

# Optimizacija višestupanjskog zupčaničkog prijenosnika prema Niemannu

---

**Dukarić, Robert**

**Undergraduate thesis / Završni rad**

**2024**

*Degree Grantor / Ustanova koja je dodijelila akademski / stručni stupanj:* **University of Zagreb, Faculty of Mechanical Engineering and Naval Architecture / Sveučilište u Zagrebu, Fakultet strojarstva i brodogradnje**

*Permanent link / Trajna poveznica:* <https://urn.nsk.hr/urn:nbn:hr:235:057781>

*Rights / Prava:* [Attribution 4.0 International](#)/[Imenovanje 4.0 međunarodna](#)

*Download date / Datum preuzimanja:* **2024-09-12**

*Repository / Repozitorij:*

[Repository of Faculty of Mechanical Engineering and Naval Architecture University of Zagreb](#)



SVEUČILIŠTE U ZAGREBU  
FAKULTET STROJARSTVA I BRODOGRADNJE

# ZAVRŠNI RAD

**Robert Dukarić**

Zagreb, 2024.

SVEUČILIŠTE U ZAGREBU  
FAKULTET STROJARSTVA I BRODOGRADNJE

# ZAVRŠNI RAD

Mentor:

Prof. dr. sc. Dragan Žeželj, dipl. ing.

Student:

Robert Dukarić

Zagreb, 2024.

Izjavljujem da sam ovaj rad izradio samostalno koristeći znanja stečena tijekom studija i navedenu literaturu.

Zahvaljujem se profesoru dr. sc. Draganu Žeželju na prihvaćanju mentorstva i savjetima tijekom pisanja ovog rada. Veliko hvala mojoj obitelji i djevojci na neizmornoj podršci i strpljivosti tijekom studija.

Robert Dukarić



SVEUČILIŠTE U ZAGREBU  
FAKULTET STROJARSTVA I BRODOGRADNJE

Središnje povjerenstvo za završne i diplomske ispite  
Povjerenstvo za završne i diplomske ispite studija strojarstva za smjerove.



Procesno-energetski, konstrukcijski, inženjersko modeliranje i računalne simulacije i brodstrojarski

|  |        |
|--|--------|
| Sveučilište u Zagrebu<br>Fakultet strojarstva i brodogradnje |        |
| Datum  | Prilog |
| Klasa: 602 – 04 / 24 – 06 / 01                               |        |
| Ur.broj: 15 – 24 –   |        |

## ZAVRŠNI ZADATAK

Student: **Robert Dukarić** JMBAG: **0035222209**

Naslov rada na hrvatskom jeziku: **Optimizacija višestupanjskog zupčaničkog prijenosnika prema Niemannu**

Naslov rada na engleskom jeziku: **Optimization of a multistage gearbox according to Niemann**

Opis zadatka:

Zupčanički prijenosnici su najzastupljeniji prijenosnici snage i, zbog mogućnosti opisa u analitičkom obliku, cilj intenzivnih istraživanja optimizacijskim algoritmima. Međutim, i prije pojave računala i računalnih programa pomoću kojih je složene optimizacijske postupke moguće završiti u razumnom vremenskom periodu konstruktori su koristili određene metode usmjerene posebice prema minimizaciji volumena prijenosnika.

U radu je potrebno provesti postupak raspodjele ukupnog prijenosnog omjera na parcijalne za zupčanički prijenosnik s ravnim zubima i tri stupnja prijenosa metodom prema Niemannu, za parametre odabrane tako da omogućavaju usporedbu s odabranim rezultatima iz dostupne literature. Odabrano rješenje konstrukcijski razraditi na razini tehničke dokumentacije.

Vrijednosti potrebne za proračun i odabir pojedinih komponenti usvojiti iz postojećih rješenja sličnih sustava, iskustvenih vrijednosti te u dogovoru s mentorom.

Računalni model odabranog rješenja uređaja izraditi u 3D CAD sustavu, cjelovito konstrukcijsko rješenje prikazati sklopnim crtežom, a dijelove odabrane u dogovoru s mentorom razraditi do razine radioničkih.

U radu je potrebno navesti korištenu literaturu, norme kao i možebitno dobivenu pomoć.

Zadatak zadan:

30. 11. 2023.

Zadatak zadao:

prof. dr. sc. Dragan Žeželj

Datum predaje rada:

1. rok: 22. i 23. 2. 2024.  
2. rok (izvanredni): 11. 7. 2024.  
3. rok: 19. i 20. 9. 2024.

Predviđeni datumi obrane:

1. rok: 26. 2. – 1. 3. 2024.  
2. rok (izvanredni): 15. 7. 2024.  
3. rok: 23. 9. – 27. 9. 2024.

Predsjednik Povjerenstva:

prof. dr. sc. Vladimir Soldo

## SADRŽAJ

|   |     |
|---|-----|
| SADRŽAJ.....  | I   |
| POPIS SLIKA.....  | III |
| POPIS TABLICA.....  | IV  |
| POPIS TEHNIČKE DOKUMENTACIJE .....  | V   |
| POPIS OZNAKA.....   | VI  |
| SAŽETAK.....  | 1   |
| SUMMARY .....   | 2   |
| 1. Uvod .....   | 3   |
| 2. Niemannova metoda optimizacije višestupanjskih prijenosnika [2] .....  | 4   |
| 2.1. Metoda maksimalno iskorištene čvrstoće materijala .....  | 4   |
| 2.2. Metoda minimalnog volumena svih stupnjeva .....  | 5   |
| 3. Pregled radova .....   | 7   |
| 3.1. Marjanović, N. et al.: A practical approach to the optimization of gear trains with spur gears, 2012. [3]..... | 7   |
| 3.2. Golabi, S. et al.: Gear train optimization based on minimum volume/weight design, 2013. [4] .....              | 7   |
| 4. Proračun ozubljenja .....  | 8   |
| 4.1. Raspodjela prijenosnog omjera na parcijalne prema Niemannu [2] .....   | 8   |
| 4.2. Proračun orijentacijske vrijednosti modula.....  | 9   |
| 4.2.1. Izbor faktora širine $b/d_1$ .....   | 9   |
| 4.3. Izbor broja zubi manjeg zupčanika .....  | 11  |
| 4.3.1. Prvi stupanj prijenosa.....  | 11  |
| 4.3.2. Drugi stupanj prijenosa .....  | 12  |
| 4.3.3. Treći stupanj prijenosa .....  | 12  |
| 4.4. Proračun dimenzija zupčanog para $Z_1Z_2$ .....  | 13  |
| 4.4.1. Dimenzije prvog para.....  | 14  |
| 4.5. Proračun dimenzija zupčanog para $Z_3Z_4$ .....  | 15  |
| 4.5.1. Dimenzije drugog zupčaničkog para .....  | 16  |
| 4.6. Proračun dimenzija zupčanog para $Z_5Z_6$ .....  | 18  |
| 4.6.1. Dimenzije trećeg zupčaničkog para .....  | 19  |
| 4.7. Kontrolni proračun ozubljenja .....  | 21  |
| 4.7.1. Prvi stupanj .....   | 22  |

|        |  |    |
|--------|--|----|
| 4.7.2. | Drugi stupanj.....                               | 23 |
| 4.7.3. | Treći stupanj.....                               | 24 |
| 5.     | Usporedba rezultata .....                        | 25 |
| 6.     | Proračun vratila.....                            | 27 |
| 6.1.   | Orijentacijske vrijednosti težina zupčanika..... | 27 |
| 6.2.   | Ulazno vratilo $V_1$ .....                       | 28 |
| 6.2.1. | Izbor spojke <b>S1</b> .....                     | 28 |
| 6.2.2. | Opterećenje vratila $V_1$ .....                  | 28 |
| 6.2.3. | Kontrolni proračun vratila $V_1$ .....           | 32 |
| 6.3.   | Međuvratilo $V_2$ .....                          | 35 |
| 6.3.1. | Opterećenje vratila $V_2$ .....                  | 35 |
| 6.3.2. | Kontrolni proračun vratila $V_2$ .....           | 40 |
| 6.4.   | Međuvratilo $V_3$ .....                          | 40 |
| 6.4.1. | Opterećenje vratila $V_3$ .....                  | 40 |
| 6.4.2. | Kontrolni proračun vratila $V_3$ .....           | 45 |
| 6.5.   | Izlazno vratilo $V_4$ .....                      | 45 |
| 6.5.1. | Izbor spojke $S_2$ .....                         | 45 |
| 6.5.2. | Opterećenje vratila $V_4$ .....                  | 45 |
| 6.5.3. | Kontrolni proračun vratila $V_4$ .....           | 49 |
| 6.6.   | Odabir ležajeva.....                             | 50 |
| 7.     | Prikaz konstruiranog reduktora .....             | 52 |
| 8.     | Zaključak .....                                  | 53 |
|        | Literatura.....                                  | 54 |
|        | Prilozi.....                                     | 55 |

## POPIS SLIKA

|            |   |    |
|------------|---|----|
| Slika 4.1  | Raspodjela prijenosnih omjera po Niemannu .....                     | 8  |
| Slika 4.2  | Volumen kućišta u odnosu na faktor širine $b/d_1$ .....             | 10 |
| Slika 4.3  | Asimetrično postavljen i obostrano uležišten zupčanik [1] .....     | 11 |
| Slika 4.4. | Faktori $S_F$ i $S_H$ u odnosu na broj zubi $z_1$ .....             | 11 |
| Slika 4.5  | Faktori $S_F$ i $S_H$ u odnosu na broj zubi $z_1$ .....             | 12 |
| Slika 4.6  | Faktori $S_F$ i $S_H$ u odnosu na broj zubi $z_1$ .....             | 12 |
| Slika 4.7  | Utjecajni faktori u <i>Autodesk Inventoru</i> .....                 | 21 |
| Slika 4.8  | Provjera ozubljenja prvog zupčaničkog para .....                    | 22 |
| Slika 4.9  | Provjera ozubljenja drugog zupčaničkog para .....                   | 23 |
| Slika 4.10 | Provjera ozubljenja prvog zupčaničkog para .....                    | 24 |
| Slika 5.1  | Rezultati optimizacije iz [3] i [4] .....                           | 25 |
| Slika 5.2  | Konfiguracije trostupanjskog reduktora s paralelnim vratilima ..... | 26 |
| Slika 6.1  | Sile na vratilu $V_1$ u horizontalnoj i vertikalnoj ravnini .....   | 29 |
| Slika 6.2  | Proračunska shema vratila $V_1$ .....                               | 31 |
| Slika 6.3  | Sile na vratilu $V_2$ u horizontalnoj i vertikalnoj ravnini .....   | 35 |
| Slika 6.4  | Proračunska shema vratila $V_2$ .....                               | 37 |
| Slika 6.5  | Sile na vratilo $V_3$ u horizontalnoj i vertikalnoj ravnini .....   | 41 |
| Slika 6.6  | Proračunska shema vratila $V_3$ .....                               | 43 |
| Slika 6.7  | Sile na vratilo $V_4$ u horizontalnoj i vertikalnoj ravnini .....   | 46 |
| Slika 6.8  | Proračunska shema vratila $V_4$ .....                               | 47 |
| Slika 7.1  | Trostupanjski reduktor u lijevanoj izvedbi .....                    | 52 |



**POPIS TABLICA**

|             |   |    |
|-------------|---|----|
| Tablica 5.1 | Izračunati promjeri zupčanika.....      | 25 |
| Tablica 5.2 | Usporedba volumena zupčanika.....       | 26 |
| Tablica 5.3 | Usporedba prijenosnih omjera .....      | 26 |
| Tablica 6.1 | Izračun sigurnosti vratila $V_1$ .....  | 34 |
| Tablica 6.2 | Izračun sigurnosti vratila $V_2$ .....  | 40 |
| Tablica 6.3 | Izračun sigurnosti vratila $V_3$ .....  | 45 |
| Tablica 6.4 | Izračun sigurnosti vratila $V_4$ .....  | 49 |
| Tablica 6.5 | Promjeri i opterećenje oslonaca .....   | 50 |
| Tablica 6.6 | Odabrani ležajevi.....                  | 50 |
| Tablica 6.7 | Vijek trajanja odabranih ležajeva ..... | 51 |

## POPIS TEHNIČKE DOKUMENTACIJE

RD-01-00    Trostupanjski reduktor

RD-01-03-1    Vratilo V1

## POPIS OZNAKA

|               |                   |  |
|---------------|-------------------|--|
| $a$           | mm                | osni razmak  |
| $b$           | mm                | širina zupčanika   |
| $b_1$         | -                 | faktor veličine strojnog dijela                                |
| $b_2$         | -                 | faktor kvalitete obrade površine                               |
| $c$           | mm                | potrebna tjemena zračnost                                      |
| $d$           | mm                | diobeni promjer zupčanika                                      |
| $d_a$         | mm                | tjemeni promjer zupčanika                                      |
| $d_f$         | mm                | podnožni promjer zupčanika                                     |
| $d_w$         | mm                | promjer kinematske kružnice zahvata                            |
| $e$           | mm                | razmak između zupčanika i kućišta; $e_h, e_l, e_w$             |
| $e_z$         | mm                | razmak između susjednih zupčanika                              |
| $f_a$         | -                 | pomoćna veličina za određivanje parcijalnih prijenosnih omjera |
| $F_r$         | N                 | radijalna sila na diobenoj kružnici                            |
| $F_t$         | N                 | tangencijalna sila na diobenoj kružnici                        |
| $G$           | N                 | težina zupčanika   |
| $h$           | mm                | visina kućišta reduktora                                       |
| $i$           | -                 | prijenosni omjer   |
| $K_A$         | -                 | pogonski faktor  |
| $K_{H\alpha}$ | -                 | faktor raspodjele opterećenja na pojedine zube                 |
| $K_{H\beta}$  | -                 | faktor raspodjele opterećenja po duljini boka zuba             |
| $K_V$         | -                 | unutarnje dodatno dinamičko opterećenje                        |
| $l$           | mm                | duljina kućišta reduktora                                      |
| $M$           | Nm                | moment savijanja sile  |
| $m$           | kg                | masa   |
| $m$           | mm                | modul  |
| $n$           | min <sup>-1</sup> | brzina vrtnje  |
| $P$           | kW                | snaga  |
| $R$           | N                 | reakcijska sila u osloncu                                      |
| $S_F$         | -                 | faktor sigurnosti protiv loma zubi                             |
| $S_H$         | -                 | faktor sigurnosti protiv ljuštenja zubi                        |
| $T$           | Nm                | okretni moment   |
| $u$           | -                 | omjer ozubljenja   |
| $V$           | mm <sup>3</sup>   | volumen  |
| $w$           | mm                | širina kućišta zupčanika                                       |
| $W$           | mm <sup>3</sup>   | aksijalni moment otpora  |
| $W_p$         | mm <sup>3</sup>   | polarni moment otpora  |
| $z$           | -                 | broj zubi zupčanika  |

|                     |                   |  |
|---------------------|-------------------|--|
| $Z_H$               | -                 | faktor oblika boka zuba                            |
| $Z_M$               | -                 | faktor materijala                                  |
| $Z_\varepsilon$     | -                 | faktor utjecaja stupnja prekrivanja                |
| $\alpha$            | °                 | kut zahvata  |
| $\alpha_0$          | -                 | faktor čvrstoće materijala                         |
| $\beta_{kf}$        | -                 | Efektivni faktor zareznog djelovanja kod savijanja |
| $\beta_{kt}$        | -                 | Efektivni faktor zareznog djelovanja kod uvijanja  |
| $\lambda$           | -                 | faktor širine zuba                                 |
| $\rho$              | kg/m <sup>3</sup> | gustoća  |
| $\sigma_f$          | N/mm <sup>2</sup> | normalno naprezanje uslijed savijanja              |
| $\sigma_{fDN}$      | N/mm <sup>2</sup> | trajna dinamička čvrstoća za savijanje             |
| $\sigma_{Flim}$     | N/mm <sup>2</sup> | dinamička izdržljivost korijena zubi               |
| $\sigma_{Hlim}$     | N/mm <sup>2</sup> | dinamička izdržljivost boka zubi                   |
| $\sigma_{red,konc}$ | N/mm <sup>2</sup> | reducirano naprezanje na mjestu koncentratora      |
| $\tau_t$            | N/mm <sup>2</sup> | tangencijalno naprezanje uslijed uvijanja          |
| $\tau_{tDI}$        | N/mm <sup>2</sup> | trajna dinamička čvrstoća za uvijanje              |

## SAŽETAK

U ovom radu je provedena optimizacija trostupanjskog zupčaničkog prijenosnika s ravnim zubima koristeći Niemannovu metodu koja uključuje podjelu ukupnog prijenosnog omjera na parcijalne. Odabrani su ulazni parametri koji omogućuju usporedbu s prethodnim istraživanjima u istom području.

Nakon optimizacije parcijalnih prijenosnih omjera i usporedbe rezultata, proveden je kompletan proračun koji prati program "Reduktor" te je predstavljeno konstrukcijsko rješenje prijenosnika prema odabranim parametrima.

Za kontrolu ozubljenja korišten je softver *Autodesk Inventor 2024*, dok je za izradu 3D modela i tehničke dokumentacije poslužio *Solidworks 2020*.

Ključne riječi: Niemann, trostupanjski reduktor, optimizacija, zupčanički prijenos

## SUMMARY

In this work, optimization of a three-stage spur gear transmission was conducted using Niemann's method, which involves dividing the total gear ratio into partial ratios. Input parameters were selected to enable comparison with previous research in the same field.

After the optimization and result comparison, a complete calculation was performed using a prompt from "Reduktor" project template, and a design solution for the transmission based on the selected parameters was presented.

*Autodesk Inventor 2024* software was used for gear tooth verification, while *Solidworks 2020* was utilized for creating 3D models and technical documentation.

Key words: Niemann, three-stage gearbox, optimization, gear transmission

## 1. Uvod

Korištenje prijenosnika snage i gibanja ima bogatu povijest koja seže sve do antičkih civilizacija, što svjedoče ostaci primitivnih prijenosnika pronađeni u područjima poput Kine, Mezopotamije i Egipta. Ovi mehanički uređaji služe za povezivanje pogonskih strojeva koji pretvaraju različite oblike energije u mehaničku, koja se potom koristi za pokretanje radnih strojeva.

Danas, zupčanički prijenosnici predstavljaju najzastupljeniju vrstu mehaničkih prijenosnika. Često se koriste kao reduktori, s ciljem smanjenja brzine vrtnje izlaznog vratila u odnosu na pogonsko vratilo, omogućujući pritom dobivanje željene brzine vrtnje radnog stroja i istovremeno većeg okretnog momenta. Njihova ključna prednost leži u stabilnom prijenosnom omjeru koji ostaje nepromijenjen neovisno o opterećenju, čineći ih idealnima za precizno gibanje. Također, ističu se visokom pouzdanošću i dugim vijekom trajanja.

U slučajevima gdje je potrebno postići veće prijenosne omjere, konstruiraju se višestupanjski prijenosnici, kod kojih se ukupni prijenosni omjer postiže kombiniranjem parcijalnih prijenosnih omjera pojedinih stupnjeva. U suvremenom kontekstu, gdje je smanjenje potrošnje ključan trend, postoji potreba za razvojem metoda optimizacije. U proteklim desetljećima, mnoga istraživanja su usmjerena na optimizaciju prijenosnika, među kojima je jedna od ključnih stavki optimizacija raspodjele parcijalnih prijenosnih omjera s ciljem minimiziranja volumena zupčanika [1].

Čak i prije pojave računalnih metoda, inženjeri su se bavili ovim problemom, a primjerice, Gustav Niemann je sredinom 20. stoljeća razvio metodu raspodjele ukupnog prijenosnog omjera na parcijalne. Cilj ovog rada je primijeniti Niemannovu metodu na konstrukciju trostupanjskog reduktora te usporediti navedenu metodu s današnjim računalnim metodama optimizacije.

## 2. Niemannova metoda optimizacije višestupanjskih prijenosnika [2]

S ciljem da se konstruira što jeftiniji, a tehnički zadovoljavajući prijenosnik, Niemann daje dvije metode raspodjele ukupnog prijenosnog omjera na parcijalne:

- Metoda maksimalno iskorištene čvrstoće materijala kod zadanog osnovnog razmaka i faktora širine
- Metoda minimalnog volumena svih stupnjeva kod zadane čvrstoće materijala

### 2.1. Metoda maksimalno iskorištene čvrstoće materijala

Niemann za čelničke i kombinirane čelničko-stožničke prijenosnike daje sljedeći postupak:

Ako se zanemare gubici, prenesena snaga kod potpunog iskorištenja materijala mora u svakom stupnju biti jednaka, odnosno vrijedi:

$$\begin{aligned}
 P = P_1 = P_2 = \dots = P_n &\approx \sigma_{Hlim1}^2 \frac{u_1}{(u_1 + 1)^3} n_1 b_1 a_1^2 \\
 &= \sigma_{Hlim2}^2 \frac{u_2}{(u_2 + 1)^3} n_2 b_2 a_2^2 = \dots \\
 &= \sigma_{Hlimn}^2 \frac{u_n}{(u_n + 1)^3} n_n b_n a_n^2
 \end{aligned} \tag{1}$$

Gdje je:

- $b_n$  - širina zupčanika  $n$ -tog para,
- $\sigma_{Hlimn}$  - dinamička izdržljivost bokova zubi  $n$ -tog para,
- $a_n$  - osni razmak zupčanika  $n$ -tog para,
- $u_n$  - prijenosni omjer  $n$ -tog para,
- $n_n$  - brzina vrtnje pogonske strane  $n$ -tog para.

Iz jednadžbe se postavljaju sljedeći odnosi:

$$f_a = \left( \frac{\sigma_{Hlim2}}{\sigma_{Hlim1}} \right)^2 \frac{b_2 a_1}{b_1 a_2} \left( \frac{a_2}{a_1} \right)^3, \tag{2}$$

$$f'_a = \left( \frac{\sigma_{Hlim3}}{\sigma_{Hlim2}} \right)^2 \frac{b_3 a_2}{b_2 a_3} \left( \frac{a_3}{a_2} \right)^3. \tag{3}$$

Kod dvostupanjskog prijenosnika bit će ukupni prijenosni omjer raspodijeljen na iznose:

$$u_1 = \frac{u - (uf_a)^{\frac{1}{3}}}{(uf_a)^{\frac{1}{3}} - 1}, \tag{4}$$

$$u_2 = \frac{u}{u_1}. \tag{5}$$

Kod prijenosnika s više stupnjeva prijenosa potrebno je prvo odrediti pomoćne veličine, budući da se rezultati ne mogu prikazati u eksplicitnom obliku kao kod dvostupanjskih. Za



trostupanjske prijenosnike uvodi se pomoćna veličina  $u'_1$  te se parcijalni prijenosni omjeri računaju pomoću sljedećih izraza :

$$u'_2 = \frac{\frac{u}{u'_1} - \left(f'_a \cdot \frac{u}{u'_1}\right)^{\frac{1}{3}}}{\left(f'_a \cdot \frac{u}{u'_1}\right)^{\frac{1}{3}} - 1}, \quad (6)$$

$$u''_1 = \frac{u'_1 \cdot u'_2 - (f_a \cdot u'_1 \cdot u'_2)^{\frac{1}{3}}}{(f_a \cdot u'_1 \cdot u'_2)^{\frac{1}{3}} - 1} \quad (7)$$

Postupak se ponavlja do konvergencije rezultata za  $u_1$  i  $u_2$ . Vrijednost za  $u_3$  se potom dobije iz izraza:

$$u_3 = \frac{u}{u_1 u_2}. \quad (8)$$

## 2.2. Metoda minimalnog volumena svih stupnjeva

Niemann daje i drugu metodu optimiranja parcijalnih prijenosnih omjera preko kriterija minimalnog volumena zupčanika. Uz pretpostavku jednakog materijala u svakom stupnju za oba zupčanika (konstruktivno nije ograničen ni osni razmak ni odnos  $b/d_1$  ukupni volumen svih stupnjeva mora biti minimalan. Ukupni volumen svih stupnjeva računa se prema izrazu:

$$V = V_1 + V_2 + \dots + V_n \\ \approx b_1 a_1^2 \frac{u_1^2 + 1}{(u_1 + 1)^2} + b_2 a_2^2 \frac{u_2^2 + 1}{(u_2 + 1)^2} + \dots + b_n a_n^2 \frac{u_n^2 + 1}{(u_n + 1)^2} \quad (9)$$

Za dvostupanjske prijenosnike vrijedi:

$$u_1 \approx 0,8 \left( u \frac{\sigma_{Hlim1}}{\sigma_{Hlim2}} \right)^{\frac{2}{3}}, \quad (10)$$

$$u_2 = \frac{u}{u_1}. \quad (11)$$

Za trostupanjske prijenosnike vrijedi:

$$u_1 \approx 0,6 u^{\frac{4}{7}} \left( \frac{\sigma_{Hlim1}}{\sigma_{Hlim2}} \right)^{\frac{2}{7}} \left( \frac{\sigma_{Hlim1}}{\sigma_{Hlim3}} \right)^{\frac{4}{7}}, \quad (12)$$

$$u_2 \approx 1,1 u^{\frac{2}{7}} \left( \frac{\sigma_{Hlim2}}{\sigma_{Hlim1}} \right)^{\frac{4}{7}} \left( \frac{\sigma_{Hlim2}}{\sigma_{Hlim3}} \right)^{\frac{2}{7}}, \quad (13)$$

$$u_3 = \frac{u}{u_1 \cdot u_2}. \quad (14)$$

Krivulja  $V = f(u_1, u_2)$  nema izražen minimum već ima šire područje minimuma („plosnati minimum“) pa su dopuštena manja odstupanja od prethodnih jednažbi.

Kod analize treba paziti da se ne prekorače maksimalne vrijednosti omjera  $b/d_1$  ni u jednom stupnju, što opisani postupak ne uzima u obzir. Zato mora vrijediti izraz:

$$\frac{b_i}{a_i} \leq \frac{2 \frac{b_i}{d_i}}{u_i + 1} \quad (15)$$

Gdje  $i$  predstavlja stupanj prijenosa.

### 3. Pregled radova

Kako bi mogli usporediti rezultate dobivene optimizacijom prema Niemannu s novijim metodama, odabrana su dva rada na temu optimizacije trostupanjskih zupčaničkih prijenosnika iz časopisa *Mechanism and Machine Theory*. Oba rada daju primjer rješenja za iste ulazne podatke.

#### 3.1. Marjanović, N. et al.: A practical approach to the optimization of gear trains with spur gears, 2012. [3]

Marjanović et al. u svom radu za optimizaciju koriste Complex Box metodu. Complex Box metoda optimizacije je varijacija optimizacijskog algoritma koji se koristi za rješavanje problema optimizacije s ograničenjima. Ova metoda je pogodna kada su varijable koje treba optimizirati ograničene na određeni raspon vrijednosti. Glavna ideja iza Complex-Box metode je da se problem optimizacije s ograničenjima pretvori u problem bez ograničenja, koristeći transformaciju varijabli tako da zadovoljavaju ograničenja. U sklopu rada predstavljen je softver koji omogućava odabir optimalnog koncepta (razvijena je matrica koja nudi 28 različitih konceptata reduktora), materijala, prijenosnog omjera te pozicija vratila.

#### 3.2. Golabi, S. et al.: Gear train optimization based on minimum volume/weight design, 2013. [4]

U ovom radu optimizacija se provodi korištenjem funkcije `fmincon` (Find minimum of constrained nonlinear multivariable function) koja je dio MATLAB-ovog optimization toolboxa. Razvijen je opći oblik funkcije cilja u svrhu minimizacije volumena zupčanika koji se može koristiti za bilo koji broj stupnjeva u prijenosniku. Detaljnije su razrađeni primjeri dvostupanjskih i trostupanjskih prijenosnika i dani su grafovi iz kojih se mogu iščitati svi potrebni parametri prijenosnika kao što su broj stupnjeva prijenosa, moduli, širine zupčanika i promjeri vratila.

## 4. Proračun ozubljenja

### 4.1. Raspodjela prijenosnog omjera na parcijalne prema Niemannu [2]

Ulazni podaci prema [3]:

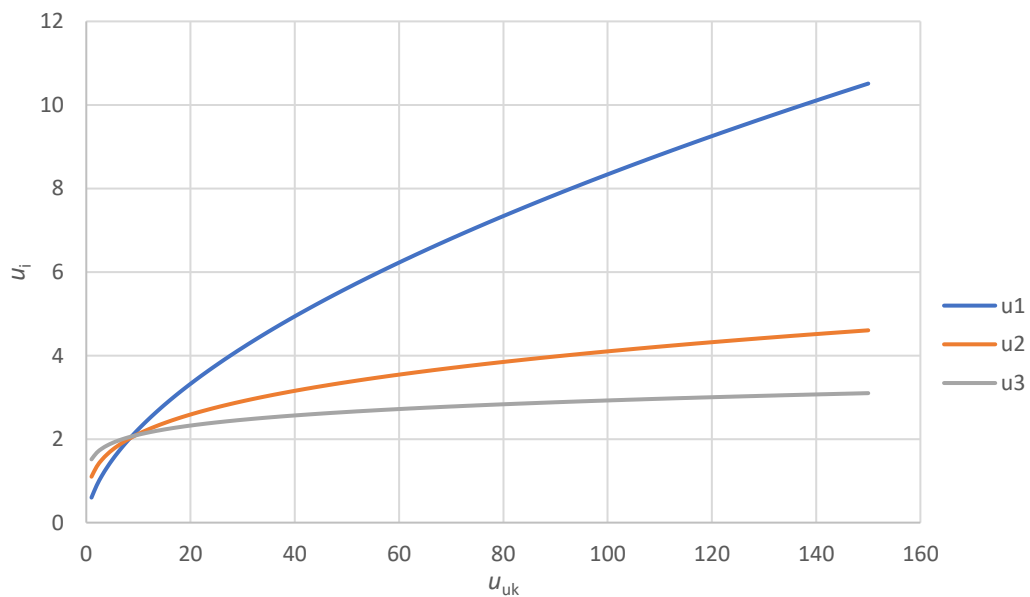
|                                       |  |
|---------------------------------------|--|
| $P = 40 \text{ kW}$                   | -Ulazna snaga  |
| $n_1 = 1450 \text{ min}^{-1}$         | -Brzina vrtnje pogonskog stroja                      |
| $u = 40$                              | -Ukupni prijenosni omjer                             |
| $\sigma_{Hlim} = 1630 \text{ N/mm}^2$ | -Dinamička izdržljivost boka zubi za 15CrNi6 [5]     |
| $\sigma_{Flim} = 500 \text{ N/mm}^2$  | -Dinamička izdržljivost korijena zuba za 15CrNi6 [5] |

Korištena je druga Niemannova metoda koja osigurava minimalan volumen zupčanika što je i cilj ovog rada. Za jednake materijale u sva tri stupnja prijenosa jednadžbe (12), (13) i (14) prelaze u:

$$u_1 \approx 0,6u^{\frac{4}{7}} = 0,6 \cdot 40^{\frac{4}{7}} = 4,9387, \quad (16)$$

$$u_2 \approx 1,1u^{\frac{2}{7}} = 1,1 \cdot 40^{\frac{2}{7}} = 3,1559, \quad (17)$$

$$u_3 = \frac{u}{u_1 u_2} = \frac{40}{4,9387 \cdot 3,1559} = 2,5664. \quad (18)$$



Slika 4.1 Raspodjela prijenosnih omjera po Niemannu

## 4.2. Proračun orijentacijske vrijednosti modula

Modul proračunavamo u odnosu na nosivost bokova iako je materijal zupčanika kaljeni čelik.

$$m \geq \sqrt[3]{\frac{u_n + 1}{u_n} \cdot \frac{2T_{n,\max}}{\lambda \cdot z_1^2 \cdot \sigma_{HP}^2} K_{H\alpha} K_{H\beta} Z_M^2 Z_H^2 Z_\epsilon^2} \quad (19)$$

Ako se uvede supstitucija:

$$\lambda = \frac{b}{m} = \frac{z \cdot m \cdot \frac{b}{d}}{m} = z \cdot \frac{b}{d} \quad (20)$$

Izraz (19) prelazi u:

$$m \geq \sqrt[3]{\frac{u + 1}{u} \cdot \frac{2T_{\max}}{\frac{b}{d_1} \cdot z_1^3 \cdot \sigma_{HP}^2} K_{H\alpha} K_{H\beta} Z_M^2 Z_H^2 Z_\epsilon^2} \quad (21)$$

Kako bi se odredili orijentacijski moduli, potrebno je odrediti sve faktore za proračun ozubljenja. Za inicijalni proračun po kriteriju nosivosti bokova zuba uzimaju se orijentacijske vrijednosti pojedinih faktora [6]:

|                              |   |
|------------------------------|---|
| $K_{H\alpha} = 1$            | - faktor raspodjele opterećenja na pojedine zube    |
| $K_{H\beta} = 1$             | - faktor raspodjele opterećenja po dužini boka zuba |
| $Z_M = 189,84 \sqrt{N/mm^2}$ | - faktor materijala za kombinaciju čelik/čelik      |
| $Z_H = 2,5$                  | - faktor oblika boka zuba                           |
| $Z_\epsilon = 1$             | - faktor utjecaja stupnja prekrivanja               |

### 4.2.1. Izbor faktora širine $b/d_1$

Pomoću *Microsoft Excela* i jednadžbe (21) izračunati su moduli za raspon faktora  $b/d_1$  između 0,2 i 0,9 te broja zubi manjeg zupčanika između 14 i 55 za sva tri stupnja prijenosa. Analiza pokazuje da omjer  $b/d_1$  kao ni broj zubi manjeg zupčanika direktno ne utječu na vrijednosti volumena zupčanika, no  $b/d_1$  utječe na konačan volumen kućišta zupčanika. Volumen kućišta može se približno izračunati prema [4] pomoću formule:

$$V_{kuć} = w \cdot l \cdot h - [(w - 2t) \cdot (l - 2t) \cdot (h - 2t)] \quad (22)$$

$$w = 2t + 2e_w + 2e_z + b_1 + b_2 + b_3 \quad (23)$$

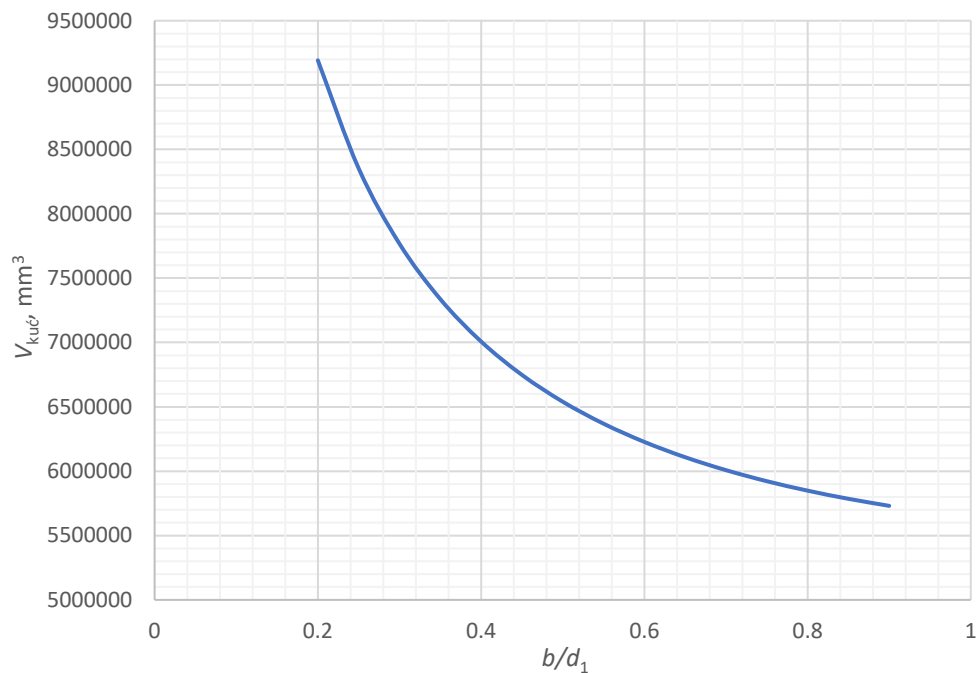
$$l = a_1 + a_2 + a_3 + \frac{d_1}{2} + \frac{d_6}{2} + 2e_l + 2t \quad (24)$$

$$h = d_{max} + 2e_h + 2t \quad (25)$$

Gdje su:

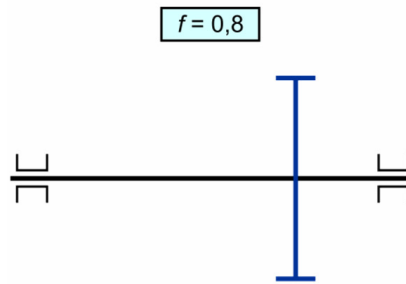
|                 |                                     |
|-----------------|-------------------------------------|
| $w$             | -širina kućišta                     |
| $l$             | -duljina kućišta                    |
| $h$             | -visina kućišta                     |
| $t$             | -debljina stijenke kućišta          |
| $e_w, e_h, e_l$ | -razmaci između zupčanika i kućišta |
| $e_z$           | -razmak između susjednih zupčanika  |

Iz grafa na slici 4.2 vidljivo je da veći  $b/d_1$  daje manje dimenzije kućišta, što ima smisla jer njegovim povećanjem raste širina zupčanika te širina cijelog kućišta, no smanjuju se promjeri zupčanika što uzrokuje smanjenje duljine i visine kućišta.



**Slika 4.2** Volumen kućišta u odnosu na faktor širine  $b/d_1$

Odabrano je  $b/d_1=0,9$  što je gornja granica za cementirane asimetrično postavljene i obostrano uležištene zupčanike [1]. (slika 4.3)



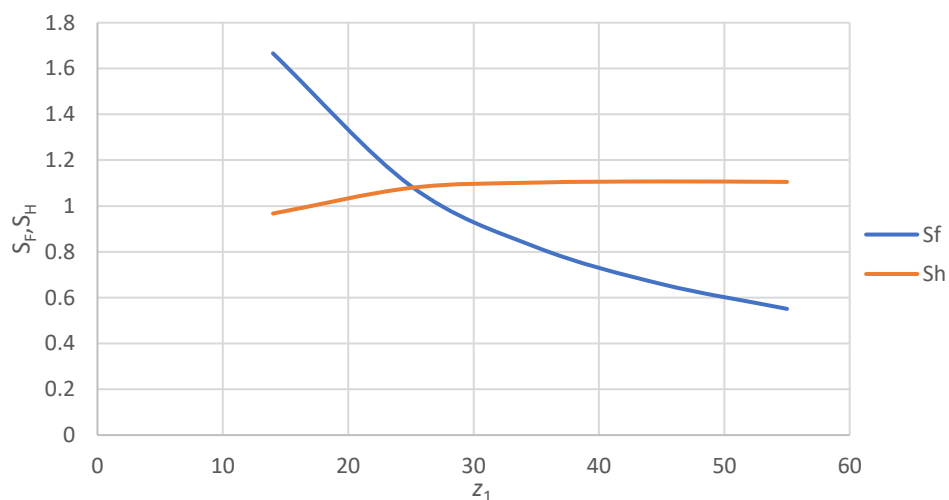
Slika 4.3 Asimetrično postavljene i obostrano uležišteni zupčanik [1]

### 4.3. Izbor broja zubi manjeg zupčanika

Pomoću *Autodesk Inventora* izvršena je analiza čvrstoće zupčaničkih parova za prethodno izračunate orijentacijske vrijednosti modula. Dobiveni faktori sigurnosti korijena zubi  $S_F$  i sigurnosti boka zubi  $S_H$  za odabrani omjer  $b/d_1=0,9$  grafički su prikazani u odnosu na broj zubi manjeg zupčanika.

#### 4.3.1. Prvi stupanj prijenosa

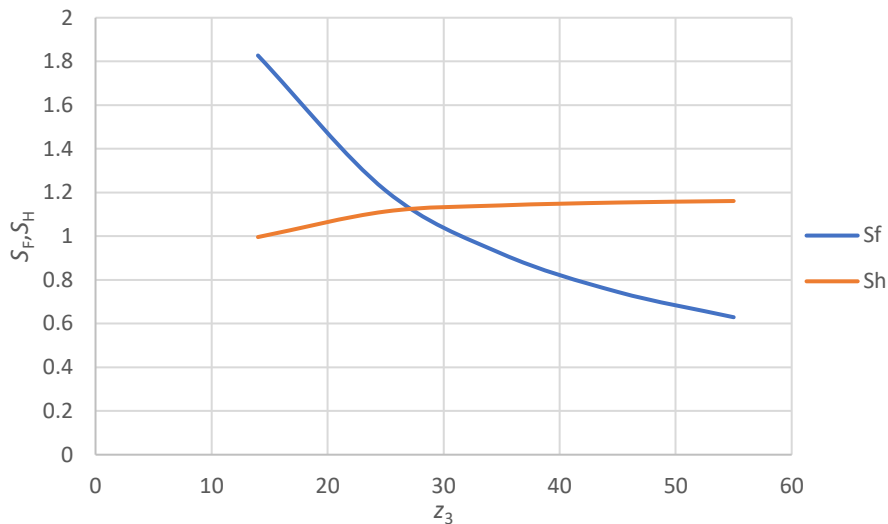
Za konstantan prijenosni omjer  $u$  i faktor  $b/d_1$ , povećanjem broja zubi manjeg zupčanika smanjuje se potreban modul što za posljedicu ima smanjenje nosivosti zupčanika na savijanje u korijenu zuba. Iz grafa na slici 4.4 vidljivo je da nosivost zupčanika na savijanje u korijenu zuba naglo opada, dok nosivost bokova raste do  $\approx 25$  zubi te nakon toga ostaje ista. Odabrana je vrijednost  $z_1 = 20$  što odgovara i preporukama [1] za prijenosni omjer  $4,9387 \approx 5$ .



Slika 4.4. Faktori  $S_F$  i  $S_H$  u odnosu na broj zubi  $z_1$

### 4.3.2. Drugi stupanj prijenosa

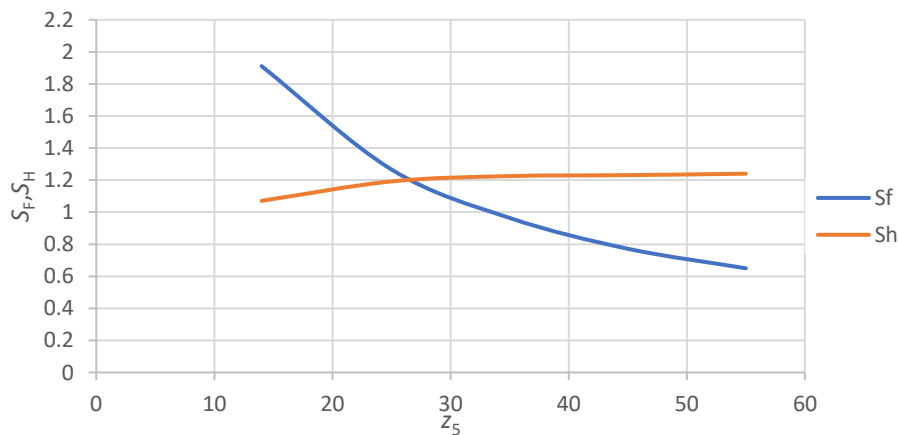
Iz grafa na slici 4.5 vidljivo je da nosivost zupčanika na savijanje u korijenu zuba opada s povećanjem broja zubi manjeg zupčanika, dok nosivost bokova raste do  $\approx 27$  zubi te nakon toga ostaje ista. Odabrana je vrijednost  $z_3 = 22$  što odgovara i preporukama [1] za prijenosni omjer  $3,1559 \approx 3$ .



Slika 4.5 Faktori  $S_F$  i  $S_H$  u odnosu na broj zubi  $z_1$

### 4.3.3. Treći stupanj prijenosa

Iz grafa na slici 4.6 vidljivo je da nosivost zupčanika na savijanje u korijenu zuba opada s povećanjem broja zubi manjeg zupčanika, dok nosivost bokova raste do  $\approx 28$  zubi te nakon toga ostaje ista. Odabrana je vrijednost  $z_5 = 23$  što odgovara i preporukama [1] za prijenosni omjer  $2,5664 \approx 2,5$ .



Slika 4.6 Faktori  $S_F$  i  $S_H$  u odnosu na broj zubi  $z_1$



#### 4.4. Proračun dimenzija zupčanog para $Z_1Z_2$

Zupčani par  $Z_1Z_2$  (čelnici s ravnim zubima)

$P_{u1} = P = 40 \text{ kW}$  -Ulazna snaga  
 $n_1 = 1450 \text{ min}^{-1}$  -Brzina vrtnje pogonskog stroja  
 $u = 4,9387$  -Prijenosni omjer I stupnja  
 materijal zupčanika  $Z_1$  i  $Z_2$  je 15CrNi6  
 kut zahvata  $\alpha = 20^\circ$   
 kut nagiba boka zuba  $\beta = 0^\circ$

Gubici ulazne snage  $P_{u1}$  do zupčanika  $Z_1$  sastoje se od gubitaka na spojci  $S_1$ , gubitaka uležištenja, te gubitaka podmazivanja i brtvljenja:

$$P_{g,uk_1} = P_{g,s_1} + P_{g,L1} + P_{g,B1} = 2,5 + 1 + 3 = 6,5 \% \quad (26)$$

Korisnost prvog stupnja iznosi:

$$\eta_1 = \frac{1}{1 + \frac{P_{g,uk_1}}{100}} = \frac{1}{1 + \frac{6,5}{100}} = 0,939 \quad (27)$$

Snaga na zupčaniku  $z_1$ , potrebna za izračun modula, iznosi:

$$P_1 = P_{u1} \cdot \eta_1 = 40 \cdot 0,939 = 37,56 \text{ kW} \quad (28)$$

Okretni moment na zupčaniku  $Z_1$ :

$$T_1 = \frac{P_1}{\omega_1} = \frac{P_1}{\frac{n_1 \pi}{30}} = \frac{37560}{\frac{1450 \pi}{30}} = 247,36 \text{ Nm} \quad (29)$$

Maksimalni okretni moment na zupčaniku  $z_1$ :

$$T_{1,max} = T_1 K_A K_V = 247,36 \cdot 1,2 \cdot 1 = 296,83 \text{ Nm} \quad (30)$$

Gdje su koeficijenti:

$K_A = 1,2$  - vanjsko dodatno dinamičko opterećenje [6]  
 $K_V = 1$  - unutarne dodatno dinamičko opterećenje [6]

Orijentacijski modul sada iznosi:

$$\begin{aligned}
 m &\geq \sqrt[3]{\frac{u+1}{u} \cdot \frac{2T_{\max}}{\frac{b}{d_1} \cdot z_1^3 \cdot \sigma_{\text{HP}}^2} K_{\text{H}\alpha} K_{\text{H}\beta} Z_{\text{M}}^2 Z_{\text{H}}^2 Z_{\epsilon}^2} \\
 &= \sqrt[3]{\frac{4,9387+1}{4,9387} \cdot \frac{2 \cdot 296832}{0,9 \cdot 20^3 \cdot 1481,82^2} \cdot 1 \cdot 1 \cdot 189,84^2 \cdot 2,5^2 \cdot 1^2} \\
 &= 2,167 \text{ mm}
 \end{aligned} \tag{31}$$

Odabran je standardni modul I reda prednosti  $m_1 = 2,5$  mm.

#### 4.4.1. Dimenzije prvog para

##### Broj zubi zupčanika $Z_1$ i $Z_2$

$$z_1 = 20$$

$$z_2 = u_1 \cdot z_1 = 4,9387 \cdot 20 = 98,774$$

$$\text{Odabrano: } z_2 = 99$$

Stvarni prijenosni omjer I stupnja prijenosa:

$$u_1 = \frac{z_2}{z_1} = \frac{99}{20} = 4,95$$

Odstupanje od prijenosnog omjera:

$$\left(\frac{u_1}{u_1} - 1\right) \cdot 100 \approx \left(\frac{4,95}{4,9387} - 1\right) \cdot 100 \approx 0,229\%$$

Što je u granicama odstupanja od  $\pm 3\%$ .

$$\text{Osni razmak: } a = \frac{m}{2} (z_1 + z_2) = \frac{2,5}{2} (20 + 99) = 148,75 \text{ mm}$$

##### Zupčanik $Z_1$ :

$$d_1 = z_1 \cdot m = 20 \cdot 2,5 = 50 \text{ mm} \tag{32}$$

$$d_{a1} = d_1 + 2 \cdot m = 50 + 2 \cdot 2,5 = 55 \text{ mm} \tag{33}$$

$$d_{w1} = d_1 = 50 \text{ mm} \tag{34}$$

$$d_{f1} = d_1 - 2 \cdot m - 2 \cdot c = d_1 - 2,5 \cdot m = 50 - 2,5 \cdot 2,5 = 43,75 \text{ mm} \tag{35}$$

$$c = 0,25m = 0,25 \cdot 2,5 = 0,625 \text{ mm (prema ISO preporuci) [5]} \tag{36}$$

##### Zupčanik $Z_2$

$$d_2 = z_2 \cdot m = 99 \cdot 2,5 = 247,5 \text{ mm} \tag{37}$$

$$d_{a2} = d_2 + 2 \cdot m = 247,5 + 2 \cdot 2,5 = 252,5 \text{ mm} \tag{38}$$

$$d_{w2} = d_2 = 247,5 \text{ mm} \quad (39)$$

$$\begin{aligned} d_{f2} &= d_2 - 2 \cdot m - 2 \cdot c = d_2 - 2,5 \cdot m = 247,5 - 2,5 \cdot 2,5 \\ &= 241,25 \text{ mm} \end{aligned} \quad (40)$$

Kontrola tjemene zračnosti

$$c = a - \frac{d_{a1} + d_{f2}}{2} = 148,75 - \frac{55 + 241,25}{2} = 0,625 \text{ mm} \quad (41)$$

Najmanja dopuštena tjemena zračnost:

$$c_{\min} = 0,12 \cdot m = 0,12 \cdot 2,5 = 0,3 \text{ mm} < 0,625 \text{ mm} \quad (42)$$

Zadovoljava (nije potrebno skraćivanje glave)

#### 4.5. Proračun dimenzija zupčanog para Z<sub>3</sub>Z<sub>4</sub>

Zupčani par Z<sub>3</sub>Z<sub>4</sub> (čelnici s ravnim zubima)

$$n_3 = n_2 = \frac{n_1}{u_1} = \frac{1450}{4,9387} = 293,6 \text{ min}^{-1} \quad \text{-Brzina vrtnje vratila V}_2$$

$$u_2 = 3,1559 \quad \text{-Prijenosni omjer II stupnja}$$

materijal zupčanika z<sub>3</sub> i z<sub>4</sub> je 15CrNi6

kut zahvata  $\alpha = 20^\circ$

kut nagiba boka zuba  $\beta = 0^\circ$

Gubici ulazne snage  $P_{u1}$  do zupčanika Z<sub>3</sub> sastoje se od gubitaka na spojci S<sub>1</sub>, gubitaka uležištenja, gubitaka ozubljenja I stupnja, te gubitaka podmazivanja i brtvljenja:

$$\begin{aligned} P_{g,uk_3} &= P_{g,s_1} + P_{g,L1} + P_{g,B1} + P_{g,z_{12}} + P_{g,L2} + P_{g,B2} \\ P_{g,uk_3} &= 2,5 + 1 + 3 + 1,5 + 1 + 3 = 12 \% \end{aligned} \quad (43)$$

Korisnost drugog stupnja iznosi:

$$\eta_3 = \frac{1}{1 + \frac{P_{g,uk_3}}{100}} = \frac{1}{1 + \frac{12}{100}} = 0,893 \quad (44)$$

Snaga na zupčaniku  $Z_3$ , potrebno za izračun modula iznosi:

$$P_3 = P_{u1} \cdot \eta_3 = 40 \cdot 0,893 = 35,72 \text{ kW} \quad (45)$$

Okretni moment na zupčaniku  $Z_3$ :

$$T_3 = \frac{P_3}{\omega_3} = \frac{P_3}{\frac{n_3 \pi}{30}} = \frac{35720}{\frac{293,6\pi}{30}} = 1161,79 \text{ Nm} \quad (46)$$

Maksimalni okretni moment na zupčaniku  $Z_3$ :

$$T_{3,\max} = T_3 K_A K_V = 1161,79 \cdot 1,2 \cdot 1 = 1394,15 \text{ Nm} \quad (47)$$

Gdje su koeficijenti:

$$\begin{aligned} K_A &= 1,2 && \text{- vanjsko dodatno dinamičko opterećenje [6]} \\ K_V &= 1 && \text{- unutarne dodatno dinamičko opterećenje [6]} \end{aligned}$$

Orijentacijski modul sada iznosi:

$$\begin{aligned} m_2 &\geq \sqrt[3]{\frac{u_2 + 1}{u_2} \cdot \frac{2T_{\max}}{\frac{b}{d_3} \cdot z_3^3 \cdot \sigma_{HP}^2} K_{H\alpha} K_{H\beta} Z_M^2 Z_H^2 Z_\epsilon^2} \\ &= \sqrt[3]{\frac{3,1559 + 1}{3,1559} \cdot \frac{2 \cdot 1394150}{0,9 \cdot 22^3 \cdot 1481,82^2} \cdot 1 \cdot 1 \cdot 189,84^2 \cdot 2,5^2 \cdot 1^2} \\ &= 3,39 \text{ mm} \end{aligned} \quad (48)$$

Odabran je standardni modul I reda prednosti  $m_2 = 4 \text{ mm}$ .

#### 4.5.1. Dimenzije drugog zupčaničkog para

**Broj zubi zupčanika  $Z_3$  i  $Z_4$**

$$z_3 = 22$$

$$z_4 = u_2 \cdot z_3 = 3,1559 \cdot 22 = 69,4289$$

Odabrano:  $z_4 = 69$

Stvarni prijenosni omjer II stupnja prijenosa

$$u_{II} = \frac{z_4}{z_3} = \frac{69}{22} = 3,1364$$

Odstupanje od prijenosnog omjera:

$$\left(\frac{u_{II}}{u_2} - 1\right) \cdot 100 \approx \left(\frac{3,1364}{3,1559} - 1\right) \cdot 100 \approx -0,618\%$$

Što je u granicama odstupanja od  $\pm 3\%$ .

$$\text{Osni razmak: } a_{34} = \frac{m_2}{2} (z_3 + z_4) = \frac{4}{2} (22 + 69) = 182 \text{ mm}$$

### Zupčanik Z<sub>3</sub>:

$$d_3 = z_3 \cdot m_2 = 22 \cdot 4 = 88 \text{ mm} \quad (49)$$

$$d_{a3} = d_3 + 2 \cdot m_2 = 88 + 2 \cdot 4 = 96 \text{ mm} \quad (50)$$

$$d_{w3} = d_3 = 88 \text{ mm} \quad (51)$$

$$d_{f3} = d_3 - 2 \cdot m_2 - 2 \cdot c = d_3 - 2,5 \cdot m_3 = 88 - 2,5 \cdot 4 = 78 \text{ mm} \quad (52)$$

$$c = 0,25m \text{ (prema ISO preporuci) [5]} \quad (53)$$

### Zupčanik Z<sub>4</sub>:

$$d_4 = z_4 \cdot m = 69 \cdot 4 = 276 \text{ mm} \quad (54)$$

$$d_{a4} = d_4 + 2 \cdot m = 276 + 2 \cdot 4 = 284 \text{ mm} \quad (55)$$

$$d_{w4} = d_4 = 276 \text{ mm} \quad (56)$$

$$d_{f4} = d_4 - 2 \cdot m - 2 \cdot c = d_4 - 2,5 \cdot m = 276 - 2,5 \cdot 4 = 266 \text{ mm} \quad (57)$$

Kontrola tjemene zračnosti

$$c = a - \frac{d_{a3} + d_{f4}}{2} = 182 - \frac{96 + 266}{2} = 1 \text{ mm} \quad (58)$$

Najmanja dopuštena tjemena zračnost:

$$c_{\min} = 0,12 \cdot m = 0,12 \cdot 4 = 0,48 \text{ mm} < 1 \text{ mm} \quad (59)$$

Zadovoljava (nije potrebno skraćivanje glave)

#### 4.6. Proračun dimenzija zupčanog para Z<sub>5</sub>Z<sub>6</sub>

Zupčani par z<sub>5</sub>z<sub>6</sub> (čelnici s ravnim zubima)

$$n_5 = n_4 = \frac{n_3}{u_2} = \frac{293,6}{3,1559} = 93 \text{ min}^{-1}$$

-Brzina vrtnje pogonskog stroja

$$u_2 = 2,5664$$

-Prijenosni omjer III stupnja

materijal zupčanika z<sub>3</sub> i z<sub>4</sub> je 15CrNi6

kut zahvata  $\alpha = 20^\circ$

kut nagiba boka zuba  $\beta = 0^\circ$

Gubici ulazne snage  $P_{u1}$  do zupčanika Z<sub>5</sub> sastoje se od gubitaka na spojci S<sub>1</sub>, gubitaka uležištenja, gubitaka ozubljenja I stupnja, te gubitaka podmazivanja i brtvljenja:

$$\begin{aligned} P_{g,uk_5} &= P_{g,s_1} + P_{g,L1} + P_{g,B1} + P_{g,z_{12}} + P_{g,L2} + P_{g,B2} + P_{g,z_{34}} + P_{g,B3} \\ &\quad + P_{g,L3} \\ P_{g,uk_3} &= 2,5 + 1 + 3 + 1,5 + 1 + 3 + 1,5 + 1 + 3 = 17,5 \% \end{aligned} \quad (60)$$

Korisnost trećeg stupnja iznosi:

$$\eta_5 = \frac{1}{1 + \frac{P_{g,uk_5}}{100}} = \frac{1}{1 + \frac{17,5}{100}} = 0,851 \quad (61)$$

Snaga na zupčaniku Z<sub>5</sub>, potrebno za izračun modula iznosi:

$$P_5 = P_{u1} \cdot \eta_5 = 40 \cdot 0,851 = 34,04 \text{ kW} \quad (62)$$

Okretni moment na zupčaniku Z<sub>5</sub>:

$$T_5 = \frac{P_5}{\omega_5} = \frac{P_5}{\frac{n_5 \pi}{30}} = \frac{34040}{\frac{93\pi}{30}} = 3494,12 \text{ Nm} \quad (63)$$

Maksimalni okretni moment na zupčaniku Z<sub>5</sub>:

$$T_{5,max} = T_5 K_A K_V = 3494,12 \cdot 1,2 \cdot 1 = 4192,944 \text{ Nm} \quad (64)$$

Gdje su koeficijenti:

$$\begin{aligned} K_A &= 1,2 && \text{- vanjsko dodatno dinamičko opterećenje [6]} \\ K_V &= 1 && \text{- unutarne dodatno dinamičko opterećenje [6]} \end{aligned}$$

Orijentacijski modul sada iznosi:

$$\begin{aligned}
 m_3 &\geq \sqrt[3]{\frac{u_3 + 1}{u_3} \cdot \frac{2T_{3\max}}{\frac{b}{d_5} \cdot z_5^3 \cdot \sigma_{\text{HP}}^2} K_{\text{H}\alpha} K_{\text{H}\beta} Z_{\text{M}}^2 Z_{\text{H}}^2 Z_{\epsilon}^2} \\
 &= \sqrt[3]{\frac{2,5664 + 1}{2,5664} \cdot \frac{2 \cdot 4192,944 \cdot 10^3}{0,9 \cdot 23^3 \cdot 1481,82^2} \cdot 1 \cdot 1 \cdot 189,84^2 \cdot 2,5^2 \cdot 1^2} \\
 &= 4,78 \text{ mm}
 \end{aligned} \tag{65}$$

Odabran je standardni modul I reda prednosti  $m_3 = 5 \text{ mm}$ .

#### 4.6.1. Dimenzije trećeg zupčaničkog para

Broj zubi zupčanika  $Z_5, Z_6$

$$z_5 = 23$$

$$z_6 = u_3 \cdot z_5 = 2,5664 \cdot 23 = 59,0272$$

Odabrano:  $z_6 = 59$

Stvarni prijenosni omjer III stupnja prijenosa

$$u_{\text{III}} = \frac{z_6}{z_5} = \frac{59}{23} = 2,5652$$

Odstupanje od prijenosnog omjera:

$$\left(\frac{u_{\text{III}}}{u_3} - 1\right) \cdot 100 \approx \left(\frac{2,5652}{2,5664} - 1\right) \cdot 100 \approx -0,05\%$$

Što je u granicama odstupanja od  $\pm 3\%$ .

$$\text{Osni razmak: } a_{56} = \frac{m_3}{2} (z_5 + z_6) = \frac{5}{2} (23 + 59) = 205 \text{ mm}$$

**Zupčanik  $Z_5$ :**

$$d_5 = z_5 \cdot m_5 = 23 \cdot 5 = 115 \text{ mm} \tag{66}$$

$$d_{a5} = d_5 + 2 \cdot m_5 = 115 + 2 \cdot 5 = 125 \text{ mm} \tag{67}$$

$$d_{w5} = d_5 = 115 \text{ mm} \tag{68}$$

$$d_{f5} = d_5 - 2 \cdot m_5 - 2 \cdot c = d_5 - 2,5 \cdot m_5 = 115 - 2,5 \cdot 5 = 102,5 \text{ mm} \tag{69}$$

$$c = 0,25m \text{ (prema ISO preporuci) [5]} \tag{70}$$

**Zupčanik  $Z_6$**

$$d_6 = z_6 \cdot m_{56} = 59 \cdot 5 = 295 \text{ mm} \tag{71}$$

$$d_{a6} = d_5 + 2 \cdot m_{56} = 295 + 2 \cdot 5 = 305 \text{ mm} \quad (72)$$

$$d_{w6} = d_6 = 295 \text{ mm} \quad (73)$$

$$d_{f6} = d_6 - 2 \cdot m_{56} - 2 \cdot c = d_6 - 2,5 \cdot m_{56} = 295 - 2,5 \cdot 5 = 282,5 \text{ mm} \quad (74)$$

Kontrola tjemene zračnosti

$$c = a - \frac{d_{a5} + d_{f6}}{2} = 205 - \frac{125 + 282,5}{2} = 1,25 \text{ mm} \quad (75)$$

Najmanja dopuštena tjemena zračnost:

$$c_{\min} = 0,12 \cdot m = 0,12 \cdot 5 = 0,6 \text{ mm} < 1,25 \text{ mm} \quad (76)$$

Zadovoljava (nije potrebno skraćenje glave)



#### 4.7. Kontrolni proračun ozubljenja

Nakon što su dimenzionirani zupčanici, slijedi faza provjere čvrstoće ozubljenja s obzirom na zadana opterećenja. Za ovu svrhu, proveden je proračun čvrstoće ozubljenja korištenjem softvera *Autodesk Inventor*. *Inventor* nudi proračun po sedam različitih normi, a za potrebe ovog rada odabrana je norma ISO 6336:1996. Svojstva materijala prilagođena su prema podacima iz programa *Reduktor* [5], budući da su orijentacijske vrijednosti modula izračunate temeljem tih podataka. Prema smjernicama za opće strojarstvo, odabrani su radni vijek od 10 000 sati, pogonski faktor  $K_A = 1,2$  te kvaliteta ozubljenja 7.

Prema [5] minimalni potrebni faktori sigurnosti za interminirajući pogon iznose:

$S_F = 1,3$  - sigurnost protiv loma zubi

$S_H = 1,1$  - sigurnost protiv ljuštenja zubi

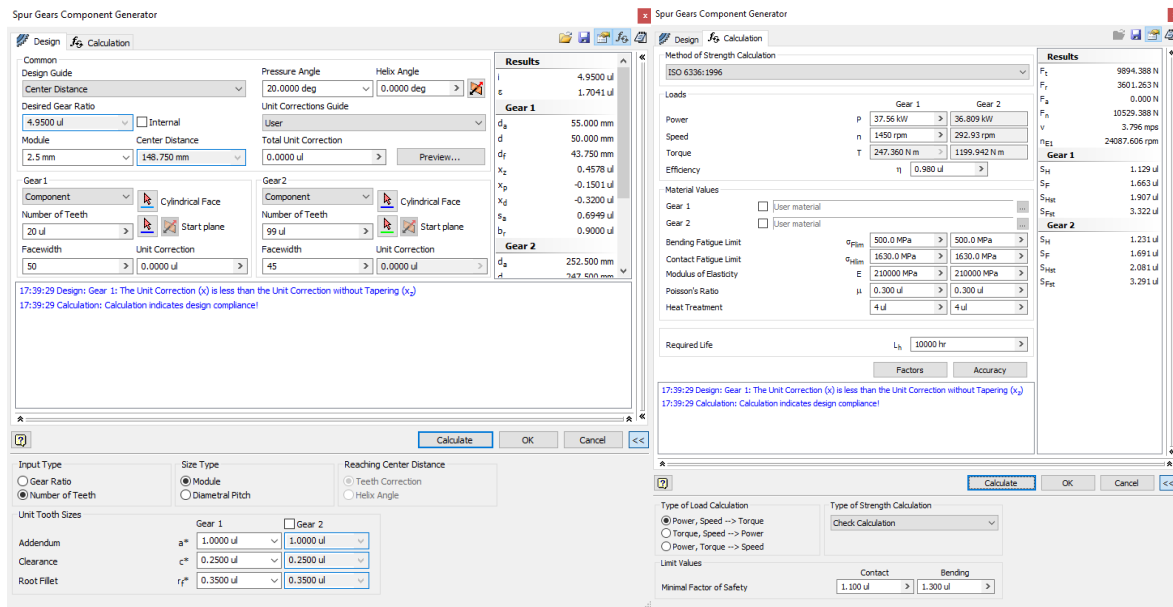
Kako *Autodesk Inventor* provodi proračun u skladu s normom, obuhvaćeni su i faktori koji nisu navedeni u ovom radu. Sučelje *Inventora* s prikazanim navedenim faktorima prikazano je na slici 4.7.

Factors

| Factors of additional Load         |               | Contact              | Bending    |
|------------------------------------|---------------|----------------------|------------|
| Application Factor                 |               | $K_A$ 1.200 ul >     |            |
| Dynamic Factor                     | $K_{Hv}$      | 1.036 ul >           | 1.036 ul > |
| Face Load Factor                   | $K_{H\beta}$  | 1.383 ul >           | 1.290 ul > |
| Transverse Load Factor             | $K_{H\alpha}$ | 1.000 ul >           | 1.000 ul > |
| One-time Overloading Factor        |               | $K_{AS}$ 1.000 ul >  |            |
| Factors for Contact                |               | Gear 1               | Gear 2     |
| Zone Factor                        |               | $Z_H$ 2.495 ul >     |            |
| Contact Ratio Factor               |               | $Z_g$ 0.875 ul >     |            |
| Single Pair Tooth Contact Factor   | $Z_B$         | 1.091 ul >           | 1.000 ul > |
| Life Factor                        | $Z_N$         | 1.000 ul >           | 1.000 ul > |
| Lubricant Factor                   |               | $Z_L$ 0.967 ul >     |            |
| Roughness Factor                   |               | $Z_R$ 1.000 ul >     |            |
| Velocity Factor                    |               | $Z_v$ 0.976 ul >     |            |
| Helix Angle Factor                 |               | $Z_\beta$ 1.000 ul > |            |
| Size Factor                        | $Z_X$         | 1.000 ul >           | 1.000 ul > |
| Work Hardening Factor              |               | $Z_W$ 1.000 ul >     |            |
| Factors for Bending                |               |                      |            |
| Form Factor                        | $Y_{Fa}$      | 2.824 ul >           | 2.200 ul > |
| Stress Correction Factor           | $Y_{Sa}$      | 1.564 ul >           | 1.823 ul > |
| Teeth with Grinding Notches Factor | $Y_{Sag}$     | 1.000 ul >           | 1.000 ul > |
| Helix Angle Factor                 |               | $Y_\beta$ 1.000 ul > |            |
| Contact Ratio Factor               |               | $Y_g$ 0.690 ul >     |            |
| Alternating Load Factor            | $Y_A$         | 1.000 ul >           | 1.000 ul > |
| Production Technology Factor       | $Y_T$         | 1.000 ul >           | 1.000 ul > |
| Life Factor                        | $Y_N$         | 1.000 ul >           | 1.000 ul > |
| Notch Sensitivity Factor           | $Y_G$         | 1.252 ul >           | 1.285 ul > |
| Size Factor                        | $Y_X$         | 1.000 ul >           | 1.000 ul > |
| Tooth Root Surface Factor          |               | $Y_R$ 1.000 ul >     |            |

Slika 4.7 Utjecajni faktori u *Autodesk Inventoru*

### 4.7.1. Prvi stupanj



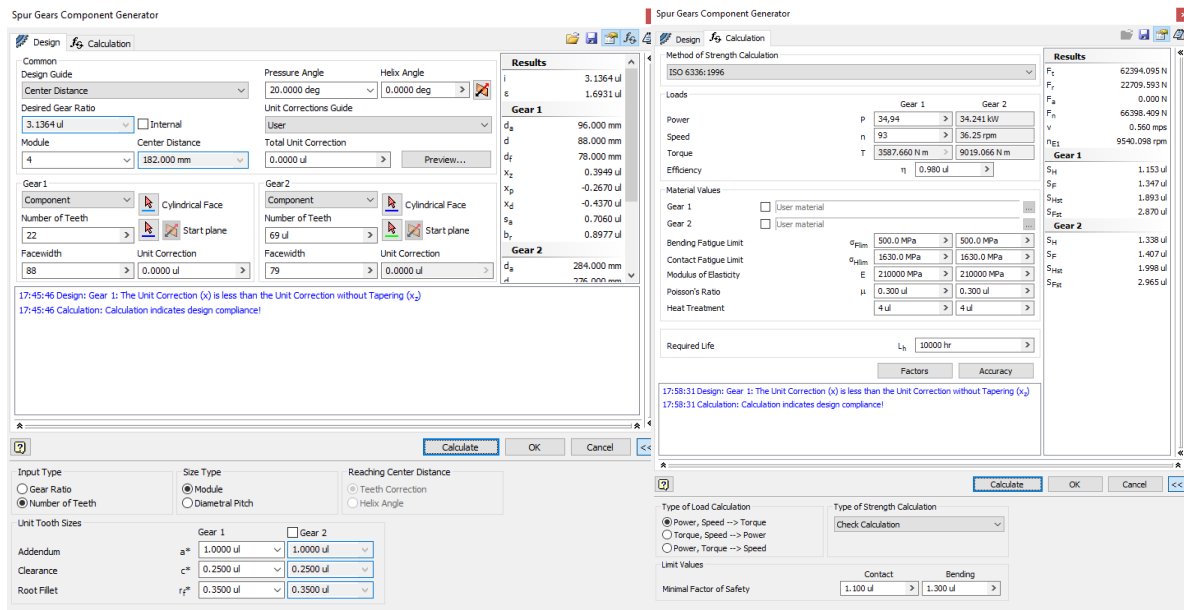
Slika 4.8 Provjera ozubljenja prvog zupčaničkog para

Kao što se može vidjeti iz slike 4.8, sigurnosni faktori su iznad traženih vrijednosti. Sigurnosti protiv loma zubi iznose  $S_{F1} = 1,663$  i  $S_{F2} = 1,691$ . Usporedi li se to s traženom sigurnosti od  $S_F = 1,3$ , korijen zuba zadovoljava.

Sigurnosti protiv ljuštenja zubi iznose  $S_{H1} = 1,129$  i  $S_{H2} = 1,231$  što je također veće od tražene vrijednosti od  $S_H = 1,1$ .

Ozubljenje prvog stupnja zadovoljava.

## 4.7.2. Drugi stupanj



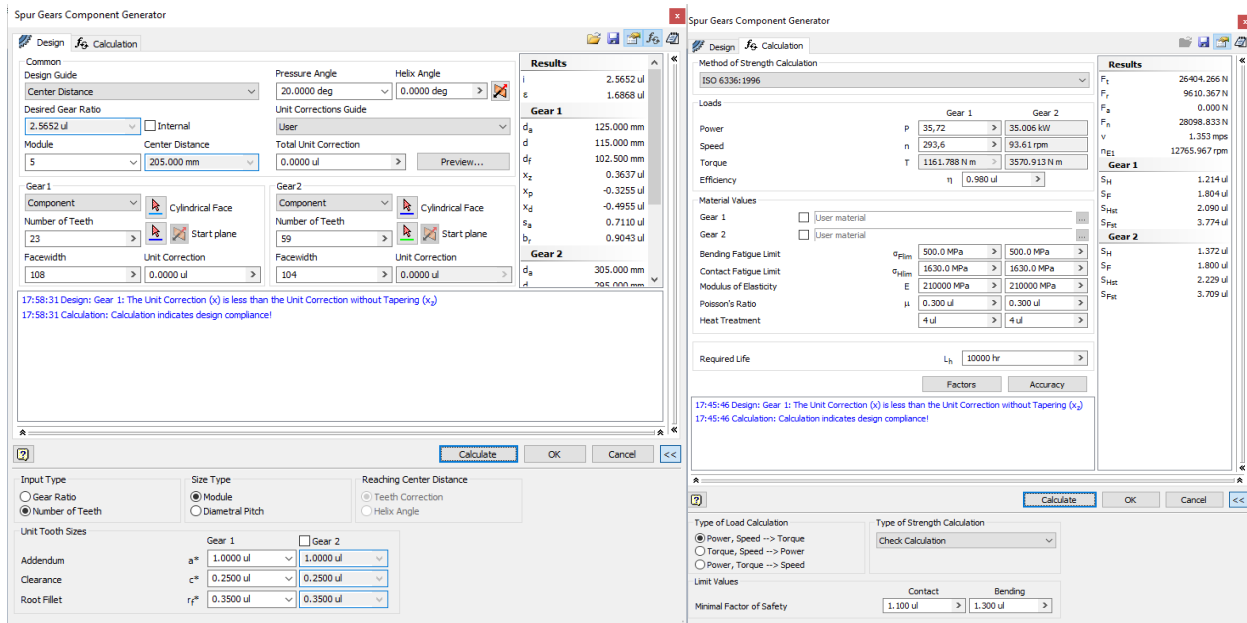
Slika 4.9 Provjera ozubljenja drugog zupčaničkog para

Kao što se može vidjeti iz slike 4.9, sigurnosni faktori su iznad traženih vrijednosti. Sigurnosti protiv loma zubi iznose  $S_{F3} = 1,804$  i  $S_{F4} = 1,8$ . Usporedi li se to s traženom sigurnosti od  $S_F = 1,3$ , korijen zuba zadovoljava.

Sigurnosti protiv ljuštenja zubi iznose  $S_{H3} = 1,214$  i  $S_{H4} = 1,372$  što je također veće od tražene vrijednosti od  $S_H = 1,1$ .

Ozubljenje drugog stupnja zadovoljava.

### 4.7.3. Treći stupanj



Slika 4.10 Provjera ozubljenja prvog zupčaničkog para

Kao što se može vidjeti iz slike 4.10, sigurnosni faktori su iznad traženih vrijednosti. Sigurnosti protiv loma zubi iznose  $S_{F5} = 1,347$  i  $S_{F6} = 1,407$ . Usporedi li se to s traženom sigurnosti od  $S_F = 1,3$ , korijen zuba zadovoljava.

Sigurnosti protiv ljuštenja zubi iznose  $S_{H5} = 1,153$  i  $S_{H6} = 1,338$  što je također veće od tražene vrijednosti od  $S_H = 1,1$ .

Ozubljenje trećeg stupnja zadovoljava.

## 5. Usporedba rezultata

[3] i [4] daju optimirane kontinuirane vrijednosti brojeva zubi, modula i širina zupčanika na temelju kojih možemo izračunati potrebne promjere pomoću izraza:

$$d_i = z_i \cdot m_n \quad (77)$$

| Set of variables | Optimal values                   |              |              | For optimal concept (no. 15) |      |
|------------------|----------------------------------|--------------|--------------|------------------------------|------|
|                  | Continuous optima<br>Conc. no. 4 | Conc. no. 15 | Conc. no. 16 | Discrete                     | Real |
| <i>I</i> $m_n$   | 2.07                             | 1.669        | 2.492        | 2                            | 2    |
| $z_1$            | 22.69                            | 28.868       | 20.087       | 23.86                        | 24   |
| $z_2$            | 185.476                          | 123.039      | 71.794       | 110.163                      | 110  |
| $b$              | 65.0                             | 76.436       | 76.455       | 76.347                       | 76.4 |
| <i>II</i> $m_n$  | 4.667                            | 3.524        | 3.251        | 3.0                          | 3    |
| $z_1$            | 18.316                           | 20.025       | 22.334       | 24.142                       | 24   |
| $z_2$            | 86.036                           | 70.104       | 85.923       | 84.184                       | 84   |
| $b$              | 107.059                          | 100.00       | 109.483      | 115.881                      | 116  |
| <i>III</i> $m_n$ |                                  | 4.107        | 3.702        | 4.5                          | 4.5  |
| $z_1$            |                                  | 24.108       | 27.505       | 23.471                       | 23   |
| $z_2$            |                                  | 62.095       | 76.934       | 56.217                       | 56   |
| $b$              |                                  | 157.472      | 146.192      | 139.183                      | 140  |

| Description | 3 Stages  |                 |
|-------------|-----------|-----------------|
|             | Ref. [22] | Presented paper |
| m1          | 2.49      | 3.31            |
| m2          | 3.25      | 5.05            |
| m3          | 3.70      | 7.89            |
| N1          | 20.09     | 13              |
| N3          | 22.33     | 13              |
| N5          | 27.51     | 13.00           |
| N2          | 71.79     | 54.50           |
| N4          | 85.92     | 50.18           |
| N6          | 76.93     | 32.13           |
| F1          | 76.46     | 51.97           |
| F2          | 109.48    | 79.38           |
| F3          | 146.19    | 123.97          |

Slika 5.1 Rezultati optimizacije iz [3] i [4]

Na temelju podataka sa slike 5.1 i jednadžbe (77) izračunati su promjeri svih zupčanika te su prikazani pomoću tablice 5.1.

Tablica 5.1 Izračunati promjeri zupčanika

|           | Marjanović et<br>al. 15 [3] | Marjanović et<br>al. 16 [3] | Golabi et<br>al. [4] | U ovom radu |
|-----------|-----------------------------|-----------------------------|----------------------|-------------|
| $d_1$ /mm | 48,18                       | 50,06                       | 43,03                | 48,47       |
| $d_2$ /mm | 205,35                      | 178,91                      | 180,36               | 239,36      |
| $d_3$ /mm | 70,57                       | 72,61                       | 65,65                | 83,66       |
| $d_4$ /mm | 247,05                      | 279,34                      | 253,41               | 264,02      |
| $d_5$ /mm | 99,01                       | 101,82                      | 102,57               | 122,94      |
| $d_6$ /mm | 255,02                      | 284,81                      | 253,51               | 315,52      |

Radi jednostavnosti proračuna pretpostavljamo da zupčanici imaju oblik punog valjka pa za izračun volumena koristimo sljedeći izraz:

$$V_i = \frac{d_i^2 \cdot \pi}{4} \cdot b_i \quad (78)$$

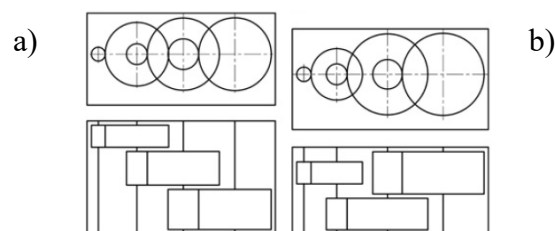
**Tablica 5.2 Usporedba volumena zupčanika**

|                          | Marjanović et al. 15<br>[3] | Marjanović et al. 16<br>[3] | Golabi et al.<br>[4] | U ovom radu |
|--------------------------|-----------------------------|-----------------------------|----------------------|-------------|
| $V_1/\text{mm}^3$        | 13918,19                    | 150479,54                   | 75576,24             | 80466,59    |
| $V_2/\text{mm}^3$        | 2531496,01                  | 1922051,44                  | 1327770,61           | 1962641,33  |
| $V_3/\text{mm}^3$        | 391138,10                   | 453345,64                   | 268701,71            | 413883,51   |
| $V_4/\text{mm}^3$        | 4793575,79                  | 6709695,76                  | 4098933,70           | 4122157,62  |
| $V_5/\text{mm}^3$        | 1212415,13                  | 1190363,70                  | 1024347,22           | 1313544,15  |
| $V_6/\text{mm}^3$        | 8043437,80                  | 9313736,71                  | 6257439,70           | 8651538,93  |
| $\Sigma V_i/\text{mm}^3$ | 16985981,02                 | 19739672,79                 | 13052769,18          | 16544232,14 |

**Tablica 5.3 Usporedba prijenosnih omjera**

|             | Marjanović et al. 15 [3] | Marjanović et al. 16 [3] | Golabi et al. [4] | U ovom radu |
|-------------|--------------------------|--------------------------|-------------------|-------------|
| $u_1$       | 4,2621                   | 3,5741                   | 4,1923            | 4,9387      |
| $u_2$       | 3,5008                   | 3,8742                   | 3,86              | 3,1559      |
| $u_3$       | 2,5757                   | 2,7971                   | 2,4715            | 2,5664      |
| $\prod u_i$ | 38,4314                  | 38,7308                  | 39,9945           | 40          |

Rezultati ovog rada dobiveni optimizacijom prema Niemannu smjestili su se u sredini između rezultata postignutih u radovima [3] i [4]. Najmanji ukupni volumen zupčanika ostvarili su Golabi et al. [4], a najveći Marjanović et al. [3] s konceptom 16. Također, iz tablice 5.3 vidljivo je da Marjanović et al. [3] najviše odstupaju od zadanog prijenosnog omjera. U ovom radu odabrana je konfiguracija a) sa slike 5.2, što odgovara konceptu 15 kod Marjanović et al., dok Golabi i Marjanović u konceptu 16 koriste konfiguraciju b).



**Slika 5.2 Konfiguracije trostupanskog reduktora s paralelnim vratilima**

## 6. Proračun vratila

### 6.1. Orijentacijske vrijednosti težina zupčanika

Težina zupčanika  $Z_1$

$$d_1 = 50 \text{ mm}$$

$$b_1 = 50 \text{ mm}$$

$$\rho = 7850 \text{ kg/m}^3$$

$$m_1 = \rho \cdot V_1 = \rho \cdot \frac{d_1^2 \pi}{4} \cdot b_1 = 7850 \cdot \frac{(50 \cdot 10^{-3})^2 \pi}{4} \cdot 50 \cdot 10^{-3} = 0,77 \text{ kg}$$

$$G_{z1} = m_1 \cdot g = 0,77 \cdot 9,81 = 7,5537 \text{ N}$$

Težina zupčanika  $Z_2$

$$d_2 = 247,5 \text{ mm}$$

$$b_2 = 45 \text{ mm}$$

$$\rho = 7850 \text{ kg/m}^3$$

$$m_2 = \rho \cdot V_2 = \rho \cdot \frac{d_2^2 \pi}{4} \cdot b_2 = 7850 \cdot \frac{(247,5 \cdot 10^{-3})^2 \pi}{4} \cdot 45 \cdot 10^{-3} = 17 \text{ kg}$$

$$G_{z2} = m_2 \cdot g = 17 \cdot 9,81 = 166,72 \text{ N}$$

Težina zupčanika  $Z_3$

$$d_3 = 88 \text{ mm}$$

$$b_3 = 84 \text{ mm}$$

$$\rho = 7850 \text{ kg/m}^3$$

$$m_3 = \rho \cdot V_3 = \rho \cdot \frac{d_3^2 \pi}{4} \cdot b_3 = 7850 \cdot \frac{(88 \cdot 10^{-3})^2 \pi}{4} \cdot 84 \cdot 10^{-3} = 4,01 \text{ kg}$$

$$G_{z3} = m_3 \cdot g = 4,01 \cdot 9,81 = 39,3381 \text{ N}$$

Težina zupčanika  $Z_4$

$$d_4 = 276 \text{ mm}$$

$$b_4 = 79 \text{ mm}$$

$$\rho = 7850 \text{ kg/m}^3$$

$$m_4 = \rho \cdot V_4 = \rho \cdot \frac{d_4^2 \pi}{4} \cdot b_4 = 7850 \cdot \frac{(276 \cdot 10^{-3})^2 \pi}{4} \cdot 79 \cdot 10^{-3} = 37,1026 \text{ kg}$$

$$G_{z4} = m_4 \cdot g = 37,1026 \cdot 9,81 = 363,9765 \text{ N}$$

Težina zupčanika  $Z_5$

$$d_5 = 115 \text{ mm}$$

$$b_5 = 108 \text{ mm}$$

$$\rho = 7850 \text{ kg/m}^3$$

$$m_5 = \rho \cdot V_5 = \rho \cdot \frac{d_5^2 \pi}{4} \cdot b_5 = 7850 \cdot \frac{(115 \cdot 10^{-3})^2 \pi}{4} \cdot 108 \cdot 10^{-3} = 8,806 \text{ kg}$$

$$G_{z5} = m_5 \cdot g = 8,806 \cdot 9,81 = 86,3869 \text{ N}$$

Težina zupčanika  $Z_6$

$$d_6 = 295 \text{ mm}$$

$$b_6 = 103 \text{ mm}$$

$$\rho = 7850 \text{ kg/m}^3$$

$$m_6 = \rho \cdot V_6 = \rho \cdot \frac{d_6^2 \pi}{4} \cdot b_6 = 7850 \cdot \frac{(295 \cdot 10^{-3})^2 \pi}{4} \cdot 103 \cdot 10^{-3} = 55,26 \text{ kg}$$

$$G_{z6} = m_6 \cdot g = 55,26 \cdot 9,81 = 542,1379 \text{ N}$$

## 6.2. Ulazno vratilo $V_1$

### 6.2.1. Izbor spojke $S_1$

Izbor spojke  $S_1$  vrši se na temelju maksimalnog momenta koji se može pojaviti na spojci:

$$T_{U1,\max} = K_A \cdot \frac{P_{U1}}{\omega_1} = K_A \cdot \frac{P_{U1}}{\frac{n_1 \pi}{30}} = 1,2 \cdot \frac{40000}{\frac{1450 \pi}{30}} = 316 \text{ Nm} \quad (79)$$

Izabrana je spojka ES2 koja prenosi momente do 450 Nm [5].

Težina spojke koja opterećuje vratilo  $V_1$  iznosi:

$$G_{S1} = 0,5 \cdot G_{ES2} = 0,5 \cdot 42 = 21 \text{ N} \quad (80)$$

### 6.2.2. Opterećenje vratila $V_1$

Okretni moment koji opterećuje vratilo  $V_1$  jednak je maksimalnom okretnom momentu na zupčaniku  $Z_1$  i on iznosi:

$$T_{v1} = T_{1,\max} = 296832 \text{ Nmm} \quad (81)$$

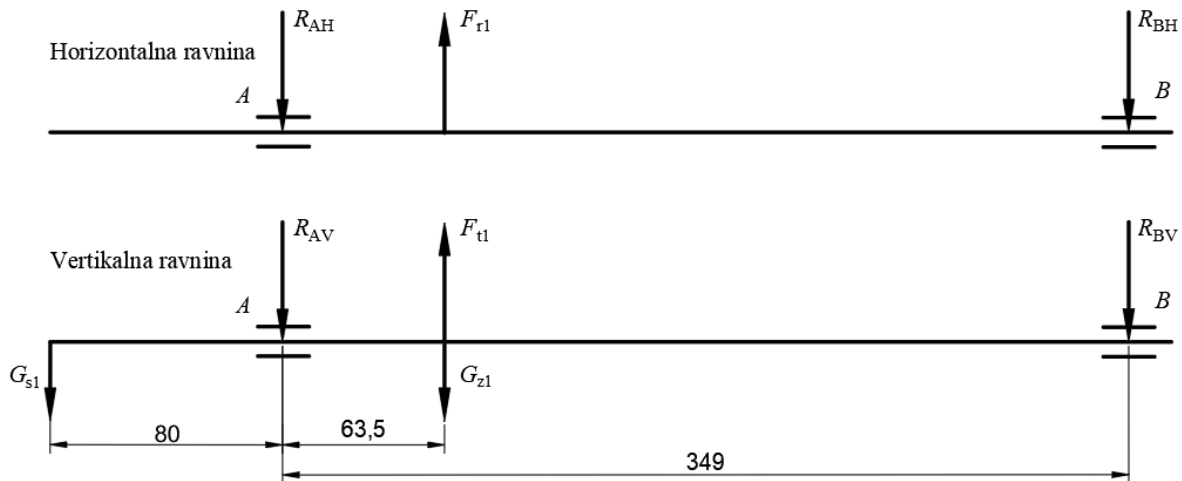
Obodna sila koja opterećuje zupčanik  $z_1$  iznosi:

$$F_{t1} = \frac{2T_{1,\max}}{d_1} = \frac{2 \cdot 296832}{50} = 11873 \text{ N}. \quad (82)$$

Radikalna sila može se izračunati preko obodne sile i trigonometrije:

$$F_{r1} = F_{t1} \cdot \tan(\alpha) = 11873,28 \cdot \tan(20^\circ) = 4322 \text{ N}. \quad (83)$$



Slika 6.1 Sile na vratilu  $V_1$  u horizontalnoj i vertikalnoj ravnini

Reakcije  $R_{AH}$  i  $R_{BH}$  u horizontalnoj ravnini:

$$\begin{aligned}\Sigma M_{AH} &= 0 \\ R_{BH} \cdot 349 - F_{r1} \cdot 63,5 &= 0 \\ R_{BH} &= \frac{F_{r1} \cdot 63,5}{349} = \frac{4322 \cdot 63,5}{349} = 786 \text{ N.}\end{aligned}\quad (84)$$

$$R_{AH} = F_{r1} - R_{BH} = 4322 - 786 = 3536 \text{ N.} \quad (85)$$

Reakcije  $R_{AV}$  i  $R_{BV}$  u horizontalnoj ravnini:

$$\begin{aligned}\Sigma M_{AV} &= 0 \\ R_{BV} \cdot 349 - (F_{t1} - G_{z1}) \cdot 63,5 - G_{s1} \cdot 80 &= 0 \\ R_{BV} &= \frac{(11873 - 7,6) \cdot 63,5 + 21 \cdot 80}{349} = 2164 \text{ N}\end{aligned}\quad (86)$$

$$R_{AV} = F_{t1} - G_{z1} - G_{s1} - R_{BV} = 11873 - 7,6 - 21 - 2164 = 9681 \text{ N.} \quad (87)$$

Rezultantne sile u osloncima A i B sada iznose:

$$R_A = \sqrt{R_{AH}^2 + R_{AV}^2} = \sqrt{3536^2 + 9681^2} = 10306 \text{ N,} \quad (88)$$

$$R_B = \sqrt{R_{BH}^2 + R_{BV}^2} = \sqrt{786^2 + 2164^2} = 2302 \text{ N.} \quad (89)$$

Kako bismo mogli izračunati okvirne promjere vratila, potrebno je odabrati orijentacijsku vrijednosti dopuštenog naprezanja. Pretpostavljeno je da će zupčanik  $Z_1$  zbog malog promjera i relativno velikih sila biti izrađen iz jednog komada zajedno s vratilom pa za materijal vratila uzimamo materijal zupčanika 15CrNi6. Prema [7] dopušteno naprezanje iznosi:

$$\sigma'_{f,dop} = \frac{\sigma_{fDN}}{4} = \frac{450}{4} = 112,5 \frac{\text{N}}{\text{mm}^2} \quad (90)$$

Faktor čvrstoće materijala  $\alpha_0$  pri istosmjernom torzijskom opterećenju iznosi:

$$\alpha_0 = \frac{\sigma_{fDN}}{\sqrt{3}\tau_{tDI}} = \frac{450}{\sqrt{3} \cdot 360} = 0,72 \quad (91)$$

Gdje je:

$\sigma_{fDN} = 450 \text{ N/mm}^2$  - trajna dinamička čvrstoća za savijanje [5]

$\tau_{tDI} = 360 \text{ N/mm}^2$  - trajna dinamička čvrstoća za uvijanje [5]

Momenti na presjecima označenim na slici 6.2 iznose:

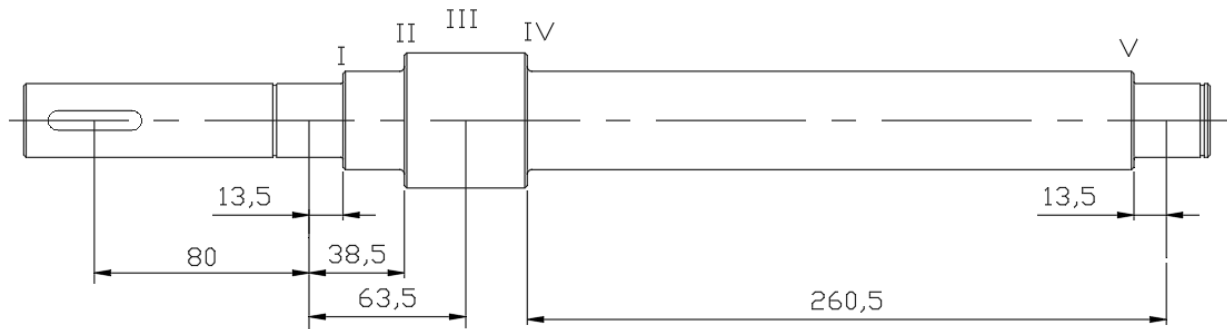
$$\begin{aligned} M_I &= \sqrt{M_{I,H}^2 + M_{I,V}^2} = \sqrt{47,7^2 + 132,6^2} = 141 \text{ Nm} \\ M_{I,H} &= R_{AH} \cdot \frac{27}{2} = 3536 \cdot \frac{27}{2} = 47,7 \text{ Nm} \\ M_{I,V} &= G_{S1} \cdot \left(80 + \frac{27}{2}\right) + R_{AV} \cdot \frac{27}{2} = 21 \cdot \left(80 + \frac{27}{2}\right) + 9681 \cdot \frac{27}{2} \\ &= 132,6 \text{ Nm} \end{aligned} \quad (92)$$

$$\begin{aligned} M_{II} &= \sqrt{M_{II,H}^2 + M_{II,V}^2} = \sqrt{136,1^2 + 375,2^2} \\ M_{II,H} &= R_{A,H} \cdot 38,5 = 3536 \cdot 38,5 = 136,1 \text{ Nm} \\ M_{II,V} &= G_{S1} \cdot 118,5 + R_{A,V} \cdot 38,5 = 21 \cdot 118,5 + 9681 \cdot 38,5 \\ &= 375,2 \text{ Nm} \end{aligned} \quad (93)$$

$$\begin{aligned} M_{III} &= \sqrt{M_{III,H}^2 + M_{III,V}^2} = \sqrt{224,5^2 + 617,7^2} = 657 \text{ Nm} \\ M_{III,H} &= R_{AH} \cdot 63,5 = 3536 \cdot 63,5 = 224,5 \text{ Nm} \\ M_{III,V} &= G_{S1} \cdot 143,5 + R_{AV} \cdot 63,5 = 21 \cdot 143,5 + 9681 \cdot 63,5 \\ &= 617,7 \text{ Nm} \end{aligned} \quad (94)$$

$$M_{IV} = R_B \cdot 260,5 = 2302 \cdot 260,5 = 600 \text{ Nm} \quad (95)$$

$$M_V = R_B \cdot \frac{27}{2} = 2302 \cdot \frac{27}{2} = 31 \text{ Nm} \quad (96)$$

Slika 6.2 Proračunska shema vratila V<sub>1</sub>

Presjeci I,II i III opterećeni su na savijanje i uvijanje, a presjeci IV i V samo na savijanje. Okretni moment na vratilu V<sub>1</sub> iznosi:

$$T_{V_1} = T_{z1,max} = 296,83 \text{ Nm} \quad (97)$$

Uzimajući u obzir torzijsko opterećenje, reducirani momenti iznose:

$$M_{I,red} = \sqrt{M_I^2 + 0,75(\alpha_0 T_{V_1})^2} = \sqrt{141^2 + 0,75(0,72 \cdot 296,83)^2} \quad (98)$$

$$= 232,7 \text{ Nm}$$

$$M_{II,red} = \sqrt{M_{II}^2 + 0,75(\alpha_0 T_{V_1})^2} = \sqrt{400^2 + 0,75(0,72 \cdot 296,83)^2} \quad (99)$$

$$= 440,7 \text{ Nm}$$

$$M_{III,red} = \sqrt{M_{III}^2 + 0,75(\alpha_0 T_{V_1})^2} = \sqrt{657^2 + 0,75(0,72 \cdot 296,83)^2} \quad (100)$$

$$= 682,6 \text{ Nm}$$

$$M_{IV,red} = M_{IV} = 600 \text{ Nm} \quad (101)$$

$$M_{V,red} = M_V = 31 \text{ Nm} \quad (102)$$

Okvirni promjeri vratila V<sub>1</sub>:

$$d_1 = \sqrt[3]{\frac{10 \cdot M_{I,red}}{\sigma'_{f,dop}}} = \sqrt[3]{\frac{10 \cdot 232,7 \cdot 10^3}{112,5}} = 27,45 \text{ mm} \quad (103)$$

$$d_{II} = \sqrt[3]{\frac{10 \cdot M_{II,red}}{\sigma'_{f,dop}}} = \sqrt[3]{\frac{10 \cdot 440,7 \cdot 10^3}{112,5}} = 33,96 \text{ mm} \quad (104)$$

$$d_{III} = \sqrt[3]{\frac{10 \cdot M_{III,red}}{\sigma'_{f,dop}}} = \sqrt[3]{\frac{10 \cdot 682,6 \cdot 10^3}{112,5}} = 39,29 \text{ mm} \quad (105)$$

$$d_{IV} = \sqrt[3]{\frac{10 \cdot M_{IV,red}}{\sigma'_{f,dop}}} = \sqrt[3]{\frac{10 \cdot 600 \cdot 10^3}{112,5}} = 37,64 \text{ mm} \quad (106)$$

$$d_V = \sqrt[3]{\frac{10 \cdot M_{V,red}}{\sigma'_{f,dop}}} = \sqrt[3]{\frac{10 \cdot 31 \cdot 10^3}{112,5}} = 14,02 \text{ mm} \quad (107)$$

Da bi zupčanik bio izrađen neovisno o vratilu mora biti ispunjen uvjet:

$$\begin{aligned} d_1 &\geq 2 \cdot d_{vr} \\ d_1 = 50 \text{ mm} &\geq 2 \cdot d_{III} = 78,58 \text{ mm} \end{aligned} \quad (108)$$

Uvjet nije zadovoljen i iz tog razloga zupčanik mora biti izrađen zajedno s vratilom pri čemu treba poštovati uvjet:

$$\begin{aligned} d_1 &\geq 1,2 \cdot d_{vr} \\ d_1 = 50 \text{ mm} &\geq 1,2 \cdot d_{III} = 47,15 \text{ mm} \end{aligned} \quad (109)$$

Uvjet je zadovoljen.

Odabrani su standardni promjeri vratila:

$$d_I = 30 \text{ mm}$$

$$d_{II} = 40 \text{ mm}$$

$$d_{III} = 50 \text{ mm (promjer diobene kružnice zupčanika } Z_1)$$

$$d_{IV} = 40 \text{ mm}$$

$$d_V = 30 \text{ mm}$$

### 6.2.3. Kontrolni proračun vratila $V_1$

Kontrolni proračun vratila proveden je prema uputama iz [7]. Kritični presjeci su oni u kojima se javlja veliko opterećenje i/ili je prisutna koncentracija naprezanja. Sigurnosti vratila proračunavaju se pomoću jednadžbe koja obuhvaća utjecaj veličine strojnog dijela, kvalitete obrade površine, zarezno djelovanje te pogonski faktor:

$$S_{post} = \frac{b_1 \cdot b_2 \cdot \sigma_{fDN}}{K_A \cdot \sigma_{red,konc}} \quad (110)$$

Gdje je:

$b_1$  - faktor veličine strojnog dijela,

$b_2$  - faktor kvalitete obrade površine,

$K_A = 1,2$  - faktor udara,  
 $\sigma_{\text{red,konc}}$  - reducirano naprezanje na mjestu koncentratora.

Reducirano naprezanje na mjestu koncentratora računa se pomoću jednadžbe (111) koja glasi:

$$\sigma_{\text{red,konc}} = \sqrt{(\beta_{\text{kf}} \cdot \sigma_f)^2 + 3(\alpha_0 \cdot \beta_{\text{kt}} \cdot \tau_t)^2} \quad (111)$$

Gdje je:

$\sigma_f = \frac{M_f}{W}$  - Savojno naprezanje

$\tau_t = \frac{T}{W_p}$  - Torzijsko naprezanje

$\beta_{\text{kf}}$  - Efektivni faktor zareznog djelovanja kod savijanja

$\beta_{\text{kt}}$  - Efektivni faktor zareznog djelovanja kod uvijanja

Radi preglednosti, faktori za sve presjeka prikazani su tablično. Faktori su računati pomoću standardnih formula i grafova prema [7].

Faktor  $\beta_{\text{kf}}$ :

$$\begin{aligned} \beta_{\text{kf}} &= 1 + c_1 \cdot (\beta_{\text{kf2}} - 1), \\ c_1 &= f\left(\frac{D}{d}\right), \\ \beta_{\text{kf2}} &= f\left(\frac{\rho}{d}, R_m\right), \end{aligned} \quad (112)$$

Faktor  $\beta_{\text{kt}}$ :

$$\begin{aligned} \beta_{\text{kt}} &= 1 + c_2 \cdot (\beta_{\text{kt1,4}} - 1), \\ c_2 &= f\left(\frac{D}{d}\right), \\ \beta_{\text{kt1,4}} &= f\left(\frac{\rho}{d}, R_m\right), \end{aligned} \quad (113)$$

Aksijalni moment otpora:

$$W = \frac{d^3 \pi}{32} \quad (114)$$

Polarni moment otpora:

a) Glatko vratilo:

$$W_p = \frac{d^3 \pi}{64} \quad (115)$$

b) Vratilo s utorom:

$$W_p = \frac{(d - t_1)^3 \pi}{64} \quad (116)$$

Gdje je:

$t_1$  - dubina utora u vratilu [8]

Faktori veličine i kvalitete obrade površine:

$$b_1 = f(d), \quad (117)$$

$$b_2 = f(R, R_m). \quad (118)$$

**Tablica 6.1 Izračun sigurnosti vratila V<sub>1</sub>**

|                                       | S-S    | I-I   | II-II  | IV-IV | V-V   |
|---------------------------------------|--------|-------|--------|-------|-------|
| $c_1$                                 | -      | 0,61  | 0,57   | 0,57  | 0,61  |
| $\beta_{kf2}$                         | -      | 2,5   | 2,1    | 2,1   | 2,5   |
| $\beta_{kf}$                          | -      | 1,915 | 1,627  | 1,627 | 1,915 |
| $c_2$                                 | -      | 0,96  | 0,85   | -     | -     |
| $\beta_{kt1,4}$                       | -      | 1,65  | 1,45   | -     | -     |
| $\beta_{kt}$                          | 1,9    | 1,624 | 1,38   | -     | -     |
| $W/\text{mm}^3$                       | -      | 2700  | 6400   | 6400  | 2700  |
| $W_p/\text{mm}^3$                     | 3515,2 | 5400  | 12800  | -     | -     |
| $\sigma_f/(\text{N}/\text{mm}^2)$     | -      | 52,22 | 62,5   | 93,75 | 11,48 |
| $\tau_t/(\text{N}/\text{mm}^2)$       | 89,9   | 54,97 | 23,19  | -     | -     |
| $\sigma_{red}/(\text{N}/\text{mm}^2)$ | 213    | 149,7 | 109,86 | 159   | 21,98 |
| $b_1$                                 | 0,9    | 0,9   | 0,85   | 0,85  | 0,9   |
| $b_2$                                 | 0,98   | 0,98  | 0,82   | 0,82  | 0,98  |
| $S_{post}$                            | 1,55   | 2,2   | 2,38   | 1,64  | 15    |

Iz tablice je vidljivo da svi presjeci zadovoljavaju uvjet čvrstoće te vrijedi:

$$S_{post} \geq S_{potr} = 1,4 \text{ (za istosmjerno opterećeno vratilo)}$$

### 6.3. Međuvratilo V<sub>2</sub>

#### 6.3.1. Opterećenje vratila V<sub>2</sub>

Okretni moment koji opterećuje vratilo V<sub>2</sub> jednak je maksimalnom okretnom momentu na zupčaniku Z<sub>2</sub> i on iznosi:

$$T_{V2} = T_{2,\max} = 1455 \text{ Nm} \quad (119)$$

Obodna sila koja opterećuje zupčanik z<sub>1</sub> iznosi:

$$F_{t2} = \frac{2T_{2,\max}}{d_2} = \frac{2 \cdot 1455 \cdot 10^3}{247,5} = 11758 \text{ N.} \quad (120)$$

Radijalna sila može se izračunati preko obodne sile i trigonometrije:

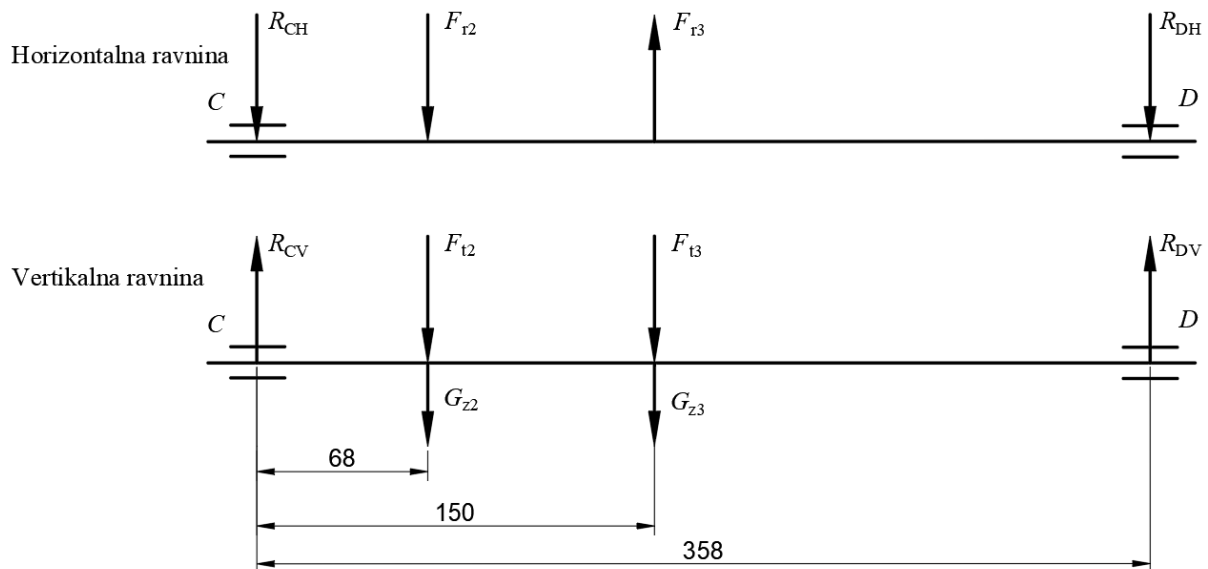
$$F_{r2} = F_{t2} \cdot \tan(\alpha) = 11758 \cdot \tan(20^\circ) = 4280 \text{ N.} \quad (121)$$

Obodna sila koja opterećuje zupčanik z<sub>3</sub> iznosi:

$$F_{t3} = \frac{2T_{3,\max}}{d_3} = \frac{2 \cdot 1394 \cdot 10^3}{88} = 31682 \text{ N.} \quad (122)$$

Radijalna sila može se izračunati preko obodne sile i trigonometrije:

$$F_{r3} = F_{t3} \cdot \tan(\alpha) = 31682 \cdot \tan(20^\circ) = 11531 \text{ N.} \quad (123)$$



Slika 6.3 Sile na vratilu V<sub>2</sub> u horizontalnoj i vertikalnoj ravnini

Reakcije  $R_{CH}$  i  $R_{DH}$  u horizontalnoj ravnini:

$$\Sigma M_{CH} = 0 \quad (124)$$

$$R_{DH} = \frac{F_{r3} \cdot 150 - F_{r2} \cdot 68}{358} = \frac{11531 \cdot 150 - 4280 \cdot 68}{358} = 4018 \text{ N}$$

$$R_{CH} = F_{r3} - F_{r2} - R_{DH} = 11531 - 4280 - 4018 = 3233 \text{ N.} \quad (125)$$

Reakcije  $R_{CV}$  i  $R_{DV}$  u vertikalnoj ravnini:

$$\Sigma M_{CV} = 0$$

$$(F_{t2} + G_{z2}) \cdot 46 + (F_{t3} + G_{z3}) \cdot 123 - R_{DV} \cdot 304 = 0$$

$$R_{DV} = \frac{(F_{t2} + G_{z2}) \cdot 68 + (F_{t3} + G_{z3}) \cdot 150}{358}$$

$$= \frac{(11758 + 166,79 \cdot 68 + (31682 + 39,3) \cdot 150)}{358}$$

$$= 18319 \text{ N} \quad (126)$$

$$R_{CV} = F_{t2} + G_{z2} + F_{t3} + G_{z3} - R_{DV}$$

$$= 11758 + 166,79 + 31682 + 39,3 - 18319 = 25327 \text{ N} \quad (127)$$

Rezultantne sile u osloncima C i D iznose:

$$R_C = \sqrt{R_{CH}^2 + R_{CV}^2} = \sqrt{3233^2 + 25327^2} = 25532 \text{ N,} \quad (128)$$

$$R_D = \sqrt{R_{DH}^2 + R_{DV}^2} = \sqrt{4018^2 + 18319^2} = 18755 \text{ N.} \quad (129)$$

Momenti savijanja u presjecima označenim na slici 6.4 iznose:

$$M_I = R_C \cdot \frac{36}{2} = 25532 \cdot \frac{36}{2} = 459,58 \text{ Nm} \quad (130)$$

$$M_{II} = R_C \cdot 45,5 = 25532 \cdot 45,5 = 1161,7 \text{ Nm} \quad (131)$$

$$M_{III} = R_C \cdot 68 = 25532 \cdot 68 = 1736,19 \text{ Nm} \quad (132)$$

$$M_{IV} = \sqrt{M_{IV,H}^2 + M_{IV,V}^2} = \sqrt{388,84^2 + 2024^2} = 2060,79 \text{ Nm}$$

$$M_{IV,H} = R_{CH} \cdot 90,5 + F_{r2} \cdot \frac{45}{2} = 3233 \cdot 90,5 + 4280 \cdot \frac{45}{2} = 388,84 \text{ Nm} \quad (133)$$

$$M_{IV,V} = R_{CV} \cdot 90,5 - (F_{t2} + G_{z2}) \cdot \frac{45}{2}$$

$$= 25327 \cdot 90,5 - (11758 + 166,7) \cdot \frac{45}{2} = 2024 \text{ Nm}$$



$$M_V = \sqrt{M_{V,H}^2 + M_{V,V}^2} = \sqrt{520,3^2 + 2258,3^2} = 2317,46 \text{ Nm}$$

$$M_{V,H} = R_{CH} \cdot 108 + F_{r2} \cdot 40 = 3233 \cdot 108 + 4280 \cdot 40 = 520,3 \text{ Nm}$$

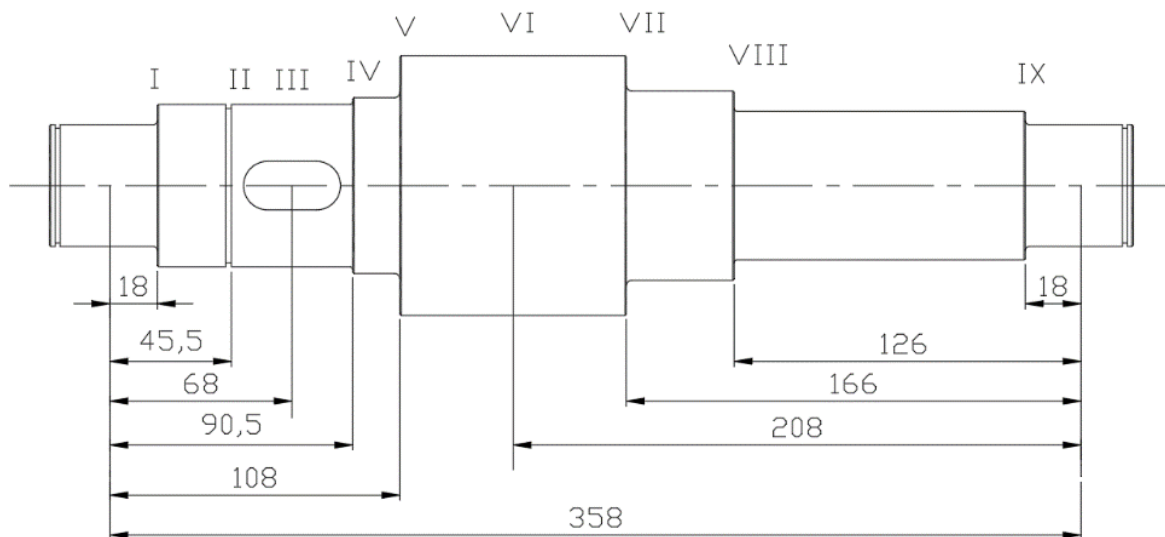
$$\begin{aligned} M_{V,V} &= R_{CV} \cdot 108 - (F_{t2} + G_{z2}) \cdot 40 = \\ &= 25327 \cdot 81 - (11758 + 166,7) \cdot 40 = 2258,3 \text{ Nm} \end{aligned} \quad (134)$$

$$M_{VI} = R_D \cdot 208 = 18755 \cdot 208 = 3901 \text{ Nm} \quad (135)$$

$$M_{VII} = R_D \cdot 166 = 18755 \cdot 166 = 3113,31 \text{ Nm} \quad (136)$$

$$M_{VIII} = R_D \cdot 126 = 18755 \cdot 126 = 2363,1 \text{ Nm} \quad (137)$$

$$M_{IX} = R_D \cdot 18 = 18755 \cdot 18 = 337,59 \text{ Nm} \quad (138)$$



Slika 6.4 Proračunska shema vratila V<sub>2</sub>

Presjeci III,IV,V,VI opterećeni su na savijanje i uvijanje, a presjeci I,II,VII,VIII i IX samo na savijanje.

Uzimajući u obzir torzijsko opterećenje, reducirani momenti iznose:

$$M_{I,red} = M_I = 459,58 \text{ Nm} \quad (139)$$

$$M_{II,red} = M_{II} = 1161,7 \text{ Nm} \quad (140)$$

$$\begin{aligned} M_{III,red} &= \sqrt{M_{III}^2 + 0,75(\alpha_0 T_{V2})^2} = \sqrt{1736,19^2 + 0,75(0,72 \cdot 1455)^2} \\ &= 1958,94 \text{ Nm} \end{aligned} \quad (141)$$

$$M_{IV,red} = \sqrt{M_{IV}^2 + 0,75(\alpha_0 T_{V2})^2} = \sqrt{2060,79^2 + 0,75(0,72 \cdot 1455)^2} \quad (142)$$

$$= 2060,79 \text{ Nm}$$

$$M_{V,red} = \sqrt{M_V^2 + 0,75(\alpha_0 T_{V2})^2} = \sqrt{2317,46 + 0,75(0,72 \cdot 1455)^2} \quad (143)$$

$$= 2488,72 \text{ Nm}$$

$$M_{VI,red} = \sqrt{M_{VI}^2 + 0,75(\alpha_0 T_{V2})^2} = \sqrt{3901 + 0,75(0,72 \cdot 1455)^2} \quad (144)$$

$$= 4005 \text{ Nm}$$

$$M_{VII,red} = M_{VII} = 3113,31 \text{ Nm} \quad (145)$$

$$M_{VIII,red} = M_{VIII} = 2363,1 \text{ Nm} \quad (146)$$

$$M_{VIII,red} = M_{VIII} = 2363,1 \text{ Nm} \quad (147)$$

$$M_{IX,red} = M_{IX} = 337,59 \text{ Nm} \quad (148)$$

Okvirni promjeri vratila  $V_2$ :

$$d_I = \sqrt[3]{\frac{10 \cdot M_{I,red}}{\sigma'_{f,dop}}} = \sqrt[3]{\frac{10 \cdot 459,58 \cdot 10^3}{112,5}} = 34 \text{ mm} \quad (149)$$

$$d_{II} = \sqrt[3]{\frac{10 \cdot M_{II,red}}{\sigma'_{f,dop}}} = \sqrt[3]{\frac{10 \cdot 1161,7 \cdot 10^3}{112,5}} = 46,91 \text{ mm} \quad (150)$$

$$d_{III} = \sqrt[3]{\frac{10 \cdot M_{III,red}}{\sigma'_{f,dop}}} = \sqrt[3]{\frac{10 \cdot 1958,94 \cdot 10^3}{112,5}} = 55,84 \text{ mm} \quad (151)$$

$$d_{IV} = \sqrt[3]{\frac{10 \cdot M_{IV,red}}{\sigma'_{f,dop}}} = \sqrt[3]{\frac{10 \cdot 2060,79 \cdot 10^3}{112,5}} = 58,49 \text{ mm} \quad (152)$$

$$d_V = \sqrt[3]{\frac{10 \cdot M_{V,red}}{\sigma'_{f,dop}}} = \sqrt[3]{\frac{10 \cdot 2488,72 \cdot 10^3}{112,5}} = 60,48 \text{ mm} \quad (153)$$

$$d_{VI} = \sqrt[3]{\frac{10 \cdot M_{VI,red}}{\sigma'_{f,dop}}} = \sqrt[3]{\frac{10 \cdot 4005 \cdot 10^3}{112,5}} = 70,58 \text{ mm} \quad (154)$$

$$d_{VII} = \sqrt[3]{\frac{10 \cdot M_{VII,red}}{\sigma'_{f,dop}}} = \sqrt[3]{\frac{10 \cdot 3113,31 \cdot 10^3}{112,5}} = 66,06 \text{ mm} \quad (155)$$

$$d_{\text{VIII}} = \sqrt[3]{\frac{10 \cdot M_{\text{VIII,red}}}{\sigma'_{f,\text{dop}}}} = \sqrt[3]{\frac{10 \cdot 2363,1 \cdot 10^3}{112,5}} = 59 \text{ mm} \quad (156)$$

$$d_{\text{IX}} = \sqrt[3]{\frac{10 \cdot M_{\text{IX,red}}}{\sigma'_{f,\text{dop}}}} = \sqrt[3]{\frac{10 \cdot 337,59 \cdot 10^3}{112,5}} = 31 \text{ mm} \quad (157)$$

Da bi prema pretpostavci zupčanik  $Z_3$  bio izrađen zajedno s vratilom, mora vrijediti uvjet:

$$d_3 \geq 1,2d_{\text{vr}}$$

$$d_3 = 88 \text{ mm} \geq d_{\text{VI}} = 1,2 \cdot 70,58 = 84,7 \text{ mm}$$

Uvjet je zadovoljen.

Odabrani su standardni promjeri vratila:

$$d_{\text{I}} = 45 \text{ mm}$$

$$d_{\text{II}} = 60 \text{ mm}$$

$$d_{\text{III}} = 60 \text{ mm}$$

$$d_{\text{IV}} = 60 \text{ mm}$$

$$d_{\text{V}} = 65 \text{ mm}$$

$$d_{\text{VI}} = 88 \text{ mm} \text{ (promjer diobene kružnice zupčanika } Z_3)$$

$$d_{\text{VII}} = 70 \text{ mm}$$

$$d_{\text{VIII}} = 60 \text{ mm}$$

$$d_{\text{IX}} = 45 \text{ mm}$$

### 6.3.2. Kontrolni proračun vratila $V_2$

Prilikom proračuna svih vratila, korištene su formule (110-118).

**Tablica 6.2 Izračun sigurnosti vratila  $V_2$**

|                                       | I-I    | III-III | IV-IV | V-V     | VII-VII |
|---------------------------------------|--------|---------|-------|---------|---------|
| $c_1$                                 | 0,63   | -       | 0,1   | 0,65    | 0,5     |
| $\beta_{kf2}$                         | 2,5    | -       | 2,5   | 2,1     | 2,5     |
| $\beta_{kf}$                          | 1,945  | 2,1     | 1,15  | 1,715   | 1,75    |
| $c_2$                                 | -      | -       | 0,58  | 0,97    | 0,9     |
| $\beta_{kt1,4}$                       | -      | -       | 1,65  | 1,5     | 1,7     |
| $\beta_{kt}$                          | -      | 1,9     | 1,377 | 1,485   | 1,63    |
| $W/\text{mm}^3$                       | 9112,5 | 21600   | 21600 | 27462,5 | 34300   |
| $W_p/\text{mm}^3$                     | -      | 29775,4 | 43200 | 54925   | 68600   |
| $\sigma_f/(\text{N}/\text{mm}^2)$     | 50,43  | 80,38   | 95,41 | 84,39   | 90,77   |
| $\tau_t/(\text{N}/\text{mm}^2)$       | -      | 48,87   | 33,68 | 26,49   | 21,21   |
| $\sigma_{red}/(\text{N}/\text{mm}^2)$ | 98,09  | 204,7   | 124   | 152,98  | 164,59  |
| $b_1$                                 | 0,8375 | 0,8     | 0,8   | 0,796   | 0,79    |
| $b_2$                                 | 0,98   | 0,98    | 0,98  | 0,82    | 0,82    |
| $S_{post}$                            | 3,137  | 1,44    | 2,37  | 1,6     | 1,48    |

Iz tablice je vidljivo da svi presjeci zadovoljavaju uvjet čvrstoće te vrijedi:

$$S_{post} \geq S_{potr} = 1,4 \text{ (za istosmjerno opterećeno vratilo)} \quad (158)$$

## 6.4. Međuvratilo $V_3$

### 6.4.1. Opterećenje vratila $V_3$

Okretni moment koji opterećuje vratilo  $V_3$  jednak je maksimalnom okretnom momentu na zupčaniku  $Z_4$  i on iznosi:

$$T_{v4} = T_{4,max} = 4328 \text{ Nm} \quad (159)$$

Obodna sila koja opterećuje zupčanik  $z_4$  iznosi:

$$F_{t4} = \frac{2T_{4,max}}{d_4} = \frac{2 \cdot 4328 \cdot 10^3}{276} = 31362 \text{ N.} \quad (160)$$

Radialna sila može se izračunati preko obodne sile i trigonometrije:

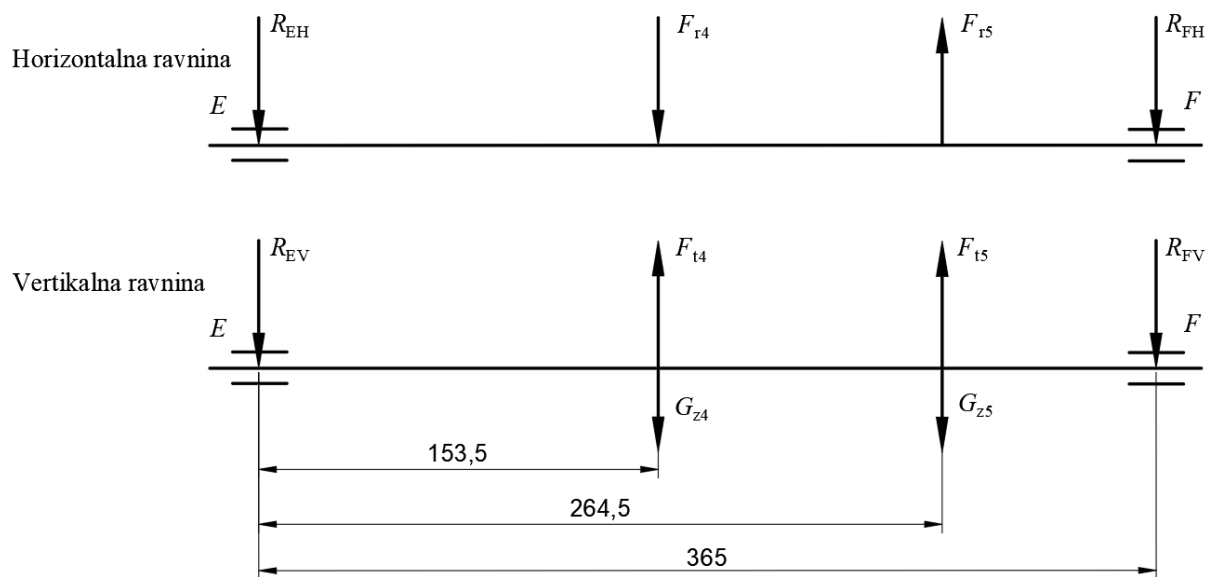
$$F_{r4} = F_{t4} \cdot \tan(\alpha) = 31362 \cdot \tan(20^\circ) = 11415 \text{ N.} \quad (161)$$

Obodna sila koja opterećuje zupčanik  $z_5$  iznosi:

$$F_{t5} = \frac{2T_{5,\max}}{d_5} = \frac{2 \cdot 4193 \cdot 10^3}{115} = 72922 \text{ N.} \quad (162)$$

Radialna sila može se izračunati preko obodne sile i trigonometrije:

$$F_{r5} = F_{t5} \cdot \tan(\alpha) = 72922 \cdot \tan(20^\circ) = 26541 \text{ N.} \quad (163)$$



Slika 6.5 Sile na vratilo  $V_3$  u horizontalnoj i vertikalnoj ravnini

Reakcije  $R_{EH}$  i  $R_{FH}$  u horizontalnoj ravnini:

$$\begin{aligned} \Sigma M_{EH} &= 0 \\ F_{r4} \cdot 153,5 - F_{r5} \cdot 264,5 - R_{FH} \cdot 365 &= 0 \\ R_{FH} &= \frac{F_{r5} \cdot 264,5 - F_{r4} \cdot 153,5}{365} = \frac{26541 \cdot 264,5 - 11415 \cdot 153,5}{365} \\ &= 14433 \text{ N} \end{aligned} \quad (164)$$

$$\begin{aligned} \Sigma F_H &= 0 \\ R_{EH} &= F_{r5} - F_{r4} + R_{FH} = 26541 - 11415 - 14433 = 693 \text{ N} \end{aligned} \quad (165)$$

Reakcije  $R_{EV}$  i  $R_{FV}$  u vertikalnoj ravnini:

$$\Sigma M_{EV} = 0 \quad (166)$$

$$(F_{t4} - G_{z4}) \cdot 153,5 + (F_{t5} - G_{z5}) \cdot 264,5 - R_{FV} \cdot 365 = 0$$

$$R_{FV} = \frac{(F_{t4} - G_{z4}) \cdot 153,5 + (F_{t5} - G_{z5}) \cdot 264,5}{365} =$$

$$R_{FV} = \frac{(31362 - 363) \cdot 153,5 + (72922 - 86) \cdot 264,5}{365} = 65818 \text{ N}$$

$$\Sigma F_V = 0$$

$$R_{EV} = (F_{T4} - G_{z4}) + (F_{t5} - G_{z5}) - R_{FV} =$$

$$= (31362 - 363) + (72922 - 86) - 65818 = 38017 \text{ N} \quad (167)$$

Rezultantne sile u osloncima E i F:

$$R_E = \sqrt{R_{E,H}^2 + R_{E,V}^2} = \sqrt{693^2 + 38017^2} = 38024 \text{ N} \quad (168)$$

$$R_F = \sqrt{R_{F,H}^2 + R_{F,V}^2} = \sqrt{14433^2 + 65818^2} = 67382 \text{ N} \quad (169)$$

Momenti u presjecima označenim na slici 6.6 iznose:

$$M_I = R_E \cdot \frac{43}{2} = 38024 \cdot \frac{43}{2} = 817,5 \text{ Nm} \quad (170)$$

$$M_{II} = R_E \cdot 108 = 38024 \cdot 108 = 4106,5 \text{ Nm} \quad (171)$$

$$M_{III} = R_E \cdot 153,5 = 38024 \cdot 153,5 = 5836,6 \text{ Nm} \quad (172)$$

$$M_{IV} = \sqrt{M_{IV,H}^2 + M_{IV,V}^2} = \sqrt{584,7^2 + 6112,9^2} = 6140,8 \text{ Nm} \quad (173)$$

$$M_{IV,H} = R_{E,H} \cdot 193 + F_{r4} \cdot \frac{79}{2} = 693 \cdot 193 + 11415 \cdot \frac{79}{2} = 584,7 \text{ Nm} \quad (174)$$

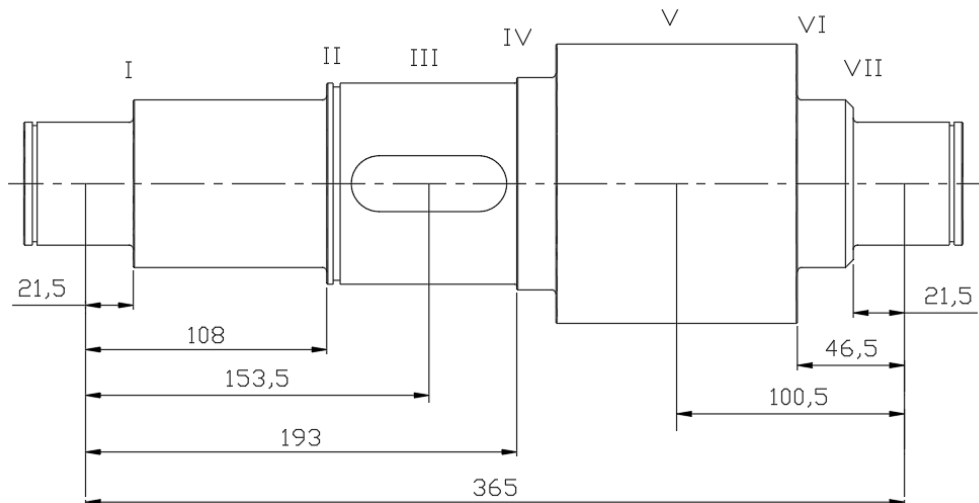
$$M_{IV,V} = R_{E,V} \cdot 193 - (F_{t4} - G_{z4}) \cdot \frac{79}{2} =$$

$$= 38017 \cdot 193 - (31362 - 364) \cdot \frac{79}{2} = 6112,9 \text{ Nm} \quad (175)$$

$$M_V = R_F \cdot 100,5 = 67381,5 \cdot 100,5 = 6771,84 \text{ Nm} \quad (176)$$

$$M_{VI} = R_F \cdot 46,5 = 67381,5 \cdot 46,5 = 3133,24 \text{ Nm} \quad (177)$$

$$M_{VII} = R_F \cdot \frac{43}{2} = 67381,5 \cdot \frac{43}{2} = 1448,7 \text{ Nm} \quad (178)$$

Slika 6.6 Proračunska shema vratila V<sub>3</sub>

Presjeci III, IV i V opterećeni su na savijanje i uvijanje, a presjeci I, II, VI i VII samo na savijanje. Reducirani momenti iznose:

$$M_{I,red} = M_I = 817,5 \text{ Nm} \quad (179)$$

$$M_{II,red} = M_{II} = 4106,5 \text{ Nm} \quad (180)$$

$$M_{III,red} = \sqrt{M_{III}^2 + 0,75(\alpha_0 T_V)^2} = \sqrt{5836,6^2 + 0,75(0,72 \cdot 4328)^2} = 6430,3 \text{ Nm} \quad (181)$$

$$M_{IV,red} = \sqrt{M_{IV}^2 + 0,75(\alpha_0 T_V)^2} = \sqrt{6140,8^2 + 0,75(0,72 \cdot 4328)^2} = 6140,8 \text{ Nm} \quad (182)$$

$$M_{V,red} = \sqrt{M_V^2 + 0,75(\alpha_0 T_V)^2} = \sqrt{6771,84^2 + 0,75(0,72 \cdot 4328)^2} = 7289,8 \text{ Nm} \quad (183)$$

$$M_{VI,red} = M_{VI} = 3133,24 \text{ Nm} \quad (184)$$

$$M_{VII,red} = M_{VII} = 1448,7 \text{ Nm} \quad (185)$$

Okvirni promjeri vratila V<sub>3</sub>:

$$d_I = \sqrt[3]{\frac{10 \cdot M_{I,red}}{\sigma'_{f,dop}}} = \sqrt[3]{\frac{10 \cdot 817,5 \cdot 10^3}{112,5}} = 41,73 \text{ mm} \quad (186)$$

$$d_{II} = \sqrt[3]{\frac{10 \cdot M_{II,red}}{\sigma'_{f,dop}}} = \sqrt[3]{\frac{10 \cdot 4106,5 \cdot 10^3}{112,5}} = 71,47 \text{ mm} \quad (187)$$

$$d_{\text{III}} = \sqrt[3]{\frac{10 \cdot M_{\text{III,red}}}{\sigma'_{\text{f,dop}}}} = \sqrt[3]{\frac{10 \cdot 6430,3 \cdot 10^3}{112,5}} = 83 \text{ mm} \quad (188)$$

$$d_{\text{IV}} = \sqrt[3]{\frac{10 \cdot M_{\text{IV,red}}}{\sigma'_{\text{f,dop}}}} = \sqrt[3]{\frac{10 \cdot 6140,8 \cdot 10^3}{112,5}} = 84 \text{ mm} \quad (189)$$

$$d_{\text{V}} = \sqrt[3]{\frac{10 \cdot M_{\text{V,red}}}{\sigma'_{\text{f,dop}}}} = \sqrt[3]{\frac{10 \cdot 7289,8 \cdot 10^3}{112,5}} = 86,53 \text{ mm} \quad (190)$$

$$d_{\text{VI}} = \sqrt[3]{\frac{10 \cdot M_{\text{VI,red}}}{\sigma'_{\text{f,dop}}}} = \sqrt[3]{\frac{10 \cdot 3133,24 \cdot 10^3}{112,5}} = 65,3 \text{ mm} \quad (191)$$

$$d_{\text{VII}} = \sqrt[3]{\frac{10 \cdot M_{\text{VII,red}}}{\sigma'_{\text{f,dop}}}} = \sqrt[3]{\frac{10 \cdot 1448,7 \cdot 10^3}{112,5}} = 50,5 \text{ mm} \quad (192)$$

Da bi prema pretpostavci zupčanik  $Z_5$  bio izrađen zajedno s vratilom, mora vrijediti uvjet:

$$d_5 \geq 1,2d_{\text{vr}}$$

$$d_5 = 115 \text{ mm} \geq d_{\text{V}} = 1,2 \cdot 86,53 = 103,84 \text{ mm}$$

Uvjet je zadovoljen.

Odabrani su standardni promjeri vratila:

$$d_{\text{I}} = 55 \text{ mm}$$

$$d_{\text{II}} = 75 \text{ mm}$$

$$d_{\text{III}} = 90 \text{ mm}$$

$$d_{\text{IV}} = 95 \text{ mm}$$

$$d_{\text{V}} = 115 \text{ mm} \text{ (promjer diobene kružnice zupčanika } Z_5)$$

$$d_{\text{VI}} = 75 \text{ mm}$$

$$d_{\text{VII}} = 55 \text{ mm}$$



### 6.4.2. Kontrolni proračun vratila $V_3$

Tablica 6.3 Izračun sigurnosti vratila  $V_3$

|                                       | I-I     | II-II   | III-III  | IV-IV   | VI-VI   | VII-VII |
|---------------------------------------|---------|---------|----------|---------|---------|---------|
| $c_1$                                 | 0,65    | 0,45    | -        | 0,51    | 0,8     | 0,65    |
| $\beta_{kf2}$                         | 2,45    | 2,6     | -        | 2,1     | 2,1     | 2,45    |
| $\beta_{kf}$                          | 1,94    | 1,72    | 2,1      | 1,561   | 1,88    | 1,94    |
| $c_2$                                 | -       | -       | -        | 0,9     | -       | -       |
| $\beta_{kt1,4}$                       | -       | -       | -        | 1,4     | -       | -       |
| $\beta_{kt}$                          | -       | -       | 1,9      | 1,36    | -       | -       |
| $W/\text{mm}^3$                       | 16637,5 | 42187,5 | 72900    | 85737,5 | 42187,5 | 16637,5 |
| $W_p/\text{mm}^3$                     | -       | -       | 118540,8 | 171475  | -       | -       |
| $\sigma_f/(\text{N}/\text{mm}^2)$     | 49,1    | 97,34   | 80       | 73,32   | 74,27   | 87      |
| $\tau_t/(\text{N}/\text{mm}^2)$       | -       | -       | 36,51    | 25,24   | -       | -       |
| $\sigma_{red}/(\text{N}/\text{mm}^2)$ | 95,524  | 167,43  | 188,96   | 122,2   | 139,63  | 168,78  |
| $b_1$                                 | 0,8125  | 0,7875  | 0,78     | 0,77    | 0,7875  | 0,8125  |
| $b_2$                                 | 0,98    | 0,82    | 0,98     | 0,82    | 0,82    | 0,98    |
| $S_{post}$                            | 3,13    | 1,44    | 1,51     | 1,93    | 1,73    | 1,77    |

Iz tablice je vidljivo da svi presjeci zadovoljavaju uvjet čvrstoće te vrijedi:

$$S_{post} \geq S_{potr} = 1,4 \text{ (za istosmjerno opterećeno vratilo)}$$

### 6.5. Izlazno vratilo $V_4$

#### 6.5.1. Izbor spojke $S_2$

Izbor spojke  $S_2$  vrši se na temelju maksimalnog momenta koji se može pojaviti na spojci:

$$T_{S_2} = T_{v_4} = 10648 \text{ Nm} \quad (193)$$

Odabrana je spojka EKH 9500 proizvođača R+H [9] koja prenosi momente i do 12 000 Nm.

Težina spojke koja opterećuje vratilo iznosi:

$$G_{S_2} = 530 \text{ N}$$

#### 6.5.2. Opterećenje vratila $V_4$

Okretni moment koji opterećuje vratilo  $V_4$  jednak je maksimalnom okretnom momentu na zupčaniku  $Z_6$  i on iznosi:

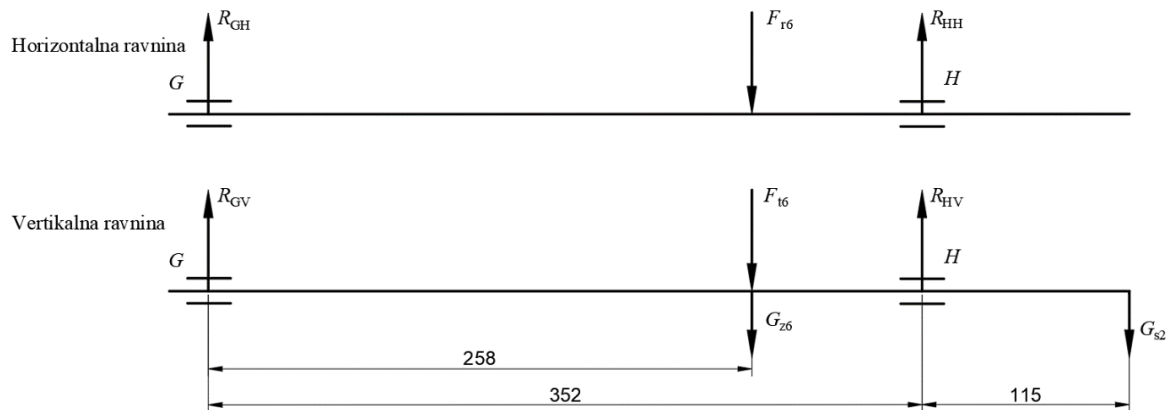
$$T_{v_4} = T_{6,max} = 10648 \text{ Nm} \quad (194)$$

Obodna sila koja opterećuje zupčanik  $z_4$  iznosi:

$$F_{t6} = \frac{2T_{6,\max}}{d_6} = \frac{2 \cdot 10648 \cdot 10^3}{295} = 72190 \text{ N.} \quad (195)$$

Radijalna sila može se izračunati preko obodne sile i trigonometrije:

$$F_{r6} = F_{t6} \cdot \tan(\alpha) = 72190 \cdot \tan(20^\circ) = 26275 \text{ N.} \quad (196)$$



Slika 6.7 Sile na vratilo  $V_4$  u horizontalnoj i vertikalnoj ravnini

Reakcije u horizontalnoj ravnini:

$$\Sigma M_{GH} = 0$$

$$F_{r6} \cdot 258 - R_{HH} \cdot 352 = 0$$

$$R_{HH} = \frac{F_{r6} \cdot 258}{352} = \frac{26275 \cdot 258}{352} = 19258 \text{ N} \quad (197)$$

$$\Sigma F_H = 0$$

$$R_{GH} = F_{r6} - R_{HH} = 26275 - 19258 = 7017 \text{ N} \quad (198)$$

Reakcije u vertikalnoj ravnini:

$$\Sigma M_{GV} = 0$$

$$R_{HV} = \frac{(F_{t6} + G_{z6}) \cdot 258 + G_{s2} \cdot (115 + 352)}{352} \quad (199)$$

$$= \frac{(72190 + 542) \cdot 258 + 530 \cdot (115 + 352)}{352} = 54012 \text{ N}$$

$$\Sigma F_V = 0$$

$$R_{GV} = F_{t6} + G_{z6} + G_{s2} - R_{HV} = 72190 + 542 + 530 - 54012 = 19250 \text{ N} \quad (200)$$

Rezultantne sile u osloncima G i H

$$R_G = \sqrt{R_{GH}^2 + R_{GV}^2} = \sqrt{7017^2 + 19250^2} = 20489 \text{ N} \quad (201)$$

$$R_H = \sqrt{R_{HH}^2 + R_{HV}^2} = \sqrt{19258^2 + 54012^2} = 57343 \text{ N} \quad (202)$$

Momenti u presjecima označenim na slici 6.8 iznose:

$$M_I = R_G \cdot 15 = 20489 \cdot 15 = 307,33 \text{ Nm} \quad (203)$$

$$M_{II} = R_G \cdot 206,5 = 20489 \cdot 206,5 = 4230,88 \text{ Nm} \quad (204)$$

$$M_{III} = R_G \cdot 258 = 20489 \cdot 258 = 5286 \text{ Nm} \quad (205)$$

$$M_{IV} = \sqrt{M_{IV,H}^2 + M_{IV,V}^2} = \sqrt{818,48^2 + 2212,05^2} = 2358,6 \text{ Nm}$$

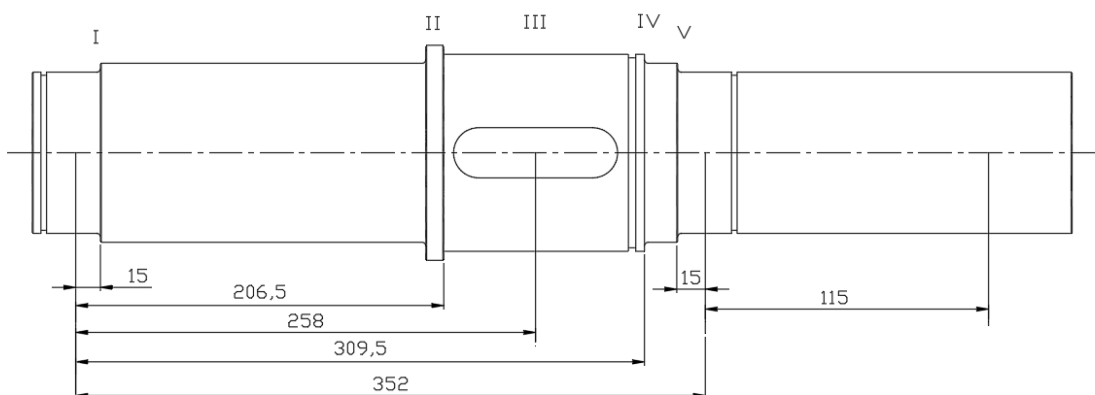
$$\begin{aligned} M_{IV,H} &= R_{G,H} \cdot 309,5 - F_{r6} \cdot \frac{103}{2} = 7017 \cdot 309,5 - 26275 \cdot \frac{103}{2} \\ &= 818,48 \text{ Nm} \end{aligned} \quad (206)$$

$$\begin{aligned} M_{IV,V} &= R_{G,V} \cdot 309,5 - (F_{t6} + G_{z6}) \cdot \frac{103}{2} \\ &= 19250 \cdot 309,5 - (72190 + 542) \cdot \frac{103}{2} = 2212,05 \text{ Nm} \end{aligned}$$

$$M_V = \sqrt{M_{VH}^2 + M_{VV}^2} = \sqrt{288,88^2 + 741,29^2} = 795,59 \text{ Nm} \quad (207)$$

$$M_{V,H} = R_{H,H} \cdot 15 = 19258 \cdot 15 = 288,88 \text{ Nm}$$

$$M_{V,V} = R_{H,V} \cdot 15 - G_{S2} \cdot 130 = 54012,4 \cdot 15 - 530 \cdot 130 = 741,29 \text{ Nm}$$



Slika 6.8 Proračunska shema vratila V<sub>4</sub>

Za materijal vratila V<sub>4</sub> odabran je konstrukcijski čelik St 70-2. Prema [7] dopušteno naprežanje za St 70-2 iznosi:

$$\sigma'_{f,dop} = \frac{\sigma_{fDN}}{4} = \frac{350}{4} = 87,5 \frac{\text{N}}{\text{mm}^2}. \quad (208)$$

Faktor čvrstoće materijala  $\alpha_0$  pri istosmjernom torzijskom opterećenju iznosi:

$$\alpha_0 = \frac{\sigma_{fDN}}{\sqrt{3}\tau_{tDI}} = \frac{350}{\sqrt{3} \cdot 260} = 0,77 \quad (209)$$

Presjeci III,IV i V opterećeni su na savijanje i uvijanje, a presjeci I i II samo na savijanje. Reducirani momenti s obzirom na torzijsko opterećenje iznose:

$$M_{I,red} = M_I = 307,33 \text{ Nm} \quad (210)$$

$$M_{II,red} = M_{II} = 4230,88 \text{ Nm} \quad (211)$$

$$\begin{aligned} M_{III,red} &= \sqrt{M_{III}^2 + 0,75 \cdot (\alpha_0 T_{V4})^2} = \sqrt{5286^2 + 0,75 \cdot (0,77 \cdot 10648)^2} \\ &= 8852 \text{ Nm} \end{aligned} \quad (212)$$

$$\begin{aligned} M_{IV,red} &= \sqrt{M_{IV}^2 + 0,75 \cdot (\alpha_0 T_{V4})^2} = \sqrt{2358,6^2 + 0,75 \cdot (0,77 \cdot 10648)^2} \\ &= 7482 \text{ Nm} \end{aligned} \quad (213)$$

$$\begin{aligned} M_{V,red} &= \sqrt{M_V^2 + 0,75 \cdot (\alpha_0 T_{V4})^2} = \sqrt{795,59^2 + 0,75 \cdot (0,77 \cdot 10648)^2} \\ &= 7144,94 \text{ Nm} \end{aligned} \quad (214)$$

Okvirni promjeri vratila V<sub>4</sub>:

$$d_I = \sqrt[3]{\frac{10 \cdot M_{I,red}}{\sigma'_{f,dop}}} = \sqrt[3]{\frac{10 \cdot 307,33 \cdot 10^3}{87,5}} = 32,75 \text{ mm} \quad (215)$$

$$d_{II} = \sqrt[3]{\frac{10 \cdot M_{II,red}}{\sigma'_{f,dop}}} = \sqrt[3]{\frac{10 \cdot 4230,88 \cdot 10^3}{87,5}} = 78,50 \text{ mm} \quad (216)$$

$$d_{III} = \sqrt[3]{\frac{10 \cdot M_{III,red}}{\sigma'_{f,dop}}} = \sqrt[3]{\frac{10 \cdot 8852 \cdot 10^3}{87,5}} = 100 \text{ mm} \quad (217)$$

$$d_{IV} = \sqrt[3]{\frac{10 \cdot M_{IV,red}}{\sigma'_{f,dop}}} = \sqrt[3]{\frac{10 \cdot 7482 \cdot 10^3}{87,5}} = 94,91 \text{ mm} \quad (218)$$

$$d_V = \sqrt[3]{\frac{10 \cdot M_{V,red}}{\sigma'_{f,dop}}} = \sqrt[3]{\frac{10 \cdot 7144,94 \cdot 10^3}{87,5}} = 93,45 \text{ mm} \quad (219)$$

Odabrani su standardni promjeri vratila:

$$d_I = 90 \text{ mm}$$

$$d_{II} = 100 \text{ mm}$$

$$d_{III} = 110 \text{ mm}$$

$$d_{IV} = 100 \text{ mm}$$

$$d_V = 90 \text{ mm}$$

### 6.5.3. Kontrolni proračun vratila $V_4$

Tablica 6.4 Izračun sigurnosti vratila  $V_4$

|                                       | III-III | IV-IV  | V-V    | S-S    |
|---------------------------------------|---------|--------|--------|--------|
| $c_1$                                 | -       | 0,3    | 0,3    | -      |
| $\beta_{kf2}$                         | -       | 2,2    | 2,15   | -      |
| $\beta_{kf}$                          | 2       | 1,36   | 1,345  | -      |
| $c_2$                                 | -       | 0,58   | 0,58   | -      |
| $\beta_{kt1,4}$                       | -       | 1,7    | 1,65   | -      |
| $\beta_{kt}$                          | 1,9     | 1,406  | 1,377  | 1,2    |
| $W/\text{mm}^3$                       | 133100  | 100000 | 72900  | -      |
| $W_p/\text{mm}^3$                     | 200000  | 200000 | 145800 | 145800 |
| $\sigma_f/(\text{N}/\text{mm}^2)$     | 39,71   | 23,586 | 3,96   | -      |
| $\tau_t/(\text{N}/\text{mm}^2)$       | 53,24   | 53,24  | 73     | 73     |
| $\sigma_{red}/(\text{N}/\text{mm}^2)$ | 156,55  | 104,86 | 134    | 116,93 |
| $b_1$                                 | 0,7625  | 0,77   | 0,775  | 0,775  |
| $b_2$                                 | 0,99    | 0,85   | 0,99   | 0,85   |
| $S_{post}$                            | 1,4     | 1,82   | 1,67   | 1,64   |

Iz tablice je vidljivo da svi presjeci zadovoljavaju uvjet čvrstoće te vrijedi:

$$S_{post} \geq S_{potr} = 1,4 \text{ (za istosmjerno opterećeno vratilo)} \quad (220)$$

## 6.6. Odabir ležajeva

Ležajevi se biraju prema opterećenju u osloncima te izračunatim potrebnim promjerima oslonaca. Za čvrsta ležajna mjesta biraju se jednoredni valjkasti ležajevi u NUP izvedbi, a za slobodna jednoredni valjkasti ležajevi u NU izvedbi.

Ležajna mjesta konstruirana su na način da slobodni i čvrsti ležaj imaju jednake unutarnje i vanjske dimenzije kako bi po potrebi bila omogućena zamjena orijentacije vratila.

**Tablica 6.5 Promjeri i opterećenje oslonaca**

|                        | Promjer rukavca       | Opterećenje             |
|------------------------|-----------------------|-------------------------|
| Vratilo V <sub>1</sub> | $d_A = 30 \text{ mm}$ | $R_A = 10306 \text{ N}$ |
|                        | $d_B = 30 \text{ mm}$ | $R_B = 2302 \text{ N}$  |
| Vratilo V <sub>2</sub> | $d_C = 45 \text{ mm}$ | $R_C = 25532 \text{ N}$ |
|                        | $d_D = 45 \text{ mm}$ | $R_D = 18755 \text{ N}$ |
| Vratilo V <sub>3</sub> | $d_E = 55 \text{ mm}$ | $R_E = 38024 \text{ N}$ |
|                        | $d_F = 55 \text{ mm}$ | $R_F = 67382 \text{ N}$ |
| Vratilo V <sub>4</sub> | $d_G = 90 \text{ mm}$ | $R_G = 20489 \text{ N}$ |
|                        | $d_H = 90 \text{ mm}$ | $R_H = 57343 \text{ N}$ |

**Tablica 6.6 Odabrani ležajevi**

|                        |                 |
|------------------------|-----------------|
| Vratilo V <sub>1</sub> | A: NU 2306 ECP  |
|                        | B: NUP 2306 ECP |
| Vratilo V <sub>2</sub> | C: NU 2309 ECP  |
|                        | D: NUP 2309 ECP |
| Vratilo V <sub>3</sub> | E: NUP 2311 ECP |
|                        | F: NU 2311 ECP  |
| Vratilo V <sub>4</sub> | G: NUP 218 ECP  |
|                        | H: NU 218 ECP   |

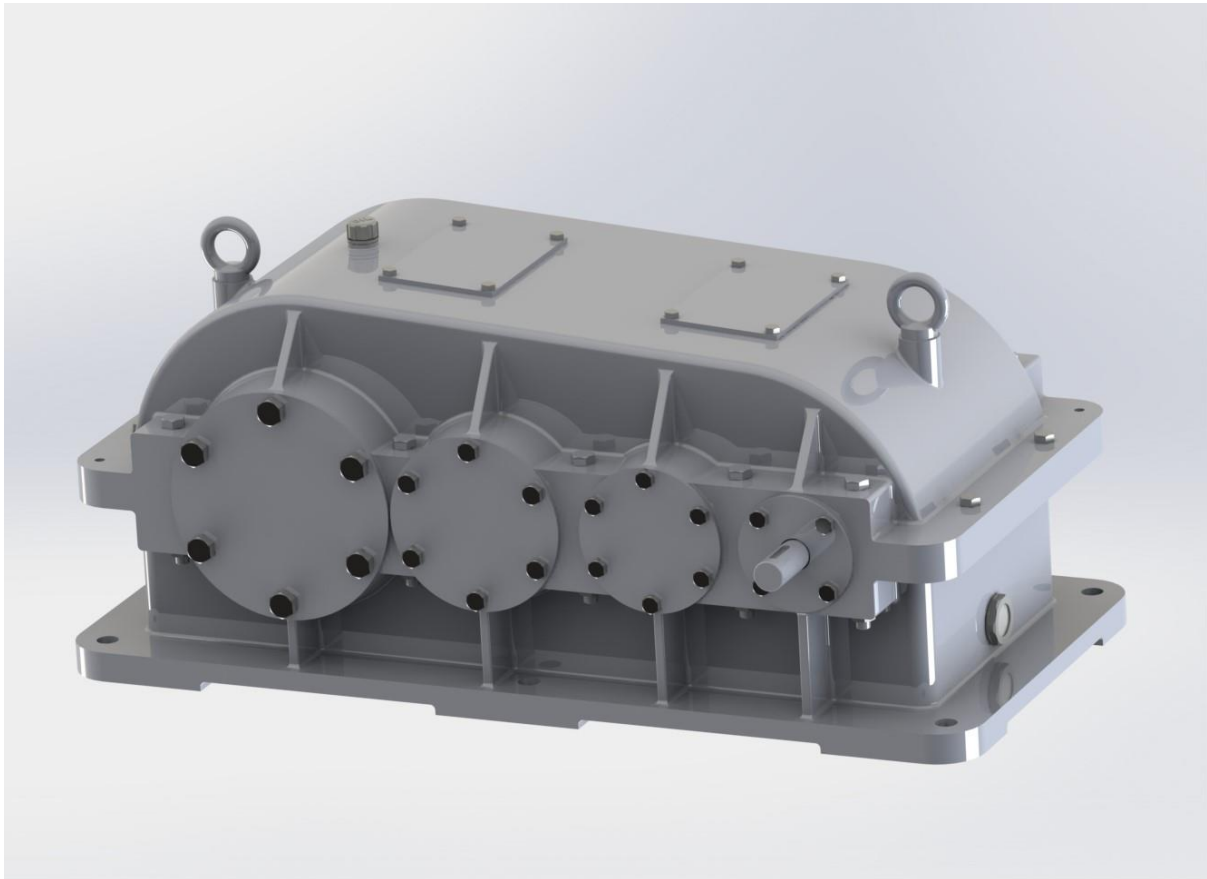
Ležajevi su odabrani i provjereni pomoću SKF web alata [10]. Prema [7] odabran je potreban vijek trajanja ležajeva za univerzalne prijenosnike od 10 000 h. Provjereni su samo ležajevi u osloncima s većim opterećenjem pošto su i oba ležaja istog vratila istih dimenzija i samim time i jednake nosivosti.

**Tablica 6.7 Vijek trajanja odabranih ležajeva**

|   |             |                      |                               |
|---|-------------|----------------------|-------------------------------|
| A | NU 2306 ECP | $C = 83 \text{ kN}$  | $L_{10h} = 12\ 000 \text{ h}$ |
| C | NU 2309 ECP | $C = 160 \text{ kN}$ | $L_{10h} = 15\ 000 \text{ h}$ |
| F | NU 2311 ECP | $C = 232 \text{ kN}$ | $L_{10h} = 11\ 000 \text{ h}$ |
| G | NU 218 ECP  | $C = 208 \text{ kN}$ | $L_{10h} = 30\ 000 \text{ h}$ |

## 7. Prikaz konstruiranog reduktora

Pomoću softvera *Solidworks 2020* izrađen je 3D model trostupanjskog reduktora s kućištem u lijevanoj izvedbi te svim potrebnim poklopcima, pokazivačem i ispustom ulja za podmazivanje zupčanika uronjavanjem.



**Slika 7.1** Trostupanjski reduktor u lijevanoj izvedbi



## 8. Zaključak

U radu je provedena raspodjela ukupnog prijenosnog omjera trostupanjskog reduktora na parcijalne metodom prema Niemannu s ciljem minimizacije volumena. Radi usporedbe uzeti su ulazni parametri iz dva članka [3] i [4] s istom tematikom te je nakon proračuna napravljena usporedba rezultata. Osim raspodjele prijenosnih omjera, provedena je i analiza utjecaja omjera  $b/d_1$  na volumen zupčanika i kućišta reduktora, a preporuke za izbor zubi manjeg zupčanika potvrđene su analizom čvrstoće zupčanika provedenom pomoću softvera *Autodesk Inventor 2024*.

Najmanji volumen zupčanika dobiven je u članku [4], a najveći volumen pripada konceptu 16 iz članka [3]. To znači da metoda optimizacije višestupanjskih prijenosnika po Niemannu smjestivši se svojim rezultatima između dvaju naprednijih metoda daje i više nego zadovoljavajuća rješenja.

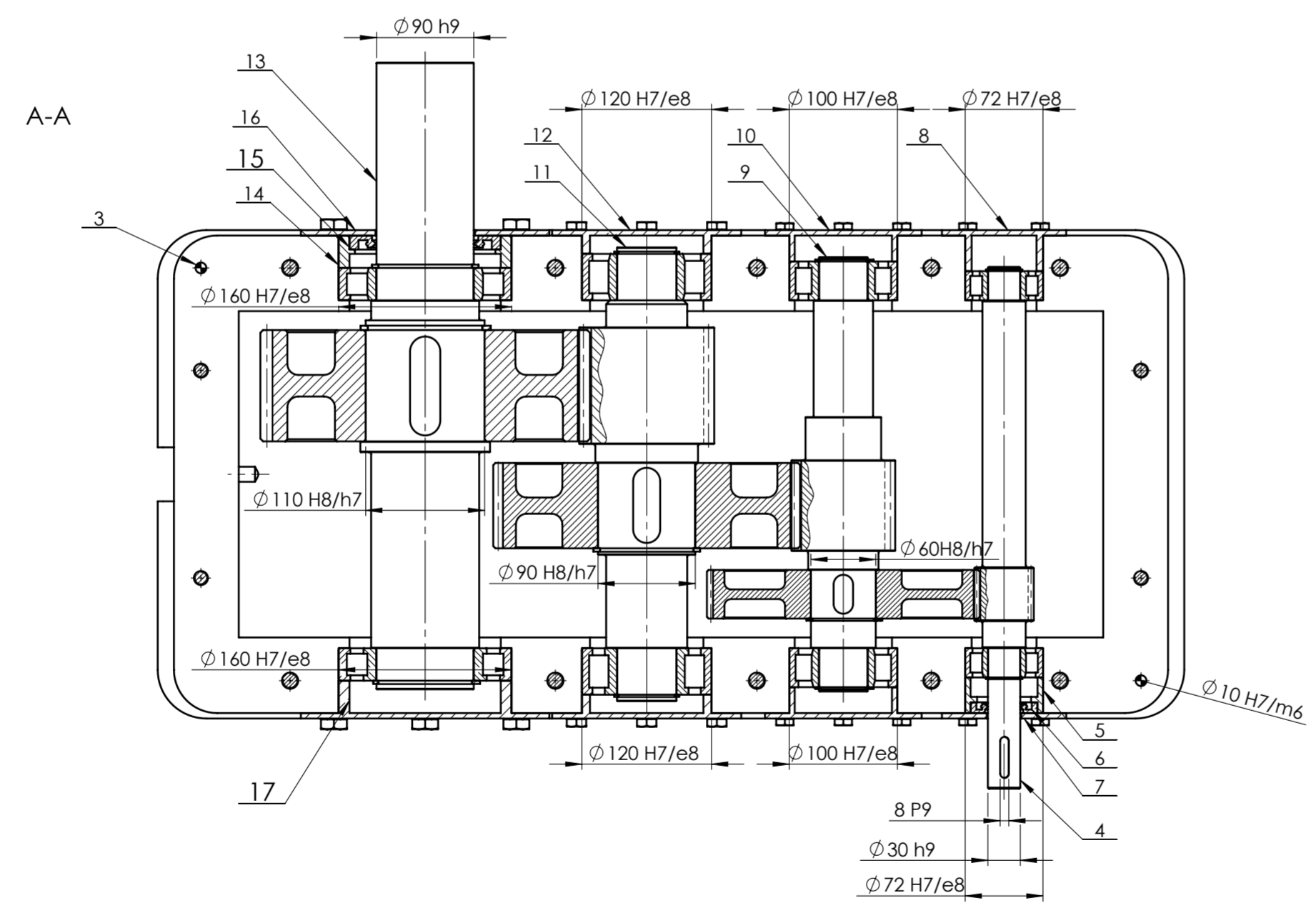
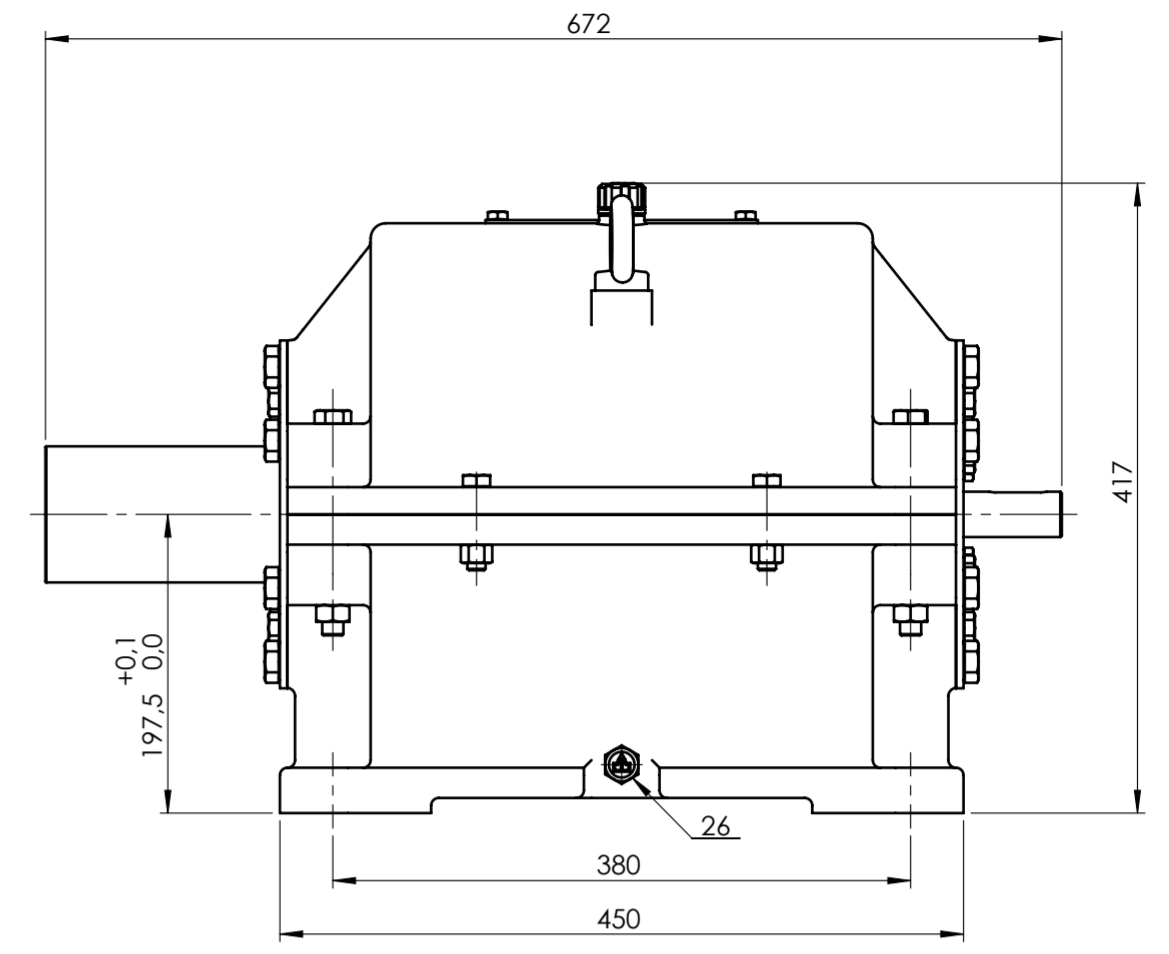
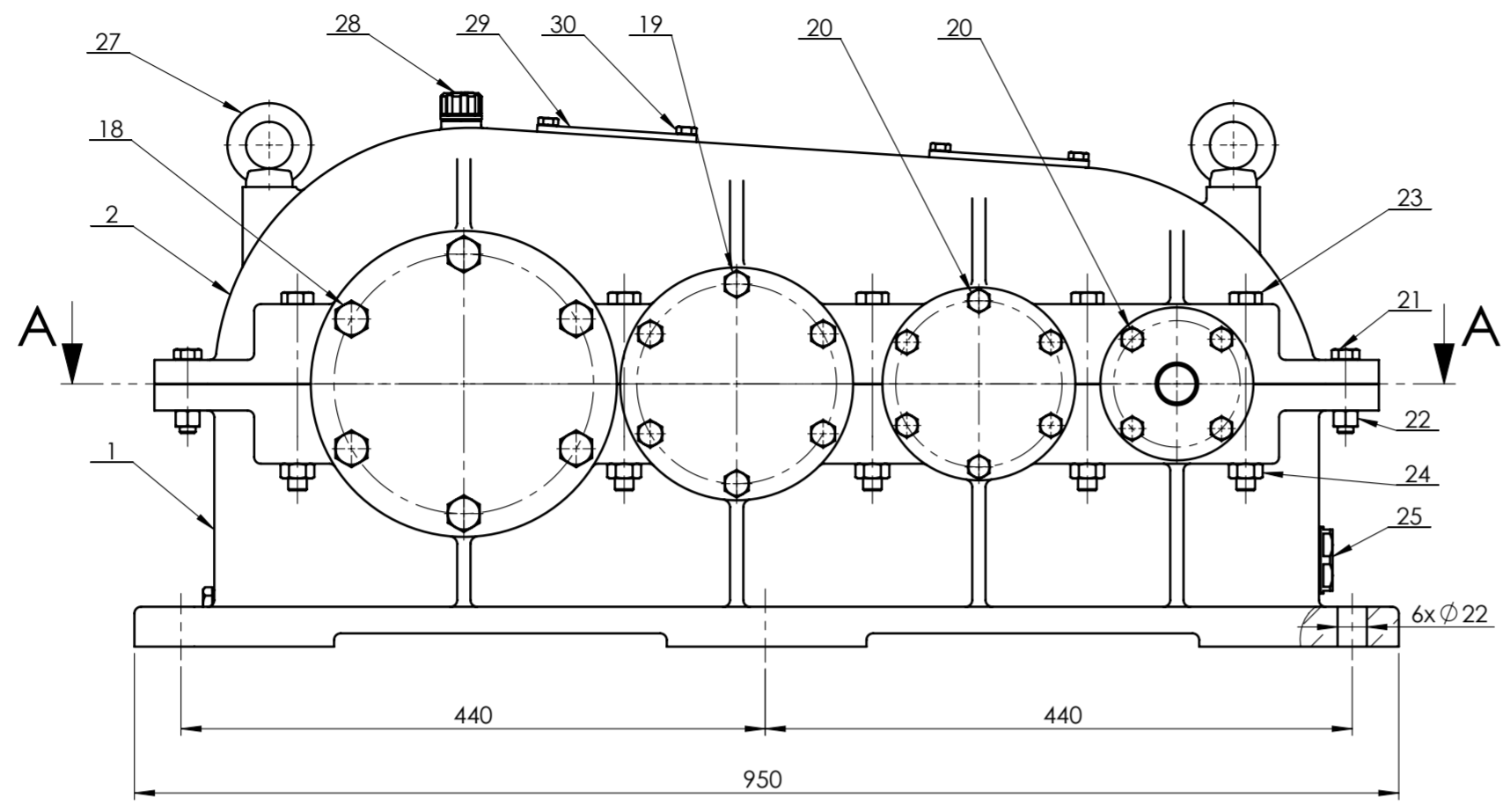
Za kontrolni proračun ozubljenja korišten je softver *Autodesk Inventor 2024*, a vratila su proračunata prema uputama iz [7]. Na kraju je pomoću softvera *Solidworks 2020*. za optimalne parametre konstruiran trostupanjski reduktor s kućištem u lijevanoj izvedbi.

## Literatura

- [1] Opalić, M.: Prijenosnici snage i gibanja, Zagreb, 1998.
- [2] Niemann, G., Winter, H.: *Maschinenelemente*, Bd, II, III, Springer Verlag Berlin Heilderberg New York Tokyo, 1983.
- [3] Marjanovic, N., Isailovic, B, Marjanovic, V., Milojevic, Z., Blagojevic, M, Bojic, M.: A practical approach to the optimization of gear trains with spur gears, *Mechanism Machine Theory* 53, (2012), 1–16.
- [4] Golabi, S., Fesharaki, J., Yazdipoor, M.: Gear train optimization based on minimum volume/weight design, *Mechanism and Machine Theory* 73, (2014), 197-217
- [5] Opalić M., Rakamarić P.: Reduktor, Zagreb 2001.
- [6] Oberšmit, E.: Ozubljenja i zupčanici, Liber Zagreb, 1980.
- [7] Vučković K: Vratila (podloge uz predavanja), 2022.
- [8] Decker K.H., Elementi strojeva, Tehnička knjiga Zagreb, 1980.
- [9] <https://www.rw-couplings.com/> [pristup stranici 5. siječnja 2024.]
- [10] <https://skfbearingselect.com/> [pristup stranici 5. siječnja 2024.]

## **Prilozi**

### I. Tehnička dokumentacija

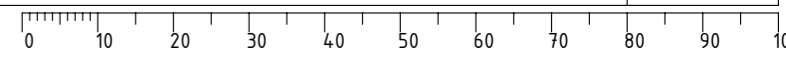


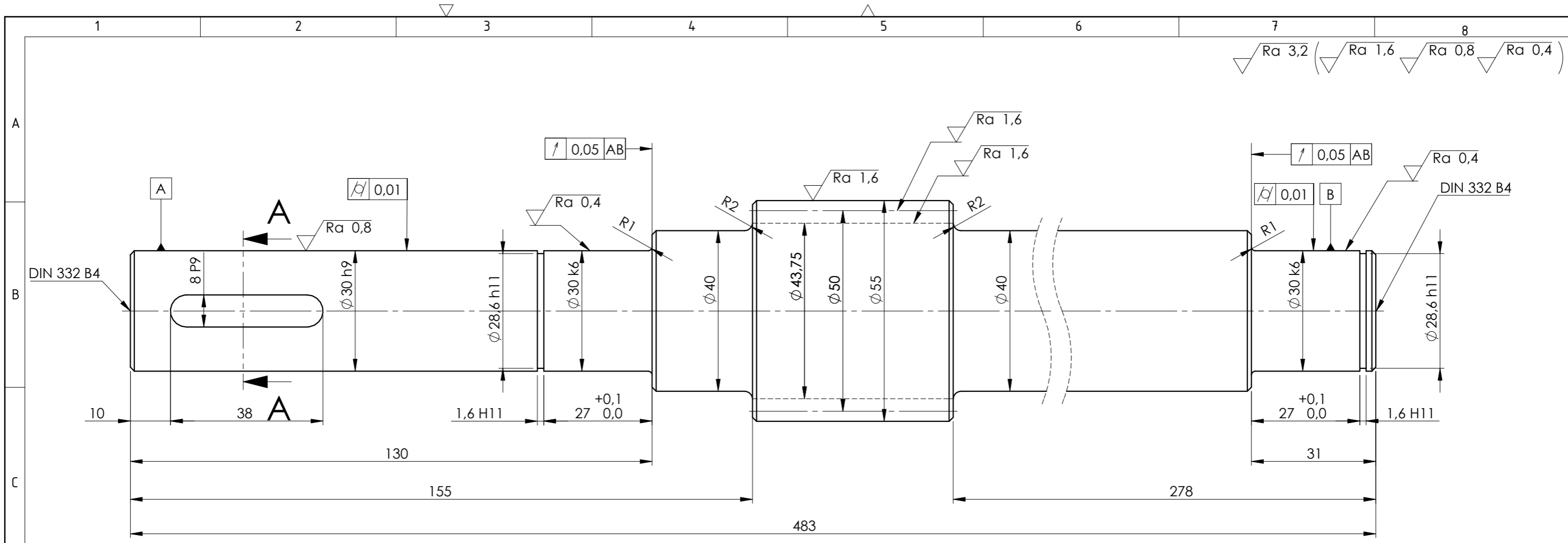
| Poz. | Naziv dijela               | Kom. | Crtež broj Norma | Materijal | Sirove dimenzije      | Masa   |
|------|----------------------------|------|------------------|-----------|-----------------------|--------|
| 30   | Vijak M8x16                | 8    | DIN 933          | 6.8       | Vijci Kranjec         | -      |
| 29   | Prozor za kontrolu zahvata | 2    | RD-01-15         | -         | 180x120x5             | -      |
| 28   | Odzračnik                  | 1    | SFP 30           | -         | Ganter                | -      |
| 27   | Okasti vijak               | 2    | DIN 580          | 6.8       | Vijci Kranjec         | -      |
| 26   | Vijak za ispušt ulja       | 1    | DIN 910          | -         | Ganter                | -      |
| 25   | Nivokaz ulja               | 1    | GN 743           | -         | Ganter                | -      |
| 24   | Matica M14                 | 10   | DIN 934          | 6         | Vijci Kranjec         | -      |
| 23   | Vijak M14x140              | 10   | DIN 931          | 6.8       | Vijci Kranjec         | -      |
| 22   | Matica M12                 | 4    | DIN 934          | 6         | Vijci Kranjec         | -      |
| 21   | Vijak M12x55               | 4    | DIN 931          | 6.8       | Vijci Kranjec         | -      |
| 20   | Vijak M10x40               | 20   | DIN 933          | 6.8       | Vijci Kranjec         | -      |
| 19   | Vijak M12x40               | 12   | DIN 933          | 6.8       | Vijci Kranjec         | -      |
| 18   | Vijak M16x40               | 12   | DIN 933          | 6.8       | Vijci Kranjec         | -      |
| 17   | Poklopac V4 sljepi         | 1    | RD-01-14         | E295      | $\phi 230 \times 10$  | -      |
| 16   | Poklopac V4 prolazni       | 1    | RD-01-13         | E295      | $\phi 230 \times 10$  | -      |
| 15   | Brtva 2                    | 1    | HMS5RG           | -         | SKF                   | -      |
| 14   | Izlazni naslon brtve       | 1    | RD-01-12         | E295      | $\phi 160 \times 30$  | -      |
| 13   | Sklop vratila V4           | 1    | RD-01-11-0       | -         | $\phi 305 \times 580$ | 35 kg  |
| 12   | Poklopac V3                | 2    | RD-01-10         | E295      | $\phi 175 \times 10$  | -      |
| 11   | Sklop vratila V3           | 1    | RD-01-09-0       | -         | $\phi 284 \times 420$ | 28 kg  |
| 10   | Poklopac V2                | 2    | RD-01-08         | E295      | $\phi 145 \times 10$  | -      |
| 9    | Sklop vratila V2           | 1    | RD-01-07-0       | -         | $\phi 250 \times 402$ | 20 kg  |
| 8    | Poklopac V1 sljepi         | 1    | RD-01-06         | E295      | $\phi 115 \times 10$  | -      |
| 7    | Poklopac V1 prolazni       | 1    | RD-01-05         | E295      | $\phi 115 \times 10$  | -      |
| 6    | Brtva 1                    | 1    | HMS5 RG          | -         | SKF                   | -      |
| 5    | Ulazni naslon brtve        | 1    | RD-01-04         | E295      | $\phi 72 \times 33$   | -      |
| 4    | Sklop vratila V1           | 1    | RD-01-03-0       | -         | $\phi 72 \times 483$  | 4,5 kg |
| 3    | Zatik                      | 2    | DIN 7979         | C45       | Reca                  | -      |
| 2    | Gornji dio kućišta         | 1    | RD-01-02         | SL20      | 950x450x197,5         | 90 kg  |
| 1    | Donji dio kućišta          | 1    | RD-01-01         | SL20      | 950x450x197,5         | 140 kg |

| Broj naziva - code | Datum | Ime i prezime  | Potpis |
|--------------------|-------|----------------|--------|
| Projektirao        |       | Robert Dukarić |        |
| Razradio           |       | Robert Dukarić |        |
| Crtao              |       | Robert Dukarić |        |
| Pregledao          |       |                |        |

| ISO - tolerancije       |                  | Objekt:                | Objekt broj: |
|-------------------------|------------------|------------------------|--------------|
| $\phi 100\text{ H7/e8}$ | +0,161<br>+0,072 | 8 P9                   | R. N. broj:  |
| $\phi 110\text{ H8/h7}$ | +0,076<br>0      | $\phi 10\text{ H7/m6}$ |              |
| $\phi 120\text{ H7/e8}$ | +0,161<br>+0,072 | $\phi 30\text{ h9}$    |              |
| $\phi 160\text{ H7/e8}$ | +0,188<br>+0,085 | $\phi 60\text{ H8/h7}$ |              |
|                         |                  | $\phi 72\text{ H7/e8}$ |              |
|                         |                  | $\phi 90\text{ h9}$    |              |

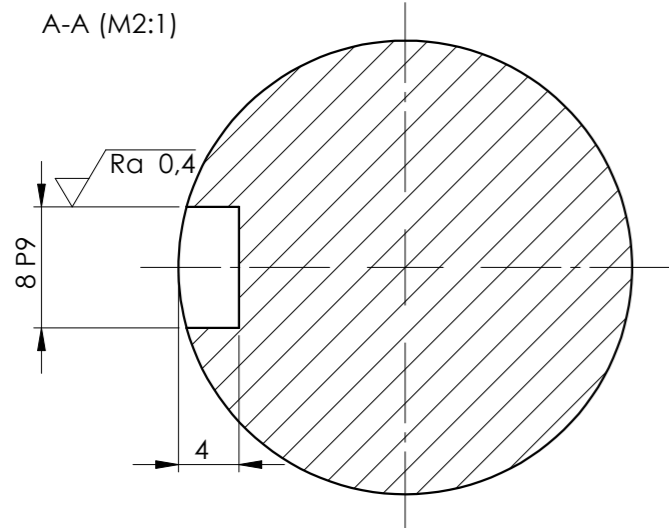
| Napomena:         |  | Materijal:             | Masa: 350 kg |
|-------------------|--|------------------------|--------------|
| Materijal:        |  |                        |              |
| Mjerilo originala |  |                        |              |
| 1:5               |  |                        |              |
| Naziv:            |  | Trostupanjski reduktor |              |
| Crtež broj:       |  | RD-01-00               |              |





Ra 3,2 (Ra 1,6 Ra 0,8 Ra 0,4)

A-A (M2:1)



| Ozubljenje                |  |
|---------------------------|--|
| Profil ozubljenja         | ISO 53.2:1998 1.25/0.38/1.0 Profil A     |
| Kut zahvatne linije       | 20°                                      |
| Modul                     | 2,5 mm                                   |
| Broj zubi                 | 20                                       |
| Faktor pomaka profila     | 0  |
| Pomak profila             | 0 mm                                     |
| Promjer diobene kružnice  | 50 mm                                    |
| Promjer temeljne kružnice | 46,98 mm                                 |
| Promjer tjemene kružnice  | 55 mm                                    |
| Promjer podnožne kružnice | 43,75 mm                                 |
| Kružna zračnost           | 0,120 mm                                 |
| Kontrola kvalitete        | S" 7fe4 HRN M.C1.031                     |
| Mjerni broj zubi          | 3  |
| Mjera preko nekoliko zubi | 19,151 mm                                |
| Kvaliteta ozubljenja      | 7  |
| Broj okretaja             | 1450 1/min                               |
| Razmak osi vratila        | 148,75 <sup>+</sup> <sub>-0,032</sub> mm |

Napomena:  
 -sva nekotirana skošenja iznose 1x45°  
 -Cementacija ozubljenja:  
 ugljičenje: 0,6 mm  
 kaljenje 58 HRC

| Broj naziva - code | Datum            | Ime i prezime      | Potpis                 |
|--------------------|------------------|--------------------|------------------------|
| Projektirao        |                  | Robert Dukarić     |                        |
| Razradio           |                  | Robert Dukarić     |                        |
| Crtao              |                  | Robert Dukarić     |                        |
| Pregledao          |                  |                    |                        |
| Mentor             |                  |                    |                        |
| ISO - tolerancije  |                  | Objekt:            | Objekt broj:           |
| 1,6 H11            | +0,06<br>0       | R. N. broj:        |                        |
| 8 P9               | +0,015<br>-0,051 | Napomena:          |                        |
| Ø 28,6 h11         | 0<br>-0,13       | Materijal: 15CrNi6 | Masa: 4 kg             |
| Ø 30 k6            | +0,015<br>+0,002 | Naziv: Vratilo V1  |                        |
| Ø 30 h9            | 0<br>-0,052      | Mjerilo originala  | Pozicija: 1            |
|                    |                  | 1:1                | Crtež broj: RD-01-03-1 |



Kopija  
 Format: A3  
 Listova: 1  
 List: 1

