

Konstrukcija uređaja za balansiranje krutih rotora elektromotora male snage

Berc, Ivan

Undergraduate thesis / Završni rad

2024

Degree Grantor / Ustanova koja je dodijelila akademski / stručni stupanj: **University of Zagreb, Faculty of Mechanical Engineering and Naval Architecture / Sveučilište u Zagrebu, Fakultet strojarstva i brodogradnje**

Permanent link / Trajna poveznica: <https://urn.nsk.hr/urn:nbn:hr:235:365182>

Rights / Prava: [In copyright](#)/[Zaštićeno autorskim pravom.](#)

Download date / Datum preuzimanja: **2024-07-14**

Repository / Repozitorij:

[Repository of Faculty of Mechanical Engineering and Naval Architecture University of Zagreb](#)



SVEUČILIŠTE U ZAGREBU
FAKULTET STROJARSTVA I BRODOGRADNJE

ZAVRŠNI RAD

Ivan Berc

Zagreb, 2024.

SVEUČILIŠTE U ZAGREBU
FAKULTET STROJARSTVA I BRODOGRADNJE

ZAVRŠNI RAD

Mentor:
prof. dr. sc. Nenad Kranjčević, dipl. ing.

Student:
Ivan Berc

Zagreb, 2024.

Izjavljujem da sam ovaj rad radio samostalno koristeći znanja stečena tijekom studija i navedenu literaturu.

Zahvaljujem se svom mentoru prof. dr. sc. Nenadu Kranjčeviću na podršci, savjetima i strpljenju prilikom izrade završnog rada. Također, zahvaljujem se asistentu Krunoslavu Haramini, mag. ing na svim savjetima prilikom izrade završnog rada. Posebno se zahvaljujem svojoj obitelji na ukazanoj podršci i strpljenju tijekom studija.

Ivan Berc



SVEUČILIŠTE U ZAGREBU
FAKULTET STROJARSTVA I BRODOGRADNJE



Središnje povjerenstvo za završne i diplomске ispite
Povjerenstvo za završne i diplomске ispite studija strojarstva za smjerove:
Procesno-energetski, konstrukcijski, inženjersko modeliranje i računalne simulacije i brodstrojarski

Sveučilište u Zagrebu Fakultet strojarstva i brodogradnje	
Datum	Prilog
Klasa: 602 – 04 / 24 – 06 / 1	
Ur.broj: 15 – 24 –	

ZAVRŠNI ZADATAK

Student: **Ivan Berec**

JMBAG: **0035222581**

Naslov rada na hrvatskom jeziku: **Konstrukcija uređaja za balansiranje rotora elektromotora male snage**

Naslov rada na engleskom jeziku: **Design of rotor balancing device for low power electric motors**

Opis zadatka:

Za smanjivanje nepoželjnih vibracija elektromotora i općenito strojeva s rotirajućim elementima potrebno je zadržati debalans rotora stroja unutar dopuštenih granica. U tu svrhu potrebno je konstruirati uređaj kojim je omogućeno balansiranje krutih rotora elektromotora male snage.

Rad treba sadržavati:

1. Uvod
2. Pregled tipova uređaja za balansiranje
3. Teorijske osnove balansiranja krutog rotora u dvije ravnine
4. Opis sustava osjetnika
5. Različita konceptijska rješenja uređaja za balansiranje na osnovi metodičke razrade, uz upotrebu standardnih sklopova i dijelova
6. Konstrukcijsku razradu odabranog projektnog rješenja s potrebnim proračunima nestandardnih dijelova

Pri konstrukcijskoj razradi posvetiti pozornost tehnologičnom oblikovanju dijelova, a opseg razrade, modeliranja i tehničke dokumentacije dogovoriti tijekom izrade rada.

U radu je potrebno navesti korištenu literaturu i eventualno dobivenu pomoć.

Zadatak zadan:


30. 11. 2023.

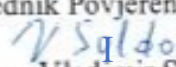
Datum predaje rada:

1. rok: 22. i 23. 2. 2024.
2. rok (izvanredni): 11. 7. 2024.
3. rok: 19. i 20. 9. 2024.

Predviđeni datumi obrane:

1. rok: 26. 2. – 1. 3. 2024.
2. rok (izvanredni): 15. 7. 2024.
3. rok: 23. 9. – 27. 9. 2024.

Zadatak zadao: 
Fakultet strojarstva i brodogradnje
Prof. dr. sc. Nenad Kranjčević

Predsjednik Povjerenstva:

Prof. dr. sc. Vladimir Soldo

SADRŽAJ

SADRŽAJ	I
POPIS SLIKA	III
POPIS TABLICA	V
POPIS OZNAKA	VI
SAŽETAK	VII
SUMMARY	VIII
1. Uvod	1
2. Pregled tipova uređaja za balansiranje	3
2.1. Sustavi za balansiranje rotora s elastičnim osloncima	3
2.2. Sustavi za balansiranje rotora s krutim osloncima	5
2.3. Sustavi za balansiranje rotora koristeći laser	7
3. Teorijske osnove balansiranja krutog rotora u dvije ravnine	9
3.1. Osnovni model balansiranja krutog rotora	9
3.2. Tipovi debalansa krutog rotora	12
3.2.1. Statički debalans	12
3.2.2. Spregnuti debalans	13
3.2.3. Kvazi – statički debalans	15
3.2.4. Dinamički debalans	16
3.3. Norma za balansiranje rotora (ISO 1940-1)	17
4. Opis sustava osjetnika	20
4.1. Akcelerometar	20
4.1.1. Mehanički akcelerometri	20
4.1.2. Poluvodički akcelerometri	21
4.2. Mjerač kutne brzine	22
4.2.1. Mehanički mjerač brzine	23
4.2.2. Elektromagnetski mjerač brzine	23
4.2.3. Optički mjerač brzine	24
4.2.4. Magnetni mjerač brzine	25
4.3. Optički pretvornik pomaka	25
5. Konceptualizacija različitih rješenja konstrukcije uređaja za balansiranje krutih rotora elektromotora male snage	26
5.1. Definiranje zadanih parametara i uvođenje početnih ograničenja	26

5.2.	Funkcijska struktura	28
5.3.	Morfološka tablica	30
5.4.	Koncepti uređaja za balansiranje	31
5.4.1.	Koncept 1	31
5.4.2.	Koncept 2	33
5.4.3.	Koncept 3	34
5.5.	Ocjenjivanje koncepata.....	36
6.	Konstruktivna razrada odabranog koncepta.....	38
6.1.	Proračun glavne osovine ležajnog mjesta.....	38
6.2.	Odabir i proračun ležaja	40
6.3.	Proračun opruge i vibracijskog sustava	42
6.4.	Proračun trapeznog vretena	45
6.5.	Odabir elektromotora.....	48
7.	Zaključak.....	49
	Literatura	50

POPIS SLIKA

Slika 1 - Shema sustava za balansiranje rotora s elastičnim osloncima [1]	3
Slika 2 - Izvedba uređaja za balansiranje s elastičnim osloncima tvrtke Erbessd Instruments EI-4500 [2]	4
Slika 3 - Shema sustava za balansiranje rotora s krutim osloncima [3]	5
Slika 4 - Izvedba uređaja za balansiranje s krutim osloncima tvrtke VTM Group SERIES 9D [4]	6
Slika 5 - Sustav za balansiranje rotora uz korištenje lasera	7
Slika 6 - Model balansiranja prikazan u jednoj ravnini	10
Slika 7 - Model balansiranja u polarnom koordinatnom sustavu	11
Slika 8 – Shema statičkog debalansa rotora	12
Slika 9 - Mogući načini eliminacije statičkog debalansa	13
Slika 10 - Shema spregnutog debalansa rotora	14
Slika 11 - Mogući način eliminacije spregnutog debalansa	14
Slika 12 - Shema kvazi – statičkog debalansa rotora	15
Slika 13 - Način eliminacije kvazi – statičkog debalansa	16
Slika 14 - Shema dinamičkog debalansa rotora	16
Slika 15 - Eliminacija dinamičkog debalansa	17
Slika 16 - Dozvoljeni iznos rezidualnog debalansa u ovisnosti o razredu kvalitete te brzini vrtnje.....	19
Slika 17 - Grafički prikaz piezoelektričnog akcelerometra.....	21
Slika 18 - Grafički prikaz kapacitivnog akcelerometra.....	22
Slika 19 - Optički mjerač brzine [5].....	25
Slika 20 - Glavna funkcijska struktura	28
Slika 21 - Funkcijska struktura podfunkcije P1	29
Slika 22 - Koncept 1	32
Slika 23 – Koncept 1 detalj sustava za prijenos vibracija	32
Slika 24 - Koncept 2.....	33
Slika 25 - Koncept 2 detalj sustava za prijenos vibracija.....	34
Slika 26 - Koncept 3.....	35
Slika 27 - Koncept 3 detalj sustava za prijenos vibracije.....	35

Slika 28 - Dijagram naprezanja osovine.....	39
Slika 29 - Minimalni potrebni vijek trajanja ležaja.....	41
Slika 30 - Mehanički model sustava ovjesa uređaja za balansiranje.....	42
Slika 31 - Pojednostavljeni model vibracijskog sustava	43

POPIS TABLICA

Tablica 1 - Razredi kvalitete balansiranosti krutog rotora s obzirom na primjenu	18
Tablica 2 - Kvantificirani prikaz ulaznih ograničenja	27
Tablica 3 - Morfološka tablica.....	30
Tablica 4 - Parcijalna rješenja za koncept 1	31
Tablica 5 - Parcijalna rješenja za koncept 2	33
Tablica 6 - Parcijalna rješenja za koncept 3	34
Tablica 7 - Ocjenjivanje koncepata	37
Tablica 8 - tehnički podaci ležaja 3203 ATN9	40
Tablica 9 - Specifikacija elektromotora.....	48

POPIS OZNAKA

Oznaka	Jedinica	Opis
α	rad	Kut između težišne osi i osi rotacije
β	°	Kut navoja
ε	/	EkspONENT vijeka trajanja
λ, λ_0	/	Vitkost
μ	/	Faktor trenja
ρ	°	Korigirani kut trenja
σ	N/mm ²	Normalno naprezanje
τ	N/mm ²	Smično naprezanje
φ	rad	Kut odklona u polarnom koordinatnom sustavu
ω	rad/s	Kutna brzina
a	m/s ²	Akceleracija
A	mm ²	Površina poprečnog presjeka
c	N/m	Krutost
D, d	mm	Promjer
e_{per}	mm	Specifični debalans
Ω	rad/s	Kutna brzina
F	N	Sila
G	N	Težina
G	N/mm ²	Modul smičnosti
g	mm/s ²	Ubrzanje sile teže
i_f	/	Broj namota opruge
L_{10h}	h	Nazivni vijek trajanja ležaja
l_0	mm	Slobodna duljina izvijanja
M	Nmm	Moment savijanja
m	kg	Masa
n	min ⁻¹	Brzina vrtnje
r	mm	Polumjer
S	/	Faktor sigurnosti
T	Nmm	Moment torzije
W_p	mm ³	Polarni moment otpora

SAŽETAK

U ovom završnom radu konstruiran je uređaj za balansiranje krutih rotora elektromotora male snage koristeći metodički pristup. U početku je napravljen osvrt na glavne tipove izvedbe uređaja za balansiranje uz primjere postojećih proizvoda, a zatim je prikazana teorijska osnova balansiranja krutog rotora u dvije ravnine metodom testnog utega. Sustav osjetnika detaljno je objašnjen uz prikaz raznih vrsta osjetnika koji su relevantni za primjenu na uređaju za balansiranje krutih rotora. Na kraju, nakon određivanja početnih parametara i inicijalne konceptualizacije više izvedbi uređaja za balansiranje, provedeno je ocjenjivanje koncepata te detaljna konstrukcijska razrada najbolje ocjenjenog koncepta.

Ključne riječi: balansiranje, uređaj za balansiranje, vibracije, balans, konstruiranje uređaja za balansiranje

SUMMARY

In this final thesis, a device for balancing rigid rotors of small-power electric motors has been constructed using methodic approach. Initially, an overview of the main types of balancing devices was provided, including examples of existing products. Subsequently, the theoretical basis of balancing a rigid rotor in two planes using the test weight method was presented. The sensor system was comprehensively explained, showcasing various types of sensors relevant to the application in the device for balancing rigid rotors. Finally, after determining initial parameters and the initial conceptualization of multiple versions of balancing devices, concept evaluation was conducted, followed by a detailed design development of the highest-rated concept.

Keywords: balancing, balancing device, vibrations, balance, construction of balancing devices

1. Uvod

Elektromotor kao uređaj koji pretvara električnu energiju u mehaničku pronalazi široku primjenu u svim granama industrije i ljudskih djelatnosti. Zbog njegove velike primjenjivosti, od njegovog izuma, proizvode se elektromotori različitih vrsta, dimenzija i razreda snaga. Bez obzira na izvedbu elektromotora, svaki elektromotor sadržava dvije osnovne komponente: stator i rotor. Stator je mirujući dio elektromotora na koji se dovodi električne energija te se unutar statora okreće rotor. Rotor je rotirajući dio elektromotora koji električnu energiju dovedenu na stator pretvara u mehaničku (kinetičku).

Jedan od glavnih zahtjeva na rad elektromotora jest stabilnost rada. Stabilnost rada ovisi o mnogo različitih faktora, između ostalog, ako ne i ponajviše, o balansiranošću rotora elektromotora. S obzirom na to, balansiranje rotora elektromotora postalo je rutinski postupak povećanja stabilnosti rada elektromotora.

Cilj balansiranja elektromotora jest smanjenje intenziteta centrifugalne sile, a u idealnom slučaju, potpuna eliminacija centrifugalne sile. Centrifugalna sila nastaje kao posljedica nebalansiranosti rotora, odnosno, nepoklapanja osi rotacije rotora te težišne osi rotora. Ukoliko takvo nepoklapanje postoji, kažemo da je rotor nestabilan.

Centrifugalna sila uzrokovana debalansom rotirajućeg rotora, vremenski je uvjetovana i harmonijski promjenjiva. Takva sila uzrokuje vibracije koje se preko ležajeva prenose na ostale komponente elektromotora, kućište te okolinu. Ovakvo javljanje nepoželjnih sila i vibracija može uzrokovati razne nepoželjne efekte, od neugodne buke u radnoj okolini, vibriranje temelja stroja ili uređaja sve do loma ključnih dijelova elektromotora, poput ležajeva, što potom uzrokuje skupe popravke te obustavu rada elektromotora. Unatoč razvoju proizvodne tehnologije te korištenju visoko preciznih obradnih stanica pri izradi, ni danas nije moguće proizvesti idealno balansirani rotor.

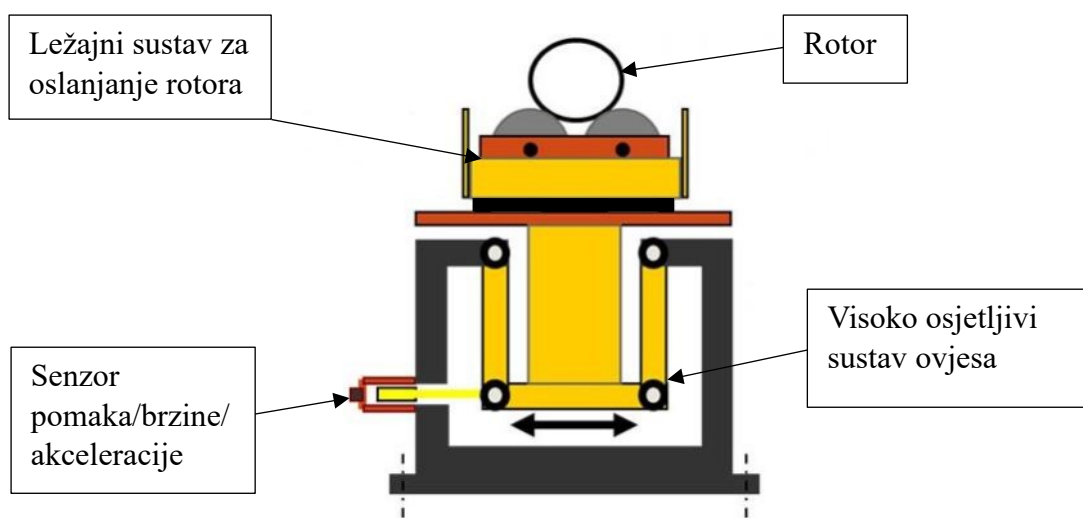
Cilj ovog završnog rada jest konstruirati uređaj za balansiranje rotora elektromotora male snage (do 5 kW), kako bi se debalans rotora elektromotora zadržao u dopuštenim granicama. U nastavku rada obrađuju se teorijske osnove metode kojom se izvodi balansiranje, vrsta i raspored sustava osjetnika, koncepcija te konstrukcijska razrada odabranog tehničkog rješenja. Također, u sklopu rada biti će prikazane moguće izvedbe uređaja za balansiranje rotora.

Konceptualizacija te konstrukcijska razrada biti će obavljene na osnovi metodičkog pristupa uz primjenu standardnih dijelova i sklopova.

2. Pregled tipova uređaja za balansiranje

2.1. Sustavi za balansiranje rotora s elastičnim osloncima

Sustavi za balansiranje rotora s elastičnim osloncima ležajna mjesta na koja se oslanja rotor imaju izvedena na način da su pomična u barem jednom smjeru, najčešće horizontalnom. Rotori upeti na sustave s elastičnim osloncima za balansiranje rotiraju frekvencijom višom od rezonantne frekvencije ovjesa sustava.



Slika 1 - Shema sustava za balansiranje rotora s elastičnim osloncima [1]

Rotiranje rotora u nadrezonantnom području uklanja moguće dinamičke efekte koji bi se javili u slučaju rezonantnog rotiranja. Također ovakav način rada ne zahtjeva visoku točnost brzine okretanja rotora što općenito pojeftinjuje izvedbu uređaja za balansiranje. Standardna izvedba uređaja za balansiranje s elastičnim osloncima sastoji se od dva oslonca za rotor prikazanog na slici 1. Ta dva oslonca obično su rastavljivom vezom povezani za temelj uređaja te na taj način i međusobno povezani. Rotor je oslonjen na ležajni sustav kojemu je omogućen barem jedan stupanj slobode gibanja. Ležajni sustav oslonjen je na visoko osjetljivi sustav ovjesa koji prenosi vibracije rotora do senzora. Sustav senzora sastoji se od senzora pomaka te mjerača brzine vrtnje rotora.

Budući da je prijenos pomaka uzrokovanog vibracijom rotora od ključne važnosti za ispravan rad uređaja, sustav ovjesa izveden je s relativno malom krutosti. Prilikom konstruiranja

uređaja ovog tipa potrebno je misliti na rastavljaljivost i modularnost dijelova jer specifičnost ove izvedbe jest upravo mogućnost balansiranja rotora različitih dimenzija. Modularnost dizajna ovakvog tipa uređaja za balansiranje omogućava upinjanje i balansiranje rotora različitih dimenzija što ga čini savršeni za primjene gdje je potrebno balansirati rotore raznih vrsta i dimenzija. Međutim, upravo mogućnost balansiranja ne identičnih rotora komplicira i odužuje sam postupak balansiranja jer kalibriranje uređaja treba biti obavljeno prilikom svake izmjene rotora.



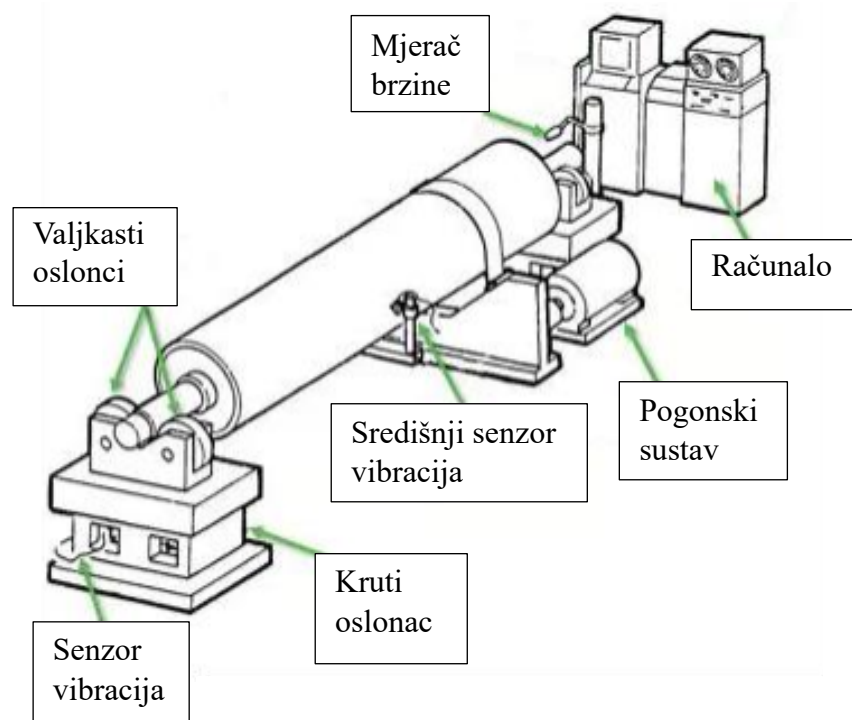
Slika 2 - Izvedba uređaja za balansiranje s elastičnim osloncima tvrtke Erbesd Instruments EI-4500 [2]

Na slici 2. prikazana je jedna izvedba uređaja za balansiranje s elastičnim osloncima tvrtke Erbesd Instruments EI-4500. Osim horizontalne podesivosti za balansiranje rotora različitih duljina, uređaj ima mogućnost vertikalnog ugađanja ležajnih mjesta kako bi se omogućilo balansiranje rotora sa stupnjevanim vratilima, odnosno, promjer rotora može biti različit na svakoj strani. Uređaj pogoni elektromotor, a snaga se s elektromotora na rotor prenosi

remanicom. Rotor se pri upinjanju postavlja na okretne valjke, a pomicanja u aksijalnom smjeru rotora onemogućena su osiguravajućim valjkastim osloncima. Omogućen je pomak ležajnog mjesta u sva 3 translacijska smjera te ležajno mjesto može rotirati oko vertikalne osi. Uz to, bilo koji od stupnjeva slobode se može oduzeti zakretanjem ručice čime se zaključava pomak u tom smjeru. Navedeni sustav omogućava mjerenje pomaka u sva 3 smjera ili odabir smjerova u kojem se vibracije rotora žele mjeriti.

2.2. Sustavi za balansiranje rotora s krutim osloncima

Kod sustava za balansiranje s krutim osloncima, rotor je upet na ležajni sustav na način da pomicanje nije moguće niti u jednom smjeru. Debalans u iznosu centrifugalne sile prenosi se preko ležajnog mjesta na senzor vibracija koji se nalazi na stupu odnosno temelju uređaja. Senzor vibracija mjeri taj debalans centrifugalne sile te podatke šalje u računalo koje određuje mjesto i iznos debalansa.



Slika 3 - Shema sustava za balansiranje rotora s krutim osloncima [3]

Izvedbe ovakvog tipa uređaja često su skuplje od tipa uređaja za balansiranje s elastičnim osloncima jer, unatoč jednostavnijem mehanizmu prijenosa vibracija rotora,

zahtijevaju dobro temeljenje zbog krutog uležištenja rotora. Zbog uležištenja visoke krutosti, rezonantna frekvencija ovjesa ovakvih uređaja je vrlo visoka. Iz toga proizlazi da se balansiranja na uređaju za balansiranje s krutim osloncima provode u podkritičnom području frekvencije s obzirom na prirodnu frekvenciju ovjesa sustava. Također, zbog krutog i teškog sustava oslonca, uređaji za balansiranje s krutim osloncima općenito nisu prenosivi niti modularno građeni. Pronalaze primjenu u pogonima za proizvodnju identičnih rotora zbog njihove slabe prilagodljivosti na rotore različitih dimenzija. Međutim, budući da se na ovom tipu uređaja obično balansiraju identični rotori, vrijeme samog procesa balansiranja je kraće, jer nema potrebe za kalibriranjem prilikom balansiranja svakog idućeg rotora.

Na slici 3. prikazana je shema sustava za balansiranje s krutim osloncima. Osnovna konfiguracija sastoji se od ležajnog sustava koji sadrži valjkaste oslonce na koje se postavlja rotor. Ležajni sustav kruto je povezan s osloncem na kojem se nalazi senzor za mjerenje vibracija. Rotor pokreće pogonski sustav koji se najčešće sastoji od elektromotora i remenice. Mjerač brzine i kutnog zakreta rotora postavljen je obično blizu jednog od oslonaca rotora.



Slika 4 - Izvedba uređaja za balansiranje s krutim osloncima tvrtke VTM Group SERIES 9D [4]

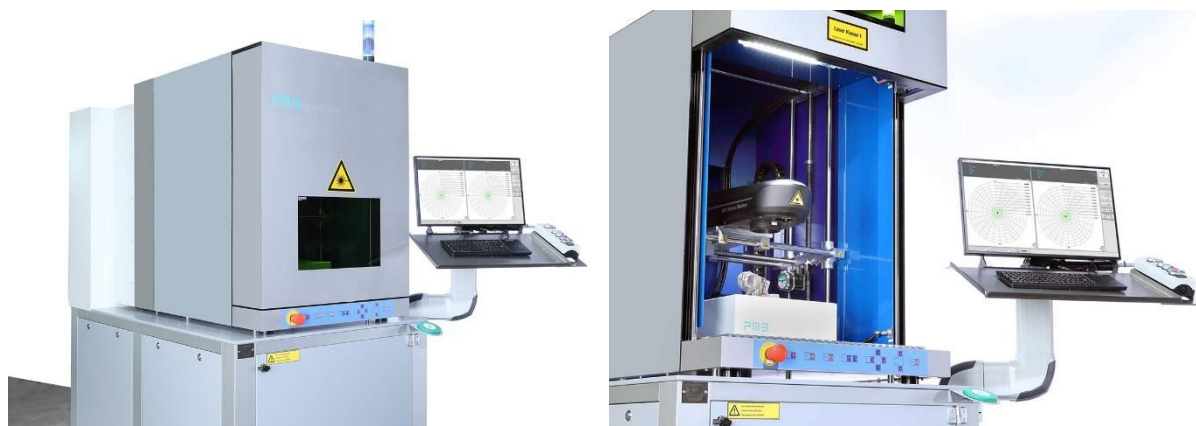
Na slici 4. prikazana je izvedba uređaja za balansiranje rotora s krutim osloncima. Sadrži sve prethodno navedene dijelove sustava poput ležajnog sustava, krutog oslonca, senzora za

vibraciju i brzinu te pogonskog sustava. Ono što ovu izvedbu razlikuje od ostatka uređaja za balansiranje s krutim osloncima je prijenos snage s elektromotora na rotor izveden pomoću kombinacije kardanskog vratila i elastične spojke. Također, ova izvedba omogućava ugađanje horizontalnog razmaka krutih oslonaca te vertikalno ugađanje ležajnog mjesta, što omogućava balansiranje rotora blago različitih dimenzija.

2.3. Sustavi za balansiranje rotora koristeći laser

Konvencionalni sustavi za balansiranje koriste se za detekciju mjesta i iznosa debalansa rotora, međutim uklanjanje samog debalansa rotora odrađuje se naknadno procesom dodavanja ili oduzimanja mase. Proces uklanjanja debalansa dodavanjem mase obično uključuje postavljanje utega točno određene mase na mjesta određena proračunom računala. Proces uklanjanja debalansa oduzimanjem mase uključuje razne vrste obrade odvajanjem čestica poput tokarenja, glodanja ili blanjanja.

Takvi načini uklanjanja debalansa zahtijevaju dodatne alate u vidu utega za slučaj dodavanja masa ili u vidu raznih obradnih stranica za slučaj oduzimanja masa. Oba načina zahtijevaju ljudsku interakciju s neuravnoteženim rotorom što produljuje vrijeme balansiranja rotora. Kako bi se vrijeme trajanja postupka balansiranja rotora skratilo koriste se sustavi za balansiranje rotora koristeći laser. Ovakav tip uređaja obavlja detekciju mjesta i iznosa debalansa te istovremeno, koristeći najčešće laser, uklanjanje mase potrebno za balansiranje rotora.



Slika 5 - Sustav za balansiranje rotora uz korištenje lasera

Na slici 5. prikazan je jedan takav uređaj za balansiranje rotora tvrtke PMB - Bobertag koji koristi laser kako bi uklonio mase koje uzrokuju debalans rotora. Ova konkretna izvedba uređaja za balansiranje kombinira kruti ovjes rotora s laserom koji uklanja višak mase na procijenjenim mjestima. Najveća prednost ovakvih sustava za balansiranje rotora je znatno smanjenje vremena potrebnog za uspješnu provedbu procesa uz visoku preciznost balansiranosti rotora. Nedostatak ovakvog tipa uređaja je komplicirana izvedba popraćena visokom cijenom proizvodnje, a moguće je balansirati rotore relativno malih dimenzija.

3. Teorijske osnove balansiranja krutog rotora u dvije ravnine

Mehanički debalans rotora javlja se kao posljedica neravnomjerne raspodjele mase oko osi rotacije rotora, odnosno zbog nepoklapanja težišne osi rotora s njegovom osi rotacije. Neravnomjernu raspodjelu mase mogu uzrokovati razni čimbenici poput nehomogenosti materijala, greške u izradi rotora, greške pri montaži rotora, trošenje te razne vrste oštećenja rotora. Debalans rotora uzrokuje vibracije koje se prenose na ležajeve i ostatak konstrukcije.

Vibracije uzrokovane debalansom rotora prihvatljive su do određene razine, no ako pređu dopušteni raspon, mogu dovesti do zamora materijala te oštećenja rotora i ostalih dijelova konstrukcije. Kako bi se iznos debalansa rotora doveo u prihvatljive granice provodi se postupak balansiranja. U nastavku ovog poglavlja biti će objašnjena teorijska osnova balansiranja, počevši od matematičkog modela nakon čega će biti prikazane različite vrste debalansa rotacijskih elemenata.

3.1. Osnovni model balansiranja krutog rotora

Početna pretpostavka jest da se cijela masa rotacijskog elementa nalazi (krutog diska, kotača ili zamašnjaka) u jednoj točki – centru mase. U idealnom slučaju, centar mase rotacijskog elementa poklapa se s njegovom osi rotacije. Budući da je opći izraz za iznos centrifugalne sile:

$$F_c = m \cdot \omega^2 \cdot r \quad (3.1)$$

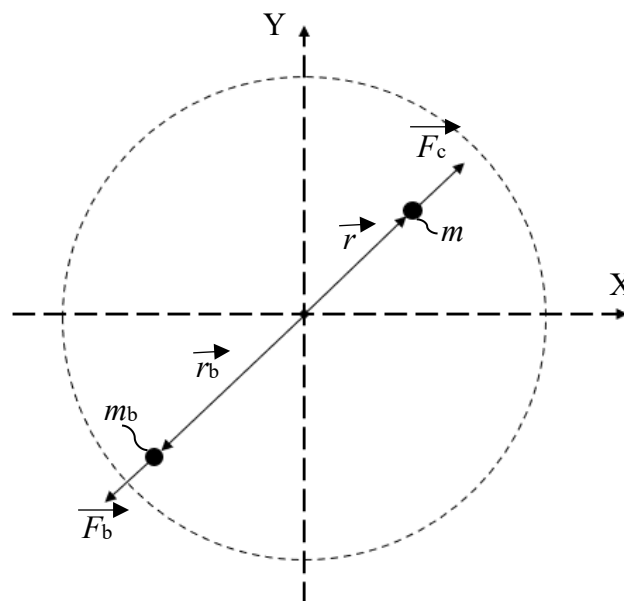
gdje je:

m – masa rotacijskog elementa

ω – kutna brzina vrtnje rotacijskog elementa

r – najmanja udaljenost centra mase od osi rotacije rotacijskog elementa.

U slučaju idealne raspodjele mase, odnosno poklapanju centra mase sa osi rotacije, razmak r iznosi $r = 0$. Samim time, cijeli izraz (3.1) iznosi $F_c = 0$. Međutim, centar mase i os rotacije rotacijskog elementa u stvarnosti se nikada ne poklapaju zbog čega uvijek postoji određeni iznos ekscentriciteta, odnosno, $r \neq 0$. Posljedično, iznos centrifugalne sile je $F_c \neq 0$. Centrifugalna sila vremenski je uvjetovana te značajno utječe na opterećenje ležajnih mjesta rotora. Kako bi se ta centrifugalna sila eliminirala, potrebno je odrediti iznos i lokaciju debalansa.



Slika 6 - Model balansiranja prikazan u jednoj ravnini

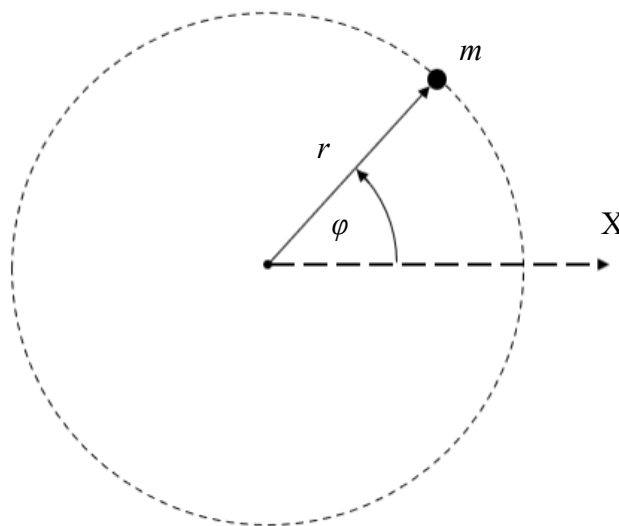
Na slici 6. prikazan je model balansiranja u jednoj ravnini iz kojeg je vidljivo da je za eliminaciju centrifugalne sile F_c potrebno odrediti masu balansirajućeg utega m_b te radijus udaljenosti balansirajućeg utega od osi rotacije r_b tako da vrijedi:

$$F_c - F_b = m \cdot \omega^2 \cdot r - m_b \cdot \omega^2 \cdot r_b = 0. \quad (3.2)$$

Izraz (3.2) odnosi se na skalarno oduzimanje iznosa centrifugalnih sila koje se nalaze na istom pravcu, samo suprotne orijentacije. Međutim u općem slučaju radi se o vektorskom zbroju

vektora centrifugalnih sila koji se nalaze u ravnini koja je okomita na os rotacije rotacijskog elementa.

Pronalaženje stvarnog centra mase rotacijskog elementa u realnoj primjeni je besmisleno jer iziskuje puno vremena te kompliciran proračun. Kako bi se to izbjeglo, uzima se da je rotacijski element idealno balansiran, ali se na nekom poznatom radijusu r nalazi virtualni uteg mase m . Zbog jednostavnijeg određivanja položaja i mase virtualnog utega, kartezijev koordinatni sustav zamjenjuje se polarnim koordinatnim sustavom u kojemu je poznat radijus r , a masu m i kut zakreta s obzirom na referentnu os φ je potrebno odrediti.



Slika 7 - Model balansiranja u polarnom koordinatnom sustavu

Kako bi se odredila masa i položaj virtualnog utega, koristi se metoda oduzimanja amplituda, gdje se testni uteg poznate mase postavlja na minimalno tri lokacije, u ravnini normalnoj na os rotacije, međusobno fazno razmaknute. Ispitivanje se sastoji od četiri mjerenja, pri svakom mjerenju od najveće je važnosti je da se rotor pri svakom mjerenju rotira identičnom kružnom brzinom vrtnje ω . Početno mjerenje provodi se bez dodanog testnog utega. Nakon toga, prva lokacija na koju se postavlja testni uteg uzima se kao referentna te se na tom mjestu označava fazni kut 0° . Testni uteg u kombinaciji s virtualnom masom pri rotaciji stvara vibracije koje je moguće mjeriti. Intenzitet vibracija ovisi o uvelike ovisi o mjestu postavljanja testnog utega. Ukoliko je testni uteg postavljen bliže mjestu na koje je potrebno staviti balansirajući uteg,

vibracije će biti manje. Udaljavanjem testnog utega od mjesta na koje je potrebno staviti balansirajući uteg vibracije će rasti. Određivanjem mase i položaja virtualnog utega, balansiranje rotacijskog elementa jednostavno se provodi ili oduzimanjem izračunatog iznosa mase na izračunatoj lokaciji ili dodavanjem utega iste mase na lokaciji koja je radijalno suprotna izračunatoj lokaciji virtualnog utega (odnosno, na lokaciji $\varphi + 180^\circ$ u polarnim koordinatama).

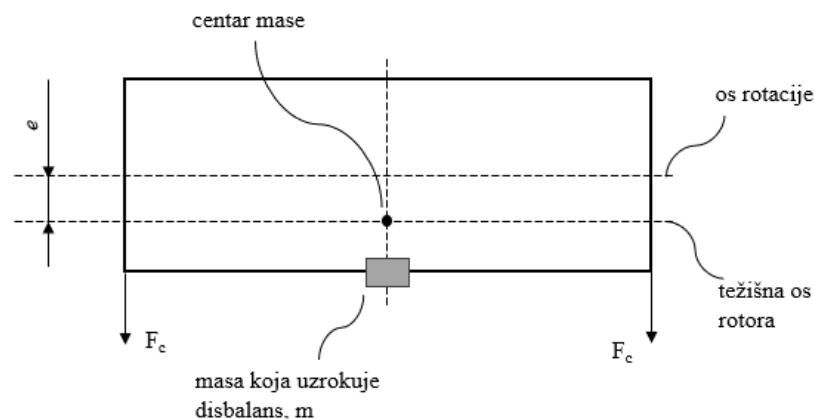
3.2. Tipovi debalansa krutog rotora

Kruti rotor može se nalaziti u četiri različita stanja debalansa:

- Statički debalans
- Spregnuti debalans
- Kvazi – statički debalans
- Dinamički debalans

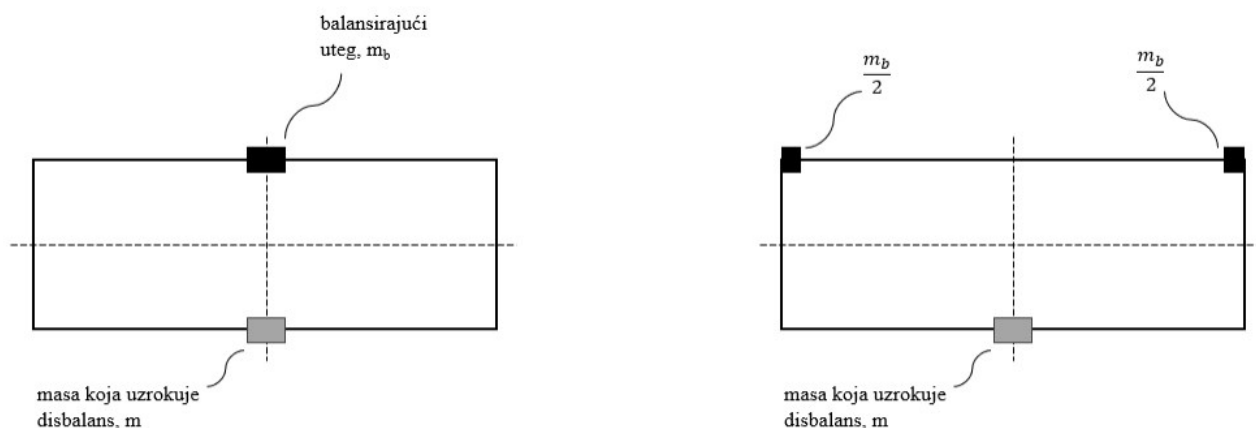
3.2.1. Statički debalans

U stanju statičkog debalansa rotor se nalazi kada su mu os rotacije i težišna os međusobno paralelne te razmaknute za neki ekscentricitet e , centar mase rotora ne leži na osi rotacije. Kod ovakvog stanja debalansa reakcije u oba oslonca su jednake po iznosu te u fazi.



Slika 8 – Shema statičkog debalansa rotora

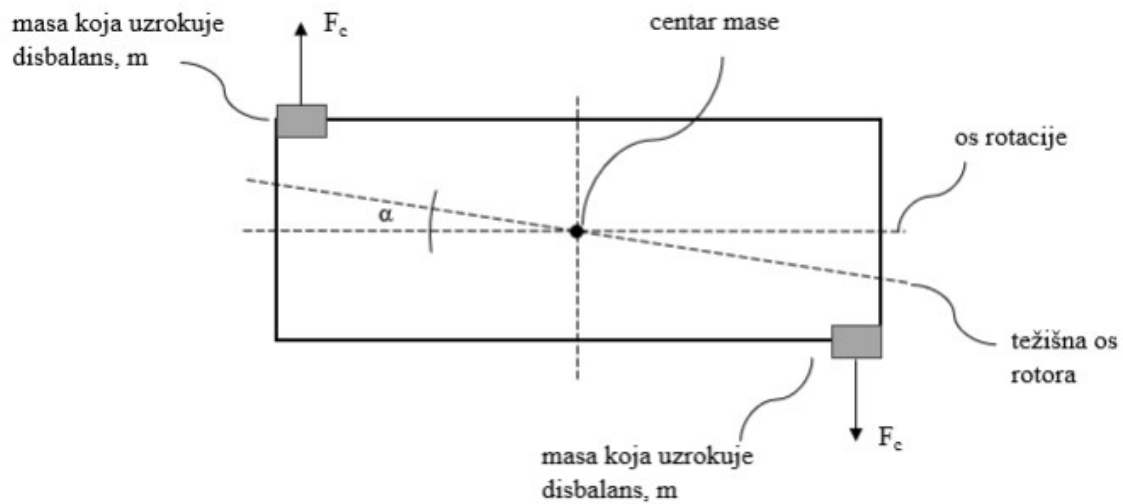
Debalans u ovakvom sustavu moguće je eliminirati na dva načina. Prvi način je uklanjanje izračunatog iznosa mase na točno određenom mjestu, a drugi način je dodavanje mase istog iznosa na istoj udaljenosti od centra rotacije, ali fazno razmaknuto 180° . Također, moguće rješenje jest uzimanje dva utega čija je masa jednaka polovini mase koja uzrokuje debalans te njihovo postavljanje na rubove krutog rotora na jednakoj udaljenosti, ali fazno razmaknute za 180° kako je prikazano na slici 9.



Slika 9 - Mogući načini eliminacije statičkog debalansa

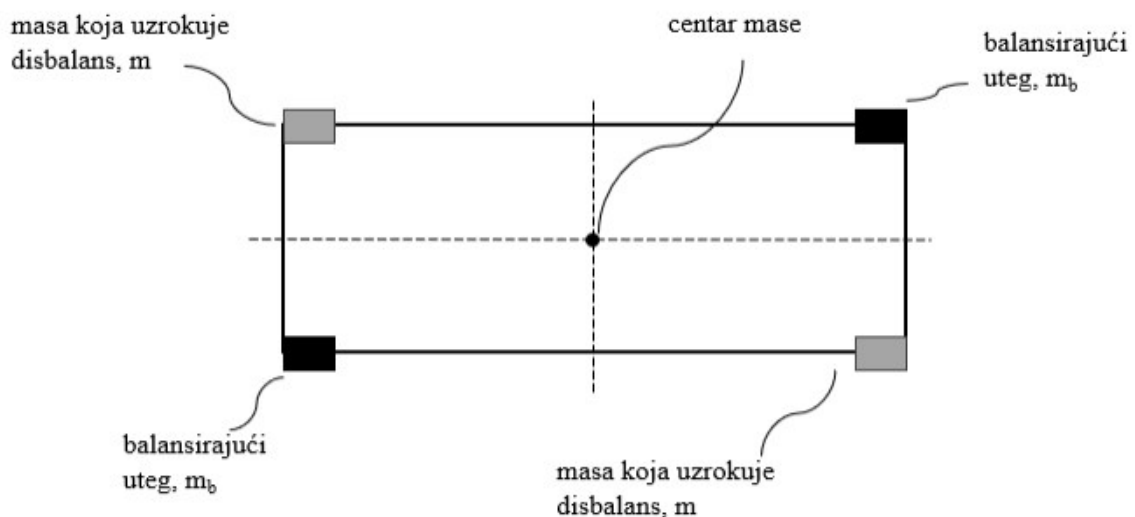
3.2.2. Spregnuti debalans

Kada centar mase rotora leži na osi rotacije, podrazumijeva se da je rotor u stanju statičkog balansa. Međutim, pri rotaciji rotora i dalje se javljaju vibracije u osloncima rotora. Ukoliko su amplitude vibracija jednake po iznosu, a pobuda fazno razmaknuta za 180° , radi se o spregnutom debalansu.



Slika 10 - Shema spregnutog debalansa rotora

Kod spregnutog debalansa centar mase nalazi se u geometrijskom centru rotora, međutim, težišna os otklonjena je za neki kut α od osi rotacije rotora. Rezultat ovakvog stanja debalansa je stvaranje protufaznih centrifugalnih sila jednakog iznosa u osloncima rotora kako je prikazano na slici 10.

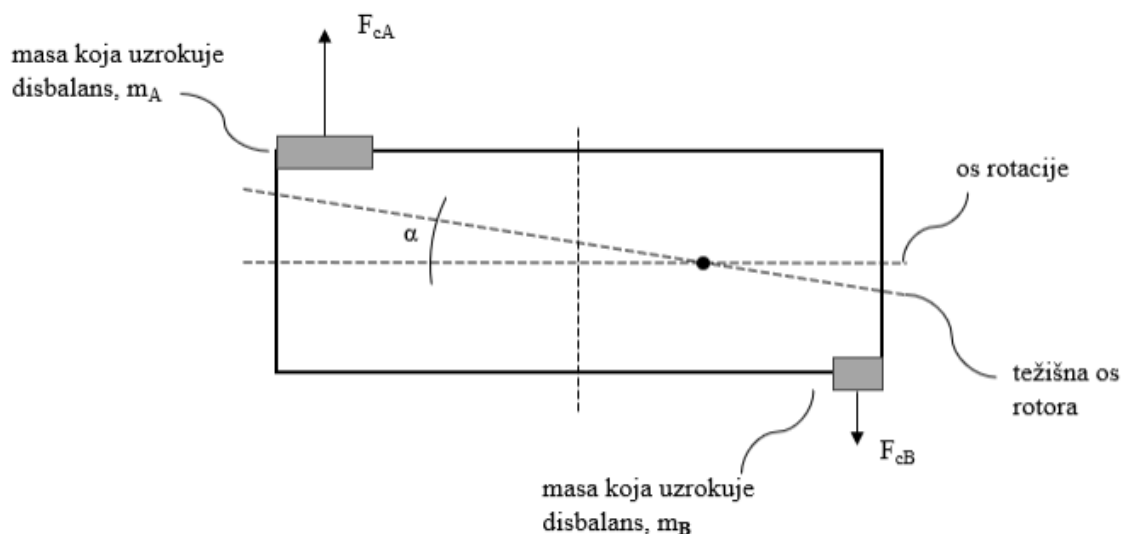


Slika 11 - Mogući način eliminacije spregnutog debalansa

Spregnuti debalans eliminira se dodavanjem balansirajućih utega mase $m_b = m$ na rubove rotora fazno pomaknute za 180° od mase m koja uzrokuje debalans, nakon čega je kut otklona težišne osi od osi rotacije $\alpha = 0$. Ovaj tip debalansa nije moguće detektirati razmatranjem u samo jednoj ravnini zbog čega se problem debalansa proširuje na dvoravninski.

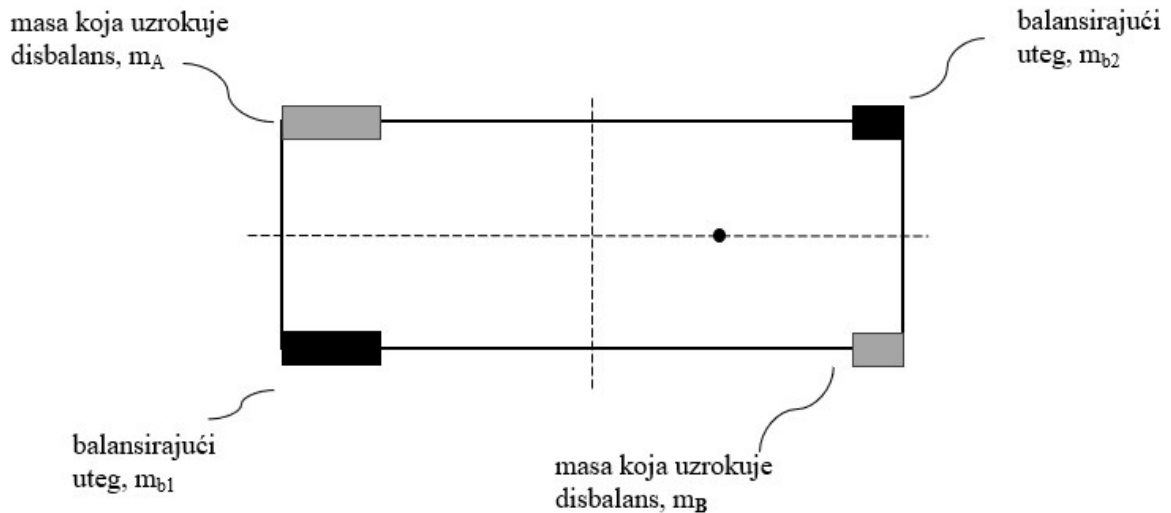
3.2.3. Kvazi – statički debalans

U slučaju kvazi – statičkog debalansa težišna os rotora je s obzirom na os rotacije otklonjena za kut α , pobuđene centrifugalne sile u osloncima su protufazne (fazno razmaknute za 180°), međutim, nisu jednakog iznosa zbog različite raspodjele mase koja uzrokuje debalans $m_A \neq m_B$. Posljedično, težišna os sječe os rotacije, ali ne u geometrijskom centru tijela.



Slika 12 - Shema kvazi – statičkog debalansa rotora

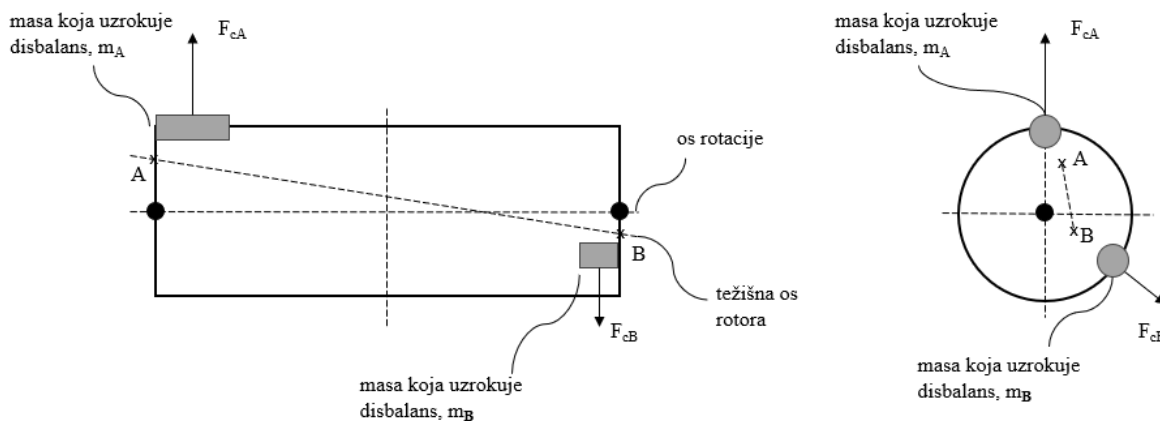
Kvazi – statički debalans eliminira se dodavanjem balansirajućeg utega mase $m_{b1} = m_A$ na jedan rub rotora koji je fazno pomaknut za 180° od mase m_A koja uzrokuje debalans u toj ravnini. Isti postupak se provodi dodavanjem balansirajućeg utega mase $m_{b2} = m_B$ na drugi rub rotora koji je fazno pomaknut za 180° od mase m_B , nakon čega je kut otklona težišne osi od osi rotacije $\alpha = 0$. Ovaj tip debalansa također se detektira i eliminira dvoravninskim modelom.



Slika 13 - Način eliminacije kvazi – statičkog debalansa

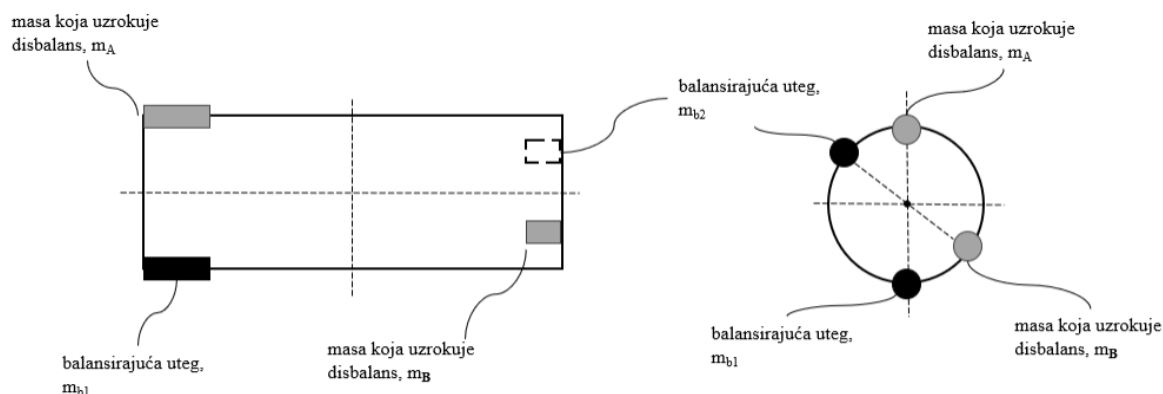
3.2.4. Dinamički debalans

Dinamički debalans najčešći je slučaj debalansa krutih rotora. Javlja se kada centrifugalne sile uzrokovane nepravilno raspoređenom masom djeluju u različitim ravninama. Opterećenja koja se javljaju na osloncima različitog su iznosa i faznog kuta. Debalans ovakvog tipa moguće je jedino eliminirati analizom krutog rotora u dvije ravnine.



Slika 14 - Shema dinamičkog debalansa rotora

Kao što se može vidjeti na slici 14. težišna os se ne dotiče s osi rotacije krutog rotora u nijednoj točki. Prisutan je ekscentricitet u horizontalnom i vertikalnom smjeru te kutni otklon u sve tri ravnine.



Slika 15 - Eliminacija dinamičkog debalansa

Dinamički debalans rotora uklanja se na način da nakon detektiranja lokacije i iznosa masa m_A i m_B koje uzrokuju debalans postavljaju balansirajući utezi $m_{b1} = m_A$ te $m_{b2} = m_B$ na mjesta fazno pomaknuta za 180° na istom radijusu kako bi se eliminirao utjecaj centrifugalne pobude na ležajna mjesta rotora. Nakon provedenog balansiranja, u idealnom slučaju, težišna os rotora te os rotacije se u potpunosti poklapaju.

3.3. Norma za balansiranje rotora (ISO 1940-1)

Norma za mehaničke vibracije ISO 1940-1 prikazuje različite metode odabira i klasifikacije rotora, ispravka debalansa te raspon dopuštenog debalansa rotora ovisno o razredu kvalitete balansiranosti. Tablica 1. prikazuje razrede kvalitete balansiranosti krutog rotora ovisno o primjeni.

Tablica 1 - Razredi kvalitete balansiranosti krutog rotora s obzirom na primjenu

Uređaj primjene	Razred kvalitete balansiranja, G	Magnituda, $e_{per} \cdot \Omega$ mm/s
Koljenasto vratilo velikih dizel motora	G 4000	4000
Koljenasto vratilo velikih dizel motora	G 1600	1600
Koljenasto vratilo, elastično uležišteno	G 630	630
Koljenasto vratilo, kruto uležišteno	G 250	250
Osovine lokomotiva	G 100	100
Autoindustrija	G 40	40
Poljoprivredni strojevi	G 16	16
Zrakoplovne turbine, rotori elektromotora i generatora (brzine vrtnje manje od 950 o/min), vratila s montiranim zupčanicima, alatni strojevi, turbostrojevi, pumpe	G 6,3	6,3
Kompresori, rotori elektromotora i generatora (brzine vrtnje veće od 950 o/min), plinske turbine, parne turbine, pogon alatnih strojeva, strojevi za obradu tekstila	G 2,5	2,5
Audio i video sustavi, glodalice	G 1	1
Žiroskop i ostali sistemi visoke preciznosti	G 0,4	0,4

Prema normi, iznos dopuštenog rezidualnog debalansa rotora određuje se pomoću izraza:

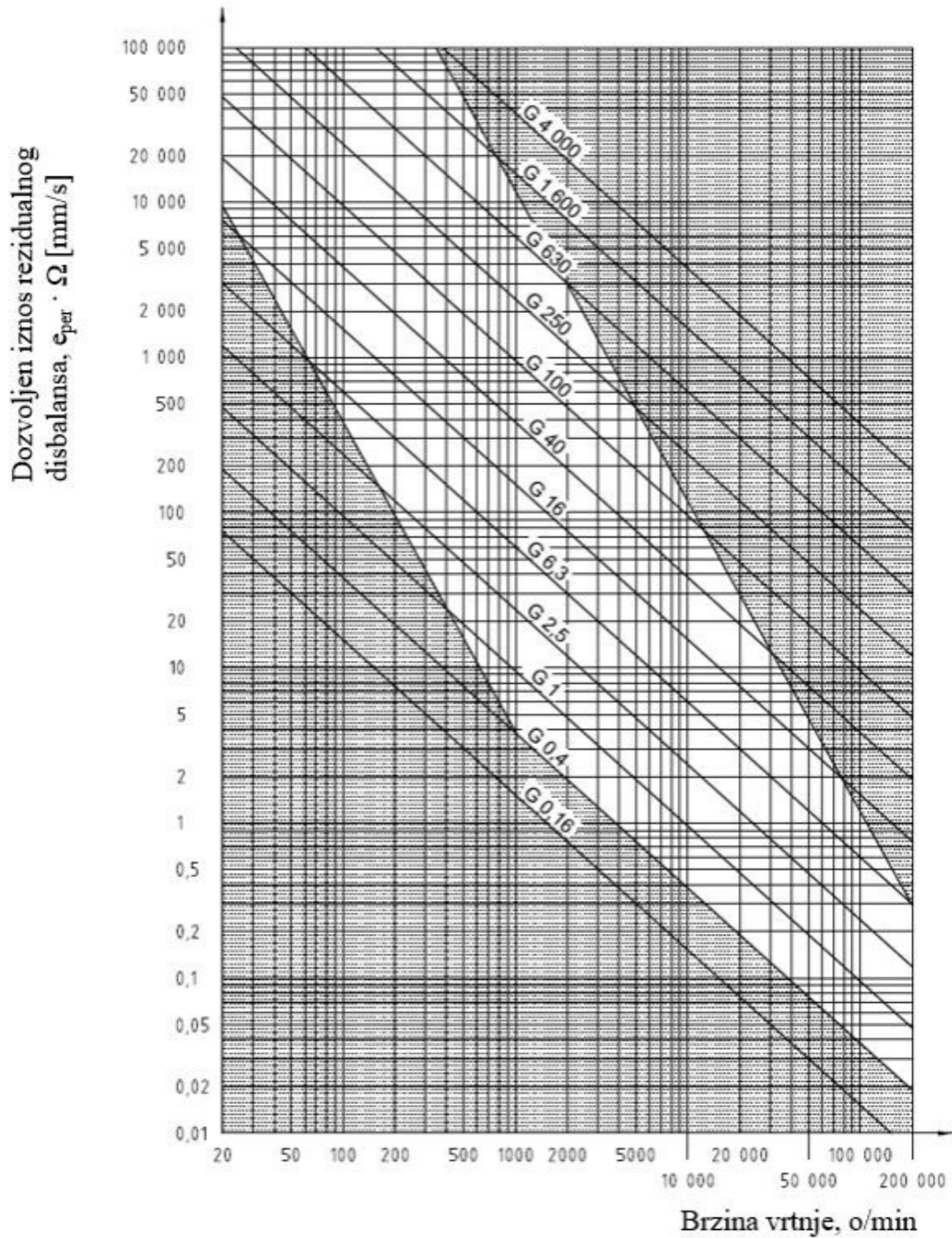
$$U_{dop} = 1\,000 \cdot \frac{(e_{per} \cdot \Omega) \cdot m}{\omega} \quad (3.3)$$

Gdje je:

m – masa krutog rotora [kg]

$e_{per} \cdot \Omega$ – vrijednost određena razredom kvalitete balansiranosti krutog rotora [mm/s]

ω – kutna brzina vrtnje rotora [rad/s]



Slika 16 - Dozvoljeni iznos rezidualnog debalansa u ovisnosti o razredu kvalitete te brzini vrtnje

4. Opis sustava osjetnika

Za precizno određivanje iznosa i lokacije debalansa krutog rotora potrebno je poznavati iznos i smjer rezidualnih vibracija, položaj rotora te brzinu vrtnje rotora. Mjerenje navedenih veličina obavlja se pomoću raznih vrsta osjetnika koji međusobno povezani upravljačkom jedinicom čine sustav osjetnika uređaja za balansiranje. Kompleksnost sustava osjetnika te izbor točne vrste osjetnika uvelike ovisi o izvedbi uređaja za balansiranje, međutim, svaki sustav osjetnika ove vrste sadrži osjetnik vibracija te osjetnik brzine vrtnje.

4.1. Akcelerometar

Glavna komponenta sustava osjetnika uređaja za balansiranje je akcelerometar. Akcelerometar je mjerni instrument koji se koristi za mjerenje ubrzanja tijela na principu inercije, a u primjeni kod uređaja za balansiranje, koristi se za mjerenje vibracija. To radi na način da se pričvrsti za tijelo čije je ubrzanje potrebno mjeriti. Samo mjerenje ubrzanja provodi se posredno, mjerenjem inercijske sile koja pri ubrzanju djeluje na referentnu masu. Ubrzanje se potom računa prema drugom Newtonovom zakonu.

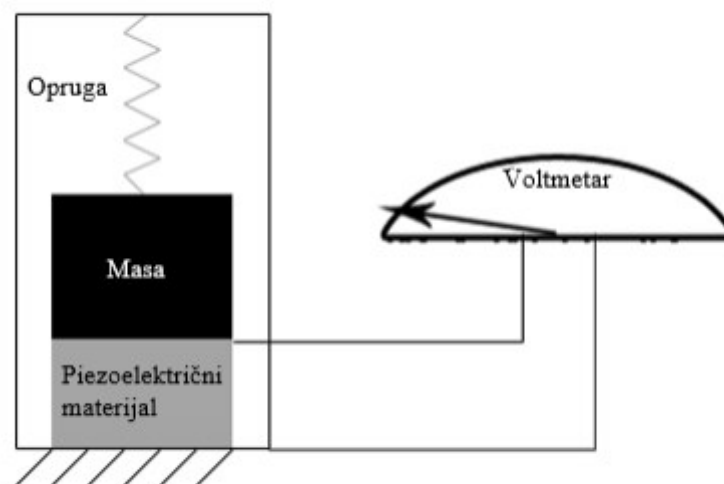
$$a = \frac{F}{m} \quad (4.1)$$

Postoji više različitih vrsta akcelerometara koji se razlikuju po izvedbi te tehnologiji kojom mjere i kvantificiraju vibracije duž jedne ili više osi. Odabir vrste akcelerometra ovisi o specifičnim zahtjevima različitih primjena. Dvije glavne skupine su mehanički i poluvodički akcelerometri.

4.1.1. Mehanički akcelerometri

Mehanički akcelerometri koriste sustav mase i opruge kako bi zapazili promjene ubrzanja tijela. Klasični predstavnik ove skupine je piezoelektrični akcelerometar koji mehaničku silu

induciranu inercijom referentne mase pretvaraju u električni naboj koji je lako kvantificirano prikazati na voltmetru.

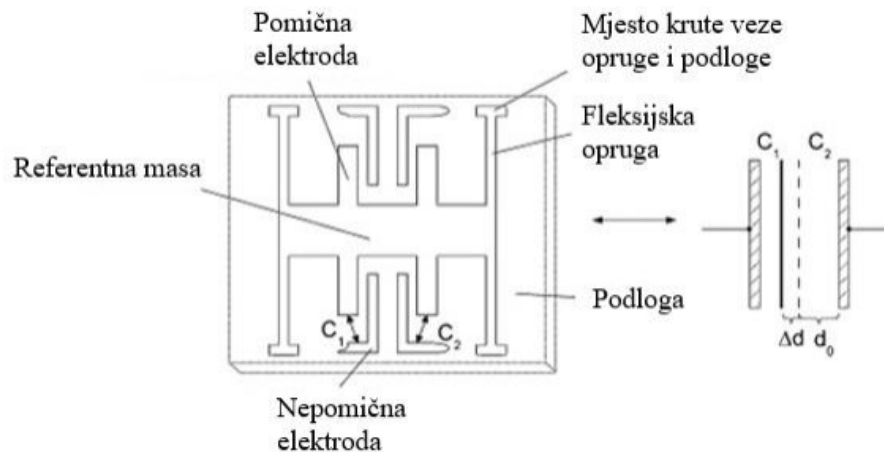


Slika 17 - Grafički prikaz piezoelektričnog akcelerometra

Mehanički akcelerometri su obično većih dimenzija i mase jer sadrže mehaničke komponente poput utega i opruga. Zbog pomičnih dijelova osjetljivi su na lomove uzrokovane umorom materijala, pogotovo u dugotrajnim primjenama. Zbog prethodno nabrojanih karakteristika te relativno visoke cijene izrade, mehanički akcelerometri pronalaze primjenu u situacijama gdje su najbitnija robusnost i preciznost mjerenja.

4.1.2. Poluvodički akcelerometri

Poluvodički akcelerometri za mjerenje ubrzanja tijela koriste specifična svojstva poluvodičkih materijala, obično konstrukcijom mikro elektro – mehaničkog sustava (MEMS). MEMS akcelerometri izvedeni su kao silikonske konstrukcije ekstremno malih dimenzija, a promjene u ubrzanju zapažaju posredno preko promjene kapaciteta, električnog otpora i sličnih fizikalnih veličina. Kapacitivni akcelerometar radi na principu promjene električnog kapaciteta uslijed pomaka referentne mase koja je izvedena tako da predstavlja jednu od ploča kondenzatora. Referentna masa povezana je s podlogom kapacitivnog akcelerometra preko fleksijskih opruga koje s referentnom masom čine vibracijski sustav ovog tipa akcelerometra.



Slika 18 - Grafički prikaz kapacitivnog akcelerometra

Poluvodički akcelerometri odlikuju se kompaktnim dimenzijama i malom masom. Dobar su izbor u primjenama gdje je prostor za ugradnju ograničen, a visoka preciznost mjerenja nije ključna. Današnji poluvodički akcelerometri imaju mogućnost snimanja promjene ubrzanja u visokoj razlučivosti. Zbog jednostavnije konstrukcije te dijelova manje mase smatraju se robusnim rješenjem za primjene gdje se javljaju velike amplitude vibracija te velika udarna opterećenja.

4.2. Mjerač brzine vrtnje

Mjerač brzine je mjerni instrument koji se koristi za mjerenje brzine vrtnje rotora. Mjerenu brzinu kvantitativno prikazuje u realnom vremenu uz mjernu jedinicu broja okretaja u minuti [min^{-1}]. Mjerač brzine pronalazi široku primjenu u raznim sustavima automobilske, željezničke te laboratorijske opreme. Postoje različite vrste mjerača brzine od kojih svaka ima svoj specifični princip rada.

4.2.1. Mehanički mjerač brzine vrtnje

Osnovni princip rada mehaničkih mjerača brzine uključuje direktan spoj u vidu fleksibilnog kabla povezanog s rotirajućom osovinom, prenoseći rotaciju na mehanizam mjerača brzine. U tipičnoj izvedbi mehaničkog mjerača brzine, fleksibilni kabel namotan je oko rotirajuće osovine, a dok se osovina okreće, uzrokuje odmotavanje ili namotavanje kabla, ovisno o smjeru rotacije. Taj kabel je potom povezan s mehanizmom unutar mjerača brzine, koji prevodi pokretanje kabla u vizualni prikaz rotacijske brzine na skali ili zaslonu. Mehanizam je često kalibriran za prikazivanje očitavanja u jedinicama okretaja u minuti [min^{-1}].

Jedan primjer mehaničkog mjerača brzine je ručno pogonjen mjerač brzine. Ručno pogonjen mjerač brzine se pokreće pomoću ručke koja je povezana s rotirajućom osovinom putem skupa zupčanika. Dok se ručka okreće, zupčanci prenose pokretanje na mehanizam mjerača brzine, nudeći izravan prikaz brzine vrtnje.

Mehanički mjerači brzine koriste se zbog svoje jednostavnosti, izdržljivosti i pouzdanosti. Često se koriste u situacijama gdje precizna točnost nije primarni zahtjev i kada je poželjno jeftinije rješenje. Međutim, mogu imati ograničenja u smislu točnosti i vremena odziva u usporedbi s naprednijim elektroničkim ili digitalnim mjeračima kutne brzine. U situacijama gdje je potrebna veća preciznost, preferiraju se drugi tipovi mjerača brzine, poput optičkih ili magnetskih. Ipak, mehanički mjerači brzine i dalje nalaze primjenu u različitim industrijama, posebno u situacijama gdje je jednostavno i robusno rješenje dovoljno za praćenje rotacijske brzine.

4.2.2. Elektromagnetski mjerač brzine vrtnje

Elektromagnetski mjerači brzine su instrumenti dizajnirani za mjerenje brzine vrtnje rotora koristeći princip elektromagnetske indukcije. Ovi uređaji pretvaraju rotacijski pokret osovine ili diska u električni signal koji se dalje može obraditi kako bi se prikazalo točno očitavanje brzine. Temeljni koncept elektromagnetskih mjerača brzine uključuje interakciju između rotirajućeg metalnog diska pričvršćenog na osovinu i namota statora.

U tipičnoj izvedbi, metalni disk je postavljen u blizini namota. Kako se rotor okreće, metalni disk presjeca linije magnetskog polja koje proizvodi statorski namot, inducirajući vrtložne

struje u disku. Prema Faradayevom zakonu elektromagnetske indukcije, promjenjivo magnetsko polje zbog rotacije diska inducira napon u namotu. Ovaj inducirani napon je proporcionalan rotacijskoj brzini osovine.

Električni signal generiran u namotu zatim se prenosi na sklop mjerača brzine, koji obrađuje signal i prikazuje odgovarajući izlaz, odnosno, mjerenu brzinu vrtnje rotora. Taj izlaz može se prikazati na analognom mjerачu ili pretvoriti u digitalni format za preciznija očitavanja.

Prednost elektromagnetskih mjerača brzine je njihova sposobnost točnih mjerenja u širokom rasponu brzina. Pogodni su posebice za primjene gdje je potrebna visoka preciznost, poput upravljačkih sustava za motore, turbine i drugih strojeva. Osim toga, elektromagnetski mjerači brzine poznati su po svojoj robusnosti i pouzdanosti u zahtjevnim radnim uvjetima.

Važno je napomenuti da postoje varijacije u dizajnu elektromagnetskih mjerača brzine. Neki mogu koristiti kombinaciju trajnih magneta i namota, dok drugi mogu uključivati dodatne komponente radi poboljšane točnosti ili prilagodbe određenim uvjetima okoline. Unatoč njihovoj preciznosti, elektromagnetski mjerači brzine mogu imati ograničenja u pogledu vremena odziva, pogotovo u usporedbi s novijim tehnologijama elektroničkih i digitalnih mjerača brzine. Ipak, imaju široku primjenu u različitim industrijskim područjima gdje je pouzdano i precizno mjerenje brzine vrtnje bitno za optimalno funkcioniranje i kontrolu strojeva.

4.2.3. Optički mjerач brzine vrtnje

Optički mjerači brzine su uređaji koji mjere brzinu vrtnje na principu svjetlosti. Obično uključuju izvor svjetlosti usmjeren prema reflektirajućoj površini na rotirajućem objektu. Kako se objekt okreće, reflektirajuća površina izmjenično reflektira i prekida svjetlost, a fotodetektor bilježi te promjene u intenzitetu svjetla. Frekvencija tih promjena korelira s rotacijskom brzinom. Optički mjerači brzine omogućavaju mjerenja bez fizičkog kontakta, smanjujući trošenje rotora te se koriste u raznim industrijama gdje je precizno praćenje brzine važno.



Slika 19 - Optički mjerač brzine vrtnje [5]

4.2.4. Magnetni mjerač brzine vrtnje

Magnetni mjerači brzine mjere brzinu vrtnje rotora koristeći magnetske elemente pričvršćene na rotirajuću osovinu i elektromagnetsku indukciju. Kako se osovina okreće, promjena magnetskog polja inducira napon u nepomičnoj zavojnici, proporcionalan brzini vrtnje. Taj električni signal mjerač brzine procesuirao kako bi se prikazalo očitavanje brzine, analogno ili digitalno. Magnetni mjerači brzine su izdržljivi i pouzdani, pogodni za zahtjevnija okruženja. Koriste se u automobilskoj industriji, zrakoplovstvu i proizvodnji gdje je potrebno pouzdano rješenje za mjerenje brzine bez fizičkog kontakta. Napredak tehnologije omogućio je sofisticiranije vrste mjerača brzine, no magnetni mjerači brzine ostaju važni instrumenti u određenim primjenama.

4.3. Optički pretvornik pomaka

Optički pretvornici pomaka su uređaji koji koriste svjetlost i osjetnike za detekciju rotacijskog kretanja rotora te pomak pretvaraju u električne signale koji predstavljaju kutnu poziciju. Ovakvi pretvornici pronalaze različite primjene u situacijama gdje je potrebna precizna i visoka razlučivost kutnih mjerenja. Optički pretvornici pomaka obično se sastoje od rotirajućeg diska ili kotača s izmjeničnim prozirnim i neprozirnim sekcijama. Izvor svjetlosti (obično LED) emitira svjetlost prema disku, dok na drugoj strani diska postoje fotodetektor koji detektiraju prošireno svjetlo. Kako se disk okreće, izmjenične prozirne i neprozirne sekcije moduliraju svjetlost koja doseže fotodetektore, stvarajući uzorak svijetlih i tamnih područja.

5. Konceptualizacija različitih rješenja konstrukcije uređaja za balansiranje krutih rotora elektromotora male snage

5.1. Definiranje zadanih parametara i uvođenje početnih ograničenja

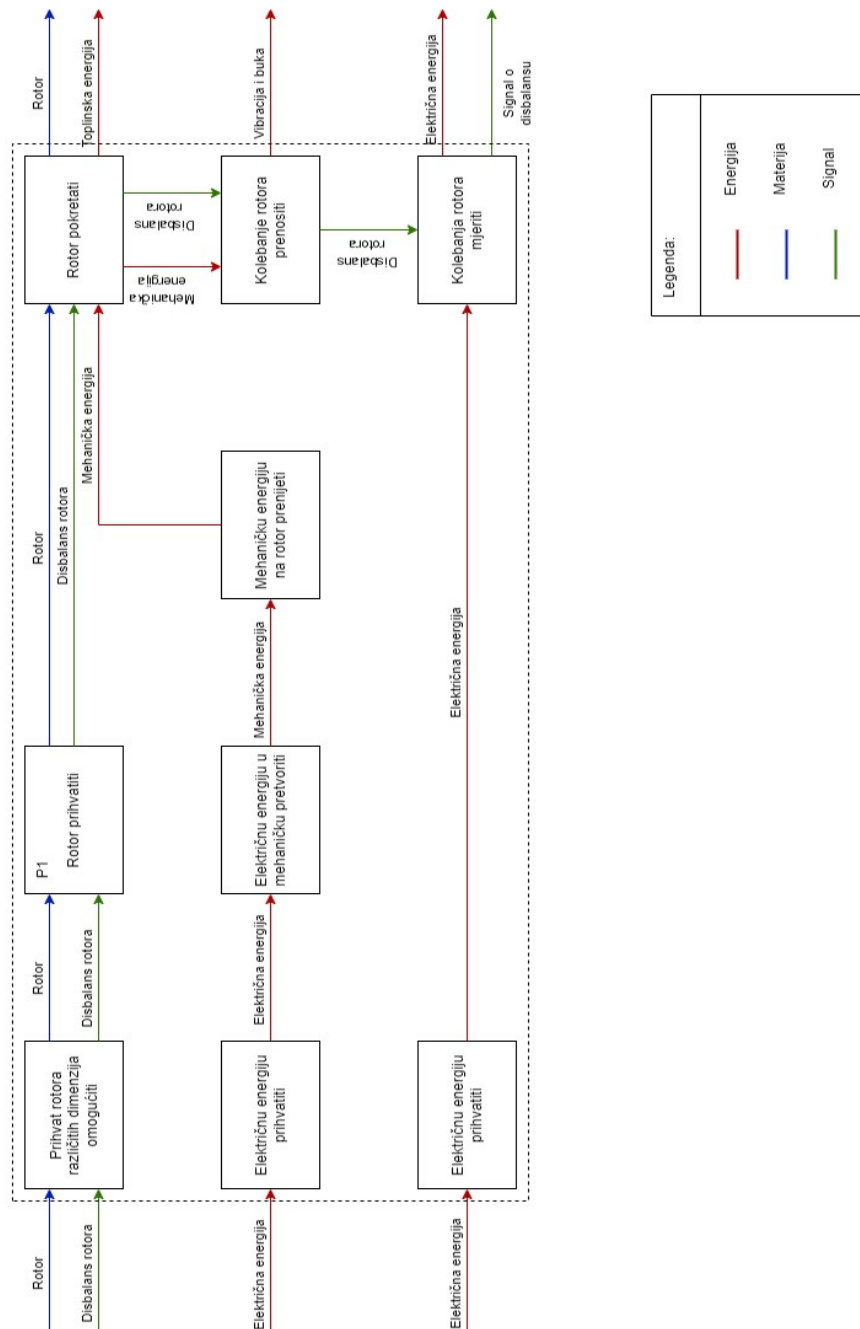
Uređaj za balansiranje krutih rotora mora biti u mogućnosti prihvatiti te balansirati rotore elektromotora male snage. Budući da je klasifikacija snage elektromotora relativna te ovisi o primjeni, za potrebe ovog rada, kao elektromotori male snage definirani su kao elektromotori snage do 5 kW. Napretkom tehnologije omogućeno je konstruiranje i proizvodnja dijelova relativno malih dimenzija i mase uz zadržavanje istih karakteristika elektromotora, posebice njegove snage. Vrijednosti promjera poprečnog presjeka vratila rotora elektromotora male snage nalaze se u rasponu od 10 – 40 mm, dok iznos ukupne mase rotora elektromotora ne prelazi 20 kg. Budući da su rotori elektromotora malih snaga izvedeni na različite načine, različitih dimenzija i mase, podesivost konstrukcije uređaja za balansiranje biti će jedan od ključnih zahtjeva. Uređaji za balansiranje s krutim osloncima zahtijevaju dobro temeljenje kako bi se postigli relevantni rezultati mjerenja. Mogućnost podesivosti uređaja za balansiranje s krutim osloncima na različite dimenzije rotora elektromotora je, zbog takvog načina temeljenja, uvelike narušena. Uzimajući tu činjenicu u obzir, u sklopu ovog rada, biti će prikazana konstrukcijska razrada uređaja za balansiranje krutih rotora s elastičnim osloncima. Na uređajima balansiranje krutih rotora s elastičnim osloncima provodi se pri brzinama vrtnje od 500 – 2 000 okretaja u minuti [min^{-1}], prema [6]. Brzina vrtnje rotora tijekom ispitivanja debalansa na uređaju važna je veličina jer nameće frekvenciju pobude centrifugalne sile. Kako je navedeno, uređaji za balansiranje s elastičnim osloncima provode proces balansiranja u nadrezonantnom području s obzirom na ovjes sustava, što uvelike utječe na odabire tijekom konstrukcije ovjesa uređaja.

Tablica 2 - Kvantificirani prikaz ulaznih ograničenja

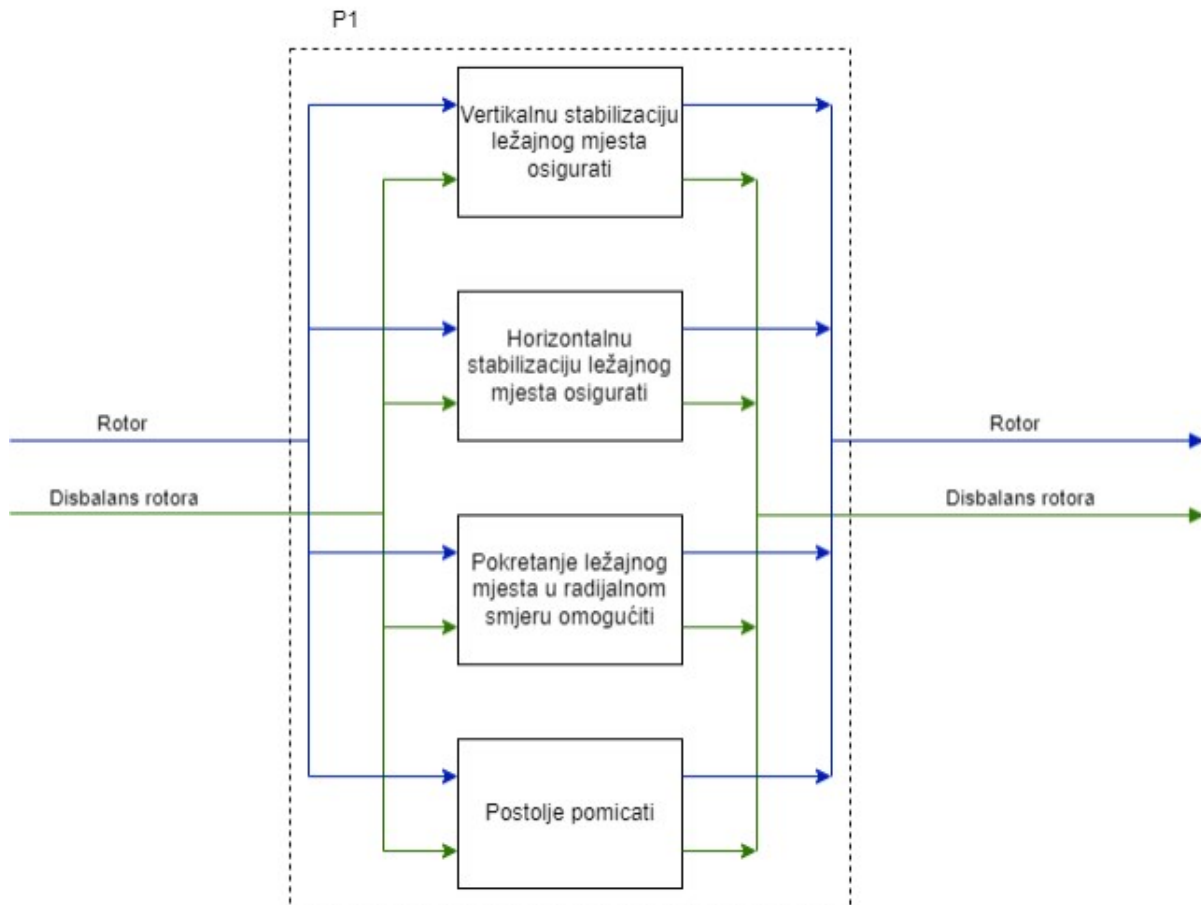
Najmanji promjer poprečnog presjeka krutog rotora, d_{\min}	20 mm
Najveći promjer poprečnog presjeka krutog rotora, d_{\max}	50 mm
Najveća masa krutog rotora, m	40 kg
Najmanja ispitna brzina vrtnje krutog rotora, n_{\min}	500 min ⁻¹
Najveća ispitna brzina vrtnje krutog rotora, n_{\max}	2 000 min ⁻¹

5.2. Funkcijska struktura

Kako bi se problem konstruiranja uređaja za balansiranje pojednostavio, podijeljen je u više manjih problema odnosno funkcija koje je potrebno ispuniti. Funkcijska struktura prikazuje upravo problem cijele konstrukcije rastavljan na manje, jednostavnije podfunkcije te tok energije, materije i signala između pojedinih podfunkcija.



Slika 20 - Glavna funkcijska struktura



















Slika 21 - Funkcijska struktura podfunkcije P1

Jasno definirane podfunkcije unose se u morfološku tablicu gdje se prikazuju ponuđena rješenja određenih podfunkcija.

5.3. Morfološka tablica

Tablica 3 - Morfološka tablica

Podfunkcija	Ponuđena rješenja		
1. Prihvat rotora različitih dimenzija omogućiti	A – Navojno vreteno 	B – Hidraulični klip 	C – Zupčanik + zubna letva 
2. Rotor prihvatiti	A – Direktno postavljanje na oslonac 	B – Valjni oslonci 	C – Stezne hvataljke 
3. Rotor pokretati	A – Elektromotor 	B – Motor s unutarnjim izgaranjem 	C – Kompresor ili pumpa 
4. Električnu energiju prihvatiti	A – Kabel 	B – Bežično (elektromagnetski) 	/
5. Električnu energiju u mehaničku pretvoriti	A – Elektromotor 	B – Kompresor ili pumpa 	/

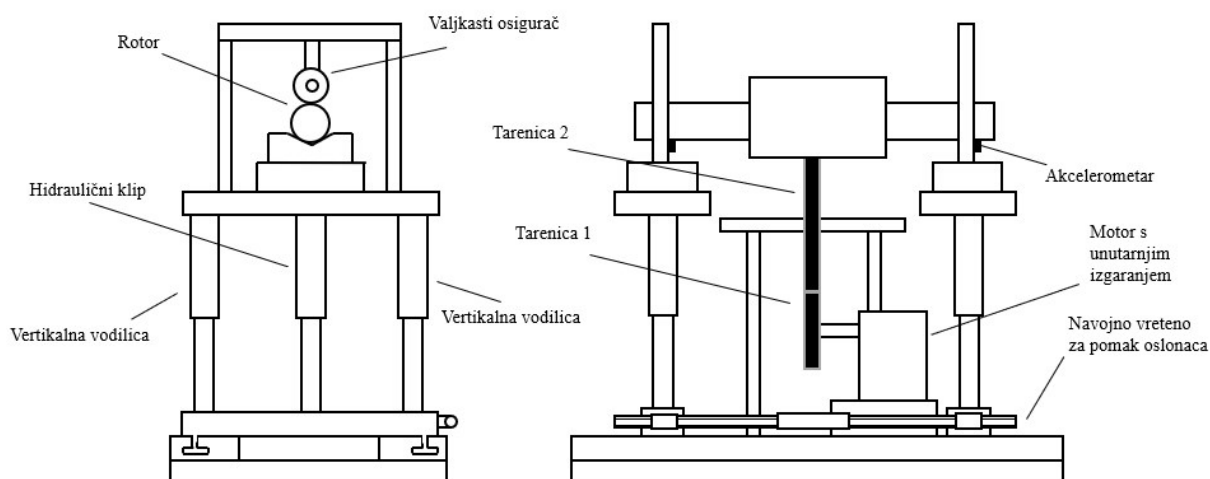
6. Mehaničku energiju na rotor prenijeti	A – Remenski prijenos 	B – Djelovanje fluida na rotor	C – Tarni prijenos
7. Vibracije rotora prenositi	A – Kruta veza	B – elastična veza	/
8. Vibracije rotora mjeriti	A – Troosni MEMS kondenzatorski akcelerometar	B – Troosni piezoelektrični akcelerometar	C – Jednoosni piezootporni akcelerometar
9. Vertikalnu stabilizaciju ležajnog mjesta osigurati	A – Opruga	B – Elektromagnetski ovjes	C – Pneumatska opruga
10. Horizontalnu stabilizaciju ležajnog mjesta osigurati	A – Opruga	B – Elektromagnetski ovjes	C – Pneumatska opruga
11. Pokretanje ležajnog mjesta u radijalnom smjeru omogućiti	A – Translacijski ležaj	B – Valjna tijela	C – Vodilice
12. Postolje pomicati	A – Zupčanik + zubna letva 	B – Navojno vreteno 	C - Ručno

5.4. Koncepti uređaja za balansiranje

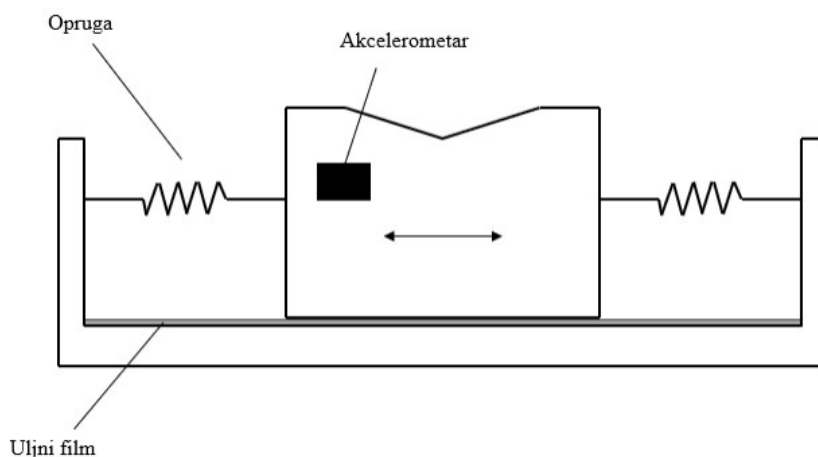
5.4.1. Koncept 1

Tablica 4 - Parcijalna rješenja za koncept 1

Funkcija	1	2	3	4	5	6	7	8	9	10	11	12
Rješenje	B	A	B	/	/	C	B	B	A	A	C	B



Slika 22 - Koncept 1



Slika 23 – Koncept 1 detalj sustava za prijenos vibracija

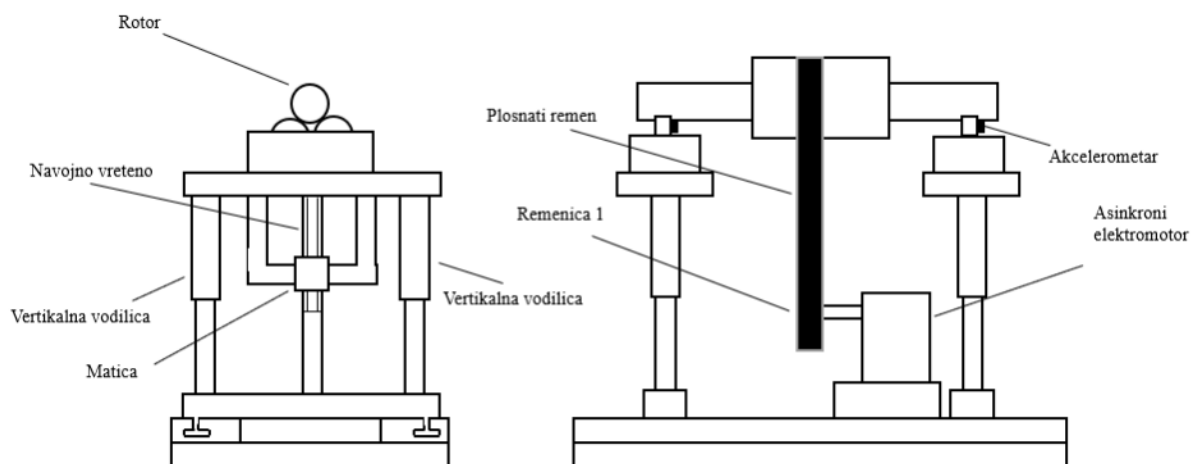
Ovisno o iznosu duljine krutog rotora, postolja oslonaca se navojnim vretenom namještaju na željeni razmak. To se postiže montiranjem matica različitog smjera zavojnice na svako od postolja u kombinaciji s navojnim vretenom kojem se smjer zavojnice mijenja na polovici duljine. Nakon toga, rotor se direktno postavlja na oslonce male širine kako bi se utjecaj trenja između rotora i oslonaca smanjio na najmanju moguću mjeru. Spuštanjem valjkastog osigurača onemogućuje se radijalno pomicanje rotora u vertikalnom smjeru, dok je radijalno pomicanje u horizontalnom smjeru omogućeno i poželjno. Postavljanjem rotora na oslonce kreće postupak vertikalne prilagodbe uređaja za balansiranje. Budući da rotor pokreće motor s unutarnjim izgaranjem preko tarenica 1 i 2, potrebno je rotor vertikalnim pomicanjem dovesti u kontakt s

tarenicom 2. Taj postupak se obavlja ugađanjem hidrauličnih klipova pa samim time i čitavih ležajnih mjesta. Nakon uspješnog postavljanja rotora na uređaj za balansiranje, pokreće se motor s unutarnjim izgaranjem koji prenosi okretni moment na rotor preko prijenosnog sustava tarenica. Debalans krutog rotora tijekom njegove reakcije pobuđuje centrifugalne sile koje uzrokuju vibracije rotora koje se preko ležajnog mjesta prenosi do akcelerometra. Vibracije rotora u realnom vremenu mjere troosni piezoelektrični akcelerometri koji mjerene podatke šalju računalu koje potom određuje iznos i lokaciju debalansa. Vertikalne vodilice osiguravaju da ne dođe do kutnog pomaka oko vertikalne osi za vrijeme ispitivanja.

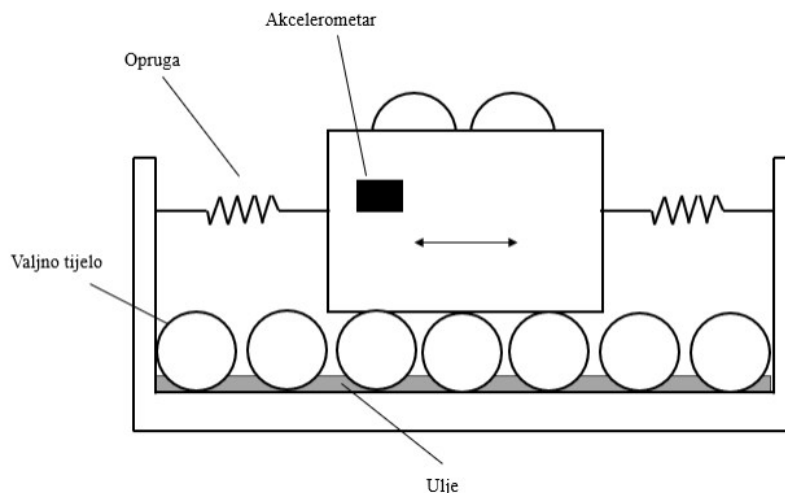
5.4.2. Koncept 2

Tablica 5 - Parcijalna rješenja za koncept 2

Funkcija	1	2	3	4	5	6	7	8	9	10	11	12
Rješenje	A	B	A	A	A	A	B	A	A	A	B	C



Slika 24 - Koncept 2



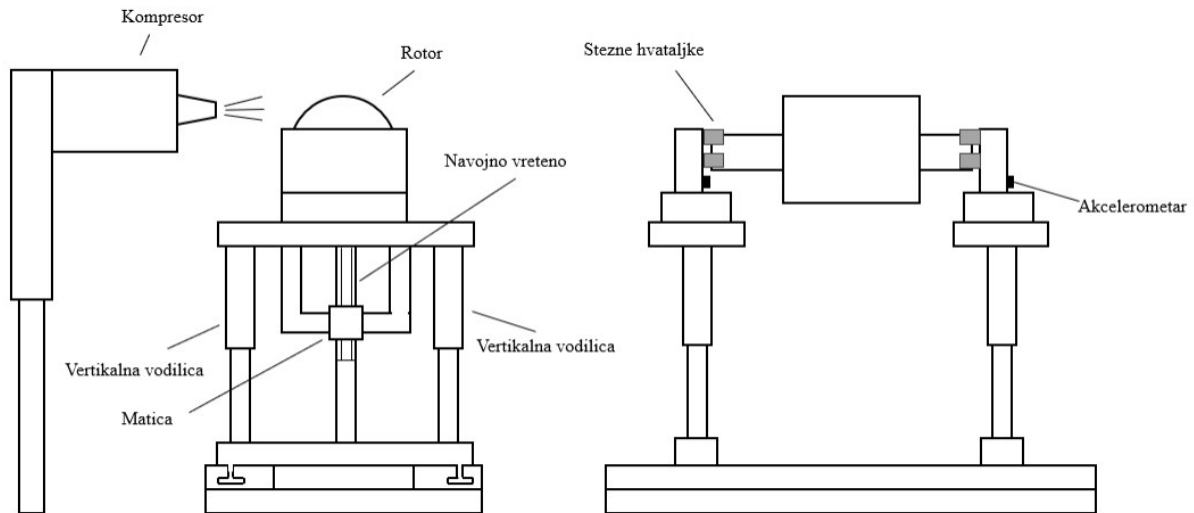
Slika 25 - Koncept 2 detalj sustava za prijenos vibracija

Noge postolja vijčanim spojem pričvršćene su na vodilice. Otpuštanjem vijaka omogućava se transliranje čitavog postolja duž vodilice kako bi se razmak oslonaca prilagodio krutom rotoru kojega je potrebno balansirati. Vertikalnim ugađanjem ležajnog mjesta preko navojnog vretena eliminira se uvedena razlika promjera poprečnog presjeka krutog rotora na pojedinom ležajnom mjestu te se omogućava ugađanje s obzirom na remenski prijenos pogonskog sustava. Uređaj pogoni asinkroni elektromotor koji preko remenice 1 i plosnatog remena prenosi okretni moment na kruti rotor. Pri okretanju rotora, inducirane centrifugalne sile uzrokuju horizontalno pomicanje ležajnih mjesta koja leže na valjkastim tijelima. Ležajna mjesta vibracije prenose na troosni MEMS kondenzatorski akcelerator mehaničkom vezom. Akcelerator mjeri iznos ubrzanja te podatke prenosi na računalo koje potom određuje iznos i lokaciju debalansa.

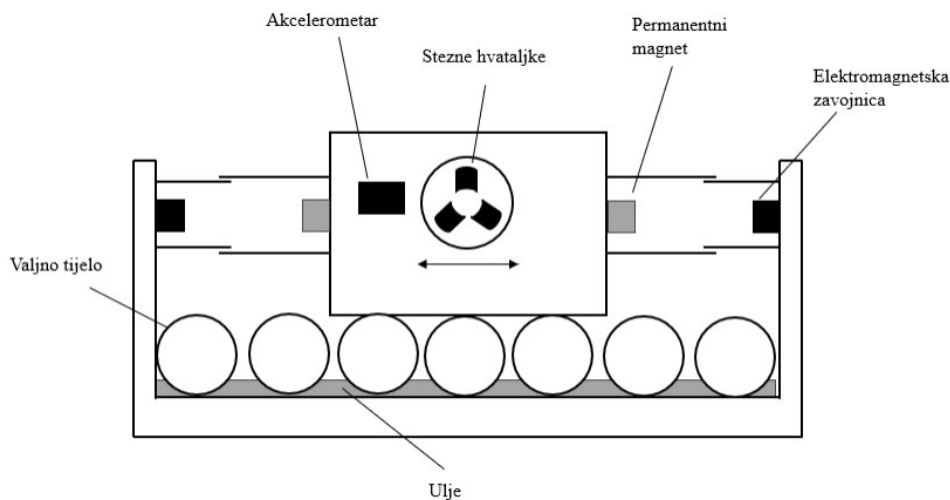
5.4.3. Koncept 3

Tablica 6 - Parcijalna rješenja za koncept 3

Funkcija	1	2	3	4	5	6	7	8	9	10	11	12
Rješenje	A	C	C	A	B	B	B	A	B	C	B	C



Slika 26 - Koncept 3



Slika 27 - Koncept 3 detalj sustava za prijenos vibracije

Ovaj koncept rješava problem dimenzijske raznovrsnosti krutih rotora koristeći stezne hvataljke slične onima koje se mogu vidjeti na tokarilicama. Rotor se montira na stezne hvataljke nakon čega se preko navojnog vretena oslonci uređaja namještaju na željenu visinu. Koncept 3 za pogon rotora koristi strujanje zraka uzrokovano kompresorom koji je postavljen u ravnini okomitoj na os rotacije krutog rotora. Zrak iz kompresora nalijeće na obod krutog rotora, a obodna sila uzrokovana zaustavnim tlakom stvara okretni moment koji pokreće kruti rotor. Centrifugalna sila uzrokovana debalansom rotora se preko ležajnog mjesta mehanički prenosi na troosni MEMS kondenzatorski akcelerometar. Ovjes je izveden na principu

elektromagnetizma. Permanentni magnet montiran je čvrsto na ležajnom mjestu dok se na kućištu nalazi zavojnica koja, kada se kroz nju pusti struja, generira magnetsko polje. Magnetsko polje ublažava amplitudu pomaka uzrokovanog centrifugalnom silom te nakon prestanka pobude vraća ležajno mjesto u početni položaj. Horizontalni pomak ležajnog mjesta omogućen je klizanjem po valjkastim tijelima.

5.5. Ocjenjivanje koncepata

Pri ocjenjivanju koncepata važno je prilagoditi kriterije ocjenjivanja specifičnom problemu koji se rješava. Kod uređaja za balansiranje čest je problem osjetljivost akcelerometra na vanjsku buku (vibracije). Vanjske vibracije značajno utječu na rezultate mjerenja te u nekim slučajevima mogu u potpunosti onemogućiti pravilno mjerenje debalansa krutog rotora. Zato će kod odabira koncepta za detaljnu konstrukcijsku razradu, prednost ispred koncepta koji za pogon rotora koristi motor s unutarnjim izgaranjem, dobiti koncept koji za pogon koristi npr. elektromotor jer elektromotor ima značajno manje udarnih opterećenja te veću stabilnost rada. Također, jednostavnost i kompaktnost izvedbe su vrlo važni kriteriji jer osim smanjenja mase, smanjuje se i mogućnost zakazanja uređaja što ostvaruje robusnost uređaja. Tako će koncept koji koristi troosni MEMS kondenzatorski akcelerometar dobiti prednost nad konceptom koji koristi troosni piezoelektrični akcelerometar. Budući da su objekti balansiranja kruti rotori elektromotora male snage, koji će međusobno odstupati po dimenzijama, modularnost izvedbe te rastavljivost uređaja važan su kriterij pri ocjenjivanju koncepta. Izvedba sustava ovjesa koristeći mehaničke opruge jednostavnija je i robusnija, međutim korištenje elektromagnetskog ovjesa omogućava precizniji i mirniji prijenos vibracija uz bolji odziv iako je skuplje rješenje zbog svoje kompleksnosti te puno osjetljivije zbog svoje preciznosti. Kod izvedbe uređaja za balansiranje s elastičnim osloncima, predviđene su brzine vrtnje rotora do 2 000 okretaja u minuti te budući da su rotori relativno male mase, iznosi centrifugalne sile biti će relativno mali što smanjuje mogućnost izlijetanja rukavca rotora iz ležajnog mjesta. S obzirom na to prednost će imati oni koncepti koji prihvat rotora imaju izveden na sigurniji način, gdje je ispadanje manje izgledno. U sklopu ovog rada cilj je konstruirati jednostavan uređaj za balansiranje krutih rotora elektromotora male snage, odnosno za laku primjenu. Konstrukcija uređaja mora biti jednostavna, kompaktna, robusna, rastavljiva te prilagodljiva. Pozitivnu ocjenu koncept dobiva ukoliko nema potrebe za dovođenjem dodatnih izvora napajanja. U tablici [7] prikazano je

ocjenjivanje koncepata s obzirom na slične kriterije. Koncept 1 odabran je kao referentan koncept.

Tablica 7 - Ocjenjivanje koncepata

Kriterij	Koncept		
	1 (referentni)	2	3
Stabilnost rada	0	+	+
Sigurnost prihvata rotora	0	-	0
Potreba za dodatnim izvorom napajanja	0	0	-
Preciznost pri detekciji vibracija	0	+	+
Robusnost izvedbe	0	+	-
Jednostavnost izvedbe	0	0	-
Otpornost na utjecaj vanjske buke (vibracija)	0	+	++
Ukupna ocjena:	0	3	1

S obzirom na ocjene, odabrano je da će se detaljnije konstrukcijski razviti koncept 2. Pogon koncepta 1 izveden motorom s unutarnjim izgaranjem te prijenos okretnog momenta izveden tarenicama unosi udarna opterećenja i vibracije u sustav što će narušiti preciznost mjerenja puno više nego pogon asinkronim elektromotorom i remenskim prijenosom ili, kao u slučaju koncepta 3 pogon izveden kompresorom i strujanjem zraka. Unatoč tome što je koncept 3 globalno najotporniji na vanjsku buku (vibracije), kompleksnost izvedbe te osjetljivost ga čine lošiji izborom za zadanu namjenu. Koncept 2, kao najbolje ocjenjeni koncept, biti će detaljnije konstrukcijski razrađen u nastavku.

6. Konstrukcijska razrada odabranog koncepta

U ovom poglavlju biti će navedeni odabrani dijelovi uređaja te će biti proveden proračun za kritične komponente uz objašnjenje i skice.

6.1. Proračun glavne osovine ležajnog mjesta

Rotor oslonjen na uređaj preko ležaja opterećuje osovinu. Potreban promjer poprečnog presjeka osovine određuje se s obzirom na materijal izrade te vrstu i iznos opterećenja. U izvedbi ovog uređaja za balansiranje osovina je izrađena od općeg konstrukcijskog čelika S235JR te je opterećena istosmjerno. Trajna dinamička fleksijska čvrstoća za taj materijal iznosi:

$$\sigma_{fDI} = 260 \text{ N/mm}^2 \quad (6.1)$$

Dopušteno naprezanje za mirujuće osovine prema Haberhaueru i Bodensteinu iznosi:

$$\sigma_{fdop} = \frac{\sigma_{fDI}}{4} = \frac{260}{4} = 65 \text{ N/mm}^2 \quad (6.2)$$

Budući da je na uređaj pretpostavljeno upinjanje rotora različitih dimenzija te raspored mase nije poznat, osovina će biti dimenzionirana s obzirom za najveće predviđeno opterećenje koje se postiže upinjanjem rotora mase 40 kg. Svako ležajno mjesto sadrži dvije osovine te se smatra da će se opterećenje ravnomjerno rasporediti. Iz toga slijedi da je opterećenje na jednoj osovini:

$$G_r = \frac{m_r}{2} \cdot g = \frac{40}{2} \cdot 9,81 = 196,2 \text{ N} \quad (6.3)$$

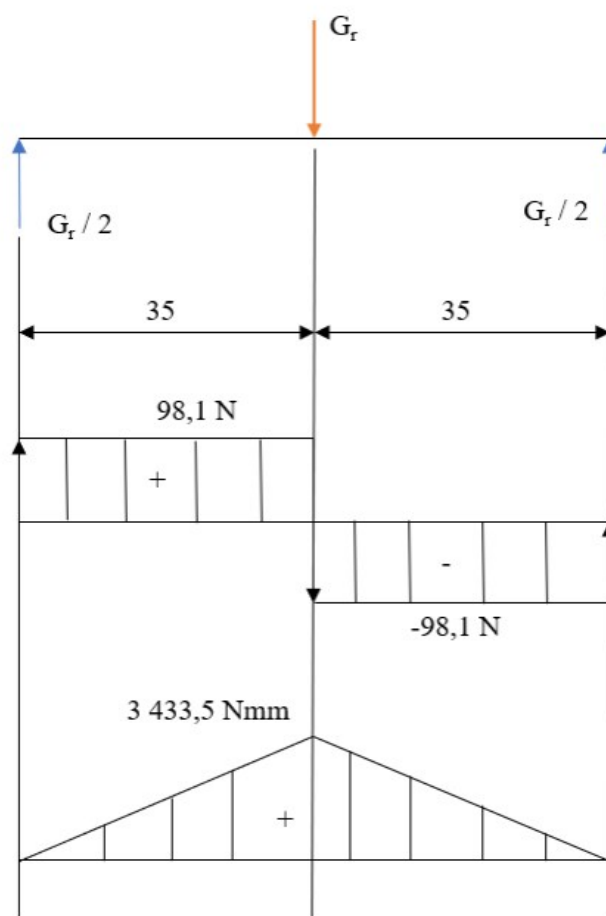
Gdje je:

G_r – opterećenje rotora svedeno na jednu osovinu

$m_r = 40 \text{ kg}$ – masa rotora

$g = 9,81 \text{ m/s}^2$ – ubrzanje sile teže

Model opterećenja osovine prikazan je na slici 28.



Slika 28 - Dijagram naprezanja osovine

Iz dijagrama na slici 28. vidljivo je da je najveći iznos momenta savijanja $M_f = 3\,433,5 \text{ Nmm}$.

Iz toga slijedi izračun najmanjeg dozvoljenog promjera poprečnog presjeka osovine:

$$d_{min} \geq \sqrt[3]{\frac{10 \cdot M_f}{\sigma_{fdop}}} = \sqrt[3]{\frac{10 \cdot 3\,433,5}{65}} = 8,08 \text{ mm} \quad (6.4)$$

Kako je vidljivo u (6.4), najmanji potrebni promjer poprečnog presjeka je 8 mm. Međutim zbog ostalih konstrukcijskih zahtjeva poput vrste ležajeva, donesena je odluka da promjer poprečnog presjeka osovine na opterećenom mjestu iznosi $d = 17 \text{ mm}$.

6.2. Odabir i proračun ležaja

Vibracije rotora pri balansiranju većinski se odvijaju u radijalnom smjeru, što je poželjno kod ovakve izvedbe uređaja zbog omogućenog horizontalnog translacijskog stupnja slobode gibanja. Međutim, osim radijalnih pomaka, pri balansiranju rotora javljaju se i aksijalni pomaci. Iako relativno zanemarivih iznosa s obzirom na radijalne pomake, aksijalni pomaci pri većim brzinama vrtnje imaju potencijal rastaviti određene vrste jednorednih ležajeva. Kako bi se to spriječilo, za ležištenje krutog rotora koristiti će se radijalni dvoredni kuglični ležaj. Budući da su iznosi očekivanih opterećenja relativno mali, prvo će se provesti provjera radijalnog dvorednog kugličnog ležaja najmanje nosivosti ponuđenog u katalogu SKF-a.

Odabrani ležaj: 3203 ATN9

Tablica 8 - tehnički podaci ležaja 3203 ATN9

Veličina:	Oznaka:	Iznos:
Dinamička nosivost	C	14,3 kN
Statička nosivost	C_0	8,8 kN
Širina	B	17,5 mm
Unutarnji promjer	d	17 mm
EkspONENT vijeka trajanja	ε	3

Kako bi bio odabran, ležaj mora zadovoljiti minimalni potrebni vijek trajanja kojeg određuje primjena uređaja u koji se ležaj ugrađuje. Minimalni potrebni vijek trajanja s obzirom na primjenu prikazan je na slici 29.

Pogon	Nazivno trajanje u satima		Pogon	Nazivno trajanje u satima	
Električni aparati za domaćinstvo	1000	2000	Ležaji brodskih vratila	80000	
Mali ventilatori	2000	4000	Za brodske prijenosnike	20000	30000
Mali elektromotori do 4 kW	8000	10000	Poljoprivredni strojevi	3000	6000
Elektromotori srednje snage	10000	15000	Mala dizala	5000	10000
Veliki stacionarni elektromotori	20000	30000	Univerzalni prijenosnici	8000	15000
Električni strojevi u opskrbnim pogonima	50000	i više	Prijenosnici alatnih strojeva	20000	
Mali motocikli	600	1200	Pomoćni strojevi u proizvodnji	7500	15000
Jači motocikli, putnički automobili	1000	2000	Mali valjački stanovi	5000	6000
Teški putnički automobili, laka teretna vozila	1500	2500	Veliki viševaljački stanovi	8000	10000
Teška teretna vozila, autobusi	2000	5000	Pila jarmača (gater)	10000	15000
Osovinski ležaji za transportna vozila	5000		Oklopni uređaji u rudarstvu	4000	10000
tramvaje	20000	25000	Ventilatori za rudarstvo	40000	50000
putničke vagone	25000		Bubanj za užu izvoznog stroja u rudarstvu	40000	60000
teretne vagone	35000		Strojevi za papir (postrojenja za sušenje)	50000	80000
lokomotive	20000	40000	Mlinovi čekićari	20000	30000
Prijenosnici motornih čamaca	3000	5000	Preše za brikete	20000	30000
Aksijalni ležaji brodskih propelera	15000	25000			

Slika 29 - Minimalni potrebni vijek trajanja ležaja

Uređaj za balansiranje rotora nalazi se u kategoriji pomoćnih strojeva u proizvodnji kojima je minimalni uvjet 7 500 sati rada ležaja.

Vijek trajanja odabranog ležaja s obzirom na opterećenje računa se prema izrazu:

$$L_{10h} = \frac{10^6}{60 \cdot n_m} \cdot \left(\frac{C}{P}\right)^\varepsilon = \frac{10^6}{60 \cdot 2000} \cdot \left(\frac{14,3}{0,1962}\right)^3 = 44\,268 \text{ h} \quad (6.5)$$

Gdje je:

L_{10h} – nazivni vijek trajanja ležaja, [h]

n_m – brzina vrtnje, [min^{-1}]

$P = G_r = 196,2 \text{ N}$ – opterećenje ležaja

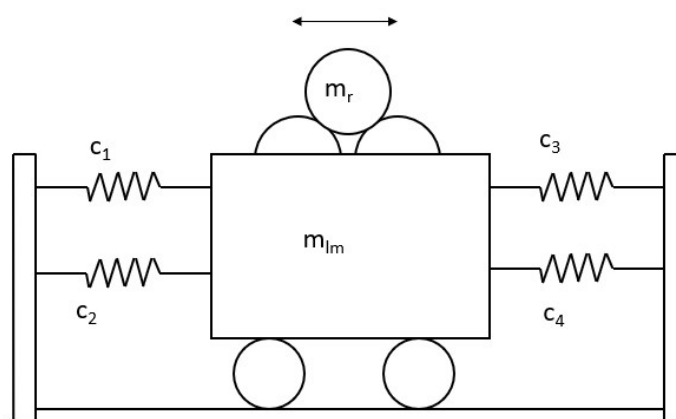
Iz izraza (6.5) može se zaključiti da nazivni vijek trajanja ležaja 3203 ATN9 iznosi:

$$L_{10h} = 44\,268 \text{ h} > 7\,500 \text{ h} \quad (6.6)$$

te se zaključuje da odabrani ležaj **zadovoljava**.

6.3. Proračun opruge i vibracijskog sustava

Ovjes ove izvedbe uređaja za balansiranje sastoji se od četiri opruge u mješovitom spoju. Budući da tip uređaja za balansiranje s elastičnim osloncima provodi balansiranje u nadrezonantnom području, ovjes je potrebno dimenzionirati tako da taj uvjet bude ispunjen. Slika 30 prikazuje mehanički model odabranog rješenja.



Slika 30 - Mehanički model sustava ovjesa uređaja za balansiranje

Ležajno mjesto povezano je s kućištem preko 4 elastične opruge identične krutosti. Nakon vanjske pobude mase ležajnog mjesta i rotora titraju oko ravnotežnog položaja. Kako bi krutost opruga bilo lakše dovesti u vezu s frekvencijom vibriranja, potrebno je pojednostaviti model prikazan na slici 30. To se provodi uvođenjem pojmovu ekvivalentne mase m_{ekv} te ekvivalentne krutosti c_{ekv} . Ekvivalentna masa sustava jednaka je zbroju mase ležajnog mjesta i mase krutog rotora.

$$m_{ekv} = m_{lm} + m_r = 6,85 + 40 = 46,85 \text{ kg} \quad (6.7)$$

Gdje je:

$m_{lm} = 6,85 \text{ kg}$ – masa ležajnog mjesta

$m_r = 40 \text{ kg}$ – maksimalna masa krutog rotora elektromotora

Ekvivalentna krutost računa se prema izrazu:

$$c_{ekv} = c_1 + c_2 + c_3 + c_4 \quad (6.8)$$

$$c_1 = c_2 = c_3 = c_4 = c \quad (6.9)$$

$$c_{ekv} = 4 \cdot c \quad (6.10)$$

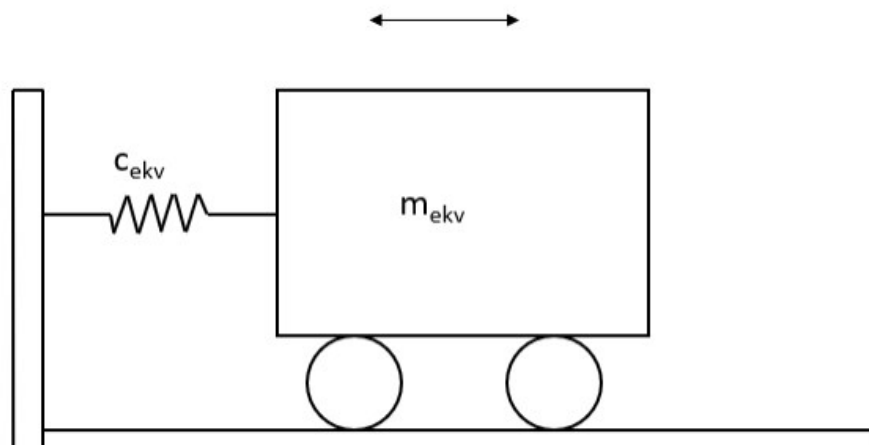
Gdje je:

c_1 – krutost opruge 1, [N/mm]

c_2 – krutost opruge 2, [N/mm]

c_3 – krutost opruge 3, [N/mm]

c_4 – krutost opruge 4, [N/mm]



Slika 31 - Pojednostavljeni model vibracijskog sustava

Jednadžba titranja slobodnih neprigušenih vibracija pojednostavljenog modela sa slike 31. glasi:

$$m_{ekv}\ddot{x} + c_{ekv}\dot{x} = 0 \quad (6.11)$$

Iz diferencijalne jednačbe (6.11) proizlazi izraz za prirodnu kutnu brzinu slobodnih neprigušenih vibracija ω_n :

$$\omega_n = \sqrt{\frac{c_{ekv}}{m_{ekv}}} \quad (6.12)$$

Ukoliko se kutna brzina vrtnje krutog rotora koji se balansira poklopi s prirodnom kutnom brzinom vibracijskog sustava, dolazi do rezonancije. Budući da se u rezonanciji javljaju određeni dinamički efekti koje je poželjno izbjeći, ova izvedba stroja provodit će balansiranja u nadrezonantnom području vibracijskog sustava. Kako bi se to postiglo mora vrijediti da je kutna brzina vanjske pobude veća od prirodne kutne brzine vibracijskog sustava, odnosno:

$$\omega > \omega_n \quad (6.13)$$

Opruga je izrađena od Ms 63 DIN 17660 tvrdo vučene te je prema [7] modul klizanja $G = 35\,000 \text{ N/mm}^2$.

Krutost opruge računa se prema izrazu:

$$c = \frac{G \cdot d^4}{8 \cdot D_{sr}^3 \cdot i_f} = \frac{35\,000 \cdot 3^4}{8 \cdot 22^3 \cdot 6} = 5,55 \text{ N/mm} \quad (6.14)$$

Gdje je:

$d = 6 \text{ mm}$ – promjer žice

$D_{sr} = 22 \text{ mm}$ – srednji promjer navoja

$i_f = 6$ – broj navoja s opružnim djelovanjem

Budući da je prema izrazu (6.10) $c_{ekv} = 4c = 22\,200$ N/m, uvrštavanjem te vrijednosti u izraz (6.12) dobivamo iznos prirodne kutne brzine slobodnih neprigušenih vibracija:

$$\omega_n = 21,77 \text{ rad/s} \quad (6.15)$$

Budući da je najmanja predviđena brzina vrtnje 500 min^{-1} što prevedeno u kutnu brzinu iznosi $\omega = 52,36 \text{ rad/s}$, može se zaključiti da je uvjet iz (6.13) **zadovoljen**.

6.4. Proračun trapeznog vretena

Vertikalna podesivost uređaja izvedena je trapeznim vretenom i maticom. Odabran je trapezni navoj Tr 20x2. Potrebno je provjeriti čvrstoću i stabilnost vretena, što će biti prikazano u nastavku.

Pri vertikalnom ugođavanju postolja, osim težine samog rotora, potrebno je savladati i težinu dijelova nosive konstrukcije samog uređaja. Masa rotora iznosi 40 kg, a masa nosive konstrukcije iznosi približno 30 kg. Iz navedenoga slijedi da sila u vijku iznosi:

$$F_v = (m_r + m_{nk}) \cdot g = (40 + 30) \cdot 9,81 \approx 687 \text{ N} \quad (6.16)$$

Gdje je:

m_r – masa krutog rotora

m_{nk} – masa nosive konstrukcije

g – ubrzanje sile teže

Poznate veličine trapeznog navoja Tr 20x2 su slijedeće:

$d_3 = 17,5 \text{ mm}$ – promjer jezgre trapeznog vretena Tr 20x2

$d_2 = 19 \text{ mm}$ – srednji promjer navoja Tr 20x2

$P_h = 2 \text{ mm}$ – korak

$\beta = 15^\circ$ - kut navoja

$\mu = 0,1$ – faktor trenja između navoja i matice

Tlačno naprezanje vretena računa se prema izrazu:

$$\sigma_t = \frac{F_v}{A_j} = \frac{687}{240,53} = 2,86 \text{ N/mm}^2 \quad (6.17)$$

$$A_j = \frac{d_3^2 \cdot \pi}{4} = \frac{17,5^2 \cdot \pi}{4} = 240,53 \text{ mm}^2 \quad (6.18)$$

Gdje je:

$d_3 = 17,5 \text{ mm}$ – promjer jezgre trapeznog vretena Tr 20x2

$A_j = 240,53 \text{ mm}^2$ – površina poprečnog presjeka jezgre trapeznog vretena Tr 20x2

Torzijsko naprezanje računa se prema izrazu:

$$\tau_t = \frac{T}{W_p} = \frac{898}{1052,3} = 0,853 \text{ N/mm}^2 \quad (6.19)$$

$$T = F_v \cdot \frac{d_2}{2} \cdot \tan(\varphi + \rho) = 687 \cdot \frac{19}{2} \cdot \tan(1,92^\circ + 5,91^\circ) = 898 \text{ Nmm} \quad (6.20)$$

$$\varphi = \arctan\left(\frac{P_h}{d_2 \cdot \pi}\right) = \arctan\left(\frac{2}{19 \cdot \pi}\right) = 1,92^\circ \quad (6.21)$$

$$\rho = \arctan\left(\frac{\mu}{\cos(\beta)}\right) = \arctan\left(\frac{0,1}{\cos(15^\circ)}\right) = 5,91^\circ \quad (6.22)$$

$$W_p = \frac{d_3^3 \cdot \pi}{16} = \frac{17,5^3 \cdot \pi}{16} = 1052,3 \text{ mm}^3 \quad (6.23)$$

Gdje je:

T – torzijski moment navoja vretena

φ – kut uspona

ρ – korigirani kut trenja

W_p – polarni moment otpora

Sustav matice i vretena je samokočan jer vrijedi $\varphi < \rho$.

Reducirano naprezanje iznosi:

$$\sigma_{red} = \sqrt{\sigma_t^2 + 3\tau_t^2} = \sqrt{2,86^2 + 3 \cdot 0,853^2} = 3,22 \text{ N/mm}^2 \quad (6.24)$$

Budući da je materijal izrade vretena S275JR, dopušteno naprezanje iznosi $\sigma_{dop} = 220 \text{ N/mm}^2$, faktor sigurnosti čvrstoće vratila mora biti veći od 2 te se računa po slijedećim izrazu:

$$S = \frac{\sigma_{dop}}{\sigma_{red}} = \frac{220}{3,22} = 68,3 > 2 \quad (6.25)$$

Vreteno **zadovoljava** uvjet čvrstoće.

Stabilnost vretena provjerava se s obzirom na naprezanje na izvijanje. Vitkost vretena slijedi iz izraza:

$$\lambda = \frac{4 \cdot l_0}{d_3} = \frac{4 \cdot 180}{17,5} = 41,14 \quad (6.26)$$

Gdje je l_0 slobodna duljina izvijanja

Budući da je vitkost $\lambda < 105$, dolazi do neelastičnog izvijanja pa se proračun provodi prema Tetmajeru:

$$\sigma_k = 310 - 1,14 \cdot \lambda = 310 - 1,14 \cdot 41,14 = 263,1 \text{ N/mm}^2 \quad (6.27)$$

Posljedično faktor sigurnosti protiv izvijanja iznosi:

$$S_i = \frac{\sigma_k}{\sigma_t} = \frac{263,1}{2,86} = 92 \quad (6.28)$$

Provjera ručnog kola provodi se jednadžbom ravnoteže momenata, odnosno ulazni moment mora biti dovoljan da savlada trenje u navojima te u naslonu vretena na nosivu konstrukciju.

$$F_r = \frac{2 \cdot (T + F_v \cdot r_{sr} \cdot \mu)}{D_{kola}} = \frac{2 \cdot (898 + 687 \cdot 6,25 \cdot 0,1)}{100} = 26,55 \text{ N} \quad (6.29)$$

Gdje je:

$r_{sr} = 6,25 \text{ mm}$ – srednji promjer trenja na kontaktu vretena s nosivom konstrukcijom

$\mu = 0,1$ – faktor trenja čelik/čelik

$D_{kola} = 100 \text{ mm}$ – vanjski promjer ručke kola

Budući da je potrebna ručna sila $F_r = 26,55 \text{ N} < 250 \text{ N}$, vreteno je moguće ručno pogoniti.

6.5. Odabir elektromotora

Kruti rotor elektromotora male snage upregnut na uređaj za balansiranje predstavlja rotirajuću osovinu, odnosno, ne prenosi nikakav koristan okretni moment. Samim time zahtjevi na asinkroni elektromotor koji će ga pokretati su sniženi. Budući da u ovoj primjeni dovođenje brzine vrtnje rotora na željenu brzinu vrtnje nije vremenski osjetljivo, vrijeme ubrzanja na željenu brzinu nije ograničenje. Zadovoljit će svaki asinkroni elektromotor s relativno visokom brzinom vrtnje. Odabran je SK 90SP/4 B3 BRE20 TF proizvođača Nord Motors.

Tablica 9 - Specifikacija elektromotora

Veličina	Oznaka	Iznos
Snaga elektromotora	P	1,1 kW
Izlazna brzina vrtnje	n	1430 min ⁻¹
Okretni moment	T	7,3 Nm

7. Zaključak

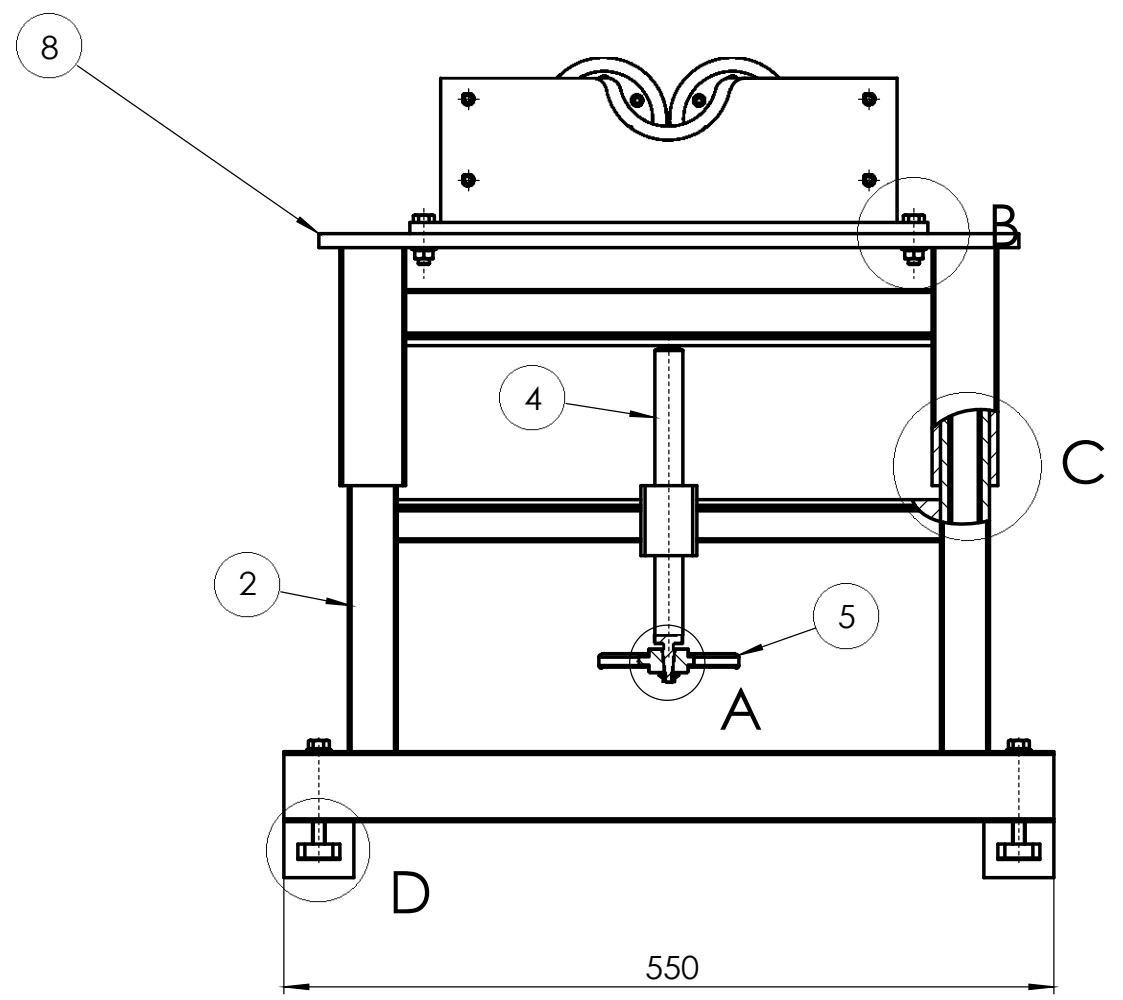
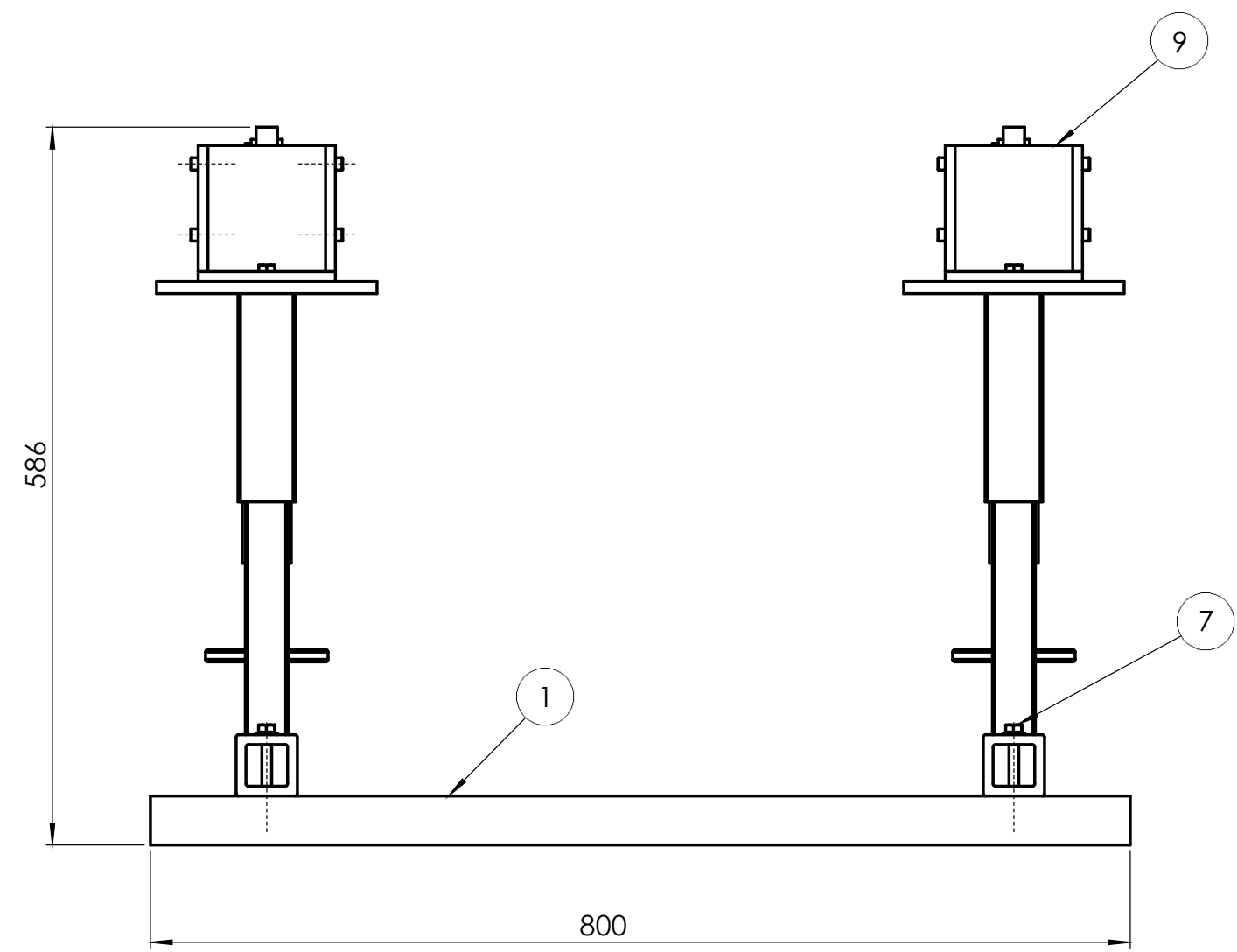
Razvoj novih konstrukcijskih rješenja uređaja za balansiranje rotora ima pozitivan utjecaj na široko područje strojarstva, pogotovo pogonske industrije. Primarni cilj razvoja boljih rješenja jest efikasnije i preciznije detektiranje vibracija koje se javljaju uslijed debalansa rotora. Posljedično, uređaji u koji se ugrađuju rotori s manjim iznosima rezidualnog debalansa postižu stabilniji rad s manje udarni opterećenja te naposljetku duži vijek trajanja.

Kroz ovaj završni rad prikazan je razvoj jednog uređaja za balansiranje krutih rotora elektromotora s elastičnim osloncima. Nakon pregleda osnova teorije te opisa opreme potrebne za detekciju vibracija koje se javljaju pri rotaciji, metodičkim pristupom razvijena su tri koncepta uređaja za balansiranje. Ocjenjivanje koncepata provedeno je imajući na umu trenutno stanje tržišta, pogotovo u smislu implementiranja rješenja određenih podfunkcija poput pogona rotora koji se balansira te samog prijenosnog sustava.

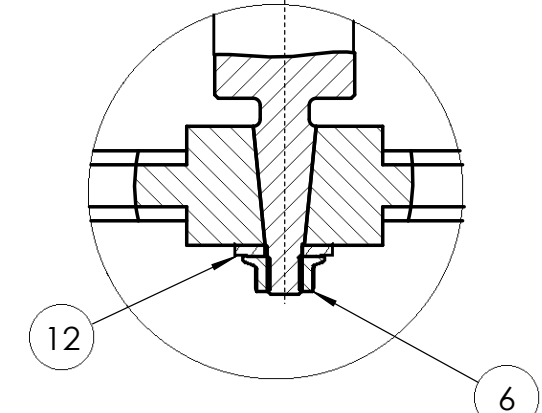
Nakon vrednovanja koncepata donesena je odluka o detaljnoj razradi koncepta 2. Kroz detaljnu konstrukcijsku razradu dimenzionirane su i proračunate sve bitne komponente za ispravan rad uređaja. Završetkom ovog rada ponuđeno je jedno rješenje problema pravilnog i preciznog prihvata krutog rotora elektromotora male snage u svrhu provođenja detekcije debalansa u dvije ravnine.

Literatura

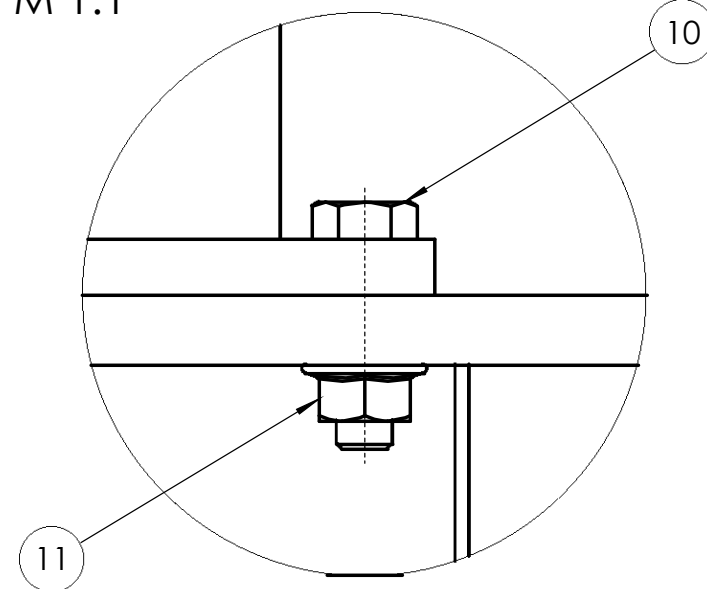
- [1] „Soft bearing vs. Hard bearing balancing machines“ - <https://shop.irdproducts.com/blog/softbearing-vs-hardbearing-balancing-machines/>
- [2] „Dynamic balancing machines“ - <https://www.erbessd-instruments.com/balancing-machines/>
- [3] „Comparison of hard and soft bearing roll balancing methods“ - <https://www.valmet.com/insights/articles/up-and-running/performance/HardSoftBearingBalancing/>
- [4] „VTM Group SERIES 9D“ - <https://www.vtm.group/product/series-9d/>
- [5] <https://www.distrelec.nl/en/optical-tachometer-99999-rpm-05-rs-pro-1938687/p/30394957>
- [6] N. F. Rieger, „Balancing of Rigid and Flexible Rotors“, *Shock and Vibration Information Center, U.S. Dept. of Defense* (January 1, 1986, Washington)
- [7] K. H. Decker „Elementi strojeva“, *Golden marketing – Tehnička knjiga* (Zagreb 2006.)
- [8] B. Kraut „Strojarski priručnik“, *Sajema d.o.o.*, (Zagreb 2009.)



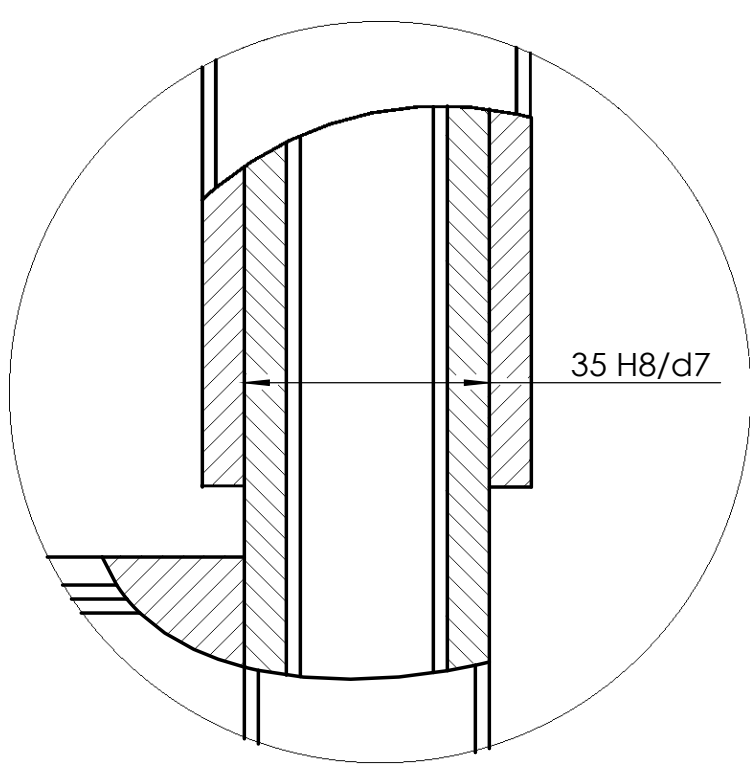
Detalj A
M 1:1



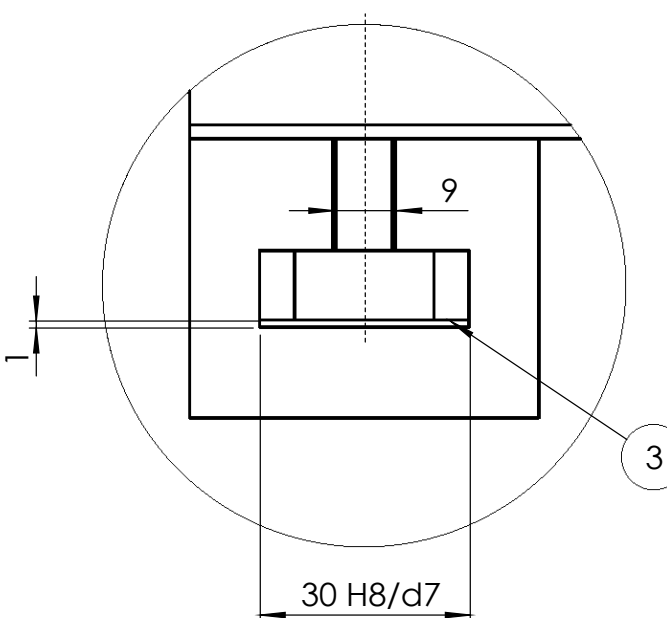
Detalj B
M 1:1



Detalj C
M 1:1



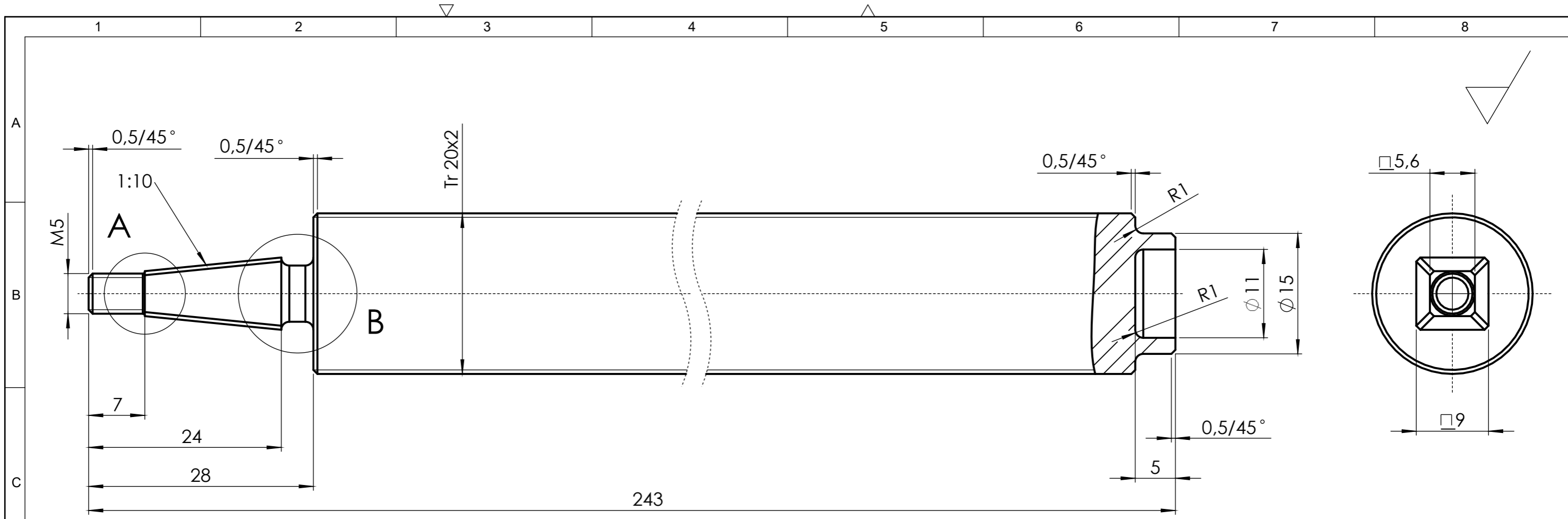
Detalj D
M 1:1



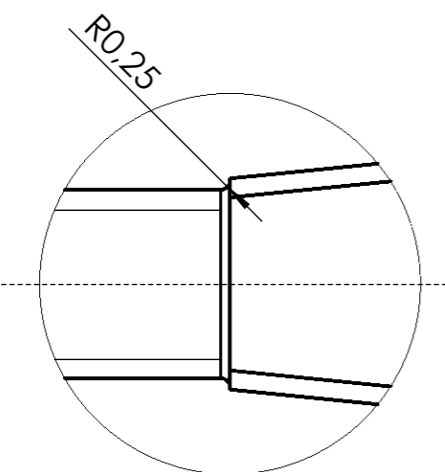
Poz.	Naziv dijela	Kom.	Crtež broj Norma	Materijal	Sirove dimenzije Proizvođač	Masa
12	Podložna pločica M5	2	ISO 10669	Poliamid 6.6	Vijci Kranjec	0,01 kg
11	Matica M8	4	DIN 6923	5.6	Vijci Kranjec	0,01 kg
10	Vijak M8x30	4	DIN EN 24015	5.6	Vijci Kranjec	0,01 kg
9	Oslonac	2	ZR-222581-200	/	366x112x111	18,37 kg
8	Stol	2	ZR-222581-300	/	500x180x180	11,20 kg
7	Vijak M8x70	4	DIN 6921	5.6	Vijci Kranjec	0,01 kg
6	Matica M5	2	ISO 4161	5.6	Vijci Kranjec	0,01 kg
5	Kolo	2	DIN 3220	S235JR	∅ 100x17	0,45 kg
4	Vreteno Tr 20x2	2	ZR-222581-003	S275JR	∅ 22x243	0,53 kg
3	Pritisna pločica	4	ZR-222581-001	S235JR	30x30x10	0,07 kg
2	Dno postolja	2	ZR-222581-400	/	550x50x350	10,40 kg
1	Vodilica	2	ZR-222581-002	S235JR	800x40x50	9,52 kg

Poz.		Naziv dijela		Kom.	Crtež broj Norma	Materijal	Sirove dimenzije Proizvođač	Masa
Broj naziva - code		Datum		Ime i prezime		Potpis		
Projektirao		22.02.2024.		Ivan Berc				
Razradio		22.02.2024.		Ivan Berc				
Crtao		22.02.2024.		Ivan Berc				
Pregledao								
ISO - tolerancije		Objekt:		Objekt broj:				
35 H8/d7	+0,144 +0,080			R. N. broj:				
30 H8/d7	+0,119 +0,065	Napomena:		ZAVRŠNI RAD		Kopija		
Materijal:		Masa: 101,33 kg						
Mjerilo originala		Naziv: Uređaj za balansiranje		Pozicija:		Format: A2		
1:5		Crtež broj: ZR-222581-000				Listova: 4		
						List: 1		

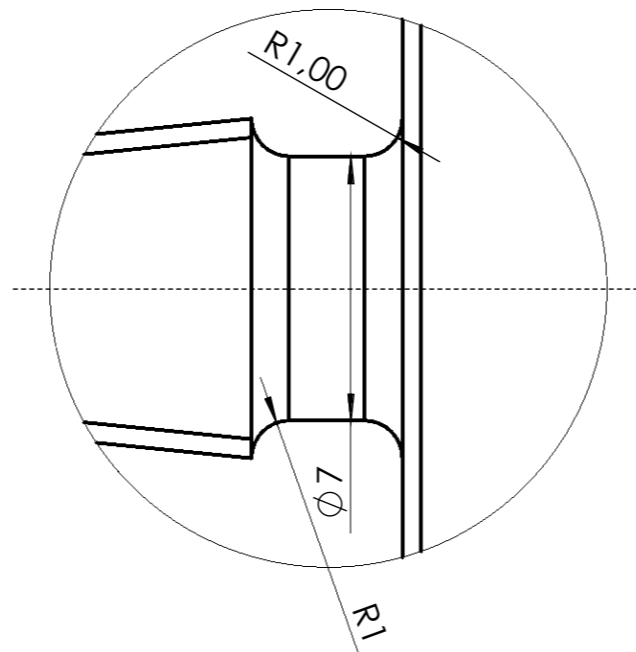




Detalj A
M 5:1

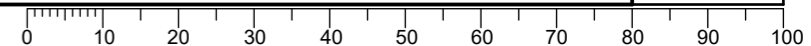


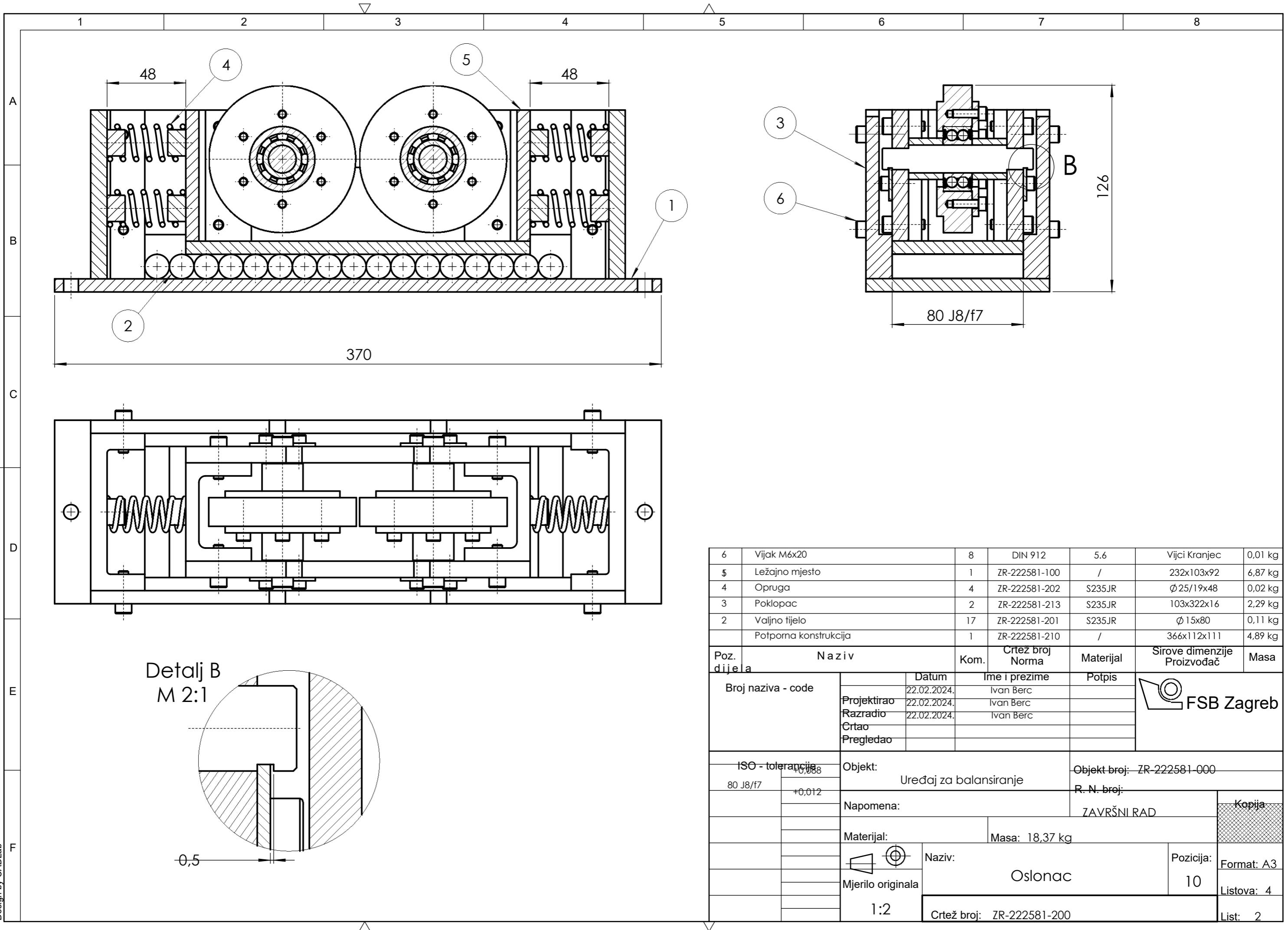
Detalj B
M 5:1



Napomena: Oštre bridove konusa na koje se montira kolo skositi za 0,5/45°.

Projektirao	Datum	Ime i prezime	Potpis	
Razradio	22.02.2024.	Ivan Berc		
Crtao	22.02.2024.	Ivan Berc		
Pregledao				
Objekt: Uređaj za balansiranje			Objekt broj: ZR-222581-000	
			R. N. broj:	
Napomena: ZAVRŠNI RAD			Kopija	
Materijal: S275JR		Masa: 0,53 kg		
 Mjerilo originala 2:1	Naziv: Vreteno Tr 20x2		Pozicija: 4	Format: A3
	Crtež broj: ZR-222581-003			Listova: 4
				List: 3

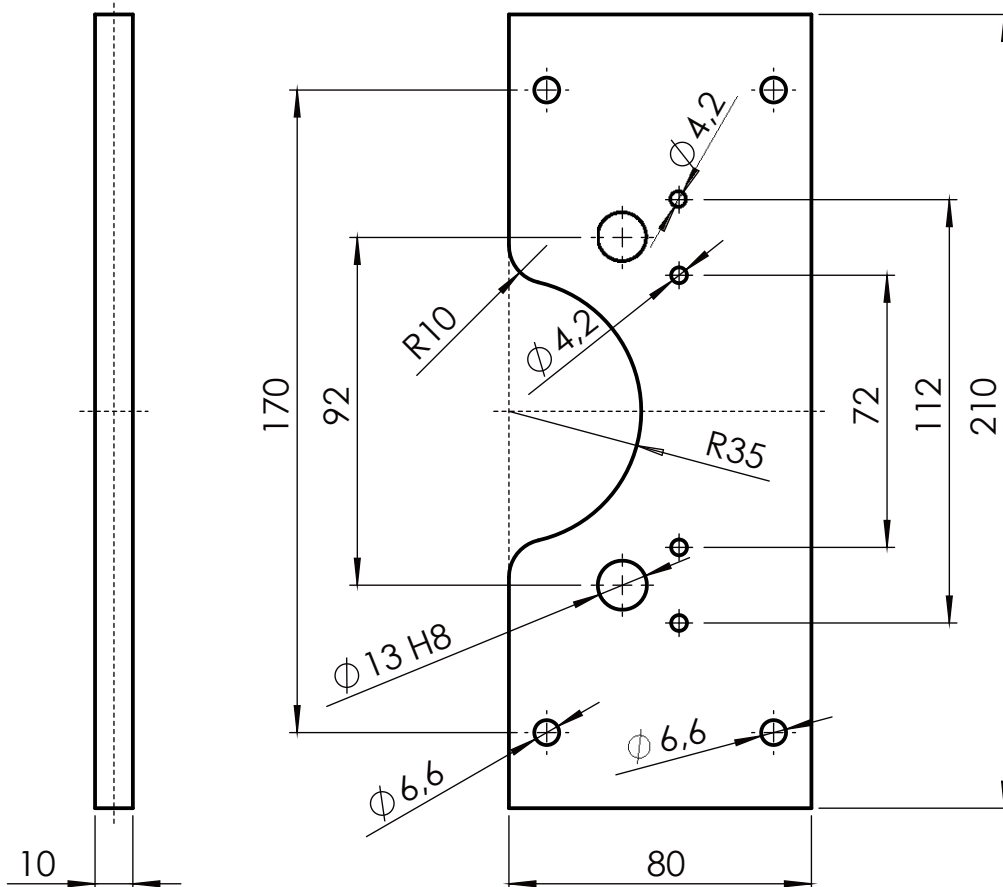
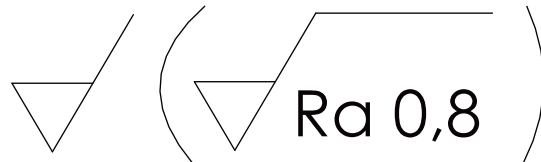





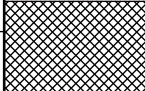
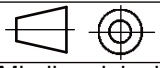
6	Vijak M6x20	8	DIN 912	5.6	Vijci Kranjec	0,01 kg
5	Ležajno mjesto	1	ZR-222581-100	/	232x103x92	6,87 kg
4	Opruga	4	ZR-222581-202	S235JR	Ø 25/19x48	0,02 kg
3	Poklopac	2	ZR-222581-213	S235JR	103x322x16	2,29 kg
2	Valjno tijelo	17	ZR-222581-201	S235JR	Ø 15x80	0,11 kg
	Potporna konstrukcija	1	ZR-222581-210	/	366x112x111	4,89 kg
Poz. dijela	Naziv	Kom.	Crtež broj Norma	Materijal	Sirove dimenzije Proizvođač	Masa
Broj naziva - code	Datum	Ime i prezime		Potpis		
Projektirao	22.02.2024.	Ivan Berc				
Razradio	22.02.2024.	Ivan Berc				
Crtao	22.02.2024.	Ivan Berc				
Pregledao						
ISO - tolerancija	Objekt:	Uređaj za balansiranje		Objekt broj: ZR-222581-000		
80 J8/f7				R. N. broj:		
	Napomena:	ZAVRŠNI RAD		<div style="background-color: #cccccc; padding: 2px;">Kopija</div>		
	Materijal:	Masa: 18,37 kg				
	Mjerilo originala	Naziv: Oslonac		Pozicija: 10	Format: A3	
	1:2	Crtež broj: ZR-222581-200		Listova: 4		
				List: 2		

Design by CADLab





Napomena: Povrte $\varnothing 13 H8$ bušiti nakon montaže na sklop ležajnog mjesta.
Sve oštre bridove skositi za $0,5/45^\circ$.

	Datum	Ime i prezime	Potpis	
Projektirao	22.02.2024.	Ivan Berc		
Razradio	22.02.2024.	Ivan Berc		
Crtao	22.02.2024.	Ivan Berc		
Pregledao				
Objekt:		Ležajno mjesto		Objekt broj: ZR-222581-100
				R. N. broj:
Napomena:			ZAVRŠNI RAD	Kopija
Materijal: S235JR		Masa: 1,12 kg		
 Mjerilo originala	Naziv: Nosivi lim 1		Pozicija: 2	
1:2	Crtež broj: ZR-222581-104			Format: A4
				Listova: 4
				List: 4