

Konstrukcija poljoprivredne prikolice kiperice

Međurečan, Ivan

Undergraduate thesis / Završni rad

2024

Degree Grantor / Ustanova koja je dodijelila akademski / stručni stupanj: **University of Zagreb, Faculty of Mechanical Engineering and Naval Architecture / Sveučilište u Zagrebu, Fakultet strojarstva i brodogradnje**

Permanent link / Trajna poveznica: <https://um.nsk.hr/um:nbn:hr:235:932663>

Rights / Prava: [In copyright](#) / [Zaštićeno autorskim pravom.](#)

Download date / Datum preuzimanja: **2024-07-14**

Repository / Repozitorij:

[Repository of Faculty of Mechanical Engineering and Naval Architecture University of Zagreb](#)



SVEUČILIŠTE U ZAGREBU
FAKULTET STROJARSTVA I BRODOGRADNJE

ZAVRŠNI RAD

Ivan Međurečan

Zagreb, 2024.

SVEUČILIŠTE U ZAGREBU
FAKULTET STROJARSTVA I BRODOGRADNJE

ZAVRŠNI RAD

Mentor:

Izv. prof. dr. sc. Rudolf Tomić, dipl. ing.

Student:

Ivan Međurečan

Zagreb, 2024.

Izjavljujem da sam ovaj rad izradio samostalno koristeći znanja stečena tijekom studija i navedenu literaturu.

Zahvaljujem se izv. prof. dr. sc. Rudolfu Tomiću na ukazanom povjerenju, strpljenju i pruženim savjetima tijekom izrade ovoga rada.

Zahvaljujem se prijateljima i kolegama iz Studentskog doma Stjepan Radić na svim uspomenama, avanturama i nezaboravnim trenucima svih ovih godina.

Najviše se zahvaljujem svojoj obitelji što su mi bili potpora tijekom proteklih godina studiranja i pomogli mi da završim još jedno poglavlje u svom životu.

Ivan Međurečan



Sveučilište u Zagrebu	
Fakultet strojarstva i brodogradnje	
Datum	Prilog
Klasa: 602 – 04 / 24 – 06 / 1	
Ur.broj: 15 – 24 –	

ZAVRŠNI ZADATAK

Student: **Ivan Međurečan**

JMBAG: **0035210120**

Naslov rada na hrvatskom jeziku: **Konstrukcija poljoprivredne prikolice kiperice**

Naslov rada na engleskom jeziku: **Design of an agricultural tipper trailer**

Opis zadatka:

U radu je potrebno konstruirati traktorsku prikolicu kipericu s mogućnošću naginjanja sanduka na tri strane. Dimenzije i nosivost prikolice u najvećoj mjeri su ograničene snagom traktora koji ju vuče, a na području RH snaga standardnih traktora u uobičajenom ruralnom domaćinstvu se kreće od 30 kW do 55 kW. Prikladna nosivost prikolice za takav raspon snage je 6 tona.

U sklopu rada potrebno je:

- proučiti važeće pravilnike za traktorske prikolice i zakonske odredbe vezane uz tehničke uvjete za vozila u prometu na cestama,
- utvrditi zahtjeve i rubne uvjete koji uvjetuju dimenzije, materijal i tehnologiju izrade prikolice,
- odabrati potrebnu opremu prikolice,
- predložiti nekoliko koncepata prikolice,
- utvrditi kriterije za vrednovanje koncepata te odabrati najpogodniji koncept prikolice,
- konstrukcijski razraditi odabrani koncept, a konstrukcijsku razradu popratiti skicama, proračunima i odgovarajućim analizama,
- izraditi tehničku dokumentaciju predmetne traktorske prikolice.

Pri izradi rada treba se pridržavati uobičajenih pravila za izradu završnog rada. U radu navesti korištenu literaturu i eventualno dobivenu pomoć.

Zadatak zadan:

Datum predaje rada:

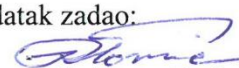
Predviđeni datumi obrane:

30. 11. 2023.

1. rok: 22. i 23. 2. 2024.
2. rok (izvanredni): 11. 7. 2024.
3. rok: 19. i 20. 9. 2024.

1. rok: 26. 2. – 1. 3. 2024.
2. rok (izvanredni): 15. 7. 2024.
3. rok: 23. 9. – 27. 9. 2024.

Zadatak zadao:


Izv. prof. dr. sc. Rudolf Tomić

Predsjednik Povjerenstva:


Prof. dr. sc. Vladimir Soldo

SADRŽAJ

SADRŽAJ	I
POPIS SLIKA	III
POPIS TABLICA.....	IV
POPIS TEHNIČKE DOKUMENTACIJE	V
POPIS OZNAKA	VI
SAŽETAK.....	VII
SUMMARY	VIII
1. UVOD.....	1
2. TEHNIČKE KATEGORIJE.....	2
2.1. Uvodne odredbe	2
2.2. Dimenzije, ukupna masa i osovinsko opterećenje	3
2.3. Uređaji i oprema.....	3
3. PREGLED POSTOJEĆIH RJEŠENJA NA TRŽIŠTU.....	4
3.1. Farmtech.....	4
3.2. Fliegl	5
3.3. Joskin	5
4. KONCEPCIJSKE VARIJANTE PROIZVODA	7
4.1. Lista zahtjeva	7
4.2. Funkcijska struktura	9
4.3. Morfološka matrica	10
4.4. Vrednovanje i odabir koncepata	12
5. KONSTRUKCIJSKA RAZRADA.....	13
5.1. Rubni uvjeti.....	13
5.2. Odabir standardnih dijelova i sklopova	13
5.2.1. Osovina sa kočnicama.....	14
5.2.2. Naplatci	15
5.2.3. Gume.....	16
5.2.4. Vučno oko	17
5.2.5. Prirubna ploča	18
5.2.6. Potporna noga	19
5.2.7. Oslonci sanduka	20
5.2.7.1. Prednji oslonac sanduka.....	20
5.2.7.2. Stražnji oslonac sanduka.....	20
5.2.8. Teleskopski hidraulički cilindar.....	21
5.2.8.1. Teleskopski hidraulički cilindar.....	21
5.2.8.2. Kućište za teleskopski hidraulički cilindar	22
5.2.9. Stranice, pantovi i zatvarači	23
5.2.9.1. Stranice	23
5.2.9.2. Pantovi	24
5.2.9.3. Zatvarači	24
5.2.10. Kočni cilindar.....	24

5.2.11. Uređaji za osvjetljavanje i svjetlosnu signalizaciju	25
5.2.11.1. Sustav osvjetljenja prikolice	25
5.2.11.2. Ploča za osvjetljenje.....	25
5.3. Oblikovanje i proračun nestandardnih dijelova i sklopova.....	26
5.3.1. Opterećenja na nosivom okviru okomito na uzdužnu os	26
5.3.2. Opterećenja na sanduku okomito na uzdužnu os	28
5.3.3. Opterećenje na potpornu nogu okomito na uzdužnu os.....	29
5.3.4. Opterećenje na teleskopski hidraulički cilindar okomito na uzdužnu os.....	30
5.3.5. Otpori vožnje i vučna sila	32
5.3.5.1. Otpor kotrljanja.....	32
5.3.5.2. Otpor uspona.....	32
5.3.5.3. Ostali otpori vožnje.....	32
5.3.5.4. Vučna sila.....	32
5.3.6. Proračun nosivih elemenata	33
5.3.6.1. Proračun uzdužnih profila na nosivom okviru.....	33
5.3.6.2. Proračun uzdužnih profila na sanduku.....	34
5.3.6.3. Proračun ruda	35
5.3.7. Proračun zavara.....	36
5.3.7.1. Zavar spoja prirubne ploče vučnog oka i ruda.....	36
5.3.7.2. Zavar spoja nosive ploče i osovine	37
5.3.7.3. Zavar spoja stražnjeg oslonca sanduka i stražnje grede.....	39
6. PRIKAZ KONAČNOG RJEŠENJA	41
LITERATURA.....	46
PRILOZI.....	47

POPIS SLIKA

Slika 1.	Tehničke kategorije traktora.....	2
Slika 2.	Tehničke kategorije traktorskih prikolica.....	3
Slika 3.	Farmtech EDK 800.....	4
Slika 4.	Fliegl EDK 80 4000	5
Slika 5.	Joskin Trans EX 7T	6
Slika 6.	Funkcijska struktura	9
Slika 7.	Cairova 101130	14
Slika 8.	Cairova 111280	15
Slika 9.	Cairova 112270-1	16
Slika 10.	Cairova 124240	18
Slika 11.	Cairova 124240-1	19
Slika 12.	Cairova 122314	19
Slika 13.	Cairova 115343	20
Slika 14.	Cairova 115353	21
Slika 15.	Cairova 114112	22
Slika 16.	Cairova 114066	22
Slika 17.	ROSI Teh stranica za kiper prikolicu	23
Slika 18.	Cairova 170650	24
Slika 19.	Cairova 170400	24
Slika 20.	Cairova 107435	24
Slika 21.	Cairova 153014	25
Slika 22.	Cairova 154630	25
Slika 23.	Dijagrami opterećenja na nosivom okviru	27
Slika 24.	Dijagrami opterećenja na sanduku	29
Slika 25.	Dijagram poprečnih sila na nosivom okviru	30
Slika 26.	Dijagram poprečnih sila na sanduku	31
Slika 27.	RHS 200x100x8	33
Slika 28.	RHS 150x100x8	34
Slika 29.	SHS 140x8.....	35
Slika 30.	Sile koje djeluju na zavar spoja prirubne ploče vučnog oka i ruda.....	36
Slika 31.	Površina presjeka zavara spoja prirubne ploče vučnog oka i ruda.....	37
Slika 32.	Sile koje djeluju na zavar spoja nosive ploče i osovine	38
Slika 33.	Površina presjeka zavara spoja nosive ploče i osovine	38
Slika 34.	Sila koja djeluje na zavar spoja stražnjeg oslonca sanduka i stražnje grede.....	39
Slika 35.	Površina presjeka zavara spoja stražnjeg oslonca sanduka i stražnje grede.....	40
Slika 36.	3D prikaz osovine sa naplaticima, gumama i kočnim cilindrom	41
Slika 37.	3D prikaz nosivog okvira	42
Slika 38.	3D prikaz sanduka	42
Slika 39.	3D prikaz potporne noge i teleskopskog hidrauličkog cilindra.....	43
Slika 40.	3D prikaz prikolice s prednje strane.....	43
Slika 41.	3D prikaz prikolice sa stražnje strane.....	43
Slika 42.	3D prikaz prikolice s nagibom sanduka od 45° unazad s prednje strane	44
Slika 43.	3D prikaz prikolice s nagibom sanduka od 45° unazad sa stražnje strane.....	44
Slika 44.	3D prikaz prikolice s nagibom sanduka od 45° bočno s prednje strane.....	45
Slika 45.	3D prikaz prikolice s nagibom sanduka od 45° bočno sa stražnje strane.....	45

POPIS TABLICA

Tablica 1. Tehničke karakteristike prikolice Farmtech EDK 800 [12]	4
Tablica 2. Tehničke karakteristike prikolice Fliegl EDK 80 4000 [14]	5
Tablica 3. Tehničke karakteristike prikolice Joskin Trans EX 7T [11]	6
Tablica 4. Lista zahtjeva.....	7
Tablica 5. Morfološka matrica	10
Tablica 6. Vrednovanje koncepata	12
Tablica 7. Rubni uvjeti	13
Tablica 8. Tehničke karakteristike osovine [15]	15
Tablica 9. Zahtjevi za naplatak.....	15
Tablica 10. Tehničke karakteristike naplatka [15]	16
Tablica 11. Zahtjevi za gumu	16
Tablica 12. Tehničke karakteristike gume [15].....	17
Tablica 13. Tehničke karakteristike vučnog oka [15]	18
Tablica 14. Tehničke karakteristike priрубne ploče [15]	19
Tablica 15. Tehničke karakteristike prednjeg oslonca sanduka [15]	20
Tablica 16. Tehničke karakteristike stražnjeg oslonca sanduka [15].....	21
Tablica 17. Tehničke karakteristike teleskopskog hidrauličkog cilindra [15]	22
Tablica 18. Tehničke karakteristike kućišta za teleskopski hidraulički cilindar [15]	23
Tablica 19. Dimenzije za narudžbu i izradu stranica	23
Tablica 20. Mehanička svojstva čelika S335JR [1]	26
Tablica 21. Tehničke karakteristike profila RHS 200x100x8 [13]	33
Tablica 22. Tehničke karakteristike profila RHS 150x100x8 [13]	34
Tablica 23. Tehničke karakteristike profila SHS 140x8 [13].....	35
Tablica 24. Tehničke karakteristike prikolice	41

POPIS TEHNIČKE DOKUMENTACIJE

01_210120_IM	Jednoosovinska traktorska prikolica trostrani kiper
02_210120_IM	Nosivi okvir

POPIS OZNAKA

Oznaka	Jedinica	Opis
a	mm	debljina zavara
A	mm ²	površina poprečnog presjeka
E	MPa	modul elastičnosti
f_k	-	faktor otpora kotrljanja
F_A	N	vertikalna sila na vučnom oku
F_B	N	vertikalna sila na osovinu
F_C	N	vertikalna sila na prednji oslonac sanduka
F_D	N	vertikalna sila na stražnji oslonac sanduka
F_E	N	vertikalna sila na potpornu nogu
F_F		vertikalna sila na osovinu
F_G	N	vertikalna sila na teleskopski hidraulički cilindar
F_H	N	vertikalna sila na stražnji oslonac sanduka
F_K	N	vertikalna sila koje djeluje na zavar spoja nosive ploče i osovine
$F_{KOČ}$	N	sila koja djeluje na zavar spoja nosive ploče i osovine za vrijeme kočenja
F_k	N	sila otpora kotrljanja
F_u	N	sila otpora uspona
F_V	N	vučna sila
g	m/s ²	ubrzanje sile teže
G_{uk}	N	ukupna težina sanduka
m_s	kg	masa sanduka
m_t	kg	masa tereta
m_{uk}	kg	ukupna masa
M_f	Nm	moment savijanja
q_s	N/m	kontinuirano opterećenje uslijed vlastite težine sanduka
q_t	N/m	kontinuirano opterećenje uslijed tereta
$R_{p0,2}$	MPa	granica tečenja materijala
W	mm ³	moment otpora presjeka
σ_{dop}	MPa	dopušteno normalno naprezanje
σ_{ekv}	MPa	ekvivalentno (reducirano) naprezanje
σ_f	MPa	naprezanje na savijanje
σ_t	MPa	naprezanje na tlak
σ_v	MPa	naprezanje na vlak
τ_{dop}	MPa	dopušteno smično naprezanje
τ	MPa	smično naprezanje

SAŽETAK

Prema Pravilniku o tehničkim uvjetima vozila u prometu na cestama jednoosovinska traktorska prikolica trostrani kiper nosivosti 6 tona namijenjena za traktore snage od 30 do 55 kW pripada kategoriji Ra3. Za navedenu kategoriju prikolice propisane su dimenzije, ukupna masa, osovinsko opterećenje, uređaji i oprema koju navedena prikolica mora imati te uvjeti kojima moraju udovoljavati uređaji i oprema navedene prikolice u prometu na cestama.

U ovom radu napravljena je analiza postojećih rješenja na tržištu nakon koje su definirani zahtjevi koje navedena prikolica mora zadovoljiti. Na temelju definiranih zahtjeva kreirana je funkcijska struktura i morfološka matrica iz koje su dobivena tri koncepta, a nakon toga utvrđeni su kriteriji za vrednovanje konceptata te je odabran najpogodniji koncept prikolice. Za odabrani koncept napravljena je konstrukcijska razrada. Na samom početku konstrukcijske razrade definirani su rubni uvjeti koji uvjetuju dimenzije, materijal i tehnologiju izrade prikolice. Konstrukcijska razrada popraćena je skicama, proračunima i odgovarajućim analizama na temelju kojih su odabrani standardni dijelovi i oblikovani i dimenzionirani nestandardni dijelovi.

Konačno rješenje prikolice modelirano je u programskom alatu SolidWorks 2020 u kojemu je izrađena i tehnička dokumentacija. Prikazan je 3D model prikolice i njezina funkcija.

Ključne riječi: prikolica trostrani kiper, koncept, konstrukcijska razrada

SUMMARY

According to the rulebook about the technical conditions of vehicles in traffic on the roads, the single-axle three-way tipper tractor trailer capacity of 6 tons intended for tractors with a power of 30 to 55 kW belongs to the Ra3 category. The dimensions, total weight, axle load, devices and equipment that the said trailer must have and conditions that must be met by the devices and equipment of the said trailer in road traffic are prescribed for the specified category of trailer.

In this paper, an analysis of the existing solutions on the market was made, after which the requirements that the mentioned trailer must meet were defined. Based on the defined requirements, a functional structure and a morphological matrix were created from which three concepts were obtained, after which the criteria for evaluating the concepts were determined and the most suitable trailer concept was selected. A design development was created for the selected concept. At the beginning of the design development, the boundary conditions that condition the dimensions, material and technology of the trailer are defined. Design development is accompanied by sketches, calculations and appropriate analyzes based on which standard parts are selected and non-standard parts are designed and dimensioned.

The final solution of the trailer was modeled in the SolidWorks 2020 software tool, in which the technical documentation was also created. A 3D model of the trailer and its function are shown.

Key words: three-way tipper trailer, concept, design development

1. UVOD

U današnje vrijeme traktorske prikolice trostrani kiper često se koriste u poljoprivredi, šumarstvu, građevinarstvu..., te kao takve imaju širok spektar primjene. Razlog toga je njihova praktičnost. Na poljoprivrednim gospodarstvima koriste se za prijevoz sipkog tereta (kukuruz, pšenica, ječam, zob...) i komadnog tereta (drva za ogrjev, drvena građa, palete, kutije...). Građevinske tvrtke navedene prikolice koriste za prijevoz građevinskog materijala (cement, cigla, pijesak, šljunak, zemlja...) i građevinskog otpada i šute.

Traktorske prikolice trostrani kiper postoje u izvedbi s jednom, dvije i tri osovine. Manja poljoprivredna gospodarstva i građevinske tvrtke najčešće koriste jednoosovinske traktorske prikolice trostrani kiper koje imaju nosivost do 7 tona i namijenjene su za traktore snage do 55 kW. Na većim poljoprivrednim gospodarstvima najčešće se koriste dvoosovinske traktorske prikolice trostrani kiper koje imaju nosivosti od 7 tona do 15 tona i namijenjene su za traktore snage od 55 kW do 110 kW i troosovinske traktorske prikolice trostrani kiper koje imaju nosivost veću od 15 tona, a za to su potrebni traktori koji imaju snagu veću od 110 kW.

U ovom radu bit će prikazana konstrukcijska razrada i dimenzioniranje jednoosovinske traktorske prikolice trostrani kiper koja će imati nosivost 6 tona i bit će namijenjena za traktore snage od 30 do 55 kW. Tijekom konstrukcijske razrade i dimenzioniranja navedene prikolice zadovoljeni su svi uvjeti iz Pravilnika o tehničkim uvjetima vozila u prometu na cestama [4] kako bi se prikolica mogla homologirati i registrirati.

2. TEHNIČKE KATEGORIJE

Prema Pravilniku o tehničkim uvjetima vozila u prometu na cestama [4] propisane su tehničke kategorije traktora i traktorskih prikolica, dimenzije, ukupne mase, osovinska opterećenja, uređaji i oprema koje moraju imati navedena vozila te uvjeti kojima moraju udovoljavati uređaji i oprema navedenih vozila u prometu na cestama.

2.1. Uvodne odredbe

U navedenom pravilniku članak 5. stavak 2. nalazi se tablica u kojoj se traktori i traktorske prikolice dijele na tehničke kategorije i razvrstavaju prema uvjetima. Tehničke kategorije traktora i traktorskih prikolica prikazane su na slikama 1. i 2.

TRAKTORI	
T	svako motorno vozilo s kotačima za poljoprivredu i šumarstvo, koje ima barem dvije osovine i najveću konstrukcijski određenu brzinu najmanje 6 km/h, a čija je glavna funkcija u njegovoj vučnoj snazi i koje je posebno konstruirano za vuču, guranje, prijenos i pokretanje pojedine priključne vučene opreme konstruirane za rad u poljoprivredi i šumarstvu, ili za vuču prikolica ili opreme za poljoprivredu i šumarstvo; može se prilagoditi za vuču tereta pri radu u poljoprivredi i šumarstvu i/ili može biti opremljeno jednim putničkim sjedalom ili s više njih.
T1	Traktori na kotačima, s razmakom kotača na osovini najbližoj vozaču većim od 1150 mm, mase neopterećenog traktora u voznom stanju veće od 600 kg i zračnosti do tla koja nije veća od 1 000 mm
T2	Traktori na kotačima, s razmakom kotača većim od 1150 mm, mase neopterećenog traktora u voznom stanju veće od 600 kg i zračnosti do tla koja nije veća od 600 mm; kad je omjer visine težišta traktora (mjereno od tla) i srednje vrijednosti razmaka kotača svake osovine veći od 0,90, najveća konstrukcijska brzina je ograničena na 30 km/h.
T3	Traktori na kotačima s masom neopterećenog traktora u voznom stanju koja nije veća od 600 kg.
T4	Traktori na kotačima s posebnom namjenom.
T4.1	Traktori na kotačima s velikom zračnošću od tla, obuhvaća traktore konstruirane za rad s visoko naraslim kulturama kao što su biljke povijuše. Oni imaju uzdignutu šasiju ili dio šasije što im omogućuje kretanje prema naprijed usporedno s biljnom plodinom s lijevim i desnim kotačima sa svake strane jednog ili više redova ploda. Namijenjeni su za alate za prenošenje ili obradu koji se mogu pričvrstiti sprijeda između osovina, odostraga ili na platformu. Kada je traktor u radnom položaju zračnost od tla okomito na red s plodom prelazi 1000 mm. Ako je omjer visine težišta traktora mjereno od tla, pri uporabi uobičajenih pneumatika, i srednje vrijednosti razmaka kotača svake osovine veći od 0,90, najveća konstrukcijska brzina ne prelazi 30 km/h.
T.4.2	Vrlo široki traktori na kotačima, obuhvaća traktore za koje su značajne široke dimenzije i prvenstveno su namijenjeni za obradivanje velikih poljoprivrednih površina.
T.4.3	Traktori na kotačima s malom zračnošću od tla, obuhvaća traktore s pogonom na četiri kotača čija je priključna oprema namijenjena za uporabu u poljoprivredi ili šumarstvu i koji su značajni po nosećem okviru, i opremljeni s jednim priključnim pogonskim vratilom čija tehnički dozvoljena masa nije veća od 10 tona ili s više takvih vratila, kod kojih je omjer te mase i najveće mase neopterećenog vozila u voznom stanju manji od 2,5, i imaju težište, izmjereno od tla pri uporabi uobičajenih pneumatika, na visini od najmanje 850 mm.
a	Traktori na kotačima s najvećom konstrukcijski određenom brzinom manjom ili jednakom 40 km/h
b	Traktori na kotačima s najvećom konstrukcijski određenom brzinom većom od 40 km/h
T5	Traktori na kotačima najveće konstrukcijske brzine veće od 40 km/h

Slika 1. Tehničke kategorije traktora

R	TRAKTORSKA PRIKOLICA
R1	Traktorska prikolica kojoj zbroj najvećih tehničkih dopuštenih osovinskih opterećenja ne prelazi 1500 kg
R2	Traktorska prikolica kojoj zbroj najvećih tehničkih dopuštenih osovinskih opterećenja prelazi 1500 kg ali ne prelazi 3500 kg
R3	Traktorska prikolica kojoj zbroj najvećih tehničkih dopuštenih osovinskih opterećenja prelazi 3500 kg ali ne prelazi 21 000 kg
R4	Traktorska prikolica kojoj zbroj najvećih tehničkih dopuštenih osovinskih opterećenja prelazi 21 000 kg
a	Traktorske prikolice s maksimalnom konstrukcijskom brzinom manjom ili jednakom 40 km/h
b	Traktorske prikolice s maksimalnom konstrukcijskom brzinom većom od 40 km/h

Slika 2. Tehničke kategorije traktorskih prikolica

S obzirom da zbroj najvećih tehničkih dopuštenih osovinskih opterećenja prelazi 3500 kg, ali ne prelazi 21 000 kg, a namijenjeni traktori snage do 55 kW imaju najveću konstrukcijski određenu brzinu manju ili jednaku 40 km/h, jednoosovinska traktorska prikolica trostrani kiper nosivosti 6 tona prema navedenom pravilniku pripada kategoriji Ra3.

2.2. Dimenzije, ukupna masa i osovinsko opterećenje

U navedenom pravilniku članak 7. stavak 1. navedena je najveća dopuštena duljina priključnog vozila s rudom koja iznosi 12 m, a u stavku 3. navedeno je da razmak između stražnje osovine motornog vozila i prednje osovine priključnog vozila ne smije biti manji od 3 m. U članku 8. stavak 1. navedena je najveća dopuštena širina traktorske prikolice koja iznosi 2,55 m. U članku 9. stavak 1. navedena je najveća dopuštena visina traktorske prikolice koja iznosi 4 m. U članku 13. stavak 1. navedena je najveća dopuštena masa jednoosovinske traktorske prikolice koja iznosi 10 tona i najveće dopušteno osovinsko opterećenje u stanju mirovanja na vodoravnoj podlozi za jednostruku slobodnu osovinu koje iznosi 10 tona.

2.3. Uređaji i oprema

U navedenom pravilniku članak 144. stavak 1. navedeno je da traktorska prikolica mora biti opremljena sustavom radnog i parkirnog kočnja. U članku 148. stavak 2. navedeni su uređaji za osvjetljavanje i svjetlosnu signalizaciju kojima traktorska prikolica mora biti opremljena, a to su prednja pozicijska svjetla, stražnja pozicijska svjetla, svjetlo stražnje registracijske pločice, kočna svjetla, pokazivači smjera i stražnji trokutasti katadioptri. U članku 160. stavak 1. navedeno je da uređaj za spajanje traktorske prikolice mora biti postavljen u uzdužnoj simetričnoj vertikalnoj ravnini vozila i izveden zglobo, tako da omogućuje pokretljivost uređaja u svim smjerovima.

3. PREGLED POSTOJEĆIH RJEŠENJA NA TRŽIŠTU

Na tržištu postoji puno proizvođača koji nude različite izvedbe jednoosovinskih traktorskih prikolica trostrani kiper. U nastavku je navedeno nekoliko proizvođača i njihove izvedbe navedenih prikolica kao primjer i pomoć prilikom konstrukcijske razrade.

3.1. Farmtech

Farmtech d.o.o. je slovenska tvrtka sa sjedištem u Ljutomeru. Bavi se proizvodnjom poljoprivrednih strojeva, ekološke tehnike i opreme. Navedena tvrtka preuzela je nekadašnji Tehnostroj, koji je 1954. godine osnovan u Ljutomeru, i nastavila njihovo poslovanje i proizvodnju. U ponudi imaju 3 izvedbe navedenih prikolica različitih nosivosti, a jedna od izvedbi prikazana je na slici 3.



Slika 3. Farmtech EDK 800

Tehničke karakteristike prikolice prikazane na slici 3. prikazane su u tablici 1.

Tablica 1. Tehničke karakteristike prikolice Farmtech EDK 800 [12]

Nosivost [kg]	6150
Masa prazne prikolice [kg]	1850
Statičko vertikalno opterećenje vučne spojnice [kg]	1000
Dimenzije sanduka [mm]	4150 x 2160
Udaljenost platforme od tla [mm]	1000
Visina stranica sanduka [mm]	500 + 500
Volumen sanduka [m ³]	4,5 + 4,5
Kut nagiba sanduka (bočno/unazad) [°]	45/45

3.2. Fliegl

Fliegl Agrartechnik GmbH je njemačka tvrtka sa sjedištem u gradu Mühldorf. Bavi se proizvodnjom poljoprivrednih prikolica, cisterni i ostale poljoprivredne opreme. U ponudi imaju 10 izvedbi navedenih prikolica različitih nosivosti, a jedna od izvedbi prikazana je na slici 4.



Slika 4. Fliegl EDK 80 4000

Tehničke karakteristike prikolice prikazane na slici 4. prikazane su u tablici 2.

Tablica 2. Tehničke karakteristike prikolice Fliegl EDK 80 4000 [14]

Nosivost [kg]	6000
Masa prazne prikolice [kg]	2000
Statičko vertikalno opterećenje vučne spojnice [kg]	1000
Dimenzije sanduka [mm]	4000 x 2220
Udaljenost platforme od tla [mm]	1180
Visina stranica sanduka [mm]	500 + 500
Volumen sanduka [m ³]	4,4 + 4,4
Kut nagiba sanduka (bočno/unazad) [°]	45/45

3.3. Joskin

Joskin je belgijska tvrtka sa sjedištem u gradu Soumagne. Bavi se proizvodnjom poljoprivrednih prikolica, cisterni i ostale poljoprivredne opreme. U ponudi imaju 8 izvedbi jednoosovinskih traktorskih prikolica kiper koje standardno dolaze kao jednostrani kiper (nagib sanduka unazad). Postoji opcija za naručivanje izvedbe prikolice kao trostrani kiper. Jedna od izvedbi prikazana je na slici 5.



Slika 5. Joskin Trans EX 7T

Tehničke karakteristike prikolice prikazane na slici 5. prikazane su u tablici 3.

Tablica 3. Tehničke karakteristike prikolice Joskin Trans EX 7T [11]

Nosivost [kg]	7000
Masa prazne prikolice [kg]	1750
Dimenzije sanduka [mm]	4160 x 1990
Udaljenost platforme od tla [mm]	1195
Visina stranica sanduka [mm]	400 + 400
Volumen sanduka [m ³]	3,3 + 3,3
Kut nagiba sanduka (unazad) [°]	45

4. KONCEPCIJSKE VARIJANTE PROIZVODA

Kako bi se izradilo nekoliko konceptijskih varijanti proizvoda (konceptata) jednoosovinske traktorske prikolice trostrani kiper potrebno je utvrditi listu zahtjeva navedene prikolice, kreirati njezinu funkcijsku strukturu i napraviti tablicu kombinacija parcijalnih rješenja (morfološku matricu). Iz morfološke matrice slijedi nekoliko konceptata, a nakon toga potrebno je utvrditi kriterije za vrednovanje konceptata te odabrati najpogodniji koncept navedene prikolice.

4.1. Lista zahtjeva

Na temelju pregleda postojećih rješenja na tržištu može se vidjeti da navedena prikolica mora zadovoljiti određene zahtjeve. Lista zahtjeva navedene prikolice prikazana je u tablici 4.

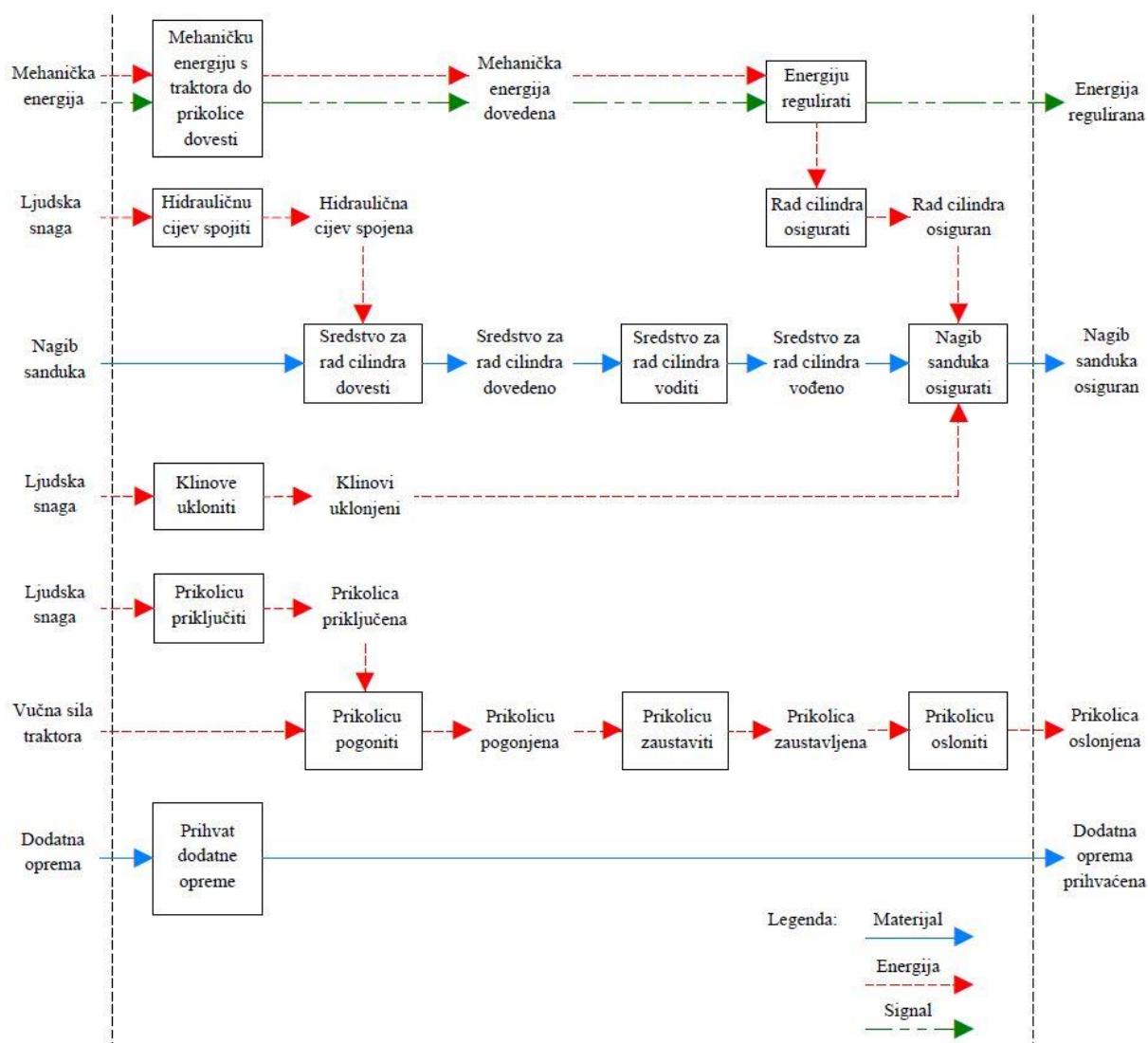
Tablica 4. Lista zahtjeva

Redni broj	Zahtjevi	Opis
1.	Krutost šasije	Veća krutost šasije kako bi se prikolica na zahtjevnim terenima pod velikim opterećenjima što manje deformirala.
2.	Sustav kočenja	Temeljem prijenosnog sustava postoje mehaničke (polužje ili čelična užad), hidrauličke i pneumatske kočnice.
3.	Gume sa što više platana	Za zahtjevne terene i velika opterećenja potrebne su gume sa što više platana. Veći broj platana doprinosi većoj nosivosti i čvrstoći gume.
4.	Nisko težište	Osigurava stabilnost i lagani pristup platformi.
5.	Okretno vučno oko	Smanjuje opasnosti od prevrtanja i torzije.

Redni broj	Zahtjevi	Opis
6.	Potporna noga (stabilizator)	Služi za oslanjanje kada prikolica nije priključena na traktor.
7.	Nagib sanduka na tri strane	Mogućnost nagiba sanduka na tri strane (lijevo, unazad i desno) sa velikim kutom nagiba (45°).
8.	Mogućnost skidanja/dodavanja stranica sanduka	Skidanje stranica sanduka kako bi se dobila platforma idealna za utovar bala, paleta ili kutija i dodavanje stranica sanduka kako bi se povećao njegov volumen.
9.	Svjetlosna signalizacija	Svjetlosna signalizacija je obavezna kako bi prikolica prošla tehnički pregled.

4.2. Funkcijska struktura

Nakon što je utvrđena lista zahtjeva, potrebno je kreirati model koji opisuje način na koji proizvod radi (funkcionira). Jedan od takvih modela je funkcijska struktura proizvoda koja se sastoji od podfunkcija i tokova energije, materije i signala. Funkcijska struktura navedene prikolice prikazana je na slici 6.

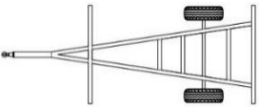
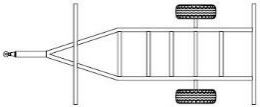
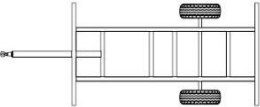
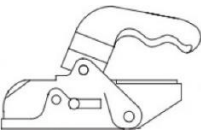
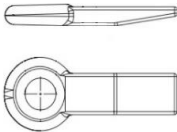
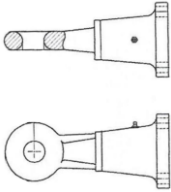
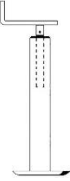
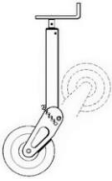
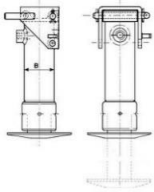


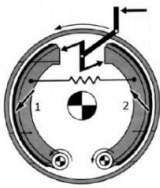










Slika 6. Funkcijska struktura

4.3. Morfološka matrica

Nakon kreiranja funkcijske strukture potrebno je napraviti morfološku matricu. Redci morfološke matrice odgovaraju podfunkcijama koje su identificirane u funkcijskoj strukturi, a zapisi u stupcima su skice ili opisi parcijalnih rješenja za pojedinu podfunkciju. Kombinacijom parcijalnih rješenja u morfološkoj matrici nastaju različiti mogući koncepti. Teoretski postoji veliki broj kombinacija parcijalnih rješenja što otežava odabir najpogodnijeg koncepta, a pojedine kombinacije tehnološki nisu izvedive. Kako bi se kod odabira najpogodnijeg koncepta suzio prostor mogućih rješenja, potrebno je izbaciti neprikladna parcijalna rješenja za pojedine podfunkcije. Nakon toga treba početi sa kombiniranjem preostalih parcijalnih rješenja vodeći računa da se tako nastali koncepti mogu tehnološki izvesti. Morfološka matrica navedene prikolice prikazana je u tablici 5.

Tablica 5. Morfološka matrica

Funkcije	Karakteristike	Parcijalna rješenja		
Prikolicu priključiti	Konstrukcija podvozja	 Trokut ●	 Kombinacija ●	 Pravokutna ●
	Vrsta vučnog oka	 Za auto kuku ●	 Fiksno ●	 Okretno ● ●
Prikolicu osloniti	Vrsta potporne noge	 Standardna ●	 Sa potpornim kotačem ●	 Hidraulična ●

Funkcije	Karakteristike	Parcijalna rješenja		
Prikolicu zaustaviti	Vrsta kočnica	 Bubanj 	 Disk 	
Sredstvo za rad cilindra dovesti	Vrsta spojke	 Uvrtna 	 Brza 	 Flat-Face 
Sredstvo za rad cilindra voditi	Vrsta hidrauličnih cijevi	 Bešavna cijev 	 Pleteno crijevo 	

 Koncept 1

 Koncept 2

 Koncept 3

Kombinacijom različitih parcijalnih rješenja iz morfološke matrice u tablici 5. dobivena su tri koncepta za koje će biti napravljeno vrednovanje konceptata i odabir najpogodnijeg koncepta.

4.4. Vrednovanje i odabir koncepata

Prilikom vrednovanja i odabira koncepta potrebno je uzeti u obzir kriterije odabira. Kriteriji odabira prema kojima će se koncepti vrednovati su:

- krutost šasije,
- jednostavnost izrade,
- udio standardnih dijelova i sklopova,
- jednostavnost održavanja,
- jednostavnost uporabe,
- funkcionalnost,
- cijena.

U tablici 6. provesti će se vrednovanje koncepata ocjenama od 1 do 5 prema kriterijima odabira.

Tablica 6. Vrednovanje koncepata

Kriteriji odabira	Koncept 1	Koncept 2	Koncept 3
Krutost šasije	3	4	5
Jednostavnost izrade	5	4	4
Udio standardnih dijelova i sklopova	4	3	5
Jednostavnost održavanja	4	4	5
Jednostavnost uporabe	4	3	4
Funkcionalnost	4	5	4
Cijena	5	3	4
Ukupna ocjena	29	26	31
Rang	2	3	1
Nastaviti	NE	NE	Konstrukcijska razrada

Koncept 3 je dobio najvišu ukupnu ocjenu vrednovanjem koncepata prema kriterijima odabira te je odabran za konstrukcijsku razradu.

5. KONSTRUKCIJSKA RAZRADA

Za konstrukcijsku razradu odabranog koncepta jednoosovinske traktorske prikolice trostrani kiper potrebno je utvrditi rubne uvjete. Na temelju utvrđenih rubnih uvjeta potrebno je odabrati standardne dijelove i sklopove, a zatim oblikovati i proračunati nestandardne dijelove navedene prikolice.

5.1. Rubni uvjeti

Rubni uvjeti koji uvjetuju dimenzije, materijal i tehnologiju izrade navedene prikolice, a potrebni su za konstrukcijsku razradu, navedeni su u tablici 7.

Tablica 7. Rubni uvjeti

Nosivost [kg]	6000
Snaga traktora [kW]	30 - 55
Najveća dopuštena duljina [mm]	12000
Minimalni razmak između stražnje osovine traktora i prednje osovine prikolice [mm]	3000
Najveća dopuštena širina [mm]	2550
Najveća dopuštena visina [mm]	4000
Najveća dopuštena masa [kg]	10000
Najveće dopušteno osovinsko opterećenje [kg]	10000

5.2. Odabir standardnih dijelova i sklopova

Odabrani standardni dijelovi i sklopovi za navedenu prikolicu su:

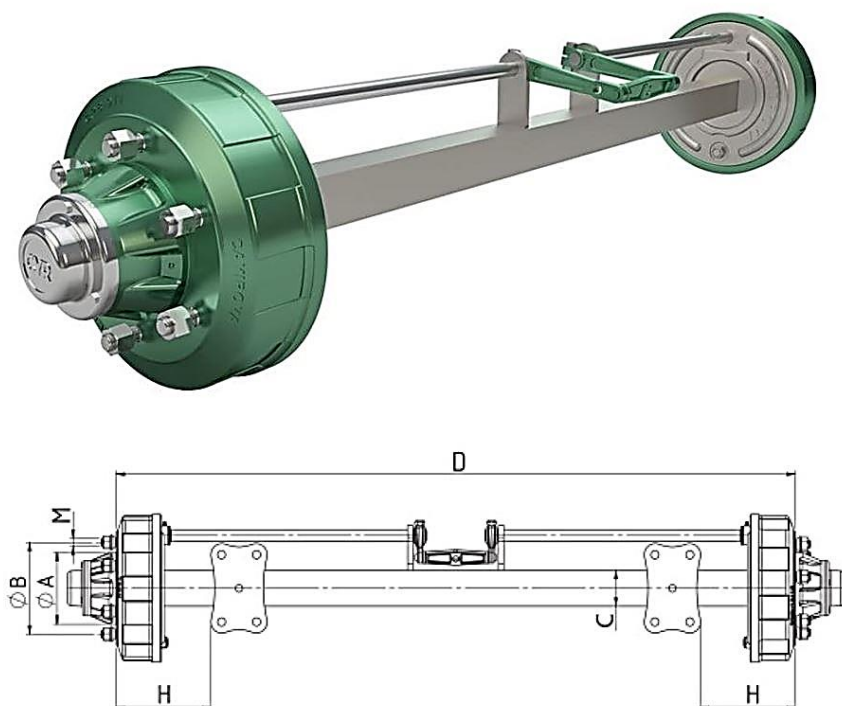
- osovina sa kočnicama,
- naplatci,
- gume,
- vučno oko,
- prirubna ploča,
- potporna noga,
- oslonci sanduka,
- teleskopski hidraulički cilindar,

- stranice,
- pantovi,
- zatvarači,
- kočni cilindar,
- uređaji za osvjetljavanje i svjetlosnu signalizaciju.

5.2.1. Osovina sa kočnicama

Kod odabira osovine mora biti ispunjen uvjet da je nosivost osovine veća od ukupnog opterećenja osovine. Ukupno opterećenje osovine je zbroj maksimalne mase tereta i mase navedene prikolice bez osovine. Maksimalna masa tereta je zadana i iznosi 6000 kg, a masa navedene prikolice bez osovine je pretpostavka dobivena pregledom postojećih rješenja na tržištu i iznosi 1800 kg. Ukupno opterećenje osovine iznosi 7800 kg.

Odabrana je osovina sa kočnicama iz kataloga tvrtke Cayirova [15] serije 101000 oznake 101130. Navedena osovina dolazi sa bubanj kočnicom koja omogućuje opremanje navedene prikolice sustavom radnog i parkirnog kočenja čime će biti zadovoljen uvjet iz pravilnika [4] članak 144. stavak 1. Navedena osovina i mjerna skica prikazane su na slici 7., a tehničke karakteristike prikazane su u tablici 8.



Slika 7. Cayirova 101130

Tablica 8. Tehničke karakteristike osovine [15]

Priključne mjere na glavčini [mm]	6 x 205 x 160
Vijci na glavčini	6 x M18
Ø A [mm]	160
Ø B [mm]	205
□ C [mm]	80
D [mm]	1550
H [mm]	250
Nosivost [kg]	8500

5.2.2. Naplatci

Nakon odabira osovine slijedi odabir naplataka koji se ugrađuju na osovinu te s gumama čine cjelinu poznatu kao kotač. U tablici 9. navedeni su zahtjevi koje naplatak mora ispuniti.

Tablica 9. Zahtjevi za naplatak

Priključne mjere na naplatku [mm]	6 x 205 x 160
Nosivost [kg]	3900

Prema navedenim zahtjevima iz tablice 9. odabran je naplatak iz kataloga tvrtke Cayirova [15] serije 111000 oznake 111280. Navedeni naplatak prikazana je na slici 8., a tehničke karakteristike prikazane su u tablici 10.

**Slika 8. Cayirova 111280**

Tablica 10. Tehničke karakteristike naplatka [15]

Veličina	16.00 x 17
Vrsta	Tubeless
Priključne mjere [mm]	6 x 205 x 160
Vanjski promjer [mm]	432
Širina [mm]	407
Debljina naplatka [mm]	10
Preporučeni model gume	500/50-17
Nosivost [kg]	4250

5.2.3. Gume

Na temelju odabranog naplatka bira se guma koja zadovoljava zahtijevanu nosivost. U tablici 11. navedeni su zahtjevi koje guma mora ispuniti.

Tablica 11. Zahtjevi za gumu

Dimenzija gume	500/50-17
Nosivost [kg]	3900

Prema navedenim zahtjevima iz tablice 11. odabrana je guma iz kataloga tvrtke Cayirova [15] serije 112000 oznake 112270-1. Navedena guma prikazana je na slici 9., a tehničke karakteristike prikazane su u tablici 12.

**Slika 9. Cayirova 112270-1**

Tablica 12. Tehničke karakteristike gume [15]

Dimenzije	500/50-17
Proizvođač	Petlas
Model	UN1
Vrsta	Tubeless
Broj platana	18
Pogodna veličina naplatka	16.00 x 17
Vanjski promjer [mm]	932
Širina [mm]	500
Maksimalna brzina [km/h]	40
Konstrukcija gume	Dijagonalna
Nosivost [kg]	4125

5.2.4. Vučno oko

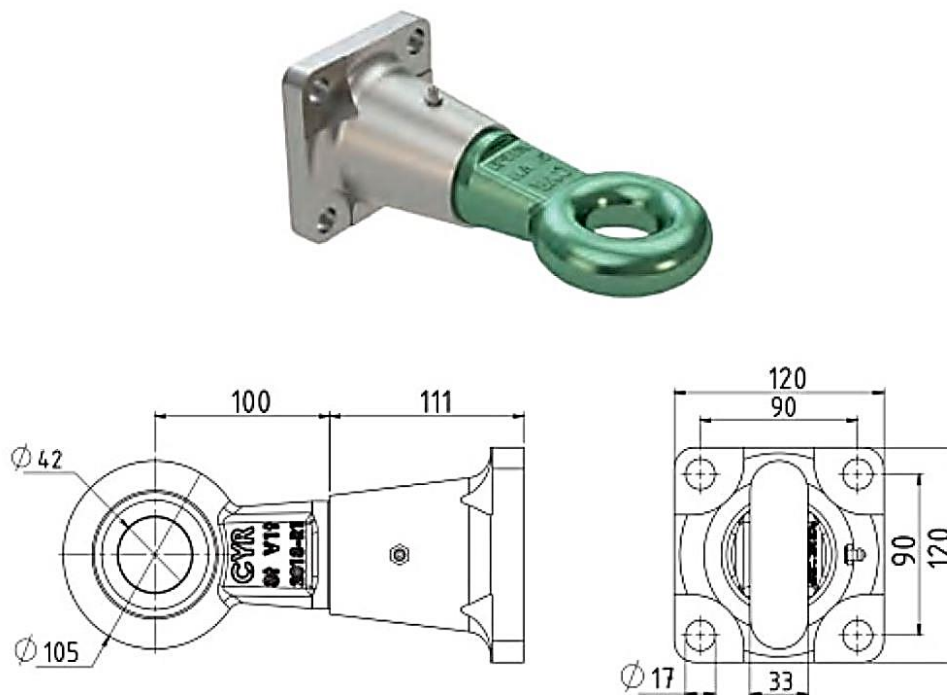
Vučna spojnica između traktora i traktorske prikolice označava sastavne dijelove ugrađene na traktor i traktorsku prikolicu kako bi se osigurao spoj između tih vozila. Sastavni dijelovi vučne spojnice su vučna kuka, klin i vučno oko. Vučna kuka i klin su dijelovi koji se nalaze na traktoru te se zbog toga neće razmatrati u ovom radu.

Prvi zahtjev za odabir vučnog oka je statičko vertikalno opterećenje vučne spojnice. Najveće statičko vertikalno opterećenje vučne spojnice javlja se kada se prevozi maksimalna masa tereta iznosa 6000 kg, a izračunato je u poglavlju 5.3.1. i iznosi $F_A = 9762,15$ N.

Drugi zahtjev za odabir vučnog oka je ukupna masa vučene prikolice sa teretom. Ukupna masa vučene prikolice sa teretom je zbroj maksimalne mase tereta i mase prikolice s osovinom. Maksimalna masa tereta je zadana i iznosi 6000 kg, a masa prikolice s osovinom je pretpostavka dobivena pregledom postojećih rješenja na tržištu i iznosi 1950 kg. Ukupna masa vučene prikolice sa teretom iznosi 7950 kg.

Treći zahtjev za odabir vučnog oka je mogućnost rotacije oko uzdužne osi prikolice. Okretno vučno oko onemogućuje prijenos momenata torzije s prikolice kroz rudo na traktor i sprječava prevrtanje traktora u slučaju prevrtanja prikolice.

Prema navedenim zahtjevima odabrano je vučno oko iz kataloga tvrtke Cayirova [15] serije 124200 oznake 124240. Ugradnja navedenog vučnog oka kataloški je propisana uz pomoć četiri M16 vijaka razreda čvrstoće 12.9 momentom pritezanja od 320 do 340 Nm. Navedeno vučno oko i mjerna skica prikazani su na slici 10., a tehničke karakteristike prikazane su u tablici 13.



Slika 10. Cayirova 124240

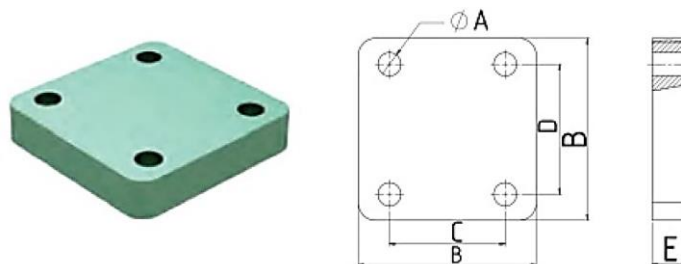
Tablica 13. Tehničke karakteristike vučnog oka [15]

Dimenzije vijaka [mm]	M16 – 12.9
Moment pritezanja [Nm]	320 - 340
Dopušteno statičko vertikalno opterećenje vučne spojnice [kg]	1500
Dopuštena vučena masa [kg]	8000

5.2.5. Prirubna ploča

Kako bi odabrano vučno oko ugradili na rudo, potrebna je prirubna ploča koja se zavaruje na rudo i na koju se vučno oko pričvršćuje vijcima. Za odabrano vučno oko kataloški je propisana prirubna ploča.

Odabrana je prirubna ploča iz kataloga tvrtke Cayirova [15] serije 124200 oznake 124240-1. Navedena prirubna ploča i mjerna skica prikazane su na slici 11., a tehničke karakteristike prikazane su u tablici 14.



Slika 11. Cayirova 124240-1

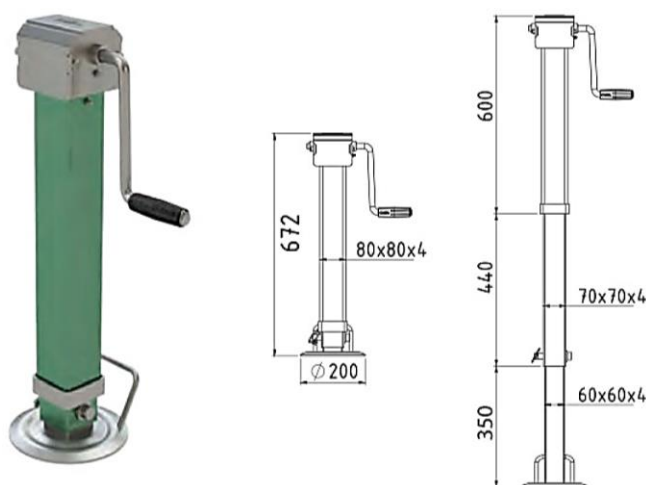
Tablica 14. Tehničke karakteristike prirubne ploče [15]

Ø A [mm]	M16x2
B [mm]	120
C [mm]	90
D [mm]	90
E [mm]	20

5.2.6. Potporna noga

Za oslanjanje i horizontalni položaj prikolice kada nije priključena na traktor potrebna je potporna noga (stabilizator) koja se postavlja na rudo prikolice. Zahtjev za odabir potporne noge je statičko vertikalno opterećenje potporne noge. Najveće statičko vertikalno opterećenje potporne noge javlja se kod maksimalne mase tereta iznosa 6000 kg, a izračunato je u poglavlju 5.3.3. i iznosi $F_E = 12911,26$ N.

Odabrana je potporna noga iz kataloga tvrtke Cayirova [15] serije 122000 oznake 122314 koja ima dopušteno statičko vertikalno opterećenje 2500 kg. Navedena potporna noga i mjerna skica prikazane su na slici 12.



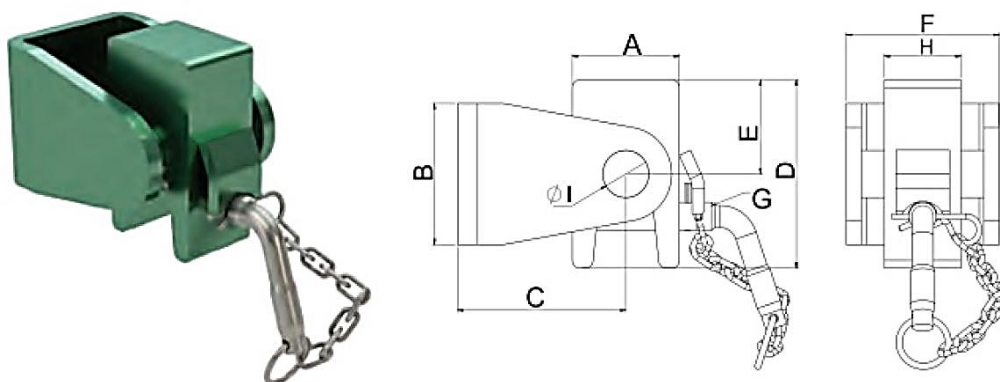
Slika 12. Cayirova 122314

5.2.7. Oslonci sanduka

Za oslanjanje i nagib sanduka na tri strane potrebni su pokretni oslonci sa klinovima. Klinovi osiguravaju sanduk od ispadanja.

5.2.7.1. Prednji oslonac sanduka

Odabran je prednji oslonac sanduka iz kataloga tvrtke Cayirova [15] serije 115300 oznake 115343. Navedeni prednji oslonac i mjerna skica prikazane su na slici 13., a tehničke karakteristike prikazane su u tablici 15.



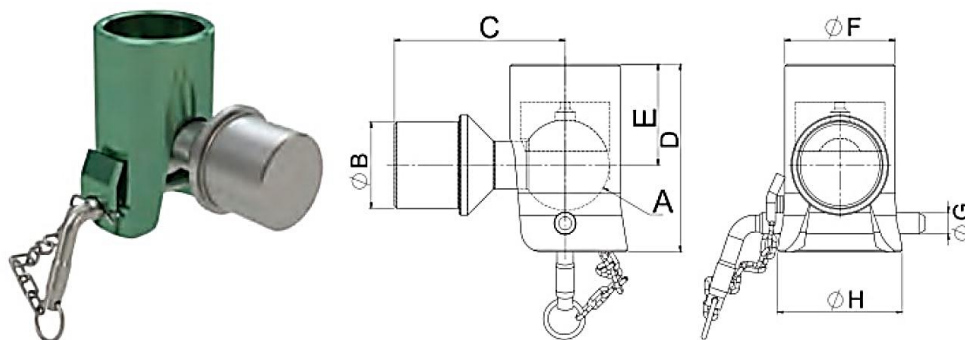
Slika 13. Cayirova 115343

Tablica 15. Tehničke karakteristike prednjeg oslonca sanduka [15]

A [mm]	70
B [mm]	90
C [mm]	110
D [mm]	120
E [mm]	60
F [mm]	100
G [mm]	18
H [mm]	50
I [mm]	30

5.2.7.2. Stražnji oslonac sanduka

Odabran je stražnji oslonac sanduka iz kataloga tvrtke Cayirova [15] serije 115300 oznake 115353. Navedeni stražnji oslonac i mjerna skica prikazane su na slici 14., a tehničke karakteristike prikazane su u tablici 16.



Slika 14. Cayirova 115353

Tablica 16. Tehničke karakteristike stražnjeg oslonca sanduka [15]

A [mm]	76
B [mm]	72
C [mm]	147
D [mm]	158
E [mm]	84,5
F [mm]	95
G [mm]	18
H [mm]	107

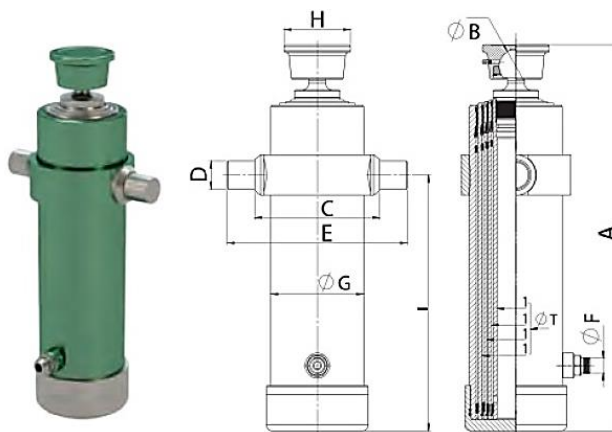
5.2.8. Teleskopski hidraulički cilindar

Nakon što su odabrani oslonci sanduka, potrebno je odabrati teleskopski hidraulički cilindar i njegovo kućište za podizanje i nagib sanduka na tri strane.

5.2.8.1. Teleskopski hidraulički cilindar

Zahtjev za odabir teleskopskog hidrauličkog cilindra je najveće statičko vertikalno opterećenje koje mora savladati kako bi uspješno podigao sanduk i izvršio nagib sanduka, a izračunato je u poglavlju 5.3.4. i iznosi $F_G = 66708$ N.

Odabran je teleskopski hidraulički cilindar iz kataloga tvrtke Cayirova [15] serije 114000 oznake 114112. Navedeni cilindar i mjerna skica prikazani su na slici 15., a tehničke karakteristike prikazane su u tablici 17.



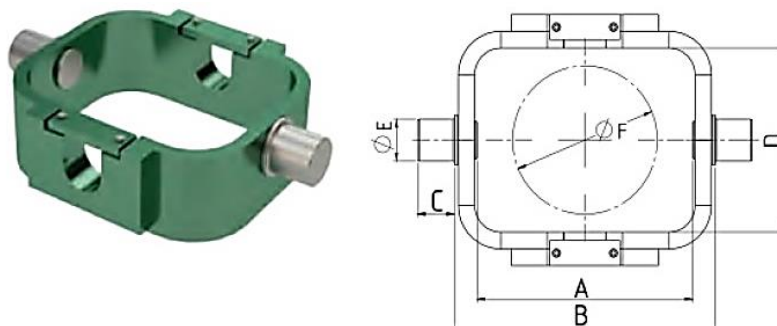
Slika 15. Cayirova 114112

Tablica 17. Tehničke karakteristike teleskopskog hidrauličkog cilindra [15]

Dimenzija zatvorenog cilindra A [mm]	630
Dimenzija otvorenog cilindra [mm]	1830
Vanjski promjer cilindra \varnothing G [mm]	127
Broj stupnjeva	4
Promjer 1. stupnja	60
Promjer 2. stupnja	75
Promjer 3. stupnja	90
Promjer 4. stupnja	105
Nosivost [kg]	10000

5.2.8.2. Kućište za teleskopski hidraulički cilindar

Odabrano je kućište za teleskopski hidraulički cilindar s mogućnosti nagiba na tri strane iz kataloga tvrtke Cayirova [15] serije 114063 oznake 114066. Navedeno kućište i mjerna skica prikazani su na slici 16., a tehničke karakteristike prikazane su u tablici 18.



Slika 16. Cayirova 114066

Tablica 18. Tehničke karakteristike kućišta za teleskopski hidraulički cilindar [15]

A [mm]	237
B [mm]	306
C [mm]	45
D [mm]	175
Ø E [mm]	45
Ø F [mm]	127
Nosivost [kg]	10000

5.2.9. Stranice, pantovi i zatvarači

Jednoosovinske traktorske prikolice trostrani kiper često se koriste za prijevoz sipkog tereta. Na poljoprivrednim gospodarstvima koriste se za prijevoz sipkog tereta poput žitarica (kukuruz, pšenica, ječam, zob...). Građevinske tvrtke navedene prikolice koriste za prijevoz sipkog građevinskog materijala (pijesak, šljunak, zemlja...) i građevinskog otpada i šute. Kako bi se osigurao transport sipkog tereta, na prikolicu je potrebno ugraditi stranice sa pantovima i zatvaračima.

5.2.9.1. Stranice

Odabrane su stranice tvrtke ROSI Teh [10]. Stranica je prikazana na slici 17., a u tablici 19. prikazane su dimenzije za narudžbu i izradu stranica.



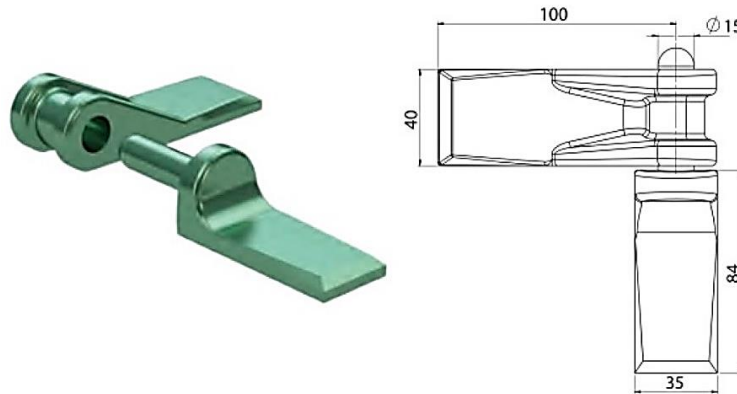
Slika 17. ROSI Teh stranica za kiper prikolicu

Tablica 19. Dimenzije za narudžbu i izradu stranica

Prednja stranica [mm]	2200x500x40
Stražnja stranica [mm]	3920x500x40

5.2.9.2. Pantovi

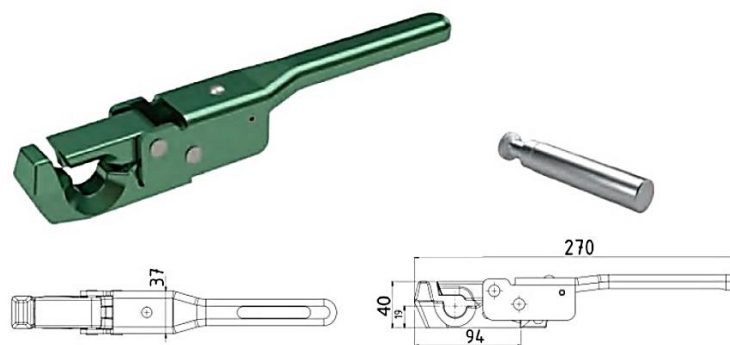
Odabrani su pantovi iz kataloga tvrtke Cayirova [15] serije 170000 oznake 170650. Navedeni pantovi i mjerna skica prikazani su na slici 18.



Slika 18. Cayirova 170650

5.2.9.3. Zatvarači

Odabrani su zatvarači iz kataloga tvrtke Cayirova [15] serije 170000 oznake 170400. Navedeni zatvarači i mjerna skica prikazani su na slici 19.



Slika 19. Cayirova 170400

5.2.10. Kočni cilindar

Za pokretanje bubanj kočnice potrebno je odabrati kočni cilindar. Odabran je hidraulički kočni cilindar sa oprugom iz kataloga tvrtke Cayirova [15] serije 107400 oznake 107435. Navedeni kočni cilindar i mjerna skica prikazani su na slici 20.



Slika 20. Cayirova 107435

5.2.11. Uređaji za osvjetljavanje i svjetlosnu signalizaciju

Prema pravilniku [4] u članku 148. stavak 2. navedeni su uređaji za osvjetljavanje i svjetlosnu signalizaciju kojima traktorska prikolica mora biti opremljena, a to su prednja pozicijska svjetla, stražnja pozicijska svjetla, svjetlo stražnje registracijske pločice, kočna svjetla, pokazivači smjera i stražnji trokutasti katadiopteri.

5.2.11.1. Sustav osvjetljenja prikolice

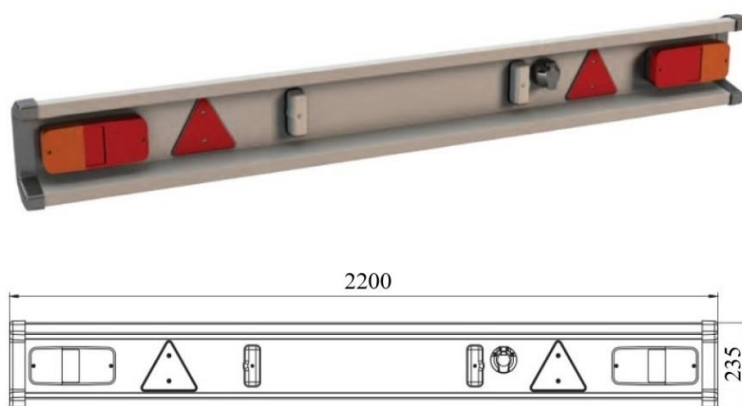
Odabran je sustav osvjetljenja prikolice iz kataloga tvrtke Cayirova [15] serije 153000 oznake 153014 koji sadrži sve navedene uređaje za osvjetljavanje i svjetlosnu signalizaciju iz pravilnika [4]. Navedeni sustav osvjetljenja prikolice prikazan je na slici 21.



Slika 21. Cayirova 153014

5.2.11.2. Ploča za osvjetljenje

Odabrana je ploča za osvjetljenje prikolice iz kataloga tvrtke Cayirova [15] serije 154000 oznake 154630. Navedeni ploča za osvjetljenje i mjerna skica prikazane su na slici 22.



Slika 22. Cayirova 154630

5.3. Oblikovanje i proračun nestandardnih dijelova i sklopova

Za konstrukcijsko oblikovanje i proračun nestandardnih dijelova i sklopova potrebno je odabrati materijal iz kojega će se navedeni dijelovi i sklopovi izraditi. Odabrani materijal je opći konstrukcijski čelik S335JR (Č 0561) koji je lako dostupan i posjeduje iznimno dobra svojstva obradivosti odvajanjem čestica i zavarljivosti, a mehanička svojstva prikazana su u tablici 17.

Tablica 20. Mehanička svojstva čelika S335JR [1]

Granica tečenja $R_{p0,2}$ [MPa]	380
Dopušteno tlačno naprezanje pri naizmjeničnom promjenjivom opterećenju σ_{dop} [MPa]	130
Modul elastičnosti E [MPa]	210000

5.3.1. Opterećenja na nosivom okviru okomito na uzdužnu os

Nosivi okvir navedene prikolice opterećen je ukupnom težinom sanduka prikolice koja je raspoređena na dva oslonca na kojima je sanduk oslonjen. Ukupna težina sanduka je zbroj vlastite težine sanduka i težine tereta. Masa sanduka je pretpostavka dobivena analizom postojećih rješenja na tržištu i iznosi $m_s \approx 800$ kg. Nosivi okvir će biti proračunat za slučaj kada se prevozi maksimalna masa tereta iznosa $m_t = 6000$ kg.

Ukupne težina sanduka iznosi:

$$G_{uk} = m_s \cdot g + m_t \cdot g = 800 \cdot 9,81 + 6000 \cdot 9,81 = 66708 \text{ N} . \quad (1)$$

Za proračun je potrebno odrediti poprečne sile i momente savijanja koji se javljaju na nosivom okviru prikolice. Nosivi okvir prikolice će se proračunati kao greda na dva oslonca gdje je vučno oko oslonac A, a kotači oslonac B, a pomoću uvjeta ravnoteže odredit će se reakcije u osloncima. Reakcija u osloncu A ograničena je snagom traktora koja je definirana u poglavlju 5.1. i kreće se od 30 do 55 kW. Prema Pravilniku o određenim sastavnim dijelovima i značajkama traktora na kotačima za poljoprivredu i šumarstvo [5] prilog IV. navedeno je da najveće statičko vertikalno opterećenje vučne spojnice utvrđuje proizvođač, međutim, ono ni u kojem slučaju ne smije premašiti 3000 kg. Za traktore snage 30 kW proizvođači preporučuju maksimalno statičko vertikalno opterećenje vučne spojnice u iznosu od 1000 kg.

$$F_{A_{max}} = 1000 \cdot g = 1000 \cdot 9,81 = 9810 \text{ N} . \quad (2)$$

Uvjeti ravnoteže:

$$\sum F_V = 0 \quad F_A + F_B - \frac{G_{uk}}{2} - \frac{G_{uk}}{2} = 0, \quad (3)$$

$$\sum M_A = 0 \quad F_B \cdot l_2 - \frac{G_{uk}}{2} \cdot l_1 - \frac{G_{uk}}{2} \cdot l_3 = 0. \quad (4)$$

Nakon uvrštavanja poznatih veličina:

$$\sum F_V = 0 \quad F_A + F_B - \frac{66708}{2} - \frac{66708}{2} = 0, \quad (5)$$

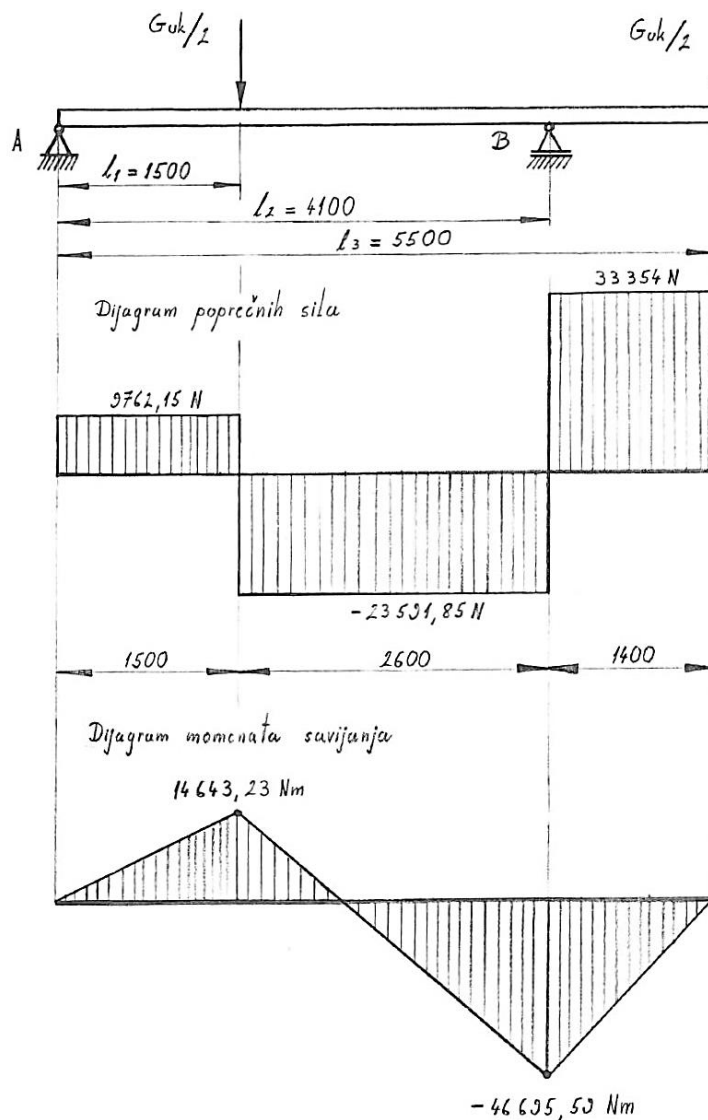
$$\sum M_A = 0 \quad F_B \cdot 4100 - \frac{66708}{2} \cdot 1500 - \frac{66708}{2} \cdot 5500 = 0. \quad (6)$$

Iz izraza (5) i (6) izračunate su reakcije u osloncima:

$$F_A = 9762,15 \text{ N} < F_{Amax} = 9810 \text{ N}, \quad (7)$$

$$F_B = 56945,85 \text{ N}. \quad (8)$$

Dijagram poprečnih sila i momenata savijanja na nosivom okviru prikazan je na slici 23.



Slika 23. Dijagrami opterećenja na nosivom okviru

5.3.2. Opterećenja na sanduku okomito na uzdužnu os

Sanduk navedene prikolice opterećen je koncentriranim opterećenjem uslijed težine tereta. Sanduk će biti proračunat za slučaj kada se prevozi maksimalna masa tereta iznosa $m_t = 6000$ kg.

Opterećenje uslijed težine tereta iznosi:

$$q_t = \frac{m_t \cdot g}{l_5} = \frac{6000 \cdot 9,81}{4} = 14715 \text{ N/m} . \quad (9)$$

Za proračun je potrebno odrediti poprečne sile i momente savijanja koji se javljaju na sanduku prikolice. Sanduk prikolice će se proračunati kao greda na dva oslonca, a pomoću uvjeta ravnoteže odredit će se reakcije u osloncima.

Uvjeti ravnoteže:

$$\sum F_V = 0 \quad F_C + F_D - q_t \cdot l_5 = 0 , \quad (10)$$

$$\sum M_D = 0 \quad F_C \cdot l_5 - q_t \cdot l_5 \cdot l_4 = 0 . \quad (11)$$

Nakon uvrštavanja poznatih veličina:

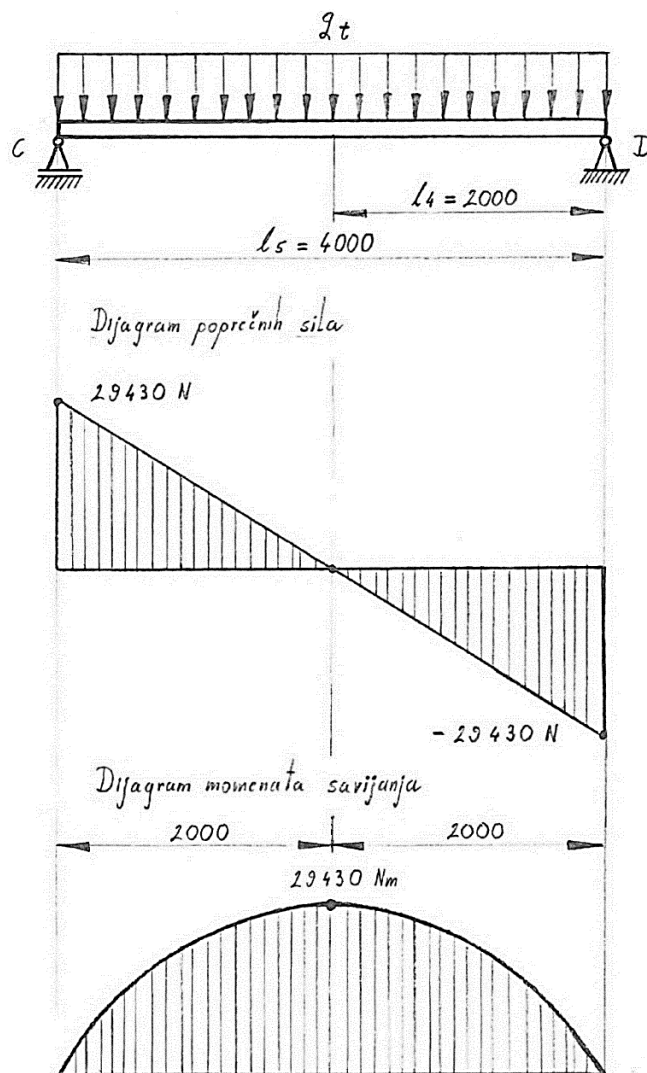
$$\sum F_V = 0 \quad F_C + F_D - 14715 \cdot 4 = 0 , \quad (12)$$

$$\sum M_D = 0 \quad F_C \cdot 4 - 14715 \cdot 4 \cdot 2 = 0 . \quad (13)$$

Iz izraza (12) i (13) izračunate su reakcije u osloncima:

$$F_C = F_D = 29430 \text{ N} . \quad (14)$$

Dijagram poprečnih sila i momenata savijanja na sanduku prikazan je na slici 24.



Slika 24. Dijagrami opterećenja na sanduku

5.3.3. Opterećenje na potpurnu nogu okomito na uzdužnu os

Kada prikolica nije priključena na traktor potrebno ju je osloniti na potpurnu nogu tako da se prikolica nalazi u horizontalnom položaju. Tada će potpurna noga biti opterećena statičkim vertikalnim opterećenjem. Opterećenja na nosivi okvir prikolice su određena u poglavlju 5.3.1. Nosivi okvir prikolice oslonjen na potpurnu nogu proračunati će se kao greda na dva oslonca gdje je potpurna noga oslonac E, a kotači oslonac F, a pomoću uvjeta ravnoteže odredit će se reakcije u osloncima.

Uvjeti ravnoteže:

$$\sum F_V = 0 \quad F_E + F_F - \frac{G_{uk}}{2} - \frac{G_{uk}}{2} = 0, \quad (15)$$

$$\sum M_E = 0 \quad F_F \cdot l_7 - \frac{G_{uk}}{2} \cdot l_6 - \frac{G_{uk}}{2} \cdot l_8 = 0. \quad (16)$$

Nakon uvrštavanja poznatih veličina:

$$\sum F_V = 0 \quad F_E + F_F - \frac{66708}{2} - \frac{66708}{2} = 0, \quad (17)$$

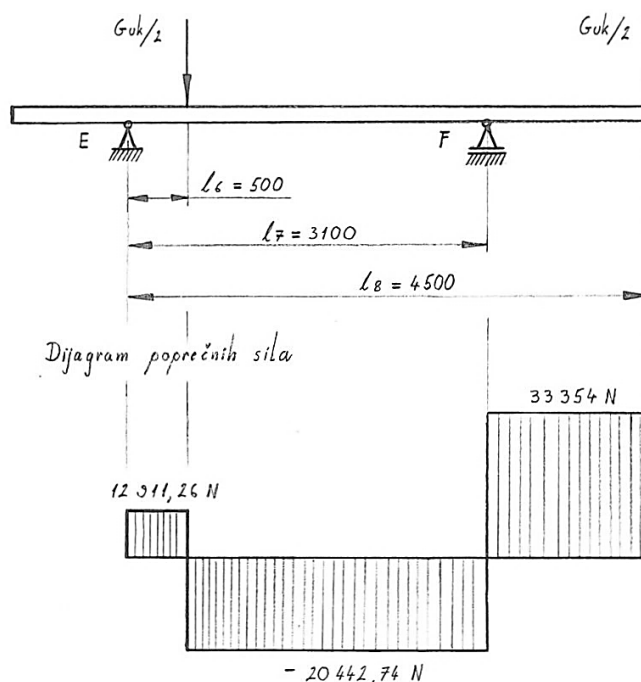
$$\sum M_E = 0 \quad F_F \cdot 3100 - \frac{66708}{2} \cdot 500 - \frac{66708}{2} \cdot 4500 = 0. \quad (18)$$

Iz izraza (17) i (18) izračunate su reakcije u osloncima:

$$F_E = 12911,26 \text{ N}, \quad (19)$$

$$F_F = 53796,77 \text{ N}. \quad (20)$$

Dijagram poprečnih sila na nosivom okviru prikazan je na slici 25.



Slika 25. Dijagram poprečnih sila na nosivom okviru

5.3.4. Opterećenje na teleskopski hidraulički cilindar okomito na uzdužnu os

Teleskopski hidraulički cilindar na samom početku podizanja sanduka opterećen je najvećim statičkim vertikalnim opterećenjem koje mora savladati kako bi uspješno podigao sanduk i izvršio nagib sanduka. Navedeno opterećenje uzrokovano je djelovanjem koncentriranog opterećenja uslijed vlastite težine sanduka i koncentriranog opterećenja uslijed težine tereta. Masa sanduka je pretpostavka dobivena analizom postojećih rješenja na tržištu i iznosi $m_s \approx 800 \text{ kg}$. Navedeni cilindar će biti proračunat za slučaj podizanja maksimalne mase tereta iznosa $m_t = 6000 \text{ kg}$.

Opterećenje uslijed vlastite težine sanduka iznosi:

$$q_s = \frac{m_s \cdot g}{l_s} = \frac{800 \cdot 9,81}{4} = 1962 \text{ N/m}. \quad (21)$$

Opterećenje uslijed težine tereta iznosi:

$$q_t = \frac{m_t \cdot g}{l_5} = \frac{6000 \cdot 9,81}{4} = 14715 \text{ N/m} . \quad (22)$$

Slučaj na samom početku podizanja sanduka će se proračunati kao greda na dva oslonca gdje je teleskopski hidraulički cilindar oslonac G, a stražnji oslonac sanduka oslonac H, a pomoću uvjeta ravnoteže odredit će se reakcije u osloncima.

Uvjeti ravnoteže:

$$\sum F_V = 0 \quad F_G + F_H - (q_s + q_t) \cdot l_5 = 0 , \quad (23)$$

$$\sum M_H = 0 \quad F_G \cdot l_4 - (q_s + q_t) \cdot l_5 \cdot l_4 = 0 . \quad (24)$$

Nakon uvrštavanja poznatih veličina:

$$\sum F_V = 0 \quad F_G + F_H - (1962 + 14715) \cdot 4 = 0 , \quad (25)$$

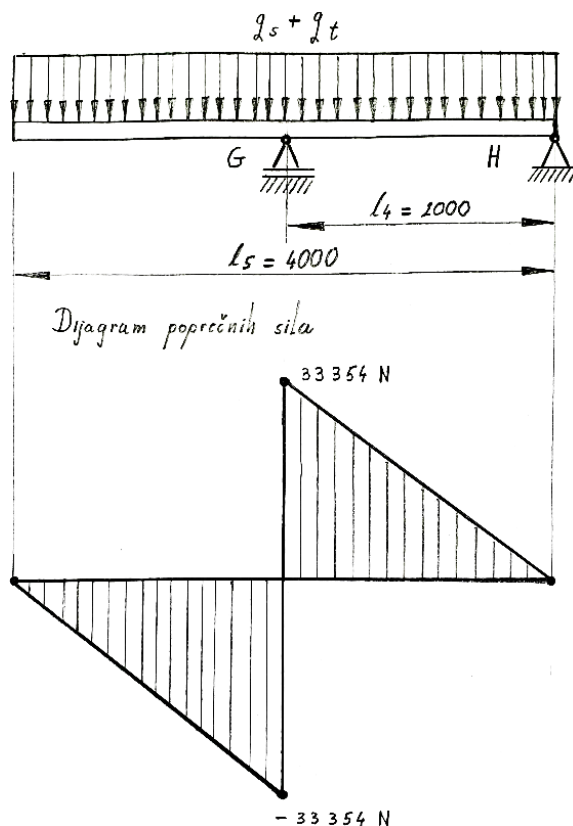
$$\sum M_H = 0 \quad F_G \cdot 2 - (1962 + 14715) \cdot 4 \cdot 2 = 0 . \quad (26)$$

Iz izraza (12) i (13) izračunate su reakcije u osloncima:

$$F_G = 66708 \text{ N} . \quad (27)$$

$$F_H = 0 \text{ N} . \quad (28)$$

Dijagram poprečnih sila na sanduku prikazan je na slici 26.



Slika 26. Dijagram poprečnih sila na sanduku

5.3.5. *Otpori vožnje i vučna sila*

Za izračun vučne sile potrebno je odrediti otpore vožnje. Najveći otpori vožnje javljaju se kada se prikolica vozi po livadama, oranicama i šumskim terenima.

5.3.5.1. *Otpor kotrljanja*

Otpor kotrljanja je posljedica gubitaka energije koji nastaje uslijed stalnog deformiranja gume kotača prilikom kotrljanja po podlozi. Na iznos otpora kotrljanja utječu faktor otpora kotrljanja i ukupna masa vučene prikolice sa teretom. Faktor otpora kotrljanja na livadi - oranici iznosi $f_k = 0,14 \dots 0,24$. Odabran je najgori slučaj, a to je najveći faktor otpora kotrljanja na livadi - oranici $f_k = 0,24$. Ukupna masa vučene prikolice sa teretom određena je u poglavlju 5.2.4. i iznosi $m_{uk} = 7950$ kg.

Sila otpora kotrljanja iznosi:

$$F_k = f_k \cdot m_{uk} \cdot g = 0,24 \cdot 7950 \cdot 9,81 = 18717,48 \text{ N} . \quad (29)$$

5.3.5.2. *Otpor uspona*

Za otpor uspona najvažnija je komponenta ukupne težine vučene prikolice paralelna s nagibom kosine. Na iznos otpora uspona utječu ukupna masa vučene prikolice i nagib podloge. Možemo pretpostaviti da će se prikolica voziti u iznimnim slučajevima na kutu uspona podloge od maksimalnih 25° .

Sila otpora uspona iznosi:

$$F_u = m_{uk} \cdot g \cdot \sin \alpha = 7950 \cdot 9,81 \cdot \sin 30^\circ = 38994,75 \text{ N} . \quad (30)$$

5.3.5.3. *Ostali otpori vožnje*

Otpor zraka, otpor ubrzanja i ostali otpori mogu se zanemariti jer se prikolica po cesti i navedenim terenima vozi malim brzinama.

5.3.5.4. *Vučna sila*

Vučna sila kompenzira otpore vožnje (ukupni otpori vožnje jednaki su vučnoj sili).

Vučna sila iznosi:

$$F_v = F_k + F_u = 18717,48 + 38994,75 = 57712,23 \text{ N} . \quad (31)$$

5.3.6. Proračun nosivih elemenata

Prikolica nosi teret iznad svoje uzdužne osi te se zbog toga u vertikalnoj ravnini javljaju najveća opterećenja. Opterećenja u horizontalnoj ravnini (bočna opterećenja) su zanemarivo mala u odnosu na naprezanja u vertikalnoj ravnini.

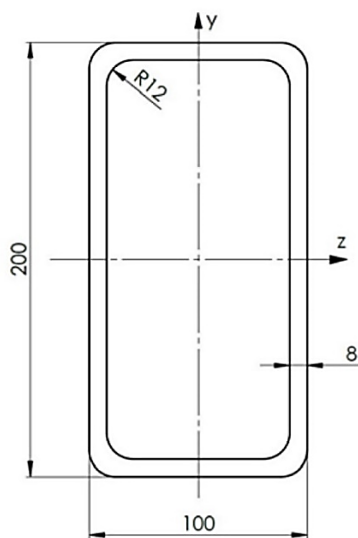
5.3.6.1. Proračun uzdužnih profila na nosivom okviru

Uzdužni profili na nosivom okviru opterećeni su na savijanje uslijed težine tereta i na vlak uslijed vučne sile. Najveći moment savijanja javlja se u osloncu B što je vidljivo na slici 23. u poglavlju 5.3.1. i iznosi $M_B = 46695,59 \text{ Nm}$. Vučna sila izračunata je u poglavlju 5.3.5. i iznosi $F_V = 57712,23 \text{ N}$.

Odabir uzdužnih profila na nosivom okviru vrši se prema opterećenju na savijanje, a računa se prema sljedećem izrazu:

$$\sigma_f = \frac{M_B}{2 \cdot W} \leq \sigma_{dop} \rightarrow W \geq \frac{M_B}{2 \cdot \sigma_{dop}} = \frac{46695,59 \cdot 1000}{2 \cdot 130} = 179598,42 \text{ mm}^3. \quad (32)$$

Moment otpora množi se s 2 jer se na nosivom okviru nalaze dva uzdužna profila. Prema izračunatom momentu otpora odabran je uzdužni profil RHS 200x100x8. Mjerna skica navedenog profila prikazana je na slici 27., a tehničke karakteristike prikazane su u tablici 21.



Slika 27. RHS 200x100x8

Tablica 21. Tehničke karakteristike profila RHS 200x100x8 [13]

Moment otpora presjeka W_y [mm^3]	223000
Površina presjek A [mm^2]	4480
Masa po metru dužine G [kg/m]	35,1

Provjera naprezanja:

- naprezanje na savijanje uslijed težine tereta

$$\sigma_f = \frac{M_B}{2 \cdot W} = \frac{46695,59 \cdot 1000}{2 \cdot 223000} = 104,7 \text{ MPa}, \quad (33)$$

- naprezanje na vlak uslijed vučne sile

$$\sigma_v = \frac{F_V}{2 \cdot A} = \frac{57712,23}{2 \cdot 4480} = 6,44 \text{ MPa}, \quad (34)$$

- ukupno naprezanje mora biti manje od dopuštenog naprezanja

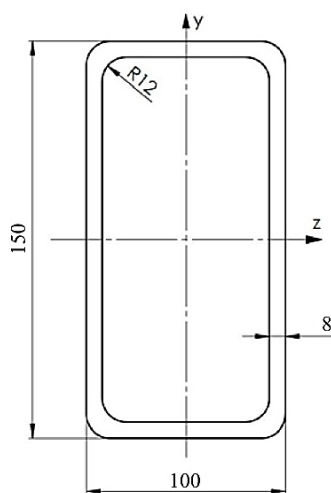
$$\sigma_{uk} = \sigma_f + \sigma_v = 104,7 + 6,44 = 111,14 \text{ MPa} < \sigma_{dop} = 130 \text{ MPa} \quad (35)$$

5.3.6.2. Proračun uzdužnih profila na sanduku

Uzdužni profili na sanduku opterećeni su na savijanje uslijed težine tereta. Najveći moment savijanja kojim je sanduk opterećen iznosi $M_f = 29430 \text{ Nm}$ što je vidljivo na slici 24. u poglavlju 5.3.2.

$$\sigma_f = \frac{M_f}{2 \cdot W} \leq \sigma_{dop} \rightarrow W \geq \frac{M_f}{2 \cdot \sigma_{dop}} = \frac{29430 \cdot 1000}{2 \cdot 130} = 113192,31 \text{ mm}^3. \quad (36)$$

Moment otpora množi se s 2 jer se na sanduku nalaze dva uzdužna profila. Prema izračunatom momentu otpora odabran je uzdužni profil RHS 150x100x8. Mjerna skica navedenog profila prikazana je na slici 28., a tehničke karakteristike prikazane su u tablici 22.



Slika 28. RHS 150x100x8

Tablica 22. Tehničke karakteristike profila RHS 150x100x8 [13]

Moment otpora presjeka W_y [mm^3]	145000
Površina presjek A [mm^2]	3680
Masa po metru dužine G [kg/m]	28,9

Provjera naprezanja:

- naprezanje na savijanje uslijed težine tereta

$$\sigma_f = \frac{M_f}{2 \cdot W} = \frac{29430 \cdot 1000}{2 \cdot 145000} = 101,48 \text{ MPa}, \quad (37)$$

- ukupno naprezanje mora biti manje od dopuštenog naprezanja

$$\sigma_{uk} = \sigma_f = 101,48 \text{ MPa} < \sigma_{dop} = 130 \text{ MPa} \quad (38)$$

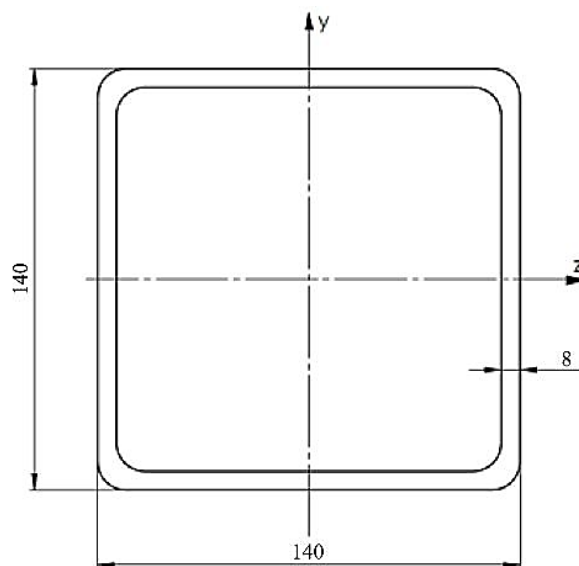
5.3.6.3. Proračun ruda

Rudo prikolice opterećeno je na savijanje uslijed težine tereta i na vlak uslijed vučne sile. Najveći moment savijanja kojim je rudo opterećeno iznosi $M_f = 14643,23 \text{ Nm}$ što je vidljivo na slici 23. u poglavlju 5.3.1. Vučna sila izračunata je u poglavlju 5.3.5. i iznosi $F_V = 57712,23 \text{ N}$.

Odabir profila ruda vrši se prema opterećenju na savijanje, a računa se prema sljedećem izrazu:

$$\sigma_f = \frac{M_f}{W} \leq \sigma_{dop} \rightarrow W \geq \frac{M_f}{\sigma_{dop}} = \frac{14643,23 \cdot 1000}{130} = 112640,23 \text{ mm}^3. \quad (39)$$

Prema izračunatom momentu otpora odabran je profil SHS 140x8. Mjerna skica navedenog profila prikazana je na slici 29., a tehničke karakteristike prikazane su u tablici 23.



Slika 29. SHS 140x8

Tablica 23. Tehničke karakteristike profila SHS 140x8 [13]

Moment otpora presjeka $W_y = W_z$ [mm ³]	171000
Površina presjek A [mm ²]	4160
Masa po metru dužine G [kg/m]	32,6

Provjera naprezanja:

- naprezanje na savijanje uslijed težine tereta

$$\sigma_f = \frac{M_f}{W} = \frac{14643,23 \cdot 1000}{171000} = 85,63 \text{ MPa}, \quad (40)$$

- naprezanje na vlak uslijed vučne sile

$$\sigma_v = \frac{F_v}{A} = \frac{57712,23}{4160} = 13,87 \text{ MPa}, \quad (41)$$

- ukupno naprezanje mora biti manje od dopuštenog naprezanja

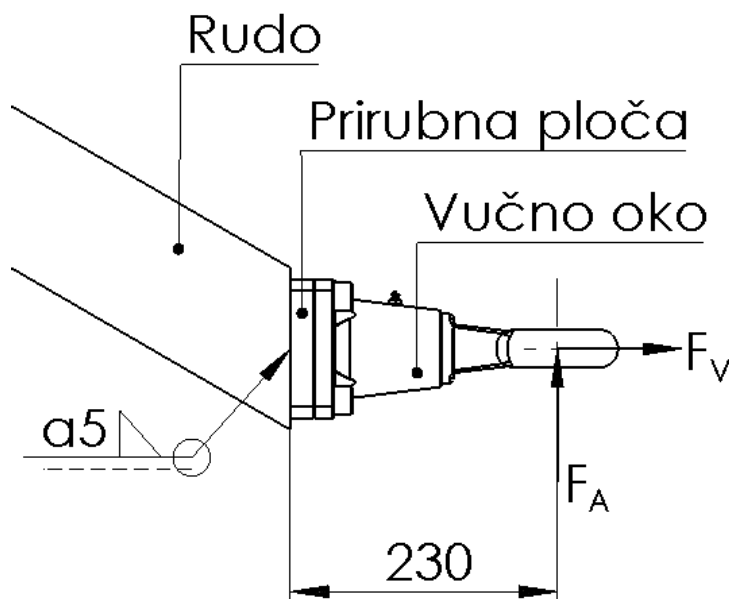
$$\sigma_{uk} = \sigma_f + \sigma_v = 85,63 + 13,87 = 99,5 \text{ MPa} < \sigma_{dop} = 130 \text{ MPa} \quad (42)$$

5.3.7. Proračun zavora

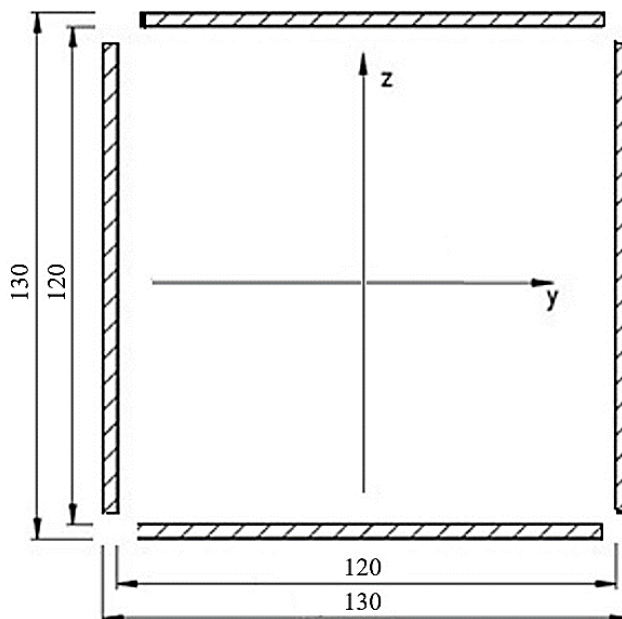
Prikolica će se izraditi od čelika S335JR i svi zavari su kvalitete III, prema [2] dopušteno ekvivalentno naprezanje zavora za pretpostavljeno istosmjerno dinamičko opterećenje iznosi $\sigma_{dop} = 50 \text{ MPa}$.

5.3.7.1. Zavar spoja prirubne ploče vučnog oka i ruda

Zavar prirubne ploče vučnog oka i ruda opterećen je na vlak, savijanje i smik. Vučna sila uzrokuje vlačno naprezanje, a izračunata je u poglavlju 5.3.5. i iznosi $F_v = 57712,23 \text{ N}$. Statičko vertikalno opterećenje vučne spojnice uzrokuje savojno i smično naprezanje, a izračunato je u poglavlju 5.3.1. i iznosi $F_A = 9762,15 \text{ N}$. Na slici 30. prikazane su navedene sile koje djeluju na navedeni zavar, a na slici 31. prikazan je presjek površine zavora.



Slika 30. Sile koje djeluju na zavar spoja prirubne ploče vučnog oka i ruda



Slika 31. Površina presjeka zavora spoja prirubne ploče vučnog oka i ruda

Naprezanje na vlak uslijed djelovanja sile F_V iznosi:

$$\sigma_v = \frac{F_V}{A_{zav}} = \frac{57712,23}{130^2 - 120^2} = \frac{57712,23}{2500} = 23,08 \text{ MPa} . \quad (43)$$

Naprezanje na savijanje uslijed djelovanja sile F_A iznosi:

$$\sigma_f = \frac{M_f}{W} = \frac{9762,15 \cdot 230}{100320,51} = 22,38 \text{ MPa} . \quad (44)$$

Naprezanje na smik uslijed djelovanja sile F_A iznosi:

$$\tau_{uk} = \tau = \frac{F_A}{A_{smik}} = \frac{9762,15}{2 \cdot 130 \cdot 5} = \frac{9762,15}{1300} = 7,51 \text{ MPa} . \quad (45)$$

Ukupno normalno naprezanje iznosi:

$$\sigma_{uk} = \sigma_v + \sigma_f = 23,08 + 22,38 = 45,46 \text{ MPa} \quad (46)$$

Ekvivalentno naprezanje prema teoriji najveće distorzijske energije uz faktor dan normama za proračunavanje ($\gamma = 1,8$) za promatrani slučaj glasi:

$$\sigma_{ekv} = \sqrt{\sigma_{uk}^2 + \gamma \cdot \tau_{uk}^2} = \sqrt{45,46^2 + 1,8 \cdot 7,51^2} = 46,56 \text{ MPa} , \quad (47)$$

$$\sigma_{ekv} = 46,56 \text{ MPa} < \sigma_{dop} = 50 \text{ MPa} . \quad (48)$$

5.3.7.2. Zavar spoja nosive ploče i osovine

Nosive ploče zavarene na osovini opterećene su statički, za vrijeme kočenja i za vrijeme skretanja prikolice. Utjecaj skretanja zanemaren je zbog male brzine koju postižu traktori. Statičko opterećenje i opterećenje nosive ploče za vrijeme kočenja će biti proračunato za slučaj ukupne mase prikolice određene u poglavlju 5.2.4. iznosa $m_{uk} = 7950 \text{ kg}$.

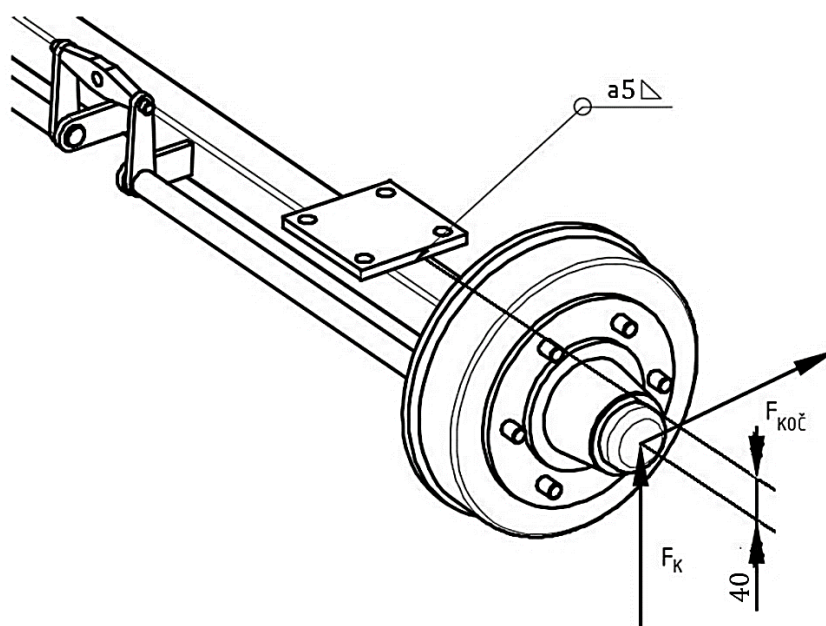
Statičko vertikalno opterećenje koje djeluje na zavar spoja nosive ploče i osovine za promatrani slučaj prema [7] iznosi:

$$F_K = \frac{1,2 \cdot m_{uk} \cdot g}{2} = \frac{1,2 \cdot 7950 \cdot 9,81}{2} = 46793,7 \text{ N.} \quad (49)$$

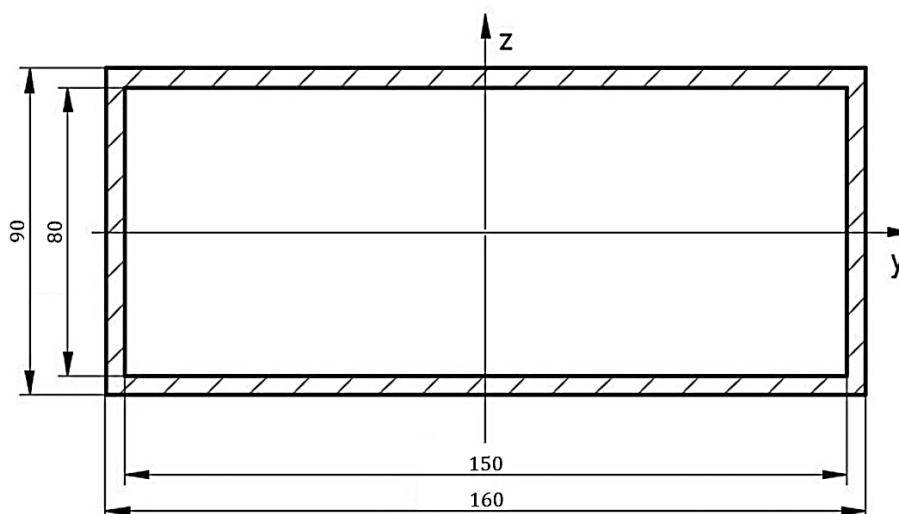
Opterećenje koje djeluje na zavar spoja nosive ploče i osovine za vrijeme kočenja za promatrani slučaj prema [7] iznosi:

$$F_{koč} = \frac{0,25 \cdot m_{uk} \cdot g}{2} = \frac{0,25 \cdot 7950 \cdot 9,81}{2} = 9748,69 \text{ N.} \quad (50)$$

Djelovanje navedenih opterećenja na navedeni zavar prikazano je na slici 32, a na slici 33. prikazan je presjek površine zavara.



Slika 32. Sile koje djeluju na zavar spoja nosive ploče i osovine



Slika 33. Površina presjeka zavara spoja nosive ploče i osovine

Naprezanje na tlak uslijed djelovanja sile F_K iznosi:

$$\sigma_t = \frac{F_K}{A_{zav}} = \frac{46793,7}{2400} = 19,5 \text{ MPa} . \quad (51)$$

Naprezanje na savijanje uslijed djelovanja sile $F_{KO\check{c}}$ iznosi:

$$\sigma_f = \frac{M_f}{W} = \frac{9748,69 \cdot 40}{41500} = 9,4 \text{ MPa} . \quad (52)$$

Naprezanje na smik uslijed djelovanja sile $F_{KO\check{c}}$ iznosi:

$$\tau_{uk} = \tau = \frac{F_{KO\check{c}}}{A_{smik}} = \frac{9748,69}{800} = 12,19 \text{ MPa} . \quad (53)$$

Ukupno normalno naprezanje iznosi:

$$\sigma_{uk} = \sigma_t + \sigma_f = 19,5 + 9,4 = 28,9 \text{ MPa} \quad (54)$$

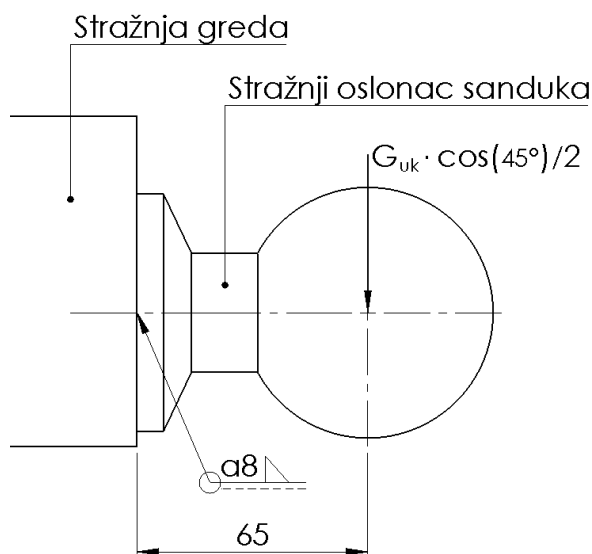
Ekvivalentno naprezanje prema teoriji najveće distorzijske energije uz faktor dan normama za proračunavanje ($\gamma = 1,8$) za promatrani slučaj glasi:

$$\sigma_{ekv} = \sqrt{\sigma_{uk}^2 + \gamma \cdot \tau_{uk}^2} = \sqrt{28,9^2 + 1,8 \cdot 12,19^2} = 33,21 \text{ MPa} , \quad (55)$$

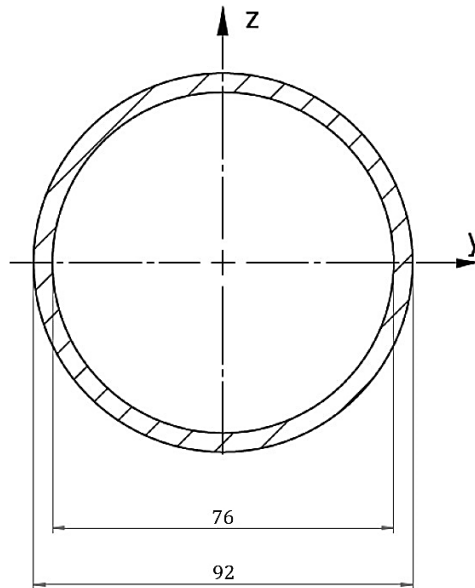
$$\sigma_{ekv} = 33,21 \text{ MPa} < \sigma_{dop} = 50 \text{ MPa} . \quad (56)$$

5.3.7.3. Zavar spoja stražnjeg oslonca sanduka i stražnje grede

Zavar stražnjeg oslonca sanduka i stražnje grede opterećen je na savijanje i smik, a biti će proračunat za slučaj najvećeg nagiba sanduka od 45° unazad sa ukupnom težinom sanduka koja je zbroj vlastite težine sanduka i maksimalne težine tereta. Ukupna težina sanduka određena je u poglavlju 5.3.1. i iznosi $G_{uk} = 66708 \text{ N}$. Na slici 34. prikazana je sila koje djeluju na navedeni zavar, a na slici 35. prikazan je presjek površine zavara.



Slika 34. Sila koja djeluje na zavar spoja stražnjeg oslonca sanduka i stražnje grede



Slika 35. Površina presjeka zavora spoja stražnjeg oslonca sanduka i stražnje grede

Naprezanje na savijanje uslijed djelovanja sile $G_{uk} \cdot \cos(45^\circ)/2$ iznosi:

$$\sigma_{uk} = \sigma_f = \frac{M_f}{W} = \frac{23584,84 \cdot 65}{40846,17} = 37,53 \text{ MPa} . \quad (57)$$

Naprezanje na smik uslijed djelovanja sile $G_{uk} \cdot \cos(45^\circ)/2$ iznosi:

$$\tau_{uk} = \tau = \frac{G_{uk} \cdot \cos(45^\circ)/2}{A_{smik}} = \frac{23584,84}{1055,58} = 22,34 \text{ MPa} . \quad (58)$$

Ekvivalentno naprezanje prema teoriji najveće distorzijske energije uz faktor dan normama za proračunavanje ($\gamma = 1,8$) za promatrani slučaj glasi:

$$\sigma_{ekv} = \sqrt{\sigma_{uk}^2 + \gamma \cdot \tau_{uk}^2} = \sqrt{37,53^2 + 1,8 \cdot 22,34^2} = 48,03 \text{ MPa} , \quad (59)$$

$$\sigma_{ekv} = 48,03 \text{ MPa} < \sigma_{dop} = 50 \text{ MPa} . \quad (60)$$

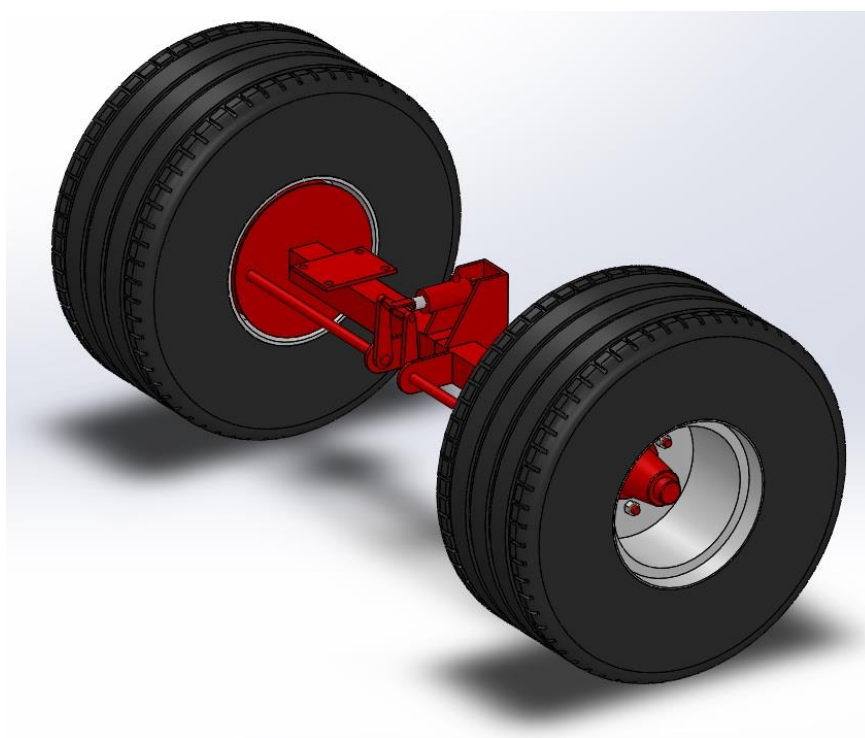
6. PRIKAZ KONAČNOG RJEŠENJA

U ovom poglavlju prikazat će se konačno rješenje jednoosovinske traktorske prikolice trostrani kiper koja ima nosivost 6 tona i namijenjena je za traktore snage od 30 do 55 kW. Prikolica je modelirana u programskom alatu SolidWorks 2020.

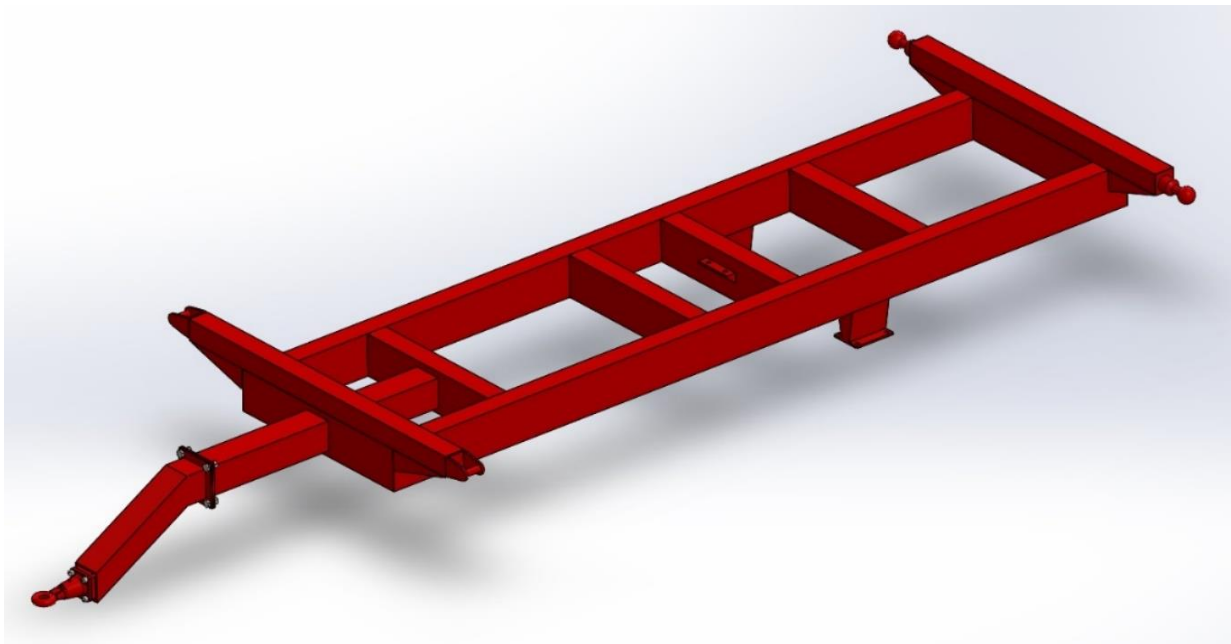
Tehničke karakteristike navedene prikolice prikazane su u tablici 24.

Tablica 24. Tehničke karakteristike prikolice

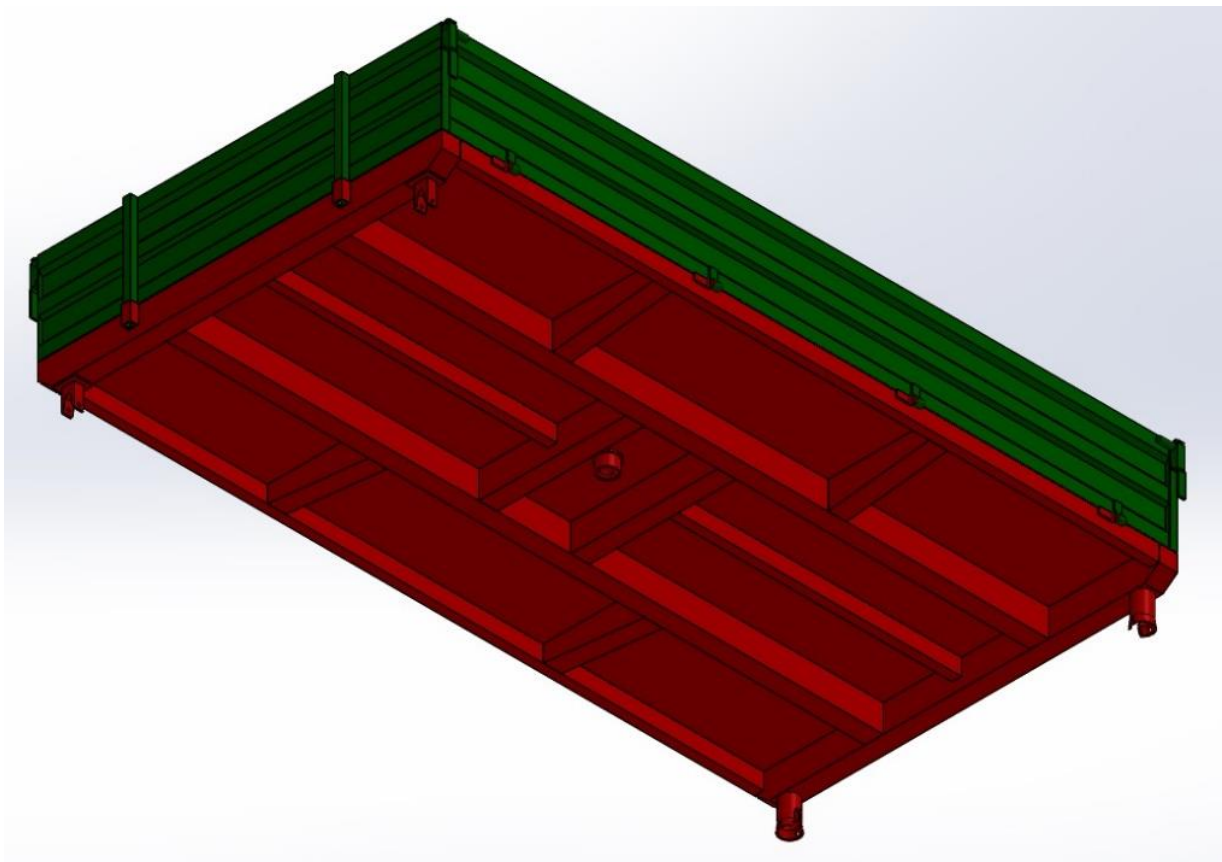
Nosivost [kg]	6000
Masa prazne prikolice [kg]	1950
Statičko vertikalno opterećenje vučne spojnice [kg]	1000
Dimenzije sanduka [mm]	4000 x 2200
Udaljenost platforme od tla [mm]	1150
Visina stranica sanduka [mm]	500
Volumen sanduka [m ³]	4,2
Kut nagiba sanduka (bočno/unazad) [°]	45/45



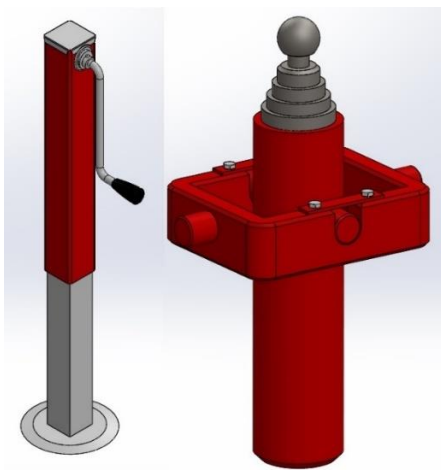
Slika 36. 3D prikaz osovine sa naplaticima, gumama i kočnim cilindrom



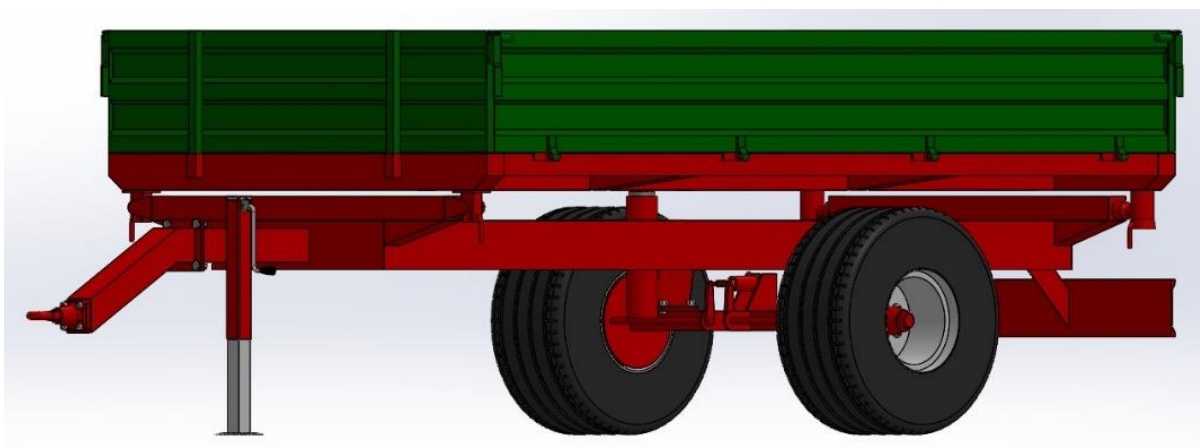
Slika 37. 3D prikaz nosivog okvira



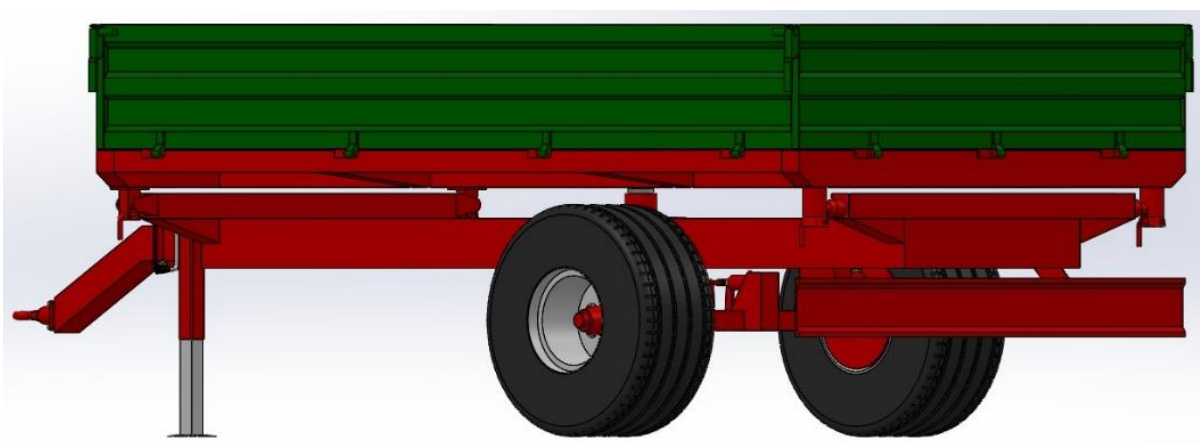
Slika 38. 3D prikaz sanduka



Slika 39. 3D prikaz potporne noge i teleskopskog hidrauličkog cilindra



Slika 40. 3D prikaz prikolice s prednje strane



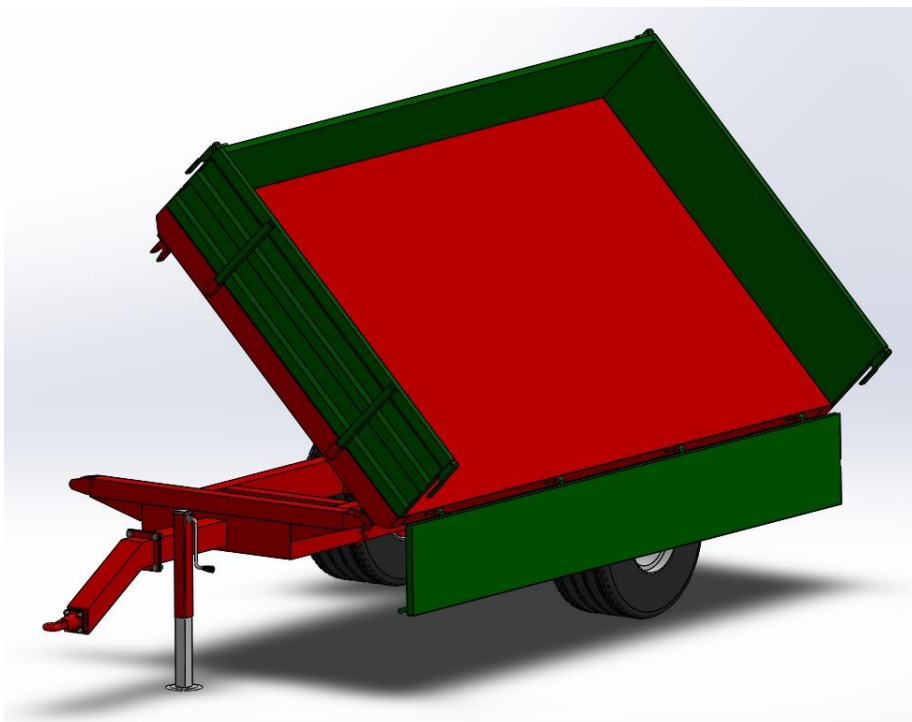
Slika 41. 3D prikaz prikolice sa stražnje strane



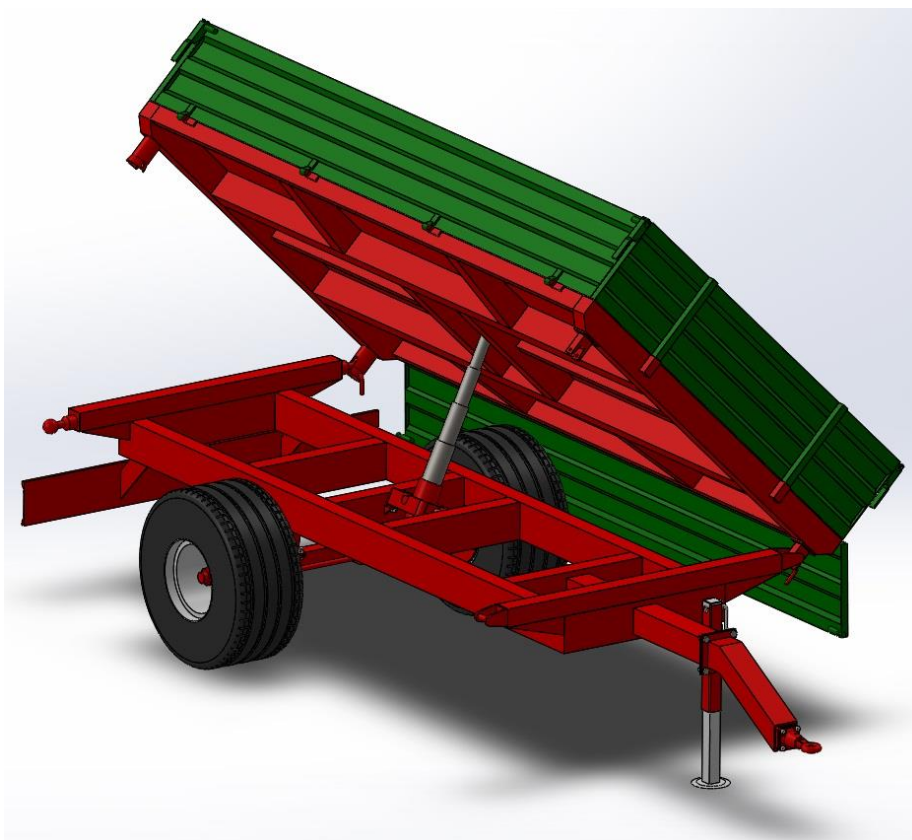
Slika 42. 3D prikaz prikolice s nagibom sanduka od 45° unazad s prednje strane



Slika 43. 3D prikaz prikolice s nagibom sanduka od 45° unazad sa stražnje strane



Slika 44. 3D prikaz prikolice s nagibom sanduka od 45° bočno s prednje strane



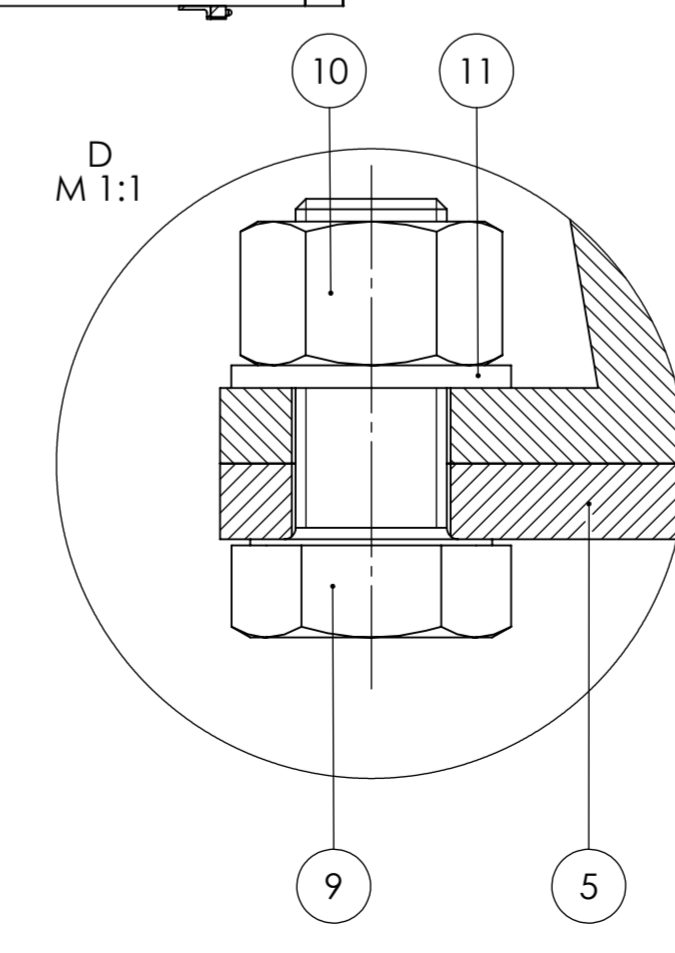
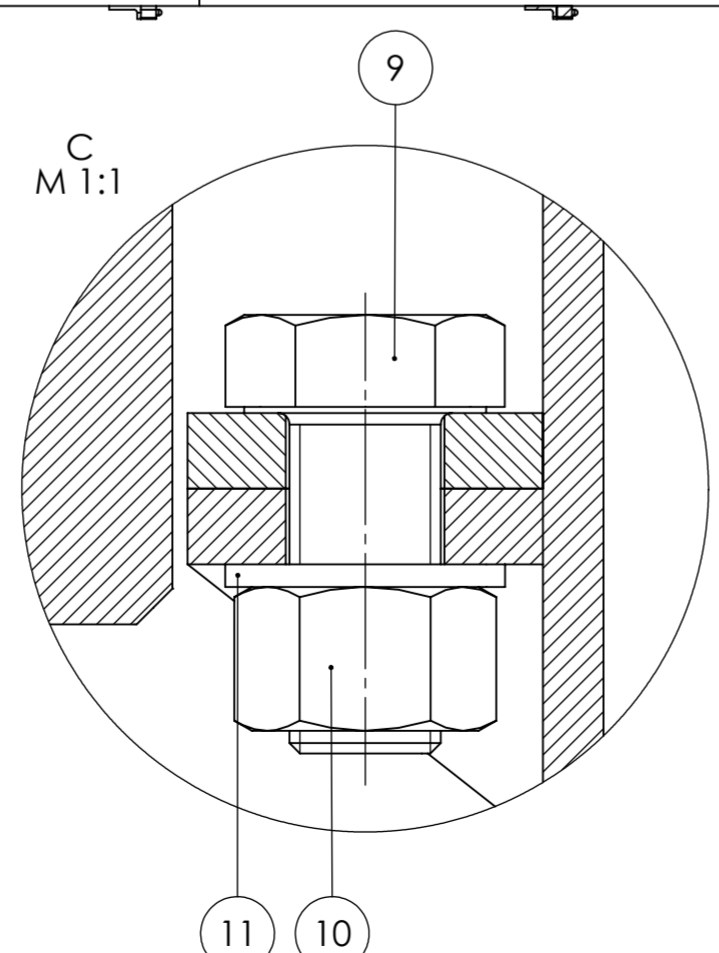
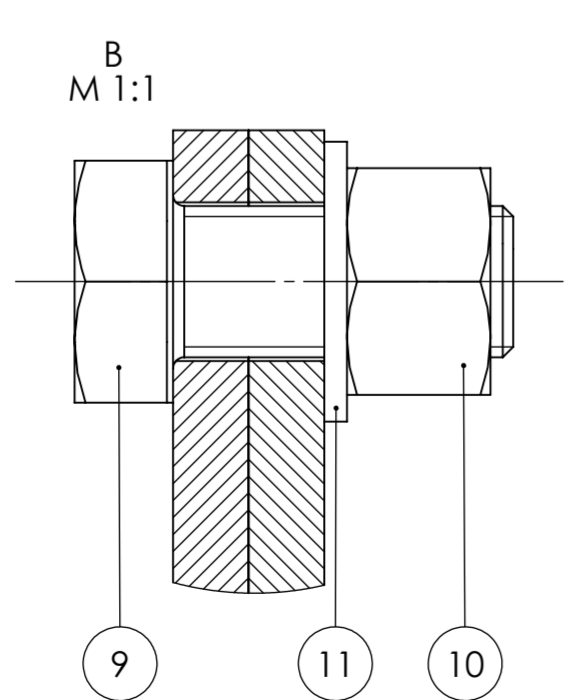
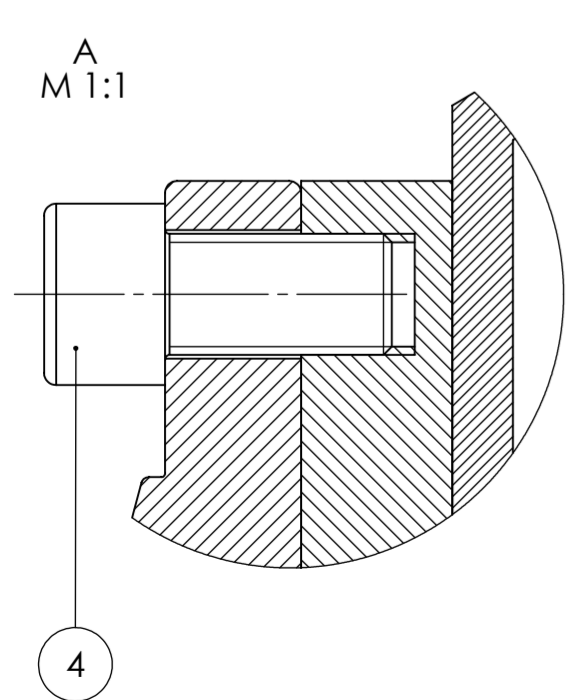
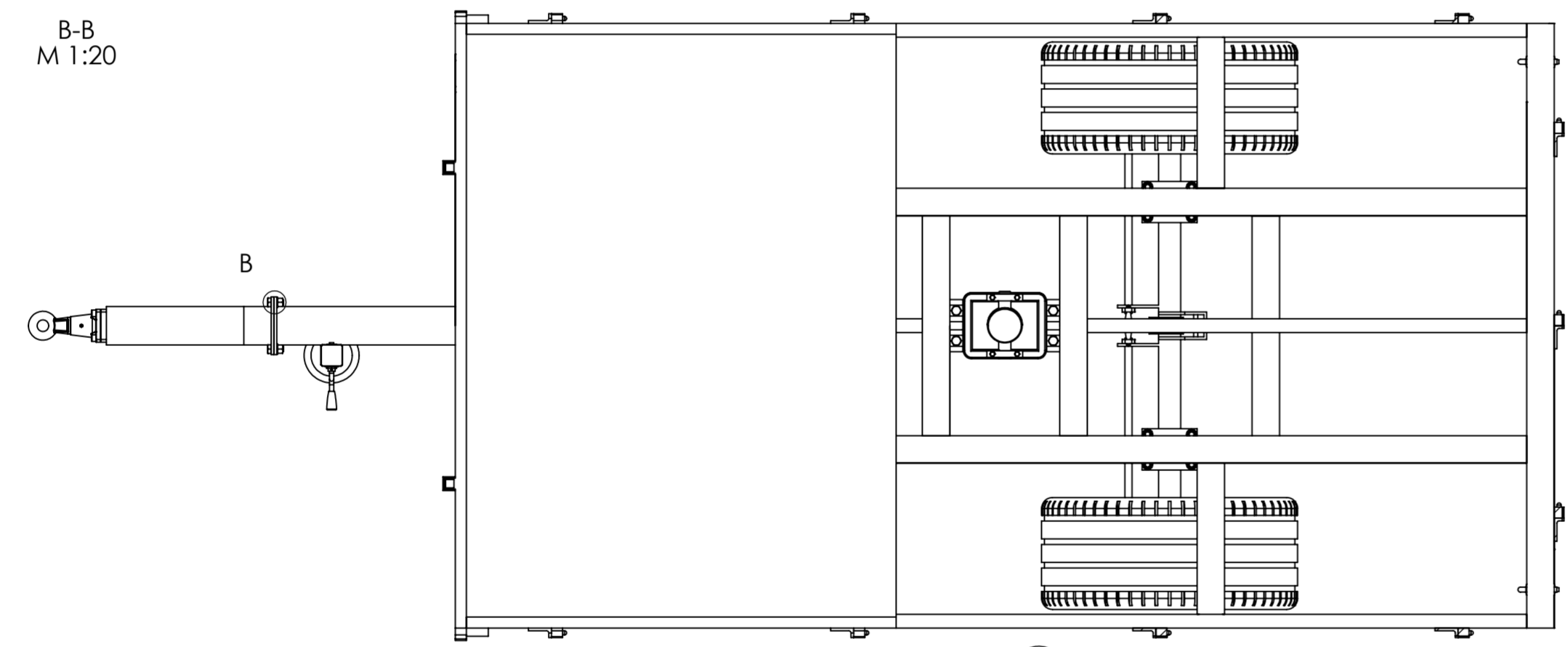
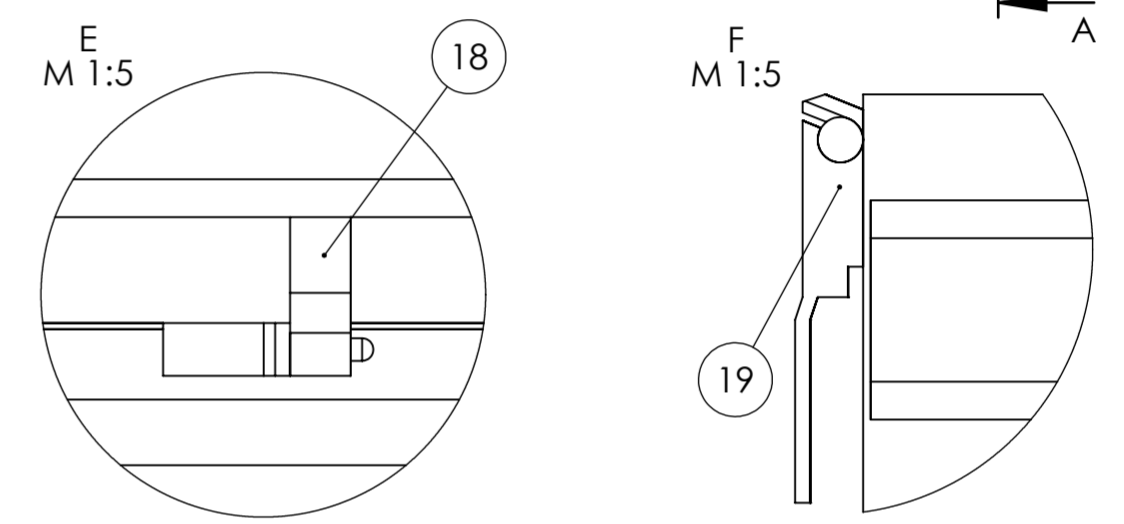
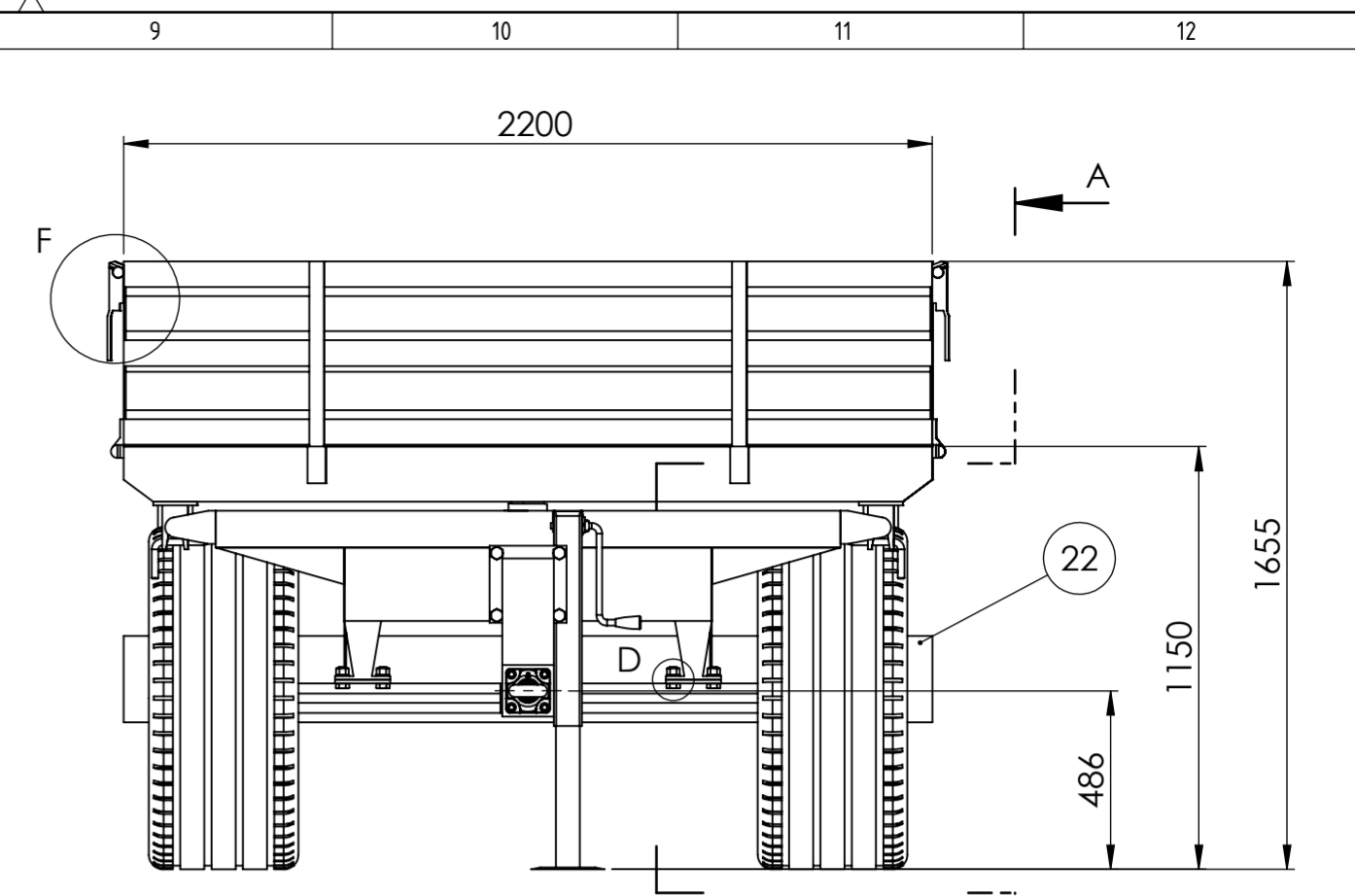
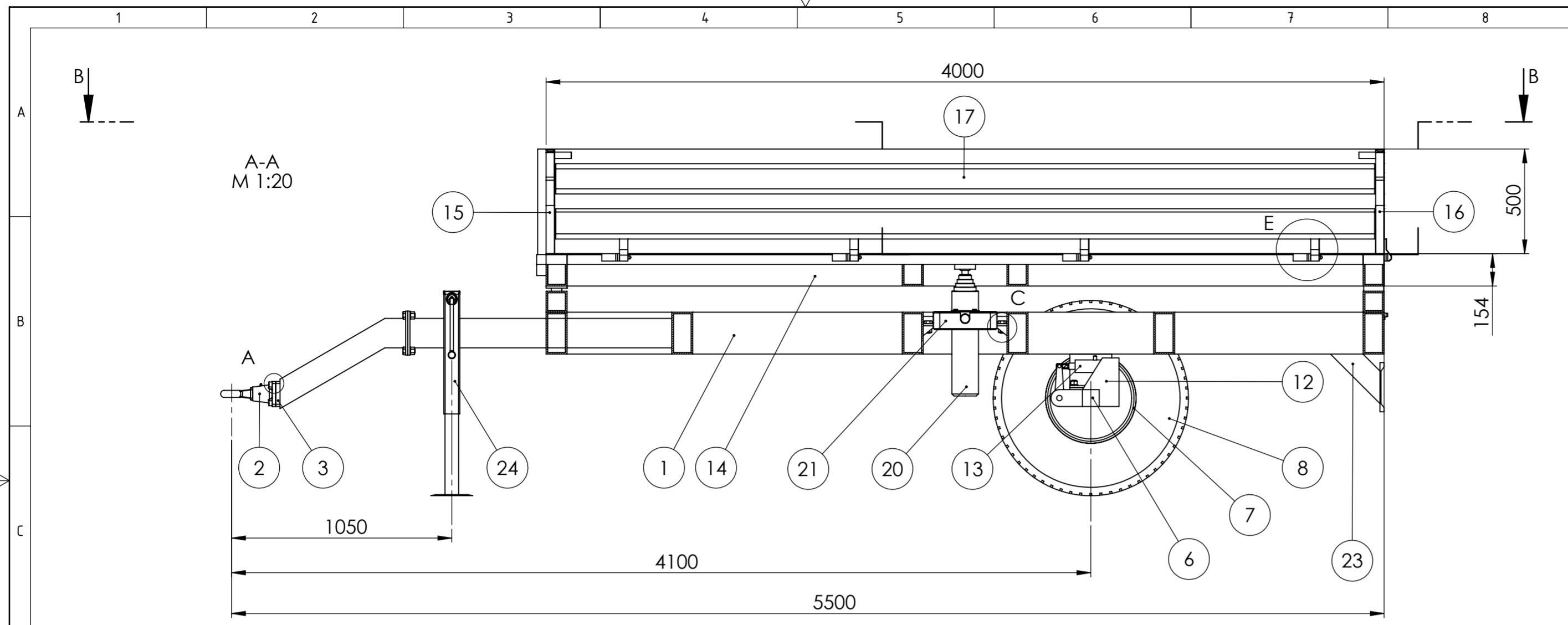
Slika 45. 3D prikaz prikolice s nagibom sanduka od 45° bočno sa stražnje strane

LITERATURA

- [1] Kraut, B.: Strojarski priručnik, Sajema, Zagreb, 2009.
- [2] Decker, K. H.: Elementi strojeva, Golden marketing, Zagreb 2006.
- [3] Schaeffler, Technical Pocket Guide, 2021.
- [4] Pravilnik o tehničkim uvjetima vozila u prometu na cestama, Narodne novine, 85/2016
- [5] Pravilnik o određenim sastavnim dijelovima i značajkama traktora na kotačima za poljoprivredu i šumarstvo TPV 322, Izdanje 02, Narodne novine, 145/2011
- [6] Štorga, Škec: Podloge za predavanja, Razvoj proizvoda, Zagreb, 2018/2019.
- [7] Lulić, Ormuž, Šagi: Podloge za predavanja, Motorna vozila, Zagreb, 2022/2023.
- [8] Kranjčević: Elementi strojeva, Fakultet strojarstva i brodogradnje, Zagreb, 2012.
- [9] Kranjčević: Vijci i navojna vretena, Fakultet strojarstva i brodogradnje, Zagreb, 2014.
- [10] www.rositeh.hr
- [11] www.joskin.com
- [12] www.farmtech.eu
- [13] www.staticstools.eu
- [14] www.fliegl-agrartechnik.de
- [15] www.cayirova.com.tr/tr-TR/Documentation/kataloglar/5

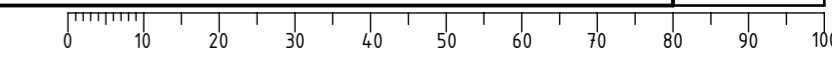
PRILOZI

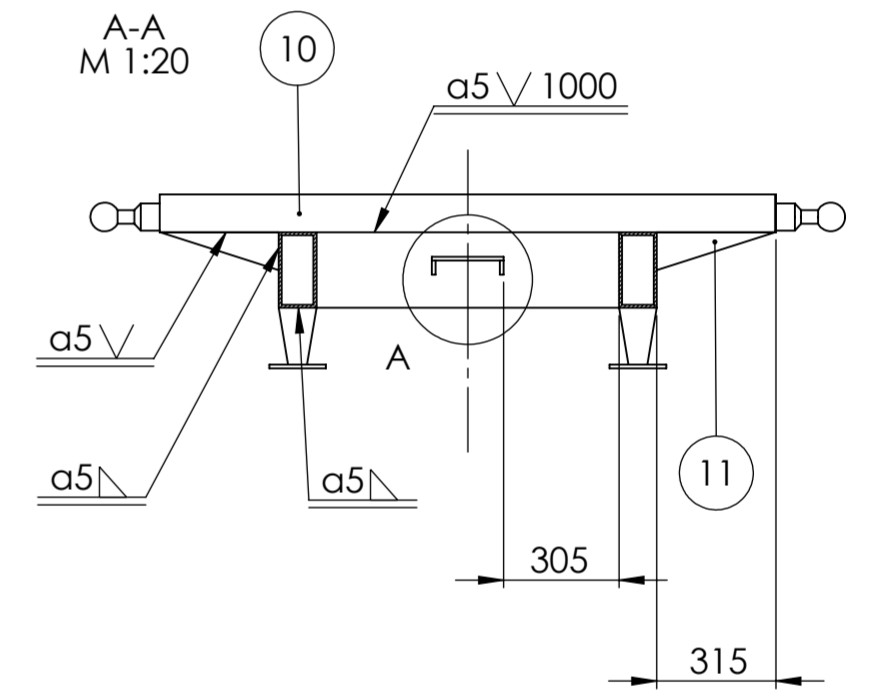
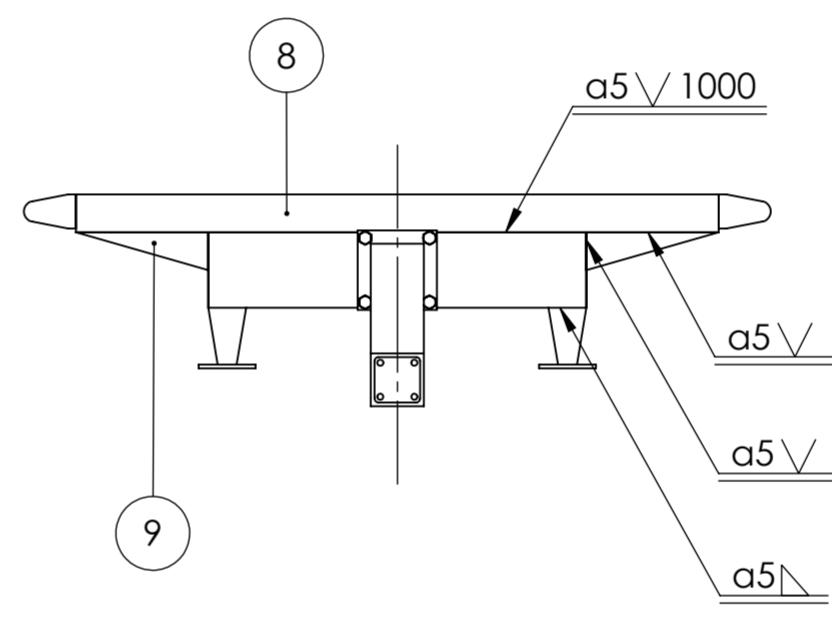
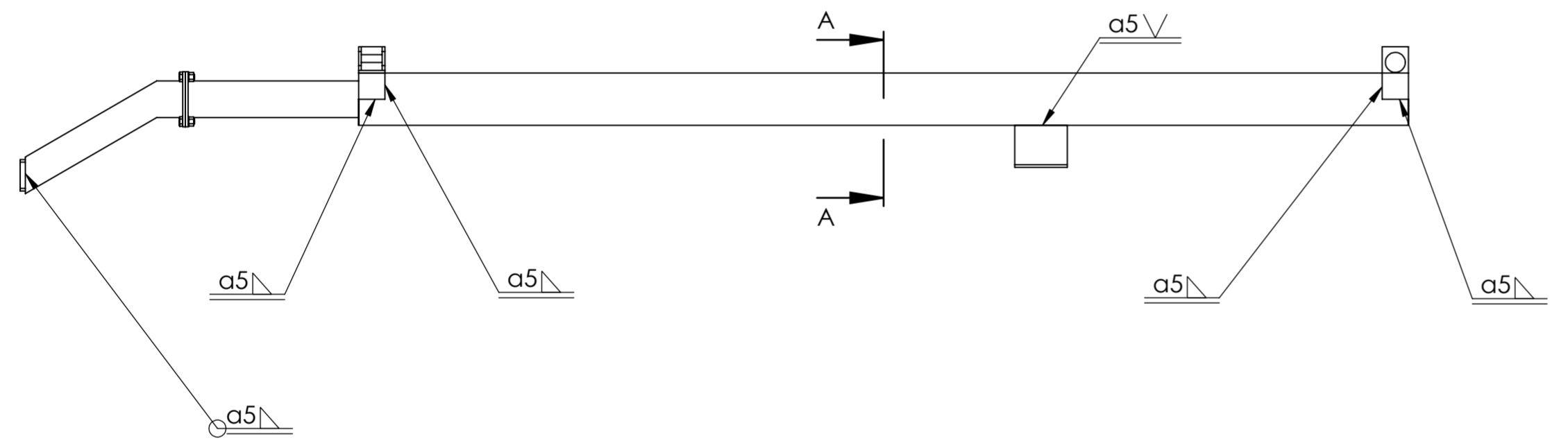
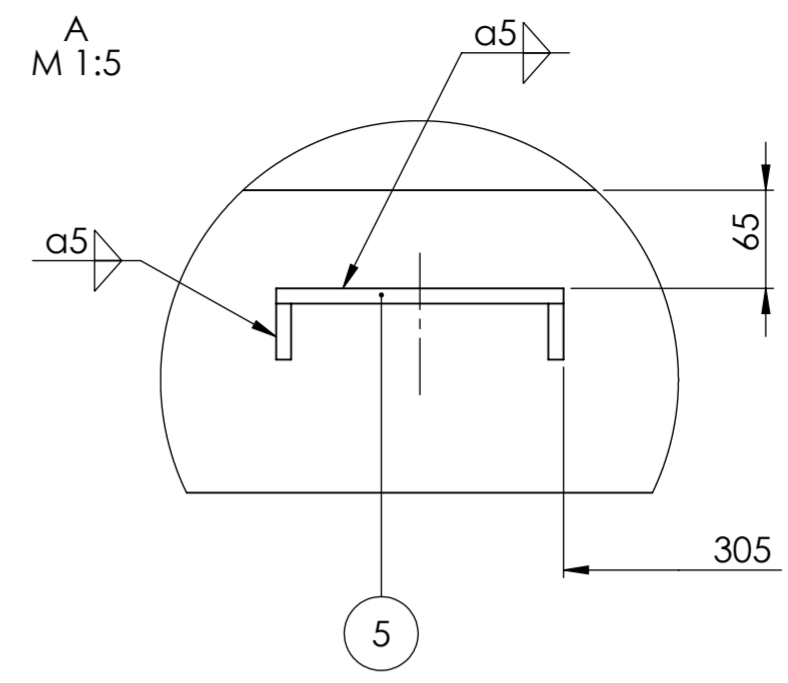
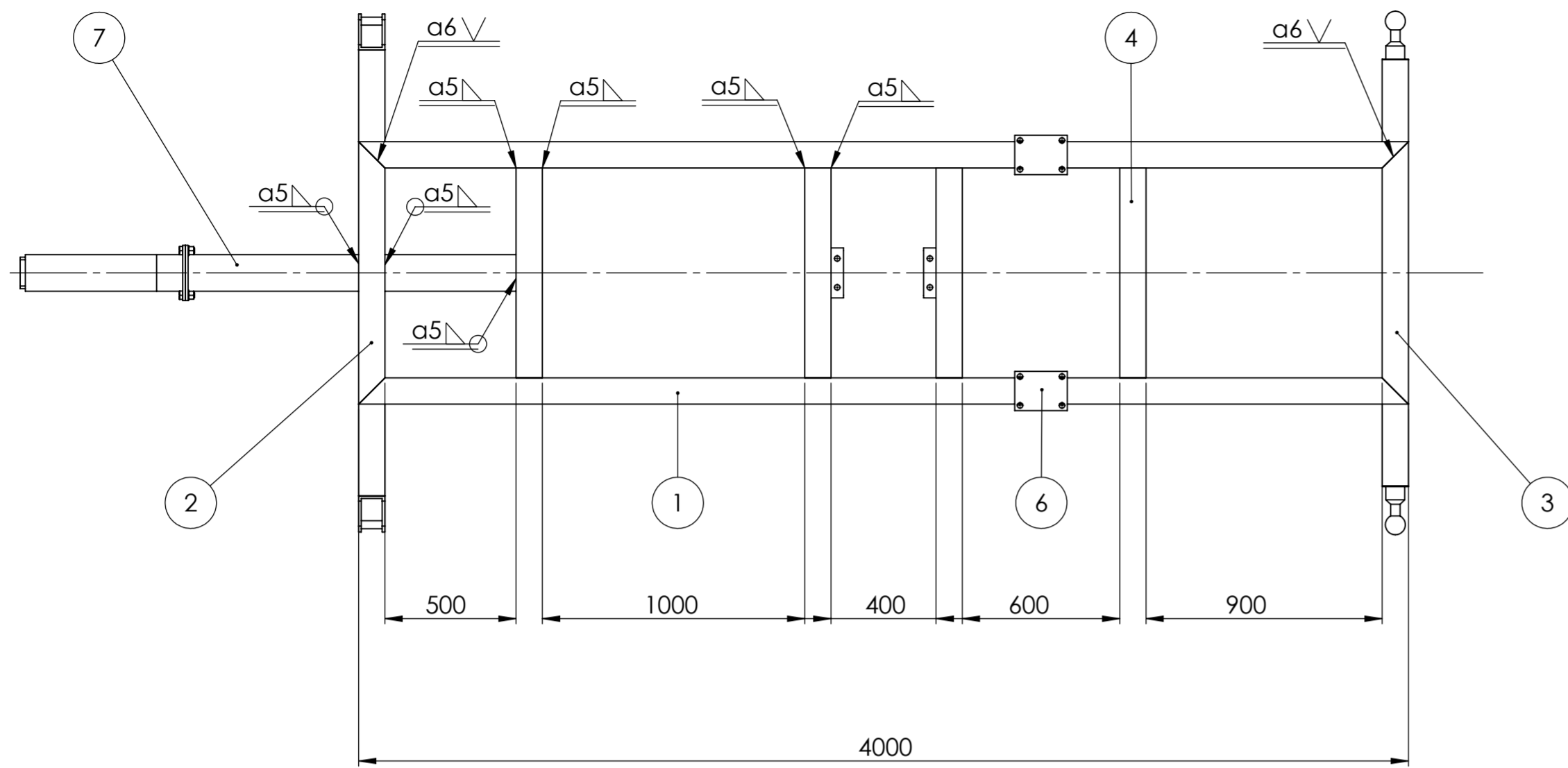
- I. CD-R disc
- II. Tehnička dokumentacija



Poz.	Naziv dijela	Kom.	Crtež broj Norma	Materijal	Sirove dimenzije Proizvođač	Masa
24	Potporna noga	1			Cayirova 122314	
23	Nosač ploče za osvetljenje	2		S335JR	236x236x5	1kg
22	Ploča za osvetljenje	1			Cayirova 154630	
21	Kućište cilindra	1			Cayirova 114066	
20	Teleskopski hidraulički cilindar	1			Cayirova 114112	
19	Zatvarači stranica	4			Cayirova 170400	
18	Pantovi	11			Cayirova 170650	
17	Bočna stranica	2	ROSI Teh		3920x500x40	
16	Straznja stranica	1	ROSI Teh		2200x500x40	
15	Prednja stranica	1	ROSI Teh		2200x500x40	
14	Sanduk	1			4000x2200x154	840kg
13	Kočni cilindar	1			Cayirova 107435	
12	Nosač za kočni cilindar	1		S335JR	232x175x100	5,82kg
11	Podloška M20	16	DIN 125		Ø37xØ21x3	
10	Matica M20x1,5	16	DIN 934	12	M20x1,5x16	
9	Vijak M20x1,5	16	DIN 933	12,9	M20x1,5x45	
8	Guma	2			Cayirova 112270-1	
7	Naplatak	2			Cayirova 111280	
6	Osovina	1			Cayirova 101130	
5	Prirubna ploča za osovinu	2		S335JR	200x150x10	
4	Vijak M16x1,5	4	DIN 912	12,9	M16x1,5x30	
3	Prirubna ploča za vučno oko	1			Cayirova 124240-1	
2	Vučno oko	1			Cayirova 124240	
1	Nosivi okvir	1		S335JR	5270x1975x545	650kg

Broj naziva - code		Datum	Ime i prezime	Potpis	
Projektirao		24.2.24	Ivan Međurečan		
Razradio		24.2.24	Ivan Međurečan		
Crtao		24.2.24	Ivan Međurečan		
Pregledao			Rudolf Tomić		
Voditelj rada			Rudolf Tomić		
ISO - tolerancije		Objekt:		Objekt broj:	
				R. N. broj:	
Napomena:		Konstrukcijski - Motori i vozila		Kopija	
Materijal:		Masa: 1950kg	ZAVRŠNI RAD		
Mjerilo originala		Naziv: Jednoosovinska traktorska prikolica trostrani kiper		Format: A2	
M1:20		Crtež broj: 01_210120_IM		Listova: 1	
				List: 1	





Poz.	Naziv dijela	Kom.	Crtež broj Norma	Materijal	Sirove dimenzije Proizvođač	Masa
11	Ukruta za stražnju gredu	2		S335JR	313x100x100	4kg
10	Stražnja greda s osloncima	1		S335JR	1626x100x100	40kg
9	Ukruta za prednju gredu	2		S335JR	350x100x100	4kg
8	Prednja greda s osloncima	1		S335JR	1700x100x100	40kg
7	Rudo	1		S335JR	1870x415x140	65kg
6	Prihvat za osovinu	2		S335JR	200x160x150	10kg
5	Nosač za kućište cilindra	2		S335JR	190x47x47	0,5kg
4	Poprečni profil RHS 200x100x8	4		S335JR	800x200x100	29kg
3	Stražnji profil RHS 200x100x8	1		S335JR	1000x200x100	35kg
2	Prednji profil RHS 200x100x8	1		S335JR	1000x200x100	31kg
1	Uzdužni profil RHS 200x100x8	2		S335JR	4000x200x100	143kg

Broj naziva - code		Datum	Ime i prezime	Potpis	
Projektirao		25.2.24	Ivan Međurečan		
Razradio		25.2.24	Ivan Međurečan		
Crtao		25.2.24	Ivan Međurečan		
Pregledao			Rudolf Tomić		
Voditelj rada			Rudolf Tomić		
ISO - tolerancije		Objekt:		Objekt broj:	
				R. N. broj:	
Napomena:		Konstrukcijski - Motori i vozila		Kopija	
Materijal:		Masa: 650kg	ZAVRŠNI RAD		
Mjerilo originala		Naziv: Nosivi okvir		Pozicija:	Format: A2
M1:20		Crtež broj: 02_210120_IM			Listova: 1
					List: 1

