

Koncept platforme besposadnog borbenog vozila

Milinković, Antonija

Undergraduate thesis / Završni rad

2024

Degree Grantor / Ustanova koja je dodijelila akademski / stručni stupanj: **University of Zagreb, Faculty of Mechanical Engineering and Naval Architecture / Sveučilište u Zagrebu, Fakultet strojarstva i brodogradnje**

Permanent link / Trajna poveznica: <https://um.nsk.hr/um:nbn:hr:235:562715>

Rights / Prava: [In copyright](#)/[Zaštićeno autorskim pravom.](#)

Download date / Datum preuzimanja: **2024-12-24**

Repository / Repozitorij:

[Repository of Faculty of Mechanical Engineering and Naval Architecture University of Zagreb](#)



SVEUČILIŠTE U ZAGREBU
FAKULTET STROJARSTVA I BRODOGRADNJE

ZAVRŠNI RAD

Antonija Milinković

Zagreb, 2024.

SVEUČILIŠTE U ZAGREBU
FAKULTET STROJARSTVA I BRODOGRADNJE

ZAVRŠNI RAD

Mentor:

Doc. dr. sc. Goran Šagi, dipl. ing.

Studentica:

Antonija Milinković

Zagreb, 2024.

Izjavljujem da sam ovaj rad izradila samostalno koristeći znanja stečena tijekom studija i navedenu literaturu.

Zahvaljujem se mentoru, doc. dr. sc. Goranu Šagiju, na svom trudu, izdvojenom vremenu i savjetima te suradnji prilikom pisanja ovoga rada.

Zahvaljujem se svojim roditeljima i široj obitelji na pruženoj potpori tijekom boljih i loših perioda za vrijeme dosadašnjeg studiranja.

Zahvaljujem se prijateljima i fakultetskim kolegama na pomoći kada je zapelo, na motivacija kada je bila najpotrebnija, ali i na svakoj zabavi koje će sigurno ostati u lijepom sjećanju na studentske dane. Posebne zahvale idu Ani Pintarić i Loreni Krajc.

Svim studentima želim poručiti da nikad ne odustaju i da je upornost ključ.

Antonija Milinković



Sveučilište u Zagrebu	
Fakultet strojarstva i brodogradnje	
Datum	Prilog
Klasa: 602 – 04 / 24 – 06 / 1	
Ur.broj: 15 – 24 –	

ZAVRŠNI ZADATAK

Student: **Antonija Milinković**

JMBAG: **0035224997**

Naslov rada na hrvatskom jeziku: **Koncept platforme besposadnog borbenog vozila**

Naslov rada na engleskom jeziku: **Unmanned combat vehicle platform concept**

Opis zadatka:

U okviru ovog rada potrebno je razraditi koncept platforme vozila bez posade (autonomno ili daljinski upravljano vozilo) koje se sastoji od oklopnog tijela s pogonskim sustavom i hodnim dijelom. Platforma vozila služila bi kao podloga za različite nadogradnje, borbene i neborbene namijene.

U okviru završnog rada potrebno je:

- napraviti pregled postojećih sličnih platformi na tržištu (tehničkih karakteristika i rješenja) prvenstveno u segmentu vozila veličine (dimenzija i mase) uobičajene za tenkove, borbena vozila pješništva i sl.
- analizirati i usporediti rješenja hodnog dijela vozila izvedenog gusjenicama i kotačima,
- analizirati i usporediti moguća rješenja platforme vozila obzirom na smještaj i konfiguraciju pogonskog sustava, složenost prijenosnika snage, broj pogonskih i upravljivih osovina, zahtjevnost konstrukcije, kompaktnost konstrukcije, prilagodljivost za različite nadogradnje i sl.
- koncipirati vozilo uzimajući u obzir smještaj pogonskog sustava i ostalih bitnih komponenta u i na oklopno tijelo, uz definiranje okvirnih specifikacija i dimenzija pojedinih komponenta i sustava,
- konceptijsku razradu popratiti skicama, proračunima i odgovarajućim analizama,
- izraditi odgovarajuće 2D i 3D modele kompletnog vozila definiranog uz pomoć pojednostavljenih oblika i volumena pojedinih sustava, a smještaj pojedinih sustava popratiti odgovarajućim projekcijama i presjecima,
- izraditi sklopni (dispozicijski) crtež vozila.

U radu je potrebno navesti korištenu literaturu i eventualno dobivenu pomoć.

Zadatak zadan:

30. 11. 2023.

Zadatak zadao:

Doc. dr. sc. Goran Šagi

Datum predaje rada:

1. rok: 22. i 23. 2. 2024.
2. rok (izvanredni): 11. 7. 2024.
3. rok: 19. i 20. 9. 2024.

Predviđeni datumi obrane:

1. rok: 26. 2. – 1. 3. 2024.
2. rok (izvanredni): 15. 7. 2024.
3. rok: 23. 9. – 27. 9. 2024.

Predsjednik Povjerenstva:

Prof. dr. sc. Vladimir Soldo

SADRŽAJ

SADRŽAJ.....	I
POPIS SLIKA	III
POPIS TABLICA.....	V
POPIS TEHNIČKE DOKUMENTACIJE	VI
POPIS OZNAKA	VII
SAŽETAK.....	IX
SUMMARY	X
1. Uvod.....	1
2. Pregled postojećih vozila	2
2.1. Komodo (Dok-Ing)	2
2.2. Type X i THeMIS (Milrem Robotics)	3
2.3. TRX (General Dynamics).....	7
2.4. Ripsaw M5 (Howe & Howe Technologies dio Textron Systemsa).....	8
2.5. ROOK (Roboteam u partnerstvu s Elbit Systemsom)	9
2.6. BLR UGV (Unmanned Ground Vehicle) Platform (BL Advanced Ground Support Systems Ltd.).....	10
2.7. Mission Master (Rheinmetall)	11
2.8. Usporedba postojećih besposadnih borbenih vozila	13
2.9. Usporedba s uobičajenim borbenim vozilima pješništva i tenkovima	14
3. Izvedba hodnog dijela vozila.....	16
3.1. Kretanje gusjenicama.....	16
3.2. Kretanje kotačima	17
4. Moguće izvedbe glavnih dijelova platforme vozila	20
4.1. Smještaj i konfiguracija pogonskog sustava vozila	20
4.2. Transmisija snage.....	21

4.3.	Broj pogonskih i upravljivih osovina.....	21
4.4.	Oklop.....	22
4.5.	Prilagodljivost za različite nadogradnje.....	23
5.	Konceptualna razrada.....	24
5.1.	Koncept.....	24
5.2.	Baza koncepta.....	26
5.3.	Izvedba 1 – vozilo za prijevoz vojnika i spašavanje (medicinsku evakuaciju)	29
5.4.	Izvedba 2 – vozilo sa dronovima za izviđanje i borbeno djelovanje iz zraka.....	30
5.5.	Izvedba 3 – vozilo borbenog djelovanja automatskom stanicom s topom 25 mm	32
6.	Ostvarivanje performansi vozila.....	33
6.1.	Proračun vučne sile i ubrzanja vozila.....	33
6.2.	Proračun uzdužne stabilnosti vozila.....	44
6.3.	Proračun poprečne stabilnosti vozila.....	46
7.	Zaključak.....	49
	LITERATURA.....	50
	PRILOZI.....	52

POPIS SLIKA

Slika 1.	Komodo (Dok-Ing) [1].....	3
Slika 2.	Operatori smješteni u centralnom vozilu od kud upravljaju vozilima tvrtke Milrem Robotics [2].....	3
Slika 3.	Type-X borbeno besposadno vozilo [3].....	4
Slika 4.	Platforma vozila Type-X [2].....	5
Slika 5.	Osnovno THeMIS besposadno vozilo [4].....	6
Slika 6.	Platforma vozila THeMIS [5][6]	7
Slika 7.	Dostupne verzije vozila TRX [7][8]	8
Slika 8.	Neke izvedbe Ripsaw M5 vozila [9].....	8
Slika 9.	Rook autonomno vozilo [11]	10
Slika 10.	BLR UGV [12]	11
Slika 11.	ROBUST UGV [13]	11
Slika 12.	Mission Master moduli [14].....	12
Slika 13.	Tenk M-84 [18].....	15
Slika 14.	Oklopno modularno vozilo Patria AMV 8x8 [19].....	15
Slika 15.	Dodirna površina gusjenica tenka M-84 i podloge [18]	16
Slika 16.	Prelazak vozila na gusjenicama preko rova [21]	17
Slika 17.	Oklopno modularno vozilo Patria AMV 8x8 [19].....	18
Slika 18.	Prelazak vozila na kotačima preko rova [21].....	18
Slika 19.	Usporedba specifičnog dodirnog pritiska za vozila na kotačima i na gusjenicama [22]	19
Slika 20.	Prikaz smještaja pogonskog sustava u stražnji dio vozila [23].....	20
Slika 21.	Smještaj različitih motora u trup borbenog vozila [24]	21
Slika 22.	8 x 8/4 pogonski sustav s upravljive prve dvije osovine [25].....	21
Slika 23.	Različite mogućnosti zakretanja pojedine osovine [26]	22
Slika 24.	Opasnosti na bojištu [23]	22
Slika 25.	Pasivni oklop [23].....	23
Slika 26.	MTU Diesel Engine 8V 199 motor [27]	25
Slika 27.	Dijagrami momenta i snage ovisno o brzini vrtnje motora [27]	25
Slika 28.	Mjenjač Allison 4870 Series™ [28]	26
Slika 29.	Prostorni razmještaj sustava i komponenata unutar oklopnog tijela.....	27
Slika 30.	Smještaj pogonskog sustava vozila.....	28

Slika 31.	Glavni pogledi na koncipirano borbeno vozilo.....	28
Slika 32.	Prikaz komponenti smještenih vani	29
Slika 33.	Vozilo za prijevoz vojnika i spašavanje (medicinsku evakuaciju)	30
Slika 34.	Vozilo sa dronovima za izviđanje i borbeno djelovanje iz zraka – pogled izvana	31
Slika 35.	Vozilo sa dronovima za izviđanje i borbeno djelovanje iz zraka – pogled unutra	31
Slika 36.	Vozilo borbenog djelovanja automatskom stanicom s topom 25 mm.....	32
Slika 37.	Vučni dijagram.....	36
Slika 38.	Vučni dijagram s ucrtanim ukupnim otporima vožnje.....	38
Slika 39.	Pilasti dijagram	39
Slika 40.	Dijagram faktora rotirajućih masa [30].....	40
Slika 41.	Ubrzanje vozila	42
Slika 42.	Vrijeme potrebno za ubrzavanje vozila	42
Slika 43.	Put potreban za ubrzavanje vozila	43
Slika 44.	Prijeđeni put pri ubrzavanju	44
Slika 45.	Uzdužna stabilnost vozila	44
Slika 46.	Poprečna stabilnost vozila.....	46

POPIS TABLICA

Tablica 1.	Specifikacije vozila Type-X [2][3]	4
Tablica 2.	Specifikacije vozila THeMIS [4]	5
Tablica 3.	Specifikacije vozila Ripsaw M5 [9]	8
Tablica 4.	Specifikacije vozila ROOK [10]	9
Tablica 5.	Specifikacije BLR UGV-a [12]	10
Tablica 6.	Specifikacije modula Mission Master [15]	12
Tablica 7.	Usporedba postojećih besposadnih borbenih vozila	13
Tablica 8.	Specifikacije borbenih vozila Hrvatske vojske [16][17]	14
Tablica 9.	Podaci odabranog MTU Diesel Engine 8V 199 motora [27]	24
Tablica 10.	Prijenosni omjeri odabranog mjenjača Allison 4870 Series™ [28]	26
Tablica 11.	Podaci o gumama Michelin XZL 14.00R20 [29]	34
Tablica 12.	Brzina vožnje i vučna sila u pojedinom stupnju prijenosa	35
Tablica 13.	Vrijednosti uspona	37
Tablica 14.	Očitani faktor rotirajućih masa za pojedini stupanj prijenosa	41

POPIS TEHNIČKE DOKUMENTACIJE

0503-0035224997-01	Koncept platforme besposadnog borbenog vozila
0503-0035224997-02	Konceptualne izvedbe besposadnog borbenog vozila

POPIS OZNAKA

Oznaka	Jedinica	Opis
A	m^2	Čeona površina vozila
a	m/s^2	Ubrzanje vozila
b	M	Trag kotača
c_w	/	Faktor otpora zraka
D	m	Promjer cilindra
F_a	N	Sila otpora ubrzanja
F_b	N	Bočna sila
F_k	N	Sila otpora kotrljanja
F_{Ni}	N	Normalna sila na osovinu
F_R	N	Ukupni otpori vožnje
F_u	N	Sila otpora uspona
F_v	N	Stvarna vučna sila dovedena pogonskom kotaču
$F_{v,id}$	N	Idealna vučna sila
F_z	N	Sila otpora zraka
f_k	/	Faktor otpora kotrljanja
G_v	N	Težina vozila
g	m/s^2	Gravitacijsko ubrzanje
H	m	Hod cilindra
H_R	m	Visina profila neopterećene gume
h_T	m	visina težišta vozila
$i_{m,i}$	/	Prijenosni omjer u mjenjaču u pojedinom stupnju prijenosa
i_{or}	/	Prijenosni omjer osovinske redukcije
i_{uk}	/	Ukupni prijenosni omjer
k_m	/	Faktor rotirajućih masa
l_i	m	Udaljenost osovine od stražnje osovine
l_T	m	Udaljenost težišta vozila od stražnje osovine
M_e	Nm	Efektivni moment pogonskog motora
M_p	Nm	Moment doveden pogonskom kotaču
m_t	kg	Masa tereta
m_v	kg	Ukupna masa vozila

$m_{v,0}$	kg	Masa praznog vozila
n	min^{-1}	Brzina vrtnje motora
P_a	kW	Snaga potrebna za savladavanje otpora ubrzanja
$P_{e,\max}$	kW	Maksimalna efektivna snaga motora
P_k	kW	Snaga potrebna za savladavanje otpora kotrljanja
$P_{\text{kot,max}}$	kW	Maksimalna snaga dovedena na kotače
P_z	kW	Snaga potrebna za savladavanje otpora zraka
R	m	Radijus naplatka
r	m	Radijus neopterećene gume
r_{din}	m	Dinamički radijus kotača
s	%	Vrijednost uspona u postocima
V_H	dm^3	Radni volumen pojedinog cilindra
V_{uk}	dm^3	Ukupni radni volumen
v	m/s	Brzina vožnje
v_i	m/s	Brzina vožnje u pojedinom stupnju prijenosa
v_0	m/s	Brzina protuvjetra
Z	/	Broj cilindra
α	°	Kut uspona
β	°	Kut bočnog nagiba
η_m	/	Mehanički stupanj korisnosti prijenosnika
μ	/	Faktor trenja podloge
μ	/	Koeficijent trenja klizanja
ρ_z	kg/m^3	Gustoća zraka
φ_P	-	Faktor poprečne stabilnosti

SAŽETAK

Autonomnost i daljinsko upravljanje više nisu rezervirani samo za letjelice, već ih se pokušava što bolje implementirati i na kopnena vozila. Dakle, borbena i neborbena kopnena vozila postaju roboti na terenu koji mogu u nekim aspektima vojnih akcija djelovati samostalno ili mogu biti upravljana od strane operatera koji je na nekom udaljenom i sigurnijem mjestu. Takva vozila već dugi niz godina prolaze kroz razvojne procese kako bi se što bolje prilagodila suvremenim metodama ratovanja. Prilikom koncipiranja potrebno je obratiti pozornost na odabir hodnog dijela vozila, odabira izvora i prijenosa snage, kompaktnost samog vozila, njegov domet i sl. To su zahtjevi koji su nametnuti ponašanjem vozila na terenu jer svaka vojska želi biti u prednosti u odnosu na svog protivnika. Zato su neki od uvjeta koje bi bilo poželjno zadovoljiti, tihi rad, velika pokretljivost, laka upravljivost, svladavanje prepreka i sl.

U ovom radu prvo će biti pregled već postojećih vozila, a zatim će se analizirati moguća rješenja kako bi se u konačnici koncipiralo jedno takvo besposadno borbena vozilo.

Ključne riječi: besposadno borbena vozilo, autonoman, daljinsko upravljanje, vojska

SUMMARY

Autonomy and remote control are no longer reserved only for aircraft, but attempts are being made to implement them as well as possible on land vehicles. We could say that combat and non-combat land vehicles become field robots that can act independently in some aspects of military operations or can be controlled by an operator who is in a remote and safer place. Such vehicles have been undergoing development processes for many years to better adapt to modern methods of warfare. During the designing process, it is necessary to pay attention to the selection of the undercarriage of the vehicle, the selection of the power source and transmission, the compactness of the vehicle itself, its range and them alike. These are requirements that are imposed by the behaviour of the vehicle in the field because every army wants to be in advantage in relation to its opponent. That is why some of the conditions that would be desirable to satisfy are: quiet operation, great mobility, easy manoeuvrability, overcoming obstacles and so on.

In this text, firstly there will be an overview of already existing vehicles and then some of the possible solutions will be analysed in order to ultimately design such an unmanned combat vehicle.

Keywords: unmanned combat vehicle, autonomous, remote control, military

1. Uvod

U današnje vrijeme, ratovanje je nezamislivo bez strojeva i vozila kojima je glavna namjena pomoć i zaštita vojnicima na bojištu. Samim time efikasnost vojske je bolja.

No, tenkovi i borbena vozila pješništva više nisu dovoljni pomagači na bojištu. Zato se već godinama razvijaju besposadna borbena vozila po uzoru na besposadne letjelice. Uloga ovih vozila je višenamjenska jer se ona uglavnom izvode kao autonomna ili daljinski upravljana. Ovakve izvedbe upravljanja, vojne operacije čine sigurnijima jer uporaba ovakvih vozila ne ugrožava živote vojnika.

Glavni razlog razvoja ovakvih vozila je što mogu obavljati visokorizične zadatke, a da pritom ničiji život nije u opasnosti. Mogućnosti ovakvih vozila su velike, od razminiravanja, neutralizacije eksploziva, rada u kontaminiranim i po život opasnim okruženjima, do uloge izvidničkog vozila ili borbenog oklopnog vozila koje je opremljeno nekim oblikom vatrenog oružja.

Prednost su razmjerno male dimenzije pošto u samom vozilu ne treba osigurati dodatan prostor za članove posade. To je također razlog zašto na tržištu postoji velika ponuda ovakvih vozila, od manjih robota kojima je uloga uglavnom izviđanje do velikih vozila koji veličinom sličte teškim oklopnim vozilima, a koja će biti i predmetom istraživanja ovoga rada.

Nadalje, postoje uvjeti koje je poželjno da ovakva vozila zadovolje. Neki od njih su:

- zadovoljavajući domet,
- zadovoljavajuća brzina kretanja,
- prenosivost vozila bilo zračnim, vodenim ili kopnenim putem,
- visoki stupanj pokretljivosti na različitim podlogama,
- tih rad,
- mogućnost primjene za različite namijene,
- kompaktnost i sl.

Mnoge države poput Sjedinjenih Američkih Država ili država Europske unije sufinanciraju i podupiru razvoj i istraživanja ovakvih vozila što je poticaj tvrtkama da se uključe u vojnu industriju. Navedeno znači i da besposadna borbena vozila tek očekuju vrhunac svoga razvoja u narednim godinama.

2. Pregled postojećih vozila

U ovom poglavlju napraviti će se pregled postojećih besposadnih borbenih vozila na tržištu. U fokusu je njihov pogonski sustav, dimenzije, masa te neke posebnosti za svaki kako bi se vidjelo koliko je zapravo široko cijelo područje.

2.1. Komodo (Dok-Ing)

2021. godine hrvatska tvrtka Dok-Ing predstavila je svoj prototip daljinski upravljano besposadnog borbenog vozila nazvanog Komodo koji se vidi na slici 1. Glavna svrha mu je djelovanje u ekstremnim nuklearnim, biološkim, radiološkim i kemijskim utjecajima od kojih je cilj zaštititi čovjeka. Masa vozila je 17 tona, a moguće nadogradnje mogu biti i do 10 dodatnih tona, što ovo vozilo čini jednim od najtežih u svojoj kategoriji.

Nadogradnje koje su predviđene uglavnom su namijenjene kao potpora borbenom djelovanju. Primjerice na stražnjoj strani vozila nalazi se višenamjenska ruka kojoj je doomet 4 m, a može podići teret do 900 kg. Na prednjoj strani se pak nalazi hvataljka kojoj je uloga čišćenje terena ispred samog vozila.

Komodo je dugačak 7,2 m, a širok 2,3 m. Hodni dio je izveden gusjenicama. Pogonski sustav je hibridni, odnosno s Dieselovim motorom i elektromotorom. Baterije koje su dio pogonskog sustava omogućavaju vozilu djelovanje gdje motori s unutarnjim izgaranjem ne bi radili, a to su okruženja s niskim koncentracijama kisika ili s vrlo visokim temperaturama. Brzina koju može postići iznosi 30 km/h.

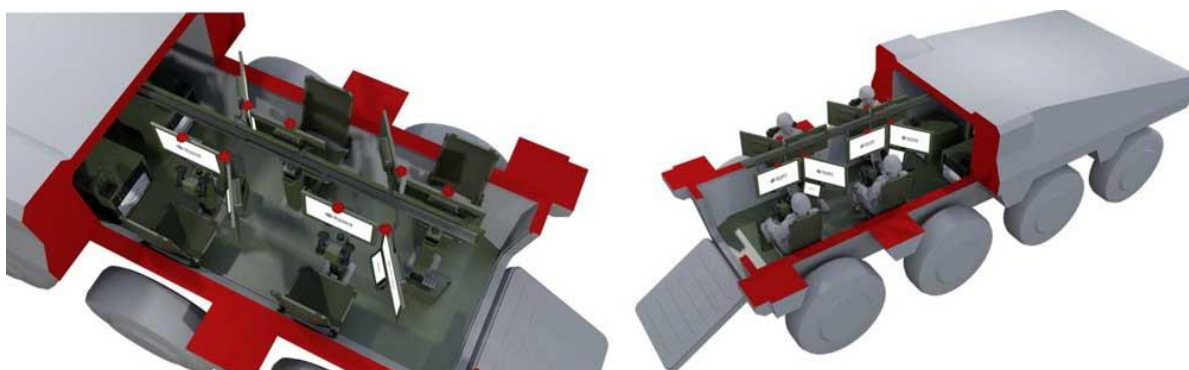
Opremljen je sensorima, kamerama i LiDAR sustavom kako bi prepoznao kontaminirano okruženje, a u situacijama smanjene vidljivosti zbog navedenih dodatnih sustava svejedno može stvoriti sliku okruženja. Ostale mogućnosti ovog vozila su skupljanje uzoraka, gašenje požara, uklanjanje prepreka i sl. Već je spomenuto da je upravljanje daljinsko, a omogućeno je radio vezom dometa 1,5 km.



Slika 1. Komodo (Dok-Ing) [1]

2.2. Type X i THeMIS (Milrem Robotics)

Estonska tvrtka Milrem Robotics prednjači u razvoju autonomnih sustava za borbeno vozila s posadom, a i bez nje. Sustav koji su razvili omogućuje vozilu samostalno izviđanje ili praćenje operatera ili konvoja vozila. Operateru olakšava planiranje operacija, davanje uputa vozilu, kreiranje ruta koje je moguće mijenjati u bilo kojem trenutku. Sve navedeno omogućeno je zbog inteligentnih značajki sustava kao što su napredna fuzija senzora, algoritmi dubokog učenja, 2D/3D mapiranje i korisničko sučelje koje je intuitivno za operatera. Sustav je implementiran u njihova dva besposadna borbeno vozila, a to su Type X i THeMIS.



Slika 2. Operatori smješteni u centralnom vozilu od kud upravljaju vozilima tvrtke Milrem Robotics [2]

Type X je namijenjen potpori glavnim borbenim tenkovima, transporterima i drugim borbenim vozilima pješništva na bojištu. Vozilo je modularno, a dvije verzije koje postoje su Combat i

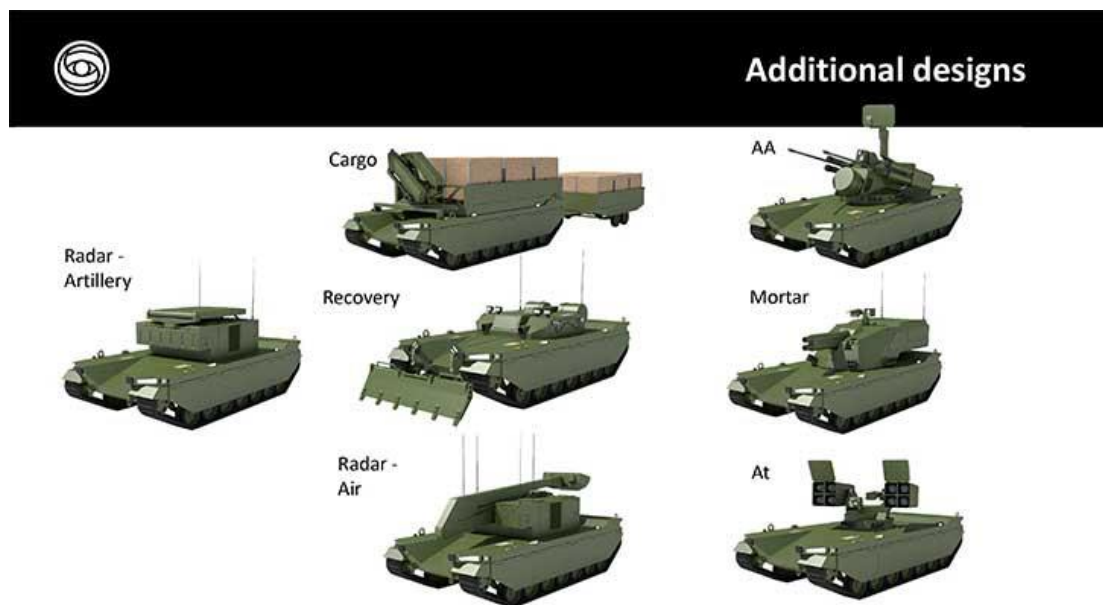
Combat with Loitering Munition Systems, odnosno borbena izvedba, ali sa šesterostrukim lanserom lutajućeg streljiva.. Obje verzije dijele glavne tehničke karakteristike koje su navedene u tablici 1. Glavna razlika je oružje koje koriste. Vozilo Type-X Combat opremljeno je kupolom koja je naoružana automatskim topom kalibra raspona 25 do 50 mm, a vozilo Type-X Combat with Loitering Munition Systems, kao što je već spomenuto lanserom lutajućeg streljiva Hero 120 ili Hero-400EC izraelske tvrtke UVision te komunikacijskom antenom dometa 40 km. Na slici 4. vidljive su još neke moguće izvedbe vozila Type-X.

Tablica 1. Specifikacije vozila Type-X [2][3]

Dimenzije	6000 x 2900 x 2200 mm
Masa	12 t
Najveći dopušteni teret	4,1 t
Najveća brzina na cesti	80 km/h
Najveća brzina na terenu	50 km/h
Najveća brzina vožnje unatrag	50 km/h
Klirens vozila	500 mm
Domet	600 km
Najveći kut uspona	45°
Radijus zakretanja	0 m
Pogon	hibridni, Dieslov motor i elektromotor, pogonski sustav postavljen straga
Hodni dio	gumene gusjenice



Slika 3. Type-X borbena besposadno vozilo [3]



Slika 4. Platforma vozila Type-X [2]

THeMIS je multifunkcionalno besposadno vozilo. Njegove specifikacije nalaze se u tablici 2., a na slici 5. prikazan je osnovni dio THeMIS vozila.

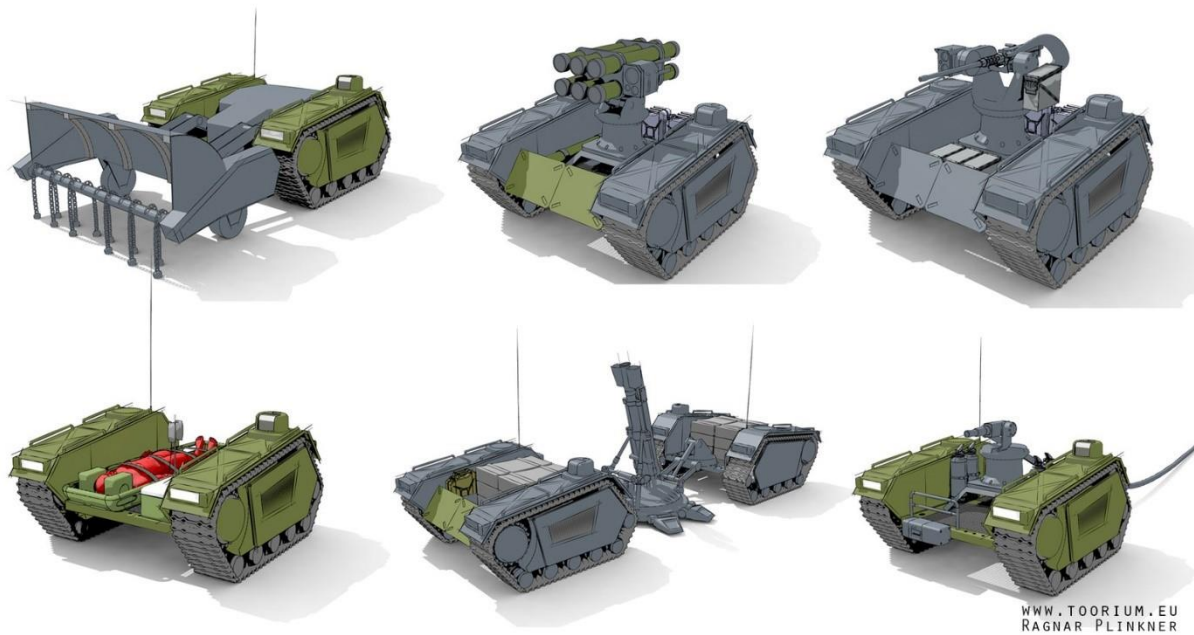
Tablica 2. Specifikacije vozila THeMIS [4]

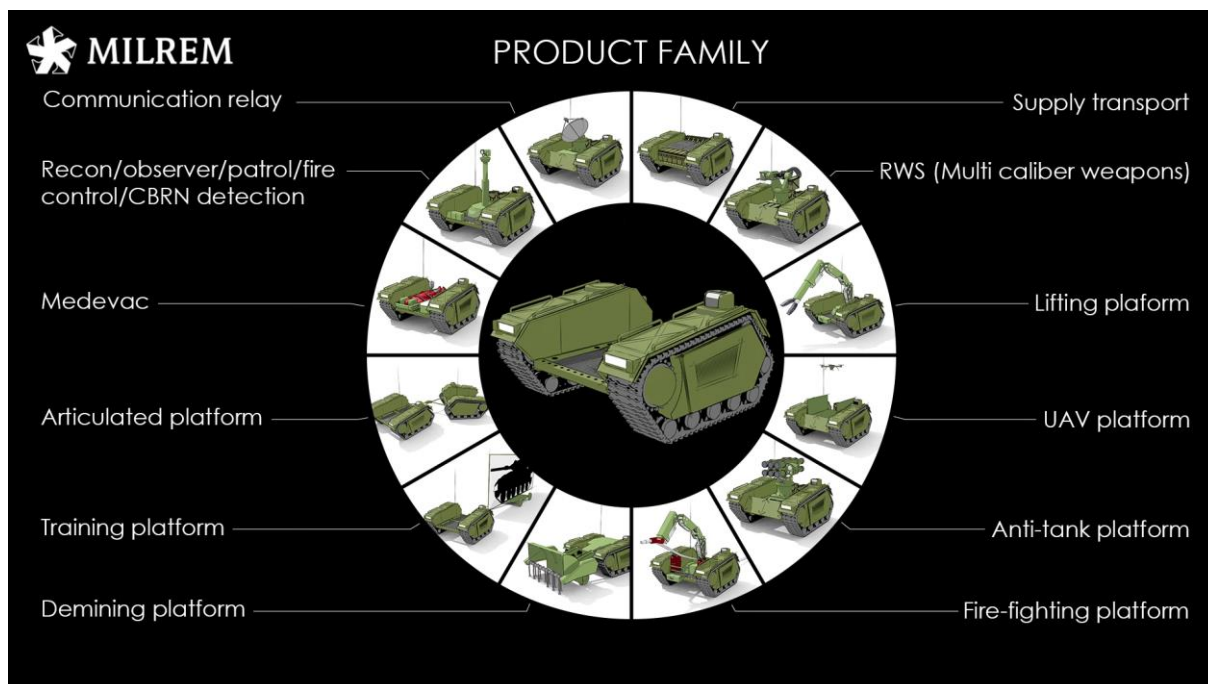
Dimenzije	2470 x 2040 x 1170 mm
Masa	1630 kg
Nazivna masa tereta	750 kg
Najveći dopušteni teret	1200 kg
Najveća brzina	25-35 km/h
Klirens vozila	600 mm
Najveća prepreka koju može preći	900 mm
Specifični pritisak	0,069-0,015 N/cm ²
Najveći uspon	60 %
Najveći bočni nagib	30 %
Radijus zakretanja	0 m
Pogon	hibridni, Dieslov motor s električnim generatorom ili baterije (olovna ili litij-ionske)
Hodni dio	gumene gusjenice



Slika 5. Osnovno THeMIS besposadno vozilo [4]

Vozilo može imati logističke, borbene i izvidničke svrhe što je vidljivo na slici 6.



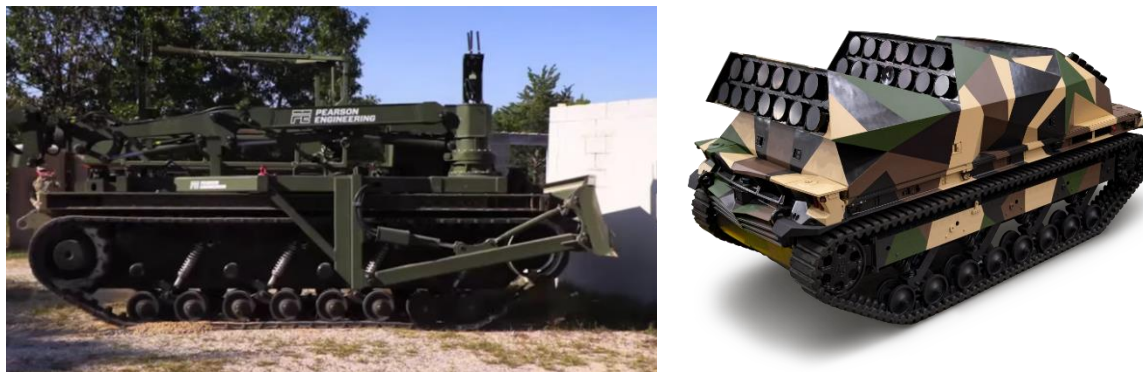


Slika 6. Platforma vozila THemIS [5][6]

2.3. TRX (General Dynamics)

Iako o autonomnom borbenom vozilu TRX nema puno dostupnih podataka, vrlo je zanimljivo jer je osmišljeno kao platforma s raznim primjenama. Osnovne dimenzije iznose 5842 x 2717 x 2387 mm. Zbog svoje robusnosti i mase od 10 tona, može probijati razne prepreke, a kao dodatak na njega se mogu ugraditi oštrice i manipulativne ruke s hvataljkom. Jedna od ključnih uloga na bojištu je izviđanje i upotreba izravne i neizravne vatre. Napravljen je od laganih materijala, ali bez obzira na to može prevesti puno tereta. Sposoban je za borbu protiv bespilotnih letjelica i elektroničko ratovanje. Pogon je hibridno-električni.





Slika 7. Dostupne verzije vozila TRX [7][8]

2.4. Ripsaw M5 (Howe & Howe Technologies dio Textron Systemsa)

Ripsaw M5 daljinski je upravljano borbeno vozilo. Zbog svojeg električnog pogona iznimno je tih, a samim time i manje primjetan na bojištu. Multifunkcionalan je jer je opremljen kamerama tako da mu je vodljivost 360°, masivan je pa može prevoziti teret, a postoji i mogućnost nadogradnji vatrenim oružjem. Jedna od verzija opremljena je manjim robotom koji se šalje u izvidnice.

Tablica 3. Specifikacije vozila Ripsaw M5 [9]

Dimenzije	~ 5944 x 2667 x 1511 mm
Masa	10,5 t
Najveći dopušteni teret	~ 3,6 t
Najveća brzina	~ 96 km/h
Klirens vozila	610 mm
Pogon	električni
Hodni dio	gumene gusjenice



Slika 8. Neke izvedbe Ripsaw M5 vozila [9]

2.5. ROOK (Roboteam u partnerstvu s Elbit Systemsom)

ROOK je višenamjensko vozilo nastalo suradnjom izraelskih tvrtki Roboteam i Elbit Systems. Može biti u potpunosti autonomno ili daljinski upravljano. Specifikacije vozila mogu se vidjeti u tablici 4., a izgled vozila prikazuje slika 9. Namjene su mu različite od logistike, nadzora do spašavanja (medicinske evakuacije), a to mu omogućava visoka pokretljivost. Posebnost je konzola i softver kojim se ovim vozilom upravlja. Naime, u Roboteamu je bio cilj olakšati posao operateru, a zbog naprednog sustava koju su osmislili njegova obuka znatno je pojednostavljena. Sustav omogućava praćenje više vozila u isto vrijeme. Dodatak je obrada podataka u stvarnom vremenu koja olakšava usklađivanje na terenu. Vojnicima je sve dostupno u digitalnom obliku, u bilo kojem trenutku, tako da se smanjuju buka u komunikacijskom kanalu i potencijalni nesporazumi, a uz to protivnik se onemogućuje prisluškivanje.

Tablica 4. Specifikacije vozila ROOK [10]

Dimenzije	2700 x 1600 x 1200 mm
Masa	1200 kg
Najveći dopušteni teret	1200 kg
Najveća brzina	30 km/h
Klirens vozila	240 mm
Najveći uspon	60 %
Radijus zakretanja	0 m
Pogon	elektromotor, baterije i motor s unutarnjim izgaranjem
Vrijeme rada	8 h, s hibridnim načinom
Hodni dio	kotači (gume bez zraka – Michelin Tweel), 6x6
Domet djelovanja	1000 m



Slika 9. Rook autonomno vozilo [11]

2.6. BLR UGV (Unmanned Ground Vehicle) Platform (BL Advanced Ground Support Systems Ltd.)

Ovo vozilo još je uvijek razvojni projekt, no neke inačice već postoje i podvrgavaju se testiranjima. Pogon je 6x6, a ovjes je izveden kao hidro-pneumatski što osigurava veliku pokretljivost i razliku u minimalnom i maksimalnom odstupanju od tla od 610 mm. Izvor snage je Dieslov motor i hidraulični pogon. U vozilu je korištena „drive by wire“ tehnologija koja daje mogućnost kontrole operateru u širokom krugu. Specifikacije vozila vidljive su u tablici 5., a na slici 10. vidi se jedna od izvedbi vozila.

Tablica 5. Specifikacije BLR UGV-a [12]

Dimenzije	3500 x 2470 x 1700 mm
Masa	8 t
Najveći dopušteni teret	2 t
Najveća brzina	45 km/h
Klirens vozila	180-790 mm
Najveća prepreka koju može preći	1000-1500 mm
Najveći uspon	60 %
Najveći bočni nagib	40 %
Radijus zakretanja	0 m
Pogon	6x6, motor DEUTZ TCD 2013 L06V2, 200 kW
Hodni dio	kotači 365/85R20



Slika 10. BLR UGV [12]

BL Advanced Ground Support Systems Ltd. u suradnji s prije spomenutim Elbit Systemsom rade na razvoju sličnog vozila ROBUST kojeg je moguće vidjeti na slici 11. Njegova posebnost je što se spuštanjem rampe na stražnjem dijelu vozila otvara prostor za prijevoz pješadije, no u njega je ugrađena robotska ruka koja autonomno upravlja bespilotnom letjelicom. Uz to ima napredni sustav automatskog prepoznavanja mete i praćenje više meta u isto vrijeme. Vožnja je autonomna i moguće su prilagodbe u raznim okolnostima vožnje jer prepoznaje prepreke, a u stvarnom vremenu može promijeniti putanju kretanja.



Slika 11. ROBUST UGV [13]

2.7. Mission Master (Rheinmetall)

Rheinmetall je kanadska tvrtka koja razvija platformu vozila pod nazivom Mission Master, a u nju spadaju moduli SP, CXT i XT koju su navedenim redom vidljivi na slici 12. Sva tri modula koriste Rheinmetallov napredni autonomni sustav koji je osmišljen da izdrži bilo kakve uvijete.

Samo moduli su vrlo pokretljivi na teškim terenima i u raznim vremenskim prilikama i neprilikama. Vozila imaju mogućnost raznih nadogradnji za bilo koju namjenu kao što su taktičko izviđanje, vatrena potpora, medicinska evakuacija, djelovanje u ekstremnim nuklearnim, biološkim, radiološkim i kemijskim utjecajima. Misija tvrtke je neugrožavanje vojnika jer opasne zadatke bez žrtava može odraditi stroj. Mission Master SP je nešto manji i kompaktniji, a pogoni ga elektromotor. Mission Master CXT ima hibridni pogon, odnosno kombinaciju Dieselog motora s elektromotorom, što ga čini vrlo pokretljivim na ekstremnim terenima, a domet mu je 450 km. Vozilo ima sistem stalnog napuhivanja guma, tako da se ne može dogoditi da zbog probušene gume negdje ostane u kvaru. Uz to ima amfibijske sposobnosti, a najveći teret koji može prenositi je 1000 kg. Mission Master XT napredniji je od svog prethodnika modula CXT. Ovaj modul ima domet od 750 km, a može se kretati i usponima do 35°. Specifikacije sva tri modula vidljive su u tablici 6.



Slika 12. Mission Master moduli [14]

Tablica 6. Specifikacije modula Mission Master [15]

Mission Master	SP	CXT	XT
Dimenzije	2950 x 1550 x 1330 mm	3160 x 2250 x 1530 mm	3720 x 2570 x 1900 mm
Masa	1100 kg	-	2217 kg
Najveći dopušteni teret	600 kg	1000 kg	1000 kg
Najveći dopušteni teret (kao amfibijsko vozilo)	300 kg	1000 kg	1000 kg
Najveća brzina	30 km/h	40 km/h	40 km/h

Najveća brzina (kao amfibijsko vozilo)	5 km/h	4 km/h	5 km/h
Klirens vozila	240 mm	500 mm	500 mm
Najveći uspon	40°	35°	35°
Radijus zakretanja	0 m	0 m	0 m
Pogon	elektromotor	Hibrid Diesellov motor, električni	Diesel motor i hidrostatski prijenos

2.8. Usporedba postojećih besposadnih borbenih vozila

U tablici 7. nalazi se pregled svih opisanih vozila do sada.

Tablica 7. Usporedba postojećih besposadnih borbenih vozila

Naziv vozila	Dimenzije	Masa	Domet	Vrsta pogona	Hodni dio
Komodo	7200 x 2300	17 t		Hibridni Diesel motor i elektromotor	gusjenice
Type-X	6000 x 2900 x 2200 mm	12 t	600 km	Hibridni Diesel motor i elektromotor	gusjenice
THEMIS	2470 x 2040 x 1170 mm	1,63 t		Hibridni Diesel s električnim generator ili baterije (olovna kiselina ili litij-ionske)	gusjenice
TRX	max. 5842 x 2717 x 2387 mm	10 t		Hibridni Diesel motor i elektromotor	gusjenice
Ripsaw M5	5944 x 2667 x 1511 mm	10,5 t		Hibridni Diesel motor i elektromotor	gusjenice
ROOK	2700 x 1600 x 1200 mm	1,2 t	1 km	Elektromotor, baterije i motor s unutarnjim izgaranjem	kotači (gume bez zraka – Michelin Tweel), 6x6

BLR UGV Platform	3500 x 2470 x 1700 mm	8 t		6x6, motor DEUTZ TCD 2013 L06V2, 200 kW	kotači 365/85R20
Mission Master XT	3720 x 2570 x 1900 mm	2,217 t	750 km	Hibridni Diesel motor i elektromotor	kotači

Iz tablice 7. može se zaključiti da prevladavaju laka i srednja besposadna borbena vozila. To vrijedi što se tiče i dimenzija i mase vozila. Najčešći pogon je hibridni, Dieselovim motorom i elektromotorom. Pretpostavka zašto je to tako je zbog velikog broja komponenti za čiji rad je potrebna električna energija. Može se uočiti i uzorak da su češća vozila čiji je hodni dio izveden gusjenicama.

Kako se bi konkuriralo postojećim vozilima ići će se u smjeru razvoja većih vozila kao što je to Komodo ili Type-X.

2.9. Usporedba s uobičajenim borbenim vozilima pješništva i tenkovima

Za usporedbu će se uzeti borbena vozila u sastavu Hrvatske vojske, a to su tenk M-84 i oklopno modularno vozilo Patria AMV 8x8. Fokus je na dimenzijama, masi i pogonskom sustavu kojeg imaju, a uz te dodane su i neke druge specifikacije u tablici 8.

Tablica 8. Specifikacije borbenih vozila Hrvatske vojske [16][17]

	M-84	Patria AMV 8x8
Dimenzije	6860 x 3590 x 2190 mm	7700 x 2300 x 2800 mm
Masa	45 t	26 t
Najveći dopušteni teret		15 t
Najveća brzina	70 km/h	>100 km/h
Klirens vozila	428 mm	-
Najveća prepreka koju može preći	0,85 m	0,7 m
Specifični pritisak	9,5 N/cm ²	-
Najveći uspon	58 %	70 %
Najveći bočni nagib	47 %	40 %
Pogon	Dieselov motor 735 KS	motor snage 405 kW

Hodni dio	gusjenice	kotači s gumama 14.00 R 20, trag kotača 2,5 m
-----------	-----------	---



Slika 13. Tenk M-84 [18]



Slika 14. Oklopno modularno vozilo Patria AMV 8x8 [19]

Na temelju pregleda postojećih besposadnih borbenih vozila i borbenih vozila u sastavu Hrvatske vojske može se zaključiti da su besposadna borbeno vozila uglavnom znatno lakša i kompaktnija. Razlog tome je što, iako su borbeno i oklop mora štiti vozilo, same stijenke nisu tolike debljine kao kada se u vozilu nalaze i prevoze vojnici.

Ovdje je još bitno spomenuti da finska Patria kontinuirano radi na unaprjeđenju svojih vozila. Razvili su napredni sustav daljinskog upravljanja vozilima koje je moguće ugraditi i u stara vozila bez velikih izmjena konstrukcije. Tako da se njih također može svrstati u jednog od proizvođača besposadnih borbenih vozila. Sučelje daljinski upravljane Patria AMV XP 8x8 HUGV (Heavy Unmanned Ground Vehicle) nudi mogućnosti poput upravljanja izvan vidnog polja i navigiranja među točkama, a za to je zaslužno nekoliko senzora kao što je LiDAR i sustav stereo kamere. [20]

3. Izvedba hodnog dijela vozila

Glavna zadaća hodnog dijela vozila je konstantan dodir s podlogom jer samo kad je on ostvaren, vozilom je moguće upravljanje, odnosno skretanje, ubrzanje i kočenje. Trenje između hodnog dijela i podloge ovisi o izvedbi hodnog dijela, kontaktnoj površini, odnosno specifičnom pritisku, materijalu vozne podloge.

3.1. Kretanje gusjenicama

Kod gusjenica je manji specifični pritisak na podlogu nego li je to slučaj u izvedbi s kotačima. Razlog tome je veća dodirna površina što je vidljivo na slici 15. Bez obzira što borbena vozila obično jesu masivna, ovo je velika prednost za vozila čije kretanje omogućavaju gusjenice. Ovo također utječe na pokretljivost gusjenica na različitim terenima jer imaju bolje vučne karakteristike i bolju stabilnost na neravnim i mekim podlogama kao što su blato, snijeg ili pijesak. No, ako se vozilo na gusjenicama kreće cestovnim putevima, zbog velikih masa vozila doći će do oštećenja kolnika. Mana je i mogućnost oštećenja ili kvara samih gusjenica jer popravak na terenu zahtjeva čak i dodatno vozilo koje bi pripomoglo. Dakle u tom slučaju prije nego li se kvar otkloni, vozilo se ne bi moglo pokrenuti s mjesta što nikako nije poželjna situacija. Vozilo se može zakrenuti oko svoje osi, tako da se može lako kretati ograničenim prostorom. Takvo zakretanje omogućuje regulacija brzina svake od gusjenica. Još jedna od prednosti je lagan i brz prelazak rovova jer gusjenice i podloga imaju veliku kontaktnu površinu i to je vidljivo na slici 16. Ovakva vozila imaju i bolju oklopnu zaštitu jer mogu biti masivnija.



Slika 15. Dodirna površina gusjenica tenka M-84 i podloge [18]



Slika 16. Prelazak vozila na gusjenicama preko rova [21]

3.2. Kretanje kotačima

Borbena vozila na kotačima mogu ostvariti veću brzinu kretanja na cestama, što olakšava njihov transport na veće udaljenosti. No, u drugu ruku zbog velikog specifičnog pritiska kojeg imaju, na terenima na kojima se gusjenice dobro snalaze, vozila na kotačima mogla bi zapeti. Površina specifičnog dodirnog pritiska između kotača i podloge može se vidjeti na slici 17. Taj problem rješava se djelomično oblikovanjem gaznog sloja pneumatika. U slučaju da jedna od guma bude probušena, vozila će se vrlo vjerojatno neko vrijeme i dalje moći kretati jer danas uglavnom imaju umetke za vožnju u ispražnjenom stanju, odnosno moći će se maknuti s prve crte bojišta. Zato su svakako u prednosti pred vozilima na gusjenicama, koja je moguće onesposobiti uništavanjem, razdvajanjem gusjenice. Kod pokretanja kotačima treba na umu imati radijus zakretanja, dakle ovakva vozila ne mogu se okrenuti u mjestu. Iako, danas postoje izvedbe i takvih sustava, no tada podloga i guma moraju imati dobro prijanjanje, a mana je jer dolazi do velikog trošenja gaznog sloja. Vozila na kotačima ne prelaze preko rovova tako lako kao što je to slučaj za vozila na gusjenicama, a to je vidljivo i na slici 18.

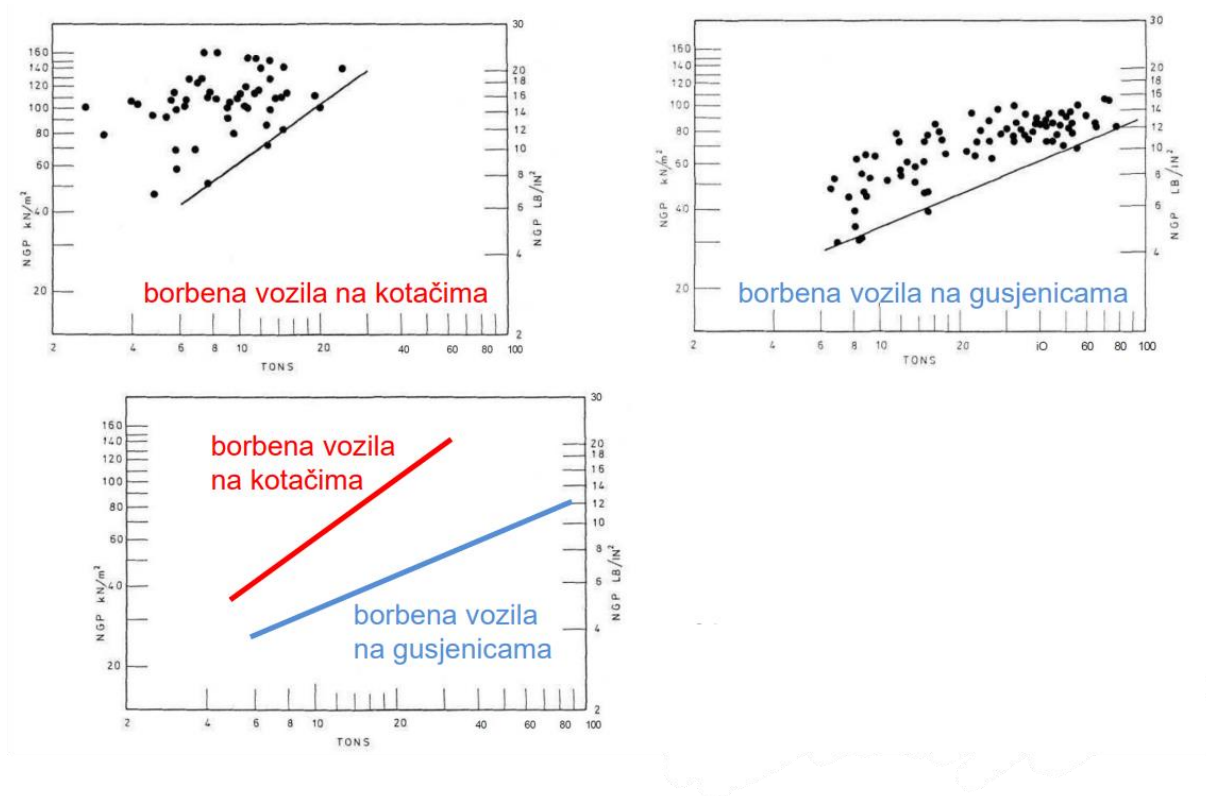


Slika 17. Oklopno modularno vozilo Patria AMV 8x8 [19]



Slika 18. Prelazak vozila na kotačima preko rova [21]

Važno je još usporediti kolike su to razlike u specifičnom pritisku vozila čiji je hodni dio izveden kotačima i onih čiji je izveden gusjenicama. Podaci za mnoga vozila skupljeni su na jednom mjestu i to je vidljivo u dijagramima na slici 19.



Slika 19. Usporedba specifičnog dodirnog pritiska za vozila na kotačima i na gusjenicama [22]

Sa slike 19. lako je uočljivo da je specifični dodirni pritisak vozila na gusjenicama znatno manji nego li je to kod vozila na kotačima. Kao što je već prije spomenuto, a i prikazano na slikama 15. i 17. dodirna površina gusjenica s podlogom znatno je veća nego kod kotača i zato su tenkovi opterećeniji jer se masa na njima ravnomjernije raspodijeli.

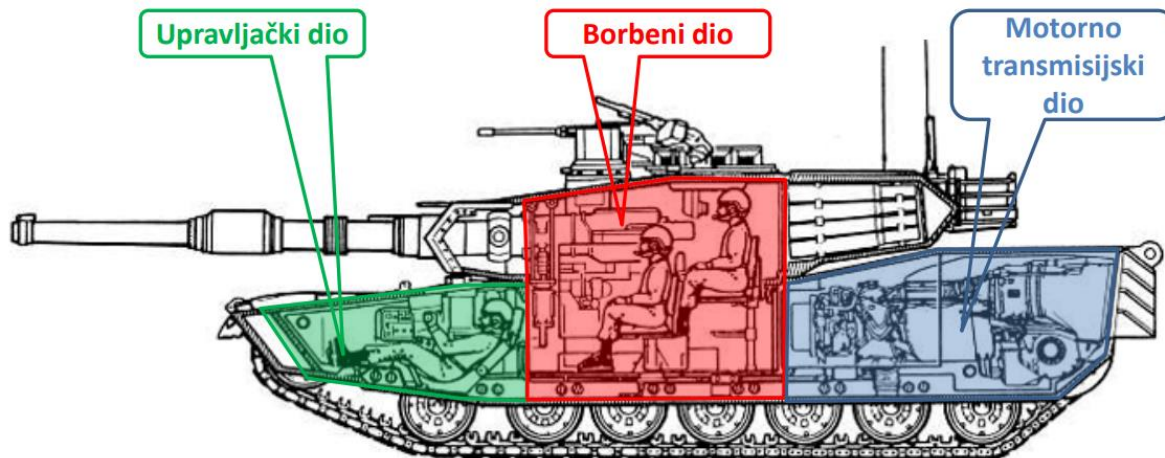
4. Moguće izvedbe glavnih dijelova platforme vozila

U ovom poglavlju ukratko će se objasniti neki od sastavnih dijelova borbenog vozila. Osvrt će biti na pogonski sustav, prijenos snage, broj osovina i koje su pokretljive, oklop, ali i mogućnosti nadogradnje jer cilj ovoga rada je osmisliti platformu besposadnog borbenog vozila, tako da može imati više svrha.

4.1. Smještaj i konfiguracija pogonskog sustava vozila

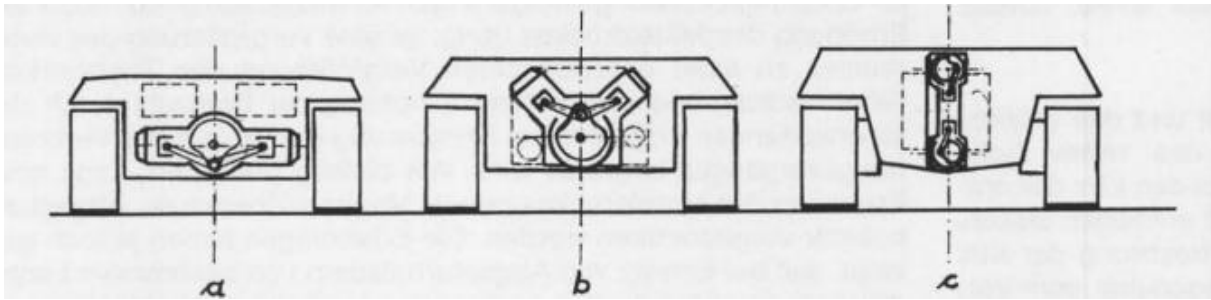
Kod borbenih vozila pogonski sustav je obično smješten u prednjem ili stražnjem dijelu vozila. U slučaju tenkova to je uglavnom u stražnjem dijelu, a u prednjem se nalazi posada. Takav slučaj prikazuje slika 20. U slučaju borbenih vozila pješništva, pogonski sustav smješten je u prednjem dijelu vozila jer je u stražnjem dijelu prostor namijenjen za vojnike. Sredina je uglavnom namijenjena za spremnike sa streljivom jer na sredini se uglavnom nalaze kupole s topovima.

Kod prije spomenutog modela Type-X, pogon je smješten straga što ne čudi jer je to slučaj u kojem su gusjenice manje opterećene.



Slika 20. Prikaz smještaja pogonskog sustava u stražnji dio vozila [23]

Utjecaj na samu konstrukciju borbenog vozila ima i izbor motora što prikazuje slika 21. Kada bi se izabrao boxer motor, najviše mjesta bi se uštedjelo po visini, s druge pak strane redni motor bi po visini uzeo najviše mjesta. Motor V konfiguracije je negdje u sredini.



Slika 21. Smještaj različitih motora u trup borbenog vozila [24]

4.2. Transmisija snage

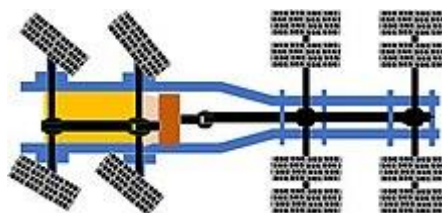
Transmisija snage jako se razlikuje za vozila na gusjenicama i vozila na kotačima. Vozila na gusjenicama imaju poseban prijenosnik za svaku gusjenicu kako bi se mogla postići njihova različita brzina kretanja, a samim time i zakretanje. Kod vozila na kotačima izvedba je jednostavnija. Obično su u pitanju automatski mjenjači koji snagu prenose prvo do razvodnika pogona kako bi u onoj najčešćoj izvedbi gdje su sve osovine pokretane do svakog kotača ta ista snaga i došla. Uz razvodnik, svaka osovina ima svoj diferencijal, a postoje izvedbe gdje i kotači imaju još reduktor na sebi. Takvim sustavom prijenosa snage moguće je postići velike prijenosne omjere, a samim time i redukciju momenta. Uz navedeno obično su tu i kardanska vratila.

4.3. Broj pogonskih i upravljivih osovina

U slučaju izvedbe vozila na kotačima, cilj je smanjiti specifični dodirni pritisak pa vozila uglavnom imaju 3 ili 4 osovine. Dakle imaju više kotača čime se pritisak smanjuje. Pogonski sklop se obično može naći u konfiguracijama 6x6 ili 8x8, odnosno da se snaga dovodi svakom od kotača.

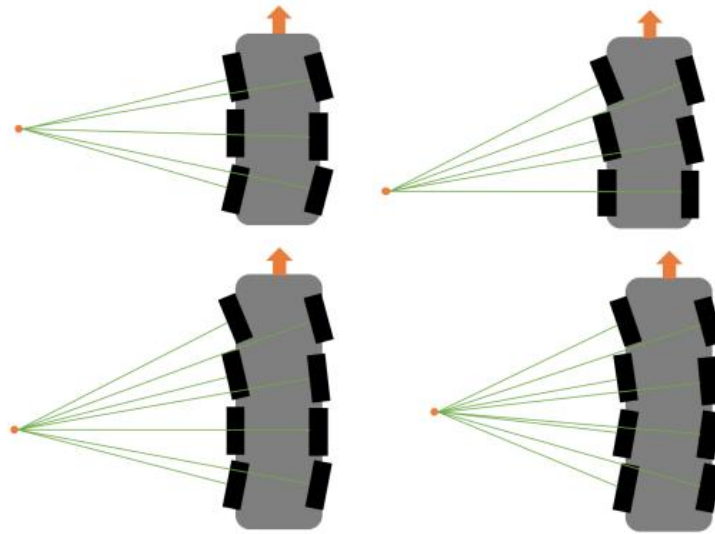
Pogon 6x6 koristi se za manja do srednja borbena vozila, dok se pogon 8x8 koristi za teška borbena vozila.

Odabir broja upravljanih osovina ovisi o željenom radijusu zakreta vozila, što pak ovisi koliko je bitna okretnost samog vozila na bojištu. Uobičajeno je da su prve dvije osovine upravljane npr. 8x8/4 što prikazuje i skica na slici 22.



Slika 22. 8 x 8/4 pogonski sustav s upravljive prve dvije osovine [25]

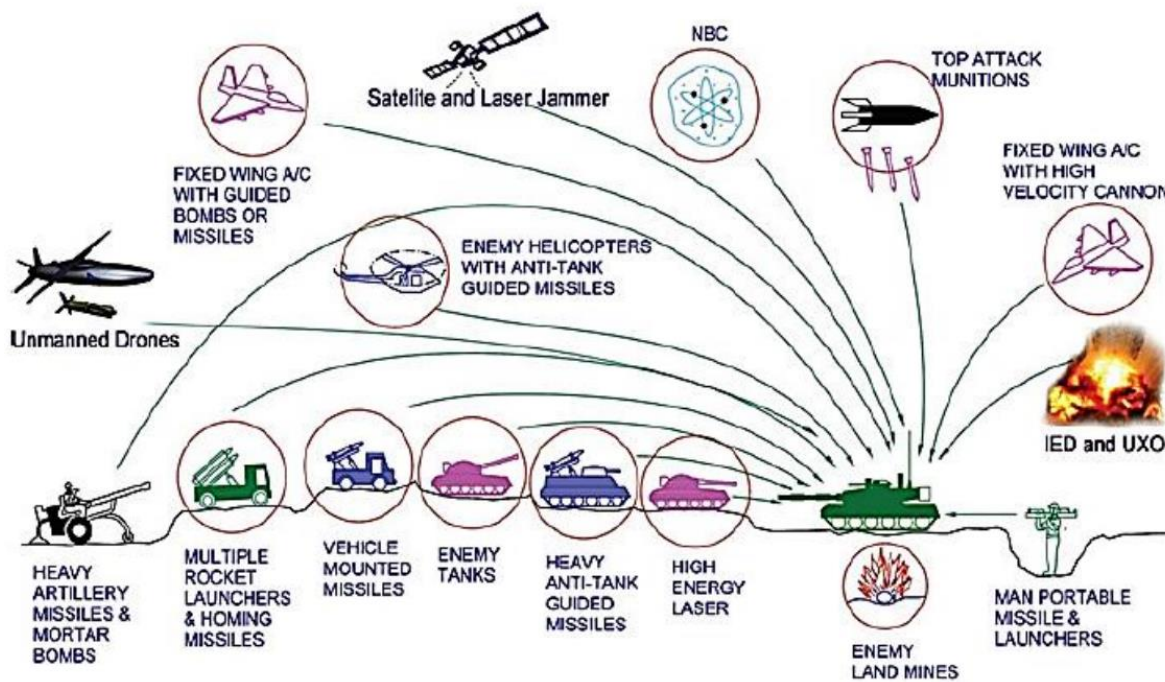
Ako se ide na slučaj kada su sve osovine upravljane, postoje razlike u kojem smjeru će se koja osovina zakretati što je prikazano na slici 23.



Slika 23. Različite mogućnosti zakretanja pojedine osovine [26]

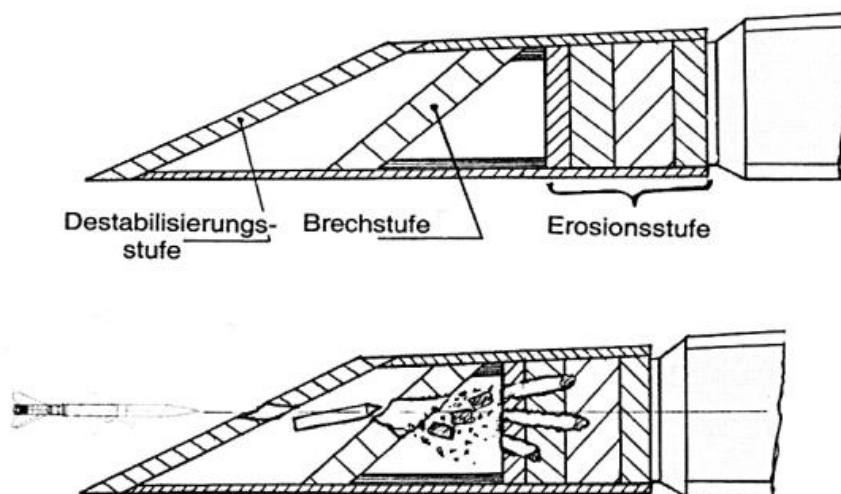
4.4. Oklop

U slučaju standardnih borbenih vozila, svrha oklopa je uz zaštitu svih glavnih komponenti vozila, primarno zaštititi posadu. Na slici 24. vidi se koje sve opasnosti prijete na bojištu.



Slika 24. Opasnosti na bojištu [23]

Zbog toga je tijekom niza godina razvoja borbenih vozila osmišljeno mnogo izvedbi oklopa, a jedna od podjela je na aktivnu i pasivnu. Na slici 25. nalazi se primjer pasivne oklopne zaštite koja se sastoji od više slojeva.



Slika 25. Pasivni oklop [23]

Važno je ovdje napomenuti da je prednji dio borbenih vozila najranjiviji pa je iz tog razloga uglavnom i najdeblji sloj oklopne zaštite vozila, Prednji dio je uglavnom i nakošen jer tako streljivo ima dulji put probijanja.

4.5. Prilagodljivost za različite nadogradnje

Borbena vozila trebaju biti multifunkcionalna, zato je unaprijed dobro razmišljati o mogućim nadogradnjama i izvedbama. Spomenuto je koliko može biti bitno koju konfiguraciju motora se odabire. Nadalje, pogonski sustav ima velikog utjecaja, ako vozilo pokreću elektromotori potrebno je imati baterije, ako je u pitanju motor s unutarnjim izgaranjem tada je potreban spremnik goriva. To su sve sustavi koji traže određeni prostor u trupu vozila i time smanjuju slobodu koncipiranja platforme koja bi imala različite namjene.

5. Konceptualna razrada

Pošto je primjena borbenih vozila iznimno širok pojam i varijacija je puno, potrebno je napraviti listu zahtjeva za vozilo koje se koncipira kako bi ishod bio najbolji mogući s obzirom na pretpostavljene uvjete gdje bi se vozilo koristilo.

Najvažnije je razmotriti sljedeće:

- okruženje za koje se vozilo namjenjuje,
- pokretljivost,
- pouzdanost,
- manevarska sposobnost,
- modularnost (radi se na platformi vozila),
- određena razina oklopne zaštite,
- određena razina vatrene moći,
- kompaktnost.

Sve iznad navedeno zahtijeva i neke određene performanse vozila. Na osnovu dosad navedenog, pregleda postojećih besposadnih borbenih vozila i analiza sustava vozila, odlučilo se za jedan koncept i početak njegove razrade.

5.1. Koncept

Hodni dio izvest će se kotačima jer konkurencija u ovome trenutku nema sličnih proizvoda za veličinu vozila kojoj se teži. Što se tiče pogonskog sustava u obzir su uzeti pouzdani proizvođači motora i mjenjača za vojna vozila kao što su MTU, Scania, Renk, Allison i drugi. Odlučeno je uzeti MTU Dieslov motor 8V 199 čiji su podaci vidljivi u tablici 9., a izgled na skici 26.

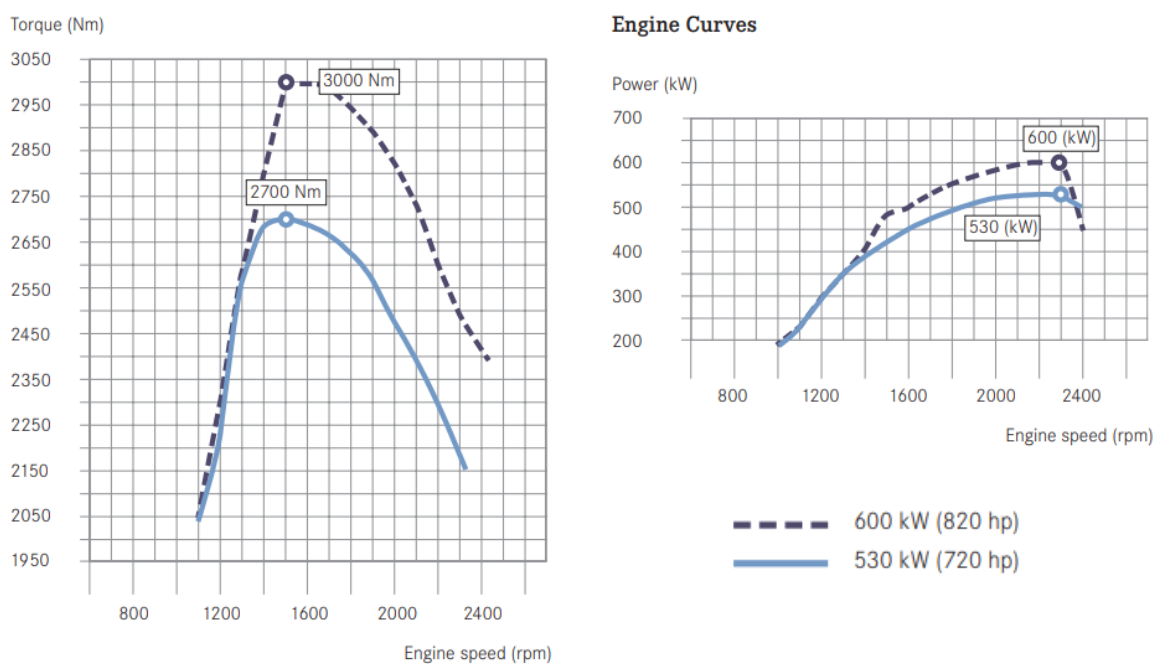
Tablica 9. Podaci odabranog MTU Diesel Engine 8V 199 motora [27]

Promjer radnog cilindra	130 mm
Hod radnog cilindra	150 mm
Radni volumen pojedinog cilindra	1,99 dm ³
Ukupni radni volumen motora	15,9 dm ³
Broj cilindara i raspored	8, V, 90°
Maksimalni moment motora	2700 Nm
Maksimalna snaga motora	530 kW
Najveći brzina vrtnje	2300 min ⁻¹



Slika 26. MTU Diesel Engine 8V 199 motor [27]

Kod motora je bitno poznavati njegovu karakteristiku snage i momenta što je vidljivo sa slike 27., a gleda se svijetlo plava linija za odabrani motor nazivne snage od 530 kW.



Slika 27. Dijagrami momenta i snage ovisno o brzini vrtnje motora [27]

Za mjenjač je odabran Allison 4870 Series™ koji je automatski. Kao što je prije navedeno takvo mjenjači često su u upotrebi. U tablici 10. popisani su svi stupnjevi prijenosa, a mjenjač se može vidjeti na slici 28.

Tablica 10. Prijenosni omjeri odabranog mjenjača Allison 4870 Series™ [28]

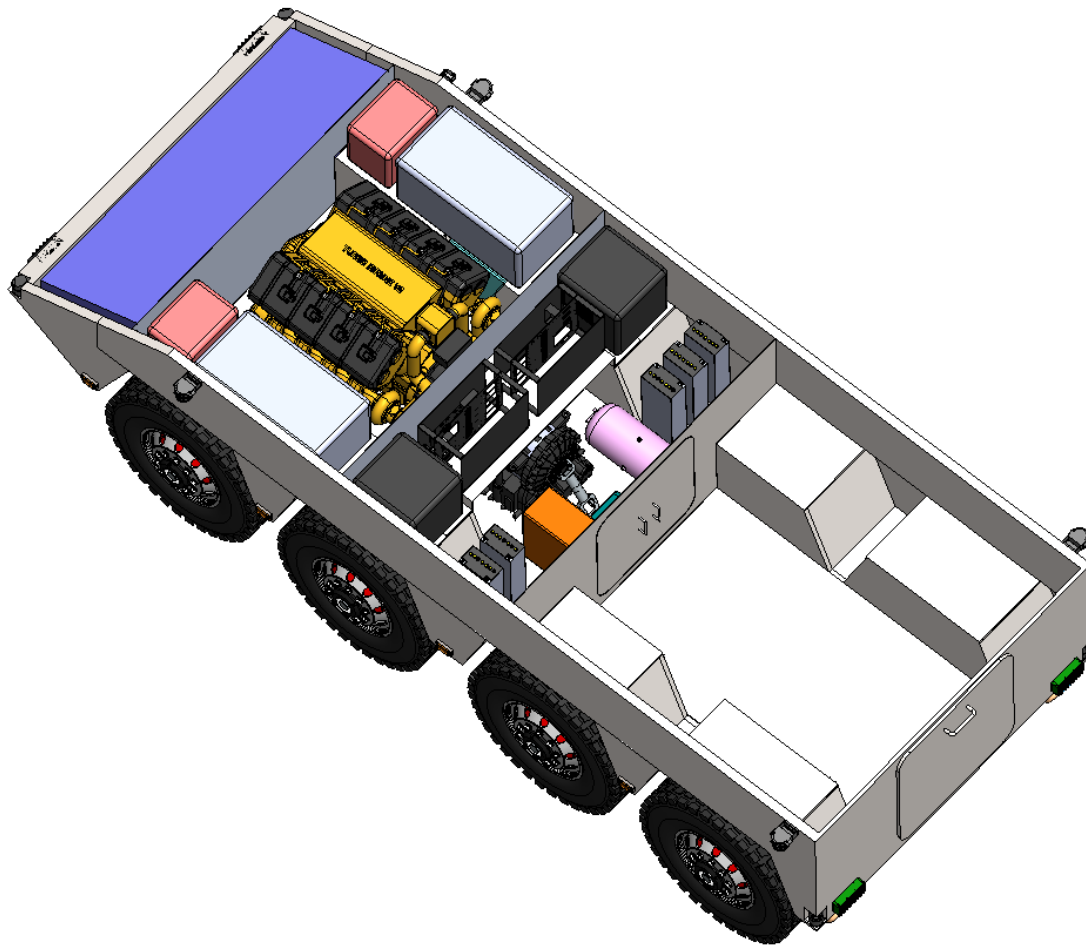
1. stupanj prijenosa	4,70
2. stupanj prijenosa	3,30
3. stupanj prijenosa	2,21
4. stupanj prijenosa	1,53
5. stupanj prijenosa	1,00
6. stupanj prijenosa	0,76
7. stupanj prijenosa	0,67
1. stupanj prijenosa za vožnju unatrag	5,55
2. stupanj prijenosa za vožnju unatrag	2,42

**Slika 28. Mjenjač Allison 4870 Series™ [28]**

5.2. Baza koncepta

Cilj je osmisliti platformu besposadnog borbenog vozila tako da se išlo u smjeru da na jednom kraju vozila ima dovoljno slobodnog prostora koji bi bio iskoristiv. Tijekom razrade odlučeno je da će pogon biti prednji, a da će se vozilo mijenjati na stražnjem dijelu. Sustav prijenosa snage ide od motora, preko mjenjača i do već spomenute razvodne kutije pa na diferencijale i skroz na kraju do kotača jer je odabran pogon 8 x 8 da bi vozilo moglo djelovati i u najtežim uvjetima na terenu. U vozilu je bilo potrebno osmisliti raspored i okvirni volumen za ostale komponente kao što su spremnici goriva, ulja, zraka, pumpe za navedene fluide, zatim sklop elektro-komponenti jer ovo vozilo mora biti autonomno ili daljinski upravljano. Zbog odabranog smještaja pojedinih sustava koji je vidljiv na slici 29., ali i u tehničkoj dokumentaciji

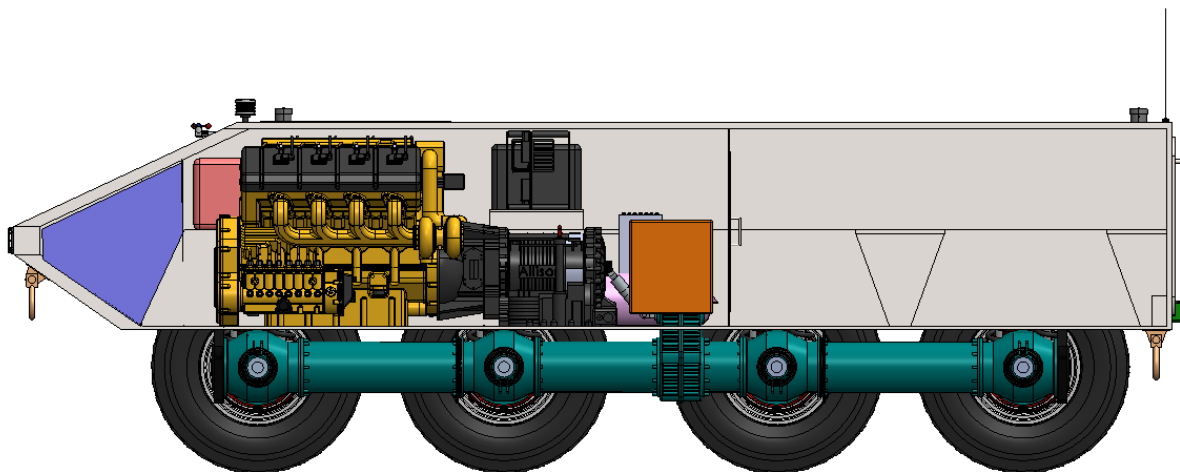
gdje su popisani svi dijelovi, na pojedina mjesta stavljene su i folije kako toplina motora ne bi utjecala na te podsustave.



Slika 29. Prostorni razmještaj sustava i komponenata unutar oklopnog tijela

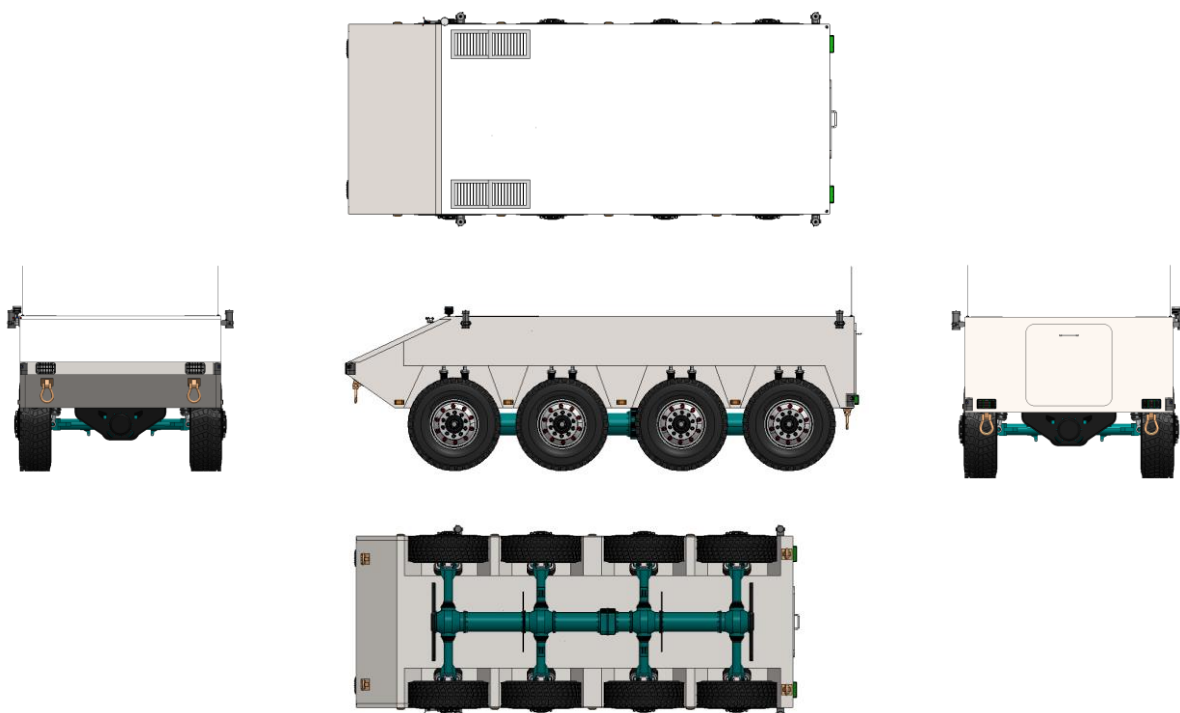
Unutra je još potrebno smjestiti i akumulatore ili baterije jer danas sve više sustava zahtijeva električnu energiju. Nakon smještanja svih nabrojanih sustava u stražnjem dijelu vozila ostaje prazan volumen od otprilike $4,355 \text{ m}^3$, a namjena mu je za različite izvedbe platforme.

Na slici 31. bolje je prikazan smještaj cijelog pogonskog sustava. U prednjem dijelu je ljubičastom bojom prikazan volumen rezerviran za spremnik goriva za koji se prenamijenilo otprilike $0,8 \text{ m}^3$. Odmah pokraj se nalazi motor, zatim mjenjač i na kraju razvodna kutija prijenosa snage koja to sve dalje vodi do kotača.



Slika 30. Smještaj pogonskog sustava vozila

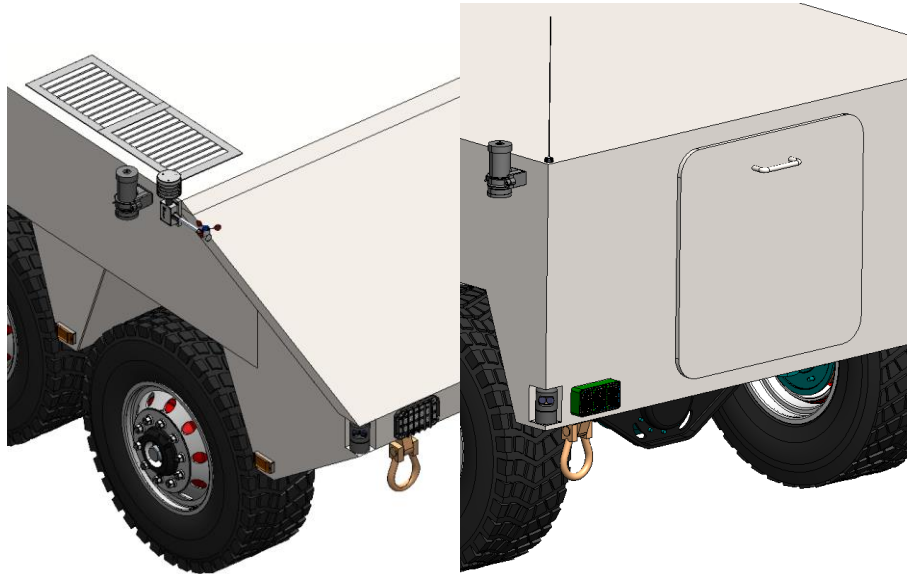
Na slici 32. vidljivi su glavni pogledi na koncipirano vozilo.



Slika 31. Glavni pogledi na koncipirano borbeno vozilo

Van vozila nalaze se antene, LiDAR-i, meteo stanica, svjetla i bacači dima kako bi se vozilo moglo kamuflirati u slučaju napada. Antene, LiDAR-i i meteo stanica su sakupljači informacija koje se šalju ili vozilu direktno ako je autonomno ili operateru ako je daljinsku upravljano kako bi osmislili svoj sljedeći korak.

Na stražnjem dijelu vozila nalazi se rampa kako bi se u vozilo uopće moglo ući, ali i da je pristup unutrašnjosti vozila olakšan. Ona se spušta hidraulički. Na prednjem i stražnjem kraju nalaze se po dvije kuke za prihvat, mogu prijevoz vozila, vuču nekog drugog vozila i slično.

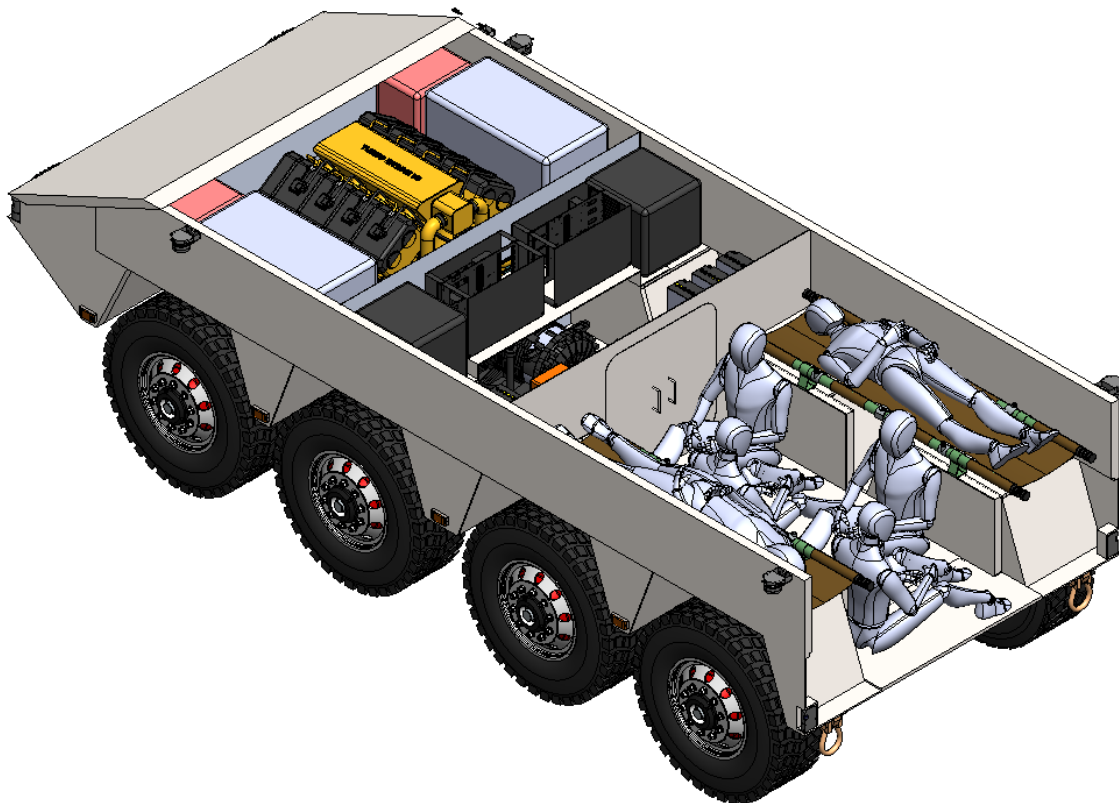


Slika 32. Prikaz komponenti smještenih vani

Ovo je samo osnovna izvedba vozila, a cilj je unaprijediti je nekim dodatnim sustavima što će biti učinjeno na tri izvedbe.

5.3. Izvedba 1 – vozilo za prijevoz vojnika i spašavanje (medicinsku evakuaciju)

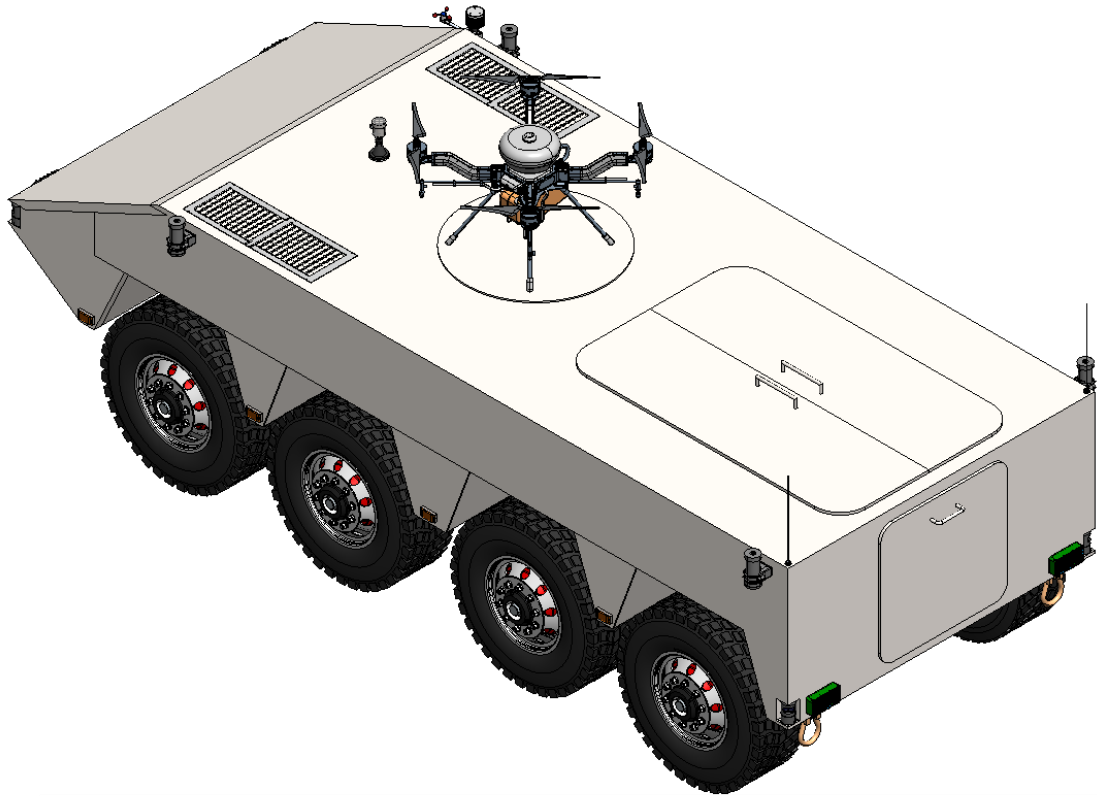
Pošto je dostupan volumen u stražnjem dijelu dovoljno velik da u njega stanu vojnici, prva izvedba osmišljena je kao vozilo za spašavanje ranjenika, prijevoz vojnika na kratke relacija i sl. Unutra se nalaze nosila, a u volumenu koji je dostupan između kotača može se spremati razna medicinska oprema ili ruksaci vojnika koji se prevoze. Opisana izvedba nalazi se na slici 33.



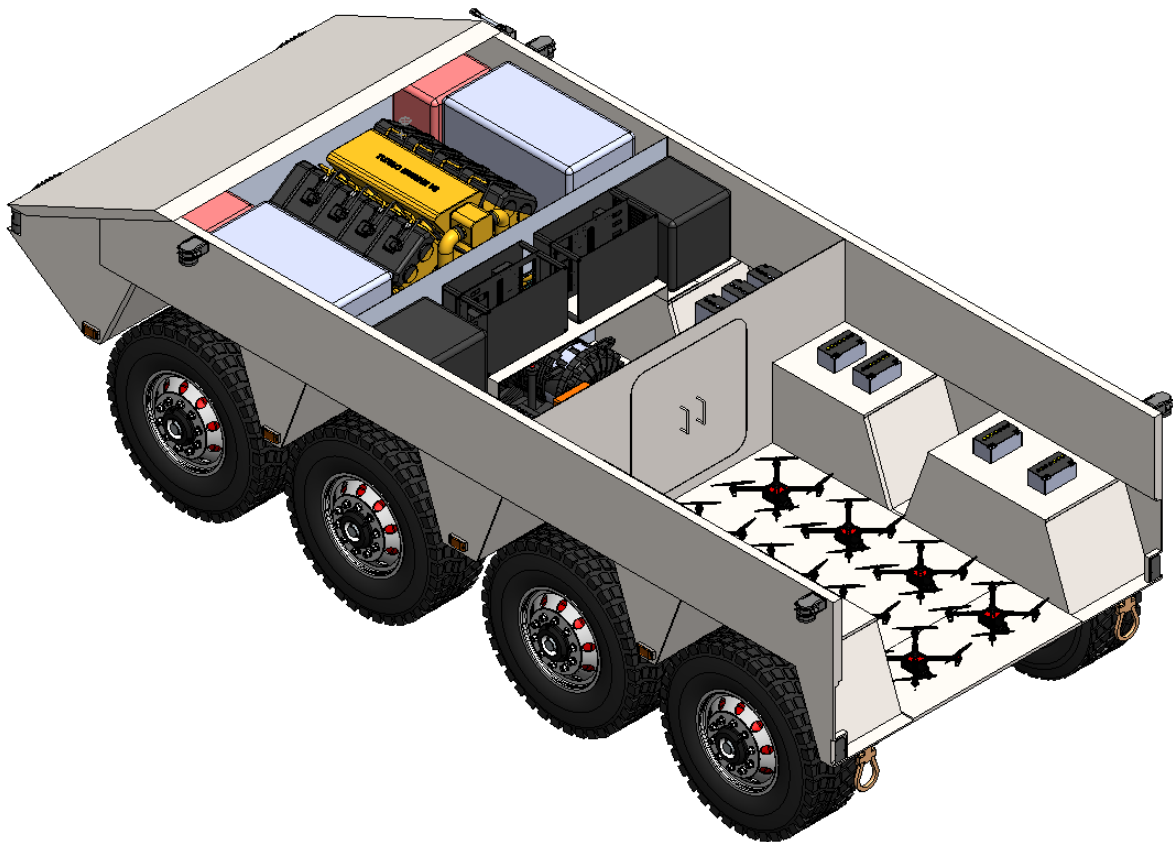
Slika 33. Vozilo za prijevoz vojnika i spašavanje (medicinsku evakuaciju)

5.4. Izvedba 2 – vozilo sa dronovima za izvidanje i borbenu djelovanje iz zraka

Glavni razlog koncipiranja autonomnog ili daljinski upravljano vozila je spasiti život nekog vojnika koji bi da takvih vozila nema, morao sam obaviti neku opasnu zadaću. Drugu izvedbu zato sačinjavaju dronovi. Jedan je na samom vozilu, dok ih je u trupu vozila čak 8. U trupu se nalaze i baterije, odnosno stanice za njihovo puštanje van. Na vrhu vozila nalaze se vrata koja se otvaraju hidraulički, no sustavom bi upravljao operater, isto kao i dronovima. Ova izvedba upotpunjena je i radarom, a razlog je da operater ima što bolju predodžbu što se oko njega događa, odnosno u kakvom su okruženju borbena vozila i dronovi. Na slikama 34. i 35. vidljivi su pogled na vozilo izvana i iznutra.



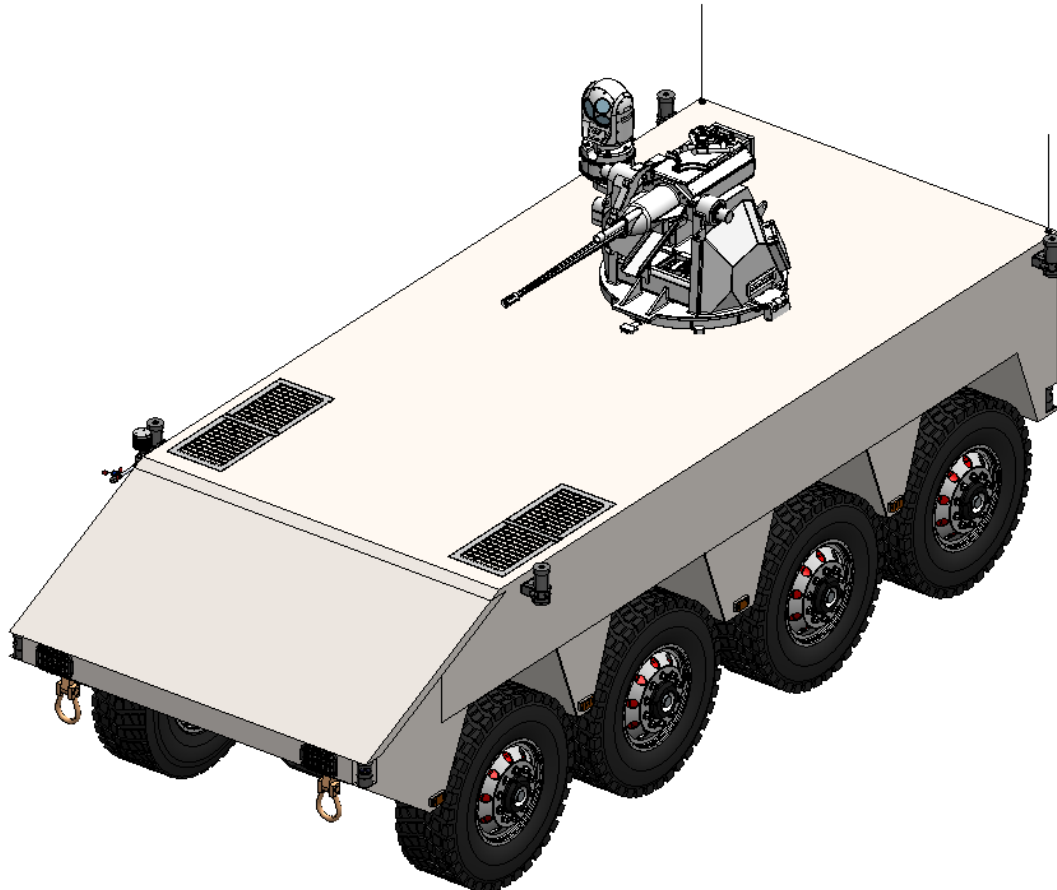
Slika 34. Vozilo sa dronovima za izvidanje i borbena djelovanje iz zraka – pogled izvana



Slika 35. Vozilo sa dronovima za izvidanje i borbena djelovanje iz zraka – pogled unutra

5.5. Izvedba 3 – vozilo borbenog djelovanja automatskom stanicom s topom 25 mm

Da bi vozilo bilo borbeno, ne mora nužno imati streljivo, ali očekivano je da se izvede i jedna takva opcija. U ovom slučaju odabran je top kalibra 25 mm, poznat kao Bushmaster M242 koji se nalazi i na popularnom M2 Bradley vozilu. Ako se vozilo ovako izvede, nešto volumena otpadne na dijelove topa, ali većina zato je unutra moguće smjestiti dodatno streljivo ili bilo koju drugu opremu. Slika 36. prikazuje treću izvedbu besposadnog borbenog vozila.



Slika 36. Vozilo borbenog djelovanja automatskom stanicom s topom 25 mm

6. Ostvarivanje performansi vozila

6.1. Proračun vučne sile i ubrzanja vozila

Proračun performansi vozila prilikom njegovog koncipiranja vrši se zbog proračuna vučnih karakteristika.

Idealna vučna sila računa se uz uvjet konstante maksimalne efektivne snage iz izraza:

$$F_{v,id} = \frac{P_{e,max}}{v} = \frac{const.}{v}, \quad (6.1)$$

gdje je:

$P_{e,max} = 530$ kW – maksimalna efektivna snaga izabranog motora MTU Diesel Engine 8V 199,
 v , m/s – brzina vožnje (promjenjiva veličina).

Vučna hiperbola je krivulja koja je određena množenjem maksimalne efektivne snage motora $P_{e,max}$ s mehaničkim stupnjem djelovanja η_m prema sljedećem izrazu:

$$F_v = \frac{P_{kot,max}}{v} = \frac{P_{e,max} \cdot \eta_m}{v}, \quad (6.2)$$

gdje je:

$P_{kot,max}$, kW – maksimalna snaga dovedena na kotače,

$\eta_m = 0,75$ – mehanički stupanj korisnosti prijenosnika (pretpostavljena veličina).

U prijenosu snage koristi se transmisija s različitim stupnjevima prijenosa jer opisanu vučnu silu nije moguće ostvariti zbog vanjske karakteristike izabranog pogonskog motora. Cilj je stvarnu vučnu silu približiti krivulji idealne vučne sile, odnosno vučne hiperbole.

Stvarna vučna sila dovedena pogonskom kotaču u pojedinom stupnju prijenosa računa se prema sljedećem izrazu:

$$F_v = \frac{M_p}{r_{din}} = \frac{M_e \cdot i_{uk} \cdot \eta_m}{r_{din}} \quad (6.3)$$

gdje je:

M_p , Nm – moment doveden pogonskom kotaču (promjenjiva, očitana veličina),

M_e , Nm – efektivni moment pogonskog motora (promjenjiva veličina),

i_{uk} – ukupni prijenosni omjer (promjenjiva veličina),

r_{din} , m – dinamički radijus kotača koji se računa prema izrazu:

$$r_{din} = 0,97 \cdot r, \quad (6.4)$$

gdje je:

r , m – radijus neopterećene gume.

Guma odabrana u koncipiranju vozila je **Michelin XZL 14.00R20**, a njeni podaci dani su u tablici 11.

Tablica 11. Podaci o gumi Michelin XZL 14.00R20 [29]

Radijus	49,5" (1258 mm)
Širina	15,1" (384 mm)
Radijus naplatka	20"
Dopušteno opterećenje	4500 kg

Iz oznake se može izračunati radijus neopterećene gume kako slijedi:

$$r = R + H_R, \quad (6.5)$$

gdje je:

R , m – radijus naplatka, a iznosi (20/2 inch):

$$R = 0,254 \text{ m}, \quad (6.6)$$

H_R , m – visina profila neopterećene gume, a računa se prema sljedećem izrazu pomoću podataka o gumi:

$$H_R = \frac{1258}{2} - 254 = 0,375 \text{ m}. \quad (6.7)$$

Uvrštavanjem poznatih vrijednosti (6.6) i (6.7) u izraz (6.5) dobiva se:

$$r = 0,254 + 0,375 = 0,629 \text{ m}. \quad (6.8)$$

Konačnim uvrštavanjem dobivene vrijednosti iz izraza (6.8) u izraz (6.4) dobiva se:

$$r_{\text{din}} = 0,97 \cdot 0,629 = 0,610 \text{ m}. \quad (6.9)$$

Vučna sila dovedena pogonskom kotaču u pojedinom stupnju prijenosa računa se prema sljedećem izrazu:

$$F_V = \frac{M_e \cdot i_{\text{or}} \cdot i_{\text{m,i}} \cdot \eta_m}{r_{\text{din}}}, \quad (6.10)$$

gdje je:

$i_{\text{or}} = 12$ – prijenosni omjer osovinske redukcije (pretpostavljena veličina), a moguće je postići ovaj prijenosni omjer u razdjelniku snage, osovinskim redukcijama (diferencijalima) i u reduktoru u pojedinom kotaču.

$i_{\text{m,i}}$ – prijenosni omjer u mjenjaču u pojedinom stupnju prijenosa za odabrani mjenjač Allison 4870 Series™, čije su vrijednosti dane u tablici....,

Efektivni moment motora M_e potreban za proračun očitava se iz dijagrama snage i momenta u ovisnosti o brzini vrtnje motora koji je prikazan na slici 27.

Brzina vožnje u pojedinom stupnju prijenosa računa se prema sljedećem izrazu:

$$v_i = \frac{3,6 \cdot \pi \cdot r_{\text{din}} \cdot n}{30 \cdot i_{m,i} \cdot i_{\text{or}}} \quad (6.11)$$

gdje je:

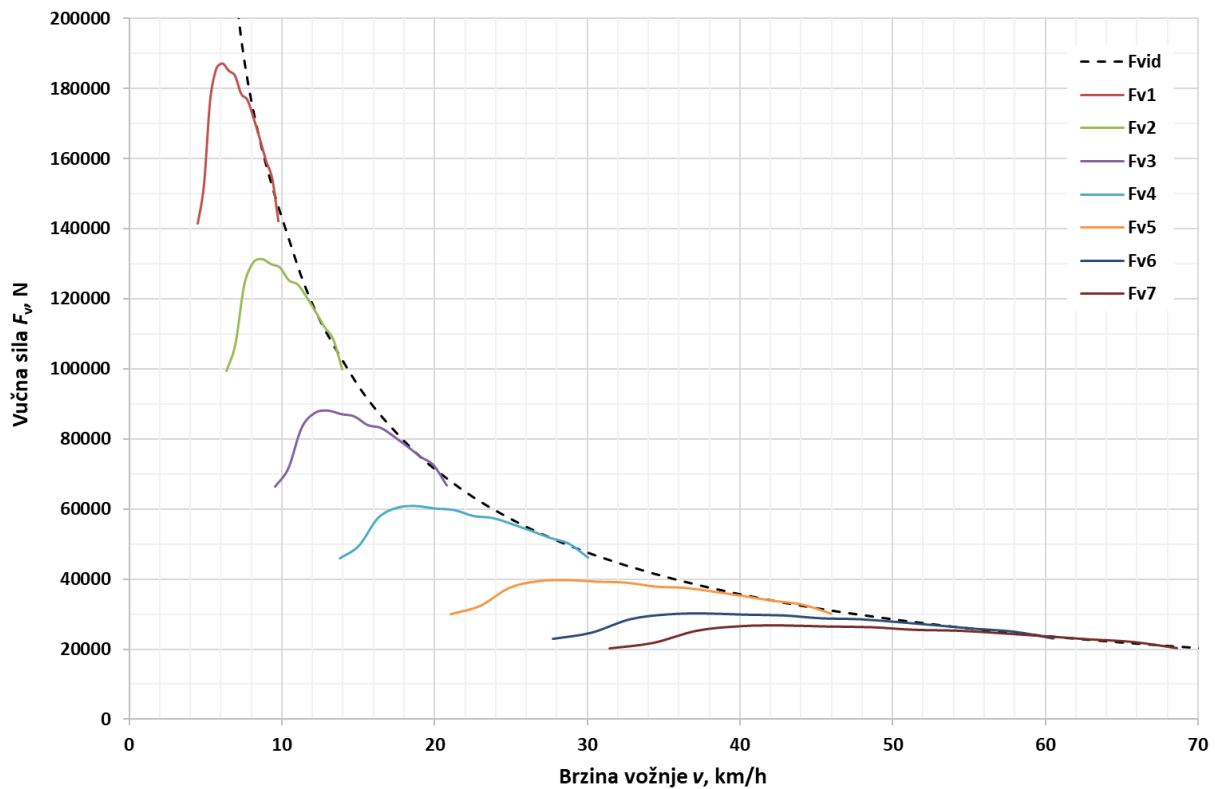
$n, \text{ min}^{-1}$ – brzina vrtnje motora (promjenjiva veličina).

Uvrštavanjem zadanih podataka u izraze (6.10) i (6.11) dobivaju se rezultati prikazani u tablici 12. za prvi stupanj prijenosa, a analogno je i za preostale.

Tablica 12. Brzina vožnje i vučna sila u pojedinom stupnju prijenosa

n [okr/min]	M_e [Nm]	v_1 [km/h]	F_{v1} [N]
1100	2040	4,49	141462,30
1200	2200	4,89	152557,38
1300	2550	5,30	176827,87
1400	2680	5,71	185842,62
1500	2700	6,12	187229,51
1600	2670	6,52	185149,18
1700	2650	6,93	183762,30
1800	2575	7,34	178561,48
1900	2550	7,75	176827,87
2000	2475	8,15	171627,05
2100	2390	8,56	165732,79
2200	2300	8,97	159491,80
2300	2225	9,38	154290,98
2400	2050	9,79	142155,74

Izgled vučnog dijagrama, koji je izrađen prema podacima iz tablice 12. te izgled vučne hiperbole prikazan je na slici 37.



Slika 37. Vučni dijagram

Nakon proračuna vučne sile, može se provjeriti i ponašanje vozila u vožnji gdje mora svladati i neke otpore kao što su otpor kotrljanja, otpor zraka i otpor uspona.

Otpor kotrljanja nastaje uslijed deformacija guma na kontaktu s dodirnom podlogom i računa se prema sljedećem:

$$F_k = f_k \cdot m_v \cdot g \cdot \cos(\alpha), \quad (6.12)$$

gdje je:

$f_k = 0,04$ – faktor otpora kotrljanja prema [30]

m_v – ukupna masa vozila, koju se računa kao:

$$m_v = m_{v,0} + m_t, \quad (6.13)$$

gdje je:

$m_{v,0} = 20000$ kg – masa praznog vozila,

$m_t = 8000$ kg – masa tereta (pretpostavljena vrijednost),

pa slijedi iznos ukupne mase:

$$m_v = 20000 + 8000 = 28000 \text{ kg}, \quad (6.14)$$

$g = 9,81 \text{ m/s}^2$ – gravitacijsko ubrzanje,

$\alpha, ^\circ$ – kut uspona (promjenjiva veličina, za horizontalnu podlogu i uspone od 5 %, 10 %, 30 % i 60 %).

Kut uspona računa se iz postotne vrijednosti uspona u stupnjeve iz sljedećeg izraza:

$$\alpha = \arctan\left(\frac{s}{100}\right), \quad (6.15)$$

gdje je $s, \%$ – vrijednost uspona u postocima.

U tablici 13. pretvorene su vrijednosti uspona u postocima u vrijednosti u stupnjevima.

Tablica 13. Vrijednosti uspona

Uspón	s	%	0	5	10	30	60
Kut uspona	α	$^\circ$	0	2,86241	5,71059	16,6992	30,9638

Otpor zraka računa se prema sljedećem izrazu:

$$F_z = \rho_z \cdot \frac{(v + v_0)^2 \pi}{2} \cdot c_w \cdot A = \rho_z \cdot \frac{v^2 \pi}{2} \cdot c_w \cdot A, \quad (6.16)$$

gdje je:

$\rho_z = 1,204 \text{ kg/m}^3$ – gustoća zraka prema [30],

$v, \text{ m/s}$ – brzina vožnje (promjenjiva veličina),

$v_0, \text{ m/s}$ – brzina protuvjetera (nije uzet u obzir u ovom proračunu),

$c_w = 0,4$ – faktor otpora zraka prema ,

$A = 3,5 \text{ m}^2$ – čeona površina vozila određena u konceptualnoj razradi.

Otpori uslijed uspona računaju se prema sljedećem izrazu:

$$F_u = m_v \cdot g \cdot \sin(\alpha). \quad (6.17)$$

Ukupni otpori vožnje sastoje se od otpora kotrljanja, otpora zraka i otpora uspona, a računaju se kako slijedi:

$$F_R = F_k + F_z + F_u, \quad (6.18)$$

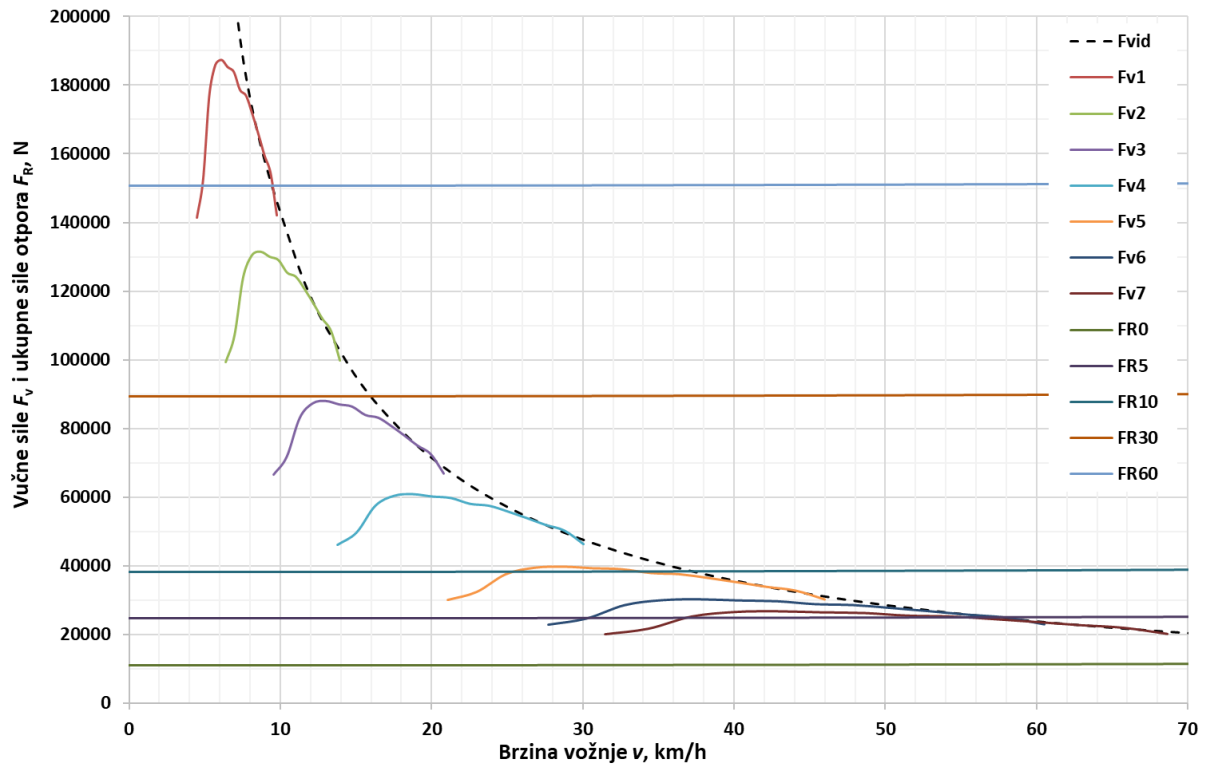
gdje je:

F_k – sila otpora kotrljanja prema izrazu (6.12),

F_z – sila otpora zraka prema izrazu (6.16),

F_u – sila otpora uspona prema izrazu (6.17).

Otpori vožnje u vučnom dijagramu prikazani su na slici 38.



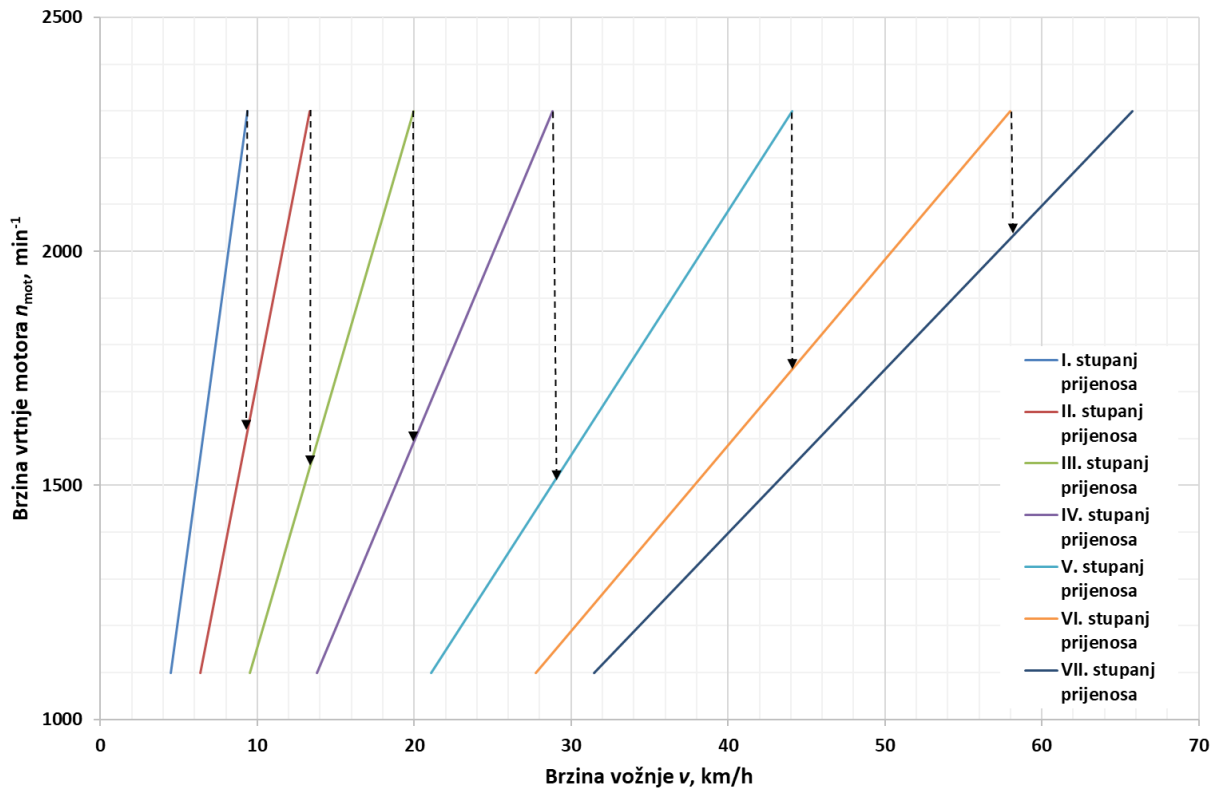
Slika 38. Vučni dijagram s ucrtanim ukupnim otporima vožnje

Iz dijagrama na slici 38. može se očitati u kojem stupnju prijenosa i u kojoj brzini je moguće svladati pojedini otpor.

Brzina vožnje izražena u mjernoj jedinici m/s za pojedini stupanj prijenosa računa se prema sljedećem izrazu:

$$v = 2 \cdot \pi \cdot \frac{r_{\text{din}}}{60} \cdot \frac{n}{i_{m,i} \cdot i_{or}} \quad (6.19)$$

Uvrštavanjem poznatih vrijednosti u izraz (6.19) dobiju se vrijednosti potrebne za izradu pilastog dijagrama. Dobiveni rezultati prikazani su na slici 39.



Slika 39. Pilasti dijagram

Inače se za teretna vozila primjenjuje raspored brzina u mjenjaču prema geometrijskom redu. Njega karakterizira konstantna brzina vrtnje nakon promjene stupnja prijenosa i gomilanje nižih stupnjeva prijenosa, odnosno raspršivanje viših stupnjeva prijenosa što je vidljivo i na slici... Uz navedeno cilj je iskoristiti maksimalne performanse motora i zato se teži podjednako raspodjeli neiskorištenih područja ispod krivulje idealne vučne hiperbole.

Ovdje je iz dijagrama vidljivo da za odabrani mjenjač u manjim stupnjevima prijenosa raspodjela približna geometrijskom redu, odnosno održava se konstantna brzina vrtnje prilikom promjene stupnja prijenosa. Dok u višim stupnjevima prijenosa to nije slučaj.

Iz pilastog dijagrama je također moguće očitati maksimalnu postizavu brzinu koncipiranog vozila koja bi iznosila 66 km/h.

Ukupna snaga za svladavanje otpora vožnje prilikom ubrzanja vozila:

$$P_R = P_k + P_z + P_a, \quad (6.20)$$

gdje je:

P_k , kW – snaga potrebna za svladavanje otpora kotrljanja,

P_z , kW – snaga potrebna za svladavanje otpora,

P_a , kW – snaga potrebna za savladavanje otpora ubrzanja.

Snaga dovedena kotaču za savladavanje otpora vožnje prilikom ubrzanja vozila računa se prema:

$$P_e \cdot \eta_m = P_k + P_z + P_a. \quad (6.21)$$

Snaga potrebna za savladavanje otpora ubrzanja računa se prema sljedećem izrazu:

$$P_a = F_a \cdot v = m_v \cdot k_m \cdot a \cdot v, \quad (6.22)$$

gdje je:

F_a , N – sila otpora ubrzanja,

k_m – faktor rotirajućih masa,

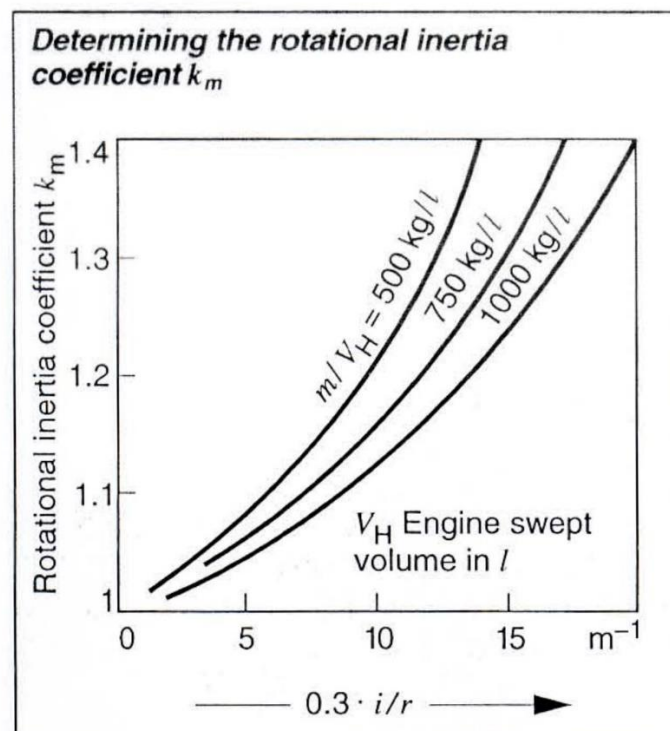
a , m/s² – ubrzanje vozila.

Sređivanjem izraza (6.22), odnosno izlučivanjem vrijednosti ubrzanja vozila na jednu stranu jednakosti, a ostalih vrijednosti na drugu stranu jednakosti i uvrštavanjem izraza (6.21) dobiva se izraz za izračun ubrzanja vozila:

$$a = \frac{P_e \cdot \eta_m - (P_k + P_z)}{m_v \cdot k_m \cdot v} \quad (6.23)$$

gdje je za izračun potrebno poznavati i iznos faktora rotirajućih masa.

Faktor rotirajućih masa očitava se iz dijagrama prema slici 40. za pojedini stupanj prijenosa.



Slika 40. Dijagram faktora rotirajućih masa [30]

S obzirom da je za očitavanje faktora rotirajućih masa potrebna vrijednost radnog volumena motora, njega se računa prema sljedećem izrazu:

$$V_{uk} = Z \cdot V_H = Z \cdot \frac{D^2 \pi}{4} \cdot H, \quad (6.24)$$

gdje je:

$Z = 8$ – broj cilindara,

V_H – radni volumen pojedinog cilindra,

$D = 0,130$ m – promjer cilindra,

$H = 0,150$ m – hod cilindra.

Uvrštavanjem poznatih vrijednosti u izraz (6.24) dobiva se:

$$V_{uk} = 8 \cdot \frac{0,130^2 \pi}{4} \cdot 0,150 = 0,015928 \text{ m}^3 = 15,928 \text{ dm}^3. \quad (6.25)$$

Sad je poznat i omjer mase vozila i radnog volumena motora koji iznosi:

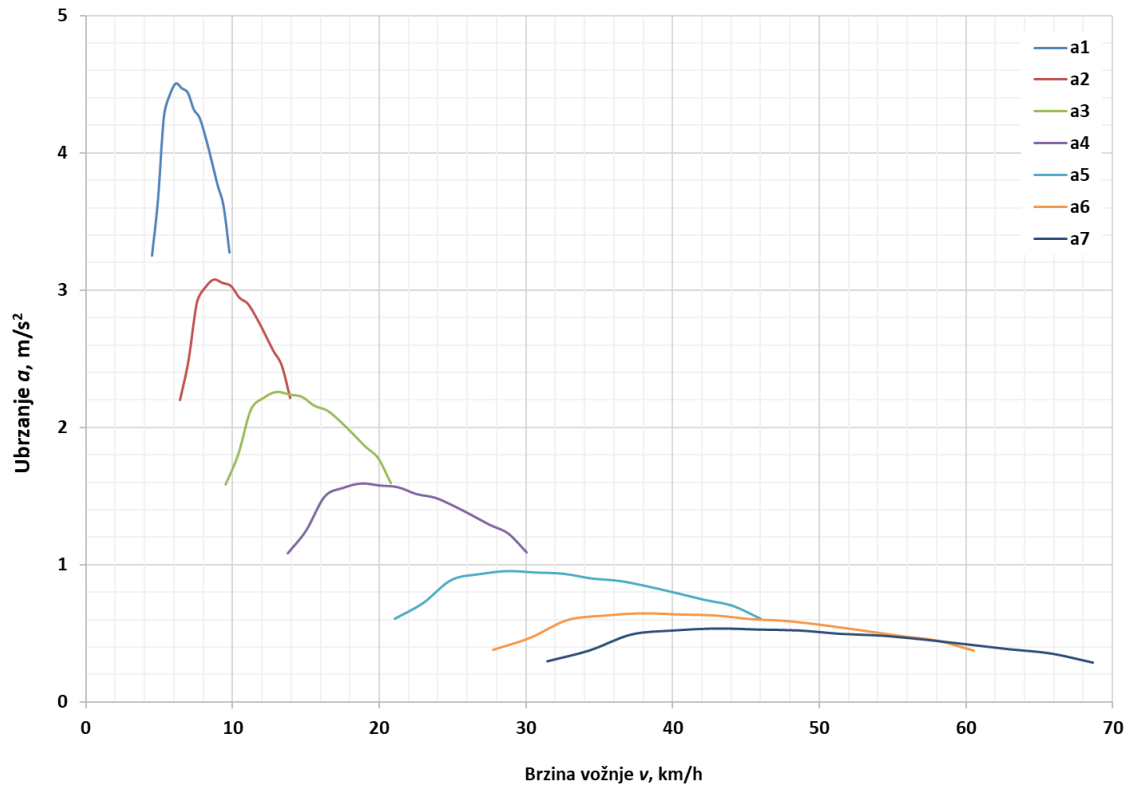
$$\frac{m}{V_H} = \frac{12\,000}{15,92} = 753,769 \frac{\text{kg}}{\text{l}}. \quad (6.26)$$

Omjer ukupnog prijenosnog omjera i dinamičkog radijusa za pojedini stupanj prijenosa te očitana vrijednost faktora rotirajućih masa za pojedini stupanj prijenosa prikazani su u tablici 14.

Tablica 14. Očitani faktor rotirajućih masa za pojedini stupanj prijenosa

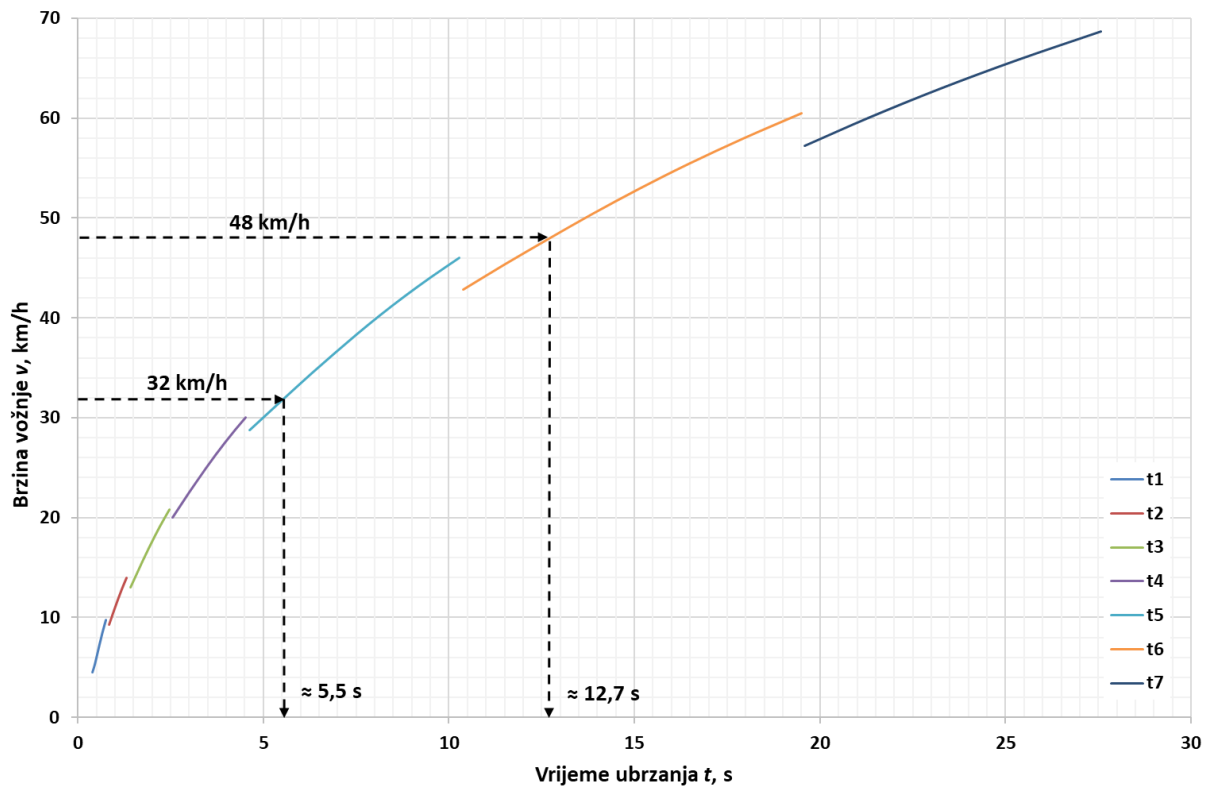
	1	2	3	4	5	6	7
$0,3 \cdot i_{uk} / r_{din}$	27,74	19,48	13,04	9,03	5,90	4,49	3,95
$k_{m,i}$	1,4	1,4	1,22	1,125	1,08	1,065	1,04

Prema izrazu (6.23) dobivaju se vrijednosti ubrzanja vozila u pojedinom stupnju prijenosa prikazane dijagramom na slici 41.



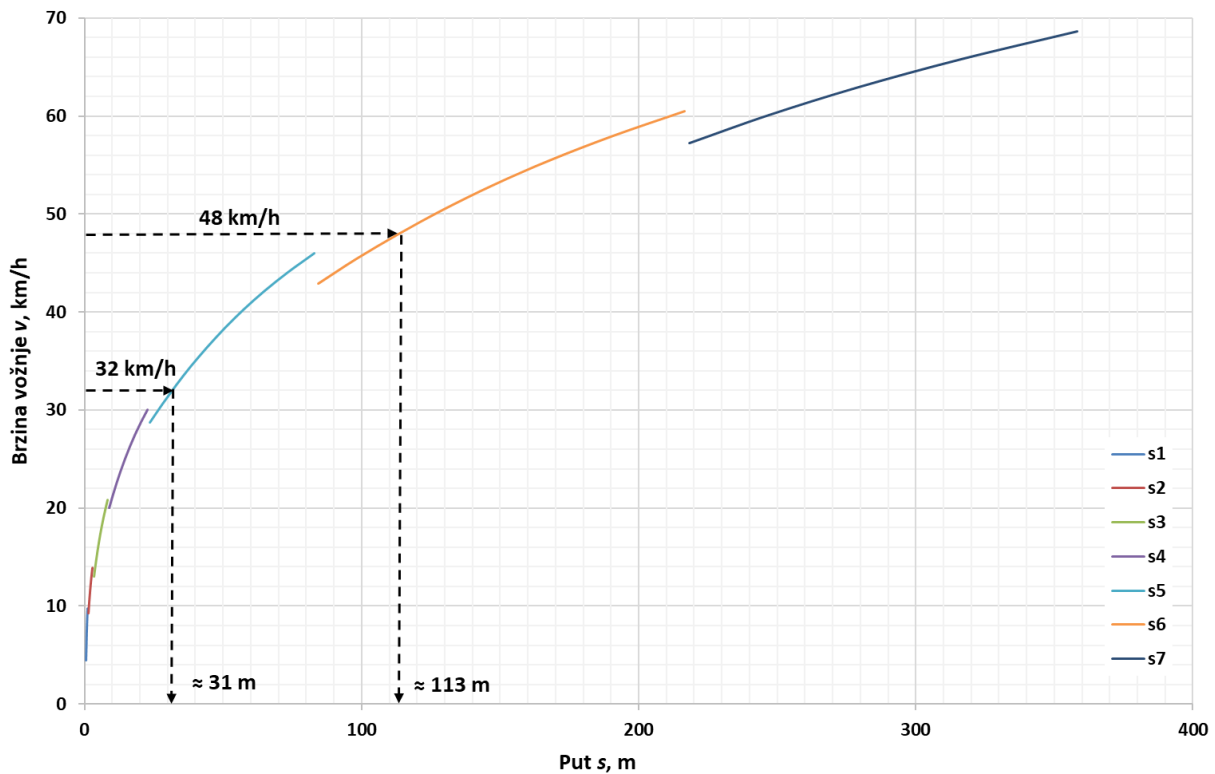
Slika 41. Ubrzanje vozila

Dijagram potrebnog vremena za ubrzanje vozila prikazan je na slici 42.



Slika 42. Vrijeme potrebno za ubrzanje vozila

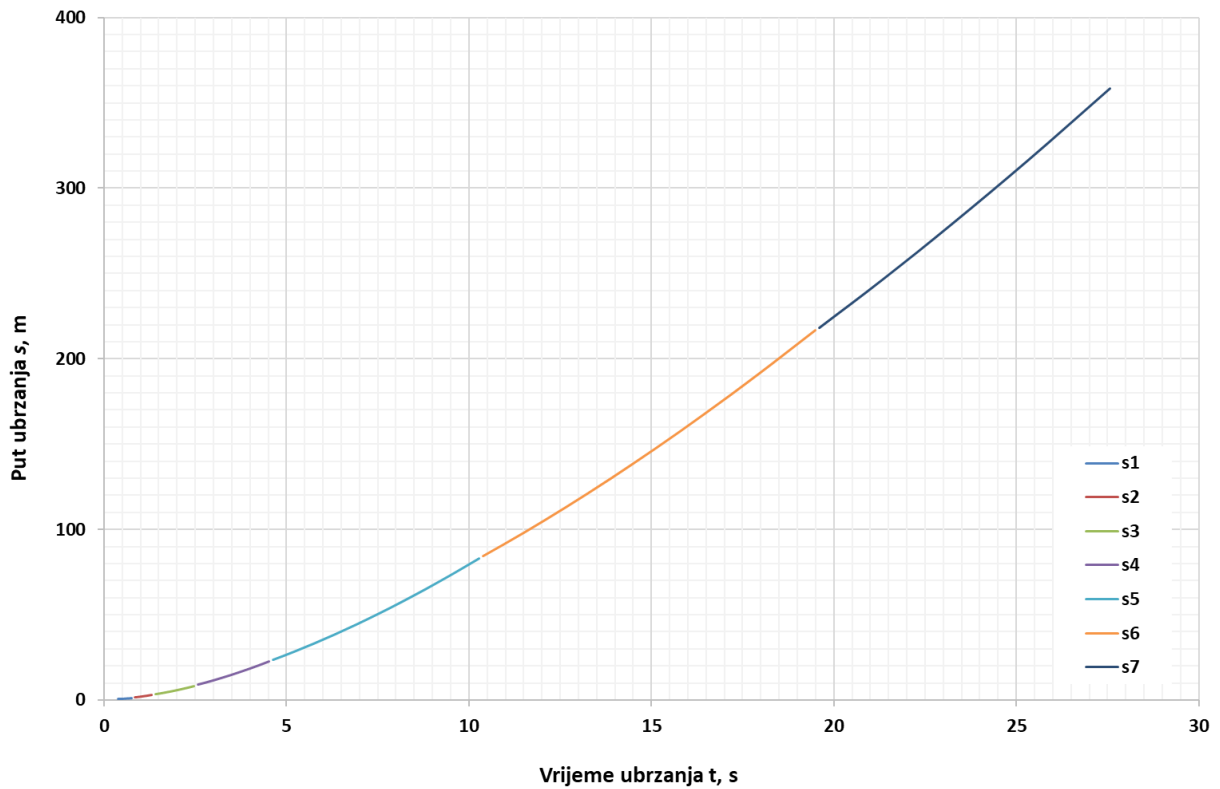
Iz dijagrama na slici 42. može se očitati vrijeme potrebno za postizanje određene brzine vožnje. U njemu je bitno odrediti vrijeme ubrzanja za 32 km/h i 48 km/h jer se ta dva podatka smatraju taktičko-tehničkim podacima, odnosno za borbena vozila su mjerodavni kao što je vrijeme potrebno za postizanje brzine od 100 km/h kod osobnih automobila ili put koji će prijeći u 400 ili 1000 m. Iz dijagrama je za koncipirano vozilo očitano ubrzanje do 32 km/h od 5,5 s, a za ubrzanje do 48 km/h od 12,7 s. Pošto je mjenjač automatski, vrijeme potrebno za prebacivanje iz jednog stupnja u drugi stupanj prijenosa uzeo se kao 0,1 s.



Slika 43. Put potreban za ubrzanje vozila

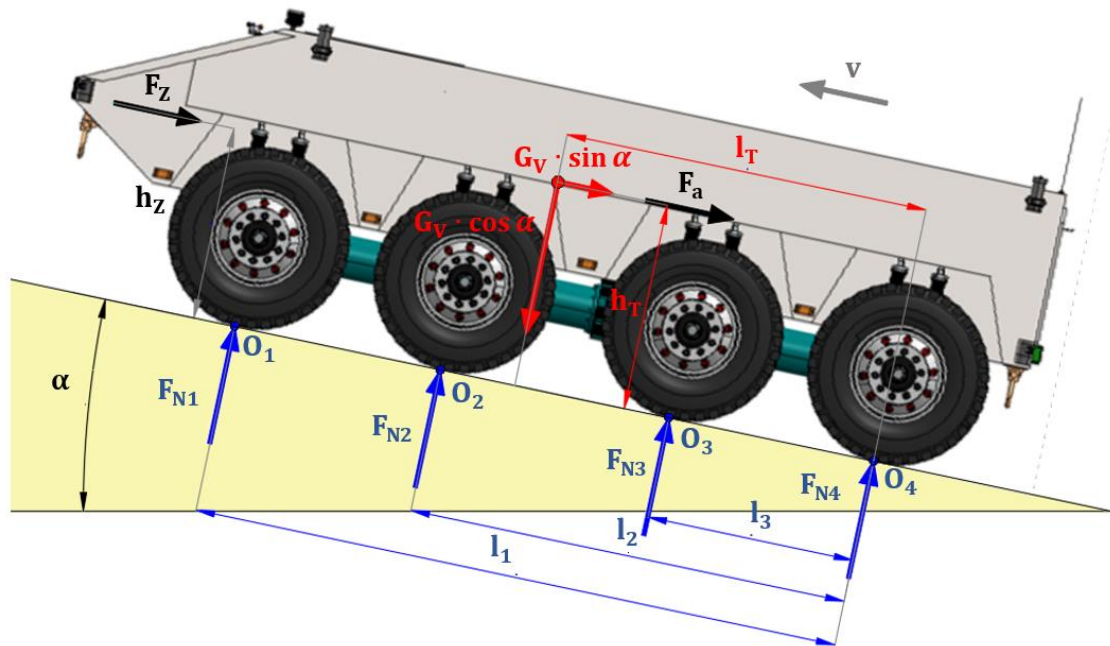
Slika 43. prikazuje put potreban za ubrzanje vozila. Ponovno se podaci očitavaju za brzine od 32 km/h i 48 km/h. Očitana vrijednost za 32 km/h je prijeđen put od 31 m, dok je za vrijednost 48 km/h prijeđeni put od 113 m.

Slika 44. prikazuje dijagram ovisnosti vremena i puta ubrzanja.



Slika 44. Prijedeni put pri ubrzanju

6.2. Proračun uzdužne stabilnosti vozila



Slika 45. Uzdužna stabilnost vozila

Provjerava se opasnost od prevrtanja oko stražnje osovine, odnosno slučaj kada su vertikalne sile reakcija podloge na kotače svih ostalih osovina jednake nuli. Uvjet ravnoteže tada glasi:

$$\sum M_{O_4} = 0,$$

$$F_{N1} \cdot l_1 + F_{N2} \cdot l_2 + F_{N3} \cdot l_3 - G_v \cdot \cos \alpha \cdot l_T + G_v \cdot \sin \alpha \cdot h_T + F_a \cdot h_T + F_z \cdot h_z \quad (6.27)$$

$$= 0.$$

gdje je:

F_{Ni} , N – normalna sila na osovinu,

l_i , m – udaljenost osovine od stražnje osovine,

G_v , N – težina vozila,

α , ° – kut uspona,

l_T , m – udaljenost težišta vozila od stražnje osovine,

h_T , m – visina težišta vozila,

F_a , N – sila otpora ubrzanja,

F_z , N – sila otpora zraka.

Kako su $F_{N1} = F_{N2} = F_{N3} = 0$ i kako je zbog velikog kuta uspona $F_a \cong 0$, a zbog male brzine vožnje $F_z \cong 0$, gornja formula se može preoblikovati u sljedeći uvjet:

$$G_v \cdot \cos \alpha \cdot l_T = G_v \cdot \sin \alpha \cdot h_T. \quad (6.28)$$

Maksimalni kut uzdužnog nagiba koji vozilo može izdržati tada je:

$$\tan \alpha \leq \frac{l_T}{h_T}, \quad (6.29)$$

Nakon što se u izraz uvrste poznati podaci za koncipirano vozilo, dobiva se:

$$\alpha \leq 62,819^\circ. \quad (6.30)$$

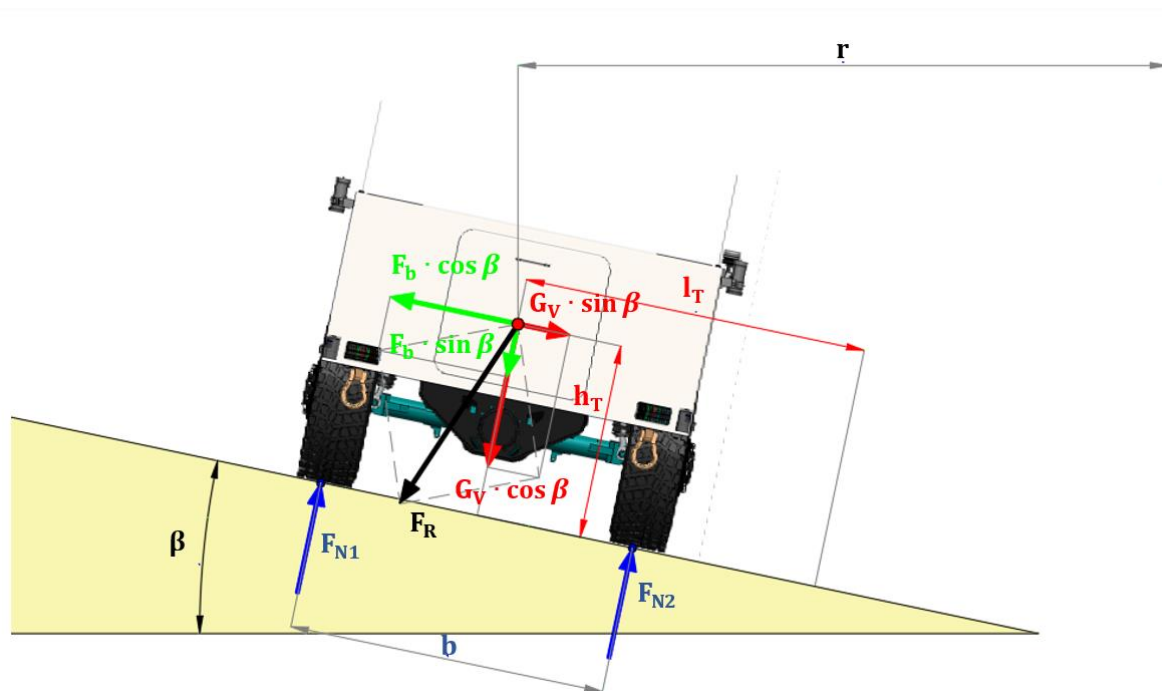
No, kako je pogon promatranog vozila konfiguracije 8x8 po kriteriju adhezijske sile vozilo ako se ne može popeti prije prokliže nego što se prevrne pa stoga vrijedi izraz:

$$\tan \alpha \leq \mu, \quad (6.31)$$

gdje je:

μ – faktor trenja podloge.

6.3. Proračun poprečne stabilnosti vozila



Slika 46. Poprečna stabilnost vozila

Poprečna stabilnost je sklonost vozila da se odupre bočnom prevrtanju gdje bočne sile uzrokuju bočni nagib terena, centrifugalna sila i sile bočnog vjetera. Prema slici se može uočiti da neće doći do prevrtanja ukoliko vektor rezultantne sile F_R probada trag kotača. U slučaju prevrtanja oko točke A slijedi da je sila reakcije $F_{N2} = 0$, a uvjet ravnoteže u točki A glasi:

$$\sum M_A = 0,$$

$$F_{N2} \cdot b - G_v \cdot \cos \beta \cdot \frac{b}{2} - G_v \cdot \sin \beta \cdot h_T + F_b \cdot \cos \beta \cdot h_T - F_b \cdot \sin \beta \cdot \frac{b}{2} = 0. \quad (6.32)$$

gdje je:

F_{Ni} , N – normalna sila na osovinu,

b , m – trag kotača,

G_v , N – težina vozila,

β , ° – kut bočnog nagiba,

F_b , N – bočna sila.

Izraz za graničnu bočnu silu glasi:

$$F_b \leq \frac{G_v \cdot (\cos \beta \cdot \frac{b}{2} + \sin \beta \cdot h_T)}{\cos \beta \cdot h_T - \sin \beta \cdot \frac{b}{2}}. \quad (6.33)$$

Sređivanjem izraza (6.33) dobiva se izraz:

$$F_b \leq G_v \cdot \frac{\frac{b}{2 \cdot h_T} + \tan \beta}{1 - \frac{b}{2 \cdot h_T} \cdot \tan \beta}, \quad (6.34)$$

iz kojeg se može zaključiti da je vozilo stabilnije što je trag kotača b veći i težište vozila h_T niže.

Uvođenjem faktora poprečne stabilnosti dobiva se konačan izraz za graničnu bočnu silu u slučaju prevrtanja oko točke A i dobiva se nosi izraz kako slijedi:

$$F_b \leq G_v \cdot \frac{\varphi_P + \tan \beta}{1 - \varphi_P \cdot \tan \beta}, \quad (6.35)$$

gdje je

φ_P – faktor poprečne stabilnosti.

Kada se uvrste poznate vrijednosti, dobiva se:

$$\varphi_P = \frac{b}{2 \cdot h_T} = \frac{2076}{2 \cdot 1311} = 0,79176. \quad (6.36)$$

U slučaju prevrtanja oko točke B izraz za graničnu bočnu silu je nešto drugačiji:

$$F_b \geq G_v \cdot \frac{-\varphi_P + \tan \beta}{1 + \varphi_P \cdot \tan \beta}. \quad (6.37)$$

Uvjet da dođe do klizanja prije nego do prevrtanja glasi:

$$\varphi_P = \frac{b}{2 \cdot h_T} > \mu, \quad (6.38)$$

gdje je :

μ – koeficijent trenja klizanja.

Dakle, do klizanja neće doći kada je koeficijent trenja manji od izračunate vrijednosti od 0,79176.

U slučaju da se vozilo kreće po nagnutoj podlozi bez zavoja, odnosno u slučaju da je centrifugalna sila jednaka nuli, tada je i poprečna sila F_b jednaka nuli i uvjet stabilnosti glasi:

$$\tan \beta \leq \varphi_P. \quad (6.39)$$

Iz čega se dobije:

$$\beta \leq 38,37^\circ. \quad (6.40)$$

Dakle, do prevrtanja oko točke B neće doći ukoliko je kut nagiba manji od $38,37^\circ$, odnosno prema već poznatom izrazu (6.15) to iznosi 79,17 %.

Do klizanja neće doći ako je:

$$\tan \beta \leq \mu. \quad (6.41)$$

Po dobiven rezultatima može se zaključiti da je vozilo stabilno i da se može uspjeti bez poteškoća.

7. Zaključak

Nakon kratkog pregleda postojećih autonomnih i daljinski upravljanih besposadnih vozila, da se zaključiti kako je njihov razvoj još u povojima. Testiranja se konstantno vrše na raznim vojnim vježbama, tako da se stalno unapređuju jer je u praksi je najlakše otkriti prednosti i nedostatke.

Varijacija je jako puno, od odabira pogonskog sustava, njegovog razmještaja, odabira hodnog dijela, odabira oklopa, sve odluke utjecat će na krajnje performanse vozila, a na putu do krajnjeg proizvoda važno je ne zaboraviti za koje uvjete se vozilo koncipira. Nikako ne može biti isto je li namjena vožnja po cesti gradova i sela ili negdje u nekim zabačenim područjima, Također nije isto je li u pitanju pustinja ili neka močvara.

Sve nabrojano, potrebno je prije samog koncipiranja i daljnjeg razvoja proizvoda, pomno proučiti da željeno vozilo odgovara zahtjevima koji se na njega nameću.

Vozilo koje je koncipirano u ovome radu ima i tri izvedbe jer je cilj bila modularnost proizvoda. Tijekom razrade odabrani su pogonski sustav i mjenjač, a na kraju su i provjereni proračunom. Osmišljeno vozilo svakako bi bilo konkurentno na tržištu jer može postići brzinu od 66 km/h, uspeti se uz uspon od 62,8°, a proračunom se pokazalo i da je stabilan u poprečnoj ravnini i da do prevrtanja vozila ne bi tako lako došlo.

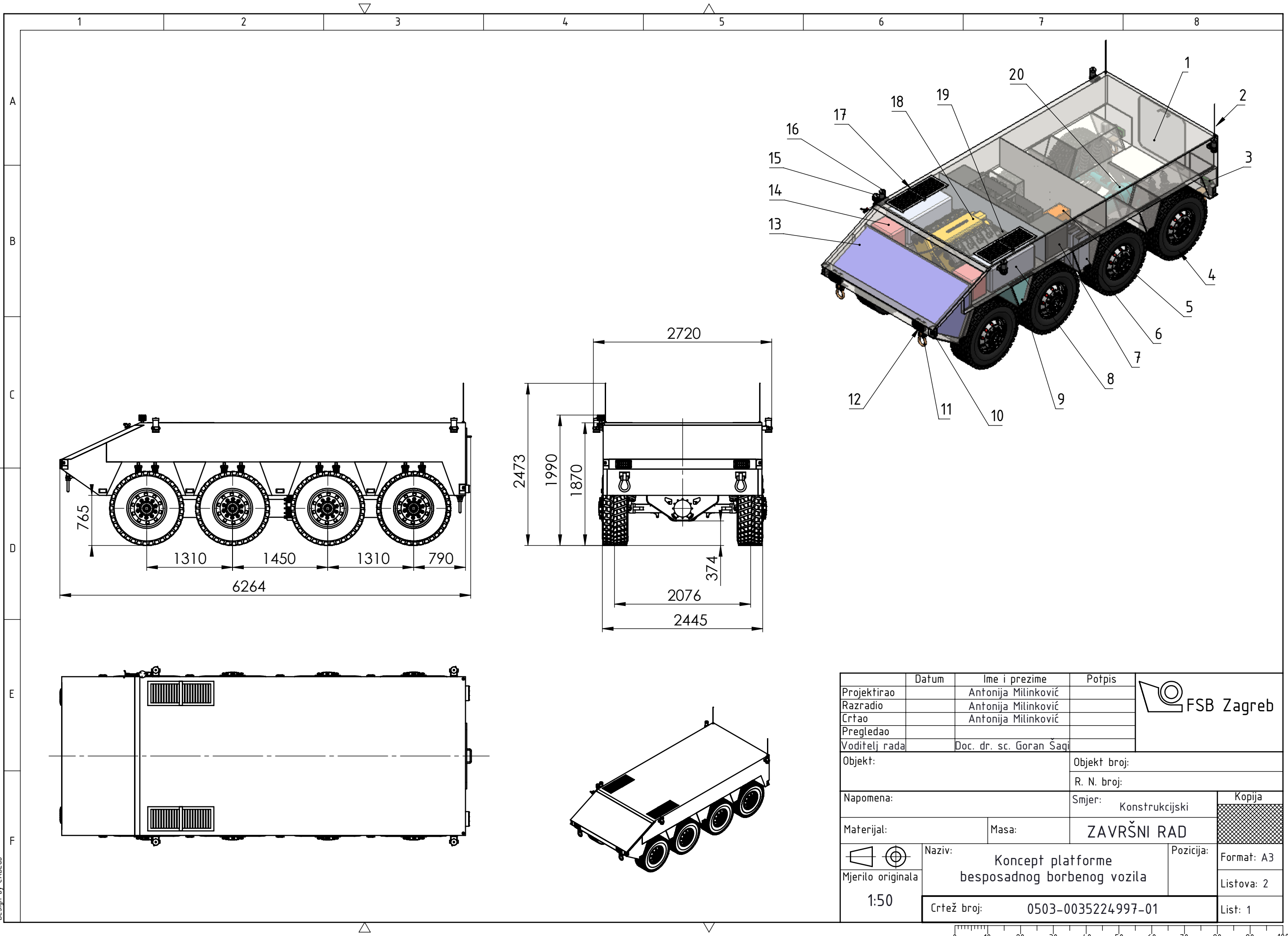
LITERATURA

- [1] <https://dok-ing.hr/news/the-official-launch-of-komodo-dok-ings-new-innovative-robotic-system-for-extreme-conditions/>
- [2] https://defense-update.com/20200525_type-x-rcv.html
- [3] <https://milremrobotics.com/type-x/>
- [4] <https://milremrobotics.com/defence/>
- [5] https://ragnarplinkner.artstation.com/projects/aB2zz?album_id=759757
- [6] <https://youtu.be/8E10KASeo1I?si=-eooCVLVdSguUflU&t=180>
- [7] <https://www.youtube.com/watch?v=k6u6-3BETN8>
- [8] <https://warriormaven.com/land/robotic-combat-vehicles-trx>
- [9] <https://www.textronsystems.com/products/ripsaw-m5>
- [10] <https://elbitsystems.com/media/ROOK.pdf>
- [11] <https://hrvatski-vojniki.hr/borbeni-roboti-sire-se-na-kopno/>
- [12] <http://bl-il.com/products/ground-forces/ugvs/blr/>
- [13] <https://www.edrmagazine.eu/a-robust-combat-unmanned-vehicle-from-israel>
- [14] <https://www.rheinmetall.com/en/products/unmanned-vehicles/unmanned-vehicles/mission-master-a-ugv#anchor-modules>
- [15] <https://www.rheinmetall.com/Rheinmetall%20Group/brochure-download/Unmanned-Systems/B253e1023-Rheinmetall-Mission-Master-family.pdf>
- [16] [Vojni program ENGL NOVO.indd \(ddsv.hr\)](#)
- [17] [Vojni program ENGL.indd \(ddsv.hr\)](#)
- [18] [Tenk M-84 - Specijalna vozila \(ddsv.hr\)](#)
- [19] [BOV - Specijalna vozila \(ddsv.hr\)](#)
- [20] <https://www.patriagroup.com/products-and-services/protected-mobility-and-defence-systems/autonomous-systems>
- [21] <https://www.youtube.com/watch?v=Fksb9HXbIBY&t=5s>
- [22] <https://www.amazon.co.uk/Technology-Tanks-Richard-M-Ogorkiewicz/dp/0710605951>
- [23] Lulić, Ilinčić, Tomić, Kuhar, Janić: Osnove konstrukcije borbenih oklopnih vozila – podloge za predavanja, Zagreb, 2020.
- [24] Hilmes, R.: Kampfpanzer, Die Entwicklungen der Nachkriegszeit, Frankfurt am Main, Bonn, 1988
- [25] [Powertrain - Wikipedia](#)

- [26] Yazici, C. H.: Steering Optimization Of An 8x8 Vehicle, 2019.
- [27] <https://www.scribd.com/document/502023002/3230991-MTU-Def-spec-8V199>
- [28] <https://www.allisontransmission.com/en-gb/transmissions/models/4000-series>
- [29] <https://militarytires.ca/product/14-00r20-michelin-xzl-on-wheel/>
- [30] Lulić, Ormuž, Šagi: Motorna vozila – podloge za predavnja, Zagreb, 2022/2023.
- [31] <https://grabcad.com/library/tatra-phoenix-8x8-mining-version-1>
- [32] <https://grabcad.com/library/scania-r620-v8-8x4-1>
- [33] <https://grabcad.com/library/drone-21>
- [34] <https://grabcad.com/library/meteo-station-1>
- [35] <https://grabcad.com/library/velodyne-hdl-32e-lidar-1>
- [36] <https://grabcad.com/library/ufg-8x8-made-in-turkey-1>
- [37] <https://grabcad.com/library/x4-hybrid-industrial-quadcopter-1>
- [38] <https://grabcad.com/library/articulated-dummy-1>
- [39] <https://grabcad.com/library/military-surveillance-radar-1>
- [40] <https://grabcad.com/library/antena-vsats>
- [41] <https://grabcad.com/library/accumulator-6>

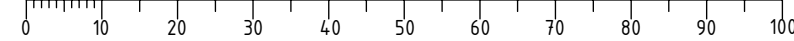
PRILOZI

I. Tehnička dokumentacija



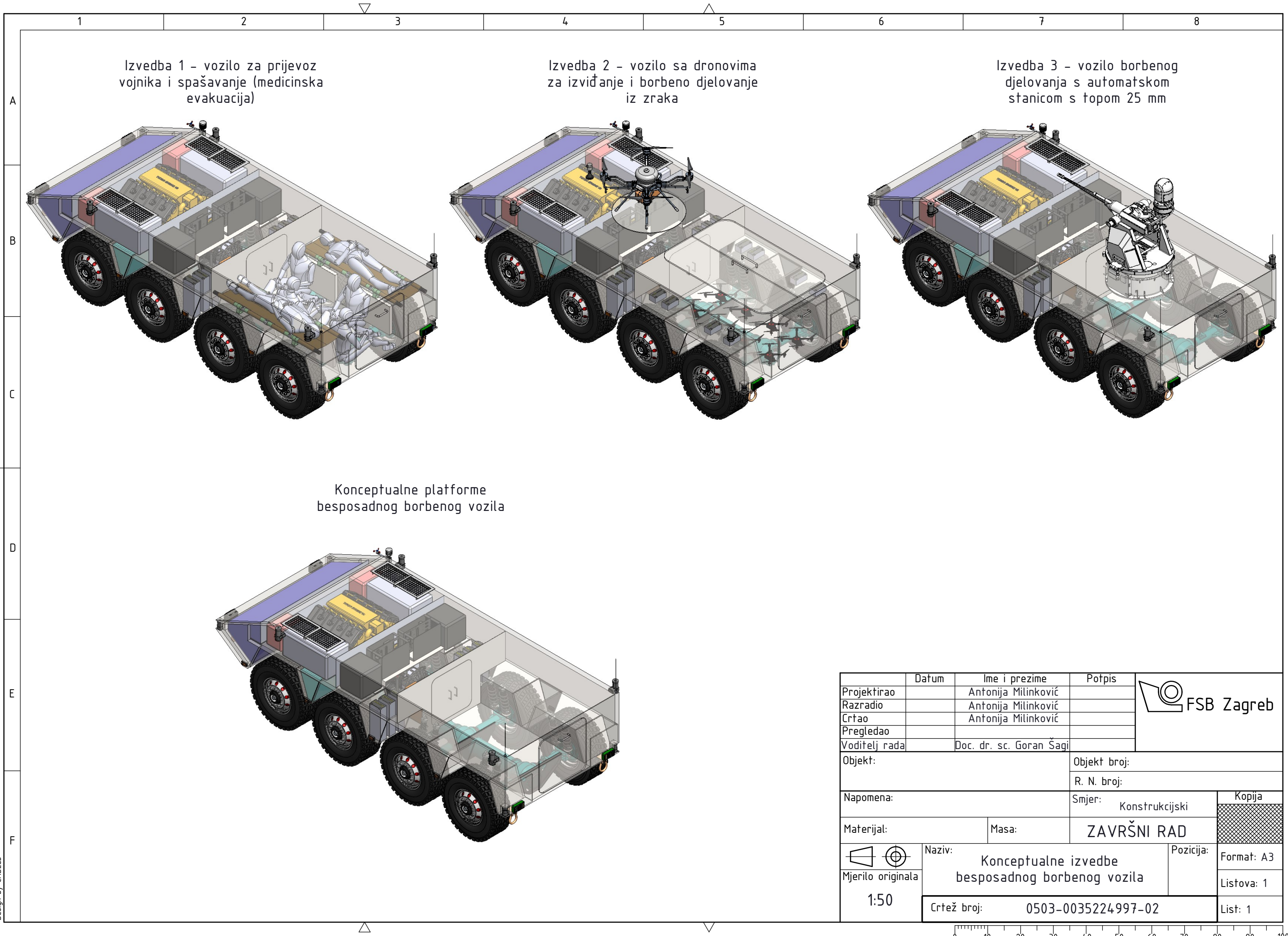
	Datum	Ime i prezime	Potpis	
Projektirao		Antonija Milinković		
Razradio		Antonija Milinković		
Crtao		Antonija Milinković		
Pregledao				
Voditelj rada		Doc. dr. sc. Goran Šagić		
Objekt:			Objekt broj:	
			R. N. broj:	
Napomena:			Smjer: Konstruktivski	
Materijal:		Masa:	ZAVRŠNI RAD	
		Naziv: Koncept platforme besposadnog borbenog vozila		Pozicija: Format: A3
Mjerilo originala				Listova: 2
1:50		Crtež broj: 0503-0035224997-01		List: 1

Design by CADLab



20	Transmisija					
19	Mjenjač Allison 4870 Series					
18	MTU Dieslov motor 8V 199					
17	Rešetke za dovod zraka					
16	Bacač dima					
15	Meteo stanica					
14	Pumpa					
13	Spremnik goriva					
12	Prednje svjetlo					
11	Kuka za vuču					
10	LiDAR					
9	Spremnik ulja					
8	Hladnjak motora					
7	Volumen namijenjen elektro-komponentama					
6	Akumulator					
5	Volumen za hidrauliku/pneumatiku					
4	Sklop kotača					
3	Stražnje svjetlo					
2	Antena					
1	Oklopno tijelo					

Poz.	Naziv dijela	Kom.	Crtež broj Norma	Materijal	Sirove dimenzije Proizvođač	Masa
Broj naziva - code		Datum	Ime i prezime		Potpis	
Projektirao			Antonija Milinković			
Razradio			Antonija Milinković			
Crtao			Antonija Milinković			
Pregledao			Doc. dr. sc. Goran Šagi			
ISO - tolerancije		Objekt:			Objekt broj:	
					R. N. broj:	
		Napomena:			Smjer: Konstrukcijski	
		Materijal:			Masa:	
					ZAVRŠNI RAD	
					Naziv:	
		Mjerilo originala			Koncept platforme besposadnog borbenog vozila	
		1:50			Pozicija:	
		Crtež broj: 0503-0035224997-01			Format: A4	
					Listova: 2	
					List: 2	



Izvedba 1 - vozilo za prijevoz vojnika i spašavanje (medicinska evakuacija)

Izvedba 2 - vozilo sa dronovima za izviđanje i borbeno djelovanje iz zraka

Izvedba 3 - vozilo borbenog djelovanja s automatskom stanicom s topom 25 mm

Konceptualne platforme besposadnog borbenog vozila

Design by CADlab

	Datum	Ime i prezime	Potpis	
Projektirao		Antonija Milinković		
Razradio		Antonija Milinković		
Crtao		Antonija Milinković		
Pregledao				
Voditelj rada		Doc. dr. sc. Goran Šagi		
Objekt:			Objekt broj:	
			R. N. broj:	
Napomena:			Smjer: Konstruktivski	Kopija
Materijal:		Masa:	ZAVRŠNI RAD	
	Naziv: Konceptualne izvedbe besposadnog borbenog vozila		Pozicija:	Format: A3
Mjerilo originala	Crtež broj: 0503-0035224997-02			Listova: 1
1:50				List: 1

