

Regulacijski kutni ventil

Peričić, Petar Leon

Undergraduate thesis / Završni rad

2024

Degree Grantor / Ustanova koja je dodijelila akademski / stručni stupanj: **University of Zagreb, Faculty of Mechanical Engineering and Naval Architecture / Sveučilište u Zagrebu, Fakultet strojarstva i brodogradnje**

Permanent link / Trajna poveznica: <https://um.nsk.hr/um:nbn:hr:235:921361>

Rights / Prava: [In copyright](#)/[Zaštićeno autorskim pravom.](#)

Download date / Datum preuzimanja: **2024-12-24**

Repository / Repozitorij:

[Repository of Faculty of Mechanical Engineering and Naval Architecture University of Zagreb](#)



SVEUČILIŠTE U ZAGREBU
FAKULTET STROJARSTVA I BRODOGRADNJE

ZAVRŠNI RAD

Petar Leon Peričić

Zagreb, 2024. godina.

SVEUČILIŠTE U ZAGREBU
FAKULTET STROJARSTVA I BRODOGRADNJE

ZAVRŠNI RAD

Mentor:

Izv. Prof. dr. sc. Ivica Galić, dipl. ing.

Student:

Petar Leon Peričić

Zagreb, 2024. godina.

Izjavljujem da sam ovaj rad izradio samostalno koristeći znanja stečena tijekom studija i navedenu literaturu.

Zahvaljujem se svom mentoru izv. prof. dr. sc. Ivica Galić što je bio uvijek dostupan i pristupačan te utrošio vrijeme, trud i strpljenje prilikom izrade ovog završnog rada.

Za kraj se posebno zahvaljujem obitelji na podršci tijekom studiranja.

Petar Leon Peričić



Sveučilište u Zagrebu	
Fakultet strojarstva i brodogradnje	
Datum	Prilog
Klasa: 602 – 04 / 24 – 06 / 1	
Ur.broj: 15 – 24 –	

ZAVRŠNI ZADATAK

Student: **Petar Leon Peričić**

JMBAG: **0035215746**

Naslov rada na hrvatskom jeziku: **Regulacijski kutni ventil**

Naslov rada na engleskom jeziku: **Angle control valve**

Opis zadatka:

Ventili se koriste kao važni elementi upravljanja u procesnoj industriji. Funkcija im je utjecanje na parametre procesa na način povećanja ili smanjenja protoka, tlaka ili posredno na temperaturu medija koji prolazi kroz njih. Ventili koji se koriste za upravljanje protoka medija u cjevovodu nazivaju se regulacijskim, a karakterizira ih kretanje zapornog organa u smjeru ili suprotno od toka a u cilju povećanja ili smanjenja protoka.

Potrebno je izraditi konstrukcijsko rješenje regulacijskog ventila uzimajući u obzir slijedeće parametre:

- nazivni promjer iznosi 100 mm,
- nazivni radni tlak iznosi 4 MPa,
- temperatura medija je do 300°C,
- smjer strujanja medija je u smjeru otvaranja ventila (tlak medija nastoji otvoriti ventil),
- kućište ventila treba imati kutni oblik,
- dijelovi kućišta ventila su spojeni postupkom zavarivanja,
- ventil se na cjevovod spaja zavarivanjem.

Proračune je potrebno provesti prema odgovarajućim normama koristeći besplatni programski paket SMath Studio. Vrijednosti nužne za provedbu proračuna kao i odabir pojedinih komponenti usvojiti iz postojećih sličnih rješenja, iskustvenih vrijednosti te u dogovoru s mentorom.

Konstrukcijsko rješenje modelirati u odabranom 3D programskom paketu i prikazati sklopnim crtežom. Kompletно konstrukcijsko rješenje razraditi do razine radioničkih crteža u opsegu koji će biti dogovoren s mentorom.

U radu je potrebno navesti korištenu literaturu, norme kao i eventualno dobivenu pomoć.

Zadatak zadan:

Datum predaje rada:

Predviđeni datumi obrane:

30. 11. 2023.

1. rok: 22. i 23. 2. 2024.
2. rok (izvanredni): 11. 7. 2024.
3. rok: 19. i 20. 9. 2024.

1. rok: 26. 2. – 1. 3. 2024.
2. rok (izvanredni): 15. 7. 2024.
3. rok: 23. 9. – 27. 9. 2024.

Zadatak zadao:

Predsjednik Povjerenstva:

Izv. prof. dr. sc. Iyica Galić

Prof. dr. sc. Vladimir Soldo

SADRŽAJ

SADRŽAJ.....	I
POPIS SLIKA.....	1
POPIS TABLICA.....	2
POPIS OZNAKA.....	3
SAŽETAK.....	4
SUMMARY.....	5
1. Uvod.....	6
2. Dimenzioniranje regulacijskog ventila.....	9
3. Dimenzioniranje za nestlačive fluide.....	15
4. Dimenzioniranje za stlačive fluide.....	17
5. Algoritmi za računanje koeficijenta protoka fluida.....	23
6. Proračun.....	27
7. Odabir komponenti kutnog regulacijskog ventila.....	32
8. Tablična metoda odabira debljine stijenke, EN 12516 dio 1.....	48
9. Metoda proračuna za debljinu stijenke, EN 12516 dio 2.....	49
10. Zaključak.....	61
Literatura.....	62

POPIS SLIKA

Slika 1 Regulacijski kutni ventil, strujanje medija otvara ventil [2].....	12
Slika 2 Cjevovod ventila s označenim točkama A i B [2]	13
Slika 3 Tipovi zavara [2].....	32
Slika 4 Izvedba „Buttweld“ zavara	33
Slika 5 Spoj poklopca ventila i kućišta [2]	33
Slika 6 Ovisnost protoka o vrsti pladnja	34
Slika 7 Izvedbe pladnja prema priručniku Emerson [2]	34
Slika 8 A=rastezanje B=povlačenje od suprotnih sila	42
Slika 9 Djelovanje tlaka na prirubnicu.....	43
Slika 10 Prirubnica s podignutim rubom	45
Slika 11 Plosnata prirubnica	45
Slika 12 Dimenzije L-450 brtve.....	46
Slika 13 Kutni ventil [8]	51
Slika 14 Primjer zavarenog spoja[8].....	52
Slika 15 Model za proračun debljine stijenke.....	53
Slika 16 Brtva unutar promjera na kojem su vijci [8].....	54
Slika 17 Ovisnost koeficijenta C_y [8].....	55
Slika 18 Ovisnost koeficijenta C_z [8].....	56
Slika 19 Zavarena prirubnica [8]	58

POPIS TABLICA

Tablica 1 Dimenzije kutnih ventila prema priručniku Emerson [2]	12
Tablica 2 Preporučene brzine strujanja pregrijane pare [5]	27
Tablica 3 Podaci o pregrijanoj pari [5]	28
Tablica 4 Podaci o regulacijskom kutnom ventilu	28
Tablica 5 Grupe materijala za ventile i temperaturna ograničenja [8]	38
Tablica 6 Norme za debljinu cijevi cjevovoda	41
Tablica 7 Svojstva L-450 brtve [5]	46
Tablica 8 Dimenzije brtve L-450	47
Tablica 9 Dozvoljena naprezanja za dijelove koji nisu vijci[8]	50
Tablica 10 Podaci o brtvama[8]	55

POPIS OZNAKA

Δp [bar] – pad tlaka (p_1-p_2)

F_L [-] – faktor regeneracije fluida za ventil bez spojnih elemenata (tablica 3)

p_1 [bar] – apsolutni ulazni tlak

F_F [-] – faktor kritičnog tlaka

p_s [-] – tlak zasićenja pri ulaznoj temperaturi

C [m³/h] – koeficijent protoka

Q [m³/h] – volumni protok fluida

ρ_1/ρ_0 [-] – relativna gustoća

N_1 [-] – numerička konstanta

F_{LP} [-] – faktor regeneracije fluida za ventil sa spojnim elementima

F_P [-] – faktor geometrije cjevovoda

x [-] – omjer pada tlaka i apsolutnog ulaznog tlaka ($\Delta p/p_1$)

F_γ [-] – faktor specifičnog toplinskog omjera (tablica 3)

x_T [-] – faktor pada tlaka ventila bez spojnih elemenata (tablica 3)

C [m³ /h] – koeficijent protoka

W [kg/h] – maseni protok fluida

N_6, N_7, N_8 i N_9 [-] – numeričke konstante

Y [-] – ekspanzijski faktor

p_1 [bar] – apsolutni ulazni tlak

ρ_1 [kg/m³] – gustoća fluida pri ulaznom tlaku p_1 i ulaznoj temperaturi T_1

Q [m³ /h] – volumni protok fluida

T_1 [K] – apsolutna ulazna temperatura

Z [-] – faktor kompresije

M [kg/kmol] – molekularna masa

G_g [-] – specifična gravitacija plina ili relativna gustoća plina (definirana kao omjer gustoće plina i gustoće zraka pri standardnim uvjetima, u praksi jednakog iznosa kao omjer molekularne mase plina i molekularne mase zraka)

SAŽETAK

Ventili predstavljaju ključne komponente u industrijskim procesima, omogućavajući preciznu kontrolu protoka fluida u sustavima te stoga imaju značajan utjecaj na parametre tih sustava. Postoje različite varijacije ventila, no u ovom radu usredotočujemo se na razvoj konstrukcijskog rješenja za regulacijski kutni ventil. Regulacijski ventili ostvaruju kontrolu protoka, tlaka i temperaturnih parametara tako da pomiču zaporni element u smjeru protoka ili u suprotnom smjeru.

Prvi korak u procesu izrade kutnog ventila je proračun koeficijenta protoka fluida, što je ključan aspekt za projektiranje ventila. Razvijen je algoritam za izračun koeficijenta protoka za stlačive i nestlačive fluide prema normi IEC 60534-2-1, koristeći relevantne matematičke izraze koji prate proračun. Prilikom odabira medija, uzeti su u obzir pregrijana para, pad tlaka od 4 bara i protok fluida, na temelju kojih je izračunat koeficijent protoka.

Nadalje, primjenjujući normu EN 12516, provodi se proračun debljine stijenke tijela ventila, debljine stijenke poklopca i prirubnice koja će biti zavarena na tijelu ventila. Rješava se i pitanje brtvljenja vretena i poklopca, odabiraju se ostale komponente te izrađuje 3D model kutnog ventila. Kao konačni korak, izrađuje se tehnička dokumentacija koja prati sve navedene proračune i dizajn ventila.

Ključne riječi: Regulacijski kutni ventil, Koeficijent protoka

SUMMARY

Valves are crucial components in industrial processes, enabling precise control of fluid flow within systems and thus having a significant impact on the parameters of these systems. There are various variations of valves, but in this work, we focus on the development of a design solution for a angle control valve. Control valves regulate the flow, pressure, and temperature parameters by moving the plug in the direction of flow or in the opposite direction.

The first step in the process of creating an angle valve is the calculation of the fluid flow coefficient, which is a crucial aspect of valve design. An algorithm for calculating the flow coefficient for compressible and incompressible fluids has been developed in accordance with the IEC 60534-2-1 standard, using relevant mathematical expressions that accompany the calculation. When selecting the medium, considerations were given to superheated steam, a pressure drop of 4 bars, and fluid flow, based on which the flow coefficient was calculated.

Furthermore, following the EN 12516 standard, the thickness of the valve body wall, the thickness of the valve cover wall, and the flange that will be welded to the valve body are calculated. The issue of sealing the spindle and cover is also addressed, other components are selected, and a 3D model of the angle valve is created. As a final step, technical documentation is prepared, which accompanies all the mentioned calculations and the valve design.

Keywords: Control Angle Valve, Flow Coefficient

1. Uvod

Ventili su ključni uređaji za preciznu kontrolu protoka fluida, omogućujući kontrolirano otvaranje i zatvaranje prolaza za medij kroz cijev. U procesnoj industriji, ventili igraju nezamjenjivu ulogu jer značajno utječu na ključne parametre procesa.

Ovaj završni rad usmjerava se na regulacijske ventile, složene uređaje koji omogućuju promjenu položaja zapornog elementa u smjeru protoka ili suprotno od njega. Kroz ovu akciju, regulacijski ventili precizno upravljaju parametrima protoka, uključujući tlak, protok, i, posredno, temperaturu.

Kada se uvodi proizvod na tržište, jedan od ključnih pokazatelja performansi ventila je koeficijent protoka. Regulacijski ventili često se sastoje od tijela ventila, zapornog dijela, aktuatora koji kontrolira položaj zapornog dijela, te brojnih drugih komponenti kao što su senzori, regulatori i prekidači.

Ovaj završni rad ima za cilj razviti konstrukcijsko rješenje za regulacijski kutni ventil. Također, istražuje matematičke jednadžbe koje obuhvaćaju različite čimbenike kako bi se kreirao algoritam za predviđanje koeficijenta protoka prilikom projektiranja regulacijskih ventila. Algoritam se temelji na međunarodnom standardu IEC 60534-2-1 [1].

Sve matematičke jednadžbe temelje se na osnovnim principima za nestlačive Newtonovske fluide. Fluidi se često klasificiraju kao Newtonovski ili ne-Newtonovski, a ovaj rad se usredotočuje na Newtonovski model. Važno je napomenuti da većina fluida, uključujući vodu, zrak i većinu vodenih otopina, prati Newtonovski model. Ovaj model pretpostavlja linearni odnos između smičnog naprezanja τ i brzine kutne deformacije dx/dy . Odnos između ovih veličina opisan je dinamičkom viskoznošću μ .

Viskozne sile pružaju otpor protoku fluida. Različite karakteristike viskoznosti utječu na ponašanje tekućina i plinova. Na primjer, viskoznost tekućina raste s porastom temperature, dok ima manji utjecaj na plinove.

U ovom radu odabrat ćemo medij, analizirati pad tlaka i protok fluida te, uz zadane parametre, razviti konstrukcijsko rješenje. Proces konstrukcije često je iterativan i zahtijeva temeljito poznavanje mnogih elemenata koji često nisu potpuno poznati u početnoj fazi. Stoga, kako bismo postigli visoku kvalitetu konstrukcije i proizvoda, oslanjati ćemo se na dostupne podatke i rezultate eksperimentalnih ili testnih mjerenja. Iz tog razloga, u ovom

radu ćemo najprije provesti dimenzioniranje za nestlačive fluide, a zatim i za stlačive fluide, uz primjenu algoritama za računanje koeficijenta protoka. Pratit ćemo nekoliko smjernica:

- 1) Određivanje parametara: delta p (pad tlaka), Q (protok fluida), i odabir medija.
- 2) Izračunavanje koeficijenta protoka fluida: Primjenjujući algoritam opisan u Poglavlju 5.1. i 5.2., ovisno o prirodi fluida (stlačiv ili nestlačiv), provest ćemo izračun koeficijenta protoka ventila. Ovaj proces uključuje brojne varijable koje ovise o vrsti ventila, vrsti zapornog elementa i prisutnosti spojnih elemenata. Varijable uključuju faktor regeneracije fluida (F_L), faktor vrste ventila (F_d) te moguće promjene u nominalnom promjeru ventila (d) uzrokovane ekspanzijom, redukcijom ili drugim spojnim elementima. Rezultat ovog računanja su prilagođeni koeficijenti protoka ventila (K_V) koji se primjenjuju u konkretnim situacijama. Ovisno o kombinaciji faktora, vrijednosti K_V ventila se mogu prilagoditi kako bi odrazile specifične uvjete i karakteristike sustava. Ovaj pristup omogućava precizniju analizu i optimizaciju performansi ventila za različite scenarije.
- 3) Konstrukcijsko rješenje regulacijskog kutnog ventila: Nakon što dobijemo izračunate vrijednosti K_V , ulazimo u fazu razrade konstrukcijskog rješenja. U ovoj fazi odabiremo brtve i sve potrebne dijelove za ventil.

1.1 Regulacijski ventili

Regulacijski ventili predstavljaju složene tehničke komponente koje se koriste za preciznu kontrolu protoka medija, kao što su plin, para, voda ili kemijski spojevi, u procesnim postrojenjima. U nastavku, detaljnije ćemo istražiti ključne tehničke aspekte regulacijskih ventila.

1) Dizajn i Konstrukcija:

Regulacijski ventili mogu biti konstruirani u različitim varijantama, uključujući ventile s jednim sjedištem (globe ventili), ventile s dvostrukim sjedištem te rotacijske ventile poput kuglastih ventila. Dizajn s jednim sjedištem često ima linearno gibanje i omogućuje preciznu regulaciju protoka. Dvostruka sjedišta omogućuju bolju ravnotežu sila i manje trenje, često se koriste za veće protoke. Rotacijski ventili omogućuju brže otvaranje i zatvaranje, ali su manje precizni u regulaciji. Rad će biti fokusiran na regulacijski kutni ventil, sa linearnim gibanjem s jednim sjedištem.

2) Pogonski Sustavi:

Regulacijski ventili mogu biti opremljeni različitim pogonskim sustavima. Ručno upravljani ventili se podešavaju ručno, dok se elektromotorni, pneumatski i hidraulički pogonski sustavi koriste za automatiziranu kontrolu. Elektromotorni pogoni omogućuju precizno pozicioniranje, dok pneumatski pogoni brzo reagiraju na promjene.

3) Prilagodba i Preciznost:

Ventili omogućuju prilagodbu protoka putem promjene otvora ventila. Preciznost regulacije ovisi o dizajnu ventila, veličini otvora i mehanizmu za pokretanje. Ventili s linearnim gibanjem omogućuju veću preciznost, dok rotacijski ventili nude brzu reakciju na promjene.

4) Radni Uvjeti i Materijali:

Odabir materijala za regulacijske ventile ključan je za njihovu dugotrajnost i pouzdanost. Materijali se biraju ovisno o mediju koji se regulira (kemijska agresivnost, temperatura, tlak) i radnim uvjetima. Nehrdajući čelik, legure, plastika i keramika često se koriste ovisno o zahtjevima.

5) Troškovi i Performanse:

Troškovi regulacijskih ventila variraju ovisno o tipu ventila, materijalima i dodatnoj opremi. Ventili s preciznijom regulacijom i visokim protokom često su skuplji. Važno je uzeti u obzir troškove instalacije, održavanja i energetske učinkovitosti.

6) Uporaba tehnologije:

Napredak u tehnologiji doveo je do razvoja "inteligentnih" regulacijskih ventila koji se mogu povezati na sustave kontrole i upravljanja. Ovi ventili omogućuju daljinsko praćenje i upravljanje, optimizirajući performanse procesa.

U zaključku, regulacijski ventili su ključni elementi u procesnoj industriji, omogućujući preciznu kontrolu protoka medija i održavanje stabilnosti procesa. Razumijevanje tehničkih karakteristika i pravilna primjena regulacijskih ventila ključni su za postizanje željenih performansi i efikasnosti procesa.

2. Dimenzioniranje regulacijskog ventila

2.1. Tijek proračuna

Pri odabiru ventila gotovo uvijek postoji više zadovoljavajućih inženjerskih rješenja ili različitih ventila koji mogu udovoljiti traženim uvjetima. Odabir se može svesti na nekoliko bitnih točaka:

1) Definiranje radnih uvjeta

Prvi korak u odabiru ventila je precizno definiranje radnih uvjeta. To uključuje parametre poput tlaka, temperature, medija koji prolazi kroz ventil i zahtijevane performanse ventila u specifičnim uvjetima. Zadana temperatura iznosi 300 °C, nazivni radni tlak iznosi 40 bar-a, za pad tlaka odabiremo 4 bar-a, za medij odabiremo vodu u obliku pregrijane pare, a protok u iznosu od 4000 m³/h.

2) Izračun minimalnog koeficijenta protoka

Nakon definiranja radnih uvjeta, potrebno je izračunati koeficijent protoka (K_v) koji je potreban da bi ventil mogao zadovoljiti zahtjeve sustava. To uključuje matematičke proračune kako bi se osiguralo da ventil može propustiti dovoljnu količinu fluida. Svi proračuni vezani uz koeficijent protoka su napravljeni prema normi IEC 60534-2-1[1].

3) Odabir tipa zapornog elementa

Ovisno o zahtjevima sustava, treba odabrati odgovarajući tip zapornog elementa. To može uključivati kuglasti ventil, leptirasti ventil, klipni ventil ili neki drugi tip prema specifičnim potrebama.

4) Odabir vrste ventila

Zadan je kutni regulacijski ventil.

5) Odabir materijala zapornog elementa i tijela ventila

Odgovarajući materijal za zaporni element i tijelo ventila je važan faktor, s obzirom na to da će biti izloženi radnim uvjetima i mediju koji prolazi kroz ventil. Otpornost na koroziju, temperaturu i tlak su ključni faktori za odabir materijala.

6) Odabir ostalih elemenata ventila.

Konačno, treba uzeti u obzir ostale elemente ventila kao što su brtve, pogonski mehanizmi, senzori i povezivanje sa sustavom. Ovi elementi igraju važnu ulogu u ispravnom i učinkovitom radu ventila.

Odabir odgovarajućeg ventila za određeni sustav zahtijeva pažljivo razmatranje niza faktora, počevši od definiranja radnih uvjeta do odabira materijala i ostalih elemenata ventila. Pravilno izvršen odabir osigurat će pouzdan i učinkovit rad sustava.

Parametri sustava zadani za ovaj rad:

- Nazivni promjer iznosi 100 mm
- Nazivni radni tlak iznosi 4 MPa
- Temperatura medija je do 300°C
- Smjer strujanja medija je u smjeru otvaranja ventila (tlak medija nastoji otvoriti ventil)
- Kućište ventila treba imati kutni oblik
- Dijelovi kućišta ventila su spojeni postupkom zavarivanja
- Ventil se na cjevovod spaja zavarivanjem

2.2. Dijelovi i funkcije ventila

U ovom poglavlju slijedi objašnjenje svakog dijela kutnog ventila:

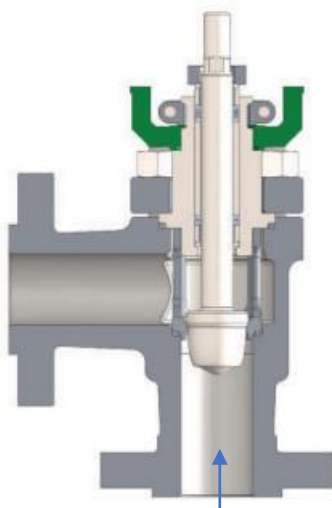
- 1) Poklopac : Gornji poklopac ventila koji se obično uklanja kako bi se omogućio pristup unutarnjim dijelovima ventila, kao što su sjedalo, čep i drugi elementi. Osim toga, kapica može imati brtvu kako bi se osiguralo hermetičko zatvaranje ventila.
- 2) Kutija za brtvu : Kutija za brtvu je dio ventila u kojem je smještena brtva oko ventilaškog vratila. Ova kutija pomaže u sprječavanju curenja medija iz ventila duž vratila.
- 3) Kavez ili sjedalo prstenastog držača : Ovaj dio ventila pruža potporu sjedalu ventila i često drži prstenasto sjedalo na mjestu. Kavez ili prstenasti držač može biti odgovoran za pravilno pozicioniranje sjedala i omogućavanje pravilnog usmjerenja medija kroz ventil.
- 4) Vreteno ventila : Vreteno ventila je produžetak ventila koji se proteže izvan tijela ventila. Pomoću vretena može se upravljati otvaranjem i zatvaranjem ventila.
- 5) Ventilski čep : Ventilski čep je dio ventila koji zatvara ili otvara protok medija. On se može kretati gore-dolje (ili lijevo-desno, ovisno o vrsti ventila) kako bi kontrolirao protok kroz ventil.
- 6) Kućište ventila: Kućište ventila je glavna konstrukcija ventila koja sadrži unutarnje komponente kao što su čep, sjedalo i vreteno. Ovo tijelo obično ima odgovarajuće otvore za protok medija.
- 7) Prstenasto sjedalo: Prstenasto sjedalo je dio ventila koji osigurava hermetičko zatvaranje između čepa ventila i tijela ventila. To je ključni dio koji osigurava da medij ne procuri kroz ventil kada je zatvoren.
- 8) Prolaz: Prolaz je otvor unutar tijela ventila koji omogućuje protok medija. Prolazi se obično dizajniraju kako bi se postigla željena struja ili promjer protoka.

Kutni ventil je vrsta ventila koja se koristi za reguliranje protoka medija pod kutem, što je posebno korisno u situacijama kada je potrebno fino prilagoditi protok fluida te kada je

potrebna promjena smjera cjevovoda. Ovi dijelovi zajedno omogućuju funkcionalnost i kontrolu ovog tipa ventila.

Valve Size		Class 150		Class 300		Class 600	
DN	NPS	mm	in	mm	in	mm	in
25	1	92	3.62	99	3.88	105	4.12
40	1-1/2	111	4.37	117	4.62	125	4.94
50	2	127	5.00	133	5.25	143	5.62
80	3	149	5.88	159	6.25	168	6.62
100	4	176	6.94	184	7.25	197	7.75
150	6	226	8.88	236	9.31	254	10.00
200	8	272	10.69	284	11.19	305	12.00

Tablica 1 Dimenzije kutnih ventila prema priručniku Emerson [2]

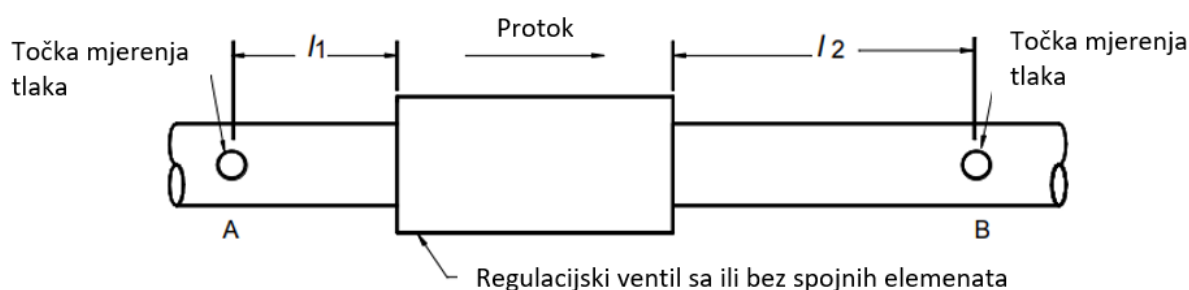


Slika 1 Regulacijski kutni ventil, strujanje medija otvara ventil [2]

2.3. Instalacija

U mnogim industrijskim primjenama, regulatori se spajaju s reduktorima ili drugim spojnim komponentama. Utjecaj ovih komponenta na nominalni koeficijent protoka regulatora može biti značajan. Kako bi se uzelo u obzir ovakvo djelovanje, uvodi se korekcijski faktor. Također, dodaju se dodatni faktori kako bi se uzela u obzir svojstva fluida koja utječu na kapacitet protoka regulatora.

Pri dimenzioniranju regulatora, koristeći matematičke odnose navedene u ovom tekstu, pretpostavlja se da izračunati koeficijenti protoka uključuju sve gubitke tlaka između točaka A i B, kako je prikazano na slici 2. Ovi gubici uzimaju u obzir učinke različitih spojnih komponenta te su ključni za precizno dimenzioniranje ventila.



l_1 = Dva nazivna promjera ventila

l_2 = Šest nazivnih promjera ventila

Slika 2 Cjevovod ventila s označenim točkama A i B [2]

2.4. Strujanje fluida

Strujanje je osnovna pojava koja opisuje kretanje fluida. Možemo ga podijeliti na tri osnovne kategorije:

1) Laminarno strujanje:

Ovo je uredni tip strujanja u kojem nema međusobnog miješanja čestica fluida. Brzine čestica se mijenjaju u skladu s definiranim funkcijama vremena i prostora. Mali poremećaji u strujanju obično ostaju prigušeni. Laminarno strujanje karakterizira odsustvo turbulencije.

2) Turbulentno strujanje:

Nasuprot laminarnom, turbulentno strujanje je kaotično. Čestice fluida kreću se nepravilnim putanjama, a brzine variraju u svim smjerovima. Samo vremenski usrednjene brzine fluida prate određeni profil. Mali poremećaji u strujanju se ne prigušuju, već se povećavaju tijekom vremena.

3) Prijelazno strujanje:

Kao što samo ime sugerira, prijelazno strujanje kombinira karakteristike oba prethodna tipa strujanja. Nalazi se negdje između laminarnog i turbulentnog strujanja.

Laminarnost i turbulentnost strujanja odražavaju stabilnost i nestabilnost strujanja. Važno je napomenuti da se prigušeno strujanje odnosi na situaciju u kojoj se brzina fluida smanjuje pod visokim tlakom, kao što se događa kod Venturijevog efekta. Kada fluid prolazi kroz suženje, dolazi do povećanja brzine strujanja, što rezultira smanjenjem gustoće kod stlačivih fluida. Prigušeno strujanje karakterizira ograničenje brzine strujanja, što znači da se maseni protok može povećati kroz povećanje razlike uzvodnog i nizvodnog tlaka ili gustoće fluida. Ventili i prigušnice se mogu koristiti u takvim uvjetima kako bi se postigao željeni protok.

3. Dimenzioniranje za nestlačive fluide

3.1 Turbulentno stanje

3.1.1. Nepriгуšeno turbulentno stanje za ventil sa spoјnim elementima

Jednadžba 3.2. vrijedi ako je ispunjen uvjet:

$$\Delta p < ((F_{LP} / F_P)^2 \cdot (p_1 - F_F \cdot p_s)) \quad (3.1)$$

a koeficijent protoka računa se po izrazu:

$$C = \frac{Q}{N_1 \cdot F_P} \sqrt{\frac{\rho_1 / \rho_0}{\Delta p}} \quad (3.2)$$

Gdje su :

Δp [bar] – pad tlaka ($p_1 - p_2$)

F_L [-] – faktor regeneracije fluida za ventil bez spoјnih elemenata (tablica 3)

p_1 [bar] – apsolutni ulazni tlak

F_F [-] – faktor kritičnog tlaka

p_s [-] – tlak zasićenja pri ulaznoj temperaturi

C [m³/h] – koeficijent protoka

Q [m³/h] – volumni protok fluida

ρ_1 / ρ_0 [-] – relativna gustoća

N_1 [-] – numerička konstanta

F_{LP} [-] – faktor regeneracije fluida za ventil sa spoјnim elementima

F_P [-] – faktor geometrije cjevovoda

3.1.2 Prigušeno turbulentno stanje za ventil sa spoјnim elementima

Jednadžba 3.4 vrijedi ako vrijedi izraz:

$$\Delta p \geq ((F_{LP} / F_P)^2 \cdot (p_1 - F_F \cdot p_s)) \quad (3.3)$$

Koeficijent protoka se računa prema izrazu:

$$C = \frac{Q}{N_1 \cdot F_{LP}} \sqrt{\frac{\rho_1 / \rho_0}{p_1 - F_F \cdot p_s}} \quad (3.4)$$

3.2. Neturbulentno strujanje

Jednadžbe za protok Newtonove tekućine kroz regulacijski ventil kada radi u uvjetima neturbulentnog strujanja izvode se iz osnovne formule kako je navedeno u IEC 60534-2-1. Ova jednadžba je primjenjiva ako je $Re_v < 10.000$.

3.2.1 Neturbulentno strujanje kroz ventil sa spojnim elementima

U slučaju nesturbulentnog strujanja kroz ventil sa spojnim elementima, utjecaj tih spojnih elemenata na protok tekućine nije u potpunosti poznat. Preporučuje se da korisnici takvih ventila primijene odgovarajuće jednadžbe za F_R faktor koje su obično primjenjive za ventile veličine cijevi bez dodatnih elemenata. Ovim pristupom osigurava se konzervativan koeficijent protoka, budući da moguća dodatna turbulencija uzrokovana reduktorima i ekspanzijama odgađa dodatnu pojavu laminarnog strujanja. Kao rezultat toga, povećat će se odgovarajući F_R faktor za ventil s obzirom na Reynoldsov broj ventila.

4. Dimenzioniranje za stlačive fluide

U ovom poglavlju navedene jednadžbe služe za opis odnosa između brzine protoka tekućina u korelaciji s koeficijentima protoka, faktorima vezanim za instalaciju i uvjetima rukovanja. Važno je napomenuti da protok stlačivih fluida može biti izražen ili prema masi ili prema volumenu, stoga je nužno obraditi jednadžbe za oba slučaja. Koeficijent protoka može se izračunati primjenom odgovarajućih jednadžbi koje su odabrane iz sljedećih ponuđenih. Također, u Prilogu B nalazi se dijagram toka za stlačive fluide kako bi olakšao dimenzioniranje.

Brzina protoka stlačivih fluida mijenja se kao funkcija omjera pada tlaka i apsolutnog ulaznog tlaka ($\Delta P/P_1$), što je označeno simbolom x . Kada su vrijednosti x blizu nule, jednadžbe u ovom poglavlju mogu se povezati s osnovnim Bernoullijevim jednadžbama koje vrijede za Newtonovske nestlačive fluide. Međutim, povećanje vrijednosti x ukazuje na ekspanzivne ili kompresibilne učinke fluida, za što je potrebno koristiti odgovarajuće faktore.

4.1. Turbulentno strujanje stlačivih fluida

4.1.1 Nepriгуšeno turbulentno strujanje

4.1.1.1 Nepriгуšeno turbulentno strujanje kroz ventil bez spojnih elemenata

Ukoliko je ispunjen uvjet $x < F_\gamma \chi_\gamma$ vrijede sljedeće jednadžbe:

$$C = \frac{W}{N_6 \cdot Y \cdot \sqrt{x \cdot p_1 \cdot \rho_1}} \quad (4.1)$$

$$C = \frac{W}{N_8 \cdot p_1 \cdot Y} \sqrt{\frac{T_1 \cdot Z}{x \cdot M}} \quad (4.2)$$

$$C = \frac{Q}{N_9 \cdot p_1 \cdot Y} \sqrt{\frac{M \cdot T_1 \cdot Z}{x}} \quad (4.3)$$

$$C = \frac{Q}{N_7 \cdot p_1 \cdot Y} \sqrt{\frac{G_g \cdot T_1 \cdot Z}{x}} \quad (4.4)$$

4.1.1.2 Neprigušeno turbulentno strujanje kroz ventil sa spojnim elementima

Ukoliko je ispunjen uvjet $x < F_\gamma \chi_{TP}$ vrijede sljedeće jednačbe:

$$C = \frac{W}{N_6 \cdot F_P \cdot Y \cdot \sqrt{x \cdot p_1 \cdot \rho_1}} \quad (4.5)$$

$$C = \frac{W}{N_8 \cdot F_P \cdot p_1 \cdot Y} \cdot \sqrt{\frac{T_1 \cdot Z}{x \cdot M}} \quad (4.6)$$

$$C = \frac{Q}{N_9 \cdot F_P \cdot p_1 \cdot Y} \cdot \sqrt{\frac{M \cdot T_1 \cdot Z}{x}} \quad (4.7)$$

$$C = \frac{Q}{N_7 \cdot F_P \cdot p_1 \cdot Y} \sqrt{\frac{G_g \cdot T_1 \cdot Z}{x}} \quad (4.8)$$

x [-] – omjer pada tlaka i apsolutnog ulaznog tlaka ($\Delta p/p_1$)

F_γ [-] – faktor specifičnog toplinskog omjera (tablica 3)

χ_T [-] – faktor pada tlaka ventila bez spojnih elemenata (tablica 3)

C [m³/h] – koeficijent protoka

W [kg/h] – maseni protok fluida

N_6, N_7, N_8 i N_9 [-] – numeričke konstante

Y [-] – ekspanzijski faktor

p_1 [bar] – apsolutni ulazni tlak

ρ_1 [kg/m³] – gustoća fluida pri ulaznom tlaku p_1 i ulaznoj temperaturi T_1

Q [m³/h] – volumni protok fluida

T_1 [K] – apsolutna ulazna temperatura

Z [-] – faktor kompresije

M [kg/kmol] – molekularna masa

G_g [-] – specifična gravitacija plina ili relativna gustoća plina (definirana kao omjer gustoće plina i gustoće zraka pri standardnim uvjetima, u praksi jednakog iznosa kao omjer molekularne mase plina i molekularne mase zraka)

4.1.2 Prigušeno turbulentno strujanje

Protok kojim fluid prolazi kroz regulacijski ventil računa se po sljedećem postupku:

4.1.2.1. Prigušeno turbulentno strujanje kroz ventil bez spojnih elemenata

Ukoliko je ispunjen uvjet $x \geq F_Y \chi_Y$ vrijede jednačbe:

$$C = \frac{W}{0,667 \cdot N_6 \cdot \sqrt{F_Y \cdot x_T \cdot p_1 \cdot \rho_1}} \quad (4.9)$$

$$C = \frac{W}{0,667 \cdot N_8 \cdot p_1} \cdot \sqrt{\frac{T_1 \cdot Z}{F_Y \cdot x_T \cdot M}} \quad (4.10)$$

$$C = \frac{Q}{0,667 \cdot N_9 \cdot p_1} \cdot \sqrt{\frac{M \cdot T_1 \cdot Z}{F_Y \cdot x_T}} \quad (4.11)$$

$$C = \frac{Q}{0,667 \cdot N_7 \cdot p_1} \sqrt{\frac{G_g \cdot T_1 \cdot Z}{F_Y \cdot x_T}} \quad (4.12)$$

4.1.2.2. Prigušeno turbulentno strujanje kroz ventil sa spojnim elementima

Ukoliko je ispunjen uvjet $x \geq F_Y \chi_{TP}$ koeficijent protoka se računa prema:

$$C = \frac{W}{0,667 \cdot N_6 \cdot F_P \cdot \sqrt{F_Y \cdot \chi_{TP} \cdot p_1 \cdot \rho_1}} \quad (4.13)$$

$$C = \frac{W}{0,667 \cdot N_8 \cdot F_P \cdot p_1} \cdot \sqrt{\frac{T_1 \cdot Z}{F_Y \cdot \chi_{TP} \cdot M}} \quad (4.14)$$

$$C = \frac{Q}{0,667 \cdot N_9 \cdot F_P \cdot p_1} \cdot \sqrt{\frac{M \cdot T_1 \cdot Z}{F_Y \cdot \chi_{TP}}} \quad (4.15)$$

$$C = \frac{Q}{0,667 \cdot N_7 \cdot F_P \cdot p_1} \sqrt{\frac{G_g \cdot T_1 \cdot Z}{F_Y \cdot \chi_{TP}}} \quad (4.16)$$

x [-] – omjer pada tlaka i apsolutnog ulaznog tlaka ($\Delta p/p_1$)

F_Y [-] – faktor specifičnog toplinskog omjera (tablica 3)

χ_T [-] – faktor pada tlaka ventila bez spojnih elemenata (tablica 3)

C [m³/h] – koeficijent protoka

W [kg/h] – maseni protok fluida

N_6, N_7, N_8 i N_9 [-] – numeričke konstante

Y [-] – ekspanzijski faktor

p_1 [bar] – apsolutni ulazni tlak

ρ_1 [kg/m³] – gustoća fluida pri ulaznom tlaku p_1 i ulaznoj temperaturi T_1

Q [m³/h] – volumni protok fluida

T_1 [K] – apsolutna ulazna temperatura

Z [-] – faktor kompresije

M [kg/kmol] – molekularna masa

G_g [-] – specifična gravitacija plina ili relativna gustoća plina (definirana kao omjer gustoće plina i gustoće zraka pri standardnim uvjetima, u praksi jednakog iznosa kao omjer molekularne mase plina i molekularne mase zraka)

x_{TP} [-] – faktor pada tlaka ventila sa spojnim elementima

4.2. Neturbulentno strujanje (laminarno i prijelazno)

Jednadžbe za proračun protoka Newtonovskih fluida kroz regulacijske ventile pri glatkom strujanju dostupne su u standardu IEC 60534-2-1. Ove jednadžbe su korisne kada je Reynoldsov broj (Re) manji od 10,000.

4.2.1. Neturbulentno strujanje kroz ventil bez spojnih elemenata

Koeficijent protoka se računa prema:

$$C = \frac{W}{N_{27} \cdot F_R} \cdot \sqrt{\frac{T_1}{\Delta p \cdot (p_1 + p_2) \cdot M}} \quad (4.17)$$

$$C = \frac{Q}{N_{22} \cdot F_R} \cdot \sqrt{\frac{M \cdot T_1}{\Delta p \cdot (p_1 + p_2)}} \quad (4.18)$$

C [m³/h] – koeficijent protoka

W [kg/h] – maseni protok fluida

N_{22} , N_{27} [-] – numeričke konstante

F_R [-] – faktor Reynoldsovog broja

T_1 [K] – apsolutna ulazna temperatura

Δp [bar] – pad tlaka ($p_1 - p_2$)

p_1 [bar] – apsolutni ulazni tlak

p_2 [bar] – apsolutni izlazni tlak

M [kg/kmol] – molekularna masa

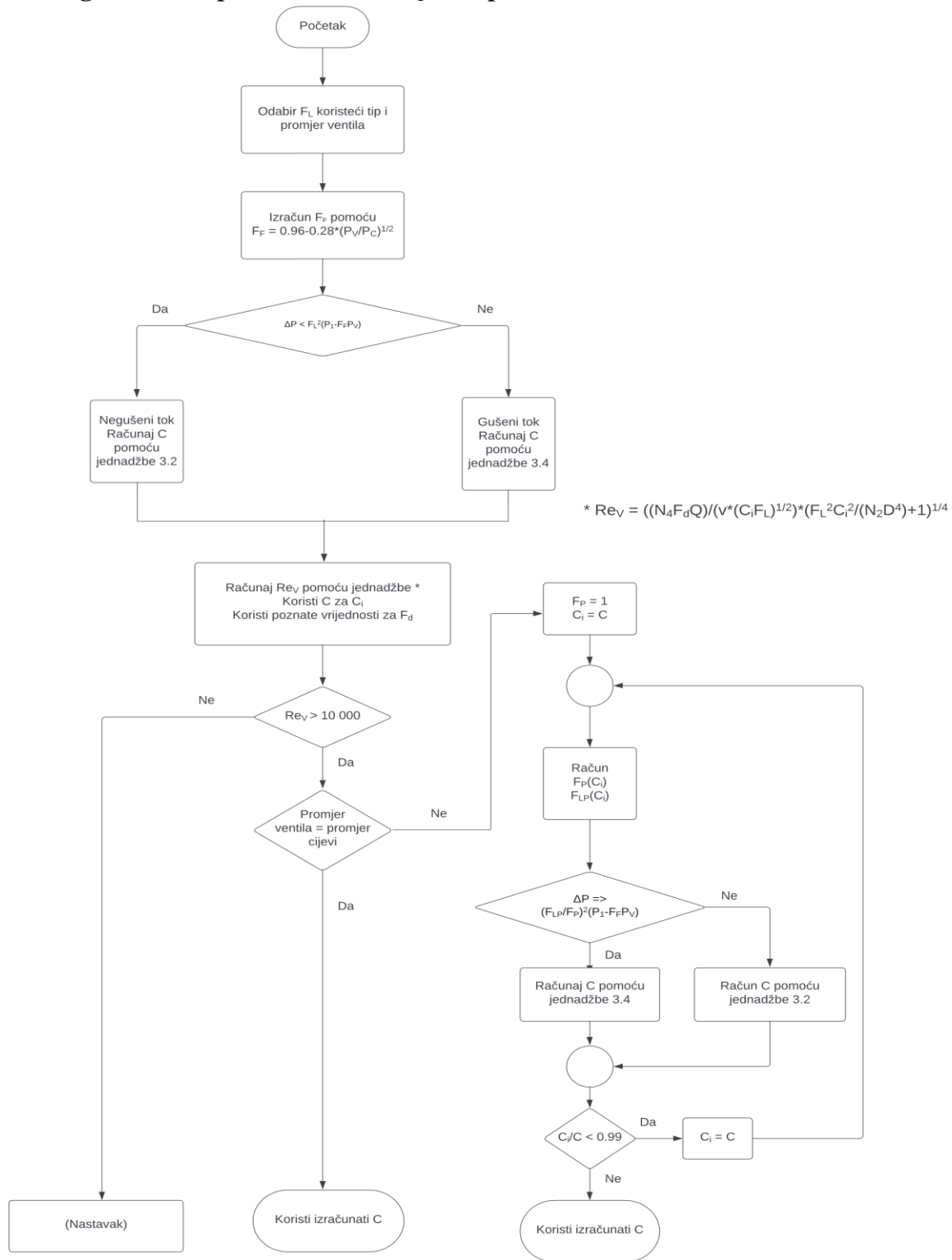
Q [m³/h] – volumni protok fluida

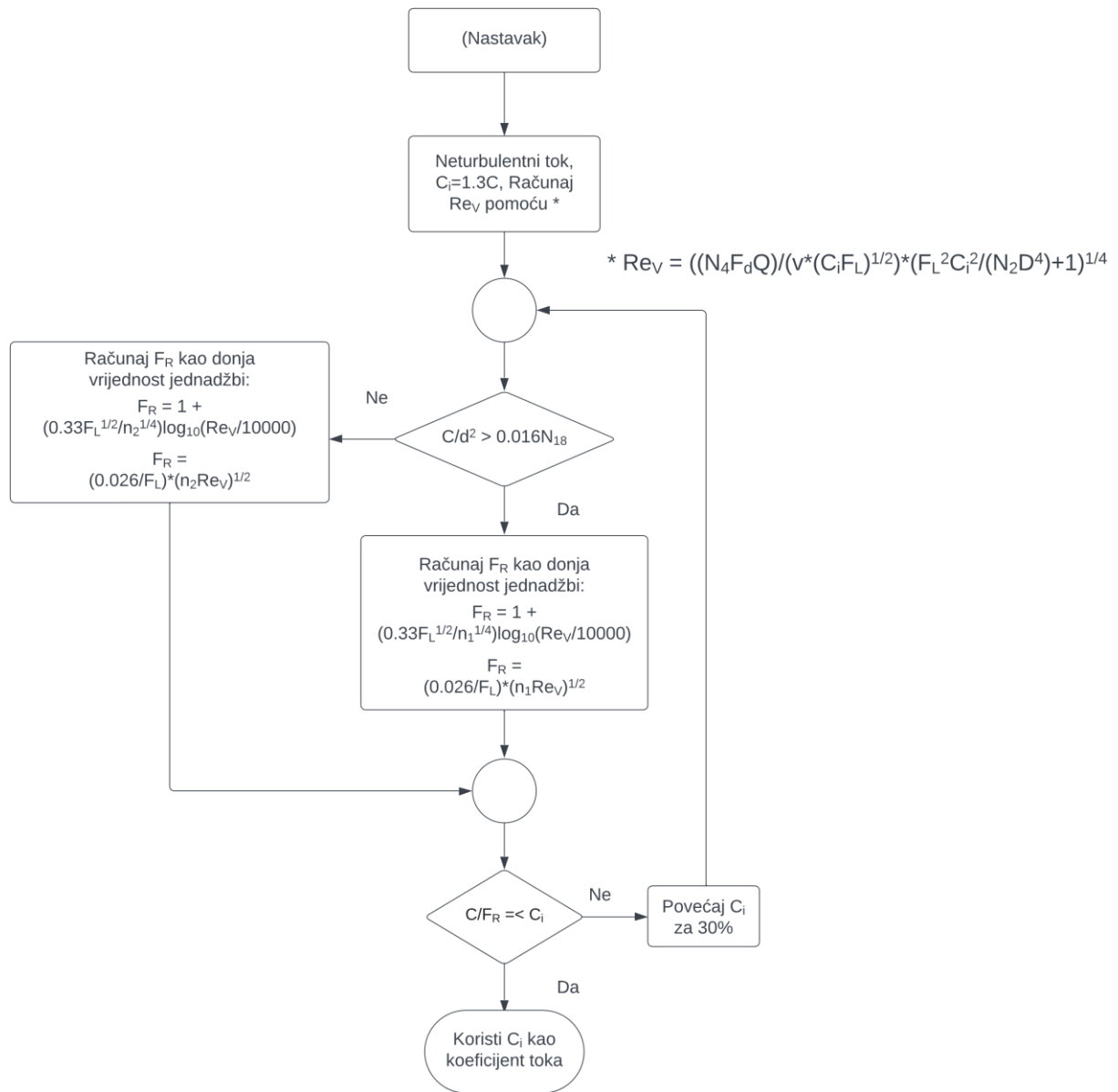
4.2.2. Neturbulentno strujanje kroz ventile sa spojnim elementima

Za neturbulentno strujanje kroz ventil sa spojnim elementima, nije poznato djelovanje spojnih elemenata. Zbog toga se preporučuje upotreba odgovarajućih jednažbi za faktor protoka F_R za ventil bez dodatnih spojnih elemenata. Ovim pristupom dobivamo konzervativnu procjenu protoka, jer će eventualne turbulencije koje se mogu pojaviti zbog redukcije ili ekspanzije tek kasnije utjecati na laminarni tok.

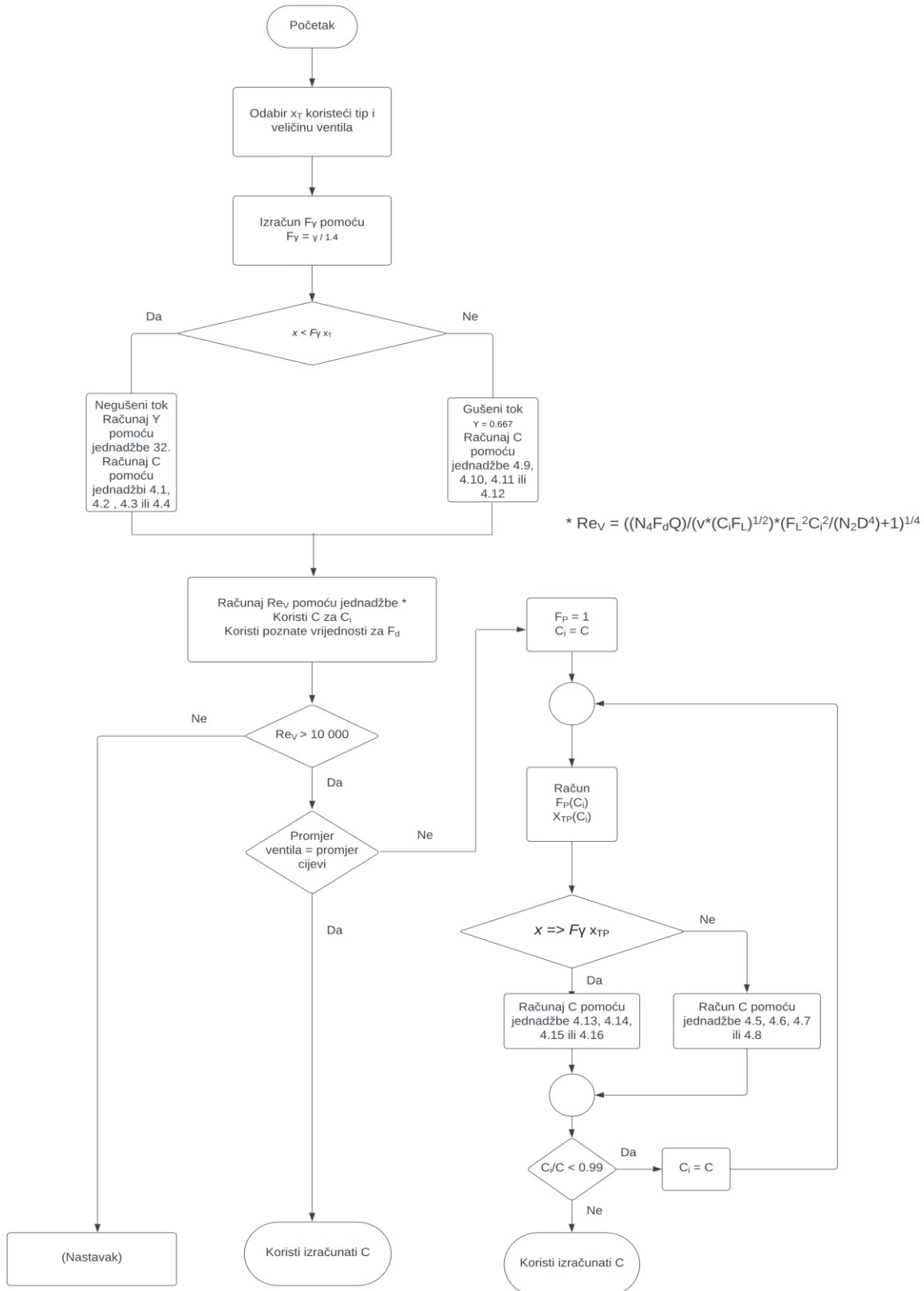
5. Algoritmi za računanje koeficijenta protoka fluida

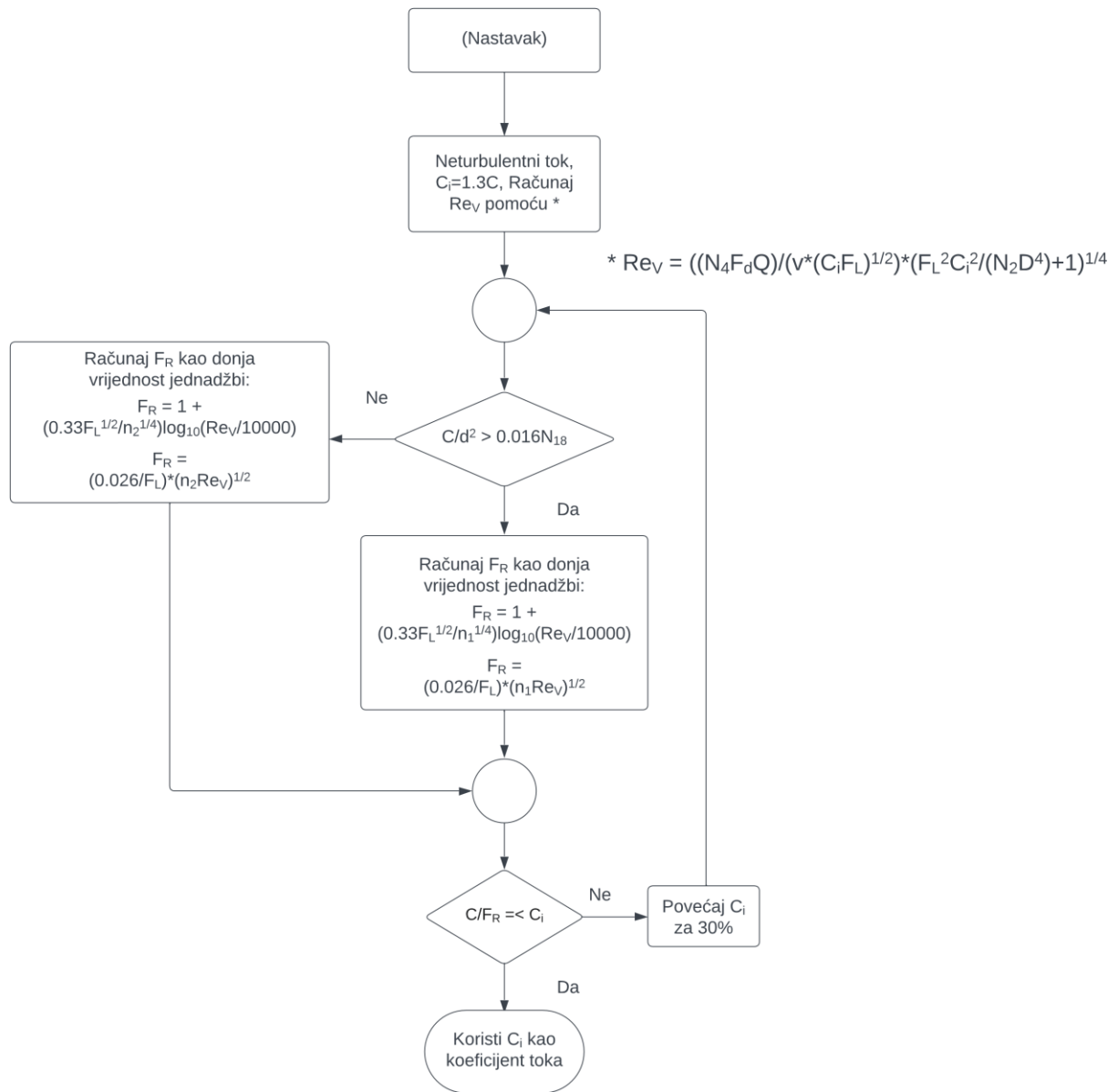
5.1. Algoritam za proračun koeficijenta protoka za nestlačive fluide[1]





5.2. Algoritam za proračun koefcijenta protoka za stlačive fluide[1]





6. Proračun

6.1. Brzina strujanja

Protok nije zadan već ćemo ga izračunati iz preporuka za brzinu strujanja pregrijane pare i dimenzije ventila. Preporučene dimenzije za brzine strujanja pregrijane pare [7] se nalaze prikazane u tablici 2.

Recommended Velocities in Steam Systems		
Steam System	Velocity	
	(m/s)	(ft/s)
Saturated Steam - high pressure	25 - 40	82 - 131
Saturated Steam - medium and low pressure	30-40	99 - 131
Saturated Steam at peak load	< 50	< 164
Steam and Water mix	< 25	< 82
Superheated Steam	35 - 100	100 - 300

Tablica 2 Preporučene brzine strujanja pregrijane pare [5]

Za pregrijanu paru uzimamo brzinu od 35 do 100 m/s te koristeći jednadžbu:

$$Q = v \cdot \frac{D^2 \cdot \pi}{4}; \left[\frac{m^3}{s} \right] \quad (6.1)$$

Gdje je:

$$D = 100 \text{ mm.}$$

$$Q = 35 \cdot 0,1^2 \cdot \frac{\pi}{4} = 4000 \frac{m^3}{h} \quad (6.2)$$

S tim dobivamo protok fluida u sustavu.

6.2. Ulazni podaci

Ulazni i odabrani podaci:

- Medij je voda u obliku pregrijane pare,
- Smjer strujanja medija je u smjeru otvaranja ventila
- $p_1 = 40$ bar
- $\Delta p = 4$ bar
- $T_1 = 573,15$ K
- $Q = 4000 \frac{\text{m}^3}{\text{h}}$

Podaci o pregrijanoj pari na 300 C i 40 bar-a prema [5] :

Tlak	4	MPa
Temperatura	300	°C
Temperatura zasićenja	251.842	°C
Gustoća	17.4803	kg/m ³
Dinamička viskoznost	1.98721E-05	N s/m ²
Izotropski koeficijent	1.28255	-

Tablica 3 Podaci o pregrijanoj pari [5]

Podaci za kutni regulacijski ventil kojem je smjer strujanja fluida u smjeru otvaranja ventila s linearnim pladnjem [1]:

$$F_L = 0,9$$

$$x_T = 0,72$$

$$F_d = 0,46$$

Regulacijski kutni ventil	Linearni	Otvora	0,9	0,72	0,46
	konturni	Zatvara	0,8	0,65	1,00
	Kavezni s 4 izreza	Prema vani	0,9	0,65	0,41
		Prema unutra	0,85	0,6	0,41
	Venturi	Zatvara	0,5	0,2	1,00

Tablica 4 Podaci o regulacijskom kutnom ventilu

6.3. Dobiveni podaci

Ulazne podatke uvrštavamo u algoritam kojeg smo napravili u programskom paketu „Smath Studio“ te računamo koeficijent protoka K_v . Dobiveni rezultat iznosi:

$$K_v = 12,96 \frac{\text{m}^3}{\text{h}} \quad (6.3)$$

Proračun Koeficijent protoka K_v :

$$\begin{aligned} p_1 &= 40 \text{ bar} \\ p_2 &= 36 \text{ bar} \\ T_1 &= 573,15 \text{ K} \\ D &= 100 \text{ mm} \\ Q &= 4000 \text{ m}^3/\text{hr} \end{aligned}$$

$$v_1 = \frac{Q}{D^2 \cdot \pi} = 35,3678 \text{ m/s} \quad (6.4)$$

Za kutni regulacijski ventil

$$\begin{aligned} x_T &= 0,72 \\ F_L &= 0,92 \\ F_d &= 0,46 \end{aligned}$$

Izračun koeficijenta protoka za stlačive fluide kroz ventil bez spojnih elemenata

$$N_9 = 2460 \cdot \frac{\sqrt{\text{kg K}}}{\text{bar} \cdot \sqrt{\text{kmol}}}$$

$$\begin{aligned} \rho_1 &= 17,4803 \text{ kg/m}^3 \\ \nu &= 1,1368 \cdot 10^{-6} \text{ m}^2/\text{s} \\ Z &= 0,886991 \\ M &= 18,016 \text{ kg/kmol} \\ \kappa &= 1,2825 \\ F_\gamma &= \frac{\kappa}{1,4} = 0,9161 \end{aligned}$$

$$F_Y \cdot x_T = 0,6596$$

$$x = \frac{(p_1 - p_2)}{p_1} = 0,1$$

$$Y = \begin{cases} \text{if } x < (F_Y \cdot x_T) \\ 1 - \frac{x}{3 \cdot F_Y \cdot x_T} \end{cases}$$

else

$$0,6596$$

$$Y = 0,9495$$

Nepriгуšeni slučaj računamo po idućoj јednadžbi koeficijenta protoka

$$C = \frac{Q}{N_9 \cdot p_1 \cdot Y} \cdot \sqrt{\frac{M \cdot T_1 \cdot Z}{x}}$$

$$C = 0,0036 \text{ m}^3/\text{s}$$

$$N_4 = 0,0707 \cdot \frac{\frac{\text{m}^2}{\text{s}}}{\sqrt{\frac{\text{m}^3}{\text{hr}}}}$$

$$N_2 = 0,0016 \cdot \frac{\text{m}^6}{\text{hr}^2 \text{mm}^4}$$

$$C_i = C$$

$$Re_v = \frac{N_4 \cdot F_d \cdot Q}{v \cdot \sqrt{C_i \cdot F_L}} \cdot \left(\frac{F_L^2 \cdot C_i^2}{N_2 \cdot D^4} + 1 \right)^{0,25} = 3,3151 \cdot 10^7$$

Reynoldsov broj je veći od 10000 te je strujanje turbulentno

$$K_v = C = 12,9572 \text{ m}^3/\text{h}$$

Za izračunati koeficijent protoka pronađeno je slično rješenje te su uzete okvirne dimenzije za konstrukciju regulacijskog kutnog ventila.

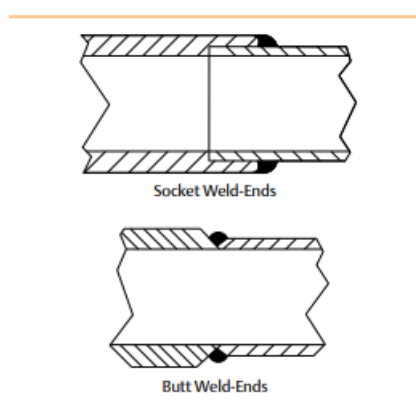
Računamo potrebnu površinu kroz koju će se pregrijana para prolaziti da bi se ostavrio traženi pad tlaka od 4 bara. Potrebna površina u ventilu se računa prema formuli:

$$A_v = 30 \cdot K_v = 12,9572 \cdot 30 = 388 \text{ mm}^2 \quad (6.5)$$

7. Odabir komponenti kutnog regulacijskog ventila

7.1. Izvedbe zavora

Na slici 3 je prikazan „*buttweld*“ spoj koji je odabran za spajanje na cjevovod zbog svoje primjenjivosti kod visokotlačnih ventila.

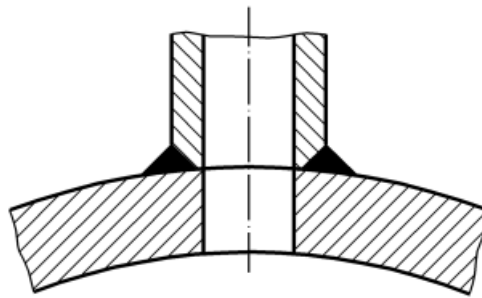


Slika 3 Tipovi zavora [2]

Proces zavarivanja, koji uključuje pažljivo spajanje dijelova ventila s cjevovodom i kućištem, izvodi se s posebnom pažnjom kako bi se postigao izdržljiv spoj. Zavarivanje tijela ventila na cjevovod omogućava čvrst i siguran spoj između ovih ključnih komponenata. Istovremeno, zavarivanje kućišta ventila osigurava čvrstoću cijelog sustava.

Osim toga, kroz precizno zavarivanje tijela ventila na cjevovod i kućište ventila, postizemo izvanredno trajne spojeve. Ovo zavarivanje ne samo da osigurava potpunu nepropusnost, već također doprinosi glatkom izgledu cjevovoda i kućišta ventila.

U konstrukciji kutnog regulacijskog ventila će se nastavak za zavarivanje zavariti pomoću „*buttweld*“ spoja na tijelo ventila te će se odstraniti korijen zavora u kojem su uvijek visoka kritična naprezanja.

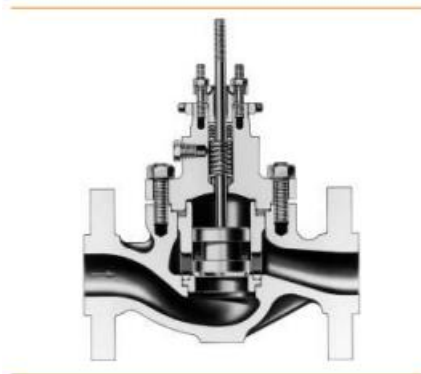


Slika 4 Izvedba „Buttweld“ zavara

Za krajeve spajane s „buttweld“ metodom. Priprema za zavarivanje ne smije smanjiti debljinu ovoja tijela na manje od emin unutar regije bliže vanjskoj površini vrata ventila od emin mjerene u smjeru cijevi. Prijelaz na pripremu za zavarivanje mora biti postupan, a dio mora biti suštinski kružan kroz cijelu duljinu prijelaza. Treba izbjegavati oštre prekide ili nagle promjene presjeka.

7.1. Karakteristike protoka fluida

Na slici 5 je prikazano moguće rješenje izvedbe poklopca regulacijskog ventila.



Slika 5 Spoj poklopca ventila i kućišta [2]

Na regulacijskim ventilima s kavezom ili pladnjem s držačem, poklopac ima ključnu ulogu osiguranja potrebne sile kako bi se spriječilo bilo kakvo curenje između spoja poklopca i tijela ventila, kao i između prstena za sjedište i tijela ventila.

Na slici 6 prikazana je karakteristika protoka ovisna o vrsti pladnja.

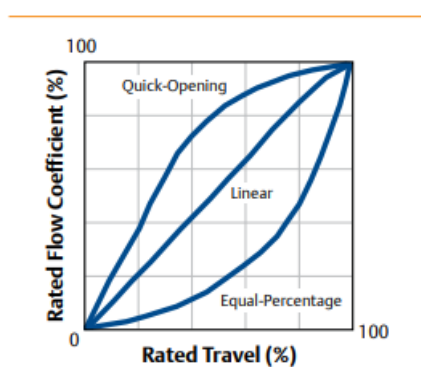
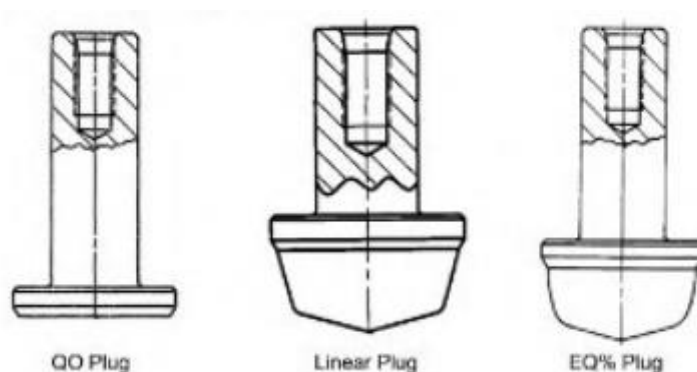


Figure 3.34 Inherent Flow Characteristics Curves

Slika 6 Ovisnost protoka o vrsti pladnja

Na slici 7 prikazane su moguće izvedbe pladnjeva kod ventila. U konstrukciji se odabrao linearni pladanj zbog linerane karakteristike prilikom otvaranja.



Slika 7 Izvedbe pladnja prema priručniku Emerson [2]

U tijelima ventila s vodicom u obliku kaveza, oblik otvora ili prozora u zidu cilindričnog kaveza igra ključnu ulogu u oblikovanju karakteristika protoka. Kako se ventilski čep udaljava od prstena za sjedište, navedeni otvori na kavezu se otvaraju kako bi omogućili protok fluida kroz ventil. Standardni kavezi su pažljivo konstruirani kako bi postigli inherentne karakteristike protoka koje mogu biti linearnog, jednako-postotnog ili brzo-otvarajućeg tipa. Također je moguće zatražiti prilagođene karakteristike protoka ako su specifične potrebe prisutne.

Odnos između protoka i pomicanja ventila, postignut pomoću ventila koji koriste ove kaveze, može pratiti linearnu, brzo-otvarajuću ili jednako-postotnu krivulju, kako je prikazano za oblikovane ventilne čepove

Važno je napomenuti da zamjena kaveza omogućuje jednostavnu promjenu inherentnih karakteristika protoka ventila, a pritom nije potrebno mijenjati ventilski čep ili prsten za sjedište. Standardni kavezi prikazani na slici mogu se koristiti s uravnoteženim ili neuravnoteženim konstrukcijama trima. Ako je mekano sjedište potrebno, dostupno je kao zadržani uložak u prstenu za sjedište, neovisno o odabiru kaveza ili ventila.

Mogućnost zamjene kaveza može se proširiti na posebno dizajnirane kaveze koji pružaju smanjenje buke ili sprječavaju kavitaciju. Ovi kavezi obično proizvode linearnu inherentnu karakteristiku protoka, ali zahtijevaju da protok ide u određenom smjeru kroz otvore kaveza. Stoga, može biti potrebno obrnuti položaj tijela ventila u cjevovodu kako bi se postigao ispravan smjer protoka.

7.2. Vođenje ventilskog čepa

Precizno vođenje ventilskog čepa je ključno za pravilno poravnanje s prstenom za sjedište i učinkovitu kontrolu procesnog fluida. Često korištene metode i njihovi nazivi opisuju se sami po sebi.

- 1) Vođenje putem kaveza: Vanjski promjer ventilskog čepa blizu je unutarnje površine cilindričnog kaveza tijekom cijelog hodnog opsega. Budući da su poklopac, kavez i prsten za sjedište samopopravljajući tijekom montaže, ispravno poravnanje ventilskog čepa i prstena za sjedište osigurano je kada se ventil zatvori .
- 2) Vođenje s vrha: Ventilski čep poravna se pomoću jednog vodičkog ležaja u poklopcu ili tijelu ventila ili pak rasporedom brtvljenja.
- 3) Vođenje pomoću vratila: Ventilski čep poravna se s prstenom za sjedište pomoću vodičkog ležaja u poklopcu koji djeluje na vratilo ventilskog čepa.
- 4) Vođenje s vrha i dna: Ventilski čep poravna se pomoću vodljivih ležajeva u poklopcu i donjoj prirubnici . Ovo je često prisutno u konstrukcijama s dva otvora.

7.3. Aktuatori

Pneumatski aktuatori za upravljanje ventilima su najpopularniji tipovi u upotrebi, ali električni, hidraulični i ručni aktuatori također su široko korišteni. Često se odabire pneumatski aktuator s oprugom i dijafragmom zbog svoje pouzdanosti i jednostavnosti konstrukcije u kontekstu regulacijskih ventila. Pneumatski klipni aktuatori pružaju visoku silu zahtjevanu za upravljanje u zahtjevnim servisnim uvjetima. Prilagođene verzije dostupne su i za aktuatore s oprugom i dijafragmom te za pneumatske klipne aktuatore koje se mogu direktno instalirati na linearne regulacijske ventile.

7.4. Odabir materijala

Za odabir materijala proučiti ćemo standardne materijale koji se koriste u industriji uzimajući u obzir da će medij fluida biti pregrijana para na visokih 300 °C i tlakom od 4 Mpa. Materijali koji se često koriste za izradu ventila u takvim zahtjevnim uvjetima uključuju ugljični čelik, nehrđajući čelik i krom-molibden čelik.

Ugljični čelik je čest izbor za ventile u ovim uvjetima. Ima dobra mehanička svojstva i može izdržati visoke temperature, čak do 425°C, s kratkotrajnim izloženostima na temperaturama do 535°C. Osim toga, relativno je ekonomičan i lako dostupan.

Nehrđajući čelik je poznat po svojoj izvanrednoj otpornosti na koroziju i može se koristiti pri visokim temperaturama, posebno iznad 535°C. Iako je nešto skuplji od ugljičnog čelika, i dalje je prihvatljiva opcija za aplikacije s pregrijanom parom.

Krom-molibden čelik kombinira neka svojstva ugljičnog čelika s određenim karakteristikama nehrđajućeg čelika. Idealan je za primjene s pregrijanom parom pod visokim tlakom, iako nema istu razinu otpornosti na koroziju kao nehrđajući čelik.

Uz odgovarajuće konstrukcijske i tehničke mjere, ovi materijali omogućuju izradu ventila koji mogu pouzdano raditi u uvjetima pregrijane pare pri visokim temperaturama i tlakovima, čime se osigurava siguran i učinkovit rad u različitim industrijskim okruženjima.

Na tablici 5 prikazane su grupe materijale za ventile te preporučene temperature za korištenje tih materijala.

ASTM No.	Grade	Mtl. Grp.	Limitation	ASTM No.	Grade	Mtl. Grp.	Limitation
A182	F304	2C1	a	A182	F347	2C5	Not to be used over 540 °C
A182	F304H	2C1	—	A182	F347H	2C5	—
A240	304	2C1	a	A182	F348	2C5	Not to be used over 540 °C
A240	304H	2C1	—	A182	F348H	2C5	—
A312	TP304	2C1	a	A240	347	2C5	Not to be used over 540 °C
A312	TP304H	2C1	—	A240	347H	2C5	—
A351	CF3	2C1	Not to be used over 425 °C	A240	348	2C5	Not to be used over 540 °C
A351	CF8	2C1	a	A240	348H	2C5	—
A358	304	2C1	a	A312	TP347	2C5	Not to be used over 540 °C
A376	TP304	2C1	a	A312	TP347H	2C5	—
A376	TP304H	2C1	—	A312	TP348	2C5	Not to be used over 540 °C
A312	FP304	2C1	a	A312	TP348H	2C5	—
A312	FP304H	2C1	—	A351	CF8C	2C5	a
A479	304	2C1	a	A358	347	2C5	Not to be used over 540 °C
A479	304H	2C1	—	A376	TP347	2C5	Not to be used over 540 °C
A182	F316	2C2	a	A376	TP347H	2C5	—
A182	F316H	2C2	—	A376	TP348	2C5	Not to be used over 540 °C
A240	316	2C2	a	A430	FP347	2C5	Not to be used over 540 °C
A240	316H	2C2	—	A430	FP347H	2C5	—
A240	317	2C2	a	A479	347	2C5	Not to be used over 540 °C
A312	TP316	2C2	a	A479	347H	2C5	—
A312	TP316H	2C2	—	A479	348	2C5	Not to be used over 540 °C
A312	TP317	2C2	a	A479	348H	2C5	—
A351	CF3A	2C2	Not to be used over 345 °C	A240	309H	2C6	—
A351	CF3M	2C2	Not to be used over 455 °C	A240	309S	2C6	a b
A351	CF8A	2C2	Not to be used over 345 °C	A312	TP309H	2C6	—
A351	CF8M	2C2	a	A351	CH20	2C6	a
A351	CG8M	2C2	Not to be used over 540 °C	A351	CH8	2C6	a
A358	316	2C2	a	A358	309H	2C6	—
A376	TP316	2C2	a	A182	F310H	2C7	—
A376	TP316H	2C2	—	A240	310H	2C7	—
A312	FP316	2C2	a	A240	310S	2C7	a b
A312	FP316H	2C2	—	A312	TP310H	2C7	—
A479	316	2C2	a	A351	CK20	2C7	a
A479	316H	2C2	—	A358	310H	2C7	—
A182	F304L	2C3	Not to be used over 425 °C	A479	310H	2C7	—
A182	F316L	2C3	—	A479	310S	2C7	a b
A240	304L	2C3	Not to be used over 425 °C	A182	F44	2C8	—
A240	316L	2C3	—	A182	F51	2C8	Not to be used over 315 °C
A312	TP304L	2C3	Not to be used over 425 °C	A182	F53	2C8	Not to be used over 315 °C
A312	TP316L	2C3	—	A182	F55	2C8	Not to be used over 315 °C
A479	304L	2C3	Not to be used over 425 °C	A240	S31254	2C8	—
A479	316L	2C3	—	A240	S31803	2C8	Not to be used over 315 °C
A182	F321	2C4	Not to be used over 540 °C	A240	S32750	2C8	Not to be used over 315 °C
A182	F321H	2C4	—	A240	S32760	2C8	Not to be used over 315 °C
A240	321	2C4	Not to be used over 540 °C	A312	S31254	2C8	—
A240	321H	2C4	—	A351	CD3MW CuN	2C8	Not to be used over 315 °C

Tablica 5 Grupe materijala za ventile i temperaturna ograničenja [8]

Iz tablice 5 odabiremo čelik 304 L za dijelove ventila, te za kućište ventila odabiremo čelik C22.8 u dogovoru s mentorom zbog svojih dobrih svojstava.

7.5. Brtve

Brtve igraju ključnu ulogu u sprječavanju propuštanja između spojenih dijelova. One se koriste u različitim industrijskim aplikacijama kako bi osigurale hermetičko zatvaranje spoja. Pritisak na brtvu postiže se stezanjem vijaka, čime se osigurava njihovo čvrsto držanje na mjestu. Važno je pravilno odabrati potrebni moment za stezanje vijaka, a pretjerano zatezanje može dovesti do oštećenja brtve i potencijalnog propuštanja.

Materijal brtve treba biti mekši od materijala spojenih dijelova kako bi se spriječilo oštećenje tih dijelova. Izbor materijala brtve ovisi o faktorima kao što su temperatura, tlak i svojstva fluida u procesu. Brtve se koriste iz nekoliko razloga, uključujući sprječavanje propuštanja na spojevima, sprječavanje istjecanja fluida u okoliš i omogućavanje ispravnog funkcioniranja unutarnjih mehanizama ventila koji ovise o odvojenim komorama za fluid.

Kvaliteta brtvljenja ovisi o različitim čimbenicima, uključujući ispravno postavljanje opterećenja, veličinu, debljinu, materijal i dubinu utora u kojem se brtva nalazi. Brtve se proizvode u različitim oblicima i veličinama, uključujući ravne, spiralne, metalne O-brtve, metalne C-brtve, metalne spiralne brtve i metalne U-prstene. Također, neke brtve mogu biti presvučene slojem gume ili plastike kako bi se poboljšala njihova otpornost na koroziju.

Važno je napomenuti da bi brtvljenje bilo učinkovito, površina na kojoj brtva dolazi mora imati određenu hrapavost, obično između 3,2 i 12,5 mikrona. Ovaj aspekt igra ključnu ulogu u osiguravanju hermetičkog zatvaranja spoja. Informacije o različitim vrstama brtv::

1) Metalni U-prsteni (brtve):

Konstruirane su za visoke tlakove i temperature. Pouzdanost je ključna u ovim aplikacijama, a U-prsteni moraju biti postavljeni u idealnom paralelnom odnosu.

2) Metalne C-brtve:

C-brtve imaju oblik slova "C" i idealne su za primjene s malom silom pritezanja i visokim reakcijskim silama. Koriste se u aplikacijama niskog vakuuma i niskog tlaka.

3) Spirometalne brtve:

Spirometalne brtve sastoje se od više slojeva metalnih i nemetalnih materijala. Deformiraju se pod pritiskom, omogućavajući dobro prijanjanje, čak i na neravnim površinama. Međutim, ne mogu se ponovno koristiti.

4) Metalne O-brtve:

O-brtve su prilagodljive i često se koriste u različitim primjenama. Deformiraju se pod pritiskom vijaka na spoju i dobro funkcioniraju u promjenjivim uvjetima tlaka i temperature.

5) Metalne brtve s elastičnim prstenima:

Slične su C-brtvama, ali uključuju metalnu oprugu unutar brtve. Zahtijevaju veliki pritisak prilikom ugradnje i često se koriste u uvjetima gdje temperatura i tlak variraju.

6) Ravne brtve:

Ovo su jednostavne brtve koje se izrađuju strojnom obradom i često se koriste u aplikacijama s niskim temperaturama i tlakovima. Mogu se prilagoditi neregularnim površinama zbog svoje elastičnosti.

7.6. Debljina cijevi za spajanje na cjevovod

Za cijevi za „buttweld“ zavarivanje koje će biti korišteno pri spajanju cjevovoda sa ventilom u skladu s normom DIN EN 10253-4 (nehrđajući čelik), debljina stjenke u skladu s normom DIN EN ISO 1127 (cijevi od nehrđajućeg čelika) odgovara 6,3 mm.

Wall thickness table DIN / ISO / EN / ASME

NPS		Outside diameter in mm				DIN / ISO Wall thicknesses					Wall thicknesses in acc. with DIN EN 10253-2								Wall thicknesses / Schedule in acc. with ASME B 36.10																		
DN	INCH	DIN	ISO	EN	ASME	1	2	3	4	5	1	2	3	4	5	6	7	8	5 S	5	10 S	10	20	30	40 S	STD	40	60	80S	X5	80	100	120	140	160	XXS	
15	1/2"	20.0	21.3	21.3	21.3	1.6	-	2.0	3.2	4.0	-	2.0	2.6	3.2	4.0	-	5.0	7.1	1.65	1.65	2.11	2.11	-	2.41	2.77	2.77	2.77	-	3.73	3.73	3.73	-	-	-	-	4.78	7.47
20	3/4"	25.0	26.9	26.9	26.7	1.6	-	2.3	3.2	4.0	-	2.3	2.6	3.2	4.0	4.5	5.6	8.0	1.65	1.65	2.11	2.11	-	2.41	2.87	2.87	2.87	-	3.91	3.91	3.91	-	-	-	-	5.56	7.82
25	1"	30.0	33.7	33.7	33.4	2.0	-	2.6	3.2	4.0	-	2.6	3.2	4.0	4.5	5.6	6.3	8.8	1.65	1.65	2.77	2.77	-	2.90	3.38	3.38	3.38	-	4.55	4.55	4.55	-	-	-	-	6.35	9.09
32	1 1/4"	38.0	42.4	42.4	42.2	2.0	-	2.6	3.6	4.0	-	2.6	3.6	4.0	5.0	6.3	8.0	10.0	1.65	1.65	2.77	2.77	-	2.97	3.56	3.56	3.56	-	4.85	4.85	4.85	-	-	-	-	6.35	9.70
40	1 1/2"	44.5	48.3	48.3	48.3	2.0	-	2.6	4.0	5.0	-	2.6	3.6	4.0	5.0	6.3	8.0	10.0	1.65	1.65	2.77	2.77	-	3.18	3.68	3.68	3.68	-	5.08	5.08	5.08	-	-	-	-	7.14	10.15
50	2"	57.0	60.3	60.3	60.3	2.0	-	2.9	4.5	5.6	-	2.9	3.6	4.0	5.6	7.1	8.8	11.0	1.65	1.65	2.77	2.77	-	3.18	3.91	3.91	3.91	-	5.54	5.54	5.54	-	-	-	-	8.74	11.07
65	2 1/2"	-	-	73.0	73.0	-	-	-	-	-	-	-	-	-	-	-	-	-	2.11	2.11	3.05	3.05	-	-	-	-	-	-	4.78	5.16	5.16	5.16	-	-	-	9.53	14.02
80	3"	88.9	88.9	88.9	88.9	2.3	-	2.9	5.0	7.1	-	2.9	3.6	5.6	7.1	8.0	10.0	14.2	-	-	-	-	-	-	-	-	-	-	-	-	-	-	-	-	-	-	
100	4"	108.0	114.3	114.3	114.3	2.6	-	3.2	5.6	8.0	-	3.2	4.0	5.6	8.0	8.8	11.0	16.0	2.11	2.11	3.05	3.05	-	-	-	-	-	-	4.78	5.49	5.49	5.49	-	-	-	11.13	15.24
125	5"	133.0	139.7	139.7	-	2.6	-	4.0	6.3	10.0	-	4.0	5.0	6.3	10.0	12.5	16.0	20.0	2.11	2.11	3.05	3.05	-	-	-	-	-	-	4.78	6.02	6.02	6.02	-	-	-	13.49	17.12
150	6"	159.0	168.3	168.3	168.3	2.6	4.0	4.5	7.1	11.0	-	4.0	5.4	6.3	10.0	-	16.0	20.0	2.77	2.77	3.40	3.40	-	-	-	-	-	6.55	6.55	6.55	-	-	-	-	15.88	19.05	
200	8"	216.0	219.1	219.1	219.1	2.9	4.5	6.3	8.0	12.5	-	4.5	6.3	7.1	8.0	12.5	16.0	17.5	2.77	2.77	3.40	3.40	-	-	-	-	-	7.11	7.11	7.11	-	-	-	-	18.26	21.95	
250	10"	267.0	273.0	273.0	273.0	2.9	5.0	6.3	8.8	14.2	-	5.0	6.3	8.8	10.0	12.5	16.0	22.0	3.40	3.40	4.19	4.19	-	-	-	-	-	7.92	7.92	7.92	-	-	-	-	22.91	28.23	
300	12"	318.0	323.9	323.9	323.8	2.9	5.6	7.1	10.0	16.0	-	5.6	7.1	8.8	10.0	12.5	17.5	25.0	3.96	3.96	4.57	4.57	-	-	-	-	-	8.38	8.38	8.38	-	-	-	-	25.40	33.32	
350	14"	368.0	355.6	355.6	355.6	3.2	5.6	8.0	11.0	17.5	-	5.6	8.0	10.0	12.5	16.0	20.0	28.0	3.96	3.96	4.78	4.78	-	-	-	-	-	9.53	9.53	9.53	-	-	-	-	27.79	35.71	
400	16"	419.0	406.4	406.4	406.4	3.2	6.3	8.8	12.5	20.0	-	6.3	8.8	10.0	12.5	17.5	22.0	30.0	4.19	4.19	4.78	4.78	-	-	-	-	-	9.53	9.53	9.53	-	-	-	-	30.96	36.53	
450	18"	470.0	457.0	457.0	457.0	4.0	6.3	10.0	14.2	22.2	-	6.3	10.0	11.0	12.5	17.5	22.2	32.0	4.19	4.19	4.78	4.78	-	-	-	-	-	11.13	9.53	9.53	-	-	-	-	34.93	39.67	
500	20"	521.0	508.0	508.0	508.0	4.0	6.3	11.0	16.0	25.0	-	6.3	10.0	11.0	12.5	17.5	25.0	36.0	4.78	4.78	5.54	5.54	-	-	-	-	-	12.70	9.53	9.53	-	-	-	-	38.10	44.45	
600	24"	622.0	610.0	610.0	610.0	5.0	6.3	12.5	17.5	30.0	-	6.3	10.0	12.5	17.5	25.0	30.0	45.0	5.54	5.54	6.35	6.35	-	-	-	-	-	14.27	9.53	9.53	-	-	-	-	44.45	50.01	
700	28"	720.0	711.0	711.0	711.0	5.0	7.1	12.5	-	-	-	7.1	10.0	12.5	25.0	-	-	-	-	-	-	7.92	12.70	15.88	-	-	-	9.53	-	-	-	-	-	-	-	-	
800	32"	820.0	813.0	813.0	813.0	5.6	8.0	12.5	-	-	-	8.0	10.0	12.5	25.0	-	-	-	-	-	-	7.92	12.70	15.88	-	-	-	9.53	17.48	-	-	-	-	-	-	-	
900	36"	920.0	914.0	914.0	914.0	6.3	10.0	12.5	-	-	-	10.0	12.5	20.0	25.0	-	-	-	-	-	-	7.92	12.70	15.88	-	-	-	9.53	19.05	-	-	-	-	-	-	-	
1000	40"	1020.0	1016.0	1016.0	1016.0	6.3	10.0	12.5	-	-	-	10.0	12.5	20.0	25.0	-	-	-	-	-	-	-	-	-	-	-	-	9.53	-	-	-	-	-	-	-		
1200	48"	-	1220.0	1219.0	1219.0	6.3	12.5	-	-	-	-	10.0	12.5	20.0	25.0	-	-	-	-	-	-	-	-	-	-	-	-	9.53	-	-	-	-	-	-	-		

NPS Nominal Pipe Size
DN Diameter Nominal
PN Pressure Nominal

EN series 1 = standard wall welded carbon steel equivalent to DN 1000 DIN/ISO series 2
 EN series 2 = standard wall seamless carbon steel equivalent to DN 450 DIN/ISO series 3
 EN series 3 = new wall thickness schedule from DIN 2448, below the DIN/ISO series 4, from DN 500–DN 800 DIN/ISO series 3
 EN series 4 = similar to DIN/ISO series 4
 EN series 5 = similar to DIN/ISO series 5
 EN series 6–8 = new wall thickness series, very thick-walled, in some areas in consistent with ASME schedules

For buttwelding fittings in acc. with DIN EN 10253-4 (stainless steel), wall thickness in acc. with DIN EN ISO 1127 (stainless steel pipes) = old DIN/ISO series 1

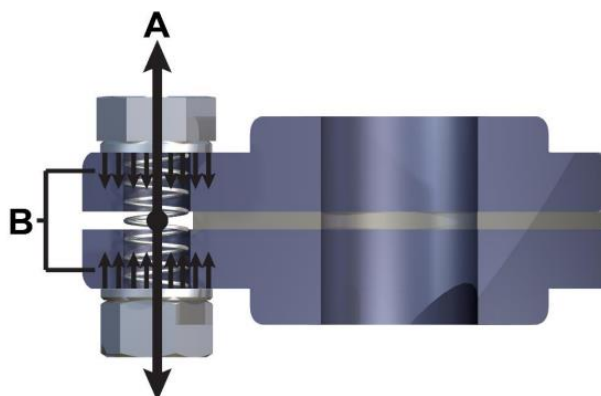
The EN series 3 + 4 include thick-walled designs for seamless and welded fittings.
 The EN series 5–8 are purely for seamless accessories and end at DN 600.
Wall thicknesses: The bolded wall thicknesses have been changed compared to the old DIN/ISO wall thicknesses.
 Version: 9-2019 / All information is subject to change.

Tablica 6 Norme za debljinu cijevi cjevovoda[3]

Za V oblik zavora tipični su kutevi 30°, 45° i 60° te će se u skladu s tme napraviti potrebna skošenja na krajevima cijevi koja će biti zavarena na cjevovod

7.7. Brtvljenje poklopca ventila

Najčešći način generiranja potrebne kompresijske sile za brtvljenje spoja s prirubnicom je putem vijaka. Vijci, kako je prikazano u nastavku, djeluju kao opruge koje povlače spojeve zajedno. Ovi vijci moraju biti dovoljno rastegnuti kako bi održali opterećenje na brtvi dok se sustav podvrgava pritisku (tijekom pokretanja) i dok se tlak i temperatura mijenjaju (tijekom normalnog rada). Dodatno opterećenje iznad minimalnog opterećenja potrebnog za brtvljenje omogućava spoju s vijkom fleksibilnost za apsorpciju tih promjena u opterećenju i sigurnosnu marginu za održavanje brtvljenja dok se te sile u sustavu mijenjaju.



Slika 8 A=rastezanje B=povlačenje od suprotnih sila

Čvrstoća zatezanja vijka predstavlja mjeru opterećenja koje je potrebno primijeniti na vijak kako bi se istegnuo, ali i omogućilo da se vrati u svoju izvornu duljinu. Ako vijak bude prekomjerno istegnut i opterećen izvan svoje čvrstoće zatezanja, tada se neće "vratiti" u svoje prvobitno stanje nakon uklanjanja opterećenja. Daljnje zatezanje vijaka neće nužno povećati opterećenje na brtvi niti spriječiti curenje kod spoja s brtvom, te može dovesti do otkaza vijka. Stoga treba biti oprezan kako biste izbjegli preopterećenje vijaka koje može rezultirati istezanjem vijka izvan njegove čvrstoće zatezanja i, zapravo, dovesti do manjeg opterećenja na brtvi nego što se očekivalo. Minimalno opterećenje vijka trebalo bi biti najmanje pedeset posto od čvrstoće zatezanja vijka kako bi se osiguralo da se "opruga" dovoljno istegne. Opterećenje vijka koje se obično koristi kreće se oko osamdeset posto ili čak sto posto čvrstoće zatezanja vijka, ako je metoda izračuna i montaže vrlo precizna. Moderni preporučeni načini izračuna, kao što je EN 1591-1, uključuju tolerancije za metode montaže, što znači da se uporaba opterećenja od sto posto čvrstoće vijka može smatrati prihvatljivom. Ako vijak nije dovoljno istegnut, preostalo opterećenje brtve može pasti ispod razine potrebne za održavanje brtvljenja, što može rezultirati curenjem što se svakako treba izbjeći.

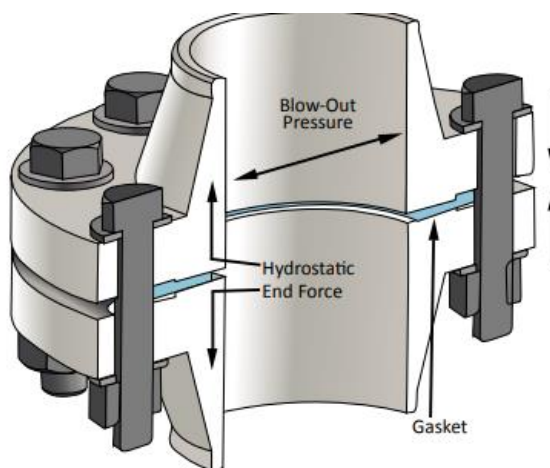
7.8 Postupak odabira brtve

7.8.1. Odabir materijala

Odabire se materijal koji može podnijeti radne uvjete regulacijskog kutnog ventila. Za materijal kućišta je odabran čelik C22.8, za dijelove unutar lučišta ventila je odabran nehrđajući čelik 304 L. Odabir se prikazuje u poglavlju 7.5. prema tablici 8 [8]. Materijale kućišta i dijelova ventila ćemo uzeti u obzir pri odabiru brtve između poklopca i prirubnice ventila.

7.8.2. Tlak

Unutarnji tlak djeluje na brtvu na dva načina. Prvo, hidrostatska sila na kraju, jednaka tlaku pomnoženom s površinom, ima tendenciju da razdvoji prirubnice. Ovu silu mora suzbijati sila stiska prečke. Razlika između početne sile stiska prirubnice i hidrostatske sile na kraju je preostala sila stiska prirubnice. Preostalo opterećenje mora biti pozitivno kako bi se spriječilo curenje spoja. Magnituda preostale sile stiska prirubnice potrebne za sprječavanje curenja ovisi o stilu odabrane brtve i njezinom materijalu izrade. Drugo, unutarnji tlak djeluje tako da tjera brtvu preko spoja između brtve i prečke.



Slika 9 Djelovanje tlaka na prirubnicu

7.8.3. Fluid

Glavna svrha brtve je zadržavanje fluida u spoju, bilo da se radi o plinu ili tekućini. Brtva mora biti kemijski kompatibilna s procesnim fluidima i s fluidima koji se koriste za ispitivanje tlaka ili pranje. Kemijska kompatibilnost ovisi o tome kako fluid

utječe na svojstva brtve, poput promjene boje, skupljanja, gubitka mase i bubrenja ili omekšavanja materijala. Odabir brtve postaje važniji s povećanjem temperature, jer se brzina kemijskog oštećenja obično povećava s temperaturom.

Ako brtva sadrži različite materijale, važno je provjeriti kompatibilnost svih tih materijala s procesnim fluidom. Za dodatne informacije o kemijskoj kompatibilnosti materijala brtve preporučuje se konzultacija s proizvođačem brtve. U slučaju fluida ili uvjeta koji nisu navedeni u tablicama proizvođača, korisnik bi trebao potražiti tehničku pomoć kako bi utvrdio kompatibilnost materijala brtve s fluidom pri konkretnim radnim uvjetima, uključujući pregrijanu paru koja je odabrana kao medij.

7.8.4. Debljina brtve

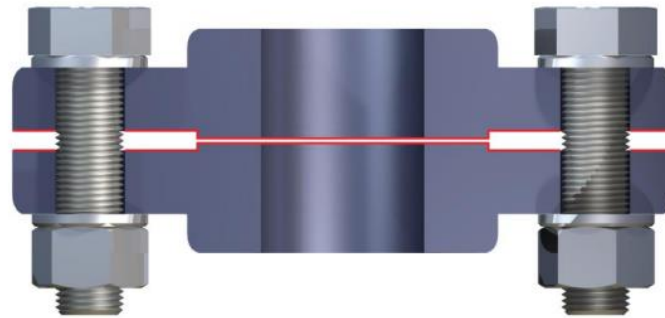
Debljina metalnih i polumetalnih brtvi obično ne igra presudnu ulogu u razred tlaka i temperature brtve. Stoga, pri odabiru takvih brtvi, debljina obično nije ključan faktor. Ona se većinom određuje konstrukcijom brtve, s obzirom na proizvodne zahtjeve.

S druge strane, kod nemetalnih brtvi, debljina ima značajan utjecaj na razred tlaka i temperature. Općenito, što je brtva deblja, to će imati niži razred tlaka i temperature. Međutim, ovu smanjenu ocjenu možete kompenzirati dodatnim pritiskom, iako treba imati na umu da maksimalno opterećenje brtve može opadati s povećanjem debljine.

Kod odabira debljine nemetalnih brtvi, važno je uzeti u obzir stanje prirubnice i materijal brtve. Cilj je odabrati što tanju brtvu koja može nadoknaditi nepravilnosti na prirubnici, kao što su oštećenja, iskrivljenja ili neravne površine.

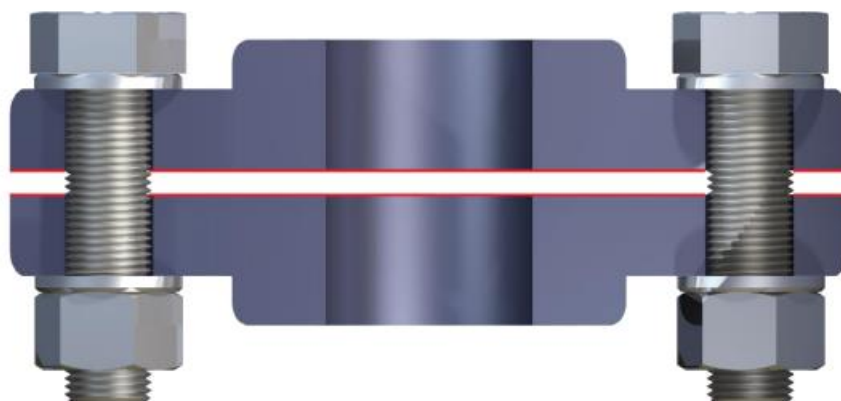
7.9. Tipovi prirubnica

Prirubnice s podignutim rubom su vjerojatno najčešći oblik. Vanjski promjer brtve je centriran unutar kruga vijaka. Ovo se često naziva "prstenasta" brtva. To omogućuje jednostavnu instalaciju i uklanjanje brtve, bez potrebe za razdvajanjem cijelog sustava prirubnica.



Slika 10 Prirubnica s podignutim rubom

Plosnate prirubnice obično se koriste s krhkim materijalima poput lijevanog željeza ili plastike. Brtva nije zatvorena i lako se instalira i uklanja. Brtva je u potpunom kontaktu s površinom prirubnice i ima izreze za vijke. Moguće su različite varijacije brtvi za specifična opterećenja prirubnica. Ponekad se koriste i prstenaste brtve, ali treba se pripaziti da se ne rotira prirubnica.



Slika 11 Plosnata prirubnica

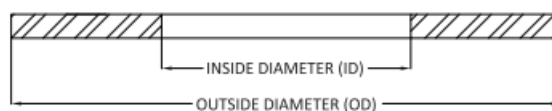
7.10. Brtva između poklopca i prirubnice

Odabrana je brtva L-450 od karbonskih vlakana i grafita kao pojačivača. Odabrana je na temelju svojih dobrih svojstava da podnosi visoke temperature i pritiske te je kompatibilna za upotrebu sa pregrijanom parom, slijedi tablica sa svojstvima od proizvođača [5].

Creep Relaxation	ASTM F-38B (1/32")	20%
Sealability	ASTM F-37A (1/32")	0.30 ml/hr.
Compressibility	ASTM F-36j	7-17%
Recovery	ASTM F-36j	50% min.
Tensile Strength	ASTM F-152 (cross-grain) psi (MPa)	Typical 1500 (10)
Change in Tensile	ASTM F-152 after immersion in ASTM Oil #3 @ 5 hrs./300°F (149°C)	25% max. decrease
Weight Increase	ASTM F-146 after immersion in Fuel B @ 5 hrs./73°F (23°C)	15% Maximum
Thickness Increase	ASTM F-146 after immersion in fluid:	
	ASTM Oil I, 5 hrs./300°F (149°C)	0-5%
	ASTM Oil 3, 5 hrs./300°F (149°C)	0-5%
	ASTM Fuel A, 5 hrs./73°F (23°C)	0-5%
	ASTM Fuel B, 5 hrs./73°F (23°C)	0-7%
Standard Line Callout	ASTM F-104	F712122B3E22M5
Leachable Chlorides	FSA Method (Typical)	200 ppm
Density	87 lbs/ft ³ (1.4 g/cc)	
Color	Black	
Temperature Range	-40°F to 650°F (-40°C to 343°C)	

Tablica 7 Svojstva L-450 brtve [4]

Brtve se dimenzioniraju prema AME B16.21 te slijedi tablica s dimenzijama za tlak od 40 bar.



Slika 12 Dimenzije L-450 brtve [4]

Nominal Pipe Size (NPS)	Class 600			
	Inside Diameter (ID)		Outside Diameter (OD)	
	Inches	mm	Inches	mm
1/2	0.84	21	2.12	54
3/4	1.06	27	2.62	67
1	1.31	33	2.88	73
1 1/4	1.66	42	3.25	83
1 1/2	1.91	49	3.75	95
2	2.38	60	4.38	111
2 1/2	2.88	73	5.12	130
3	3.50	89	5.88	149
3 1/2	4.00	102	6.38	162
4	4.50	114	7.62	194
5	5.56	141	9.50	241
6	6.62	168	10.50	267
8	8.62	219	12.62	321
10	10.75	273	15.75	400
12	12.75	324	18.00	457
14	14.00	356	19.38	492
16	16.00	406	22.25	565
18	18.00	457	24.12	613
20	20.00	508	26.88	683
24	24.00	610	31.12	791

Tablica 8 Dimenzije brtve L-450 [4]

8. Tablična metoda odabira debljine stijenke, EN 12516 dio 1

EN 12516, Industrijski ventili - Čvrstoća vanjskog ovoja, sastoji se od četiri dijela. Dijelovi 1 i 2 specificiraju metode za određivanje debljine čeličnih ovoja ventila tablicama ili računskim metodama, redom. Dio 3 uspostavlja eksperimentalnu metodu za procjenu čvrstoće čeličnih, lijevanih željeznih i legura bakra ventila kao tipnog ispitivanja primjenom povišenog hidrostatskog tlaka pri sobnoj temperaturi. Dio 4 specificira metodu za računanje debljine vanjskog ovoja ventila za materijale koji nisu od čelika. Za izračun debljine stijenke kućišta pratiti će se EN 12516 dio 1 i dio 2 [8]. Ova metoda je samo navedena, korištena je metoda proračun prema EN 12516 dio 2 [8].

9. Metoda proračuna za debljinu stijenke, EN 12516 dio 2

9.1. Općenito

Ventili se smatraju šupljim tijelima koja prodiru jedno kroz drugo pod različitim kutevima. Sastoje se od osnovnog tijela i grana. Van područja spoja se smatra da je proračunato šuplje tijelo glatko. Osnovno tijelo sa većim promjerom ili presjek ima simbol d_0 , dok se grane numeriraju tako da vrijedi:

$$d_0 \geq d_i \quad (9.1)$$

Ukupna debljina stijenke se dobiva zbrajanjem podataka:

$$e_0 = e_{c_0} + c_1 + c_2 \quad (9.2)$$

$$e_1 = e_{c_1} + c_1 + c_2 \quad (9.3)$$

Gdje su:

c_1 -dopuštenje od proizvođača

c_2 - korozivno dopuštenje i iznosi 1 mm za feritne čelike.

Pri provjeri debljine stijenke će se oduzeti ove vrijednosti.

Proračun debljine stijenke ventila se provodi u dva dijela:

- 1) Proračun debljine stijenke osnovnog tijela i grana, van spoja grana i tijela
- 2) Proračun debljine stijenke na spoju

Faktor zavora k_c se uzima:

- 1) 1,0 za opremu podvrgnutu destruktivnim i nedestruktivnim ispitivanjima, koja potvrđuju da cijela serija spojeva ne pokazuje značajne nedostatke;
- 2) 0,85 za opremu kod koje je 10% zavora podvrgnuto nasumičnim nedestruktivnim ispitivanjima, a svi zavori su podložni 100% vizualnom pregledu;
- 3) 0,7 za opremu koja nije podložna nedestruktivnim ispitivanjima osim 100% vizualnog pregleda svih zavora;
- 4) 1,0 za situaciju bez zavora.

Kutni regulacijski ventil će se sastojati od cilindričnog osnovnog tijela i grane te formula za minimalnu debljinu stijenke iznosi:

$$e_c = \frac{d_i \cdot p}{(2 \cdot f - p) \cdot k_c} \quad (9.4)$$

$$e_c = \frac{d_0 \cdot p}{(2 \cdot f - p) \cdot k_c + 2 \cdot p} \quad (9.5)$$

Gdje su:

d_0 [mm] – unutarnji promjer

d_i [mm] – vanjski promjer

k_c [-] – faktor zavara (tablica 13)

p [bar] – pritisak

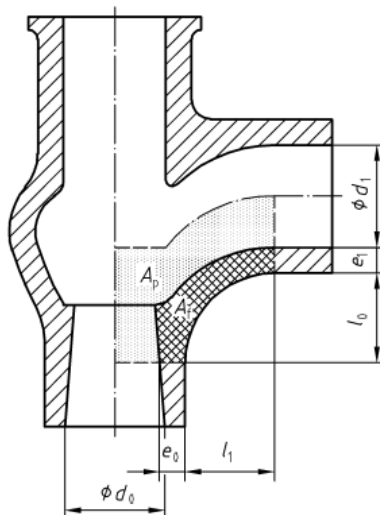
Material	Design conditions	Creep conditions
Steel as defined in 6.2	$f = \min (R_{p0,2/t} / 1,5 ; R_{m/20} / 2,4)$	$f = R_{m/100\ 000/t} / 1,5$
Austenitic steel and cast steel as defined in 6.2	$f = \min (R_{p1,0/t} / 1,5 ; R_{m/20} / 2,4)$	$f = R_{m/100\ 000/t} / 1,5$
Austenitic steel as defined in 6.3 with rupture elongation $\geq 30\ %$	$f = R_{p1,0/t} / 1,5$	$f = R_{m/100\ 000/t} / 1,5$
Austenitic steel as defined in 6.4 with rupture elongation $\geq 35\ %$	$f = \max [R_{p1,0/t} / 1,5 ; \min (R_{p1,0/t} / 1,2 ; R_{m/t} / 3,0)]$	$f = R_{m/100\ 000/t} / 1,5$
Cast steel as defined in 6.5	$f = \min (R_{p0,2/t} / 1,9 ; R_{m/20} / 3,0)$	$f = R_{m/100\ 000/t} / 1,9$
Weld-on ends on cast steel as defined in 6.5	$f = \min (R_{p0,2/t} / 1,5 ; R_{m/20} / 2,4)^a$	$f = R_{m/100\ 000/t} / 1,5$

^a The transition zone situated immediately outside the effective length l_0 or l_1 may be calculated with this higher nominal design strength if the length of the transition zone $\geq 3 \times e_v$, however = 50 mm min. and the angle of the transition $\leq 30^\circ$.

Tablica 9 Dozvoljena naprezanja za dijelove koji nisu vijci[8]

9.2. Primjeri opterećene površine

Efektivna površina A_f se proračunava iz CAD modela, površina pod pritiskom A_p se računa sljedeći dimenzije na slici 14



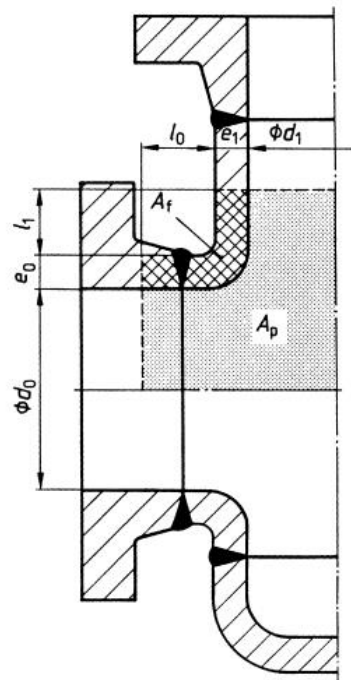
Slika 13 Kutni ventil [8]

Za cilindrična tijela duljine se računa prema formulama:

$$l_0 = \sqrt{(d_0 + e_0) \cdot e_0} \quad (9.6)$$

$$l_1 = 1,25 \cdot \sqrt{(d_1 + e_1) \cdot e_1} \quad (9.7)$$

Na slici 20 slijedi primjer zavarenog spoja, prirubnice i skošenja se ne uzimaju u obzir pri računanju te bi se površina računala kao na slici 15.

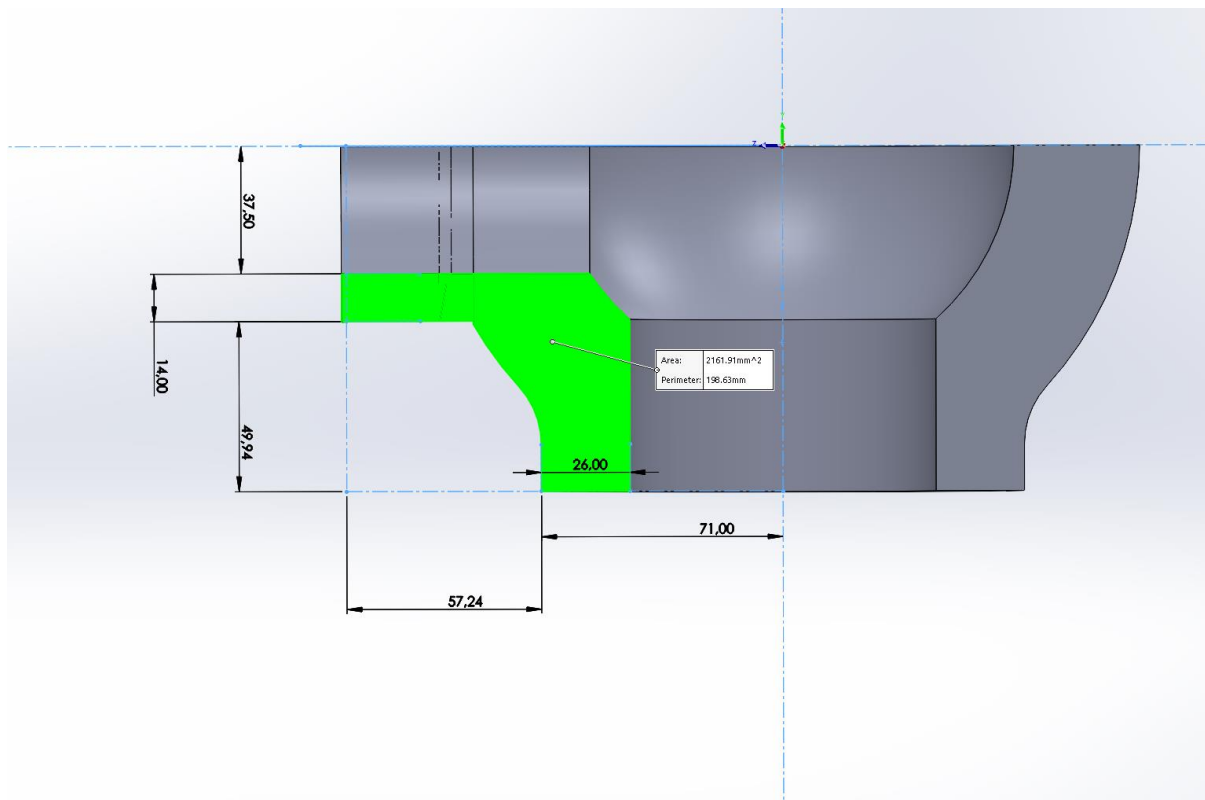


Slika 14 Primjer zavarenog spoja[8]

Prema jednadžbama 9.7. i 9.8. slijedi

$$l_0 = \sqrt{(100 + 26) \cdot 26} = 57,24 \text{ mm} \quad (9.8)$$

$$l_1 = 1,25 \cdot \sqrt{(100 + 14) \cdot 14} = 49.94 \text{ mm} \quad (9.9)$$



Slika 15 Model za proračun debljine stijenke

Iz 3D modela možemo dobiti efektivna površina A_f koja iznosi 2162 mm^2 . Površina pod pritiskom A_p ćemo izračunati oduzimajući efektivnu površinu i površinu koju zatvaraju stranice l_0 i l_1 od ukupne površine.

$$A_p = (37,5 + 14 + 49,94) \cdot (26 + 71 + 57,24) \cdot (14 + 49,94) \cdot (26 + 57,24) \quad (9.10)$$

$$= 10323 \text{ mm}^2$$

Prema [8] odnos površina mora zadovoljavati jednadžbu:

$$p \cdot \left(\frac{A_p}{A_f \cdot k_c} + \frac{1}{2} \right) \leq f \quad (9.11)$$

$$4 \cdot \left(\frac{10323}{2162 \cdot 0,7} + \frac{1}{2} \right) \leq 175 \frac{\text{N}}{\text{mm}^2} \quad (9.12)$$

$$30,28 \frac{\text{N}}{\text{mm}^2} \leq 175 \frac{\text{N}}{\text{mm}^2} \quad (9.13)$$

Odabrana debljina stijenke zadovoljava proračun.

9.3. Proračun poklopca

Debljina ploče poklopca se računa prema [8]:

$$h_c = C_x \cdot C_y \cdot C_z \cdot d_D \cdot \sqrt{\frac{p}{f}} + c_1 + c_2 \quad (9.14)$$

$$h_c = 1,0 \cdot 0,72 \cdot 1,4 \cdot 118 \cdot \sqrt{\frac{4}{175}} + 0 + 1 = 19 \text{ mm} \quad (9.15)$$

$$\delta = 1 + 4 \cdot \frac{m \cdot b_D \cdot S_D}{d_D} \quad (9.16)$$

Gdje su:

$C_{x,y,z}$ - koeficijenti koji ovise o različitim omjerima promjera,

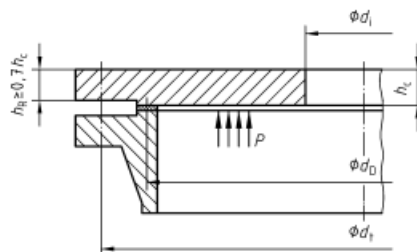
C_x - 1,0

C_y - 0,72

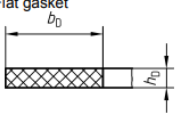
C_z - 1,4

S_D - 1,2

m - koeficijent prirubnice, u iznosu od 1,1 [8].

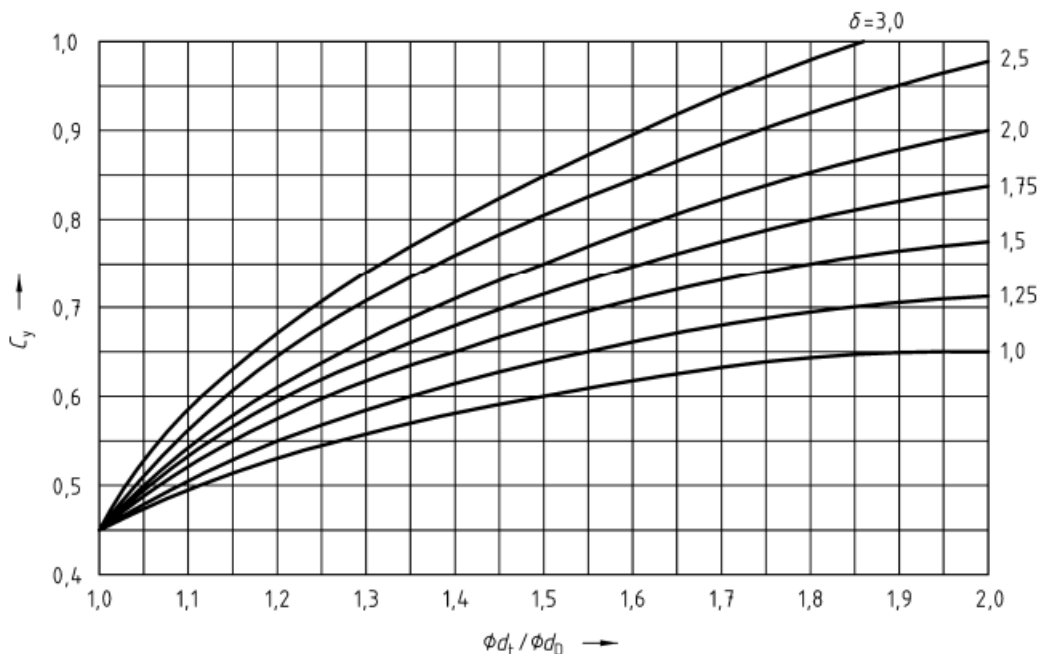


Slika 16 Brtva unutar promjera na kojem su vijci [8]

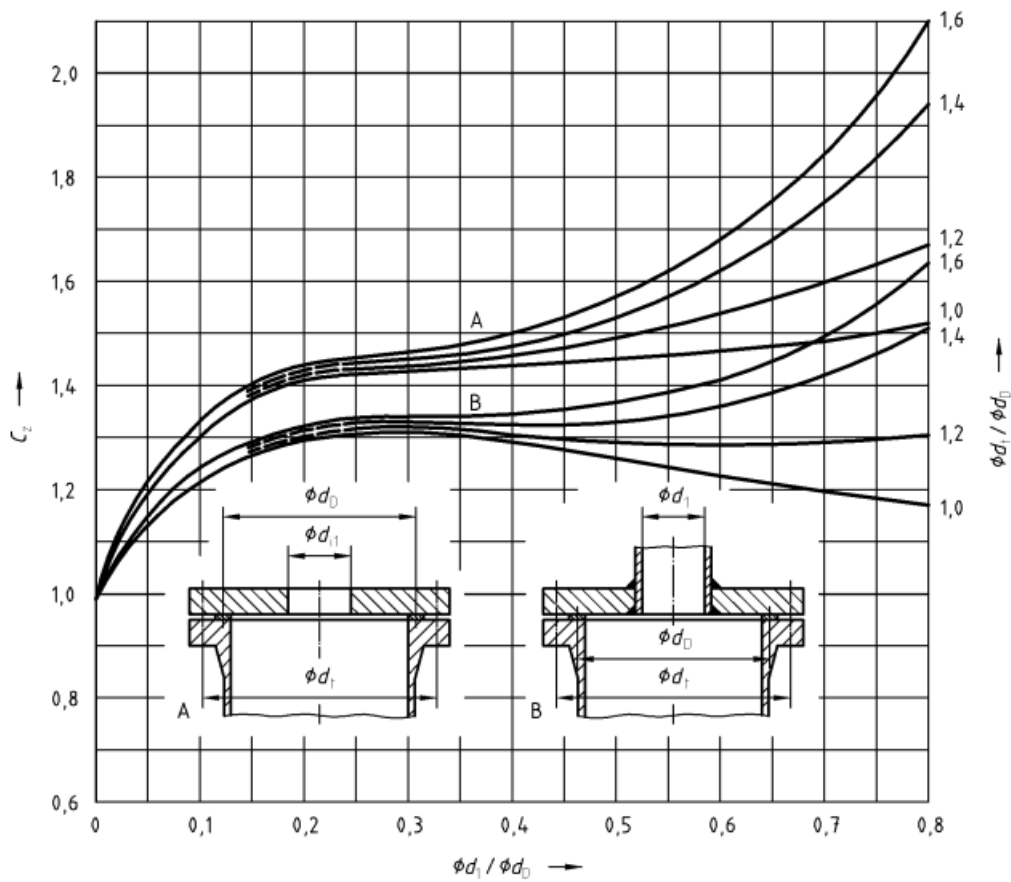
Non-metallic gaskets															
Shape	Material	Assembly condition			Operating condition							Remarks			
		σ_{v1} N/mm ²	σ_{v0} N/mm ²	m	t °C										
					20	100	200	300	400	500	600				
σ_{s0} N/mm ^{2 a}															
Flat gasket 	Rubber, general nitrile rubber chloroprene rubber	2	10	1,3	10	6	—	—	—	—	—	—			
	Fluorine rubber	2	10	1,3	10	7	—	—	—	—	—	—			
	PTFE	10	70	1,1	50	40	25	—	—	—	—	—			
													$h_D = 0,5$	90	
													$h_D = 1$	90	
Flat gasket $b_D/h_D < 5$	It	40	200	1,3	200	190	180	170	160	—	—	—			
													$h_D = 0,5$	200	
$b_D/h_D \geq 5$	It except It S	30	175	1,3	150	140	130	120	110	100	90	—			
													$h_D = 0,5$	180	
													$h_D = 1$	180	
													$h_D = 1,5$	175	
													$h_D = 2$	165	
													$h_D = 3$ up to 4	135	
	It S	30	105	90	1,3	150	140	130	120	110	100	90	—		
														$h_D = 0,5$	150
														$h_D = 1$	135
														$h_D = 1,5$	120
														$h_D = 2$	105
														$h_D = 3$ up to 4	90
$b_D/h_D \geq 20$ 15 up to < 20 10 up to < 15 5 up to < 10	Graphite ^b non-reinforced	15	100	1,3	100	100	100	105	95	95	—	—			
													$h_D = 0,5$	80	
													$h_D = 1$	80	
													$h_D = 1,5$	80	
$b_D/h_D \geq 15$ 10 up to < 15 7,5 up to < 10 5 up to < 7,5	Graphite ^b reinforced	15	120	1,3	150	145	145	155	145	145	—	—			
													$h_D = 0,5$	180	
													$h_D = 1$	150	
													$h_D = 1,5$	120	

Tablica 10 Podaci o brtvama[8]

$$\delta = 1 + 4 \cdot \frac{1,1 \cdot 44 \cdot 1,2}{114} = 1,51 \text{ mm.} \tag{9.17}$$



Slika 17 Ovisnost koeficijenta C_y [8]



Slika 18 Ovisnost koeficijenta C_z [8]

$$h_c = 1,0 \cdot 0,72 \cdot 1,4 \cdot 118 \cdot \sqrt{\frac{4}{175} + 0 + 1} = 19 \text{ mm} \quad (9.18)$$

Debljina ploče poklopca iznositi će 19 mm.

9.4. Proračun priubnice

Odlučujući koeficijent u konstrukciji spojnice je maksimalna otpornost priubnice W iz jednadžbi 9.19 i 9.20 :

$$W = \frac{F_{SB} \cdot a}{1,5 \cdot f} \quad (9.19)$$

$$W = \frac{F_{SO} \cdot a_D}{1,5 \cdot f} \quad (9.20)$$

Minimalna sila u vijku F_{SB} se dobiva od sile u cijevi F_p od unutarnjeg tlaka i sile u priubnici uslijed rada F_{DB} :

$$F_{SB} = F_p + F_{DB} = \frac{\pi \cdot d_D^2}{4} \cdot p + p \cdot \pi \cdot d_D \cdot m \cdot b_D \cdot S_D \quad (9.21)$$

$$F_{SB} = \frac{\pi \cdot 118}{4} \cdot 4 + 4 \pi \cdot 118 \cdot 1,3 \cdot 25 \cdot 1,2 \quad (9.22)$$

$$F_{SB} = 86,49 \text{ kN} \quad (9.23)$$

Minimalna sila vijka tijekom sastavljanja ventila se može izračunati prema jednadžbi 9.24 :

$$F_{DV} = \pi \cdot d_D \cdot \sigma_{VU} \cdot b_D \quad (9.24)$$

Karakteristične vrijednosti faktora σ_{VU} su dane u tablici 14[8].

Uvrštavanjem podataka u jednadžbu 9.24 dobivamo:

$$F_{DV} = \pi \cdot 118 \cdot 30 \cdot 25 = 278 \text{ kN} \quad (9.25)$$

Minimalnu silu vijka F_{SO} prilikom sklapanja računamo kao maksimalnu vrijednost prema jednadžbi 9.26:

$$F_{SO} = \max(\chi \cdot F_{SB}; F_{DV}) \quad (9.26)$$

Koeficijent Z se izračunava iz 9.24 :

$$Z = (d_1 + e_1) \cdot e_1^2 = (100 + 9,3) \cdot 9,3^2 = 9453 \text{ mm}^3 \quad (9.32)$$

Iz jednadžbe 9.22 slijedi:

$$h_f = \sqrt{\frac{2,13 \cdot 34260 - 9453}{54}} = 34,3 \text{ mm.} \quad (9.33)$$

Za prirubnicu će se uzeti debljina stijenke od 35 mm.

9.5. Proračun vijaka

Prethodno smo izračunali minimalnu silu u vijku prilikom sastavljanja F_{SO} i minimalnu silu u vijku od tlaka u ventilu F_{SB} da bi izračunali minimalnu površinu vijka koristiti ćemo jednadžbe:

$$A_{m1} = \frac{F_{SO}}{S_a} \quad (9.34)$$

$$A_{m2} = \frac{F_{SB}}{S_a} \quad (9.35)$$

Te uzeti veću od izračunatih površina za minimalnu površinu vijka. Ukupnu površinu vijaka računamo da A_m pomnožimo s brojem vijaka.

$$d_s = \sqrt{\frac{F_{SO}}{f \cdot \eta} \cdot \frac{4}{\pi \cdot n}} + c \quad (9.36)$$

Gdje su:

F_{SO} [N] – sila u vijku prilikom sastavljanja prirubnice

f [N/mm²]- dozvoljeno naprezanje vijaka prema EN 1515-1 koje ćemo podijeliti s fakturom sigurnosti 1,2

n – broj vijaka

$\eta=1$ - kvaliteta obrade

$c = 3 \text{ mm}$ – konstrukcijska dopuštenja

$$d_s = \sqrt{\frac{278000}{\frac{480}{1,2} \cdot 1} \cdot \frac{4}{\pi \cdot 6}} + 3 = 14.8 \text{ mm} \quad (9.37)$$

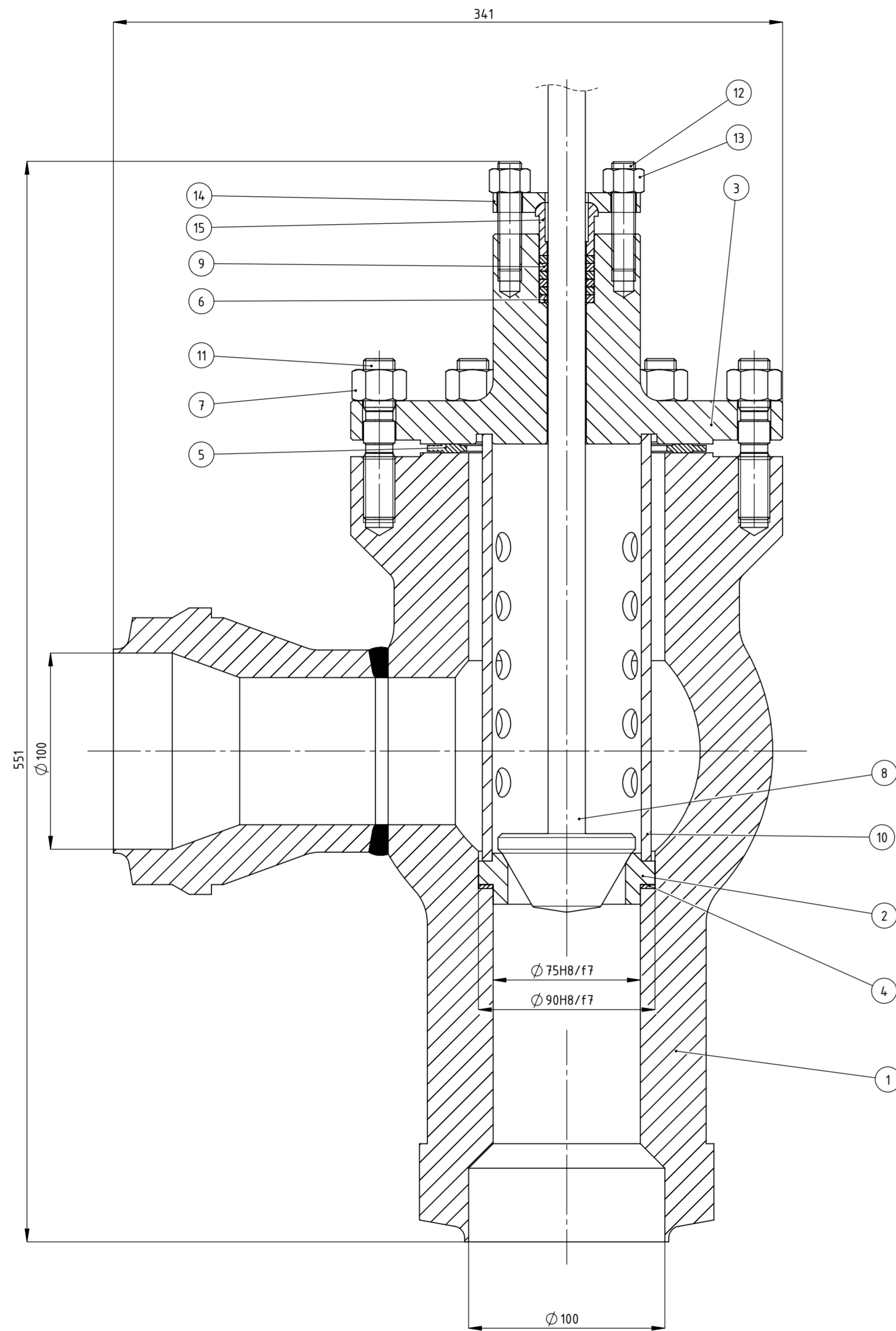
Za spoj prirubnice i poklopca biramo 6 vijka M16x50 kvalitete 4.8 .

10. Zaključak

Na temelju zadanih podataka i odabranih parametara protoka te pada tlaka fluida i medija, izrađen je detaljan proračun i konstrukcijsko rješenje za regulacijski kutni ventil. Svi dijelovi ventila su pažljivo dimenzionirani prema standardu EN 12516 te su u skladu s istim. Kućište kutnog ventila je izrađeno postupkom zavarivanja. Posebna pažnja posvećena je odabiru brtve između poklopca i kućišta ventila te brtvljenju vretena kako bi se osiguralo da ne dolazi do curenja fluida. U procesu konstrukcije ventila, preferirani su standardizirani dijelovi kako bi se olakšala proizvodnja. Svi odabirani materijali su u skladu s relevantnim normama i prilagođeni potrebama sustava. U prilogu se nalazi detaljan proračun izrađen u programskom paketu "Smath Studio" i tehnička dokumentacija.

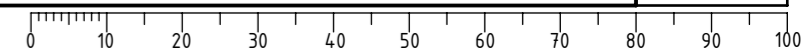
Literatura

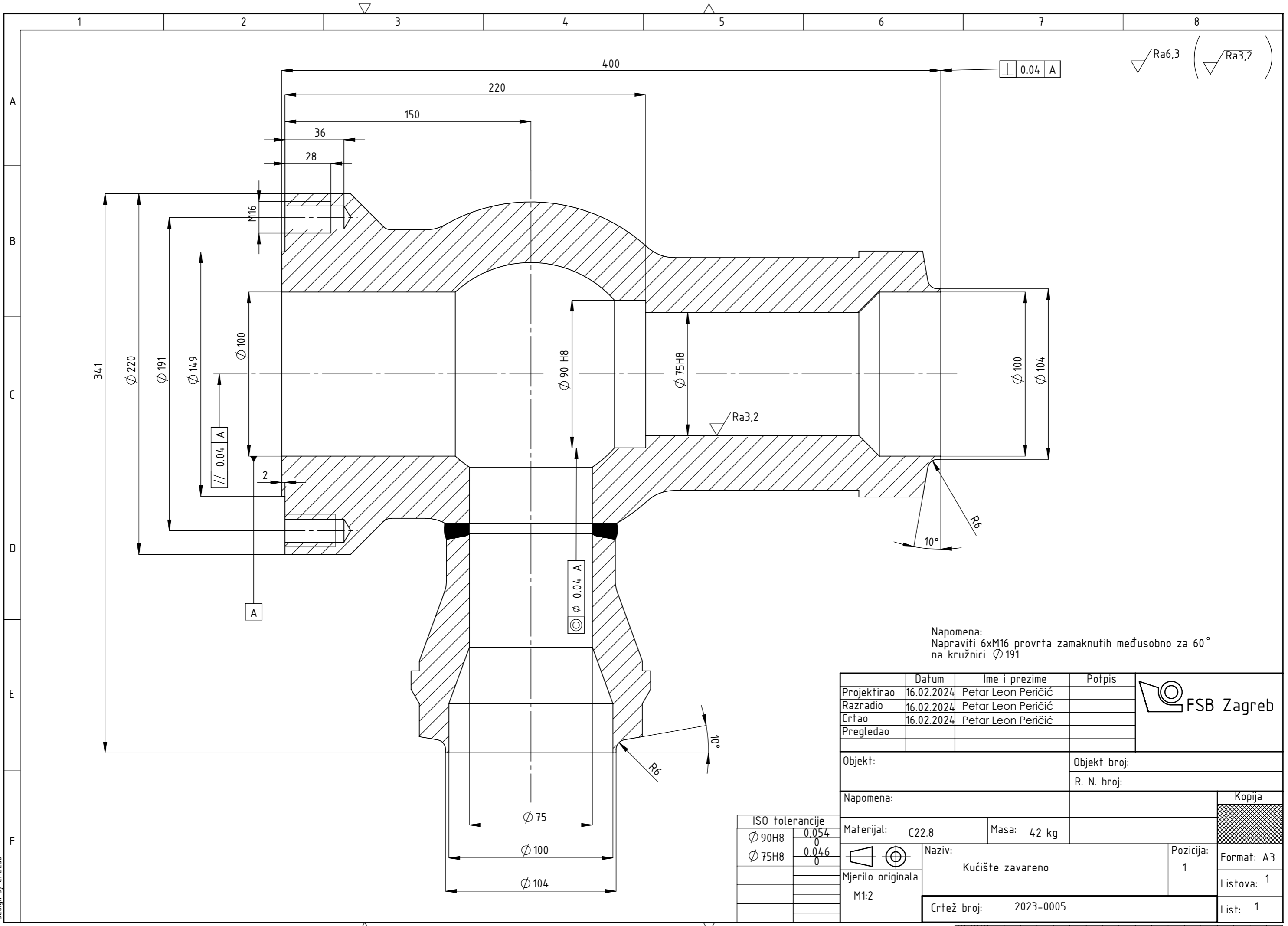
- [1] ISA: Flow Equations for Sizing Control Valves (IEC 60543-2-1 Mod), USA, 2007
- [2] N. N.: Control Valve Handbook, Fisher Controls International LLC, Emerson, Process Management, 2005, 283 pp., Fourth ed.;www.EmersonProcess.com/Fisher
- [3] Industrial valves - Shell design strength - Part 1: Tabulation method for steel valve shells
- [4]<https://www.aspseal.com/pdf/gasket-material/Non-Asbestos/Lamons-Gasket-Handbook.pdf>
- [5] <https://www.spiraxsarco.com/resources-and-design-tools/steam-tables/superheated-steam-region#article-top>
- [6] Virag Z., Šavar M., Džijan I.: Mehanika fluida I, skripta-predavanja, Zagreb, 2014.
- [7] <https://www.machinedesign.com/archive/article/21816295/speed-limits-relating-flow-velocity-to-hydraulic-performance>
- [8] Norma EN 12516
- [9] Spiraltherm: Proračun Brtvi Prema Burgmann



Poz.	Naziv dijela	Kom.	Crtež broj Norma	Materijal	Sirove dimenzije Proizvođač	Masa
1	Kućište zavareno	1	2023-0005	C22.8	400x341x ϕ 220	42
2	Sjedište ventila	1	2023-0024	304 L	ϕ 90x26	0,5
3	Poklopac	1	2023-0003	C22.8	ϕ 220x107	8
4	Brtva sjedišta ventila	1	/	X6CrNiTi18	Spiraltherm	0,1
5	Brtva poklopca ventila	1	/	X6CrNiTi18	Spiraltherm	0,04
6	Donji prsten	1	/	304 L	ϕ 28x4	0,44
7	Matica M16	6	ISO 4034	4	M16	0,1
8	Vreteno sa pladnjem	1	/	304 L	ϕ 70x ϕ 20x400	0,1
9	Brtveni paket	1	/	X6CrNiTi18	Lamons	0,1
10	Kavez	1	2023-0007	304 L	ϕ 86x ϕ 76x217	2
11	Vijak M16x50	6	DIN 979	4,8	M16x50	0,1
12	Vijak M12x40	2	DIN 976-1 A	4,8	M12x40	0,1
13	Matica M12	2	ISO 4034	4	M12	0,1
14	Pritezna ploča	1	2023-0001	304 L	ϕ 75x10	0,7
15	Pritezni čep	1	2023-0002	304 L	ϕ 28x40	0,2

Broj naziva - code	Datum	Ime i prezime	Potpis	
Projektirao	16.02.2024	Petar Leon Peričić		
Razradio	16.02.2024	Petar Leon Peričić		
Crtao	16.02.2024	Petar Leon Peričić		
Pregledao				
ISO - tolerancije	Objekt:	Objekt broj:		
ϕ 75H8/f7	0,030 0,106	R. N. broj:		
ϕ 90H8/f7	0,036 0,125	Napomena:		Kopija
	Materijal: C22.8	Masa: 58 kg		
	Mjerilo originala	Naziv: Regulaijski kutni ventil	Pozicija: 1	Format: A2
	M1:2	Crtež broj: 2024-0000		Listova: 1
				List: 1

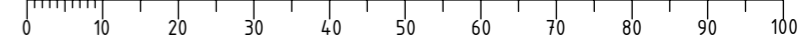


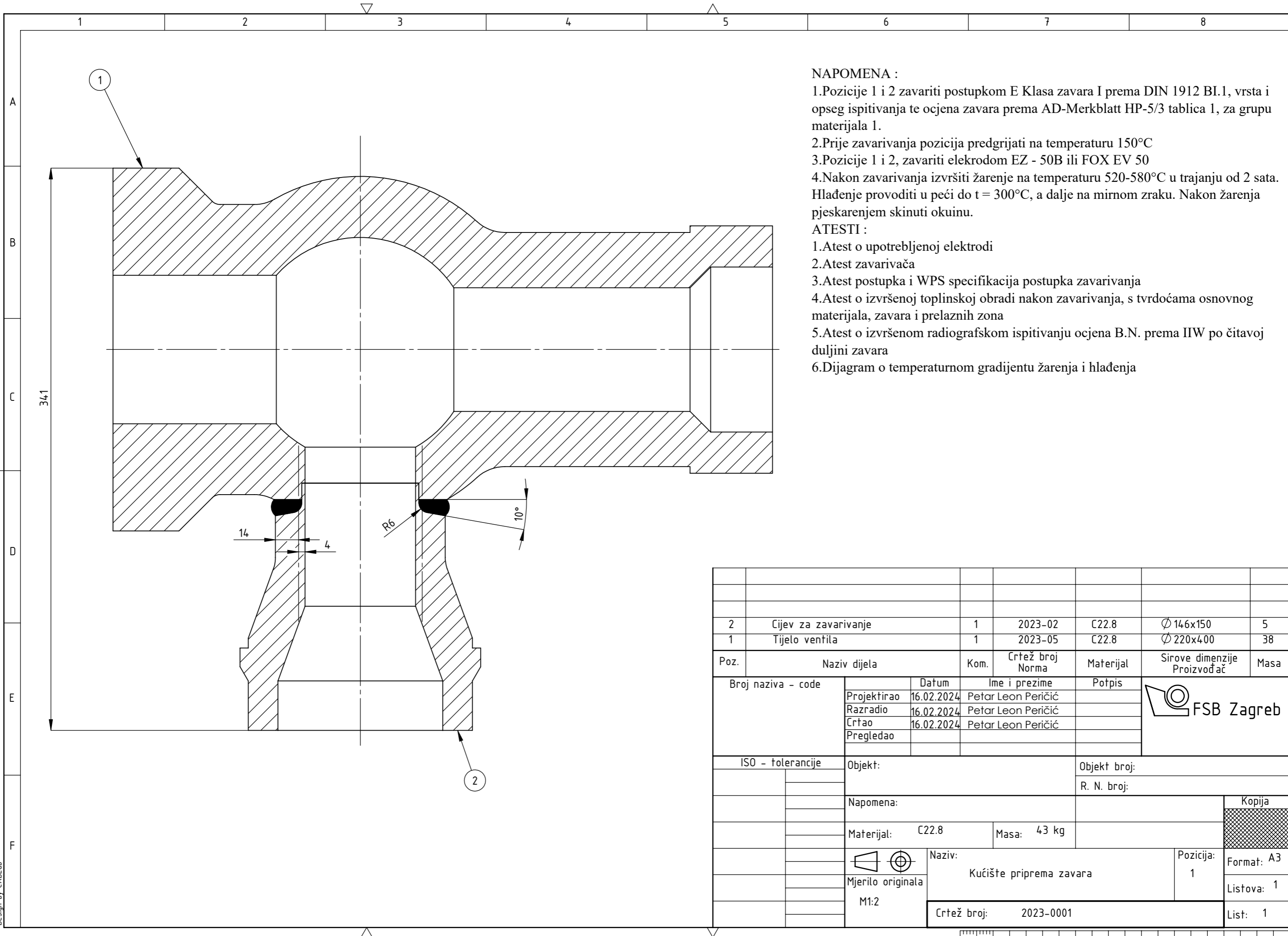


Napomena:
 Napraviti 6xM16 provrta zamaknutih međusobno za 60°
 na kružnici Ø 191

Projektirao	Datum	Ime i prezime	Potpis	
Razradio	16.02.2024	Petar Leon Peričić		
Crtao	16.02.2024	Petar Leon Peričić		
Pregledao				
Objekt:			Objekt broj:	
Napomena:			R. N. broj:	
				Kopija
Materijal: C22.8		Masa: 42 kg		
Naziv: Kućište zavareno			Pozicija: 1	Format: A3
Mjerilo originala M1:2				Listova: 1
Crtež broj: 2023-0005				List: 1

ISO tolerancije	
Ø 90H8	0,054 0
Ø 75H8	0,046 0

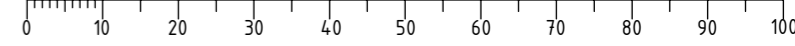


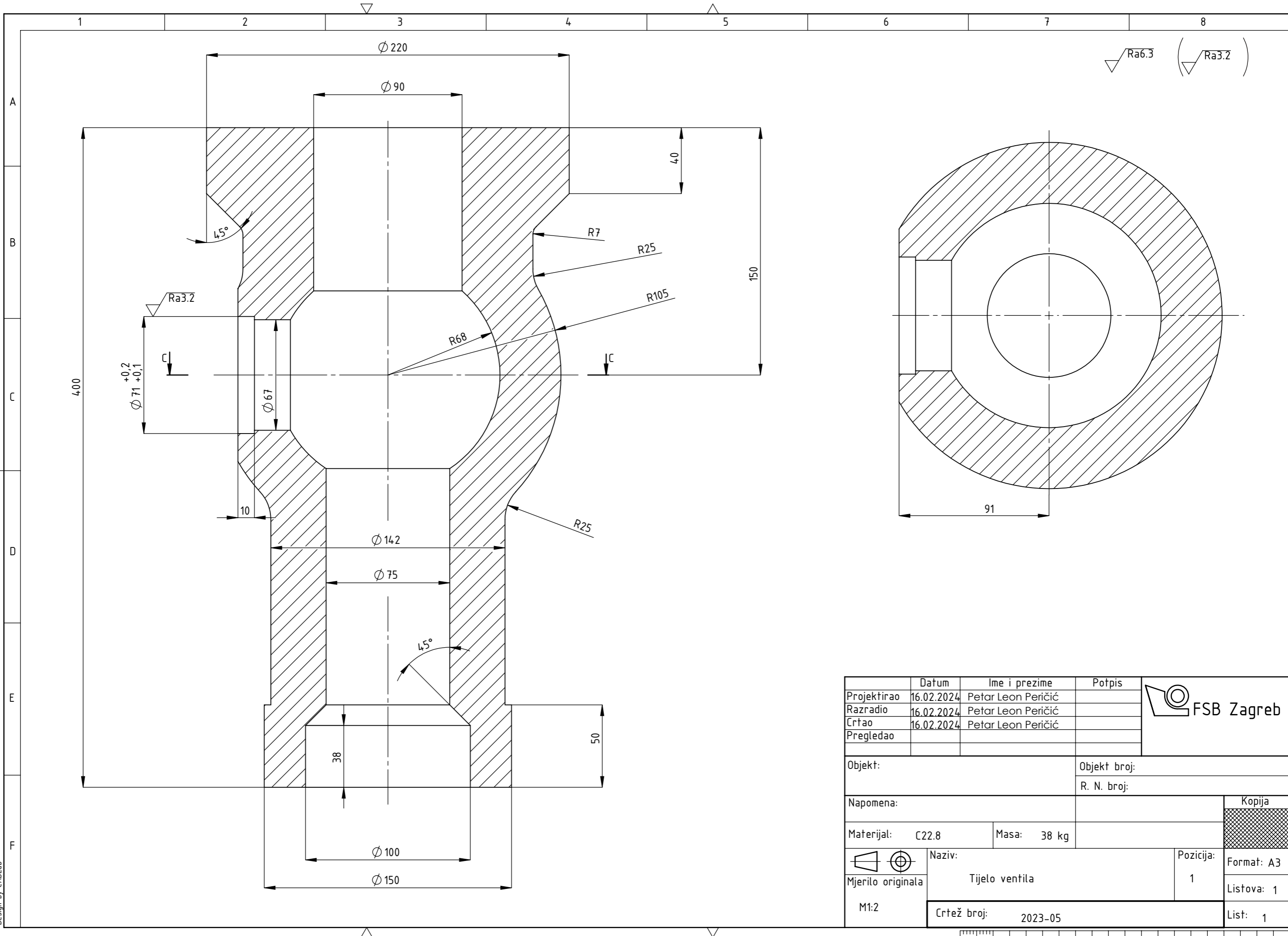


NAPOMENA :

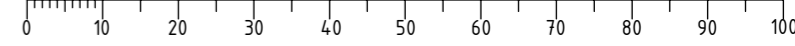
1. Pozicije 1 i 2 zavariti postupkom E Klasa zavara I prema DIN 1912 BI.1, vrsta i opseg ispitivanja te ocjena zavara prema AD-Merkblatt HP-5/3 tablica 1, za grupu materijala 1.
 2. Prije zavarivanja pozicija predgrijati na temperaturu 150°C
 3. Pozicije 1 i 2, zavariti elektrodom EZ - 50B ili FOX EV 50
 4. Nakon zavarivanja izvršiti žarenje na temperaturu 520-580°C u trajanju od 2 sata. Hlađenje provoditi u peći do $t = 300^{\circ}\text{C}$, a dalje na mirnom zraku. Nakon žarenja pjeskarenjem skinuti okuinu.
- ATESTI :**
1. Atest o upotrebljenoj elektrodi
 2. Atest zavarivača
 3. Atest postupka i WPS specifikacija postupka zavarivanja
 4. Atest o izvršenoj toplinskoj obradi nakon zavarivanja, s tvrdoćama osnovnog materijala, zavara i prelaznih zona
 5. Atest o izvršenom radiografskom ispitivanju ocjena B.N. prema IIW po čitavoj duljini zavara
 6. Dijagram o temperaturnom gradijentu žarenja i hlađenja

2	Cijev za zavarivanje	1	2023-02	C22.8	Ø 146x150	5
1	Tijelo ventila	1	2023-05	C22.8	Ø 220x400	38
Poz.	Naziv dijela	Kom.	Crtež broj Norma	Materijal	Sirove dimenzije Proizvođač	Masa
Broj naziva - code		Datum	Ime i prezime		Potpis	
Projektirao		16.02.2024	Petar Leon Peričić			
Razradio		16.02.2024	Petar Leon Peričić			
Crtao		16.02.2024	Petar Leon Peričić			
Pregledao						
ISO - tolerancije		Objekt:			Objekt broj:	
					R. N. broj:	
		Napomena:				Kopija
		Materijal: C22.8	Masa: 43 kg			
		 Mjerilo originala M1:2	Naziv: Kućište priprema zavara			Pozicija: 1
			Crtež broj: 2023-0001			Format: A3
					Listova: 1	
					List: 1	

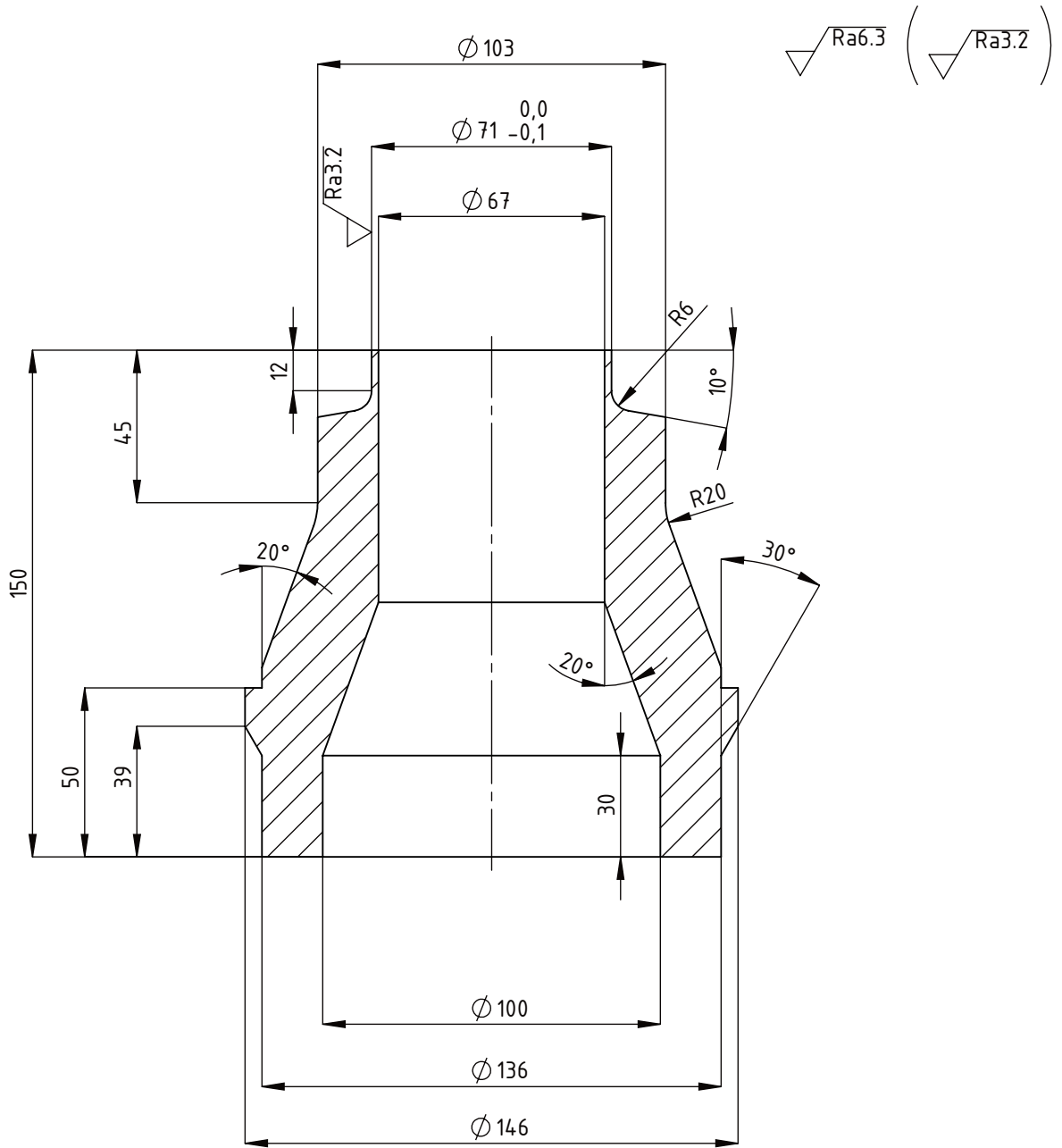



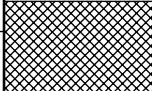
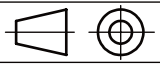


	Datum	Ime i prezime	Potpis	
Projektirao	16.02.2024	Petar Leon Peričić		
Razradio	16.02.2024	Petar Leon Peričić		
Crtao	16.02.2024	Petar Leon Peričić		
Pregledao				
Objekt:			Objekt broj:	
			R. N. broj:	
Napomena:				Kopija
Materijal: C22.8		Masa: 38 kg		
Naziv: Tijelo ventila			Pozicija: 1	
Mjerilo originala: M1:2			Format: A3	
Crtež broj: 2023-05			Listova: 1	
			List: 1	

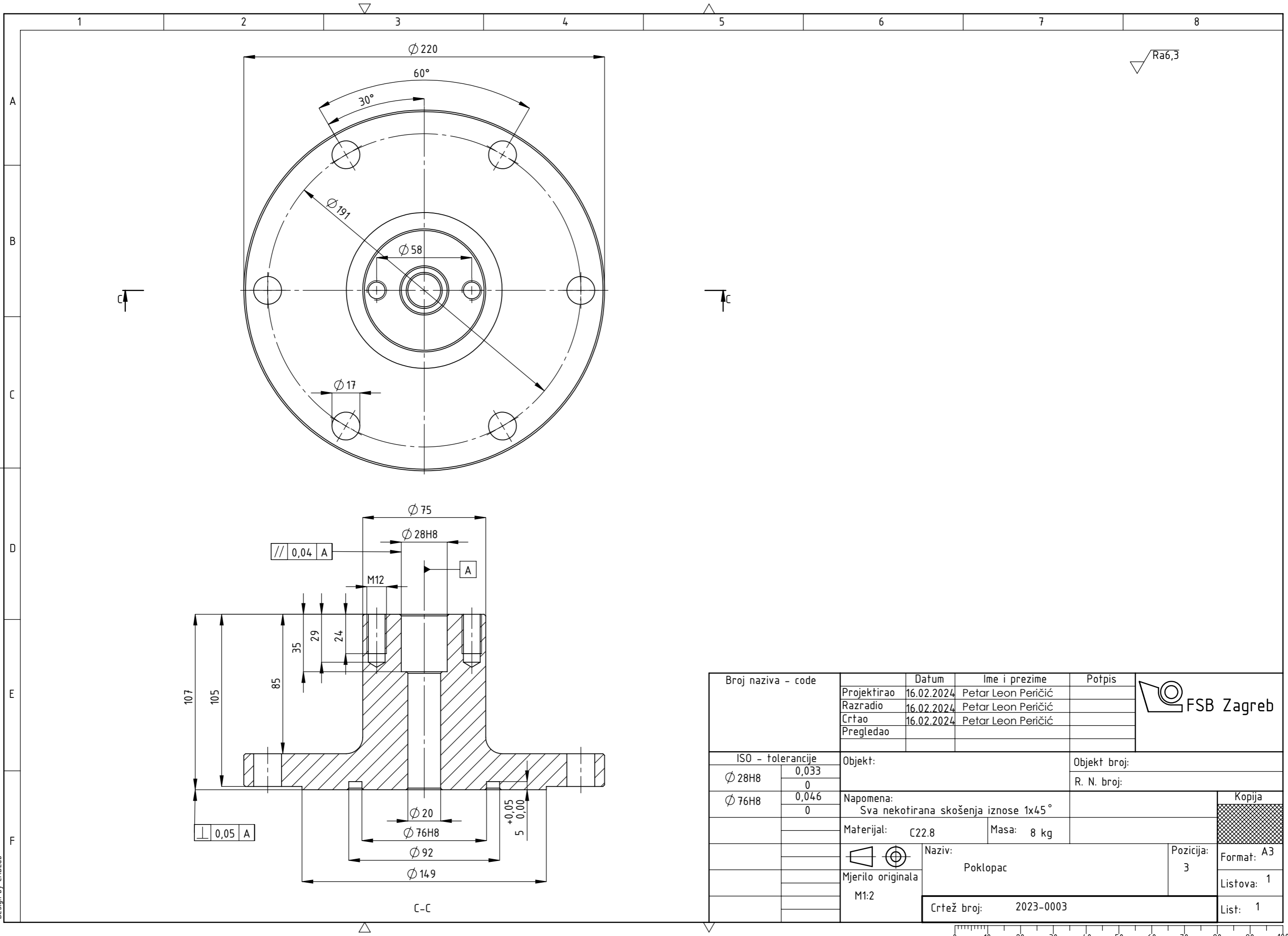


Design by CADLab

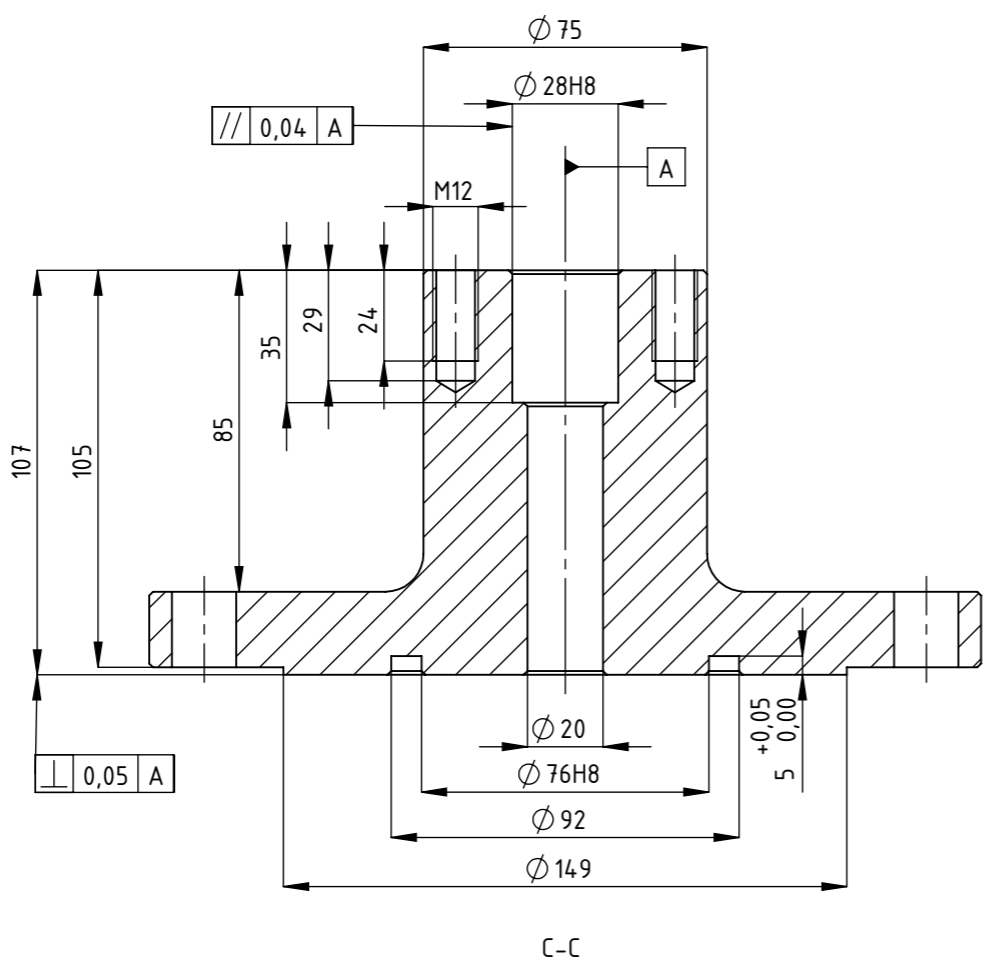


	Datum	Ime i prezime	Potpis		
Projektirao	16.02.2024	Petar Leon Peričić			
Razradio	16.02.2024	Petar Leon Peričić			
Crtao	16.02.2024	Petar Leon Peričić			
Pregledao					
Objekt:			Objekt broj:		
			R. N. broj:		
Napomena:			Kopija		
Materijal: C22.8			Masa: 5 kg		
 Naziv:			Pozicija:		
Mjerilo originala			Cijev za zavarivanje		2
M1:1			Crtež broj: 2023-02		Format: A4
					Listova: 1
					List: 1

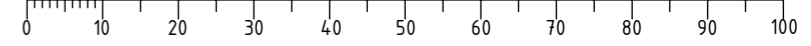
Design by CADLab



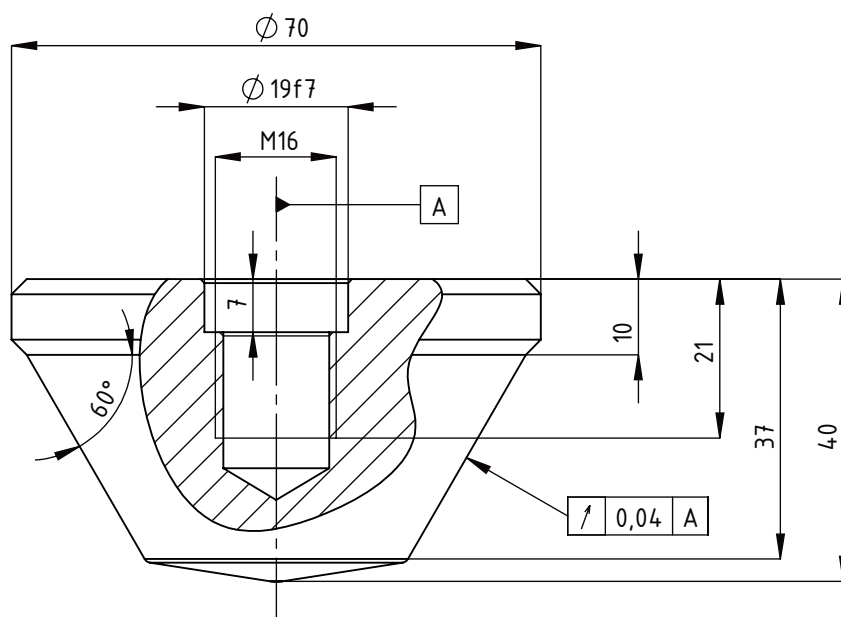
Ra6,3


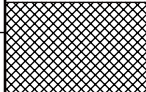


Broj naziva - code	Projektirao	16.02.2024	Petar Leon Peričić	Potpis	
	Razradio	16.02.2024	Petar Leon Peričić		
	Crtao	16.02.2024	Petar Leon Peričić		
	Pregledao				
ISO - tolerancije		Objekt:		Objekt broj:	
Ø 28H8	0,033			R. N. broj:	
Ø 76H8	0,046	Napomena:		Kopija	
	0	Sva nekotirana skošenja iznose 1x45°			
		Materijal:	C22.8	Masa:	8 kg
		Naziv:		Pozicija:	Format: A3
		Poklopac		3	Listova: 1
		Crtež broj:		2023-0003	List: 1



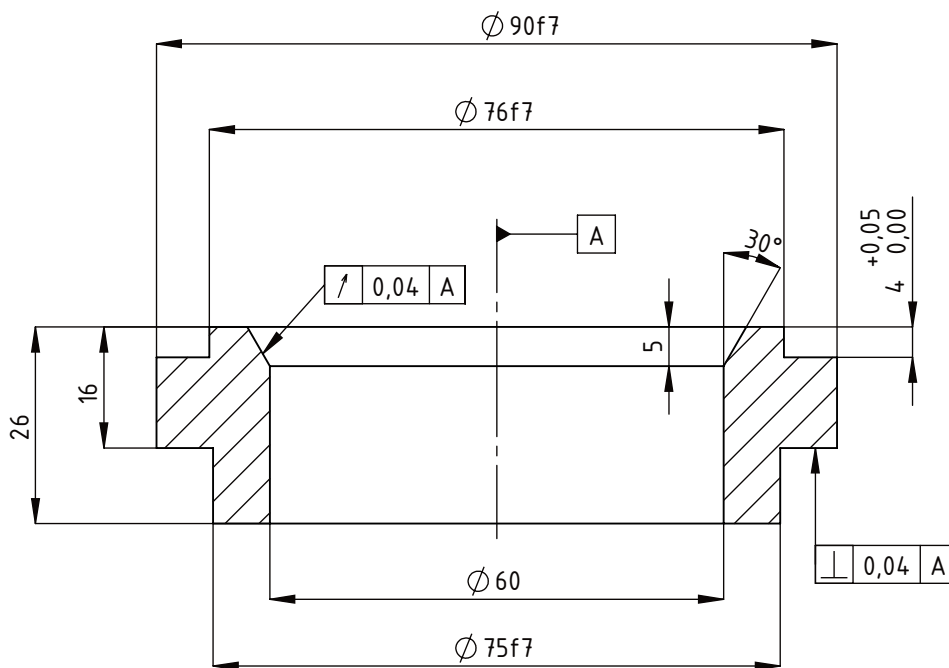
Ra6,3

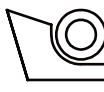
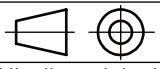


Broj naziva - code		Datum	Ime i prezime	Potpis	 FSB Zagreb	
		Projektirao	16.02.2024	Petar Leon Peričić		
		Razradio	16.02.2024	Petar Leon Peričić		
		Crtao	16.02.2024	Petar Leon Peričić		
ISO - tolerancije		Objekt:		Objekt broj:		
Ø 19f7	-0,020 -0,041			R. N. broj:		
		Napomena: Nekotirana skošenja iznose 2x45° Nekotiranja zaobljenja su R1			Kopija	
		Materijal: 304 L	Masa: 0,5 kg			
		Naziv: Pladanj				Pozicija: 8
		Mjerilo originala M1:1		Format: A4		
		Crtež broj: 2023-0008			Listova: 1	
					List: 1	

Design by CADLab

Ra6,3



Broj naziva - code	Projektirao	Datum	Ime i prezime	Potpis	 FSB Zagreb		
	Razradio	16.02.2024	Petar Leon Peričić				
	Crtao	16.02.2024	Petar Leon Peričić				
	Pregledao						
ISO - tolerancije		Objekt:		Objekt broj:			
Ø 90f7	-0,036 -0,090			R. N. broj:			
Ø 75f7	-0,030 -0,076	Napomena: Potrebno skinuti oštre bridove		<table border="1"> <tr> <td>Kopija</td> </tr> <tr> <td style="background-color: #cccccc;"></td> </tr> </table>		Kopija	
Kopija							
Ø 76f7	-0,030 -0,076	Materijal: 304 L	Masa: 0,5 kg				
		 Mjerilo originala M1:1	Naziv: Sjedište ventila		Pozicija: 2		
		Crtež broj: 2023-0024			Format: A4		
					Listova: 1		
					List: 1		

Design by CADLab