

Simulacija lijevanja bloka automobilskog motora

Krpina, Mate

Undergraduate thesis / Završni rad

2024

Degree Grantor / Ustanova koja je dodijelila akademski / stručni stupanj: **University of Zagreb, Faculty of Mechanical Engineering and Naval Architecture / Sveučilište u Zagrebu, Fakultet strojarstva i brodogradnje**

Permanent link / Trajna poveznica: <https://um.nsk.hr/um:nbn:hr:235:824756>

Rights / Prava: [In copyright](#) / [Zaštićeno autorskim pravom.](#)

Download date / Datum preuzimanja: **2024-12-22**

Repository / Repozitorij:

[Repository of Faculty of Mechanical Engineering and Naval Architecture University of Zagreb](#)



SVEUČILIŠTE U ZAGREBU
FAKULTET STROJARSTVA I BRODOGRADNJE

ZAVRŠNI RAD

Mate Krpina

Zagreb, 2024.

SVEUČILIŠTE U ZAGREBU
FAKULTET STROJARSTVA I BRODOGRADNJE

ZAVRŠNI RAD

Mentor:

Prof. dr. sc. Branko Bauer, dipl. ing.

Student:

Mate Krpina

Zagreb, 2024.

Izjavljujem da sam ovaj rad izradio samostalno koristeći znanja stečena tijekom studija i navedenu literaturu.

Zahvaljujem se mentoru prof. dr. sc. Branku Baueru na mentorstvu i pomoći tijekom izrade završnog rada te asistentu Karlu Jurkoviću mag. ing. mech. na svim savjetima i uputama prilikom izrade eksperimentalnog dijela rada. Posebno se zahvaljujem mojim roditeljima, sestri Luciji, svim prijateljima i dragom Bogu na strpljenju i pruženoj potpori tijekom studiranja.

Mate Krpina



SVEUČILIŠTE U ZAGREBU
FAKULTET STROJARSTVA I BRODOGRADNJE



Središnje povjerenstvo za završne i diplomске ispite
Povjerenstvo za završne i diplomске ispite studija strojarstva za smjerove:
proizvodno inženjerstvo, računalno inženjerstvo, industrijsko inženjerstvo i menadžment, inženjerstvo
materijala i mehatronika i robotika

Sveučilište u Zagrebu	
Fakultet strojarstva i brodogradnje	
Datum	Prilog
Klasa: 602 – 04 / 24 – 06 / 1	
Ur.broj: 15 – 24 –	

ZAVRŠNI ZADATAK

Student: **Mate Krpina** JMBAG: **0195037562**

Naslov rada na hrvatskom jeziku: **Simulacija lijevanja bloka automobilskog motora**

Naslov rada na engleskom jeziku: **Casting simulation of automotive engine block**

Opis zadatka:

U okviru rada potrebno je proučiti tehnologiju lijevanja aluminijevih legura i prikupiti podatke o konstrukciji i izradi uljavnog sustava za jednokratni pješčani kalup.

Za zadani odljevak, blok automobilskog motora od aluminijeve legure, potrebno je konstruirati CAD model uljavnog sustava. Napraviti simulaciju u programskom paketu ProCAST. Analizirati rezultate simulacije lijevanja i skrućivanja.

U radu je potrebno navesti korištenu literaturu i eventualno dobivenu pomoć.

Zadatak zadan:

30. 11. 2023.

Datum predaje rada:

1. rok: 22. i 23. 2. 2024.
2. rok (izvanredni): 11. 7. 2024.
3. rok: 19. i 20. 9. 2024.

Predviđeni datumi obrane:

1. rok: 26. 2. – 1. 3. 2024.
2. rok (izvanredni): 15. 7. 2024.
3. rok: 23. 9. – 27. 9. 2024.

Zadatak zadan:

Prof. dr. sc. Branko Bauer

Predsjednik Povjerenstva:

Prof. dr. sc. Damir Godec

SADRŽAJ

SADRŽAJ	I
POPIS SLIKA	II
POPIS OZNAKA	III
SAŽETAK.....	IV
SUMMARY	V
1. UVOD.....	1
2. ALUMINIJ I NJEGOVE LEGURE	2
2.1 Al-Cu legure.....	3
2.2 Al-Mg legure.....	3
2.3 Al-Si legure	3
3. PRIPREMA I OBRADA TALJEVINE.....	4
3.1 Otplinjavanje	4
4. PJEŠČANI LIJEV	5
4.1 Kalupna mješavina	5
4.2 Svježa kalupna mješavina	6
4.3 Ručno kalupljenje	7
4.4 Strojno kalupljenje	8
4.5 Lijevanje u puni kalup.....	9
4.6 Postupci izrade jezgri	10
4.6.1 <i>No bake postupak</i>	10
4.6.2 <i>Cold Box postupak</i>	10
4.6.3 <i>Hot box postupak</i>	11
5. ULJEVNI SUSTAV	12
5.1 Dijelovi uljevnog sustava.....	12
5.1.1 <i>Uljevna čaša</i>	13
5.1.2 <i>Spust</i>	13
5.1.3 <i>Razvodnik</i>	14
5.1.4 <i>Ušće</i>	15
5.2 Vrste uljevnih sustava	17
5.2.1 <i>Tlačni uljevni sustavi (konvergetni)</i>	17
5.2.2 <i>Semitlačni uljevni sustavi (divergentni)</i>	18
5.2.3 <i>Direktni uljevni sustav s ušćem odozgo</i>	20
5.2.4 <i>Indirektni uljevni sustav s ušćem na diobenoj ravnini</i>	20
5.2.5 <i>Uljevni sustav s ušćem odozdo</i>	21
6. EKSPERIMENTALNI DIO	22
6.1 Proračun uljevnog sustava	24
6.2 Rezultati simulacije lijevanja	28
6.3 Izvedba uljevnog sustava sa pojilima.....	32
7. ZAKLJUČAK.....	38
LITERATURA.....	39

POPIS SLIKA

Slika 1. Najstariji očuvani odljevak - bakrena žaba [1]	1
Slika 2. Boksit [2].....	2
Slika 3. Zrnca pijeska povezana dodatkom veziva kod svježje kalupne šupljine [1]	6
Slika 4. Tijek procesa kod ručnog kalupljenja odljevka [4].....	7
Slika 5. Segmentna modelna ploča i jednodjelna ploča za donjak i gornjak [4].....	8
Slika 6. Kalupilice. a) sa pritiskom pločom, b) impulsna pneumatska kalupilica [4].....	8
Slika 7. Model glave motora od polistirena povezani u grozd (BMW) [4]	9
Slika 8. Cold box postupak. a) upucavanje jezgrene mješavine, b) propuhivanje plinom, c) vađenje jezgre iz jezgrenika [4].....	10
Slika 9. Hot box postupak. Pojedinačna jezgra za aluminijsku usisnu granu 6 cilindarskog motora [4].....	11
Slika 10. Dijelovi uljavnog sustava [6]	12
Slika 11. Primjeri vrsta uljavnih čaša [6]	13
Slika 12. Pravilno konstruiranje spusta [6]	14
Slika 13. Oblikovanje podnožja. a) pravilno, b) nepravilno [7].....	14
Slika 14. Poprečni presjeci razvodnika [6].....	15
Slika 15. Produženje razvodnika [7]	15
Slika 16. Poprečni presjeci ušća [6]	16
Slika 17. Izvedbe razvodnika, popunjavanje [7]	16
Slika 18. Tlačni uljevni sustav [6].....	17
Slika 19. Spajanje ušća i razvodnika kod tlačnog uljavnog sustava [6].....	18
Slika 20. Semitlačni uljevni sustav [6].....	19
Slika 21. Spajanje ušća i razvodnika kod semitlačnog uljavnog sustava [6]	19
Slika 22. Uljevanje taljevine odozgo [6]	20
Slika 23. Uljevanje taljevina sa strane [8].....	20
Slika 24. Uljevanje taljevina odozdo [6]	21
Slika 25. Model bloka automobilskog motora	22
Slika 26. Osnovne dimenzije bloka motora, tlocrt	23
Slika 27. Osnovne dimenzije bloka motora, nacrt	23
Slika 28. Nomogram za aluminijske legure	24
Slika 29. Dobivene vrijednosti u nomogramu.....	26
Slika 30. 3D model odljevka sa uljavnim sustavom	27
Slika 31. Proces popunjavanja kalupne šupljine	28
Slika 32. Neravnomjerno skrućivanje	29
Slika 33. Skrućivanje u presjeku	29
Slika 34. Vrijeme skrućivanja	30
Slika 35. Vjerojatnost pojave usahline na površini odljevka	30
Slika 36. Vjerojatnost i mjesto pojave usahline na odljevku	31
Slika 37. 3D model i uljevni sustav s pojilima.....	32
Slika 38. Uljevna čaša popunjena prije pojila	33
Slika 39. Skrućivanje odljevka.....	34
Slika 40. Skrućivanje pojila	34
Slika 41. Skrućivanje presjek	35
Slika 42. Vrijeme skrućivanja, izvedba s pojilima.....	35
Slika 43. Mogućnost pojave usahline u ZY ravnini	36
Slika 44. Mogućnost pojave usahline u XY ravnini.....	36

POPIS OZNAKA

Oznaka	Jedinica	Opis
\bar{v}	kg/s	Prosječna brzina punjenja kalupne šupljine
m_{us}	kg	Ukupna masa uljevnog sustava
t_l	s	Vrijeme lijevanja
V_o	m^3	Volumen odljevka
m_o	kg	Masa odljevka
ρ	kg/m^3	Gustoća taljevine
η	-	Faktor iskoristivosti taljevine pri lijevanju

SAŽETAK

Teorijski dio ovog rada prikazuje osnove tehnologije lijevanja aluminijevih legura u jednokratne pješčane kalupe. Opisana su svojstva najčešće korištenih aluminijevih legura, dijelovi i vrste uljevnih sustava. Također je objašnjen pješčani lijev kao i postupci izrade jezgri te vrste kalupljenja. U eksperimentalnom dijelu rada opisan je proračun uljevnog sustava za lijevanje bloka automobilskog motora od aluminijeve legure AlSi17Cu4Mg. Konstruiran je CAD model odljevka i uljevnog sustava. Nakon provedene simulacije lijevanja bloka dana je analiza rezultata i prijedlog poboljšanja u cilju uklanjanja mogućih grešaka na odljevku.

Ključne riječi: aluminijeve legure, uljevni sustav, lijevanje, računalna simulacija

SUMMARY

The theoretical section of this thesis shows the basics of the technology of casting aluminum alloys in expandable sand molds. The properties of the most commonly used aluminum alloys, components and types of gating systems were described. Also, the sand casting as well as the processes of making cores. In the experimental section of the work, the calculation of the gating system for casting the block of the car engine from AlSi17Cu4Mg aluminum alloy was described. A CAD model of the castings and gating system was designed. After the casting simulation was carried out, an analysis of the results and a proposal for improvements in order to eliminate possible defects on the casting was given.

Key words: aluminum alloys, gating system, casting, numerical casting simulation, engine block

1. UVOD

Lijevanje je postupak oblikovanja materijala putem taljenja i ulijevanja tekuće tvari, obično metala u oblik kalupa radi stvaranja željenog predmeta. Nakon hlađenja i stvrdnjavanja rezultat je gotov proizvod koji se naziva odljevak. Tehnologija lijevanja ima dugu povijest i razvijala se kroz različite civilizacije tijekom vremena. Ovisno o materijalu lijevanja izrađivali su se proizvodi poput oružja, nakita, kipova, alata. Razvoj tehnike i tehnologije obrade metala pratio je i razvoj procesa ljevarstva što je omogućilo stvaranje kompleksnijih predmeta bolje preciznosti i završne obrade. Danas se ljevarstvo odvija u visoko tehnološkom okruženjima. Računalna simulacija procesa lijevanja, trodimenzionalno printanje kalupa, te upotreba robotike i automatizacije značajno su promijenile pejzaž ljevarstva. Razvijaju se ekološki prihvatljiviji materijali i procesi kako bi se smanjio utjecaj na okoliš. Postupak lijevanja u pješčane kalupe široko je zastupljen u proizvodnji, a odlikuje ga relativna jednostavnost i pristupačnost u usporedbi s nekim drugim metodama lijevanja. Lijevati se mogu željezni i neželjezni materijali, od kojih važnu ulogu imaju aluminij i njegove legure, posebice u automobilskoj industriji koja čini više od 50 % tržišta ljevačke industrije. [1] Osim aluminija magnezij je sve češći u industriji automobila i zrakoplovstva zbog lagane težine i dobrih mehaničkih svojstava magnezijevih legura. Ovaj proces omogućuje proizvodnju dijelova s visokim omjerom snage i težine. Na slici 1. prikazana je bakrena žaba odlivena 3200. godine p.n.e. u Mezopotamiji.



Slika 1. Najstariji očuvani odljevak - bakrena žaba [1]

2. ALUMINIJ I NJEGOVE LEGURE

Aluminij je metal srednje srebrne boje i treći je najrasprostranjeniji element na Zemlji. Ima izuzetnu lakoću i visoku provodljivost topline i električne struje. Često se koristi u proizvodnji automobila, aviona, elektroenergetskoj industriji zbog svoje izdržljivosti i niske gustoće. Zahvaljujući svojoj otpornosti na koroziju koristi se i u proizvodnji ambalaže i kontejnera. Rude koje sadrže aluminij također sadrže i minerale drugih metala. Boksit vidljiv na slici 2. je najvažnija ruda aluminija te se iz njega uglavnom dobivaju glinica i aluminij. Recikliranje aluminija ima značajan ekološki utjecaj, budući da je učinkovitije od proizvodnje iz sirovina. Aluminij se često koristi u ljevarstvu zbog svojih pozitivnih svojstava, što omogućava široku primjenu u proizvodnji različitih ljevačkih komponenata. Niska toplina taljenja čini ga pogodnim za ljevačke procese koji ne zahtijevaju visoke temperature. Odlikuje ga dobra viskoznost što pri visokim temperaturama olakšava proces punjenja oblika u ljevačkim kalupima. Visoka brzina hlađenja omogućava brzu konsolidaciju materijala nakon lijevanja, ubrzavajući proizvodni proces. Čist aluminij u proizvodnji danas je rijetka pojava upravo zbog loše livljivosti i nedovoljno mehaničkih svojstava. S ciljem poboljšanja svih svojstava s naglaskom na vlačnu čvrstoću i tvrdoću upotrebljavaju se aluminijeve legure. Najzastupljenije su Al-Si, Al-Cu i Al-Mg legure i to posebice u automobilske industriji. [1]



Slika 2. Boksit [2]

2.1 Al-Cu legure

Aluminij-bakar legure su materijali dobiveni kombiniranjem aluminija i bakra kako bi se postigle specifične mehaničke i termičke karakteristike. Poznate su po svojoj visokoj čvrstoći, duktilnosti i otpornosti na koroziju. Imaju nižu električnu provodljivost od čistog aluminija, što ih čini manje pogodnim za primjenu u električnim vodičima. Slabije su livljivosti i sklone su pucanju pri skrućivanju. [3]

2.2 Al-Mg legure

Kombinacija aluminija i magnezija dovodi do stvaranja fascinantnog inženjerskog materijala koji se sve više koristi u različitim industrijama zbog svojih izuzetnih svojstava. Ključna prednost ovakvih legura leži u njihovoj niskoj gustoći omogućavajući proizvodnju laganih komponenti bez gubitka na čvrstoći. [3] Sa takvim svojstvima svoje mjesto pronalaze u automobilskoj industriji gdje se fokus stavlja na razvoj lakih, ali snažnih komponenti. Osim toga, magnezij u legurama pridonosi povećanoj otpornosti na koroziju, čime se produžava životni vijek proizvoda. Jedna od najvažnijih karakteristika aluminij-magnezij legure je otpornost na zamor materijala čime se povećava trajnost proizvoda izloženim dinamičkim opterećenjima. Kako bi se odgovorilo na specifične zahtjeve suvremene tehnologije i industrije provode se daljnja istraživanja upravo na polju čvrstoće i gustoće.

2.3 Al-Si legure

AlSi legure odlikuju se malom gustoćom, povoljnim odnosom čvrstoće i gustoće, dobrom toplinskom i električnom vodljivošću, dobrom livljivošću i otpornošću na koroziju. Usto se lako strojno obrađuju i zavaruju. Ipak, imaju i neka lošija svojstva, poput loše duktilnosti. Raznim postupcima obrade taljevine poboljšavaju se mehanička svojstva odljevaka, posebno istezljivost i žilavost.

3. PRIPREMA I OBRADA TALJEVINE

Aluminijske legure najčešće se tale u plinskim i električnim pećima. Uložni materijal uglavnom se sastoji od ingota odgovarajućega kemijskog sastava te kružnog (povratnog) materijala. Nakon taljenja na određenoj temperaturi slijedi kontrola kemijskog sastava te izlivanje taljevine u transportne lonce kojima se taljevina otprema dalje na naknadnu obradu. [1]

Obrada taljevine sastoji se od više postupaka kao što su obrada metala usitnjavanjem zrna primarnog aluminija ili modifikacijom primarnog silicija u nadeutektskim legurama te eutektskog silicija u podeutektskim i eutektskim Al-Si legurama. Postoje i drugi postupci kao što su otplinjavanje, obrada taliteljima čija je osnovna ideja uklanjanje nečistoća koje su unesene u taljevinu i oksida legirajućih elemenata te filtriranje čija je intencija uklanjanje oksidnih filmova i nečistoća. [1]

3.1 Otplinjavanje

Vodik je jedini plin koji ima malu topivost u krutom aluminiju, a veliku u rastaljenom. Glavni izvor naplinitosti u tekućem stanju je vlaga koju možemo naći u zraku, zidovima peći, uložnom materijalu. Otopljeni vodik se pravilno dispergira kao stabilna plinska faza po cijelom volumenu taljevine, što uzrokuje plinsku poroznost, tj. rupice po čitavom odljevku, zbog čega moramo taljevinu otpliniti. [1]

Metode otplinjavanja su:

- Uvođenje plinova dušika, argona i klora na dno lonca upotrebom cijevi
- Otplinjavanje upotrebom tableta koje otpuštaju dušik ili klor u taljevinu
- Uvođenje dušika ili argona u taljevinu koristeći rotacijski mješalac.

4. PJEŠČANI LIJEV

Lijevanje u pješčani kalup najpoznatiji je postupak lijevanja. Predstavlja staru, ali fascinantnu tehniku za stvaranje različitih predmeta od metala i drugih materijala. Ova tehnika jednako je važna kako u modernoj industriji tako i u umjetničkoj i obrtničkoj. Nakon što je pješčani kalup spreman, uzorak se postavlja unutar njega ostavljajući otisak u pijesku. Otisak postaje prostor u kojem će se stvarati predmet. Tekući metal ulijeva se u kalup popunjavajući prostor.

4.1 Kalupna mješavina

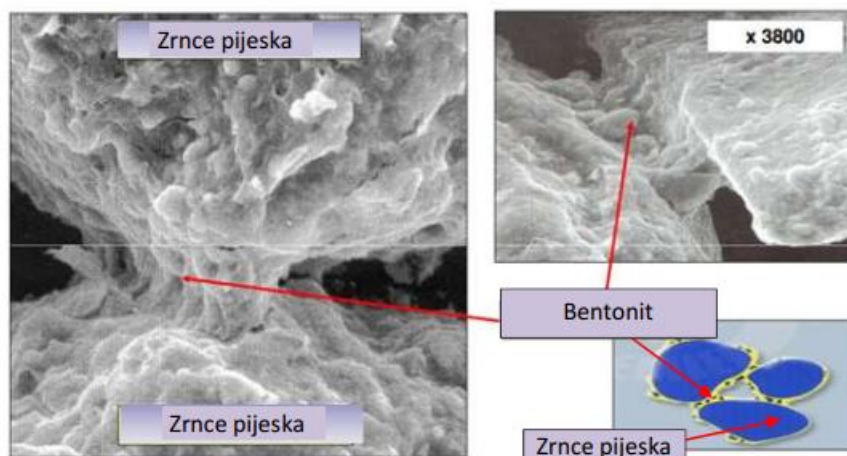
Važnu ulogu u stvaranju kvalitetnih i preciznih odljevaka ima kalupna mješavina. Ona se sastoji od osnovnog materijala, veziva i dodataka. Sastav mješavine ovisi o vrsti materijala koji će se lijevati i specifičnostima kalupa. Jedne od glavnih stavki prilagodbe sastava su postupak kalupljenja npr. fizikalno i kemijsko vezivanje, metal koji se lijeva i namjena. U svrhu poboljšanja kvalitete odljevka kalupi se premazuju dodatnim premazima. Glavni zahtjev osnovnog materijala je odgovarajuća vatrootpornost. Pijesak kao osnovni materijal čini najveći dio kalupne mješavine. Kod izrade jednokratnih kalupa najčešće se koristi kvarcni pijesak (SiO_2), no koriste se još i kromitni, cirkonski, šamotni i olivinski. Ostale vrste pijeska ne pronalazimo puno u primjeni zbog svoje nepristupačne cijene iako ih karakteriziraju puno bolja vatrootpornost i toplinska vodljivost. Pijesak sam po sebi ne zadovoljava određena mehanička svojstva pa se dodaje vezivo. Gline se vezuju mehaničkim sabijanjem kalupne šupljine odnosno fizikalnim silama. Osim fizikalnim vezivanjem je moguće i kemijskim silama gdje je dovoljno vibrirati kalupnik prilikom popunjavanja kalupa. Smole i vodeno staklo su najčešće korištena kemijska veziva. Da bi se poboljšala tečljivost, sabitljivost, svojstva razrušivosti kalupa, uklonile greške zbog ekspanzije pijeska koriste se dodaci. U primjeni ih postoji jako puno, no neki od najčešćih su piljevina, željezni oksid i šećeri.

Kalup i kalupni materijal imaju ključan utjecaj na kvalitetu odljevaka, od točnosti dimenzija, kvalitete površine, mikrostrukture koja definira mehanička svojstva. Glavni zahtjevi koji se postavljaju na materijal za kalupljenje su:

1. dobra oblikovljivost
2. dovoljna čvrstoća
3. visoka vatrootpornost
4. beznačajna nepoželjna reakcija s taljevinom
5. dovoljna propusnost za plinove
6. dobra razrušivost nakon lijevanja
7. jednostavna mogućnost regeneracije-ponovnog korištenja. [4]

4.2 Svježa kalupna mješavina

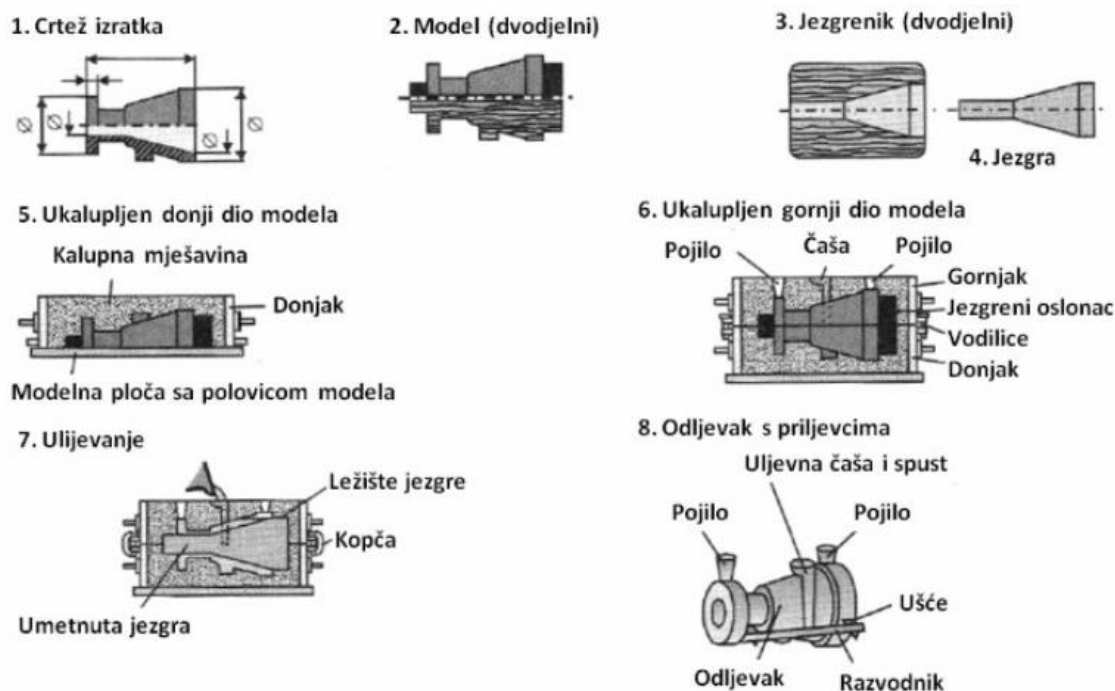
Kvarcni pijesak, bentonitna glina, voda i dodatak osnovni su sastojci svježe kalupne mješavine. Posjeduje sposobnost regeneracije odnosno ponovo se može koristiti nakon lijevanja i time se postižu uštede u proizvodnji. Dodavanjem vode bentonitnim glinama dolazi do efekta bubrenja gdje glina obavija i međusobno povezuje zrnca pijeska. Utjecaj vode je iznimno bitan jer utječe na svojstva poput čvrstoće i propusnosti, a direktno utječe na vezivne sposobnosti gline. [1] Povezivanje pijeska i veziva na mikroskopskoj razini prikazano je na slici 3.



Slika 3. Zrnca pijeska povezana dodatkom veziva kod svježe kalupne šupljine [1]

4.3 Ručno kalupljenje

Ručno kalupljenje obično se koristi za manje serije proizvoda. Temelj za nastajanje i očvršćivanje kontura kalupne šupljine je sabijanje kalupne mješavine, nasute preko modela, u kalupnik. Tim postupkom pojavljuju se sile spajanja između zrna pijeska i glinenog veziva i u krajnjoj liniji kalup očvrstne. U primjeni se više koriste zatvoreni, a rjeđe otvoreni kalupi. Prvi korak prije izrade odljevka je izrada nacрта. Slijedno tome izrađuju se dvodjelni model i jezgrenik. Model je zaslužan za dobivanje šupljine u kalupu i odgovara vanjskom obliku odljevka dok jezgrenik izrađuje jezgru. Jezgra se koristi za dobivanje unutarnje šupljine odljevka. Polovica modela sabija se u donjak (donji kalupnik), zatim se na okrenuti donjak stavlja gornjak (gornji kalupnik) uz pomoć vodilica. Nakon postavljanja druge polovice modela i ostalih komponenti uljavnog sustava posebno je sabiti kalupnu mješavinu u gornjaku. Naposljetku rastaljeni metal kroz uljevni sustav popuni šupljinu. Tijek procesa ilustrativno je prikazan na slici 4.



Slika 4. Tijek procesa kod ručnog kalupljenja odljevka [4]

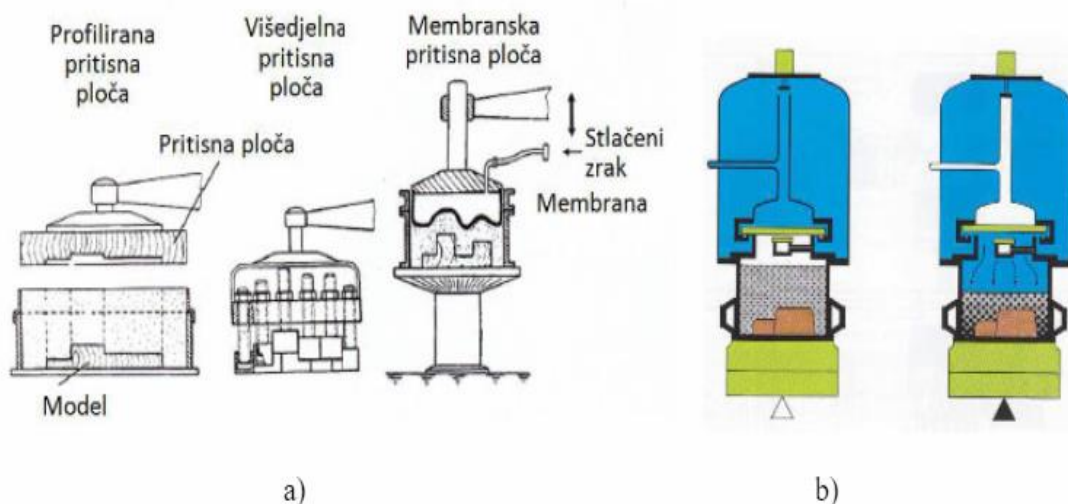
4.4 Strojno kalupljenje

Strojno kalupljenje predstavlja industrijski proces oblikovanja materijala. Sabijanjem svježe kalupne mješavine na raznim strojevima dolazi do očvrnuća kalupa. Pojavom i razvojem modelne ploče otvorila se mogućnost odvojene izrade polovice kalupa. Polovice modela koje oblikuju kalupne šupljine u gornjoj i donjoj polovici kalupa pričvršćuju se na zasebne modelne ploče. Osim modela pričvršćen je i odgovarajući uljevni sustav sa spustom, čašom, razvodnicima i ušćem. Kasnije su razvijene i segmentne modelne ploče slika 5. sa izmjenjivim segmentima modela odljevaka ili uljevnog sustava zbog različitosti serija odljevaka.



Slika 5. Segmentna modelna ploča i jednostrojna ploča za donjak i gornjak [4]

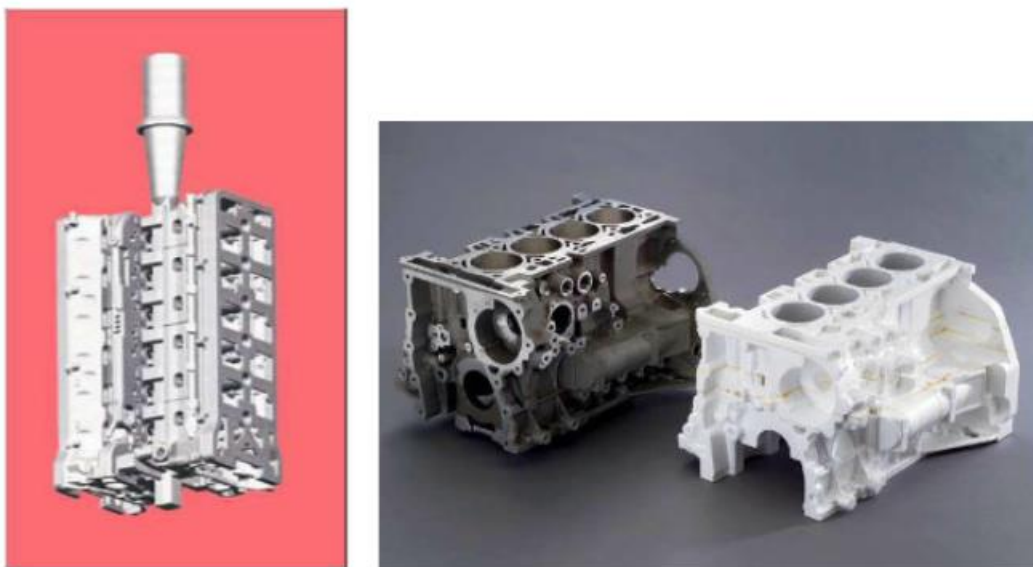
Glavne zadatke koje stroj za kalupljenje (kalupilica) mora biti u stanju obaviti je sabijanje kalupne mješavine i razdvajanje polovice kalupa od modelne ploče. S obzirom na način sabijanja mješavine postoje strojevi poput pritiskalice, pritiskalice sa membranom, treskalice, puhalice, streljke, pritiskalice sa više pritisknih ploča i mnoge druge. [4] Slika 6. prikazuje neke izvedbe kalupilica.



Slika 6. Kalupilice. a) sa pritisknom pločom, b) impulsna pneumatska kalupilica [4]

4.5 Lijevanje u puni kalup

Da bi se odgovorilo zahtjevima moderne ljevačke industrije u primjeni se pojavljuje relativno nov postupak lijevanja u pune kalupe. Povoljan utjecaj na okoliš i mogućnost izrade kompleksnih dijelova samo su neke od karakteristika ovog postupka. Model od ekspaniranog polistirena stvara se rezanjem i oblikovanjem prema željenim dimenzijama. Postavlja se u kalup te za vrijeme ulijevanja rastaljenog metala potpuno ispari pod utjecajem topline. Odljevak nastaje tako što potpuno ispuni mjesto modela. Upravo su glava i blok automobilskog motora prvi proizvedeni dijelovi ovim načinom lijevanja. Slika 7. prikazuje primjer izrade bloka motora ovim postupkom. Unutarnja i vanjska geometrija definirana je modelom tako da nema potrebe za izradu jezgre. Dijelovi modela lijepe se zajedno u cjelinu, a da se izbjegnu potencijalne greške i osigura dimenzijska točnost cijeli postupak je automatiziran. Aluminij i aluminijeve legure te sivi i nodularni lijev najčešći su materijali lijevanja.



Slika 7. Model glave motora od polistirena povezani u grozd (BMW) [4]

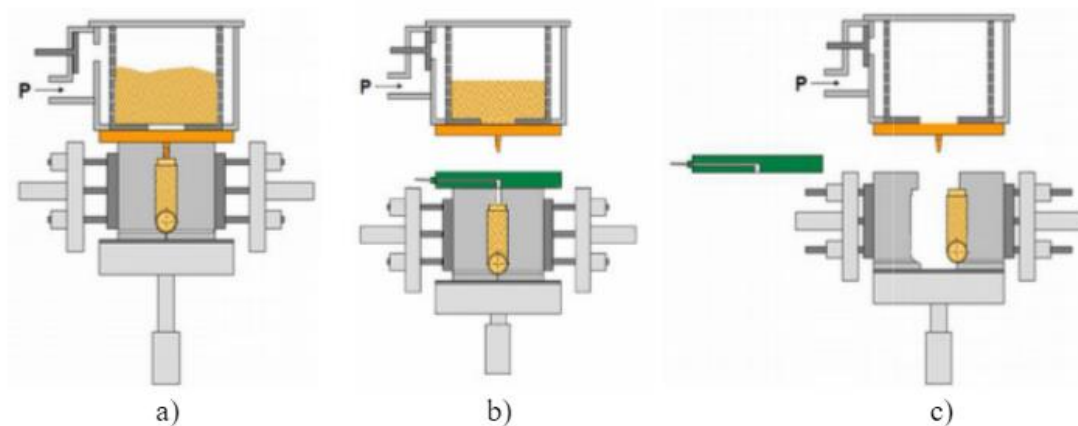
4.6 Postupci izrade jezgri

4.6.1 No bake postupak

Primjenjuje se za izradu kalupa i jezgri srednjih i većih dimenzija. U postupku se upotrebljavaju fenolne i furanske smole koje se skrućuju pomoću katalizatora. Jezgrenici mogu biti od drveta ili plastike jer proces ne zahtjeva visoke temperature. Neke od negativnih strana ovog postupka su rad s kiselinom, specifičan miris, dugo vrijeme očvršćavanja kalupne mješavine. [4, 5]

4.6.2 Cold Box postupak

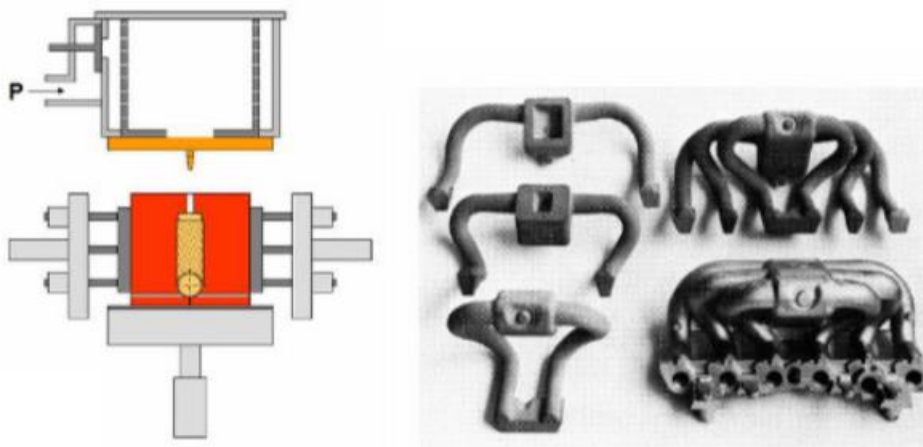
Mlaz zraka dovodi kalupnu mješavinu u jezgrenik gdje se ona kasnije propuhuje plinskim reagensom ili katalizatorom izazivajući očvršnuće. Cijeli postupak prikazan je na slici 8. U nezavisnosti o konzistenciji pijeska rezultat postupka su jezgre glatke površine zbog sipke i dobro sabijene mješavine. Mogu ostati duže vremena na zraku, a premaz je nepotreban. [4, 5]



Slika 8. Cold box postupak. a) upucavanje jezgrene mješavine, b) propuhivanje plinom, c) vađenje jezgre iz jezgrenika [4]

4.6.3 Hot box postupak

Za razliku od postupka sa hladnim jezgrenicima ovaj postupak prikladan je za velikoserijsku proizvodnju manjih i srednjih jezgara. Mješavina popunjava topao jezgrenik, odvija se egzotermna reakcija i očvršnuće. Jezgrenici moraju biti isključivo od metala. Postupak nalazi veliku primjenu u proizvodnji, a velika dimenzijska točnost, glatka površina, laka razrušljivost kalupa samo su neke od prednosti ovog postupka. [4, 6] Slika 9. prikazuje spomenuti postupak i primjer pojedinačne jezgre za automobilsku usisnu granu.



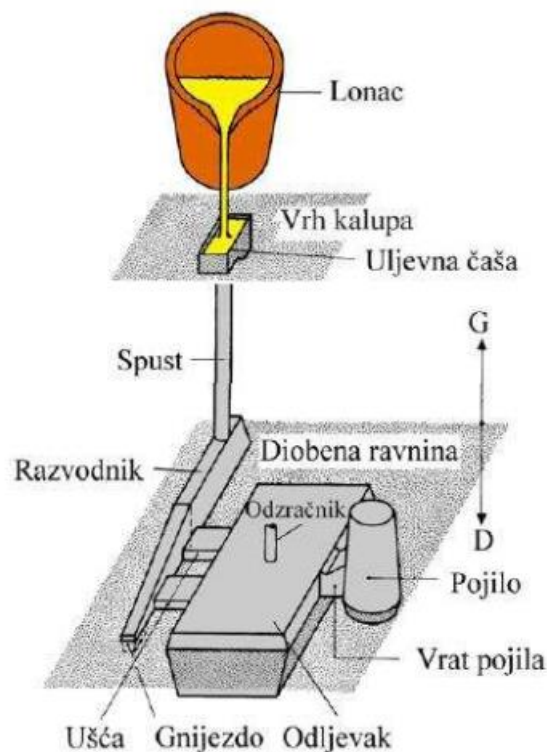
Slika 9. Hot box postupak. Pojedinačna jezgra za aluminijsku usisnu granu 6 cilindarskog motora [4]

5. Uljevni sustav

Uljevni sustav podrazumijeva sustav kanala kroz koje rastaljeni metal teče i popunjava kalupnu šupljinu. Ima ključnu ulogu u postizanju visoke kvalitete lijevanih komponenti jer utječe na ravnomjerno punjenje kalupa, smanjuje pojavu pora i osigurava optimalne uvjete stvrdnjavanja metala. Oblik uljavnog sustava diktira brzinu prolaza taljevine pa je tako uz zahtjev što bržeg popunjavanja šupljine potrebno izbjeći turbulentno strujanje taljevine i potencijalne greške na odljercima. Osim navedenih zahtjeva, uljevni sustav mora biti ekonomičan i praktičan kako bi se uz najmanju količinu uporabljenog metala postigla željena svojstva.

5.1 Dijelovi uljavnog sustava

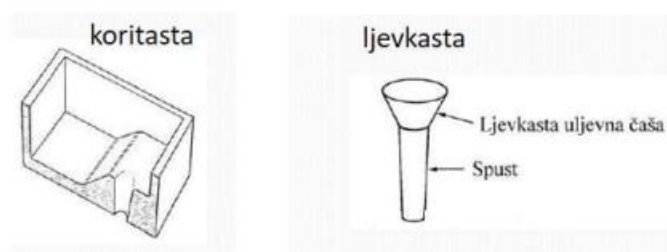
Implementacijom pravila i zakona mehanike fluida dimenzionirani su i međusobno povezani dijelovi uljavnog sustava. Na slici 10. su prikazani uljevna čaša (čaška), spust, razdjelnik (podnožje spusta), razvodnik, ušća, odzračnici, pojila, filter.



Slika 10. Dijelovi uljavnog sustava [6]

5.1.1 Uljevna čaša

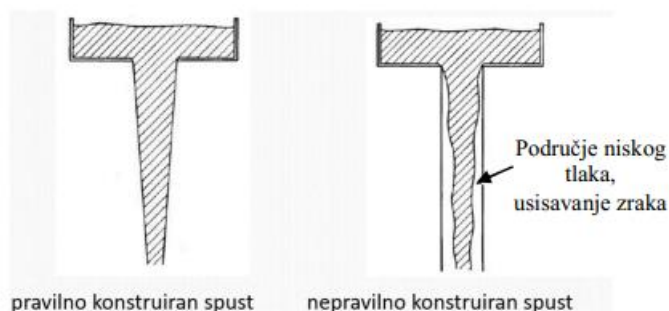
Prva komponenta uljavnog sustava kroz koju ulazi taljevina je uljevna čaša. Ima ključnu ulogu održavanja uljavnog sustava punim tijekom cijelog lijevanja, sprečavanja rasprskavanja taljevine pri izljevanju iz lonca te sprečavanja usisavanja zraka, plinova, troske u spust i ostale dijelove uljavnog sustava. Uljevne čaše mogu imati različite oblike i veličine ovisno o specifičnostima lijevanja i obliku željenog proizvoda. Kod koritaste čaše zbog male brzine taljevine, uključci i troska imaju vremena isplivati na površinu. Ljevkasta se forma koristi zbog bolje geometrije i poboljšanja protoka taljevine. Slika 11. prikazuje nekoliko vrsta uljavnih čaša.



Slika 11. Primjeri vrsta uljavnih čaša [6]

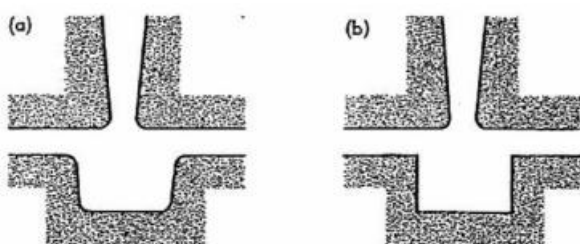
5.1.2 Spust

Spust predstavlja vertikalni dio uljavnog sustava uglavnom kružnog poprečnog presjeka, koji služi za transport taljevine iz uljevne čaše prema razvodniku i ušću. Tendencija mlaza rastaljenog metala je da se prilikom slobodnog pada sužava prema dolje pa ako se na taj način konstruira spust, neće doći do usisavanja zraka u sam mlaz. Slika 12. prikazuje pravilno oblikovanje spusta.



Slika 12. Pravilno konstruiranje spusta [6]

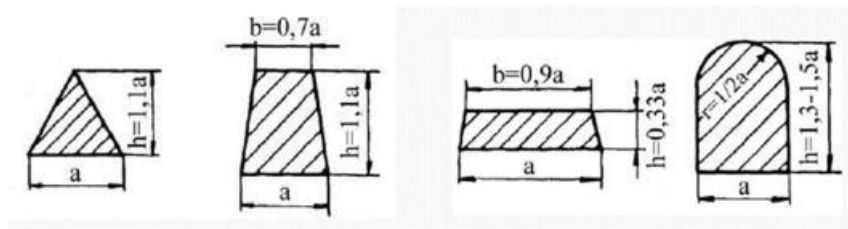
Da bi podnožje spusta (razdjelnik) moglo ispunjavati svoju funkciju, donja površina podnožja mora biti ravna. Kutovi podnožja najčešće su zaobljeni da bi se omogućilo lakše kalupljenje i spriječila erozija pijeska. Slika 13. prikazuje podnožje sa skošenjima i radijusima gdje neće doći do trganja kalupa pri vađenju modela niti erozije pijeska pri lijevanju za razliku od podnožja sa pravim kutovima na slici b.



Slika 13. Oblikovanje podnožja. a) pravilno, b) nepravilno [7]

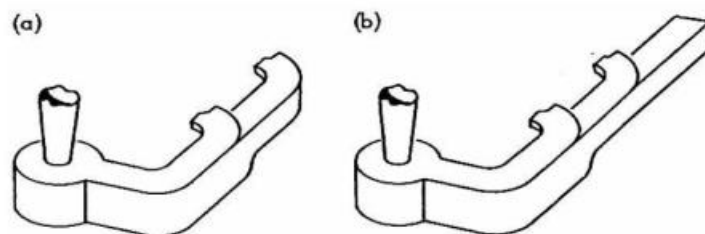
5.1.3 Razvodnik

Dio uljevnog sustava koji se nastavlja na spust i dalje usmjerava taljevinu u ušća naziva se razvodnik. Osim funkcije prihvaćanja i umirivanja taljevine iz spusta on izdvaja uključke i metalne okside. Svojom konstrukcijom onemogućava nagle promjene smjera strujanja taljevine zbog zone niskog tlaka i usisavanja zraka. U primjeni su najčešće razvodnici trapeznog poprečnog presjeka. Kod lijevanja aluminijskih legura rabe se razvodnici čija je širina veća od visine. Suprotno tome razvodnici veće visine nego širine omogućavaju izdvajanje troske i nečistoća iz taljevine i u primjeni su kod željeznih ljevova. Poprečni presjeci mogu se vidjeti na slici 14.



Slika 14. Poprečni presjeci razvodnika [6]

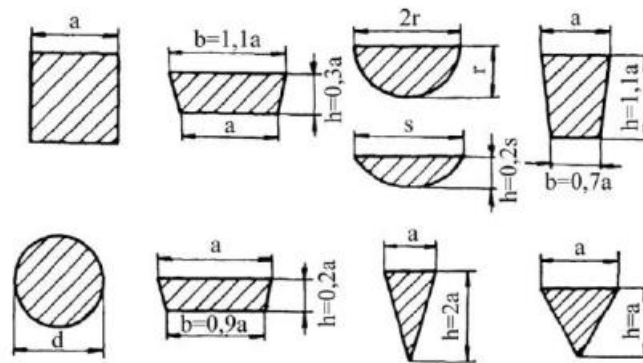
Zbog pojave turbulencija i usisanih plinova prvi rastaljeni metal je onečišćen i sa sobom nosi slobodne čestice pijeska. Da se izbjegne utjecanje nečistoća dalje u kalupnu šupljinu razvodnik se produžuje (slika 15). Osim produžetka razvodnika u svrhu izbjegavanja nečistoća potrebno je i pravilno smjestiti prvo ušće od suženja razvodnika. Time će pijesak i ostali uključci imati dovoljno vremena da isplivaju i da se zalijepe za gornju površinu razvodnika kad se brzina i turbulencija taljevine smanje.



Slika 15. Produženje razvodnika [7]

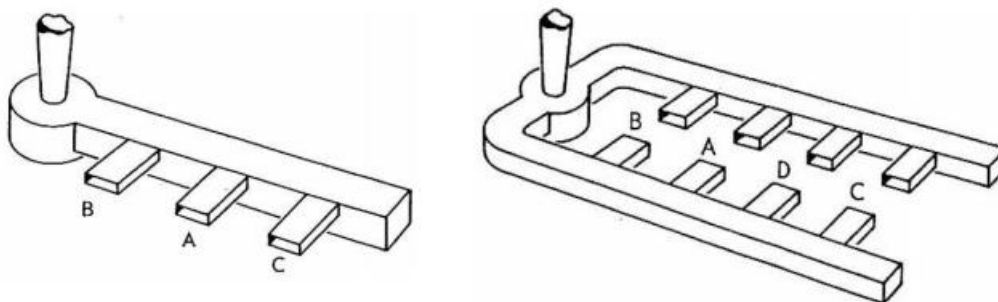
5.1.4 Ušće

Zadnji element uljavnog sustava koji povezuje razvodnik sa kalupnom šupljinom je ušće. Ono osigurava pravilno i ravnomjerno punjenje kalupne šupljine te se dimenzijom i oblikom treba prilagoditi debljini stijenke odljevka. Najčešće se upotrebljavaju ušća pravokutnog poprečnog presjeka. Ostali mogući oblici ušća prikazani su na slici 16.



Slika 16. Poprečni presjeci ušća [6]

Konstrukcijom i upotrebom više ušća dolazi do neravnomjernog popunjavanja kalupne šupljine. Ispitivanja su pokazala da po zakonu inercije taljevina prati put najmanjeg otpora pa stoga će veliki udio popunjavati kalupnu šupljinu kroz najudaljenije ušće. Dolaskom taljevine na kraj razvodnika nastaje efekt povratnog tlaka omogućavajući protok rastaljenog metala kroz ušće. Kod inačice sa dva razvodnika (slika 17.) rezultat popunjavanja kroz ušća je isti od kraja prema početku (CDAB).



Slika 17. Izvedbe razvodnika, popunjavanje [7]

5.2 Vrste uljernih sustava

Uljevne sustave dijelimo s obzirom na diobenu ravninu kalupa, prema položaju kritičnog presjeka i prema položaju ušća.

S obzirom na diobenu ravninu

- vertikalni
- horizontalni.

Prema položaju kritičnog presjeka (grla)

- Tlačni uljevni sustavi (sustavi s prigušenjem)
- Semitlačni uljevni sustavi (sustavi bez prigušenja).

Prema položaju ušća

- Direktni uljevni sustavi sa ušćem odozgo
- Indirektni uljevni sustavi s ušćem na diobenoj ravnini
- Uljevni sustavi s ušćem odozdo.

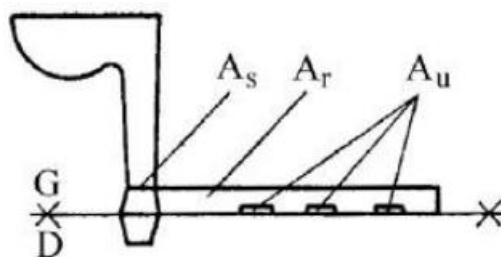
5.2.1 Tlačni uljevni sustavi (konvergetni)

Značajka ovog uljavnog sustava je da se presjeci kanala smanjuju od spusta prema kalupnoj šupljini. Za njih vrijedi odnos $A_S > A_R > A_U$, (slika18.)

A_S – površina poprečnog presjeka spusta

A_R – površina poprečnog presjeka razvodnika

A_U – površina poprečnog presjeka ušća



Slika 18. Tlačni uljevni sustav [6]

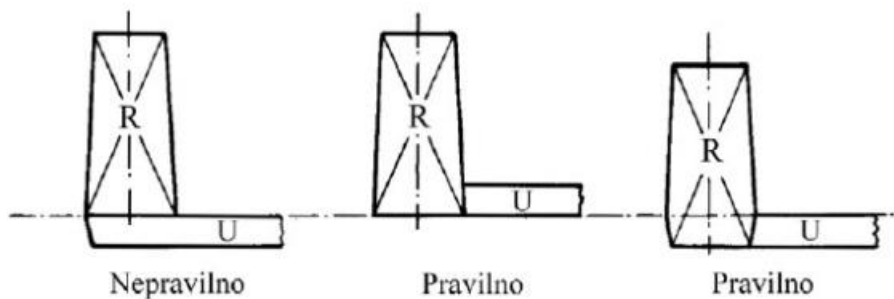
U primjeni su najčešće omjeri:

$$A_S : A_r : A_u = 2 : 1.5 : 1$$

$$A_S : A_r : A_u = 1.4 : 1.2 : 1$$

$$A_S : A_r : A_u = 1.2 : 1.1 : 1$$

Prvo je potrebno odrediti kritičan presjek (grlo) jer je to presjek svih ušća zatim se u skladu s omjerima određuju presjeci spusta i razvodnika. U gornju polovicu kalupa postavlja se razvodnik dok je pozicija ušća individualna uz napomenu da su dno ušća i razvodnika u istoj horizontalnoj ravnini.



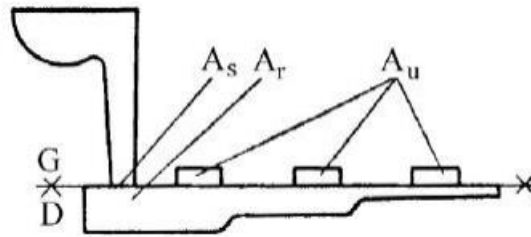
Slika 19. Spajanje ušća i razvodnika kod tlačnog uljavnog sustava [6]

Rješenjem ovakvog uljavnog sustava postižu se velike brzine strujanja u ušću, potencijalno stvaranje vrtloga oko ušća te oksidacije i rasprskavanja taljevine. Dimenzije ušća su manje što olakšava uklanjanje uljavnog sustava s odljevka.

5.2.2 Semitlačni uljevni sustavi (divergentni)

Za razliku od tlačnih uljavnih sustava, presjeci kanala se povećavaju od spusta prema kalupnoj šupljini (slika 20.)

Vrijedi odnos $A_S < A_r < A_u$.



Slika 20. Semitlačni uljevni sustav [6]

Omjeri koji su najčešće u primjeni:

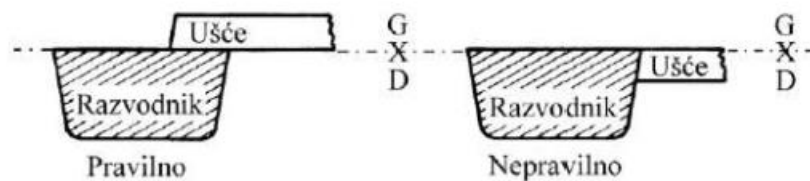
$$A_s : A_r : A_u = 1 : 2 : 2 \text{ (čelik)}$$

$$A_s : A_r : A_u = 1 : 3 : 3$$

$$A_s : A_r : A_u = 1 : 4 : 4$$

$$A_s : A_r : A_u = 1 : 6 : 6$$

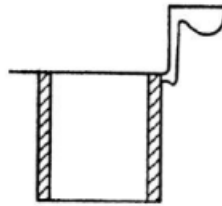
Prvo se određuje dno spusta kao kritičan presjek (grlo), kasnije danim omjerima i presjeci razvodnika i ušća. Divergentni uljevni sustav zahvaćaju sve osobine suprotne onima konvergentnog sustava. Manje iskorištenje taljevine, male brzine taljevine, veće dimenzije ušća i sporije uklanjanje uljavnog sustava s odljevka. Razmještaj razvodnika i ušća može se vidjeti na slici 21. gdje je razvodnik u donjaku, a ušće u gornjaku. [1, 6]



Slika 21. Spajanje ušća i razvodnika kod semitlačnog uljavnog sustava [6]

5.2.3 Direktni uljevni sustav s ušćem odozgo

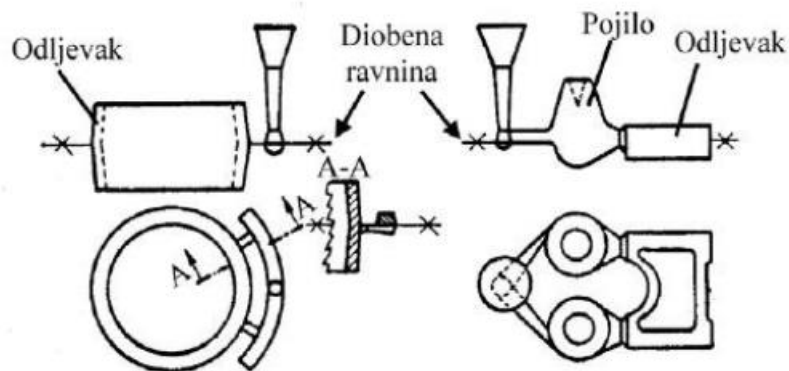
Ovakav način lijevanja osigurava ispravno skrućivanje odljevaka gdje je proces hlađenja orijentiran prema ušću i pojilu (slika 22.). Brz postupak fokusiran na odljevke malih dimenzija. Negativna strana ovakvog rješenja je da dolazi do snažnog eruptivnog djelovanja prilikom udara taljevine o dno kalupa. [1, 6]



Slika 22. Uljevanje taljevine odozgo [6]

5.2.4 Indirektni uljevni sustav s ušćem na diobenoj ravnini

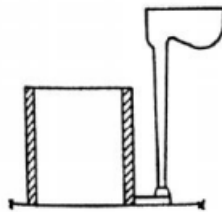
U uporabi uslijed vrlo jednostavnog kalupljenja i konstrukcije odljevka. Raspored pojila po odljevku i sam oblik odljevka direktno utječu na kriterije skrućivanja. [1, 6] Slika 23. prikazuje načine ulijevanja taljevine radi postizanja ravnomjerne raspodjele temperature u kalupu.



Slika 23. Uljevanje taljevina sa strane [8]

5.2.5 Uljevni sustav s ušćem odozdo

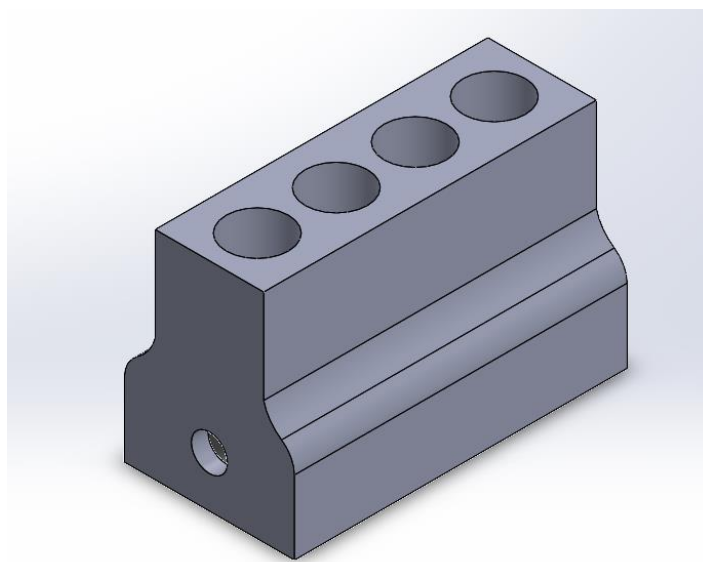
Metali poput aluminija i magnezija čest su izbor kod ovakvog tipa lijevanja zbog osjetljivosti na oksidaciju. Zbog načina punjenja i neprirodnog tijeka skrućivanja potrebna su veća pojila stoga ovakav postupak vrlo malo nalazimo u primjeni (slika 24). [6]



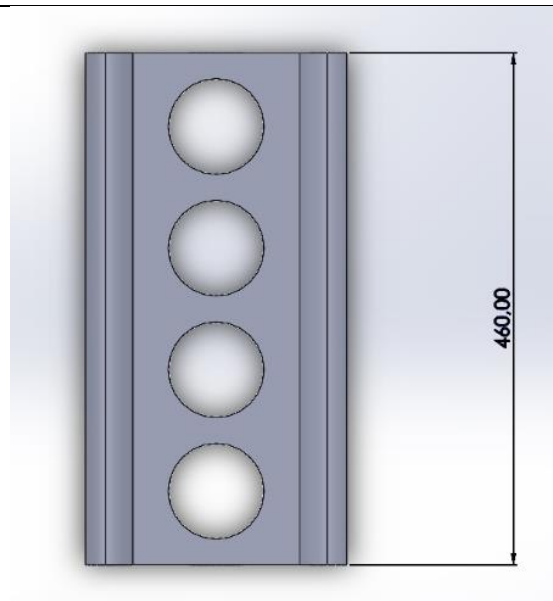
Slika 24. Uljevanje taljevine odozdo [6]

6. Eksperimentalni dio

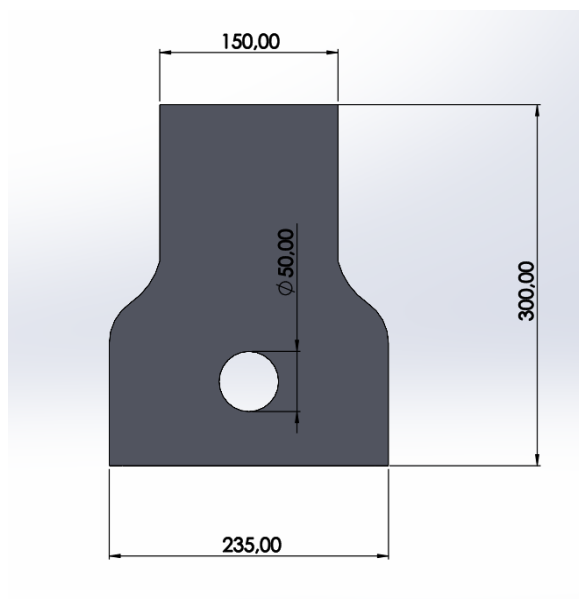
Simulacije i softverski paketi ključni su alati u modernom ljevarstvu zbog predviđanja procesa i sposobnosti preciznog modeliranja. Pruža se mogućnost optimizacije procesa proizvodnje, smanjenja troškova i poboljšanja kvalitete proizvoda. Softverski paketi sadrže napredne alate za dizajn, analizu materijala, simulaciju toplinskog i hidrauličkog ponašanja ljevačkih oblika. Eksperimentiranjem s raznim parametrima postiže se znatna ušteda vremena i resursa. Integracija simulacija u proces proizvodnje omogućava kontinuirano poboljšanje i inovacije u svijetu ljevarstva. U eksperimentalnom dijelu ovoga rada korišten je softverski paket ProCast, namijenjen provedbi procesa simulacija u ljevarstvu. Sam temelj programa čini numerička metoda konačnih elemenata korištena u postupcima deformacija, modeliranja i svih vrsta naprežanja. [9] U okviru ovog dijela rada bilo je potrebno konstruirati CAD model uljevnog sustava za blok automobilskog motora od aluminijske legure te slijedno tome provesti simulaciju i analizirati rezultate lijevanja i skrućivanja. Slike 25., 26. i 27. u nastavku prikazuju CAD model bloka motora sa osnovnim dimenzijama.



Slika 25. Model bloka automobilskog motora



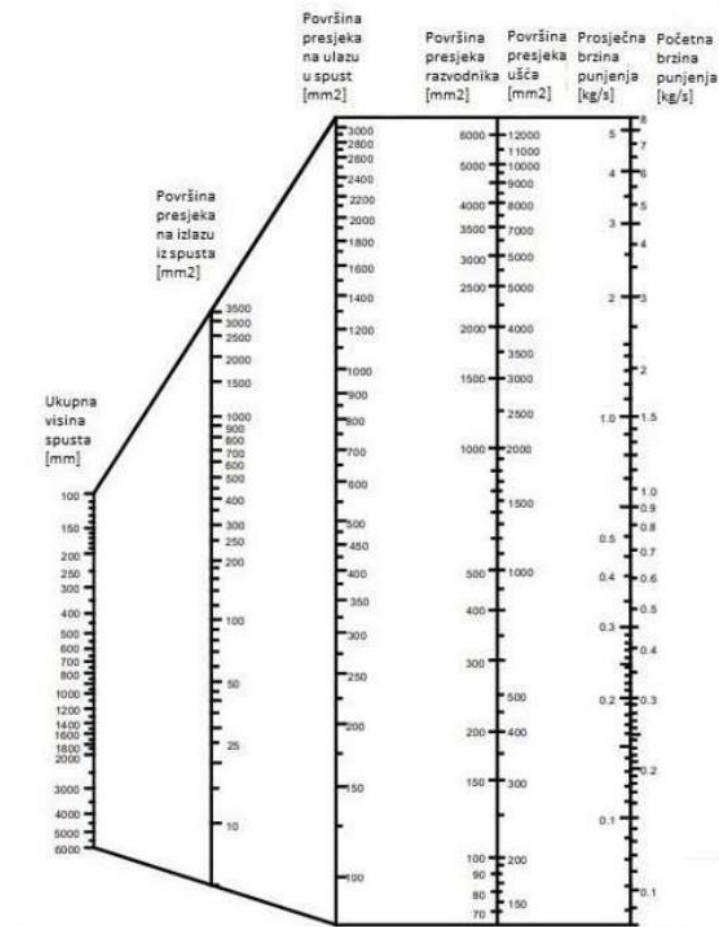
Slika 26. Osnovne dimenzije bloka motora, tlocrt



Slika 27. Osnovne dimenzije bloka motora, nacrt

6.1 Proračun uljavnog sustava

Za lijevanje bloka automobilskog motora odabran je semitlačni uljevni sustav s dva razvodnika i ukupno osam ušća u cilju postizanja ravnomjernog popunjavanja kalupne šupljine. [10] Naredna slika 28. prikazuje nomogram aluminijskih legura korišten pri proračunu. Taljevina koja se koristi u ovom procesu je legura aluminija i silicija s dodatkom magnezija i bakra $AlSi17Cu4Mg$. Talište legure iznosi $470\text{ }^{\circ}\text{C}$, pregrijavanje u rangu od $100\text{-}170\text{ }^{\circ}\text{C}$, temperatura lijevanja bi iznosila oko $700\text{ }^{\circ}\text{C}$.



Slika 28. Nomogram za aluminijske legure

Programom SOLIDWORKS 2020 utvrđeno je da volumen odljevka iznosi:

$$V_o = 1,067248104 \cdot 10^{-2} \text{ m}^3$$

Obzirom da se radi o aluminijevoj leguri, za gustoću legure uzima se vrijednost:

$$\rho = 2700 \text{ kg/m}^3$$

Uz poznat volumen i gustoću legure može se dobiti i masa:

$$m_o = V_o \cdot \rho = 1,067248104 \cdot 10^{-2} \cdot 2700 = 28,82 \text{ kg} \quad (1)$$

U cilju dobivanja cijele mase uljevnog sustava, koja je nepoznata, koristi se pretpostavka da je faktor iskoristivosti taljevine pri lijevanju aluminija $\eta = 0,5$

Tada ukupna masa uljevnog sustava iznosi:

$$m_{us} = \frac{m_o}{\eta} = \frac{28,82}{0,5} = 57,64 \text{ kg} \quad (2)$$

Kako bi se očitale vrijednosti poprečnih presjeka dijelova uljevnog sustava iz nomograma potrebno je odrediti brzinu punjenja kalupne šupljine prema formuli:

$$\bar{v} = \frac{m_{us}}{t_l} \quad (3)$$

gdje je:

\bar{v} – prosječna brzina punjenja kalupne šupljine, kg/s

m_{us} – ukupna masa uljevnog sustava, kg

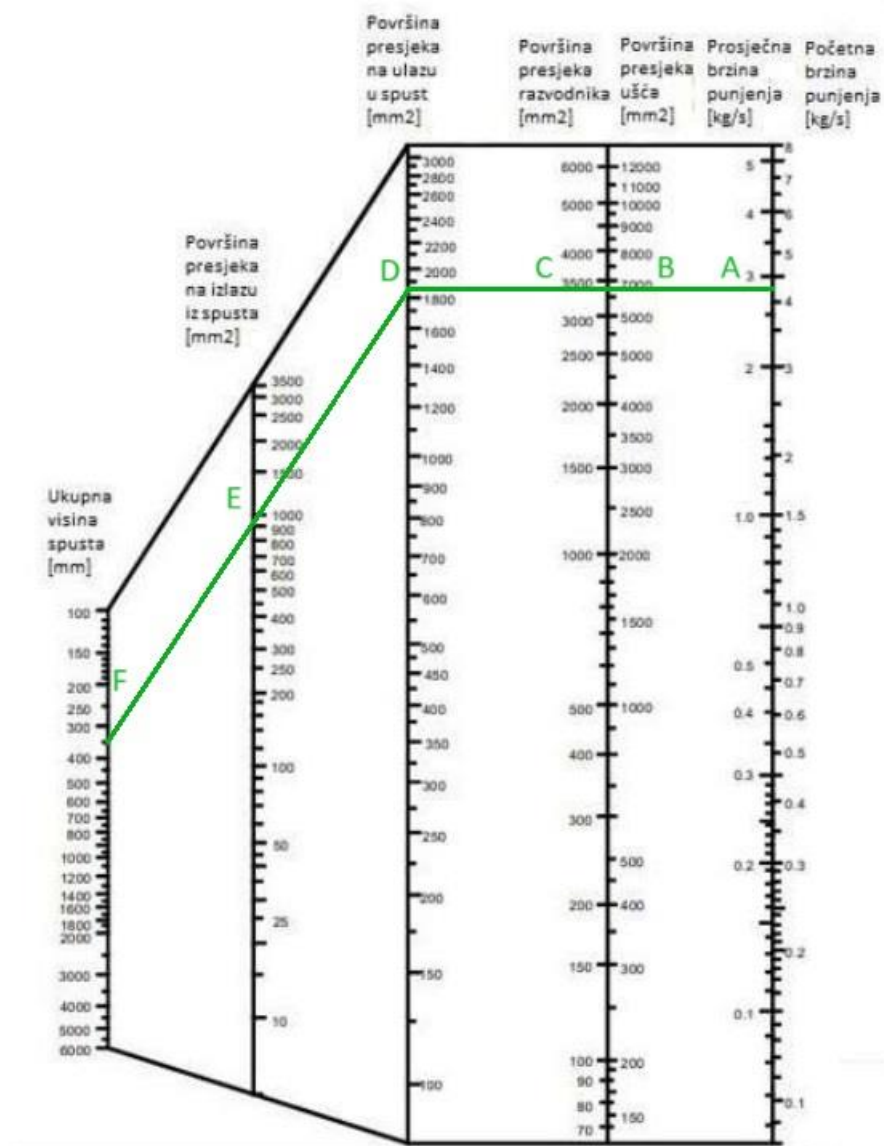
t_l – vrijeme lijevanja, s

Vrijeme lijevanja određuje se iskustvenom procjenom. Specifično za ovaj eksperiment iznosi 20 sekundi.

$$\bar{v} = \frac{m_{us}}{t_l} = \frac{57,64}{20} = 2,882 \text{ kg/s}$$

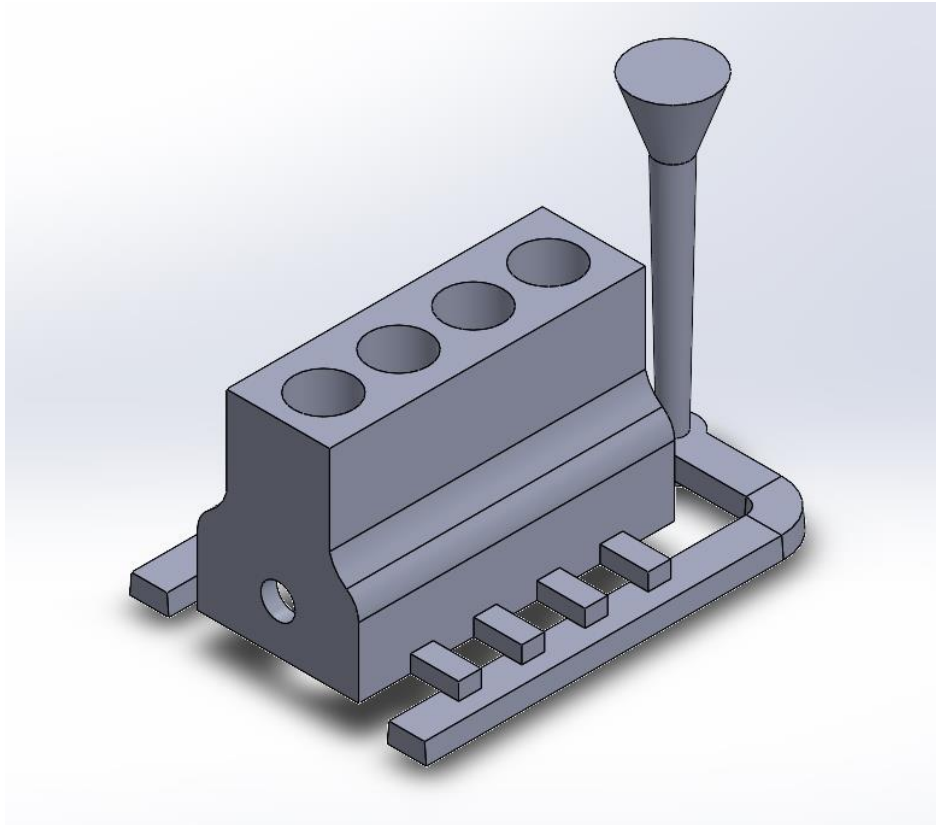
U daljnjem proračunu i dimenzioniranju uljevnog sustava korišten je nomogram. Slika 29. prikazuje nomogram s ucrtanim potrebnim linijama prema dobivenoj prosječnoj brzini punjenja kalupne šupljine. Nakon ucrtanja dobivene prosječne brzine punjenja (točka A) povlači se horizontalna linija na prve dvije lijeve vertikalne linije i dobivaju se točke B, C i D. Točkom B određuje se ukupna površina poprečnog presjeka ušća i ona iznosi $A_u = 6600 \text{ mm}^2$. Odabrana izvedba sastoji se od 8 ušća pa vrijednost pojedinačnog presjeka ušća A_{u1} iznosi približno 825 mm^2 . Ušća su pravokutnog poprečnog presjeka s dimenzijama $33 \text{ mm} \times 25 \text{ mm}$. Točka C označava ukupnu površinu poprečnog presjeka razvodnika i iznosi $A_r = 3300 \text{ mm}^2$. Iznos površine jednog razvodnika iznositi će približno 1650 mm^2 . Koristeći trapezni poprečni presjek

gornje i donje stranice iznosit će 57 i 52 mm dok je visina 30 mm. Sljedeća točka (D) predstavlja iznos površine presjeka na ulazu u spust te ona iznosi 1880 mm². Iz te vrijednosti proizlazi promjer iznosa 49 mm. Površina presjeka na izlazu iz spusta (E) dobiva se spajanjem točke D i vrijednosti ukupne visine spusta (F) na zadnjoj vertikalnoj liniji. Za ukupnu visinu spusta uzeta je vrijednost od 350 mm. Po ovome površina presjeka na izlazu iz spusta je 950 mm² što daje promjer od 35 mm.



Slika 29. Dobivene vrijednosti u nomogramu

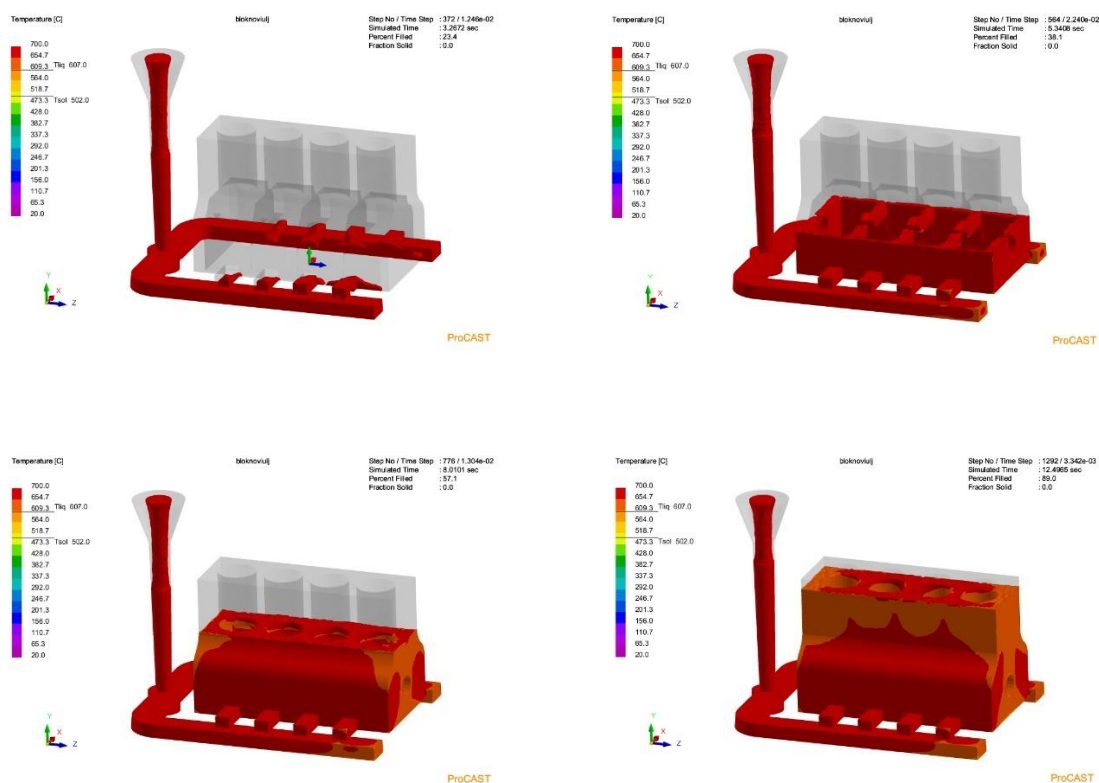
Promjer podnožja spusta iznosi 71 mm. Visina podnožja spusta treba biti 2 puta veća od visine razvodnika te iznosi 48 mm. Dubina uljevne čaše iznosi 100 mm, a promjer uljevne čaše na ulazu je 60 mm. 3D model odljevka sa uljevnim sustavom vidljiv je na slici 30.



Slika 30. 3D model odljevka sa uljevnim sustavom

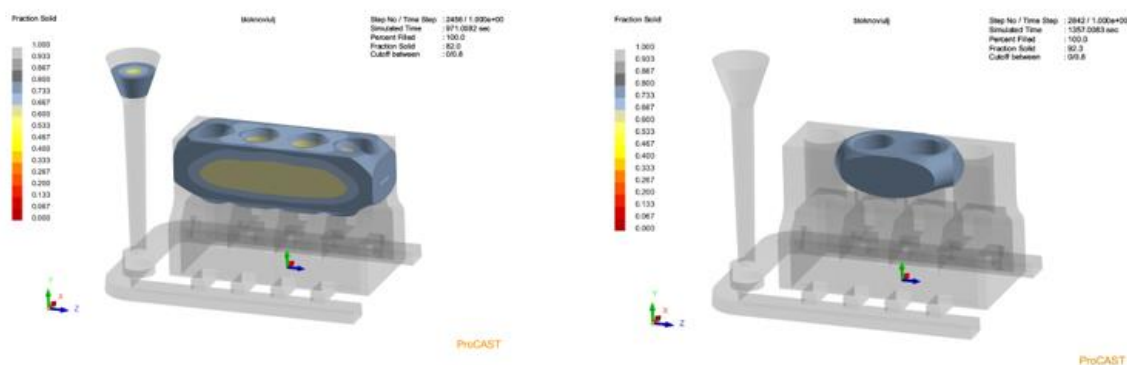
6.2 Rezultati simulacije lijevanja

S ciljem otkrivanja potencijalnih grešaka provedena je simulacija lijevanja bloka automobilskog motora sa pripadajućim uljevnim sustavom. Kako je riječ o aluminijskoj leguri, temperatura ulijevanja iznosi 700 °C. Proces punjenja odnosno popunjavanja kalupne šupljine tekao je zaista dobro i ispravno. Taljevina je u potpunosti ispunila razvodnik sve do produžetka i krenula ravnomjerno kroz sva ušća popunjavati kalupnu šupljinu. Važno je napomenuti da je proces prolaska kroz ušća započeo upravo kroz zadnje najudaljenije ušće. Slika 31. prikazuje sam proces ulijevanja rastaljenog metala i popunjavanje kalupne šupljine. Nepravilnim ili neispravnim oblikovanjem razvodnika došlo bi do neželjene pojave turbulencije i ulaska nemetalnih uključaka.

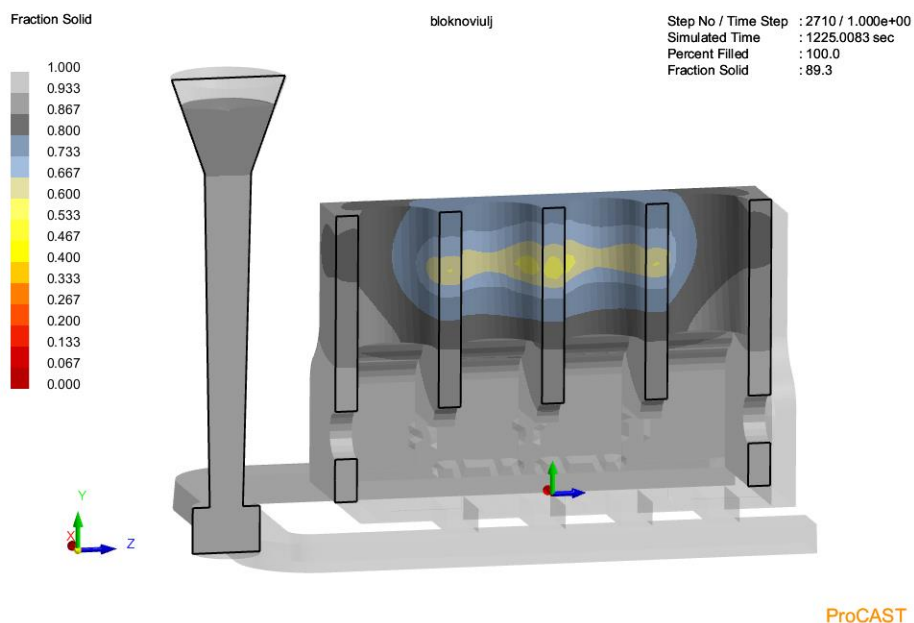


Slika 31. Proces popunjavanja kalupne šupljine

Nakon procesa popunjavanja kalupne šupljine uočava se problem i potencijalna greška na odljevku. Pojava zadnjeg skrućivanja na sredini odljevka prilikom hlađenja pruža mogućnost nastajanja usahlina i blok kao takav postaje neispravan. Slike 32. i 33. prikazuju skrućivanje na odljevku i u presjeku dok je vrijeme skrućivanja prikazano slikom 34.

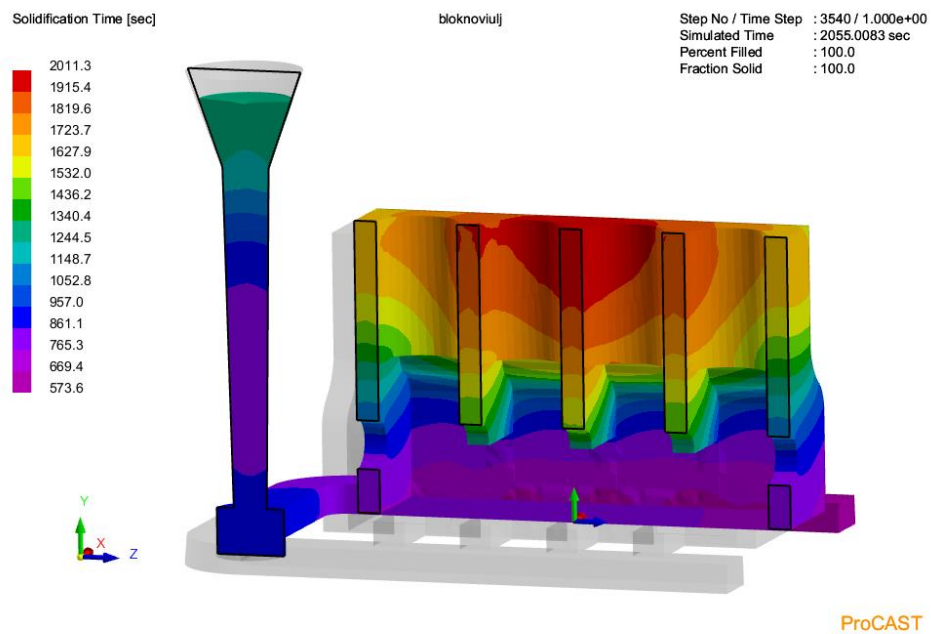


Slika 32. Neravnomjerno skrućivanje

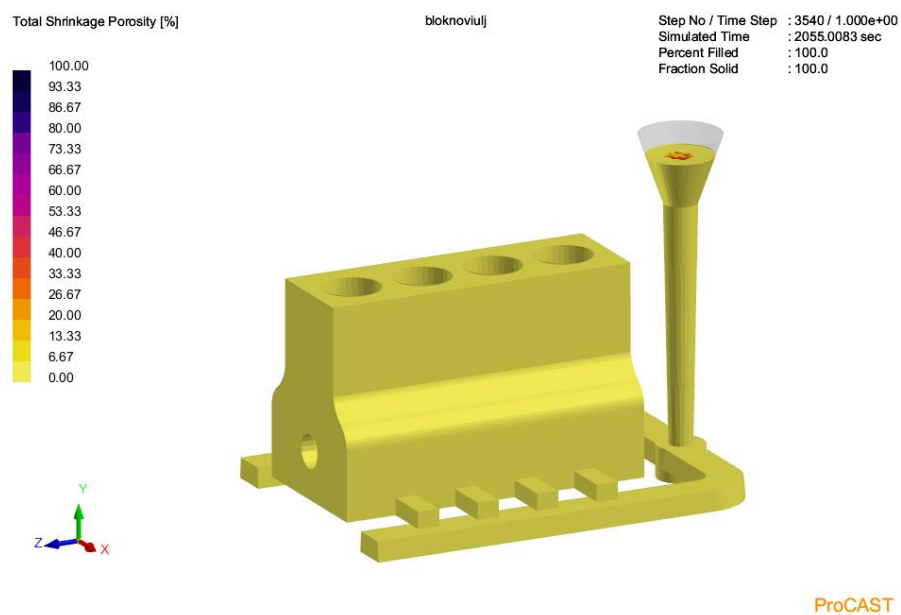


Slika 33. Skrućivanje u presjeku

Na slici 33. jasno je vidljiv dio odljevka koji će se zadnji ohladiti pa se na tom mjestu može očekivati pojava usahlina.



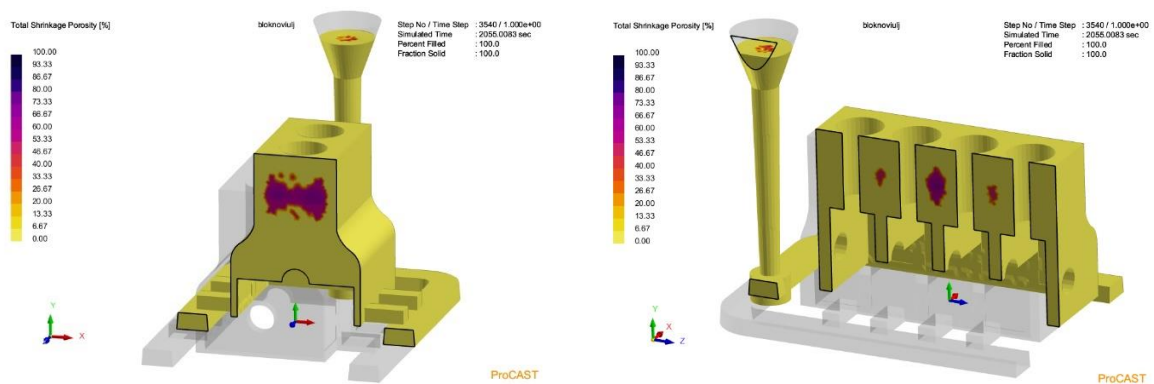
Slika 34. Vrijeme skrućivanja



Slika 35. Vjerojatnost pojave usahline na površini odljevka

Na prvi pogled izgleda da je blok savršeno odliven i da nema nikakvih grešaka (slika 35).

Vjerojatnost za primijetiti usahlinu na bloku bez odrade simulacije je jako mala.

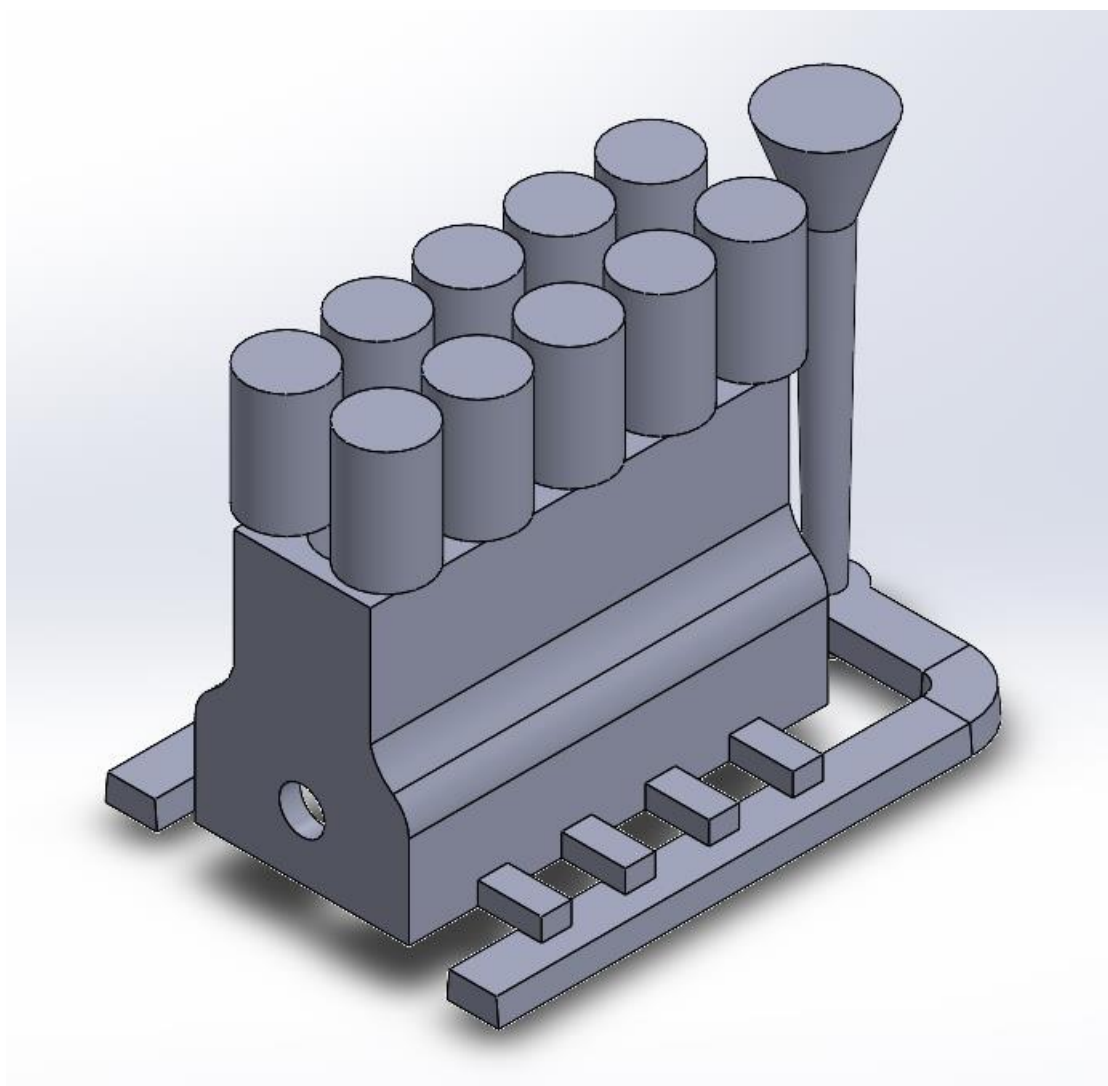


Slika 36. Vjerojatnost i mjesto pojave usahline na odljevku

Ovakvom izvedbom uljevnog sustava već se u samom početku mogla pretpostaviti velika mogućnost nastanka grešaka. Svrha odrade ove simulacije otkriva mjesto i veličinu usahlina na bloku motora, a vjerojatnost da se pojavi je preko 80 %. Prilagodбом dijelova uljevnog sustava ne bi došlo do značajnog poboljšanja i smanjenja usahlina.

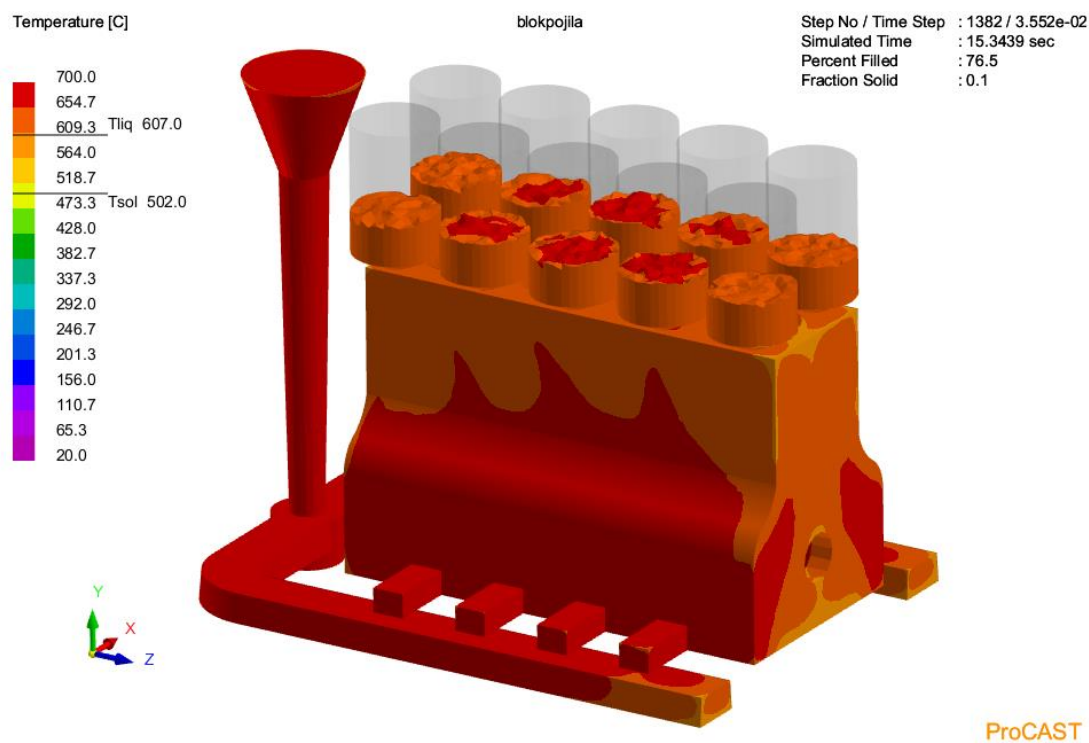
6.3 Izvedba uljavnog sustava sa pojilima

Minimiziranjem mogućnosti nastanka grešaka na odljevku dan je prijedlog poboljšanja kojeg čini uljevni sustav sa pojilima. Ona su postavljena na gornju plohu bloka između cilindara. Izvedba uljavnog sustava sa pojilima prikazana je slici 37.



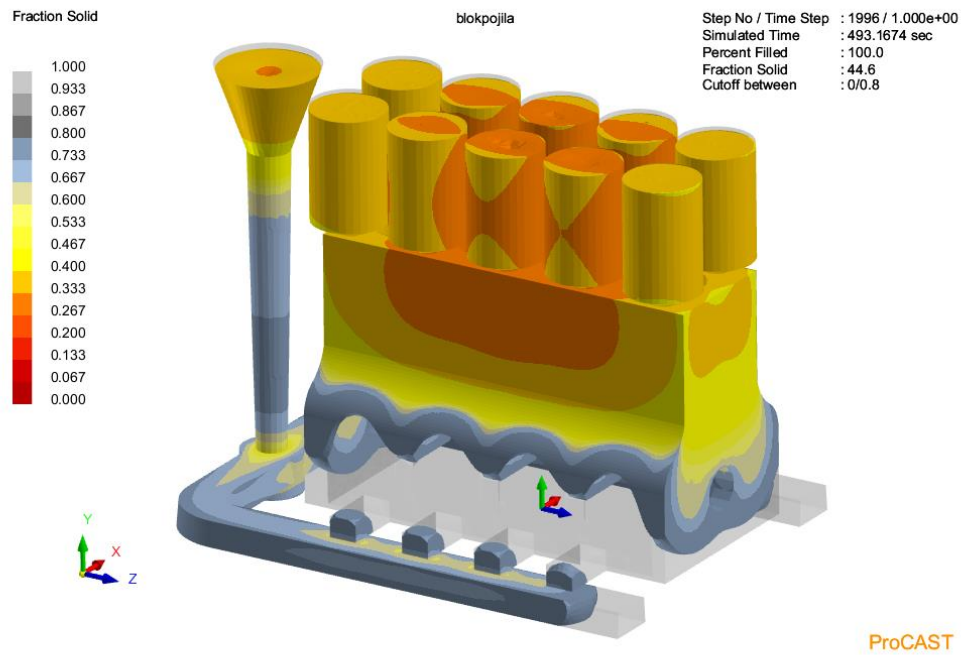
Slika 37. 3D model i uljevni sustav s pojilima

Kod prve izvedbe uljavnog sustava postiglo se pravilno popunjavanje kalupne šupljine, za razliku od ove izvedbe sa pojilima gdje se uljevna čaša ispunila prije pojila, vidljivo na slici 38.

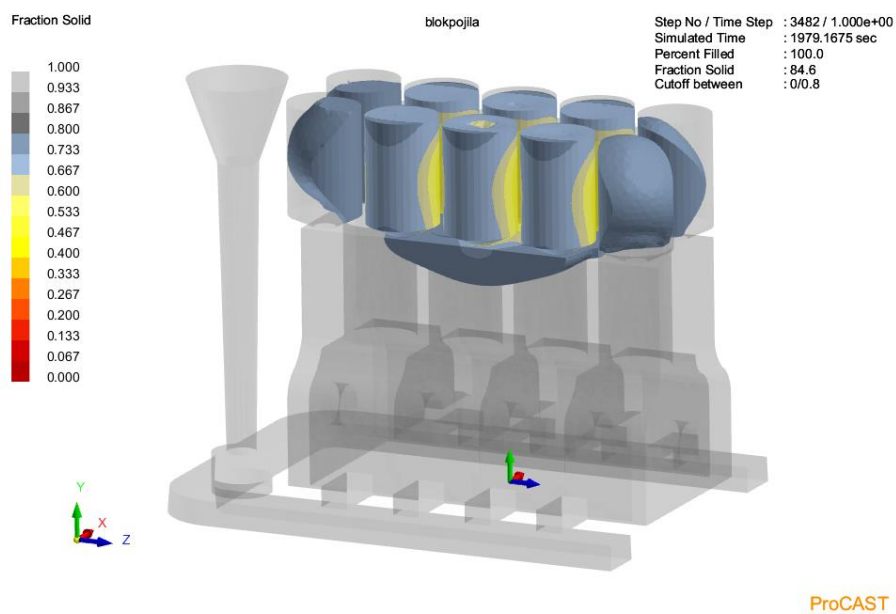


Slika 38. Uljevna čaša popunjena prije pojila

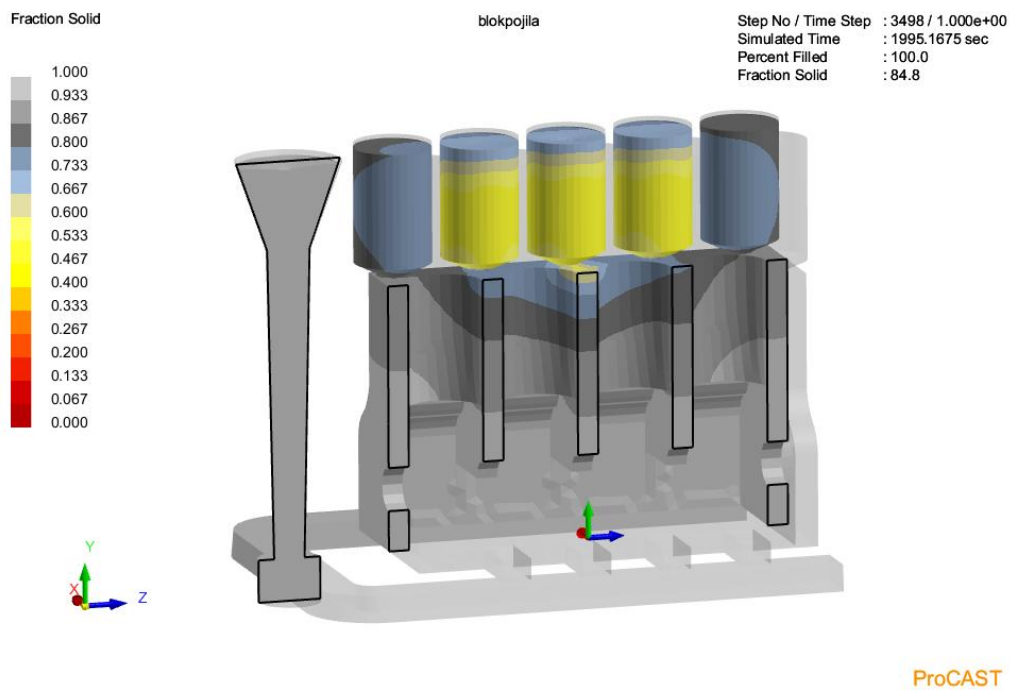
Slike 39., 40. i 41. prikazuju proces skrućivanja. Tijek skrućivanja opet teče pravilno i jednolično od dna odljevka prema vrhovima pojila. Talina u pojilima se sporije hladi i skrućuje nego na bloku. Vanjska pojila će se brže ohladiti u odnosu na središnja i to je jasno vidljivo na slici 42.



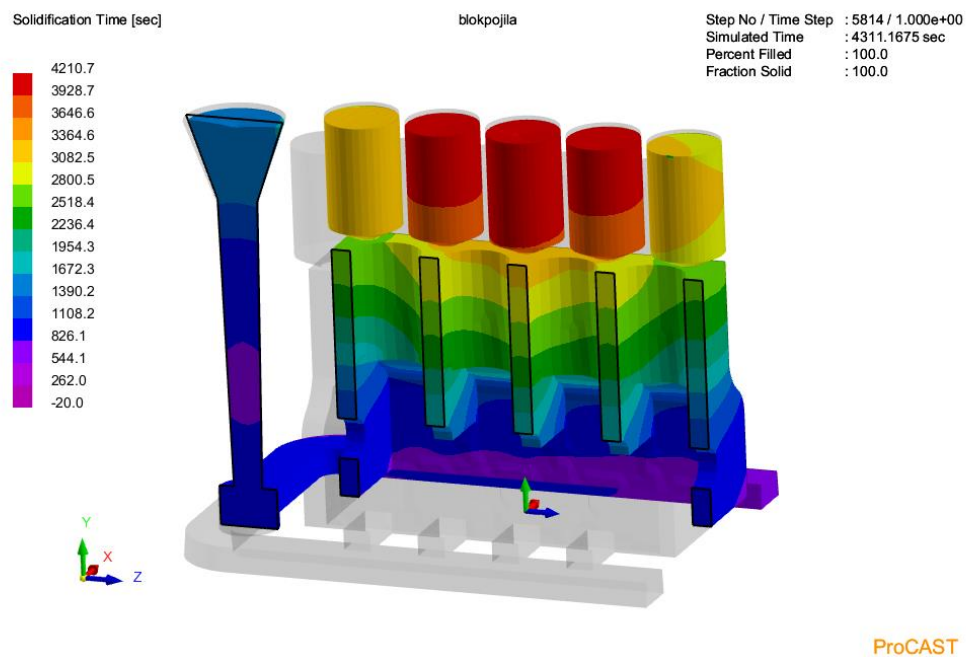
Slika 39. Skrućivanje odljevka



Slika 40. Skrućivanje pojila

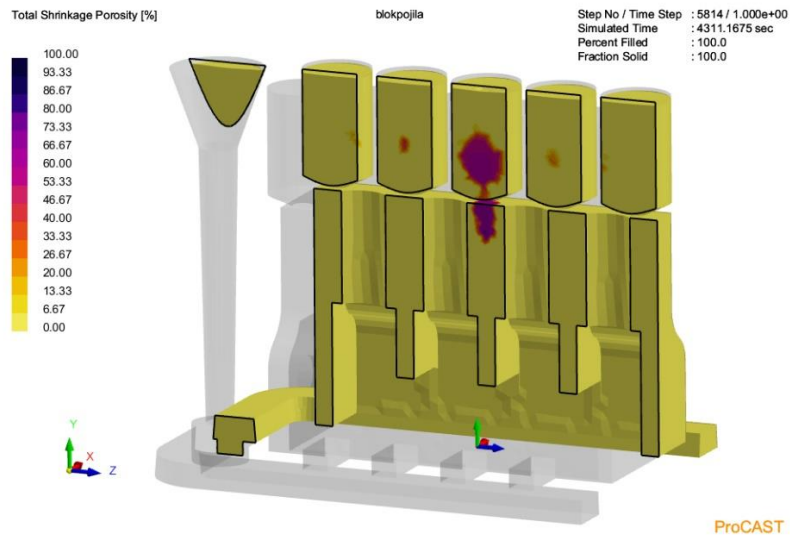


Slika 41. Skrućivanje presjek

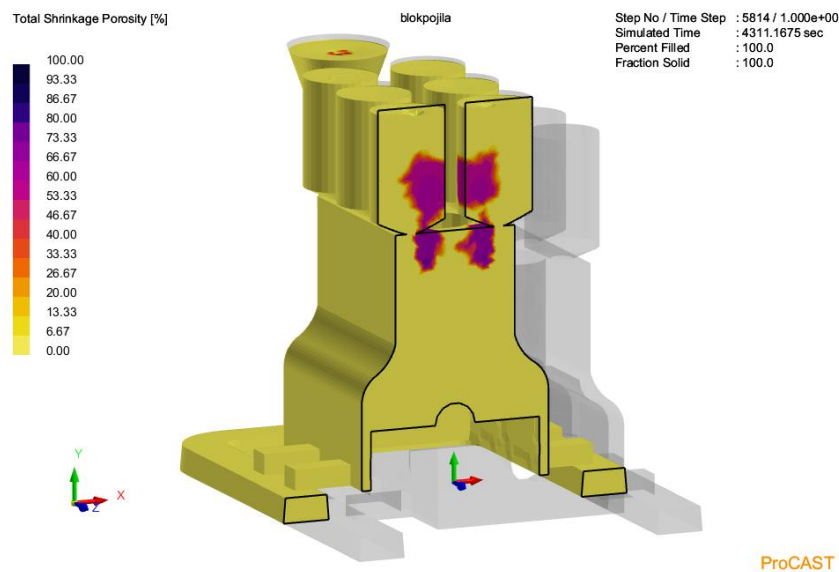


Slika 42. Vrijeme skrućivanja, izvedba s pojilima

Ni u ovoj izvedbi s pojilima nismo mogli izbjeći usahline. U prvoj smo znali da će se pojaviti usahline zbog smanjenja volumena pri skrućivanju. U cilju eliminacije na mjesta gdje se pojavila postavili smo pojila. Vjerojatnost pojave usahline iznosi i preko 70 % što je izuzetno visoko i neprihvatljivo. Slike 43. i 44. jasno prikazuju mjesta na kojima se pojavila.



Slika 43. Mogućnost pojave usahline u ZY ravnini



Slika 44. Mogućnost pojave usahline u XY ravnini

Do usahlina dolazi zbog premale dodirne površine pojila i odljevka koji zovemo vrat pojila. Potrebno je usmjeriti tijek skrućivanja prema pojilu. Jedno od rješenja je postavljanje hladila na donjem dijelu odljevka da ubrza skrućivanje prema pojilima ili egzotermnih pojila u svrhu dužeg držanja taline tekućom. Ostala rješenja uključuju prilagodbu dijelova uljevnog sustava poput povećanja vrata pojila kao i samih pojila. Za postizanje ravnomjernijeg popunjavanja bilo bi potrebno povećati volumen uljevne čaše.

7. ZAKLJUČAK

Ovaj rad upravo pokazuje značaj i važnost korištenja simulacijskih paketa kod proizvodnje odljevaka. Simulacije omogućuju pronalaženje optimalnih parametara procesa lijevanja bez potrebe za fizičkim testiranjem različitih konfiguracija. Predviđaju moguće greške pri lijevanju poput usahlina ili deformacija. Identifikacijom i ispravljanjem problema prije proizvodnje povećava se kvaliteta gotovog proizvoda. Upotreba simulacija rezultira uštedom energije, resursa i sirovina. U automobilskoj industriji kvaliteta dobro odlivenih komponenti je od ključne važnosti. Kvalitetno lijevani proizvodi osiguravaju sigurnost vozila, bolje performanse i duži vijek trajanja. Osiguravanjem takvih komponenti direktno se utječe na vlastitu reputaciju. U okviru ovog rada provedene su dvije simulacije s dvije različite izvedbe uljevnog sustava. Prva kao pokazni primjer pojave potencijalnih grešaka pri lijevanju dok druga više realnija i bliža načinu lijevanja bloka u industriji. Dani su prijedlozi poboljšanja u svrhu minimiziranja pojave usahlina i osiguravanja visoke kvalitete odljevka. U konačnici korištenje simulacija kod lijevanja donosi jako puno prednosti, te je stoga postalo nezaobilazno u modernoj ljevačkoj industriji.

LITERATURA

- [1] B. Bauer i I. Mihalic Pokopec, Ljevarstvo, Fakultet strojarstva i brodogradnje, Zagreb, 2017.
- [2] <https://hr.wikipedia.org/wiki/Boksit>. (5.1.2024).
- [3] T. Filetin, F. Kovačićek i J. Indof, Svojstva i primjena materijala, Fakultet strojarstva i brodogradnje, Zagreb, 2012.
- [4] B. Bauer i I. Mihalic Pokopec , Osnove tehnologije lijevanja, Fakultet strojarstva i brodogradnje, Zagreb, 2012.
- [5] <https://tehnika.lzmk.hr/tehnickaenciklopedija/ljevarstvo.pdf>. (10.1.2024.)
- [6] F. Unkić i Z. Glavaš, Osnove lijevanja metala, Zbirka riješenih zadataka, Metalurški fakultet Sisak, Sisak, 2009.
- [7] Basic principles of gating, American Foundry Society, Cast Metals Institute, 2005.
- [8] Ljevački priručnik, Grafički zavod Hrvatske, Zagreb, 1985.
- [9] <https://castingpoint.simet.hr/uredjaj/procast-simulacijski-program/>.(12.1.2024.)
- [10] J. Campbell i A. Harding , The Filling of Castings, TALAT Lecture, European Aluminium Association, 1994.