

# Numerička analiza konstrukcije nosača za pogonski sklop lokomotive

---

**Pipunić, Filip**

**Undergraduate thesis / Završni rad**

**2024**

*Degree Grantor / Ustanova koja je dodijelila akademski / stručni stupanj:* **University of Zagreb, Faculty of Mechanical Engineering and Naval Architecture / Sveučilište u Zagrebu, Fakultet strojarstva i brodogradnje**

*Permanent link / Trajna poveznica:* <https://urn.nsk.hr/urn:nbn:hr:235:365908>

*Rights / Prava:* [In copyright](#)/[Zaštićeno autorskim pravom.](#)

*Download date / Datum preuzimanja:* **2024-09-10**

*Repository / Repozitorij:*

[Repository of Faculty of Mechanical Engineering and Naval Architecture University of Zagreb](#)



SVEUČILIŠTE U ZAGREBU  
FAKULTET STROJARSTVA I BRODOGRADNJE

# ZAVRŠNI RAD

**Filip Pipunić**

Zagreb, 2024.

SVEUČILIŠTE U ZAGREBU  
FAKULTET STROJARSTVA I BRODOGRADNJE

# ZAVRŠNI RAD

**Mentor:**

Izv. prof. dr. sc. Ivica Skozrit, dipl. ing.

**Student:**

Filip Pipunić

Zagreb, 2024.

Izjavljujem da sam ovaj rad izradio samostalno koristeći znanja stečena tijekom studija i navedenu literaturu.

Zahvaljujem se mentoru izv. prof. dr. sc. Ivici Skozritu na prihvaćanju mentorstva i savjetima tijekom pisanja ovog rada.

Zahvaljujem se svojim prijateljima, kolegama i obitelji, a posebno ocu Marinu na pomoći i potpori pri studiranju i cjelokupnom školovanju.

Filip Pipunić



SVEUČILIŠTE U ZAGREBU

FAKULTET STROJARSTVA I BRODOGRADNJE

Središnje povjerenstvo za završne i diplomske ispite

Povjerenstvo za završne i diplomske ispite studija strojarstva za smjerove:

Procesno-energetski, konstrukcijski, inženjersko modeliranje i računalne simulacije i brodstrojarski



Sveučilište u Zagrebu	
Fakultet strojarstva i brodogradnje	
Datum	Prilog
Klasa: 602 – 04 / 24 – 06 / 1	
Ur.broj: 15 – 24 –	

## ZAVRŠNI ZADATAK

Student: **Filip Pipunić** JMBAG: **0035223498**

Naslov rada na hrvatskom jeziku: **Numerička analiza konstrukcije nosača za pogonski sklop lokomotive**

Naslov rada na engleskom jeziku: **Numerical analysis of locomotive powertrain carrier**

Opis zadatka:

Nosač za pogonski sklop lokomotive je čelična konstrukcija koja nosi pogonski sklop lokomotive – dizel motor, generator i spojku. Kao takav ovaj nosač predstavlja jedan od ključnih dijelova konstrukcije lokomotive te je u praksi potrebno izvršiti detaljan proračun nosivosti konstrukcije.

Potrebno je provesti numeričku analizu, tj. provjeriti zadovoljava li konstrukcija uvjet čvrstoće za već definirane dimenzije, opterećenja i rubne uvjete. Numerički proračun provesti u programskom paketu Inventor Nastran® koji se temelji na metodi konačnih elemenata. U numeričkim analizama koristiti dostupne konačne elemente iz baze programskog paketa. Potrebno je izvršiti verifikaciju primijenjenih konačnih elemenata i procedura na jednostavnijim problemima te rezultate usporediti s dostupnim analitičkim rezultatima.

U radu je potrebno navesti korištenu literaturu i eventualno dobivenu pomoć.

Zadatak zadan:

30. 11. 2023.

Datum predaje rada:

1. rok: 22. i 23. 2. 2024.  
2. rok (izvanredni): 11. 7. 2024.  
3. rok: 19. i 20. 9. 2024.

Predviđeni datumi obrane:

1. rok: 26. 2. – 1. 3. 2024.  
2. rok (izvanredni): 15. 7. 2024.  
3. rok: 23. 9. – 27. 9. 2024.

Zadatak zadao:

Izv. prof. dr. sc. Ivica Skozrit

*Ivica Skozrit*

Predsjednik Povjerenstva:

Prof. dr. sc. Vladimir Soldo

*V Soldo*

## SADRŽAJ

POPIS SLIKA.....	II
POPIS TABLICA.....	IV
POPIS OZNAKA.....	V
SAŽETAK.....	VI
SUMMARY.....	VII
1. Uvod.....	1
2. Konstrukcija nosača.....	3
2.1. Rubni uvjeti i opterećenje.....	7
3. Metoda konačnih elemenata.....	8
3.1. Verifikacija korištenih konačnih elemenata.....	9
4. Numerička analiza nosača pogonskog seta.....	16
4.1. Priprema modela za provođenje analize.....	16
4.2. Rezultati analize.....	21
4.2. Opterećenje silom inercije u poprečnom smjeru nosača.....	26
5. Zaključak.....	31
6. Literatura.....	32

## POPIS SLIKA

Slika 1. Sklop dizelskog motora i generatora .....	2
Slika 2. Istaknuta osnovna konstrukcija nosača .....	3
Slika 3. Gabaritne dimenzije nosača.....	3
Slika 4. Nosač sa montiranim dizel motorom i elastičnim nosačima .....	4
Slika 5. Konstrukcija nosača za analizu .....	5
Slika 6. Gotovi nosači.....	6
Slika 7. Elastični nosač.....	7
Slika 8. Trodimenzijski linearni tetraedarski element .....	9
Slika 9. Poprečni presjek profila DIN 10210 – 2 prema [8].....	9
Slika 10. Nosač uklješten i slobodan na jednom kraju.....	10
Slika 11. Presječeni nosač .....	11
Slika 12. Nosač s mrežom konačnih elemenata, opterećenjem i rubnim uvjetima .....	13
Slika 13. Raspodjela progiba po dužini nosača .....	13
Slika 14. Raspodjela naprezanja po dužini nosača .....	14
Slika 15. Položaj težišta pogonskog seta u odnosu na nosač, poprečni smjer.....	16
Slika 16. Položaj težišta pogonskog seta u odnosu na nosač, uzdužni smjer .....	16
Slika 17. Nosač sa opterećenjem i rubnim uvjetima .....	17
Slika 18. a) Mreža konačnih elemenata bez upotrebe opcije Project Midside Nodes.....	18
Slika 19. Model diskretiziran sa 241 247 konačnih elemenata .....	18
Slika 20. Detalj A .....	19
Slika 21. Detalj B.....	19
Slika 22. Detalj C.....	20
Slika 23. Raspodjela naprezanja u nosaču uslijed inercijske sile u pozitivnom smjeru osi z (5G) .....	21
Slika 24. Raspodjela naprezanja u nosaču uslijed inercijske sile u negativnom smjeru osi z (-5G).....	22
Slika 25. Koncentracije naprezanja za slučaj inercijske sile u iznosu 5G: a) Mjesto vijčanog spoja na ručki (9), .....	22
Slika 26. Koncentracije naprezanja za slučaj inercijske sile u iznosu -5G: a) Mjesto vijčanog spoja na ručki (9), .....	23
Slika 27. Raspodjela pomaka u nosaču za slučaj opterećenja silom inercije u pozitivnom smjeru osi z (5G).....	23
Slika 28. Raspodjela pomaka u nosaču za slučaj opterećenja silom inercije u pozitivnom smjeru osi z	

(5G) u nacrtu i bokocrtu .....	24
Slika 29. Raspodjela pomaka u nosaču za slučaj opterećenja silom inercije u negativnom smjeru osi z (-5G) .....	24
Slika 30. Raspodjela pomaka u nosaču za slučaj opterećenja silom inercije u negativnom smjeru osi z (-5G) u nacrtu i bokocrtu .....	25
Slika 31. Raspodjela naprezanja u nosaču uslijed inercijske sile u pozitivnom smjeru osi x (2G).....	26
Slika 32. Raspodjela naprezanja u nosaču uslijed inercijske sile u negativnom smjeru osi x (-2G).....	27
Slika 33. Koncentracije naprezanja za slučaj opterećenja silom inercije u pozitivnom smjeru osi x (2G) .....	28
Slika 34. Koncentracije naprezanja za slučaj opterećenja silom inercije u negativnom smjeru osi x (-2G).....	28
Slika 35. Raspodjela pomaka u nosaču za slučaj opterećenja silom inercije u pozitivnom smjeru osi x (2G).....	29
Slika 36. Raspodjela pomaka u nosaču za slučaj opterećenja silom inercije u pozitivnom smjeru osi x (2G) u nacrtu i bokocrtu .....	29
Slika 37. Raspodjela pomaka u nosaču za slučaj opterećenja silom inercije u negativnom smjeru osi x (-2G) .....	30
Slika 38. Raspodjela pomaka u nosaču za slučaj opterećenja silom inercije u negativnom smjeru osi x (-2G) u nacrtu i bokocrtu .....	30



## POPIS TABLICA

Tablica 1. Opterećenje nosača .....	7
Tablica 2. Dimenzije i svojstva poprečnog presjeka DIN 10210 - 2 prema [10] .....	10
Tablica 3. odstupanja numerički dobivene vrijednosti maksimalnog progiba $w_{\max}$ od analitičke .....	14
Tablica 4. odstupanja numerički dobivene vrijednosti maksimalnog naprezanja $\sigma_{\max}$ od analitičke.....	15

## POPIS OZNAKA

Oznaka	Jedinica	Opis
$B$	mm	Širina
$C$	-	Prva konstanta integracije
$D$	-	Druga konstanta integracije
$E$	N/mm <sup>2</sup>	Youngov modul elastičnosti
$G$	N	Težina
$H$	mm	Visina
$l$	mm	Duljina
$M_y$	Nmm	Moment oko osi $y$
$M_{y,max}$	Nmm	Maksimalni iznos momenta oko osi $y$
$T$	mm	Debljina
$I_y$	mm <sup>4</sup>	Oсни moment tromost oko osi $y$
$q$	N/mm	Kontinuirano opterećenje
$w$	mm	Progib u smjeru osi $z$
$w_{max}$	mm	Maksimalni iznos progiba u smjeru osi $z$
$\nu$	-	Poissonov faktor
$\sigma_{max}$	N/mm <sup>2</sup>	Maksimalni iznos naprezanja

## SAŽETAK

Za već napravljen model nosača pogonskog seta dizel električne lokomotive provedena je numerička analiza pri uvjetima sudara lokomotive. Na nosač je pomoću vijčanih spojeva i zavara montiran pogonski set dizel električne lokomotive – motor i generator. Opterećenja na nosač koja se razmatraju su sama težina pogonskog seta, te sile inercije koje na njega djeluju u uzdužnim i bočnim smjerovima. Iznosi sila inercije definirani su prema standardu EN 12663-1:2010 [1]. Prije provođenja same analize provedena je verifikacija korištenih konačnih elemenata u odnosu na jednostavan primjer, te ispitana konvergencija rješenja s obzirom na broj konačnih elemenata. Poslije verifikacije provedena je numerička analiza u programskom paketu *Inventor Nastran*® metodom konačnih elemenata. Provedena je analiza za četiri različita slučaja opterećenja koja promatrani nosač mora izdržati prilikom sudara. Nakon provedene analize maksimalna naprezanja uspoređena su sa granicom tečenja materijala konstrukcije kako bi se mogao izvući zaključak zadovoljava li konstrukcija uvjet čvrstoće.

Ključne riječi: *Inventor Nastran*®, metoda konačnih elemenata, uvjet čvrstoće, nosač pogonskog seta dizel električne lokomotive

## SUMMARY

For already built genset frame of diesel electric locomotive a numerical analysis in the locomotive crash conditions has been conducted. Genset frame of diesel electric locomotive is mounted on frame using bolted and welded connections. Loads on frame that are considered are weight of genset and forces of inertia that appear along longitudinal and lateral directions. Inertia loads are defined by EN 12663-1:2010 [1] standard. Before conducting analysis, verification of used finite elements has been made on simple example, convergence of results in relation to the number of finite elements was also tested. After verification, numerical analysis has been conducted within *Inventor Nastran*® using finite element method. Analysis was conducted for four different load cases which frame needs to withstand during crash. After conducting the analysis, maximum stresses occurring in the structure were compared to the construction materials yield limit so that the conclusion could be made if the construction's stress condition is within those limits.

Key words: *Inventor Nastran*®, finite element method, stress condition, genset frame of diesel electric locomotive

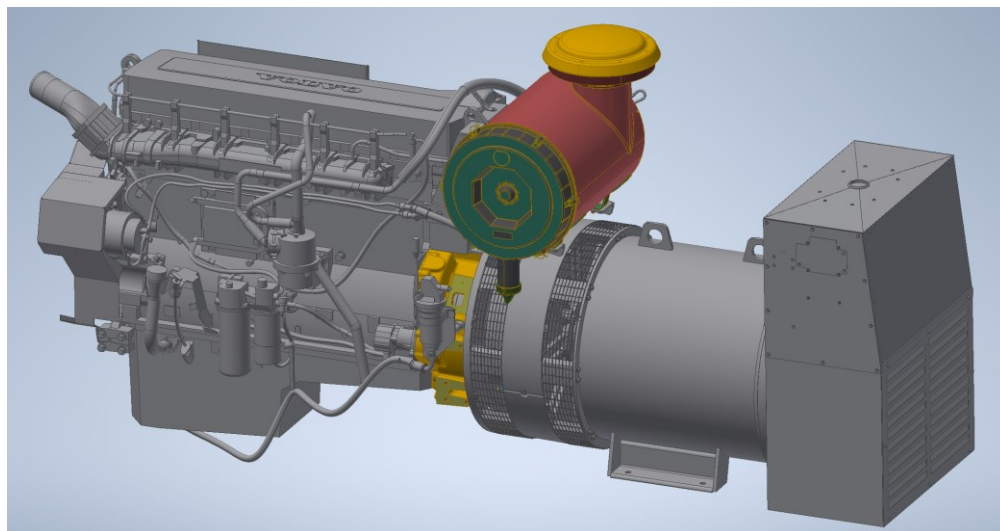
# 1. Uvod

Početkom 1960-ih dizelski motori su već potpuno istisnuli parne motore kao pokretače lokomotiva na neelektrificiranim željeznicama. Prednosti dizelskog motora nad parnim su dulje vrijeme između intervala održavanja, oko 4 puta veća toplinska iskoristivost i time manja potrošnja goriva, te uporaba standardiziranih dijelova koji olakšavaju održavanje. Međutim rad motora je preporučljiv samo u određenom području brzina vrtnje. Pri radu motora ispod minimalne, kritične brzine vrtnje, efektivni - izlazni moment je zanemarivo mali. Zbog navedenog razloga dizelski motor se ne može koristiti u direktnom prijenosu snage te je potrebno njegovu radnu karakteristiku prilagoditi uvjetima vuče. To se izvodi korištenjem prikladnog prijenosnika snage. U oko 80% dizelskih lokomotiva prijenos snage je izveden pomoću električnog prijenosnika – generatora električne energije. Princip rada ovakvog načina prijenosa je da pogonski agregat – dizelski motor, pokreće generator električne energije koji dalje snagu prenosi do vučnih motora koji električnu energiju pretvaraju u mehaničku. Korištenje ovakvog tipa lokomotive je u većini slučajeva puno isplativije od korištenja potpuno električnih lokomotiva jer nema velike početne investicije elektrifikacije pruge. Slučaj kada se lokomotive ovakvog tipa ne koriste je pri putničkom prijevozu brzinama  $> 200$  km/h, kada se koriste potpuno električne lokomotive.

Predmet ovog rada je analiza čvrstoće nosača na kojem se nalazi pogonski set dizel električne lokomotive. Pogonski set se montira na nosač koji je preko više elastičnih nosača za prigušivanje vibracija vezan na ostatak konstrukcije.

Ovakav tip nosača omogućuje montažu pogonskog seta na nosač prije same montaže cjelokupnog sklopa na lokomotivu. Prednost ovoga se očituje prilikom skidanja motora radi održavanja. Skidanje, te ponovna montaža pogonskog seta na lokomotivu zajedno sa nosačem traje oko 6 sati, što je drastično smanjenje u odnosu na 3 do 4 dana koliko je potrebno da se sve komponente skinu i ponovno podese, te montiraju odvojeno. Kroz 20. stoljeće standardno rješenje je bilo upotreba jednog pogonskog seta velike snage po lokomotivi. Početkom 2000. – tih u SAD – u počinje proizvodnja lokomotiva sa po tri pogonska seta manjih snaga. Prilikom praznog hoda i malih opterećenja radi samo jedan set, a sva tri rade samo pri najvećim opterećenjima. Upotreba ovakvog rješenja drastično smanjuje upotrebu goriva i emisije štetnih plinova, te produžuje vremenske intervale između redovnih održavanja.

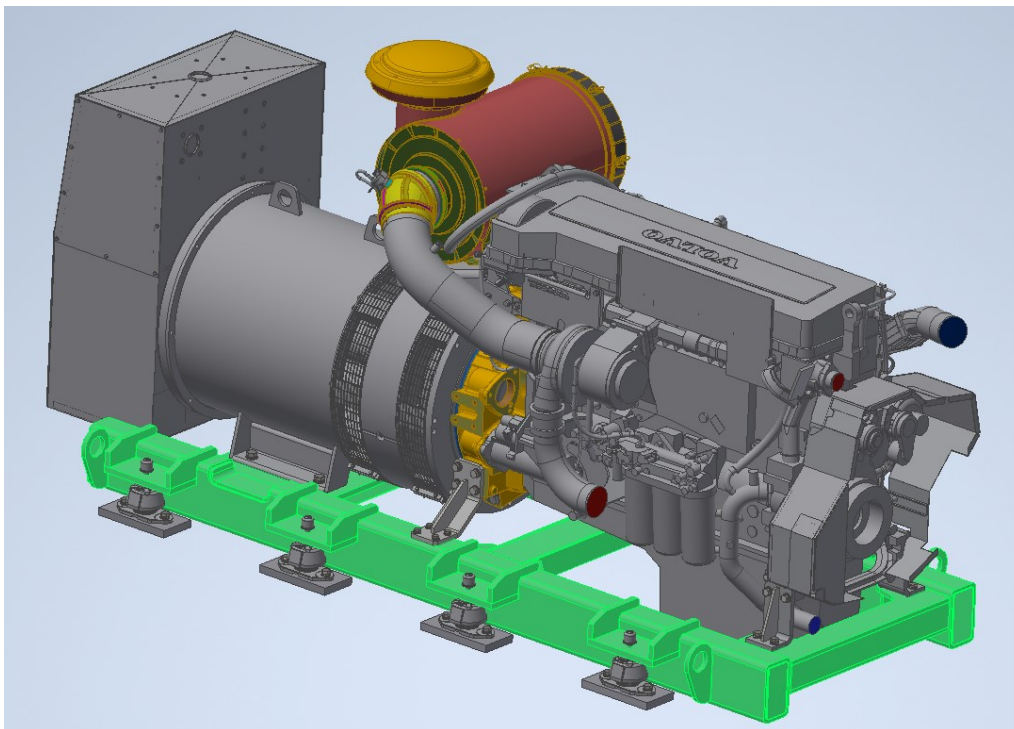
Na [Slika 1] je prikazani su u spoju dizelski motor (lijevo) i generator (desno) koji se nalaze na nosaču analiziranom u ovom radu, a koji nije prikazan na ovoj slici.



**Slika 1. Sklop dizelskog motora i generatora**

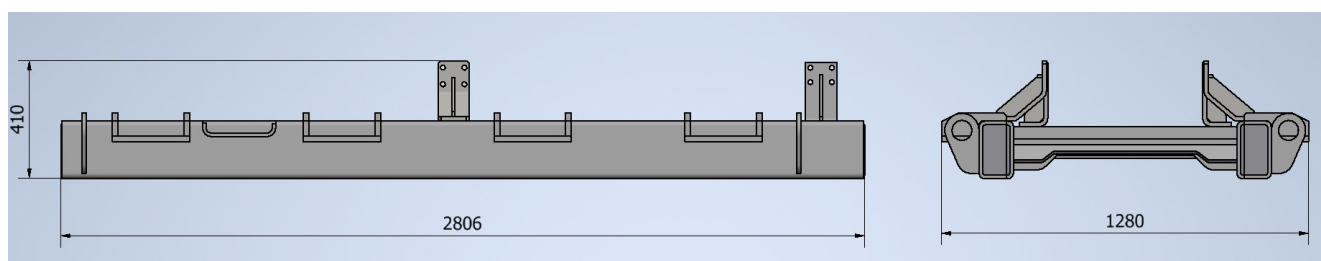
## 2. Konstrukcija nosača

Na [Slika 2] istaknuta je konstrukcija nosača, prikazana zelenom bojom. Na [Slika 2] se također vide pomoćni nosači pomoću kojih je pogonski set spojen na nosač, te 8 elastičnih nosača pomoću kojih se prigušuju vibracije nastale od rada motora, te preko kojih se cijeli sklop povezuje na ostatak konstrukcije lokomotive.



Slika 2. Istaknuta osnovna konstrukcija nosača

Na [Slika 3] prikazane su gabaritne dimenzije nosača.



Slika 3. Gabaritne dimenzije nosača

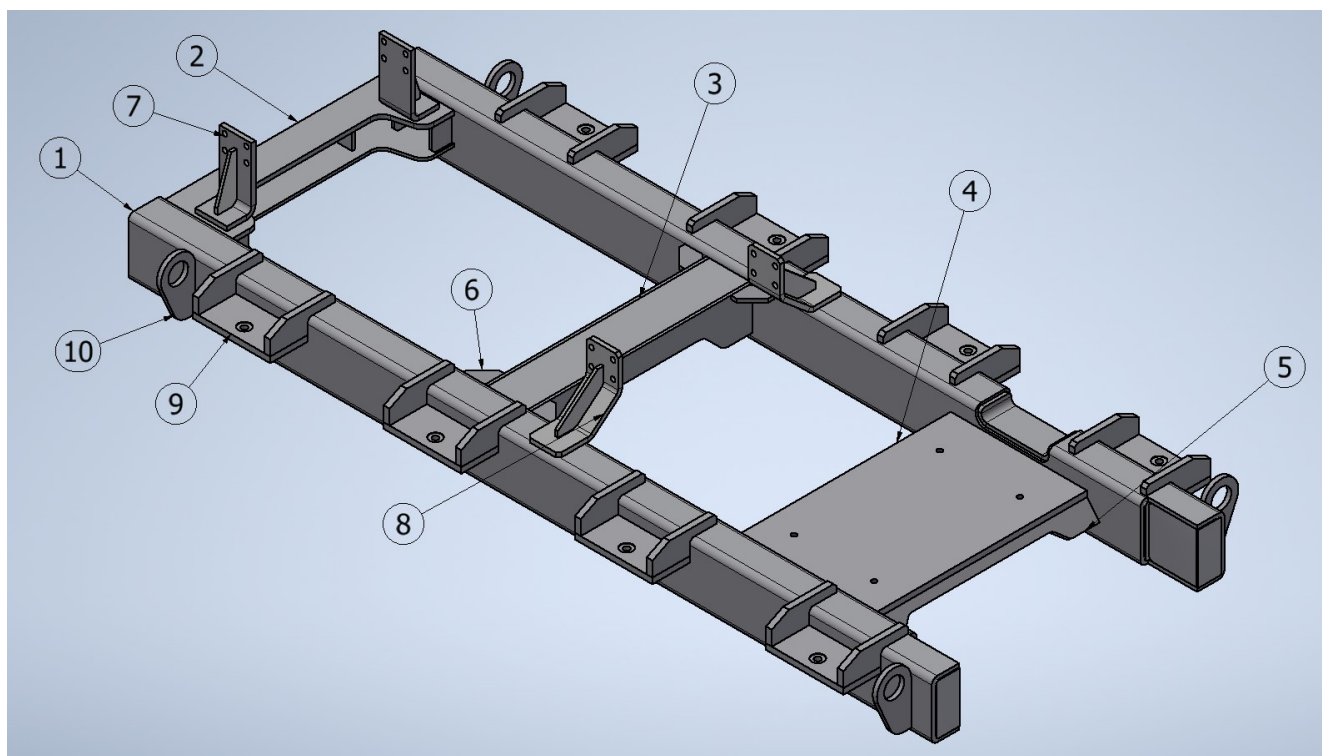
Na [Slika 4] prikazan je izrađeni nosač sa montiranim dizel motorom i elastičnim nosačima.



Slika 4. Nosač sa montiranim dizel motorom i elastičnim nosačima

Na [Slika 5] prikazana je konstrukcija nosača koja će se analizirati u nastavku rada. Svi dijelovi su međusobno zavareni, ali zbog pojednostavljenja, tj. smanjenja upotrebe resursa prilikom provođenja analize, zavari nisu modelirani. Nosač je sastavljen od dva pravokutna profila DIN 10210 – 2, dimenzija 200 x 120 mm, označenim brojem (1). Pravokutni profili su međusobno povezani preko prednje (2) i stražnje poprečne lamele (3), te poprečne ploče (4). Četiri kutnika (6) i dva poprečna rebra (5) daju dodatnu stabilnost konstrukciji. Pogonski set je na konstrukciju povezan vijčanim spojevima preko prednjeg (7) i stražnjeg nosača (8), te preko poprečne ploče (4). Nosač je preko osam ručki (9) vijčanim spojevima povezan na elastične nosače i preko njih na ostatak konstrukcije. Četiri ušice (10) služe za prihvat konstrukcije prilikom montaže.





Slika 5. Konstrukcija nosača za analizu

Materijal pozicija (2) i (4) je čelik S690QL vlačne čvrstoće, prema [5]  $770 \text{ N/mm}^2$  i granice tečenja  $690 \text{ N/mm}^2$ . Materijal pozicija (7) i (8) je čelik S355JR vlačne čvrstoće, prema [6]  $510 \text{ N/mm}^2$  i granice tečenja  $355 \text{ N/mm}^2$ . Sve ostale pozicije su izrađene od čelika S355J2C+N vlačne čvrstoće, prema [7]  $470 \text{ N/mm}^2$  i granice tečenja  $355 \text{ N/mm}^2$ . Modul elastičnosti i Poissonov faktor oba čelika iznose  $E = 210\,000 \text{ N/mm}^2$  i  $\nu = 0,3$ .

Na [Slika 6] prikazani su gotovi, zavareni, obrađeni i obojani nosači.



Slika 6. Gotovi nosači

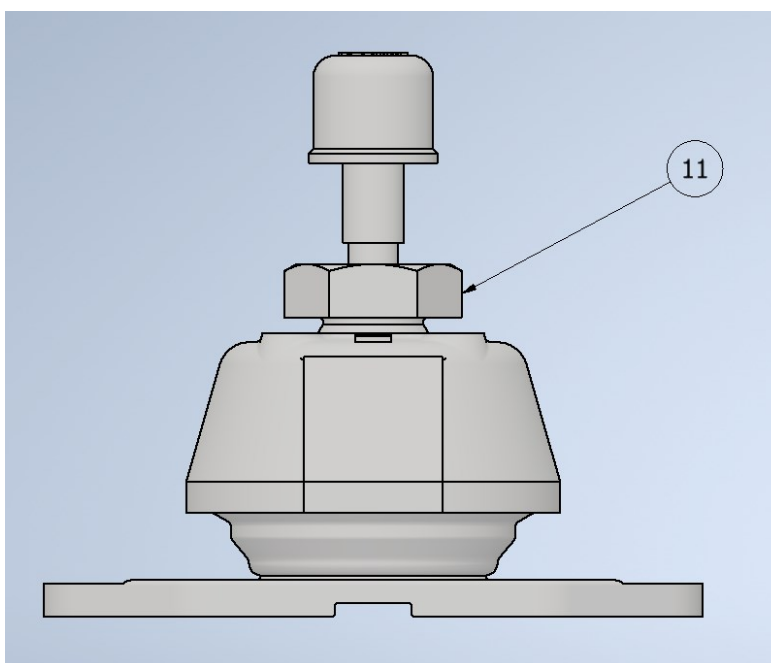
## 2.1. Rubni uvjeti i opterećenje

Opterećenje nosača predstavlja ukupna masa pogonskog seta u iznosu od 3074 kg. Razmatraju se četiri slučaja opterećenja prikazani u [Tablica 1]. Slučajevi predstavljaju opterećenje nosača uslijed težine pogonskog seta, te sile inercije koji nosač treba izdržati prilikom sudara. Iznosi sila inercije uzeti su iz standarda EN 12663-1:2010 [1].

Tablica 1. Opterećenje nosača

1.	1G + 5G longitudinalna sila inercije
2.	1G - 5G longitudinalna sila inercije
3.	1G + 2G lateralna sila inercije
4.	1G - 2G lateralna sila inercije

Na [Slika 7] prikazan je elastični nosač. Matica (11) se priteže na ručke (9) momentom u iznosu 175 Nm. Proračun se vrši sa pretpostavkom da je elastični nosač u svom krajnjem položaju, tj. bilo kakvi dodatni pomaci elastičnog nosača su onemogućeni, stoga se sva opterećenja prenose preko vijčanog spoja između elastičnog nosača i ručki (9). Tim vijčanim spojem osam elastičnih nosača i ručki (9) spriječeni su pomaci u svim smjerovima i to predstavlja rubne uvijete ove konstrukcije.



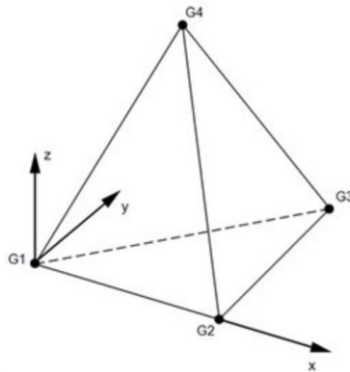
Slika 7. Elastični nosač

### **3. Metoda konačnih elemenata**

Sami početci primjene metode konačnih elemenata datiraju u četrdesete godine prošlog stoljeća kada se prvi put javila ideja zamjene kontinuiranog sustava sa više diskretnih elemenata pri rješavanju problema u teoriji elastičnosti. U 1960 – ima metoda konačnih elemenata je matematički formulirana, te se njezina primjena počela širiti i na rješavanje problema izvan teorije elastičnosti. U tom razdoblju počinje primjena računala za rješavanje inženjerskih problema pa je tako u tom dobu nastao i prvi računalni program temeljen na metodi konačnih elemenata. Problemi koji se susreću u praksi često su složeni, te je korisna rješenja klasičnim, analitičkim putem vrlo teško ili nemoguće dobiti. Zato se računalni programi temeljeni na metodi konačnih elemenata danas vrlo često koriste u praksi. Metoda konačnih elemenata temelji se na dijeljenju kontinuuma s beskonačno mnogo stupnjeva slobode gibanja na više međusobno povezanih elemenata sa ograničenim brojem stupnjeva gibanja. Mjesta na kojima su konačni elementi povezani nazivaju se čvorovi, a skup konačnih elemenata kojima je zamijenjen kontinuirani sustav naziva se mreža konačnih elemenata. Stanje u svakom elementu određeno je pomoću interpolacijskih funkcija. Uz pravilnu formulaciju konačnih elemenata, približavanje točnome rješenju raste sa povećanjem njihovog broja.

### 3.1. Verifikacija korištenih konačnih elemenata

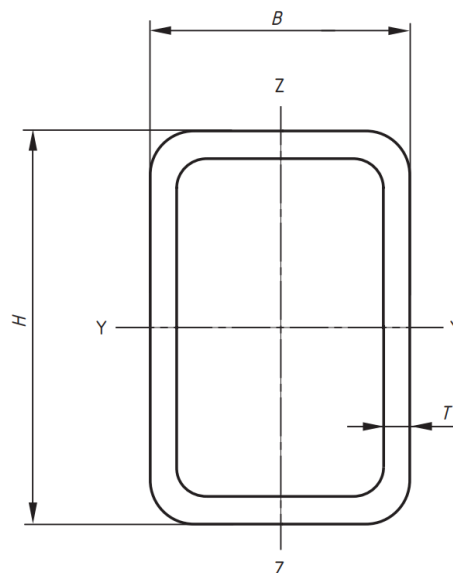
Kako bi se utvrdilo odgovaraju li korišteni elementi za rješavanje problema koji se razmatra, potrebno je provesti verifikaciju. Verifikacija se provodi na jednostavnom primjeru za koji je moguće odrediti točno analitičko rješenje. U radu su korišteni trodimenzijski linearni tetraedarski elementi, prikazani na [Slika 8].



Slika 8. Trodimenzijski linearni tetraedarski element

Kao primjer za verifikaciju odabrana je greda ukliještena na jednom i slobodna na drugom kraju, tj. konzola. Dimenzije i poprečni presjek grede odgovaraju pravokutnim profilima (1) DIN 10210 – 2 prikazanim na [Slika 5]. Dimenzije poprečnog presjeka grede korištene kao verifikacijski primjer prikazane su na [Slika 9] i u [Tablica 2].

Primjer je prvo riješen analitički, potom numerički u programskom paketu *Inventor Nastran*®, a dobivena rješenja međusobno uspoređena.



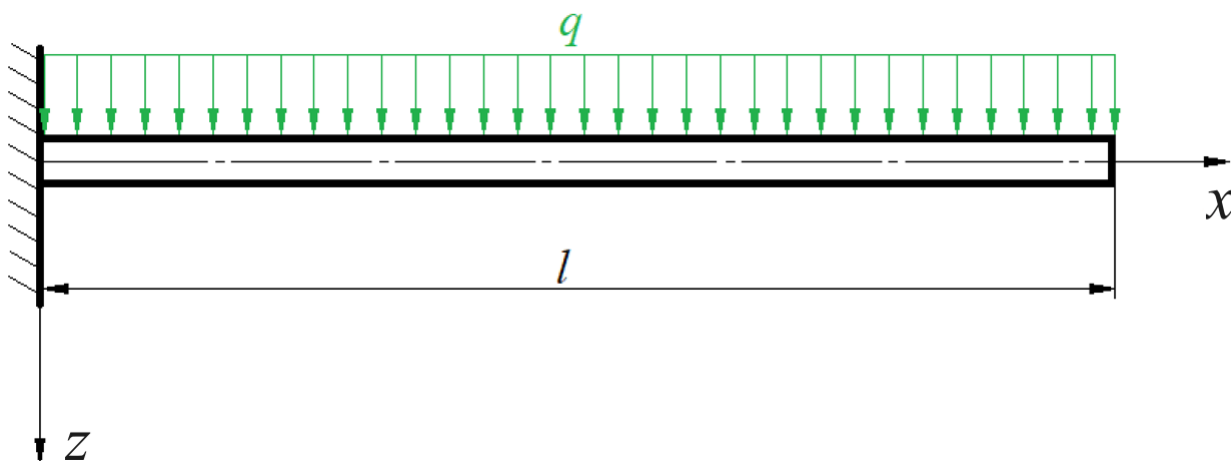
Slika 9. Poprečni presjek profila DIN 10210 – 2 prema [8]

Tablica 2. Dimenzije i svojstva poprečnog presjeka DIN 10210 - 2 prema [10]

Veličina	Iznos	Mjerna jedinica
$H$	200	mm
$B$	120	mm
$T$	12,5	mm
$I_{yy}$	35 760 000	mm <sup>4</sup>

Za nosač poprečnog presjeka prema [Slika 9] i [Tablica 2], zadan i opterećen prema [Slika 10] odrediti maksimalne iznose naprezanja i progiba.

Zadano:  $q = 2 \text{ N/mm}$ ,  $l = 2000 \text{ mm}$ ,  $E = 210\,000 \text{ N/mm}^2$ .



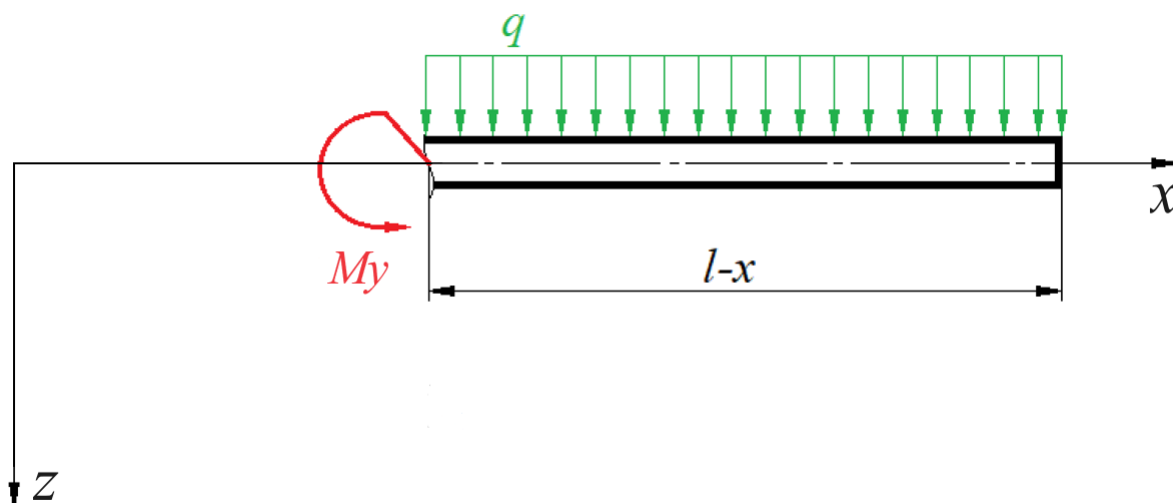
Slika 10. Nosač ukliješten i slobodan na jednom kraju

### 3.1.1. Analitičko rješenje

Maksimalni progib se pojavljuje na slobodnom kraju, na duljini  $x = l = 2000$  mm. Da bi odredili njegov iznos potrebno je odrediti jednadžbu elastične linije nosača, koja se određuje prema sljedećoj jednadžbi:

$$\frac{d^2 w}{dx^2} = -\frac{M_y}{EI_y}. \quad (1)$$

Metodom presjeka prema [Slika 11] možemo odrediti jednadžbu raspodjele momenta  $M_y$  po dužini nosača.



Slika 11. Presječeni nosač

Jednadžba raspodjele momenta  $M_y$  po dužini nosača iznosi:

$$M_y = -\frac{q \cdot (l-x)^2}{2}. \quad (2)$$

Uvrštavanjem jednadžbe (2) u jednadžbu (1) te integracijom, dobiva se sljedeći izraz:

$$EI_y \cdot \frac{dw}{dx} = \frac{q}{2} \left( l^2 \cdot x - 2l \cdot \frac{x^2}{2} + \frac{x^3}{3} \right) + C. \quad (3)$$

Uvrštavanjem rubnog uvjeta  $x = 0, \frac{dw}{dx}(0) = 0$  u jednadžbu (3) dobiva se iznos konstante integracije

C:

$$C = 0. \quad (4)$$

Uvrštavanjem jednačbe (4) u jednačbu (3) te integracijom, dobiva se izraz:

$$EI_y \cdot w = \frac{q}{2} \left( l^2 \cdot \frac{x^2}{2} - 2l \cdot \frac{x^3}{6} + \frac{x^4}{12} \right) + D. \quad (5)$$

Uvrštavanjem rubnog uvjeta  $x = 0$ ,  $w(0) = 0$  dobiva se iznos konstante integracije  $D$ :

$$D = 0. \quad (6)$$

Uvrštavanjem jednačbe (6) u jednačbu (5) dobiva se konačni izraz za jednačbu elastične linije:

$$w = \frac{q \cdot l^4}{24EI_y} \cdot \left( 6 \cdot \frac{x^2}{l^2} - 4 \cdot \frac{x^3}{l^3} + \frac{x^4}{l^4} \right). \quad (7)$$

Za  $x = l$  dobiva se maksimalna vrijednost progiba  $w$  i ona iznosi:

$$w_{\max} = \frac{q \cdot l^4}{8EI_y} = 0,533 \text{ mm}. \quad (8)$$

Za  $x = 0$  dobiva se, prema jednačbi (2) maksimalni iznos momenta  $M_y$ :

$$M_{y,\max} = 4\,000\,000 \text{ Nmm}. \quad (9)$$

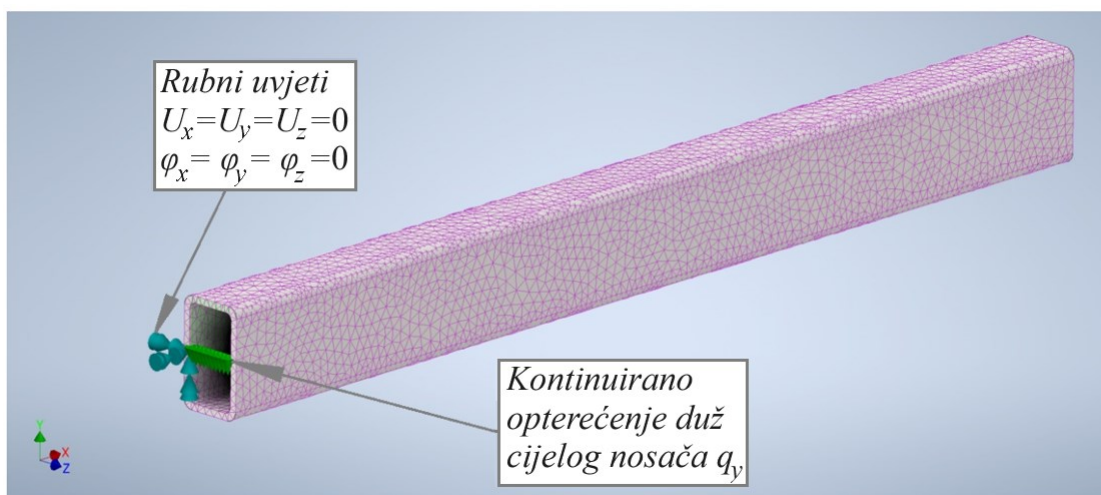
Maksimalni iznos naprezanja računa se prema jednačbi:

$$\sigma_{\max} = \frac{M_{y,\max}}{W_y} = \frac{4\,000\,000}{\frac{35\,760\,000}{100}} = 11,186 \frac{\text{N}}{\text{mm}^2}. \quad (10)$$



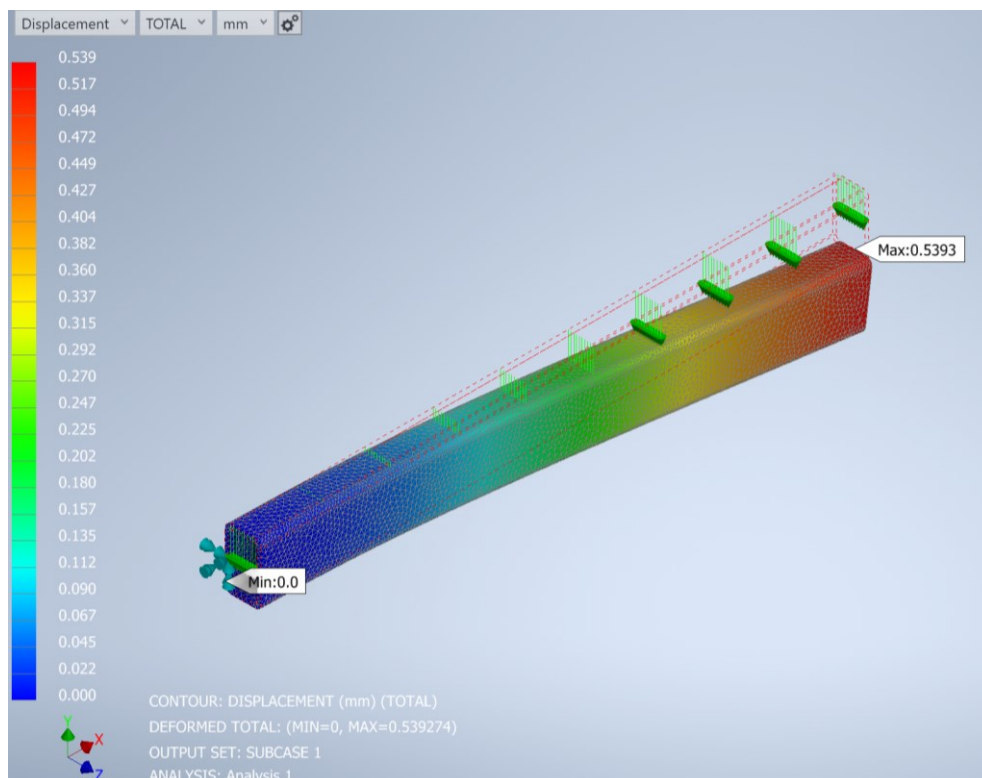
### 3.1.2. Numeričko rješenje

Nakon kreiranja modela u programskom paketu *Autodesk Inventor*® potrebno je kreirati mrežu konačnih elemenata. Provest će se više analiza sa postupnim povećanje broja konačnih elemenata kako bi se ispitala konvergencija numeričkog rješenja k analitičkom. Na nosač je također dodano kontinuirano opterećenje  $q$  i rubni uvjeti onemogućivanjem pomaka jedne strane nosača u svim smjerovima. Nosač sa mrežom konačnih elemenata, opterećenjem i rubnim uvjetima prikazan je na [Slika 12].



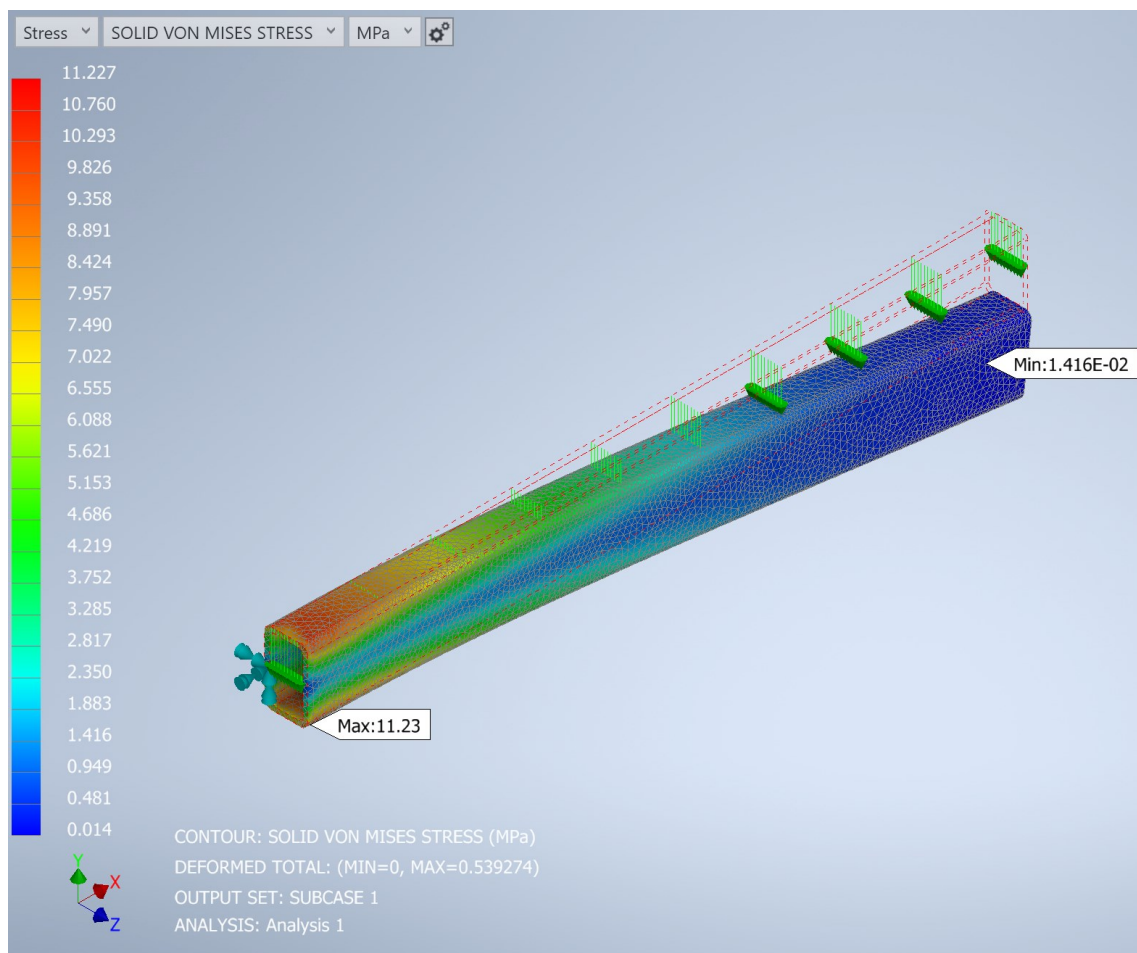
Slika 12. Nosač s mrežom konačnih elemenata, opterećenjem i rubnim uvjetima

Na [Slika 13] prikazana je raspodjela progiba po dužini nosača za mrežu sa 41 688 konačnih elemenata.



Slika 13. Raspodjela progiba po dužini nosača

Na [Slika 14] prikazana je raspodjela naprezanja po dužini nosača prema *von Misesu* za mrežu sa 41 688 konačnih elemenata.



Slika 14. Raspodjela naprezanja po dužini nosača

U [Tablica 3] prikazana su odstupanja numerički dobivene vrijednosti progiba  $w_{\max}$  od analitičke.

Tablica 3. odstupanja numerički dobivene vrijednosti maksimalnog progiba  $w_{\max}$  od analitičke

Broj konačnih elemenata	Progib $w_{\max}$ , mm	Odstupanje od analitičkog rješenja
1995	0,457	14,26
5195	0,528	0,94
12 987	0,529	0,75
26 476	0,539	1,11
41 688	0,539	1,11

U [Tablica 4] prikazana su odstupanja numerički dobivene vrijednosti maksimalnog naprezanja  $\sigma_{\max}$  od

analitičke.

**Tablica 4. odstupanja numerički dobivene vrijednosti maksimalnog naprezanja  $\sigma_{\max}$  od analitičke**

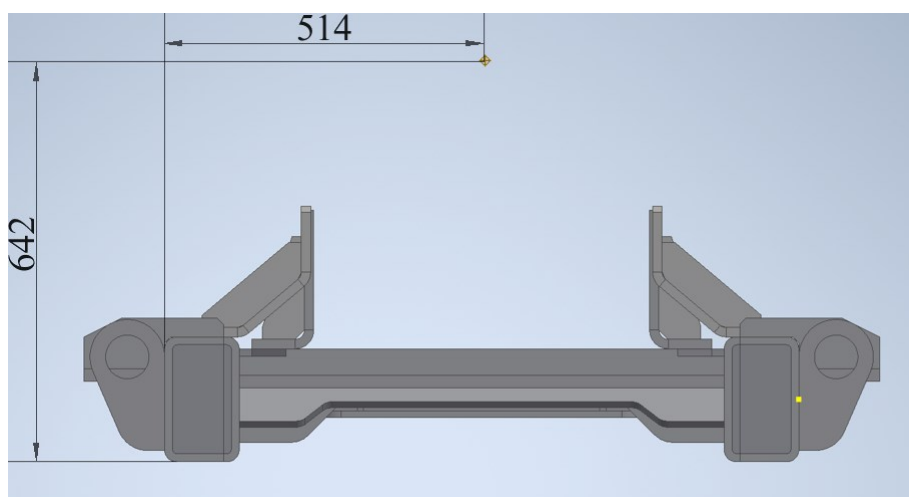
Broj konačnih elemenata	Naprezanje $\sigma_{\max}$ , N/mm <sup>2</sup>	Odstupanje od analitičkog rješenja, %
1995	8,635	22,81
5195	9,656	13,68
12 987	9,991	10,68
26 476	11,097	0,80
41 688	11,227	0,37

Prema rezultatima prikazanim u [Tablica 3] i [Tablica 4] može se vidjeti su razlike između numeričkih i analitičkih rješenja vrlo mala, tj. da se postiže vrlo dobra konvergencija numeričkih prema analitičkim rješenjima. Iz toga se zaključuje da su trodimenzijski linearni tetraedarski elementi pogodni za analizu problema koji se razmatra u ovome radu.

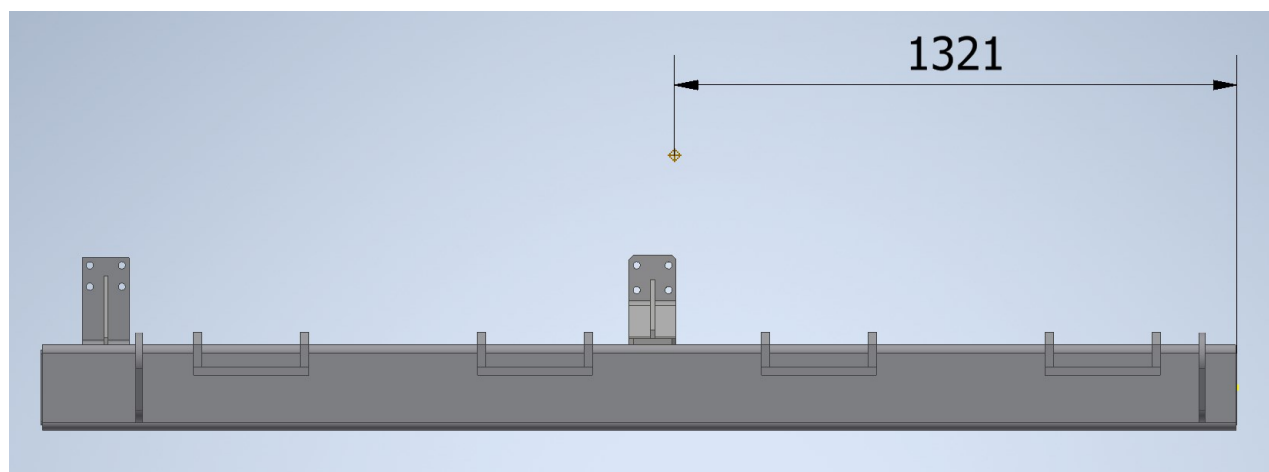
## 4. Numerička analiza nosača pogonskog seta

### 4.1. Priprema modela za provođenje analize

Numerička analiza nosača za pogonski set provedena je u programskom paketu *Inventor Nastran*®. Pri provedbi analize ispitat će se utjecaj opterećenja, naveden u 2.1, na pomake i naprezanja u konstrukciji. Gotov model se uvozi u *Inventor Nastran*®, te se unose karakteristike materijala, navedene u 2. Pogonski set koji opterećuje nosač neće se, pri analizi, uzimati kao model kako bi se smanjila upotreba resursa, već se modelirati kao koncentrirana masa. Na [Slika 15] i [Slika 16] prikazan je model nosača sa kotiranim položajem težišta pogonskog seta u odnosu na nosač.

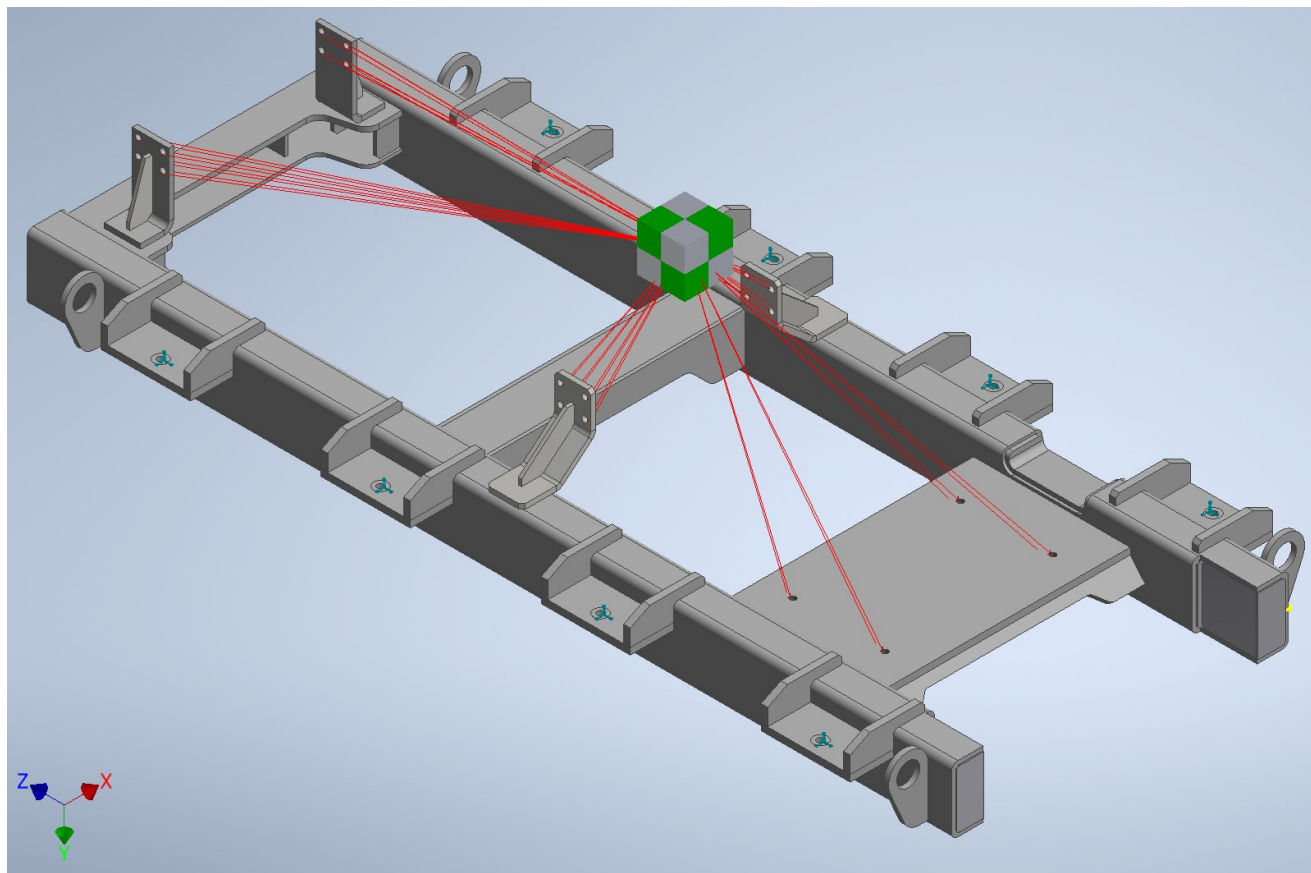


Slika 15. Položaj težišta pogonskog seta u odnosu na nosač, poprečni smjer



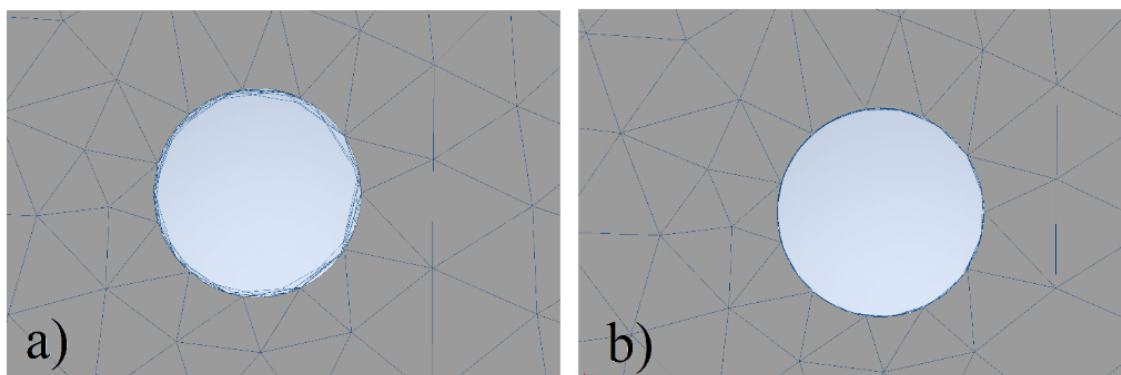
Slika 16. Položaj težišta pogonskog seta u odnosu na nosač, uzdužni smjer

Na [Slika 17] prikazan je nosač sa opterećenjem i rubnim uvjetima. Položaj koncentrirane mase u iznosu od 3074 kg odgovara položaju radne točke prikazane na [Slika 15] i [Slika 16]. Rubni uvjeti predstavljaju vijčani spoj između elastičnog nosača i ručke (9). Kako je već rečeno u 2. zavari nisu modelirani, nego su spojevi između svih komponenti zamijenjeni naredbom *Surface contact – bonded*, koja u *Inventor Nastran®* – u predstavlja zavareni spoj. Spojevi koncentrirane mase sa odgovarajućim komponentama na nosaču su pomoću naredbe *Connector – rigid*, koja predstavlja čvrsti spoj.



Slika 17. Nosač sa opterećenjem i rubnim uvjetima

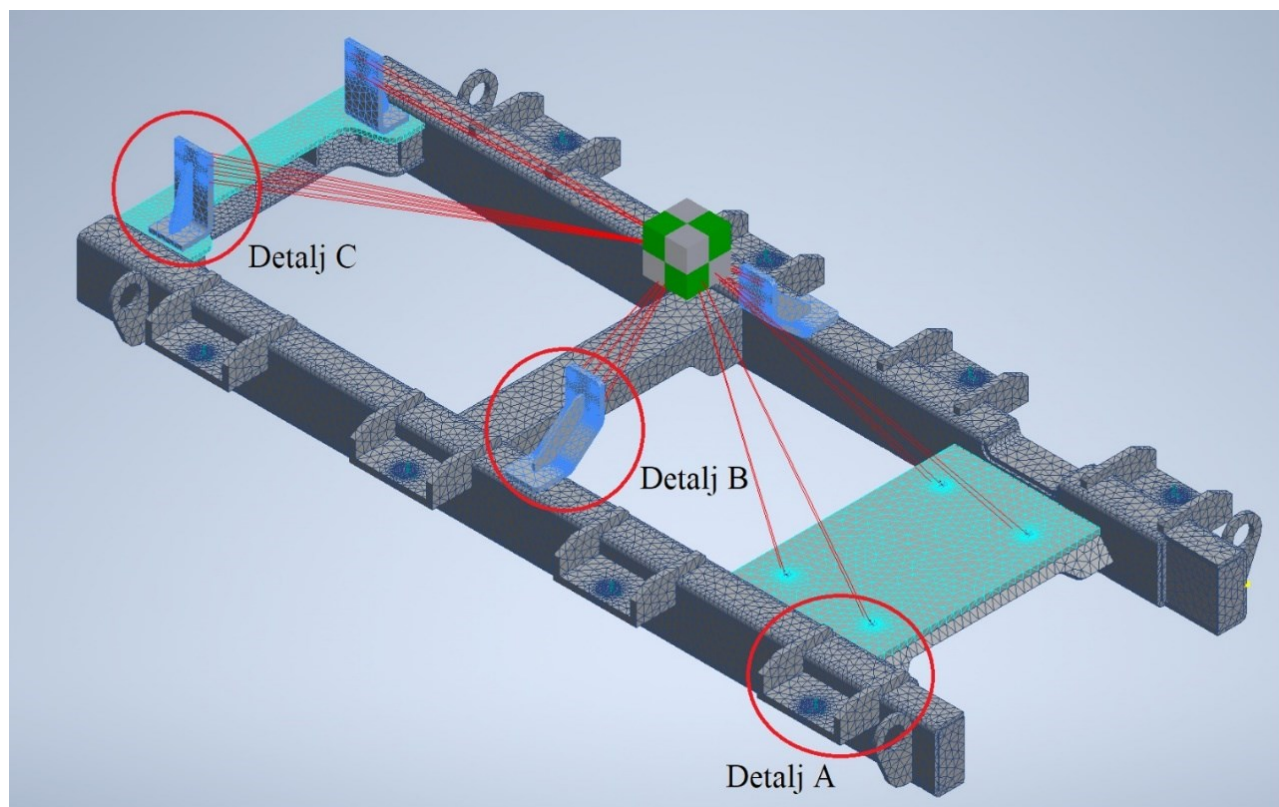
Sljedeći korak pri pripremi modela za analizu je kreiranje mreže konačnih elemenata. Nakon kreiranja osnovne mreže konačnih elemenata određene veličine, potrebno je provesti više analiza kako bi se utvrdila mjesta koncentracije naprezanja i po potrebi mreža konačnih elemenata još dodatno usitnila. U programskom paketu *Inventor Nastran®* to je moguće napraviti lokalno i globalno. U ovom radu su korištene obadvije opcije. Globalno usitnjavanje mreže konačnih elemenata se vrši pomoću opcije *Project Midside Nodes*, a efekt ove opcije pokazan je na [Slika 18].



Slika 18. a) Mreža konačnih elemenata bez upotrebe opcije *Project Midside Nodes*

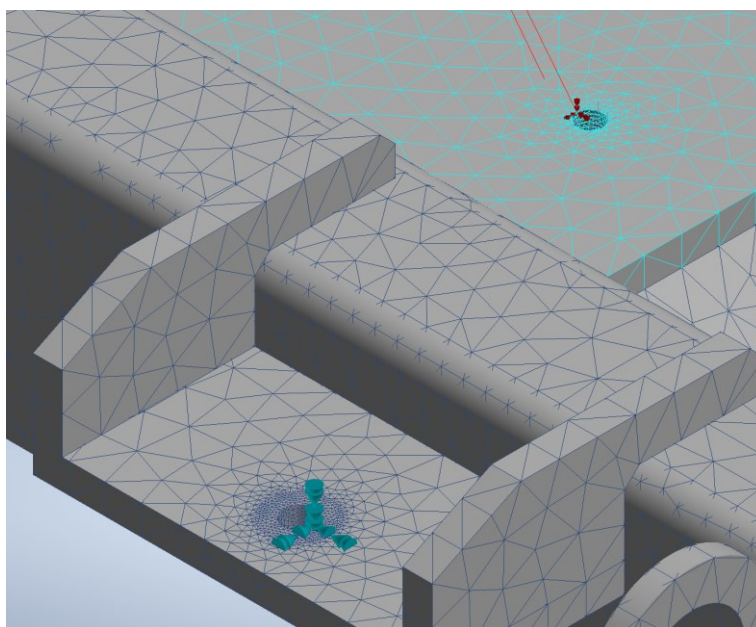
b) Mreža konačnih elemenata uz upotrebe opcije *Project Midside Nodes*

Na [Slika 19] prikazan je model diskretiziran sa 241 247 konačnih elemenata. Mreže konačnih elemenata različite boje predstavljaju različite materijale određenih komponenti. Na [Slika 19] su također detaljima označena lokalna usitnjena mreže konačnih elemenata na mjestima gdje su utvrđena mjesta koncentracije naprezanja.



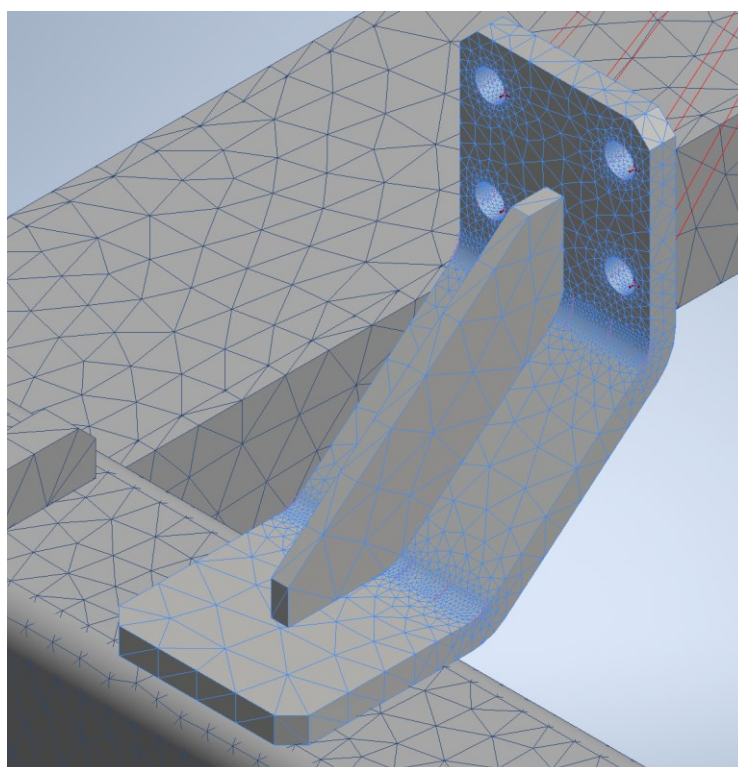
Slika 19. Model diskretiziran sa 241 247 konačnih elemenata

Na [Slika 20], [Slika 21], [Slika 22] prikazana su lokalna usitnjena mreže konačnih elemenata. [Slika 20] prikazuje ručku (9) sa pripadajućim rubnim uvjetima, te provrt na poprečnoj ploči (4) na koju se spaja koncentrirana masa.



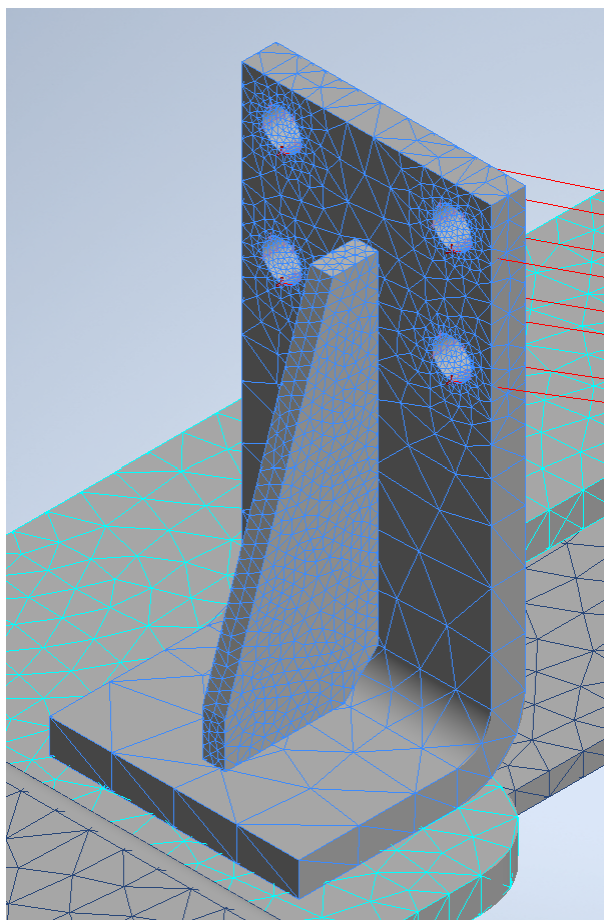
Slika 20. Detalj A

Na [Slika 21] prikazana je usitnjena mreža konačnih elemenata na prednjem nosaču (7).



Slika 21. Detalj B

Na [Slika 22] prikazana je usitnjena mreža konačnih elemenata na stražnjem nosaču (8). Utvrđeno je da se i na kutniku koji služi za povećanje krutosti ovog nosača javljaju povećana naprezanja pa je mreža konačnih elemenata usitnjena i na tom mjestu.



Slika 22. Detalj C

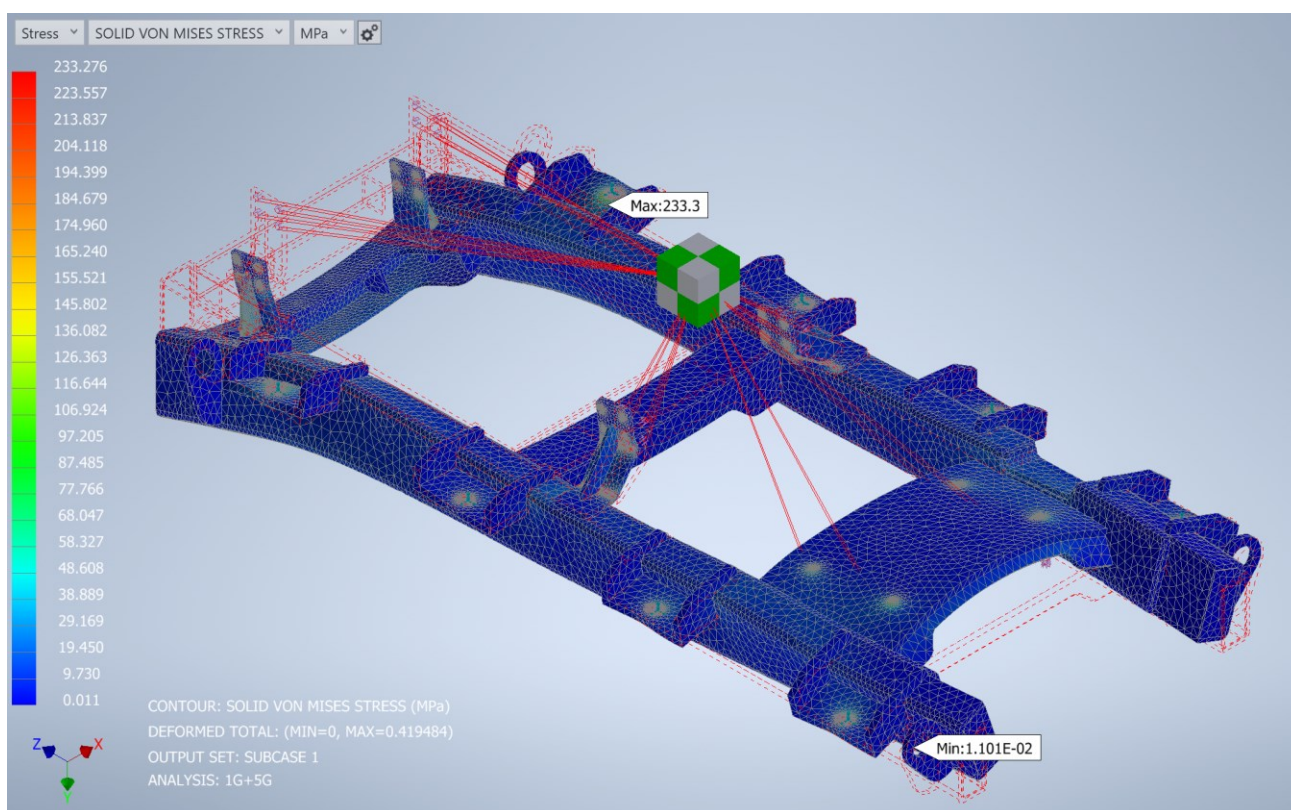


## 4.2. Rezultati analize

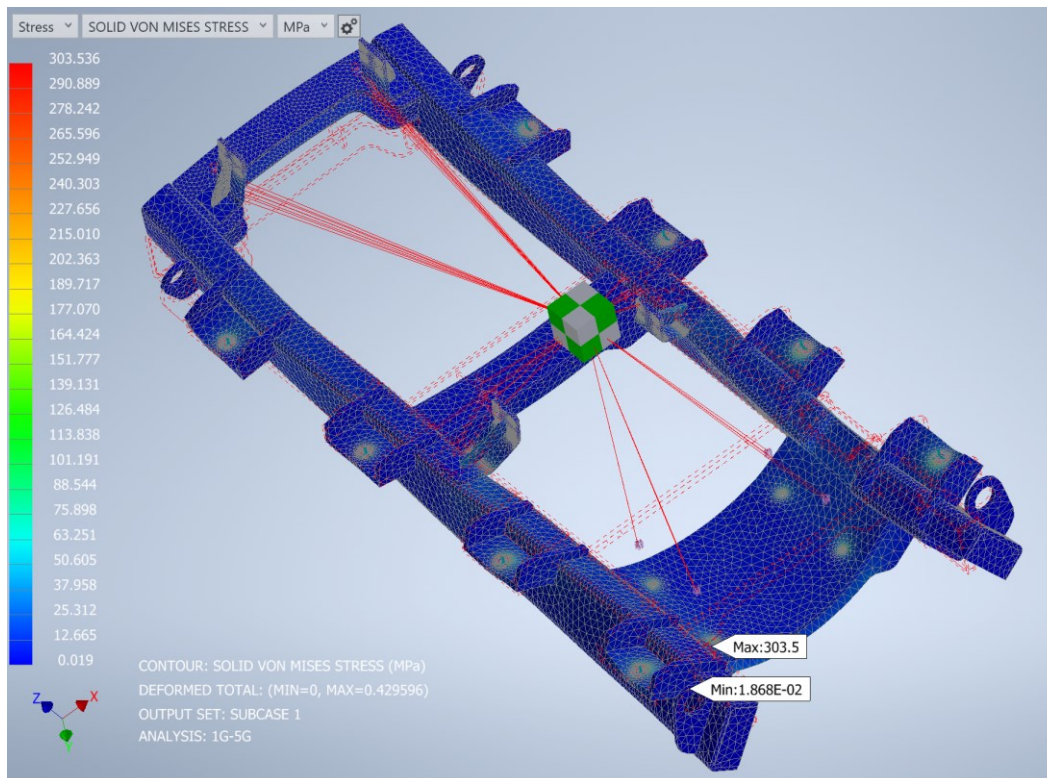
Kao što je već spomenuto u 2.1. provedena je analiza za četiri slučaja opterećenja koja predstavljaju sile koje nosač treba izdržati prilikom sudara.

### 4.2.1. Opterećenje silom inercije u uzdužnom smjeru nosača

Prva dva slučaja opterećenja su opterećenje uslijed vlastite težine pogonskog seta, te inercijske sile u uzdužnom smjeru nosača (u ovom slučaju u smjeru osi  $z$ ). Na [Slika 23] i [Slika 24] je prikazana raspodjela naprezanja u nosaču prema *von Misesu*. Naprezanja na [Slika 23] uzrokovana su uzdužnom inercijskom silom u pozitivnom smjeru osi  $z$  (5G), a naprezanja na [Slika 24] inercijskom silom u negativnom smjeru (-5G). Vidljivo je da su naprezanja u cijeloj konstrukciji, za oba slučaja manja od  $355 \text{ N/mm}^2$  i time je uvjet čvrstoće zadovoljen za ove slučajeve opterećenja.

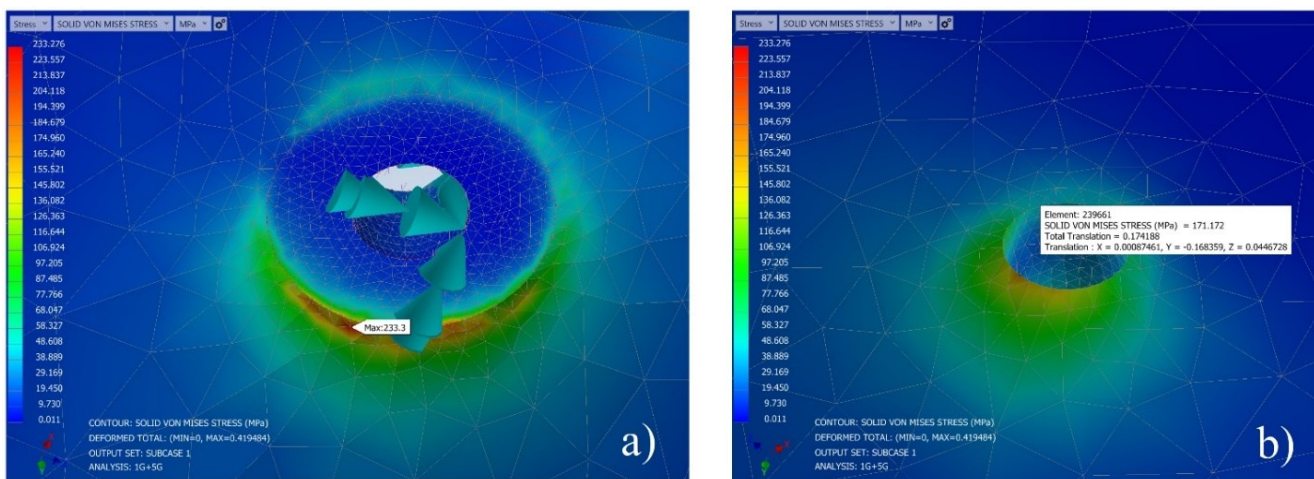


Slika 23. Raspodjela naprezanja u nosaču uslijed inercijske sile u pozitivnom smjeru osi  $z$  (5G)



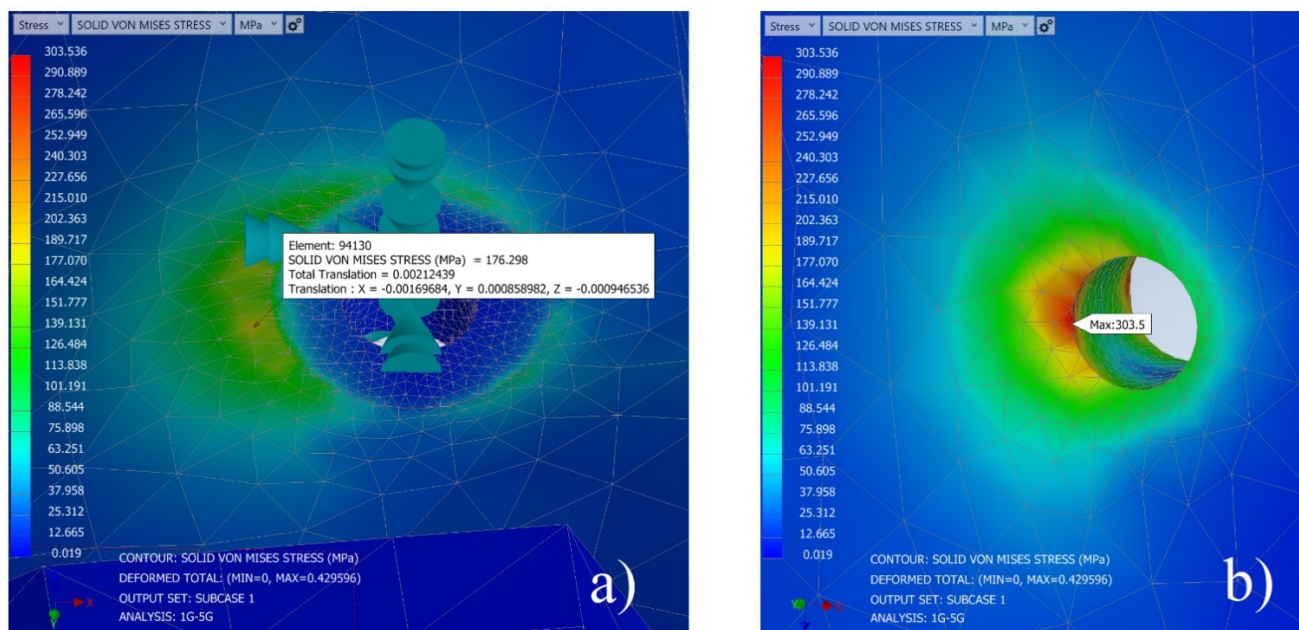
Slika 24. Raspodjela naprezanja u nosaču uslijed inercijske sile u negativnom smjeru osi z (-5G)

Iz [Slika 23] i [Slika 24] je također vidljivo da se visoka naprezanja javljaju u jako malom broju konačnih elemenata, a da su naprezanja u ostatku konstrukcije bitno manja. Koncentracije naprezanja prikazane se na [Slika 25] i [Slika 26]. Na [Slika 26] pod b) vidljivo je da se na poprečnoj ploči (4) javljaju vrlo visoka koncentrirana naprezanja, ali potrebno je uzeti u obzir da je materijal ove pozicije kvalitetniji od ostalih pozicija i granica tečenja iznosi prema [5]  $690 \text{ N/mm}^2$ , što znači da smo i dalje u području visoke sigurnosti.



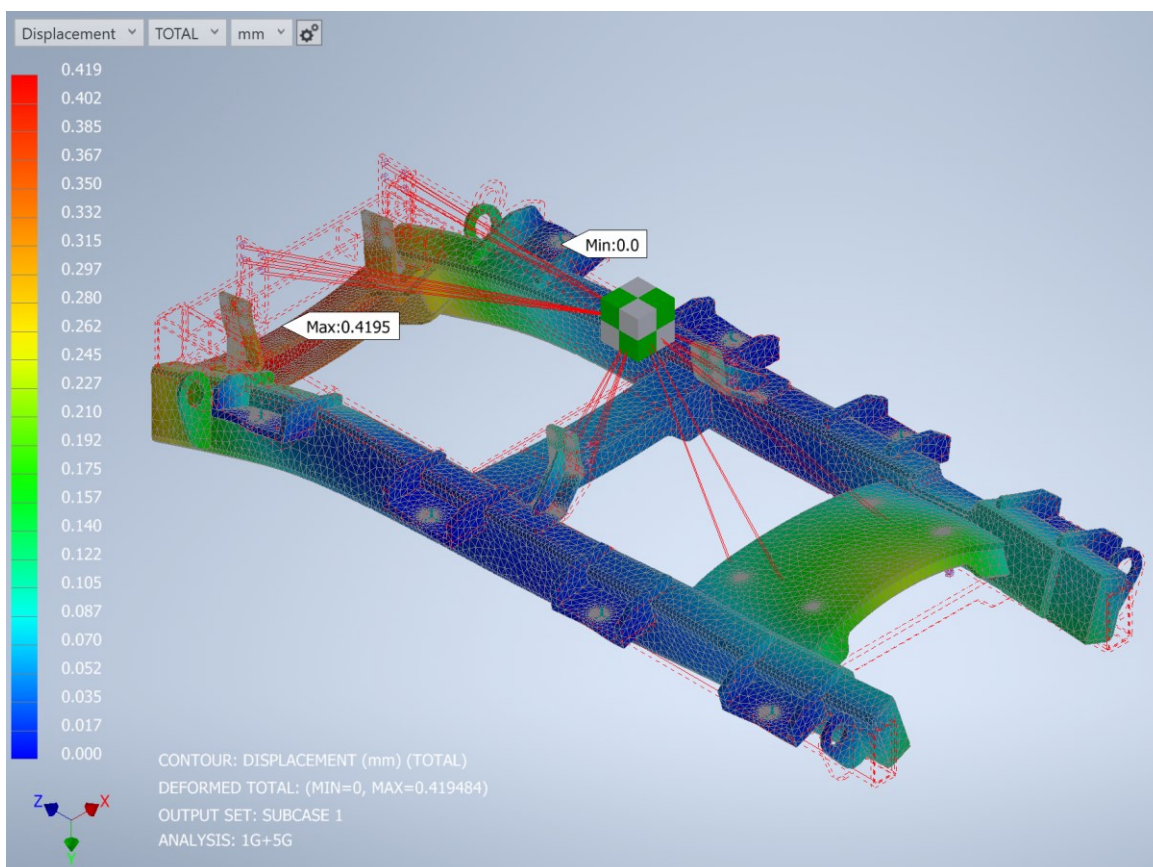
Slika 25. Koncentracije naprezanja za slučaj inercijske sile u iznosu 5G: a) Mjesto vijčanog spoja na ručki (9),

b) Mjesto spoja koncentrirane mase na poprečnu ploču (4)

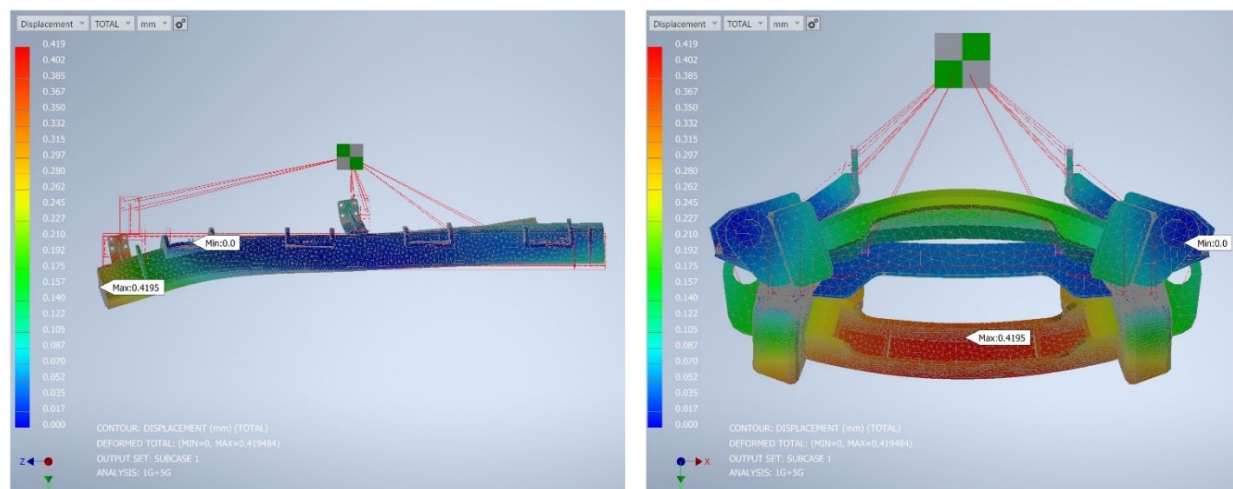


Slika 26. Koncentracije naprezanja za slučaj inercijske sile u iznosu  $-5G$ : a) Mjesto vijčanog spoja na ručki (9),  
b) Mjesto spoja koncentrirane mase na poprečnu ploču (4)

Na [Slika 27] prikazana je raspodjela pomaka u nosaču za slučaj opterećenja silom inercije u pozitivnom smjeru osi  $z$  ( $5G$ ). Na [Slika 28] prikazane su raspodjele pomaka u nosaču u nacrtu i bokocrtu.

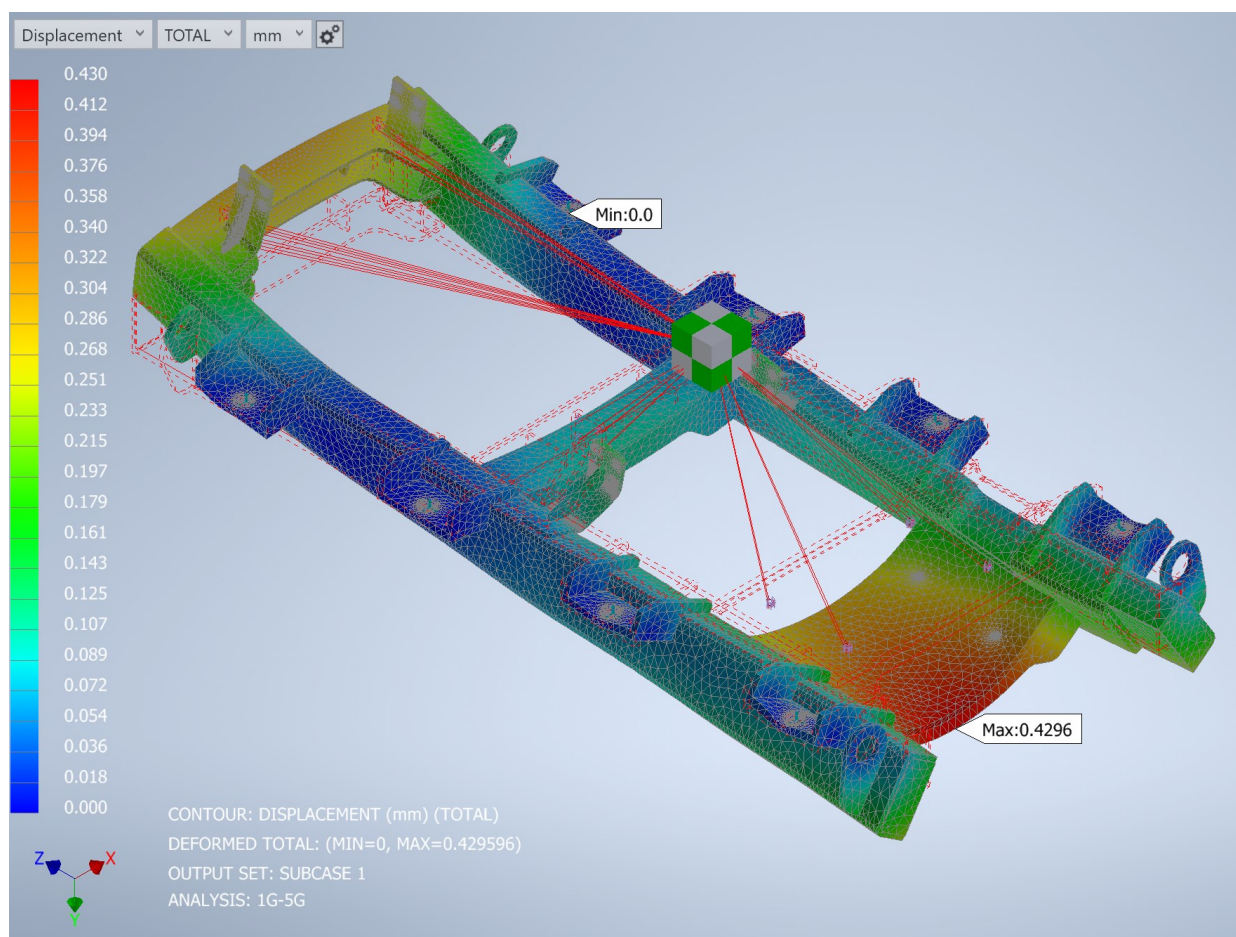


Slika 27. Raspodjela pomaka u nosaču za slučaj opterećenja silom inercije u pozitivnom smjeru osi  $z$  ( $5G$ )

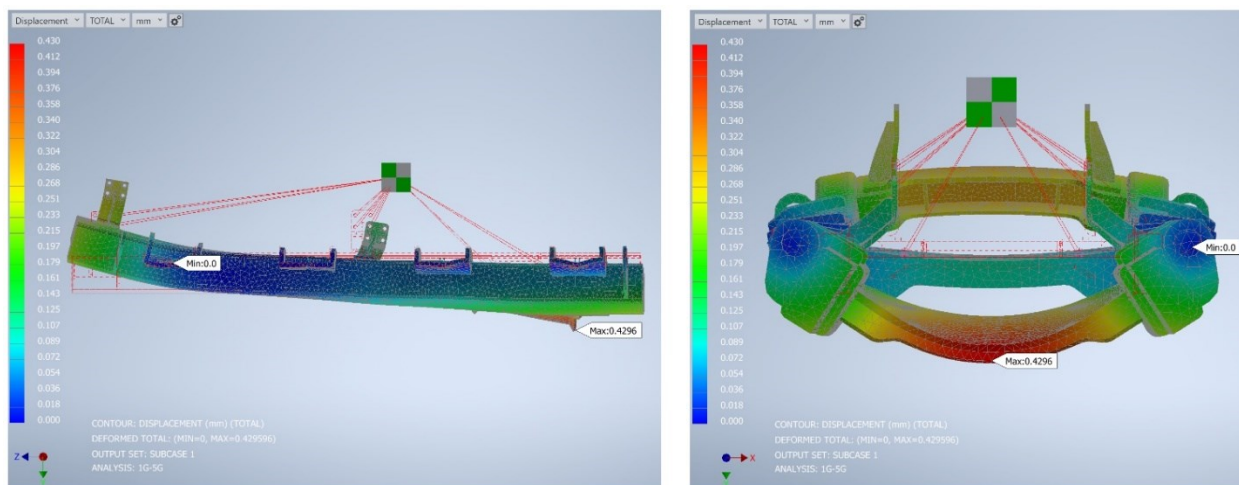


**Slika 28. Raspodjela pomaka u nosaču za slučaj opterećenja silom inercije u pozitivnom smjeru osi z (5G) u nacrtu i bokoctu**

Na [Slika 29] prikazana je raspodjela pomaka u nosaču za slučaj opterećenja silom inercije u negativnom smjeru osi z (-5G). Na [Slika 30] prikazane su raspodjele pomaka u nosaču u nacrtu i bokoctu.



**Slika 29. Raspodjela pomaka u nosaču za slučaj opterećenja silom inercije u negativnom smjeru osi z (-5G)**

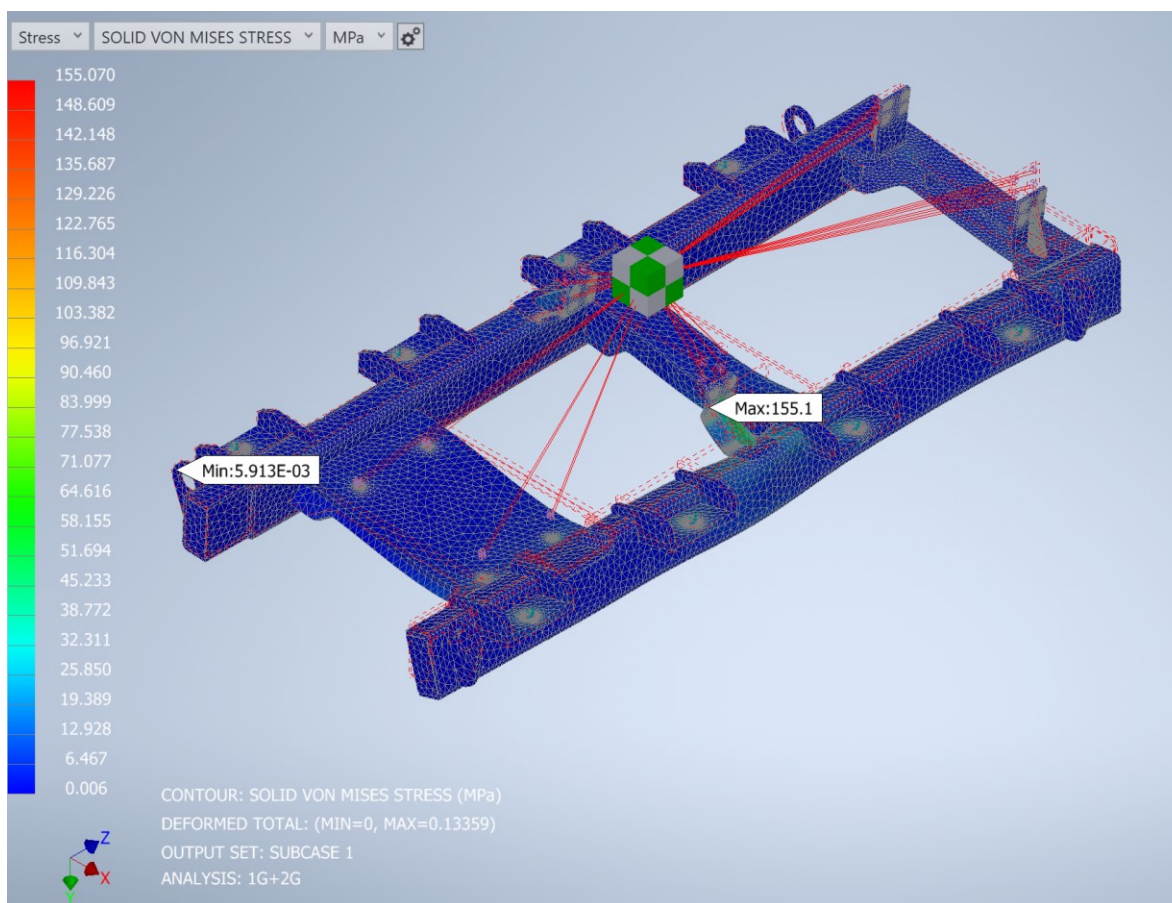


Slika 30. Raspodjela pomaka u nosaču za slučaj opterećenja silom inercije u negativnom smjeru osi  $z$  ( $-5G$ ) u nacrtu i bokocrtu

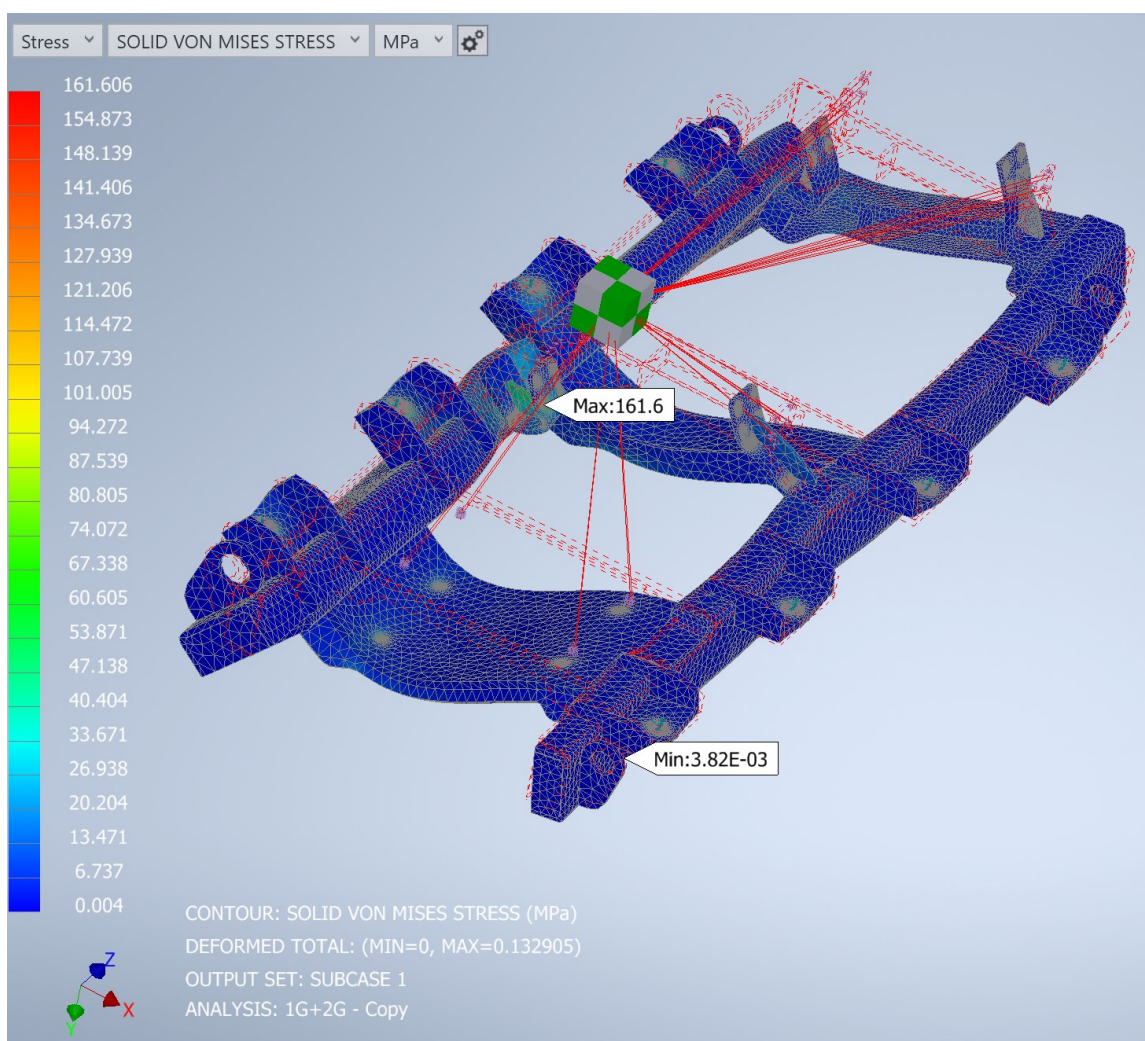
Za oba slučaja je vidljivo da su maksimalni pomaci mali u odnosu na dimenzije konstrukcije, također je vidljivo da u oba slučaja komponente sa najvećim pomacima su prednja poprečna lamela (2) i poprečna ploča (4).

## 4.2. Opterećenje silom inercije u poprečnom smjeru nosača

Treći i četvrti slučaj opterećenja su opterećenje uslijed vlastite težine pogonskog seta, te inercijske sile u poprečnom smjeru nosača (u ovom slučaju u smjeru osi  $x$ ). Na [Slika 31] i [Slika 32] je prikazana raspodjela naprezanja u nosaču prema *von Misesu*. Naprezanja na [Slika 31] uzrokovana su poprečnom inercijskom silom u pozitivnom smjeru osi  $x$  u iznosu  $2G$ , a naprezanja na [Slika 32] inercijskom silom u negativnom smjeru osi  $x$  u iznosu od  $-2G$ . Vidljivo je da su naprezanja u cijeloj konstrukciji, za oba slučaja, također manja od  $355 \text{ N/mm}^2$  i time je uvjet čvrstoće zadovoljen i za ove slučajeve opterećenja.

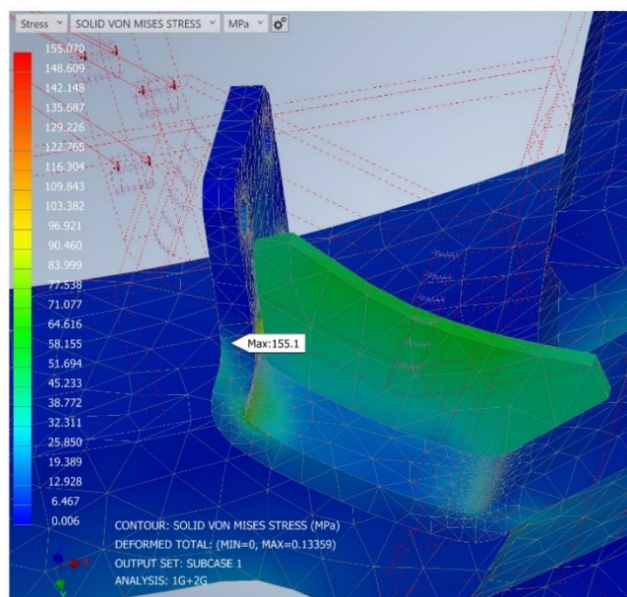
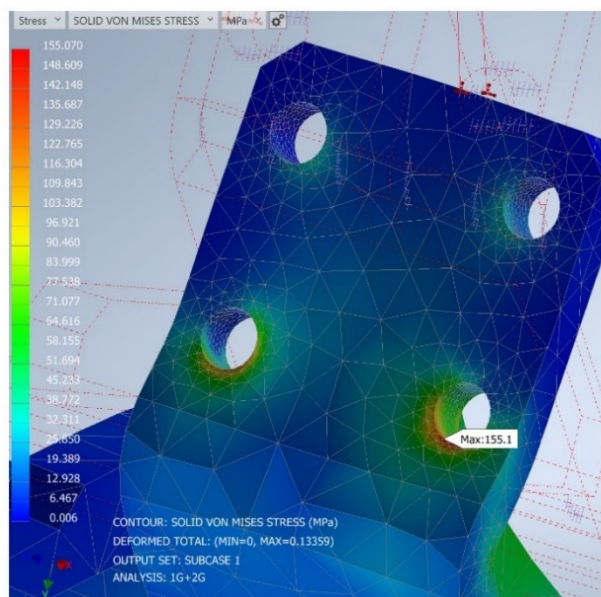


Slika 31. Raspodjela naprezanja u nosaču uslijed inercijske sile u pozitivnom smjeru osi  $x$  ( $2G$ )

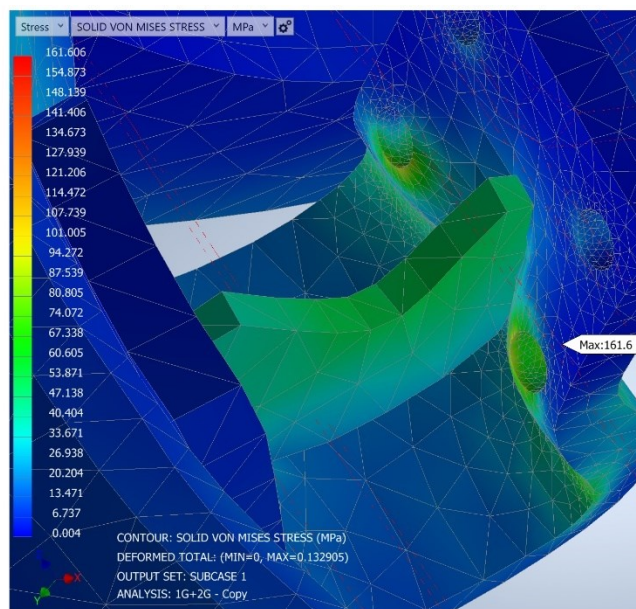
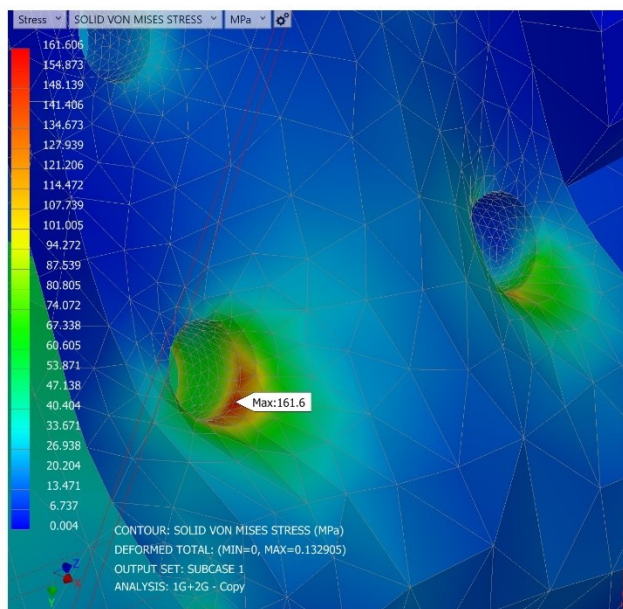


**Slika 32. Raspodjela naprezanja u nosaču uslijed inercijske sile u negativnom smjeru osi  $x$  (-2G)**

Iz [Slika 31] i [Slika 32] je također vidljivo da se visoka naprezanja javljaju u jako malom broju konačnih elemenata, a da su naprezanja u ostatku konstrukcije bitno manja, kao i u prva dva slučaja opterećenja. Koncentracije naprezanja prikazane se na [Slika 33] i [Slika 34], iz tih slika je vidljivo da je za ova dva slučaja najopterećenija komponenta stražnji nosač pogonskog seta (8).



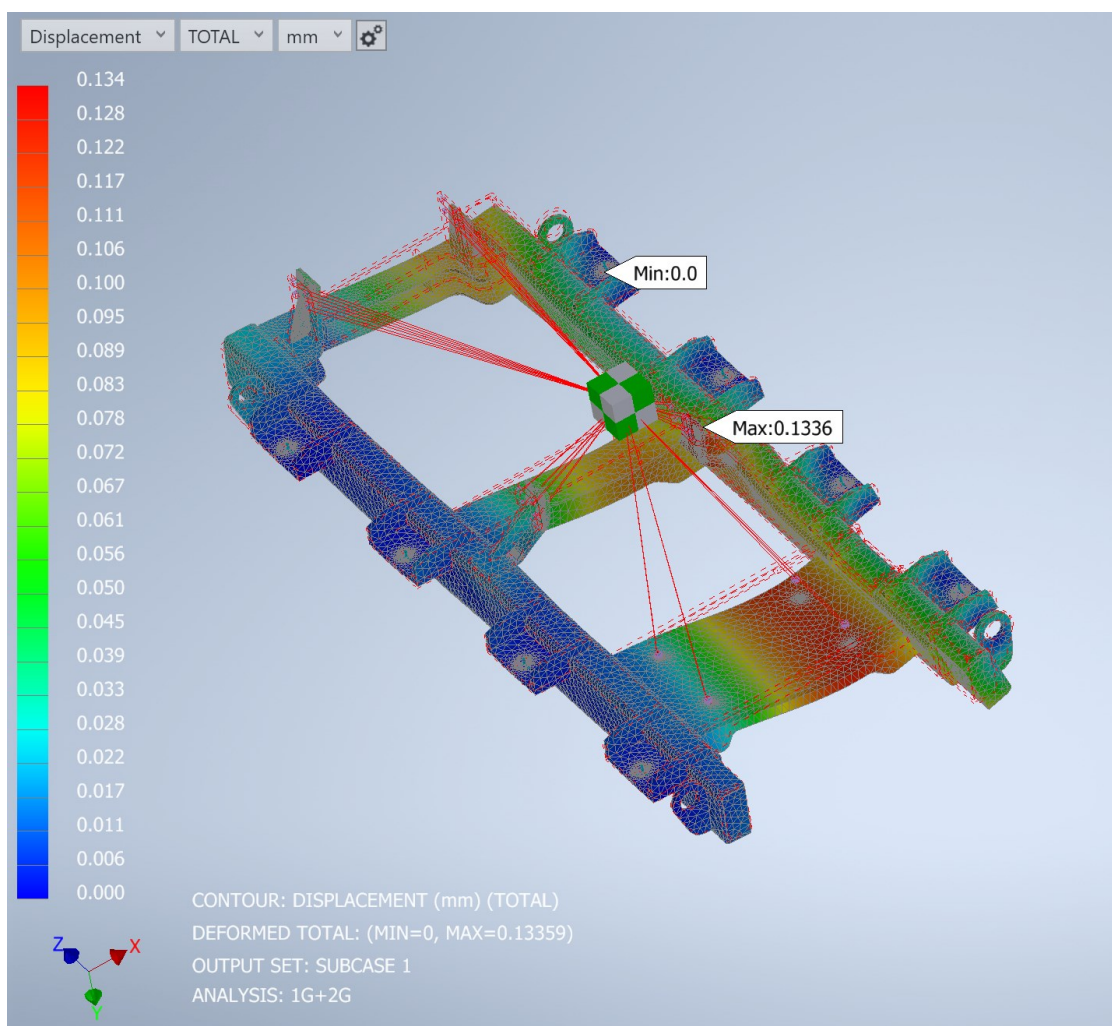
Slika 33. Koncentracije naprezanja za slučaj opterećenja silom inercije u pozitivnom smjeru osi  $x$  (2G)



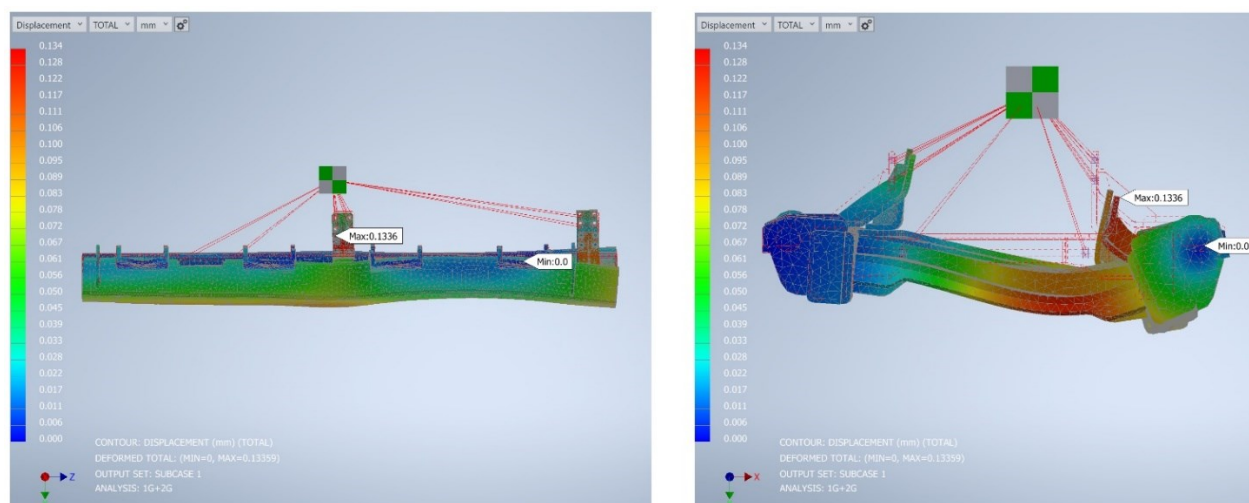
Slika 34. Koncentracije naprezanja za slučaj opterećenja silom inercije u negativnom smjeru osi  $x$  (-2G)

Na [Slika 35] prikazana je raspodjela pomaka u nosaču za slučaj opterećenja silom inercije u pozitivnom smjeru osi  $x$  (2G). Na [Slika 36] prikazane su raspodjele pomaka u nosaču u nacrtu i bokocrtu.



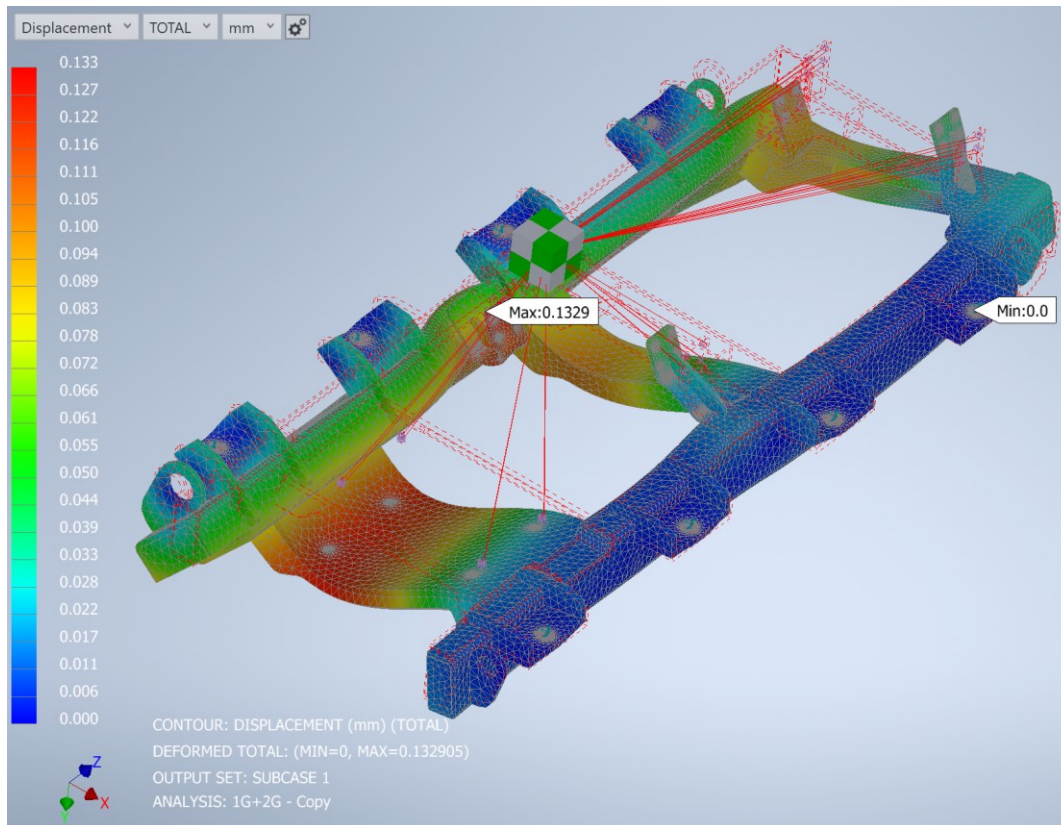


Slika 35. Raspodjela pomaka u nosaču za slučaj opterećenja silom inercije u pozitivnom smjeru osi x (2G)

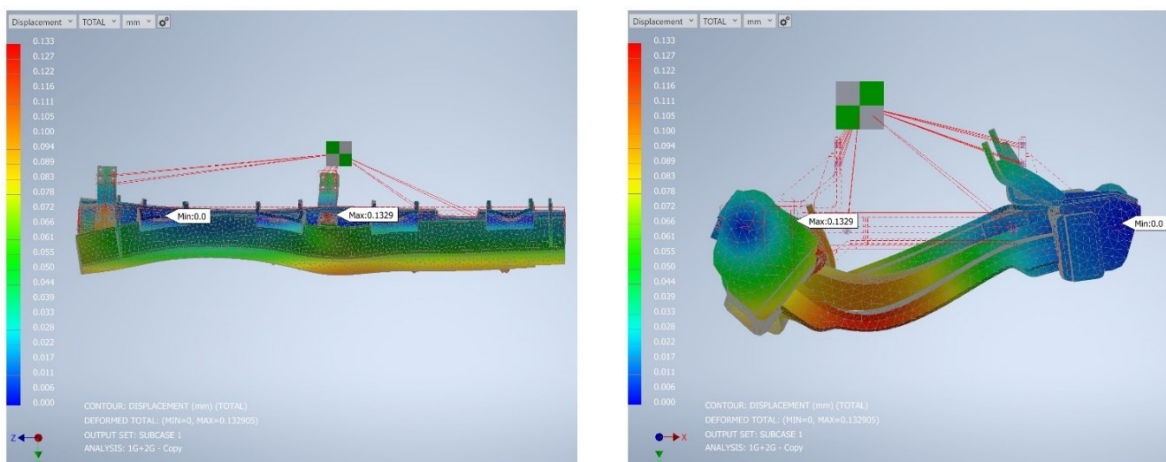


Slika 36. Raspodjela pomaka u nosaču za slučaj opterećenja silom inercije u pozitivnom smjeru osi x (2G) u nacrtu i bokocrtu

Na [Slika 37] prikazana je raspodjela pomaka u nosaču za slučaj opterećenja silom inercije u negativnom smjeru osi x (-2G). Na [Slika 38] prikazane su raspodjele pomaka u nosaču u nacrtu i bokocrtu.



Slika 37. Raspodjela pomaka u nosaču za slučaj opterećenja silom inercije u negativnom smjeru osi x (-2G)



Slika 38. Raspodjela pomaka u nosaču za slučaj opterećenja silom inercije u negativnom smjeru osi x (-2G) u nacrtu i bokocrtu

Za oba slučaja je vidljivo da su maksimalni pomaci mali u odnosu na dimenzije konstrukcije, također je vidljivo da u oba slučaja komponenta sa najvećim pomakom je stražnji nosač pogonskog seta (8).

## 5. Zaključak

U radu je provedena numerička analiza nosača za pogonski set dizel električne lokomotive u programskom paketu *Inventor Nastran*®. Cilj rada je bio za već gotov model nosača, modeliran u programskom paketu *Autodesk Inventor*®, provjeriti zadovoljava li konstrukcija uvjet čvrstoće za opterećenje inercijskim silama koje se javljaju prilikom sudara. Prije provođenja same analize ispitana je pouzdanost korištenih trodimenzionalnih elemenata i konvergencija rješenja s obzirom na gustoću mreže konačnih elemenata na jednostavnom primjeru za koji se moglo odrediti analitičko rješenje. Za odabrane trodimenzionalne linearne tetraedarske konačne elemente utvrđena je minimalna razlika u odnosu na analitičko rješenje. Za prikladnu gustoću mreže konačnih elemenata ona iznosi svega 1,11%. Opterećenje nosača su uzdužne sile inercije u iznosu 5G, te poprečne sile inercije u iznosu 2G. Nakon verifikacije korištenih konačnih elemenata provedena je numerička analiza nosača i utvrđeno je da konstrukcija zadovoljava uvjet čvrstoće za sve slučajeve opterećenja. Razmatranjem dobivenih rezultata vidljivo je da se najveća naprezanja javljaju u malom broju konačnih elemenata, tj. da dolazi do koncentracije naprezanja na područjima oko provrta i na spojevima pojedinih dijelova. Usporedbom maksimalnih naprezanja i pomaka u konstrukciji zaključeno je da je kritičnije opterećenje uzdužnom silom inercije. U tom slučaju najopterećenije komponente u konstrukciji su prednja poprečna lamela (2) i poprečna ploča (4). Ove komponente napravljene su od čelika značajno kvalitetnijih svojstava od materijala ostatka konstrukcije upravo iz tog razloga. Zbog toga zadovoljavaju čak i ta povećana naprezanja i pomake sa značajnim faktorom sigurnosti. Iznosi naprezanja u ostatku konstrukciju su za sve slučajeve opterećenja vrlo mali, te unutar velike granice zadovoljavaju uvjet čvrstoće.

## 6. Literatura

- [1] EN 12663-1:2010
- [2] <https://www.britannica.com/technology/locomotive-vehicle/Diesel-traction>
- [3] M. Kostelac, Željeznička vozila, Zagreb: Fakultet strojarstva i brodogradnje, 2017.
- [4] <https://www.autodesk.com/products/inventor/overview?term=1-YEAR&tab=subscription&plc=INVPROSA>
- [5] <https://www.steelexpress.co.uk/engineeringsteel/S690QL.html>
- [6] <https://www.thyssenkrupp-materials-processing-europe.com/en/c-steel/hot-strip/s235jr-s355k2/s355jr>
- [7] <https://www.sidastico.com/en/coils-sheets-high-strength-steel-high-temperature-steel-flattening-cutting/s355j2cn-mechanical-properties/>
- [8] [https://www.vulkan.com/fileadmin/user\\_upload/Downloads/EN/VULKAN\\_Couplings/Catalogues/technical\\_data\\_resilient\\_mounts\\_112020.pdf](https://www.vulkan.com/fileadmin/user_upload/Downloads/EN/VULKAN_Couplings/Catalogues/technical_data_resilient_mounts_112020.pdf)
- [9] DIN EN 10210-2
- [10] J. Sorić, Metoda konačnih elemenata, Zagreb: Golden marketing-Tehnička knjiga, 2004
- [11] <https://help.autodesk.com/view/NINCAD/2023/ENU/?guid=GUID-13F86F4B-ECB2-4D81-898D-3D204977FDCCD>
- [12] <https://icdn.tradew.com/file/201801/1572618/pdf/6800499.pdf>
- [13] Pustaić D., Tonković Z., Wolf H.: Mehanika deformabilnih tijela 1. Mehanika konstrukcija, Fakultet strojarstva i brodogradnje, Zagreb, 2014.
- [14] <https://www.autodesk.com/products/inventor-nastran/overview?term=1-YEAR&tab=subscription>
- [15] <https://help.autodesk.com/view/NINCAD/2023/ENU/?guid=GUID-13F86F4B-ECB2-4D81-898D-3D204977FDCCD>