

# Nuklearna katastrofa u Fukushima

---

Leljak, Evita

Undergraduate thesis / Završni rad

2024

Degree Grantor / Ustanova koja je dodijelila akademski / stručni stupanj: **University of Zagreb, Faculty of Mechanical Engineering and Naval Architecture / Sveučilište u Zagrebu, Fakultet strojarstva i brodogradnje**

Permanent link / Trajna poveznica: <https://um.nsk.hr/um:nbn:hr:235:694753>

Rights / Prava: [In copyright](#) / [Zaštićeno autorskim pravom.](#)

Download date / Datum preuzimanja: **2024-07-08**

Repository / Repozitorij:

[Repository of Faculty of Mechanical Engineering and Naval Architecture University of Zagreb](#)



SVEUČILIŠTE U ZAGREBU  
FAKULTET STROJARSTVA I BRODOGRADNJE

# ZAVRŠNI RAD

**Evita Leljak**

Zagreb, 2024.

SVEUČILIŠTE U ZAGREBU  
FAKULTET STROJARSTVA I BRODOGRADNJE

# Nuklearna katastrofa u Fukushima

Mentor:

Izv. prof. dr. sc. Mislav Čehil, dipl. ing.

Ime i prezime: Evita Leljak

Matični broj: 0035225466

Zagreb, 2024.

Izjavljujem da sam ovaj rad izradila samostalno koristeći znanja stečena tijekom studija i navedenu literaturu.

Zahvaljujem se mentoru izv. prof. dr. sc. Mislavu Čehilu na svojoj pomoći tijekom izrade rada te danim savjetima i stečenim znanjima na kolegijima tijekom preddiplomskog studija. Također, zahvaljujem svojoj obitelji na podršci.

Evita Leljak



SVEUČILIŠTE U ZAGREBU  
FAKULTET STROJARSTVA I BRODOGRADNJE



Središnje povjerenstvo za završne i diplomске ispite  
Povjerenstvo za završne i diplomске ispite studija strojarstva za smjerove:  
Procesno-energetski, konstrukcijski, inženjersko modeliranje i računalne simulacije i brodogradnja

Sveučilište u Zagrebu Fakultet strojarstva i brodogradnje	
Datum	Prilog
Klasa: 602 – 04 / 24 – 06 / 1	
Ur.broj: 15 – 24 –	

## ZAVRŠNI ZADATAK

Student: **Evita Leljak**

JMBAG: **0035225466**

Naslov rada na hrvatskom jeziku: **Nuklearna katastrofa u Fukushimi**

Naslov rada na engleskom jeziku: **Nuclear disaster in Fukushima**

Opis zadatka:

3. studenog 2011. godine Japan je pogodio razoran potres jačine 9 stupnjeva prema Richterovoj skali. Tom prilikom došlo je do plimnog vala koji je potopio nuklearnu elektranu Fukushima i oštetio reaktor. Ova situacija je značajno utjecala na razvoj nuklearne energetike u nadolazećem razdoblju.

Stoga je u radu potrebno:

1. Detaljno opisati tijek događaja i utjecaj potresa i plimnog vala na elektranu.
2. Opisati razmjere katastrofe na nuklearnu elektranu Fukushima.
3. Opisati utjecaj katastrofe na razvoj nuklearne energetike.

U radu je potrebno navesti korištenu literaturu i eventualno dobivenu pomoć.

Zadatak zadan:

30. 11. 2023.

Datum predaje rada:

1. rok: 22. i 23. 2. 2024.
2. rok (izvanredni): 11. 7. 2024.
3. rok: 19. i 20. 9. 2024.

Predviđeni datumi obrane:

1. rok: 26. 2. – 1. 3. 2024.
2. rok (izvanredni): 15. 7. 2024.
3. rok: 23. 9. – 27. 9. 2024.

Zadatak zadao:

izv. prof. dr. sc. Mislav Čehil

Predsjednik Povjerenstva:

prof. dr. sc. Vladimir Soldo

## SADRŽAJ

SADRŽAJ .....	I
POPIS SLIKA .....	V
POPIS TABLICA .....	VI
POPIS KRATICA .....	VII
POPIS MJERNIH JEDINICA .....	IX
SAŽETAK .....	X
SUMMARY .....	XI
1. UVOD .....	1
1.1. Motivacija .....	1
1.2. Ciljevi rada .....	1
2. NUKLEARNA ENERGIJA .....	3
2.1. Povijest nuklearne energije .....	3
2.2. Nuklearna fisija .....	3
2.3. Princip rada nuklearnog reaktora .....	4
2.4. Nuklearna energija danas .....	5
3. NUKLEARNA ELEKTRANA FUKUSHIMA-DAIICHI .....	6
3.1. Reaktori korišteni u NE Fukushima-Daiichi .....	6
3.1.1. Kipući reaktori (BWR) .....	9
3.1.2. Sustav zaštite reaktora .....	11
3.1.2.1. Sustav zaštite Mark I .....	12
3.1.2.2. Sustav zaštite Mark II .....	13
4. UZROCI NUKLEARNE KATASTROFE U NE FUKUSHIMA-DAIICHI .....	14
4.1. Prirodna nepogoda .....	14

---

4.1.1.	Dizel generatori (EDGs) .....	16
4.2.	Ljudske greške .....	18
4.2.1.	Utjecaj vanjskih čimbenika na nuklearnu elektranu .....	18
4.2.2.	Dubinski sustav obrane .....	20
4.2.3.	Reakcija vlade i TEPCO-a .....	21
5.	TIJEK NUKLEARNE KATASTROFE .....	23
5.1.	Reaktorska jedinica 1 .....	24
5.1.1.	Neposredno prije potresa .....	24
5.1.1.1.	IC sustav hlađenja .....	24
5.1.2.	U trenutku potresa .....	25
5.1.3.	Nakon dolaska tsunamija .....	26
5.1.4.	12. ožujak .....	28
5.1.5.	13. ožujak .....	30
5.1.6.	14. ožujak .....	30
5.1.7.	15. ožujak .....	30
5.1.8.	Razdoblje od 16. ožujka do svibnja 2011. ....	30
5.2.	Reaktorska jedinica 2 .....	31
5.2.1.	Neposredno prije potresa .....	31
5.2.2.	U trenutku potresa .....	31
5.2.2.1.	RCIC sustav hlađenja .....	32
5.2.3.	Nakon dolaska tsunamija .....	33
5.2.4.	12. ožujak .....	34
5.2.5.	13. ožujak .....	35

5.2.6.	14. ožujak.....	36
5.2.7.	15. ožujak.....	37
5.2.8.	Razdoblje od 16. ožujka do svibnja 2011. ....	38
5.3.	Reaktorska jedinica 3 .....	39
5.3.1.	Neposredno prije potresa .....	39
5.3.2.	U trenutku potresa.....	39
5.3.3.	Nakon dolaska tsunamija .....	39
5.3.4.	12. ožujak.....	40
5.3.4.1.	HPCI sustav hlađenja.....	41
5.3.5.	13. ožujak.....	42
5.3.6.	14. ožujak.....	44
5.3.7.	15. ožujak.....	44
5.3.8.	Razdoblje od 16. ožujka do svibnja 2011. ....	44
5.4.	Reaktorska jedinica 4 .....	45
5.4.1.	Neposredno prije potresa .....	45
5.4.2.	U trenutku potresa.....	45
5.4.2.1.	RHR sustav hlađenja.....	45
5.4.3.	Nakon dolaska tsunamija .....	46
5.4.4.	12. – 15. ožujak.....	46
5.4.5.	Razdoblje od 16. ožujka do svibnja 2011. ....	46
5.5.	Reaktorska jedinica 5 .....	47
5.5.1.	Neposredno prije potresa .....	47
5.5.2.	U trenutku potresa.....	47



---

5.5.3.	Nakon dolaska tsunamija .....	48
5.5.4.	12. ožujak .....	48
5.5.5.	13. ožujak .....	49
5.5.6.	14. ožujak .....	49
5.5.7.	15. – 20. ožujak .....	50
5.6.	Reaktorska jedinica 6 .....	50
5.6.1.	Neposredno prije potresa .....	50
5.6.2.	U trenutku potresa .....	50
5.6.3.	Nakon dolaska tsunamija .....	51
5.6.4.	12. – 20. ožujak .....	51
5.7.	Tijek događaja u zajedničkom bazenu s potrošenim gorivom .....	52
6.	POSLJEDICE NUKLEARNE KATASTROFE .....	53
6.1.	Posljedice na ljude i okoliš .....	53
6.1.1.	Ispuštanje radioaktivnog materijala u okoliš .....	53
6.1.1.1.	Direktno ispuštanje kontaminirane vode iz elektrane u ocean .....	54
6.1.2.	Širenje radioaktivnog materijala .....	55
6.1.3.	Posljedice za ljudsko zdravlje .....	57
6.2.	Evakuacija stanovništva .....	58
7.	POSLJEDICE NA VIĐENJE NUKLEARNE ENERGIJE U SVIJETU .....	60
8.	NAČINI NA KOJE JE KATASTROFA MOGLA BITI SPRIJEČENA .....	64
9.	ZAKLJUČAK .....	65
	LITERATURA .....	66

**POPIS SLIKA**

Slika 3.1. Pogled na reaktorske jedinice iz zraka .....	7
Slika 3.2. Shematski prikaz BWR tipa reaktora[2] .....	10
Slika 3.3. Shema poprečnog presjeka kipućeg reaktora koji se koristio u NE Fukushima-Daiichi[3].....	11
Slika 3.4. Poprečni presjek kipućeg reaktora unutar sustava zaštite Mark I.....	12
Slika 3.5. Poprečni presjek kipućeg reaktora unutar sustava zaštite Mark II.....	13
Slika 4.1. Prikaz udaljenosti pojedinih japanskih NE od epicentra potresa [3] .....	14
Slika 4.2. Shematski prikaz prodiranja tsunamija preko zaštitnog zida [3] .....	15
Slika 4.3. Prikaz nepripremljenosti elektrane te njene posljedice [3] .....	20
Slika 5.1. Shematski prikaz IC sustava hlađenja [3] .....	25
Slika 5.2. Shematski prikaz RCIC sustava hlađenja [3].....	33
Slika 5.3. Shematski prikaz HPCI sustava hlađenja.....	42
Slika 6.1. Model širenja Cs-137 atmosferskim putem[5].....	56
Slika 6.2. Širenje Cs-137 morskim putem[6] .....	56
Slika 6.3. Područja evakuacije i preseljenja stanovništva u danima nakon katastrofe[3].....	59
Slika 7.1. Prihvaćanje nuklearne energije prije i poslije katastrofe u Fukushimai po državama[8].....	62

**POPIS TABLICA**

Tablica 3.1. Neto snage pojedinih reaktora.....	8
Tablica 3.2. Glavni parametri tlačnih posuda pojedinog reaktora .....	8
Tablica 4.1. Usporedba zabilježenih i predviđenih ubrzanja tla uslijed potresa[3] .....	15
Tablica 4.2. Lokacije i vrste pojedinih dizel generatora .....	17
Tablica 5.1. Razlike u vrsti reaktora, stanju i količini goriva u trenutku nesreće .....	23
Tablica 6.1. Količine radioaktivnosti pojedinog elementa ispuštene iz reaktora[3] .....	54

**POPIS KRATICA****KRATICA****OBJAŠNJENJE**

AC

Alternating Current

BWR

Boiling Water Reactor

CRD

Control Rod Drive

DC

Direct Current

EDG

Emergency Diesel Generator

HPCI

High Pressure Coolant Injection

IAEA

International Atomic Energy Agency

IC

Isolation condenser

JCNER

Joint Council for Nuclear Emergency  
Response

MSIV

Main Steam Isolation Valves

MUWC

Make-Up Water Condensate

NERHQ

The central nuclear emergency response  
headquarters

PCIS

Primary Containment Isolation Signal

PCV

Primary Containment Vessel

RCIC

Reactor Core Isolation Cooling

RHR	Residual Heat Removal
RHRS	Residual Heat Removal and cooling Seawater
RPS	Reactor Protection System
RPV	Reactor Pressure Vessel
SBO	Station Blackout
SC	Suppression Chamber
SFP	Spent Fuel Pool
SLC	Standby Liquid Control
SRV	Safety Relief Valve
TAF	Top of Active Fuel
TEPCO	Tokyo Electric Power Company
WHO	World Health Organization

**POPIS MJERNIH JEDINICA**

<b>MJERNA JEDINICA</b>	<b>OBJAŠNJENJE</b>
bar	mjerna jedinica za tlak, iznosi $10^5$ paskala
Bq/cm <sup>3</sup>	Bekerel po centimetru kubnom, gustoća radioaktivnosti
Gal	zastarjela mjerna jedinica ubrzanja u CGS-sustavu, iznosi $10^{-2}$ m/s <sup>2</sup>
m/h	brzina u metrima po satu
mSv	milisivert, Sivert je mjerna jedinica kojom se izražava ekvivalentna doza ionizirajućeg zračenja
MW	megavat, iznosi $10^6$ W, mjerna jedinica za snagu
MWe	megavat električne energije
°C	stupanj Celzijev, mjerna jedinica za temperaturu
PBq	petabekereli, $1 \text{ PBq} = 10^{15} \text{ Bq}$
TBq	terabekereli, $1 \text{ TBq} = 10^{12} \text{ Bq}$ , Bekerel je mjerna jedinica radioaktivnosti
V	volt, mjerna jedinica napona
μSv/h	mikrosivert po satu, doza ionizirajućeg zračenja primljena u sat vremena

## **SAŽETAK**

Dana 11. ožujka 2011. Japan je pogodio razoran potres jačine devet stupnjeva prema Richterovoj skali i pritom nastao tsunami potopio je dijelove nuklearne elektrane Fukushima-Daiichi koja se sastojala od šest reaktora. U trenutku potresa samo su tri reaktora bila u funkciji, a u preostala tri odvijalo se planirano mijenjanje goriva. Uslijed potresa, elektrana je ostala bez priključka na električnu mrežu te je izvor napajanja zamijenjen dizel generatorima smještenim u podrumskim prostorima svakog od reaktora. Dolaskom tsunamija četrdeset minuta nakon potresa, potopljen je veći dio generatora te reaktorske jedinice 1-4 gube svaki izvor hlađenja, dok su jedinice 5 i 6 priključene na preostali funkcionalni generator jedinice 6. U reaktorima 1-4 dolazi i do eksplozija te ispuštanja radioaktivnih čestica u atmosferu i ocean. Reaktorima je vraćen izvor hlađenja i priključak na mrežu tek u periodu od 20. ožujka do početka svibnja 2011. godine. Nuklearna elektrana je još uvijek u procesu dekonstrukcije. Ova nuklearna katastrofa značajno je utjecala na viđenje nuklearne energije u svijetu u nadolazećem razdoblju, posebice u Japanu. Provedena istraživanja i usporedbe javnog mijenja o nuklearnoj energiji pokazala su značajan porast negativnog mišljenja o nuklearnim elektranama nakon katastrofe. Utjecaj katastrofe u Fukushima osjeća se i danas u vidu zatvaranja mnogih nuklearnih elektrana u svijetu zbog opasnosti od sličnih događaja, no ipak tehnologija je napredovala i sigurnost elektrana od 2011. dodatno je pojačana.

**Ključne riječi:** Fukushima, nuklearna energija, nuklearna katastrofa

## **SUMMARY**

On the 11<sup>th</sup> of March 2011, Japan was struck with an earthquake of magnitude nine on the Richter scale and the following tsunami flooded the nuclear power plant Fukushima-Daiichi. The power plant consisted of six reactors of which three were operating at the time and three were in cold shutdown because of scheduled refueling. The plant's connection to the electrical grid was severely damaged in the earthquake resulting in a complete loss of off-site power supply and a station blackout. Hence, the reactor cooling was switched to the emergency diesel generators located in the basement part of the reactors. Forty minutes after the earthquake, the site was flooded by a tsunami, damaging almost all of the emergency generators, and leaving only one in unit 6 operational. Subsequently, units 1-4 lost all cooling sources, while units 5 and 6 were connected to the only operational diesel generator located in unit 6. From units 1-4, a substantial number of radioactive particles were released into the atmosphere because of the explosions and directly released into the ocean. In the period between the 20<sup>th</sup> of March and the beginning of May, the reactors were finally reconnected to the grid. The power plant is still being decommissioned today. The Fukushima nuclear disaster greatly affected the image of nuclear energy around the world, especially in Japan. The research done after the disaster shows a rapid increase in negative perception of nuclear energy among the questioned. The impact of the disaster is still seen to this day considering the number of nuclear power plants being shut down because of fear of another accident happening. Today, recent technologies are being implemented into nuclear power plants making them more reliable and safer since the 2011 disaster.

Key words: Fukushima, nuclear energy, nuclear disaster



## **1. UVOD**

### **1.1. Motivacija**

U današnjoj energetske industriji sve su prisutniji obnovljivi izvori energije i naginje se zamijeni konvencionalnih načina proizvodnje energije zbog njihovih neželjenih emisija. Put do potpuno obnovljivog energetskog tržišta je dugačak i zbog nepouzdanosti mnogih od tih izvora energije te njihove nekonstantnosti proizvodnje energije, traži se način balansiranja mreže pouzdanim izvorom koji bi nadoknađivao periode bez energije iz obnovljivih izvora, primjerice noću ili kada nema vjetera. Jedan od najpouzdanijih i ekološki najprihvatljivijih izvora je nuklearna energija. Nuklearne elektrane proizvode konstantnu količinu energije u svako doba dana i godine te su dugog vijeka trajanja i dugih trajanja ciklusa između mijenjanja goriva. Također, količine goriva potrebne za proizvodnju energije znatno su manje od ostalih količina primarnih sirovina za konvencionalnu proizvodnju energije. S nuklearnim elektranama uvijek dolazi rizik od nuklearnih katastrofa ili nepropisnog skladištenja goriva, no takvi događaji su rijetki i mogu se izbjeći te su gotovo uvijek posljedica neispravnog rukovanja ili nepripremljenosti. Ipak takvi događaji, ne bi nas trebali odvratiti od daljnjeg razvoja nuklearne energije. Iako se mnoge nuklearne elektrane danas gase, ipak postoji budućnost za nuklearnu energiju i njeno mjesto na svjetskom energetskom tržištu unatoč nuklearnim katastrofama.

### **1.2. Ciljevi rada**

Cilj ovog rada je opisati tijek događaja u nuklearnoj elektrani Fukushima-Daiichi uslijed prirodne nepogode potresa i tsunamija 11. ožujka 2011. koji su prouzrokovali nuklearnu katastrofu. Potres je bio jačine 9 stupnjeva na Richterovoj skali, no samu katastrofu uzrokovao je plimni val. Ovaj događaj znatno je naštetio zdravlju osoblja elektrane, prirodi te ponajviše ugledu nuklearne energije u Japanu i ostatku svijeta u naknadnim godinama pa sve do danas. Kroz rad bit će opisan kronološki tijek događaja s tehničkog stanovišta struke, također i društveni fenomeni poput reakcije zaduženih vlasti i rješavanje nastalog problema te nespremnost na sam događaj. Posebno će biti obraćena pozornost na promjenu javnog mijenja vezano uz nuklearnu energiju te njenu sigurnost. Cilj je ukazati na važnost razvijanja

sigurnosnih sustava te adekvatnu obuku osoblja te pripremu za sve scenarije koji mogu zadesiti nuklearne elektrane.

## 2. NUKLEARNA ENERGIJA

### 2.1. Povijest nuklearne energije

Razvoj nuklearne energije započinje krajem 19. i početkom 20. stoljeća s otkrićem radioaktivnosti. Vodeći znanstvenici na tom području bili su Henri Becquerel, po kojem se danas i naziva mjerna jedinica za radioaktivnost, Marie Curie koja je otkrila prvi radioaktivan kemijski element radij te Ernest Rutherford koji se još naziva i „ocem nuklearne energije“ zbog svojih otkrića na području otkrića i razlikovanja alfa i beta zračenja. U narednom razdoblju Albert Einstein definirao je svoju poznatu jednadžbu koja prikazuje vezu između mase i energije te je ova jednadžba pokazala potencijal za dobivanje ogromnih količina energije iz relativno malih količina mase. Godine 1938, znanstvenici Hahn i Fritz Strassmann otkrili su nuklearnu fisiju, proces cijepanja jezgre atoma na manje dijelove pritom proizvodeći velike količine energije. Daljnji razvoj nuklearne energije potaknut je dolaskom Drugog svjetskog rata u sklopu *Manhattan Projecta* vođenog Robertom Oppenheimerom čiji je glavni uspjeh bio proizvodnja prvog nuklearnog oružja u obliku atomske bombe. Nakon drugog svjetskog rata viđen je potencijal nuklearne energije za proizvodnju električne energije za svakodnevnu upotrebu te kreće razvoj nuklearne energije u konvencionalne svrhe. Godine 1957. osnovana je Međunarodna agencija za atomsku energiju (IAEA). Tijekom 60-ih godina 20. stoljeća počela je nagla izgradnja nuklearnih elektrana diljem svijeta, no s njom i stigma vezana uz nuklearnu sigurnost. Jedna od najvećih nuklearnih katastrofa osim one u Fukushima 2011. koja će biti obrađena u ovom radu, bila je ona u Černobilu 1986. i dodatno je poljuljala sliku nuklearne energije. Nuklearna energija i danas nastavlja biti jedno od gorućih pitanja u energetske zajednici.

### 2.2. Nuklearna fisija

Nuklearna fisija predstavlja nuklearnu reakciju razdvajanja jezgre jednog atoma kemijskog elementa na dva fizijska produkta slične mase, a da se pritom ispusti jedan ili više neutrona uz oslobađanje velikih količina energije. Nuklearna energija pohranjena je u atomima u obliku energije vezanja atomske jezgre koja drži nukleone (protone i neutrone) na okupu. Ta energija

ima različite vrijednosti za pojedini kemijski element i raste s njihovim masenim brojem. Neke se jezgre spontano raspadaju pretvarajući se pritom u druge stabilnije jezgre, a učestalost njihovih raspada definirana je vremenom poluraspada. Vrijeme poluraspada je vrijeme potrebno da se raspadne polovica jezgri nekog uzorka, a može varirati od nekoliko sekundi do milijardi godina. Do oslobađanja energije u nuklearnim reakcijama dolazi jer je manje energije potrebno za formiranje dvije lakše jezgre, nego jedne teže. Fisija je proces koji se odvija sporo, no dodavanjem neutrona možemo ubrzati reakciju pa takve jezgre atoma nazivamo fisibilnima. Neke od takvih jezgri su jezgre izotopa uranija U-233 i U-235 te izotopa plutonija Pl-241 od kojih jedini koji se javlja u prirodi je U-235. Za korištenje nuklearne fisije kao izvora energije, potrebno je imati adekvatne uvjete za kontinuiranu fisiju gdje oslobođeni neutroni iz jedne fisijske reakcije izazivaju drugu fisijsku reakciju u jezgrama fisibilnih izotopa. Ta pojava naziva se lančanom reakcijom. Takve kontrolirane lančane reakcije odvijaju se u nuklearnim reaktorima za proizvodnju drugih oblika energije gdje je gorivo pohranjeno u šipkama. Jezgre nastale tijekom fisije, nazvane još i fisijski produkti su radioaktivne i glavni su razlog pažljivog i dugotrajnog odlaganja nuklearnog goriva nakon reakcije.

### **2.3. Princip rada nuklearnog reaktora**

U nuklearnom reaktoru odvija se kontrolirana lančana reakcija cijepanja atoma elemenata, najčešće uranija i plutonija koja se naziva fisija. Nuklearni reaktor u pravilu se sastoji od tlačne posude i reaktorske jezgre u koju se umeću šipke s radioaktivnim gorivom. Jezgra reaktora proizvodi toplinu na nekoliko načina od kojih su glavni: kinetička energija fisijskih produkata pri njihovim sudarima sa susjednim atomima prelazi u toplinsku energiju, fisijskim raspadom atoma oslobađa se toplina još neko vrijeme nakon reakcije i reaktor sam prima gama zračenje te ga pretvara u toplinu. Primjerice, jedan kilogram uranija U-235 oslobađa fisijom tri milijuna puta više energije od jednog kilograma ugljena konvencionalnim izgaranjem. Energija oslobođena fisijom u obliku topline predaje se okolnoj vodi koja isparavanjem proizvodi vodenu paru. Vodena para visokih tlakova i temperatura koristi se za ekspanziju na turbinama proizvodeći tako koristan rad koji se kasnije transformira u električnu energiju. Nuklearna postrojenja znaju imati i primarni i sekundarni krug vode pa tako radioaktivne pare iz tih

krugova ne dolaze u direktan doticaj s vodom tercijarnog kruga koja se može bacati u okoliš, primjerice rijeku ili ocean koji se također koriste kao rashladni spremnik. Nuklearni reaktori često se dijele prema načinu hlađenja pa tako postoje: vodom hlađeni reaktori, reaktori hlađeni tekućim metalom, plinom hlađeni reaktori i reaktori s rastaljenim solima. Od svih vrsta hlađenja, daleko najčešće je hlađenje vodom i postoje tri vrste različitih vodom hlađenih reaktora, a to su: tlačni reaktori, kipući reaktori i tlačni teškovodni reaktori.

#### **2.4. Nuklearna energija danas**

Prema podacima iz 2019. godine, nuklearne elektrane proizvele su oko 2.5% svjetske energije i 10% svjetske električne energije. Vodeće zemlje na tom području danas su SAD, Francuska i Japan koje zajedno čine oko 56% svjetske proizvodnje električne energije dobivene iz nuklearnih elektrana. Prema izvješću iz 2019. godine postoji 443 nuklearnih elektrana u svijetu s 54 reaktora u izgradnji te su rasprostranjene u 30 država [1]. Također, postoji više od 150 brodova koji plovo na nuklearni pogon. Najveći porast u gradnji nuklearnih elektrana trenutno je u Kini koja gradi oko 25 nuklearnih reaktora, a mnoge druge zemlje produžuju licence za rad svojih elektrana te planiraju proširenje postojećih nuklearnih postrojenja. U razdoblju od 2012. do 2019. količina energije proizvedene iz nuklearnih izvora porasla je za 9% [1].

### 3. NUKLEARNA ELEKTRANA FUKUSHIMA-DAIICHI

Izgradnja nuklearne elektrane Fukushima Daiichi započela je 25. srpnja 1967. godine, a puštena je u pogon 26. ožujka 1971. godine. Nalazi se na području gradova Okuma i Futaba u japanskoj pokrajini Fukushima, 250 kilometara sjeverno od Tokija. Izgrađena je uz obalu na stijeni 30 metara iznad mora, no samom izgradnjom stijena je snižena na 10 metara te je elektrana ograđena zidom od 11 metara protiv udara tsunamija. Također jedan od razloga spuštanja nadmorske visine elektrane bio je upotreba pumpi manje snage za dobavu morske vode. Elektrana se prostire na 3.5 km<sup>2</sup> te se sastoji od 6 reaktora na kipuću vodu (BWR). Ovi reaktori pokretali su električne generatore snage 4.7 GW što je činilo nuklearnu elektranu u Fukushima jednom od 15 najvećih na svijetu u vrijeme njenog rada. Bila je spojena na električnu mrežu preko četiri priključka kojima je osiguravala Tokio i okolne gradove električnom energijom. Nuklearna elektrana se nalazi u vlasništvu General Electric-a i TEPCO-a. Elektrana prestaje s radom 11. ožujka 2011. godine te je i dalje u tijeku njeno rastavljanje.

#### 3.1. Reaktori korišteni u NE Fukushima-Daiichi

Reaktorske jedinice 1, 2 i 6 isporučene su od strane General Electric-a, jedinice 3 i 5 isporučila je Toshiba, a reaktorsku jedinicu 4 Hitachi. Svih 6 reaktorskih jedinica konstruirao je General Electric, a arhitektonski projekt dizajnirao je Ebasco. Građevinski radovi obavljani su od strane Kajima-e. Reaktorska jedinica 1 izvedena je kao kipući reaktor (BWR) snage 460 MWe. Predviđeno je njeno zatvaranje početkom 2011. godine, no u veljači 2011. japanske vlasti odobrile su produljenje njenog rada za još 10 godina. Ova jedinica konstruirana je za najveće ubrzanje tla uzrokovano potresom u iznosu od 1.74 m/s<sup>2</sup>. Jedinica 3 dizajnirana je za ubrzanje tla 4.41 m/s<sup>2</sup>, a jedinica 6 za 4.48 m/s<sup>2</sup>. Reaktorske jedinice podijeljene su na dvije skupine. Jednu skupinu čine reaktori od 1 do 4, a drugu reaktori 5 i 6 kao što je vidljivo na Slici 1. Također primjećujemo i zid u svrhu obrane od tsunamija. Usisni vod za dobavu svježe morske vode nalazi se u sredini, a ispusni s obje vanjske strane zida. Neto snage svakog pojedinog reaktora nalaze se u Tablici 3.1. Važno je napomenuti da je reaktorska jedinica 1 radila s maksimalnim opterećenjem proizvodeći električnu energiju (MWe) dok su ostale reaktorske

jedinice koje su bile u funkciji proizvodile toplinsku energiju (MWth). U Tablici 3.2. prikazani su glavni parametri pojedinih reaktorskih jedinica. Osim navedenih reaktorskih jedinica, u planu izgradnje bile su još jedinice 7 i 8, čija je izgradnja trebala početi 2012. godine, odnosno 2013. godine te su trebale biti dovršene 2016., odnosno 2017. godine. Njihova izgradnja otkazana je nakon nesreće.



Slika 3.1. Pogled na reaktorske jedinice iz zraka

Tablica 3.1. Neto snage pojedinih reaktora

<b>Reaktor</b>	<b>Neto snaga za proizvodnju električne energije (MWe)</b>	<b>Neto snaga za proizvodnju toplinske energije (MWth)</b>
<b>Reaktor 1</b>	460	1380
<b>Reaktor 2</b>	784	2381
<b>Reaktor 3</b>	784	2381
<b>Reaktor 4</b>	784	2381
<b>Reaktor 5</b>	784	2381
<b>Reaktor 6</b>	1100	3293

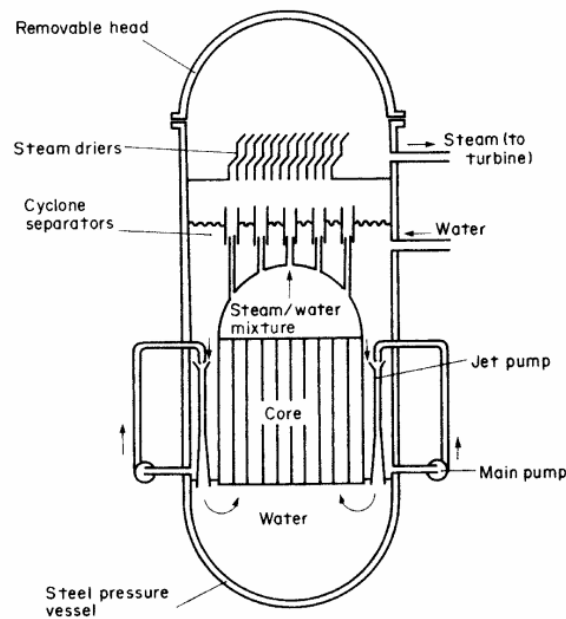
Tablica 3.2. Glavni parametri tlačnih posuda pojedinog reaktora

<b>Reaktor</b>	<b>Unutarnji promjer tlačne posude (m)</b>	<b>Visina tlačne posude (m)</b>	<b>Težina tlačne posude (t)</b>	<b>Maksimalni dopušteni tlak u tlačnoj posudi (bar)</b>	<b>Maksimalna dopuštena temperatura u tlačnoj posudi (°C)</b>
<b>Reaktor 1</b>	4.8	20	440	86.2	302
<b>Reaktor 2</b>	5.6	22	500		
<b>Reaktor 3</b>	5.6	22	500		
<b>Reaktor 4</b>	5.6	22	500		
<b>Reaktor 5</b>	5.6	22	500		
<b>Reaktor 6</b>	6.4	23	750		



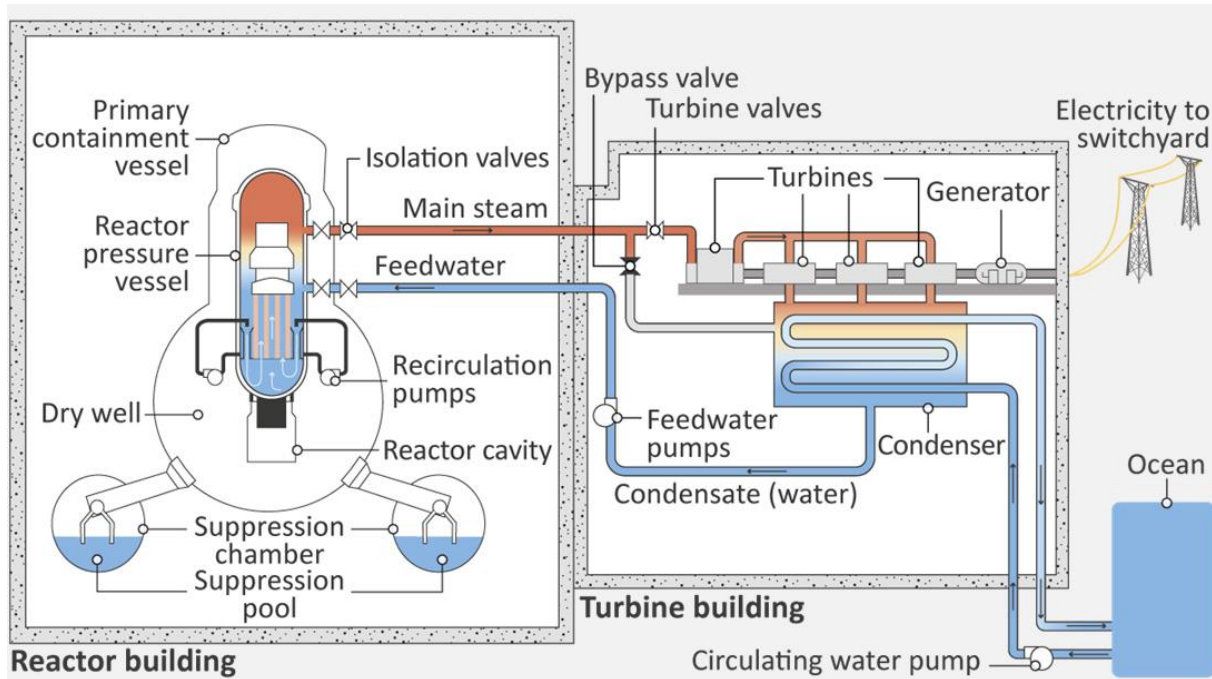
### **3.1.1. Kipući reaktori (BWR)**

Kipući reaktori (eng. Boiling Water Reactor) vrsta su lakovodnih reaktora što znači da koriste običnu demineraliziranu vodu za hlađenje reaktora. Druga su vrsta reaktora po zastupljenosti, nakon tlačnog reaktora (eng. Pressurized Water Reactor), od kojeg se razlikuju po tome što imaju rashladno sredstvo na nižem tlaku (70 bar). Niži tlak omogućava ključanje vode u reaktorskoj posudi pa nema potrebe za generatorom pare. Nastala para nakon prolaza kroz separatore vlage te sušionike pare, odlazi direktno u parnu turbinu gdje ekspandira što znači da radioaktivna para ima direktan doticaj s turbinom. Turbine su spojene na generator električne struje koja se dalje prenosi u mrežu. Ekspandirana para potom odlazi u kondenzator nakon kojeg se kao kapljevina vraća u reaktorsku posudu, pri čemu prolazi kroz pumpu koja ju vraća na tlak posude. Strujanje smjese kroz jezgru postignuto je većim brojem ejektora i gravitacijom. Reaktorska posuda i glavne centrifugalne pumpe nalaze se u zaštitnoj posudi od armiranog betona [2]. U slučaju NE Fukushima-Daiichi u kondenzatoru se kao rashladni medij koristi morska voda iz obližnjeg oceana, a voda za hlađenje reaktora ujedno se koristi i za kontroliranje razine radioaktivnosti [3].



Slika 3.2. Shematski prikaz BWR tipa reaktora[2]

U NE Fukushima-Daiichi korišteni su kipući reaktori tipa BWR/3 u reaktorskoj jedinici 1, BWR/4 u reaktorskim jedinicama 2-5 i BWR/5 u reaktorskoj jedinici 6. Kipući reaktor tipa BWR/3 prvo je proizveden 1965. godine i sastoji se od 20 mlaznih pumpi, dva recirkulacijska kruga, recirkulacijskih pumpi promjenjive brzine i maksimalnog protoka vode od  $2.85 \text{ m}^3/\text{s}$ . Kipući reaktor tipa BWR/4 prvo je proizveden 1966. godine uz sličan dizajn kao njegov prethodnik uz identičan recirkulacijski sustav, ali s povećanjem gustoće snage za 20%. Kipući reaktor tipa BWR/5 proizveden 1969. godine imao je isti broj recirkulacijskih krugova i mlaznih pumpi, a pumpe s promjenjivom brzinom zamijenjene su dvobrzinskim pumpama od kojih je svaka imala maksimalan protok  $2.23 \text{ m}^3/\text{s}$  i podesivi ventil s rasponom otvorenosti od 22% do 100%. Ovaj tip kipućeg reaktora kompatibilan je samo sa zaštitnom strukturom Mark II, dok se drugi mogu kombinirati i s Mark I strukturom.



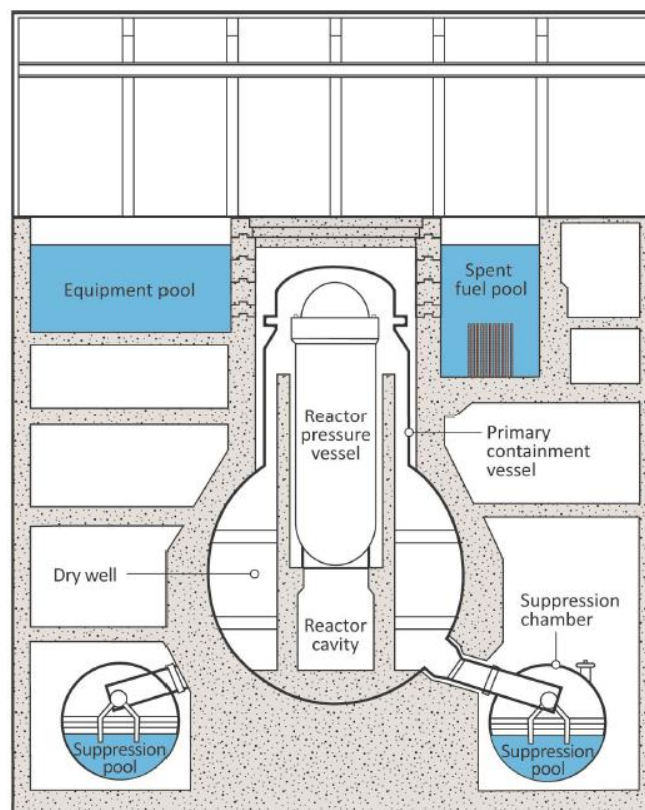
Slika 3.3. Shema poprečnog presjeka kipućeg reaktora koji se koristio u NE Fukushima-Daiichi[3]

### 3.1.2. Sustav zaštite reaktora

Za dodatnu sigurnost svakog reaktora, grade se sustavi zaštite (*eng. Containment systems*). Oni su namijenjeni zaštititi okoliša od procesa koji se odvijaju unutar reaktora, ali i kako bi zaštitili unutrašnjost reaktora od vanjskih utjecaja. Oko kipućih reaktora obično se grade fizički sustavi zaštite od pet slojeva namijenjenih sprječavanju izlaska radioaktivnih tvari iz reaktora u slučaju nesreće. Ovih pet slojeva čine: sloj cinkove legure oko šipki s nuklearnim gorivom, sama reaktorska posuda napravljena od 150 milimetara debelog nehrđajućeg čelika otpornog na koroziju, vibracije i izrazito visoke temperature, primarna zaštitna struktura (PCV- Primary containment vessel) oko reaktora napravljena od čelika, sekundarna zaštitna struktura od armiranog prednapregnutog betona debljine od 1.2 metra do 2.4 metra, te sama zgrada reaktora izgrađena od armiranog prednapregnutog betona debljine do 1 m koja predstavlja zadnji sloj zaštite od probijanja radijacije. Postoje mnoge vrste sigurnosnih sustava, no ovdje će biti objašnjene samo dvije, korištene u reaktorima NE Fukushima-Daiichi.

### 3.1.2.1. Sustav zaštite Mark I

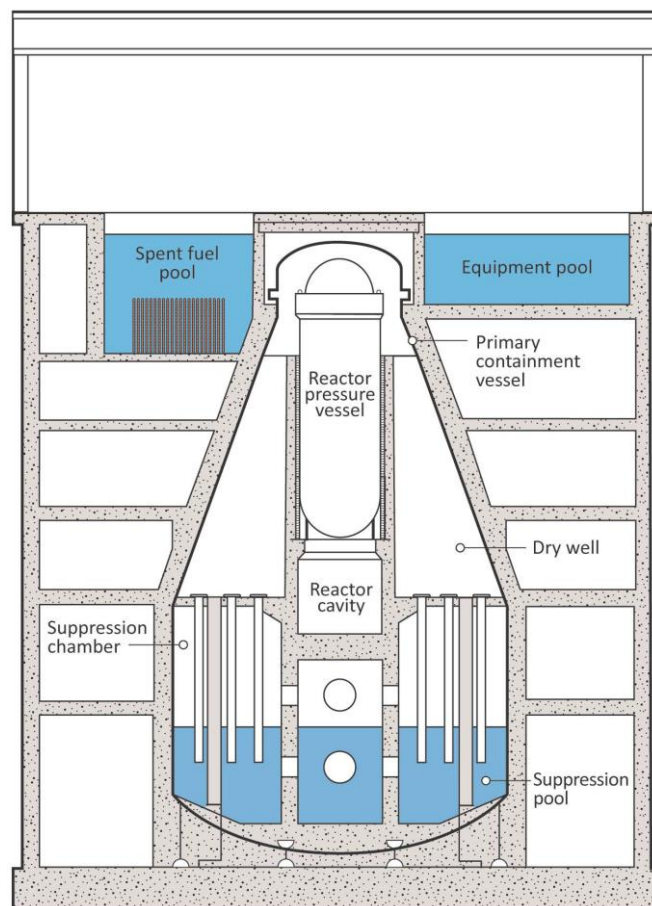
Sustav zaštite Mark I sastoji se od pravokutne zgrade od armiranog betona, zajedno s dodatnim slojem armiranog betona koji okružuje cilindrični suhi bunar (*eng. Drywell*) obložen čelikom i čelični pritisni prsten (*eng. torus*) ispod kao što je prikazano na Slici 3. Mark I bio je najraniji tip sustava zaštite koji se široko koristio, i mnogi reaktori s Mark I sustavom još uvijek su u uporabi danas. Tijekom godina izvršeno je brojno poboljšanje u sigurnosnim aspektima ovog tipa sustava zaštite, posebice kako bi se omogućilo uredno smanjenje opterećenja sustava uzrokovanog naprezanjima u slučaju kvara. Ovaj sustav zaštite imali su svi reaktori u NE Fukushima-Daiichi osim reaktora broj 6.



Slika 3.4. Poprečni presjek kipućeg reaktora unutar sustava zaštite Mark I [3]

### 3.1.2.2. Sustav zaštite Mark II

Mark II sustav zaštite, sličan Mark I, ali bez izraženog prstena za prigušivanje tlaka, umjesto toga koristi cilindrični mokri bunar ispod dijela suhog bunara koji nije reaktorska šupljina. Oba bunara, i mokri i suhi, imaju primarnu strukturu kontejnera od čelika kao i kod Mark I, kao i slojeve armiranog betona Mark I koji čine sekundarnu zaštitu između vanjske primarne strukture kontejnera i vanjskog zida odgovarajuće zgrade reaktora. Zgrada reaktora kod sustava Mark II obično ima oblik cilindra s ravnim vrhom. Ovaj sustav zaštite imao je samo reaktor broj 6 zbog tipa kipućeg reaktora BWR/5.



Slika 3.5. Poprečni presjek kipućeg reaktora unutar sustava zaštite Mark II [3]

## 4. UZROCI NUKLEARNE KATASTROFE U NE FUKUSHIMA-DAIICHI

### 4.1. Prirodna nepogoda

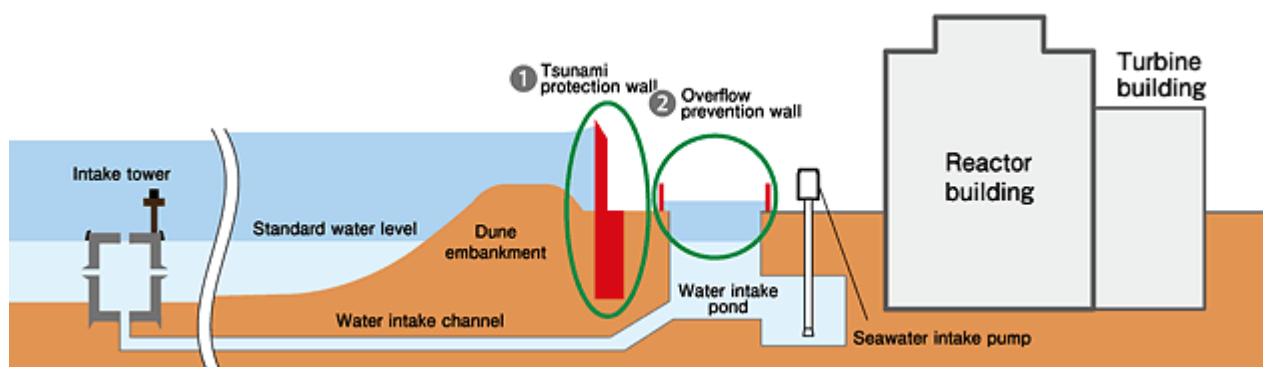
Dana 11. ožujka 2011. godine u 14.46 sati, okolicu Tokija, uključujući NE Fukushima-Daiichi pogodio je razoran potres jačine 9.0 prema Richterovoj ljestvici. Epicentar potresa nalazio se u moru, u blizini istočne obale regije Tohoku. Potres te sve posljedice istog, pogodile su svih pet nuklearnih elektrana koje su se nalazile uz istočnu obalu Japana, a osim NE Fukushima-Daiichi, to su: Fukushima-Daini, Tokai\_Daini, Onagawa i Higashidori. Iako se NE Onagawa nalazila najbliže epicentru te je tamo zabilježeno najveće ubrzanje tla, njeno gašenje prošlo je bez poteškoća. I u ostalim elektranama gašenje reaktora prošlo je bez posljedica [3].



Slika 4.1. Prikaz udaljenosti pojedinih japanskih NE od epicentra potresa [3]

U trenutku potresa, u NE Fukushima\_Daiichi radila su samo tri reaktora od šest zbog redovnog održavanja reaktora 4, 5 i 6. Odmah nakon potresa, automatski su ugašeni reaktori 1, 2 i 3 te je počelo njihovo hitno hlađenje. Zbog očekivanog prestanka napajanja električnom energijom iz mreže, sustavi hlađenja prebačeni su na napajanje preko dizel generatora smještenih u podrumu zgrade. Ubrzanja tla zabilježena u svakom od reaktora prikazana su u tablici 4.1. Postignuta ubrzanja nisu premašila projektna za reaktorske jedinice 1, 4 i 6, no u slučaju jedinica 2, 3 i 5

zabilježene su vrijednosti iznad očekivanih što je isto prikazano u Tablici 4.1. crvenom bojom. Otprilike 50 minuta nakon potresa, nuklearnu elektranu je pogodio tsunami visine 14 metara čija je visina nadmašila visinu zaštitnog zida od 11 metara. Tsunami je najprije ošteti pumpe za dovod vode za hlađenje 10 dizel generatora (EDG – Emergency Diesel Generator), uzrokujući njihov prestanak rada. Tsunami je zatim potopio sve reaktorske i turbinske zgrade te dizel generatore koji su se nalazili u podrumu ili prizemlju.



Slika 4.2. Shematski prikaz prodiranja tsunamija preko zaštitnog zida [3]

Tablica 4.1. Usporedba zabilježenih i predviđenih ubrzanja tla uslijed potresa[3]

Reaktorska jedinica	Zabilježeno ubrzanje tla u smjeru sjever-jug (Gal)	Predviđeno ubrzanje tla u smjeru sjever-jug (Gal)	Zabilježeno ubrzanje tla u smjeru istok-zapad (Gal)	Predviđeno ubrzanje tla u smjeru istok-zapad (Gal)	Zabilježeno ubrzanje tla gore-dolje (Gal)	Predviđeno ubrzanje tla gore-dolje (Gal)
Jedinica 1	460	487	447	489	258	412
Jedinica 2	348	441	550	438	302	420
Jedinica 3	322	449	507	441	231	429

<b>Jedinica 4</b>	281	447	319	445	200	422
<b>Jedinica 5</b>	311	452	548	452	256	427
<b>Jedinica 6</b>	298	445	444	448	244	415

#### 4.1.1. Dizel generatori (EDGs)

Svaka od reaktorskih jedinica imala je po dva dizel generatora u slučaju nestanka električnog napajanja (LOOP – Loss of offsite power), a reaktorska jedinica 6 zbog najveće snage imala je tri. Dizel generatori kao izvori izmjenične struje, uz baterije kao izvor istosmjerne struje bili su predviđeni izvori električne energije koja bi se proizvodila i opskrbljivala elektranu na licu mjesta. Većina dizel generatora nalazila se u podrumima turbinskih ili reaktorskih zgrada na dubini od 7-8 metara ispod razine elektrane. Lokacija te vrsta dizel generatora korištenih u elektrani prikazani su u Tablici 4.2. gdje je vodom hlađeni generator reaktorske jedinice 4 označen žutom bojom jer u trenutku nesreće nije bio u funkciji. Dizel generatori te baterije trebali su osiguravati potrebnu količinu električne energije u razdoblju bez vanjskog izvora napajanja u trajanju od 4 do 72 sata. Prilikom udara tsunamija potopljeni su svi dizel generatori smješteni u podrumu i prizemlju osim onog koji se nalazio u prostoriji za dizel generatore jedinice 6. Razlog tomu je što se prizemni prostor reaktorske jedinice 6 nalazio oko 3 metra iznad ostalih zgrada. Iako ovaj generator nije potopljen, potopljeni su ostali dijelovi zgrade što je onemogućilo njegovo korištenje.



Tablica 4.2. Lokacije i vrste pojedinih dizel generatora

Reaktor	Broj dizel generatora (EDGs)	Vrsta hlađenja	Lokacija	Razina na kojoj su bili postavljeni
Reaktor 1	2	Na vodu	Turbinska zgrada	Podrum
		Na vodu	Turbinska zgrada	Podrum
Reaktor 2	2	Na vodu	Turbinska zgrada	Podrum
		Na zrak	Zgrada s potrošenim gorivom	Prizemlje
Reaktor 3	2	Na vodu	Turbinska zgrada	Podrum
		Na vodu	Turbinska zgrada	Podrum
Reaktor 4	2	Na vodu	Turbinska zgrada	Podrum
		Na zrak	Zgrada s potrošenim gorivom	Prizemlje
Reaktor 5	2	Na vodu	Turbinska zgrada	Podrum
		Na vodu	Turbinska zgrada	Podrum
Reaktor 6	3	Na vodu	Reaktorska zgrada	Podrum
		Na zrak	Zgrada s dizel generatorom	Prizemlje
		Na vodu	Reaktorska zgrada	Podrum

## 4.2. Ljudske greške

Prije nesreće, u Japanu je vladalo opće mišljenje da su sve nuklearne elektrane sigurne te da ne može doći do nezgode zbog dobrih protokola zaštite od iste. U NE Fukushima-Daiichi, a i općenito u japanskim nuklearnim elektranama, određene su tri fundamentalne funkcije za zaštitu od nuklearne nesreće [3]. Fundamentalne funkcije zaštite su:

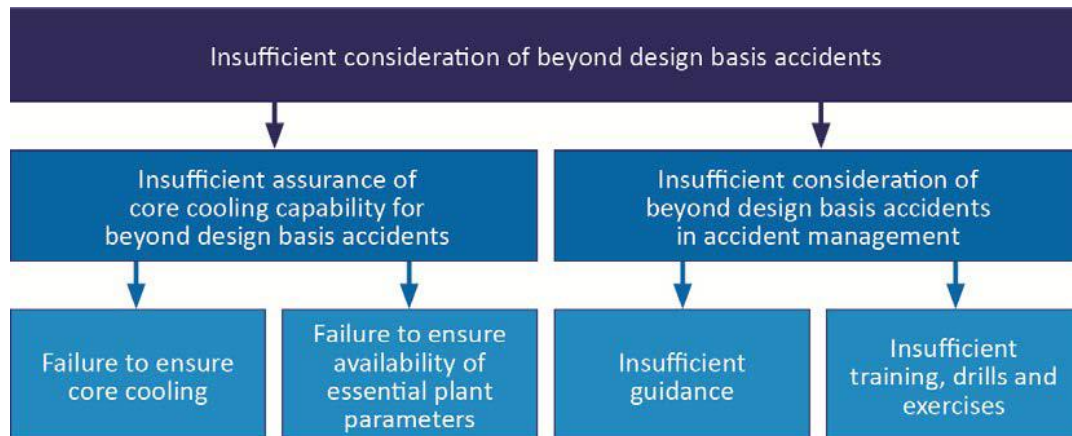
- kontrola radioaktivnosti
- odvođenje topline
- pohrana radioaktivnog otpada.

Zbog kombinacije mnogih vanjskih čimbenika, te zbog nemogućnosti operatera elektrane da spriječe negativne posljedice tsunamija, u NE Fukushima-Daiichi došlo je do kršenja druge i treće fundamentalne funkcije što je rezultiralo proglašenjem nuklearne nezgode od strane japanske vlade te IAEA-a.

### 4.2.1. Utjecaj vanjskih čimbenika na nuklearnu elektranu

Nuklearne elektrane su vrlo osjetljive na vanjske podražaje zbog visoke razine sigurnosti koja se od njih zahtjeva u vidu sprječavanja dopiranja radioaktivnih elemenata u okoliš. Upravo iz tog razloga se posvećuje velika važnost i oprez pri njihovom projektiranju. Pri projektiranju NE Fukushima-Daiichi, stručnjaci i znanstvenici uključeni u izgradnju uzeli su u obzir samo prijašnja tektonska i seizmička događanja na području Japana, te su područje klasificirali kao područje velike frekventnosti potresa jačine 8.0 prema Richteru, no potres jačine 9.0 smatrao se nemogućim iako su potresi te jačine zabilježeni na drugim područjima slične seizmičke aktivnosti. Iako se znalo da NE Fukushima-Daiichi može pogoditi tsunami u slučaju jakog potresa, izgrađeni zid te sva infrastruktura uz obalu oceana, nisu bili projektirani za tsunami onih razmjera koji ih je zadesio. Prizemni te podrumski dijelovi reaktorskih i turbinskih zgrada uopće nisu izgrađeni u skladu s mogućnosti poplave te su upravo tamo bili smješteni i dizel generatori što će se naknadno pokazati kobno. Također, jednom nakon izgradnje elektrane te

njenog puštanja u pogon, nisu provede nikakve dodatne evaluacije sigurnosti dizajna. Nisu donesene nikakve dodatne mjere osiguranja nuklearnih elektrana od vanjskih čimbenika. U vrijeme nesreće, direktiva za rješavanje problema potresa i tsunamija u Japanu bila je vrlo sažeta i općenita, bez detaljnog protokola. Iako su neka istraživanja operatera pokazala da bi moglo doći do proboja vode u prizemne dijelove elektrane, nisu dodane nikakve značajne mjere sigurnosti te poboljšanje obalne strukture elektrane. Lokacija dizel generatora nije promijenjena te se nije smatrala neispravnom. Također, operatori elektrane nisu bili pripremljeni za gubitak električnog napajanja u više od jedne reaktorske jedinice te nemogućnost hlađenja reaktora zbog udara tsunamija. TEPCO je propisao razne protokole u slučaju nezgoda, no oni nisu uključivali slučaj simultane kombinacije više izvanrednih situacija. S obzirom da je osposobljavanje operatera elektrane izvršeno u skladu s TEPCO-*vim* propisima, oni nisu dobili adekvatna znanja i obuku za savladavanje događaja tijekom katastrofe. Također dostupna oprema za nesreće nije bila adekvatna za uvjete rada koje je tražila izvanredna situacija usred nestanka električne energije. Oprema dostupna u elektrani bila je propisana prema dubinskom sustavu obrane nuklearnih elektrana od nezgoda [3]. Najveća ljudska greška u slučaju nuklearne katastrofe u NE Fukushima-Daiichi je nepripremljenost na slučaj koji bi premašivao parametre za koje je projektirana elektrana. Slika 4.3. pokazuje na kojim je sve razinama zakazala elektrana u pripremljenosti svojih zaposlenika, vlasnika te projektanata. Istaknuti su nesposobnost hlađenja reaktora, kontrole osnovnih parametara te nedovoljna edukacija operatera i provođenje sigurnosnih vježbi.



Slika 4.3. Prikaz nepripremljenosti elektrane te njene posljedice [3]

#### 4.2.2. Dubinski sustav obrane

Dubinski sustav obrane (eng. *Defence in depth*) je koncept čija je primjena uvedena s razvojem nuklearne energije kako bi se elektrane osiguralo od mogućih nezgoda uzrokovanih ljudskom greškom ili zakazivanjem opreme. Sustav se sastoji od nekoliko individualnih razina obrane. Dizajn NE Fukushima-Daiichi opremljen je za prve tri razine dubinskog sustava obrane:

- oprema za osiguravanje pouzdanog i normalnog rada nuklearne elektrane
- oprema za vraćanje nuklearne elektrane u prvotno stanje nakon nezgode
- oprema za savladavanje nezgode [3].

Dolaskom tsunamija te naknadnom poplavom pojedinih dijelova reaktora, ugrožene su sve tri razine dubinskog sustava obrane te je došlo do zakazivanja opreme namijenjene održavanju normalnih uvjeta rada elektrane. Štoviše, naj zabrinjavajuća činjenica je da je uzrok zakazivanja isti za sve tri razine – poplava. Zbog prodiranja vode dolazi do nestanka električne energije te elektrana ne može uredno nastaviti s radom što je zadatak prve razine sustava obrane. Nadalje, zadatak druge razine obrane je vraćanje elektrane u prvotno stanje prije nesreće što također nije bilo moguće jer je poplava uzrokovala prekid rada dizel generatora koji su se nalazili u podrumu reaktorskih zgrada. Zbog nestanka struje, nije bilo moguće kontrolirati i nadzirati odvijanje procesa u reaktoru te nije bilo moguće spriječiti daljnje odvijanje nesreće. Isto tako, poplava je

uzrokovala mnoga oštećenja u sustavu dovoda morske vode za hlađenje reaktora. Upravo ova dva razloga onemogućila su savladavanje nezgode iz treće razine dubinskog sustava obrane. Razina 4 dubinskog sustava obrane govori o sprječavanju daljnjeg širenja nezgode i umanjivanju njenih posljedica. Iako NE Fukushima-Daiichi nije imala opremu namijenjenu četvrtoj razini obrane, njena ideja je provedena u obliku korištenja svih mogućih dostupnih resursa na licu mjesta. Pa je tako korištena morska voda za unutarnje hlađenje reaktora kako bi se uklonila ostatna toplina nuklearne reakcije u reaktoru. Za to su koristili niskotlačne pumpe koje nisu bile predviđene za ovakav rad. Zadnja linija obrane četvrte razine dubinskog sustava obrane je konstrukcija oko reaktora koja bi trebala spriječiti prodiranje radioaktivnog materijala u okoliš. Uz sve napore operatora elektrane, zbog prevelikog porasta tlaka koji je premašio dopuštenu vrijednost, morali su biti otvoreni ventili na reaktorima što je uzrokovalo izlaženje radioaktivnog materijala te vodika koji je kasnije uzrokovao eksplozije.

#### **4.2.3. Reakcija vlade i TEPCO-a**

U trenutku nesreće, u Japanu su postojali samo odvojeni propisi odgovora na nuklearnu nesreću i prirodnu nepogodu, pa je istodobno događanje oboje uzrokovalo kasnu reakciju odgovornih institucija. Najprije je izdano upozorenje vezano uz potres te naknadne šokove očekivane u narednim danima te rješavanje nastale štete uslijed potresa. Naknadno je stigla obavijest o nemogućnosti hlađenja reaktora direktno iz elektrane na što je u večernjim satima 11. ožujka proglašeno izvanredno stanje. Iako je za upravljanjem izvanrednim nuklearnim situacijama osnovan NERHQ (The central nuclear emergency response headquarters), zbog prebrzog odvijanja situacije i želje za što ranijim rješenjem, nije čekao njihov odgovor već glavnu riječ i funkciju odgovorne osobe preuzima premijer Japana. Nedugo nakon obavještavanja javnosti o izvanrednom stanju na nacionalnoj razini, premijer izdaje naredbu o hitnoj evakuaciji lokalnog stanovništva, ne uključivši glavnog kancelara NERHQ-a. S obzirom da se NE Fukushima-Daiichi nalazila u vlasništvu TEPCO-a, ubrzo je vlada uključila i više dužnosnike glavnog japanskog opskrbljivača energijom pa je tako osnovano zajedničko sjedište vlade i TEPCO-a. Glavna funkcija ovog novog integriranog tijela bilo je pravovremeno obavještavanje javnosti o događajima u nuklearnoj elektrani uslijed nezgode. Na lokalnoj razini, brza reakcija na području

elektrane bila je znatno otežana velikom štetom nanesenom tsunamijem pa JCNER (Joint Council for Nuclear Emergency Response) i lokalni NERHQ- nisu mogli nadzirati sigurnosne protokole iz vanjskog centra (eng. Off-site Centre) smještenog 5 kilometara od reaktorsko-turbinskog postrojenja elektrane. Nakon četiri dana, točnije 15. ožujka i operativno osoblje elektrane premješteno je iz vanjskog centra zbog sve gorih uvjeta za ljudsko zdravlje.[3] Iz navedenog tijeka događaja vidljiva je nespремnost japanske vlade i TEPCO-a na pravovremen odgovor te koordinaciju između lokalnog i nacionalnog odgovora na izvanrednu nuklearnu situaciju. Također, osnivanje tijela za upravljanje nuklearnim događanjima bilo je potrebno dugo prije samog potresa ili tsunamija. Štoviše, kad je već došlo do njegovog osnivanja, onda je to tijelo trebalo upravljati sigurnosnim odgovorima, a ne da je njegova funkcija u potpunosti ignorirana od strane vlade i premijera. NERHQ je osnovan kako bi nuklearni stručnjaci s iskustvom i potrebnim obrazovanjem rješavali nuklearna pitanja, a ne političari koji su se prvenstveno posvetili ispravljanju slike svoje reakcije u javnosti, bez adekvatnih znanja o samoj nuklearnoj situaciji.

## 5. TIJEK NUKLEARNE KATASTROFE

U izvješću generalnog direktora Međunarodne agencije za atomsku energiju tijekom događaja u elektrani nakon potresa te tsunamija opisan je kronološki, no kako bismo bolje opisali događaje koji su slijedili u narednim danima s tehničkog stajališta, u ovom radu oni će biti podijeljeni prema reaktorskim jedinicama u kojima su se odvijali. U trenutku nesreće u nuklearnoj elektrani nalazilo se 6400 zaposlenika, dio operatera, dio radnika. U Tablici 5.1. prikazane su razlike među reaktorima te količina goriva u jezgri pojedinog reaktora te njegovo stanje u trenutku nesreće.

Tablica 5.1. Razlike u vrsti reaktora, stanju i količini goriva u trenutku nesreće

<b>Reaktor</b>	<b>Tip reaktora</b>	<b>Stanje reaktora u trenutku nesreće</b>	<b>Količina goriva u reaktoru u trenutku nesreće ( broj šipki)</b>
<b>Reaktor 1</b>	BWR/3	U pogonu	400
<b>Reaktor 2</b>	BWR/4		548
<b>Reaktor 3</b>			
<b>Reaktor 4</b>	BWR/4	Promjena goriva (reaktor otvoren)	548
<b>Reaktor 5</b>		Promjena goriva (test tlačne posude)	
<b>Reaktor 6</b>	BWR/5	Promjena goriva (hladno gašenje)	764

## 5.1. Reaktorska jedinica 1

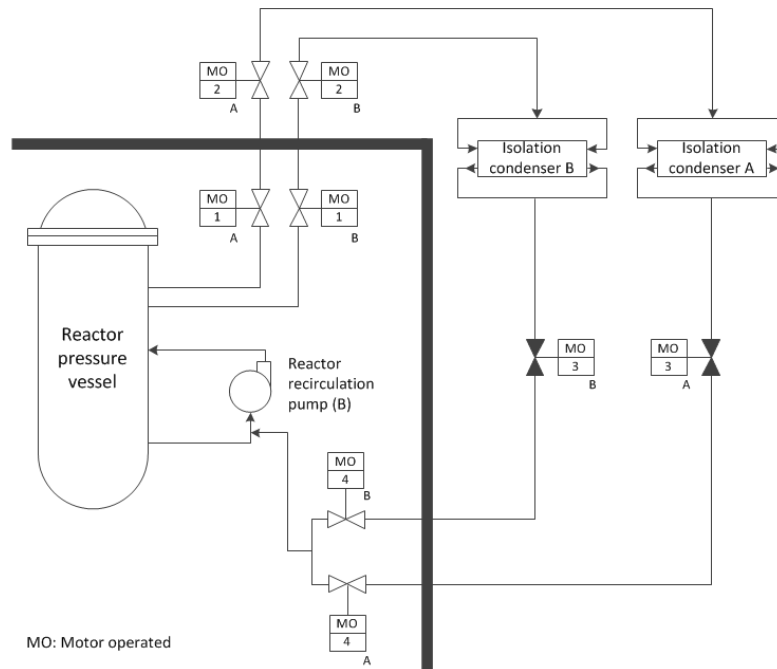
### 5.1.1. Neposredno prije potresa

Reaktorska jedinica 1 imala je kipući reaktor i sustav zaštite tipa Mark I, no razlikovala se od ostalih po vrsti kondenzatora za hlađenje u slučaju gašenja pri visokom tlaku ( IC - Isolation condenser).[3] Ovaj se sustav hlađenja koristi u kipućim reaktorima. Kondenzator prenosi ostatnu i otpadnu toplinu s reaktorske rashladne vode na vodu u isparivaču koja se potom pretvara u vodenu paru. Proizvedena vodena para ispušta se u atmosferu koristeći prirodnu cirkulaciju. IC sustav hlađenja pokreće se u slučaju prekomjernog porasta tlaka u razdoblju od 15 sekundi te je dizajniran da hladi reaktorsku jezgru neovisno o opskrbi električnom energijom.[4] U trenutku potresa, jedinica 1 proizvodila je maksimalnih 460 MW električne energije. Razina vode u reaktoru bila je 950 mm odnosno 4380 mm iznad razine aktivnog goriva (TAF – Top of the Active Fuel), a tlak je iznosio 69 bara. Bazen s potrošenim gorivom (SFP – Spent Fuel Pool) bio je napunjen vodom temperature 25°C [3].

#### 5.1.1.1. IC sustav hlađenja

U reaktorskoj jedinici 1 koristio se IC sustav hlađenja (Isolation Condenser) s odvojenim A i B vodovima, pogonjenim različitim izvorima energije. Ovaj sustav hlađenja je zatvorenog tipa i vodena para proizvedena u reaktoru, kondenzira se hlađenjem unutar izmjenjivačkih cijevi uronjenih u spremnike hladnije vode smještene izvan zaštitne strukture reaktora. Dobiveni kondenzat potom se vraća kao hladna voda natrag u reaktor putem gravitacije. Sekundarni krug vode koji nije u doticaju s radioaktivnom vodom, isparava u atmosferu hladeći paru iz primarnog kruga. Dva voda IC sustava hlađenja imaju dovoljno sekundarne vode za hlađenje reaktora 8 sati prije potrebe ponovnog punjenja IC bazena. Za vrijeme normalnog rada elektrane, IC sustav hlađenja radi automatski, a ako tlak u reaktoru prijeđe zadanu vrijednost od 71-73 bara na više od 15 sekundi, automatski će se otvoriti ventili za kondenzaciju.





Slika 5.1. Shematski prikaz IC sustava hlađenja [3]

### 5.1.2. U trenutku potresa

U trenutku potresa u 14.46 sati prema japanskom vremenu, uključili su se senzori na reaktorskoj jedinici 1 i automatski započeli protokol u slučaju kvara. Automatski su umetnute sve kontrolne šipke, značajno je pala proizvodnja pare u jezgri što je uzrokovalo pad razine vode u reaktoru za 800 mm i pad tlaka za 8.5 bara. Razina vode je nadomještena konstantnim ubrizgavanjem napojne vode. Uslijed nestanka struje na području elektrane, operateri su pokušali spojiti reaktorsku jedinicu na vanjski izvor napajanja, no bezuspješno jer je tome namijenjen sustav oštećen u potresu. Zbog nestanka električnog napajanja, prestaje s radom sustav zaštite reaktora (RPS – Reactor Protection System) što je uključilo signal za primarni sustav izolacije (PCIS – Primary Containment Isolation Signal) koji je zatvorio sve ventile za izlaz pare (MSIV – Main Steam Isolation Valves). Također, zbog nestanka struje prestao je dotok vode u bazen s gorivom te je prestalo njegovo hlađenje pa je temperatura vode počela naglo rasti zbog otpadne topline. Nakon minute oba dizel generatora jedinice 1 započela su s radom te se vratila struja potrebna za hlađenje reaktora i njegovih komponenti. Započet je protokol za prirodne nepogode. Zbog

zatvaranja MSIV-a onemogućeno je normalno hlađenje jezgre glavnim kondenzatorom. Kako je rastao tlak u reaktoru, uključila su se oba IC sustava kao što je i predviđeno u ovakvim slučajevima. IC sustavi su tako ubrzano snižavali tlak i temperaturu u reaktoru da su ih operatori manualno ugasili kako bi spriječili hlađenje veće od 55°C/h propisano od strane elektrane. Kako bi održali tlak tlačne posude reaktora između propisanih vrijednosti od 60 do 70 bara, operateri su manualno uključili i isključili A vod IC sustava tri puta.

### **5.1.3. Nakon dolaska tsunamija**

Četrdeset minuta nakon potresa, do nuklearne elektrane stigao je tsunami čija je visina premašila visinu zaštitnog zida za 4 metra, no nije napravio veću štetu. Drugi val koji je slijedio, potopio je skoro cijelo područje elektrane. Oštetio je pumpe za dovod morske vode za hlađenje isto kao i oba dizel generatora smještena u podrumu turbinske zgrade te je zbog nestanka AC napajanja proglašen je SBO (station blackout). Također poplavljen je i DC izvor napajanja u podrumu turbinske zgrade. Zbog nestanka DC napajanja, operateri nisu mogli pratiti parametre u reaktoru kao što su tlak i razina vode. Najznačajnije posljedice nestanka DC napajanja su:

- prestanak rada indikatora tlaka i razine vode u reaktoru
- nemogućnost kontroliranja statusa ventila IC sustava
- prestanak rada indikatora i paljenja visokotlačnog ubrizgavanja rashladnog sredstva
- prestanak rada indikatora razine vode i temperature vode u bazenu s gorivom.

Zbog nestanka struje te poplave uslijed tsunamija, onemogućeno je odvođenje otpadne topline, pa je bilo potrebno naći alternativne načine hlađenja reaktora. Predloženi su sljedeći:

- korištenje sustava koji bi mogli ubrizgavati vodu direktno u reaktor i pri velikim tlakovima kao što su SLC (Standby liquid control) i CRD (Control rod drive) sistemi za čiji rad je potrebno AC napajanje

- korištenje vatrogasnih vozila i pumpi na dizel koje bi mogle ubrizgavati vodu pri niskim tlakovima za što je potrebno odzračivanje reaktora kako bi se snizio tlak.

Zadaća pripravnog sistema za kontrolu (SLC) je ubrizgavanje dovoljne količine tekućine za apsorpciju neutrona u reaktor kako bi se usporila fisijska reakcija te održao njegov potkritični rad dok traje gašenje. Zadaća sistema kontrolnih šipki (CRD) je ubrzano umetanje kontrolnih šipki kako bi se ugasio reaktor u skladu sa RPS signalom.

Oko 16 sati, indikatori razine vode počeli su ponovni biti dostupni i u 16.42 očitana je vrijednost 90 cm što odgovara vrijednosti od 2530 mm iznad razine aktivnog goriva. Ove vrijednosti odmah su javljene u krizni centar (ERC – Emergency Response Centre). U 16.56 izmjerene su minimalne vrijednosti koje može prenijeti indikator razine vode od 1930 mm iznad razine aktivnog goriva što upućuje na pad razine vode od 2.6 m/h. U 17.12 dana je naredba za pripremanje ubacivanja vode vatrogasnim vozilima odnosno njihovim pumpama na dizel. Voda bi se ubacivala alternativnim putevima kao što su vatrogasni protupožarni kanali, kanali za odvodnju kondenzata i sustav za hlađenje jezgre. Za ovakvo hlađenje bilo je potrebno ručno otvoriti ventile na reaktorskoj i turbinskoj zgradi kako bi se spustio tlak i omogućilo ubrizgavanje vode vatrogasnim pumpama. Hlađenje vatrogasnim vozilima nije odobreno do sljedećeg jutra dok nisu određene i podijeljene sve uloge i odgovornosti. Inženjerski tim u kriznoj sobi ustanovio je oko 17.15 da će razina vode u reaktoru dostići razinu aktivnog goriva unutar sat vremena. Oko 2.5 sati kasnije, kontrolna ploča s indikatorima ponovno je nakratko proradila te pokazala da su ventili IC sustava hlađenja zatvoreni što je bio dokaz da hlađenje putem IC sustava nije bilo u funkciji, odnosno prekinuo je s radom u trenutku nestanka DC napajanja. U 18.18 ručno su otvoreni ventili A voda IC sustava i manja količina pare je uočena kako izlazi iz reaktorske zgrade jedinice 1, što bi značilo da je IC sustav proradio. Vizualna potvrda rada IC sustava uskoro je prestala te je ponovno zaključeno kako isti nije u funkciji pa su ventili ručno zatvoreni. U 20.07 jedan od operatora iz kontrolne sobe odlazi u reaktorsku zgradu kako bi lokalno očitao tlak tlačne posude koji je iznosio 70 bara što je dodatno potvrdilo da IC sustav nije u funkciji. Ubrizgavanje vode putem vatrogasnih pumpi i dalje nije krenulo jer je njihov maksimalni tlak bio 7.9 bara što nikako nije bilo dovoljno s obzirom na 70 bara u

tlačnoj posudi reaktora. Operateri iz kontrolne sobe nakratko su vratili napajanje putem prijenosnih baterija poput automobilskih akumulatora i očitali razinu vode u reaktoru od 200 mm iznad razine aktivnog goriva što je utvrđeno kao nepouzdana očitavanje zbog nerealne vrijednosti. U 21.30 ponovno je isprobano paljenje IC sustava, no i ovaj put s istim rezultatom pa su dva operatera otišla osobno do reaktorske zgrade. Na ulazu u reaktorsku zgradu mjerni uređaj za zračenje jednog od operatera očitao je da je u 10 sekundi primio 0.8 mSv. Uskoro su izmjerene vrijednosti od 1.2 mSv/h i 0.5 mSv/h ispred sjevernog i južnog ulaza u reaktorsku zgradu jedinice 1 pa je zabranjen daljnji pristup reaktorskoj zgradi zbog vjerojatnog oštećenja reaktorske jezgre. U kontrolnoj sobi očitana je prva vrijednost tlaka u suhom bunaru od nestanka električnog napajanja koja je iznosila 6 bara što je prešlo maksimalnih 5.28 bara za koje je konstruiran sam bunar.

#### **5.1.4. 12. ožujak**

U 1.25 sati provjerene su vatrogasne pumpe za ubrizgavanje vode i s obzirom da nisu radile zaključeno je da će ubrizgavanje vode putem njih biti nemoguće te je sljedeća opcija bila ubrizgavanje direktno u protupožarni sustav putem vatrogasnih vozila kojima je prvo trebao biti raščišćen put do turbinske zgrade gdje se nalazio ulaz u protupožarni sustav. U 2.10 očišćen je jedan dio prilaza turbinskoj zgradi. U međuvremenu donesena je odluka kako je maksimalno vrijeme zadržavanja u području pripreme za odzračivanje 17 minuta po osobi kako se ne bi prešla dozvoljena doza za krizno osoblje od 100 mSv zbog izmjerenih 300 mSv/h na tom području. Razina vode u reaktoru ponovno je očitana u 2.30 putem dva različita instrumenta i dobivene su vrijednosti od 1300 mm i 530 mm iznad razine aktivnog goriva što je potvrdilo nepouzdanost ovih očitavanja te je stvarna razina vode ostala nepoznata. Tlak u suhom bunaru dodatno je porastao na 8.4 bara, no stabilizirao se na oko 8 bara. Vatrogasna vozila su priključena na protupožarni sustav i ubrizgavanje vode je započelo oko 4 sata. Problem s ovom vrstom hlađenja je bio što svakih 5.5 sati, vatrogasno vozilo mora prestati s radom kako bi otišlo po dodatnu količinu vode za daljnje hlađenje. U 3.45 pokušao je ponovni ulazak u reaktorsku zgradu, no pri ulasku iz reaktora je počela izlaziti bijela para nalik magli pa je i ovaj pokušaj završio bezuspješno. Uskoro je zabilježen značajan pad tlaka u tlačnoj posudi iako odzračivanje

još nije započelo što je ukazalo na nekontrolirano ispuštanje zraka nepoznatim putem. U 4.23 zabilježen je značajan porast u količini zračenja. Na glavom ulazu očitano je  $0.59 \mu\text{Sv/h}$  u odnosu na  $0.069 \mu\text{Sv/h}$  očitanih u 4 sata što je dodatno ukazalo na nekontrolirano ispuštanje radioaktivnog materijala iz oštećene reaktorske jezgre jedinice 1. Uspostavljena je kontinuirana veza između usisa vode, vatrogasnog vozila i ulaza u protupožarni sustav pa je omogućeno konstantno ubrizgavanje vode. Oko 6 sati stigla su dodatna vatrogasna vozila koja su se koristila kako bi punila spremnik iz kojeg je vatrogasno vozilo dobivalo vodu za hlađenje, puneći ga vodom iz spremnika drugih reaktorskih jedinica. U 9.04 tri tima po dva radnika krenula su ručno otvoriti ventil koji se inače otvara motornim putem (MOV – motor operated valve) i jedan od dva ventila na zrak (AOV – air operated valve). Zadatak prvog tima bio je ručno otvoriti ventil primarne zaštitne strukture lociran na drugom katu reaktorske zgrade. Nakon što su otvorili ventil 25%, tim se vratio u 9.15 i svaki od radnika primio je oko 25 mSv. Drugi tim je krenuo u 9.24 da otvori manji zaobilazni ventil u podrumu reaktorske zgrade, no ovaj zadatak nije izvršen jer je doza zračenja premašivala 100 mSv po osobi pa se tim vraća u kontrolnu sobu u 9.32. U međuvremenu, operateri su tri puta pokušali otvoriti ventil iz kontrolne sobe, nadajući se da je u sustavu ostao potreban tlak zraka da otvori ventil, no bezuspješno. S obzirom da je manji zaobilazni ventil bilo nemoguće otvoriti, u 14 sati otvoren je veći zračni ventil pomoću kompresora i uskoro je potvrđen pad tlaka u tlačnoj posudi reaktora. Tlak je sa 7.5 bara pao na 5.8 što je značilo uspješno odzračivanje reaktorske jedinice 1, no zabilježena je i povećana vrijednost zračenja u iznosu od  $1 \text{ mSv/h}$  u 15.29. Odzračivanje je trajalo 14.5 sati. Zbog sniženog tlaka sad je bilo moguće ubrizgavanje vode putem vatrogasnih pumpi i započelo je s radom u 12.59, no ponovno prestalo već u 13.21 zbog kvara motora. U 14.53 potrošeno je svih  $80 \text{ m}^3$  vode korištene za ubrizgavanje vode vatrogasnim vozilima i naređeno je ubrizgavanje morske vode koja je zbog tsunamija prodrla u područje elektrane. U 15.30 uspostavljena je niskovoltazna mreža za AC napajanje putem neoštećenog transformatora iz reaktorske jedinice 2 i omogućeno je paljenje ranije spomenutog SLC sustava preko kontrolne ploče kako bi se ubrizgavala voda direktno u tlačnu posudu reaktora. Samo nekoliko minuta nakon što je uspostavljeno ponovno električno napajanje i daljnje hlađenje reaktora raznim metodama, u 15.36 došlo je do eksplozije u reaktorskoj jedinici 1 koja je značajno oštetila strukturu

reaktorske zgrade i ponovno prekinula sve vrste hlađenja i električnog napajanja. Srećom tlačna posuda reaktora nije zadobila veća oštećenja. Vjeruje se da je razlog eksplozije bilo zapaljenje vodika koji je nepoznatim putem pobjegao iz tlačne posude i došao u prostor reaktorske zgrade. Osim ispuštanja vodika, došlo je i do ispuštanja radioaktivnih plinova i zbog sve većeg porasta zračenja naređena je evakuacija osoblja iz kontrolnih soba zaduženih za reaktorske jedinice 1 – 4, osim troje najstarijih operatera. Nakon eksplozije popravljen je sustav ubrizgavanja vode putem protupožarnog sustava i do ponoći ubrizgano je još 31 m<sup>3</sup> morske vode u tlačnu posudu reaktora.

#### **5.1.5. 13. ožujak**

Tijekom dana nastavilo se s ubrizgavanjem morske vode kako bi se dalje hladio reaktor. U supresijskoj komori (SC – supression chamber) je zabilježen tlak od oko 6 bara što je nešto više nego prijašnjeg dana prije eksplozije, no nakon 18 sati zabilježen je pad tlaka.

#### **5.1.6. 14. ožujak**

14. ožujka oko 11 sati ponovno dolazi do oštećenja sustava za ubrizgavanje morske vode, vatrogasnih vozila i vatrogasnih crijeva zbog eksplozije u reaktorskoj jedinici 3. Od 14.04 povećana je doza za krizne radnike sa 100 mSv na 250 mSv. Kako bi se nastavilo hlađenje vatrogasnim vozilima, ovaj put je morska voda uzimana direktno iz oceana. Zbog događaja u reaktorskoj jedinici 3, sav prioritet dan je ubrizgavanju i hlađenju te jedinice pa je jedinica 1 bila 19 sati bez ubrizgavanja vode u reaktor.

#### **5.1.7. 15. ožujak**

Nakon eksplozije u reaktorskoj jedinici 2, zabilježena je do tad najviša vrijednost zračenja u iznosu od 12 mSv/h i većina osoblja je evakuirana iz elektrane u susjednu elektranu NE Fukushima-Daini pa je u reaktorskoj jedinici 1 ostalo smo nekoliko operatera koji su nadzirali kontrolnu ploču.

#### **5.1.8. Razdoblje od 16. ožujka do svibnja 2011.**

20. ožujka uspostavljeno je ponovno spajanje elektrane na vanjski izvor električnog napajanja. 23. ožujka pumpa vatrogasnog vozila spojena je na dovod napojne vode tlačne posude i takvo ubrizgavanje vode zamijenilo je ono putem protupožarnog sustava. 25. ožujka ubrizgavanje morske vode zamijenjeno je slatkom vodom, a 29. ožujka vatrogasne pumpe zamijenjene su električnima na dizel generator. 31. ožujka nadomještena je voda u bazenu potrošenog goriva ubrizgavanjem morske vode. 3. travnja uspostavljena je ponovna kontrola nad IC sustavom i kada su zabilježene vrijednosti od 63% i 83% napunjenosti bazena s napojnom vodom za IC sustav, konačno je potvrđeno da IC sustav nikad nije radio. 7. travnja počelo je ubrizgavanje dušika u tlačnu posudu reaktora kako bi se spriječile daljnje eksplozije. 5. svibnja postavljen je sustav filtracije zraka da bi se smanjila koncentracija radioaktivnih aerosola u reaktorskoj zgradi jedinice 1, pa je kontaminacija zraka smanjena s  $4.8 \text{ Bq/cm}^3$  (26. travnja) na  $0.02 \text{ Bq/cm}^3$  (7. svibnja) i vrata reaktorske zgrade otvorena su 8. svibnja. U sljedećih 9 mjeseci implementirane mjere uključivale su:

- osiguranje hlađenja reaktora i potrošenog goriva
- smanjenje i nadzor ispuštanja radioaktivnih materijala
- nadzor nad nakupljanjem vodika
- sprječavanje ponovne kritične situacije.

## **5.2. Reaktorska jedinica 2**

### **5.2.1. *Neposredno prije potresa***

Reaktorska jedinica 2 također je imala kipući reaktor i sustav zaštite Mark-I. Na dan potresa radila je snagom od maksimalnih 2381 MW(th) proizvodeći toplinsku energiju. Razina vode u reaktoru iznosila je 1150 mm, odnosno 5320 mm iznad TAF-a. Tlak u reaktoru bio je 70 bara, a temperatura vode u bazenu s potrošenim gorivom bila je 26°C.

### **5.2.2. *U trenutku potresa***

U trenutku kad je potres pogodio elektranu u 14.46, senzori za ubrzanje tla u jedinici 2, automatski su očitali vrijednosti ubrzanja od one dozvoljene te je pokrenuto gašenje reaktora,

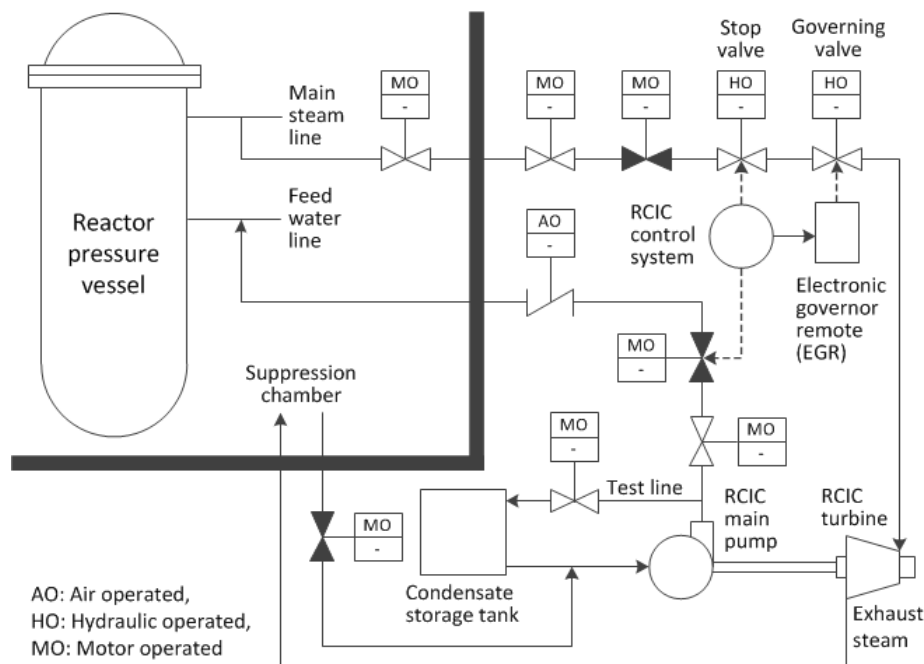
točnije sve kontrolne šipke automatski su uronjene u reaktorsku vodu. U 15.01 sati operateri su dojavili da je stanje reaktora potkritično. Zbog naglog uranjanja šipki, razina vode pala je za 1000 mm što je ubrzo nadomješteno napojnom vodom, također tlak u reaktoru pao je za 6 bara. Kao i kod reaktorske jedinice 1, pokušano je prebacivanje na vanjski izvor napajanja no bezuspješno jer je tome namijenjena oprema oštećena u potresu. S obzirom da je izgubljen vanjski izvor električne energije i RPS gubi izvor napajanja, dolazi do paljenja PCIS signala i na njegovu naredbu zatvoreni su svi MSIV ventili. Oba dizel generatora smještena u podrumu reaktorske jedinice 2 automatski su počela s radom u 14.47 te vratila električnu energiju u komponente reaktora. Nakon zatvaranja MSIV ventila, operateri su ručno pokrenuli izolacijsko hlađenje reaktorske jezgre (RCIC – Reactor Core Isolation Cooling) u 14.50 kako je propisano procedurom u slučaju kvara, no već nakon minute hlađenje prestaje jer je razina vode u reaktoru dosegla maksimalnu razinu u tlačnoj posudi od 1485 mm, odnosno 5655 mm iznad TAF-a. Tlak u reaktoru rastao je zbog otpadne topline nakon zatvaranja MSIV izolacijskih ventila do 14.52 kada je otvoren sigurnosni ventil za odzračivanje (SRV – Safety Relief Valve) na vrijednosti od 75.4 bara te ponovno zatvoren na 72 bara pa je takvim otvaranjem i zatvaranjem ventila osiguran konstantan tlak u reaktoru. Razina vode je pala zbog prolaska pare kroz SRV ventil u supresijski bazen. U 15.02 ponovno je ručno pokrenuto RCIC hlađenje. Temperatura vode u supresijskom bazenu porasla je zbog pare koje je došla iz SRV ventila i RCIC turbine, no ponovno je hlađenje prestalo u 15.28 te je potrebno ponovno pokretanje u 15.39 sati. U bazenu s potrošenim gorivom čije je hlađenje i punjenje prekinuto zbog nestanka struje, počela je značajno rasti temperatura vode uslijed otpadne topline.

#### *5.2.2.1. RCIC sustav hlađenja*

RCIC sustav hlađenja (Reactor Core Isolation Cooling) koristi se u kipućim tipovima reaktora za hlađenje pri visokim tlakovima. Ovi sustavi su otvorenog tipa i sastoje se od pumpe pogonjene turbinom, pripadajućih cjevovoda, ventila i kontrolnih instrumenata za dodavanje vode u reaktor. Ovi sustavi uzimaju vodu iz tome namijenjenog izvora dobavne vode i ubrizgavaju ju u reaktorsku tlačnu posudu preko glavnog voda za napojnu vodu, u jedinicama 2-5, ili kroz otvor za ubrizgavanje vode u obliku prskajućeg mlaza kod jedinice 6. Vodena para



iz reaktora pogoni malu turbinu preko koje se pogoni pumpa koja ubrizgava vodu pod visokim tlakom. Iskorištena para se akumulira u supresijskom bazenu u sklopu zaštitne strukture reaktora, čija je uloga apsorpcija otpadne topline. Nedostajuća voda u reaktoru, nadomješta se iz posebno namijenjenog izvora dobavne vode. Tijekom normalnog rada elektrane, ovi sustavi rade automatski, no u slučaju kvara ili izvanrednih situacija, njima ručno upravljaju operateri iz kontrolne sobe. Ovaj sustav hlađenja koristio se u reaktorskim jedinicama 2-6 u NE Fukushima-Daiichi.



Slika 5.2. Shematski prikaz RCIC sustava hlađenja [3]

### 5.2.3. Nakon dolaska tsunamija

Prvi val tsunamija stigao je do obale elektrane u 15.27, no nije uzrokovao nikakav veći kvar ili štetu na reaktoru. Drugi val stigao je između 15.36 i 15.37 sati i potopio elektranu, pritom oštećujući dobavne pumpe za morsku vodu. Morska voda prodrla je u podrumске prostorije svih zgrada reaktorske jedinice 2 te je uzrokovala prestanak rada jednog od dizel generatora u 15.37. Drugi dizel generator, hlađen na zrak, bio je smješten u prizemlju zgrade s bazenom za potrošeno gorivo pa nije potopljen, no mjesto spajanja generatora bilo je smješteno u podrumu

te iste zgrade, koji je također potopljen pa je i ovaj generator prestao s radom u 15.41. Zbog ovakvog nestanka svih rezervnih izvora električne energije proglašen je SBO. Osim nestanka AC napajanja, svi izvori DC napajanja također su potopljani pa je na kontrolnoj ploči bilo nemoguće pratiti stanje u reaktoru. U kratkom periodu dok je radilo RCIC hlađenje, u tlačnu posudu reaktora ubrizgavano je 31 L/s vode uzrokujući porast razine vode u reaktoru. S obzirom da nije postojao nikakav pisani protokol za slučaj nestanka i AC i DC napajanja, operateri su počeli tražiti alternativne načine da saznaju stanje u reaktoru. U 17.12 sati započele su pripreme za ubrizgavanje vode putem vatrogasnih vozila. Ova mjera trebala je biti alternativa ubrizgavanju putem visokotlačnih pumpi u protupožarni sustav te putem sustava za odvod kondenzata (MUWC – Make-Up Water Condensate). Odlučeno je kako će prvo započeti alternativni načini hlađenja reaktorske jedinice 1 u kojoj je značajno brže rasla razina radioaktivnosti pa su konkretni radovi na pripremi hlađenja jedinice 2 počeli tek oko 21.00 sat. U 17.35 operateri su očitali indikator razine vode u kontrolnoj sobi koji je ipak proradio te je ustanovljeno da je razina vode još uvijek na 80%. U 20.47 uspostavljeno je djelomično osvjetljenje reaktorske sobe i ploče, no kritični indikatori poput onih za razinu vode i status RCIC hlađenja, nisu proradili. Operateri su morali pretpostaviti najgori slučaj koji bi bio da je u reaktoru jedinice 2 izgubljen svaki izvor hlađenja pa je ustanovljeno da će razina vode u reaktoru pasti ispod TAF-a i izložiti gorivo za otprilike jedan sat. Kako je već spomenuto kod reaktorske jedinice 1, operateri su uspjeli spojiti nekoliko automobilskih akumulatora kako bi privremeno vratili napajanje u kontrolnoj sobi koju su jedinice 1 i 2 dijelile pa je u 21.50 očitana razina vode od 3400 mm iznad TAF-a što je značilo da RCIC hlađenje radi, no ne može ga se kontrolirati. Ručno spajanje cijevi za ubrizgavanje vode putem protupožarnog sustava dovršeno je oko 21.00 sat, no pristup podrumu turbinske zgrade bio je onemogućen pa je rad visokotlačnih pumpi potvrđen samo temeljem zapažanja dima iz njihovih ispušnih ventila.

#### **5.2.4. 12. ožujak**

Pripreme za odzračivanje počele su oko ponoći 12. ožujka, a njihovu provedbu odobrio je japanski premijer u 1.30 sati. U 1.20 sati ustanovljeno je kako visokotlačne pumpe više ne rade jer nije uočen prethodno spomenut dim. U međuvremenu spremnik s kondenzatom koji je korišten za RCIC hlađenje polako se praznio pa je dovod vode za hlađenje premješten iz spremnika s kondenzatom u supresijsku komoru što je postignuto oko 5.00 sati. Operateri iz dijela kontrolne sobe zadužene za reaktorsku jedinicu 1 preselili su se u dio od jedinice 2 zbog sve većeg zračenja. Oko 15.30 sati reaktorske jedinice 1 i 2 spojene su na niskovoltazni izvor AC napajanja preko neoštećenog transformatora iz jedinice 2, no eksplozija u jedinici 1 u 15.36 sati oštetila je novo uspostavljenu mrežu te ponovno onemogućila dovod električne struje. Eksplozija je također oštetila dio zida reaktorske zgrade jedinice 2. Zbog eksplozije, pogoršali su se uvjeti rada za operatere te radnike koji su radili na postavljanju komponenata za alternativne načine hlađenja zbog brzorastućeg zračenja. Kao što je spomenuto kod reaktorske jedinice 1, operateri iz kontrolne sobe evakuirani su uz iznimku trojice najstarijih. Iako prvotno odzračivanje jedinice 2 nije smatrano hitnim, zbog sve lošijih uvjeta rada, odlučeno je kako će se ipak provesti u što skorijem roku.

#### **5.2.5. 13. ožujak**

U jutarnjim satima 13. ožujka, operateri su ručno otvorili zračni ventil na tlačnoj posudi reaktorske jedinice 2 na 25% otvorenosti, a potpuno otvaranje predviđeno je u trenutku odzračivanja. Kako su uvjeti u jedinicama 1 i 3 postajali sve gori, naređeno je odzračivanje tlačne posude jedinice 2, točnije otvaranje velikog zračnog ventila supresijske komore u 10.15 sati. Otvaranje je trajalo 45 minuta i konačno je dovršeno oko 11 sati, no nije došlo do željenog odzračivanja zbog premalog tlaka u reaktoru. Točnije, tlak od 5.28 bara bio je manji od tlaka potrebnog kako bi se ventil zadržao u otvorenoj poziciji. Stoga, kako bi se uspostavio prolaz za odzračivanje reaktora, postavljen je prijenosni kompresor za održavanje ventila otvorenim. U 12.05 započete su sigurnosne pripreme za ubrizgavanje morske vode u jedinicu 2 ako RCIC način hlađenja zakaže. Vatrogasna vozila predviđena za ubrizgavanje vode u jedinicu 2, spojena su na spremnik kondenzatorske vode jedinice 3. Do kasnog popodneva, uspješno je obavljeno ubrizgavanje morske vode u reaktor jedinice 2, no uskoro je odlučeno kako su jedinice 1 i 3 u

kritičnijem stanju i potrebno im je dati prioritet u tom trenutku. U međuvremenu, skupljeni su akumulatori iz obližnjih automobila kako bi se uspostavilo napajanje u kontrolnoj sobi, potrebno za nadziranje parametara u reaktoru 2 te eventualno pokretanje automatskog odzračivanja u slučaju da će biti potrebno niskotlačno ubrizgavanje vode.

#### **5.2.6. 14. ožujak**

Iz nuklearne elektrane Fukushima-Daini donesen je novi kompresor u 1.52 sati te spojen na zračni spremnik turbinske zgrade kako bi održavao potreban tlak za otvorenost zračnog ventila supresijske komore. Počeo je s radom oko 3 sata ujutro. U 4.30 očitana je vrijednost tlaka u supresijskoj komori koji je iznosio 4.67 bara što je značilo da je porast tlaka usporio te se stabilizirao, no odzračivanje i dalje nije krenulo zbog premale vrijednosti tlaka. Oko 11 sati završene su pripreme za ubrizgavanje morske vode u reaktorske jedinice 1, 2 i 3, no za jedinicu 2 sustav je bio samo u pripravnosti jer se i dalje smatralo da RCIC hlađenje radi. U 11.01 došlo je do eksplozije u reaktorskoj jedinici 3 koja je oštetila vatrogasna vozila te crijeva kojima se odvijala dobava vode za hlađenje. Zbog znatnih oštećenja i rasutih ostataka dijelova jedinice 3, spremnik kondenzatorske vode iz jedinice 3 nije se više mogao koristiti kao izvor dobave vode za hlađenje jedinice 2. Nakon eksplozije utvrđeno je kako se veliki zračni ventil na jedinici 2 zatvorio i nije ga bilo moguće ponovno otvoriti što je zatvorilo prolaz za odzračivanje reaktora 2 koji je ranije uspostavljen. Nova očitavanja razine vode i tlaka u reaktoru u 12.30 i 13.30 pokazala su kako razina vode pada, a tlak raste u usporedbi s ranijim očitanjima. Prema ovim podacima zaključeno je kako RCIC sustav hlađenja više nije u funkciji. Razina vode nastavila je padati i u 13.25 utvrđeno je kako će pasti do razine TAF-a oko 16.30 sati pa je reaktorskoj jedinici 2 dan prioritet pri ubrizgavanju vode. U 14.43 dovršeno je spajanje dvaju vatrogasnih vozila na protupožarni sustav reaktorske zgrade, no početak ubrizgavanja nije bio moguć prije odzračivanja tlačne posude. Prema mjerenjima u 12.30 sati stanje u supresijskom bazenu bilo je 4.86 bara i 149.3°C. Zbog nepovoljnih uvjeta u supresijskoj komori, operateri su odlučili odgoditi odzračivanje tlačne posude jer bi oslobađanje mase i energije iz tlačne posude u prostor zaštitne strukture moglo ugroziti postojanost same strukture. U međuvremenu povećana je dozvoljena doza zračenja za operatere te radnike na 250 mSv. U 15.57 utvrđeno je kako će

razina vode sa sigurnošću pasti ispod TAF-a i izložiti aktivno gorivo oko 17.30 sati s obzirom na prestanak rada RCIC hlađenja. Kako je izlaganje jezgre postalo neizbježno, odlučeno je kako će se ipak provesti odzračivanje tlačne posude u supresijsku komoru kako bi se omogućilo hlađenje putem ubrizgavanja vode. Prvi pokušaj otvaranja sigurnosnog ventila iz kontrolne sobe u 16.34 nije uspio te nakon nekoliko neuspjelih pokušaja, konačno je otvoren sigurnosni ventil u 18.02 sati. Tek nakon otvaranja nekoliko sigurnosnih ventila, tlak u tlačnoj posudi počeo je padati te je pao na 6.5 bara u 19.03 od prethodnih 70 bara u 16.34. Iako je tlak pao, razina vode nastavila je padati jer je zbog pada tlaka veći dio vode prešao u paru. Ubrižgavanje vode počelo je oko 20 sati nakon što su spojena vatrogasna vozila. U 20.30 sati ponovno je počeo rasti tlak u tlačnoj posudi i dosegao je 10 bara u 21 sat pa su otvorena još dva dodatna sigurnosna ventila i u 21.20 tlak je ponovno počeo padati. Tlak u tlačnoj posudi tako je rastao i padao nekoliko puta, prekidajući kontinuirano ubrizgavanje vode. Nova očitavanja zračenja pokazala su kako je naraslo 5000 puta, od prethodno očitanih 1.08 mSv na 5360 mSv za mjerenja napravljena u zaštitnoj strukturi oko reaktorske tlačne posude, a mjerenja oko supresijske komore pokazala su povećanje 40 puta, od prethodnih 10.3 mSv/h na 383 mSv/h. U sljedeća 3 sata otvoreno je još nekoliko sigurnosnih ventila, no odzračivanje još nije bilo moguće pa je rastao tlak u zaštitnoj strukturi. Također, rasli su i tlakovi u reaktoru te suhom bunaru pa je u 22.50 očitana vrijednost tlaka u reaktoru od 19.230 bara i 5.4 bara u suhom bunaru što je premašilo njegov maksimalno dopušten tlak. Do 23.40, tlak u supresijskoj komori bio je između 3 i 4 bara, a u suhom bunaru je narastao do 7.4 bara. Naređeno je direktno odzračivanje bunara preko malog zaobilaznog zračnog ventila iz kontrolne sobe uz potpunu svijest kako će to dodatno pogoršati zračenje u okolini elektrane.

### **5.2.7. 15. ožujak**

U ponoć je otvoren zaobilazni zračni ventil, no i dalje nije došlo do odzračivanja pa su tlakovi u reaktoru nastavili rasti. Tlak u suhom bunaru kretao se oko 7.4 bara, a tlak u samom reaktoru narastao je sa 7.53 bara u 0.05 sati do 19.23 bara u 00.45 sati. Zbog ponovnog otvaranja dodatnih sigurnosnih ventila, tlak u reaktoru pao je na 7.3 bara, no uskoro je opet porastao na 7.75 bara u 2.22 sata, u međuvremenu tlak u suhom bunaru kretao se oko 7.7 bara. U 6.14

zabilježena su podrhtavanja te glasan zvuk eksplozije, praćeni naglim padom tlaka u reaktorskoj jedinici 2. U kontrolnoj sobi zabilježeno je kako je tlak u supresijskoj komori pao skoro na atmosferski tlak prema očitanjima na kontrolnoj ploči u 6.30 sati što bi značilo da je došlo do proboja zaštitne strukture reaktora. Uskoro je naređena potpuna evakuacija svih operatera i ostalog osoblja iz svih jedinica u krizni centar. Tijekom evakuacije zabilježena je još jedna eksplozija na gornjem dijelu reaktorske zgrade jedinice 4. Zbog sve gorih uvjeta rada i mogućih zdravstvenih posljedica zbog izlaganja zračenju, oko 7 sati 650 ljudi je evakuirano u NE Fukushima-Daini, a u NE Fukushima-Daiichi u tom trenutku ostalo je samo između 50 i 70 najpotrebnijih zaposlenika čiji ostanak je bio neophodan. U 8.25 sati zabilježena je pojava bijelog dima nalik vodenoj pari kako izlazi iz reaktorske zgrade jedinice 2. U 9 sati na glavnom ulazu, izmjerena je dotad najveća vrijednost zračenja u iznosu od 11.93 mSv/h.

#### **5.2.8. Razdoblje od 16. ožujka do svibnja 2011.**

Četiri radnika ušla su u prizemlje reaktorske jedinice 2 18. ožujka i u samo 14 minuta primila dozu od 3 mSv. Prostor unutar reaktorske jedinice 2 bio je vrlo visoke relativne vlažnosti i temperature pa se nasreću nisu dulje zadržali. 20. ožujka u 15.46 reaktorske jedinice 1 i 2 spojene su na vanjsku energetska mrežu, čak 9 dana nakon prvotnog nestanka električnog napajanja. U razdoblju između 23. i 25. ožujka prešlo se s hlađenja morskom vodom na hlađenje svježom vodom i 24. ožujka vraćena je električna struja u kontrolnu sobu. 2. travnja zabilježeno je nekontrolirano istjecanje kontaminirane vode iz turbinske zgrade jedinice 2 u ocean. Mjerenjem koncentracije pojedinih čestica u zagađenoj vodi došlo se do zaključka kako je voda došla iz tlačne posude reaktorske jedinice 2, no zanimljiv je podatak kako je voda iz jedinice 2 imala niže koncentracije radioaktivnih elemenata nego voda iz ostalih jedinica. 4. travnja, uz dopuštenje japanske vlade, ispušteno je oko 10 000 tona lakše kontaminirane vode u ocean kako bi se oslobodio prostor za zbrinjavanje teže kontaminirane vode iz podrumskih prostora turbinske zgrade jedinice 2. 20. travnja očitane su prve vrijednosti parametara u tlačnoj posudi od nesreće i izmjerene su temperature u rasponu od 250°C do 300°C. 19. srpnja proglašeno je kako je u jedinicama 1-3 ispunjen prvi korak uspostavljanja normalnih uvjeta, a 16. prosinca

ispunjen je i drugi korak. U narednom razdoblju zabilježene su još poneke fluktuacije u temperaturi unutar jedinice 2, no one su pripisane krivim očitajima instrumenata.

### **5.3. Reaktorska jedinica 3**

#### **5.3.1. *Neposredno prije potresa***

Reaktorska jedinica 3 imala je kipući reaktor i sustav zaštite Mark-I kao i jedinice 1 i 2. U trenutcima prije potresa radila je snagom od 2381 MW, razina vode u reaktoru bila je na 1150 mm, odnosno 5320 mm iznad TAF-a. Tlak u tlačnoj posudi bio je 71 bar, a bazen s potrošenim gorivom bio je napunjen vodom temperature 25°C.

#### **5.3.2. *U trenutku potresa***

U trenutku potresa, uslijed podrhtavanja tla, automatski su uronjene sve kontrolne šipke i u 14.47 potvrđeno kako se reaktor nalazi u potkritičnom stanju. Razina vode u reaktoru pala je za 1200 mm što je odmah nadomješteno napojnom vodom. Tlak je također pao za 7 bara. Izgubljen je vanjski izvor električne energije pa RPS gubi izvor napajanja, dolazi do paljenja PCIS signala i na njegovu naredbu zatvoreni su svi MSIV ventili. U 14.48 uključila su se oba dizel generatora i vratila AC napajanje. Tlak u tlačnoj posudi narastao je zbog otpadne topline nakon zatvaranja MSIV ventila, a kad je dosegao 75.4 bara otvorio se sigurnosni ventil C i ponovno zatvorio pri tlaku od 72 bara, tako održavajući odgovarajući tlak u reaktoru. Razina vode se spustila zbog oslobađanja pare putem sigurnosnog ventila u supresijsku komoru. U 15.05 operateri su ručno pokrenuli RCIC sustav hlađenja koji je automatski stao s radom u trenutku kada je razina vode dosegla 1485 mm, odnosno 5655 mm iznad TAF-a u 15.25 sati. U bazenu s potrošenim gorivom koji je izgubio izvor hlađenja i punjenja, počela je rasti temperatura vode uslijed sve veće otpadne topline.

#### **5.3.3. *Nakon dolaska tsunamija***

Prvi plimni val koji je stigao do elektrane, visine 4-5 metara, nije oštetio reaktorsku jedinicu 3, baš kao i u slučaju prve dvije jedinice. Drugi val sa visinom od 14-15 metara potopio je reaktorsku i turbinsku zgradu jedinice 3, pritom oštećujući pumpe za dobavu morske vode kao

i dizel generatore smještene u podrumskim prostorima jedinice 3. U 15.42 proglašen je SBO, odnosno gubitak svih izvora AC i DC napajanja. Nakon što je RCIC sustav prestao s radom i sigurnosni ventil je nastavio spuštati tlak u tlačnoj posudi, razina vode u reaktoru ponovno je počela padati i RCIC sustav hlađenja ponovno je ručno pokrenut u 16.03 sati. Za razliku od jedinica 1 i 2, reaktorska jedinica 3 samo je djelomično izgubila DC napajanje i on je nastavio s opskrbom struje još neko vrijeme pa je to operaterima omogućilo kontrolu i upravljanje RCIC sustavom hlađenja i općenito praćenje svih parametara dostupnih iz kontrolne sobe. U 21.27 kontrolna soba jedinice 3 ponovno je spojena na izvor električne energije preko prijenosnog generatora. RCIC sustav hlađenja nastavio je prijenos otpadne topline iz tlačne posude u supresijsku komoru, uzrokujući konstantan porast temperature vode u supresijskoj komori. Tlak u suhom bunaru do ponoći je prešao 2 bara.

#### **5.3.4. 12. ožujak**

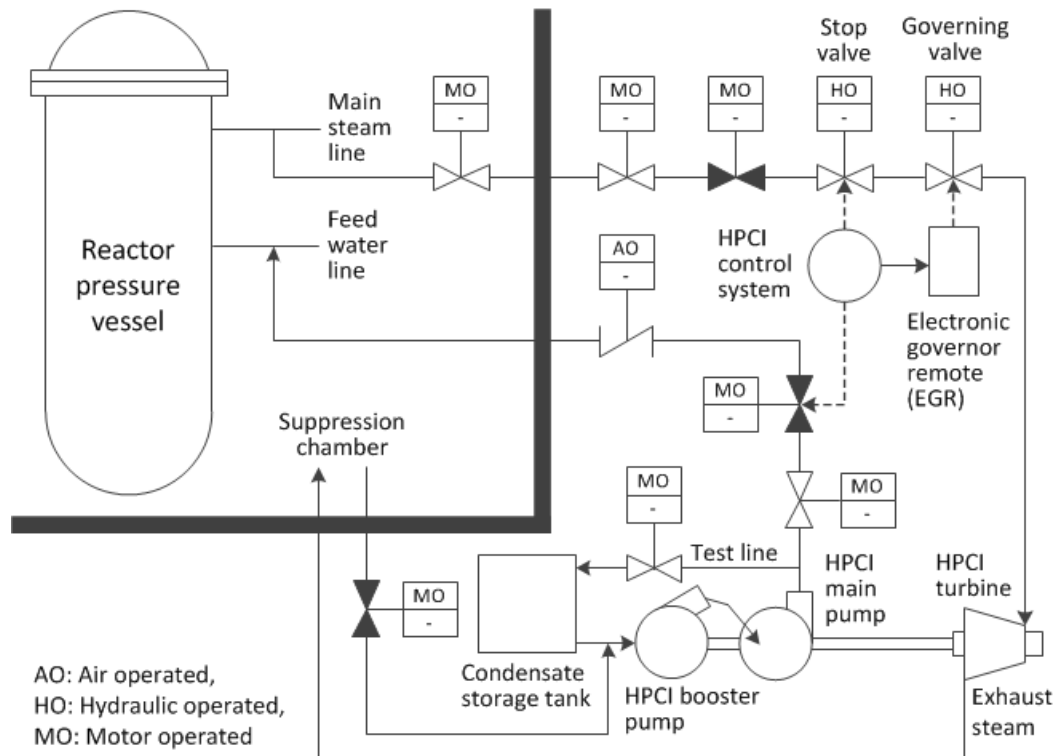
Nakon gotovo 20.5 sati neprestanog rada, RCIC sustav prestao je s radom 12. ožujka u 11.36. Tlak u reaktoru kretao se između 74 i 77 bara. Operateri su pokušali nekoliko puta ponovno uključiti RCIC sustav, no bezuspješno. Tlak u supresijskoj komori također je porastao na 4 bara. S obzirom da reaktor 2 više nije imao izvor hlađenja, u 12.06 ručno je uključen sustav za ubrizgavanje vode kroz protupožarne kanale što je uspješno stabiliziralo stanje u supresijskoj komori. Bez adekvatnog hlađenja reaktorske jezgre, voda u reaktoru nastavila je ključati i isparavati pa je razina vode bila u konstantnom padu. U 12.35 razina vode pala je na vrijednost koja je pokrenula signal za prenisku razinu vode koja iznosi 2950 mm iznad TAF-a. Kao posljedica uključivanja signala, automatski se uključio HPCI (High Pressure Coolant Injection) sustav koji je bio zadužen za hlađenje reaktorske jezgre u slučaju izvanredne situacije te je svojim radom uspio održavati razinu vode unutar zadanih vrijednosti. Kako bi izbjegli česta paljenja i gašenja HPCI sustava koja su trošila znatne količine ograničenog DC izvora električne energije, operateri su ga prebacili na ručno upravljanje tako što su sami kontrolirali količinu ubrizgavane vode u reaktorsku tlačnu posudu. S obzirom da je kapacitet HPCI sustava mnogo veći od onog RCIC sustava, turbina HPCI sustava mogla je povući veću količinu vodene pare iz reaktora. U 15.36 došlo je do eksplozije u reaktorskoj zgradi jedinice 1 što je znatno



pogoršalo već teške uvjete rada i količinu zračenja kojoj su radnici bili izloženi. Iako je tlak unutar zaštitne strukture reaktora 3 bio relativno stabilan, u 17.30 naređene su pripreme za odzračivanje reaktora 2 i 3. Zbog velike količine ubrizgavane vode putem protupožarnog sustava i količine odvođene pare putem HPCI sustava, tlak u reaktoru 3 znatno je pao pa je u 19 sati zabilježena vrijednost od 10 bara. U 20.36 indikator za razinu vode u reaktoru prestao je pokazivati očitavanja zbog nestanka DC napajanja putem baterija, ali je ponovno pokrenut u 3.51 sljedećeg dana koristeći baterije donesene iz Termoelektrane Hirono.

#### *5.3.4.1. HPCI sustav hlađenja*

HPCI sustav (High Pressure Coolant Injection) koristio se u reaktorskim jedinicama 1-5. Konstruiran je kako bi održavao adekvatnu razinu vode u reaktoru te hlađenje reaktorske jezgre. Služio je kao rezerva za RCIC sustav u izvanrednim situacijama. HPCI sustav je samodostatan što znači kako mu nije potreban vanjski izvor električne energije kako bi obavljao svoju funkciju. Sastoji se od turbine, turbinom pogonjene pumpe i pripadajućih cjevovoda i armature. Primarno radi kao otvoreni sustav koji uzima vodu iz spremnika kondenzata i ubrizgava ju u tlačnu posudu putem glavnog voda napojne vode. Toplina iz primarnog kruga predaje se supresijskom bazenu povremenim otvaranjem sigurnosnih ventila. Kako bi se takvo hlađenje ostvarilo, supresijski bazen također mora imati izvor hlađenja.



Slika 5.3. Shematski prikaz HPCI sustava hlađenja[3]

### 5.3.5. 13. ožujak

Nakon 14 sati uspješnog rada HPCI sustava, operateri su počeli brinuti o njegovom daljnjem radu zbog sve manjih tlakova u reaktoru pri kojima HPCI sustav više ne bi mogao odvoditi paru. Zabrinutost je rasla zbog mogućih oštećenja turbine i nekontroliranog izlaska radioaktivne vodene pare iz zaštitne strukture. Automatsko gašenje HPCI turbine bilo je predviđeno kad tlak padne na 8 bara što se dogodilo oko 2 sata, no turbina se nije automatski ugasila pa je sustav hlađenja ručno prebačen s HPCI hlađenja u potpunosti na hlađenje putem ubrizgavane vode iz protupožarnih kanala. Hlađenje protupožarnim sustavom dotad je korišteno za hlađenje supresijske komore pa je za prebacivanje na hlađenje reaktorske jezgre bilo potrebno poslati tim operatera u reaktorsku zgradu. U 2.42 ručno je ugašen HPCI sustav preko kontrolne ploče, a tlak u reaktoru u tom trenutku je iznosio 6.8 bara. U 2.45 i 2.55 iz kontrolne sobe su otvoreni sigurnosni ventili kako bi se odzračio reaktor s ciljem spuštanja tlaka, no sigurnosni ventili se nisu otvorili pa je tlak do 3 sata porastao na 8.7 bara. U međuvremenu pokrenuto je ubrizgavanje

vode protupožarnim sustavom. Iako je ubrizgavanje vršeno pod tlakom od 7.1 bar, nije bilo uspješno zbog većeg tlaka u reaktoru. U sljedećih 45 minuta operateri su pokušali ponovno pokrenuti hlađenje putem HPCI sustava bez uspjeha, pa su odlučili upaliti RCIC sustav u 5.08, također bezuspješno. Tlak u reaktoru nastavio je naglo rasti i do 4.30 dosegao je 70 bara. Nakon gubitka svih izvora hlađenja reaktorske jezgre, razmatrani su novi načini ubrizgavanja vode poput onog pumpama vatrogasnih vozila i radovi na spajanju vatrogasnih crijeva za dobavu morske vode počeli su u 5.21. U 5.15 dana je naredba za odzračivanje reaktora 3 otvaranjem sigurnosnih ventila za što je bilo potrebno poslati tim operatera da ih otvore iz podruma reaktorske zgrade što ipak nije bilo moguće zbog premalog tlaka u zračnim ventilima. U međuvremenu donesena je odluka kako će se u reaktor ubrizgavati samo svježja voda tako dugo dok je dostupna pa će se tek onda prijeći na morsku vodu. To je značilo da treba ponovno mijenjati lokaciju dobave vode putem vatrogasnih crijeva što je usporilo početak ubrizgavanja vode u reaktorsku jedinicu 3. U 8.35 ručno je otvoren MOV ventil u reaktorskoj zgradi na 15%, no nije došlo do odzračivanja zaštitne strukture jer je njezin tlak bio manji od tlaka potrebnog za probijanje diska (eng. *Rupture disc*) na putu predviđenom za odzračivanje. Kako ručno otvaranje sigurnosnih ventila nije bilo moguće, prikupljeni su akumulatori obližnjih automobila kao izvor napajanja da bi se otvorili ventili što se pokazalo uspješnim i zabilježen je pad tlaka u 9.08 sati iako se otvorenost ventila nije mogla sa sigurnošću potvrditi putem kontrolne ploče. Ubrižgavanje vode putem pumpi vatrogasnih vozila započelo je u 9.25 nakon skoro 6 sati što je reaktor 3 bio bez izvora hlađenja. Uz smanjenje tlaka u tlačnoj posudi, došlo je do porasta tlaka u zaštitnoj strukturi pa je tlak u supresijskoj komori narastao na 6.3 bara prelazeći dozvoljene vrijednosti i u 9.20 sati pukao je prije spomenuti disk. Došlo je do naglog pada tlaka koji nije bio duljeg trajanja zbog zatvaranja jednog od ventila na prolazu za odzračivanje. Pretpostavilo se kako je u zračnom ventilu ponestalo dovoda zraka. Sljedeća 3 sata nastavilo se ubrizgavanje vode putem vatrogasnih vozila, no u 12.20 ponestalo je svježje vode pa je oko sat vremena kasnije započeto ubrizgavanje morske vode. U 14.31 zračenje je premašilo doze od 300 mSv/h ispred sjevernog ulaza i 100 mSv/h ispred južnog ulaza u reaktorsku zgradu jedinice 3. U 15.28 zabilježeno je zračenje od 12 mSv/h u kontrolnoj sobi reaktorske jedinice 3 pa su se operateri preselili u prostor kontrolne sobe jedinice 4. Zbog opasnosti od eksplozije uzrokovane

vodikom u jedinici 3, svi operateri i radnici u blizini jedinice 3, evakuirani su pa je stalo i ubrizgavanje vode. S ubrizgavanjem vode nastavljeno je oko 17 sati.

#### **5.3.6. 14. ožujak**

Tlak u zaštitnoj strukturi jedinice 3 rastao je, a razina vode nastavila je padati. Do 6.20 tlak u suhom bunaru narastao je na 4.7 bara, a razina vode je pala ispod razine aktivnog goriva otkrivajući po prvi put jezgru reaktora 3. U 6.30 ponovno je evakuiran prostor jedinice 3 zbog opasnosti od eksplozije. U 7 sati tlak u suhom bunaru dosegao je 5.2 bara i do 7.20 ponovno pao na 5 bara gdje je ostao u sljedećim satima. Radnici su se ipak vratili u jedinicu 3 oko 7.30 sati i nastavili s ubrizgavanjem vode. U 11.01 došlo je do eksplozije u reaktorskoj zgradi jedinice 3 koja je ozlijedila nekoliko radnika i oštetila vatrogasna crijeva i vatrogasna vozila. U sljedećih nekoliko sati radilo se na ponovnom uspostavljanju infrastrukture za ubrizgavanje vode u jedinice 1-3 s jedinicom 3 kao prioritetnom. U 11.02 izmjeren je tlak u reaktoru od 3.91 bar, 4.8 bara u suhom bunaru i 4.7 bara u supresijskoj komori. U 15.30 nastavilo se s ubrizgavanjem morske vode u jedinicu 3.

#### **5.3.7. 15. ožujak**

U 6.14 došlo je do još jedne eksplozije, ovaj put na području reaktorske jedinice 2 pa su operateri iz kontrolne sobe jedinica 3 i 4 evakuirani u krizni centar u seizmički izoliranoj zgradi. Otprilike u isto vrijeme, došlo je do eksplozije u reaktorskoj jedinici 4. 15. ožujka izmjerena je najviša doza zračenja do tada pa je oko 650 radnika evakuirano u NE Fukushima-Daini.

#### **5.3.8. Razdoblje od 16. ožujka do svibnja 2011.**

U popodnevnim satima 16. ožujka izvršena je vizualna provjera iz helikoptera kako bi se utvrdio status bazena s potrošenim gorivom. Utvrđeno je kako je potrebno nadomjestiti dio vode u bazenu jedinice 3. 17. ožujka ispušena je veća količina vode iz helikoptera u bazen potrošenog goriva jedinice 3 između 9.30 i 10 sati, a između 19.05 i 20.07 vodenim topovima je dopunjen bazen do vrha. Svakodnevno punjenje bazena nastavilo se kroz ožujak putem vodenih topova i vatrogasnih vozila kako bi gorivo ostalo prekriveno vodom. U 6.02 sati 25.

ožujka promijenjena je voda za ubrizgavanje iz morske u svježju vodu. 26. ožujka, 14 dan nakon prvotnog nestanka struje, vraćen je izvor električnog napajanja u jedinici 3. 28. ožujka ubrizgavanje vode vatrogasnim vozilima, zamijenjeno je električnim pumpama na dizel generator. Uvjeti u jedinicama 1-3 polako su se smirili do prosinca 2011.

#### **5.4. Reaktorska jedinica 4**

##### **5.4.1. Neposredno prije potresa**

Reaktorska jedinica 4 ugašena je 30. studenog 2010. zbog promijene goriva. Reaktor je razmontiran i maknuta je glava reaktora kako bi se potrošeno nuklearno gorivo iz reaktora premjestilo u bazen s potrošenim gorivom. Neposredno prije potresa, u bazenu za potrošeno gorivo nalazilo se 1331 šipki otprije i 204 nove šipke s potrošenim nuklearnim gorivom iz reaktora. Prosječni toplinski tok koje je gorivo odavalo iznosio je 2.26 MW, a temperatura u bazenu na dan potresa bila je 27°C.

##### **5.4.2. U trenutku potresa**

Potres je ošteti priključke jedinica 3 i 4 na vanjsku mrežu pa su pokrenuti dizel generatori od kojih jedan nije bio u funkciji zbog redovnog održavanja u trenutku potresa. Kako su zbog nestanka napajanja električnom energijom izgubljeni izvori hlađenja bazena s potrošenim gorivom te je pumpa za dobavu vode u bazen prestala raditi, temperatura u bazenu počela je naglo rasti zbog otpadne topline. Alternativan način za hlađenje bazena bio je RHR sustav (Residual Heat Removal System) kojeg bi pogonio dizel generator, no za njegovo pokretanje bilo ga je potrebno ručno upaliti što nije učinjeno prije tsunamija.

##### **5.4.2.1. RHR sustav hlađenja**

RHR sustav (Residual Heat Removal) koristio se u reaktorskim jedinicama 2-6 za hlađenje reaktorske jezgre koja je već u stanju gašenja i ispod 8.62 bara. Dolazi kao korak nakon korištenja RCIC sustava za smanjenje tlaka i temperature u reaktoru. Za hlađenje RHR sustavom koriste se izmjenjivači kojima se dobavlja morska voda putem RHRS sustava (Residual Heat Removal and cooling Seawater).

### **5.4.3. Nakon dolaska tsunamija**

Drugi plimni val ošteti je pumpe za dovod morske vode i potopio podrum turbinske zgrade te vodom hlađeni dizel generator koji se ondje nalazio. Zrakom hlađeni generator na prvom katu nije potopljen, no potopljene su njegovi priključci. Baterije kao izvor DC napajanja također su potopljene pa je već nakon 10-15 minuta nakon tsunamija, reaktorska jedinica 4 izgubila sve izvore električnog napajanja zbog čega je prestalo hlađenje i nadopunjavanje bazena s potrošenim gorivom. Temperatura vode u bazenu nastavila je rasti i nije ju bilo moguće kontrolirati putem kontrolne ploče bez električne energije.

### **5.4.4. 12. – 15. ožujak**

13. ožujka u 11.50 izmjerena je temperatura vode u bazenu s potrošenim gorivom iznosila 78°C, što je značilo porast od 51°C otkad je bazen ostao bez izvora hlađenja na dan potresa. 14. ožujka temperatura vode u bazenu je iznosila 84°C pa je u 10.30 poslan tim operatera da provjere status bazena, no nisu uspjeli ući u reaktorsku zgradu zbog prevelikog izmjenog zračenja po otvaranju vrata. 15. ožujka u 4.08 došlo je do eksplozije u reaktorskoj jedinici 2 pa je dio operatera i radnika iz jedinice 4 evakuiran u seizmički izoliranu zgradu. Za vrijeme evakuacije došlo je do još jedne eksplozije, ovaj put na četvrtom katu reaktorske zgrade jedinice 4. Eksplozija je uništila veći dio vanjske strukture i nekih unutarnjih komponenti reaktora koje su se nalazile na trećem, četvrtom i petom katu. U ovom trenutku evakuirano je oko 650 zaposlenika iz elektrane u NE Fukushima-Daini te je ostalo samo 50-70 neophodnih za smirivanje situacije u reaktorima. U 9.38 izbio je požar na sjeverno-zapadnoj strani jedinice 4, no ugasio se sam oko 11 sati. U 10.30 ponovno je poslan tim operatera u reaktorsku zgradu da provjere stanje bazena s potrošenim gorivom, no po otvaranju vrata izmjerena je doza zračenja od 1000 mSv/h, dotad najveća zabilježena vrijednost.

### **5.4.5. Razdoblje od 16. ožujka do svibnja 2011.**

Još jedan požar u jedinici 4 izbio je na četvrtom katu oko 4.45, ali je njegovo postojanje zabilježeno tek pola sata kasnije. 16. ožujka izvršena je vizualna provjera iz helikoptera kako bi se utvrdio status bazena s potrošenim gorivom jedinica 3 i 4. Ova provjera potvrdila je kako

u bazenu jedinice 4 ima dovoljna količina vode da spremnici s gorivom ostanu prekriveni. 20. ožujka između 8.21 i 9.40 počelo je punjenje bazena mlazom vode iz vatrogasnih vozila, taj je postupak ponavljan svakih nekoliko sati i do 21. ožujka dovedeno je oko 250 m<sup>3</sup> svježeg vode u bazen. U jutarnjim satima 22. ožujka počelo je punjenje bazena pomoću vozila predviđenog za prskanje svježeg betona što se nastavilo sljedeća tri dana i završilo 25. ožujka kada je utvrđeno kako je razina vode u bazenu dosegla vrijednosti od prije nesreće. Nakon skoro 14 dana bez električne energije, jedinica 4 priključena je na mrežu 26. ožujka. 12. travnja izmjerena je razina vode u bazenu od 2100 mm iznad spremnika goriva. Nakon deset dana razina je bila 1700 mm, a ovaj pad je pripisan isparavanju vode iz bazena zbog otpadne topline goriva. 27. travnja razina vode narasla je sa 4300 mm na 6050 mm što je značilo da je stalno punjenje bazena završeno te je razina vode u bazenu zadovoljavajuća. Između 27. travnja i 7. svibnja proveden je niz inspekcija bazena kojima je utvrđeno kako je potrošeno gorivo pohranjeno prema propisima unatoč većim količinama građevnog materijala koji je upao u njega kao posljedica eksplozija. Temperature u bazenu krajem travnja kretale su se oko 90°C.

## **5.5. Reaktorska jedinica 5**

### **5.5.1. Neposredno prije potresa**

Reaktorska jedinica 5 sastojala se od kipućeg reaktora i sustava zaštitne strukture Mark I. U razdoblju od 3. siječnja do 11. ožujka bila je u stanju gašenja kako bi se obavila rutinska inspekcija. Nove šipke s gorivom bile su položene u reaktorsku jezgru kako bi se testirao rad reaktorske tlačne posude jedinice 5 koja je bila napunjena vodom temperature 90.6°C. Tlak u tlačnoj posudi bio je oko 72.5 bara. Zaštitna struktura bila je otvorena, a svi sigurnosni ventili bili su prisilno zatvoreni kako bi se moglo obaviti testiranje tlačne posude. MSIV ventili bili su otvoreni.

### **5.5.2. U trenutku potresa**

Vanjski priključak na mrežu jedinice 5, oštećen je u trenutku potresa pa su oba dizel generatora jedinice 5 započela s radom osiguravajući AC napajanje. Tlak u reaktoru pao je na 50 bara, no uskoro je ponovno porastao ne prelazeći vrijednosti za otvaranje sigurnosnih ventila.

Temperatura u bazenu s potrošenim gorivom počela je rasti zbog otpadne topline i nedostatka izvora hlađenja.

### **5.5.3. Nakon dolaska tsunamija**

Pri dolasku drugog plimnog vala, oba dizel generatora postala su neupotrebljiva jer je tsunami ošteti pumpe za dobavu morske vode potrebne za hlađenje ovih generatora. Indikatori razine vode i tlaka u reaktoru radili su zahvaljujući DC baterijama i pokazivali su razinu vode od 1500 iznad TAF-a. S obzirom da je reaktor bio ugašen, gorivo u jezgri nije proizvodilo dovoljno vodene pare da pokrene RCIC ili HPCI sustav hlađenja. RHR sustav također nije bio u funkciji zbog nedostatka AC napajanja kao i MUWC sustav za nadoknadu vode. Operateri su se odlučili na uključivanje MUWC sustava koji bi bio pogonjen dizel generatorom iz reaktorske jedinice 6, no za to je bilo potrebno odzračivanje reaktora 5 što nije bilo moguće postići otvaranjem prisilno zatvorenih sigurnosnih ventila.

### **5.5.4. 12. ožujak**

U 1.40 sati 12. ožujka, sigurnosni ventil ipak se automatski otvorio kada je tlak u tlačnoj posudi narastao na tlak aktivacije ventila. Ventil se nastavio povremeno zatvarati i otvarati održavajući tlak u tlačnoj posudi između 81 i 83 bara. Između 3.00 i 5.00 sati položeni su privremeni kablovi za dovođenje električnog napajanja iz dizel generatora u jedinici 6 kako bi se na kontrolnoj ploči jedinice 5 očitala razina vode u reaktoru. Za odzračivanje reaktora, operateri su odlučili kako će biti korišten dušični ventil (eng. *nitrogen operated head vent nozzle*) na vrhu tlačne posude jer je za njegovo otvaranje bio dovoljan priključak na 250 V baterije. Oko 5 sati pušten je dovod dušika u ventil potreban za njegovo otvaranje i u 6.06 ventil je otvoren te je tlak u reaktoru pao s 83 bara na 2 bara do 6.30 sati. Iako je ventil bio otvoren, tlak u tlačnoj posudi nastavio je rasti te je u 7.51 iznosio 15 bara. Kako bi se uspostavio izvor hlađenja reaktora bilo je potrebno uključiti RHR sustav. Princip rada RHR sustava je da uzima vodu iz supresijskog bazena te je pumpa natrag u reaktor. Nažalost taj princip hlađenja nije rezultirao značajnim padom tlaka u reaktoru. Nakon 16.5 sati bez adekvatnog izvora električne energije, jedinica 5



spojena je na priključak jedinice 6 što je omogućilo paljenje ventilacije u kontrolnoj sobi jedinice 5 i poboljšalo uvjete rada operatera.

#### **5.5.5. 13. ožujak**

U podne 13. ožujka, očitana je temperatura vode u bazenu s potrošenim gorivom iznosila 26°C što je odgovaralo temperaturi okolišnog zraka prema čemu se zaključilo kako je razina vode u bazenu pala ispod mjesta očitavanja temperature koje se nalazilo na 11.2 metara od dna bazena. Kao alternativan način dopune bazena odlučeno je iskoristiti RHR sustav i pumpati vodu iz supresijskog bazena. U 20.54 pokrenuta je pumpa MUWC sustava pogonjena preko dizel generatora jedinice 6 kako bi se spojila na RHR sustav za dodatnu dobavu vode u reaktor, no do samog ulaska vode u reaktor nije došlo zbog ponovnog porasta tlaka u reaktoru. Oko 21 sat uključen je sustav za održavanje potlaka u reaktorskoj zgradi kako bi se pripomoglo zaštitnoj strukturi reaktora u zadržavanju radioaktivnih čestica unutar zgrade.

#### **5.5.6. 14. ožujak**

S obzirom da je tlak u reaktoru 5 nastavio rasti i ostao prevelik za ubrizgavanje vode MUWC pumpom, bilo je potrebno potražiti drugi način hlađenja i odlučeno je za to iskoristiti glavni vod za odvodnju pare. Ova metoda nije pokazala promjene u tlaku reaktora pa je kao iduća metoda ostalo otvaranje sigurnosnih ventila reaktora. Sigurnosni reaktorski ventil A otvoren je oko 5 sati i tlak u tlačnoj posudi pao je na 9 bara u 5.20 sati. Također, izmjeren je pad razine vode u reaktoru sa 2200 mm iznad TAF-a, prije otvaranja ventila, na 950 mm iznad TAF-a. Nakon odzračivanja, započelo je ubrizgavanje vode iz spremnika kondenzata u reaktor u 5.30 sati. Razina vode u reaktoru narasla je na 2000 mm iznad TAF-a do 6.10, potvrđujući tako uspješno ubrizgavanje vode u svrhu hlađenja. MUWC sustav za hlađenje bazena s potrošenim gorivom i za nadoknadu vode uključen je u 9.27 i očitavanja temperature pokazala su porast sa 32.5°C na 48°C što je značilo da je razina vode u bazenu ponovno dosegla mjesto očitavanja temperature pa je daljnje dodavanje vode zaustavljeno u 10 sati. Nadoknada vode ponovno se provela od 14.35 do 15.08 jer je došlo do pada razine vode.

### **5.5.7. 15. – 20. ožujak**

Kako bi se u bazenu s potrošenim gorivom održala konstantna temperatura, odnosno kako bi se spriječio njezin rast bilo je potrebno odvesti vodu previsoke temperature iz bazena. To je provedeno putem RHR sustava i voda je odvedena u supresijsku komoru, istovremeno nadopunjavajući vodu u bazen putem MUWC sustava. Ova zamjena vode krenula je u 22.16 sati 16. ožujka i dovršena je u 5.43 sljedećeg dana. Tijekom ovog razdoblja porast temperature ograničen je na samo 0.2°C. U 5.00 sati 19. ožujka proradio je RHR sustav za hlađenje vode u bazenu s potrošenim gorivom priključivanjem na vodom hlađeni dizel generator iz jedinice 6. U međuvremenu krenulo je bušenje rupa na tri mjesta na reaktorskoj zgradi kako bi se spriječila akumulacija vodika. RHR sustav uspio je ohladiti bazensku vodu sa 68.8°C na 35.2°C u razdoblju od skoro 24 sata. Zbog uspješnog hlađenja bazena, odlučeno je preusmjeriti RHR sustav na hlađenje reaktora. Nakon što je u 12.25 sati 20. ožujka uključen RHR sustav za hlađenje reaktora, temperatura u njemu pala je ispod 100°C za manje od dva sata. U 14.30 istog dana, počelo je njeno gašenje nakon skoro 9 dana od početka katastrofe. Reaktorska jedinica 5 bila je prva koja je uspješno stavljena u stanje hladnog gašenja (eng. cold shutdown).

## **5.6. Reaktorska jedinica 6**

### **5.6.1. Neposredno prije potresa**

Reaktorska jedinica tri sastojala se od kipućeg reaktora sa sustavom zaštite tipa Mark II. U razdoblju od 14. kolovoza 2010. do 11. ožujka nalazila se u stanju hladnog gašenja, sve kontrolne šipke i gorivo bile su u potpunosti uronjene u reaktorsku jezgru. Glava tlačne posude i zaštitna struktura bile su zatvorene, a MSIV ventili su bili otvoreni. U reaktoru je vladao atmosferski tlak i temperatura vode u reaktoru je bila 26°C, a 25°C u bazenu s potrošenim gorivom. Razina vode u reaktoru bila je 1400 mm odnosno 5596 mm iznad TAF-a.

### **5.6.2. U trenutku potresa**

Svi priključci reaktorske jedinice 6 na električnu mrežu oštećeni su u potresu. Automatski su proradila dva vodom hlađena i jedan zrakom hlađeni dizel generator te vratili AC napajanje u

jedinici. Bazen s potrošenim gorivom jedinice 6 ostao je bez izvora hlađenja i voda u njemu se počela zagrijavati.

### **5.6.3. Nakon dolaska tsunamija**

Po dolasku drugog plimnog vala između 15.36 i 15.37, ugasila su se dva vodom hlađena generatora jedinice 6 zbog oštećenja pumpi za dovod morske vode za njihovo hlađenje. Zrakom hlađeni generator nalazio se na prvom katu i nije zahvaćen poplavom. DC baterije također nisu oštećene tsunamijem. S obzirom da je jedan generator ostao funkcionalan koristio se kako bi se dovodila struja kontrolnoj ploči reaktora 6. Zbog vrlo niskog tlaka i otpadne topline u reaktoru, operateri su imali mnogo vremena prije nego bi stanje u jedinici 6 postalo alarmantno pa nije bilo potrebe za hitnim odzračivanjem. Za hlađenje reaktora odlučeno je kako će se koristiti MUWC sustav hlađenja pogonjen preostalim dizel generatorom te je održavan potlak u reaktorskoj zgradi kao mjera prevencije izlaska radioaktivnih čestica.

### **5.6.4. 12. – 20. ožujak**

U 14.42 sati 12. ožujka pokrenuta je ventilacija u kontrolnoj sobi jedinica 5 i 6 pomoću dizel generatora kako bi se održali normalni uvjeti rada za operatere. 13. ožujka oko podneva primijećeno je kako indikator temperature u bazenu s potrošenim gorivom pokazuje konstantnu vrijednost od 18°C što je značilo kako je razina vode pala ispod mjesta očitavanja temperature koje se nalazilo 11.2 metra iznad dna bazena pa je prikazana temperatura zapravo ona okolišna. U 13.01 istog dana pokrenut je MUWC sustav i u 13.20 krenulo je ubrizgavanje vode u reaktorsku jezgru. Dan kasnije, 14. ožujka, MUWC sustav korišten je i za nadoknadu vode u bazenu s potrošenim gorivom kao i za njeno hlađenje. U 14.13 sati ručno su otvoreni ventili na petom katu reaktorske zgrade jedinice 6 kako bi se ubrizgala voda direktno u bazen s potrošenim gorivom preko protupožarnog sustava. Nakon prestanka ubrizgavanja vode temperatura je porasla s 21.5°C na 50.5°C. Tijekom dana nastavljeno je i hlađenje reaktorske jezgre na isti način kao i prethodnog dana pa kada je razina vode u reaktoru pala na 1800 mm nastavilo se s ubrizgavanjem vode do porasta na 3000 mm u 21.55. Kako bi se u bazenu s potrošenim gorivom održala dovoljno niska temperatura, iz kriznog centra stigla je naredba o

ispuštanju dijela vode iz bazena i njenu nadoknadu. 16. ožujka provedena je odvodnja vode iz bazena u supresijsku komoru putem cjevovoda RHR sustava dok se istovremeno ubrizgavala voda putem MUWC sustava i uspješno je zaustavljen rast temperature u bazenu. Tijekom dana 17. ožujka odlučeno je kako bi se jedinice 5 i 6 mogle u potpunosti hladiti RHR sustavom pogonjenim dizel generatorom, no bilo je potrebno zamijeniti oštećene RHRS pumpe za dobavu morske vode. 18. ožujka počelo je bušenje rupa na tri mjesta u krovu reaktorske zgrade kako bi se spriječila akumulacija vodika i izbjegla mogućnost eksplozije. U 19.07 popravljena je pumpa za dovod morske vode za hlađenje dizel generatora. Hlađenje bazena s potrošenim gorivom pomoću RHR sustava počelo je u 22.14 sati 19. ožujka i nastavilo se tijekom sljedeća dva dana pritom spuštajući temperaturu sa početnih 67.5°C na 27.5°C. Hlađenje reaktora RHR sustavom spustilo je temperature u reaktoru ispod 100°C i 20. ožujka u 19.27 reaktorska jedinica 6 stavljena je ponovno u stanje hladnog gašenja.

### **5.7. Tijek događaja u zajedničkom bazenu s potrošenim gorivom**

U sklopu nuklearne elektrane Fukushima-Daiichi postoji veliki zajednički bazen za odlaganje potrošenog goriva (eng. *common spent fuel pool*) iz svih 6 reaktora koji se nalazi u posebnoj zgradi. U funkciji je od listopada 1997. godine i u trenutku potresa u bazenu se nalazilo 6375 spremnika s gorivom. Dva zrakom hlađena dizel generatora zadužena za jedinice 2 i 4 nalazila su se na prvom katu zgrade s bazenom pa nisu direktno oštećena dolaskom tsunamija, no njihovi priključci smješteni u podrumskom prostoru prestali su raditi u trenutku poplave. 21. ožujka počelo je punjenje bazena s dodatnom vodom nakon što je voda u bazenu dosegla temperaturu od 61°C. 23. ožujka u bazen s potrošenim gorivom ubrizgana je voda iz spremnika otpadne vode supresijske komore pomoću vatrogasnih vozila. Sljedećeg dana hlađenje bazena je nastavljeno pomoću FPC sustava (Fuel Pool Cooling). Ovaj sustav hlađenja pogonjen je električnom energijom iz vanjske mreže nakon što je 24. ožujka popravljen priključak na mrežu i vraćeno napajanje u elektrani. Do početka hlađenja bazena s potrošenim gorivom, temperatura vode u bazenu je narasla na 73°C.

## 6. POSLJEDICE NUKLEARNE KATASTROFE

### 6.1. Posljedice na ljude i okoliš

Nuklearna katastrofa 11. ožujka 2011. imala je mnoge posljedice na ljude i okoliš, ne samo u blizini nesreće, već u cijelom svijetu. Posljedice nisu samo zdravstvene ili u obliku kontaminacije prirode nego i u obliku preseljenja velikog broja lokalnog stanovništva. Posljedice uzrokovane zračenjem osjećat će se još dugo vrijeme nakon same katastrofe, što među ljudima, što u obliku radioaktivnih čestica u vodi i hrani koju konzumiramo.

#### 6.1.1. Ispuštanje radioaktivnog materijala u okoliš

U reaktorima NE Fukushima-Daiichi kao gorivo korišteni su radioaktivni elementi uranij i plutonij. Uslijed oštećenja nekoliko reaktorskih jezgri, u okoliš su ispuštene znatne količine radioaktivnog materijala putem zraka i oceana. Radioaktivne čestice ispuštene su kroz mnoge sigurnosne ventile direktno iz tlačne posude i zaštitne strukture odzračivanjem u atmosferu. Od mnogih radioaktivnih elemenata nađenih na kontaminiranom području, a kasnije i u hrani, vodi i higijenskim potrepštinama, u najvećim količinama su to izotop joda I-131, te izotopi cezija Cs-134 i Cs-137. Period poluraspada I-131 je samo 8.02 dana, dok je za izotope cezija nešto duži, za Cs-134 iznosi 2.06 godina i 30.17 godina za Cs-137. Izotop joda s kraćim poluraspadom opasan je samo ako je unesen u tijelo dišnim ili probavnim putem, dok cezijevi izotopi predstavljaju opasnost za ljudsko zdravlje i u slučaju vanjskog kontakta s elementom. Iako I-131 ima kraći period poluraspada, emitira jače zračenje od cezijevih izotopa. Osim ovih elemenata, došlo je do ispuštanja izotopa plemenitih plinova Kr-85 i Xe-133 sa periodima poluraspada od 10.76 godina i 5.25 dana. Pretpostavljene količine radioaktivnog materijala napisane su u Tablici 6.1. Također, zabilježeno je ispuštanje manjih količina stroncija, rutenija i plutonija [3].

Tablica 6.1. Količine radioaktivnosti pojedinog elementa ispuštene iz reaktora[3]

<b>Kemijski element</b>	<b>Pretpostavljena količina radioaktivnosti ispuštena u atmosferu (PBq)</b>	<b>Pretpostavljena količina radioaktivnosti ispuštena u ocean (PBq)</b>
<b>Xe-133</b>	6000-12000	-
<b>I-131</b>	100-400	10-20
<b>Cs-137</b>	7-20	1-6

Količine ispuštene jednake su jednoj desetini ispuštenih nuklearnom katastrofom u Černobilu 1986. Većina ovih elemenata odnesena je vjetrom u smjeru istoka prema Tihom oceanu gdje je dospjela u morsku vodu. Zbog promjenjivog smjera vjetra, manji dio nataložio se sjeverozapadno od nuklearne elektrane. Osim ispuštanja u atmosferu, dio radioaktivnog materijala, ispušten je direktno iz elektrane u ocean.

#### 6.1.1.1. *Direktno ispuštanje kontaminirane vode iz elektrane u ocean*

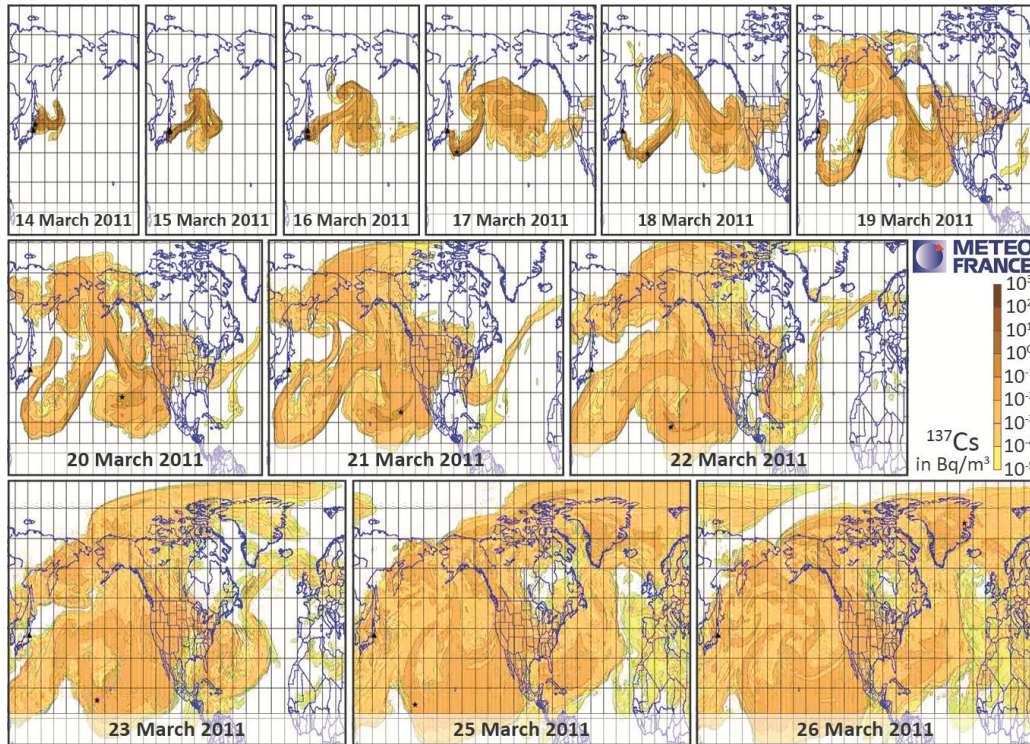
Ispuštanja radioaktivnih čestica u ocean iz NE Fukushima-Daiichi predstavlja najveće ispuštanje u ocean ikad zabilježeno po koncentraciji radioaktivnog materijala. Radioaktivne čestice ispuštene su u ocean na nekoliko različitih načina:

- direktno izlivanje vode iz poplavljenih dijelova elektrane koja je došla u doticaj s kontaminiranim komadima otpada nastalog kao posljedica eksplozija
- izlivanje kontaminirane podzemne vode u ocean
- kontrolirano i planirano izlivanje otpadne kontaminirane vode
- dospjeće radioaktivnih čestica u ocean zbog kiše, tajfuna i plime u narednim mjesecima na području elektrane.

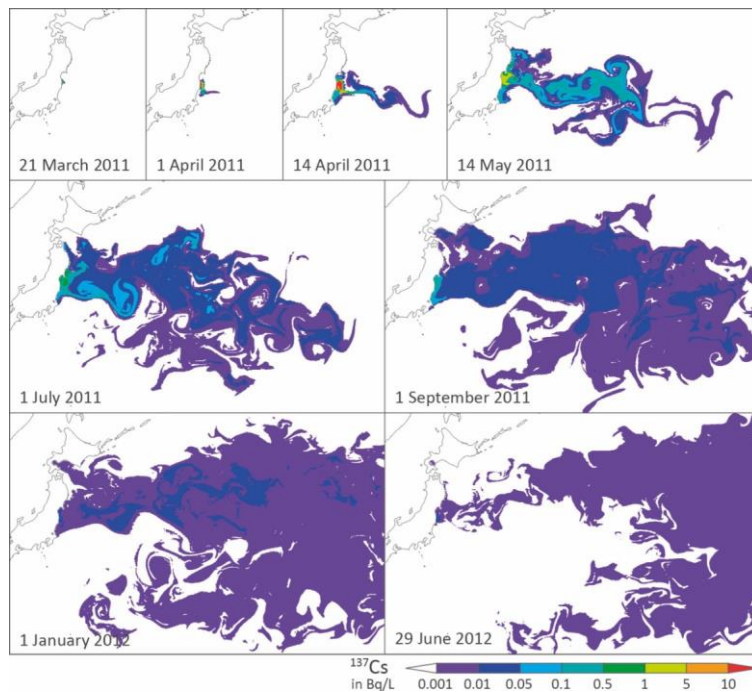
Među ovim načinima ispuštanja radioaktivnog materijala u ocean, dominira kontrolirano ispuštanje vode iz reaktora i drugih dijelova elektrane jer je na taj način u ocean dospjela najveća koncentracija radioaktivnih čestica. Osim kontroliranih ispuštanja, dio kontaminirane vode iz reaktora pobjegao je kroz sigurnosne ventile i eventualna oštećenja na tlačnoj posudi i zaštitnoj strukturi nastalih uslijed nekoliko eksplozija. Količina dnevno ubrizgavane vode za hlađenje reaktora u elektrani procjenjuje se na oko 350-400 m<sup>3</sup> i određen postotak te vode završio je putem raznih pukotina u oceanu, a da je neposredno prije bio u direktnom doticaju s gorivom. Kontaminirana voda ispuštena iz elektrane u ocean proširila se u narednim mjesecima diljem svijeta što je objašnjeno u sljedećem poglavlju.

### **6.1.2. Širenje radioaktivnog materijala**

Do daljnjeg širenja radioaktivnog materijala dolazi zbog vjetra koji je odnio veći dio ispuštenih elemenata na istok prema oceanu gdje su dospjeli u morsku vodu putem koje su rašireni po cijelom svijetu i pronađeni u pitkoj vodi, zemlji, biljkama itd. Putem jakih morskih struja i oluja na Tihom oceanu gdje se radioaktivan materijal nataložio, odnesen je dalje do Amerike i drugih kontinenata. Napravljeni su mnogi modeli širenja čestica zračnim putem. Jedan od modela širenja Cs-137 nalazi se na Slici 6.1., a na Slici 6.2. prikazan je model širenja morskom vodom.



Slika 6.1. Model širenja Cs-137 atmosferskim putem[5]



Slika 6.2. Širenje Cs-137 morskim putem[6]

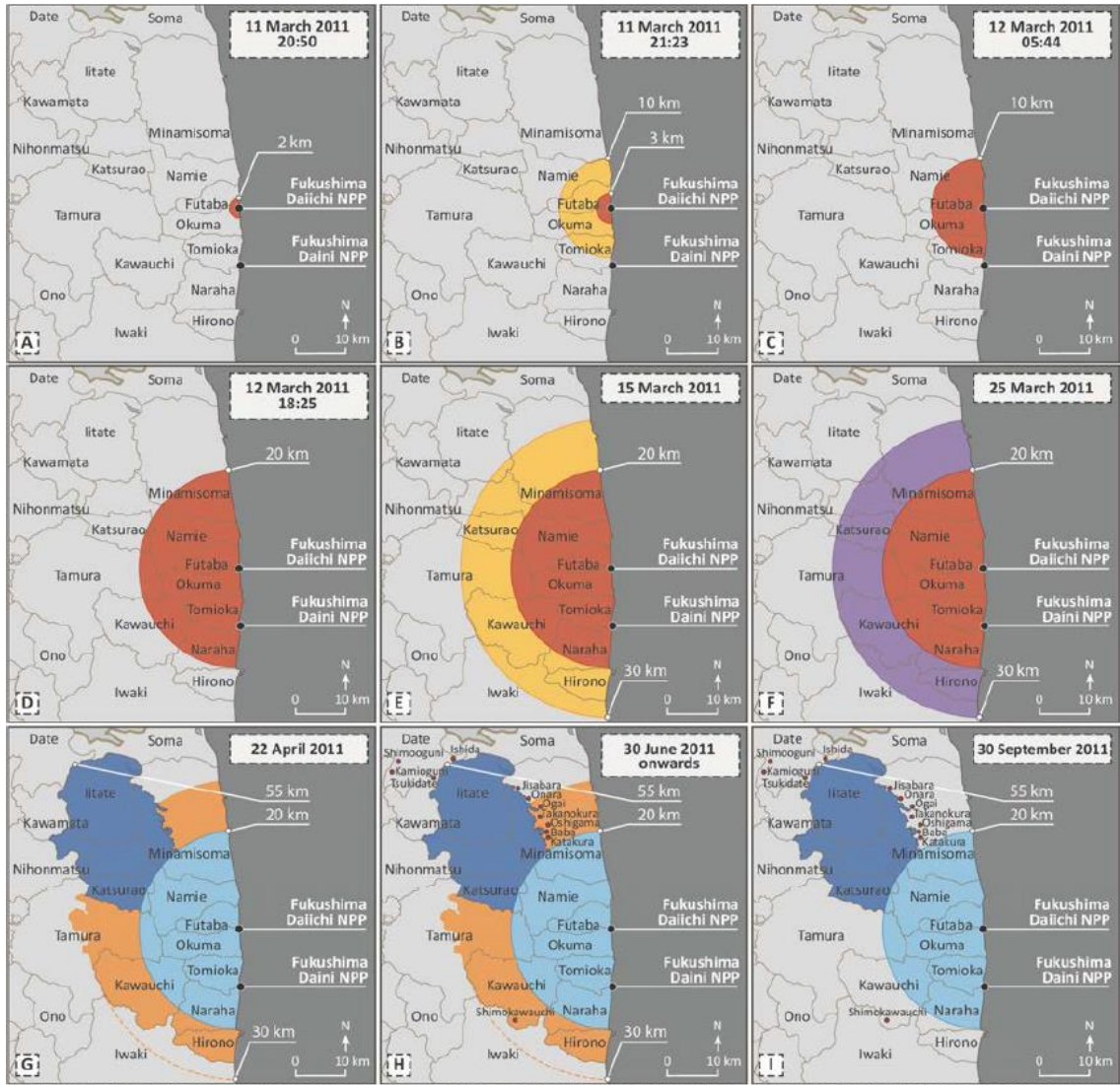


### 6.1.3. Posljedice za ljudsko zdravlje

Direktna izloženost radioaktivnim česticama uzrokuje odumiranje tjelesnih stanica kod ljudi i životinja. Ozbiljnost ozljeda povećava se sa koncentracijom radioaktivnosti kojoj je pojedinac bio izložen. Ove ozljede mogu varirati od oštećenja kože i raspada vitalnih tkiva u ranim fazama nakon izloženosti do pojave malignih bolesti te deformacija ploda kod žena koje su bile izložene zračenju u godinama i desetljećima nakon izlaganja. S obzirom na zdravstveno stanje radnika i stanovništva oko elektrane, može se zaključiti da nitko nije bio izložen dozi zračenja većoj od one koja bi uzrokovala rane znakove izloženosti. U trenutku pregleda zdravstvenog stanja radnika i stanovništva još je prerano za zapažanje dugoročnih posljedica, no očekuje se nešto viša stopa malignih bolesti kod radnika koji su primili veće doze zračenja. Dvojica radnika su tijekom sanacije nesreće došla u direktan doticaj s kontaminiranom vodom na području turbinske zgrade. Dozvoljena doza ozračenja na koži iznosi 500 mSv godišnje podijeljeno po površini kože u centimetrima kvadratnim, neovisno o površini koja je zahvaćena. Nakon pregleda dvojice radnika, ustanovljeno je kako nijedan nije primio veću dozu radioaktivnog zračenja od dozvoljenog. Zaključeno je kako radioaktivne čestice ispuštene tijekom nesreće nisu uzrokovale niti jednu smrt ili zdravstvenu posljedicu za radnike ili stanovništvo u vrijeme pisanja IAEA-nog izvješća. Kad su u pitanju dugotrajne posljedice, one se očekuju kod 174 radnika koji su primili dozu zračenja veću od 100 mSv, no taj broj je relativno malen u odnosu na 23000 radnika zaposlenih u trenutku nuklearne katastrofe. Zdravstvene posljedice koje se očekuju prvenstveno su pojava već spomenutih malignih bolesti. Zbog učestalosti tog oblika bolesti u današnjoj populaciji, bit će teško zabilježiti točan broj i postotak oboljelih radnika u nadolazećem razdoblju. Kod šire populacije, WHO je objavio kako nema razloga zabrinutosti jer se ne očekuju dugotrajne posljedice za stanovništvo niti njihove potomke. Iako nisu zabilježene posljedice za ljudsko zdravlje nastale zračenjem, nesreća je najveći utjecaj imala na psihičko zdravlje ljudi tog područja. Zbog pojave snažnog potresa, tsunamija i nuklearne katastrofe zabilježena je povećana pojava post-traumatskih sindroma te depresije i anksioznosti kod lokalnog stanovništva. Pojava anksioznosti može se pripisati strahu povezanom s pojavom radioaktivnog zračenja nakon nesreće.

## 6.2. Evakuacija stanovništva

Na dan katastrofe, 11. ožujka u 20.50 dana je prva naredba o evakuaciji stanovništva u krugu od 2 kilometra od elektrane koju je odredila lokalna vlast grada Fukushime, na temeljima objavljenih podataka o nesreći od strane TEPCO-a. Nedugo nakon, u 21.23 sati vlada je objavila kako je područje obavezne evakuacije prošireno na 3 kilometra oko elektrane, a za područje do 10 kilometara udaljenosti, preporučuje se privremeno preseljenje. U 5.44 sati, 12.ožujka evakuacijska zona proširena je na 10 kilometara od elektrane, a u 18.25 objavljena je evakuacija i za stanovništvo u krugu od 20 kilometara od mjesta nuklearne katastrofe. Evakuacijska zona od 20 kilometara oko elektrane uzrokovala je preseljenje oko 78000 ljudi. Evakuacija je tekla relativno sporo zbog otežanih uvjeta transporta uzrokovanih potresom i tsunamijem. Najveći izazov predstavljala je evakuacija staračkih domova te bolnica. U razdoblju od 15. do 25. ožujka, zona evakuacije proširena je na 30 kilometara oko elektrane, no nakon 25. ožujka dopušteno je kontrolirano vraćanje stanovništva iako je velika većina odlučila da se neće vratiti. Točna područja evakuacije i preseljenja pokazana su na Slici 6.3. Crvenom bojom prikazana su evakuirana područja, žutom bojom područja na koja su ljudi privremeno premješteni, ljubičastom područja dobrovoljne evakuacije, plavom ograničena područja za koja nije bio dozvoljen ulazak, svjetloplavom područja obavezne evakuacije i narančastom bojom područja pripravnosti koja su svakog trenutka mogla biti evakuirana. Ovakvo iznenadno preseljenje koje se odvijalo u teškim uvjetima značajno je utjecalo na živote i zdravlje tamošnjeg stanovništva.



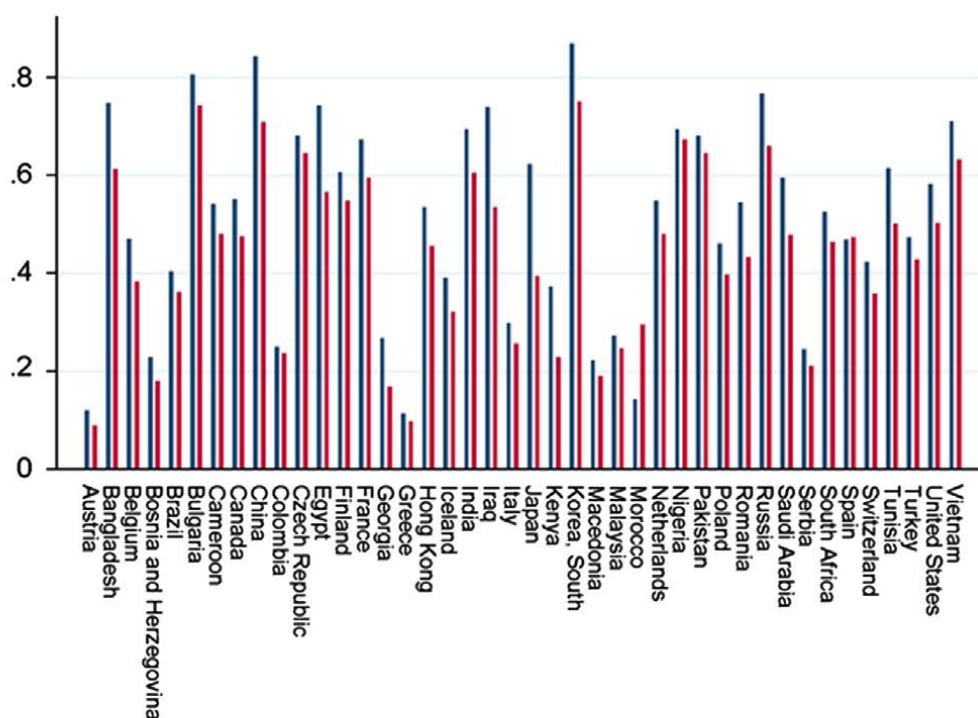
Slika 6.3. Područja evakuacije i preseljenja stanovništva u danima nakon katastrofe[3]

## 7. POSLJEDICE NA VIĐENJE NUKLEARNE ENERGIJE U SVIJETU

Razvoj nuklearne energije u Japanu započeo je 1963. i do 2010. godine, 30.8% energije u Japanu proizvedeno je u nuklearnim elektranama diljem zemlje. U razdoblju nakon 2010. planirana je izgradnja 14 ili više novih nuklearnih elektrana kako bi 50% energije u Japanu bilo iz nuklearnog goriva. Japanska vlada redovito je provodila ispitivanja svojih državljana o nuklearnoj energiji. Već u razdoblju od 1978. do 2009. godine mnogi su imali nedoumice oko nuklearne energije, no ti strahovi postepeno su se smanjivali pa je tako strah od nuklearne energije 1999. izrazilo 68% ispitanika, a 2009. godine njih 56%. U istom vremenskom periodu, postotak ljudi koji su nuklearnu energiju smatrali sigurnom porastao je s 25% na 42% što je pokazivalo pozitivan trend u porastu popularnosti nuklearne energije u razdoblju prije tsunamija 2011. godine [7]. Nakon velike nuklearne katastrofe u Fukushima, mišljenja građana su se značajno promijenila zbog negativnih posljedica za veći dio japanskog društva. Prema izvješću Japanskog foruma za atomsku industriju, prilikom nuklearne katastrofe u Fukushima, iz reaktorskih jedinica 1-3 ispušteno je oko 15000 TBq izotopa cezija Cs-137 što je 168.5 puta više nego što je oslobođeno atomskom bombom na Hiroshimu. Radioaktivni materijali poput Cs-134 i Cs-137 zabilježeni su diljem svijeta uključujući Sjevernu Ameriku i Europu. Visoka koncentracija radioaktivnog materijala završila je i u Tihom oceanu. Kao posljedica katastrofe evakuirano je oko 80000 ljudi s područja u radijusu od 20 km oko elektrane te je ova nuklearna katastrofa proglašena katastrofom jačine 7, što je maksimalna jačina jednaka onoj dodijeljenoj katastrofi u Černobilu[8]. Zbog svih ovih negativnih utjecaja nuklearne katastrofe na društvo, mijenja se i njegovo viđenje nuklearne energije. Katastrofa ovih razmjera ima direktan i indirektan utjecaj na društvo. Direktan utjecaj je oslobađanje radioaktivnog materijala koji se nesmetano širi zrakom i vodom i utječe na sva živa bića na Zemlji, a zbog dugog perioda poluraspada utjecaj radioaktivnosti zahvaća i buduće naraštaje. Indirektan utjecaj je stvaranje stigme oko nuklearne energije i njene budućnosti. Iako su nuklearne katastrofe iznimno rijetke, uvijek su jakog intenziteta s trajnim posljedicama što se itekako osjeti u društvenom prihvaćanju nuklearne energije. Stavovi pojedinog društva o nuklearnoj energiji te mogućim katastrofama razlikuju se od društva do društva zbog mnogih faktora. Najvažniji faktori su

geografski položaj, povijest i okolina pojedinog društva. Pod geografskim položajem smatra se udaljenost pojedine države od mjesta nuklearne katastrofe jer će udaljenost uvelike utjecati na informiranost i zabrinutost društva o njihovom zdravlju i posljedicama. Primjerice, ljudi koji se nalaze u neposrednoj blizini katastrofe značajno će promijeniti mišljenje o nuklearnoj energiji na gore, dok oni daleko neće možda biti ni informirani o istoj. Također, nuklearne katastrofe događaju se vrlo rijetko pa nema mnogo istraživanja na temu udaljenosti, no katastrofa u Fukushima je pružila jedinstvenu priliku za istraživanje ovog fenomena zbog toga što se dogodila u doba kad je cijeli svijet internetski i medijski povezan te su upravo mediji značajno pridonijeli dodatnoj stigmatizaciji nuklearne energije. Povijesni razvoj te ovisnost pojedine države o nuklearnoj energiji također uvelike utječu na njeno prihvaćanje. Države koje većinu svoje energije dobivaju od nuklearnih elektrana najviše su podložne promjeni javnog mijenja o nuklearnoj energiji. Primjerice, države afričkog kontinenta gdje nuklearna energija ne doprinosi energijskom razvoju te države Bliskog istoka koje se oslanjaju na svoja fosilna goriva, općenito imaju pozitivno ili nemaju mišljenje o nuklearnoj energiji te ga neće niti lako mijenjati. Mnoge europske zemlje koje su se oslanjale na svoje nuklearne elektrane, nakon događaja u Černobilu i Fukushima okreću se obnovljivim izvorima energije nakon negativnih stavova svojih državljana o daljnjem ulaganju u nuklearnu energiju. Samo mjesec dana nakon katastrofe, ponovno je provedeno ispitivanje japanskog stanovništva o sigurnosti nuklearne energije, ovaj put s mnogo negativnijim rezultatima. 56% ispitanika izjavilo je kako osjeća izuzetnu nesigurnost nakon nuklearne katastrofe u Fukushima, a njih 33% reklo je da se osjeća zabrinuto što je pokazalo kako skoro 90% ispitanika izražava barem neki oblik negativnih osjećaja u vezi katastrofe. Ispitivanje je ponovljeno nakon 2 godine i 8 mjeseci od katastrofe i pokazalo je da 87% ispitanika smatra kako postoji mogućnost ponovnih nuklearnih katastrofa u Japanu. Također 94% izjavilo je kako u potpunosti ne vjeruje vladi i njenim odredbama kad je u pitanju nuklearna energija [7]. Osim istraživanja u Japanu provedena su i neovisna istraživanja na području cijelog svijeta. Prema istraživanju „Effect of the Fukushima nuclear disaster on global public acceptance of nuclear energy“ ispitano je 24556 ispitanika u 42 zemlje podijeljenih na temelju spola, dobi, primanja i razine obrazovanja. Rezultati su pokazali da je prije katastrofe u Fukushima 52.7% ispitanika imalo pozitivan stav o nuklearnoj energiji, a nakon katastrofe

samo njih 45.5%. Prije katastrofe najveći postotak prihvaćenosti imala je Južna Koreja, čak 86.9%, a najniži Grčka s 11.4%. Kao što je i očekivano najveća promjena mišljenja zabilježena je u Japanu i iznosila je 22.8% [8]. Detaljniji podaci o promjeni prihvaćanja nuklearne energije po državama prikazani su na Slici 7.1. gdje plavi stupac prikazuje stanje prije nuklearne katastrofe, a crveni stanje nakon. Brojevi na ordinati prikazuju postotke prihvaćanja nuklearne energije.



Slika 7.1. Prihvaćanje nuklearne energije prije i poslije katastrofe u Fukushima po državama[8]

Prema dobivenim podacima zaključujemo da vlada veća prihvaćenost nuklearne energije u zemljama koje o njoj ovise te su bolje upoznate i uvjerenе u njenu pouzdanost, no ipak upravo u tim zemljama zabilježen je najveći pad pozitivnog mišljenja o nuklearnoj energiji. U mnogim zemljama pozitivno mišljenje proizlazi iz utjecaja medija koji su često pod kontrolom države koja svoje državljane želi uvjeriti u pouzdanost vlastitih izvora energije pa ovakav pad u viđenju nuklearne energije može značiti da je kod mnogih prevladalo vlastito mišljenje umjesto onog nametnutog zbog mogućih osobnih posljedica nuklearnih katastrofa. Naprimjer, nakon

dogadaja u ožujku 2011. Njemačka je najavila zatvaranje svojih nuklearnih elektrana u narednom razdoblju. Sedam reaktora odmah je ugašeno neposredno nakon katastrofe u Fukushima, a do 2022. u planu je bilo zatvaranje preostalih 17 što je i ostvareno [9].

## 8. NAČINI NA KOJE JE KATASTROFA MOGLA BITI SPRIJEČENA

Nuklearna katastrofa ovih razmjera u doba moderne tehnologije i propisa mogla je biti spriječena na mnogo načina. Za početak, pri projektiranju nuklearne elektrane treba postojati konzervativan način osiguranja od prirodnih nepogoda temeljen ne samo na prijašnjim iskustvima te prirodnim fenomenima koji su karakteristični za područje elektrane, u ovom slučaju Japan. Primjerice, lokacija odabrana za izgradnju NE Fukushima-Daiichi nalazila se na nadmorskoj visini od 30 metara što je pri izgradnji sniženo na samo 10 metara prema odredbama TEPCO-a. Smatralo se kako je važnija lakoća pristajanja brodova s opremom za izgradnju te lakša dobava vode pumpama do reaktora. Već je iz ove odredbe vidljiva nespремnost i zanemarivanje povijesti pojave tsunamija u Japanu.[9] Također, sigurnost i funkcija sigurnosnih sustava elektrane trebali bi se poboljšavati i reevaluirati svakih nekoliko godina te biti u koraku s vremenom. Inženjeri, operateri te svi zaposlenici trebali bi imati redovite edukacije o mogućim katastrofama i mjerama rješavanja istih, ne bi trebalo biti mjesta eksperimentiranju koje se pojavilo pri rješavanju problema nestanka električne energije u reaktorima NE Fukushima-Daiichi. Trebalo bi ispitati mogućnosti događanja nekoliko vrsta nesreća u isto vrijeme te njihovo istovremeno rješavanje kao što su se ovdje odvijali potres, tsunami te nestanak električne energije i imati jedinstveno rješenje. Da su određena takva rješenja, ne bi došlo do lociranja dizel generatora u podrumске prostorije gdje mogu lako biti potopljeni u slučaju tsunamija [9]. Također, nije dovoljan samo jedan rezervni način proizvodnje električne energije kao što su ovdje dizel generatori. Neke nuklearne elektrane imaju rezervni izvor vode za hlađenje koja se transportira do reaktora iskorištavanjem gravitacije što ovdje nije postojalo, već se u potpunosti oslanjalo na vanjski izvor energije za hlađenje [9].



## **9. ZAKLJUČAK**

Nuklearna katastrofa u Fukushima podsjetnik je na moguću opasnost nuklearnih elektrana. Iako je uzrokovana prirodnom nepogodom, za njen daljnji tijek kriva je nespremnost na kombinaciju tsunamija, potresa i nestanka struje. Unatoč velikom trudu operatera da izbjegnu katastrofu i ispuštanje radioaktivnih čestica u okoliš, bilo je potrebno posvetiti više pažnje sigurnosti prije same nesreće u tijeku projektiranja elektrane. Također, u slučaju ovakvih događaja potrebna je pravovremena reakcija te obavještavanje stanovništva čim prije. Ova nesreća potaknula je mnoge svjetske nuklearne elektrane da reevaluiraju svoje postojeće sigurnosne mjere i sustave te ih poboljšaju kako ne bi došlo do istog ishoda u slučaju nekontroliranih vanjskih poremećaja. Osim poboljšanja postojećih elektrana i onih u nastajanju, katastrofa je potaknula i zatvaranje nekih elektrana zbog prevelikog straha. Katastrofa je za neke samo potvrdila njihovo već negativno mišljenje o nuklearnoj energiji a nekima promijenila mišljenje u negativnom smjeru. Iako se nuklearna energija smatra „čistom“ zbog malih emisija ugljikovog dioksida, uz njeno korištenje dolazi povećan rizik pa neke države pokušavaju naći nove prihvatljivije izvore energije. Negativan pogled na nuklearnu energiju danas se ponajviše ustalio u zapadnim zemljama Europe poput Njemačke, no porast broja novo planiranih elektrana u Kini i daljnji rad postojećih u Francuskoj, pokazuje kako nuklearna energija ipak ima budućnost i da je nuklearna katastrofa u Fukushima samo primjer iz kojeg bi trebalo nešto naučiti.

## LITERATURA

- [1] M. Gospodarczyk, M. Nari Fisher, IAEA Releases 2019 Data on Nuclear Power Plants Operating Experience, (n.d.).
- [2] Nuklearna postrojenja, n.d.
- [3] International Atomic Energy Agency., The Fukushima Daiichi Accident, International Atomic Energy Agency, 2015.
- [4] G.M. Grant, J.P. Poloski, C.D. Gentillon, W.J. Galyean, Isolation Condenser System Reliability, 1987–1993, 1996.
- [5] INSTITUT DE RADIOPROTECTION ET DE SÛRETÉ NUCLÉAIRE, Accident de la Centrale de Fukushima Daiichi: Modélisation de la Dispersion des Rejets Radioactifs dans l'Atmosphère à l'Échelle Mondiale, (n.d.).
- [6] Y. Masumoto, Oceanic dispersion simulations of <sup>137</sup>Cs released from the Fukushima Daiichi nuclear power plant, *Elements* 8 3 (2012) 207–212., (n.d.).
- [7] N. Iwai, K. Shishido, The Impact of the Great East Japan Earthquake and Fukushima Daiichi Nuclear Accident on People's Perception of Disaster Risks and Attitudes Toward Nuclear Energy Policy, *Asian Journal for Public Opinion Research* 2 (2015) 172–195. <https://doi.org/10.15206/ajpor.2015.2.3.172>.
- [8] Y. Kim, M. Kim, W. Kim, Effect of the Fukushima nuclear disaster on global public acceptance of nuclear energy, *Energy Policy* 61 (2013) 822–828. <https://doi.org/10.1016/j.enpol.2013.06.107>.
- [9] C. Synolakis, U. Kânoğlu, The Fukushima accident was preventable, *Philosophical Transactions of the Royal Society A: Mathematical, Physical and Engineering Sciences* 373 (2015). <https://doi.org/10.1098/rsta.2014.0379>.