

Projektiranje i izrada sustava propulzije električnog skejtborda

Cihlar, Matej Rene

Undergraduate thesis / Završni rad

2024

Degree Grantor / Ustanova koja je dodijelila akademski / stručni stupanj: **University of Zagreb, Faculty of Mechanical Engineering and Naval Architecture / Sveučilište u Zagrebu, Fakultet strojarstva i brodogradnje**

Permanent link / Trajna poveznica: <https://urn.nsk.hr/urn:nbn:hr:235:126815>

Rights / Prava: [In copyright](#)/[Zaštićeno autorskim pravom.](#)

Download date / Datum preuzimanja: **2024-09-07**

Repository / Repozitorij:

[Repository of Faculty of Mechanical Engineering and Naval Architecture University of Zagreb](#)



SVEUČILIŠTE U ZAGREBU
FAKULTET STROJARSTVA I BRODOGRADNJE

ZAVRŠNI RAD

Matej Rene Cihlar

Zagreb, 2024. godina.

SVEUČILIŠTE U ZAGREBU
FAKULTET STROJARSTVA I BRODOGRADNJE

ZAVRŠNI RAD

Mentori:

Prof. dr. sc. Danijel Pavković, dipl. ing.

Student:

Matej Rene Cihlar

Zagreb, 2024. godina.

Izjavljujem da sam ovaj rad izradio samostalno koristeći znanja stečena tijekom studija i navedenu literaturu.

Zahvaljujem se mentoru i Filipu Kuzminskom na velikoj pomoći i na savjetima tijekom izrade i pisanja ovog rada.

Matej Rene Cihlar



SVEUČILIŠTE U ZAGREBU
FAKULTET STROJARSTVA I BRODOGRADNJE



Središnje povjerenstvo za završne i diplomske ispite
Povjerenstvo za završne i diplomske ispite studija strojarstva za smjerove:
proizvodno inženjerstvo, računalno inženjerstvo, industrijsko inženjerstvo i menadžment, inženjerstvo
materijala i mehatronika i robotika

Sveučilište u Zagrebu Fakultet strojarstva i brodogradnje	
Datum	Prilog
Klasa: 602 – 04 / 24 – 06 / 1	
Ur.broj: 15 – 24 –	

ZAVRŠNI ZADATAK

Student: **Matej Rene Cihlar** JMBAG: **0035231988**

Naslov rada na hrvatskom jeziku: **Projektiranje i izrada sustava propulzije električnog skejtborda**

Naslov rada na engleskom jeziku: **Design and assembly of a propulsion system for an electric skateboard**

Opis zadatka:

U posljednje vrijeme sve je više malih vozila na električni pogon u svrhu osobnog transporta jedne osobe na manjim udaljenostima, a čime se postiže niz dobitaka, kao na primjer: tiši rad, veća energetska efikasnost i značajno niže ekvivalentne emisije stakleničkih plinova ako se električna energija osigurava iz obnovljivih izvora. Električni skejtbord ima niz prednosti u odnosu na električne bicikle i romobile u smislu manjih dimenzija i mase, a samim time i manje zahtjeve na snagu elektromotornog pogona potrebnog za pokretanje. U ovom radu potrebno je napraviti sljedeće:

1. Analizirati postojeća rješenja elektrifikacije pogona skejtborda.
2. Odabrati komponente elektromotornog pogona za propulziju (elektromotor, baterija, energetska pretvarač) i sustav prijenosa snage na pogonski kotač temeljem zahtjeva na domet i željenu maksimalnu brzinu skejtborda uzevši u obzir i masu vozača te očekivane nagibe ceste.
3. Projektirati sustav za prigradnju elektromotora na pogonske kotače skejtborda.
4. Projektirati sustav upravljanja okretnim momentom temeljen na nožnoj ili ručnoj komandi vozača.
5. Ispitati funkcionalnost sustava upravljanja elektromotornim pogonom u laboratorijskim uvjetima te, ako je moguće, i u realnim uvjetima vožnje.
6. Izvesti odgovarajuće zaključke i dati preporuke za budući rad.

U radu je potrebno navesti korištenu literaturu i eventualno dobivenu pomoć.

Zadatak zadan:	Datum predaje rada:	Predviđeni datumi obrane:
30. 11. 2023.	1. rok: 22. i 23. 2. 2024. 2. rok (izvanredni): 11. 7. 2024. 3. rok: 19. i 20. 9. 2024.	1. rok: 26. 2. – 1. 3. 2024. 2. rok (izvanredni): 15. 7. 2024. 3. rok: 23. 9. – 27. 9. 2024.
Zadatak zadao:		Predsjednik Povjerenstva:
Prof. dr. sc. Danijel Pavković		Prof. dr. sc. Damir Godec

SADRŽAJ

SADRŽAJ	I
POPIS SLIKA	II
POPIS TABLICA.....	IV
POPIS TEHNIČKE DOKUMENTACIJE	V
POPIS OZNAKA	VI
SAŽETAK.....	VII
SUMMARY	VIII
1. UVOD.....	1
1.1. Podjela skateboarda.....	1
1.2. Fizika skateboarda.....	6
2. OPIS SUSTAVA	9
2.1. Pogon	9
2.2. Baterija	11
2.3. Upravljanje.....	13
2.3.1. DC driver motora	13
2.3.2. Daljinsko upravljanje	16
2.3.3. Upravljanje senzorima pritiska	17
3. IZRADA	20
3.1. Komponente	20
3.2. Baterija	25
3.3. Hardware.....	27
3.4. Senzori	28
3.5. Software	31
3.5.1. Driveri	31
3.5.2. Mikrokontroler.....	33
3.6. Konstrukcija	37
4. REZULTATI	42
5. ZAKLJUČAK.....	45
LITERATURA.....	46
PRILOZI.....	47

POPIS SLIKA

Slika 1	Obični skateboard.....	2
Slika 2	Freeboard.....	2
Slika 3	Longboard	3
Slika 4	Planinski skateboard.....	3
Slika 5	Električni skateboard.....	4
Slika 6	Električni skateboard s prijenosom	5
Slika 7	Električni skateboard s direktnim pogonom.....	6
Slika 8	T-oblik osovine.....	6
Slika 9	Nagib osovine.....	7
Slika 10	Kutovi zakreta skateboarda	7
Slika 11	Radijus skretanja skateboarda	8
Slika 12	Konstrukcija BLDC motora	9
Slika 13	Prikaz rada DC motora	10
Slika 14	Magnetski polovi BLDC motora	10
Slika 15	Pražnjenje li-ionske baterije	11
Slika 16	Graf punjenja li-ionske baterije.....	12
Slika 17	Sustav za upravljanje baterijom	13
Slika 18	H-most.....	14
Slika 19	Vektori za FOC upravljanje BLDC motora	15
Slika 20	FOC - blok dijagram.....	15
Slika 21	PWM signal.....	16
Slika 22	Usporedni prikaz PWM i PPM.....	17
Slika 23	Tenzometarski senzor.....	17
Slika 24	Karakteristika tlak-otpor za piezorezistivni senzor	18
Slika 25	Linearizacijski krug operacijskog pojačala	19
Slika 26	Karakteristika piezorezistivnog senzora prije i nakon linearizacije.....	19
Slika 27	Karakteristika motora	20
Slika 28	Odabrani motor.....	21
Slika 29	T-osovina s kvadratnim dosjedom	21
Slika 30	Odabrani driver motora	22
Slika 31	Li-ionska ćelija	22
Slika 32	Odabrani BMS.....	23
Slika 33	Karakteristika otpora velostata	24
Slika 34	Anti-spark switch	24
Slika 35	Točkasto zavarene li-ionske ćelije	25
Slika 36	Način spajanja BMS-a.....	26
Slika 37	Napravljeni baterijski paket.....	26
Slika 38	Shema cijelog sustava	28
Slika 39	Shema linearizirajućeg sklopa.....	29
Slika 40	Shema regulatora napona	29
Slika 41	Shema niskopropusnog filtra.....	30
Slika 42	Napon senzora nakon filtracije.....	31
Slika 43	Fizički sklopovi senzora.....	31
Slika 44	Sučelje programa za drivere	32
Slika 45	Kućište baterije.....	38
Slika 46	Odstojnik kućišta.....	38
Slika 47	Stražnja zaštita žica	39
Slika 48	Srednja zaštita žica	39

Slika 49	Kućišta s komponentama.....	40
Slika 50	Proces montaže senzora.....	41
Slika 51	Gotovi skateboard – gornja strana.....	42
Slika 52	Gotovi skateboard – donja strašnja strana.....	42
Slika 53	Gotovi skateboard – donja prednja strana	43

POPIS TABLICA

Tablica 1 Rezultati eksperimentalnog testiranja 44

POPIS TEHNIČKE DOKUMENTACIJE

POPIS OZNAKA

Oznaka	Jedinica	Opis
C	F	Kapacitet kondenzatora
K	$\Omega\text{N}/\text{mm}^2$	Konstanta ovisnosti otpora senzora o pritisku
L	m	Razmak osovina kotača skateboarda
p	N/mm^2	Pritisak na senzoru
R	m	Radius skretanja skateboarda
R	Ω	Otpor otpornika
R_f	Ω	Otpor povratne veze linearizatora
R_s	Ω	Otpor senzora
R_0	Ω	Konstantna komponenta otpora senzora
V_{out}	V	Izlazni napon linearizatora
V_t	V	Napon senzora
α	$^\circ$	Kut zakreta daske skateboarda
γ	$^\circ$	Horizontalna komponenta kuta zakreta osovine kotača
δ_f	$^\circ$	Vertikalna komponenta kuta zakreta osovine kotača
η_f	$^\circ$	Kut zakreta osovine kotača

SAŽETAK

Skateboarding je popularan sport i sve se više širi dok se električni pogon sve više nalazi u svim vrstama prijevoznih sredstava. Svuda vidamo električne bicikle i električne romobile no vidjeti električni skateboard je rijetkost. U ovom radu pokazati će se kako se može izraditi sustav propulzije za električni skateboarda. Pokazati će se prednosti i nedostaci ovakvog sustava te će se pokazati dva načina upravljanja. Opisati će se teorija rada ovakvog sustava od pogona do energetskog sustava. Detaljan opis izrade pokazati će što je sve potrebno i koji problemi mogu nastati u izradi ovakvog sustava električnog skateboarda.

Ključne riječi: Skateboard, BLDC motor, velostat, upravljanje, baterija

SUMMARY

Skateboarding is a popular sport and is spreading while electric drives can be seen in all types of vehicles. We see electric bicycles and electric scooters everywhere but seeing an electric skateboard is a rarity. In this paper it will be shown how a propulsion system for an electric skateboard can be made. Pros and cons of such a system, and also two types of control will be shown. Complete theoretical background of such a system will be explained from the drive to the energy system. Detailed description of these processes will show what is needed and which problems can occur during the process of electric skateboard design.

Key words: Skateboard, BLDC motor, velostat, control, battery

1. UVOD

Kotač je izmišljen tri tisuće godina pr. Kr. no on je danas jedan od najvažnijih dijelova prijevoza. Svakog dana ljudi koriste razna prijevozna sredstva koja bez kotača ne bi postojala kao što su auto, bicikl, romobil i skateboard. Svako od njih ima neke svoje prednosti i mane no fokus će biti na skateboardu jer je cilj ovog zadatka pokazati mogućnosti koje nam mehatronika omogućava u svakodnevnom životu na primjeru skateboarda. Sam skateboard prvi puta je viđen 1940-ih u Kaliforniji, izmislili su ga surferi kojima je bilo dosadno kada nije bilo valova pa su odlučili „surfati po asfaltu“. Kasnije se sam skateboarding pretvorio u sport i cilj je raditi razne trikove na dasci. S druge strane prvi je longboard izmišljen 1950-ih, a razlika je u tome što je skateboard kraći s manjim kotačima pa je pogodniji za trikove dok je longboard vrsta skateboarda namjenjena vožnji, a ne trikovima. Iz tog razloga longboard ima veće kotače i dužu dasku.

Kako tehnologija napreduje tako sve više ulazi u svakodnevni život. Kako su se razvijale baterije i električni motori tako su se sve više primjenjivali u raznim vozilima. Najpopularniji su električni bicikli i električni romobili no po ulicama se rijetko vidi električni longboard. Zato će ovdje biti pokazano kako bi se električni longboard napravio i koje su prednosti i mane te zašto ljudi ne koriste električne longboarde.

1.1. Podjela skateboarda

Kako je skateboarding jedan popularan sport u koji je lako uključiti se (treba nam samo daska) tako su se i razvile razne vrste dasaka za različite primjene.

Klasični skateboard je svinut i s prednje i sa stražnje strane, najčešće je oko 60 cm dugačak i ima kotače promjera 50 mm. Ova vrsta skateboarda koristi se za trikove i s obzirom na razlike u dimenzijama može imati prednosti na grbavijem ili ravnijem terenu.



Slika 1 Obični skateboard

Freeboard je vrsta skateboarda koja ima šest kotača od kojih se srednja dva mogu okretati za 360 stupnjeva i malo su niže od ostalih četiri. Ovakav dizajn omogućava vožnju u svim smjerovima i lakše okretanje s jedne na drugu stranu. Zbog stabilnosti ima dodatne držače za noge i širi razmak između kotača. Zbog svoje konstrukcije freeboard može postići velike brzine i vrlo je stabilan.



Slika 2 Freeboard

Longboard se koristi za dulje vožnje i spustove te u skladu s time ima veće kotače i širu i dulju dasku. Ovo dasci daje dodatnu stabilnost no otežava izvođenje trikova. Od svih vrsta skateboarda, longboard se najčešće koristi kao gradski prijevoz.



Slika 3 Longboard

Planinski skateboard koristi se za spuštanje niz planine, po neravnom terenu pri velikim brzinama. Zbog toga ima držače za noge kako bi vozač imao veću upravljivost daskom i za razliku od ostalih vrsta skateboarda, planinska daska ima kotače punjene zrakom slične off-road motorima dok ostale daske imaju kotače od poliuretenske gume. Planinske daske često dolaze u električnom izdanju zbog teškog samostalnog kretanja po neravnom terenu te u skupljim modelima čak mogu imati i amortizere.



Slika 4 Planinski skateboard

Za kraj će se malo detaljnije opisati vrsta skateboarda najviše vezana za ovaj rad, a to je električni skateboard. Iako se naziva električni skateboard najčešće ima karakteristike longboarda jer je električni skateboard namijenjen za prijevoz, a ne za trikove kao klasičan skateboard. Najvažnija karakteristika ove potkategorije jest to što ima električni motor i bateriju koji služe za pokretanje. Prednost ovoga je što nema potrebe za odguravanjem već samo za

upravljanjem. Električni skateboardi mogu doći u različitim izdanjima, a u ovom radu biti će podijeljeni s obzirom na način upravljanja te poziciju motora.



Slika 5 Električni skateboard

Upravljanje se može izvesti na dva najčešća načina, pomoću daljinskog upravljača i bez daljinskog upravljača. Daska s daljinskim upravljačem je jednostavnija i funkcionira na sličan princip kao maketa vozila na daljinsko upravljanje. Pomicanjem „slidera“ na daljinskom upravljaču naprijed možemo ubrzati, a kada ga pomaknemo prema natrag usporit ćemo tj. daska će zakočiti. Signal s daljinskog upravljača se najčešće pretvara u PPM signal koji ćemo kasnije opisati.

S druge strane ako daska nema daljinski upravljač znači da je upravljanje riješeno na drugačiji način. To se najčešće izvodi pomoću senzora sile. Kako se težište vozača pomiče prema vrhu daske tako daska ubrzava, a kada se težište pomiče prema repu daske, daska usporava. S tehničke strane je ovaj pristup puno kompleksniji zbog same implementacije senzora sile koja je kompleksnija od jednostavnog prijemnika i daljinskog.

Ako želimo podijeliti električne skateborde s obzirom na poziciju motora najčešće potkategorije bile bi daske s prijenosom i daske s direktnim pogonom. Daska s prijenosom najčešće koristi remenski prijenos sa zupčastim remenom. U ovakvoj izvedbi motori se najčešće stavljaju pored kotača ili ispod daske ili iza daske. Mogu se koristiti bilo koji motori s dovoljnom snagom te treba paziti na dimenzije samih motora, ako su motori preveliki mogu zapinjati za grbe tijekom vožnje. Kod ovakve izvedbe daska može imati veći moment na

kotačima zbog prijenosa no ima kompleksniju izvedbu i više pomičnih dijelova koji se troše.

Još jedna prednost ovakve izvedbe je mogućnost vožnje na bilo kojoj veličini kotača dok kod direktnog pogona to nije mogućnost.



Slika 6 Električni skateboard s prijenosom

Kod direktnog pogona motor je smješten u samom kotaču. Veličina motora definira veličinu kotača koja se može koristiti za vožnju. Kako veći motori najčešće imaju više snage, kotači u ovoj konstrukciji su najčešće veći od klasičnih kotača longboarda. Kod direktnog pogona je moment na podlozi dostupan za pokretanje jednak momentu samog motora pa su momenti manji za ste specifikacije motora u odnosu na korištenje prijenosa. S obzirom da su motori u kotačima ne trebamo paziti na pozicioniranje motora te nemamo dodatne pomične dijelove u sustavu pa je manja vjerojatnost da će doći do kvara tijekom vožnje.



Slika 7 Električni skateboard s direktnim pogonom

Bez obzira kako je pogon realiziran, daske mogu imati jedan, dva ili četiri motora. Puno se češće koriste dva ili četiri motora zbog ravnoteže sila, ako se koristi jedan motor uvijek postoji disbalans kod ubrzavanja pa daska može skretati u stranu bez upravljanja. Četiri motora se koriste na najskupljim daskama i imaju najveću ukupnu snagu pa se često mogu vidjeti na planinskim daskama.

1.2. Fizika skateboarda

Upravljanje skateboarda ostvareno je na jako zanimljiv način, kako je ideja samog skateboarda bila simuliranje kretanja daske za surfanje daskom se skreće prebacivanjem težine s jedne na drugu stranu. Sustav je potpuno mehanički i ovdje će se malo bolje opisati.

Skateboard je daska koja rotaciju daske oko uzdužne osi pretvara u rotaciju osovine kotača oko vertikalne osi. To je riješeno tako što je osovina kotača napravljena u T formatu kao što je prikazano na slici 8 i takva osovina spojena je na dasku pod kutom kao što se vidi na slici 9.



Slika 8 T-oblik osovine



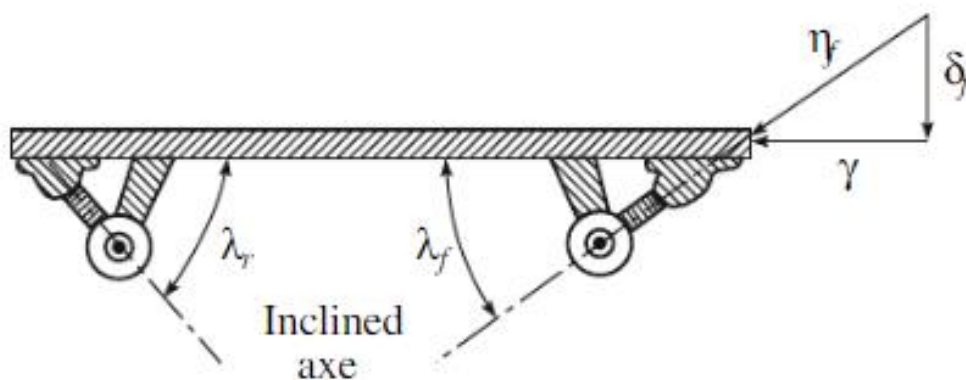
Slika 9 Nagib osovine

Najčešće je taj kut 45° . Ovakva konstrukcija omogućuje kotačima rotaciju oko osi koja je nagnuta u odnosu na vertikalnu os. Kada se daska zakrene za neki kut α , ako pretpostavimo krutu vezu između kotača i daske, onda će se i kotači zakrenuti za navedeni kut α oko uzdužne osi daske. U realnom svijetu imamo ograničenje da kotači uvijek moraju dirati pod, tj. oni će zbog težine na samoj dasci uvijek ostati u istoj ravnini koja je paralelna s podlogom. Iz ovog razloga se nagib daske mora nekako drugačije prenijeti na kotače. Zato ne koristimo krutu vezu nego već navedeni sustav rotacije. Kako se os rotacije kotača nalazi pod kutom od 45° taj kut možemo razložiti na dvije komponente, jednu rotaciju oko uzdužne i jednu oko vertikalne osi. Iznosi ovih kutova mogu se jednostavno dobiti trigonometrijom i izraženi su jednadžbama

$$\delta_f = \sin(45^\circ) * \eta_f, \quad (1.1)$$

$$\gamma = \cos(45^\circ) * \eta_f. \quad (1.2)$$

Na slici 10 prikazani su kutovi zakreta gdje se jasno mogu vidjeti relacije (1.1) i (1.2).



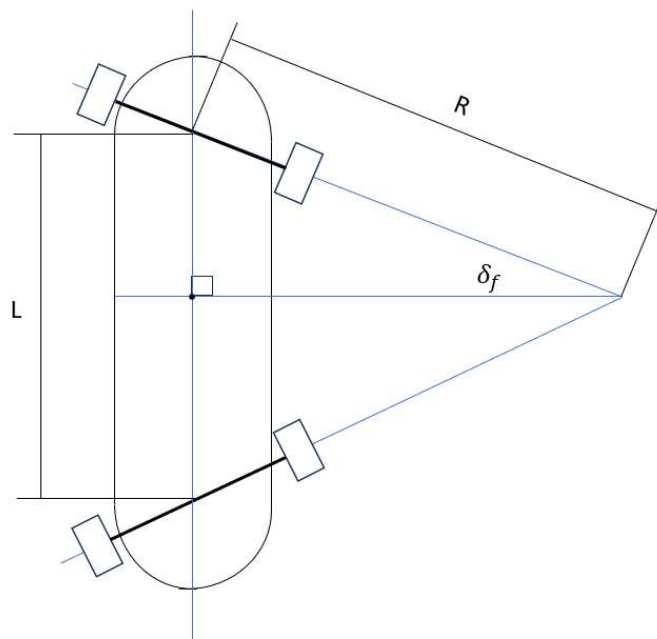
Slika 10 Kutovi zakreta skateboarda

Kut zakreta β mora biti direktno jednak kutu α za koji je daska zakrenuta i suprotnog predznaka kako bi se održao uvjet da su kotači u ravnini paralelnoj s podlogom. Iz ovoga možemo jednostavno napraviti vezu između kuta α i kuta δ_f koristeći jednadžbe (1.1) i (1.2)

$$\delta_f = -\tan(45^\circ) * \alpha. \quad (1.3)$$

Ako sada uzmemo u obzir duljinu same daske tj. razmak između prednjih i stražnjih kotača L možemo vizualizirati jednakokračan trokut sa bazom L kojemu su katete u smjeru osovine kotača daske kao na slici 11. Treba primijetiti da su katete tog trokuta zapravo jednake radijusu skretanja skateboarda. Zatim kada nacrtamo visinu na bazu trokuta možemo jednostavno dobiti radijus skretanja preko trigonometrije i on glasi

$$R = \frac{\frac{L}{2}}{\sin(\delta_f)}. \quad (1.4)$$



Slika 11 Radijus skretanja skateboarda

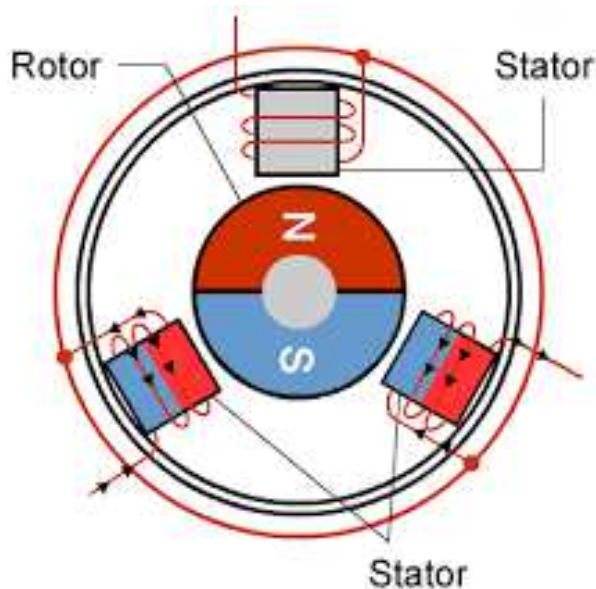
2. OPIS SUSTAVA

Kao i većina električnih prijevoznih sredstava ovaj sustav sastojati će se od pogonskog, energetskog i upravljačkog dijela. U ovom poglavlju rada pobliže ćemo opisati teoriju koja stoji iza svakog zasebnog dijela.

2.1. Pogon

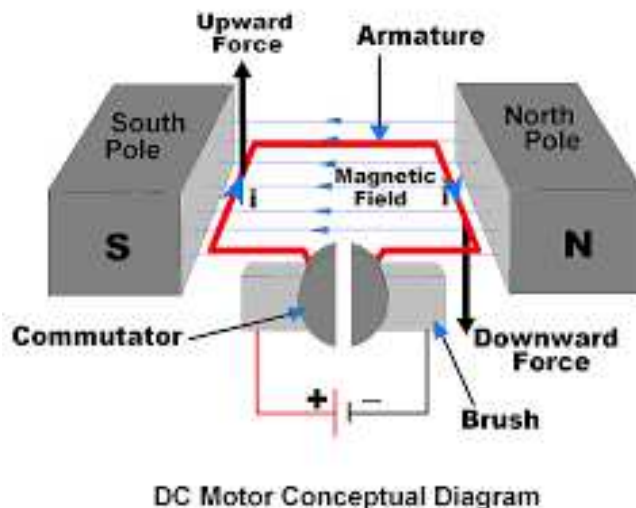
Kao pogon ovog sustava korišten je BLDC električni motor. Prednost ovim motora u odnosu na običan istosmjerni motor jest nepostojanost četkica koje se troše i zbog toga se moraju mijenjati. Uz to BLDC motori su pouzdaniji, imaju bolje karakteristike moment-brzina i mogu biti manjih dimenzija za istu snagu.

Sama konstrukcija BLDC motora je takva da se magneti nalaze na rotoru, a namotaji armature na statoru kao što je prikazano na slici 12.



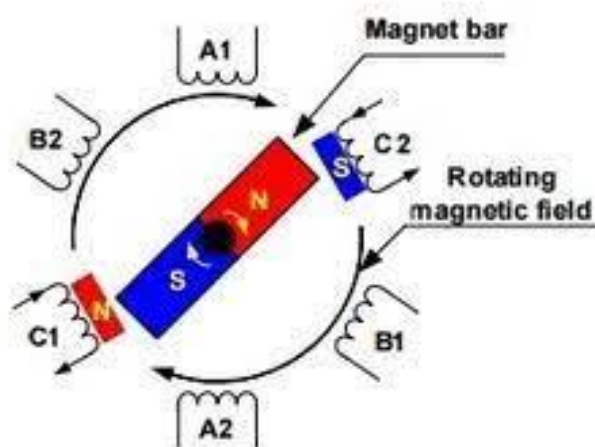
Slika 12 Konstrukcija BLDC motora

Obični istosmjerni motor funkcionira tako da struju pretvara u moment kao što je prikazano na slici 13. Kada struja proteče kroz namotaje armature na njih djeluje sila zato što se nalaze u magnetskog polju. Kako se magneti u BLDC motoru nalaze na rotoru, a ne na statoru znači da su namotaji armature fiksni u prostoru tj. da se ne mogu pomaknuti zbog djelovanja sile. Za svaku akciju postoji jednaka i suprotna reakcija što kod BLDC motora znači da se ne okreću namotaji armature već dolazi do okretanja permanentnih magneta.



Slika 13 Prikaz rada DC motora

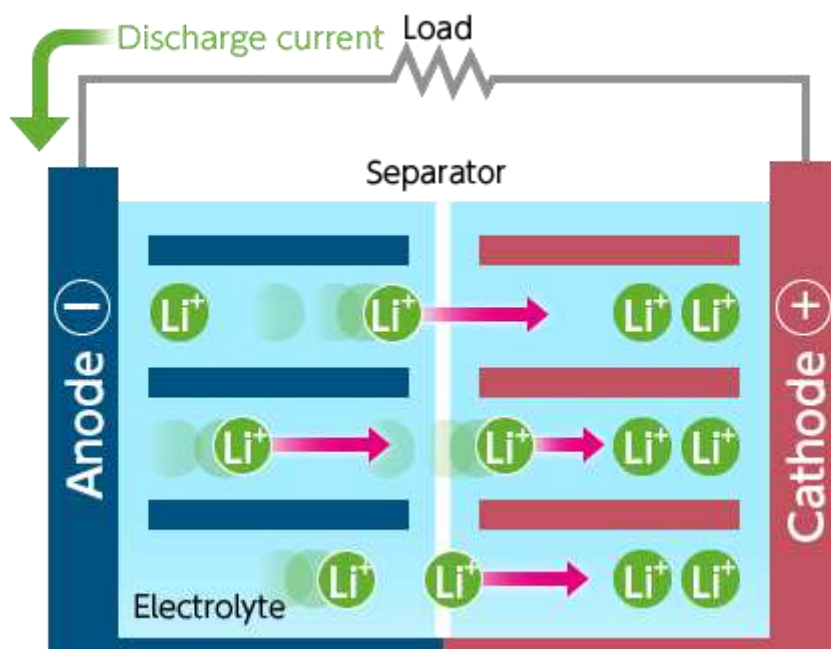
Isti princip možemo si i drugačije vizualizirati koristeći samo magnetska polja permanentnih magneta rotora i armature statora. Kada armaturom proteče struja pojavljuje se magnetsko polje armature koje se nalazi pod nekim kutom u odnosu na magnetsko polje rotora. Zbog tog kuta dolazi do privlačenja između sjevernog pola statora i južnog pola rotora i odbijanja sjevernog pola statora i sjevernog pola rotora kao što je prikazano na slici 14. Ovo privlačenje i odbijanje po cijelom obodu kreira moment zbog kojeg se rotor zakreće.



Slika 14 Magnetski polovi BLDC motora

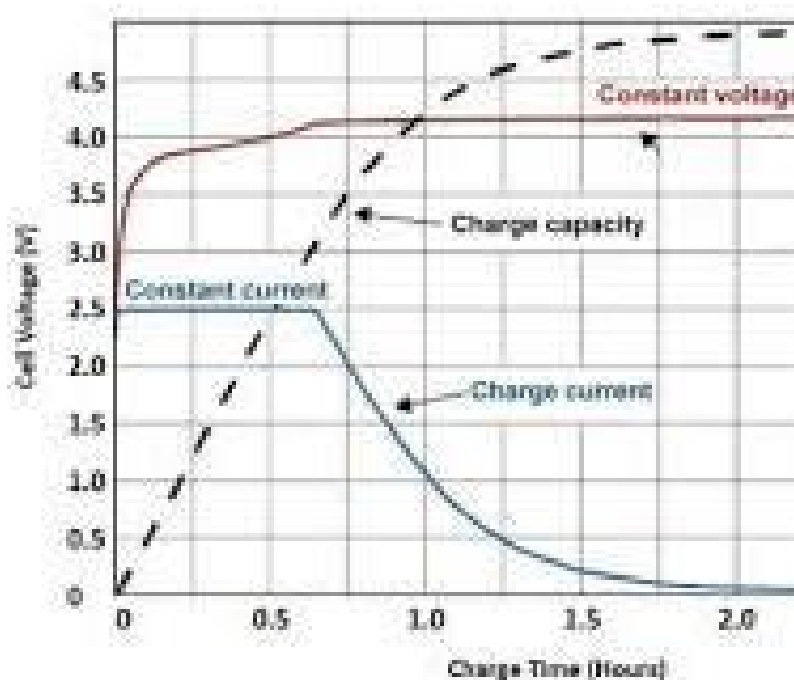
2.2. Baterija

Najčešće korištena vrsta baterije u ovakvim sustavima jest litij-ionska baterija. Ona je najpraktičnija za upotrebu zbog odlične ravnoteže između kapaciteta, brzine punjenja, trajnosti i dostupne snage. Kao i druge baterije li-ionska baterija ima pozitivnu (katodu) i negativnu (anodu) elektrodu. Kod li-ionske baterije kod punjenja i pražnjenja litijevi ioni prelaze kroz elektrolit s katode na anodu i obrnuto kao što se vidi na slici 15.



Slika 15 Pražnjenje li-ionske baterije

Karakteristika punjenja li-ionske baterije prikazana je na slici 16. Kod punjenja napon naglo raste te se kasnije stabilizira. Punjenje se odvija kroz dva stadija, prvo se baterija puni konstantnim naponom dok ne dostigne željeni napon baterije (najčešće 3.7 V), a nakon toga se do kraja punjenja puni konstantnom strujom.



Slika 16 Graf punjenja li-ionske baterije

Upravljanje punjenjem i pražnjenjem je važan dio li-ionskog paketa jer ćelije mogu lako postati neupotrebljive ako se previše napune ili previše isprazne. Za ovu ulogu koristi se sustav za upravljanje baterijom (*Battery management system / BMS*) koji prati napon svake zasebne ćelije i osigurava da niti jedna ćelija ne padne ispod zadanog napona. BMS upravlja svakom ćelijom zasebno tako da se sve ćelije približno jednako prazne tijekom upotrebe.

Na slici 17 vidimo da BMS ima debele žice koje služe za punjenje i pražnjenje cijele baterije te ima velik broj malih signalnih žica koje služe za nadziranje svake ćelije. Broj signalnih žica jednak je broju ćelija koje su spojene u seriju u baterijskom paketu pa se BMS mora birati u skladu s vrstom baterije koju koristimo.



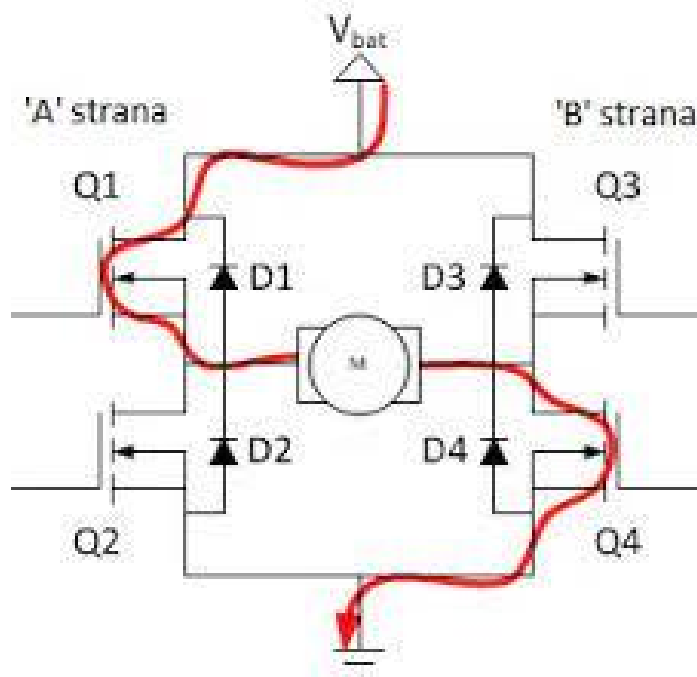
Slika 17 Sustav za upravljanje baterijom

2.3. Upravljanje

Kako je već navedeno, upravljanje električnog skateboarda može se izvesti na dva načina. Ovdje ćemo pobliže objasniti kako funkcioniraju oba načina no prije toga ćemo objasniti samo upravljanje motorima.

2.3.1. DC driver motora

Istosmjerni motori najčešće se upravljaju koristeći H-most koji je prikazan na slici 18. H-most funkcionira tako da koristeći tranzistore Q1, Q2, Q3 i Q4 mijenja polarizaciju napona na motoru. Kada su tranzistori Q1 i Q4 u stanju vođenja na motoru je pozitivan napon, a kada su tranzistori Q2 i Q3 u stanju vođenja na motoru je negativan napon. Istosmjerni motor u sebi sadrži zavojnice armature što znači da se motor protiv promjeni smjera struje. Kada se mijenja polaritet napona na motoru zbog toga bi se trebao promijeniti i smjer struje no kako se motor protiv toj promjeni struja nastavlja teći u istom smjeru. Ove promjene polarizacije se događaju velik broj puta u sekundi što znači da struja motora ostaje približno konstantna, a iznos struje definiran je omjerom perioda vođenja tranzistora Q1 i Q4 i perioda vođenja tranzistora Q2 i Q3. Kada je period vođenja tranzistora Q1 i Q4 veći od perioda vođenja tranzistora Q2 i Q3 struja je pozitivna, a kada je obrnuto struja je negativna.



Slika 18 H-most

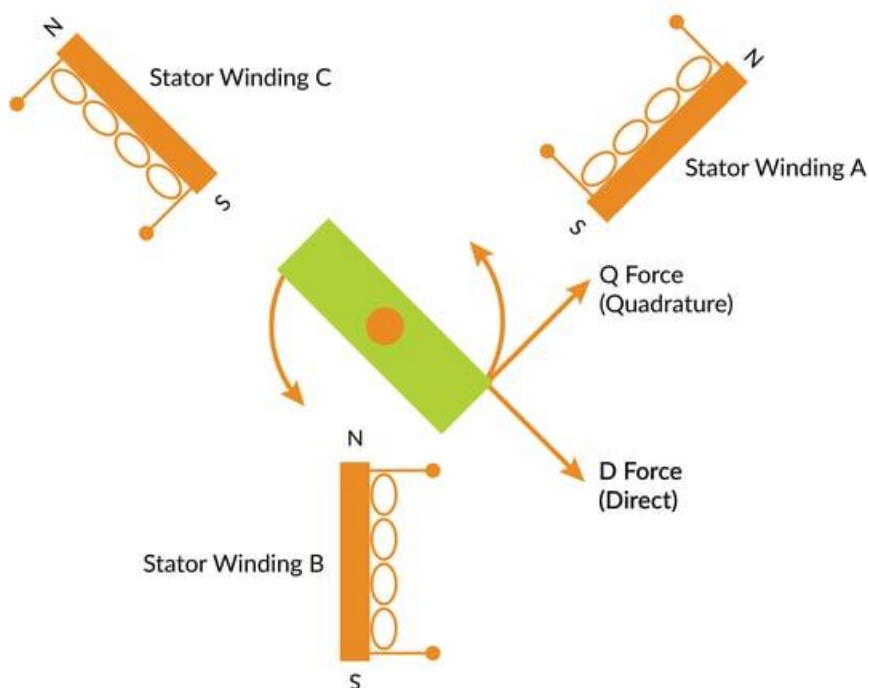
Tranzistori u ovom sklopu rade kao sklopke i za upravljanje je potrebno tranzistorima dati signal koji će u potrebnim intervalima „paliti i gasiti“ tranzistore. Za to se koristi PWM signal koji ćemo detaljnije opisati kasnije.

H-most se najčešće koristi kod običnih jednofaznih istosmjernih motora no sada se u primjeni puno češće koriste trofazni elektromotori koji se mogu upravljati na drugačije način od kojih ćemo ovdje opisati upravljanje zasnovano na orijentaciji polja (*Field-oriented control / FOC*) jer će se taj tip upravljanja koristiti u izradi.

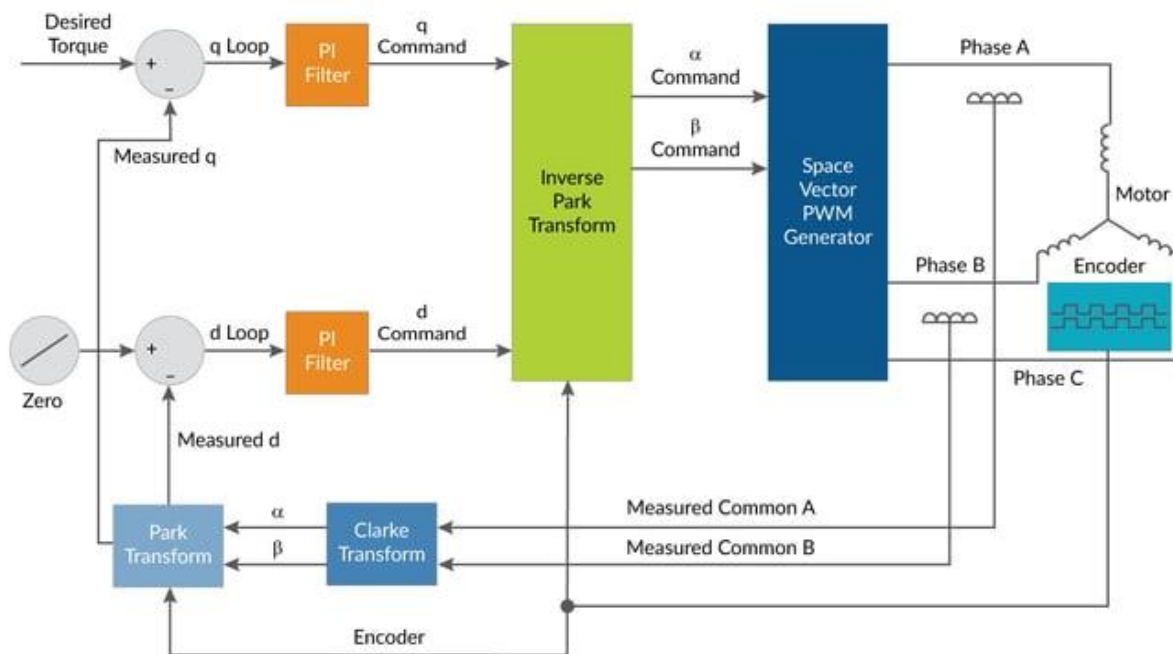
FOC je tip upravljanja koji po svojim karakteristikama pokazuje veću efikasnost od ostalih načina upravljanja i to pogotovo pri većim brzinama. Samo upravljanje motora se i dalje provodi preko PWM signala (zaseban signal za svaku fazu).

Kada želimo dobiti okretni moment na trofaznom motoru moramo polarizirati zavojnice armature kako bismo dobili željene smjerove magnetskih polja. Ta tri magnetska polja zajedno djeluju na permanentne magnete rotora i to djelovanje može se prikazati dvama vektorima kao što je prikazano na slici 19 gdje Q predstavlja komponentu sile na rotor okomite na smjer magnetskog polja rotora, a D predstavlja komponentu sile paralelnu s magnetskim poljem rotora. Iz slike 19 možemo vidjeti da komponenta D ne daje koristan moment dok komponenta Q generira koristan moment. Cilj ovog načina upravljanja je maksimizirati komponentu Q uz minimizaciju komponente D. Za ovakav pristup upravljanju BLDC motora potrebna je

kompleksna matematika koja se neće ovdje analizirati no blok dijagram ovakvog upravljanja možemo proučiti na slici 20.



Slika 19 Vektori za FOC upravljanje BLDC motora



Slika 20 FOC - blok dijagram

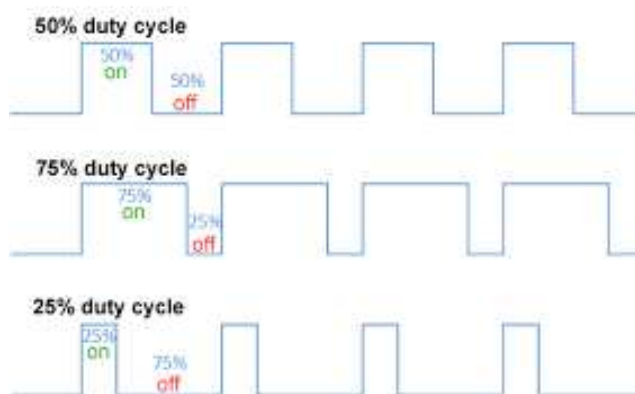
2.3.2. Daljinsko upravljanje

Daljinsko upravljanje sastoji se od dvije komponente, odašiljača i prijemnika. Odašiljač prima naredbe od korisnika šalje ih prijemniku nekom vrstom bežične komunikacije te prijemnik pretvara naredbu u upravljački signal. Ovaj proces detaljnije će se opisati na jednostavnom primjeru upravljanja brzine vrtnje motora.

Kao odašiljač se najčešće koristi jednostavan daljinski koji u sebi sadrži malu polugicu povezanu na potenciometar. Korisnik pomičući polugicu mijenja vrijednost otpora potenciometra i s tima mijenja željenu vrijednost brzine. Signal s potenciometra se pretvara u digitalni signal koji se radio komunikacijom šalje na prijemnik.

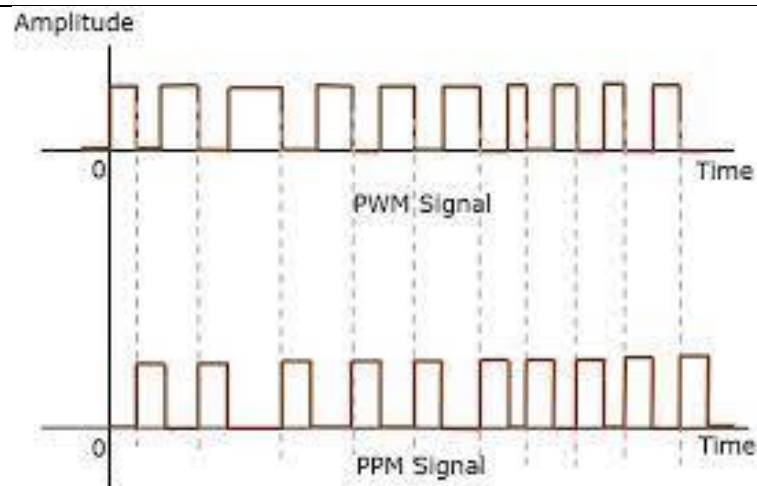
Prijemnik zatim pretvara dobiveni radio signal u potrebnu vrstu upravljačkog signala, a za većinu drivera za motore se koristi PPM signal.

PWM (*Pulse width modulation*) signal je oblik signala u kojem se u određenom vremenskom intervalu gleda koliki dio tog intervala signal jednak logičkoj jedinici, a koliko dio intervala je signal jednak logičkoj nuli tj. upravlja se širinom pulsa koji se šalje. Period jednog signala je fiksno no mijenja se vrijeme koje puls zauzima u tom periodu. Kod upravljanja motora se na ovaj način jednostavno mogu „paliti i gasiti“ tranzistori u H-mostu. Prikaz PWM signala možemo vidjeti na slici 21.



Slika 21 PWM signal

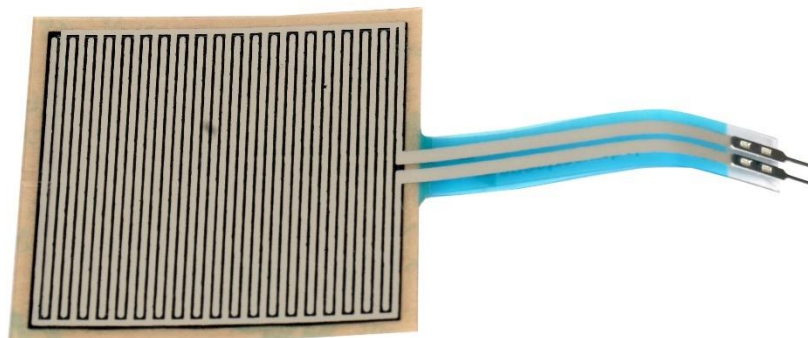
S druge strane PPM (*Pulse position modulation*) je signal koji isto tako ima fiksni period signala no kod PPM-a se ne mijenja trajanje pulsa već pozicija pulsa u tom intervalu. Sam puls traje određeno fiksno vrijeme ali s obzirom na željenu brzinu se mijenja pozicija tog pulsa. Primjer ovoga možemo vidjeti na slici 22, ako se puls nalazi na početnu intervala brzina će biti nula, a ako se nalazi na kraju brzina će biti maksimalna.



Slika 22 Usporedni prikaz PWM i PPM

2.3.3. Upravljanje sensorima pritiska

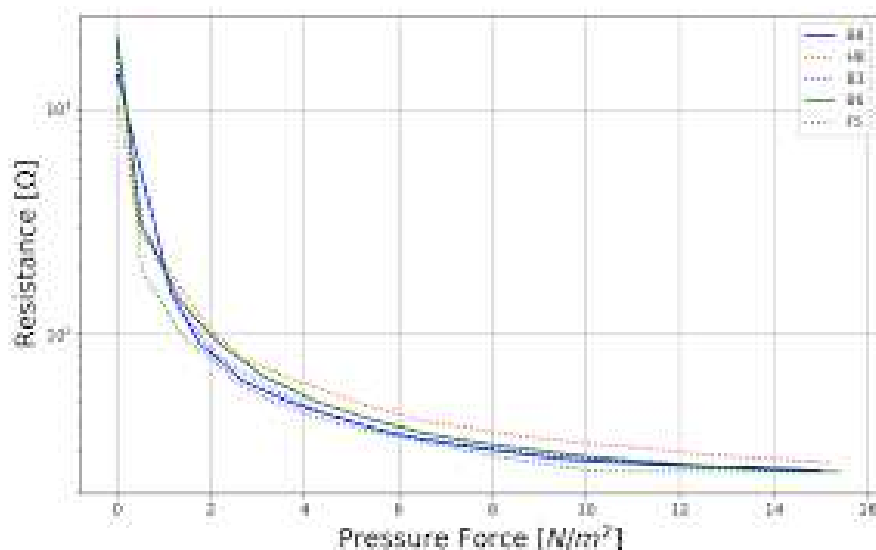
Druga vrsta upravljanja bazira se na sensorima pritiska. Postoje dvije najčešće izvedbe senzora pritiska koje su primjenjive za ovakav zadatak, a to su tenzometarske trake i piezorezistivni senzori. Tenzometarske trake su zapravo otpornici tj. dugačke žice. Tenzometarska traka radi se tako da se tanka dugačka žica složi u meandarsku strukturu kao na slici 23.



Slika 23 Tenzometarski senzor

Ovakva konstrukcija omogućava da mala promjena duljine trake uzrokuje veliku promjenu otpora senzora. Iz prošle rečenice može se primijetiti da se tenzometarskom trakom zapravo ne mjeri sila direktno već se mjeri produljenje. Kako bi se tenzometarskom trakom mjerila sila potrebno je znati karakteristike materijala na kojemu se mjeri sila.

Kao pritisni senzori mogu se koristiti piezorezistivni senzori. To su poluvodički senzori koji s obzirom na naprezanje pod kojim se nalaze mijenjaju svoj otpor. Ovisno o vrsti materijala koji se koristi u senzoru, senzor može detektirati tlačno, savojno ili vlačno naprezanje. Za razliku od tenzometarskih traka piezorezistivni senzori mjere direktno naprezanje tj. uz poznatu površnu mjere direktno primijenjenu silu pa se mogu koristiti u drugačiji primjenama. Otpor piezorezistivnog senzora najčešće je obrnuto proporcionalan, a ovisnost otpora jednog takvog senzora i sili pritiska prikazana je na slici 24.



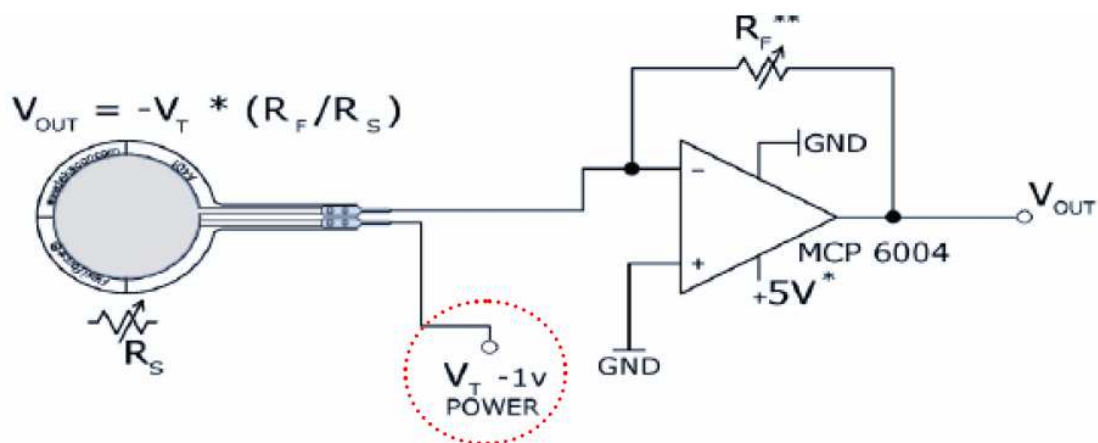
Slika 24 Karakteristika tlak-otpor za piezorezistivni senzor

Iznos otpora senzora može se prikazati formulom

$$R_s = R_0 + \frac{K}{p}, \quad (2.1)$$

gdje je R_0 minimalni otpor senzora, K je konstanta koja ovisi o materijalu, a p je tlak pod kojim se senzor nalazi.

Kako bismo mogli koristiti ovakav senzor za određenu primjenu potrebno je napraviti sklop koji će linearizirati karakteristiku senzora. Ovo se može relativno jednostavno napraviti pomoću operacijskog pojačala postavljenog u invertirajući spoj kao na slici 25.



Slika 25 Linearizacijski krug operacijskog pojačala

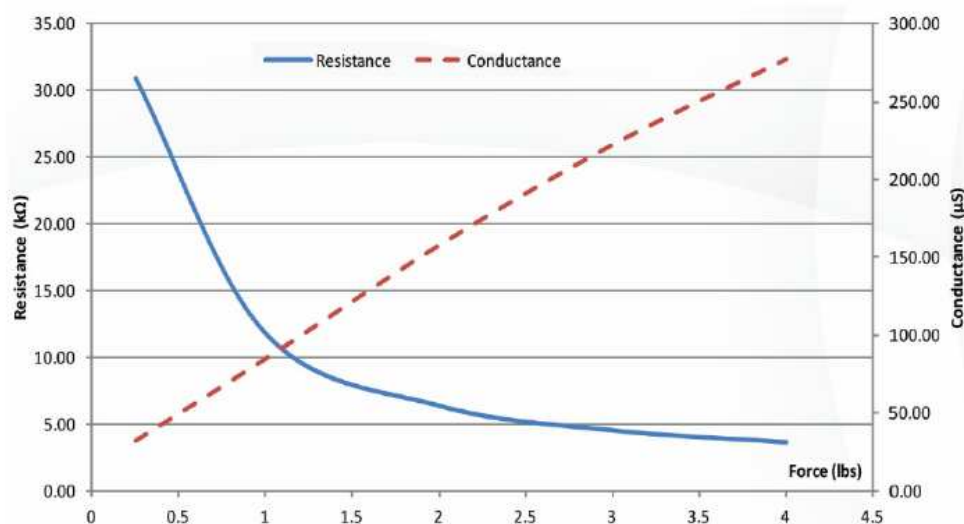
Iz tog spoja dobivamo ovisnost izlaznog napona obrnuto proporcionalnu ulaznom otporu

$$V_{out} = -V_t * \left(\frac{R_f}{R_s} \right). \quad (2.2)$$

Kada u jednadžbu (2.2) uvrstimo jednadžbu (2.1) uz zanemarivi otpor R_0 dobivamo ovisnost izlaznog napona o tlaku

$$V_{out} = -V_t * R_f * \frac{p}{K}. \quad (2.3)$$

Treba napomenuti da uz negativan ulazni napon dobivamo pozitivan izlazni napon. Na slici 26 prikazana je karakteristika senzora prije i nakon linearizacije.



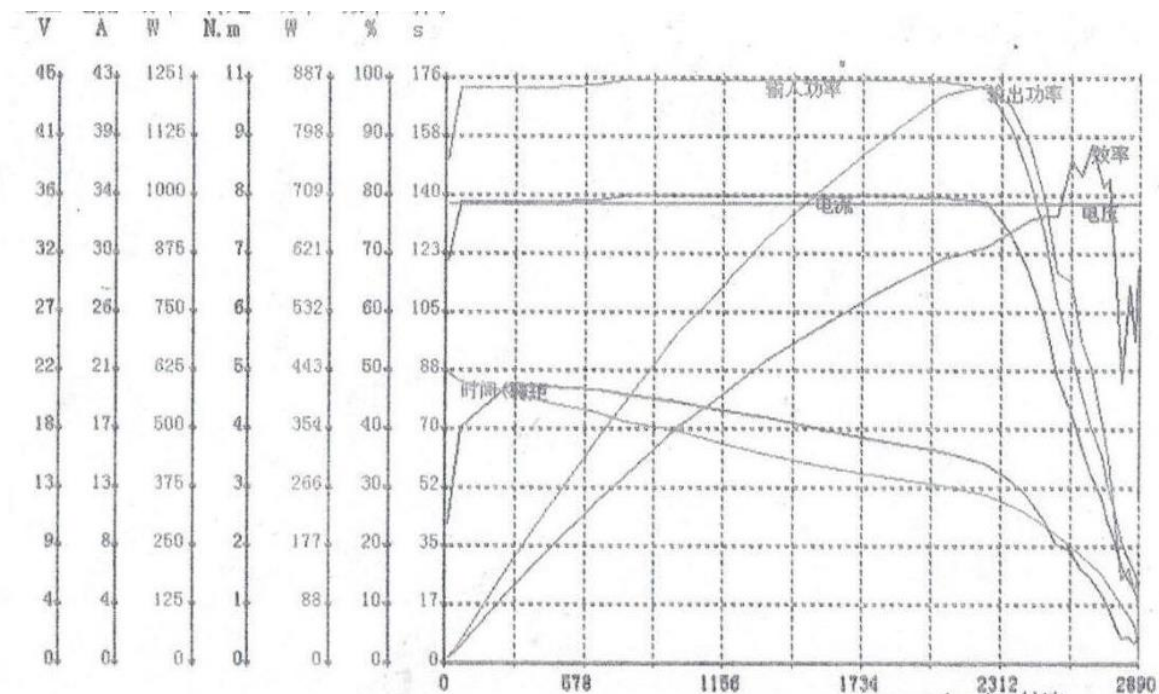
Slika 26 Karakteristika piezorezistivnog senzora prije i nakon linearizacije

3. IZRADA

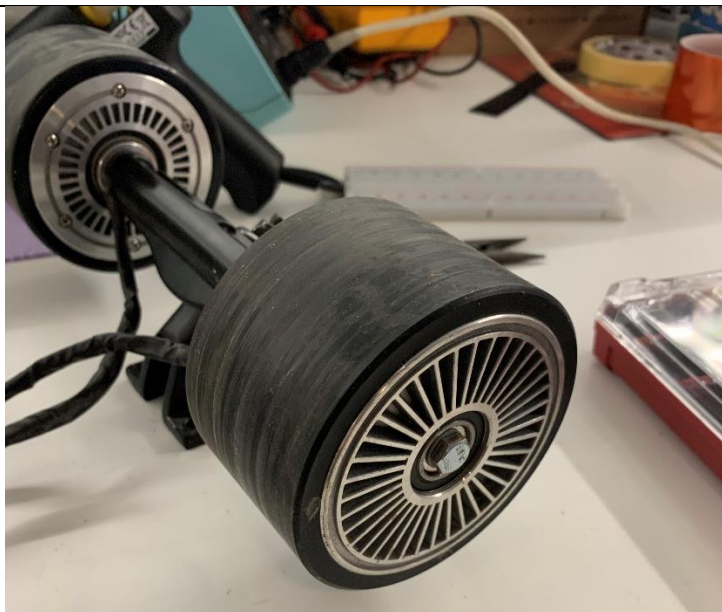
U ovom poglavlju će se opisati proces same izrade električnog skateboarda. U izradi je prioritet bio napraviti balans između cijene i potrebnog vremena izrade. Samostalna izrada komponenti može novčano biti jeftinija no vremenski zahtjevnija opcija. Iz tog razloga je dio komponenti korišten gotov pa je samim time i skuplji dok je dio komponenti samostalno izrađen.

3.1. Komponente

Kao pogon sustava odabrani u bezkolektorski istosmjerni *Hub* motori. To su motori koji imaju direktan prijenos i sam motor nalazi se u kotaču. Snaga jednog motora je 300 W. Radni napon motora je 36 V, a maksimalna struja oko 30 A. Karakteristiku motora možemo vidjeti na slici 27 dok je slika samog motora na slici 28.



Slika 27 Karakteristika motora



Slika 28 Odabrani motor

Kako se motor nalazi u samom kotaču potrebno je stator motora fiksirati za osovinu za što je potrebno kupiti posebnu osovinu s kvadratnim dosjedom prikazanu na slici 29. Zbog bolje ravnoteže sila, a uz to prihvatljivije cijene odlučeno je koristiti dva takva motora.



Slika 29 T-osovina s kvadratnim dosjedom

Za upravljanje navedenim motorima odabrani su driveri „FSESC 6.7 PRO“ sa slike 30.



Slika 30 Odabrani driver motora

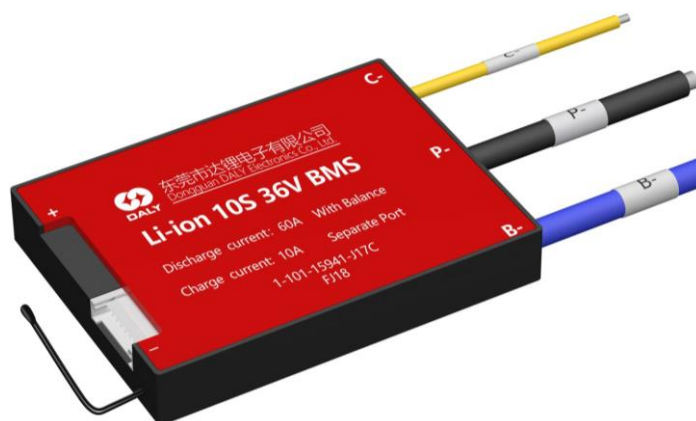
Prednost ovih drivera s obzirom na konkurenciju je odlično korisničko sučelje i visoka pouzdanost. Za razliku od jednostavnog H-mosta driver ima vlastiti mikroprocesor pa ima mogućnosti upravljati s više ulaznih signala (analogni, PPM, serijska komunikacija). Iako u samom programu piše da se radi o PPM signalu program zapravo gleda trajanje samog impulsa, a ne poziciju što znači da je zapravo potreban PWM signal. Ovaj driver može podnijeti maksimalno 70 A. Ima mogućnost postavljanja limita struje zbog sigurnosti i mogućnost regenerativnog kočenja. Driver prati razne podatke tijekom uporabe koji se onda mogu koristiti za analizu ili neku drugu primjenu. Najkorisniji će biti okretaji u minuti i potrošnja energije.

Zbog nepouzdanosti kvalitete na jeftinijim stranicama za kupnju baterija (loše i istrošene ćelije) baterijski paket će se samostalno raditi. Za njega su odabrane obične li-ionske ćelije u izvedbi 21700 od 3.7 V sa slike 31. S obzirom na potrebnu struju sustava odabrane su ćelije koje mogu podnijeti 45 A s kapacitetom od 4500 mAh.



Slika 31 Li-ionska ćelija

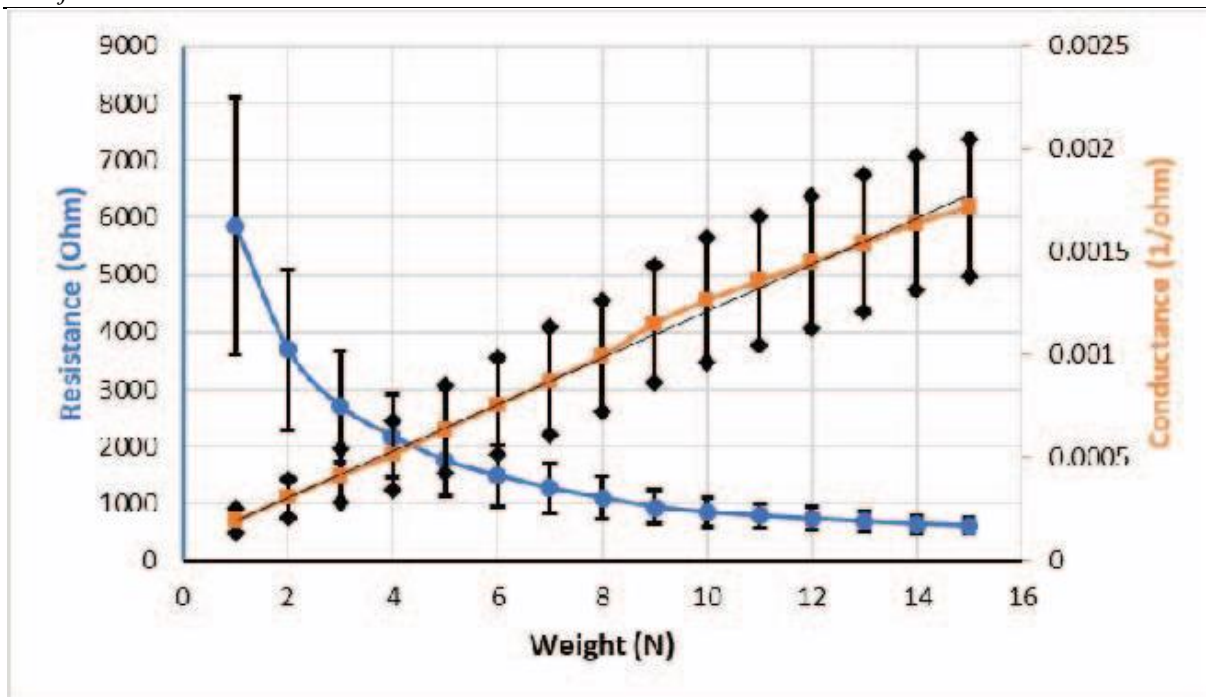
Za baterijski paket je odabran i BMS koji se bira s obzirom na konstrukciju baterije. Zbog potrebne struje i napona baterija će biti izrađena u obliku 2P10S što znači da će u seriji biti deset ćelija dok je u paraleli biti dvije. Takav BMS prikazan je na slici 32. Ima 11 signalnih žica za regulaciju napona na svakom paru ćelija te ima zaseban izvod za upravljanje punjenja baterije. Korišteni BMS može podnijeti 60 A konstantne struje što je dovoljno za korištene motore.



Slika 32 Odabrani BMS

Za samo upravljanje i obradu podataka sa senzora koristiti će se „Dasduino Connect Plus“ mikrokontroler. Mikroprocesor ovog mikrokontrolera je 32-bitni ESP32. Radi na logičkom naponu od 3.3 V i odabran je za ovu primjenu zbog svoje cijene, malih dimenzija i bluetooth komunikacije. Bluetooth komunikacija je implementirana u sam mikroprocesor pa nisu potrebni dodatni moduli kao što je potrebno sa Arduino pločicom.

Za izradu senzora odabrana je velostat folija. To je polimer koji ima svojstva piezorezistivnog senzora. Relativno je jeftin i zbog svog oblika može se koristiti za senzore proizvoljnih dimenzija što je pogodno za našu primjenu. Mana ovog polimera jest što je karakteristika jako izražena kod malih težina (do 5 kg) dok se kod velikih težina otpor mijenja samo za nekoliko Oma. Karakteristika velostata prikazana je na slici 33.



Slika 33 Karakteristika otpora velostata

Kao sustav ne bi bio pod naponom cijelo vrijeme potrebno je dodati prekidač. Zbog velikih struja u sustavu koje običan prekidač ne može podnijeti za ovu primjenu korišten je „AntiSpark Switch Pro“ sa slike 34. Može podnijeti 280 A konstantne struje i 60 V napona. Taj prekidač radi pomoću MOSFET-a pa je pogodan za velike snage.



Slika 34 Anti-spark switch

Ostali dijelovi sustava sastavljeni su od standardnih komponenti (kondenzatori, operacijska pojačala, otpornici...) koje nećemo detaljnije opisivati.

3.2. Baterija

Kako je već navedeno baterijski paket se samostalno izrađuje. Za napajanje sustava potreban je baterijski paket koji ima napon od 36 V i može isporučiti struju od maksimalno 60 A (30 A za svaki motor). Za isporuku 60 A struje moguće je uzeti ćelije koje podržavaju 30 A svaka no zbog sigurnosti odabrane su ćelije koje podržavaju 45 A. S obzirom da svaka ćelija ima napon od 3.7 V treba spojiti 10 ćelija u seriju kako bi se dobio željeni napon od približno 36 V. Ćelije su spajane u parove u paralelu kako bi se dobio par od 3.7 V i 90 A te su zatim ti parovi spajani u seriju za postizanje željenog napona. Ovaj način spajanja korišten je zbog odabranog BMS-a koji ima signalne izlaze za samo 10 ćelija. Na ovaj način se gleda napon svakog para ćelija, a ne svake zasebne ćelije.

Ćelije su spajane metodom točkastog zavarivanja koristeći traku od cinka kao vezu između dvije ćelije. To je standardan način spajanja baterijskih ćelija što znači da je pouzdan i funkcionalan. Slika 35 prikazuje spoj ćelija koji nastaje točkastim zavarivanjem.



Slika 35 Točkasto zavarene li-ionske ćelije

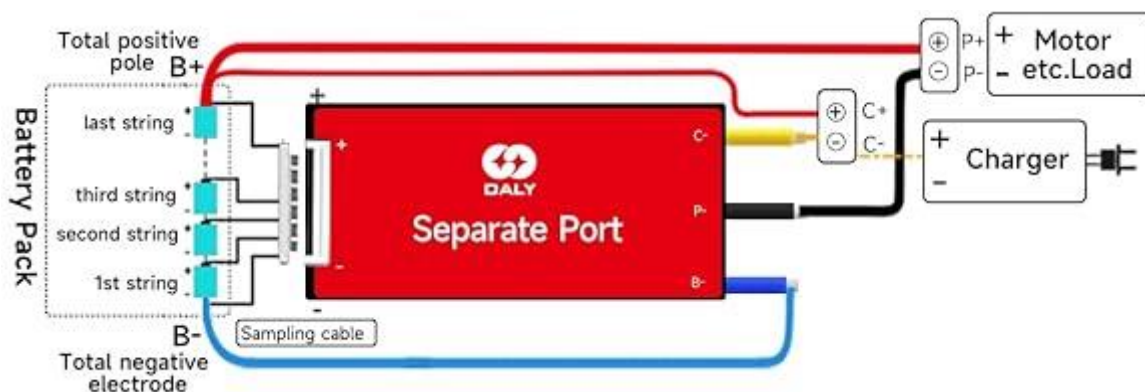
Samo točkasto zavarivanje je proces u kojemu kroz metalni materijal na kratko vrijeme proteče relativno velika struja što dovodi do zagrijavanja i topljenja metala i njihovog spajanja.

Ćelije su fizički povezane vrućim ljepilom kako bi ostale u željenoj formaciji te su kasnije oblijepljene kapton trakom kako bi sa sigurnošću bile izolirane od okoline.

BMS se na bateriju spajao po uputama spajanja proizvođača. Na kupljenom BMS-u postoji negativni izlaz punjača, negativni izlaz za krug trošila i negativni izlaz za bateriju te signalne linije. Negativni krak konektora za punjač spajao se na negativni izlaz BMS-a za punjač, a pozitivni krak konektora spajao se na pozitivni pol baterije. Na XT60 konektor koji se dalje spajao na ostatak sustava spajali su se pozitivni pol baterije na pozitivni pol konektora, a

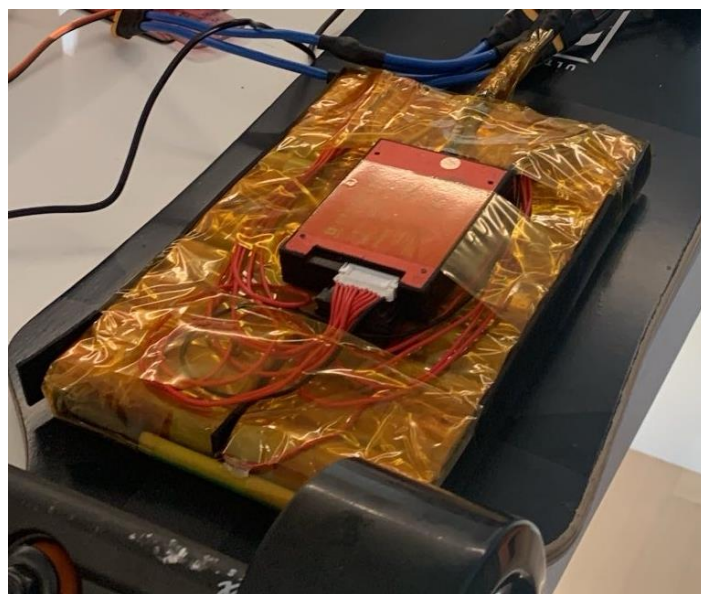
negativni pol konektora spajao se na negativni izlaz BMS-a za krug trošila. Negativni izlaz BMS-a za bateriju spajao se na negativni pol baterije.

Signalne linije spajale su se tako da je prva signalna linija spajana na negativni pol baterije te su po redu spajane svaka sljedeća signalna linija na pozitivni pol svakog para ćelija. Način spajanja BMS-a prikazan je na slici 36.



Slika 36 Način spajanja BMS-a

Na slici 37 se može vidjeti kompletirani baterijski paket. Ćelije su slagane tako da debljina paketa bude minimalna (što plosnatije). To je bitno jer je jedan od najvećih zahtjeva konstrukcije električnog skateboarda razmak između tla i daske. Kako sva elektronika mora biti smještena s donje strane daske kako bi se skateboard mogao neometano voziti, dolazi do smanjenja prostora između daske i tla. Ovo je problem jer može doći do zapinjanja kućišta elektronike za grbe što može dovesti do kvara.

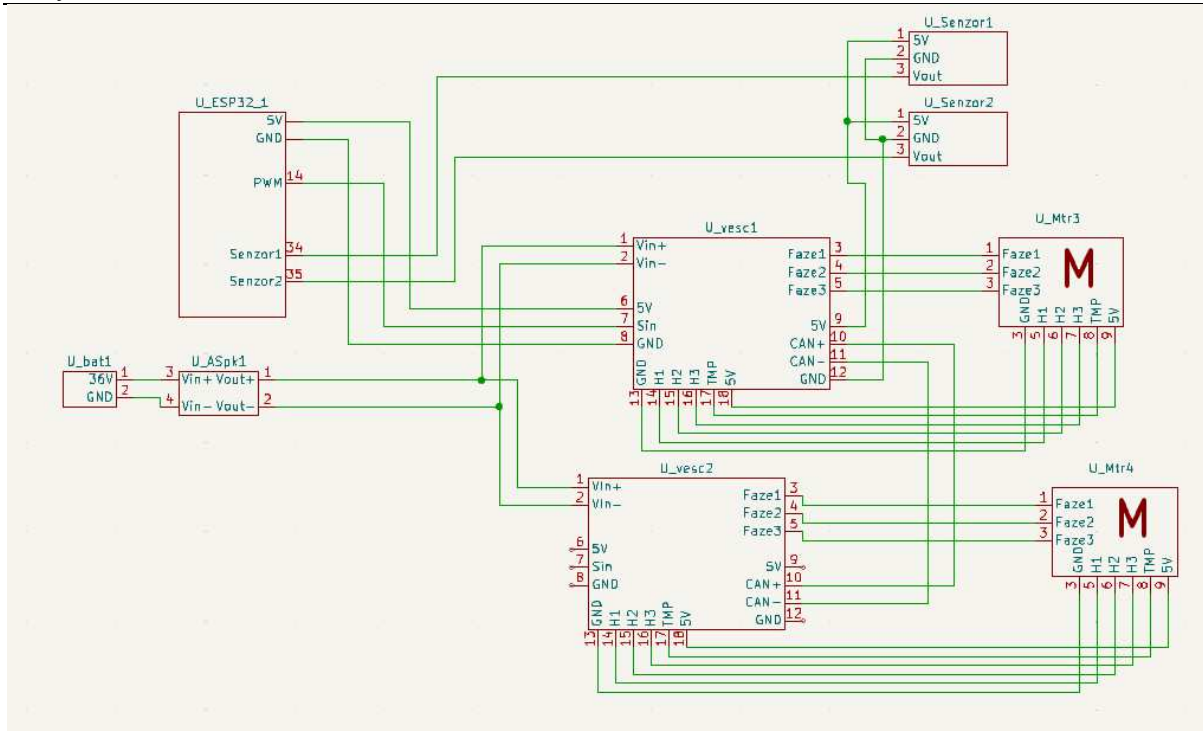


Slika 37 Napravljeni baterijski paket

3.3. Hardware

Komponente hardverskog sustava su već opisane u poglavlju 3.1. pa će se ovdje opisati spajanje komponenata u cjelinu. Krenuti ćemo od baterijskog paketa koji ima izlaz za naš krug tereta i izlaz za punjač. Izlaz za punjač služi za punjenje baterije i nije povezan s ostatkom sustava osim preko baterije. Na konektor baterije za teret direktno je spojen prekidač s kojim upravljamo protok energije prema ostatku sustava. Bitno je da se ovaj prekidač spoji direktno na bateriju kako ni jedna komponenta ne bi bila pod naponom. Kako u sustavu imamo dva trošila koja moraju biti paralelno spojena napravili smo spojnik koji jedan ulaz pretvara u dva izlaza. Na ulaz tog spojnika spojen je bio izlaz prekidača, a na izlaze su se spajala dva drivera za motore. Driver za motore na sebi ima dvije ulazne žice za napajanje i tri izlazne žice za trofazni motor što se tiče toka energije, za signale driver ima još konektora. Na tri izlazne žice spojen je motor i tako je završen energetska dio sustava. Zbog boljeg upravljanja motor ima tri Hall-ova senzora koji se spajaju na jedan od konektora na driveru. S obzirom da se u sustavu nalaze dva drivera spojeni su međusobno preko CAN-BUS konektora. Spojeni su samo CAN+ i CAN- izlazi. Za upravljanje driver ima tri ulaza, jednu signalnu žicu i dvije žice za napajanje (+5 V i GND). Žice za napajanje spojene su BAT i GND pinove na mikrokontroleru, a signalna žica spojena je na pin broj 14. S tog pina će se slati PWM signal za upravljanje motorima. Napajanje za senzore uzeto je s 5 V pina i GND pina od CAN-BUS konektora na driveru motora. Nakon potrebne obrade signala izlazni signali s dvaju senzora spojeni su na pinove 34 i 35 s kojih se očitavaju vrijednosti napona senzora te se iz njih stvara upravljački signal.

Električnu shemu cijelog sustava možemo vidjeti na slici 38.



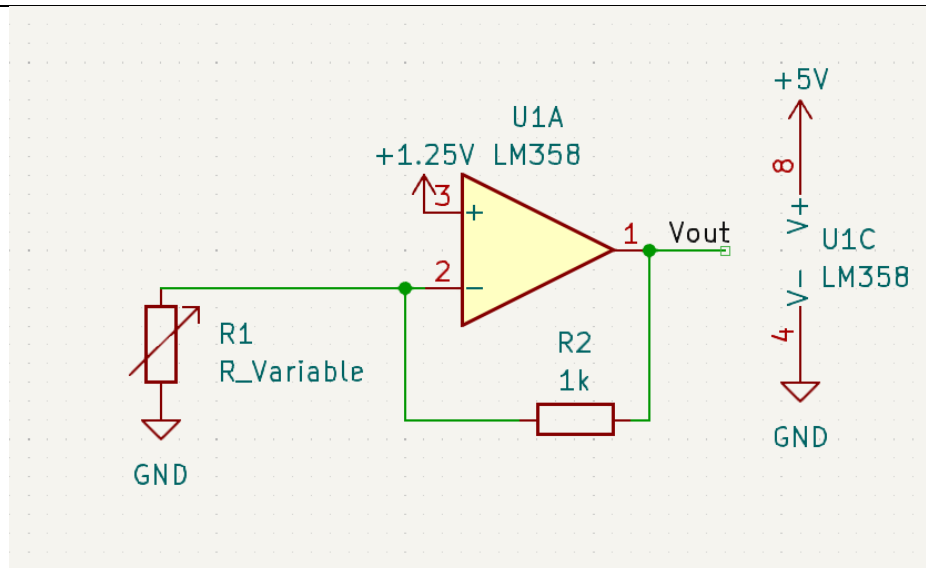
Slika 38 Shema cijelog sustava

U_Senzor1 i U_Senzor2 na slici 38 predstavljaju cijeli senzorski sustav s elektronikom koja će biti opisana u nastavku.

3.4. Senzori

Već je rečeno da je za senzore pritiska korišten materijal velostat. Za povezivanje velostata s ostatkom kruga potrebno je spojiti elektrode na polimer. Za elektrode je u ovom radu korištena aluminijska folija. Dio aluminijske folije savinut je nekoliko puta kako bi dobio malo krutosti te je postavljen s jedne strane velostata. Zatim je pomoću kapton trake zalijepljen za velostat i u sredinu aluminijske folije umetnuta je signalna žica. Isto je napravljeno i s druge strane velostata kao bi se dobila druga elektroda senzora. Zbog bolje razlučivosti pritiska spojena su četiri ovakva senzora u seriju i napravljena su dva takva seta senzora.

Kako je već rečeno velostat ima obrnuto proporcionalnu karakteristiku s obzirom na tlak pa je potrebno koristiti linearizirajući sklop operacijskog pojačala. U sustavu nije moguće dobiti negativan napon za napajanje senzora pa je napravljen spoj takav da je na pozitivan ulaz operacijskog pojačala spojen napon od 1.25 V, a senzor je spojen na uzemljenje što je prikazano na slici 39.

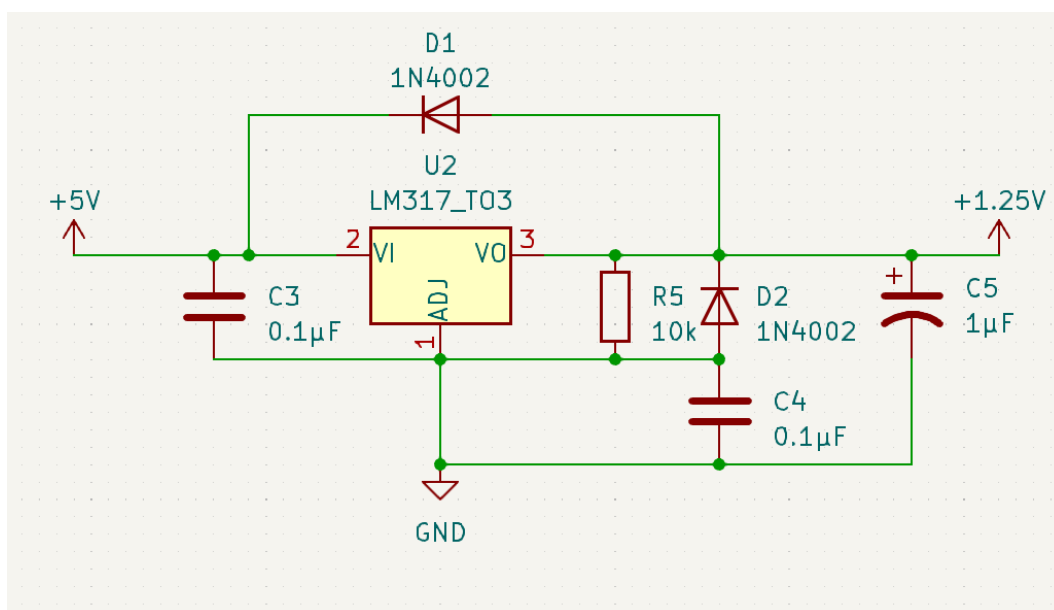


Slika 39 Shema linearizirajućeg sklopa

Na ovaj način dobije se neinvertirajući spoj pojačala što znači da će dobivene vrijednosti biti od 1.25V do maksimalnih 5 V i kretati će se po formuli

$$V_{out} = V_t * \left(1 + R_f * \frac{p}{K}\right). \quad (3.1)$$

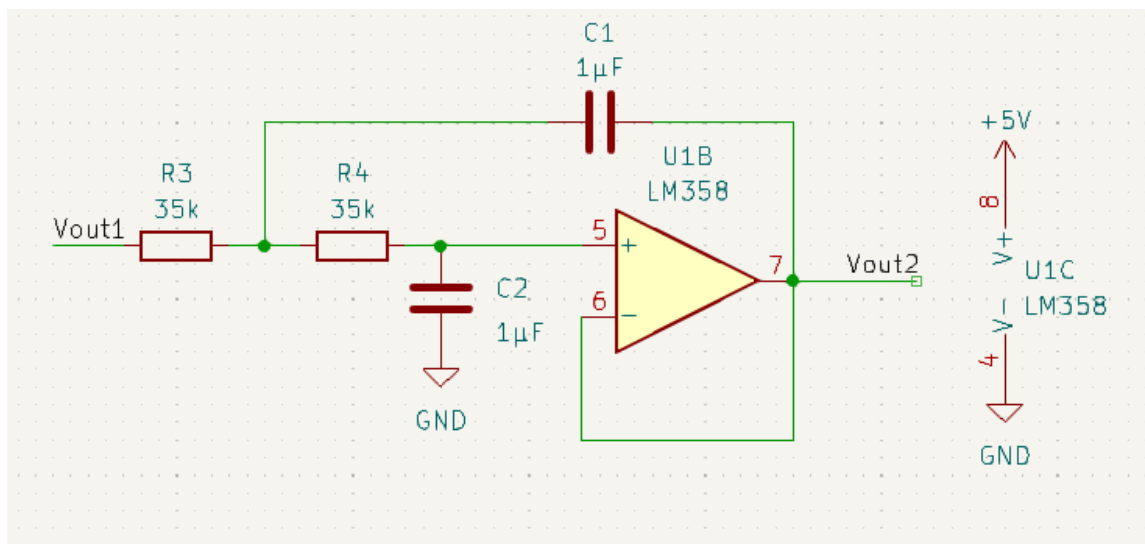
U tom sustavu potrebno je imati stabilno napajanje od 1.25 V što se ne može dobiti iz digitalno/analognog pretvornika mikrokontrolera već je potrebno napraviti krug s regulatorom napona prema shemi na slici 40. Iz tog regulatora dobivamo stabilnih 1.25 V potrebnih za referencu napona operacijskog pojačala.



Slika 40 Shema regulatora napona

Nakon linearizacije signala senzora postoje smetnje u signalu koje je potrebno eliminirati za dobro upravljanje.

Kako je frekvencija smetnji približno 130 Hz smetnje se mogu eliminirati koristeći niskopropusni filter s operacijskim pojačalom čija je shema prikazana na slici 41.

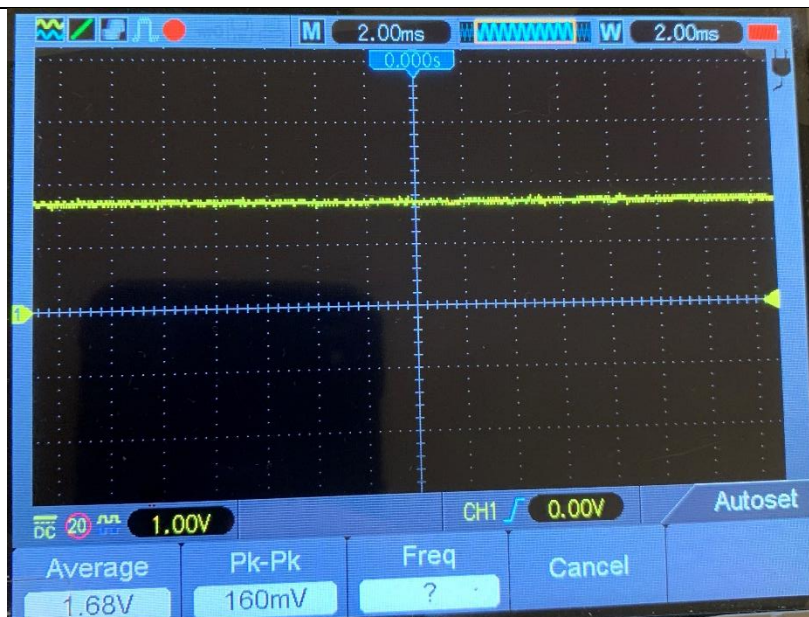


Slika 41 Shema niskopropusnog filtra

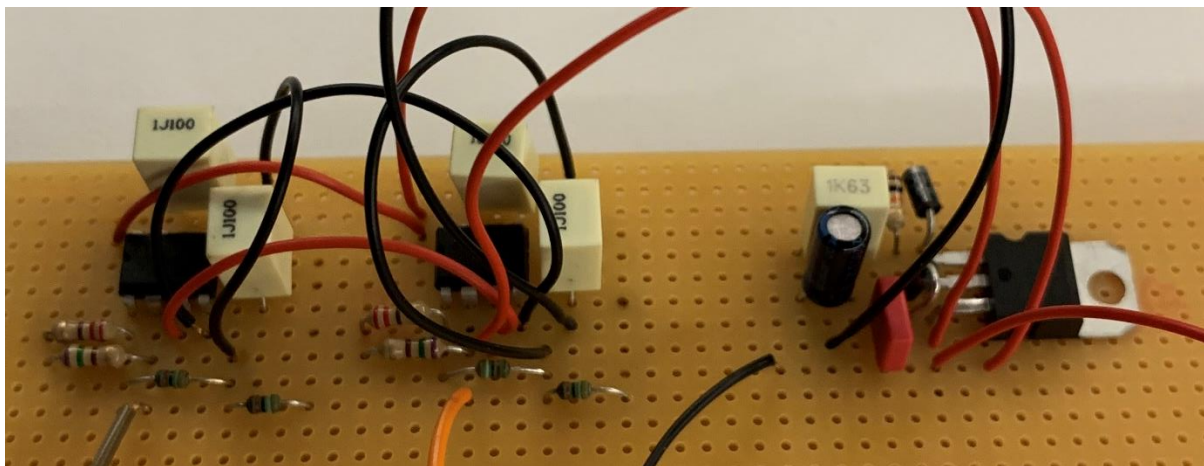
Prijenosna funkcija toga filtra glasi

$$H(s) = \frac{1}{R^2 C_1 C_2 s^2 + 2RC_2 s + 1}. \quad (3.2)$$

Iz jednadžbe (3.2) može se jednostavno dobiti iznos granične frekvencije potiskivanja. Parametri tog filtra namješteni su tako da frekvencija potiskivanja bude približno 20 Hz i iznose $R=35000$ Ohma, $C_1=1 \mu\text{F}$ i $C_2=1 \mu\text{F}$. Nakon filtracije može se vidjeti puno ljepši signal na slici 42 koji će se dalje koristiti u upravljanju. Na slici 43 vidi se fizička izvedba opisanih sklopova.



Slika 42 Napon senzora nakon filtracije



Slika 43 Fizički sklopovi senzora

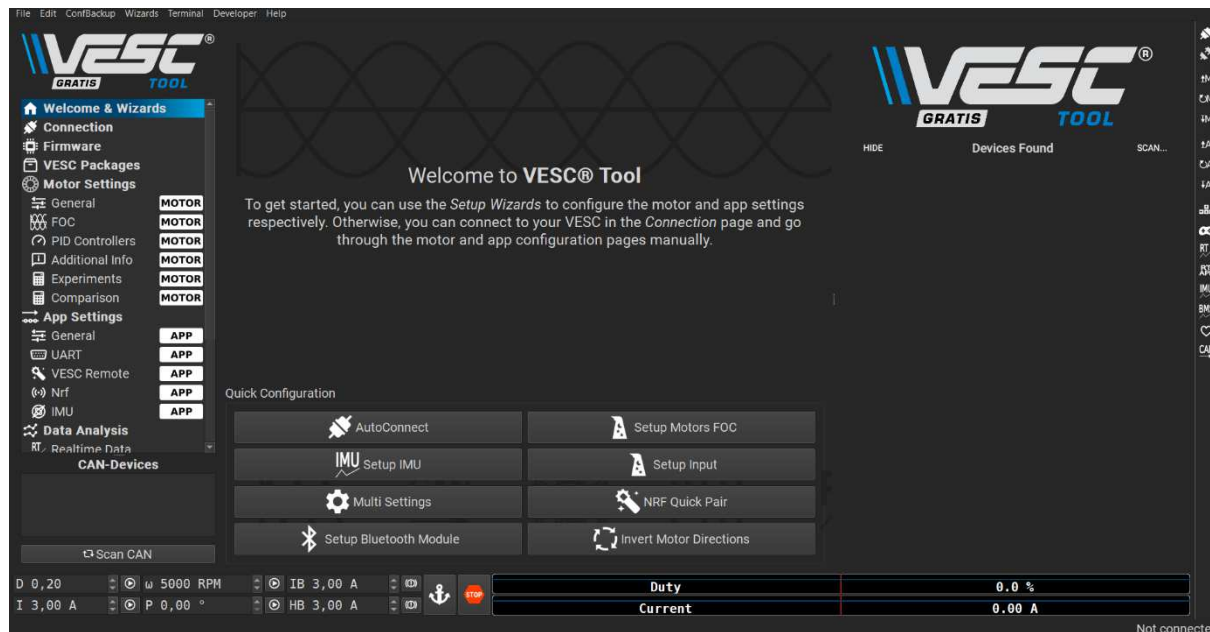
3.5. Software

Upravljanje skateboardom može se podijeliti u dva veća dijela, driveri motora i upravljanje na mikrokontroleru. Kako driveri za motore imaju vlastiti mikroprocesor potrebno je da su i oni isprogramirani. Na njima će se izvoditi kod za samo upravljanje motora s obzirom na željenu referencu PWM signala dok će na mikrokontroleru biti generiranje te reference.

3.5.1. Driveri

Driveri motora napravljeni su kao mikrokontroleri od proizvođača „Flipsky“ koji je za iste napravio i računalnu aplikaciju kao podršku zvanu „Vesc tool“. Iz slike 44 koja prikazuje sučelje aplikacije možemo vidjeti da je aplikacija detaljna i ima mnoge mogućnosti. U aplikaciji se mogu odabrati različiti načini upravljanja motora (jedan smjer s kočnjem, dva smjera bez

kočenja itd.) te se može odabrati upravljanje momentom, brzinom ili pozicijom motora. Driveri u sebi imaju ugrađene PID regulatore pa je isto tako moguće manipulirati pojačanjima tih regulatora. Taj dio aplikacije neće se analizirati u sklopu ovog rada no treba napomenuti da postoji ta mogućnost.



Slika 44 Sučelje programa za drivere

Za našu primjenu odabrano je upravljanje momentom jer na taj način upravljamo autima pa je najintuitivniji za korištenje. Uz to je odabrano upravljanje s jednim glavnim smjerom kretanja uz regenerativno kočenje uz mogućnost kretanja u suprotnom smjeru kada se iz stajanja ponovno uputi komanda za kočenje.

Kada se driver spoji na računalo potrebno je da su oba drivera povezana CAN-BUS-om te da je sav hardware spojen kako bi se moglo početi s kalibracijom. Proces kalibracije je jednostavan i potrebno je samo pratiti upute aplikacije. Prvo aplikacija analizira korištene motore i dolazi do podataka o indukciji i otporu motora te s obzirom na te podatke namješta parametre regulatora. Sljedeći korak je definiranje glavnog smjera kretanja, pritiskom na gumb u aplikaciji možemo rotirati motor u jednom smjeru te ako je potrebno obrnuti smjer rotacije motora.

Nakon što je završena kalibracija samih motora potrebno je kalibrirati način upravljanja. U ovom dijelu procesa uzimamo naš upravljački sklop (daljinski ili pritisne senzore) te definiramo maksimalni pomak koji možemo napraviti našim upravljačkim sklopom. Kod senzora pritiska to podrazumijeva postavljanje težine maksimalno na jedan, a zatim na drugi senzor kako bismo dobili maksimalnu razliku između težina. Kada je to napravljeno ti pomaci se mapiraju na driver

kao maksimalne i minimalne vrijednosti te se u skladu s time ubrzavaju i usporavaju motori.

Ovim postupkom je kalibracija drivera završena.

3.5.2. Mikrokontroler

Mikrokontroler je programiran u Arduino IDE okruženju baziranom na C programskom jeziku. Ovaj dio programa pisan je ručno uz upotrebu potrebnih biblioteka. Cilj ovog rada bio je napraviti upravljanje preko senzora pritiska kao ne bismo imali daljinski već bi proizvod bio u jedno dijelu. No zbog potrebe testiranja te osobnih preferenci, kod je napisan tako da se može odabrati način upravljanja.

Daljinski dio upravljanja napravljen je u skladu s ne imanjem daljinskog upravljača te je odabrano upravljanje mobitelom preko bluetooth komunikacije. U idealnim uvjetima bi za ovakvu primjenu bila napravljena specijalizirana aplikacija za upravljanje električnim skateboardom te prikazivanje brzine i statusa baterije no u ovom radu koristiti ćemo gotovu aplikaciju „Dabble“ koja ima mogućnost bluetooth komunikacije te ima mogućnost upravljanja pomoću joysticka. Mi ćemo ovaj joystick koristiti kao slider za upravljanje brzinom, a pomicanje joysticka po drugoj koordinati neće nikako utjecati na upravljanje. Za promjenu moda upravljanja potrebno je pritisnuti gumb „Start“, svaki novi pritisak mijenja način upravljanja između daljinskog upravljača i senzora pritiska. Za korištenje ove aplikacije potrebno je uključiti biblioteku „Dabble.h“ te uključiti „GAMEPAD MODULE“ za korištenje joysticka što se u kodu piše naredbama:

```
#include <DabbleESP32.h>
#define CUSTOM_SETTINGS
#define INCLUDE_GAMEPAD_MODULE
```

Pokretanje komunikacije napravljeno je naredbom:

```
Dabble.begin("E-skate");
```

Nakon što je mikrokontroler uparen s mobilnim telefonom moraju se primiti podatci dobiveni bluetooth vezom, te se zatim pretvoriti u signal koji se postavlja na pin 14 kao PWM signal. Ovaj dio sadrži sljedeće naredbe:

```
Dabble.processInput();  
  
brzina=GamePad.getXaxisData();  
  
brzina2=map(brzina, -7 , 7, 0, 255);  
  
ledcWrite(3,brzina2);
```

Vrijednosti se mapiraju s $-7 - 7$ na $0 - 255$ jer aplikacija daje vrijednosti od -7 do 7 dok se PWM signal u mikroprocesoru zadaje kao 8-bitna vrijednost. Za generiranje PWM signala ESP32 ima 8 kanala koje je potrebno povezati sa željenim izlaznim pinom. Kod vezan za pokretanje i slanje PWM signala je:

```
pinMode(slanje,OUTPUT);  
  
ledcSetup(3,500,8);  
  
ledcAttachPin(14,3);  
  
ledcWrite(3,brzina2);
```

Za odabir načina upravljanja korištena je if naredba. Detektiramo pritisak tipke „*Select*“ te s obzirom na pritisak mijenjamo vrijednost varijable koja određuje mod. Zatim provjeravamo je li odabran mod 1 (daljinski) ili mod 2 (senzori) te u skladu s odabranim modom računamo potrebnu vrijednost signala koju šaljemo driverima PWM-om. Kod za odabir moda upravljanja:

```
gumb=GamePad.isSelectPressed();  
  
if (gumb and not gumb_prosli){  
    pritisni_senzori=not pritisni_senzori;  
}  
  
gumb_prosli=gumb;
```

Za upravljanje pomoću senzora potrebno je malo više matematike. Analogni ulazi s kojih se dobiva vrijednosti sa senzora daju 12-bitni podatak što znači da se kreću u vrijednostima od 0 do 4095. Ako se oduzme pomak signala od 1.25 V koji u binarnom zapisu iznosi 1550 te zapravo dobiva korisne vrijednosti od 1550 do 4095 sa svakog senzora. S obzirom da za izračun nije bitna stvarna vrijednost pritiska u njutnima za sve izračune može se koristiti binarni oblik

napona. S obzirom da se vrijednost jednog senzora smanjuje kada se druga povećava jer je ukupna sila pritiska uvijek konstantna (masa vozača), oduzimanjem tih dviju vrijednosti može se dva puta povećati rezolucija mjerenja. Kada se to uzme u obzir dobiveni rezultat se kreće u vrijednostima od -2545 do 2545. Ovu se vrijednost zatim mapira na 8-bitnu vrijednost za generiranje PWM signala. Kod vezan za taj izračun je sljedeći:

```
senzor1_ulaz=analogRead(senzor1);  
senzor2_ulaz=analogRead(senzor2);  
senzor_razlika=senzor1_ulaz-senzor2_ulaz;  
brzina2=map(senzor_razlika,-2545,2545,0,255);
```

U ovom kodu još postoji provjera jesu li oba senzora bar djelomično pritisnuta. Ovo je potrebno kako daska ne bi počela ubrzavati maksimalnom brzinom kada je samo prednja noga na senzoru. Ta provjera vrši se provjerom je li vrijednost senzora manja od 1900. Razlika između minimalne vrijednosti od 1550 i zadane vrijednosti 1900 je uzeta zbog sigurnosti, a kod vezan za ovu provjeru je:

```
if (senzor2_ulaz>1900 and senzor1_ulaz>1900){  
    senzor_razlika=senzor1_ulaz-senzor2_ulaz;  
    brzina2=map(senzor_razlika,-2545,2545,0,255);  
} else {  
    brzina2=128;  
}
```

U nastavku je prikazan cijeli ukomponirani kod.

```
#include <DabbleESP32.h>  
  
#define CUSTOM_SETTINGS  
#define INCLUDE_GAMEPAD_MODULE
```



```
int brzina=0;
int brzina2=0;
int senzor1_ulaz=0;
int senzor2_ulaz=0;
boolean gumb=false;
boolean gumb_prosli=false;
boolean pritisni_senzori=false;
int senzor_razlika=0;
```

```
#define senzor1 34
```

```
#define senzor2 35
```

```
#define slanje 14
```

```
void setup() {
  // put your setup code here, to run once:
  Dabble.begin("E-skate");
  pinMode(slanje,OUTPUT);
  ledcSetup(3,500,8);
  ledcAttachPin(14,3);
}
```

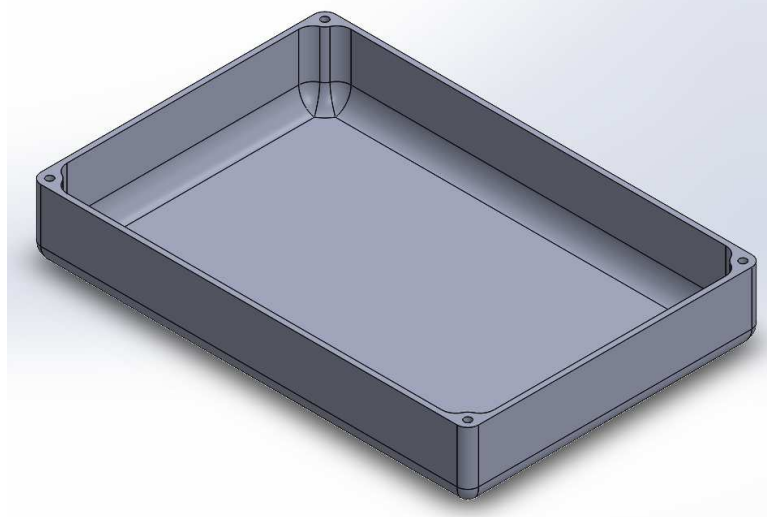
```
void loop() {
  // put your main code here, to run repeatedly:
  Dabble.processInput();
  gumb=GamePad.isSelectPressed();
  if (gumb and not gumb_prosli){
```

```
    pritisni_senzori=not pritisni_senzori;
}
gumb_prosli=gumb;
if (not pritisni_senzori){
    brzina=GamePad.getXaxisData();
    brzina2=map(brzina, -7 , 7, 0, 255);
}
if (pritisni_senzori){
    senzor1_ulaz=analogRead(senzor1);
    senzor2_ulaz=analogRead(senzor2);
    if (senzor2_ulaz>1900 and senzor1_ulaz>1900){
        senzor_razlika=senzor1_ulaz-senzor2_ulaz;
        brzina2=map(senzor_razlika,-2545,2545,0,255);
    } else {
        brzina2=128;
    }
}
ledcWrite(3,brzina2);
}
```

3.6. Konstrukcija

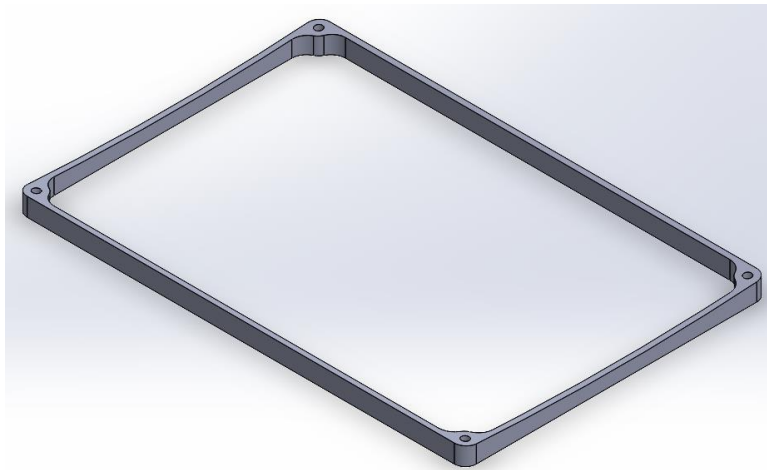
Cijela konstrukcija sastavljena je od četiri dijela: daske, kućišta elektronike, kućišta baterije i montaže senzora pritiska. Sama daska nam služi kao osnova za montažu te stvara određena ograničenja kao što je visina kućišta koju je potrebno minimizirati.

Kućište elektronike i kućište za bateriju napravljena su po istom principu i razlikuju se samo po dimenzijama, kućište elektronike ima dimenzije 130 mm x 130 mm dok su dimenzije kućišta baterije 165 mm x 245 mm. Na slici 45 prikazan je oblik kućišta baterije.



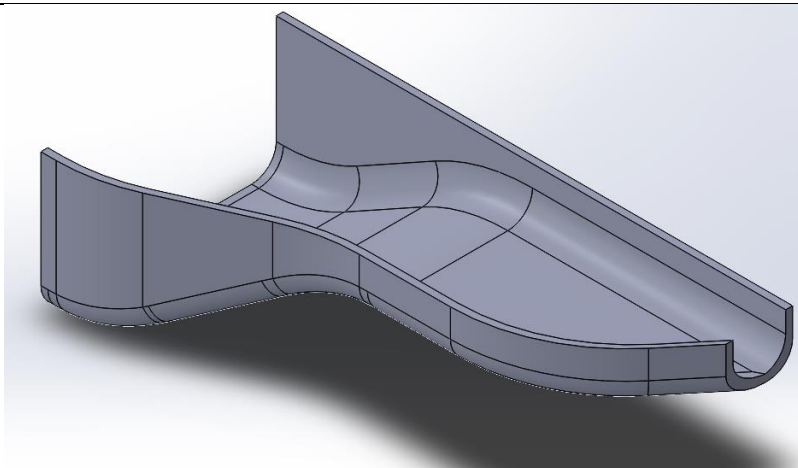
Slika 45 Kućište baterije

Za oba kućišta napravljen je gumeni odstojnik istih dimenzija sa slike 46 kako bi se kućišta bolje spojila s daskom zbog toga što voda ne smije ulaziti u kućišta.

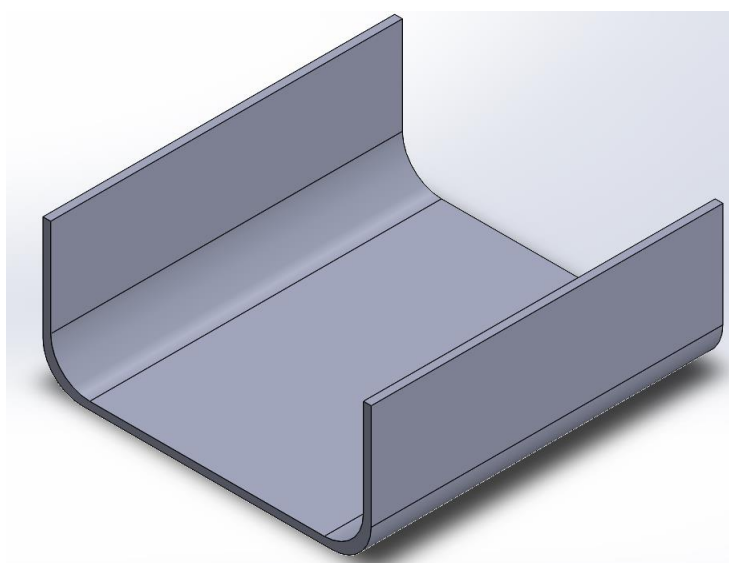


Slika 46 Odstojnik kućišta

Ovi odstojnici imaju blago zakrivljen oblik zbog zakrivljenosti daske za bolje prijanjanje. Kućišta su na dasku pričvršćena M4 vijcima s upuštenom glavom kako glava ne bi smetala vozaču za vrijeme vožnje. Zbog mogućnosti žica da zapnu za grbe na cesti dodani su zaštitnici za žice prikazani na slici 47 i slici 48.



Slika 47 Stražnja zaštita žica



Slika 48 Srednja zaštita žica

Na slici 49 prikazano je kućište elektronike sa svom elektronikom montiranom i kućište baterije s baterijom u njoj.



Slika 49 Kućišta s komponentama

U kućište baterije su uz bateriju postavljeni spužvasti umetci koji služe za ublažavanje udaraca na bateriju do kojih dolazi zbog vibracija tijekom vožnje. Na ovaj način bolje osiguravamo bateriju od zapaljenja i oštećenja.

Senzori pritiska spojeni su na dasku pomoću dvostruke ljepljive trake na željena mjesta kao što je vodljivo na slici 50. Žice senzora provučene su s gornje strane prema kraju te provučene kroz stražnju rupa na dasci kao na slici 50. Zatim su žice uvedene u kućište elektronike i povezane s ostatkom elektronike. Skateboard daska na sebi ima posebnu foliju s velikim trenjem kao daska ne bi klizila vozaču pod nogama. Istom tom folijom dodatno su zalijepljeni senzori za dasku kako bi i dalje imali trenje koje na samim sensorima ne postoji.



Slika 50 Proces montaže senzora

4. REZULTATI

Nakon montaže svih komponenata na slikama 51, 52, i 53 prikazan je završeni električni skateboard.



Slika 51 Gotovi skateboard – gornja strana



Slika 52 Gotovi skateboard – donja stražnja strana



Slika 53 Gotovi skateboard – donja prednja strana

Ukupni kapacitet baterije iznosi 9000 mAh te je s teorijskim proračunom uz konstantnu struju motora 30 A tj. 50 % maksimalne vrijednosti moguće je voziti skateboard oko 20 minuta. Zbog velikog utjecaja vanjskih uvjeta na trošenje baterije te kompleksnosti teorijskog izračuna ako se ti utjecaji uzmu u obzir (npr. otpor zraka kod vožnje) maksimalne vrijednosti sustava ispitane su eksperimentalnim putem, a rezultati su prikazani u tablici 1.

Tablica 1 Rezultati eksperimentalnog testiranja

	Eksperimentalna vrijednost
Maksimalna brzina	34 km/h
Maksimalno vrijeme vožnje	84 min
Pređeni kilometri	21,3 km

Rezultati ovih mjerenja rađeni su pri nekakvoj prosječnoj (srednjoj) brzini vožnje, a ne pri maksimalnom opterećenju i pokazuju da su vrijednosti u rangu onih koje se mogu dobiti od gotovog proizvoda za sličnu cijenu što znači da je zadatak dobro odrađen.

Zračnost između daske i poda iznosi 48 mm kada je daska neopterećena, a 36 mm kada na dasci stoji vozač. Do ove razlike dolazi zbog fleksije daske koja bi se mogla smanjiti korištenjem kruće daske. Testiranje u svakodnevnim uvjetima pokazuje da je daska upotrebljiva kao prijevozno sredstvo no da postoji još mjesta za poboljšanja.

5. ZAKLJUČAK

U radu se opisao rad skateboarda i pokazalo se kako napraviti električni pogonski sustav za propulziju skateboarda. Analizirani su razni načini na koje se danas može napraviti električni skateboarda te je pokazano koje su prednosti, a koje mane navedenih.

Električni skateboard je uspješno konstruiran i sastavljen, te izvršava svoju funkciju bez poteškoća. No predstavljen je jedan od primjera izrade koja se može dodatno poboljšati. Kao sljedeći korak u procesu bila bi izrada telefonske aplikacije za skateboard koja bi prikazivala podatke o vožnji (postotak napunjenosti baterije, brzina itd.) te pomoću koje bi se moglo lakše upravljati skateboardom. Za to je potrebno napisati dio programa koji će prikupljati podatke iz upravljačkih jedinica motorskih drivera. Drugo poboljšanje bilo bi korištenje kruće daske kako bi se moglo prelaziti preko većih neravnina na cesti bez rizika od grebanja kućišta. Vrijedilo bi i testirati razne oblike upravljanja i odrediti koji je najbolji.

Dodatna poboljšanja na kvalitetu samog skateboarda mogu uključiti kvalitetnije komercijalne senzore, čijom primjenom bi se potencijalno poboljšalo upravljanje. Međutim takav pristup istodobno zahtijeva dodatni financijski trošak. Ovaj rad je pokazao da se dobro upravljanje električnim skateboradom može dobiti primjenom relativno jednostavnih senzora, odnosno bez dodatnih troškova.

LITERATURA

- [1] Pavković, D.: Podloge za predavanje iz Elektronike, Fakultet strojarstva i brodogradnje, Zagreb, 2021.
- [2] Pavković, D.: Podloge za predavanje iz Senzora, Fakultet strojarstva i brodogradnje, Zagreb, 2021.
- [3] Kuleshov, A. S.: Mathematical model of a skateboard with one degree of freedom, Pleiades publishing, Ltd., 2007.
- [4] Zhao J., Yu Y.: Brushless DC motor fundamentals application note, MPS, 2011.
- [5] <https://www.youtube.com/watch?v=Cs8eOPqRtgQ>
- [6] <https://flipsky.net/blogs/vesc-tool/how-to-control-fsescbase-on-vesc-with-arduino>
- [7] <https://flipsky.net/collections/v6-series/products/flipsky-mini-fsesc6-7-pro-70a-base-on-vesc6-6-with-aluminum-anodized-heat-sink>
- [8] <https://ai.thestempedia.com/docs/dabble-app/gamepad-module/>
- [9] <https://www.esp32.com/viewtopic.php?t=5155>
- [10] <https://randomnerdtutorials.com/esp32-adc-analog-read-arduino-ide/>

PRILOZI