

Pregled postupaka oblikovanja deformiranjem korištenjem robota

Legin, Vinko

Undergraduate thesis / Završni rad

2024

Degree Grantor / Ustanova koja je dodijelila akademski / stručni stupanj: **University of Zagreb, Faculty of Mechanical Engineering and Naval Architecture / Sveučilište u Zagrebu, Fakultet strojarstva i brodogradnje**

Permanent link / Trajna poveznica: <https://urn.nsk.hr/urn:nbn:hr:235:301714>

Rights / Prava: [In copyright](#)/[Zaštićeno autorskim pravom.](#)

Download date / Datum preuzimanja: **2024-07-13**

Repository / Repozitorij:

[Repository of Faculty of Mechanical Engineering and Naval Architecture University of Zagreb](#)



SVEUČILIŠTE U ZAGREBU
FAKULTET STROJARSTVA I BRODOGRADNJE

ZAVRŠNI RAD

Vinko Legin

Zagreb, 2024.

SVEUČILIŠTE U ZAGREBU
FAKULTET STROJARSTVA I BRODOGRADNJE

ZAVRŠNI RAD

Mentori:

Izv. prof. dr. sc. Zdenka Keran

Student:

Vinko Legin

Zagreb, 2024.

Izjavljujem da sam ovaj rad izradio samostalno koristeći znanja stečena tijekom studija i navedenu literaturu.

Zahvaljujem se mentorici izv. prof. Zdenki Keran, dipl. ing. na pruženim materijalima, uputstvima, strpljenju i potpori tijekom izrade ovog rada

Zahvaljujem se također svojoj obitelji, prijateljima i svima koji su bili potpora u dosadašnjem studiranju.

Vinko Legin



SVEUČILIŠTE U ZAGREBU
FAKULTET STROJARSTVA I BRODOGRADNJE



Središnje povjerenstvo za završne i diplomске ispite
Povjerenstvo za završne i diplomске ispite studija strojarstva za smjerove:
proizvodno inženjerstvo, računalno inženjerstvo, industrijsko inženjerstvo i menadžment, inženjerstvo
materijala i mehatronika i robotika

Sveučilište u Zagrebu	
Fakultet strojarstva i brodogradnje	
Datum	Prilog
Klasa: 602 – 04 / 24 – 06 / 1	
Ur.broj: 15 – 24 –	

ZAVRŠNI ZADATAK

Student: **Vinko Legin** JMBAG: **0035233566**

Naslov rada na hrvatskom jeziku: **Pregled postupaka oblikovanja deformiranjem korištenjem robota**

Naslov rada na engleskom jeziku: **Roboforming processes overview**

Opis zadatka:

Robotsko oblikovanje omogućuje visoku preciznost i ponovljivost u proizvodnji limenih proizvoda te pripada skupini najfleksibilnijih procesa oblikovanja. U okviru paradigme industrije 4.0 robotsko oblikovanje deformiranjem preuzima sve veći značaj i pronalazi nova područja primjene.

U teorijskom dijelu rada potrebno je opisati načine korištenja robota u postupcima oblikovanja deformiranjem te klasificirati postupke u kojima se roboti koriste. Pri klasifikaciji postupaka robotskog oblikovanja dati prikaz povijesnog razvoja korištenja robota u oblikovanju deformiranjem, obrazložiti ekonomičnost te prednosti i nedostatke. Nadalje, potrebno je navesti i opisati temeljne parametre oblikovanja deformiranjem korištenjem robota i ovisnost parametara o tipu procesa.

U praktičnom dijelu rada potrebno je napraviti proračun osnovnih parametara procesa robotskog oblikovanja proizvoda jednostavne geometrije. Također, potrebno je napraviti proračun osnovnih parametara procesa proizvodnje istog proizvoda nekom od klasičnih tehnika oblikovanja. Usporediti dobivene veličine te preporučiti bolji proizvodni proces.

U radu je potrebno navesti korištenu literaturu i eventualno dobivenu pomoć.

Zadatak zadan:

30. 11. 2023.

Zadatak zadao:

Izv. prof. dr. sc. Zdenka Keran

Datum predaje rada:

1. rok: 22. i 23. 2. 2024.
2. rok (izvanredni): 11. 7. 2024.
3. rok: 19. i 20. 9. 2024.

Predvideni datumi obrane:

1. rok: 26. 2. – 1. 3. 2024.
2. rok (izvanredni): 15. 7. 2024.
3. rok: 23. 9. – 27. 9. 2024.

Predsjednik Povjerenstva:

Prof. dr. sc. Damir Godec

SADRŽAJ

SADRŽAJ	I
POPIS SLIKA	III
POPIS OZNAKA	IV
SAŽETAK.....	V
SUMMARY	VI
1. UVOD.....	1
Slika 1. Inkrementalno oblikovanje metala pomoću CNC stroja [2]	1
1.1. Klasifikacija postupaka inkrementalnog oblikovanja deformiranjem	2
1.1.2. Inkrementalno oblikovanje u jednoj točki (SPIF)	3
1.1.3. Inkrementalno oblikovanja u dvije točke (TPIF).....	5
1.1.4. Inkrementalno hidrooblikovanje (ISHF).....	6
1.1.5. Dvostrano inkrementalno oblikovanja lima (DSIF).....	7
2. POVIJEST PRIMJENE ROBOTA U INKREMENTALNOM OBLIKOVANJU LIMA ..	9
2.1. Prvi period (1967. – 1993.) [10]	11
2.2. Drugi period (1993. – 2000.)	13
2.3. Treći period (2000. - danas) [10]	13
Slika 15. BMW patent sa „kostur“ matricom [10].....	14
3. PRINCIP RADA INKREMENTALNOG OBLIKOVANJA POMOĆU ROBOTA	16
4. PRIMJENA INKREMENTALNOG OBLIKOVANJA LIMA POMOĆU ROBOTA	19
4.1. Primjena inkrementalnog oblikovanja lima pomoću robota u automobilske industriji	19
4.2. Primjena inkrementalnog oblikovanja lima pomoću robota u avio industriji.....	20
4.3. Primjena inkrementalnog oblikovanja lima pomoću robota u biomedicini	22
5. EKONOMIČNOST POSTUPKA INKREMENTALNOG OBLIKOVANJA LIMA POMOĆU ROBOTA.....	23
6. PREDNOSTI I NEDOSTATCI.....	24
6.1. Prednosti.....	24
6.1.1. Mogućnost izrade proizvoda kompleksne geometrije	24
6.1.2. Automatizacija procesa	25
6.1.3. Ekonomičnost	26
6.2. Nedostatci.....	27
6.2.1. Spori proces	27
6.2.2. Gruba obrađena površina	27
6.2.3. Mnogo utjecajnih parametara.....	28
7. PARAMETRI INKREMENTALNOG OBLIKOVANJA LIMA POMOĆU ROBOTA..	29
7.1. Geometrija alata	29
Slika 26. Shema provođenja metode ispitivanja oblikovljivosti metodom utora [20]	30
7.2. Putanja alata	30
7.3. Posmična brzina	31
7.4. Frekvencija (učestalost) vrtnje	31

7.5. Veličina vertikalnog koraka (inkrementalna dubina).....	32
7.6. Kut oblikovanja.....	32
8. PRORAČUN SILA DUBOKOG VUČENJA I INKREMENTALNOG OBLIKOVANJA POMOĆU ROBOTA.....	34
8.1. Predmet jednostavne geometrije	34
8.2. Proračun dubokog vučenja.....	35
8.3. Proračun inkrementalnog oblikovanja u jednoj točki	39
9. ZAKLJUČAK.....	41
LITERATURA.....	42

POPIS SLIKA

Slika 1. Inkrementalno oblikovanje metala pomoću CNC stroja [2]	1
Slika 2. Klasifikacija postupaka inkrementalnog oblikovanja	2
Slika 3. Prikaz postupka inkrementalnog oblikovanja u jednoj točki [3].....	3
Slika 4. Shema SPIF postupka [4].....	4
Slika 5. TPIF sa potpunom matricom [5]	5
Slika 6. Prikaz ISHF postupka [6].....	6
Slika 7. DSIF postupak sa robotima [7]	7
Slika 8. Shema DSIF postupka sa kinematikom [8].....	8
Slika 9. Parni bat tvrtke Krupp [9]	9
Slika 10. Postrojenje za oblikovanje lima deformiranjem [11].....	10
Slika 11. Prikaz Berghanovog i Leszakovog patenta [10]	11
Slika 12. Masonov postupak ISF [10]	12
Slika 13. Prvi TPIF postupak [10].....	13
Slika 14. Tuominenov patent [10].....	14
Slika 15. BMW patent sa „kostur“ matricom [10]	14
Slika 16. Inkrementalno deformiranje lima pomoću jednog robota [7].....	17
Slika 17. Inkrementalno deformiranje lima pomoću dva robota [13].....	18
Slika 18. Hauba Honda S800 automobila [10].....	20
Slika 19. Honda S800 [14]	20
Slika 20. Inkrementalno deformiranje lima pri povišenim temperaturama [15].....	21
Slika 21. Područje primjene inkrementalnog deformiranja lima pomoću robota [4].....	21
Slika 22. Različiti implantati izrađeni postupkom inkrementalnog deformiranja lima pomoću robota [16]	22
Slika 23. Mogući oblici izradaka [7].....	25
Slika 24. Pneumatski sustav za automatsku izmjenu alata [12].....	26
Slika 25. Obradena površina [12].....	27
Slika 26. . Shema provođenja metode ispitivanja oblikovljivosti metodom utora [20].....	30
Slika 27. Ovisnost mogućnosti oblikovanja lima o frekvenciji vrtnje [21]	31
Slika 28. Skica prikaza promijene debljine lima i kuta oblikovanja nakon restrikinga	33
Slika 29. 3D model posude	34
Slika 30. Tehnički crtež posude	35
Slika 31. Karakteristične veličine dubokog vučenja [24]	35
Slika 32. Krivulje za određivanje specifičnog rada deformacije [25].....	37
Slika 33. Sile u procesu inkrementalnog oblikovanja u jednoj točki [27]	39

POPIS OZNAKA

Oznaka	Jedinica	Opis
φ	/	Stupanj deformacije
w	J/mm ³	Specifični rad deformacije
σ_{uk}	N/mm ²	Ukupno naprezanje lima
μ	/	Koeficijent trenja
α_m	°	Kut matrice
s	mm	Debljina lima
D_0	mm	Početni promjer rondele
D_1	mm	Konačni promjer posude
D_m	mm	Srednji promjer
r_m	mm	Polumjer zaobljenja matrice
C	N/mm ²	Faktor materijala
n	/	EkspONENT očvršćenja
α	°	Kut oblikovanja

SAŽETAK

U ovom radu će se pobliže opisati tehnologija oblikovanja metala deformiranjem pomoću robota. Prvi dio rada obuhvaća teoriju u kojem će se definirati načini korištenja robota, klasificirati postupci oblikovanja metala deformiranjem pomoću robota, opisati će se utjecajni parametri u samom procesu te će se navesti prednosti i nedostaci postupka. Drugi dio rada se sastoji od proračuna osnovnih parametara oblikovanja metala deformiranjem pomoću robota za predmet jednostavne geometrije te proračun parametara procesa dubokim vučenjem za isti predmet. Parametri oba postupka će se usporediti te će se izvršiti izbor najpovoljnijeg postupka.

Ključne riječi: oblikovanje metala deformiranjem pomoću robota, osnovni parametri, duboko vučenje

SUMMARY

This work will provide a closer description of the roboforming technology. The first part of the work encompasses the theory where the ways of utilizing robots will be defined, the procedures of metal shaping through deformation using robots will be classified, influential parameters in the process will be described, and the advantages and disadvantages of the procedure will be outlined. The second part of the work consists of calculating the basic parameters of roboforming for an object with simple geometry and calculating the parameters of the deep drawing process for the same object. The parameters of both procedures will be compared, and the most favorable procedure will be selected.

Key words: roboforming, basic parameters, deep drawing

1. UVOD

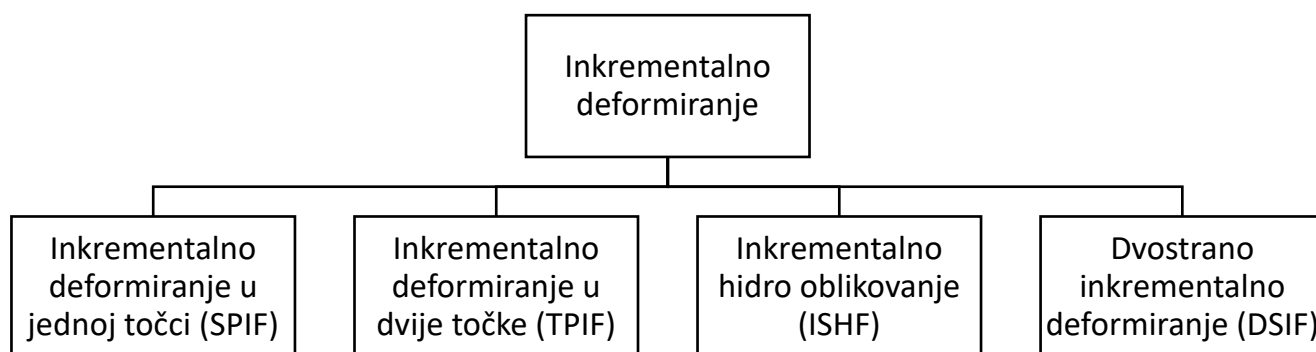
Oblikovanje metala deformiranjem je postupak koji uključuje primjenu odgovarajuće sile na obradak kako bi se metal oblikovao u željeni oblik bez pojave loma ili pukotina. Postoje različite tehnologije oblikovanja metala deformiranjem: savijanje, kovanje, probijanje, duboko vučenje, provlačenje, ekstrudiranje ... Prva pojava ove tehnologije, u tehnici kovanja, javlja se 8 700 god. pr. Kr. [1] na području današnjeg Iraka. U počecima oblikovanja metala koristili su se jednostavni alati poput čekića ili kamena kako bi se dobio željeni oblik. Alatom bi se udaralo o metal sve dok se nije dobio željeni oblik. Prva primjena oblikovanja metala je bila u izradi nakita, oružja te oruđa. Razvojem civilizacija, razvijale su se i tehnologije oblikovanja metala deformiranjem. Kroz srednji vijek, kovači su postali majstori u obradi metala, stvarajući oružje, oklope i alate visoke složenosti. Industrijska revolucija donijela je parne strojeve koji su olakšali i ubrzali proces oblikovanja metala, uvodeći nove tehnologije poput valjanja i ekstruzije. Tijekom 20. stoljeća, napredak tehnologije doveo je do razvoja sofisticiranih strojeva i tehnika obrade metala. Primjena strojeva poput mehaničkih preša, hidrauličnih preša i CNC strojeva transformirala je proizvodne procese. Početkom 90-ih počinje se razvijati postupak inkrementalnog oblikovanja metala pomoću CNC strojeva (Slika 1). Veličina proizvoda je ograničena dimenzijama CNC stroja. Daljnjim razvojem inkrementalnog oblikovanja metala uvode se roboti koji omogućuju oblikovanje proizvoda većih dimenzija. Početna primjena robota izvodila se na način da su se koristili dva robota „slave“ i „master“ robot. Jedan robot je služio za izvršenje oblikovanja metala s jedne strane dok je drugi robot služio kao potpora prvom robotu sa suprotne strane. U novije vrijeme, razvojem tehnologija i znanja moguće je koristiti samo jedan robot.



Slika 1. Inkrementalno oblikovanje metala pomoću CNC stroja [2]

1.1. Klasifikacija postupaka inkrementalnog oblikovanja deformiranjem

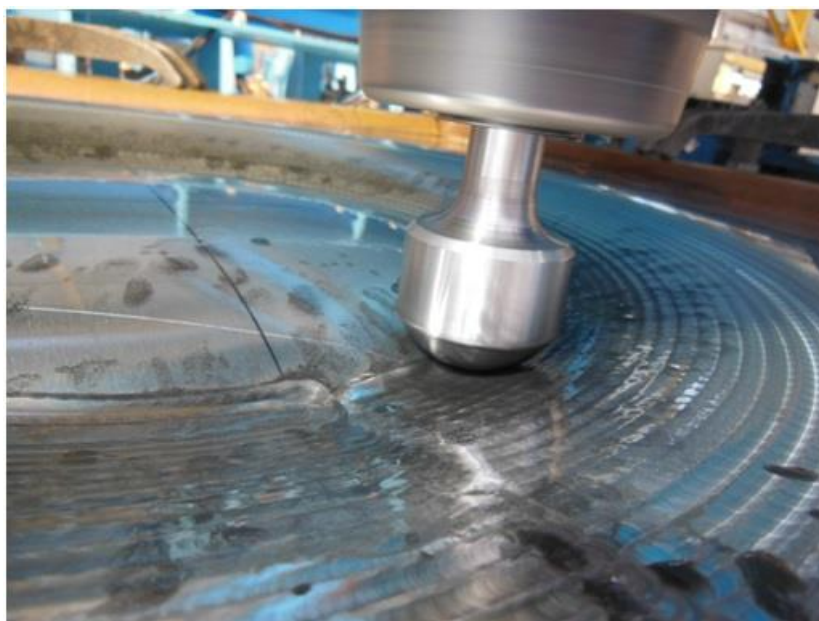
Razvoj tehnologije inkrementalnog oblikovanja kroz godine rezultirao je u mnoštvom postupaka sa varijacijama u alatu ili potpornim mehanizmima. U navedenoj klasifikaciji (Slika 2) podjela je izvršena na osnovne skupine postupaka. Svaki navedeni postupak sadržava još mnoštvo podskupova, te postoje kombinacije osnovnih postupaka koji rezultiraju u hibridnim postupcima inkrementalnog oblikovanja. Cilj hibridnih postupaka inkrementalnog oblikovanja je da spoje i amplificiraju prednosti samostalnih postupaka te da umanje nedostatke. Svi navedeni postupci su se u počecima vršili pomoću CNC strojeva, dok je u današnje vrijeme učestalija primjena robota zbog fleksibilnosti. U nastavku će se pojedini postupci detaljnije opisati.



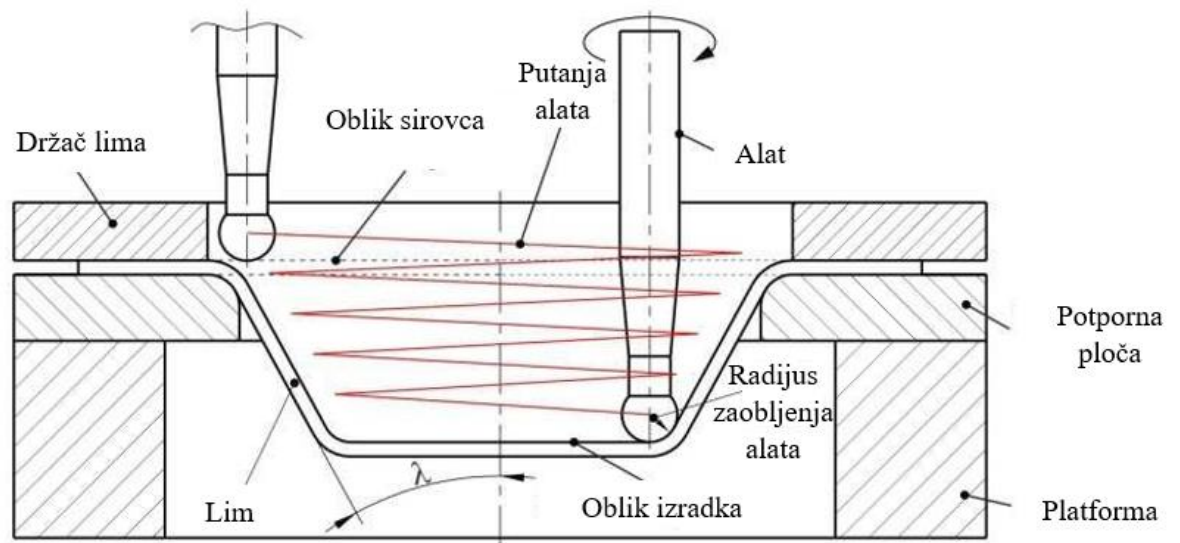
Slika 2. Klasifikacija postupaka inkrementalnog oblikovanja

1.1.2. Inkrementalno oblikovanje u jednoj točki (SPIF)

Postupak inkrementalnog oblikovanja u jednoj točki ubraja se u prve postupke koji su razvijeni na području inkrementalnog oblikovanja. SPIF je skraćenica od *single point incremental forming*. Na slici 3 prikazan je postupak inkrementalnog oblikovanja u jednoj točki pomoću alata sa radijusom zaobljenja, korišten je CNC stroj. Inkrementalno oblikovanje lima tehnika je oblikovanja lima pri kojoj se lim serijom kaskadnih inkrementalnih deformacija oblikuje u željeni proizvod. Istraživanja su pokazala da ovaj postupak nije ograničen samo na oblikovanje metala već se može i primijeniti kod oblikovanja polimernih i kompozitnih ploča. Najosnovniji način rada ovog postupka vrši se na način da se lim koji je stegnut u adekvatnu steznu napravu oblikuje pomoću alata s okruglim vrhom, promjer zaobljenja ovih alata se najčešće kreće od 5 do 20 mm. Alat se prihvaća u držač alata na CNC stroju ili češće u trenutnim postupcima prihvata alata je u robotu tj. robotsku ruku. Alat se utiskuje u lim te prati konturu za željeni dio (Slika 4). Završetkom putanje alata u posmičnom smjeru, alat zauzima novu dubinu te se postupak ponavlja dok se ne ostvari željena geometrija izratka. Glavna prednost ovog postupka je da nema potrebe za matricom. Ne korištenje matrice značajno ubrzava proces proizvodnje te značajno utječe na ekonomičnost proizvodnje. Valja napomenuti da se ova prednost očitava samo do srednje serijske proizvodnje te u razvoju prototipa. Kod većih serija primjereniji su konvencionalni postupci ili postupak deformiranja lima u dvije točke [3]. Postupak je najprimireniji za male serije sa izrazitim promjenama u geometriji izradaka.



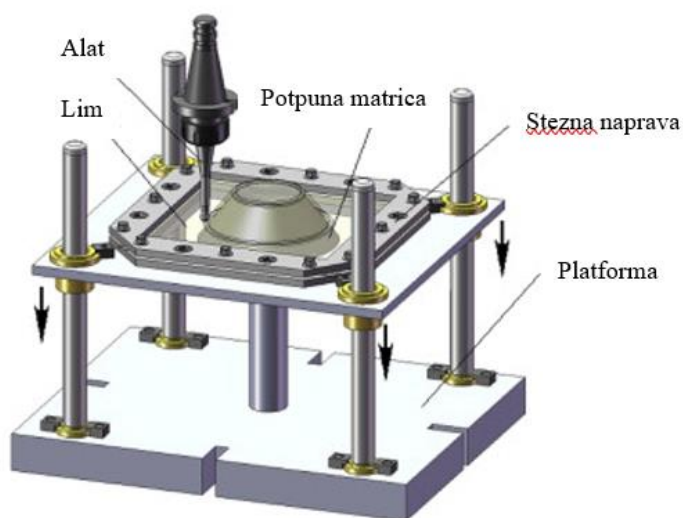
Slika 3. Prikaz postupka inkrementalnog oblikovanja u jednoj točki [3]



Slika 4. Shema SPIF postupka [4]

1.1.3. Inkrementalno oblikovanja u dvije točke (TPIF)

Inkrementalno oblikovanja u dvije točke je modificirani postupak inkrementalnog oblikovanja u jednoj točki koji postiže finije tolerancije. Skraćenica TPIF potječe od engleskog naziva *two point incremental sheet forming*. U ovom procesu lim se steže u steznu napravu te se inkrementalno oblikuje alatom sličnih ili istih geometrija kao u SPIF postupku između dvije predodređene točke korištenjem potpune matrice (Slika 5).

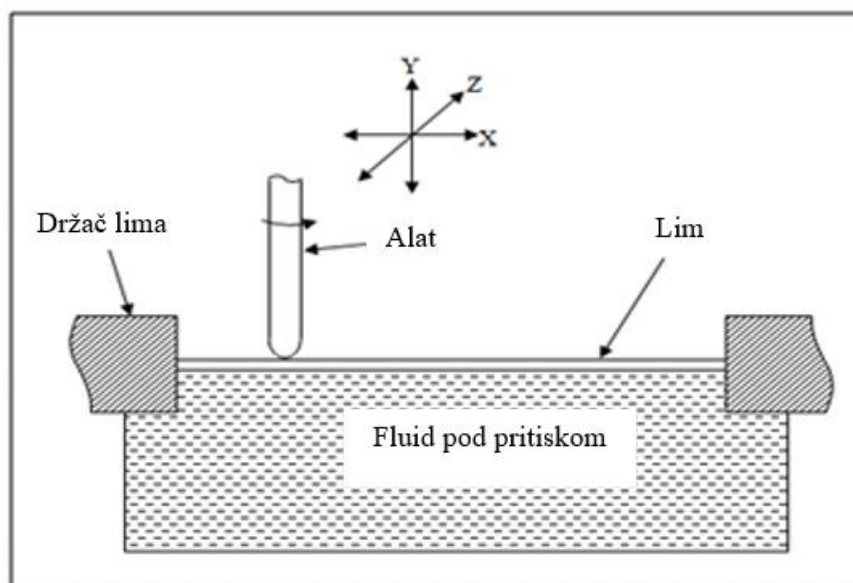


Slika 5. TPIF sa potpunom matricom [5]

Djelomična matrica pruža potporu samo u esencijalnim dijelovima izratka, dok potpuna matrica pruža potporu po cijeloj geometriji izratka. Djelomična matrica ne posjeduje potpunu geometriju izratka te joj to omogućuje korištenje za izradu više izradaka različite geometrije što rezultira u povećanju fleksibilnosti. Nedostatak djelomične matrice je nepovoljnije opterećenje koje može uzrokovati pucanje materijala prilikom deformiranja. U aspektu ekonomičnosti, TPIF sa potpunom matricom je skuplji od prije opisanog SPIF postupka zbog troškova konstrukcije i izrade matrice. Ovaj nedostatak se može minimizirati korištenjem jeftinijih materijala u procesu izrade matrice kao što su čelik, aluminij, polimeri, drva. TPIF je relativno novi postupak u industriji oblikovanja metala deformiranjem i stoga postoji ograničen broj publikacija vezanih uz postupak. Nedavni istraživački projekti se fokusiraju na optimizaciji putanje alata kako bi se poboljšala kvaliteta površine, točnost dimenzija dijelova i kako bi se postigla jednolična raspodjela debljine lima po proizvodu. Geometrijska točnost TPIF procesa je veća od SPIF procesa zbog manjeg elastičnog oporavka nakon rasterećenja [5].

1.1.4. Inkrementalno hidrooblikovanje (ISHF)

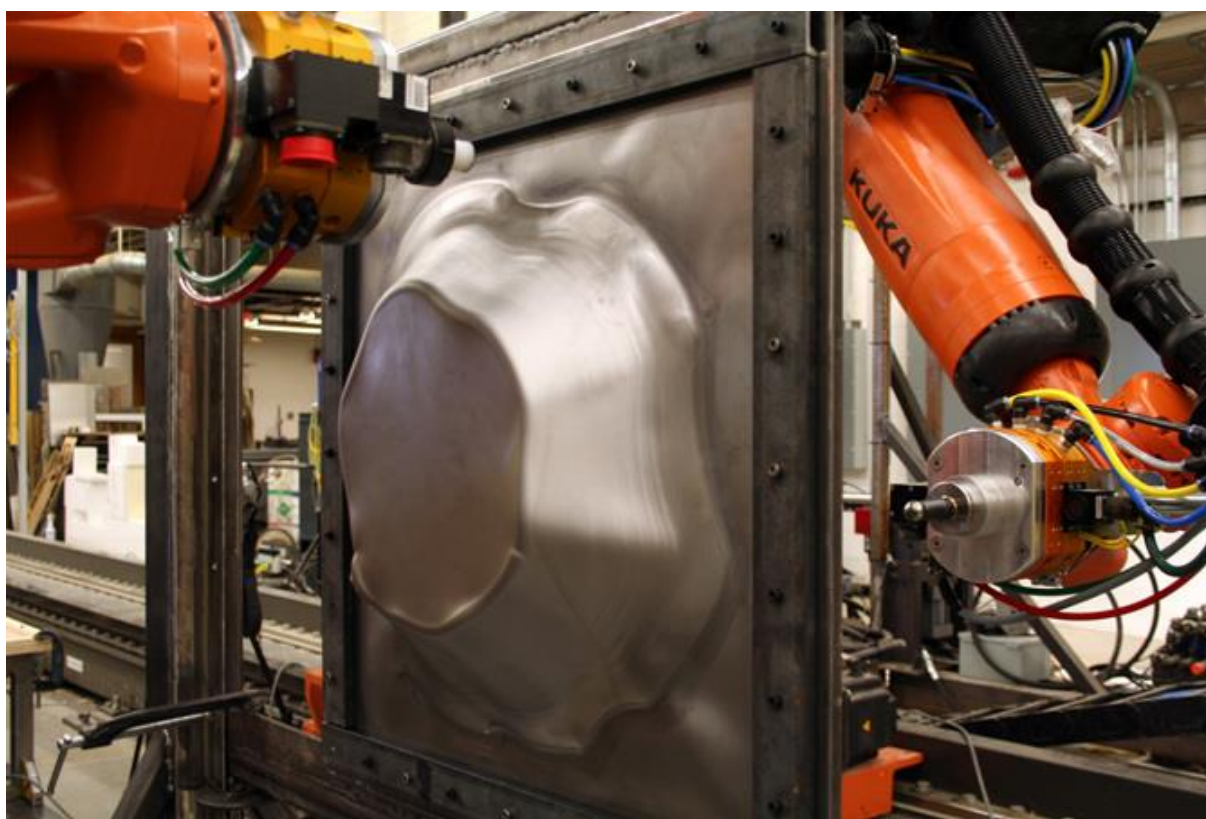
Postupak inkrementalnog hidrooblikovanja (poznatog pod engleskim nazivom *incremental sheet hydro-forming*) je hibridni postupak oblikovanja deformiranjem koji koristi kombinaciju dva postupaka a to su inkrementalno oblikovanje u jednoj točki te hidrooblikovanje. U procesu ISHF, alat sa zaobljenjem u obliku sfere (koji je stegnut u robotsku ruku) pomiče se s jedne strane površine lima, dok sa suprotne strane se vrši hidraulička potpora pomoću fluida pod tlakom (Slika 6). U dosadašnjim istraživanjima pokušalo se primjenom ovog postupka postići pravi kut lima. Kod istraživanja nije bilo moguće postići ovaj kut zato što bi došlo do pucanja lima uslijed prevelikog stanjivanja poprečnog presjeka lima. Mogući kutovi lima postizivi ovim hibridnim postupkom se kreću od 75 do 78 stupnjeva [6]. Glavni nedostatak inkrementalnog oblikovanja u jednoj točki (SPIF) je značajno stanjivanje i nejednolika raspodjela debljine u limu. Korištenjem hidrauličkog fluida kao potpore robotu omogućuje se primjena značajno većih sila i postizanje jednolike raspodjele debljine u limu. Prednost ovog postupka je jednoličnija raspodjela debljine lima, mogućnost postizanja oštrijih kutova lima nego kod SPIF postupka. Rješenje koje ujedno nadograđuje i poboljšava postupak inkrementalnog deformiranja u jednoj točki predstavlja problem, zato što fluid mora biti dovoljno dobro zabrtvljen kako ne bi došlo do pada tlaka i time bi se umanjio doprinos korištenja fluida u ovom postupku.



Slika 6. Prikaz ISHF postupka [6]

1.1.5. Dvostrano inkrementalno oblikovanja lima (DSIF)

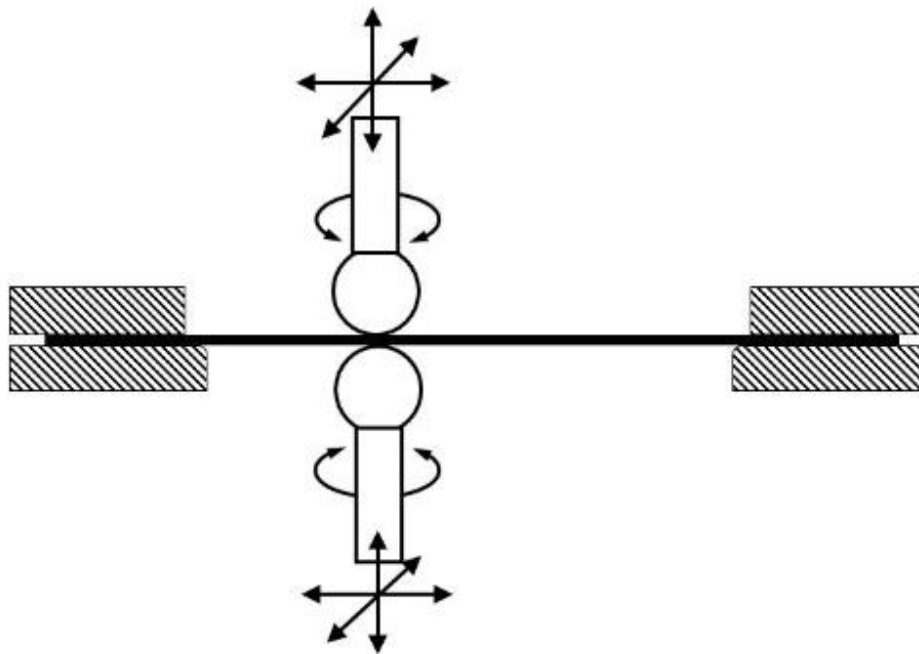
Dvostrano inkrementalno oblikovanje (poznato pod engleskom skraćenicom DSIF tj. double-sided incremental forming) je proces kod kojeg se lim steže u steznu napravu u vertikalnom smjeru, te pomoću zaobljenog alata koji je stegnuti u dvije nasuprotne robotske ruke vrši se proces inkrementalnog oblikovanja (Slika 7). Jedan robot je „slave“ a drugi „master“. Razlog korištenja dva nasuprotna robota umjesto jednog s jedne strane je postizivost bolje kvalitete površine te većih kuteva savijanja lima, zbog potpore „slave“ robota. Ovaj postupak vidi najširu primjenu u postupcima RPT (Rapid Prototyping) tj. brze izrade prototipa na području automobilske industrije te avio industrije. Dvostrano inkrementalno oblikovanje se također primjenjuje u izradi malo serijskih kompleksnih dijelova.



Slika 7. DSIF postupak sa robotima [7]

Prednosti postupka su povećana simetričnost izratka (sinkronizirano kretanje dva alata omogućuje poboljšanje u simetriji izratka u odnosu na postupak inkrementalnog oblikovanja u jednoj točki), mogućnost primjene većih posmičnih brzina u procesu oblikovanja (rezultira u povećanju efikasnosti procesa), fleksibilnost (DSIF postupak omogućuje izradu iznimno kompleksnih dijelova koji su nepostizivi konvencionalnim postupcima oblikovanja metala deformiranjem), nije potrebna matrica (brže vrijeme izrade proizvoda zato što se ne troši vrijeme na konstrukciju i izradu matrice, manjak matrice rezultira u poboljšanju ekonomičnosti

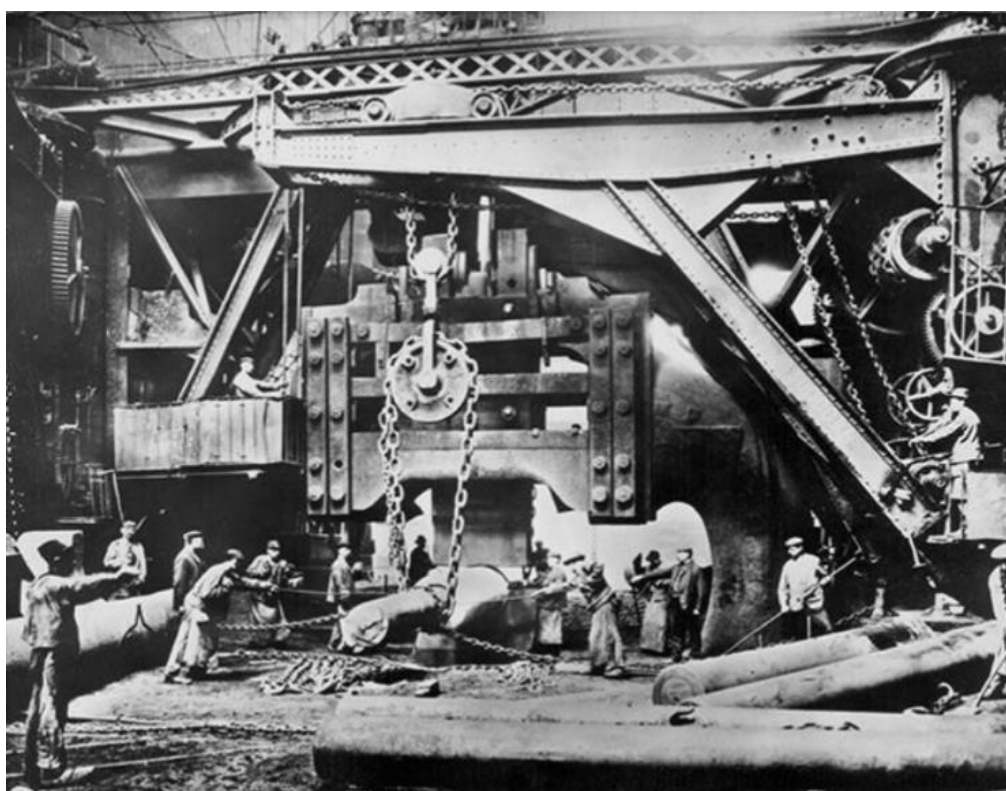
postupka). Nedostatak ovog procesa je kompleksnost sinkroniziranog vođenja dva alata (postoji mnogo utjecajnih faktora od zračnosti u zglobovima robotske ruke do lokalnih nesavršenosti materijala koje je teško predočiti), potrebna specijalizirana oprema (zahtjeva dva robota, softverski paket koji će omogućiti komunikaciju između robota, algoritam koji će navoditi robote i pokušat minimizirat moguće greške u izvođenju), spor proces (DSIF je spor proces što može imati utjecaja na potrošnju energije) [8]. (Slika 8) prikazuje pojednostavljeni shematski prikaz izvođenja postupka inkrementalnog oblikovanje u dvije točke uspomoć robota.



Slika 8. Shema DSIF postupka sa kinematikom [8]

2. POVIJEST PRIMJENE ROBOTA U INKREMENTALNOM OBLIKOVANJU LIMA

Kao što je već prije napomenuto, povijest razvoja oblikovanja metala deformiranjem seže od 7 800 god. pr. Kr.. U počecima su se koristili primitivni alati napravljeni od kamena ili metala. Metal se deformirao udaranjem alata u obradak kako bi se formirao željeni oblik. Razvojem civilizacije razvijala se i tehnologija oblikovanja metala deformiranjem. Uvođenjem parnih strojeva (Slika 9) u postrojenja omogućilo je značajno povećanje produktivnosti, kvalitete proizvoda te je parni stroj omogućio primjenu veće sile u odnosu na prijašnje mogućnosti.



Slika 9. Parni bat tvrtke Krupp [9]

Krajem 19.-og i početkom 20.-og stoljeća dolazi do novih izuma na području oblikovanja metala deformiranjem a to su postupci oblikovanja lima deformiranjem. Daljnjim razvojem industrije postižu se sve efikasniji i kvalitetniji procesi koji rezultiraju u povećanju obujma proizvodnje. Razvoj oblikovanja lima deformiranjem doseže vrhunac tijekom 2. svjetskog rata. Kao što je to česti slučaj, vojna industrija je jedna od glavnih pogonitelja razvoja tehnologija. Potreba za strojevima, znanjima i tehnologijama oblikovanja lima je bila jedna od vodećih doprinositelja pobjede saveznika protiv Njemačke i Japana. Slika 10 prikazuje postrojenje za

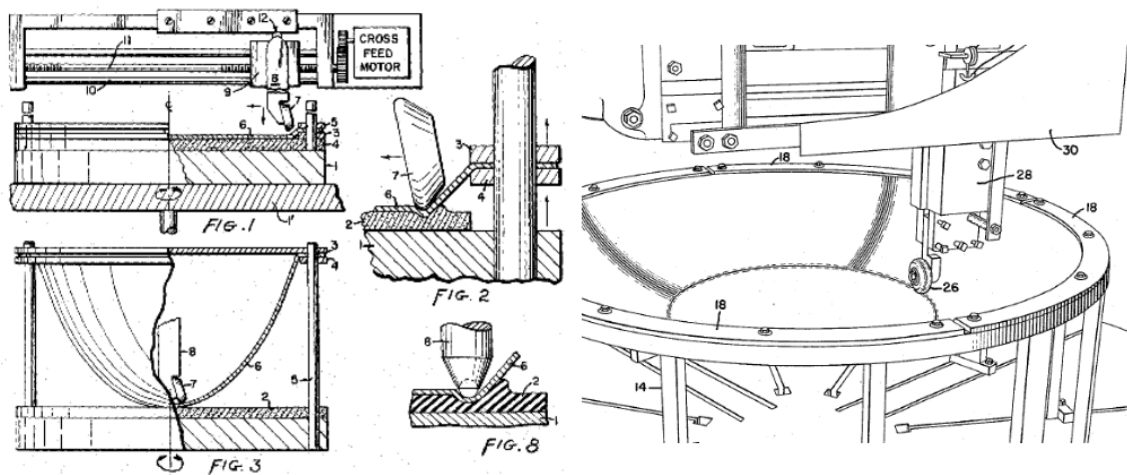
oblikovanje lima deformiranjem. Najviše upotrebe oblikovanja lima deformiranjem je zahtijevala avio industrija. Napredovanjem rata kroz godine zahtjevi za kvalitetu, obujam proizvodnje limenih dijelova su rasli, tako se i industrija morala brzo adaptirati i razviti kako bi se postigao željeni efekt. Stečena znanja iz rata pomogla su eksponencijalnom razvoju oblikovanja deformiranja lima u poslijeratnom razdoblju. U poslijeratnim godinama dolazi do razvoja numeričkog upravljanja strojevima, koji će kasnije biti prvi upotrjebljeni u postupku inkrementalnog deformiranja lima. Povijest inkrementalnog deformiranja lima može se podijeliti u tri osnovna razdoblja a to su: prvi period (od 1967. do 1997.), drugi period (od 1993. do 2000.) te treći period (od 2000. do danas) [10].



Slika 10. Postrojenje za oblikovanje lima deformiranjem [11]

2.1. Prvi period (1967. – 1993.) [10]

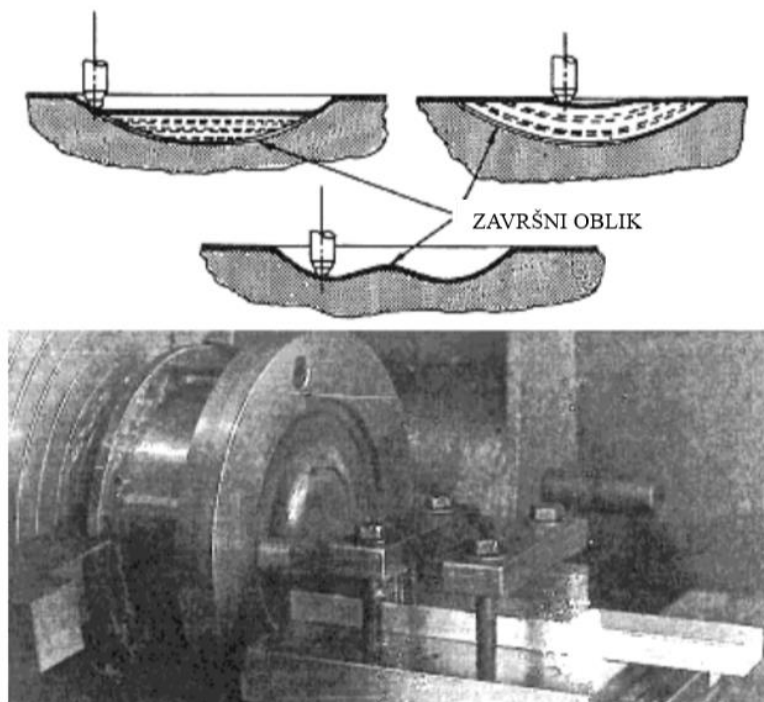
Prvi period je obilježen pretežno konceptualnom razvoju inkrementalnog postupka oblikovanja lima. Ovaj period predstavlja razvoj ideja iz kojih će se poslije formirati postupci inkrementalnog oblikovanja. U ovom periodu nisu izrađeni strojevi koji bi mogli provesti postupak već su samo razvijene ideje. Početak perioda je u 1967. godini, kada su bila predložena dva nova postupka inkrementalnog oblikovanja od strane znanstvenika Leszaka te od strane znanstvenika Berghahna. Na Slici 11 vidljivi su izdani patenti prije navedenih znanstvenika. Na lijevom dijelu slike je Leszakov koncept dok sa desne strane je Berghahnov koncept. Leszakov patent opisuje postupak za proizvodnju izradaka u obliku diska ili posuda sa zaobljenim dnom od metalnih limova. Obradak se rotira u steznoj napravi dok se vertikalnim pomakom elastičnog medija vrši pritisak na površinu lima te se lim deformira uslijed naprezanja. Berghahnov patent opisuje postupak izrade istih proizvoda. U Berghahnovu patentu lim se steže u steznu napravu te se rotira, dok se utiskuje rotirajući valjak po unutarnjem obodu obratka te time opisuje željenu konturu izratka. Zanimljivo je da se Berghahn u svom patentnu referira na starije patente, najstariji patent na koji se referira datira iz 1898.



Slika 11. Prikaz Berghahnovog i Leszakovog patenta [10]

Oba postupka se razlikuju po tome što se u Berghahnovu postupku izradak dobiva oblikovanjem uz pomoć kotrljanja valjka u xyz smjeru, dok se u Leszakovom postupku izradak dobiva savijanjem lima uz pomoć elastičnog medija. Leszakov postupak se smatra izvornim ISF postupkom, ali se ne može smatrati izvornim modernim ISF postupkom zato što se nije ostvarila značajnija primjena ovog postupka. Pravi izvornim modernim ISF postupkom se može smatrati postupak koji je predložio i istražio znanstvenik Mason (1979.) Mason opisuje

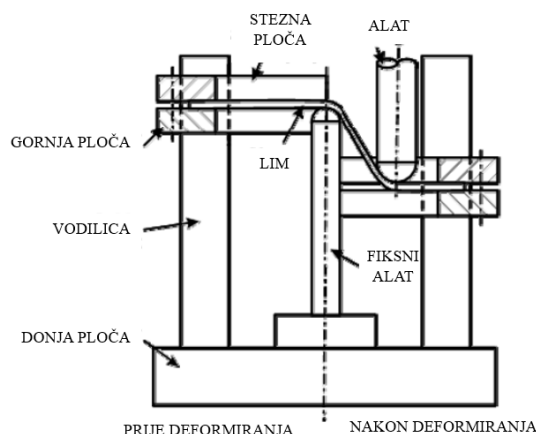
osnove inkrementalnog oblikovanja lima (Slika 12). Mali žig ili valjak prati konturu željenog oblika u prostoru. Mason je predložio da se koristi metoda sa više prolaza kako bi se omogućila bolja kvaliteta izratka te omogućilo postizanje oštrijih kutova. Masonov mentor Appleton predstavio je njegovo istraživanje na kongresu u Kyotu 1984. Prezentacija ovog rada je potaknula snažan razvoj inkrementalnog oblikovanja lima u Japanu, te će Japan kasnije postati jedna od vodećih država na ovom polju.



Slika 12. Masonov postupak ISF [10]

2.2. Drugi period (1993. – 2000.) [10]

Drugi period razvoja inkrementalnog oblikovanja obilježava velik broj patenata izdanih u Japanu, dok u zapadnom svijetu nije došlo do značajnijih pomaka na ovom području. Razvoj CNC upravljanja je omogućio postizanje točnijih i kompleksnijih oblika izradaka. U početku ovog perioda pojavljuje se prvi TPIF postupak Matsubara 1994. godine (Slika 13).



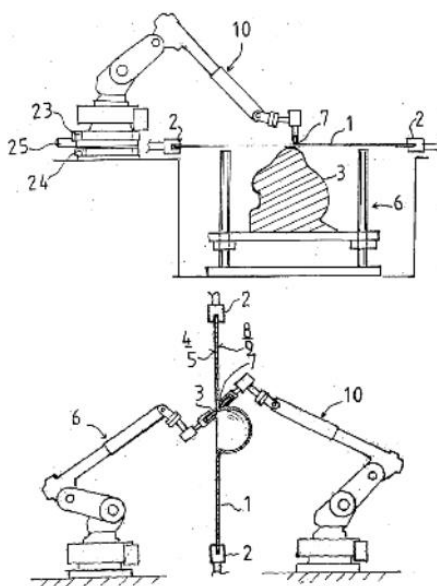
Slika 13. Prvi TPIF postupak [10]

Postupak se sastoji od stezanja lima te kretanja alata po zadanoj putanji, dok se sa suprotne strane vrši potpora pomoću fiksnog alata, time se smanjuju naprezanja i omogućuje se postizanje oštrijih kutova. Automobilska industrija u Japanu imala je veliki doprinos u razvoju ISF postupaka. Patente su izdali Toyota i Honda. Patenti izdani od Toyote i Honde su varijacije na Matsubarov postupak.

2.3. Treći period (2000. - danas) [10]

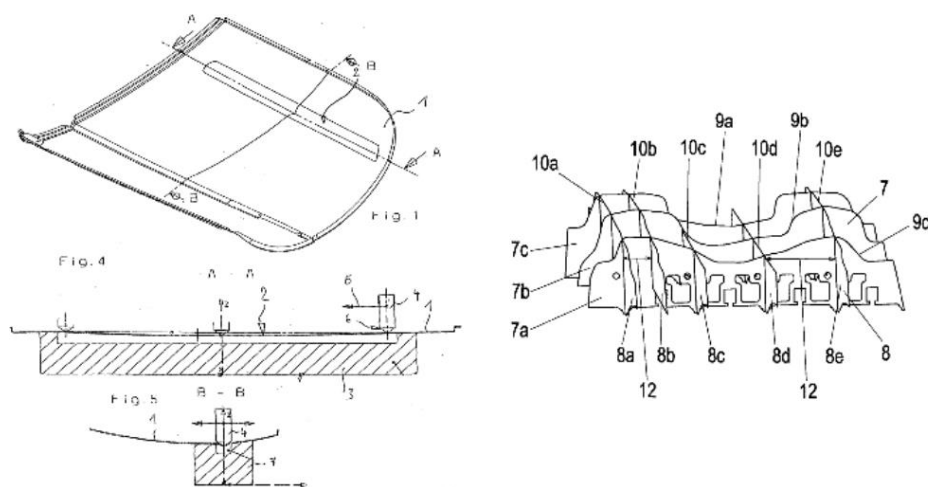
Treći period započinje 2000. godine i obilježen je eksponencijalnim rastom interesa lidera industrije na području Zapadnog svijeta. Na konferenciji 1997. u CIRP-u (*Collège International pour la Recherche en Productique*) japanski znanstvenici su predstavili svoja istraživanja Zapadnom svijetu. Znanstvenici i predstavnici automobilske industrije koji su prisustvovali ovoj konferenciji ostali su zapanjeni lakoćom i mogućnošću ovog procesa. Prvu uporabu robota na području inkrementalnog oblikovanja lima izveo je znanstvenike Tuominena iz Finske u 2002. (Slika 14) Osnova postupka ostaje ista, neovisna o tome da li je upotrijebljen robot ili CNC stroj. Lim je stegnut u vertikalnom položaju, pomoću alata sa zaobljenjem se vrši oblikovanje lima. U počecima su korištena dva robota zbog slabije krutosti sustava

industrijskog robota. Danas je moguće postići značajnu kvalitetu izradaka upotrebom samo jednog robota zbog razvoja razumijevanja o parametrima koji imaju značajan utjecaj na proces.



Slika 14. Tuominenov patent [10]

Automobilska industrija na području Europe je doprinijela razvoju ovog postupka različitim patentima. Slika 15 prikazuje patent izdan od strane BMW-a, u kojem se koristi „kostur“ matrica za oblikovanje. Glavni razlog razvoja ove tehnologije od strane BMW-a dolazi iz želje za postizanjem varijantnosti proizvoda. Kupci luksuznih automobila često imaju specifične želje za opremom koju žele u automobilu, ISF postupak korištenja kostur matrice omogućuje proizvođaču da uzme već postojeći dio te po njegovom uzroku napravi varijantni plan izrade željenog dijela.



Slika 15. BMW patent sa „kostur“ matricom [10]

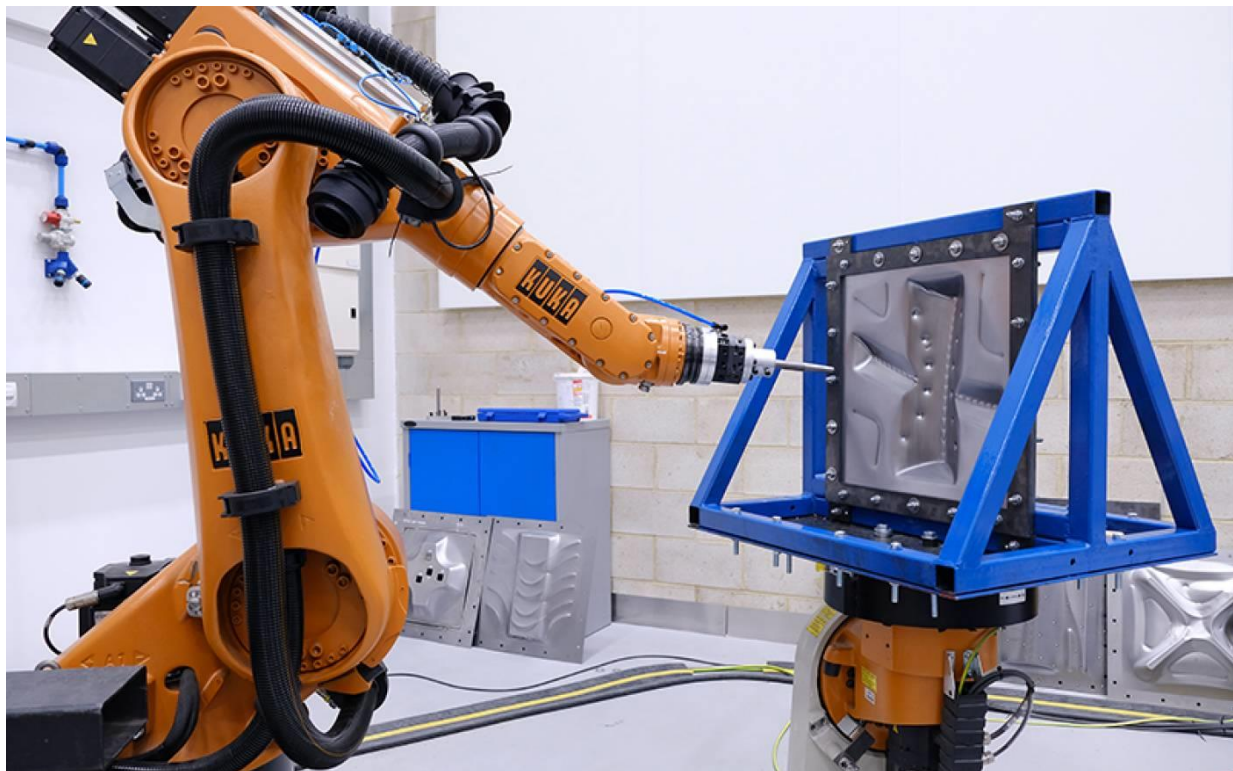
Područje korištenja robota u inkrementalnom oblikovanju lima predstavlja novu etapu u razvoju postupaka inkrementalnog oblikovanja. Trenutno se u svijetu provode mnoga istraživanja kako bi se omogućila poboljšanja procesa. Sjedinjene američke države se od 2010. uključuju u razvoj roboforminga. Poduzeće koje postiže velike iskorake na ovom području je Machina Labs koja je osnovana 2019. godine. Konkretni napretci i detalji razvoja nisu dostupni široj javnosti zbog afilijacije poduzeća sa vojnom i svemirskom industrijom. Tvrtka posjeduje jedan od vodećih algoritama za kompenzaciju alata tijekom oblikovanja lima, te posjeduju znanja o potrebnim prevlakama za alat koje omogućuju značajno povećanje produktivnosti i kvalitete.

3. PRINCIP RADA INKREMENTALNOG OBLIKOVANJA POMOĆU ROBOTA

Princip rada inkrementalnog oblikovanja lima pomoću robota može se usporediti sa oblikovanjem gline. Lončar sa vrhom prstiju oblikuje glinu u željeni oblik. Na sličnom principu zasniva se rad inkrementalnog oblikovanja lima samo što je u tom slučaju lončar industrijski robot, a glina lim od metalnog, polimernog ili kompozitnog materijala. Tehnologija koja se može također usporediti sa inkrementalnim deformiranjem lima pomoću robota je 3D printanje. Obje tehnologije se služe za maloserijske proizvode kompliciranih geometrija, vrijeme oblikovanja proizvoda je sporo, te obje tehnologije koriste “*support*“ sustav. Kod 3D printanja *support* služi kako ne bi došlo do deformacije izratka dok kod inkrementalnog oblikovanja pomoću robota *support* sustav služi kako bi se dobio izradak određenih svojstava. Što se metal više plastično deformira, to se više deformiraju zrna te se povećava čvrstoća metala uz pad istežljivosti, na taj način moguće je udubiti lim do željene čvrstoće u obliku posude te iskoristiti dno posude kao izradak dok stjenke posude služe kao support. Prvi korak u postupku inkrementalnog oblikovanja lima pomoću robota je primanje narudžbe, u smislu radnog naloga koji sadrži geometriju proizvoda te zadani materijal, te stvaranje putanje alata koja će rezultirati u jednoličnoj raspodjeli debljine lima po presjeku. Za prvi korak koriste se metode konačnih elemenata i algoritmi koji utvrđuju optimalnu putanju alata (ukoliko se koristi 7-osni industrijski robot, putanja alata može poprimiti beskonačan broj), posmak alata, dubinu obrade. U roku od primitka narudžbe do slanja na robot najčešće prođe dva sata. Drugi korak je formiranje željenog oblika pomoću robota. Treći korak je izrezivanje formiranog oblika iz stegnutog lima te dostava kupcu. Postoje dvije mogućnosti kod oblikovanja lima pomoću robota. Oblikovanje lima pomoću jednog robota [Slika 16] i oblikovanje lima pomoću dva robota [Slika 17]¹. Deformiranje lima pomoću jednog robota vrši se na način da se lim stegne u steznu napravu u vertikalnom smjeru te se pomoću alata sa zaobljenjem koji je stegnut u robot vrši pritisak na vanjsku površinu lima. Pritiskom alata dolazi do oblikovanja lima. Algoritmi i sustavi autonomnog učenja koriste se u procesu kako bi se smanjila odstupanja koja su posljedica zračnosti u zglobovima robota, nesavršenosti alata, istrošenosti alata, utjecaju sila stezanja od stezne naprave, elastični povrat materijala itd. Postupak inkrementalnog oblikovanja lima pomoću dva robota vrši se na sličan način. Lim se steže u vertikalnom smjeru te se pomoću dva robota koji se nalaze na nasuprotnim stranama vrši pritisak. Jedan robot je “*master*“ on pritišće lim, dok je drugi robot “*slave*“ on se koristi kao potpora drugom robotu te

¹ Princip rada je prethodno detaljnije opisan u poglavlju 1.1.5.

preuzima dio napreznja. Ova dva postupka se razlikuju jedan od drugog po postizivoj kvaliteti obrađene površine i kutu savijanja. Kod oblikovanja lima sa jednim robotom pritiskom alata materijal se samo tlačno opterećuje, kod oblikovanja lima pomoću dva robota drugi robot smanjuje opterećenje na lim zato što preuzima dio sile, napreznja se takvim rasporedom smanjuju. Glavni (“*master*“) i potporni (“*slave*“) robot su sinkronizirani sa određenim osnim razmakom između vrhova alata. Senzori za osjet sila na glavnom i potpornom robotu služe kao input za upravljačku jedinicu te se pomoću tih signala potporni robot prilagođava glavnom. Potreba za snažnim i kalibriranim algoritmom upravljanja dva robota je od velike važnosti. Sile koje alat osjeti mogu dostići i iznose od 20 000 N (na jako malom presjeku, vrhu alata), pod takvom silom industrijski robot se može saviti i do 7 mm. Stoga kod oblikovanja tankih limova potrebna je snažna upravljačka jedinica koja će moći kompenzirati tu razinu defleksije industrijskog robota [12].



Slika 16. Inkrementalno deformiranje lima pomoću jednog robota [7]



Slika 17. Inkrementalno deformiranje lima pomoću dva robota [13]

4. PRIMJENA INKREMENTALNOG OBLIKOVANJA LIMA POMOĆU ROBOTA

U počecima razvoja inkrementalnog oblikovanja lima pomoću robota, područje koje je pronašlo najviše primjene je u automobilskoj i avio industriji. Glavni razlog primjene inkrementalnog oblikovanja lima pomoću robota u ovim industrijama je mogućnost brze izrade prototipa što će omogućiti bržu isporuku novih i inovativnih rješenja te fleksibilnosti ovog procesa. Kao što je već prije napomenuto, prvi proizvođači koji su uvidjeli potencijal ovog postupka su japanski proizvođači automobila Toyota i Honda. Početkom 21. stoljeća europski proizvođači automobila počinju razvijati interes u tehnologiju. Avio industrija koristi postupak kako bi se ostvarili dijelovi kompleksnih geometrija koji su teško izvedivi ili neizvedivi konvencionalnim postupcima deformiranja metala. U zadnjih desetak godina područje biomedicine je razvilo veliki interes za ovim postupkom zbog mogućnosti oblikovanja različitih biokompatibilnih materijala te mogućnosti izrade maloserijskih kompleksnih dijelova sa niskim troškovima.

4.1. Primjena inkrementalnog oblikovanja lima pomoću robota u automobilskoj industriji

Iako je jedna od glavnih karakteristika proizvodnje u automobilskoj industriji srednje serijska do veliko serijska proizvodnja dijelova (gdje postupak inkrementalnog oblikovanja lima pomoću robota nije ekonomičan), očekivano je da će se ovaj postupak primjenjivati kod manjih proizvođača sa manjim zahtjevima za obujmom proizvodnje. To nije slučaj. Vodeće marke automobilske industrije kao što su (Toyota, Honda, BMW, Daimler...) razvijaju ovaj postupak što je vidljivo sa povećanim brojem izdanih patenata ovih poduzeća. Konkretni primjer uporabe procesa je izrada limitiranog broja zamjenskih dijelova poklopca motora automobila S800 proizvođača Honda. Honda je u suradnji sa Amino (jedna od vodećih tvrtka na ovom području) razvila postupak izrade poklopca motora automobila koji se zasniva na 3D skeniranju postojećeg dijela te se pomoću tih skenova izradio plan proizvodnje dijelova. Honda je patentirala skoro svaki korak ovog procesa, te nisu poznati točni detalji ovog postupka. Slika 18 prikazuje poklopac motora automobila izrađenog postupkom inkrementalnog oblikovanja lima pomoću robota, Slika 19 prikazuje automobil Honda S800. Primjena i razvoj ovog postupka u automobilskoj industriji još nije u potpunosti poznata, zato što je ovaj postupak relativno nov i proizvođači nisu voljni otkriti vlastite iskorake kako ne bi izgubili konkurentsku prednost.



Slika 18. Hauba Honda S800 automobila [10]

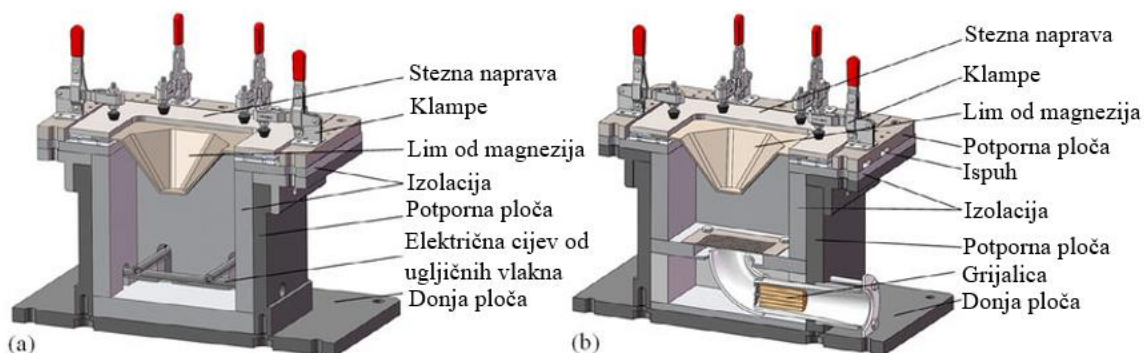


Slika 19. Honda S800 [14]

4.2. Primjena inkrementalnog oblikovanja lima pomoću robota u avio industriji

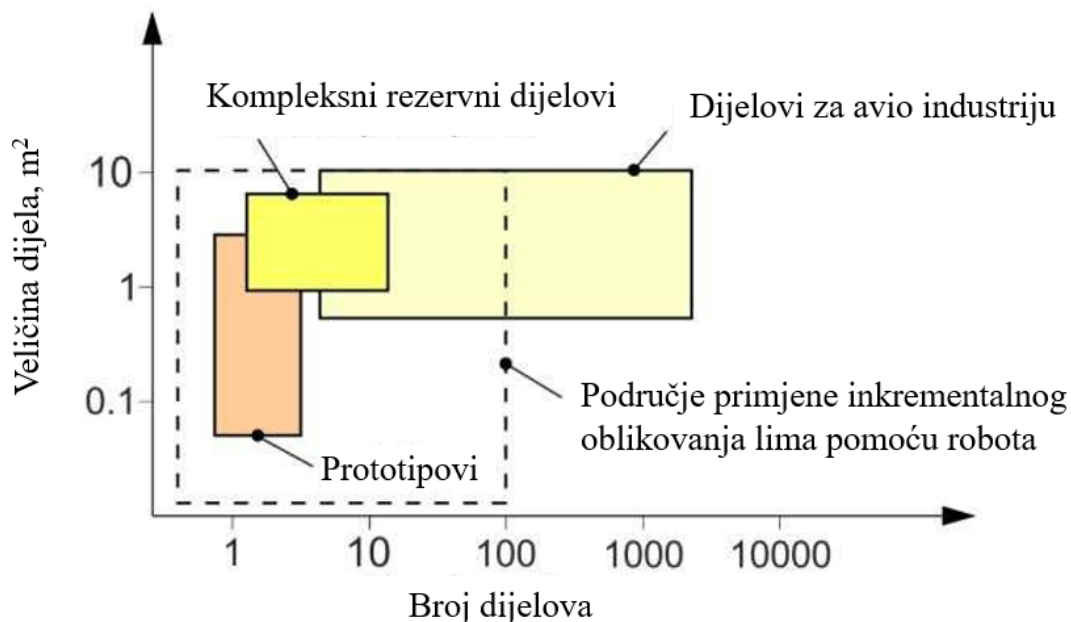
Glavni zahtjevi avio industrije su uporaba lakih materijala (sa malom gustoćom) sa što boljim mehaničkim svojstvima. Najčešći materijali koji zadovoljavaju ove zahtjeve i koji se koriste u avio industriji su magnezijeve i titanove legure. Prethodno navedene legure se smatraju teško deformabilnim materijalima. Jedini način za oblikovanjem ovih legura je toplo oblikovanje. Temperature na kojima se oblikuju magnezijeve legure kreću se od 200 do 300 °C. Potreba za postizanjem temperatura viših od sobne dovela je do razvoja postupka inkrementalnog oblikovanja pomoću robota sa grijalima [15]. Slika 20 prikazuje shemu ovog sustava. Postoje dva načina dovođenja topline magnezijevom limu. Pod a) je način dovođenja topline pomoću električnih cijevi od ugljičnih vlakna, a pod b) je prikazan način dovođenja topline na način da se upuhuje zrak koji prolazi kroz grijalicu u obliku zavojnice te se taj zagrijani zrak upuhuje u

donju stranu lima. Magnezij ima tendenciju ljuštenja pri oblikovanju pri povišenim temperaturama („orange peel“), primjenom metode zagrijavanja pomoću grijalice ova pojava se smanjila, ali postiziva kvaliteta površine je bolja kod zagrijavanja pomoću električnih cijevi od ugljičnih vlakana [15].



Slika 20. Inkrementalno deformiranje lima pri povišenim temperaturama [15]

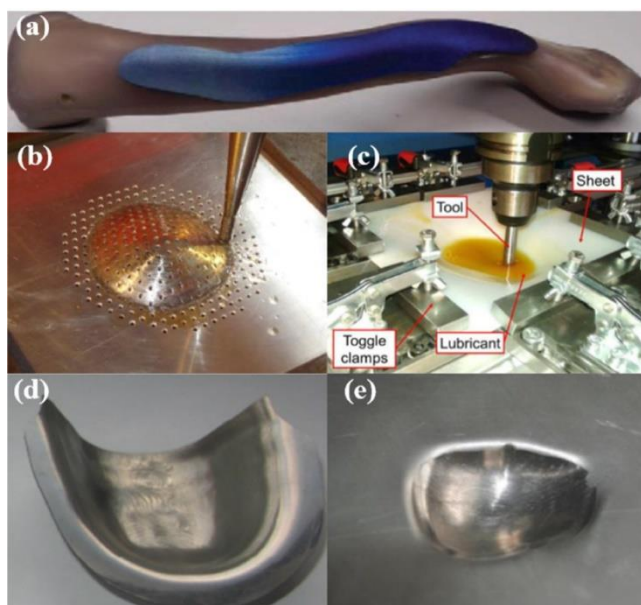
Primjena ove tehnologije je posebno privlačna avio industriji zbog relativno malog broja proizvoda koji se proizvode. Slika 21 prikazuje dijagram u kojem se vidi područje primjene ove tehnologije s obzirom na veličinu dijela i obujam proizvodnje.



Slika 21. Područje primjene inkrementalnog oblikovanja lima pomoću robota [4]

4.3. Primjena inkrementalnog oblikovanja lima pomoću robota u medicini

Specifičnost područja biomedicine je zahtjev za oblikovanjem materijala koji moraju zadovoljiti sljedeće uvjete: moraju biti netoksični i nekancerogeni sa mehaničkim svojstvima sličnim kao i ljudska kost, mogućnost oblikovanja u željeni oblik kako bi se dio mogao prilagoditi mjestu primjene, zadovoljavajuća kvaliteta površine se mora moći postići kako bi se osigurala biokompatibilnost, dio mora biti brzo proizveden kako bi se mogao što brže dostaviti pacijentu [16]. Primjena tehnologije inkrementalnog oblikovanja lima pomoću robota omogućuje jeftinu izradu implantata koji se mogu oblikovati u točno željeni oblik, tehnologija zadovoljava obradu materijala sa prije navedenim karakteristikama. Moguće je izraditi implantate pomoću konvencionalnih postupaka oblikovanja metala deformiranjem, ali primjena konvencionalnih postupaka rezultira u visokim troškovima izrade te dugim vremenima čekanja što nije poželjno za pacijenta. Proces izrade dijelova pomoću ove tehnologije započinje skeniranjem područja na koje će doći implantat, skeniranje rezultira u 3D modelu koji se prenosi u CAD sustav. Pomoću modela iz CAD sustava i korištenjem metode konačnih elemenata dobiva se optimalan plan izrade dijela. Taj model se prenosi u CAM sustav u kojem se određuju parametri postupka te na kraju slijedi izrada dijela i ugradnja u pacijenta. Slika 22 prikazuje različite implantate. (a) Prikazuje implantat od titanija za ključnu kost, (b) prikazuje implantat za dio lubanje (c) je implantat od polimera za lubanju (d) prikazuje bazu proteze za zube od nehrđajućeg čelika (e) prikazuje zglob koljena od titanija



Slika 22. Različiti implantati izrađeni postupkom inkrementalnog oblikovanja lima pomoću robota [16]

5. EKONOMIČNOST POSTUPKA INKREMENTALNOG OBLIKOVANJA LIMA POMOĆU ROBOTA

U posljednjih par godina fokus proizvodnje se promijenio od masovne prilagodbe kupcima prema masovnoj individualnosti proizvoda [12]. Kako bi se omogućila mogućnost prilagodbe promjenama u željama kupaca javila se potreba za fleksibilnim postupkom koji će zadovoljiti potrebe kupaca uz minimalni trošak za proizvođače. Konvencionalni postupci oblikovanja metala deformiranjem nisu u mogućnosti postići visoku fleksibilnost zbog uporabe limitirajućih elemenata u svojem procesu npr. matrica. Inkrementalno oblikovanja lima pomoću robota omogućuje visoku fleksibilnost uklanjanjem elementa koji zahtjeva veliku investiciju vremena, a samim time i novca. Korištenje ove tehnologije omogućuje proizvođaču visok stupanj prilagodljivosti željama kupaca kod maloserijske i pojedinačne proizvodnje. Ovisno o stupnju kompleksnosti dijelova inkrementalno oblikovanja lima pomoću robota se najčešće koristi do srednje serijske proizvodnje. Iako je sam proces relativno spor, pripremno završno vrijeme potrebno za izradu dijelova pomoću ove tehnologije je značajno kraće nego li kod konvencionalnih postupaka oblikovanja metala. Ekonomičnost ovog postupka je postiziva do nekoliko 1000 komada. Ukoliko bi se pokušala provesti proizvodnja konvencionalnim postupkom za isti broj komada, u vremenu koje bi bilo potrebno za konstrukciju žiga, izradu žiga, testiranje, iteracije, inkrementalnim bi se oblikovanja već napravio značajan broj dijelova koji bi učinio konvencionalni postupak nepotrebnim. Trošak implementiranja i provođenja postupka inkrementalnog oblikovanja lima pomoću robota se očitava u korištenoj opremi i energiji. Industrijski roboti su skupi (cijena je do nekoliko stotina tisuća dolara), potrebno je održavanja te su veliki troškovi u razvoju algoritama ali i u razvoju poboljšanja primijenjene tehnologije. Energetski troškovi ovise o broju robota koji koristimo, ukoliko koristimo postupak dvostranog inkrementalnog oblikovanja lima pomoću dva robota onda nam je potrebna veća električna snaga. Procijenjena vrijednost tržišta za malo serijsku proizvodnju metalnih proizvoda od lima doseže vrijednost višu od 4000 milijun €/godini [17].

6. PREDNOSTI I NEDOSTATCI

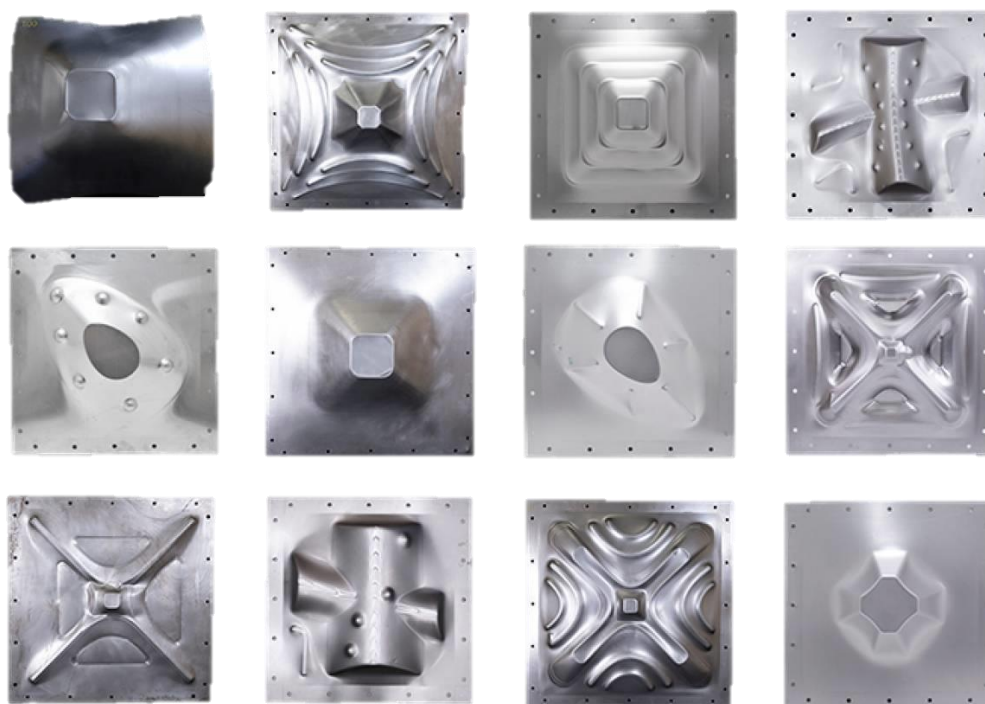
Inkrementalno oblikovanje lima pomoću robota predstavlja novu etapu u razvoju tehnologija na području inkrementalnog oblikovanja. Postupak se odlikuje mnogim prednostima, ali je ujedno prožet i značajnijim nedostacima koji ometaju masovnu implementaciju ovog postupka u proizvodnju. Sam postupak se ne može smatrati kao revolucionarna budućnost inkrementalnog oblikovanja lima zbog ograničavajućih faktora koje nosi sa sobom, ali se može smatrati kao dio budućnosti koji će nadograditi i proširiti opnu područja inkrementalnog oblikovanja. U daljnjem radu će se opisati pojedine prednosti i nedostaci ovog postupka sa mogućim rješenjima.

6.1. Prednosti

Najveći udio primjene ovog postupka očitava se u srednje serijskoj proizvodnji dijelova kompleksne geometrije. Veliki udio uporabe tehnologije se očitava i na području brze izrade prototipa u automobilske, avio te svemirskoj industriji. Razlog primjene tehnologije na prije navedenim područjima je fleksibilnost procesa, ali i održivost. Kroz godine razvoja industrije sve veći fokus se stavlja na održivost proizvodnog sustava. Inkrementalno oblikovanje pomoću robota relativno je nova tehnologija sa visokom ekonomičnošću prilikom proizvodnje malo serijskih proizvoda ili proizvoda prilagođenih željama kupaca. Istraživanja vezana uz praćenje uporabe energije, trošku implementacije i vođenja procesa, CO₂ emisijama, vremenu obrade, i iskorištenju materijala su pokazala da je inkrementalno oblikovanje lima pomoću robota čišći, ekonomičniji i vremenski isplativiji postupak nego li konvencionalni postupci oblikovanja metala deformiranjem [18].

6.1.1. *Mogućnost izrade proizvoda kompleksne geometrije*

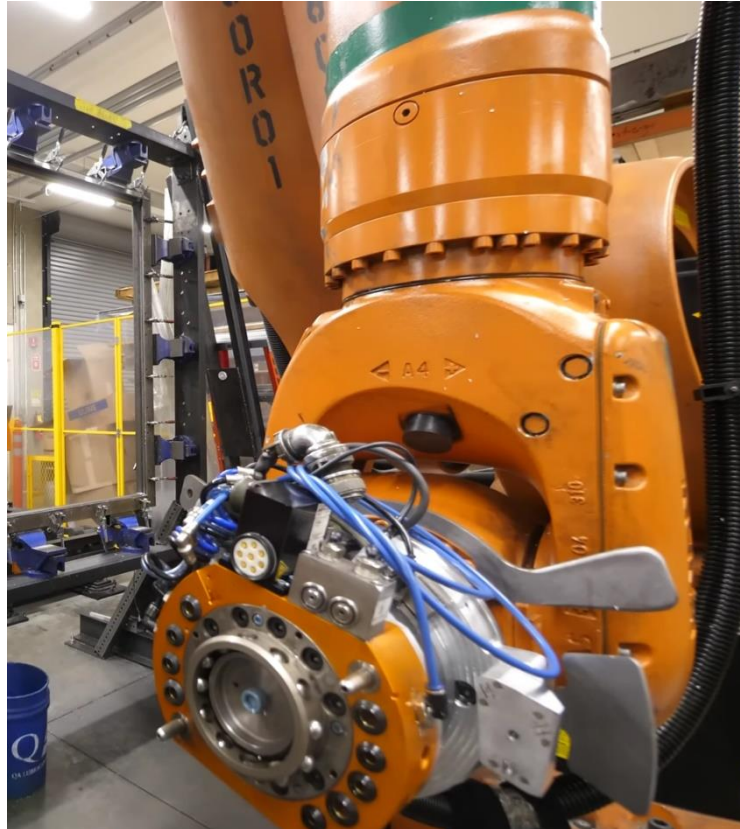
Proces inkrementalnog oblikovanje lima pomoću robota omogućuje postizanje kompleksne geometrije izradaka zbog povoljnijih uvjeta naprezanja u materijalu u odnosu na konvencionalne postupke. Sama primjena robota omogućuje postizanje putanje alata u 7 osnom koordinatnom sustavu, što rezultira u mogućnosti za postizanjem kompleksnih putanja alata koje će rezultirati u optimalnim uvjetima izrade dijelova. Slika 23 pokazuje samo neke od mogućih oblika koji su postizivi ovom tehnologijom.



Slika 23. Mogući oblici izradaka [7]

6.1.2. Automatizacija procesa

Proces je moguće automatizirati implementacijom sustava umjetne inteligencije sa strojnim učenjem. Način izvedbe takvog automatiziranog sustava je trenutno u primjeni u poduzeću *Machina Labs* u SAD-u. Narudžba se zaprimi u obliku CAD modela, softver temeljem metode konačnih elemenata izrađuje putanju alata koja će rezultirati u zadanoj kvaliteti obrađene površine te dopuštenim odstupanjima od idealnog oblika. Nakon izrade putanje robot počinje sa oblikovanjem lima. Tijekom oblikovanja različiti algoritmi koriste se kako bi se kompenzirala defleksija u zglobovima robota, elastični povrat lima i drugi parametri koji utječu na proces. Kad robot završi sa postupkom inkrementalnog oblikovanja dolazi do automatske izmjene alata na vrhu robotske ruke. Pomoću pneumatskog sustava prikazanog na slici 24 vrši se izmjena alata te se stavlja alat za odrezivanje. Robot ne izrezuje kompletni lim već ostavlja male sponje (spojnice) sa limom. Nakon procesa djelomičnog odrezivanja, dio se skenira te sustav umjetne inteligencije uspoređuje dobiveni oblik sa zadanim oblikom. Usporedbom idealnog i stvarnog oblika, umjetna inteligencija uočava mjesta za poboljšanjem. Automatizacija ovog procesa omogućuje gotovo neprekidan rad (mogući su neplanirani zastoji) u tri smjene vikendom i praznicima.



Slika 24. Pneumatski sustav za automatsku izmjenu alata [12]

6.1.3. Ekonomičnost

Kao što je već prije više puta napomenuto, glavna prednost inkrementalnog oblikovanja lima pomoću robota je ekonomičnost kod pojedinačne, malo serijske i srednje serijske proizvodnje (Slika 21). U posljednjih par godina, očekivanja i želje kupaca su se promijenila iz želje za što jeftinijim i masovno proizvedenim proizvodima u želju za specijaliziranim proizvodom koji upotpunjava specifične potrebe kupca. Tom promijenim uvjetovana je promjena u proizvodnji gdje se stavlja veći zahtjev na fleksibilnost proizvodnih postupaka. Inkrementalno oblikovanja lima pomoću robota se odlično uklapa u tu promjenu te se zbog toga primjećuje rast primjene ove tehnologije u proizvodnji.

6.2. Nedostatci

Kao i svaki postupak izrade proizvoda, postupak inkrementalnog oblikovanja lima pomoću robota nije idealan, sa sobom nosi i značajne nedostatke koje nije moguće u potpunosti ukloniti. Kompleksnost provedbe procesa te kompleksnost oblikovanja lima nose najveći utjecaj na nedostatke tehnologije inkrementalnog oblikovanja lima pomoću robota.

6.2.1. Spori proces

Prvi od značajnijih nedostataka ovog procesa je brzina. Brzina deformacija je značajan parametar svakog oblikovanja metala deformiranjem. Povećanjem posmične brzine kako bi se smanjilo vrijeme obrade može rezultirati u pucanju lima ili lošoj kvaliteti obrađene površine. Postupak izrade proizvoda primjenom ove tehnologije traje od nekoliko minuta do nekoliko sati, što je značajnije duže vrijeme od konvencionalnih postupaka oblikovanja kao što su duboko vučenje, savijanje, probijanje, prosijecanje itd. koji zahtijevaju samo nekoliko sekundi obrade [17].

6.2.2. Gruba obrađena površina

Inkrementalno deformiranje lima pomoću robota sastoji se od valjanja alata sa okruglim (ili ravnim) vrhom po površini lima, takav način deformiranja ostavlja mnogo neravnina po površini lima. Lim se gnječi i deformira nalik vala što ostavlja često nepoželjni efekt na površini lima. Slika 25 prikazuje izgled površine dobivene inkrementalnim deformiranjem lima pomoću robota gdje je vidljivi prije opisani efekt. Gruba površina lima može se umanjiti smanjenjem posmične brzine te primjenom adekvatnih prevlaka i maziva na alatu.



Slika 25. Obradena površina [12]

6.2.3. Mnogo utjecajnih parametara

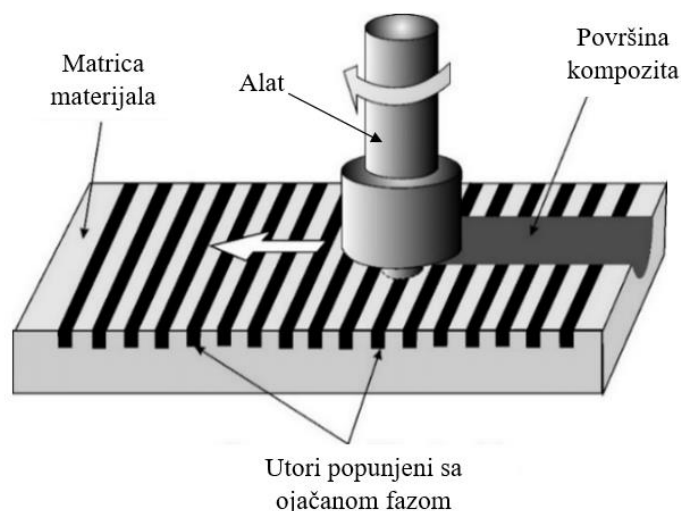
Proces inkrementalnog oblikovanja lima pomoću robota konceptualno nije kompleksan. Ulaskom u detalje procesa može se uvidjeti kompleksnost procesa. Inkrementalno oblikovanje lima pomoću robota je relativno nova tehnologija, kao takva je još nedovoljno istražena i nisu poznati svi utjecajni parametri koji imaju značaj na provedbu tehnologije. Kasnije u radu će se pobliže opisati najznačajniji parametri i njihov utjecaj. Značajnost poznavanja utjecajnih parametara je od velike važnosti za provedbom optimalnog procesa. Korištenje robota uvodi novi set poteškoća. Robot nije idealan kruti sustav, kao takav podložan je deformacijama, te deformacije utječu na preciznost provedbe postupka inkrementalnog deformiranja i moraju biti uzete u obzir prilikom izrade proizvoda. Trenutno se koriste algoritmi te strojno učenje kako bi se umanjio utjecaj nepoznavanja ove tehnologije. Drugi utjecajni parametri su: mjesto deformiranja lima (ukoliko smo bliže rubu lima gdje je stezna naprava, tada su promijenjeni uvjeti naprezanja), oblik alata, posmična brzina, korištena maziva, rotacija alata, upravljanje alata (potrebno je uskladiti kretanje dva robota prilikom DSIF postupka), elastični povrat materijala itd.

7. PARAMETRI INKREMENTALNOG OBLIKOVANJA LIMA POMOĆU ROBOTA

Postupak inkrementalnog oblikovanja pomoću robota je relativno nova inovacija na području inkrementalnog oblikovanja lima. Trenutno još nisu u potpunosti poznati mehanizmi koji se kriju iza ovog postupka te je zbog toga teško definirati parametre i njihov utjecaj. U daljnjem radu koncentrirati će se na šest osnovna i najvažnija parametara a to su: geometrija alata, putanja alata, posmična brzina, frekvencija (učestalost) vrtnje alata, veličina vertikalnog koraka (inkrementalna dubina), kut oblikovanja. Ovih šest parametara su izabrana kao najvažnija zbog ekstenzivnog istraživanja i eksperimentiranja provedenog prateći utjecaj ovih parametara na provedbu postupka. Ostali parametri o kojima se neće detaljnije elaborirati su: temperatura provedbe postupka, utjecaj udaljenosti alata od stezne naprave, prevlake alata, maziva (maziva su ista kao u konvencionalnim postupcima oblikovanja metala deformiranjem). Ti parametri imaju utjecaj na izvedbu tehnologije, ali nisu u tolikoj mjeri utjecajni kao prije navedenih šest parametara.

7.1. Geometrija alata

Veličina i oblik alata je važan faktor u oblikovljivosti materijala kod postupaka inkrementalnog oblikovanja lima. Eksperimenti su pokazali da alat s manjim radijusom zaobljenja omogućava veću oblikovljivost nego li alat s većim radijusom. Korištenje alata s većim radijusom zaobljenja omogućuje bolju potporu limu prilikom oblikovanja zbog veće površine kontaktne zone. Korištenje alata s većim radijusom zaobljenja rezultira i u povećanju sile deformiranja zbog povećanja površine kontaktne zone između alata i obradka. Alat s manjim radijusom zaobljenja postiže bolju oblikovljivost materijala zbog visoke koncentracije zone deformiranja što uzrokuje veće naprezanje i rezultira u boljoj oblikovljivosti. Dodatan razlog zašto je zabilježena povećana oblikovljivost prilikom upotrebe alata s manjim radijusom zaobljenja je trenje na vrhu alata koje rezultira u razvoju topline i povećanju temperature na kojoj se postupak provodi. Smanjenje radijusa zaobljenja alata može imati i negativan utjecaj. Dokazano je da smanjenjem radijusa zaobljenja sa 10 mm na 5 mm dolazi do smanjenja granice oblikovanja materijala. Razlog smanjenja granice oblikovanja materijala je posljedica promijenjene geometrije ispitnog uzorka. Većina eksperimenata se provodi sa stožastim oblikom ili piramidalnim oblikom uzorka, dok se za prijašnji eksperiment koristila metoda utora (Slika 26). Uporabom metode utora rezultiralo je u značajnom smanjenju omjera veličine alata i dimenzija utora, te je ishod toga bio lom koji je proizašao iz velikog naprezanja na vrhu alata. [19]



Slika 26. Shema provođenja metode ispitivanja oblikovljivosti metodom utora [20]

7.2. Putanja alata

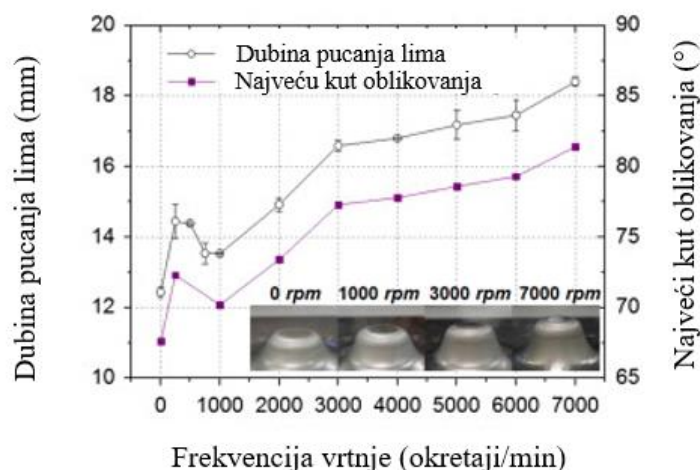
Putanja alata se može smatrati i najvažnijim parametrom ovog postupka. Putanja alata definira kretanje alat po zadanoj konturi stoga ima utjecaj na uvjete dodira između alata i lima. Uvjeti dodira su kritični za raspodjelu naprezanja i opterećenja. Stoga oblikovljivost materijala i preciznost postupka ovise o njoj. Najjednostavnije strategije za putanje alata su korak po korak i zavojna putanja. Putanje alata se određuju pomoću CAM softvera. Ovisno o geometriji predmeta i početnoj debljini lima, početak putanje alata treba krenuti od rubova proizvoda kako bi se postigao što bolji završni oblik. Također je bolja primjena zavojite strategije putanje alata (istovremeno kretanje alata u horizontalnom i vertikalnom smjeru) kako bi se postigla jednolična raspodjela debljine lima. Deformacija lima se odvija samo pri vrhu alata u kontaktnoj zoni sa limom, gdje je lim podložan rasteznoj deformaciji. Takva shema deformiranja rezultira u smanjenju debljine lima i smanjenju poprečnog presjeka lima što nije poželjno. Kako bi se smanjio utjecaj takve deformacije uvodi se deformiranje lima u koracima. Istraživanja su pokazala da je primjenom ovog načina deformiranja došlo do jednolične raspodjele debljine lima po presjeku. Dokazano je da oblikovljivost i rezultanta sila su neovisne o primijenjenoj strategiji putanje alata. Zavojna strategija putanje alata je rezultirala u ujednačenijoj i glađoj krivulji sila.

7.3. Posmična brzina

Posmična brzina ima utjecaj na uvjete trenja između alata i lima, te utjecaj na opterećenja lima. Prilikom ispitivanja utjecaja posmične brzine opažano je da tijekom uporabe posmičnih brzina od 1200 mm/s do 4000 mm/s došlo do smanjenja mogućnosti deformiranja materijala. Smatra se da je smanjenje mogućnosti deformiranja materijala rezultat sekundarnog očvršćenja. Aluminijske legure ne reagiraju u velikoj mjeri na povećanje posmične brzine, stoga posmična brzina ima manji utjecaj na njihovu oblikovljivost.

7.4. Frekvencija (učestalost) vrtnje

Utjecaj učestalosti vrtnje alata ima veliki utjecaj na provedbu postupka. Na kontaktnoj površini između alata i lima javlja se trenje na koje se može utjecati frekvencijom vrtnje alata. Trenje generira toplinu koja utječe na mikrostrukturu materijala i na kvalitetu površine. Istraživanja o utjecaju frekvencije vrtnje alata pokazala su da od 0 do 1000 okretaja/min trenje prevladava, a dok se povisi frekvencija vrtnje na 2000 do 7000 okretaja/min, utjecaj topline postaje prevladavajući. Primijećeno je da povišenjem frekvencije vrtnje je rezultiralo u povećanoj oblikovljivosti materijala što se može vidjeti iz grafa na slici 27.



Slika 27. Ovisnost mogućnosti oblikovanja lima o frekvenciji vrtnje [21]

Trenutna istraživanja koja promatraju utjecaj frekvencije vrtnje alata na oblikovljivost materijala ne pružaju jasnu sliku ili empirijske podatke temeljem kojih bi se mogla provesti optimizacija, stoga su potrebna daljnja istraživanja kako bi se mogli utvrditi naputci za biranje frekvencije vrtnje alata u postupcima inkrementalnog oblikovanja lima pomoću robota.

7.5. Veličina vertikalnog koraka (inkrementalna dubina)

Vertikalni korak (inkrementalna dubina) referira se na dubinu koju alat zauzme tijekom zahvata i prolaza. Utjecaj vertikalnog koraka još nije u potpunosti istražen. Teorijska istraživanja provedene na utjecaju vertikalnog koraka pokazala su da se pod alatom javlja negativna raspodjela opterećenja, a vlačna naprezanja se javljaju na stjenkama obratka. Sa smanjenjem vertikalnog koraka smanjuju se i prije spomenuta opterećenja. Istraživanja znanstvenika Ham i Jewiet pokazala su da prilikom inkrementalnog oblikovanja lima vertikalni korak ima značajan utjecaj na oblikovljivost materijala. Smanjenje vertikalnog koraka povisilo je vjerojatnost formiranja željenog proizvoda [22].

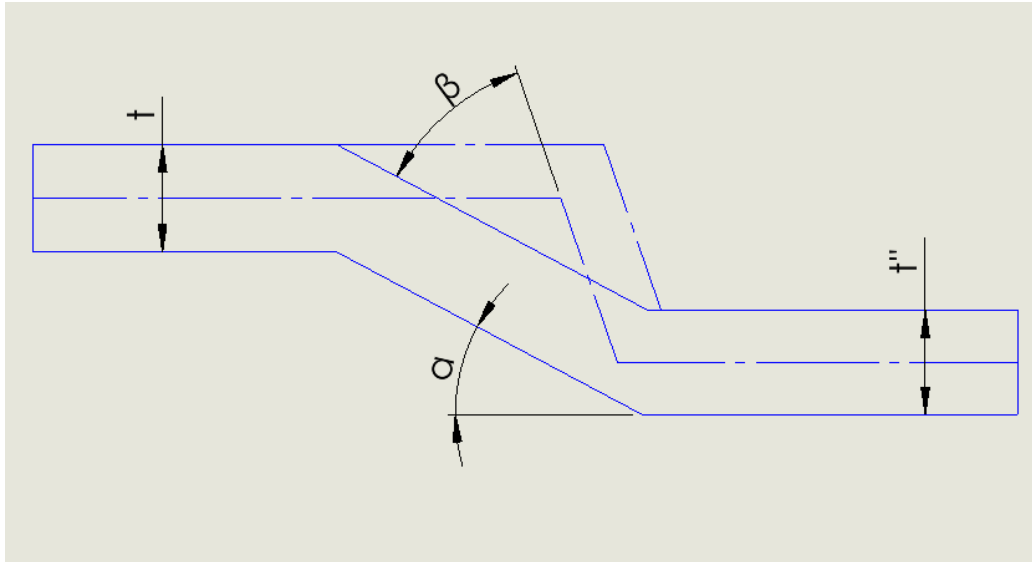
7.6. Kut oblikovanja

Maksimalni kut oblikovanja kod inkrementalnog oblikovanja pomoću robota se smatra jednim od najvažnijih kriterija prilikom određivanja oblikovljivosti materijala. Istraživanja su pokazala da je utjecaj veličine vertikalnog koraka imalo mali utjecaj na maksimalno postizivi kut oblikovanja. Veći utjecaj na ovaj parametar su imali radijus zaobljenja alata i početna debljina lima. Kutovi koji su postizivi inkrementalnim oblikovanja lima od aluminijske kreću se od 63° do 66° [22], kod oblikovanja lima od čelika postignuti je kut od 80° [23]. Povećanjem radijusa zaobljenja, veličine alata i veličine vertikalnog koraka te smanjenjem debljine lima zabilježen je pad u maksimalno postizivom kutu oblikovanja. Posmična brzina nema značajan utjecaj na ovaj parametar. Eksperimenti su pokazali da zavojna putanja alata rezultira u bolje postizivom kutu oblikovanja. Kako postoji želja da se ostvari što veći kut oblikovanja razvijena je metoda tzv. *restriking* (ponovno oblikovanje). Kad bismo htjeli oblikovati veći kut pritiskom alata u lim došlo bi do pucanja kako pokazuje jednadžba (1) kada bi α iznosio 90° , debljina lima bi bila 0 što je nemoguće. U jednadžbi (1) t'' predstavlja debljinu lima nakon *restrikinga*, t predstavlja početnu debljinu lima (nakon prvog udubljenja), α je kut oblikovanja nakon prvog oblikovanja, β je kut oblikovanja između početnog lima i krajnjeg oblika lima

$$t'' = t \cdot \cos\alpha \cdot \cos\beta \quad (1)$$

Restriking postupak se sastoji od dva ili nekad više koraka. Prvo se lim udubi do predodređenog kuta koji će rezultirati u jednoličnoj raspodjeli debljine lima (kut se dobije modelom konačnih elemenata), te se nakon toga lim oblikuje u konačni kut. Restriking omogućuje postizanje većih kutova oblikovanja zato što se provodi u koracima, svaki prijašnji korak osigurava jednoličniju raspodjelu lima što omogućuje limu da podnese veća opterećenja tijekom oblikovanja.

Slika 28 pokazuje skicu lima tijekom restriking procesa, puna linija lima je oblik lima nakon prvog udubljenja, isprekidana linija je prikaz lima nakon drugog udubljenja (zbog pojednostavljenja skice, uzeto je da će se debljina lima rasporediti jednoliko i da će biti konstantna po cijeloj duljini segmenta).

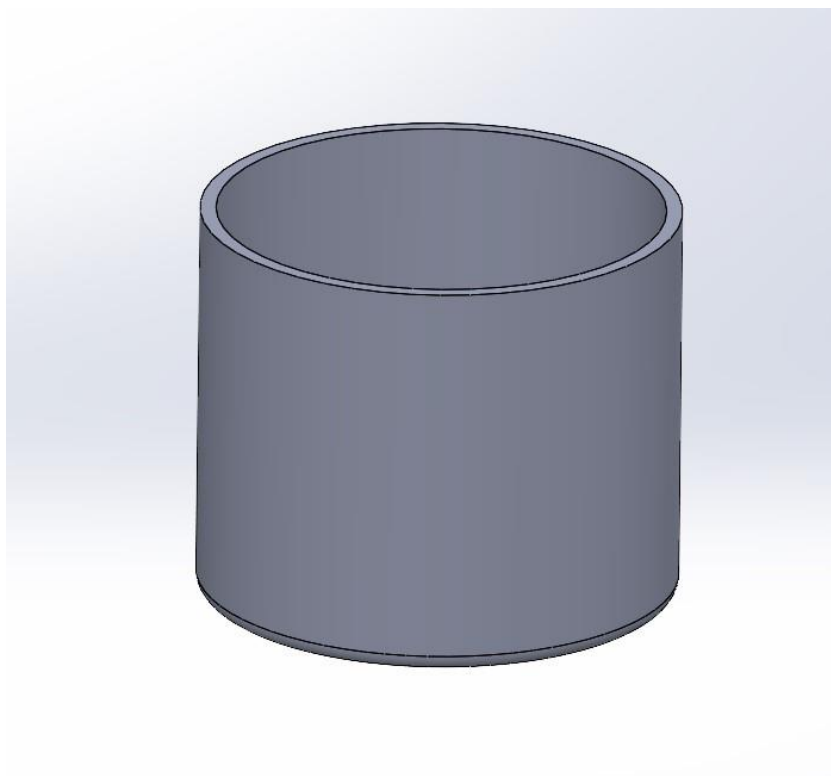


Slika 28. Skica prikaza promijene debljine lima i kuta oblikovanja nakon *restrikinga*

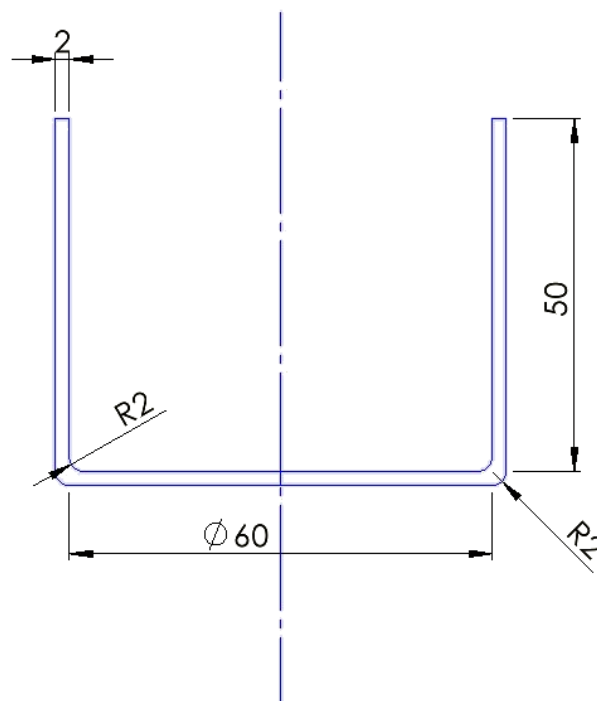
8. PRORAČUN SILA DUBOKOG VUČENJA I INKREMENTALNOG OBLIKOVANJA POMOĆU ROBOTA

8.1. Predmet jednostavne geometrije

Proračun dubokog vučenja i inkrementalnog oblikovanja vršit će se za predmet jednostavne geometrije, posuda sa konačnim promjerom 60 mm, visine 50 mm, debljine stijenke 2 mm sa zaobljenjem na dnu posude od 2 mm. Slika 29 prikazuje 3D model, slika 30 prikazuje tehnički crtež gotovog izratka. Za izradu 3D modela i izradu tehničkog crteža korišten je Solidworks 2021. Materijal posude ja St 34 (prema VDI 5 – 3200 A 5, listopad 1954.).



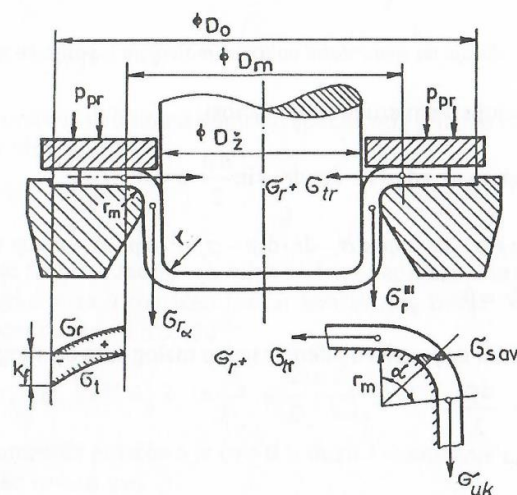
Slika 29. 3D model posude



Slika 30. Tehnički crtež posude

8.2. Proračun dubokog vučenja

Duboko vučenje će se izvoditi u jednom koraku. Pretpostavljeno je da će debljina stijenke biti konstantna po poprečnom presjeku. Slika 31 prikazuje veličine koje će se upotrijebiti u proračunu.



Slika 31. Karakteristične veličine dubokog vučenja [24]

Proračun dubokog vučenja napravljen je prema knjizi *Uvod u tehnologiju oblikovanja deformiranjem* autora M. Math [24]. U prvom koraku se određuje da li je potreban tlačni prsten, prema formuli (2.1). D_0 označava početni promjer ronđele, D_1 je promjer posude, s je debljina lima, sve mjere su uvrštene u mm.

$$\frac{100s}{D_0} \leq 4,5 \cdot \left(1 - \frac{D_1}{D_0}\right) \quad (2.1)$$

$$\frac{100 \cdot 2}{100} \leq 4,5 \cdot \left(1 - \frac{60}{100}\right)$$

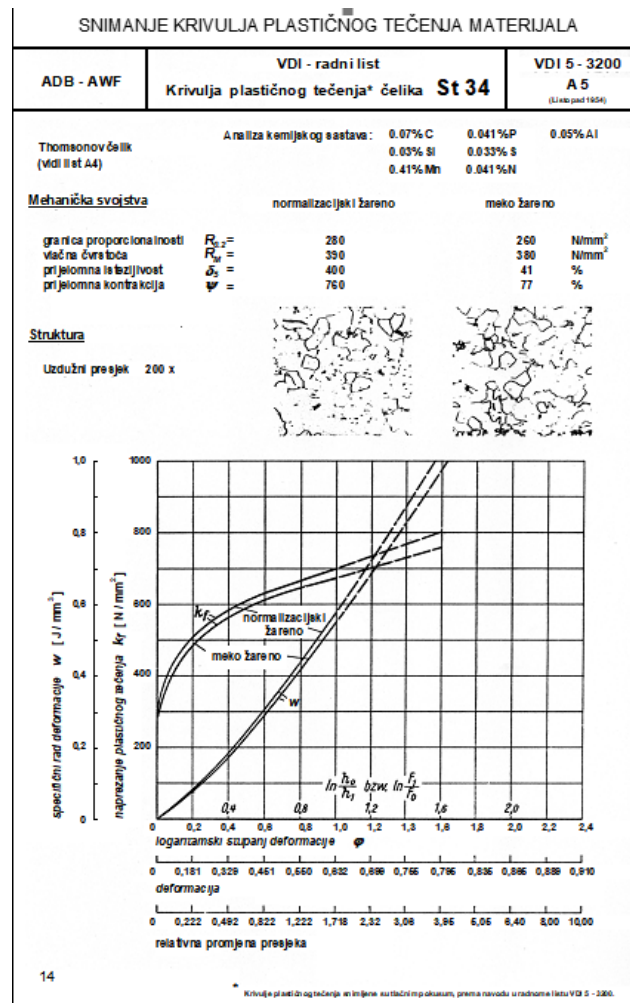
$$2 \leq 1,8$$

Budući da uvjet jednadžbe (2.1) nije zadovoljen, tlačni prsten nije potreban. Sljedeći korak je određivanja stupnja deformacije. Stupanj deformacije se određuje pomoću jednadžbe (2.2):

$$\varphi = \ln \left(\frac{D_0}{D_1}\right) \quad (2.2)$$

$$\varphi = \ln \left(\frac{100}{60}\right) = 0,5108$$

Prema slici 32 pomoću stupnja deformacije očitava se specifični rad deformacije w . Specifični rad se određuje pomoću krivulja tečenja. Na apscisi se aproksimira iznos stupnja deformacije koji smo prethodno izračunali. Na aproksimiranoj veličini povlači se vertikalna linija te se pri sjecištu krivulje i vertikalne linije povlači horizontalna linija. Sjecište horizontalne linije i ordinate omogućuje očitavanje vrijednosti, a to je $0,25 \text{ J/mm}^3$. Specifični rad će se koristiti kasnije u proračunu za određivanje k_{fm} tj. naprezanje plastičnog tečenja kojim se u obzir uzima i efekt očvršćenja.



Slika 32. Krivulje za određivanje specifičnog rada deformacije [25]

Sljedeći korak u proračunu je računanje ukupnog naprežanja u limu prema formuli (2.3):

$$\sigma_{uk} = \left(k_{fm} \cdot \ln \left(\frac{D_0}{D_m} \right) \right) \cdot e^{\mu \alpha_m} + k_{fm} \cdot \frac{s}{2 \cdot r_m + s} \quad (2.3)$$

Vrijednost k_{fm} određuje se pomoću jednadžbe (2.4) u kojoj w predstavlja specifični rad deformacije, a φ stupanj deformacije.

$$k_{fm} = \frac{w}{\varphi} \quad (2.4)$$

$$k_{fm} = \frac{0,25}{0,5108} = 0,4894 \text{ N/mm}^2$$

Za koeficijent trenja μ pretpostavlja se iznos 0,15, prema preporukama za hladno oblikovanje. α_m predstavlja kut matrice te je uobičajeno da on iznosi 90° ($\pi/2$). Član r_m predstavlja radijus zaobljenja matrice te se izračunava pomoću jednadžbe (2.5) [26]:

$$r_m = (5 \div 10) \cdot s_0 \quad (2.5)$$

$$r_m = 7,5 \cdot 2 = 15 \text{ mm}$$

Uvrštavanjem svih izračunatih i očitanih vrijednosti u formulu (2.3) daje rezultat:

$$\sigma_{uk} = \left(0,4894 \cdot \ln\left(\frac{100}{80}\right) \right) \cdot e^{0,15 \cdot \frac{\pi}{2}} + 0,4894 \cdot \frac{2}{2 \cdot 15 + 2} = 0,1688 \text{ N/mm}^2$$

Pomoću naprezanja izračunavamo silu dubokog vučenja prema jednadžbi (2.6):

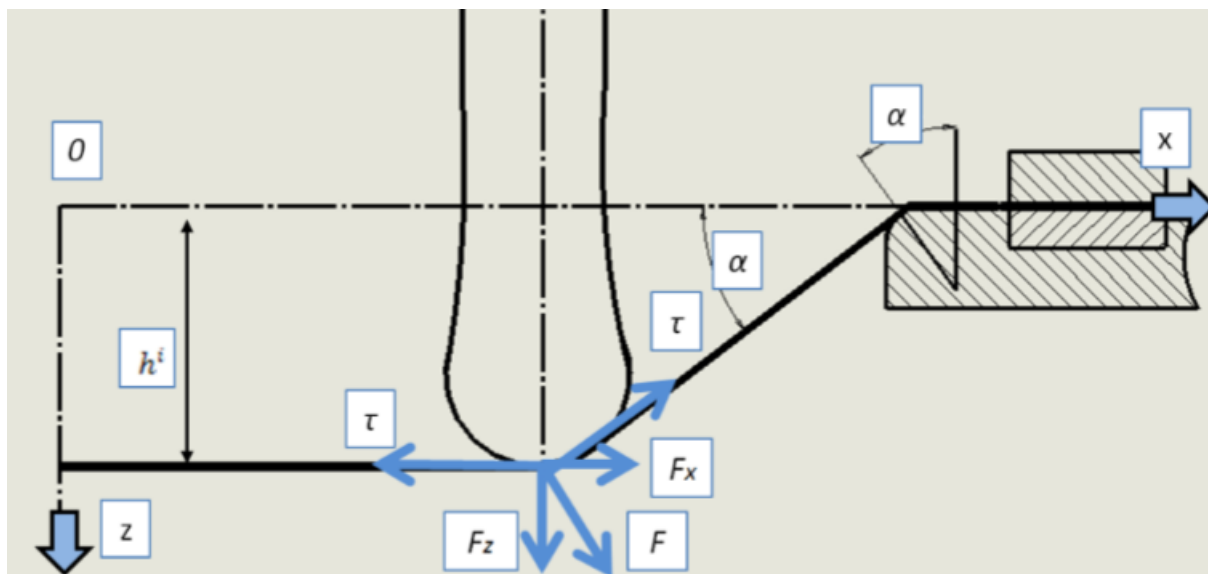
$$F = D_1 \cdot \pi \cdot s \cdot \sigma_{uk} \quad (2.6)$$

$$F = 60 \cdot \pi \cdot 2 \cdot 0,1688 = 63,64 \text{ kN}$$

Potrebna je sila od 63,64 kN kako bi se proveo postupak dubokog vučenja.

8.3. Proračun inkrementalnog oblikovanja u jednoj točki

Osnova proračuna i sve navedene formule uzete su iz doktorske disertacije M. Kršulja *Unaprjeđenje procesa inkrementalnog preoblikovanja u jednoj točki*. (Slika 33) prikazuje sile u procesu inkrementalnog oblikovanja u jednoj točki. Kritičnom silom se smatra sila F_z te će se za nju provesti proračun.



Slika 33. Sile u procesu inkrementalnog oblikovanja u jednoj točki [27]

Polazna jednačba je (3.1), pomoću te jednačbe određuje se maksimalna rezultatna sila na alatu koja se javlja tijekom oblikovanja.

$$F_z = 2 \cdot \left(\frac{2}{\sqrt{3}}\right)^{n+1} \cdot \left(\sqrt{R_{al}^2 - (R_{al} - \Delta z)^2} + \frac{s \cdot e^{-\varphi}}{2}\right) \cdot s \cdot C \cdot \varphi^n \cdot e^{-\varphi} \cdot \sin(\alpha) \quad (3.1)$$

U jednačbi (3.1), n je eksponent očvršćenja te se za St34 odabire da je 0,26, C je faktor materijala te se odabire iznos 530 N/mm^2 [28]. R_{al} je polumjer alata, za koji je odabrana vrijednost od 6 mm budući je to najčešće korišteni polumjer alata prilikom ovog postupka. Δz je vertikalni pomak za koji je odabrana vrijednost od 0,7 mm. Veličina vertikalnog pomaka izabrana je temeljem eksperimenata provedenih od strane doc. dr. sc. Marka Kršulje. Logaritamski stupanj deformacije (φ) je prije izračunat 0,5108, s je debljina lima i iznosi 2 mm, α je kut oblikovanja te se uzima da on iznosi 90° .

Uvrštavanjem prije navedenih vrijednosti u formulu (3.1) dobivamo iznos sile kod inkrementalnog oblikovanja u jednoj točki:

$$F_z = 2 \cdot \left(\frac{2}{\sqrt{3}}\right)^{0,25+1} \cdot \left(\sqrt{6^2 - (6 - 0,7)^2} + \frac{2 \cdot e^{-0,5108}}{2}\right) \cdot 2 \cdot 530 \cdot 0,5108^{0,26} \cdot e^{-0,5108} \cdot \sin(90)$$

$$F_z = 4363,16 \text{ N}$$

Sila potrebna za oblikovanje čeličnog lima debljine 2 mm pomoću postupka inkrementalnog oblikovanja iznosi 4363,16 N.

9. ZAKLJUČAK

Kako bi se izradio odabrani proizvod kod postupka dubokog vučenja potrebna je sila 63640 N, dok je za isti proizvod potrebna sila kod postupka inkrementalnog oblikovanja 4363,16 N što je gotovo 14 puta manje. Ovakva razlika u potrebnim silama proizlazi iz uvjeta opterećenja. Kod dubokog vučenja proizvod će se izraditi u kratkom vremenskom periodu (do 3 s), a sila djeluje istovremeno na cijelom obodu konačnog oblika izratka. Zbog toga, a kako bi se postigla odgovarajuća naprezanja koja će uzrokovati deformacije, potrebna je veća sila. Kod inkrementalnog oblikovanja sila je manja zato što djeluje u jednoj točki na obodu konačnog oblika izratka, a postupak traje desetak minuta. Zbog toga sami iznosi sila nisu usporedivi. Potrebno ih je promatrati u kontekstu ekonomičnosti pojedinog postupka. U slučaju da se odabrani proizvod proizvodi u maloserijskoj proizvodnji, postupak inkrementalnog oblikovanja će biti pogodniji. Vrijeme koje bi bilo utrošeno u konstrukcije, izradu, testiranje i iteracije izrade matrice prekoračilo bi vrijeme koje bi bilo utrošeno u izradu ovog proizvoda pomoću inkrementalnog oblikovanja. U tom kontekstu izračun sile koristi se za potrebe odabira stroja kojim se pojedinačni postupak vršiti te za proračun troškova rada odgovarajućeg stroja. Što je veća sila oblikovanja, potrebno je koristiti stroj jačih karakteristika čiji su troškovi rada veći. Što je dulje vrijeme oblikovanja, to su veći troškovi rada odabranog stroja. Optimiranjem kombinacije parametara stroj-vrijeme donosi se odluka o odabiru postupka oblikovanja.

Inkrementalno oblikovanje pomoću robota je novo i inovativno rješenje koje pruža fleksibilnost proizvodnje proizvoda različitih oblika, najčešće se prednost ovog postupka očitava u ekonomičnosti pojedinačne i malo serijske proizvodnje (moguće je i postići ekonomičnost pri srednje serijskoj proizvodnji ovisno o obliku proizvoda). Postupak inkrementalnog oblikovanja pomoću robota relativno je novi postupak te je zbog toga primjena još ograničena. Trenutno se provode istraživanja kako bi se omogućila šira primjena ovog postupka u proizvodnji.

LITERATURA

- [1] Hesse, Jr., Rayner, W.: *Jewelrymaking through History: an Encyclopedia*, Greenwood Publishing Group, 2007.
- [2] *Single Point Incremental Forming at University of Aveiro SPIF - A Project*, https://www.youtube.com/watch?v=N2Ntxb98-Ak&ab_channel=SPIFAAveiro (9.2.2024.)
- [3] *Incremental Forming*, <https://www.kikukawa.com/en/technology/incremental-forming/> (15.1.2024.)
- [4] Trzepieciński, T., Kubit, A., Wydrzyński, D., Krasowski, B.: *Possibilities of application of incremental sheet-forming technique in aircraft industry*
- [5] Silvia, M.B., Martins, P.A.F.: *Advanced Forming Technologies*, 2014.
- [6] Kumar, Y., Kumar, S.: *Experimental and analytical evaluation of Incremental Sheet Hydro-Forming strategies to produce high forming angle sheets*
- [7] *Roboforming*, <https://www.ucl.ac.uk/bartlett/architecture/roboforming> (5.2.2024.)
- [8] Mostafanezhad, H., Menghari, H.G., Esmaeili, S., Shirkharkolae, E.M.: *Optimization of two-point incremental forming process of AA1050 through response surface methodology*
- [9] <https://www.historytoday.com/archive/focus/schmiedhammer-fritz> (5.2.2024.)
- [10] Emmensa, W.C., Sebastiani, G., van den Boogaard, A.H.: *The technology of Incremental Sheet Forming – A brief review of the history*
- [11] <https://www.utoledo.edu/library/canaday/exhibits/acklin/ww2.html> (7.2.2024.)
- [12] *ROBOFORMING: The Future of Metalworking? (I Had NO IDEA This Was Possible)*, https://www.youtube.com/watch?v=dCXu8Ju_fdY&ab_channel=SmarterEveryDay (20.1.2024.)
- [13] https://www.linkedin.com/posts/alex-huckstepp_deployable-robocraftsman-roboforming-activity-7090520253234909185-XmID (10.2.2024.)
- [14] <https://www.motortrend.com/news/honda-s800-coupe-tiny-bundle-outrageous/> (8.2.2024.)
- [15] Liao, J., Liu, J., Zhang, L., Xue, X.: *Influence of heating mode on orange peel patterns in warm incremental forming of magnesium alloy*
- [16] Cheng, Z., Li, Y., Xu, C., Liu, Y., Ghafoor, S., Li, F.: *Incremental sheet forming towards biomedical implants: a review*
- [17] Maidagan, E., Zettler, J., Bambach, M., Rodríguez, P.P., Hirt, G.: *A new incremental sheet forming process based on a flexible supporting die system*

-
- [18] Milutinović, M., Milošević, M., Ilić, J., Movrin, D., Krašnik, M., Randelović, S., Lukić, D.: *Industry 4.0 and New Paradigms in the Field of Metal Forming*
- [19] Kim, Y., Park, J.: *Effect of process parameters on formability in incremental forming of sheet metal*
- [20] Iwaszko, J., Sajed, M.: *Technological Aspects of Producing Surface Composites by Friction Stir Processing—A Review*
- [21] Sheng, A., Long, H.: *A review on material fracture mechanism in incremental sheetforming*
- [22] Ham, M., Jeswiet, J.: *Single point incremental forming and the forming criteria for AA3003*
- [23] Radu C.: *Determination of the maximum forming angle of some carbon steel metal sheet* (2011.)
- [24] Math, M.: *Uvod u tehnologiju oblikovanja deformiranjem*
- [25] Norma VDI 5 3200 A 5 za čelik St 34 (listopad 1954.)
- [26] <https://hrcak.srce.hr/128899> (8.2.2024.)
- [27] Kršulja, M.: *Unaprjeđenje procesa inkrementalnog preoblikovanja u jednoj točki*
- [28] Callister, Jr., William D.: *Fundamentals of Materials Science and Engineering* (2005.)