

Konstrukcija uređaja za uparivanje šećerne otopine

Jagnjić, Anto

Undergraduate thesis / Završni rad

2024

Degree Grantor / Ustanova koja je dodijelila akademski / stručni stupanj: **University of Zagreb, Faculty of Mechanical Engineering and Naval Architecture / Sveučilište u Zagrebu, Fakultet strojarstva i brodogradnje**

Permanent link / Trajna poveznica: <https://um.nsk.hr/um:nbn:hr:235:806574>

Rights / Prava: [In copyright](#) / [Zaštićeno autorskim pravom.](#)

Download date / Datum preuzimanja: **2024-06-26**

Repository / Repozitorij:

[Repository of Faculty of Mechanical Engineering and Naval Architecture University of Zagreb](#)



SVEUČILIŠTE U ZAGREBU
FAKULTET STROJARSTVA I BRODOGRADNJE

ZAVRŠNI RAD

Anto Jagnjić

Zagreb, 2024.

SVEUČILIŠTE U ZAGREBU
FAKULTET STROJARSTVA I BRODOGRADNJE

ZAVRŠNI RAD

Mentori:

Prof. dr. sc. Damir Dović, dipl. ing.

Student:

Anto Jagnjić

Zagreb, 2024.

Izjavljujem da sam ovaj rad izradio samostalno koristeći znanja stečena tijekom studija i navedenu literaturu.

Zahvaljujem se mentoru Prof. dr. sc. Damiru Doviću na pruženoj pomoći pri izradi ovog rada.

Anto Jagnjić



Sveučilište u Zagrebu Fakultet strojarstva i brodogradnje	
Datum	Prilog
Klasa: 602 – 04 / 24 – 06 / 1	
Ur.broj: 15 – 24 –	

ZAVRŠNI ZADATAK

Student: **Anto Jagnjić**

JMBAG: **0035224890**

Naslov rada na hrvatskom jeziku: **Konstrukcija uređaja za uparivanje šećerne otopine**

Naslov rada na engleskom jeziku: **Design of sugar solution evaporator**

Opis zadatka:

Potrebno je konstruirati uređaj za uparivanje šećerne otopine u procesu proizvodnje šećera iz šećerne repe. Uređaj izvesti kao jednostupanjski uparivač s recirkulacijom i termokompresijom supare, slijedećih karakteristika:

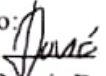
- kapacitet uređaja: 1000 kg/h ugušćene otopine
- početna koncentracija: odabrati prema karakteristikama procesa
- konačna koncentracija: odabrati prema karakteristikama procesa
- pogonska energija: zasićena vodena para parametara prema izboru
- rashladna voda: 20°C

Potrebno je provesti i izraditi:

- analizu potrošnje energije po 1 kg proizvoda varirajući utjecajne parametre procesa radi odabira onih s najmanjom potrošnjom pogonske energije
- usporedbu odabranog rješenja s onim bez recirkulacije
- termodinamički proračun uparivača
- potrebne proračune čvrstoće uparivača
- dispozicijski nacrt uređaja
- radionički crtež uparivača
- shemu spajanja, automatske regulacije i upravljanja

U radu je potrebno navesti korištenu literaturu i eventualno dobivenu pomoć.

30. 11. 2023.

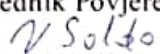
Zadatak zadao:

Prof. dr. sc. Damir Dović

Datum predaje rada:

1. rok: 22. i 23. 2. 2024.
2. rok (izvanredni): 11. 7. 2024.
3. rok: 19. i 20. 9. 2024.

Predviđeni datumi obrane:

1. rok: 26. 2. – 1. 3. 2024.
2. rok (izvanredni): 15. 7. 2024.
3. rok: 23. 9. – 27. 9. 2024.

Predsjednik Povjerenstva:

Prof. dr. sc. Vladimir Soldo

SADRŽAJ

SADRŽAJ	I
POPIS SLIKA	III
POPIS TEHNIČKE DOKUMENTACIJE	IV
POPIS OZNAKA	V
SAŽETAK.....	VIII
SUMMARY	IX
1. UVOD.....	1
2. ANALIZA SUSTAVA UPARIVANJA	3
2.1. Određivanje bilancnih krugova	3
2.2. Određivanje potrebnog protoka recirkulacije	6
3. TERMODINAMIČKI PRORAČUN.....	8
3.1. Prijelaz topline na unutarnjoj strani cijevi	8
3.2. Prijelaz topline na vanjskoj stijenci cijevi.....	10
3.3. Površina uparivača	11
3.4. Dozvoljeno vrijeme zadržavanja filma	12
3.5. Utjecaj recirkulacije na koeficijent prijelaza topline	12
4. DIMENZIONIRANJE UREĐAJA.....	14
4.1. Priključak za dovod ogrjevne pare	14
4.2. Priključak za odvod supare	14
4.3. Priključak za dovod otopine.....	15
4.4. Priključak za odvod otopine.....	15
4.5. Priključak za odvod kondenzata	16
5. PRORAČUN ČVRSTOĆE.....	17
5.1. Proračun cilindričnog plašta izloženog djelovanju unutarnjeg tlaka – M.E2.253	17
5.2. Proračun izreza u plaštu izloženom djelovanju unutarnjeg tlaka – M.E2.256.....	18
5.3. Proračun cilindričnog plašta izloženog djelovanju vanjskog tlaka – M.E2.254.....	20
5.3.1. Tlak pri elastičnom ulublivanju	20
5.3.2. Tlak pri plastičnom ulublivanju	20
5.4. Proračun podnica izvrnutih unutarnjem tlaku – M.E2.252	21
5.4.1. Potrebna debljina torusnog dijela podnice	22
5.4.2. Potrebna debljina kalote podnice	22
5.4.3. Provjera na elastično ulublivanje	23
5.5. Proračun podnica izvrnutih vanjskom tlaku – M.E2.252.....	23
5.6. Proračun cijevne stijenske – M.E2.259	23
5.6.1. Potrebna debljina cijevne stijenske.....	23
5.6.2. Provjera učvršćenja cijevi	24
5.6.3. Kontrola na izvijanje	25
5.7. Odabir brtve za prirubnički spoj	25
5.8. Proračun vijaka – M.E2.257	26
5.8.1. Sile u kružnom vijčanom spoju s brtvom unutar kruga provrta.....	26

5.8.1.1. Najmanja sila u vijcima za radno stanje	26
5.8.1.2. Najmanja sila u vijcima za ispitno stanje.....	26
5.8.1.3. Najmanja sila u vijcima za ugradbeno stanje.....	27
5.8.2. Proračun promjera vijaka	27
5.8.2.1. Promjer vijaka za radno stanje.....	27
5.8.2.2. Promjer vijaka za ispitno stanje	28
5.8.2.3. Promjer vijaka za ugradbeno stanje	28
6. ZAKLJUČAK.....	29
LITERATURA.....	30
PRILOZI.....	31

POPIS SLIKA

Slika 1 - Uparivanje sa termokompresijom supare ejektorom [2]	3
Slika 2 - Efikasnost uparivača za slučaj neadekvatne recirkulacije[5]	7
Slika 3 - Efikasnost uparivača[5]	7
Slika 4 - Promjena koeficijenta prijelaza topline	12
Slika 5 - Promjena koeficijenta prolaza topline	13
Slika 7 - Cijevna stijenka	24

POPIS TEHNIČKE DOKUMENTACIJE

UP-024-00	Uparivač
UP-024-1	Plajt
UP-024-2	Cijevna stijenka
UP-024-5	Podnica - otopina
UP-024-6	Separator
UP-024-7	Cijev - para
UP-024-8	Podnica - supara
UP-024-14	Brtva
UP-024-19	Pregrada
UP-024-20	Navojna šipka - kratka
UP-024-21	Navojna šipka - duga
UP-024-25	Distribucijska ploča
UP-024-26	Graničnik
UP-024-27	Utični vijak M12
UP-024-30	Ploča
UP-024-S	Shema uparivača

POPIS OZNAKA

Oznaka	Jedinica	Opis
α	W/m^2K	Koeficijent prijelaza topline
ϑ	$^{\circ}C$	Temperatura
λ	W/mK	Koeficijent toplinske provodljivosti
μ	$Pa \cdot s$	Dinamička viskoznost
ξ	$kg_{suha\ tvar} / kg_{otopina}$	Koncentracija suhe tvari
ρ	kg / m^3	Gustoća
Φ	W	Toplinski tok
Γ_{min}	kg/ms	Minimalno oplahivanje cijevi
σ	N/m	Napetost površine
A	m^2	Površina
b	mm	Debljina cijevne stjenke
c	$J/kg K$	Specifični toplinski kapacitet
c_1	mm	Dodatak za dopušteno odstupanje materijala
c_2	mm	Dodatak zbog trošenja materijala
D_v	mm	Vanjski promjer plašta
D_u	mm	Unutarnji promjer plašta
d_v	mm	Vanjski promjer cijevi
d_u	mm	Unutarnji promjer cijevi

E	N/mm^2	Modul elastičnosti
F_K	N	Dozvoljena sila izvijanja
F_{RB}	N	Sile u vijku
f_d	N/mm^2	Proračunska čvrstoća
g	m/s^2	Ubrzanje sile teže
g	m	Minimalna debljina zavara
H	m	Visina
h	J/kg	Specifična entalpija
h_F	m	Visina oboda prirubnice
k_v	W/m^2K	Koeficijent prolaza topline
L	m	Duljina
z		Broj cijevi
Nu		Nusseltov broj
p	Pa	Tlak
q_m	kg/s	Maseni protok
R	m	Radijus kalote
r	m	Radijus torusnog dijela
Re		Reynoldsov broj
R_e	N/mm^2	Granica razvlačenja
s	m	Debljina stjenke
S		Faktor sigurnosti

s_A	m	Debljina stjenke oko izreza
T	K	Termodinamička temperatura
v		Koeficijent zavarenog spoja
v_A		Koeficijent izreza

INDEKSI

r – ulaz

a - izlaz

d – pogonska para

k - kondenzat

w - supara

SAŽETAK

Završni rad prikazuje konstrukciju vertikalnog cijevnog uparivača s padajućim filmom za potrebe u proizvodnji šećera. Uređaj je izveden kao jednostupanjski sa termokompresijom supare putem ejektora. Analizirana je potrošnja energije i potrebna ogrjevna površina uparivača. U radu je prikazan negativan utjecaj pucanja filma i taloženja unutar cijevi na efikasnost uređaja te je predloženo rješenje za ostvarivanje stabilnog filma na način da se dio otopine recirkulira. Proveden je termodinamički proračun i proračun čvrstoće za uređaj. Rad sadrži sklopni crtež s pripadajućim radioničkim crtežima te shemu spajanja i regulacije.

Ključne riječi: filmski uparivač,

SUMMARY

The final thesis presents the design of a vertical falling film evaporator for sugar production industry. The device is designed as a single stage with thermal vapour recompression. Energy consumption and required heating surface of the evaporator were analyzed. The paper shows the negative impact of film breakdown and fouling inside the tubes on the efficiency of the device, and a solution for achieving a stable film by recirculating the product is proposed. A thermodynamic and strength calculation for the device were carried out. The work contains an assembly drawing with associated workshop drawings and an instrumentation diagram.

Key words: falling film evaporator

1. UVOD

Proces proizvodnje šećera iz šećerne repe vrlo je složen gdje, uz brojne druge, osnovni koraci uključuju čišćenje, rezanje, ekstrakciju soka, pročišćavanje, uparivanje, kristalizaciju, odvajanje kristala, sušenje i pakiranje. Proces uparivanja šećerne otopine jedan od najvećih potrošača energije u proizvodnji šećera.

Uparivanje otopina jedan je od najzastupljenijih procesa u industriji gdje ima široki spektar primjena, od proizvodnje hrane i pića do proizvodnje kemikalija i lijekova. Otopine dijelimo na homogene i heterogene. Homogene otopine u svim svojim dijelovima imaju jednaka svojstva, kako u pogledu sastava, tako i ostalim svojstvima poput temperature, gustoće, tlaka itd. Ukoliko bilo koji od navedenih parametara nije u svim dijelovima otopine jednak, otopina je heterogena. Primjer homogene otopine je šećerna otopina kod koje će pri porastu sastava otopljene tvari, što se postiže uparivanjem, doći do izlučivanja kristala šećera, što tu otopinu čini heterogenom.

Uparivanje se provodi u uparnim uređajima, šaržno ili kontinuirano, u svrhu dobivanje čiste suhe tvari, čistog otapala ili dobivanje otopine sa povećanim sastavom suhe tvari tako što se otopini dovodi toplina uslijed čega ona provrije te otpušta otapalo. Šaržni postupci uparivanja su takvi gdje se određena količina otopine ukuhava do tražene koncentracije, nakon toga se uređaj prazni te se postupak ponavlja sa novom šaržom. Takvi se postupci obično provode na malim količinama. Kod kontinuiranog uparivanja proces se odvija neprekidno te se koristi u industrijskim postrojenjima gdje je potrebno preraditi veliku količinu otopine. Kapacitet samog uparivača prilagođen je lancu procesa kako bi se maksimizirao kapacitet proizvodnje. Toplina potrebna za zagrijavanje i uparivanje u velikoj većini dovodi se putem ogrjevne vodene pare. Drugi izvori topline mogu biti vrući dimni plinovi, vrele kapljevine i električna energija.

U sklopu ovog rada projektiran je i konstruiran jednostupanjski filmski uparivač sa termokompresijom supare. Filmski uparivač izgrađen je kao vertikalni snop cijevi u plaštu kod kojeg se otopina niske koncentracije dovodi na vrh uparivača gdje se ona distribuira po cijevima. Otopina teče niz unutarnje stijenke cijevi u obliku tankog filma gdje se uz dovođenje topline uparuje i koncentrira. Dio supare potom se odvodi prema kondenzatoru, dok ostatak vodi prema mlaznom kompresoru (ejektor) gdje se komprimira pomoću pogonske pare višeg tlaka te se vraća u plašt gdje služi kao ogrjevni medij. Na taj se način štedi potrebna količina ogrjevnog medija. U procesnoj industriji često je raspoloživa otpadna para

iz nekog drugog procesa koja može poslužiti za pogon ejektora pri termokompresiji supare. Također, u ovom radu biti će prikazana važnost recirkulacije dijela koncentrirane otopine za pravilan rad i učinkovitost samog izmjenjivača topline.

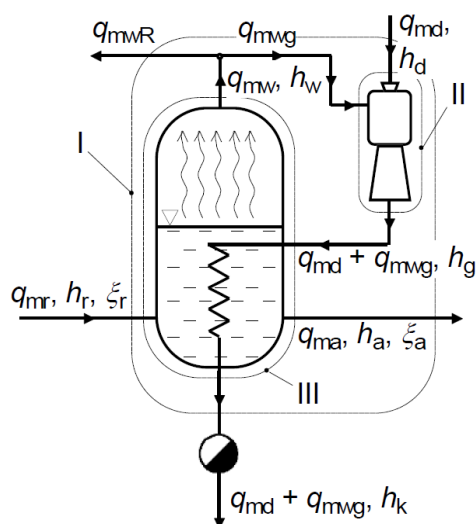
Materijal od kojeg je izrađen uparivač je nehrđajući čelik Č.4580 (DIN 1.4301 X5CrNi18 10) koji je u širokoj upotrebi u prehrambenoj industriji zbog otpornosti na koroziju i dobrih mehaničkih svojstava.

2. ANALIZA SUSTAVA UPARIVANJA

Prema [1], nakon što se provede postupak ekstrakcije saharoze iz šećerne repe pri temperaturi 70 – 73°C, otopina se zatim zagrijava na temperaturu od 80 – 90°C pri kojoj se provodi postupak pročišćavanja i odvajanja nečistoća. Nakon pročišćavanja na raspolaganju je slaba otopina temperature 80°C i sastava $\xi_r = 15\%$. Slabu otopinu potom se u uparivaču uparuje na konačnu koncentraciju $\xi_a = 65\%$. Pošto se nakon uparivanja provodi postupak dekolorizacije koji se provodi pri temperaturi oko 80°C, uparivanje će se provoditi u vakuumu pri tlaku zasićenja za temperaturu 80°C. Vodena para za pogon ejektora je suhozasićena, pri tlaku 2.5 bara.

2.1. Određivanje bilancnih krugova

Bilanciranje se u načelu provodi na način da se oko promatranog uređaja ili njegovog dijela zamisli neprekinuta granica (bilancni krug) te se promatraju maseni i energijski tokovi koji ju presijecaju. Na slici 1 označena su tri bilancna kruga pomoću kojih će se odrediti potrebna snaga grijalice te količina pogonske pare koja je potrebna za rad ejektora.



Slika 1 - Uparivanje sa termokompresijom supare ejektorom [2]

Maseni protoci:

q_{mr} – ulaz slabe šećerne otopine

q_{ma} – izlaz jake šećerne otopine

q_{mw} – izlaz supare

q_{mwg} – supara za termokompresiju

q_{mwR} – supara za kondenzaciju

q_{md} – pogonska para ejektora

Entalpije:

h_r – entalpija slabe šećerne otopine

h_a – entalpija jake šećerne otopine

h_g – entalpija pare nakon termokompresije

h_d – entalpija pogonske pare ejektora

h_w – entalpija supare

h_k – entalpija kondenzata

Koncentracije:

ξ_r – koncentracija otopine na ulazu

ξ_a – koncentracija otopine na izlazu

Ulazni podaci:

$$q_{ma} = 1000 \text{ kg/h}$$

$$\xi_r = 0,15$$

$$\xi_a = 0,65$$

$$\vartheta_r = 80 \text{ }^\circ\text{C}$$

$$\vartheta_a = 80 \text{ }^\circ\text{C}$$

$$\vartheta_g = 86 \text{ }^\circ\text{C}$$

Podaci za vodu (očitan iz dodatka COOLPROP za program Excel):

$$h_w = 2634.02 \text{ kJ/kg}$$

$$h_d = 2716.49 \text{ kJ/kg}$$

$$h_w = 2643.02 \text{ kJ/kg}$$

$$h_k = 360.22 \text{ kJ/kg}$$

Specifični toplinski kapacitet šećerne otopine [1]:

$$c = 4.187 - \xi \cdot (0.0297 - 4.6 \cdot 10^{-5} \cdot P) + 7.5 \cdot 10^{-5} \cdot \xi \cdot \vartheta$$

Za čiste otopine $P = 1$:

$$c_r = 3,901 \text{ kJ/kg K}$$

$$c_a = 2,946 \text{ kJ/kg K}$$

Specifična entalpija ulazne i izlazne otopine:

$$h_r = 312,04 \text{ kJ/kg}$$

$$h_a = 235,64 \text{ kJ/kg}$$

Bilanca suhe tvari:

$$q_{mr} \cdot \xi_r = q_{ma} \cdot \xi_a$$

$$q_{mr} = q_{ma} \cdot \frac{\xi_a}{\xi_r}$$

$$q_{mr} = 4333,3 \text{ kg/h}$$

Bilanca ukupne mase:

$$q_{mr} = q_{ma} + q_{mw}$$

$$q_{mw} = q_{mr} - q_{ma}$$

$$q_{mw} = 3333,3 \text{ kg/h}$$

Bilanca energije uparivača:

$$q_{mr} \cdot h_r + (q_{md} + q_{mwg}) \cdot h_g = (q_{mWR} + q_{mwg}) \cdot h_w + (q_{md} + q_{mwg}) \cdot h_k + q_{ma} \cdot h_a$$

$$\Phi_{gr} = q_{ma} \cdot h_a + q_{mw} \cdot h_w - q_{mr} \cdot h_r$$

$$\Phi_{gr} = 2137,09 \text{ kW}$$

Bilanca energije ejektora:

Okvirni stupanj upijanja očitano je iz kataloga [3] $S = 1$.

$$q_{mwg} \cdot h_w + q_{md} \cdot h_d = (q_{md} + q_{mwg}) \cdot h_g$$

$$S = \frac{q_{mwg}}{q_{md}} = \frac{h_d - h_g}{h_g - h_w}$$

$$h_g = \frac{h_d - h_w S}{S + 1}$$

$$h_g = 2679.75 \text{ kJ/kg}$$

$$q_{md} = \frac{\Phi_{gr}}{(S + 1)(h_g - h_k)} = 1658.42 \text{ kg/h}$$

$$q_{mwg} = S q_{md} = 1 \cdot 3884,54 = 1658.42 \text{ kg/h}$$

$$q_{mwR} = q_{mw} - q_{mwg} = 1674.91 \text{ kg/h}$$

2.2. Određivanje potrebnog protoka recirkulacije

Jedan od problema prilikom procesa uparivanja je taj što unutar cijevi dolazi do stvaranja stagnacijskih zona. Na tim mjestima dolazi do pucanja tankog filma, cijev je suha što dovodi do akumulacije nečistoća i često do zagaranja što posljedično utječe na smanjenje učinkovitosti samog uređaja te je potreba za čišćenjem češća. Recirkulacija koncentrirane otopine koristan je mehanizam za poboljšanje učinkovitosti, stabilnosti i kvalitete procesa uparivanja jer se na taj način ostvaruje stabilnost filma unutar cijevi. Nakon što jaka otopina uđe u separator, dio se vodi u daljnji proces dok se određena količina vraća na vrh uparivača gdje se miješa sa nadolazećom slabom otopinom.

Prema [4], eksperimentalno je određen potreban maseni protok pri kojem je unutarnja stijenka cijevi potpuno oplahivana te ne dolazi do pucanja tankog filma. Minimalno oplahivanje Γ_{min} definirano je kao maseni protok po ukupnom opsegu svih cijevi u izmjenjivaču:

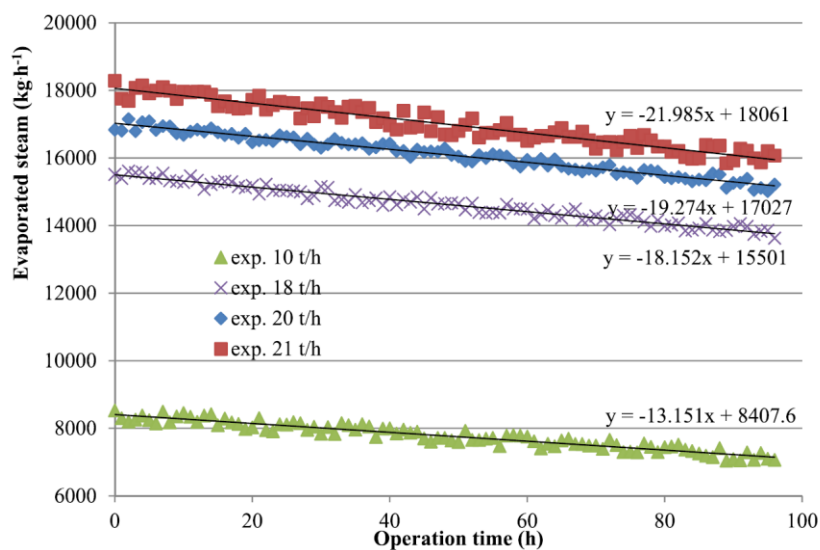
$$\Gamma_{min} = \frac{q_m}{d_u \cdot \pi \cdot n}$$

Γ_{min} ovisan je o fizikalnim svojstvima otopine te se računa prema modelu [4]:

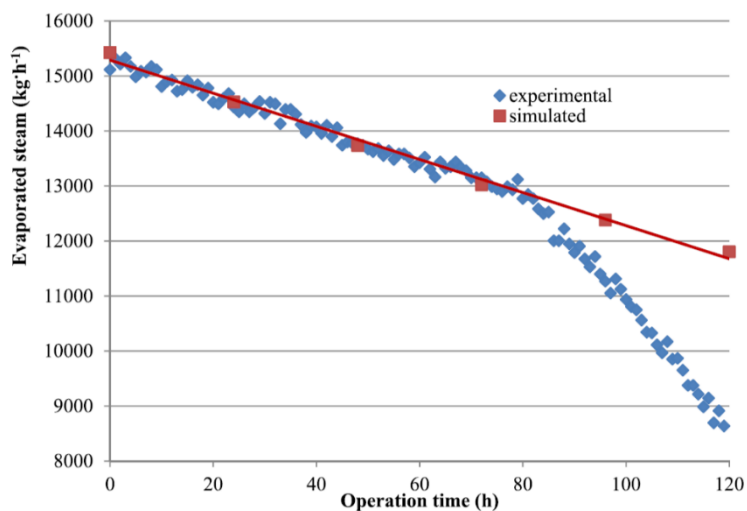
$$\Gamma_{min} = 0,13((1 - \cos\theta) \cdot \sigma)^{0,764} \cdot \rho^{0,255} \cdot \mu^{-0,018}$$

Prethodni izraz koristiti će se prilikom izračuna potrebne veličine površine izmjenjivača.

Pad učinkovitosti izmjenjivača je neizbježan. Međutim, pravilnim vođenjem procesa i adekvatnom razinom recikulacije, prema autoru [5], učinkovitost uređaja smanjivat će se 2 – 3% svakih 24 sata. Na slici 2 prikazan je pad učinkovitosti u ovisnosti o vremenu.



Slika 3 - Efikasnost uparivača[5]



Slika 2 - Efikasnost uparivača za slučaj neadekvatne recikulacije[5]

Na slici 3 prikazan je pad učinkovitosti za slučaj kada je protok recikulacije premali te je vidljiv pad od oko 7% već u prvih 24 sata rada, dok učinkovitost nakon 80 sati rada strmovito opada.

3. TERMODINAMIČKI PRORAČUN

U ovom poglavlju izračunat je ukupni koeficijent prijelaza topline, izračunata je debljina filma i vrijeme njegova zadržavanja na stijenkama cijevi.

Za cijevni snop odabrane su Inox bešavne cijevi za Ø38x2,6 mm[6]:

- Vanjski promjer cijevi – $d_v = 38 \text{ mm}$
- Debljina stijenke cijevi – $s = 2,6 \text{ mm}$
- Unutarnji promjer cijevi – $d_u = 32,8 \text{ mm}$
- Toplinska provodnost cijevi – $\lambda_{inox} = 15 \text{ W/m K}$

Za izračun koeficijenta prijelaza topline, potrebno je odrediti broj cijevi i njihovu duljinu.

Izabrano:

- Duljina cijevi – $L = 8 \text{ m}$
- Broj cijevi – $z = 224$

3.1. Prijelaz topline na unutarnjoj strani cijevi

Svojstva otopine se mijenjaju po duljini cijevi zbog promjene u koncentraciji stoga je koeficijent prijelaza topline izračunat sa srednjim svojstvima u odnosu na ulaz i izlaz iz cijevi.

Prvo će se odrediti potreban maseni protok recirkulacije sa svojstvima otopine na izlazu iz cijevi.

Svojstva otopine određena su pomoću izraza :

- Gustoća [7]

$$\rho = (1005,3 - 0,22556 \cdot \vartheta) - 2,4304 \cdot \frac{\vartheta}{1000} + 3,7329 \cdot \xi + 0,01781937 \cdot \xi^2$$

$$\rho_a = 1289,63 \frac{\text{kg}}{\text{m}^3}$$

- Viskoznost [7]

$$\mu = 4,3 \cdot 10^{-4} \cdot \exp\left(\frac{3,357 \cdot [\xi - 0,3155 \cdot (\vartheta - 50)]}{116,8 - [\xi - 0,3155 \cdot (\vartheta - 50)]}\right)$$

$$\mu_a = 0,00902 \text{ Pa s}$$

- Napetost površine [8]

$$\sigma = 73.636 + 0.099 \cdot \xi - 0.096 \cdot \vartheta$$

$$\sigma = 0.7224 \frac{N}{m}$$

Prema jednadžbi:

$$\Gamma_{min} = 0,13((1 - \cos\theta) \cdot \sigma)^{0,764} \cdot \rho^{0,255} \cdot \mu^{-0,018}$$

$$\Gamma_{min} = 0,11487 \frac{kg}{m \cdot s}$$

Potreban protok za recirkulaciju:

$$q_m = d_u \cdot \pi \cdot n \cdot \Gamma_{min} = q_{m,rec} + q_{mr}$$

$$q_{m,rec} = 8544.96 \text{ kg/h}$$

Otopina na ulazu u cijevi ima koncentraciju:

$$\xi'_r = \frac{q_{m,rec} \cdot \xi_a + q_{ma} \cdot \xi_r}{q_{m,rec} + q_{ma}}$$

$$\xi'_r = 0.4818 \frac{kg}{kg}$$

Srednja koncentracija iznosi:

$$\xi_{sr} = \frac{\xi_a + \xi'_r}{2}$$

$$\xi_{sr} = 0.5659 \frac{kg}{kg}$$

Potrebna svojstva otopine:

- Gustoća:

$$\rho_{sr} = 1239.99 \frac{kg}{m^3}$$

- Dinamička viskoznost:

$$\mu_a = 0.004164 \text{ Pa} \cdot s$$

- Koeficijent toplinske provodljivosti [7]:

$$\lambda = 0,574 + 1,699 \cdot 10^{-3} \cdot \vartheta - 3,608 \cdot 10^{-6} \cdot \vartheta^2 - 3,528 \cdot 10^{-3} \cdot \xi$$

$$\lambda = 0.4872 \frac{W}{m K}$$

- Specifični toplinski kapacitet prema jednadžbi:

$$c = 3.106 \frac{kJ}{kg K}$$

- Prandtlov broj

$$Pr = \frac{c \cdot \mu}{\lambda}$$

$$Pr = 26.54$$

- Reynoldsov broj

$$Re = \frac{q_{m,rec} + q_{mr}}{z \cdot \pi \cdot d_u \cdot \mu}$$

$$Re = 37.22$$

Koeficijent prijelaza topline izračunat je pomoću izraza [9]:

$$Nu = 1.663 \cdot Re^{-0.2648} \cdot Pr^{0.1592}$$

$$Nu = 1.0756$$

$$\alpha_u = Nu \cdot \left(\frac{g}{\nu^2}\right)^{0.33} \cdot \lambda$$

$$\alpha_u = 4597.39 \frac{W}{m^2 K}$$

3.2. Prijelaz topline na vanjskoj stijenci cijevi

S vanjske strane cijevi, tj. u plaštu, događa se kondenzacija vodene pare uslijed predavanja latentne topline za isparavanje. Kondenzat će se odvoditi pri dnu plašta.

Svojstva suhozasićene vodene pare i vrele kapljevine pri $\vartheta_d = 86 \text{ }^\circ\text{C}$:

- Gustoća ogrjevne pare – $\rho_d = 0,36706 \text{ kg/m}^3$

- Gustoća kondenzata – $\rho_k = 967,94 \text{ kg/m}^3$
- Koeficijent toplinske provodnosti kondenzata – $\lambda_k = 0,670 \text{ W/m K}$
- Dinamička viskoznost kondenzata – $\mu_k = 0,000329 \text{ Pa} \cdot \text{s}$

Za kondenzaciju oko cijevi, koeficijent prijelaza topline izračunat je prema korelaciji [10]:

$$\alpha_v = 0.926 \cdot \lambda_k \left[\frac{\rho_k \cdot (\rho_k - \rho_d) \cdot g}{\mu_k \cdot \frac{q_{md} + q_{mwg}}{z \cdot \pi \cdot d_v}} \right]^{\frac{1}{3}}$$

$$\alpha_v = 5789.09 \frac{\text{W}}{\text{m}^2 \text{K}}$$

Izjednačavanjem toplinskih tokova moguće je izračunati temperaturu vanjske stijenke cijevi:

$$\alpha_v(\vartheta_d - \vartheta_{sv}) = \frac{(\vartheta_{sv} - \vartheta_r)}{\frac{d_v}{d_u \cdot \alpha_u} + \frac{d_v}{2 \cdot \lambda_{inox}} \cdot \ln\left(\frac{d_v}{d_u}\right)}$$

$$\vartheta_{sv} = 84.3 \text{ }^\circ\text{C}$$

3.3. Površina uparivača

Nakon što su određeni potrebni koeficijenti prijelaza topline, moguće je izračunati ukupan koeficijent prolaza topline. Sveden na vanjsku površinu:

$$k_v = \frac{1}{\frac{d_v}{d_u \cdot \alpha_u} + \frac{d_v}{2 \cdot \lambda_{inox}} \cdot \ln\left(\frac{d_v}{d_u}\right) + \frac{1}{\alpha_v}}$$

$$k_v = 1.665 \frac{\text{kW}}{\text{m}^2 \cdot \text{K}}$$

Potrebna površina uparivača:

$$A_v = \frac{\Phi_{gr}}{k_v \cdot (\vartheta_d - \vartheta_r)}$$

$$A_v = 213.82 \text{ m}^2$$

Odabrana površina:

$$A = d_v \cdot L \cdot z \cdot \pi$$

$$A = 213,93 \text{ m}^2$$

3.4. Dozvoljeno vrijeme zadržavanja filma

- Debljina filma na ulazu u cijev:

$$s = \left(\frac{3 \cdot \frac{q_{m,rec} + q_{mr}}{z \cdot \pi \cdot d_u}}{g \cdot \rho \cdot (\rho - \rho_w)} \right)^{\frac{1}{3}}$$

$$s = 0,595 \text{ mm}$$

- Vrijeme zadržavanja filma na stijenci:

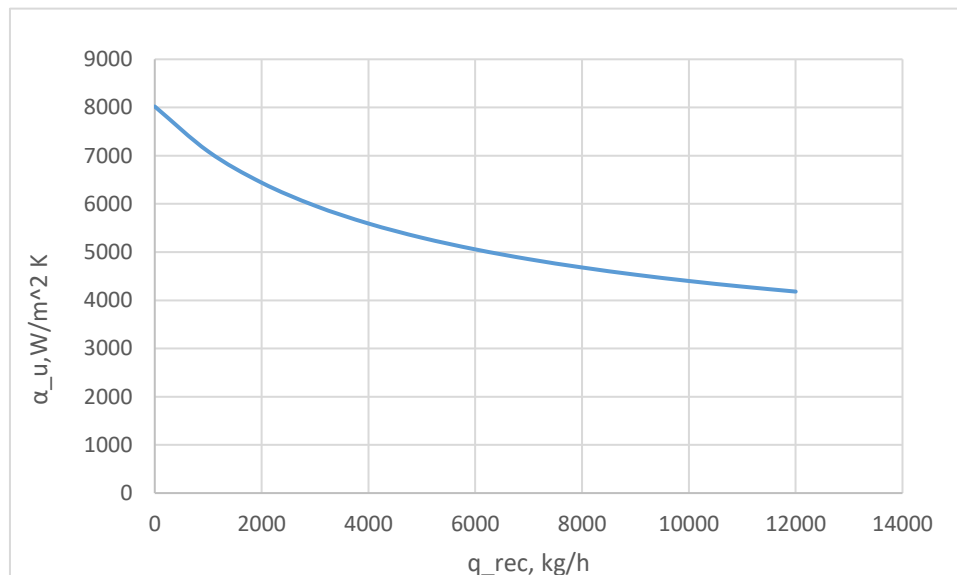
$$t = \frac{s \cdot \pi \cdot d_u \cdot L}{\frac{q_{m,rec} + q_{ma}}{z \cdot \rho}}$$

$$t = 29,73 \text{ s}$$

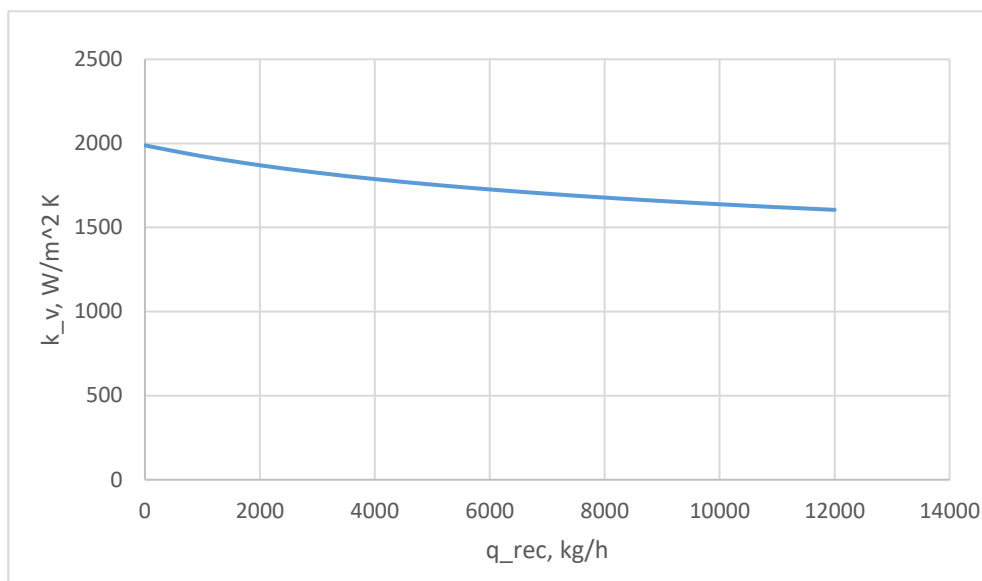
Dozvoljeno vrijeme zadržavanja filma je unutar granice do 60 sekundi. [1]

3.5. Utjecaj recirkulacije na koeficijent prijelaza topline

Prethodno provedeni proračun izračunat je za različite masene protoke recirkulacije kako bi se utvrdio utjecaj na koeficijent prijelaza topline.



Slika 4 - Promjena koeficijenta prijelaza topline



Slika 5 - Promjena koeficijenta prolaza topline

Na slici 4 prikazana je promjena koeficijenta prijelaza topline na unutarnjoj strani cijevi u ovisnosti o masenom protoku recirkulacije te je vidljiv pad koeficijenta s porastom masenog protoka koji uzrokuje povećanje debljine filma i značajnije povećanje viskoznosti otopine nakon što se pomiješa slaba otopina sastava $\xi_r = 15\%$ i jaka otopina koja je u opticaju sastava $\xi_r = 65\%$ prije ulaza u aparat i distribucije po cijevima. Pad koeficijenta prijelaza topline s unutarnje strane cijevi posljedično dovodi do povećanja potrebne površine izmjenjivača (slika 5). Međutim, kako bi se ispunio uvjet o minimalnom protoku pri kojem ne dolazi do pucanja filma unutar cijevi, povećanje površine izmjenjivača je opravdano te se prednost daje ostvarenju povoljnih uvjeta i stabilnosti rada aparata.

4. DIMENZIONIRANJE UREĐAJA

4.1. Priključak za dovod ogrjevne pare

Preporučena brzina strujanja vodene pare je između 30 i 70 m/s [11].

- Pretpostavljena brzina strujanja za proračun:

$$w_{pr} = 50 \text{ m/s}$$

- Unutarnji promjer priključka:

$$d_{u,pr} = \sqrt{\frac{4 \cdot (q_{md} + q_{mwg})}{\pi \cdot w_{pr} \cdot \rho_g}} = 256.62 \text{ mm}$$

Odabrana je bešavna cijev DIN 2462 Ø323.9x10 mm [6]:

$$d_{v,pr} = 323.9 \text{ mm}$$

$$s_{pr} = 10 \text{ mm}$$

$$d_{u,pr} = 303.9 \text{ mm}$$

Stvarna brzina pare u priključku:

$$w_{pr_d} = \frac{4 \cdot (q_{md} + q_{mwg})}{\pi \cdot d_{u,pr}^2 \cdot \rho_g} = 35.65 \text{ m/s}$$

Na priključak se zavaruje ravna pribubnica DIN2573/75 DN300; PN6[6].

4.2. Priključak za odvod supare

- Pretpostavljena brzina strujanja za proračun:

$$w_{pr} = 50 \text{ m/s}$$

- Unutarnji promjer priključka:

$$d_{u,pr} = \sqrt{\frac{4 \cdot q_{mw}}{\pi \cdot w_{pr} \cdot \rho_d}} = 283.35 \text{ mm}$$

Odabrana je bešavna cijev DIN 2462 Ø323.9x10 mm [6]:

$$d_{v,pr} = 323.9 \text{ mm}$$

$$s_{pr} = 10 \text{ mm}$$

$$d_{u,pr} = 303.9 \text{ mm}$$

Stvarna brzina pare u priključku:

$$w_{pr_d} = \frac{4 \cdot q_{mw}}{\pi \cdot d_{u,pr}^2 \cdot \rho_v} = 43.47 \text{ m/s}$$

Na priključak se zavaruje ravna priрубnica DIN2573/75 DN300; PN6[6].

4.3. Priključak za dovod otopine

Preporučena brzina strujanja tekućina je između 1.5 do 2.5 m/s [11].

- Pretpostavljena brzina strujanja za proračun:

$$w_{pr} = 2 \text{ m/s}$$

- Unutarnji promjer priključka:

$$d_{u,pr} = \sqrt{\frac{4 \cdot (q_{m,rec} + q_{mr})}{\pi \cdot w_{pr} \cdot \rho_r}} = 43.69 \text{ mm}$$

Odabrana je bešavna cijev DIN 2462 Ø48.3x3.2 mm [6]:

$$d_{v,pr} = 48.3 \text{ mm}$$

$$s_{pr} = 3.2 \text{ mm}$$

$$d_{u,pr} = 41.9 \text{ mm}$$

Stvarna brzina otopine u priključku:

$$w_{pr_d} = \frac{4 \cdot (q_{m,rec} + q_{mr})}{\pi \cdot d_{u,pr}^2 \cdot \rho_r} = 2.17 \text{ m/s}$$

Na priključak se zavaruje ravna priрубnica DIN2573/75 DN40; PN6[6].

4.4. Priključak za odvod otopine

- Pretpostavljena brzina strujanja za proračun:

$$w_{pr} = 2 \text{ m/s}$$

- Unutarnji promjer priključka:

$$d_{u,pr} = \sqrt{\frac{4 \cdot (q_{m,rec} + q_{ma})}{\pi \cdot w_{pr} \cdot \rho_a}} = 36.18 \text{ mm}$$

Odabrana je bešavna cijev DIN 2462 Ø48.3x3.2 mm [6]:

$$d_{v,pr} = 48.3 \text{ mm}$$

$$s_{pr} = 3.2 \text{ mm}$$

$$d_{u,pr} = 41.9 \text{ mm}$$

Stvarna brzina otopine u priključku:

$$w_{pr,d} = \frac{4 \cdot (q_{m,rec} + q_{ma})}{\pi \cdot d_{u,pr}^2 \cdot \rho_a} = 1.5 \text{ m/s}$$

Na priključak se zavaruje ravna priрубnica DIN2573/75 DN40; PN6[6].

4.5. Priključak za odvod kondenzata

- Pretpostavljena brzina strujanja za proračun:

$$w_{pr} = 2 \text{ m/s}$$

- Unutarnji promjer priključka:

$$d_{u,pr} = \sqrt{\frac{4 \cdot (q_{md} + q_{mwg})}{\pi \cdot w_{pr} \cdot \rho_l}} = 24.51 \text{ mm}$$

Odabrana je bešavna cijev DIN 2462 Ø30x3.2 mm [6]:

$$d_{v,pr} = 30 \text{ mm}$$

$$s_{pr} = 3.2 \text{ mm}$$

$$d_{u,pr} = 23.6 \text{ mm}$$

Stvarna brzina kondenzata u priključku:

$$w_{pr,d} = \frac{4 \cdot (q_{md} + q_{mwg})}{\pi \cdot d_{u,pr}^2 \cdot \rho_l} = 2.15 \text{ m/s}$$

Na priključak se zavaruje ravna priрубnica DIN2573/75 DN25; PN6[6].

5. PRORAČUN ČVRSTOĆE

Proračunska temperatura (najveća temperatura koja se pojavljuje u aparatu):

$$T_d = 100 \text{ } ^\circ\text{C}$$

Proračunski tlak prema normi za posude pod vakuumom iznosi:

$$p_d = PS = 1 \text{ bar}$$

Odabrani materijal je Inox čelik DIN 1.4301 X5CrNi1810 sljedećih svojstava[12]:

$$E = 200000 \text{ N/mm}^2$$

$$R_{p0,2/20^\circ\text{C}} = 230 \text{ N/mm}^2$$

$$R_{p0,2/100^\circ\text{C}} = 155 \text{ N/mm}^2$$

$$R_m = 500 \text{ N/mm}^2$$

$$\nu = 0,3$$

Proračunska čvrstoća pri proračunskoj temperaturi:

$$f_d = \min\left(\frac{R_{p0,2/100^\circ\text{C}}}{1,5}; \frac{R_m}{2,4}\right) = 103.33 \text{ N/mm}^2$$

Proračunska čvrstoća pri okolišnoj temperaturi:

$$f_a = \min\left(\frac{R_{p0,2/20^\circ\text{C}}}{1,5}; \frac{R_m}{2,4}\right) = 153.33 \text{ N/mm}^2$$

Hidrostatski ispitni tlak:

$$PT = \max\left(1,25 \cdot p_d \cdot \frac{f_a}{f_d}; 1,43 \cdot PS\right) = 1.85 \text{ bar}$$

5.1. Proračun cilindričnog plašta izloženog djelovanju unutarnjeg tlaka – M.E2.253

Dimenzije plašta koji je izrađen savijanjem lima:

- Vanjski promjer: $D_v = 900 \text{ mm}$
- Debljina stijenke: $s = 10 \text{ mm}$

- Unutarnji promjer: $D_u = 880 \text{ mm}$

Uvjet primjene norme:

$$\frac{D_v}{D_u} = 1.023 < 1.2$$

Dodatak za dopušteno odstupanje materijala (M.E2.250):

$$c_1 = 0.35 \text{ mm}$$

Dodatak zbog smanjenja debljine stijenke korozijom i trošenjem (feritni čelik):

$$c_2 = 1 \text{ mm}$$

Koeficijent zavarenog spoja:

$$v = 1$$

Stupanj sigurnosti za materijal pri proračunskoj temperaturi (M.E2.250):

$$S = 1.5$$

Stupanj sigurnosti za materijal pri ispitnom tlaku (M.E2.250):

$$S' = 1.1$$

Potrebna debljina stijenke plašta pri radnom tlaku p_d :

$$s = \frac{D_v \cdot p_d}{20 \cdot \frac{R_{p0,2/100^\circ\text{C}}}{S} \cdot v + p_d} + c_1 + c_2$$

$$s = \frac{900 \cdot 1}{20 \cdot \frac{155}{1.5} \cdot 1 + 1} + 0,35 + 1 = 1.79 \text{ mm}$$

Potrebna debljina stijenke plašta pri ispitnom tlaku PT:

$$s = \frac{D_v \cdot PT}{20 \cdot \frac{R_{p0,2/20^\circ\text{C}}}{S'} \cdot v + PT} + c_1 + c_2$$

$$s = \frac{900 \cdot 1,85}{20 \cdot \frac{230}{1.1} \cdot 1 + 1,49} + 0,35 + 1 = 1.75 \text{ mm}$$

Odabrana debljina stijenke je veća od potrebne debljine što znači da je plašt dobro dimezioniran.

5.2. Proračun izreza u plaštu izloženom djelovanju unutarnjeg tlaka – M.E2.256

Uvjet primjene norme:

$$0.002 \leq \frac{s - c_1 - c_2}{D_v} \leq 0.1$$

$$0.002 \leq \frac{10 - 0.35 - 1}{900} \leq 0.1$$

$$0.002 \leq 0,0096 \leq 0.1$$

Zadovoljava uvjet!

Određivanje koeficijenta oslabljenja izrezom v_a prema normi M.E2.256 pomoću grafa:

$$v_a = f\left(\frac{s_s - c_1 - c_2}{s_A - c_1 - c_2}; \frac{d_{u,pr,d}}{\sqrt{(D_u + s_A - c_1 - c_2) \cdot (s_A - c_1 - c_2)}}\right)$$

$$\frac{s_s - c_1 - c_2}{s_A - c_1 - c_2} = \frac{10 - 0.35 - 1}{10 - 0.35 - 1} = 1$$

$$\frac{d_{u,pr}}{\sqrt{(D_u + s_A - c_1 - c_2) \cdot (s_A - c_1 - c_2)}} = \frac{303.9}{\sqrt{(880 + 10 - 0.35 - 1) \cdot (10 - 0.35 - 1)}} = 3.46$$

Iz grafa očitano:

$$v_a = 0.57$$

Potrebna debljina stijenke plašta oko izreza pri radnom tlaku p_d :

$$s = \frac{D_v \cdot p_d}{20 \cdot \frac{R_{p0,2/100^\circ C}}{S} \cdot v_a + p_d} + c_1 + c_2$$

$$s = \frac{900 \cdot 1}{20 \cdot \frac{155}{1.5} \cdot 0.57 + 1} + 0,35 + 1 = 2.11 \text{ mm}$$

Potrebna debljina stijenke plašta oko izreza pri ispitnom tlaku PT:

$$s = \frac{D_v \cdot PT}{20 \cdot \frac{R_{p0,2/20^\circ C}}{S'} \cdot v_a + PT} + c_1 + c_2$$

$$s = \frac{900 \cdot 1.85}{20 \cdot \frac{230}{1.1} \cdot 0.57 + 1.85} + 0,35 + 1 = 1.73 \text{ mm}$$

Plašt nije potrebno dodatno ojačavati jer je debljina stijenke plašta veća od potrebne debljine stijenke oko izreza.

5.3. Proračun cilindričnog plašta izloženog djelovanju vanjskog tlaka – M.E2.254

Uvjet primjenjivosti norme:

$$\frac{D_v}{D_u} = \frac{900}{880} = 1.022 < 1.2$$

5.3.1. Tlak pri elastičnom ulubljivanju

Faktor sigurnosti u odnosu na elastično ulubljivanje:

$$S_k = 3$$

Vanjski tlak kod kojeg nastupa elastično ulubljivanje:

$$p = \frac{E}{S_k} \cdot \frac{20}{1 - \nu^2} \cdot \left(\frac{s_A - c_1 - c_2}{D_v} \right)^3$$

$$p = \frac{200000}{3} \cdot \frac{20}{1 - 0.35^2} \cdot \left(\frac{10 - 0.35 - 1}{900} \right)^3 = 1,35 \text{ bar} > p_{ok}$$

5.3.2. Tlak pri plastičnom ulubljivanju

Odstupanje od kružnog oblika:

$$u = 1.5\%$$

Stupanj sigurnosti u odnosu na trajnu čvrstoću materijala:

$$S = 1.6$$

Vanjski tlak kod kojeg nastupa plastično ulubljivanje:

$$p = \frac{20 \cdot R_m}{S} \cdot \frac{s_A - c_1 - c_2}{D_v} \cdot \frac{1}{1 + \frac{1,5 \cdot u \cdot \left(1 - 0,2 \cdot \frac{D_v}{L}\right) \cdot D_v}{100 \cdot (s_A - c_1 - c_2)}}$$

$$p = \frac{20 \cdot 500}{1.6} \cdot \frac{10 - 0.35 - 1}{900} \cdot \frac{1}{1 + \frac{1,5 \cdot 1,5 \cdot \left(1 - 0,2 \cdot \frac{900}{8000}\right) \cdot 900}{100 \cdot (10 - 0.35 - 1)}} = 18,26 \text{ bar}$$

Debljina plašta je dovoljna da pri okolišnjem tlaku ne dođe do ulubljivanja.

5.4. Proračun podnica izvrnutih unutarnjem tlaku – M.E2.252

Odabrana je duboka podnica $\phi 900 \times 8$ mm prema DIN 28013 [7]. Materijal podnice je Inox čelik Č. 4580 (DIN 1.4301 X5CrNi1810). Dimenzije podnice:

- Vanjski promjer podnice:

$$D_{v,podnica} = 900 \text{ mm}$$

- Debljina stijenke podnice:

$$s_{podnica} = 8 \text{ mm}$$

- Unutarnji promjer podnice:

$$D_{u,podnica} = 884 \text{ mm}$$

- Polumjer kalote:

$$R = 0.8 \cdot D_{v,podnica} = 720 \text{ mm}$$

- Polumjer torusnog dijela:

$$r = 138.6 \text{ mm}$$

Visina cilindričnog dijela podnice:

$$3,5 \cdot s \leq h_1 \leq 150$$

$$28 \text{ mm} \leq 120 \text{ mm} \leq 150 \text{ mm}$$

Visina iznad cilindričnog dijela:

$$h_2 = 0.255 \cdot D_{v,podnica} - 0.635 \cdot s = 225 \text{ mm}$$

Uvjet primjene norme:

$$0.002 \leq \frac{s - c_1 - c_2}{D_v} \leq 0.1$$

$$0.002 \leq 0,00738 \leq 0.1$$

Koeficijent oblika podnice β očitano iz norme:

$$\beta = f\left(\frac{d_{u,pr}}{D_{v,podnica}}; \frac{s_{podnica} - c_1 - c_2}{D_{v,podnica}}\right) = f(0.337; 0.00745) = 5$$

5.4.1. Potrebna debljina torusnog dijela podnice

Koeficijent zavarenog spoja za jednodijelne podnice:

$$\nu = 1$$

Potrebna debljina stijenke torusnog dijela podnice pri radnom tlaku:

$$s = \frac{D_{v,podnica} \cdot p_d \cdot \beta}{40 \cdot \frac{R_{p0,2/100^\circ C}}{S} \cdot \nu} + c_1 + c_2$$

$$s = \frac{900 \cdot 1 \cdot 5}{40 \cdot \frac{155}{1.50} \cdot 1} + 0.35 + 1 = 2.43 \text{ mm}$$

Zadovoljava!

Potrebna debljina stijenke torusnog dijela podnice pri ispitnom tlaku:

$$s = \frac{D_{v,podnica} \cdot PT \cdot \beta}{40 \cdot \frac{R_{p0,2/20^\circ C}}{S'} \cdot \nu} + c_1 + c_2$$

$$s = \frac{900 \cdot 1.85 \cdot 5}{40 \cdot \frac{230}{1.10} \cdot 1} + 0.35 + 1 = 2.34 \text{ mm}$$

Zadovoljava!

5.4.2. Potrebna debljina kalote podnice

Potrebna debljina stijenke torusnog dijela podnice pri radnom tlaku:

$$s = \frac{D_{kalote} \cdot p_d}{40 \cdot \frac{R_{p0,2/100^\circ C}}{S} \cdot \nu + p_d} + c_1 + c_2$$

$$s = \frac{1440 \cdot 1}{40 \cdot \frac{155}{1.50} \cdot 1 + 1} + 0.35 + 1 = 1.69 \text{ mm}$$

Zadovoljava!

Potrebna debljina stijenke torusnog dijela podnice pri ispitnom tlaku:

$$s = \frac{D_{kalote} \cdot PT}{40 \cdot \frac{R_{p0,2/20^\circ C}}{S'} \cdot \nu + PT} + c_1 + c_2$$

$$s = \frac{1440 \cdot 1,85}{40 \cdot \frac{230}{1,10} \cdot 1 + 1,85} + 0,35 + 1 = 1,66 \text{ mm}$$

Zadovoljava!

5.4.3. Provjera na elastično ulubljivanje

Minimalni tlak ulubljivanja:

$$p_{B_min} = 1,5 \cdot p_d = 1,5 \cdot 1 = 1,5 \text{ bar}$$

Određivanje tlaka ulubljivanja:

$$p_B = f\left(\frac{s - c_1 - c_2}{D_v}\right) = 0,0074$$

Radna točka izlazi iz dijagrama, što znači da debljina stijenke zadovoljava uvjete.

5.5. Proračun podnica izvrnutih vanjskom tlaku – M.E2.252

Stupanj sigurnosti:

$$S_k = 3 + 0,002 \cdot \left(\frac{S_{podnica} - c_1 - c_2}{R}\right)^{-1} = 3 + 0,002 \cdot \left(\frac{8 - 0,35 - 1}{720}\right)^{-1} = 3,21$$

$$p_{ok} < 3,66 \cdot \frac{E}{S_k} \cdot \left(\frac{S_{podnica} - c_1 - c_2}{R}\right)^2 = 19,45 \text{ bar}$$

Podnica zadovoljava uvjete djelovanja vanjskog tlaka.

5.6. Proračun cijevne stijenke – M.E2.259

5.6.1. Potrebna debljina cijevne stijenke

Cijevna stijenka učvršćuje i pozicionira cijevni snop. Gornja i donja cijevna stijenka su identične. Materijal cijevne stijenke je Inox čelik Č. 4580 (DIN 1.4301 X5CrNi1810).

Dimenzije:

$$D = 1015 \text{ mm}$$

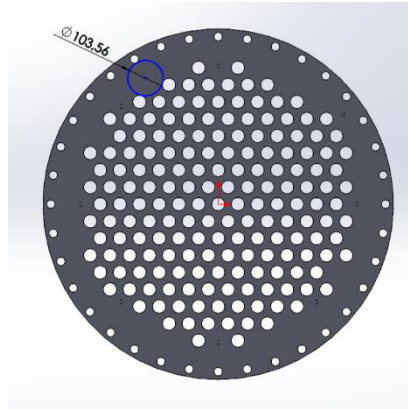
$$k = 970 \text{ mm}$$

$$b = 36 \text{ mm}$$

$$d_2 = 24 \text{ mm}$$

Najveći promjer upisanog kruga u presjek cijevnog snopa:

$$d_{max} = 103,56 \text{ mm}$$



Slika 6 - Cijevna stijenka

Potrebna debljina cijevne stijenke pri radnom tlaku:

$$b_{min} = 0.4 \cdot d_{maks} \cdot \sqrt{\frac{p_d \cdot S}{10 \cdot R_{p0,2/100^\circ C}}}$$

$$b_{min} = 0.4 \cdot 103.56 \cdot \sqrt{\frac{1 \cdot 1.5}{10 \cdot 155}} = 1.28 \text{ mm}$$

Zadovoljava!

Potrebna debljina cijevne stijenke pri ispitnom tlaku:

$$b_{min} = 0.4 \cdot d_{maks} \cdot \sqrt{\frac{PT \cdot S'}{10 \cdot R_{p0,2/20^\circ C}}}$$

$$b_{min} = 0.4 \cdot 103.56 \cdot \sqrt{\frac{1.85 \cdot 1.1}{10 \cdot 230}} = 1.23 \text{ mm}$$

Zadovoljava!

5.6.2. Provjera učvršćenja cijevi

Potrebno je odrediti minimalnu širinu zavora kojim se cijevi spajaju sa cijevnom stijenkom.

Površina opterećenja:

$$A_R = t^2 \cdot \frac{\sqrt{3}}{2} - \frac{d_v^2 \cdot \pi}{4} = 57^2 \cdot \frac{\sqrt{3}}{2} - \frac{38^2 \cdot \pi}{4} = 1679.60 \text{ mm}^2$$

Sila u cijevi:

$$F_R = p_d \cdot A_R = 1 \cdot 10^5 \cdot 0.00167960 = 167.96 \text{ N}$$

Potrebna širina zavora:

$$g = 0,4 \cdot \frac{F_R \cdot S}{d_v \cdot R_{p0,2/100^\circ C}} = 0,4 \cdot \frac{167,96 \cdot 1,5}{38 \cdot 155}$$

$$g = 0,017 \text{ mm}$$

5.6.3. Kontrola na izvijanje

Udaljenost pregrade od stjenke:

$$l_0 = 724 \text{ mm}$$

Slobodna duljina izvijanja:

$$l_k = 0,7 \cdot l_0 = 0,7 \cdot 724 = 506,8 \text{ mm}$$

Stupanj vitkosti:

$$\lambda = \frac{4 \cdot l_k}{\sqrt{d_v^2 + d_u^2}} = \frac{4 \cdot 506,8}{\sqrt{38^2 + 32,8^2}} = 40,38$$

$$\lambda_0 = \pi \cdot \sqrt{\frac{E}{k}} = \pi \cdot \sqrt{\frac{200000}{155}} = 112,84$$

Za $\lambda < \lambda_0$ vrijedi sljedeći izraz za određivanje dopuštene sile izvijanja:

$$F_K = \frac{R_{p0,2/100^\circ C}}{S} \cdot \pi \cdot \frac{d_v^2 - d_u^2}{4} \cdot \left[1 - \frac{\lambda}{\lambda_0} \left(1 - \frac{S}{3} \right) \right]$$

$$F_K = \frac{155}{1,5} \cdot \pi \cdot \frac{38^2 - 32,8^2}{4} \cdot \left[1 - \frac{40,38}{112,84} \left(1 - \frac{1,5}{3} \right) \right] = 24532,92 \text{ N}$$

Uvjet:

$$F_K > F_R$$

$$24532,92 \text{ N} > 167,96 \text{ N}$$

Zadovoljava!

5.7. Odabir brtve za prirubnički spoj

Kako bi se spriječilo prodiranje i izlaženje medija izvan aparata u okoliš, potrebno je umetnuti brtve između prirubničkih spojeva. Odabrana je brtva od klingerita dimenzija:

- Vanjski promjer brtve:

$$d_{2b} = 940 \text{ mm}$$

- Unutarnji promjer brtve:

$$d_{1b} = 888 \text{ mm}$$

- Debljina brtve

$$s_b = 5 \text{ mm}$$

5.8. Proračun vijaka – M.E2.257

5.8.1. Sile u kružnom vijčanom spoju s brtvom unutar kruga provrta

5.8.1.1. Najmanja sila u vijcima za radno stanje

Sile uslijed djelovanja tlaka na gornju površinu:

$$F_{RB r} = \frac{p_d \cdot \pi \cdot D_u^2}{40} = \frac{1 \cdot \pi \cdot 884^2}{40} = 61375.41 \text{ N}$$

Sila koja djeluje na prsten koji nije pokriven brtvom:

- Srednji promjer brtve:

$$d_{mb} = \frac{d_{2b} + d_{1b}}{2} = \frac{940 + 888}{2} = 914 \text{ mm}$$

$$F_{FB r} = \frac{p_d \cdot \pi \cdot (d_{mb}^2 - D_u^2)}{40} = \frac{1 \cdot \pi \cdot (914^2 - 884^2)}{40} = 4236.43 \text{ N}$$

Sila u brtvi:

- Koeficijent brtve za radno stanje:

$$b_d = \frac{d_{2b} - d_{1b}}{2} = \frac{940 - 888}{2} = 26 \text{ mm}$$

$$k_1 = 1,3 \cdot b_d = 1,3 \cdot 26 = 33.8 \text{ mm}$$

$$S_D = 1.2$$

$$F_{DBr} = \frac{p_d}{10} \cdot \pi \cdot d_{mb} \cdot S_D \cdot k_1 = \frac{1}{10} \cdot \pi \cdot 914 \cdot 1.2 \cdot 33.8 = 11646.46 \text{ N}$$

- Najmanja sila u vijcima za radno stanje:

$$F_{SBr} = F_{RB r} + F_{FB r} + F_{DB r}$$

$$F_{SBr} = 61375.41 + 4236.43 + 11646.46 = 77258.3 \text{ N}$$

5.8.1.2. Najmanja sila u vijcima za ispitno stanje

Sile uslijed djelovanja tlaka na gornju površinu:

$$F_{RB i} = \frac{PT \cdot \pi \cdot D_u^2}{40} = \frac{1.85 \cdot \pi \cdot 884^2}{40} = 113544.51 \text{ N}$$

Sila koja djeluje na prsten koji nije pokriven brtvom:

$$F_{FBi} = \frac{PT \cdot \pi \cdot (d_{mb}^2 - D_u^2)}{40} = \frac{1.85 \cdot \pi \cdot (914^2 - 884^2)}{40} = 7837.41 \text{ N}$$

Sila u brtvi:

$$F_{DBi} = \frac{PT}{10} \cdot \pi \cdot d_{mb} \cdot S_D \cdot k_1 = \frac{1.85}{10} \cdot \pi \cdot 914 \cdot 1,2 \cdot 33,8 = 21545,95 \text{ N}$$

Najmanja sila u vijcima za radno stanje:

$$F_{SBi} = F_{RBi} + F_{FBi} + F_{DBi}$$

$$F_{SBi} = 113544,51 + 7837,41 + 21545,95 = 142897,87 \text{ N}$$

5.8.1.3. Najmanja sila u vijcima za ugradbeno stanje

Svojstva brtvi prema normi M.E2.257:

$$k_0 \cdot K_d = 200 \cdot \sqrt{\frac{b_d}{s_b}} = 200 \cdot \sqrt{\frac{15}{2}} = 547,72 \text{ N/mm}$$

$$F_{DV*} = \pi \cdot d_{mb} \cdot k_0 \cdot K_D = \pi \cdot 914 \cdot 547,72 = 1572731 \text{ N}$$

U slučaju da je ovako izračunata sila pri ugradbenom stanju, veća od izračunate sile pri radnom stanju ($F_{DV*} > F_{SBr}$) kod brtvi od mekog materijala prethodni izraz zamjenjuje se sa:

$$F_{DV} = 0,2 F_{DV*} + 0,8 \cdot \sqrt{F_{SBr} \cdot F_{DV*}}$$

$$F_{DV} = 0,2 \cdot 1572731 + 0,8 \cdot \sqrt{77258,3 \cdot 1572731} = 593409 \text{ N}$$

5.8.2. Proračun promjera vijaka

Odabran je razred čvrstoće vijaka 5.6. Prema [13]:

Granica tečenja vijaka na 20°C:

$$R_{e_v,20^\circ\text{C}} = 300 \text{ N/mm}^2$$

Granica tečenja vijaka na 100°C:

$$R_{e_v,100^\circ\text{C}} = 270 \text{ N/mm}^2$$

5.8.2.1. Promjer vijaka za radno stanje

Pomoćna vrijednost Z očitana je za površine obrađene skidanjem strugotinama i vijke s punim tijelom:

$$Z = 1,51$$

Određivanje koeficijenta c_s za radno stanje:

$$Z \cdot \sqrt{\frac{F_{SBr}}{R_{e_v,82^\circ\text{C}} \cdot N_v}} = 1,51 \cdot \sqrt{\frac{77258,3}{270 \cdot 36}} = 4,25 \text{ mm} < 20 \text{ mm}$$

$$c_s = 3 \text{ mm}$$

Promjer vijaka za radno stanje:

$$d_{sr} = Z \cdot \sqrt{\frac{F_{SB r}}{R_{e_v 100^\circ C} \cdot N_v}} + c_s = 4.25 + 3 = 5.25 \text{ mm}$$

Zadovoljava!

5.8.2.2. Promjer vijaka za ispitno stanje

Pomoćna vrijednost Z očitana je za površine obrađene skidanjem strugotinama i vijke s punim tijelom:

$$Z = 1.51$$

Određivanje koeficijenta c_s za radno stanje:

$$Z \cdot \sqrt{\frac{F_{SB i}}{R_{e_v 20^\circ C} \cdot N_v}} = 1.51 \cdot \sqrt{\frac{142897.87}{300 \cdot 36}} = 5.50 \text{ mm} < 20 \text{ mm}$$

$$c_s = 3 \text{ mm}$$

Promjer vijaka za radno stanje:

$$d_{sr} = Z \cdot \sqrt{\frac{F_{SB i}}{R_{e_v 20^\circ C} \cdot N_v}} + c_s = 5.50 + 3 = 5.25 \text{ mm}$$

Zadovoljava!

5.8.2.3. Promjer vijaka za ugradbeno stanje

Pomoćna vrijednost Z očitana je za površine obrađene skidanjem strugotinama i vijke s punim tijelom:

$$Z = 1.51$$

Određivanje koeficijenta c_s za radno stanje:

$$Z \cdot \sqrt{\frac{F_{DV}}{R_{e_v 20^\circ C} \cdot N_v}} = 1.51 \cdot \sqrt{\frac{593409}{300 \cdot 36}} = 11.19 \text{ mm} < 20 \text{ mm}$$

$$c_s = 3 \text{ mm}$$

Promjer vijaka za radno stanje:

$$d_{sr} = Z \cdot \sqrt{\frac{F_{SB r}}{R_{e_v 20^\circ C} \cdot N_v}} + c_s = 11.19 + 3 = 14.19 \text{ mm}$$

Zadovoljava!

6. ZAKLJUČAK

Uparivanje je široko zastupljeni proces u procesnoj industriji. U industriji se uparivanje zbog potrebe za velikim kapacitetima provodi kontinuirano dok su za manje kapacitete prihvatljivi i šaržni uređaji koji zahtijevaju manje investicijske troškove. U industriji proizvodnje šećera najčešća izvedba uparivača je onaj s padajućim filmom koji pruža visoku učinkovitost i pouzdanost a pritom ne zahtjeva veliku temperaturnu razliku između medija. Tanki film klizi niz površinu unutarnje stijenke cijevi i isparava. Izračunata je debljina filma u cijevima te vrijeme zadržavanja filma na stijenkama.

U radu je provedena analiza jednostupanjskog uparivanja s korištenjem ejektora za kompresiju pare. Uparivanje se provodi u vakuumu što dodatno snižava temperaturu i eliminira utjecaj visoke temperature na otopinu koja se uparuje. Također je dana pažnja ostvarivanju stabilnih pogonskih uvjeta aparata te eliminaciji najvećeg problema kod ovog tipa uparivača a to je pucanje tankoslojnog filma koji posljedično uzrokuje zagaranje otopine i taloženje nečistoća koje utječu na učinkovitost uparivača. U termodinamičkom proračunu izračunat je koeficijent prolaza topline nakon čega je određena potrebna površina izmjenjvača. Nakon toga su dimenzionirani priključci te je proveden proračun čvrstoće. Rad je potkrepljen tehničkom dokumentacijom za izradu, spajanje i regulaciju.

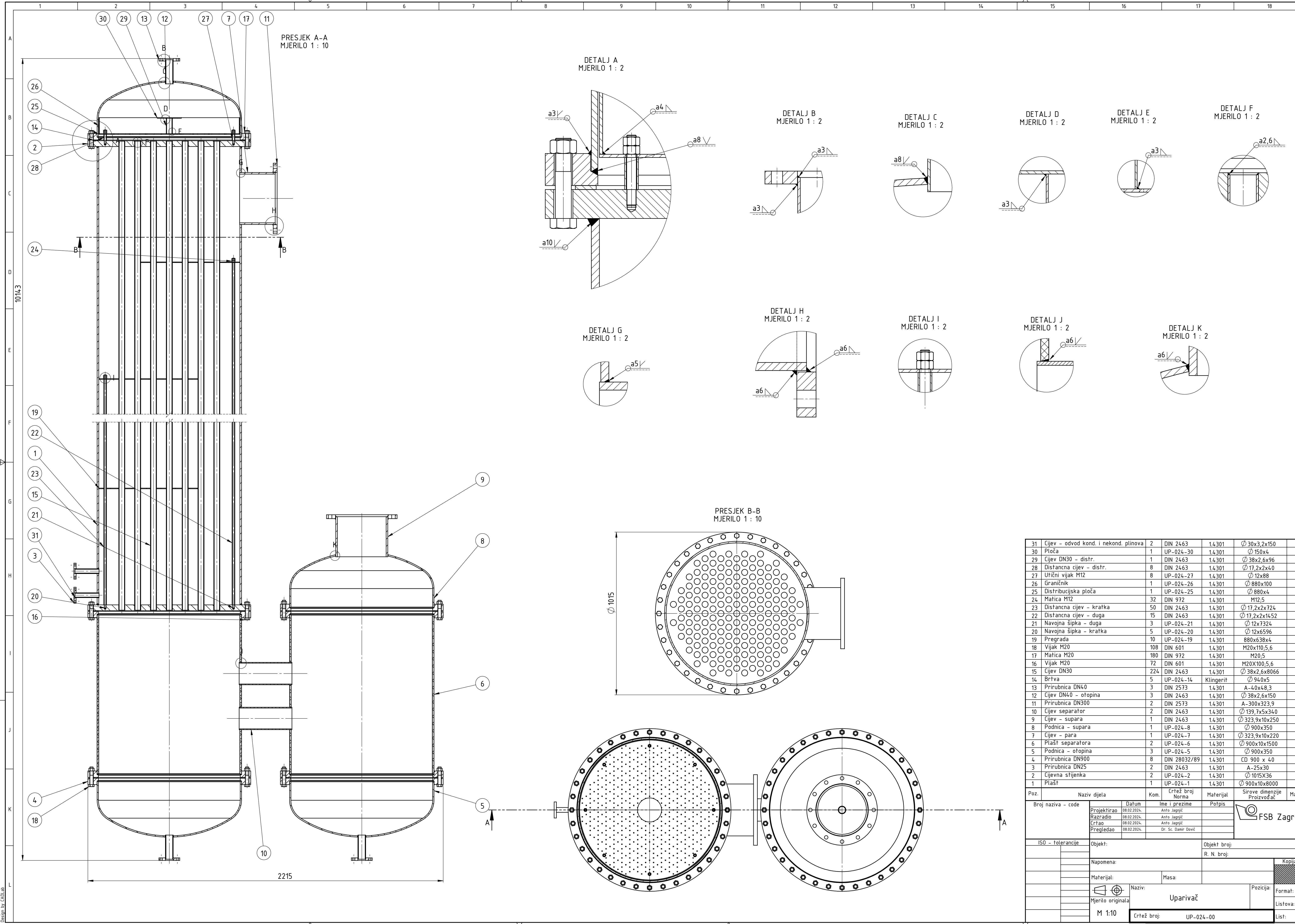
LITERATURA

- [1] Asadi, M., 2006. Beet-Sugar Handbook
- [2] Andrassy, M.; Toplinske operacije, FSB Zagreb, 2013
- [3] https://www.gea.com/en/products/vacuum-systems/ejector-systems/ejector-systems_ejectors.jsp
- [4] K.R. Morison, Q.A.G. Worth, N.P. O’dea, Minimum Wetting and Distribution Rates in Falling Film Evaporators, Food and Bioproducts Processing, Volume 84, Issue 4, 2006
- [5] Piotr Cyklis, Effect of fouling on falling film evaporator performance in industrial conditions of fruit juice concentrate production, Journal of Food Engineering, Volume 317, 2022
- [6] TEHNIČKI PRIRUČNIK ZA PROCESNU INDUSTRIJU, IPIM d.o.o., Zagreb, 1993
- [7] PENNISI, Steven & LIOW, Jong-Leng & SCHNEIDER, Philip. (2003). CFD MODEL DEVELOPMENT FOR SUGAR MILL EVAPORATORS.
- [8] M.K. Supran, J.C. Acton, A.J. Howell, R.L. Saffle, SURFACE TENSION OF COMMON AQUEOUS AND ORGANIC PHASES IN FOOD EMULSIONS¹, Journal of Food Protection, Volume 34, Issue 12, 1971,
- [9] J.S. Prost, M.T. González, M.J. Urbicain, Determination and correlation of heat transfer coefficients in a falling film evaporator, Journal of Food Engineering, Volume 73, Issue 4, 2006
- [10] https://chempedia.info/info/condensation_heat_transfer_fundamentals/
- [11] VDI Heat Atlas 2010
- [12] <https://woite-edelstahl.com/14301en.html>
- [13] <https://www.nfgab.com/technology-quality/technical-pages/tensile-strength/tensile-strength-and-temperature>

PRILOZI

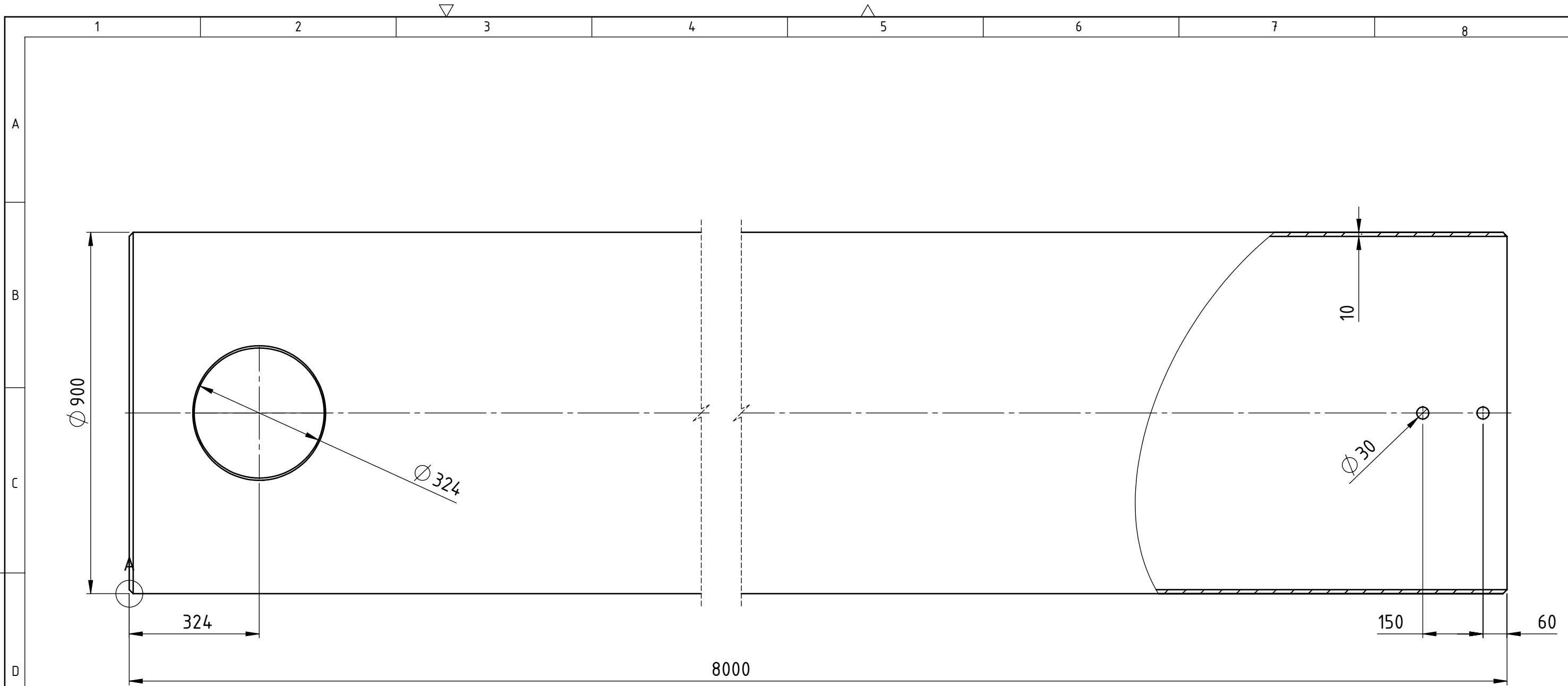
I. Tehnička dokumentacija

PRILOG TEHNIČKA DOKUMENTACIJA

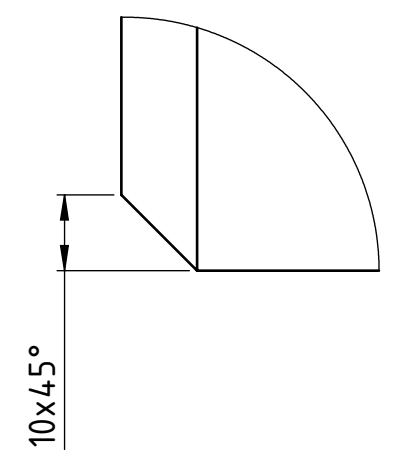


Poz.	Broj naziva - code	Naziv dijela	Kom.	Crtež broj Norma	Materijal	Sirove dimenzije	Masa
31		Cijev - odvod kond. i nekond. plinova	2	DIN 2463	1.4301	∅ 30x3,2x150	
30		Ploča	1	UP-024-30	1.4301	∅ 150x4	
29		Cijev DN30 - distr.	1	DIN 2463	1.4301	∅ 38x2,6x96	
28		Distančna cijev - distr.	8	DIN 2463	1.4301	∅ 17,2x2x40	
27		Uhićni vijak M12	8	UP-024-27	1.4301	∅ 12x88	
26		Graničnik	1	UP-024-26	1.4301	∅ 880x100	
25		Distribucijska ploča	1	UP-024-25	1.4301	∅ 880x4	
24		Matica M12	32	DIN 972	1.4301	M12,5	
23		Distančna cijev - kratka	50	DIN 2463	1.4301	∅ 17,2x2x724	
22		Distančna cijev - duga	15	DIN 2463	1.4301	∅ 17,2x2x1452	
21		Navojna šipka - duga	3	UP-024-21	1.4301	∅ 12x7324	
20		Navojna šipka - kratka	5	UP-024-20	1.4301	∅ 12x6596	
19		Pregrada	10	UP-024-19	1.4301	880x638x4	
18		Vijak M20	108	DIN 601	1.4301	M20x110,5,6	
17		Matica M20	180	DIN 972	1.4301	M20,5	
16		Vijak M20	72	DIN 601	1.4301	M20x100,5,6	
15		Cijev DN30	224	DIN 2463	1.4301	∅ 38x2,6x8066	
14		Brтва	5	UP-024-14	Klingerit	∅ 940x5	
13		Prirubnica DN40	3	DIN 2573	1.4301	A-40x48,3	
12		Cijev DN40 - ofopina	3	DIN 2463	1.4301	∅ 38x2,6x150	
11		Prirubnica DN300	2	DIN 2573	1.4301	A-300x323,9	
10		Cijev separator	2	DIN 2463	1.4301	∅ 139,7x5x340	
9		Cijev - supara	1	DIN 2463	1.4301	∅ 323,9x10x250	
8		Podnica - supara	1	UP-024-8	1.4301	∅ 900x350	
7		Cijev - para	1	UP-024-7	1.4301	∅ 323,9x10x220	
6		Plasf separatora	2	UP-024-6	1.4301	∅ 900x10x1500	
5		Podnica - ofopina	3	UP-024-5	1.4301	∅ 900x350	
4		Prirubnica DN900	8	DIN 28032/89	1.4301	CD 900 x 40	
3		Prirubnica DN25	2	DIN 2463	1.4301	A-25x30	
2		Cijevna stijenka	2	UP-024-2	1.4301	∅ 1015x36	
1		Plasf	1	UP-024-1	1.4301	∅ 900x10x8000	

Poz.	Naziv dijela	Kom.	Crtež broj Norma	Materijal	Sirove dimenzije	Masa												
<table border="1"> <tr> <td>Projekтираo</td> <td>08.02.2024.</td> <td>Anfo Jagjić</td> </tr> <tr> <td>Razradio</td> <td>08.02.2024.</td> <td>Anfo Jagjić</td> </tr> <tr> <td>Crtao</td> <td>08.02.2024.</td> <td>Anfo Jagjić</td> </tr> <tr> <td>Pregledao</td> <td>08.02.2024.</td> <td>Dr. Sc. Damir Dović</td> </tr> </table>							Projekтираo	08.02.2024.	Anfo Jagjić	Razradio	08.02.2024.	Anfo Jagjić	Crtao	08.02.2024.	Anfo Jagjić	Pregledao	08.02.2024.	Dr. Sc. Damir Dović
Projekтираo	08.02.2024.	Anfo Jagjić																
Razradio	08.02.2024.	Anfo Jagjić																
Crtao	08.02.2024.	Anfo Jagjić																
Pregledao	08.02.2024.	Dr. Sc. Damir Dović																
ISO - tolerancije		Objekt:		Objekt broj:														
Napomena:		Materijal:		R. N. broj:														
Materijal:		Masa:		Kopija														
Mjerilo originala		Naziv:		Format: A1														
M 1:10		Uparivač		Listova: 1														
Crtež broj:		UP-024-00		List: 1														

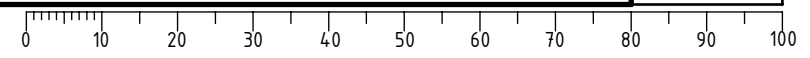


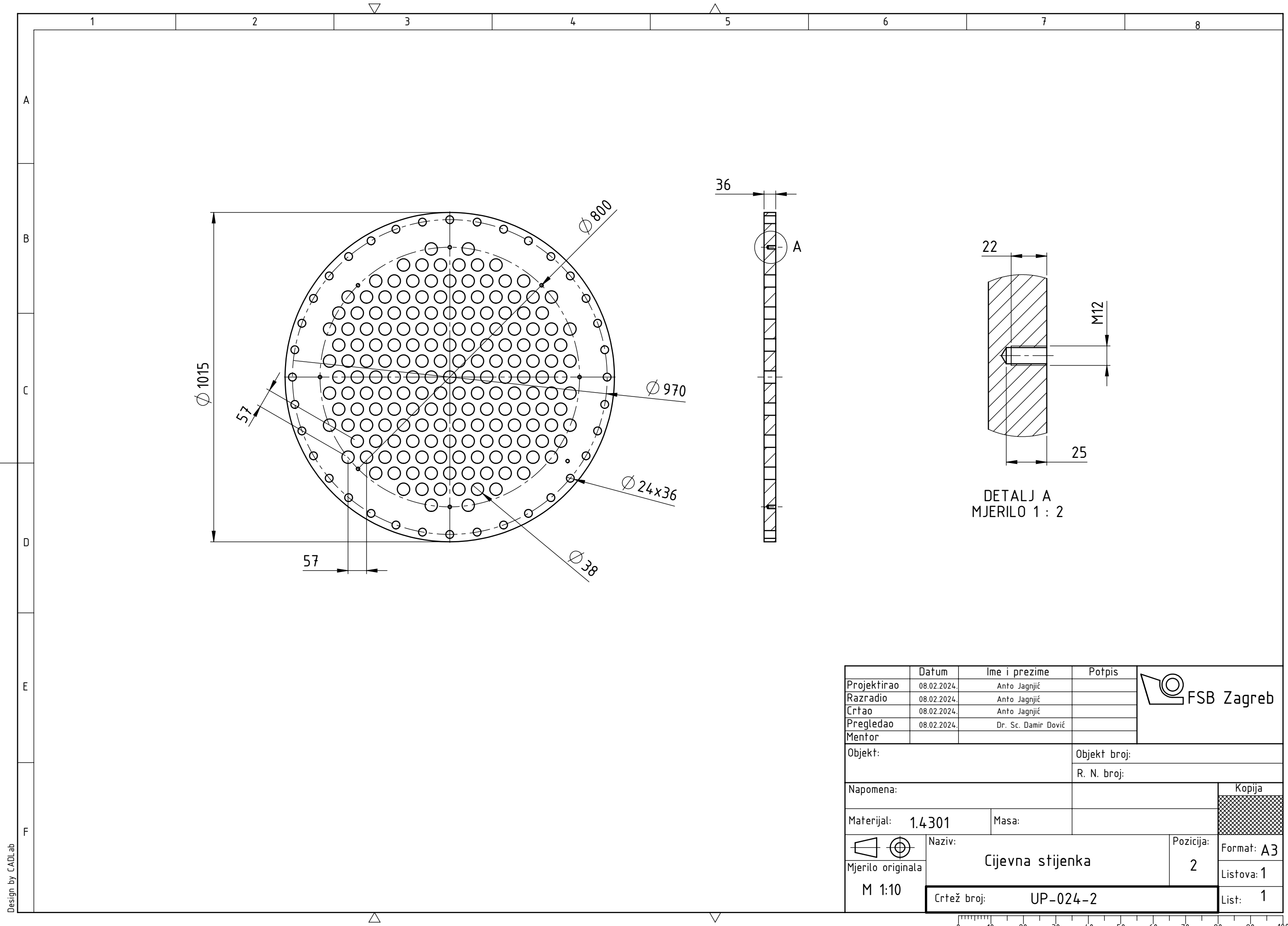
DETALJ A
MJERILO 1 : 1



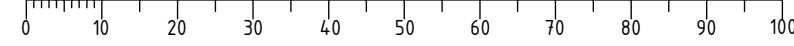
Napomena: Sve rubove obraditi prema detalju A.

	Datum	Ime i prezime	Potpis	
Projektirao	08.02.2024.	Anto Jagnjić		
Razradio	08.02.2024.	Anto Jagnjić		
Crtao	08.02.2024.	Anto Jagnjić		
Pregledao	08.02.2024.	Dr. Sc. Damir Dović		
Mentor				
Objekt:			Objekt broj:	
			R. N. broj:	
Napomena:			Kopija	
Materijal: 1.4301			Masa:	
Naziv: Pláš			Pozicija: 1	
Mjerilo originala: M 1:10			Crtež broj: UP-024-1	Format: A3
				Listova: 1
				List: 1

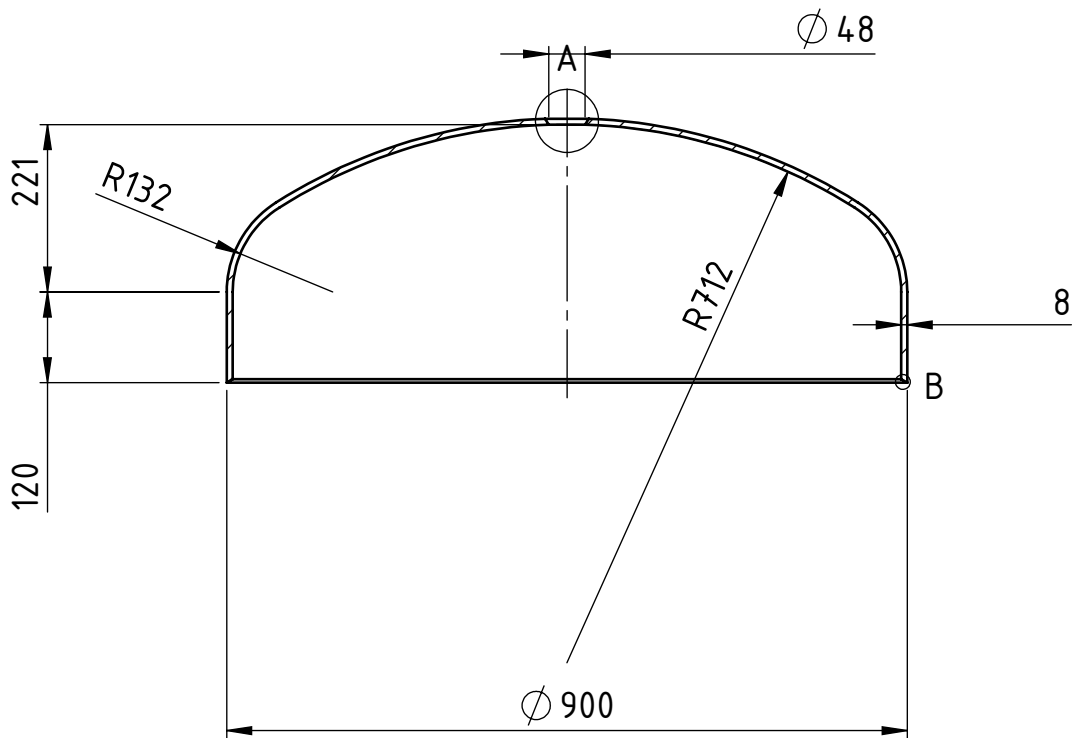




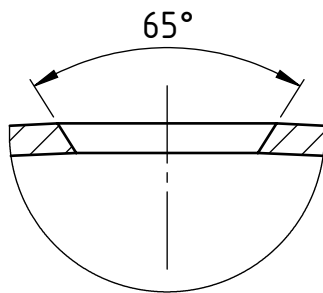
Projektirao	Datum	Ime i prezime	Potpis	
Razradio	08.02.2024.	Anto Jagnjić		
Crtao	08.02.2024.	Anto Jagnjić		
Pregledao	08.02.2024.	Dr. Sc. Damir Dović		
Mentor				
Objekt:			Objekt broj:	
			R. N. broj:	
Napomena:				Kopija
Materijal: 1.4301		Masa:		
Naziv: Cijevna stijenka			Pozicija: 2	
Mjerilo originala: M 1:10		Crtež broj: UP-024-2		Format: A3
				Listova: 1
				List: 1



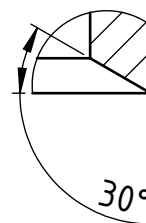
Design by CADLab


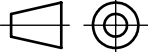


DETALJ A
MJERILO 1 : 2

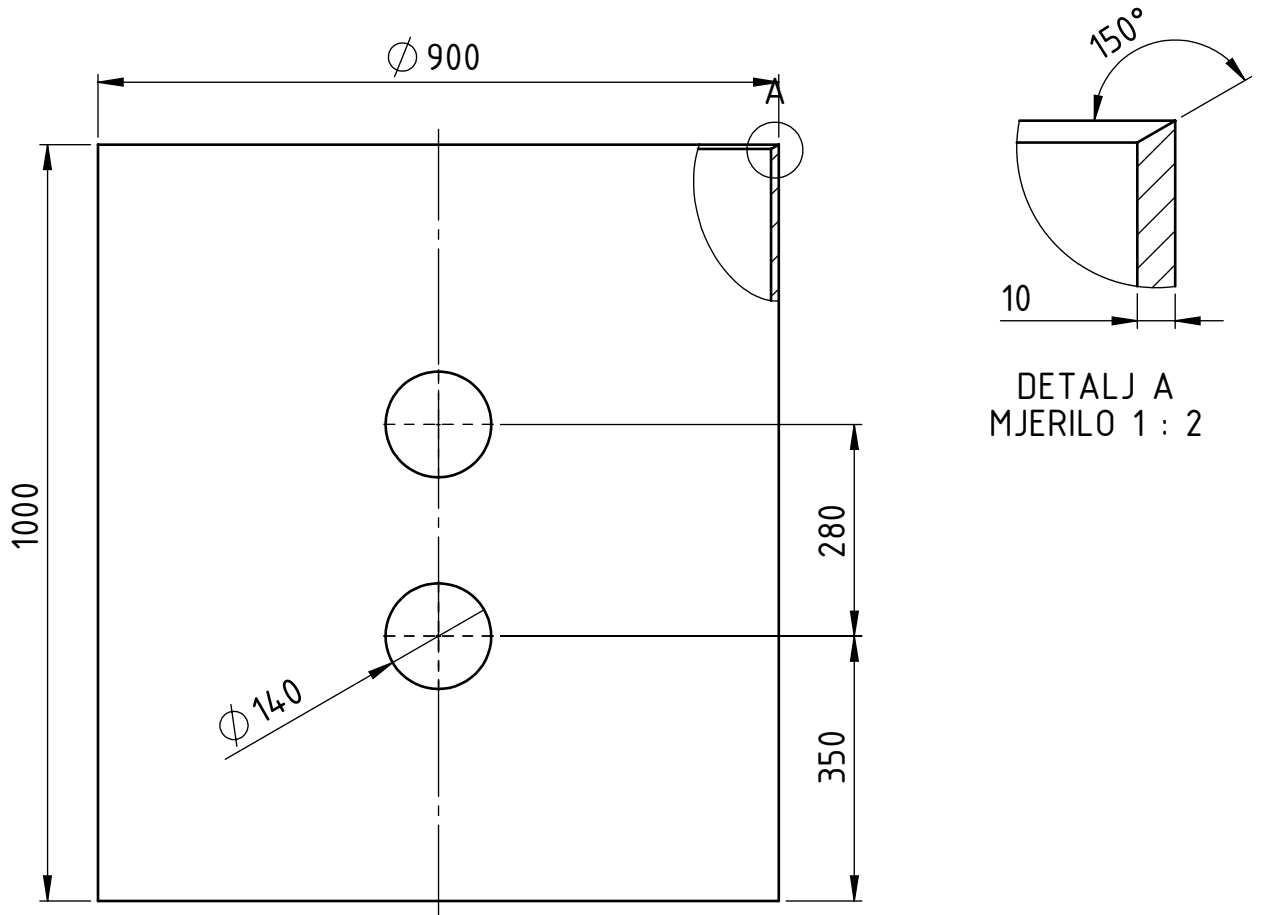


DETALJ B
MJERILO 1 : 1

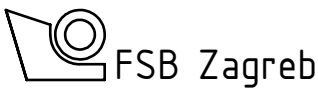
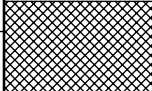
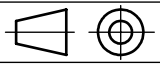


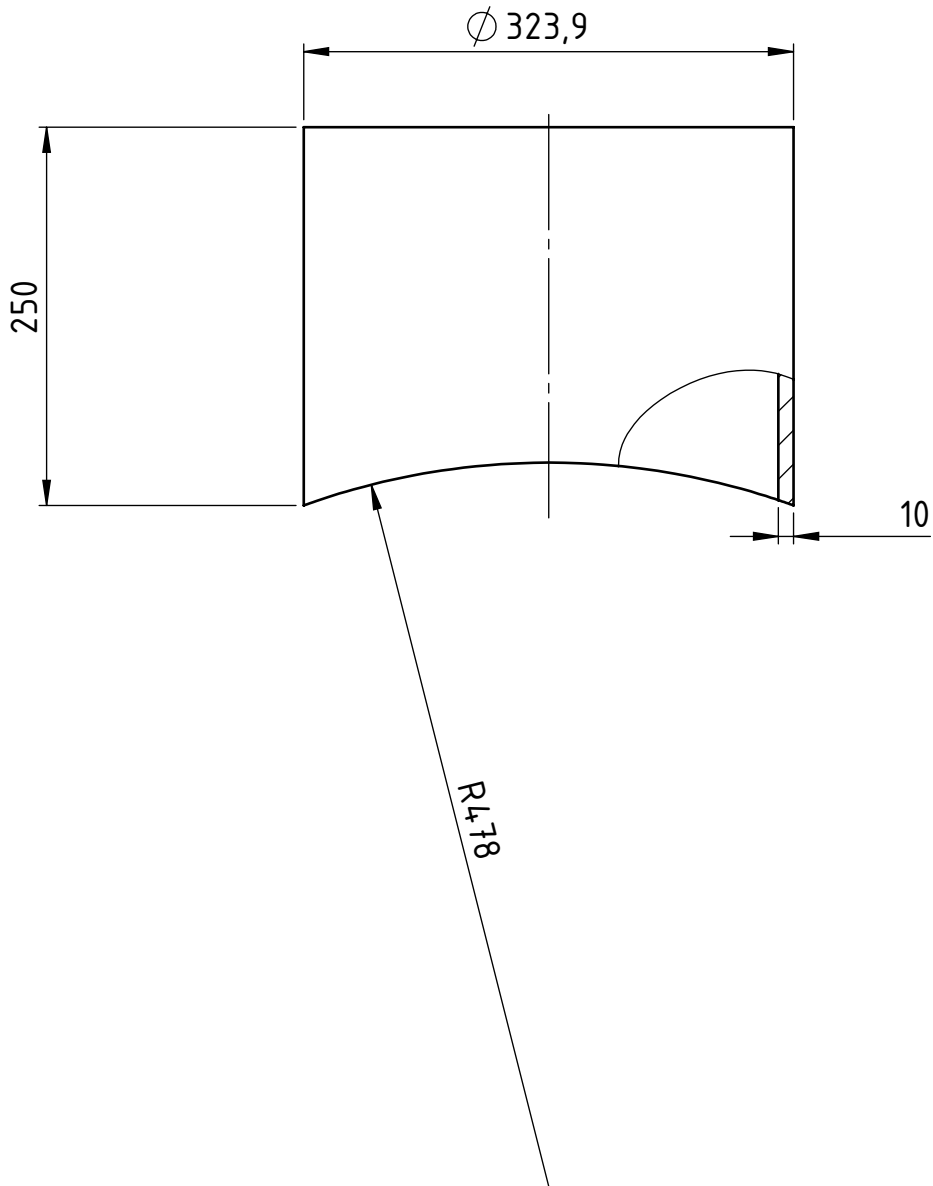
	Datum	Ime i prezime	Potpis	
Projektirao	08.02.2024.	Anto Jagnjić		
Razradio	08.02.2024.	Anto Jagnjić		
Crtao	08.02.2024.	Anto Jagnjić		
Pregledao	08.02.2024.	Dr. Sc. Damir Dović		
Objekt:			Objekt broj:	
			R. N. broj:	
Napomena:				Kopija
Materijal:	1.4301	Masa:		
 Mjerilo originala	Naziv:		Pozicija:	Format: A4
M 1:10	Podnica - otopina		5	Listova: 1
Crtež broj: UP-024-5				List: 1

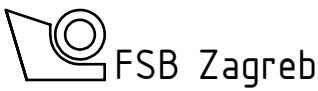
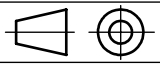
Design by CADLab



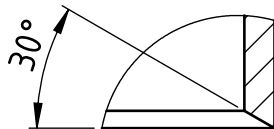
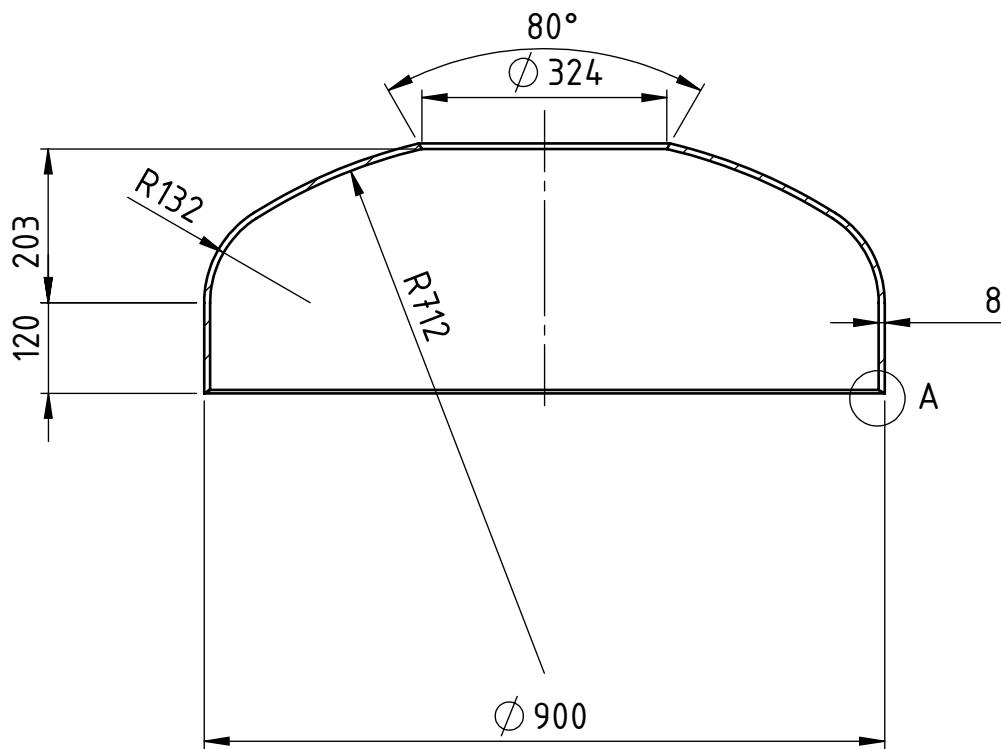
Napomena: Sve rubove obraditi prema detalju A

	Datum	Ime i prezime	Potpis	
Projektirao	08.02.2024.	Anto Jagnjić		
Razradio	08.02.2024.	Anto Jagnjić		
Crtao	08.02.2024.	Anto Jagnjić		
Pregledao	08.02.2024.	Dr. Sc. Damir Dović		
Objekt:		Objekt broj:		
		R. N. broj:		
Napomena:				Kopija
Materijal: 1.4301		Masa:		
		Naziv:		
Mjerilo originala		Separator		Pozicija: 6
M 1:10		Crtež broj: UP-024-6		Listova: 1
				List: 1


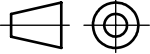


	Datum	Ime i prezime	Potpis	
Projektirao	08.02.2024.	Anto Jagnjić		
Razradio	08.02.2024.	Anto Jagnjić		
Crtao	08.02.2024.	Anto Jagnjić		
Pregledao	08.02.2024.	Dr. Sc. Damir Dović		
Objekt:		Objekt broj:		
		R. N. broj:		
Napomena:				Kopija
Materijal:	1.4301	Masa:		
 Mjerilo originala M 1:5	Naziv: Cijev - para		Pozicija: 7	
		Crtež broj: UP-024-7		Listova: 1
				List: 1

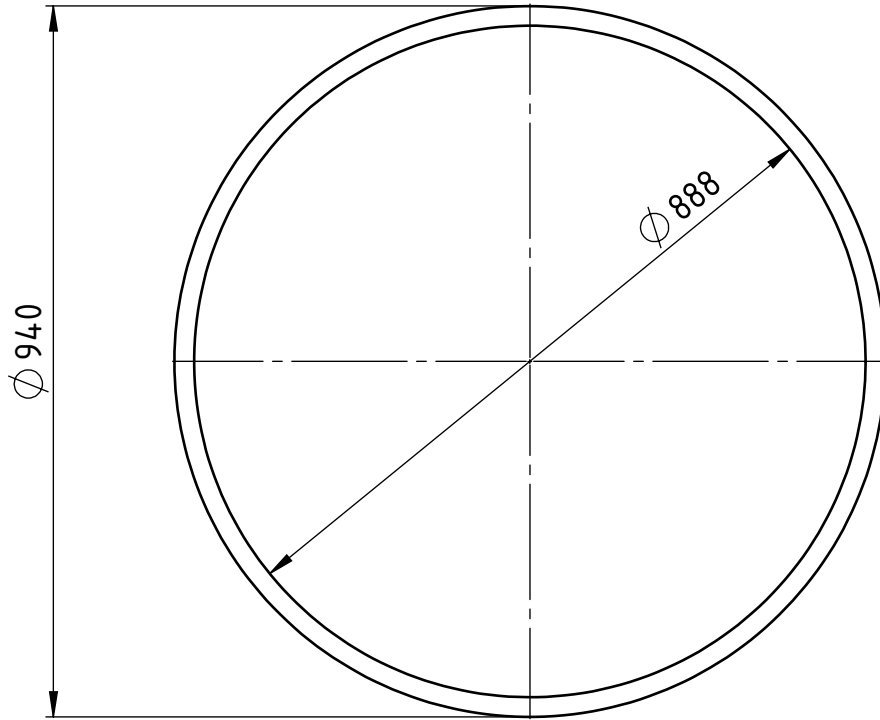
Design by CADLab


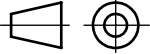


DETALJ A
MJERILO 1 : 2

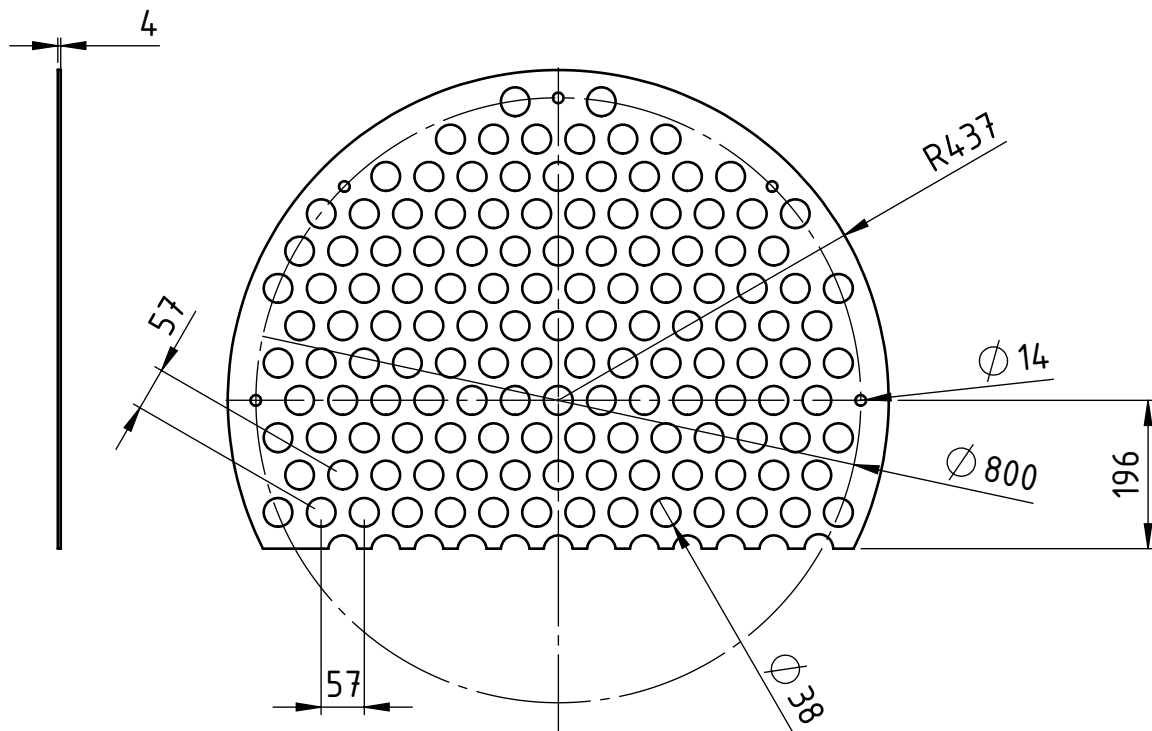
	Datum	Ime i prezime	Potpis	 FSB Zagreb
Projektirao	08.02.2024.	Anto Jagnjić		
Razradio	08.02.2024.	Anto Jagnjić		
Crtao	08.02.2024.	Anto Jagnjić		
Pregledao	08.02.2024.	Dr. Sc. Damir Dović		
Objekt:			Objekt broj:	
			R. N. broj:	
Napomena:				Kopija
Materijal:	1.4301	Masa:		
 Mjerilo originala	Naziv:		Pozicija:	Format: A4
M 1:10	Podnica - supara		8	Listova: 1
Crtež broj: UP-024-8				List: 1


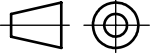
Design by CADLab



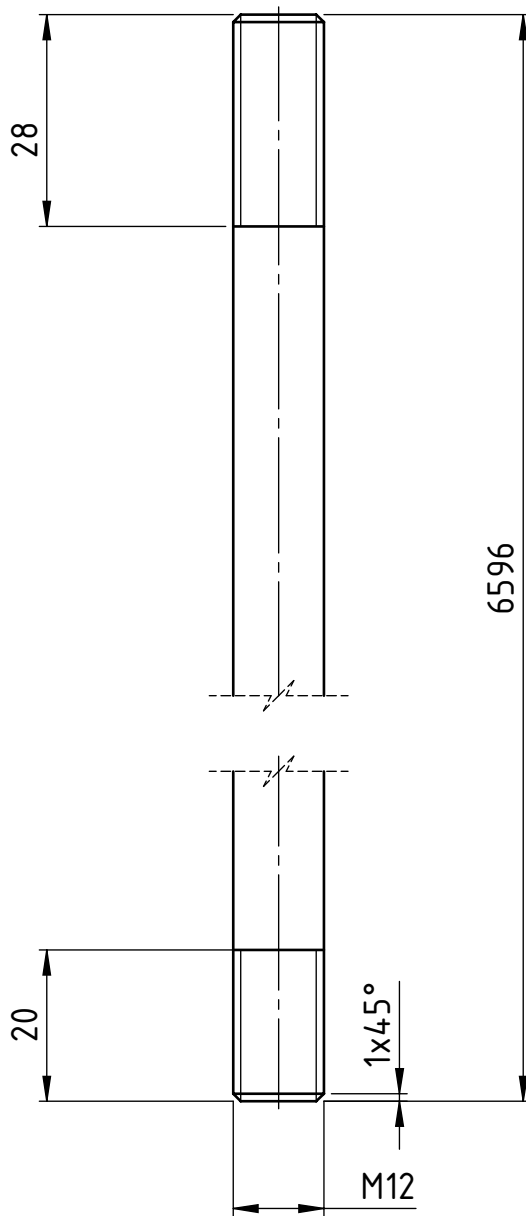
	Datum	Ime i prezime	Potpis	
Projektirao	08.02.2024.	Anto Jagnjić		
Razradio	08.02.2024.	Anto Jagnjić		
Crtao	08.02.2024.	Anto Jagnjić		
Pregledao	08.02.2024.	Dr. Sc. Damir Dović		
Objekt:			Objekt broj:	
			R. N. broj:	
Napomena:				Kopija
Materijal:	Klinterit	Masa:		
 Mjerilo originala	Naziv:		Pozicija:	Format: A4
M 1:10	Brtva		14	Listova: 1
Crtež broj: UP-024-14			List:	1


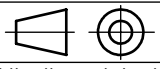
Design by CADLab



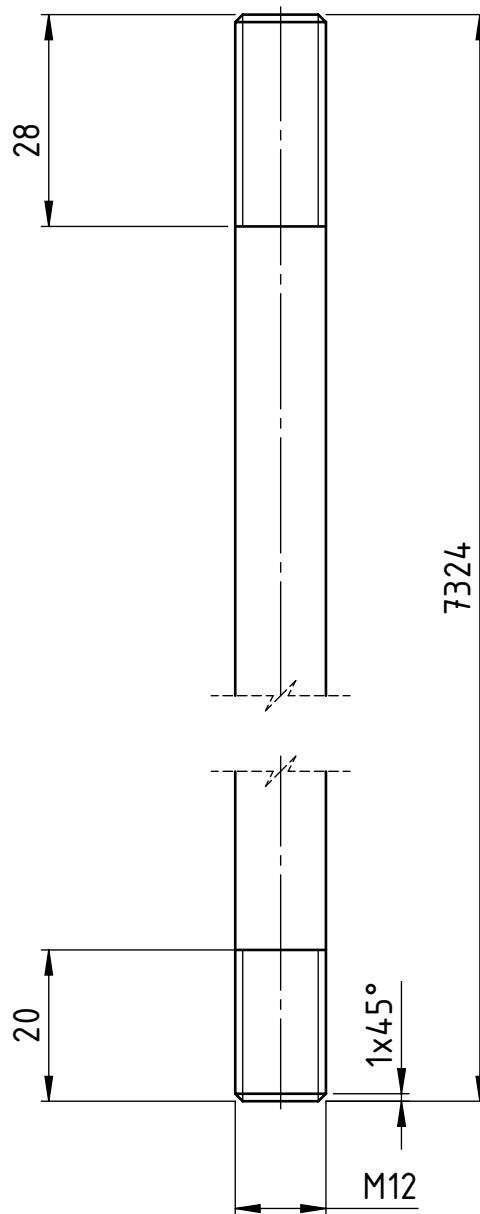
	Datum	Ime i prezime	Potpis	 FSB Zagreb
Projektirao	08.02.2024.	Anto Jagnjić		
Razradio	08.02.2024.	Anto Jagnjić		
Crtao	08.02.2024.	Anto Jagnjić		
Pregledao	08.02.2024.	Dr. Sc. Damir Dović		
Objekt:			Objekt broj:	
			R. N. broj:	
Napomena:				Kopija
Materijal: 1.4301		Masa:		
 Mjerilo originala M 1:10	Naziv:		Pozicija:	Format: A4
	Pregrada		19	Listova: 1
Crtež broj: UP-024-19			List:	1


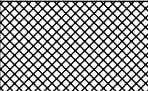
Design by CADLab



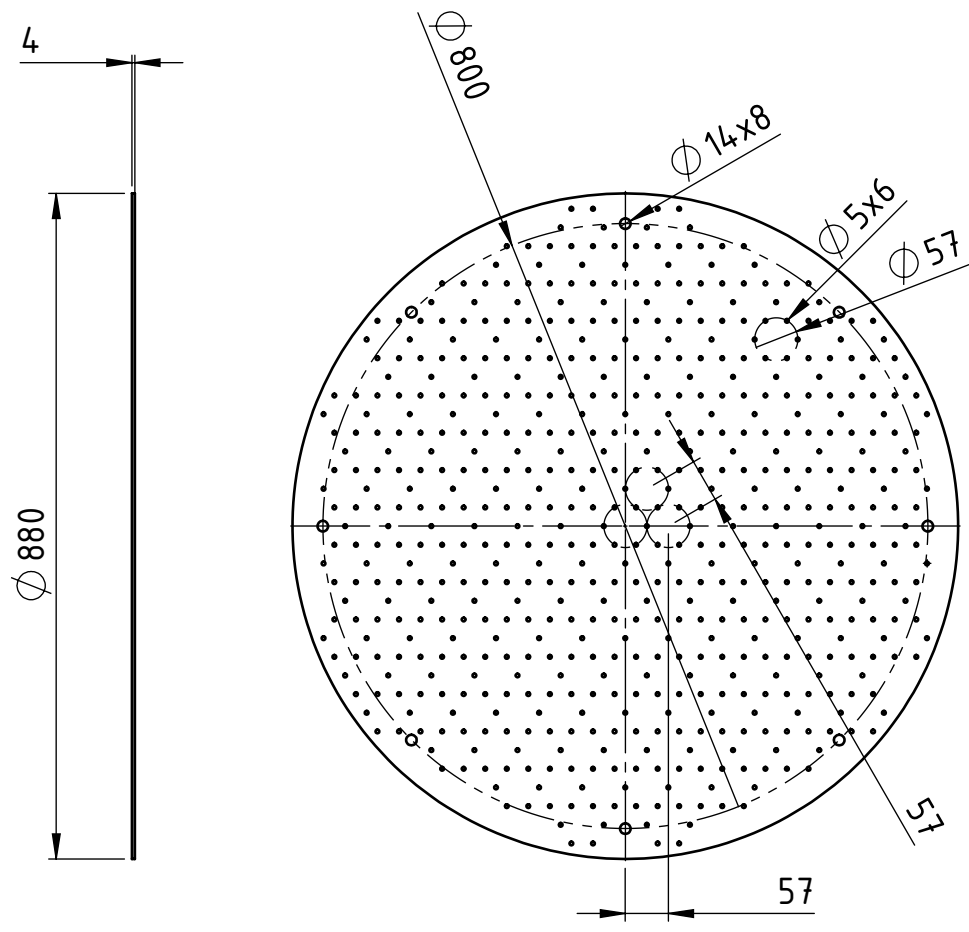
	Datum	Ime i prezime	Potpis				
Projektirao	08.02.2024.	Anto Jagnjić					
Razradio	08.02.2024.	Anto Jagnjić					
Crtao	08.02.2024.	Anto Jagnjić					
Pregledao	08.02.2024.	Dr. Sc. Damir Dović					
Objekt:			Objekt broj:				
			R. N. broj:				
Napomena:					Kopija		
Materijal: 1.4301			Masa:				
 Mjerilo originala M 1:1	Naziv:		Pozicija:	Format: A4			
	Navojna šipka - kratka		20	Listova: 1			
Crtež broj: UP-024-20			List: 1				

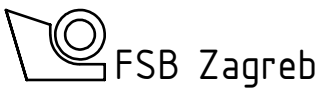
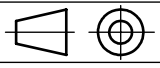
Design by CADLab



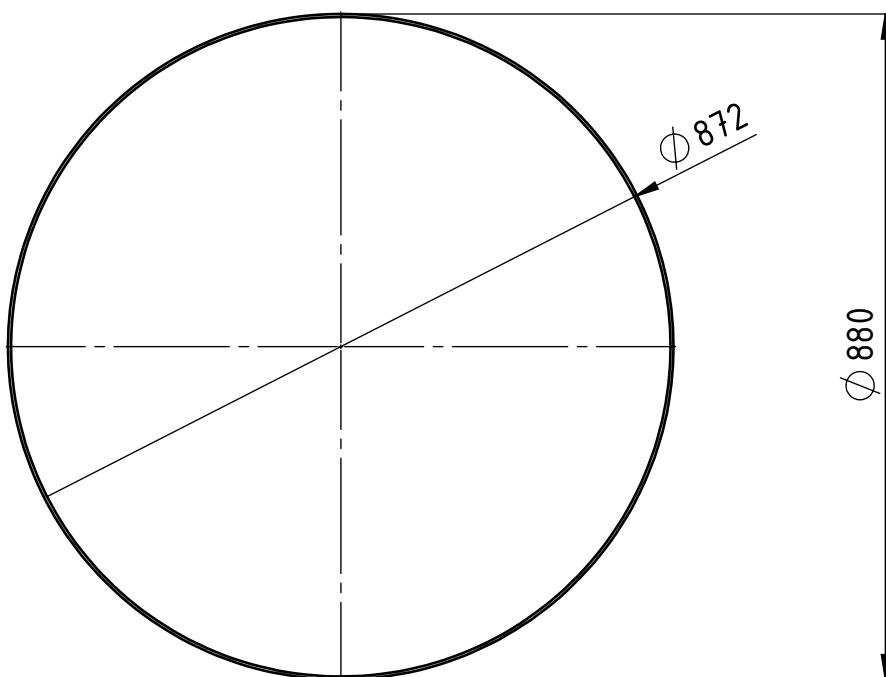
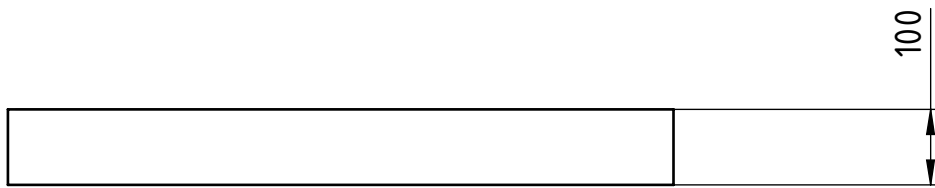
	Datum	Ime i prezime	Potpis	
Projektirao	08.02.2024.	Anto Jagnjić		
Razradio	08.02.2024.	Anto Jagnjić		
Crtao	08.02.2024.	Anto Jagnjić		
Pregledao	08.02.2024.	Dr. Sc. Damir Dović		
Objekt:		Objekt broj:		
		R. N. broj:		
Napomena:				Kopija
Materijal: 1.4301		Masa:		
 Mjerilo originala M 1:1	Naziv: Navojna šipka - duga		Pozicija: 21	
	Crtež broj: UP-024-21			Format: A4 Listova: 1 List: 1


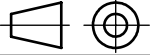
Design by CADLab



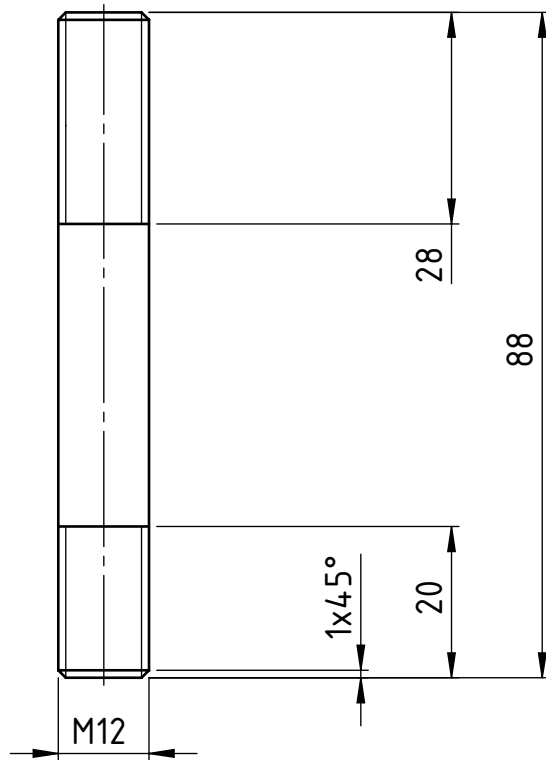
	Datum	Ime i prezime	Potpis	
Projektirao	08.02.2024.	Anto Jagnjić		
Razradio	08.02.2024.	Anto Jagnjić		
Crtao	08.02.2024.	Anto Jagnjić		
Pregledao	08.02.2024.	Dr. Sc. Damir Dović		
Objekt:			Objekt broj:	
			R. N. broj:	
Napomena:				Kopija
Materijal: 1.4301		Masa:		
 Mjerilo originala	Naziv:		Pozicija:	Format: A4
M 1:10	Distribucijska ploča		25	Listova: 1
Crtež broj: UP-024-25			List:	1


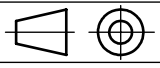
Design by CADLab



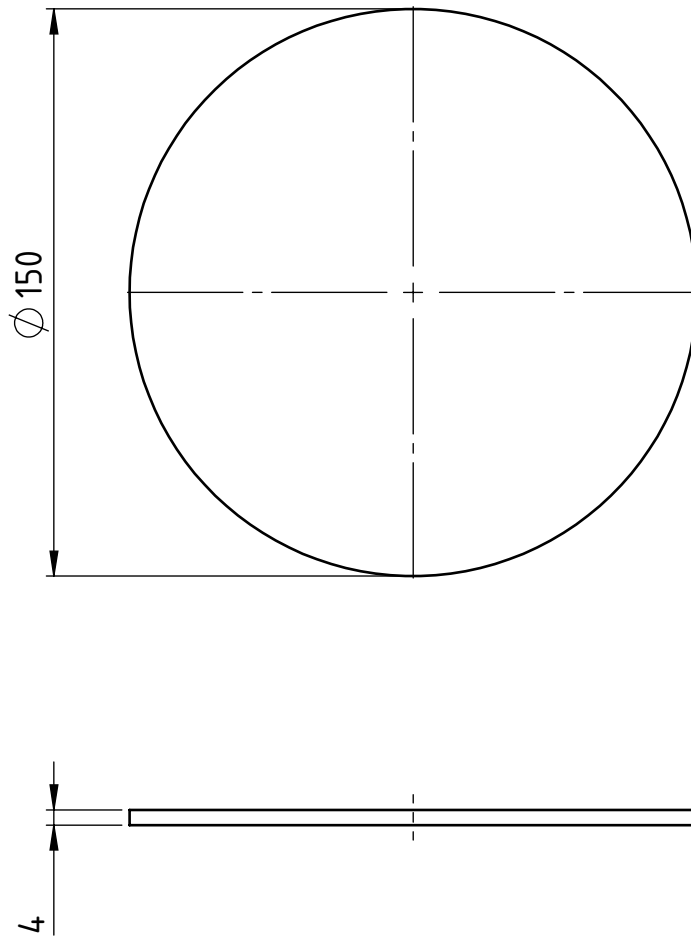
	Datum	Ime i prezime	Potpis	 FSB Zagreb
Projektirao	08.02.2024.	Anto Jagnjić		
Razradio	08.02.2024.	Anto Jagnjić		
Crtao	08.02.2024.	Anto Jagnjić		
Pregledao	08.02.2024.	Dr. Sc. Damir Dović		
Objekt:			Objekt broj:	
			R. N. broj:	
Napomena:				Kopija
Materijal: 1.4301			Masa:	
 Mjerilo originala M 1:10	Naziv:		Pozicija:	Format: A4
	Graničnik		26	Listova: 1
Crtež broj: UP-024-26				List: 1


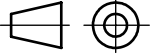
Design by CADLab



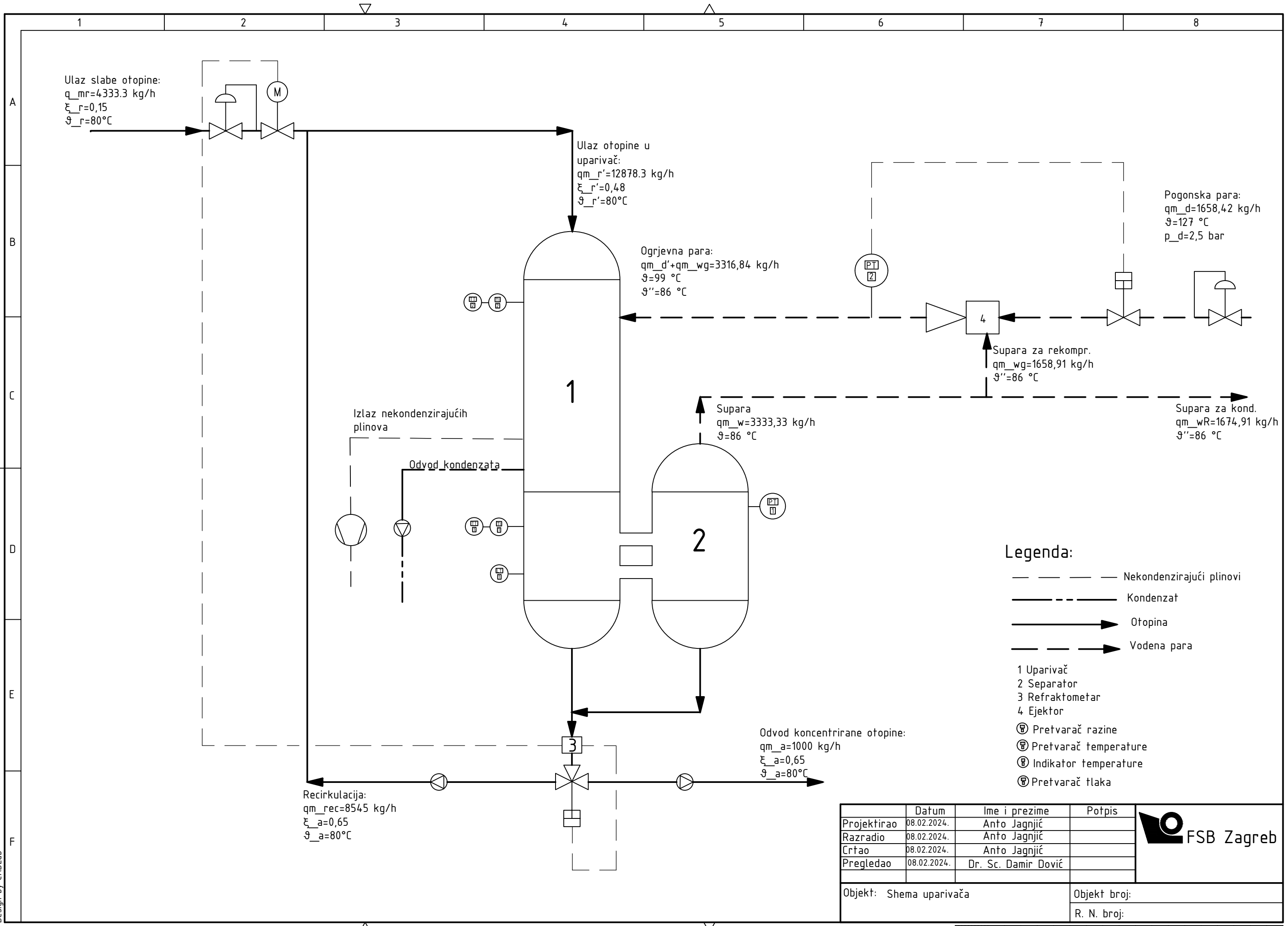
	Datum	Ime i prezime	Potpis	
Projektirao	08.02.2024.	Anto Jagnjić		
Razradio	08.02.2024.	Anto Jagnjić		
Crtao	08.02.2024.	Anto Jagnjić		
Pregledao	08.02.2024.	Dr. Sc. Damir Dović		
Objekt:			Objekt broj:	
			R. N. broj:	
Napomena:				Kopija
Materijal: 1.4301		Masa:		
 Mjerilo originala M 1:1	Naziv: Utični vijak M12		Pozicija: 27	Format: A4
Crtež broj: UP-024-27			Listova: 1	List: 1

Design by CADLab



	Datum	Ime i prezime	Potpis	 FSB Zagreb			
Projektirao	08.02.2024.	Anto Jagnjić					
Razradio	08.02.2024.	Anto Jagnjić					
Crtao	08.02.2024.	Anto Jagnjić					
Pregledao	08.02.2024.	Dr. Sc. Damir Dović					
Objekt:			Objekt broj:				
			R. N. broj:				
Napomena:					Kopija		
Materijal: 1.4301			Masa:				
 Mjerilo originala M 1:2	Naziv:		Pozicija:	Format: A4			
	Ploča		30	Listova: 1			
Crtež broj: UP-024-30			List: 1				

Design by CADLab

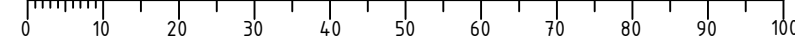


Projektirao	Datum	Ime i prezime	Potpis
Razradio	08.02.2024.	Anto Jagnjić	
Crtao	08.02.2024.	Anto Jagnjić	
Pregledao	08.02.2024.	Dr. Sc. Damir Dović	

Objekt: Shema uparivača

Objekt broj: _____

R. N. broj: _____



Design by CADLab