

# Konstrukcija 3-osne stolne glodalice

---

Lukina, Luka

Undergraduate thesis / Završni rad

2024

Degree Grantor / Ustanova koja je dodijelila akademski / stručni stupanj: **University of Zagreb, Faculty of Mechanical Engineering and Naval Architecture / Sveučilište u Zagrebu, Fakultet strojarstva i brodogradnje**

Permanent link / Trajna poveznica: <https://um.nsk.hr/um:nbn:hr:235:415723>

Rights / Prava: [In copyright](#) / [Zaštićeno autorskim pravom.](#)

Download date / Datum preuzimanja: **2024-06-26**

Repository / Repozitorij:

[Repository of Faculty of Mechanical Engineering and Naval Architecture University of Zagreb](#)



SVEUČILIŠTE U ZAGREBU  
FAKULTET STROJARSTVA I BRODOGRADNJE

# ZAVRŠNI RAD

**Luka Lukina**

Zagreb, 2024.

SVEUČILIŠTE U ZAGREBU  
FAKULTET STROJARSTVA I BRODOGRADNJE

# ZAVRŠNI RAD

Mentor:

Prof. dr. sc. Damir Ciglar, dipl. ing.

Student:

Luka Lukina

Zagreb, 2024.

Izjavljujem da sam ovaj rad izradio samostalno koristeći stečena znanja tijekom studija i navedenu literaturu.

Zahvaljujem na savjetima, pomoći te uloženom vremenu i trudu svojem mentoru prof. dr. sc. Damiru Ciglaru, dipl. ing.

Zahvaljujem doc. dr. sc. Mihi Klaiću, dipl. ing. na korisnim savjetima te uloženom vremenu i trudu.

Od srca zahvaljujem svojim roditeljima, obitelji i prijateljima.

Zahvaljujem svojem bratu Marku na ustupljenom materijalu i alatu korištenom za izradu ovog završnog rada.

Osobito zahvaljujem svojem prijatelju i kolegi Tomislavu Štefancu na nesebičnoj pomoći kroz osnovnu školu i fakultet.

Luka Lukina



SVEUČILIŠTE U ZAGREBU  
FAKULTET STROJARSTVA I BRODOGRADNJE



Središnje povjerenstvo za završne i diplomske ispite  
Povjerenstvo za završne i diplomske ispite studija strojarstva za smjerove:  
proizvodno inženjerstvo, računalno inženjerstvo, industrijsko inženjerstvo i menadžment, inženjerstvo  
materijala i mehatronika i robotika

Sveučilište u Zagrebu Fakultet strojarstva i brodogradnje	
Datum	Prilog
Klasa: 602 – 04 / 24 – 06 / 1	
Ur.broj: 15 – 24 –	

## ZAVRŠNI ZADATAK

Student: **Luka Lukina** JMBAG: **0035230954**

Naslov rada na hrvatskom jeziku: **Konstrukcija 3-osne stolne glodalice**

Naslov rada na engleskom jeziku: **Design of 3-axis tabletop milling machine**

Opis zadatka:

Postupak glodanja je danas jedan od najčešće korištenih postupaka obrade odvajanjem čestica. Izvodi se na horizontalnim ili vertikalnim glodalicama koje mogu biti raznih radnih volumena, od glodalica za mikro obrade, pa do glodalica radnih volumena i nekoliko desetaka kubičnih metara.

U radu je potrebno:

1. Izraditi 3D model male glodalice minimalnog radnog volumena 80x80x100 mm
2. Odabrati koračne motore, regulatore i elemente upravljačkog sustava glodalice
3. Izraditi i izvršiti montažu svih potrebnih mehaničkih komponenti glavnog i posmičnih prigona
4. Dati zaključke rada

U radu je potrebno navesti korištenu literaturu i eventualno dobivenu pomoć.

Zadatak zadan:

30. 11. 2023.

Zadatak zadao:

Prof. dr. sc.  Ciglar

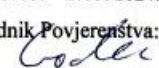
Datum predaje rada:

1. rok: 22. i 23. 2. 2024.
2. rok (izvanredni): 11. 7. 2024.
3. rok: 19. i 20. 9. 2024.

Predviđeni datumi obrane:

1. rok: 26. 2. – 1. 3. 2024.
2. rok (izvanredni): 15. 7. 2024.
3. rok: 23. 9. – 27. 9. 2024.

Predsjednik Povjerenstva:

  
Prof. dr. sc. Damir Godec

**SADRŽAJ**

SADRŽAJ.....	I
POPIS SLIKA.....	II
POPIS TABLICA.....	IV
SAŽETAK.....	V
SUMMARY.....	VI
1. UVOD.....	1
1.1. Glodanje.....	2
2. KONSTRUKCIJA GLODALICE.....	4
2.1. Izvedba glodalice.....	4
2.2. Postolje.....	9
2.3. Vodicice.....	10
2.4. Nosač sklopa Z osi i nosač sklopa glavnog vretena.....	12
2.5. Montaža kliznih staza i suporta na postolje.....	13
2.6. Glavno vreteno.....	14
2.7. Posmični prigon.....	18
2.8. Stol s T- utorima.....	23
3. KONSTRUKCIJA KUĆIŠTA CNC GLODALICE.....	27
4. ELEKTRIČNI DIO.....	31
4.1. Napajanje.....	31
4.2. Regulacija učestalosti vrtnje vretena.....	35
4.3. Upravljanje posmičnih prigona.....	37
5. UPRAVLJAČKI SOFTVER, RUKOVANJE I PRIMJERI GLODANJA.....	40
5.1. Upravljački softver.....	40
5.2. Rukovanje.....	41
5.3. Primjeri glodanja.....	42
6. ZAKLJUČAK.....	46
LITERATURA.....	47

## POPIS SLIKA

Slika 1.	Oblici površina pogodni za glodanje [1] .....	2
Slika 2.	Razna glodala [1].....	3
Slika 3.	Glodaći obradni centar pet-osni [2].....	3
Slika 4.	CNC glodalica s naznačenim posmičnim i pomoćnim gibanjima .....	4
Slika 5.	Glodalica - pogled sprijeda.....	5
Slika 6.	Glodalica - pogled zdesna .....	5
Slika 7.	Glodalica - pogled odostraga.....	6
Slika 8.	Glodalica - pogled slijeva.....	6
Slika 9.	Glodalica - pogled odozgora .....	7
Slika 10.	Glodalica - pogled odozdola.....	7
Slika 11.	Glodalica .....	8
Slika 12.	Glodalica .....	8
Slika 13.	Postolje glodalice .....	9
Slika 14.	Sklop vodilica X i Y osi .....	10
Slika 15.	Sklop kliznih staza.....	10
Slika 16.	Klizni ležaj .....	11
Slika 17.	Suport montiran na klizne staze .....	12
Slika 18.	Granitna ploča i mjerna ura .....	12
Slika 19.	Nosač sklopa Z osi .....	13
Slika 20.	Nosač sklopa glavnog vretena.....	13
Slika 21.	Sklop glavnog vretena .....	14
Slika 22.	Set Proxxon steznih čahura, brzostezna glava i način mjerenja ekscentričnosti... 15	15
Slika 23.	Kuglični ležaj SKF 638/8- 2Z [4].....	16
Slika 24.	Uležištenje glavnog vretena .....	17
Slika 25.	Sklop posmičnog prigona.....	18
Slika 26.	Rastavljeni koračni motor NEMA 17 .....	20
Slika 27.	Kuglični ležaj SKF 625-Z [4].....	21
Slika 28.	Model stola s T utorima.....	23
Slika 29.	Izgled površine stola s T utorima .....	24
Slika 30.	Glodana površina suporta .....	24

Slika 31.	Stol s T utorima - pogled odozdola .....	25
Slika 32.	Ispitivanje ravnosti i paralelnosti stola s T utorima .....	26
Slika 33.	Ispitivanje paralelnosti kliznih staza prema površini stola.....	26
Slika 34.	Model kućišta glodalice - izometrijski pogled slijeva.....	27
Slika 35.	Model kućišta glodalice - pogled odozdola.....	28
Slika 36.	Prikaz izvučene ladice za odvojenu česticu .....	28
Slika 37.	Stražnji prikaz kućišta glodalice, vidljiv je smještaj električnog ormara.....	29
Slika 38.	Model kućišta glodalice - izometrijski pogled zdesna .....	29
Slika 39.	Cijevna zavarena konstrukcija kućišta glodalice.....	30
Slika 40.	Stvarni izgled sklopa kućišta i glodalice .....	30
Slika 41.	Shema napajanja.....	31
Slika 42.	Električni transformator .....	32
Slika 43.	Punovalni ispravljač KBPC3510.....	33
Slika 44.	Montirane i spojene komponente napajanja na kućištu glodalice.....	34
Slika 45.	Prikaz kontrolne ploče.....	35
Slika 46.	Elektronička pločica za PWM upravljanje učestalosti vrtnje glavnog vretena .....	36
Slika 47.	Arduino UNO mikroupravljačka pločica .....	37
Slika 48.	Spojene komponente upravljanja posmičnog prigona.....	37
Slika 49.	Načelna shema prigona X, Y i Z osi .....	38
Slika 50.	Kontroler A4988, lijevo s montiranim kućištem, desno bez montaže kućišta .....	39
Slika 51.	Izgled upravljačkog softvera UGS .....	40
Slika 52.	Izmjena alata.....	41
Slika 53.	Glodanje mjedi .....	42
Slika 54.	Graviranje čeličnog obratka .....	43
Slika 55.	Poravnavanje čeličnog obratka.....	43
Slika 56.	Gravirani natpis na čeličnom izratku, dubina 0,15 mm .....	44
Slika 57.	Glodana površina aluminija, pogled kroz mikroskop, uvećanje 250X .....	44
Slika 58.	Glodana površina čelika, pogled kroz mikroskop, uvećanje 250X.....	45
Slika 59.	Glodana površina mjedi, pogled kroz mikroskop, uvećanje 250X .....	45



**POPIS TABLICA**

Tablica 1. Karakteristike korištene vodilice [3] .....	11
Tablica 2. Karakteristike kugličnog ležaja SKF 638/8- 2Z [4] .....	16
Tablica 3. Karakteristike koračnog motora NEMA 17 [5].....	19
Tablica 4. Karakteristike kugličnog ležaja SKF 625-Z [4] .....	21
Tablica 5. Karakteristike navojnog vretena [6] .....	22
Tablica 6. Karakteristike punovalnog ispravljača [7] .....	33
Tablica 7. Karakteristike drivera A4988 [8] .....	39
Tablica 8. Parametri obrade.....	42

## SAŽETAK

U ovom radu predstavljena je stolna 3-osna CNC glodalica kućne izrade ručnim alatima. Radni volumen ove CNC glodalice iznosi 90 x 90 x 155 mm, ona je zavarene čelične konstrukcije od izrezaka s otpada. Većina dijelova i materijala ugrađenih u ovu CNC glodalicu reciklaža je s otpada. Vodilice X, Y i Z osi izvedene su cementiranim šipkama okruglog poprečnog presjeka promjera 12 mm s brončanim kliznim ležajevima. Posmični prigroni pogonjeni su NEMA 17 koračnim motorima preko metričkih navojnih šipki M6 od nehrđajućeg čelika kao navojna vretena i brončanim maticama. Glavno vreteno pogonjeno je preko remenskog prijenosa motorom od brisača automobila. Glavno vreteno jest iz Proxxon bušilice/brusilice, dok je vretenište vlastite izrade. Sve komponente napajanja, (transformator, diode, kondenzatori), većina kablova, sklopke, tipkala i tako dalje jesu reciklaža. Upravljanje je izvedeno s pomoću Arduino CNC mikroupravljača.

Ključne riječi: CNC glodalica, reciklaža s otpada, Arduino

## **SUMMARY**

This paper presents a homemade desktop 3-axis CNC milling machine. The working volume of this CNC milling machine is 90x90x155 mm, and it is constructed from welded steel scraps. Most of the parts and materials used in this CNC milling machine are recycled from scrap. The X, Y, and Z axis guides are made from hardened round steel rods with bronze sliding bearings. The linear drives are powered by NEMA 17 stepper motors via M6 stainless steel threaded rods as lead screws and bronze nuts. The main spindle is driven by a belt transmission powered by a car wiper motor. The main spindle is from a Proxxon drill/grinder, while the spindle mount is homemade. All power components (transformer, diodes, capacitors), most cables, switches, buttons, etc., are recycled. Control is achieved using an arduino CNC microcontroller.

Keywords: CNC milling machine, scrap recycling, Arduino

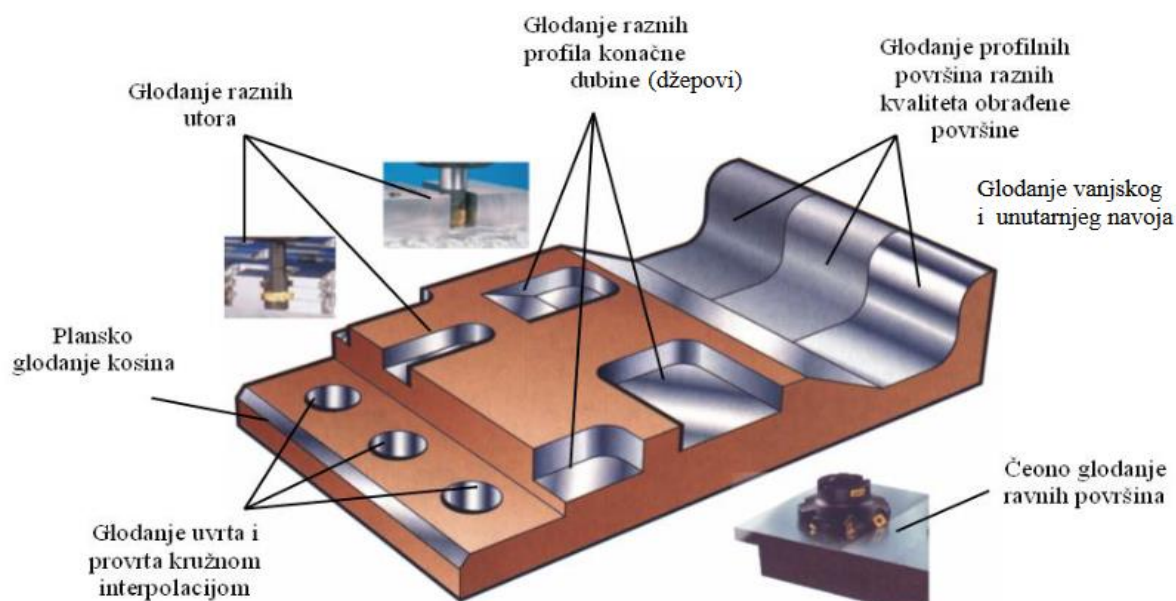
## 1. UVOD

Usljed napredovanja znanosti i tehnologije danas su mnoge nekad nezamislive stvari lako dostupne i svakodnevno u upotrebi kod većeg dijela ljudske populacije. Današnji moderni svijet prepun je ljudskih tvorevina u koje je uloženo mnogo: vrijednih sirovina, rada, znanja i energije. Većina ljudi nije svjesna vrijednosti predmeta koji ih okružuju, stoga ih radije bacaju nego popravljaju, ili prate trendove pa funkcionalne stvari bez opravdanog razloga mijenjaju i gomilaju, te naposljetku bacaju. Pojedinac nije krivac, kriv je društveni sustav u kojem se potiče na što veću potrošnju. Veliki dio uređaja projektiran je na planirani rok trajanja uz konstrukcijsku nemogućnost popravljanja. Većina komponenti ugrađenih u neki pokvareni uređaj ostaje ispravna, otkáže „najslabija karika“. Rješenje problema nije jednostavno: treba mijenjati društvo i proizvodnu politiku, što onemogućuje kritična manjina. Danas tehnološki entuzijasti imaju na raspolaganju bezbroj različitih jeftinih komponenti iz velikog broja različitih izvora, jedan od izvora može biti otpad. Uz dostupnost i nisku cijenu računala i mikroupravljača, te uz opću dostupnost beskrajnoj količini informacija, tehnološki entuzijasti mogu kod kuće stvarati nekad nezamislive strojeve i uređaje. Jedan od primjera takvog stroja je upravo CNC glodalica predstavljena u ovome radu. Konstruiranje i izrada CNC glodalice ručnim alatima bez upotrebe alatnog stroja zanimljiv je izazov, jer postoje specifični zahtjevi na preciznost i krutost. Preciznost i krutost glodalice, ili alatnog stroja općenito, direktno utječu na preciznost i točnost obrade na tome stroju. Budući da su alatni strojevi jedini strojevi na kojima se mogu izrađivati drugi alatni strojevi, ti drugi strojevi u idealnom su slučaju precizni koliko i oni strojevi na kojima su izrađeni. Postavlja se pitanje: Kako su oni prvi alatni strojevi bili precizni ako nije postojao alatni stroj na kojem bi se oni mogli izraditi? Odgovor jest; Ručnim radom. Na primjer, ravnost površine jako je bitna geometrijska tolerancija u gradnji alatnih strojeva, a ona izvorna, prema kojoj se izrađuju ostale ravne površine, potječe upravo od ručne izrade. Te ravne referentne površine dobivene su metodom triju ploča koju je izumio *Joseph Whitworth*, a funkcionira na načelu toga da je jedino moguće matematičko rješenje pri međusobnom naizmjeničnom nalijeganju i prilagođavanju triju površina što će rezultirati idealno ravnom površinom. Površine se međusobno prilagođavaju lepanjem i grecanjem. Onaj trenutak kada je čovječanstvo došlo do načela izrade ravnih površina pojavila se tehnologija izrade prvih pravih preciznih alatnih strojeva sposobnih proizvesti strojeve prve industrijske revolucije.

U ovome radu korištene su neke ručne metode dobivanja geometrijskih odnosa u strojogradnji, no većina dijelova bila je unaprijed definirane preciznosti i točnosti.

## 1.1. Glodanje

Glodanje je postupak obrade odvajanjem čestica kojim se pretežno obrađuju prizmatični dijelovi, razni mogući oblici glodanih površina i geometrija prikazani su na slici 1, a glodanje se obavlja na alatnom stroju glodalici. Gibanja kod alatnih strojeva jesu glavna i posmična, glavno gibanje kod glodanja jest kružno kontinuirano te se pridružuje alatu, a posmična gibanja mogu biti u raznim kombinacijama pridružena alatu i obratku. Glodalice imaju najmanje tri međusobno okomite X, Y i Z osi. Os Z uvijek je pridružena osi glavnog vretena, a dodavanjem dvije zakretne A i B osi, tro-osna glodalica pretvara se u pet-osnu glodalicu. Rezni alat jest glodalo definirane rezne geometrije, primjeri raznih glodala prikazani su na slici 2. Glodalice mogu biti klasične, kopirne ili CNC izvedbe. Danas su u upotrebi najzastupljenije CNC glodalice. CNC je skraćenica na engleskom jeziku za *Computer Numerical Control*, što znači da računalo upravlja alatnim strojem. Da bi računalo upravljalo alatnim strojem, ono mora biti unaprijed programirano. Velika je prednost CNC strojeva u tome što jednom napisan program može odraditi neograničen broj ciklusa obrade. Dodavanjem automatske izmjene alata CNC glodalica pretvara se u glodači obradni centar, primjer je prikazan na slici 3.



Slika 1. Oblici površina pogodni za glodanje [1]



Slika 2. Razna glodala [1]



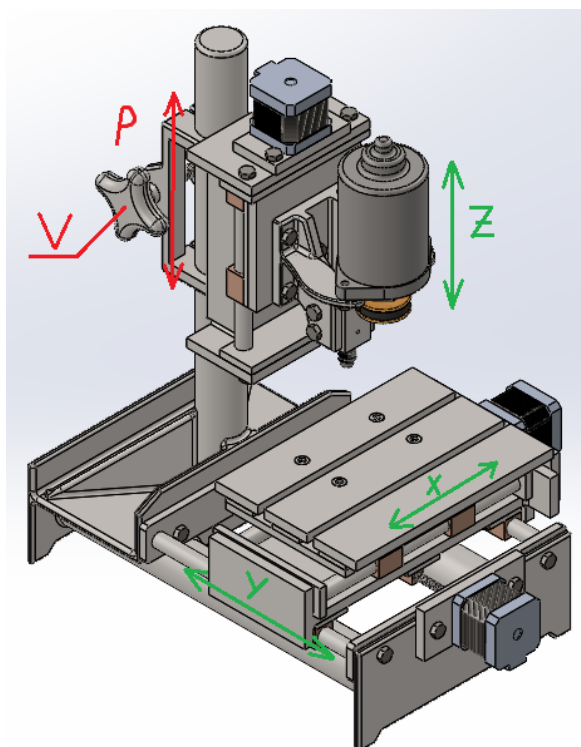
Slika 3. Glodači obradni centar pet-osni [2]

## 2. KONSTRUKCIJA GLODALICE

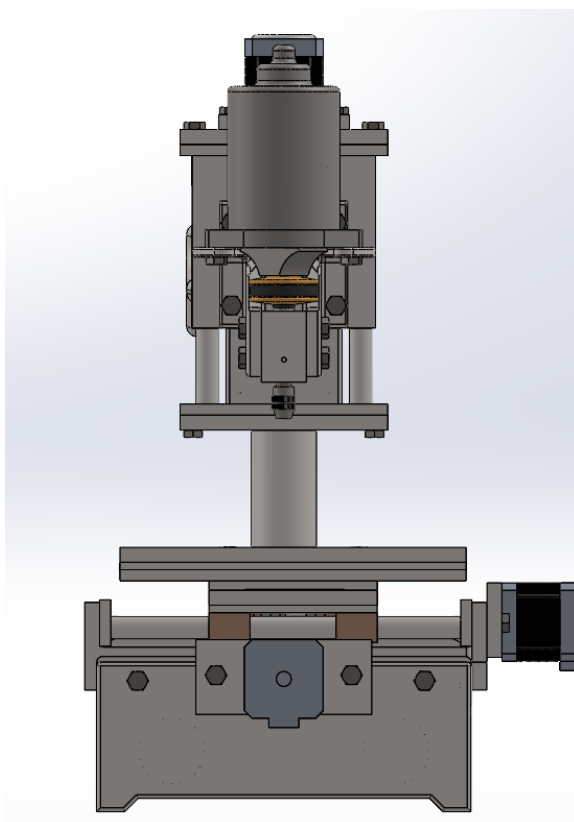
### 2.1. Izvedba glodalice

Ova CNC stolna glodalica izvedena je kao 3-osna vertikalna stupna, posmična gibanja po X i Y osima izvodi obradak, dok posmično gibanje po Z osi izvodi alat. Radni volumen ove glodalice iznosi 90 x 90 x 155 mm, hodovi osi su: X - 90 mm, Y - 90 mm, i Z - 35 mm, dužina stola s T utorima jest 185 mm, a širina jest 133 mm.

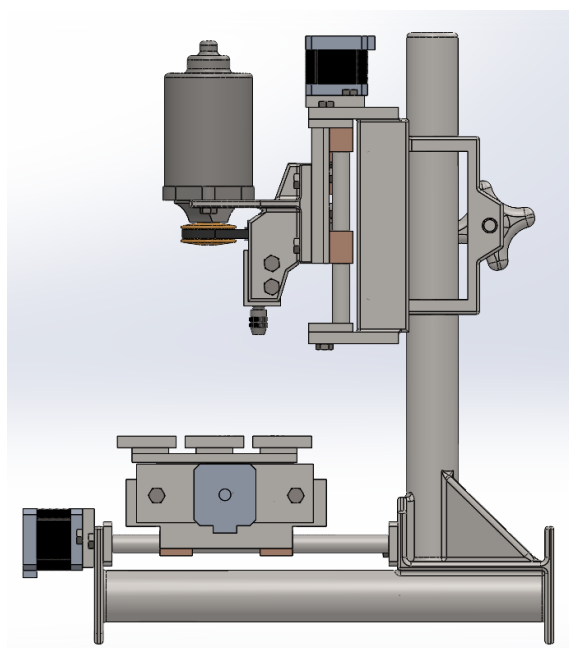
Radna visina od 155 mm, koja je veća od hoda Z osi od 35 mm, omogućena je tako da se cijeli sklop Z osi može ručno namještati za dodatnih 120 mm u ovisnosti o visini obratka i dužini alata. Kinematika posmičnih X, Y i Z osi te pomoćnog ručnog (P gibanja) prikazana je na slici 4. Pomoćno ručno namještanje za prilagodbu prema visini obratka izvodi se prije uključjenja glodalice te se sklop Z osi fiksira ručnim pritezanjem vijka V prikazano na slici 4. Na slikama 5, 6, 7, 8, 9 i 10 prikazani su pogledi na 3D model glodalice s različitih smjerova gledanja, a na slikama 11 i 12 je prikazan stvarni izgled glodalice.



Slika 4. CNC glodalica s naznačenim posmičnim i pomoćnim gibanjima

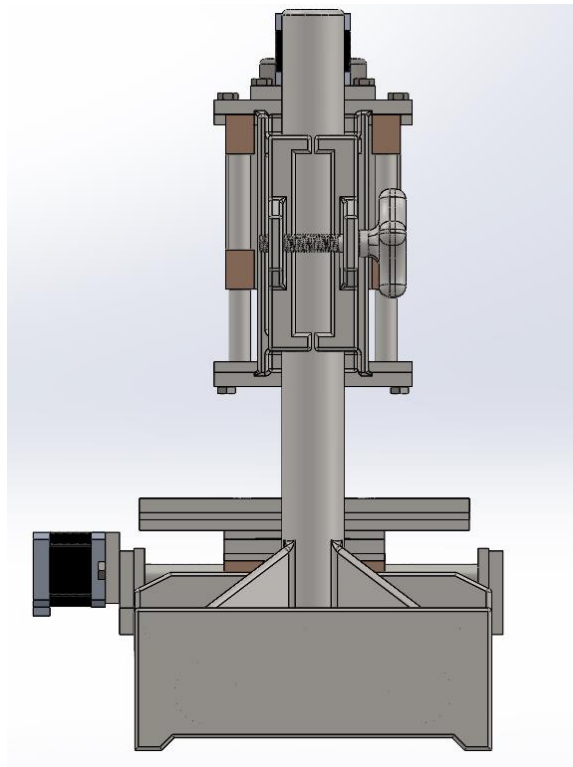


Slika 5. Glodalica - pogled sprijeda

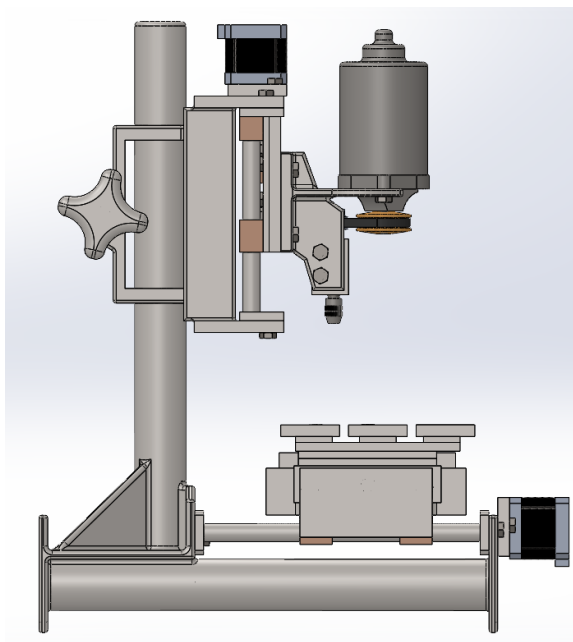


Slika 6. Glodalica - pogled zdesna

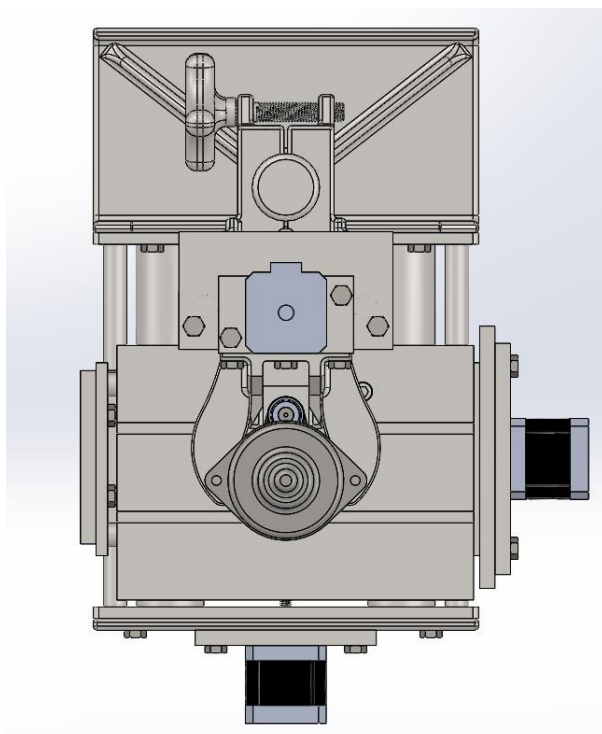




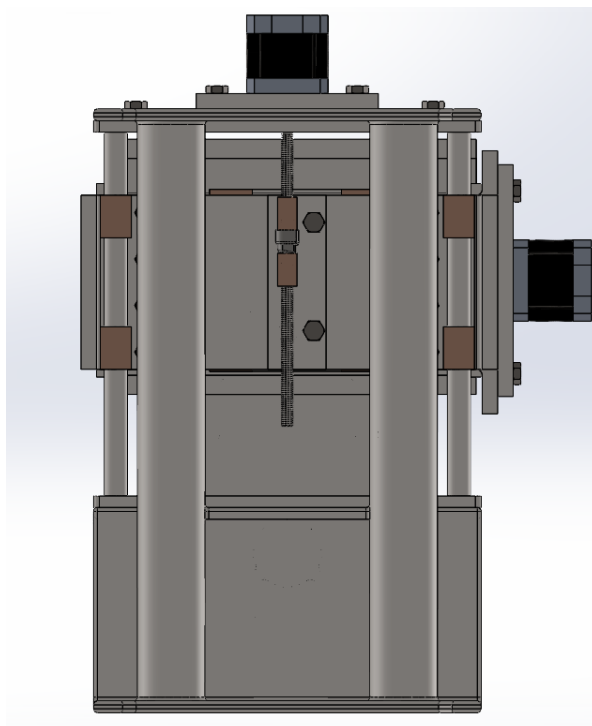
Slika 7. Glodalica - pogled odostraga



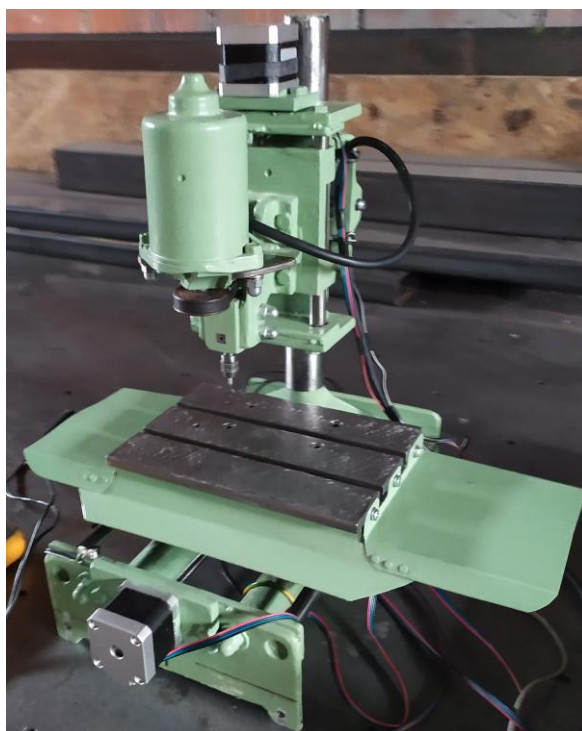
Slika 8. Glodalica - pogled slijeva



Slika 9. Glodalica - pogled odozgora



Slika 10. Glodalica - pogled odozdola



Slika 11. Glodalica

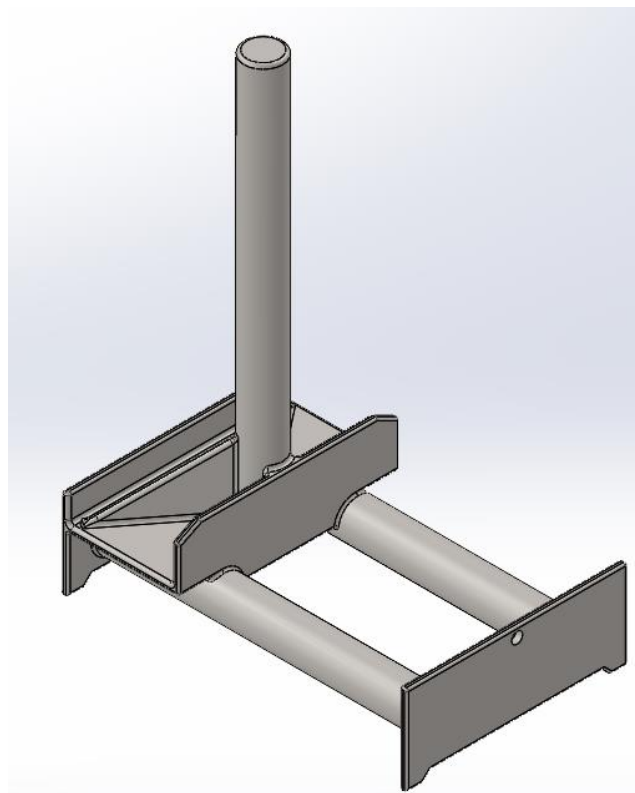


Slika 12. Glodalica

## 2.2. Postolje

Postolje je zavareno čelično, sastoji se od limenih pozicija debljine 6 mm te cilindričnih šipki promjera  $\phi$  35 mm. Sve pozicije jesu od otpadnog čelika (pretpostavka da se radi o S235JR, S355J2 ili sličnom čeliku), te su krojene ručnom kutnom brusilicom.

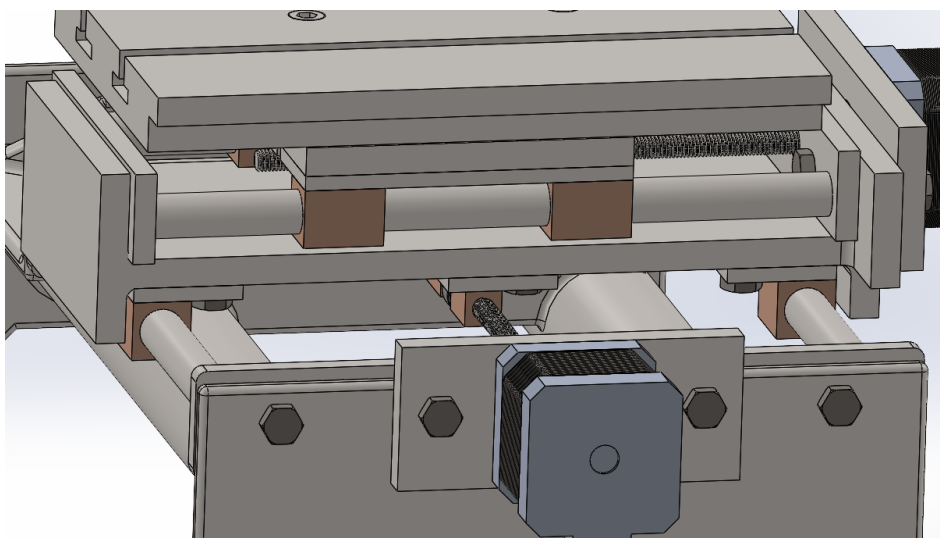
Zbog smanjenja napreznja i vitoperenja konstrukcija je nakon heftanja, a prije konačnog zavarivanja zbog nepoznavanja kvalitete materijala predgrijana plinskim plamenikom na temperaturu od otprilike 200 Celzijevih stupnjeva (određeno termo kredom). Zavarivanje je obavljeno MAG tehnikom zavarivanja, žicom promjera 0,8 mm, brzinom žice od 9,5 m/min te strujom od otprilike 140 A. Svi zavari na postolju ove glodalice jesu kutni, presjeka a3. Postolje je neposredno nakon zavarivanja zakopano u limenu posudu punjenu mješavinom pepela i žeravice s ciljem što sporijeg hlađenja. Na slici 13 prikazan je model postolja.



Slika 13. Postolje glodalice

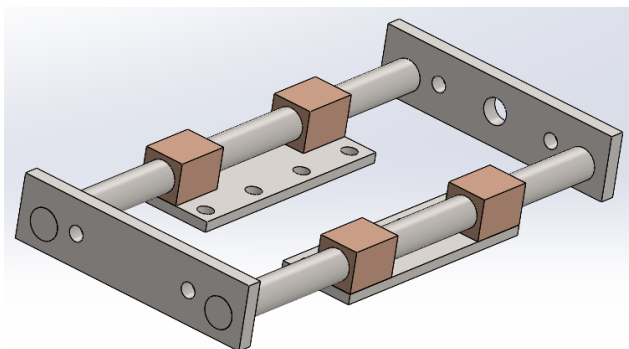
### 2.3. Vodilice

Vodilice za sve tri osi su izvedene kao okrugle klizne hidrodinamske. Sklop vodilica X i Y osi prikazan je na slici 14.



Slika 14. Sklop vodilica X i Y osi

Sklop kliznih staza prikazan na slici 15 sastoji se od dvije precizne okrugle cementirane šipke  $\phi$  12 mm uprešane na krajevima u plosnate čelične nosače, karakteristike korištene vodilice dane su u tablici 1. Prije uprešavanja na vodilice su montirani klizni ležajevi. Jednak razmak između rukavaca za uprešavanje vodilica na plosnatim nosačima ostvaren je bušenjem i razvrtnjem dvaju nosača složenih u „sendvič” u jednom stezanju. Mjerenjem je utvrđeno da razlike u razmacima postoje (najveća izmjerena bila je 0,02 mm), te razlike nosača eliminirane su plastičnom deformacijom laganim kovanjem.

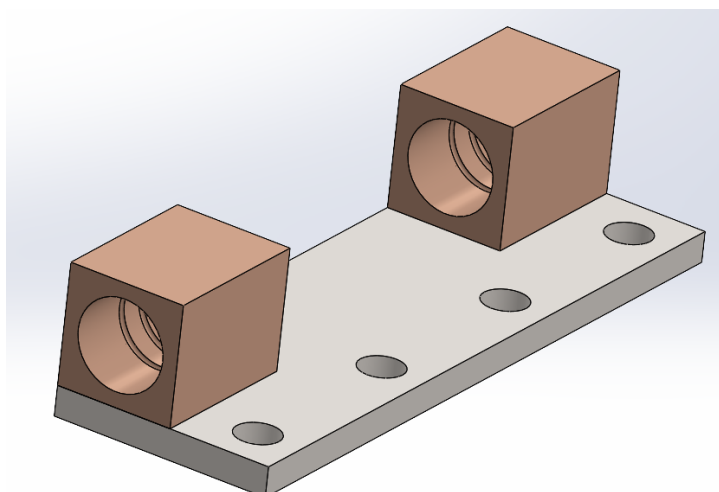


Slika 15. Sklop kliznih staza

Tablica 1. Karakteristike korištene vodilice [3]

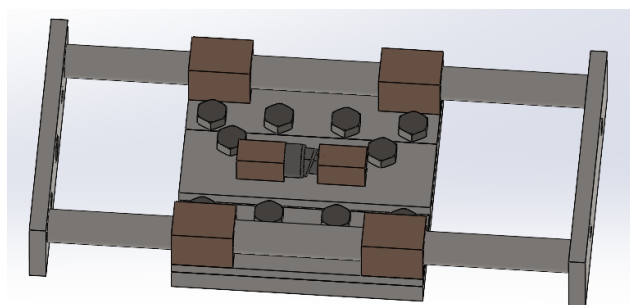
Osovina za vodilicu	$\Phi=12$ mm/h6
Materijal	Ck53/Cf53
Tvrdoća	62 +/-2 HRC
Srednje odstupanje profila $R_a$	0,3 $\mu$ m
Prosječna visina neravnina $R_z$	1,6 $\mu$ m
Masa po metru	0,88 kg/m

Klizni ležajevi izrađeni su iz plosnate šipke od ležajne bronce (legura: CuSn7Zn4Pb7-RG-C), nakon izrezivanja, brušenja na granitnoj ploči brusnim papirom i bušenja rukavaca, meko su lemljeni na pripremljeni plosnati čelik (koncentričnost dvaju rukavaca omogućena je umetanjem šipke). Nakon lemljenja, ležajevima su na specijalnoj priručnoj napravi razvrtani rukavci (razvrtalom  $\phi$  12 mm H7). Probim dosjedanjem ležajeva na vodilice zaključeno je da dosjed zadovoljava (omogućeno je lako relativno gibanje uz neprimjetnu zračnost). U rukavce kliznih ležajeva ručno su ugravirani utori za zadržavanje maziva. Na slici 16 prikazan je klizni ležaj.



Slika 16. Klizni ležaj

Nakon izrade kliznih staza i ležajeva isti su montirani na suport (primjer na slici 17). Precizno montiranje ostvareno je mjerenjem mjernom urom na granitnoj ploči (slika 18) te ručnim finim brušenjem referentnih površina brusnim papirom postavljenim na granitnoj ploči.



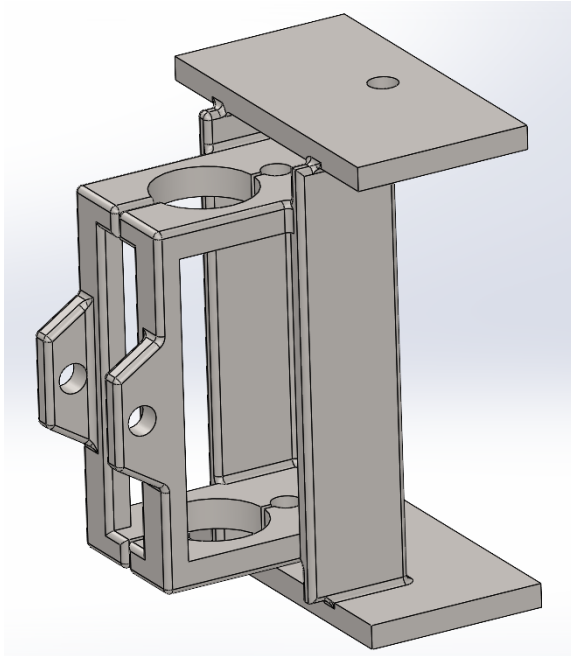
Slika 17. Suport montiran na klizne staze



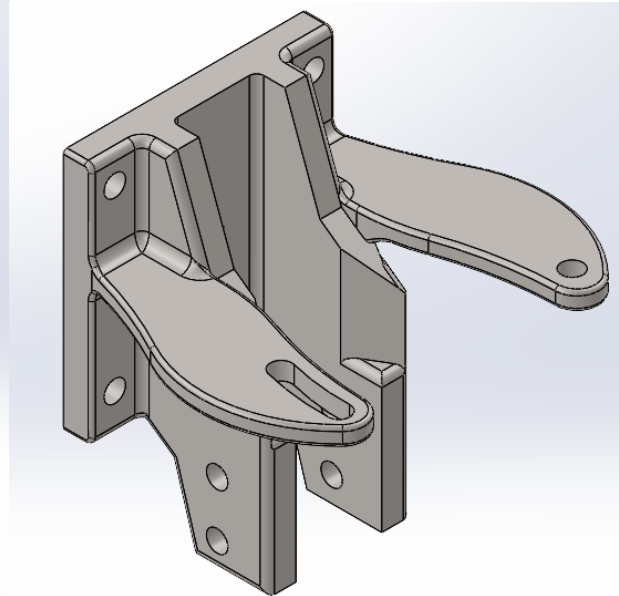
Slika 18. Granitna ploča i mjerna ura

#### 2.4. Nosač sklopa Z osi i nosač sklopa glavnog vretena

Nosač sklopa Z osi (prikazan na slici 19), kao i nosač sklopa glavnog vretena (prikazan na slici 20) zavarene su konstrukcije, izrađeni istom tehnikom i sličnim materijalom čeličnog lima debljine 8 mm kao i konstrukcija postolja.



Slika 19. Nosač sklopa Z osi



Slika 20. Nosač sklopa glavnog vretena

## 2.5. Montaža kliznih staza i suporta na postolje

Kod montaže suporta s kliznim stazama X, Y i Z osi na postolje, geometrijski odnosi postavljani su s obzirom na stup postolja.

Prvo se postavlja nosač sklopa Z osi na postolje, zatim se montira suport Z osi na nosač tako da Z os bude paralelna sa stupom postolja (paralelnost se detektira mjernom urom postavljenom na suport Z osi, a mjerno ticalo na slobodni dio stupa postolja u dvije okomite ravnine kojima sjecište leži u uzdužnoj osi stupa) pomicanjem suporta detektiraju se odstupanja koja se laganim udarcima čekića eliminiraju prije konačnog stezanja montažnih vijaka.

Dalje slijedi montaža sklopa glavnog vretena na suport Z osi. Cilj je da os glavnog vretena bude paralelna sa Z osi. Precizna montaža obavljena je tako da se u steznu glavu glavnog vretena postavlja precizna šipka. Ta precizna šipka predstavlja os glavnog vretena (kod mjerenja mjernom urom glavno vreteno lagano se vrti, tako da se detektira ekscentričnost šipke, kao referentna vrijednost uzima se sredina u rasponu njihanja kazaljke), pomicanjem suporta Z osi mjernom urom detektira se odstupanje od paralelnosti, detektirana



odstupanja u dvije okomite ravnine laganim se udarcima čekića eliminiraju prije konačnog stezanja.

Dalje slijedi montaža kliznih staza i suporta Y osi na postolje, cilj je klizne staze Y osi montirati okomito prema Z osi. Okomitost kliznih staza Y osi prema Z osi detektira se postavljanjem mjerne ure na glavno vreteno, a ticalo na referentnu površinu klizne staze Y osi. Vrtanjem glavnog vretena ticalo mijenja položaj dodira na referentnoj površini Y osi, detektirana odstupanja čekićem se eliminiraju prije stezanja.

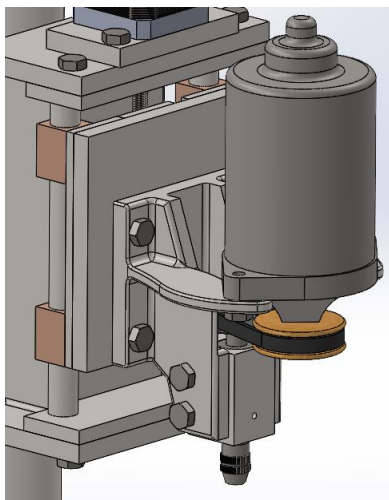
Na kraju slijedi montaža kliznih staza i suporta X osi na suport Y osi, a cilj je ponovo klizne staze X osi postaviti okomito prema Y i Z osima.

Okomitost X osi prema Z osi ostvari se na jednak način kao okomitost Y osi prema Z osi.

Okomitost X osi prema Y osi se ostvaruje postavljanjem preciznog kutnika na suport X osi tako da jedna stranica kutnika bude paralelna s Y osi. Prema drugoj okomitoj stranici pomicanjem po Y osi mjernom urom detektira se odstupanje od okomitosti, koje se eliminira namještanjem kliznih staza X osi prije konačnog stezanja.

## 2.6. Glavno vreteno

Glavno vreteno skinuto je s Proxxon MICROMOT 60/E bušilice/brusilice, vretenište je vlastite izrade, glavno vreteno pogonjeno je preko remenskog prijenosa zupčastim remenom motorom od brisača automobila nepoznate proizvodnje. Sklop glavnog vretena prikazan je na slici 21.



Slika 21. Sklop glavnog vretena

Budući da je glavno vreteno iz Proxxon MICROMOT 60/E bušilice/brusilice, ono posjeduje Proxxon izvedbu prihvata reznoga alata na dva načina. Jedan način jest preko jedne od šest Proxxon čeličnih steznih čahuri: 1,0 - 1,5 - 2,0 - 2,4 - 3,0 - 3,2 mm, a drugi način stezanja reznog alata jest preko Proxxon brzostezne glave u rasponu od 0,3- 3,2 mm.

Mjereni ekscentritet alata pri stezanju sa steznom čahurom 3,2 mm iznosi 0,01 mm neposredno do stezne glave i 0,02 mm mjereno 15 mm od stezne glave.

Mjereni ekscentritet alata pri stezanju s brzosteznom glavom alata promjera 3 mm iznosi 0,1 mm neposredno do brzostezne glave i 0,3 mm mjereno 15 mm od brzostezne glave.

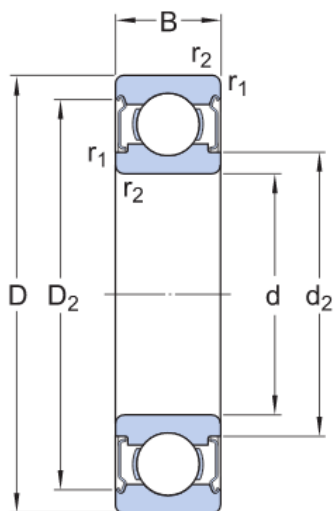
Ekscentritet brzostezne glave okom je vidljiv i stezanje alata brzosteznom glavom ima slabu krutost što je posljedica načela stezanja i centriranja brzostezne glave (točnost brzostezne glave ovisi o dosjedu navoja glavnog vretena i brzostezne glave, dok točnost stezne čahure ovisi o dosjedu koničnog dijela čahure i konusa u glavnom vretenu).

Ne preporučuje se korištenje brzostezne glave na ovoj CNC glodalici zbog lošeg centriranja alata i male krutosti. Na slici 22 prikazan je set Proxxon steznih čahura, brzostezna glava i način mjerenja ekscentričnosti.



Slika 22. Set Proxxon steznih čahura, brzostezna glava i način mjerenja ekscentričnosti

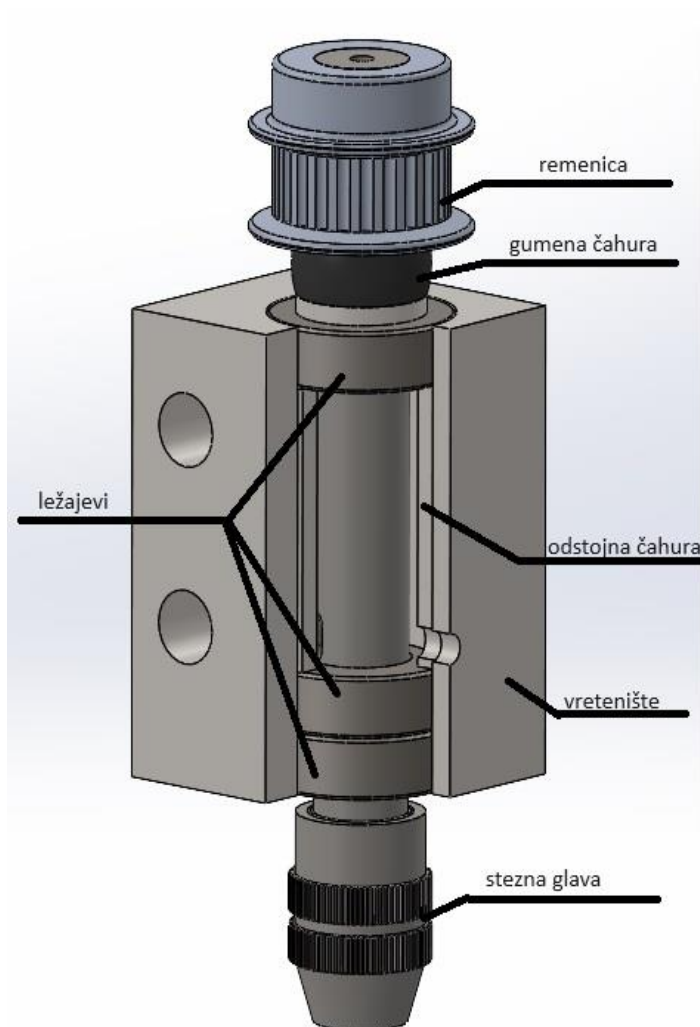
Uležištenje glavnog vretena ostvareno je preko tri jednoredna radijalna kuglična ležaja. Karakteristike su dane u tablici 2, a presjek ležaja je prikazan na slici 23. Dva ležaja postavljena su na donjem kraju glavnog vretena oslonjena na segerov prsten, dok je jedan postavljen na gornjem kraju kod remenice. Rukavci na vreteništu za uležištenje ležajeva glavnog vretena izrađeni su tako da je razvrtan precizni provrt, zatim je umetnuta odstojna čahura koja je lijepljena. Ležajevi su nakon montaže glavnog vretena na gornjem kraju u vretenište prednapregnuti preko krute gumene čahure i remenice koja je osigurana dvama zatičnim vijcima, prikazano na slici 24.



Slika 23. Kuglični ležaj SKF 638/8- 2Z [4]

Tablica 2. Karakteristike kugličnog ležaja SKF 638/8- 2Z [4]

SKF 638/8-2Z	
d	8 mm
D	16 mm
B	6 mm
$n_{\max}$	45 000 1/min
$C_{\text{din}}$	0,819 kN
$C_{\text{stat}}$	0,3 N
masa	0,0044 kg



Slika 24. Uležištenje glavnog vretena

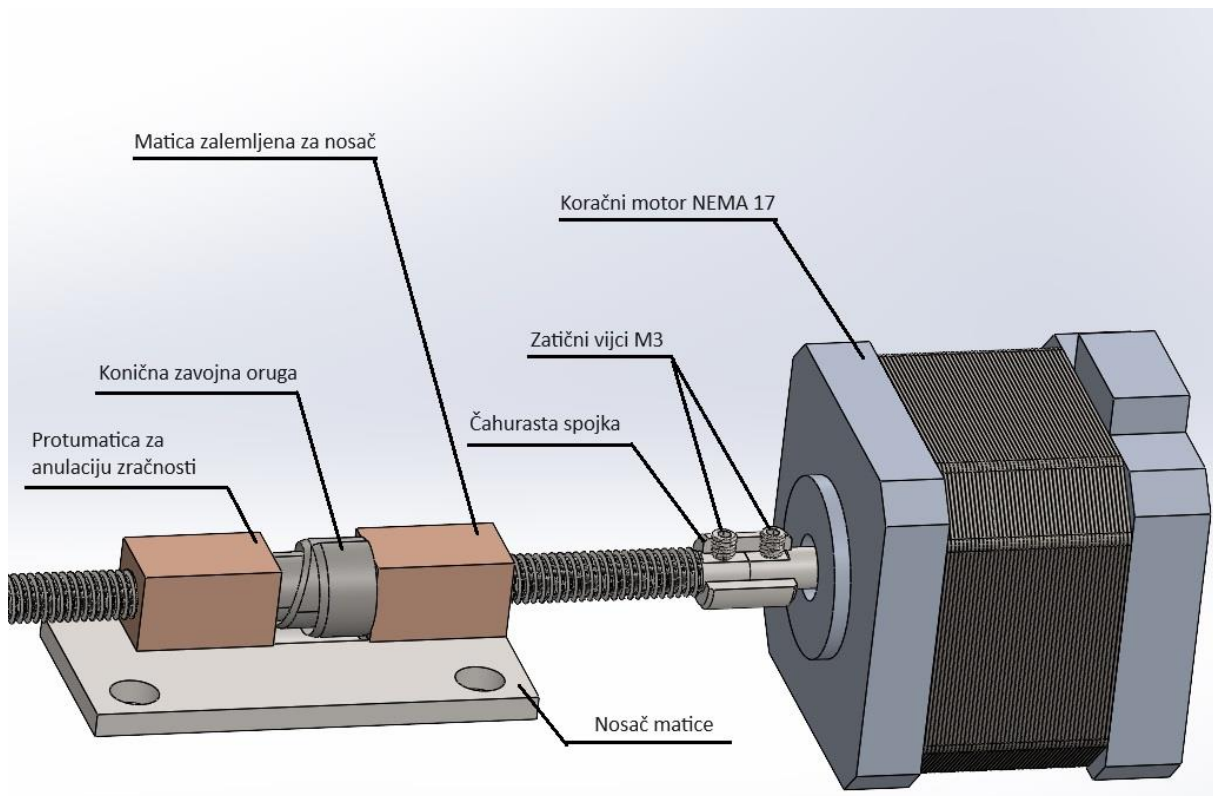
Remenski prijenos na glavnom vretenu ostvaren je preko zupčastog remena koraka 2 mm, dužine 150 mm i širine 6 mm. Gonjena remenica na glavnom vretenu je aluminijska odgovarajuća zupčasta s 24 zuba, dok je pogonska remenica na pogonskom motoru glatka i izrađena od bakelita, promjera 30 mm.

Pogonski elektromotor jest motor brisača automobila s odstranjenim reduktorom, nepoznate je proizvodnje, ispitivanjem i rastavljanjem zaključeno je da se radi o istosmjernom kolektorskom elektromotoru, a na temelju istrošenosti četkica i očuvanosti ležajeva zaključena je dobra očuvanost.

Mjerena električna snaga pogonskog elektromotora u najvećem opterećenju glodanja koje posmični prigoni mogu bez značajne pogreške podnijeti iznosi 120 W, a izmjerena učestalosti vrtnje glavnog vretena u tom slučaju iznosi 10 000 1/min, maksimalna izmjerena učestalost vrtnje glavnog vretena u praznom hodu iznosi 12 000 1/min.

## 2.7. Posmični prigon

Posmični prigoni su pogonjeni NEMA 17 koračnim motorima, a za navojna vretena odabran je obični metrički navoj M6 od nehrđajućeg čelika. Sklop posmičnog prigona prikazan je na slici 25, a karakteristike koračnog motora NEMA 17 prikazane su u tablici 3.



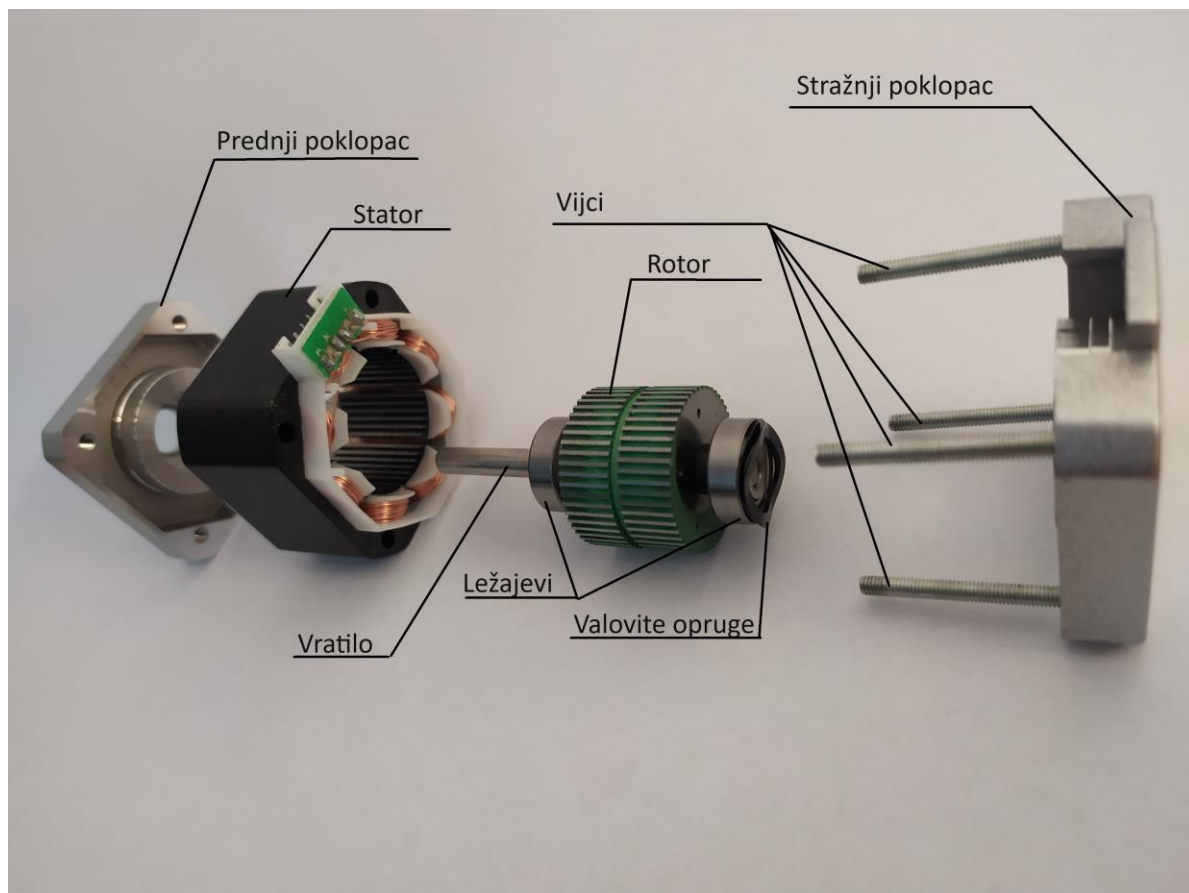
Slika 25. Sklop posmičnog prigona

Tablica 3. Karakteristike koračnog motora NEMA 17 [5]

NEMA 17 koračni motor	Veličina	Mjerna jedinica
Model	17HS4401	
Stupnjeva po koraku	1,8	stupnjeva/koraku
Dužina motora	40	mm
Širina motora	42,3	mm
Maksimalni okretni moment (n=0)	0,4	Nm
Minimalni okretni moment (n=4000 1/min)	2,2	Nm
Maksimalna učestalost vrtnje	4000	1/min
Promjer vratila $\phi$	5	mm
Broj žica motora	4	
Masa motora	0,28	kg
Nazivna struja	1,3	A
Otpor faze	1,5	$\Omega$
Induktivitet faze	2,8	mH

Odabrani koračni motor NEMA 17 upravljan A4988 mikroupravljačem ima mogućnost rada u različitim veličinama koraka: 1, 1/2, 1/4, 1/8 i 1/16 koraka. Za ovu namjenu odabran je režim rada s punim korakom, tako za jedan puni okretaj koračni motor napravi 200 koraka. Odabrani koračni motor u kombinaciji s odabranim navojnim vretenom uspona 1 mm za jedan puni korak napravi pomak od 0,005 mm u smjeru posmičnog gibanja.

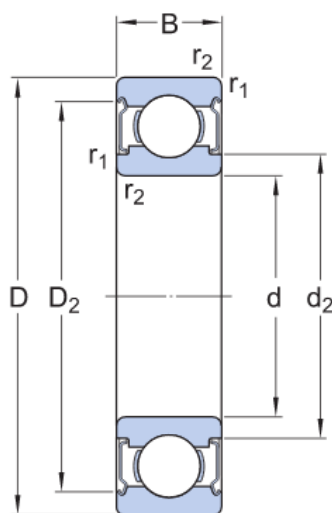
Budući da aksijalne sile navojnog vretena preuzima preko čahuraste spojke koračni motor, na koračnom motoru napravljena je izmjena u načinu uležištenja. Originalno korišteni koračni motori NEMA 17 imaju plivajuće uležištenje rotora preko dva kuglična radijalna ležaja koji su u labavom dosjedu s rukavcima kućišta i u labavom dosjedu s vratilom rotora, ležajevi su aksijalno prednapregnuti valovitim oprugama. Rastavljeni koračni motor NEMA 17 prikazan je na slici 26.



Slika 26. Rastavljeni koračni motor NEMA 17

Planirana je izmjena načina uležištenja rotora koračnog motora tako da se originalni obični jednoredni kuglični radijalni ležajevi (oznake: 625Z karakteristike prikazane u tablici 4, presjek prikazan na slici 27) zamjene za jednoreдне radijalne kuglične ležajeve s kosim dodirnom, uz promjenu načina aksijalnog prednaprezanja ležajeva.

Takva bi izmjena ležajeva koračnog motora, uz izmjenu načina aksijalnog prednaprezanja ležajeva, bila učinjena s ciljem povećanja aksijalne nosivosti i krutosti. Zbog relativno visoke cijene radijalnih kugličnih ležajeva s kosim dodirom, izmjena ležajeva nije učinjena, već je samo izmijenjen način aksijalnog prednaprezanja originalnih ležajeva. Aksijalno prednaprezanje ležajeva izvedeno je tako da su valovite opruge postavljene samo kod ležaja na stražnjem poklopcu s dodatkom limene podloške. Mjerenjem je zaključeno da izvedena izmjena ostvaruje zadovoljavajuću aksijalnu krutost u oba smjera, bez značajnog povećanja otpora vrtnje rotora koračnog motora.



Slika 27. Kuglični ležaj SKF 625-Z [4]

Tablica 4. Karakteristike kugličnog ležaja SKF 625-Z [4]

SKF 625-Z	
d	5 mm
D	16 mm
B	5 mm
$n_{\max}$	60 000 1/min
$C_{\text{din}}$	1,14 kN
$C_{\text{stat}}$	0,38 N
masa	0,0045 kg



Navojno vreteno posmičnih gibanja izrađeno je od nehrđajuće čelične valjane navojne šipke M6, uspona 1 mm (materijal nehrđajući čelik: A-2). Razlozi odabira metričkog navoja za navojna vretena jesu: laka dostupnost, niska cijena, zadovoljavajuća krutost i otpornost prema trošenju. Izrada i zamjena navojnog vretena jednostavna je, pa u slučaju kritičnog trošenja zamjena nije problem. Karakteristike navojnog vretena prikazane su u tablici 5.

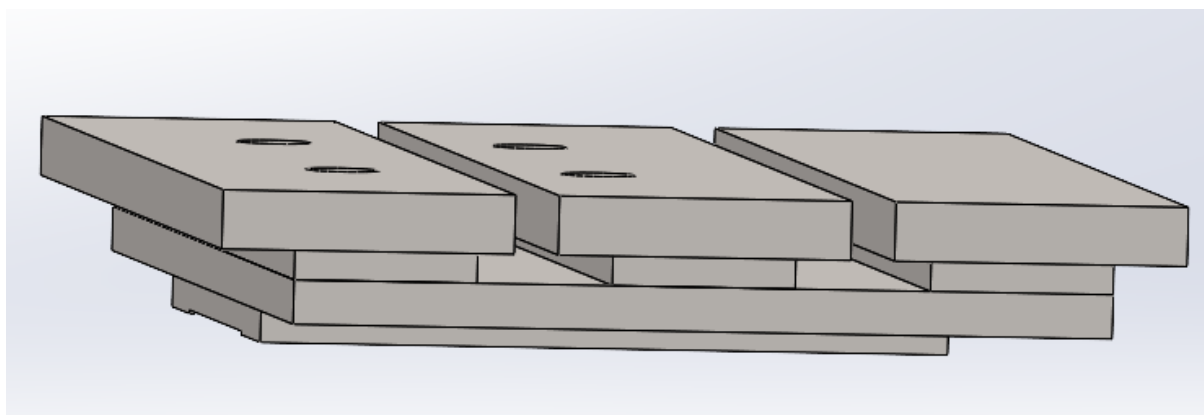
Tablica 5. Karakteristike navojnog vretena [6]

Normalni navoj M6 DIN 13		
Naziv veličine	Oznaka veličine	Vrijednost
Promjer	d	6 mm
Srednji promjer	d <sub>2</sub>	5,350 mm
Korak	P	1 mm
Površina poprečnog presjeka jezgre navoja	A	17,9 mm <sup>2</sup>

Matica navojnog vretena izvedena je kao dvodijelna, izrađena je od ležajne bronce (legura: CuSn7Zn4Pb7-RG-C), jedna matica lemljena je na nosač matice, dok je druga matica protumatica i ima ulogu anulacije zračnosti. Prednaprezanje između matice i protumatice obavljeno je koničnom zavojnom oprugom. Vrijednost sile prednaprezanja veća je od maksimalne posmične sile, tako je osigurano precizno posmično gibanje bez zračnosti.

## 2.8. Stol s T-utorima

Budući da je ova CNC glodalica izrađena isključivo ručnim alatima, stol s T utorima nije glodan iz jednoga komada, već je izrađen mekim lemljenjem pozicija od čeličnog lima. Za dobro nalijeganje i kvalitetnu pripremu površina one su prije lemljenja ručno brušene brusnim papirom postavljenim na ravnu površinu. Pozicioniranje dijelova ostvareno je vijčanim spojem. Na slici 28 prikazan je model stola s T utorima gdje se vidi kako limene pozicije čine stol s dvama uzdužnim T utorima.



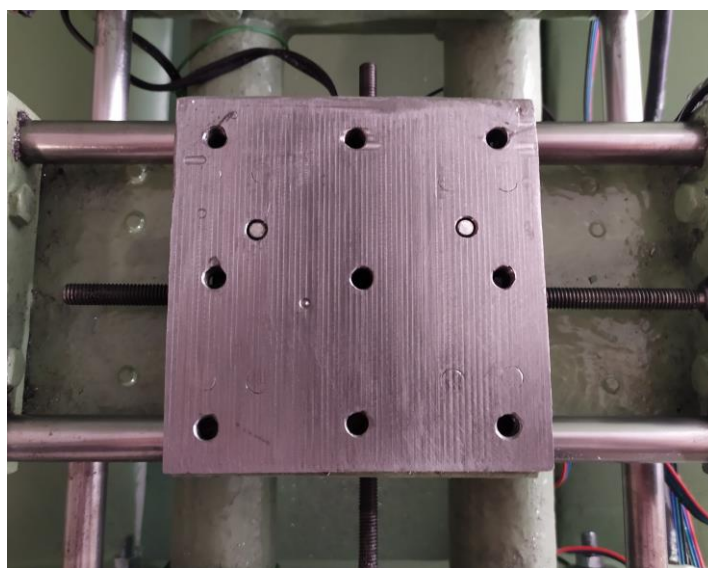
Slika 28. Model stola s T utorima

Referentne površine stola (gornja i donja) nakon lemljenja nisu bile zadovoljavajuće ravnosti ni paralelnosti, postavljanjem na preciznu granitnu ploču detektirana su odstupanja. Za postizanje ravnosti i paralelnosti korištena je precizna granitna ploča (prikazana na slici 18), njezina precizna ravna površina materijalizirana je pojava idealne ravnosti prema kojoj se izrađuju i mjere druge ravne površine u strojarstvu. Ručnim alatima moguće je ravnost precizne površine prenijeti na neku drugu manje ravnu površinu, u ovom slučaju korištena je ručna aksijalna brusilica s brusnim diskom. Izbočine na obrađivanoj površini detektiraju se tušem koji preuzmu s premazane precizne površine o koju se trlja, zatim se te izbočine obrade. Postupak se ponavlja više puta, sve do tražene ravnosti. Postignuta ravnost gornje površine stola s T utorima je bolja od 0,01 mm. Izgled površine stola s T utorima prikazan je na slici 29.



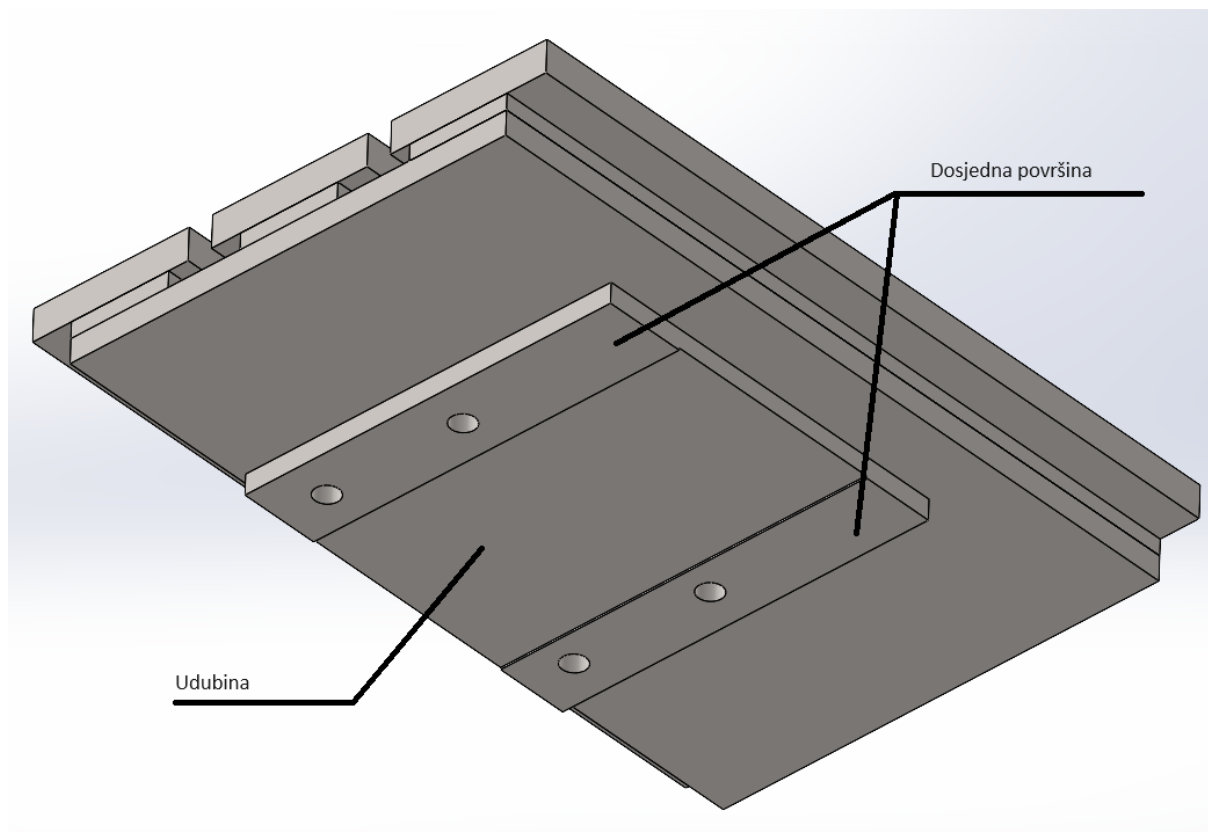
Slika 29. Izgled površine stola s T utorima

Donja površina stola nasjeda na gornju površinu suporta X osi. Ravnost i paralelnost gornje površine suporta s kliznim stazama postignuta je tako da je glodalica u sklopu glodala tu površinu. Gornja površina suporta nakon glodanja prikazana je na slici 30.



Slika 30. Glodana površina suporta

Kako bi se smanjila količina posla, donja dosjedna površina stola s T utorima nije cijela obrađivana na ravnost i paralelnost prema gornjoj površini, već je kutnom brusilicom brušena plitka udubina, prikazana na slici 31.

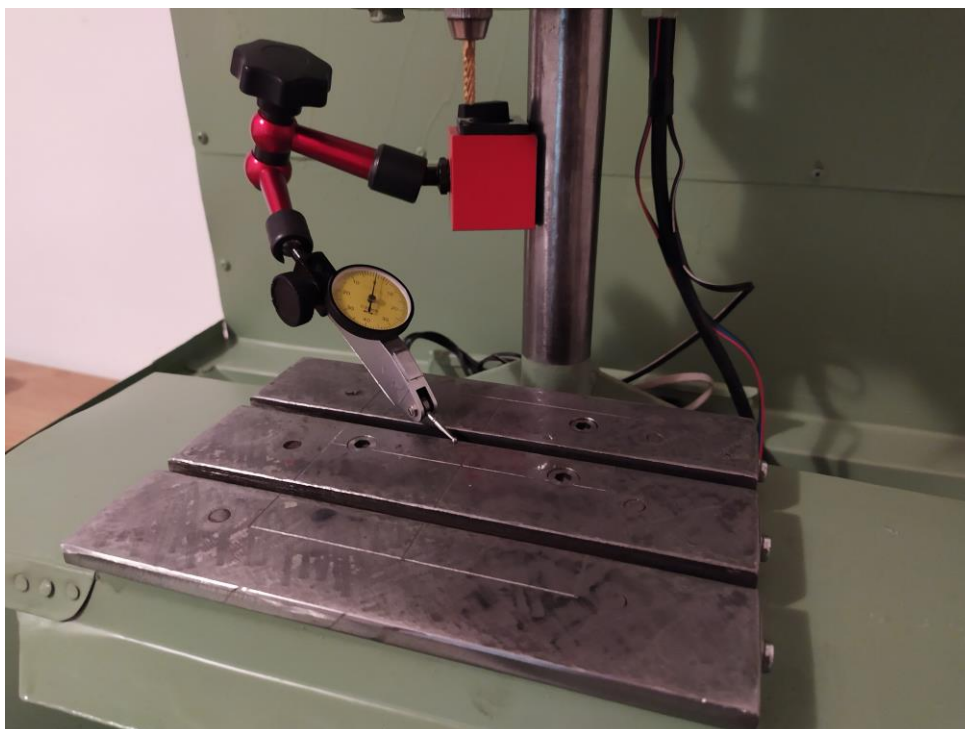


Slika 31. Stol s T utorima - pogled odozdola

Donja površina obrađena je na ravnost i paralelnost s gornjom površinom s odstupanjem manjim od 0,01 mm. Detektiranje odstupanja od paralelnosti donje i gornje površine stola prikazano je na slici 32. Detektiranje odstupanja i ravnosti gibanja po X i Y osi prikazano je na slici 33, a detektirano maksimalno odstupanje jest 0,01 mm.



Slika 32. Ispitivanje ravnosti i paralelnosti stola s T utorima

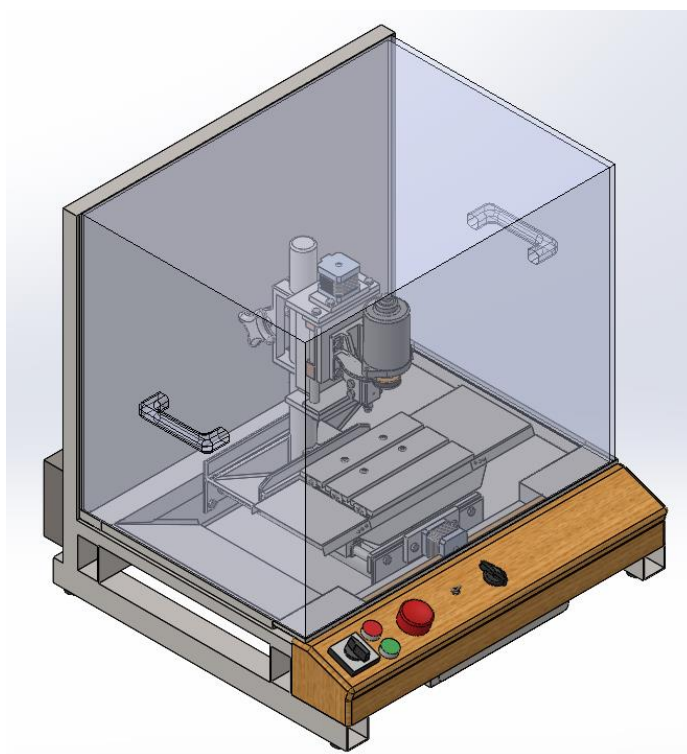


Slika 33. Ispitivanje paralelnosti kliznih staza prema površini stola

### 3. KONSTRUKCIJA KUĆIŠTA CNC GLODALICE

Nakon izrade CNC glodalice pojavila se potreba za kućištem. Sva elektronika i kablovi bili su neuredno i nezaštićeno postavljeni u neposrednoj blizini glodalice, trebalo je uredno smjestiti svu elektroniku i kontrolnu ploču napajanja. Glavni problem predstavljala je odvojena čestica jer je pravila nered. Osobito je nezgodno što je lako mogla ući unutar kućišta računala ili završiti na golim dijelovima vodova elektronike te tako prouzročiti kratki spoj.

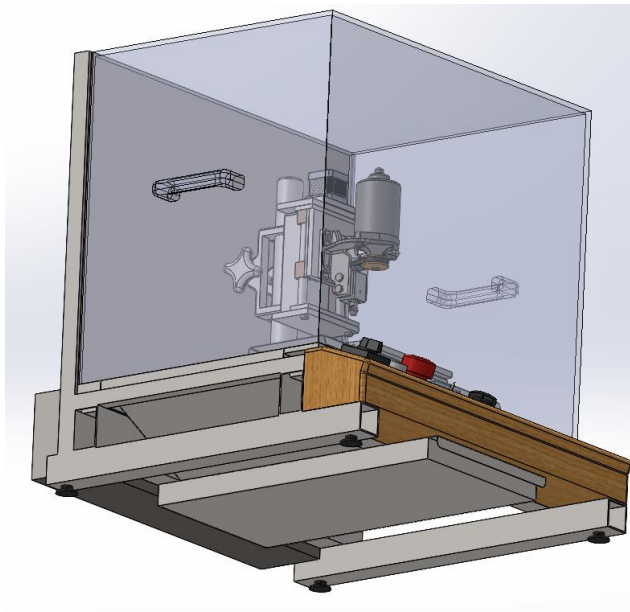
Kućište je cijevne zavarene konstrukcije, ispunjene su napravljene od lima debljine 0,5 mm, poklopac kućišta izrađen je od pleksiglasa debljine 3 mm, a upravljačka ploča izrađena je od hrastovog drveta. Kućište glodalice jest širine 580 mm, dužine 600 mm i visine 610 mm. Na slikama 34, 35, 36, 37 i 38 prikazan je pogled s različitih kutova na 3D model sklopa kućišta i glodalice, na slici 39 prikazana je zavarena konstrukcija kućišta, a na slici 40 prikazan je stvarni izgled sklopa kućišta i glodalice.



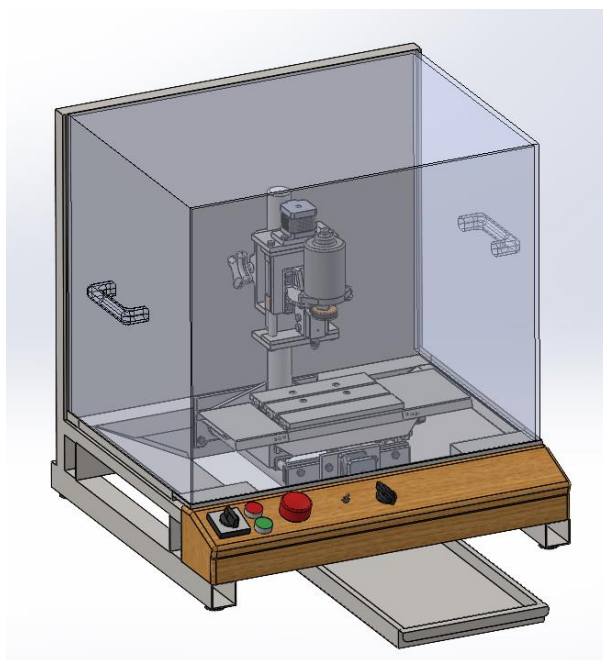
Slika 34. Model kućišta glodalice - izometrijski pogled s lijeva



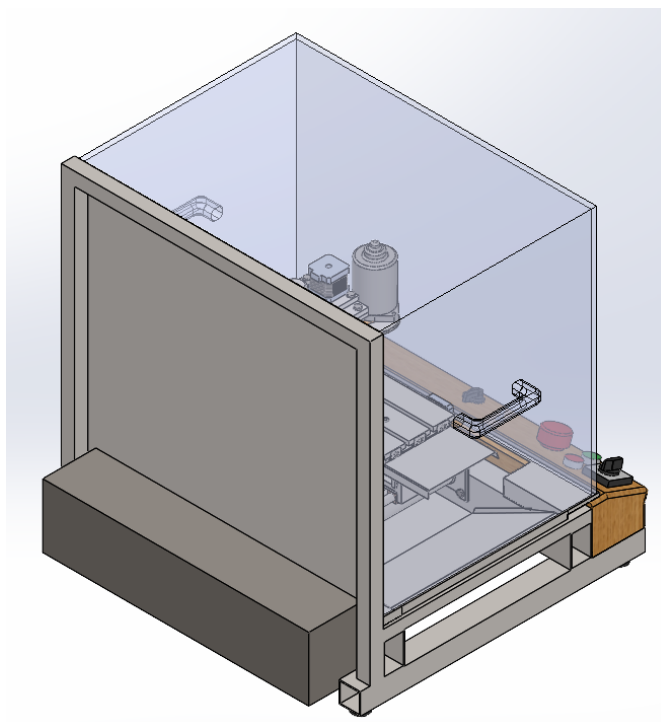
Kućište stoji na gumenim antivibracijskim papučama, što je vidljivo na slici 35.



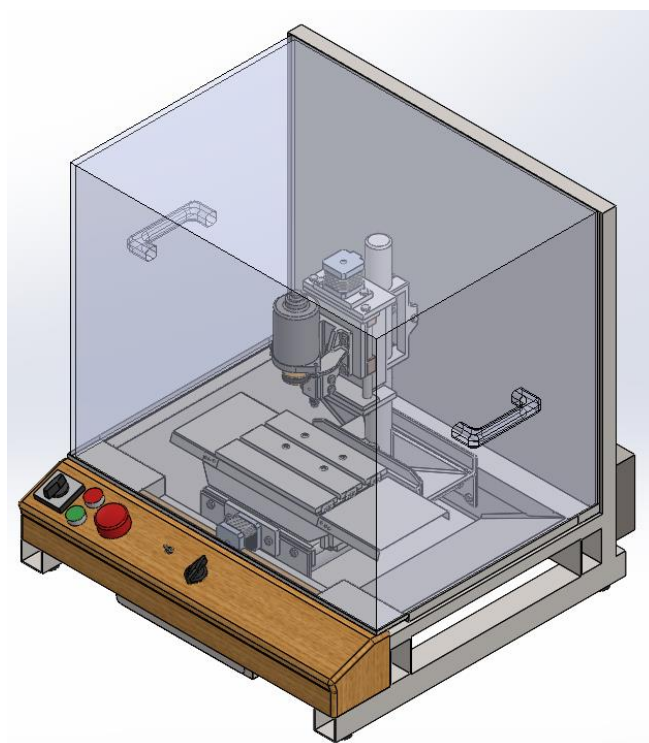
Slika 35. Model kućišta glodalice - pogled odozdo



Slika 36. Prikaz izvučene ladice za odvojenu česticu



Slika 37. Stražnji prikaz kućišta glodalice, vidljiv je smještaj električnog ormara



Slika 38. Model kućišta glodalice - izometrijski pogled zdesna





Slika 39. Cijevna zavarena konstrukcija kućišta glodalice

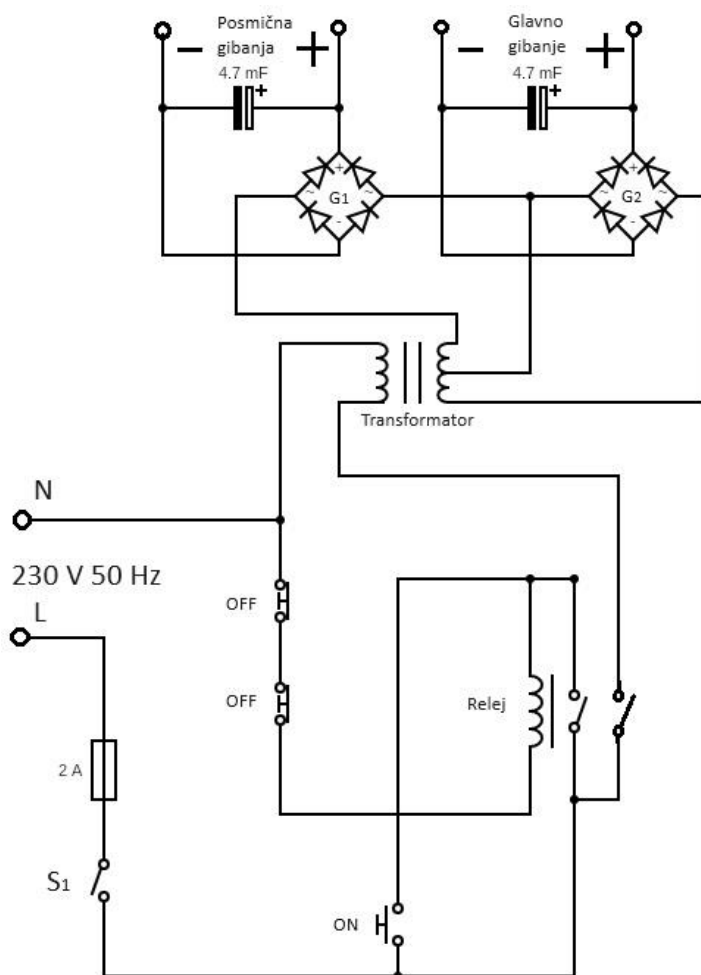


Slika 40. Stvarni izgled sklopa kućišta i glodalice

## 4. ELEKTRIČNI DIO

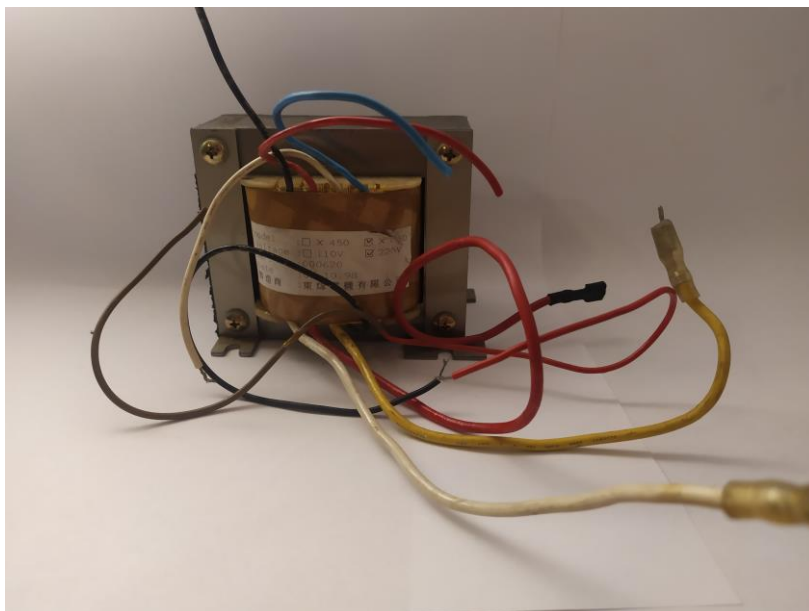
### 4.1. Napajanje

Budući da je istosmjerni napon napajanja potreban za pogonski elektromotor glavnog gibanja 12 - 16 V te minimalne struje iznosa 10 A, a istosmjerni napon potreban za napajanje CNC posmičnih prigona 12 - 35 V te maksimalnog iznosa struje od 6 A, projektirano je napajanje napona 15 V za glavno i posmična gibanja. Napajanje istosmjernim naponom iznosa 15 V ostvareno je jednim transformatorom sa središnjim izvodom sekundara i dvama punovalnim ispravljačima s kondenzatorima prema shemi na slici 41.



Slika 41. Shema napajanja

Korišteni električni transformator rabljen je i nepoznate je proizvodnje (prikazan je na slici 42), ispravnost i shema izvoda transformatora determinirana je mjerenjima. Početna pretpostavka u određivanju sheme izvoda bila je da se izvodi sekundara razlikuju od izvoda primara prema površini poprečnog presjeka. Mjerenjem otpora između izvoda određeno je koji izvodi pripadaju kojem namotaju. Eksperimentalnim spajanjem transformatora na gradsku mrežu preko dodatnog osigurača konačno su determinirani izvodi i mjereni su naponi izvoda sekundara. Mjerenjem je zaključeno da tri izvoda najvećeg poprečnog presjeka predstavljaju izvode sekundara (dva krajnja izvoda sekundara i jedan središnji). Napon između dva krajnja izvoda iznosi 24 V, a napon između središnjeg izvoda i jednog od krajnjih iznosi 12 V. Kako bi se odredila dozvoljena opteretivost transformatora istom je mjerena strujno-naponska karakteristika. Mjerenjem strujno-naponske karakteristike zaključeno je da transformatoru napon sekundara padne za 2 V pri struji od 20 A, tako opterećen transformator daje snagu od 440 W. Da bi se dokazalo je li transformator adekvatan, isti je ispitan na maksimalnom projektiranom opterećenju u vremenu dva sata, zaključak je da zadovoljava jer se nije bitno zagrijao te je napon sekundara ostao stabilan.



Slika 42. Električni transformator

Pretvaranje izmjeničnog napona u istosmjerni ostvareno je tako da se odvojeno ispravlja napon za napajanje pogona glavnog gibanja od napona za napajanje posmičnih prigona. Za ispravljanje izmjeničnog napona u istosmjerni korišteni su punovalni ispravljači koji imaju značajan faktor sigurnosti (karakteristike ispravljača prikazane su u tablici 6.), pulsiranje napona spriječeno je kondenzatorima kapaciteta 4700  $\mu\text{F}$  te probojnog napona 25 V. Na slici 43 prikazan je izgled punovalnog ispravljača.

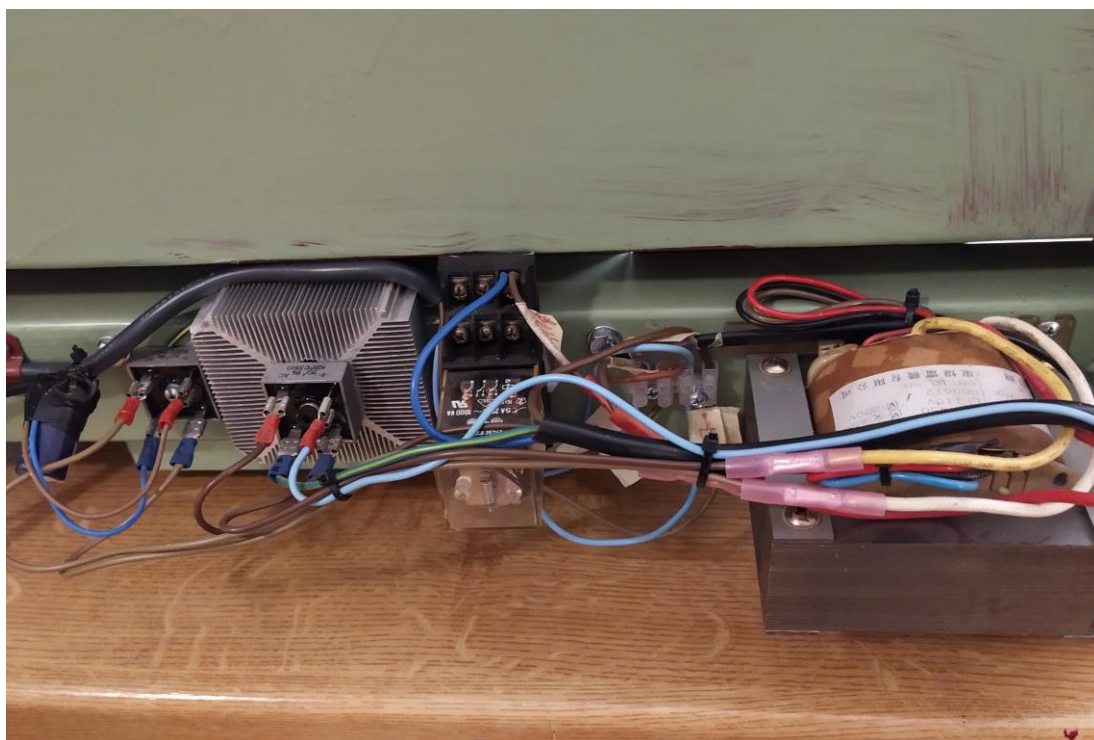


Slika 43. Punovalni ispravljač KBPC3510

Tablica 6. Karakteristike punovalnog ispravljača [7]

Punovalni ispravljač KBPC3510		
Naziv veličine	Oznaka	Vrijednost
Srednja efektivna trajno dopuštena struja	$I_{F(AV)}$	35 A
Maksimalni probojni napon	$U_P$	600 V
Maksimalna vrijednost impulsa struje	$I_P$	400 A
Maksimalna dopuštena temperatura	$T_{MAX}$	150 °C
Pad napona na ispravljaču	$U_d$	1,1 V

Pri radu glodalice mjereni su naponi i struje te je na temelju zapažanja i analize zaključeno da izvedeno napajanje izvrsno ispunjava svoj zadatak. Sve elektroničke komponente dobro su hladene pa one i tijekom dugotrajnih i energetski zahtjevnih obrada ostaju približno na sobnoj temperaturi. Komponente napajanja smještene su u električnom ormaru pozicioniranom na stražnjem dijelu kućišta glodalice, što je prikazano na slici 44.



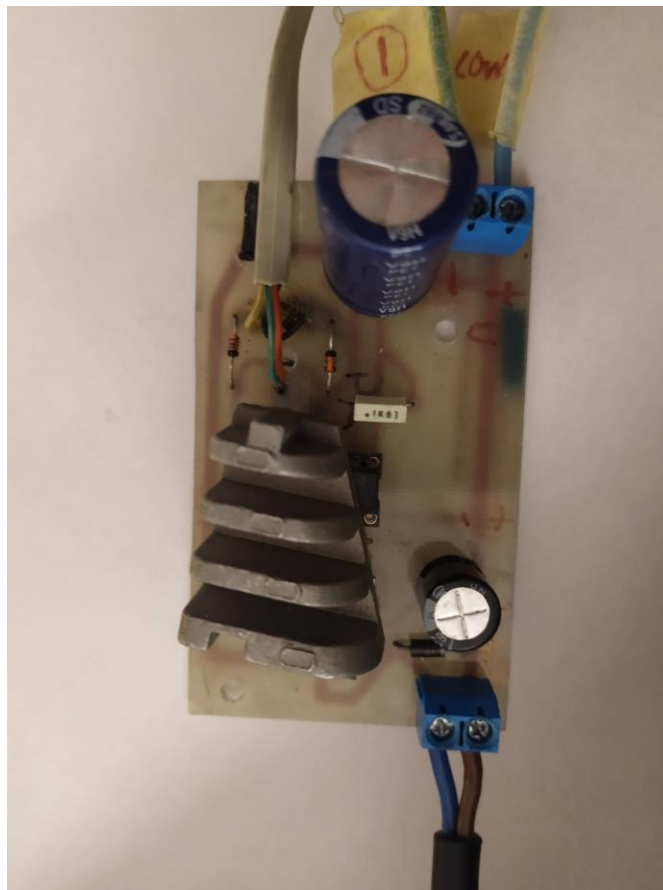
Slika 44. Montirane i spojene komponente napajanja na kućištu glodalice

## 4.2. Regulacija učestalosti vrtnje vretena

Učestalost vrtnje glavnog vretena ručno se regulira preko potenciometra na kontrolnoj ploči, prikazano na slici 45, a mjereni raspon učestalosti vrtnje jest od 500 do 12 000 1/min. Budući da je glavno vreteno pogonjeno istosmjernim kolektorskim elektromotorom, regulacija učestalosti vrtnje izvedena je PWM (pulsno širinskom modulacijom). PWM regulacija izvedena je s pomoću elektroničkog sklopa (prikazano na slici 46) s NE555 integriranim krugom i IRF540 MOSFET-om. Na MOSFET montiran je razmjerno velik hladnjak iz razloga što kroz MOSFET teče struja pogonskog elektromotora glavnog vretena.



Slika 45. Prikaz kontrolne ploče



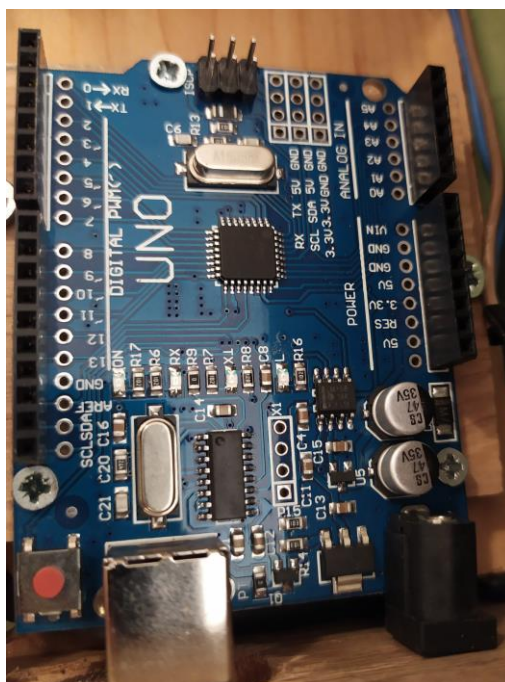
Slika 46. Elektronička pločica za PWM upravljanje učestalosti vrtnje glavnog vretena

Pri upotrebi CNC glodalice primijećeno je da kod učestalosti vrtnje manje od 4000 1/min moment glavnog vretena izrazito je slab, no to ne predstavlja problem jer kod obrade bilo kojeg materijala s bilo kojim primjerenim alatom, potrebne brzine rezanja su znatno iznad takvih vrijednosti učestalosti vrtnje.

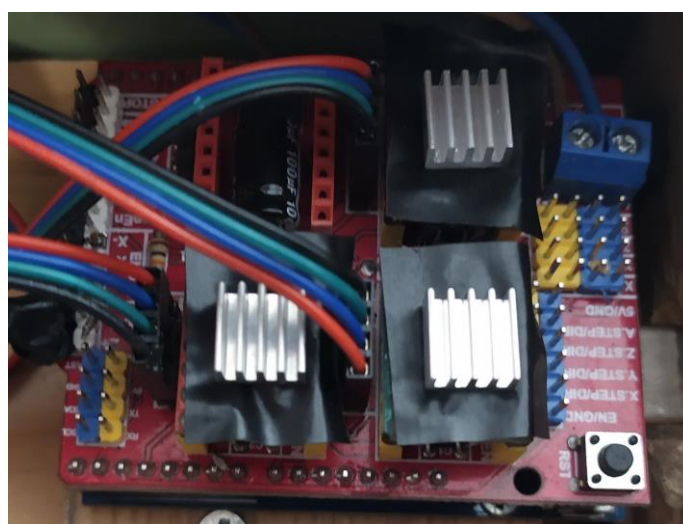


### 4.3. Upravljanje posmičnih prigona

Upravljanje posmičnih prigona ostvareno je preko Arduino UNO mikroupravljačke pločice prikazane na slici 47 i odgovarajuće nadogradnje za prihvat kontrolera koraka prikazano na slici 48. Na slici 49 je prikazana načelna shema prigona X, Y i Z osi.

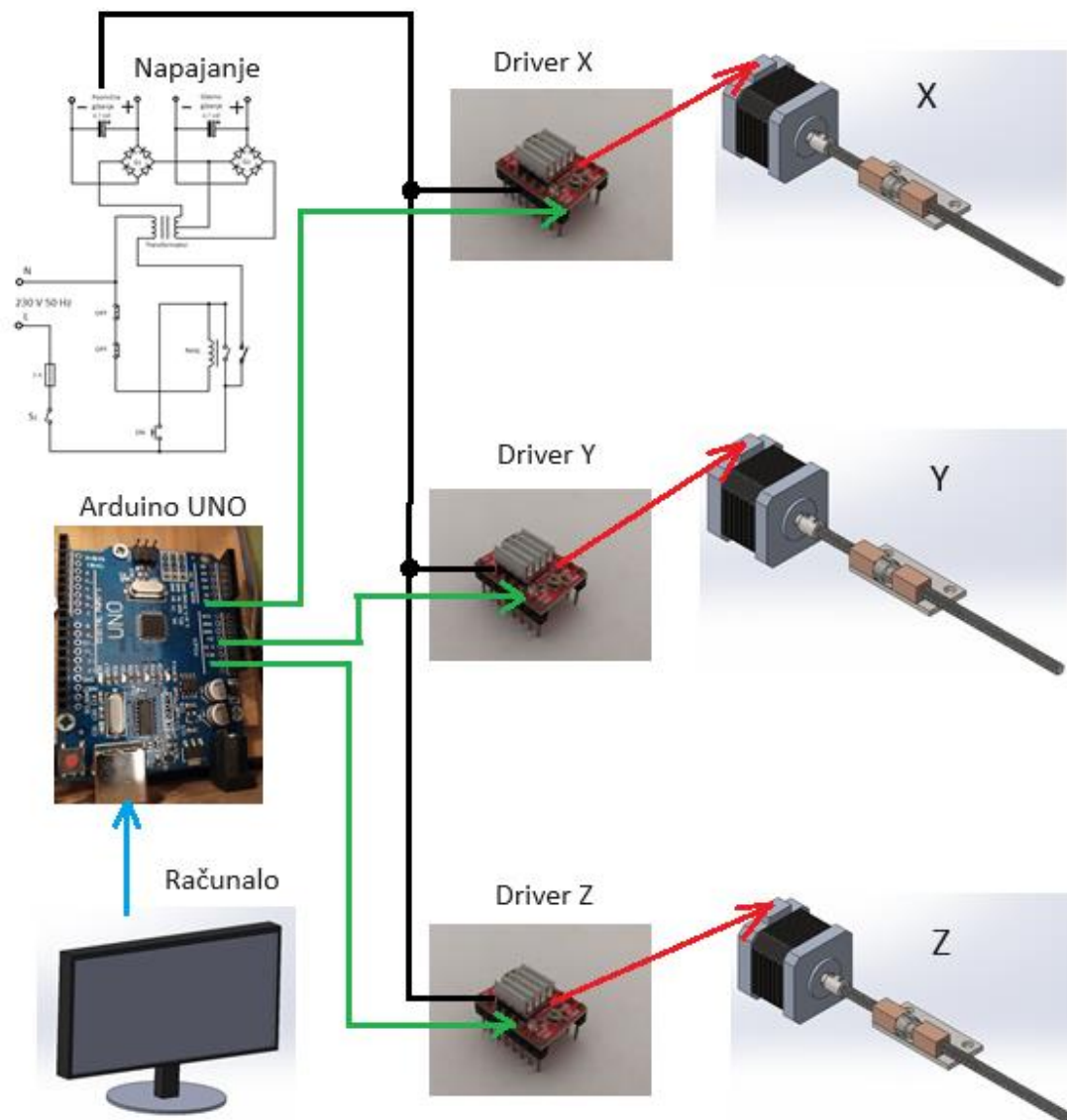


Slika 47. Arduino UNO mikroupravljačka pločica



Slika 48. Spojene komponente upravljanja posmičnog prigona



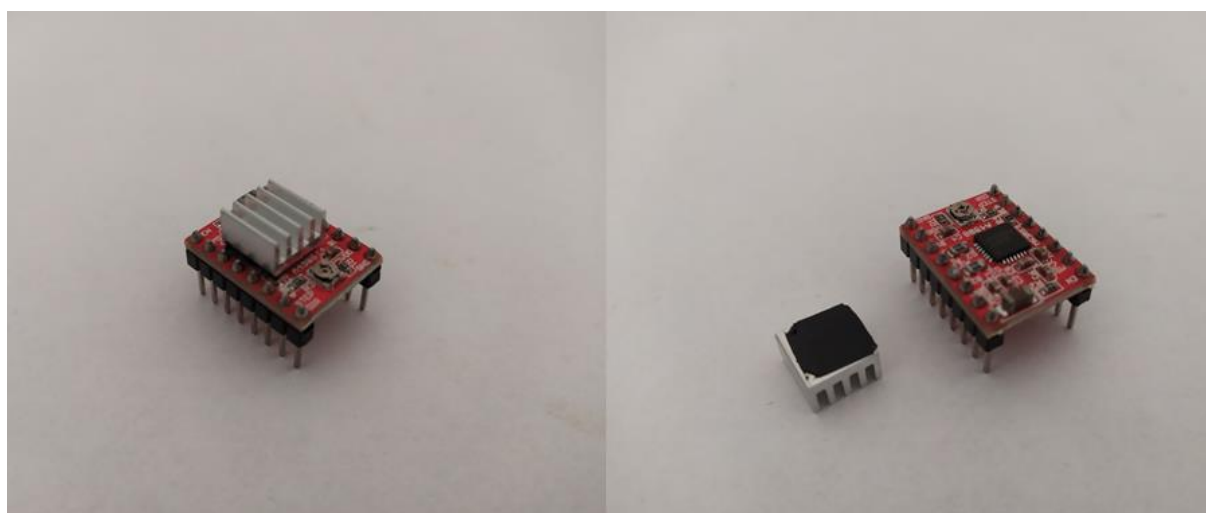


Slika 49. Načelna shema prigona X, Y i Z osi

Odabrani kontroleri koračnih motora su oznake A4988, radnog napona od 8- 35 V, karakteristike su prikazane u tablici 7, izgled kontrolera je prikazan na slici 50.

Tablica 7. Karakteristike kontrolera A4988 [8]

Kontroler za koračni motor A4988		
Naziv veličine	Oznaka	Vrijednost
Maksimalni napon radnog napajanja	$U_{BB}$	35 V
Izlazna struja	$I_{OUT}$	+/- 2 A
Napon logičke jedinice	$U_{IN}$	-0,3 do 5,5 V
Napon logičkog napajanja	$U_{DD}$	-0,3 do 5,5 V
Dozvoljeni raspon radne temperature	$T_A$	-20 do 85 °C
Maksimalna kratkotrajna temperatura	$T_{J(MAX)}$	150 °C

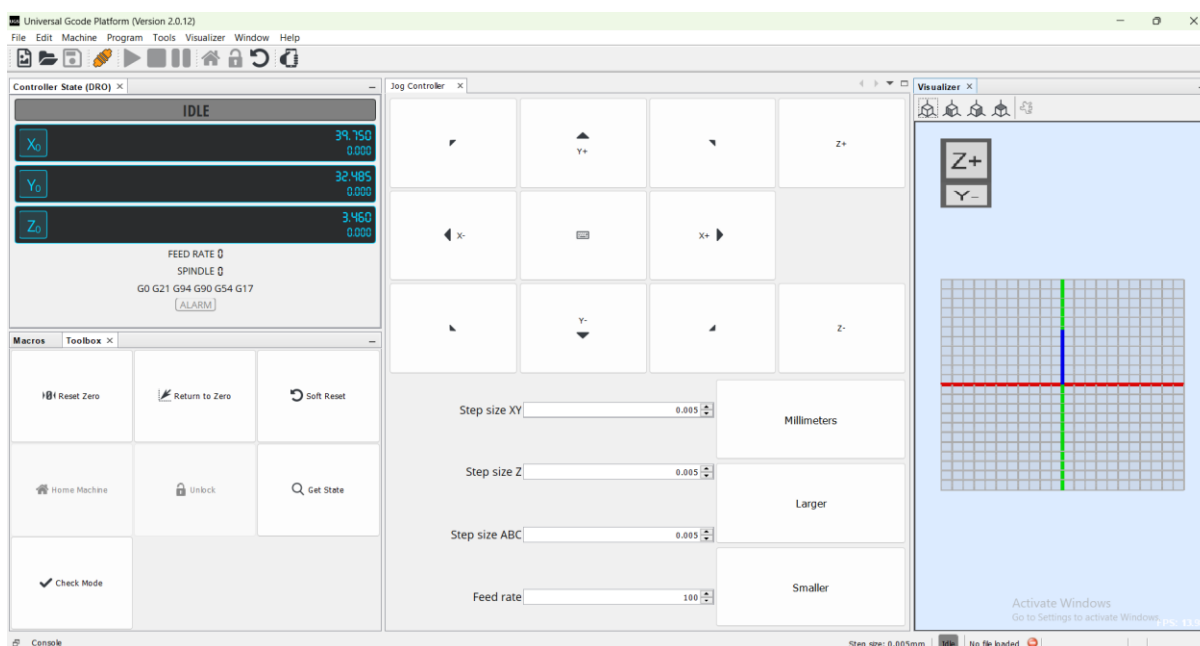


Slika 50. Kontroler A4988, lijevo s montiranim kućištem, desno bez montaže kućišta

## 5. UPRAVLJAČKI SOFTVER, RUKOVANJE I PRIMJERI GLODANJA

### 5.1. Upravljački softver

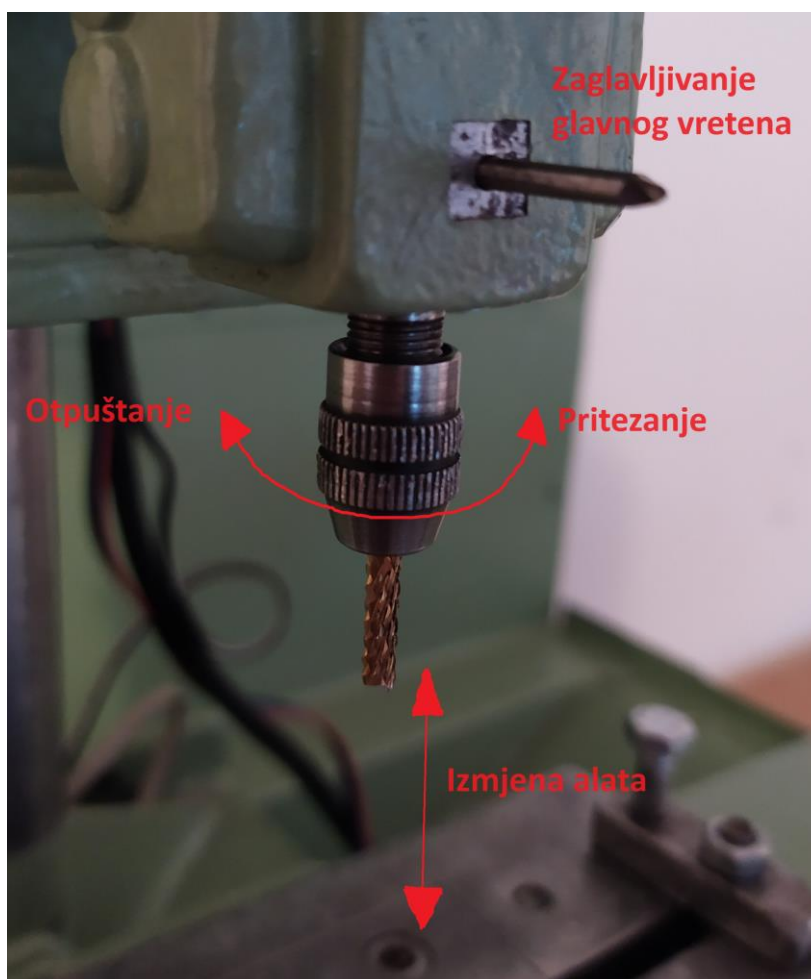
Kao upravljački softver korišten je *Universal G-Code Sender* (UGS), to je upravljački softver otvorenog koda te je kao takav besplatan i dostupan javnosti, a preuzet je s javno dostupne stranice [9]. Grafički izgled UGS softvera prikazan je na slici 51. U softver je prije prve upotrebe CNC stroja potrebno unijeti mehaničke karakteristike stroja, a to su: dužine hodova, položaje rubnih senzora, smjerove posmičnih gibanja, maksimalne brzine posmičnih gibanja, maksimalna ubrzanja posmičnih gibanja i veličine koraka posmičnih gibanja.



Slika 51. Izgled upravljačkog softvera UGS

## 5.2. Rukovanje

Za pravilno rukovanje CNC glodalicom predstavljenom u ovome radu potrebno je biti upoznat s tehnologijom glodanja i načelima upravljanja CNC alatnih strojeva. Ova glodalica ima radni volumen 90 x 90 x 155 mm i glavno vreteno u koje se može stegnuti alat maksimalnog promjera  $\phi$  3,2 mm, glodalica može glodati isključivo sitne obratke. Izmjena alata vrši se ručno, zaglavljuvanjem glavnog vretena te otpuštanjem i stezanjem stezne glave (prikazano na slici 52). Budući da predstavljena glodalica ima klizne hidrodinamske staze i metrička navojna vretena potrebno je povremeno ručno podmazivanje grafitnim uljem, preporučuje se prije svake upotrebe, a prema potrebi i povremeno čišćenje i nanošenje novog sloja maziva. Masa glodalice s kućištem iznosi 41 kg.



Slika 52. Izmjena alata

### 5.3. Primjeri glodanja

Rad glodalice ispitan je pri glodanju aluminija, mjedi i čelika S355JR, korišteno je prstasto glodalo promjera  $\phi$  3,2 mm s dvjema oštricama. Posmična brzina, dubina rezanja, učestalost vrtnje glavnog vretena, širina rezanja i glodalo bili su isti za sve materijale, vrijednosti parametara obrade prikazane su u tablici 8.

Tablica 8. Parametri obrade

Parametri obrade		
Naziv veličine	Oznaka	Vrijednost
Učestalost vrtnje glavnog vretena	$n_{GV}$	11 500 1/min
Posmična brzina	$v_f$	150 mm/min
Širina rezanja	$a_e$	3,2 mm
Dubina rezanja	$a_p$	0,15 mm

Na slici 53 prikazan je primjer glodanja mjedi, na slici 54 prikazan je primjer graviranja čeličnog obratka, a na slici 55 prikazano je poravnavanje čeličnog obratka.



Slika 53. Glodanje mjedi



Slika 54. Graviranje čeličnog obratka



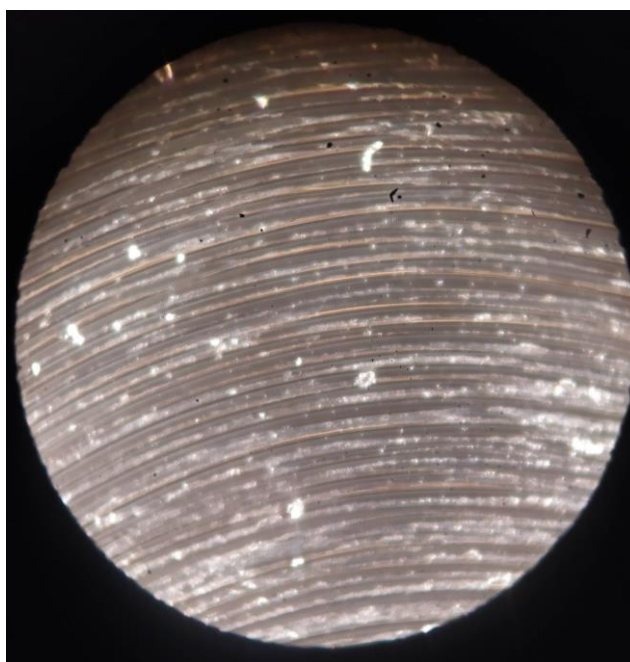
Slika 55. Poravnavanje čeličnog obratka



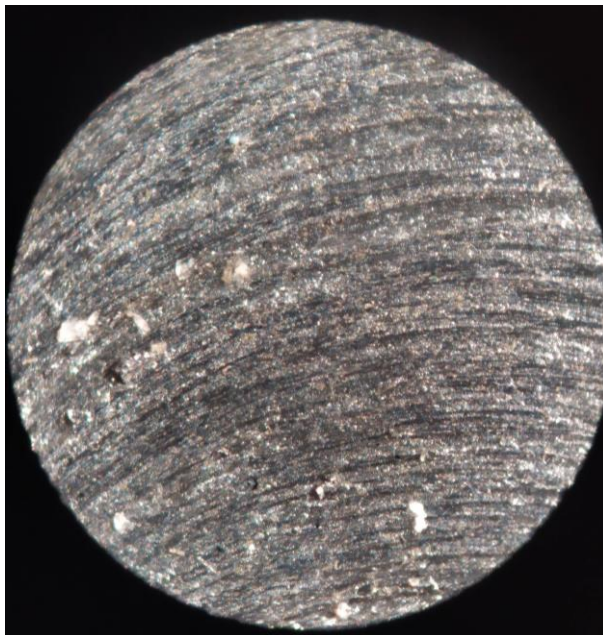
Na slici 56 prikazan je izgled graviranog natpisa na čeličnom izratku. Na slikama 57, 58 i 59 prikazani su mikroskopski snimci obrađene površine aluminija, čelika i mjedi na kojima vidi se tekstura hrapavosti obrađenih površina.



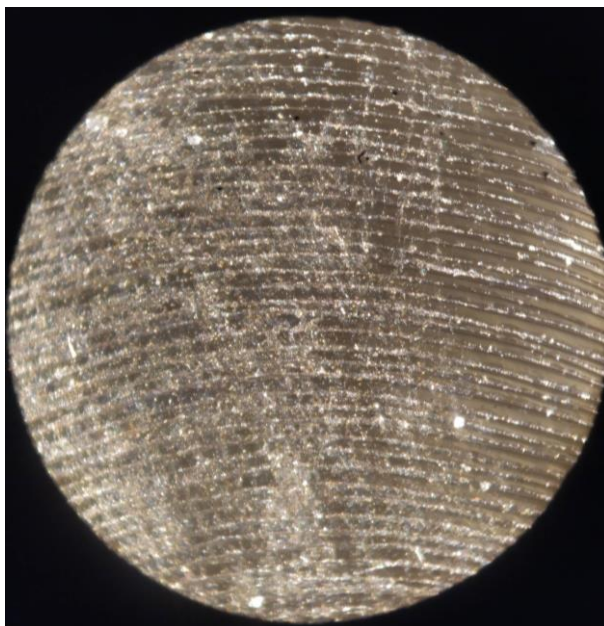
Slika 56. Gravirani natpis na čeličnom izratku, dubina 0,15 mm



Slika 57. Glodana površina aluminija, pogled kroz mikroskop, uvećanje 250X



Slika 58. Glodana površina čelika, pogled kroz mikroskop, uvećanje 250X



Slika 59. Glodana površina mjedi, pogled kroz mikroskop, uvećanje 250X

Na temelju rezultata i zapažanja za vrijeme glodanja zaključeno je da je glodalica zadovoljavajućih karakteristika. Najveće ograničenje ovoj glodalici zadaje postojeća izvedba glavnog vretena, zato što ima malu maksimalnu brzinu učestalosti vrtnje do 12 000 1/min.



## 6. ZAKLJUČAK

Glodalica predstavljena u ovome završnom radu zadovoljava potrebe modelara i maketara. Izrađena je od jeftinih i lako dostupnih materijala i komponenti, od toga je veliki udio reciklaža s otpada. Pri izradi glodalice korišteni su isključivo ručni alati te su upotrebljene klasične bravarske tehnologije. Količina rada uloženog u izradu ove glodalice višestruko nadilazi njezinu vrijednost, no zbog složenosti izrade ona je zadavala mentalne zadatke koji su najbolji način učenja i ovladavanja tehnologije i inženjerskog razmišljanja. Najveća korist od izrade glodalice predstavljene u ovome radu nije konačni materijalni rezultat, već stečeno znanje i vještine.

Izradom ovog završnog rada praktično su utvrđena i proširena znanja stečena na Fakultetu strojarstva i brodogradnje. Raznovrsnim obradama praktično su utvrđeni zahtjevi na konstrukciju alatnih strojeva te veza parametara obrade, kvalitete obrađene površine i sila rezanja. Različitim glodanjem pri različitim parametrima obrade zaključen je loš utjecaj vibracija na kvalitetu obrađene površine te su empirijski utvrđeni kritični režimi obrade za ovu glodalicu. Za numeričko upravljanje glodalicom preko računala korišten je besplatan upravljački softver preuzet s javno dostupne stranice. Radom na glodalici praktično je utvrđeno načelo upravljanja CNC glodalicama. Također su projektiranjem i izradom napajanja te spajanjem elektronike praktično utvrđena znanja iz elektrotehnike. Zavarivanjem čeličnih pozicija konstrukcije glodalice usvajana je tehnologija zavarivanja s naglaskom na smanjenje toplinskih naprezanja i deformacija uslijed intenzivnog unosa topline. Izradom pozicija i montažom sklopova glodalice praktično su utvrđena načela dobivanja geometrijskih značajki i odnosa u strojogradnji.

Ovaj završni rad sjedinjuje različita inženjerska područja u jedinstveni funkcionalni proizvod te kao takav je materijalna potvrda o stečenim inženjerskim znanjima i vještinama.

## LITERATURA

- [1] Predavanja iz kolegija Obradni strojevi, Damir Ciglar, 2023. godina
- [2] URL izvor: <https://hr.wikipedia.org/wiki/Glodalica#/media/Datoteka:DeckelMaho-DMU50e-MachiningCenter.jpg> (pristupio 8.2.2023.)
- [3] URL izvor: <https://pkl.hr/proizvod/linearna-vodilica-fi-12-mm-materijal-ck53-cf53-60-64hrc-h6-duzina-2000mm-neobradeno-2/> (pristupio 8.2.2023.)
- [4] URL izvor: <https://www.skf.com/group/products/rolling-bearings> (pristupio 8.2.2023.)
- [5] URL izvor: <https://pages.pbcllinear.com/rs/909-BFY-775/images/Data-Sheet-Stepper-Motor-Support.pdf> (pristupio 8.2.2023.)
- [6] Decker, K. H.: Elementi strojeva, Tehnička knjiga, Zagreb, 1975.
- [7] URL izvor: <https://datasheetspdf.com/pdf/967033/nELL/KBPC3510/1> (pristupio 8.2.2023.)
- [8] URL izvor: [https://www.pololu.com/file/0J450/a4988\\_DMOS\\_microstepping\\_driver\\_with\\_translator.pdf](https://www.pololu.com/file/0J450/a4988_DMOS_microstepping_driver_with_translator.pdf) (pristupio 8.2.2023.)
- [9] URL izvor: [https://winder.github.io/ugs\\_website/download/](https://winder.github.io/ugs_website/download/) (pristupio 8.2.2023.)