

Prijenosni stroj za graviranje kamena

Klaić, Miho

Undergraduate thesis / Završni rad

2011

Degree Grantor / Ustanova koja je dodijelila akademski / stručni stupanj: **University of Zagreb, Faculty of Mechanical Engineering and Naval Architecture / Sveučilište u Zagrebu, Fakultet strojarstva i brodogradnje**

Permanent link / Trajna poveznica: <https://um.nsk.hr/um:nbn:hr:235:947436>

Rights / Prava: [In copyright](#)/[Zaštićeno autorskim pravom.](#)

Download date / Datum preuzimanja: **2024-06-26**

Repository / Repozitorij:

[Repository of Faculty of Mechanical Engineering and Naval Architecture University of Zagreb](#)



Sveučilište u Zagrebu
Fakultet strojarstva i brodogradnje

ZAVRŠNI RAD

Miho Klaić

Zagreb, 2011

Sveučilište u Zagrebu
Fakultet strojarstva i brodogradnje

PRIJENOSNI STROJ ZA GRAVIRANJE KAMENA

Voditelj rada: prof. dr. sc. Damir Ciglar

Miho Klaić

Zagreb, 2011

ZAHVALA

Posebno zahvaljujem cijenjenom mentoru prof. dr. sc. Damiru Ciglaru, koji mi je svojom pomoći i savjetima puno pomogao tijekom izrade ovog rada.

IZJAVA

Izjavljujem da sam ovaj rad izradio samostalno služeći se stečenim znanjem i navedenom literaturom. Pri izradi ovoga rada korištena je i stručna pomoć mentora.

Miho Klaić

SAŽETAK:

Iako je ručni način klesanja kamena danas još uvijek dosta zastupljen, pojavila se u modernom svijetu potreba za bržom i preciznijom izradom gravura i natpisa na kamenim površinama. Drugi problem u kamenorezačkoj struci predstavljaju velike površine i komadi kamena koji se zbog svojih dimenzija i mase ne mogu tako jednostavno postaviti kao obradak na alatni stroj. Upravo će iz tih razloga prijenosni stroj za graviranje kamena doći do izražaja, jer će se njime smanjiti vrijeme izrade i povećati produktivnost.

SADRŽAJ:

1. UVOD	1
2. ALATI ZA GRAVIRANJE	5
2.1. RUČNI ALATI	5
2.2. STROJNI ALATI	6
3. VRSTE KAMENA	9
4. DOSADAŠNJA RJEŠENJA STROJEVA ZA GRAVIRANJE	12
4.1. RUČNI STROJ ZA GRAVIRANJE U KAMENU	12
4.2. NUMERIČKI UPRAVLJANI STROJ ZA GRAVIRANJE KAMENA	13
5. NOVO RJEŠENJE STROJA ZA GRAVIRANJE	14
6. KONSTRUKCIJA STROJA	16
6.1. POSTOLJE	16
6.2. VODILICE	20
6.2.1. <i>Ležajne jedinice</i>	27
6.2.2. <i>Ležajevi za ležajne jedinice</i>	28
6.2.3. <i>Sklop ležajne jedinice</i>	29
6.3. SKLOP ZA PRIHVAT NA POVRŠINU	31
6.4. POSMIČNI PRIGONI	34
6.4.1. <i>Ležajevi</i>	38
6.5. GLAVNO RADNO VRETENO	40
6.5.1. <i>Prihvat reznog alata</i>	42
7. RUKOVANJE	43
7.1. STEZANJE MALIH OBRADAKA	45
8. ZAKLJUČAK	47
9. LITERATURA	48

POPIS SLIKA:

SLIKA 1.	ZAGREBAČKA KATEDRALA	1
SLIKA 2.	CRKVA SVETOG VLAHA U DUBROVNIKU.....	1
SLIKA 3.	PRIMJERI JEDNOSTAVNIJIH KAMENIH POVRŠINA S KONSTANTNOM DUBINOM REZANJA	2
SLIKA 4.	PRIMJERI KOMPLEKSNIJIH RELJEFA S KONSTANTNOM DUBINOM REZANJA.....	3
SLIKA 5.	PRIMJERI OBRADENIH KAMENIH 3D POVRŠINA.....	3
SLIKA 6.	PRIKAZ PRISILNOG POLOŽAJA KAMENOKLESARA	4
SLIKA 7.	SET RUČNOG ALATA KAMENOKLESARA	5
SLIKA 8.	GALVANIZIRANI ALATI ZA OBRADU KAMENA [6]	8
SLIKA 9.	PRIMJER VRSTA GRANITA.....	10
SLIKA 10.	PRIMJER VRSTA MRAMORA	10
SLIKA 11.	TRAVERTIN	10
SLIKA 12.	RUČNI STROJ ZA GRAVIRANJE KAMENA INCISOGRAFO MC 1000 [5]	12
SLIKA 13.	NUMERIČKI UPRAVLJANI STROJ ZA GRAVIRANJE KAMENA INCISOGRAFO MH 1000 [5]... 	13
SLIKA 14.	PRIJENOSNI STROJ ZA GRAVIRANJE KAMENA	14
SLIKA 15.	PRIMJER NATPISA NA TEŠKO OBRADIVOJ POVRŠINI MASIVNOG BLOKA.....	15
SLIKA 16.	PRIKAZ OBRADJE KAMENOG BLOKA S PRIJENOSNIM STROJEM ZA GRAVIRANJE	15
SLIKA 17.	PRIMJER OTVORENOG POSTOLJA [9]	16
SLIKA 18.	PRIMJER ZATVORENOG POSTOLJA [9]	17
SLIKA 19.	MINERALNI LIJEV.....	18
SLIKA 20.	PRIKAZ OKVIRA PRIJENOSNOG STROJA ZA GRAVIRANJE KAMENA	19
SLIKA 21.	STRIBECK KRIVULJA [3]	20
SLIKA 22.	PRIKAZ VRSTA VODILICA U STROJOGRAĐNJI [3]	20
SLIKA 23.	PRIMJER KOTRLJAJUĆIH VODILICA [4].....	22
SLIKA 24.	PRIKAZ KONSTRUKCIJSKOG PROFILA DIMENZIJA 80x20.....	23
SLIKA 25.	PRIKAZ KONSTRUKCIJSKOG PROFILA DIMENZIJA 40x40.....	24
SLIKA 26.	PRIKAZ ŠIPKE $\phi 6$ MM	25
SLIKA 27.	PRIKAZ ALUMINIJSKOG UTORNOG PROFILA	26
SLIKA 28.	DETALJ SPAJANJA KOMPONENTI VODILICA	26
SLIKA 29.	PRESJEK VODILICE.....	27
SLIKA 30.	LEŽAJNI SKLOP.....	27
SLIKA 31.	KUGLIČNI LEŽAJ SA KOSIM DODIROM	28
SLIKA 32.	LEŽAJNA JEDINICA X OSI	29
SLIKA 33.	LEŽAJNA JEDINICA Y OSI	29
SLIKA 34.	LEŽAJNA JEDINICA Z OSI	30
SLIKA 35.	VODILICE S LEŽAJNIM JEDINICAMA SVE TRI OSI.....	30
SLIKA 36.	VAKUM GENERATOR	31
SLIKA 37.	VAKUMSKI SKLOP	32
SLIKA 38.	SPOJ VAKUMSKOG SKLOPA I OKVIRA STROJA	32
SLIKA 39.	OKVIR S VAKUMSKIM SKLOPOVIMA	33

SLIKA 40. VERTIKALNI POLOŽAJ PRIJENOSNOG STROJA.....	33
SLIKA 41. KIBERNETSKI KRUG [3]	34
SLIKA 42. KUGLIČNO NAVOJNO VRETENO I MATICA.....	35
SLIKA 43. KORAČNI MOTOR [8].....	35
SLIKA 44. SERVO REGULATOR I MOTOR [8].....	37
SLIKA 45. POSMIČNI PRIGON PRIJENOSNOG STROJA ZA GRAVIRANJE KAMENA	37
SLIKA 46. LEŽAJ ZA KUGLIČNO NAVOJNO VRETENO	39
SLIKA 47. PRIKAZ GLAVNOG RADNOG VRETENA[3].....	40
SLIKA 48. GLAVNO RADNO VRETENO PRIJENOSNOG STROJA ZA GRAVIRANJE KAMENA [7]	41
SLIKA 49. STEZNE ČELJUSTI [7]	42
SLIKA 50. PRIHVAT ALATA NA GLAVNO RADNO VRETENO [7].....	42
SLIKA 51. PRIJENOSNI STROJ NA KAMENOJ POVRŠINI	43
SLIKA 52. PODEŠAVANJE VAKUMSKOG MEHANIZMA PO ŠIRINI I VISINI OBRADNE POVRŠINE	44
SLIKA 53. PRIJENOSNI STROJ ZA GRAVIRANJE KAMENA SA OBRADNIM STOLOM	45
SLIKA 54. PNEUMATSKI ŠKRIPAC NA RADNOM STOLU	46

POPIS TABLICA:

Tablica 1.	Vrste alata s lemljenom pločicom od tvrdog metala	7
Tablica 2.	Karakteristikealumijskog profila dimenzija 80x20	23
Tablica 3.	Karakteristikealumijskog profila dimenzija 80x20	24
Tablica 4.	Karakteristike šipke $\phi 6$ mm	25
Tablica 5.	Dimenzije i karakteristike ležaja FAG 7200B.TVP.....	28
Tablica 6.	Dimenzije i karakteristike ležaja FAG B71900C.T.P4S.UL.....	39

1. UVOD

Kada se za neki predmet želi reći da je lijep i skladan, kaže se da je kao iz kamena isklesan. Klesarstvo je u mnogim vezama povezano s graditeljstvom. U prošlosti naručito u Dalmaciji kamen je kao materijal bio sastavni dio gradnje pa su zbog toga klesari u određenim povijesnim razdobljima bili graditelji koji su izvodili najzahtjevnije gradnje. Na tim građevinama klesari su isticali svoje umijeće kroz razne izvedbe postavljenih problema bilo u konstrukciji, estetici i funkcionalnosti. Postoje vrlo jake klesarske tradicije novijeg vremena u mnogim našim urbanim sredinama Dalmacije i šire. Te su se tradicije očuvale sve do današnjih dana koje se predstavljaju s reprezentativnim zgradama, palačama, crkvama, kao na slikama 1 i 2.



Slika 1. Zagrebačka katedrala



Slika 2. Crkva svetog Vlaha u Dubrovniku

Kamen je, dakako, jedan od prvih prirodnih građevinskih materijala, a zahvaljujući trajnosti, osobito nekih vrsta kamena, možemo pratiti tisućljetni razvoj klesarstva kao graditeljskog zanimanja. Obradba – klesanje – kamena glavnina je klesarskoga posla. Posao klesara dijelom počinje već u kamenolomima (u nas, primjerice, na otocima Braču i Korčuli), gdje oni sudjeluju u “vađenju” kamenih blokova ili ploča i njihovoj osnovnoj obradi. Nastavak rada odvija se u pogonima ili radionicama. Lomljenjem, rezanjem, otklesivanjem, klesanjem, brušenjem, poliranjem i drugim postupcima klesari izrađuju razne građevinske oblike za fasade zgrada, stubišta, balkone, bazene, mostove itd. Ti građevinski oblici mogu biti jednostavni ili kompliciraniji: ploče (kocke, kvadri), stupovi, podupirači, lukovi, složeniji ornamentalni dijelovi. Kamen se oblikuje prema nacrtima ili šablonama, a katkada se (kao, na primjer, slova na nadgrobnim spomenicima) i boji posebnim bojama. Osim prirodnoga, u suvremenim se uvjetima u klesarstvu upotrebljava i umjetni kamen. Klesari se u svom poslu služe tradicionalnim, ručnim klesarskim alatima (čekići, dlijeta, visak, libela), ali, osobito u novije vrijeme, i strojevima koji imaju velik doprinos bržoj i preciznijoj obradi kamena. Općenito se može reći da je posao klesara relativno raznolik, može biti više ili manje rutinski, ali i likovno kreativan, kada se klesari u nekim svojim radovima približuju kiparstvu. Novo vrijeme donosi novi pristup graditeljstvu, koje treba biti racionalno, ekonomično i funkcionalno, tehnički i tehnološki jednostavno za masovnu izgradnju, podložno novim pogledima na estetiku. U tom novom graditeljstvu u ranom početku je kamen dobro zastupljen jer se ni tehnologija građenja nije znatnije promijenila. Jedna od kamenoklesarskih grana je klesanje natpisa, raznih reljefa, ornamenata, grbova, simbola (prikazano na slici 3). Sve donedavno ovaj zahtjevni posao izvodio se pretežito ručno. Zbog dimenzija obratka klesari su često primorani stajati u prisilnom položaju što znatno utječe na njihovu koncentraciju koja je jako važna jer prostora za pogrešku nema. Treba napomenuti da je to i jedan od težih fizičkih radova, često su kamenoklesari izloženi penjanju po skeli i teškim terenima. Jednom kod se pogriješi često rezultira škartom i nemogućnošću popravka napravljene greške. [1]



Slika 3. Primjeri jednostavnijih kamenih površina s konstantnom dubinom rezanja



Slika 4. Primjeri kompleksnijih reljefa s konstantnom dubinom rezanja

Kako se vidi iz gornje slike 4, govori se o jako kompleksnim radovima, raznolikih su dimenzija, od minijaturnih do velikih. Kamenoklesar mora u svakom trenutku biti koncentriran i imati stopostotnu kontrolu nad alatom da se slučajno ne bi dogodila nepredviđena greška jer to uzrokuje odbacivanjem obratka i posezanjem za novim što znači dupli troškovi i gubitak vremena.



Slika 5. Primjeri obrađenih kamenih 3D površina

Već iz kratkoga opisa poslova klesara može se zaključiti da su radni uvjeti osoba koje se bave tim zanimanjem više nepovoljni nego povoljni. Klesari pretežno rade stojeći i u pognutom položaju (katkada i sjedeći, čučajući, klečeći, prikazano na slici 6). Posao se obavlja na otvorenom, djelomično otvorenom ili u zatvorenom prostoru, često u nepovoljnim vremenskim uvjetima, prašini i buci. Klesar pri radu češće podiže i prenosi teže predmete. Također, njihov prisilan položaj znatno utječe na njihovu koncentraciju koja je jako važna jer prostora za pogrešku nema. Jednom kod se pogriješi često rezultira škartom i nemogućnošću popravka napravljene greške.



Slika 6. Prikaz prisilnog položaja kamenoklesara

2. ALATI ZA GRAVIRANJE

Osnovna podjela alata za obradu kamena je na ručne (slika 7) i strojne alate (tablica 1, slika 8).

2.1. RUČNI ALATI

Alati koji klesari koriste su razni, najosnovnije je dlijeto. To je alat koji je na svom vrhu naoštren pod različitim kutevima ovisno o vrsti koju koristimo. Jedan od osnovnih alata je i čekić koji moramo imati za proizvodnju udaraca. Udarajući čekićem u dlijeto sila se prenosi na oštricu koja vrši dubljenje i rezanje kamena. Samo iskustvo i znanje klesara može kontrolirati intenzitet udaraca i navođenja alata po zadanoj konturi koje rezultira nekim reljefom ili gravurom.



Slika 7. Set ručnog alata kamenoklesara

Materijali koji se koriste kod izrade dlijeta obično su čelici koji se mogu kaliti, s tim da je dlijeto potrebno oštriti nakon određenog broja sati rada. U novije vrijeme pojavila su se dlijeta sa vrhom od tvrdog metala. Napravljeno je od čelika a vrh od tvrdog metala tvrdo je zalemljen te s s tom kombinacijom vrijeme između dva oštrenja vrha znatno produjilo. Treba napomenuti da je kvaliteta obrađene površine s dlijetom koji ima vrh od tvrdog metala znatno kvalitetnija od onoga napravljenog od čelika.





















2.2. STROJNI ALATI

Strojni alati koji se danas najviše koriste kod strojne obrade kamena pretežito su građeni od tvrdog metala. Tvrdi metal svrstava se u kategoriju keramičkih materijala i to u skupinu neoksidne keramike, iako se radi također o keramičkom-metalnom kompozitu. Od ostalih neoksidnih keramičkih materijala razlikuju se po izraženim metalnim svojstvima, a to su prvenstveno električna i toplinska vodljivost. Mikrostruktura tvrdih metala sastoji se od visokog udjela karbida volframa, titana i tantala, koji su međusobno povezani najčešće kobaltom. U početku je ova vrsta materijala bila razvijena kao volframov karbid (WC) u vezivu kobalta (Co). Ova vrsta metala posjeduje iznimno dobru kombinaciju svojstava, koja proizlazi iz strukture, a pogodna je upravo za izradu različitih alata, posebno reznih, na kojima je naglasak ovoga rada. Sklonost navarivanju i erozijskom trošenju smanjuje se dodatkom TiC ili TaC. Titanov karbid povisuje čvrstoću na povišenim temperaturama, tvrdoću i otpornost na oksidaciju. Udio kobalta kreće se u tvrdim metalima od oko 5% do oko 17%. Što je veća količina veziva veća je savojna a manja tlačna čvrstoća. Općenito, karbidi su nositelji tvrdoće i otpornosti na trošenje, dok vezni metal osigurava žilavost višefaznog materijala. Smanjenjem veličine karbida žilavost se povećava dok se tvrdoća neznatno mijenja. U praksi se koriste neprevučeni i prevučeni tvrdi metali. U odnosu na neprevučene, najvažnija razlika prevučenih tvrdih metala je u tome što je značajno smanjena njihova sklonost difuzijskom trošenju. Najviše se koriste alati od čelika s tvrdolemljenom pločicom od tvrdog metala, tablica 1. [2]

Tvrdi metali imaju sljedeća dobra svojstva

- visoko talište
- visoku tvrdoću i otpornost na trošenje
- visok modul elastičnosti, visoku tlačnu čvrstoću i na visokim temperaturama
- dobru postojanost na temperaturne oscilacije
- dobru prionjivost s metalnim taljevinama
- otpornost na koroziju

Tablica 1. Vrste alata s lemljenom pločicom od tvrdog metala

Naziv glodala	Slika glodala	Oblik reza
Glodalo s vrhom pod 30 stupnjeva		
Glodalo sa vrhom pod 60 stupnjeva		
Glodalo sa vrhom pod 90 stupnjeva		
Glodalo sa vrhom pod 115 stupnjeva		
Glodalo s koničnim vrhom		
Široko pravokutno glodalo		
Glodalo s polukružnom oštricom		
Glodalo s velikom polukružnom oštricom		
Malo profilno glodalo		
Veliko profilno glodalo		

Iako se danas najviše koriste alati s lemljenom pločicom od tvrdog metala ima još jedna tehnologija koja je danas u usponu. Radi se o galvaniziranim alatima. Kako što i samo ime govori to su alati s metalnom jezgrom koji se nakon dobivanja željene forme stavljaju u proces galvanizacije pomoću koje se na površini alata lijepe komadići tehničkog dijamanta. Postupkom tokarenja moguće je napraviti bilo koji oblik osnovne forme koji se dalje podvrgava galvanizaciji. Takvi alati su povećane izdržljivosti i jako su dobri za primjenu. Upotrebljavaju se na numerički upravljanim strojevima, broj okretaja takvog alata je i do 16000 min^{-1} i jako su produktivni. Nedostatak je takvog alata što se s njim ne smije udariti u kamen dok stoji ili dok se montira na stroj jer je jako osjetljiv i dolazi do opasnosti od ispadanja komadića dijamanta. Potrebno je naglasiti da se ovakvim alatima može raditi i suho i s hlađenjem ali treba paziti da temperatura koja se razvija pri obradi ne prijeđe kritičnu jer u tom trenutku može doći do oštećenja alata.



Slika 8. Galvanizirani alati za obradu kamena [6]

3. VRSTE KAMENA

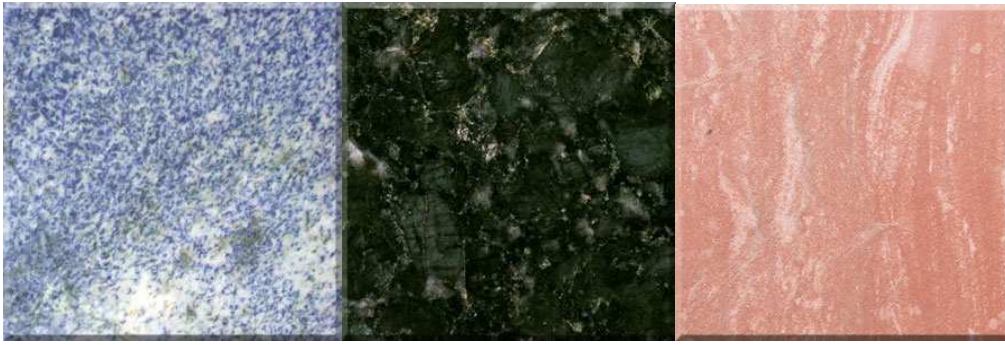
Postoje četiri glavne grupe kamena: sedimentni (taložni), metamorfni, vulkanski i umjetni kamen.

- sedimentni ili taložni kamen – vapnenac, pješčenjak, masnik, fosilni kamen, travertin
- metamorfni kamen – mramor, škriljevac, serpentin
- vulkanski ili eruptivni kamen - granit
- umjetni kamen – teraco, anglomerati, umjetni mramor itd.

Odluci za ugradnju prirodnog kamena često pomaže činjenica da je kamen prirodni materijal, koji se ne odlikuje samo svojom trajnošću, već i lijepim izgledom. Ljepota nije nužno povezana sa poliranim materijalom. Jer, današnje mogućnosti površinske obrade kamena su vrlo raznolike. Iznova se uvažavaju neke stare tehnike obrade kamena, na koje smo radi visoke cijene ručnoga rada i pomanjkanja vještih kamenorezaca u prošlosti gotovo zaboravili. Te su tehnike štokanje, šiljenje, brazdanje... Mogu se izvoditi ručno (pa i sa pneumatskim alatom) ili strojno. Najčešće suvremene tehnike grube obrade naravnog kamena su pjeskarenje, pečenje i grebananje. Tako obrađene površine nisu klizave, zbog čega su prikladne za sve vrste vanjskih površina.

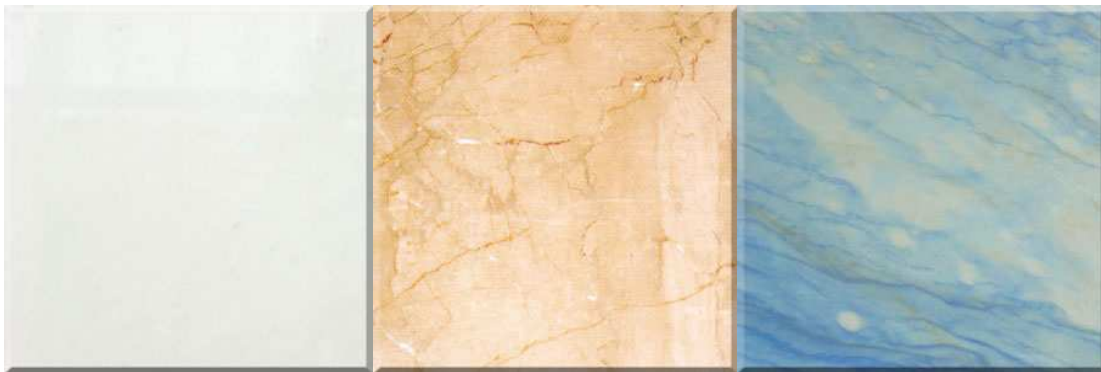
Ima više vrsta prirodnog kamena prikladnog za daljnju uporabu. Zbog jednostavnijeg postupka trgovci ih dijele u dvije velike skupine: granite i mramore. U granite ubrajamo i neke tvrde vrste kamena, a u mramore one mekše, između ostalih i vapnence. Svakako treba spomenuti i porfire, kvarcite i pješčenjake, koji su vrlo omiljeni posebno kod uređenja vanjskih površina.

Granit (slika 9) je najučestaliji, a tehnički gledano i najvažniji kamen. Tvrđi je i otporniji od vapnenca i mramora pa stoga i prikladniji za popločavanje prostora sa velikom frekvencijom prometa. Graniti su vrlo iskoristivi, prikladni za popločavanje unutarnjih i vanjskih prostora, izvedbu stuba, obloga, pultova, fasada... Cijenjeni su ne samo radi izvanrednih mehaničkih i fizikalnih svojstava, već i radi široke palete boja u kojima se nude. Pravilnom kombinacijom oblika i materijala (boja) možemo dobiti neograničeni broj uzoraka popločanih podova.



Slika 9. Primjer vrsta granita

Mramore (slika 10) cijenimo zbog njihove ljepote i sjaja. Odlikuju se širokom paletom uzoraka, a razlikuju se cjeloviti mramori (unito), venasti (venato) i sastavljeni (fiorito) iz ostataka školjki i koralja. U mramore trgovački ubrajamo i vapnence, a uslovno i travertine. Mramori su mekši i slabije otporni od granita te su stoga neprikladniji za vanjsku uporabu. Međutim, iznimno su prikladni za izradu unutarnjih podova, policica, obloga i raznih masivnih dekorativnih elemenata (stupova, kamina, posuda...).



Slika 10. Primjer vrsta mramora

Travertine (slika 11) prepoznajemo po rupicama koje mogu zauzimati i do 30 posto mase kamena. Zbog dobrih izolativnih (toplotnih i akustičnih) svojstava koriste se za obloge fasada i unutarnjih zidova. Travertini su većinom svijetlih (pješčanih do žutosmeđih) boja, ali mogu biti i tamniji (crveni, smeđi...).



Slika 11. Travertin

Porfir, koji se pokatkad naziva i porfido, ubrajamo zajedno sa kvarcitom u tvrđe vrste kamena, jer je njihova otpornost na habanje i vremenske utjecaje jako velika. Porfire i kvarcite zato prije svega koristimo za popločavanje vanjskih površina. Imaju cjelovitu teksturu, a tonovi boja su sivozeleni, crvenosmeđi, rjeđe žutosmeđi i ružičasti. Porfiri mogu biti cijepani (nepravilnih oblika) ili rezani (pravilnih oblika).

Pješčenjaci se međusobno razlikuju s obzirom na vrstu osnovne stijene (kremene, vapnenaste i dolomitne, laporaste i glinaste), pa su zato različito otporni na habanje i vremenske utjecaje. Većinom imaju zrnatu ili pješčanu strukturu, a boja im je svijetlosiva, sivkastozielena, žutosmeđa, a i ružičasta... Pješčenjake zbog njihove postojanosti koristimo i u unutarnjim, i u vanjskim prostorima.

4. DOSADAŠNJA RJEŠENJA STROJEVA ZA GRAVIRANJE

Kad se govori o dosadašnjim rješenjima onda je potrebno naglasiti da imamo strojeve koji su se prvo razvili i bili su mehanički upravljani pomoću neke memorije, najčešće šablone. Dolaskom računala i njihovom svakodnevnom primjenom razvili su se numerički upravljani strojevi.

4.1. RUČNI STROJ ZA GRAVIRANJE U KAMENU

Zbog izrazito teškog fizičkog i psihičkog napora rezultirali su uvođenjem strojeva koji bi eventualno olakšali mukotrpan kamenoklesarski posao. Prvi strojevi za graviranje (prikazan na slici 12), pretežito slova i jednostavnijih gravura, pojavili su se 70 ih godina prošlog stoljeća. Talijanska tvrtka INCIMAR vodeća je u toj grani obrade kamena. Stroj se sastojao od X, Y i Z osi koje su bile vođene rukom. Na stroju je bila posebna vodilica u koju bi se slagali simboli (slova i brojevi, te gravure) napravljene iz polimera koji su se željeli „preslikati“ na kamenu površinu. Cijeli stroj je radio na principu kopiranja, kopirna igla bi lagano išla po polimernoj šabloni a istovremeno bi pogonjeni alat za graviranje vršio obradu na kamenu. Veliki nedostatak ovakvog procesa obrade je velika baza šablona. Za svaki novi željeni izgled potrebno je naknadno drugim postupcima izraditi šablonu pa tek onda pristupiti obradi kamena.



Slika 12. Ručni stroj za graviranje kamena INCISOGRAFO MC 1000 [5]

4.2. NUMERIČKI UPRAVLJANI STROJ ZA GRAVIRANJE KAMENA

Dolaskom komercijalnih računala i sve učestalijom njihovom primjenom u radu i nadzoru strojeva, dolazi do razvoja i NU strojeva za graviranje u kamenu (slika 13). To je bio veliki pomak u odnosu na dosadašnje tehnologije izrade kamenih reljefa. Razvojem CAD/CAM sustava uvelike su se proširili vidici za nove oblike i izgled željenih obrađenih površina. Stroj se sastoji od X, Y, Z osi koje su pokretane pomoću koračnih (step) motora, a kasnije i servo motora, te su ostvarivani precizni pomaci. To je uvelike uštedilo novac poslodavcu i pojednostavnio bazu podataka. Sjetimo se samo koliki su zahtjevi za održavanje svih šablona, te koliko su mjesta prije zauzimali. Sad se kompletna arhiva oblika nalazi u računalu te jednostavnim odabirom na željenu obrađuje se i usklađiva na zadane dimenzije te se vrši proces obrade odnosno graviranja kamena.

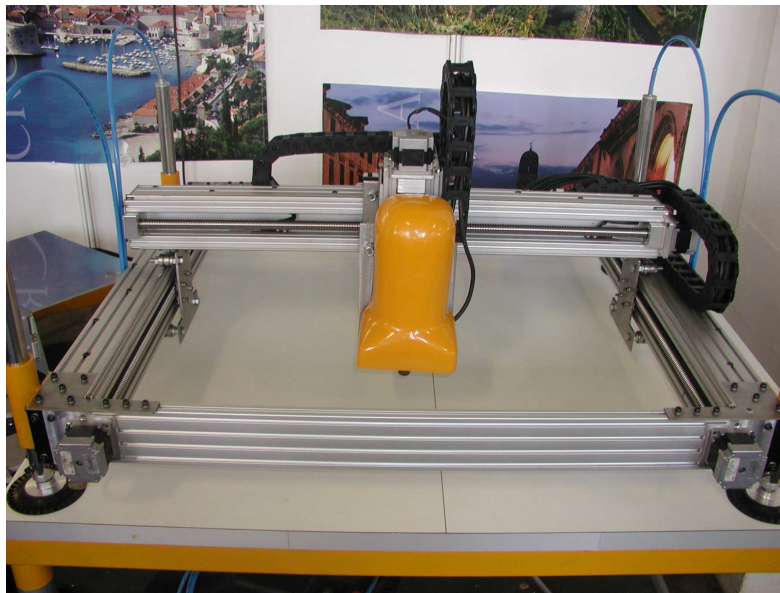


Slika 13. Numerički upravljani stroj za graviranje kamena INCISOGRAFO MH 1000 [5]

Prethodni stroj prikazan na slici 13 je kako je i rečeno jako veliki napredak u tehnologiji obrade kamena, ali postavlja se jedan zahtjev koji mu navedeni stroj ne može poslužiti, a to je što ako imamo obradak veći od radne površine stroja?

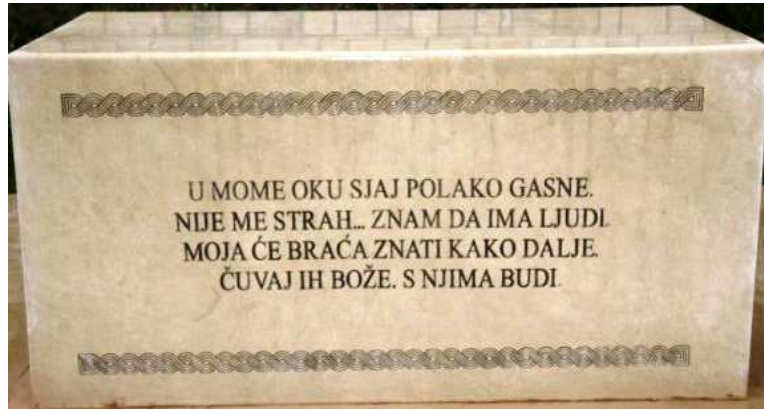
5. NOVO RJEŠENJE STROJA ZA GRAVIRANJE

Kamenoklesari se često susreću s problemom velikih dimenzija obratka, teško pristupačnim površinama obrade, nepovoljnim uvjetima.... To mogu biti razni spomenici velikih dimenzija (npr. 3x1x1 m), razna pročelja kamenih zgrada, podovi obloženi kamenom, razni zidovi, postojeći natpisi koje je potrebno dopuniti. To se može riješiti na tri načina. Može se izvršiti potreban rad ručno (ranije je spominjano da to može biti jako nezgodno za samog radnika zbog pozicije, položaja tijela), može se izraditi na stroju koji ima velike dimenzije radne površine (nedostatak je nemogućnost djelovanja na terenskom radu) te se može izabrati jako zanimljivo rješenje, a to je prijenosni stroj za graviranje u kamenu, prikazan na slici 14.



Slika 14. Prijenosni stroj za graviranje kamena

Stroj je konstruiran od gotovih aluminijskih profila složenih tako da grade kompaktnu konstrukciju male mase, dovoljno krutu i zadovoljavajuće preciznosti. S donje strane konstrukcije nalaze se vakum sklopovi koji će u konstrukcijskom dijelu biti preciznije razrađeni. Prednosti spomenutog stroja mogu se najbolje uvidjeti na jednom primjeru. Potrebno je obraditi kameni blok najčešćih dimenzija: duljina 2 m, širina 1 m, visina 1 m. Konkretno ovaj blok ima masu od približno 4900 kg, velikih je dimenzija i jako je teško naći stroj koji će spomenuti kameni blok obraditi.



Slika 15. Primjer natpisa na teško obradivoj površini masivnog bloka

Na prethodnoj slici je prikazana zahtjevnost natpisa te dimenzije obratka. Nakon rezanja te brušenja kamenog bloka može se pristupiti izradi natpisa. Potrebno je natpis računalno obraditi u nekom CAD/CAM sustavu ili jednostavno ga nacrtati u AutoCAD-u te ga prebaciti na strojni jezik u G kod. Nakon računalne obrade vrši se pozicioniranje stroja na kameni blok što je prikazano na slici dolje. Kad ga se pozicionira (slika 16) vrši se izbor nul točke te se pokreće proces obrade.



Slika 16. Prikaz obrade kamenog bloka s prijenosnim strojem za graviranje

6. KONSTRUKCIJA STROJA

6.1. POSTOLJE

Funkcije postolja alatnih strojeva jesu:

- prihvati ostalih pokretnih i nepokretnih sklopova alatnih strojeva
- prihvati opterećenja (sila i momenata) te njihov prijenos na temelj alatnog stroja.

Prema obliku konstrukcije, postolja mogu biti:

- *otvorena* – manja krutost alatnog stroja, najčešća primjena kod stupne izvedbe strojeva (slika 17)
- *zatvorena* – veća krutost alatnog stroja, primjena kod alatnih strojeva kod kojih su zahtjevi za točnošću veći (slika 18)



Slika 17. Primjer otvorenog postolja [9]



Slika 18. Primjer zatvorenog postolja [9]

Oblici postolja mogu biti:

- *Temeljna ploča* – primjena je kod bušilica i glodalica za prihvat stupa, ali može koristiti i kao rezervoar za pohranu sredstva za hlađenje i podmazivanje (SHIP).
- *Krevet* – upotrebljava se kod tokarilica za prihvat suporta i konjića, a izrađen je u kosoj izvedbi zbog boljeg odvođenja odvojene čestice.
- *Stupovi* – mogu biti okrugli ili prizmatični, a primjenjuju se kod bušilica i glodalica.
- *Poprečna greda* – primjena je kod portalne izvedbe alatnih strojeva sa svrhom povezivanja dva stupa. Kao takva daje krutost stroju i omogućuje prihvat vreteništa glodaćih glava.
- *Konzola* – primjena je kod radijalnih bušilica i glodalica za prihvat vreteništa.

Izvedbe postolja mogu biti: *zavarena, lijevana i spajana spojnim elementima*

Zavarene izvedbe su čelične izvedbe, a upotrebljavaju se za pojedinačna postolja kao što su prototipi alatnih strojeva ili za specijalne strojeve. Poslije zavarivanja je obavezno žarenje.

Liješana izvedba se izrađuje pomoću sivog ili mineralnog lijeva.

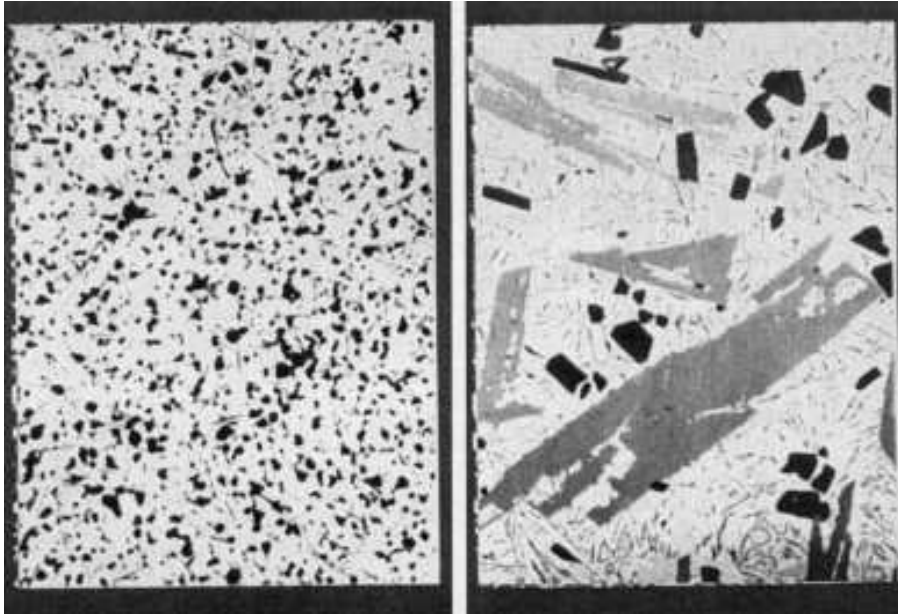
Izvedba od *sivog lijeva* upotrebljava se za serijsku proizvodnju postolja alatnih strojeva.

Prednost:

Ovakve izvedbe je što je smanjen koeficijent trenja zbog grafita, a pijesak koji ostaje u šuplinama dodatno prigušuje vibracije.

Nedostatak:

izvedbe od sivog lijeva jesu skupi modeli i kalupi.



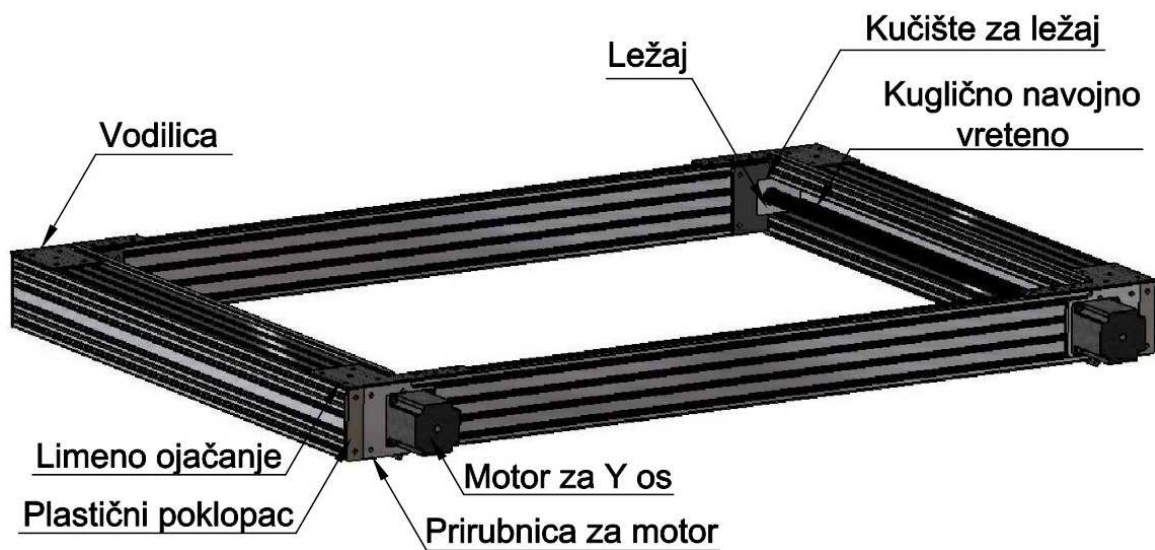
Slika 19. Mineralni lijev

Mineralni lijev (slika 19) je kompozit od plastične mase i kamena. Prednost ove izvedbe je manja specifična masa, stroj je lakši i bolje prigušenje vibracija, sporiji prijenos topline, a time i manje linearno istezanje. Mineralni lijev ima veći modul elastičnosti od sivog lijeva i čelika pa su manje deformacije i veća krutost postolja. Primjenjuju se za skupe visokobrzinske alatne strojeve.

Postolja spajana od spojnih elemenata građena su od profila različitih vrsta pretežito metala (aluminija i čelika) te su spojena spojnim elementima, pretežito vijcima. Ovaj je način izrade pogodan kod izrade protutipova te manjih strojeva.

Znamo da pretežito svakom stroju je baza postolje. Na to postolje se vežu drugi moduli stroja koji onda zajedno čine jednu cjelinu. Kod prijenosnog stroja za graviranje kamena to nije slučaj. Na spomenutom stroju bazu čini okvir koji je sastavljen od dvije vrste konstrukcijskih aluminijskih profila. Okvir je ujedno i Y os na koju dolaze drugi moduli.

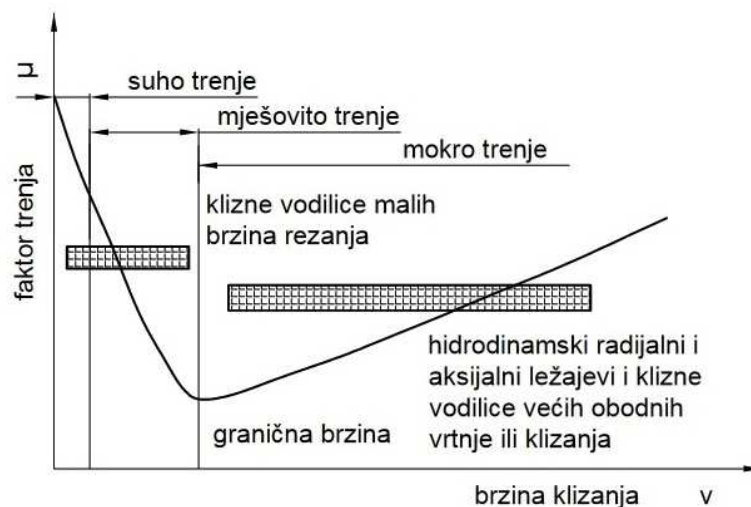
Okvir (slika 20) je sastavljen tako da su po lijevoj i desnoj strani locirane vodilice koje imaju oblik slova U, a spaja ih aluminijski profil 80x20 tvoreći tako okvir. Na svakom kraju okvira nalaze se ojačanja koja su dodatno pričvršćena imbus vijcima zbog same krutosti sustava. Okvir je važan jer definira radnu površinu stroja ali ujedno i definira funkcionalnost stroja u smislu prenosivosti. Stroj mora imati dovoljno velike dimenzije radne površine da ga ne moramo stalno seliti s jedne strane na drugu ali ne smije biti nezgrapjan zbog samog postavljanja i uvođenja u proces obrade željene površine.



Slika 20. Prikaz okvira prijenosnog stroja za graviranje kamena

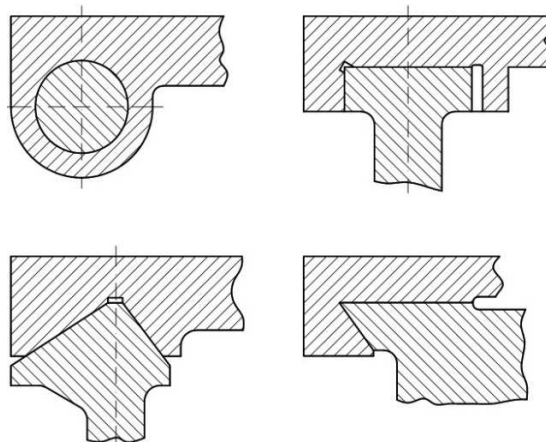
6.2. VODILICE

Zadaća vodilica je povezivanje nepokretnih i pokretnih dijelova alatnog stroja. Vršer vođenje i nošenje klizača po nepokretnom dijelu i daju mu jedan stupanj slobode gibanja. Vodilice se mogu podijeliti na kotrljajuće i klizne, a klizne se dalje dijele na hidrodinamske i hidrostatske. Karakteristika trenja kod kliznih hidrodinamskih vodilica je određena Stribeckovom krivuljom, slika 21, po kojoj je faktor trenja u funkciji brzine gibanja, $T = f(v)$. U početku gibanja je suho trenje (trenje mirovanja) kod kojega faktor trenja ima najveću vrijednost, a zatim s povećanjem brzine gibanja ono prelazi u polusuho trenje (mješovito), i na kraju kod granične brzine u tekuće trenje.



Slika 21. Stribeck krivulja [3]

Oblici kliznih hidrodinamskih vodilica mogu biti: okrugle, plosne, prizmatične, klinaste (lastin rep).



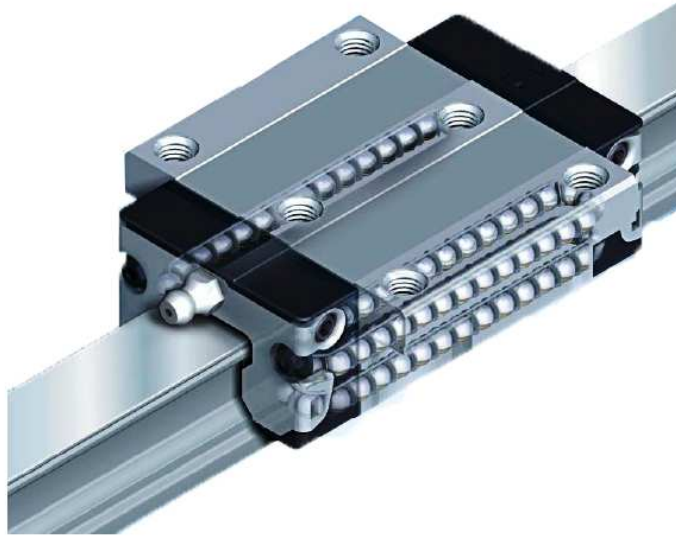
Slika 22. Prikaz vrsta vodilica u strojogradnji [3]

Karakteristike kliznih hidrostatskih vodilica:

- uljni džepovi ili kade
- klizač klizi po uljnom filmu – mokro trenje
- povećanje tlaka ovisno o opterećenju
- optimalno održavanje uljnog filma
- primjena kod velikih strojeva
- nema trošenja – visoka trajnost
- visoka krutost
- izvedba je skupa

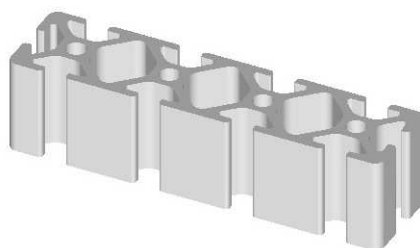
Karakteristike kotrljajućih vodilica (slika 23):

- trenje kotrljanja manje od trenja klizanja
- masa kotrljajućih vodilica je manja od kliznih vodilica
- tračnice, klizač, kotrljajuća tijela (kuglice, valjčići, iglice)
- gotovi kupovni elemenata
- brza i jednostavna ugradnja



Slika 23. Primjer kotrljajućih vodilica [4]

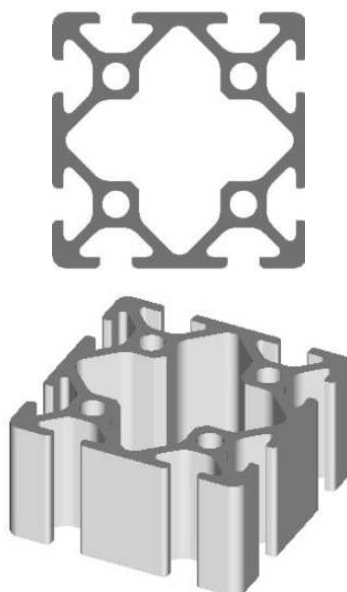
Vodilice kod prijenosnog stroja za graviranje kamena napravljene su od kombinacije konstrukcijskih aluminijskih profila. Vodilice na ovakvom stroju ne trebaju biti posebno precizne, kamen ima veće tolerancijsko polje od obrade metala pa ovakva konstrukcija zadovoljava uvjete. Aluminijski profili su eloksirani te su dobro zaštićeni od korozije a i samim odabirom materijala što je dosta važno jer se radi u jako nepovoljnim uvjetima (agresivnoj sredini). Na sljedećim slikama prikazani su bazni elementi vodilica, a to su aluminijski konstrukcijski profil dimenzija 80x20 te 40x40 mm, slika 12 i slika 13. U tablici 1 i 2 su karakteristike navedenih profila.



Slika 24. Prikaz konstrukcijskog profila dimenzija 80x20

Tablica 2. Karakteristikealumijskog profila dimenzija 80x20

Visina	20 mm
Širina	80 mm
Širina utora	5 mm
Moment tromosti oko X osi	2.72 cm ⁴
Moment tromosti oko Y osi	36.08 cm ⁴
Moment savijanja	2.38 cm ⁴
Moment otpora x osi	2.72 cm ³
Moment otpora y osi	9.02 cm ³
Masa po metru	1.67 kg/m

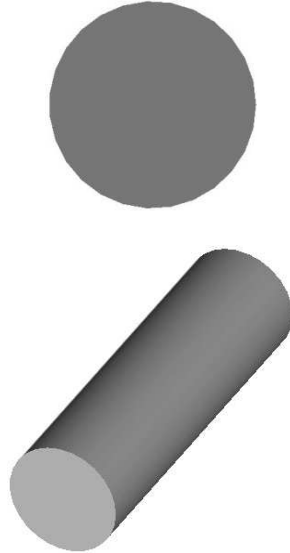


Slika 25. Prikaz konstrukcijskog profila dimenzija 40x40

Tablica 3. Karakteristikealumijskog profila dimenzija 80x20

Visina	40 mm
Širina	40 mm
Širina utora	5 mm
Moment tromosti	9.3 cm ⁴
Moment savijanja	5.42 cm ⁴
Moment otpora	4.65 cm ³
Masa po metru	1.39 kg/m

Klizne staze sastoje se od dva elementa, utornog profila (slika 27) i šipke (slika 26) koja je uprešana u utorni profil. Šipka je termički obrađena, površina je otporna na trošenje i udarnu radnju. Vodilica ne zahtijeva posebno održavanje te je jako otporna a utjecaje vode i prašine koje ne nedostaje u procesu obrade.

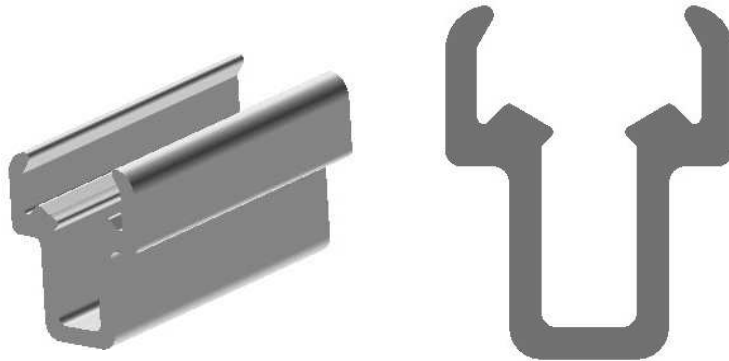


Slika 26. Prikaz šipke $\phi 6$ mm

Tablica 4. Karakteristike šipke $\phi 6$ mm

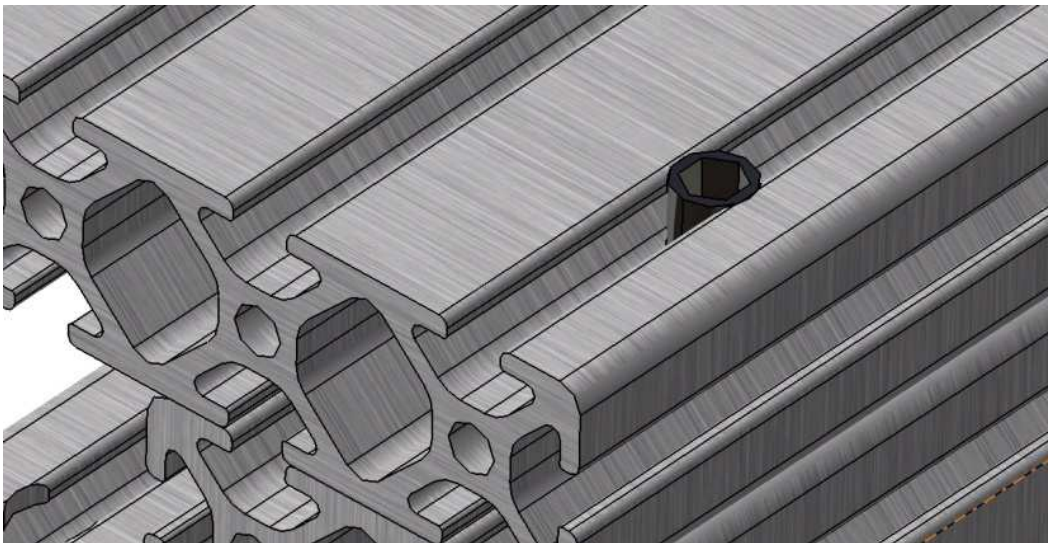
Šipka za vodilicu	$\phi=6$ mm
Materijal	St, Cf 53
Tvrdoća	60 HRC
Srednje odstupanje profila R_a	0.3 μm
Prosječna visina neravnina R_z	1.6 μm
Masa po metru	0.22 kg/m

Utorni profil ima oblik čeljusti koje se s donje strane uprešuju u konstrukciju a s gornje strane se umeće se šipka za vodilicu. Utorni profil je prikazan na slikama ispod:



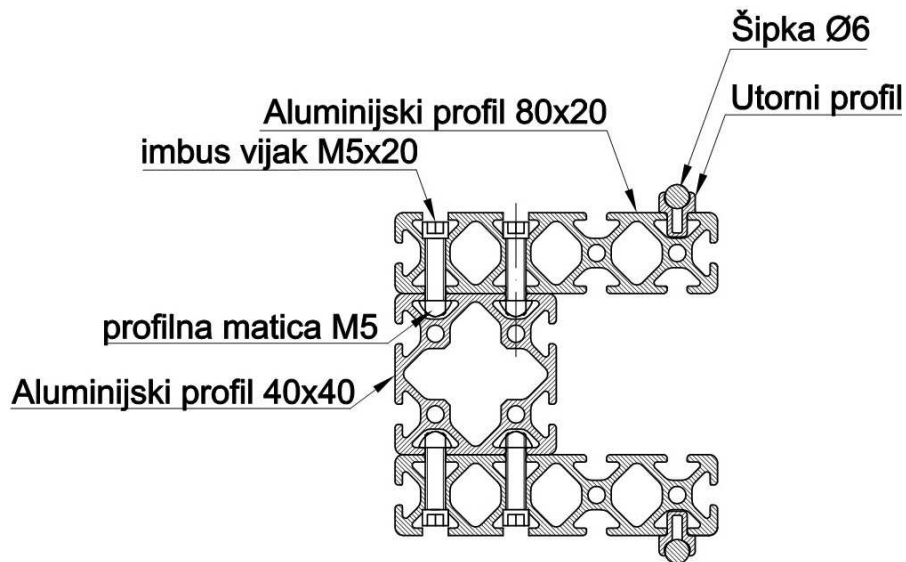
Slika 27. Prikaz aluminijskog utornog profila

Prethodno navedeni aluminijski profili slažu se jedan na drugoga tvoreći oblik vodilice. Dobiveni oblik steže se s inbus vijcima jedan za drugoga kao što je prikazano na slici 28.



Slika 28. Detalj spajanja komponenti vodilica

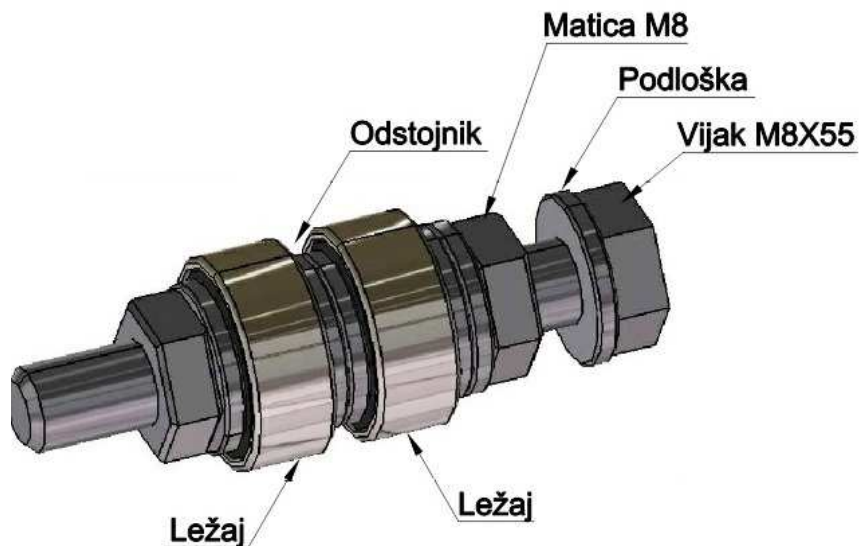
Odabrana konstrukcija vodilice ima oblik slova U. Upravo takav oblik pogodan je u više razloga, dobar je jer je masivan a u utor ugrađuje se kuglično navojno vreteno koje je na takav način dobro zaštićeno. Stroj je prenosiv i pri svakom transportu može doći do neželjene situacije i oštećenja. Upravo zato osjetljive dijelove poput kugličnih navojnih vretena potrebno je dobro zaštititi.



Slika 29. Presjek vodilice

6.2.1. LEŽAJNE JEDINICE

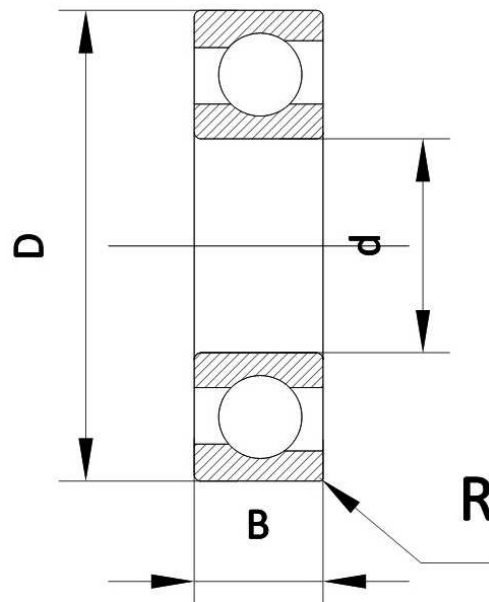
Ležajna jedinica je sklop koji povezuje dvije vodilice tvoreći tako pomičnu vezu. Ležajna jedinica na prijenosnom stroju za graviranje kamena sastoji se od baze koja je napravljena od lima debljine 4 mm u koju su ugrađeni ležajni sklopovi. Ležajni sklopovi ugrađeni su tako da je jedan par fiksno vezan za lim dok je drugi klizni i služi za podešavanje pritiska a time i zračnosti.



Slika 30. Ležajni sklop

6.2.2. LEŽAJEVI ZA LEŽAJNE JEDINICE

Ležajevi za ležajne jedinice moraju biti aksijalno radijalni zbog naprezanja koja trpe na toj funkciji. Šipka od vodilice dolazi između ta dva ležaja te tako ostvaruju gibanje. Odabran je kosi kuglični ležaj, po karakteristikama prate ga dobra radijalna te aksijalna opteretivost u oba smjera.



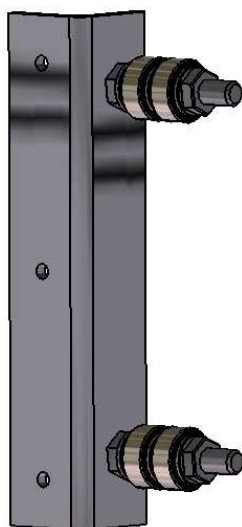
Slika 31. Kuglični ležaj sa kosim dodirom

Tablica 5. Dimenzije i karakteristike ležaja FAG 7200B.TVP

FAG 7200B.TVP	
d	8 mm
D	25 mm
B	9 mm
R	0.5 mm
C _{din}	5000 N
C _{stat}	2500 N
masa	0.032 kg

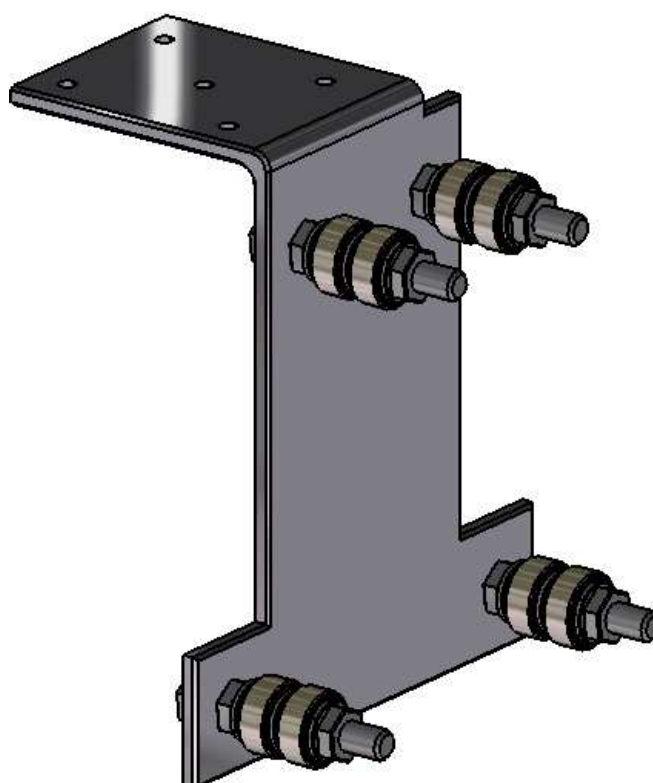
6.2.3. SKLOP LEŽAJNE JEDINICE

Limovi ležajne jedinice X osi imaju oblik slova L koja se s jedne strane ugrađuju na vodilicu Z osi.



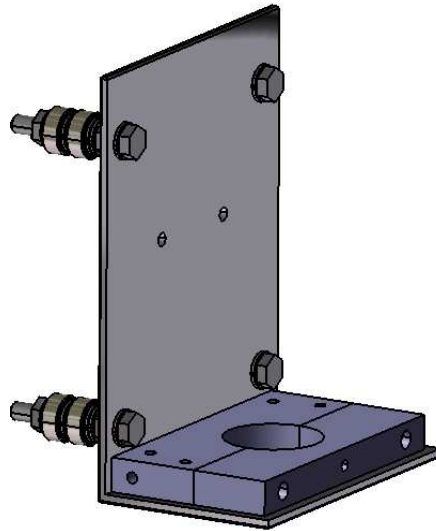
Slika 32. Ležajna jedinica X osi

Limovi ležajne jedinice Y osi imaju malo kompleksniji oblik zbog položaja i vrste izvedbe samih vodilica.



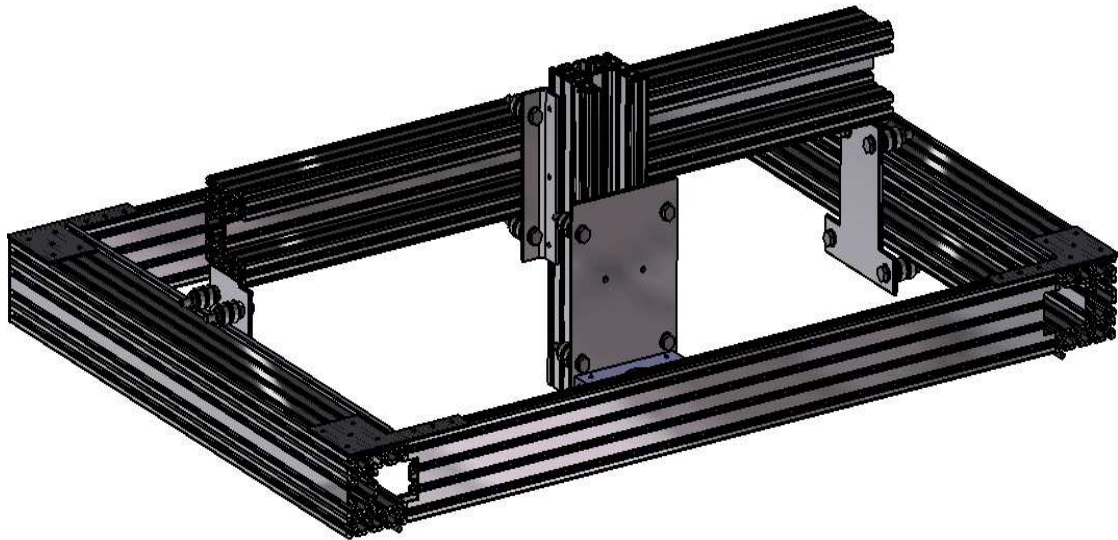
Slika 33. Ležajna jedinica Y osi

Ležajna jedinica Z osi konstruirana je tako da je ujedno i kučište za glavno radno vreteno. Građeno je od lima debljine 4 mm na kojem je pričvršćeno s imbus vijcima aluminijsko kučište u koje se ugrađuje glavno radno vreteno.



Slika 34. Ležajna jedinica Z osi

Slika 35 prikazuje konstrukciju stroja s ležajnim jedinicama. Velika prednost je relativno mala masa kompletne konstrukcije uz maksimalnu krutost. Spoj između dijelova aluminijskih profila dodatno osiguravaju ojačanja napravljena od nehrđajućeg čelika. Na ovakvu konstrukciju potrebno je ugraditi elemente za prihvat na radnu površinu koje ćemo daljnje obraditi.



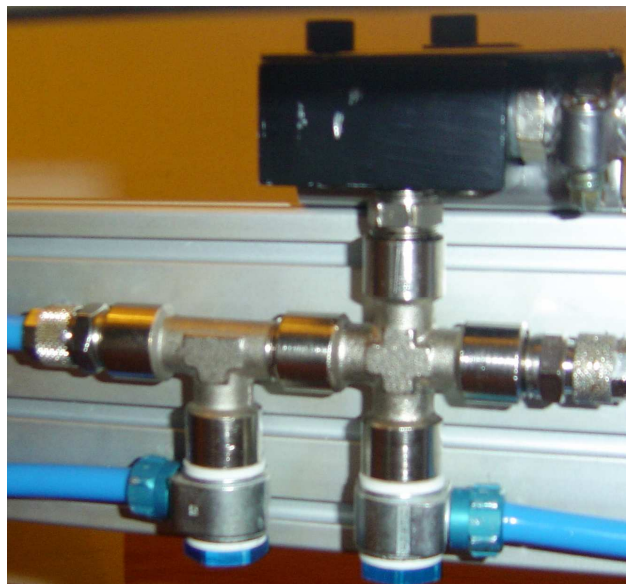
Slika 35. Vodilice s ležajnim jedinicama sve tri osi

6.3. SKLOP ZA PRIHVAT NA POVRŠINU

Prijenosni stroj za graviranje kamena mora se na neki način postaviti na kamenu površinu te nakon korekcije i podešavanja nesmetano ostati u tom položaju. Pri tome trebamo paziti na niz faktora koji utječu na pozicioniranje:

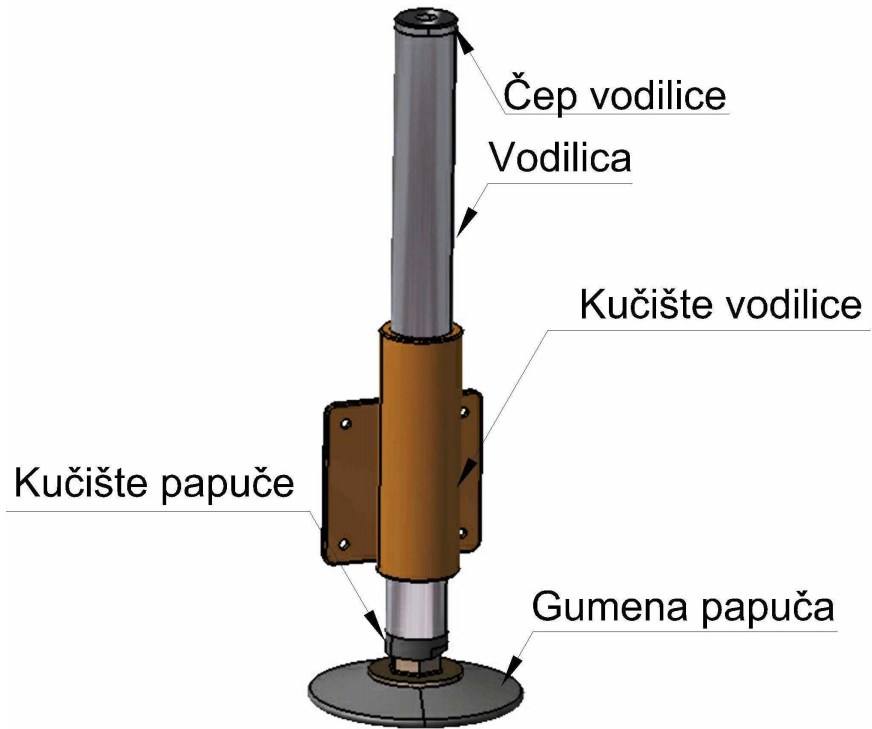
- vrsta podloge
- kvaliteta obrađene površine
- način prihvata stroja za kamenu podlogu
- položaj kamene površine (horizontalno, vertikalno, pod kutem)

Prihvata stroja i kamene površine mora biti dobro riješen, pod tim se misli da mora biti čvrsta i nepomična veza između dva navedena elementa. Ako se tu pojavi greška vrlo vjerojatno nastaje škart. Vrlo dobro rješenje koje zadovoljava sve navedene uvjete jesu pneumatske hvataljke. To su gumene hvataljke kružnog oblika koje jako dobro prijanjaju uz podlogu i osiguravaju nesmetani rad stroja. Osim pneumatskih hvataljki postoje i druga rješenja prihvata. Mehanički pomoću stega, uklinjenjem, pomoću čeličnog užeta u visećem položaju... Sva navedena rješenja su daleko slabija po svojstvima i jako su komplicirana za izvedbu u praksi te se ne koriste. Vakumski sklop se sastoji od dva ključna elementa. To su pneumatske hvataljke i vakum generator. Vakuum generator (prikazan na slici 36) je uređaj koji radi na principu Venturijeve cijevi koja pomoću razlike tlakova pravi podtlak u sistemu i zajedno s hvataljkama radi vakum.

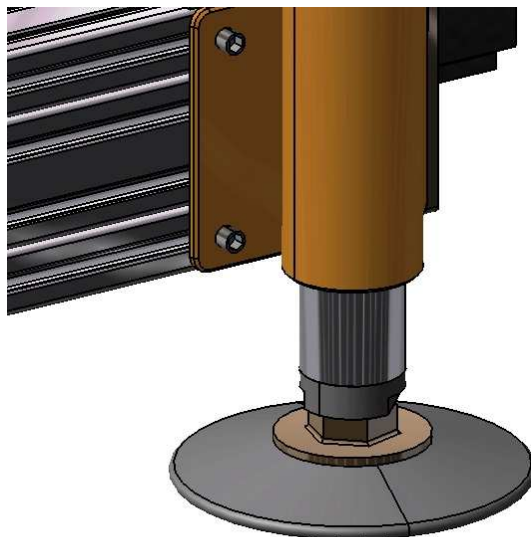


Slika 36. Vakum generator

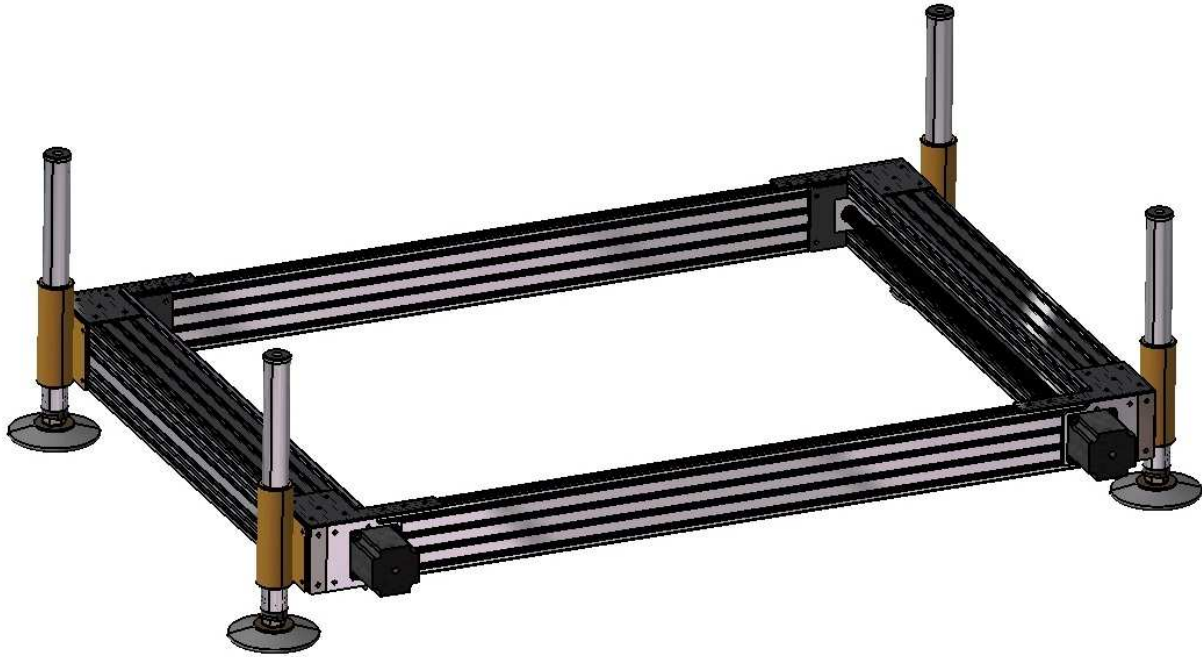
Sklop se pričvršćuje za vanjsku stranu okvira s imbus vijcima. Pneumatska hvataljka se sastoji od dva glavna dijela, gumene papuče te vodilice. Ona ima oblik cilindra te je moguće fino podešavati visinu i regulirati položaj sklopa.



Slika 37. Vakumski sklop

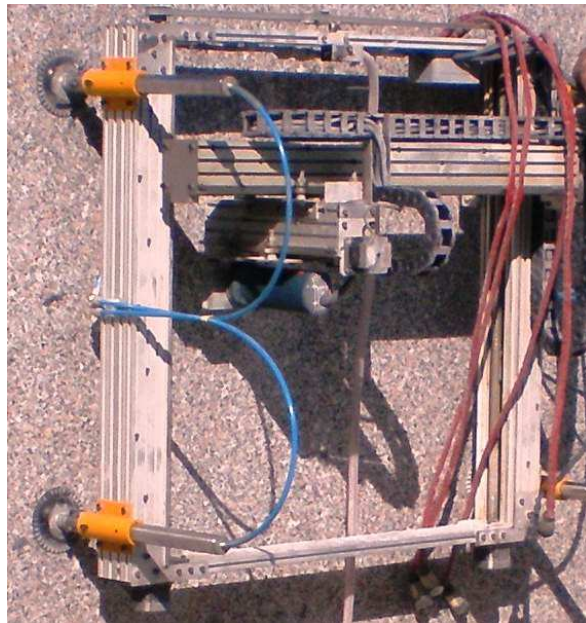


Slika 38. Spoj vakumskog sklopa i okvira stroja



Slika 39. Okvir s vakumskim sklopovima

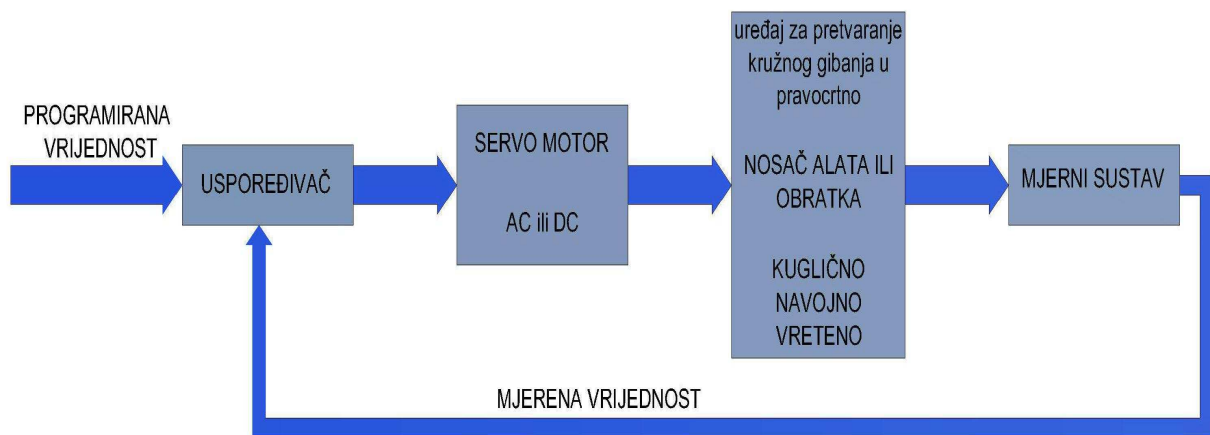
Kao što je ranije rečeno stroj je moguće postaviti u bilo kojem položaju, vertikalno (slika 40), horizontalno i pod nekim kutem. Zahtjevi za kvalitetu površinu su prosječni, površina može biti polirana, brušena te piljena, ne smiju biti neravnine veće od 0.5 mm što najčešće zadovoljava uvjete za primjenu u praksi.



Slika 40. Vertikalni položaj prijenosnog stroja

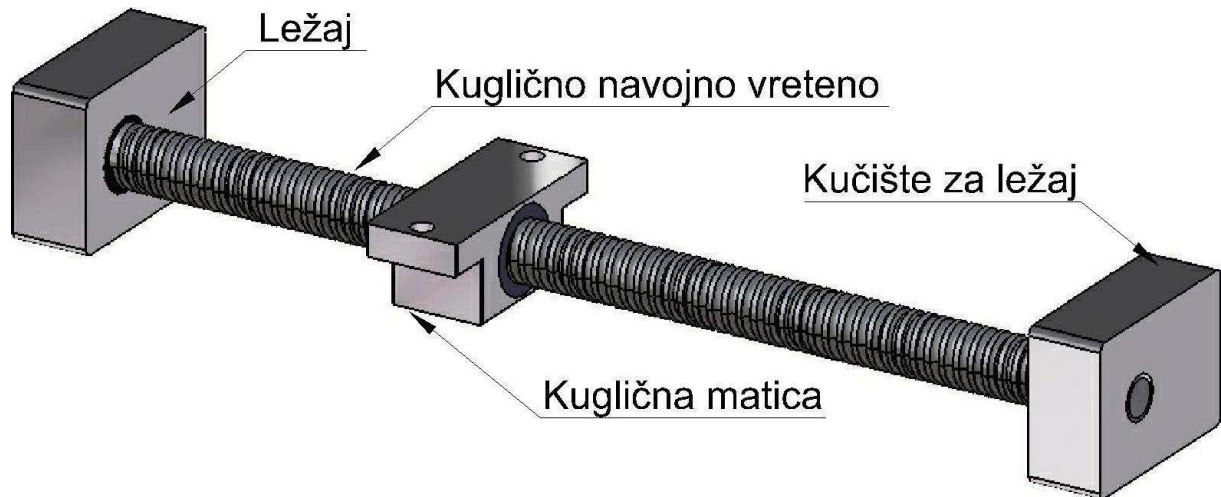
6.4. POSMIČNI PRIGONI

Ovi prigoni moraju omogućiti najčešće translacijska (pravocrtna) gibanja na alatnim strojevima. To su posmična i dostavna gibanja. Prigoni za posmično gibanje moraju osiguravati stalnost, odnosno kontinuitet, procesa obrade odvajanjem čestica, a moraju omogućiti i promjenu vrijednosti posmičnog gibanja. Prigoni za dostavno gibanje moraju omogućiti gibanja izvan obrade, npr. primicanje i odmicanje te zauzimanje dubine rezanja (max. brzina). Slika kibernetičkog kruga (Slika 41) pokazuje elemente posmičnog prigona za pravocrtno gibanje kod numerički upravljanih alatnih strojeva.



Slika 41. Kibernetički krug [3]

Kao uređaj za pretvaranje rotacije u translaciju, sa svrhom nosača alata ili obratka, najčešće se kod numerički upravljanih alatnih strojeva koristi kuglično navojno vreteno i kuglična matica. Kuglična navojna vretena imaju trenje kotrljanja, a koriste se za posmične brzine $v_f < 80$ m/min te ubrzanja $a < 10$ m/s². Moderna kuglična navojna vretena imaju posmične brzine i do 200 m/min i ubrzanja do 15 m/s², tangencijalno gibanje kuglica, dugi vijek trajanja i mala buka. Za prigušenje vibracija upotrebljavaju se keramički ulošci.



Slika 42. Kuglično navojno vreteno i matica

Za kontinuiranu promjenu učestalosti vrtnje upotrebljavaju se električni prijenosnici, a to su: AC ili DC motor, zupčasti remen (za manje snage i manje mase zbog netočnosti) te linearni motor. Manje produktivni i neprecizniji motori su step ili koračni motori. To su ujedno i prvi motori koji su se primjenjivali u strojogradnji. Koračni motor se razlikuje od istosmjernog motora, jer nema kolektora ni četkica. Po izvedbi statora je sličan kaveznim elektromotorima. Rotor je statoru permanentni magnet sa izraženim polovima. Rotor koračnog motora se okreće korak po korak za točno određeni kut te je po tome dobio i naziv istosmjerni koračni elektromotor. Koračni elektromotor se uvijek okreće jednako neovisno o opterećenju zbog čega su manje ekonomični, a pogotovo kod većih snaga. Rotor koračnog motora okreće se korak po korak za točno određeni kut pri svakom koraku.



Slika 43. Koračni motor [8]

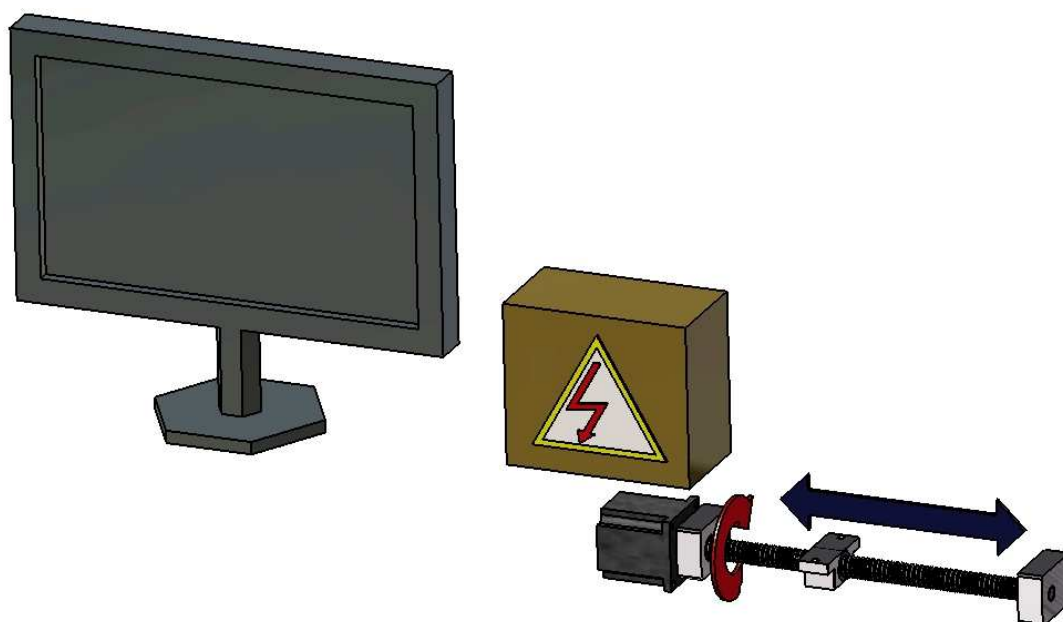
Sustav je bio dobar ali postojala je mogućnost proklizivanja odnosno gubitka koraka nakon kojeg nastaje problem i trajno gubljenje pozicije. Njih su naslijedili servo motori koji se i danas koriste. Naziv servo motora se odnosi na izmjenični ili istosmjerni motor čija se

brzina vrtnje ili pozicija upravlja s upravljačkim krugom s povratnom vezom. Takvi motori se koriste u pogonima gdje je potrebna pouzdana brzina vrtnje odnosno u reguliranim pogonima s pozicioniranjem. Opseg regulacije brzine vrtnje veći im je od 1:1000, a već pri nula okretaja razvijaju moment mirovanja koji je, ovisno o veličini motora, prosječno od 10 do 100% veći od momenta na nazivnom broju okretaja i to bez potrebe za dodatnom ventilacijom motora. Odnos maksimalnog momenta i momenta mirovanja može biti veći od 4:1 što govori o visokim dinamičkim karakteristikama i velikoj rezervi momenta za ubrzanje pogona i kod velikih protumomenata tereta. Regulirani pogoni s ovim motorima primjenjuju se najčešće u CNC i NC strojevima u proizvodnji i obradi metala, lima, žice, drveta, kamena i papira, u industrijskim robotima i automatima za zavarivanje, strojevima za pakiranje i dozatorima, transportnim trakama, medicini, odnosno svugdje gdje su postavljeni zahtjevi na:

- visoku dinamiku pogona
- nizak vlastiti moment inercije rotora motora
- točnost pozicioniranja
- veliki opseg regulacije brzine vrtnje i jednoliku vrtnju na malim brojevima okretaja
- visok moment mirovanja bez dodatne ventilacije motora
- robusnost i jednostavno održavanje u teškim radnim uvjetima
- visoku otpornost na prskajuću vodu i emulziju odnosno prašinu
- laganu montažu i u skučenom prostoru
- dugotrajni rad bez nadzora



Slika 44. Servo regulator i motor [8]



Slika 45. Posmični prigon prijenosnog stroja za graviranje kamena

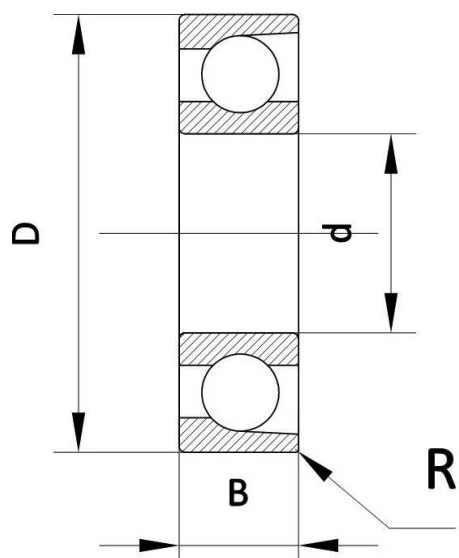
6.4.1. LEŽAJEVI

Ležajevi su jako bitna stvar kod ugradnje kugličnih navojnih vretena. Valjni ležajevi omogućuju vođenje pokretnih strojnih dijelova, umetnutih u odgovarajuće kućište. Izbor odgovarajućih ležajeva znatno utječe na točnost sustava. Ležajevi se ugrađuju u kućište za ležajeva (vidi sliku 42) koje je vezano za vodilicu stroja. Na taj način osigurava se točnost vođenja što rezultira zadovoljavajućom preciznošću. Sastavljeni su od unutarnjeg i vanjskog prstena (ili ploče – kod aksijalnih ležajeva), između kojih se u odgovarajuće oblikovanom kavezu vrte valjna tijela. Među valjnim tijelima prevladava trenje valjanja. Valjni ležajevi mogu istovremeno prenositi radijalno i aksijalno opterećenje, samo radijalno ili samo aksijalno opterećenje. Obzirom na opterećenje koje prevladava razlikuju se radijalni i aksijalni valjni ležajevi. Valjni ležajevi imaju slijedeće prednosti:

- koeficijent trenja je, zbog valjnog trenja, 25 do 50 % niži nego kod kliznih ležajeva s hidrodinamičkim podmazivanjem,
- visoka nosivost pri relativno malim dimenzijama,
- zbog manjeg trenja, manji su gubici snage i ležajevi se manje zagrijavaju,
- precizna vrtnja zbog manje zračnosti među valjnim elementima,
- jednostavno održavanje,
- upotrebljivi su za sve položaje vratila,
- standardizirani su, pa je time osigurana jednostavna zamjenjivost ležajeva.

Nedostaci valjnih ležajeva su:

- veća osjetljivost na udarna opterećenja,
- slaba otpornost na mehaničke vibracije, a zvučne čak proizvode,
- skuplji su od jednostavnih kliznih ležajeva,
- sastavljeni su iz velikog broja pojedinačnih dijelova,
- nisu reparabilni, tj. u slučaju kvara treba zamijeniti čitav ležaj,
- zahtjevnija montaža i demontaža.



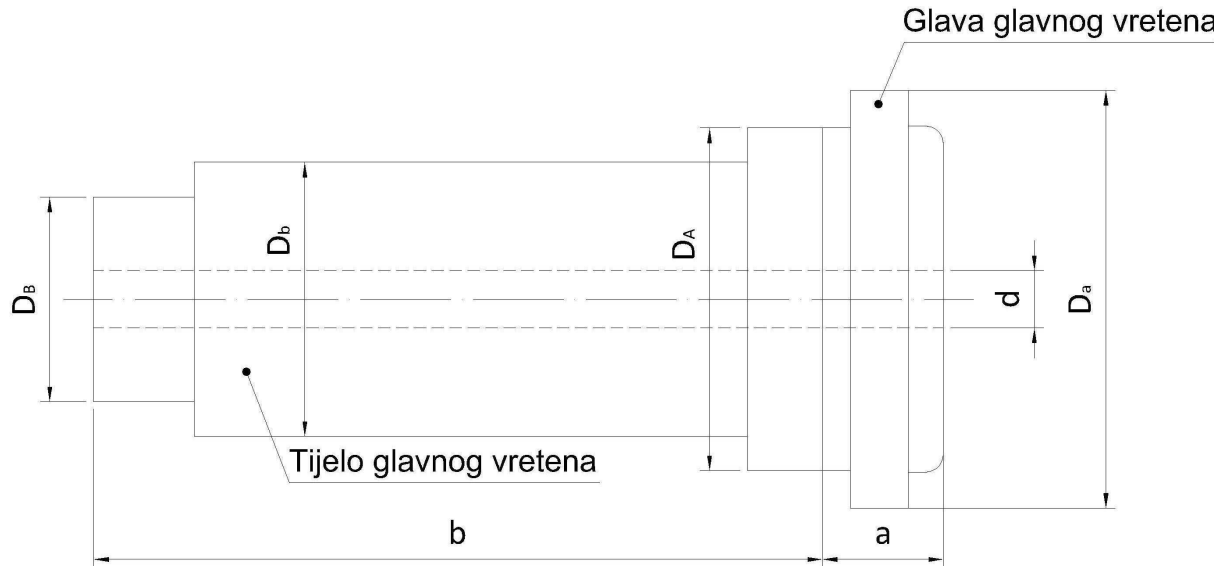
Slika 46. Ležaj za kuglično navojno vreteno

Tablica 6. Dimenzije i karakteristike ležaja FAG B71900C.T.P4S.UL

FAG B71900C.T.P4S.UL	
d	10 mm
D	22 mm
B	6 mm
R	0.3 mm
C _{din}	3900 N
C _{stat}	1800 N
masa	0.01 kg

6.5. GLAVNO RADNO VRETENO

Sklop obradnog stroja koji ostvaruje glavno rotacijsko gibanje jest glavno vreteno. Kod tokarilica glavno vreteno služi i za prihvat obratka, a kod glodalica, bušilica i brusilica glavno vreteno služi za prihvat alata.



Slika 47. Prikaz glavnog radnog vretena[3]

D_A – promjer glavnog vretena kod prednjeg ležaja

D_B – promjer glavnog vretena kod stražnjeg ležaja

D_a – promjer prednjeg dijela glavnog vretena

D_b – promjer središnjeg dijela glavnog vretena

a – prepust prednjeg dijela glavnog vretena

b – razmak između prednjeg i stražnjeg ležaja

d – promjer provrta glavnog radnog vretena

K_a – faktor prepusta glave glavnog vretena $K_a = a/D_A$

K_b – faktor raspona ležaja glavnog vretena $K_b = b/a$

Uležištenje glavnog vretena izvedeno je na dva ležaja, prednji i stražnji. Stražnji ležaj je radijalni ležaj, a prednji je radijalno – aksijalni jer on treba biti 10 – 20% jači od stražnjeg ležaja.

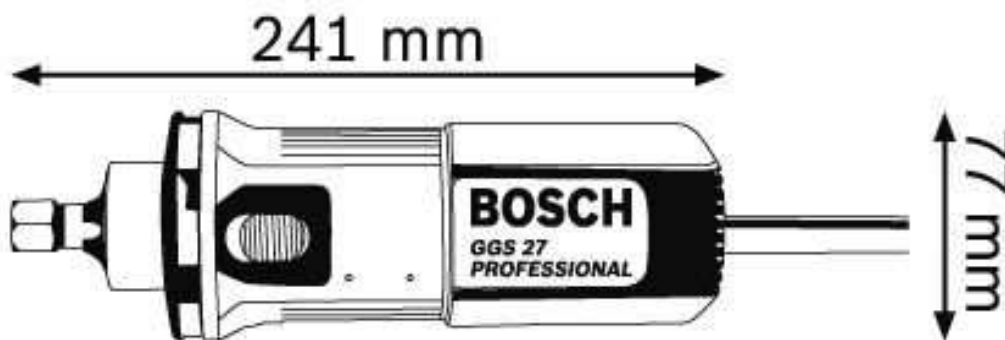
Za uležištenje glavnog vretena upotrebljavaju se sljedeće vrste ležajeva:

- a) kotrljajući – kuglice, valjčići, iglice
- b) klizni – hidrodinamski, hidrostatski, aerostatski
- c) magnetski

Zbog smanjenja trenja i povećanja vijeka trajanja potrebno je podmazivanje ležajeva. Ležajevi se mogu podmazivati mašću i uljem (optočno, kapanjem, uljnom maglom, ubrizgavanjem).

Motorvreteno je karakteristično po tome jer se u njemu nalaze i glavno vreteno i AC ili DC motor. Rotor elektromotora je, u tom slučaju, ujedno i glavno vreteno, a kućište glavnog vretena je stator elektromotora. Prednosti motorvretena su: kompaktnost, velika preciznost te jednostavna ugradnja. Međutim, nedostatak je nepovoljno toplinsko djelovanje. Primjenjuju se kod visokobrzinskih obrada. Za uležištenje motorvretena upotrebljavaju se hibridni kotrljajući ležajevi sa keramičkim kuglicama te magnetski ležajevi.

Glavno radno vreteno kod prijenosnog stroja za graviranje kamena riješeno je pomoću ručne brusilice nazivne snage 600 W, s maksimalnim brojem okretaja do 19000 min^{-1} , oznake BOSCH GGS27. Kupovno glavno radno vreteno, slika 48, ugrađuje se na ležajnu jedinicu Z osi, uležištenjem u aluminijsko kućište pričvršćeno za ležajnu jedinicu.



Slika 48. Glavno radno vreteno prijenosnog stroja za graviranje kamena [7]

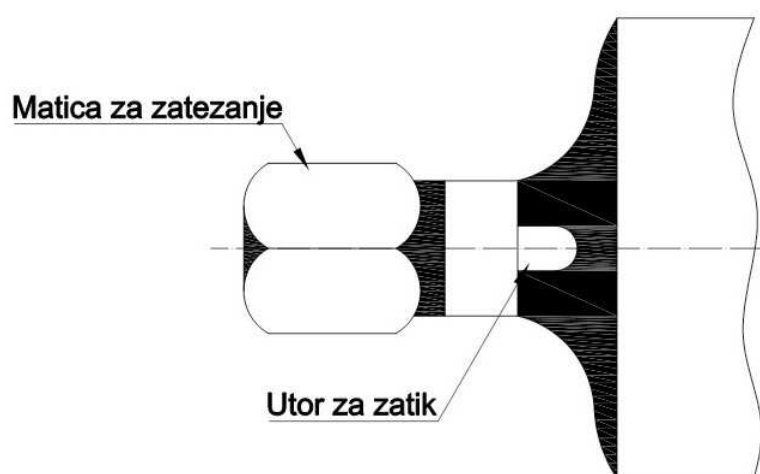
6.5.1. PRIHVAT REZNOG ALATA

Prijenosni stroj za graviranje u kamenu ima glavno radno vreteno BOSCH GGS27 koje ima prihvat pomoću steznih elastičnih čeljusti (prikazanih na slici 49) koje se umeću u provrt glavnog radnog vretena te se sa steznom maticom zategne. Izrada gravura, natpisa te jednostavnijih reljefa na prijenosnom stroju za graviranje kamena obrada se vrši većinom s jednim alatom, nema potrebe za izmjenom alata tijekom procesa što uvjetuje odabiru baš spomenutog stezanja alata.



Slika 49. Stezne čeljusti [7]

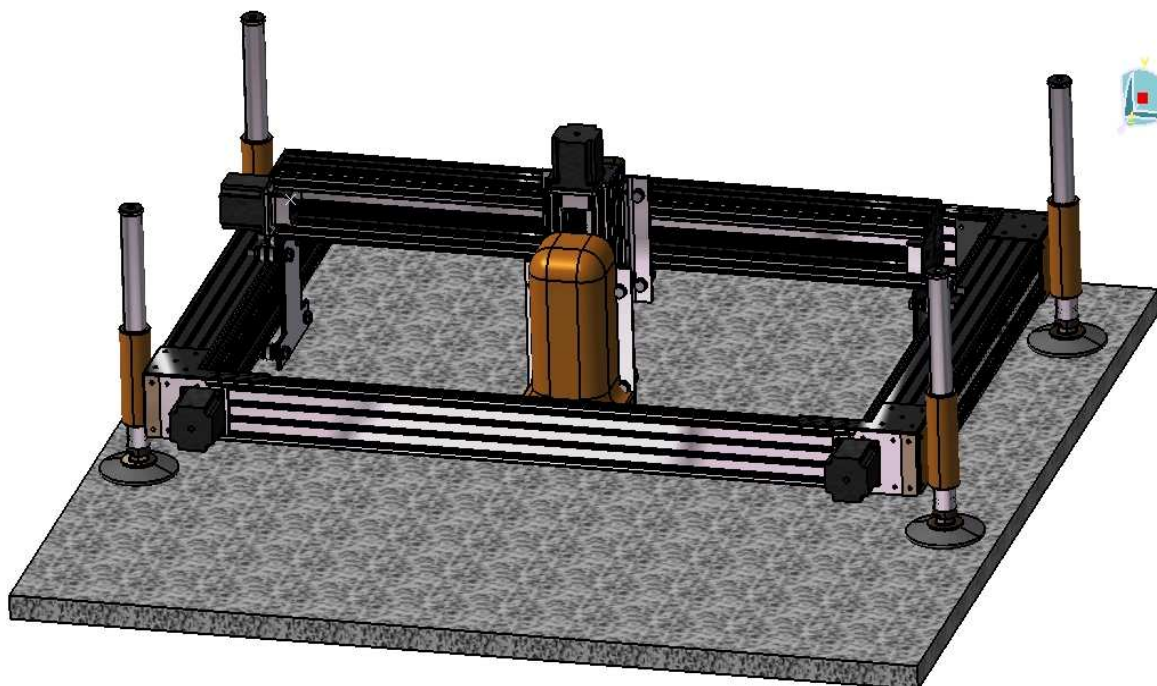
Izmjena alata je dosta jednostavna. U utor za zatic stavlja se poseban zatic promjera 4 mm koji zaglavi brusilicu u jednom položaju te se nakon toga ključem za otpuštanje odvije matica na steznoj glavi i izvuče ili uvuče potrebni alat. Nakon toga se matica ponovno zategne , obavezno se digne zatic te je stroj spreman za upotrebu.



Slika 50. Prihvat alata na glavno radno vreteno [7]

7. RUKOVANJE

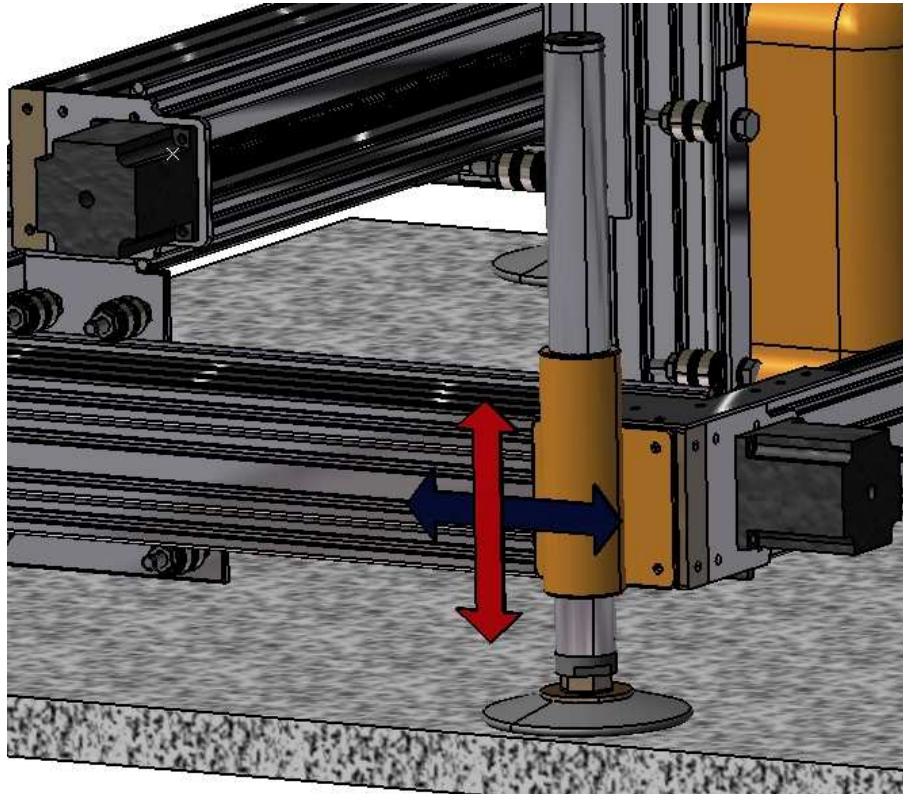
Prije svega potrebno je imati plan izrade nekog rada. To uključuje plan alata koji je potreban u procesu obrade, dimenzije same površine koju treba obraditi, da li je površina horizontalna, vertikalna ili pod nekim kutem. Veličina površine jako je važna jer ako imamo obradnu površinu veću od radne površine stroja onda je potrebno stroj nakon što odradi jedan dio posla premjestiti, centrirati ga i pustiti u pogon da obradi drugi dio takve površine. U poslu pozicioniranja stroja jako je važno iskustvo samog radnika koji radi na njemu radi, važno je napomenuti da svaki zadatak ima više mogućih rješenja. Na slici 48 prikazan je stroj koji se tek postavi na kamenu površinu.



Slika 51. Prijenosni stroj na kamenoj površini

Potrebno je podesiti poziciju svakog vakumskog sklopa. Sklop se može kretati po aluminijskom okviru pomoću utora (prikazano na slici 52 plavom strelicom). Kad se vakumski sklop centrira tako da svaka papuča vakumskog sklopa lijepo naliže na kamenu površinu uključuje se zrak koji pokreće vakum generator. On trenutno radi podtlak te osigurava čvrsti spoj između kamene površine i stroja za graviranje preko vakumskog sklopa.

Nakon što se uspostavila čvrsta veza između stroja i kamene površine potrebno je centrirati stroj po visini (prikazano na slici 52 plavom strelicom). To se radi pomoću vodilica na vakumskim sklopovima. Potrebno je prvo odrediti referentnu točku koju proglašavamo kao nul točku. Pomoću odabrane nul točke tražimo ostale tako da glavno radno vreteno dovedemo u ostala tri kuta radne površine te namjestimo i podesimo visine vodilica vakumskog sklopa. Kad se to obavi onda se može pristupiti obradi željene površine.

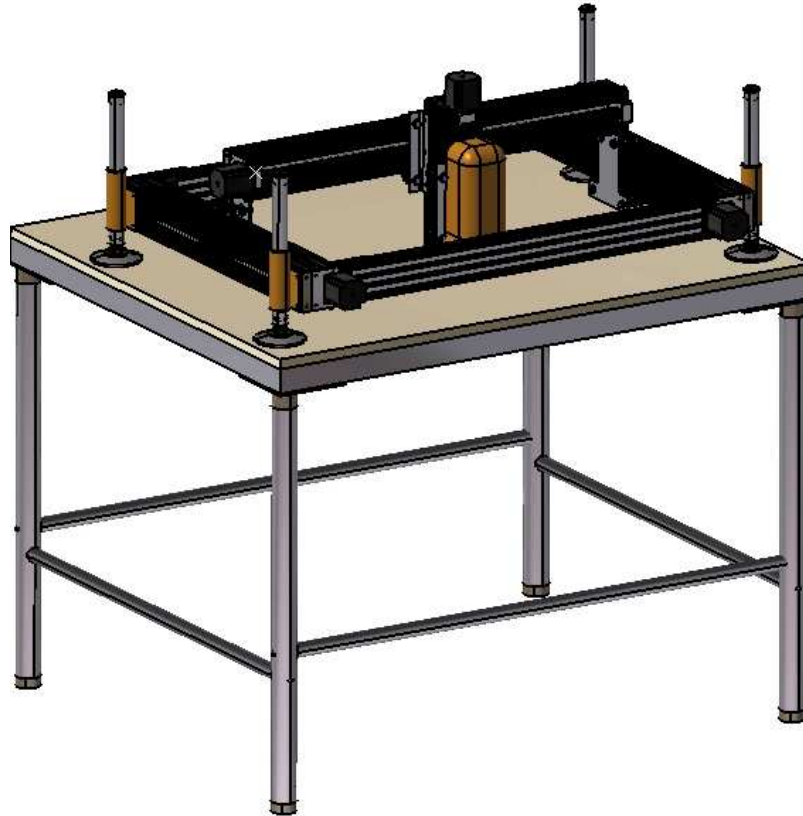


Slika 52. Podešavanje vakumskog mehanizma po širini i visini obradne površine

Veliki nedostatak ovakve metode podešavanja stroja je vrijeme potrebno da se izvrši namještanje po visini i širini. Postupak je potrebno ponavljati toliko da dobijemo skoro iste visine na svim krajevima kamene ploče. Ovaj problem se može riješiti pomoću programske aplikacije koja ima mogućnost unošenja određenih točki ravnine pa na taj način smjestiti koordinatni sustav stroja u odgovarajući položaj kao i njegovu rotaciju za određeni stupanj. Kad bi se to ostvarilo dobilo bi se puno kraće vrijeme prednamještanja stroja a tim i kraće vrijeme izrade zadane površine.

7.1. STEZANJE MALIH OBRADAKA

Postavlja se jedno jednostavno pitanje, što je s o obradcima koji su manji od radne površine stroja? U tom slučaju stroj ne može prihvatiti kamenu površinu vakumskim sklopovima te nije moguće vršiti. Najjednostavnije rješenje za taj problem je da se stroj (prikazan na slici 54) smjesti na stol koji na sebi sadrži neki stezni element za stezanje obradaka.



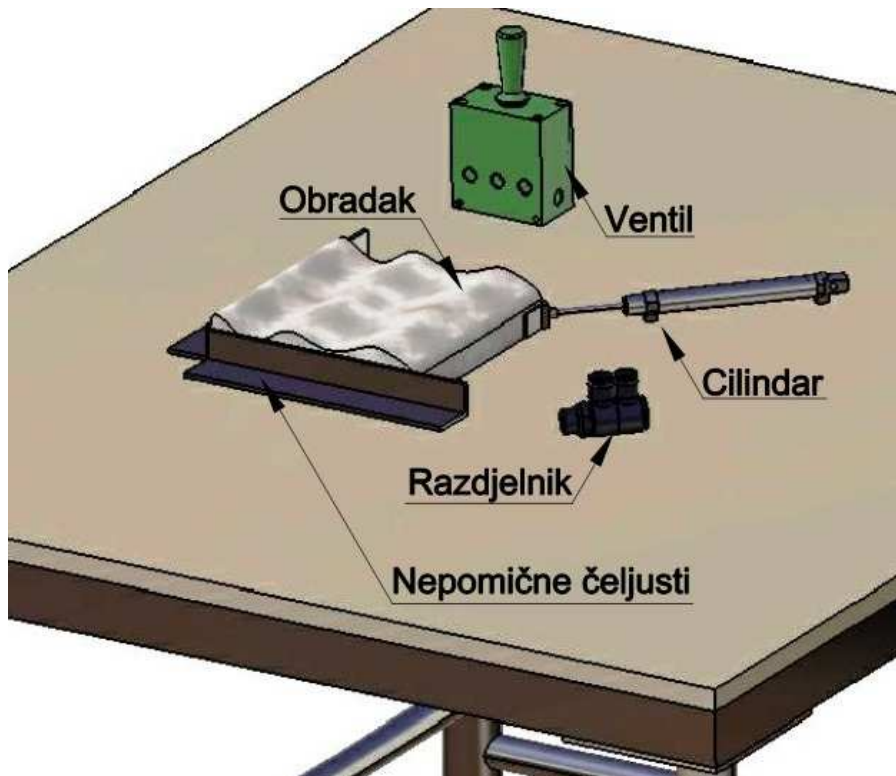
Slika 53. Prijenosni stroj za graviranje kamena sa obradnim stolom

Stezanje obradaka za stol može se riješiti na nekoliko načina:

- Različite stege, T – vijci, matice
- Različite stezne naprave
- Škripac – obični, okretni, okretno – nagibni, pneumatski.

Osnovno je dobiti čvrstu vezu i osigurati nepomičnost obradka tijekom procesa obrade. To je jako važno te direktno utječe na točnost procesa kao i na samu sigurnost. Prisjetimo da se da glavno radno vreteno stroja može okretati i do 19000 min^{-1} , to je jako opasno.

Za ostvarivanje čvrste veze između stola i stroja potreban nam je komprimirani zrak. Zašto ga onda ne iskoristiti i za stezanje obradaka za stol? Na stol se ugrađuje jedan razdjelnik koji daje zrak za stroj i za mehanizam za stezanje- pneumatski škripac, prikazano na slici 54.



Slika 54. Pneumatski škripac na radnom stolu

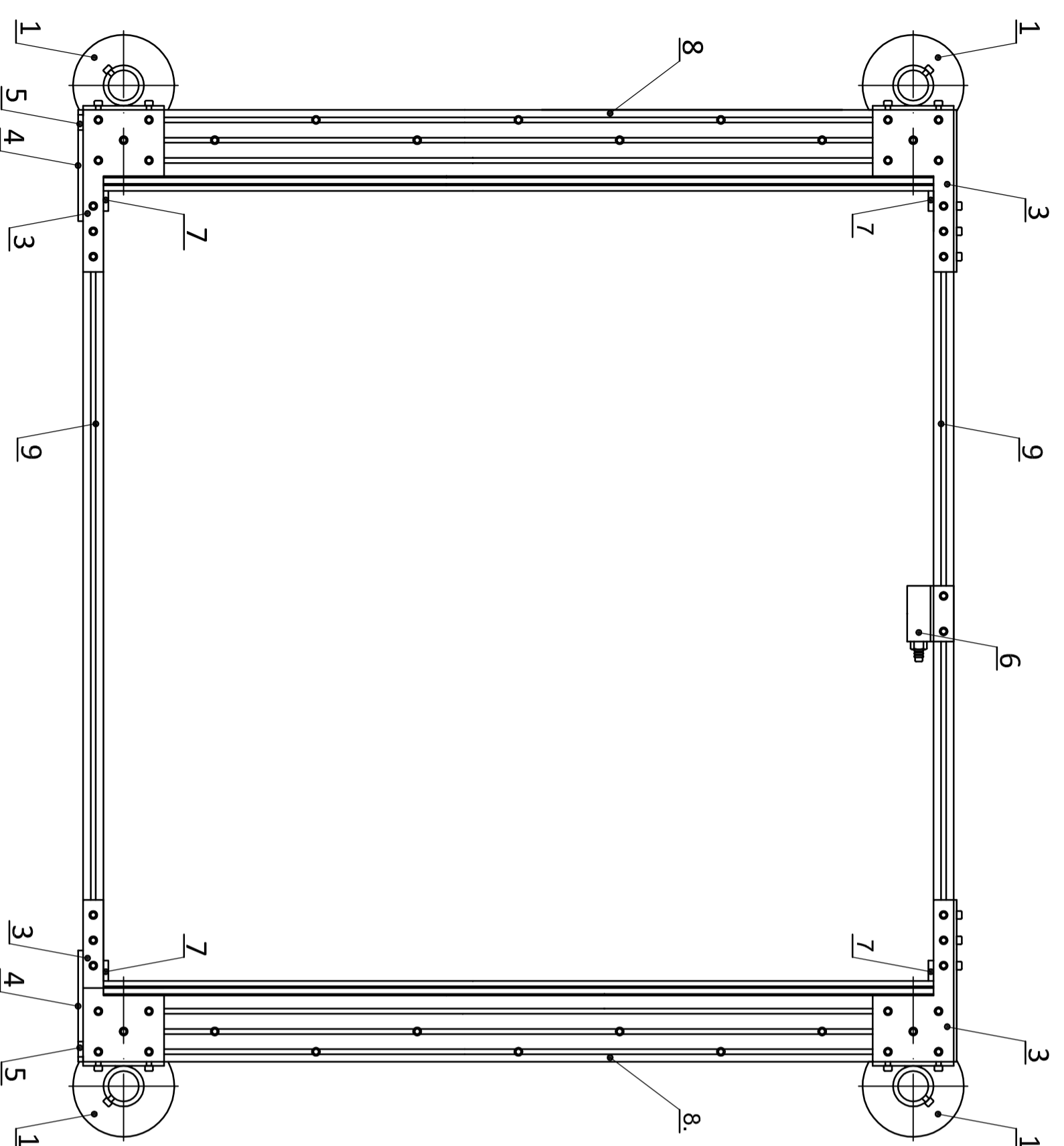
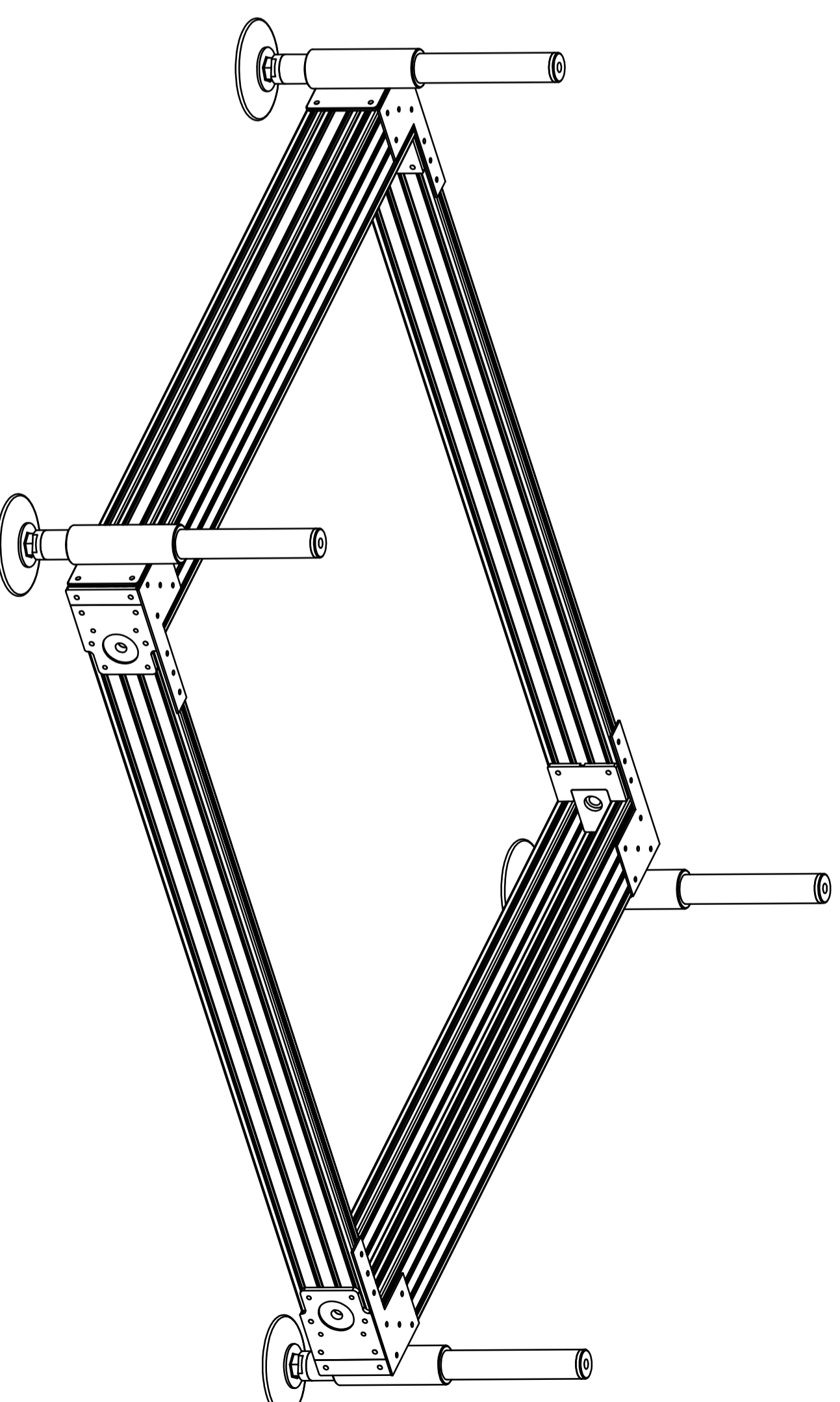
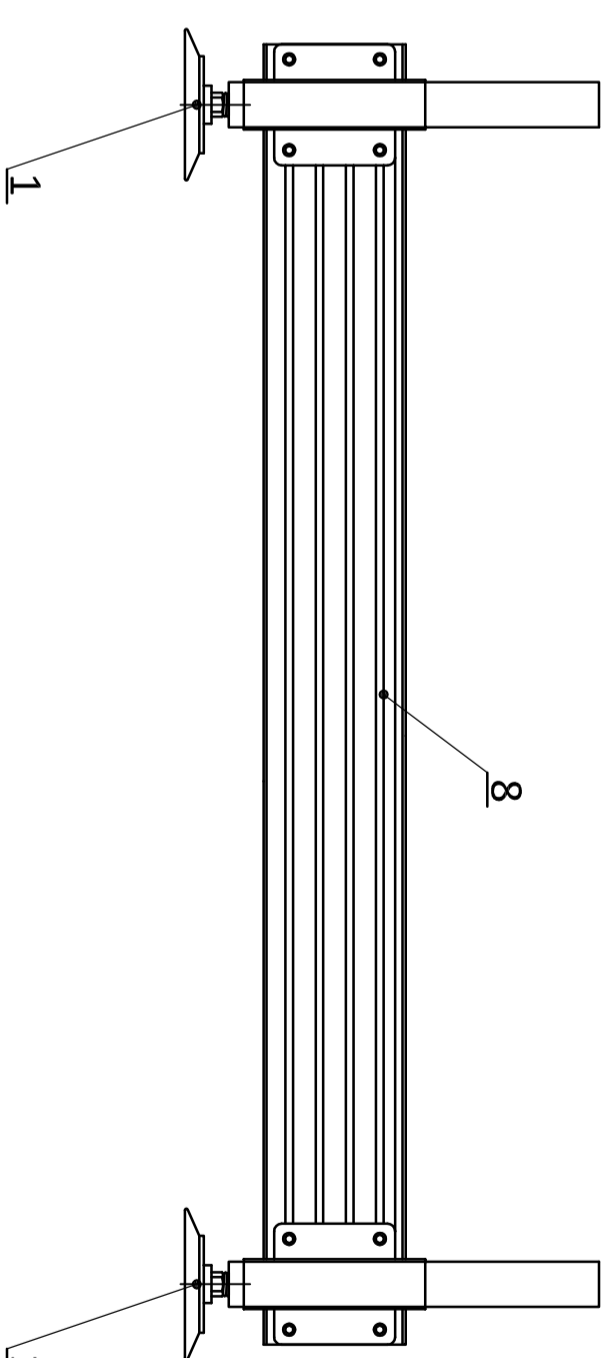
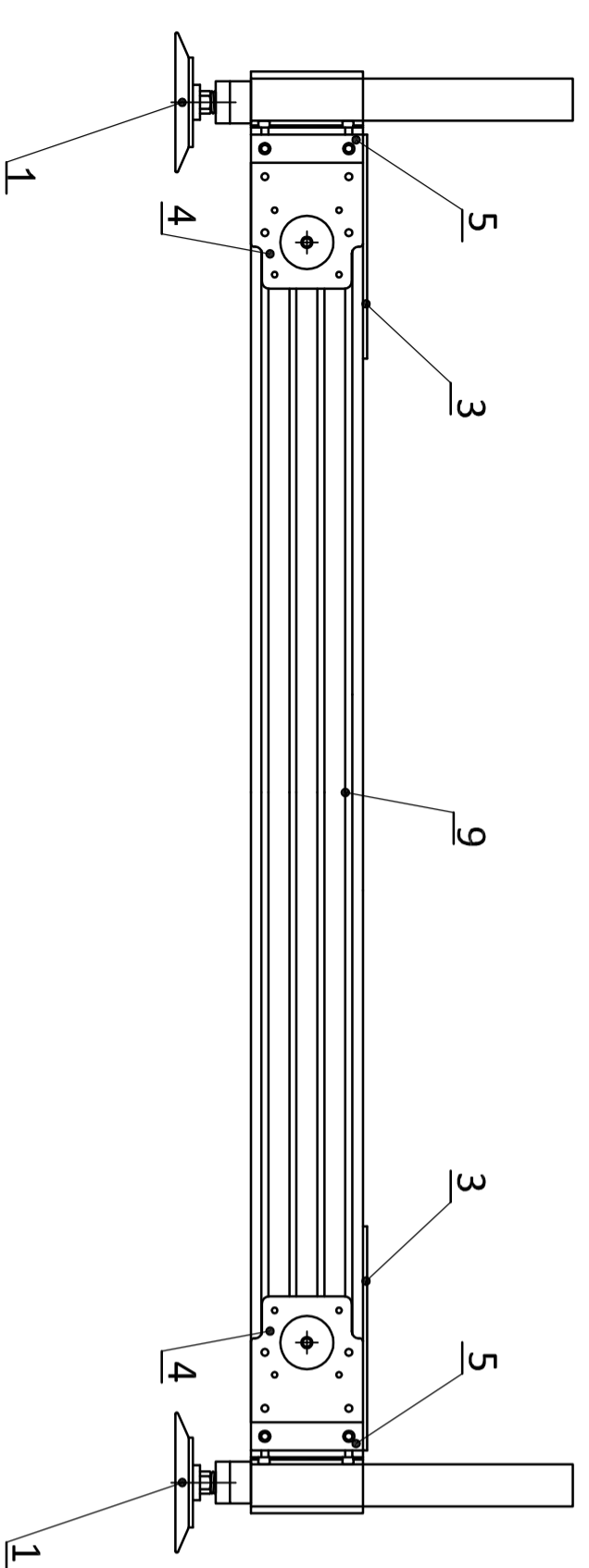
Pneumatski škripac se sastoji od nekoliko dijelova prikazanih na slici 54. Stezni element pneumatski cilindar s ventilom moguće je razmjestiti po stolu u raznim pozicijama. Spoj između steznog elementa i stola ostvaruje se pomoću vijka i leptir matice. S takvim rješenjem dobiva se zadovoljavajuće stezanje i prihvat kamenih ploča, dimenzija manjih od radne površine stroja. Ventil i razdjelnik moguće je staviti i izvan radne površine stroja zbog potencijalnog smetanja navedenih tijekom obrade ili zbog opasnosti od oštećenja.

8. ZAKLJUČAK

Cilj ovog završnog rada bio je približiti osnovnu problematiku graviranja natpisa i jednostavnijih reljefa na teško pristupačnim kamenim površinama kao i površinama koje imaju velike dimenzije (veće od radne površine stroja). Prijenosni stroj za graviranje kamena sastoji se od kupovnih elemenata zajedno tvoreći module koji su bazni dijelovi stroja. Prije svega navedeni stroj predstavlja relativno jednostavno i jeftino rješenje sa visokom pouzdanošću i zadovoljavajućim rezultatima kod obrade. Mora se naglasiti da se primjenom ovakvih strojeva uvelike smanilo vrijeme izrade problematičnih gravura i reljefa, sačuvao se kamenoklesar od mukotrpnog i nimalo laganog posla, najčešće u nepovoljnim uvjetima rada i prisilnim položajima. Iako je danas priprema numerički upravljano prijenosnog stroja za graviranje kamena stavljena na visok nivo treba raditi na što većem pojednostavljenju montaže i bržeg podešavanja za proces obrade jer to uvelike ovisi o spretnosti samog operatera i godinama iskustva. Drugi smjer razvoja treba usmjeriti prema što jednostavnijoj CAD pripremi gravura.

9. LITERATURA

- [1] Tomislav Bužančić, Klesarska škola, Pučišća, otok Brač, Klesarstvo i graditeljstvo, 2001 godina
- [2] Siniša Dunda, Utjecaj obodne brzine alata na potrošnju dijamantnog sloja kod piljenja arhitektonskog građevinskog kamena, 1989 godina
- [3] Predavanja iz kolegija Obradni strojevi, Damir Ciglar, 2009 godina
- [4] <http://www.boschrexroth.com>, linearne vodilice i prateća oprema, pristupio 12.01.2011.
- [5] <http://www.incimar.com>, proizvođač strojeva i alata za obradu kamena, pristupio 11.01.2011
- [6] <http://www.diamant-boart.com>, istraživanje, razvoj i proizvodnja reznih alata za obradu kamena, pristupio 29.12.2010
- [7] <http://www.bosch-pt.com.hr/profesionalno>, profesionalni ručni električni alati, pristupio 24.01.2011
- [8] <http://www.estun-servo.com>, Proizvodnja servo i koračnih motora s upravljanjima, pristupio 16.01.2011
- [9] <http://www.isel.com>, konstrukcija i proizvodnja strojeva za graviranje, pristupio 22.12.2010



8	Profil 80x20	l=780 mm	2	Al	
7	Poklopac za kućište ležaja		4		
6	Vakuum generator		1		
5	Plastični poklopac		2	Al	
4	Kućiste za motor		2		
3	Limovi za ojačanja Y osi		4	Al	
2	Kućiste za ležaj		2		
1	Vakuum sklop		4		

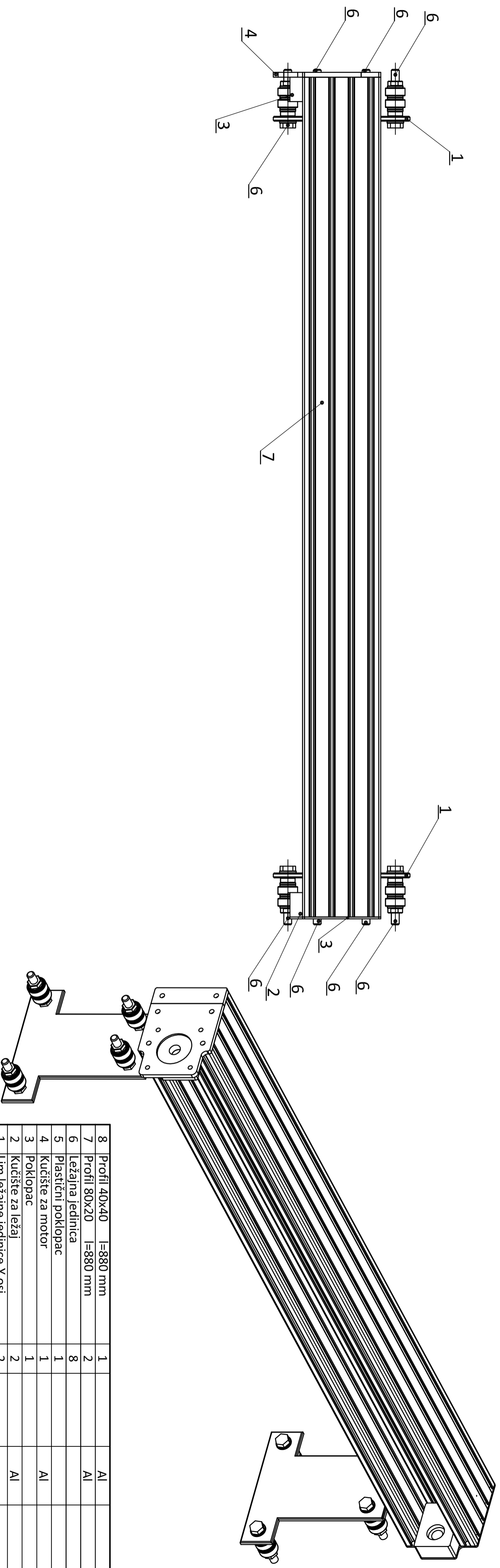
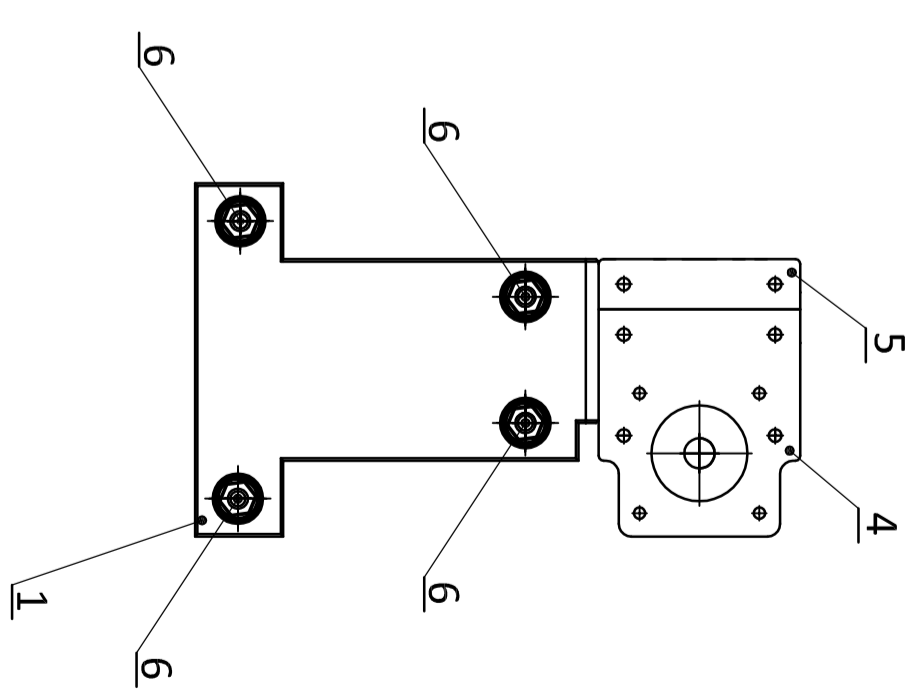
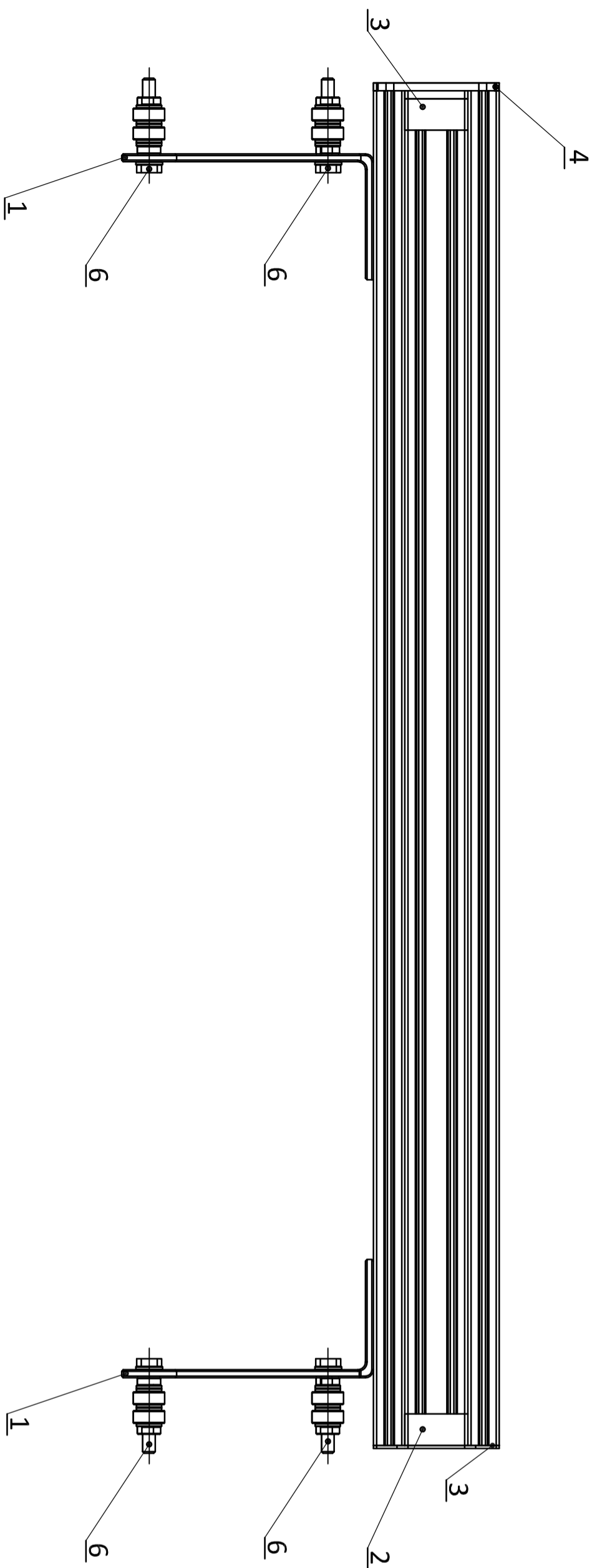
Poz. Naziv dijelova: Sklopni crtež okvira		Kom.	Crtež broji:	Materijal:	Sirove dimenzije:	Masa:
Datum: Ime i prezime				Potpis:		
Projektirao: 24.1.2011. Milho Klarić						
Razradio: 24.1.2011. Milho Klarić						
Crtao: 24.1.2011. Milho Klarić						
Pregledao: 25.1.2011. prof. dr. sc. Damir Ciglar						
Mentor: 24.1.2011. prof. dr. sc. Damir Ciglar						
Objekt:		Objekt broji:		Studij strojarstva		
ISO-tolerancije		Redni broji:		Kopija		

Napomena:	Smijer:	Kopija
Materijal:	Masa:	ZAVRŠNI RAD

Naziv:	Format:
Mjerilo originala:	Lista:

Crtež broji:	Lista:
--------------	--------

M 1:5	1
-------	---



Poz.	Naziv dijela:	Kom.	Crtež broj:	Materijal:	Sirove dimenzije:	Masa:
8	Profil 40x40	1		Al		
7	Profil 80x20	2		Al		
6	Ležajna jedinica	8				
5	Plastični poklopac	1				
4	Kućište za motor	1		Al		
3	Poklopac	1				
2	Kućište za ležaj	2		Al		
1	Lim ležajne jedinice Y osi	2				

Poz. Naziv dijela: **Sklopni crtež X osi**

Datum:	Ime i prezime	Potpis:	
Projektirao:	24.1.2011 Milho Klarić		
Razradio:	24.1.2011 Milho Klarić		
Crtao:	24.1.2011 Milho Klarić		
Pregledao:	25.1.2011 prof. dr. sc. Damir Ciglar		
Mentor:	24.1.2011 prof. dr. sc. Damir Ciglar		



ISO - tolerancije

Objekt broj:

Redni broj:

Napomena:

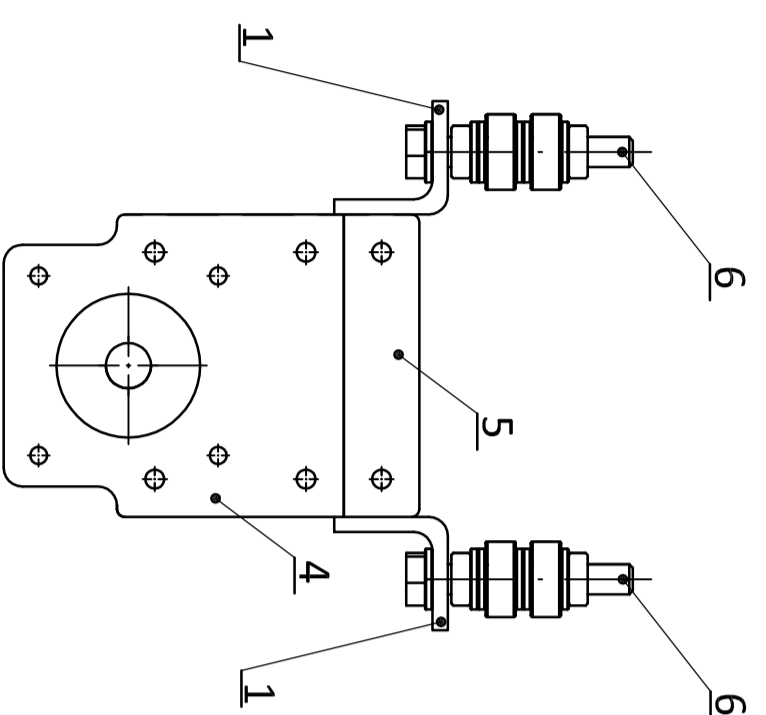
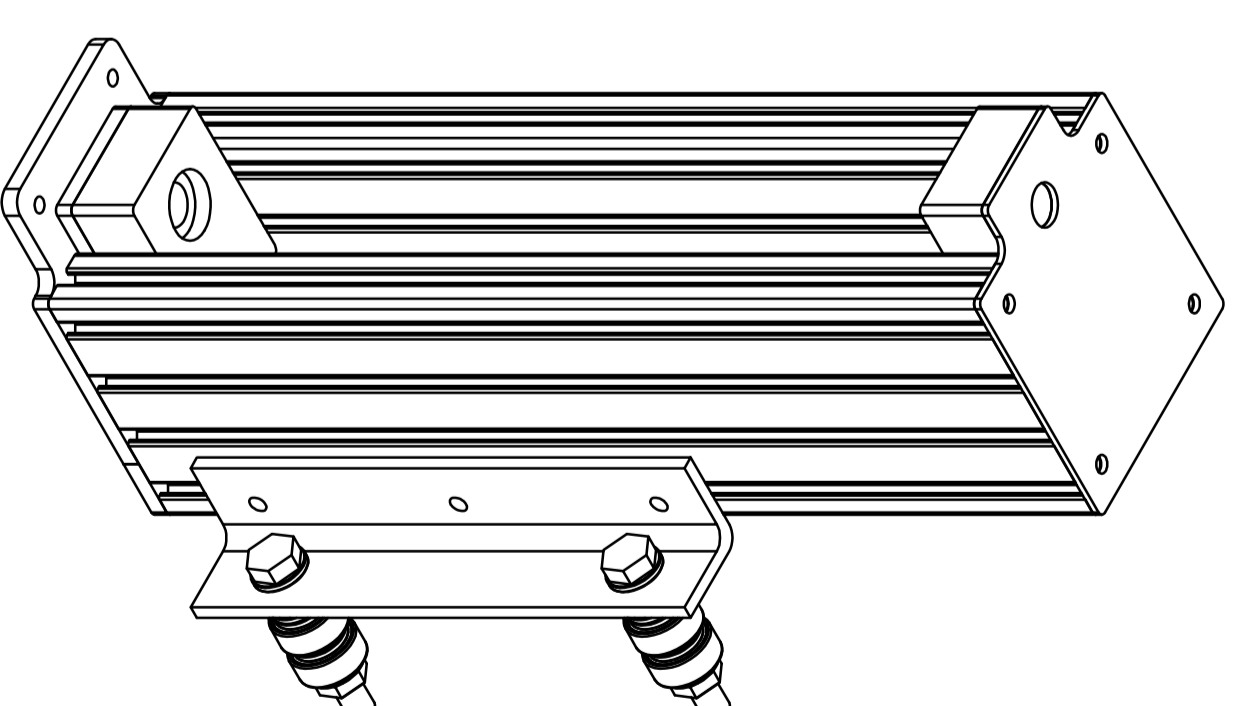
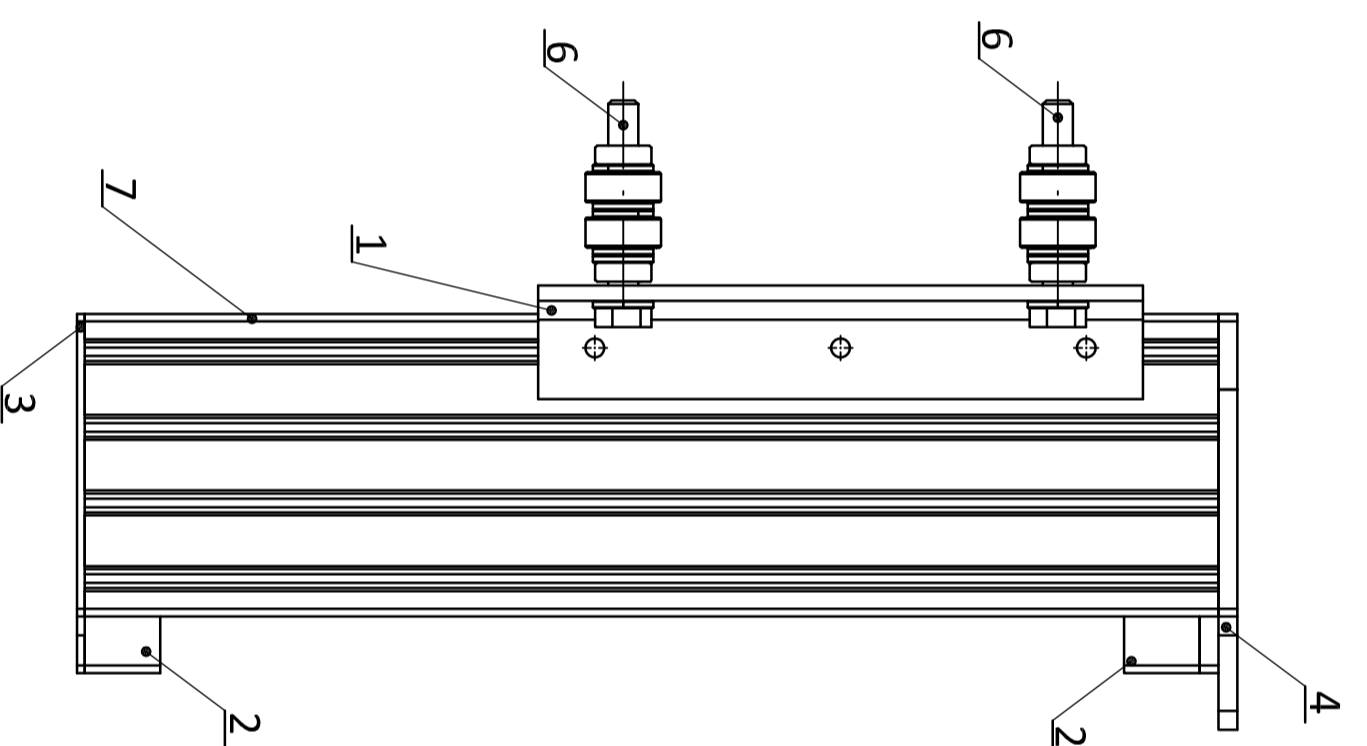
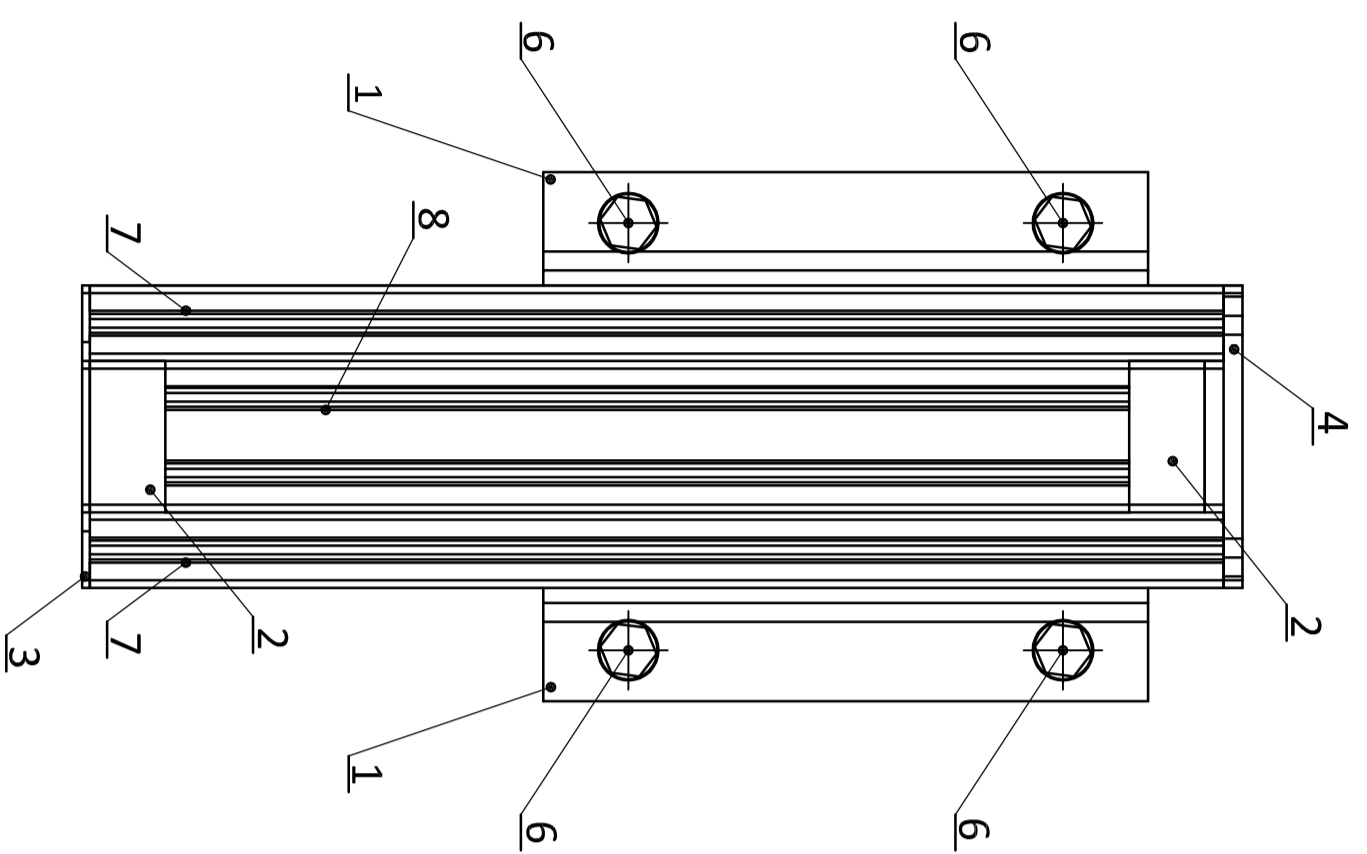
Materijal: ZAVRŠNI RAD

Masa:

Mjerilo originala: M 1:2.5

Crtež broj:

Crtež broj: 2



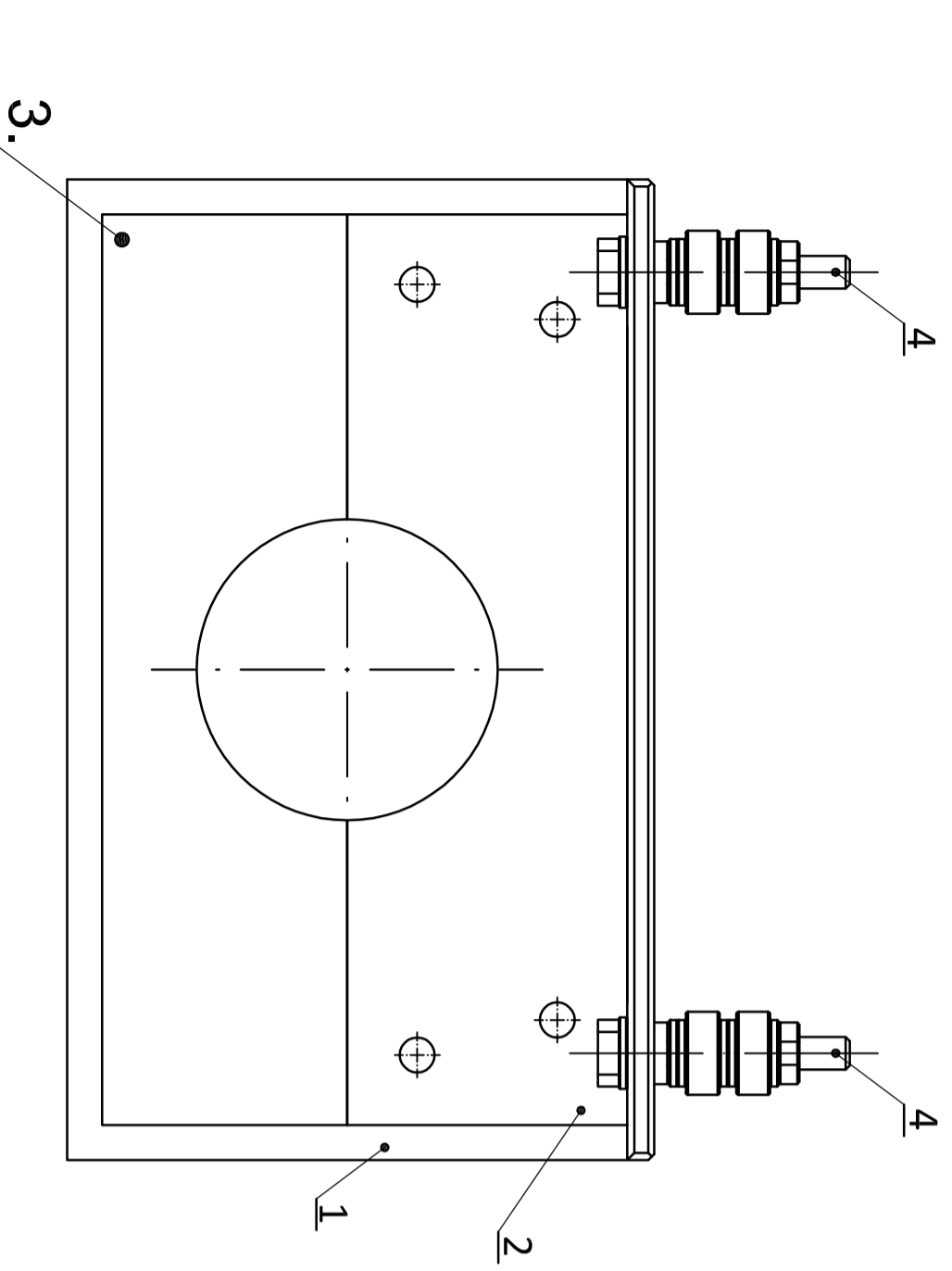
8	Profil 40x40	l=300 mm	1	Al	
7	Profil 80x20	l=300 mm	2	Al	
6	Ležajna jedinica		4		
5	Plastični poklopac		1		
4	Kućšte za motor		1	Al	
3	Poklopac		1		
2	Kućšte za ležaj		2	Al	
1	Lim ležajne jedinice X osi		2		

Poz. Naziv dijela:		SKOPNI CRTEŽ X OSI		Materijal: Sirove dimenzije: Masa:	
Datum: Ime i prezime		Potpis:			
Projektirao: 24.1.2011. Milho Klarić					
Razradio: 24.1.2011. Milho Klarić					
Crtao: 24.1.2011. Milho Klarić					
Pregledao: 25.1.2011. prof. dr. sc. Damir Ciglar					
Mentor: 24.1.2011. prof. dr. sc. Damir Ciglar					
Objekt:		Objekt broj:		Redni broj:	
ISO - tolerancije					

Napomena:		Smijer:		Kopija	
Materijal:		Masa:		ZAVRŠNI RAD	

Naziv: Prijenosni stroj za graviranje kamena		Format: A2	
Mjerilo originala: M 1:2		Listova: 7	
Crtaj broj: 3		List: 3	

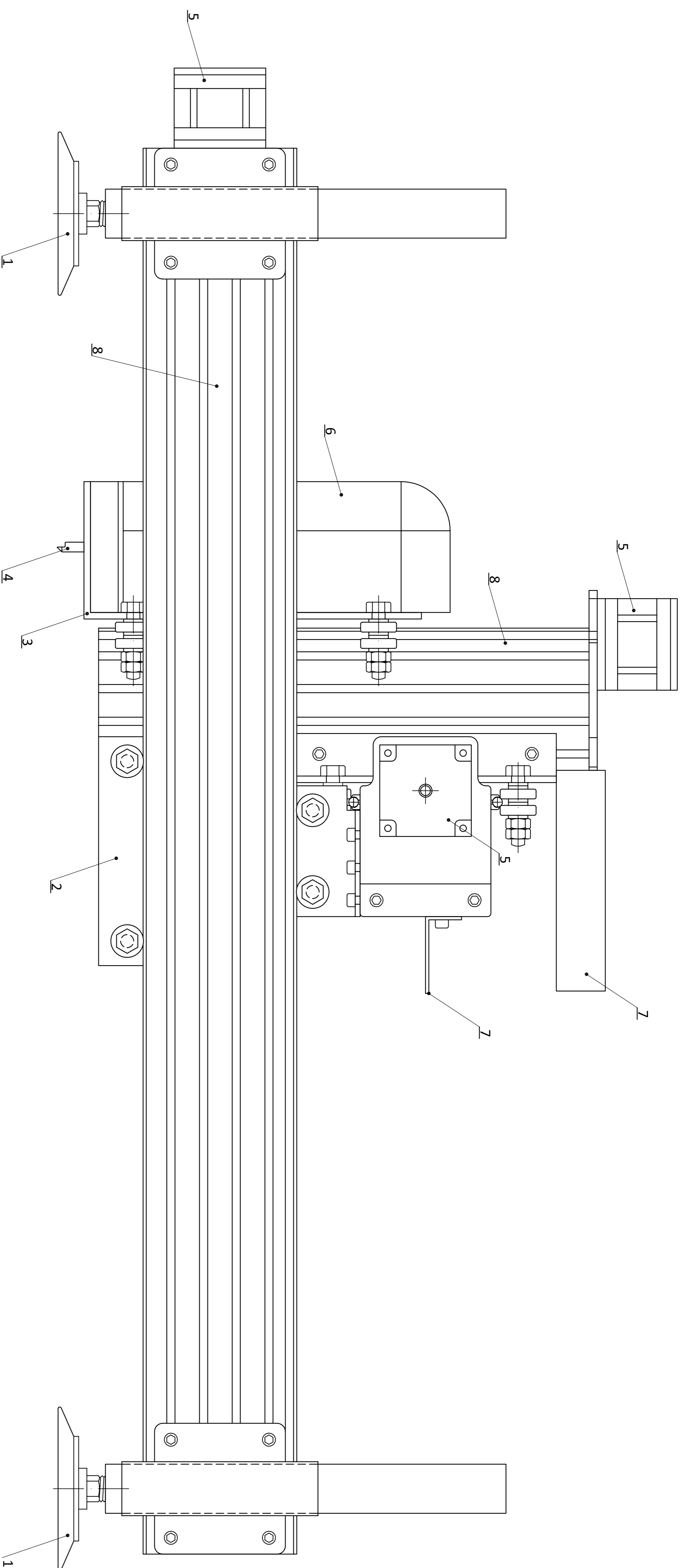
Naziv: Prijenosni stroj za graviranje kamena		Format: A2	
Mjerilo originala: M 1:2		Listova: 7	
Crtaj broj: 3		List: 3	



4	Ležajni sklop	4			
3	Kućiče za glodalicu (klizno)	1		Al	
2	Kućiče za glodalicu (fiksno)	1		Al	
1	Lim ležajne jedinice Z osi	2			
Poz.	Naziv dijela:	Kom.	Crtež broji:	Materijal:	Sirove dimenzije:
	Ležajni sklop Z osi				Masa:
Datum: Ime i prezime					
Projektirao: 24.1.2011. Milho Klarić					
Razradio: 24.1.2011. Milho Klarić					
Crtao: 24.1.2011. Milho Klarić					
Pregledao: 25.1.2011. prof. dr. sc. Damir Ciglar					
Mentor: 24.1.2011. prof. dr. sc. Damir Ciglar					
Objekt:			Redni broj:		
ISO-tolerancije			Redni broj:		
Napomena:			Smijer:		
Materijal:			Masa:		
ZAVRŠNI RAD			Kopija		
Naziv:			Format:		
Mjerilo originala:			Listova:		
1:1			4		
Crtež broji:			List:		
			4		



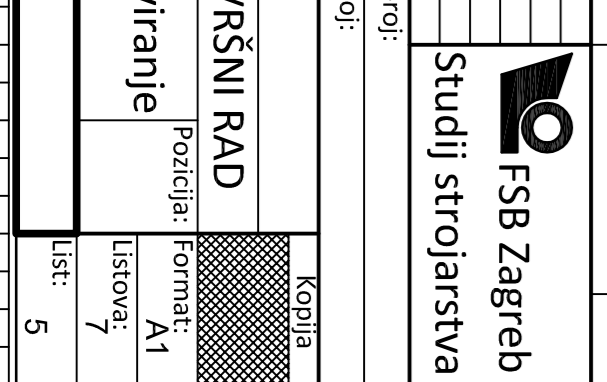
FSB Zagreb
Studij strojarstva

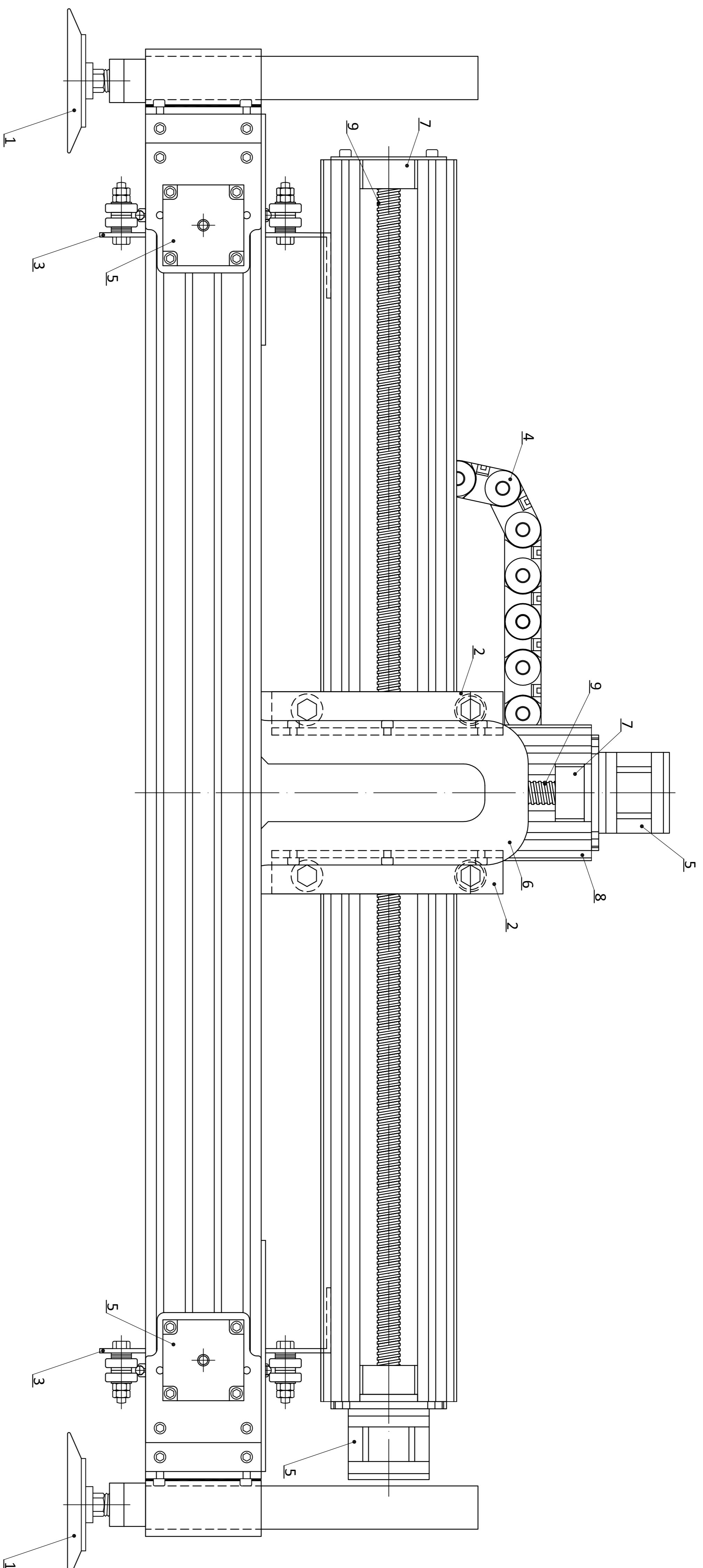


8	Vodilica Z osi	1	Al
7	Kanal za energetski lanac kablova	3	
6	Brusilica BOSCH GGS 27	1	
5	Motor posmičnog prigrona	4	
4	Alat	1	
3	Ležajne jedinice Z osi	1	Al
2	Ležajne jedinice Y osi	2	Al
1	Vakum sklop	4	

Faz:		Naziv dijela: bokocrt		Kom. Crtaj broji:		Materijal:		Strove dimenzije:		Masa:	
Datum:		Ime i prezime:		Fazis:		Objekt broj:		Redni broj:		Kopija	
Projektirao: 24.1.2011		Mihno Kralj		Razradio: 24.1.2011		Mihno Kralj		Crtao: 24.1.2011		Mihno Kralj	
Pregledao: 25.1.2011		prof. dr. sc. Damir Čiglar		Mentor: 24.1.2011		prof. dr. sc. Damir Čiglar		Objekt broj:		Redni broj:	
ISO -tolerancije:		Odbjeki:		Napomena:		Smjeler:		Materijal:		Masa:	

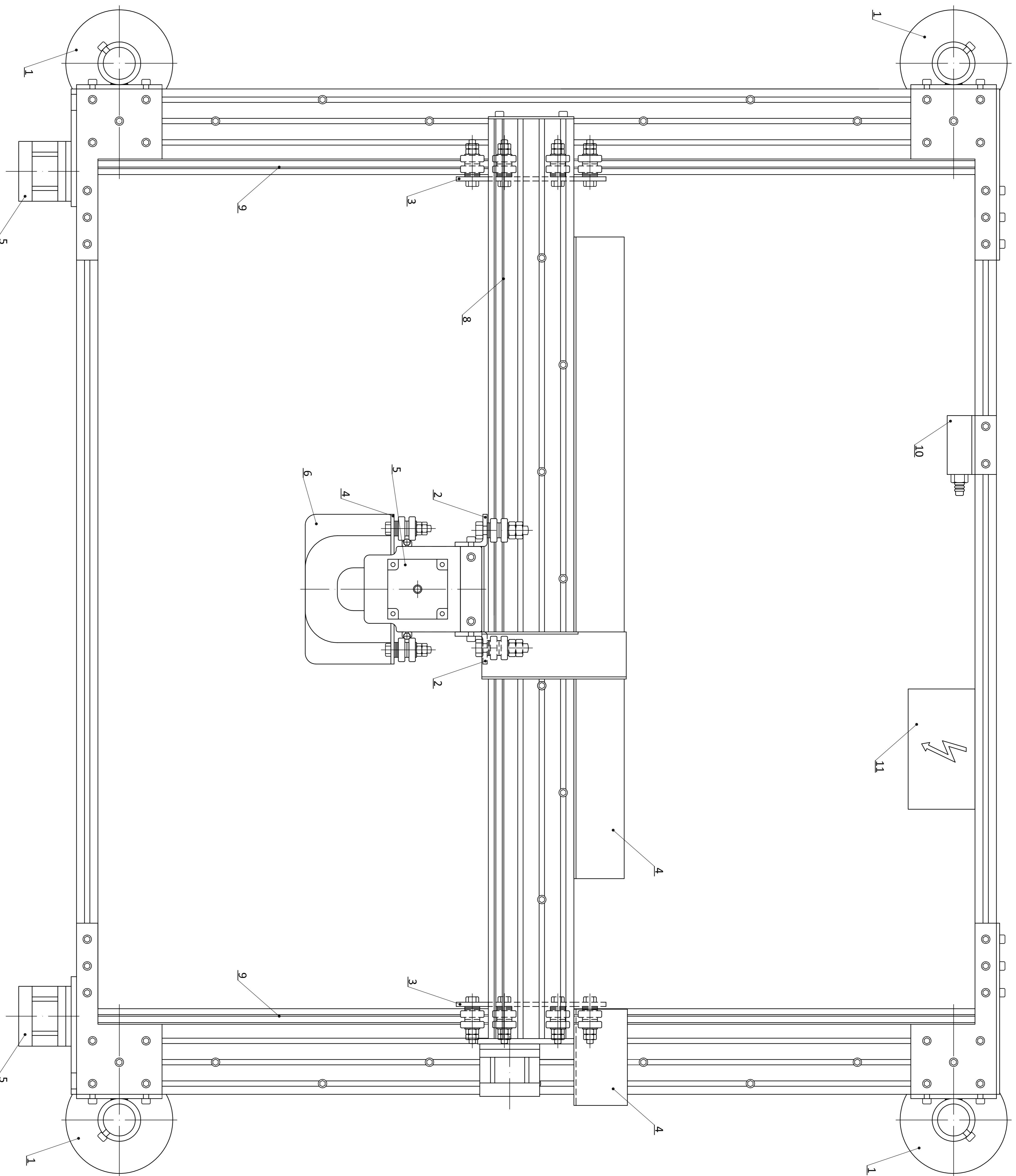
Naziv: Prjenosni stroj za graviranje kamena		ZAVRŠNI RAD		Pozicija: Forma: A1	
Mjerno original:		Lisov: 7		Lis: 5	
M 1:2		Crtaj broj:		Lis: 5	





9	Kuglično navojno vreteno	4			
8	Vodilica Z osi	1			Al
7	Kućište ležaja	8			Al
6	Brusilica BOSCH GGS 27	1			
5	Motor posmičnog priloga	4			
4	Energetski lanac za kablove	3			
3	Ležajne jedinice Y osi	1			
2	Ležajne jedinice X osi	2			
1	Vakum sklop	4			
Poz: Naziv dijela nacrt		Kom:	Crež broj:	Material:	Strove dimenzije: Masa:
Datum: ime i prezime		Fojgis:			
Projektirao: 24.1.2011. Mihno Kralj		Projekcija: A1			
Razradio: 24.1.2011. Mihno Kralj		Listov: 7			
Crtao: 24.1.2011. Mihno Kralj		List: 6			
Pregledao: 25.1.2011. prof. dr. sc. Damir Čiglar		Kopija			
Mentor: 24.1.2011. prof. dr. sc. Damir Čiglar		Objekt broj:			
ISO -tolerancije		Redni broj:			
Opis:		Naziv objekta: ZAVRŠNI RAD			
Napomena:		Masa:			
Material:		Smijer:			
Mjerno original:		Naziv: Prjenosni stroj za graviranje kamena			
M 1:2		Pozicija: Forma: A1			
Crež broj:		Listov: 7			
		List: 6			

FSB Zagreb
Studij strojarstva



11	Razvodna kutija za struju	1			
10	Vakuum generator	1			
9	Vodilica Y osi	2			
8	Vodilica X osi	1	Al		
7	Kanal za energetski lanac kablova	1	Al		
6	Brusilica BOSCH GGS 27	8			
5	Motor posmičnog prigona	1			
4	Ležajne jedinice Z osi	1			
3	Ležajne jedinice Y osi	2			
2	Ležajne jedinice X osi	2			
1	Vakuum sklop	4			

Poz: Naziv dijela: tlocrt Kom: Crtaj broj: Materijal: Strove dimenzije: Masa:

Projektirao: 24.1.2011. Mihko Kralj
Razradio: 24.1.2011. Mihko Kralj
Crtao: 24.1.2011. Mihko Kralj
Pregledao: 25.1.2011. prof. dr. sc. Damir Čičar
Mentor: 24.1.2011. prof. dr. sc. Damir Čičar
Objekt broj:
Redni broj:

ISO -tolerancije:
Neopomena:
Materijal:
Masa:
Smjeler:
Objekt broj:
Redni broj:

NAZIV: Prjenosni stroj za graviranje kamena
PROJEKTIRAO: Mihko Kralj
Mjerno original:
M 1:2
Crtaj broj:
Format: A1
Listovi: 7
List: 7

ZAVRŠNI RAD
Studij strojarstva
FSB Zagreb