

# Izrada kućišta cilindra eksperimentalnog motora hlađenog rashladnom tekućinom aditivnom proizvodnjom

---

**Mustapić, Lucija**

**Master's thesis / Diplomski rad**

**2024**

*Degree Grantor / Ustanova koja je dodijelila akademski / stručni stupanj:* **University of Zagreb, Faculty of Mechanical Engineering and Naval Architecture / Sveučilište u Zagrebu, Fakultet strojarstva i brodogradnje**

*Permanent link / Trajna poveznica:* <https://urn.nsk.hr/urn:nbn:hr:235:641676>

*Rights / Prava:* [In copyright](#) / [Zaštićeno autorskim pravom](#).

*Download date / Datum preuzimanja:* **2024-07-24**

*Repository / Repozitorij:*

[Repository of Faculty of Mechanical Engineering  
and Naval Architecture University of Zagreb](#)



SVEUČILIŠTE U ZAGREBU  
FAKULTET STROJARSTVA I BRODOGRADNJE

# DIPLOMSKI RAD

**Lucija Mustapić**

Zagreb, 2024.

SVEUČILIŠTE U ZAGREBU  
FAKULTET STROJARSTVA I BRODOGRADNJE

# DIPLOMSKI RAD

Mentori:

Izv. prof. dr. sc. Ana Pilipović, dipl. ing.

Student:

Lucija Mustapić

Zagreb, 2024.

*Izjavljujem da sam ovaj rad izradila samostalno koristeći znanja stečena tijekom studija i navedenu literaturu.*

*Veliko hvala mojoj mentorici, izv. prof. dr. sc. Ani Pilipović, na pruženoj prilici, podršci, strpljenju te velikoj pomoći pri izradi ovog rada.*

*Zahvaljujem se i asistentu mag. ing. Mislavu Tujmeru na iznimnoj pomoći i dobroj suradnji pri izradi eksperimentalnog dijela rada.*

*Zahvaljujem se i izv. prof. dr. sc. Rudolfu Tomiću s Katedre za motore i vozila na modeliranju dijelova potrebnih za ovaj rad te korisnim savjetima.*

*Najveće zahvale upućujem svojoj obitelji i prijateljicama na bezuvjetnoj ljubavi i podršci.*

*Lucija Mustapić*



SVEUČILIŠTE U ZAGREBU  
**FAKULTET STROJARSTVA I BRODOGRADNJE**

Središnje povjerenstvo za završne i diplomske ispite  
 Povjerenstvo za diplomske ispite studija strojarstva za smjerove:

Proizvodno inženjerstvo, inženjerstvo materijala, industrijsko inženjerstvo i menadžment,  
 mehatronika i robotika, autonomni sustavi i računalna inteligencija



Sveučilište u Zagrebu Fakultet strojarstva i brodogradnje	
Datum	Prilog
Klasa: 602 - 04 / 24 - 06 / 01	
Ur.broj: 15 - 24 -	

## DIPLOMSKI ZADATAK

Student: **Lucija Mustapić** JMBAG: 0035214343

Naslov rada na hrvatskom jeziku: **Izrada kućišta cilindra eksperimentalnog motora hlađenog rashladnom tekućinom aditivnom proizvodnjom**

Naslov rada na engleskom jeziku: **Production of liquid cooled cylinder housing of an experimental engine by additive manufacturing**

Opis zadatka:

Pojava novih materijala omogućuje sve veću primjenu aditivne proizvodnje u automobilske industriji. Osim što je aditivnom proizvodnjom moguća izrada kompliciranih tvorevina u kratkom vremenu, primjenom kompozitnih materijala moguće je postići puno bolja svojstva u uvjetima povišenih temperatura koje se razvijaju u motorima.

U Laboratoriju za motore i vozila prerađen je jednocilindarski motor Hatz 1D81 za istraživanje procesa izgaranja. Glava i cilindar motora hlađeni su zrakom.

S ciljem razvoja sustava hlađenja kapljevinom, u radu je potrebno izraditi novo kućište cilindra motora s odgovarajućim odabranim postupkom aditivne proizvodnje, kao i polimernim materijalom koji podnosi povišene temperature.

U sklopu rada potrebno je pri izradi aditivnim postupkom podesiti odgovarajuće parametre prerade koji će utjecati na bolja svojstva gotove tvorevine.

U radu je potrebno navesti korištenu literaturu i eventualno dobivenu pomoć.

Zadatak zadan:

16. studenoga 2023.

Datum predaje rada:

18. siječnja 2024.

Predviđeni datumi obrane:

22. – 26. siječnja 2024.

Zadatak zadao:

Izv. prof. dr. sc. Ana Pilipović

Predsjednik Povjerenstva:

Prof. dr. sc. Ivica Garašić

**SADRŽAJ**

SADRŽAJ .....	III
SAŽETAK.....	V
SUMMARY .....	VI
POPIS SLIKA .....	VII
POPIS KRATICA I OZNAKA .....	X
1. UVOD.....	1
2. ADITIVNA PROIZVODNJA .....	2
2.1. Aditivna proizvodnja kroz povijest.....	2
2.2. Aditivna proizvodnja.....	4
2.3. Načelo i faze izrade u aditivnoj proizvodnji .....	7
3. POSTUPCI ADITIVNE PROIZVODNJE .....	11
3.1. Stereolitografija.....	12
3.2. Ispisivanje mlazom fotopolimera – PolyJet .....	14
3.3. Izravno taloženje metalnog praha – DMD .....	16
3.4. Taljenje pomoću snopa elektrona - EBM .....	17
3.5. Selektivno lasersko srašćivanje – SLS .....	18
3.6. 3D tiskanje .....	20
3.7. Proizvodnja laminiranih objekata (LOM).....	20
3.8. Taložno očvršćivanje – FDM.....	21
3.8.1. Princip rada FDM uređaja.....	21
3.8.2. Parametri prerade kod postupka FDM .....	24
3.8.3. Mehanička svojstva tvorevina nastalih postupkom FDM.....	26
3.8.4. Primjena materijala za postupak FDM .....	27
4. PRIMJENA ADITIVNIH POSTUPAKA U AUTOMOBILSKOJ INDUSTRIJI .....	29
4.1. Zahtjevi automobilske industrije pri primjeni aditivne proizvodnje.....	29
4.2. Upotreba aditivne proizvodnje u automobilskoj industriji .....	31
4.3. Aditivni postupci u izradi dijelova u automobilskoj industriji .....	32
4.4. Primjeri primjene aditivne proizvodnje u automobilskoj industriji.....	33
5. EKSPERIMENTALNI DIO .....	43
5.1. Eksperimentalni motor Hatz 1D81 .....	43
5.2. Kućište cilindra eksperimentalnog motora .....	45
5.3. 3D pisac Makerbot Method X Carbon Fiber Edition.....	46
5.4. Izbor materijala za izradu kućišta cilindra eksperimentalnog motora .....	48
5.5. Određivanje temperature omekšavanja po Vicatu materijala PA 6 i PA 12 ojačanih ugljičnim vlaknima .....	50
5.5.1. Aparatura.....	51
5.5.2. Ispitna tijela.....	52
5.5.3. Postupak ispitivanja .....	54
5.5.4. Rezultati .....	54
5.6. Izrada kućišta cilindra taložnim očvršćivanjem.....	56
5.6.1. Izrada prototipa kućišta cilindra.....	56
5.6.2. Izrada finalnog kućišta cilindra od PA 6 ojačanog ugljičnim vlaknima.....	61

---

5.6.3. Izrada finalnog kućišta cilindra od PA 12 ojačanog ugljičnim vlaknima.....	67
6. ZAKLJUČAK.....	71

## SAŽETAK

Aditivna proizvodnja počela se razvijati 80-ih godina prošlog stoljeća. U samim počecima nije bila orijentirana na masovnu proizvodnju nego je odgovarala na potrebe kupaca. Aditivna proizvodnja bavi se izradom tvorevina slaganjem materijala sloj po sloj. Proizvodni proces započinje konstruiranjem trodimenzionalnog CAD modela koji se pretvara u niz vodoravnih poprečnih presjeka koji se tako ispisuju na 3D pisačima do konačnog proizvoda. Moguće je izrađivati keramičke, metalne i polimerne proizvode, a postoji više vrsta postupaka aditivne proizvodnje. Materijali koji se primjenjuju mogu biti keramika, metali, polimeri i kompoziti, a u ovom radu naglasak je na poliamidima ojačanim ugljičnim vlaknima. Jedna od najčešćih primjena aditivne tehnologije je u automobilske industriji upravo zato što je primjenom kompozitnih materijala moguće postići puno bolja svojstva u uvjetima povišenih temperatura koje se razvijaju u motorima.

U eksperimentalnom dijelu ovog rada opisana je primjena poliamida ojačanih ugljičnim vlaknima za izradu modela kućišta cilindra eksperimentalnog motora Hatz 1D81 postupkom taložnog očvršćivanja. Eksperimentalni motor Hatz 1D81 prerađen je u svrhe istraživanja procesa izgaranja. S obzirom na visoke temperature koje se razvijaju pri njegovom radu, cilindar u kojem su smješteni klipovi zagrijava se te ga je potrebno hladiti. Klasično kućište cilindra izrađeno je od sivog lijeva i hladi se zrakom. Cilj eksperimentalnog dijela ovog rada bilo je zamijeniti metalno kućište cilindra motora koji je hlađen zrakom i zamijeniti ga polimernim kućištem koje se hladi rashladnom tekućinom, a načinjeno je postupkom aditivne proizvodnje. Za izradu izabran je postupak taložnog očvršćivanja na 3D pisaču *Makerbot Method X Carbon Fiber Edition*. Zbog razvijanja visokih temperatura na unutarnjim stijenkama cilindra (~ 180 °C) za izradu je izabran poliamid ojačan ugljičnim česticama. Za početak je izrađen prototip modela kućišta cilindra od ABS materijala. Zatim je uslijedio Vicat postupak za određivanje temperature omekšavanja poliamida ojačanih ugljičnim česticama, PA6 te PA12. U konačnici su izrađena dva modela kućišta cilindra eksperimentalnog motora od navedenih poliamida.

Ključne riječi: aditivna proizvodnja, automobilska industrija, kućište cilindra hlađeno rashladnom tekućinom, poliamid ojačan ugljičnim vlaknima, taložno očvršćivanje – FDM



## SUMMARY

Additive manufacturing began to develop in the 80s of the last centuries. In the very beginning, it was not oriented towards mass production, but responded to the needs of customers. Additive manufacturing deals with the manufacturing of the products by stacking materials layer by layer. The production process begins with the construction of a three-dimensional CAD model, which is converted into a series of horizontal cross-sections that are thus printed to the final product. It is possible to make ceramic, metal and polymer products, and there are several types of additive manufacturing processes. The materials used can be ceramics, metals, polymers, and composites, and in this paper the emphasis is on polyamides reinforced with carbon fibers. One of the most common applications of additive technology is in the automotive industry precisely because by using composite materials it is possible to achieve much better properties in the conditions of elevated temperatures that develop in engines.

In the experimental part of this work, the application of polyamides reinforced with carbon fibers is described to produce a model of the cylinder housing of the Hatz 1D81 experimental engine by fused deposition modeling. The Hatz 1D81 experimental engine was modified for combustion research purposes. Due to the high temperatures that develop during its operation, the cylinder in which the pistons are located heats up and needs to be cooled. The classic cylinder housing is made of gray cast iron, and it is cooled by air. The aim of the experimental part of this work was to replace metal housing cooled by air with polymer housing cooled with coolant fluid produced by additive manufacturing. For the production process fused deposition modeling was chosen in 3D printer *Makerbot Method X Carbon Fiber Edition*. Due to the high temperatures on the inner walls of the cylinder (~ 180 °C) polyamide reinforced with carbon particles was chosen for production. To begin with, a prototype model of the cylinder housing was made from ABS material. Then followed the Vicat procedure for determining the softening temperature of polyamides reinforced with carbon particles, PA6 and PA12. In the end, two models of the cylinder housing of the experimental engine were made from the mentioned polyamides.

Key words: additive manufacturing, automotive industry, carbon fiber-reinforced polyamide, cylinder housing cooled by coolant fluid, fused deposition modeling

## POPIS SLIKA

Slika 2.1. Brza proizvodnja [2] .....	2
Slika 2.2. Porast broja varijanti i kompleksnosti proizvoda [2] .....	4
Slika 2.3. Skraćivanje vremena proizvodnje i životnog vijeka proizvoda [2] .....	4
Slika 2.4. Usporedba proizvodnje odvajanjem čestica (gore) i aditivne proizvodnje (dolje) [4] .....	5
Slika 2.5. Opravdanost primjene postupaka aditivne proizvodnje [2] .....	6
Slika 2.6. Područje primjene aditivnih postupaka u 2019. godini [5] .....	7
Slika 2.7. Slaganje 2D slojeva u 3D proizvod: a) računalni 3D model proizvoda, b) slaganje 2D slojeva, c) slojeviti 3D proizvod [2] .....	8
Slika 2.8. Faze AM postupka [6] .....	9
Slika 2.9. Priprema modela za aditivnu proizvodnju: a) CAD model, b) STL datoteka [8] ....	10
Slika 3.1. Neki od najvažnijih postupaka aditivne proizvodnje [3] .....	11
Slika 3.2. Postupak stereolitografije [10] .....	13
Slika 3.3. Tvorevine načinjene postupkom stereolitografije [10] .....	14
Slika 3.4. Postupak PolyJet [11] .....	15
Slika 3.5. Tvorevine nastale postupkom PolyJet [13] .....	16
Slika 3.6. Prikaz DMD postupka, a) shematski prikaz, b) detalj [14] .....	17
Slika 3.7. Prikaz postupka EBM [15] .....	18
Slika 3.8. Postupak selektivnog laserskog srašćivanja [2] .....	19
Slika 3.9. Tvorevine od poliamida nastale postupkom selektivnog laserskog srašćivanja [16] .....	19
Slika 3.10. Postupak 3D tiskanja [2] .....	20
Slika 3.11. Proizvodnja laminiranih objekata [2] .....	21
Slika 3.12. Prikaz FDM uređaja [17] .....	22
Slika 3.13. Orijentacija tvorevina na radnoj podlozi: a) numerička, b) kategorička [18] .....	24
Slika 3.14. Uzorak ispune: a) linearni, b) dijamantni, c) šesterokutni [18] .....	25
Slika 3.15. Širina rastera i zračnost [18] .....	26
Slika 3.16. Orijentacija rastera [18] .....	26
Slika 3.17. Usporedba materijala (po svojstvima) za postupak FDM [19] .....	27
Slika 4.1. Usporedba postupaka konvencionalne proizvodnje (lijevo) i aditivne proizvodnje (desno) za potrebe transportne industrije [24] .....	30
Slika 4.2. Prikaz primjene aditivnih postupaka u proizvodnji automobila [9] .....	32
Slika 4.3. Dijelovi zaslona automobila izrađeni AM postupcima [20] .....	34
Slika 4.4. <i>Strati</i> [29] .....	35
Slika 4.5. Brtva poklopca spremnika i koljenasta poluga automobila <i>Porsche</i> [30] .....	36
Slika 4.6. Primjena aditivne proizvodnje u interijeru automobila [31, 32] .....	36
Slika 4.7. Obloga ručke za vrata izrađena aditivnim postupcima [32] .....	37
Slika 4.8. Dio ključa za paljenje automobila od titana [32] .....	37
Slika 4.9. Šarka za vrata automobila izrađena aditivnim postupcima [33] .....	38
Slika 4.10. Uisni razvodnik od aluminija [34] .....	38
Slika 4.11. Čeljusti kočnice tvrtke <i>Bugatti</i> za model automobila <i>Chiron</i> [35] .....	39
Slika 4.12. Klipnjače izrađene postupkom FDM od poliamida ojačanog ugljičnim vlaknima [37] .....	40
Slika 4.13. Raspodjela naprezanja na klipnjači [37] .....	40
Slika 4.14. Ispušni razvodnik izrađen od poliamida ojačanog ugljičnim vlaknima [38] .....	41
Slika 4.15. Ručica prozorske poluge izrađena od poliamida ojačanog ugljičnim vlaknima [39] .....	41

Slika 4.16. Papučica kočnice od poliamida ojačanog ugljičnim vlaknima [40] .....	42
Slika 5.1. Jednocilindarski motor Hatz 1D81 .....	44
Slika 5.2. Cilindar eksperimentalnog motora.....	45
Slika 5.3. Dio motora u kojem je cilindar smješten: a) prednja strana motora, b) stražnja strana motora.....	46
Slika 5.4. 3D pisar <i>Makerbot Method X Carbon Fiber Edition</i> s odgovarajućim mlaznicama ekstrudera [42].....	47
Slika 5.5. Usporedba rastezne čvrstoće PA 6 i PA 12 [43].....	50
Slika 5.6. Oprema za provođenje postupka određivanja temperature omekšavanja po Vicatu	51
Slika 5.7. Prikaz ispitnog tijela smještenog na bazi okvira klipa.....	52
Slika 5.8. Prikaz ispitnih tijela u programu <i>Makerbot Print</i> .....	53
Slika 5.9. Popuštanje ispitnih tijela u uređaju <i>Makerbot Method X Carbon Fiber Edition</i> .....	54
Slika 5.10. 3D CAD model kućišta cilindra - prototip.....	57
Slika 5.11. STL datoteka kućišta cilindra prikazana u <i>Makerbot Print</i> programu.....	57
Slika 5.12. Simulacija izrade prototipa od ABS-a .....	59
Slika 5.13. Izrada prototipa od ABS-a .....	60
Slika 5.14. Gotovi prototip kućišta cilindra izrađen od materijala ABS-a; a) model s potpornom strukturom, b) model s uklonjenom potpornom strukturom.....	61
Slika 5.15. Model kućišta cilindra za ispis – finalni .....	62
Slika 5.16. Prikaz eksperimentalnog motora Hatz ID81 s ugrađenim kućištem cilindra.....	62
Slika 5.17. Presjek cilindra s ugrađenim kućištem.....	63
Slika 5.18. Simulacija ispisa tvorevine s 5 slojeva vanjske konture .....	65
Slika 5.19. Tijek ispis kućišta cilindra od materijala PA6 ojačanog ugljičnim vlaknima.....	66
Slika 5.20. Gotovi model kućišta cilindra izrađen od materijala PA 6 ojačanog ugljičnim vlaknima: a) s potpornom strukturom, b) bez potporne strukture.....	67
Slika 5.21. Simulacija ispisa modela kućišta cilindra od materijala PA 12 ojačanog ugljičnim vlaknima .....	68
Slika 5.22. Ispis tvorevine od materijala PA 12 ojačanog ugljičnim vlaknima u tijeku .....	69
Slika 5.23. Gotovi model kućišta cilindra izrađen od materijala PA 12 ojačanog ugljičnim vlaknima: a) s potpornom strukturom, b) bez potporne strukture.....	70

**POPIS TABLICA**

Tablica 3.1. Materijali u AM postupcima [6].....	12
Tablica 4.1. Primjena aditivnih postupaka u automobilske industriji [9, 26].....	32
Tablica 5.1. Izvorni tehnički podaci HATZ 1D81 motora [41] .....	44
Tablica 5.2. Osnovne značajke 3D pisača <i>Makerbot Method X Carbon Fiber Edition</i> [44] ...	48
Tablica 5.3. Osnovna svojstva poliamida PA 6 [43].....	49
Tablica 5.4. Osnovna svojstva poliamida PA 12 [43].....	49
Tablica 5.5. Rezultati ispitivanja temperature omekšavanja po Vicatu za poliamid PA 6 ojačan ugljičnim vlaknima.....	55
Tablica 5.6. Rezultati ispitivanja temperature omekšavanja po Vicatu za poliamid PA 12 ojačan ugljičnim vlaknima .....	55
Tablica 5.7. Parametri prerade za prototip .....	58
Tablica 5.8. Parametri ispisa kućišta cilindra od materijala PA 6 ojačanog ugljičnim vlaknima .....	64
Tablica 5.9. Usporedba simulacija vremena i utroška materijala PA 6 ojačanog ugljičnim vlaknima za različite brojeve slojeva vanjske konture .....	65
Tablica 5.10. Prikaz parametara podešenih za izradu modela kućišta cilindra od materijala PA 12 ojačanog ugljičnim vlaknima .....	68

**POPIS KRATICA I OZNAKA**

<b>Oznaka</b>	<b>Opis</b>
2D	Dvodimenzionalno
3DP	Trodimenzionalno tiskanje (eng. <i>3D printing</i> )
3D	Trodimenzionalno
ABS	Akilonitril/butadien/stiren
ALM	Aditivna slojevita proizvodnja (eng. <i>Additive Layered Manufacturing</i> )
AM	Aditivna proizvodnja, aditivni postupci (eng. <i>Additive Manufacturing</i> )
AMF	Datoteka modela pri primjeni za aditivne postupke (eng. <i>Additive Manufacturing File</i> )
ASA	Akilonitril/stiren/akrilat
CAD	Konstruiranje pomoću računala (eng. <i>Computer Aided Design</i> )
DMD	Izravno taloženje metalnog praha (eng. <i>Direct Metal Deposition</i> )
EBM	Taljenje pomoću snopa elektrona (eng. <i>Electron Beam Melting</i> )
FDM	Taložno očvršćivanje (eng. <i>Fused Deposition Modeling</i> )
FSS	Taložno očvršćivanje (eng. <i>Fused Filament Fabrication</i> )
LOM	Proizvodnja laminiranih objekata (eng. <i>Laminated Object Manufacturing</i> )
PA	Poliamid
PC	Polikarbonat
PE	Polietilen
PEEK	Poli(eter-eterketon)
PE-HD	Polietilen visoke gustoće (eng. <i>High-Density Polyethylene</i> )
PEI	Poli(eter-imid)
PE-LD	Polietilen niske gustoće (eng. <i>Low-Density Polyethylene</i> )
PET-G	Poli(etilen-terftalat) glikol
PLA	Polilaktična kiselina (eng. <i>Polylactic Acid</i> )
PMMA	Poli(metil-metakrilat)
PolyJet	Ispisivanje mlazom fotopolimera
PP	Polipropilen
PPSU	Poli(fenilen-sulfon)
PS	Polistiren
PVC	Poli(vinil-klorid)
RM	Brza (izravna) proizvodnja (eng. <i>Rapid Manufacturing</i> )
RP	Brza proizvodnja prototipova (eng. <i>Rapid Prototyping</i> )
RT	Brza proizvodnja kalupa i alata (eng. <i>Rapid Tooling</i> )
SLA/SL	Stereolitografija (eng. <i>Stereolithography</i> )
SLM	Selektivno lasersko taljenje (eng. <i>Laser Melting Process</i> )
SLS	Selektivno lasersko srašćivanje (eng. <i>Selective Laser Sintering</i> )
.STL	Triangulizacijska datoteka (eng. <i>Standard Tessellation Language</i> )

TPU           Elastomerni poliuretani (eng. *Thermoplastic Polyurethane*)  
UV            Ultraljubičasto zračenje (eng. *Ultra violet*)

## 1. UVOD

Suvremeni zahtjevi tržišta postavljaju sve strože zahtjeve pred procese razvoja i proizvodnje. Uz zahtjev za povišenje kvalitete proizvoda i razine fleksibilnosti pri razvoju i proizvodnji, nameću se i niži troškovi te skraćenje proizvodnje. Kao odgovor na te zahtjeve, 80-ih godina prošlog stoljeća, razvija se aditivna proizvodnja. Glavna značajka aditivne proizvodnje jest dodavanje materijala, najčešće sloj po sloj, do izrade cijele tvorevine. Tako je omogućena vrlo složena geometrija proizvoda, manja masa uz zadržanu čvrstoću te nema potrebe za dodatnim kalupima i alatima. Cijeli postupak započinje izradom 3D CAD modela, a završava vađenjem tvorevine iz stroja te naknadnom obradom (ukoliko je potrebno).

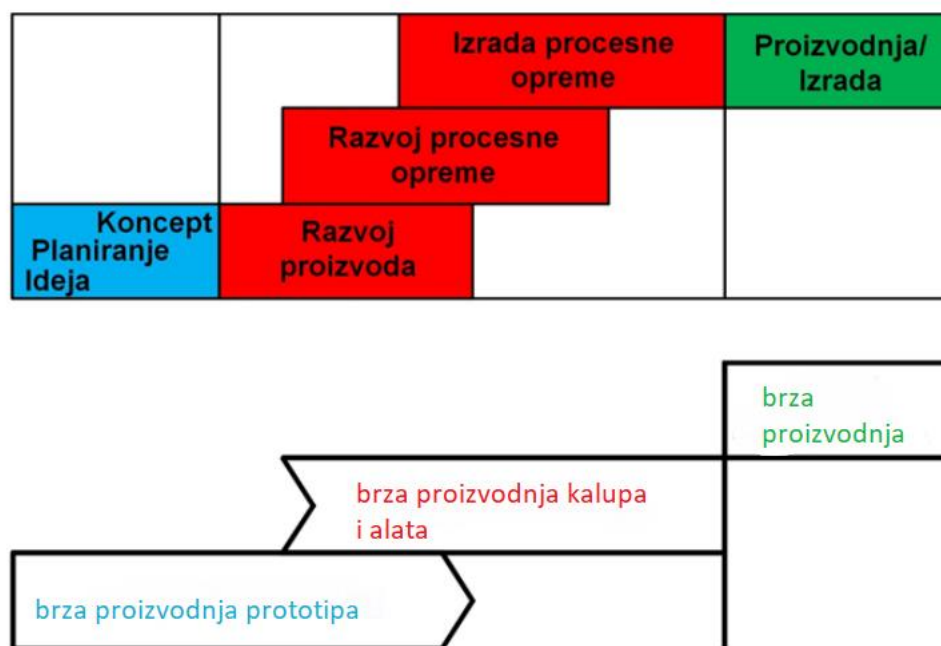
Postoji više aditivnih postupaka za proizvodnju keramičkih, polimernih i metalnih proizvoda. Neki od najčešćih su stereolitografija, ispisivanje mlazom fotopolimera (PolyJet), izravno taloženje metalnog praha (DMD), taljenje pomoću snopa elektrona (FBM), selektivno lasersko srašćivanje (SLS), 3D tiskanje, proizvodnja laminiranih objekata (LOM) i taložno očvršćivanje (FDM). Sam materijal može biti u čvrstom, kapljevitom i praškastom stanju. U novije vrijeme primjenjuju se poliamidi ojačani ugljičnim vlaknima/česticama. Glavne prednosti su im mala masa uz visoku čvrstoću.

Gotovu najveću primjenu, aditivna proizvodnja našla je u automobilskoj, odnosno transportnoj industriji. Proizvođači automobila bili su predvodnici u primjeni aditivne proizvodnje, a jedna od najčešćih primjena je brza izrada prototipa. Osim izrade prototipa, proizvođači automobila sada aditivnu proizvodnju sve više primjenjuju za stvarne dijelove. Posljednjih godina postupci aditivne proizvodnje radikalno su promijenili način dizajniranja, razvoja i proizvodnje novih proizvoda. U automobilskoj industriji aditivna proizvodnja doprinijela je stvaranju novih oblika s puno slobode i fleksibilnosti, pritom je omogućila lakše i zamršenije strukture po najboljoj mogućoj cijeni.

## 2. ADITIVNA PROIZVODNJA

### 2.1. Aditivna proizvodnja kroz povijest

1980-ih počela se razvijati brza proizvodnja prototipova (eng. *Rapid Prototyping, RP*) i tada se primjenjivala samo u te svrhe. Za njen razvoj bili su potrebni koncept, planiranje i ideja. Paraleleno se razvijala i brza proizvodnja kalupa/alata (eng. *Rapid Tooling, RT*) koja se bavila razvojem proizvoda i procesne opreme te izradom procesne opreme. Brza proizvodnja prototipova i brza proizvodnja kalupa/alata zajedno su činile brzu proizvodnju (eng. *Rapid Manufacturing, RM*) (slika 2.1). Naziv *aditivna proizvodnja (AM)* u upotrebi je od 2009-e godine, prema normi ASTM F42. To uključuje proces izrade tvorevine primarno dodavanjem materijala umjesto odvajanja, na osnovi CAD modela i u relativno kratkom vremenu. [1]



Slika 2.1. Brza proizvodnja [2]



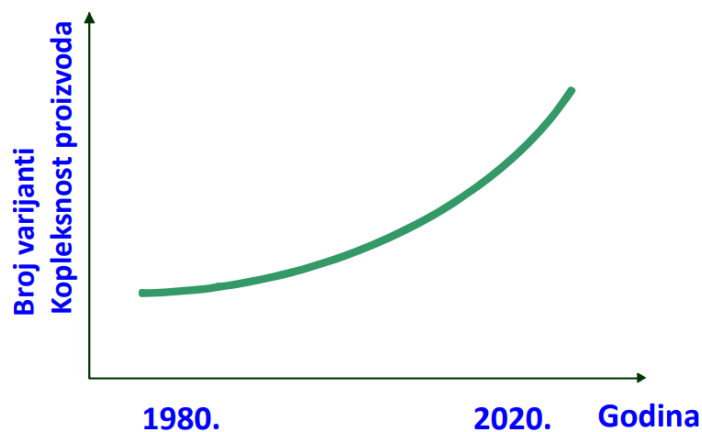
Povijesni pregled razvoja aditivne proizvodnje može se kronološki prikazati na slijedeći način:

- 1986. – prvi industrijski patent za proces aditivne proizvodnje (eng. *Stereolithography – SLA*),
- 1987. – prva industrijska primjena stereolitografije (tvrtka *3D Systems* predstavila novi uređaj koji može očvrnuti tanki sloj fotopolimera primjenom UV laserske zrake),
- 1988. – širenje razvoja fotoosjetljivih smola za primjenu u aditivnoj proizvodnji,
- 1991. – razvoj FDM procesa (tvrtka *Stratasys*) i LOM procesa (tvrtka *Helisys*),
- 1992. – tvrtka *DTM* predstavila uređaj koji može srašćivati polimerni prah s pomoću laserske zrake,
- 1995. – tvrtka *Zcorp* predstavila uređaj za 3D tiskanje temeljen na ink-jet tehnologiji tiskanja (*MIT* patent),
- 2007. – početak normizacija aditivne proizvodnje i ostalih postupaka i nomenklature povezanih s aditivnom proizvodnjom,
- 2009. – uvođenje pojma *Additive Manufacturing - AM*. [2]

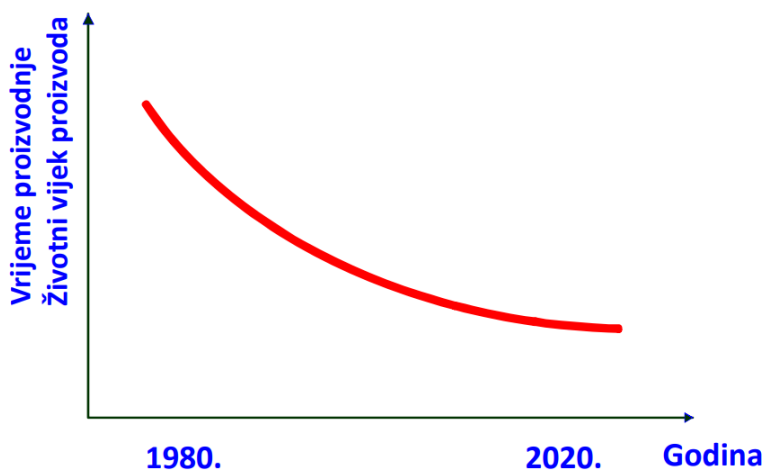
Iako su kronološkim prikazom obuhvaćeni samo najvažniji događaji od početka samog razvoja aditivne proizvodnje, očita je brza dinamika razvoja opreme i materijala za postupke aditivne proizvodnje. Najnoviji razvoj na području aditivne proizvodnje usmjeren je više k poboljšanju i kontroli kvalitete tvorevina te stvaranju novih materijala negoli k razvoju potpuno novih sustava i postupaka. Cilj je, a i već se polako ostvaruje, omogućiti u budućnosti jeftiniju i jednostavniju aditivnu proizvodnju konačnih tvorevina, koja će biti dostupna svakomu. [3]

Na slikama 2.2 i 2.3 prikazano je kako su se trendovi na tržištu proizvodnje mijenjali u posljednjih nekoliko desetljeća tj. suvremene zahtjeve pri razvoju proizvoda. Krivulje pokazuju da je broj varijanti proizvoda u porastu, ali da se njihov životni vijek skraćuje. Također, potrebno je sve manje vremena za proizvodnju, ali sami proizvodi su sve kompleksniji. Za postizanje dobre konkurentnosti vrlo je bitno plasirati proizvod na tržište prije konkurencije i odrediti mu cijenu, a ti visoki zahtjevi tržišta koji se orijentiraju na izradu tvorevine u što kraćem vremenu postavili su pred aditivne postupke nove ciljeve u pogledu svojstava materijala, strojeva i računalne podrške. Tako aditivna proizvodnja zbog unaprjeđenja procesa

razvoja proizvoda, kvalitete, same proizvodnje i položaja tvrtke na tržištu, postaje brzorastuća industrija proizvodnog inženjerstva.



Slika 2.2. Porast broja varijanti i kompleksnosti proizvoda [2]

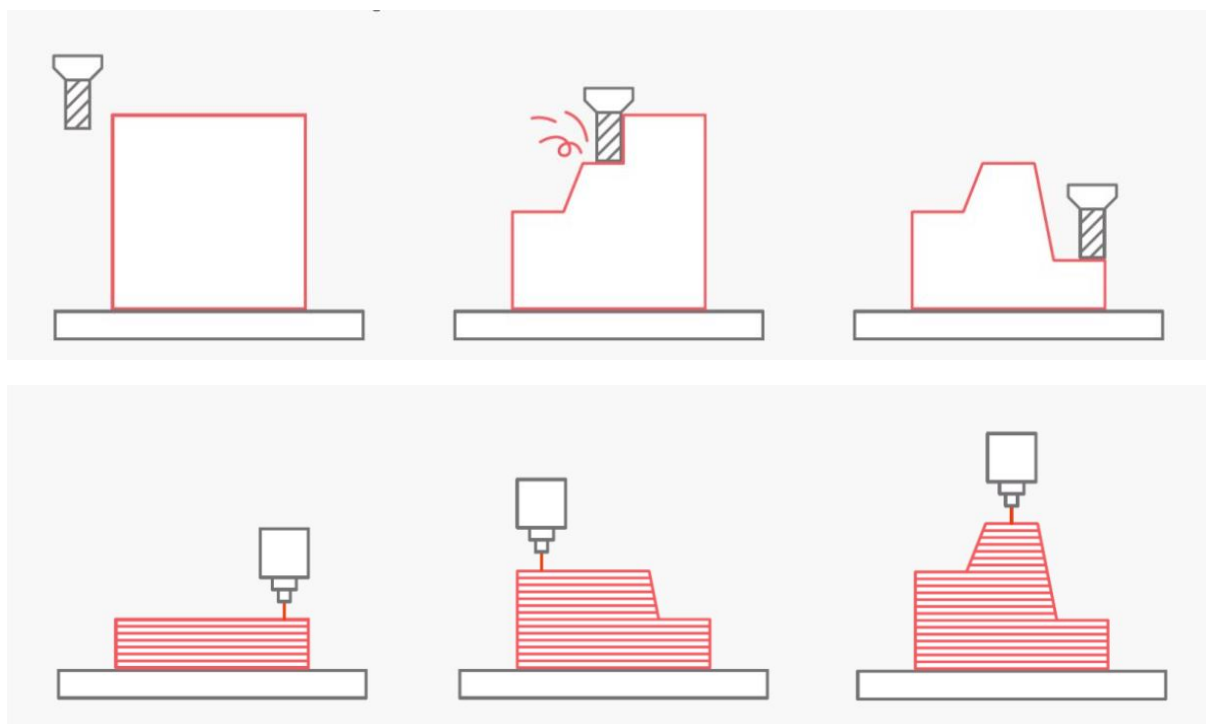


Slika 2.3. Skraćivanje vremena proizvodnje i životnog vijeka proizvoda [2]

## 2.2. Aditivna proizvodnja

Aditivna proizvodnja obuhvaća postupke kojim se mogu izraditi dijelovi relativno komplicirane geometrije na temelju računalnog 3D CAD modela tvorevine u relativno kratkom vremenu. Tvorevine nastale klasičnim postupcima poput injekcijskog prešanja ili ekstrudiranja i dalje su znatno bolje u odnosu na tvorevine nastale aditivnim postupcima. Razlog tomu su bolja svojstva (mehanička svojstva, dimenzijska stabilnost, izgled površine, postojanost na atmosferilije, itd.).

S druge strane, prednost aditivnih postupaka je u tome što tvorevinu izrađuju u jednom koraku, izravno iz modela. Prilikom aditivne proizvodnje nije potrebno planirati tok procesa, izraditi kalup i specifičnu opremu za rad s materijalima, također, nije potrebno ni osigurati transport između radnih mjesta. [1] Sve su to stavke koje čine aditivne postupke jednostavnijim u odnosu na konvencionalne postupke. Na slici 2.4 prikazana je usporedba proizvodnje odvajanjem čestica i aditivne proizvodnje.



Slika 2.4. Usporedba proizvodnje odvajanjem čestica (gore) i aditivne proizvodnje (dolje) [4]

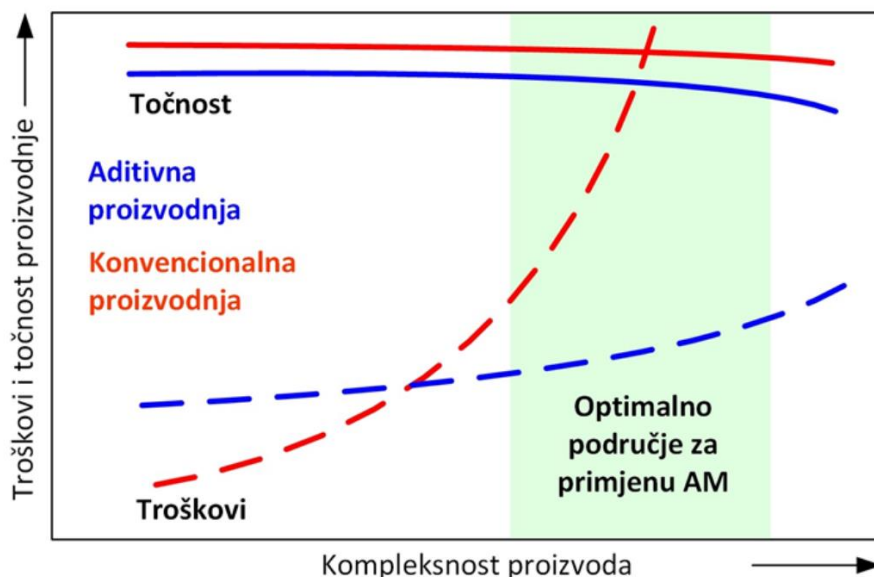
Općenito, svi aditivni postupci temelje se na izradi dodavanjem materijala sloj po sloj, a mogu se podijeliti prema četiri glavna čimbenika:

- vrsta materijala za potrebnu tvorevinu,
- izvor energije,
- postupak oblikovanja sloja,
- oblik gotove tvorevine. [1]

O navedenim čimbenicima izravno ovise mehanička svojstva, dimenzijska stabilnost i kvaliteta završne površine te vrijeme i cijena same proizvodnje. Primjenom aditivnih postupaka moguće

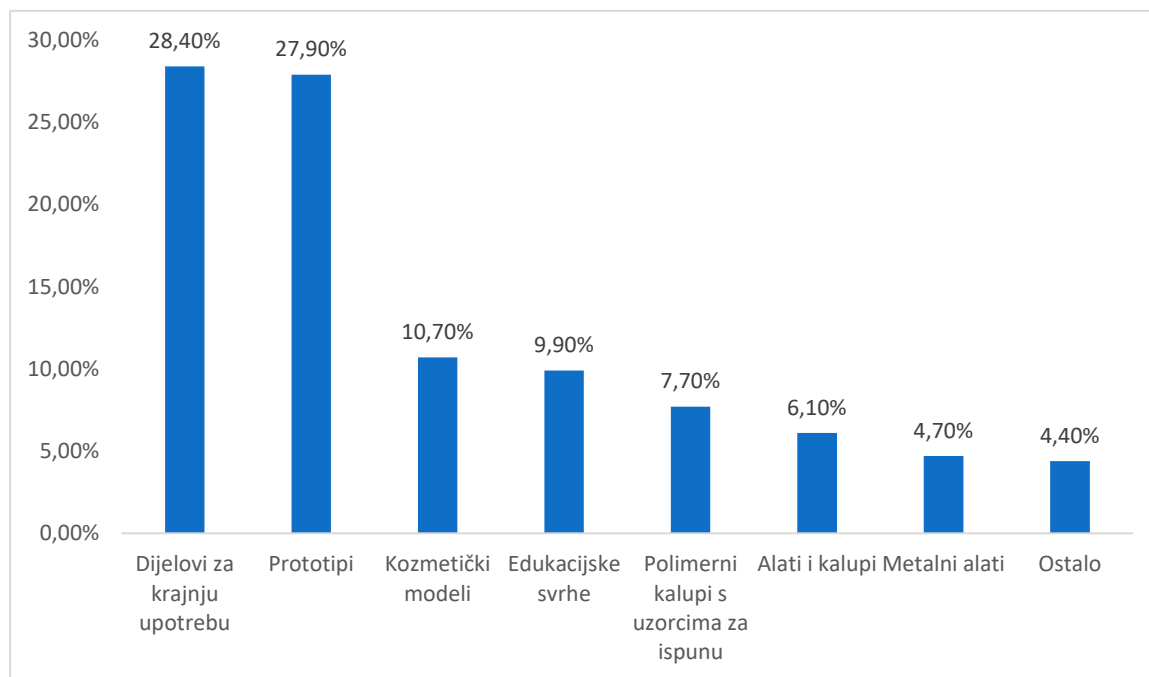
je znatno smanjiti vrijeme proizvodnje tvorevine, tj., skratiti sami postupak od početnog koncepta do proizvodnje. Osim toga, aditivni postupci mogu pomoći pri ranom otkrivanju nepravilnosti nekog proizvoda tako da se kasnije mogu izbjeći nepotrebni troškovi. Međutim, na cijenu dijelova potrebnih pri aditivnoj proizvodnji utječu brojni faktori poput vremena izrade, cijene potrebne opreme i njeno održavanje, rad operatera – tijekom izrade, naknadne obrade i čišćenja, cijene osnovnog materijala i cijene materijala za potpurnu strukturu pa su troškovi nerijetko visoki. Ponekad se postavlja pitanje koliko je tvorevina potrebno načiniti kako bi se ostvarila ekonomska isplativost. [1]

Na slici 2.5 prikazana je usporedba tradicionalnog pristupa razvoju proizvoda i aditivnoj proizvodnji. Bazirajući se na troškovima razvoja i točnosti razvoja i proizvodnje kao kriterijima usporedbe, može se zaključiti kako postoji optimalno područje primjene aditivne proizvodnje. Povećanjem kompleksnosti buduće tvorevine, troškovi razvoja i proizvodnje tradicionalnim pristupom rastu eksponencijalno. Načela rada postupaka aditivne proizvodnje, koja će biti opisana u idućem poglavlju, omogućuju jednostavnu proizvodnju vrlo zahtjevnih geometrija s neznatnim porastom troškova same proizvodnje. Na osnovi toga, može se zaključiti kako opravdanost postupaka aditivne proizvodnje raste s porastom kompleksnosti. [3]



Slika 2.5. Opravdanost primjene postupaka aditivne proizvodnje [2]

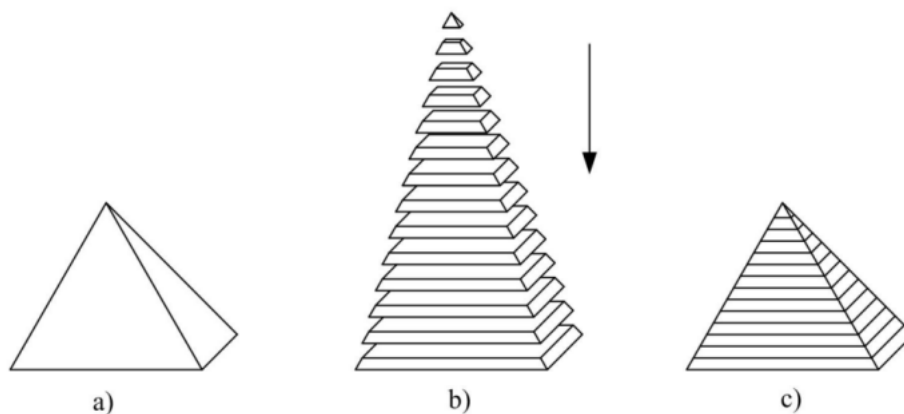
Širenjem aditivnih postupaka, širi se i njihova primjena. Tako se najviše primjenjuju za izradu dijelova za krajnju upotrebu, zatim za izradu prototipa i kozmetičkih modela. Primjena raste i u edukacijskom sektoru (slika 2.6).



Slika 2.6. Područje primjene aditivnih postupaka u 2019. godini [5]

### 2.3. Načelo i faze izrade u aditivnoj proizvodnji

Kao što je već navedeno, aditivnom proizvodnjom tvorevine nastaju dodavanjem sloj po sloj pa se u literaturi često može naići na pojam aditivne slojevite proizvodnje (eng. *Additive Layered Manufacturing – ALM*). Iako se postupcima aditivne proizvodnje izrađuju vrlo komplicirani geometrijski oblici tvorevina, načelno je riječ o  $2\frac{1}{2}$ D postupcima kojima se 2D slojevi slažu jedan na drugi i tako se dolazi do treće dimenzije proizvoda (slika 2.7). Rezultat toga su trodimenzijski proizvodi s visokom točnošću u ravnini X-Y, a točnost u smjeru osi z ovisi o debljini slojeva. Točnost proizvoda veća je što su slojevi tanji. [3]

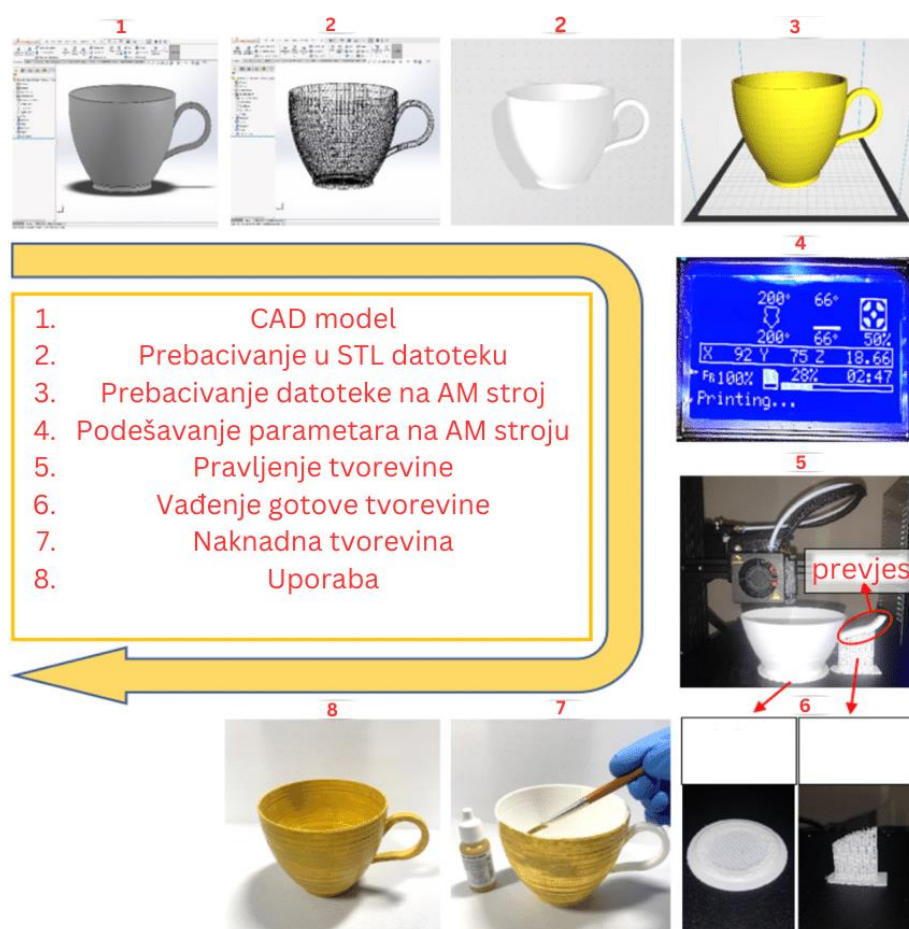


Slika 2.7. Slaganje 2D slojeva u 3D proizvod: a) računalni 3D model proizvoda, b) slaganje 2D slojeva, c) slojeviti 3D proizvod [2]

Posebna je karakteristika postupaka aditivne proizvodnje to što se fizički modeli grade izravno na temelju računalnih 3D podataka o proizvodu. Podaci na osnovi kojih se opisuje 3D volumen proizvoda mogu biti dobiveni na različite načine, npr. na temelju mjerenja ili reverzibilnog inženjerstva, na temelju računalne tomografije (CT) ili magnetske rezonancije. [3]

Cijeli postupak aditivne proizvodnje tvorevina (slika 2.8) sastoji se od: [1]

- izrade CAD modela,
- pretvaranje CAD modela u STL/AMF datoteku,
- prebacivanje STL/AMF datoteke na AM stroj (3D pisac),
- podešavanje parametara AM stroja,
- izrada tvorevina,
- vađenje gotove tvorevine iz komore stroja,
- naknadne obrade, ako je potrebna,
- uporabe.



Slika 2.8. Faze AM postupka [6]

Kao što je već navedeno, prvi je korak izrada 3D geometrijskog modela u nekom CAD programu. Takav model sprema se u različitim formatima, a 1987. godine tvrtka *3D Systems* uvodi STL datoteku (eng. *Standard Tessellation Language*) (slika 2.9), njome je predmet prikazan kao mreža povezanih trokuta. Što je broj trokuta veći, predmet je zornije prikazan. [7]



a)

b)

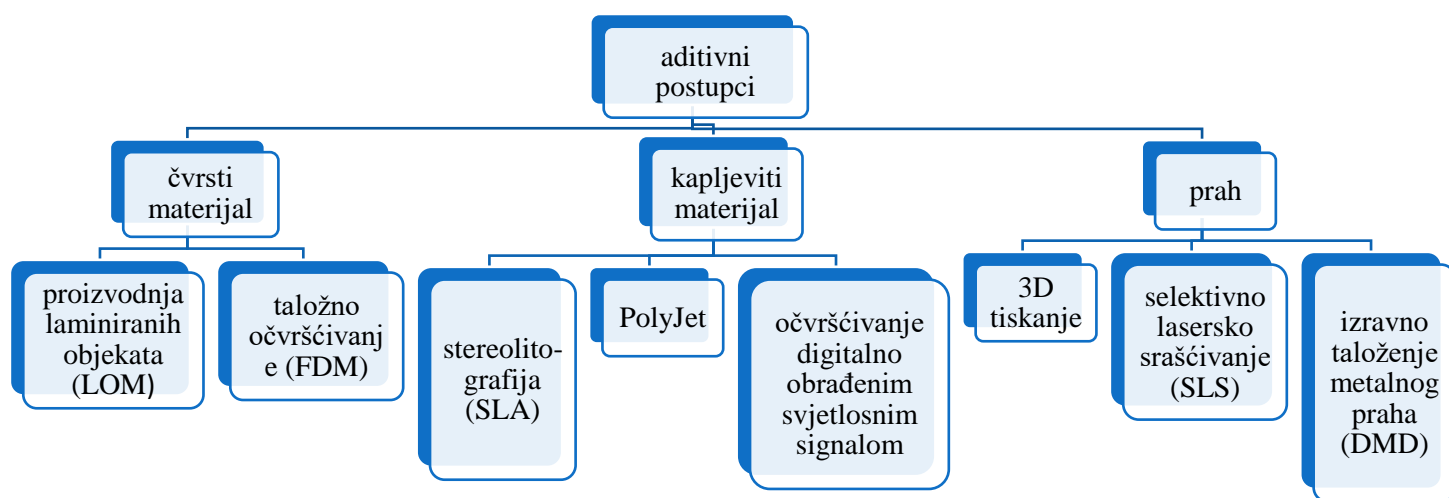
Slika 2.9. Priprema modela za aditivnu proizvodnju: a) CAD model, b) STL datoteka [8]

S obzirom da STL datoteka nema boje, 2009. godine uvedena je AMF datoteka (eng. *Additive Manufacturing file*) koja uz STL datoteku postaje standardna za AM postupke. AMF datoteka predstavlja jedan ili više objekata raspoređenih u vektore. Svaki objekt predstavljen je kao skupina ne preklapljenih volumena koji su opisani kao mreža trokuta koja povezuje skupinu točaka. Točke se mogu podijeliti između volumena. Bitna stavka AMF datoteka je ta da mogu opisati materijal i boje pojedinog volumena te boju svakog trokuta u mreži. Prilikom nekih AM postupaka (npr. SLA, FDM) potrebna je izrada potporne strukture, odnosno podupiranje same tvorevine kako ne bi došlo do vitoperenja tijekom izrade slojeva. Tako se gradi potporna struktura koja slijedi obod donjeg sloja tvorevine zajedno s njegovim kutovima. Sljedeći korak je podesiti parametre stroja poput debljine sloja, snage, brzine, temperature izrade, itd. te samo pravljenje tvorevine. Nakon zadnjeg sloja, slijedi vađenje tvorevine iz radne komore stroja. Pritom je bitno paziti da je temperatura u radnom prostoru stroja dovoljno niska za sigurno rukovanje tvorevinama te da se izbjegne vitoperenje tvorevine. Pri nekim postupcima poput stereolitografije potrebno je naknadno umreživanje kako bi se završio proces polimerizacije i poboljšala mehanička svojstva s obzirom da unutarnji dijelovi slojeva možda nisu potpuno očvrstnuti. Nakon toga slijedi čišćenje viška materijala, odstranjivanje potporne strukture, bojenje, itd. [1]



### 3. POSTUPCI ADITIVNE PROIZVODNJE

Postoji više postupaka aditivne proizvodnje s obzirom da upotrijebljeni materijal može biti u čvrstom (npr. žica, papir, folija, laminat), kapljevitom i praškastom stanju. Neki od najvažnijih postupaka prikazani su na slici 3.1.



Slika 3.1. Neki od najvažnijih postupaka aditivne proizvodnje [3]

Pri aditivnim se postupcima najčešće upotrebljavaju polimerni materijali, kao akrilonitril/butadien/stiren (ABS), poliamid (PA), polikarbonat (PC), poli(metil-metakrilat) (PMMA), poli(vinil-klorid) (PVC), poliuretani, epoksidne smole, ali i metali: čelik, aluminij, titan i druge legure. Prilikom izbora materijala, najbitnije je uzeti u obzir mehanička svojstva i pogodnost za primjenu kao završne tvorevine, jednostavnost završne obrade, nižu cijena materijala i olakšano rukovanje te skladištenje materijala. [1] Neki od novijih AM postupaka omogućuju miješanje i gradiranje materijala u velikom broju kombinacija. To dovodi do potpuno novih mogućnosti i izazova za konstruktore. U tablici 3.1 prikazani su materijali koje se primjenjuju kod pojedinih postupaka aditivne proizvodnje.

Tablica 3.1. Materijali u AM postupcima [6]

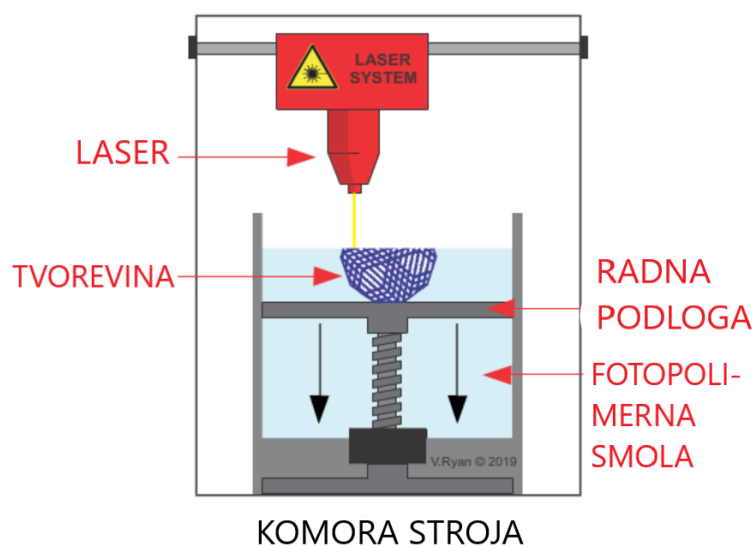
Postupak	Materijal
Stereolitografija – SLS	fotoosjetljiva polimerna smola, akrilne i epoksidne smole (npr. PMMA, EP, PE-HD), keramika
PolyJet	fotoosjetljiva polimerna smola
Očvršćivanje digitalno obrađenim svjetlosnim signalom	fotoosjetljiva polimerna smola
Selektivno lasersko srašćivanje – SLS	polimeri (PA, PS, PMMA), ojačani polimeri (npr. sa staklom), polimeri s raznim punilima, keramika, metali (čelik, titan, nikal, aluminij, magnezij, razne legure)
3D tiskanje – 3DP	polimeri, keramika, škrob, gips, metali
Taložno očvršćivanje – FDM	plastomeri (ABS, PE-HD, PE-LD, PP, PC, PPSU), PLA, keramika, kompoziti
Proizvodnja laminiranih objekata - LOM	polimer u obliku folija (PVC), papir, metalne ploče
Izravno taloženje metalnog praha - DMD	čelik, aluminij, legure nikla, titan, bakar
Taljenje pomoću snopa elektrona - EBM	tantal, niobij, molibden, vanadij, titan

U nastavku će kratko biti opisani najčešći postupci u aditivnoj proizvodnji, pri čemu će se detaljnije opisati taložno očvršćivanje jer je taj postupak izabran za izradu kućišta u eksperimentalnom dijelu rada.

### 3.1. Stereolitografija

Stereolitografija – SLA je postupak koji se temelji na fotopolimerizaciji. Prilikom izlaganja izvoru elektromagnetske radijacije ( $\gamma$ -zrake, X-zrake, UV i elektronske zrake) fotopolimer se

skrućuje. Najčešći oblik očvršćivanje je pomoću laserske zrake. Laser emitira UV zrake i fotopolimer zadanog oblika i presjeka skrućuje/umrežuje na radnoj podlozi. Nakon toga, radna se podloga spušta za debljinu novog sloja i laser emitira UV zrake ponovno te ispisuje zadani oblik na skrućenom sloju. Slijedi vađenje tvorevine iz fotopolimera, a višak polimera ispire se u otapalu. [9] Na slici 3.2 prikazan je postupak stereolitografije.



Slika 3.2. Postupak stereolitografije [10]

Ovim postupkom moguće je izraditi razne oblike, a neki od njih prikazani su na slici 3.3.



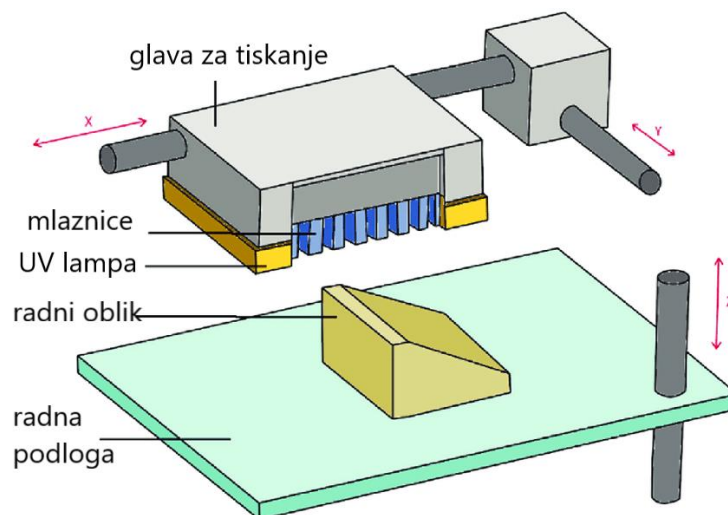
Slika 3.3. Tvorevine načinjene postupkom stereolitografije [10]

### 3.2. Ispisivanje mlazom fotopolimera – PolyJet

U nastojanjima da se prevladaju nedostaci postupka SLA, tvrtka *Objekt* (Izrael) razvila je hibridni postupak koji ujedinjuje dobre strane postupka SLA i postupka 3D tiskanja, pod nazivom PolyJet (slika 3.4). Tvrtka je osnovana 1998. godine, a svoj prvi uređaj *Quadra Tempo*, na tržište je plasirala 2002. godine. Posljednjih godina intenzivno razvija novu opremu i materijale, a posebice valja istaknuti novi postupak *PolyJet Matrix*. [3]

Pri postupku proizvodnje PolyJet prvi je korak 3D tiskanje sloja fotoosjetljivog polimernog materijala s pomoću mreže mlaznica ugrađene u nekoliko glava za tiskanje. Pri tome se rabi gradivni materijal i poduporni materijal koji omogućuje tiskanje kompliciranih oblika geometrije sa šupljinama. Nakon tiskanja sloja, u drugom koraku sloj očvršćuje pod djelovanjem izvora UV svjetlosti. Glavna je prednost postupka PolyJet u odnosu na SLA u tome što čitav sloj proizvoda očvršćuje istodobno, a ne selektivno. Prije početka pravljenja novog sloja proizvoda podloga se spušta za debljinu sljedećeg sloja. Kako je svaki sloj potpuno očvršćen prije nanošenja novog sloja na njega, omogućeno je nanošenje novog sloja izravno na prethodni bez teškoća koje se javljaju pri SLA ili SLS postupku. Mrežu mlaznica moguće je podijeliti na način da jedan njen dio nanosi materijal za model, dok drugi dio nanosi drukčiji materijal za potpurnu strukturu. Tako se sprječava izvijanje ili vitoperenje tvorevine. Nakon

proizvodnje završnog sloja poduporni materijal se uklanja vodom pri tlaku do 40 bara, ovisno o modelu. Kako je postupak vrlo precizan potrebe za naknadnom obradom vrlo su male. Također se ne zahtijeva naknadno očvršćivanje tvorevina. [3]

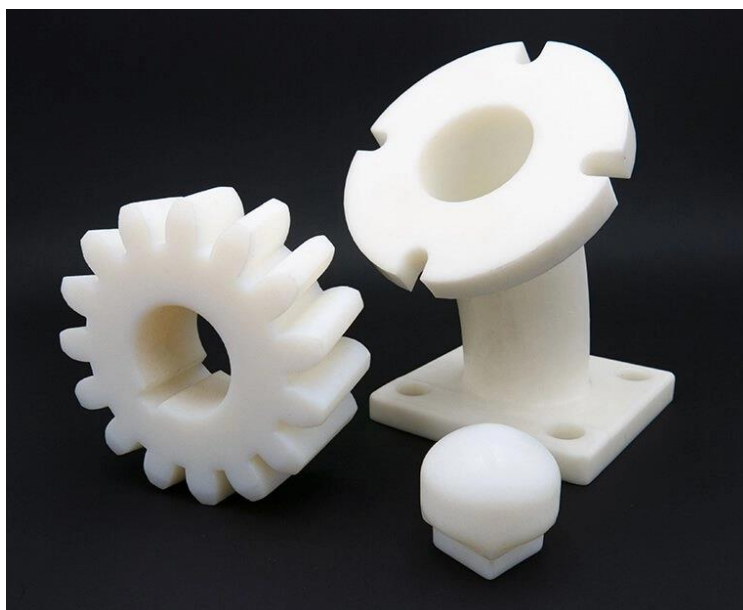


Slika 3.4. Postupak PolyJet [11]

Neke od prednosti PolyJet postupka su: [12]

- tiskanje materijala razne vrste i boja,
- visoka kvaliteta završnog proizvoda,
- lako uklanjanje potporne strukture mlazom vode,
- nema potrebe za naknadnim umreživanjem,
- izrada preciznih i sitnih detalja,
- brz postupak.

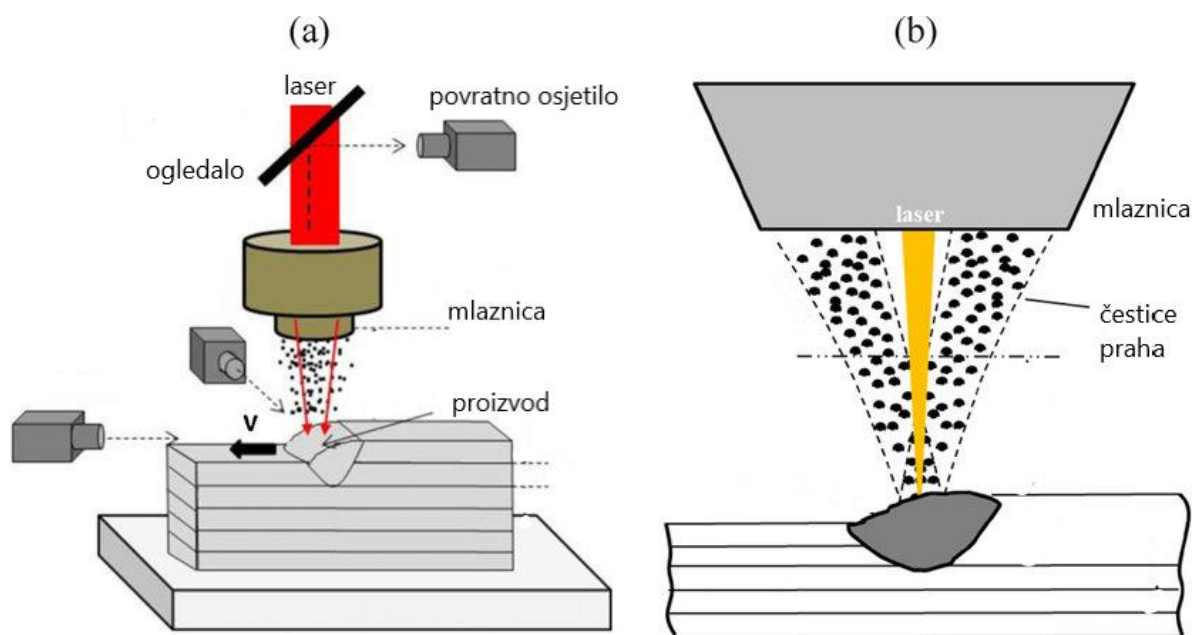
Na slici 3.5 prikazane su tvorevine nastale postupkom PolyJet.



Slika 3.5. Tvorevine nastale postupkom PolyJet [13]

### 3.3. Izravno taloženje metalnog praha – DMD

Postupak izravnog taloženja metalnog praha (eng. *Direct Metal Deposition*, DMD) započinje djelovanjem laserske zrake na vrlo usko područje površine, pri čemu nastaje lokano rastaljeno područje. Pomoću mlaznice se zatim dodaje točno određena količina novog materijala, pri čemu nastaje novi sloj metalnog proizvoda. DMD postupak nudi prednosti izrade proizvoda od više materijala te izrade kanala za temperiranje na optimalnim položajima. S druge strane postupak je spor, što ga čini pogodnijim za izradu preciznih detalja na prethodno načinjenome osnovnome modelu (slika 3.6). Postupak se može rabiti i za izradu cijelog kalupa ili umetaka, no nakon samog DMD postupka površina kalupnih umetaka vrlo je gruba i zahtijeva naknadnu strojnu obradu. [3]

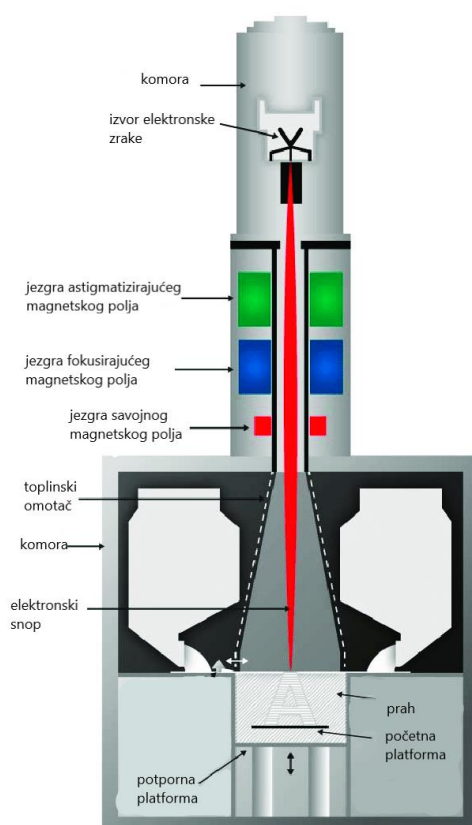


Slika 3.6. Prikaz DMD postupka, a) shematski prikaz, b) detalj [14]

### 3.4. Taljenje pomoću snopa elektrona - EBM

Postupkom EBM (eng. *Electron Beam Melting*) tvorevina se gradi sloj po sloj taljenjem sloja metalnog prahe s pomoću snopa elektrona. Područje primjene EBM postupka su prototipovi, finalni proizvodi, kalupi za injekcijsko prešanje, kalupi za tlačno lijevanje te u biomedicini izrada implantata. Materijali koji se prerađuju EBM postupkom su titan i njegove legure, volfram, niobij, tantal, platina, paladij, cirkonij, iridij, nikal, te legure nikla. Tvorevine se izrađuju izravno iz CAD podataka, a trebaju imati dodatke za naknadnu obradu na konačne izmjere. [3]

EBM postupak (slika 3.7) odvija se u podtlačnoj komori. Snop elektrona proizvodi se pomoću posebne mlaznice koja se učvršćuje u komori. Snopu elektrona omogućuje se savijanje tako da je moguće dosegnuti svaki kutak komore. Elektroni se emitiraju iz cijevi koja je pri povišenoj temperaturi. Elektroni se zatim u električnom polju ubrzavaju na polovinu brzine svjetlosti, a snopom elektrona upravlja se s pomoću dva magnetska polja. Prvo polje djeluje kao magnetska leća. S pomoću njega se snop elektrona fokusira i postiže se željan promjer snopa. Drugo polje služi za usmjeravanje snopa na željeno mjesto u komori. Pri sudaru elektrona s metalnim prahom kinetička se energija sudara pretvara u toplinsku, koja lokalno tali metalni prah. [3]

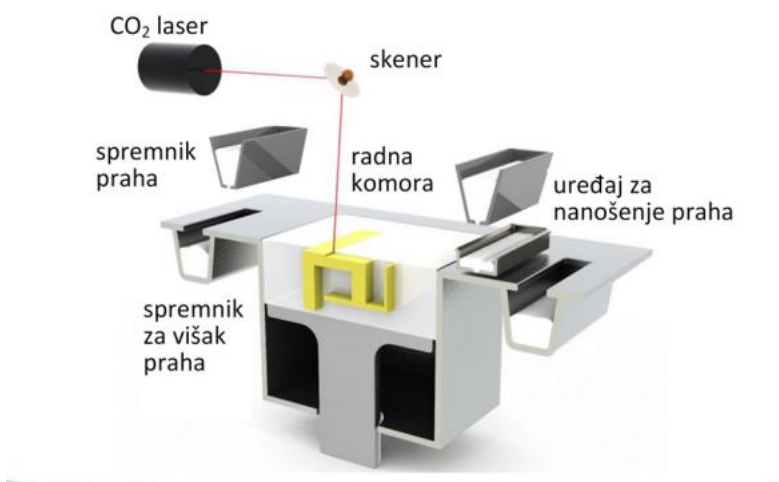


Slika 3.7. Prikaz postupka EBM [15]

### 3.5. Selektivno lasersko srašćivanje – SLS

Selektivno lasersko srašćivanje (SLS) postupak je aditivne proizvodnje koji se temelji na srašćivanju materijala pomoću laserske zrake. Laserska zraka skenira i zagrijava sloj praha te dolazi do međusobnog srašćivanja čestica materijala. Kao i u prethodnim postupcima, radna se podloga spušta za debljinu sljedećeg sloja. [9] Na slici 3.8 prikazan je postupak selektivnog laserskog srašćivanja.





Slika 3.8. Postupak selektivnog laserskog srašćivanja [2]

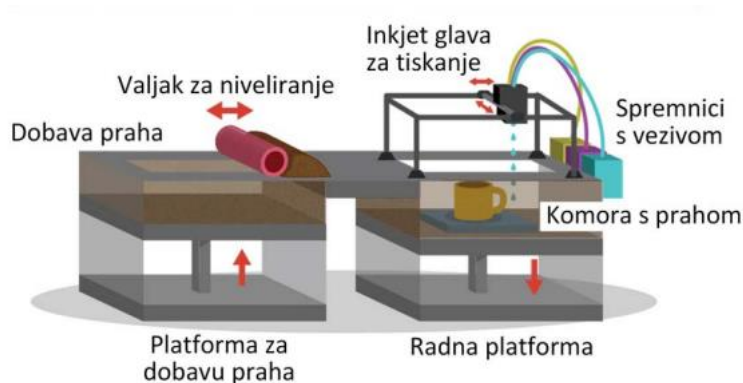
Na slici 3.9 prikazane su tvorevine nastale postupkom selektivnog laserskog srašćivanja od poliamida.



Slika 3.9. Tvorevine od poliamida nastale postupkom selektivnog laserskog srašćivanja [16]

### 3.6. 3D tiskanje

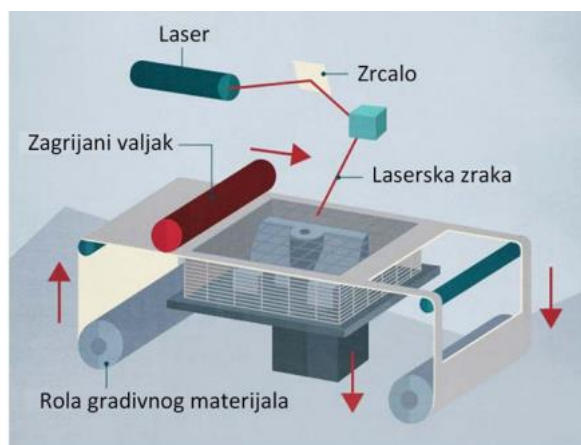
3D tiskanje postupak je koji se temelji na ink-jet tiskanju. Glava s mlaznicom giba se u smjeru x i y, a spremnik s prahom giba se u smjeru osi z zahvaljujući podlozi koja se nalazi ispod njega. [3] Na slici 3.10 prikazan je postupak 3D tiskanja.



Slika 3.10. Postupak 3D tiskanja [2]

### 3.7. Proizvodnja laminiranih objekata (LOM)

Proizvodnja laminiranih objekata funkcionira na način da se pomoću topline i tlaka ploča, papir ili folija spajaju na blok te se tako formira novi sloj. Dobava materijala obavlja se pomoću valjka na jednoj strani i odmotava do druge strane. Zagrijani valjak omogućuje lijepljenje novog sloja na već izrađeni dio tvorevine. Nakon taloženja sloja, laserskom zrakom ili nožem izrezuje se dio materijala u oblik konačne tvorevine. [3] Na slici 3.11 prikazan je postupak proizvodnje laminiranih objekata.



Slika 3.11. Proizvodnja laminiranih objekata [2]

### 3.8. Taložno očvršćivanje – FDM

Postupak FDM je među najpopularnijim i najraširenijim postupcima aditivne proizvodnje na tržištu. Radi se o postupku pri kojem se za izradu proizvoda rabi omekšani, najčešće polimerni materijal. [3] U ovom poglavlju postupak FDM bit će detaljno opisan s obzirom da se primjenjuje u eksperimentalnom dijelu rada.

Tvrtka *Stratasys* (SAD), osnovana 1988., veliki je trud uložila u razvoj postupka FDM od samih početaka. Tako se i sam naziv FDM pripisuje tvrtki *Stratasys* dok se u ostaloj literaturi može za postupak taložnog očvršćivanja pronaći i oznaka FFF (eng. *Fused Filament Fabrication*). Prvi uređaj za postupak FDM razvio je Scott Crump, osnivač tvrtke *Stratasys*. Nedugo nakon isteka patenata, razvio se veliki broj jeftinijih uređaja za FDM proizvodnju. Neki od najpopularnijih proizvođača su *Formlabs*, *Makerbot*, *Ultimaker*, *XYZ printing* i *Prusa*. S obzirom na jednostavnost primjene i sve lakšu dostupnost uređaja, porasla je svakodnevna upotreba istih. Postupkom FDM omogućena je izrada proizvoda kompleksne geometrije. To uključuje izradu zakrivljenih površina, provrta i različitih nagiba. Zahvaljujući tome, postupak FDM sve se više primjenjuje u medicini, automobilskoj, zrakoplovnoj i svemirskoj industriji. [17]

#### 3.8.1. Princip rada FDM uređaja

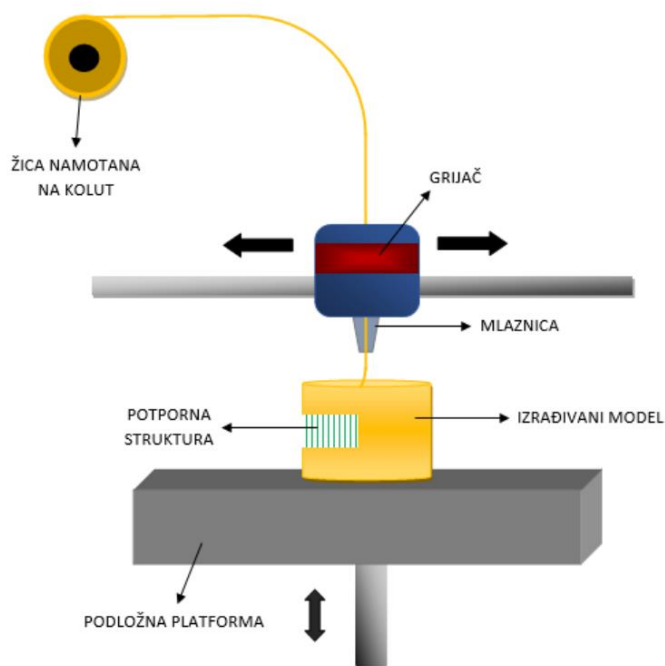
Uređaji za FDM rade na načelima troosnog NC obradnog stroja. Mehanizmom za dobavu, materijal u obliku žice/filamenta dostavlja se mlaznici. Mlaznicom se upravlja pomoću računala

u sve tri osi. Kroz nju prolazi polimerni materijal i tu se zagrijava i tali. Materijal napušta mlaznicu u omekšanom stanju, a pri sobnoj temperaturi vrlo brzo očvršćuje. Može se zaključiti kako je najbitnije da se temperatura materijala održi malo iznad temperature očvršćivanja. Istiskivanjem kroz mlaznicu, materijal se slaže na željena mjesta u slojevima. [3]

Na slici 3.12 shematski je prikaz FDM uređaja.

Sastoji se od: [17]

- žice/filamenta namotane na kolut,
- grijača,
- mlaznice,
- izrađivanog modela, tj., proizvoda,
- radne podloge,
- potporne strukture.



Slika 3.12. Prikaz FDM uređaja [17]

Ako se izrađuju tvorevine složenije geometrije, primjenjuje se potporna struktura. Pri tome je u postupku FDM moguća primjena dvostruke glave ekstrudera. Jedna mlaznica služi za istiskivanje gradivnog materijala, a druga za potporna strukturu. [3] Potporna struktura se može

izrađivati od istog materijala kao i model, ali i od topivih materijala u vodi ili otopini. Taložno očvršćivanje često se primjenjuje za izradu prototipova i dijelova složene geometrije. Stječe popularnost jer smanjuje vrijeme ciklusa za razvoj proizvoda bez potrebe za skupim alatima. Na kvalitetu tvorevina proizvedenih FDM-om utječu različiti parametri prerade, npr., debljina sloja, orijentacija izrade, širina rastera ili brzina ispisa. Podešavanje parametara prerade i njihov raspon ovisi o strojevima za postupak FDM. Materijali, dimenzije mlaznice i tip stroja određuju raspon različitih parametara. Smatra se da optimalno podešavanje parametara znači poboljšavanje kvalitete tvorevina i smanjenje naknadne obrade. [18]

Prednosti postupka FDM su: [3, 19]

- ne koriste se toksični materijali pa se postupak može primjenjivati u bliskom ljudskom okruženju,
- jednostavno i brzo uklanjanje potporne strukture,
- tih i siguran rad,
- velik izbor materijala,
- nije potreban laser,
- manja potrošnja energije,
- nema zahtjeva za hlađenje i ventilaciju,
- relativno mala investicija,
- niski troškovi održavanja,
- male izmjere uređaja.

Nedostatci postupka FDM su: [3]

- vidljive linije između slojeva,
- snižena čvrstoća proizvoda u smjeru okomitom na smjer izrade slojeva,
- mogućnost delaminiranja (raslojavanja) proizvoda uslijed oscilacije temperature,
- loša vodonepropusnost,
- niska dimenzijska točnost,
- ovisno o vrsti materijala moguće vitoperenje.

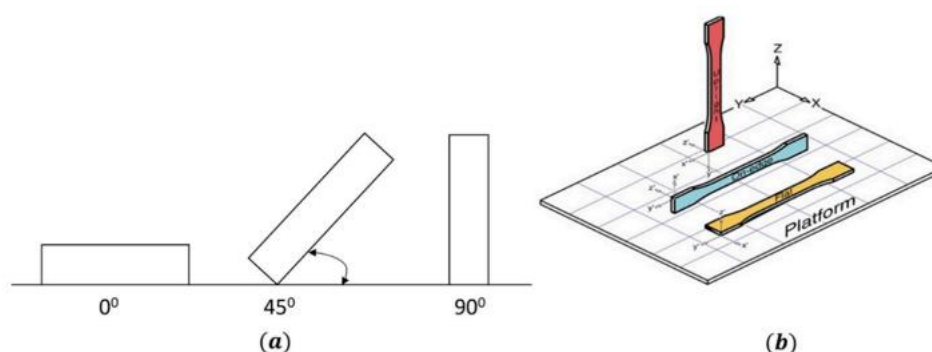
Sa stajališta FDM tehnologije, glavne industrijske primjene su: dijelovi koji se primjenjuju za ispitivanja (npr. prilagođeni dijelovi za opremu Formule 1), konceptualni dizajn, prezentacijski i marketinški modeli, dijelovi za prehrambenu ili medicinsku primjenu, plastični dijelovi za primjene pri visokim temperaturama, proizvodnja vrlo malih serija, kalupi, izrada prototipova matrica (strukturalne skele, medicinski implantati) za medicinske primjene u inženjerstvu tkiva, biomedicinski implantat (kuk), brza izrada prototipova malih komada i alata, arhitektonski modeli, igračke (male serije za bolnice, vrtiće ili prilagođeni proizvodi za klijente s posebnim potrebama u bolnicama). [19]

### 3.8.2. Parametri prerade kod postupka FDM

Neki od najčešćih parametara prerade kod postupka FDM su zračnost, orijentacija tvorevina na radnoj podlozi, temperatura izrade, gustoća ispune, uzorak ispune, debljina sloja, broj slojeva vanjske konture, brzina ispisa, orijentacija rastera, širina rastera, potporna struktura i temperatura toplinske obrade (parametar naknadne obrade).

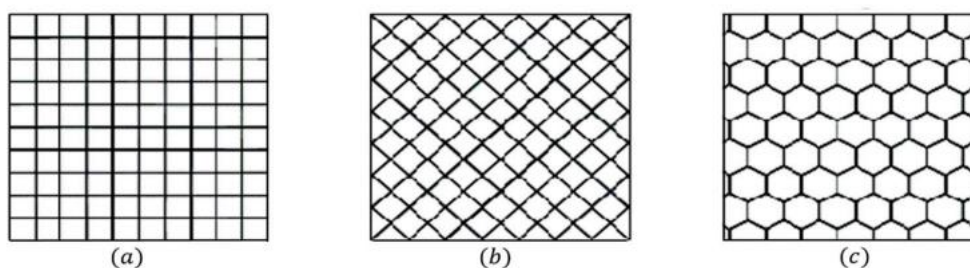
Glavni parametri postupka FDM opisani su u nastavku: [18]

- zračnost; razmak između dva susjedna rastera na nataloženom sloju, negativna je kada se dva susjedna sloja preklapaju,
- orijentacija; definirana je kao način orijentacije tvorevina na radnoj podlozi 3D pisača s obzirom na x-, y- i z-osi, orijentacija tvorevina može biti numerička i kategorička (slika 3.13),



Slika 3.13. Orijehtacija tvorevina na radnoj podlozi: a) numerička, b) kategorička [18]

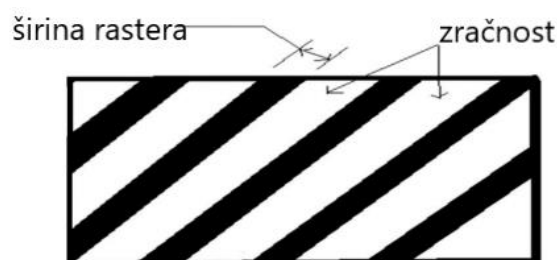
- temperatura izrade; temperatura na kojoj se materijal zagrijava tijekom postupka FDM, ovisi o različitim uvjetima, na primjer o vrsti materijala ili brzini ispisa,
- broj slojeva vanjske konture; tvorevinama se najprije izrađuje vanjska kontura te zatim unutrašnjost, povećanjem broja slojeva vanjske konture povećava se vrijeme ispisa, ali izrađuju se čvršće tvorevine,
- potporna struktura; u slučaju da tvorevina koju je potrebno ispisati ima "viseće" dijelove kojima je potreban oslonac nakon ispisa kako bi se mogli pravilno hladiti te kako ne bi došlo do propadanja materijala, dodaje joj se potporna struktura, može biti od istog materijala kao i tvorevina, a može biti i izrađen od drugih materijala (topivih i netopivih), u tom slučaju, potrebno je da pisač ima dva ekstrudera, najčešće se podešavaju parametri tako da se za granični kut "visećih" dijelova postavi iznos od  $45^\circ$ ,
- gustoća ispune; vanjski su slojevi tvorevina čvrsti, međutim, unutarnja struktura, obično poznata kao ispuna, nevidljivi je unutarnji dio prekriven vanjskim slojevima i ima različite oblike, veličine i uzorke, gustoća ispune je postotak volumena ispune materijalom, čvrstoća tvorevina nastalih postupkom FDM jednim dijelom ovisi o gustoći ispune,
- uzorak ispune; prilikom izrade tvorevina primjenjuju se različiti načini ispuna za proizvodnju čvrste i izdržljive unutarnje strukture, najčešće su upotrebljavaju linearni, dijamentni i šesterokutni uzorci ispune (slika 3.14),



Slika 3.14. Uzorak ispune: a) linearni, b) dijamentni, c) šesterokutni [18]

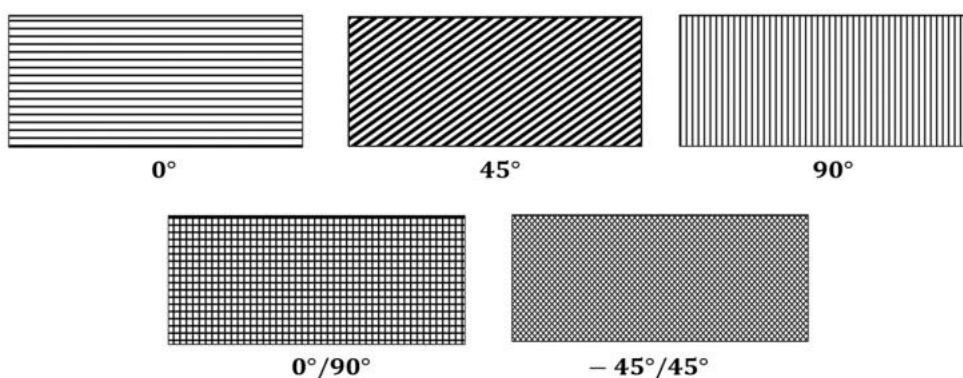
- debljina sloja; predstavlja visinu slojeva nanesenih duž z-osi, koja je općenito okomita os FDM stroja, debljina sloja manja je od promjera mlaznice ekstrudera, što je debljina sloja veća, skraćuje se vrijeme ispisa, ali snižava se kvaliteta tvorevine,

- brzina ispisa; mjeri se kao udaljenost koju prijeđe ekstruder duž ravnine xy po jedinici vremena tijekom ispisa i izražena je u mm/s,
- širina rastera; širina rastera definirana je kao širina taloženja materijala (slika 3.15), ovisi o promjeru mlaznice ekstrudera,



Slika 3.15. Širina rastera i zračnost [18]

- orijentacija rastera; predstavlja smjer taloženja materijala u odnosu na os x (slika 3.16).



Slika 3.16. Orijentacija rastera [18]

### 3.8.3. Mehanička svojstva tvorevina nastalih postupkom FDM

Ovisno o područjima primjene, mehanička svojstva mogu se primjeniti kao jedna od smjernica za istraživanje novih primjena ili za određivanje očekivanog životnog vijeka tvorevine. Zbog različitih parametara prerade (npr. temperatura ekstrudiranja i debljina sloja), mehanička svojstva tvorevina nastalih postupkom FDM nisu ista kao mehanička svojstva materijala. Rastezna, tlačna i savojna svojstva tri su najčešće analizirana mehanička svojstva tvorevina načinjenih aditivnom proizvodnjom, pa tako i FDM-om. [18]

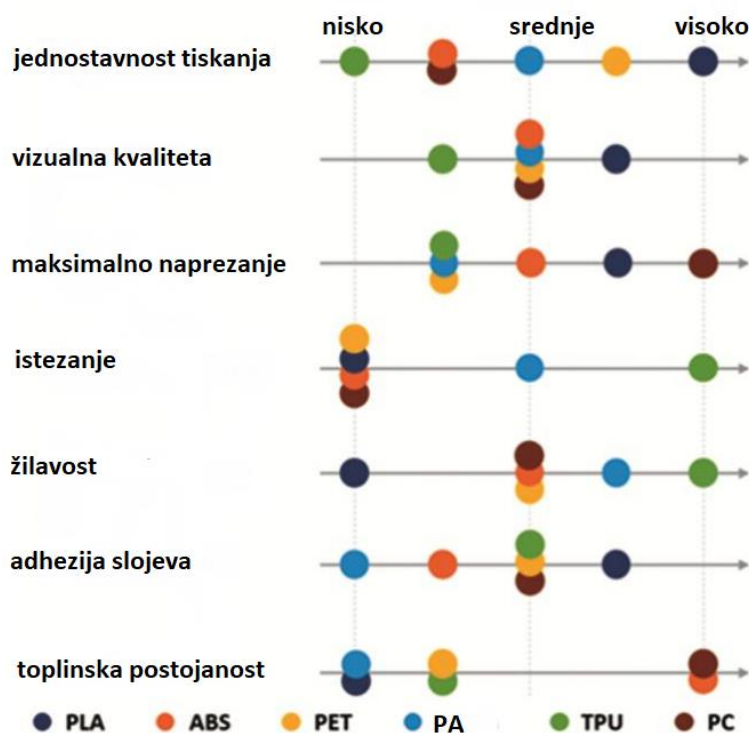


### 3.8.4. Primjena materijala za postupak FDM

Materijali koji se najčešće upotrebljavaju pri postupku FDM su: [18]

- poliamid (PA) ojačan s raznim česticama,
- modificirani poli(etilen-terftalat) glikol (PET-G),
- akrilonitril/butadien/stiren (ABS),
- elastomerni poliuretan (TPU),
- polilaktična kiselina (PLA),
- polikarbonat (PC),
- poli(eter-imid) (PEI),
- poli (eter-eterketon) (PEEK).

Na slici 3.17 prikazane su usporedbe materijala s obzirom na svojstva poput istežljivosti, žilavosti, adhezije slojeva, vizualne kvalitete i toplinske postojanosti.



Slika 3.17. Usporedba materijala (po svojstvima) za postupak FDM [19]

U novije vrijeme, zbog svojih dobrih svojstava, sve veću primjenu pronalaze poliamidi ojačani ugljičnim vlaknima. Tako ojačani, polimeri imaju malu masu, visoku specifičnu čvrstoću, specifični modul, otpornost na zamor i postojanost na koroziju. Čista ugljična vlakna pokazuju dobru električnu vodljivost, toplinsku provodnost te nisku toplinsku rastezljivost. Primjenjuju se u uvjetima povišene temperature. Kompoziti na bazi metala često su zamijenjeni onima ojačanima ugljičnim vlaknima u zrakoplovnoj i automobilskoj industriji. [20]

## 4. PRIMJENA ADITIVNIH POSTUPAKA U AUTOMOBILSKOJ INDUSTRIJI

Automobilska industrija jedna je od najkonkurentnijih industrija u svijetu. Kontinuirano se pojavljuju novi tržišni i dizajnerski trendovi, koji zahtijevaju nove pristupe proizvodnji kako bi se uskladili s automobilskom industrijom. Aditivna proizvodnja pruža važnu konkurentsku prednost toj industriji, upravo skraćivanjem vremena dizajna i razvoja proizvoda, pružanjem fleksibilnosti u proizvodnji i proizvodnjom optimiziranih automobilskih komponenti i prilagođenih proizvoda za vozila na zahtjev. [21]

Ford je 1980-ih primijenio aditivne postupke u automobilskoj industriji za izradu prototipova, dizajn proizvoda te proizvodnju automobilskih dijelova. Danas je ta primjena znatno proširena, od alatnih umetaka za injekcijsko prešanje i lijevanje, rezervnih i glavnih dijelova za performanse za trkaće automobile, itd. [22]

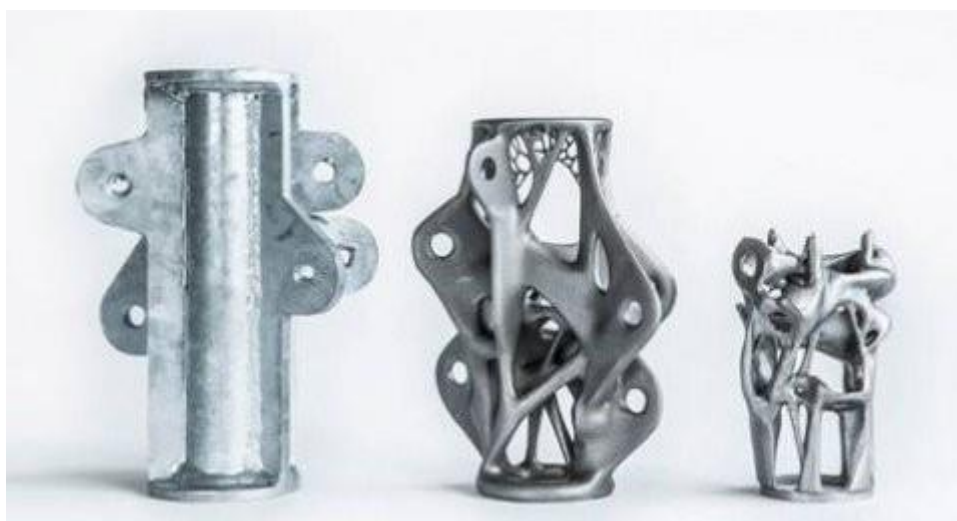
### 4.1. Zahtjevi automobilske industrije pri primjeni aditivne proizvodnje

Automobilske tvrtke razvijaju nove modele i njihove inačice, potaknute novim dizajnerskim trendovima i tehnološkom evolucijom gdje su estetika, aerodinamika, sigurnost i smanjenje mase vozila ključna pitanja. Stoga su potrebni novi alati ili preoblikovanje alata za nove komponente, za karoseriju ili druge tehničke komponente. Digitalizacija pomaže automobilskoj industriji da svoje ideje brže i učinkovitije pretvori u uspješna vozila. Proizvođači automobila mogu povećati učinkovitost svojih procesa istraživanja i razvoja, omogućujući im da dobiju svoje proizvode na tržište s manje vremena i učinkovito. Važan parametar primjene aditivnih postupaka za proizvodnju metalnih proizvoda u automobilskom sektoru je izrada složene lagane strukture koje u isto vrijeme posjeduju dobru krutost. Masa automobilskih dijelova može se značajno smanjiti primjenom AM procesa za maksimalnu korist u proizvodnji dijelovi sa složenom geometrijom uz zadržavanje relativne čvrstoće. [23] Tako su zahtjevi automobilske industrije na koje aditivna proizvodnja mora odgovoriti sljedeći: [24]

- masa - jedan od najkritičnijih aspekata koji se odnose na automobilsku industriju je smanjenje mase komponenti, automobilska industrija upotrebljava napredne materijale i složene geometrije u pokušaju smanjenja mase i poboljšanja performansi, aditivna

produkcija omogućava proizvodnju dijelova od mnogih polimera i metala koji su uobičajeni u automobilske industriji,

- složena geometrija - geometrija dijelova utječe na masu i aerodinamiku (a time i na performanse vozila); automobilske dijelovi često zahtijevaju unutarnje kanale za hlađenje, skrivene značajke, tanke stijenke, fine mreže i složene zakrivljene površine; AM omogućuje proizvodnju vrlo složenih struktura koje mogu biti iznimno lagane i stabilne; omogućuje visok stupanj slobode dizajna, optimizaciju i integraciju funkcionalnih značajki proizvodnju malih serija po razumnoj jediničnoj cijeni i visok stupanj prilagodbe proizvoda čak i u serijske proizvodnje (slika 4.1),



Slika 4.1. Usporedba postupaka konvencionalne proizvodnje (lijevo) i aditivne proizvodnje (desno) za potrebe transportne industrije [24]

- temperatura - mnoge primjene u automobilske industriji zahtijevaju značajne minimalne toplinske otklone; postoji nekoliko AM postupaka u kojima se može izrađivati tvorevina s materijalima koji podnose temperature znatno iznad prosječnih 105 °C kao trajne temperature u prostoru motora; poliamid, kao i neki fotoosjetljivi polimeri, prikladni su za primjenu pri visokim temperaturama,
- postojanost na vlagu - većina komponenti koje ulaze u proizvodnju automobila moraju biti postojane na vlagu, neke i u potpunosti; jedna od glavnih prednosti aditivne proizvodnje je ta da se svi ispisani dijelovi mogu naknadno obraditi kako bi se stvorila

vodonepropusna barijera; dodatno, mnogi su materijali, po svojoj prirodi, prikladni za vlažna okruženja,

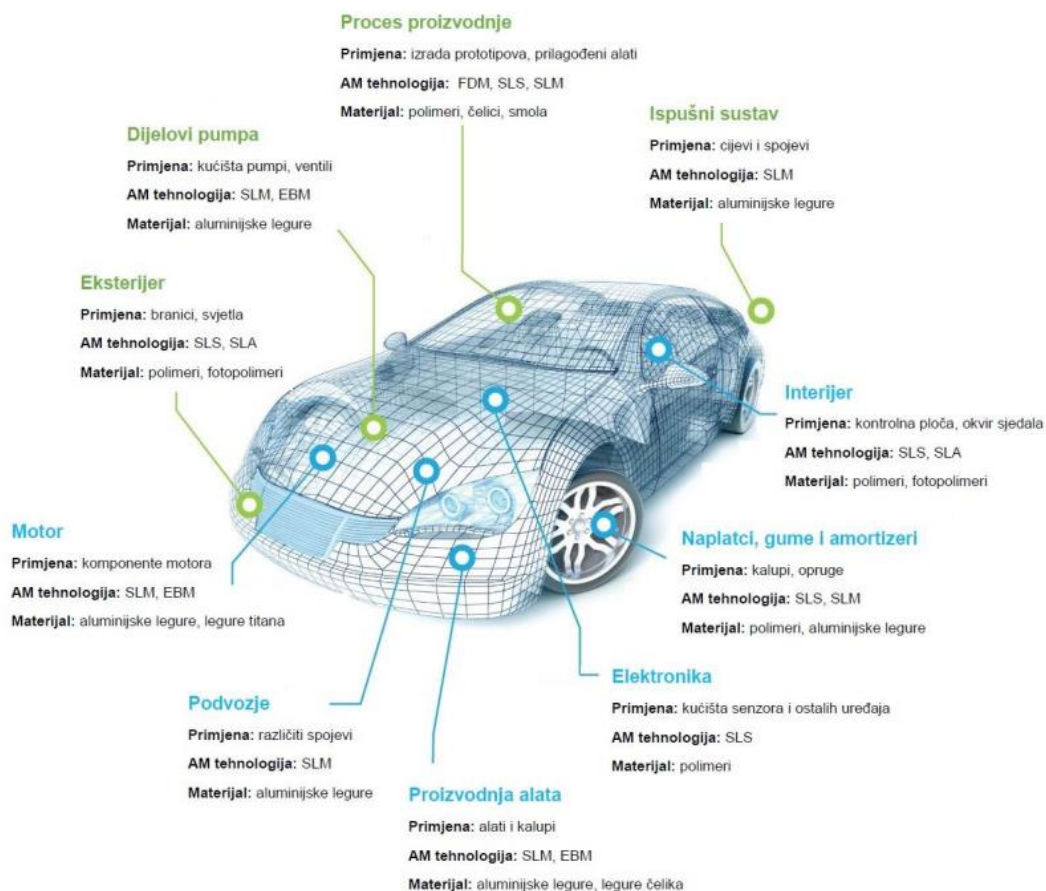
- spajanje dijelova - broj stavki u sklopu može se smanjiti redizajniranjem kao jedne složene komponente; konsolidacija dijelova je značajan čimbenik kada se razmatra kako AM može imati koristi od smanjenja upotrebe materijala, čime se smanjuje masa a dugoročno gledano i troškovi; konsolidacija dijelova također smanjuje zalihe i znači da se sklopovi mogu zamijeniti jednim dijelom ako su potrebni popravci ili održavanje; još jedan važan faktor za automobilsku industriju.

Naposljetku, još je bitno spomenuti kako su uz aditivne postupke troškovi u automobilskoj industriji niži, kako je vrijeme potrebno za plasiranje na tržište kraće te omogućena je dodatna sloboda (fleksibilnost) tako da proizvođači uvijek mogu mijenjati dizajn u skladu s trendovima.

#### **4.2. Upotreba aditivne proizvodnje u automobilskoj industriji**

Proizvođači u automobilskoj industriji upotrebljavaju prednosti aditivne proizvodnje koja se proširila iz jednostavne izrade prototipova na sva područja, od razvoja do proizvodnje. Proizvodi se sve više dijelova eksterijera i interijera zamjenjujući tako konvencionalne postupke koji su sporiji i imaju ograničenja kod proizvodnje dijelova složene geometrije. Upotrebom AM postupaka dobiva se na brzini i fleksibilnosti proizvodnje dijelova eksterijera i interijera automobila, a samim time štedi se novac. Prednosti kod razvoja motora i njegovih komponenti je ta što se neki dijelovi mogu izraditi kao cjelina što pojednostavljuje montažu. [25]

Svakako je i brza izrada prototipova kao primjena aditivne proizvodnje u automobilskoj industriji učinkovita u istraživanjima i razvoju. U središtu pozornosti aditivne proizvodnje nije samo geometrijski prikaz proizvoda nego i njegova funkcionalnost i mogućnost ugradnje u automobil. Na slici 4.2 prikazana je primjena postupaka aditivne proizvodnje kod automobila.



Slika 4.2. Prikaz primjene aditivnih postupaka u proizvodnji automobila [9]

### 4.3. Aditivni postupci u izradi dijelova u automobilskoj industriji

U tablici 4.1 prikazani su aditivni postupci koji se najčešće primjenjuju u proizvodnji automobilskih dijelova te njihove značajke.

Tablica 4.1. Primjena aditivnih postupaka u automobilskoj industriji [9, 26]

Primjena	Postupak	Materijal	Značajke
Interijer	PolyJet, SLA	Fotopolimeri, polimeri	Prilagođeni detalji
Kanali za zrak	SLS	Polimeri	Kanali složene geometrije

Eksterijer	SLA	Fotopolimeri	Složena geometrija i prilagođeni detalji
Nosači i ručke	SLS	Polimeri	Prilagođeni oblik
Različiti okviri	PolyJet	Fotopolimeri	Prilagođeni oblici
Svijetla	SLA	Fotopolimeri, polimeri	Transparentni i kompleksni oblici
Dijelovi aerodinamike	FDM, SLA, SLS	Polimeri	Prilagođeni oblik
Dijelovi sustava za kočenje	SLM	Metali	Smanjenje mase, kompleksna geometrija
Alati i kalupi	3DP, SLM, FDM	Pijesak, metali, polimeri	Ujednačeno temperiranje kalupa, prilagođena geometrija
Dijelovi usisnih sustava	FDM, SLS, SLM	Polimeri, metali	Kompleksna i prilagođena geometrija
Prototipovi	FDM	Polimeri	Kompleksna geometrija, visoki detalji
Dijelovi motora	SLM, DMD	Metali	Prilagođena geometrija, manja masa

#### 4.4. Primjeri primjene aditivne proizvodnje u automobilskoj industriji

Automobilska industrija kao jedna od najvećih i najprofitabilnijih industrija u svijetu, već je dugo predvodnik u iskorištavanju vrhunskih inovacija za dobrobit poduzeća u cjelini. Već desetljećima u fokusu im je poboljšanje proizvoda s ciljem stvaranja ekološki prihvatljivijih

vozila smanjene emisije ugljikovog dioksida. Jedna od najvećih prednosti je poboljšana kvaliteta i izvedba konvencionalnih komponenti. Aditivna proizvodnja ima veliku ulogu u automobilskoj industriji tako da se gotovo svi postupci aditivne proizvodnje primjenjuju u proizvodnji dijelova vozila (slika 4.3). Štoviše, ta primjena se primjenjuje na dva načina, kao pokretač inovacija proizvoda te kao pokretač transformacije opskrbnog lanca. [27]



Slika 4.3. Dijelovi zaslona automobila izrađeni AM postupcima [20]

Prvi automobil čiji su svi dijelovi izrađeni aditivnim postupcima bio je *Strati* (slika 4.4), proizvela ga je tvrtka *Local Motors* u suradnji s tvrtkama *Cincinnati Incorporated* i *Oak Bridge National Laboratory*. [28]



Slika 4.4. *Strati* [29]

Općenito, jako je puno dijelova za automobile koji su izrađeni od polimera, na primjer, ručke na vratima, ventilacijski otvori, dijelovi interijera vozačkog sučelja, dijelovi vrata, itd. Te komponente izrađene su različitim aditivnim postupcima, kao što su selektivno lasersko srašćivanje (SLS), taložno očvršćivanje (FDM) i stereolitografija (SLA). Postoji velika konkurencija među proizvođačima automobila, a mnoge tvrtke fokusirane su na reprodukciju klasičnih dijelova automobila. Na primjer, *Porsche Classic* upotrijebio je aditivnu proizvodnju za 50 zamjenskih komponenti za svoje vintage automobile. Tvrtka je reproducirala mnoge dijelove, poput poluge radilice modela 946 i brtve poklopca spremnika goriva modela 959, primjenjujući postupak SLS. Sve te komponente prošle su provjere kvalitete kako bi se zajamčilo da će funkcionirati jednako dobro kao i originali. To je uključivalo odabir odgovarajućih polimernih materijala kako bi bili sigurni da će se moći postići postojanost na ulja za podmazivanje. [30] Na slici 4.5 prikazani su koljenasta poluga Porschea 946 i brtva poklopca otvora za punjenje 959.



Slika 4.5. Brtva poklopca spremnika i koljenasta poluga automobila *Porsche* [30]

Dizajn i izrada interijera vozačkog sučelja u automobilima obično zahtijeva velika ulaganja, dugo vrijeme, te dodatna testiranja i ponavljanja. Osim što se aditivnom proizvodnjom skraćuje vrijeme tog procesa od nekoliko dana do nekoliko sati, također se i poboljšava kvaliteta uključujući osjećaj, pogled, izgled, ergonomiju i funkciju uz smanjene troškove. [31] Na slici 4.6 prikazan je interijer automobila djelomično izrađen postupcima aditivne proizvodnje.

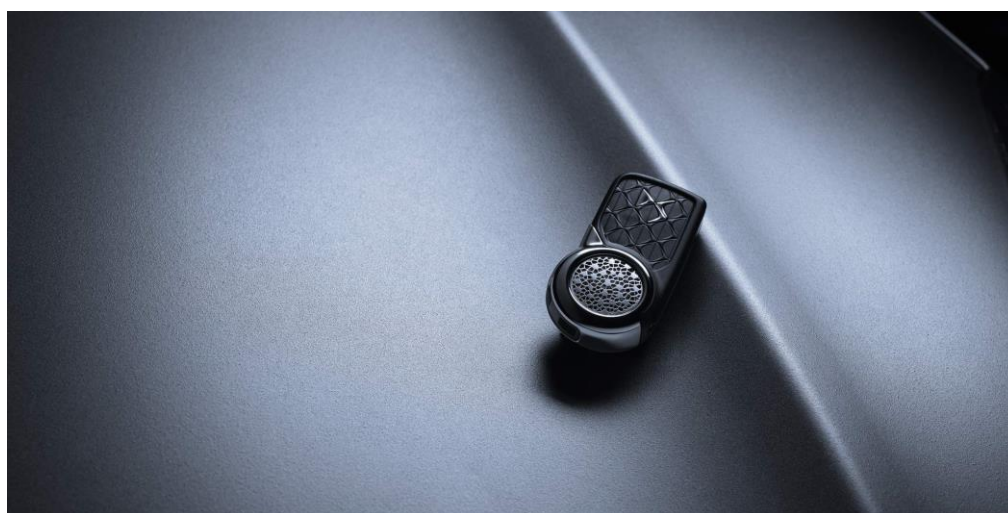


Slika 4.6. Primjena aditivne proizvodnje u interijeru automobila [31, 32]

Na slikama 4.7 i 4.8 prikazane su obloga ručke za vrata automobila i dio ključa za paljenje automobila. Izrađeni su postupcima aditivne proizvodnje, od titana.



Slika 4.7 Obloga ručke za vrata izrađena aditivnim postupcima [32]



Slika 4.8 Dio ključa za paljenje automobila od titana [32]

Osim primjene polimernih materijala u automobilskoj industriji, metali su također primjenjuju kao materijali za aditivne postupke. Istraživači s *Fraunhofer IAPT-a*, uspjeli su 3D ispisivanje dijelova automobila u velikim količinama učiniti održivom alternativom proizvodnjom. Proces optimizacije korak po korak rezultirao je šarkama za automobilska vrata koja su manje mase i jeftinija od konvencionalnih izrađenih postupkom glodanja (slika 4.9). [33]



Slika 4.9. Šarka za vrata automobila izrađena aditivnim postupcima [33]

Na slici 4.10 prikazan je usisni razvodnik. Izrađen je za ugradnju u konstrukciju motora *Supra*. Za sam ispis bilo je potrebno 55 radnih sati, a izrađen je od aluminija. [34]



Slika 4.10. Usisni razvodnik od aluminija [34]

Tvrtka *Bugatti* tiskala je čeljusti kočnice od titana za svoj sportski automobil *Chiron*. Izvorna verzija čeljusti bila je od aluminijske legure, međutim, titanova legura lakša je za 40 % i znatno je čvršća. Pri vožnji maksimalnom brzinom (400 km/h) sustav za kočenje zaustavlja vozilo *Chiron* za devet sekundi. Čeljust od 2,9 kg proizvodi se za približno 45 sati, a prikazana je na slici 4.11. [35]



Slika 4.11. Čeljusti kočnice tvrtke *Bugatti* za model automobila *Chiron* [35]

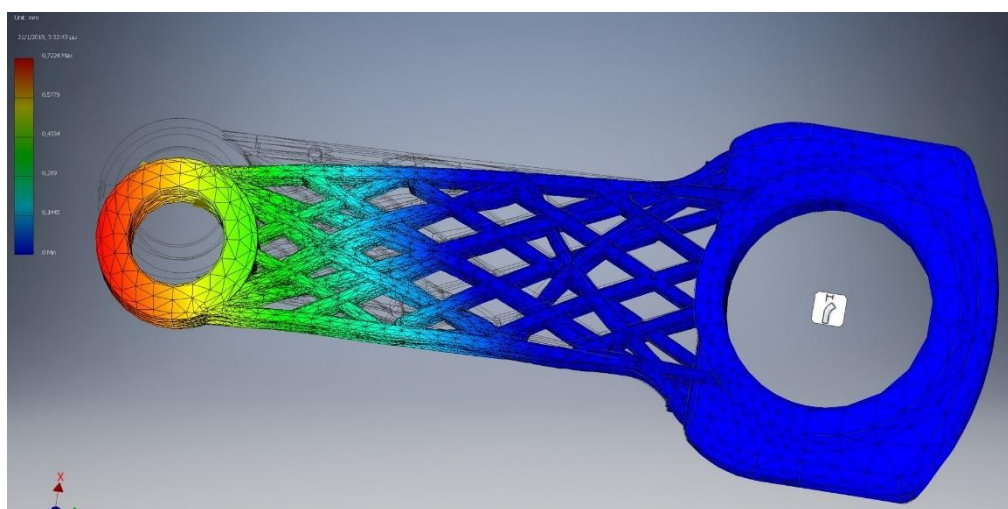
U novije vrijeme upotreba materijala manje mase postala je važna strategija u automobilske industriji jer smanjenje mase automobilskih dijelova može poboljšati učinkovitost goriva i smanjiti emisije ugljičnog dioksida. Zamjena laganog materijala je poželjan pristup za poboljšanje učinkovitosti goriva bez značajne promjene veličine vozila ili komponenti. Osim toga, lagani materijali mogu poboljšati ubrzanje, vožnju i upravljanje, kao i smanjiti buku. Industrija za proizvodnju električnih vozila mora se posebno usredotočiti na masu vozila kako bi se uštedjela energija i smanjila snaga motora te zahtjevi za bateriju. Dodatne komponente (kao što su baterije) mogu se dodati zbog smanjenja mase strukturnih dijelova, pa se tako može proširiti raspon vozila uz zadržavanje istog dizajna. Glavne prednosti kompozitnih materijala u usporedbi s konvencionalnim teškim metalima su manja gustoća, visoka čvrstoća te visoka krutost. Lagani materijali kao što su aluminij, magnezij, plastika i kompoziti zamijenili su teške metale u vozilima. U usporedbi sa staklenim vlaknima, ugljična vlakna imaju nižu gustoću i višu čvrstoću i modul s izvrsnom toplinskom provodnošću i električnom vodljivošću, to ih čini dobrim izborom za mnoge primjene, posebice u automobilske industriji. [36].

Jedan od primjera je klipnjača izrađena od poliamida ojačanog ugljičnim vlaknima. Klipnjača spaja klip s koljenastim vratilom, služi kao veza između pravocrtnog gibanja klipa i rotacijskog gibanja koljenastog vratila. U klasičnoj proizvodnji izrađuju se od aluminijske, ali mogu imati povećanu masu i visoku čvrstoću. [37] Na slici 4.12 prikazane su klipnjače izrađene postupkom FDM od poliamida ojačanog ugljičnim vlaknima, a na slici 4.13 njihova raspodjela naprezanja.

Manja je vjerojatnost da će se takva klipnjača pregrijati u odnosu na onu izrađenu klasičnim postupcima.



Slika 4.12. Klipnjače izrađene postupkom FDM od poliamida ojačanog ugljičnim vlaknima [37]



Slika 4.13. Raspodjela naprezanja na klipnjači [37]

Još jedan od primjera je ispušni razvodnik prikazan na slici 4.14.



Slika 4.14. Ispušni razvodnik izrađen od poliamida ojačanog ugljičnim vlaknima [38]

Na jednim od prethodnih slika prikazana je primjena aditivnih postupaka za šarke vrata automobila i obloge za ručicu vrata. Na slici 4.15 prikazana je ručica prozorske poluge od poliamida ojačanog ugljičnim vlaknima. To je još jedan primjer robusnosti i visoke čvrstoće takvog materijala.



Slika 4.15. Ručica prozorske poluge izrađena od poliamida ojačanog ugljičnim vlaknima [39]

Na slici 4.16 prikazana je papučica kočnice od poliamida ojačanog ugljičnim vlaknima. Izrađena je postupkom FDM kako bi se postigla što viša savojna čvrstoća te omjer krutosti i mase. [40]



Slika 4.16. Papučica kočnice od poliamida ojačanog ugljičnim vlaknima [40]

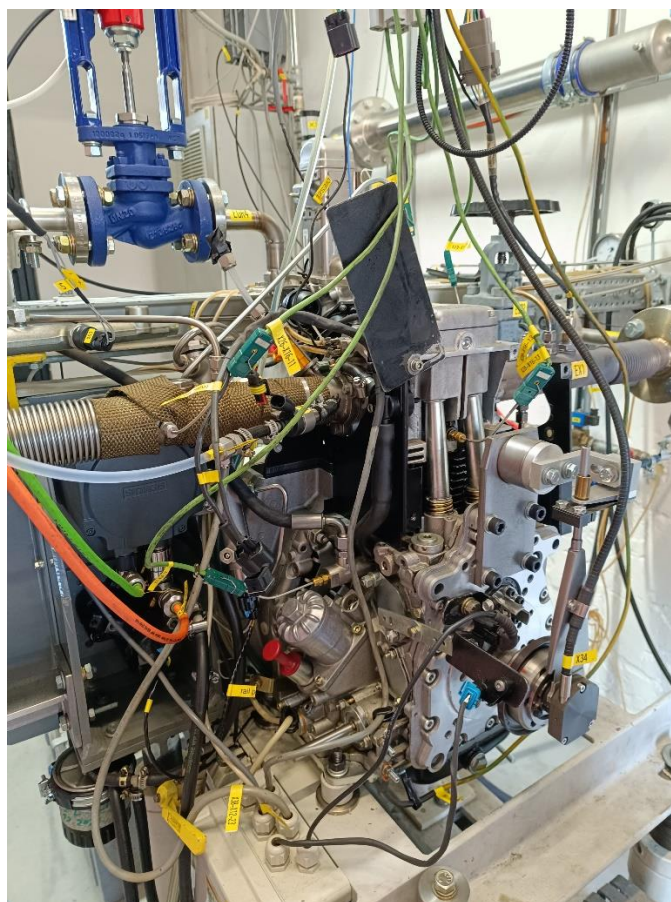


## **5. EKSPERIMENTALNI DIO**

Cilj eksperimentalnog dijela bio je izraditi kućište cilindra motora od polimernih materijala koji mogu izdržati povišene temperature pri primjeni.

### **5.1. Eksperimentalni motor Hatz 1D81**

Eksperimentalni jednocilindarskom motor Hatz 1D81 (slika 5.1) ima ugrađen sustav hlađenja motora zrakom, te je cilj diplomskog rada bio zamijeniti to kućište i konstruirati ga tako da hlađenje bude s rashladnom tekućinom. S obzirom na veliku primjenu aditivne proizvodnje u automobilske industriji takvo kućište pokušat će se izraditi s dostupnim postupcima aditivne proizvodnje na Sveučilištu u Zagrebu Fakultetu strojarstva i brodogradnje. U Laboratoriju za motore i vozila taj je motor prerađen u svrhu istraživanja procesa izgaranja. Glava i cilindar motora hlađeni su zrakom. Kao dodatni zahtjev postavlja se izrada tog kućišta od polimernog materijala koji može izdržati temperature koje se razvijaju na unutarnjim stijenkama motora (~ 180 °C).



Slika 5.1. Jednocilindarski motor Hatz 1D81

Izvorni tehnički podaci Hatz motora su dani u tablici 5.1.

Tablica 5.1. Izvorni tehnički podatci HATZ 1D81 motora [41]

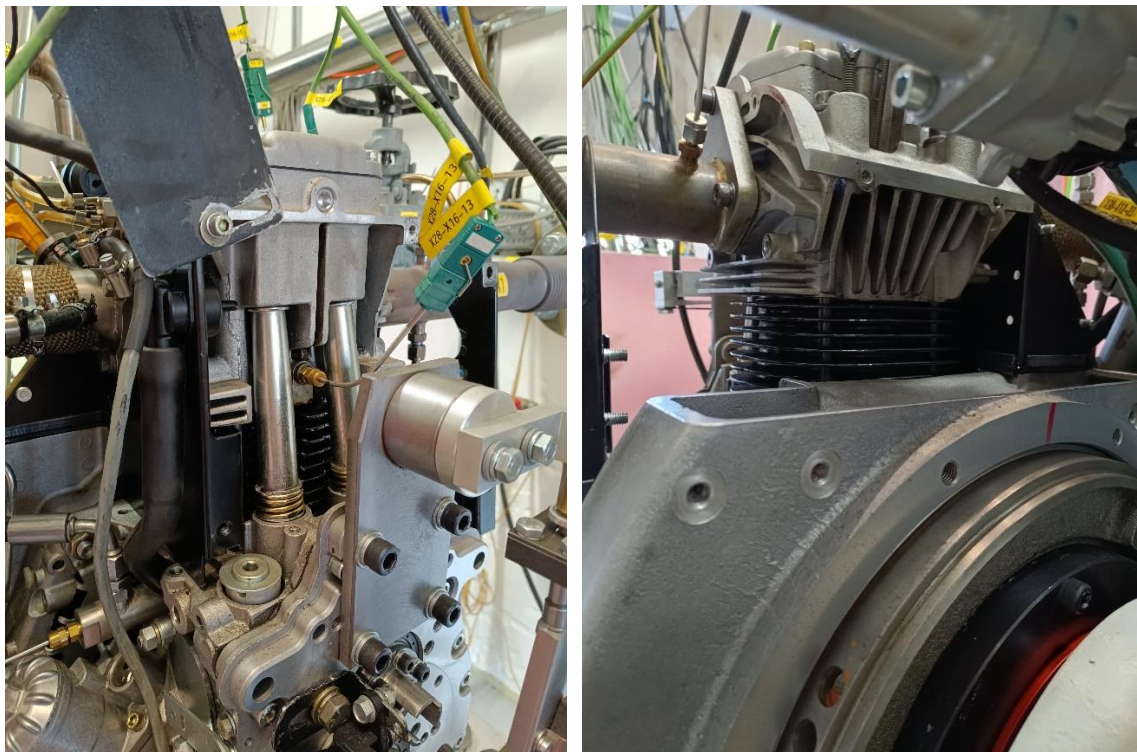
Vrsta motora	Diesel – DI
Raspon okretaja	800 – 3000 min <sup>-1</sup>
Vršna snaga	10 kW pri 3000 min <sup>-1</sup>
Promjer x hod	ø100 x 85 mm
Volumen cilindra	667 cm <sup>3</sup>
Kompresijski omjer	21,5:1

## 5.2. Kućište cilindra eksperimentalnog motora

S ciljem razvoja sustava hlađenja tekućinom, u radu je bilo potrebno izraditi kućište cilindra motora odabranim postupkom taložnog očvršćivanja (FDM). Na slici 5.2 prikazan je cilindar, a na slici 5.3 dio motora u kojem se nalazi cilindar. Za potrebe ovog rada, uklonjen je rebrasti dio s cilindra kako bi se izrađeno kućište moglo pravilno ugraditi.



Slika 5.2. Cilindar eksperimentalnog motora



a)

b)

Slika 5.3. Dio motora u kojem je cilindar smješten: a) prednja strana motora, b) stražnja strana motora

Cilj je bio konstruirati kućište cilindra motora koje bi odgovaralo uvjetima hlađenja cilindra rashladnom tekućinom te tako zadovoljilo sve konstrukcijske i tehnološke zahtjeve.

### 5.3. 3D pisač Makerbot Method X Carbon Fiber Edition

Kao postupak izrade izabran je postupak taložnog očvršćivanja, a 3D pisač *Makerbot Method X Carbon Fiber Edition* prikazan na slici 5.4 koji je ujedno i primijenjen u eksperimentalnom dijelu rada.



Slika 5.4. 3D pisac *Makerbot Method X Carbon Fiber Edition* s odgovarajućim mlaznicama ekstrudera [42]

Glavne karakteristike tog 3D pisaca su (slika 3.20): [43]

- grijana radna komora,
- otvorena platforma,
- precizni dijelovi te SR-30 topivi potporni materijal (uređaj ima dvije mlaznice),
- automatiziranost procesa i CAD povezanost.

*Makerbot Method X Carbon Fiber Edition* nudi opciju sušenja materijala prije ispisa. Cirkulirajuća komora grije se pri 60 °C ili više, ovisno o vrsti materijala, te sukladno tome moguće je ispisati čvrste i točne dijelove. 3D pisac ima odvojeni odjeljak za materijal u obliku žice te tako pomaže održati materijal suhim što rezultira boljom kvalitetom ispisa i pouzdanošću. Također u njemu je moguće načiniti naknadnu toplinsku obradu, odnosno popuštati materijal nakon izrade. [44] U tablici 5.2 prikazane su osnovne značajke 3D pisaca *Makerbot Method X Carbon Fiber Edition*.

Tablica 5.2. Osnovne značajke 3D pisača *Makerbot Method X Carbon Fiber Edition* [44]

Razlučivost slojeva	200-400 $\mu\text{m}$
Maksimalni protok materijala	50 $\text{mm}^3/\text{s}$
Brzina kretanja ispisne glave	do 500 $\text{mm/s}$
Maksimalni volumen građenja (pri jednom istiskivanju)	19 x 19 x 19,6 $\text{cm}$
Maksimalni volumen građenja (pri primjeni obje mlaznice)	15,2 x 19 x 19,6 $\text{cm}$
Masa proizvoda	29,5 $\text{kg}$
Broj mlaznica	2
Promjer mlaznice	0,4 $\text{mm}$

#### 5.4. Izbor materijala za izradu kućišta cilindra eksperimentalnog motora

U postupku taložnog očvršćivanja dostupni su za preradu konstrukcijski plastomeri, kao što su ASA, PC, ABS, PC/ABS, PA, te PA ojačani raznim česticama/vlaknima (ugljičnim, staklenim, aramidnim). S obzirom na jedan od bitnih zahtjeva da se na unutarnjim stijenkama cilindra motora razvija visoka temperatura izabran je poliamid ojačan s ugljičnim vlaknima/česticama. Trenutno takvi poliamidi koji su dostupni na tržištu za postupak taložnog očvršćivanja su PA 6 i PA 12 koji se mogu izrađivati samo na 3D pisačima koji imaju ojačanu mlaznicu ekstrudera jer abrazivno djeluju na nju. Prerada takvih materijala moguća je na 3D pisaču *Makerbot Method X Carbon Fiber Edition*.

PA 6 poliamid ojačan ugljičnim vlaknima/česticama ima značajno poboljšanu krutost, čvrstoću i postojanost na povišenu temperaturu s izvanrednim prianjanjem slojeva. [45] Kao najvažnije svojstvo, može se izdvojiti izvrstan omjer čvrstoće i mase. Optimalan učinak zahtijeva dodatne korake i kontrolirane uvjete. Materijal mora biti suh prije prerade, jer pri povišenim temperaturama prilikom izrade mogu nastati greške na samoj tvorevini ili u proizvodnji. [43] U tablici 5.3 prikazana su osnovna svojstva poliamida PA 6.

Tablica 5.3. Osnovna svojstva poliamida PA 6 [43]

Maksimalna temperatura primjene	Rastezna čvrstoća	Modul rasteznosti
184 °C	110 MPa	7600 MPa

PA 12 poliamid ojačan ugljičnim vlaknima/česticama ima jako dobra mehanička svojstva, posebice čvrstoću i krutost. Kao i PA 6, ima odličan omjer mase i čvrstoće. PA 12 provodi struju te je relativno lagan. Primjenjuje se za izradu aerodinamičkih dijelova u automobilskoj industriji i za ispitivanje funkcionalnih prototipa. [46] Omogućuje najbolje performanse u kategoriji kompozita s ugljičnim vlaknima zbog vrhunske postojanosti na vlagu. Osnovna svojstva poliamida PA 12 prikazana su u tablici 5.4.

Tablica 5.4. Osnovna svojstva poliamida PA 12 [43]

Maksimalna temperatura primjene	Rastezna čvrstoća	Modul rasteznosti
154 °C	66 MPa	6000 MPa

Glavni nedostatak kod poliamida PA 6 ojačanog ugljičnim vlaknima/česticama jest loša postojanost na vlagu koja mu snižava čvrstoću i modul rasteznosti. S druge strane, poliamid PA 12 ojačan ugljičnim vlaknima, ima bolju postojanost na vlagu, tj. manje upija vlage u sami materijal/tvorevinu. [43] Na slici 5.5 prikazan je dijagram usporedbe dvaju poliamida ojačanih ugljičnim vlaknima.



Slika 5.5. Usporedba rastezne čvrstoće PA 6 i PA 12 [43]

S obzirom da tek nakon određene količine apsorbirane vlage poliamidi ostvaruju optimalnu kombinaciju svojstava, preporuča se njihovo skladištenje uz visoku relativnu vlažnost zraka kako bi se ostvarila apsorpcija. Taj postupak naziva se kondicioniranje. Nekad se provodi i u vodi pa i u vrućoj kako bi se ubrzao postupak apsorpcije. Ipak, zbog mogućnosti pojave unutarnjih naprezanja u materijalu te neravnomjerne raspodjele mehaničkih svojstava, preporuča se kondicioniranje u vodi sobne temperature. Bitno je spomenuti kako pri apsorpciji vode dolazi do povećanja volumena zbog bubrenja materijala pa o tome treba voditi računa prilikom izrade. U tako kondicioniranim poliamidima dolazi do zasićenja vlagom te u kontaktu s kapljevinom prilikom njihove primjene, neće doći do promjene njihovih svojstava. [20]

### 5.5. Određivanje temperature omekšavanja po Vicatu materijala PA 6 i PA 12 ojačanih ugljičnim vlaknima

Kako bi se unaprijed moglo osigurati da će materijal od kojeg će biti izrađeno kućište cilindra eksperimentalnog motora izdržati temperature koje se razvijaju prilikom rada motora, provodi se postupak određivanja temperature omekšavanja po Vicatu prema normi HRN EN ISO 306:2013. Normom su opisana četiri različita postupka kojima se može odrediti temperatura



omekšavanja, a u ovom radu primijenjen je postupak B120 kojim se primjenjuje sila od 50 N pri zagrijavanju materijala od 120 °C/h. Na osnovi eksperimentom dobivene temperature omekšavanja koja je usko povezana sa svojstvima polimera, može se lakše predvidjeti ponašanje istih u drugim sustavima. Dobivena temperatura označava gornju granicu stabilnosti polimera bez prisutnosti deformacija. [47]

### 5.5.1. Aparatura

Oprema za provođenje postupka sastoji se od uljne kade, kontrolnog uređaja za podešavanje parametara postupka te pokazivača vrijednosti temperature. Eksperiment je proveden na uređaju proizvođača *Tinius Olsen* (slika 5.6).

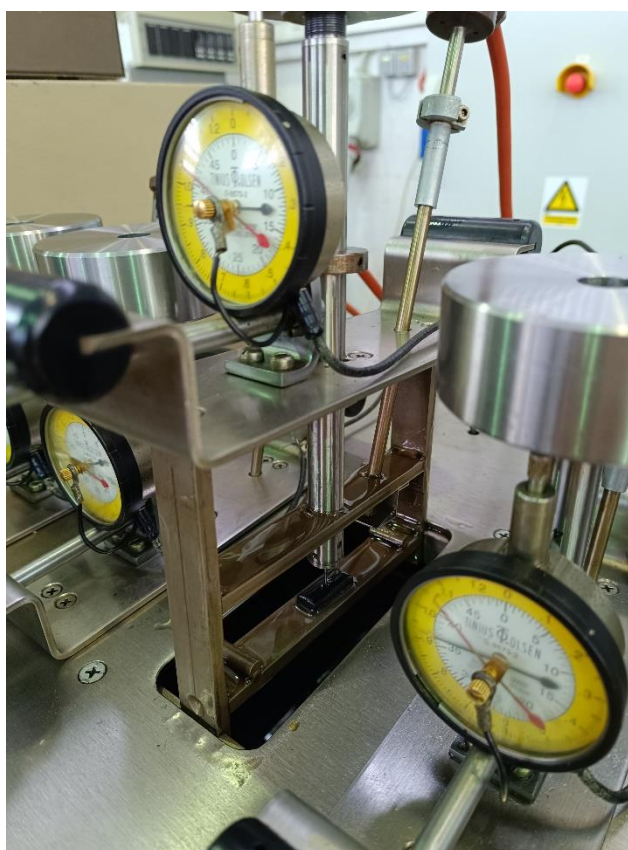


Slika 5.6. Oprema za provođenje postupka određivanja temperature omekšavanja po Vicatu

Istovremeno je moguće provesti ispitivanje pet ispitnih tijela s obzirom da se uljna kada sastoji od pet ispitnih stanica. Ispunjena je uljem *Termanol 32* koje služi za prijenos topline u

zatvorenom sustavu. Kako bi se omogućio veći broj ispitivanja u kraćem vremenu, zagrijano se ulje hladi sustavom za hlađenje vodom. [48]

Svaka ispitna stanica sastoji se od klipa s odgovarajućim utegom te uređaja za mjerenje pomaka koji ima dvije kazaljke za prikaz penetracije u ispitno tijelo. Kada dođe do penetracije igle u ispitno tijelo prilikom zagrijavanja u iznosu od 1 mm, oglasi se zvučni signal. Pri penetraciji od 1 mm označava temperaturu omekšavanja plastomera. Svaki od klipova ima svoj okvir, a unutar okvira nalazi se penetrator u obliku igle s ravnim vrhom te termometar. [48] Na bazu okvira smješta se ispitno tijelo (slika 5.7).

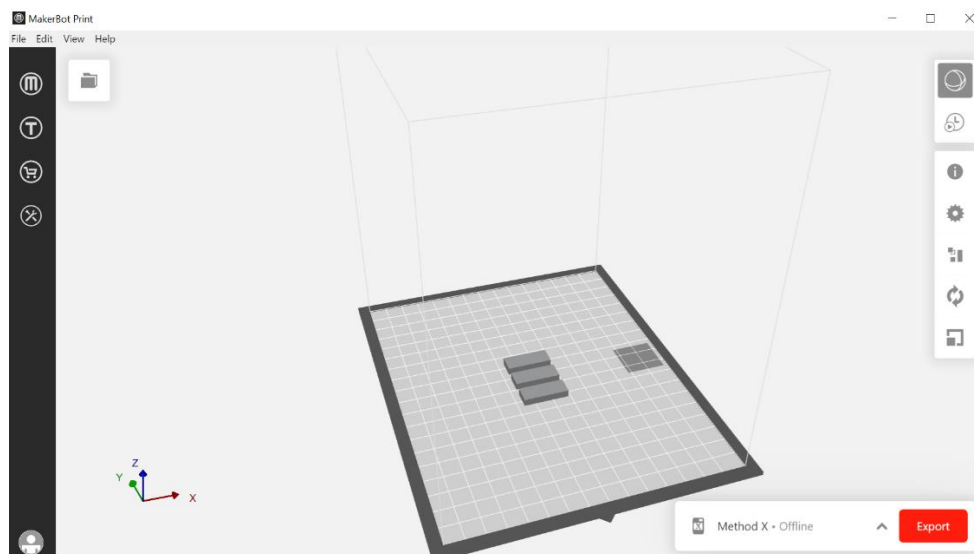


Slika 5.7. Prikaz ispitnog tijela smještenog na bazi okvira klipa

### 5.5.2. Ispitna tijela

Ispitivanje je provedeno na oba dva poliamida, PA 6 ojačanog ugljičnim česticama i PA 12 ojačanog ugljičnim česticama. Ispitivanje je provedeno na 3 ispitna tijela po materijalu zbog statističke analize. Ispitno tijelo za provedbu ispitivanja je dimenzija 25 x 10 x 4 mm. Prikaz

STL datoteke potrebne za tiskanje ispitnih tijela učitane su u programu *Makerbot Print* (slika 5.8).



Slika 5.8. Prikaz ispitnih tijela u programu *Makerbot Print*

Nakon što su ispitna tijela izrađena, bilo ih je potrebno naknadno toplinski obraditi, odnosno toplinski popustiti kako bi se uklonila zaostala naprezanja u materijalu. S obzirom da *Makerbot Method X Carbon Fiber Edition* nudi i tu opciju, ispitna tijela stavljena su na popuštanje na 5 sati pri temperaturi od 80 °C (slika 5.9).



Slika 5.9. Popuštanje ispitnih tijela u uređaju *Makerbot Method X Carbon Fiber Edition*

### 5.5.3. *Postupak ispitivanja*

Ispitna tijela od PA 6 stavljena su u okvir klipa (slika 5.7) te postavljena na dubinu od najmanje 35 mm. Zatim je bilo potrebno kalibrirati mjerne uređaje za pomak tako što su kazaljke stavljene na početnu poziciju, a svaka od tri ispitne stanice opterećena s 50 N. Nakon toga je uključen petominutni brojač nakon kojeg se ulje s početnih 20 °C krene zagrijavati. S obzirom na odabranu metodu B120, temperatura ulja povisivala se za 120 °C/h. Kad je penetrator ušao u ispitno tijelo u dubinu od 1 mm, oglasio se zvučni signal i ispitivanje je završeno. Nakon toga bilo je potrebno očitati temperature omekšavanja s pokazivača. Kako bi se moglo što prije započeti drugo ispitivanje s materijalom PA 12 uključen je sustav za hlađenje ulja vodom. Zatim se isti postupak proveo za materijal PA 12.

### 5.5.4. *Rezultati*

U nastavku su dani rezultati mjerenja temperature omekšavanja po Vicatu (VST) za sva ispitna tijela.

Rezultati ispitivanja za poliamid PA 6 ojačan ugljičnim vlaknima prikazani su u tablici 5.5, a za poliamid PA 12 ojačanog s ugljičnim vlaknima u tablici 5.6.

Tablica 5.5. Rezultati ispitivanja temperature omekšavanja po Vicatu za poliamid PA 6 ojačan ugljičnim vlaknima

PA 6	
Broj ispitnog tijela	VST, °C
1	187,9
2	187,8
3	188,7
Srednja vrijednost, $\bar{x}$	188,13
Standardna devijacija	0,4

Tablica 5.6. Rezultati ispitivanja temperature omekšavanja po Vicatu za poliamid PA 12 ojačan ugljičnim vlaknima

PA 12	
Broj ispitnog tijela	VST, °C
1	171,2
2	169,7
3	169,6
Srednja vrijednost, $\bar{x}$	170,17
Standardna devijacija	0,73

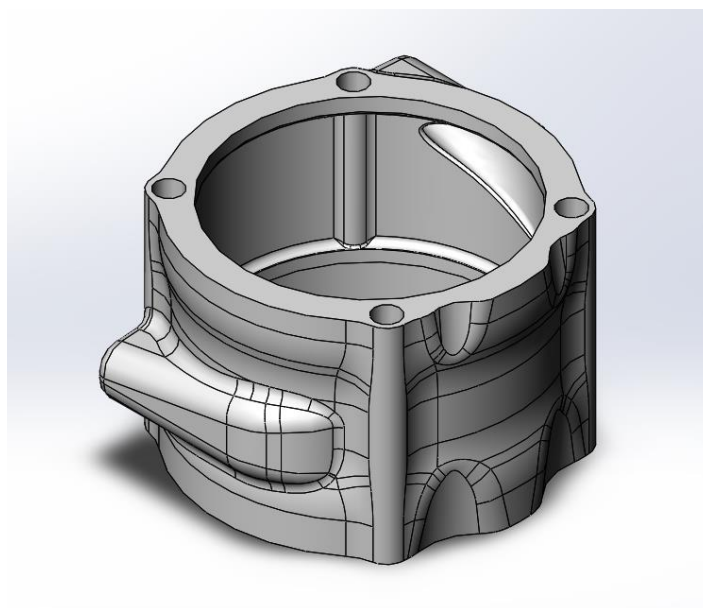
Nakon određivanja temperature omekšavanja po Vicatu, oba materijala mogu se potencijalno primijeniti za izradu kućišta cilindra za hlađenje motora rashladnom tekućinom. Donesen je zaključak da se izradi kućište od oba materijala, ali kako PA 12 pokazuje nižu temperaturu omekšavanja kućište će se s tim materijalom izraditi s drukčijim parametrima od kućišta izrađenog s PA 6.

## **5.6. Izrada kućišta cilindra taložnim očvršćivanjem**

### **5.6.1. Izrada prototipa kućišta cilindra**

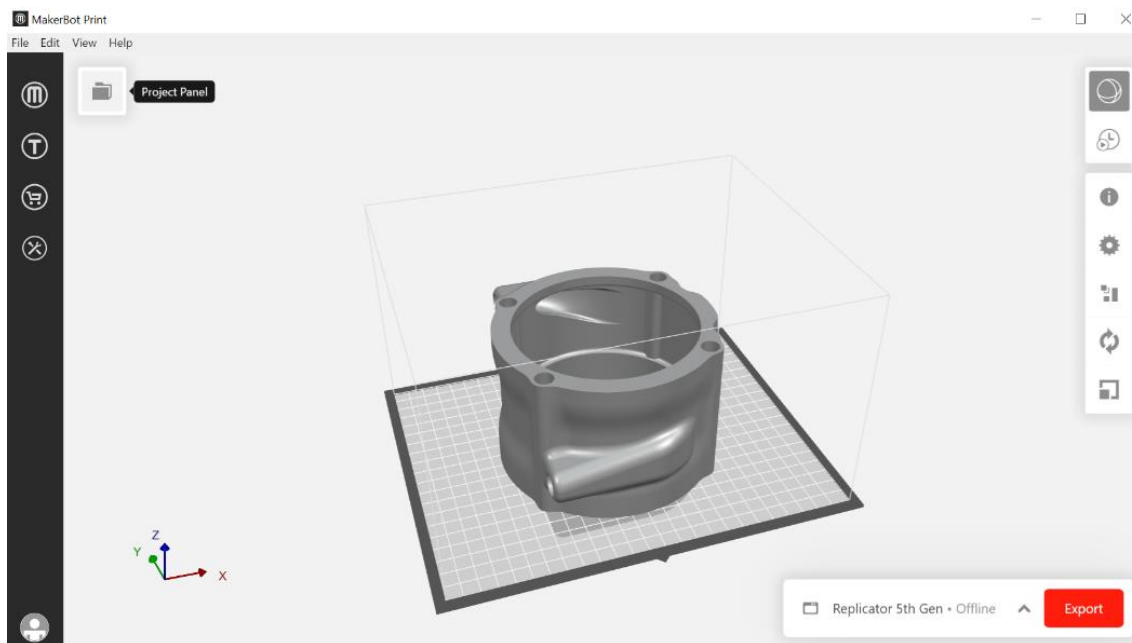
Da se potvrdi konstrukcija, odnosno 3D CAD model prvo je potrebno izraditi prototip kućišta cilindra (slika 5.10). Kao materijal za izradu prototipa izabran je ABS. Akrlonitril/butadien/stiren (ABS) je polimer koji spada u skupinu plastomera. Njegova glavna karakteristika je da mu se pri zagrijavanju i hlađenju ne mijenjaju kemijska svojstva. Ako se još uzmu u obzir i relativno niske temperature taljenja te niska cijena to ga čini izvrsnim materijalom za primjenu u postupcima aditivne proizvodnje. Također se primjenjuje u proizvodnji dijelova koji su izloženi relativno visokim temperaturama, poput dijelova 3D pisača. [49] Zahvaljujući strukturnim karakteristikama, ABS posjeduje izvrsnu uravnoteženost mehaničkih, toplinskih i električnih svojstava, kao i izvrsnu kemijsku postojanost. Ima dobru čvrstoću i žilavost te se lagano prerađuje. S druge strane, glavni nedostatak mu je lagana nedovoljna postojanost prema atmosferilijama te pri preradi je toplinski nestabilan. [50] Zato se prilikom primjene ABS-a kod 3D ispisivanja preporučuje upotrebljavati zatvoreni prostor s ciljem održavanja temperature kao i grijana podloga i/ili komora kako ne bi došlo do vitoperenja proizvoda. [49]

Model kućišta cilindra konstruiran je u programu *Solidworks* te je zatim prebačen u STL datoteku.



Slika 5.10. 3D CAD model kućišta cilindra - prototip

Uređaj *Makerbot Method X Carbon Fiber Edition* posjeduje vlastiti softver program pod nazivom *Makerbot Print*. U njemu je učitana STL datoteka modela kućišta cilindra (slika 5.11) te su podešeni određeni parametri prerade prikazani u tablici 5.7.

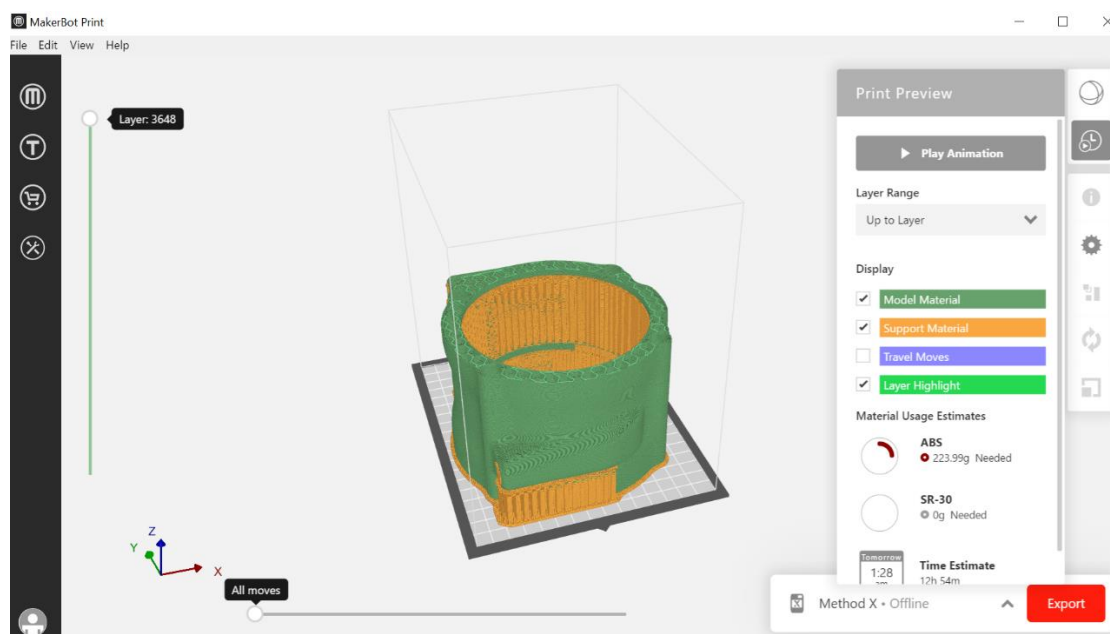
Slika 5.11. STL datoteka kućišta cilindra prikazana u *Makerbot Print* programu

Tablica 5.7. Parametri prerade za prototip

Temeljni sloj	podloga (eng. <i>raft</i> )
Otklon od rubova radne podloge	2 mm
Gustoća ispune	10 %
Uzorak ispune	šesterokutni
Broj kontura	2
Temperatura grijane komore	75 °C
Debljina sloja	0,3 mm
Materijal potporne strukture	ABS, otklanjanje potporne strukture trganjem
Temperatura mlaznice ekstrudera glavnog materijala	235 °C
Brzina ispisa ispune	52 mm/s
Brzina ispisa vanjskih kontura	25 mm/s

Prije ispisa, u programu *Makerbot Print* napravljena je simulacija izrade prototipa prikazana na slici 5.12. Količina materijala potrebna za ispis prototipa i potporne strukture je 223,99 g, a predviđeno vrijeme ispisa je 12 h i 54 min. Ukupan broj ispisanih slojeva je 3648.





Slika 5.12. Simulacija izrade prototipa od ABS-a

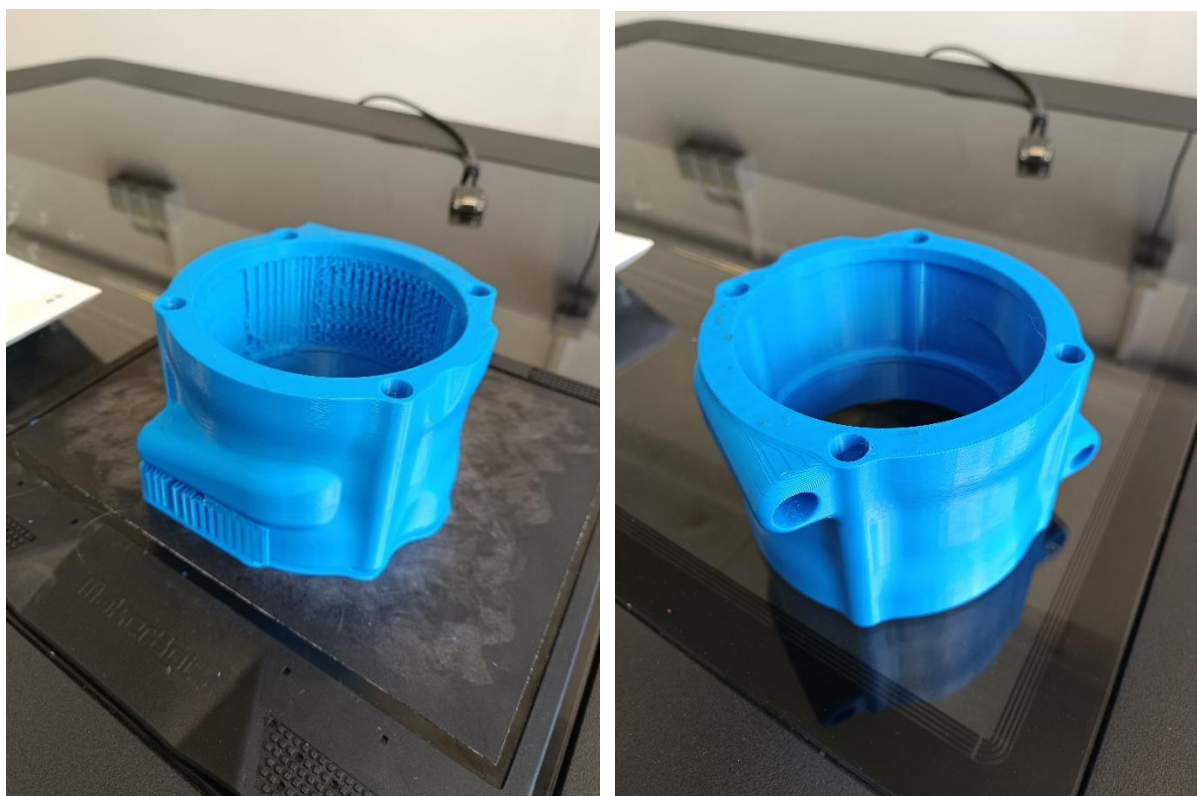
Prije ispisa, materijal je sušen kako bi se uklonila vlaga koja bi mogla negativno utjecati na svojstva prilikom izrade. Materijal se sušio 24 sata pri temperaturi od 60 °C u industrijskoj peći *Falc-ICT-AR-80*.

Proces izrade prototipa modela kućišta na 3D pisaču *Makerbot Method X Carbon Fiber Edition* prikazan je na slici 5.13.



Slika 5.13. Izrada prototipa od ABS-a

Konačni proizvod prikazan je na slici 5.14. S obzirom da neki viseći dijelovi modela kućišta premašuju kut od  $45^\circ$  bilo je potrebno primijeniti potpurnu strukturu. Ona je također bila izrađena od ABS-a. Nakon izrade, potporna struktura je ručno i uz pomoć specijaliziranih kliješta uklonjena.



a)

b)

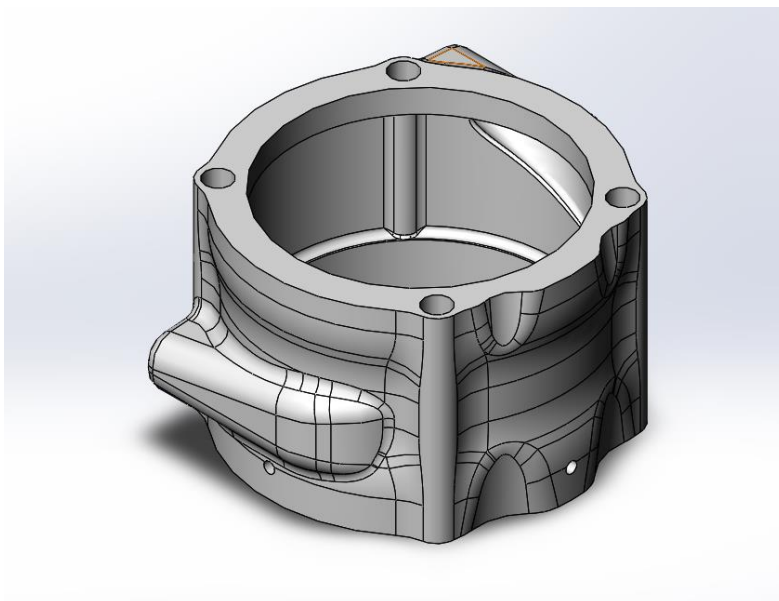
Slika 5.14. Gotovi prototip kućišta cilindra izrađen od materijala ABS-a; a) model s potpnom strukturom, b) model s uklonjenom potpnom strukturom

### 5.6.2. Izrada finalnog kućišta cilindra od PA 6 ojačanog ugljičnim vlaknima

Nakon izrade prototipa modela kućišta cilindra od ABS-a te montiranje istog na eksperimentalni motor, doneseni su sljedeći zaključci:

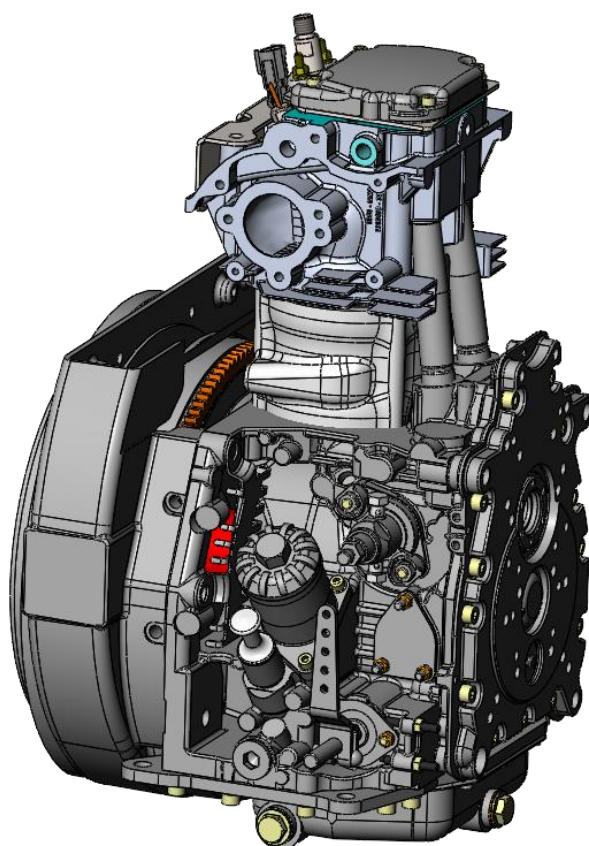
- potrebno je smanjiti promjer unutarnjih površina za 2 mm za potrebe dodatka za obradu (unutarnje stijenke moraju imati glatku površinu),
- potrebno je dodati četiri šupljine za ispuštanje viška rashladne tekućine,
- potrebno je smanjiti dimenziju visine.

Sukladno tome, bilo je potrebno konstruirati novi model kućišta koji je prikazan na slici 5.15.



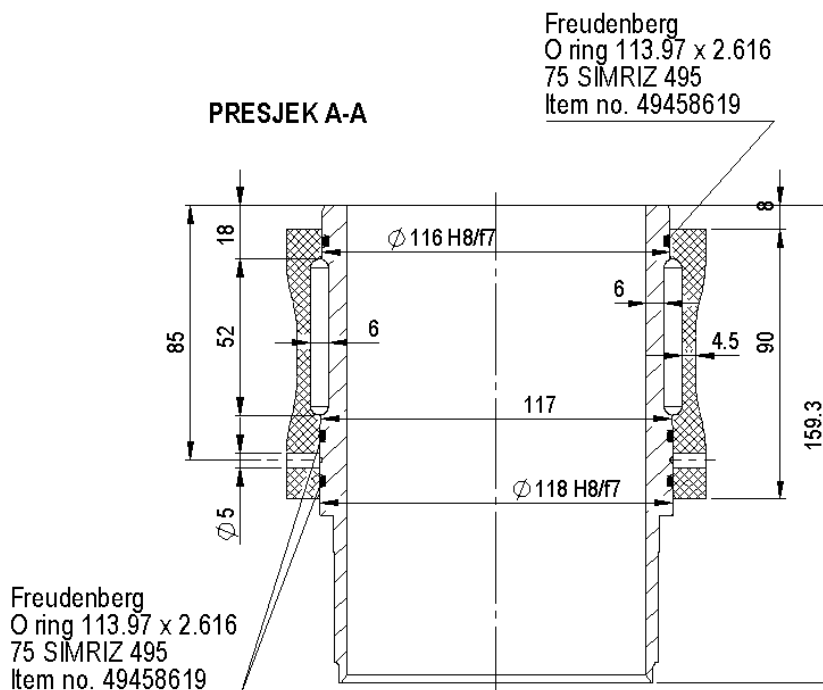
Slika 5.15. Model kućišta cilindra za ispis – finalni

Na slici 5.16 prikazan je eksperimentalni motor s ugrađenim kućištem cilindra.



Slika 5.16. Prikaz eksperimentalnog motora Hatz ID81 s ugrađenim kućištem cilindra

Prilikom montiranja kućišta potrebno je ugraditi brtve na dodiru između cilindra i kućišta kako bi se spriječilo istjecanje tekućine. Odabrane su brtve proizvođača Freudenberg modela o-ring te unutarnjeg promjera 113,97 mm i debljine 2,616 mm. Presjek cilindra s ugrađenim kućištem prikazan je na slici 5.17.



Slika 5.17. Presjek cilindra s ugrađenim kućištem

S obzirom na zahtjev za dodatak na obradu, podešavanje parametara za ispis modela kućišta od PA 6 ojačanog ugljičnim vlaknima razlikovat će se u odnosu na zadane parametre za ispis modela kućišta od ABS materijala. Parametri su prikazani u tablici 5.8. Dodatna obrada potrebna je kako bi se postigla dobra kvaliteta unutarnjih površina kućišta s obzirom da je ona u izravnom dodiru s cilindrom.

Tablica 5.8. Parametri ispisa kućišta cilindra od materijala PA 6 ojačanog ugljičnim vlaknima

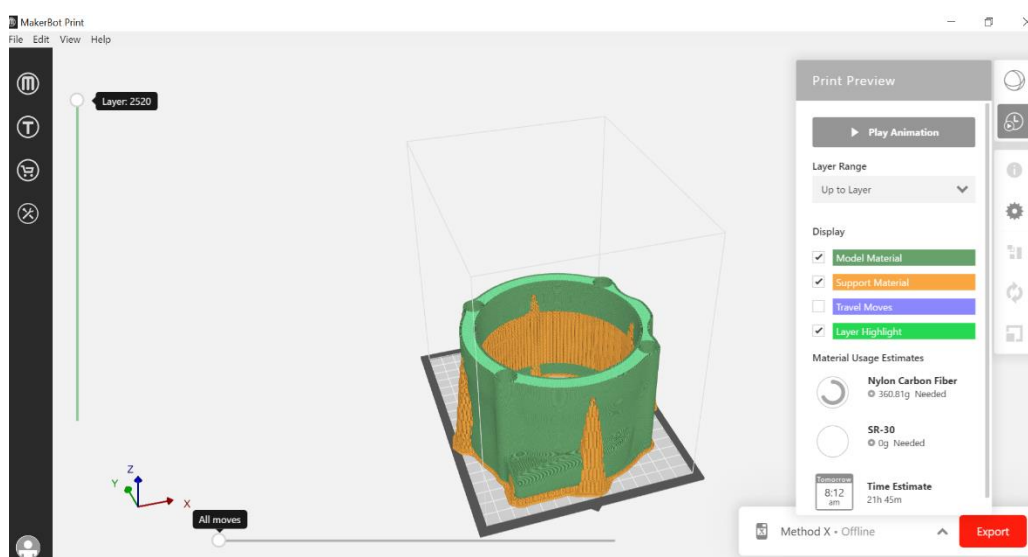
	PA 6
Temeljni sloj	podloga
Debljina sloja	0,3 mm
Otklon od rubova radne podloge	2 mm
Uzorak ispune	šesterokutni
Gustoća ispune	30 %
Broj slojeva vanjske konture	5
Temperatura grijane komore	80 °C
Temperatura mlaznice ekstrudera	245 °C
Materijal potporne strukture	PA 6
Brzina ispisa ispune	150 mm/s
Brzina ispisa vanjskih kontura	43 mm/s

Za potrebe izrade prototipa naglasak nije bio na velikoj gustoći ispune, ali se zato parametar za gustoću ispune povećao na 30 % kod izrade finalnog kućišta cilindra od materijala PA 6 ojačanog ugljičnim vlaknima. Jedan od zahtjeva nakon izrade prototipa bio je smanjiti unutarnji promjer kućišta kako bi se osigurao dodatak za obradu. Iz tog razloga, povećao se broj slojeva vanjskih kontura s 2 na 5 kako bi se osigurala dovoljna debljina vanjske konture nakon dodatne strojne obrade te time zadržala čvrstoća tvorevine. Kako bi se došlo do tog zaključka i bilo sigurno da se utrošak materijala i vrijeme izrade neće drastično povećati, u programu *Makerbot Print* napravljena je usporedba simulacija ispisa modela od materijala PA 6 ojačanog ugljičnim vlaknima za različite parametre. Za prvu simulaciju parametar za broj slojeva vanjske konture podešen je na 2, a za drugu simulaciju na 5. Usporedba simulacija vremena i utroška materijala prikazana je u tablici 5.9.

Tablica 5.9. Usporedba simulacija vremena i utroška materijala PA 6 ojačan ugljičnim vlaknima za različite brojeve slojeva vanjske konture

	Broje slojeva vanjske konture	
	2	5
Vrijeme izrade tvorevine	19 h i 58 min	21 h i 45 min
Utrošak materijala	288,17 g	360,81 g

S obzirom na malu promjenu u vremenu izrade tvorevine te relativno nisku razliku u utrošku materijala, odabrano je 5 slojeva za izradu vanjske konture zbog važnosti očuvanja čvrstoće tvorevine. Simulacija izrade prikazana je na slici 5.18.



Slika 5.18. Simulacija ispisa tvorevine s 5 slojeva vanjske konture

Materijal PA 6 ojačan ugljičnim vlaknima prije ispisa je sušen 24 h pri temperaturi 70 °C. Postupak sušenja proveden je u 3D pisaču *Makerbot Method X Carbon Fiber Edition*.

Tijek ispisa tvorevine prikazan je na slici 5.19.



Slika 5.19. Tijek ispis kućišta cilindra od materijala PA6 ojačanog ugljičnim vlaknima

Gotovi model kućišta cilindra prikazan je na slici 5.20. S obzirom da je potporna struktura od istog materijala kao i kućište cilindra, bilo ju je potrebno ukloniti ručno te uz pomoć specijaliziranih kliješta.





a)

b)

Slika 5.20. Gotovi model kućišta cilindra izrađen od materijala PA 6 ojačanog ugljičnim vlaknima: a) s potpornom strukturom, b) bez potporne strukture

Nakon ispisa, tvorevinu je bilo potrebno popuštati kako bi se uklonila zaostala naprežanja u materijalu. Postupak popuštanja proveden je u 3D pisaču *Makerbot Method X Carbon Fiber Edition* u vremenu od 5 h pri temperaturi 80 °C.

### **5.6.3. Izrada finalnog kućišta cilindra od PA 12 ojačanog ugljičnim vlaknima**

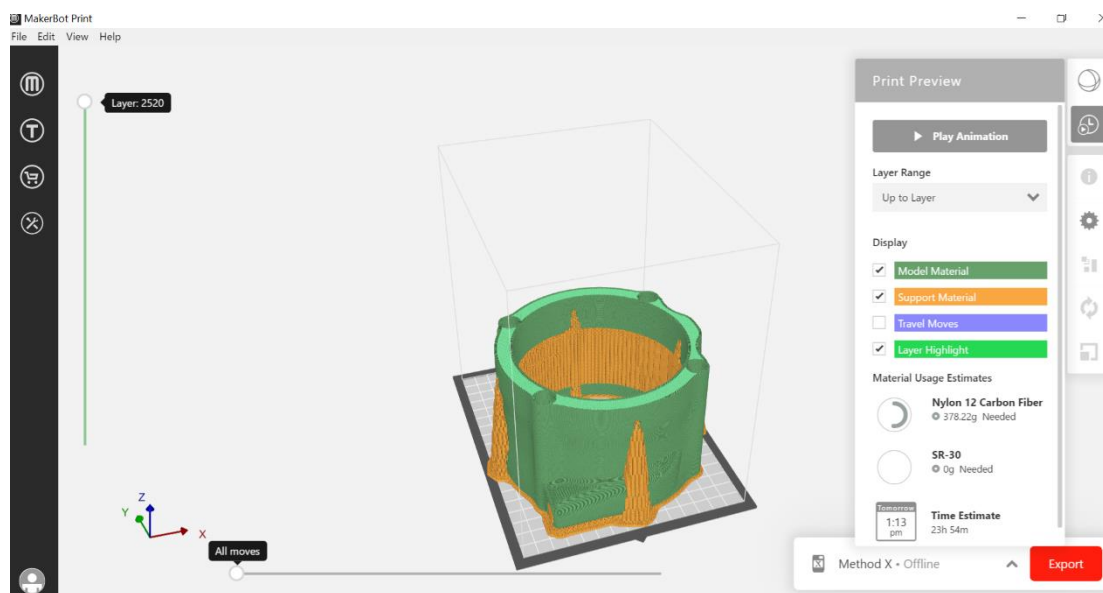
Nakon ispisa modela kućišta od materijala PA 6 ojačanog ugljičnim vlaknima, donesen je zaključak kako će se povećati parametar gustoće ispune s 30 % na 50 % kako bi se osigurala bolja izdržljivost tvorevine izrađene od materijala PA 12 ojačanog ugljičnim vlaknima.

Za ispis su podešeni parametri prikazani u tablici 5.10.

Tablica 5.10. Prikaz parametara podešenih za izradu modela kućišta cilindra od materijala PA 12 ojačanog ugljičnim vlaknima

	PA 12
Temeljni sloj	podloga
Debljina sloja	0,3 mm
Otklon od rubova radne podloge	2 mm
Uzorak ispune	šesterokutni
Gustoća ispune	50 %
Broj slojeva vanjske konture	5
Temperatura grijane komore	80 °C
Temperatura mlaznice ekstrudera	270 °C
Materijal potporne strukture	PA12
Brzina ispisa ispune	150 mm/s
Brzina ispisa vanjskih kontura	50 mm/s

Simulacija ispisa tvorevine prikazana je na slici 5.21. Ukupno predviđeno vrijeme izrade iznosi 23 h i 54 min, a utrošak materijala 378,22 g.



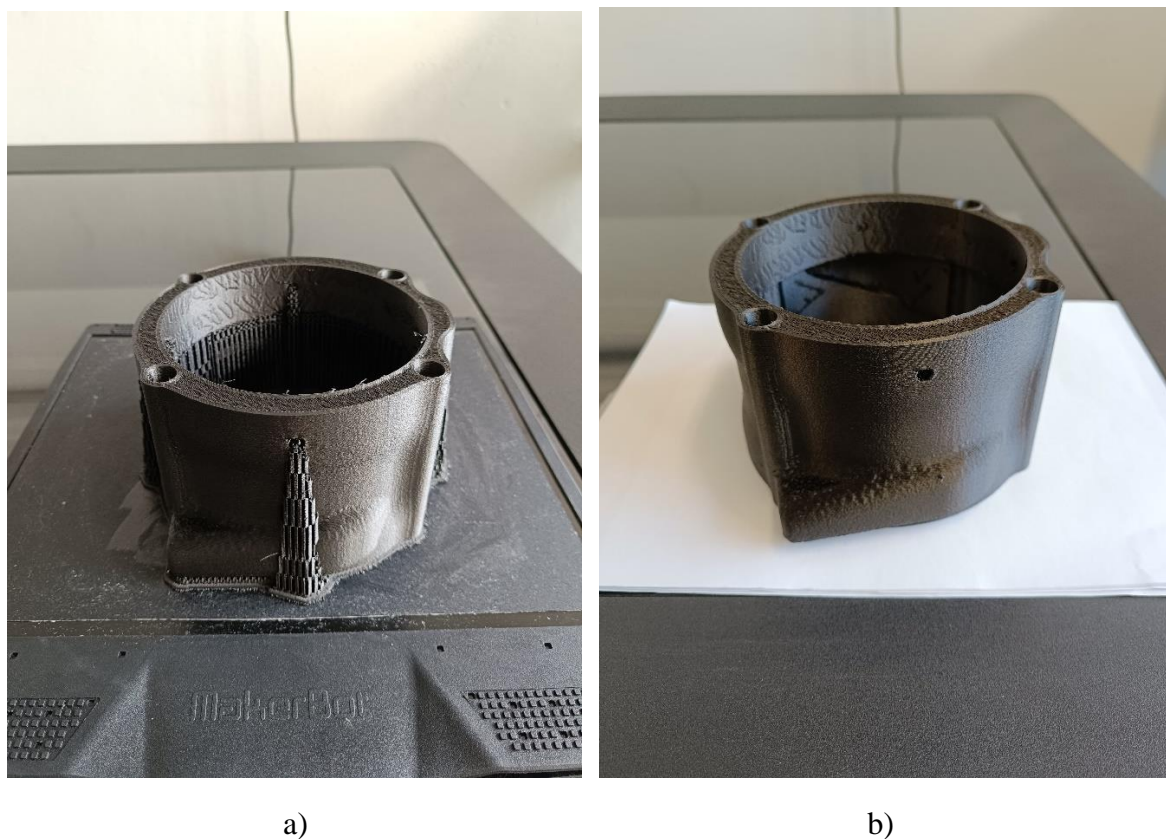
Slika 5.21. Simulacija ispisa modela kućišta cilindra od materijala PA 12 ojačanog ugljičnim vlaknima

Materijal PA 12 ojačan ugljičnim vlaknima prije ispisa također je sušen 24 h pri temperaturi 70 °C. Postupak sušenja proveden je u 3D pisaču *Makerbot Method X Carbon Fiber Edition*. Ispis tvorevine u tijeku prikazan je na slici 5.22.



Slika 5.22. Ispis tvorevine od materijala PA 12 ojačanog ugljičnim vlaknima u tijeku

Gotovi model kućišta cilindra prikazan je na slici 5.23. S obzirom da je potporna struktura od istog materijala kao i kućište cilindra, bilo ju je potrebno ručno ukloniti te uz pomoć specijaliziranih kliješta.



Slika 5.23. Gotovi model kućišta cilindra izrađen od materijala PA 12 ojačanog ugljičnim vlaknima: a) s potpornom strukturom, b) bez potporne strukture

## 6. ZAKLJUČAK

U radu su opisani razvoj, značajke, postupci i primjena aditivne proizvodnje. Njome je omogućena proizvodnja tvorevina vrlo kompliciranih oblika koja je do tada bila ograničena. Mnogi vide aditivnu proizvodnju kao jedan od najvažnijih pristupa koji će biti pokretač proizvodnje ekonomije u budućnosti. Unaprjeđenje sustava za aditivne postupke proizvodnje znatno utječe na povećanje različitosti primjene. U ovom radu opisana je primjena u automobilskoj industriji. Brzi razvoj prototipa kojim se može provjeriti potražnja i odziv tržišta na nove modele i ideje privukao je automobilsku industriju k aditivnoj proizvodnji. Također, brojne prednosti poput sniženja mase, složene geometrije, visokih detalja i konsolidacije dijelova utječu na unaprjeđenje proizvodnje koja tradicionalnim postupcima nije u potpunosti udovoljavala tim zahtjevima. Jedan od najvećih izazova aditivne tehnologije je kontrola kvalitete tvorevina koja je inferiorna, ali i to će se vjerojatno u skorijoj budućnosti promijeniti.

U eksperimentalnom dijelu ovog rada cilj je bio izraditi kućište cilindra eksperimentalnog motora Hatz 1D81 hlađenog rashladnom tekućinom primjenom postupaka aditivne proizvodnje. Odabrani postupak je taložno očvršćivanje, a provodio se na uređaju *Makerbot Method X Carbon Fiber Edition*. Eksperimentalni dio započeo je izradom prototipa kućišta primjenom ABS materijala. Nakon montaže prototipa na motor, donesen je zaključak kako bi trebalo smanjiti dimenziju visine kućišta, dodati četiri šupljine za istjecanje viška rashladne tekućine te dodati materijal na unutarnjoj površini kućišta za naknadnu strojnu obradu zbog postizanja kvalitetnije unutrašnje površine nego što je moguće postići taložnim očvršćivanjem. Za materijale kućišta cilindra izabrani su PA 6 i PA 12 ojačani ugljičnim vlaknima jer su provedbom ispitivanja temperature omekšavanja po Vicat-u dobivene temperature koje ti materijali mogu izdržati u primjeni. Kao bolji materijal pokazao se PA 6 ojačan ugljičnim vlaknima, no sama daljnja primjena tog kućišta u eksperimentima koji će se provoditi u Laboratoriju za motore i vozila pokazat će može li taj materijal zadovoljiti postavljene zahtjeve.

## LITERATURA

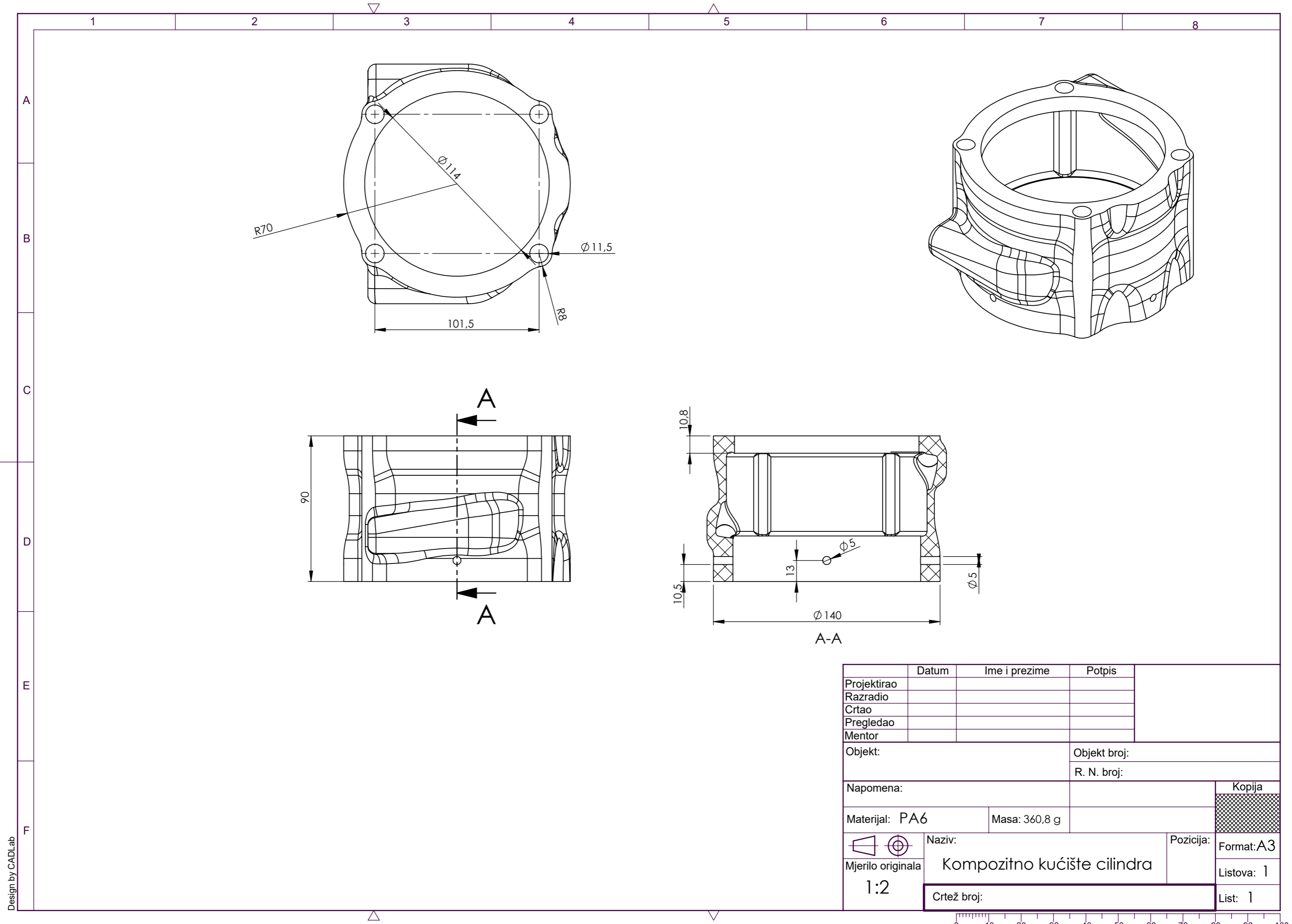
- [1] Pilipović, A.: *Aditivna proizvodnja*, Polimeri 33(2012)3-4, 134 – 135.
- [2] Šercer, M., Godec, D., Pilipović, A., Katalenić M.: *Aditivna proizvodnja s polimerima*, Katedra za preradu polimera – Centar za aditivne tehnologije Sveučilište u Zagrebu Fakultet strojarstva i brodogradnje, 2018.
- [3] Godec, D., Šercer, M.: *Aditivna proizvodnja*, Sveučilište u Zagrebu Fakultet strojarstva i brodogradnje, Zagreb, 2015.
- [4] <https://www.hubs.com/knowledge-base/3d-printing-vs-cnc-machining/>, 16.6.2023.
- [5] <https://www.americamakes.us/wohlers-associates-and-america-makes-offer-course-on-design-for-additive-manufacturing-for-managers-and-executives/>, 16.6.2023.
- [6] [https://www.researchgate.net/figure/Generic-extrusion-based-AM-process-from-CAD-design-to-final-product\\_fig2\\_363885316](https://www.researchgate.net/figure/Generic-extrusion-based-AM-process-from-CAD-design-to-final-product_fig2_363885316), 16.6.2023.
- [7] Pilipović, A.: *Utjecaj parametara izrade na svojstva polimernog prototipa*, Doktorski rad, Sveučilište u Zagrebu Fakultet strojarstva i brodogradnje, Zagreb, 2012.
- [8] Negi, S., Sharma, R.: *Basics, applications and future of additive manufacturing technologies: A review*, Journal of Manufacturing Technology Research, Volume 5, Number ½, 2013.
- [9] Videršćak, D.: *Primjena aditivnih postupaka u automobilske industriji*, Diplomski rad, Sveučilište u Zagrebu Fakultet strojarstva i brodogradnje, Zagreb, 2018.
- [10] [https://technologystudent.com/despro\\_3/stereo1.html](https://technologystudent.com/despro_3/stereo1.html), 17.6.2023.
- [11] Pandey, P., Nayak, A., Taufik, M.: *Evaluation of mathematical models for surface roughness prediction of PolyJet 3D printed parts*, Advances in Materials and Processing Technologies, 2022.
- [12] <https://www.stratasys.com/en/guide-to-3d-printing/technologies-and-materials/polyjet-technology/>, 17.6.2023.
- [13] <https://jiga.io/resource-center/materials/polyjet/>, 17.6.2023.
- [14] Gharbi, M., Peyre, P., Gorny, C., Fabbro, R.: *Influence of various process conditions on surface finishes induced by the direct metal deposition laser technique on a Ti–6Al–4V alloy*, Journal of Materials Processing Technology, Volume 213, Issue 5, May 2013, Pages 791-800.

- [15] Lancaster, R., Davies, G., Ilisez, H., Baxter, G.: *Structural Integrity of an Electron Beam Melted Titanium Alloy*, Materials (Basel). 2016 Jun; 9(6): 470.
- [16] <https://all3dp.com/1/sls-3d-printing-the-ultimate-guide/>, 17.6.2023.
- [17] Kapetanović, A.: *Razvoj edukacijskog seta za aditivnu proizvodnju temeljenog na FDM postupku*, Završni rad, Sveučilište u Zagrebu Fakultet strojarstva i brodogradnje, Zagreb, 2022.
- [18] Dey, A., Yodo, N.: *A Systematic Survey of FDM Process Parameter Optimization and Their Influence on Part Characteristics*, Department of Industrial and Manufacturing Engineering, North Dakota State University, Fargo, ND 58102, US, 2019.
- [19] Mazurchevici, A., D., Nedelcu, D., Popa, R.: *Additive manufacturing of composite materials by FDM technology: A review*, Technical University of Iasi, Romania, Indian Journal of Engineering & Materials Sciences Vol. 27, April 2020, pp. 179-192.
- [20] Kasuar, A.: *Advances in Carbon Fiber Reinforced Polyamide-Based Composite Materials*, Advances in Materials Science, vol.19, no.4, 2019, pp.67-82.
- [21] <https://www.sciencedirect.com/science/article/abs/pii/B9780128184110000100>, 18.6.2023.
- [22] <https://www.wardsauto.com/industry-news/additive-manufacturing-accelerating-change-auto-industry>, 18.6. 2023.
- [23] Sarvankar, S., Yewale, S.: *Additive Manufacturing in Automobile Industry*, International Journal of Research in aeronautical and Mechanical Engineering, Vol.7 Issue 4, April 2019 Pg: -01-10.
- [24] <https://www.linkedin.com/pulse/comparing-traditional-manufacturing-vs-additive-albert-sebastian/>, 20.6.2023.
- [25] <https://www.advancedtech.com/blog/automotive-additive-manufacturing/>, 20.6. 2023.
- [26] <https://fathommfg.com/automotive-additive-manufacturing>, 25.6. 2023.
- [27] <https://formlabs.com/uk/blog/how-fuse-1-helped-bti-gauges-corner-niche-automotive-market/>, 10.10.2023.
- [28] <https://www.theguardian.com/technology/2014/dec/09/3d-printed-electric-car>, 10.10.2023.
- [29] <https://3dprint.com/22534/strati-3d-print-car/>, 10.10.2023.
- [30] Jonuzakov S.: *Economic aspects of additive manufacturing*, Master's degree in Engineering and Management Politecnico di Torino, Italija, 2022.

- [31] <https://www.3dsystems.com/automotive/body-interior-trim?ind=automotive>, 12.10.2023.
- [32] <https://3dprintingindustry.com/news/psa-groups-ds-automobiles-3d-prints-titanium-parts-latest-ds-3-dark-side-edition-115371/>, 12.10.2023.
- [33] [https://www.iapt.fraunhofer.de/en/pressmedia/Press\\_releases/Pressemitteilung\\_Gelenkarm.html](https://www.iapt.fraunhofer.de/en/pressmedia/Press_releases/Pressemitteilung_Gelenkarm.html), 20.10.2023.
- [34] <https://www.roadandtrack.com/car-culture/a30182574/how-3d-printed-car-parts-are-made/>, 20.10.2023.
- [35] <https://www.thefabricator.com/additivereport/article/additive/am-good-for-making-lightweight-metal-auto-parts-less-so-for-mass-production>, 21.10.2023.
- [36] Nguyen-Tran, H., Hoang, V., Do, V., Chun, D., Yum, Z.: *Effect of Multiwalled Carbon Nanotubes on the Mechanical Properties of Carbon Fiber-Reinforced Polyamide-6/Polypropylene Composites for Lightweight Automotive Parts*, Materials (Basel). 2018 Mar; 11(3): 429.
- [37] <https://3dprintingindustry.com/news/extreme-tuners-create-lightweight-3d-printed-carbon-composite-connector-rods-165641/>, 27.10.2023.
- [38] <https://www.makepartsfast.com/formlabs-lauches-a-faster-sls-systems-the-fuse-130w-3d-printer/>, 27.10.2023.
- [39] <https://proto3000.com/resource/material-datasheets/>, 1.11.2023.
- [40] <https://www.stratasys.com/en/materials/materials-catalog/fdm-materials/nylon-12cf/>, 1.11.2023.
- [41] <https://www.hatz-diesel.com/en/d-series/1d81/> 15.12.2023.
- [42] <https://store.makerbot.com/3d-printers/methods/method-x-carbon-fiber>, 10.12.2023.
- [43] <https://izit.hr/proizvodi/makerbot-method-carbon-fiber-edition/>, 10.12.2023.
- [44] <https://3dprintanje.hr/proizvod/makerbot-method-carbon-fiber/>, 10.12.2023.
- [45] <https://polymaker.com/product/polymide-pa6-cf/>, 10.12.2023.
- [46] Jian, L., Tao, S.: The mechanical and tribological properties of CF/PPS composite filled with PA6, Journal of Thermoplastic Composite Materials 1–9
- [47] HRN EN ISO 306. Plastika – Plastomerni materijali – Određivanje temperature omekšavanja po Vicatu (VST). Plastics – Thermoplastic materials – Determination of Vicat softening temperature (VST), 2013.



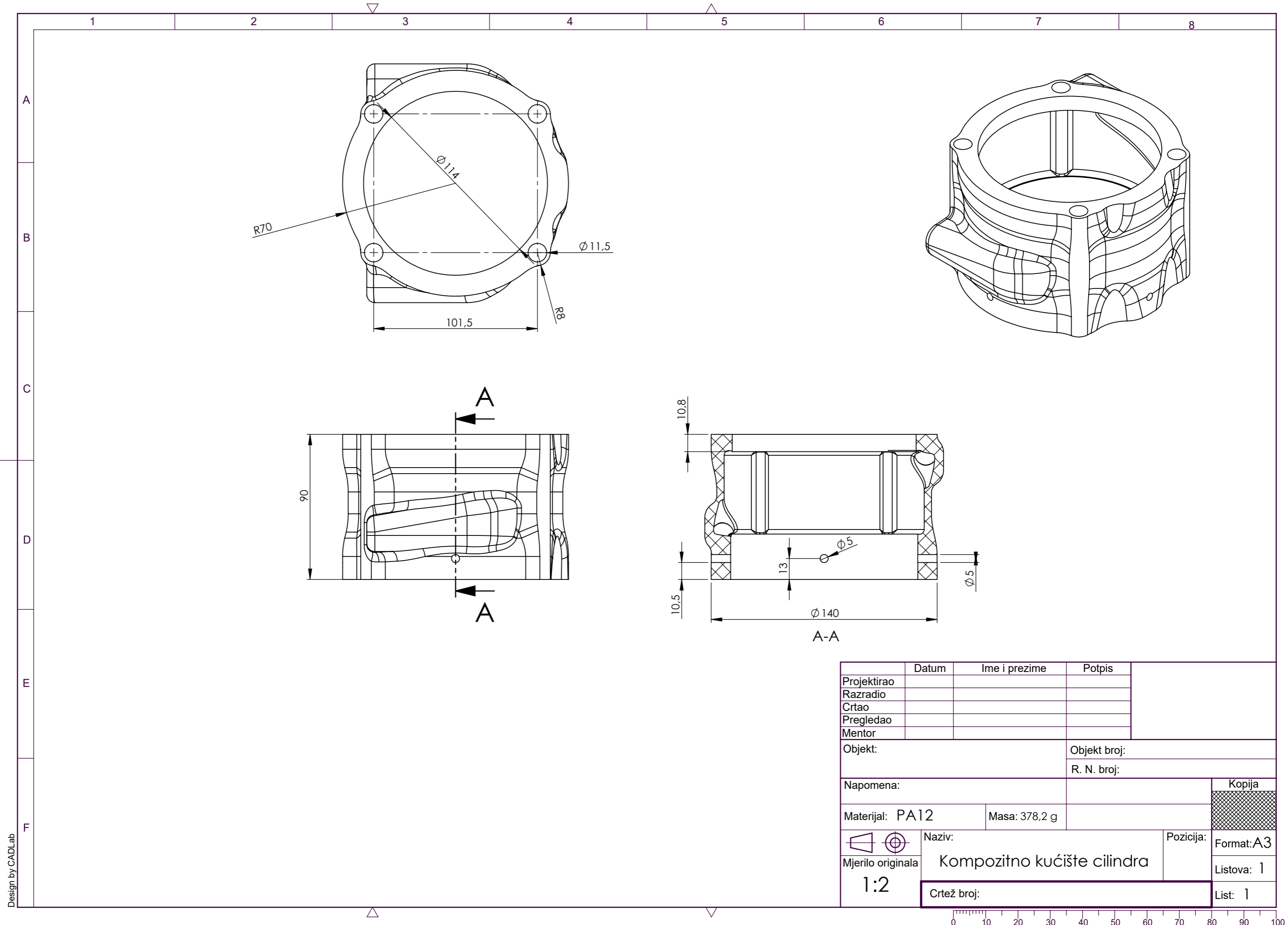
- [48] Radić, K.: *Mehaničko - toplinska svojstva polimernih materijala*, Diplomski rad, Sveučilište u Zagrebu Fakultet strojarstva i brodogradnje, Zagreb, 2021.
- [49] <https://printer3d.hr/edukacija-i-podrska/filamenti-i-smole/abs-filament/>, 15.12.2023.
- [50] Šercer, M., Opsenica, D., Barić, G.: *Oporaba plastike i gume*, Gospodarstvo i okoliš Zagreb, 2000.



	Datum	Ime i prezime	Potpis	
Projektirao				
Razradio				
Crtao				
Pregledao				
Mentor				
Objekt:			Objekt broj:	
			R. N. broj:	
Napomena:			Kopija	
Materijal: PA6		Masa: 360,8 g		
 Mjerilo originala 1:2	Naziv: Kompozitno kućište cilindra		Pozicija:	Format: A3
	Crtež broj:			Listova: 1
				List: 1

Design by CADLab

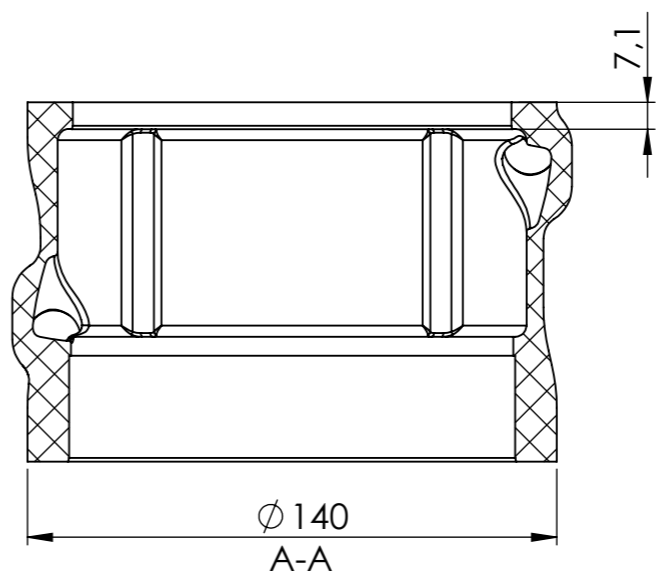
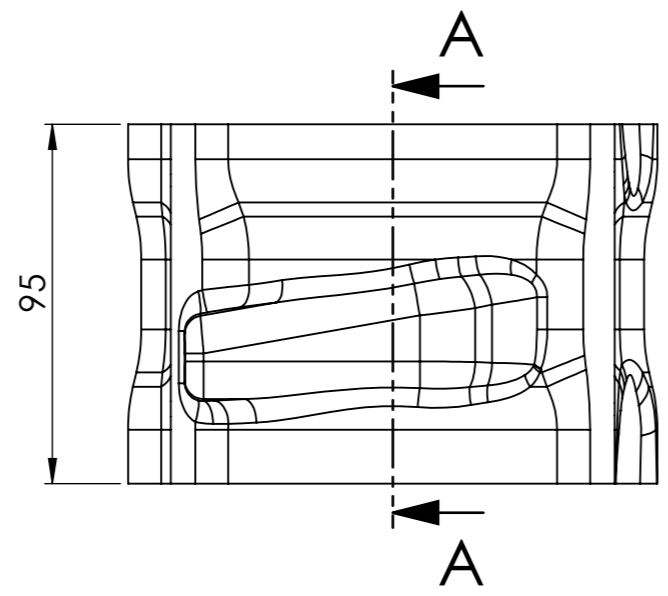
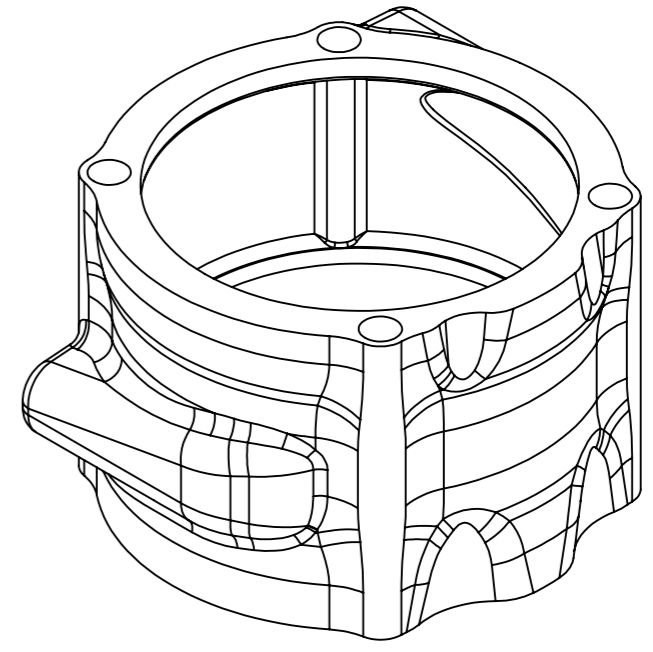
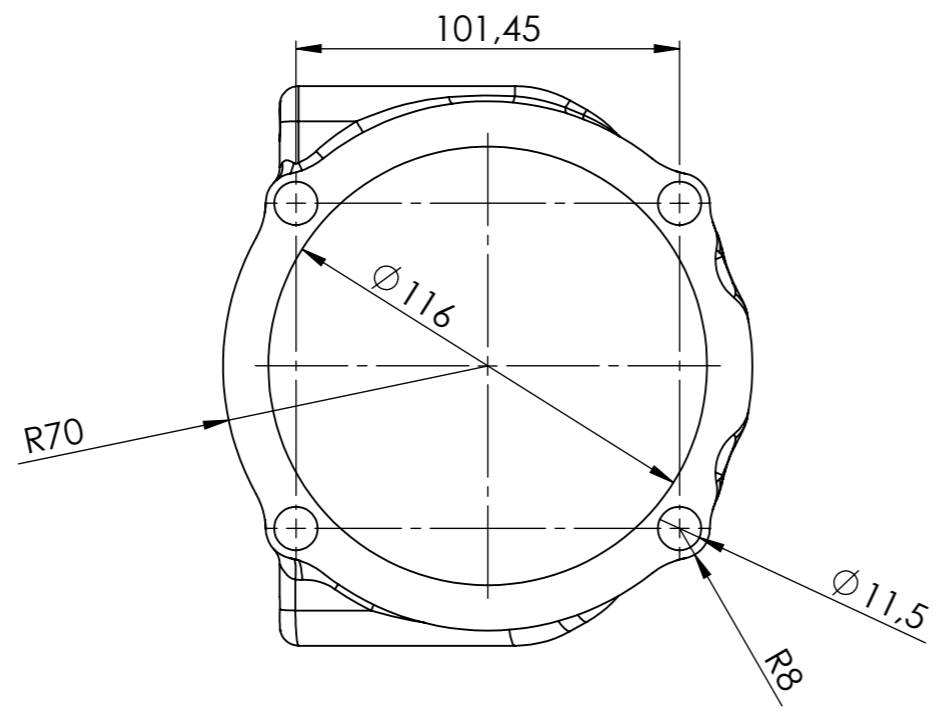




	Datum	Ime i prezime	Potpis	
Projektirao				
Razradio				
Crtao				
Pregledao				
Mentor				
Objekt:			Objekt broj:	
			R. N. broj:	
Napomena:			Kopija	
Materijal: PA12		Masa: 378,2 g		
Naziv:			Pozicija:	
Kompozitno kućište cilindra			Format: A3	
Mjerilo originala			Listova: 1	
1:2			List: 1	
Crtež broj:				



Design by CADLab



	Datum	Ime i prezime	Potpis	
Projektirao				
Razradio				
Crtao				
Pregledao				
Mentor				
Objekt:			Objekt broj:	
			R. N. broj:	
Napomena:			Kopija	
Materijal: ABS		Masa: 224 g		
Naziv: Kompozitno kućište cilindra			Pozicija: Format: A3	
Mjerilo originala: 1:2			Listova: 1	
Crtež broj:			List: 1	

