

# Projekt grijanih cijevi za međusobno povezivanje opreme za mjerenje vlažnosti zraka

---

**Kantolić, Krunoslav**

**Undergraduate thesis / Završni rad**

**2011**

*Degree Grantor / Ustanova koja je dodijelila akademski / stručni stupanj:* **University of Zagreb, Faculty of Mechanical Engineering and Naval Architecture / Sveučilište u Zagrebu, Fakultet strojarstva i brodogradnje**

*Permanent link / Trajna poveznica:* <https://urn.nsk.hr/urn:nbn:hr:235:996125>

*Rights / Prava:* [In copyright](#)/[Zaštićeno autorskim pravom.](#)

*Download date / Datum preuzimanja:* **2025-01-14**

*Repository / Repozitorij:*

[Repository of Faculty of Mechanical Engineering and Naval Architecture University of Zagreb](#)



Sveučilište u Zagrebu  
**Fakultet strojarstva i brodogradnje**

# **ZAVRŠNI RAD**

Voditelj rada

Prof. dr. sc. Davor Zvizdić

Krunoslav Kantolić

Zagreb 2011

## **Sažetak**

U ovom radu obrađuje se problematika grijanja cijevi za povezivanje generatora točke rose s higrometrima točke rose te komorama za umjeravanje mjerila relativne vlažnosti zraka. Daje se jednostavni opis oblaganja elektropoliranih cijevi električnim grijačima i termoizolacijom. Nadalje, opisana je linija za umjeravanje higrometara, komponente sustava, postupak za umjeravanje, način za određivanje nesigurnosti i regulacija s pripadajućom shemom. Također se daje proračun gubitka topline i proračun potrebne snage grijača da bi se spriječila kondenzacija u procesu i narušila mjerenje.

## Sadržaj

1. Uvod .....	9
1.1. Općenito o vlažnosti zraka.....	9
1.2. Gravimetrijski generatori vlažnosti.....	10
1.3. Generatori vlažnosti.....	10
2. Komponente sustava za umjeravanje mjerila generatora vlažnosti.....	12
2.1. Izolacija.....	12
2.2. Cijevi.....	13
2.3. Grijaci kablovi.....	14
2.4. Grijace folije.....	15
2.5. Higrometri.....	16
3. Standardni generatori vlažnosti.....	18
3.1. NIST generator vlažnosti.....	18
3.2. INTA generator vlažnosti.....	18
3.2.1. INTA generator vlažnosti niskog raspona.....	19
3.2.2. INTA generator vlažnosti visokog raspona.....	19
4. Kalibriranje mjerača relativne vlažnosti.....	20
4.1. Kalibriranje određivanjem točke rose i ispitne temperature.....	20
4.2. Kalibriranjem generiranjem vlažnosti.....	21
4.3. Opis klimatiziranih komora i generatora točke rošenja.....	23
4.4. Matematičke osnove.....	25
5. Postupak kalibriranja.....	26
5.1. Početak kalibriranja.....	26
5.2. Vizualna provjera i testiranje uređaja.....	26
5.3. Kalibracijske vrijednosti.....	26

5.4. Proces umjeravanja.....	27
5.5. Kalibriranje generatora relativne vlažnosti.....	29
6. Nesigurnosti.....	31
6.1. Nesigurnost tipa 'a'.....	31
6.2. Nesigurnost tipa 'b'.....	31
6.3. Proračun nesigurnosti.....	31
7. Izvedba grijanih cijevi.....	32
7.1. Ukupna duljina grijača potrebna za grijane cijevi.....	32
7.2. Izvedba i proračun gubitaka grijanih cijevi.....	32
8. Regulacija .....	47
9. Zaključak.....	50
10. Literatura .....	51
11. Crteži.....	52

## Popis slika

Slika 1- Izolacija.....	12
Slika 2- Cijevi.....	13
Slika 3- Cijevi omotane grijačima.....	14
Slika 4- Grijače folije.....	15
Slika 5- Higrometar.....	17
Slika 6- Slika cijevi omotane grijačima i izolacijom.....	32
Slika 7- Izmjena topline između cijevi i okoliša.....	33
Slika 8-Pad temperature po segmentima.....	36
Slika 9-Izmjena topline između grijača, cijevi i okoliša.....	42
Slika 10-PT termometar.....	48

## Popis dijagrama

Dijagram 1- Dijagram tlak-temperatura za vodu.....	9
Dijagram 2- Psihrometrički grafikon.....	16
Dijagram 3-Izmjena topline zračenjem između cijevi i okoline.....	34
Dijagram 4-Izmjena topline konvekcijom između cijevi i okoline.....	35
Dijagram 5-Promjena temperature i toplinskog toka hlađenjem zraka.....	38
Dijagram 6-Promjena temperature pri protoku $q_v=2$ l/s.....	40
Dijagram 7-Promjena temperature pri protoku $q_v=3$ l/s.....	42
Dijagram 8-Potreban broj grijača ovisno o temperaturi segmenta.....	47

## Popis shema

Shema 1- Usporedna kalibracija mjerenjem temperature točke rose i testne temperature.....	20
Shema 2 i 3- Kalibracija generatorom relativne vlažnosti.....	22
Shema 4- Shematski prikaz klimatizirane komore.....	23
Shema 5- Solid state relay (SSR).....	49
Shema 6- Izvedba regulacije.....	49

## Popis tablica

Tablica 1- Standardne kalibracijske točke.....	27
Tablica 2-Izmijenjena količina topline.....	33
Tablica 3-Izmjena topline zračenjem između cijevi i okoliša.....	34
Tablica 4-Izmjena topline konvekcijom između cijevi i okoliša.....	35
Tablica 5-Protoci.....	36
Tablica 6-Promjena temperature i toplinskog toka pri $q_v=0.5$ l/s.....	37
Tablica 7- Promjena temperature i toplinskog toka pri $q_v=2$ l/s.....	39
Tablica 8- Promjena temperature i toplinskog toka pri $q_v=3$ l/s.....	41
Tablica 9-Izmjena topline zračenjem između grijača i cijevi.....	43
Tablica 10-Izmjena topline konvekcijom između grijača i cijevi.....	44
Tablica 11-Izmjena toplinskog toka zračenjem između grijača i okoline.....	44
Tablica 12-Izmjena toplinskog toka konvekcijom između grijača i okoline.....	44
Tablica 13-Ukupni toplinski tok kojeg moraju osigurati grijači.....	45
Tablica 14-Potrebna snaga grijača i potrebni broj namotaja.....	46

## Popis oznaka i mjernih jedinica fizikalnih veličina

p-sveukupni tlak vode i vodene pare

$p_d$ -tlak pare

$p_s$ -tlak suhog zraka

e-tlak pare

t-testna temperatura

f-povećanje faktora pri testnoj temperaturi

$\Phi_{zr}$ -izmjena topline zračenjem između cijevi i okoline (W)

$C_c$ -konstanta zračenja crnog tijela ( $W/m^2(100K)$ )

$A_v$ -vanjska površina izolacije ( $m^2$ )

$t_{vpc}$ -vanjska temperatura izolacije ( $^{\circ}C$ )

$T_{vpc}$ - vanjska temperatura izolacije (K)

$t_z$ -temperatura okoline ( $^{\circ}C$ )

$T_z$ - temperatura okoline (K)

L-duljina segmenta

$\epsilon_i$ -emisijski faktor izolacije

$\Phi_{kon}$ -izmjena topline konvekcijom između cijevi i okoline (W)

$\alpha_u$ -koeficijent prijelaza topline između medija u cijevi i stijenke cijevi( $W/m^2K$ )

$\Phi_{uk}$ -ukupna izmjena topline između cijevi i okoline (W)

$q_{mz1}$ -protok zraka  $q_{v1}=0,5l/s$ , (g/s)

$c_z$ -specifični toplinski koeficijent pri konstantnom volumenu pri  $t=70^{\circ}C$  (kJ/kgK)

$t_{11}$ -temperatura na početku segmenta pri protoku  $q_{v1}$  ( $^{\circ}C$ )

$\rho_{zr}$ -gustoća zraka pri  $t=70^{\circ}C$  ( $kg/m^3$ )

$t_{21}$ -temperatura na kraju segmenta pri protoku  $q_{v1}$  ( $^{\circ}C$ )

$q_{mz2}$ - protok zraka  $q_{v2}=2 l/s$ , (g/s)



$t_{12}$ -temperatura na početku segmenta pri protoku  $q_{v2}$  (°C)

$t_{22}$ -temperatura na kraju segmenta pri protoku  $q_{v2}$  (°C)

$q_{mz3}$ - protok zraka  $q_{v3}=3$  l/s, (g/s)

$t_{13}$ -temperatura na početku segmenta pri protoku  $q_{v3}$  (°C)

$t_{23}$ -temperatura na kraju segmenta pri protoku  $q_{v3}$  (°C)

$T_{grij}$ -temperatura površine grijača (K)

$t_{grij}$ -temperatura površine grijača (°C)

$\Phi_{zr.grij1}$ -izmjena topline zračenjem između cijevi i grijača (W)

$T_{grij}$ -temperatura grijača (K)

$t_{grij}$ -temperatura grijača (°C)

$T_{u.c}$ -temperatura unutar cijevi (K)

$t_{u.c}$ - temperatura unutar cijevi (°C)

$\Phi_{kon.grijača1}$ -izmjena topline konvekcijom između cijevi i grijača (W)

$\alpha_v$ -koeficijent prijelaza topline između izolacije i okoline (W/m<sup>2</sup>K)

$A_{vc}$ -površina cijevi (m<sup>2</sup>)

$\Phi_{uk1}$ - ukupna izmjena topline između grijača i cijevi (W)

$\Phi_{zr.grij2}$ -izmjena topline zračenjem između cijevi i izolacije (W)

$\Phi_{kon.grijača2}$ -izmjena topline konvekcijom između cijevi i izolacije (W)

$\Phi_{uk2}$ - ukupna izmjena topline između grijača i izolacije (W)

P-potrebna snaga grijača (W)

$P_{nazivno}$ -nazivna snaga grijača (W/m)

$O^{(1/2)}$ -opseg cijevi pod kutem od 45° (m)

$L_{grijača}$ -dužina grijača (m)

$R_{izolacije}$ -radijus izolacije (m)

$R_{cijevi}$ -radijus cijevi (m)

## **Izjava o samostalnom radu**

Ovaj rad sam radio samostalno koristeći znanja stečena tijekom preddiplomskog dijela studija procesno-energetskog smjera

Ovom prilikom se želim zahvaliti:

Voditelju rada prof. dr. sc. Davoru Zvizdiću i asistentu Danijelu Šestanu na stručnim savjetima, sugestijama i pomoći tokom izrade završnog rada.

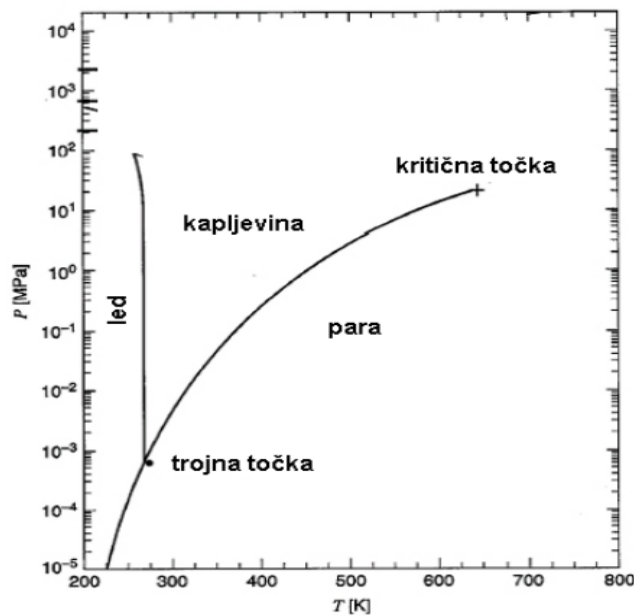
## 1. Uvod

### 1.1 Općenito o vlažnosti zraka

Vlaga je količina vodene pare u zraku. Apsolutna vlažnost je količina vodene pare u danom volumenu zraka po izraženoj masi. Specifična vlažnost je omjer mase količine vodene pare na suhom zraku. Relativna vlaga zraka je broj koji pokazuje odnos između količine vodene pare koja stvarno postoji u zraku u nekom trenutku i maksimalne količine vodene pare koju bi taj zrak na toj temperaturi mogao primiti da bi bio zasićen. Sveukupni tlak smjese vodene pare i zraka  $p$  je prema Dalton-ovom zakonu je jednak zbroju parcijalnih tlakova vodene pare  $p_d$  i suhog zraka  $p_u$ :

$$p = p_d + p_u$$

Parcijalni tlak vodene pare ograničen je njezinim tlakom zasićenja  $p_s$  koji je ovisan o temperaturi pare.



*Dijagram 1-Dijagram tla-temperatura za vodu*

Poznavanje vlažnosti zraka je od velike važnosti za čitav niz grana znanosti, tehnike i industrije. Primjerice u meteorologiji vlažnost zraka je jedna od varijabli na temelju kojih se

prognozira vrijeme. Nadalje u tekstilnoj industriji zrak ne smije biti previše suh jer se tkanine u pokretu nabijaju statičkim električnim nabojem. Zatim u tiskarskoj industriji sljedeći sloj boje se nanosi nakon sušenja prethodnog, a zbog povećane vlažnosti zraka (zbog ishlapljivanja vode iz prethodnog sloja boje) može doći do promjena dimenzija papira što dovodi do nepravilnog slaganja boja. Procesi sušenja drveta u drvenjaci i procesi skladištenja hrane također uvelike ovise o vlažnosti zraka.

## **1.2 Gravimetrijski generatori vlažnosti**

U mjerenju vlažnosti najvažniji parametar je omjer miješanja u kilogramima vode po kilogramu suhog zraka. Mjerenje se vrši pomoću gravimetrijskih sustava koji su komplicirani za upotrebu i zahtijevaju vrlo dugo vrijeme uzorkovanja, pogotovo prilikom mjerenja jako niskih vlažnosti. Zbog tih teškoća gravimetrijski higrometri se veoma rijetko koriste za direktno umjeravanje industrijskih higrometara. Zbog toga je njihova upotreba ovisna o karakteristikama generatorima vlažnosti.

## **1.3 Generatori vlažnosti**

Generatori vlažnosti su jeftinija i jednostavnija metoda za utvrđivanje točke rošenja i kalibriranja industrijskih higrometara. Oba glavna pristupa ('two pressure method' i 'recirculation method') rade na principu ovlaženog zraka pomoću kojeg se određuje temperatura točke rose-higrometrijski parametar s velikom stabilnošću i malom nepreciznošću. U mnogim članicama Europske unije, u okviru nacionalnog zavoda za standarde, nalazi se nekoliko tipova generatora vlažnosti koji se koriste za osnovne spoznaje o točkama rose. Zbog toga im je u interesu da uspoređuju rezultate nastale mjerenjem po drukčijim standardima. Ovo područje ulazi u 'Standards, Measurements and Testing Programme', koje se nalazi u sklopu Europske Komisije. Ovaj projekt sadrži usporedbe mjerenja dobivenih različitim tipovima generatora vlažnosti kojim se služe različiti laboratoriji. Dva uređaja iz NPL ( Velika Britanija) pokrivaju cijelo područje mjerenja tih generatora koji kruže između osam nacionalnih laboratorija koje koordinira CETIAF

(Francuska). Usporedni testovi se mogu primijeniti za svaki od tipova generatora vlažnosti tako da se dobije informacija o svakoj metodi. Zajednički zaključak akreditiranih laboratorija za umjeravanje u Europi je usuglašen pomoću multilateralnog zaključka Europske udruge za akreditaciju laboratorija. U prošlosti, zbog ograničene suradnje između nacionalnih ureda za mjeriteljstvo na području mjerenja vlažnosti bilo je premalo podataka za demonstraciju ekvivalentnih praktičnih primjera.

## 2. Komponente sustava za umjeravanje mjerila generatora vlažnosti

### 2.1 Izolacija

Toplinske izolacije služe tome da se što je više moguće ograniči neželjeni dovod energije, odnosno da se na minimum svede neželjeni gubitak energije. Kao toplinski izolacijski materijal za cjevovode upotrebljavaju se mineralna vuna kao i mekano i tvrdo pjenušave umjetne tvari. Kod odabira izolacijskih materijala uvijek treba ispitati i treba li u pojedinačnom slučaju udovoljiti i propisima o protupožarnoj zaštiti. Izolacijske tvari moraju biti takvog sastava i tako prerađene da ne mogu primiti vodu. Ukoliko u izolacijski materijal prodre vlaga, u potpunosti se gubi njegovo izolacijsko djelovanje. To je zbog toga što zrak zatvoren u izolacijskoj tvari čini najveći dio izolacijskog djelovanja. Ako u ta područja zraka prodre voda, nastaje medij koji 25 puta bolje provodi toplinu od umirenog zraka. Iz toga proizlazi da treba spriječiti prodiranje vlage u izolacijsku tvar. Izolacijske tvari u obliku izolacijskih crijeva od umjetnih materijala moraju biti zatvorenih pora da materijal ne bi mogao primiti vodu. Izolacija sprječava kondenzaciju vode na cijevima ako postoji veća vlažnost okolnog zraka.



*Slika 1-Izolacija*

Debljine izolacijskih materijala odnose se pri tome na koeficijent propusnosti izolacijskog materijala ( $\lambda$ ) od 0,04 W/(mxK). Ako se koriste izolacijski materijali s efektivnim izolacijskim djelovanjem, izolacijske debljine mogu biti prikladno manje. Proizvođač izolacijskog materijala mora dati podatke o tome. Treba spriječiti da toplina izvana djeluje na

cjevovod i njegovu sadržaj. Energija koja dolazi izvana je - neovisno o nazivnoj širini – uvijek ista. Izolacijska crijeva zatvorenih pora od polietilena ili na bazi kaučuka prije polaganja cijevi guramo preko njih ili ih prorezane polažemo oko cijevi. Spojne fuge i mjesta proizvođač na šavovima po duljini opremio sa zaporom za lijepljenje. Tu se lijepljenje ograničava na spojne fuge. Taj brtvljeni spoj izolacijskih elemenata igra, naravno, ulogu i na području odvojaka vodovoda (cjevovoda). Nije dovoljno da su izolacijska crijeva što je više moguće zabrtvljena, potrebno je i da se odvojak potpuno uklopi i u potpunu izolaciju. Kako se ne bi prekinula toplinska izolacija na cjevovodima, klizne obujmice cjevovodnog učvršćenja treba prilagoditi vanjskom promjeru izoliranog (brtvljenog) voda. One, dakle, moraju u potpunosti obuhvatiti neprekinutu izolaciju cjevovoda. Ako su, za vođenje cjevovodnog gibanja kod izmjena po duljini, što je uvjetovano temperaturom, potrebne čvrste obujmice, cijevna obujmica mora čvrsto «sjediti» na cijevi. To se mjesto mora naknadno izolirati npr. samoljepivom izolacijskom trakom ili ponovnim lijepljenjem većeg komada izolacijskog crijeva. Slično postupamo i s armaturama koje se moraju uključiti u izolaciju. Prerez moramo zalijepiti. Za lijepljenje smijemo koristiti samo ljepila koja je preporučio proizvođač. Uporaba normalnih kućnih ljepila može dovesti do korozije na metalnim vodovima.

## 2.2 Cijevi

U metalurgiji od nehrđajućeg čelika, također poznat kao inox čelik, definiran je kao čelična legura s najmanje 10,5 ili 11 posto kroma po kilogramu mase. Nehrđajući čelik sadrži dovoljno kroma u obliku pasivnog filma krom-oksida koji sprječava daljnju površinsku koroziju i širenja u unutarnju strukturu metala.



*Slika 2-Cijevi*

Pasivizacija djeluje samo ako je udio kroma dovoljno visok. Inox je puno otporniji na zamašćivanje. Postoje različiti razredi za završnu obradu površine tako da odgovaraju okolišu kojem će se materijal podvrgnuti tokom svog eksploatacijskog vijeka. Inox čelik se koristi tamo gdje su zahtjevi za otpornost na koroziju veoma visoki.

### **2.3Grijači kablovi**

Grijači kabeli izvan cijevi montiraju se između cijevi i izolacije. Potrebna snaga ovisi o dimenzijama cijevi, debljini izolacije, i temperaturi u i oko cijevi. Upotreba samoregulirajućih grijaćih traka je u velikoj prednosti u odnosu na grijanje parom . To se posebno odnosi na grijanje protiv smrzavanja, te grijanje impulsnih vodova. Za više temperature održavanja do  $+150^{\circ}\text{C}$  upotreba samoregulirajućih grijaćih traka ili tradicionalnog grijanja parom može se odabrati na osnovu detaljne analize pomoću softverskog programa. Za temperaturu održavanja više od  $+150^{\circ}\text{C}$  koriste se otporni grijači. Za cjevovod većih dužina, sve do 30000m, upotrebljava se tzv. "Skin efect sistem" (STS). Grijači i pribor mogu se montirati i u zonama opasnosti (Ex zonama toplinskih razreda od T6 do T1).



*Slika 3-Grijaći kablovi*



## 2.4 Grijače folije

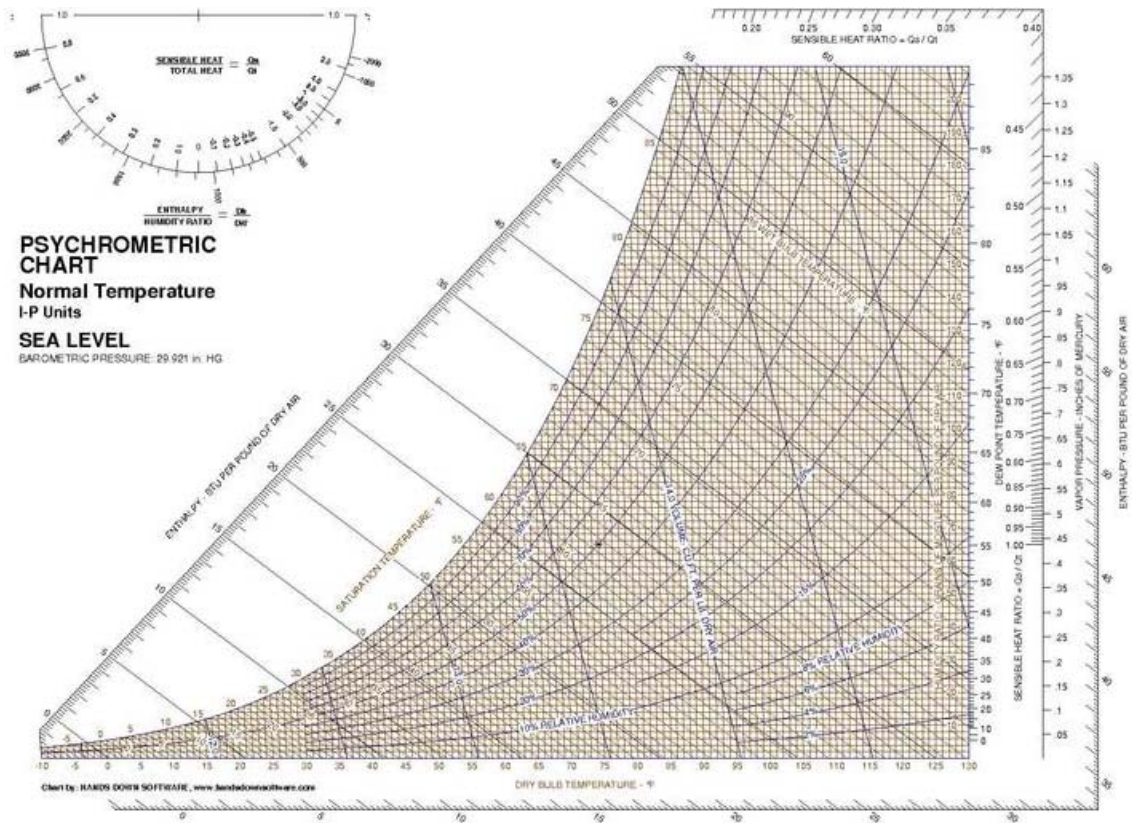
Grijače folije su ultra-tanki električni sustav isijavanja topline prvenstveno namijenjen upotrebi ispod laminata, drva i ostalih plivajućih proizvoda. Prednost upotrebe folija je u jednostavnosti postavljanja i ujednačenosti grijanja površina. Posebni materijali koji se koriste prilikom proizvodnje uklanjaju takozvane vruće točke ili lokalizirano grijanje. Folije su načinjene od kablova izolirane floropolimerom. Oni su smješteni između dva sloja posebno ojačane aluminijske folije. Standardizirani razmak grijaćih elemenata, potpomognut aluminijskom folijom, osigurava ravnomjernu raspodjelu topline. Grijaći elementi su povezani strujnim kabelom koji u jednom kutu izlazi iz laminirane mrežice. Dovod struje je tanka, plosnata, dvojezrena, fleksibilna žica koja se sastoji od dva izolirana vodiča s metalnom oblogom. Za ovaj rad one se neće koristiti, ali bi se mogle primijeniti za neke druge projekte s dužim cijevima većeg promjera.



*Slika 4-Grijače folije*

## 2.5 Higrometri

Higrometri su instrumenti koji se koriste za mjerenje vlažnosti. Jednostavna inačica higrometra znana kao psihrometar sastoji se od dva termometra od kojih jedan mjeri temperaturu zraka, a drugi temperaturu vode. Isparavanje iz mokrog termometra snižava temperaturu, tako da vlažni termometar obično pokazuje nižu temperaturu od suhog termometra, koji mjeri temperaturu suhog termometra. Kada je temperatura zraka ispod nule, vlažni termometar je prekriven tankim slojem leda, a ipak može biti topliji nego suhi termometar. Relativna vlažnost je izračunata pri sobnoj temperaturi kao što je prikazano suhim termometrom, a razlika u temperaturama je prikazano od strane vlažnog termometra i suhog termometra. Relativna vlažnost se također može odrediti locirati spoju vlažnog i suhog termometra temperature na psihrometričkom grafikonu.



*Dijagram 2 Psihrometrijski dijagram*

Mjerenje vlažnosti spada među teže probleme u meteorologiji. Prema "WMO-Guide", ostvarive točnosti [za određivanje vlažnosti], navedene u tablici, odnose se na kvalitetne instrumente koji su dobro radili i održavani. U praksi, to nije lako postići. Dva termometra se mogu usporediti potapanjem u izoliranoj posudi vode, a miješanjem vode se smanji temperaturu varijacije. Termometar s visoko kvalitetnom tekućinom u staklu s opreznim rukovanjem bi trebao ostati stabilan za nekoliko godina.



*Slika 5-Higrometar*

Higrometri moraju biti umjereni na zraku, jer zrak provodi mnogo manje topline nego voda, a mnoge vrste su podložne klizanju temperature tako da je potrebno redovito kalibriranje. Daljnja poteškoća je da je većina higrometara mjere relativnu vlažnost zraka, a ne apsolutni iznos prisutne količine vode, a relativna vlažnost zraka je funkcija temperature i apsolutne vlažnosti, tako da će se male promjene temperature zraka u ispitnoj komori odraziti na mjerenje vlažnosti.

### **3. Standardni generatori vlažnosti**

#### **3.1 NIST generator vlažnosti**

NIST Mark-2 standardni generator vlažnosti osigurava stabilni protok zraka od 300 l/min pri okolišnom tlaku, kroz komoru iz koje se uzorak zraka može usmjeriti prema higrometru i djelomično usmjeriti prema atmosferi. Maksimalni tlak ovlaživača je 1.1 MPa. Koristeći fluid za transport topline, temperatura generatora pare se kreće od  $-60^{\circ}\text{C}$  do  $+40^{\circ}\text{C}$ . Mjerenje tlaka ovlaživača i komore se vrše pomoću veoma preciznih mjerila koja imaju mjerila od 11 MPa i 0.3 MPa. Izmjerena temperatura ovlaživača je dobivena pomoću platinastog otpornog termometra otpora od 25 oma s metalnim plaštom (SPRT), poštujući zahtjeve ITS-90. Otpor SPRT-a se mjeri pomoću NBS-ovog otporničkog mosta. Svi korišteni instrumenti se provjeravaju na temelju nacionalnih standarda koji su sadržani u NIST-u. Utvrđena nesigurnost temperature točke rose/ledišta (faktor pokrivenosti  $k=0.2$ ) za NIST generator vlažnosti je manji od  $0.15^{\circ}\text{C}$  za temperature između  $-70^{\circ}\text{C}$  do  $-40^{\circ}\text{C}$ . U području od  $-40^{\circ}\text{C}$  do  $+20^{\circ}\text{C}$ , nesigurnost širenja je manja od  $0.07^{\circ}\text{C}$ .

#### **3.2 INTA generator vlažnosti**

Postrojenje za kalibraciju INTA generatora vlažnosti se temelji na dva automatska generatora vlažnosti sa preklapanjem raspona i povezanim sustavima mjerenja. Za svaki generator temperatura ovlaživača se mjeri pomoću platinastog otpornog termometra otpora od 25 oma s metalnim plaštom (SPRT), poštujući zahtjeve ITS-90. Utvrđena nesigurnost temperature točke rose/smrzavanja (faktor pokrivenosti  $k=0.2$ ) za INTA generator vlažnosti je manji od  $0.15^{\circ}\text{C}$  za temperature između  $-70^{\circ}\text{C}$  do  $-30^{\circ}\text{C}$ . U području od  $-30^{\circ}\text{C}$  do  $+20^{\circ}\text{C}$ , nesigurnost širenja je manja od  $0.10^{\circ}\text{C}$ .

### **3.2.1 INTA generator vlažnosti niskog raspona**

Ovaj generator je sustav s dva tlaka i dvije temperature, koji se koristi za mjerenje temperature točke rose/ledišta u temperaturnom rasponu od  $-75^{\circ}\text{C}$  do  $+10^{\circ}\text{C}$ . Maksimalni tlak ovlaživača je 2 MPa, a maksimalni protok zraka iznosi 2 l/s. Temperaturni raspon ovlaživača i testne komore je  $-80^{\circ}\text{C}$  do  $+15^{\circ}\text{C}$ , odnosno  $-10^{\circ}\text{C}$  do  $+85^{\circ}\text{C}$ . Mjerenje tlaka ovlaživača (za niski ili visoki raspon) i komore se vrše pomoću preciznog kvarcnog mjerila za apsolutni tlak. Za ovlaživač, puna vrijednost tlaka je ona koja odgovara mjerilu iznosi 0.3 do 2 MPa, a za testnu komoru ono odgovara mjerilu od 0.21 MPa.

### **3.2.2 INTA generator vlažnosti visokog raspona**

Ovaj generator je sustav s dva tlaka i dvije temperature koji se koristi za mjerenje temperature točke rose/ledišta u temperaturnom rasponu od  $-10^{\circ}\text{C}$  do  $+75^{\circ}\text{C}$ . Maksimalni tlak ovlaživača je 2 MPa, a raspon temperature je  $+4^{\circ}\text{C}$  do  $+78^{\circ}\text{C}$ . Kubna komora ima unutarnju širinu od 305 mm i smještena je iznad ovlaživača. Tlakovi u ovlaživaču (niskog ili visokog raspona) i komori se mjere pomoću preciznih kvarcnih mjerila za apsolutni tlak. Za ovlaživač, puna vrijednost tlaka odgovarajućeg mjerila je ista kao ona koja je zadana na generator niskog raspona. Testno mjerilo komore tlaka ima punu vrijednost od 0.15 MPa.

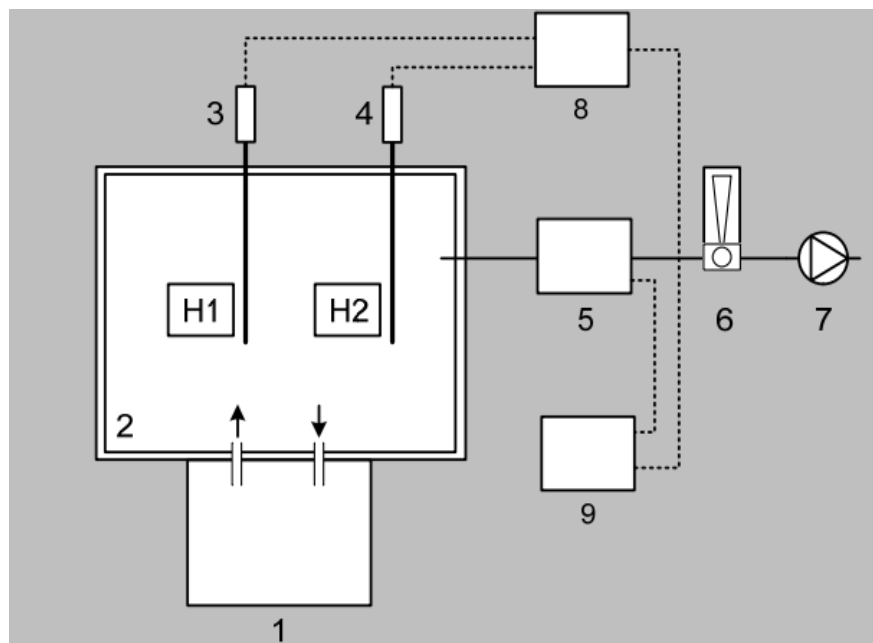
## 4. Kalibriranje mjerača relativne vlažnosti

### 4.1 Kalibriranje određivanjem točke rošenja i ispitnom temperaturom

Za razliku od kalibriranja, određivanje točke rošenja i provjera temperature mjerača relativne vlažnosti je smještena u komoru u kojoj je zrak iz okoliša. Jedina svrha te komore jest da osigura okoliš kontrolirane relativne vlažnosti. Referentni standardi za utvrđivanje referentne vrijednosti su:

- -Kalibrirani higrometar točke rose čiji je hlađeni zrcalni senzor (chilled mirror sensor CMS) smješten u radni volumen komore u blizini uređaja koji se ispituje. On mjeri temperaturu točke rošenja u blizini uređaja koji se ispituje.
- -Platinasti otporni termometri, jedan za svaki uređaj koji se ispituje, za mjerenje ispitne temperature kojoj je podvrgnut uređaj koji se ispituje.

Referentna vrijednost relativne vlažnosti zraka se dobije na bazi izmjerene točke rošenja i na ispitnoj temperaturi uređaja koji se ispituje. Najveća nesigurnost te metode je mjerenje temperature točke rošenja i mjerenje ispitne temperature.



*Shema 1- Usporedna kalibracija mjerenjem temperature točke rose i testne temperature*

Princip klimatizirane komore je baziran na 2-T tipovima generatora (1) vlažnosti sa toplinski izoliranom testnom komorom (2). Ona radi sa zrakom s unutarnjim tlakom koji je blizu vrijednosti atmosferskog tlaka. Sustav uzorkovanja za određivanje točke rošenja komore zavisi o pumpi (7) i hlađenom zrcalnom senzoru (5) sa indikatorom. Zavisno o korištenom instrumentu, glava hlađenog zrcalnog senzora može biti smještena u komoru samostalno ili bez kućišta indikatora. Protok kroz glavu hlađenog zrcalnog senzora se kontrolira pomoću instaliranog rotametra (6). Blizu svakog uređaja koji se ispituje postavljen je kalibrirani platinasti otporni termometar da mjeri temperaturu tog uređaja. Blizina platinastog otpornog termometra uređaju koji se ispituje je nužan za smanjenje utjecaja temperaturnog gradijenta u testnoj komori, pa da na taj način temperatura inducira gradijente relativne vlažnosti. Za osiguranje tako male temperaturne razlike između platinastog otpornog termometra i uređaja koji se ispituje može se ostvariti:

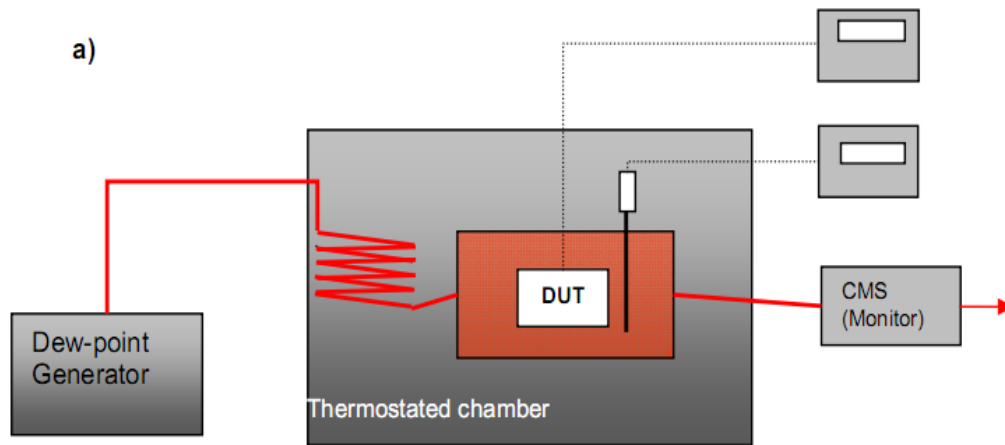
- -smještajem veoma blizu uređaju koji se ispituje i zaštitom od izmjene topline zračenjem pomoću pogodnog zaslona
- -fizički spojenom (vezanom) za uređaj koji se ispituje i zaštitom od izmjene topline zračenjem pomoću pogodnog zaslona
- -smještajem u nehermetični (perforiran) zaslon zajedno s uređajem koji se ispituje.

Platinasti otporni termometri su spojeni s termometarskim mostom (8) i sa indikatorom hlađenog zrcalnog senzora koji je spojen na računalo (9). Referenta vrijednost relativne vlažnosti je dobivena pomoću mjerenja temperature rošenja (izmjereno pomoću hlađenog zrcalnog senzora) i testne temperature komore (3 i 4) na svakom mjernom mjestu (H1, H2...)

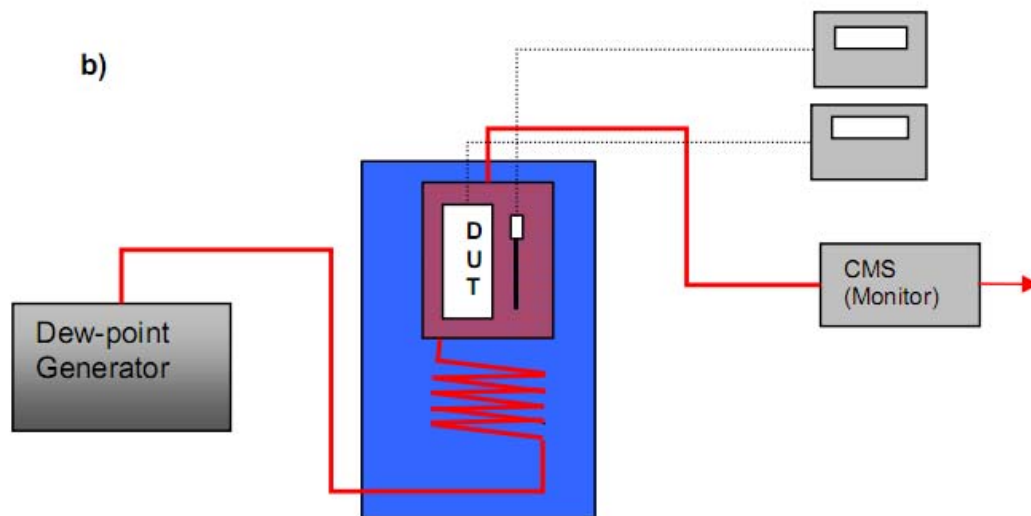
## **4.2 Kalibriranje generiranjem relativne vlažnosti**

Vlažni zrak poznate temperature rošenja i tlaka se generira na jedan tlak, pomoću jednog temperaturnog generatora. Zrak se dovodi do male temperaturno kontrolirane ispitne komore (ili nekoliko komora spojenih paralelno ili serijski) gdje je smješten senzor koji se kalibrira. Moraju se izvršiti dodatna mjerenja tlaka i temperature zraka u blizini senzora koji se kalibrira. Mali temperaturni test komore se ostvaruje premještanjem u veću temperaturno

kontroliranu komoru ili se može uroniti u kalibracijsku kupku. Zadnji slučaj je pogodniji za manje senzore koji mogu kompletno biti potopljeni u kalibracijskoj komori i koji mogu odvojiti indikatorsku jedinicu. Najnesigurniji dio te metode relativnost određivanja temperature točke rošenja i tlaka i ispitne temperature i tlaka.



*Shema 2-Kalibracija generatorom relativne vlažnosti*

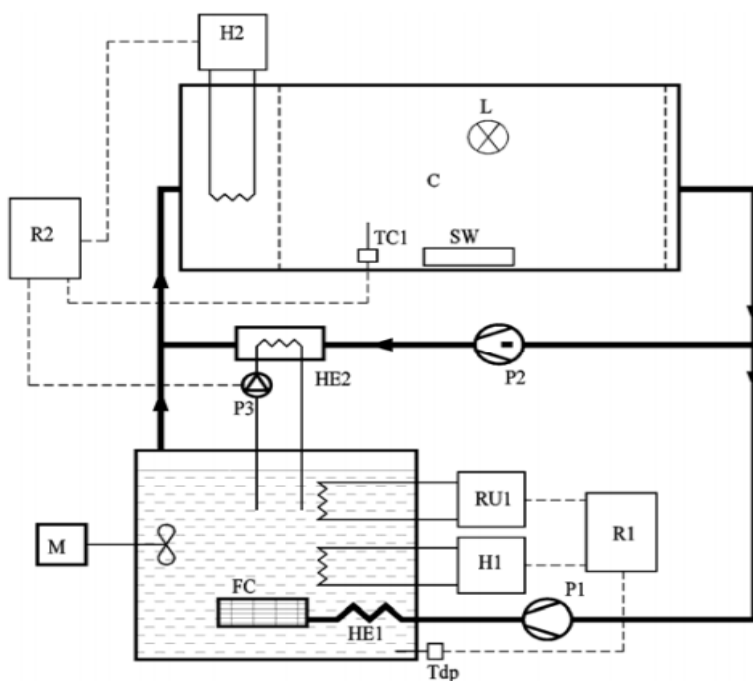


*Shema 3-Kalibracija generatorom relativne vlažnosti*



### 4.3 Opis klimatiziranih komora i generatora točke rošenja

Klimatizirane komore koriste princip recirkulacije s 2-T generatorima vlažnosti s toplinski izoliranom komorom (C). Radni medij je zrak pod tlakom, zatvoren od atmosferskog tlaka. Zatvorena cirkulirajuća petlja se sastoji od ovlaživača s rashladnim i grijaćim sustavom spojenim na regulator i dodatnom prenosnicom za pražnjenje glavne petlje od radnog medija, u slučaju prekomjernog grijanja ili hlađenja. To je potrebno jer je to relativno veliko ispitno postrojenje. Ovlaživač s mjehurom je obavijen izolacijom, zrako nepropustan, s temperaturno kontroliranom kupkom sa demineraliziranom vodom (oko 30 litara) i motornom miješalicom (M). Tok zraka teče kroz kratko smotanu cijev izmjenjivača topline (HE1), zatim ulazi u filter (FC) gdje se razlaže na mjehuriće i postaje ovlažen pri podešenoj temperaturi točke rošenja na regulatoru.



*Shema 4-Shematski prikaz klimatizirane komore*

Temperaturno kontrolirani ovlaživač se sastoji od jedinice za hlađenje (RU1), varijabilnog električnog grijača (H1), platinastog otpornog termometra ( $T_{dp}$ ) i podešivog digitalnog upravljača (R1). Nakon ovlaživača zrak prolazi kroz kratku toplinski izoliranu cijev do varijabilnog električnog grijača (H2) gdje se grije na ispitnu temperaturu komore ( $T_c$ ),

kontroliranu pomoću regulatora. Čitav sustav je konstruiran tako da ne dolazi do kondenzacije. Mjerna komora je toplinski izolirana i ima relativno veliki radni volumen od otprilike 200 litara. U nju se može smjestiti nekoliko senzora odjedanput, a za higrometre, bez zamjene osjetilnog elementa. Prednja vrata sa peterostrukim dvostrukim izolacijskim namještenim staklom (SW) i sa unutarnjim svjetlom male snage (L) služe za očitavanja vrijednosti instrumenata. Ventilator unutar mjerne komore služi za homogeniziranje toplinske distribucije. Kontrola mjerne komore je omogućeno platinastim otpornim termometrima (TC1), varijabilnim električnim grijačima (H2), i podesivim digitalnim upravljačem (R2). Mjerna komora (C) s dodatnom petljom sadrži i aksijalni ventilator (P2), izmjenjivač topline (HE2) i još jedan grijač (H2). Ova petlja služi za rasterećenje glavnog toka od prekomjernog toplinskog ili rashladnog opterećenja zbog relativno velike izolacijska mase ispitne komore i moguće, relativno velikog broja uređaja koji se ispituje. Druga svrha petlje je da regulira tok zraka kroz testno područje na željenu vrijednost bez ometanja glavne struje medija koji ulazi i izlazi iz ovlaživača. Kondenzacija u hladnjaku (HE2) u prenosnici je postignuta hlađenjem srednjeg krug gdje rashladna jedinica (RU1) kroz svoj evaporator hladi vodu za ovlaživač. Voda se tada pumpa kroz srednju pumpu (P3) u hladnjak (HE2). Zbog temperaturnog gradijenta u sredini, temperatura kruga dobave rashladne zavojnice je uvijek malo iznad temperature točke rošenja sustava tako da se ne očekuje kondenzacija. Tok u srednjem krugu je također kontroliran pomoću regulatora testne komore (R2) za što može i poslužiti postojeći hladnjak (HE2), kao protuteža grijaču (H2) za bolju kontrolu temperature testne komore.

#### 4.4 Matematičke osnove

Za izračun različitih vrijednosti vlažnosti koristimo sljedeće izraze

- Tlak ovlažene pare u pregrijanom stanju u odnosu na kapljevitu vodu (Sonntag-ova formulacija)

$$\epsilon_w(t) = \exp(6096.9385 \cdot (273.15 + t)^{-1} + 16.635794 - 2.711193 \cdot 10^{-2} \cdot (273.15 + t) + 1.673952 \cdot 10^{-5} \cdot (273.15 + t)^2 + 2.433502 \cdot \ln(273.15 + t)) \quad (1)$$

- Ova formulacija vrijedi u temperaturnom rasponu od -100°C do +100°C. Zbog sastava zraka (smjesa različitih plinova), korekcija tlaka pare je zadana kroz prošireni faktor ( Bogel-ova formulacija)

$$f_w(p, t) = 1 + \frac{10^4 \cdot \epsilon_w(t)}{273.15 + t} \cdot \left( (38 + 173 \cdot e^{-7/43}) \cdot \left( 1 - \frac{\epsilon_w(t)}{p} \right) + (6.39 + 4.28 \cdot e^{-7/107}) \cdot \left( \frac{p}{\epsilon_w(t)} - 1 \right) \right) \quad (2)$$

- Parcijalni tlak vodene pare (temperatura rošenja i tlak generatora vlažnosti)

$$p = f_w(p_g, t_g) \cdot \epsilon_w(t_g) \quad (3)$$

- Tlak zasićenja vodene pare (provjera temperature i tlaka)

$$\epsilon_w(t) = f_w(p, t) \cdot \epsilon_w(t) \quad (4)$$

- Relativna vlažnost se računa pomoći izraza (3) i (4)

$$\lambda = \frac{p}{\epsilon_w} \cdot 100\% \quad (5)$$

## **5. Postupak kalibriranja**

### **5.1 Početak kalibriranja**

Fizička kalibracija počinje sa provjerom instrumenata. Prethodni slijed događaja, komunikacija s korisnicima koji se odnose na papirologiju je detaljno opisan u QP-PRPO-Handling of Work orders. Sljedeći korak je ispunjavanje izvješća o radu s važnim podacima od korisnika i uređaja koji se testira kao i o mjeranju vrijednosti na koju se testira uređaj. Također moraju biti navedeni i dodatni zahtjevi korisnika za umjeravanje. Zatim slijedi otvaranje mape na računalu gdje će novi podaci biti obrađeni i pohranjeni, a zatim prosljeđeni korisniku. Oznaka mape bi trebala sadržavati: korisnik, radno područje i datum kalibracije.

### **5.2 Vizualna provjera i testiranje uređaja**

Odmah po prijemu higrometra, potrebna je brza vizualna provjera. Ona je moguća onda kad je provjeren senzor za mjerenje vlažnosti. U slučaju nekog nepropisnog slučaja (nepouzdanost senzora za mjerenje vlažnosti, očitih mehaničkih oštećenja itd.), kalibracija će se nastaviti i obavijestiti će se korisnik. Prije nego što testirani uređaj smjestimo u testnu komoru, taj uređaj se testira u sobnim uvjetima (funkcioniranje, zaslon...). Funkcioniranje uređaja se smatra dobrim, ako razlike izmjerene relativne vlažnosti između testnog uređaja i sobe ne prelazi neke normalne vrijednosti.

### **5.3 Kalibracijske vrijednosti**

Minimalni kalibracijski standard se zasniva na tri vrijednosti relativne vlažnosti, počevši od najniže vrijednosti i nastavljajući prema višima. Možemo proširiti broj kalibracijskih točaka dodajući vrijednosti srednje vlažnosti s ciljem procjenjivanja petlje histereze testnog uređaja. Nadalje, također se mogu postaviti i specifični zahtjevi korisnika i dodatne mjerne vrijednosti, ali to je slučaj za dodatna mjerenja. Optimalno definirane temperature točke rošenja mogu biti definirane samo ako se poslije uzme u obzir radni nalog s određenom izmjerenom veličinom relativne vlažnosti (standardne postavke, proširene postavke ili specijalne mjerne veličine na zahtjev korisnika), u vezi brzine postupka kalibracije. Temperature testne komore, za specifične vrijednosti relativne vlažnosti, su izvedene iz određenih temperatura rošenja pomoću vlastitog posebno razvijenog LPM-ovog Microsoft Excell Worksheets.

Temperatura rošenja (°C)	Temperatura testne komore (°C)	Relativna vlažnost (%)
14,81	30	40
16,57	25	60
16,31	20	80

*Tablica - Standardne kalibracijske točke*

## 5.4 Proces umjeravanja

Prije kalibracije, uređaj koji se testira, mora biti u prostoriji u kojoj vladaju okolišni uvjeti (~23°C) najmanje 12 sati.

U kalibraciji mjerenjem temperature točke rošenja i temperature testiranja je potrebno:

- Izračunavaju se potrebne temperature točke rose, testna temperatura komore, i optimalni slijed za određivanje kalibracijskih točaka.
- Dok neki uređaji koji se testiraju, su smješteni u komori, treba obratiti pažnju na međusobni položaj različitih uređaja koji se testiraju u radnom prostoru .
- Za uređaj koji se testira s integralnim očitavanjem i dijagramskim bilježenjem podataka smještaj bi trebao biti izabran tako da se omogući čisto očitavanje kroz prozor komore.
- Važeći standardizirani sustav za mjerenje točke rošenja (CMS ili usisni sustav uzorkovanja) bi trebao biti smješten na najbolji mogući položaj, uzimajući u obzir uređaj koji se testira.
- Protok kroz važeći standardni hladeni zrcalni senzor tada se podešava na prikladnu vrijednost i kontrolira pomoću rotametra smještenog iza izlaska iz sustava uzorkovanja.

- Blizu svakog uređaja koji se testira treba smjestiti referentni termometar. Njega se može direktno spojiti za senzor uređaja ili ga smjestiti u blizini uređaja. Ovaj sklop treba zaštititi s perforiranim zaslonom koji neće propuštati zračna strujanja, nego će kreirati podzone s još stabilnijom temperaturom nego onom koja vlada u testnoj komori.
- Za uređaj s odvojenim očitanjem spojne žice su sprovedene kroz otvor sa strane komore a očitavanja su smještene na susjedne police.
- Za uređaj sa sučeljem, žice su spojene s ulazom za računalnu komunikaciju i povezane primjerenim računalnim softverom.
- Otvaranje komore sa strane treba prikladno spriječiti sa sredstvima kao što su pamučna vata, tkanina ili BOSTIC kit.
- Pri svakoj kalibracijskoj točki moramo stabilizirati parametre komore na maksimum očekivane stabilnosti (nakon određenog vremenskog roka) određene tokom prethodnog mjerenja ili na razinu prikladnu karakteristikama uređaja.
- Stabilizacija uređaja je postignuta kada očitavanja ne pokazuju sistematske promjene vrijednosti.
- Mjerenje referentne temperature točke rošenja i testne temperature slijedi prema mjerenjima i očitavanjima sa uređaja koji se testira. U slučaju nekoliko uređaja koja se testiraju, pri kraju očitavanja njihovih rezultata, referentne vrijednosti se ponovo bilježe.

## 5.5 Kalibriranje generatora relativne vlažnosti

- Izvodi se proračun tražene temperature točke rošenja i testne temperature i optimalni slijed mjerenja vrijednosti.
- Senzori uređaja koji se testira su smješteni u malu testnu komoru zajedno sa referentnim termometrom, a ulazna mjesta za uređaj koji se testira i referentni termometar moraju biti prikladno zatvorena.
- Mala testna komora može biti smještena u komoru s okolišnim uvjetima ili u kalibracijsku kupku. U kasnijem slučaju cijeli uređaj mora biti brzo smješten u potopljenu komoru da se izbjegne pojava temperaturnog gradijenta na senzoru.
- Generator i kupke se podešavaju na prikladnu temperaturu. Opis generatora točke rošenja i operativna procedura je dana u kalibracijskoj proceduri CP-VL01.
- Generator je spojen sa malom testnom komorom pomoću propisane dovodne linije. Cijev mora biti grijana ako generator točke rose uzima ili zamjenjuje okolišnu temperaturu sa sigurnim odstojanjem od najmanje 5°C.
- Promatranje referentne standardne točke rose trebalo bi smjestiti u malu komoru da se utvrdi da nema promjene u temperaturi točke rose u kalibracijskom sustavu između generatora i izlaza.
- Protok kroz hlađeni zrcalni senzor treba imati nominalnu vrijednost. Višak protoka se mora odstraniti.
- Protok kroz referentni hlađeni zrcalni senzor i na svim točkama zračnog toka treba biti mjeren rotametrom kako bi se utvrdilo cjelokupni protok kroz generator odgovara radnoj vrijednosti protoka i da svi drugi prosječni protoci odgovaraju zahtjevima.
- Temperatura u termostatnoj komori ili kupci treba biti namještena na traženu testnu temperaturu.
- Pri svakoj kalibracijskoj točki parametri (generator, komora s okolišnim uvjetima, mala testna komora) se moraju stabilizirati čim bliže maksimalnoj očekivanoj

stabilnosti nakon očekivanog vremenskog perioda određenog prethodnim testiranjima, ili na razinu prihvatljivu za karakteristike uređaja koji se testira.

- Stabilizacija uređaja je postignuta kad očitavanja ne pokazuju sustavnu promjenu vrijednosti.
- Mjerenje referentne temperature točke rose i testne temperature se obavlja prema mjerenjima i očitavanjima s uređaja. U slučaju nekoliko uređaja, na kraju bilježenja njihovih očitavanja ponovo se bilježi referentna vrijednost.
- Promatranje i bilježenje temperature točke rose kao i mjesto mjerenja temperature su integrirani kroz programsku aplikaciju baziranu na LabView platformi. Program za računanje relativne vlažnosti može biti ugrađen u sam program ili dostupan u podijeljenim EXCELL datotekama. Svi referentni podaci (temperatura točke rose, testna temperatura i izračunata relativna vlažnost) se spremaju na PC, a mape se kreiraju za svaki uređaj koji se testira kako je opisano na početku ovog poglavlja. Najmanje deset vrijednosti u minuti su automatski dobiveni i zabilježeni za svaku mjernu točku. Vrijednosti relativne vlažnosti su za uređaj koji se testira dobiveni ručno ili preko komunikacijskog ulaza i upisane u mapu.
- Odstupanje između uređaja i referentne vrijednosti za svaku mjernu točku je navedena i spremljena za svaki uređaj u zasebnu mapu na PC zajedno sa standardnim odstupanjem.



## 6. Nesigurnosti

### 6.1 Nesigurnost tipa 'a'

Standardna nesigurnost tipa 'a' iz očitavanja sa senzora za određivanje točke rose  $u(t_d)$  se računa pomoću sljedećeg izraza:

$$u(t_d) = \sqrt{\frac{1}{n \cdot (n-1)} \cdot \sum_{i=1}^n (t_d^{(i)} - \bar{t}_d)^2}$$

Standardna nesigurnost tipa 'a' iz očitavanja mjernog mjesta temperature  $u(t)$  se računa pomoću sljedećeg izraza:

$$u(\bar{t}) = \sqrt{\frac{1}{n \cdot (n-1)} \cdot \sum_{i=1}^n (t^{(i)} - \bar{t})^2}$$

### 6.2 Nesigurnost tipa 'b'

Za sve ostale prethodne rezultate kalibracije (rezolucija, klizanje, gradijenti...) testne komore i senzora za referentnu točku rose sa indikatorskom jedinicom zajedno sa rezolucijom uređaja koji se testira uzimaju se nesigurnosti tipa 'b'. Nesigurnost Sonntag-ove formulacije za izračunavanje tlaka para je 0,005% vrijednosti u rasponu od 0 do +100°C. Nesigurnost Bogel-ove formulacije za povećanje faktora jest 0,00005 u rasponu od -50 do +100°C.

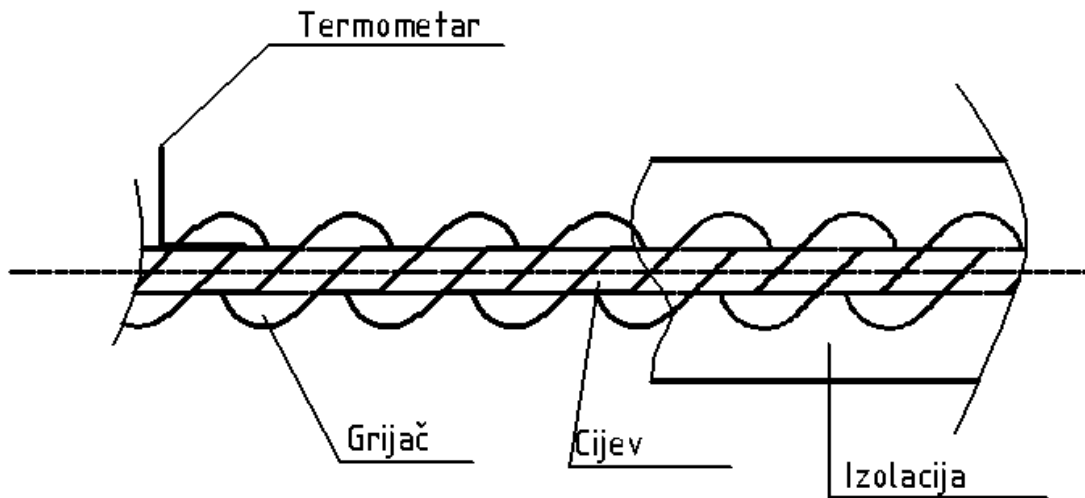
### 6.3 Proračuni nesigurnosti

Iznad su navedeni proračuni za standardnu nesigurnost, metode i uređaji koji se testiraju. Iako od nekih opisanih komponenti za otkrivanje nesigurnosti (formulacije za tlak pare, proširene formulacije...) imaju vrlo mali ili nikakav utjecaj na završnu nesigurnost kalibracije, oni su opisani i proračunati za točnost i kompletnost mjerenja. To je posebno bitno za kalibraciju za mjerenje točke rose i testnu temperaturu gdje te dvije nesigurnosti zajedno ( $t_d$  i  $t_{\text{test}}$ ) sa nesigurnošću uređaja koji testira sebe često nedovoljno za dobru procjenu ukupne nesigurnosti.

## 7. Izvedba grijačkih cijevi i proračun gubitaka

### 7.1 izvedba grijanih cijevi

Oko cijevi omotamo grijače onoliko puta koliko je dano proračunom. Zatim cijevi omotamo izolacijom. Kad bi paralelno uz cijev smjestili grijače, došlo bi do pojave temperaturnih gradijenata, što bi dovelo do nepreciznosti mjerenja.



*Slika 6-Slika cijevi omotane grijačima i izolacijom*

### 7.2. Proračun gubitaka

Pri strujanju zraka kroz cijevi najbitnije je održavati temperaturu iznad temperature rošenja. Zbog toga moramo dovesti dodatnu toplinu da bismo pokrili gubitke zbog zračenja i konvekcije koje se neizbježno javljaju.

## 7.2.1 Proračun izmjene topline bez grijača

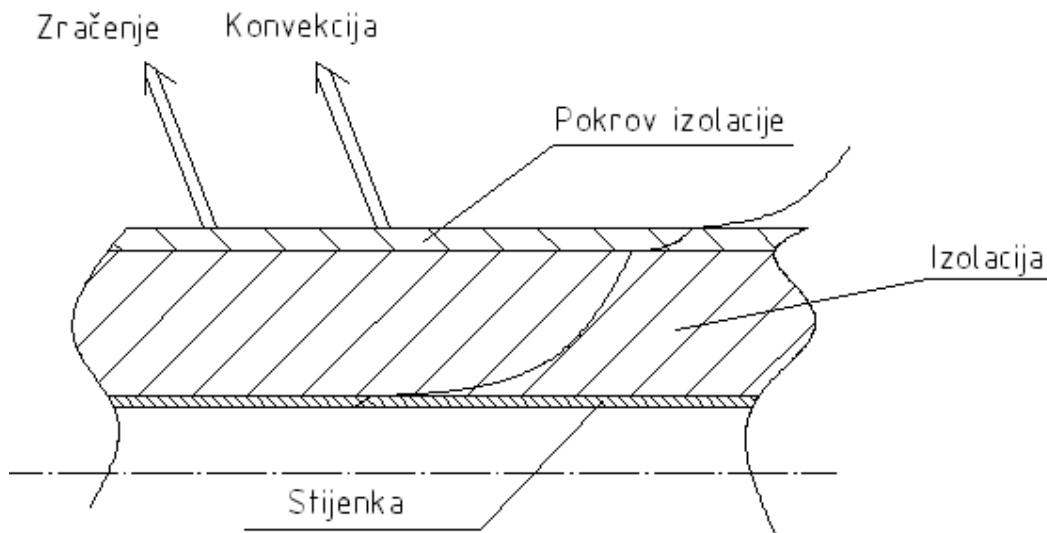
- Bez grijača:

U proračunu za izmjenu topline podijelimo cijevi na 30 segmenata dužine 100 mm. Za svaki od njih zatim posebno izračunamo toplinski tok zračenja i konvekcije koje zbrajamo.

$$\Phi = \frac{\vartheta_u - \vartheta_v}{R_{kv} + R_t + R_{ku}}$$

$\Phi_{uk}$	$t_u$	$t_{ok}$	$R_{izolacije}$	$R_{cijevi\ unuta}$	$R_{cijevi\ vanjsk}$	$\alpha_{kon}$	$\lambda_{cijevi}$	$\lambda_{izolacije}$	$\ln(R_{cv}/R_{cu})$	$\ln(R_{iz}/R_{cv})$	$\alpha_{uk}$	$L$
W	°C	°C	m	m	m	W/m <sup>2</sup> K	W/mk	W/mk			W/m <sup>2</sup>	m
0,046786489	65	15	0,03	0,0025	0,003	30	58	0,02	0,182322	1,203973	10	0,1
0,04210784	65	20	0,03	0,0025	0,003	30	58	0,02	0,182322	1,203973	10	0,1
0,037429191	65	25	0,03	0,0025	0,003	30	58	0,02	0,182322	1,203973	10	0,1
0,032750542	65	30	0,03	0,0025	0,003	30	58	0,02	0,182322	1,203973	10	0,1
0,028071893	65	35	0,03	0,0025	0,003	30	58	0,02	0,182322	1,203973	10	0,1

*Tablica 2-Izmijenjena količina topline*



*Slika 7-Izmjena topline između cijevi i okoliša*

Uvodim pretpostavku da od ukupnog izmijenjenog toplinskog toka, dvije trećine se odnosi na konvekciju, a jednu trećinu na zračenje.

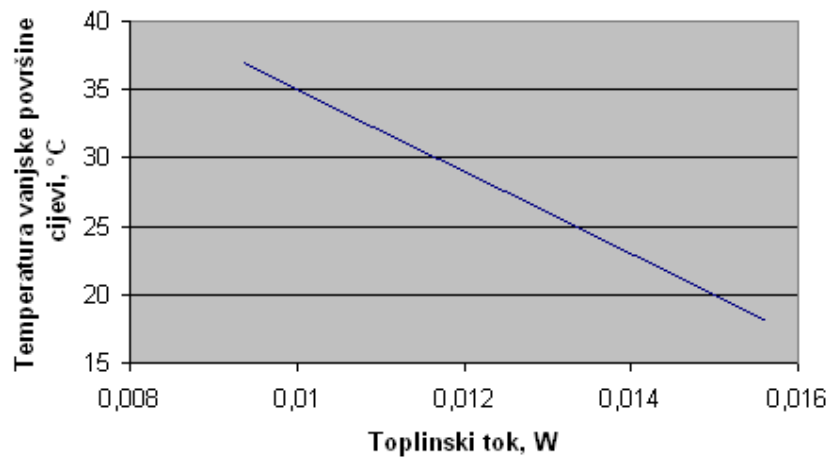
- Za zračenje

$$\Phi_{zr} = \epsilon_i \cdot A_v \cdot C_c \left( \left( \frac{T_{vpg}}{100} \right)^4 - \left( \frac{T_z}{100} \right)^4 \right) \cdot L$$

	$\Phi_{zr}$	$C_c$	$A_v$	$t_{vpc}$	$T_{vpc}$	$(T_{vpc}/100)^4$	$t_z$	$T_z$	$(T_z/100)^4$	$L$	$\epsilon_i$
	W		m <sup>2</sup>	°C	K		°C	K		m	
1	0,015595496	5,67	0,0003142	18,1615	291,3115	72,016254	15	288,15	68,94051	0,1	0,91
2	0,014035947	5,67	0,0003142	22,84535	295,9954	76,760812	20	293,15	73,85155	0,1	0,91
3	0,012476397	5,67	0,0003142	27,5292	300,6792	81,736032	25	298,15	79,02041	0,1	0,91
4	0,010916847	5,67	0,0003142	32,21305	305,3631	86,949271	30	303,15	84,45596	0,1	0,91
5	0,009357298	5,67	0,0003142	36,8969	310,0469	92,408002	35	308,15	90,16722	0,1	0,91

*Tablica 3-Izmjena topline zračenjem između cijevi i okoliša*

### Izmjena topline zračenjem



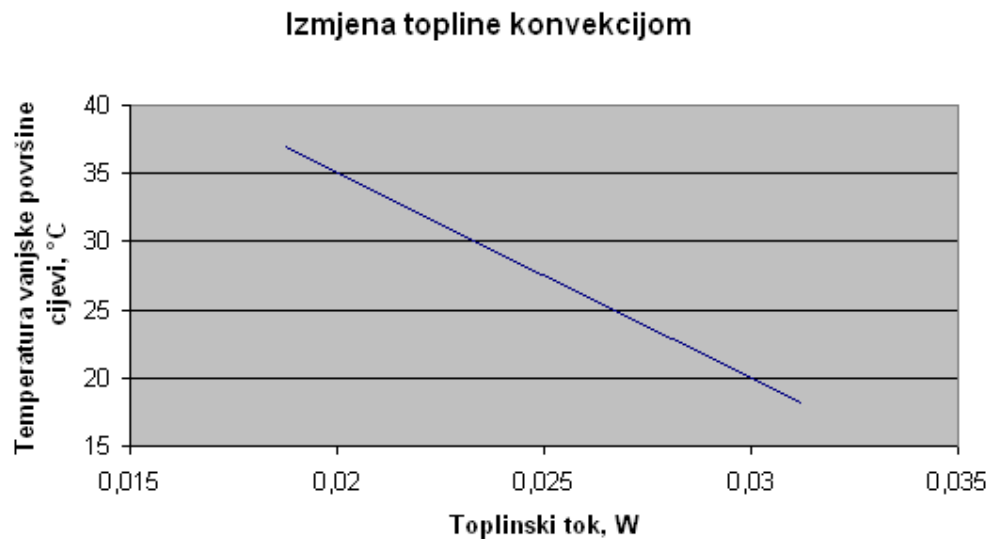
*Dijagram 3-Izmjena topline zračenjem između cijevi i okoline*

- Za konvekciju

$$\Phi_{kon} = \alpha \cdot A_v \cdot (t_{vpe} - t_z) \cdot L$$

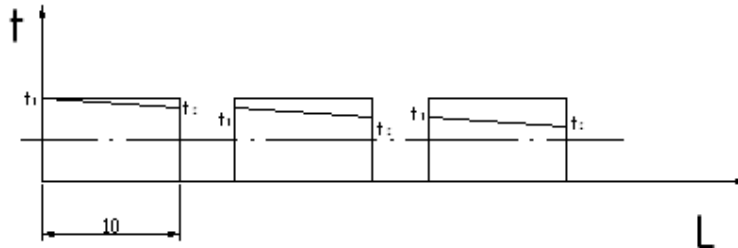
	$\Phi_{kon}$	$\alpha_v$	$A_v$	$t_{vpe}$	$t_z$	$L$
	W	W/m <sup>2</sup> K	m <sup>2</sup>	°C	°C	m
1	0,031191	10	0,0003142	18,1615	15	0,1
2	0,0280719	10	0,0003142	22,84535	20	0,1
3	0,0249528	10	0,0003142	27,5292	25	0,1
4	0,0218337	10	0,0003142	32,21305	30	0,1
5	0,0187146	10	0,0003142	36,8969	35	0,1

*Tablica 4-Izmjena topline konvekcijom između cijevi i okoliša*



*Dijagram 4-Izmjena topline konvekcijom između cijevi i okoline*

Zatim pomoću tog zbroja izračunamo promjenu temperature između početka i kraja segmenta koja je nastupila uslijed izmjene topline. Pri protoku  $q_v=0.5l/min$  nakon određenog broja segmenata dolazi do izjednačavanja temperature u cijevi i temperature okoline.



*Slika 8-Pad temperature po segmentima*

$$t_2 = t_1 - \frac{\Phi_{wh}}{q_{mz} \cdot c_z}$$

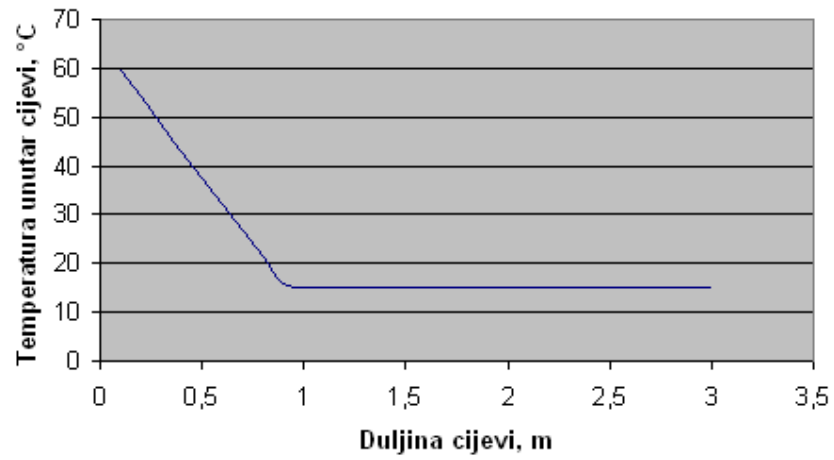
qvz1	qvz2	qvz3
l/min	l/min	l/min
0,5	2	3

*Tablica 5-Protoci*

	$\Phi_{uk}$	$q_{mz1}$	$c_z$	$t_{11}$	$p_{zr}$	$L$	$t_{21}$
	W	g/s	kJ/kgK	°C	kg/m <sup>3</sup>	m	°C
1	0,046786	0,00846	1,0098	65	1,0153	0,1	59,52335
2	0,046786	0,00846	1,0098	59,52335	1,0153	0,2	54,04671
3	0,046786	0,00846	1,0098	54,04671	1,0153	0,3	48,57006
4	0,046786	0,00846	1,0098	48,57006	1,0153	0,4	43,09341
5	0,046786	0,00846	1,0098	43,09341	1,0153	0,5	37,61677
6	0,046786	0,00846	1,0098	37,61677	1,0153	0,6	32,14012
7	0,046786	0,00846	1,0098	32,14012	1,0153	0,7	26,66347
8	0,046786	0,00846	1,0098	26,66347	1,0153	0,8	21,18683
9	0,046786	0,00846	1,0098	21,18683	1,0153	0,9	15,71018
10	0,006067	0,00846	1,0098	15,71018	1,0153	1	15
11	0	0,00846	1,0098	15	1,0153	1,1	15
12	0	0,00846	1,0098	15	1,0153	1,2	15
13	0	0,00846	1,0098	15	1,0153	1,3	15
14	0	0,00846	1,0098	15	1,0153	1,4	15
15	0	0,00846	1,0098	15	1,0153	1,5	15
16	0	0,00846	1,0098	15	1,0153	1,6	15
17	0	0,00846	1,0098	15	1,0153	1,7	15
18	0	0,00846	1,0098	15	1,0153	1,8	15
19	0	0,00846	1,0098	15	1,0153	1,9	15
20	0	0,00846	1,0098	15	1,0153	2	15
21	0	0,00846	1,0098	15	1,0153	2,1	15
22	0	0,00846	1,0098	15	1,0153	2,2	15
23	0	0,00846	1,0098	15	1,0153	2,3	15
24	0	0,00846	1,0098	15	1,0153	2,4	15
25	0	0,00846	1,0098	15	1,0153	2,5	15
26	0	0,00846	1,0098	15	1,0153	2,6	15
27	0	0,00846	1,0098	15	1,0153	2,7	15
28	0	0,00846	1,0098	15	1,0153	2,8	15
29	0	0,00846	1,0098	15	1,0153	2,9	15
30	0	0,00846	1,0098	15	1,0153	3	15

*Tablica 6-Promjena temperature i toplinskog toka pri  $q_v=0.5$  l/s*

### Promjena temperature s duljinom cijevi



Dijagram 5

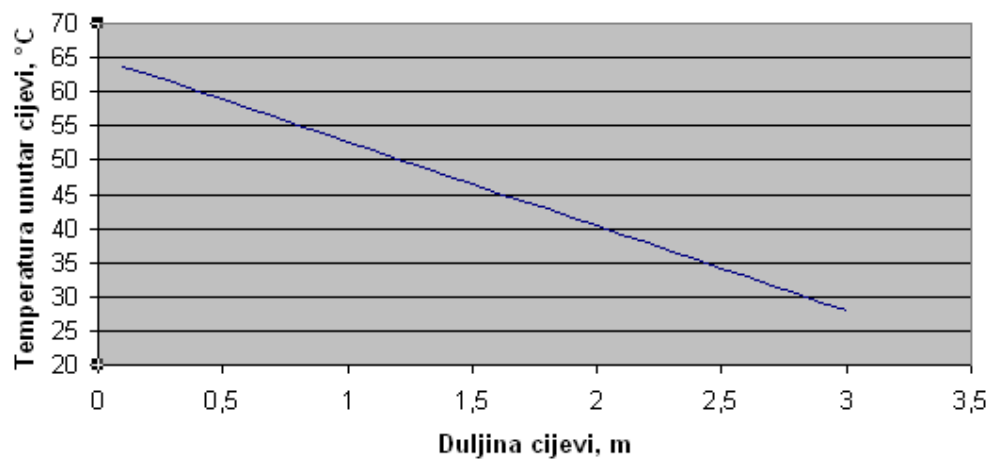
Pri protoku od  $q_v=2$  l/min i  $q_v=3$  l/min, izračunato za 30 segmenata, zrak se ne ohlađuje toliko da bi mu se temperatura izjednačila s okolinom.



	$\Phi_{uk}$	$q_{mz2}$	$c_z$	$t_{12}$	$p_{zr}$	$L$	$t_{22}$
	W	g/s	kJ/kgK	°C	kg/m <sup>3</sup>	m	°C
1	0,042108	0,0338	1,0098	65	1,0153	0,1	63,7663
2	0,042108	0,0338	1,0098	63,7663	1,0153	0,2	62,53259
3	0,042108	0,0338	1,0098	62,53259	1,0153	0,3	61,29889
4	0,042108	0,0338	1,0098	61,29889	1,0153	0,4	60,06518
5	0,042108	0,0338	1,0098	60,06518	1,0153	0,5	58,83148
6	0,042108	0,0338	1,0098	58,83148	1,0153	0,6	57,59778
7	0,042108	0,0338	1,0098	57,59778	1,0153	0,7	56,36407
8	0,042108	0,0338	1,0098	56,36407	1,0153	0,8	55,13037
9	0,042108	0,0338	1,0098	55,13037	1,0153	0,9	53,89667
10	0,042108	0,0338	1,0098	53,89667	1,0153	1	52,66296
11	0,042108	0,0338	1,0098	52,66296	1,0153	1,1	51,42926
12	0,042108	0,0338	1,0098	51,42926	1,0153	1,2	50,19555
13	0,042108	0,0338	1,0098	50,19555	1,0153	1,3	48,96185
14	0,042108	0,0338	1,0098	48,96185	1,0153	1,4	47,72815
15	0,042108	0,0338	1,0098	47,72815	1,0153	1,5	46,49444
16	0,042108	0,0338	1,0098	46,49444	1,0153	1,6	45,26074
17	0,042108	0,0338	1,0098	45,26074	1,0153	1,7	44,02704
18	0,042108	0,0338	1,0098	44,02704	1,0153	1,8	42,79333
19	0,042108	0,0338	1,0098	42,79333	1,0153	1,9	41,55963
20	0,042108	0,0338	1,0098	41,55963	1,0153	2	40,32592
21	0,042108	0,0338	1,0098	40,32592	1,0153	2,1	39,09222
22	0,042108	0,0338	1,0098	39,09222	1,0153	2,2	37,85852
23	0,042108	0,0338	1,0098	37,85852	1,0153	2,3	36,62481
24	0,042108	0,0338	1,0098	36,62481	1,0153	2,4	35,39111
25	0,042108	0,0338	1,0098	35,39111	1,0153	2,5	34,15741
26	0,042108	0,0338	1,0098	34,15741	1,0153	2,6	32,9237
27	0,042108	0,0338	1,0098	32,9237	1,0153	2,7	31,69
28	0,042108	0,0338	1,0098	31,69	1,0153	2,8	30,45629
29	0,042108	0,0338	1,0098	30,45629	1,0153	2,9	29,22259
30	0,042108	0,0338	1,0098	29,22259	1,0153	3	27,98889

*Tablica 7-Promjena temperature i toplinskog toka pri  $q_v=2$  l/s*

### Promjena temperaure po duljini cijevi

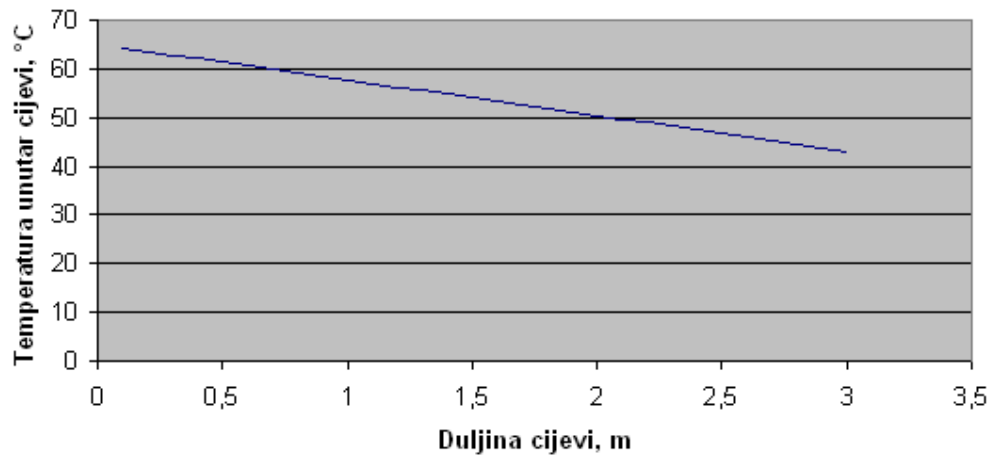


Dijagram 6

	$\Phi_{uk}$	$q_{mz3}$	$c_z$	$t_{13}$	$p_{zr}$	$L$	$t_{23}$
	W	g/s	kJ/kgK	°C	kg/m <sup>3</sup>	m	°C
1	0,037429	0,0508	1,0098	65	1,0153	0,1	64,27036
2	0,037429	0,0508	1,0098	64,27036	1,0153	0,2	63,54071
3	0,037429	0,0508	1,0098	63,54071	1,0153	0,3	62,81107
4	0,037429	0,0508	1,0098	62,81107	1,0153	0,4	62,08142
5	0,037429	0,0508	1,0098	62,08142	1,0153	0,5	61,35178
6	0,037429	0,0508	1,0098	61,35178	1,0153	0,6	60,62213
7	0,037429	0,0508	1,0098	60,62213	1,0153	0,7	59,89249
8	0,037429	0,0508	1,0098	59,89249	1,0153	0,8	59,16284
9	0,037429	0,0508	1,0098	59,16284	1,0153	0,9	58,4332
10	0,037429	0,0508	1,0098	58,4332	1,0153	1	57,70355
11	0,037429	0,0508	1,0098	57,70355	1,0153	1,1	56,97391
12	0,037429	0,0508	1,0098	56,97391	1,0153	1,2	56,24427
13	0,037429	0,0508	1,0098	56,24427	1,0153	1,3	55,51462
14	0,037429	0,0508	1,0098	55,51462	1,0153	1,4	54,78498
15	0,037429	0,0508	1,0098	54,78498	1,0153	1,5	54,05533
16	0,037429	0,0508	1,0098	54,05533	1,0153	1,6	53,32569
17	0,037429	0,0508	1,0098	53,32569	1,0153	1,7	52,59604
18	0,037429	0,0508	1,0098	52,59604	1,0153	1,8	51,8664
19	0,037429	0,0508	1,0098	51,8664	1,0153	1,9	51,13675
20	0,037429	0,0508	1,0098	51,13675	1,0153	2	50,40711
21	0,037429	0,0508	1,0098	50,40711	1,0153	2,1	49,67746
22	0,037429	0,0508	1,0098	49,67746	1,0153	2,2	48,94782
23	0,037429	0,0508	1,0098	48,94782	1,0153	2,3	48,21817
24	0,037429	0,0508	1,0098	48,21817	1,0153	2,4	47,48853
25	0,037429	0,0508	1,0098	47,48853	1,0153	2,5	46,75889
26	0,037429	0,0508	1,0098	46,75889	1,0153	2,6	46,02924
27	0,037429	0,0508	1,0098	46,02924	1,0153	2,7	45,2996
28	0,037429	0,0508	1,0098	45,2996	1,0153	2,8	44,56995
29	0,037429	0,0508	1,0098	44,56995	1,0153	2,9	43,84031
30	0,037429	0,0508	1,0098	43,84031	1,0153	3	43,11066

*Tablica 8-Promjena temperature i toplinskog toka pri  $q_v=3$  l/s*

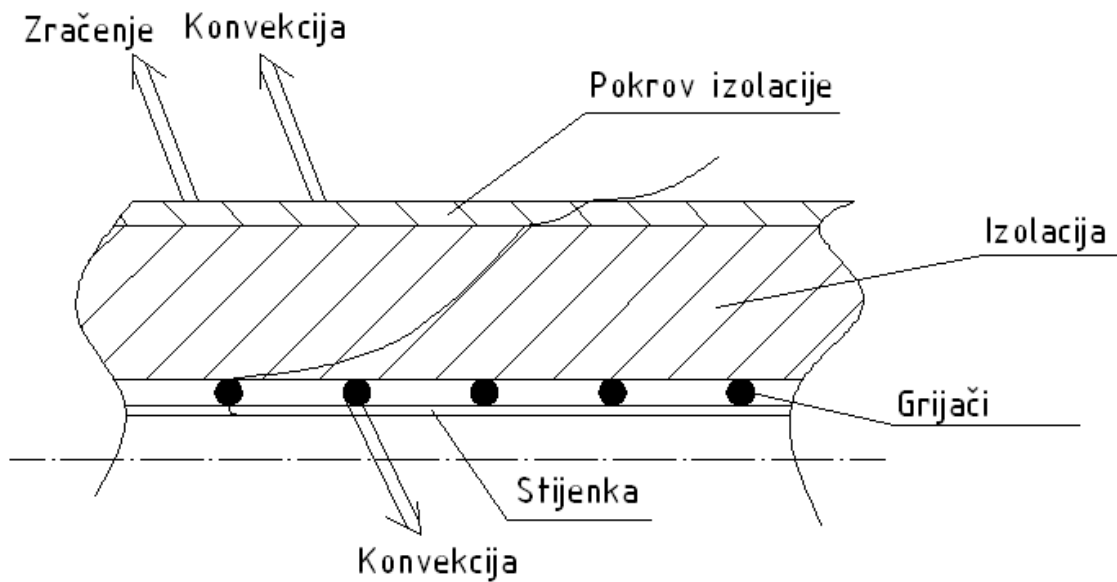
**Promjena temperature po duljini cijevi**



*Dijagram 7*

### 7.2.2 Proračun izmjene topline s grijačima

Grijač toplinu predaje cijevi i okolini. Za proračun potrebne dovedene topline nam je potrebna razlika temperatura koju smo izračunali iznad.



*Slika 9-Izmjena topline između grijača, cijevi i okoliša*

Izmjena topline između grijača i cijevi (računano za temperaturu okoline od 15°C i protoku  $q_v=0.5l/s$ ).

- Za konvekciju

$$\Phi_{kon} = \alpha_u \cdot A_v \cdot (t_{grijača} - t_{u,v}) \cdot L$$

	$\Phi_{kon.grijača1}$	$\alpha_u$	$A_v.c$	$t_{grijača}$	$t_{u.c}$	L
	W	W/m <sup>2</sup> K	m <sup>2</sup>	°C	°C	m
1	0,0025443	30	0,00002827	95	65	0,1
2	0,0030088	30	0,00002827	95	59,52335	0,1
3	0,0034732	30	0,00002827	95	54,04671	0,1
4	0,0039377	30	0,00002827	95	48,57006	0,1
5	0,0044022	30	0,00002827	95	43,09341	0,1
6	0,0048667	30	0,00002827	95	37,61677	0,1
7	0,0053311	30	0,00002827	95	32,14012	0,1
8	0,0057956	30	0,00002827	95	26,66347	0,1
9	0,0062601	30	0,00002827	95	21,18683	0,1
10	0,0067246	30	0,00002827	95	15,71018	0,1
11	0,0067848	30	0,00002827	95	15	0,1
12	0,0067848	30	0,00002827	95	15	0,1
13	0,0067848	30	0,00002827	95	15	0,1
14	0,0067848	30	0,00002827	95	15	0,1
15	0,0067848	30	0,00002827	95	15	0,1
16	0,0067848	30	0,00002827	95	15	0,1
17	0,0067848	30	0,00002827	95	15	0,1
18	0,0067848	30	0,00002827	95	15	0,1
19	0,0067848	30	0,00002827	95	15	0,1
20	0,0067848	30	0,00002827	95	15	0,1
21	0,0067848	30	0,00002827	95	15	0,1
22	0,0067848	30	0,00002827	95	15	0,1
23	0,0067848	30	0,00002827	95	15	0,1
24	0,0067848	30	0,00002827	95	15	0,1
25	0,0067848	30	0,00002827	95	15	0,1
26	0,0067848	30	0,00002827	95	15	0,1
27	0,0067848	30	0,00002827	95	15	0,1
28	0,0067848	30	0,00002827	95	15	0,1
29	0,0067848	30	0,00002827	95	15	0,1
30	0,0067848	30	0,00002827	95	15	0,1

*Tablica 9-Izmjena topline konvekcijom između grijača i cijevi*

Izmjena topline između grijača i okoline za zadanu temperaturu okoline je ista za svaki segment (računano za temperaturu okoline od 15°C i protoku  $q_v=0.5l/s$ ).

$$\Phi = \frac{t_{vpc} - t_z}{R_T + R_{kk}}$$

Φgrijača	tgrijača	tok	Rizolacije	Rcijevi vanjs	lizolacije	ln(Riz/Rcv)	αuk	L
W	°C	°C	m	m	W/Mk		W/m^2K	m
1,259208289	95	15	0,03	0,003	0,02	1,203973	10	0,1
1,18050777	95	20	0,03	0,003	0,02	1,203973	10	0,1
1,101807252	95	25	0,03	0,003	0,02	1,203973	10	0,1
1,023106734	95	30	0,03	0,003	0,02	1,203973	10	0,1
0,944406216	95	35	0,03	0,003	0,02	1,203973	10	0,1

*Tablica 10-izmjena topline kovekcijom između grijača i cijevi*

- Za zračenje

$$\Phi_{zr} = \epsilon_i \cdot A_v \cdot C_c \left( \left( \frac{T_{vpc}}{100} \right)^4 - \left( \frac{T_z}{100} \right)^4 \right) \cdot L$$

Φzr.grijača2	Cc	Av	Tz	(Tz/100)^4	tz	Tvpc	(Tvpc/100)^4	tvpc	L	εi	
W/m		m^2	K		°C	K		°C	m		
1	0,04197361	5,67	0,0003412	288,15	68,94051	15	312,7535	95,67728	39,60352	0,1	0,91

*Tablica 11-Izmjena toplinskog toka zračenjem između grijača i okoline*

- Za konvekciju

$$\Phi_{kon} = \alpha_u \cdot A_v \cdot (t_{vpc} - t_z) \cdot L$$

Φkon2	αv	Av	tz	tvpc	L	
W	W/m^2K	m^2	°C	°C	m	
1	0,0839472	10	0,0003412	15	39,60352	0,1

*Tablica 12-Izmjena toplinskog toka konvekcijom između grijača i okoline*

Ukupni toplinski tok kojeg grijač mora osigurati je zbroj svih izmjenjenih toplinskih tokova koji se javljaju u procesu (računano za temperaturu okoline od 15°C i protoku  $q_v=0.5$  l/s).

	$\Phi_{\text{grijača}}$	$\Phi_{\text{uk1}}$	$\Phi_{\text{uk2}}$	$\Phi_{\text{zr}}$	$\Phi_{\text{kon}}$
	W	W/m	W/m	W	W
1	0,175716092	0,003009	0,1259208	0,015595	0,031191
2	0,176180566	0,003473	0,1259208	0,015595	0,031191
3	0,176645041	0,003938	0,1259208	0,015595	0,031191
4	0,177109515	0,004402	0,1259208	0,015595	0,031191
5	0,17757399	0,004867	0,1259208	0,015595	0,031191
6	0,178038464	0,005331	0,1259208	0,015595	0,031191
7	0,178502938	0,005796	0,1259208	0,015595	0,031191
8	0,178967413	0,00626	0,1259208	0,015595	0,031191
9	0,179431887	0,006725	0,1259208	0,015595	0,031191
10	0,179492118	0,006785	0,1259208	0,015595	0,031191
11	0,179492118	0,006785	0,1259208	0,015595	0,031191
12	0,179492118	0,006785	0,1259208	0,015595	0,031191
13	0,179492118	0,006785	0,1259208	0,015595	0,031191
14	0,179492118	0,006785	0,1259208	0,015595	0,031191
15	0,179492118	0,006785	0,1259208	0,015595	0,031191
16	0,179492118	0,006785	0,1259208	0,015595	0,031191
17	0,179492118	0,006785	0,1259208	0,015595	0,031191
18	0,179492118	0,006785	0,1259208	0,015595	0,031191
19	0,179492118	0,006785	0,1259208	0,015595	0,031191
20	0,179492118	0,006785	0,1259208	0,015595	0,031191
21	0,179492118	0,006785	0,1259208	0,015595	0,031191
22	0,179492118	0,006785	0,1259208	0,015595	0,031191
23	0,179492118	0,006785	0,1259208	0,015595	0,031191
24	0,179492118	0,006785	0,1259208	0,015595	0,031191
25	0,179492118	0,006785	0,1259208	0,015595	0,031191
26	0,179492118	0,006785	0,1259208	0,015595	0,031191
27	0,179492118	0,006785	0,1259208	0,015595	0,031191
28	0,179492118	0,006785	0,1259208	0,015595	0,031191
29	0,179492118	0,006785	0,1259208	0,015595	0,031191
30	0,179492118	0,006785	0,1259208	0,015595	0,031191

*Tablica 13-Ukupni toplinski tok kojeg moraju osigurati grijači*

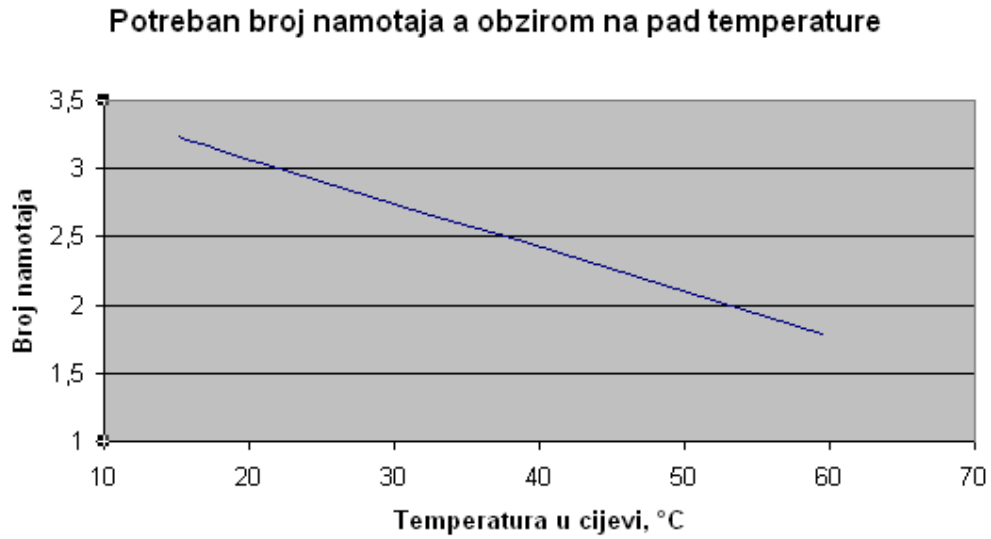
Izračunamo ukupnu snagu grijača tako da zbrojimo ukupni toplinski tok i tolinski tok koji nam je potreban da zrak bude na potrebnoj temperaturi (računano za temperaturu okoline od 15°C i protoku  $q_v=0.5$  l/s). Broj namotaja je različit za svaki segment zato jer se uzima temperatura  $t_2$  za početnu temperaturu, a budući da se temperatura smanjuje, povećava se broj grijača.

$$P = \Phi_{\text{grijača}} + q_{mz} \cdot c_z \cdot (t_{\text{gri}} - t_2)$$

P	$\Phi_{\text{grijača}}$	$q_{mz1}$	$c_z$	$t_{\text{gri}}$	$t_2$	$P_{\text{nazivno}}$	$O^{*(1/2)}$	$L_{\text{grijača}}$	Broj namotaja	Luk		
W	W	g/s	kJ/kgK	°C	°C	W/m	m	m	n	m		
1	0,47879	0,175716	0,00846	1,0098	95	59,523353	10	0,0267	0,047879	1,79322	2	0,09576
2	0,526041	0,176181	0,00846	1,0098	95	54,046707	10	0,0267	0,052604	1,97019	2	0,10521
3	0,573292	0,176645	0,00846	1,0098	95	48,57006	10	0,0267	0,057329	2,14716	2	0,11466
4	0,620543	0,17711	0,00846	1,0098	95	43,093413	10	0,0267	0,062054	2,32413	3	0,18616
5	0,667794	0,177574	0,00846	1,0098	95	37,616767	10	0,0267	0,066779	2,5011	3	0,20034
6	0,715045	0,178038	0,00846	1,0098	95	32,14012	10	0,0267	0,071504	2,67807	3	0,21451
7	0,762296	0,178503	0,00846	1,0098	95	26,663473	10	0,0267	0,07623	2,85504	3	0,22869
8	0,809547	0,178967	0,00846	1,0098	95	21,186827	10	0,0267	0,080955	3,03201	3	0,24286
9	0,856798	0,179432	0,00846	1,0098	95	15,71018	10	0,0267	0,08568	3,208979	3	0,25704
10	0,862925	0,179492	0,00846	1,0098	95	15	10	0,0267	0,086292	3,231928	4	0,34517
11	0,862925	0,179492	0,00846	1,0098	95	15	10	0,0267	0,086292	3,231928	4	0,34517
12	0,862925	0,179492	0,00846	1,0098	95	15	10	0,0267	0,086292	3,231928	4	0,34517
13	0,862925	0,179492	0,00846	1,0098	95	15	10	0,0267	0,086292	3,231928	4	0,34517
14	0,862925	0,179492	0,00846	1,0098	95	15	10	0,0267	0,086292	3,231928	4	0,34517
15	0,862925	0,179492	0,00846	1,0098	95	15	10	0,0267	0,086292	3,231928	4	0,34517
16	0,862925	0,179492	0,00846	1,0098	95	15	10	0,0267	0,086292	3,231928	4	0,34517
17	0,862925	0,179492	0,00846	1,0098	95	15	10	0,0267	0,086292	3,231928	4	0,34517
18	0,862925	0,179492	0,00846	1,0098	95	15	10	0,0267	0,086292	3,231928	4	0,34517
19	0,862925	0,179492	0,00846	1,0098	95	15	10	0,0267	0,086292	3,231928	4	0,34517
20	0,862925	0,179492	0,00846	1,0098	95	15	10	0,0267	0,086292	3,231928	4	0,34517
21	0,862925	0,179492	0,00846	1,0098	95	15	10	0,0267	0,086292	3,231928	4	0,34517
22	0,862925	0,179492	0,00846	1,0098	95	15	10	0,0267	0,086292	3,231928	4	0,34517
23	0,862925	0,179492	0,00846	1,0098	95	15	10	0,0267	0,086292	3,231928	4	0,34517
24	0,862925	0,179492	0,00846	1,0098	95	15	10	0,0267	0,086292	3,231928	4	0,34517
25	0,862925	0,179492	0,00846	1,0098	95	15	10	0,0267	0,086292	3,231928	4	0,34517
26	0,862925	0,179492	0,00846	1,0098	95	15	10	0,0267	0,086292	3,231928	4	0,34517
27	0,862925	0,179492	0,00846	1,0098	95	15	10	0,0267	0,086292	3,231928	4	0,34517
28	0,862925	0,179492	0,00846	1,0098	95	15	10	0,0267	0,086292	3,231928	4	0,34517
29	0,862925	0,179492	0,00846	1,0098	95	15	10	0,0267	0,086292	3,231928	4	0,34517
30	0,862925	0,179492	0,00846	1,0098	95	15	10	0,0267	0,086292	3,231928	4	0,34517
												8,29159

*Tablica 14-Potrebna snaga grijača i potrebni broj namotaja*





*Dijagram 8*

Ukupna dužina grijača za cijev duljine 3 metra dobijemo zbrajanjem svih segmenata cijevi.

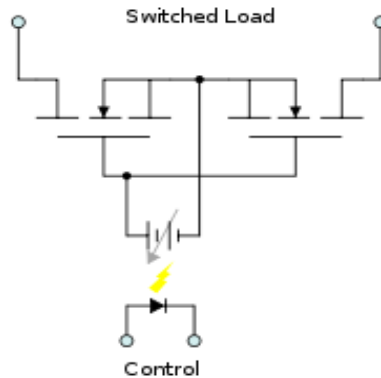
## 8. Regulacija

Za regulaciju temperature grijanih cijevi koriste se elektronički regulatori. Sve spojne cijevi potrebno je grijati na temperaturu višu od točke rose, zraka koji kroz njih prolazi, kako bi se spriječila kondenzacija unutar cijevi, koja bi uzrokovala pogreške u mjerenju. Za mjerenje temperature cijevi koriste se platinasti otpornički termometri PT-100 (platinum resistance thermometer), koji omogućavaju precizno mjerenje temperature u vrlo širokom području. Princip rada PT-100 je da mu se mijenja otpor s temperaturom. PT-100 termometar ima otpor od  $100 \Omega$  pri  $0^\circ \text{C}$  i otpor od  $138,4 \Omega$  pri  $100^\circ \text{C}$ . Veza između temperature i otpora je približno linearna s malim odstupanjima. Za potrebe predmetnih mjerenja, regulacija temperature grijanih cijevi treba biti što bolja kako bi se osigurala što stabilnija temperatura zraka na ulazu u instrument za mjerenje točke rose te samim time i stabilniji rezultati mjerenja. Na temelju izmjerene temperature, regulator daje signal elektronskom releju, koji upravlja snagom grijača omotanih oko cijevi.



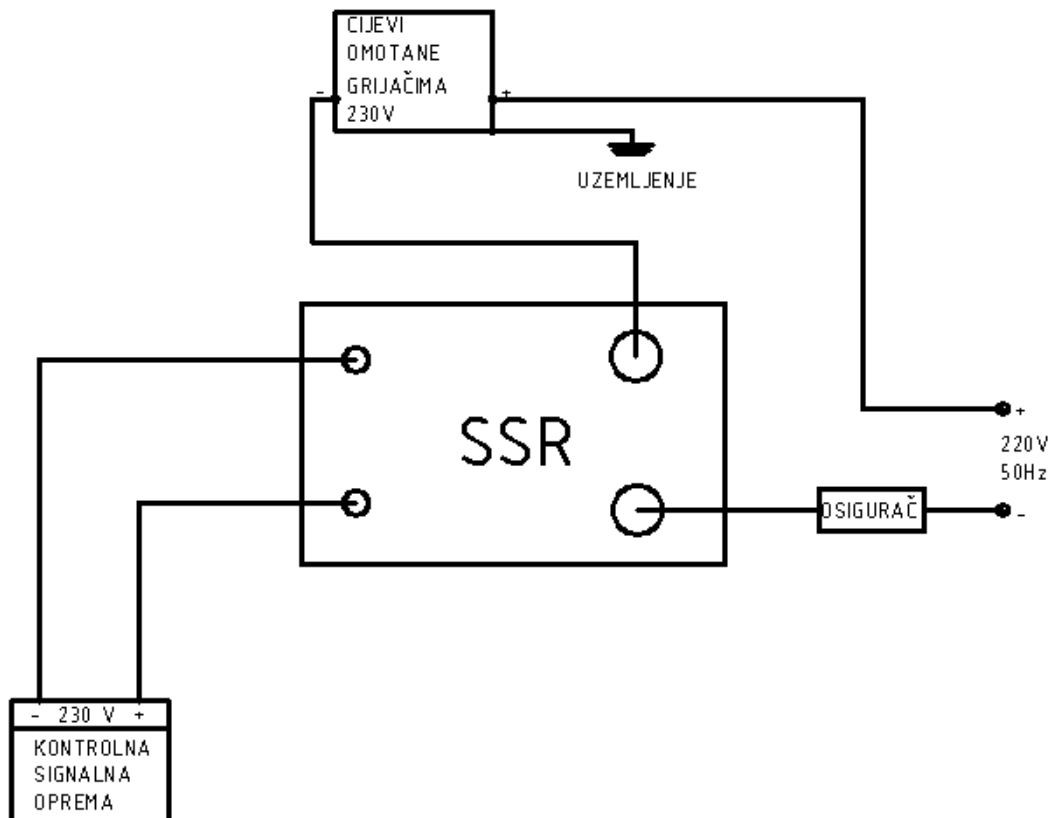
*Slika 10-PT-100 termometar*

Elektronski relej je izvršni element za regulaciju u kojem mali kontrolni signali kontroliraju veliku struju ili napon. Relej može biti konstruiran za istosmjerno i izmjenično opterećenje. SSR radi kao elektromehanički relej, ali bez pokretnih dijelova. SSR je bazira na jednom ili više MOSFET-a u paralelnom spoju. U svim MOSFET se nalazi bazna dioda koja provodi struju u jednom smjeru, što zanči da jedan MOSFET ne može provoditi stuju u oba smijera. Za rad pri izmjeničnoj struji, rad dva MOSFET-a je namješten zajedno `back to back` s ulaznim priključcima.



*Shema 5-Solid State relej*

Izlazni priključci su spojeni s svake stane izlaza. Bazne diode se tada naizmjenično izmjenjuju da prekinu strujni krug dok je relej isključen. Kad je relej uključen, zajednički izvor uvijek radi na trenutnoj snazi signala i oba spoja postaju pozitivni u odnosu na izvor.



*Shema 6-Izvedba regulacije*

## **9. Zaključak**

Mjerila vlažnosti moraju biti umjerena kako bi znali kolika je točnost mjerenja koja se njime provode. U cilju umjeravanja higrometara bilo je potrebno osmisliti jednostavan način grijanja cijevi za povezivanje postojećih generatora točke rose ms higrometrima točke rose te komorama za umjeravanje mjerila relativne vlažnosti zraka. Prilikom projektiranja cijevi bilo je potrebno ispuniti određene zahtjeve da bi umjeravanja bila zadovoljavajuća. Proračun hlađenja zraka u cijevima i količina dovedene topline da se to poništi je od presudne vlažnosti za točnost umjeravanja za vođenje procesa umjeravanja, pa je velik dio ovog rada posvećen toj temi. Za realni proces umjeravanja puno je bitniji eksperimentalni dio koji opisuje realan proces. Pravilno vođenje procesa umjeravanja je od jednake važnosti za kvalitetu mjerenja kao i dobro projektirana linija za umjeravanje higrometara stoga je način umjeravanja također opisan u ovom radu.

## 10.Literatura

<http://www.picotech.com/applications/pt100.html>

<http://en.wikipedia.org>

<http://www.electronics-circuits.com/tech/2008/11/connection-diagram-of-ac-control-ssr/>

CP-VL02-Calibration of relative humidity meters-V01-050809-B

[http://www.fer.hr/\\_download/repository/Mjerenje-Vlage,\\_Mokrine.pdf](http://www.fer.hr/_download/repository/Mjerenje-Vlage,_Mokrine.pdf)

Antonio Actis, Stephanie Bell, Robert Benyon, Bernard Cretinon: The use of a humid air generators as a reference method for measuring humidity

Robert Benyon, Peter Huang: A comparison of INTA and NIST humidity standard generators

<http://elgri.hr/>

[www.fheprod.danfoss.com](http://www.fheprod.danfoss.com)

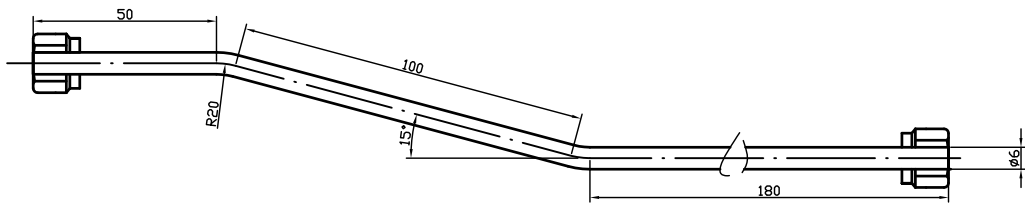
[www.devi.danfoss.com](http://www.devi.danfoss.com)

[www.termmos-mo.com/pdfs/sonergy.pdf](http://www.termmos-mo.com/pdfs/sonergy.pdf)


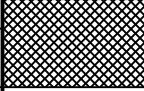
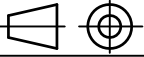
Antun Galović: Termodinamika 2

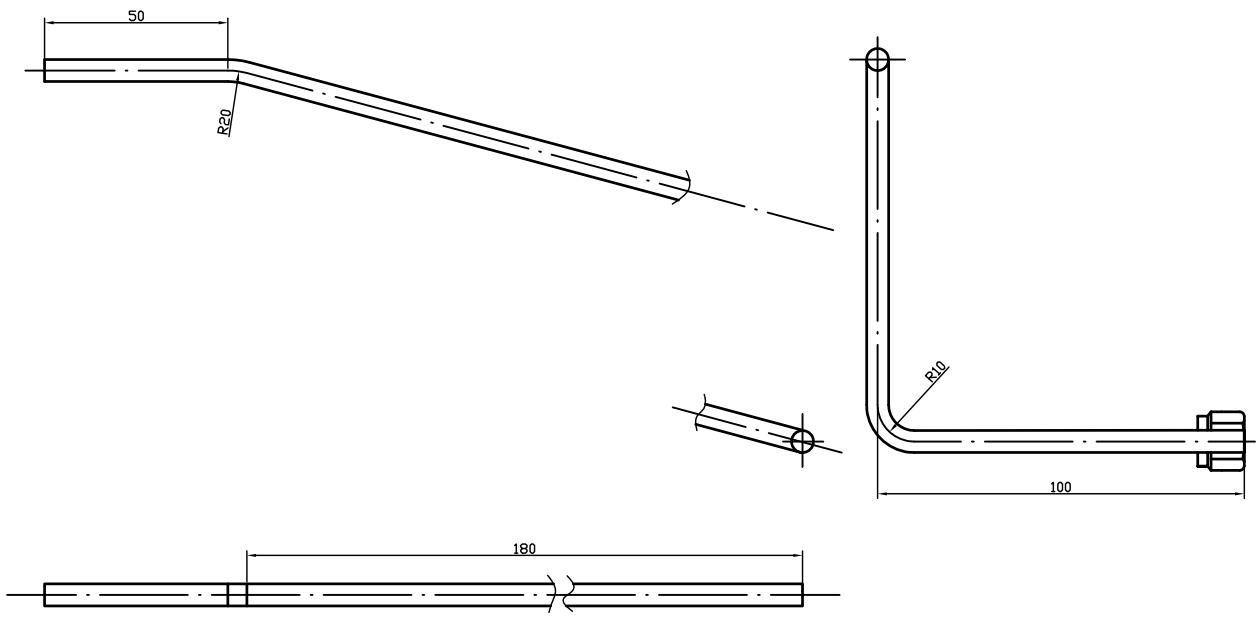
Boris Halasz: Toplinske tablice

## **11. Crteži**



## iznutra elektropolirana cijev

	Datum	Ime i prezime	Potpis	 FSB Zagreb
Projektirao	20,1,11	K. Kantolić		
Razradio	20,1,11	K. Kantolić		
Crtao	20,1,11	K. Kantolić		
Pregledao	20,1,11	prof. Zvizdić		
Objekt:		Objekt broj:		
		R. N. broj:		
Napomena:				Kopija
Materijal: INOX		Masa:		
	Naziv:		Pozicija:	Forma: A4
Mjerilo originala	<i>CIJEV 1</i>		1	Listova: 6
1:1	Crtež broj: 01-110			List: 2

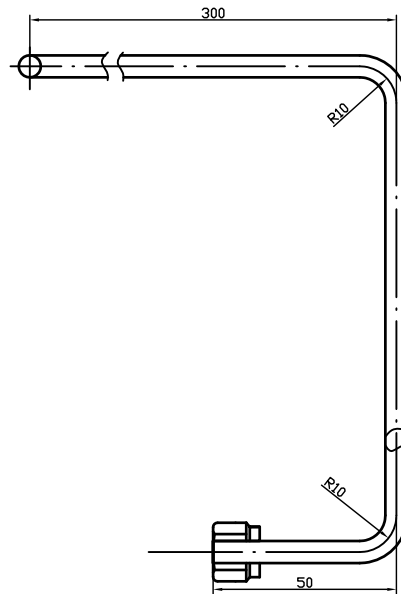
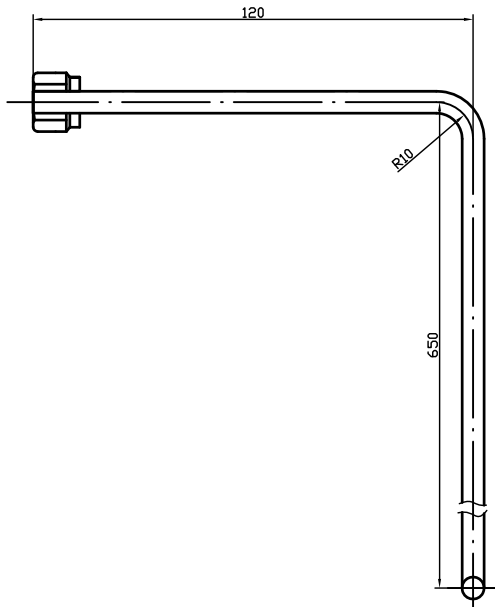


	Datum	Ime i prezime	Potpis
Projektirao	20,1,11	K. Kantolić	
Razradio	20,1,11	K. Kantolić	
Crtao	20,1,11	K. Kantolić	
Pregledao	20,1,11	prof. Zvizdić	
Objekt:		Objekt broji:	
		R. N. broji:	
Napomena:			Kopija
Materijal: INOX		Masa:	
	Naziv: CIJEV 2		Pozicija: 2
Mjerilo originala			Forma: A4
1:1	Crtež broji: 01-110		Listova: 6
			List: 3



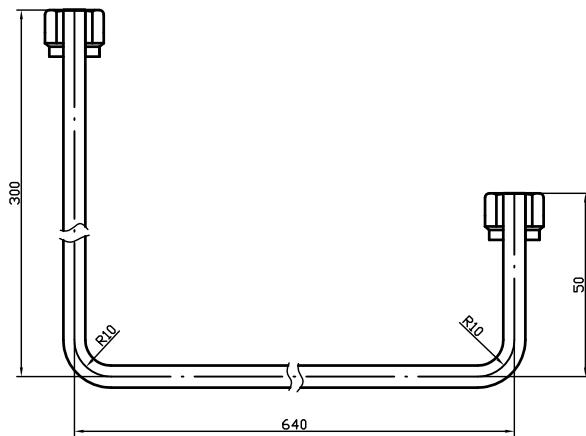
Design by  
CADLab





	Datum	Ime i prezime	Potpis	 FSB Zagreb
Projektirao	20,1,11	K. Kantolić		
Razradio	20,1,11	K. Kantolić		
Crtao	20,1,11	K. Kantolić		
Pregledao	20,1,11	prof. Zvizdić		
Objekt:		Objekt broji:		
		R. N. broji:		
Napomena:				Kopija
Materijal:	INOX	Masa:		
 Naziv:	CIJEV 3		Pozicija:	
Mjerilo originala 1:1	Crtež broji: 01-110		3 Forma: A4 Listova: 6 List: 4	

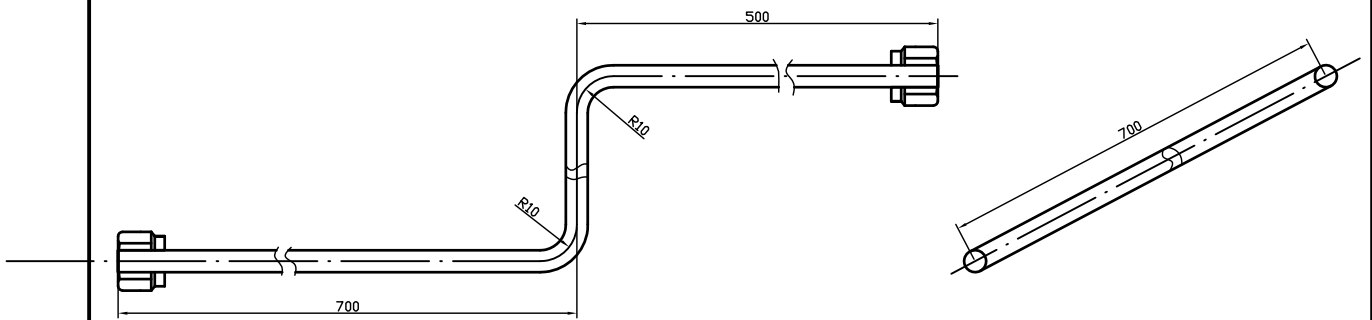
Design by  
 CADLab



	Datum	Ime i prezime	Potpis
Projektirao	20,1,11	K. Kantolić	
Razradio	20,1,11	K. Kantolić	
Crtao	20,1,11	K. Kantolić	
Pregledao	20,1,11	prof. Zvizdić	
Objekt:		Objekt broji:	
		R. N. broji:	
Napomena:			Kopija
Materijal:	INOX	Masa:	
	Naziv:	Pozicija:	Forma: A4
Mjerilo originala	<i>CIJEV 3</i>	3	Listova: 6
1:1	Crtež broji:	01-110	List: 5



Design by  
CADLab



	Datum	Ime i prezime	Potpis	 FSB Zagreb
Projektirao	20,1,11	K. Kantolić		
Razradio	20,1,11	K. Kantolić		
Crtao	20,1,11	K. Kantolić		
Pregledao	20,1,11	prof. Zvizdić		
Objekt:		Objekt broji:		
		R. N. broji:		
Napomena:				Kopija
Materijal: INOX		Masa:		
	Naziv: <b>CIJEV 4</b>		Pozicija: <b>13</b>	Forma: A4
Mjerilo originala				Listova: 6
1:1	Crtež broji: 01-110			List: 6

Design by  
CADLab