

Mosna dizalica sa samostojećom voznom stazom

Novačić, Zvonimir

Master's thesis / Diplomski rad

2024

Degree Grantor / Ustanova koja je dodijelila akademski / stručni stupanj: **University of Zagreb, Faculty of Mechanical Engineering and Naval Architecture / Sveučilište u Zagrebu, Fakultet strojarstva i brodogradnje**

Permanent link / Trajna poveznica: <https://um.nsk.hr/um:nbn:hr:235:222207>

Rights / Prava: [In copyright](#)/[Zaštićeno autorskim pravom.](#)

Download date / Datum preuzimanja: **2024-11-05**

Repository / Repozitorij:

[Repository of Faculty of Mechanical Engineering and Naval Architecture University of Zagreb](#)



SVEUČILIŠTE U ZAGREBU
FAKULTET STROJARSTVA I BRODOGRADNJE

DIPLOMSKI RAD

Zvonimir Novačić

Zagreb, 2024 godina.

SVEUČILIŠTE U ZAGREBU
FAKULTET STROJARSTVA I BRODOGRADNJE

DIPLOMSKI RAD

Mentori:

Izv.prof. dr. sc. Matija Hoić

Student:

Zvonimir Novačić

Zagreb, 2024 godina.

Izjavljujem da sam ovaj rad izradio samostalno koristeći znanja stečena tijekom studija i navedenu literaturu.

Zahvaljujem se obitelji, prijateljima, kolegama i profesorima na pomoći tijekom studiranja, jer bez vas ne bih uspio.

Zvonimir Novačić



SVEUČILIŠTE U ZAGREBU
FAKULTET STROJARSTVA I BRODOGRADNJE



Središnje povjerenstvo za završne i diplomske ispite
Povjerenstvo za diplomske ispite studija strojarstva za smjerove:

Procesno-energetski, konstrukcijski, inženjersko modeliranje i računalne simulacije i brodstrojarski

Sveučilište u Zagrebu	
Fakultet strojarstva i brodogradnje	
Datum	Prilog
Klasa: 602 - 04 / 24 - 06 / 1	
Ur.broj: 15 - 24 -	

DIPLOMSKI ZADATAK

Student: **Zvonimir Novačić** JMBAG: 0035210776

Naslov rada na hrvatskom jeziku: **Mosna dizalica sa samostojećom voznom stazom**

Naslov rada na engleskom jeziku: **Bridge crane with a free-standing craneway**

Opis zadatka:

Potrebno je konstruirati mosnu dizalicu sa samostojećom voznom stazom koja se oslanja na betonsku podlogu unutar tvorničke hale. Mehanizam za dizanje treba biti opremljen standardnom kukom. Pogoni svih mehanizama trebaju biti električni. Dizalica mora imati sljedeće karakteristike:

- | | |
|---|--------------------------------------|
| 1) Najveći teret: | $Q = 15 \text{ kn,}$ |
| 2) Duljina tvorničke hale: | $L = 29380 \text{ mm,}$ |
| 3) Širina tvorničke hale: | $K = 14400 \text{ mm,}$ |
| 4) Visina tvorničke hale: | $H = 6300 \text{ mm,}$ |
| 5) Dohvat kuke od zidova: | $P = 1000 \text{ mm,}$ |
| 6) Udaljenost dizalice od stropa hale: | $R = 100 \text{ mm,}$ |
| 7) Najveći razmak između dva stupa vozne staze: | $M = 8000 \text{ mm,}$ |
| 8) Najveća brzina dizanja: | $v_{\text{diz}} = 10 \text{ m/min,}$ |
| 9) Najveća brzina vožnje vitla/mosta: | $v_{\text{voz}} = 15 \text{ m/min,}$ |
| 10) Pogoni mehanizama: | električni, |
| 11) Pogonska grupa: | 2 _m . |

Rad treba sadržavati:

- 1) Uvodni pregled postojećih dizalica sa sličnim radnim parametrima,
- 2) Analizu radnih principa i konstrukcijskih rješenja postojećih dizalica,
- 3) Nekoliko konceptijskih rješenja,
- 4) Izbor optimalne varijante za zadane projektne zahtjeve,
- 5) Proračun mehanizma za dizanje i vožnju,
- 6) Proračun nosive konstrukcije i izbor standardnih komponenti,
- 7) Sklopne crteže s potrebnim presjecima i detaljima.

U radu je potrebno navesti korištenu literaturu i eventualno dobivenu pomoć.

Zadatak zadan: Datum predaje rada: Predviđeni datumi obrane:

16. studenoga 2023. 18. siječnja 2024. 22. – 26. siječnja 2024.

Zadatak zadao: Predsjednik Povjerenstva:

Izv.prof. dr.sc. Matija Hoić Prof. dr. sc. Tanja Jurčević Lulić

SADRŽAJ

SADRŽAJ	I
POPIS SLIKA	III
POPIS TEHNIČKE DOKUMENTACIJE	V
POPIS OZNAKA	VI
SAŽETAK.....	VIII
SUMMARY	IX
1. UVOD.....	1
1.1. Abus crane systems – Single girder overhead travelling crane 4	1
1.2. Abus crane system – Double girder overhead travelling crane 5	2
1.3. Dongqi group – Singel Girder Overhead Crane LD 6	3
1.4. Dongqi group – LDP Low Headroom Singel Girder Overhead Crane 7	4
2. ANALIZA RADNIH PRINCIPA I POSTJEĆIH KONSTRUKCIJSKIH RJEŠENJA	6
2.1. Vitlo i kuka.....	6
2.2. Mosni granik	8
2.3. Vozna staza	9
2.4. Kotači.....	10
3. KONCEPCIJSKA RJEŠENJA	12
3.1. Adekvatna vitla	12
3.1.1. Verlinde eurobloc VT9 23 15000kg 3m/M6	12
3.1.2. Misia XM 980 hoist 16t	13
3.1.3. Misia XM 980 tip 53 hoist 16t.....	14
3.1.4. Konecranes CXT 6 M5 16t	15
3.1.5. Odabrano vitlo	15
3.2. Koncept #1	16
3.3. Koncept #2	19
4. IZBOR OPTIMALNE VARIJANTE	22
4.1. Izbor vitla	22
4.2. Izbor vozne staze.....	24
5. PRORAČUN MEHANIZMA ZA DIZANJE I VOŽNJU	25
5.1. Odabir kotača i elektromotora vozička	25
5.2. Oblikovanje vozička	26
5.3. Proračun vozička.....	28
5.4. Proračun zavarenog spoja U profila i ploče debljine 25 mm	30
5.5. Proračun mosnog nosača.....	31
5.6. Odabir kotača i elektromotora mosnog nosača	32
5.7. Oblikovanje mosnog nosača	33
6. PRORAČUN NOSIVE KONSTRUKCIJE	35
6.1. Proračun grede vozne staze.....	35
6.2. Oblikovanje grede vozne staze	36

6.3. Proračun stupova vozne staze	38
6.4. Oblikovanje stupova vozne staze	40
6.5. Odabir nosača kablova	41
7. MOSNA DIZALICA SA SAMOSTOJEĆOM VOZKOM STAZOM.....	42
LITERATURA.....	43
PRILOZI.....	44

POPIS SLIKA

Slika 1.	Abus crane systems – Singel girder overhead travelling crane.....	1
Slika 2.	Abus crane systems – mehanizam potisnog valjak	1
Slika 3.	Abus crane systems – Singel girder overhead travelling crane opcije voznih staza i vitla.....	2
Slika 4.	Abus crane system – Double girder ovehead travelling crane	2
Slika 5.	Abus crane system – Double girder ovehead travelling crane opcije voznih staza i vitla.....	3
Slika 6.	Dongqi group – singel girder ovehead crane LD	4
Slika 7.	Dongqi group – LDP Low Headroom Singel Girder Overhead Crane	4
Slika 8.	Dongqi group –LDP Low Headroom Singl Girder Overhead Crane skica.....	5
Slika 9.	Kolotrunici i uža razne konfiguracije	6
Slika 10.	Kuka	6
Slika 11.	Stahl Crane Systens – Electric Wire Rope Hoist konfiguracije 8	7
Slika 12.	Mosni granik s jednim glavnim nosačem standardnog profila.....	8
Slika 13.	Mosni granik s dva glavna nosača kutijastog profila	9
Slika 14.	Vozna staza.....	10
Slika 15.	Kotač pogonjen elektromotorom.....	10
Slika 16.	Različiti oblici kotača.....	11
Slika 17.	Različiti načini spajanja kotača	11
Slika 18.	Verlinde eurobloc VT9 23 15000kg 3m/M6.....	12
Slika 19.	Misia XM 980 hoist 16t.....	13
Slika 20.	Misia XM 980 tip 53 hoist 16t	14
Slika 21.	Konecranes CXT 6 M5 16t	15
Slika 22.	Vitlo koncept #1	16
Slika 23.	Mosni nosač koncept #1	16
Slika 24.	Vozičak na mosnom nosaču koncept #1	17
Slika 25.	Vozna staza koncept #1	18
Slika 26.	Koncept #1	18
Slika 27.	Vitlo koncept #2	19
Slika 28.	Mosni nosač koncept #2	19
Slika 29.	Vozičak na mosnom nosaču koncept #2	20
Slika 30.	Vozna staza koncept #2.....	20
Slika 31.	Koncept #2	21
Slika 32.	Montažna visina vitla Misia XM 980 16t.....	22
Slika 33.	Skica proračuna mosnog nosača.....	22
Slika 34.	Montažna visina vitla Misia XM 980 16t.....	24
Slika 35.	Spektar opterećenja kotača vozička	25
Slika 36.	Odabrani kotači i elektromotori vozička	25
Slika 37.	Zavarena konstrukcija vozička	26
Slika 38.	Prihvat kotača na vozičak.....	26
Slika 39.	Prihvat vitla na vozičak	27
Slika 40.	Sklop vitla i vozička.....	27
Slika 41.	Skica proračuna vozička.....	28
Slika 42.	Skica proračuna vozička.....	28
Slika 43.	Skica zavara U profila	30
Slika 44.	Skica proračuna mosnog nosača #2.....	31
Slika 45.	Spektar opterećenja kotača nosivog mosta.....	32
Slika 46.	Odabrani kotači i elektromotori mosnog nosača	33

Slika 47.	Konstrukcija mosnog nosača.....	33
Slika 48.	Sklop mosnog nosača.....	34
Slika 49.	Skica proračuna grede vozne staze.....	35
Slika 50.	Spoj greda i stupa.....	37
Slika 51.	Gantrail bolted fixing 3112/10.....	37
Slika 52.	Gantrail resilient pad for continuous rail support MK1-090.....	38
Slika 53.	Spoj tračnice i HEA 450.....	38
Slika 54.	Skica proračuna stupova vozne staze.....	39
Slika 55.	Skica stupova vozne staze.....	40
Slika 56.	Gusjenica nosač kablova elektromotora mosta.....	41
Slika 57.	Gusjenica nosač kablova elektromotora vozička.....	41
Slika 58.	Kompletan sklop dizalice #1.....	42
Slika 59.	Kompletan sklop dizalice #1.....	42

POPIS TEHNIČKE DOKUMENTACIJE

- DIZ-101 Sklop vitlo i vozičak
- DIZ-102 Sklop most
- DIZ-103 Sklop vozna staza #1
- DIZ-104 Sklop vozna staza #2
- DIZ-105 Sklop mosne dizalice

POPIS OZNAKA

Oznaka	Jedinica	Opis
Q	kg	Nosivost
l_{apr}	mm	Dužina mosnog nosača aproksimativna
l_{vapr}	mm	Dužina vitla aproksimativna
m_{vapr}	kg	Masa vitla aproksimativna
$G_{mHEA600}/l$	N/m	Težina po metru nosača HEA 600
g	m/s ²	Ubrzanje Zemljine sile teže
$I_{yHEA600}$	mm ⁴	Moment tromosti y presjeka HEA 600
E	N/mm ²	Youngov modul elastičnosti
w_{mapr}	mm	Progib mosnog nosača aproksimativan
w_{dapr}	mm	Progib dopušteni aproksimativan
F_{Kapr}	N	Sila na kotaču vitla aproksimativna
G_{nosapr}	N	Težina mosnog nosača aproksimativna
$W_{yHEA600}$	mm ⁴	Moment otpora y presjeka HEA 600
M_{maxapr}	Nm	Maksimalni moment aproksimativan
σ_{maxapr}	N/mm ²	Maksimalno naprezanje aproksimativno
$\sigma_{dopS235}$	N/mm ²	Dopušteno naprezanje čelik S235
R_{eS235}	N/mm ²	Granica elastičnosti čelik S235
l_{voz}	mm	Dužina U profila vozička
l_{raz}	mm	Razmak između nosivih vijaka
m_{vitlo}	kg	Masa vitlo
G_{mU}/l	N/m	Težina po metru U profila vozička
A_1	mm ²	Površina 1 presjeka U profila vozička
A_2	mm ²	Površina 2 presjeka U profila vozička
A_{uk}	mm ²	Ukupna površina presjeka U profila vozička
z_{t1}	mm	Z koordinata težišta površine 1
z_{t2}	mm	Z koordinata težišta površine 2
S_{yU}	mm ³	Statički moment površine y presjeka U profila
z_t	mm	Z koordinata težišta U profila
I_{yU}	mm ⁴	Moment tromosti y presjeka U profila
w_{voz}	mm	Progib vozička
w_{dvoz}	mm	Progib dopušteni vozička
F_V	N	Sila na vijku vitla
G_U	N	Težina U profila vozička
W_{yU}	mm ⁴	Moment otpora y presjeka U profila
M_{maxvoz}	Nm	Maksimalni moment na vozičku
σ_{Umax}	N/mm ²	Maksimalno naprezanje vozička
A_{zU}	mm ²	Površina zavara U profila vozička

F_{zU}	N	Sila na zavaru U profila vozička
$\tau_{\perp zU}$	N/mm ²	Smično naprezanje U profila
$\sigma_{dopzS235}$	N/mm ²	Dopušteno naprezanja zavara čelika S235
S_{zU}	–	Sigurnost zavara U profila
l_m	mm	Dužina mosnog nosača
m_v	mm	Masa vozička i vitla
w_m	mm	Progib mosnog nosača
w_d	mm	Progib dopušteni
F_K	N	Sila na kotaču vitla
G_{mnos}	N	Težina mosnog nosača
M_{mmax}	Nm	Maksimalni moment na mostu
σ_{mmax}	N/mm ²	Maksimalno naprezanje mosta
l_{rsmax}	mm	Maksimalni razmak stupova
l_{rt}	mm	Razmak tračnica
m_m	kg	Masa mosta
$G_{mHEA450}/l$	N/m	Težina po metru nosača HEA 450
I_{yHEA0}	mm ⁴	Moment tromosti y presjeka HEA 450
w_{vs}	mm	Progib vozne staze
w_{dvs}	mm	Dopušteni progib vozne staze
F_{KM}	N	Sila na kotaču mosta
G_{vs}	N	Težina vozne staze
$W_{yHEA450}$	mm ⁴	Moment otpora y presjeka HEA 450
M_{vsmax}	Nm	Maksimalni moment na voznoj stazi
σ_{vsmax}	N/mm ²	Maksimalno naprezanje vozne staze
l_{st}	mm	Dužina stupa
$I_{minHEA300}$	mm ⁴	Minimalni moment tromosti presjeka HEA 300
A_{HEA300}	mm ²	Površina presjeka HEA 300
F_{st}	N	Sila na stupu
σ_{stmax}	N/mm ²	Maksimalno naprezanje stupa
l_0	mm	Slobodna duljina izvijanja
i	mm	Polumjer tromosti
λ	–	Faktor vitkosti
σ_k	N/mm ²	Kritično naprezanje stupa
S_i	–	Sigurnost stupa protiv izvijanja

SAŽETAK

Zadatak je konstruirati dizalicu za primjenu unutar tvorničke hale. Dizalica će se sastojati od samostojeće vozne staze koja se oslanja na betonsku podlogu hale. Dizanje se obavlja standardnom kukom, a mehanizmi su pogonjeni električnom energijom.

Rad će sadržavati preglede postojećih rješenja sličnih radnih parametara i analizu radnih principa istih, izradu, vrednovanje i odabir optimalnog od nekoliko konceptijskih rješenja. Proračuna mehanizma za dizanje i vožnju, nosive konstrukcije te izbor standardnih komponenti. Tehnička dokumentacija sklopa s potrebnima detaljima i presjecima.

Ključne riječi: Dizalica, mosna dizalica, vozna staza, vitlo

SUMMARY

The task is to construct a crane for use inside the factory hall. The crane will consist of a free-standing runway that rests on the concrete base of the hall. Lifting is done with a standard hook, and the mechanisms are powered by electricity.

The paper will contain reviews of existing solutions with similar working parameters and analysis of their working principles, creation, evaluation and selection of the optimal one from several conceptual solutions. Calculation of the mechanism for lifting and driving, load-bearing structures and the selection of standard components. Technical documentation of the assembly with the necessary details and sections.

Key words: Crane, bridge crane, runway, winch

1. UVOD

Uvodni pregled prikazuje nekoliko postojećih dizalica s približnim radnim zahtjevima. Zahtjevi su: unutarnja dizalica s nosivosti tereta oko 15000 kg i raspona oko 30 m, spajanje na betonsku podlogu hale te što bolja iskoristivost prostora, odnosno što veća dostupna visina za dizanje.

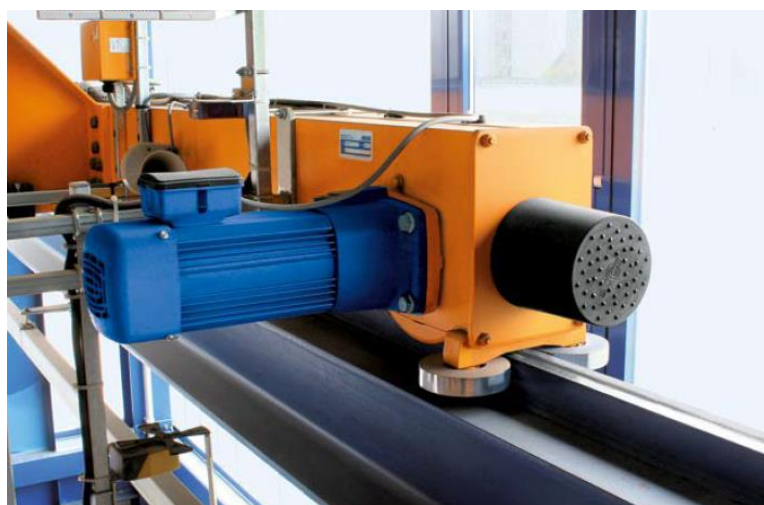
1.1. Abus crane systems – Singel girder overhead travelling crane [4]

Dizalice s jednim mosnim nosačem firme Abus mogu podizati teret do 16 tona te imati raspon do 39 m. Dizalice su jako materijalno efikasne, odnosno male mase naspram nosivosti dizalice, što znači više dostupnog prostora u hali. Sigurnosni razmaci od stropa nisu potrebni za dizalice s jednim nosačem u ovoj skupini nosivosti tereta, što dodatno povećava radni prostor.



Slika 1. Abus crane systems – Singel girder overhead travelling crane

Imaju više opcija prihvata nosača i vozne staze na halu ovisno o potrebama korisnika i zahtjevima prostora. Gibanje mosta se odvija po tračnicama (IPE ili HEA profili) vozne staze pričvršćenim na halu i kotačima pogonjenim elektromotorom. Vitlo s kukom se može nalaziti s gornje ili donje strane nosača. Vitlo i kuka su pogonjeni elektromotorom. Gibanje vitla po mostu se odvija na isti način i istim mehanizmom kao i gibanje mosta po voznoj stazi. Opcija potisnih valjaka na voznoj stazi rezultira većom preciznosti pomaka.



Slika 2. Abus crane systems – mehanizam potisnog valjak



Slika 3. Abus crane systems – Singel girder overhead travelling crane opcije voznih staza i vitla

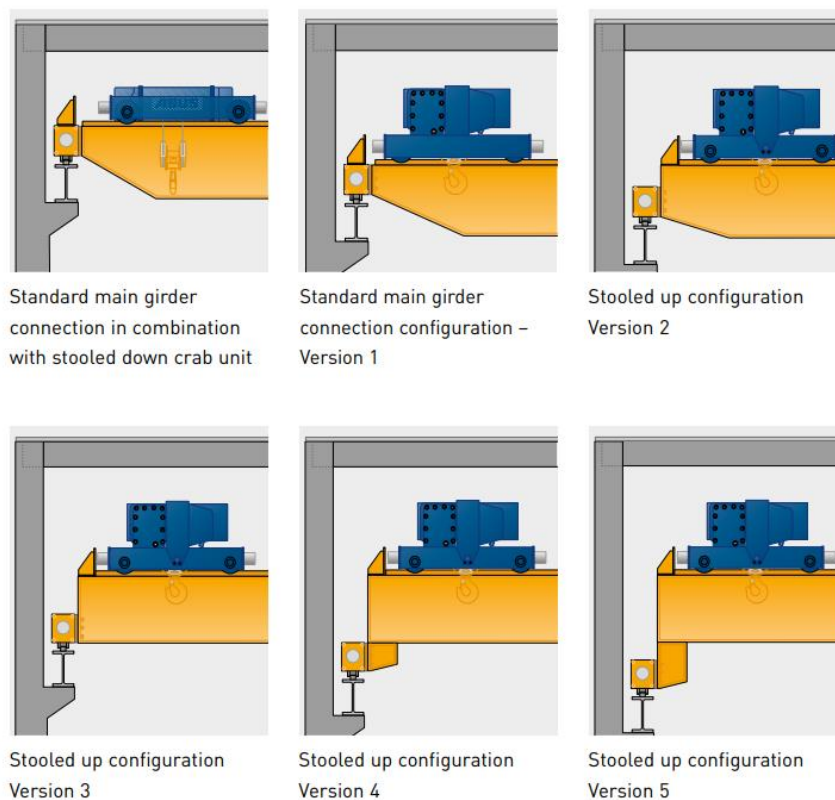
1.2. Abus crane system – Double girder overhead travelling crane [5]

Dizalice s dva mosna nosača firme Abus mogu podizati teret do 120 tona te imati raspon do 42 m. Dizalice imaju iste karakteristike koje su već navedene za verziju s jednim mosnim nosačem.



Slika 4. Abus crane system – Double girder overhead travelling crane

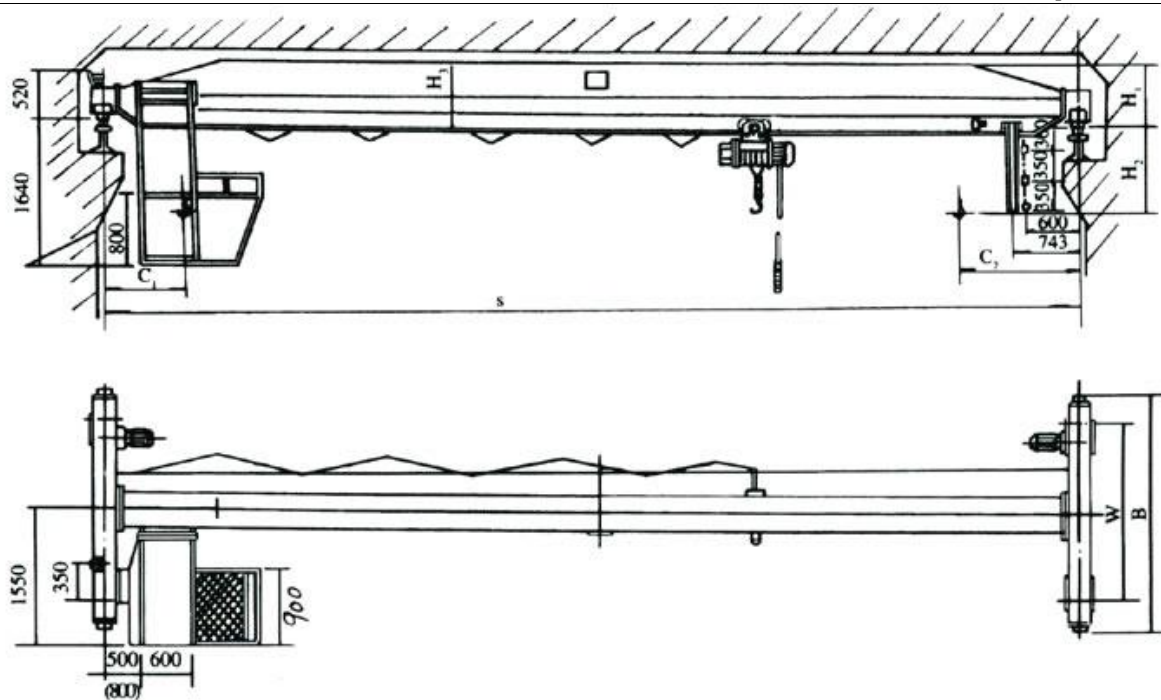
Prednost dvostrukog mosnog nosača je manja visina nosača naspram jednog nosača za istu nosivost, ali postoji potreba za sigurnosnim razmakom od stropa za veće nosivosti. Vitlo i kuka se mogu nalaziti samo s gornje strane mosta.



Slika 5. Abus crane system – Double girder overhead travelling crane opcije voznih staza i vitla

1.3. Dongqi group – Singel Girder Overhead Crane LD [6]

Dizalice s jednim mosnim nosačem Dongqi group-e mogu podizati teret do 32 tone te imati raspon do 28,5 m. Karakterizira ih mala masa i prostor dizalice, lagani kotači vodilica te uz to vrlo smireno gibanje, efikasno kočenje i dugi vijek trajanja. Svi pomaci dizalice mogu biti izvođeni istovremeno ili zasebno po potrebi. Vodilice vitla su galvanizirane. Postoji više varijacija vitla i kuka ovisno o potrebi korisnika. Sigurnosni sustavi poput zvučnog i svjetlosnog signala kad bi moglo doći do kolizije, sustav za provjeru strujnog kruga itd. Mogućnost dodatne otvorene ili zatvorene kabine. Općenito vrlo slična dizalica kao Abus crane systems – Single girder overhead travelling crane koja je gore već objašnjena.



Slika 6. Dongqi group – singel girder ovehead crane LD

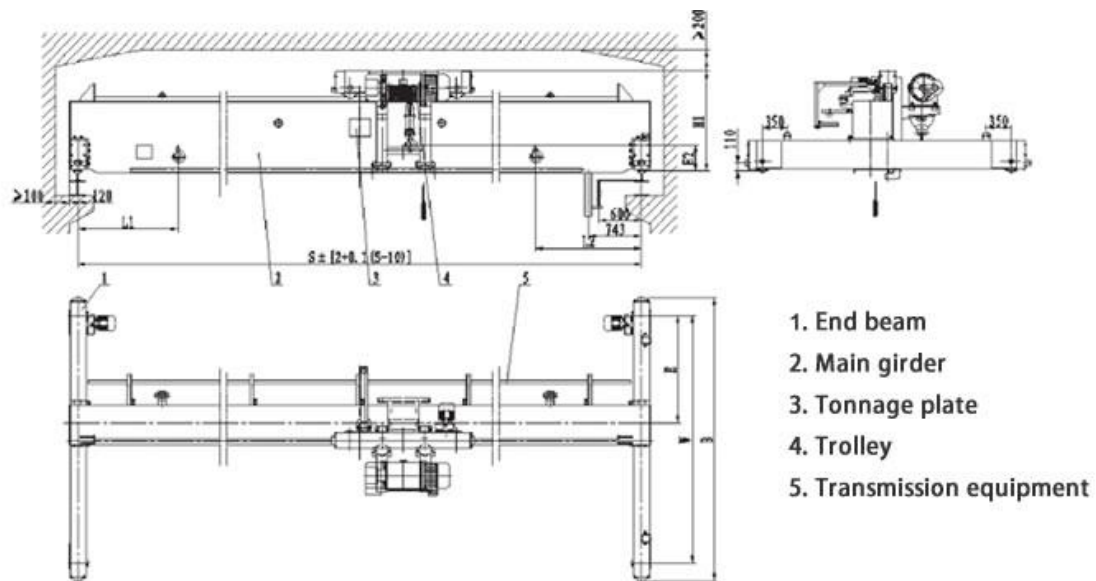
1.4. Dongqi group – LDP Low Headroom Singel Girder Overhead Crane [7]

Dizalice s jednim mosnim nosačem Dongqi group-e mogu podizati teret do 32 tone te imati raspon do 20 m. Dizajnirane su s ciljem što veće iskoristivosti prostora i veće dostupne visine dizanja.



Slika 7. Dongqi group – LDP Low Headroom Singel Girder Overhead Crane

Vitlo i kuka se nalaze s gornje strane mosta kako bi povećali dostupnu visinu dizanja. Ostale karakteristike su istovjetne kao i Dongqi group – Single Girder Overhead Crane LD.

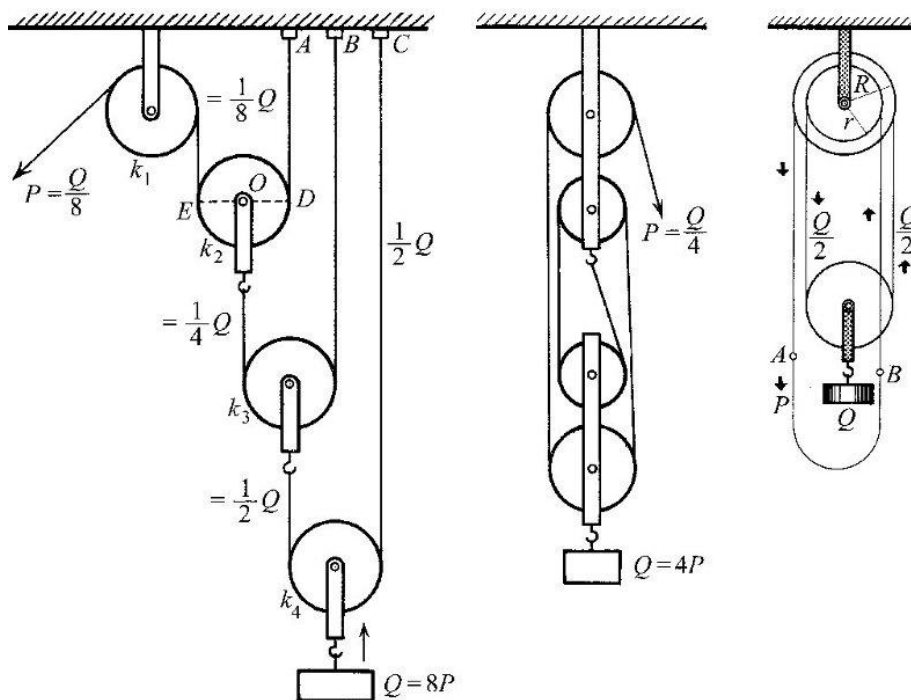


Slika 8. Dongqi group –LDP Low Headroom Singl Girder Overhead Crane skica

2. ANALIZA RADNIH PRINCIPA I POSTJEĆIH KONSTRUKCIJSKIH RJEŠENJA

2.1. Vitlo i kuka

Vitlo i kuka nam omogućuju prihvat i podizanje tereta. Vitlo pomoću različitih konfiguracija užeta i koloturnika poput običnog faktorskog koloturnika, udvojenog faktorskog koloturnika, diferencijalnog faktorskog koloturnika, inverznog faktorskog koloturnika i potencijskog koloturnika olakšava podizanje i držanje tereta.



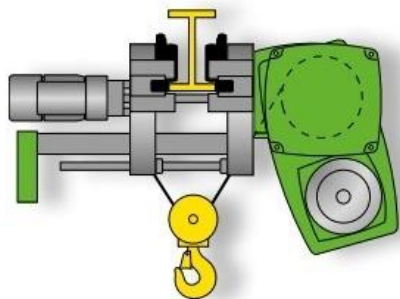
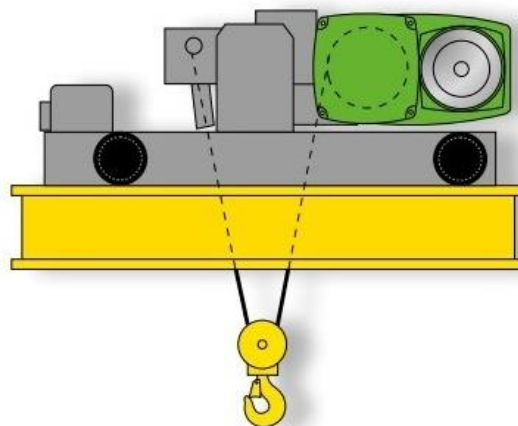
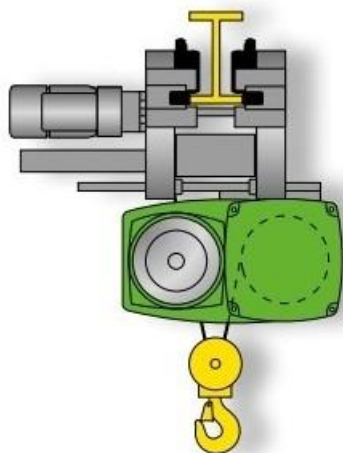
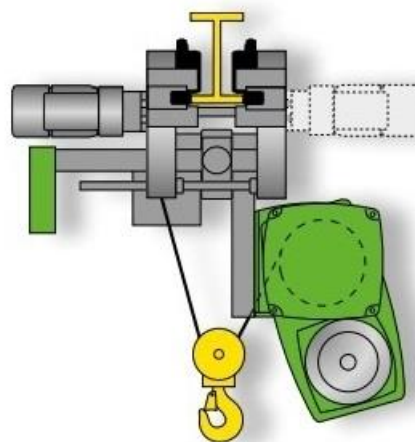
Slika 9. Koloturnici i uža razne konfiguracije

Imamo veliki izbor standardnih i specijalnih kuki te isto tako i uža za dizanje tereta ovisno o zahtjevima. Naši zahtjevi su rotacija kuke oko vlastite osi, da ne treba biti pogonjena, nego samo oslobođena rotacija te da kuka i uže moraju zadovoljiti uporabu u pogonskoj grupi 2_m , pogonjeni elektromotor, odnosno električnom energijom i naravno podizanje tereta od 15 kN.



Slika 10. Kuka

U ovom zadatku ćemo izabrati komercijalno dostupni mehanizam vitla koji ispunjava naše zahtjeve. Pri izboru vitla treba paziti na dimenzije vitla i mjesto prijehvata na most jer je cilj imati što veću dostupnu visinu podizanja tereta.

**KE monorail trolley****OE double rail trolley****UE monorail trolley****DKE articulated trolley****Slika 11. Stahl Crane Systems – Electric Wire Rope Hoist konfiguracije [8]**

2.2. Mosni granik

Granik je transportno sredstvo povremene dobave kojim se unutar određenoga prostora teret diže, vodoravno prenosi i spušta s pomoću kuka ili hvatača i čelične užadi [9], dok je mosni granik sa stazom na mosnoj konstrukciji onaj koji se najčešće primjenjuje za transport komadnoga tereta u zatvorenim objektima [10].

Bitna konstrukcijska odluka ovog zadatka je odabir mosnog granika s jednim glavnim nosačem ili mosnog granika s dva glavna nosača. Glavna prednost granika s dva glavna nosača su manje dimenzije samih nosača te ujedno i manja visina konstrukcije i veća dostupna visina dizanja. Glavna prednost granika s jednim glavnim nosačem je manje potrebnog materijala, odnosno cjenovno je jeftiniji.



Slika 12. Mosni granik s jednim glavnim nosačem standardnog profila

Druga bitna odluka je izbor profila nosača. Prva opcija je izbor jednog od standardnih profila IPE, HEA i tako dalje. Druga opcija je izrada kutijastog nosača. Postoji mogućnost da standardne kvadratne cijevi odgovaraju našim zahtjevima te znatno olakšavaju izradu nosača.



Slika 13. Mosni granik s dva glavna nosača kutijastog profila

2.3. Vozna staza

Vozna staza kako i ime govori služi da se po njoj kreće mosni granik. Vozna staza se sastoji od vertikalnog nosača koji je čvrsto spojen na lokaciju.

Načini spajanja:

- spajanje temeljne prirubnice vertikalnog nosača na beton s ranije usidrenim vijcima
- naknadno bušenje betona i spajanje temeljne prirubnice vertikalnog nosača sidrenim vijcima
- direktno betoniranje i sidrenje samog vertikalnog nosača.
- ranije pripremljena hala da se na nosive profile same hale spoji vozna staza.

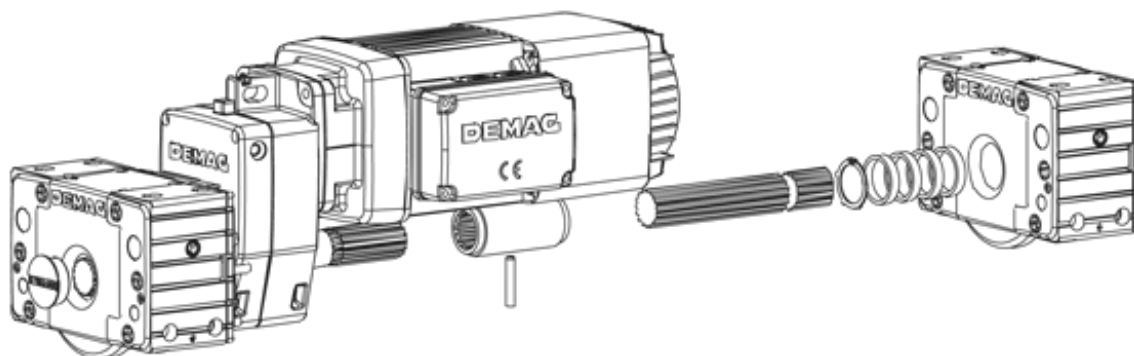
Vertikalni nosači nose horizontalne nosače, odnosno voznu stazu koja se proteže preko cijele hale ili dijela hale ovisno o potrebi. Vozna staza često sadrži profile ili tračnice da se olakša vožnja i poveća preciznost vožnje, ali o tome više u sljedećoj točki. Zbog zahtjeva zadatka i već postojeće hale nemamo druge opcije nego vertikalne nosače spojiti naknadno bušenjem u beton i povezivanjem sidrenim vijcima.



Slika 14. Vozna staza

2.4. Kotači

Mosni granik se pomoću kotača pogonjenim elektromotorom giba po tračnicama.



Slika 15. Kotač pogonjen elektromotorom

Imamo mnogo standardnih kotača na izboru, samo moramo odabrati one koji najbolje zadovoljavaju zahtjeve zadatka. Tračnice kotača su predviđene od strane proizvođača kotača te samo slijedimo dane upute.



Slika 16. Različiti oblici kotača

Zahtjevi nosivosti kotača nisu poznati jer ovise o masi mosnog granika te ćemo ih tokom zadatka jasno definirati. Ostali bitni zahtjevi su što manji gubitci energije i zadovoljavajuća preciznost pomaka. Zbog dostupnosti mnoštva standardnih kotača te različitih izvedbi istih imamo veliku fleksibilnost pri konstruiranju mosnog granika i spoja mosnog granika s kotačima.



Slika 17. Različiti načini spajanja kotača

3. KONCEPCIJSKA RJEŠENJA

Prije početka procesa koncipiranja rješenja, odabrat ćemo električnom energijom pogonjeno vitlo za dizanje tereta s ili bez pripadajućeg vozička. Vitlo odabiremo prije koncipiranja jer dizajn vitla jako utječe na dizajn konstrukcije mosnog granika. Zahtjevi vitla su nosivost od 15 tona, udvojeni koloturnik zbog preciznosti pozicioniranja tereta i što manja visina vitla zbog male dostupne visine hale. Još jedna bitna stvar za napomenuti je da se dizajn i konstruiranje temelji na dostupnom strojnom parku kompanije za koju je dizalica namijenjena.

3.1. Adekvatna vitla

3.1.1. Verlinde eurobloc VT9 23 15000kg 3m/M6

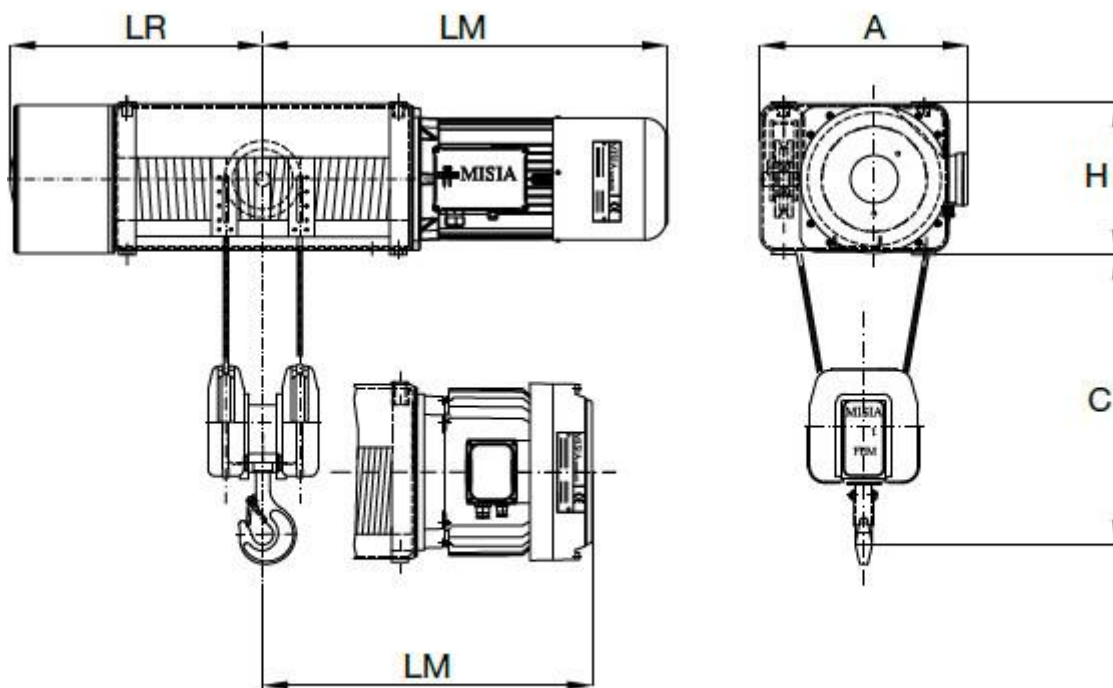
Vitlo s pripadajućim vozičkom, zadovoljava kapacitet dizanja od 15 t te posjeduje više brzina dizanja tereta. Visina vitla s vozičkom je 729 mm, minimalna visina između vitla i kuke je 1285 mm, širina vitla je 2855 mm, a širina između kotača je 2400 mm. Postoji više opcija visina dizanja vitla, visina hale je 6,3 m te je visina dizanja vitla od 26,5 m i više nego zadovoljavajuća [11].



Slika 18. Verlinde eurobloc VT9 23 15000kg 3m/M6

3.1.2. Misa XM 980 hoist 16t

Vitlo grupe 1Am zadovoljava kapacitet dizanja od 16 t te dvije brzine dizanja od 7,5 m/min i 4,167 m/min. Visina vitla je 625 mm, minimalna visina između vitla i kuke 780 mm, a širina vitla je 1440 mm. Postoji više opcija visina dizanja vitla, visina hale je 6,3 m te je visina dizanja vitla od 8 m zadovoljavajuća [12].



Slika 19. Misa XM 980 hoist 16t

3.1.3. Misia XM 980 tip 53 hoist 16t

Vitlo s vozičkom grupe 1Am zadovoljava kapacitet dizanja od 16 t te dvije brzine dizanja od 7,5 m/min i 4,167 m/min. Visina vitla s vozičkom je 880 mm, minimalna visina između vitla i kuke je 760 mm, širina vitla je 2080 mm, a širina između kotača je 1450 mm. Postoji više opcija visina dizanja vitla, visina hale je 6,3 m te je visina dizanja vitla od 8 m zadovoljavajuća [12].



Slika 20. Misia XM 980 tip 53 hoist 16t

3.1.4. Konecranes CXT 6 M5 16t

Vitlo s vozičkom zadovoljava kapacitet dizanja od 16 t te dvije brzine dizanja od 4 m/min i 0,7 m/min. Nemamo točne podatke gabaritnih dimenzija, ali se radi o kompaktnom dizajnu. Postoji varijanta s jednim glavnim nosačem i s dva glavna nosača mosta. Visina hale je 6,3 m te je visina dizanja vitla od 9 m zadovoljavajuća [13].



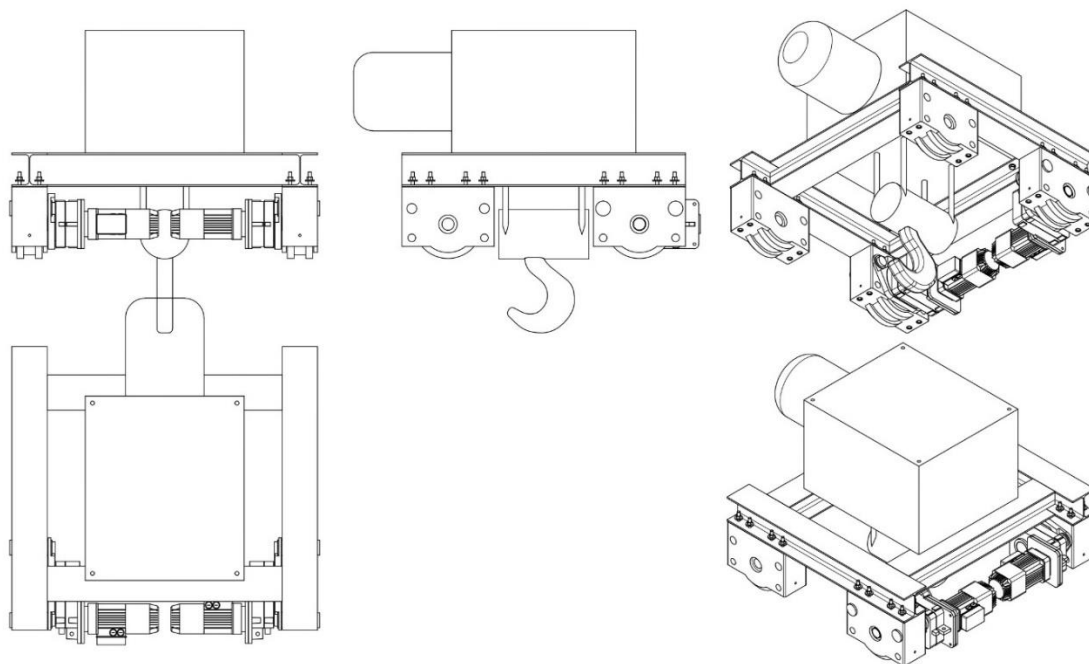
Slika 21. Konecranes CXT 6 M5 16t

3.1.5. Odabrano vitlo

Odabiremo vitlo tvrtke Misia MX 980 hoist. Kao što je ranije vidljivo, vitla koja dolaze s vozičkom nemaju male gabaritne dimenzije, odnosno visinska dimenzija je dosta velika naspram našeg malog dostupnog visinskog prostora u hali. Stoga je odlučeno da će se ipak izraditi vozičak zasebno od vitla. Još jedan od razlog koji ide u koristi odabiru samo vitla je manja cijena proizvoda jer je zbog dostupnog stojnog parka najjeftinija opcija izraditi vozičak za vitlo.

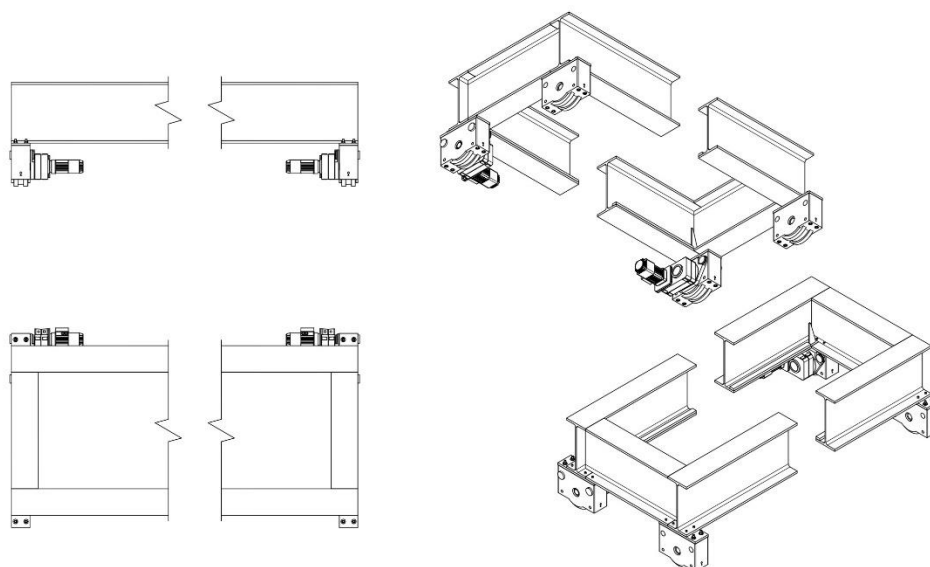
3.2. Koncept #1

Konstrukcija vozička vitla se sastoji od 4 međusobno zavarena HEA-a profila. Na vozičak se vijčano kroz rupe na HEA-a profilima spajaju komercijalni kotači. Elektromotori za pokretanje vozička su spojeni direktno na kotače. Vitlo se nalazi s gornje strane vozička, vijčano spojeno kroz rupe na HEA-a profilima.



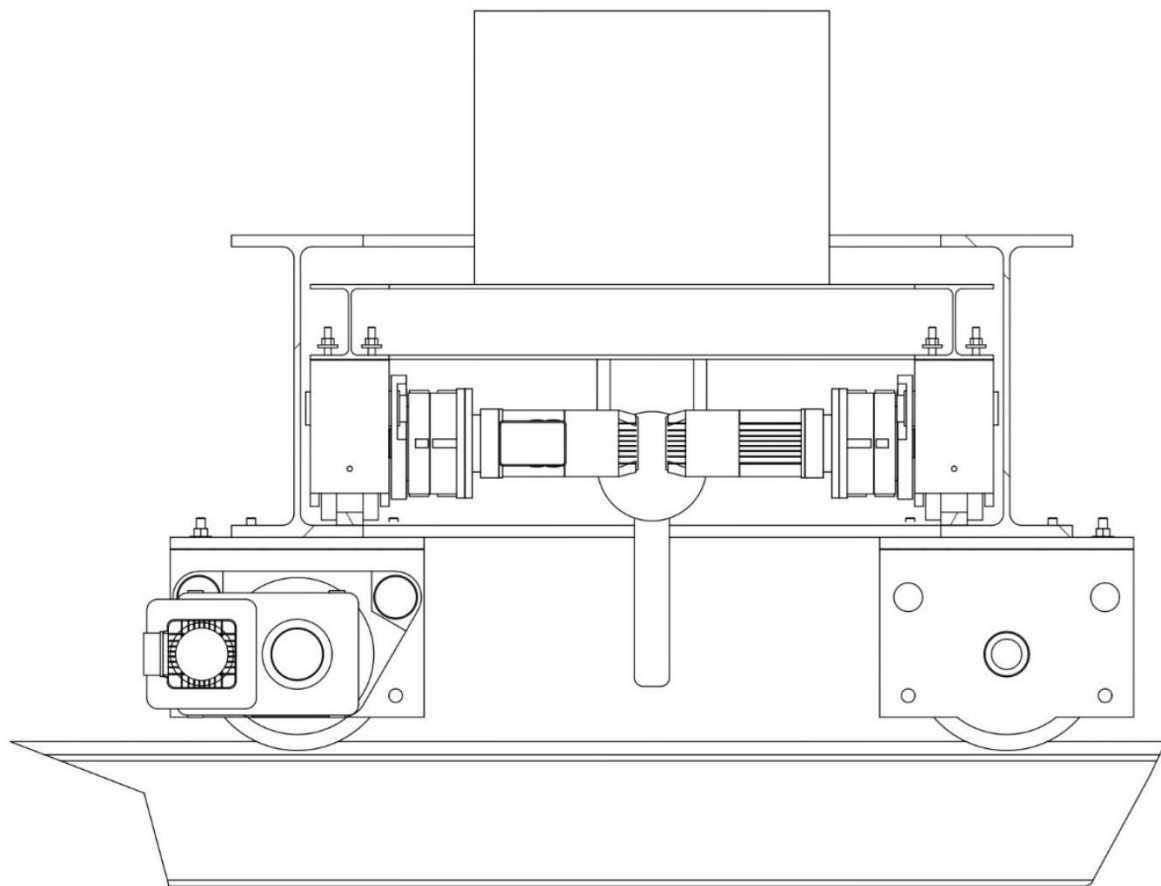
Slika 22. Vitlo koncept #1

Mosni nosač se sastoji od 4 HEA- profila kutijasto zavarena. S donje strane krajeva HEA-a profila se zavaravaju ploče za prihvat komercijalnih kotača. Kotači imaju direktno spojeni elektromotor za pokretanje mosta.



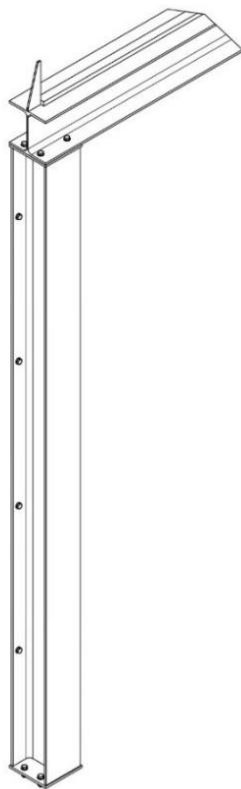
Slika 23. Mosni nosač koncept #1

Vitlo se po mostu giba s unutarnje strane donje stranice HEA- profila, kako bi konstrukcija vitla s vozičkom bila što niža. Na HEA profil je također zavarena tračnica kotača.



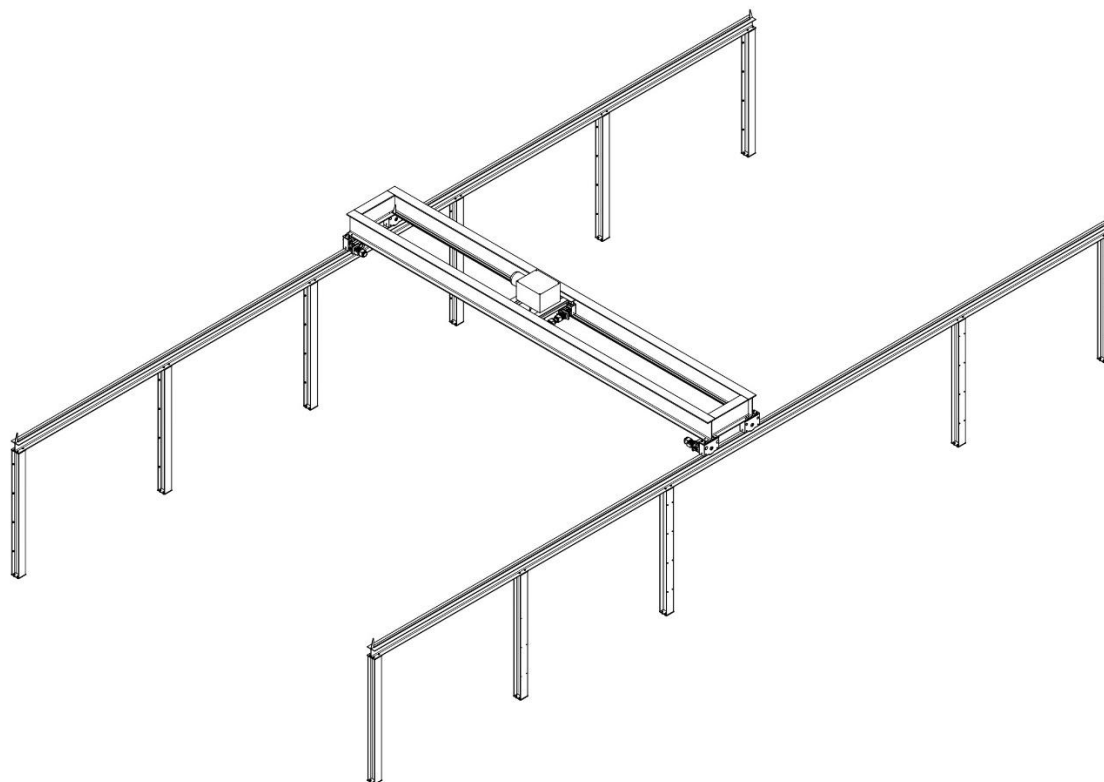
Slika 24. Vozičak na mosnom nosaču koncept #1

Vozna staza se sastoji od HEA profila, imamo nosive HEA stupe koji su sidrenim vijcima preko prirubničkih ploča i rupa kroz HEA profil povezani na podlogu i zidove hale.



Slika 25. Vozna staza koncept #1

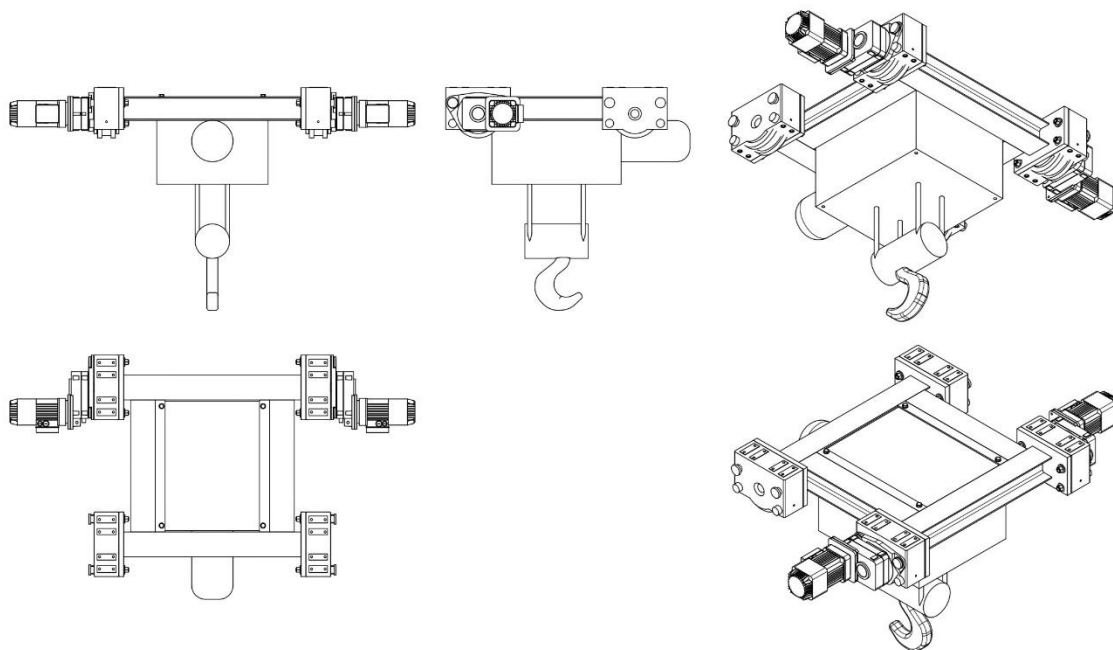
Horizontalni HEA-a profil se vijčano povezuje na nosive HEA stupe. Na horizontalnom HEA profilu se nalaze tračnice za gibanje mosnog nosača.



Slika 26. Koncept #1

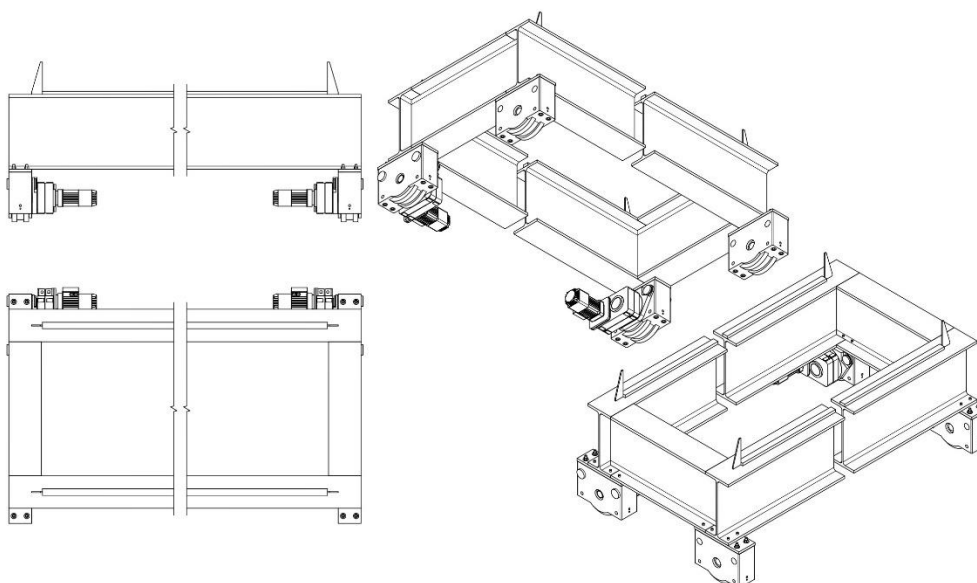
3.3. Koncept #2

Konstrukcija vozička vitla se sastoji od 4 međusobno zavarena HEA-a profila. Na vozičak se vijčano na prirubničke ploče HEA profila spajaju komercijalni kotači. Elektromotori za pokretanje vozička su spojeni direktno na kotače. Vitlo se nalazi s donje strane vozička, vijčano spojeno na ploče za prihvat vitla koje su zavarena na HEA profile.



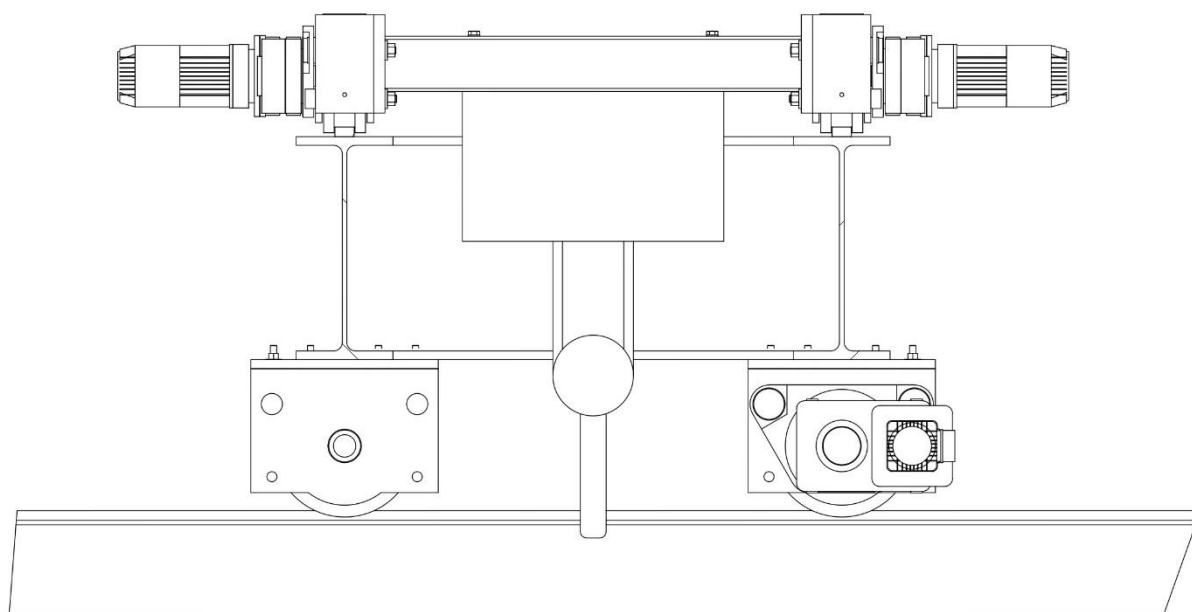
Slika 27. Vitlo koncept #2

Mosni nosač se sastoji od 4 HEA- profila kutijasto zavarena. S donje strane krajeva HEA-a profila se zavaraju ploče za prihvat komercijalnih kotača. Kotači imaju direktno spojeni elektromotor za pokretanje mosta.



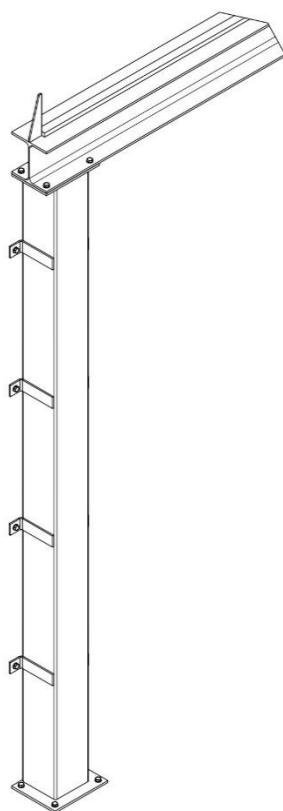
Slika 28. Mosni nosač koncept #2

Vitlo se giba po gornjoj strani HEA profila mosnog nosača. Na HEA profil je također zavarena tračnica kotača.



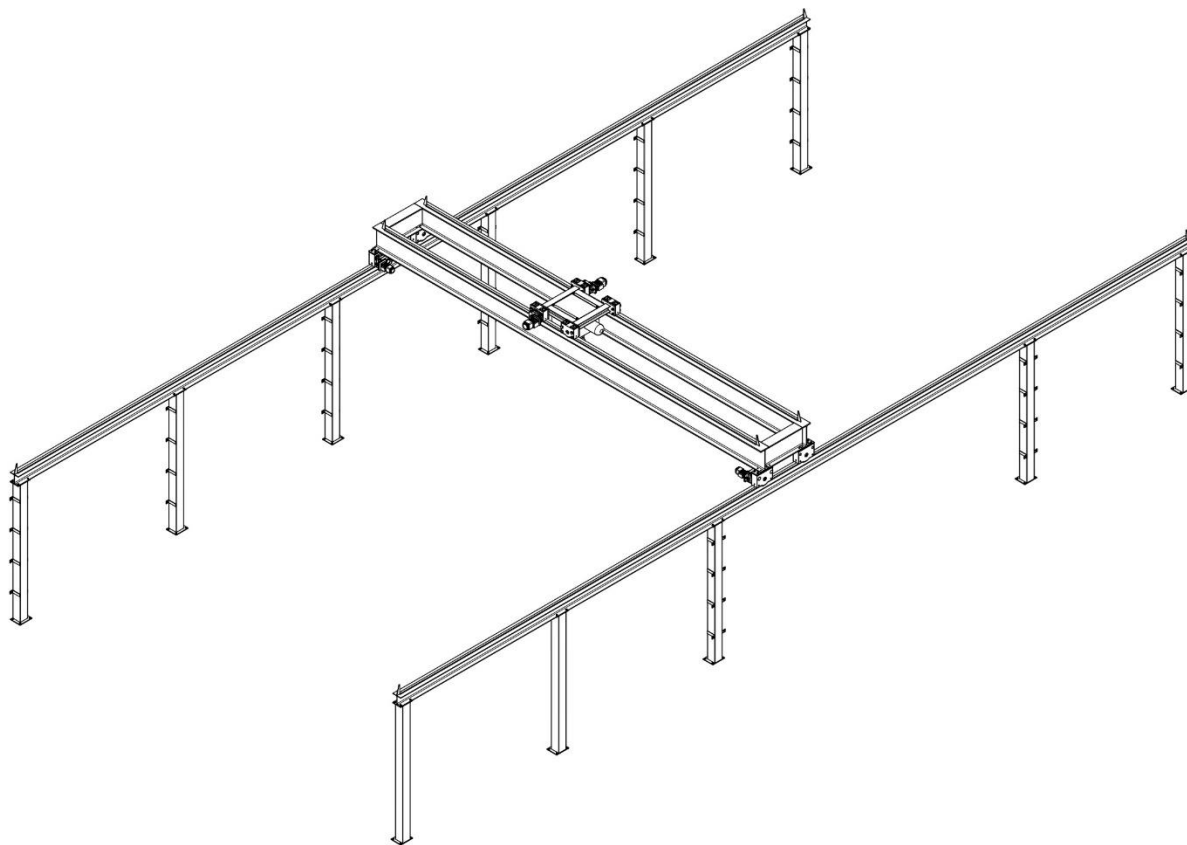
Slika 29. Vozičak na mosnom nosaču koncept #2

Vozna staza se sastoji od nosivih cijevnih stupova koji su sidrenim vijcima preko prirubničkih ploča i L ploča povezani na podlogu i zidove hale.



Slika 30. Vozna staza koncept #2

Horizontalni HEA-a profil se vijčano povezuje na nosivi stup na kojem se nalaze tračnice za gibanje mosnog nosača. Zadnja dva stupa s lijeve strane ulaza u halu su samo povezana za podlogu.

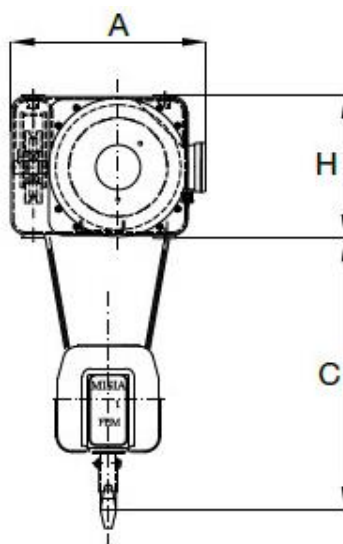


Slika 31. Koncept #2

4. IZBOR OPTIMALNE VARIJANTE

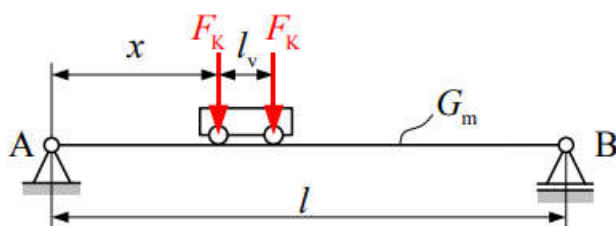
4.1. Izbor vitla

Konstrukcija vozička s vitlom u konceptu #1 smanjuje gabaritnu visinu konstrukcije ako je visina glavnih nosača mosta veća od visine vitla plus minimalna visina između vitla i kuke. Vozičak s vitlom u konceptu #2 ne povećava gabaritnu visinu ako je visina glavnih nosača mosta manja od visine vitla plus minimalna visina između vitla i kuke te naspram koncepta #1 ima prednosti lakše izrade, montaže i održavanja. Najbitniji zahtjev je što manja visina konstrukcije te ćemo izbor koncepta vozička provesti nakon što provedemo približan izračun dimenzija glavnih nosača mosta jer ako nemamo prednost smanjenja gabaritne visine konstrukcije u konceptu #1 nema ga smisla odabrati. Odabrano vitlo Misia XM 980 16t je visine 625 mm, minimalna visina između vitla i kuke iznosi 780 mm, odnosno potrebna montaža visine vitla je 1405 mm.



Slika 32. Montažna visina vitla Misia XM 980 16t

Zahtjev nosivosti dizalice je 15 t, ali radi odabira vitla nosivosti 16 t to nam je novi zahtjev nosivosti dizalice. Maksimalni raspon mosta je 14,4 m. Aproximacija mase vitla s vozičkom je 3 t jer znamo da je masa samog vitla 1,17 t, te aproksimiramo razmak između kotača vozička 1,5 m. Izabiremo HEA 600 profile kao glavne nosače mosta za našu aproksimaciju.



Slika 33. Skica proračuna mosnog nosača

$$Q = 16000 \text{ kg}, \quad (1)$$

$$l_{apr} = 14400 \text{ mm}, \quad (2)$$

$$l_{vapr} = 1500 \text{ mm}, \quad (3)$$

$$m_{vapr} = 3000 \text{ kg}, \quad (4)$$

$$G_{mHEA600}/l = 1746,18 \text{ N/m}, \quad (5)$$

$$g = 9,81 \text{ m/s}^2, \quad (6)$$

$$I_{yHEA600} = 1,412 \cdot 10^9 \text{ mm}^4, \quad (7)$$

$$E = 210000 \text{ N/mm}^2, \quad (8)$$

Provjera progiba

$$w_{maxapr} \leq w_{dapr} = \frac{l_{apr}}{600} = 24 \text{ mm}, \quad (9)$$

$$w_{maxapr} = \frac{F_{Kapr}}{48EI_{yHEA600}} \left(l_{apr} - \frac{l_{vapr}}{2} \right) \left[3l_{apr}^2 - \left(l_{apr} - \frac{l_{vapr}}{2} \right)^2 \right] + \frac{5G_{nosapr}l_{apr}^3}{384EI_{yHEA600}}, \quad (10)$$

$$F_{Kapr} = \frac{1}{4}(Q + m_{vapr}) \cdot g = \frac{1}{4}(16000 + 3000) \cdot 9,81 = 46597,5 \text{ N}, \quad (11)$$

$$G_{nosapr} = G_{mHEA600}/l \cdot l_{apr} = 1746,18 \cdot 14,4 = 25144,992 \text{ N}, \quad (12)$$

$$w_{maxapr} = \frac{46597,5}{48 \cdot 210000 \cdot 1,412 \cdot 10^9} \left(14400 - \frac{1500}{2} \right) \left[3 \cdot 14400^2 - \left(14400 - \frac{1500}{2} \right)^2 \right] + \frac{5 \cdot 25144,992 \cdot 14400^3}{384 \cdot 210000 \cdot 1,412 \cdot 10^9}, \quad (13)$$

$$w_{maxapr} = 22,771 \text{ mm} \leq w_{dapr} = 24 \text{ mm} \text{ zadovoljava.} \quad (14)$$

Provjera naprezanja

$$W_{yHEA600} = 4,787 \cdot 10^6 \text{ mm}^3, \quad (15)$$

$$M_{maxapr} = F_{Kapr} \frac{l_{apr} - l_{vapr}}{2} + \frac{G_{nosapr} \cdot l_{apr}}{8}, \quad (16)$$

$$M_{maxapr} = 46597,5 \frac{14400 - 1500}{2} + \frac{25144,992 \cdot 1500}{8}, \quad (17)$$

$$M_{maxapr} = 345814,86 \text{ Nm}, \quad (18)$$

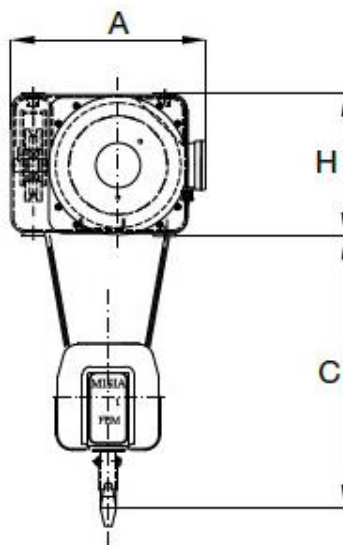
$$\sigma_{maxapr} = \frac{M_{maxapr}(l/2)}{W_{yHEA600}(l/2)} = \frac{345814,86}{4,787 \cdot 10^6} \quad (19)$$

$$\sigma_{maxapr} = 72,24 \frac{\text{N}}{\text{mm}^2} \leq \sigma_{dopS235} = \frac{R_{eS235}}{1,5} = 157 \text{ N/mm}^2 \text{ zadovoljava.} \quad (20)$$

HEA 600 profil zadovoljava zahtjeve naše aproksimacije, te i uz moguće potrebe za povećanjem dimenzija glavnog profila nosača mosta zbog krivih aproksimacija i dalje imamo 815 mm prostora za povećanje visine glavnog nosača mosta bez beneficija od koncepta #1 te je konstrukcija vozička iz koncepta #2 logičan izbor.

4.2. Izbor vozne staze

Nosivi stupovi vozne staze u konceptu #1 imaju lakšu i jednostavniju izradu, zahtijevaju manje alata i materijala, pa se odlučujemo za tu varijantu.



Slika 34. Montažna visina vitla Misa XM 980 16t

5. PRORAČUN MEHANIZMA ZA DIZANJE I VOŽNJU

Oblik i dimenzije vozička ovise o vitlu i kotačima vozička s elektromotorima za pogonjenje. Vitlo dizalice smo već ranije izabrali.

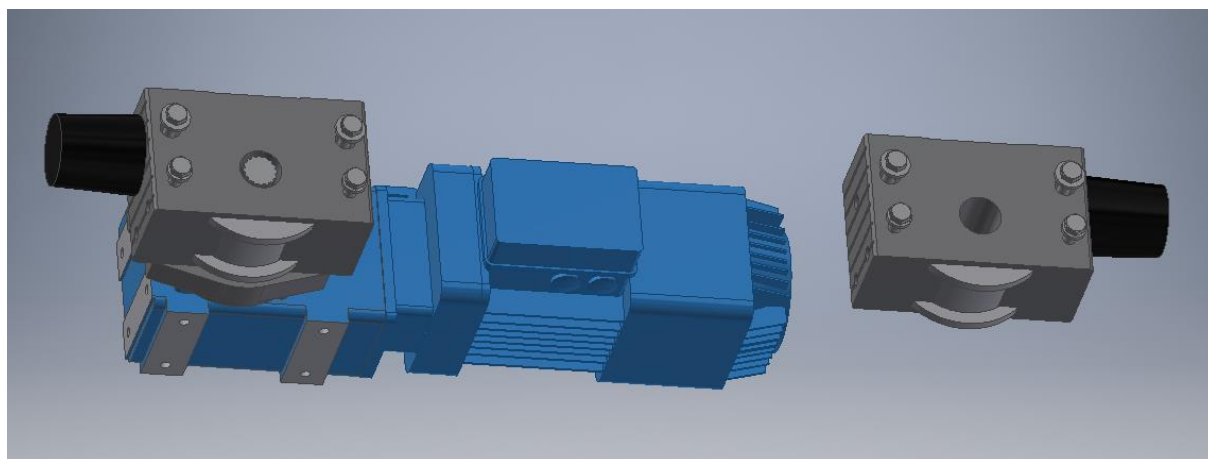
5.1. Odabir kotača i elektromotora vozička

Nosivost dizalice je 16 t, uz to je masa vitla 1170 kg, pa je pretpostavka od 18000 kg opterećenja na kotače vozička sasvim adekvatna. Imamo zadanu najveću brzinu vožnje vitla 15 m/min, odabiremo brzinu od 16 m/min jer je najbliža vrijednost.

	Selected parameters
Load capacity	18000 kg
Main travel	16 m/min
Creep travel	0 m/min
Average daily operating time	2 h
Load spectrum	Load spectrum 2 (medium) $0.50 < k \leq 0.63$
maximum permissible ambient	40 °C
Travel wheel material	Spheroidal-graphite cast iron GJS 700-2 (GGG70)
Rail type	Flat rail DIN 1017
Rail	60 x 30
Rail material	St 70/E360

Slika 35. Spektar opterećenja kotača vozička

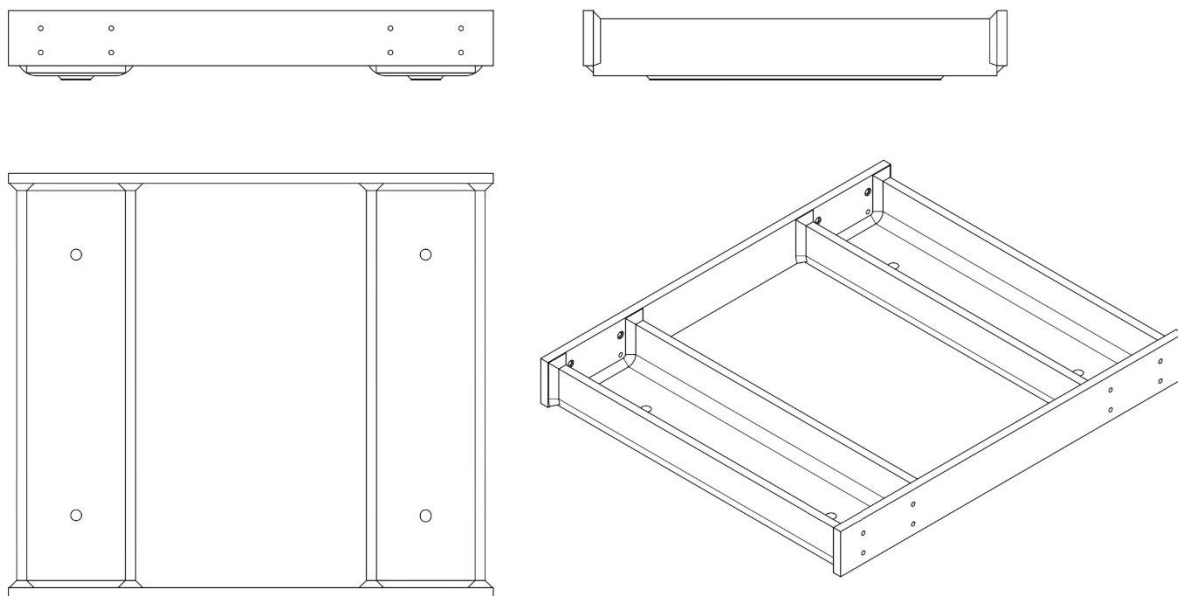
Odabiremo kotače kompanije Demag. Imamo dva pogonska kotača DSR-M-125-A35-A-60-W1-H-W20 i DSR-M-125-A35-B-60-W1-H-W20 s adekvatnim elektromotorima WUE 20 DD-B14.0-35-3-68 ZBF 80 A 2 B020 i WUE 20 DD-B14.6-35-1-68 ZBF 80 A 2 B020, i dva gonjena kotača DSR-125-NA-A-60-W-H-X i DSR-125-NA-B-60-W-H-X. Tračnice standardni dio DIN 1017, dimenzija 60x30 mm i materijala E360. Kotači su promjera 125 mm. Sveukupna masa kotača i elektromotora iznosi 98 kg.



Slika 36. Odabrani kotači i elektromotori vozička

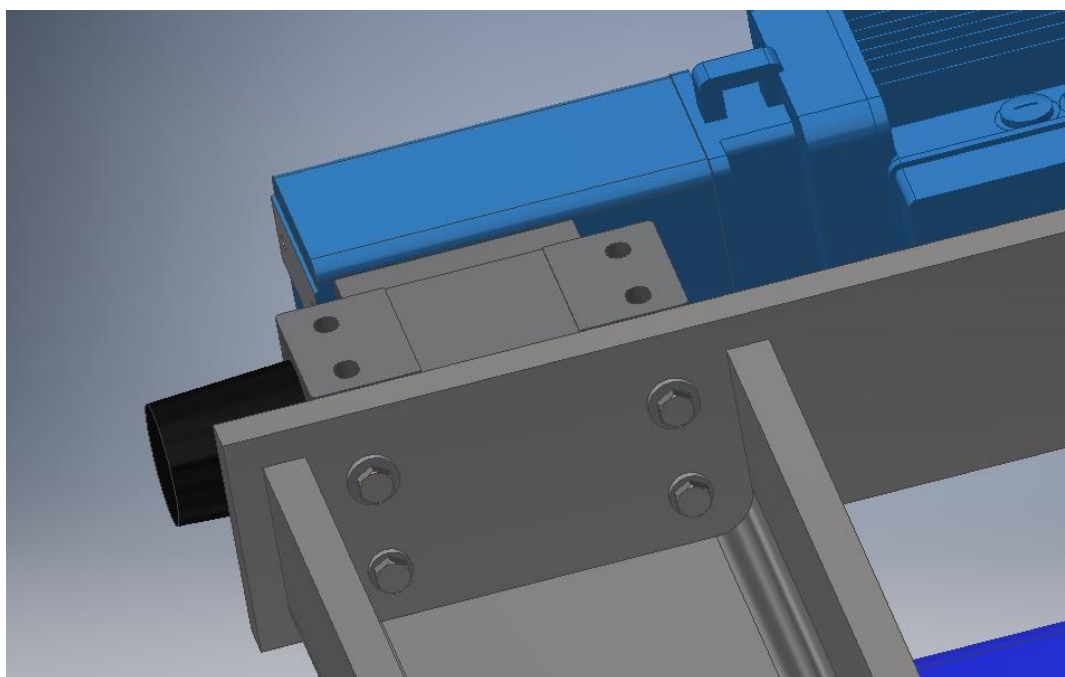
5.2. Oblikovanje vozička

Nakon što smo odabrali sve komercijalne proizvode koje koristimo možemo oblikovati vozičak. Vozičak je zavarena konstrukcija u obliku kutije koja se sastoji od dva savijena U profila i dvije ravne ploče, a sve ploče su debljine 25 mm.



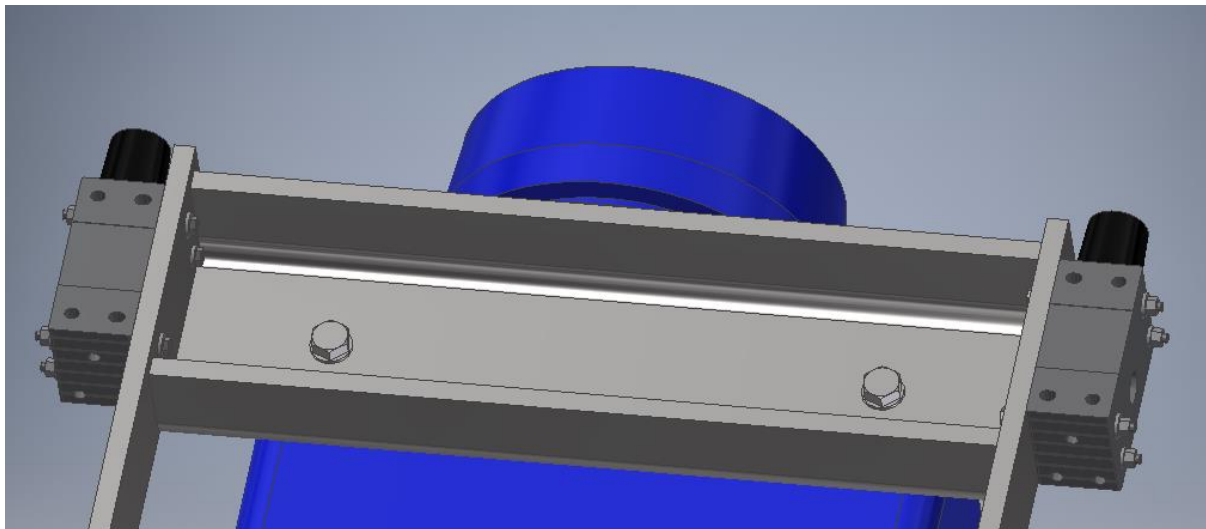
Slika 37. Zavarena konstrukcija vozička

S donje strane U profila zavarujemo ploče debljine 10 mm koje ćemo naknadno obraditi glodanjem kako bi dobili paralelne i ravne plohe na mjestima prihvata vitla. Prije glodanja kroz U profil i ploču debljine 10 mm bušimo rupe za prihvat vitla.



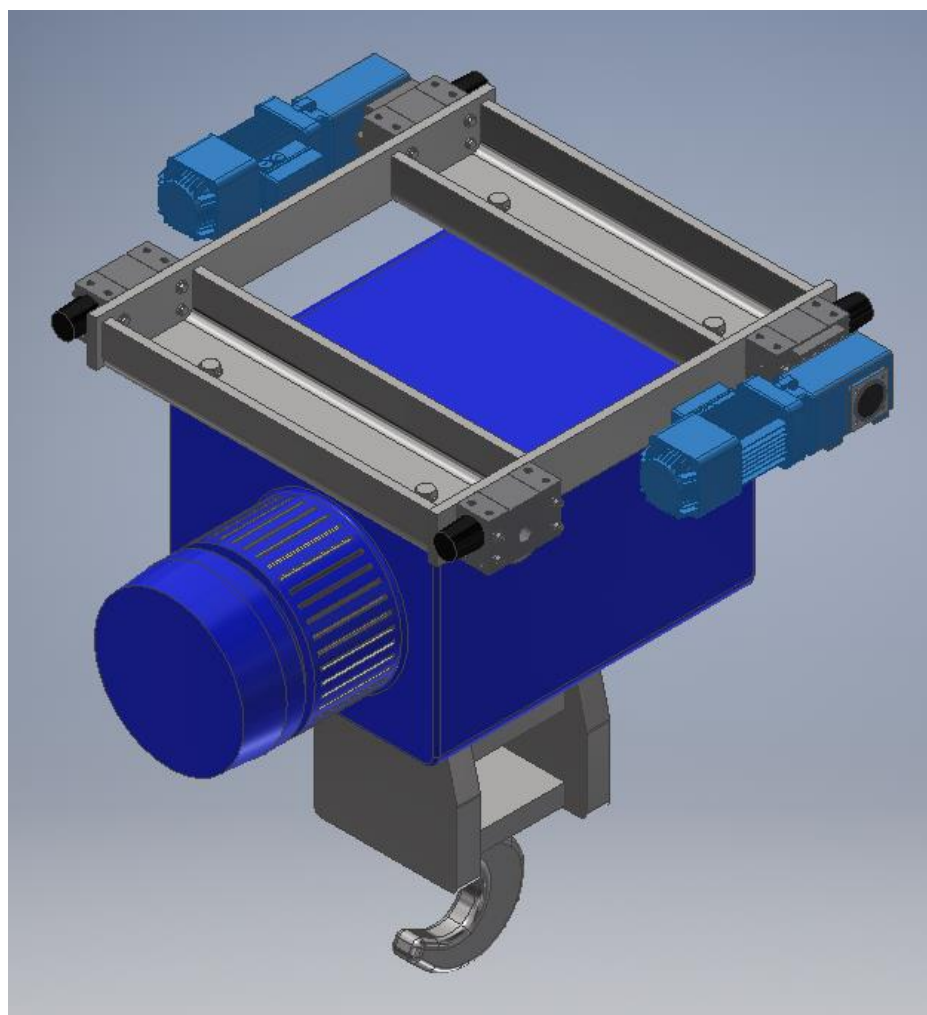
Slika 38. Prihvat kotača na vozičak

Vitlo ipak ne uvlačimo između U profila kako je bilo konceptualna ideja jer dobijemo samo 40 mm nižu ugradbenu dimenziju, a imali bi puno veće troškove u izradi vozička, a malo koristi.



Slika 39. Prihvat vitla na vozičak

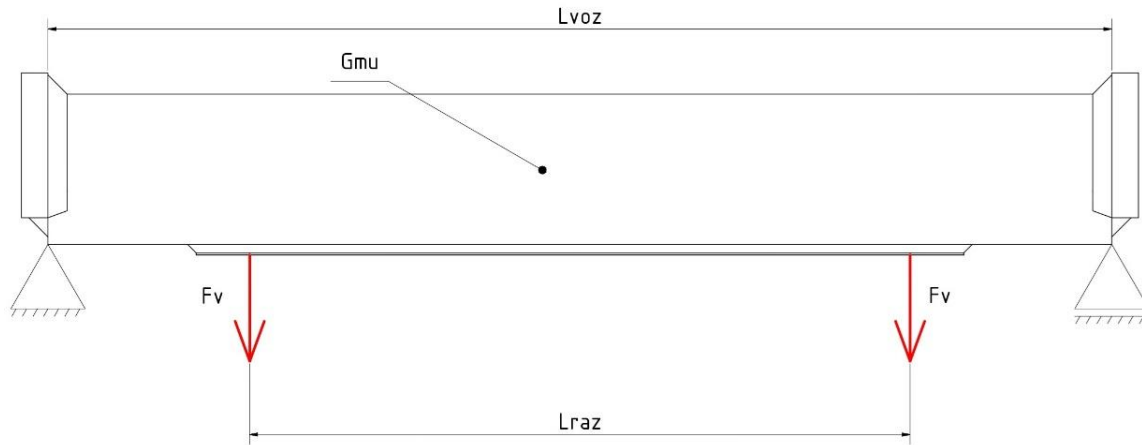
Masa zavarene konstrukcije vozička iznosi 273 kg.



Slika 40. Sklop vitla i vozička

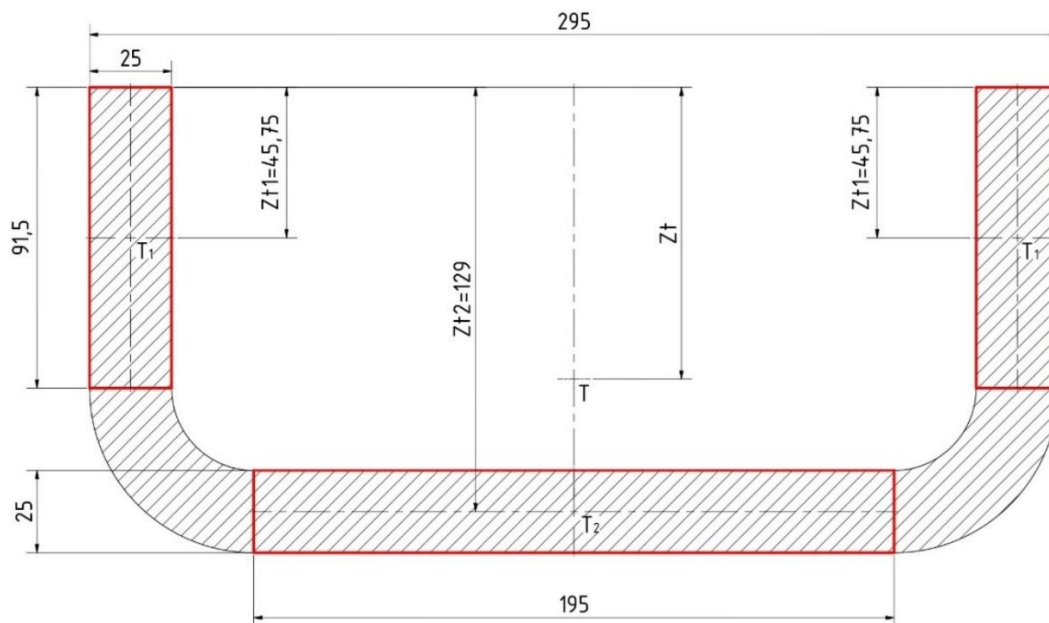
5.3. Proračun vozička

Vozičak je u suštini dvije grede s dva zglobna oslonca, jedan zglobni oslonac je pomični. Opterećenje na vozičku je masa samog vitla i nosivost istog. Pretpostavljamo jednoliko opterećenje na sva četiri prihvatna vijka vitla.



Slika 41. Skica proračuna vozička

Pri traženju momenta inercije U profila zanemarit ćemo radijuse savijanja i nećemo ih opće uzeti u analizu.



Slika 42. Skica proračuna vozička

$$Q = 16000 \text{ kg}, \quad (21)$$

$$l_{voz} = 1002 \text{ mm}, \quad (22)$$

$$l_{raz} = 649 \text{ mm}, \quad (23)$$

$$m_{vitlo} = 1170 \text{ kg}, \quad (24)$$

$$G_{mU}/l = 954,248 \text{ N/m}, \quad (25)$$

$$g = 9,81 \text{ m/s}^2, \quad (26)$$

$$E = 210000 \text{ N/mm}^2, \quad (27)$$

$$A_1 = 91,5 \cdot 25 = 2287,5 \text{ mm}^2, \quad (28)$$

$$A_2 = 195 \cdot 25 = 4875 \text{ mm}^2, \quad (29)$$

$$A_{uk} = 2 \cdot A_1 + A_2 = 9450 \text{ mm}^2, \quad (30)$$

$$z_{t1} = 45,75 \text{ mm}, \quad (31)$$

$$z_{t2} = 129 \text{ mm}, \quad (32)$$

$$S_{yU} = 2 \cdot A_1 \cdot z_{t1} + A_2 \cdot z_{t2} = 838181,25 \text{ mm}^3, \quad (33)$$

$$z_t = \frac{S_{yU}}{A_{uk}} = \frac{838181,25}{9450} = 88,7 \text{ mm}, \quad (34)$$

$$I_{yU} = 2 \cdot \frac{25 \cdot 91,5^3}{12} + 2 \cdot (88,7 - 45,75)^2 \cdot 2287,5 + \frac{195 \cdot 25^3}{12} + (129 - 88,7)^2 \cdot 4875,$$

$$I_{yU} = 1,98 \cdot 10^7 \text{ mm}^4, \quad (35)$$

Provjera progiba

$$w_{voz} \leq w_{dvoz} = \frac{l_{voz}}{600} = 1,67 \text{ mm}, \quad (36)$$

$$w_{voz} = \frac{F_V}{48EI_{yU}} \left(l_{voz} - \frac{l_{raz}}{2} \right) \left[3l_{voz}^2 - \left(l_{voz} - \frac{l_{raz}}{2} \right)^2 \right] + \frac{5G_U l_{voz}^3}{384EI_{yU}}, \quad (37)$$

$$F_V = \frac{1}{4} (Q + m_{vitlo}) \cdot g = \frac{1}{4} (16000 + 1170) \cdot 9,81 = 42109,425 \text{ N}, \quad (38)$$

$$G_U = G_{mU}/l \cdot l_{voz} = 954,248 \cdot 1,002 = 956,156 \text{ N}, \quad (39)$$

$$w_{voz} = \frac{42109,425}{48 \cdot 210000 \cdot 1,98 \cdot 10^7} \left(1002 - \frac{649}{2} \right) \left[3 \cdot 1002^2 - \left(1002 - \frac{649}{2} \right)^2 \right] + \frac{5 \cdot 956,156 \cdot 1002^3}{384 \cdot 210000 \cdot 1,98 \cdot 10^7}, \quad (40)$$

$$w_{voz} = 0,368 \text{ mm} \leq w_{dvoz} = 1,67 \text{ mm} \text{ zadovoljava.} \quad (41)$$

Provjera naprezanje

$$W_{yU} = \frac{I_{yU}}{z_t} = \frac{1,98 \cdot 10^7}{88,7} = 2,232 \cdot 10^5 \text{ mm}^3, \quad (42)$$

$$M_{maxvoz} = F_V \frac{l_{voz} - l_{raz}}{2} + \frac{G_U \cdot l_{voz}}{8}, \quad (43)$$

$$M_{maxvoz} = 42109,425 \frac{1002 - 649}{2} + \frac{956,156 \cdot 1002}{8}, \quad (44)$$

$$M_{maxvoz} = 7551,857 \text{ Nm}, \quad (45)$$

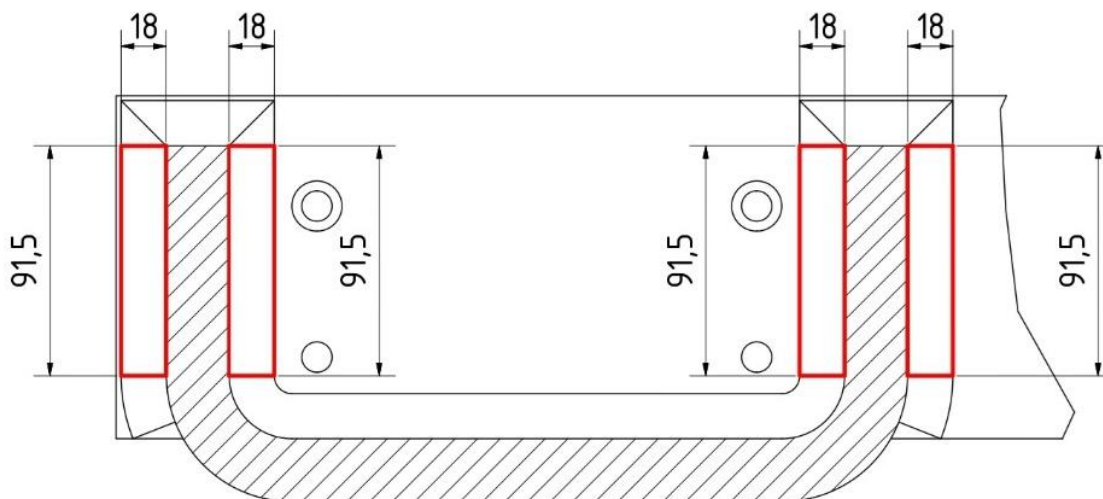
$$\sigma_{Umax} = \frac{M_{maxvoz}(l/2)}{W_{yU}(l/2)} = \frac{7551,857}{2,232 \cdot 10^5} \quad (46)$$

$$\sigma_{Umax} = 33,834 \frac{\text{N}}{\text{mm}^2} \leq \sigma_{dops235} = \frac{R_{eS235}}{1,5} = 157 \text{ N/mm}^2 \text{ zadovoljava.} \quad (47)$$

U profil zadovoljava naše zahtjeve. Maksimalno naprezanje iznosi 33,834 N/mm², a dopušteno naprezanje za čelik S235 JR iznosi 157 N/mm². Dok je maksimalni progib 0,368 mm, a dopušteni progib nosača za ovaj slučaj iznosi 1,67 mm stoga oba uvjeta zadovoljavaju.

5.4. Proračun zavarenog spoja U profila i ploče debljine 25 mm

Radi se o kutnom zavaru, a iznosi 18 mm, odnosno 0,7 debljine najtanje stijenke u zavarenom spoju. Na mjestu zavara imamo samo vertikalnu silu koja je ekvivalenta sili na vijku plus pola težine grede. Pretpostavljamo da opterećenje preuzimaju zavari paralelni s opterećenjem.



Slika 43. Skica zavara U profila

$$A_{zU} = 4 \cdot 91,5 \cdot 18 = 6588 \text{ mm}^2, \quad (48)$$

$$F_{zU} = F_V + G_U/2 = 42109,425 + 956,156/2 = 43065,581 \text{ N}, \quad (49)$$

$$\tau_{\perp zU} = \frac{A_{zU}}{F_{zU}} = \frac{43065,581}{6588} = 6,537 \text{ N/mm}^2, \quad (50)$$

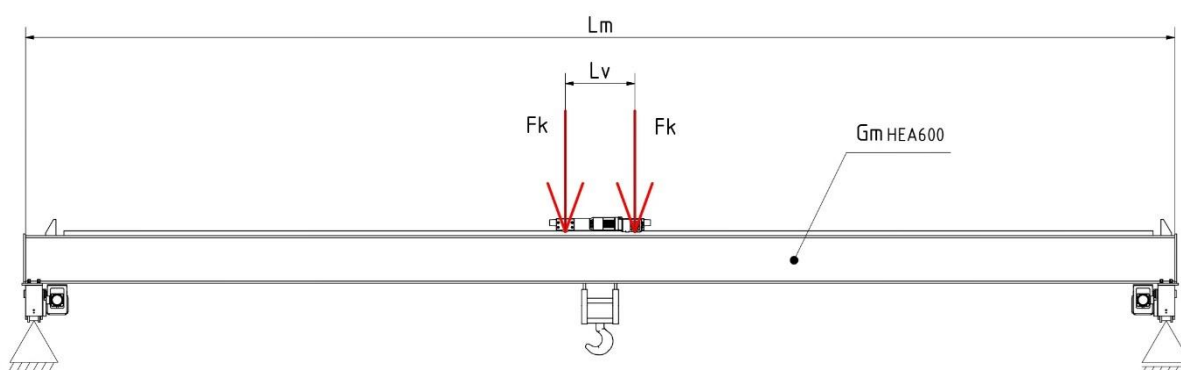
$$\sigma_{dopzS235} = 113 \text{ N/mm}^2, \quad (51)$$

$$S_{zU} = \frac{\sigma_{dopzS235}}{3 \cdot \tau_{LzU}} = \frac{113}{3 \cdot 6,537} = 5,762 \text{ zadovoljava} \quad (52)$$

Zavareni spoj zadovoljava naše zahtjeve sa sigurnosti 5,762.

5.5. Proračun mosnog nosača

Nakon što smo dimenzionirali vozičak vitla poznajemo sve vrijednosti za proračun mosnog nosača osim maksimalnog raspona mosta. Raspon mosta iznosi 14280 mm. Masa sklopa vitla i vozička iznosi 1541 kg te imamo nosivost vitla od 16000 kg. Razmak između kotača vozička iznosi 0,868 m. Izabiremo HEA 600 profile kao glavne nosače mosta.



Slika 44. Skica proračuna mosnog nosača #2

$$Q = 16000 \text{ kg}, \quad (53)$$

$$l_m = 14280 \text{ mm}, \quad (54)$$

$$l_v = 868 \text{ mm}, \quad (55)$$

$$m_v = 1541 \text{ kg}, \quad (56)$$

$$G_{mHEA600}/l = 1746,18 \text{ N/m}, \quad (57)$$

$$I_{yHEA600} = 1,412 \cdot 10^9 \text{ mm}^4, \quad (58)$$

Provjera progiba

$$w_m \leq w_d = \frac{l_m}{600} = 23,85 \text{ mm}, \quad (59)$$

$$w_m = \frac{F_K}{48EI_{yHEA600}} \left(l_m - \frac{l_v}{2} \right) \left[3l_m^2 - \left(l_m - \frac{l_v}{2} \right)^2 \right] + \frac{5G_{mnos}l_m^3}{384EI_{yHEA600}}, \quad (60)$$

$$F_K = \frac{1}{4}(Q + m_v) \cdot g = \frac{1}{4}(16000 + 1541) \cdot 9,81 = 43019,303 \text{ N}, \quad (61)$$

$$G_{mnos} = G_{mHEA600}/l \cdot l_m = 1746,18 \cdot 14,28 = 24935,45 \text{ N}, \quad (62)$$

$$w_m = \frac{43019,303}{48 \cdot 210000 \cdot 1,412 \cdot 10^9} \left(14280 - \frac{868}{2} \right) \left[3 \cdot 14280^2 - \left(14280 - \frac{868}{2} \right)^2 \right] + \frac{5 \cdot 24935,45 \cdot 14280^3}{384 \cdot 210000 \cdot 1,412 \cdot 10^9}, \quad (63)$$

$$w_m = 20,767 \text{ mm} \leq w_d = 24 \text{ mm} \text{ zadovoljava.} \quad (64)$$

Provjera naprezanje

$$W_{yHEA600} = 4,787 \cdot 10^6 \text{ mm}^3, \quad (65)$$

$$M_{mmax} = F_K \frac{l_m - l_v}{2} + \frac{G_{mnos} \cdot l_m}{8}, \quad (66)$$

$$M_{mmax} = 43019,303 \frac{14280 - 868}{2} + \frac{24935,45 \cdot 14280}{8}, \quad (67)$$

$$M_{mmax} = 332997,224 \text{ Nm}, \quad (68)$$

$$\sigma_{mmax} = \frac{M_{maxapr}(l/2)}{W_{yHEA600}(l/2)} = \frac{332997,224}{4,787 \cdot 10^6} \quad (69)$$

$$\sigma_{mmax} = 69,563 \frac{\text{N}}{\text{mm}^2} \leq \sigma_{dopS235} = \frac{R_{eS235}}{1,5} = 157 \text{ N/mm}^2 \text{ zadovoljava.} \quad (70)$$

HEA 600 profil zadovoljava naše zahtjeve te vidimo da je naša aproksimacija bila validna i da smo odabrali dobar koncept.

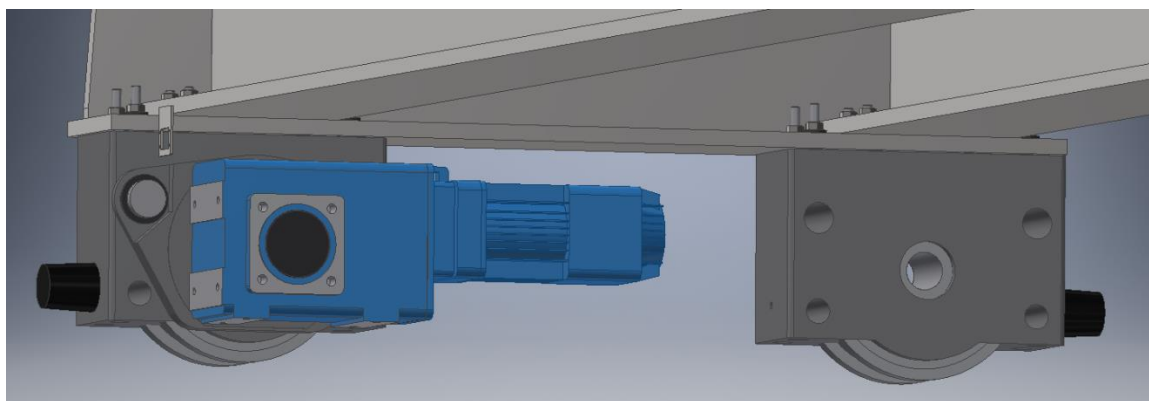
5.6. Odabir kotača i elektromotora mosnog nosača

Nosivost dizalice je 16000 kg, masa sklopa vitla i vozička iznosi 1541 kg. HEA 600 nosači imaju masu 5000 kg, tračnice 60x30 mm imaju masu 384 kg. Za nosivost kotača mosnog nosača odabiremo 24000 kg kako bi imali nešto veću nosivost jer moramo dizajnirati i spoj kotača i mosnog HEA nosača. Najveća brzina vožnje mosta iznosi 15 m/min, odabiremo brzinu od 16 m/min jer je najbliža vrijednost.

Selected parameters	
Load capacity	24000 kg
Main travel	16 m/min
Creep travel	0 m/min
Average daily operating time	2 h
Load spectrum	Load spectrum 2 (medium) $0.50 < k \leq 0.63$
maximum permissible ambient	40 °C
Travel wheel material	Spheroidal-graphite cast iron GJS 700-2 (GGG70)
Rail type	Convex/curved rail
Rail	S 24
Rail material	St 70/E360

Slika 45. Spektar opterećenja kotača nosivog mosta

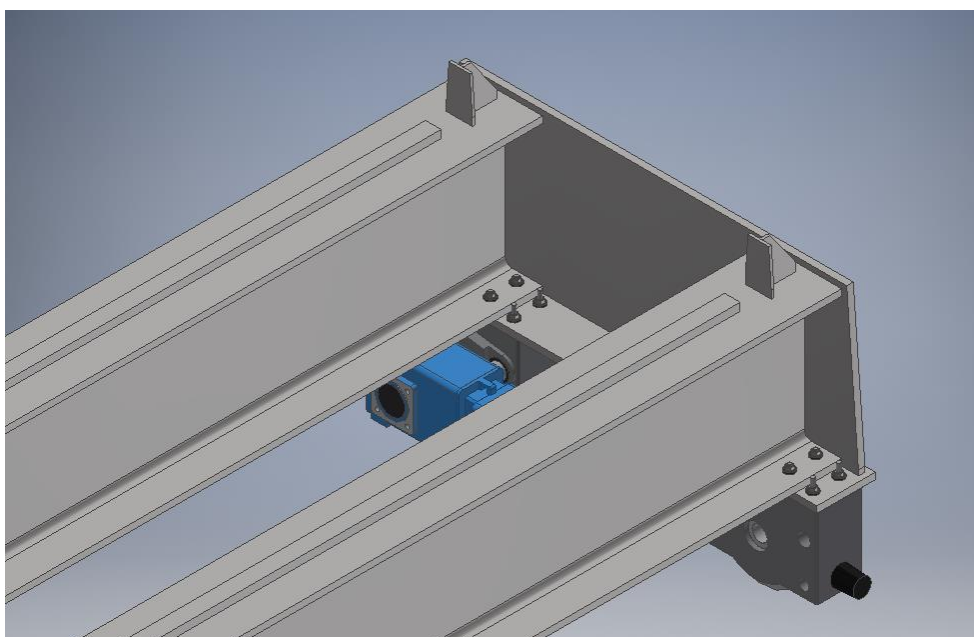
Odabiremo kotače kompanije Demag. Imamo dva pogonska kotača DSR-315-A65-A-76-K-X-W50 i DSR-315-A65-B-76-K-X-W50 s adekvatnim elektromotorima WUE 50 DD-B14.0-66-3-94.3 ZBF 80 A 4 B020 i WUE 50 DD-B14.6-66-1-94.3 ZBF 80 A 4 B020 i dva gonjena kotača DSR-315-A65-A-7-K-X-X i DSR-315-A65-A-7-K-X-X. Tračnice standardni dio S24 materijala E360. Kotači su promjera 315 mm. Sveukupna masa kotača i elektromotora iznosi 659 kg.



Slika 46. Odabrani kotači i elektromotori mosnog nosača

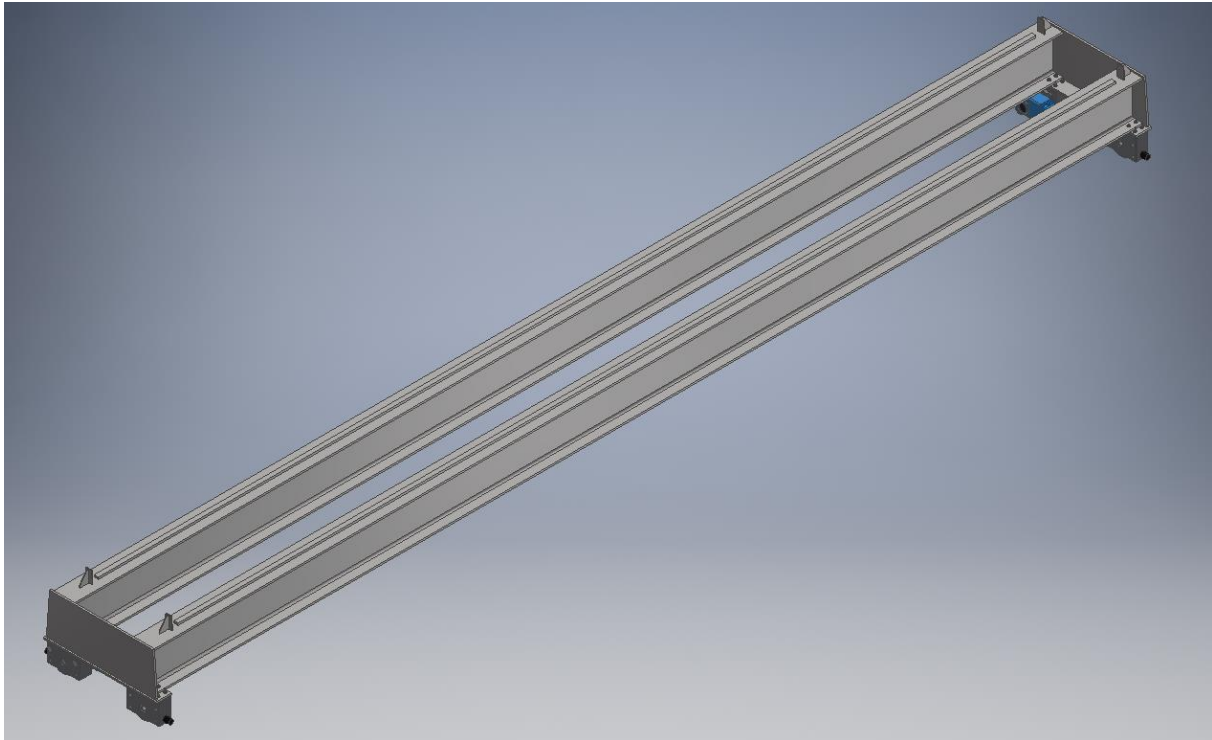
5.7. Oblikovanje mosnog nosača

Mosni nosač se sastoji od dva HEA 600 profila na koji su zavarene 60x30 mm tračnice i stoperi vozička. Stoperi nisu simetrično postavljeni zbog ne simetričnosti oblika sklopa vitla i vozička. HEA 600 profili su postavljeni na zahtijevani razmak i zavarom povezani s dvije ploče debljine 25 mm s obe strane. Prva ploča se nalazi s donje strane HEA profila dok druga dolazi kao poklopac. Ploča s donje strane HEA profila ima rupe za vijčani prihvat kotača mosta.



Slika 47. Konstrukcija mosnog nosača

Masa zavarenog dijela sklopa mosnog nosača iznosi 5898 kg. Ako uz to uračunamo i masu sklopa vitla i vozička te nosivost dizalice radi se o 23439 kg. Što znači da je naša pretpostavka opterećenja kotača mosnog nosača bila valjana.



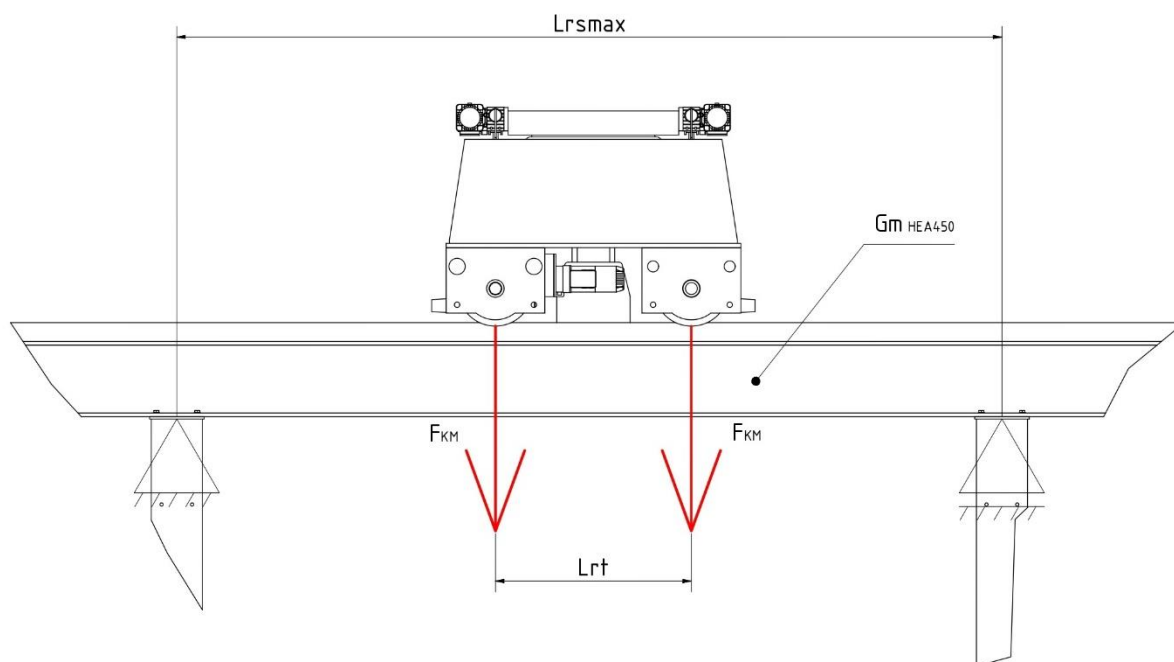
Slika 48. Sklop mosnog nosača

6. PRORAČUN NOSIVE KONSTRUKCIJE

Nakon što smo dimenzionirali most i vozičak možemo krenuti u razradu nosive konstrukcije dizalice.

6.1. Proračun grede vozne staze

Masa mosnog nosača zajedno sa sklopom vitla i vozička i nosivosti je 24098 kg. Najveći razmak između stupova vozne staze iznosi 8000 mm. Odabiremo HEA 450 profil kao gredu vozne staze. Pretpostavljamo jednoliko raspodjelu napreznjanja na kotačima mosta. Prema tome, poznajemo sve podatke za proračun grede vozne staze.



Slika 49. Skica proračuna grede vozne staze

$$l_{rsmax} = 8000 \text{ mm}, \quad (71)$$

$$l_{rt} = 1150 \text{ mm}, \quad (72)$$

$$m_m = 24098 \text{ kg}, \quad (73)$$

$$G_{mHEA450}/l = 1373,4 \text{ N/m}, \quad (74)$$

$$I_{yHEA450} = 6,372 \cdot 10^8 \text{ mm}^4, \quad (75)$$

Provjera progiba

$$w_{vs} \leq w_{dvs} = \frac{l_{rsmax}}{600} = 13,333 \text{ mm}, \quad (76)$$

$$w_{vs} = \frac{F_{KM}}{48EI_{yHEA450}} \left(l_{rsmax} - \frac{l_{rt}}{2} \right) \left[3l_{rsmax}^2 - \left(l_{rsmax} - \frac{l_{rt}}{2} \right)^2 \right] + \frac{5G_{vs}l_{rsmax}^3}{384EI_{yHEA450}}, \quad (77)$$

$$F_{KM} = \frac{1}{4} m_m \cdot g = \frac{1}{4} 24098 \cdot 9,81 = 59100,345 \text{ N}, \quad (78)$$

$$G_{vs} = G_{mHEA450}/l \cdot l_{rsmax} = 1373,4 \cdot 8 = 10987,2 \text{ N}, \quad (79)$$

$$w_{vs} = \frac{59100,345}{48 \cdot 210000 \cdot 6,372 \cdot 10^8} \left(8000 - \frac{1150}{2} \right) \left[3 \cdot 8000^2 - \left(8000 - \frac{1150}{2} \right)^2 \right] + \frac{5 \cdot 10987,2 \cdot 8000^3}{384 \cdot 210000 \cdot 6,372 \cdot 10^8}, \quad (80)$$

$$w_{vs} = 9,898 \text{ mm} \leq w_{dvs} = 13,333 \text{ mm} \text{ zadovoljava.} \quad (81)$$

Provjera naprezanje

$$W_{yHEA450} = 2,896 \cdot 10^6 \text{ mm}^3, \quad (82)$$

$$M_{vsmax} = F_{KM} \frac{l_{rsmax} - l_{rt}}{2} + \frac{G_{nos} \cdot l_{rsmax}}{8}, \quad (83)$$

$$M_{vsmax} = 59100,345 \frac{8000 - 1150}{2} + \frac{10987,2 \cdot 8000}{8} = 213405,881 \text{ Nm}, \quad (84)$$

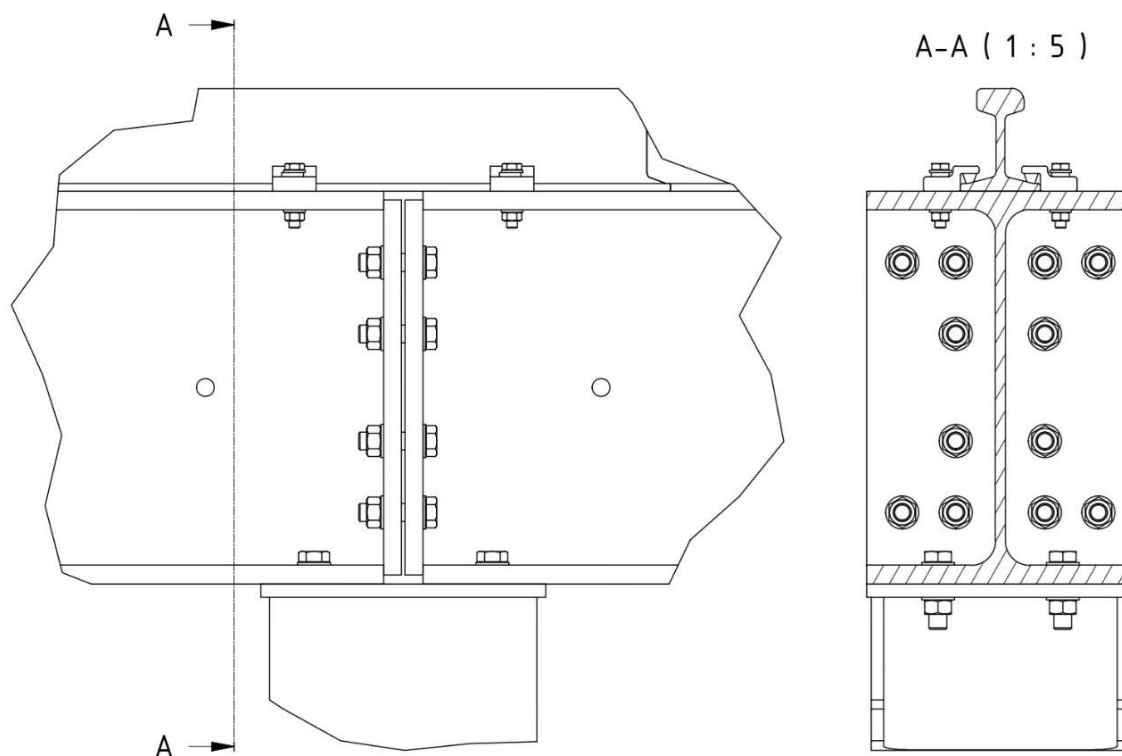
$$\sigma_{vsmax} = \frac{M_{vsmax}(l/2)}{W_{yHEA450}(l/2)} = \frac{213405,881}{2,896 \cdot 10^6} \quad (85)$$

$$\sigma_{vsmax} = 73,69 \frac{\text{N}}{\text{mm}^2} \leq \sigma_{dopS235} = \frac{R_{eS235}}{1,5} = 157 \text{ N/mm}^2 \text{ zadovoljava.} \quad (86)$$

HEA 450 profil zadovoljava naše zahtjeve. Maksimalno naprezanje iznosi 73,69 N/mm², a dopušteno naprezanje za čelik S235 JR iznosi 157 N/mm². Dok je maksimalni progib 9,898 mm dok, a dopušteni progib nosača za ovaj slučaj iznosi 13,333 mm stoga oba uvjeta zadovoljavaju.

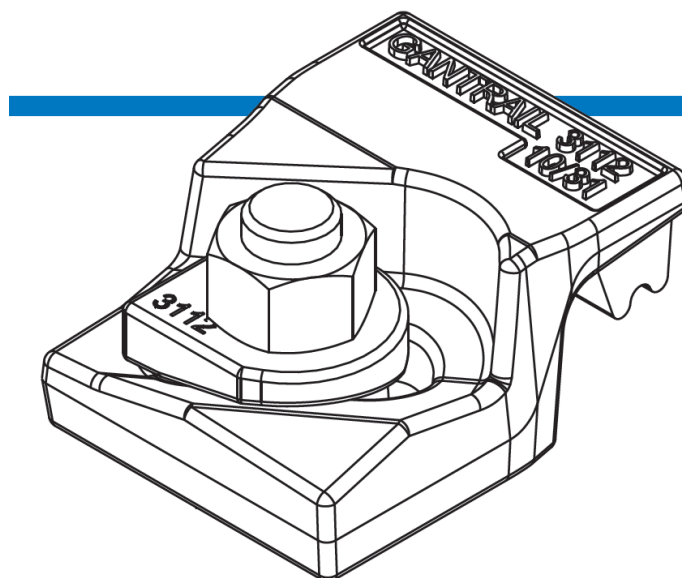
6.2. Oblikovanje grede vozne staze

HEA 450 profil je greda vozne staze. Vozna staza je izrađena iz tri dijela od cca 10 metara i svaki dio ima tri oslonca. Grede se povezuju međusobno vijcima preko prirubničkih ploča, spojevi greda se nalaze na mjestima oslonaca kako bi se smanjilo opterećenje grede. Na mjestima spoja na oslonce, odnosno stupove imamo rupe u donjoj stjenici HEA 450 profila kako bi ih vijčano mogli spojiti.



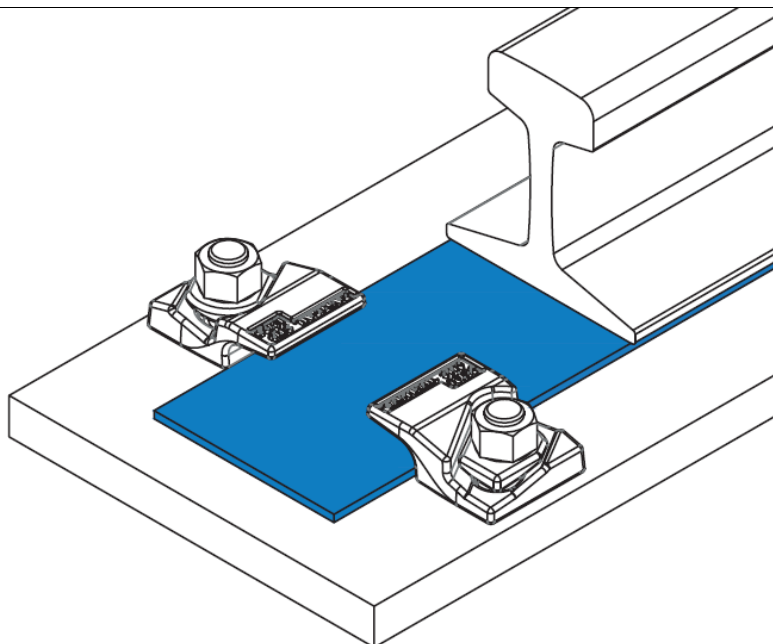
Slika 50. Spoj greda i stupa

Na gornjoj stjenici imaju HEA 450 profila imamo rupe za vijčani prihvat stega za tračnice S24. Stege su kompanije Gantrail bolted fixing 3112/10 [14].



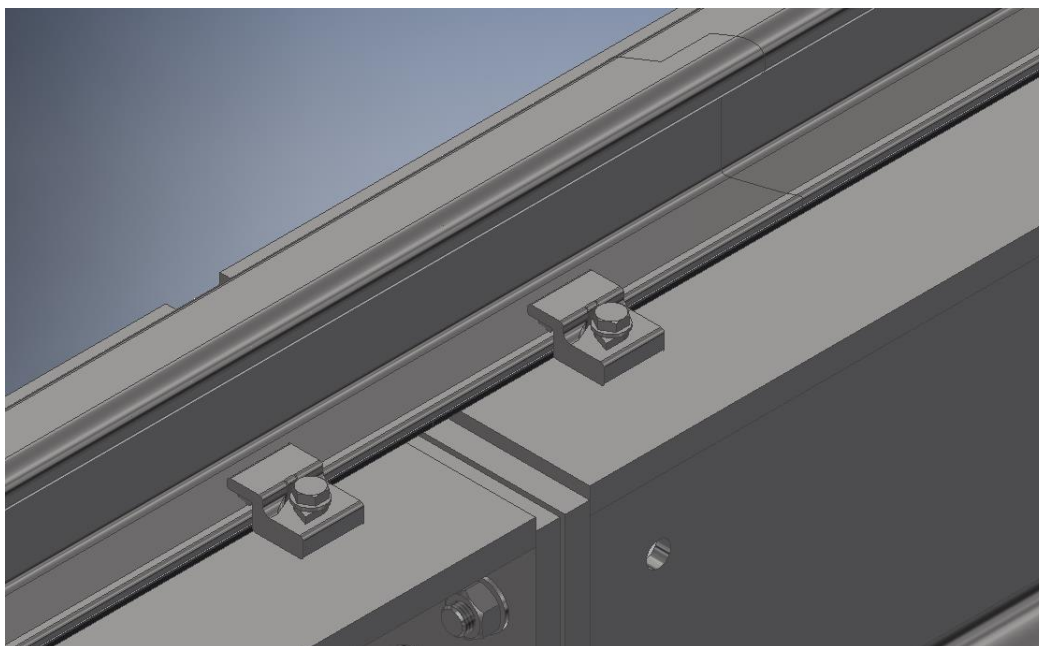
Slika 51. Gantrail bolted fixing 3112/10

Između HEA 450 profila i tračnica S24 postavljamo gumenu podlogu debljine 4 mm kako bi poboljšali nalijeganje i spriječili škripanje kod savijanja tračnica i profila. Podloge su kompanije Gantrail resilient pad for continuous rail support MK1-090 [15].



Slika 52. Gantrail resilient pad for continuous rail support MK1-090

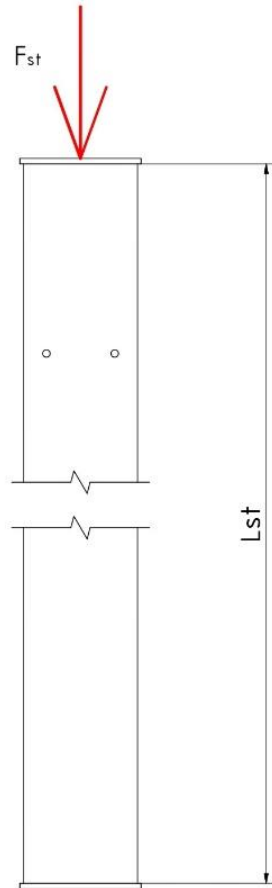
Tračnica prelazi preko spoja greda te se nakon spaja s drugom tračnicom. Tračnice imaju prijelazni spoj kako bi ublažili prijelaz s tračnice na tračnicu.



Slika 53. Spoj tračnice i HEA 450

6.3. Proračun stupova vozne staze

Zanemarit ćemo osni razmak kotača mosta te ćemo obje sile pozicionirati u središte stupa. Iznos sile je jednak dvije sile kotača mosta i jednoj težini grede, odnosno opterećenje se podijelilo na dva nosiva stupa, svaki na jednoj strani mosta. Iz modela dobivamo visinu stupova vozne staze koja iznosi 4415 mm. Odabiremo HEA 300 kao stup vozne staze.



Slika 54. Skica proračuna stupova vozne staze

$$l_{st} = 4515 \text{ mm}, \quad (87)$$

$$I_{minHEA300} = 6,31 \cdot 10^7 \text{ mm}^4, \quad (88)$$

$$A_{HEA300} = 11250 \text{ mm}^2, \quad (89)$$

$$F_{st} = 2F_{KM} + G_{vs} = 2 \cdot 59100,345 + 10987,2 = 129187,89 \text{ N}, \quad (90)$$

Provjera naprezanje

$$\sigma_{stmax} = \frac{F_{st}}{A_{HEA300}} = \frac{129187,89}{11250} \quad (91)$$

$$\sigma_{stmax} = 11,483 \frac{\text{N}}{\text{mm}^2} \leq \sigma_{dopS235} = \frac{R_{eS235}}{1,5} = 157 \text{ N/mm}^2 \text{ zadovoljava.} \quad (92)$$

Provjera izvijanje

$$l_0 = 2 \cdot l_{st} = 9030 \text{ mm}, \quad (93)$$

$$i = \sqrt{\frac{I_{minHEA300}}{A_{HEA300}}} = \sqrt{\frac{6,31 \cdot 10^7}{11250}} = 74,893 \text{ mm}, \quad (94)$$

$$\lambda = \frac{l_0}{i} = \frac{9030}{74,893} = 120,572, \quad (95)$$

Postoji elastično izvijanje jer je faktor vitkosti veći od 105 za materijal S235 JR.

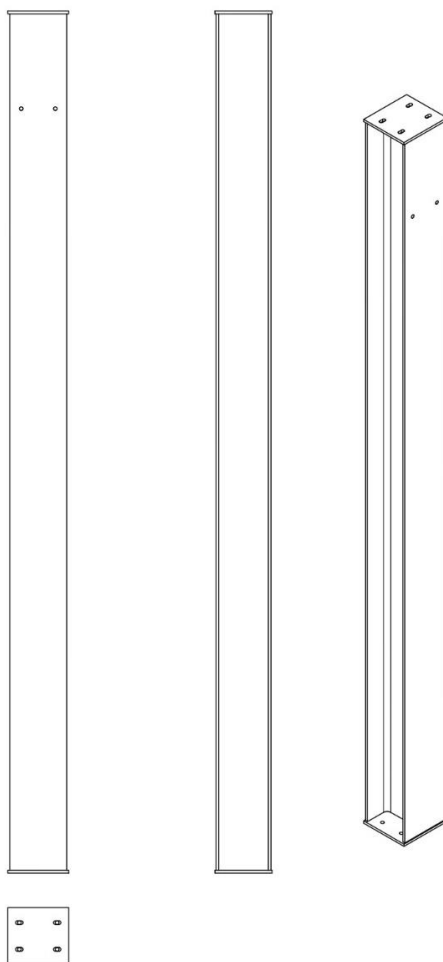
$$\sigma_k = \frac{\pi^2 E}{\lambda^2} = \frac{\pi^2 \cdot 210000}{120,572^2} = 142,569 \text{ N/mm}^2, \quad (96)$$

$$S_i = \frac{\sigma_k}{\sigma_{stmax}} = \frac{142,569}{11,483} = 12,416 \leq S_t = 3 \dots 6 \text{ zadovoljava.} \quad (97)$$

HEA 300 profil ima maksimalno naprezanje iznosa 11,483 N/mm², dopušteno naprezanje za čelik S235 JR iznosi 157 N/mm², dok je sigurnost protiv izvijanja 12,416 stoga oba uvjeta zadovoljavaju.

6.4. Oblikovanje stupova vozne staze

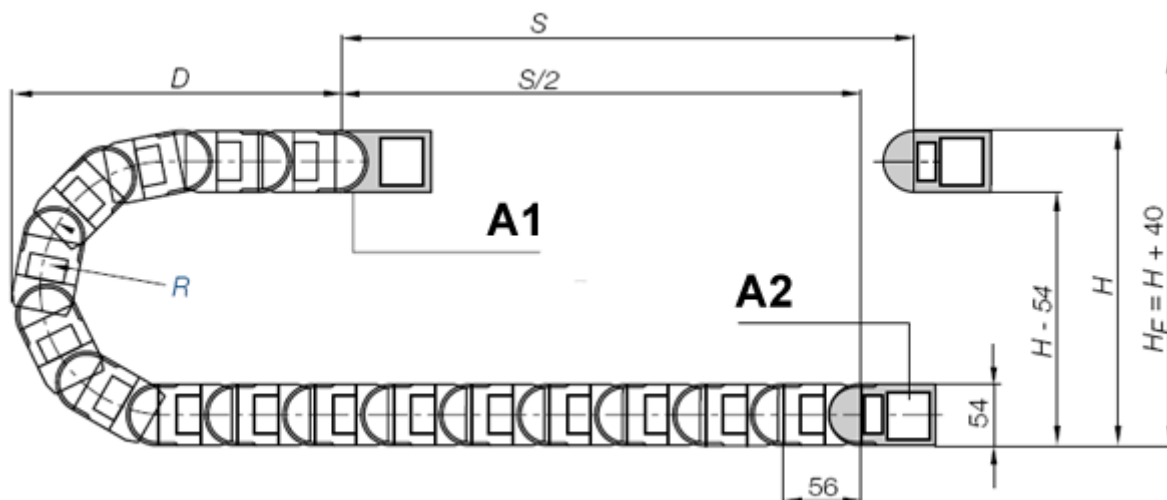
HEA 300 stup vozne staze ima dvije prirubničke ploče. Gornja prirubnička ploča služi za vijčani spoj s gredom vozne staze. Na gornjoj ploči imamo utore umjesto rupa da bi imali fleksibilnost pri montaži i radu dizalice. Donja prirubnička ploča ima rupe za vijčano spajanje sidrenim vijcima za halu. Također, na HEA 300 profilu imamo i dvije rupe na stijenci koja naliže na halu kako bi ih isto mogli vijčano spojiti i učvrstiti.



Slika 55. Skica stupova vozne staze

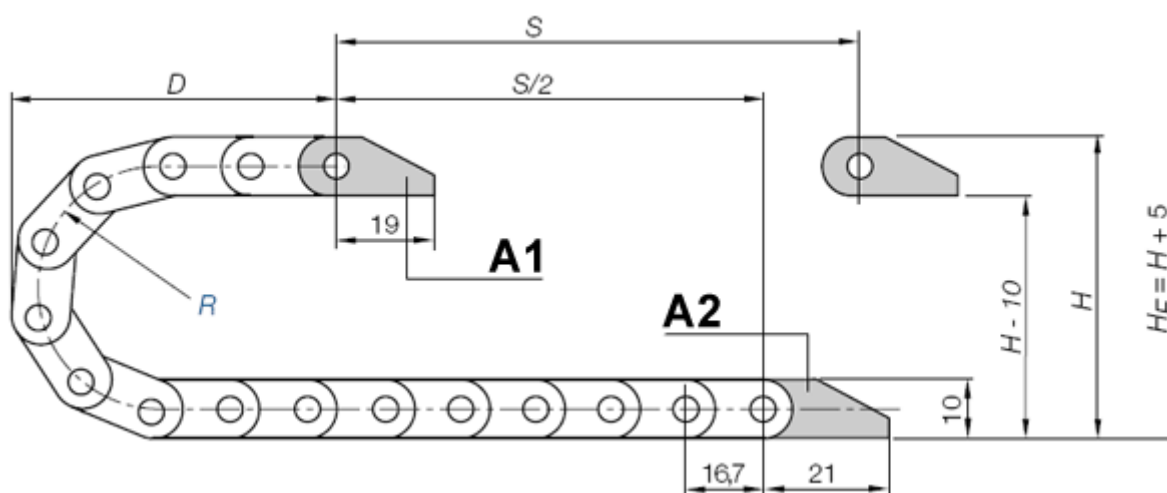
6.5. Odabir nosača kablova

Koristimo gusjenica nosače kablova. Za provođenje kablova elektromotora mosta vijcima spajamo gusjenice direktno na već pripremljene ploče na voznoj stazi i mostu. Koristimo gusjenice kompanije Igus energetske lanci sustav E48/4 serija 2928 širine 60 mm, radius 220 mm, dužine vodilica 27718 mm [16].



Slika 56. Gusjenica nosač kablova elektromotora mosta

Za provođenje kablova elektromotora vozička samobušivim vijcima spajamo direktno na već pripremljene na most i vozičak. Koristimo gusjenice kompanije Igus energetske lanci sustav E2 serija 04 širine 25 mm, radius 220 mm, dužine vodilica 12588 mm [17].



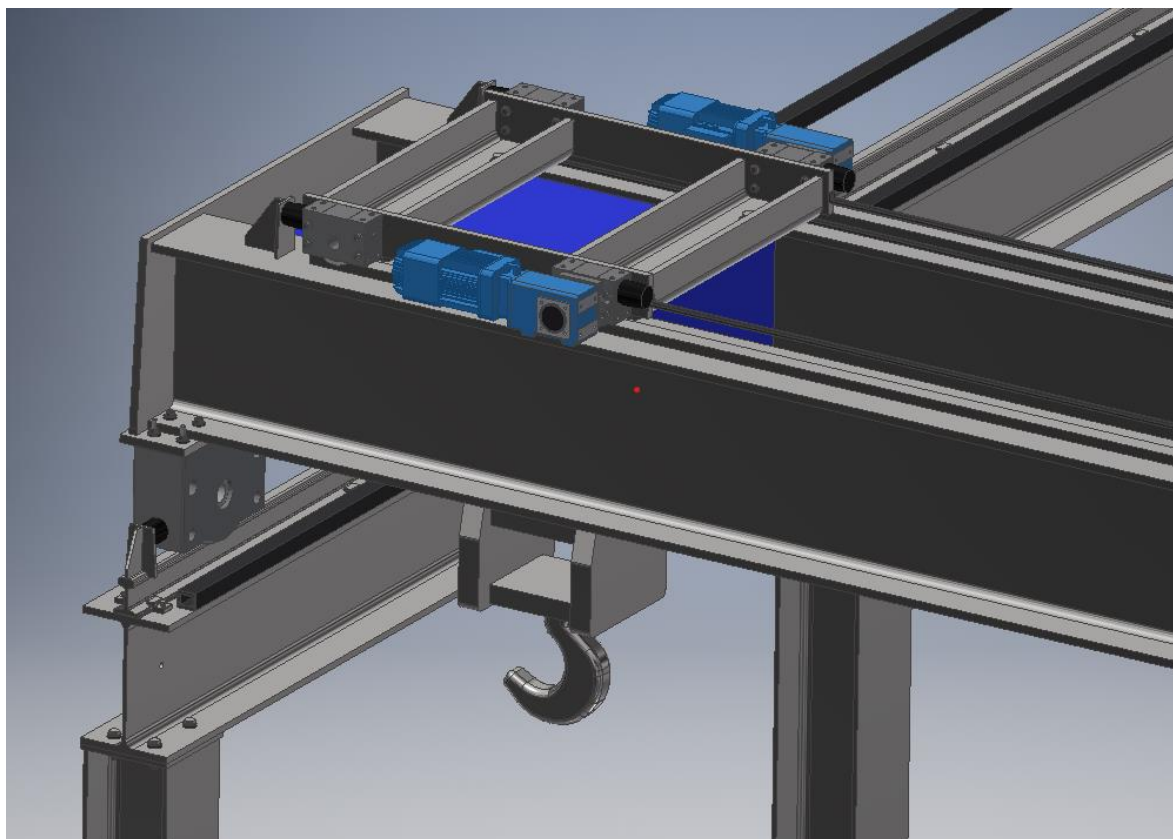
Slika 57. Gusjenica nosač kablova elektromotora vozička

7. MOSNA DIZALICA SA SAMOSTOJEĆOM VOZNOM STAZOM

Kompletan sklop dizalice iznosi 23712 kg. Gabaritne dimenzije su 6271x14400x29380 mm, dok je dostupna visina dizanja 4715 mm.



Slika 58. Kompletan sklop dizalice #1



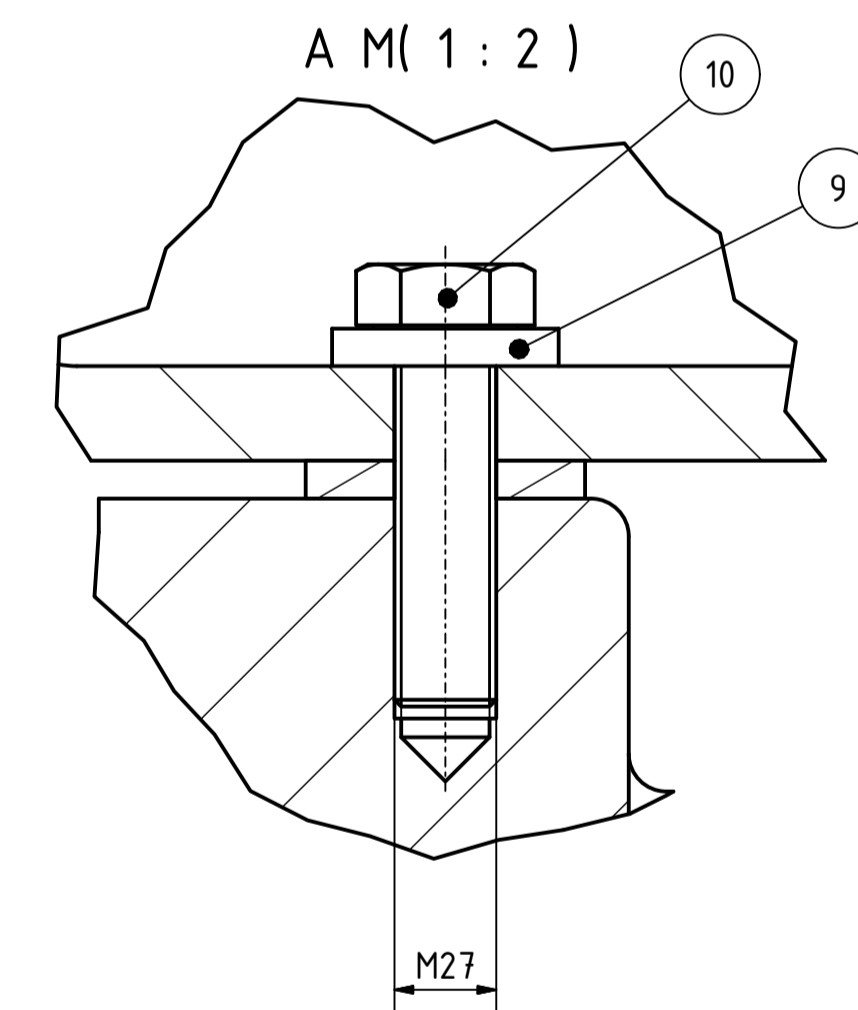
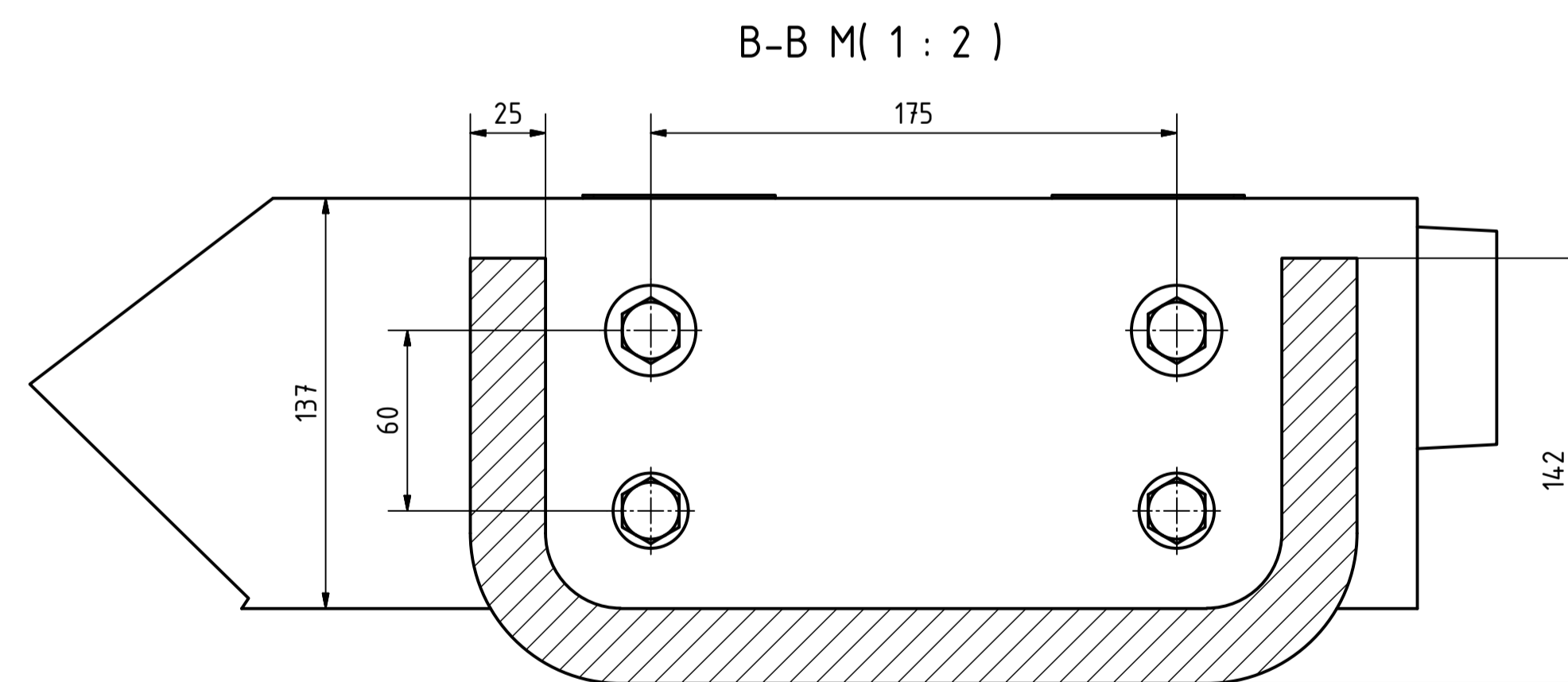
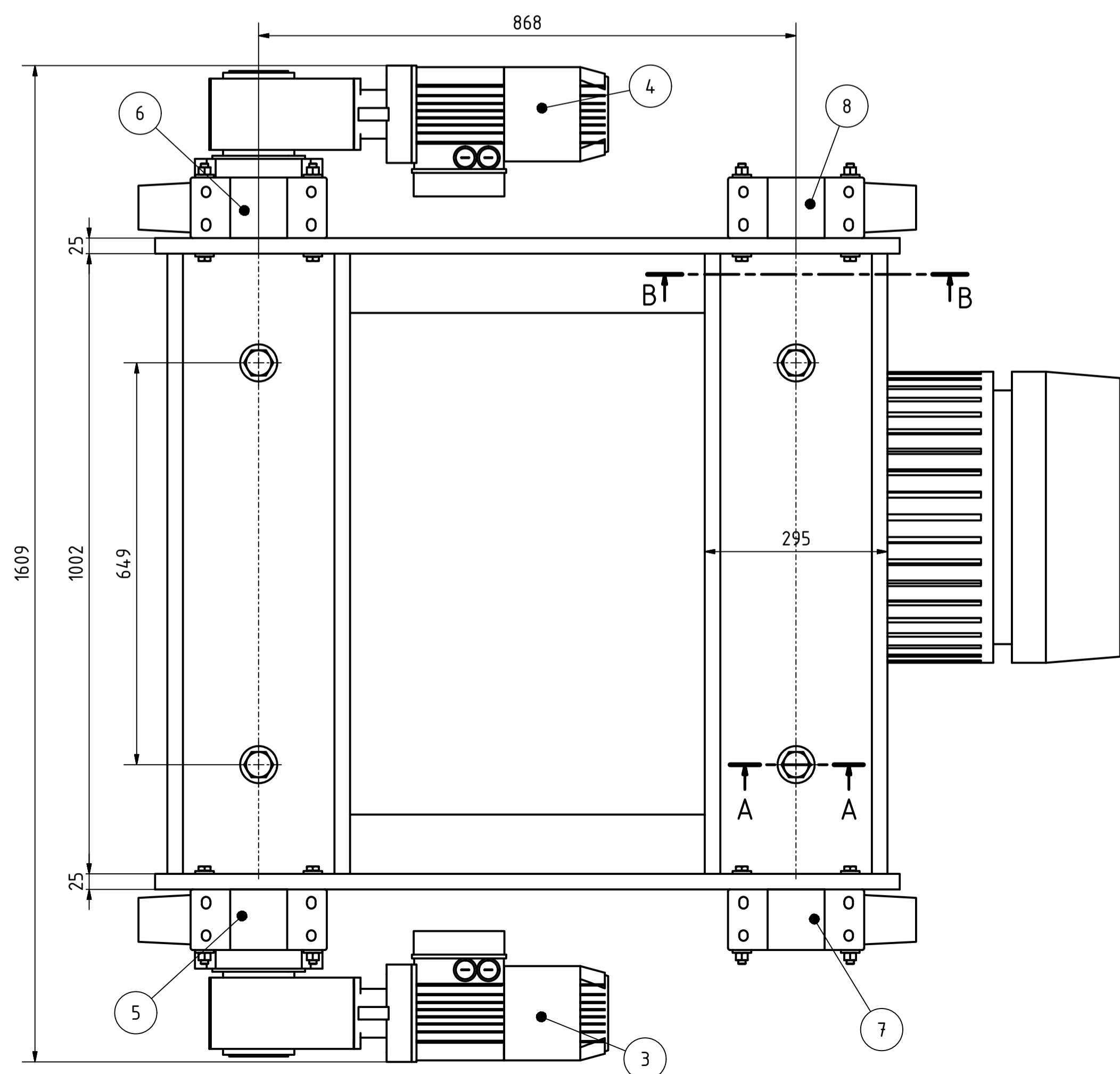
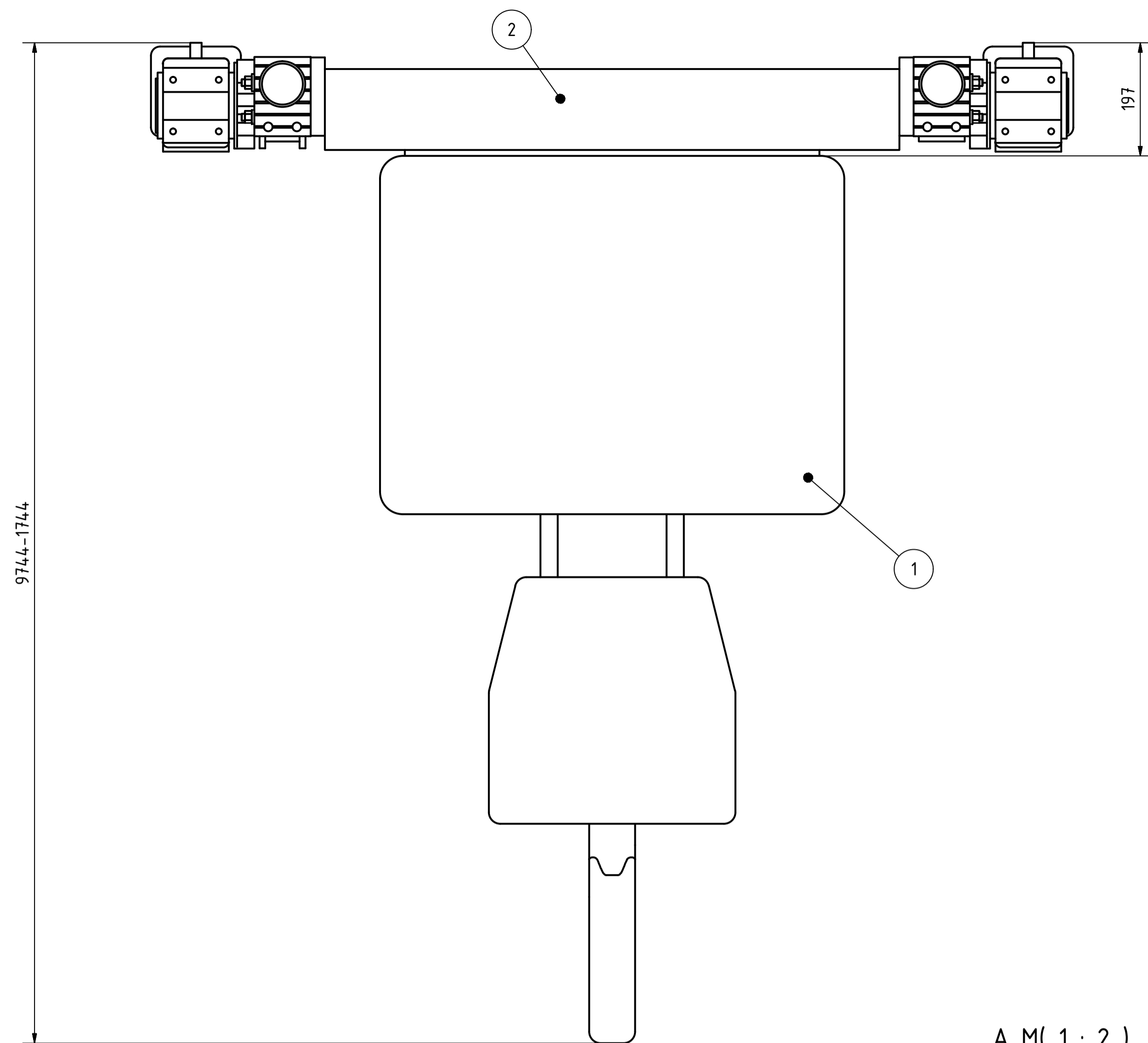
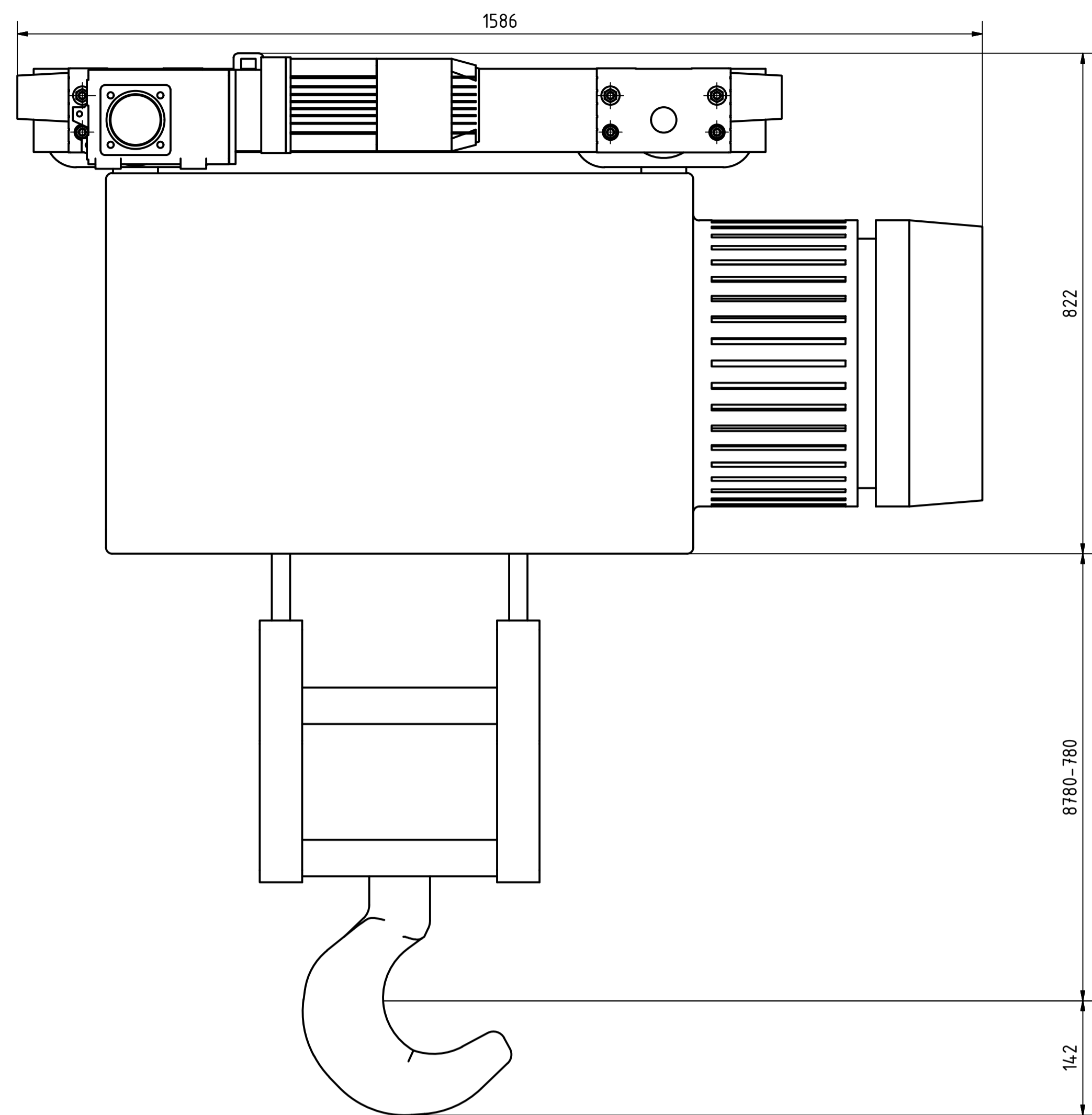
Slika 59. Kompletan sklop dizalice #1

LITERATURA

- [1] Kraut, B.: Strojarski priručnik, Tehnička knjiga Zagreb, 1970.
- [2] Decker, K. H.: Elementi strojeva, Tehnička knjiga Zagreb, 1975.
- [3] Herold, Z.: Računalna i inženjerska grafika, Zagreb, 2003.
- [4] <https://www.abuscranes.com/cranes/overhead-travelling-cranes/single-girder-overhead-travelling-crane>
- [5] <https://www.abuscranes.com/cranes/overhead-travelling-cranes/double-girder-overhead-travelling-crane>
- [6] <https://www.dqcranes.com/overhead-crane/ld-single-girder-electric-hoist-crane.html#get-quote>
- [7] <https://www.dqcranes.com/overhead-crane/ldp-low-headroom-single-girder-overhead-crane.html#get-quote>
- [8] <https://www.cmco.com/en-us/products/hoisting-lifting-equipment/electric-air-hoists/electric-wire-rope-hoists/sh-wire-rope-hoist/>
- [9] <http://struna.ihjj.hr/naziv/granik/35743/>
- [10] <http://struna.ihjj.hr/en/naziv/mosni-granik/36174/>
- [11] <https://spb.com.hr/hr/proizvodi/oprema-za-podizanje/vitla/elektricna-uzetna-vitla/verlinde>
- [12] <https://spb.com.hr/hr/proizvodi/oprema-za-podizanje/vitla/elektricna-uzetna-vitla/misia>
- [13] <https://www.konecranes.com/equipment/overhead-cranes/rope-hoist-cranes/cxt-overhead-cranes>
- [14] <https://www.gantrail.com/products/crane-rail-fixing-clips/>
- [15] <https://www.gantrail.com/products/crane-rail-pads/>
- [16] <https://www.hennlich.hr/proizvodi/igus-energetski-lanci-energetski-lanci-sustav-e44-1278/serija-2828-2928-r7728.html>
- [17] <https://www.hennlich.hr/proizvodi/igus-energetski-lanci-energetski-lanci-sustav-e2-143/serija-04.html>

PRILOZI

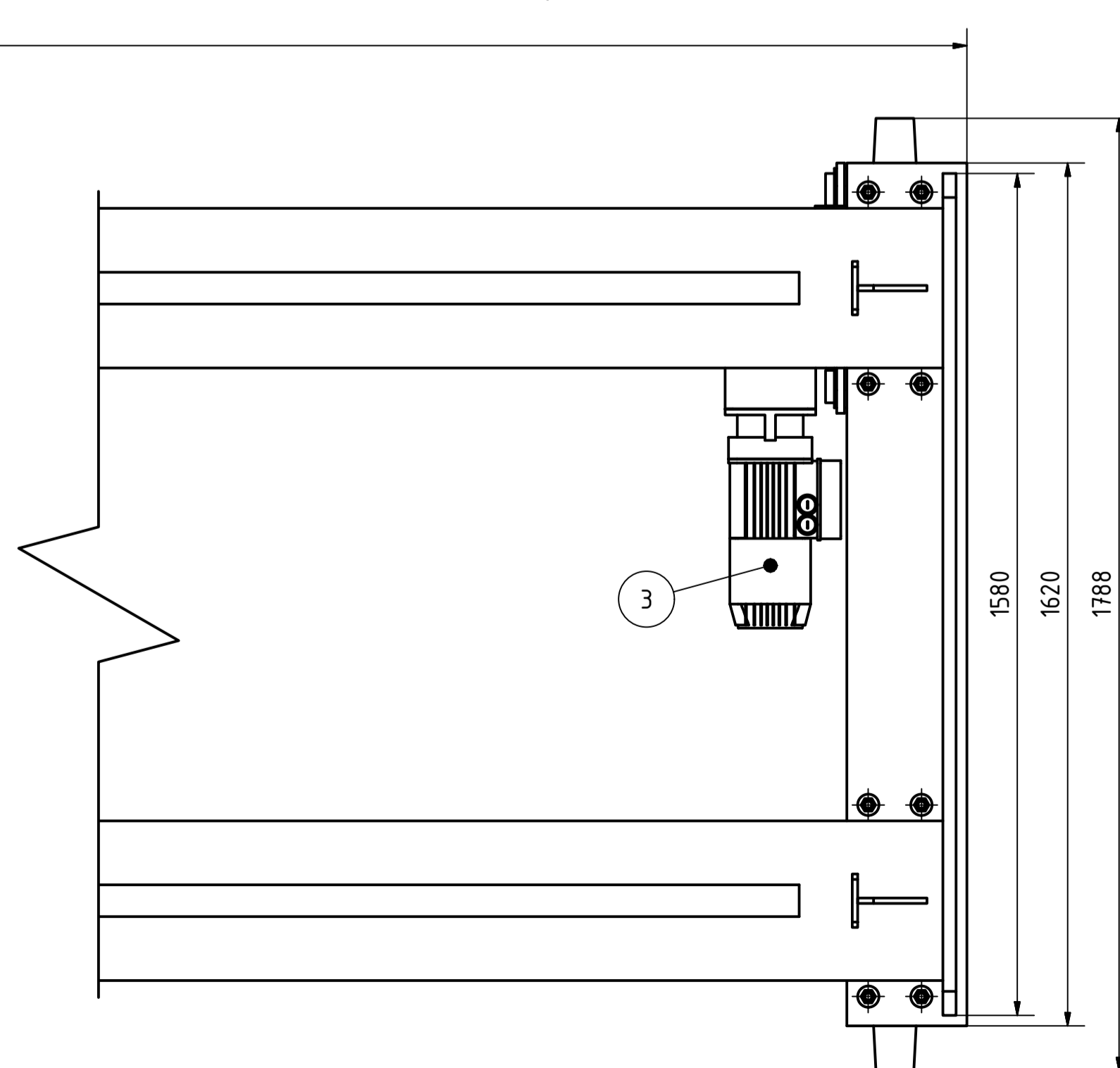
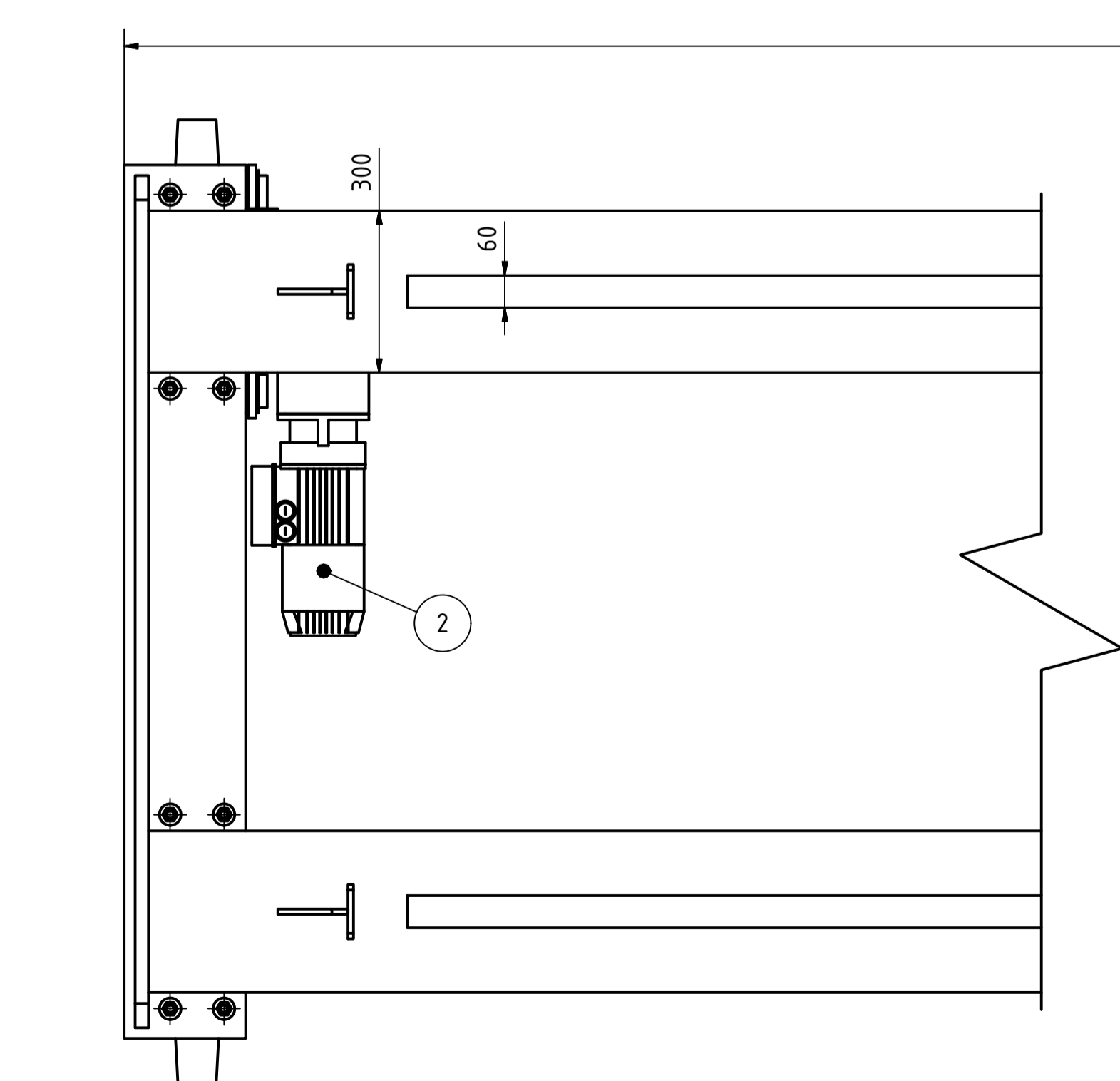
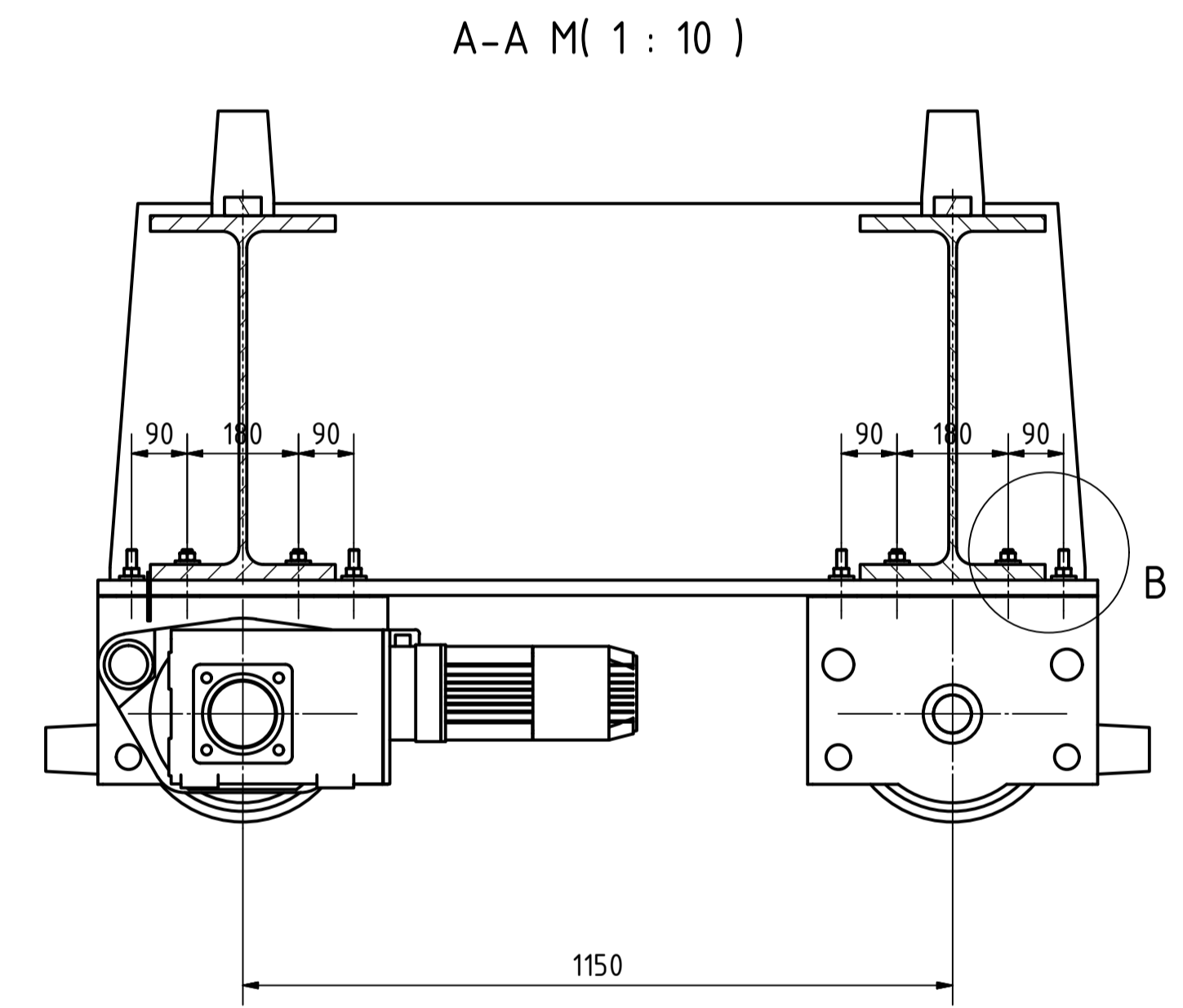
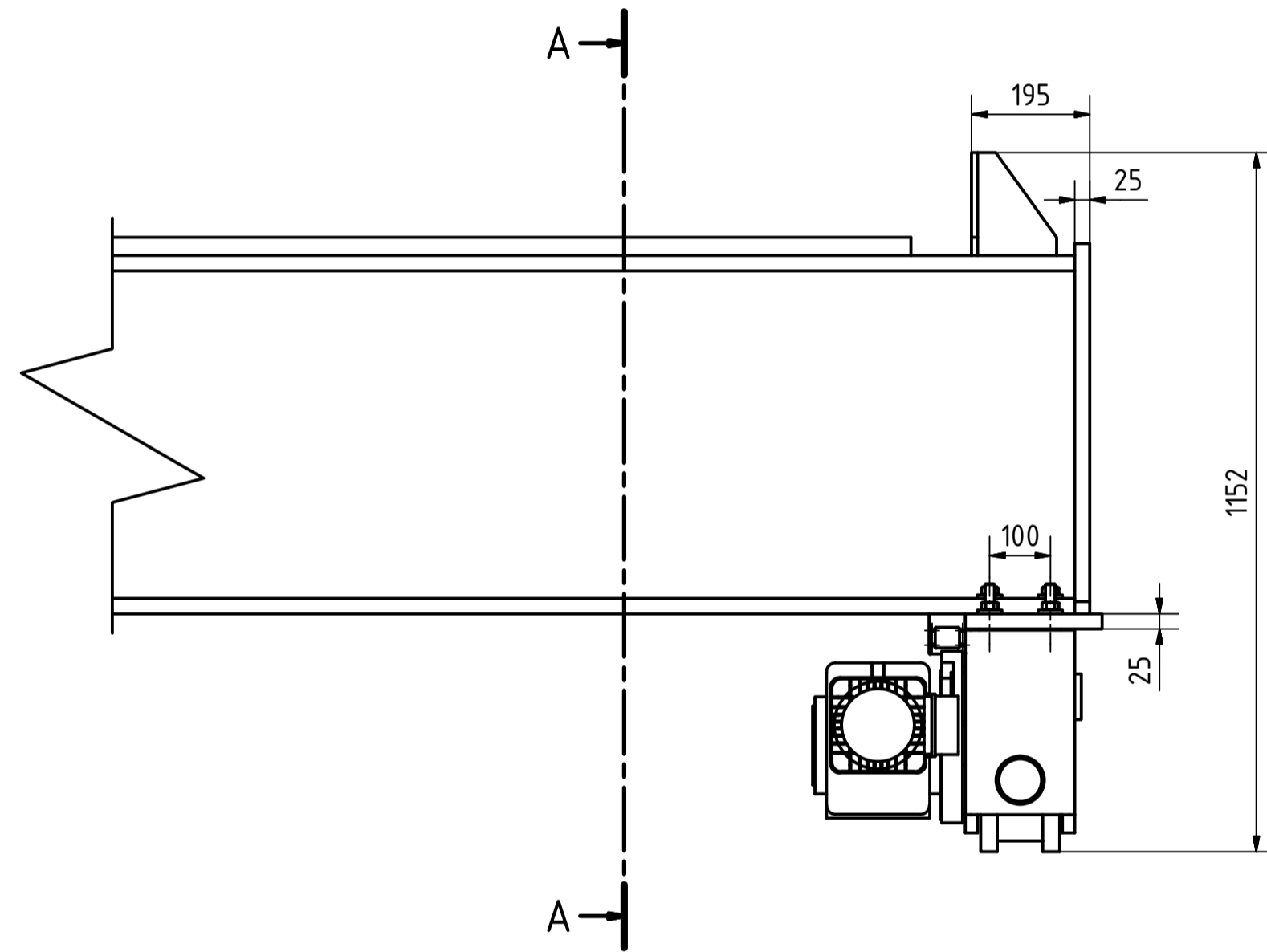
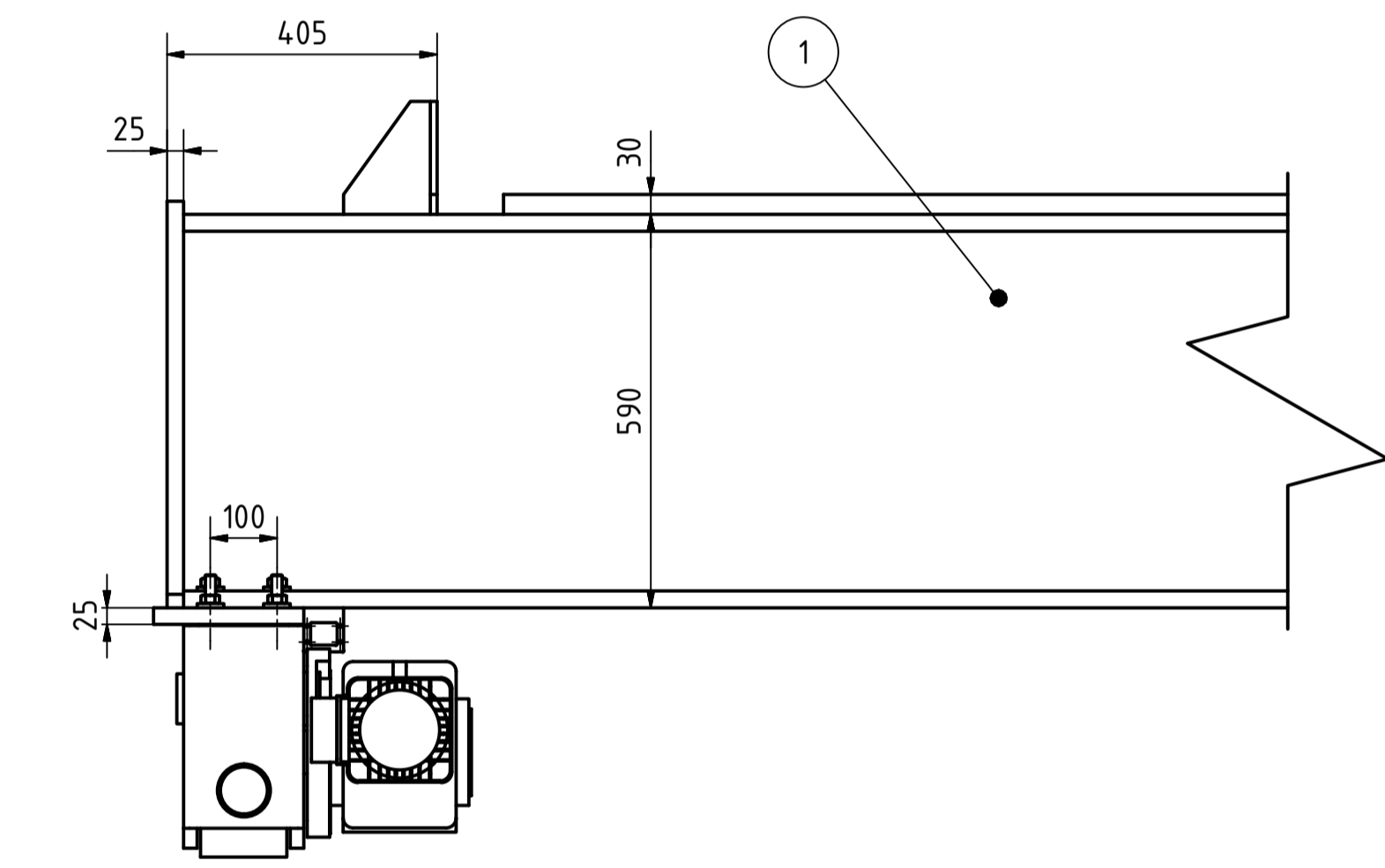
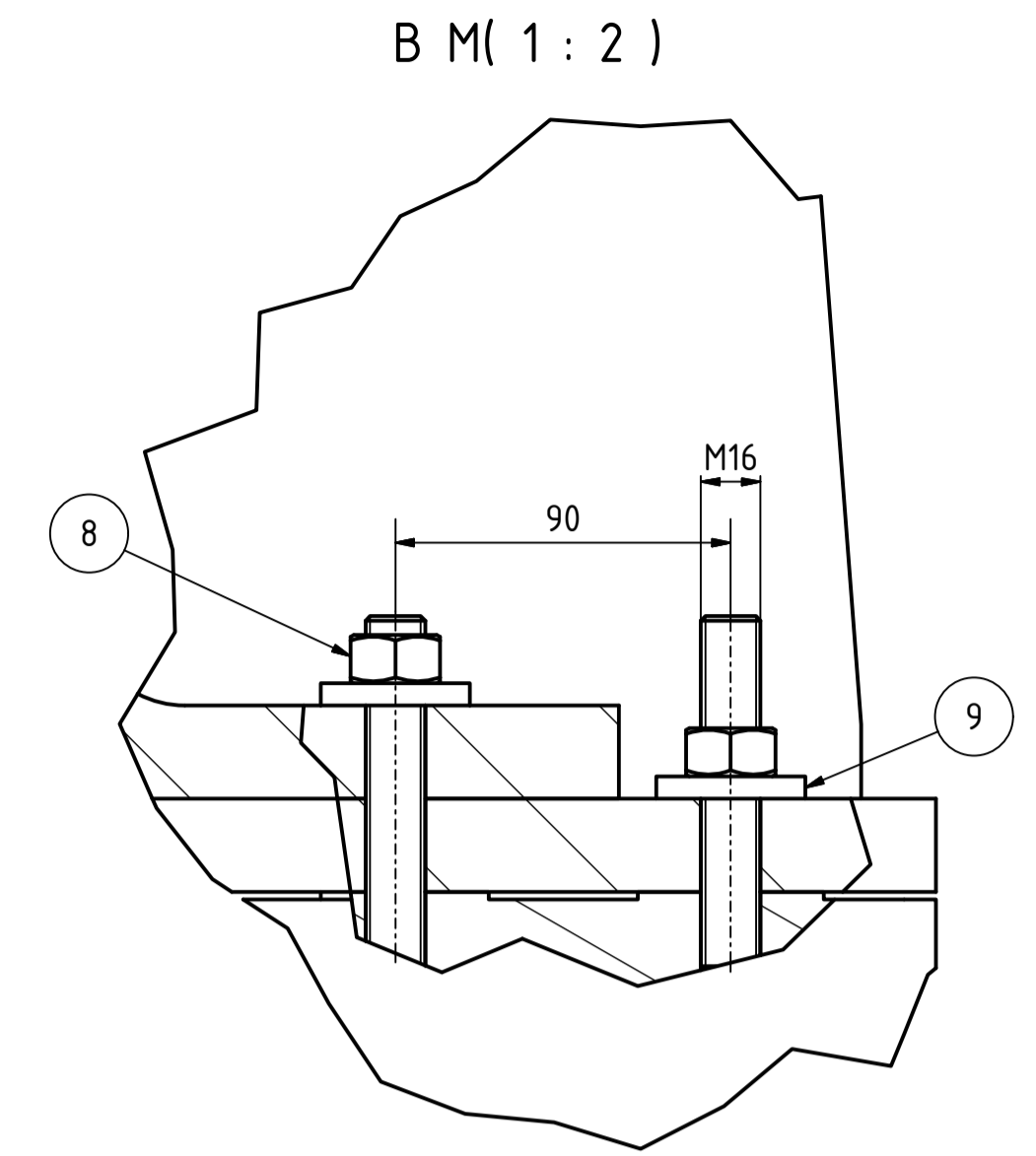
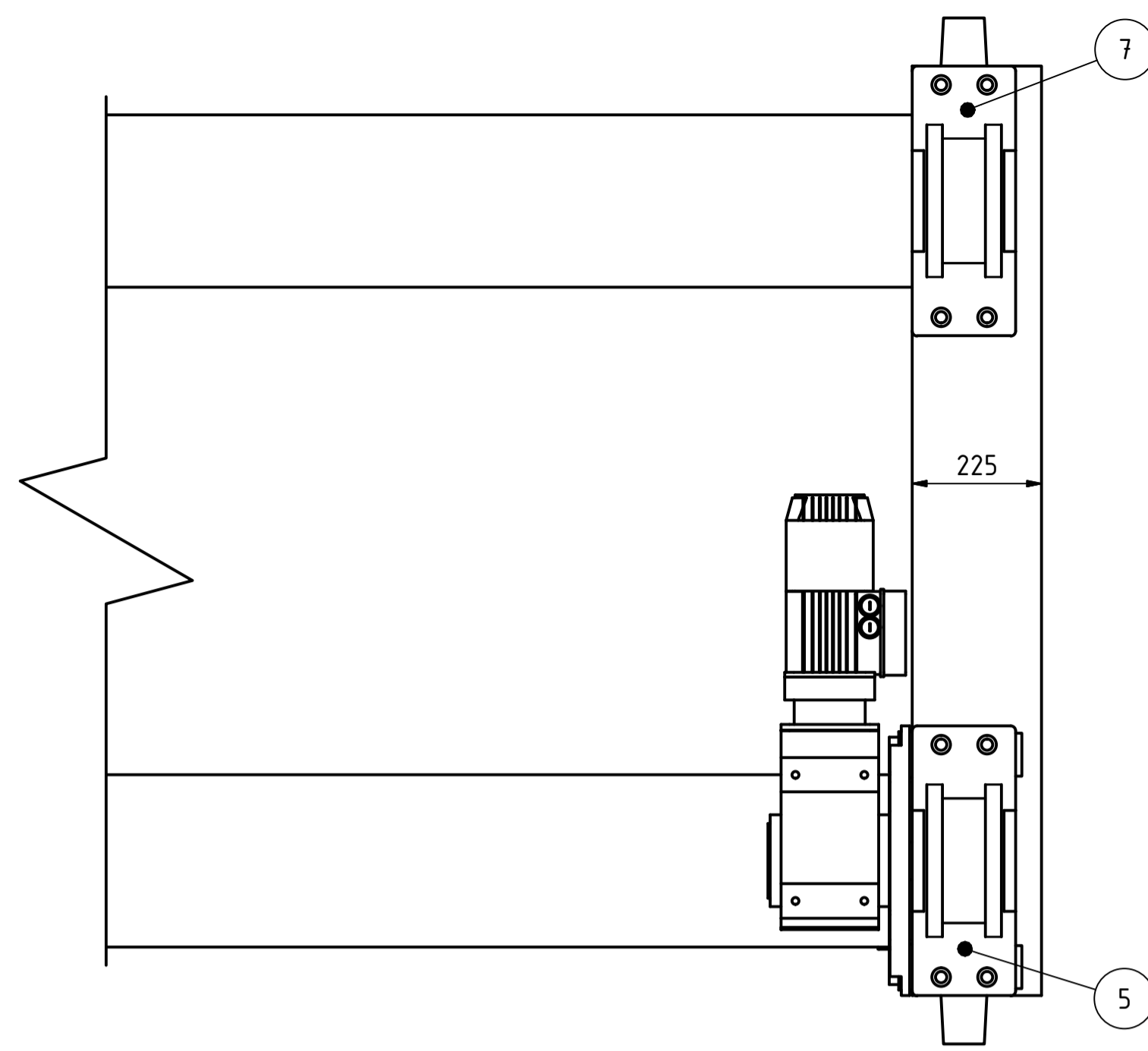
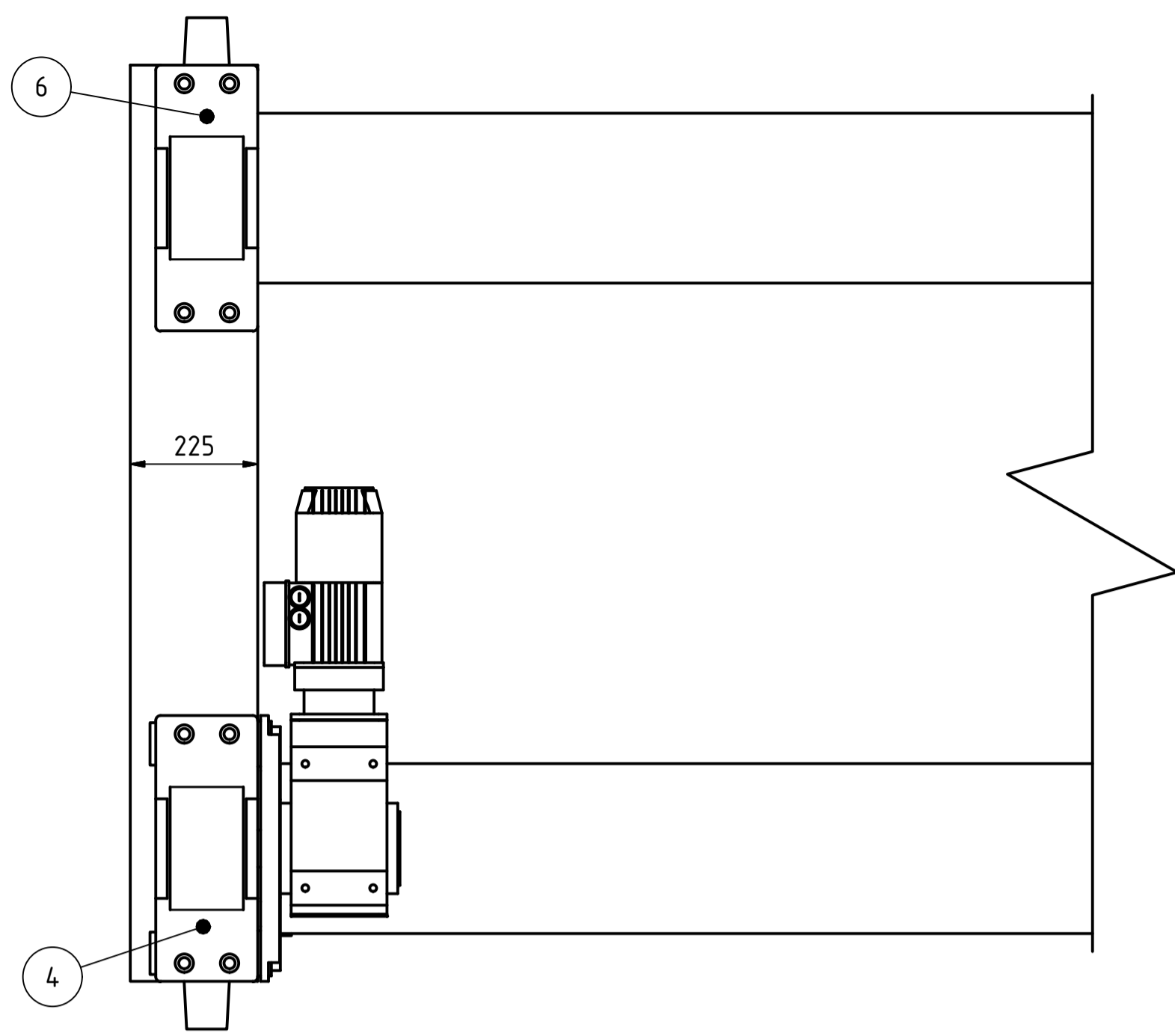
- I. CD-R disc
- II. Tehnička dokumentacija



Poz.	Naziv dijela	Kom.	Crtež broj Norma	Materijal	Sirove dimenzije Proizvođač	Masa
10	Vijak M27x100	4	DIN 933	8.8		0,8 kg
9	Podloška M27	4	DIN 7349			0,2 kg
8	Demag DSR-125-NA-A-60-W-H-X	1			304x98x160	15 kg
7	Demag DSR-125-NA-B-60-W-H-X	1			304x98x160	15 kg
6	Demag DSR-M-125-A35-A-60-W1-H-W20	1			304x98x160	15 kg
5	Demag DSR-M-125-A35-B-60-W1-H-W20	1			304x98x160	15 kg
4	Demag WUE 20 DD-B14.6-35-3-68 ZBF 80 A2 B020	1			645x209x190	19 kg
3	Demag WUE 20 DD-B14.0-35-3-68 ZBF 80 A2 B020	1			645x209x190	19 kg
2	Vozilak	1	DIZ-001	S235JR	1052x1203x162	273 kg
1	Misia MX 980 161 D2 (4/2) hoist	1			1405x810x1440	1170 kg

Broj naziva - code	Datum	Ime i prezime	Potpis	Masa
Projektiroo	11.01.2024.	Zvonimir Nevačić		
Razradio	11.01.2024.	Zvonimir Nevačić		
Crtao	11.01.2024.	Zvonimir Nevačić		
Pregledao				

ISO - tolerancije	Objekt:	Objekt broj:
		R. N. broj:
Napomena:		Kopija
Materijal:	Masa: 1545 kg	
Mjerilo originala	Naziv: Sklop vitlo i vozička	101
1 : 5	Crtež broj: DIZ - 101	Format: A1
		Lista: 1/1
		Lista: 1



Poz.	Naziv dijela	Kom.	Crtež broj	Norma	Materijal	Sirove dimenzije	Masa
9	Podloška M16	16	DIN 7349			304x98x160	0,05 kg
8	Matica M16	16	DIN 934	10		470x180x367	0,04 kg
7	Demag DSR-315-A65-A-7-K-X-X	1				470x180x367	100 kg
6	Demag DSR-315-A65-B-7-K-X-X	1				470x180x367	100 kg
5	Demag DSR-315-A65-A-76-K-X-W50	1				470x180x367	100 kg
4	Demag DSR-315-A65-B-76-K-X-W50	1				470x180x367	100 kg
3	Demag WUE 50 DD-B14.6-66-1-94.3 ZBF 80 A 4 B020	1				758x240x259	129,5 kg
2	Demag WUE 50 DD-B14.6-66-1-94.3 ZBF 80 A 4 B020	1				758x240x259	129,5 kg
1	Zavarena konstrukcija mosta	1	DIZ-002	S235JR		14370x1620x1440	5898 kg

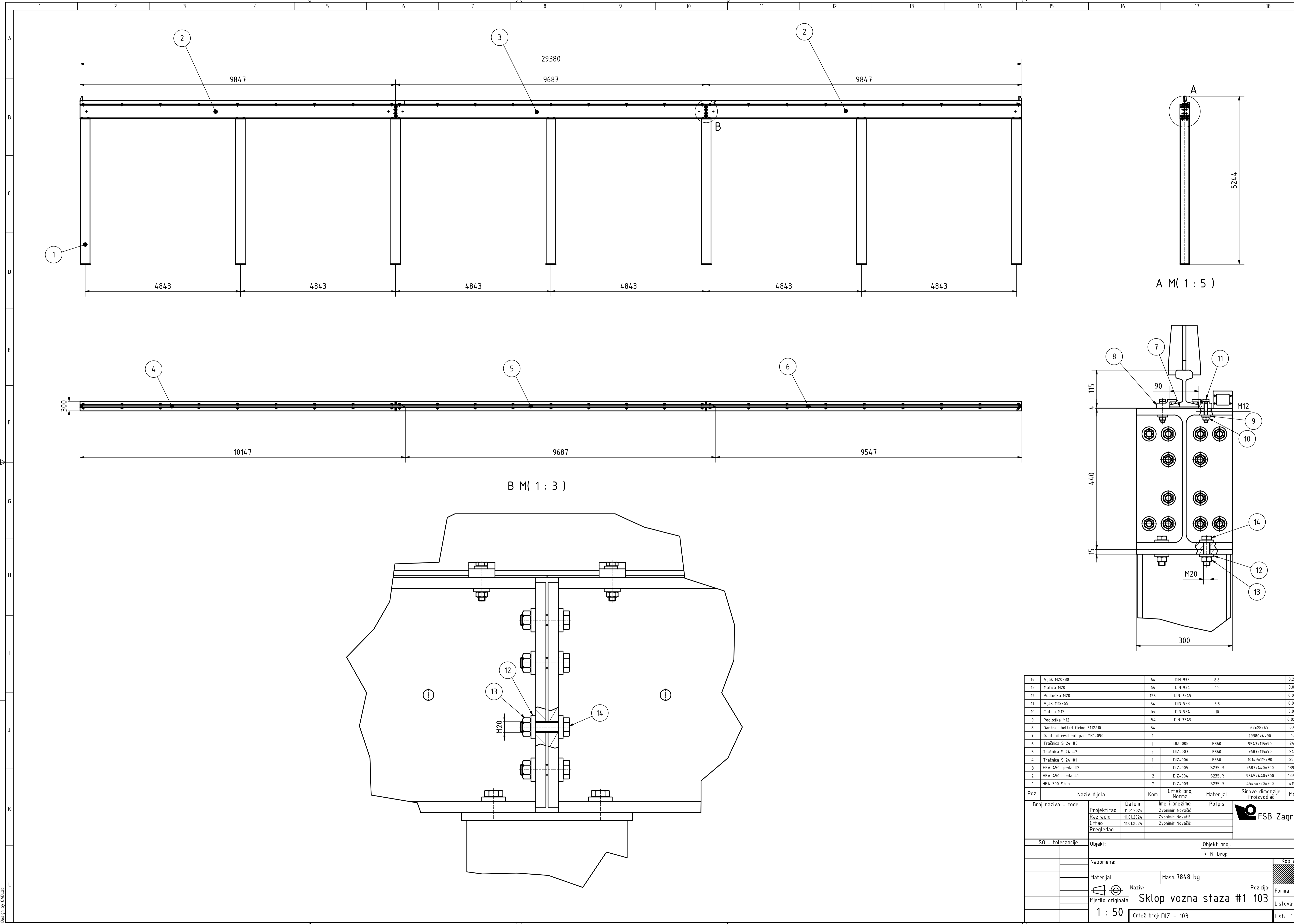
Projektor	Datum	Ime i prezime	Potpis
Projektirao	11.01.2024.	Zvonimir Nevačić	
Razradio	11.01.2024.	Zvonimir Nevačić	
Crtao	11.01.2024.	Zvonimir Nevačić	
Pregledao			

ISO - tolerancije	Objekt:	Objekt broj:
		R. N. broj:

Napomena:	Kopija

Materijal:	Masa: 6559 kg

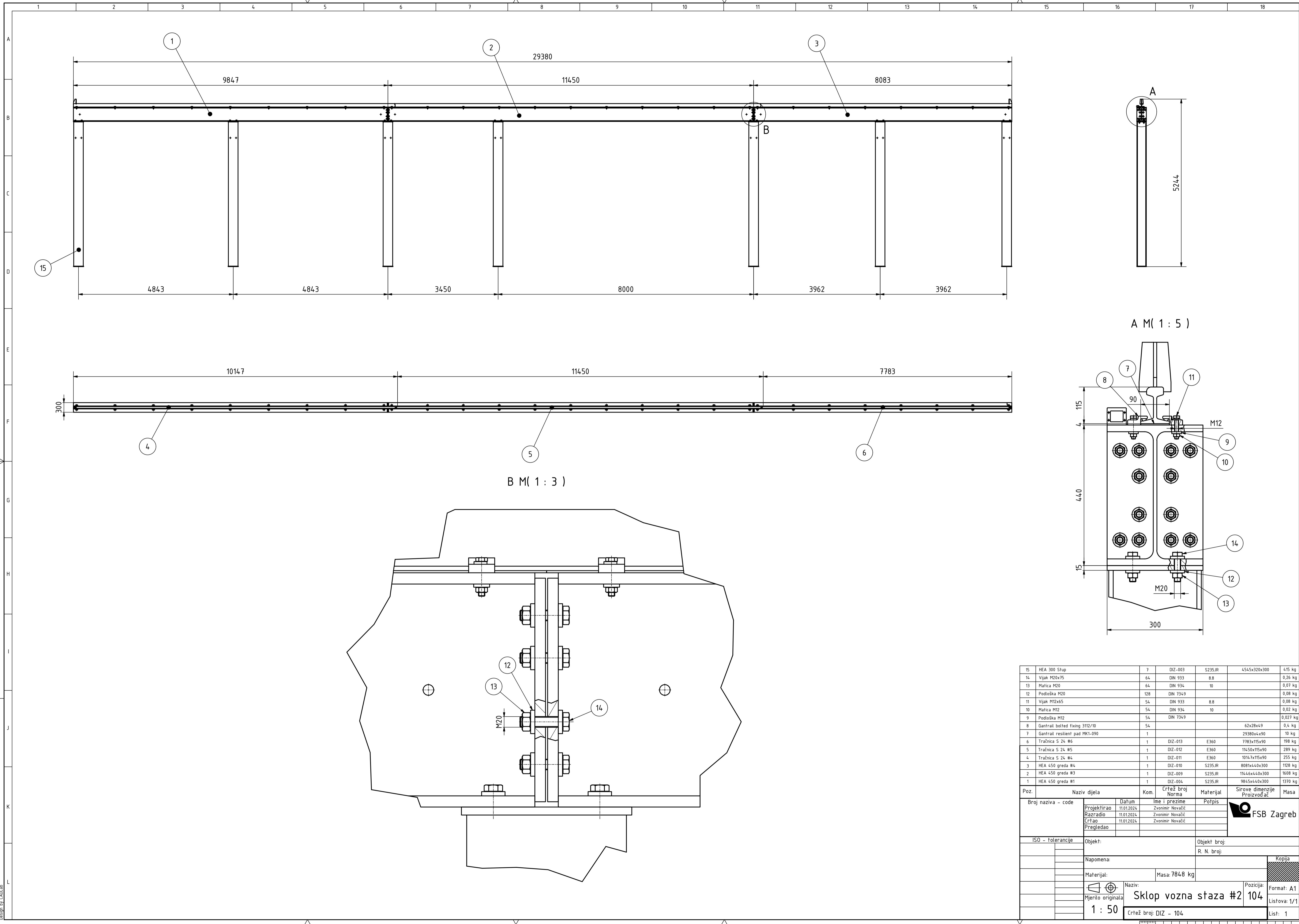
Naziv:	1 : 10	102
Sklop most		
Mjerilo originala		
Crtež broj: DIZ - 102		



Poz.	Naziv dijela	Kom.	Crtež broj	Norma	Materijal	Sirove dimenzije	Proizvođač	Masa
14	Vijak M20x80	64	DIN 933	8.8				0,27 kg
13	Matrica M20	64	DIN 934	10				0,07 kg
12	Podloška M20	128	DIN 934.9					0,08 kg
11	Vijak M12x6S	54	DIN 933	8.8				0,08 kg
10	Matrica M12	54	DIN 934	10				0,02 kg
9	Podloška M12	54	DIN 934.9					0,027 kg
8	Gantrail bolted fixing 3112/10	54				62x28x4.9		0,4 kg
7	Gantrail resilient pad MK1-090	1				29380x4x90		10 kg
6	Tračnica S 24 #3	1	DIZ-008	E360		9547x115x90		242 kg
5	Tračnica S 24 #2	1	DIZ-007	E360		9687x115x90		245 kg
4	Tračnica S 24 #1	1	DIZ-006	E360		10147x115x90		255 kg
3	HEA 450 greda #2	1	DIZ-005	S235JR		9683x440x300		1390 kg
2	HEA 450 greda #1	2	DIZ-004	S235JR		9845x440x300		1370 kg
1	HEA 300 Stup	7	DIZ-003	S235JR		4545x320x300		415 kg

Naziv dijela		Kom.	Crtež broj	Norma	Materijal	Sirove dimenzije	Proizvođač	Masa
Broj naziva - code	Datum	Ime i prezime	Potpis					
Projektirao	11.01.2024.	Zvonimir Nevačić						
Razradio	11.01.2024.	Zvonimir Nevačić						
Crtao	11.01.2024.	Zvonimir Nevačić						
Pregledao								
ISO - tolerancije	Objekt:	Objekt broj:						
		R. N. broj:						
Napomena:					Kopija			
Materijal:	Masa: 784.8 kg							
Mjerilo originala	Naziv:	Pozicija:	Format: A1					
1 : 50	Sklop vozna staza #1	103	Listova: 1/1					
	Crtež broj: DIZ - 103	List: 1						





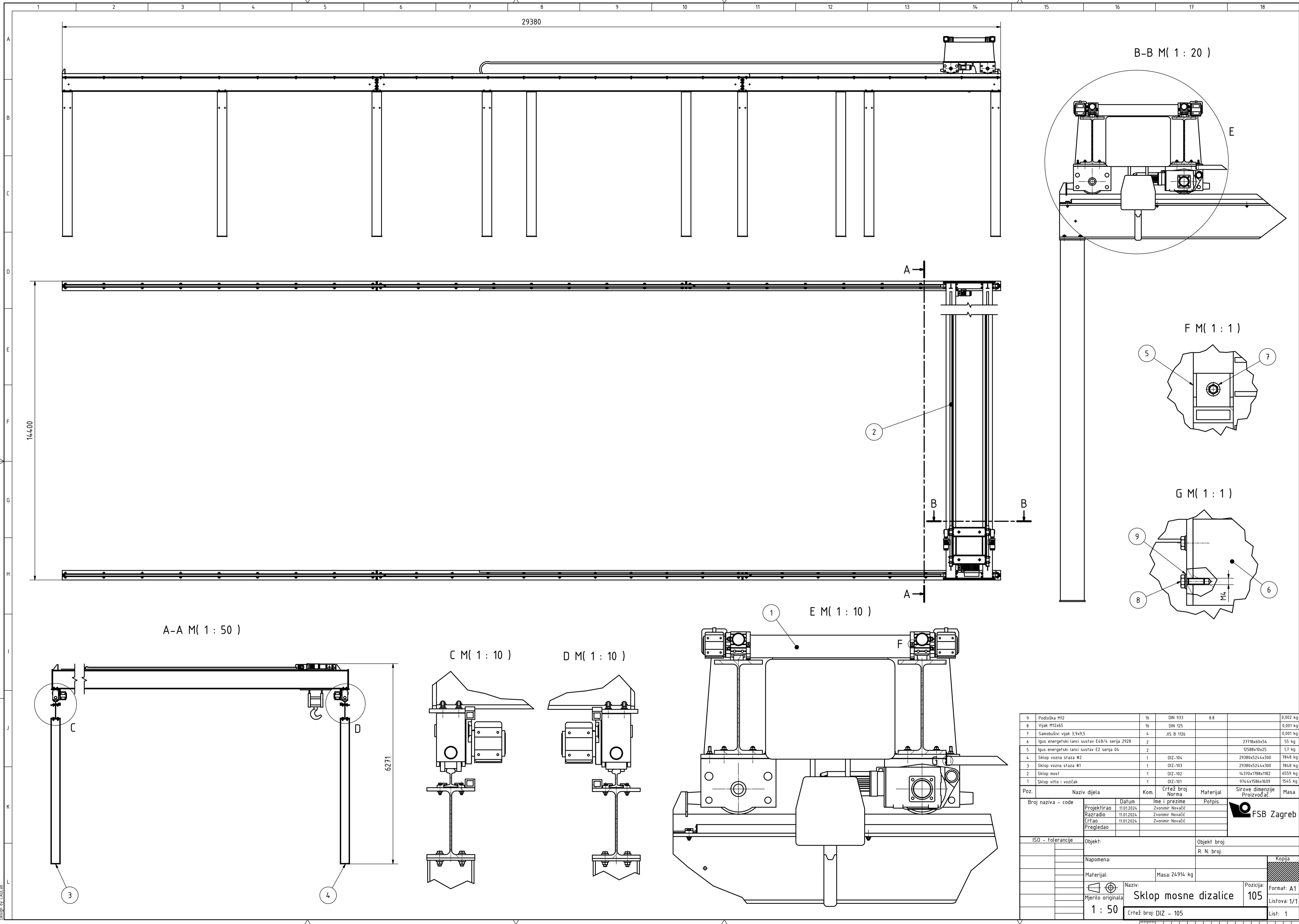
Poz.	Naziv dijela	Kom.	Crtež broj	Norma	Materijal	Sirove dimenzije	Proizvođač	Masa
15	HEA 300 Štip	7	DIZ-003	S235JR		454x320x300		4,15 kg
14	Vijak M20x75	64	DIN 933	8.8				0,26 kg
13	Matica M20	64	DIN 934	10				0,07 kg
12	Podloška M20	128	DIN 934.9					0,08 kg
11	Vijak M12x65	54	DIN 933	8.8				0,08 kg
10	Matica M12	54	DIN 934	10				0,02 kg
9	Podloška M12	54	DIN 934.9					0,027 kg
8	Gantrail bolted fixing 3112/10	54				62x28x4.9		0,4 kg
7	Gantrail resilient pad MK1-090	1				29380x4x90		10 kg
6	Tračnica S 24 #6	1	DIZ-013	E360		7783x115x90		198 kg
5	Tračnica S 24 #5	1	DIZ-012	E360		11450x115x90		289 kg
4	Tračnica S 24 #4	1	DIZ-011	E360		10147x115x90		255 kg
3	HEA 450 greda #4	1	DIZ-010	S235JR		8083x440x300		1128 kg
2	HEA 450 greda #3	1	DIZ-009	S235JR		11466x440x300		1608 kg
1	HEA 450 greda #1	1	DIZ-004	S235JR		9845x440x300		1370 kg

Projektiro	11.01.2024.	Zvonimir Nevačić		
Razradio	11.01.2024.	Zvonimir Nevačić		
Crtao	11.01.2024.	Zvonimir Nevačić		
Pregledao				

ISO - tolerancije: Objekt: _____ Objekt broj: _____
 Napomena: _____ R. N. broj: _____
 Materijal: _____ Masa: 784.8 kg
 Naziv: **Sklop vozna staza #2** Pozicija: **104**
 Mjerilo originala: **1 : 50** Listova: 1/1
 Crtež broj: DIZ - 104 List: 1



Design by CADLAB



Design by CADLAB



Naziv: **Sklop mosne dizalice** Pozicija: **105**
 Mjerilo originala: **1 : 50** Crtež broj: **DIZ - 105**
 Masa: **24914 kg**
 Format: **A1**
 Listova: **1/1**
 List: **1**