

# Upravljanje automatiziranim sustavom skladištenja

---

Sokač, Marko

Master's thesis / Diplomski rad

2011

Degree Grantor / Ustanova koja je dodijelila akademski / stručni stupanj: **University of Zagreb, Faculty of Mechanical Engineering and Naval Architecture / Sveučilište u Zagrebu, Fakultet strojarstva i brodogradnje**

Permanent link / Trajna poveznica: <https://um.nsk.hr/um:nbn:hr:235:660255>

Rights / Prava: [In copyright](#) / [Zaštićeno autorskim pravom.](#)

Download date / Datum preuzimanja: **2024-12-11**

Repository / Repozitorij:

[Repository of Faculty of Mechanical Engineering and Naval Architecture University of Zagreb](#)



Sveučilište u Zagrebu  
**Fakultet strojarstva i brodogradnje**

# **DIPLOMSKI RAD**

Marko Sokač

Zagreb, 2011.

Sveučilište u Zagrebu  
**Fakultet strojarstva i brodogradnje**

# **DIPLOMSKI RAD**

Voditelj rada:

Prof. dr. sc. Željko Šitum

Marko Sokač

Zagreb, 2011.



SVEUČILIŠTE U ZAGREBU  
**FAKULTET STROJARSTVA I BRODOGRADNJE**



Središnje povjerenstvo za završne i diplomske ispite  
Povjerenstvo za diplomske ispite studija strojarstva za smjerove:  
proizvodno inženjerstvo, računalno inženjerstvo, industrijsko inženjerstvo i menadžment, inženjerstvo  
materijala i mehatronika i robotika

Sveučilište u Zagrebu Fakultet strojarstva i brodogradnje	
Datum	Prilog
Klasa:	
Ur.broj:	

## DIPLOMSKI ZADATAK

Student: **MARKO SOKAČ**

Mat. br.: 0035158736

Naslov: **UPRAVLJANJE AUTOMATIZIRANIM SUSTAVOM SKLADIŠTENJA**

Opis zadatka:

Automatizirana skladišta omogućuju povećanje brzine skladištenja, a time i ukupne produktivnosti proizvodnog pogona, pa postaju neophodan ali isplativ investicijski trošak kod velikoserijske i masovne proizvodnje. U njima se poslovi u pravilu obavljaju bez prisutnosti djelatnika, a upravljački sustav automatiziranih skladišta mora omogućiti precizan pristup pojedinim segmentima skladišnog prostora. Stoga se u budućnosti očekuje sve veće korištenje automatiziranih skladišta koja koriste robotizirane manipulatore i napredne sustave za prepoznavanje i sortiranje proizvoda, što za sobom povlači pitanje upravljanja ovakvih sustava koji bi na optimalan način izvršili potrebne operacije

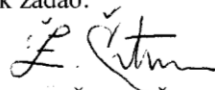
U radu je potrebno:

- Opisati osnovne značajke automatiziranih skladišta, te dati usporedbu u odnosu na klasične sustave skladištenja. Razmotriti prednosti i nedostatke robotiziranih automatskih skladišta.
- Izraditi nastavnu maketu robotiziranog automatskog skladišta upravljanog pomoću programabilnog logičkog kontrolera (PLC-a) i sustava za prepoznavanje i sortiranje proizvoda pomoću radio-frekvencijske tehnologije (RFID-a).
- Dati tehnički opis korištenih komponenti. Opisati postupak programiranja PLC-a, uspostavljanja RFID kruga, te povezivanja PLC-a i RFID-a.
- Razmotriti načine upravljanja robotiziranim automatskim sustavom skladištenja proizvoda.
- Upravljačke programe provjeriti eksperimentom.

Zadatak zadan:

11. ožujka 2010.

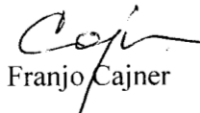
Zadatak zadao:

  
Prof. dr. sc. Željko Šitum

Rok predaje rada:

Ožujak 2011.

Predsjednik Povjerenstva:

  
Prof. dr. sc. Franjo Čajner

Sveučilište u Zagrebu  
**Fakultet strojarstva i brodogradnje**

## IZJAVA

*Izjavljujem da sam ovaj diplomski rad izradio samostalno primjenom znanja stečenog tijekom studija te korištenjem navedene literature.*

*Zahvaljujem svojem mentoru, voditelju ovog rada prof. dr. sc. Željku Šitumu, na potpori, strpljenju i savjetima tijekom izrade ovog rada.*

*Zahvaljujem i poduzeću „Tehnozavod – Marušić“ za nabavu potrebne opreme za izvođenje ovog rada. Osobno zahvaljujem gospodinu Ivanu Piškoviću, na strpljenju i brizi tijekom procesa nabave.*

*Posebno zahvaljujem svojoj obitelji na moralnoj i financijskoj podršci, strpljenju i povjerenju koje su mi pružili tijekom cijelog školovanja.*

Zagreb, 2011.

# Sadržaj

<b>POPIS SLIKA I TABLICA .....</b>	<b>III</b>
<b>POPIS OZNAKA.....</b>	<b>V</b>
<b>SAŽETAK.....</b>	<b>VI</b>
<b>1. UVOD .....</b>	<b>1</b>
<b>2. SUSTAVI SKLADIŠTENJA .....</b>	<b>2</b>
2.1. KLASIČNI SUSTAVI SKLADIŠTENJA .....	3
2.2. AUTOMATIZIRANI SUSTAVI SKLADIŠTENJA .....	5
2.3. KARAKTERISTIKE AUTOMATIZIRANIH SUSTAVA SKLADIŠTENJA .....	7
2.3.1. Prednosti.....	7
2.3.2. Nedostaci.....	7
2.4. RADIJSKO FREKVENCIJSKA TEHNOLOGIJA - RFID.....	8
2.4.1. Tegovi/Labele.....	8
2.4.2. Antene .....	10
2.4.3. Kontroleri.....	10
2.4.4. RFID i BAR-CODE tehnologija .....	11
<b>3. KONSTRUIRANJE AUTOMATSKOG SKLADIŠTA.....</b>	<b>12</b>
3.1. KONSTRUIRANJE SAMOG SKLADIŠTA .....	12
3.1.1. Konstrukcija glavne nosive ploče .....	12
3.1.2. Konstrukcija stola za prihvat robe.....	13
3.1.3. Konstrukcija regala za skladištenje .....	14
3.2. KONSTRUIRANJE ROBOTIZIRANOG INDUSTRIJSKOG MANIPULATORA... 16	
3.2.1. Konstrukcija postolja.....	16
3.2.2. Konstrukcija vertikalnog stupa.....	18
3.2.3. Konstrukcija nepomične horizontalne osi.....	20
3.2.4. Konstrukcija pomične horizontalne osi .....	22
3.2.5. Konstrukcija prihvatnice.....	24
3.3. SKLAPANJE ROBOTIZIRANOG AUTOMATSKOG SKLADIŠTA.....	26
<b>4. TEHNIČKI OPIS KORIŠTENIH KOMPONENTI .....</b>	<b>27</b>
4.1. „FISCHERTECHNIK MINI“ ELEKTROMOTOR S REDUKTOROM .....	27
4.2. „FISCHERTECHNIK - POWER“ ELEKTROMOTOR S REDUKTOROM .....	28
4.3. TIPKALO – SENZOR „FISCHERTECHNIK“ .....	29
4.4. UPRAVLJAČKO SUČELJE PLC S7-200.....	30
4.4.1. Objašnjenja hardverskih značajki PLC-a .....	31
4.4.2. Centralna procesna jedinica – CPU .....	32
4.4.3. Moduli za proširenje PLC-a.....	33
4.4.4. Shema spajanja PLC-a.....	34
4.4.5. Komunikacija sa računalom.....	34

4.5. RELEJNI SKLOP ZA UPRAVLJANJE SMJERA OKRETANJA MOTORA.....	35
4.6. RADIJSKO FREKVENCIJSKI ČITAČ .....	36
4.6.1. Povezivanje RFID čitača.....	37
4.6.2. Instalacija ekspanzijskog modula.....	38
4.6.3. Napajanje čitača.....	39
4.6.4. Korišteni RF tegovi.....	39
<b>5. UPRAVLJANJE SUSTAVOM SKLADIŠTENJA .....</b>	<b>40</b>
5.1. SENZORI SUSTAVA I NAČIN NJIHOVE IZVEDBE.....	40
5.2. UPRAVLJAČKI DIO SUSTAVA SKLADIŠTENJA .....	42
5.3. EKSPERIMENTALNI MODEL AUTOMATIZIRANOG SUSTAVA SKLADIŠTENJA .....	43
<b>6. PROGRAMIRANJE I TESTIRANJE SUSTAVA.....</b>	<b>44</b>
6.1. PROGRAMIRANJE OPĆENITO .....	44
6.2. AUTOMATSKO SKLADIŠTENJE .....	45
6.2.1. Definiranje tablice simbola .....	46
6.2.2. Upravljački program .....	47
6.2.3. Opis izvođenja programa.....	52
<b>7. ZAKLJUČAK.....</b>	<b>53</b>
<b>8. LITERATURA .....</b>	<b>54</b>

## Popis slika i tablica

<b>Slika 2.1.</b> Podno skladište .....	3
<b>Slika 2.2.</b> Regalno skladište .....	3
<b>Slika 2.3.</b> Niskoregalno skladište .....	4
<b>Slika 2.4.</b> Visokoregalno skladište .....	4
<b>Slika 2.5.</b> Automatizirano skladište .....	5
<b>Slika 2.6.</b> AS/RS sustav skladištenja .....	6
<b>Slika 2.7.</b> Različite vrste tegova .....	8
<b>Slika 2.8.</b> RFID mini čip .....	8
<b>Slika 2.9.</b> Antena odvojena od sustava .....	10
<b>Slika 2.10.</b> RFID sustav sa integriranom antenom .....	10
<b>Slika 3.1.</b> CAD model glavne nosive ploče dimenzija 680 x 680 x 20 (mm) .....	12
<b>Slika 3.2.</b> CAD model stola za prihvat robe dimenzija 140 x 100 x 40 (mm) .....	13
<b>Slika 3.3.</b> CAD model glavne nosive ploče sa stolom .....	13
<b>Slika 3.4.</b> CAD model regala dimenzija 180 x 100 x 260 (mm) .....	14
<b>Slika 3.5.</b> CAD model cijelog skladišta .....	14
<b>Slika 3.6.</b> CAD model gotovog skladišta sa efektom materijala .....	15
<b>Slika 3.7.</b> CAD model postolja .....	16
<b>Slika 3.8.</b> CAD model postolja .....	17
<b>Slika 3.9.</b> CAD model vertikalnog stupa .....	18
<b>Slika 3.10.</b> CAD model vertikalnog stupa pričvršćenog za postolje .....	19
<b>Slika 3.11.</b> CAD model horizontalne nepomične osi .....	20
<b>Slika 3.12.</b> CAD model horizontalne nepomične osi pričvršćene na prethodni sklop .....	21
<b>Slika 3.13.</b> CAD model horizontalne pomične osi .....	22
<b>Slika 3.14.</b> CAD model sklopa sa pričvršćenom horizontalnom pomičnom osi .....	23
<b>Slika 3.15.</b> CAD model prihvatnice .....	24
<b>Slika 3.16.</b> CAD model gotovog sklopa robotiziranog industrijskog manipulatora .....	25
<b>Slika 3.17.</b> CAD model gotovog sklopa robotiziranog automatskog skladišta .....	26
<b>Slika 4.1.</b> Fotografija mini elektromotora s reduktorom „Fischertechnik“ .....	27
<b>Slika 4.2.</b> Fotografija snažnog elektromotora s reduktorom „Fischertechnik“ .....	28
<b>Slika 4.3.</b> Fotografija tipkala „Fischertechnik“ .....	29
<b>Slika 4.4.</b> PLC - Siemens Simatic S7-200 .....	30
<b>Slika 4.5.</b> Opis hardverskih značajki .....	31
<b>Slika 4.6.</b> EM 231 – Analogni modul za proširivanje .....	33



<b>Slika 4.7.</b> Shema spajanja PLC-a S7-200 .....	34
<b>Slika 4.8.</b> PC adapter USB .....	34
<b>Slika 4.9.</b> „Finder“ relej 12V, 8A .....	35
<b>Slika 4.10.</b> Relejni sustav za upravljanje motorima.....	35
<b>Slika 4.11.</b> Radijsko frekvencijski čitač „HID RW400“ .....	36
<b>Slika 4.12.</b> HID tegovi za čitač RW-400 .....	36
<b>Slika 4.13.</b> Prikaz pinova za spajanje RW-400 čitača .....	37
<b>Slika 4.14.</b> Ekspanzijski modul.....	38
<b>Slika 4.15.</b> Instalacija ekspanzijskog modula .....	38
<b>Slika 4.16.</b> Napajanje čitača RW-400 .....	39
<b>Slika 4.17.</b> „HID“ korišteni tegovi.....	39
<b>Slika 5.1.</b> Fotografija tipkala sa nosačem .....	40
<b>Slika 5.2.</b> Fotografija gotovog stola za prihvata robe.....	40
<b>Slika 5.3.</b> Inkrementalni davač signala niske rezolucije .....	41
<b>Slika 5.4.</b> Upravljačka kutija.....	41
<b>Slika 5.5.</b> Upravljački dio sustava skladištenja.....	42
<b>Slika 5.6.</b> Fotografija eksperimentalnog modela automatiziranog sustava skladištenja.....	43
<b>Slika 5.7.</b> STL programiranje .....	44
<b>Slika 5.8.</b> FBD programiranje.....	44
<b>Slika 5.9.</b> LAD programiranje .....	44
<b>Slika 5.10.</b> STEP 7 – MicroWin .....	45
<b>Slika 5.11.</b> Određivanje komunikacijskih parametara .....	45
<b>Slika 5.12.</b> Definiranje tablice simbola.....	46
<b>Slika 5.13.</b> Upravljački program „Automatsko skladištenje“ .....	51
<b>Tablica 4.1.</b> Specifikacije PLC-a u odnosu na CPU jedinicu.....	32
<b>Tablica 4.2.</b> Popis dodatnih modula za proširenje S7-200 .....	33
<b>Tablica 4.3.</b> Shema spajanja RW-400 čitača .....	37

## Popis oznaka

$m$ [kg]	-	Masa
$f$ [Mhz]	-	Frekvencija
$U$ [V]	-	Napon
$R$ [ $\Omega$ ]	-	Otpor
$P$ [W]	-	Snaga
$n$ [ $\text{min}^{-1}$ ]	-	Brzina vrtnje
$l$ [m]	-	Duljina
$b$ [m]	-	Širina
$h$ [m]	-	Debljina

## Sažetak

Ovaj rad se bavi analiziranjem automatiziranih sustava skladištenja, gdje se poslovi skladištenja obavljaju automatizirano, bez djelatnika, odnosno bez fizičkog rada djelatnika. Takvi načini skladištenja upotrebljavaju se sve više u industriji, zbog povećane produktivnosti, i niz drugih pogodnosti koje oni nude. Naravno, takvi načini skladištenja imaju i svoje nedostatke, kao što su cijena, konstrukcija, upravljanje, servis, način održavanja i niz drugih značajki.

U prvom dijelu rada dan je uvod u pojam skladišta, podjela skladišta prema različitim značajkama, te uvid u mogućnosti optimizacije sustava skladištenja preko novih tehnologija. U drugom dijelu dana je podjela skladišta na klasična i automatizirana, te opis i njihove mogućnosti, kao i uvod u RFID tehnologiju kao tehnologiju za optimizaciju procesa skladištenja.

Treće poglavlje bavi se konstrukcijom i izradom makete automatiziranog sustava skladištenja, kod kojeg je posebno konstruirano i izrađeno skladište, te robotizirani manipulator koji je naknadno postavljen i instaliran u samo skladište. Takav način izvođenja automatiziranog skladišta danas se primjenjuje i u praksi, gdje se klasični sustavi skladištenja automatiziraju zbog ranije rečenih pogodnosti.

U četvrtom poglavlju opisane su tehničke komponente koje su bile primijenjene u ovom radu. Njihove karakteristike je vrijedno spomenuti, zbog samog upravljanja i programiranja sustava u kojem moramo te karakteristike poznavati.

U petom poglavlju dan je opis upravljanja sustava skladištenja. Predstavljene su izvedbe i načini izvođenja senzora sustava, kao i upravljačkog sučelja. Na kraju dan je pregled gotovog eksperimentalnog modela sustava spremnog za programiranje.

Šesto poglavlje bavi se programiranjem sustava skladištenja. Na početku dan je pregled mogućih načina programiranja sustava, kao i programiranje samog sustava, te opis izvođenja upravljačkog programa. Na kraju rada, izvršeno je testiranje rada automatiziranog sustava skladištenja te je na temelju toga dan zaključak.

## 1. UVOD

Pravilno skladištenje robe jedan je od velikih izazova s kojim se susreću logističari, te im ti poslovi oduzimaju najviše vremena i zadaju najviše problema. Troškovi skladištenja su relativno visoki u odnosu na ukupne troškove tvrtke pa se stoga konstantno radi na unaprjeđenju sustava skladištenja. Skladištenje se provodi u skladištima koja su po definiciji prostor za uskladištenje robe u ambalaži ili u rasutom stanju. Skladište može biti ograđeni ili neograđeni prostor, pokriveni ili nepokriveni prostor, a koristi se za čuvanje sirovina, poluproizvoda te gotovih proizvoda [1]. Također postoji više načina na koje možemo podijeliti skladišta od kojih su najvažniji:

Prema načinu gradnje [1]:

- Otvorena – roba neosjetljiva ili vrlo malo osjetljiva na kemijske i atmosferske utjecaje.
- Natkrivena – roba kojoj je potrebno stalno provjetranje.
- Zatvorena – roba osjetljiva na vremenske utjecaje.

Prema načinu izvođenja skladištenja [1]:

- Klasična – niskomehanizirana i visokomehanizirana, ovisno na koji se način rukuje otpremom i predajom robe, ručno ili strojevima.
- Specijalizirana ili namjenska – točno definirana roba, silosi, hladnjače, tankovi.
- Automatizirana – svi poslovi se u pravilu obavljaju bez prisutnosti djelatnika.

Važan dio procesa skladištenja je i optimizacija skladištenja, odnosno svi oni procesi koji su potrebni da bi se roba najekonomičnije preuzela u skladište, pravilno posložila u skladištu i isporučila krajnjim korisnicima. Za svako skladište potreban je što brži promet robe, što se postiže dobrom organizacijom, upotrebom bar kodova, radijsko frekvencijske tehnologije ili neke druge, povezanih sa informacijskim i upravljačkim sustavom [1].

Upravo cilj ovog rada je konstruirati automatizirani sustav skladištenja upravljani programibilnim logičkim kontrolerom koji se sve više primjenjuje u industriji. Upotrebom radijsko - frekvencijske tehnologije kao tehnologije budućnosti, cilj je optimizirati proces skladištenja u smislu prepoznavanja i sortiranja proizvoda kao jedne od najvažnijih funkcija skladištenja.

## 2. SUSTAVI SKLADIŠTENJA

Skladištenje robe je vrlo odgovoran zadatak, pa je stoga i jedna od osnovnih i najvažnijih logističkih funkcija i čini oko 30% troškova od ukupnih troškova logistike. Budući da se nepravilnim skladištenjem roba upropaštava, uvijek se treba paziti na prirodu robe, uvjete skladištenja te savjesnu i ispravnu manipulaciju robe u skladištu, bilo da ju vrše djelatnici ili robotizirani manipulator. Skladišni sustavi su čvorovi u logističkoj mreži u kojima se proizvodi privremeno zadržavaju ili provode na drugi put koji vodi tom mrežom. Oni imaju dvije osnovne zadaće [2, 3]:

1. Stalna opskrba proizvodnje i prodaje odgovarajućom količinom proizvoda određene kakvoće, a sve to uz minimalne troškove skladištenja.
2. Pravilno rukovanje uskladištenim proizvodima i njihovo čuvanje od rasipa, kvara, loma i slično.

Uz osnovne zadaće koje skladišni sustavi moraju obavljati, navode se i razlozi skladištenja, odnosno razlozi zbog kojih neko poduzeće mora odlučiti koliko će investirati u samo skladište, odnosno skladišni sustav, pa su stoga podijeljeni u više skupina [3]:

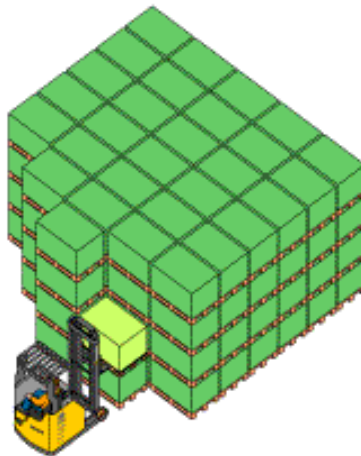
- Skladište sirovina
  - Dugi rokovi nabave materijala
  - Kašnjenja u isporukama
  - Pojava škarta
  - Promjene u planovima proizvodnje
  - Popusti na količine
- Skladište poluproizvoda
  - Odstupanja od proizvodnog plana
  - Zastoji u proizvodnji, kvarovi strojeva
  - Razlike u trajanju tehnoloških operacija i ciklusa proizvodnje pojedinih dijelova
  - Razlike u veličini serija
  - Razlike u kapacitetu pojedinih strojeva
- Skladište gotovih proizvoda
  - Otežana prodaja gotovih proizvoda
  - Kratki rokovi isporuke kao uvjet tržišta
  - Varijabilnost potražnje
  - Potreba osiguranja naknadnih dijelova

- Skladište alata i naprava
  - Pravovremena opskrba i zamjena istrošenih ili oštećenih alata i naprava
- Skladište dijelova za održavanje opreme
  - Osiguranje ispravnosti rada strojeva i uređaja

Kada se govori o skladišnim sustavima prema načinu upravljanja tada se može reći da postoje, klasični sustavi; gdje sav posao skladištenja preuzimaju djelatnici uz ili bez pomoći strojeva poput industrijskih viličara i ostalih pomagala, i automatizirani sustavi skladištenja u kojem se posao u pravilu izvršava bez prisutnosti djelatnika [3].

### 2.1. Klasični sustavi skladištenja

Klasični sustavi skladištenja, odnosno skladišta, mogu u osnovi biti podna (slika 2.1), ili regalna (slika 2.2).



**Slika 2.1.** Podno skladište [3]



**Slika 2.2.** Regalno skladište [3]

Regalna skladišta s obzirom na upravljivost mogu biti niskoregalna (slika 2.3) i visokoregalna (slika 2.4). Ova dva koncepta skladišta su potpuno različita i svaki ima svoje prednosti i mane [3].



**Slika 2.3.** Niskoregalno skladište [4]

Niskoregalna skladišta su u osnovi velikih dimenzija, što se površine tiče, te malih visina do 10 metara. Ovaj tip skladišta je u najvećoj primjeni u Sjevernoj Americi, gdje ne postoji problem prostora, odnosno gdje su također cijene zemljišta dosta povoljnije u odnosu na ostala područja. Skladištenje i komisioniranje u ovakvim skladištima izvršavaju djelatnici, sa ili bez opreme poput viličara, ili nekih drugih ovisno o visini regala. U osnovi, visine ovih skladišta kao što je napomenuto su do 10 metara, tako i ako se izvode u svojoj krajnjoj dimenziji nisu potrebni neki posebni, odnosno skupi strojevi za pomoć djelatnicima [4].



**Slika 2.4.** Visokoregalno skladište [5]

Visokoregalna skladišta su u osnovi malih dimenzija što nadoknađuje visinom od 12 – 50 metara. Svoju primjenu su našla u Europi, Japanu i slično, gdje je problem prostora zaista izražen, uz veoma visoke cijene zemljišta. Ovakva skladišta odlikuju se uporabom visokoregalnih kranova različitih tipova koji najčešće služe za manipulaciju sa paletama, sa dizajnom nošenja dvije, tri ili više paleta i nosivošću do dvije tone. Donedavno su se koristili klasični kranovi kojima je u potpunosti upravljao čovjek, a danas se sve više primjenjuju robotizirana rješenja gdje rad čovjeka zamjenjuje računalo, ili je skladište u potpunosti automatizirano [4].

## 2.2. Automatizirani sustavi skladištenja [6]

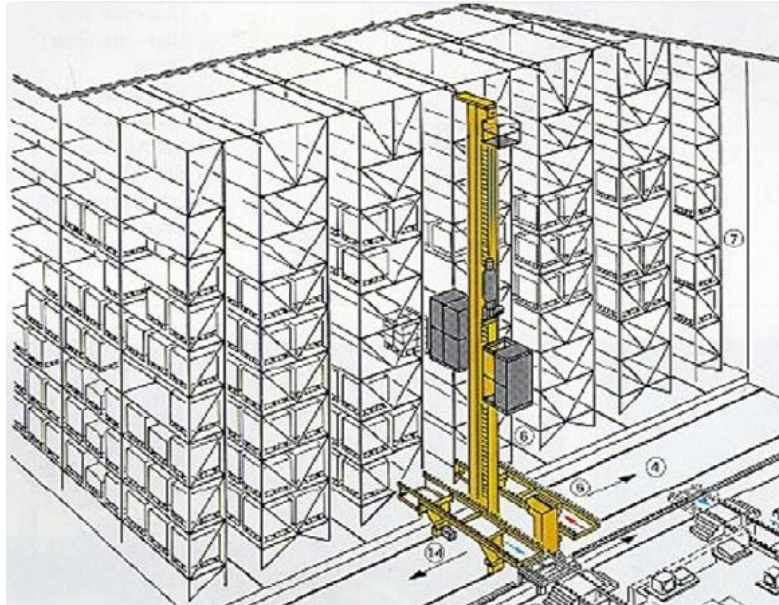
Automatizirana skladišta su obično visokoregalna skladišta kod kojih je rad ljudi, odnosno rad klasičnih kranova za manipulaciju robom, zamijenjen robotiziranim manipulatorima s mogućnošću automatizacije cijelog procesa skladištenja i komisioniranja. Izvedba takvih skladišta konstruira se sa uskim ulicama odnosno prolazima između regala kroz koje prolazi manipulator (slika 2.5), poluautomatski ili automatski vođen preko terminala odnosno računala.



**Slika 2.5.** Automatizirano skladište [5]

Automatizirana skladišta koriste najčešće veliki trgovinski lanci i poduzeća sa velikim zalihama i velikim tokom robe koja se koristi prilikom same proizvodnje ili kod izdavanja gotovih proizvoda. Kada se govori o izdavanju robe, opće poznato je u marketingu da se manje narudžbe isporučuju češće i sa većom točnošću. Upravo tu dolazi do primjene AS/RS (eng. *Automated Storage and Retrieval system*) sustav koji objedinjuje mnoge elemente za skladištenje i manipulaciju robom, a uključuje i elemente računalnog upravljanja. Takav sustav sastoji se od jednog ili više paralelnih prolaza sa visoko paletnim regalima postavljeni duž svake njegove strane. Unutar prolaza po širini se kreće regalni manipulator za uskladištenje i iskladištenje robe, koji je instaliran na podu i stropu skladišta (slika 2.6).





**Slika 2.6.** AS/RS sustav skladištenja [6]

U najčešćim konfiguracijama regalni manipulator zahvaća i nosi samo jednu paletu, ali postoje i konfiguracije gdje regalni manipulator istovremeno upravlja sa dvije palete. Navedeni manipulator ima tri nezavisne brzine kretanja, za horizontalno, vertikalno i pozicioniranje pri konačnom uskladištenju odnosno iskladištenju. U većini slučajeva manipulator je vezan za jedan prolaz, ali postoje i tehnička rješenja koja omogućuju njegovo prebacivanje iz prolaza u prolaz. Karakteristike ove tehnologije su visoka proizvodnost u odnosu na klasične sustave, te efikasno korištenje prostora zbog velike gustoće regala, dobro praćenje zaliha, povoljni faktori sigurnosti i značajno smanjenje štete i gubitaka. Pored svih pogodnosti, jedino što priječi poduzeća za ovakav tehnološki pothvat je dakako cijena ovakvih sustava, koja je prvenstveno jako visoka, pa se stoga primjenjuju samo kad su zalihe, protok i cijena zemljišta vrlo visoki.

Ovakve uvjete skladištenja može si priuštiti jedna prehrambena industrija „Kraš“ koja je uložila pedesetak milijuna kuna u visokoregalno automatizirano skladište. Objekt je visok 26 metara, površine 6000 četvornih metara i može primiti 2900 tona proizvoda. Uvođenjem ovakvog automatiziranog sustava skladištenja povezali su sve poslovne procese od nabave, proizvodnje, razvoja, do prodaje i financija. Drugi primjer je tvornica „Podravka jela“ gdje je uveden potpuno automatizirani transport sirovina i gotovih proizvoda od ulaznog skladišta preko proizvodnje do izlaznog skladišta, te takvom integracijom sustava osigurava online informacije o količini i stanju robe svim učesnicima u procese odlučivanja, nabavi, proizvodnji, prodaji i otpremi proizvoda.

### **2.3. Karakteristike automatiziranih sustava skladištenja [6]**

Automatizirani sustavi skladištenja projektiraju se za skladištenje različitih vrsta artikala. Sustavi rade prema principu „roba k čovjeku“ i skladišne jedinice se automatski lociraju na policama. Transport se odvija pomoću automatskih dizalica i transportnih sustava. Regalne dizalice projektiraju se i izvode sukladno željenim brzinama i visinama rada te nazivnom opterećenju. Dakako, sustavi ovakvih karakteristika kao i svi ostali sustavi imaju svoje mane i prednosti, koje su navedene u nastavku.

#### **2.3.1. Prednosti**

- Vrlo visoka produktivnost i efikasnost
- Smanjeno vrijeme manipuliranja robom
- Humanizacija rada
- Osrednji troškovi održavanja
- Brzina i kontinuitet dostave
- Smanjenje sredstava za manipulaciju robom
- Smanjenje troškova i povećanje kontrole poslovanja
- Potpuni nadzor nad zalihama
- Učinkovito iskorištenje prostora

#### **2.3.2. Nedostaci**

- Vrlo visoki investicijski troškovi
- Mogućnost kvara informacijskog sustava
- Rad sustava nije moguć bez električne energije
- Kod kvara manipulatora potrebna stručna pomoć

## 2.4. Radijsko frekvencijska tehnologija - RFID

Radijsko frekvencijska tehnologija, RFID (eng. *Radio-frequency identification*), je tehnologija koja koristi radio frekvenciju kako bi se razmjenjivale informacije između prijenosnih uređaja/memorija i glavnog računala. RFID sustav obično se sastoji od tega/labela koja sadrži podatke, antene koja komunicira s tegovima, i kontrolera koji upravlja i nadzire komunikaciju između antene i pc računala [7].

### 2.4.1. Tegovi/Labele [7]

RFID teg/labela sadrži zavojnicu, programirani silicijski čip i aktivni *Read/Write* sustav kao i bateriju, ako je riječ o aktivnom tegu. Tegovi dolaze u različitim dimenzijama, oblicima, kapacitetom memorije, i različitom otpornošću na vanjske utjecaje (slika 2.7).



Slika 2.7. Različite vrste tegova [8]

Tegovi mogu biti toliko mali da ih je moguće ubrizgati pod kožu (slika 2.8), zaliveni u plastiku, a mogu biti izrađeni s ciljem da budu otporni na temperaturu, zaštićeni od mehaničkih oštećenja, kemikalija, tekućine ili prašine. Iako su tegovi imuni na većinu vanjskih utjecaja, na njihovu sposobnost pisanja/čitavanja može utjecati izloženost metalima ili elektromagnetskim smetnjama.



Slika 2.8. RFID mini čip [9]

Tegovi se dijele na aktivne i pasivne. Aktivni tegovi se napajaju iz vlastite baterije, pa je njihov radni vijek ograničen trajanjem baterije, iako neki tegovi imaju mogućnost zamjene baterija ili dolaze opremljeni s dugotrajnim kapacitetom baterije. Takvi tegovi imaju mogućnost velikih udaljenosti komuniciranja. Pasivni tegovi napajaju se putem indukcije i izrazito su zahvalni za održavanje, pa je njihov vijek trajanja gotovo beskonačan. Teg se može naći i u obliku naljepnice. U tom slučaju RF zavojnica se nalazi na samom papiru/poliesteru (s donje strane) zajedno s memorijskim čipom. Iako su manje otporne na vremenske utjecaje nego li tegovi, labela su cijenom povoljnije i omogućavaju značajne uštede u svakodnevnim primjenama. U ovakvom slučaju labela je prilijepljena za proizvod i prati ga u cijelom lancu opskrbe. Kada proizvod bude kupljen labela izlazi iz sustava u kojem se primjenjuje. Jeftini tegovi mogu biti izrađeni kao tiskane pločice u tehnici tankog filma, a namijenjeni su ugradnji u proizvod ili ambalažu. Iako su nepropusne i otporne na visoku temperaturu, ipak zahtijevaju neki oblik izolacije kako bi se zaštitile od atmosferskih utjecaja. Proizvodnja plastičnih paleta dobar je primjer uporabe RFID PCB-ova. Ugradnja PCB-a pretvara paletu u „pametnu paletu“, a podaci se mogu čitati i upisivati u paletu tijekom cijelog proizvodnog procesa.

Tri su mogućnosti podržane RFID tehnologijom, a ovise o tipu memorije tegova:

- R (eng. *Read only*) – samo čitanje tegova koji u procesu proizvodnje dobiva svoj jedinstveni serijski broj. Jednom pohranjena informacija ne može se mijenjati.
- WORM (eng. *Write Once Read Many*) – korisnik sam programira memoriju tega, ali podatak može upisati samo jednom, nakon čega on ostaje permanentno pohranjen.
- R/W (eng. *Read/Write*) – korisnik može mnogo puta upisati informaciju na teg. Obično ti tegovi imaju serijski broj koji se ne može izbrisati, a podaci koji se upisuju, dodaju se tome. Takvi tegovi korisni su u kompleksnijim aplikacijama, ali budući da su skuplji, nisu praktični za označavanje jeftinih proizvoda.

### 2.4.2. Antene [7]

Antena je uređaj koji koristi radio valove putem kojih se prenose podaci. Neki sustavi koriste odvojene antene (slika 2.9), dok drugi sustavi koriste integrirane antene i kontrolere u samom sklopu (slika 2.10).



**Slika 2.9.** Antena odvojena od sustava [10]



**Slika 2.10.** RFID sustav sa integriranom antenom [11]

Antene dolaze u svim oblicima i veličinama, uključujući antene koje mogu stati u vrlo skućene prostore i veće antene koji omogućuju veliku prostornu pokrivenost. Antene se mogu primjenjivati na način da tvore prolaz, tj. vrata kroz koja prolazi transport proizvoda, ili kao jednostavna „single” antena.

### 2.4.3. Kontroleri [7]

Kontroler upravlja komunikacijom između antene i računala, PLC-a, servera ili mrežnog modula. Server se povezuje s kontrolerom putem paralelne, serijske ili bus komunikacije. RFID kontroleri mogu se programirati da obavljaju kontrolu izravno iz podataka u teg memoriji. Neki kontroleri čak imaju izravne I/O portove koje mogu biti aktivirane od kontrolera i na taj način smanjuju opterećenje servera sustava.

#### **2.4.4. RFID i BAR-CODE tehnologija [12]**

Standardni bar-kod primjenjuje se godinama za prepoznavanje proizvoda u svim trgovačkim lancima, velikim poduzećima i ostalim ustanovama. Naravno mogućnosti bar-koda su ograničene te se pomoću njega prepoznaje proizvođač i proizvod, ali ne i jedinstveni artikl. Bar-kod na omotu čokolade je posve isti na svakom omotu istovrsne čokolade, pa je nemoguće putem samog bar-koda izdvojiti točno određeni proizvod. U svojem najjednostavnijem obliku (R), RFID se koristi kao zamjena za BAR-CODE tehnologiju. Prednosti koji nudi je 100% točnost čitanja, sposobnost da izdrži različite vremenske uvjete te isključuje potrebu da proizvod bude u vidnom polju čitača. Točnost čitanja najčešće je odlučujući čimbenik kod izbora ovakve tehnologije. Dok bar-kod čitači, ovisno o vremenskim uvjetima, često padaju ispod 90 % učinkovitosti, RFID čitači u većini vremenskih uvjeta mogu postići učinkovitost od 99,5 do 100%. Nadalje, važna činjenica je da nema pokretnih dijelova tako da je održavanje pojednostavljeno, a sam hardver je robusniji. Također zahtjevi u današnjoj industriji sve više favoriziraju i prihvaćaju RFID tehnologiju. U nekim uvjetima potrebno je prikupljati podatke kad je proizvod uronjen u tekućinu, kemikaliju, prašinu, gdje je nemoguće ostvariti čisto vidno polje koje je potrebno bar-kod čitačima, čime se vrijednost RFID tehnologije dodatno povećava. Sposobnost da prodire u većinu nemetalnih materijala omogućuje da RFID tegovi mogu biti ugrađeni u proizvode, ambalažu i slično. Nadalje, spremnici i produkti mogu biti zapečaćeni u ambalaži bez ikakvih posljedica za čitanje. Velika prednost RFID tehnologije je da se u samo jednom čitanju, istovremeno, može pročitati više različitih tegova, čime se postižu značajne vremenske uštede.

Prednosti RFID tehnologije u odnosu na BAR-CODE :

- Nije potrebno vidno polje između tega i čitača
- Čitanje i pisanje podataka bez ikakvog kontakta s objektom
- Praćenje procesa proizvodnje kroz vrijeme
- Nema negativnih posljedica utjecaja okoline (prljavština, vlaga, prašina) zahvaljujući komunikaciji putem radio valova
- Oblik tegova može biti raznolik, prilagođen procesu i proizvodima
- Tegovi mogu biti jako maleni da bi stali i na najmanji prostor
- Tegovi imaju jako dug životni vijek
- Istodobno očitavanje više tegova
- Puno veći domet komunikacije

### 3. KONSTRUIRANJE AUTOMATSKOG SKLADIŠTA

Konstruiranje automatiskog skladišta jedan je od važnijih dijelova ovog rada. Konstruiranje će se vršiti u dva dijela:

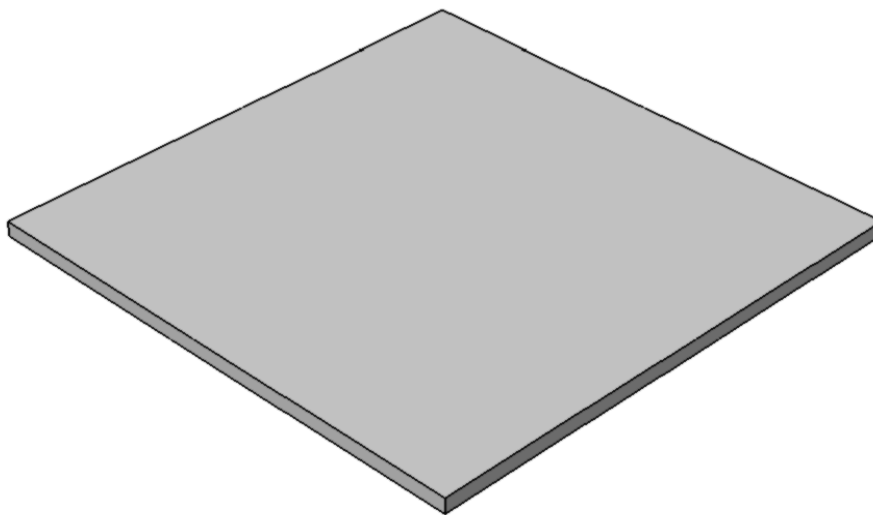
1. Konstruiranje samog skladišta
2. Konstruiranje robotiziranog industrijskog manipulatora unutar skladišta
3. Sklapanje robotiziranog automatiskog skladišta

#### 3.1. Konstruiranje samog skladišta

Konstruiranje samog skladišta odvijat će se u par koraka, stavljajući naglasak na kompaktnost sustava kao cjeline.

##### 3.1.1. Konstrukcija glavne nosive ploče

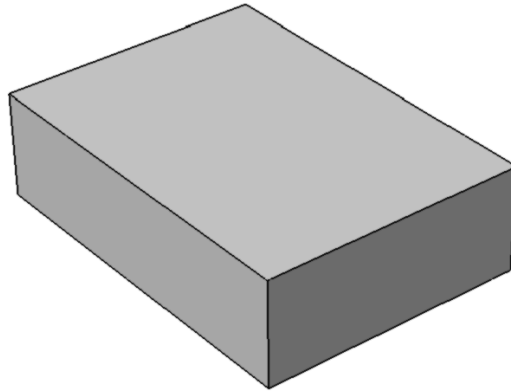
Glavna nosiva ploča izradit će se u dimenzijama prikladnim za ovakvu vrstu skladišta. Ploča će biti dimenzija 680 x 680 x 20 (mm). Ploča je povećih dimenzija, zbog mogućnosti ugradnje skladišnih mjesta, instaliranja automatiskog sustava za skladištenje, te naknadnog proširenja u budućim planovima.



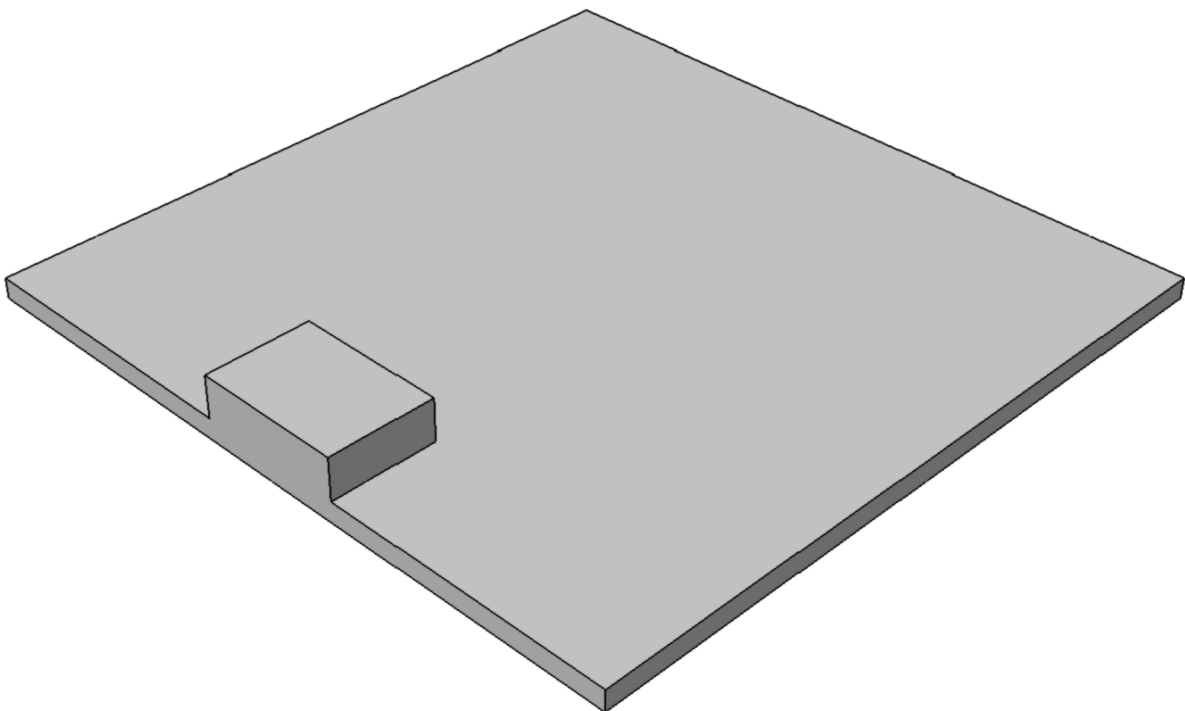
**Slika 3.1.** CAD model glavne nosive ploče dimenzija 680 x 680 x 20 (mm)

### 3.1.2. Konstrukcija stola za prihvat robe

Stol za prihvat robe bit će napravljen u sljedećim dimenzijama 140 x 100 x 40 (mm). CAD model stola za prihvat prikazan je na slici 3.2. Bit će smješten na sam rub glavne nosive ploče, na sredini, kao što je prikazano na slici 3.3.



**Slika 3.2.** CAD model stola za prihvat robe dimenzija 140 x 100 x 40 (mm)

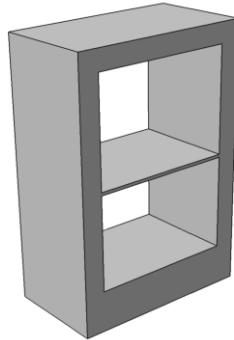


**Slika 3.3.** CAD model glavne nosive ploče sa stolom



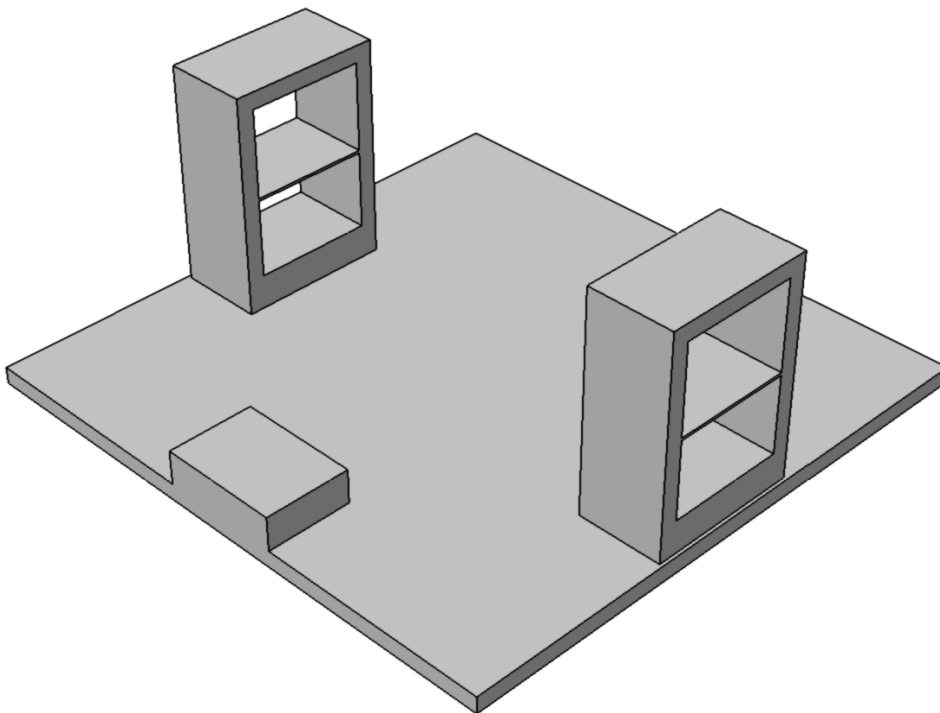
### 3.1.3. Konstrukcija regala za skladištenje

Regal za skladištenje ključan je za skladište jer će se u njemu skladištiti roba, pa stoga treba biti prikladnih dimenzija, s obzirom na veličine predmeta koji će se skladištiti u regale. Regal će biti izgrađen na dvije razine s vanjskim dimenzijama 180 x 100 x 260 (mm). Prikazan je CAD model regala na slici 3.4.

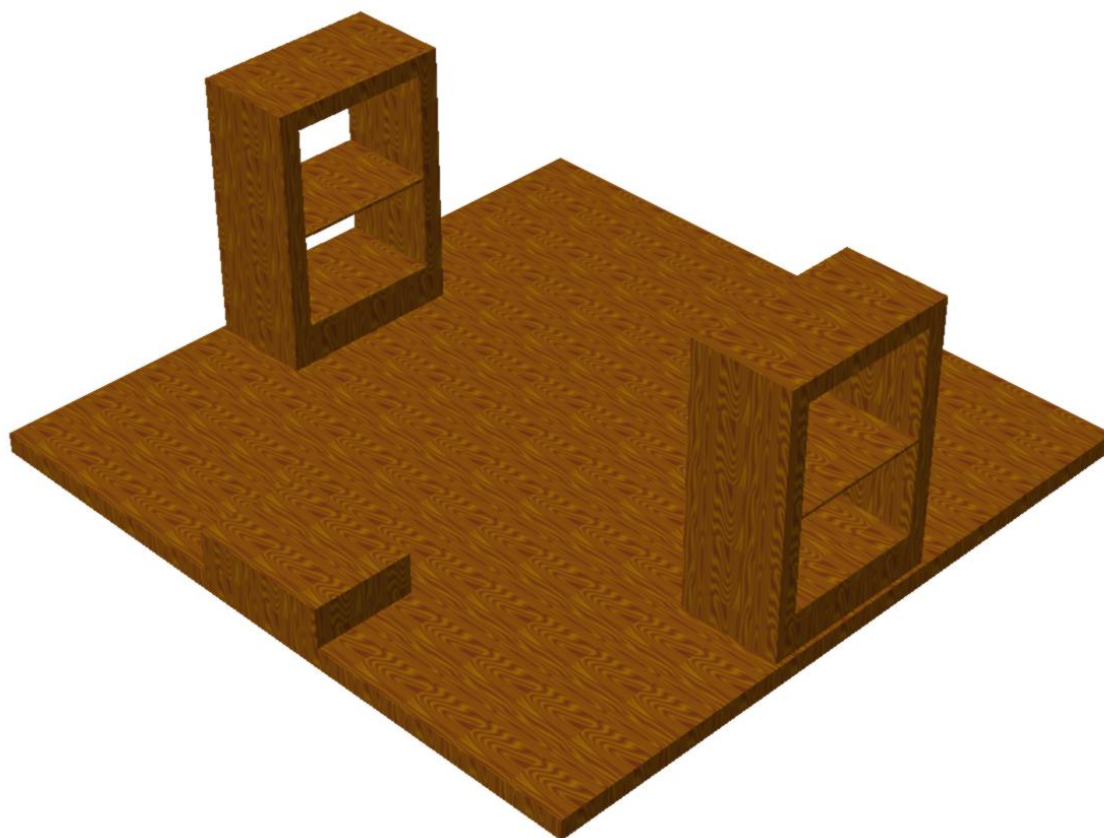


**Slika 3.4.** CAD model regala dimenzija 180 x 100 x 260 (mm)

Čitavo skladište sastojat će se od četiri mjesta za skladištenje, odnosno po 2 mjesta na svakoj strani skladišta. Svaki regal bit će smješten simetrično s obzirom na duljinu ploče, zbog mogućnosti ugradnje robotiziranog manipulatora za skladištenje. Smještanje regala na glavnoj nosivoj ploči prikazano je na slici 3.5.



**Slika 3.5.** CAD model cijelog skladišta



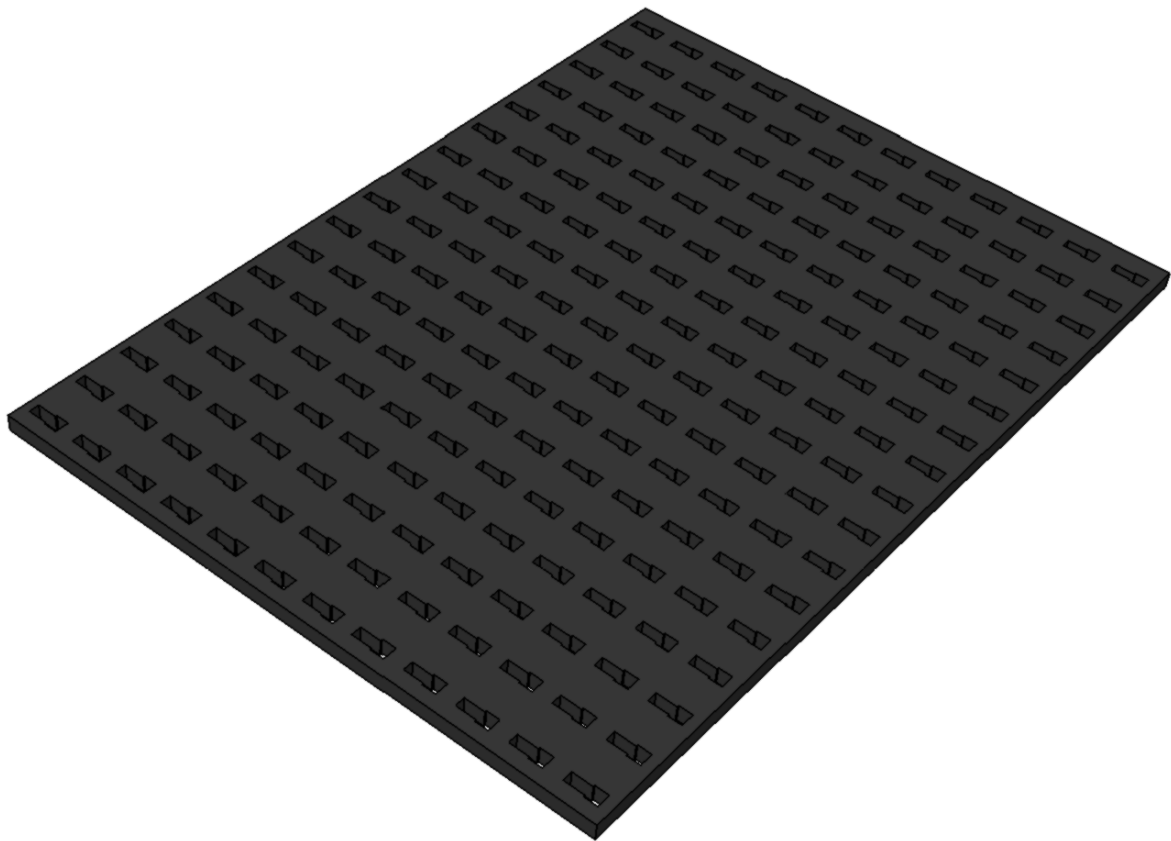
**Slika 3.6.** CAD model gotovog skladišta sa efektom materijala

## 3.2. Konstruiranje robotiziranog industrijskog manipulatora

Robotizirani industrijski manipulator sastojat će se od postolja, koje će biti nepomično, te od pomičnog dijela odnosno robotiziranog manipulatora. Cijeli robotizirani manipulator bit će sagrađen od komponenata „Fischertechnik“ radi lakše konstrukcije i prilagodbe dimenzija.

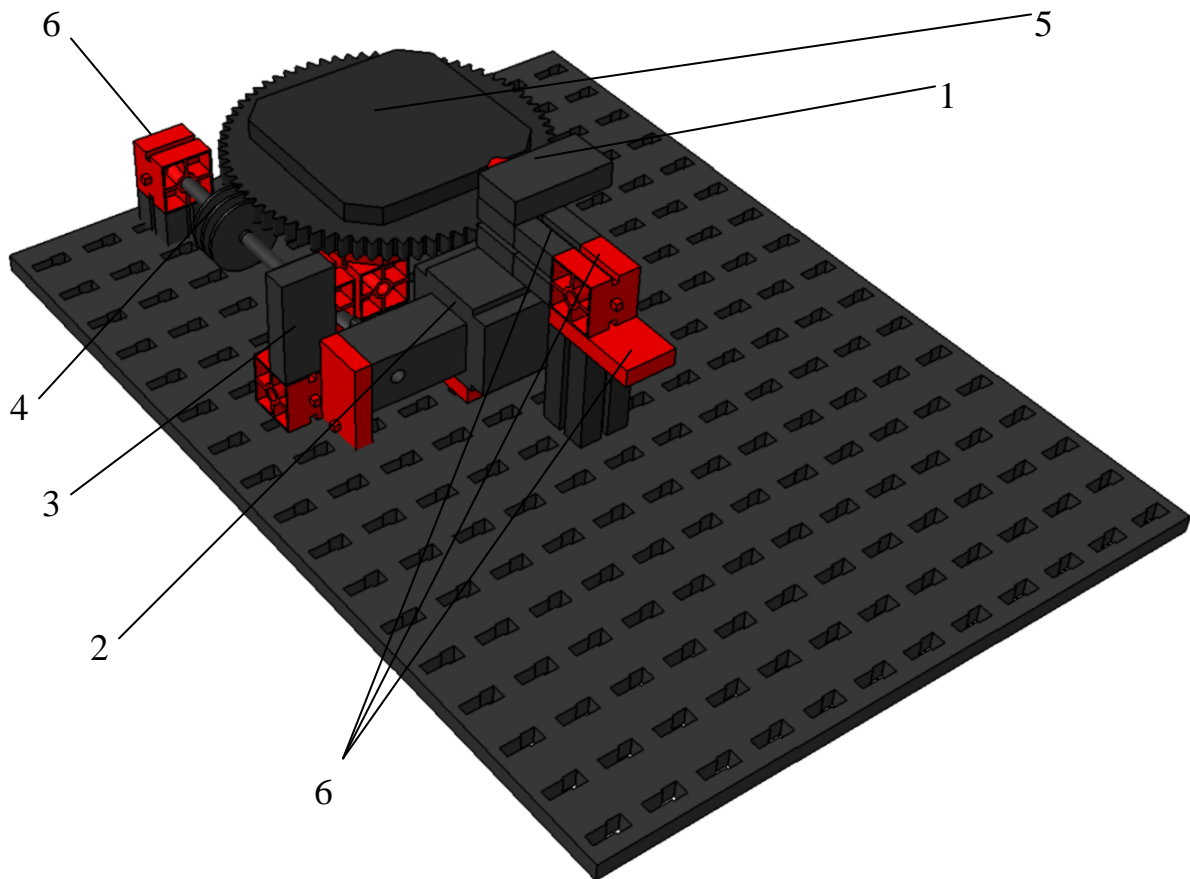
### 3.2.1. Konstrukcija postolja

Postolje je načinjeno od gotove ploče dimenzija 260 x 185 x 8 (mm) kao što je prikazano na slici 3.7.



Slika 3.7. CAD model postolja

Na postolje se učvršćuju dodatni dijelovi, koji su fiksni za postolje. Dodatni dijelovi su: Dodatni nosači, pogonski puž, gonjeni zupčanik, elektromotor s reduktorom, brojač koraka elektromotora te senzor za vertikalni krajnji donji položaj. Dan je 3D prikaz postolja sa navedenim dijelovima u sastavljenom stanju na slici 3.8.



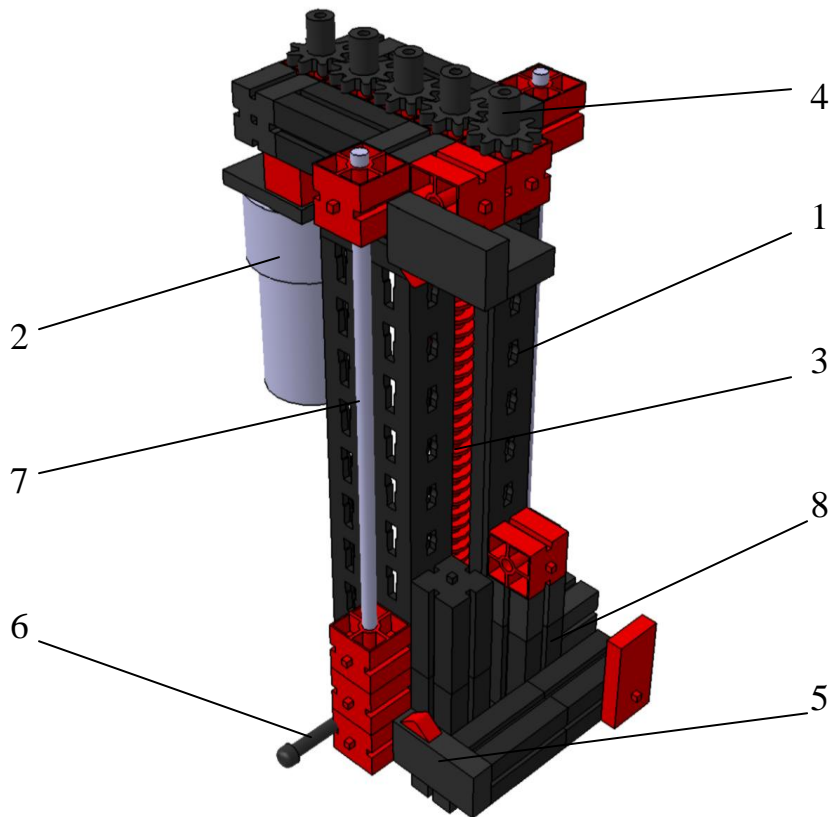
**Slika 3.8.** CAD model postolja

Brojčane oznake na slici označavaju dijelove konstrukcije:

1. Senzor centralnog ili tzv. nultog položaja
2. Elektromotor s reduktorom
3. Brojač koraka
4. Pogonski puž
5. Gonjeni zupčanik
6. Dodatni nosači

### 3.2.2. Konstrukcija vertikalnog stupa

Vertikalni stup bit će načinjen od dviju glavnih nosećih letvi, na koje se vežu ostali dijelovi. Cijeli stup je također od „Fischertechnik“ dijelova koja su povezana na različite načine, da bi omogućili ispravnu funkciju cijelog sklopa. Model vertikalnog stupa prikazan je na slici 3.8.

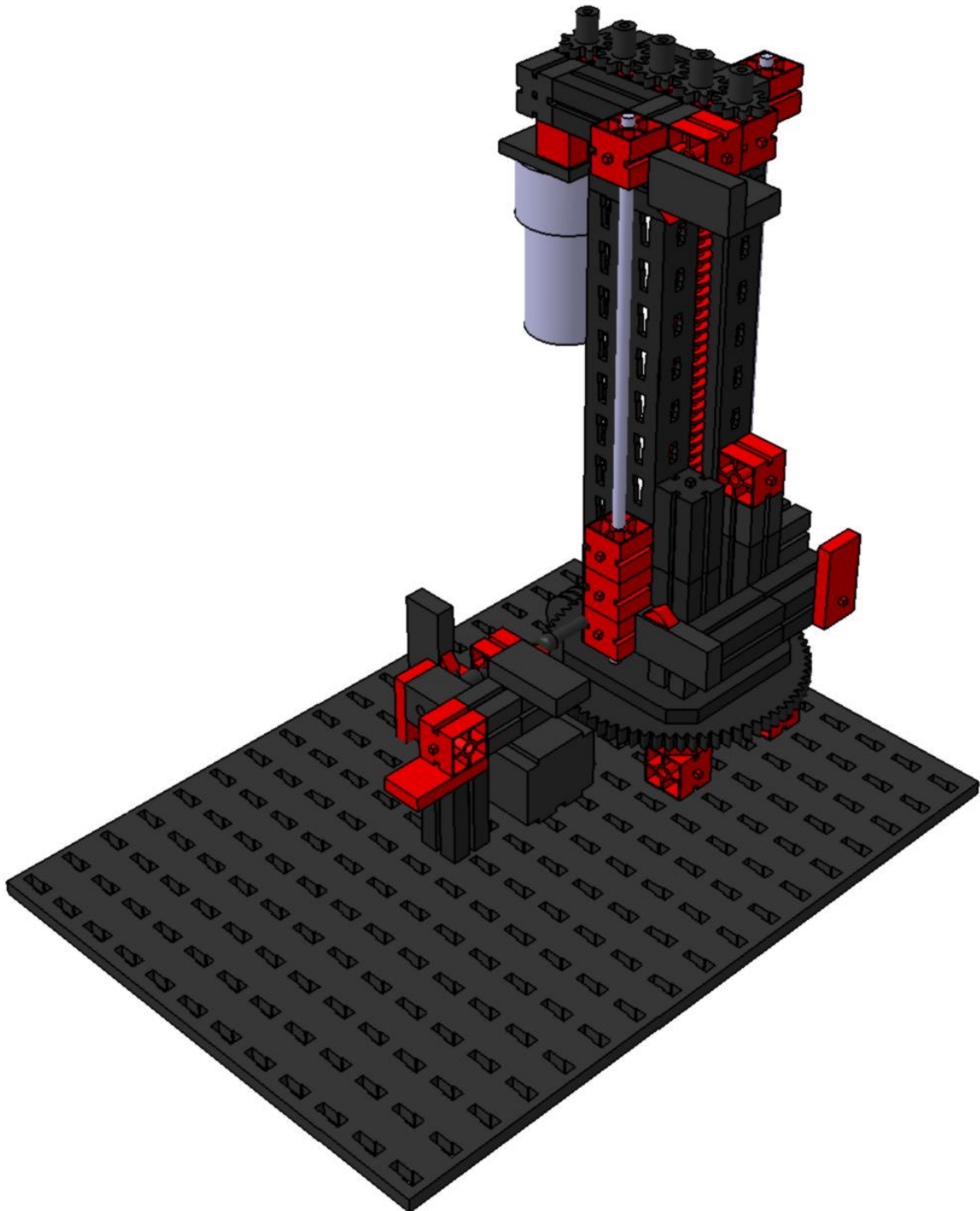


**Slika 3.9.** CAD model vertikalnog stupa

Brojčane oznake na slici 3.9. prikazuju glavne dijelove vertikalnog stupa:

1. Noseće letve
2. Elektromotor s reduktorom
3. Vreteno
4. Zupčanici
5. Senzor za donji vertikalni položaj
6. Uključivalo za multi položaj
7. Osovina kao klizač
8. Dodatni nosači

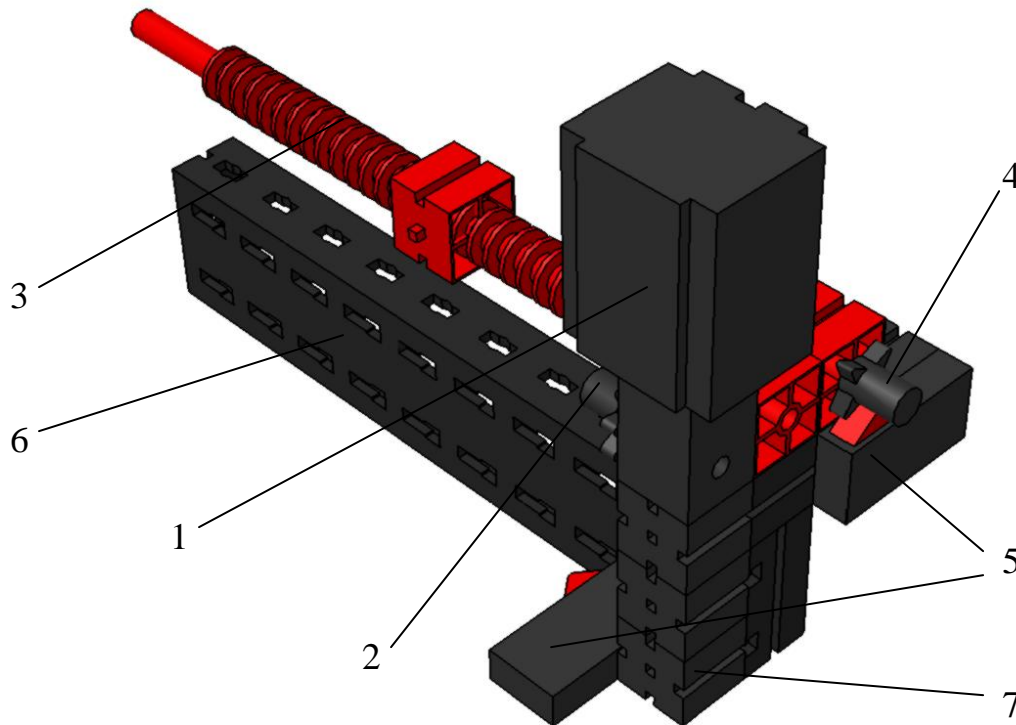
Nakon konstrukcije samog vertikalnog stupa te ostalih dijelova koji su imali mogućnost da se ugrade u ovoj još ranoj fazi sastavljanja, vertikalni stup se učvršćuje za postolje, prikazano na slici 3.7. Sastavljeni model postolja i vertikalnog stupa prikazan je na slici 3.10.



**Slika 3.10.** CAD model vertikalnog stupa pričvršćenog za postolje

### 3.2.3. Konstrukcija nepomične horizontalne osi

Nepomična horizontalna os dio je konstrukcije vertikalnog stupa, te će i tamo biti pričvršćena. Omogućuje klizanje pomične horizontalne osi po njoj, te je na taj način riješeno ravnotežno, precizno gibanje bez prevelikog trenja. Model nepomične horizontalne osi prikazan je slikom 3.11.

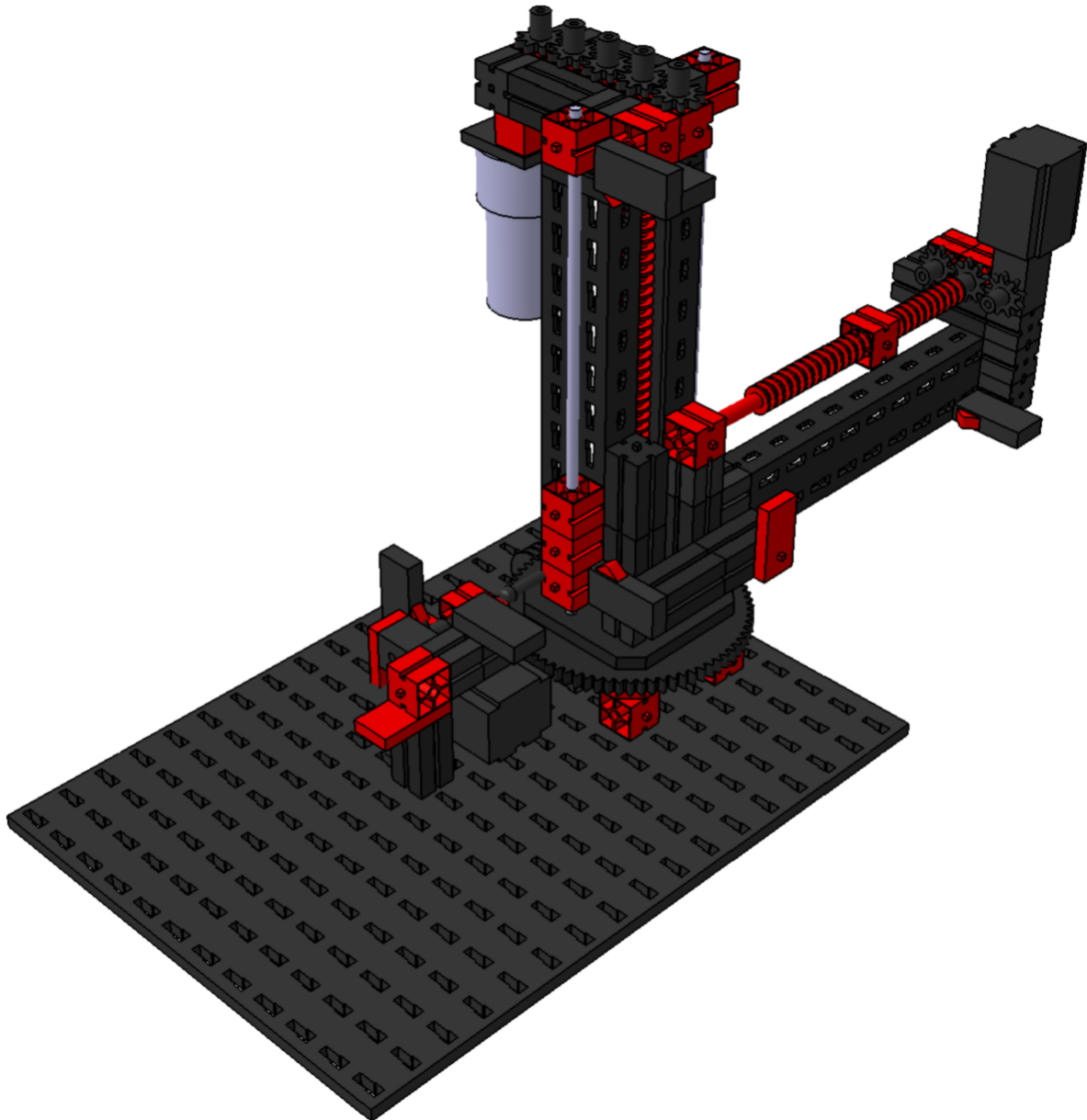


**Slika 3.11.** CAD model horizontalne nepomične osi

Brojčane oznake na slici označuju glavne dijelove horizontalne nepomične osi:

1. Elektromotor s reduktorom
2. Zupčanici
3. Vreteno
4. Brojilo koraka
5. Senzori (tipkala)
6. Nosiva letva
7. Dodatni nosači

Kako je rečeno da je horizontalna nepomična os dio konstrukcije vertikalnog stupa, ona će se pričvrstiti na vertikalni stup pomoću dodatnih nosača. Model pričvršćene horizontalne nepomične osi za vertikalni stup i postolje prikazan je na slici 3.12.

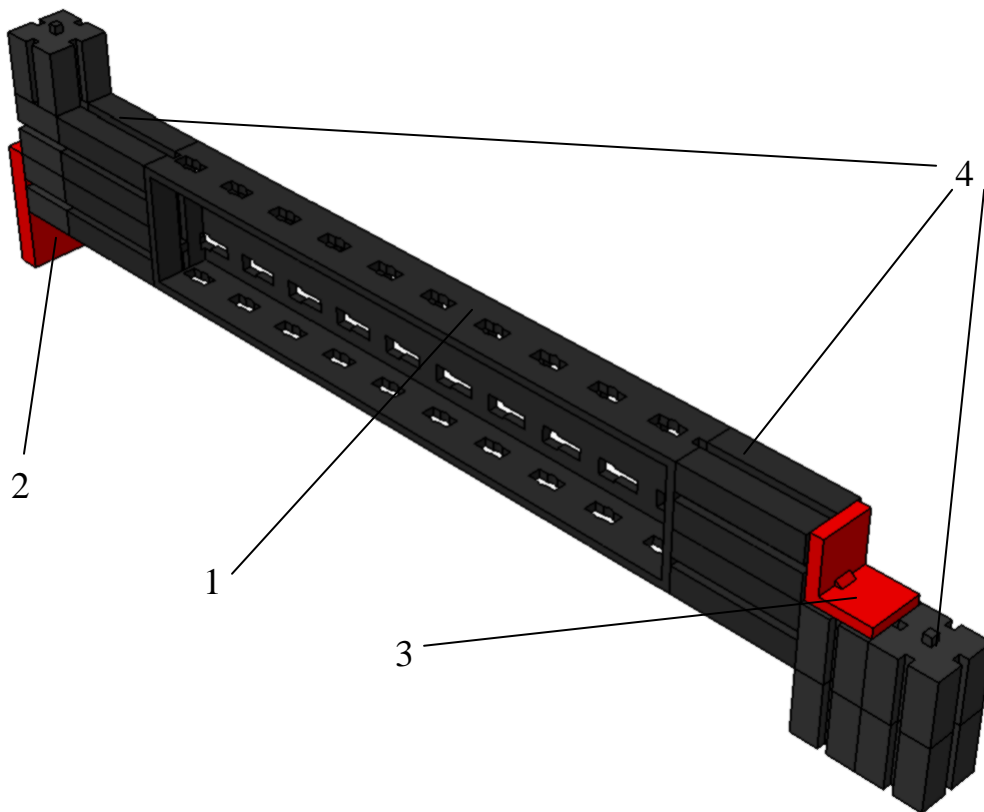


**Slika 3.12.** CAD model horizontalne nepomične osi pričvršćene na prehodni sklop



### 3.2.4. Konstrukcija pomične horizontalne osi

Pomična horizontalna os, bit će napravljena od noseće letve, dodatnih nosača kao produžetaka osi, spojnice, te pločice za aktiviranje senzora. Ona će biti kao što joj i samo ime govori, pomična, i obavljat će gibanje koje je potrebno za prihvat i odlaganje predmeta u skladištu. Na slici 3.13. dan je prikaz modela pomične horizontalne osi.

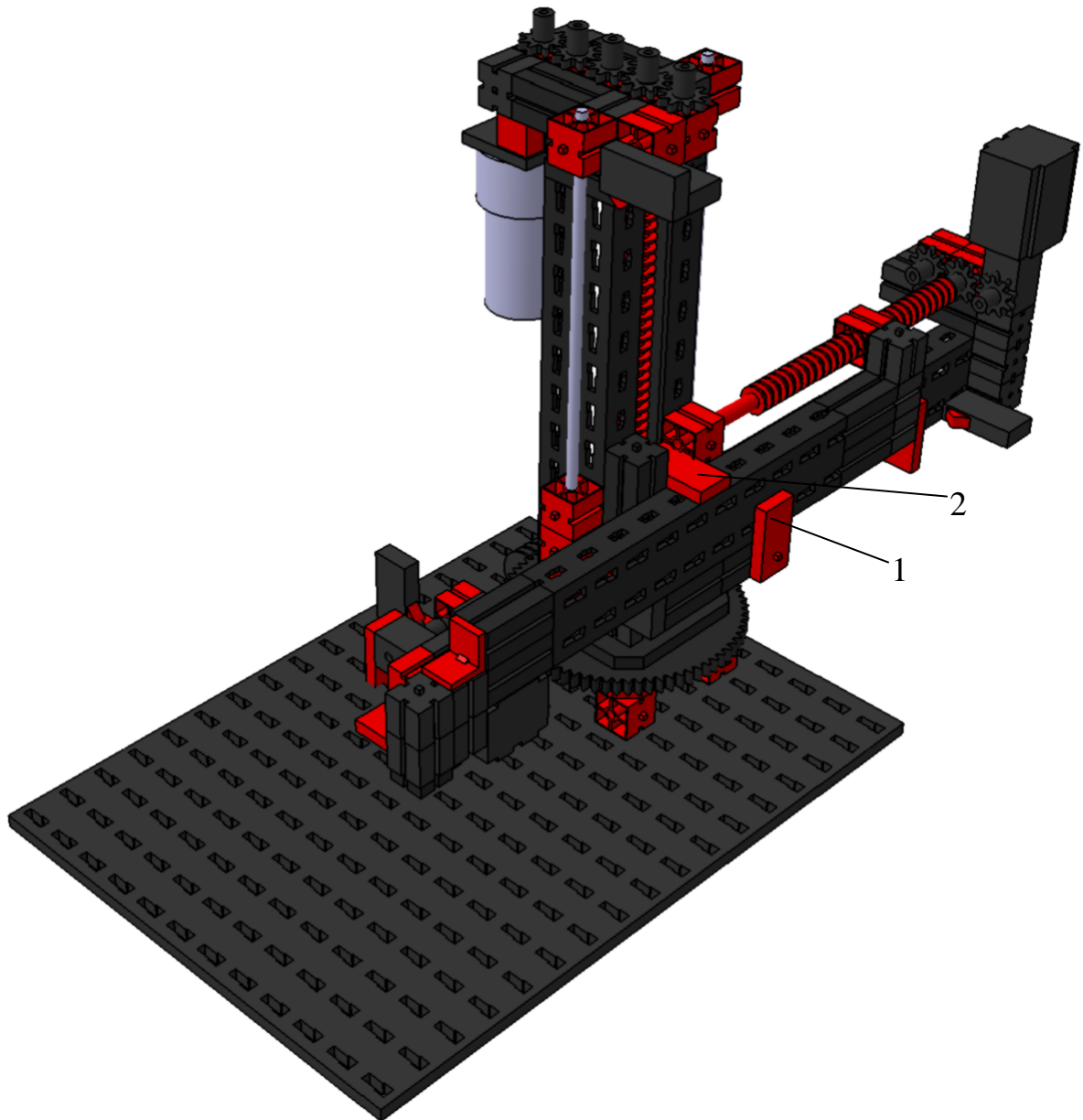


**Slika 3.13.** CAD model horizontalne pomične osi

Brojčane oznake na slici označavaju glavne dijelove horizontalne pomične osi:

1. Nosiva letva
2. Pločica za aktiviranje senzora krajnjeg položaja
3. Spojnica
4. Dodatni nosači i produžeci

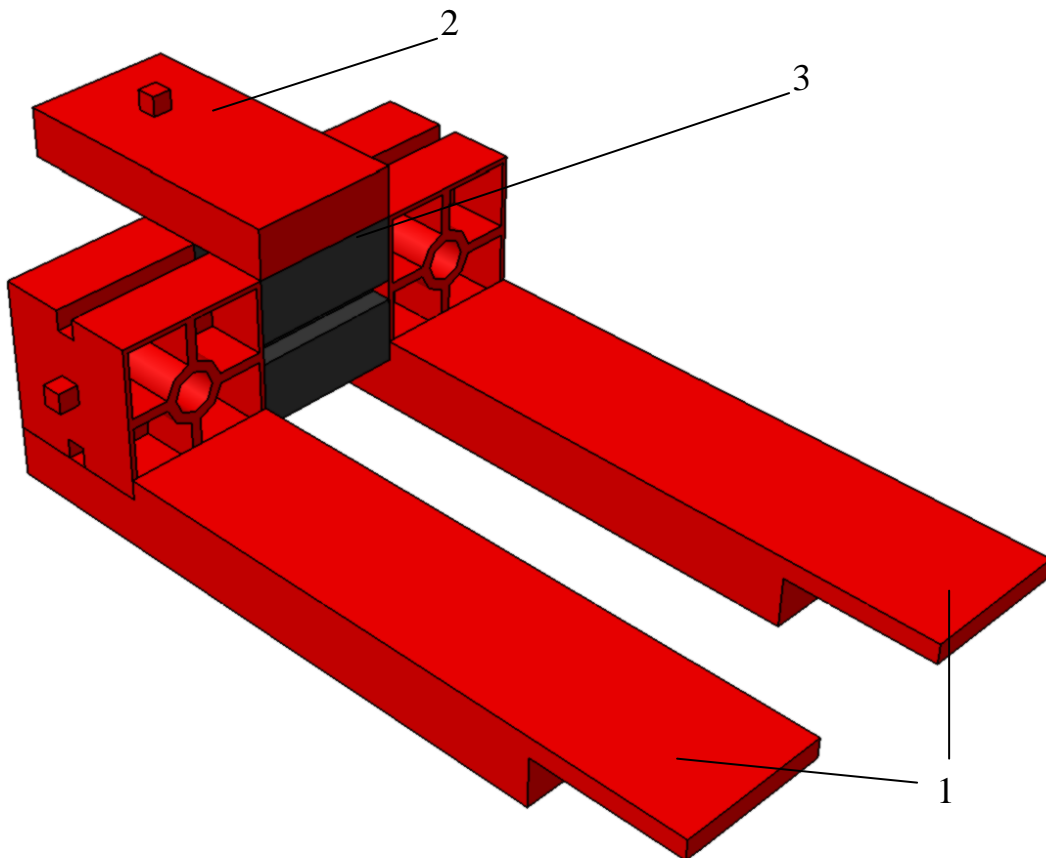
Nakon same konstrukcije, horizontalna pomična os bit će pričvršćena na sklop prikazan na slici 3.12. Kao što vidimo na slici 3.14. horizontalna pomična os pričvršćuje se pomoću plosnate pločice (1), te se pričvršćuje na pomični dio vretena horizontalne nepomične osi, kako bi omogućila gibanje po njoj. Također je ograničeno i vertikalno gibanje horizontalne pomične osi, pomoću jedne plosnate pločice (2).



**Slika 3.14.** CAD model sklopa sa pričvršćenom horizontalnom pomičnom osi

### 3.2.5. Konstrukcija prihvatnice

Prihvatnica će se konstruirati po uzoru na prihvatnicu običnog industrijskog viličara. Imat će dvije „vile“ koje će služiti za podizanje i spuštanje odnosno, transport predmeta. Prikaz takve prihvatnice dan je slikom 3.15.

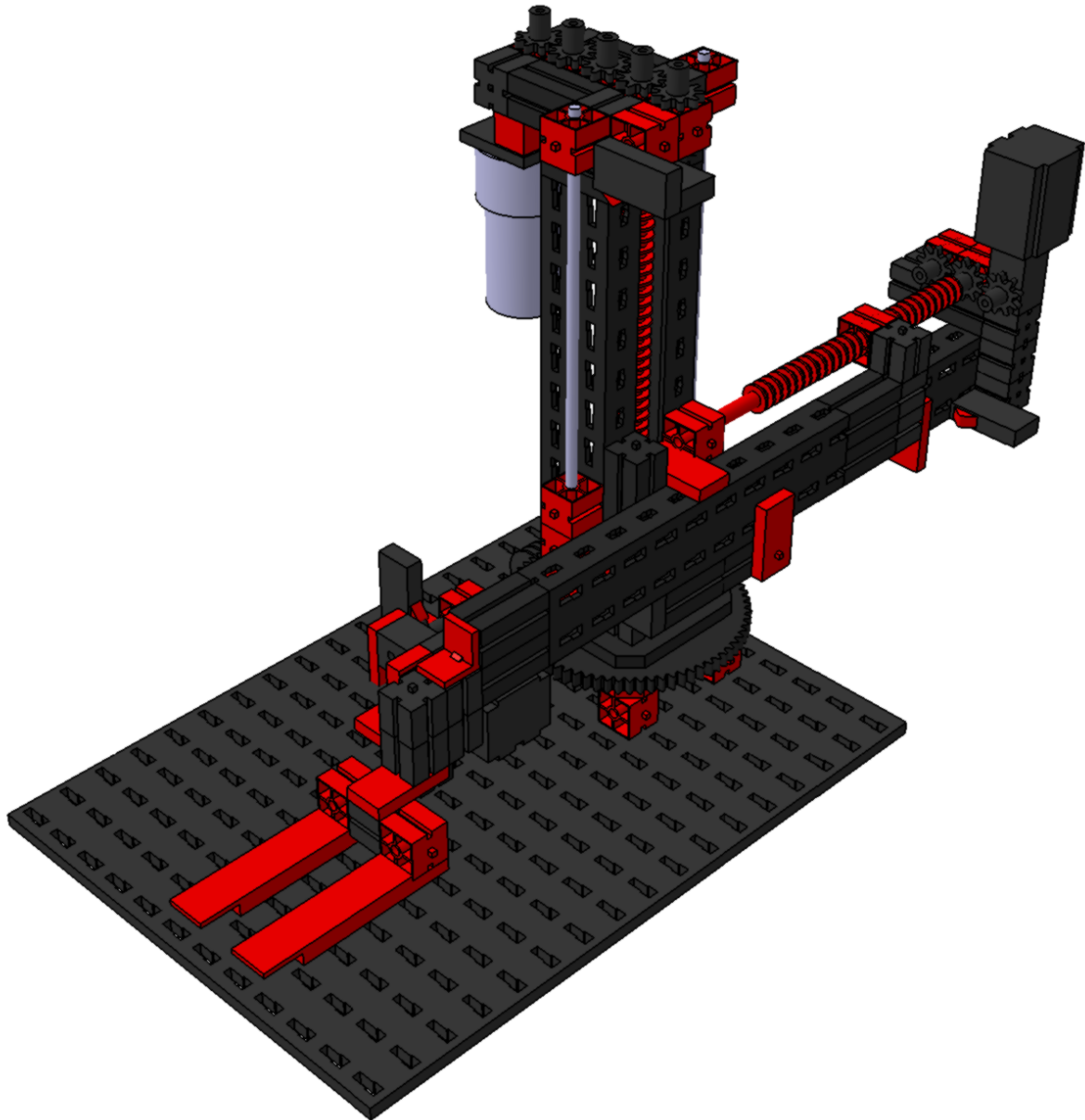


**Slika 3.15.** CAD model prihvatnice

Brojčane oznake na gornjoj slici prikazuju dijelove prihvatnice:

1. Vilice
2. Plosnata pločica kao spojnica
3. Nosači i povezni elementi

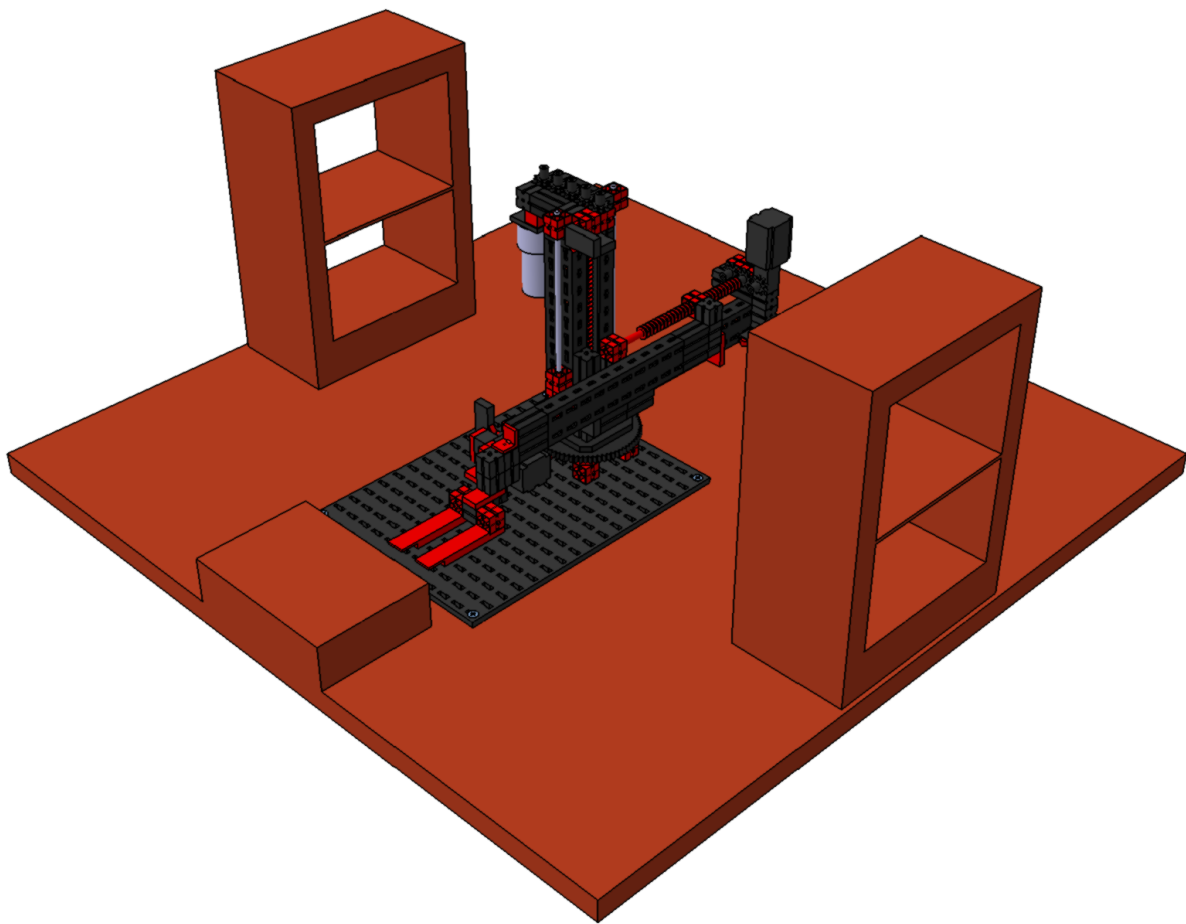
Prihvatnica je preko plosnate pločice, koja služi kao spojnica, pričvršćena za sklop. Dan je prikaz iskonstruiranog sklopa robotiziranog industrijskog manipulatora na slici 3.16.



**Slika 3.16.** CAD model gotovog sklopa robotiziranog industrijskog manipulatora

### 3.3. Sklapanje robotiziranog automatskog skladišta

Sklapanje cijelog robotiziranog automatskog skladišta, radić će se tako da će se robotizirani industrijski manipulator umetnuti u konstrukciju skladišta, te će tamo biti pozicioniran po određenim mjerama, koje su određene praktično da bi robotizirani industrijski manipulator mogao izvršavati svoj posao, te da u njegovom radu ne bi došlo do nikakvih materijalnih oštećenja. Pričvršćivanje je izvedeno pomoću četiri „iver“ vijka odnosno četiri vijka za drvo. Na slici 3.17 dan je prikaz gotovog sklopa robotiziranog automatskog skladišta.



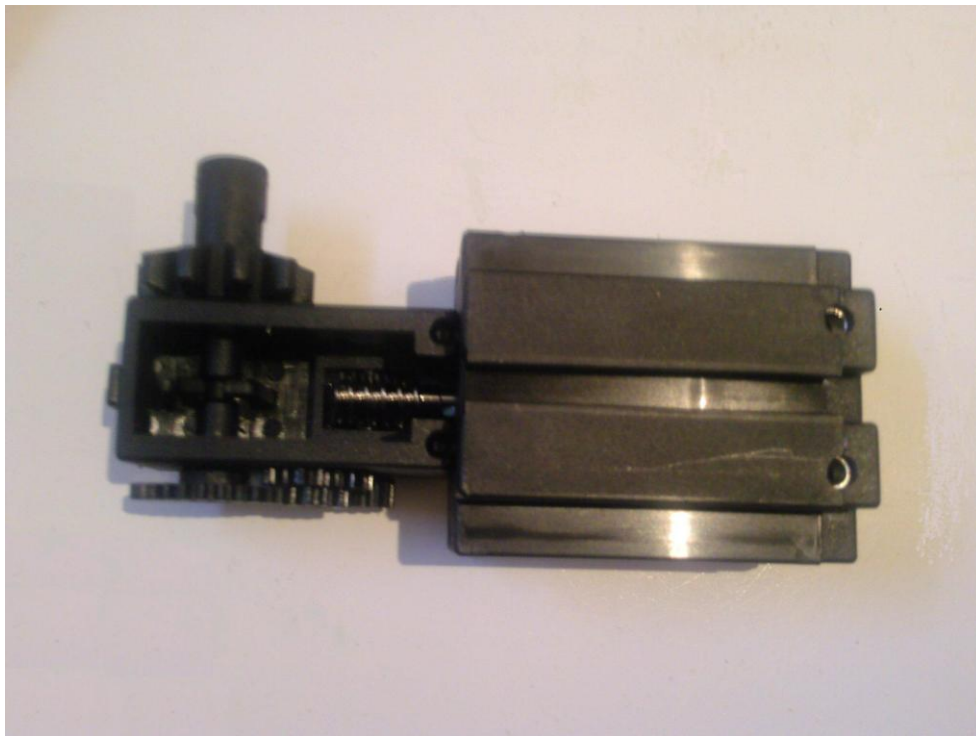
**Slika 3.17.** CAD model gotovog sklopa robotiziranog automatskog skladišta

## 4. TEHNIČKI OPIS KORIŠTENIH KOMPONENTI

U ovom dijelu dan je tehnički opis nekih glavnih komponenti koje je vrijedno napomenuti.

### 4.1. „Fischertechnik Mini“ elektromotor s reduktorom

Od elektromotora, u ovom radu koriste se „Fischertechnik Mini“, univerzalni mini elektromotori s reduktorom. U radu koristimo takva dva elektromotora. Fotografija takvog elektromotora prikazana je na slici 4.1.



**Slika 4.1.** Fotografija „Fischertechnik Mini“ elektromotora s reduktorom

Ovaj elektromotor ima sljedeće tehničke specifikacije [13]:

- Ulazni napon raspona:  $U = 6 - 9$  V istosmjerno
- Najveća brzina vrtnje je  $n_{max} = 5000$  min<sup>-1</sup>
- Maksimalna snaga kod najveće brzine je  $P = 1,1$  W
- Dimenzije motora su 37 x 30 x 23 (mm)
- Masa motora je  $m = 0,250$  kg

#### 4.2. „Fischertechnik Power“ elektromotor s reduktorom

U radu se koristi i jedan „Fischertechnik Power“ elektromotor, za dizanje i spuštanje tereta. Prikaz takvog elektromotora dan je slikom 4.2.



**Slika 4.2.** Fotografija „Fischertechnik Power“ elektromotora s reduktorom

Ovaj elektromotor ima sljedeće tehničke specifikacije [14]:

- Ulazni napon raspona:  $U = 6 - 9 \text{ V}$  istosmjerno
- Najveća brzina vrtnje je  $n_{max} = 340 \text{ min}^{-1}$
- Maksimalna snaga kod najveće brzine je  $P = 1,4 \text{ W}$
- Omjer prijenosa je 8:1
- Dimenzije motora su  $\varnothing 27 \times 41 \text{ (mm)}$
- Masa motora je  $m = 0,3 \text{ kg}$

### 4.3. Tipkalo – senzor „Fischertechnik“

U ovom radu koriste se senzori tj. „Fischertechnik“ tipkala, koja omogućuju registriranje graničnih stanja sustava tijekom rada. Takvo tipkalo, kao što se vidi i na slici 4.3 može biti priključeno u dva stanja:

1. Normalno zatvoren
2. Normalno otvoren



**Slika 4.3.** Fotografija tipkala „Fischertechnik“



#### 4.4. Upravljačko sučelje PLC S7-200

Upravljanje cijelog sustava skladištenja obavlja se pomoću programabilnog logičkog kontrolera „Siemens Simatic S7-200“, prikazan na slici 4.4. On je preko svojih digitalnih ulaza i izlaza povezan sa sustavom skladištenja preko kojih upravlja sustavom, kada se u njega pohrani određeni program koji je isprogramiran na računalu. Ovaj PLC koristi CPU 224-XP procesnu centralnu jedinicu, koja mu omogućuje izvođenje programa, odnosno aktiviranje izlaza preko aktivacije ulaza zadanih programom, te komunikaciju sa računalom.



**Slika 4.4.** PLC - Siemens Simatic S7-200 [15]

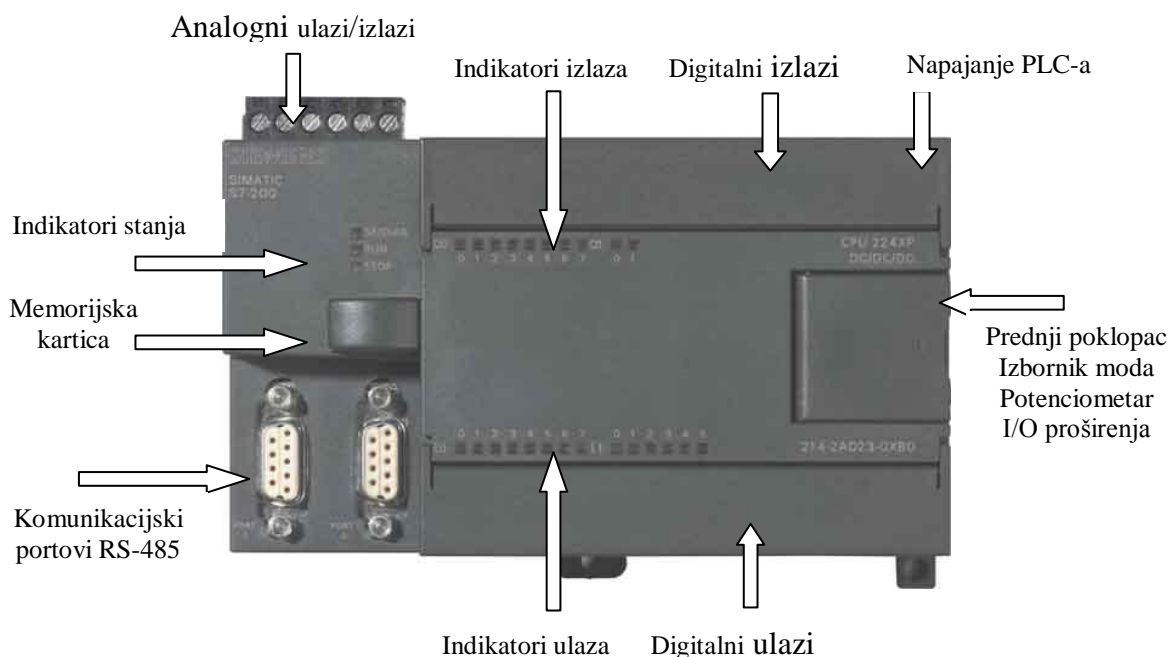
Karakteristike PLC-a S7-200 [16]:

- Modularni sustav upravljanja namijenjen za najnižu razinu automatizacije
- Skup CPU-ova različitih mogućnosti (do 8KB memorije, 8-40 integriranih digitalnih ulaza/izlaza (I/O) na samom CPU-u).
- Svaki CPU je dostupan u 24 VDC ili 120 VAC - 230 VAC verziji zahtijevanog napona napajanja.
- Proširiva arhitektura koja podržava do sedam modula za proširenje
- (“Expansion Modules – EM”) ovisno o verziji CPU-a
- CPU i moduli spojeni su međusobno fleksibilnim plosnatim kablom (S7-22x serija) ili priključkom na sabirnicu (S7-21x serija).
- Centralna PG/PC veza s pristupom svim modulima
- Koristi vlastiti S7 Micro/WIN32 program, tako da STEP 7™ nije potreban

- Potpuni paket (“Total Package”) s izvorom napajanja, CPU, I/O u sklopu jedne jedinice.
- Korisnički program može biti zaštićen lozinkom treće razine

#### 4.4.1. Objašnjenja hardverskih značajki PLC-a [16]

Korišteni PLC posjeduje mnoštvo značajki softverskih pa tako i hardverskih. Korišteni PLC S7-200 koristi CPU 224-XP centralnu procesnu jedinicu, te je tipa DC/DC/DC, što znači da PLC koristi istosmjernu struju za vlastito napajanje, te također ulaze i izlaze. Na slici 4.5. dan je opis i pojašnjenja hardverskih značajki koje se koriste na PLC-u prilikom komunikacije, programiranja i samog rada PLC-a.



**Slika 4.5.** Opis hardverskih značajki [16]

Izbornik moda:

- STOP – Stop mod, program se ne izvršava
- TERM – Program se izvršava, moguć pristup za čitanje/pisanje sa računala
- RUN – Program se izvršava, pristup sa računala samo za čitanje

Indikatori stanja:

- SF/DIAG – Skupna greška, unutrašnja greška CPU jedinice
- RUN – Radni mod; zeleno svjetlo
- STOP – Mod mirovanja: žuto svjetlo

Memorijska kartica – Slot za memorijsku karticu. Memorijska kartica pohranjuje sadržaj programa u slučaju nestanka napajanja, bez potrebe za baterijom.

Komunikacijski portovi – Komunikacijski portovi služe za povezivanje sa računalom i za povezivanje nekog eksternog uređaja poput modema, tekstualnog prikazivača i drugih na PLC.

Indikatori ulaza/izlaza – Zeleno svjetlo kad određeni ulaz/izlaz bude aktiviran.

#### 4.4.2. Centralna procesna jedinica – CPU [17]

Korišteni PLC- S7-200, može doći sa više različitih centralno procesnih jedinica, pa se stoga razlikuju i specifikacije cijelog PLC-a. CPU jedinica logički obrađuje podatke koje čita sa digitalnih i analognih ulaza te u skladu sa programom koji je korisnik isprogramirao upravlja izlazima na koje su spojeni eksterni uređaji, te na taj način upravlja njima. Korišteni S7-200 dolazi sa CPU 224-XP centralnom procesnom jedinicom, te su na temelju nje poznate specifikacije PLC-a, prikazane u tablici 4.1, gdje se vidi i njihova usporedba sa ostalim tipovima PLC-a.

ZNAČAJKE	CPU 221	CPU 222	CPU 224	CPU 224-XP CPU 224-XPsi	CPU 226
Veličina [mm]	90 x 80 x 62	90 x 80 x 62	120.5 x 80 x 62	140 x 80 x 62	190 x 80 x 62
Programska memorija	4096 B	4096 B	8192 B	12288 B	16384 B
Podatkovna memorija	2048 B	2048 B	8192 B	10240 B	10240 B
Backup memorija	50 sati	50 sati	100 sati	100 sati	100 sati
Ulaza/Izlaza Digitalnih Analognih	6 In/4 Out -	8 In/6 Out -	14 In/10 Out -	14 In/10 Out 2 In/1 Out	24 In/16 Out -
Ekspanzijski moduli	0	2	7	7	1
Brzi brojači Jednostruki Dvostruki	4 kod 30 kHz 2 kod 20 kHz	4 kod 30 kHz 2 kod 20 kHz	6 kod 30 kHz 4 kod 20 kHz	4 at 30 kHz 3 at 20 kHz	6 kod 30 kHz 4 kod 20 kHz
Pulsni izlazi	2 kod 20 kHz	2 kod 20 kHz	2 kod 20 kHz	2 kod 100 kHz	2 kod 20 kHz
Komunikacijski portovi	1 RS--485	1 RS--485	1 RS--485	2 RS--485	2 RS--485

**Tablica 4.1.** Specifikacije PLC-a u odnosu na CPU jedinicu[17]

Kao što vidimo iz tablice iz tipa CPU 224-XP, naš PLC ima 14 digitalnih ulaza i 10 digitalnih izlaza, te 2 analogna ulaza i 1 analogni izlaz. Što se ostalih karakteristika tiče važno je napomenuti da se PLC može nadograditi sa 7 dodatnih modula. Također posjeduje i 2 komunikacijska porta, pa je istovremeno moguće spojiti računalo i neki drugi eksterni uređaj.

#### 4.4.3. Moduli za proširenje PLC-a [17]

Budući da kod upravljanja i automatizacije velikih procesa sa velikim brojem varijabli, ulazi i izlazi integrirani na samom PLC-a znaju biti nedostadni, S7-200 kao PLC porodice Simatic S7, ima mogućnost proširenja sa dodatnim „Modulima za proširenje“ (eng. *Expansion modules*), kao i dodatnim funkcijskim modulima, te specijalnim modulima za posebne primjene, (tablica 4.2). Dan je i prikaz jednog modula na slici 4.6.

Moduli za proširenje	Tip modula			
<b>Digitalni moduli</b>				
Ulazi (In)	8 x DC In	8 x AC In	16 x DC In	
Izlazi (Out)	4 x DC Out	4 x Relays	4 x Relays	
	8 x DC Out	8 x AC Out		
Kombinacije	4 x DC In/ 4 x DC Out	8 x DC In/ 8 x DC Out	16 x DC In/ 16 x DC Out	32 x DC In/ 32 x DC Out
	4 x DC In / 4 x Relay	8 x DC In / 8 x Relay	16 x DC In/ 16 x Relay	32 x DC In/ 32 x Relay
<b>Analogni moduli</b>				
Ulazi (An In)	4 x In	8 x In	4 x Termo par In	8 x Termo par In
	2 x RTD In	4 x RTD In		
Izlazi (An In)	2 x Out	4 x Out		
	4 x In 4 x Out			
<b>Inteligentni moduli</b>				
	Pozicija	Modem	PROFIBUS	
	Ethernet	Ethernet		
<b>Ostali moduli</b>				
	AS-Interface	SIWAREX MS		

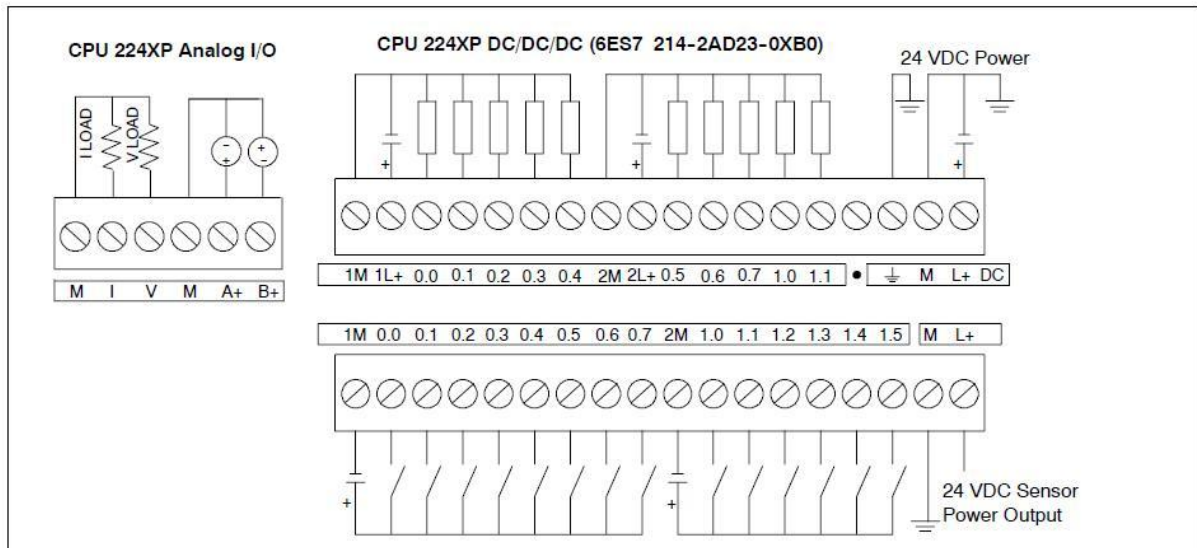
**Tablica 4.2.** Popis dodatnih modula za proširenje S7-200 [17]



**Slika 4.6.** EM 231 – Analogni modul za proširivanje [18]

#### 4.4.4. Shema spajanja PLC-a [19]

Budući da u ovom radu koristimo PLC za upravljanje sustavom skladištenja, treba nam shema spajanja PLC-a kako bi se izvelo učinkovito spajanje sa sustavom. Na slici 4.7. prikazana je shema spajanja ulaza i izlaza, kao i napajanja PLC-a.



Slika 4.7. Shema spajanja PLC-a S7-200 [19]

#### 4.4.5. Komunikacija sa računalom [20]

S7-200, za komuniciranje, odnosno spajanje sa računalom koristi RS-485 komunikacijski port, te ga je moguće spojiti sa računalom sa „PC adapter USB“ kablom, gdje se PLC spaja na USB port računala. Taj način biti će primijenjen u ovom radu (slika 4.8). Još je moguće spajanje sa PC/PPI kablom gdje se PLC spaja na serijski RS-232 port računala.



Slika 4.8. PC adapter USB [20]

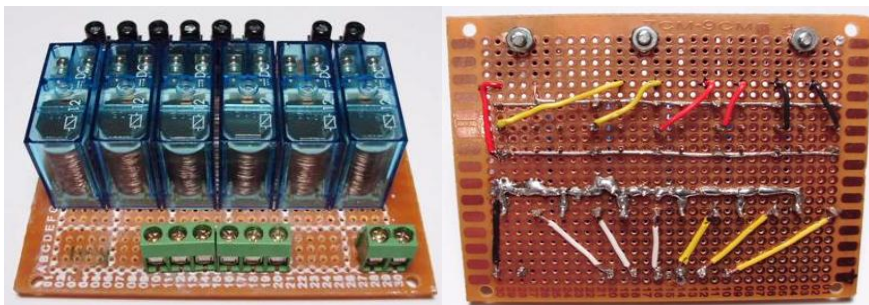
#### 4.5. Relejni sklop za upravljanje smjera okretanja motora

U radu se primjenjuju 3 DC motora, napona napajanja od 9V, te je u procesu skladištenja potreban rad motora i u smjeru kazaljke na satu, i u smjeru obrnutom od smjera kazaljke na satu. Budući da je u radu korišten PLC S7-200 CPU 224-XP DC/DC/DC, odnosno PLC bez relejnih izlaza te je promjenu smjera okretanja elektromotora nemoguće izvesti potrebno je izraditi dodatni relejni sustav upravljanja motora. Sustav je načinjen od 6 istih releja marke „Finder“ napona napajanja 12V DC, te maksimalnog opterećenja struje 8A, (slika 4.9).



Slika 4.9. „Finder“ relej 12V, 8A

Koristeći univerzalnu tiskanu pločicu, redne stezaljke i znanje iz osnova elektrotehnike, napravljen je relejni sustav, prikazan na slici 4.10.



Slika 4.10. Relejni sustav za upravljanje motorima

Relejni sustav je sastavljen tako da se na zelene redne stezaljke dovedu izlazi sa PLC-a, ukupno 6 izlaza, te minus (-) vodič. Na crne redne stezaljke, dovedu se vodiči plus (+) i minus (-) od svakog elektromotora, te napon napajanja elektromotora koji iznosi 9V. Relejni sklop je izveden tako, da se za svaki elektromotor koriste pod dva releja, da bi nesmetano ostvarili mogućnost mijenjanja smjera okretanja elektromotora. U mirnom stanju, svaki relej propušta minus (-) na izlazu, te na taj način, ovisno koji se izlaz aktivira na PLC-u, aktivira se zadani relej koji na svoj izlaz uključi plus (+), te se postigne okretanje elektromotora u jednom smjeru. Ukoliko se želi ostvariti vrtnja motora u drugom smjeru, aktivira se relej odnosno izlaz PLC-a, gdje je priključen drugi vodič istog elektromotora, te dolazi do pokretanja elektromotora u suprotnom smjeru.

#### 4.6. Radijsko frekvencijski čitač

U ovom radu koristi se radijsko frekvencijski čitač kao uređaj za prepoznavanje i sortiranje proizvoda. Čitač će biti jednostavne izvedbe, sa integriranim svim komponentama radijsko frekvencijske tehnologije. Odabran je čitač marke „HID“ RW-400, čitač/pisač, (slika 4.11).



**Slika 4.11.** Radijsko frekvencijski čitač „HID RW400“ [21]

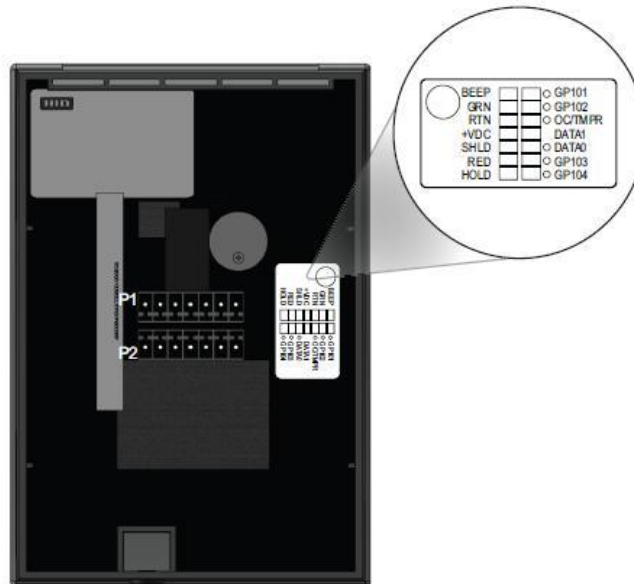
Navedeni čitač baziran je na frekvenciji od 13.56 Mhz, koja je po standardu viša frekvencija za radijsko frekvencijsku tehnologiju te se koristi kod kontrole pristupa, elektroničkog nadzora artikala, pratnje prtljage u zračnom prometu pa sve do praćenja paleta i kontejnera. Korišteni čitač ne samo da omogućuje čitanje podataka sa kartica, već ima mogućnost i pisanja/ snimanja podataka na kartice, odnosno tegove. Radijsko frekvencijska komunikacija moguća je na udaljenosti od 10.8 cm za kartice, te do 5.1 cm za privjeske i tegove. Prikaz HID tegova dan je na slici 4.12.



**Slika 4.12.** HID tegovi za čitač RW-400 [22]

#### 4.6.1. Povezivanje RFID čitača

Čitač RW-400 koristi se u različite svrhe te je stoga potrebno odrediti pravilan način spajanja čitača u sustav upravljanja. Na slici 4.13. dan je prikaz pinova za spajanje čitača. U tablici 4.3. navedene su mogućnosti i način spajanja čitača.



Slika 4.13. Prikaz pinova za spajanje RW-400 čitača [23]

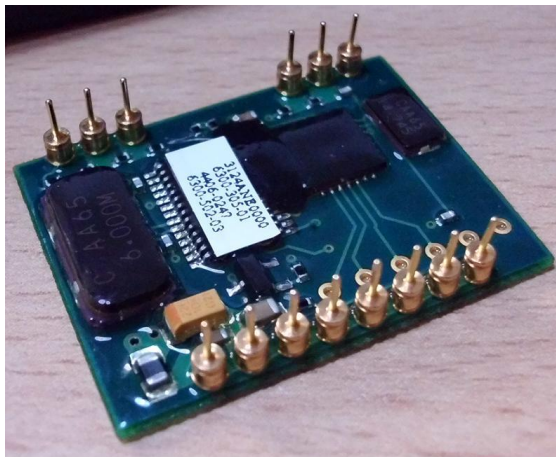
Žice	Pinovi	Opis
Žuta	P 1-1	Zujalica-ulaz
Narančasta	P 1-2	Zelena led dioda ulaz
Crna	P 1-3	Uzemljenje (-)
Crvena	P 1-4	+ VDC
-	P 1-5	Nekorišteno
Smeđa	P 1-6	Crvena led dioda – ulaz
Plava	P 1-7	Pauza – ulaz
	P 2-7	GPIO1 (RS232-T / RS485-A / HADP-OSDP-A / USB-5V / UART-T)
	P 2-6	GPIO2 (RS232-R / RS485-B / HADP-OSDP-B / USB-D+ / UART-R)
Ljubičasta	P 2-5	Otvaranje kolektora – ulaz
Bijela	P 2-4	Wiegand Data 1 / Sat
Zelena	P 2-3	Wiegand Data 0 / Data
	P 2-2	GPIO3 (RS485-Z/USB-D-)
	P 2-1	GPIO4 (RS485-Y)

Tablica 4.3. Shema spajanja RW-400 čitača [23]



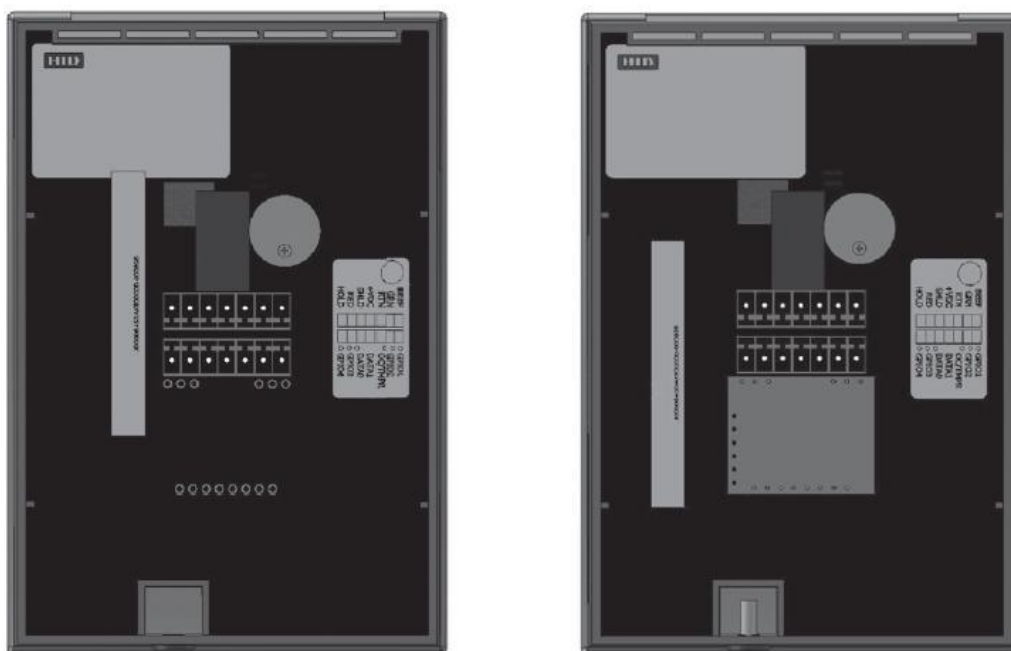
#### 4.6.2. Instalacija ekspanzijskog modula

Budući da će čitač biti povezan sa PLC-om preko komunikacijskog porta RS-485, koristit ćemo pinove 2-7 i 2-6 za povezivanje čitača preko serijske komunikacije. Čitač sam po sebi dolazi pripremljen za wiegand komunikaciju, pa je potrebno čitač dodatno pripremiti za serijsku RS-485 komunikaciju pomoću ekspanzijskog modula prikazanog na slici 4.14.



Slika 4.14. Ekspanzijski modul

Postoji više vrsta ovakvih modula, ovisi koji se način komunikacije koristi, potrebno je instalirati odgovarajući modul. U ovom radu potreban je modul „3123-ANE“ koji omogućuje serijsku komunikaciju na RS-485 protokolu. Prikaz instalacije modula dan je na slici 4.15.



Slika 4.15. Instalacija ekspanzijskog modula [23]

### 4.6.3. Napajanje čitača

Za napajanje čitača RW-400, koristi se ispravljač – adapter koji dolazi u kompletu sa čitačem. Ispravljač je vršne snage 18W, izlaznog napona 12 VDC te jakosti struje 1.5A. Prikaz ispravljača dan je na slici 4.16.



Slika 4.16. Napajanje čitača RW-400 [24]

### 4.6.4. Korišteni RF tegovi

Za konačno ostvarenje čitavog RFID kruga, potrebno je još definirati korištene tegove. U ovom radu koristit će se tegovi naljepnice, koji će se instalirati na palete sa robom, te na taj način omogućiti prepoznavanje i sortiranje robe prilikom preuzimanja iste. Na slici 4.17. prikazani su korišteni tegovi.



Slika 4.17. „HID“ korišteni tegovi [25]

## 5. UPRAVLJANJE SUSTAVOM SKLADIŠTENJA

U ovom radu upravljanje konstruiranog sustava skladištenja izvedeno je pomoću ranije spomenutog programibilno logičkog kontrolera „Siemens Simatic S7-200“. Prije svega potrebno je opisati i definirati način izvođenja ulaznih informacija, tj. senzora sustava.

### 5.1. Senzori sustava i način njihove izvedbe

U ovom radu nalazi se ukupno 10 senzora, ne uključujući radijsko frekvencijsko prepoznavanje kao ulaznu varijablu koja će se razmatrati naknadno. Od senzora, koristi se 5 „Fischertechnik“ tipkala koja se koriste za detektiranje:

- Krajnjeg gornjeg položaja robotiziranog manipulatora
- Krajnjeg donjeg položaja robotiziranog manipulatora
- Početnog horizontalnog položaja robotiziranog manipulatora
- Centralnog rotacijskog položaja robotiziranog manipulatora
- Detektiranje nove robe za skladištenje, na stolu za prihvata robe

Senzor za detektiranje nove robe za skladištenje (tipkalo) pričvršćen je na aluminijski nosač (slika 5.1), te je pričvršćen na stol za prihvata robe sa aluminijskim pokrovom na taj način da omogućuje nesmetano detektiranje nove robe za skladištenje, kao što je vidljivo iz slike 5.2.

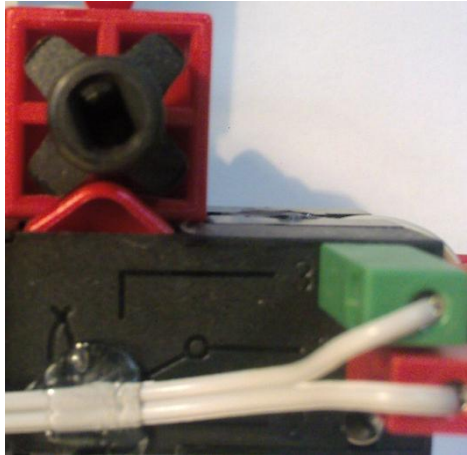


**Slika 5.1.** Fotografija tipkala sa nosačem



**Slika 5.2.** Fotografija gotovog stola za prihvata robe

Također u radu se još koriste tri „Fischertechnik“ tipkala koja u sklopu sa specijalnim elementima služe kao inkrementalni davači signala niske rezolucije (slika 5.3).

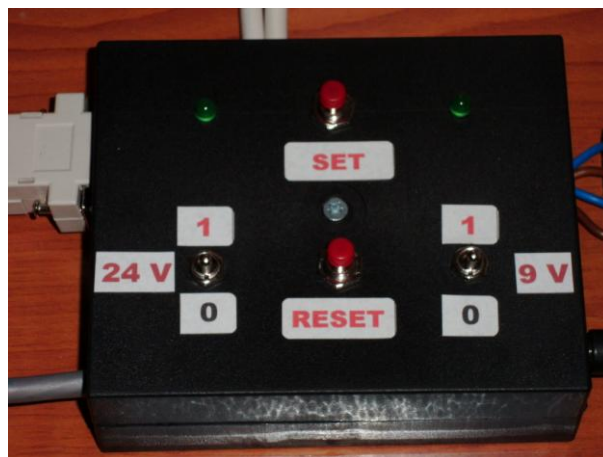


**Slika 5.3.** Inkrementalni davač signala niske rezolucije

Inkrementalni davači signala koriste se za određivanje pozicije triju motora:

- „Fischertechnik Mini“ elektromotora za rotaciju
- „Fischertechnik Mini“ elektromotora za horizontalno gibanje
- „Fischertechnik Power“ elektromotora za vertikalno gibanje

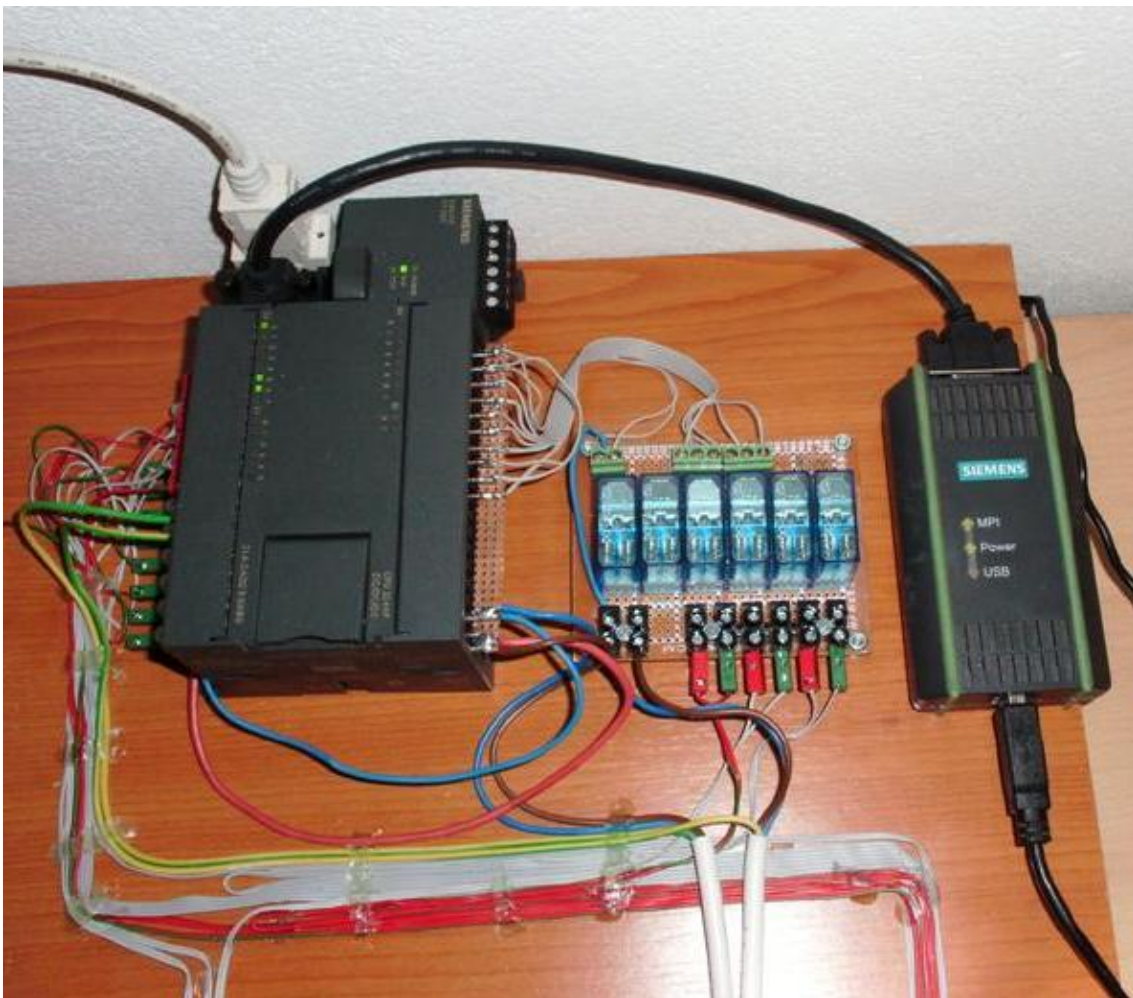
Također za sustav skladištenja izvedena je i mogućnost ručnog upravljanja, odnosno ručni odabir skladišta u koji će se roba skladištiti. U sustav je dodana i mogućnost resetiranja sustava. Navede značajke postignute su sa 2 dodatna tipkala koja se nalaze na upravljačkoj kutiji. Prikaz upravljačke kutije dan je na slici 5.4.



**Slika 5.4.** Upravljačka kutija

## 5.2. Upravljački dio sustava skladištenja

Konstruirani automatizirani sustav skladištenja, sastoji se od 3 aktuatora, odnosno tri elektromotora, koji pogone proces skladištenja, kao što je ranije napomenuto. Sustav pomoću tih elektromotora omogućuje tri stupnja slobode gibanja, dvije translacije i jednu rotaciju. S obzirom da je u radu predviđeno da elektromotori trebaju imati mogućnost vrtnje u smjeru kazaljke na satu, i u smjeru obrnutom od smjera kazaljke na satu, oni nisu spojeni direktno na upravljačko sučelje, odnosno PLC, već su spojeni na relejni sklop, koji je spojen na izlaze PLC-a. Na PLC, spojeno je računalo preko RS-485 komunikacijskog porta. Budući da je ranije napomenuto da će se u radu koristiti radijsko frekvencijsko prepoznavanje, RFID čitač također je spojen na PLC preko drugog RS-485 komunikacijskog porta na PLC-u. Također senzori, odnosno sva tipkala, spojena su na ulaze PLC-a, te je time ostvaren čitav upravljački krug. Cjelovit upravljački sustav prikazan je na slici 5.5.



Slika 5.5. Upravljački dio sustava skladištenja

### 5.3. Eksperimentalni model automatiziranog sustava skladištenja

Nakon definiranja i izvedbe ulaznih te izlaznih komponenata sustava, kao i upravljačkog dijela sustava, te uređaja za prepoznavanje i sortiranje proizvoda, sklopljen je cijeli model automatiziranog sustava skladištenja. Sada je moguć daljnji rad u smjeru programiranja sustava da bi na kraju sustav obavljao svoju zadaću. Prikaz eksperimentalnog modela dan je na slici 5.6.



**Slika 5.6.** Fotografija eksperimentalnog modela automatiziranog sustava skladištenja

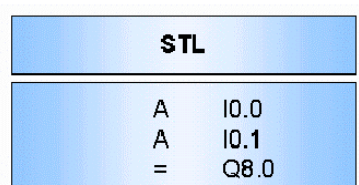
## 6. PROGRAMIRANJE I TESTIRANJE SUSTAVA

### 6.1. Programiranje općenito [26]

Danas se programiranje PLC-a najčešće radi preko računala koristeći jedan od tri programska PLC jezika:

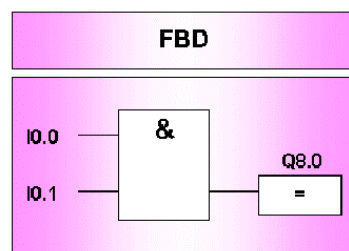
- STL (eng. *Statement List*) – lista naredbi
- FBD (eng. *Function block diagram*) – funkcionalni blok dijagram
- LAD (eng. *Ladder diagram*) – kontaktni dijagram

STL (eng. *Statement List*) – lista naredbi, način je programiranja PLC-a pomoću programskog koda u instrukcijama pojedinog PLC-a. Prikaz takvog programiranja dan je na slici 5.7.



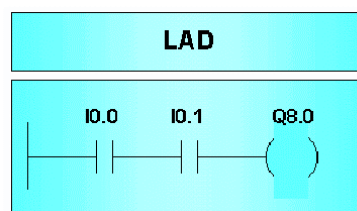
Slika 5.7. STL programiranje [26]

FBD (eng. *Function block diagram*) – Funkcionalni blok dijagram – programiranje koje upotrebljava funkcijske blokove logičkih funkcija koje se povezuju u blokovsku shemu. Prikaz takvog programiranja vidljiv je na slici 5.8.



Slika 5.8. FBD programiranje [26]

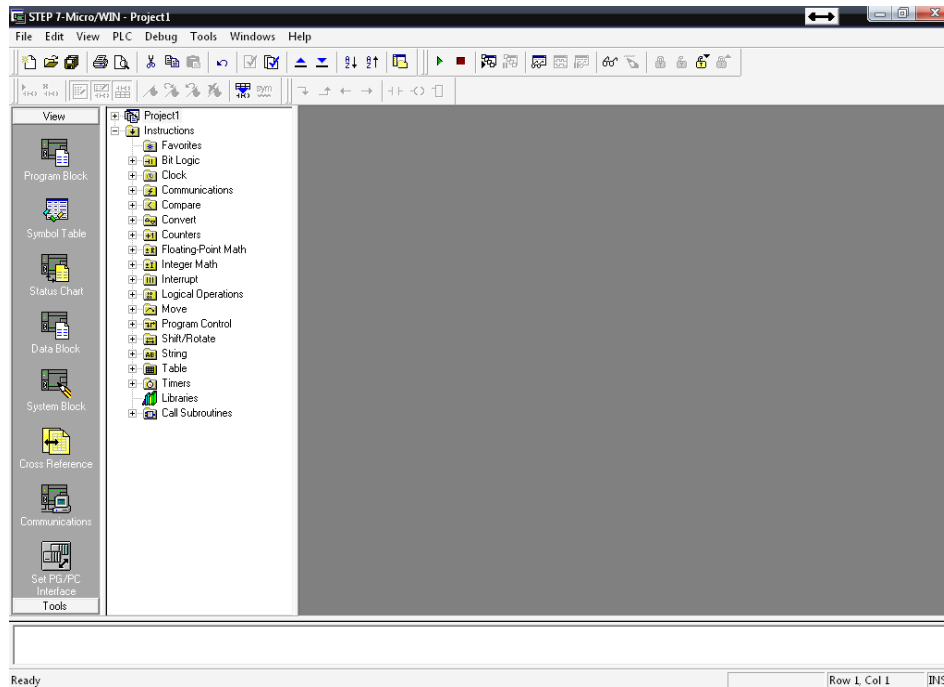
LAD (eng. *Ladder diagram*) – kontaktni dijagram – način je programiranja PLC-a gdje je pristup programiranju sličan relejnim shemama kao što je vidljivo iz slike 5.9.



Slika 5.9. LAD programiranje [26]

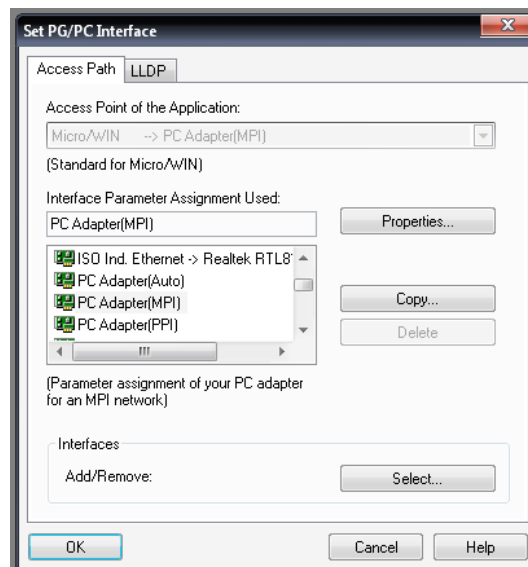
## 6.2. Automatsko skladištenje

Za programiranje S7-200 PLC-a korištenog u radu, upotrijebit će se softver za programiranje STEP7 – MicroWIN, prikazan na slici 5.10.



Slika 5.10. STEP 7 – MicroWin

U njemu otvaramo novi project pritiskom na ikonu „New Project“. Nakon pokretanja novog projekta, potrebno je podesiti komunikacijske parametre između računala i PLC-a. Na slici 5.11. vidljivo je da je odabran PC Adapter (MPI) budući se komunikacija vrši preko MPI sučelja.





Slika 5.11. Određivanje komunikacijskih parametara



### 6.2.1. Definiranje tablice simbola

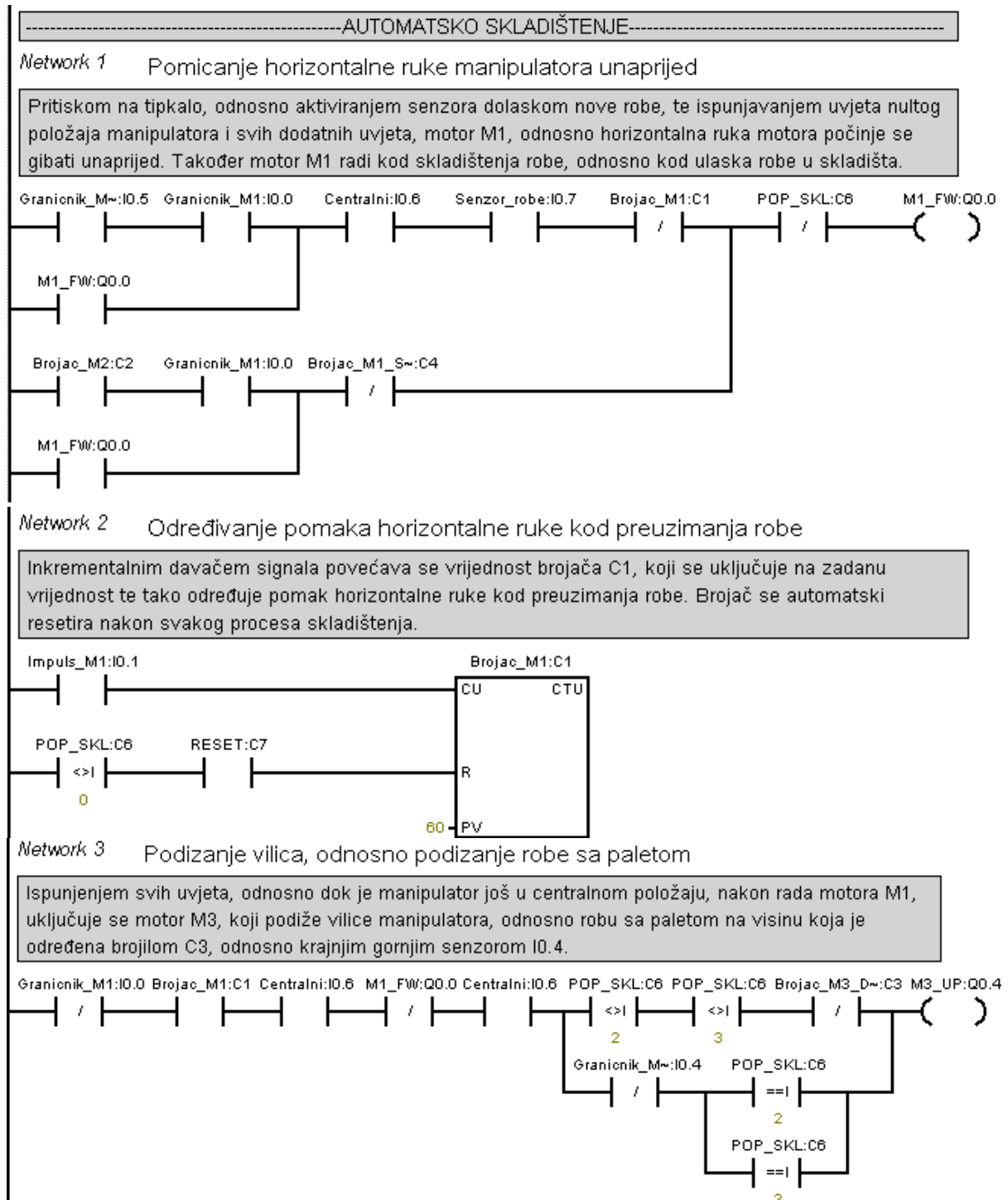
Tablica simbola služi za bolji pregled programa i lakše programiranje. Uglavnom se u ovoj tablici varijablama dodjeljuju simboli radi preglednosti, te je moguće dodati opis svake varijable, pa je na taj način omogućen trenutni uvid u sve korištene varijable u sustavu. Prikaz definirane tablice simbola dan je na slici 5.12.

			Symbol	Address	Comment
1			M1_FW	Q0.0	Pomicanje horizontalne ruke unaprijed: motor M1
2			M1_BW	Q0.1	Pomicanje horizontalne ruke unazad: motor M1
3			Granicnik_M1	I0.0	Senzor krajnjeg položaja horizontalne ruke
4			Impuls_M1	I0.1	Inkrementalni davač signala pozicije motora M1
5			M2_CW	Q0.2	Rotacija manipulatora u smjeru kazaljke na satu: motor M2
6			M2_CCW	Q0.3	Rotacija manipulatora u smjeru suprotnom od kazaljke na satu: motor M2
7			Impuls_M2	I0.2	Inkrementalni davač signala pozicije motora M2
8			Centralni	I0.6	Senzor centralnog položaja
9			M3_UP	Q0.4	Podizanje vilica: motor M3
10			M3_DOWN	Q0.5	Spuštanje vilica: motor M3
11			Granicnik_M3_DOWN	I0.5	Krajnji donji senzor motora M3
12			Granicnik_M3_UP	I0.4	Krajnji gornji senzor motora M3
13			Impuls_M3	I0.3	Inkrementalni davač signala pozicije motora M3
14			Senzor_robe	I0.7	Senzor dolaska nove robe
15			Brojac_M1	C1	Određivanje pozicije motora M1 kod preuzimanja robe
16			Brojac_M2	C2	Određivanje pozicije motora M2
17			Brojac_M3_DOWN	C3	Određivanje pozicije motora M3 odozdo
18			Brojac_M1_SKL	C4	Određivanje pozicije motora M1 kod skladištenja robe
19			Brojac_M3_UP	C5	Određivanje pozicije motora M3 odozgo
20			POP_SKL	C6	Senzor popunjenosti skladišta
21			RESET	C7	Resetiranje svih brojala i skladišta
22			R_RESET	I1.0	Tipkalo za ručni reset
23			R_POP_SKL	C8	Pomoćni brojač za ručni odabir skladišta za skladištenje
24			R_ODABIR	I1.1	Tipkalo za ručni odabir skladišta za skladištenje
25			RFID	A1W0	Signal radijsko frekvencijskog čitača kod detektiranja robe
26			M_RFID	M0.0	Pomoćna varijabla kod radijsko frekvencijskog detektiranja

Slika 5.12. Definiranje tablice simbola

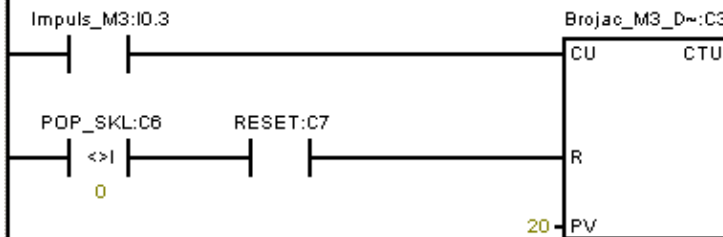
### 6.2.2. Upravljački program

Kada je kreirana tablica simbola, kreće se sa izradom upravljačkog programa. Program je napravljen u LED dijagramu, te će u nastavku kroz komentare biti opisati koraci u programiranju za svaki korak. Program se sastoji od 14 mreža (eng. *Network*). U svakom *networku* opisana je njegova funkcija.



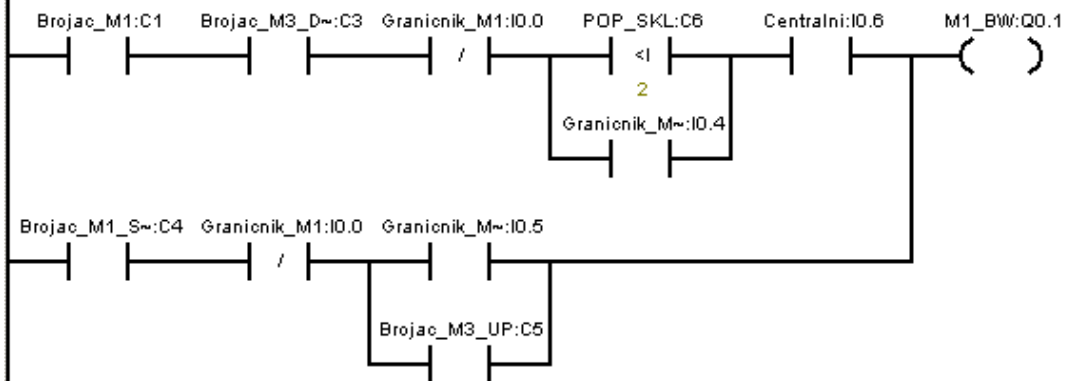
#### Network 4 Određivanje visine podizanja vilica manipulatora

Pomoću brojača C3, određena je visina podizanja vilica, odnosno prestanak rada motora M3. Brojač se aktivira preko zadane vrijednosti koja se postiže pomoću inkrementalnog davača signala.



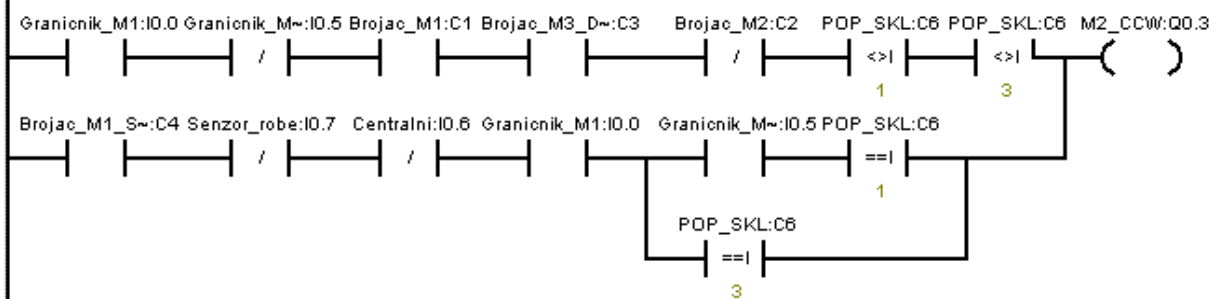
#### Network 5 Pomicanje horizontalne ruke manipulatora unazad

Nakon podizanja vilica manipulatora, horizontalna ruka kreće se unazad do svog početnog položaja koji je određen graničnikom, odnosno senzorom IO.0.



#### Network 6 Rotacija manipulatora u suprotnom smjeru od kazaljke na satu

Nakon podizanja robe, manipulator se okreće u suprotnom smjeru od kazaljke na satu, do skladišta za skladištenje, aktiviranjem motora M2, do pozicije određene brojačem C2. Također nakon skladištenja u skladišta sa desne strane, manipulator se istom rotacijom, vraća u svoj centralni položaj određen senzorom IO.6.



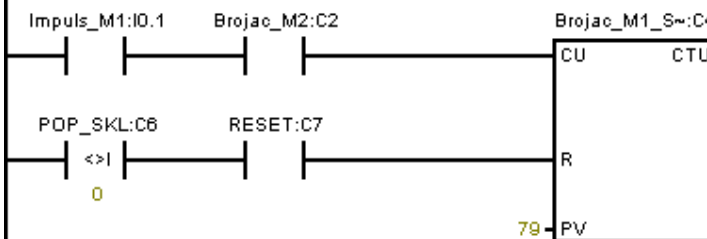
**Network 7** Određivanje kuta zakreta manipulatora

Inkrementalnim davačem signala, povećava se vrijednost brojila C2, koji se aktivira nakon zadane vrijednosti, te tako određuje kut zakreta manipulatora. Brojilo se automatski resetira nakon svakog procesa skladištenja.



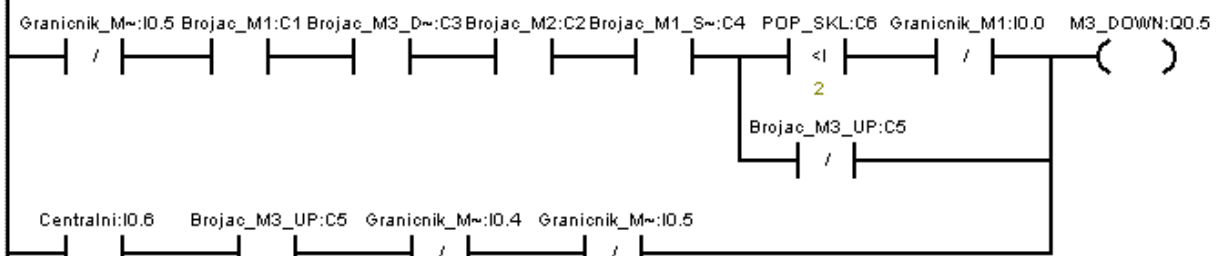
**Network 8** Određivanje pomaka horizontalne ruke kod skladištenja

Inkrementalnim davačem signala, povećava se vrijednost brojila C4, koje se uključuje kod zadane vrijednosti te određuje poziciju gibanja horizontalne ruke prilikom skladištenja. Brojilo se automatski resetira nakon svakog procesa skladištenja.



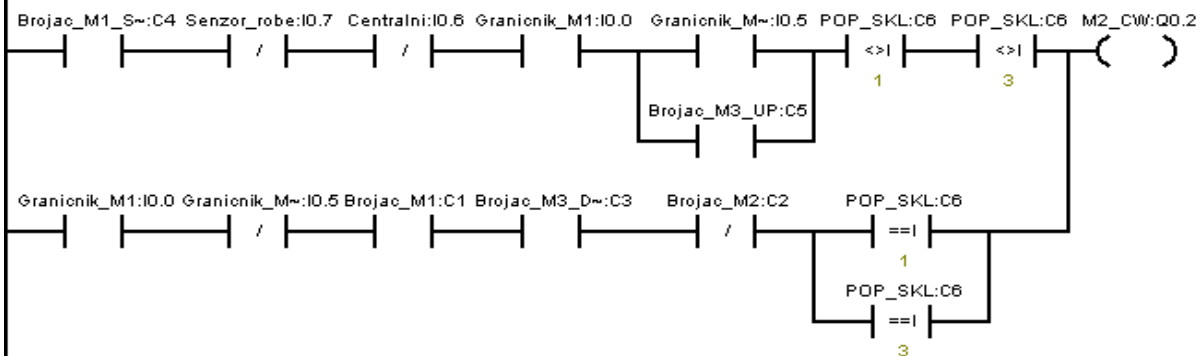
**Network 9** Spuštanje vilica manipulatora

Nakon ulaska vilica manipulatora sa robom u skladište, vilice se spuštaju do određene visine, da ostave robu u skladištu. Visina je uvjetovana senzorom krajnjeg donjeg položaja, odnosno brojačem C5 kod skladištenja gornjih skladišta.



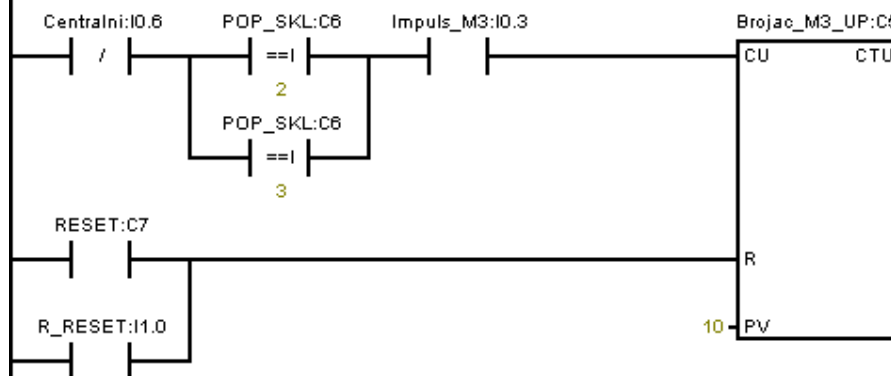
**Network 10** Rotacija manipulatora u smjeru kazaljke na satu

Nakon skladištenja robe, radom motora M2 manipulator se okreće u desno do centralnog položaja određenog senzorom I0.6. Odnosno u slučaju skladištenja robe u desna skladišta, manipulator se okreće u desno do pozicije određene brojačem C2.



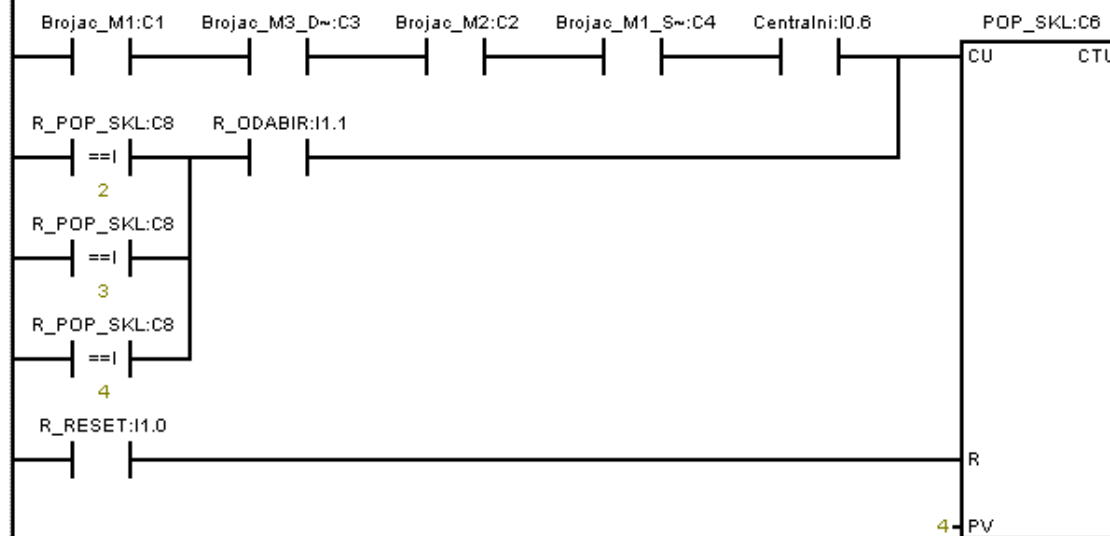
## Network 11 Određivanje visine spuštanja vilica manipulatora

Brojačem C5 određena je visina spuštanja vilica kod skladištenja gornjih skladišta.



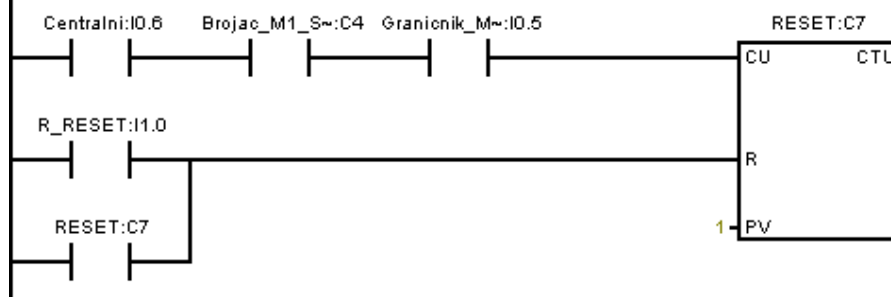
## Network 12 Detektiranje popunjenosti skladišta

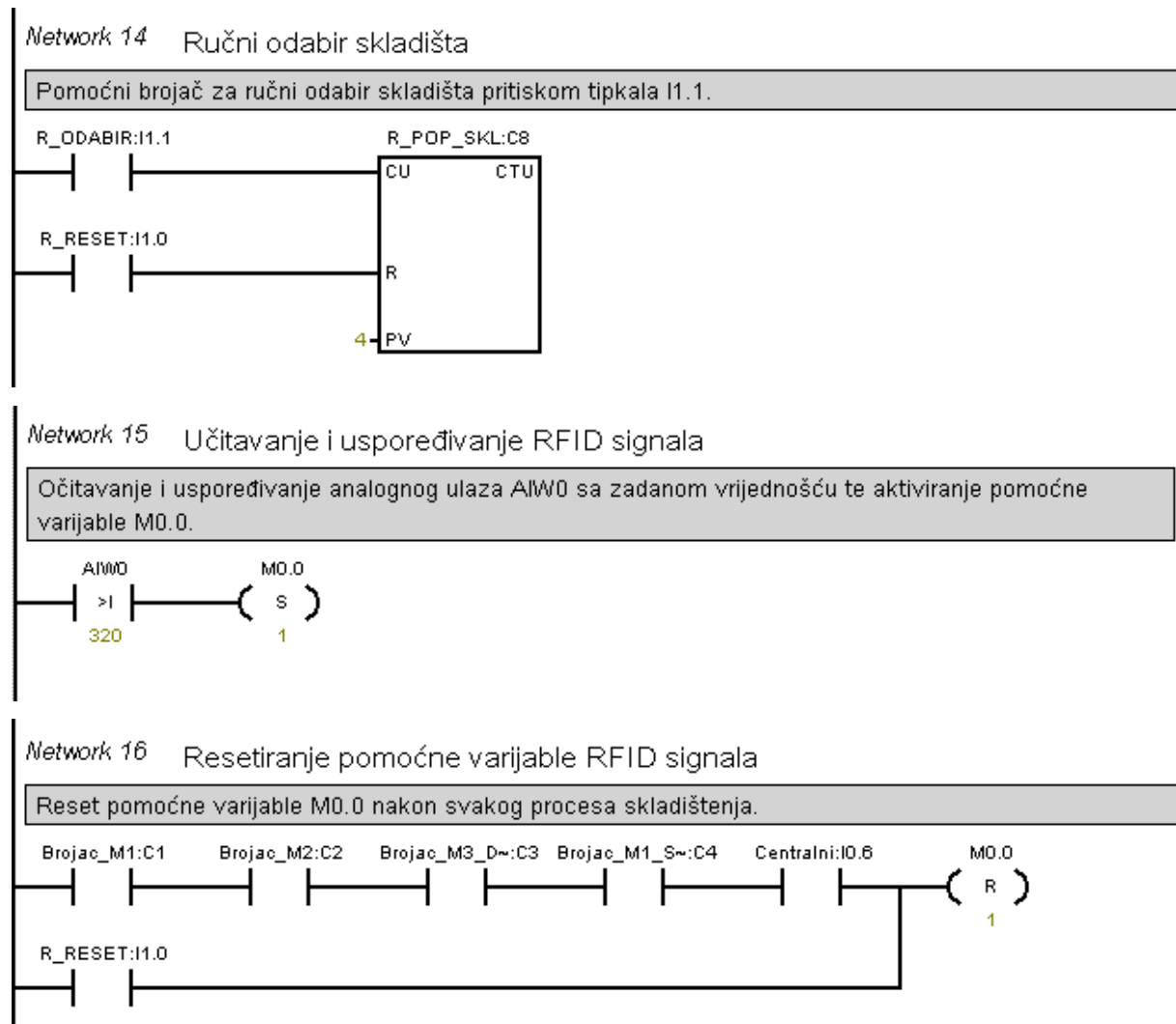
Brojačem C6, osigurana je nemogućnost skladištenja nakon popunjavanja svih skladišta. Te je također pomoću tipkala I.1.1. moguće povećavati vrijednost brojala C6, čime je također omogućen ručni odabir skladišta.



## Network 13 Resetiranje sustava

Pomoću brojača C7, osigurano je automatsko resetiranje svih brojača za određivanje pozicije. Te je također pomoću tipkala I1.0 moguće ručno resetirati sustav u slučaju ručnog odabira skladišta ili javljanja bilo kakve greške.





Slika 5.13. Upravljački program „Automatsko skladištenje“

### 6.2.3. Opis izvođenja programa

Nakon pokretanja programa, robotizirani manipulator nalazi se u nultom centralnom položaju. Budući da se tada ništa ne događa možemo reći da je manipulator u „standby“ modu. Da bi počeo proces skladištenja potrebno je dovesti robu sa paletom na stol za prihvata robe. Dodatan uvjet za početak procesa jest prepoznavanje proizvoda preko radijsko frekvencijske tehnologije. Nakon dolaska robe sa paletom, aktivira se senzor dolaska robe, koji šalje signal o pristigloj robi. Ukoliko proizvod posjeduje RF teg, šalje se signal da je proizvod prepoznat te počinje proces skladištenja. Prvo se aktivira motor M1 koji pomiče horizontalnu ruku manipulatora prema naprijed za određeni pomak te dovodi prihvatnicu odnosno vilice manipulatora ispod palete sa robom. Nakon toga slijedi podizanje palete sa robom preko motora M3 na visinu određenu brojačem C3 za donja skladišta, odnosno krajnjim gornjim senzorom I0.4 za gornja skladišta. Slijedi vraćanje horizontalne ruke unazad do početnog položaja određen senzorom I0.0. Sada je paleta sa robom spremna za odlazak u skladište. Dolazi do uključivanja motora M2, koji okreće manipulator ulijevo za lijeva skladišta, odnosno udesno za desna skladišta do pozicije gdje se nalaze skladišta. Kut zakreta određen je brojačem C2. Kad je manipulator u poziciji skladišta, horizontalna ruka kreće unaprijed za zadani pomak preko brojila C4, te tako paleta sa robom ulazi u skladište. Nakon što je roba u skladištu, pokreće se spuštanje vilica do krajnjeg senzora I0.5 kad se skladišti u donja skladišta, odnosno do visine određene brojilom C5 za gornja skladišta, te se tako odlaže paleta sa robom u skladište. Paleta sa robom je u skladištu pa horizontalna ruka kreće unazad do svog početnog položaja. Proces skladištenja je završen te se manipulator okreće udesno odnosno ulijevo do svog centralnog nultog položaja. Nadalje sustav je opet u „standby“ modu, te se uključuje na dolazak nove robe na stol za prihvat robe. Automatski rad sustava skladištenja radi tako da popunjava redom skladišta, od prvog do četvrtog. Nakon ispunjenosti svih skladišta, nemoguće je daljnje skladištenje, te sustav i dolaskom nove robe ostaje u „standby“ modu, sve dokle se skladišta ne isprazne. Sustav pražnjenja skladišta izveden je pomoću tipkala na upravljačkoj kutiji I1.0. Nakon pražnjenja skladišta, moguće je opet automatski način skladištenja dolaskom nove robe na stol za prihvat robe. Ukoliko želimo skladištiti robu u određeno skladište, odnosno ručnim odabirom skladišta, moguće je ostvariti isto, na pritisak tipkala I1.1. na upravljačkoj kutiji, onoliko puta koliki nam je redni broj skladišta.

## **7. ZAKLJUČAK**

Automatizirani sustavi skladištenja sve su više zastupljeni u industriji, jer su svojim mogućnostima daleko bolji od klasičnih sustava skladištenja. Naravno, još uvijek postoji jedan od najvažnijih faktora na temelju kojeg se donose odluke kod takvih zahvata, a to je cijena. Upravo zbog velikih početnih investicija, za izgradnju automatiziranih skladišta odlučuju se samo velika proizvodna poduzeća, dok je za sve ostale takav projekt još uvijek neisplativ.

U ovom radu izveden je jedan od koncepata izrade automatiziranog skladišta, gdje je napravljen klasični sustav skladištenja, pa je nakon toga automatiziran. U svrhu automatizacije, u sustav skladištenja instaliran je robotizirani manipulator koji vrši funkciju skladištenja. Naravno, danas postoji mnogo različitih koncepata izrade automatiziranog skladišta, ali uvijek imaju zajedničku funkciju, gdje dovezena roba, koja se treba skladištiti, bude uskladištena u što kraćem vremenu, na pravo mjesto, bez poteškoća u radu. Ta radnja mora biti moguća beskonačno puta, te se nakon toga mora znati, koja je roba gdje, kako i kada uskladištena.

Upravo analizom i razradom ovog rada, u automatizirani sustav skladištenja, ugrađena je radijsko frekvencijska tehnologija, kao tehnologija koja omogućuje beskontaktnu komunikaciju. Ovom tehnologijom moguće je prepoznavanje proizvoda, pa je na temelju toga, moguće izvršiti sortiranje istih, odnosno da se svaka roba uskladišti na odgovarajuće mjesto, te da su te informacije dostupne nakon skladištenja.

Ovim praktičnim radom izvršeno je konstruiranje, izrada, te upravljanje automatiziranog sustava skladištenja. Testiranjem rada sustava, utvrđeno je da automatizirani procesi skladištenja povećavaju produktivnost skladištenja, a time i produktivnost cijelog proizvodnog pogona. Daljnjim radom i istraživanjem, s naglaskom na RFID tehnologiju, odnosno na njezine mogućnosti, mogli bi se postići mnogi značajni rezultati, budući da ta tehnologija nudi velik broj rješenja u različitim procesima. Implementirajući takva rješenja u sustave skladištenja, moglo bi se doći do iznenađujućih rezultata, u vrlo kratkom vremenskom razdoblju.



## 8. LITERATURA

- [1] Skladištenje, <http://bestlogistika.blogspot.com/2008/07/skladitenje.html> (05.01.2011.)
- [2] Logistika, <http://www.foi-skripte.com/foi/logistika> (05.01.2011)
- [3] G. Đukić: Predavanja iz kolegija „Osnove logističkih lanaca“, FSB, Zagreb, 2010.
- [4] Poslovna logistika, <http://www.ekapija.com/website/sr/page/259226> (07.01.2011.)
- [5] Automatizirana skladišta, <http://www.ce-invest.eu/gradnje.asp?FolderId=172> (07.01.2011.)
- [6] Automatska skladišta - prednosti i nedostaci, <http://www.scribd.com/doc/43970513/Automatska-skladi%C5%A1ta-prednosti-i-nedostatci> (07.01.2011.)
- [7] RFID, <http://hr.wikipedia.org/wiki/RFID> (07.01.2011.)
- [8] Agencija za zaštitu ljudi i imovine, <http://www.fitob.com/> (10.01.2011.)
- [9] AVID injection needle and two RFID tags, <http://www.flickr.com/photos/28129213@N00/87863062/> (10.01.2011.)
- [10] RFID gate antenna, <http://kr.digikey.com/1/3/hf-rfid-gate-antenna> (15.01.2011.)
- [11] RFID reader, <http://www.rfidreader.com/images/Alien-RFID-Reader-9650.jpg> (15.01.2011.)
- [12] RFID, <http://www.marco.hr/support/tehnologije-RFID.htm> (17.01.2011.)
- [13] Fischertechnik – Mini motor, <http://www.robotmatrix.org/Fischertechnik-Mini-Motor.htm> (17.01.2011.)
- [14] Fischertechnik – Power motor set, [http://www.studica.com/products/product\\_detail.cfm?productid=13370](http://www.studica.com/products/product_detail.cfm?productid=13370) (17.01.2011)
- [15] S7-200, <http://www.whsyc.com/Item/Show.asp?m=2&d=6&p=4> (23.01.2011.)
- [16] Siemens: „SITRAIN Training for Automation and Drives“, Siemens, Nürnberg, 2008.
- [17] Siemens: Programmable Controller Manual S7-200“, Siemens, Nürnberg, 2008.
- [18] Siemens catalog, <https://eb.automation.siemens.com/goos/catalog> (23.01.2011.)
- [19] Siemens: „S7-200 Wiring diagram“, Siemens, Nürnberg, 2008.
- [20] Siemens: „PC Adapter USB“, Siemens, Nürnberg, 2004.
- [21] RW400 Reader, [http://www.hidglobal.com/prod\\_detail.php?prod\\_id=30](http://www.hidglobal.com/prod_detail.php?prod_id=30) (27.01.2011.)
- [22] RFID Tags, <http://www.hidglobal.com/landing/rfid.php> (27.01.2011.)
- [23] HID: „iClass Instalation Guide“, HID global, 2010.
- [24] Elpac Power System, <http://octopart.com/mw2424-760-nc-wh-elpac+power+systems-133034>, (27.01.2010.)
- [25] HID Tag, <http://proximity.idcardgroup.com/images/HIDiClassTag.jpg> (27.01.2011.)
- [26] D. Antonić: PLC programiranje, ETFOS, Osijek, 2008.

# Prilog

## Upravljački program

## Automatsko skladištenje / USER1

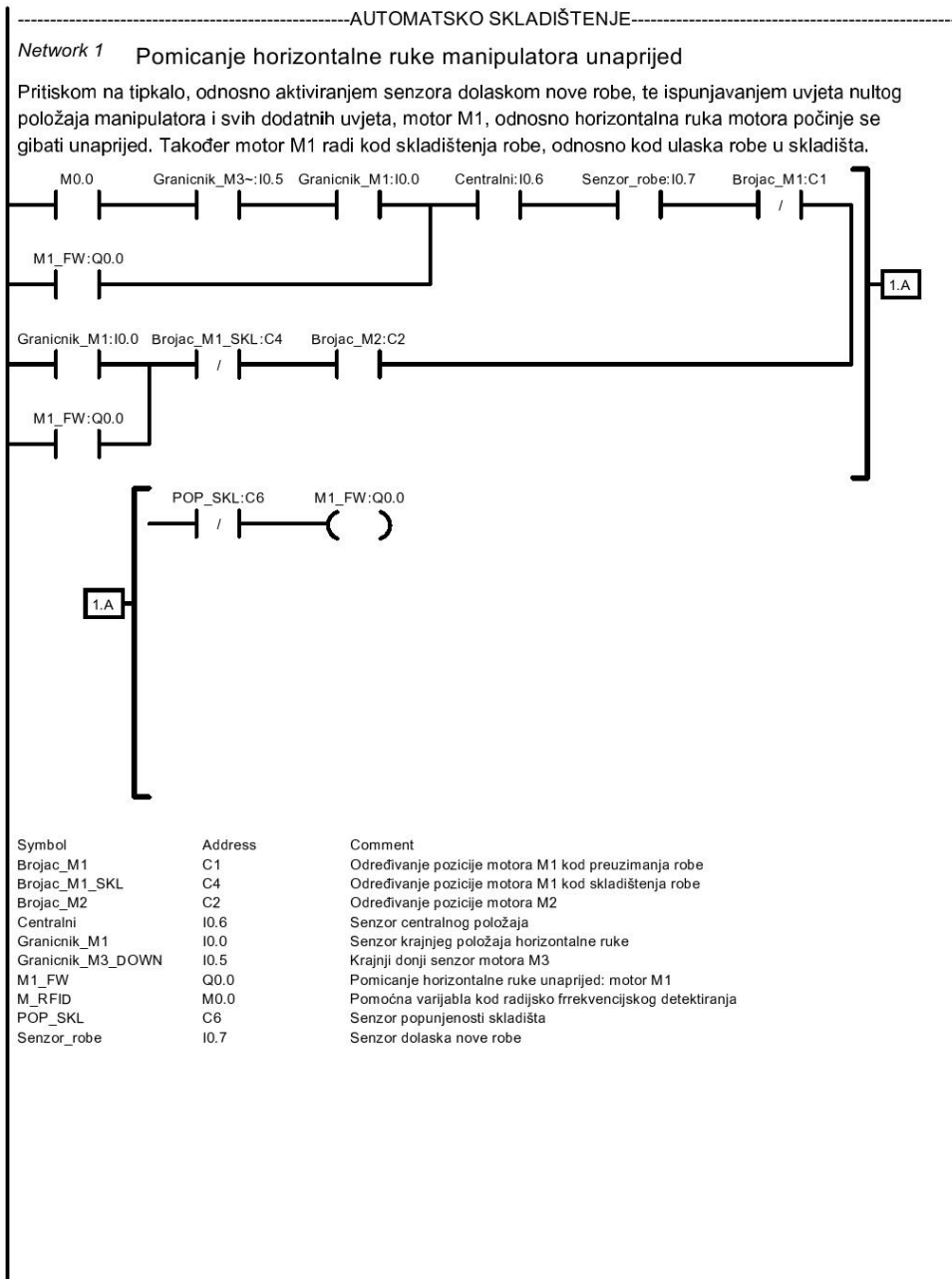
Symbol	Address	Comment
M1_FW	Q0.0	Pomicanje horizontalne ruke unaprijed: motor M1
M1_BW	Q0.1	Pomicanje horizontalne ruke unazad: motor M1
Granicnik_M1	I0.0	Senzor krajnjeg položaja horizontalne ruke
Impuls_M1	I0.1	Inkrementalni davač signala pozicije motora M1
M2_CW	Q0.2	Rotacija manipulatora u smjeru kazaljke na satu: motor M2
M2_CCW	Q0.3	Rotacija manipulatora u smjeru suprotnom od kazaljke na satu: motor M2
Impuls_M2	I0.2	Inkrementalni davač signala pozicije motora M2
Centralni	I0.6	Senzor centralnog položaja
M3_UP	Q0.4	Podizanje vilica: motor M3
M3_DOWN	Q0.5	Spuštanje vilica: motor M3
Granicnik_M3_DOWN	I0.5	Krajnji donji senzor motora M3
Granicnik_M3_UP	I0.4	Krajnji gornji senzor motora M3
Impuls_M3	I0.3	Inkrementalni davač signala pozicije motora M3
Senzor_robe	I0.7	Senzor dolaska nove robe
Brojac_M1	C1	Određivanje pozicije motora M1 kod preuzimanja robe
Brojac_M2	C2	Određivanje pozicije motora M2
Brojac_M3_DOWN	C3	Određivanje pozicije motora M3 odozdo
Brojac_M1_SKL	C4	Određivanje pozicije motora M1 kod skladištenja robe
Brojac_M3_UP	C5	Određivanje pozicije motora M3 odozgo
POP_SKL	C6	Senzor popunjenosti skladišta
RESET	C7	Resetiranje svih brojala i skladišta
R_RESET	I1.0	Tipkalo za ručni reset
R_POP_SKL	C8	Pomoćni brojač za ručni odabir skladišta za skladištenje
R_ODABIR	I1.1	Tipkalo za ručni odabir skladišta za skladištenje
RFID	AIW0	Signal radijsko frekvencijskog čitača kod detektiranja robe
M_RFID	M0.0	Pomoćna varijabla kod radijsko frekvencijskog detektiranja

Automatsko skladištenje / MAIN (OB1)

Block: MAIN  
Author:  
Created: 01/06/2011 02:32:55 pm  
Last Modified: 02/05/2011 09:29:11 pm

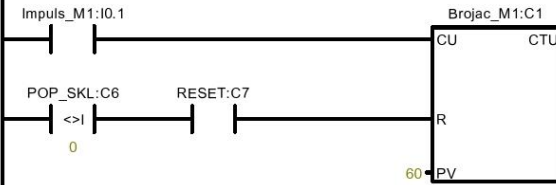
Symbol	Var Type	Data Type	Comment
	TEMP		
	TEMP		
	TEMP		
	TEMP		

Automatsko skladištenje / MAIN (OB1)



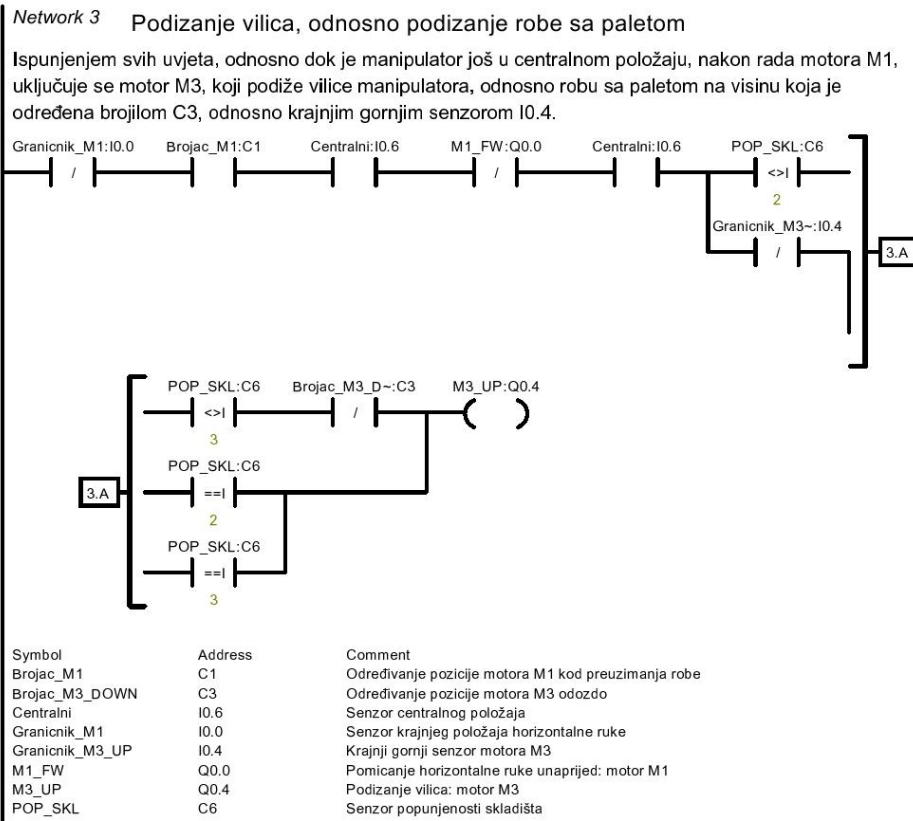
Automatsko skladištenje / MAIN (OB1)

**Network 2**    **Određivanje pomaka horizontalne ruke kod preuzimanja robe**  
 Inkrementalnim davačem signala povećava se vrijednost brojača C1, koji se uključuje na zadanu vrijednost te tako određuje pomak horizontalne ruke kod preuzimanja robe. Brojač se automatski resetira nakon svakog procesa skladištenja.



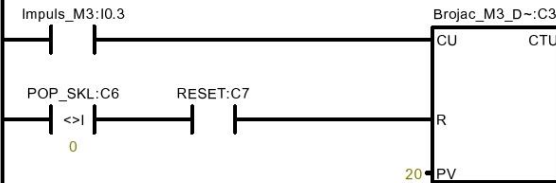
Symbol	Address	Comment
Brojac_M1	C1	Određivanje pozicije motora M1 kod preuzimanja robe
Impuls_M1	I0.1	Inkrementalni davač signala pozicije motora M1
POP_SKL	C6	Senzor popunjenosti skladišta
RESET	C7	Resetiranje svih brojala i skladišta

Automatsko skladištenje / MAIN (OB1)



Automatsko skladištenje / MAIN (OB1)

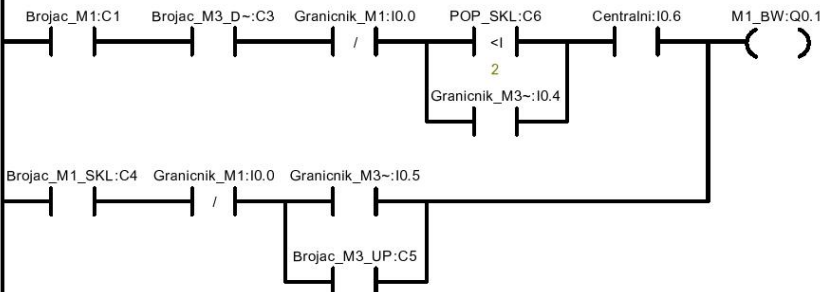
**Network 4** Određivanje visine podizanja vilica manipulatora  
 Pomoću brojača C3, određena je visina podizanja vilica, odnosno prestanak rada motora M3. Brojač se aktivira preko zadane vrijednosti koja se postiže pomoću inkrementalnog davača signala.



Symbol	Address	Comment
Brojac_M3_DOWN	C3	Određivanje pozicije motora M3 odozdo
Impuls_M3	I0.3	Inkrementalni davač signala pozicije motora M3
POP_SKL	C6	Senzor popunjenosti skladišta
RESET	C7	Resetiranje svih brojala i skladišta

**Network 5** Pomicanje horizontalne ruke manipulatora unazad

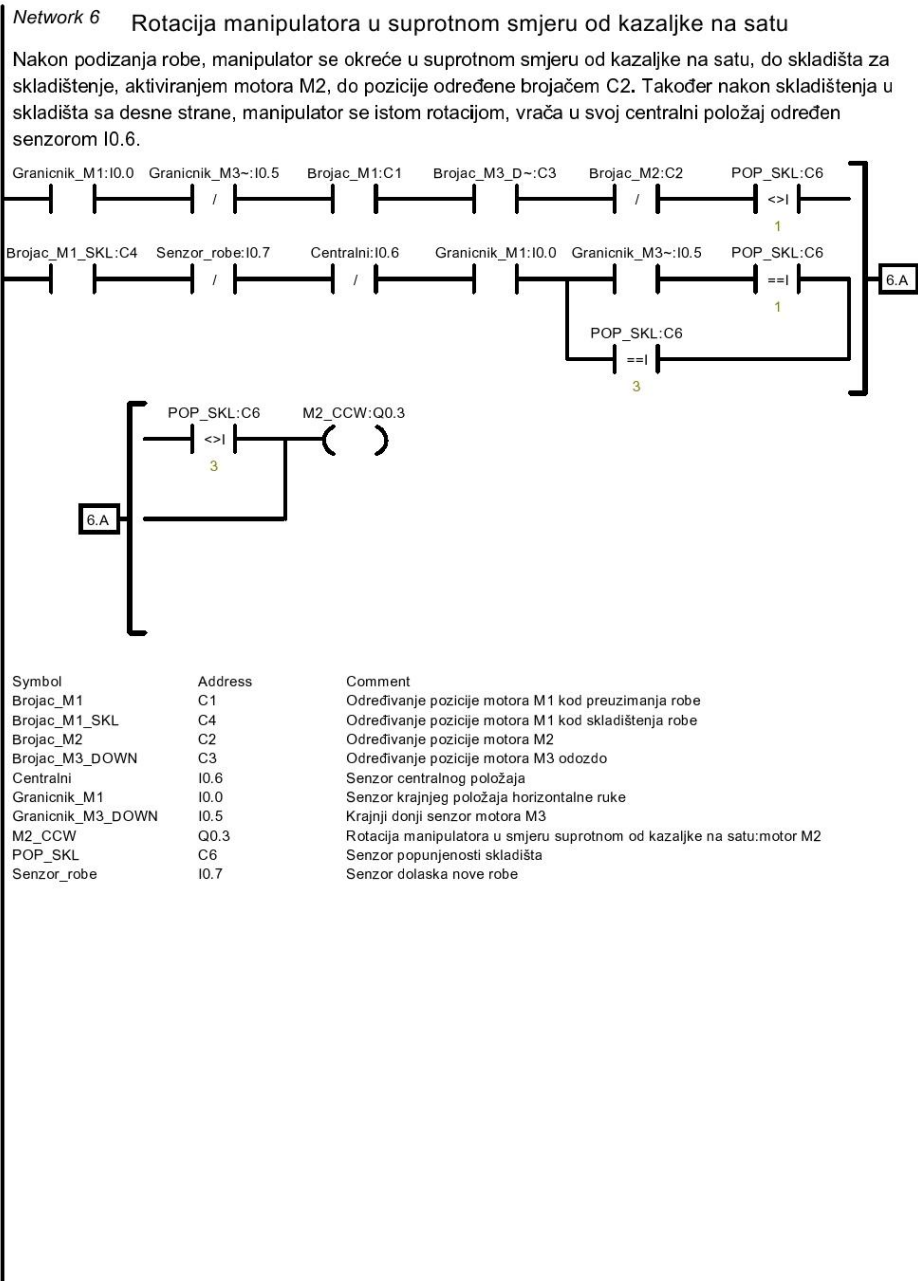
Nakon podizanja vilica manipulatora, horizontalna ruka kreće se unazad do svog početnog položaja koji je određen graničnikom, odnosno senzorom I0.0.



Symbol	Address	Comment
Brojac_M1	C1	Određivanje pozicije motora M1 kod preuzimanja robe
Brojac_M1_SKL	C4	Određivanje pozicije motora M1 kod skladištenja robe
Brojac_M3_DOWN	C3	Određivanje pozicije motora M3 odozdo
Brojac_M3_UP	C5	Određivanje pozicije motora M3 odozgo
Centralni	I0.6	Senzor centralnog položaja
Granicnik_M1	I0.0	Senzor krajnjeg položaja horizontalne ruke
Granicnik_M3_DOWN	I0.5	Krajnji donji senzor motora M3
Granicnik_M3_UP	I0.4	Krajnji gornji senzor motora M3
M1_BW	Q0.1	Pomicanje horizontalne ruke unazad: motor M1
POP_SKL	C6	Senzor popunjenosti skladišta



Automatsko skladištenje / MAIN (OB1)



Automatsko skladištenje / MAIN (OB1)

**Network 7** Određivanje kuta zakreta manipulatora

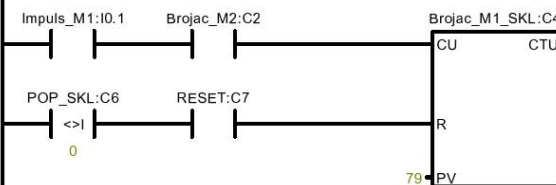
Inkrementalnim davačem signala, povećava se vrijednost brojila C2, koji se aktivira nakon zadane vrijednosti, te tako određuje kut zakreta manipulatora. Brojilo se automatski resetira nakon svakog procesa skladištenja.



Symbol	Address	Comment
Brojac_M2	C2	Određivanje pozicije motora M2
Impuls_M2	I0.2	Inkrementalni davač signala pozicije motora M2
POP_SKL	C6	Senzor popunjenosti skladišta
RESET	C7	Resetiranje svih brojila i skladišta

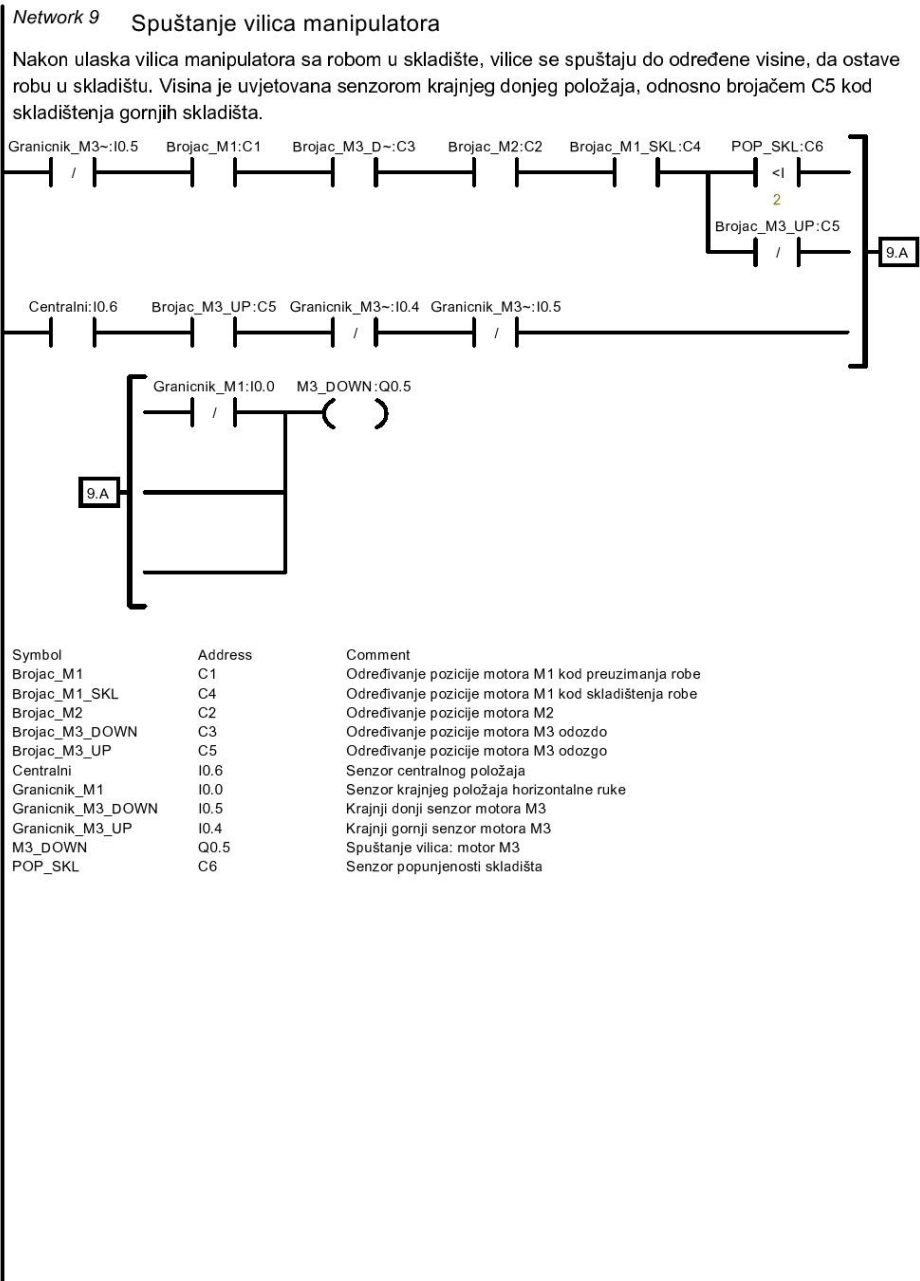
**Network 8** Određivanje pomaka horizontalne ruke kod skladištenja

Inkrementalnim davačem signala, povećava se vrijednost brojila C4, koje se uključuje kod zadane vrijednosti te određuje poziciju gibanja horizontalne ruke prilikom skladištenja. Brojilo se automatski resetira nakon svakog procesa skladištenja.

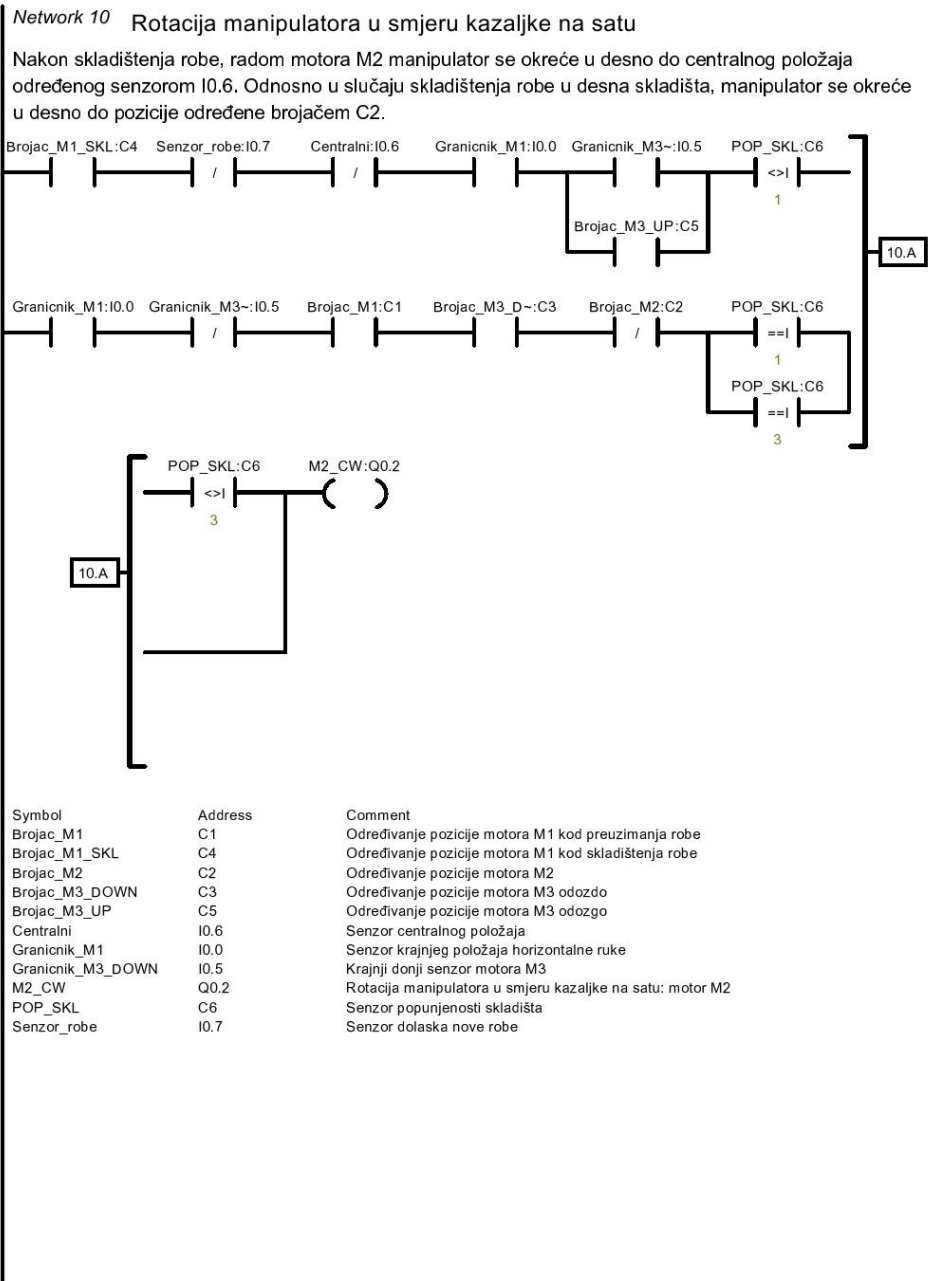


Symbol	Address	Comment
Brojac_M1_SKL	C4	Određivanje pozicije motora M1 kod skladištenja robe
Brojac_M2	C2	Određivanje pozicije motora M2
Impuls_M1	I0.1	Inkrementalni davač signala pozicije motora M1
POP_SKL	C6	Senzor popunjenosti skladišta
RESET	C7	Resetiranje svih brojila i skladišta

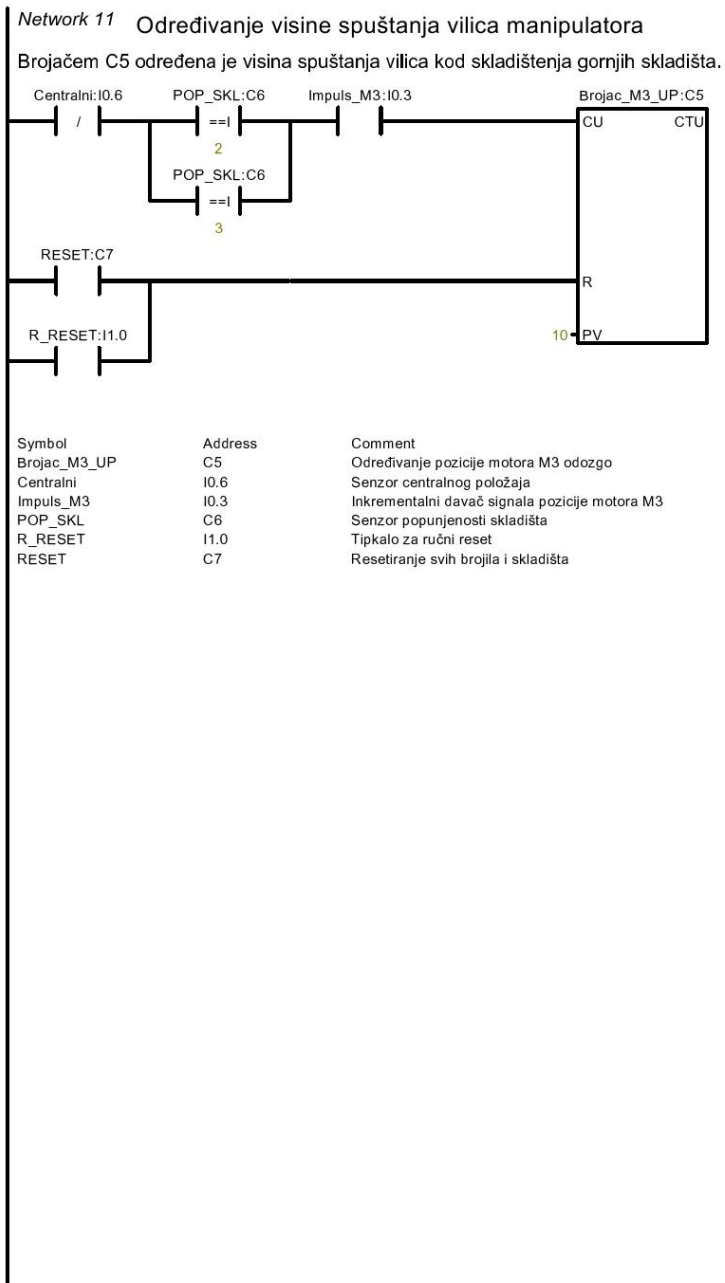
Automatsko skladištenje / MAIN (OB1)



Automatsko skladištenje / MAIN (OB1)



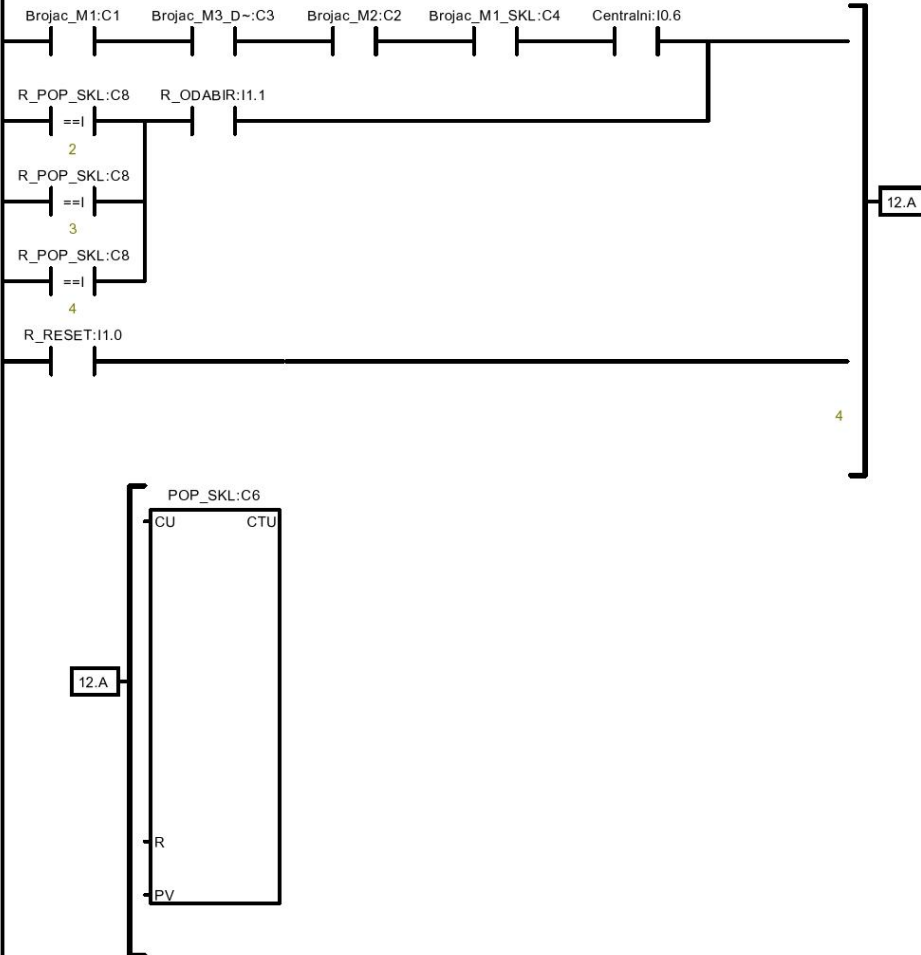
Automatsko skladištenje / MAIN (OB1)



Automatsko skladištenje / MAIN (OB1)

Network 12 Detektiranje popunjenosti skladišta

Brojačem C6, osigurana je nemogućnost skladištenja nakon popunjavanja svih skladišta. Te je također pomoću tipkala I.1.1. moguće povećavati vrijednost brojila C6, čime je također omogućen ručni odabir skladišta.



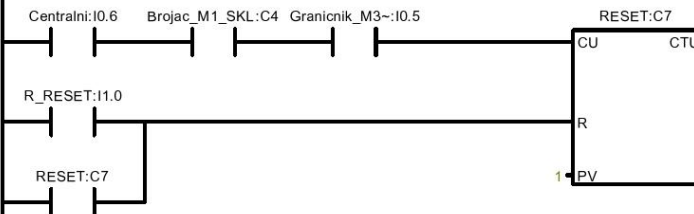
Symbol	Address	Comment
Brojac_M1	C1	Određivanje pozicije motora M1 kod preuzimanja robe
Brojac_M1_SKL	C4	Određivanje pozicije motora M1 kod skladištenja robe
Brojac_M2	C2	Određivanje pozicije motora M2
Brojac_M3_DOWN	C3	Određivanje pozicije motora M3 odozdo
Centralni	I0.6	Senzor centralnog položaja
POP_SKL	C6	Senzor popunjenosti skladišta
R_ODABIR	I1.1	Tipkalo za ručni odabir skladišta za skladištenje

Automatsko skladištenje / MAIN (OB1)

R\_POP\_SKL C8 Pomoćni brojač za ručni odabir skladišta za skladištenje  
 R\_RESET 11.0 Tipkalo za ručni reset

### Network 13 Resetiranje sustava

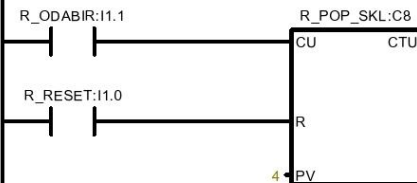
Pomoću brojača C7, osigurano je automatsko resetiranje svih brojača za određivanje pozicije. Te je također pomoću tipkala I1.0 moguće ručno resetirati sustav u slučaju ručnog odabira skladišta ili javljanja bilo kakve greške.



Symbol	Address	Comment
Brojac_M1_SKL	C4	Određivanje pozicije motora M1 kod skladištenja robe
Centralni	I0.6	Senzor centralnog položaja
Granicnik_M3_DOWN	I0.5	Krajnji donji senzor motora M3
R_RESET	I1.0	Tipkalo za ručni reset
RESET	C7	Resetiranje svih brojala i skladišta

### Network 14 Ručni odabir skladišta

Pomoćni brojač za ručni odabir skladišta pritiskom tipkala I1.1.



Symbol	Address	Comment
R_ODABIR	I1.1	Tipkalo za ručni odabir skladišta za skladištenje
R_POP_SKL	C8	Pomoćni brojač za ručni odabir skladišta za skladištenje
R_RESET	I1.0	Tipkalo za ručni reset

Automatsko skladištenje / MAIN (OB1)

