

Tehnologija opremanja teretnog prostora broda za prijevoz asfalta

Pavlečić, Ervin

Master's thesis / Diplomski rad

2008

Degree Grantor / Ustanova koja je dodijelila akademski / stručni stupanj: **University of Zagreb, Faculty of Mechanical Engineering and Naval Architecture / Sveučilište u Zagrebu, Fakultet strojarstva i brodogradnje**

Permanent link / Trajna poveznica: <https://urn.nsk.hr/urn:nbn:hr:235:199935>

Rights / Prava: [In copyright](#)/[Zaštićeno autorskim pravom.](#)

Download date / Datum preuzimanja: **2024-07-15**

Repository / Repozitorij:

[Repository of Faculty of Mechanical Engineering and Naval Architecture University of Zagreb](#)



SVEUČILIŠTE U ZAGREBU
FAKULTET STROJARSTVA I BRODOGRADNJE

DIPLOMSKI RAD

Ervin Pavletić

Zagreb, 2008

SVEUČILIŠTE U ZAGREBU
FAKULTET STROJARSTVA I BRODOGRADNJE

DIPLOMSKI RAD

Mentor:

Doc. dr. sc. Tomislav Zaplatić

Ervin Pavletić

Zagreb, 2008

IZJAVA

Ovom izjavom potvrđujem, da sam diplomski zadatak, radnog naslova "Tehnologija opremanja teretnog prostora broda za prijevoz asfalta", radio potpuno samostalno, oslanjajući se isključivo na stečena znanja usvojena dosadašnjim školovanjem.

Ovim putem ujedno se i zahvaljujem na svesrdnoj stručnoj pomoći, koju mi je u više navrata pružio prof. Boris Ljubenković, moj komentator pri izradi diplomskog zadatka, bez kojeg ovaj rad ne bi bio moguć. Njegov logičan i vrlo pragmatičan način promišljanja, prenio je u velikoj mjeri na mene, omogućivši mi, da pri izradi diplomskog rada, osjetim veliko radno i intelektualno zadovoljstvo.

Iznimno se zahvaljujem prof. Tomislavu Zaplatiću, koji mi je kao mentor pri izradi diplomskog zadatka, omogućio da izborom teme, uobličim sva znanja stečena dosadašnjim školovanjem na Fakultetu strojarstva i brodogradnje.

Posebno se zahvaljujem dipl.ing. Rajku Milošu na ukazanom vremenu koje je proveo sa mnom, objašnjavajući mi sve pojedinosti ovako složenog plovila, kao i dipl.ing. Željku Štefančiću, koji mi je u više situacija, kao osoba neizmjereno velikog strpljenja, davao odgovore na sva postavljena pitanja.

SADRŽAJ	str.
1. Uvod	1
2. Osnovne karakteristike broda za prijevoz asfalta	6
3. Specifikacija opreme u teretnom prostoru	8
4. Zone opremanja	12
5. Faze opremanja	15
6. Teretni spremnici	17
6.1 Procedura montaže blokova teretnih spremnika	27
6.2 Opremanje blokova spremnika izolacijskim slojem	62
7. Sistem grijanja tereta	77
8. Sistem ukrcaja i iskrcaja tereta	106
9. Zaključak	117
10. Literatura	118

POPIS SLIKA:

- Slika 1 Poprečni presjek starog asfaltnog sloja
- Slika 2 Bazni sloj asfalta na cesti
- Slika 3 Opći plan broda za prijevoz asfalta
- Slika 4 Krmeni dio i strojarnica broda
- Slika 5 Krmeni dio i strojarnica
- Slika 6 Uzdužnji presjek plan grupa i sekcija broda za prijevoz asfalta
- Slika 7 Povišen temelj strukture dna trupa za smještaj bloka spremnika 1
- Slika 8 Struktura dna trupa broda za smještaj bloka spremnika 2 i 3.
- Slika 9 Unutarnje poprečne pregrade bloka spremnika 2 i 3.
- Slika 10 Vanjske poprečne pregrade bloka spremnika 2 i 3.
- Slika 11 Transporter za prijevoz sekcija trupa i blokova spremnika
- Slika 12 Redoslijed montaže sekcija
- Slika 13 Prikaz spoja vodilica za strukturu trupa broda
- Slika 14 Prikaz uvećanog detalja izvedbe vodilice
- Slika 15 Izometrijski prikaz vodilice
- Slika 16 Prikaz pozicioniranja 7 kom. vodilica za strukturu trupa
- Slika 17 Dijagram ovisnosti visine podizaja (mm) o podizajnoj nosivosti (kN)
- Slika 18 Razmještaj opreme za **Korak I** procedure spuštanja bloka tankova
- Slika 19 Razmještaj opreme za **Korak II** procedure spuštanja bloka tankova
- Slika 20 Razmještaj opreme za **Korak III** procedure spuštanja bloka tankova
- Slika 21 Razmještaj opreme za **Korak IV** procedure spuštanja bloka tankova
- Slika 22 Razmještaj opreme za **Korak V** procedure spuštanja bloka tankova
- Slika 23 Završna faza spuštanja ne FEROFORM podmetače
- Slika 24 Raspored zračnih jastuka za blok teretnih spremnika br. 2
- Slika 25 Raspored zračnih jastuka za blok teretnih spremnika br. 3
- Slika 26 Izometrijski prikaz rasporeda zračnih jastuka HLB 67 za blok t. spremnika
- Slika 27 Vertikalni oslonac s 4 podizna vijka
- Slika 28 Vertikalni oslonac s 6 podizna vijaka
- Slika 29 Kadica vertikalnih oslonaca
- Slika 30 Raspored vertikalnih oslonaca i strukturnih ključeva
- Slika 31 Način pričvršćenja Feroform ploče na ključ
- Slika 32 Feroform pločica protuljuljnog ključa
- Slika 33 Smještaj protuljuljnog ključa
- Slika 34 Uvećani detalj protuljuljnog ključa
- Slika 35 Protuljuljni ključ
- Slika 36 Ojačanje strukture dna bloka spremnika oko protuljuljnog ključa
- Slika 37 Smještaj protunaplavnog ključa
- Slika 38 Uvećani detalj protunaplavnog ključa
- Slika 39 Protunaplavni ključ na strani opločenja strukture spremnika
- Slika 40 Protunaplavni ključ na strani krilnih balastnih tankova
- Slika 41 Smještaj protunaplavnog ključa
- Slika 42 Uzdužni presjek strukture dna trupa i dna bloka spremnika br. 2
- Slika 43 Montaža Feroform ploče na protuposrtajni ključ
- Slika 44 Faze rada zavarivanja izolacijskih iglica
- Slika 45 Vrste izolacijskih iglica i stezača
- Slika 46 Poprečni presjek izolacije bloka spremnika br.3
- Slika 47 Uzdužni presjek izolacije bloka spremnika br.3
- Slika 48 Raspored iglica za dno svih blokova spremnika
- Slika 49 Detalj "A" izolacije kuteva bloka

Slika 50	Izolacijski slojevi krova spremnika
Slika 51	Izolacija bočnih stranica, krmelih i pramčanih popr. pregrada
Slika 52	Izolacijski slojevi spoja kose stijene i krova bloka spremnika
Slika 53	Izolacije uzduž i oko uzdužnjaka dna bloka spremnika
Slika 54	Izolacije uzduž i oko jakih nosača dna bloka spremnika
Slika 55	Izolacija oko vertikalnih oslonaca
Slika 56	Izolacijski slojevi oko protuposrtajnih ključeva
Slika 57	Detalj izolacije kod protuposrtajnih ključeva
Slika 58	Izolacijski slojevi kod cijevi transporta (ukrcaj / iskrcaj tereta)
Slika 59	Izolacija s prikazom korugacije (naboranosti)
Slika 60	Izolacijski slojevi sa stezačima
Slika 61	Grijač s plamenikom
Slika 62	Odnos temperatura i radnih pritisaka
Slika 63	Shema sistema cjevovoda grijanja tereta termo uljem
Slika 64	Fotografija ulaznih i izlaznih grana cjevovoda grijanja
Slika 65	Izvedba serpentina na dnu spremnika
Slika 66	Fotografija serpentina montiranih na dno svakog spremnika
Slika 67	Fotografija serpentina montirane na U- profil
Slika 68	Fotografija tornja u teretnom spremniku
Slika 69	Klizna obujmica tip "A" i tip "B "
Slika 70	Fiksna obujmica
Slika 71	Fotografija jedne klizne obujmice, cijevi i U-profila.
Slika 72	Izvedba okvira serpentina s fiksnim i kliznim obujmicama
Slika 73	Slika okvira serpentina "A" i "B"
Slika 74	Prikaz izvedbe cjevovoda grijanja u spremniku 5D
Slika 76	Fotografija ekspanzijske lira koju čini <i>pet</i> ulaznih i <i>pet</i> povatnih grana.
Slika 77	Poprečni presjeci "A-A" i "B-B" kroz spremnik 5D (D-desno)
Slika 78	Uzdužni presjek "C-C" kroz spremnik 5D
Slika 79	Poprečni presjek "D-D" kroz spremnik 5D
Slika 80	Prikaz izvedbe cjevovoda grijanja u spremniku 5L
Slika 81	Poprečni presjeci "A-A" i "B-B" kroz spremnik 5L
Slika 82	Uzdužni presjek "C-C" kroz spremnik 5L
Slika 83	Poprečni presjek "D-D" kroz spremnik 5L
Slika 84	Prikaz izvedbe cjevovoda grijanja u spremniku 5D
Slika 85	Poprečni presjek "A-A" kroz spremnik 6
Slika 86	Uzdužni presjek "B-B" kroz spremnik 6
Slika 87	Uzdužni presjek "C-C" kroz spremnik 6
Slika 88	Komunikacije u pumpnoj stanici
Slika 89	Nadvišena paluba s kućicom pumpne stanice
Slika 90	Karakteristični presjeci pumpe tereta
Slika 91	Glavna pumpa tereta
Slika 92	Pumpa za isušivanje spremnika tereta
Slika 93	Razmještaj pumpi u pumpnoj stanici
Slika 94	Spoj cijevi tereta i fiksne obujmice
Slika 95	Fiksna obujmica cijevi tereta
Slika 96	Tipski oslonac "A"
Slika 97	Tipski oslonac "B"
Slika 98	Cjevovod tereta na brodu za prijevoz asfalta
Slika 99	Zdenac i cijev za isušivanje ostatka tekućeg tereta u spremnicima
Slika 100	Shema rada sistema za ukrcaj i iskrcaj tereta na brodu za prijevoz

POPIS TABLICA:

TABLICA 1	Grupa 300,spremnici tereta prema planu grupa i sekcija
TABLICA 2	Spremnici tereta
TABLICA 3	Usporedba radnih značajki termo ulja i pare
TABLICA 4	Spremnici tereta
TABLICA 5	Standard cijevi tereta

POPIS OZNAKA

SI

m - Jedinica za duljinu

W - Jedinica za snagu

° C - Temperatura

1Bar = 10^5 Pa = 10^5 N/m² - Tlak

SAŽETAK

Ovim diplomskim radom biti će obuhvaćena sljedeća poglavlja:

U poglavlju 1, objasniti će se specifičnost broda za prijevoz asfalta i drugih naftnih prerađevina, kao i vrste asfalta koje se prevoze ovim tipom broda.

U poglavlju 2, definirati će se namjena i tip broda, kao i osnovne karakteristike broda,.

U poglavlju 3, biti će specificirana karakteristična oprema na brodu za prijevoz asfalta, a sve prema ugrađenim sistemima.

U poglavlju 4, podjelom trupa definirane su zone opremanja broda.

U poglavlju 5, definirane su faze opremanja.

U poglavlju 6, detaljno su objašnjeni blokovi teretnih spremnika, njihova struktura, izrada, pozicioniranje, montaža kao i ugradnja izolacijskog sloja.

U poglavlju 7, objašnjen je sistem grijanja tereta protokom zagrijanog termalnog ulja kroz cjevovod grijanja koji je smješten u svim spremnicima tereta.

U poglavlju 8, objašnjen je sistem ukrcaja i iskrcaja tereta na brodu za prijevoz asfalta, kao i pumpna stanica.

U završnom, 10-om poglavlju je zaključak s osvrtom na problematiku i specifičnost broda ovog tipa i namjene.

1 UVOD

Ovim će diplomskim zadatkom biti obrađena tema pod naslovom "Tehnologija opremanja teretnog prostora broda za prijevoz asfalta".

Kako bi se odmah na početku čitanja ovog diplomskog rada, dobila predodžba o složenoj izvedbi broda ovakve namjene, dovoljno je reći da se cjelokupan volumen asfalta, koji je u tekućem stanju pohranjen u teretnim spremnicima, za cijelo vrijeme trajanja transporta na određenoj ruti plovidbe, grije i održava pri stalnoj temperaturi od približno 250 ° C. Stoga je potrebno definirati spremnike, kao izvedbu nestrukturnih teretnih spremnika, tj. kao građom zasebne, potpuno odvojene spremnike od strukture broda. Očit razlog tome je da se prilikom grijanja asfalta, ujedno griju i stijenke opločenja spremnika. Uz postavljenu izolaciju na stijenkama spremnika, moguće je održavati temperaturu asfalta na 250 ° C, uz relativno malene gubitke topline na okolinu (zrak ili voda), te je riješen problem negativnog učinka pri prelasku topline sa spremnika na strukturu trupa broda. Pritom se misli na opločenja bokova, palube i dvodna strukture broda. U eventualnom slučaju izvedbe strukturnih spremnika, koji u tehničkom pogledu nema smisla, zato jer bi prilikom grijanja asfalta, zapravo zagrijavali samu strukturu trupa broda i tako doveli u pitanje čvrstoću broda, a time i moguća oštećenja, kao i nemogućnost postavljanja izolacije, što uzrokuje velike gubitke topline prilikom zagrijavanja asfalta smještenog u takvoj izvedbi strukturnih spremnika. Kako je izvedba teretnih spremnika, nestrukturnog tipa, važno je reći da se problem temeljenja spremnika na strukturu dna trupa, izveo pomoću nestrukturnih veza tj., preko vertikalnih oslonaca.

Problem pomaka teretnih spremnika usljed negativnog utjecaja posrtanja i ljuljanja pri plovidbi na valovitom moru, riješen je upotrebom strukturnih veza, tj. pomoću izvedbe strukturnih protuljuljnih i protuposrtajnih ključeva.

Uporabom nestrukturnih protunaplavnih ključeva riješio se problem podizanja krova teretnih spremnika usljed prodora mora u međuprostor kojeg zatvaraju struktura trupa i teretnog spremnika u unutrašnjosti broda. Do prodora mora može doći zbog mogućeg oštećenja bočnog opločenja strukture trupa broda i to s vanjske ili unutrašnje strane: Pritom se misli na pomak teretnog spremnika prema opločenju strukture broda usljed popuštanja ključeva ili vertikalnog oslonca, i to pri izraženim kutevima ljuljanja ili posrtanja.

Brod za prijevoz asfalta, uglavnom će prevoziti vruće i toplo miješani asfalt i bitumen. Specifičnost tereta koji se prevozi ovim tipom broda je, da se za cijelo vrijeme transporta na određenoj ruti plovidbe, asfalt mora grijati, tj. održavati mu toplinsko stanje pri temperaturi od 250 °C, kako bi se zadržalo tekuće stanje asfalta. Isključivo tekuće stanje asfalta omogućuje njegov ukrcaj i iskrcaj. Da se prilikom transporta, asfalt prestane grijati, nastupilo bi njegovo skrućivanje, što bi potpuno onemogućilo iskrcavanje iz teretnih spremnika i kao krajnji slučaj bi nastupilo trajno skrućivanje asfalta kojeg se više ne bi moglo isprazniti iz spremnika. Takvim slijedom dodajaju uvjetuje se nepovratni gubitak eksploatacijske značajke broda koja je, da prevozi asfalt. Kako je asfalt glavni teret koji se prevozi ovim tipom broda, u slijedećem tekstu ukratko će se opisati značajke asfalta kao derivata nafte, kao i razne vrste asfalta.

ASFALT

Asfalt je crna ili tamnosmeđa,čvrsta ili polučvrsta amorfna masa,prirodna ili umjetna smjesa asfaltnih bitumena,koja grijanjem postaje mekana,ljepiva ili prelazi u tekuće stanje.

Asfalt je dobiven prirodnim putem ili proizveden.

Prirodni asfalt je nastao u dubljim slojevima Zemljine kore i to oksidacijom i polimerizacijom ostataka nakon isparavanja lakših frakcija nafte i njihovim miješanjem s mineralnim česticama ili prodorom tj. penetriranjem ostataka u stijene.Takve asfaltne stijene još se nazivaju bituminozni vapnenci ili bitumen. Bitumen je inače općenit naziv za prirodnu crno obojenu krutinu koja također može poprimiti polukruto ili viskozno stanje. Sastoji se pretežno od ugljikovodika. Pod prirodne bitumene ubrajaju se:zemni plin,nafta i asfaltiti.ovisno o tome da li su slojevi u kojima nastaju nepropusni,kako bi se zadržali plinovi,ili su propusni i to na mjestima gdje plinovi nestanu,te ostane samo tekuća faza(nafta). Ako zbog propusnosti,ostanu samo teže komponente,govorimo o gustim,rastezljivim asfaltnim bitumenima.

Umjetno dobiven ili proizveden asfalt,danas je tehnički rašireniji u uporabi nego prirodni. Dobiva se miješanjem mineralnog materijala s asfaltnim bitumenom,odnosno s petrolejskim asfaltom koji se proizvodi iz ostataka pri destilaciji nafte.

Svojstva i karakteristike asfalta,stvoriše su široke mogućnosti za njegovu primjenu. Danas se preko 75% od ukupne proizvodnje asfalta koristi za izgradnju cesta, ali se i koristi kao izolacioni materijal. Asfalt može biti odvojen od drugih komponenti u sirovoj nafti (nafta,benzin,diesel) procesom frakcijske destilacije i to uobičajeno u vakuumskim uvjetima. Kvalitetnije odvajanje može biti ostvareno daljnjim procesiranjem teških frakcija sirove nafte. Uobičajeno,asfalt se pohranjuje i transportira na temperaturama od oko 150° C. Ponekad se pribjegava dodavanju dizela ili kerozina, i to neposredno prije otpremanja,kako bi se zadržalo tečno stanje,a nakon dostavljanj,lakši materijali se odvajaju iz mješavine.

Radna svojstva asfalta mogu se poboljšati upotrebom raznih tehnika modifikacije ili izmjene. Pritom se misli na dodavanje raznih modifikatora,kao što su polybutadien,u formi mrvljene gume iz već istrošenih guma,koje nakon dodavanja očvršćuje asfalt.

Široka upotreba asfalta, počiva na vezivnim svojstvima i vodonepropusnosti. Asfalt se sastoji od zasićene i nezasićene alifatične i aromatične komponente. Sastavljen je od, najviše do 150 atoma ugljika (C) koji čine oko 80 % težinskog udjela i manji dio čine kisik (O₂), dušik (N₂) i sumpor (S). Spojevi asfalta su klasificirani kao asfalteni ili malteni, ovisno prema njihovoj topljivosti tj. rastvorljivosti. Asfalteni imaju veliku molekularnu masu i nerastvorljivi su, dok malteni imaju nižu molekularnu masu, i topljivi su u otapalima.

Asfalt posjeduje jedinstvenu mrežu polimernog tipa koji, iako nije polimer u strogom značenju te riječi, je termoplastičan materijal, koji omekša ukoliko je zagrijan i otvrdne ukoliko ga se hladi. Unutar određenog temperaturnog raspona, asfalt je viskozno-elastičan, što znači da pokazuje mehaničke značajke viskoznog tečenja i elastične deformacije.

Asfalt također gubi svojstvo plastičnosti kada osnovni sastojci oksidiraju, pa iz tog razloga otvrdnjuje, te puca i mrvlji se. Taj proces ujedno se i naziva "starenje". Vлага iz kiše može također oštetiti asfalt, naročito star ili oksidiran asfalt, koji ima veliki broj sastojaka koji su hidrofilni, tj. privlače molekule vode. Gotovo sve vrste asfalta u današnje doba se dobivaju, kao zadnja frakcija u rafiniranju naftnih derivata, kao što su benzin, kerozin i druge frakcije koje su uklonjene iz sirove nafte.

Vrste asfalta

Različite vrste valjanog asfalta mogu se razlikovati ovisno o procesu koji se koristi za njegovo dobivanje, pa se tako mogu izdvojiti sljedeće vrste.

- **Vruće miješani asfalt (HMAC - Hot mix asphalt concrete)**

Toplo miješani asfalt se proizvodi na 160°C. Tako visoka temperatura služi da se smanji viskoznost i udio vlage za vrijeme procesa proizvodnje, što rezultira vrlo otpornim materijalom, koji se najčešće koristi za prometne autoceste i avionske piste.

- **Toplo miješani asfalt (WMA - Warm mix asphalt concrete)**

Ovakva vrsta asfalta smanjuje temperaturu potrebnu za proizvodnju,tako što se dodaje asfaltna emulzija ili vosak,što u procesu proizvodnje koristi radnicima koji se nalaze u hladnijoj okolini,te rezultira manjom potrošnjom fosilnih goriva.

- **Hladno miješani asfalt (CMAC - Cold mix asphalt concrete)**

Hladno miješani asfalt se proizvodi emulzijom asfalta u vodi,što prethodi miješanju s agregatima tj.,s osnovnim komponentama. Dok je u stanju emulzije,asfalt je manje viskoznan i mješavina je pogodnija za rad,zato jer je jednoličnija. Emulzija nestaje nakon što dovoljno vode ishlapi,pa će ta hladna mješavina preuzeti svojstva ohlađenog vrućeg asfalta. Međutim,ovako proizveden asfalt nije ni približno izdržljiv kao što je to vrući ili topli asfalt.

- **Mastični asfalt (MA – Mastic asphalt)**

To je tip asfalta koji ima manji udio sadržaja bitumena i to oko 10% od ukupne mješavine. Još jedna vrsta asfalta koja je sve popularnija u upotrebi,je kameno mastični asfalt ili SMA (stone mastic asphalt),koji ima prednosti u dugotrajnijoj izdržljivosti naspram alternativnih asfalta korištenih za pokrov površina. Još se koristi i za izgradnju cesta,kao i za pokrove krovova stambenih objekata. Njegove dobre karakteristike su protuklizne značajke,kao i nepostojanje zračnih džepova,ali ukoliko se nepravilno postavlja,moguća je pojava podloga lakših proklizavanja.



Slika 1 Poprečni presjek starog asfaltnog sloja Slika 2 Bazni sloj asfalta na cesti

2 OSNOVNE KARAKTERISTIKE BRODA ZA PRIJEVOZ ASFALTA

Glavne dimenzije

L_{OA}	(duljina preko svega).....	108,50 m
L_{PP}	(udaljenost između okomica).....	99,60 m
B	(širina).....	18,60 m
H	(visina).....	10,60 m
T	(gaz).....	8,34 m
DWT	(nosivost).....	9200 t
Glavni motor (Diesel motor).....		8 cilindara
	P=4000 kW
	n=750 o/min
Brzina		13,5 čv = 25 km/h

Brod će se graditi pod nadzorom klasifikacijskog društva " BUREAU VERITAS "

Tip i namjena broda

Brod i kompletna oprema pogodni su za plovidbu po svim svjetskim morima, s namjenom prijevoza kapljevina klase IMO–type II (International Maritime Organisation), te grijanih i negrijanih naftnih proizvoda, zagrijanog asfalta, bitumena i katranskih smola.

SLIKA BRODA DOLAZI NA OVOJ STRANI

3 SPECIFIKACIJA OPREME BRODA ZA PRIJEVOZ ASFALTA

U brod za prijevoz asfalta bit će ugrađene slijedeće karakteristične grupe opreme:

PORIVNI MEHANIZAM

Jedan brodski, četvero-taktni nereverzibilni dizel motor "WARTSILA", tip 8L32. Motor je 8-cilindrični, redni, s klipovima promjera 320 mm, a hod stapa je 400 mm. Motor je snage 4000 kW pri 750 o/min. Smjer rotacije osovine je u smjeru kazaljke na satu. Na osovini je smešten jedan osovinski generator od 1380 kVA. Motor koristi loživo ulje, velike viskoznoći pri temperaturi od 50 °C.

BRODSKI VIJAK

U brod će biti ugrađen jedan 4-krilni brodski vijak s kontroliranim nagibom krila. Vijak je izrađen od Ni-Al bronce. Smjer rotacije broskog vijka je suprotno od kazaljke na satu. Promjer vijka je 4200 mm. Masa vijka, zajedno s osovnom vijka je oko 12,7 t. Kutija mjenjača broskog vijka je vertikalne izvedbe i koristi ulje za podmazivanje koje je smješteno u spremniku ugrađenom u prostoru strojarnice, na krmenom dijelu broda.

PRAMČANI PROPELER

Jedan propeler kontroliranog nagiba krila, smješten je u podvodnom tunelu pramčanog djela, tipa "BRUNVOL", snage 360 kW, daljinski upravljani iz prostora kormilarnice.

OPREMA ZA KORMILARENJE

Jedno, elektro-hidraulički upravljano kormilo tipa "HATLAPA", sposobno da zaokrene brod za 65 °, s jedne na drugu stranu, sveukupno 130 °.

POMOĆNI STROJ

Dva električna generatora, smještena na osovini pomoćnih dizel motora "WARTSILA", tip 6L20, zadužena su za proizvodnju električne energije, u slučaju kada glavni dizel motor ne radi. Motor je redni, 6-cilindrični. Klipovi motora su promjera 200 mm, hod stapa je 280 mm, Motor je snage 1110 kW pri 900 o/min. Električni generatori nemaju četkice, a karakteristike struje koju proizvode su: 3 x 440 V, 1380 kVA, $\cos \varphi = 0,8$.

DIZEL GENERATOR (slučaj nužde)

Jedan redni, 6-cilindrični dizel motor pokretat će generator električne energije za slučaj nužde. Klipovi motora imaju promjer od 102 mm i hod stapa 116 mm. Motor je snage 117 kW pri 1800 o/min. Generator je brodskog tipa, a opskrba i distribucija struje električnim potrošačima vršit će se trofaznom električnom mrežom visokog napona od 440 V i frekvencije 60 Hz nižeg napona 220 V i frekvencijom od 60 Hz.

BRODSKI KOTLOVI

Dva, uljno paljena grijača termalnog ulja, svaki kapaciteta 1 200 000 kcal/h.

Jedan kotao, dovoljan za grijanje tereta, koristi visoko viskozno gorivo, pri temperaturi od 50 °C. *Dvije* cirkulacijske pumpe termalnog ulja, radnog pritiska od 5 bara.

Jedan brodski utilizacijski generator pare, na ispušne plinove glavnog brodskog motora, kapaciteta od 0.8 do 2.0 t/h pregrijane pare (tlak 7.0 bara).

VATROGASNA OPREMA

U nastambama posade bit će smješten *jedan* sistem za rano otkrivanje vatre tipa "ZENITEL MARINE". *Jedan* protupožarni sistem, "TYCO" biti će smješten na nadvišenoj palubi u blizini *prve* palube krmice. *Jedan* protupožarni sistem, tipa "TYCO", namijenjen je protupožarnoj zaštiti u strojarnici, pumpnoj stanici, skladištu boje, a za gašenje vatre koristi ugljični dioksid (CO₂). *Jedan* protupožarni sistem "TYCO", bit će namijenjen gašenju vatre u prostoru strojarnice.

OPREMA ZA SPAŠAVANJE

Jedan čamac za spašavanje, tip "ERNST HATECKE", za 19 osoba. Čamac služi za evakuaciju posade s broda, slobodni pad. *Jedan* čamac za prikupljanje osoba u moru, tip "ERNST HATECKE". *Dvije*, automatski napuhujuće splavi, za *deset* osoba.

OPREMA ZA SIDRENJE I VEZ

Dva, električni pogonjena vitla za pritezanje broda bit će smještena na palubi kaštela na pramčanom dijelu broda. *Jedan* kran za podizanje i spuštanje čamca za prikupljanje osoba u moru, biti će smješten na lijevoj strani, druge palube krmice, *Jedna* uslužna dizalica, tipa "RADEŽ", biti će smještena na krlenom dijelu, nosivosti 10 kN i dosega 4m. Uslužni kran za rukovanje teretnog crijeva, s dosegom od 15 m pri opterećenju od 50 kN.

PUMPE BALASTA

Jedna električni pogonjena pumpa balasta, protoka $250 \text{ m}^3/\text{h}$ i 2 bara, te jedna električni pogonjena pumpa balasta, protoka $110 \text{ m}^3/\text{h}$ i 2 bara. Cjevovod balasta je od bešavnih čeličnih cijevi koje su galvanizirane i imaju leptir ventile.

Navedena oprema, nabrojana je u manjem opsegu i nije u potpunosti specificirana. To je iz razloga, što je glavna tema diplomskog rada, vezana uz tehnologiju opremanja teretnog prostora broda za prijevoz asfalta, te se u daljnjem dijelu rada, neće detaljnije objašnjavati. Naredni tekst sadrži specifikaciju karakteristične opreme u teretnom prostoru broda.

OPREMA U TERETNOM PROSTORU BRODA

U teretni prostor broda za prijevoz asfalta bit će ugrađeni sistemi rukovanja grijanog ili negrijanog tereta. Vrsta tereta koje prevozi ovaj tip broda su naftni derivati, asfalt i bitumen. Glavne grupe opreme ugrađene u teretni prostor broda su:

Sistem grijanja tereta, te sistem ukrcanja i iskrcanja tereta. Kao posebni dio, razmatrati će se izvedba nestrukturnih spremnika tereta, kao i središnji prostor broda koji se zove pumpna stanica, u kojoj su smještene pumpe tereta, kao i jedan dio sistema grijanja tereta.

SPREMNICI TERETA

U brod će biti ugrađeni nestrukturni spremnici tereta koji su oslonjeni na strukturu dna trupa broda preko vertikalnih oslonaca s podložnim podmetačima od Feroform F3637 materijala, koji su zaliveni smolom Epocast 36 unutar kadice vertikalnog oslonca. Spremnici će se osigurati od pomicanja prilikom nagibanja broda i to upotrebom strukturnih ključeva. Ugradnja strukturnih ključeva riješiti će problem mogućeg pomicanja spremnika u stranu, prema naprijed i vertikalno prema gore, koji se javljaju prilikom plovidbe broda po nemirnom moru. Strukturni ključevi zovu se, protuljuljni, protuposrtajni i protunaplavni. Spremnici će biti organizirani kao blokovi spremnika tereta. Brod će imati 3 bloka spremnika tereta, koji su izrađeni od čelika AH32. Unutrašnjost spremnika biti će ukružena ugrađenim HP profilima kao i jakim sastavljenim, uzdužnim nosačima, T-profila, koji se nalaze na dnu strukture spremnika.

Kako se teret prilikom plovidbe grije na $250 \text{ }^\circ\text{C}$, spremnici će biti obloženi izolacijskim slojem, s ciljem zadržavanja topline unutar spremnika tereta, kao i zbog prijelaza topline sa spremnika, na nosače i strukturu broda. Spremnici će se oblagati izolacijskim slojevima TDM 80. Blokovi spremnika 1, 2 i 3 biti će obloženi s tri sloja izolacijskog materijala

TDM 80, te aluminijskom folijom i žičanom mrežom, dok će drugi dijelovi spremnika imati dva sloja. Zahtjev na izolacijske slojeve je, da u slučaju prestanka grijanja asfalta, održava temperaturu asfalta i ne dozvoli temperaturni pad za više od 5°C unutar 24 h, s temperaturom zraka od 5°C .

SISTEM GRIJANJA TERETA

Asfalt se za vrijeme transporta grije i održava pri temperaturi od 250°C . Grijanje je riješeno protokom zagrijanog termo ulja pri temperaturi od 295°C , kroz cjevovod grijanja, koji je izveden kao serpentine termo ulja u svakom spremniku tereta posebno. Termo ulje se zagrijava u prostorima kotlovnice, koja je smještena u krlenom dijelu broda. Dva grijača marke "Garioni naval", snage od 1450 kW svaki, zagrijavaju termo ulje na temperaturu od 295°C i cjevovodom grijanja se upućuje prema pumpnoj stanici, otkuda se cjevovodom upućuje u svaki spremnik. Protok termo ulja riješen je upotrebom dvije centrifugalne pumpe marke "Allweiler", s protočnim volumenom svake pumpe od $2 \times 83 \text{ m}^3/\text{h}$.

Sistem grijanja tereta mora ostvariti slijedeće:

- Da održi temperaturu asfalta na 250°C , uz temperaturu mora 10°C i zraka 0°C .
- Da podigne temperaturu asfalta u jednom spremniku, unutar 24 h, za 10°C , uz temperaturu mora 10°C i zraka 0°C .

SISTEM UKRCAJA I ISKRCAJA TERETA

Teret se ukrcava i iskrcava u brod, radom tri vijčaste pumpe i cjevovodom tereta u svakom spremniku. Dvije glavne pumpe tereta su hidraulički pogonjene, marke "PG MARINE" i protoka $400 \text{ m}^3/\text{h}$ pri 11 bara. Jedna vijčasta pumpa, marke "PG MARINE", hidraulički je pogonjena i ima protok od $150 \text{ m}^3/\text{h}$ i 11 bara, a služi za isušivanje ostatka tekućeg tereta u spremnicima, tj potpuno pražnjenje tereta koje nije moglo biti evakuirano radom glavnih pumpi tereta. Sve tri pumpe su smještene u pumpnoj stanici, koja se nalazi u središnjem dijelu broda.

SISTEM KONTROLE NIVOVA TERETA U TERETNIM SPREMNICIMA

Ispunjenost spremnika teretom kontrolira se pomoću osam radara za mjerenje nivoa tereta. Radari su marke "IAN-CONRAD". Nivo ispunjenosti spremnika riješen je zvučnim oglašavanjem kao i svjetlosnom signalizacijom, kako bi se u slučaju velike buke, na vrijeme zaustavilo punjenje spremnika. Indikatori su smješteni kako u kormilarnici, tako i izvan nje. Stanja ispunjenosti spremnika su baždareni na 95% i 98 %.

4 ZONE OPREMANJA

Brod za prijevoz asfalta podijeljen je na 5 karakterističnih zona, a to su:

1. KRMENI DIO
2. STROJARNICA
3. TERETNI PROSTOR
4. PRAMAC
5. NADGRAĐE

1. Krmeni dio broda prostire se od rebra -7 do rebra 39 ,a čine ga slijedeći prostori:

- krmeni pik
- prostorija kormilarskog uređaja
- glavna paluba s opremom
- gornja paluba s opremom

2. Strojarnica se prostire od rebra 4 do rebra 39

Smještena je na krmenom dijelu broda. Brodska struktura dvodna u prostorima strojarnice koristiti će se za spremnike ulja za podmazivanje, drenažne spremnike termalnog ulja, spremnik loživog ulja, kao i kolektorske spremnike raznih tekućina koje procuruju.

3. Teretni prostor obuhvaća brodski prostor od rebra 39 do rebra 153

U teretnom prostoru se nalazi 6 uzdužno smještenih spremnika tereta s namjenom prihvatiti grijanog asfalta ili bitumena.

4. Nadgrađe broda smješteno je od rebra 4 do rebra 32

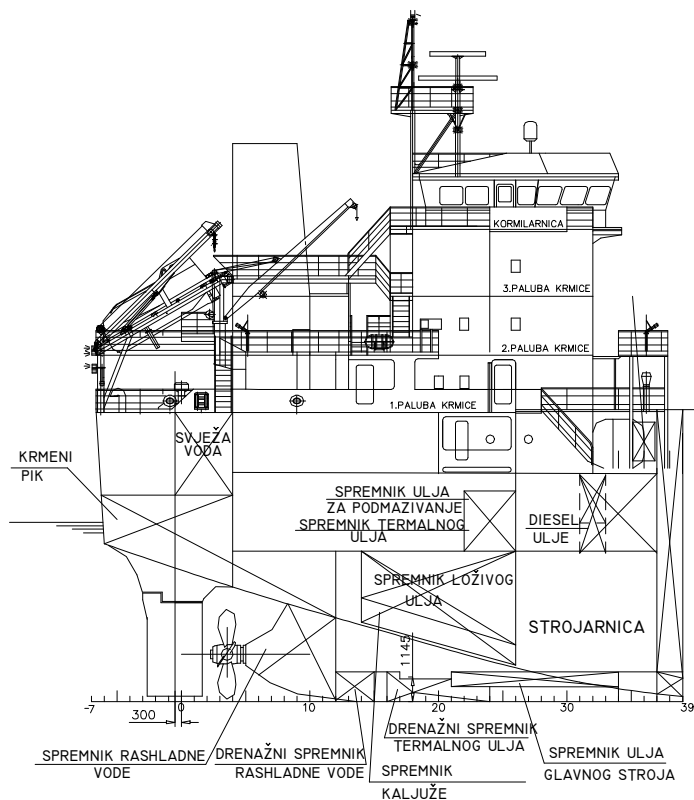
Krmene palube kao i samo nadgrađe idu slijedećim redom: prva, druga i treća paluba krmice i na vrhu nadgrađa nalazi se kormilarnica.

Prostori za posadu bit će smješteni na krmenom nadgrađu i predviđene su za prihvat 15 članova posade uz uvjete neometanog rada i život na brodu.

5. Pramčani dio broda obuhvaća prostor od rebra 153 do rebra 170, a čine ga:

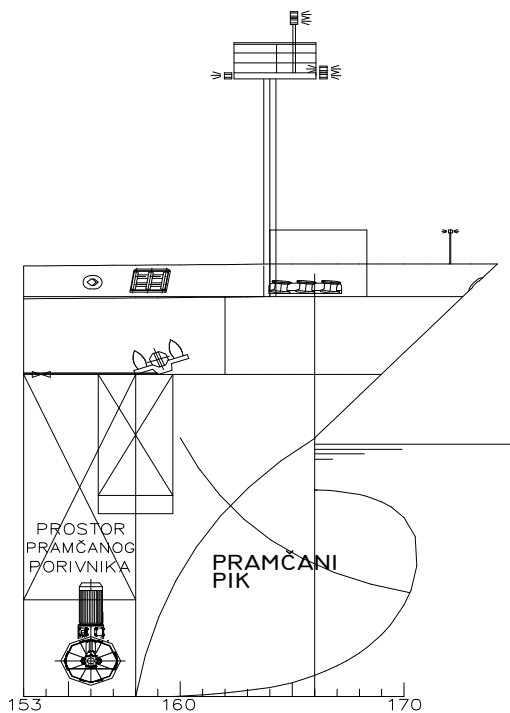
- pramčani pik + tankovi balasta
- lančanik
- paluba kaštela
- prostor pramčanog propelera

Slika 4 prikazuje krmeni dio, strojarnicu i nadgrađe broda za prijevoz asfalta.



Slika 4 Krmeni dio i strojarnica

Slika 5 prikazuje pramčani prostor broda za prijevoz asfalta.



Slika 5 Pramčani dio broda

Kako je tema diplomskog rada oprema teretnog prostora broda za prijevoz asfalta,tako će daljnji tijek rada biti isključivo vezan uz grupu 300,tj.,teretni prostor i grupu 6 spremnika tereta.

Sljedeća tablica 1 daje podjelu grupe 300,teretni prostor,kao i blokove i sekcije od kojih je sastavljena.

Prvi stupac s lijeva je broj bloka,drugi prikazuje ime bloka,treći je numeracija prema SFI klasifikaciji (eng. Ship function integraton) i sekcije od kojih je blok sastavljen uz masu pojedine sekcije. Krajnji stupac je sveukupna masa bloka.

Grupa 6,spremnici tereta,biti će zasebno objašnjena u točki 6.

Tablica 1 Grupa 300,spremnici tereta prema planu grupa i sekcija

GRUPA 300 (TERETNI PROSTOR)										
350	GORNJI BOČNI TANK	239	3501 14,8	3502 14,8						29,2
304	LJULINA KOBILICA	264								3,4
344	PALUBA KAŠTELA SA NP PREGRADOM R 129	234	3441 3	3442 11,8	3443 11,1					25,7
343	PALUBA KAŠTELA SA IR. BTJENAMA I V.O.	234	3431 8,3	3432 8,3	3433 8,7	3434 8,7	3435 0,5	3436 0,8		30,9
342	DVOBOK TRUPA	237	3421 15,7	3422 18	3423 10,2	3424 10	3425 16,3	3426 16,3		84,5
332	NADVIŠENA G. PALUBA	237	3321 13,8	3322 16,7						30,4
322	NADVIŠENA G. PALUBA	237	3221 18,4	3222 16,9	3223 13					46,3
312	NADVIŠENA G. PALUBA	237	3121 16,7	3122 14,2	3123 12,8	3124 5,8				51,7
331	BOK TRUPA SA BALAS.TK	239	3311 18,8	3312 18,8	3313 16,8	3314 18,8				86,2
321	BOK TRUPA SA BALAS.TK	239	3211 22	3212 22,8	3213 22,8	3214 22,8	3215 16,3	3216 16,3		120,2
311	BOK TRUPA SA BALAS.TK	239	3111 18,8	3112 18,7	3113 16,8	3114 18,7				86,5
301	BOK TRUPA SA BALAS.TK	239	3011 13,1	3012 13,1						26,1
302	NP - PREGRADA R. 77 I 83	236	3021 27,3							27,3
341	NP - PREGRADA R. 129	236	3411 12							12
340	NADVIŠENO DVOBOKO	233	3401 23,1	3402 23,6	3403 23,8	3404 21,7	3405 28,1			122,9
330	DNO TRUPA	232	3301 40,2	3302 43,8						83,8
320	DNO TRUPA	232	3201 55,7	3202 69	3203 30,4					154,1
310	DNO TRUPA	232	3101 40,3	3102 42,8						82,9
300	DNO TRUPA	232	3001 30,8							30,8

5 FAZE OPREMANJA

Ugradnja karakteristične opreme na brod je vezana uz pojedine faze gradnje i opremanja broda za prijevoz asfalta, a sve prema ugrađenim brodskim sistemima. Od mnoštva opreme koja se ugrađuje na brod, u narednom tekstu će se objasniti sljedeće glavne grupe opreme:

Izrada i montaža blokova teretnih spremnika specificirani su pod opremu, što je iz razloga što teretni spremnici nisu dio strukture broda, već su zasebna struktura, oslonjena na strukturu broda, preko izvedbe vertikalnih oslonaca.

Ugradnja broskog sistema grijanja tereta sljedeća je glavna grupa opreme koja se ugrađuje na brod, sa svrhom grijanja asfalta za vrijeme trajanja transporta.

Brodski sistem ukrcaja i iskrcaja ugrađen je na brod za prijevoz asfalta s ciljem ukrcaja i iskrcaja tereta koji je smješten u teretnim spremnicima.

Sljedeće karakteristične faze opremanja broda ovisne su o mjestu izrade i montaže:

- A) OPREMANJE SEKCIJA ZA VRIJEME PREDMONTAŽE
- B) OPREMANJE TRUPA NA NAVOZU
- C) OPREMANJE BRODA NAKON PORINUĆA (Opremna obala)
- D) OPREMANJE BRODA U SUHOM DOKU

A) Opremanje sekcija za vrijeme predmontaže (Uranjeno opremanje)

U tehnološkom procesu gradnje broda, faza uranjenog opremanja sekcija slijedi nakon faze izrade sekcija, a prethodi fazi montaže trupa na navozu. Razradom tehnologije izrade sekcije i uranjenog opremanja, propisuje se mjesto izrade sekcije, vrijeme gotovosti, mogućnost skladištenja, kao i predviđanje načina transporta kompletirane sekcije. Važno je napomenuti da se u fazi uranjenog opremanja izrađuju i montiraju samo manje grupe opreme, kao što su: ljestve, stepenice, rukohvati, prolazi, cijevni priključci, armatura, dijelovi cjevovoda, dijelovi kablskih trasa, nestrukturni temelji, pražnice, nosači, poklopci i iglice za izolaciju. Izrada i montaža glavnih grupa opreme se ne izvode za

vrijeme uranjenog opremanja, tj. za vrijeme predmontaže sekcija, iz razloga smanjenih tehnoloških mogućnosti. Prvenstveno se misli na malu nosivost mostnih dizalica u hali velike predmontaže.

B) Opremanje trupa na navozu

Paralelno s izradom sekcija trupa, izrađuju se sekcije opreme. Prvenstveno se misli na izradu sekcija blokova teretnih spremnika. Nakon izrade sekcija trupa i kompletiranih sekcija spremnika, one se transportiraju na navoz, gdje se prvo postavlja struktura dna trupa, a zatim se na njih montiraju sekcije spremnika. Spremnici se za vrijeme montaže i opremanja na navozu, nalaze oslonjeni na potklade visine $h=400$ mm. Na toj visini se izvode svi radovi opremanja trupa i opreme.

C) Opremanje broda nakon porinuća

Nakon što se dovrši izrada trupa i montiraju glavne grupe opreme, vrši se porinuća broda. Brod je u moru i vrši se ugradnja opreme na brod nakon porinuća,

D) Opremanje broda u suhom doku

Nakon opremanja broda na opremnoj obali, brod se uvlači u suhi dok, radi završne ugradnje preostalih grupa opreme koje se nisu ugradile za vrijeme faze opremanja na opremnoj obali.

Značajke svih prethodno navedenih faza gradnje i opremanja broda za prijevoz asfalta važne su iz sljedećih razloga.

- Sraćenje rokova završetka gradnje
- Bolja raspodjela angažirane radne snage
- Bolja raspodjela brodskih kapaciteta
- Mogući rad zatvorenom prostoru po svim vremenskim uvjetima
- Smanjenje utroška radnih sati
- Ušteda materijala – smanjenje škarta
- Manje tehnoloških otvora
- Smanjenje oštećenja aplicirane boje

6 SPREMNICI TERETA

Na brodu za prijevoz rasutog tereta smještena su 3 bloka teretnih spremnika, s namjenom smještaja asfalta.

Blok teretnog spremnika br. 1

Blok teretnog spremnika 1 nalazi se na pramčanom dijelu broda, mase oko 85 t.

Prostire se od rebra 131 do 152 i to po cijeloj širini broda. Središnje je smješten i nalazi se na povišenoj strukturi dna trupa broda.

Blok teretnog spremnika br. 2

Blok teretnog spremnika 2 je najveći blok spremnika tereta na brodu, mase oko 350 t. Prostire se od rebra br. 84 do 129, tj. od prednje pramčane pregrade pumpne stanice, prema pramcu broda. Sastoji se od spremnika tereta br. 2, 3 i 4.

Spremnik tereta 2 je središnje smješten po cijeloj širini broda, a prostire se od rebra 117 do 128. Ovaj spremnik ima središnju, vertikalno postavljenu pljuskaču, koja se postavlja zbog negativnog utjecaja slobodnih površina. Pljuskača je perforirana, te ima otvore što omogućuje neometano miješanje asfalta unutar spremnika.

Spremnik tereta br. 3 sastoji se od dva potpuno odvojena spremnika koji se nalaze na lijevoj i desnoj strani broda, a prostire se od rebra 97 do 117. Središnje postavljena vertikalna pregrada dijeli spremnik tereta 3 na lijevi i desni spremnik.

Spremnik tereta br. 4 je središnje smješten po cijeloj širini broda, a prostire se od rebra br. 84 do rebra br. 97. Ovaj spremnik također ima središnju vertikalnu pljuskaču kao i spremnik tereta br. 2.

Blok teretnog spremnika br. 3

Blok teretnog spremnika 3 ima masu oko 300 t i prostire se od rebra 40 do 76 tj. od krmene pregrade pumpne stanice prema krmi broda.

Blok spremnika 3 sastoji se od spremnika tereta br. 5 i 6.

Spremnik tereta 5 sastoji se od dva potpuno odvojena spremnika koji se nalaze na lijevoj i desnoj strani, a prostire se od rebra 53 do 76. Središnje postavljena vertikalna pregrada, dijeli spremnik tereta 3 na lijevi i desni spremnik. a

Spremnik tereta 6 je središnje smješten, a prostire se od rebra 40 do 53. Spremnik ima središnje postavljenu, vertikalnu pljuskaču, kao i spremnici tereta 2 i 4 unutar bloka spremnika 2.

Tablica br. 2 prikazuje smještaj spremnika tereta u brodu i volumen tereta u pojedinim spremnicima u m³. Gustoća asfalta je $\rho = 1016 \text{ kg/m}^3$.

Tablica br. 2 Spremnici tereta

SPREMNICI TERETA		
SPREMNIK br.	REBRA	m ³
1	131-152	855.95
2	117-128	934.58
3 L	97-117	876.17
3 D	97-117	876.17
4	84-97	1109.81
5 L	53-76	992.99
5 D	53-76	992.99
6	40-53	1109.81

Struktura brodskih teretnih spremnika bit će izgrađena od čelika "grade A", vlačne čvrstoće 235 N/mm². Klasifikacijsko društvo "Bureau Veritas" treba kontrolirati i odobriti cjelokupan materijal korišten pri izradi. Tijekom gradnje broda primjenjivati će se REL, EPP, MAG i TIG postupci zavarivanja.

Prema dostupnoj dokumentaciji "Plan grupa i sekcija" za izradu radioničke dokumentacije, definira se grupa "Spremnici tereta" s pripadnim sekcijama.

Sekcije spremnika tereta bit će izrađene u zatvorenoj hali predmontaže.

GRUPA 600, spremnici tereta, prikazana je u tablici 3, s pripadnim predmontažnim sekcijama.

Spremnici su podijeljeni u blokove teretnih spremnika 1, 2 i 3.

Prema "SFI" (Ship function integration) podjeli, spremnici tereta označeni su brojem 312.

Tablica 3 Plan grupa i sekcija grupe teretnih spremnika

GRUPA	NAZIV GRUPE	SFI	GRUPA - 600 SPREMNICI (TERETA)									
640	TERETNI TANK No 1	312	6401 22,5	6402 10	6403 10	6404 14,3	6405 14,3	6406 13,2				84,4
624	POKROV TANKA TERETA SA KOSIM BOKOM No 2	312	6241 8,8	6242 8,8	6243 8,2	6244 9,9	6245 9,9	6246 8,9	6247 7,7	6248 7,7	6249 8	77,9
623	POPREČNE VANJSKE PREGRADE TANKA No2	312	6231 12	6232 11,7	6233 11,8	6234 11,4						46,7
622	UNUTARNJE PREGRADE TANKA - No2	312	6221 14,9	6222 11,8	6223 11,7	6224 14,3	6225 15	6226 11,8	6227 11,7			91,2
621	BOK TERETNOG TANKA No 2 - L/D	312	6211 6,9	6212 6,9	6213 7,6	6214 7,6	6215 6,3	6216 6,3				41,5
620	DNO TERETNOG TANKA - No 2	312	6201 28,1	6202 24,1	6203 24	6204 21,4						97,7
614	POKROV TANKA TERETA SA KOSIM BOKOM - No 3	312	6141 7,4	6142 7,4	6143 7	6144 6,8	6145 6,8	6146 6,8	6147 7,8	6148 7,8	6149 7,2	65
613	POPREČNE VANJSKE PREGRADE TANKA - No 3	312	6131 11,7	6132 11,5	6133 12	6134 11,7						46,8
612	UNUTARNJE PREGRADE TANKA - No 3	312	6121 18,5	6122 18,8	6123 11,7	6124 11,7						60,7
611	BOK TERETNOG TANKA No 3 - L/D	312	6111 5,8	6112 5,8	6113 5,4	6114 5,4	6115 6,1	6116 6,1				34,6
610	DNO TERETNOG TANKA - No 3	312	6101 31,1	6102 25,5	6103 24							80,6

Tablica 3,prikazuje blokove teretnih spremnika s pripadnim grupama od kojih su sastavljeni. Grupe su imenovane i specificirane su pojedine sekcije s pripadnim masama od kojih je sastavljena.

Blok spremnika 1 (pramčani spremnik),označen ja kao grupa 640.

Blok spremnika 2,kojeg čine spremnici 2,3L,3D i 4,sastavljen je od sljedećih grupa: 620,621,622,623 i 624. Svaka grupa ima naznačene sekcije od kojih ja sastavljena.

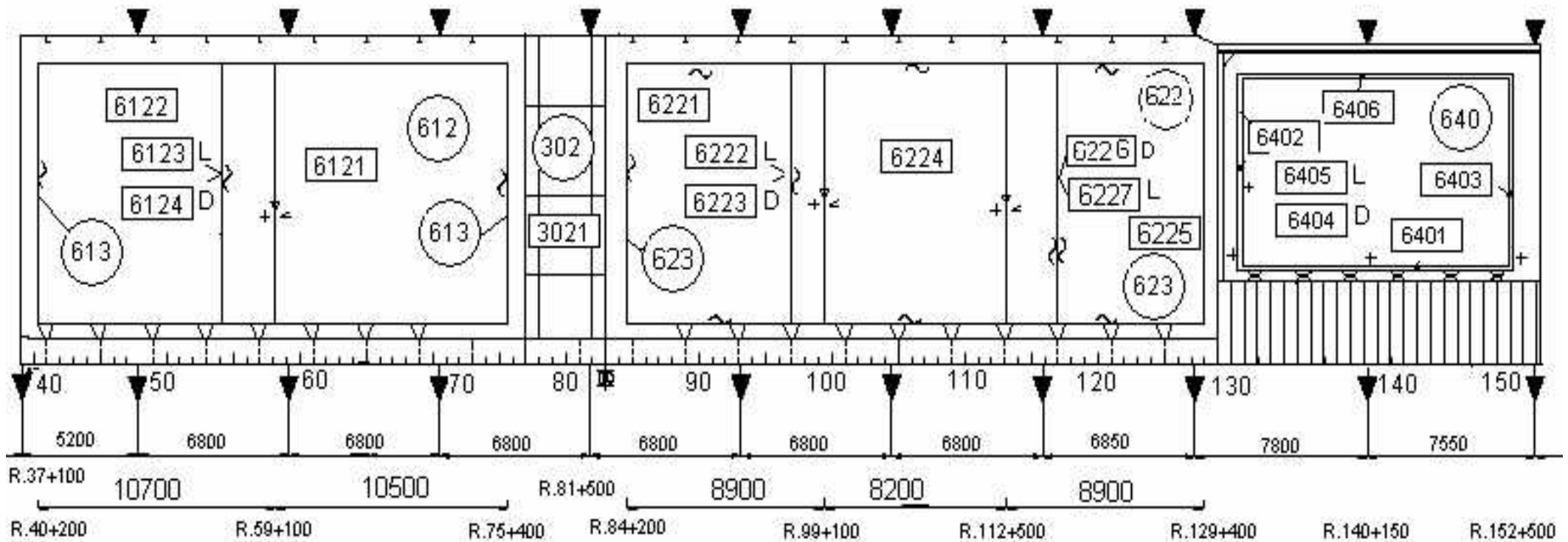
Blok spremnika 3,kojeg čine spremnici 5L,5D i 6,sastavljen je od sljedećih grupa: 610,611,612,613 i 614. Svaka grupa ima naznačene sekcije od kojih ja sastavljena.

Spremnici su sastavljeni od sljedećih grupa s pripadnim sekcijama:

1. Pokrov spremnika tereta s kosim bokom.
2. Poprečne vanjske pregrade.
3. Unutarnje poprečne i uzdužne pregrade spremnika.
4. Bok spremnika.
5. Dno spremnika

Grupa teretnog prostora 300, bit će objašnjena u smislu grupe 600, tj. blokovi teretnih spremnika, prikazom na slici 6. Na slici su uzdužnim presjekom predočeni blokovi spremnika unutar brodskog teretnog prostora gdje su i smješteni.

UZDUŽNI PRESJEK BLOK TERETNIH SPREMNIKA 1,2 i 3



Slika 6 Uzdužnji presjek plan grupa i sekcija broda za prijevoz asfalta

Blok teretnog spremnika 1 je najmanji spremnik na brodu, a postavljen je na povišenom temelju strukture dna trupa broda prema slici 7.



Slika 7 Povišen temelj strukture dna trupa za smještaj bloka spremnika 1
Blokovi spremnika 2 i 3 bit će postavljeni na strukturu dna trupa prema slici 8



Slika x Struktura dna trupa broda za smještaj bloka spremnika 2 i 3.

Blokovi teretnih spremnika 2 i 3 imaju izvedbu krova spremnika s kosim bokom za razliku od bloka spremnika 1 koji ima ravni krov.

GRUPA UNUTARNJIH PREGRADA

Grupe unutarnjih pregrada sastoje se od sekcija unutarnjih uzdužnih i poprečnih pregrada. Grupa 622 predstavlja unutarnje pregrade kod bloka spremnika 2, a grupa 612 bloka spremnika 3.

Grupa 622 (blok spremnika 2)

Sastoji se od sljedećih sekcija: 6221, 6222, 6223, 6224, 6225, 6226 i 6227. To su unutarnje, vertikalno postavljene, uzdužne i poprečne pregrade.

➤ Sekcije unutarnjih uzdužnih pregrada

To su sekcije 6221, 6224 i 6225.

- Sekcije 6221 i 6225 se nalaze u spremnicima 2 i 4. To su vertikalne, središnje postavljene pljuskače, s izrezanim otvorima kroz koje asfalt za vrijeme transporta može prolaziti. Pljuskača je postavljena iz razloga smanjenja negativnog učinka slobodnih površina, koji se javlja prilikom ljuljanja broda, tj. kutnih pomaka oko uzdužne vodoravne osi broda, osi y.
- Sekcija 6224 je uzdužna, unutarnja, vertikalno postavljena pregrada, koja pregrađuje spremnik 3 na lijevi i desni dio. Spremnici su potpuno odvojeni i nema miješanja asfalta kao kod spremnika 2 i 4.

➤ Sekcije unutarnjih poprečnih pregrada

To su sekcije 6222, 6223, 6226 i 6227, a predstavljaju unutarnje, vertikalno postavljene poprečne pregrade.

- Sekcije 6222 i 6223 se nalaze na rebru 97, a predstavljaju poprečne pregrade koje su postavljene između spremnika 3 i 4, koje uzdužno odjeljuju. Sekcija 6222 je desna poprečna pregrada, dok je sekcija 6223 lijeva.
- Sekcije 6226 i 6227 se nalaze na rebru 117, a predstavljaju poprečne pregrade koje su postavljene između spremnika 2 i 3, koje uzdužno odjeljuju. Sekcija 6226 je desna poprečna pregrada, dok je sekcija 6227 lijeva.

Grupa 612 (blok spremnika 2)

Grupa 612 predstavlja unutarnje pregrade kod bloka spremnika 3.

Sastoji se od sljedećih sekcija: 6121, 6122, 6123 i 6124. To su unutarnje, vertikalno postavljene, uzdužne i poprečne pregrade.

➤ Sekcije unutarnjih uzdužnih pregrada

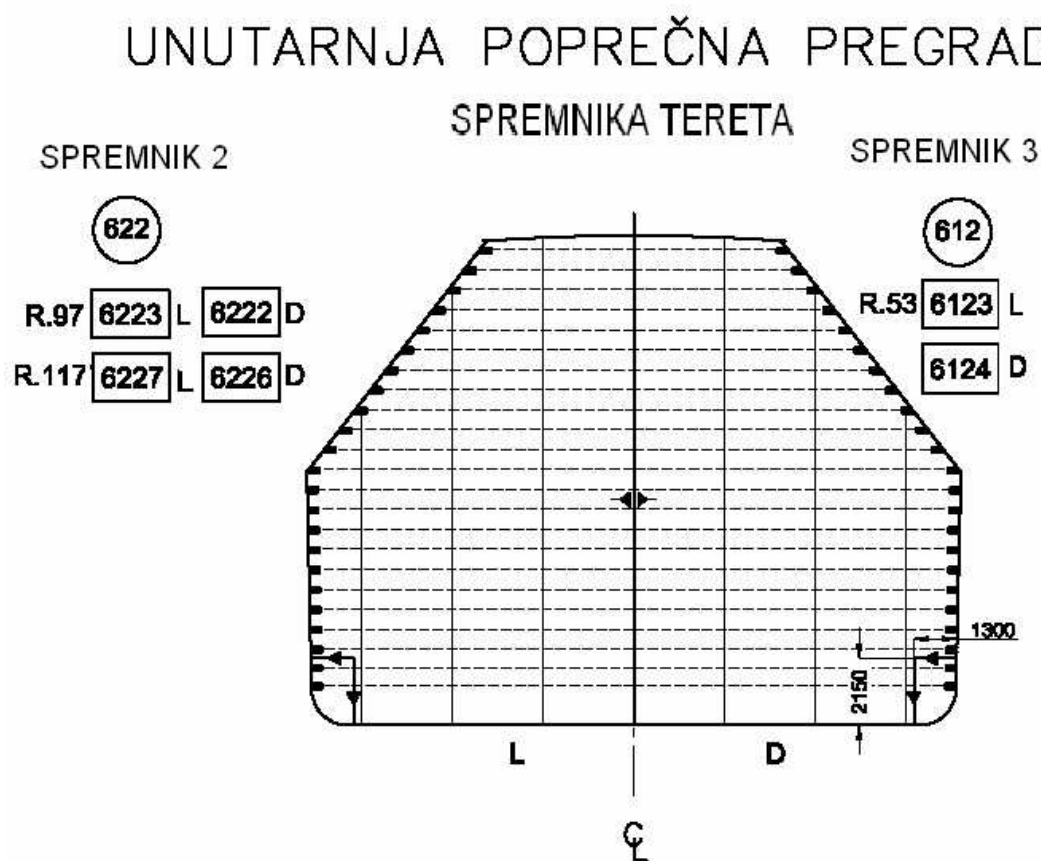
To su sekcije 6121 i 6122.

- Sekcija 6121 je unutarnja, uzdužna, vertikalno postavljena pregrada, koja pregrađuje spremnik 5 na lijevi i desni dio. Spremnici su potpuno odvojeni i nema miješanja asfalta.
- Sekcija 6122 je vertikalna, središnje postavljena pljuskače, s izrezanim otvorima kroz koje asfalt za vrijeme transporta može prolaziti

➤ Sekcije unutarnjih poprečnih pregrada

To su sekcije 6123 i 6124, a predstavljaju unutarnje, vertikalno postavljene poprečne pregrade. Nalaze se na rebru 53, a uzdužno odjeljuju spremnike 5 i 6. Sekcija 6123 je lijeva, a 6124 je desna poprečna pregrada.

Slika x prikazuje unutarnje poprečne pregrade kod bloka teretnih spremnika 2 i 3.



Slika 9

Unutarnje poprečne pregrade bloka spremnika 2 i 3.

GRUPA POPREČNIH VANJSKIH PREGRADA

Grupe poprečnih vanjskih pregrada sastoji se od sekcija 622 poprečnih vanjskih pregrada. Grupa 623 predstavlja vanjske poprečne pregrade bloka spremnika 2, a grupa 613 za blok spremnika 3.

Grupa 623 (blok spremnika 2)

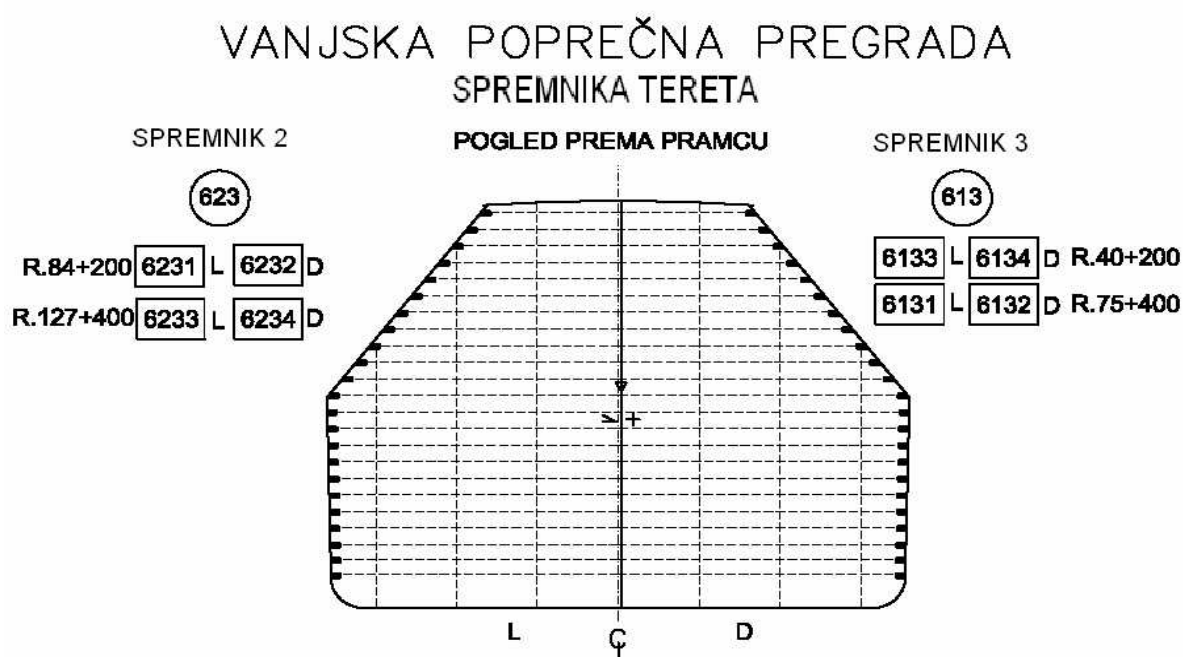
Grupa 623 se sastoji od sljedećih sekcija: 6231, 6232, 6233, 6234.

- Sekcije 6231 i 6232 čine vanjsku poprečnu pregradu, smještenu na rebru 84 + 200mm, a predstavljaju krmenu pregradu bloka spremnika 2. Sekcija 6231 je lijeva, a 6232 desna vanjska poprečna pregrada.
- Sekcije 6233 i 6234 čine vanjsku poprečnu pregradu, smještenu na rebru 127 + 400mm, a predstavljaju pramčanu pregradu bloka spremnika 2. Sekcija 6233 je lijeva, a 6234 je desna sekcija vanjske poprečne pregrade.

Grupa 613 (blok spremnika 3)

Grupa 613 se sastoji od sljedećih sekcija: 6131, 6132, 6133 i 6134.

- Sekcije 6131 i 6132 čine vanjsku poprečnu pregradu, smještenu na rebru 75 + 400 mm, a predstavljaju pramčanu pregradu bloka spremnika 3. Sekcija 6131 je lijeva, a 6132 je desna sekcija vanjske poprečne pregrade.
- Sekcije 6133 i 6134 čine vanjsku poprečnu pregradu, smještenu na rebru 40 + 200 mm, a predstavljaju krmenu pregradu bloka spremnika 3. Sekcija 6133 je lijeva, a 6134 je desna sekcija vanjske poprečne pregrade.



Slika 10 Vanjske poprečne pregrade bloka spremnika 2 i 3.

Nakon izrade, predmontirane sekcije transportiraju se na navoz i montiraju sljedećim redoslijedom, uz napomenu da zbog tehnoloških mogućnosti nije moguće obaviti fazu uranjenog opremanja na predmontaži, kao ni kompletiranje cjelokupnih blokova spremnika. Iz tog razloga, blokovi spremnika su izrađeni iz više manjih grupa, te nakon izrade na predmontaži, prevoze se transporterom gotovih sekcija na navoz.

Slika 11 prikazuje transporter kojim se prevozi sekcija bloka spremnika na navoz.



Slika 11 Transporter za prijevoz sekcija trupa i blokova spremnika

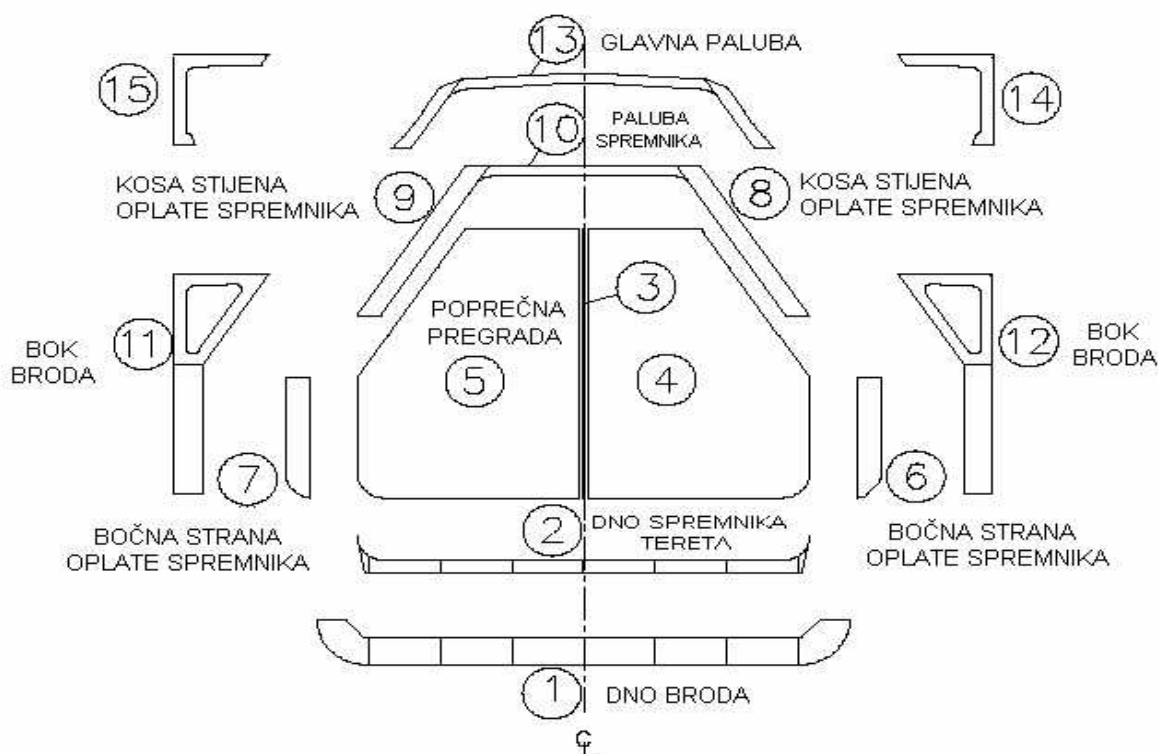
Kod navoza, u tandemu se vrši podizaj dvjema portalnim dizalicama, (250/80 i 150/75 kN), kojima se opslužuje brod za vrijeme gradnje na navozu. Portalne dizalice podižu sekciju s transportera i spuštaju je na strukturu dna trupa.

Na dnu trupa su postavljene potklade visine 400 mm, na kojima će blok spremnika biti oslonjen kroz fazu opremanja na navozu, pa sve do spuštanja blokova na vertikalne oslonce.

Da bi se dobila predodžba o redoslijedu montaže predmontiranih sekcija trupa i blokova spremnika na navozu, slikom 12 je prikazan primjer montaže sekcija na rebru 75 + 400 mm.

REDOSLIJED MONTAŽE SEKCIJA

Na rebru 75 + 400 mm



Slika 12 Redoslijed montaže sekcija

1. Postavlja se sekcija dna trupa.
2. Postavlja se sekcija dna spremnika tereta, koji je oslonjen preko potklada visine 400 mm na strukturu dna trupa.
3. Montira se uzdužna unutarnja pregrada i zavaruje se za strukturu dna trupa.
4. Montiraju se lijeve i desne sekcije unutarnjih poprečnih pregrada.
5. Montiraju se lijeve i desne sekcije vanjskih poprečnih pregrada.
6. Montira se desne bočne strane oplata spremnika.
7. Montira se sekcija lijeve bočne strane oplata spremnika
8. Montira se sekcija desne strane oplata spremnika.
9. Montira se sekcija lijeve strane oplata spremnika.
10. Montira se paluba spremnika (krov spremnika).
11. Montira se sekcija lijevog boka broda.
12. Montira se sekcija desnog boka broda.
13. Montira se sekcija glavne palube.
14. Montira se desni bočni dio boka broda i palube.
15. Montira se lijevi bočni dio spoja boka broda i palube.

Nakon svih radova opremanja blokova spremnika, vrši se spuštanje blokova na strukturu dna trupa. Procedura spuštanja blokova spremnika odvija se upotrebom zračnih jastuka.

6.1 PROCEDURA MONTAŽE BLOKOVA TERETNIH SPREMNIKA

Procedura obuhvaća način spuštanja bloka spremnika tereta br. 2 i 3. s visine od cca. 400 mm na visinu od cca. 60 mm. Procedura spuštanja vrijedi za oba bloka spremnika uz napomenu da se spuštanje bloka spremnika br. 2 odvija neovisno od spuštanja bloka spremnika br.3. Spuštanje blokova spremnika odvija se u 5 koraka.

Prilikom spuštanja blokova brod se nalazi na navozu i to od koraka 1. do koraka 4 procedure spuštanja. Nakon toga blokovi spremnika oslonjeni su na drvenim potkladama visine $h=140$ mm, te se na toj visini montiraju vertikalni oslonci, a brod je u doku radi završnog niveliranja i temeljenja blokova spremnika.

Blok spremnika br.2

To je najveći blok spremnika tereta na brodu, mase 350 t. Prostire se od rebra br. 84. do rebra br. 129m, tj. od pumpne stanice prema pramcu broda.

Blok spremnika br.3

Blok spremnika br.3 ima masu od 300 t i prostire se od rebra br.40 do rebra br.76 od pumpne stanice prema krmu broda..

Prilikom spuštanja pojedinih blokova teretnih spremnika na strukturu dna trupa broda, uključivši korak I do korak IV, brod se nalazi na navozu. Navoz je za 3.5° nagnut u odnosu na horizontalnu ravninu. Zato je potrebno ugraditi vodilice koje će osigurati da blok spremnika kroz sve faze spuštanja na strukturu dna trupa broda zadrži okomicu u odnosu na navoz. Na svaki blok teretnih spremnika ugrađuje se po 7 komada vodilica.

Pozicioniranje i način temeljenja na dno trupa vrijedi za sve blokove teretnih spremnika. Na svaki blok spremnika ugrađuju se 3 komada krmene i 4 komada bočnih vodilica. Obzirom da je blok spremnika pod kutem od 3.5° u odnosu na horizontalnu ravninu, komponenta težine koja otpada samo na krmene vodilice je 21.5 t za blok 2 koji ima masu od cca. 350 t i 18.5 t za blok 3 koji ima masu cca. 300 t.

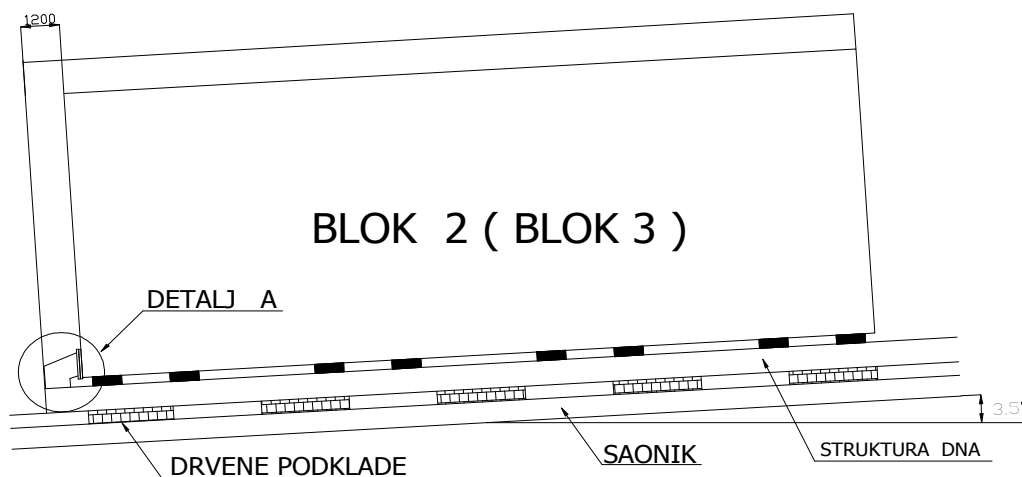
Bočne vodilice trpe znatno manje sile, ali osiguravaju poravnanje uzduž bočnih vertikalnih strana bloka spremnika u odnosu na samu strukturu dna trupa. Vodilice je potrebno zavarivanjem temeljiti na strukturu dna.

Krmene vodilice moraju biti pod kutem od 3.5° u odnosu na horizontalnu ravninu tj. u položaju da zadrže okomicu u odnosu na navoz. Bočne vodilice moraju biti okomite u odnosu na horizontalnu ravninu.

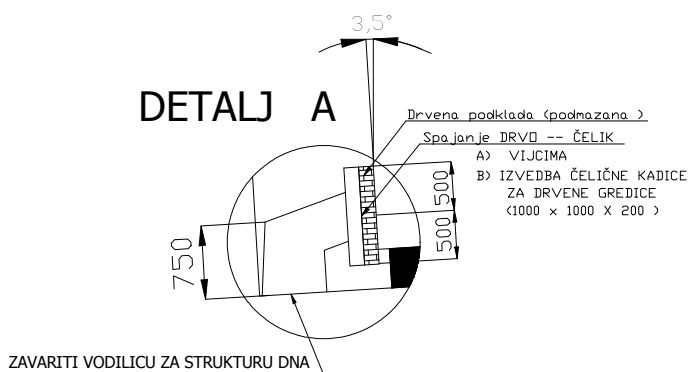
Na vodilicu se postavlja podmazano drvo preko kojeg se ostvaruje dodir s blokom spremnika. Ukoliko je moguće, s pramčane strane blokova spremnika potrebno je postaviti

zatezače kako bi se tank mogao lakše centrirati u odnosu na horizontalnu ravninu kao i protuposrtajne i protuljuljne ključeve.

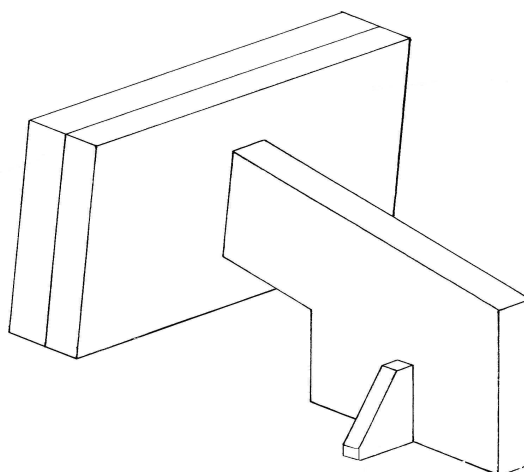
Sljedeće tri slike 12,13,14 prikazuju razmještaj i način temeljenja za strukturu trupa broda 3 krmene i 4 bočne vodilice bloka teretnih spremnika



Slika 11 Prikaz spoja vodilica za strukturu trupa broda

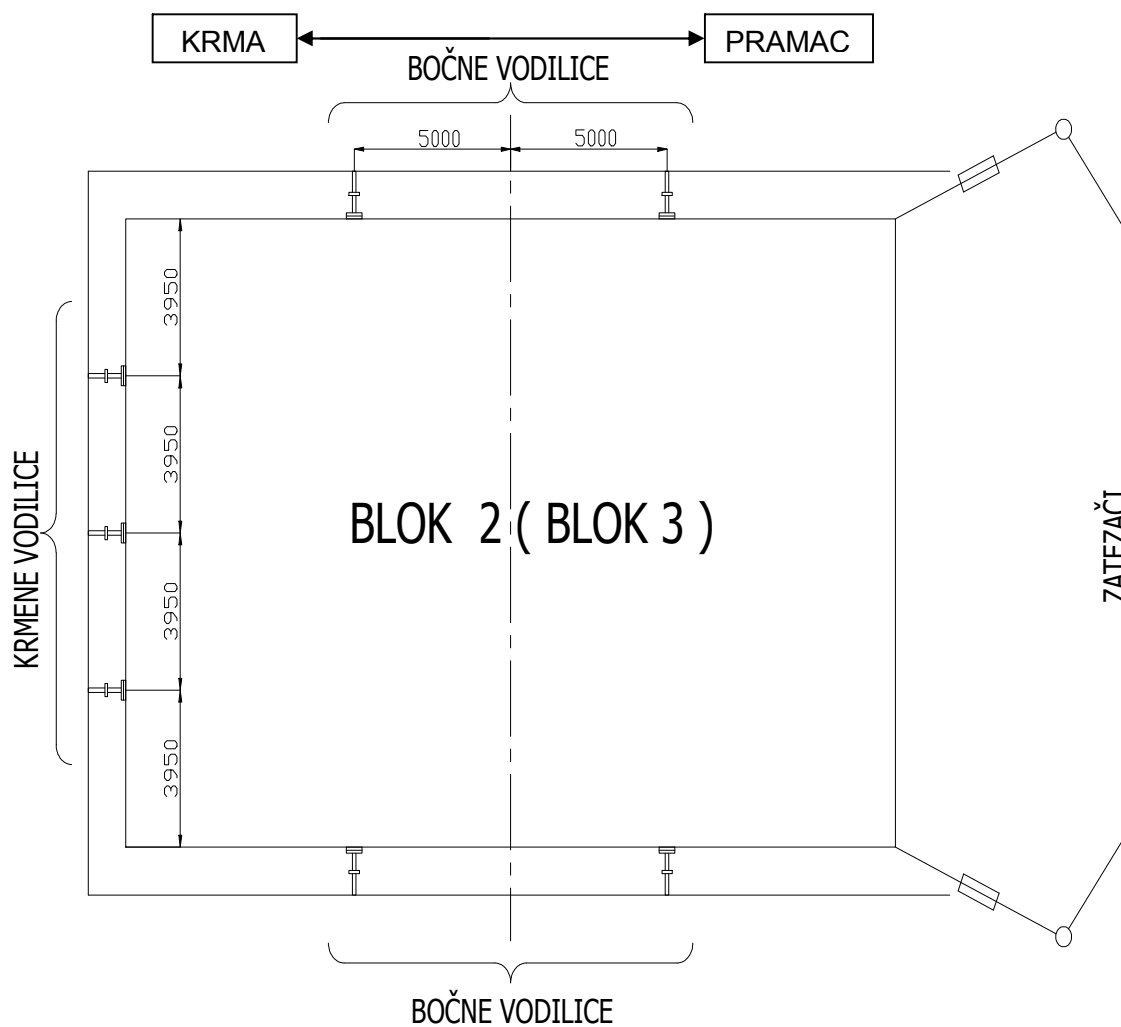


Slika 12 Prikaz uvećanog detalja izvedbe vodilice



Slika 13 Izometrijski prikaz vodilice

Pogled odozgo na položaj 3 krmene i 4 bočne vodilice od kojih su 2 bočne, smještene na lijevoj strani broda, te dvije bočne, smještene na desnoj strani broda. Slika vrijedi za pozicioniranje vodilica na blok teretnih spremnika br. 2 i br. 3.



Slika 14 Prikaz pozicioniranja 7 kom. vodilica za strukturu trupa

Specifikacija materijala potrebnih za izvođenje procedure spuštanja bloka spremnika

- Čelična ploča $d \times š \times v = 900 \times 900 \times 20$ 16 kom.
- Čelična ploča $d \times š \times v = 900 \times 900 \times 10$ 16 kom.
- Drvene potklade $d \times š \times v = 400 \times 360 \times 285$ 32 kom.
- Drvene potklade $d \times š \times v = 210 \times 140 \times 200$ 32 kom.
- Drvene gredice $d \times š \times v = 900 \times 200 \times 75$ 144 kom.
- Drvene gredice $d \times š \times v = 900 \times 200 \times 50$ 48 kom.
(izraditi od hrastovih gredica $d \times š \times v = 200 \times 300 \times 4000$ (mm))
- Klinovi za podbijanje, otpuštanje i osiguravanje boljeg nalijeganja
- Materijal za vodilice 14 kom.
- Drvo od hrastovine (podmazano) $d \times š \times v = 1000 \times 900 \times 200$ 14 kom.
(izraditi od hrastovih gredica $d \times š \times v = 4000 \times 300 \times 200$)
- Čelične ploče $d \times š \times v = 1000 \times 900 \times 20$ 14 kom.
- Čelične ploče $d \times š \times v = 1100 \times 900 \times 20$ 14 kom.
- Koljena $d \times š \times v = 300 \times 200 \times 15$ 14 kom.

Specifikacija opreme korištene za spuštanja blokova teretnih spremnika

Spuštanje i dizanje blokova izvodit će se uporabom zračnih jastuka (podizači) koje proizvodi firma "HOLMATRO". Koriste se zračni jastuci, tipa **HLB 67**, u kombinaciji s drvenim potkladama, uz napomenu da će se u daljnjem tekstu, za zračni jastuk Holmatro, koristiti skraćeni oblik HLB 67. Blokovi spremnika trenutno su oslonjeni na drvenim gredama visine cca 400 mm. To je razlika u visini između strukture pokrova dvodna i strukture dna spremnika. Na toj visini će se izvoditi svi radovi opremanja blokova teretnih spremnika koji su smješteni na navozu.

Za proceduru spuštanja bloka spremnika potrebno je osigurati sljedeće stavke:

- Zračne jastuke **HLB 67** kom 16
- Cijevi za razvod
- Ventili i armatura
- Upravljačka mjesta kom 2
- Drvene podmetače
- Čelične ploče

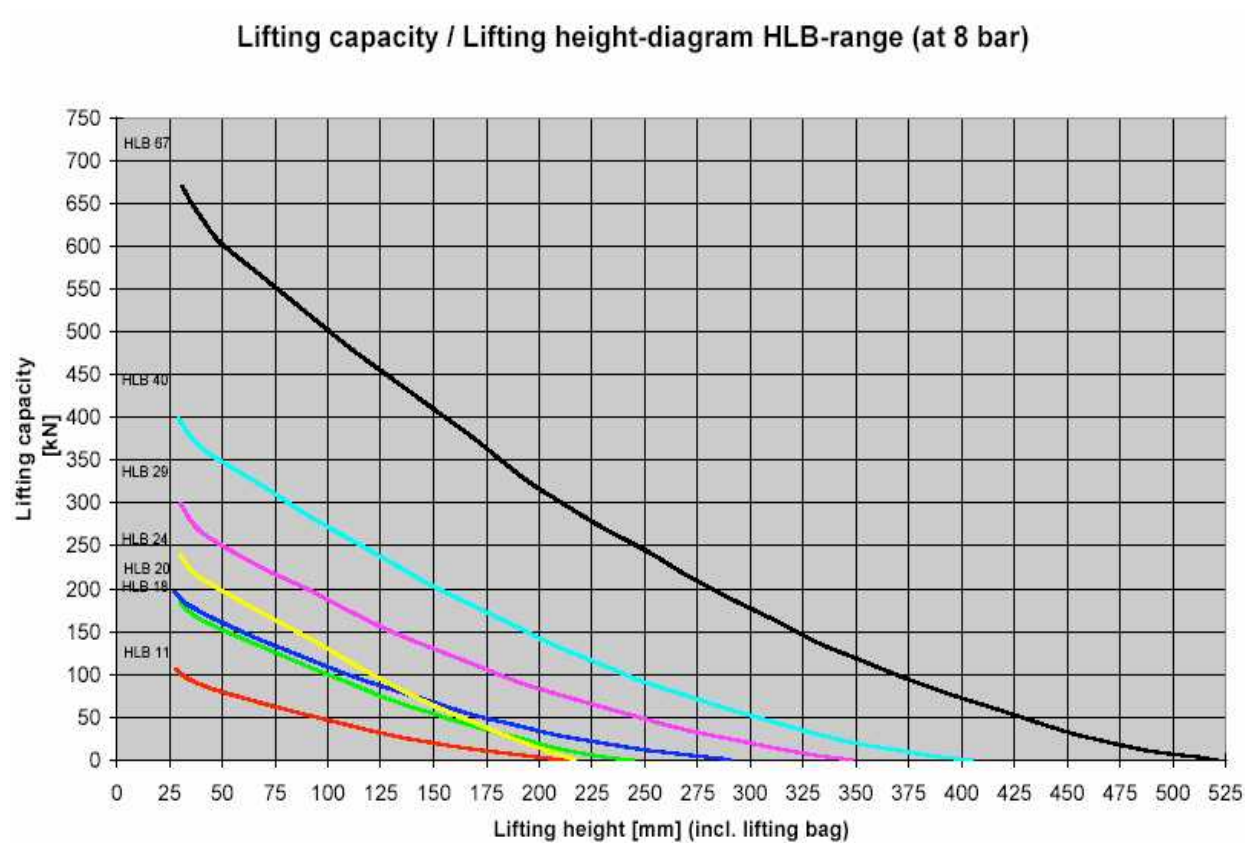
Podaci za **HLB 67** :

- Dimenzije	917 x 917 mm
- Težina jastuka	23,5 kg
- Maksimalna visina podizaja	521 mm (bez tereta)
- Dozvoljena visina podizaja	134 mm (nosivost cca 40 t)
- Maksimalna nosivost (za tlak od 7 bara)	59 t
- Sadržaj zraka	1224 l (dm ³)

Slika br. 15 prikazuje radne karakteristike pojedinih modela zračnih jastuka. Svaka krivulja prikazana je u različitoj boji. Zbog velike mase blokova teretnih spremnika, prilikom spuštanja blokova spremnika na vertikalne oslonce korišten je zračni jastuk tipa HLB 67, koji je ujedno jastuk najveće nosivosti i na dijagramu na slici x. je označen crnom bojom. Radne karakteristike podrazumijevaju odnos kapaciteta nosivosti o visini dizanja. Prilikom izbora serije jastuka mora se voditi računa o težini strukture kao i o potrebnim visinama.

Pod težinom strukture koja se želi dignuti ili spustiti misli se na blokove teretnih spremnika koji se spuštaju na vertikalne oslonce strukture dna trupa broda.

Pod visinama jastuka koje se postižu za vrijeme pojedine faze dizanja i spuštanja misli se na naizmjenično upuhivanje i ispuhivanje zraka putem pneumatskog cjevovoda sistema zračnih jastuka, s ciljem finalnog spuštanja bloka spremnika na vertikalne oslonce. Smisao dizanja i spuštanja zračnih jastuka počiva na mogućnosti zamjene viših drvenih potklada s nižima kao i trajno uklanjanje poprečno i uzdužno postavljenih drvenih gredica visina 75 i 50 mm. koje su smještene u redovima ispod HLB-a 67. Zamjena potklada moguća je kada je blok spremnika potpuno oslonjen na jastucima, te su potklade rasterećene. Uklanjanje redova drvenih gredica može se izvesti kad je blok spremnika oslonjen na drvenim potkladama, a prethodi mu ispuhivanje zraka i privremeno uklanjanje zračnih jastuka.



Slika 16 Dijagram ovisnosti visine podizaja (mm) o podizajnoj nosivosti (kN)

Pad nosivosti zračnog jastuka ovisi o dva faktora, a to su:

- Pad tlaka zraka
- Povećanje visine jastuka

Princip korištenja zračnih jastuka za finalno spuštanje bloka spremnika na oslonce

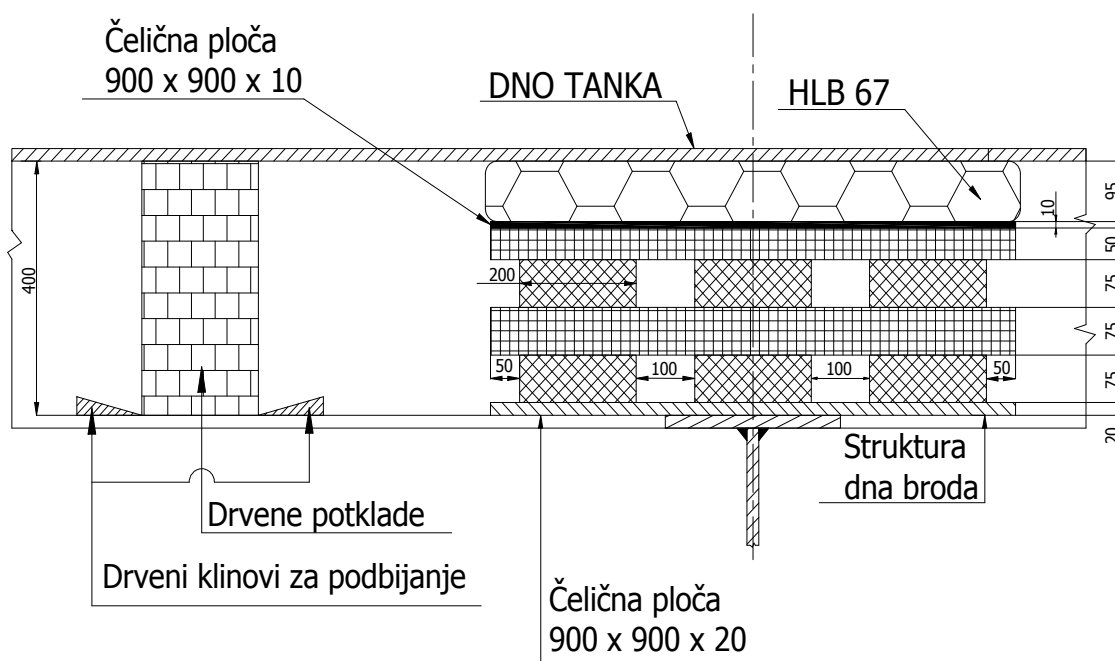
Brod se nalazi na navozu. Blokovi spremnika trenutno su oslonjeni na drvenim gredama visine cca 400 mm. što je razlika u visini između strukture pokrova dvodna i strukture dna spremnika. Na toj visini će se izvoditi svi radovi opremanja blokova teretnih spremnika na navozu. Spuštanje blokova izvodit će se upotrebom zračnih jastuka «**HOLMATRO**» tip **HLB 67** u kombinaciji s drvenim potkladama. Za zračne jastuke treba osigurati komprimirani zrak od 7 bara. Procedura spuštanja bloka teretnih spremnika odvija se u više faza. Princip upotrebe zračnih jastuka počiva na sljedećem. Kombiniranim punjenjem i pražnjenjem zračnih jastuka opterećenje od težine spremnika prebacuje se s potklada na zračne jastuke i obrnuto. Prilikom izmjene viših drvenih potklada s nižima, potrebno je upuhivati komprimirani zrak u zračne jastuke kako bi se postigla dovoljna visina i tako preuzelo opterećenja s drvenih potklada. Zbog oslonjenosti strukture bloka spremnika na jastuke, potklade su rasterećene, te se mogu ukloniti i postaviti druge, niže potklade. Nakon toga slijedi pražnjenje jastuka i njihovo privremeno uklanjanje kako bi se mogle trajno ukloniti poprečno i uzdužno postavljeni redovi drvenih grede koje su smještene ispod HLB-a 67. Ponovnim postavljanjem i upuhivanjem zraka u HLB 67, blok spremnika se ponovno oslanja na jastuke, te se izmjenjuju više drvene potklade s nižima, ali sada je udaljenost između spremnika i strukture dna trupa manja. Spomenutim redoslijedom postižu se postepena spuštanja bloka spremnika na oslonce. Jedan korak procedure spuštanja čini uklanjanje i zamjena više drvene potklade s nižom kao i uklanjanje jednog reda drvenih gredica smještenih ispod HLB-67. Ovakav način uporabe HLB 67 omogućuje postepeno spuštanje bloka spremnika na strukturu dna gdje će u zadnjoj fazi brod biti oslonjen na vertikalne oslonce.

Specifičnost blokova teretnih spremnika na brodu za prijevoz asfalta je da blokovi spremnika nisu strukturni spremnici tj. nisu dio strukture trupa broda, već su odvojeni od trupa broda i oslonjeni na vertikalnim osloncima. Sljedeće objašnjenje procedure spuštanja blokova spremnika vrijedi jednako za oba bloka (br.2 i br.3).

Spuštanje pojedinih blokova teretnih spremnika odvijat će se uporabom 16 komada zračnih jastuka HLB 67 koji su podijeljeni u *dvije* grupe po *osam* jastuka. Radom svake grupe jastuka upravlja po jedna upravljačka jedinica ili mjesto koja koristi pneumatski cjevovod sistema zračnih jastuka za razvod komprimiranog zraka kroz sve faze spuštanja. Procedura spuštanja razrađena je u 5 koraka.

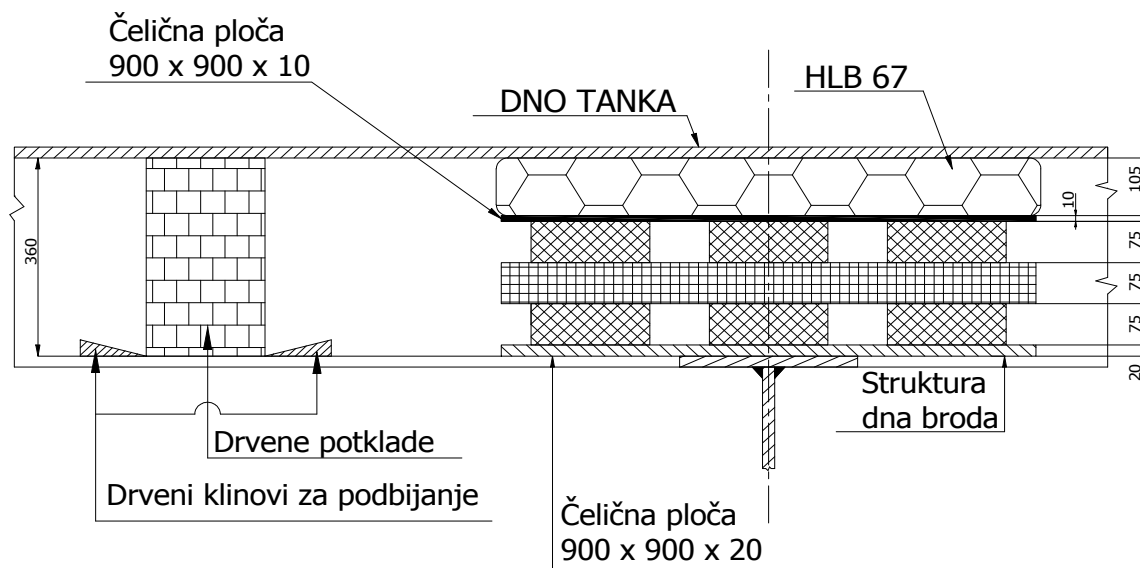
Procedura spuštanja blokova teretnih spremnika**Korak I**

Cilj prvog koraka je zamjena drvene potklade $h=400$ mm s nižom potkladom $h=360$ mm. Struktura dna teretnih spremnika oslonjena je na drvenim potkladama visine $h=400$ mm. Na strukturu dna trupa broda postavlja se čelična ploča dimenzija $(900 \times 900 \times 20)$ na koju se postavljaju sljedeći redovi :prvi red uzdužno postavljenih gredica visine $h=75$ mm, drugi red poprečno postavljenih drvenih gredica visine $h=75$ mm,treći red uzdužno postavljenih drvenih gredica visine $h=75$ mm,četvrti red poprečno postavljenih drvenih gredica visine $h=50$ mm i čelična ploča dimenzija $900 \times 900 \times 20$ na koju se postavlja zračni jastuk HLB 67, a sve prema slici 17, HLB 67 se napumpa s minimalne visine od cca. 30 mm na visinu od cca. 95 mm čime preuzima strukturu spremnika ,a drvene potklade visine $h=400$ mm sada se mogu izvaditi i zamjeniti s drvenim potkladama visine $h=360$ mm. HLB 67 se prazni (spušta) s visine od cca 95 mm na visinu od minimalno 55 mm što je upravo razlika između visine drvenih potklada. Spremnik je sada oslonjen na nižim potkladama visine $h=360$ mm što je prikazano na slici br. 2 koja prikazuje razmještaj opreme za korak II.

Slika 17 Razmještaj opreme za **Korak I** procedure spuštanja bloka tankova

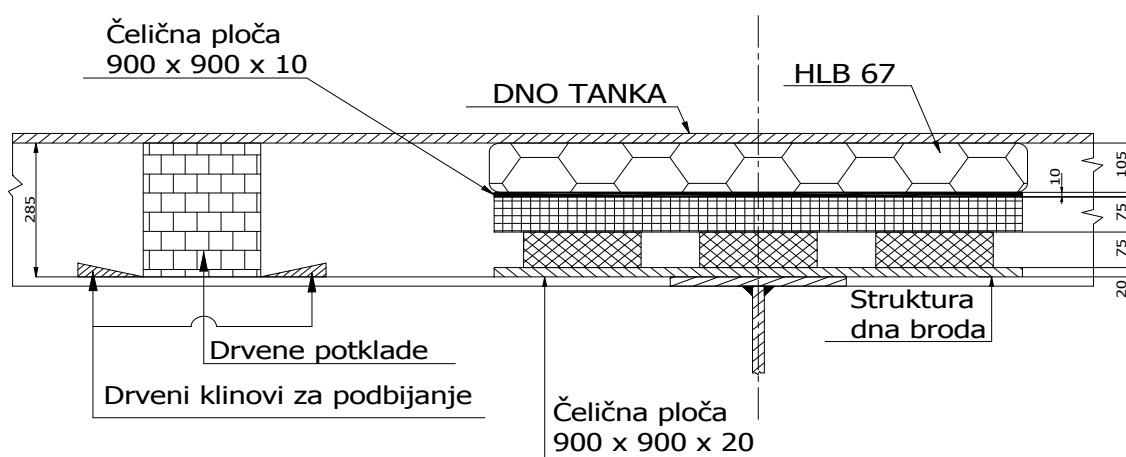
Korak II

Cilj ove faze je uklanjanje četvrtog (najgornjeg) reda drvenih gredica visine $h=50$ mm kao i zamjena drvenih greda visine 360 mm s drvenim gredama visine 285 mm na kojima će struktura spremnika biti oslonjena na kraju ove faze. Struktura dna bloka spremnika oslonjena je na drvenim gredama visine ($h=360$ mm) pa je moguće izvući (ispumpati) HLB 67, čeličnu ploču visine $h=10$ mm i red drvenih gredica visine $h=50$ mm. Nakon toga vraćamo HLB 67 i čeličnu ploču na prethodni položaj i ponovno punimo zrakom HLB 67 do visine od cca. 105 mm. Razlika u visini jastuka sa 55 mm na 105 mm je upravo visina uklonjenih drvenih gredica visine $h=50$ mm, što je dovoljno da se spremnici oslone na HLB 67. Nakon toga mogu se ukloniti drvene grede visine $h=360$ mm i umetnuti grede visine $h=285$ mm. Sada se HLB 67 spušta (prazni) sa visine od cca. 105 mm na visinu od cca. 30 mm kako bi se spremnik oslonio na umetnute potklade visine $h = 285$ mm. Razlika u visini izmjenjenih potklada je 75 mm (360 mm na 285 mm), što je razlika u visini jastuka kada se prazni sa cca. 105 mm na visinu od cca. 30 mm. Spremnik je sada oslonjen na nižim potkladama visine $h=285$ mm što je prikazano na slici br. 3 koja prikazuje razmještaj opreme za korak III.

Slika 18 Razmještaj opreme za **Korak II** procedure spuštanja bloka tankova

Korak III

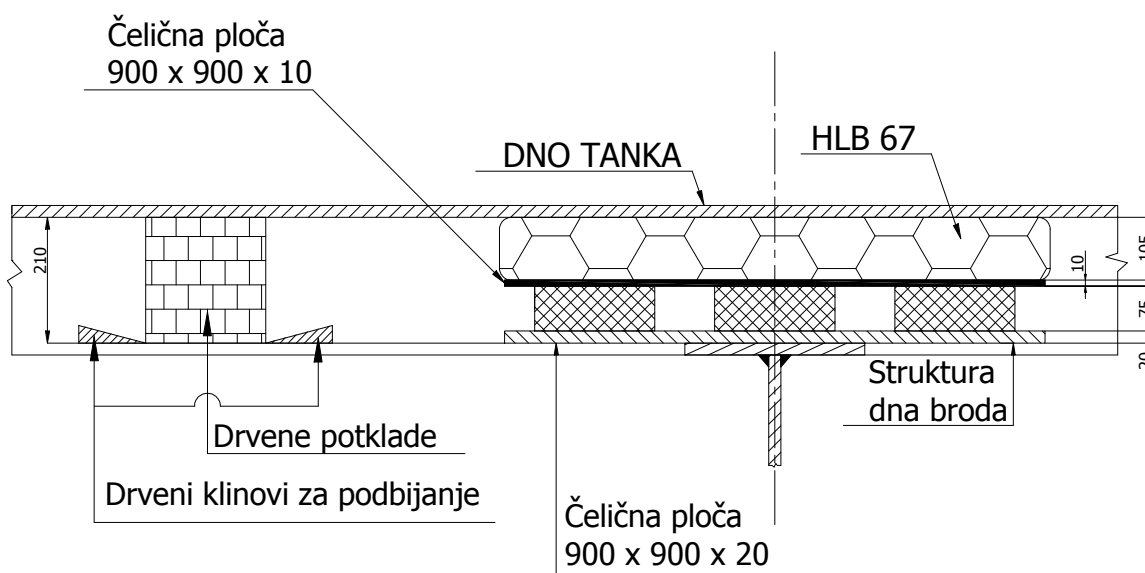
Cilj ove faze je uklanjanje trećeg reda drvenih gredica visine $h=75$ mm i zamjena drvenih greda visine $h=285$ mm s drvenim gredama visine $h=210$ mm na kojima će struktura spremnika biti oslonjena na kraju ove faze. Struktura dna spremnika oslonjena je na drvene potklade visine $h=285$ mm, pa je moguće izvaditi HLB 67, čeličnu ploču i red uzdužno postavljenih drvenih gredica visine $h=75$ mm. Nakon toga vraćamo HLB 67 kao i čeličnu ploču na prethodnu poziciju. HLB 67 se ponovno puni zrakom do visine od cca. 105 mm kako bi se struktura spremnika oslonila na jastuke i omogućila uklanjanje drvene grede visine $h=285$ mm i zamjene s nižom gredom visine $h=210$ mm. HLB 67 se ponovno spušta (prazni) s visine od cca. 105 mm na visinu od cca. 30 mm kako bi se struktura dna spremnika oslonila na nižu potkladu ($h=210$ mm). Razlika visine izmijenjenih potklada je 75 mm, a visina uklonjene drvene grede je 75 mm. Upravo to je razlika u visini jastuka kada se puni i prazni. Spremnik je sada oslonjen na nižim potkladama visine $h=210$ mm što je prikazano na slici br.4 koja prikazuje razmještaj opreme za korak IV.



Slika 19 Razmještaj opreme za **Korak III** procedure spuštanja bloka tankova

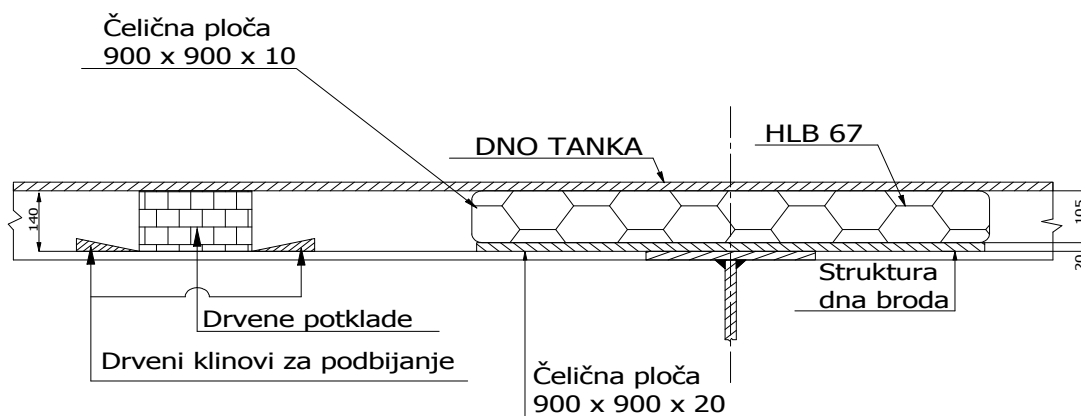
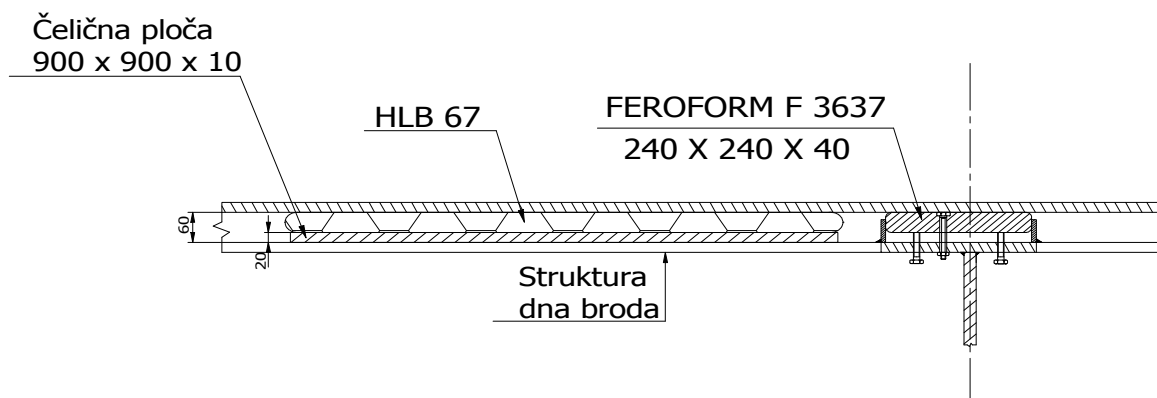
Korak IV

Cilj ove faze je uklanjanje drugog reda drvenih gredica visine $h=75$ mm i zamjena drvenih greda visine $h=210$ mm s drvenim gredama visine $h=140$ mm na kojima će struktura spremnika biti oslonjena na kraju ove faze. Struktura dna spremnika oslonjena je na drvene potklade visine $h=210$ mm, pa je moguće izvaditi HLB 67, čeličnu ploču i red poprečno postavljenih drvenih gredica visine $h=75$ mm, što je drugi red drvenih gredica. Nakon toga vraćamo HLB 67 kao i čeličnu ploču na prethodnu poziciju. HLB 67 se ponovno puni zrakom do visine od cca. 105 mm kako bi se struktura spremnika oslonila na jastuke te omogućila uklanjanje drvene grede visine $h=210$ mm i zamjenu s nižom gredom visine $h=140$ mm. HLB 67 se ponovno spušta (prazni) s visine od cca. 105 mm na visinu od cca. 30 mm kako bi se struktura dna spremnika oslonila na nižu potkladu $h=140$ mm. Razlika visine izmijenjenih drvenih potklada je 75 mm. Visina uklonjene drvene grede je 75 mm. Upravo to je razlika u visini jastuka kada se puni i prazni. Spremnik je sada oslonjen na nižim potkladama visine $h=140$ mm što je prikazano na slici br.5 koja prikazuje razmještaj opreme za korak V.

Slika 20 Razmještaj opreme za **Korak IV** procedure spuštanja bloka tankova

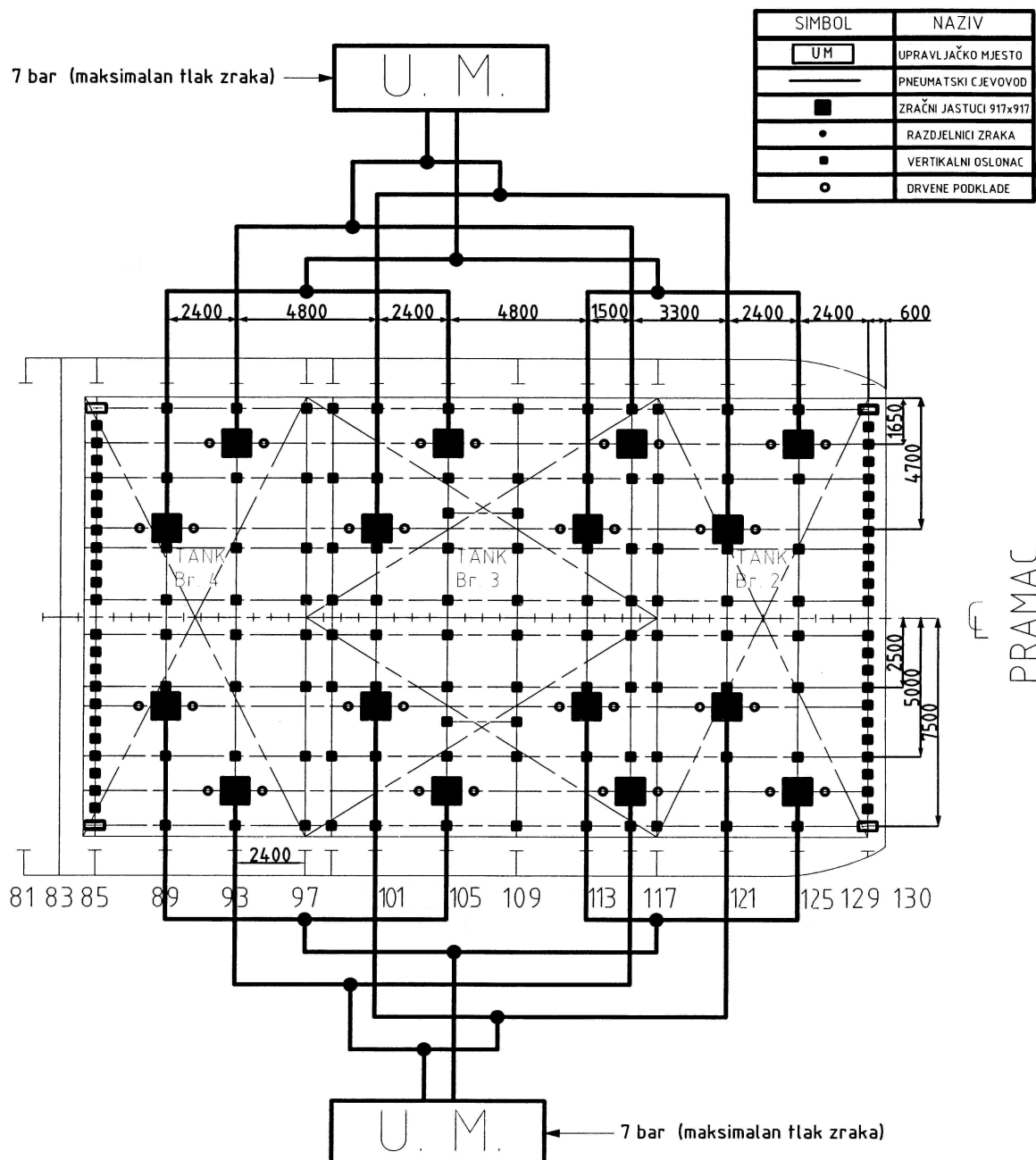
Korak V

Cilj ove faze je uklanjanje prvog (posljednjeg) reda drvenih gredica visine ($h=75$ mm). Struktura dna spremnika oslonjena je na drvene podklade visine ($h=140$ mm) pa je moguće izvaditi HLB 67, čeličnu ploču i posljednji red uzdužno postavljenih drvenih gredica visine ($h=75$ mm). HLB 67 se ponovno postavlja i puni zrakom do visine od cca. 120 mm kako bi preuzela opterećenje s potklada visine ($h=140$ mm) i omogućila uklanjanje drvenih potklada na način da se spušta s visine od cca. 120 mm na visinu od cca. 40 mm, tj. na udaljenost od 60 mm od strukture dna trupa broda do strukture dna bloka teretnih spremnika. Važno je napomenuti da se ova zadnja faza izvodi u doku, a tome prethodi postavljanje vertikalnih oslonaca ili podupirača koji se sastoje od FEROFORM podmetača i podiznih vijaka koji moraju podnijeti težinu spremnika, a postavljaju se između koraka IV i koraka V. Nakon postavljenih oslonaca slijedi završna faza spuštanja (sl. 6) teretnog spremnika, te se nakon toga izvlače jastuci HLB 67 kao i čelična ploča.

Slika 21 Razmještaj opreme za **Korak V** procedure spuštanja bloka tankova

Slika 22 Završna faza spuštanja ne FEROFORM podmetače

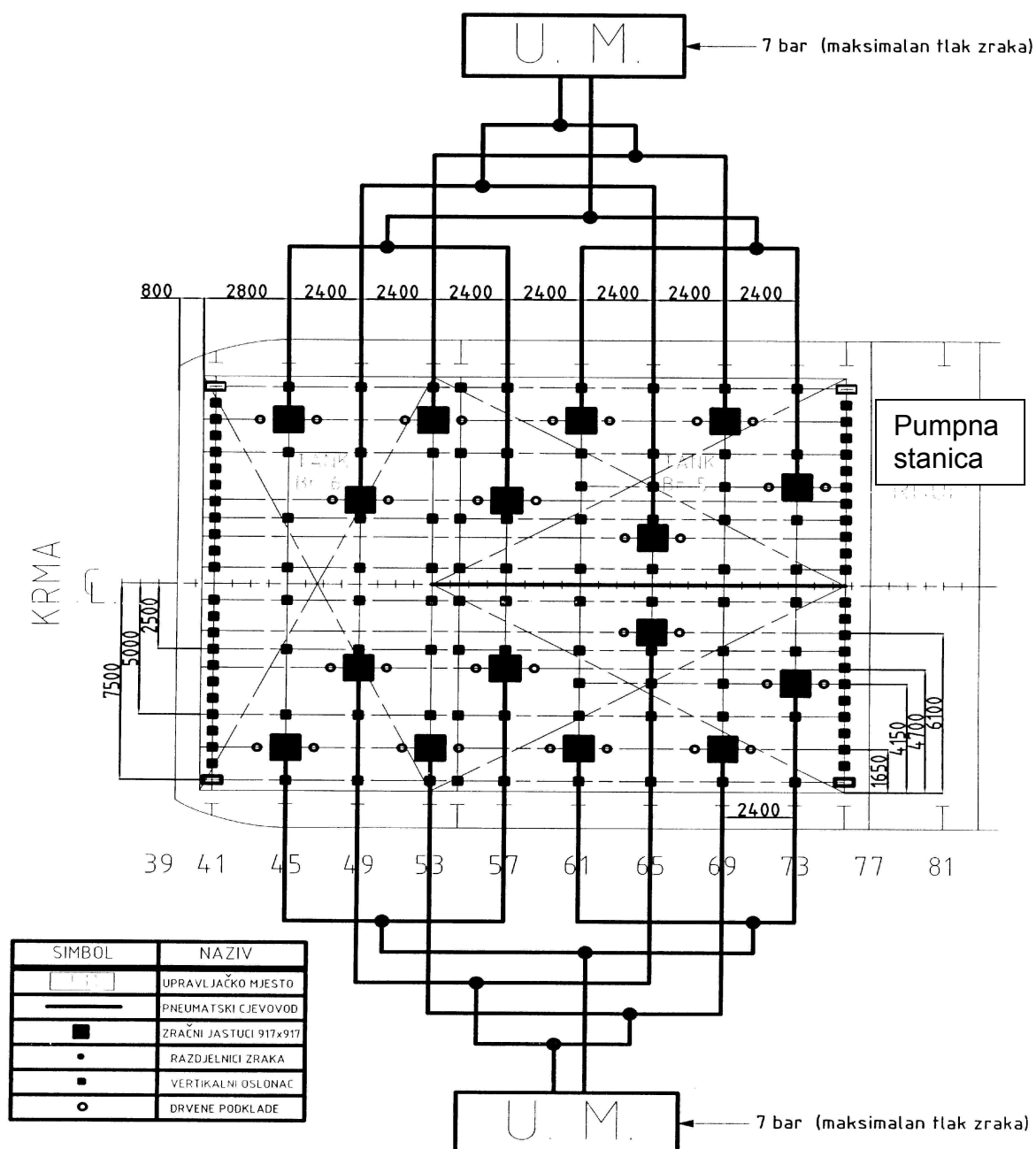
Slika 23 prikazuje konačan raspored položaja zračnih jastuka (16 kom.) ispod bloka teretnih spremnika br. 2 koji se sastoji od teretnih spremnika br. 2,3 i 4. Spuštanje sustavom zračnih jastuka odvijat će se upotrebom 2 upravljačka mjesta. Svako mjesto upravlja s 8 komada zračnih jastuka «HOLMATRO» tip HLB 67.



Slika 23

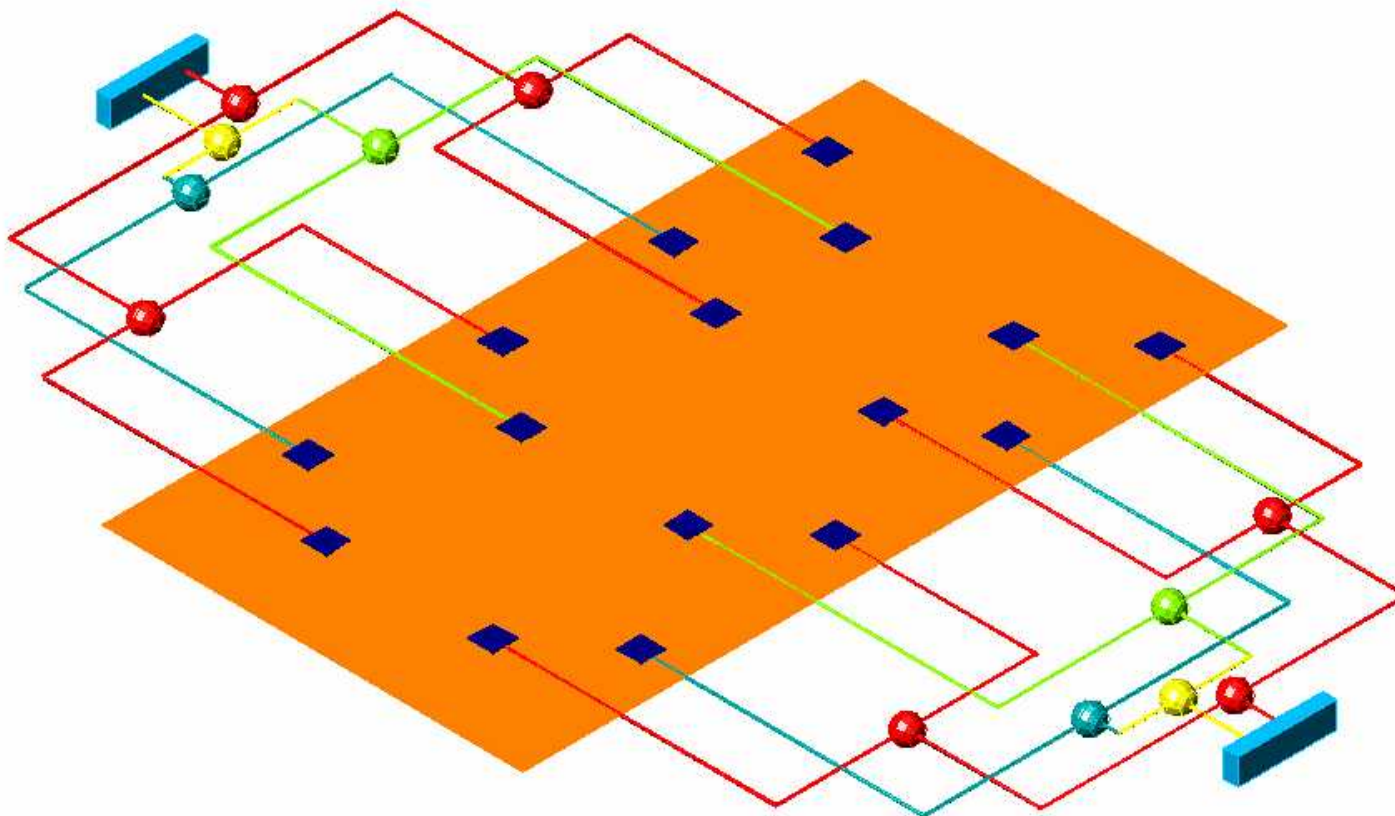
Raspored zračnih jastuka za blok teretnih spremnika br. 2

Slika 24 prikazuje konačan raspored položaja zračnih jastuka (16 kom.) ispod bloka teretnih spremnika br. 3 koji se sastoji od teretnih spremnika br. 5 i 6. Spuštanje sustavom zračnih jastuka odvijat će se upotrebom 2 upravljačka mjesta. Svako mjesto upravlja s 8 komada zračnih jastuka «HOLMATRO» tip HLB 67.



Slika 25 Raspored zračnih jastuka za blok teretnih spremnika br. 3

Slikom 26 izometrijski je prikazana situacija razmještaja zračnih jastuka kod procedure spuštanja bloka teretnog spremnika br. 2 i 3. Zračni jastuci su pozicionirani ispod strukture dna bloka teretnih spremnika i tamno plave su boje. Na slici su prikazani kao da su smješteni na velikoj pravokutnoj ploči koja predstavlja dno bloka spremnika. U stvarnosti, oni su smješteni ispod strukture dna spremnika kao što je to objašnjeno kod pojedinih faza spuštanja. Pneumatski cjevovod je prikazan zelenom, crvenom, plavom i žutom bojom radi jednostavnosti praćenja dviju glavnih izlaznih pneumatskih grana iz svake upravljačke jedinice od kojih svaka upravlja radom 8 jastuka.



Slika 26 Izometrijski prikaz rasporeda zračnih jastuka HLB 67 za blok teretnih spremnika

VEZE BLOKA SPREMNIKA I STRUKTURE DNA TRUPA

Kako blokovi teretnih spremnika na brodu za prijevoz asfalta nisu integralni dio broskog trupa, slijedi idejno rješenje nestrukturnih veza bloka spremnika koja je ostvarena preko izvedbe *dvije* vrste vertikalnih oslonaca (sa 4 i 6 podizna vijka) kao i strukturne veze, preko izvedbe strukturnih ključeva protiv utjecaja posrtanja, ljuljanja i naplavlivanja. Brod je opremljen s tri vrste strukturnih ključeva, a to su : protuljuljni, protuposrtajni i protunaplavni ključevi.

VERTIKALNI OSLONCI BLOKOVA TERETNIH SPREMNIKA

Vertikalni oslonci postavljaju se na strukturu dna trupa na mjestima križanja jakih sastavljenih nosača poprečnog i uzdužnog usmjerenja. Postavljanje vertikalnih oslonaca izvest će se u doku, nakon porinuća. Oslonci se postavljaju između IV i V faze procedure spuštanja bloka spremnika. Spoj bloka teretnog spremnika i strukture broskog trupa nije ostvaren zavarivanjem spremnika za strukturu trupa broda, već je blok spremnika oslonjen na strukturu dna trupa broda preko vertikalnih oslonaca. Postoje *dvije* izvedbe vertikalnog oslonca. Razlikuju se po smještaju, veličini otvorene kutije ili kadice i po broju podiznih vijaka.

Manji vertikalni oslonac sastoji se od:

- 4 podizna vijka M16x70
- Otvorena kutija ili kadica vertikalnog oslonca dimenzija 280 x 280 x 50 mm. izrađena od čeličnih plosnih profila ili traka dimenzija 50 x 5 mm.
- Feroform F 3637 ploča ili podmetač dimenzija 240 x 240 x 35 mm.
- Epocast 36 smoles
- Teflonski čep

Veći vertikalni oslonac sastoji se od:

- 6 podizna vijka M16x70
- Otvorena kutija ili kadica vertikalnog oslonca dimenzija 640 x 320 x 50 mm. izrađena od čeličnih plosnih profila ili traka dimenzija 50 x 5 mm.
- Feroform F3637 ploča ili podmetač dimenzija 600 x 280 x 35 mm.
- Epocast 36 smole
- 2 vijka za pričvršćenje M22x95
- Teflonski čep

Sveukupno gledano, blokovi teretnih spremnika br. 1, 2 i 3 bit će opremljeni s 308 komada vertikalnih oslonaca ; 300 komada manjih vertikalnih oslonaca s četiri podizna vijka i 8 većih vertikalnih oslonaca s šest podizna vijka koji su smješteni na uglovima bloka spremnika 2 i 3, a sve prema smještaju na slici 27.

- Blok teretnih spremnika br.1 (središnje smješten pramčani spremnik) neće imati izvedbu većih oslonaca, već će biti opremljen s 34 manja vertikalna oslonca.
- Blok teretnih spremnika br.2 (spremnici 2,3 i 4) bit će opremljen sa 144 manja, te 4 veća vertikalna oslonca.
- Blok teretnih spremnika br.3 (spremnici br.5 i 6) biti opremljen sa 122 manja, te 4 veća vertikalna oslonca.

Prilikom montiranja vertikalnih oslonaca prvo je potrebno zavariti kadicu na strukturu dna. Zatim se postavljaju podizni vijci kroz navoj na strukturi dna trupa i pritezni vijci koji služe za pričvršćenje podupirača i strukture dna trupa. Podizni vijci postavljaju se na istu visinu, te se na njih postavljaju Feroform podupirači ili ploče. Brod se spušta pomoću HLB 67 zračnih jastuka kako bi nalijegao na postavljene podupirače.

Nakon spuštanja, blok je u potpunosti oslonjen preko Feroform ploče i podiznih vijaka na strukturu dna. Zbog nesavršenosti, struktura dna bloka spremnika na nekim mjestima je potpuno oslonjena na Feroform ploče, dok je na drugim mjestima izražena zračnost između dna spremnika i ploče. Da bi blok teretnog spremnika nalijegao na sve oslonce jednakomjerno, potrebno je izvršiti proračun priteznog momenta podiznih vijaka vertikalnih oslonaca. Podizne vijke vertikalnih oslonaca potrebno je pritegnuti na proračunati moment u svrhu konačnog niveliranja. Na mjestima gdje je izražena zračnost, potrebno je pritegnuti podizne vijke kako bi se ostvario kontakt ploče i dna spremnika.

Na taj način svaki vijak preuzima jednaki dio težine bloka, a rasterećuju se vijci koji su prethodno bili preopterećeni. Nakon izvršenog krajnjeg niveliranja, unutrašnjost kadice allijeva se Epocast smolom. Nakon što smola otvrdne, provjerava se čvrstoća podloški i otpuštanje podiznih vijaka kako oni ne bi preuzimali težinu bloka spremnika, već Feroform podloške preko stvrdnute Epocast smole. Kako je postignuto stanje jednakomjernog opterećenja svih oslonaca i spremnici su krajnje nivelirani, pritežu se vijci za trajno pričvršćenje Feroform ploča za strukturu dna trupa, a sve unutar kadice vertikalnog oslonca. Slijedeći proračun priteznog momenta je proveden za blok spremnika br.2 (spremnici 2,3 i 4) i br.3 (spremnici 5 i 6)

Proračun priteznog momenta podiznih vijaka vertikalnih oslonaca bloka spremnika

BLOK SPREMNIKA 2 – Spremnik br. 2C, 3L,3D,4C (L-lijevo,D-desno,C-centar)

-Feroform podmetači ispod bloka spremnika br.2 s **4** kom. podiznih vijaka **144** kom.

-Feroform podmetači ispod bloka spremnika br.2 s **6** kom. podiznih vijaka **4** kom.

-ukupni broj podiznih vijaka 144 x 4 = 576 4 x 6 = 24

$$\Sigma = 576 + 24 = \mathbf{600} \text{ kom. vijaka M16 ;}$$

$$p=2\text{mm}$$

-Težina bloka spremnika br. 2 $\approx 350 \text{ t} = 350 \times 9810 = 3\,433\,500 \text{ N}$

-opterećenje/vijku $F_{op} = 3\,433\,500 / 600 = 5722.5 \text{ N/vijku (583 kg/vijku)}$

Pritezni moment za vijak M16 i opterećenje 5722.5 N

$$M_p = F_{op} \cdot [0.16 \cdot p + \mu \cdot (0.58 \cdot d_2 + 13.835)] \text{ Nmm} \quad \text{gdje su:}$$

- p=2mm korak navoja
- $\mu = 0.09$ molykote ; ($\mu = 0.14$ suho stanje) – koeficijent trenja
- $d_2 = 14.701 \text{ mm}$ (srednji promjer vijka)
- $d_1 = 13.835 \text{ mm}$ (minimalni promjer vijka)

a) Moment pritezanja podmazanih podiznih vijaka (molykote)

$$M_p = 5722.5 \cdot [0.16 \cdot 2 + 0.09 \cdot (0.58 \cdot 14.701 + 13.835)] = 13348 \text{ Nmm}$$

$$M_p = 13.348 \text{ Nm}$$

$M_p = 13.5 \text{ Nm (podmazano stanje)}$
--

b) Moment pritezanja podiznih vijaka na suho

$$M_p = 5722.5 \cdot [0.16 \cdot 2 + 0.14 \cdot (0.58 \cdot 14.701 + 13.835)] = 19746 \text{ Nmm}$$

$$M_p = 19.746 \text{ Nm}$$

$M_p = 20 \text{ Nm (suho stanje)}$

BLOK SPREMNIKA 3 – Spremnik br. 5L, br. 5D i br. 6C (L- lijevo, D- desno, C- centar)

-Feroform podmetači ispod bloka spremnika br.3 s **4** kom. podiznih vijaka **122** kom

-Feroform podmetači ispod bloka spremnika br.3 s **6** kom. podiznih vijaka **4** kom

-ukupni broj podiznih vijaka 122 x 4 = **488** 4 x 6 = **24**

$\Sigma = 488 + 24 = **512**$ kom. vijaka M16 ;

p=2mm

-Težina bloka spremnika br. 3 $\approx 300 \text{ t} = 300 \times 9810 = 2\,943\,000 \text{ N}$

-opterećenje/vijku $F_{op} = 2\,943\,000 / 512 = 5748 \text{ N / vijku (586 kg / vijku)}$

Pritezni moment za vijak M16 i opterećenje 5748 N

$$M_p = F_{op} \cdot [0.16 \cdot p + \mu \cdot (0.58 \cdot d_2 + 13.835)] \text{ Nmm} \quad \text{gdje su:}$$

- p=2mm korak navoja
- $\mu = 0.09$ molykote ; ($\mu = 0.14$ suho stanje) – koeficijent trenja
- $d_2 = 14.701 \text{ mm}$ (srednji promjer vijka)
- $d_1 = 13.835 \text{ mm}$ (minimalni promjer vijka)

a) Moment pritezanja podmazanih podiznih vijaka (molykote)

$$M_p = 5748 \cdot [0.16 \cdot 2 + 0.09 \cdot (0.58 \cdot 14.701 + 13.835)] = 13407.5 \text{ Nmm}$$

$$M_p = 13.4 \text{ Nm}$$

$M_p = 13.5 \text{ Nm (podmazano stanje)}$
--

b) Moment pritezanja podiznih vijaka na suho

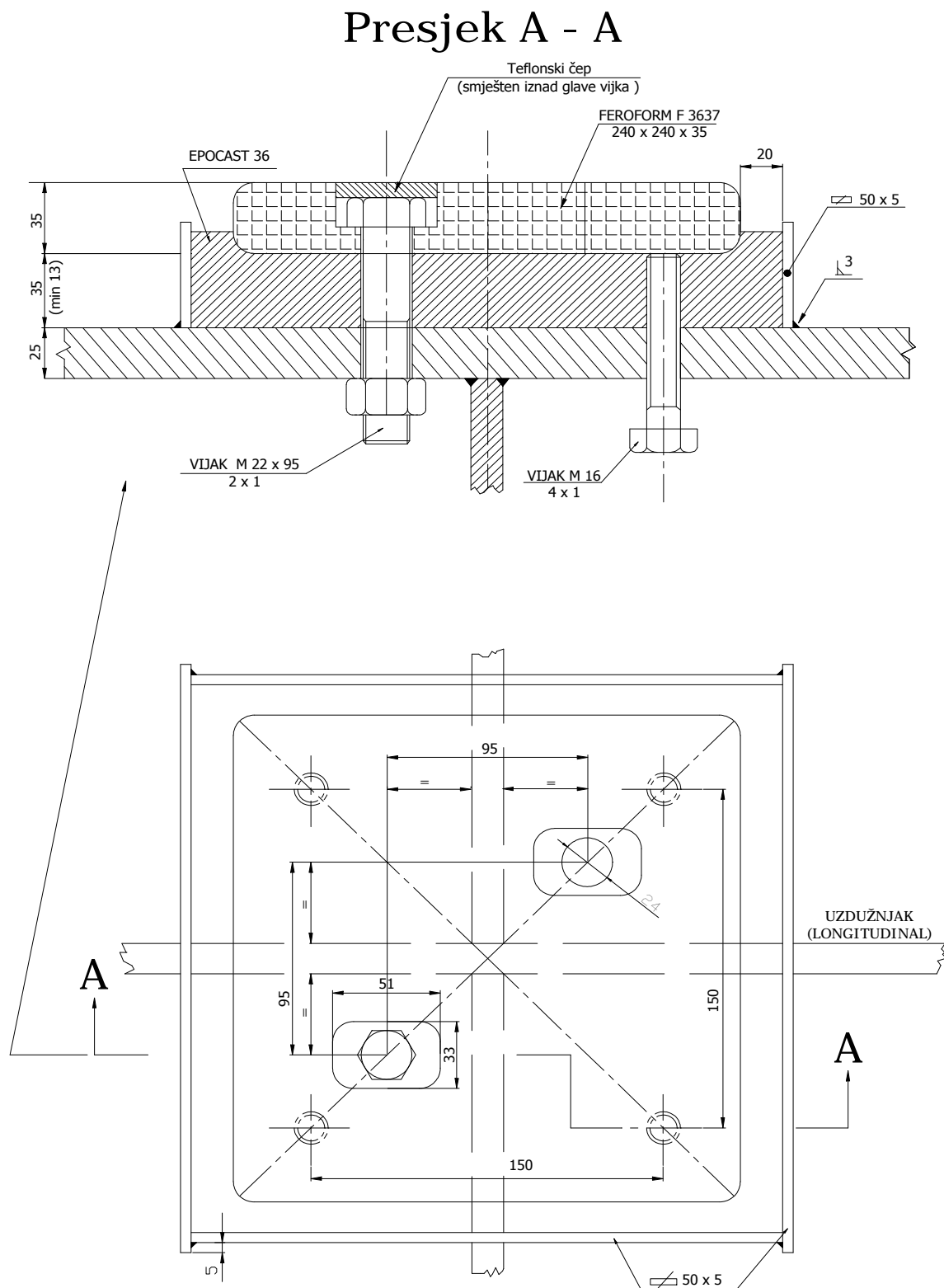
$$M_p = 5748 \cdot [0.16 \cdot 2 + 0.14 \cdot (0.58 \cdot 14.701 + 13.835)] = 19472 \text{ Nmm}$$

$$M_p = 19.47 \text{ Nm}$$

$M_p = 20 \text{ Nm (suho stanje)}$

Slika 28 prikazuje detalj manjeg vertikalnog oslonca s 4 podizna vijka.

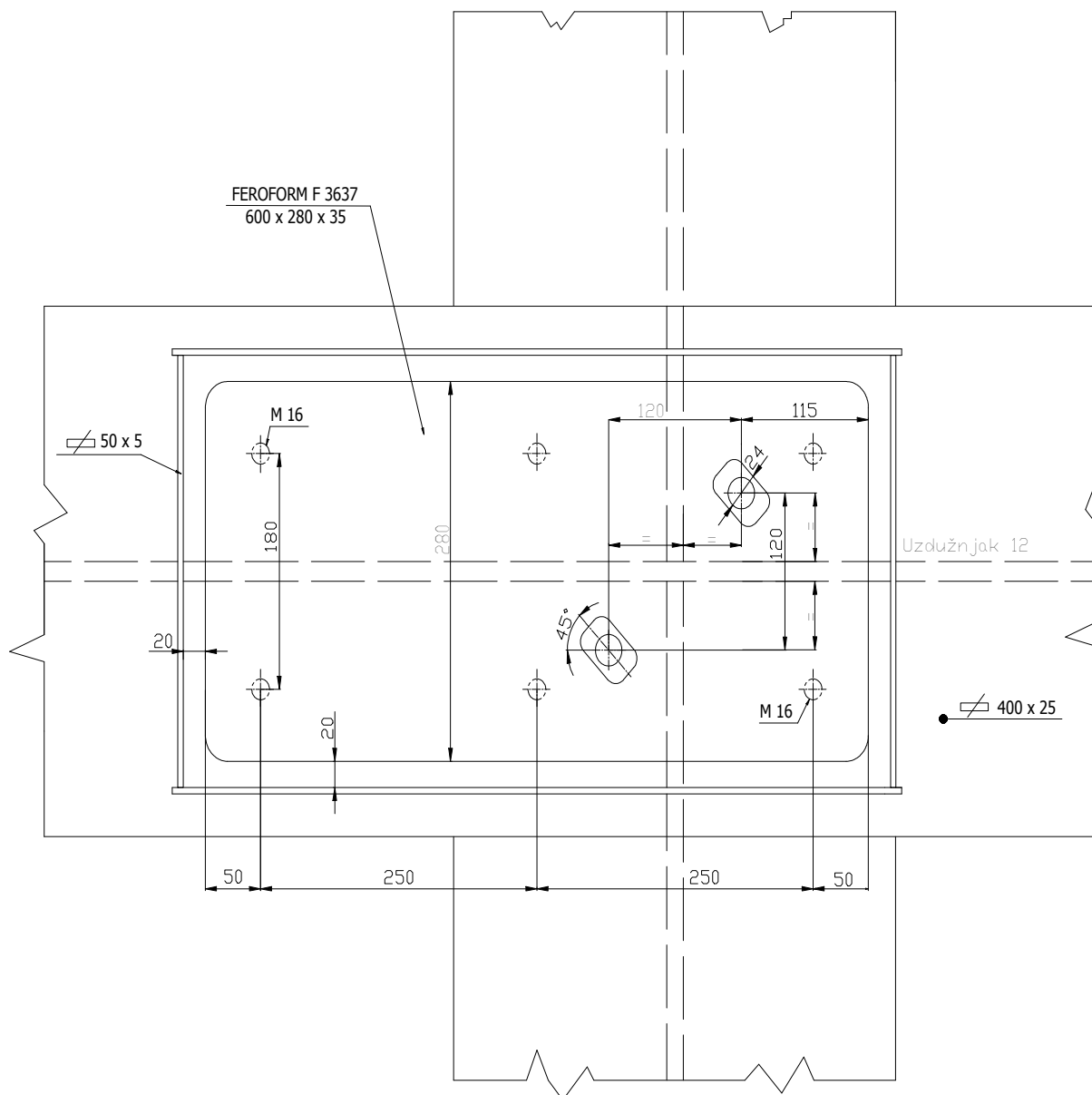
Vertikalni oslonci sastoje se od: 4 podizna vijka, kadice vertikalnih oslonaca dimenzija (280x280x50 mm), 2 pritezna vijka, Epocast 36 smole, teflonskog čepa i podmetača od Ferroform-a dimenzija (240x240x35 mm).



Slika 28 Vertikalni oslonac s 4 podizna vijka

Slika 29 prikazuje vertikalni oslonac s 6 podizna vijka.

Ova izvedba vertikalnih oslonaca bloka teretnih spremnika postavlja se na kutevima bloka spremnika 2 (4 kom.) i bloka spremnika 3 (4 kom.). Vertikalni oslonci sastoje se od: 6 podizna vijka, kadice vertikalnih oslonaca dimenzija (680x320x50 mm), 2 pritezna vijka, Epocast 36 smole, teflonskog čepa i podmetača od Feroform-a. dimenzija (600x280x35 mm).



Slika 29 Vertikalni oslonac s 6 podizna vijaka

Kadica vertikalnih oslonaca

Postavljaju se kadice vertikalnih oslonaca sastavljene od 4 čelične trake pravokutnog profila dimenzija 50 x 5 mm koji su međusobno zavareni. Nakon toga, kadica se zavaruje na strukturu dna trupa broda. Izvedba kadice za veći vertikalni oslonac je dimenzija 640 x 320 x 50 mm, dok je kadica manjeg vertikalnog oslonca dimenzija 280 x 280 x 50 mm. Funkcija kadice je da kalupi Epocast smolu koja se zalijeva u unutrašnjost kadice i to nakon što su postavljeni podizni vijci s Feroform podmetačima i pritegnuti na proračunati moment s ciljem krajnjeg niveliranja. Nakon što Epocast smola otvrdne, obavezno se otpuste podizni vijci kako ne bi preuzimali dio težine bloka spremnika.

Slika br.x prikazuje kadicu vertikalnih oslonaca zavarena na strukturu dna trupa na mjestima križanja jakih nosača dna.



Slika 30 Kadica vertikalnih oslonaca

EPOCAST - 36 smola

Epocast 36 je 2-komponentna smola u tekućem stanju, s izvanrednim fizičkim karakteristikama, te se koristi kao zamjena izvedbi čeličnih temelja motora, kompresora, pumpi itd. Također je dobra strana upotrebe Epocast smole smanjenje štetnih vibracija. Epocast 36 smola koristi se za zaljevanje unutrašnjosti kadice vertikalnog oslonca kako bi nakon otvrdnuća držala Ferroform pločice preko kojih je oslonjen cijeli blok spremnika. Vrijeme sušenja i otvrdnjenja smole je oko 24 sata.

Tablica br. xxx prikazuje deformacije Epocast smole pri opterećenju kod raznih temperatura. Za probni uzorak koristila se je kocka volumena 12.7 mm^3

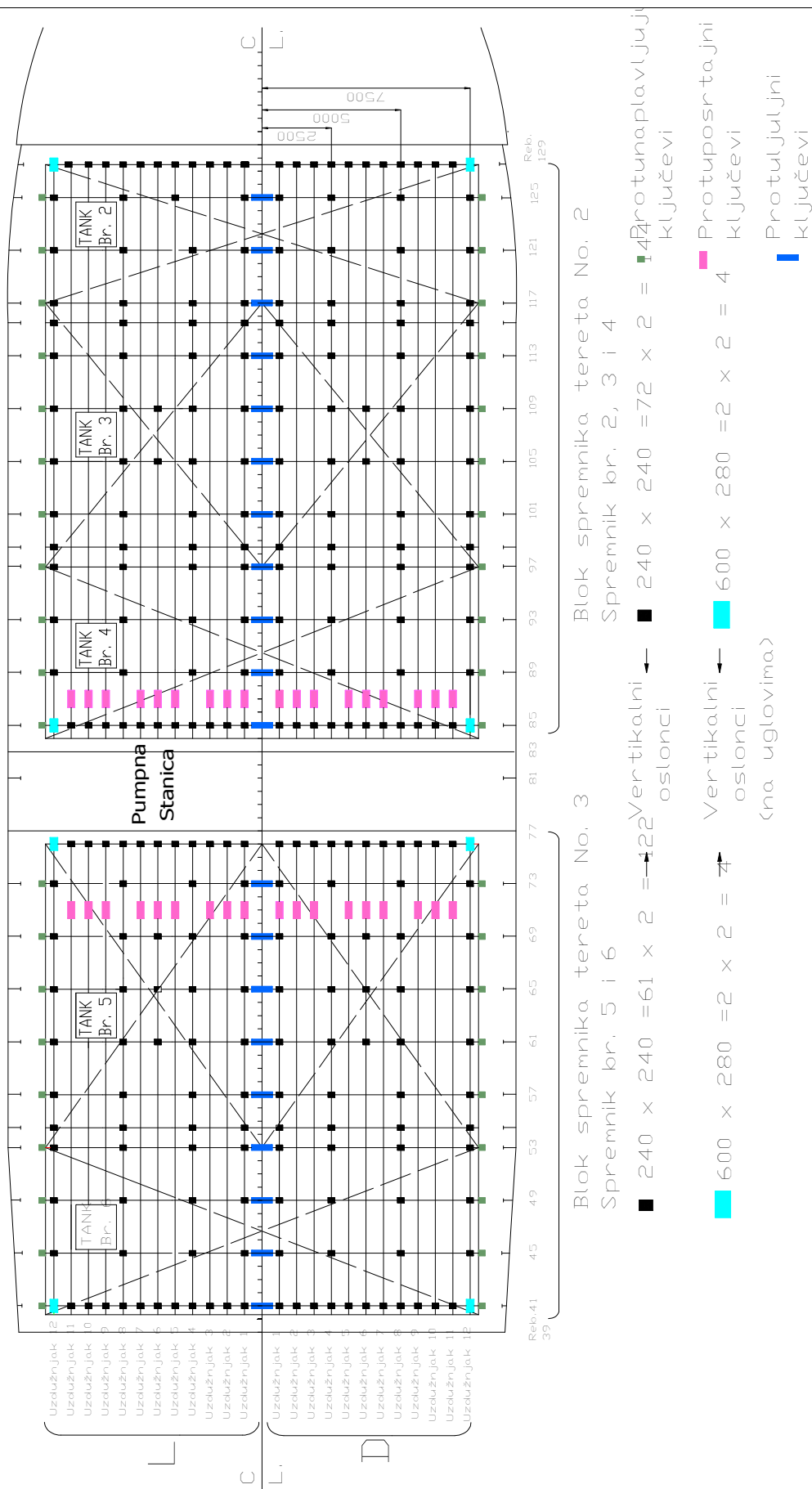
TABLICA br. xxx Deformacija Epocast smole pri opterećenju

Temperatura	550 N	1110 N	2230 N	4450 N
23° C	0,005 mm	0,006 mm	0,013 mm	0,024 mm
50° C	0,009 mm	0,011 mm	0,016 mm	0,029 mm
70° C	0,013 mm	0,016 mm	0,020 mm	0,030 mm
100° C	0,016 mm	0,019 mm	0,021 mm	0,040 mm

TEFLONSKI ČEP

Koristi se kako bi se spriječilo provođenje topline preko priteznih vijaka na strukturu dna trupa broda. Postavlja se nakon priteznih vijaka i to kroz rupu na Ferroform pločici kroz koje se postavljaju pritezni vijci. Postavljaju se iznad glave priteznog vijka. Teflonski čep važno je postaviti prije spuštanja bloka spremnika na Ferroform pločice.

Slika prikazuje krajnji raspored vertikalnih oslonaca za pojedini blok spremnika kao i raspored strukturnih ključeva (protuljuljnih, protuposrtajnih i protunaplavnih).



Slika 31 Raspored vertikalnih oslonaca i strukturnih ključeva

STRUKTURNI KLJUČEVI

Brod za vrijeme gibanja po valovitom moru ima 6 stupnjeva slobode gibanja.

3 stupnja slobode gibanja u smjeru osi x,y,z i to;

- u smjeru uzdužne vodoravne osi x (napredovanje tj. zalijetanje)
- u smjeru poprečne vodoravne osi y (zanošenje)
- u smjeru poprečne okomite osi z (poniranje)

3 stupnja slobode gibanja oko osi x,y,z i to;

- oko uzdužne vodoravne osi x (ljuljanje)
- oko poprečne vodoravne osi y (posrtanje)
- oko poprečne okomite osi z (zaošijanje)

Gibanje bloka teretnih spremnika u bilo kojem smjeru za vrijeme plovidbe po valovitom moru spriječeno je upotrebom strukturnih ključeva. Da nema ključeva, blokovi spremnika oslonjeni na vertikalnim osloncima, moguće bi se odvojili od oslonca i to prilikom određenih kuteva nagiba prilikom ljuljanja i posrtanja što bi uzrokovalo oštećenje strukture dna trupa, poprečne pregrade ispred i iza pumpne stanice ili opločenja bokova broda. Takva oštećenja rezultirala bi prodorom mora u međuprostor između strukture broda i bloka teretnih spremnika.

Zbog navedenih razloga, na strukturu dna trupa će se ugraditi sljedeći strukturni ključevi, ovisno o mogućim smjerovima gibanja bloka teretnih spremnika za vrijeme plovidbe.

- Zbog mogućeg smjera gibanja bloka u poprečnom smislu (na lijevu i desnu stranu) prema bokovima broda, koje je najizraženije prilikom ljuljanja broda, brod će biti opremljen protuljuljnim ključevima koji upravo onemogućuju takvo gibanje bloka spremnika.
- Zbog mogućeg smjera gibanja bloka u uzdužnom smislu (prema pramcu ili krmi) koje je najizraženije prilikom posrtanja broda, brod će biti opremljen protuposrtajnim ključevima
- Zbog mogućnosti oštećenja strukture trupa broda kao i prodora mora u međuprostor strukture broda i strukture bloka spremnika, brod će biti opremljen protunaplavim ključevima koji sprečavaju gibanje bloka spremnika vertikalno prema gore, kako krov bloka spremnika ne bi oštetio strukturu palube.

PROTULJULJNI KLJUČEVI

Brod će biti opremljen ključevima radi sprečavanja gibanja bloka teretnih spremnika u stranu koje je najizraženije prilikom ljuljanja tj. kutnih pomaka oko uzdužne vodoravne osi x. Protuljuljni ključevi postavljaju se isključivo na strukturu dna trupa broda i to u smjeru uzdužne vodoravne osi broda a na križanjima s jakim poprečnim nosačima na svakom četvrtom rebru, a sve prema rasporedu na slici 31.

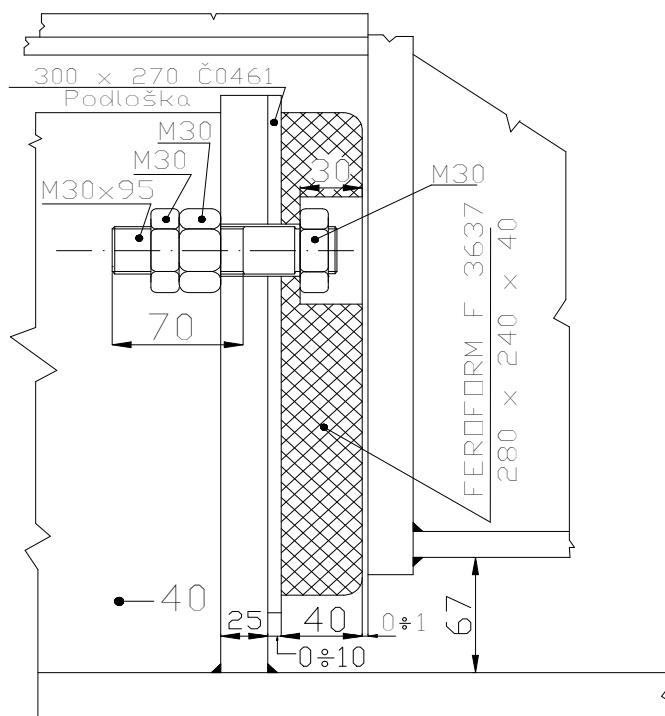
Ključ je čelične kutijaste izvedbe opremljen Feroform F3637 pločom i zavaren za strukturu dna trupa. Takav izdanak treba imati pripadnu rupu u strukturi dna bloka spremnika kako bi se međusobno zaključavali i tako sprečavali pomake bloka teretnih spremnika prilikom postraničnog gibanja prema bokovima broda što je najviše izraženo kod ljuljanja broda koje uzrokuje gibanja bloka spremnika prema bokovima broda. Sveukupno gledano, brod će biti opremljen s 28 ključeva i to redom:

- Blok teretnih spremnika br. 1 (pramčani spremnik) bit će opremljen s 5 komada protuljuljnih ključeva smještenih po sredini strukture dna trupa broda, a na križanjima s jakim poprečnim sastavljenim nosačima (T-profil) i to na rebrima br. 133,137,141,145,149 .Također, brod će biti opremljen s 3 krovna, središnje smještena ključa protiv ljuljanja i to na rebrima 133,141 i 149.
- Blok teretnih spremnika br. 2 bit će opremljen s 11 komada protuljuljnih ključeva, smještenih po sredini strukture dna trupa broda, a na križanjima s jakim poprečnim sastavljenim nosačima na rebrima br. 85,89,93,97,101,105,109,113,117,121 i 125.
- Blok teretnih spremnika br. 3 bit će opremljen s 9 komada protuljuljnih ključeva, smještenih po sredini strukture dna trupa broda, a na križanjima s jakim poprečnim sastavljenim nosačima na rebrima br. 41,45,49,53,57,61,65,69 i 73.

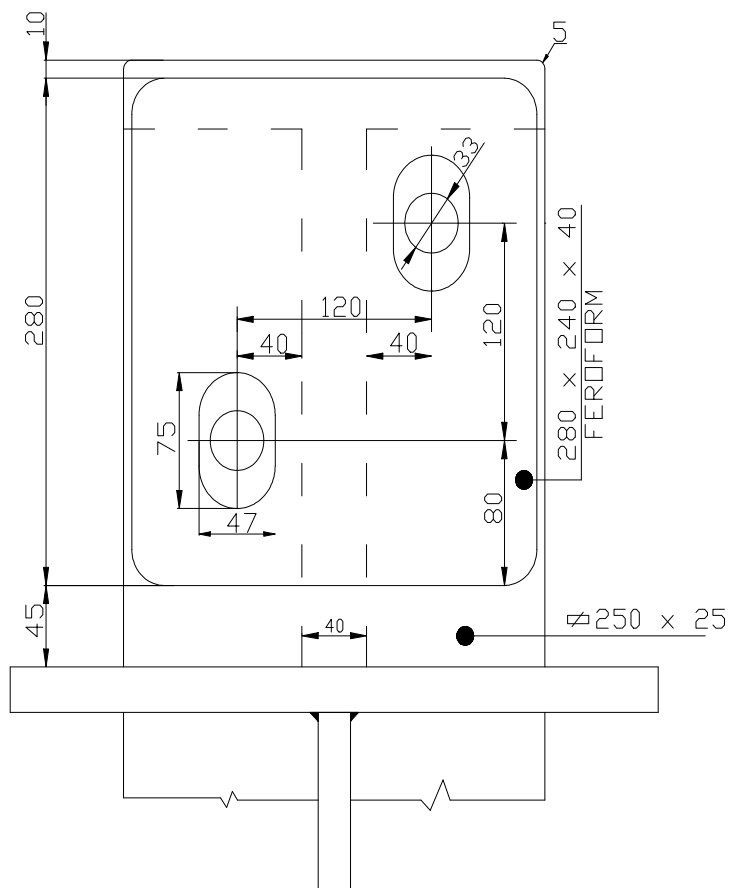
Prilikom montiranja Feroform F3637 ploče na protuljuljni ključ koristit će se:

- dva pritezna vijka M30x95 dijagonalno postavljena
- čelična podloška 300 x 270 x 10 mm (Č0461)
- Feroform ploča 280 x 240 x 40 mm

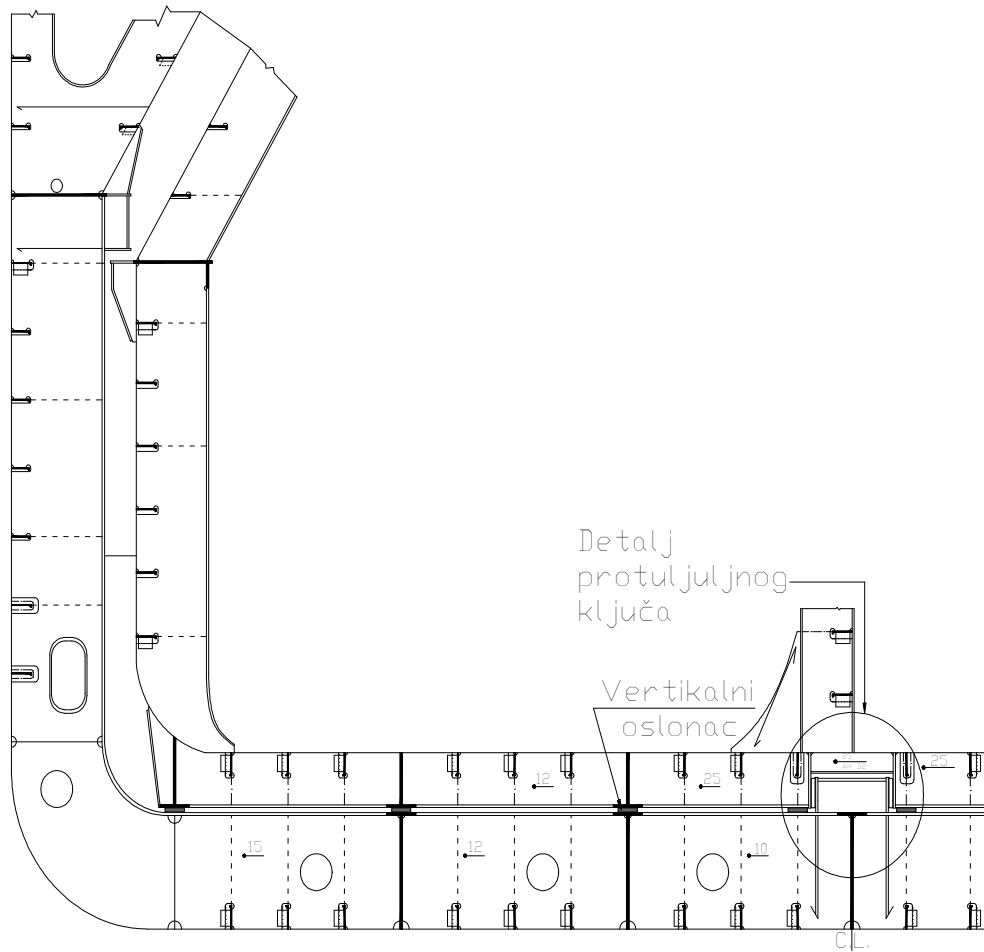
Slika 32 prikazuje montažu Ferroform ploče na protuljuljni ključ, gde će se montirati po dvije Ferroform F3637 ploče na svaki protuljuljni ključ (lijeva i desna strana ključa).



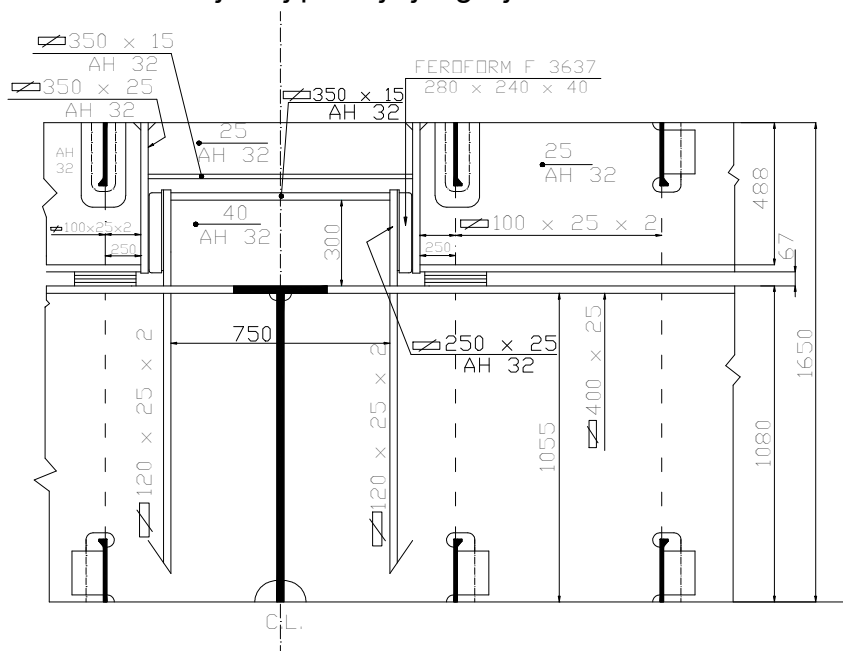
Slika 32 Način pričvršćenja Ferroform ploče na ključ



Slika 33 Ferroform pločica protuljuljnog ključa



Slika 34 Smještaj protuljuljnog ključa



Slika 35 Uvećani detalj protuljuljnog ključa

Sljedeće dvije slike prikazuju protunaplavni "ključ" i "bravu" kao i ojačanje strukture



Slika 36 Protuljuljni ključ



Slika 37 Ojačanje strukture dna bloka spremnika oko protuljuljnog ključa

PROTUNAPLAVNI KLJUČEVI

Brod će biti opremljen protunaplavnim ključevima kako bi u slučaju prodora mora u međuprostor između strukture bloka spremnika i strukture bočne oplata broda, spriječili podizanje krova spremnika i moguće probijanje strukture palube. Svaki protunaplavni ključ sastoji se od dva dijela ključa.

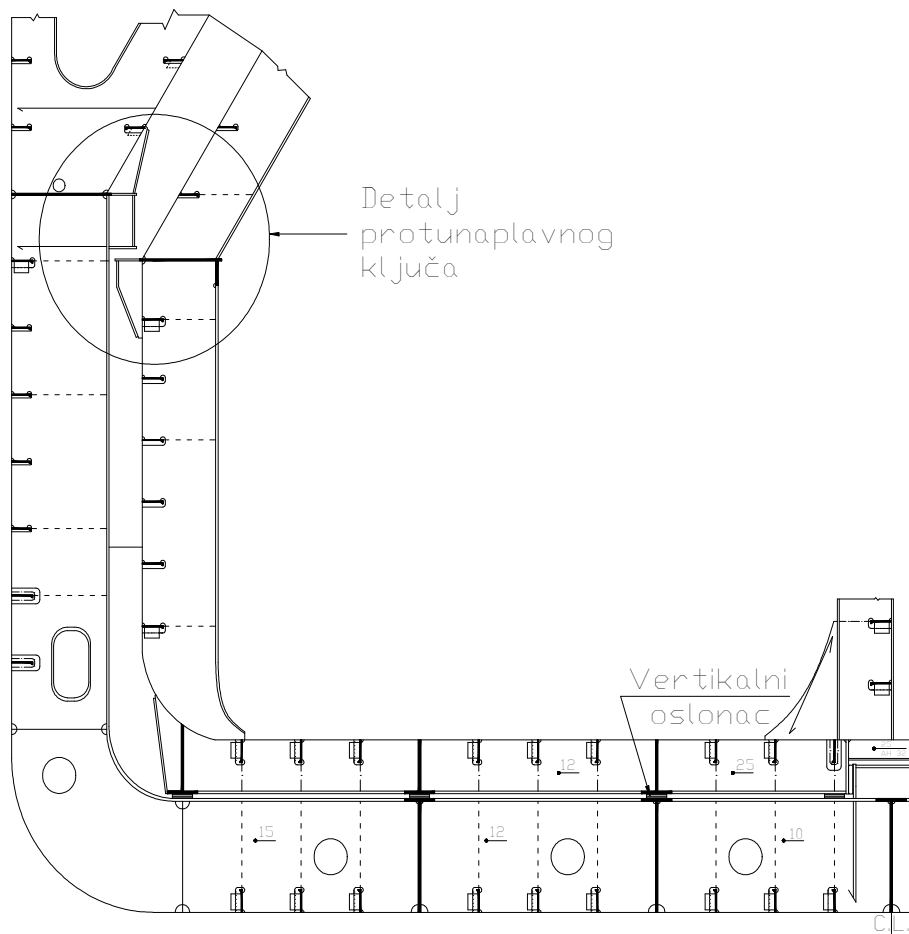
Prvi dio ključa se zavaruje na gornjim rubovima bočnih opločenja bloka spremnika, kada je brod na navozu.

Drugi dio protunaplavnih ključeva bit će montiran i zavaren za donji dio bočnih, krilnih balastnih tankova i to nakon spuštanja bloka spremnika i završnog niveliranja vertikalnih oslonaca.

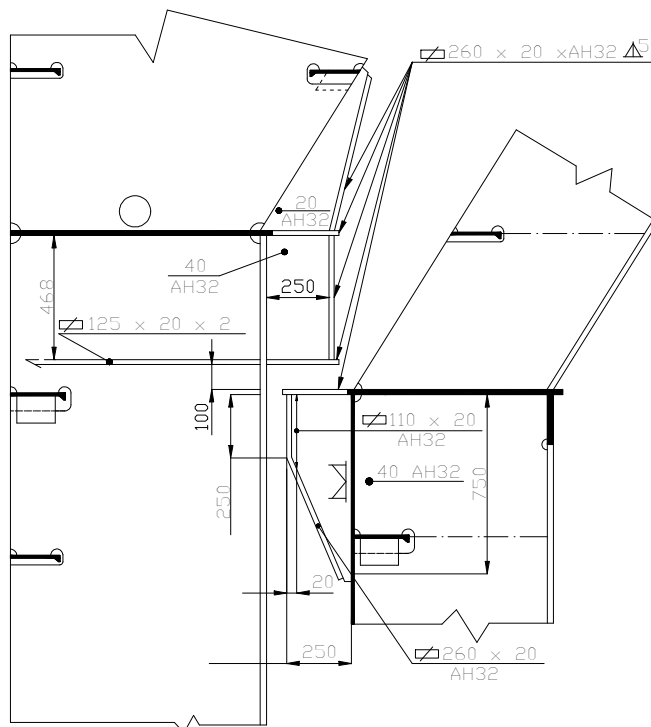
Između jednog i drugog dijela ključa treba biti postignuta zračnost od 100 mm. Ključevi se montiraju u paru i to na svaku stranu broda, prema slici br. x koja prikazuje smještaj protunaplavnih ključeva.

Sveukupno gledano brod će biti opremljen s 50 komada protunaplavnih ključeva i to :

- Blok teretnih spremnika br. 1 bit će opremljen s 10 komada protunaplavnih smještenih u paru na stranama bloka spremnika i to na rebrima br. 133, 137, 141, 145 i 149.
- Blok teretnih spremnika br. 2 bit će opremljen s 22 komada protunaplavnih ključeva smještenih u paru na stranama bloka spremnika i to na rebrima br. 85, 89, 93, 97, 101, 105, 109, 113, 117, 121 i 125.
- Blok teretnih spremnika br. 3 bit će opremljen s 18 komada protunaplavljujućih ključeva smještenih u paru na stranama bloka spremnika i to na rebrima br. 41, 45, 49, 53, 57, 61, 65, 69 i 73.



Slika 38 Smještaj protunaplavnog ključa



Slika 39 Uvećani detalj protunaplavnog ključa



Slika 40 Protunaplavni ključ na strani opločenja strukture spremnika



Slika 41 Protunaplavni ključ na strani krilnih balastnih tankova

PROTUPOSRTAJNI KLJUČEVI

Brod će biti opremljen ključevima protiv utjecaja posrtanja, koji su smješteni prema slici 31. Protuposrtajni ključevi montirani su i zavareni na strukturu dna trupa uzduž određenog rebra, ovisno o bloku spremnika. Specifično je da blokovi spremnika 2 i 3 imaju poprečno smještene ključeve i to simetrično na lijevoj i desnoj strani strukture dna trupa, a u blizini pumpne stanice. Tako su postavljeni zbog toga kako bi pomaci usljed posrtanja bili manji na stranama pumpne stanice. U suprotnom, da su smješteni daleko od pumpne stanice, pomaci na udaljenim krajevima bi bili daleko veći, te bi fleksibilne veze cjevovoda tereta koje prolaze kroz poprečne pregrade u blizini pumpne stanice, bile narušene većim pomacima. Ključevi će biti opremljeni Feroform pločama i to po dvije ploče za svaki ključ. Okolo protuposrtajnih ključeva dna bloka spremnika gusto su postavljene trake ukrepe. Važno je spomenuti da su protuposrtajni ključevi poprečno postavljeni po širini broda i naspram protuljuljnih ključeva zaokrenuti su za 90.

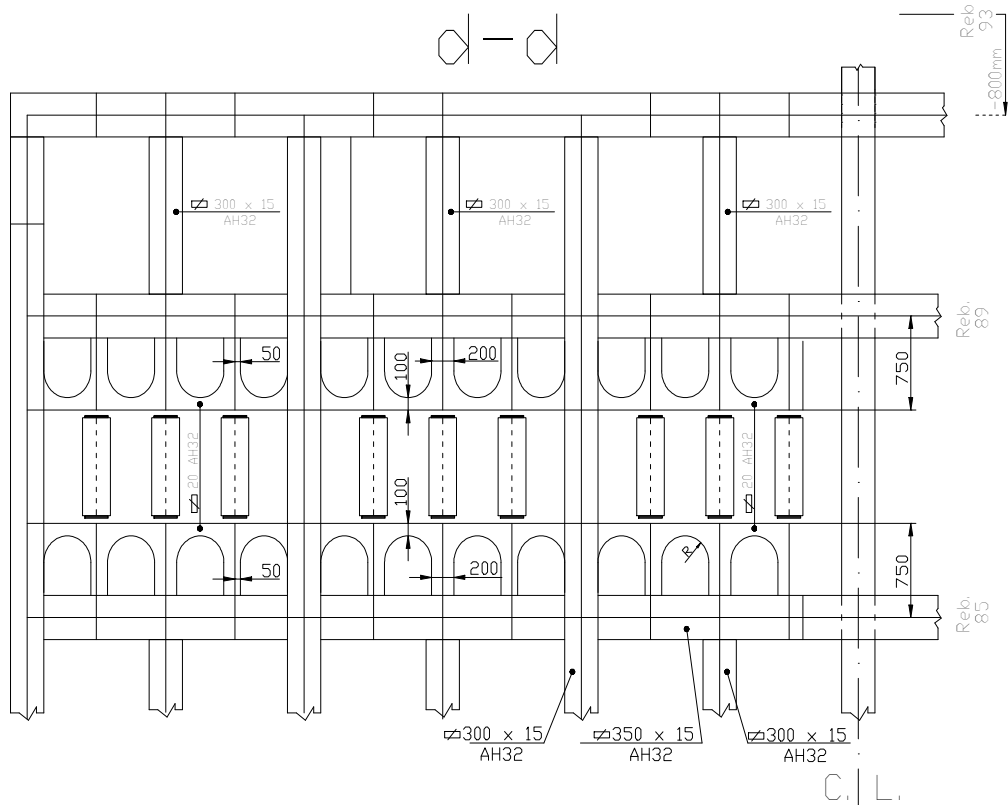
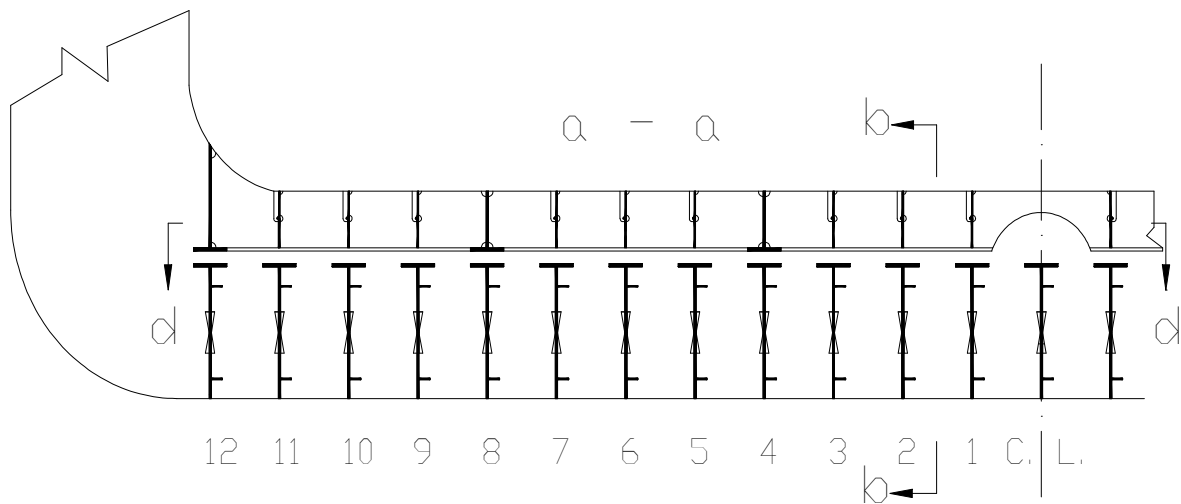
Sveukupno gledano brod će biti opremljen s 42 kom. protuposrtajnih ključeva i rasporedom prema slici 31

- Blok teretnih spremnika br.1, bit će opremljen s 6 kom. protuljuljnih ključeva koji su zavareni za strukturu dna trupa i to simetrično po 3 ključa na lijevoj i desnoj strani na križanjima pojaseva vertikalnih limova iznad uzdužnjaka 2,3 i 4 i rebra br. 134.
- Blok teretnih spremnika br.2 bit će opremljen s 18 kom. protuposrtajnih ključeva, koji su zavareni za strukturu dna trupa i to simetrično po 9 ključeva na lijevoj i desnoj strani. Ključevi će biti smješteni na križanjima pojaseva vertikalnih limova iznad svih uzdužnjaka, izuzev uzdužnjaka 4,8 i 12 i rebra br. 87.
- Blok teretnih spremnika br.3 bit će opremljen s 18 kom. protuposrtajnih ključeva, koji su zavareni za strukturu dna trupa i to simetrično po 9 ključeva na lijevoj i desnoj strani. Ključevi će biti smješteni na križanjima pojaseva vertikalnih limova svih uzdužnjaka, izuzev uzdužnjaka 4,8 i 12 i rebra br. 71

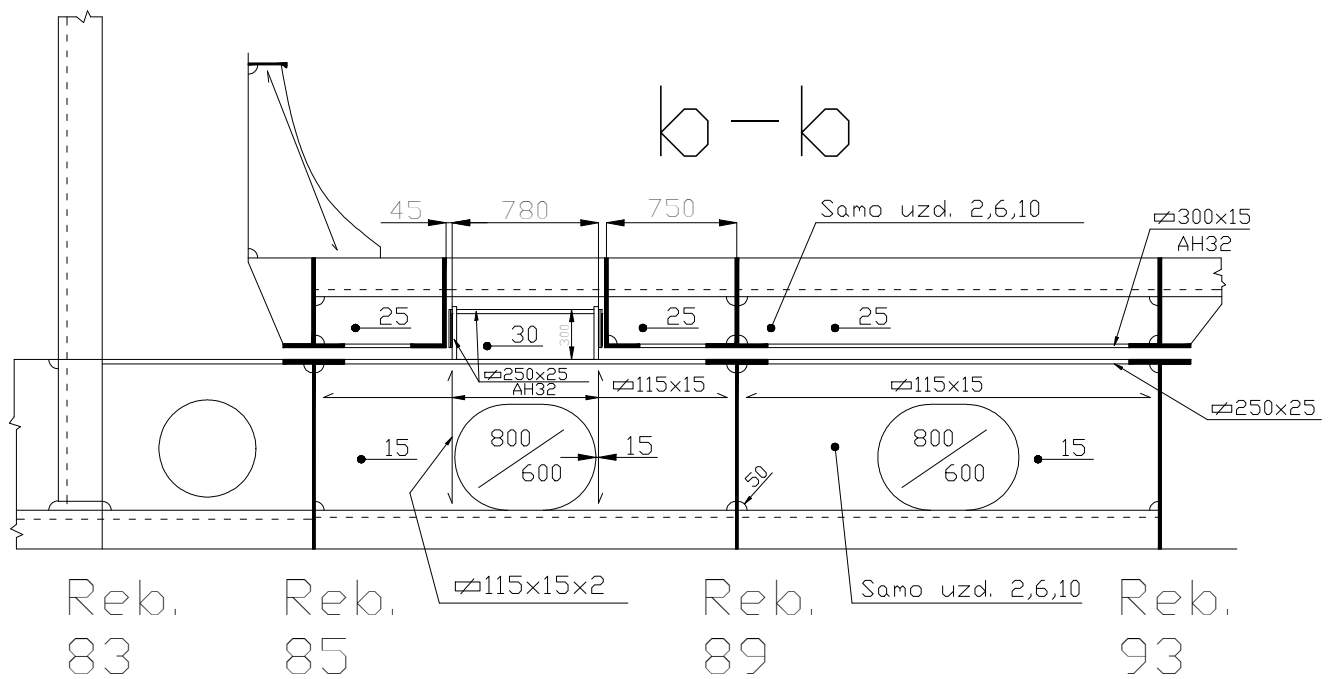
Prilikom montiranja Feroform F3637 ploče na protuljuljni ključ koristit će se:

- dva pritezna vijka M30x95 postavljena na istoj visini
- čelična podloška 230 x 270 x 10 mm (Č0461)
- Feroform ploča 200 x 200 x 40 mm

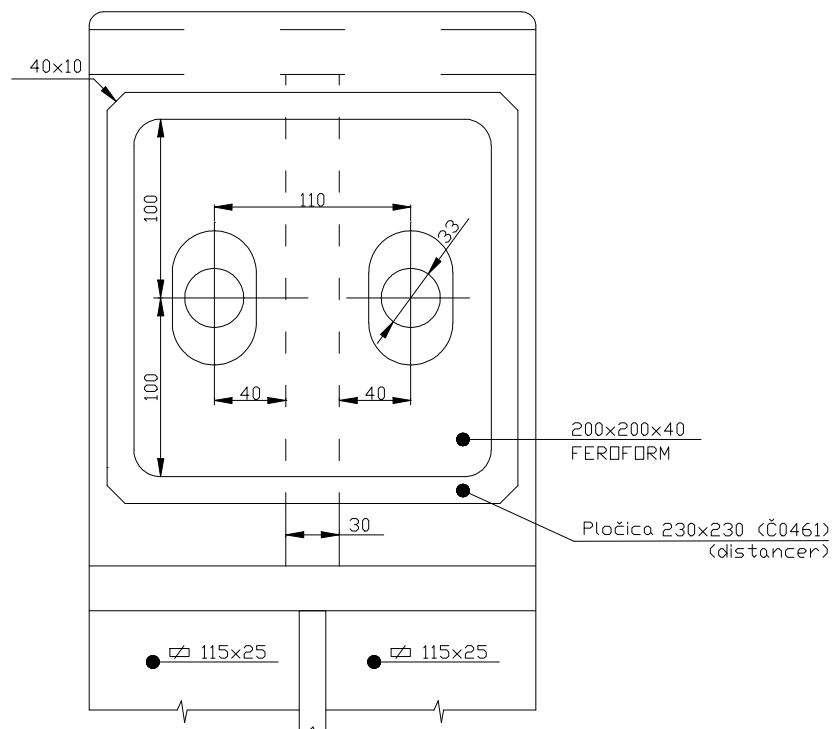
Slika 42 prikazuje prikazuje poprečni presjek kroz strukturu dna trupa i dna bloka spremnika u blizini postavljenih protuposrtajnih ključeva.



Slika 43 Smještaj protunaplavnog ključa



Slika 44 Uzdužni presjek strukture dna trupa i dna bloka spremnika br. 2



Slika 45 Montaža Ferroform ploče na protopostajni ključ

6.2 OPREMANJE BLOKOVA SPREMNIKA IZOLACIJSKIM SLOJEM

Projekt toplinske izolacije blokova teretnih spremnika broda za prijevoz asfalta temeljen je i izveden na zahtjevima sistema grijanja tereta smještenog u blokovima teretnih spremnika. Također, izvedba izolacije spremnika temelji se na izvedbi strukture blokova spremnika, pa tako i neke specifičnosti koje uvjetuju izvedbu netipičnih rješenja toplinske izolacije kao što je to npr. sloj izolacije u području protuposrtajnih ključeva, vertikalnih oslonaca, uzduž sastavljenog uzdužnog nosača (T-profil) strukture dna spremnika ili u blizini prolaza cijevi kroz poprečne pregrade.

Zbog sličnosti strukture blokova spremnika br. 2 i 3 u daljnjem tekstu bit će obrađen samo blok spremnika tereta br. 3, uz napomenu da blok spremnika br. 1. (pramčani) nema izvedbu krova s kosom stijenom već ravni krov dok je spremnik na povišenim temeljima i daleko manjeg volumena, pa zato i neće bit uzet u obzir u daljnjem tekstu kao i blok br. 2.

U obzir se moraju uzeti pojedini standardni nacrti bloka spremnika br. 3 kao što su:

- Uzdužni presjek i uzdužne pregrade bloka spremnika
- Otvori bloka spremnika
- Pokrov bloka spremnika s kosom stijenom
- Krov bloka spremnika s kosim bokom
- Dno bloka teretnih spremnika
- Bokovi bloka spremnika
- Vanjske poprečne pregrade na R.39 + 800 mm i na R.77 + 800 mm

Izolacija bloka spremnika sastoji se od sljedećih pojedinih faza koje uključuju sljedeće:

- a) Zavarivanje izolacijskih iglica tzv. "upucavanje iglica za izolaciju"
- b) Zavarivanje podstruktura (samo krov tanka)
- c) Postavljanje izolacijskih slojeva
(mineralna vuna, staklena vuna i ojačane aluminijske folije za poravnanje)
- d) Čelično opločenje za poravnanje (samo krov tanka)

U daljnjem tekstu bit će razrađene pojedinih faza vezane uz pojedine faze postavljanja slojeva toplinske izolacije na blok spremnika tereta br. 3 kao i proces elektro-otpornog zavarivanja koje se koristi prilikom upucavanja izolacijskih iglica.

a) ZAVARIVANJE IZOLACIJSKIH IGLICA

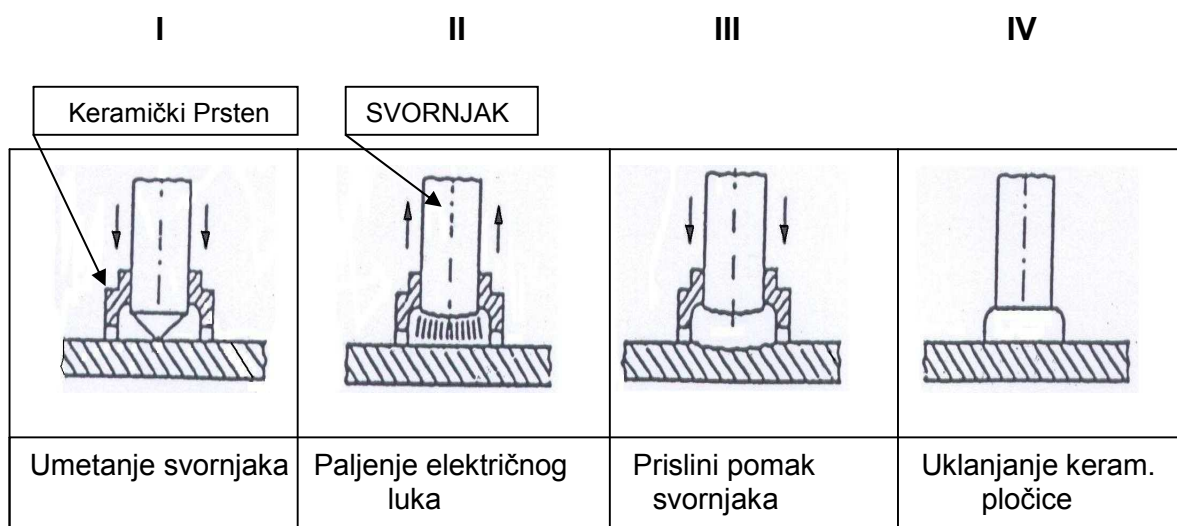
U brodograđevnom žargonu se koristi izraz "upucavanje iglica za izolaciju".

Radi se o zavarivanje iglica za izolaciju promjera 3 do 5 mm na opločenje strukture bloka teretnog spremnika koristeći elektro-otporno zavarivanje. Uloga izolacijskih iglica je da nakon postavljanja na opločenje omoguće montiranje izolacijskih slojeva različitih materijala kao i aluminijske folije i ostalih sastavih dijelova koji čine višeslojnu toplinsku izolaciju na dijelovima bloka spremnika.

Gustoća postavljanja iglica na pojedinim dijelovima bloka spremnika je sljedeća:

- DNO – ne više od 200 x 200 mm ; maksimalno 24 kom. / m²
- VERTIKALNI ZIDOVI – 16 kom. / m²
- KOSI ZIDOVI – 8 kom. / m²
- KROV SPREMNIKA - 5 kom. / m²

Zavarivanje iglica (svornjaka) ostvareno je koristeći tzv. "pištolje za zavarivanje" koji su zapravo glave za zavarivanje. U osnovi ova vrsta zavarivanja koristi umetnute čelične iglice ili svornjake kojim se dovodi električni luk na vrh svornjaka. Dodirom između tijela svornjaka i površine na koju se želi zavariti izolacijska iglica omogućen je električni luk. Proces zavarivanja izolacijskih iglica na matičnu podlogu odvija se kroz *četiri* faze rada koje se redom navedene i detaljno objašnjene uz ilustraciju donjom slikom 46, dok su izvedbe izolacijskih iglica i pripadnih stezača prikazane slikom 47.



Slika 46 Faze rada zavarivanja izolacijskih iglica

FAZA I

Na početku procesa zavarivanja automatski se umeće svornjak promjera ($d=3$ do 25 mm) i ostvaruje kontakt vrha svornjaka ili tzv. izolacijske iglice i materijala podloge.

FAZA II

Nakon ostvarenog dodira obično se prvo "opali" tzv. pilot luk tj. električni luk koji traje vrlo kratko nakon kojeg uslijedi glavni luk koji se stvara na vrhu iglice i podloge na koju se vari iglica. Korištena jakost struje u ovoj vrsti zavarivanja je ($300 < I < 3000$), (A).

To uzrokuje taljenje dijela materijala čela svornjaka i dijela matične podloge a sve unutar keramičkog prstena koji će omogućiti formiranje profila čela zavara, znatno većeg od iglice.

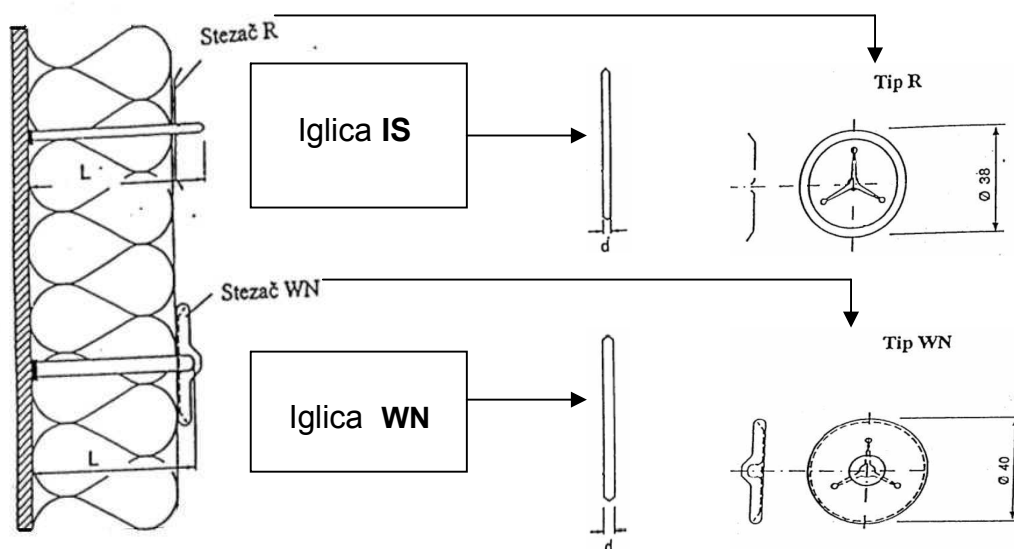
FAZA III

Nakon kratkog vremenskog intervala ($t_w=100$ ms - vrijeme zavarivanja) pri kojem je ostvaren električni luk između čela tijela svornjaka i dijela materijala podloge prekida se strujni krug i djeluje se aksijalnom silom $F < 100$ N na tijelo iglice kako bi se omogućila dodatna deformacija dijela materijala svornjaka i podloge. Uloga keramičkog prstena je da omogući oblikovanje čela zavara profil zavara.

FAZA IV

Zadnja faza uključuje uklanjanje keramičkog prstena i hlađenje baze zavara koji je upotrebom keramičkog prstena poprimio veću površinu baze zavara.

Slika 47 prikazuje 2 vrste izolacijskih iglica za zavarivanje (IS i WN) kao i pripadnih vrsta stezača (R i WN) koje se koriste s napomenom da kod upotrebe iglica WN, stezač koji se koristi mora biti dulji za 8 mm od debljine izolacije. Materijal izo.iglice IS je pocinčani čelik.



Slika 47 Vrste izolacijskih iglica i stezača

b) ZAVARIVANJE PODSTRUKTURA (samo krov spremnika)

Izolacija krova spremnika sastoji se od korugirane čelične ploče. Podstruktura takvog opločenja zavaruje se na krov spremnika na isti način kao što se zavaruju iglice za zavarivanje. S namjerom da se spriječe tzv. "toplnski mostovi", kojima bi toplina bila sprovedena na strukturu broda s neželjenim posljedicama, koriste se podstrukture s umetnutim srednjim slojem kartona za izolaciju debljine 6 mm.

Važno je spomenuti da se u takvim izvedbama izolacije ne koristi azbest.

Kvalitete izabranog materijala kao i zaštite površine takve substrukture za izolaciju moraju biti u skladu s radnim uvjetima koji diktiraju izbor slojeva i izvedbu substrukture koja se koristi za izolaciju krova blokova teretnih spremnika.

c) POSTAVLJANJE IZOLACIJSKIH SLOJEVA

Raspored i vrsta izolacijskih slojeva postavljeni na bloku teretnih spremnika br.3

- na dnu bloka spremnika : 3 sloja
 - 1. SLOJ -TDM 80 i žičana mreža
 - 2. SLOJ -TDM 80 AL i al.folija debljine 0.02 mm
 - 3. SLOJ -TDM 80 i žičana mreža
- druga područja bloka : 2 sloja
 - 1. SLOJ -TDM 80 AL i al. folija debljine 0.02 mm
 - 2. SLOJ – TDM 80 i žičana mreža

Jaki nosači strukture dna bloka spremnika kao i vanjski dijelovi oko vertikalnih oslonca dodatno su toplinski izolirani sa srednjim umetnuti slojem visokokvalitetnog tanko mikropornog materijala "Microtherm". Izolacija će biti presvučena staklenom vunom i ojačanom aluminijskom folijom i trajno postavljena upotrebom galvaniziranih stezača.

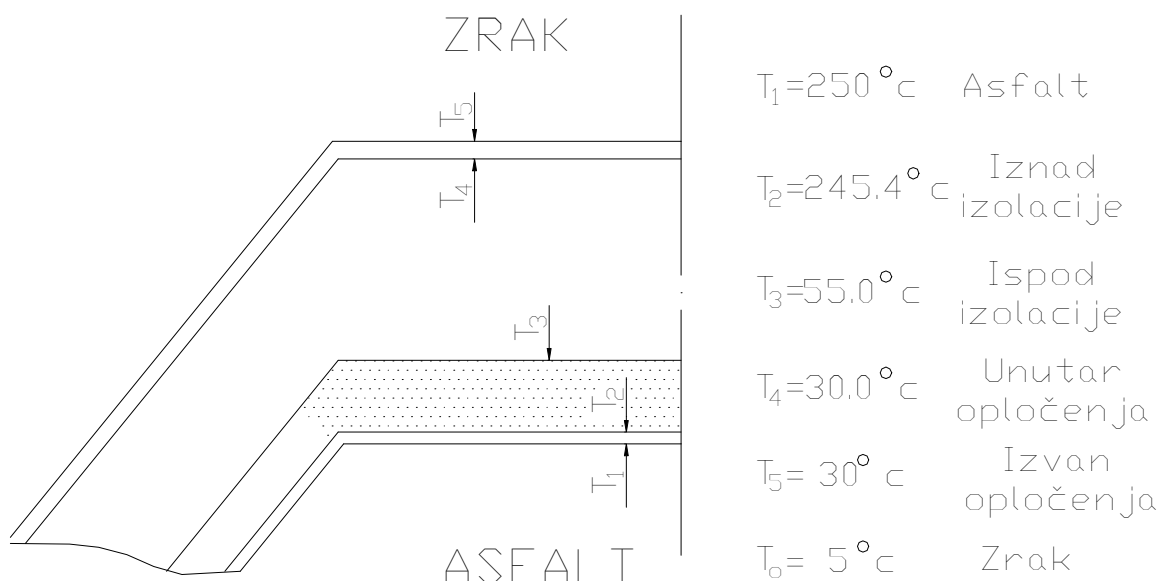
d) ČELIČNO OPLOČENJE ZA PORAVNANJE (samo krov spremnika)

Opločenje debljine 0.7 mm korugiranog tipa bit će pričvršćeno na podstrukturu s samopenetrirajućim vijcima promjera 6.3 mm s podložnom pločicom, maticom i neoprenskom brtvom. Pojavni oblici uzdužne i poprečne toplinske dilatacije trebaju se uzeti u obzir odabirom odgovarajućih visina korištenih profila, duljinama korugacije kao i načina pričvršćenja s ciljem što bolje izvedbe izolacije oko nekih dijelova struktura.

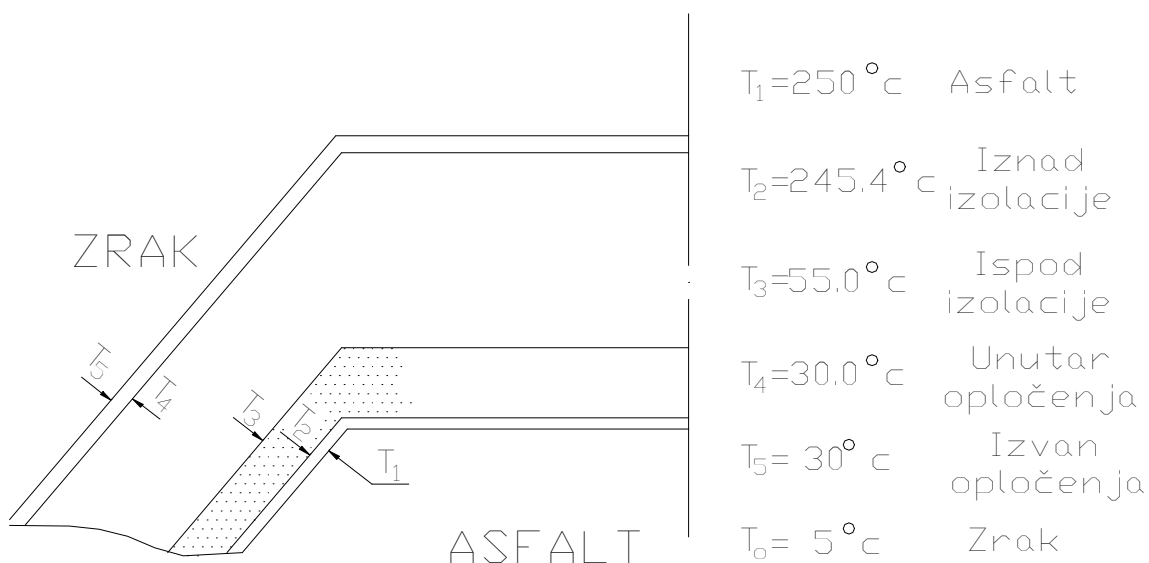
Raspon temperatura pojedinih slojeva izolacije bloka spremnika

A) IZNAD VODNE LINIJE

- Krov bloka teretnog spremnika
($d = 0.14 \text{ m} = 140 \text{ mm}$ (debljina slojeva izolacije))

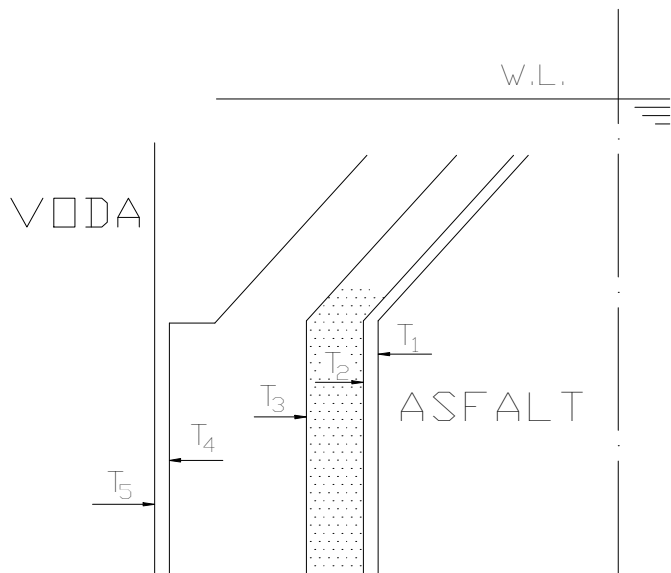


- Strane bloka teretnog spremnika
($d = 0.14 \text{ m} = 140 \text{ mm}$ (debljina slojeva izolacije))



B) ISPOD VODNE LINIJE

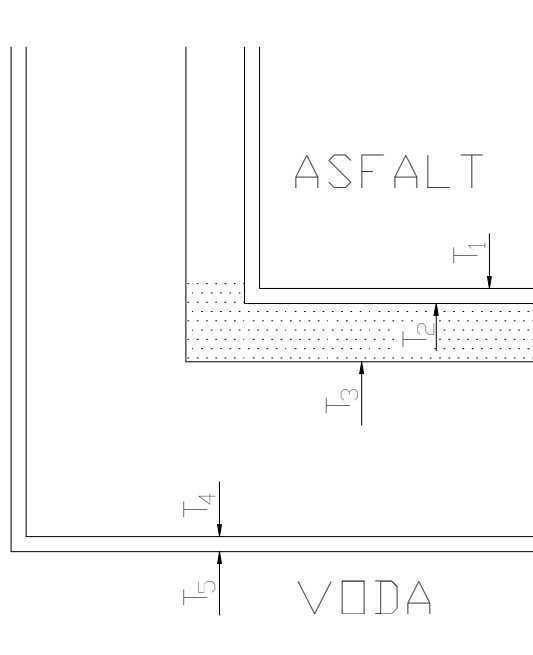
- Stranice bloka teretnog spremnika
($d=0.14\text{ m} = 140\text{ mm}$ (debljina slojeva izolacije))



$T_1=250\text{ }^\circ\text{C}$	Asfalt
$T_2=245.4\text{ }^\circ\text{C}$	Iznad izolacije
$T_3=38.0\text{ }^\circ\text{C}$	Ispod izolacije
$T_4=10.8\text{ }^\circ\text{C}$	Unutar opločenja
$T_5=10.8\text{ }^\circ\text{C}$	Izvan opločenja
$T_0=10\text{ }^\circ\text{C}$	VODA

- Dno bloka teretnog spremnika

($d = 0.21\text{ m} = 210\text{ mm}$ (debljina slojeva izolacije))



$T_1=250\text{ }^\circ\text{C}$	Asfalt
$T_2=246.5\text{ }^\circ\text{C}$	Iznad izolacije
$T_3=29.5\text{ }^\circ\text{C}$	Ispod izolacije
$T_4=10.6\text{ }^\circ\text{C}$	Unutar opločenja
$T_5=10.6\text{ }^\circ\text{C}$	Izvan opločenja
$T_0=10\text{ }^\circ\text{C}$	VODA

(POZICIJE) Osnovni dijelovi upotrebljavani kod izvedbe postavljanja izolacijskih slojeva

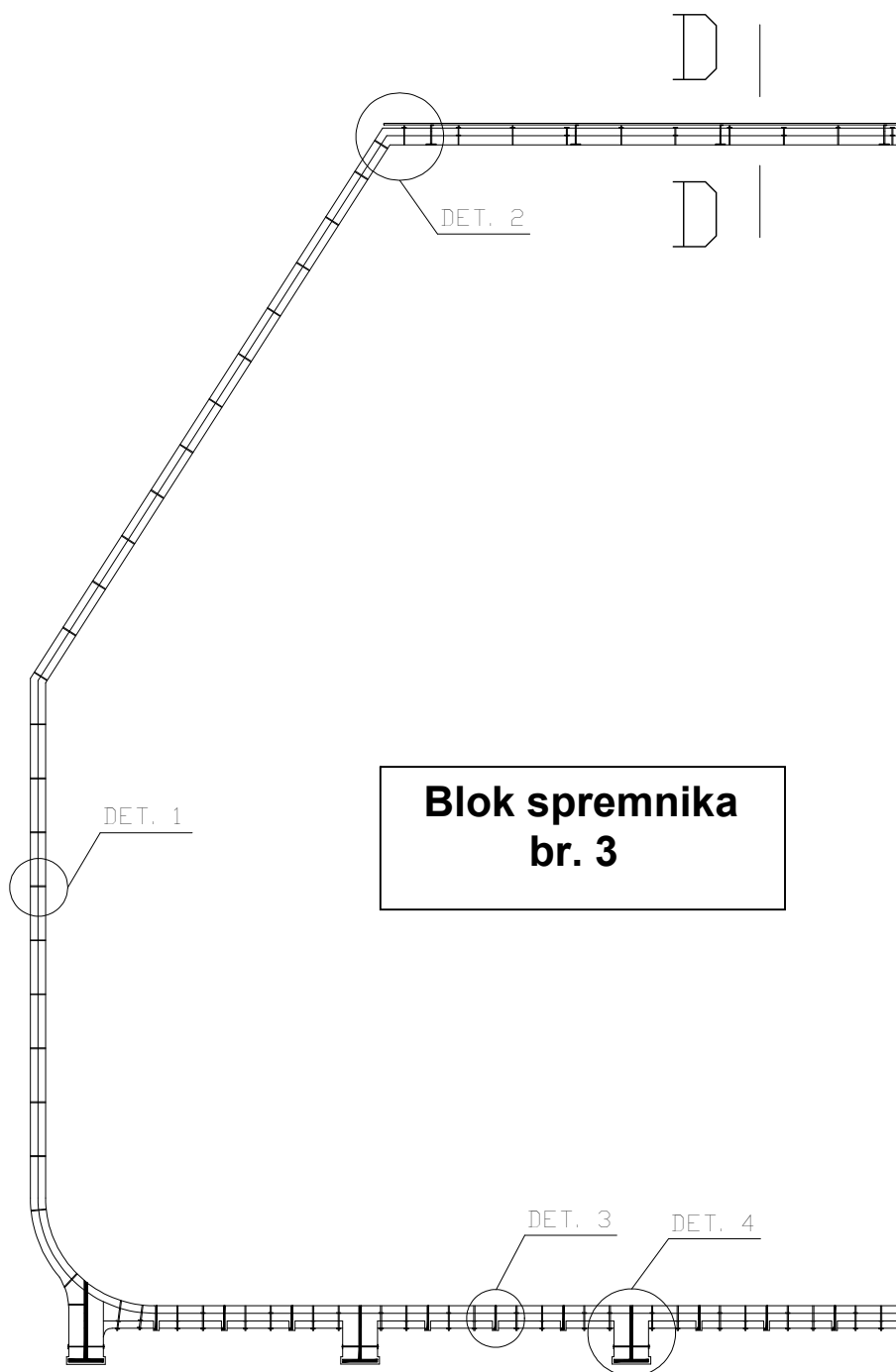
Specifikacija materijala korištenih kod toplinske izolacije bloka teretnih spremnika br.3

- Sloj mineralne vune TDM 80 gustoće $\rho=80 \text{ kg/m}^3$ i debljine 70 mm i TDM 80 AL (s aluminijskom folijom debljine 0.02 mm) iste gustoće i debljine 30 mm
- Sloj Microtherm Super G mikropornog materijala debljine 10 mm za dodatnu izolaciju jakih sastavljenih nosača na dnu strukture dna bloka spremnika kako bi reducirali temperaturu na prihvatljivu razinu
- Povezna čelična mreža koja je debljine 0.7 mm igitvanizirana
- Staklena vuna koja se koristi da razdvoji ojačanu aluminijsku foliju kao vanjski sloj i mrežu na vanjskom sloju mineralne vune
- Pobakrene iglice za upucavanje debljine 4 mm za pričvršćenje slojeva izolacije
- Samozatvarajući stezači za pričvršćenje slojeva izolacije preko igl. za upucavanje
- Čelični svornjaci 5x40 mm korišteni za pričvršćenje
- Umetnuti sloj kartona za izolaciju bez azbesta debljine 6 mm
- Zakovice zaobljenih glava za povezivanje podupornih nogu i hladno oblikovanih profila podstruktura
- Hladno oblikovani profili iz galvaniziranih čeličnih ploča debljine 2 mm
- Svornjaci (M8) s maticama za pričvršćenje podupornih nogu podstruktura za krov bloka teretnih spremnika
- EJOT samopenetrerajući vijak za pričvršćenje korugiranih ploča za podstrukturu
- Izolacija pokrova krova spremnika bit će izvedena upotrebom korugirane čelične ploče (galvanizirana) debljine 0.7 mm

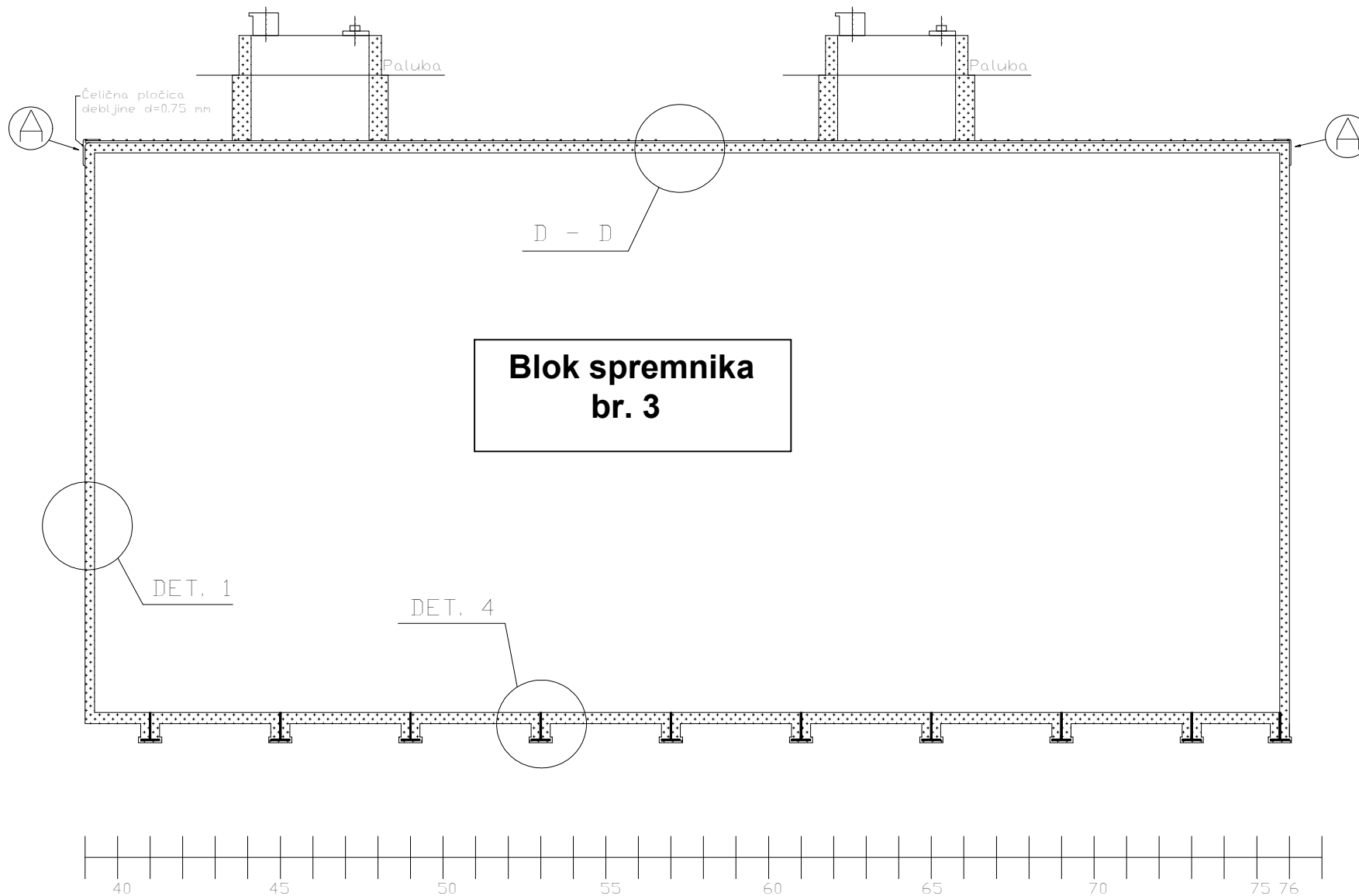
Slike 48 i 49 prikazuju dva karakteristična presjeka kroz blok spremnika br. 3.

Prvi je poprečni presjek kroz blok teretnog spremnika 48 s izdvojenim karakterističnim detaljima izolacije na području dna i krova bloka kao i na vertikalnim i kosim stranicama.

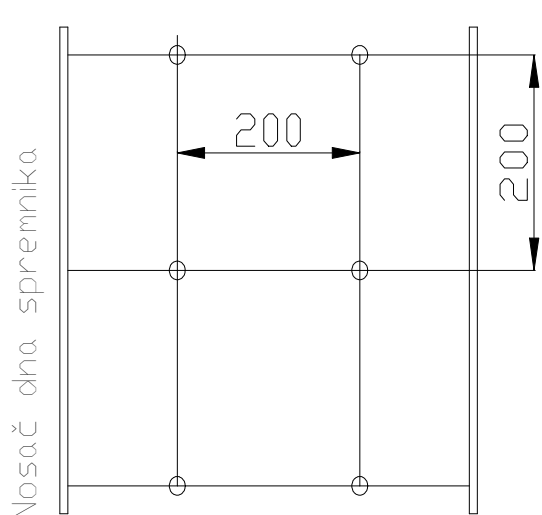
Daleko složenija izvedba izolacije, je na području dna bloka spremnika. Sastoji se od postavljanja izolacionih slojeva i to uzduž i oko jakih nosača dna, uzdužnjaka, ključeva i vertikalnih oslonaca, a prikazana su slikama br. x do y.



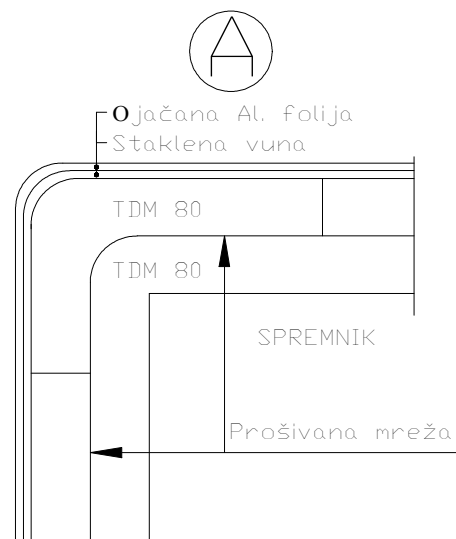
Slika 48 . Poprečni presjek izolacije bloka spremnika br.3



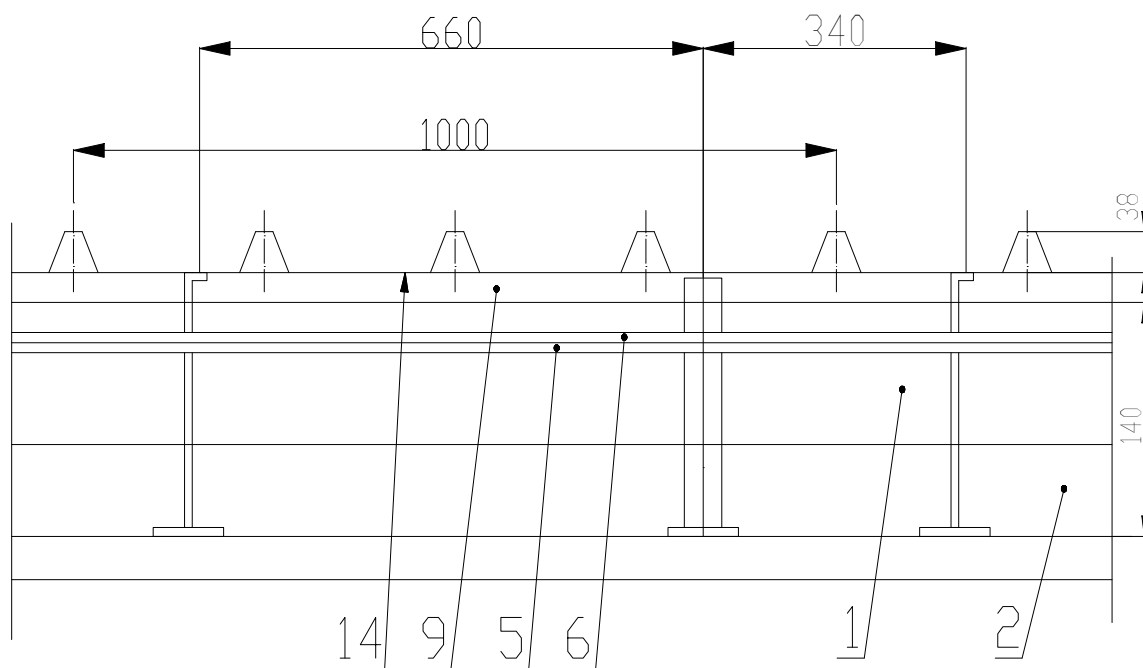
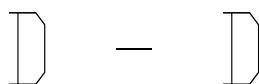
Slika 49 Uzdužni presjek izolacije bloka spremnika br.3



Slika 50 Raspored iglica
(dno svih blokova spremnika)

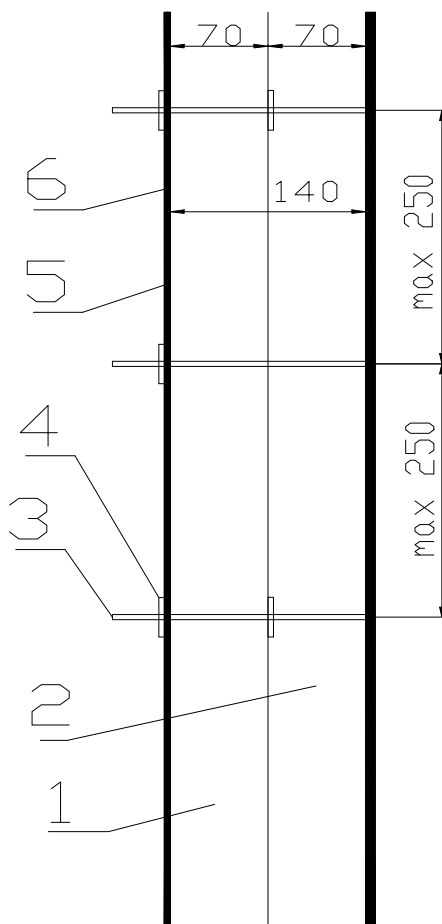


Slika 51 Detalj "A" izolacije kuteva bloka



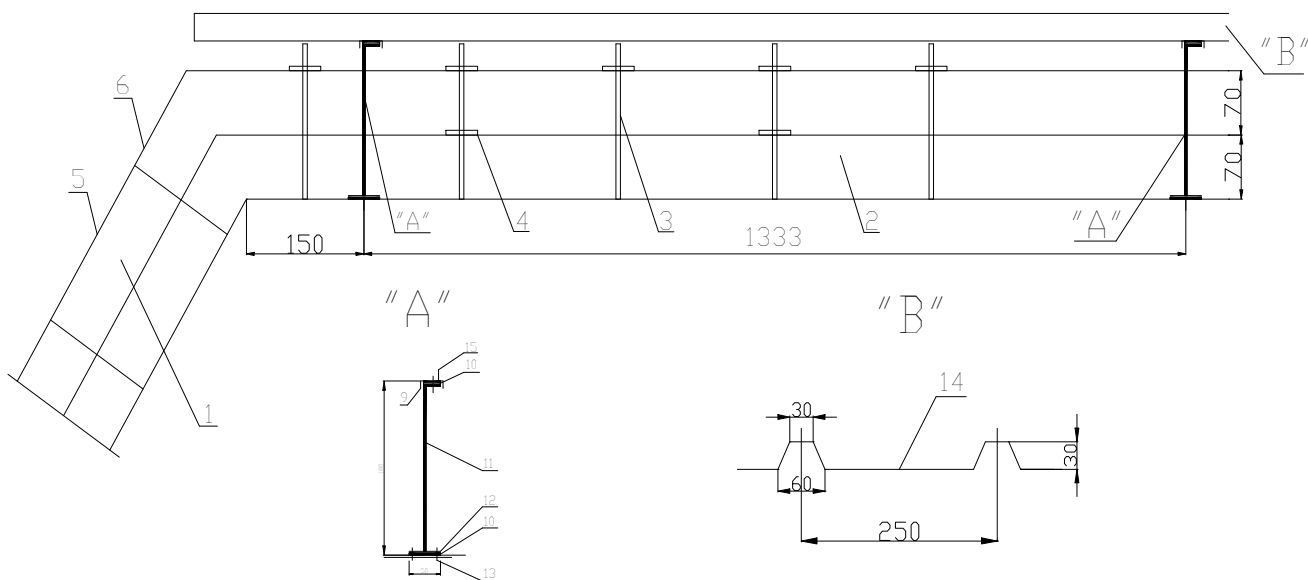
Slika 52 Izolacijski slojevi krova spremnika

Detalj 1



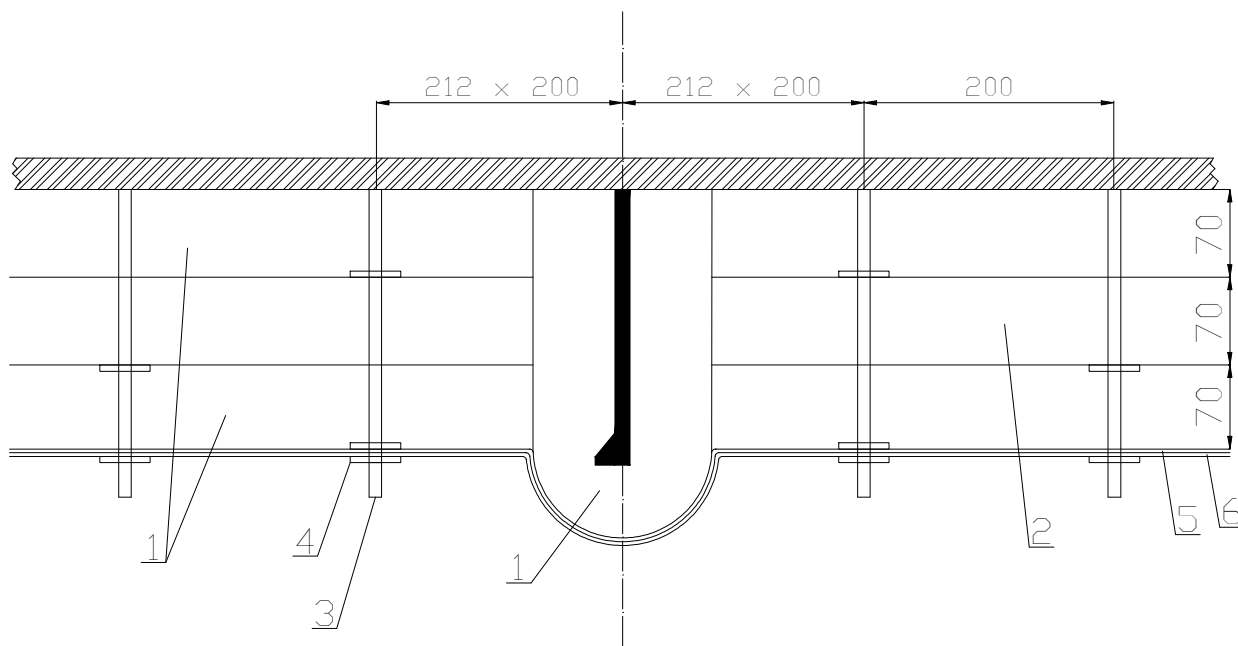
Slika 53 Izolacija bočnih stranica, krmenih i pramčanih poprečnih pregrada

Detalj 2



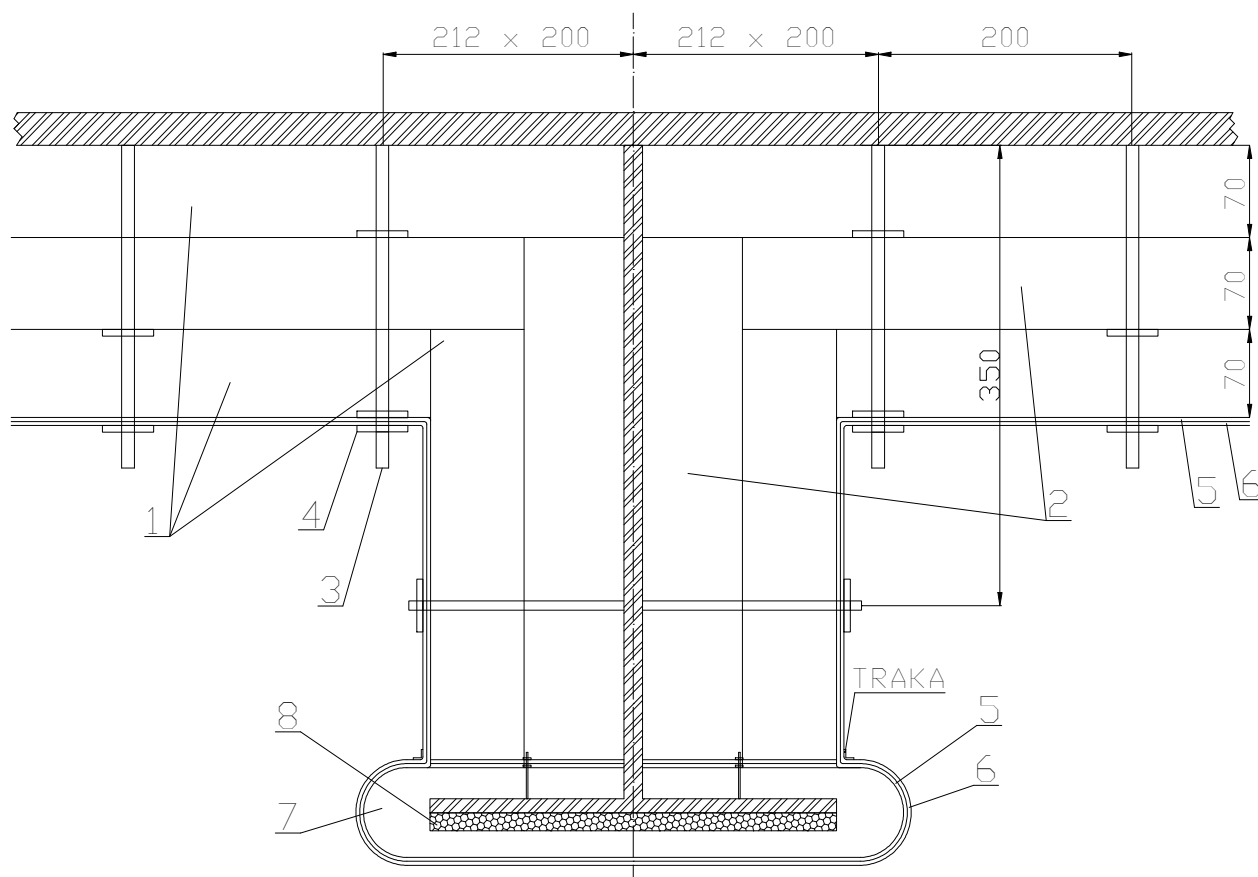
Slika 54 Izolacijski slojevi spoja kose stijene i krova bloka spremnika

Detalj 3

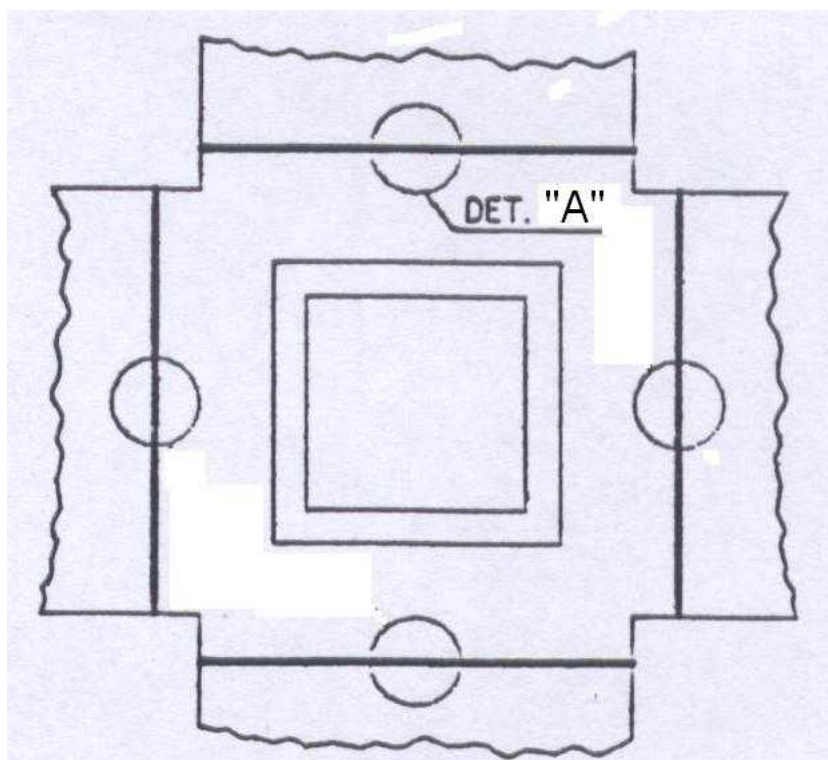


Slika 55 Izolacije uzduž i oko uzdužnjaka dna bloka spremnika

Detalj 4

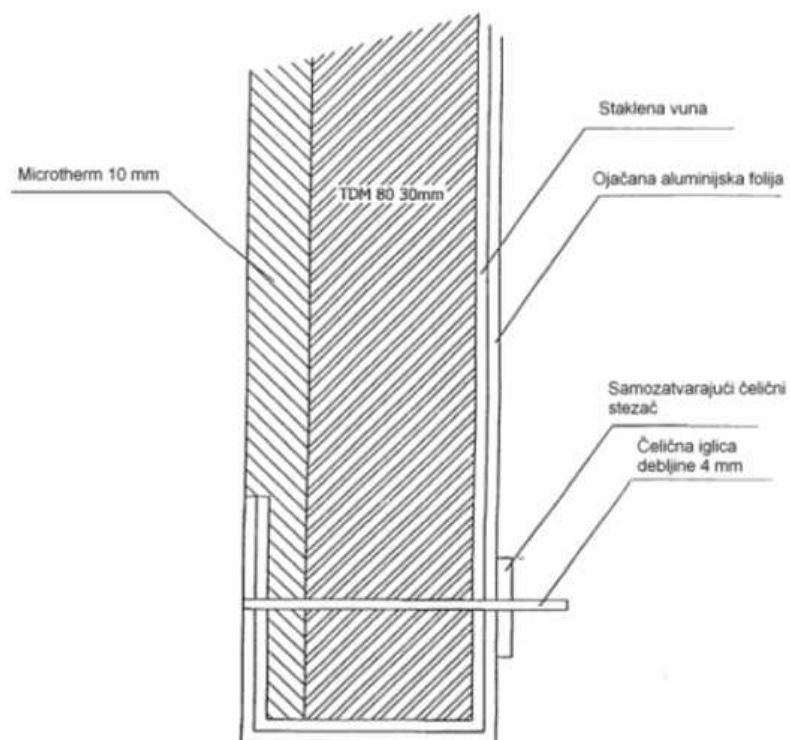


Slika 56 Izolacije uzduž i oko jakih nosača dna bloka spremnika

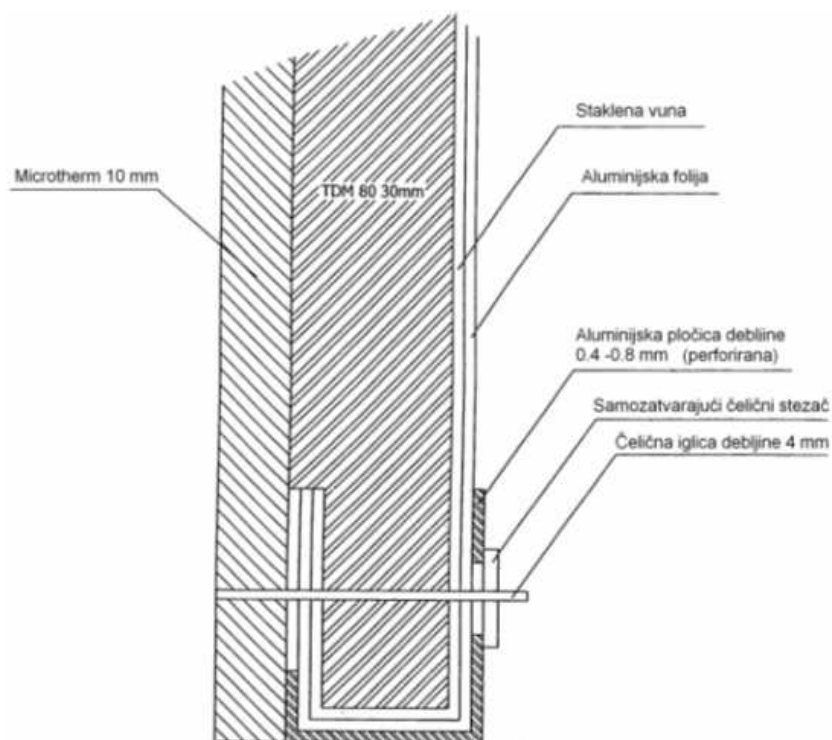


Slika 57 Izolacija oko vertikalnih oslonaca

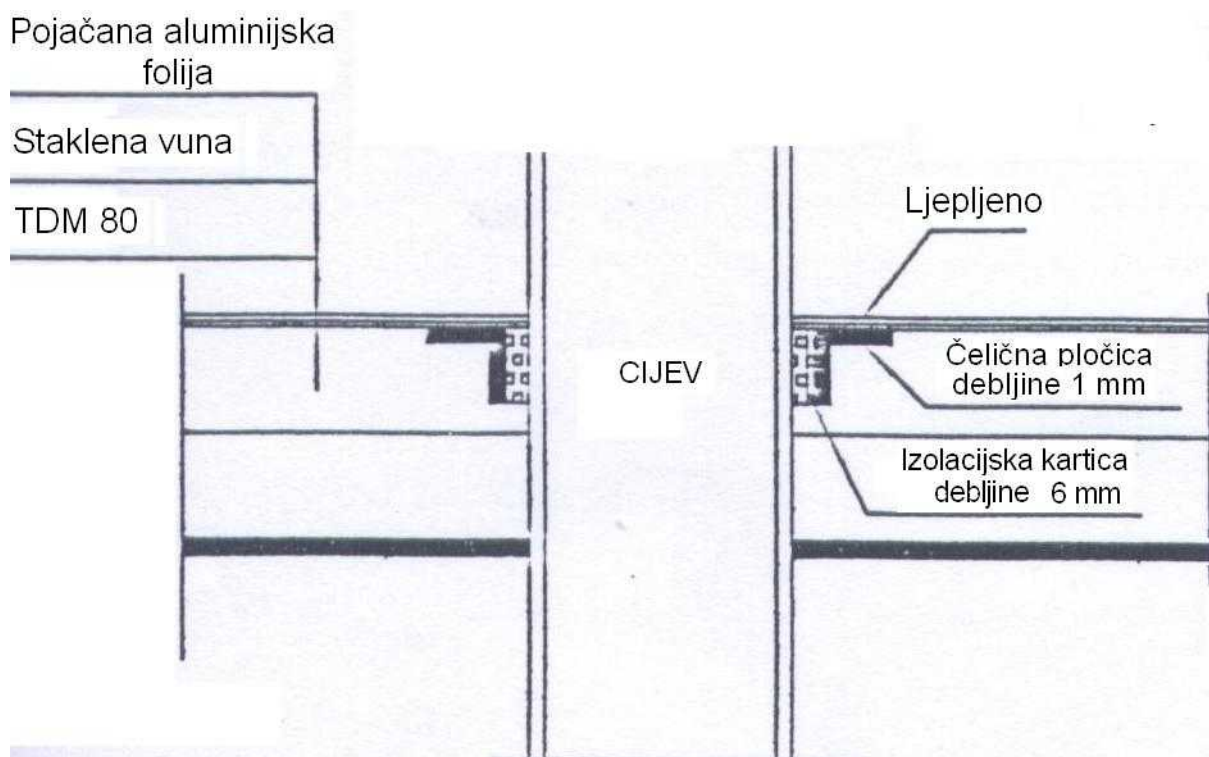
DETALJ "A"



Slika 58 Izolacijski slojevi oko protuposrtajnih ključeva



Slika 59 Detalj izolacije kod protuposrtajnih ključeva



Slika 60 Izolacijski slojevi kod cijevi transporta (ukrcaj / iskrcaj tereta)



Slika 61 Izolacija s prikazom korugacije (naboranosti)



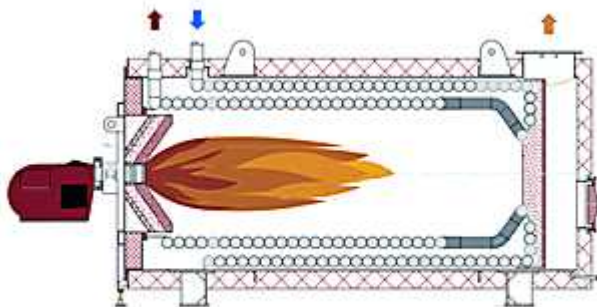
Slika 62 Izolacijski slojevi sa stezačima

7 SISTEM GRIJANJA TERETA

Grijanje tereta na brodu za prijevoz asfalta riješen je protokom zagrijanog termo ulja kroz cjevovod smješten u svakom spremniku. Zagrijavanje termo ulja ostvaruje se grijačima koji su smješteni u kotlovnici u krmenom dijelu broda. Zagrijavanje tereta ostvareno je izmjenom topline između toplinskog medija i tereta. Protjecanjem zagrijanog termo ulja, kao toplinskog medija, kroz cjevovod u svakom spremniku, asfalt se zagrijava na zahtjevanu stalnu temperaturu od 250 °C, pri kojoj se i transportira. Nakon kruženja kroz cjevovod u svakom spremniku, termo ulje se pri temperaturi od 265 °C vraća povratnim cijevima nazad, na dodatno zagrijavanje u grijačima termo ulja.

Grijanje termo ulja

Brod će biti opremljen s 2 grijača termo ulja od kojih je jedan u upotrebi, a drugi u pričuvi. Grijači termo ulja su marke "Garioni naval" snage od 1450 kW svaki. Horizontalne su izvedbe i u radu koriste loživo ulje koje izgara upotrebom plamenika smještenog unutar tijela grijača. Cijevi unutar tijela grijača se zagrijavaju, kao i termo ulje koje protiče kroz cijevi, te se distribuira sistemom cjevovoda koje se koristi za grijanje tereta smještenog u svakom spremniku.



Slika 63 Grijач s plamenikom

Grijači moraju zadovoljavati sljedeće uvjete:

- Da zagrijava termo ulje na temperaturu od 295 °C koje se upućuje u sistem cjevovoda grijanja tereta za svaki spremnik. Temperatura povrata je 265 °C.
- Svaki grijač mora moći povećati temperaturu volumena asfalta u jednom spremniku za 10 °C unutar 24 h uz temperaturu mora od 10 °C i zraka od 0 °C.
- Svaki grijač mora moći održavati temperaturu cjelokupnog volumena asfalta na 250 °C, pri kojoj se asfalt prevozi uz temperaturu mora od 10 °C i zraka od 0 °C.

Termo ulje

Glavna prednost upotrebe termo ulja kao toplinskog medija je mogućnost korištenja fluida koje može postići vrlo visoke temperature (do 340 °C) bez promjene pritiska. Upravo to je glavni nedostatak pri upotrebi tople vode ili pare kao medija.

Sljedeća tablica prikazuje odnos nekih karakteristika pri upotrebi termo ulja ili pare

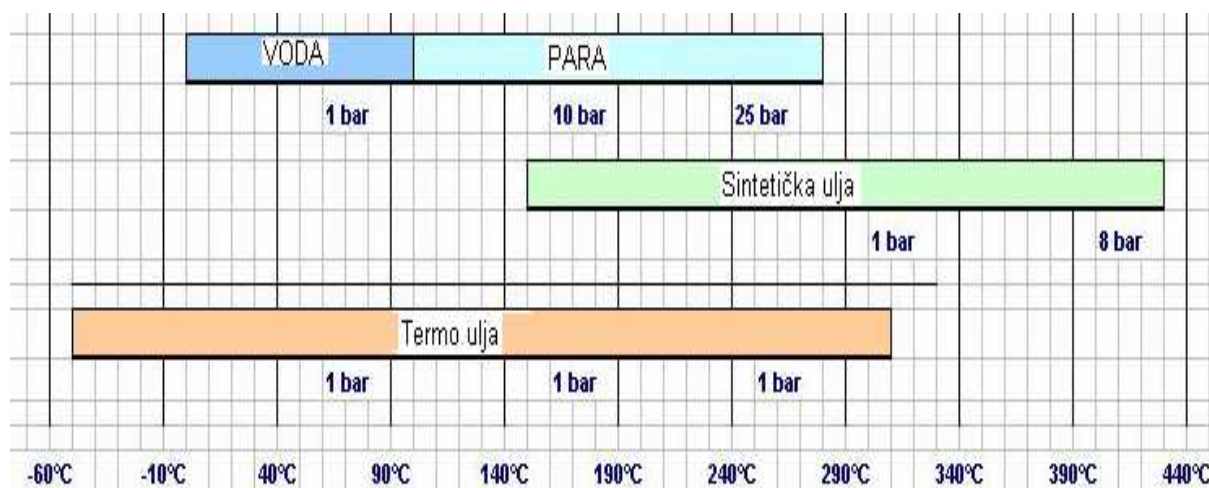
TABLICA 4 Usporedba radnih značajki termo ulja i pare.

Proces	Medij grijanja	
	Termo ulje	Para / Topla voda
Korozija unutar medija grijanja	NE	DA
Korozija vanjštine cjevovoda pri niskoj temperaturi nailaznog medija	NE	DA
Sistem hlađenja kondenzata	NE	DA (Neprekidno)
Vodom hlađeni pogon	NE	DA (Neprekidno)
Radna temperatura	140 - 350°C	140 - 350°C
Radni pritisak	Niski pritisak (6-7 bara) (samo cirkulaciona pumpa)	180°C - 10 Bar 250°C - 40 Bar 350°C - 90 Bar (samo visoko tlačni sistemi)
Opasnost od oštećenja pri smrzavanju	NE	DA (Velika opasnost)
Troškovi održavanja	Mali	Veliki
Hladnjak kondenzata	NE	DA
Količina armature	Manje	Više
Opasnost od procurivanja	Ne (Zavarene cijevi)	DA (Prirubnice i brtvenice)
Ušteda energije	DA (u usporedbi s parnim sistemom)	NE

Zagrijano na 295 °C, termo ulje se tlači kroz cjevovod grijanja tereta u svakom spremniku upotrebom *dvije* centrifugalne pumpe marke "Allweiler". Protočni volumen pumpi je 2x83 m³/h. Centrifugalne pumpe posebne su izvedbe za protok visokih temperatura termo ulja od 350 °C i to bez sistema hlađenja.

Čitav sistem ima relativno malen cjelokupni volumen termo ulja. Razlog tomu je brzo postizanje radne temperature kao i mogućnosti relativno brzog početka zagrijavanja odmah nakon prihvata tereta, što ujedno i štedi na financijskim izdacima.

Sljedeća slika 64 prikazuje usporedbu korištenja termo ulja naspram sistema grijanja koji kao toplinski medij koriste toplu vodu, paru. Glavna mana upotrebe tople vode ili pare kao toplinskog medija za zagrijavanje je u naglom porastu pritiska usporedo s porastom temperature. Za postizanje temperature od oko 250 °C do 300 °C pregrijane pare naglo raste i pritisak na vrijednost oko 20 bara što čini paru, kao toplinski medij, nepogodnom za primjenu zagrijavanja asfalta. Nasuprot pare, vidljivo je da termo ulja imaju daleko praktičniju primjenu, iz razloga što pritisak medija ne raste usporedo s porastom temperature. Zbog navedenih karakteristika termo ulja, za grijanje tereta će se kao toplinski medij koristiti termo ulje.



Slika 64 Odnos temperatura i radnih pritisaka

Cjevovod grijanja tereta u spremnicima

Slijedi objašnjenje slike 65 koja predstavlja shemu cjevovoda grijanja tereta.

Cjevovod je izrađen od čeličnih bešavnih cijevi koje se spajaju zavarivanjem.

Jedna cijev kojom protiče termo ulje temperature 295 °C, dolazi iz kotlovnice u pumpnu stanicu, gdje se distribuira cijevima prema svakom pojedinom spremniku. Standard ovih cijevi je DN125 uz vanjski promjer od 139.7 mm i debljinu stijenke cijevi od 4.0 mm. Cijevi se račvaju na dva dijela. Jedan dio koji ide prema bloku teretnog spremnika br. 1 i br. 2 (spremnici br. 2,3L,3D i 4), i to od pumpne stanice prema pramcu broda. Drugi koji ide prema bloku teretnih spremnika br.3 (spremnici br.5L,5D i 6). Nakon glavnog račvanja, postavljaju se ručni zaporni ventili na svaku ulaznu granu koja ide prema pojedinom spremniku, kao i na svaku povratnu granu tj. na cijevi koje se vraćaju iz pojedinih spremnika, uz temperaturu termo ulja od 265°C. Na povratne cijevi se postavlja ručni zaporni ventil s regulacijskim mjehom. Prije svakog postavljenog ventila reducira se nazivni vanjski promjer cijevi sa DN125 na DN 50, koje imaju vanjski promjer od 60.3 mm i debljinu stijenke cijevi od 4.0 mm, koje ulaze u spremnik. Nakon toga ponovno se postavljaju ventili i to ručni zaporni na ulaznim cijevima i ručni zaporni s regulacijskim mjehom na povratnim cijevima.

Cijevi u unutrašnjosti spremnika organizirane su u obliku višestrukih zavoja kako bi se na određenoj duljini spremnika, mogla postaviti što veća duljina cijevi. To je iz razloga što se ostvaruje veća površina koja je potrebna za izmjenu topline između toplinskog medija i tereta koji se grije. Naziv za takve proširene ogrjevne površine u daljnjem tekstu će biti serpentine. Nakon kruženja kroz cijevi, termo ulje se vraća povratnom granom prema spomenutom glavnom račvanju, a prethodi mu povećanje vanjskih promjera i to redom; s DN50 na DN100 i s DN 100 na DN 125.

Sve cijevi grijanja u spremnicima bit će opremljeni ručno upravljanim ventilima kojim se regulira protok termo ulja kroz odlaznu i povratnu granu. To su cijevi ulaza termo ulja koje pri temperaturi od 295 °C, ide kroz serpentine svakog spremnika, nakon čega je povrat termo ulja pri temperaturi od 265 °C, cijevima odlazne grane.

Glavna odlazna i povratna, tj. ulazna i izlazna grana, izrađena je od čelične, bešavne cijevi, standarda DN 125, koje su međusobno spojene preko redukcije cijevi sa DN 125 na DN 100, koje imaju vanjski promjer od 114.3 mm i debljinu stijenki od 3.6 mm.

Termo ulje pri temperaturi od 295 °C, dolazi kroz cijevi koje ujedno i nazivamo ulazna grana, u prostore pumpne stanice, otkud se razdvaja na 3 ili 4 grane u paru (ovisno o spremniku), te kao takve idu prema svakom teretnom spremniku. Ulaz i izlaz cijevi u svaki teretni spremnik je kroz pripadne rupe u čeličnoj ploči, kroz koje prolaze cijevi ulazne i povratne grane. Ploča je smještena na krovu svakog spremnika. Pod ulaznu granu, misli se na cijev koja se kroz krov, spušta u prostor spremnika. Termo ulje, prilikom protjecanja kroz cijevi, grije teret i ujedno se hladi na 265 °C. Tako ohlađeno termo ulje se, cijevima povratne grane, vraća nazad u prostore pumpne stanice. Nakon toga se upućuje na dodatno zagrijavanje u grijačima termo ulja, u prostorima kotlovnice, koja je smještena na krmenom dijelu broda. Time je završeno jedno kruženje termo ulja kroz cjevovod grijanja tereta.

Slika br x. prikazuje četiri grane u paru koje prolaze kroz ploču smještenu na krovu svakog spremnika. Vidljivo je 8 cijevi, tj. četiri ulazne cijevi kojima protiče termo ulje prema serpentinama svakog spremnika, da bi se nakon kruženja i izmjene topline s teretom koji se zagrijava, vraćala povratnom granom na dodatno zagrijavanje u grijačima termo ulja.



Slika 66 Fotografija ulaznih i izlaznih grana cjevovoda grijanja

Kako je cjevovod grijanja tereta izveden na sličan način za svaki pojedini spremnik, kroz sljedeće slike i tekst, objasniti će se sistem grijanja tereta i to na primjeru bloka teretnih spremnika br. 3

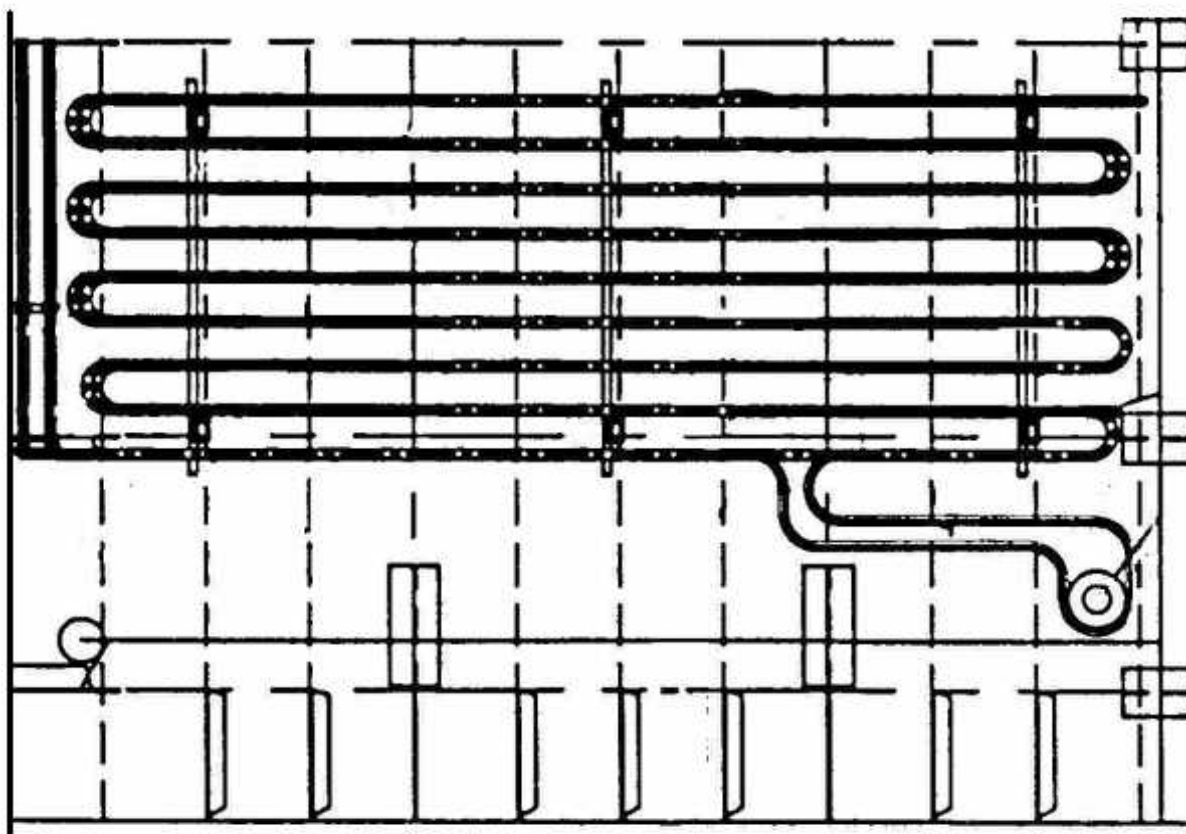
Blok teretnih spremnika 3, sastoji se od dva teretna spremnika i to spremnik 5 i 6.

Spremnik 5 tvore 2 odvojena spremnika koji su smješteni na lijevoj i desnoj strani broda. To su spremnik 5 L (L-lijevo) i spremnik 5 D (D-desno). Spremnici su potpuno odvojeni, sa središnje postavljenom, uzdužnom, vertikalnom pregradom.

Spremnik 6 je središnje postavljen spremnik koji ima središnje postavljenu, uzdužnu vertikalnu pljuskaču, koja na sebi ima izrezane otvore, kako bi se sadržaj tereta pohranjen u takvom spremniku za vrijeme grijanja mogao miješati. Pljuskača ujedno ima ulogu smanjivanja utjecaja slobodnih površina, koje se javlja prilikom gibanja broda na valovitom moru i kao što samo ime kaže sprječava zapljuskivanja tereta u spremnicima.

Oba spremnika opremljena su serpentinama termo ulja koje su u svakom spremniku smještene na dva karakteristična mjesta. Prvo mjesto ugradnje serpentina nalazi se na dnu svakog spremnika, dok je druga izvedba serpentina koje se nalaze na tornjevima spremnika.

Na slikama 67 i 68 prikazane su serpentine montirane na dnu svakog spremnika



Slika 67 Izvedba serpentina na dnu spremnika

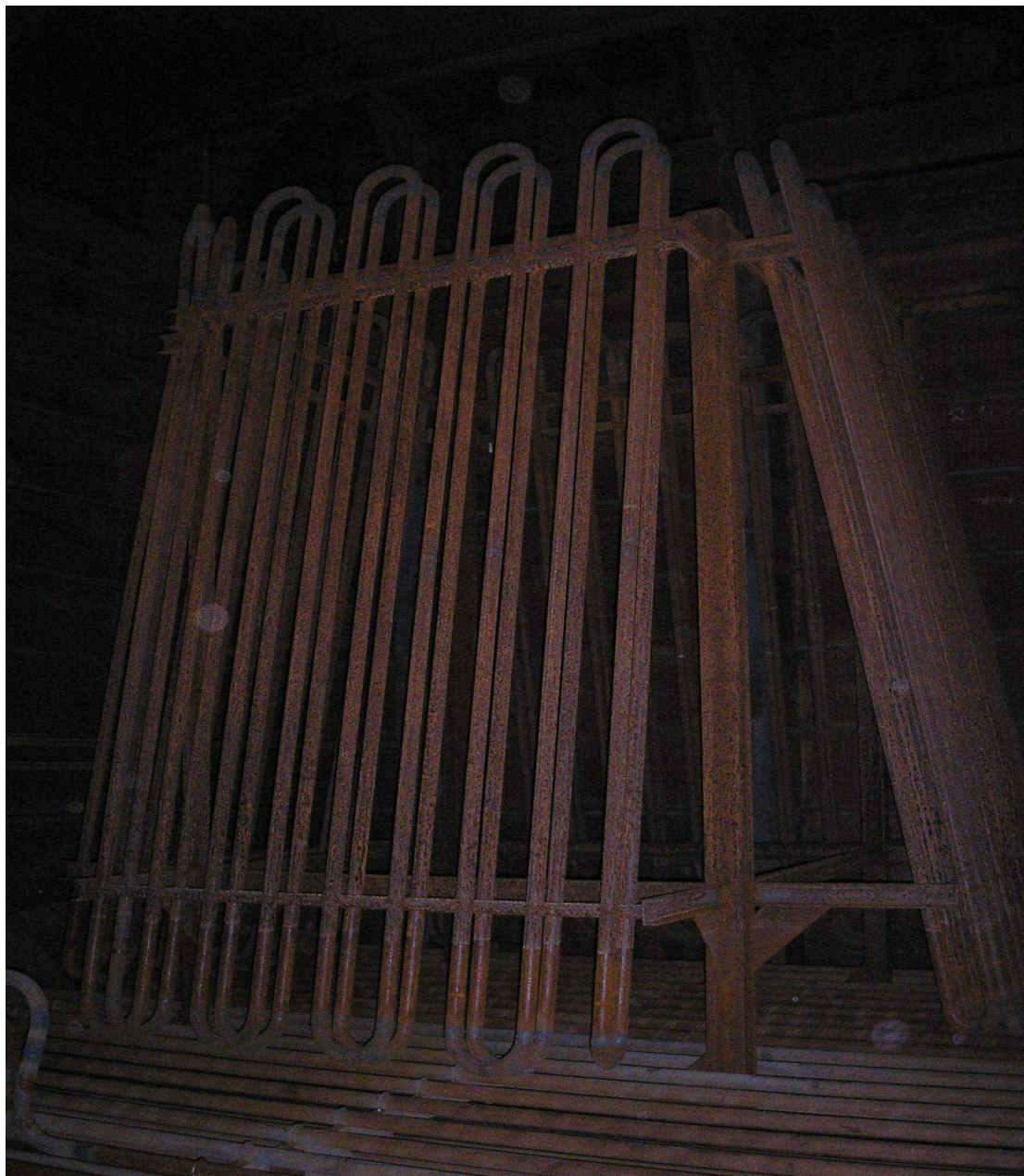


Slika 68 Fotografija serpentina montiranih na dno svakog spremnika



Slika 69 Fotografija serpentina montirane na U- profil

Na slijedećim slikama prikazane su izvedbe serpentina koje se montiraju na tornjeve u svakom spremniku. Koriste se isti okviri cijevi kao i za serpentine na dnu spremnika. Tornjevi su izrađeni od čeličnih U- profila koji tvore četiri stranice na koje se postavljaju okviri serpentina.



Slika 70 Fotografija tornja u teretnom spremniku

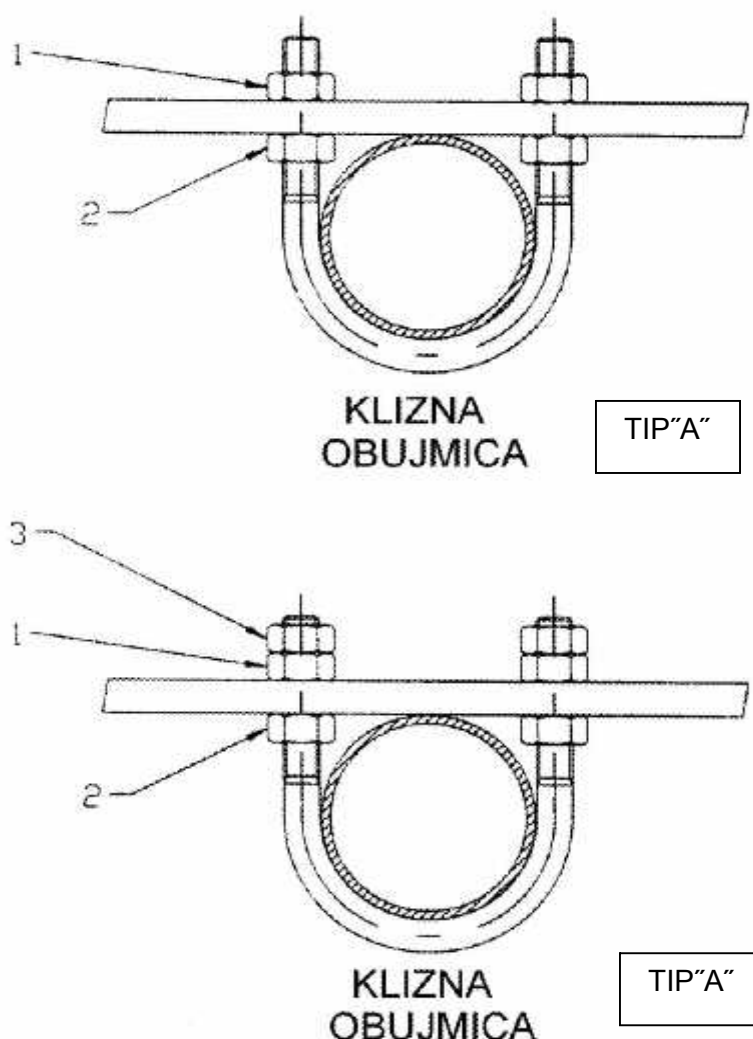
Osnovna razlika između serpentina na tornjevima u spremniku 5 i 6 je sljedeća. Izvedba tornjeva kod spremnika br. 5 ima serpentine smještene na sve četiri stranice tornja. Spremnici 5L i 5D imaju zasebne tornjeve, a ulogu grijanja tereta imaju serpentine na dnu spremnika, kao i serpentine na tornjevima. Kako su volumeni tereta u spremnicima potpuno odijeljeni uzdužnom pregradom, potrebno je tornjeve opremiti serpentinama na sve četiri stranice. Spremnik br. 6 ima dva tornja, smještena na svakoj strani spremnika. Kako prilikom grijanja, postoji slobodno miješanje asfalta unutar spremnika, tako su dva tornja smještena na lijevoj i desnoj strani spremnika 6, opremljena serpentinama na samo dvije stranice. Serpentine smještene na tornjevima, u tandemu griju cjelokupni volumen tereta u spremniku 6, pa je za zagrijavanje asfalta na 250 °C, dostatno da su tornjevi opremljeni serpentinama na samo dvije stranice po svakom tornju.

Montaža serpentina

Serpentine grijanja, smještene na dnu i na tornjevima svakog spremnika proizvedene su i dolaze već u gotovim paketima ili okvirima. Paketi serpentina dolaze označeni s identifikacijskim brojem, kako bi se razlikovalo mjesto ugradnje u pojedini spremnik i olakšala ugradnja u spremnike dok je brod na navozu i još nije izvršeno krajnje zatvaranje krova svakog spremnika. To omogućuje lakši prihvat dizalica i spuštanje pripadnih paketa u unutrašnjost svakog spremnika koji se oprema cjevovodom grijanja tereta. Serpentine na dnu spremnika, kao i na tornjevima, koristi se već proizveden okvir.

koji se naručuje od proizvođača. Jedan paket ili okvir čine cijevi termo ulja koja su spojene obujmicama za čelični profil. Koristi se čelični profil U-oblika, na koji su smještene obujmice. Serpentine dolaze kao gotovi paketi koji su u osnovi cijevi DN25 prethodno zavarene i montirane na čelične profile, te opremljene koljenima, a sve od strane proizvođača. Prilikom ugradnje okvira na dno spremnika kao i na tornjeve u spremnicima, okviri se pozicioniraju i međusobno zavaruju od strane brodogradilišta, te se montiraju dvije vrste obujmica. Fiksne i klizne. Osnovna razlika je u tome da fiksna obujmica ne dozvoljava pomake cijevi na mjestima gdje su postavljene. Prilikom zagrijavanja tereta u spremnicima, cijevi na površini imaju temperaturu od 280 °C. Pomaci su reakcija materijala na zagrijavanje, koji se, na tako visokim temperaturama širi, te dolazi do produljenja ili duljinske elongacije, usljed toplinskih dilatacija. Klizne obujmice, nasuprot fiksnih, omogućuje pomake cijevi na mjestima gdje su ugrađene. Do pomaka cijevi dolazi usljed produljenja cijevi zbog temperaturnih dilatacija.

Slika 71 prikazuje način i redoslijed montaže klizne obujmice tip "A" i tip "B"



Slika br. x prikazuje kliznu obujmicu tip "A" i tip "B"

Redoslijed montaže klizne obujmice tip "A"

- 1 – Pritegne se matica br. 1 (M10) s priteznim momentom od oko 7 Nm
- 2 – Pritegne se matica br. 2 (M10) s priteznim momentom od oko 40 Nm

Redoslijed montaže klizne obujmice tip "B"

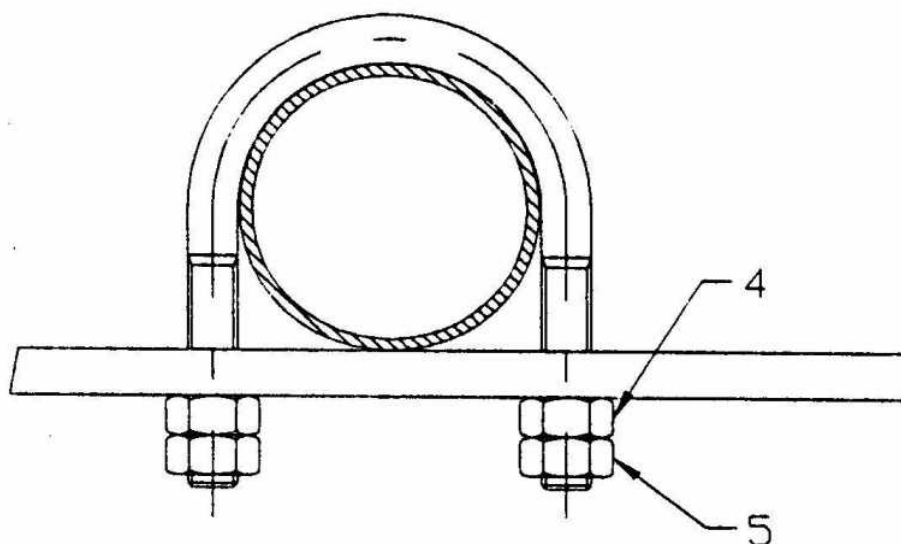
- 1 – Pritegne se matica br. 1 (M10) s priteznim momentom od oko 7 Nm, dok je matica br.2 nepritegnuta
- 2 – Pritegne se matica br. 2 (M10) s priteznim momentom od oko 40 Nm
- 3 – Pritegne se kontra matica br.3 (M10) s priteznim momentom od oko 40 Nm

Oba načina pričvršćenja cijevi na U-profil koristi se za montažu serpentina termo ulja na dno i na tornjeve u pojedinom spremniku. Razlika kliznih obujmica i je što tip "A" ima dvije matice kojima se priteže cijev na čeličnu uglovnicu, za razliku od tipa "B", koja koristi tri

matice za pričvršćenje na U-profil. Jedna od njih prikazana bojem 3 na slici xx .,je kontra matica kojom se dodatno osigurava od otpuštanja matica br.2.

Princip postavljanja klizne obujmice za tip "A" je sljedeći:Redom se postavlja uglovnica oko cijevi,nakon koje se postavlja matica 2. i obujmica se provlači kroz rupu na profilu. Profil je u dodiru s cijevi. Zatim se postavlja matica 1,koja se priteže malim priteznim momentom od oko 7 Nm kako bi se priljubila o profil. Nakon toga se priteže matica 2 s priteznim momentom od oko 40 Nm,te se priljubljuje uz tijelo profila i donekle ga odvaja od cijevi. Upravo to će omogućiti pomake cijevi kod produljenja,uslijed toplinskih dilatacija.Princip postavljanja klizne obujmice za tip "B" je sljedeći:Redom se postavlja uglovnica oko cijevi,nakon koje se postavlja matica 2 i obujmica se provlači kroz rupu na profilu. Profil je u dodiru s cijevi. Zatim se postavlja matica 1,koja se priteže malim priteznim momentom od oko 7 Nm kako bi dotaknula cijev. Maticu 1 se priteže dok je matica 2,ispod profila,potpuno nepritegnuta. Nakon toga se priteže matica 2,koja je smještena ispod profila,s priteznim momentom od oko 40 Nm,te se priljubljuje uz tijelo profila,što će omogućiti pomake cijevi uslijed toplinskih dilatacija. Prilikom pritezanja matice 2,zapravo se odvaja profil od cijevi. Slijedi finalno pritezanje kontra matice 3,kao dodatno osiguranje matice 1,koja se priteže momentom od oko 40 Nm. Uloga kontra

FIKSNA OBUJMICA



Slika br. x Fiksna obujmica

Slika 72 prikazuje fiksnu obujmicu i redosljed montaže na U-profil.

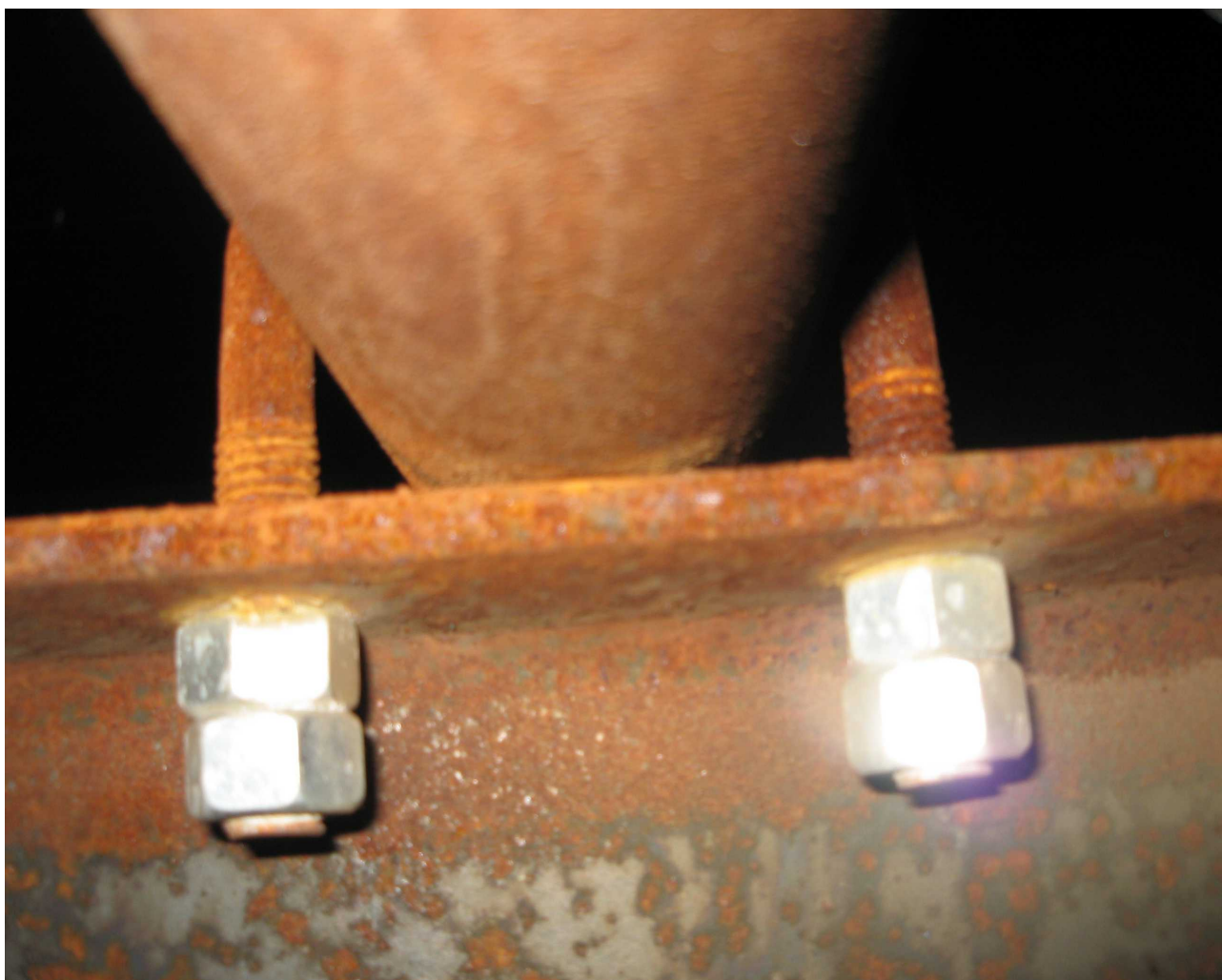
Redoslijed montaže fiksne obujmice tip

1 – Pritegne se matica br. 4 (M10) s priteznim momentom od oko 40 Nm

2 – Pritegne se kontra matica br. 5 (M10) s priteznim momentom od oko 40 Nm

Princip postavljanja fiksne obujmice je sljedeće: Postavlja se obujmica oko cijevi, te se provlači kroz rupu u profilu. Nakon toga se postavlja i priteže priteznim momentom od oko 40 Nm, matica 4. Time se tijelo profila čvrsto priljubljuje uz površinu cijevi, što će onemogućiti pomake cijevi, na mjestu postavljene obujmice, koja se javlja pri toplinskoj dilataciji. Nakon toga se postavlja i priteže s istim priteznim momentom kontra matica 5, koja ima funkciju dodatnog osiguranja od odvrtanja matice 4, kako bi se ostvarila trajna fiksna veza cijevi priljubljene uz čelični profil.

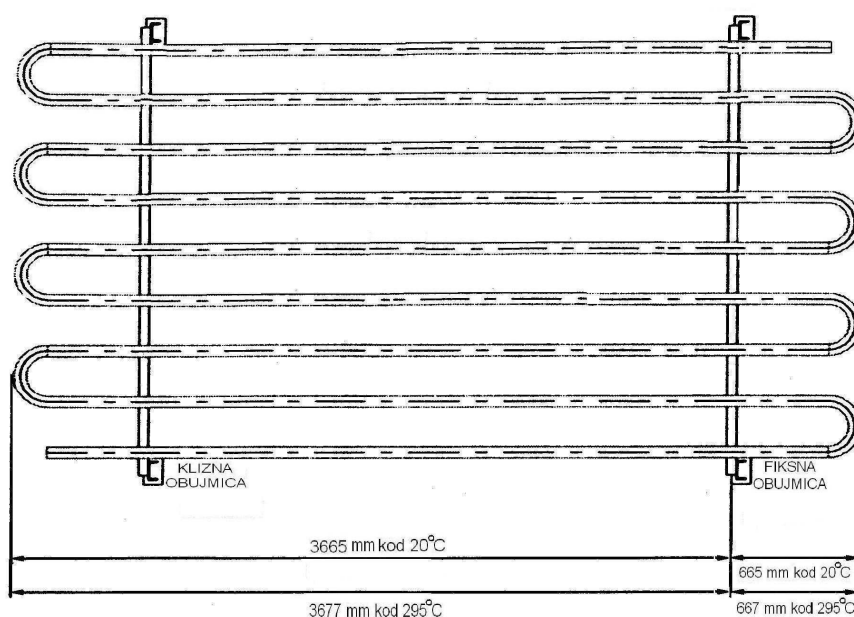
Slika 73 prikazuje montiranu fiknu obujmicu, koja se priteže i fiksira cijev serpentina termo ulja na U-profil. Uzeti u obzir da se cijevi serpentina montiraju i na donju stranicu U-profila, koji se u ovom slučaju ne vidi.



Slika 73 Fotografija jedne klizne obujmice, cijevi i U-profila.

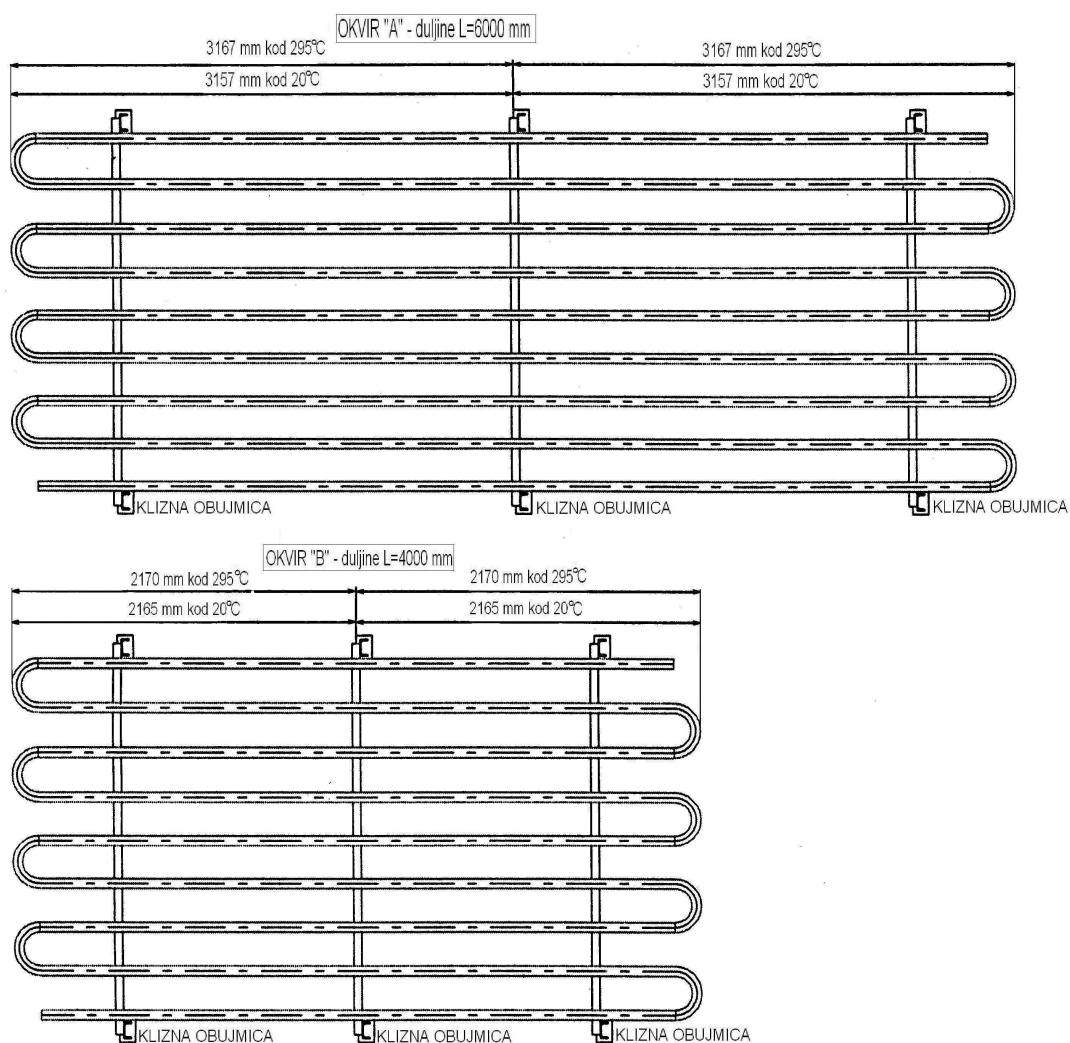
Proizvođač dostavlja okvire serpentina koje se postavljaju na dno i na tornjeve u svim spremnicima, a već su montirane i zavarene na čelični U-profil. Kompletiran okvir serpentina dna i tornjeva, naručuje se kao paket i ugrađuje u spremnike. Okviri serpentina koji se postavljaju na tornjeve svakog spremnika, dolaze kao paketi koji se postavljaju na ploče dimenzija 2000 x 500 x 15 mm, koje su korištene za vanjski okvir tornja na čije uspravne stranice dolaze okviri serpentina.

Slikom 74 je prikazan gotov izgled već predmontiranih okvira serpentina, koje je potrebno ugraditi u svaki spremnik broda. Ugradnja se sastoji od pozicioniranja i međusobnog zavarivanja slobodnog kraja cijevi na okvirima serpentina. Materijal od koje su cijevi serpentine izrađene je ST35.8/4,0 mm. Slika x prikazuje kompletiran paket, zapravo okvir s predmontiranim cijevima serpentina, koje se koriste za opremanje brodskih spremnika sistemom grijanja tereta. Ovaj okvir je opremljen s fiksnim i kliznim obujmicama. Prilikom zagrijavanja tereta protokom zagrijanog termo ulja, dolazi do duljinskog produljenja uslijed toplinskih dilatacija. Smjer produljenja cijevi, moguć je jedino u smjeru od mjesta montiranih fiksnih, pa prema kliznim obujmicama. Obično se započinje ovim okvirom, koji se postavlja na dno u blizini neke pregrade, kako bi se usmjeravalo širenje serpentina u željenom smjeru, a to je dalje od pregrada spremnika.



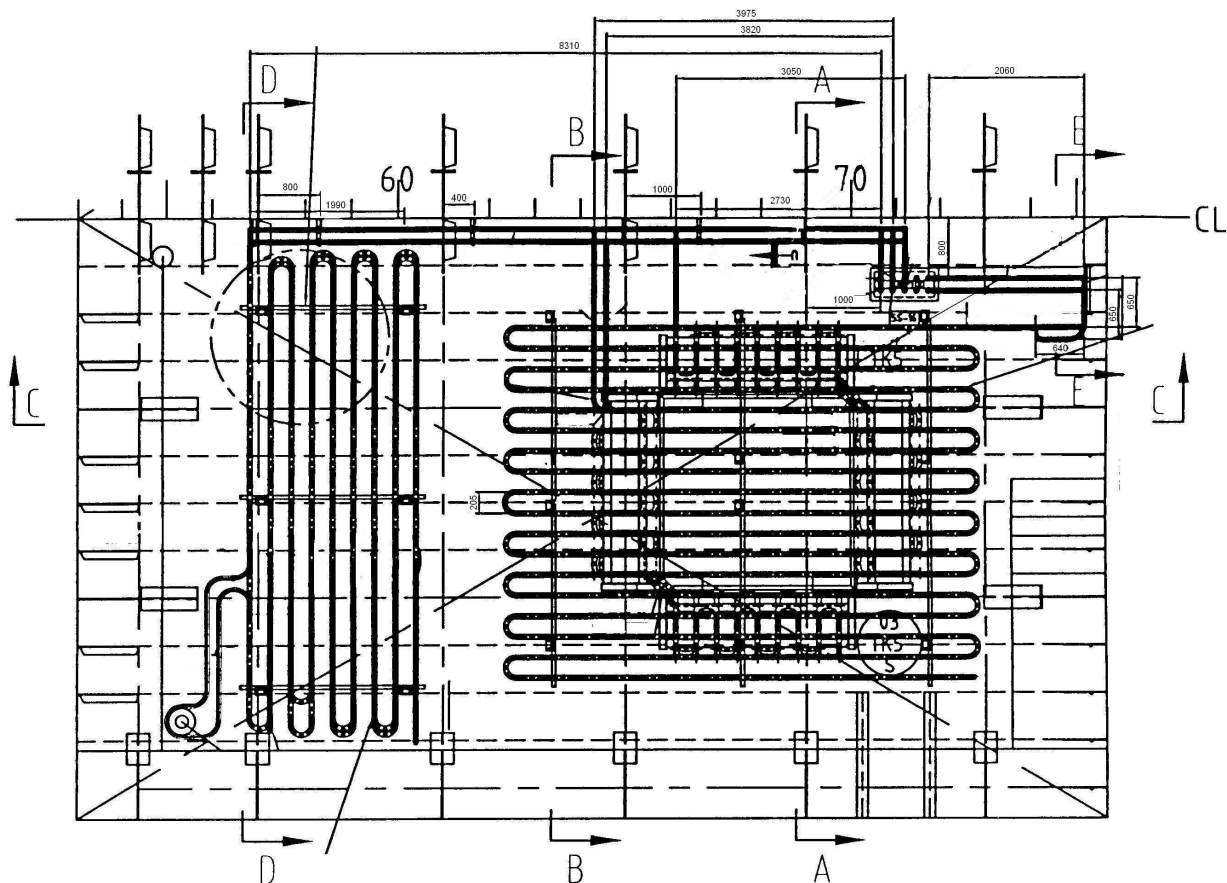
Slika 74 Izvedba okvira serpentina s fiksnim i kliznim obujmicama

Slika 75 prikazuje dva tipa okvira serpentina, koji su opremljeni kliznim obujmicama, a dolaze u produžetku prethodno spomenutog okvira s fiksnom obujmicom. Okviri se pozicioniraju i zavaruju se slobodni krajevi cijevi. Dvije izvedbe okvira serpentina, ugrađene u spremnike, su okviri "A" i "B". Oba okvira serpentina imaju montirane klizne obujmice. Okvir A, duljine je $L=6000$ mm, dok je kraći okvir B, duljine $L=4000$ mm. Prilikom grijanja tereta, uslijed toplinskih dilatacija, dolazi do produljenja cijevi. Primjenom kliznih obujmica, po prethodno objašnjenom načelu, pomaci cijevi na mjestu spoja cijevi s obujmicom, su mogući. Obje slike imaju naznačene duljine cijevi pri temperaturama od $295\text{ }^{\circ}\text{C}$ i $20\text{ }^{\circ}\text{C}$. Produljenja cijevi su razlike u duljinama cijevi kod različitih temperatura.



Slika 75 Slika okvira serpentina "A" i "B",

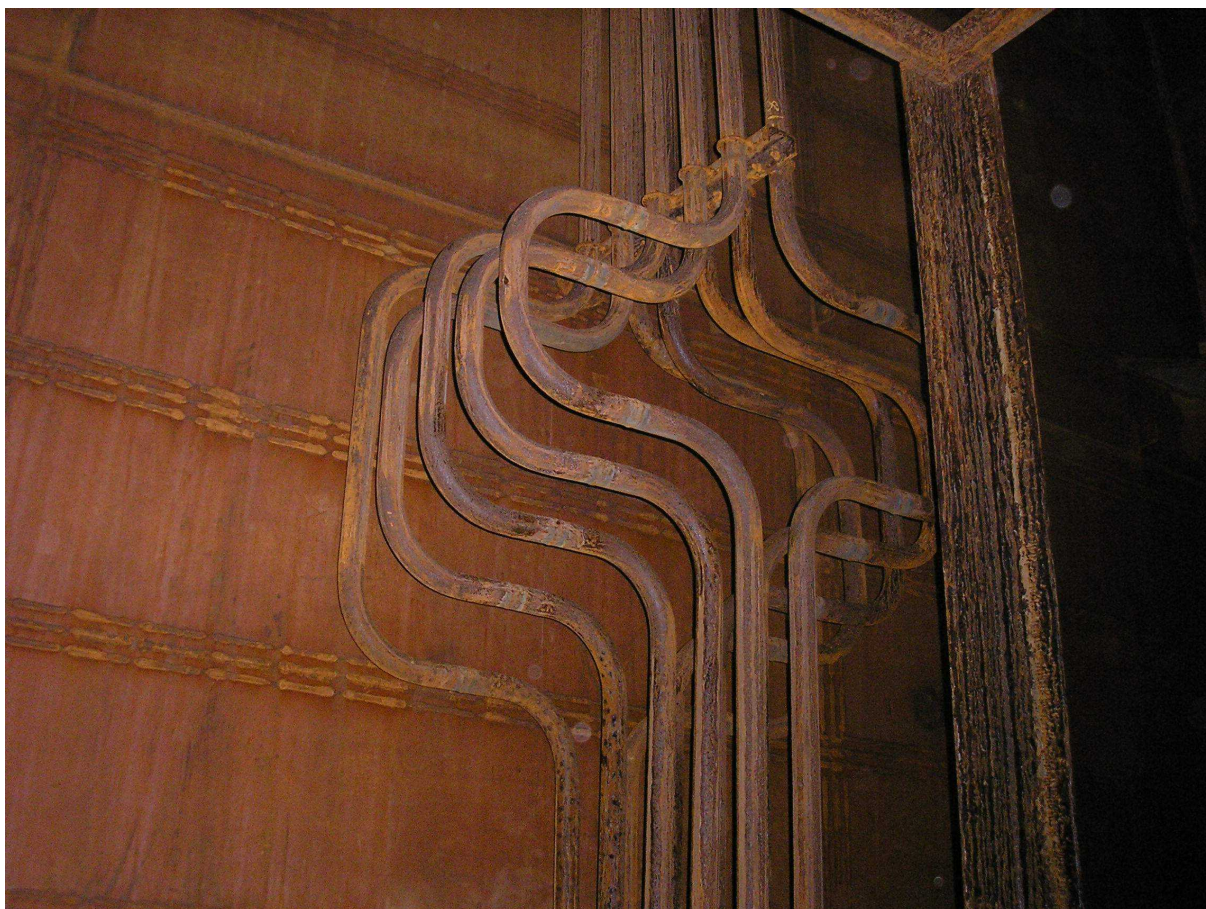
Sljedećim tekstom i slikama objasniti će se smještaj okvira serpentina na dnu i na tornjevima spremnika 5D, 5L i 6, s pripadnim karakterističnim presjecima.

Smještaj serpentina dna i tornjeva u spremniku 5D

Slika 76 Prikaz izvedbe cjevovoda grijanja u spremniku 5D

Cjevovod grijanja u spremniku 5D riješen je ugradnjom već predmontiranih okvira serpentina, koje se postavljaju na dnu spremnika i na tornjevima. U spremnik 5D ulazi 5 cijevi, od kojih svaka cijev ima ulaz i izlaz kroz krov spremnika. Sveukupno gledano, kroz ploču krova spremnika prolazi 5 ulaznih i 5 povratnih grana. Radi o pet cijevi kojima protiče toplinski medij punom duljinom cijevi i zagrijava teret u spremnicima. Cijevi koje se spuštaju prema dnu, a u samoj blizini krova spremnika, imaju riješen problem produljenja cijevi uslijed temperaturnih dilatacija, ugradnjom ekspanzijskih lira. Zapravo se radi o cijevima koje imaju karakterističan oblik zavoja. Ugrađuju se kako bi produljenje cijevi, nastalo uslijed temperaturnih dilatacija, bilo usmjereno unutar samog oblika lire. Na taj način se sprečavaju deformacije cijevi na ravnim dijelovima. Do deformacija dolazi zbog fiksnog kraja cijevi na ulazu kroz ploču krova spremnika i početka serpentina dna.

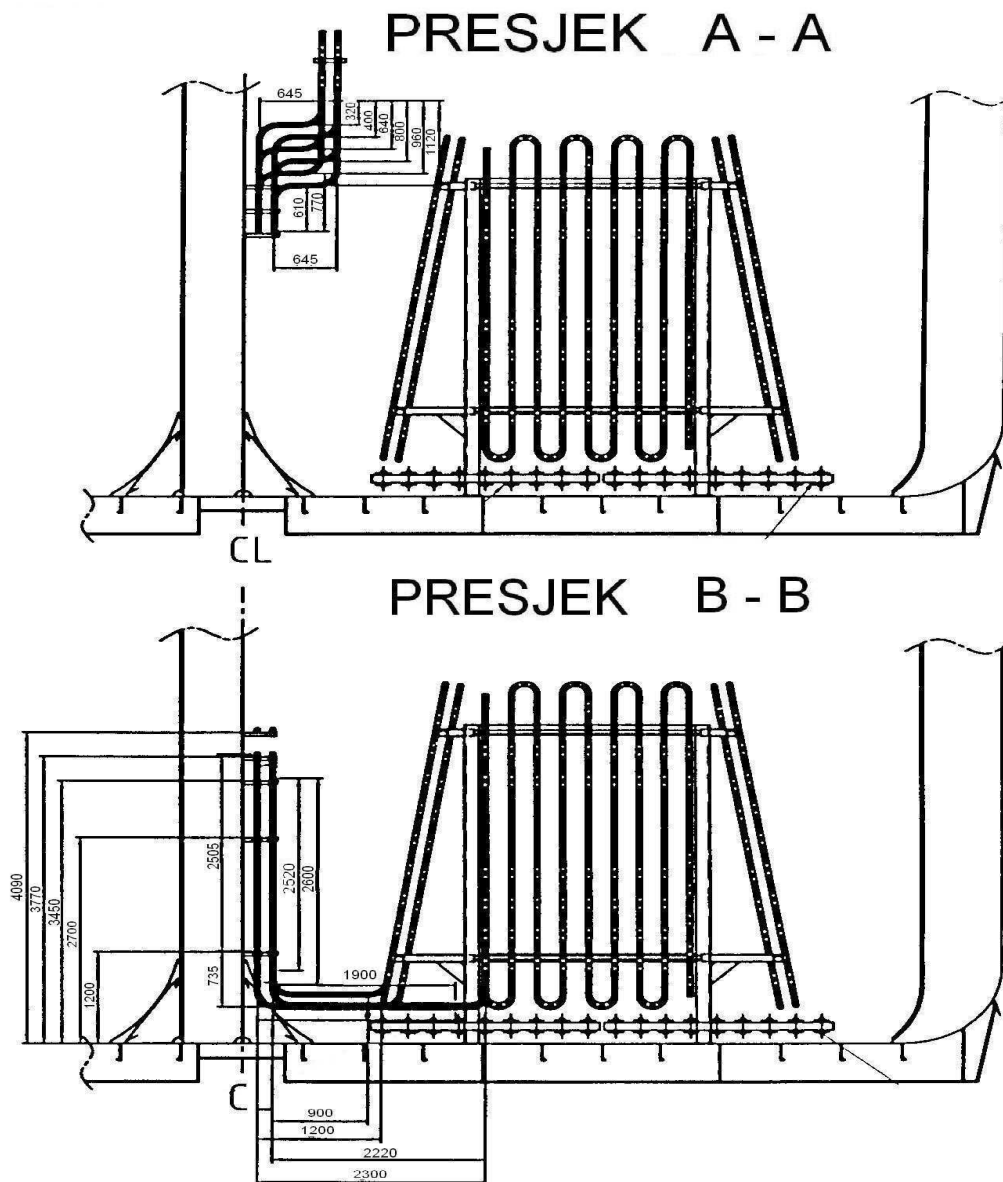
Slika 77 prikazuje izgled jedne ekspanzijske lire ugrađene blizu ulaza na krovu spremnika.



Slika 77 Fotografija ekspanzijske lire koju čini *pet* ulaznih i *pet* povatnih grana.

Jedna cijev, koja ima ulaz na krovu spremnika, nakon višestrukih zavoja, tj. serpentina postavljenih u spremniku, vraća se nazad prema mjestu odakle je počela. Jedna cijev, koja ulazi u kroz krov spremnika, čini ulaznu granu. Ista cijev, prilikom povratka prema krovu spremnika, čini povratnu granu. Na taj način, termo ulje započinje protok kroz cijev ulazne grane i nakon višestrukih zavoja, tj. serpentina postavljenih na tornjevima i dna spremnika, vraća se povratnom granom. Iz tog razloga, na slici **x** se vidi deset cijevi. Radi se o pet cijevi, čiji su slobodni krajevi, ulazne grane i povratne grane. Cijevi se protežu paralelno s uzdužnom pregradom koja odvaja spremnik 5D, koji je smješten na desnoj strani, od spremnika 5L, koji je smješten na lijevoj strani broda i od nje su udaljene 800 mm. Cijevi se odvajaju na sljedeći način. *Četiri* ulazne grane idu paralelno s uzdužnom pregradom i na poziciji rebra 57 i 64, se odvajaju i spuštaju po dvije ulazne grane na svaku stranu. Jedna strana, koja se odvaja na rebru 57, ide prema poprečno usmjerenim serpentina dna spremnika. Druga strana, koja se odvaja na rebru 64, ide prema uzdužno usmjerenim serpentinama koje se nalaze ispod tornja. Obje strane, imaju po dvije cijevi,

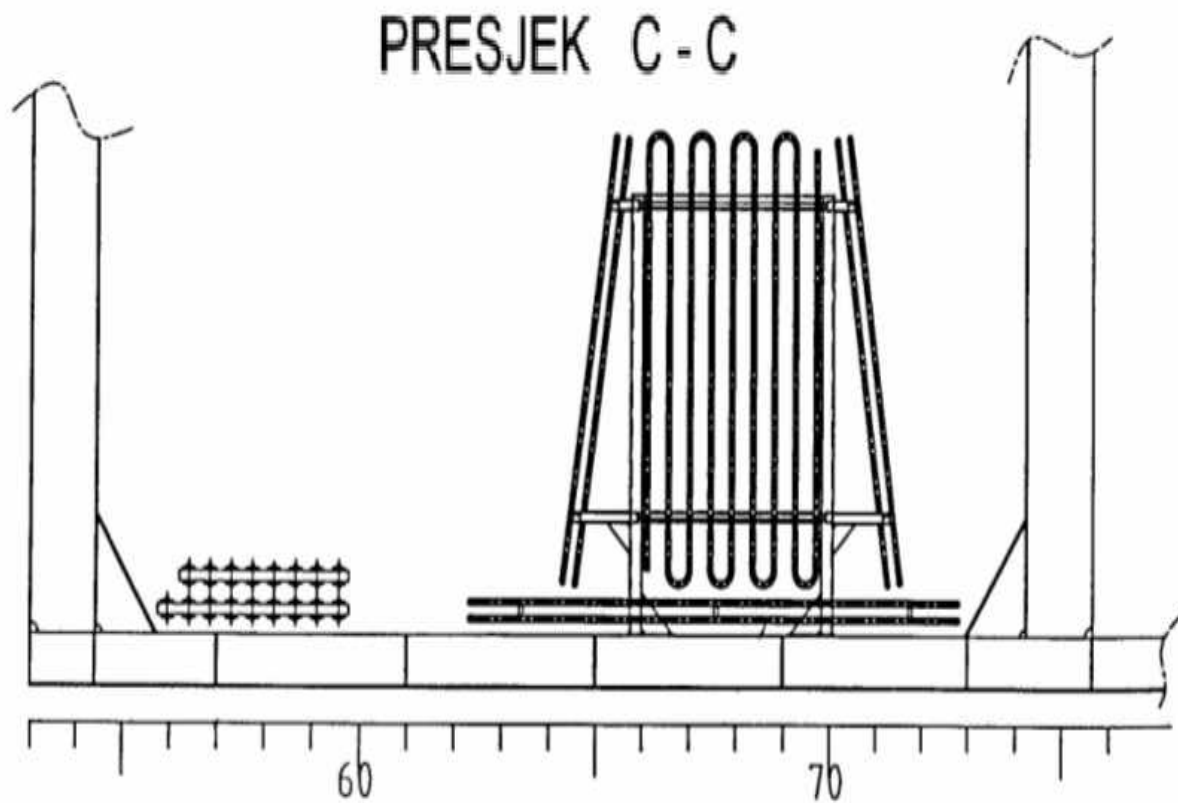
koje u nastavku imaju postavljene i zavarene serpentina dna koje su smještene iznad i ispod okvira. Kako je jedan toranj za cijeli spremnik, toranj će biti opremljen okvirima serpentina na sve četiri stranice tornja.



Slika 78 Poprečni presjeci "A-A" i "B-B" kroz spremnik 5D (D-desno)

- Poprečni presjek "A-A" je na rebru 69. Prikazuje serpentine dna smještene ispod tornjeva. Tornjevi imaju okvire serpentina na sve 4 strane tornja. U gornjem lijevom dijelu presjeka vide se postavljene ekspanzijske lire.
- Poprečni presjek "B-B" je na rebru 63. Prikazuje okvire serpentina dna i tornjeva. Serpentine dna nalaze se iznad i ispod okvira. Kotirane su udaljenosti okvira tornja od središnje uzdužne pregrade koja odvaja spremnik 5D i spremnik 5L.

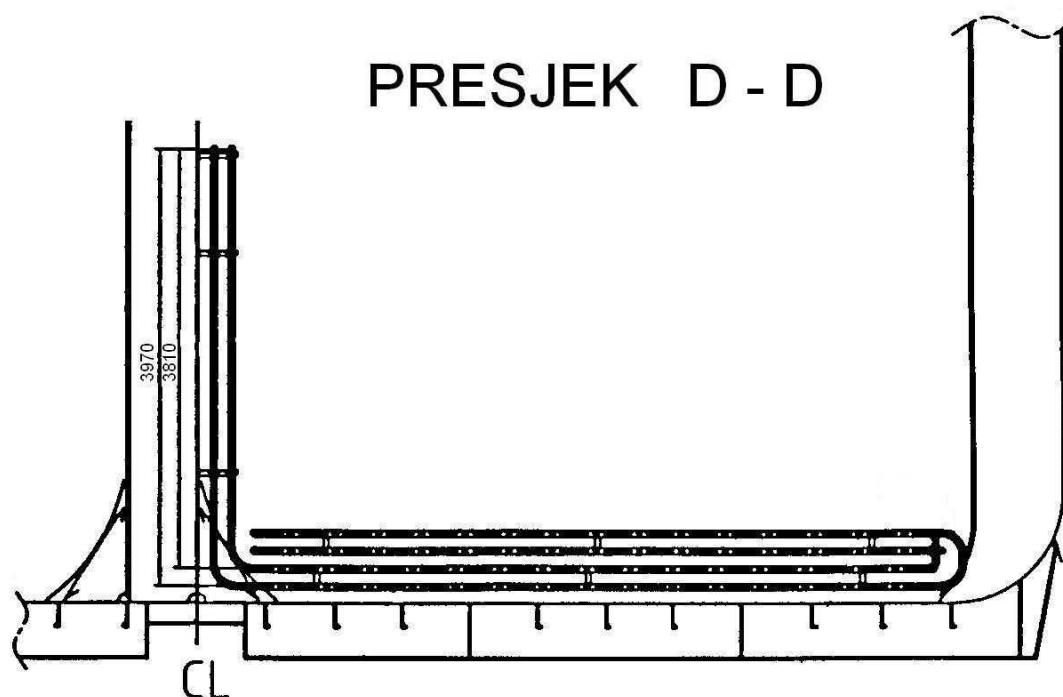
Na slici 79 vidi se presjek "C-C" na mjestu 4-og uzdužnjaka strukture dna spremnika.



Slika 79 Uzdužni presjek "C-C" kroz spremnik 5D

- Uzdužni presjek "C-C" kroz spremnik 5D prikazuje jedan paket serpentina dna, koje su poprečno usmjerene i smještene od rebra 57 do 60 i to po čitavoj širini spremnika. Serpentine su smještene iznad i ispod okvira. Drugi paket uzdužno usmjerenih serpentina dna, proteže se od rebra 62 do 73 i nalaze se ispod tornjeva. serpentine se postavljaju iznad i ispod okvira. Također su vidljive serpentine smještene na tornjevima i to na sve *četiri* stranice.

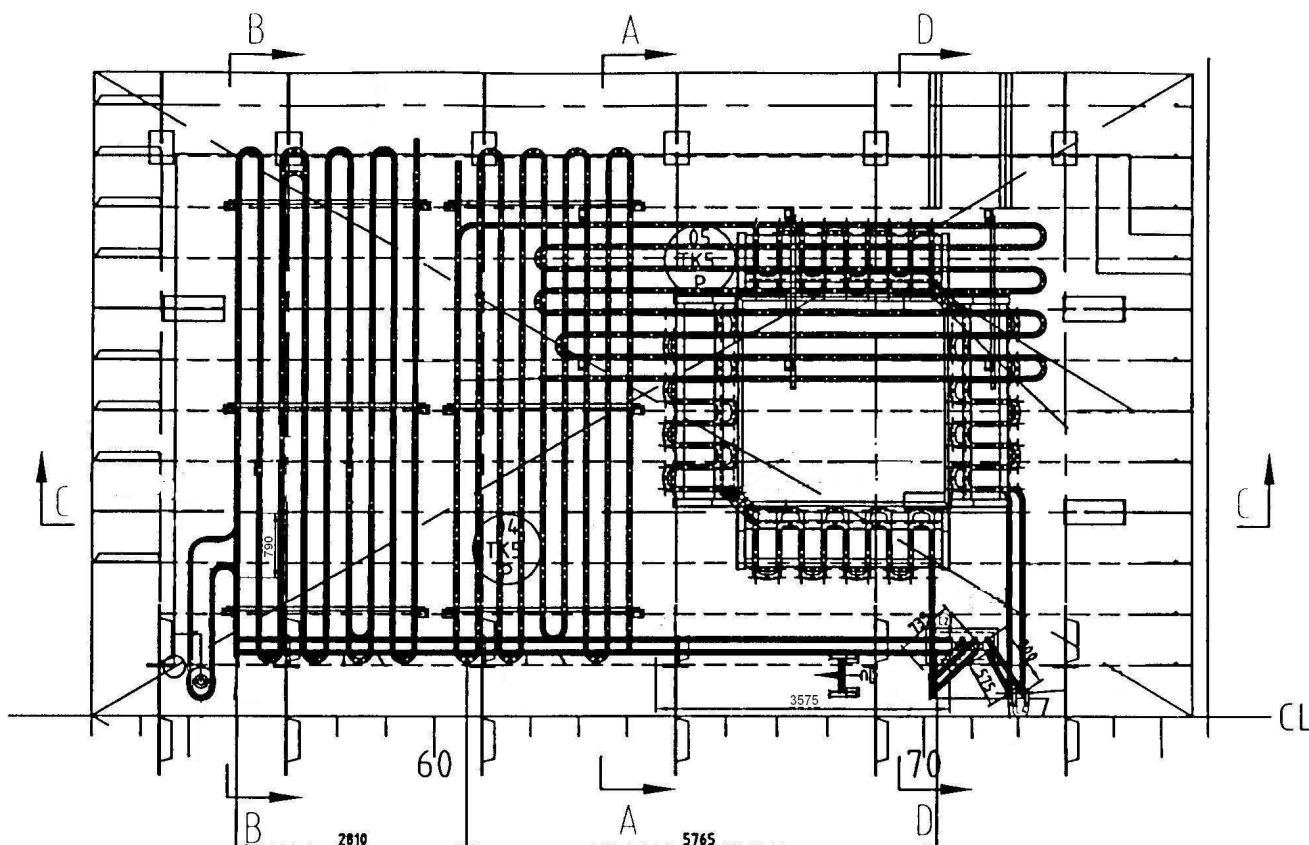
Slika 80 prikazuje poprečni presjek "D-D"



Slika 80 Poprečni presjek "D-D" kroz spremnik 5D

- Poprečni presjek "D-D" prikazuje poprečno usmjerene serpentine dna koje se protežu od rebra 57 do 60. Jasno se vidi spuštanje ulazne grane na 57 rebru i nastavak prema serpentina dna. Naznačene su dmenzije visina cijevi prije spuštanja prema serpentinama koje se montiraju na tri uzdužno postavljena U-profila na mjestima uzdužnjaka 2,6 i 10 strukture dna.

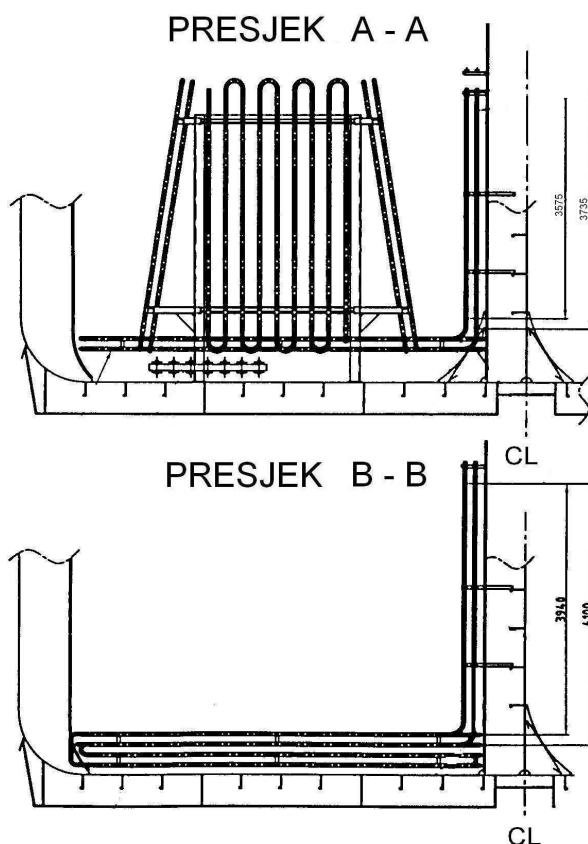
Smještaj serpentina dna i tornjeva u spremniku 5L



Slika 81 Prikaz izvedbe cjevovoda grijanja u spremniku 5L

Za razliku od serpentina dna i tornjeva u spremniku 5D, spremnik 5L ima nešto drugačije postavljene serpentine. Serpentine dna organizirane su u *tri* skupine. Prva serpentina dna poprečno je usmjerena i proteže se po širini spremnika od uzdušnjaka 1 do 12 i od rebra 56 do 60. *Tri* U-profila prve serpentine dna protežu se uzdužno i to na mjestima iznad uzdušnjaka 2,6 i 10 strukture dna spremnika. Druga serpentina dna također je poprečno smještena na isti način kao i prva skupina. Proteže se od rebra 61 do 64. Cijevi se montiraju na *tri* U-profila smještena iznad uzdušnjaka 2,6 i 10. Cijevi se nastavljaju u *treću* serpentinu koja se proteže uzdužno i to od rebra 62 do 72. Ova serpentina se nalazi ispod tornja. Toranj spremnika je opremljen serpentinama na sve četiri stranice tornja. Sljedeće slike prikazuju karakteristične presjeke kroz spremnik 5L.

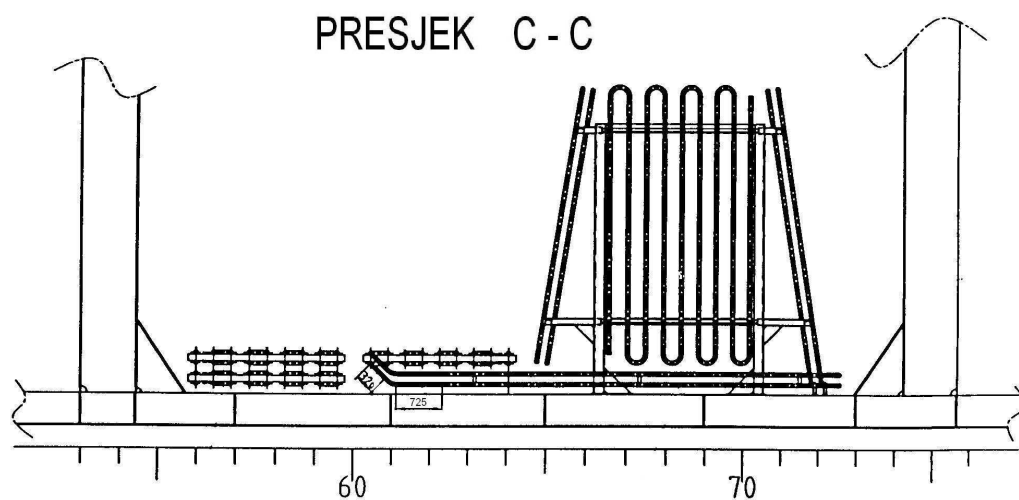
Slika 82 prikazuje poprečne presjeke "A-A" i "B-B" kroz spremnik 5L



Slika 82 Poprečni presjeci "A-A" i "B-B" kroz spremnik 5L

- Poprečni presjek "A-A" kroz spremnik 5L je na rebru 63. Na presjeku se vide uzdužno usmjerene serpentine dna koje se nalaze ispod tornjeva. Toranj je opremljen serpentinama na sve četiri stranice tornja. Također prikazuje ekspanzijsku liru koja se spušta na dno spremnika otkud se dijeli prema serpentinama dna i tornjeva.
- Poprečni presjek "B-B" kroz spremnik 5L je na rebru 56 i prikazuje poprečno usmjerenu prvu serpentinu dna. Označene su duljine cijevi koje se spuštaju prema serpentinama dna, koje su duple izvedbe.

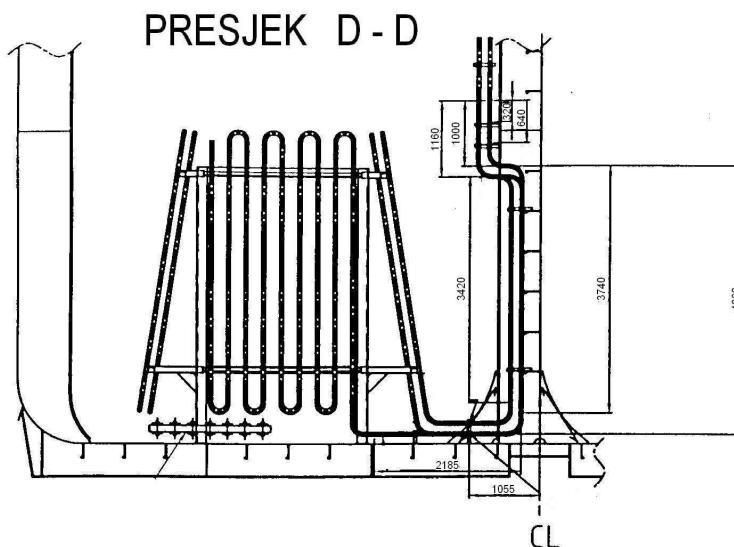
Slika 83 prikazuje uzdužni presjek "C-C kroz spremnik 5L



Slika 83 Uzdužni presjek "C-C" kroz spremnik 5L

- Na uzdužnom presjeku "C-C" prikazana se poprečno usmjerena, dupla serpentina dna, koja se proteže od rebra 56 do 60. Zatim se vidi, također poprečno usmjerena serpentina dna koja se proteže od rebra 61 do 64. Serpentina je spojena sa uzdužno usmjerenom serpentinom dna, koja se nalazi ispod tornja spremnika 5L. Također se vidi toranj koji je opremljen serpentinama na sve četiri stranice.

Slika 84 prikazuje poprečni presjek "D-D kroz spremnik 5L



Slika 84 Poprečni presjek "D-D" kroz spremnik 5L

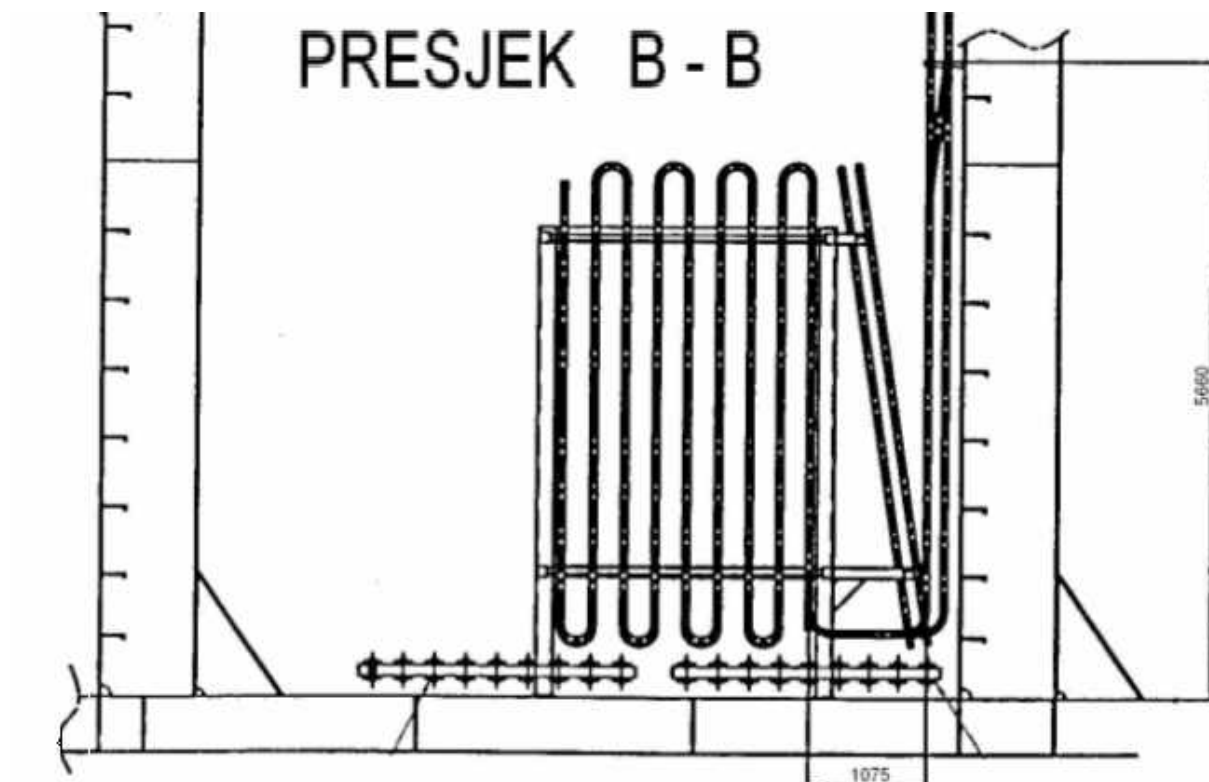
- Na poprečnom presjeku "D-D" vidi se ekspanzijska lira cijevi koje se spuštaju prema dnu spremnika. Naznačene su duljine cijevi koje se spuštaju prema dnu spremnika u blizini uzdužne središnje pregrade koja odvaja spremnik 5D od spremnika 5L. Cijevi se granaju prema serpentinama dna i tornjeva. Vidi se uzdužno usmjerena serpentina dna smještena ispod tornjeva. Također se vidi toranj spremnika 5L koji je opremljen serpentinama na sve *četiri* stranice.

Spremnik 6 je središnje postavljen spremnik koji se proteže po cijeloj širini broda. Kako je prostor spremnika podijeljen centralno postavljenom pljuskačom na lijevi i desni dio, prvo će biti objašnjen lijevi dio. Treba uzeti u obzir da je to jedan spremnik. Za vrijeme grijanja tereta u spremnicima, cjelokupni volumen tereta može neometano prelaziti iz jednog dijela spremnika u drugi.

Lijevi dio spremnika ima organiziran smještaj serpentina dna i tornjeva na slijedeći način. Jedna velika poprečno usmjerena serpentina dna smještena od rebra 44 do 52 i između uzdužnjaka 1 do 11, tj. proteže se po lijevom dijelu dna spremnika. Serpentine su postavljene na tri uzdužno postavljena U-profila. Druga, manja serpentina dna, uzdužno je usmjerena i nalazi se iznad prve. Proteže se od rebra 43 do 53 i uzdužnjaka 8 do 11 na lijevom dijelu dna spremnika. Cijevi serpentina postavljene su na tri poprečno postavljena U-profila koji se nalaze na rebrima 44, 48 i 52. Serpentine tornjeva smještene su na samo dvije stranice tornja iz razloga što je na desnoj strani spremnika isto jedan toranj koji ima montirane serpentine također na dvije stranice.

Desni dio spremnika ima organiziran smještaj serpentina dna i tornjeva na slijedeći način. Jedna velika serpentina dna, poprečno je usmjerena i proteže se po širini desnog dijela spremnika i to od rebra 44 do 48. Serpentine su postavljene na tri uzdužno postavljena U-profila koji se nalaze na položaju uzdužnjaka 2, 6 i 10 dna spremnika. Nakon toga jedan kraj cijevi serpentine prelazi u drugu, isto tako poprečno postavljenu serpentinu, koja se proteže po širini desnog dijela spremnika i to od rebra 49 do 52. Na tri uzdužno postavljena U-profila, koji se nalaze iznad uzdužnjaka 2, 6 i 10 dna spremnika, postavljaju se cijevi. Zapravo se radi o jednoj velikoj, poprečno postavljenoj serpentine, koja se proteže po širini desnog dijela spremnika između rebra 44 do 52, uz napomenu da se sastoji od dvije manje. Iznad te serpentine nalazi se desni toranj spremnika koji je opremljen sa serpentinama na dvije stranice tornja. Prolaz cijevi ulazne i povratne grane kroz pljuskaču, nalazi se između rebra 51 i 52.

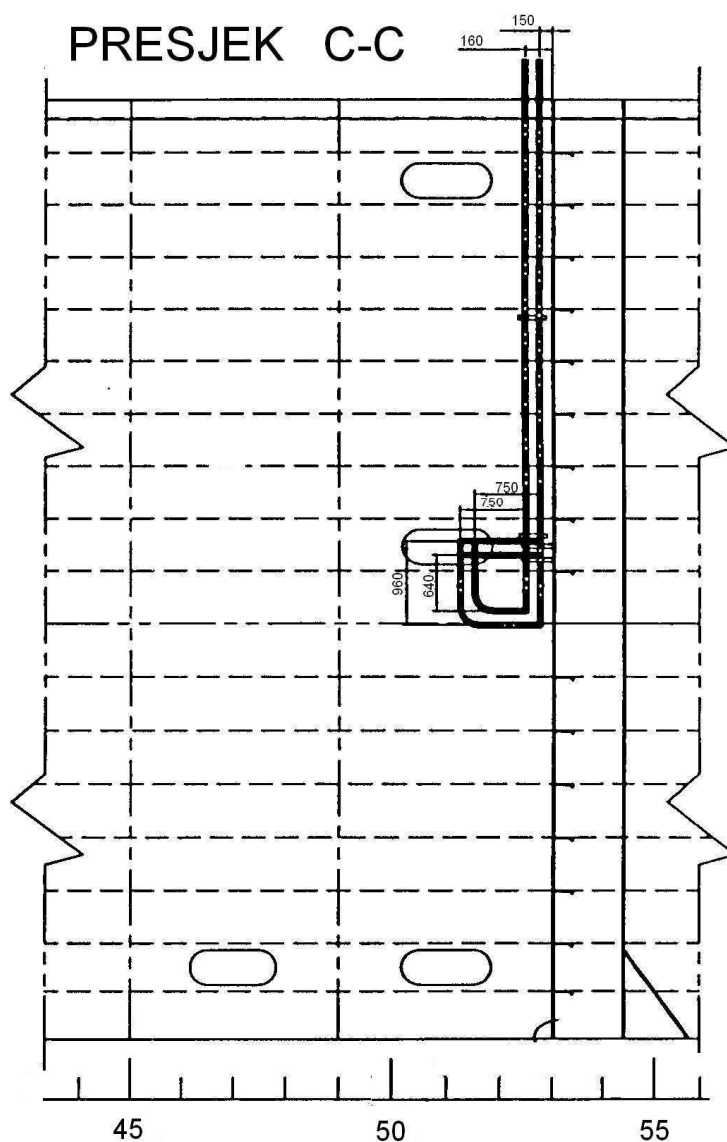
Slika 87 prikazuje uzdužni presjek "B-B kroz spremnik 6



Slika 87 Uzdužni presjek "B-B" kroz spremnik 6

- Uzdužni presjek kroz desni dio spremnika 6 prikazuje dvije poprečno usmjerene serpentine dna koje se nalaze smještene ispod desnog tornja. Zapravo se radi o jednoj serpentine koja ima prelaz iz jedne u drugu na rebru 48 i to u blizini središnje pljuskače. Naznačena je udaljenost između vertikalne cijevi koja se spušta na dno spremnika i tornja koji je opremljen serpentinama na dvije stranice.

Slika 88 prikazuje uzdužni presjek "C-C" kroz spremnik 6, u blizini centralne pljuskače.



Slika 88 Uzdužni presjek "C-C" kroz spremnik 6

- Slika prikazuje ulazne i povratne grane u blizini pljuskače, koje prolaze kroz pljuskaču prema desnom dijelu spremnika 6, gdje se nastavljaju u sistem serpentina dna i tornjeva. Glavni ulaz cijevi je kroz krov spremnika na lijevoj strani broda.

8 SISTEM UKRCAJA I ISKRCAJA TERETA

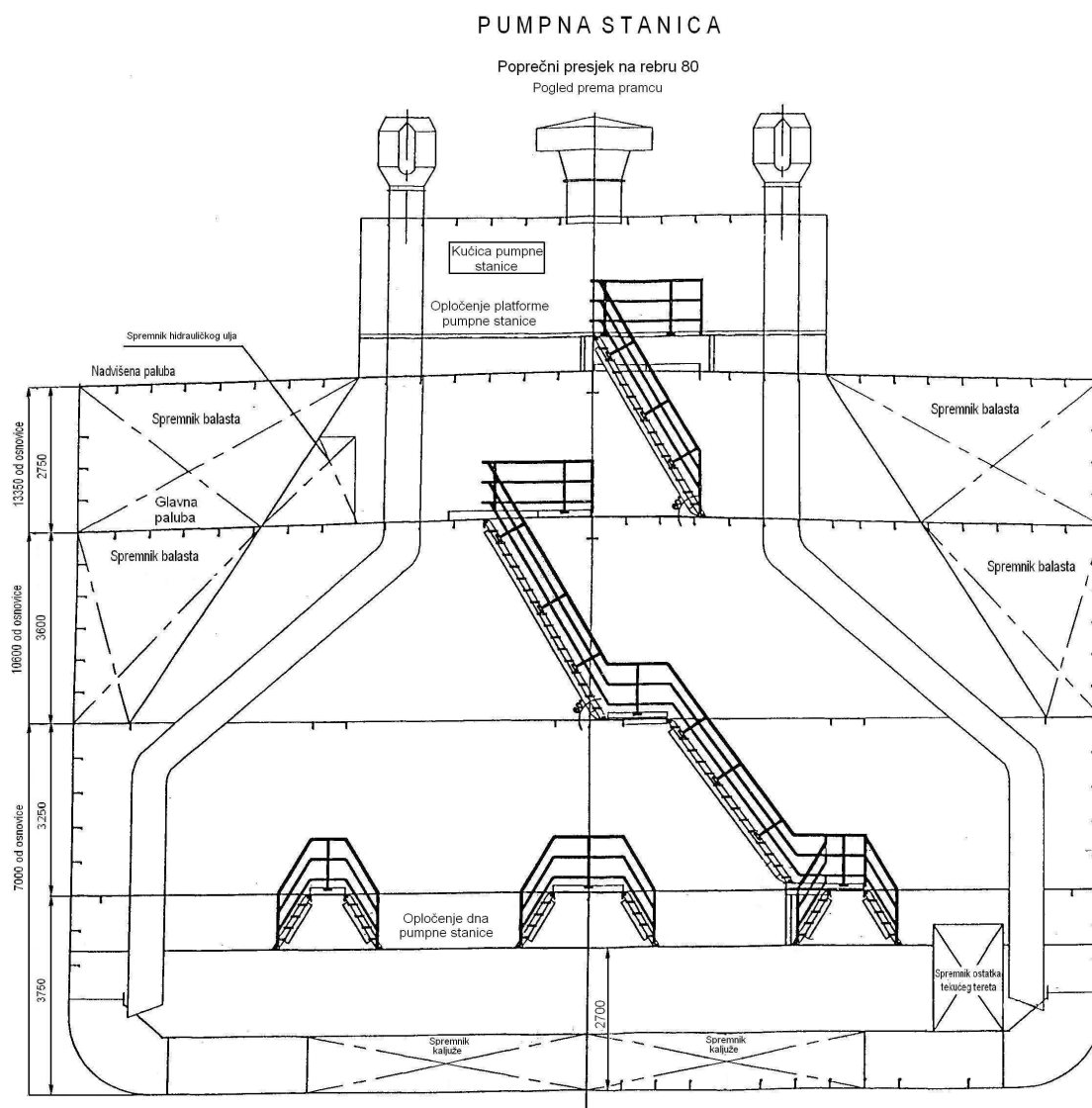
Sistem ukrcaja i iskrcaja tereta sastoji se od:

3 vijčaste pumpe smještene u pumpnoj stanici i cjevovoda tereta u teretnom prostoru broda.

8.1 PUMPNA STANICA

Pumpna stanica nalazi se u središnjem dijelu broda. Prostire se od rebra 77 do 83 i to po cijeloj širini broda. Gledano po visini, prostire se od opločenja strukture dvodna trupa broda, do krova kućice pumpne stanice, koja se nalazi na uzvišenoj palubi.

Slika 89 prikazuje poprečni presjek pumpne stanice na rebru 80.



Slika 89 Komunikacije u pumpnoj stanici

Prema slici poprečnog presjeka na rebru 80,u pumpnoj stanici na visini $h=2700$ mm od dna broda,nalazi se opločenje dna pumpne stanice,gdje su i smještene pumpe. U strukturi dvodna trupa broda,ispod pumpne stanice nalaze se skupni spremnici kaljuže,kao i poseban spremnik ostatka tekućeg tereta,smješten na opločenju strukture dvodna desnog dijela broda. 2 krilna spremnika balasta prolaze lijevom i desnom stranom pumpne stanice, kao i 2 gornja spremnika balasta koji su smješteni iznad njih. Na slici je također vidljiv smještaj spremnika hidrauličkog ulja,koji se nalazi na lijevom dijelu glavne palube kroz pumpnu stanicu. Ulaz u pumpnu stanicu je kroz desnu stranu kućice pumpne stanice na nadvišenoj palubi Slika 90 prikazuje lijevu stranu kućice pumpne stanice koja je smještena na nadvišenoj palubi središnjeg dijela broda.



Slika 90 Nadvišena paluba s kućicom pumpne stanice

Pumpe tereta

Tri vijčaste, hidraulički pogonjene pumpe tereta, bit će smještene na opločenju dna pumpne stanice, prema slici 89

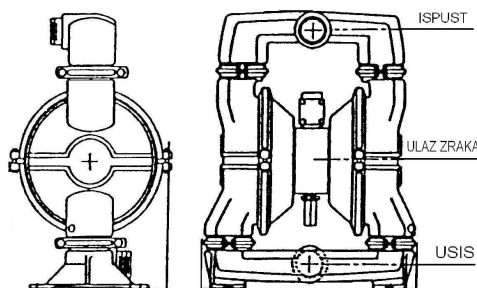
Dvije glavne pumpe tereta imaju protok od 400 m³/h,

Jedna pumpa za isušivanje ostatka tekućeg tereta iz spremnika ima protok od 150 m³/h.

Sve pumpe su hladene vodom, te imaju kućište od lijevanog čelika. Svaka pumpa će služiti pojedinoj grupi spremnika, a prihvat tereta riješen je sabirnom teretnom granom na obje strane kućice pumpne stanice koja se nalazi na nadvišenoj palubi. Međusobne veze sabirne teretne grane unutar pumpne stanice, bit će riješena tako da svaka pumpa može biti spojena na takav način da vrši iskrcaj tereta iz bilo kojeg bloka spremnika.

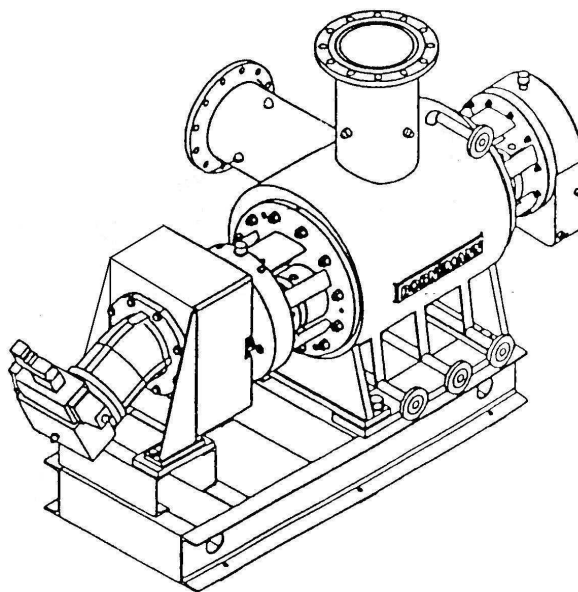
Radom pumpi, kompletan ukrcaj i iskrcaj tereta svih spremnika odvija se unutar 24 h.

Slika 91 prikazuje pumpu tereta, s naznačenim tlačnim i usisnim stranama.



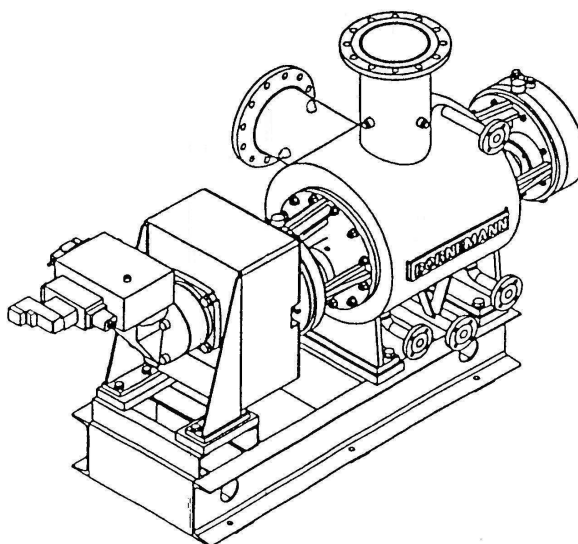
Slika 91 Karakteristični presjeci pumpe tereta

- Glavne pumpe tereta : 2 komada (protočni volumen $Q=400 \text{ m}^3/\text{h}$)



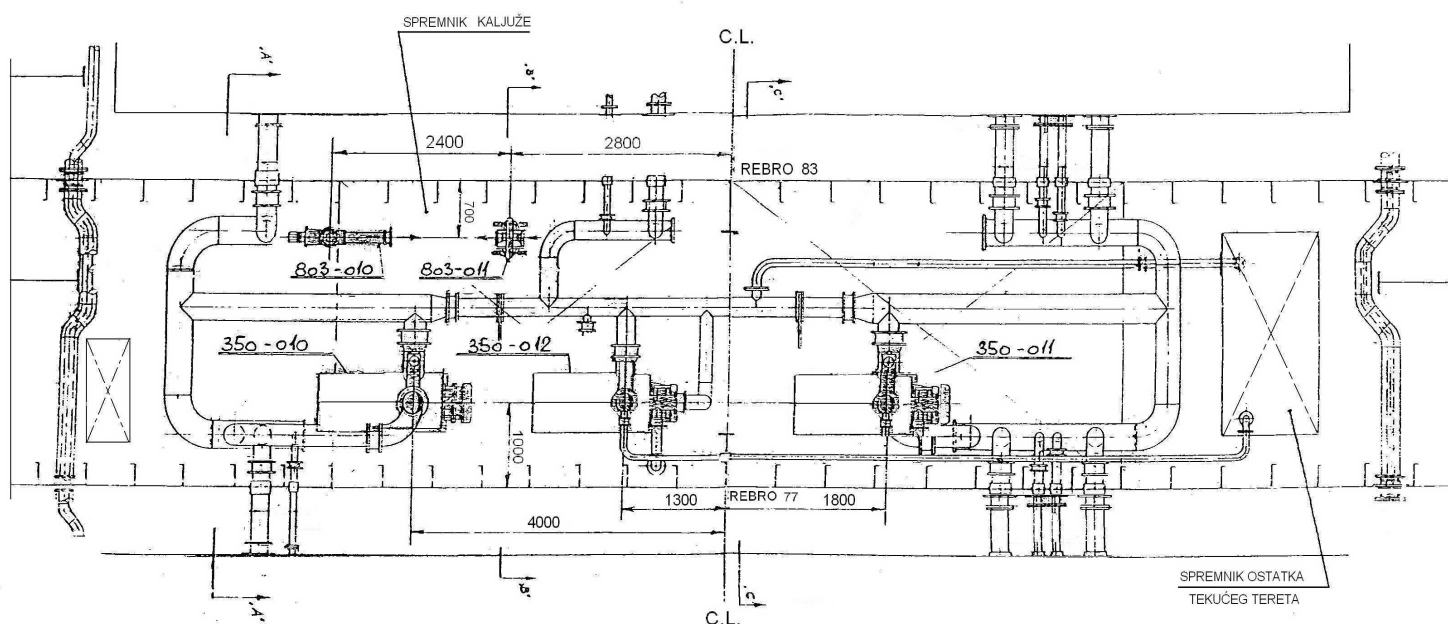
Slika 92 Glavna pumpa tereta

- Pumpe za isušivanje spremnika : 1 komad (protočni volumen $Q=150 \text{ m}^3/\text{h}$)



Slika 93 Pumpa za isušivanje spremnika tereta

Slika 94 prikazuje smještaj pumpi unutar pumpne stanice. Sve pumpe smještene su na opločenju dna pumpne stanice i to po širini broda. Pumpa za isušivanje spremnika od ostatka tekućeg tereta središnje je smještena, dok su glavne pumpe tereta smještene bočno, na lijevoj i desnoj strani pumpne stanice. Pogled odozgo na pumpnu stanicu između rebra 77 i 85 prikazuje spremnik ostatka tekućeg tereta, spremnik kaljuže kao i skupni spremnik za prikupljanje ostatka tereta koji procuruje prilikom ukrcaja ili iskrcaja. Na slici se vidi način na koji je cjevovod spojen, tako da bilo koja pumpa može iskrcati teret iz bilo kojeg spremnika, što je predstavljeno jednom cijevi na lijevoj strani pumpne stanice, koja prolazi kroz pramčanu i krmenu poprečnu pregradu pumpne stanice. Prolaskom kroz pramčanu pregradu pumpne stanice, na rebro 83, cjevovod tereta se upućuje prema bloku teretnih spremnika 1 i 2, dok prolaskom kroz krmenu pregradu, na rebro 77, cjevovod je upućen prema bloku spremnika 3. Tri cijevi na desnoj strani predstavljaju sljedeće. Dvije su glavne cijevi tereta, promjera 200 mm, upućene prema sabirnoj teretnoj grani, kojoj je izlaz kroz kućicu pumpne stanice, na nadvišenoj palubi. Jedna cijev, promjera 80 mm, također izlazi na nadvišenoj palubi, a predstavlja cijev za iskrcaj ostatka tekućeg tereta. Sve tri cijevi imaju izlaz na obje strane kućice pumpne stanice, kako bi se olakšao ukrcaj i iskrcaj tereta.



Slika 94 Razmještaj pumpi u pumpnoj stanici

7.1 CJEVOVOD TERETA

Cjevovodom tereta transportira se teret koji je smješten u *tri* bloka teretnih spremnika.

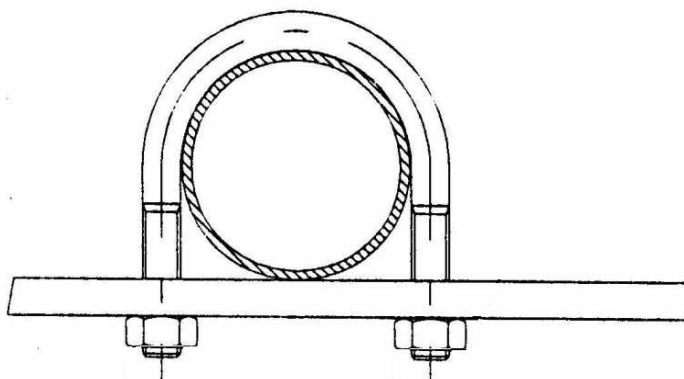
Tablica 4 prikazuje volumene pojedinih teretnih spremnika na brodu za prijevoz asfalta.

Tablica 4 Spremnici tereta

SPREMNICI TERETA	
SPREMNIK br.	m ³
1	855.95
2	934.58
3 L	876.17
3 D	876.17
4	1109.81
5 L	992.99
5 D	992.99
6	1109.81

Cjevovod tereta bit će izrađen od čeličnih bešavnih cijevi, međusobno spojene zavarivanjem i prirubnicom sa specijalnom "Chersterton" brtvom za visoke temperature. Prilikom ukrcaja ili iskrcaja, cijevima prolazi asfalt pri temperaturi od 250 °C, te se na spoj prirubnice ne smije ugraditi gumena brtva. Usisne cijevi tereta smještaju se u pumpnoj stanici i opremljene su ventilima. Cijevi tereta iznutra su crne, a cijevi van spremnika tereta izvana su premazana bojom otpornom na visoke temperature. Tijelo leptir ventila je od čeličnog lijeva, dok je disk od nerđajućeg čelika. Prirubnice su NP10-SB1378 i NP16-SB1379 koje se sučeono zavaruje sa prirubničkim spojevima. Vijci i matice su JUS M.B5.051 i JUS M.B5.061, a obujmice su SB 4884. Slika 95 prikazuje spoj cijevi i tereta s fiksnom obujmicom, kojom se cijevi tereta pričvršćuju za strukturu.

FIKSNA OBUJMICA



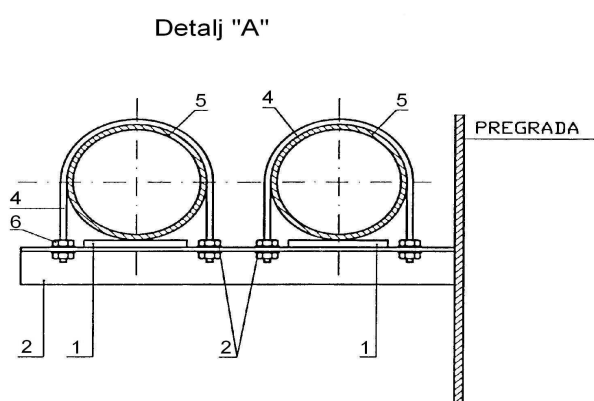
Slika 95 Spoj cijevi tereta i fiksne obujmice

Iz razloga što kroz cijevi tereta prolazi asfalt temperature 250 °C, između cijevi i nosača, na mjestu spoja s fiksnom prirubnicom, će se postaviti podloška od tesnit armita, kako bi se riješio problem prijenosa topline s cjevovoda tereta na nosače i strukturu.

Slike 96 i 97 prikazuju fiksne objumice podloškom od bezazbestnog tesnit-armita.



Slika 96 Fiksna objumica cijevi tereta



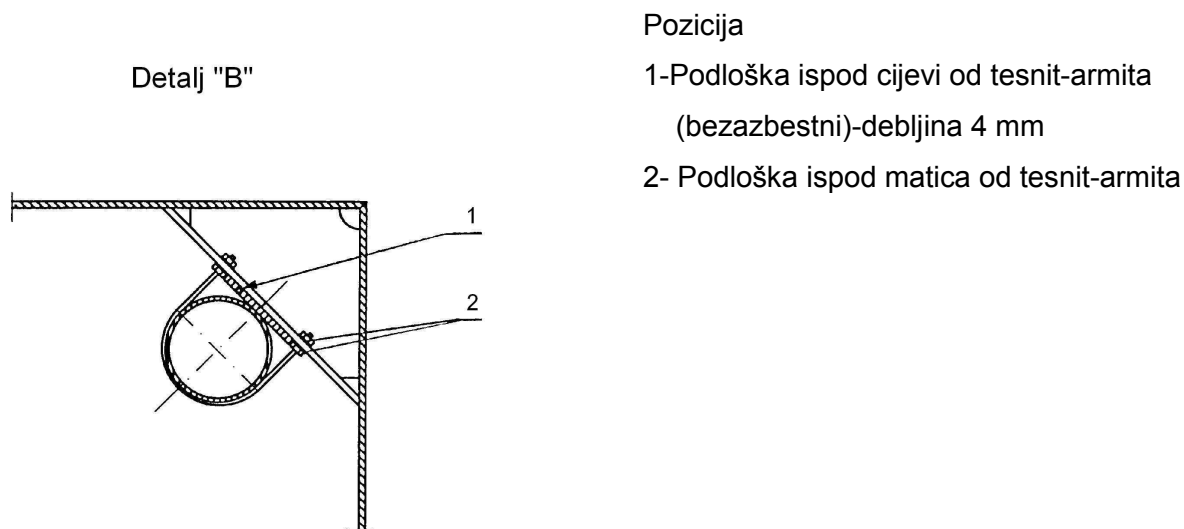
Pozicija

- 1- Podloška ispod cijevi od tesnit-armita (bezazbestni)-debljina 4 mm
- 2- Podloška ispod matica od tesnit-armita (bezazbestni)-debljina 2 mm
- 3- Nosač (uglovnica)
- 4- Objumica
- 5- Cijev tereta
- 6- Matica

Slika 97 Tipski oslonac "A"

Tipski oslonac "B" koristiti će se na bočnim stijenama gdje se koriste podloške od tesnit-armita, debljine 4 mm i 2 mm. Ukoliko nije moguće postaviti podlošku debljine 4 mm, umetnuti će se dvije podloške od 2 mm od bezazbestnog tesnit-armita.

Slika 98 prikazuje tipski oslonac "B" kojim se rješava problem prijenosa topline s cjevovoda tereta na nosače i strukturu..



Pozicija

1-Podloška ispod cijevi od tesnit-armita (bezazbestni)-debljina 4 mm

2- Podloška ispod matica od tesnit-armita

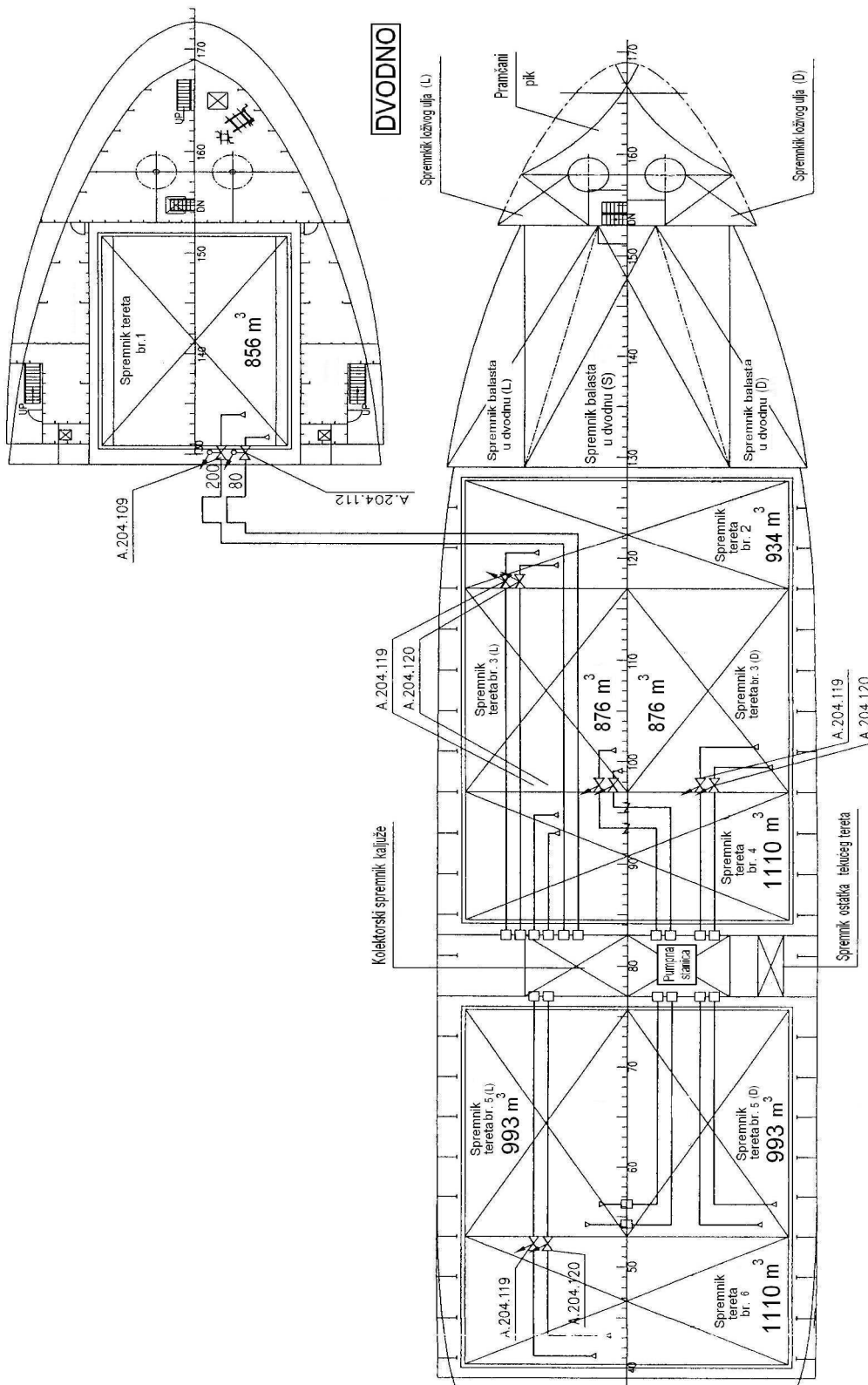
Slika 98 Tipski oslonac "B"

Tablica 5 prikazuje standarde cijevi tereta korištenih za izradu cjevovoda tereta.

Tablica 5 Standard cijevi tereta

CIJEVI TERETA		
NAZIVNI PROMJER (mm)	VANJSKI PROMJER (mm)	DEBLJINA (mm)
300	323,9	10
250	273	10
200	219,1	8,8
150	168,3	8,8
125	130,7	7,1
100	114,3	6,3
80	88,9	5,6
65	76,1	8
50	60,3	4,5
25	33,7	3,6
15	21,3	3,2

Slika 99 prikazuje cjevovod tereta kroz teretni prostor broda i volumene spremnika.



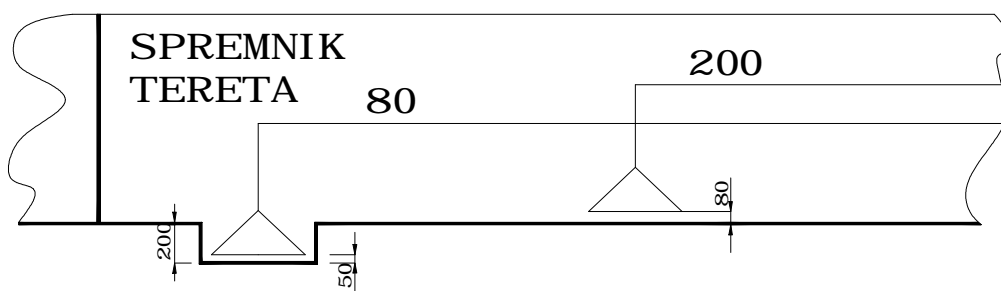
Slika 100 Cjevovod tereta na brodu za prijevoz asfalta

Cjevovod tereta organiziran je na slijedeći način:

Kroz pregrade pumpne stanice cijevi tereta prolaze prema spremnicima. U svaki spremnik tereta, dolazi jedna cijev nazivnog promjera 200 mm i debljine stijenke cijevi 8,8 mm koja predstavlja glavnu cijev ukrcaja/iskrcaja tereta. Također, uz glavnu cijev tereta, ide i cijev nazivnog promjera 80 mm i debljine stijenke 5,6 mm, koja predstavlja cijev za isušivanje dna spremnika tereta. Na glavne cijevi tereta, kao i na cijevi za isušivanje, postavit će se po *jedan* hidraulički upravljani ventil i to neposredno prije kraja cijevi.

Prema slici 101, cijevi tereta DN 200 završavaju na 80 mm od dna spremnika, dok cijevi za isušivanje DN 80, završavaju u skupnom zdenacu koji je 50 mm ispod dna spremnika.

Na taj način je omogućeno lakše prikupljanje ostatka tekućeg tereta koji nije mogao bit iskrcan glavnim cjevovodom tereta.

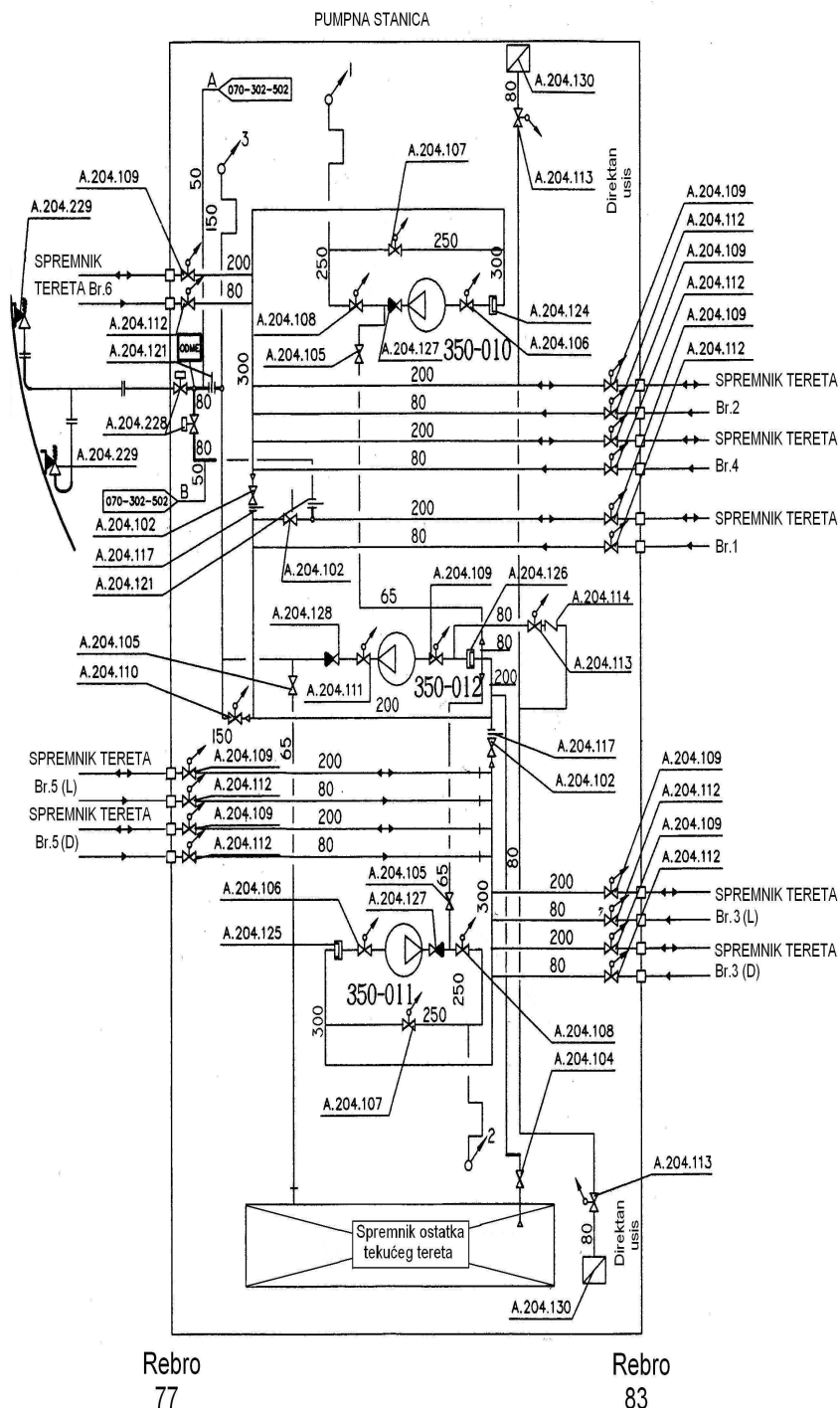


Slika 101 prikazuje zdenac i cijev za isušivanje ostatka tekućeg tereta u spremnicima



Slika 102 Zdenac i cijev za isušivanje ostatka tekućeg tereta u spremnicima

Slika 103 prikazuje shemu sistema za ukrcaj i iskrcaj tereta



SIMBOL	NAZIV
	LEPTIR VENTIL - RUCNO UPRAVLJAN BUTTERFLY VALVE - HAND OPERATED
	LEPTIR VENTIL - HIDRAULICKI UPRAVLJAN BUTTERFLY VALVE - HYDRAULIC OPERATED
	RAVNI ZAPORNI VENTIL STRAIGHT STOP VALVE
	KUGLA VENTIL, PIPAC BALL VALVE, COCK
	KUTNI ZAPORNI VENTIL ANGLE STOP VALVE
	RAVNI ZAPORNO-NEPOVRATNI VENTIL STRAIGHT NON-RETURN STOP VALVE
	KUTNI ZAPORNO-NEPOVRATNI VENTIL ANGLE NON-RETURN STOP VALVE
	KLAPNA, NEPOVRATNI VENTIL CHECK VALVE, NON-RETURN VALVE
	RAVNI/KUTNI SIGURNOSNI VENTIL STRAIGHT/ANGLE SAFETY VALVE
	TROPUTNI ZAPORNI VENTIL 3-WAY VALVE
	REDUKCIJA PIPE REDUCER
	PREMOSTENJE CJEVI PIPE OVER-RIDE
	KOMPENZATOR COMPENSATOR (AXIAL)
	EKSPANZIONA LIRA PIPE LOOP
	FLEKSIBILNA CJEV FLEXIBLE HOSE
	LJEVAK FUNNEL
	USISNO ZVONO SUCTION PIPE "BELL"
	SLIJEPA PRIRUBNICA BLANK-OFF FLANGE
	MANOMETAR SA MEMBRANOM PRESSURE GAUGE WITH MEMBRANE
	TERMOMETAR TEMPERATURE INDICATOR
	NEPROPUSNI PROLAZ WATERTIGHT BULKHEAD PIPE PASSAGE
	VIJČANA PUMPA SA PREKOTL. VENTILOM SCREW PUMP WITH RELIEF VALVE
	FILTER FILTER
	LEPTIR VENTIL - DALJ. UPRAVLJAN SA OTV. PAL. BUTTERFLY VALVE - WEATHER DECK REM. OPER.
	SLOBODNI CJEVNI PROLAZ LOOSE PIPE PENETRATION
	FILTER TERETA CARGO FILTER
	ZASUN GATE VALVE

Slika 103 prikazuje rada sistema za ukrcaj i iskrcaj tereta na brodu za prijevoz asfalta.

Maksimalni radni tlak = 12 bar

Radna temperatura = 250 °C

Projektni tlak = 18 bar

9 ZAKLJUČAK

Idealno područje primjene broda za prijevoz asfalta su otoci i cestovno,teško dostupna mjesta na kopnu,koja nemaju potrebnu infrastrukturu cesta,pa je stoga brod ovog tipa pronašao pravi smisao i svrhu kojom može konkurirati na tržištu rada i usluga. Lokacije koje nemaju potrebno industrijsko zaleđe za proizvodnju asfalta,imaju riješeno pitanje velikih količina već gotovog i zamješanog asfalta. Važno je spomenuti da su rješenja nestrukturnih veza omogućila da se spremnici oslone na izvedbu vrlo pouzdanih vertikalnih oslonaca,dok su strukturne veze bloka spremnika i strukture dna trupa u vidu strukturnih ključeva,riješila mogućnost eventualnih pomaka spremnika za vrijeme plovidbe po valovitom moru. Strukturne veze spremnika i strukture dna trupa izvedene su ugradnjom ključeva protiv ljuljanja,posrtanja i naplavlivanja u slučaju prodora mora u međuprostor između bokova strukture broda i spremnika. Sistemom grijanja tereta uz protok zagrijanog termo ulja kroz cjevovod grijanja u svakom spremniku,riješio se problem održanja stalne temperature asfalta, jer bi u suprotnom,da se teret ne grije,rezultat bio poguban po brod. Važno je spomenuti impresivnu brojku,od preko 8 km ugrađenih cijevi serpentina termo ulja ugrađenih u svim spremnicima zajedno.

Izborom termo ulja kao toplinskog medija,a ne pregrijane pare,cjelokupan sistem grijanja tereta ima značajku veće sigurnosti sistema grijanja tereta. To je iz razloga,što para pri istoj temperaturi ima pritisak od oko 20 bara. Ugradnjom izolacijskih slojeva riješio se problem održavanja temperature grijanog asfalta,uz relativno male gubitke topline,kao i problem prijenosa topline sa spremnika tereta,na okolnu strukturu i nosače.

Ugradnjom cijevnih priključaka sabirne teretne grane,na obje strane kućice pumpne stanice,omogućen je ukrcaj i iskrcaj tereta,neovisno o strani kojom brod pristaje uz obalu. Ugradnjom dizalice nosivosti 50 kN na krov kućice pumpne stanice,omogućeno je rukovanje fleksibilnim cijevnim priključcima,koji su dio standardne opreme broda za prijevoz asfalta,te je time omogućen iskrcaj tereta čak i u situacijama,da mjesto na obali nema teretnu zakačku kojom bi se teret iskrcao.

Iako komplicirane izvedbe,riječ je o vrlo zahvalnom tipu plovila,koji rješava pitanje jednostavne dobave velike količine zamješanog asfalta,koji je odmah nakon iskrcaja i prihvata na obali,spreman da se izlije na buduće prometnice.

LITERATURA

1. Radionička dokumentacija izvedbe strukturnih ključeva
2. Tehnološka dokumentacija plana izolacionih slojeva
3. Projekt termo izolacije teretnih spremnika kod broda za prijevoz asfalta
4. Radni dijagram izolacije cjevovoda i tankova
5. Shema funkcioniranja cjevovoda tereta
6. Shema funkcioniranja termalnog ulja
7. Razmještaj strojeva u pumpnoj stanici
8. Plan tankova
9. Opći plan broda za prijevoz asfalta
10. Plan gradnje i opremanja broda

INTERNET ADRESE

1. www.HAspringer.com
2. www.Holmatro.com
3. www.sperre.com
4. www.feroertermF3637.com

