

Konstrukcija ručne glodalice

Međimurec, Patrik

Master's thesis / Diplomski rad

2023

Degree Grantor / Ustanova koja je dodijelila akademski / stručni stupanj: **University of Zagreb, Faculty of Mechanical Engineering and Naval Architecture / Sveučilište u Zagrebu, Fakultet strojarstva i brodogradnje**

Permanent link / Trajna poveznica: <https://um.nsk.hr/um:nbn:hr:235:913885>

Rights / Prava: [In copyright](#) / [Zaštićeno autorskim pravom.](#)

Download date / Datum preuzimanja: **2024-08-11**

Repository / Repozitorij:

[Repository of Faculty of Mechanical Engineering and Naval Architecture University of Zagreb](#)



SVEUČILIŠTE U ZAGREBU
FAKULTET STROJARSTVA I BRODOGRADNJE

DIPLOMSKI RAD

Patrik Međimurec

Zagreb, 2023.

SVEUČILIŠTE U ZAGREBU
FAKULTET STROJARSTVA I BRODOGRADNJE

DIPLOMSKI RAD

Mentor:

Izv. prof. dr. sc. Marko Jokić, dipl. ing.

Student:

Patrik Međimurec

Zagreb, 2023.

Izjavljujem da sam ovaj rad izradio samostalno koristeći znanja stečena tijekom studija i navedenu literaturu.

Ovom prilikom zahvaljujem svima koji su utemeljili put stjecanju znanja tijekom diplomskog studija, posebno mentoru izv. prof. dr. sc. Marku Jokiću na stručnosti, dostupnosti, korisnim savjetima i ukazanoj pomoći tijekom izrade diplomskog rada. Također se zahvaljujem svojoj obitelji, posebno roditeljima Stjepanu i Mirjani, kao i prijateljima koji su mi bili konstantna podrška tijekom studiranja.

Patrik Međimurec



SVEUČILIŠTE U ZAGREBU
FAKULTET STROJARSTVA I BRODOGRADNJE



Središnje povjerenstvo za završne i diplomске ispite
Povjerenstvo za diplomске ispite studija strojarstva za smjerove:

Procesno-energetski, konstrukcijski, inženjersko modeliranje i računalne simulacije i brodstrojarski

Sveučilište u Zagrebu Fakultet strojarstva i brodogradnje	
Datum	Prilog
Klasa: 602 - 04 / 23 - 6 / 1	
Ur.broj: 15 - 23 -	

DIPLOMSKI ZADATAK

Student: **Patrik Međimurec**

JMBAG: 0035215800

Naslov rada na hrvatskom jeziku: **Konstrukcija ručne glodalice**

Naslov rada na engleskom jeziku: **Design of manual milling machine**

Opis zadatka:

Ručne glodalice su alatni strojevi za obradu odvajanjem čestica koji se koriste pri obradi drva i sličnih materijala. Najčešće su izvedene kao glodalice s okomitim vretenom i namijenjene radu s čeonim glodalima, a prema izvedbi mogu biti jednoručne i dvoručne. Pogonjene su elektromotornim pogonom, a napajanje elektromotora može biti baterijsko ili putem električne mreže. Izmjenjivih su glodala, pa se radi svoje svestranosti koriste u čitavom nizu radova u obradi drva (glodanje rubova, urezivanje utora, izradu uzoraka i slično).

U radu je potrebno konstruirati ručnu glodalicu s okomitim vretenom namijenjenu obradi drva. Dati pregled tržišta i postojećih konstrukcijskih varijanti takvih glodalica. Odabrati konstrukcijsku izvedbu i detaljno je konstrukcijski razraditi. Konstruirati sustav za podešavanje dubine glodanja i sustav za vođenje glodalice. Predvidjeti mogućnost blokiranja vretena radi lakše izmjene alata te sustav za odvođenje strugotine. Naročitu pažnju posvetiti konstrukciji sigurnosnih naprava glodalice. Provesti proračun čvrstoće svih bitnih dijelova i načiniti svu potrebnu tehničku dokumentaciju.

U radu je potrebno navesti korištenu literaturu i eventualno dobivenu pomoć.

Zadatak zadan:

Datum predaje rada:

Predviđeni datumi obrane:

28. rujna 2023.

30. studenoga 2023.

4. – 8. prosinca 2023.

Zadatak zadao:

Predsjednik Povjerenstva:

Izv.prof.dr.sc. Marko Jokić

Prof. dr. sc. Tanja Jurčević Lulić

SADRŽAJ

SADRŽAJ.....	I
POPIS SLIKA.....	III
POPIS TABLICA.....	VI
POPIS TEHNIČKE DOKUMENTACIJE.....	VII
POPIS OZNAKA.....	VIII
SAŽETAK.....	X
SUMMARY.....	XI
1. UVOD.....	1
1.1. Općenito o drvu.....	2
1.1.1. Mehanička svojstva drva.....	6
1.1.1.1. Čvrstoća drva.....	6
1.1.1.1.1. Vlačna čvrstoća.....	7
1.1.1.1.2. Tlačna čvrstoća.....	9
1.1.1.1.3. Savojna čvrstoća.....	10
1.1.1.1.4. Posmična čvrstoća.....	11
1.1.1.2. Tvrdoća drva.....	12
1.1.1.2.1. Metoda po Chalais - Meudonu.....	12
1.1.1.2.2. Metoda po Brinellu.....	13
1.1.1.2.3. Metoda po Janki.....	14
1.1.1.3. Modul elastičnosti.....	16
1.1.2. Alatni strojevi za obradu drva.....	17
1.2. Glodalice.....	18
1.2.1. Vrste glodalica.....	19
1.2.2. Usporedba CNC obradnih centara i ručnih glodalica za drvo.....	20
1.3. Obrada odvajanjem čestica (Glodanje).....	21
1.3.1. Alat – glodalo.....	22
1.3.2. Sile rezanja kod čeonog glodanja.....	23
1.4. Vertikalna glodalica.....	25
2. ANALIZA TRŽIŠTA.....	26
2.1. Bosch POF 1400 ACE.....	26
2.2. Makita RP1800FX.....	28
2.3. Einhell RT-RO 55.....	29
3. KONCEPTI.....	31

3.1.	Funkcijska dekompozicija.....	31
3.2.	Morfološka matrica	32
3.3.	Koncept 1	33
3.4.	Koncept 2.....	34
3.5.	Vrednovanje koncepata.....	35
4.	KONSTRUKCIJSKA RAZRADA.....	36
4.1.	Proračun	36
4.1.1.	Proračun sila rezanja	36
4.1.2.	Odabir elektromotora	40
4.1.3.	Proračun promjera vertikalnih vodilica i pripadajuće tlačne opruge	41
4.1.4.	Proračun vijka za zatezanje vertikalne vodilice i pripadajuća torzijska opruga .	43
4.1.5.	Proračun vijka za zatezanje horizontalne vodilice i pripadajuća tlačna opruga .	46
4.2.	Sustavi dvoručne vertikalne glodalice	48
4.2.1.	Sustav za podešavanje dubine glodanja.....	48
4.2.2.	Sustav za vođenje glodalice	51
4.2.3.	Sustav za odvođenje i zaštitu od strugotina	52
4.2.4.	Sustav blokiranja vretena kod izmjene alata.....	53
4.3.	Klizna i osnovna ploča	55
4.4.	Donji dio kućišta motorvretena.....	56
4.5.	Gornji dio kućišta motorvretena	57
4.6.	Poklopac kućišta motorvretena	58
4.7.	Ručke	59
4.7.1.	Lijeva ručka.....	59
4.7.2.	Desna ručka.....	60
4.8.	Dodaci vertikalnoj glodalici.....	61
4.9.	Elektronika vertikalne glodalice	61
4.9.1	Potencijometar.....	62
4.9.2.	ON/OFF tipka	62
4.9.3.	Strujni kabel za napajanje	63
4.10.	Tehničke karakteristike konačnog rješenja	63
5.	KONAČNO RJEŠENJE.....	64
	ZAKLJUČAK	65
	LITERATURA.....	66
	PRILOZI.....	69

POPIS SLIKA

Slika 1.	Obrada drva u drevnom Egiptu (3100. g. pr. Kr.) [21]	1
Slika 2.	Profilirano drvo kao građevni materijal [23].....	2
Slika 3.	Makroskopski presjeci drva [22]	3
Slika 4.	Bubrenje i skupljanje drva [24]	3
Slika 5.	Truljenje drva [25]	4
Slika 6.	Ovisnost tlačne čvrstoće drva (paralelno vlakancima) u odnosu na postotak vlažnosti [13]	6
Slika 7.	Ovisnost tlačne čvrstoće drva (okomito na vlakanca) u odnosu na postotak vlažnosti [13]	7
Slika 8.	Ovisnost čvrstoće drva od smjera djelovanja sile u odnosu na smjer vlakanaca [13]	7
Slika 9.	Izgled uzorka i shema opterećenja za ispitivanje tlačne čvrstoće: a) paralelno s vlakancima; b) okomito na vlakanca [13]	9
Slika 10.	Izgled uzorka i shema opterećenja za ispitivanje savojne čvrstoće [13]	10
Slika 11.	Vrste posmičnih čvrstoća: a) posmik u smjeru vlakanaca; b) posmik okomito na vlakanca; c) odrez vlakanaca [13]	11
Slika 12.	Metoda po Chalais - Meudonu [15]	12
Slika 13.	Metoda po Brinellu [15]	13
Slika 14.	Metoda po Janki [15].....	14
Slika 15.	Neki alatni strojevi za obradu drva [26].....	17
Slika 16.	a) Horizontalna glodalica; b) Vertikalna glodalica [27].....	19
Slika 17.	Postupci glodanja vertikalnom glodalicom	19
Slika 18.	a) Vertikalna CNC glodalica [28]; b) Dvoručna vertikalna glodalica [19].....	20
Slika 19.	Postupci obrade odvajanjem čestica (DIN 8580) [5]	21
Slika 20.	Oblici glodala [8]	22
Slika 21.	Čeono glodanje [29]	23
Slika 22.	Čeono glodanje: a) glavno i posmično gibanje; b) dubina rezanja a_p	23
Slika 23.	Sile rezanja kod čeonog glodanja [10]	24
Slika 24.	Primjena vertikalne glodalice u obradi drvenih komada [30]	25
Slika 25.	Bosch POF 1400 ACE [19].....	26
Slika 26.	Makita RP1800FX [18].....	28
Slika 27.	Einhell TE-RO 1255 E [20]	29
Slika 28.	Funkcijska dekompozicija	31
Slika 29.	Koncept 1	33

Slika 30.	Koncept 2	34
Slika 31.	Parametri režima obrade pri glodanju [31]	36
Slika 32.	Prikaz sile rezanja pri obradi aluminija	37
Slika 33.	Preporučene vrijednosti koraka po zubi i brzine pri glodanju [32]	38
Slika 34.	a) Ovisnost specifične sile rezanja o kutu zrna; b) 15° <i>Helical cutter</i> [33]	39
Slika 35.	Motorvreteno 1,5 kW [34]	40
Slika 36.	Sklop vertikalne vodilice i tlačne opruge sa osnovnom pločom te donjim dijelom kućišta motorvretena	41
Slika 37.	Presjek sklopa vertikalne vodilice i tlačne opruge sa osnovnom pločom te donjim dijelom kućišta motorvretena	41
Slika 38.	Karakteristike odabrane tlačne opruge 0X-DF2252 [35]	42
Slika 39.	Gornji dio vertikalne dvoručne glodalice sa mehanizmom zatezanja vertikalne vodilice	43
Slika 40.	Sklop za zatezanje i oslobađanje vertikalnog pomaka gornjeg dijela dvoručne vertikalne glodalice	44
Slika 41.	Presjek sklopa za zatezanje i oslobađanje vertikalnog pomaka gornjeg dijela dvoručne vertikalne glodalice	44
Slika 42.	Utor za sprječavanje rotacije torzijske opruge	44
Slika 43.	Karakteristike odabrane torzijske lijeve opruge 0T063-180-359L [37]	46
Slika 44.	Sklop za zatezanje horizontalnih vodilica paralelnog graničnika	46
Slika 45.	Karakteristike odabrane tlačne opruge OD11310 [37]	47
Slika 46.	Odabrani krilati vijak M5x18 BN2979 [39]	48
Slika 47.	Presjek vijčanog spoja za zatezanje horizontalnih vodilica paralelnog graničnika	48
Slika 48.	Sustav za podešavanje dubine glodanja	49
Slika 49.	Rotacijski mehanizam zaključavanja položaja stupnjevitog graničnika: a) izometrija presjeka; b) tlocrt presjeka	49
Slika 50.	a) Stupnjeviti graničnik sa graničnikom dubine; b) Mjerilo u obliku naljepnice ..	50
Slika 51.	Sustav za paralelno i krivuljno vođenje glodalice	51
Slika 52.	Vijčani spoj horizontalnih vodilica i paralelnog graničnika	51
Slika 53.	Sustav za odvođenje i zaštitu od strugotina	52
Slika 54.	Presjek vijčanog spoja usisnog adaptera i osnovne ploče	52
Slika 55.	Spoj zaštite od strugotine i osnovne ploče	53
Slika 56.	Sklop blokade vretena i donjeg kućišta motorvretena	54
Slika 57.	Vijčani spoj kućišta blokade vretena i donjeg kućišta motorvretena	54
Slika 58.	a) Sustav blokiranja vretena; b) Spoj pločice za blokadu vretena i kućišta preko tlačne opruge	55

Slika 59.	Klizna i osnovna ploča	55
Slika 60.	Vijčani spoj klizne i osnovne ploče	56
Slika 61.	a) Osnovna ploča; b) Klizna ploča	56
Slika 62.	Donji dio kućišta motorvretena	56
Slika 63.	a) Spoj donjeg i gornjeg kućišta motorvretena; b) Spoj donjeg kućišta i jedne polovice ručke	57
Slika 64.	Donje kućište motorvretena: a) sa gornje strane; b) sa donje strane	57
Slika 65.	Vijčani spoj poklopca i gornjeg kućišta motorvretena	58
Slika 66.	Poklopac kućišta motorvretena	58
Slika 67.	a) Lijeva polovica lijeve ručke; b) Desna polovica lijeve ručke	59
Slika 68.	a) Lijeva ručka; b) Vijčani spoj dviju polovica ručki	59
Slika 69.	a) Lijeva polovica desne ručke; b) Desna polovica desne ručke	60
Slika 70.	a) Desna ručka; b) Vijčani spoj dviju polovica ručki	60
Slika 71.	a) Kopirna čahura u konstruiranoj vertikalnoj glodalici; b) Kopirna čahura u stvarnosti [41]	61
Slika 72.	Bosch-ova stezna čeljust [42]	61
Slika 73.	a) Potenciometar model 07 [43]; b) Ugrađeni potenciometar u desnu polovicu lijeve ručke	62
Slika 74.	a) ON/OFF tipka serije 8316 [44]; b) Ugrađena ON/OFF tipka u lijevu polovicu desne ručke	62
Slika 75.	Položaj strujnog kabela za napajanje na desnoj ručki	63
Slika 76.	Nosači za strujni kabel u lijevoj polovici desne ručke	63
Slika 77.	Konačno rješenje dvoručne vertikalne glodalice	64

POPIS TABLICA

Tablica 1. Gustoće nekih vrsta drva (udio vlage od 15%) [11].....	4
Tablica 2. Trajnost nekih vrsta drva [14]	5
Tablica 3. Toplinska provodnost nekih materijala [17]	5
Tablica 4. Vlačna čvrstoća nekih vrsta drva [16].....	8
Tablica 5. Vrijednosti tlačne čvrstoće nekih vrsta drva [16].....	9
Tablica 6. Vrijednosti savojne čvrstoće nekih vrsta drva [16].....	10
Tablica 7. Vrijednosti smične čvrstoće nekih vrsta drva [16].....	11
Tablica 8. Jankina podjela vrsta drva prema tvrdoći [16].....	15
Tablica 9. Tvrdoća nekih vrsta drva [16]	15
Tablica 10. Vrijednosti modula elastičnosti nekih vrsta drva [16]	16
Tablica 11. Približne vrijednosti modula elastičnosti različitih materijala [16]	16
Tablica 12. Vrste strojeva za obradu drva [4]	18
Tablica 13. Tehničke karakteristike vertikalne glodalice Bosch POF 1400 ACE [19].....	27
Tablica 14. Tehničke karakteristike vertikalne glodalice Makita RP1800FX [18].....	29
Tablica 15. Tehničke karakteristike vertikalne glodalice Einhell TE-RO 1255 E [20]	30
Tablica 16. Morfološka matrica	32
Tablica 17. Vrednovanje koncepata.....	35
Tablica 18. Ulazni parametri	38
Tablica 19. Tehničke karakteristike motorvretena [34]	40
Tablica 20. Tehničke karakteristike konstruirane dvoručne vertikalne glodalice.....	63

POPIS TEHNIČKE DOKUMENTACIJE

DR-2023	Dvoručna vertikalna glodalica
DR-2023-01	Klizna ploča
DR-2023-02	Osnovna ploča
DR-2023-03	Zaštita od strugotina
DR-2023-04	Paralelni graničnik
DR-2023-05	Vodilica paralelnog graničnika
DR-2023-06	Vertikalna vodilica – dulja
DR-2023-07	Vertikalna vodilica – kraća
DR-2023-08	Čahura opruge
DR-2023-09	Stupnjeviti graničnik
DR-2023-10	Usisni adapter
DR-2023-11	Krivuljni graničnik – nosač
DR-2023-12	Krivuljni graničnik – nosač kotača
DR-2023-13	Krivuljni graničnik – osovina kotača
DR-2023-14	Krivuljni graničnik – kotač
DR-2023-15	Manžeta vertikalne vodilice
DR-2023-16	Blokada vretena
DR-2023-17	Kućište motorvretena - donje
DR-2023-18	Kućište motorvretena - gornje
DR-2023-19	Kućište motorvretena - poklopac
DR-2023-20	Lijeva ručka – lijeva polovica
DR-2023-21	Lijeva ručka – desna polovica
DR-2023-22	Desna ručka – lijeva polovica
DR-2023-23	Desna ručka – desna polovica
DR-2023-24	Graničnik dubine
DR-2023-25	Klizač s oznakom indeksa
DR-2023-26	Ručica za fiksiranje vertikalnih vodilica
DR-2023-27	Vijak za fiksiranje vertikalnih vodilica
DR-2023-28	Pločica Ø27
DR-2023-29	Pričvrtni dio za kabel

POPIS OZNAKA

Oznaka	Jedinica	Opis
A	mm^2	površina poprečnog presjeka
a_e	mm	dubina rezanja
a_p	mm	širina rezanja
D	mm	promjer alata
D_B	mm	promjer kuglice
d_B	mm	promjer otiska
d_2	mm	srednji promjer navoja
F	N	sila utiskivanja
f	Hz	frekvencija
F_1	N	sila u opruzi u najopterećenijem položaju
$F_{\text{čovjek}}$	N	maksimalna sila koju čovjek može generirati
F_H	N	horizontalna komponenta sile rezanja
F_{max}	N	maksimalna sila
F_{opr}	N	sila u opruzi
F_R	N	rezultantna sila rezanja
F_V	N	sila u vijku
F_{VER}	N	vertikalna komponenta sile rezanja
f_z	mm/zub	korak po zubu
G_{gor}	N	težina gornjeg dijela dvoručne vertikalne glodalice
H_B	N/mm^2	tvrdoća po Brinellu
H_J	N	tvrdoća po Janki
I	A	jakost struje
K	-	koeficijent ovisan o dubini prodiranja kuglice
k_c	N/mm^2	specifična sila rezanja
M_{EM}	Nm	moment motorvretena
m_{EM}	kg	masa motorvretena
n	min^{-1}	broj okretaja glavnog vretena
n_{max}	min^{-1}	broj okretaja glavnog vretena

P_{EM}	kW	snaga motorvretena
P_{potr}	W	potrebna snaga glavnog vretena
R_m	N/mm ²	vlačna čvrstoća
r_p	mm	srednji polumjer sile trenja
T_p	Nm	moment pritezanja
U	V	napon
v_c	mm/min	brzina rezanja
v_f	mm/min	posmična brzina
z	-	broj zuba na glodalu
α	°	kut uspona
η	-	efikasnost stroja
μ_p	-	faktor trenja između vertikalne vodilice i vijka
ρ_N	°	kut trenja pravokutnog (plosnatog) navoja

SAŽETAK

U sklopu ovog rada odrađen je zadatak sa ciljem konstruiranja ručne glodalice, pri čemu je svrha pojednostavljenje postupka glodanja pri obavljanju ozbiljnijih i težih zadataka kod obrade drva. U tu svrhu se izradila lagana, motorizirana, stabilna i ergonomska konstrukcija dvoručne vertikalne glodalice od plastičnih, metalnih i gumenih dijelova. Do konačnog rješenja se došlo uobičajenim fazama projektiranja kao što su analiza tržišta, funkcijska dekompozicija, morfološka matrica, izrada koncepata i konceptualna razrada na koncu koje je odabrano optimalno rješenje za koje je proveden proračun za sva kritična mjesta.

Ključne riječi: glodanje, glodalica, drvo

SUMMARY

The aim of the thesis is to design a manual milling machine, while the objective is to simplify the milling process when performing more serious and difficult tasks in wood processing. For this purpose, a lightweight, motorised, stable and ergonomic construction made of plastic, metal and rubber parts was designed. The final design was reached through the conventional product development stages, such as market analysis, functional decomposition, morphological matrix, concepts, and conceptual elaboration, from which the optimal solution was chosen and afterwards analysed through analytical approach.

Key words: milling, milling machine, wood

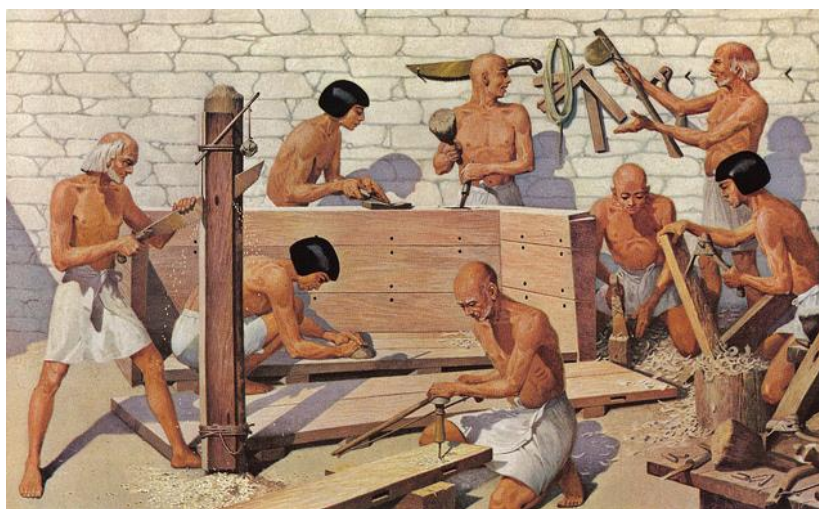
1. UVOD

Od početka ljudske povijesti (Slika 1) se drvo spominje kao jedan od najvažnijih tehničkih materijala. Sačinjeno je od mikrostrukturnih slojeva i ćelija koje mu osiguravaju svojstva poput čvrstoće, elastičnosti te zvučne i toplinske izolacije. Drvo se koristilo za izradu raznih oružja i oruđa za obradu zemlje. Osim važnosti u izradi predmeta, drvo ima ogromnu važnost kod proizvodnje energije topline što ljudima omogućuje grijanje i kuhanje hrane.

Proces rasta drva, uključujući transport vode i hranjivih tvari, oblikuje njegovu strukturu i gustoću. Tehnička obrada drva, poput rezanja, sušenja i oblikovanja, omogućava postizanje željenih svojstava i oblika. Zaštita drva od vanjskih utjecaja, poput vlage i štetnika, ključna je za produženje njegove trajnosti.

Drvo je jako dobar građevni materijal jer je čvrsto i ima veliku izdržljivost. Nadalje, upotreba drva je održiva i zahtjeva manje procesne energije u odnosu na ostale materijale. Možda i najvažnije svojstvo drva danas je njegova reciklabilnost i biorazgradivost. Osim toga, drveni proizvodi su jako ugodni oku zbog svoje prirodnosti. Raznovrsne vrste drva, od tvrdog do mekog, primjenjuju se u građevinarstvu, proizvodnji namještaja, umjetnosti i energetici.

Zaključno, drvo ostaje neiscrpna inspiracija i izvor inovacija. Njegova duboka veza s ljudskim društvom te njegove promjenjive karakteristike čine ga ključnim materijalom za različite industrije i održivu budućnost. U nastavku rada će se opisati svojstva drva kao materijala i proces glodanja te će se konstruirati dvoručna vertikalna glodalica sa svim potrebnim proračunima i dokumentacijom.



Slika 1. Obrada drva u drevnom Egiptu (3100. g. pr. Kr.) [21]

1.1. Općenito o drvu

U ovom poglavlju će se dati detaljniji uvid u mehanička svojstva dok će ostala svojstva biti samo spomenuta. Glavne osobine drva su nehomogenost, anizotropija i promjenjivost dimenzija s obzirom na udio vlage.



Slika 2. Profilirano drvo kao građevni materijal [23]

Drvo kao građevni materijal (Slika 2) ima brojne prednosti u odnosu na druge materijale kao što su:

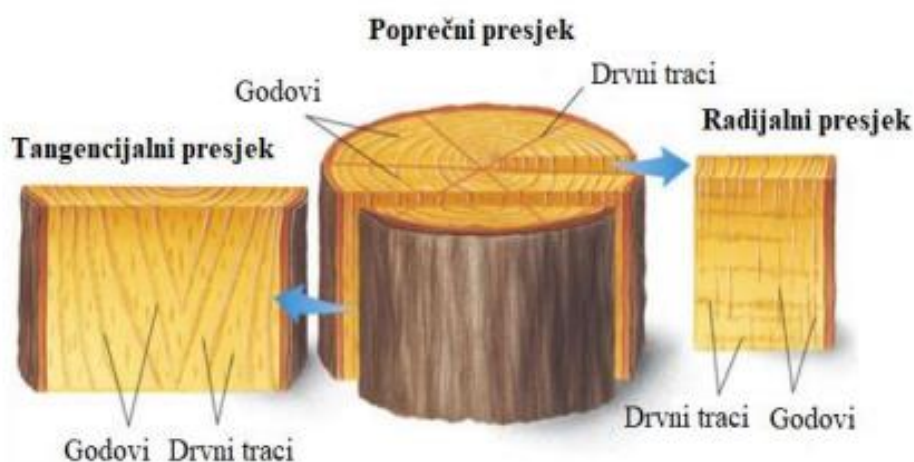
- mala gustoća,
- dobra izolacijska svojstva,
- obnovljivost sirovine,
- dobra čvrstoća u odnosu na gustoću,
- raznovrsne mogućnosti oblikovanja (zakrivljenost),
- jeftina i lagana obrada,
- estetski dojam.

S druge strane, nedostaci drva su:

- anizotropnost svojstava,
- dimenzijska ograničenost,
- nepostojanost kvalitete,
- higroskopnost,
- podložnost gorenju, vanjskim utjecajima i biološkoj razgradnji,
- osjetljivost kvalitete o uvjetima sušenja i skladištenja (dimenzijske promjene),
- cijena.

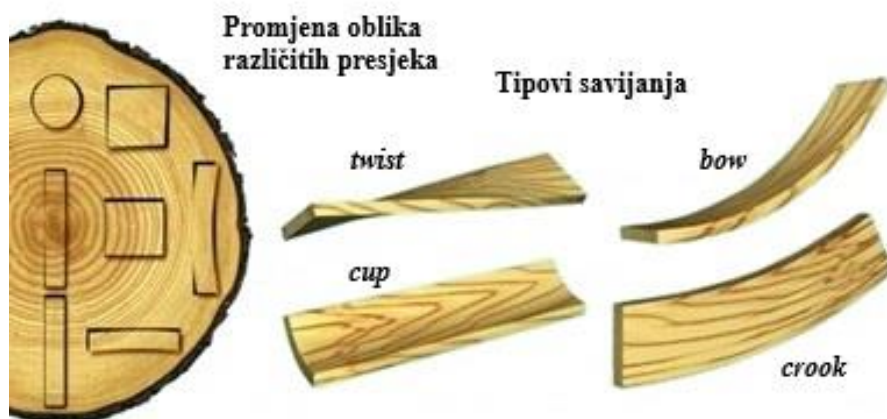
Samo drvo ne gori, nego gore hlapive tvari koje isparavaju pri visokim temperaturama. Nanošenjem zaštitnih slojeva, impregnacijom ili drugim mjerama zaštite se može smanjiti zapaljivost drva.

Drvo je anizotropan i nehomogen materijal što znači da materijal ima različita svojstva u različitim smjerovima. Zbog toga je drvo najčvršće u uzdužnom smjeru, slabije u radijalnom smjeru (od srčike prema kori) i najslabije u tangencijalnom smjeru (tangenta na godove stabla). Makroskopski presjeci drva su prikazani na Slici 3.



Slika 3. Makroskopski presjeci drva [22]

Higroskopnost materijala znači da drvo može upiti ili otpustiti vlagu, ovisno o uvjetima koji vladaju u okolišu što rezultira povećanjem ili smanjenjem dimenzija (bubrenje ili skupljanje drva). To bubrenje i skupljanje drva (Slika 4.) je razlog mnogih nepravilnosti i disfunkcionalnosti u gotovim drvenim proizvodima.



Slika 4. Bubrenje i skupljanje drva [24]

Gustoća drva je određena strukturom i udjelom vlage u drvu, a povezana je i s fizikalnim i mehaničkim svojstvima. Povećanjem gustoće dolazi do porasta ogrjevne vrijednosti, čvrstoće i tvrdoće te se drvo teže suši i teže se izvodi impregnacija drva. Gustoća drvene tvari je zapravo gustoća stanične stijenke, ista je za sve vrste i u prosjeku iznosi $1,5 \text{ g/cm}^3$ [12]. U Tablici 1 su navedene gustoće nekih vrsta drva.

Tablica 1. Gustoće nekih vrsta drva (udio vlage od 15%) [11]

VRSTA DRVA	GUSTOĆA, g/cm ³
Ebanovina	1,15
Bukva	0,69
Hrast kitnjak	0,66
Jasen	0,65
Hrast lužnjak	0,62
Trešnja	0,57
Ariš	0,55
Lipa	0,49
Smreka	0,43
Jela	0,41

Trajnost drva (Slika 5) je sposobnost da se ono odupire promjenama i razaranjima uslijed djelovanja atmosfere, raznih kemijskih tvari i štetnika biljnog ili životinjskog porijekla. Trajnost drva kreće se u vrlo širokim granicama od nekoliko mjeseci do nekoliko tisuća godina, a najveća je u suhim uvjetima kao što je prikazano u Tablici 2.



Slika 5. Truljenje drva [25]

Tablica 2. Trajnost nekih vrsta drva [14]

VRSTA DRVA	TRAJNOST DRVA [GOD]		
	NEZAŠTIĆENO DRVO NA SLOBODNOM PROSTORU	POD KROVOM NA SLOBODNOM PROSTORU	STALNO U SUHIM UVJETIMA
	min – srednja – max	min – srednja – max	min – max
Ariš	40 – 65 – 90	90 – 120 – 150	1800
Bor	40 – 65 – 85	90 – 100 – 120	120 – 1000
Jela	50	50	900
Smreka	40 – 55 – 70	50 – 60 – 75	120 – 900
Hrast	50 – 85 – 120	100 – 150 – 200	300 – 800
Bukva	13 – 35 – 60	5 – 50 – 100	300 – 800
Vrba	5 – 15 – 30	5 – 20 – 40	600
Breza	3 – 20 – 40	3 – 20 – 40	500
Topola	3 – 20 – 40	3 – 20 – 40	500

U vezi kemijskih svojstava, elementarni sastav suhog drva je gotovo isti za sve vrste i sastoji se od otprilike 50% ugljika, 43% kisika, 6% vodika i 1% dušika.

U vezi termičkih svojstava, veličina koeficijenta linearnog istezanja za drvo u odnosu na beton i čelik vrlo je mala, pa se u drvenim konstrukcijama ne predviđaju temperaturne dilatacije. Toplinska provodnost drva je dosta manja u odnosu na ostale materijale (Tablica 3) pa je zato drvo odličan izolator, a loš vodič topline.

Tablica 3. Toplinska provodnost nekih materijala [17]

MATERIJAL	Četinjače	Listače	Opeka	Beton	Čelik	Aluminij
TOPLINSKA PROVODNOST, λ [W/Mk]	0,13	0,17	0,75	1,5	45	237

1.1.1. Mehanička svojstva drva

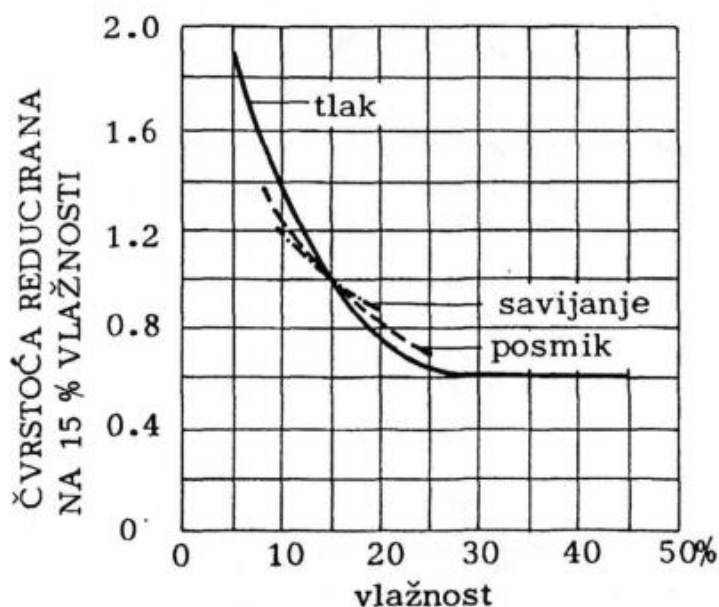
Ponašanje nekog tijela pod djelovanjem mehaničkih sila i način na koji se odupire njihovom djelovanju tvori skup mehaničkih svojstava (u slučaju drva su promjenjiva u uzdužnom i poprečnom smjeru, a ovise i o presjeku). Mehanička i fizikalna svojstva bitna su kod izrade nosivih konstrukcijskih elemenata, ali drvo može biti iskorišteno i u svrhu uljepšavanja površina gdje su onda važnija estetska svojstva, koja se očituju bojom, sjajem i teksturom.

Mehanička svojstva drva ovise o:

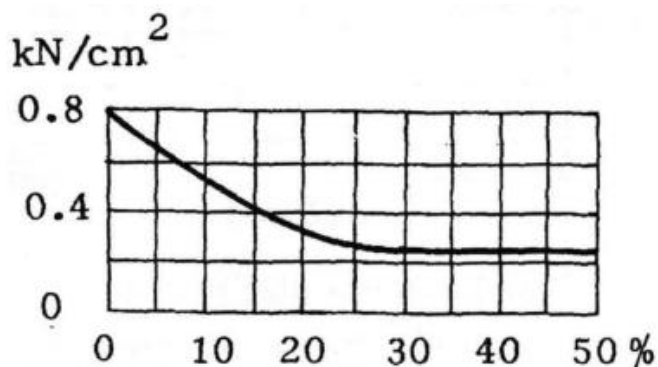
- vrsti i građi drva,
- gustoći drva,
- smjeru vlaknaca,
- sadržaju vode u drvu,
- trajanju opterećenja,
- temperaturi i vremenu uporabe.

1.1.1.1. Čvrstoća drva

Čvrstoća drva opada s porastom postotka vlažnosti (Slika 6 i 7) i povišenjem temperature. Drvo korijena je niže čvrstoće od drva debla i grana, a drvo grana je, uz manje izuzetke, čvršće od drva debla.

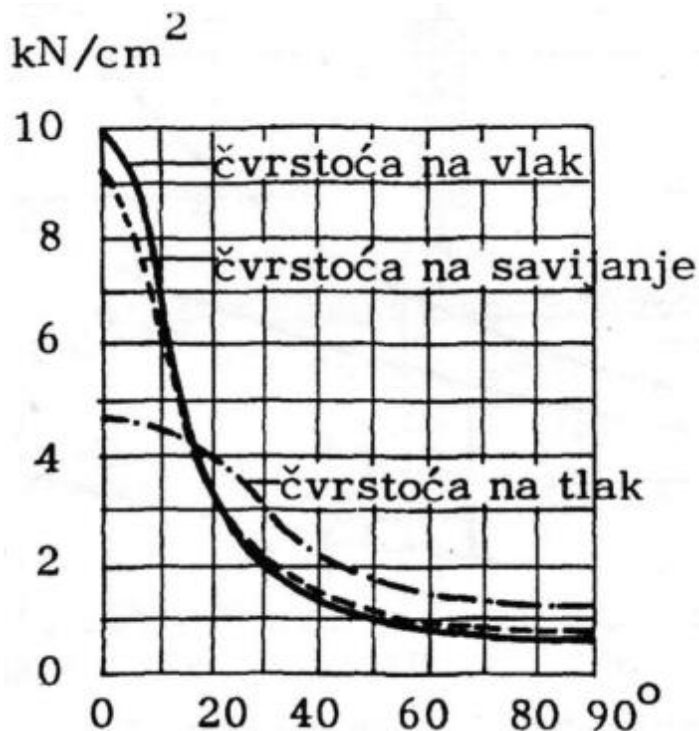


Slika 6. Ovisnost tlačne čvrstoće drva (paralelno vlakancima) u odnosu na postotak vlažnosti [13]



Slika 7. Ovisnost tlačne čvrstoće drva (okomito na vlakanca) u odnosu na postotak vlažnosti [13]

Iz Slika 6 i 7 se vidi da drvo nije jednako čvrsto s obzirom na kut djelovanja sile u odnosu na smjer vlakancaca što je bolje prikazano na Slici 8.



Slika 8. Ovisnost čvrstoće drva od smjera djelovanja sile u odnosu na smjer vlakancaca [13]

Čvrstoće na vlak i tlak okomito na vlakanca znatno su manje nego čvrstoće u pravcu vlakancaca (posebno je mala vlačna čvrstoća okomito na uzdužnu os). Tlačna čvrstoća je manja od vlačne čvrstoće.

1.1.1.1.1. Vlačna čvrstoća

Vlačna čvrstoća je naprezanje koje uzrokuje maksimalna sila na početni presjek ispitnog tijela i puno je viša u smjeru vlakancaca nego okomito na vlakanca. Računa se prema jednadžbi:

$$R_m = \frac{F_{\max}}{A} ,$$

gdje su: F_{\max} ... maksimalna sila [N],

A ... površina poprečnog presjeka [mm²].

U Tablici 4 su prikazane vlačne čvrstoće nekih vrsta drva, ali treba ih uzeti s oprezom u praksi skoro nikada nije prisutan slučaj isključivo vlačnog naprezanja nego se većinom javlja u kombinaciji sa smičnim naprezanjem čija je čvrstoća svega 6 do 10% vlačne čvrstoće.

Tablica 4. Vlačna čvrstoća nekih vrsta drva [16]

VRSTA DRVA	VLAČNA ČVRSTOĆA [N/mm ²]
	min – srednja – max
Jasen	70 – 165 – 293
Breza	35 – 137 – 270
Smreka	21 – 90 – 245
Bor	35 – 104 – 196
Bagrem	100 – 148 – 185
Bukva	57 – 135 – 180
Grab	47 – 135 – 180
Hrast	50 – 90 – 180
Jela	48 – 84 – 120
Ariš	107
Vrba	27 – 64 – 100

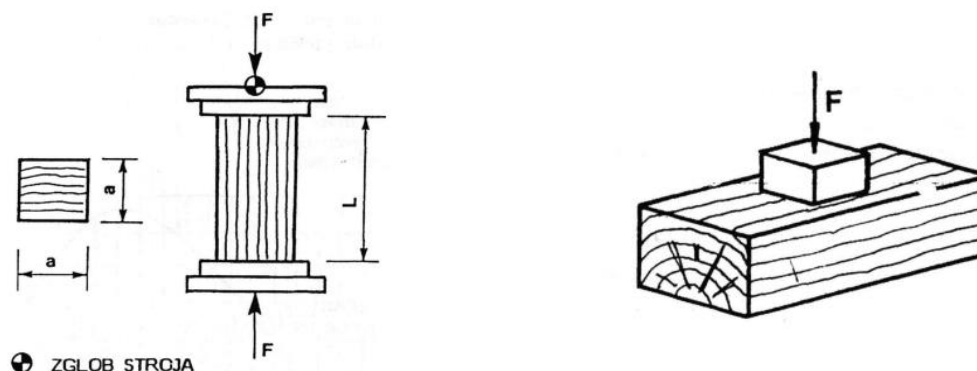
1.1.1.1.2. Tlačna čvrstoća

Tlačna čvrstoća je najviše naprezanje koje se javlja na ispitnom tijelu smještenom na horizontalnoj podlozi kad na njega djeluje sila (okomita na podlogu) i nastoji ga stlačiti. Tlačna čvrstoća dostiže samo do 50 % vlačne čvrstoće u smjeru vlakana. U Tablici 5 su prikazane tlačne čvrstoće nekih vrsta drva.

Tablica 5. Vrijednosti tlačne čvrstoće nekih vrsta drva [16]

VRSTA DRVA	TLAČNA ČVRSTOĆA [N/mm ²]
	min – srednja – max
Breza	38 – 58 – 100
Bukva	41 – 62 – 99
Bor	35 – 55 – 94
Orah	46,5 – 72 – 89
Jasen	23 – 52 – 80
Smreka	35 – 50 – 79
Ariš	35 – 47 – 69
Hrast	54 – 61 – 67
Jela	31 – 47 – 59

Ako tlačna sila djeluje u smjeru vlakana čvrstoća je 3 do 10 puta viša od čvrstoće kad tlačna sila djeluje okomito na vlakana. Neke vrste drva odlikuju se time da prije granice loma uslijed pritiska ili izvijanja pucketaju i tako upozoravaju radnike na opasnost (smreka, jela, bor, bukva, bagrem, breza, grab, hrast). Ovo svojstvo od naročite je praktične važnosti u rudarstvu i građevinarstvu. Na Slici 9 su prikazane sheme opterećenja za ispitivanje tlačne čvrstoće.



Slika 9. Izgled uzorka i shema opterećenja za ispitivanje tlačne čvrstoće: a) paralelno s vlakancima; b) okomito na vlakanca [13]

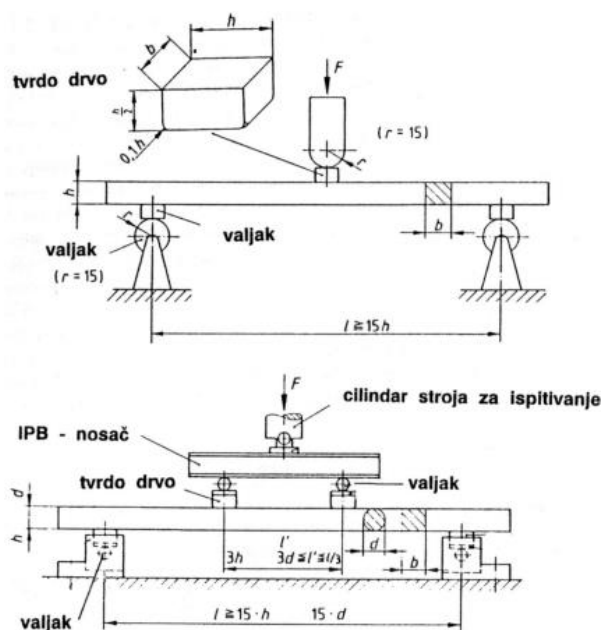
1.1.1.1.3. Savojna čvrstoća

Savojna čvrstoća drva je najčešće određivano mehaničko svojstvo drva pomoću ispitivanja u tri točke ili nekom drugom standardnom metodom. Kao i prije tako i savojna čvrstoća ovisi o usmjerenosti strukture. Najviše vrijednosti ovog svojstva postižu se u longitudinalnom smjeru. U Tablici 6 su prikazane vrijednosti savojne čvrstoće nekih vrsta drva.

Tablica 6. Vrijednosti savojne čvrstoće nekih vrsta drva [16]

VRSTA DRVA	SAVOJNA ČVRSTOĆA [N/mm ²]
	min – srednja – max
Bukva	74 – 123 – 210
Jasen	58 – 120 – 210
Bor (obični)	41 – 100 – 206
Bor (crni)	69 – 130,5 – 198,5
Orah	99 – 147 – 178
Smreka	49 – 78 – 136
Ariš	64 – 99 – 132
Jela	47 – 73 – 118
Hrast (lužnjak)	74 – 88 – 105

Na Slici 10 je prikazana shema opterećenja za ispitivanje savojne čvrstoće.



Slika 10. Izgled uzorka i shema opterećenja za ispitivanje savojne čvrstoće [13]

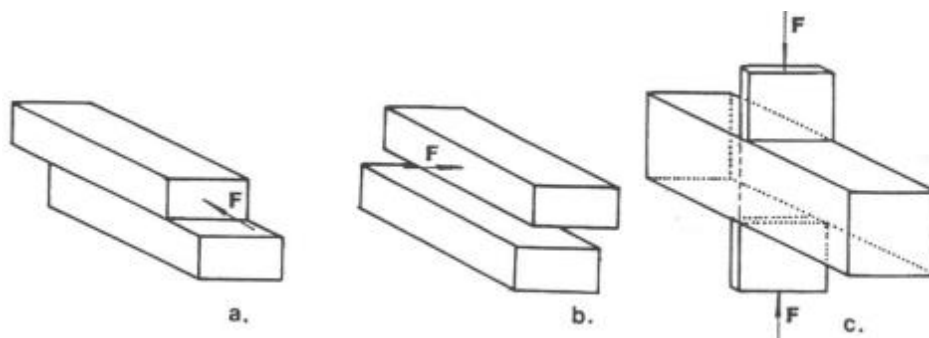
1.1.1.1.4. Posmična čvrstoća

Posmično naprezanje javlja se kao rezultat paralelnog djelovanja dviju suprotnih (vlačnih ili tlačnih) sila. Ravnina smicanja može biti uzdužna (radijalna i tangencijalna), poprečna (frontalna) ili dijagonalna. Kod uzdužnih ravnina, smjer djelovanja posmičnih sila može biti u smjeru vlaknaca ili okomito na vlakanca. Čvrstoća na smicanje u smjeru vlaknaca viša je u tangencijalnoj za 15 - 35 % nego u radijalnoj ravnini. Na poprečnoj površini smicanja sile mogu biti okomite na godove ili paralelne s godovima. Kao i prije, posmična čvrstoća okomito na vlakanca znatno je niža od čvrstoće u smjeru vlaknaca. U Tablici 7 su prikazane vrijednosti smične čvrstoće nekih vrsta drva.

Tablica 7. Vrijednosti smične čvrstoće nekih vrsta drva [16]

VRSTA DRVA	SMIČNA ČVRSTOĆA [N/mm ²]
	min – srednja – max
Bukva	6,5 – 8,5 – 19
Kesten (pitomi)	3 – 8 – 16
Jasen	9 – 13 – 15
Bor	6 – 10 – 15
Hrast	6 – 11 – 13
Smreka	4 – 7 – 12
Ariš	4,5 – 9 – 10
Jela	4 – 5 – 6
Topola (crna)	4 – 5 – 6
Lipa	4 – 4,5 – 6

Na Slici 11 su prikazane vrste posmičnih čvrstoća.



Slika 11. Vrste posmičnih čvrstoća: a) posmik u smjeru vlaknaca; b) posmik okomito na vlakanca; c) odrez vlaknaca [13]

1.1.1.2. Tvrdoća drva

Tvrdoća drva je otpor kojim se drvo suprotstavlja prodiranju nekog drugog, tvrdog tijela u njegovu površinu. Prodiranje se vrši ili postepeno posredstvom djelovanja sile ili trenutno posredstvom udarca. S obzirom na to da je drvo anizotropno tijelo, treba razlikovati poprečnu (paralelno na vlakanca), tangencijalnu i radijalnu tvrdoću (poprečno na vlakanca). Za tangencijalnu i radijalnu tvrdoću koristi se često naziv bočna tvrdoća i njen iznos je od 1,6 do 2,5 puta manja od poprečne tvrdoće. Za izradu namještaja i građevinske stolarije (vrata, prozori) traži se mekše drvo. Tvrdoća je proporcionalna gustoći, što znači da je tvrđe drvo ujedno i gušće. Također ako je drvo tvrđe, onda se povećava vrijeme za rad, a i alat se brže tupi, odn. cijena proizvodnje raste, pa time i cijena gotovog proizvoda.

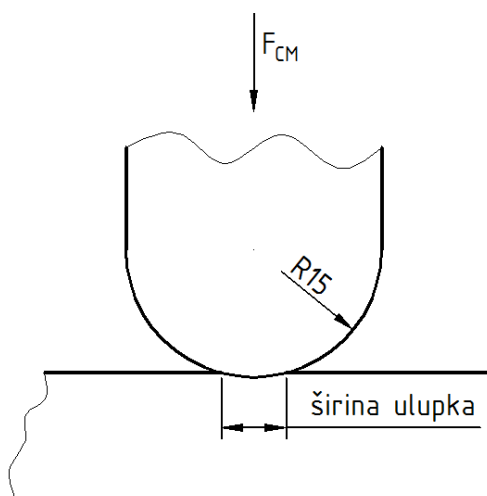
Postoji više metoda za određivanje tvrdoće drva, a neke od njih su :

- metoda po Chalais - Meudonu,
- metoda po Brinellu,
- metoda po Janki.

1.1.1.2.1. Metoda po Chalais - Meudonu

Kod ove metode se u drvo sa silom od 1000 N po 1 cm širine probe, utiskuje metalni nagravljani cilindar promjera 30 mm. Na Slici 12 je prikazana shema metode. Vrijednost tvrdoće se određuje preko jednadžbe:

$$N = \frac{1}{f} = \frac{1}{15 - 0,5 \cdot \sqrt{900 - l^2}}$$



Slika 12. Metoda po Chalais - Meudonu [15]

1.1.1.2.2. Metoda po Brinellu

Kod ove metode se u drvo sa silom od 500N (za mekše vrste drva) ili 1000 N (za tvrđe vrste drva) utiskuje čelična kuglica promjera 10 mm. Ispitna tijela su prizmatičnog oblika sa stranicama od približno 50 mm. Pod djelovanjem te sile se mjeri srednji promjer otiska nastalog u površini drva u vremenskom periodu od 30 sekundi. Između kuglice i površine drva se stavlja indigo papir da se otisak bolje vidi i da se promjer preciznije očita. Preciznost tog mjerenja je $\pm 0,1$ mm. Na Slici 13 je prikazana shema metode. Vrijednost tvrdoće se određuje preko jednadžbe:

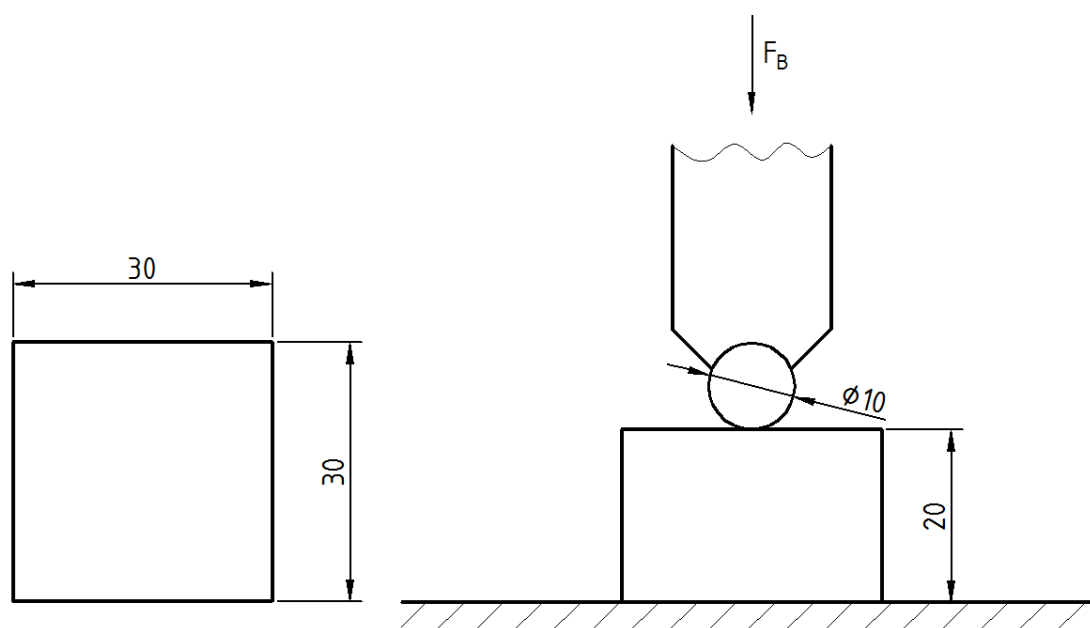
$$H_B = \frac{2 \cdot F_B}{\pi \cdot D_B \cdot (D_B - \sqrt{D_B^2 - d_B^2})},$$

gdje su : H_B ... tvrdoća po Brinellu [N/mm^2],

F ... sila utiskivanja [N],

$D_B = 10$ mm ... promjer kuglice,

d_B ... promjer otiska [mm].



Slika 13. Metoda po Brinellu [15]

1.1.1.2.3. Metoda po Janki

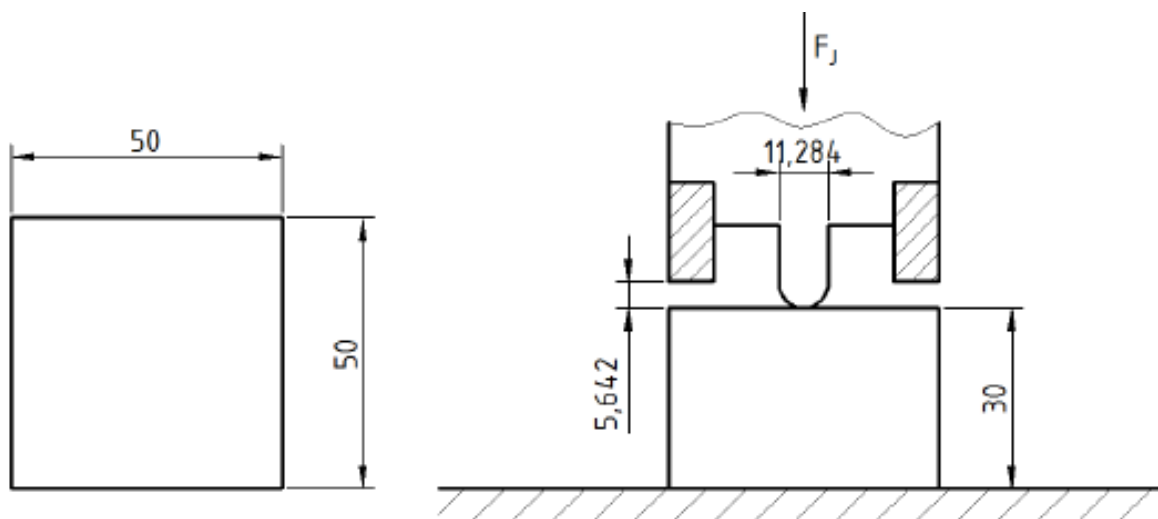
Ova metoda je modifikacija metode po Brinellu. Janka je 1906. godine za testiranje drva predlagao da se u drvo utiskuje čelična kuglica promjera 11,284 mm, i to točno do polovice. Time je broj tvrdoće određen potrebnom silom da se ta kugla utisne u drvo do polovice promjera kuglice, odn. do 5,642 mm, jer je u tom trenutku tlocrtna površina otiska točno 1 cm². Brzina utiskivanja kuglice je konstantna i kreće se u granicama od 0,05 do 0,1 mm/s. Dimenzije ispitnog tijela na kojima se ispituje tvrdoća trebaju biti 50 × 50 × 30 mm. Kod vrednovanja tvrdoće po Janka skali moramo biti vrlo oprezni sa uporabom jedinica, jer se u literaturi sila pojavljuje izražena u Newtonima (N ili kN), kilogramima (*kilogram-force*, *kgf*) ili čak i u funtama (*pound-force*, *pf*). Na Slici 14 je prikazana shema metode. Vrijednost tvrdoće se određuje preko jednadžbe:

$$H_J = K \cdot F ,$$

gdje su: H_J ... tvrdoća po Janki [N],

K ... koeficijent ovisan o dubini prodiranja kuglice,

F ... sila utiskivanja na propisanu dubinu [N].



Slika 14. Metoda po Janki [15]

Prilikom ispitivanja Europskih vrsta drva se najviše primjenjuje Brinellov način ispitivanja, dok se u ostalim dijelovima svijeta prvenstveno koristi Janka.

U Tablici 8 je prikazana Jankina podjela drva prema tvrdoći.

Tablica 8. Jankina podjela vrsta drva prema tvrdoći [16]

RAZRED TVRDOĆE	BROJ TVRDOĆE [N/mm ²]	VRSTA DRVA
VRLO MEKO DRVO	do 35	paulovnja, limba, smreka, topola crna, topola bijela, lipa, bor, vrba, jela, divlji kesten
MEKO DRVO	35,1 do 50	ariš, joha, breza, borovica, duglazija, sremza
SREDNJE TVRDO DRVO	50,1 do 65	kesten pitomi, platana, orah, brijest, dud
TVRDO DRVO	65,1 do 100	hrast, brekinja, javor, pajasen, trešnja, jasen, lijeska, koprivić, tisa, bukva, cer, grab
VRLO TVRDO DRVO	100,1 do 150	svib, maslina, crnika, žutika, mendulja
DRVO TVRDO KAO KOST	veći od 150	ebanovina, grenadil-drvo, gvajak

U Tablici 9 su prikazane vrijednosti tvrdoće nekih vrsta drva.

Tablica 9. Tvrdoća nekih vrsta drva [16]

VRSTA DRVA	TVRDOĆA min – srednja – max
Hrast	28 – 65 – 101
Jasen	41 – 76 – 115
Bukva	54 – 78 – 110
Lipa	26 – 33 – 39
Breza	37 – 49 – 63
Bagrem	45 – 59 – 77
Ariš	22 – 38 – 70
Bor	19 – 30 – 50
Smreka	14 – 27 – 46
Jela	18 – 34 – 53

1.1.1.3. Modul elastičnosti

Modul elastičnosti predstavlja otpor nekog materijala prema elastičnoj deformaciji pri rastezanju. Vrijednosti se dosta razlikuju za različite vrste drva pa čak i unutar iste vrste. Vrijednosti modula elastičnosti u longitudinalnom pravcu su 10 do 20 puta veće od modula elastičnosti u radijalnoj i tangencijalnoj osi. U Tablici 10 su prikazane vrijednosti modula elastičnosti nekih vrsta drva, a u Tablici 11 su prikazane vrijednosti za različite materijale.

Tablica 10. Vrijednosti modula elastičnosti nekih vrsta drva [16]

VRSTA DRVA	MODUL ELASTIČNOSTI [GPa]
	min – srednja – max
Hrast (Lužnjak)	10,1 – 11,7 – 13,2
Jasen	4,4 – 13,4 – 18,1
Bukva	10 – 16 – 18
Orah	12,5
Bor (crni)	6,9 – 12 – 20,1
Smreka	7,3 – 10,7 – 21,4
Jela	6,6 – 10,7 – 17,2
Ariš	6,3 – 13,8 – 20
Čempres	9,8 – 13 – 16

Tablica 11. Približne vrijednosti modula elastičnosti različitih materijala [16]

MATERIJAL	MODUL ELASTIČNOSTI
	[GPa]
Dijamant	1200
Čelik	210
Mjed i bronca	100-125
Aluminij	73
Staklo	70
Kost	21
Beton	17
Drvo	14
Guma	0,007

1.1.2. Alatni strojevi za obradu drva

Alatnim strojevima nazivamo sredstva kojima se obrađuje obradak tijekom proizvodnje. Da bi iz sirovog materijala dobili koristan proizvod potrebno je od njega odvojiti čestice koje su definirane kinematikom i gibanjima samog alata. Bez definiranih gibanja nije moguće ostvariti obradu odvajanjem čestica. Alatne strojeve (Slika 15) koji obrađuju drvo karakteriziraju mali otpori rezanja i male količine topline na oštricama alata što omogućuju velike brzine rezanja (do 90 m/s), velike brzine posmaka (do 80 m/min) i velike brzine okretanja (do 28 000 o/min). Uslijed malih otpora rezanja drva se tokom obrade proizvode znatne količine strugotine. Stoga odvođenje strugotine predstavlja značajan faktor kojem se mora prilagoditi konstrukcija stroja i alata (npr. odsisni kanali i odsisni uređaji trebaju imati pogodne priključke na stroju ili trebaju biti ugrađeni u sam stroj).

Zaštitni uređaji na strojevima za obradu drva su od izuzetne važnosti zbog velikih brzina rezanja, velikih brzina okretanja i zbog ručnog upravljanja kod upotrebe ručnih alata. Rezni alati se izrađuju od nelegiranih, legiranih i visokolegiranih (brzoreznih) čelika, a danas u sve većoj mjeri i sa oštricama od tvrdih metala. Oštrica reznog alata se oblikuje prema vrsti i stanju drva. Razvrstavanje alatnih strojeva za obradu drva vrši se prema području primjene, prema vrsti obrade, prema ugrađenom alatu i prema drugim kriterijima.



Slika 15. Neki alatni strojevi za obradu drva [26]

U Tablici 12 je prikazana podjela alatnih strojeva prema ugrađenom alatu.

Tablica 12. Vrste strojeva za obradu drva [4]

VRSTA OBRADJE	GRUPE STROJEVA	PRIMIJEJENJENI ALATI
Obrada skidanjem strugotine	Jarmače	Listovi pila jarmača
	Tračne pile	Beskonačne tračne pile
	Kružne pile	Kružne pile
	Lančane pile	Lančane pile
	Blanjalice	Vratila s noževima
	Glodalice	Glodala, glave s noževima
	Lančane glodalice	Lančana glodala
	Bušilice	Burgije
	Brusilice	Brusne folije
	Tokarilice	Tokarski noževi
Obrada bez skidanja strugotine	Strojevi za razdvajanje	Oštrice uza odrezivanje, prorezivanje i cijepanje
	Strojevi za obradu deformacijom	Modeli, matrice, patrice, žigovi
Kombinirana obrada	Prostorno kombinirani strojevi	Grupa nezavisnih alata
	Tehnološki kombinirani strojevi	Tehnološki kombinirani alati

U nastavku rada će se detaljnije opisati postupak glodanja jer se on primjenjuje kod vertikalne glodalice.

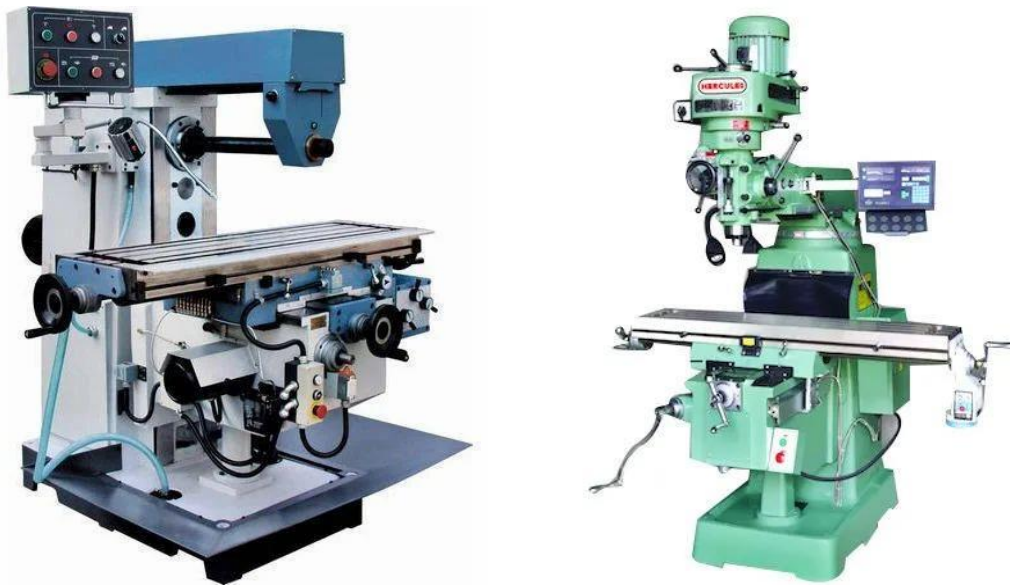
1.2. Glodalice

Glodalice su alatni strojevi za obradu odvajanjem čestica. Kod obrade na glodalici, alat (npr. glodalo, svrdlo...) ima više reznih oštrica i vrši glavno kružno gibanje, a predmet obrade pomoćno pravocrtno gibanje. Alat je učvršćen u prihvat s konusnom drškom koja se učvršćuje u glavno vreteno stroja. Na glodalicu može biti montiran jedan ili više alata istovremeno, koji mogu simultano vršiti obradu. Stoga je primjena glodalica veoma česta u proizvodnji. Prihvati alatnih strojeva su standardizirani. Obradak mora biti učvršćen na stolu glodalice i osiguran od pomicanja za cijelo vrijeme trajanja obrade. Glodalice mogu biti izvedene s numeričkim upravljanjem ili s ugrađenim mjernim letvama i numeričkim pokazivačem pozicije.

1.2.1. Vrste glodalica

Glodalice se dijele prema položaju glavnog radnog vretena na horizontalne i vertikalne (Slika 16), dok su ostale u podskupinama.:

- univerzalne,
- portalne,
- specijalne glodalice.



Slika 16. a) Horizontalna glodalica; b) Vertikalna glodalica [27]

Vertikalna izvedba glodalice znači da je os glavnog vretena vertikalna i obrada se uglavnom vrši čeonim i vretenastim glodalima. Pogodne su za čeonu i profilno glodanje, glodanje utora te glodanje kanala kao što je prikazano na Slici 17.



Slika 17. Postupci glodanja vertikalnom glodalicom

Alternativni načini obrade drva ako korisnik ne posjeduje vertikalnu glodalicu su prilično ograničeni. Eventualno se može koristiti bušilica kao glodalo za utore, a turpija za obaranje bridova. Oba navedena načina zahtijevaju više energije i rezultiraju lošijom kvalitetom izrade.

1.2.2. Usporedba CNC obradnih centara i ručnih glodalica za drvo

CNC strojevi imaju značajnu ulogu u današnjoj drvnoj industriji i prema namjeni u drvno industrijskoj proizvodnji se generalno mogu podijeliti na univerzalne i specijalizirane CNC strojeve.

Glavne karakteristike CNC obradnih centara za obradu drva su:

- specijalizirane obradne glave za svaku određenu strojnu operaciju (glodanje, piljenje, bušenje, itd.),
- 5-osna obradna glava obrađuje drvo sa svih strana te može obraditi dodatne zadane profile,
- automatsko mijenjanje alata tijekom radnog ciklusa,
- novi softveri za brže i jednostavnije programiranje.

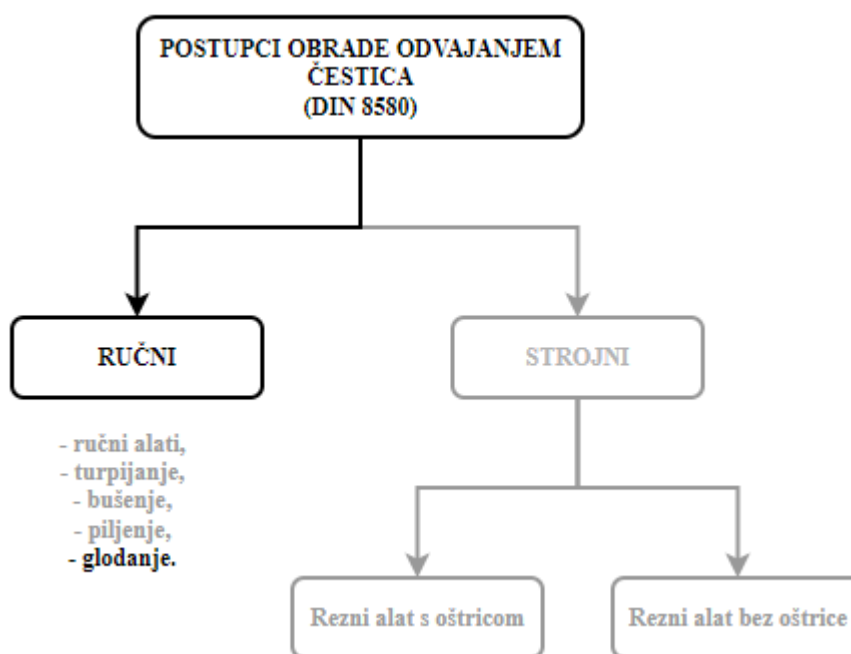


Slika 18. a) Vertikalna CNC glodalica [28]; b) Dvoručna vertikalna glodalica [19]

S druge strane, ručne glodalice za drvo su vrlo univerzalan alat koji može biti od velike pomoći u svakoj radionici. Njihova primjena povećava kreativnost operatera. Nadalje, naspram CNC obradnog centara su jeftinije, manjih dimenzija (pogodne za transport) i pogodnije su za hobiste koji obrađuju manji broj komada drva. Na Slici 18 su prikazane CNC i dvoručna vertikalna glodalica.

1.3. Obrada odvajanjem čestica (Glodanje)

Glavna karakteristika obrade odvajanjem čestica je da se odvajanjem materijala dodaje vrijednost proizvodu. Može se isto reći da je obrada odvajanjem čestica najčešće primijenjena i najskuplja obrada. Glavnina industrijske primjene obrade odvajanjem čestica je u metalima, ali sa zahtjevima tržišta raširila se i na druge materijale. S obzirom na obradu drva, dodatne prednosti su postizanje dobre kvalitete površine i tolerancija, moguće obrađivanje i najslabijih površina, ekonomičnost i produktivnost kod maloserijske i pojedinačne proizvodnje. Nedostaci su generiranje odvojene čestice i utjecaj na mikroklimu (toplina, buka,...). Postupci obrade odvajanjem čestica su prikazani na Slici 19. Glodanje spada u kategoriju reznih alata s geometrijski definiranom oštricom.



Slika 19. Postupci obrade odvajanjem čestica (DIN 8580) [5]

Gibanja koja se pojavljuju kod procesa obrade odvajanjem čestica su:

- glavno gibanje (kružno ili pravocrtno, kontinuirano ili diskontinuirano) – izvodi se brzinom v_c (brzina rezanja) i njome se obavlja odvajanje čestica pri čemu se troši najveći dio snage na alatnom stroju,
- posmično gibanje - izvodi se brzinom v_f (posmična brzina) i služi za održavanje kontakta između alata i obratka,
- dostavno gibanje (primak-odmak) - potrebno je za dovođenje alata i obratka u zahvat, zauzimanje dubine rezanja a_p , te povrat nakon obavljene obrade.

S obzirom na svojstvo drva da je nehomogeno, uobičajeno je uzeti karakteristične veličine nekog drugog materijala pri čijoj obradi dolazi do malih ili gotovo nikakvih varijacija sila rezanja u odnosu na obradu drva, npr. aluminij. Njegova tvrdoća po Brinellu iznosi oko 15 HB, što je dvostruko više od najtvrđeg drva.

Osnovna razlika u postupku rezanja drva naspram metala je u tome što je drvo ortotropan materijal. Debljina odvojene čestice kreće se u širokom rasponu, od stotih dijelova milimetra pa do 7 mm. Drvo je također higroskopan materijal što znači da se udio vlage u drvenoj masi mijenja, što znači da se mijenjaju i svojstva za definiranje uvjeta rezanja drva. Zbog male gustoće i nižih mehaničkih svojstava drvo je lakše obrađivati nego metal. Kod suvremenih strojeva za obradu drva brzine rezanja dostižu i do 150 m/s, dok posmične brzine iznose 200-250 m/min.

1.3.1. Alat – glodalo

Alat za glodanje je glodalo (Slika 20) definirane geometrije reznog dijela, s više glavnih reznih oštrica koje se nalaze na zubima glodala i mogu biti smještene ili na obodnoj (rjeđe) ili na obodnoj i čeonoj plohi glodala. Postoji više kriterija podjele glodala, a najčešće se dijele po obliku i namjeni: valjkasta, čeona, vretenasta s ravnom ili loptastom čelnom plohom, pločasta s pravokutnim ili profilnim poprečnim presjekom, pilasta glodala, odvalna glodala, te glodala posebnih oblika. Rezni dio glodala izrađuje se od materijala znatno veće tvrdoće od obrađivanog materijala, a najčešće se koriste brzorezni čelici, tvrdi metali, cermet, keramika te kubni nitrid bora. Od brzoreznog čelika izrađuje se cijelo glodalo. Međutim, pri primjeni bilokojeg materijala dolazi do trošenja alata što treba uzeti u obzir pri zadovoljavanju kvalitete tolerancija.[7]



Slika 20. Oblici glodala [8]

1.3.2. Sile rezanja kod čeonog glodanja

Proces obrade odvajanjem čestica je proces pri kojem oštrica alata ulazi u materijal obratka i odstranjuje sloj materijala u obliku odvojene čestice. S ulaskom reznog alata u obradak materijal ispred alata se deformira i reže uz velika naprezanja. Materijal napušta reznou zonu po prednjoj površini alata u obliku odvojene čestice. Osnovni mehanizam odvajanja materijala je lokalna rezna smična deformacija materijala obratka ispred rezne oštrice alata. Na Slici 21 je prikazan primjer čeonog glodanja na drvenom komadu, dok su na Slici 22 prikazana gibanja i dubina rezanja kod čeonog glodanja.



Slika 21. Čeono glodanje [29]

Izračunavanje sile rezanja kod glodanja je komplicirano zbog promjenjivosti presjeka odvojene čestice (od ulaska u zahvat pa do izlaska alata iz zahvata). Smjer i iznos sile rezanja se razlikuje od rezne oštrice do rezne oštrice u slučaju kada se u zahvatu nalazi više reznih oštrica. Sile rezanja moraju biti dovoljno velike kako bi došlo do odvajanja materijala i stvaranja odvojene čestice. Odvojena čestica nastaje kombinacijom plastične deformacije i loma materijala. Deformirana čestica se lomom odvajanja od osnovnog materijala. Proces odvajanja i formiranje čestice može se najlakše analizirati ako je glavna oštrica okomita na relativno kretanje.



Slika 22. Čeono glodanje: a) glavno i posmično gibanje; b) dubina rezanja a_p

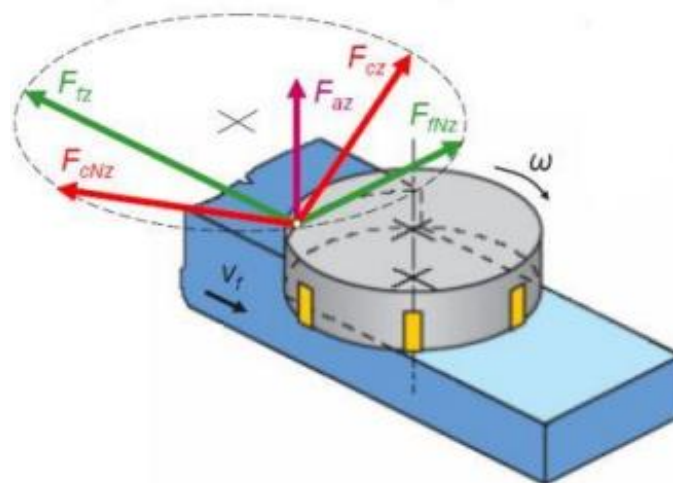
Sila rezanja ovisi o:

1. vrsti alata (ravni ili kosi zubi),
2. metodi glodanja (istosmjerno ili protusmjerno glodanje),
3. režimu obrade (brzina vrtnje, posmična brzina, dubina rezanja),
4. materijalu obratka,
5. geometriji rezne oštrice.

U nastavku rada se razmatra samo čeonu glodanje jer je ono prisutno kod upotrebe vertikalne glodalice. Također, kod dvoručne vertikalne glodalice nema posmičnog gibanja, a dostavno gibanje obavlja korisnik. Sile rezanja promatramo u dva koordinatna sustava: jedan sustav vezan je za alat (reznu oštricu), a drugi je vezan za obradak. Sile rezanja se dijele na:

- a) F_{az} – aktivna sila rezanja po jednom zubu (aksijalna sila),
- b) F_{cz} – glavna sila rezanja po jednom zubu (tangencijalna sila),
- c) F_{czN} – okomita sila na glavnu silu rezanja (radijalna sila),
- d) F_{fz} – posmična sila rezanja,
- e) F_{fzN} – okomita sila na posmičnu silu rezanja.

Schema glodala sa navedenim silama rezanja je prikazana na Slici 23.



Slika 23. Sile rezanja kod čeonog glodanja [10]

1.4. Vertikalna glodalica

Vertikalne glodalice (Slika 24) omogućuju jednostavno glodanje drva u zahtjevnim projektima zahvaljujući snažnim motorima i kompaktnom dizajnu. Koriste se kod visokokvalitetne završne obrade kreativnih projekata s drvom. Savršene su za preciznu izradu kalupa, glodanje rubova, narezivanje utora i izradu kreativnih uzoraka. Osnovna primjena vertikalne glodalice je za obradu drva, ali se može koristiti i za obradu plastike. Dije se prema vrsti izvora struje (ugrađeni akumulator ili kabel), snazi (napon akumulatora ili nazivna primljena snaga) i maksimalnom hodu košare glodalice. Verzije sa baterijama su uobičajeno veće i nezgrapne za rad. Neki od najpoznatijih i najpouzdanijih proizvođača vertikalnih glodalica su makita, bosch i einhell čiji proizvodi će biti analizirani u nastavku rada.

Postoje dvije izvedbe vertikalnih glodalica, to su dvoručna i jednoručna. Dvoručna vertikalna glodalica je pogodna za obavljanje ozbiljnijih i težih zadataka, a njeni nedostaci su glomaznost, veća masa i nezgrapnost kod glodanja manjih komada. Jednoručna vertikalna glodalica, u žargonu trimer, služi za manje zahtjevne poslove kao što su obaranje bridova i izrada sitnih profila na rubovima komada. Naspram dvoručnih vertikalnih glodalica su duplo manje snage jer ako glodalica sa velikom snagom uđe u tvrdi materijal može doći do naglog zakretanja ruke i povrede operatera.

Broj steznih čeljusti, odn. steznih čahura za prihvat glodala, kod vertikalne glodalice utječe na broj prihvata glodala koja se mogu koristiti. Stoga je bitno kod konstruiranja predvidjeti barem 3 komada steznih čeljusti $\varnothing 6$ mm, $\varnothing 1/4$ " (6,35 mm) i $\varnothing 8$ mm.



Slika 24. Primjena vertikalne glodalice u obradi drvenih komada [30]

2. ANALIZA TRŽIŠTA

Na tržištu se nude razni tipovi strojeva za obradu drva i svaki proizvođač nastoji unaprijediti i proizvesti konkurentni alat. Rezultat je veliki broj sličnih strojeva koji se razlikuju po namjeni, konstrukcijskim detaljima i dizajnerskim rješenjima pojedinog proizvođača.

2.1. Bosch POF 1400 ACE

Bosch POF 1400 ACE (Slika 25) je vertikalna glodalica opremljena sa Boschovim sustavom *Constant-Electronic* koji održava konstantan broj okretaja i osigurava optimalnu kvalitetu rezanja. Fino podešavanje dubine glodanja kod zahtjevnih radova osigurava točnost od 0,1 mm. Ostale funkcije i sadržaj pakiranja su navedeni dolje.



Slika 25. Bosch POF 1400 ACE [19]

Funkcije:

- izbor broja okretaja preko potenciometra,
- blokada vretena, odn. *spindle lock*,
- fino podešavanje dubine glodanja,
- SDS sustav za kopirne čahure,
- mekani rukohvat, odn. *softgrip zone*,
- integrirana radna svjetiljka.

Sadržaj pakiranja:

- zatik za centriranje,
- čahura za kopiranje,
- glodalo za utore (Ø 8 mm),
- stezne čeljusti (3 komada – Ø6, Ø 1/4“ (6,35 mm), Ø 8),
- stezni ključ,
- paralelni graničnik,
- adapter za usisavanje,
- set od 6 glodala,
- plastični kovčeg.

Spomenuti *softgrip zone* omogućuje visoku razinu udobnosti, sigurnosti i kontrole, dok *spindle lock* i SDS sustav omogućuju jednostavnu i brzu izmjenu glodala, odn. pribora i bitova bez upotrebe ključa. Podešavanje broja okretanja sa potenciometrom se vrši sukladno vrsti materijala i primjeni. Alat dolazi sa ugrađenim radnim svjetlom i adapterom za usisavač što omogućuje održavanje čistoće radnog mjesta. Paralelni graničnik se upotrebljava kod izrade preciznih ranih utora i kružnih oblika te kod ponavljanja operacija i sličnih poslova. Čahura za kopiranje dozvoljava glodalu da se kreće do šablone bez obzira na oblik glodala. Alat je opremljen i mehaničkom zaštitom, odn. prozirnim štitnikom, koji se može ukloniti prema potrebi a štit korisnika od letećih strugotina. U Tablici 13 su navedene tehničke karakteristike vertikalne glodalice.

Tablica 13. Tehničke karakteristike vertikalne glodalice Bosch POF 1400 ACE [19]

TEHNIČKE KARAKTERISTIKE	IZNOS
Nazivna primljena snaga	1 400 W
Predana snaga	650 W
Prihvata alata (isporučen zajedno sa strojem)	6 mm
Broj okretaja u praznom hodu	11 000 – 28 000 min ⁻¹
Visina pomaka	55 mm
Masa	3,5 kg

2.2. Makita RP1800FX

Makita RP1800FX (Slika 26) je vertikalna glodalica koju je moguće postaviti naopako prilikom zamjene pribora ili kad nije u uporabi. Koristi linearni kuglični ležaj za super glatko i točno poniranje, bez pretjeranog rada ili zatezanje. Linearni kuglični ležaj drži jedan od postova za uranjanje. Čak je moguć i jednostavan rad jednom rukom. Povećana trajnost je dobivena pomoću većih kugličnih ležajeva na kraju rotora, držača labirinskog tipa i ventilatora koji sprječava ulazak prašine i prljavštine.



Slika 26. Makita RP1800FX [18]

Funkcije:

- konstantna elektronika i postupno pokretanje,
- ergonomski oblikovane ručke,
- paralelna vodilica s finim podešavanjem,
- graničnik za tri različite dubine rezanja,
- elektronička regulacija broja okretaja,
- mogućnost spajanja na vanjsko usisavanje,
- optimalno postavljeno dvostruko LED radno svjetlo s kasnijim isključivanjem,
- sigurnosna sklopka s blokadom za trajan rad,
- blokiranje vretena olakšava zamjenu alata.

Sadržaj pakiranja:

- adapter za usisavanje,
- vijci M6 x 135,
- stezne čahure Ø6 mm i Ø 8 mm,
- stezna glava Ø 12 mm,
- stezni ključ,
- pločica 6,
- paralelna vodilica.

U Tablici 14 su navedene tehničke karakteristike vertikalne glodalice.

Tablica 14. Tehničke karakteristike vertikalne glodalice Makita RP1800FX [18]

TEHNIČKE KARAKTERISTIKE	IZNOS
Potrošnja snage	1850 W
Broj okretaja u praznom hodu	22 000 min ⁻¹
Visina pomaka	70 mm
Prihvat alata	12 mm
Dimenzije (D x Š x V)	155 x 294 x 312 mm
Masa	6 kg

2.3. Einhell RT-RO 55

Vertikalna glodalica Einhell RT-RO 55 (Slika 27) ima ergonomične ručke pa lijepo leži u ruci i ima idealno pozicioniranu blokadu što omogućuje lagano i sigurno korištenje. Dubina rezanja se može jednostavno i precizno postaviti na 3 razine. Mehanička zaštita dodatno štiti korisnika od strugotina, a kabel se može dodatno fiksirati na uređaj nakon završenog rada.



Slika 27. Einhell TE-RO 1255 E [20]

Funkcije:

- podešavanje dubine s okretnim preciznim graničnikom,
- precizno podešavanje dubine s preciznom vodicom s 2 cijevi,
- elektronička kontrola brzine sa snažnim motorom,
- automatska blokada osovine za jednostavnu zamjeni alata,
- velika stabilnost pri zamjeni alata,
- plastični umetak štiti površinu radnog komada,
- mekani rukohvat,
- kopča za kabel.

Sadržaj pakiranja:

- adapter za usisavanje,
- stezne čahure Ø6 mm i Ø 8 mm,
- stezni ključ,
- ubodni šestar,
- paralelna vodilica.

U Tablici 15 su navedene tehničke karakteristike vertikalne glodalice.

Tablica 15. Tehničke karakteristike vertikalne glodalice Einhell TE-RO 1255 E [20]

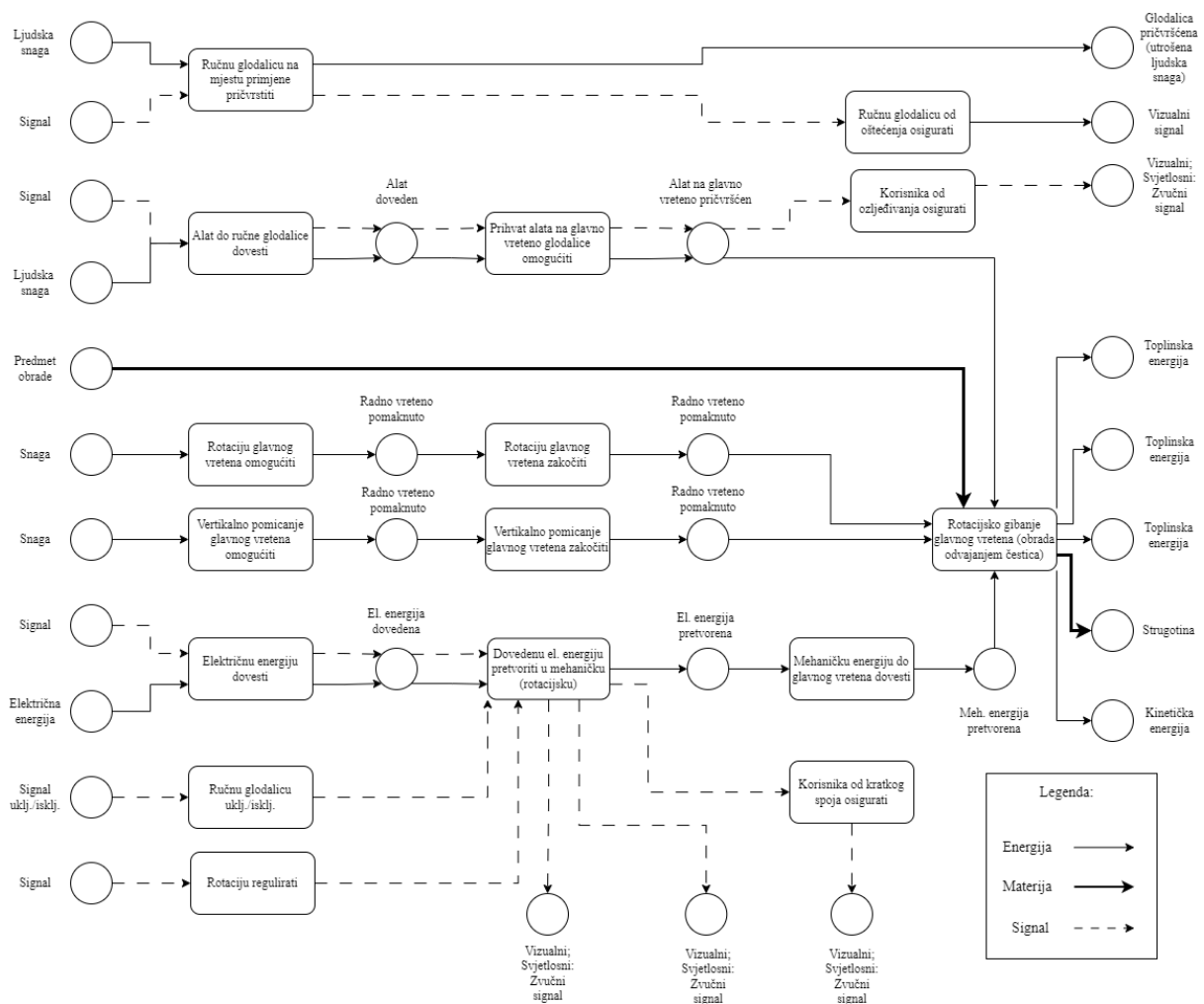
TEHNIČKE KARAKTERISTIKE	IZNOS
Snaga	1200 W
Broj okretaja u praznom hodu	11 000 – 30 000 min ⁻¹
Visina pomaka	55 mm
Prihvat alata	Ø 6 i Ø 8 mm
Masa	3,3 kg

3. KONCEPTI

Na temelju analize morfološke matrice (Tablica 16) su generirana dva glavna koncepta. Koncepti će nadalje biti opisani i ocijenjeni kako bi se odredio onaj najbolji za daljnju razradu.

3.1. Funkcijska dekompozicija

Funkcijska dekompozicija (Slika 28) se izrađuje sa ciljem definiranja i jasnog prikazivanja funkcija nekog proizvoda, odn. ona prema definiciji označava smislenu i kompatibilnu kombinaciju podfunkcija koje čine ukupnu funkciju. Tokom izrade funkcijske strukture treba pripaziti na postavljanje veza između funkcija, koje moraju biti pažljivo definirane u smislu konverzije materijala, energije i informacije.



Slika 28. Funkcijska dekompozicija

3.2. Morfološka matrica

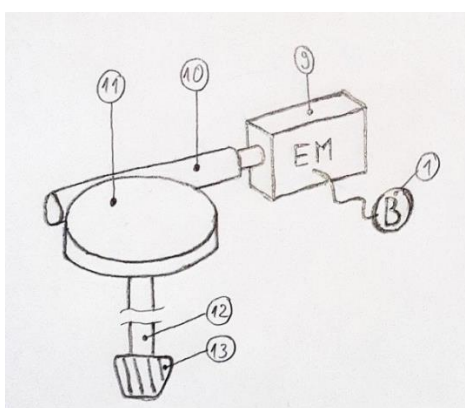
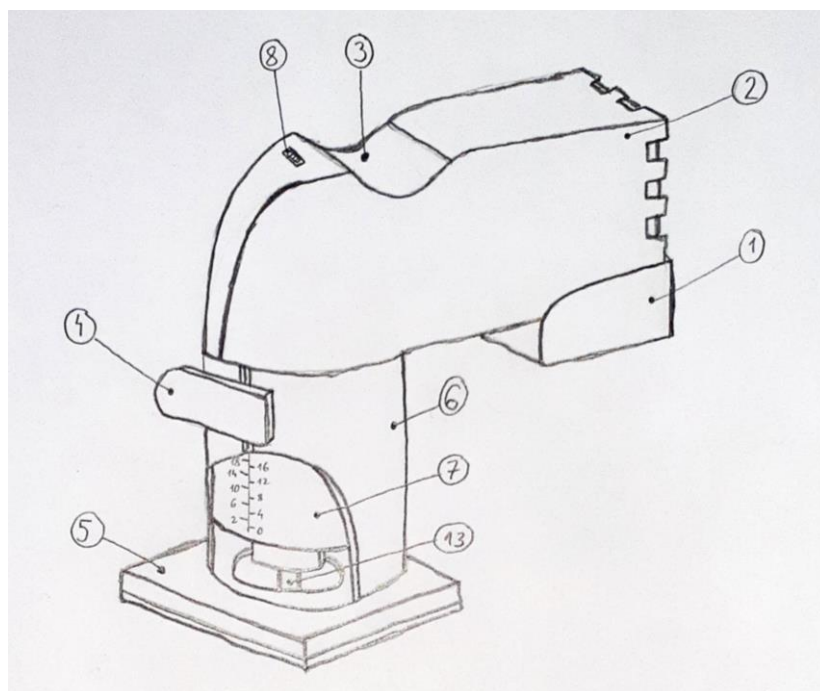
U morfološkoj matrici (Tablica 16) prikazana su parcijalna rješenja koja bi najbolje izvršavala neku od glavnih funkcija koje alat obavlja (Slika 28). Redci tablice odgovaraju funkcijama, dok se u stupcima nalaze opisi parcijalnih rješenja za pojedinu funkciju. Ponuđena rješenja koriste se u fazi koncipiranja u svrhu dobivanja više različitih koncepata dok će se na kraju odabrati optimalan. Sa plavim kružićem su označena parcijalna rješenja prvog koncepta, a zelenim kružićem drugog koncepta.

Tablica 16. Morfološka matrica

Funkcija		Rješenja			
1.	Oblik ručne glodalice	Jednoručna glodalica		Dvoručna glodalica	
2.	Napajanje elektromotora	Baterija			Električna mreža
3.	Dovedenu el. energiju pretvoriti u meh. (rotacijsku) energiju	Elektromotor zajedno sa			Motorvreteno
		Ravnim i kosim zupčanicima	Pužnim mehanizmom		
4.	Rotaciju regulirati	Frekvencijski regulator	Prijenosni omjer		Tarenice
			Zupčanicima	Varijator	
5.	Vertikalno pomicanje glavnog vretena omogućiti	Zupčanicima	Vreteno	Pužni mehanizam	Set vodilica i opruga
6.	Vertikalno pomicanje glavnog vretena zakočiti	Poluge			Kočnice

3.3. Koncept 1

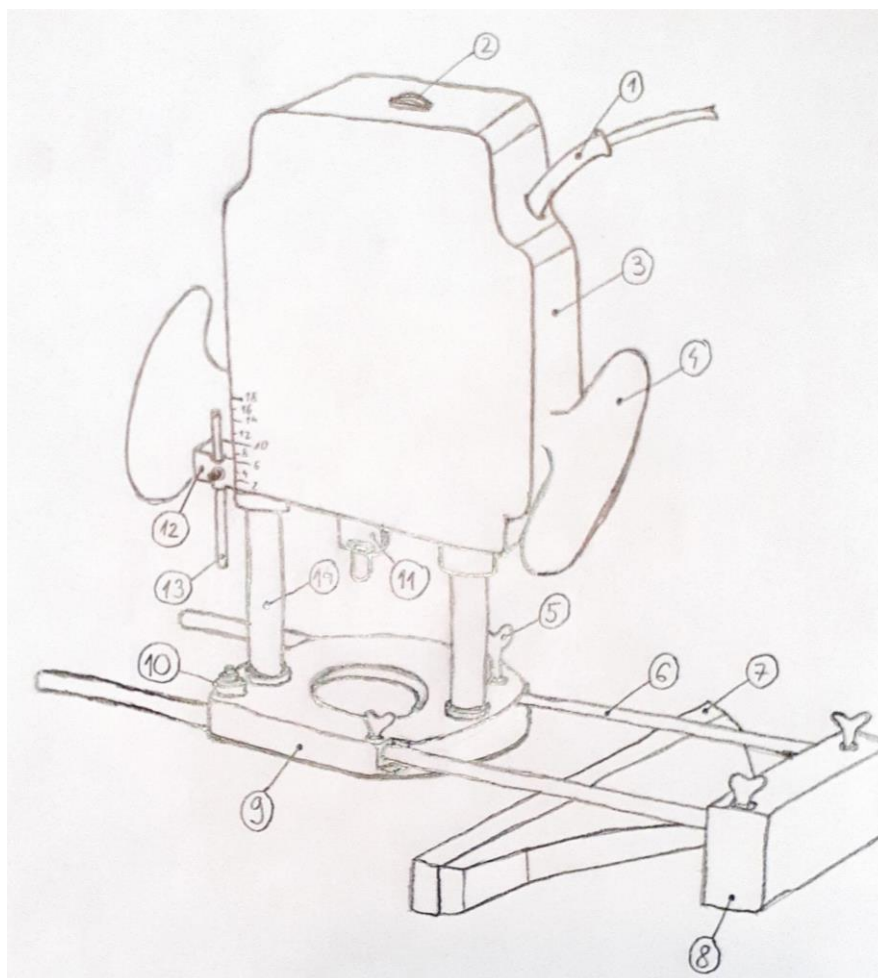
Prvi koncept (Slika 29) opisuje jednoručnu glodalicu sastavljenu od elektromotora (9) koji je napajan pomoću baterije (1). Prijenos snage se ostvaruje preko pužnog mehanizma, gdje je pužni vijak (10) direktno spojen na elektromotor (9), a pužno kolo (11) na vratilo (12) na kraju kojeg se spajaju rezni alati za obradu (13). Kućište jednoručne glodalice je ergonomski dizajnirano za baratanje jednom rukom preko naslona (3). Brzina rotacije se regulira pomoću kotačića (8) koji je spojen na frekvencijski regulator koji pak je spojen na elektromotor (9). Vertikalno pomicanje vretena, odn. podešavanje dubine glodanja se ostvaruje preko vodilica između komponente (6) i komponente (7). To vertikalno pomicanje se zaključava sa kopčom (4). Komponenta (6) i postolje (5) su fiksno povezani, a mogu se i spojiti u samo jednu komponentu.



Slika 29. Koncept 1

3.4. Koncept 2

Drugi koncept (Slika 30) opisuje dvoručnu glodalicu sastavljenu od motorvretena direktno spojenog na prihvat reznog alata čije se mijenjanje osigurava sigurnosnom blokadom pri pritisku gumba na komponenti (11). Blokada se ostvaruje oblikom. Motorvreteno se napaja iz električne mreže preko kabla. Brzina rotacije se regulira pomoću kotačića (2) koji je spojen na frekvencijski regulator koji pak je spojen na motorvreteno. Na kućište (3) se montiraju dvije gumirane ručice (4) čime se osigurava sigurno vođenje glodalice. Tome još doprinosi i paralelni graničnik (7), kao i šipka za podešavanje dubine glodanja (13). Položaj paralelnog graničnika (7) se podešava vodilicama koje se direktno fiksiraju vijcima (5). Vertikalno pomicanje vretena, odn. podešavanje dubine glodanja se ostvaruje preko dviju opruga (14) i šipke (13). Položaj šipke (13) se direktno fiksira vijkom, dok stepeničasti podložak (10) služi za precizno podešavanje dubine. Visina stepenica se razlikuje za nekoliko milimetara. Cijela glodalica stoji na postolju (9).



Slika 30. Koncept 2

3.5. Vrednovanje koncepata

Nakon generiranja koncepata potrebno je provesti njihovo vrednovanje u svrhu odabira najboljeg koncepta s kojim će se ići dalje u razradu. Na temelju ključnih parametara za konstrukciju ručne glodalice odabrani su kriteriji prema kojima će se vršiti vrednovanje, a to su redom: ekonomičnost proizvodnje, jednostavnost izrade i upotrebe, masa i dimenzije, funkcionalnost alata te sigurnost korisnika pri upotrebi alata. Svi ovi kriteriji prikazani su u Tablici 17 u kojoj je i provedeno vrednovanje. Koncept 2 uzet je kao referentni, a koncept 1 uspoređen je prema zadanim kriterijima u odnosu na njega.

Tablica 17. Vrednovanje koncepata

	Koncept 1	Koncept 2
Ekonomičnost proizvodnje	-	0
Jednostavnost izrade	0	0
Masa i dimenzije	+	0
Jednostavnost upotrebe	0	0
Funkcionalnost alata	-	0
Sigurnost korisnika	-	0
Suma	-2	0

Nakon provedenog vrednovanja vidljivo je da je koncept 2 bolji po pitanju zadovoljavanja navedenih kriterija. Što se tiče ekonomičnosti izrade, prvi koncept dobija lošiju ocjenu radi toga što je izrada pužnog vijka i pužnog kola skuplja i zahtijeva veću pozornost na kvalitetu tolerancija što sve dodatno komplicira. Također, pri upotrebi su zupčanci podložni mehaničkom trošenju što rezultira smanjenjem preciznosti nakon nekog vremena. Masa i dimenzije su manje kod jednoručne glodalice što je i za očekivati, ali sam izbor jednoručne glodalice za sobom donosi i smanjenje funkcionalnosti i primjene naspram dvoručne glodalice što je spomenuto u prethodnim poglavljima. Sigurnost korisnika je veća kod dvoručne glodalice jer ako zbog dekoncentriranosti korisnika jednoručna glodalica uđe u tvrdi materijal sa velikom snagom može doći do naglog zakretanja ruke i povrede korisnika.

4. KONSTRUKCIJSKA RAZRADA

4.1. Proračun

4.1.1. Proračun sila rezanja

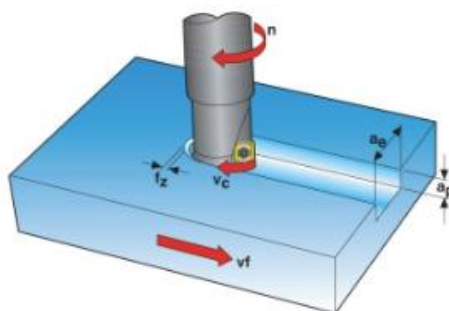
S obzirom na nehomogenost drva kao materijala, uzimaju se karakteristične veličine nekog drugog materijala pri čijoj obradi dolazi do malih ili gotovo nikakvih varijacija sila rezanja u odnosu na obradu drva. Jedan takav karakterističan materijal je aluminij. Njegova tvrdoća po Brinellu iznosi oko 15 HB, što je dvostruko više od najtvrdjeg drva.

Osim faktora sigurnosti, ovakav pristup dimenzioniranju elemenata stroja nam otvara mogućnost obrade novih materijala te na taj način proširuje spektar ponuda usluga na ovom budućem alatu.

U prethodnom poglavlju su opisane sile koje su prisutne pri čeonom glodanju, a u nastavku će se opisati geometrija odvojene čestice te svi potrebni parametri za ovaj proračun. Potrebno je napomenuti da će se u nastavku proračunavati samo ravno glodalo s obzirom da nam ono daje najveći zahvat pri glodanju te s time i najveće sile.

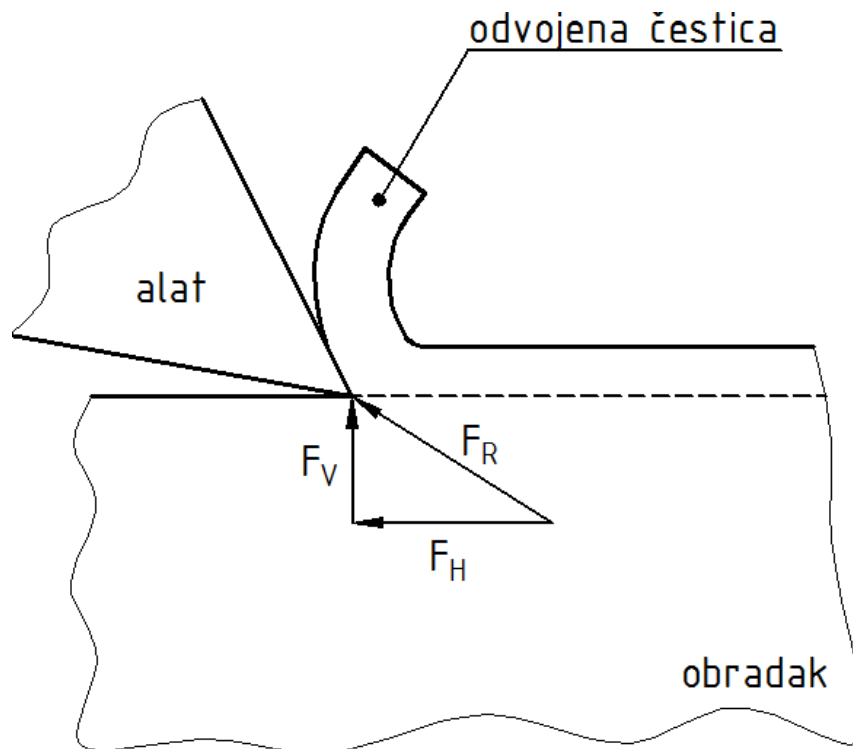
Parametri pri operaciji glodanja su prikazani na Slici 31:

- v_c ... brzina rezanja [mm/min],
- v_f ... posmična brzina [mm/min],
- f_z ... korak po zubu [mm/zub],
- z ... broj zuba na glodalu [-],
- D ... promjer alata [mm],
- n ... broj okretaja glavnog vretena [min^{-1}],
- a_p ... dubina rezanja [mm],
- a_e ... širina rezanja [mm].



Slika 31. Parametri režima obrade pri glodanju [31]

Na Slici 32 je prikazana sila rezanja u procesu rezanja aluminija.



Slika 32. Prikaz sile rezanja pri obradi aluminija

Sila rezanja F_R , prikazana na Slici 32, se može rastaviti na horizontalnu F_H i vertikalnu F_{VER} komponentu. Takvo rastavljanje sile rezanja na komponente nam koristi kada eksperimentalno želimo izmjeriti silu rezanja jer se te dvije komponente mogu odrediti senzorom za mjerenje sile, odn. dinamometrom.

U ovom radu se neće koristiti eksperimentalni pristup određivanju sile rezanja, nego matematički. Sila F_H , koja djeluje u smjeru glavnog gibanja, prema nekim istraživanjima iznosi od 70% do 80% ukupne vrijednosti sile rezanja F_R [15]. Potrebna snaga glavnog vretena se određuje prema sljedećem izrazu:

$$P_{\text{potr}} = v_c \cdot F_H \cdot$$

Preko prethodnog izraza se dolazi do horizontalne komponente sile rezanja F_H koja se zatim množi sa korekcijskim faktorom 1,3 i tako se dolazi do vrijednosti resultantne sile rezanja pri obradi aluminija:

$$F_R = 1,3 \cdot \frac{P_{\text{potr}}}{v_c} \cdot$$

Da bi se odredila potrebna snaga glavnog vretena, trebaju se definirati ulazni parametri koji su prikazani u Tablici 18.

Tablica 18. Ulazni parametri

Dubina rezanja, a_p	10 – 40 mm
Širina rezanja, a_e	3,3 – 33,3 mm
Broj okretanja glavnog vretena, n	12 000 – 24 000 min ⁻¹
Broj zuba na glodalu, z	2
Korak po zubu, f_z	0,013 mm/zub
Specifična sila rezanja, k_c	90 N/mm ²
Efikasnost stroja, η	0,9

Ulazni parametri u Tablici 18 su uzeti prema zahtjevima tržišta ili pak prema svojstvima materijala drva i biti će objašnjeni u nastavku.

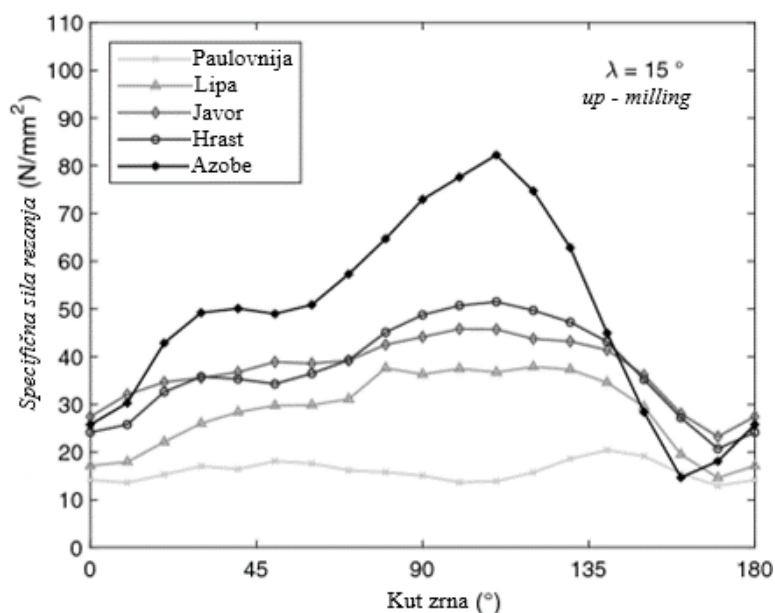
Dubina, a_p , i širina rezanja, a_e , su uzeti prema minimalnim i maksimalnim vrijednostima koja se nude na tržištu pri čemu je širina rezanja, a_e , podijeljena sa korekcijskim faktorom 1,2 [45]. Njena konačna vrijednost je upisana u Tablicu 18. Broj okretaja glavnog vretena, n , je uzet s obzirom na konkurenciju na tržište, a i korigiran je nakon izbora motorvretena. Broj zuba na glodalu, z , je standard za ravna glodala pri obradi drva. Efikasnost stroja, η , je uzeta prema uobičajenim vrijednostima za iskoristivost električnih motora.

Vrijednost korak po zubu, f_z , je uzeta prema iskustvenoj tablici, koja je prikazana na Slici 33, za materijal aluminij.

Materijal predmeta obrade	R_m , MPa ili HB	Korak po zubu s_f , mm/z				Brzina v , m/min	
		Tip glodala				Materijal alata	
		valjkasta i čeona	koturasta	vretenasta	profilna	BČ	TM
Čelik	do 600	0,1-0,2	0,06-0,08	0,016-0,08	0,04-0,06	16 - 25	100-150
	do 800	0,08-0,16	0,05-0,06	0,012-0,06	0,03-0,05	10 - 18	50-100
	do 1100	0,05-0,1	0,04-0,05	0,01-0,04	0,02-0,04	8 - 16	40-63
Stivi liv	do 180HB	0,16-0,25	0,07-0,1	0,02-0,1	0,05-0,08	16 - 25	50-100
	pr. 180HB	0,1-0,2	0,04-0,06	0,012-0,06	0,03-0,05	8 - 18	30-80
Bakar		0,2-0,25	0,08-0,1	0,018-0,08	0,05-0,08	40 - 63	63-150
Bronza, mesing	krti	0,2-0,3	0,07-0,09	0,016-0,07	0,04-0,08	40 - 63	100-160
	žilavi	0,16-0,2	0,05-0,06	0,012-0,06	0,03-0,06	32 - 50	80-120
Al	mek	0,16-0,2	0,06-0,08	0,018-0,09	0,04-0,07	120-250	300-500
Al - legure	kaljene	0,1-0,16	0,05-0,06	0,016-0,08	0,03-0,06	80-160	160-300

Slika 33. Preporučene vrijednosti koraka po zubu i brzine pri glodanju [32]

Vrijednost za specifičnu silu rezanja, k_c , je uzeta prema grafu sa istraživanja koji je prikazana na Slici 34a. Istraživanje se provodilo za glodalo sa Slike 34b.



Slika 34. a) Ovisnost specifične sile rezanja o kutu zrna; b) 15° *Helical cutter* [33]

Nakon definiranja svih parametara se lagano dolazi do potrebne snage motorvretena preko izraza:

$$P_{\text{potr}} = \frac{a_p \cdot a_e \cdot v_f \cdot k_c}{60 \cdot 10^6 \cdot \eta}$$

Prije dobivanja vrijednosti potrebne snage, P_{potr} , potrebno je izračunati posmičnu brzinu prema sljedećem izrazu:

$$v_f = n_{\text{max}} \cdot z_c \cdot f_z = 24000 \cdot 2 \cdot 0,013 = 624 \text{ mm/min}$$

Dobivena vrijednost se uvrštava u izraz za potrebnu snagu:

$$P_{\text{potr}} = \frac{40 \cdot 33,3 \cdot 624 \cdot 90}{60 \cdot 10^6 \cdot 0,9} = 1,385 \text{ kW}$$

Iz dobivene potrebne snage se dolazi do horizontalne komponente sile rezanja prema prethodno navedenom izrazu:

$$F_H = \frac{P_{\text{potr}}}{v_c} = \frac{1385}{188,5} = 7,4 \text{ N}$$

gdje je: $v_c = \frac{D \cdot \pi \cdot n}{1000} = \frac{40 \cdot \pi \cdot 24000}{1000} = 11309,7 \text{ m/min} = 188,5 \text{ m/s}$... brzina rezanja.

Konačno, rezultatna sila rezanja iznosi:

$$F_R = 1,3 \cdot F_H = 1,3 \cdot 7,4 = 9,6 \text{ N}$$

4.1.2. Odabir elektromotora

Prema prethodno izračunatoj potrebnoj snazi je izabrano motorvreteno sa Slike 35.



Slika 35. Motorvreteno 1,5 kW [34]

U Tablici 19 se nalaze tehničke karakteristike izabranog motorvretena.

Tablica 19. Tehničke karakteristike motorvretena [34]

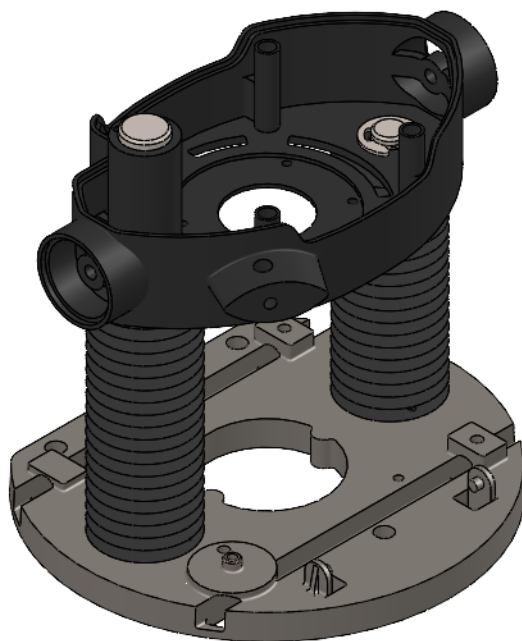
Snaga motorvretena, P_{EM}	1,5 kW
Moment motorvretena, M_{EM}	0,58 Nm
Broj okretanja glavnog vretena, n	12 000 – 24 000 min ⁻¹
Frekvencija, f	400 Hz
Napon, U	220 V
Jakost struje, I	6 A
Način hlađenja	<i>Air-cooling</i>
Masa motorvretena, m_{EM}	3,5 kg
Dimenzije [mm]	Ø80 x 195

Proizvođač elektromotora je *Lunye industries* čija se tvornica nalazi u Kini. Izabrano motorvreteno je robustno i pouzdano rješenje te nam nudi mogućnost promjene broja okretanja glavnog vretena preko potenciometra. Osim toga, lako se montira i prilično je tih što je poprilično važno pri radu dvoručne vertikalne glodalice zbog osjetljivosti korisnika na dugotrajnu izloženost buci. Uležišten je sa 4 ležaja, a njegov rotor je dodatno produljen za prihvat reznih alata pri čemu se garantira visoka rotacijska preciznost. Iz Tablice 19 se vidi da snaga izabranog motorvretena zadovoljava:

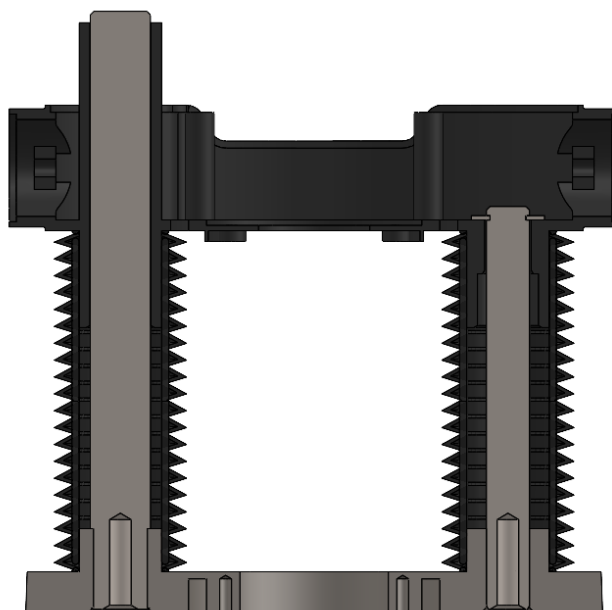
$$P_{EM} = 1,5 \text{ kW} > P_{potr} = 1,385 \text{ kW} .$$

4.1.3. Proračun promjera vertikalnih vodilica i pripadajuće tlačne opruge

Sklop vertikalne vodilice i tlačne opruge sa osnovnom pločom te donjim dijelom kućišta motorvretena je prikazan na Slici 36. Hod glodalice je određen prema konkurenciji i iznosi 55 mm. Maksimalna razlika između osnovne ploče i donjeg dijela kućišta motorvretena iznosi 95 mm, dok je minimalna 40 mm.



Slika 36. Sklop vertikalne vodilice i tlačne opruge sa osnovnom pločom te donjim dijelom kućišta motorvretena



Slika 37. Presjek sklopa vertikalne vodilice i tlačne opruge sa osnovnom pločom te donjim dijelom kućišta motorvretena

Na Slici 37 je prikazan presjek sklopa sa odabranim konstrukcijskim rješenjem. Tlačna opruga se nalazi unutar manžeta, koja pak je navučena na ispupčene cilindre na osnovnoj ploči i na donjem dijelu kućišta motorvretena. Lijeva vertikalna vodilica je duža i većeg promjera. Obje vertikalne vodilice su napravljene od nehrđajućeg čelika 304. Također, obje su na dnu povezane steznim spojem sa osnovnom pločom te su na dnu dodatno deformirane u pripadajući kosi utor. Desna vertikalna vodilica je aksijalno osigurana sa uskočnikom DIN 6799 koji se koristi upravo za ovakve slučajeve zbog jednostavne montaže.

Potrebno je provjeriti da li izabrana opruga može vertikalno nositi težinu gornjeg dijela vertikalne dvoručne glodalice koja iznosi:

$$G_{\text{gor}} = 5,2 \cdot 9,8 = 51 \text{ N}.$$

Uzeta je opruga OX-DF2250 proizvođača Febrotec. Njezina neopterećena duljina iznosi 135 mm te je prednapregnuta na 95 mm. Sila u opruzi tada iznosi:

$$F_{\text{opr}} = 0,835 \cdot 30 = 33,4 \text{ N}.$$

Provjera uvjeta:

$$2 \cdot F_{\text{opr}} = 2 \cdot 33,4 = 66,8 \text{ N} > G_{\text{gor}} = 51 \text{ N}.$$

Uvjet zadovoljava te su parametri odabrane opruge prikazani na Slici 38. Odabrani materijal manžeta vertikalnih vodilica je EPDM zbog svoje elastičnosti i izdržljivosti.

	Partnumber ARTNR	Outside diamet... DA [mm]	Wire diameter D [mm]	unloaded leng... L0 [mm]	Loaded length L1 [mm]	Force at loaded lengt... F1 [N]	Spring rate C [N/mm]
135	OX-DF2246	25.00	2.00	139.50	36.4600	110,46	1,072
136	OX-DF2247	25.00	2.00	205.50	52.0400	111,11	0,724
137	OX-DF2250	27.00	2.00	125.00	42.7000	59,17	0,719
138	OX-DF2252	27.00	2.00	135.00	37.3600	81,53	0,835
139	OX-DF2254	27.00	2.00	195.00	53.3700	79,88	0,564

Block length ~ LBL [mm]	Ends squared and gro... EW	Direction of helix, ri... WR	Materialcode WER	Weight GEW [g]	Ends squared ES	Loaded length LE [mm]
28,00	1	1	1.1200	24,9422	1	139.50
40,00	1	1	1.1200	35,6463	1	205.50
32,02	1	1	1.1200	31,0081	1	125.00
27,98	1	1	1.1200	27,1040	1	135.00
40,00	1	1	1.1200	38,7313	1	195.00

Slika 38. Karakteristike odabrane tlačne opruge OX-DF2252 [35]

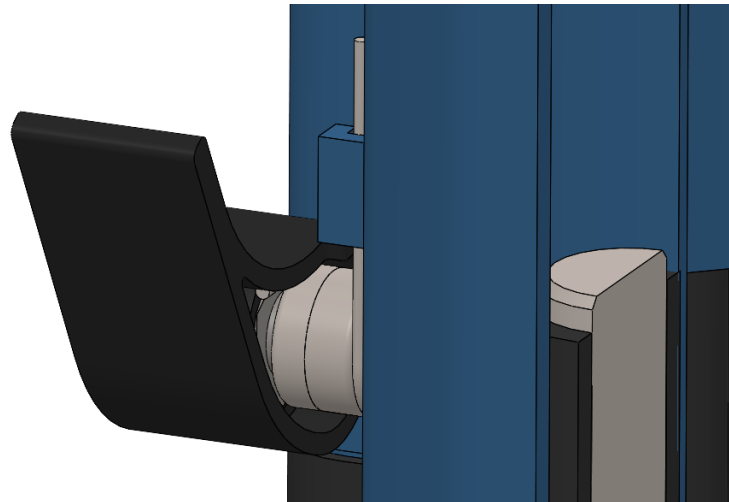
4.1.4. Proračun vijka za zatezanje vertikalne vodilice i pripadajuća torzijska opruga

Na Slici 39 je prikazan dio vertikalne dvoručne glodalice koji će se u nastavku razmatrati.

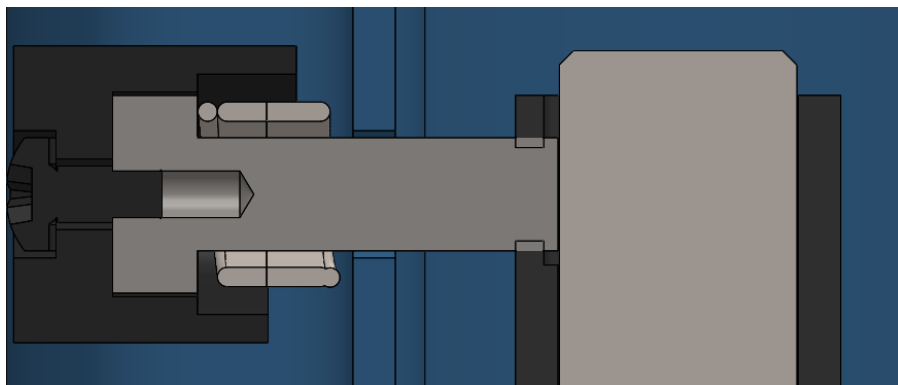


Slika 39. Gornji dio vertikalne dvoručne glodalice sa mehanizmom zatezanja vertikalne vodilice

Potrebno je osigurati aksijalni položaj lijeve vertikalne vodilice na način da se on može otpustiti i zategnuti prema želji. Navedeno se koristi kod podešavanja dubine glodanja. Ukratko, izabrano je konstrukcijsko rješenje u kojem se vijak zateže u vertikalnu glodalicu i tako silom trenja fiksira njen položaj. Vijak je spojen preko torzijske opruge sa ručicom koju korisnik može pritisnuti prema dolje. Izabran je lijevovojan vijak i lijeva torzijska opruga što omogućava da korisnik pritiskom ručice prema dolje otpušta vijak i oslobađa vertikalno pomicanje gornjeg dijela vertikalne dvoručne glodalice, odn. omogućava podešavanje dubine glodanja. Gore navedeno je prikazano na Slici 40, dok je na Slici 41 prikazan presjek navedenoga. Odabrani materijal ručice je PP zbog svoje visoke čvrstoće, a relativno niske cijene. Materijal vertikalnih glodalica je inox 304.

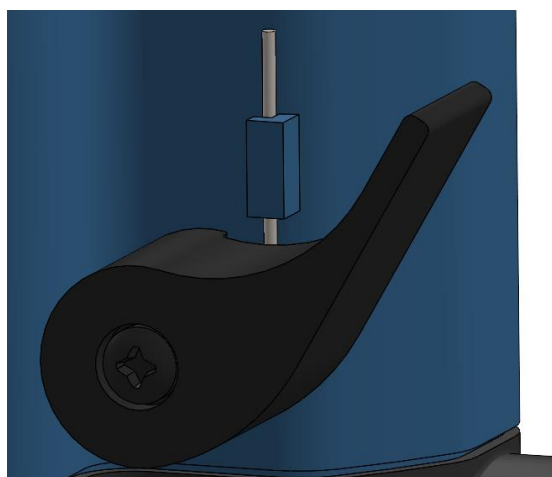


Slika 40. Sklop za zatezanje i oslobađanje vertikalnog pomaka gornjeg dijela dvoručne vertikalne glodalice



Slika 41. Presjek sklopa za zatezanje i oslobađanje vertikalnog pomaka gornjeg dijela dvoručne vertikalne glodalice

Jedan kraj torzijske opruge je savijen u ručicu, dok se drugi kraj nalazi na pripadajućem nosaču na gornjem dijelu kućišta motora čime se sprječava rotacija torzijske opruge (Slika 42).



Slika 42. Utor za sprječavanje rotacije torzijske opruge

Potrebno je provjeriti da li je sila trenja koja nastane pri zatezanju vijka dovoljno velika da drži položaj u najopterećenijem slučaju kada je tlačna opruga vertikalne vodilice stlačena na 40 mm. Potrebno je izračunati moment pritezanja preko kojeg ćemo dobiti silu vijku te time generiranu silu trenja u dodiru sa vertikalnom vodilicom:

$$T_P = F_V \tan(\rho_N + \alpha) \frac{d_2}{2} + F_V \mu_P r_P ,$$

gdje su: $T_P \approx 0,582 \text{ Nm}$... moment pritezanja (Slika 37)

F_V ... sila u vijku,

$\rho_N = 13^\circ$... kut trenja pravokutnog (plosnatog) navoja,

$\alpha = 3,2^\circ$... kut uspona,

$d_2 = 7,188 \text{ mm}$... srednji promjer navoja,

$\mu_P = 0,8$... faktor trenja između vertikalne vodilice i vijka [40],

$r_P = 3,3 \text{ mm}$... srednji polumjer sile trenja.

Sila vijka se računa prema izrazu:

$$F_V = \frac{T_P}{\tan(\rho_N + \alpha) \frac{d_2}{2} + \mu_P r_P} = \frac{0,582}{\tan(13 + 3,2) \frac{7,188 \cdot 10^{-3}}{2} + 0,8 \cdot 3,3 \cdot 10^{-3}} = 158 \text{ N} .$$

Sila u opruzi u najopterećenijem položaju prema Slici 38 iznosi:

$$F_1 = 81,53 \text{ N} .$$

Provjera uvjeta:

$$F_V \cdot 0,8 > 2 \cdot F_1 - G_{\text{gor}} ,$$

$$126,4 \text{ N} > 163 \text{ N} - 51 \text{ N} = 112 \text{ N} .$$

Uvjet zadovoljava, a dodatnu sigurnost proračunu daje činjenica da dolazi do laganog zaglavljivanja sa pritiskom vijka u vertikalnu vodilicu koja pak se pritisne na obod rupe.

Korak vijka M8 iznosi 1,25 mm što znači da se za kut zakretanja ručice od 120° , vijak aksijalno pomakne za 0,4 mm što je i više nego dovoljno za zatezanje i otpuštanje vijka s obzirom da maksimalni razmak između vertikalne vodilice i rupe iznosi 0,2 mm. Karakteristike odabrane torzijske lijeve opruge OT063-180-359L proizvođača Febrotec su prikazane na Slikama 43 i 44.

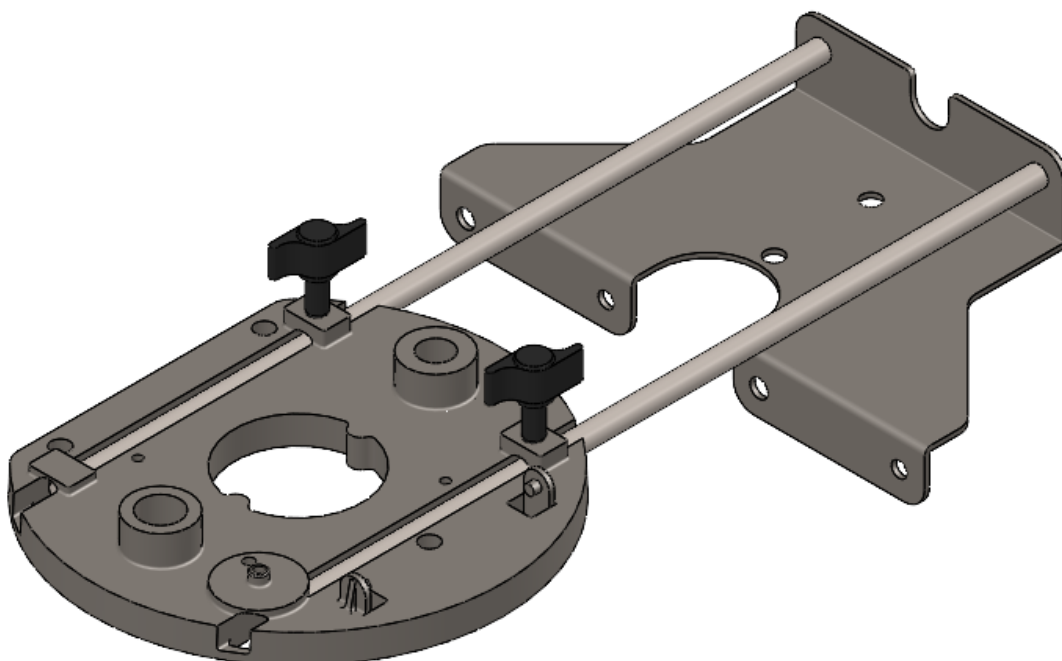
	Partnumber ARTNR	Wire diameter D [mm]	Outside diamet... DA [mm]	Torque MD [Nmm]	Length of lever L [mm]	Recomended Mandrel ... MS [mm]
				582.00		
3	OT063-180-500	1.60	19.48	582.00	25.40	12.70
4	OT063-270-516	1.60	19.91	582.00	25.40	13.11
5	OT063-360-516	1.60	20.27	582.00	25.40	13.11
6	OT063-180-359L	1.60	15.01	582.00	25.40	9.12

Leg length E [mm]	Body length LK [mm]	Leg position ty... FIG	max. Drehwin... ALPHA [°]	Materialcode WER	Weight GEW [g]	Direction of he... WR
50.80	9.60	2.00	149.30	1.4310		rechts/right
50.80	14.00	3.00	237.00	1.4310		rechts/right
50.80	18.40	4.00	327.40	1.4310		rechts/right
50.80	11.20	2.00	134.40	1.4310		links/left

Slika 43. Karakteristike odabrane torzijske lijeve opruge OT063-180-359L [37]

4.1.5. Proračun vijka za zatezanje horizontalne vodilice i pripadajuća tlačna opruga

U nastavku će se proračunati navoj vijka koji će služiti za fiksiranje položaja horizontalnih vodilica koje su povezane sa paralelnim graničnikom. Izabrano je konstrukcijsko rješenje (Slika 44) sa dva zatezanja pri čemu će se na vijak staviti opruga koja će davati dodatnu pomoćnu silu korisniku pri otpuštanju vijka i osiguravat će da ne dođe do zaglavlivanja cijelog mehanizma.



Slika 44. Sklop za zatezanje horizontalnih vodilica paralelnog graničnika

Potrebno je provjeriti da li je sila trenja koja nastane pri zatezanju vijka dovoljno velika da drži položaj horizontalnih vodilica pri pritiskanju paralelnog graničnika u drvo. Najveća moguća sila koju čovjek sa rukama može generirati pri položaju u kojem se koristi vertikalna dvoručna glodalica iznosi 350 N [36].

Sila u vijku iznosi:

$$F_V = \frac{T_P}{\tan(\rho_N + \alpha) \frac{d_2}{2} + \mu_P r_P} = \frac{5}{\tan(13 + 3,25) \frac{4,48 \cdot 10^{-3}}{2} + 0,8 \cdot 2,05 \cdot 10^{-3}} = 2180,6 \text{ N},$$

gdje su: $T_P \approx 5 \text{ Nm}$... moment pritezanja [38],

F_V ... sila u vijku,

$\rho_N = 13^\circ$... kut trenja pravokutnog (plosnatog) navoja,

$\alpha = 3,25^\circ$... kut uspona,

$d_2 = 4,48 \text{ mm}$... srednji promjer navoja,

$\mu_P = 0,8$... faktor trenja između vertikalne vodilice i vijka [40],

$r_P = 2,05 \text{ mm}$... srednji polumjer sile trenja.

Maksimalna sila koju čovjek može generirati iznosi:

$$F_{\text{čovjek}} = 2 \cdot 350 = 700 \text{ N}.$$

Provjera uvjeta:

$$(F_V - F_{\text{opr}}) \cdot 0,8 > 0,5 \cdot F_{\text{čovjek}},$$

$$(2180,6 - 6,57) \cdot 0,8 = 1739,2 \text{ N} > 350 \text{ N}.$$

Uvjet zadovoljava te je izabran krilati vijak M5x18 proizvođača Bossard (Slika 46). Mogao je biti izabran i manji vijak, ali je zbog ergonomije i ponude na tržištu izabran ovaj. Uz njega je i izabrana tlačna opruga OD11310 proizvođača Febrotec (Slika 45). Na Slici 47 je prikazan presjek vijčanog spoja.

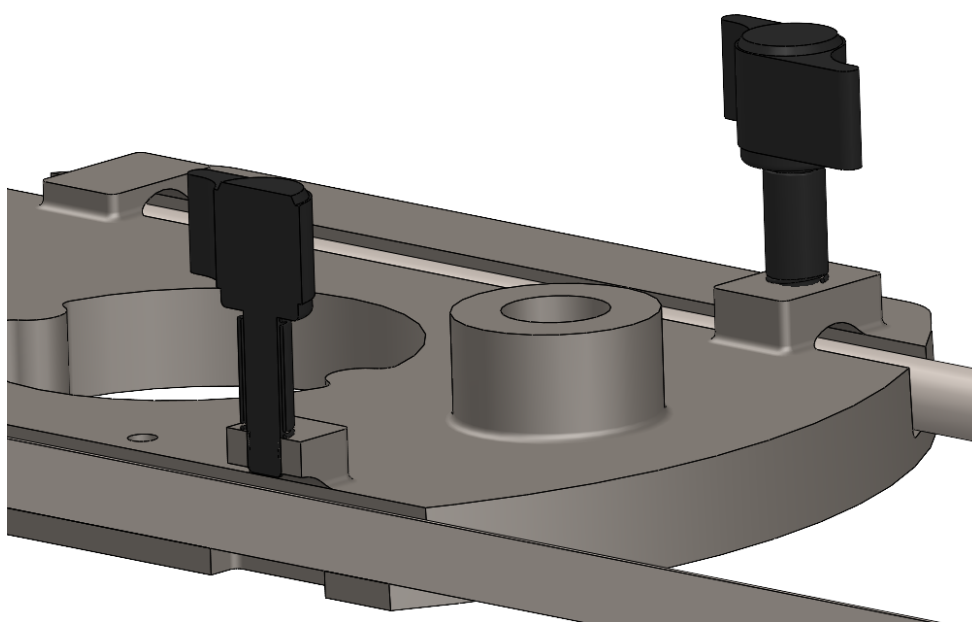
	Partnumber ARTNR	Outside diamet... DA [mm]	Wire diameter D [mm]	unloaded leng... L0 [mm]	Loaded length L1 [mm]	Force at loaded lengt... F1 [N]	Spring rate C [N/mm]
1	OD11310	6.80	0.50	20.00	6.0000	6,57	0,469

Block length ~ LBL [mm]	Ends squared and gro... EW	Direction of helix, ri... WR	Materialcode WER	Weight GEW [g]	Ends squared ES	Loaded length LE [mm]
4,22	0	1	1.1200	0,2146	1	20.00

Slika 45. Karakteristike odabrane tlačne opruge OD11310 [37]



Slika 46. Odabrani krilati vijak M5x18 BN2979 [39]



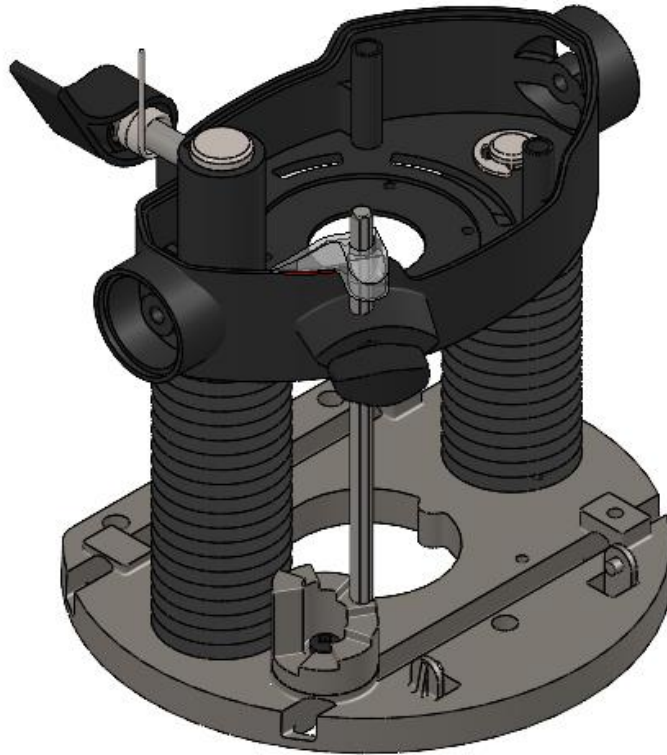
Slika 47. Presjek vijčanog spoja za zatezanje horizontalnih vodilica paralelnog graničnika

4.2. Sustavi dvoručne vertikalne glodalice

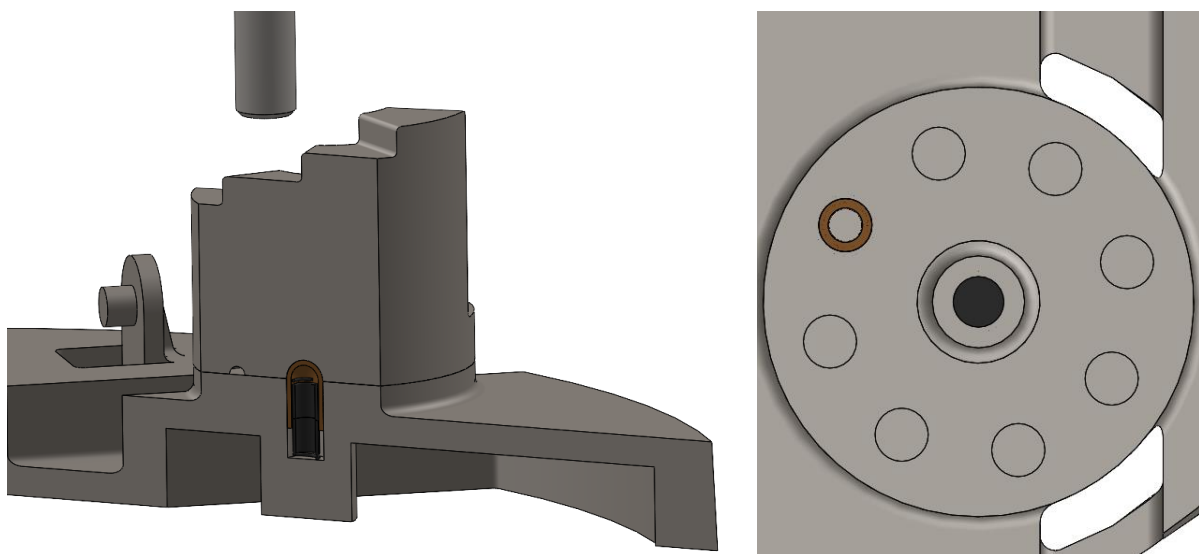
4.2.1. Sustav za podešavanje dubine glodanja

Sustav za podešavanje dubine glodanja (Slika 48) se sastoji od već spomenutog sklopa za zatezanje i oslobađanje vertikalnog pomaka gornjeg dijela dvoručne vertikalne glodalice te od stupnjevitog graničnika, graničnika dubine i klizača s oznakom indeksa. Stupnjeviti graničnik je na osnovnu ploču spojen vijčanom vezom pri čemu je dodana brončana čahuru u kojoj se nalazi opruga koja zaključava položaj stupnjevitog graničnika. Rotacijom stupnjevitog graničnika se brončana čahura pomiče gore dolje, ovisno o tome da li uđe u kuglasti utor ili ne. Svaka stepenica je visoka 3 mm. Navedeni mehanizam je prikazan na Slici 49. Odabrani materijal stupnjevitog graničnika je čelik S235JR te se on gloda, materijal čahure opruge je

bronca CuSn8 zbog svojih kliznih svojstava. Materijal graničnika dubine je inox 304, a materijal klizača s indeksom je transparentni polikarbonat.

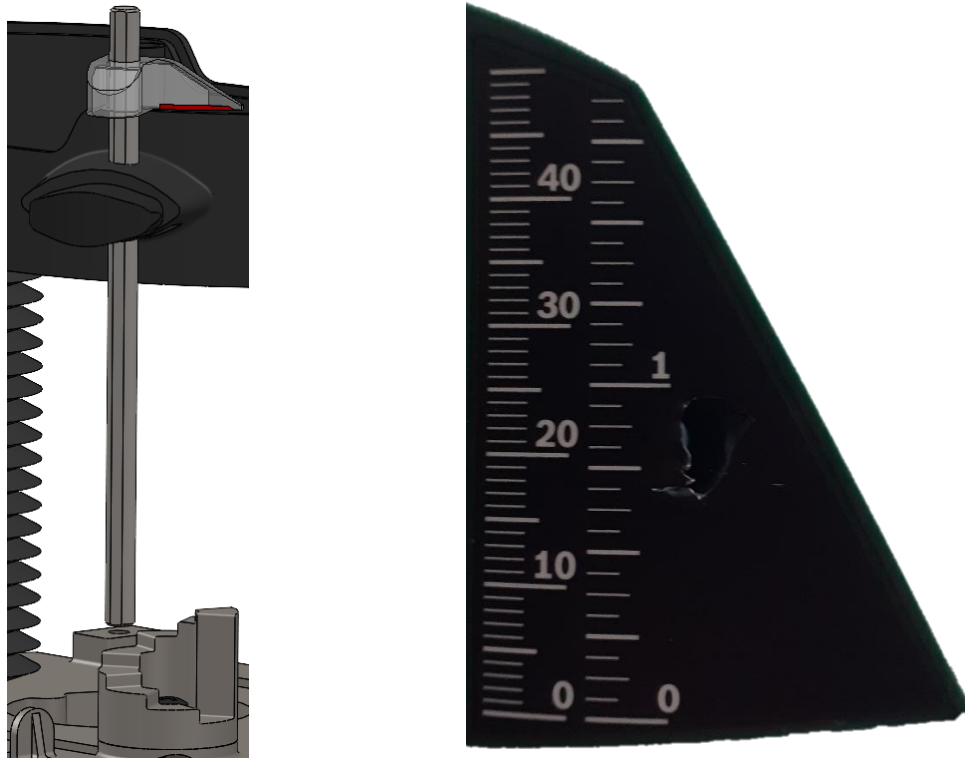


Slika 48. Sustav za podešavanje dubine glodanja



Slika 49. Rotacijski mehanizam zaključavanja položaja stupnjevitog graničnika:
a) izometrija presjeka; b) tlocrt presjeka

Stupnjeviti graničnik se koristi u kombinaciji sa graničnikom dubine na koji je nataknuti klizač s indeksom te sa mjerilom u obliku naljepnice na gornjem kućištu motorvretena (Slika 50).



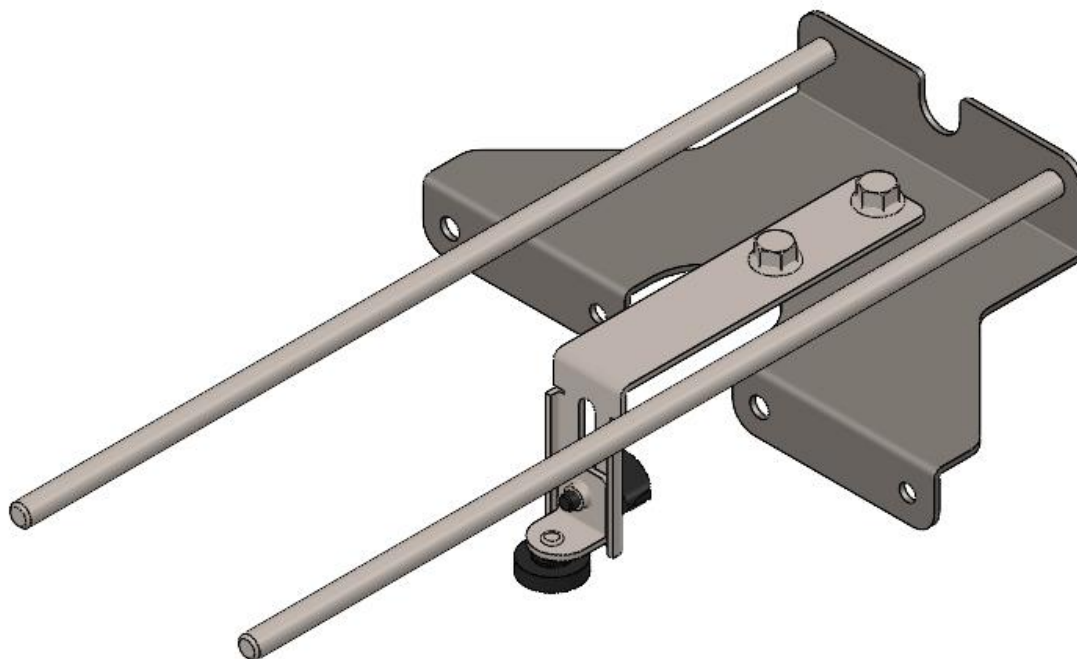
Slika 50. a) Stupnjeviti graničnik sa graničnikom dubine; b) Mjerilo u obliku naljepnice

Podešavanje dubine se obavlja u sljedećim koracima:

- 1) pritisnuti ručicu za fiksiranje vertikalnih vodilica i držati,
- 2) pritisnuti gornji dio vertikalne glodalice prema dolje sve dok glodalo ne dotakne obradak,
- 3) otpustiti ručicu za fiksiranje vertikalnih vodilica,
- 4) otpustiti krilati vijak graničnika dubine i spustiti graničnik dubine do jedne od stepenica stupnjevitog graničnika,
- 5) pomaknuti klizač s indeksom na nulu na mjerilu,
- 6) podignuti graničnik dubine, zajedno sa klizačem, do željene dubine (npr. 10 mm),
- 7) zategnuti krilati vijak graničnika dubine,
- 8) pritisnuti ručicu za fiksiranje vertikalnih vodilica i držati,
- 9) pritisnuti gornji dio vertikalne glodalice prema dolje sve dok graničnik dubine ne dotakne istu stepenicu stupnjevitog graničnika kao i prije,
- 10) otpustiti ručicu za fiksiranje vertikalnih vodilica.

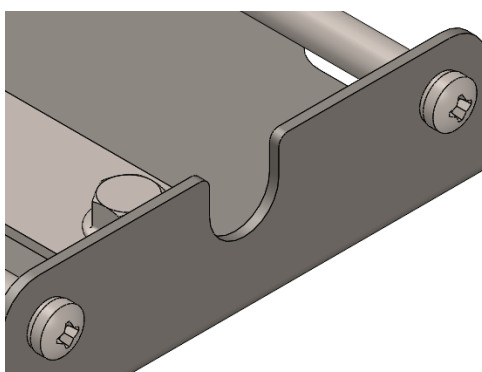
4.2.2. Sustav za vođenje glodalice

Sustav za vođenje glodalice se sastoji od paralelnog i krivuljnog graničnika (Slika 51). Oba se dobijaju savijanjem lima debljine 2 mm. Na krivuljnom graničniku je prisutan utor u obliku elipse kojim se omogućava podešavanje visine kotačića ovisno o situaciji. Još se dodao i obrub za postizanje veće čvrstoće na savijanje. Odabrani materijal je čelik S235JR.



Slika 51. Sustav za paralelno i krivuljno vođenje glodalice

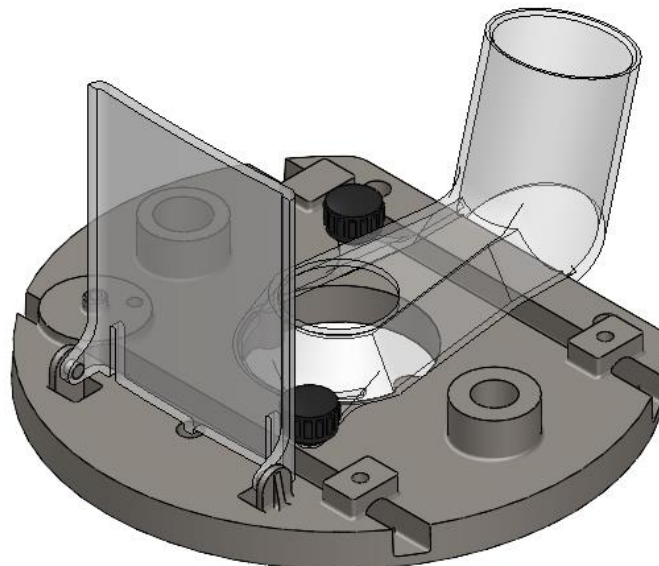
Krivuljni graničnik je montiran na paralelni graničnik sa vijcima i maticama, dok je vijčani spoj horizontalnih vodilica i paralelnog graničnika prikazan na Slici 52. Duljina horizontalnih vodilica je odabrana prema konkurenciji na tržištu i iznosi 300 mm.



Slika 52. Vijčani spoj horizontalnih vodilica i paralelnog graničnika

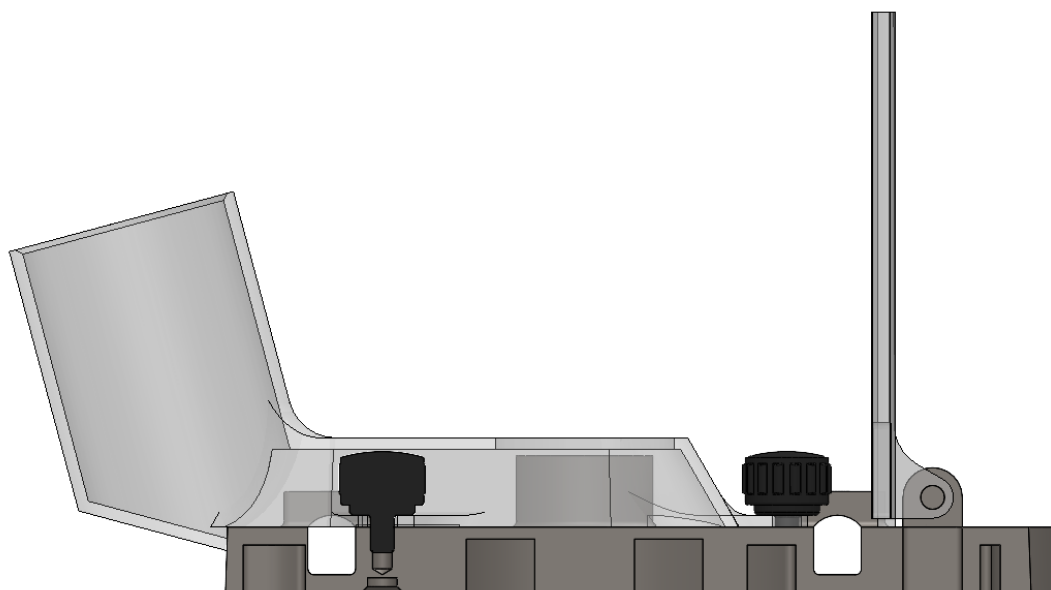
4.2.3. Sustav za odvođenje i zaštitu od strugotina

Ovaj sustav se sastoji od usisnog adaptera i od zaštitnog „stakalca“, a prikazan je na Slici 53.



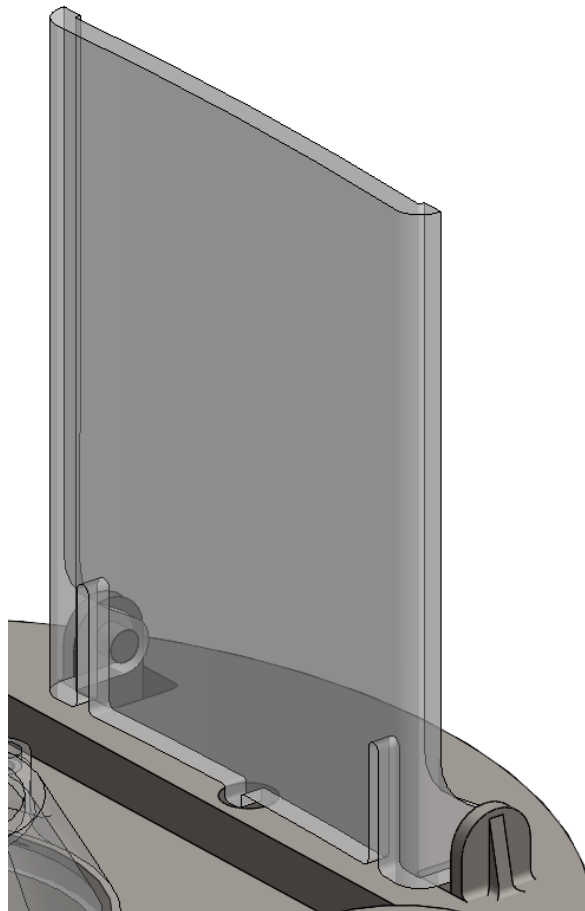
Slika 53. Sustav za odvođenje i zaštitu od strugotina

Obje komponente su napravljene od transparentnog polikarbonata. S jedne strane je usisni adapter (priključak za cijev je promjera $\text{Ø}32$) pričvršćen vijcima na osnovnu ploču, dok s druge strane on oblikom nasjeda na osnovnu ploču u utor za prolazak glodala i na stranicu osnovne ploče (Slika 54). Izabrani su vijci M4x6, točnije B.193-SST-p proizvođača Eles+Ganter.



Slika 54. Presjek vijčanog spoja usisnog adaptera i osnovne ploče

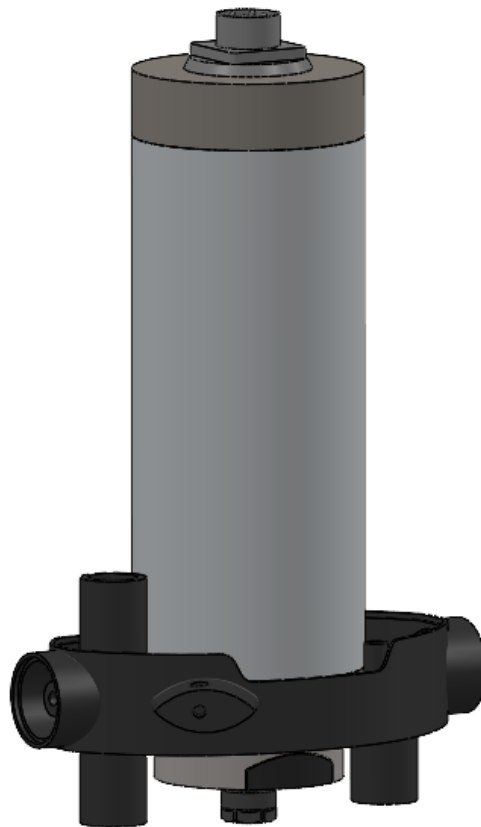
Zakrivljenost komponente zaštite od strugotina je prilagođena zakrivljenosti kućišta motorvretena. Isto tako i sama njena visina i širina. Dodana zakrivljenost ne samo što prati liniju kućišta nego i povisuje čvrstoću, tzv. bombiranje. Spaja se oblikom u cilindrične izbočine na osnovnoj ploči pri čemu je savijanje „stakalca“ omogućeno malim urezima za oslobađanje materijala (Slika 55). Također, dodao se obrub za postizanje još veće čvrstoće. Mali izrez na dnu komponente koji upada u utor na osnovnoj ploči služi za djelomično onemogućavanje rotacije, odn. vibracije ga neće moći zarotirati dok će ga s druge strane čovjek moći.



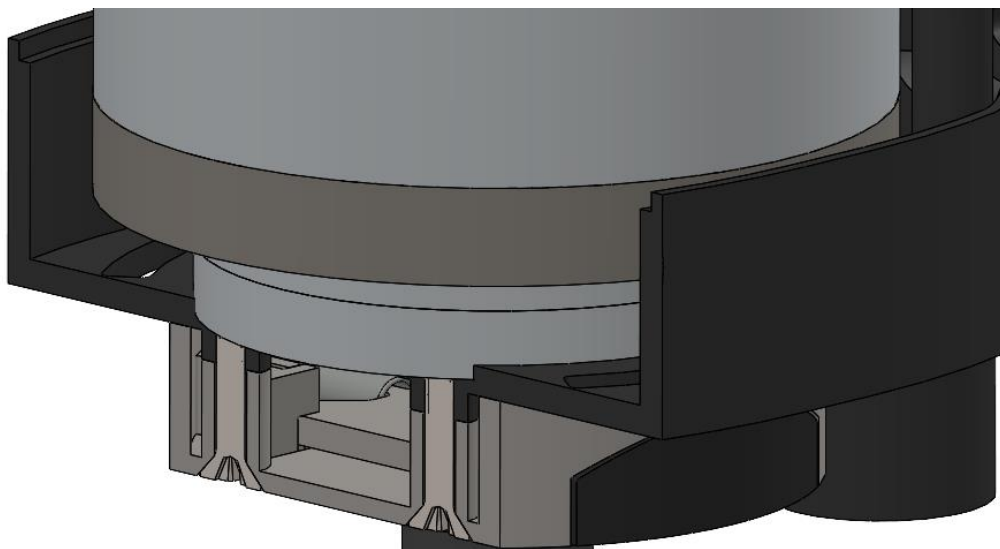
Slika 55. Spoj zaštite od strugotine i osnovne ploče

4.2.4. Sustav blokiranja vretena kod izmjene alata

Blokiranje vretena se postiže oblikom preko limene pločice koja se pritišće tipkom. Povratna veza tipke je osigurana s ugradnjom opruge. Sve to zajedno se nalazi unutar kućišta koje je vijcima pričvršćeno za donji dio kućišta motorvretena. Izabrani materijal kućišta je sivi lijev, materijal tipke je polipropilen, a pločice čelik S235JR. Cijeli sustav je prikazan na Slici 56. Kućište je za donji dio kućišta motorvretena pričvršćeno upuštenim vijcima DIN 7046 dimenzija M4x16 (Slika 57.)



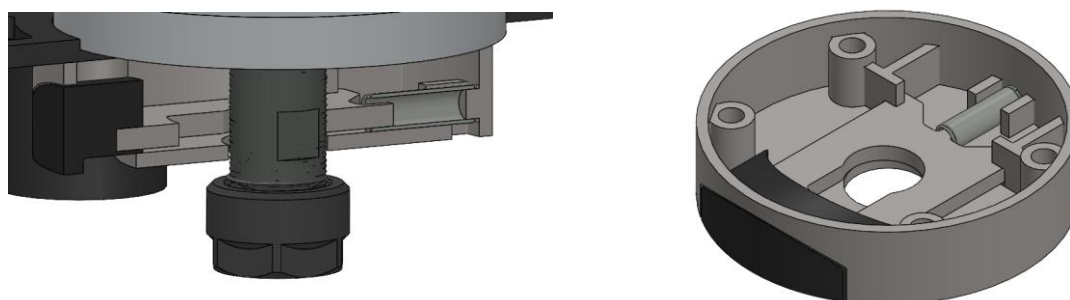
Slika 56. Sklop blokade vretena i donjeg kućišta motorvretena



Slika 57. Vijčani spoj kućišta blokade vretena i donjeg kućišta motorvretena

Na Slici 58 je prikazan spoj pločice za blokadu vretena i kućišta preko tlačne opruge. Odabrana je tlačna opruga sa najvećom silom u opterećenom stanju kako bi se tipka sigurno vratila u početnu poziciju nakon pritiskanja. Vreteno se blokira pritiskom tipke i nasjedanjem utora u

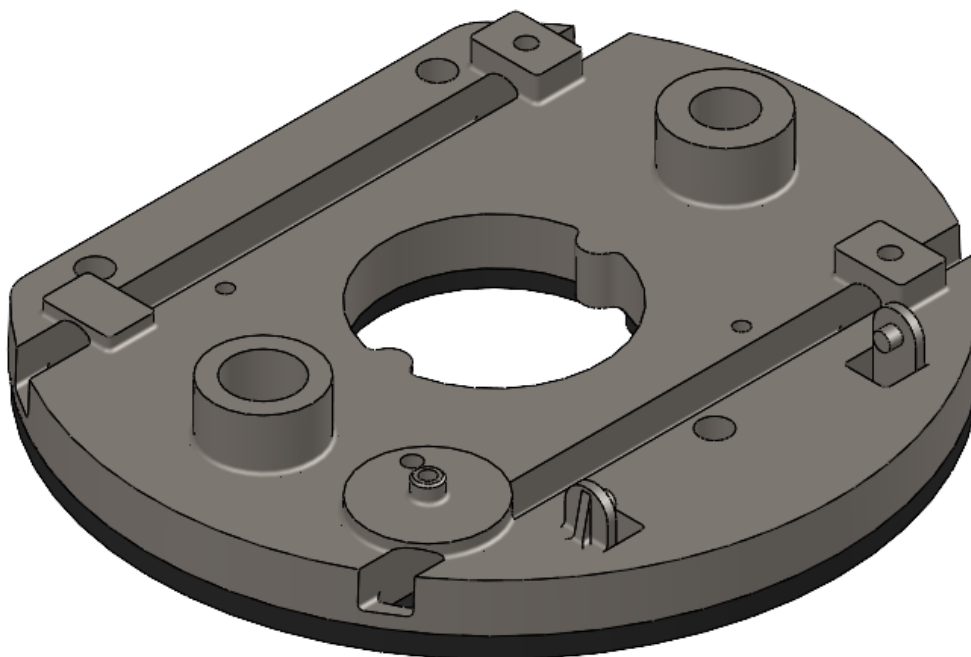
pločici na izgledano mjesto na vretenu. Takav sustav je potreban jer on omogućava zatezanje čahure pri promjeni glodala.



Slika 58. a) Sustav blokiranja vretena; b) Spoj pločice za blokadu vretena i kućišta preko tlačne opruge

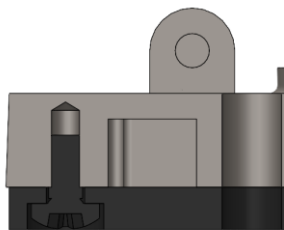
4.3. Klizna i osnovna ploča

Ispod osnovne ploče se dodaje klizna ploča koja smanjuje utjecaj vibracije i štiti obradak od ogrebotina (Slika 59). Izabrani materijal klizne ploče je ABS koji osim što ugušuje vibracije, se odlično ponaša i kod udarnih opterećenja. Izabrani materijal osnovne ploče je sivi lijev, alternativni materijal bi bio čelik S235JR, ali onda bi pri glodanju bilo više otpadaka nego korisnog izratka. Dakle, logično je da bi se čelik odabrao za malu seriju, a sivi lijev za veću seriju. U zadatku taj podatak nije zadan pa se smatra da proizvod mora konkurirati na tržištu, ne samo cjenovno nego i količinski.

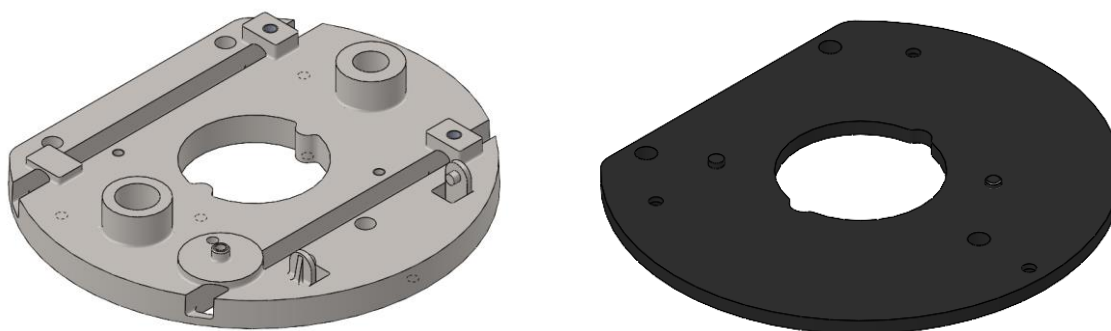


Slika 59. Klizna i osnovna ploča

Klizna i osnovna ploča su spojeni vijcima DIN 7045 dimenzija M4x8, kao što je prikazano na Slici 60, a na Slici 61 su te dvije komponente zasebno prikazane.



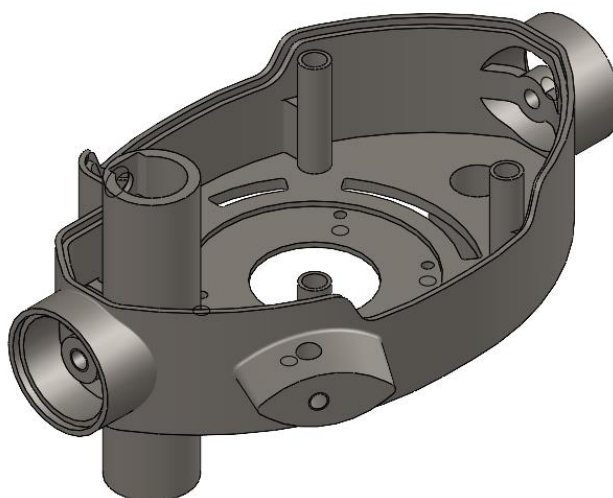
Slika 60. Vijčani spoj klizne i osnovne ploče



Slika 61. a) Osnovna ploča; b) Klizna ploča

4.4. Donji dio kućišta motorvretena

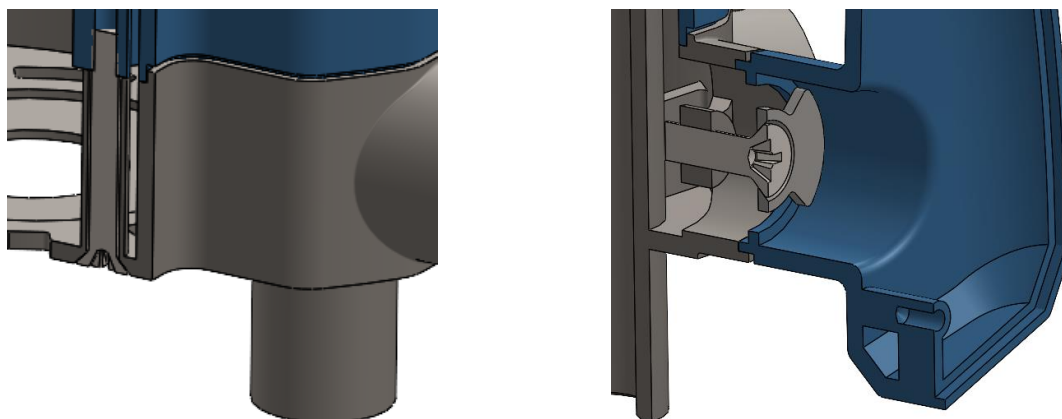
Donji dio kućišta je nosivi dio za sve plastične komponente iznad i sa strane (Slika 62). Izabran je materijal sivi lijev isto kao i za osnovnu ploču.



Slika 62. Donji dio kućišta motorvretena

Na Slici 62 se vide izrađeni utori za hlađenje motorvretena, kao i utori na stijenci za prihvat gornjeg kućišta i ručki.

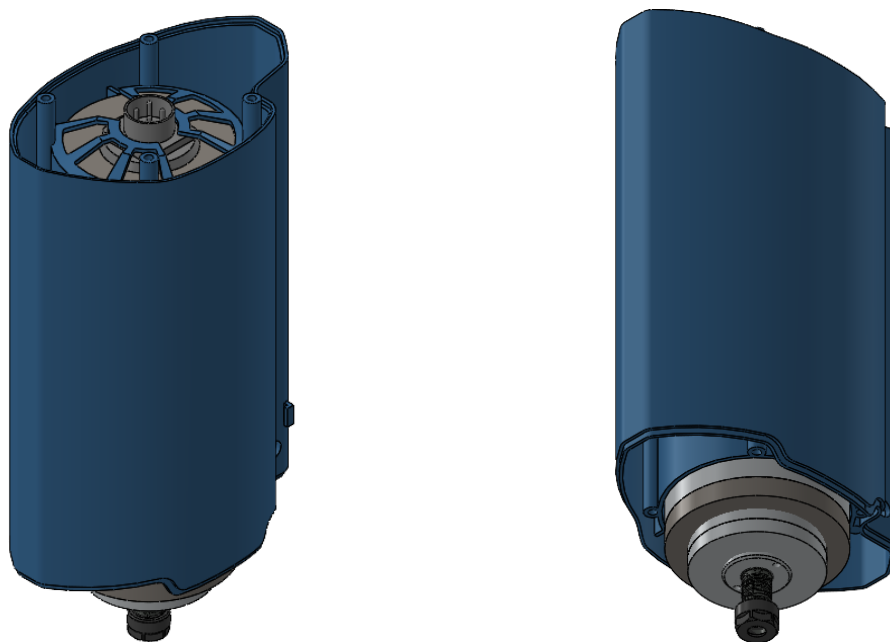
Donje kućište je sa gornjim kućištem povezano vijcima DIN 7046 dimenzija M5x40, a sa ručkama vijcima DIN 7046 dimenzija M6x20 preko pločice koja služi kao podloška kao što je prikazano na Slici 63.



Slika 63. a) Spoj donjeg i gornjeg kućišta motorvretena; b) Spoj donjeg kućišta i jedne polovice ručke

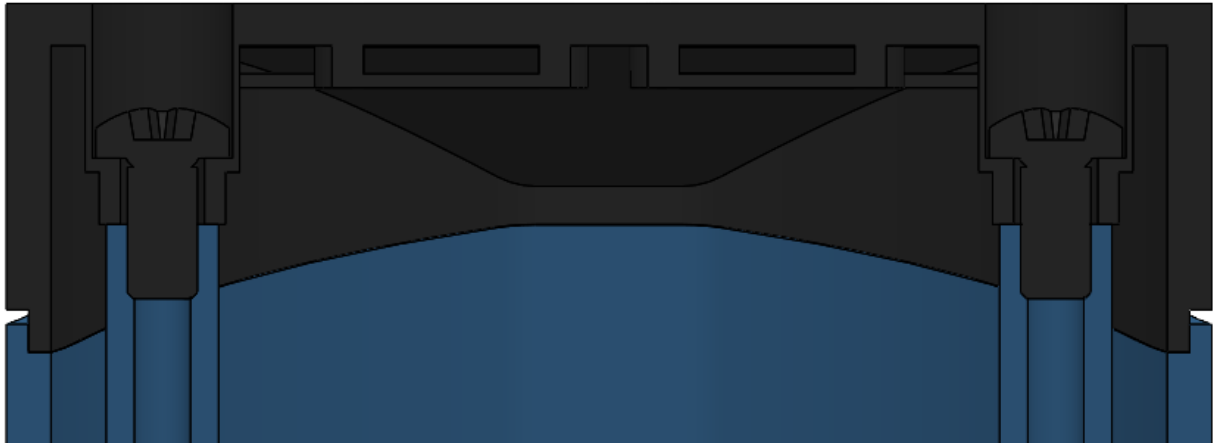
4.5. Gornji dio kućišta motorvretena

Gornji dio kućišta se nalazi između donjeg kućišta i poklopca. Izabran je materijal polipropilen zbog visoke čvrstoće, dugotrajnosti i relativno niske cijene. Konstruiran je tako da služi za prihvat motorvretena kao što je prikazano na Slici 64.



Slika 64. Donje kućište motorvretena: a) sa gornje strane; b) sa donje strane

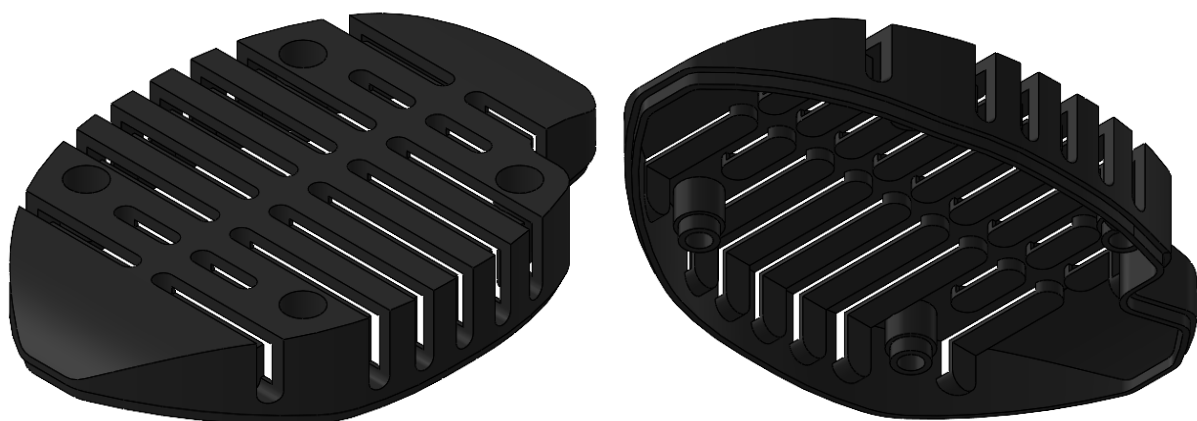
Spoj sa donjim kućištem je prikazan u prethodnom poglavlju, a u nastavku je prikazan vijčani spoj sa poklopcem pomoću vijaka DIN 7045 dimenzija M5x10. Napravljen je utor za glavu vijka čime se podiže estetski dio. Također je na stijenci napravljen spoj sa zubom i utorom po cijelom obodu kao što je prikazano na Slici 65.



Slika 65. Vijčani spoj poklopca i gornjeg kućišta motorvretena

4.6. Poklopac kućišta motorvretena

Poklopac kućišta (Slika 66) ima funkciju hlađenja motorvretena čime se postiže cirkulacija zraka odozgo kroz donje kućište prema gore kroz poklopac, i obratno. Također, poklopac daje pristup spajanju motorvretena na struju. Gornja površina poklopca je ravna što omogućava okretanje vertikalne glodalice naopačke. Materijal poklopca je polipropilen kao i ostatak plastičnih dijelova kućišta.



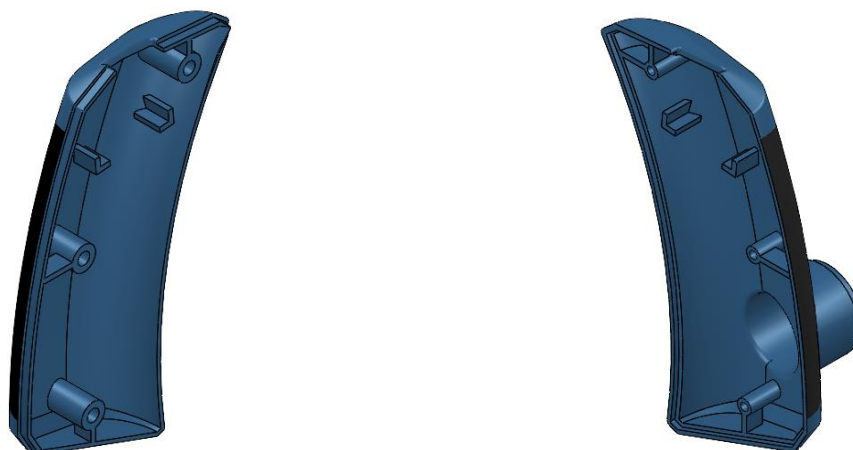
Slika 66. Poklopac kućišta motorvretena

4.7. Ručke

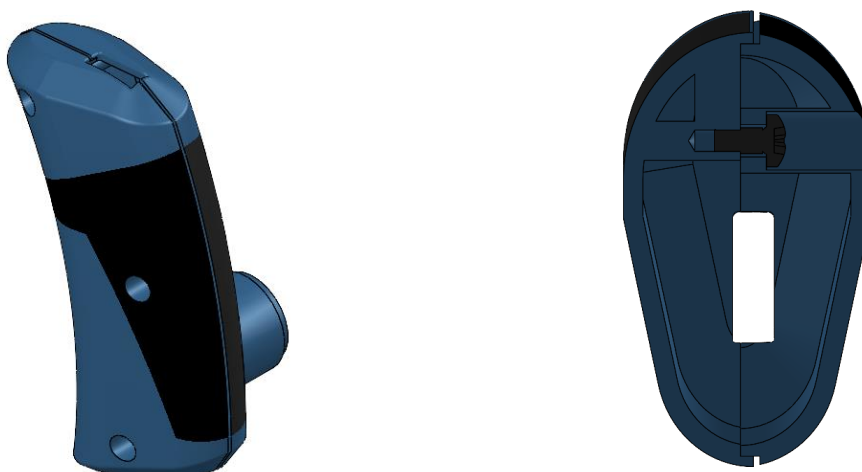
Ručke su ergonomski dizajnirane za prihvat šake. Sastoje se od dvije polovice pri čemu je jedna pričvršćena vijkom na donje kućište, prikazano u prethodnom poglavlju. Te dvije polovice su međusobno spojene vijcima DIN 7045 dimenzija M4x8 uz dodatan spoj preko zuba i utora na stijenci. Za glave vijaka je upušten utor. Na prihvat ručki je zalijepljena guma čime se korisniku pri korištenju osigurava manja prisutnost vibracija, manje klizanje i mekaniji rukohvat. Izabrana je prirodna guma (NR) koja je izdržljiva, otporna na ogrebotine, cjenovno pristupačna i prigušuje vibracije.

4.7.1. Lijeva ručka

Na lijevoj ručki se nalazi potencijometar te se na toj strani nalazi ručica za fiksiranje vertikalnih vodilica. Na Slici 67 su zasebno prikazane polovice ručki, a na Slici 68 je prikazan njihov spoj i cijela ručka.



Slika 67. a) Lijeva polovica lijeve ručke; b) Desna polovica lijeve ručke



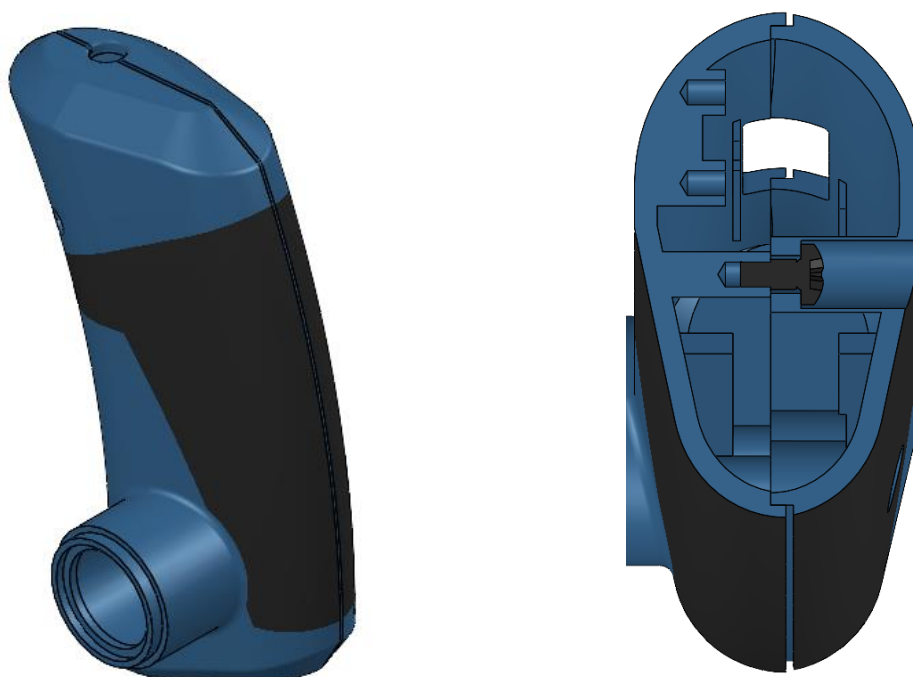
Slika 68. a) Lijeva ručka; b) Vijčani spoj dviju polovica ručki

4.7.2. Desna ručka

Na desnoj ručki se nalazi ON/OFF tipka za koju su posebno konstruirani utori i nosači. Također se nalazi i strujni kabel koji se pričvršćuje na ručku vijčanom vezom preko dodatnog nosača. Nosači za strujni kabel se nalaze na lijevoj polovici desne ručke. Na Slici 69 su zasebno prikazane polovice ručki, a na Slici 70 je prikazan njihov spoj i cijela ručka.



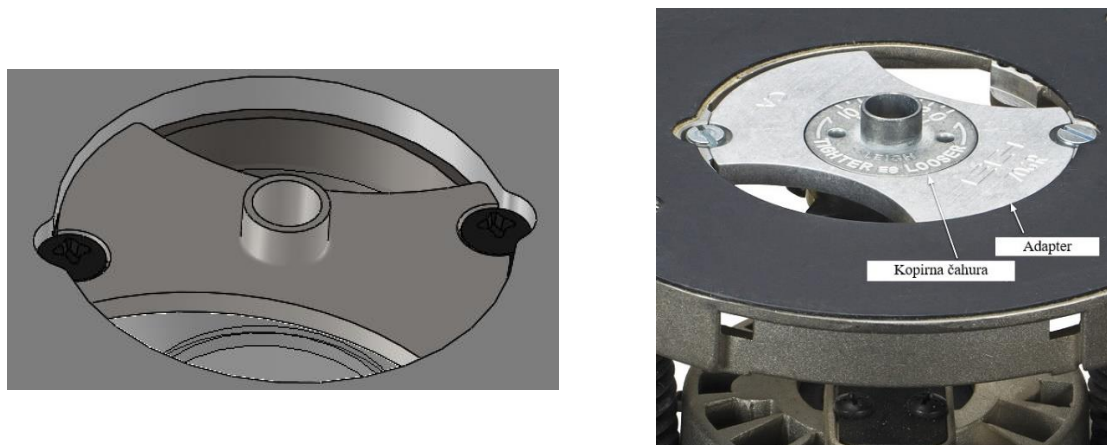
Slika 69. a) Lijeva polovica desne ručke; b) Desna polovica desne ručke



Slika 70. a) Desna ručka; b) Vijčani spoj dviju polovica ručki

4.8. Dodaci vertikalnoj glodalici

Dodaci vertikalnoj glodalici su stezna i kopirna čahura koje su kupovne komponente. Obje su standardne komponente, međutim postoji više načina montiranja kopirne čahure. Izabran je adapter 706R za kopirnu čahuru koja se montira kao što je prikazano na Slici 71.



Slika 71. a) Kopirna čahura u konstruiranoj vertikalnoj glodalici; b) Kopirna čahura u stvarnosti [41]

Za steznu čahuru je izabrana Bosch-ova stezna čeljust prikazana na Slici 72. Veličina navoja je M16 sa prihvatom alata promjera \varnothing 6 mm.



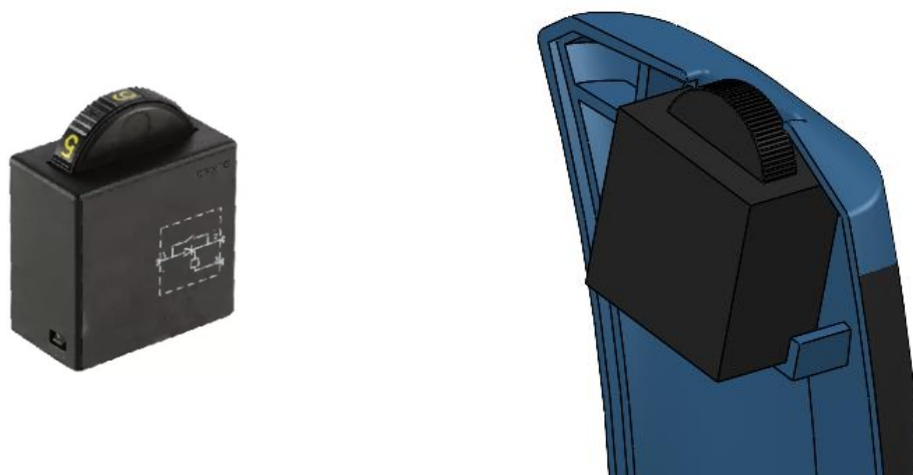
Slika 72. Bosch-ova stezna čeljust [42]

4.9. Elektronika vertikalne glodalice

Od elektrotehničkih komponenata su u nastavku izabrani potencijometar, ON/OFF tipka i strujni kabel za napajanje. Sve komponente su integrirane u CAD model vertikalne glodalice te su ostale komponente prilagođene njima. Potrebno je napomenuti da se u radu nije detaljno obrađivao strujni dio te su u rad uključeni samo glavni dijelovi bitni za rad vertikalne glodalice.

4.9.1 Potencijometar

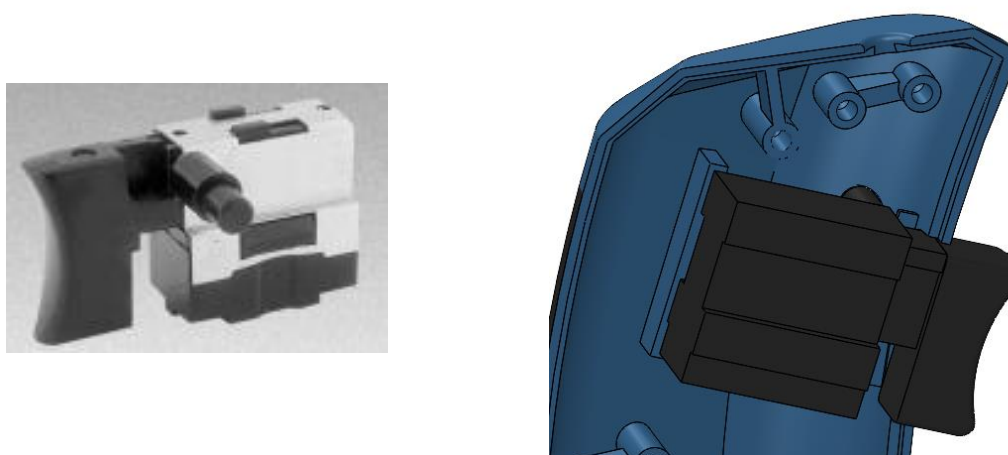
Potencijometar služi za smanjivanje ili povećavanje brzine okretanja vretena od 12 000 do 24 000 okretaja u minuti. Sastoji se od kotačića i male kutijice za koju su se na lijevoj ručki napravili odgovarajući nosači. Odabran je potencijometar model 07 proizvođača CPXTE, prikazan na Slici 73.



Slika 73. a) Potencijometar model 07 [43]; b) Ugrađeni potencijometar u desnu polovicu lijeve ručke

4.9.2. ON/OFF tipka

Na Slici 74 je prikazana odabrana ON/OFF tipka serije 8316 proizvođača Tyco Electronics. Tipka se može stisnuti tek nakon otključavanja pritiskom gumbića koji se nalazi sa strane.



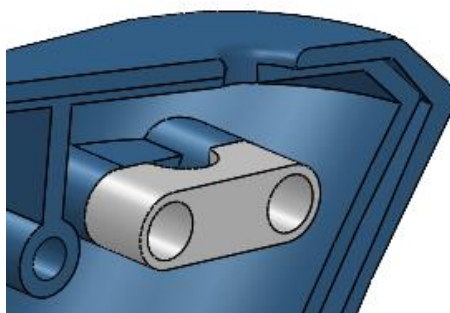
Slika 74. a) ON/OFF tipka serije 8316 [44]; b) Ugrađena ON/OFF tipka u lijevu polovicu desne ručke

4.9.3. Strujni kabel za napajanje

Prema snazi servomotora od 1,5 kW je odabran strujni kabel za napajanje presjeka $2 \times 1,00 \text{ mm}^2$ i duljine 2 m. Strujni kabel je provučen do desne ručke, a na lijevoj polovici desne ručke se nalaze nosači preko kojih se kabel fiksira (Slika 75).



Slika 75. Položaj strujnog kabela za napajanje na desnoj ručki



Slika 76. Nosači za strujni kabel u lijevoj polovici desne ručke

4.10. Tehničke karakteristike konačnog rješenja

U Tablici 20 se nalaze najvažnije tehničke karakteristike konstruirane dvoručne vertikalne glodalice.

Tablica 20. Tehničke karakteristike konstruirane dvoručne vertikalne glodalice

Snaga	1,5 kW
Broj okretaja glavnog vretena	$12\ 000 - 24\ 000 \text{ min}^{-1}$
Maks. hod košare glodalice	55 mm
Dimenzije alata (D x Š x V)	382 x 161 x 141
Težina	6,4 kg

5. KONAČNO RJEŠENJE

Na Slici 77 je prikazano konačno rješenje dvoručne vertikalne glodalice.



Slika 77. Konačno rješenje dvoručne vertikalne glodalice

ZAKLJUČAK

Cilj ovog rada je bio koncipirati i konstruirati vertikalnu glodalicu sa svrhom pojednostavljenja postupka glodanja pri obavljanju ozbiljnijih i težih zadataka kod obrade drva. Detaljnom analizom tržišta se dolazi do zaključka da je za navedenu svrhu dvoručna vertikalna glodalica superiornija nad jednoručnom. Kako bi se navedeno postiglo, konstruirana je dvoručna vertikalna glodalica sa ergonomskim rukohvatom te hodom glodalice od 55 mm. Glodalica je pogonjena motorvretenom snage 1,5 kW čije se vreteno vrti brzinom od 12 000 do 24 000 okretaja u minuti. Konačno rješenje se sastoji od sustava za podešavanje dubine glodanja, sustav za vođenje glodalice, sustav za odvođenje i zaštitu od strugotina i sustav blokiranja vretena kod izmjene glodala. Osim navedenih sustava, konstruirani su klizna i osnovna ploča, ručke, kućište motorvretena sačinjeno od donjeg i gornjeg dijela te poklopca. U konstrukciju su od elektroničnih dijelova integrirani ON/OFF tipka, strujni kabel za napajanje i potencijometar za namještanje brzine okretanja motorvretena. Izabrani materijali u konačnom rješenju su sivi lijev, čelik S235JR, inox 304, polikarbonat (PC), polipropilen (PP), ABS i prirodna guma (NR). Svaki materijal nosi svoju funkciju, a temeljni cilj kod odabira materijala je bilo prigušivanje vibracija, otpornost koroziji te postizanje visoke čvrstoće i otpornosti na udare. Konstrukciju je moguće poboljšati daljnjom iteracijom i smanjivanjem mase, npr. integracija statora motorvretena u kućište što bi rezultiralo smanjivanjem visine kućišta, odn. smanjivanjem mase kućišta, i smanjivanjem mase motorvretena. Zaključno, konstruirana dvoručna vertikalna glodalica je atraktivna, lagana, efikasna i ergonomski dizajnirana konstrukcija koja pojednostavljuje postupak glodanja pri obavljanju ozbiljnijih i težih zadataka kod obrade drva.

LITERATURA

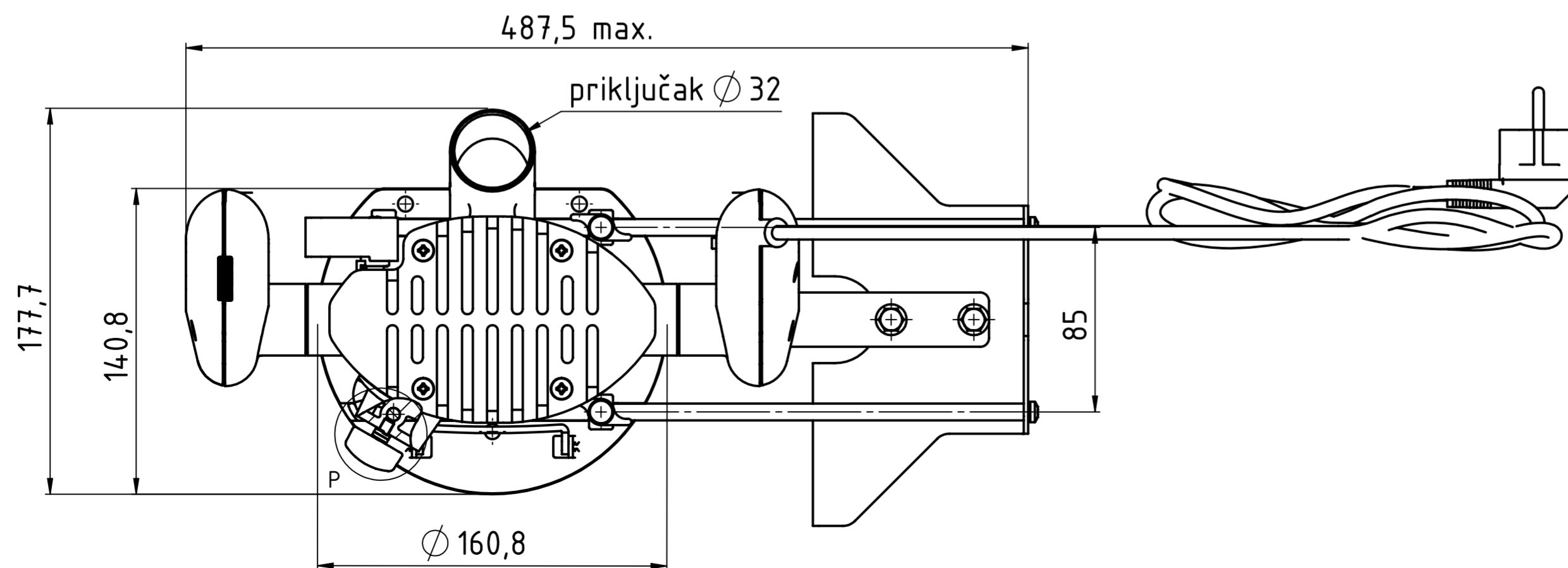
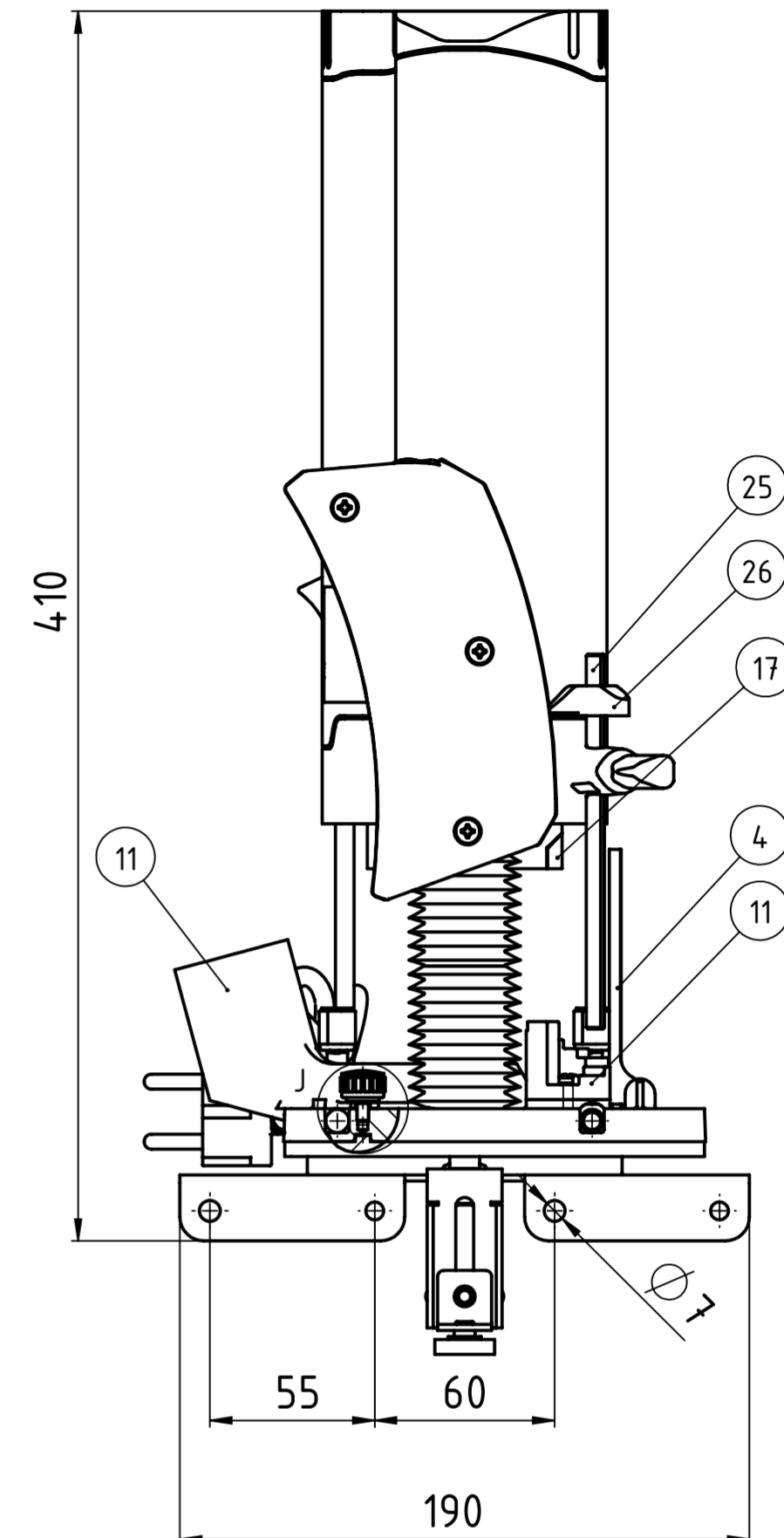
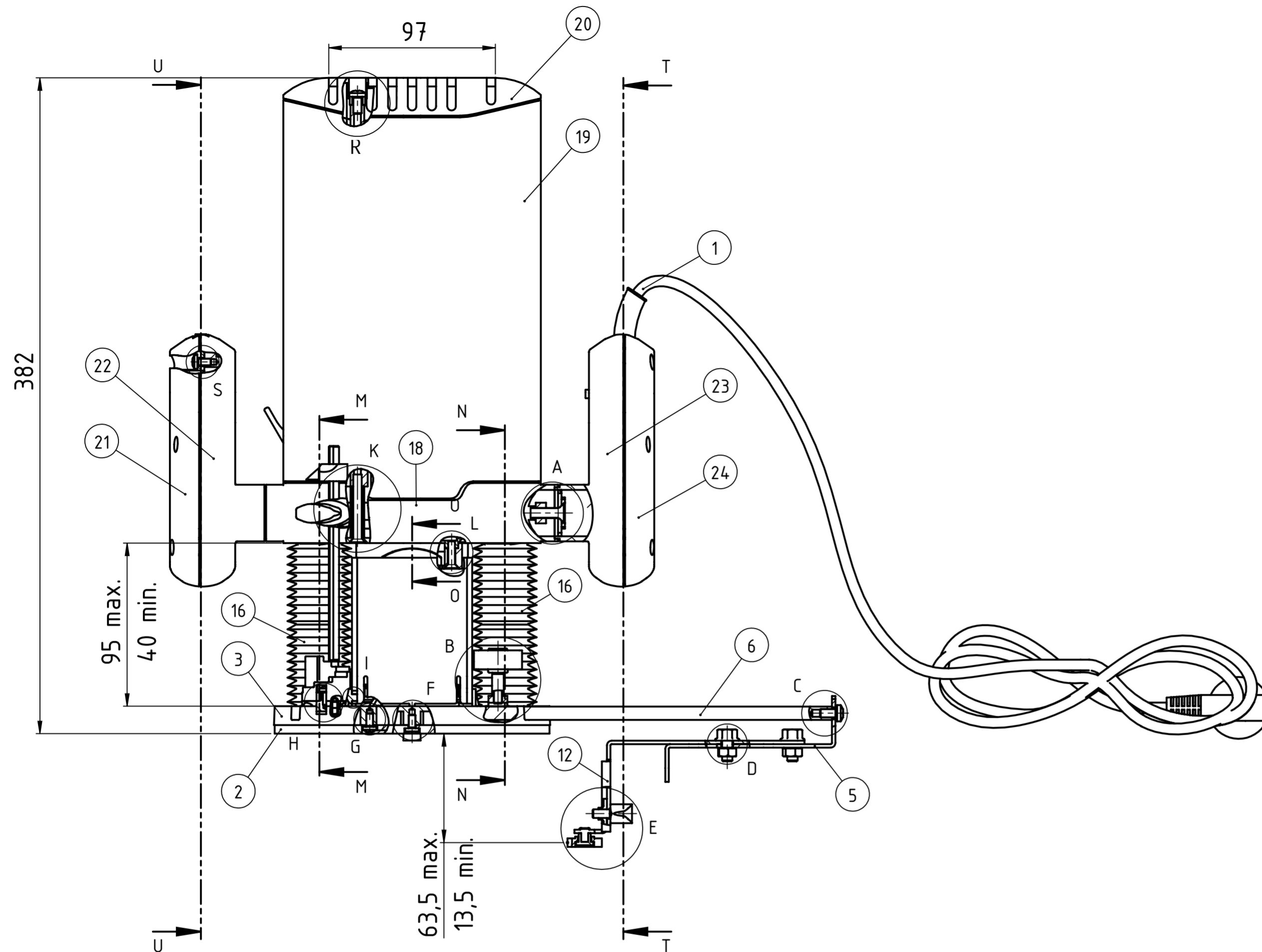
- [1] Kraut, B.: Strojarski priručnik, Tehnička knjiga Zagreb, 1970.
- [2] Decker, K. H.: Elementi strojeva, Tehnička knjiga Zagreb, 1975.
- [3] Herold, Z.: Računalna i inženjerska grafika, Zagreb, 2003.
- [4] M. Štambuk: *Alatni Strojevi Za Obradu Drveta.*, Tehnička enciklopedija, sv. 1, 1963., str. 176-188.
- [5] Predavanja iz kolegija Tehnologija I – odabrana poglavlja – obrada odvajanjem 1.dio
- [6] Udiljak, T., Postupci obrade odvajanjem, Fakultet strojarstva i brodogradnje, Zagreb, 2006
- [7] Škorić, S.; Fakultet strojarstva i brodogradnje, Zavod za tehnologiju, Katedra za alatne strojeve: Predavanja iz kolegija „Proizvodni postupci“, Glodanje 2004.
- [8] www.iscar.com (28.8.2023.)
- [9] <https://www.diosklop.hr/usluge-services/cnc-glodanje-cnc-milling/> (28.8.2023.)
- [10] Deni Makovec: Usporedba vremena obrade iMachining i klasičnom metodom, Završni rad, Sveučilište Sjever, Varaždin, 2018.
- [11] http://www.lider-interijeri.com/hrvatski/clanak_8/zanimljivosti_6/
- [12] <https://www.sumari.hr/sumlist/pdf/200102630.pdf>
- [13] https://www.grad.unizg.hr/_download/repository/Svojstva_drva_2019.pdf
- [14] Osnove nauke o drvu, Šumarski fakultet sveučilišta u Zagrebu, Katedra za tehnologiju drva, Zagreb 1985.
- [15] Božo Poljak: Konstrukcija CNC glodalice za obradu drva, Diplomski rad, Fakultet strojarstva i brodogradnje, Zagreb, 2015.
- [16] Kolegij: Mehanička svojstva drva (FSB podloge za vježbe)
- [17] Trupina, I., Utjecaj mikrostrukture na abrazijska svojstva drva, Diplomski rad, Fakultet strojarstva i brodogradnje, Zagreb, 2017.
- [18] <https://hobicentar.hr/proizvod/makita-elektricna-glodalica-rp1800fx-1850w/>
- [19] <https://www.conrad.hr/p/bosch-home-and-garden-vertikalna-glodalica-060326c800-pof-1400-ace-uklj-kofer-1400-w-814635>
- [20] <https://www.einhell.hr/p/4350490-te-ro-1255-e/>
- [21] <https://journeymansjournal.wordpress.com/2016/11/27/ancient-tools-history-of-woodworking/>

- [22] Stems, Plant Organs: [Internet]. (pristupljeno: 03/23/2022). Dostupno na: <https://slideplayer.com/amp/4207850/>
- [23] <https://www.gradnja.me/clanak/890/fizicke-osobine-drвета-kao-gradjevinskog-materijala>
- [24] <https://www.britannica.com/science/wood-plant-tissue/Thermal-properties>
- [25] https://encrypted-tbn0.gstatic.com/images?q=tbn:ANd9GcSY2t_OhFuo7WIH68JhtXb5cnY0wB801qadRw&usqp=CAU
- [26] <https://engineeringlearn.com/woodworking-machine-definition-types-uses-working-application-advantages-disadvantages/>
- [27] <https://www.tradeindia.com/>
- [28] https://www.teximp.com/hr/product/gm_series/haas_gm-2-5ax/
- [29] <https://www.cncmasters.com/find-the-hobby-milling-machine-for-you/>
- [30] <https://www.bosch-professional.com/hr/hr/ocsmedia/361820-16/application-image/1434x828/vertikalna-glodalica-gof-130-06016b7000.jpg>
- [31] <https://pdfcoffee.com/materijal-glodanje2-pdf-free.html>
- [32] Nedić B.: Mašine alatke, Mašinski fakultet, Kragujevac, 2008.
- [33] <https://link.springer.com/article/10.1007/s00107-021-01667-5>
- [34] <https://www.lunye.com/products/220v-1.5kw-air-cooled-24000rpm-high-speed-spindle-motor.html>
- [35] <https://www.3dfindit.com/en/digitaltwin/according-to-din-and-other-standards?path=febrotec%2Ffedern%2Fdruckfedern.prj&mident=%7Bfebrotec%2Ffedern%2Fdruckfedern.prj%7D%2C017+%7BLINEID%3D119970%7D++%7BNB%3D0X-DF2252%28LE%3D135%29%7D%2C%7BARTNR%3D0X-DF2252%7D%2C%7BDA%3D27.00%7D%2C%7BD%3D2.00%7D%2C%7BL0%3D135.00%7D%2C%7BL1%3D37.3600%7D%2C%7BF1%3D81%2C53%7D%2C%7BC%3D0%2C835%7D%2C%7BLBL%3D27%2C98%7D%2C%7BEW%3D1%7D%2C%7BWR%3D1%7D%2C%7BWER%3D1.1200%7D%2C%7BGEW%3D27%2C1040%7D%2C%7BES%3D1%7D%2C%7BVERS1%3D1%7D%2C%7BLE%3D135.00%7D>
- [36] Human Factors in Design – Appendix

- [37] <https://www.3dfindit.com/en/digitaltwin/torsion-spring?path=febrotec%2Ffedern%2Ftorsionsfeder.prj&mident=%7Bfebrotec%2Ffedern%2Ftorsionsfeder.prj%7D%2C015+%7BLINEID%3D4790%7D++%7BNB%3D0T063-180-359L%7D%2C%7BARTNR%3D0T063-180-359L%7D%2C%7BD%3D1.60%7D%2C%7BDA%3D15.01%7D%2C%7BMD%3D58.2.00%7D%2C%7BL%3D25.40%7D%2C%7BMS%3D9.12%7D%2C%7BE%3D50.80%7D%2C%7BLK%3D11.20%7D%2C%7BFIG%3D2.00%7D%2C%7BALPHA%3D134.40%7D%2C%7BWER%3D1.4310%7D%2C%7BGEW%3D%7D%2C%7BWR%3Dlinks%2Fleft%7D%2C%7BVERS1%3D2.000%7D>
- [38] <https://homework.study.com/explanation/a-typical-adult-can-deliver-about-8-n-m-of-torque-when-attempting-to-open-a-twist-off-cap-on-a-bottle-what-is-the-maximum-force-that-the-average-person-can-exert-with-his-fingers-if-most-bottle-caps.html>
- [39] <https://www.bossard.com/eshop/global-en/operating-and-control-elements/clamping-handles/wing-knobs/fasteks-access-line/p/2979/?category=03.200.100.10.20&index=17&q=%3Arelevance>
- [40] https://www.engineeringtoolbox.com/friction-coefficients-d_778.html
- [41] <https://www.leightools.com/guide-bushings-adaptors/>
- [42] <https://www.bosch-professional.com/hr/hr/stezne-celjusti-za-rucne-glodalice-2868145-ocs-ac/>
- [43] <http://www.cpxswitches.com/ac-variable-speed-switches-for-dial/>
- [44] https://www.te.com/commerce/DocumentDelivery/DDEController?Action=srchtrv&DocNm=1308650&DocType=DS&DocLang=&s_cid=1046
- [45] Denis Šantek: Konstrukcijsko rješenje glodalice sa zakretnom glavom, Diplomski rad, Fakultet strojarstva i brodogradnje, Zagreb, 2016.

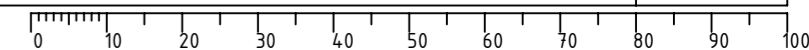
PRILOZI

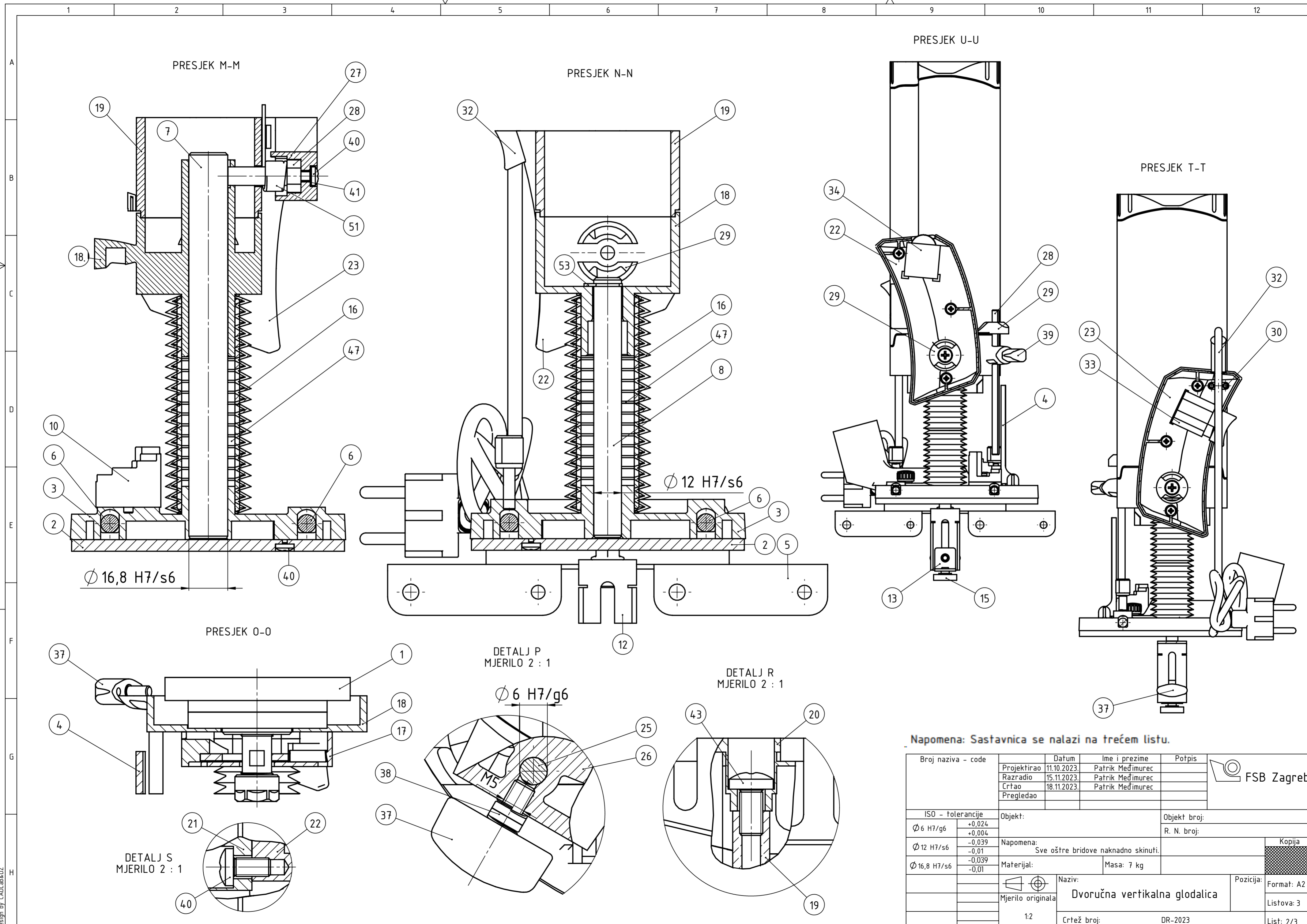
I. Tehnička dokumentacija



Napomena: Sastavnica se nalazi na trećem listu.

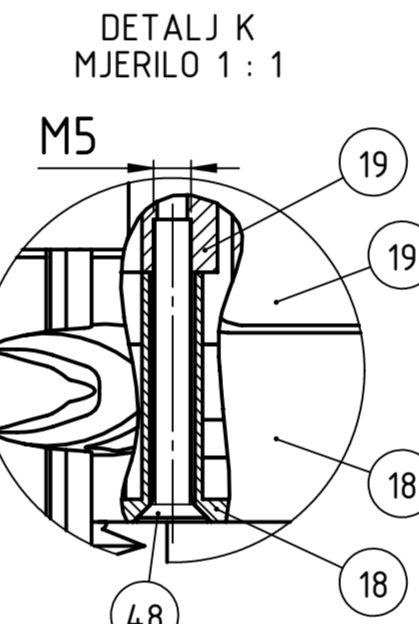
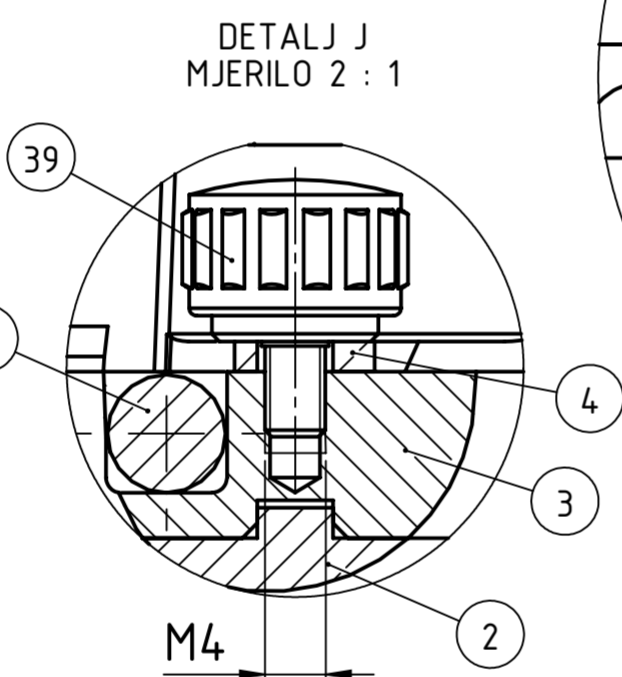
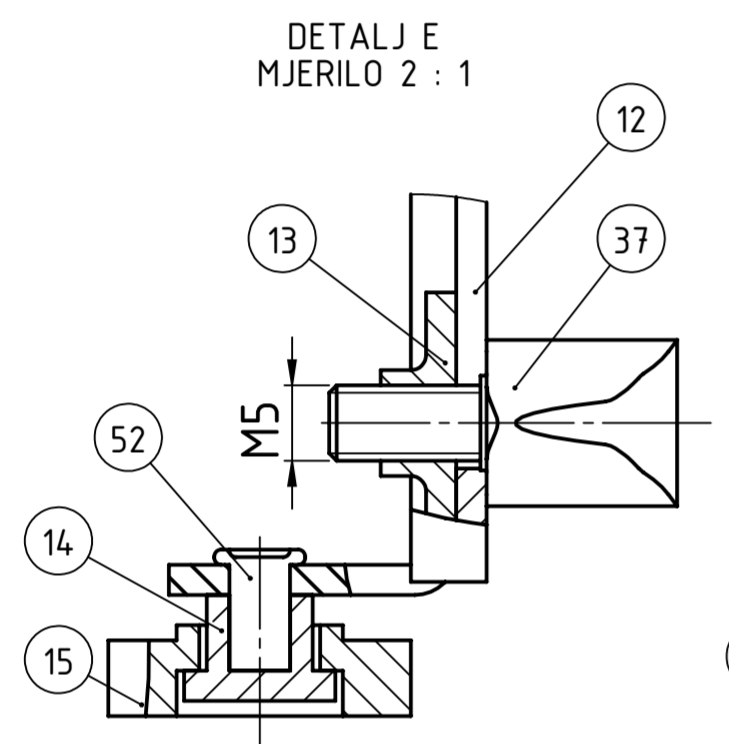
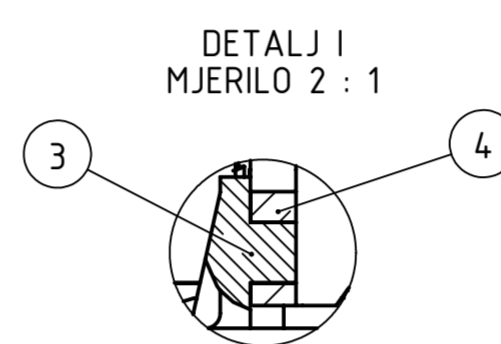
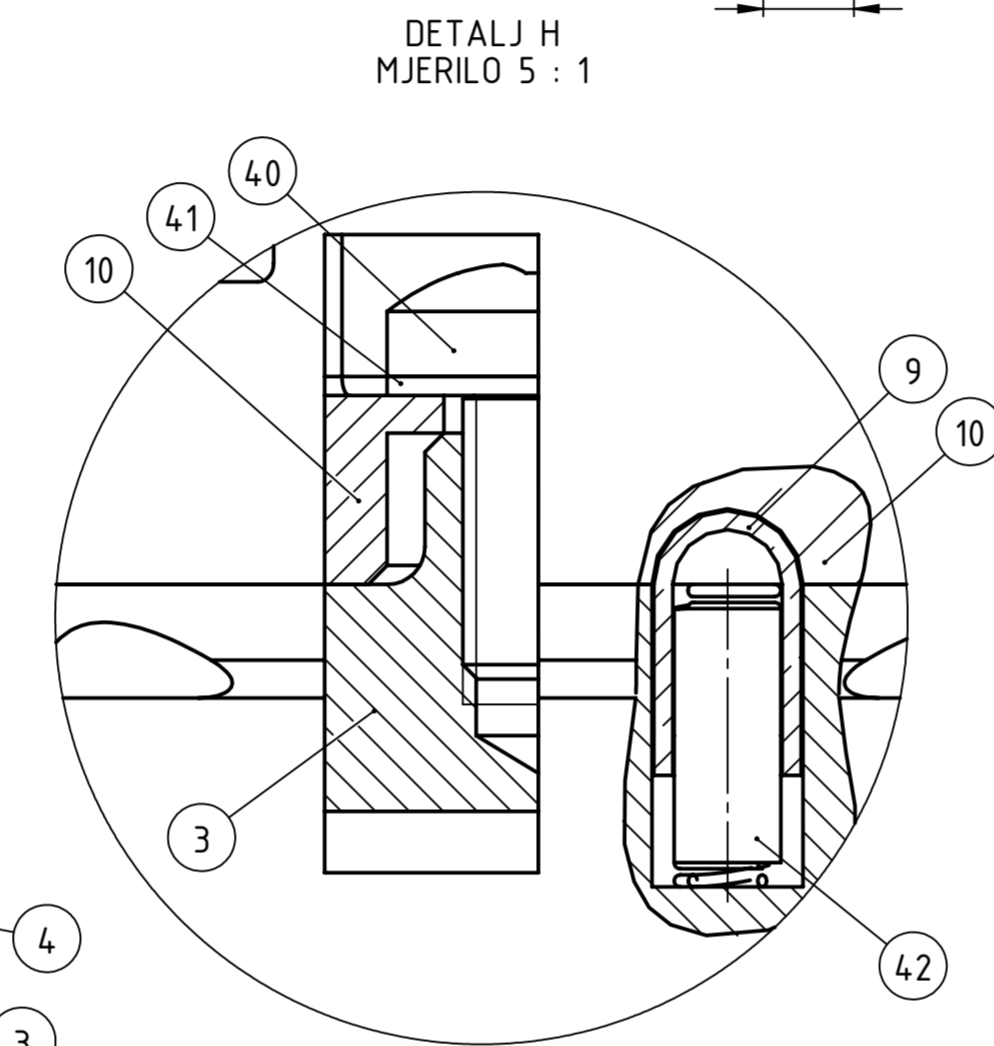
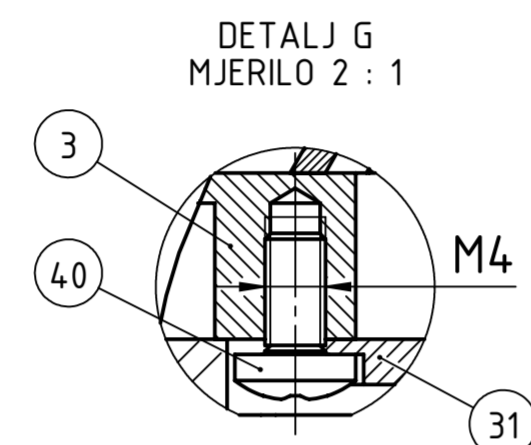
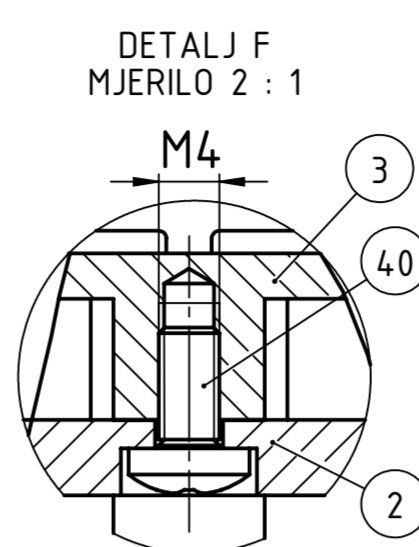
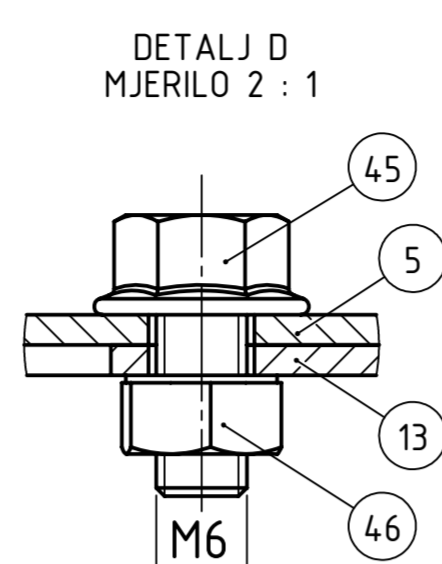
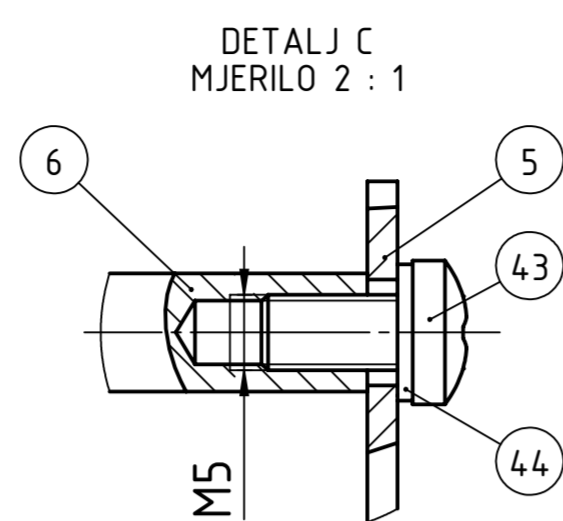
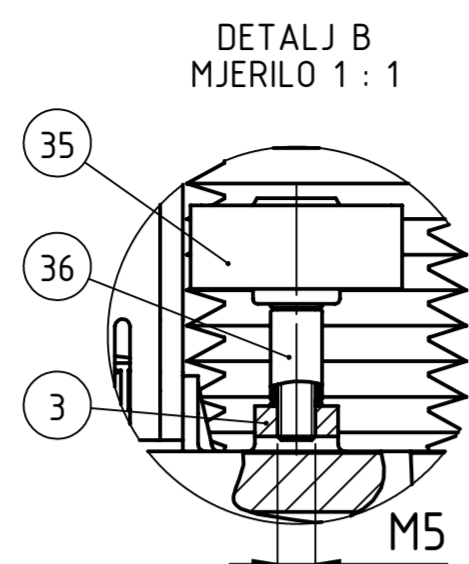
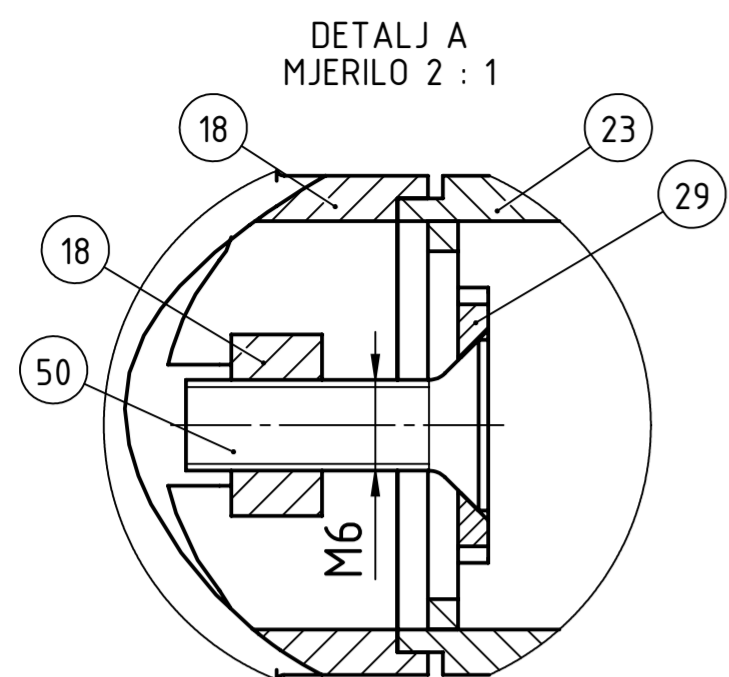
Broj naziva - code	Projektirao	11.10.2023.	Ime i prezime	Potpis	FSB Zagreb
	Razradio	15.11.2023.	Patrik Međimurec		
	Crtao	18.11.2023.	Patrik Međimurec		
ISO - tolerancije	Objekt:	Objekt broj:			
		R. N. broj:			
	Napomena:			Kopija	
	Materijal:	Masa: 7 kg			
	Mjerilo originala	Naziv:	Dvoručna vertikalna glodalica	Pozicija:	
	1:2	Crtež broj:	DR-2023	Format: A2	
				Listova: 3	
				List: 1/3	



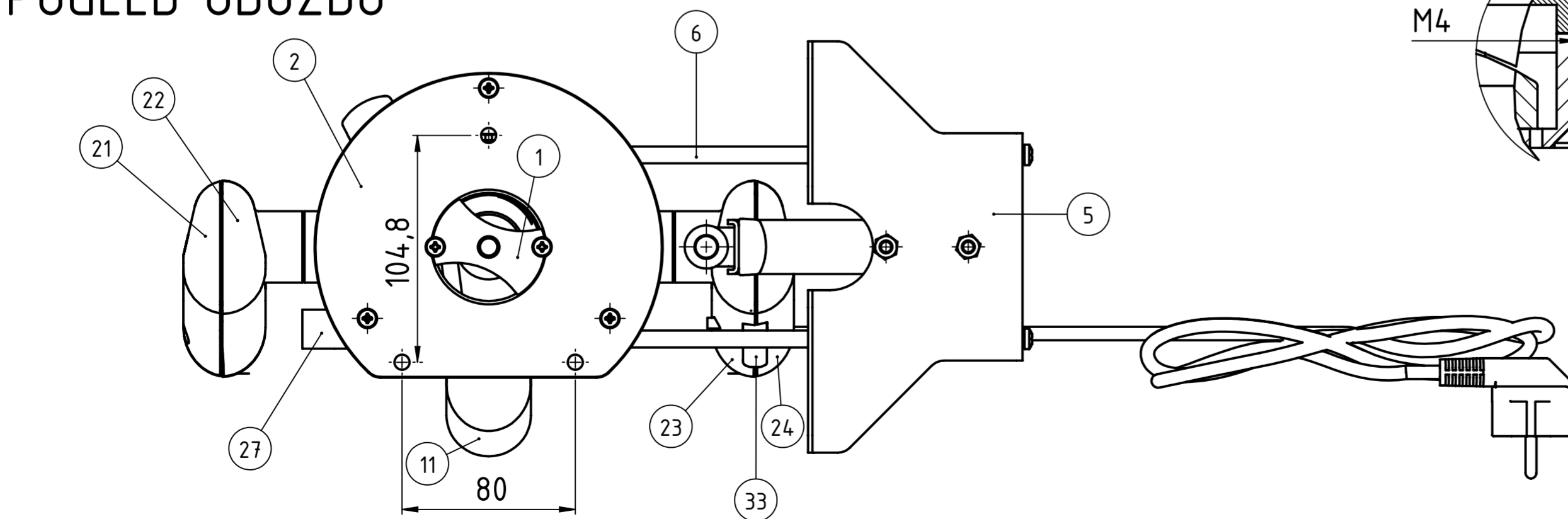


Napomena: Sastavnica se nalazi na trećem listu.

Broj naziva - code	Datum	Ime i prezime	Potpis	FSB Zagreb
Projektirao	11.10.2023.	Patrik Međimurec		
Razradio	15.11.2023.	Patrik Međimurec		
Crtao	18.11.2023.	Patrik Međimurec		
Pregledao				
ISO - tolerancije	Objekt:	Objekt broj:		
		R. N. broj:		
$\varnothing 6 H7/g6$	Napomena:	Sve oštre bridove naknadno skinuti.		Kopija
$\varnothing 12 H7/s6$	Materijal:	Masa: 7 kg		
$\varnothing 16,8 H7/s6$				
Mjerilo originala	Naziv:	Dvoručna vertikalna glodalica	Pozicija:	Format: A2
1:2	Crtež broj:	DR-2023		Listova: 3
				List: 2/3



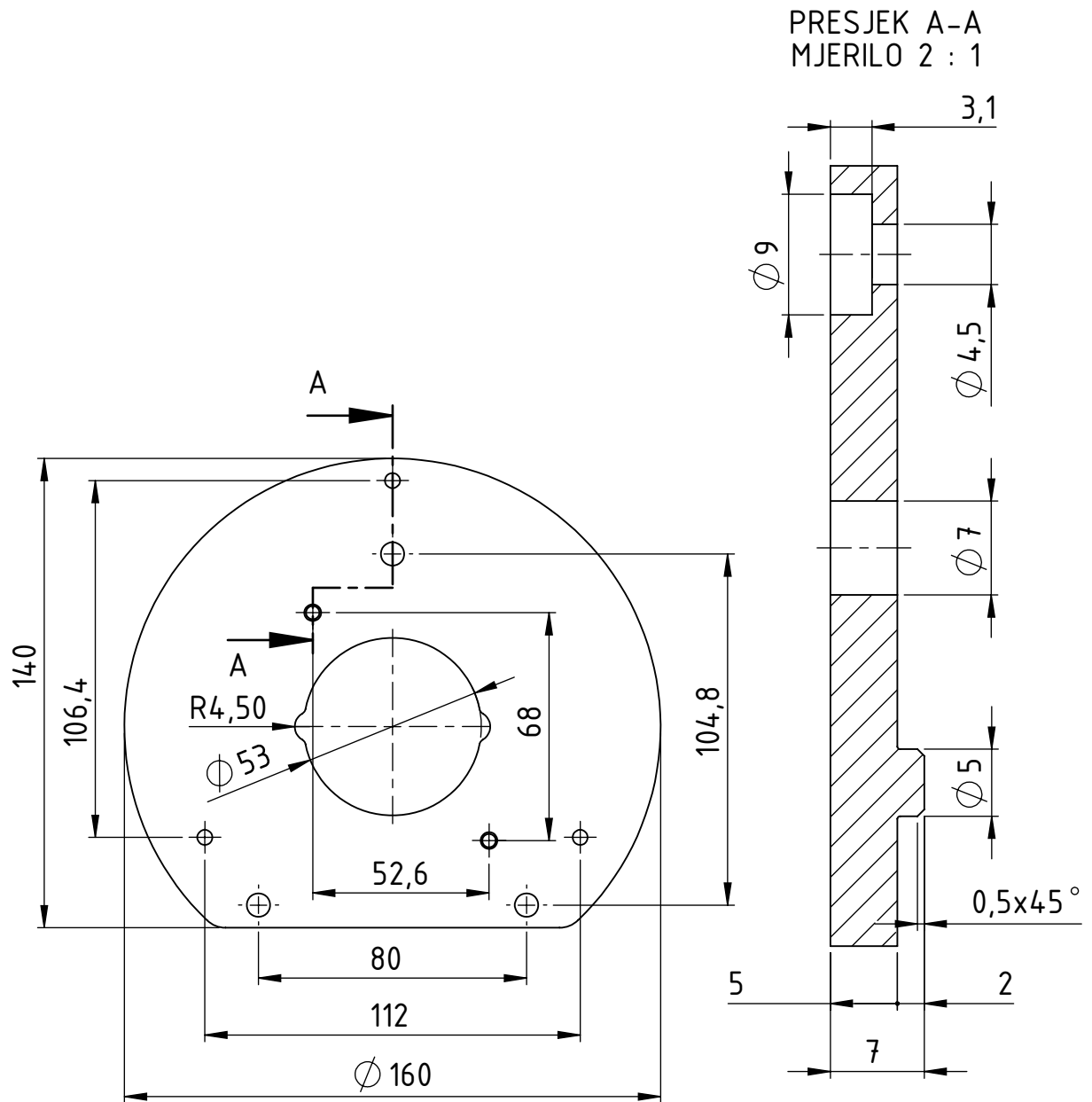
POGLED ODOZDO


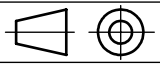


53	Uskočnik Ø10	1	DIN 6799	-	Mbo Osswald	-
52	Zakovica Ø4x7	1	DIN 7337	-	Berner	-
51	Torzijaska opruga	1	OT063-180-359L	-	Febrotec	-
50	Vijak M6x20	2	DIN 7046	8,8	-	-
49	Vijak M4x16	4	DIN 7046	8,8	-	-
48	Vijak M5x40	4	DIN 7046	8,8	-	-
47	Opruga 4	2	OX-DF2250	-	Febrotec	-
46	Matica M6	2	ISO 4032	8	-	-
45	Vijak M6x12	2	DIN 6921	8,8	-	-
44	Podloška M5	3	DIN 433	-	-	-
43	Vijak M5x10	6	DIN7045	8,8	-	-
42	Opruga 3	1	OX-DF1205	-	Febrotec	-
41	Podloška M4	1	DIN 433	-	-	-
40	Vijak M4x8	13	DIN 7045	8	-	-
39	Krila vijak M4x6	2	B.193-SST-p	-	Elesa+Ganter	-
38	Opruga 2	1	OC0300-02203805	-	Febrotec	-
37	Krila vijak M5x10	2	CT.476-SST-p	-	Elesa+Ganter	-
36	Opruga 1	2	OD11310	-	Febrotec	-
35	Krila vijak M5x18	2	BN 2979	-	Bossard	-
34	Potenciometar: Model 07	1	-	-	CPXTE	-
33	ON/OFF tipka : Serija 8316	1	-	-	Tyco Electronics	-
32	Strujni kabel za napajanje 2x1,00 mm ²	1	-	-	L=2000	-
31	Adapter za kopirnu čahuru	1	706R GBS	-	-	-
30	Pričvrtni dio za kabel	1	DR-2023-29	PP	18x6x6	-
29	Pločica Ø27	2	DR-2023-28	S235JR	Ø27/Ø9x2	-
28	Vijak za fiksiranje vertikalnih vodilica	1	DR-2023-27	8,8	M8x18 (lijevi navoj)	-
27	Ručica za fiksiranje vertikalnih vodilica	1	DR-2023-26	PP	50x32x18	-
26	Klizač s oznakom indeksa	1	DR-2023-25	PC	30x19x10	-
25	Graničnik dubine	1	DR-2023-24	Inox 304	Ø6x125	-
24	Desna ručka - desna polovica	1	DR-2023-23	ABS	14,6x90x20	0,04
23	Desna ručka - lijeva polovica	1	DR-2023-22	ABS	14,6x90x40	0,04
22	Lijeve ručka - desna polovica	1	DR-2023-21	ABS	14,6x90x40	0,04
21	Lijeve ručka - lijeva polovica	1	DR-2023-20	ABS	14,6x90x20	0,04
20	Kućište motorvretena - poklopac	1	DR-2023-19	ABS	170x95x25	-
19	Kućište motorvretena - gornje	1	DR-2023-18	ABS	170x95x235	0,4
18	Kućište motorvretena - donje	1	DR-2023-17	Sivi ljevak	170x108x85	0,7
17	Blokada vretena	1	DR-2023-16	-	Ø65x15	0,1
16	Manžeta vertikalne vodilice	2	DR-2023-15	EPDM	Ø37/Ø23x95	-
15	Krivuljni graničnik - kotač	1	DR-2023-14	PP	Ø20/Ø8x6	-
14	Krivuljni graničnik - osovina kotača	1	DR-2023-13	S235JR	Ø10x7	-
13	Krivuljni graničnik - nosač kotača	1	DR-2023-12	S235JR	20x20x18	-
12	Krivuljni graničnik - nosač	1	DR-2023-11	S235JR	118x53x25	0,1
11	Usisni adapter	1	DR-2023-10	PC	135x60x60	-
10	Štupnjeviti graničnik	1	DR-2023-09	S235JR	28x26	0,1
9	Čahura opruge	1	DR-2023-08	CuSn8	Ø2x7	-
8	Vertikalna vodilica - kraća	1	DR-2023-07	Inox 304	Ø12x112	0,1
7	Vertikalna vodilica - dulja	1	DR-2023-06	Inox 304	Ø16,8x167	0,2
6	Vodilica paralelnog graničnika	2	DR-2023-05	Inox 304	Ø7,8x300	0,1
5	Paralelni graničnik	1	DR-2023-04	S235JR	190x99x50	0,3
4	Zaštita od strugotina	1	DR-2023-03	PC	85x70x13	-
3	Osnovna ploča	1	DR-2023-02	Sivi ljevak	Ø160/Ø50x11	0,7
2	Klizna ploča	1	DR-2023-01	ABS	Ø160/Ø53x5	0,1
1	Motorvreteno : 220V; 1,5kW; 12 000 - 24 000rpm	1	-	-	Lunyeer Industries	3,8

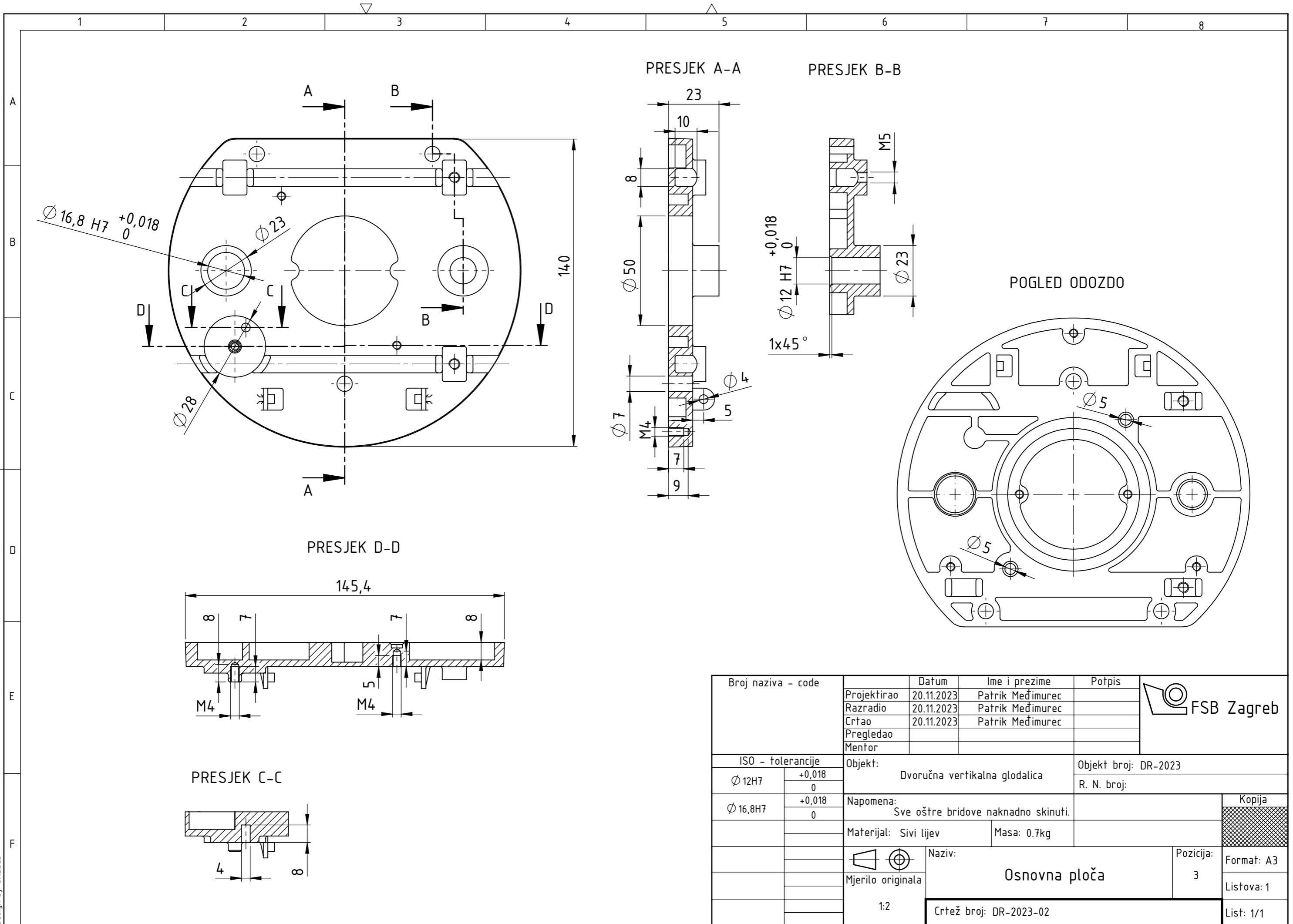
Poz.	Naziv	Kom.	Crtež broj Norma	Materijal	Sirove dimenzije Proizvođač	Masa [kg]
Broj naziva - code		Datum	Ime i prezime	Potpis		
Projektirao		11.10.2023.	Patrik Međimurec			
Razradio		15.11.2023.	Patrik Međimurec			
Crtao		18.11.2023.	Patrik Međimurec			
ISO - tolerancije		Objekt:	Objekt broj:		Kopija	
		Napomena:	R. N. broj:			
Materijal:		Masa: 7 kg				
Mjerilo originala		Naziv: Dvoručna vertikalna glodalica	Pozicija:		Format: A2	
1:2		Crtež broj: DR-2023			Listova: 3	
					List: 3/3	





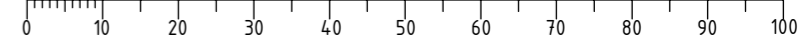
Broj naziva - code	Projektirao	Datum	Ime i prezime	Potpis	
	Razradio	20.11.2023	Patrik Međimurec		
	Crtao	20.11.2023	Patrik Međimurec		
ISO - tolerancije	Objekt: Dvoručna vertikalna glodalica			Objekt broj: DR-2023	
				R. N. broj:	
	Napomena: Sve oštre bridove naknadno skinuti.				Kopija
	Materijal: ABS		Masa: 0.1kg		
		Naziv: Klizna ploča			Pozicija: 2
	Mjerilo originala				Format: A4
	1:2	Crtež broj: DR-2023-01			Listova: 1
					List: 1/1

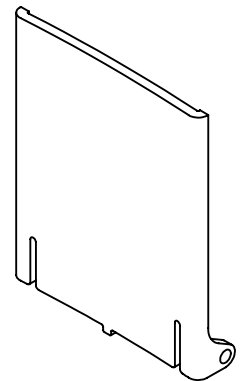
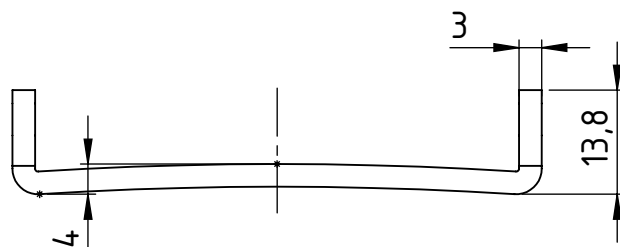
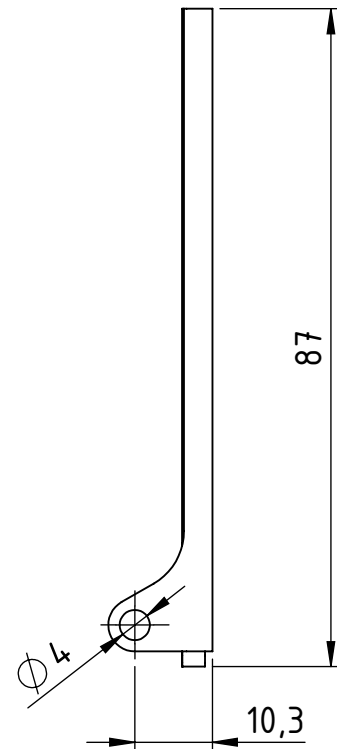
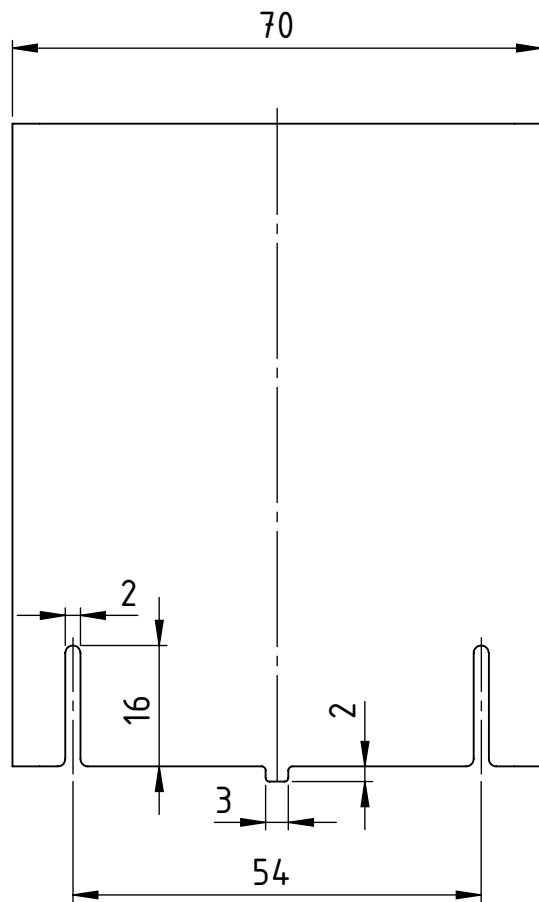
Design by CADL.ab


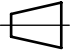



Broj naziva - code	Projektirao	20.11.2023	Ime i prezime	Patrik Međimurec	Potpis	
	Razradio	20.11.2023	Patrik Međimurec			
	Crtao	20.11.2023	Patrik Međimurec			
	Pregledao					
	Mentor					
ISO - tolerancije		Objekt:		Objekt broj: DR-2023		
$\phi 12H7$	$\begin{matrix} +0,018 \\ 0 \end{matrix}$	Dvoručna vertikalna glodalica		R. N. broj:		
$\phi 16,8H7$	$\begin{matrix} +0,018 \\ 0 \end{matrix}$	Napomena:		Kopija		
		Sve oštre bridove naknadno skinuti.				
		Materijal: Sivi lijev				Masa: 0.7kg
		Naziv:		Pozicija:		
		Osnovna ploča		3		
		Crtež broj: DR-2023-02		List: 1/1		

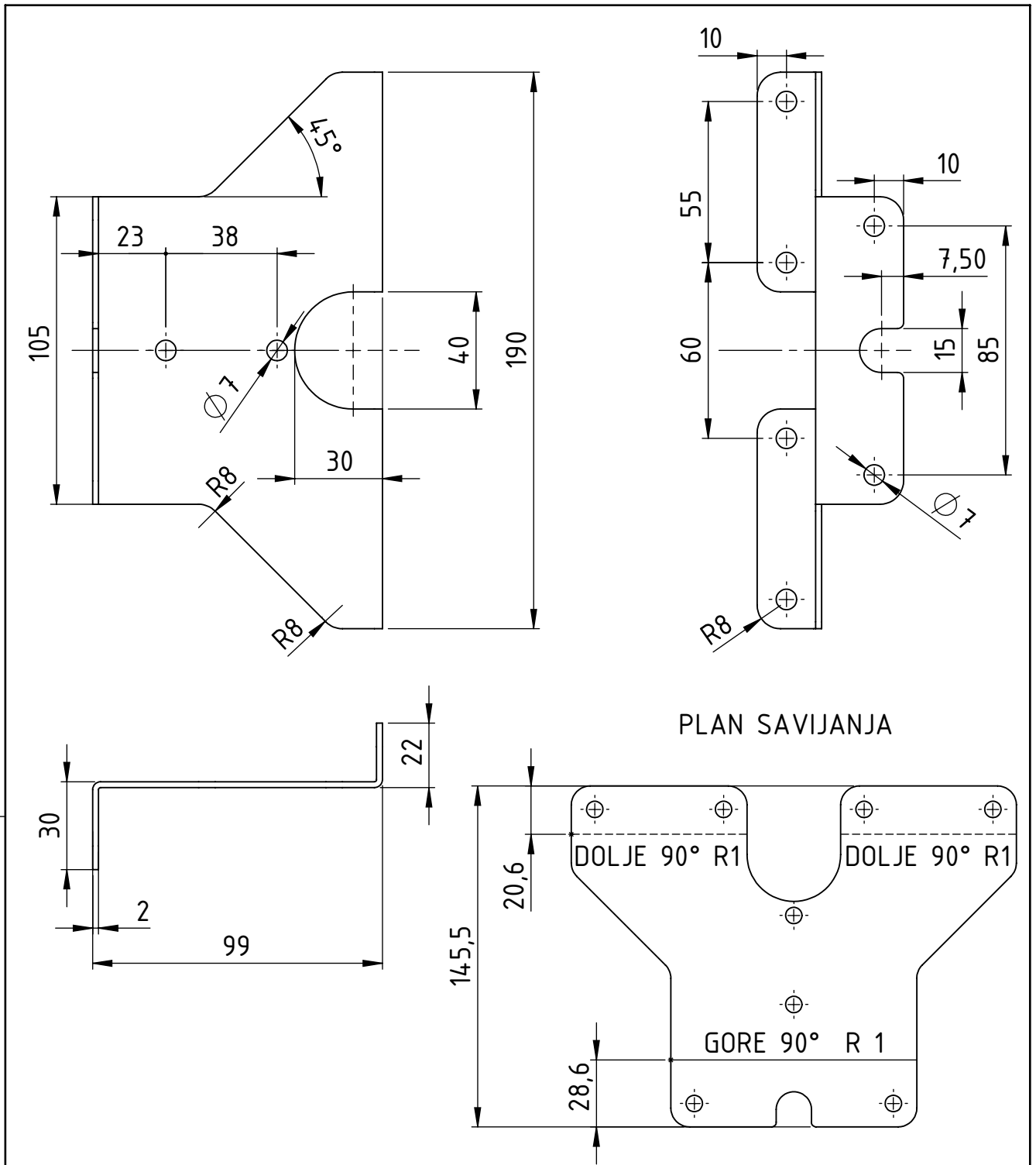
Design by CADLab





Broj naziva - code	Projektirao	Datum	Ime i prezime	Potpis	 FSB Zagreb
	Razradio	20.11.2023	Patrik Međimurec		
	Crtao	20.11.2023	Patrik Međimurec		
	Pregledao				
ISO - tolerancije	Objekt: Dvoručna vertikalna glodalica			Objekt broj: DR-2023	
				R. N. broj:	
	Napomena: Sve oštre bridove naknadno skinuti.				Kopija
	Materijal: PC		Masa: 0.0kg		
	  Mjerilo originala	Naziv: Zaštita od strugotina		Pozicija: 4	Format: A4
	1:1	Crtež broj: DR-2023-03			Listova: 1
					List: 1/1

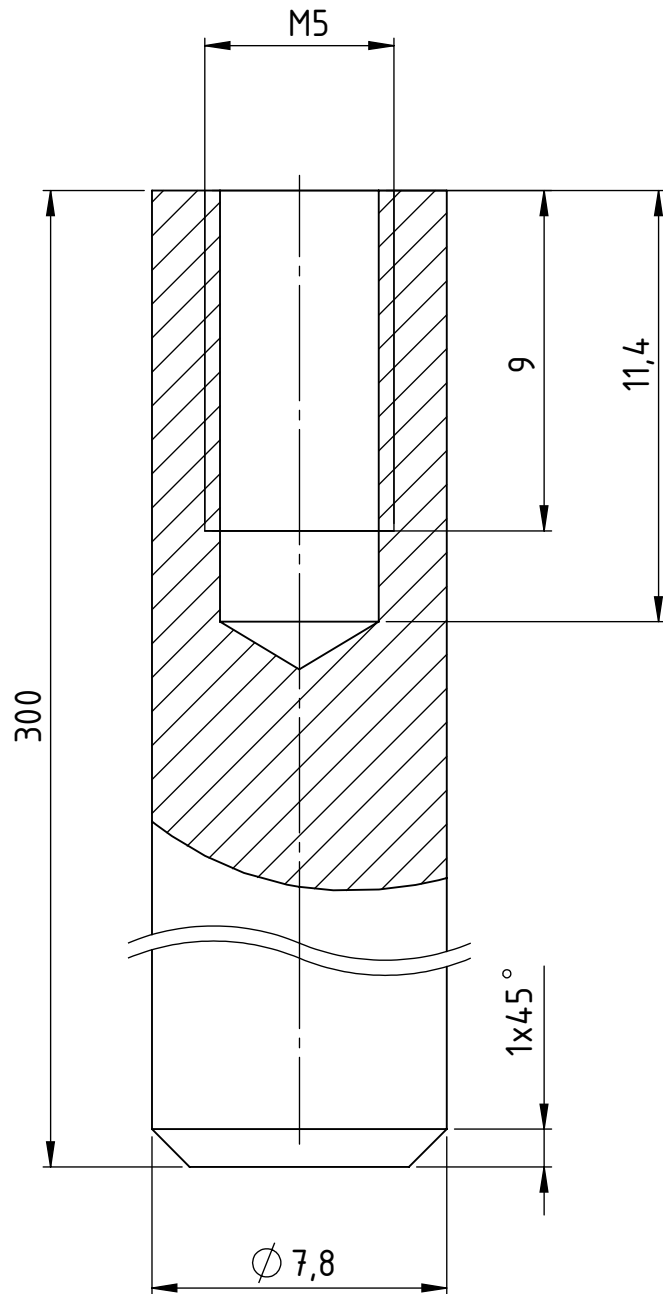
Design by CADL.ab

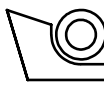
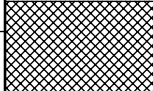
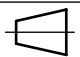
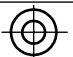


PLAN SAVIJANJA

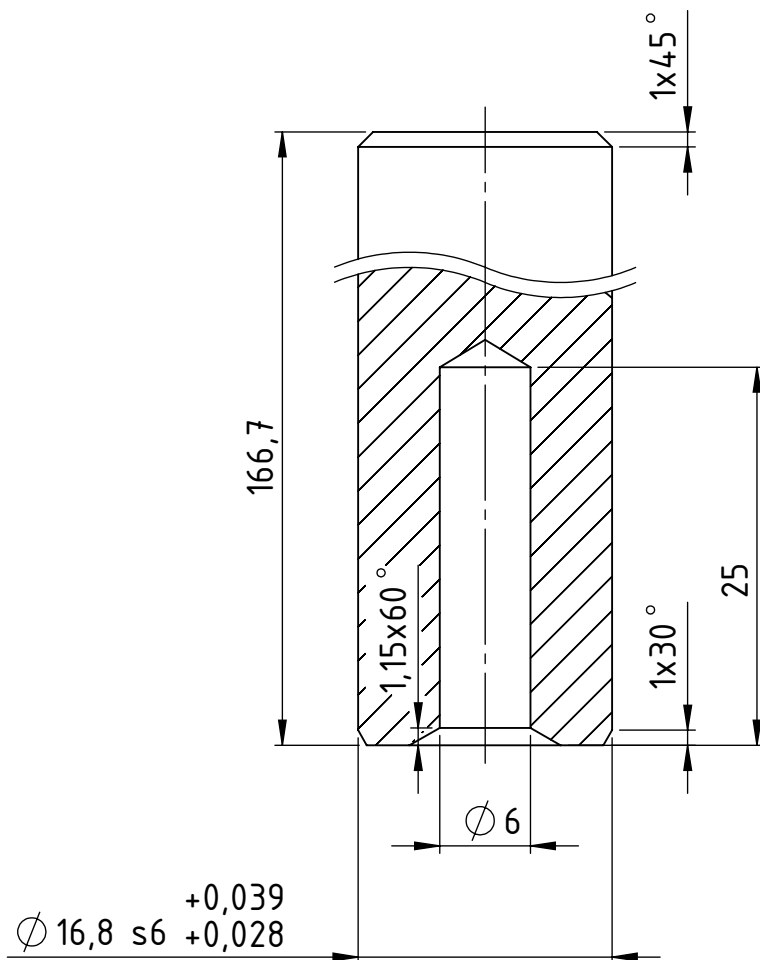
Broj naziva - code	Projektirao	Datum	Ime i prezime	Potpis	
	Razradio	20.11.2023	Patrik Međimurec		
	Crtao	20.11.2023	Patrik Međimurec		
	Pregledao				
ISO - tolerancije	Objekt: Dvoručna vertikalna glodalica			Objekt broj: DR-2023	
				R. N. broj:	
	Napomena: Sve oštre bridove naknadno skinuti.				Kopija
	Materijal: S235JR		Masa: 0.3kg		
		Naziv: Paralelni graničnik			Pozicija: 5
		Mjerilo originala			Format: A4
	1:2	Crtež broj: DR-2023-04			Listova: 1
					List: 1/1


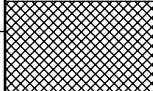
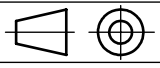
Design by CADL.ab



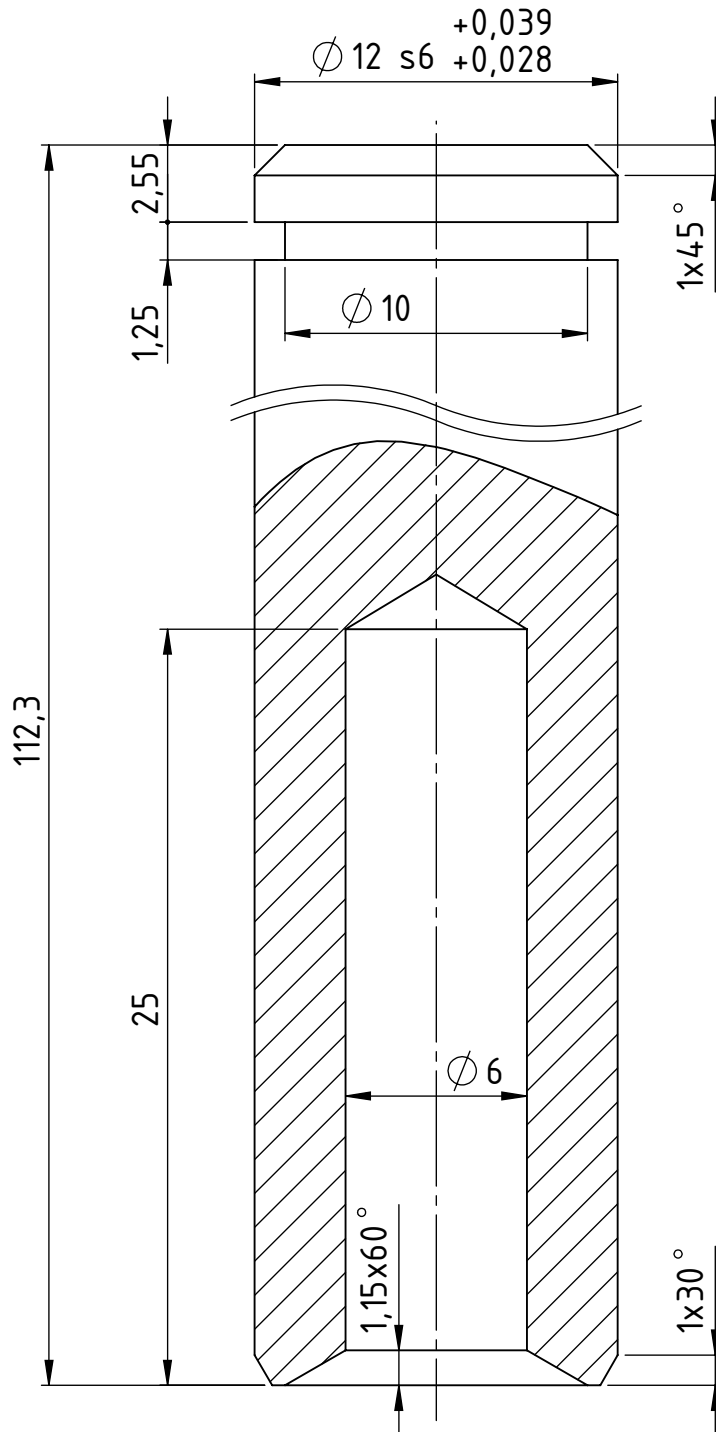
Broj naziva - code	Projektirao	Datum	Ime i prezime	Potpis	 FSB Zagreb
	Razradio	20.11.2023	Patrik Međimurec		
	Crtao	20.11.2023	Patrik Međimurec		
	Pregledao				
ISO - tolerancije	Objekt: Dvoručna vertikalna glodalica			Objekt broj: DR-2023	
				R. N. broj:	
	Napomena: Sve oštre bridove naknadno skinuti.				Kopija
	Materijal: Inox 304		Masa: 0.1kg		
			Naziv: Vodilica paralelnog graničnika		Pozicija: 6
	Mjerilo originala				Format: A4
	5:1		Crtež broj: DR-2023-05		Listova: 1
					List: 1/1

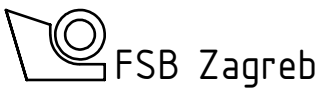
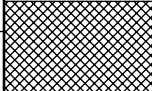
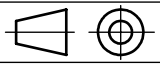
Design by CADL.ab



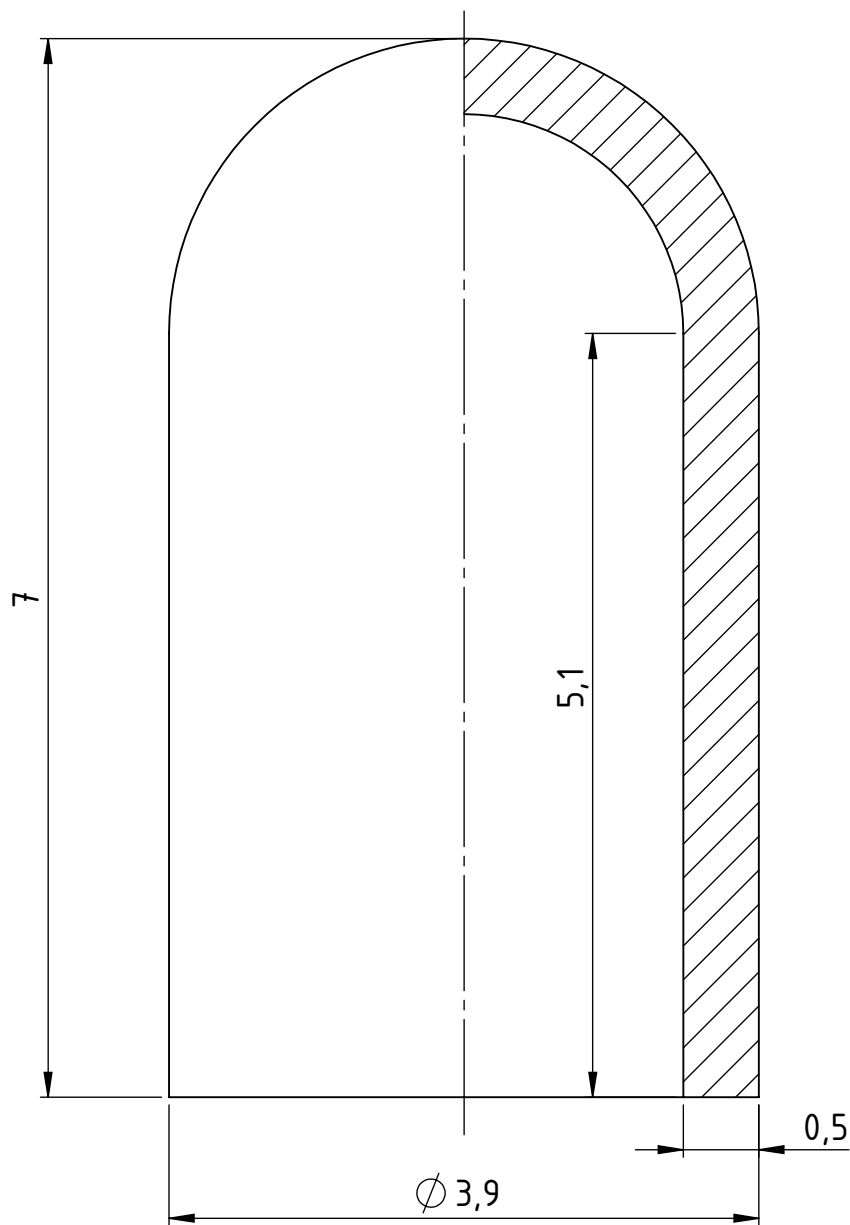
Broj naziva - code		Datum	Ime i prezime	Potpis		
		Projektirao	20.11.2023	Patrik Međimurec		
		Razradio	20.11.2023	Patrik Međimurec		
		Crtao	20.11.2023	Patrik Međimurec		
ISO - tolerancije		Objekt:		Objekt broj: DR-2023		
$\varnothing 16,8 \text{ s6}$	+0,039	Dvoručna vertikalna glodalica		R. N. broj:		
	+0,028					
		Napomena: Sve oštre bridove naknadno skinuti.			Kopija	
		Materijal: Inox 304	Masa: 0.3kg			
		Naziv:				Pozicija:
				Vertikalna vodilica - dulja		
		Mjerilo originala		7	Format: A4	
		2:1		Listova: 1		
		Crtež broj: DR-2023-06			List: 1/1	

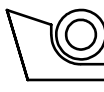
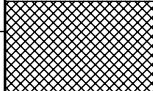
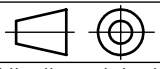
Design by CADL.ab



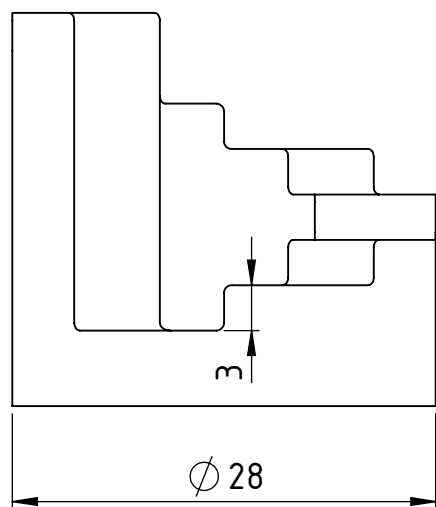
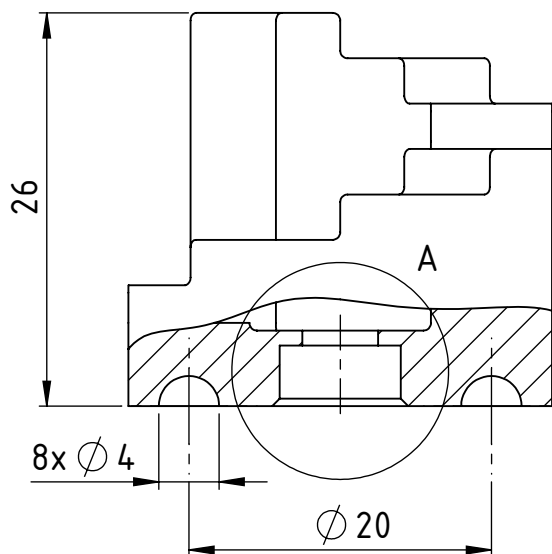
Broj naziva - code		Datum	Ime i prezime	Potpis		
		Projektirao	20.11.2023	Patrik Međimurec		
		Razradio	20.11.2023	Patrik Međimurec		
		Crtao	20.11.2023	Patrik Međimurec		
		Pregledao				
ISO - tolerancije		Objekt:		Objekt broj: DR-2023		
Ø 12 s6	+0,039	Dvoručna vertikalna glodalica		R. N. broj:		
	+0,028					
		Napomena: Sve oštre bridove naknadno skinuti.			Kopija	
		Materijal: Inox 304	Masa: 0,1 kg			
			Naziv:		Pozicija:	
		Mjerilo originala	Vertikalna vodilica - kraća		8	
		5:1	Crtež broj: DR-2023-07		Format: A4	
					Listova: 1	
					List: 1/1	

Design by CADL.ab

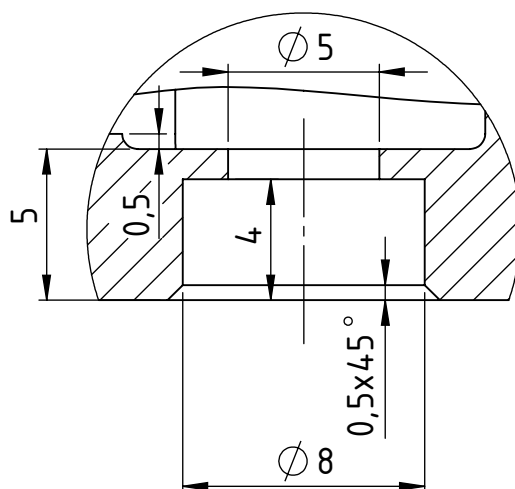
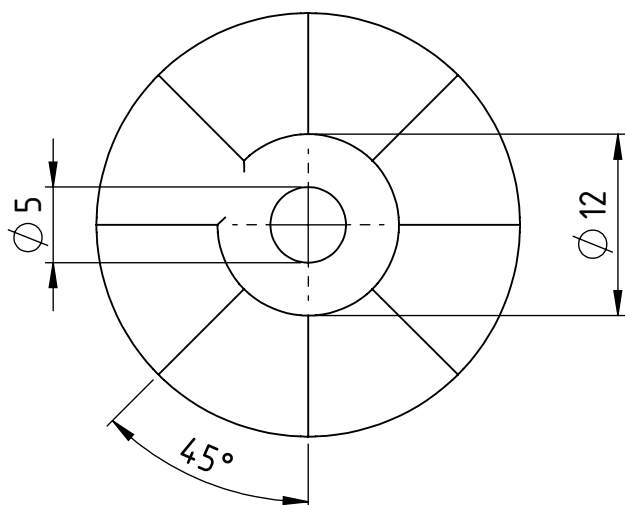



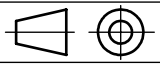
Broj naziva - code	Projektirao	Datum	Ime i prezime	Potpis	 FSB Zagreb
	Razradio	20.11.2023	Patrik Međimurec		
	Crtao	20.11.2023	Patrik Međimurec		
	Pregledao				
ISO - tolerancije	Objekt: Dvoručna vertikalna glodalica			Objekt broj: DR-2023	
				R. N. broj:	
	Napomena: Sve oštre bridove naknadno skinuti.			<div style="background-color: #cccccc; border: 1px solid black; padding: 2px;">Kopija</div>	
	Materijal: CuSn8		Masa: 0.0kg		
	  Mjerilo originala	Naziv: Čahura opruge		Pozicija: 9	Format: A4
	20:1	Crtež broj: DR-2028-08			Listova: 1
					List: 1/1

Design by CADL.ab

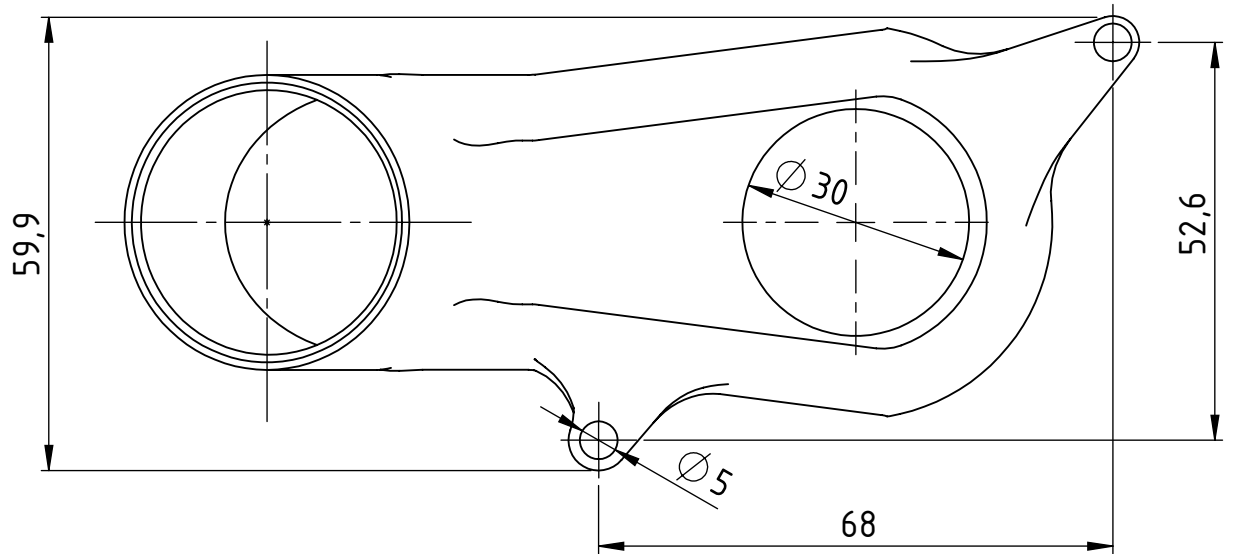
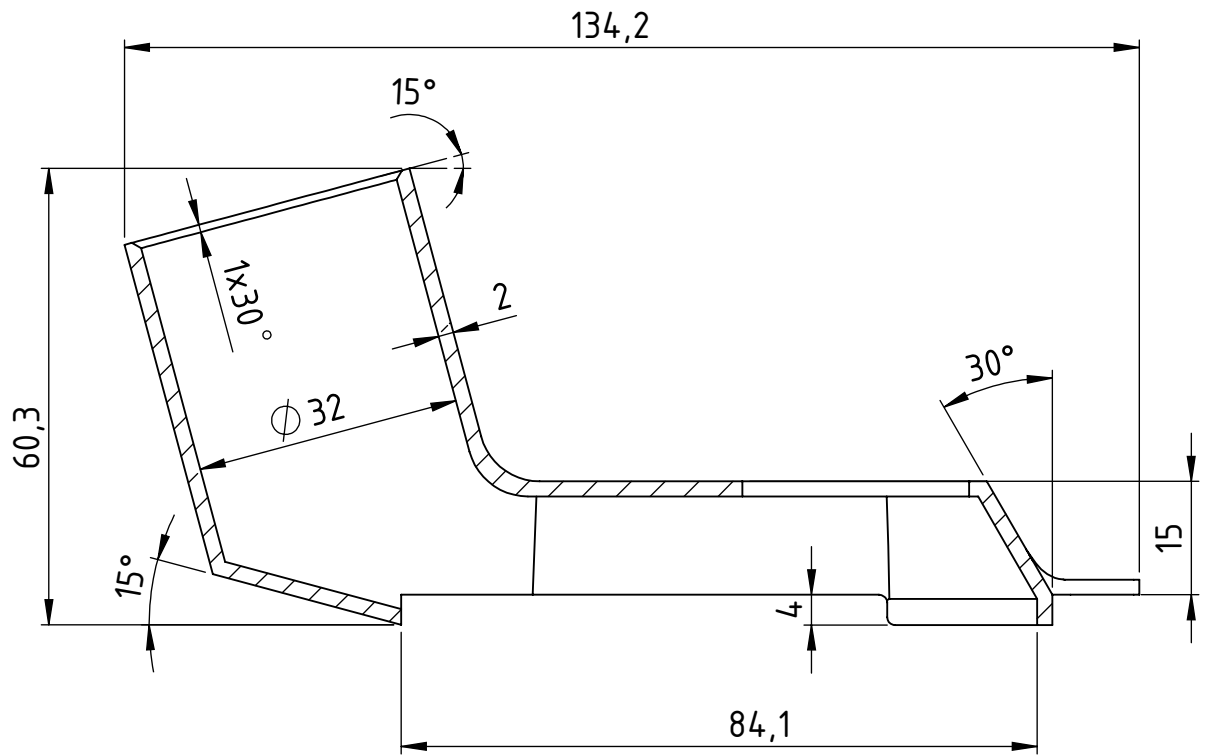


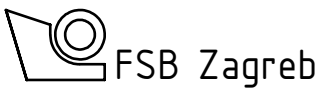
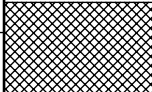
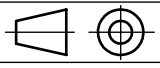
DETALJ A
MJERILO 4 : 1



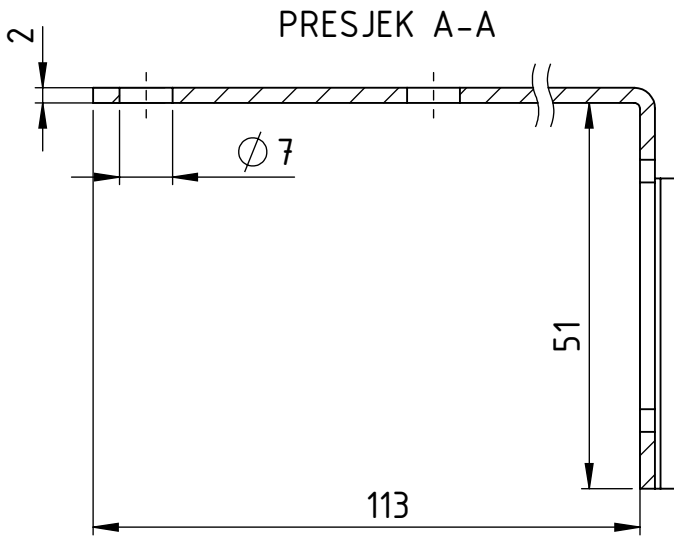
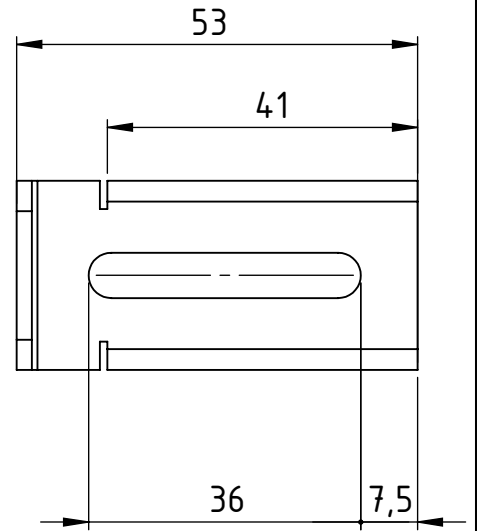
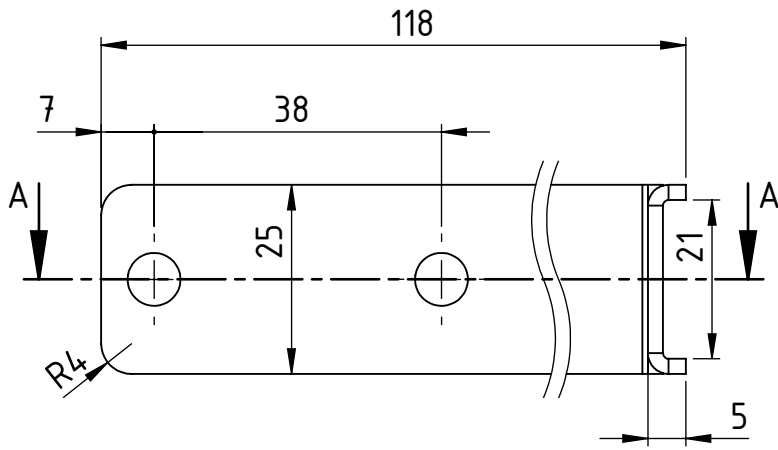
Broj naziva - code	Projektirao	Datum	Ime i prezime	Potpis	 FSB Zagreb
	Razradio	20.11.2023	Patrik Međimurec		
	Crtao	20.11.2023	Patrik Međimurec		
	Pregledao				
ISO - tolerancije	Objekt: Dvoručna vertikalna glodalica			Objekt broj: DR-2023	
				R. N. broj:	
	Napomena: Sve oštre bridove naknadno skinuti.				Kopija
	Materijal: S235JR		Masa: 0.1kg		
	 Mjerilo originala	Naziv: Stupnjeviti graničnik			Pozicija: 9
	2:1	Crtež broj: DR-2023-08			Format: A4
					Listova: 1
					List: 1/1

Design by CADL.ab

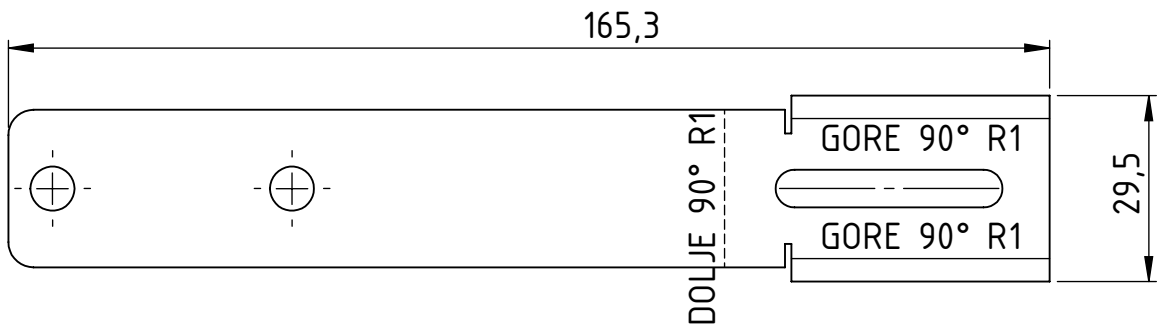


Broj naziva - code	Projektirao	Datum	Ime i prezime	Potpis	
	Razradio	20.11.2023	Patrik Međimurec		
	Crtao	20.11.2023	Patrik Međimurec		
	Pregledao				
ISO - tolerancije	Objekt: Dvoručna vertikalna glodalica			Objekt broj: DR-2023	
				R. N. broj:	
	Napomena: Sve oštre bridove naknadno skinuti.				Kopija
	Materijal: PC		Masa: 0.0kg		
	 Naziv: Usisni adapter			Pozicija: 11	
	Mjerilo originala 1:1			Format: A4	
	Crtež broj: DR-2023-10			Listova: 1	
				List: 1/1	

Design by CADL.ab

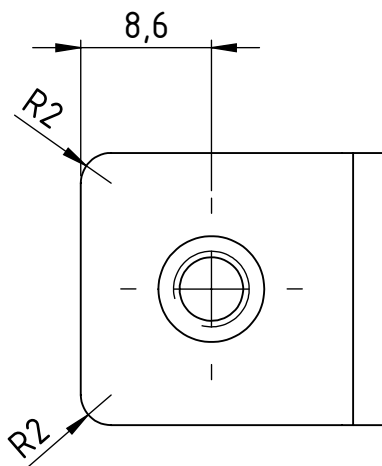
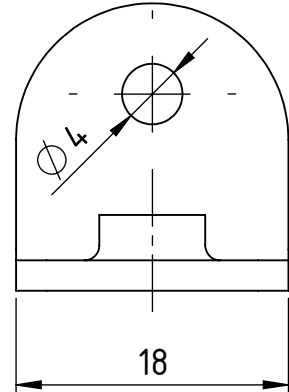
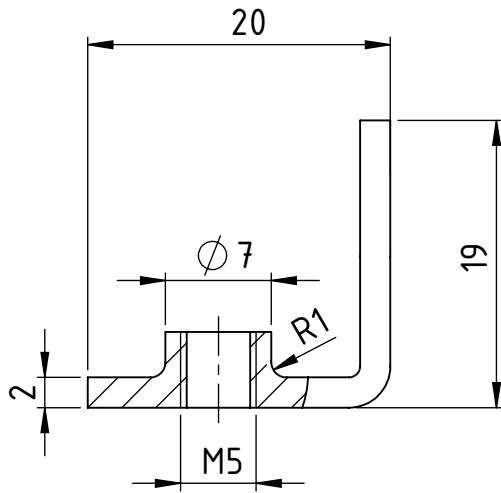


PLAN SAVIJANJA

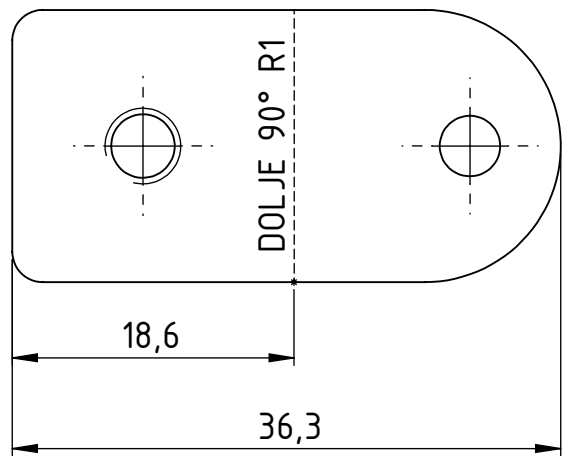



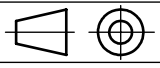
Broj naziva - code	Projektirao	Datum	Ime i prezime	Potpis	
	Razradio	20.11.2023	Patrik Međimurec		
	Crtao	20.11.2023	Patrik Međimurec		
	Pregledao				
ISO - tolerancije	Objekt: Dvoručna vertikalna glodalica			Objekt broj: DR-2023	
	Napomena: Sve oštre bridove naknadno skinuti.			R. N. broj:	
	Materijal: S235JR		Masa: 0.1kg	<div style="background-color: #cccccc; width: 100%; height: 100%;"></div>	
			Naziv: Krivuljni graničnik - nosač		
	Mjerilo originala		Pozicija: 12		Listova: 1
	1:1		Crtež broj: DR-2023-11		List: 1/1

Design by CADL.ab

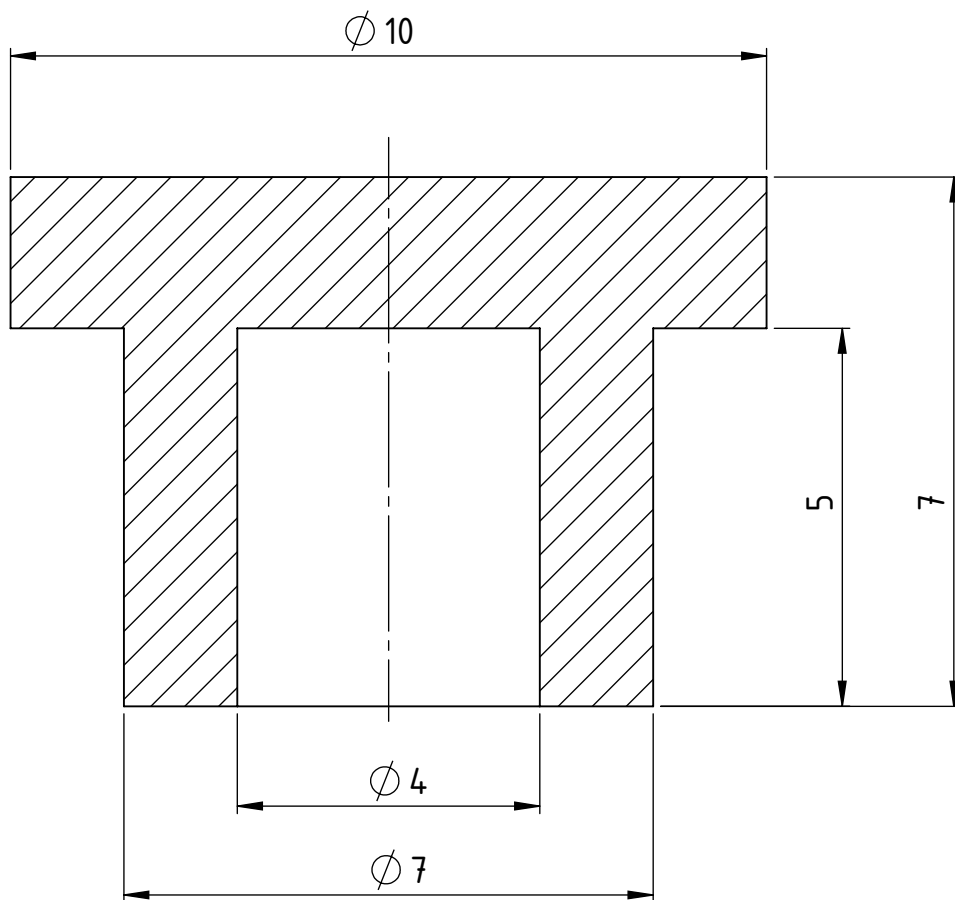


PLAN SAVIJANJA



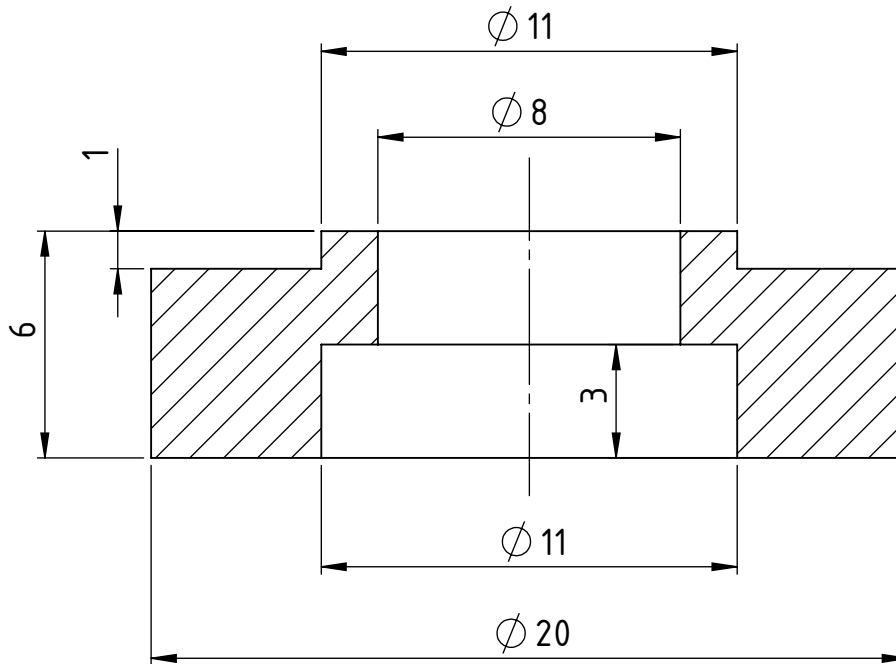
Broj naziva - code	Projektirao	Datum	Ime i prezime	Potpis	
	Razradio	20.11.2023	Patrik Međimurec		
	Crtao	20.11.2023	Patrik Međimurec		
	Pregledao				
ISO - tolerancije	Objekt: Dvoručna vertikalna glodalica			Objekt broj: DR-2023	
				R. N. broj:	
	Napomena: Sve oštre bridove naknadno skinuti.				Kopija
	Materijal: S235JR		Masa: 0.0kg		
	 Mjerilo originala	Naziv: Krivuljni graničnik - nosač kotača			Pozicija: 13
	2:1	Crtež broj: DR-2023-12			Format: A4
					Listova: 1
					List: 1/1

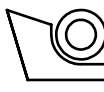
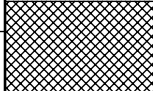
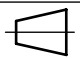
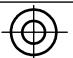
Design by CADL.ab



Broj naziva - code	Projektirao	Datum	Ime i prezime	Potpis	 FSB Zagreb
	Razradio	20.11.2023	Patrik Međimurec		
	Crtao	20.11.2023	Patrik Međimurec		
	Pregledao				
ISO - tolerancije	Objekt: Dvoručna vertikalna glodalica			Objekt broj: DR-2023	
				R. N. broj:	
	Napomena: Sve oštre bridove naknadno skinuti.				Kopija
	Materijal: S235JR		Masa: 0.0kg		
		Naziv: Krivuljni graničnik - osovina kotača		Pozicija: 14	Format: A4
	10:1	Crtež broj: DR-2023-13			Listova: 1
					List: 1/1

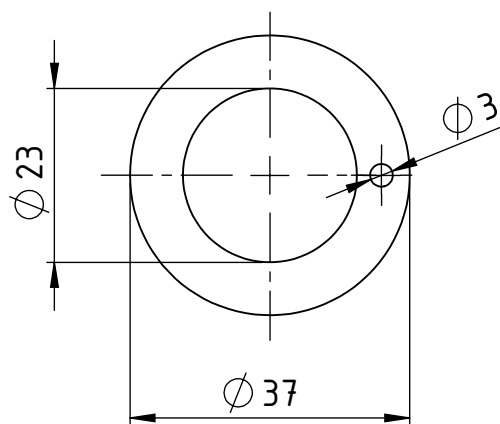
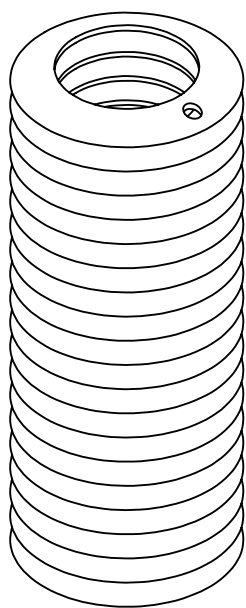
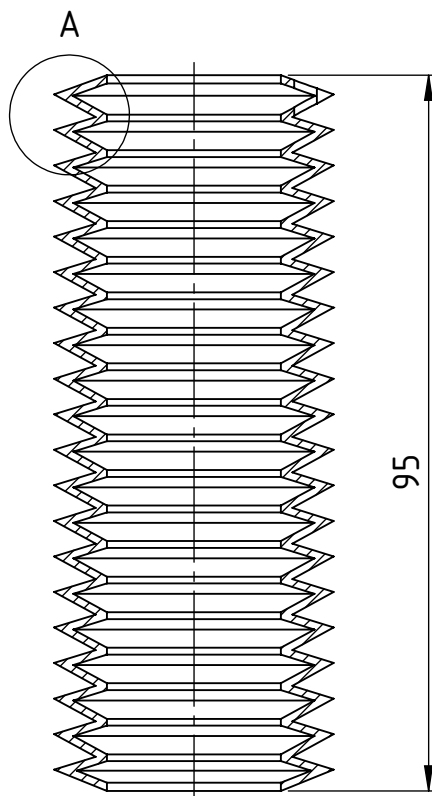
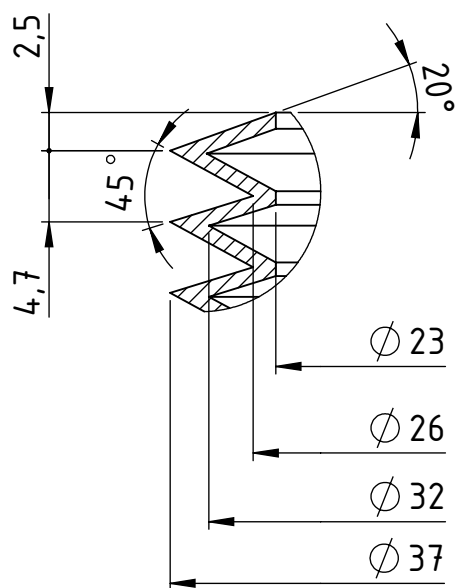
Design by CADL.ab


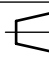
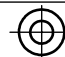


Broj naziva - code	Projektirao	Datum	Ime i prezime	Potpis	 FSB Zagreb
	Razradio	20.11.2023	Patrik Međimurec		
	Crtao	20.11.2023	Patrik Međimurec		
	Pregledao				
ISO - tolerancije	Objekt: Dvoručna vertikalna glodalica			Objekt broj: DR-2023	
				R. N. broj:	
	Napomena: Sve oštre bridove naknadno skinuti.			Kopija	
	Materijal: PP		Masa: 0.0kg		
	 	Naziv: Krivuljni graničnik - kotač		Pozicija: 15	Format: A4
	Mjerilo originala				Listova: 1
	5:1	Crtež broj: DR-2023-14			List: 1/1

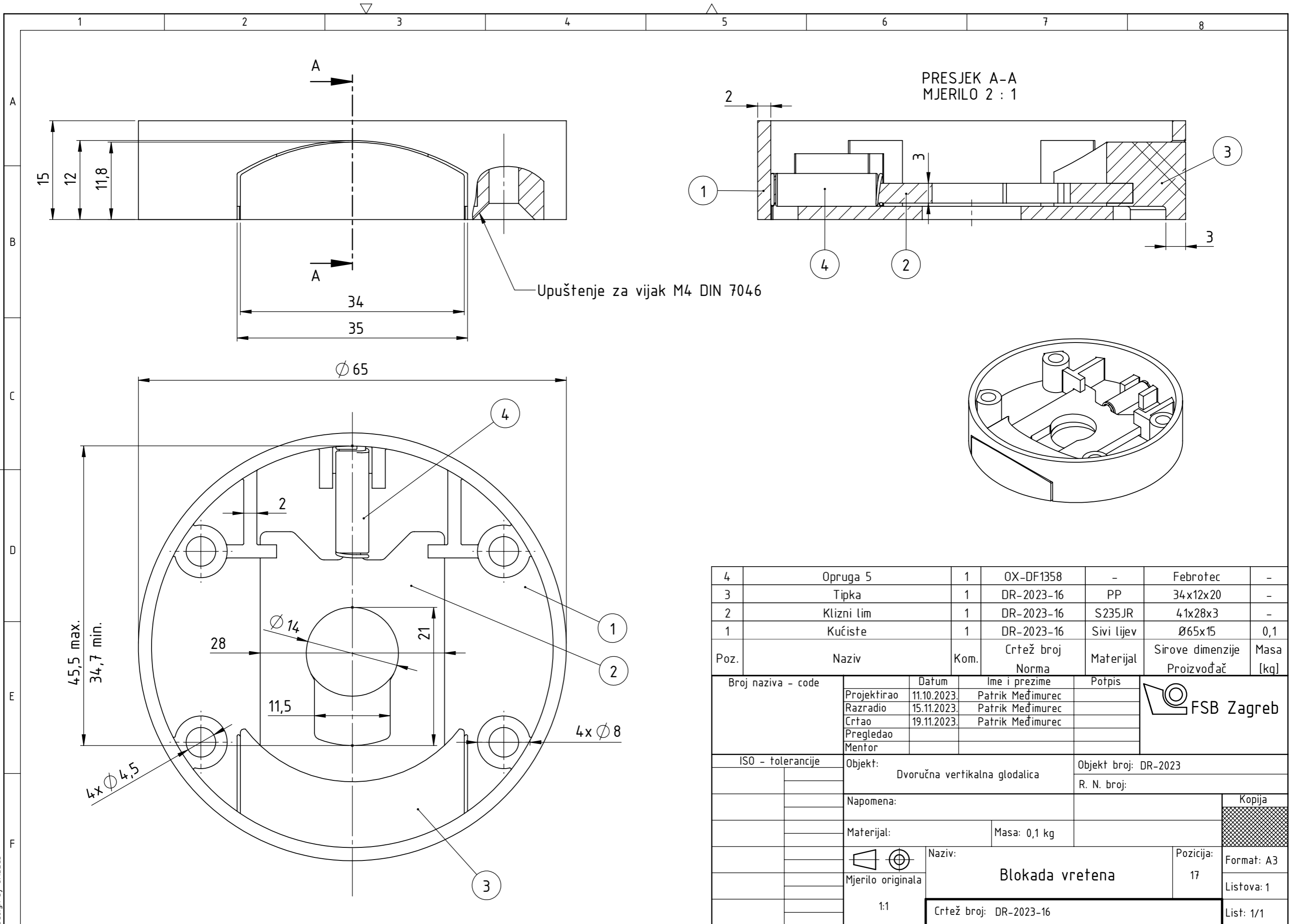
Design by CADL.ab

DETALJ A
MJERILO 2 : 1



Broj naziva - code	Projektirao	Datum	Ime i prezime	Potpis	
	Razradio	20.11.2023	Patrik Međimurec		
	Crtao	20.11.2023	Patrik Međimurec		
	Pregledao				
ISO - tolerancije	Objekt: Dvoručna vertikalna vodilica			Objekt broj: DR-2023	
				R. N. broj:	
	Napomena: Sve oštre bridove naknadno skinuti.				Kopija
	Materijal: EPDM		Masa: 0.0kg		
	  Naziv: Manžeta vertikalne vodilice			Pozicija: 16	Format: A4
	Mjerilo originala 1:1				Listova: 1
	Crtež broj: DR-2023-15				List: 1/1

Design by CADL.ab

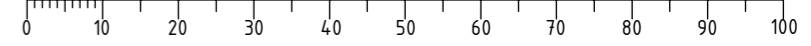


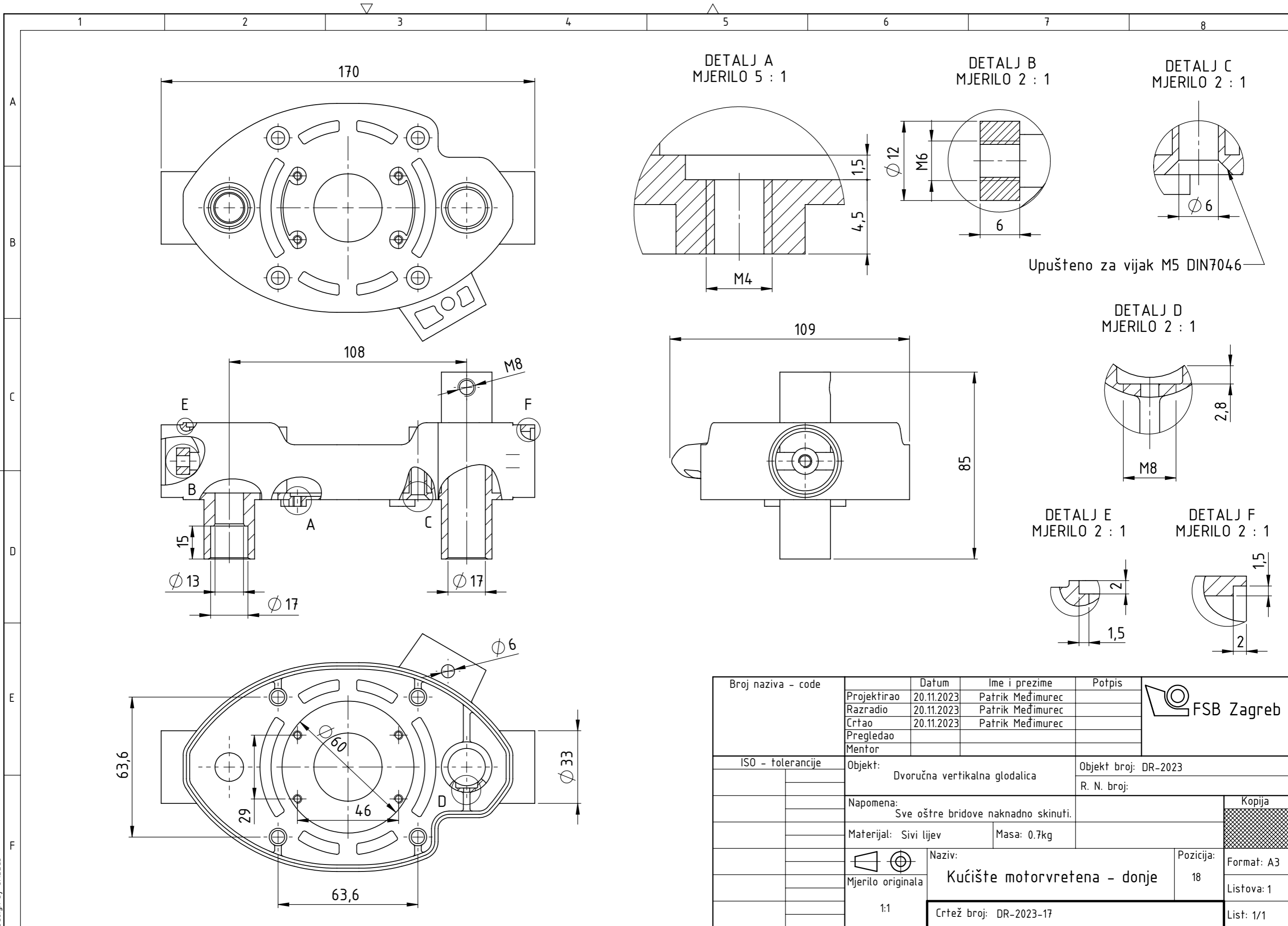
Poz.	Naziv	Kom.	Crtež broj Norma	Materijal	Sirove dimenzije Proizvođač	Masa [kg]
4	Opruga 5	1	OX-DF1358	-	Febrotec	-
3	Tipka	1	DR-2023-16	PP	34x12x20	-
2	Klizni lim	1	DR-2023-16	S235JR	41x28x3	-
1	Kućiste	1	DR-2023-16	Sivi lijev	$\phi 65 \times 15$	0,1

Broj naziva - code	Datum	Ime i prezime	Potpis
Projektirao	11.10.2023.	Patrik Međimurec	
Razradio	15.11.2023.	Patrik Međimurec	
Crtao	19.11.2023.	Patrik Međimurec	
Pregledao			
Mentor			

ISO - tolerancije	Objekt:	Objekt broj:
	Dvoručna vertikalna glodalica	DR-2023
	Napomena:	R. N. broj:
	Materijal:	Masa: 0,1 kg
	Naziv:	Pozicija:
	Blokada vretena	17
	Crtež broj: DR-2023-16	

Design by CADLab





DETALJ A
MJERILO 5 : 1

DETALJ B
MJERILO 2 : 1

DETALJ C
MJERILO 2 : 1

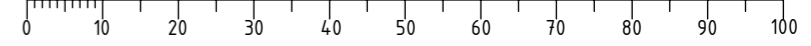
DETALJ D
MJERILO 2 : 1

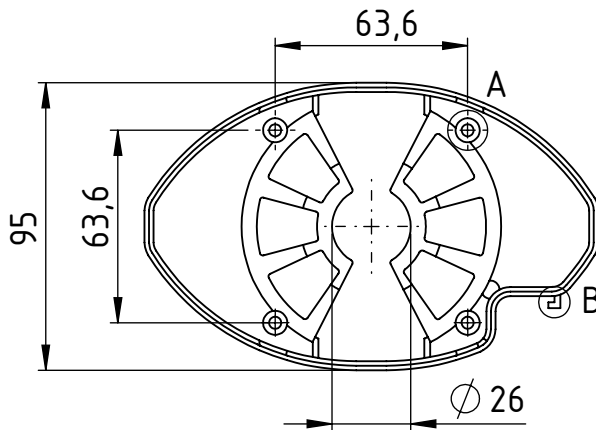
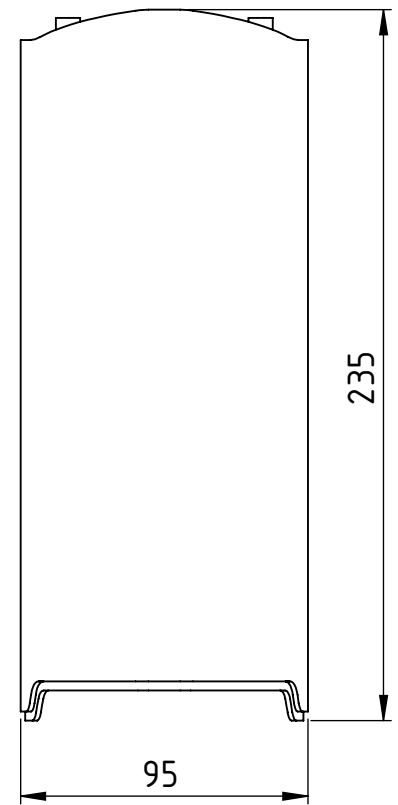
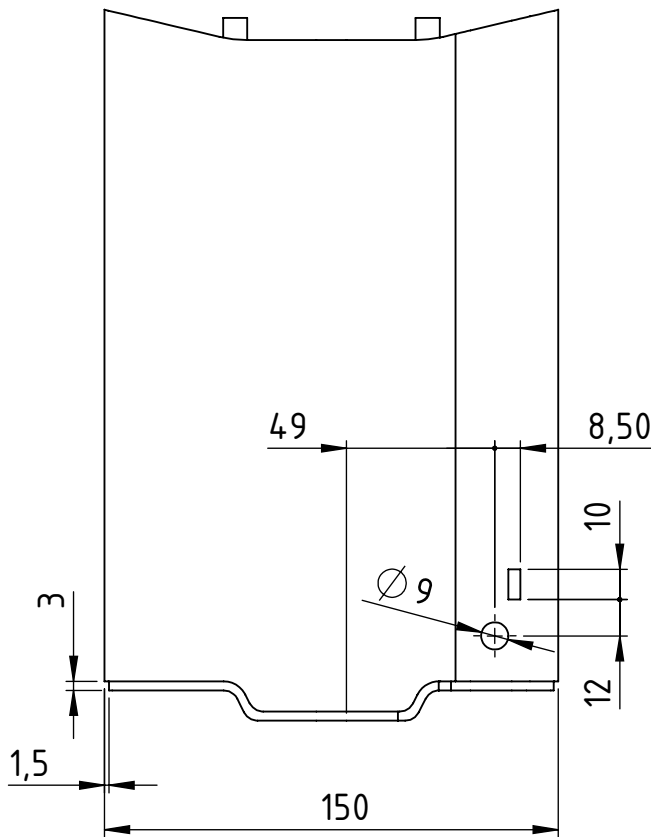
DETALJ E
MJERILO 2 : 1

DETALJ F
MJERILO 2 : 1

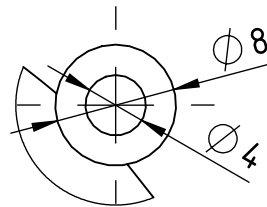
Upušteno za vijak M5 DIN7046

Broj naziva - code	Projektirao	20.11.2023	Ime i prezime	Potpis	
	Razradio	20.11.2023	Patrik Međimurec		
	Crtao	20.11.2023	Patrik Međimurec		
	Pregledao				
	Mentor				
ISO - tolerancije	Objekt: Dvoručna vertikalna glodalica		Objekt broj: DR-2023		
			R. N. broj:		
	Napomena: Sve oštre bridove naknadno skinuti.				Kopija
	Materijal: Sivi lijev	Masa: 0.7kg			
	 Mjerilo originala	Naziv: Kućište motorvretena - donje		Pozicija: 18	Format: A3
	1:1	Crtež broj: DR-2023-17			Listova: 1
					List: 1/1

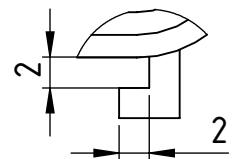



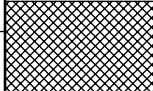


DETALJ A
MJERILO 2 : 1

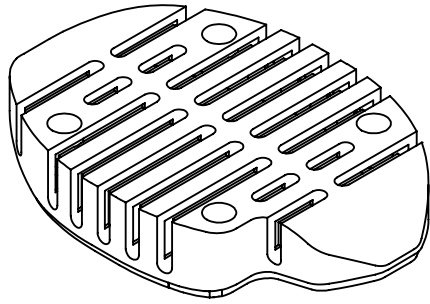


DETALJ B
MJERILO 2 : 1

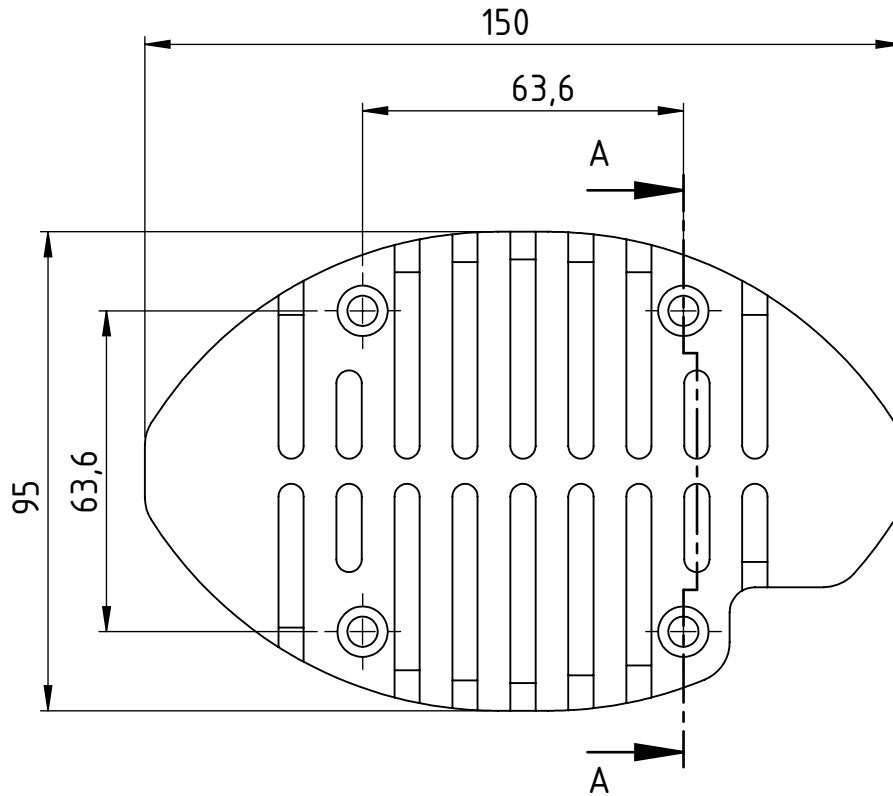
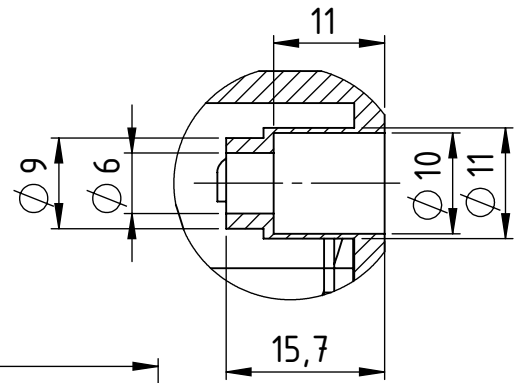


Broj naziva - code	Projektirao	Datum	Ime i prezime	Potpis	
	Razradio	20.11.2023	Patrik Međimurec		
	Crtao	20.11.2023	Patrik Međimurec		
	Pregledao				
ISO - tolerancije	Objekt: Dvoručna vertikalna glodalica			Objekt broj: DR-2023	
				R. N. broj:	
	Napomena: Sve oštre bridove naknadno skinuti.				Kopija
	Materijal: ABS		Masa: 0.4kg		
	Naziv: Kućište motora - gornje				
	Mjerilo originala		1:2		Format: A4
	Crtež broj: DR-2023-18			Listova: 1	
				List: 1/1	

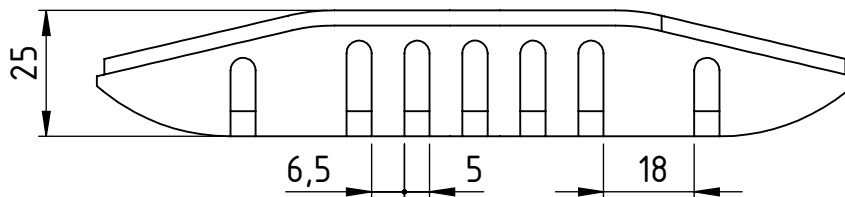
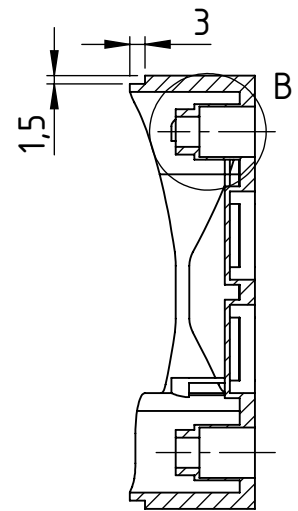
Design by CADL.ab

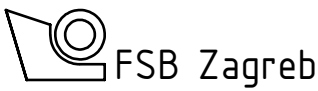
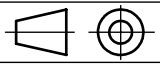


DETALJ B

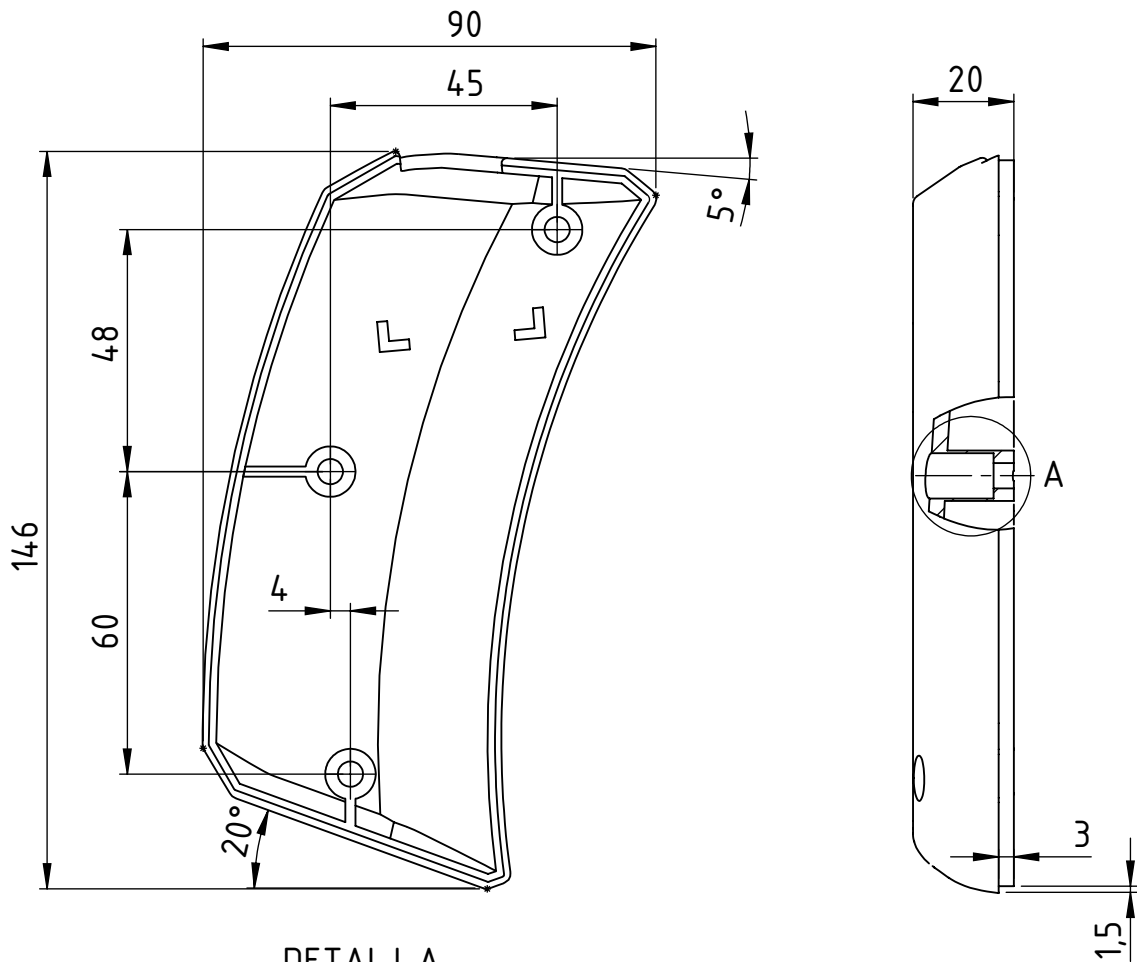


PRESJEK A-A

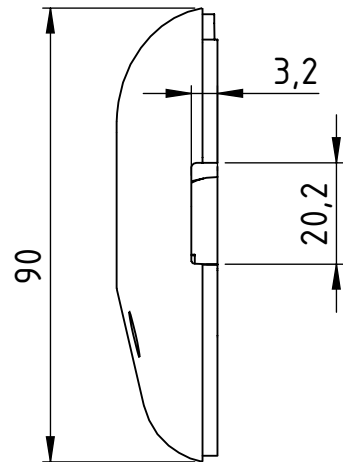
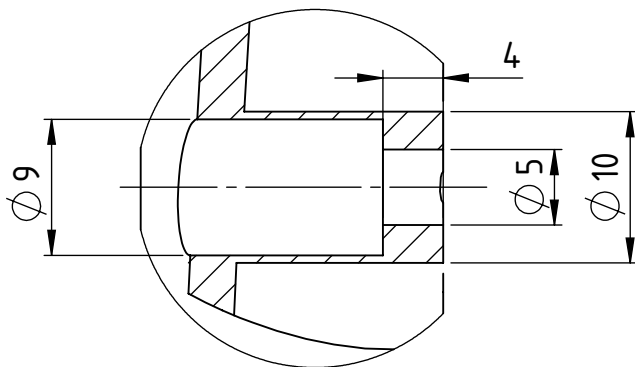


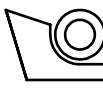
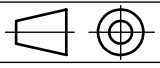
Broj naziva - code	Projektirao	Datum	Ime i prezime	Potpis	
	Razradio	20.11.2023	Patrik Međimurec		
	Crtao	20.11.2023	Patrik Međimurec		
	Pregledao				
ISO - tolerancije	Objekt: Dvoručna vertikalna vodilica			Objekt broj: DR-2023	
				R. N. broj:	
	Napomena: Sve oštre bridove naknadno skinuti.				Kopija
	Materijal: ABS		Masa: 0.0kg		
	 Naziv:			Pozicija:	
	Mjerilo originala			20	
	1:2			Format: A4	
	Crtež broj: DR-2023-19			Listova: 1	
				List: 1/1	

Design by CADL.ab

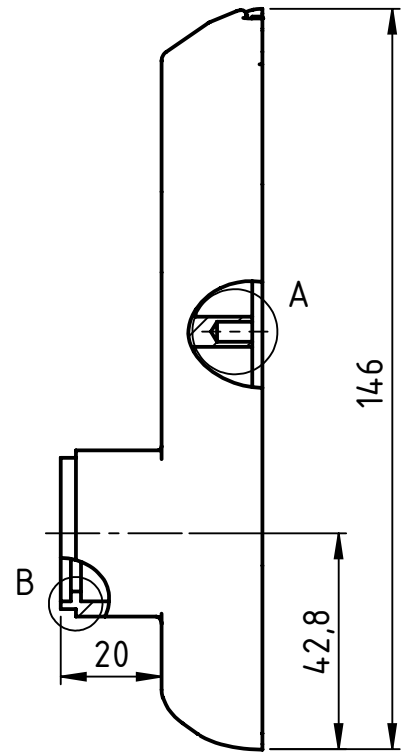
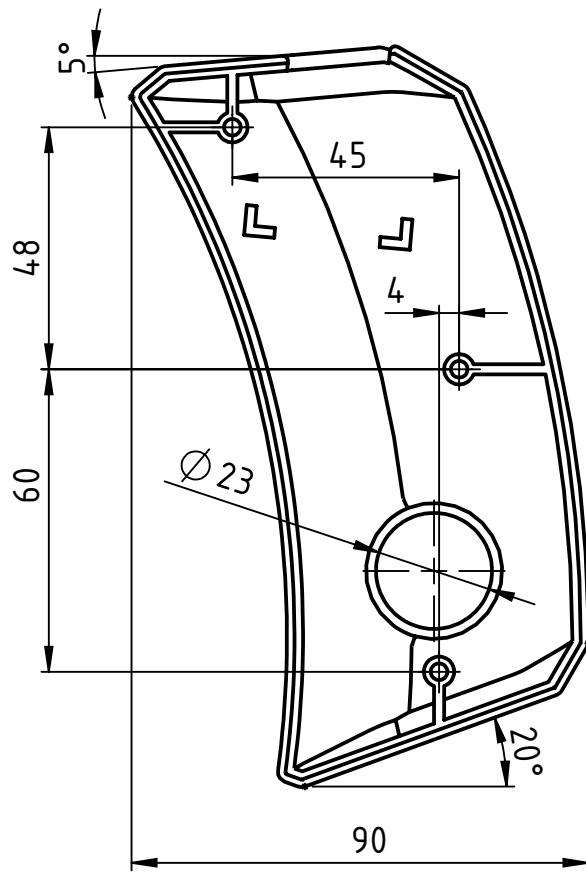


DETALJ A
MJERILO 2 : 1

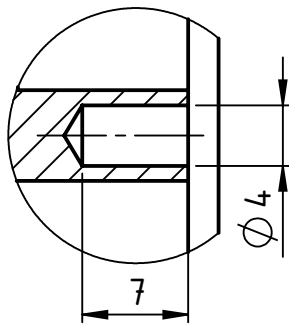


Broj naziva - code	Projektirao	Datum	Ime i prezime	Potpis	 FSB Zagreb
	Razradio	20.11.2023	Patrik Međimurec		
	Crtao	20.11.2023	Patrik Međimurec		
	Pregledao				
ISO - tolerancije	Objekt: Dvoručna vertikalna glodalica			Objekt broj: DR-2023	
				R. N. broj:	
	Napomena: Sve oštre bridove naknadno skinuti.				Kopija
	Materijal: ABS		Masa: 0.0kg		
	 Mjerilo originala	Naziv: Lijeva ručka - lijeva polovica			Pozicija: 21
	1:2	Crtež broj: DR-2023-20			Format: A4
					Listova: 1
					List: 1/1

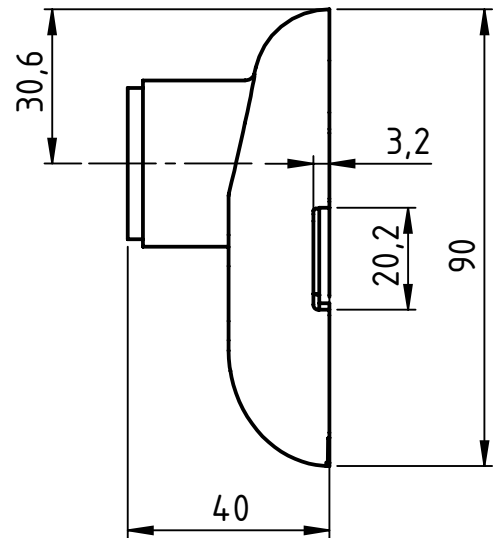
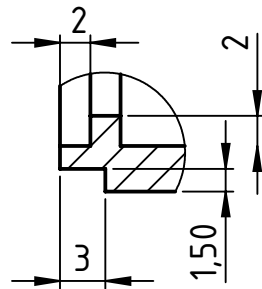
Design by CADL.ab


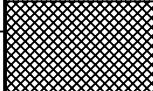


DETALJ A
MJERILO 2 : 1

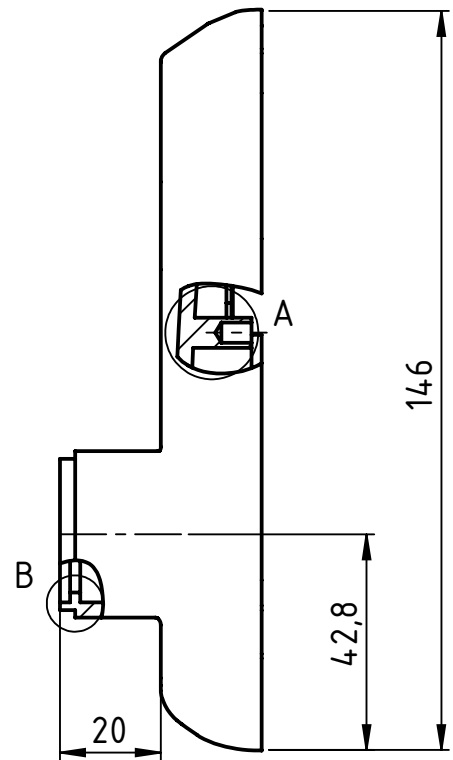
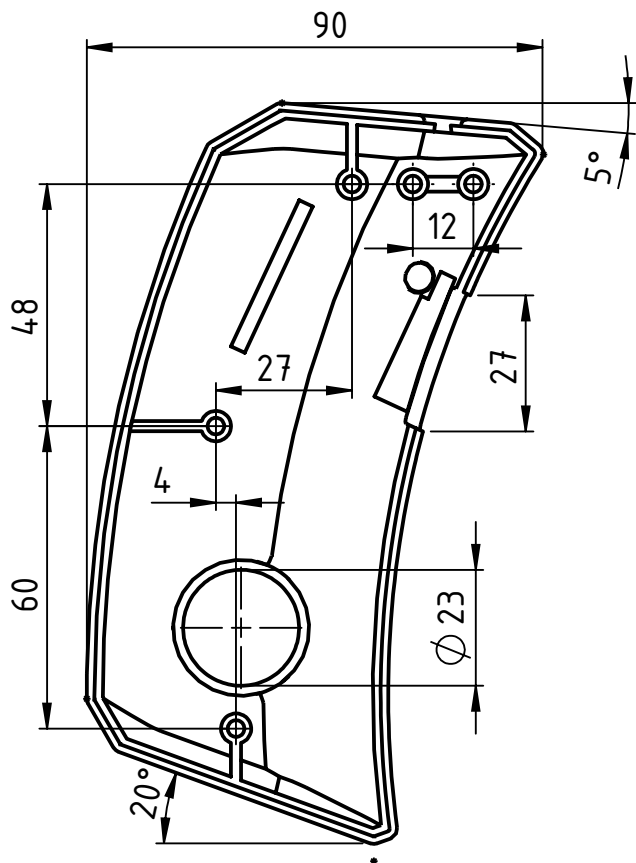


DETALJ B
MJERILO 2 : 1



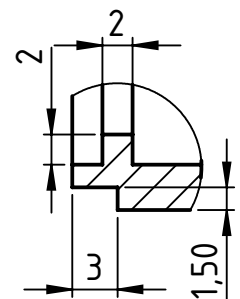
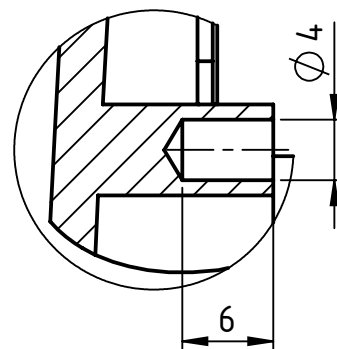
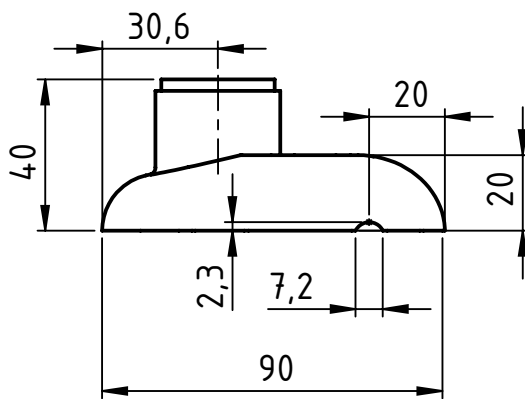
Broj naziva - code	Projektirao	Datum	Ime i prezime	Potpis	
	Razradio	20.11.2023	Patrik Međimurec		
	Crtao	21.11.2023	Patrik Međimurec		
	Pregledao	20.11.2023	Patrik Međimurec		
ISO - tolerancije	Objekt: Dvoručna vertikalna glodalica			Objekt broj: DR-2023	
				R. N. broj:	
	Napomena: Sve oštre bridove naknadno skinuti.				Kopija
	Materijal: ABS		Masa: 0.0kg		
	Naziv: Lijeva ručka - desna polovica			Pozicija: 22	
	Mjerilo originala		1:2		Format: A4
	Crtež broj: DR-2023-21			Listova: 1	
				List: 1/1	

Design by CADL.ab



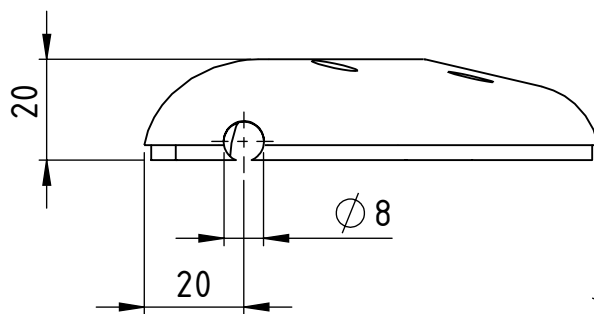
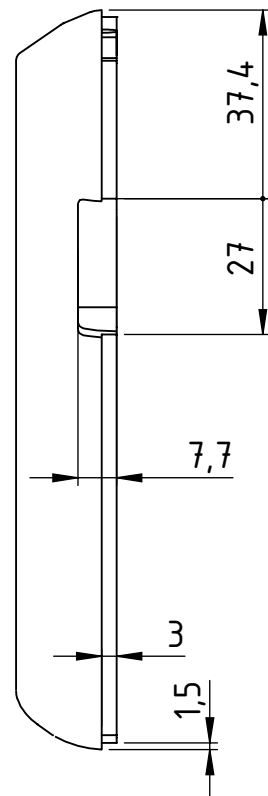
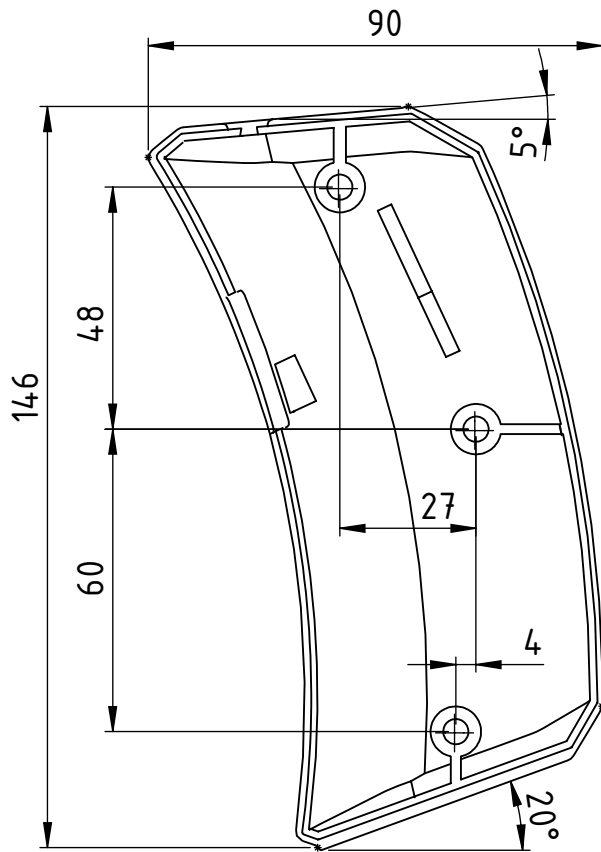
DETALJ A
MJERILO 2 : 1

DETALJ B
MJERILO 2 : 1

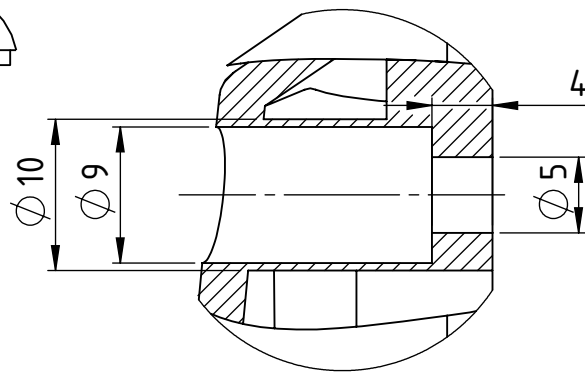



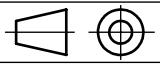
Broj naziva - code	Projektirao	Datum	Ime i prezime	Potpis	
	Razradio	20.11.2023	Patrik Međimurec		
	Crtao	21.11.2023	Patrik Međimurec		
	Pregledao	20.11.2023	Patrik Međimurec		
ISO - tolerancije	Objekt: Dvoručna vertikalna glodalica			Objekt broj: DR-2023	
				R. N. broj:	
	Napomena: Sve oštre bridove naknadno skinuti.				Kopija
	Materijal: ABS		Masa: 0.1 kg		
		Naziv: Desna ručka - lijeva polovica			Pozicija: 23
	Mjerilo originala				Format: A4
	1:2	Crtež broj: DR-2023-22			Listova: 1
					List: 1/1

Design by CADL.ab

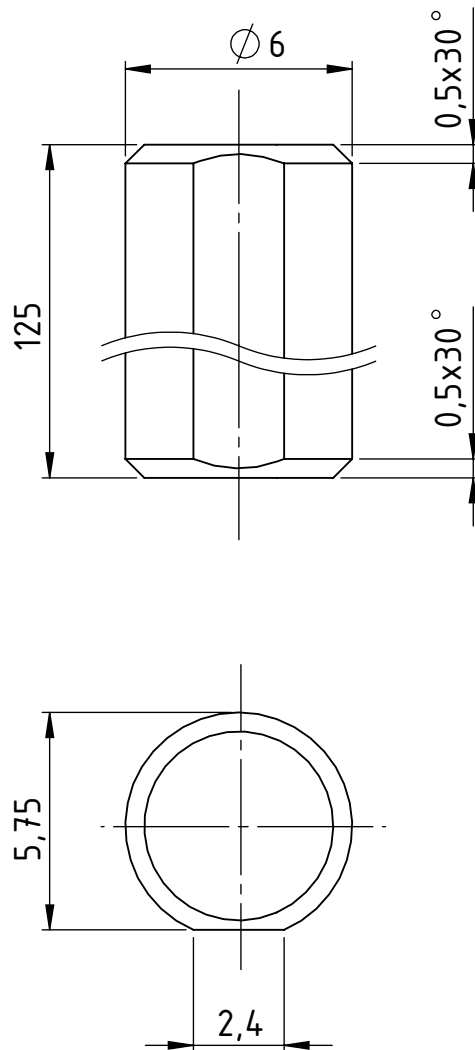


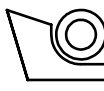
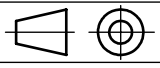
PRESJEK PROLAZNE RUPE
MJERILO 2 : 1



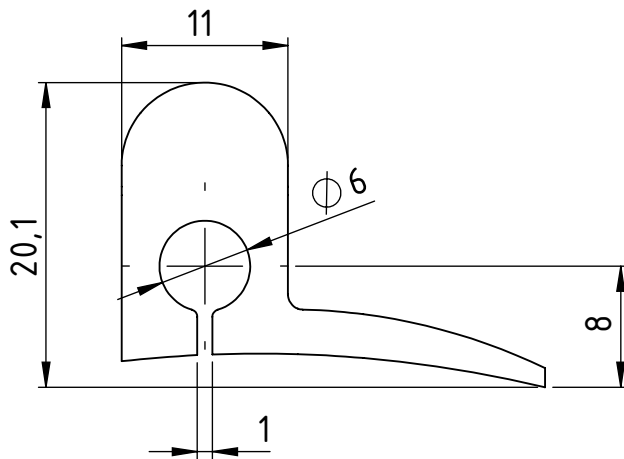
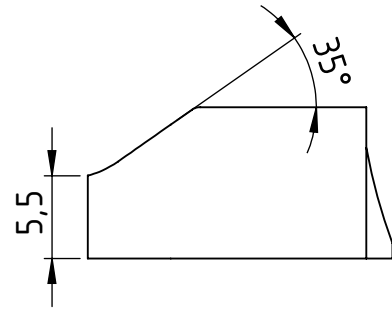
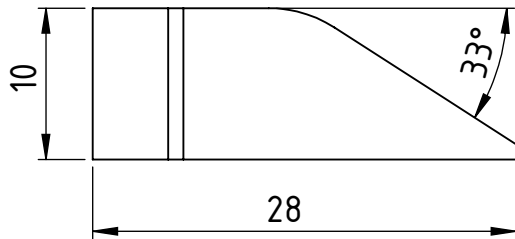
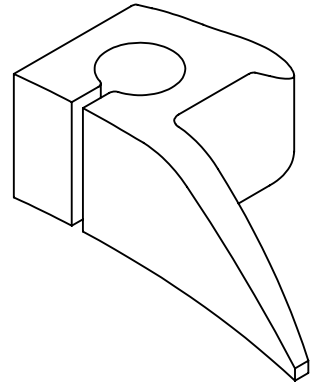
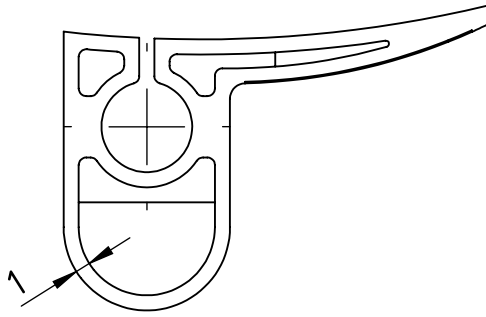
Broj naziva - code	Projektirao	Datum	Ime i prezime	Potpis	
	Razradio	20.11.2023	Patrik Međimurec		
	Crtao	20.11.2023	Patrik Međimurec		
	Pregledao				
ISO - tolerancije	Objekt: Dvoručna vertikalna glodalica			Objekt broj: DR-2023	
				R. N. broj:	
	Napomena: Sve oštre bridove naknadno skinuti.				Kopija
	Materijal: ABS		Masa: 0.1kg		
	 Mjerilo originala	Naziv: Desna ručka - desna polovica			Pozicija: 24
	1:2	Crtež broj: DR-2023-23			Format: A4
					Listova: 1
					List: 1/1

Design by CADL.ab



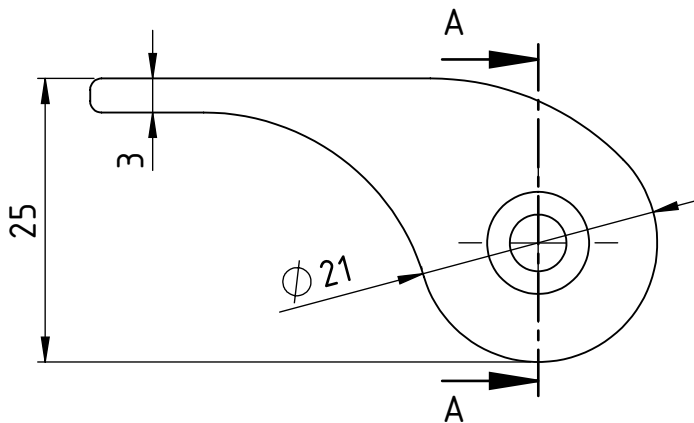
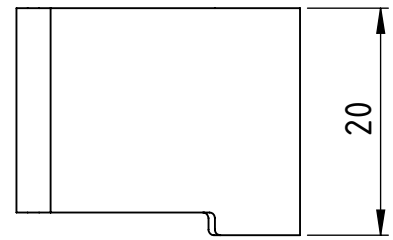
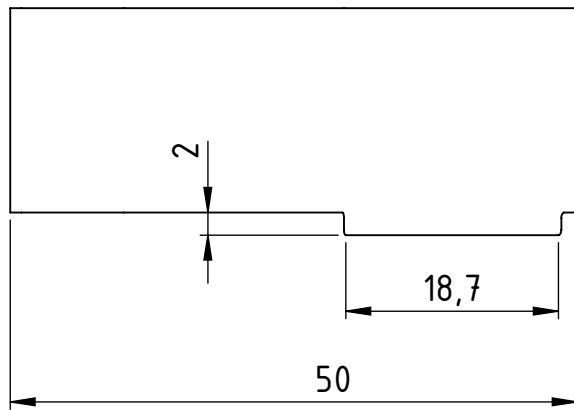
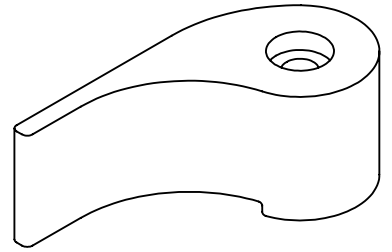
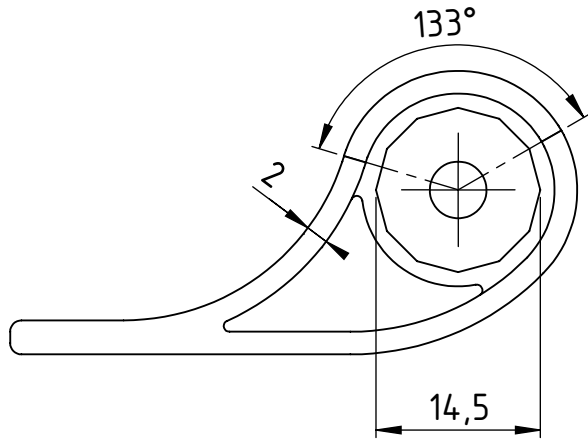
Broj naziva - code	Projektirao	Datum	Ime i prezime	Potpis	 FSB Zagreb
	Razradio	20.11.2023	Patrik Međimurec		
	Crtao	20.11.2023	Patrik Međimurec		
	Pregledao				
ISO - tolerancije	Objekt: Dvoručna vertikalna glodalica			Objekt broj: DR-2023	
				R. N. broj:	
	Napomena: Sve oštre bridove naknadno skinuti.				Kopija
	Materijal: Inox 304		Masa: 0.0kg		
		Naziv: Graničnik dubine		Pozicija: 25	Format: A4
	Mjerilo originala				Listova: 1
	5:1	Crtež broj: DR-2023-24			List: 1/1

Design by CADL.ab

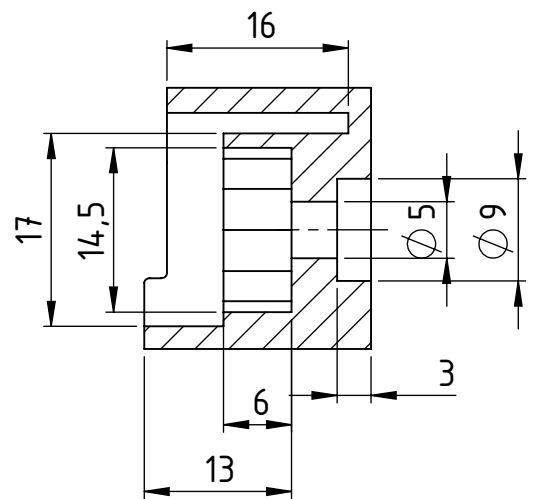


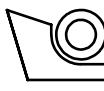
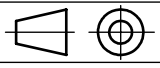
Broj naziva - code	Projektirao	Datum	Ime i prezime	Potpis	
	Razradio	20.11.2023	Patrik Međimurec		
	Crtao	20.11.2023	Patrik Međimurec		
	Pregledao				
ISO - tolerancije	Objekt: Dvoručna vertikalna glodalica			Objekt broj: DR-2023	
				R. N. broj:	
	Napomena: Sve oštre bridove naknadno skinuti.				Kopija
	Materijal: PC		Masa: 0.0kg		
	Naziv: Klizač s indeksom dubine			Pozicija: 26	
	Mjerilo originala 2:1			Format: A4	
	Crtež broj: DR-2023-25			Listova: 1	
				List: 1/1	

Design by CADL.ab

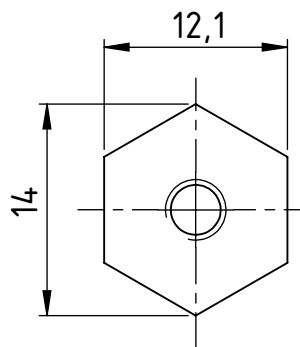
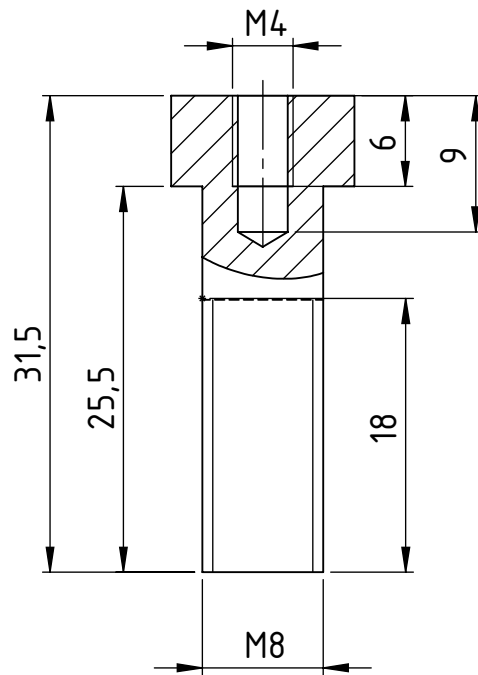


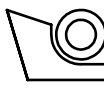
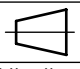
PRESJEK A-A



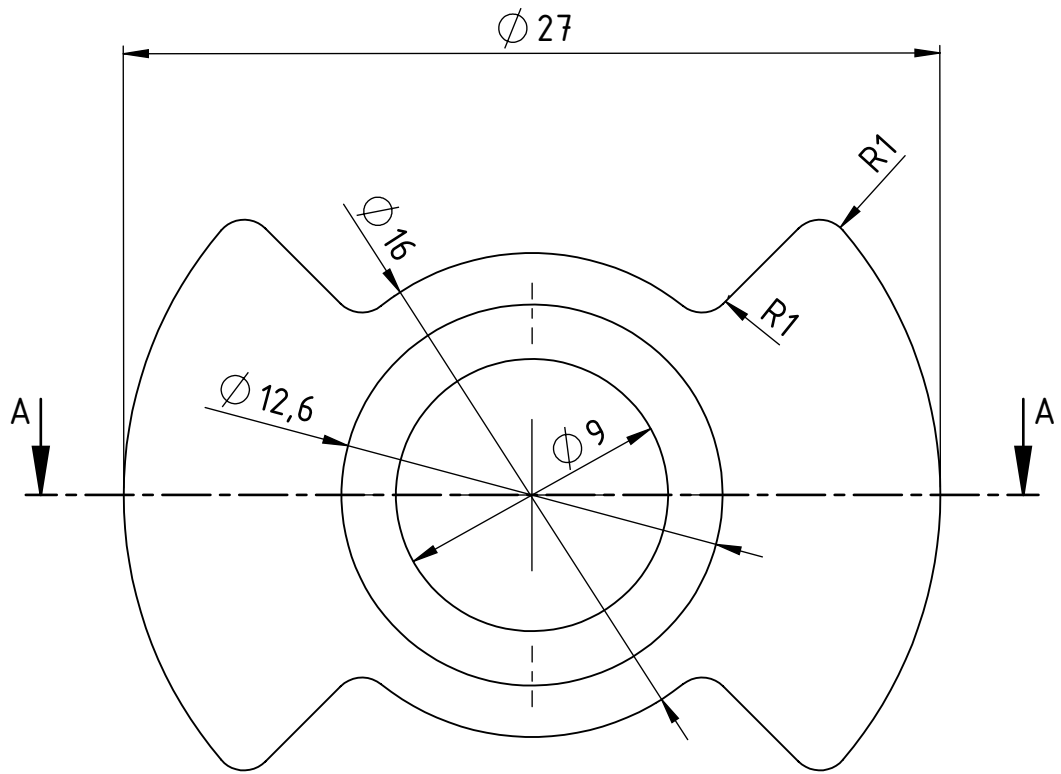
Broj naziva - code	Projektirao	Datum	Ime i prezime	Potpis	 FSB Zagreb
	Razradio	20.11.2023	Patrik Međimurec		
	Crtao	20.11.2023	Patrik Međimurec		
	Pregledao				
ISO - tolerancije	Objekt: Dvoručna vertikalna glodalica			Objekt broj: DR-2023	
	Napomena: Sve oštre bridove naknadno skinuti.			R. N. broj:	
	Materijal: PP		Masa: 0.0kg	<div style="background-color: #cccccc; width: 100%; height: 100%;"></div>	
	 Mjerilo originala 1:1		Naziv: Ručica za fiksiranje vertikalnih vodilica		
	Crtež broj: DR-2023-26			List: 1/1	

Design by CADL.ab

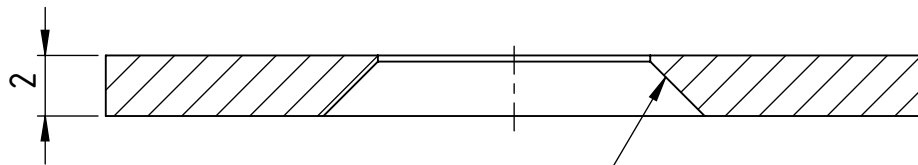


Broj naziva - code	Datum	Ime i prezime	Potpis	 FSB Zagreb	
	Projektirao	20.11.2023	Patrik Međimurec		
	Razradio	20.11.2023	Patrik Međimurec		
	Crtao	20.11.2023	Patrik Međimurec		
	Pregledao				
ISO - tolerancije	Objekt: Dvoručna vertikalna glodalica		Objekt broj: DR-2023		
			R. N. broj:		
	Napomena: Sve oštre bridove naknadno skinuti.			Kopija	
	Materijal:		Masa: 0.0kg		
		Naziv: Vijak za fiksiranje vertikalnih vodilica	Pozicija: 28	Format: A4	
	Mjerilo originala			Listova: 1	
	2:1	Crtež broj: DR-2023-27		List: 1/1	

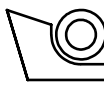
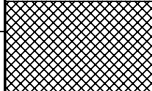
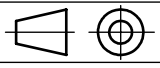
Design by CADL.ab



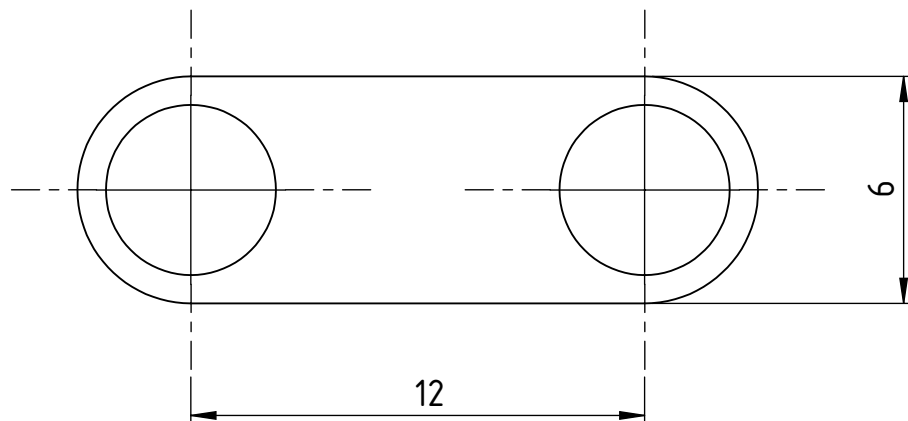
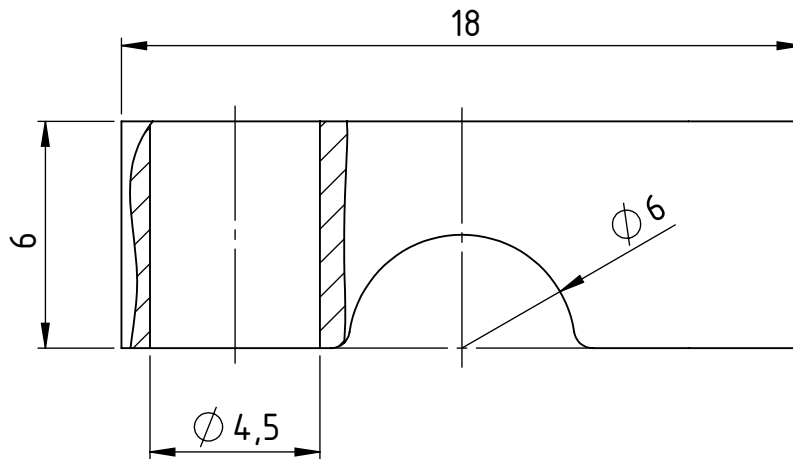
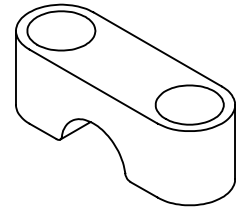
PRESJEK A-A

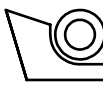
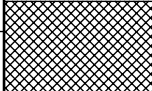
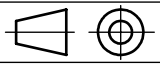


Upuštenje za vijak M6 DIN 7046

Broj naziva - code	Projektirao	Datum	Ime i prezime	Potpis	 FSB Zagreb
	Razradio	20.11.2023	Patrik Međimurec		
	Crtao	20.11.2023	Patrik Međimurec		
	Pregledao				
ISO - tolerancije	Objekt: Dvoručna vertikalna glodalica			Objekt broj: DR-2023	
				R. N. broj:	
	Napomena: Sve oštre bridove naknadno skinuti.				Kopija
	Materijal: S235JR		Masa: 0.0kg		
		Naziv: Pločica Ø27			Pozicija: 29
	Mjerilo originala				Format: A4
	5:1	Crtež broj: DR-2023-28			Listova: 1
					List: 1/1

Design by CADL.ab



Broj naziva - code	Projektirao	Datum	Ime i prezime	Potpis	 FSB Zagreb
	Razradio	20.11.2023	Patrik Međimurec		
	Crtao	20.11.2023	Patrik Međimurec		
	Pregledao				
ISO - tolerancije	Objekt: Dvoručna vertikalna glodalica			Objekt broj: DR-2023	
				R. N. broj:	
	Napomena: Sve oštre bridove naknadno skinuti.				Kopija
	Materijal: PP		Masa: 0.0kg		
			Naziv: Pričvrtni dio za kabel		
	Mjerilo originala		Pozicija: 30		Format: A4
	5:1		Crtež broj: DR-2023-29		Listova: 1
					List: 1/1

Design by CADL.ab