

# Nadogradnja pogona bicikla motorom s unutarnjim izgaranjem

---

**Bajkovec, Karlo**

**Undergraduate thesis / Završni rad**

**2023**

*Degree Grantor / Ustanova koja je dodijelila akademski / stručni stupanj:* **University of Zagreb, Faculty of Mechanical Engineering and Naval Architecture / Sveučilište u Zagrebu, Fakultet strojarstva i brodogradnje**

*Permanent link / Trajna poveznica:* <https://urn.nsk.hr/urn:nbn:hr:235:967232>

*Rights / Prava:* [In copyright](#)/[Zaštićeno autorskim pravom.](#)

*Download date / Datum preuzimanja:* **2024-07-16**

*Repository / Repozitorij:*

[Repository of Faculty of Mechanical Engineering and Naval Architecture University of Zagreb](#)



SVEUČILIŠTE U ZAGREBU  
FAKULTET STROJARSTVA I BRODOGRADNJE

# ZAVRŠNI RAD

**Karlo Bajkovec**

Zagreb, 2023.

SVEUČILIŠTE U ZAGREBU  
FAKULTET STROJARSTVA I BRODOGRADNJE

**NADOGRADNJA POGONA  
BICIKLA MOTOROM S  
UNUTARNJIM IZGARANJEM**

Mentor:

Prof. dr. sc. Momir Sjerić

Student:

Karlo Bajkovec

Zagreb, 2023.

Izjavljujem da sam ovaj rad izradio samostalno koristeći znanja stečena tijekom studija i navedenu literaturu.

Zahvaljujem se mentoru prof. dr. sc. Momiru Sjeriću na pomoći i strpljenju tijekom izrade ovog rada.

Zahvaljujem se ocu Berislavu i majci Ljubici na svojoj pruženoj podršci i pomoći.

Također se zahvaljujem svim prijateljima koji su bili tu za mene tijekom studija.

Karlo Bajkovec



SVEUČILIŠTE U ZAGREBU  
FAKULTET STROJARSTVA I BRODOGRADNJE



Središnje povjerenstvo za završne i diplomске ispite  
Povjerenstvo za završne i diplomске ispite studija strojarstva za smjerove:  
Procesno-energetski, konstrukcijski, inženjersko modeliranje i računalne simulacije i brodstrojarski

Sveučilište u Zagrebu	
Fakultet strojarstva i brodogradnje	
Datum	Prilog
Klasa: 602 – 04 / 23 – 6 / 1	
Ur.broj: 15 - 1703 - 23 -	

## ZAVRŠNI ZADATAK

Student: **Karlo Bajkovec**

JMBAG: **0035227322**

Naslov rada na hrvatskom jeziku: **Nadogradnja pogona bicikla motorom s unutarnjim izgaranjem**

Naslov rada na engleskom jeziku: **Upgrade of bicycle with internal combustion engine**

Opis zadatka:

U zadnjih nekoliko godina nadogradnja pogona bicikla najčešće se odnosi na ugradnju električnog pogona. Unatoč poticanju svijesti o utjecaju transportnog sektora na okoliš i klimatske promjene kao posljedica primjene motora s unutarnjim izgaranjem, postoji određen broj entuzijasta koji žele na bicikl ugraditi dodatni pogon primjenom dvotaktnog Ottovog motora. Na tržištu postoje paketi nadogradnje koji se mogu vrlo jednostavno ugraditi na postojeću konstrukciju bicikla.



U radu je potrebno:

- prikazati i analizirati postojeća rješenja,
- razraditi nekoliko koncepata za dodatni pogon bicikla motorom s unutarnjim izgaranjem,
- izraditi detaljno konstrukcijsko rješenje odabranog koncepta koje će uključivati prihvat motora, elemente prijenosa snage te ostale elemente nadogradnje,
- izraditi 3D CAD model nadograđenih dijelova bicikla,
- provesti kontrolni proračun nosivih dijelova bicikla s nadograđenim elementima,
- prikazati i opisati konačno 3D CAD rješenje.
- izraditi tehničku dokumentaciju nadograđenih dijelova bicikla.

U radu je potrebno navesti korištenu literaturu i eventualno dobivenu pomoć.

Zadatak zadan:

30. 11. 2022.

Datum predaje rada:

1. rok: 20. 2. 2023.  
2. rok (izvanredni): 10. 7. 2023.  
3. rok: 18. 9. 2023.

Predviđeni datumi obrane:

1. rok: 27. 2. – 3. 3. 2023.  
2. rok (izvanredni): 14. 7. 2023.  
3. rok: 25. 9. – 29. 9. 2023.

Zadatak zadao:

Doc. dr. sc. Momir Sjerić

Predsjednik Povjerenstva:

Prof. dr. sc. Vladimir Soldo

**SADRŽAJ**

SADRŽAJ .....	I
POPIS SLIKA .....	III
POPIS TABLICA .....	V
POPIS TEHNIČKE DOKUMENTACIJE .....	VI
POPIS OZNAKA .....	VII
SAŽETAK .....	X
SUMMARY .....	XI
1. UVOD .....	1
2. TRŽIŠTE DANAS .....	4
2.1. Istraživanje tržišta .....	4
2.2. Analiza tržišta .....	6
2.3. Motivacija .....	6
3. KONCIPIRANJE .....	7
3.1. Koncepti .....	10
3.1.1. Koncept 1 .....	10
3.1.2. Koncept 2 .....	12
3.1.3. Koncept 3 .....	14
3.1.4. Koncept 4 .....	15
3.2. Vrednovanje i odabir koncepata .....	16
4. KONSTRUKCIJSKA RAZRADA .....	17
4.1. Platforma .....	17
4.2. Motor .....	19
4.3. Prihvat motora .....	22
4.3.1. Problem kuta/nagiba .....	22
4.3.2. Desni prihvat .....	22
4.3.3. Lijevi prihvat .....	25
4.4. Proračun lančanog prijenosa .....	27
4.4.1. Dimenzije lančanika .....	35
4.4.2. Prihvat većeg lančanika .....	36
4.4.3. Zatezač/prigušivač .....	40

---

4.4.4. Krajnja postavka lanca .....	42
4.5. Kontrola nosivosti zadnje osovine.....	42
4.6. Dodatni elementi nadogradnje.....	45
5. CJELOKUPNO CAD RJEŠENJE .....	47
6. ZAKLJUČAK.....	49
LITERATURA.....	50
PRILOZI .....	51

---

**POPIS SLIKA**

Slika 1. Michaux-Perreaux parni velociped.....	1
Slika 2. Minerva "motocyclette" [2].....	2
Slika 3. Harley Davidsons Model 1.....	2
Slika 4. Whizzer 150 cc.....	3
Slika 5. VeloSolexx Motobecane 3800.....	3
Slika 6. Suzuki GS 500.....	3
Slika 7. Ponuda 1. [3].....	4
Slika 8. Ponuda 2. [4].....	4
Slika 9. Ponuda 3. [5].....	5
Slika 10. Ponuda 4. [6].....	5
Slika 11. Ponuda 5. [7].....	5
Slika 12. Tip modela "Beach Cruiser".....	6
Slika 13. Ženski okvir (lijevo) i dijamantni okvir (desno).....	7
Slika 14. Potencijalna mjesta za smještaj pogona.....	7
Slika 15. Shema elemenata koncepta 1.....	10
Slika 16. Prototip nosača pogona (za položaj B).....	11
Slika 17. Vile bicikla.....	11
Slika 18. Shema elemenata koncepta 2.....	12
Slika 19. Raspored elemenata za koncept 2.....	13
Slika 20. Raspored elemenata za koncept 3.....	14
Slika 21. Karakteristične ravnine bicikla.....	15
Slika 22. Model bicikla u stvarnosti.....	17
Slika 23. 3D render bicikla.....	18
Slika 24. Temeljene dimenzije rame modela bicikla.....	18
Slika 25. Izvorni "D-6" nadograđen na bicikl [1].....	19
Slika 26. Redukcijski stupanj i klipni mehanizam.....	20
Slika 27. Svjećica, zrakom hlađeno kućište i karburator.....	20
Slika 28. Zavojnica i magnet.....	21
Slika 29. Problem kuta motora.....	22
Slika 30. Temeljna pločica.....	23
Slika 31. Gumena jezgra izrađena iz poliuretana (PUR).....	23



---

Slika 32. Okov za ramu .....	23
Slika 33. Prikaz rastavljenog sklopa desnog prihvata motora .....	24
Slika 34. Prikaz desnog sklopa u funkciji.....	24
Slika 35. Leptir.....	25
Slika 36. Vile 1.....	25
Slika 37. Vile 2.....	25
Slika 38. Prikaz rastavljenog sklopa lijevog prihvata motora.....	26
Slika 39. Prikaz desnog sklopa u funkciji.....	26
Slika 40. Dijagram odabira lanca [13].....	28
Slika 41. Udaljenost između središta osi dva lančanika.....	32
Slika 42. Gumena prirubnica (PUR) .....	38
Slika 43. Gumena prirubnica .....	38
Slika 44. Rastavljeni sklop prihvata lančanika .....	39
Slika 45. Montirani prihvrat lančanika - unutarinja strana .....	39
Slika 46. Montirani prihvrat lančanika - vanjska strana .....	40
Slika 47. Shema zateznog lančanika [12].....	40
Slika 48. Vibriranje lanca i prigušenje vibracija [12].....	41
Slika 49. Zatezni prigušivač.....	41
Slika 50. Krajnja postavka lanca.....	42
Slika 51. Dimenzije osovine .....	44
Slika 52. Torzijski dijagram duž osovine i kritičan presjek .....	44
Slika 53. Spremnik goriva .....	45
Slika 54. Štitnik lanca.....	46
Slika 55. Ručica gasa sa tipkom za izbacivanje iz rada.....	46
Slika 56. Ručica spojke.....	46
Slika 57. Pogled 1.....	47
Slika 58. Pogled 2.....	47
Slika 59. Pogled nadogradnje 1.....	48
Slika 60. Pogled nadogradnje 2.....	48

---

**POPIS TABLICA**

Tablica 1. Karakteristike dvotaktnih motora .....	8
Tablica 2. Karakteristike pojedinih elemenata za prijenos snage .....	9
Tablica 3. Tehničke specifikacije motora 80cc [11] .....	19
Tablica 4. Tehnički podaci valjkastih lanaca prema DIN 8187 [12].....	29
Tablica 5. Faktor broja zubi $n_z$ [12].....	29
Tablica 6. Faktor broja zubi manjeg lančanika, $f_1$ [13] .....	30
Tablica 7. Faktor prijenosnog omjera, $f_2$ [13] .....	30
Tablica 8. Faktor faktora udara Y, $f_3$ [13].....	30
Tablica 9. Faktor udara Y (DIN 8195) [12].....	31
Tablica 10. Faktor omjera a/p, $f_4$ [13].....	32
Tablica 11. Faktor podmazivanja, $f_5$ [13] .....	32
Tablica 12. Određujući faktor pritiska u zglobovima $p_v$ [13] .....	34
Tablica 13. Faktor trenja $\lambda$ [13].....	34

---

## POPIS TEHNIČKE DOKUMENTACIJE

KB-2023-01-00	Podsklop desnog prihvata
KB-2023-01-01	Temeljna pločica
KB-2023-01-02	Gumena jezgra
KB-2023-01-03	Okov
KB-2023-02-00	Podsklop lijevog prihvata
KB-2023-02-01	Vile 1
KB-2023-02-02	Vile 2
KB-2023-02-03	Leptir
KB-2023-00-00	Gonjeni lančanik
KB-2023-01-01	Gumena prirubnica
KB-2023-01-02	Metalna prirubnica 1/2
KB-2023-01-03	Metalna prirubnica 2/2

---

**POPIS OZNAKA**

<b>Oznaka</b>	<b>Jedinica</b>	<b>Opis</b>
$\Delta L$	mm	produljenje žbice
$a$	mm	udaljenost osi dva lančanika
$A$	cm <sup>2</sup>	površina zglobova
$A$	mm <sup>2</sup>	površina presjeka žbice kružnog oblika
$A_j$	mm <sup>2</sup>	površina poprečne jezgre vijaka
$b_1$	-	faktor veličine strojnog dijela
$b_2$	-	faktor kvalitete površine
$B_{11}, B_{12}$	mm	nosiva debljina zuba
$c_2$	-	pomoćni faktor
$d_{a1}$	mm	promjer tjemene kružnice manjeg lančanika
$d_{a2}$	mm	promjer tjemene kružnice većeg zupčanika
$d_{f1}$	mm	promjer podnožne kružnice manjeg lančanika
$d_{f2}$	mm	promjer podnožne kružnice manjeg lančanika
$d_{11}$	mm	promjer diobene kružnice lančanika 11
$d_{12}$	mm	diobeni promjer većeg lančanika
$d_r$	mm	promjer na kojem su postavljeni vijci
$d_u$	mm	unutarnji promjer vratila
$d_v$	mm	vanjski promjer vratila
$d_{w1}$	mm	promjer kinematske kružnice manjeg zupčanika
$d_{w2}$	mm	promjer kinematske kružnice većeg zupčanika
$E$	N/mm <sup>2</sup>	modul elastičnosti
$F$	N	vučna sila u lancu
$f_1$	-	faktor broja zubi manjeg lančanika
$f_2$	-	faktor prijenosnog omjera
$f_3$	-	faktor faktora udara Y
$f_4$	-	faktor omjera a/p

---

$f_5$	-	faktor podmazivanja
$f_6$	-	faktor broja lančanika
$F_B$	N	lomna sila lanca
$F_f$	N	centrifugalna sila u lancu
$f_G$	-	ukupni faktor
$F_G$	N	ukupna sila u lancu
$F_{\dot{z}}$	N	sila u žbici
$G$	GPa	modul smičnosti
$i$	-	prijenosni omjer lančanog prijenosa
$i_{red}$	-	prijenosni omjer redukcijskog stupnja
$K$	N/mm	elastičnost žbice
$K_t$	Nm/°	torzijska krutost cijelog sklopa
$K_{th}$	Nm/rad	torzijska krutost glavine kotača
$K_{tl}$	Nm/°	torzijska krutost glavine i druge strane žbica
$K_{ts}$	Nm/°	torzijska krutost križanih žbica
$L$	mm	duljina žbice
$L_d$	m/°	produljenje žbice po stupnju rotacije glavine kotača
$L_o$	m	duljina vratila
$M_t$	Nm	moment uvijanja
$N$	-	broj žbica po strani kotača
$n_{11}$	s <sup>-1</sup>	brzina vrtnje lančanika 11
$n_m$	s <sup>-1</sup>	brzina okretanja motora
$n_{z1}$	s <sup>-1</sup>	brzina vrtnje manjeg zupčanika
$n_{z1}$	-	faktor zubi lančanika
$n_{z2}$	s <sup>-1</sup>	brzina vrtnje većeg zupčanika
$P$	kW	snaga motora
$p$	mm	korak lanca
$P_D$	kW	udarna snaga

---

$p_{\text{dop}}$	$\text{N/mm}^2$	dopušteni pritisak u zglobovima
$P_L$	kW	snaga dovedena drugom lančaniku
$p_r$	$\text{N/mm}^2$	površinski tlak u zglobovima
$p_v$	$\text{N/mm}^2$	određujući faktor pritiska u zglobovima
$q$	kg/m	duljinska masa lanca
$R_e$	$\text{N/mm}^2$	granica razvlačenja
$r_p$	m	efektivni radijus prirubnice
$S$	-	faktor sigurnosti
$S_{\text{post}}$	-	postignuta sigurnost
$S_{\text{potr}}$	-	potrebna sigurnost
$T_L$	Nm	moment doveden drugom lančaniku
$v$	m/s	brzina lanca
$W_t$	$\text{m}^3$	torzijski moment otpora
$X$	-	broj članaka
$Y$	-	faktor udara
$z_{11}$	-	broj zubi manjeg lančanika
$z_{12}$	-	broj zubi većeg lančanika
$\beta_{\text{kt}}$	-	efektivni faktor zareznog djelovanja kod uvijanja štapova
$\beta_{\text{kt}1,4}$	-	pomoćni faktor uvijanja
$\gamma_d$	-	dinamički faktor sigurnosti
$\gamma_{\text{st}}$	-	statički faktor sigurnosti
$\eta_L$	-	stupanj iskoristivosti lančanog prijenosa
$\lambda$	-	faktor trenja
$\mu$	-	faktor trenja podloge
$\tau_t$	$\text{N/mm}^2$	uvojno opterećenje
$\tau_{\text{tDI}}$	$\text{N/mm}^2$	trajna dinamička čvrstoća za uvojno opterećenje
$\varphi$	-	faktor udara
$\sigma_{\text{dop}}$	$\text{N/mm}^2$	dopušteno vlačno naprezanje vijaka

---

---

**SAŽETAK**

U današnje vrijeme kako cijeli transportni sektor teži smanjenju količine zagađenja, odgovor se našao u električnoj energiji, koja počinje pogoniti skoro sve oblike transportnih sredstava. Kao posljedica toga zadnjih nekoliko godina na tržištu su se pojavili električni bicikli, a potom razna unaprijeđena električnog pogona. Što je učinilo da tehnologija koja je bila u trendu sada postane jeftinija, pa se tako pojedinci odlučuju na pothvat unaprijeđenja pogona bicikla motorom s unutarnjim izgaranjem. Cilj ovog rada je dati uvid u ono što je sve dostupno na tržištu, na što se sve treba pripaziti i koja su moguća rješenja. Glavni dio rada obuhvaća specifičan koncept pogona koji je realiziran do kraja, dane su nekakve temeljene upute za proračun potrebnih stvari za uspješno funkcioniranje.

Ključne riječi: bicikl, motor s unutarnjim izgaranjem, proračun

**SUMMARY**

Nowdays, as the whole transportational sector tends to reduce the amount of pollution, the answer was found in electrical energy which begins to propell almost every type of transport. As the aftermath of that in the recent years electrical bicycles began to appear and then various upgrades of electrical drive. All that made possible that the technology which was used to now become cheaper, so individuals decide on venture to upgrade their bikes with engine with internal combustion. The goal of this pape ris to give an insight in what is available on the market today, on what to pay attention and what sollutions are there. The main part of this thesis covers the specific drive concept which is realized to the end, the basic instruction are provided for calculation of necessary things for succesful functioning.

Key words: bicycle, internal combustion engine, calculations



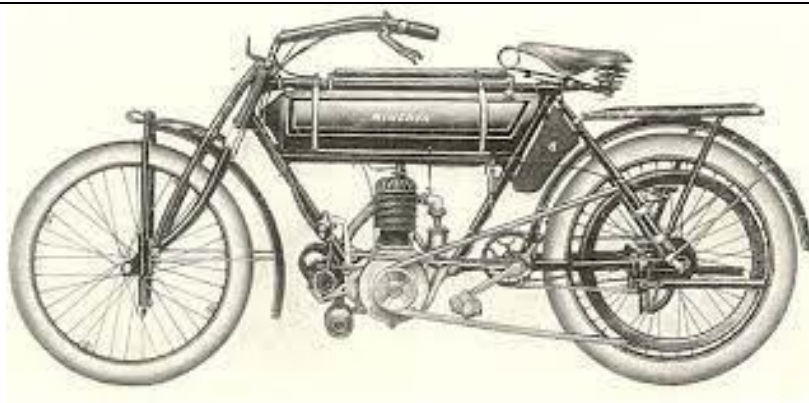
## 1. UVOD

Nadogradnja „unaprjeđenje“ pogona bicikla se ostvaruje na način da se na bicikl ugradi nekakav strani izvor snage koji može pokretati bicikl samostalno ili uz pomoć pedaliranja. Bicikl s dva kotača se prvi put pojavio u Francuskoj 1860-ih, a bicikl kakav danas znamo imamo zahvaljujući izumitelju pneumatske gume Johnu Dunlopu. Podrijetlo nadogradnje konstrukcije bicikla stranim izvorom snage seže pred kraj 19. st., kada se već kreće eksperimentirati s parnim strojevima. Kao prvi pravi „motorizirani“ bicikl smatra se francuski Michaux-Perreaux parni velociped iz 1868. godine.



**Slika 1. Michaux-Perreaux parni velociped**

Ti prvi pokušaji nadogradnje pogona bicikla nisu bili uspješni jer se parni stroj nije pokazao kao pravo oruđe, no 1890-ih pojavom motora s unutarnjim izgaranjem stvari se polako kreću okretati u pravom smjeru. Jedan od pionira te jedan od uspješnijih modela dolazi iz Belgije, tvrtka Minerva razvila je motor koji pogoni bicikl pomoću remena, motor je bio zapremnine  $211\text{cm}^3$  i isporučivao  $1.1\text{ kW}$  snage pri  $1500\text{ min}^{-1}$ , što je omogućavalo ovom biciklu da bez problema postigne brzinu od  $30\text{ km/h}$ .



**Slika 2. Minerva "motocyclette" [2]**

Mnogo proizvođača se javilo u ovom periodu skoro na svim kontinentima, daljnjim razvojem tehnologija, odnosno usavršavanjem motora s unutarnjim izgaranjem, povećava se snaga i zapremnina motora. Kao posljedica toga javljaju se veće i jače konstrukcije bicikla, položaj vozača nije više uobičajen kao kod običnog bicikla tj. tijelo više nije centrirano iznad pedala.

Razvijaju se kompliciraniji ovjesi, nasloni za noge, amortizeri, prigušivači.



**Slika 3. Harley Davidsons Model 1**

Jedan od modela koji je karakterizirao to razdoblje je Whizzler koji se koristio u II. Svjetskom ratu zbog nestašica goriva u tom razdoblju, te VELOSOLEX koji se vratio trendu proizvodnje takvih lagano pogonjenih motora pred kraj 20. st.



**Slika 4. Whizzer 150 cc**



**Slika 5. VeloSolexx Motobecane 3800**

Sav taj razvitak tehnologije motora, ovjesa i ostalih disciplina tj. elemenata karoserije je doveo do onog motocikla kakvog ga poznajemo danas.







**Slika 6. Suzuki GS 500**

## 2. TRŽIŠTE DANAS




Trenutno se na tržištu nalaze razne ponude, prodaju se dijelovi pojedinačno, u nekim određenim skupinama te kao cijeli proizvod.

### 2.1. Istraživanje tržišta

Na tržištu se mogu naći razne opcije, postoje čak i personalizirane prodavaonice isključivo za prodaju pogonskih kompleta raznih zapremnina. U zadnje vrijeme može se kupiti i cijeli proizvod, odnosno bicikl podređen nadogradnji motora, gdje su se na njemu već u proizvodnji načinile preinake.

			
Silver Slant Complete 66cc/80cc Bicycle Engine Kit - 2 Stroke Motorized Bike Engine Kit	ZTMoto Phantom 85 V3 - Complete 52mm Bore 2 Stroke Motorized Bicycle Engine Kit - True 85cc Bike Motor	New Zeda 80 Pro Complete 80cc 2 Stroke Dual Spark Plug Motorized Bicycle Engine Kit - Firestorm Edition	New Zeda 80 Complete 80cc 2 Stroke Motorized Bicycle Engine Kit - Firestorm Edition
<del>\$229.99</del> <b>\$179.99</b>	<del>\$369.99</del> <b>\$299.99</b>	<del>\$239.99</del> <b>\$219.99</b>	<del>\$269.99</del> <b>\$199.99</b>
★★★★★	★★★★★	★★★★★	★★★★★

Slika 7. Ponuda 1. [3]

		
Labor Day Sale Save 10%	Labor Day Sale Save 10%	Labor Day Sale Save 10%
48cc BBR Tuning Bicycle Engine Kit- 2 Stroke	66/80cc Mega Motors Bicycle Engine Kit- 2 Stroke	BBR Tuning V2 80/100cc 2-Stroke Motorized Bicycle Kit
★★★★★ 21 reviews	★★★★★ 67 reviews	★★★★★ 5 reviews
<del>From \$179.96</del> <b>\$199.95</b>	<del>From \$170.96</del> <b>\$189.95</b>	<del>\$314.96</del> <b>\$349.95</b>
<input type="checkbox"/> <input type="checkbox"/>	<input type="checkbox"/> <input type="checkbox"/>	

Slika 8. Ponuda 2. [4]



SILVERBACK TM  
4-STROKE BICYCLE  
ENGINE KIT WITH  
DOUBLE CHAIN  
TRANSMISSION

\$299.99



SILVERBACK TM  
4-STROKE BICYCLE  
ENGINE KIT WITH BELT  
DRIVE TRANSMISSION

\$349.99



SILVERBACK TM  
4-STROKE 48CC  
BICYCLE ENGINE WITH  
5/8" STRAIGHT SHAFT

\$249.99



SILVERBACK TM  
4-STROKE 48CC  
BICYCLE ENGINE WITH  
1/2" TAPERED SHAFT

\$249.99

Slika 9. Ponuda 3. [5]



HELIO BIKES

## Series 43 2 Stroke Motorized Bicycle

~~\$1,699.99 USD~~ \$1,249.99 USD Sale

Shipping calculated at checkout.

From \$77.98/mo or 0% APR with [shop Pay](#)

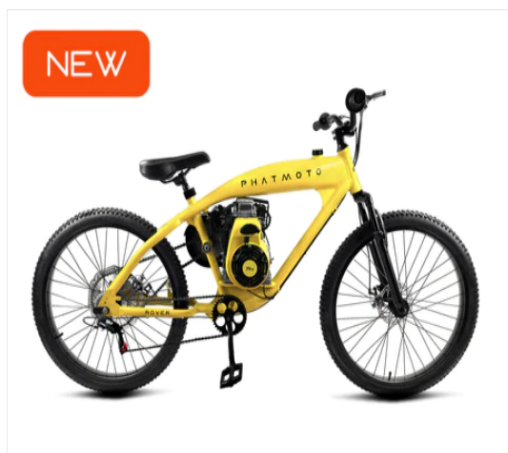
[View sample plans](#)

Quantity

Frame Color



Slika 10. Ponuda 4. [6]



## PHATMOTO™ Rover 2023 - 79cc Motorized Bicycle 7-Speed (Yellow)

PHT-RV2-Y

~~\$1,499.00~~ \$799.00

Slika 11. Ponuda 5. [7]

---

## 2.2. Analiza tržišta

Kako možemo vidjeti u prethodnom poglavlju ponuda je raznih, no ukoliko pogledamo bolje možemo vidjeti da je većina njih na isti princip. Isto tako kod gotovih proizvoda vidimo da je karakteristična platforma za motorizirani bicikl tip modela „Beach cruiser“. Tako možemo zaključiti da su svi pogonski kompleti namijenjeni upravo tom tipu modela.

Postavlja se pitanje što napraviti u slučaju da nemamo karakterističan model bicikla, koje preinake treba napraviti, jel uopće moguće prilagoditi bicikl i slične.



Slika 12. Tip modela "Beach Cruiser"

## 2.3. Motivacija

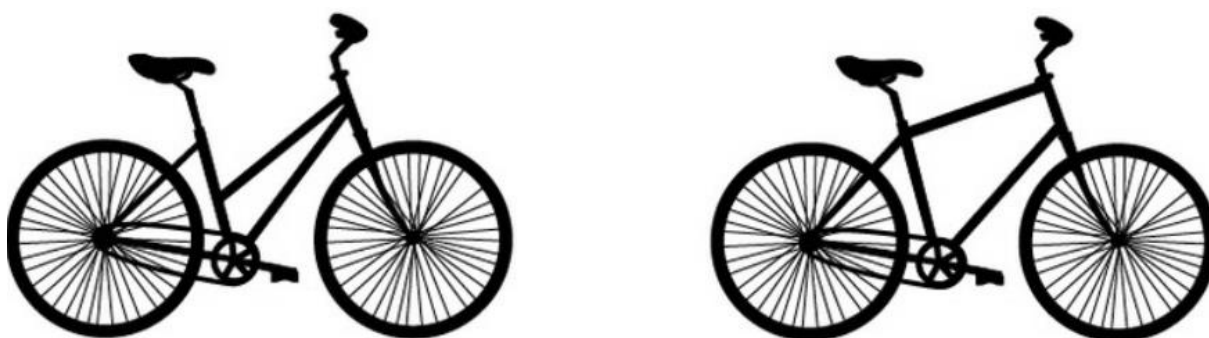
Kako možemo vidjeti u poglavlju 2.1 cijene pogonskih kompleta se kreću od 200 do 300 dolara, dok se cijene električnih bicikala kreću od više stotina pa do tisuća dolara. Upravo to je primarni razlog zašto se nekolicina ljudi odluči za ovakav pothvat.

### 3. KONCIPIRANJE

Prije samog proces konceptualizacije trebamo dati nekakve karakteristike ključnih elemenata na kojima pojedini koncepti počivaju. To su: platforma, položaj/mjesto pogona, vrsta pogona, vrsta elemenata za prijenos snage.

#### PLATFORMA

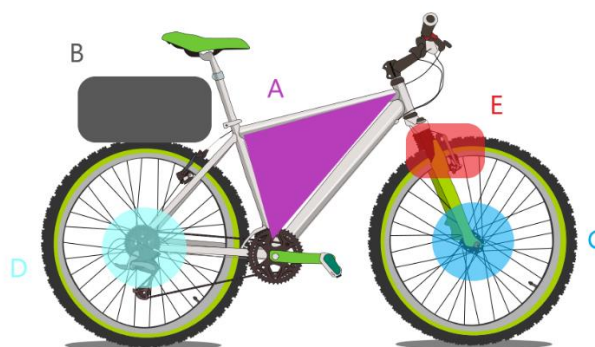
Okvir bicikla odnosno rama je temeljni dio bicikla pa možemo zapravo reći da je ona „kostur“ jednog bicikla, u našem slučaju rama nam očituje položaj pogona te nosivi (primarni) dio elemenata nadogradnje i elemenata za prijenos snage.



Slika 13. Ženski okvir (lijevo) i dijamantni okvir (desno)

Na slici 13. možemo vidjeti da okvire bicikla čine dva trokuta koji su spojeni preko iste osnovice, dakako ovo nisu jedini oblici okvira bicikala nego oni najčešći te oni koji nam najviše idu u prilog za ovaj projekt.

#### POLOŽAJ/MJESTO POGONA



Slika 14. Potencijalna mjesta za smještaj pogona

Na slici 14. dana su sva moguća mjesta za stavljanje dodatnog pogona, naravno neka su uspješnija od ostalih, neka neisplativa, neka opasna ali o tome nešto kasnije.

## VRSTA POGONA

Kako je u samom naslovu navedeno koristi ćemo motor s unutarnjim izgaranjem, no hoće li on biti dvotaktni ili četverotaktni?

**Tablica 1. Karakteristike dvotaktnih motora**

DVOTAKTNI
<b>Prednosti</b>
Jednostavan mehanizam (moguće bez ventila)
Lako pokretanje
Veća snaga (frekvencija) ~ 60%
Upotrebljiv u svim položajima – podmazivanje s gorivom
Mali troškovi održavanja
<b>Nedostaci</b>
Nepotpuno izgaranje – taloženje naslaga ugljika na klip i ispuhu
Veliko ispiranje
Ekonomičnost
Kraći životni vijek – veće trošenje
Zagađenje – sagorijevanje ulja
Velike vibracije i buka
Veliko toplinsko opterećenje

U tablici možemo vidjeti da smo samo naveli karakteristike dvotaktnih motora dok one od četverotaktnih možemo izvesti na temelju ovih.



**ELEMENTI ZA PRIJENOS SNAGE**

Elemente koje uzimamo u obzir su: tarni prijenos, remenski prijenos, lančani prijenos. U nastavku ćemo pružiti pogodnosti korištenja svakog.

**Tablica 2. Karakteristike pojedinih elemenata za prijenos snage**

Tarni prijenos	Remenski prijenos	Lančani prijenos
<b>Prednosti</b>		
Jednostavnost	Tihi rad	Nema proklizavanja ni istežanja, savršen omjer brzina.
Tihi rad	Bolje podnošenje udarnih opterećenja (proklizavanje)	Visoka razina iskoristivosti
Lagano uključivanje i isključivanje	Jednostavna izvedba	Rad u mokrim uvjetima
Mali osni razmak	Smjer gibanja na gonjenoj remenici može biti isti ili suprotan u odnosu na pogonsku (npr. Otvoreni ili križni prijenos)	Omogućuje razne udaljenosti prijenosa snage
Elastičan prijenos s elastičnom oblogom	Lako se isključuje iz rada	Omogućuje veliki prijenosni koji kao posljedicu imao povećanje obodnih brzina
Izvedbe s mogućnošću jednostavne promjene prijenosnog omjera	Mogućnost jednostavne promjene prijenosnog omjera	Pri niskim obodnim brzinama bolji od konkurencije.
Veliki prijenosni omjeri (do $i = 20$ )	Proklizavanje sprječava preopterećenja strojnih dijelova	Manja opterećenja vratila

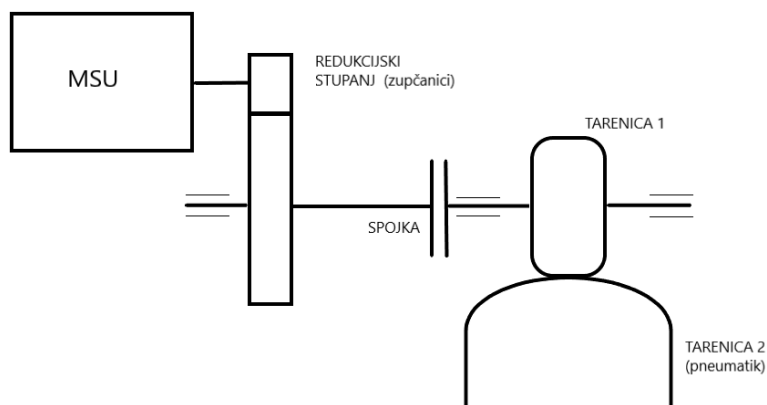
Nedostaci		
Potreban poseban uređaj za ostvarivanje pritiska između tarenica	Prevelike dimenzije	Odstupanje obodnih brzina ukoliko je lanac prezategnut
Sile na vratila i ležajeve su velike	Potreban je dodatan mehanizam za ostvarivanje sile predzatezanja	Podložan vibracijama
Prijenosni omjer nije konstantan uslijed klizanja i puzanja	Veliko opterećenje ležajeva između ostalim i zbog predzatezanja remena	Potrebno precizno i oprezno postavljanje
Mali stupanj djelovanja	Kod remena nastaju trajne deformacije	Opsežno održavanje
	Promjenjivi faktor trenja	Ogromno trošenje u slučaju nepodmazivanja

### 3.1. Koncepti

Kako smo naveli temeljne konstrukcijske aspekte odnosno odabire možemo krenuti u proces stvaranja koncepata. U nastavku je dano nekoliko koncepata.

#### 3.1.1. Koncept 1

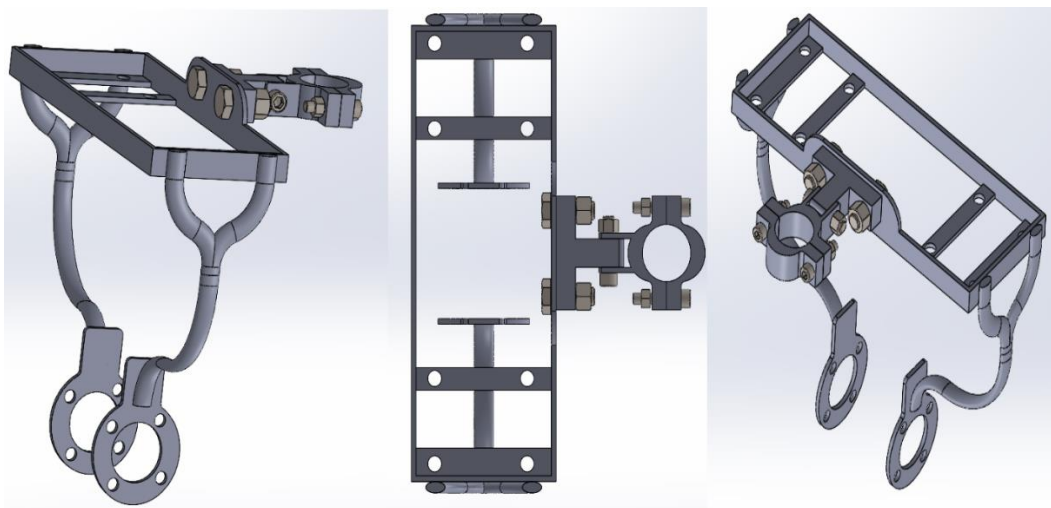
Koncept 1 sastoji se od: izvora snage, reduksijskog stupnja (preferirano zupčanicu), spojke (najbolje rješenje centrifugalna spojka), i tarenice 1. Karakteristika ovog koncepta je ta da će nam tarenicu 2 „glumiti“ naš pneumatik. Oznake prema ISO 3952/2 [10].



Slika 15. Shema elemenata koncepta 1.

Shema prijenosa snage koju smo gore naveli ima jedan nužan uvjet a to je da mora biti odmah do gume. Kako smo ranije naveli potencijalna mjesta za smještaj dodatnog pogona, a to je slika 14. možemo vidjeti da mjesta koja zadovoljavaju taj uvjet su B i E.

Pogledom na sliku 14. možemo zaključiti da će nam cijeli pogonski sklop trebati nekakvu platformu. Ta platforma mora zadovoljiti uvjete čvrstoće a pri samom tome mora osigurati dovoljan pritisak na pneumatik kako bi prijenos snage uopće bio omogućen.



**Slika 16. Prototip nosača pogona (za položaj B)**

Kod položaja E rješenje je da se platforma zavari, pričvrsti na prednju vilicu bicikla.

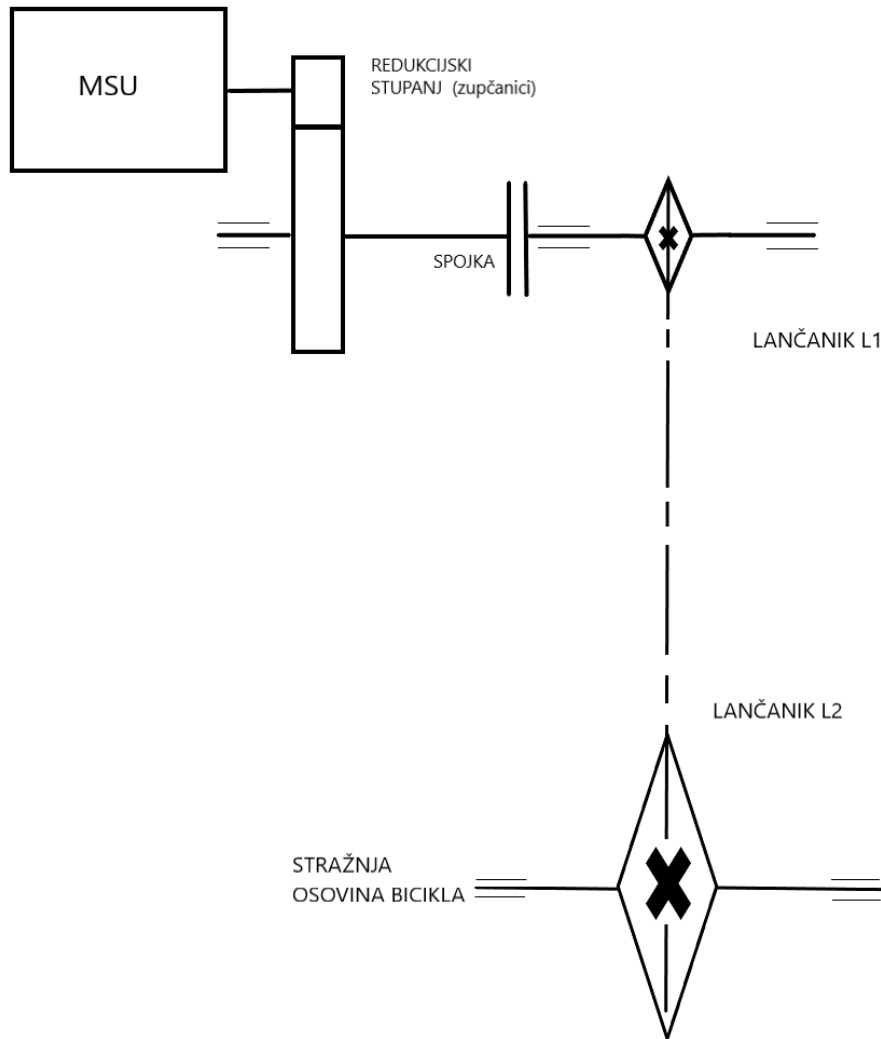
Međutim javlja se problem kod položaja E jer je prednji točak onaj kojim se upravlja, pa bi smještanje pogona na upravljački element otežalo upravljanje i ravnotežu.



**Slika 17. Vile bicikla**

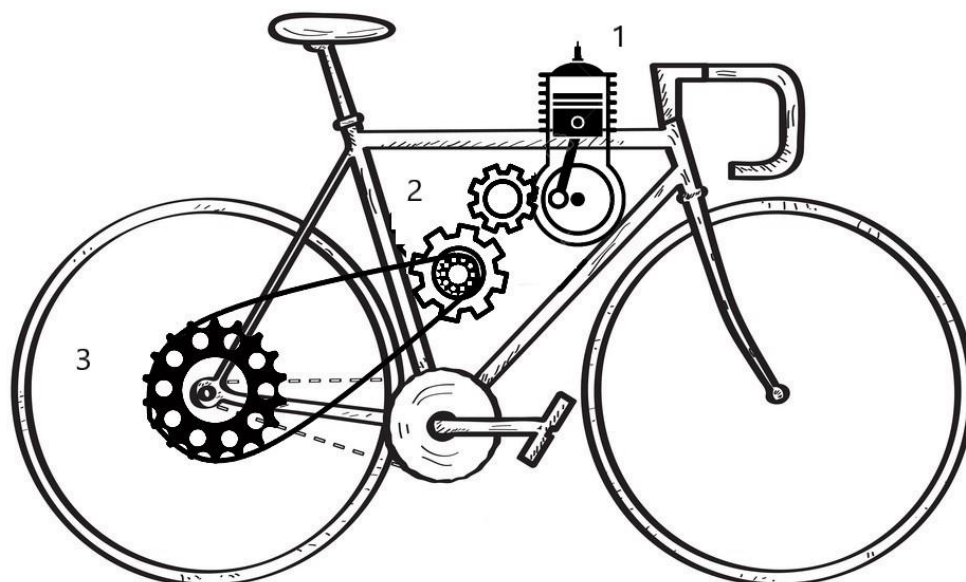
### 3.1.2. Koncept 2

Koncept 2 temeljit će se na položaju A sa slike 14. Taj položaj osigurava veliku dozu stabilnosti te njegov utjecaj na upravljivost je zanemariv. Kao element za prijenos biramo lanac jer nam njegove prednosti u ovom slučaju nadmašuju prednosti drugih elemenata.



**Slika 18. Shema elemenata koncepta 2**

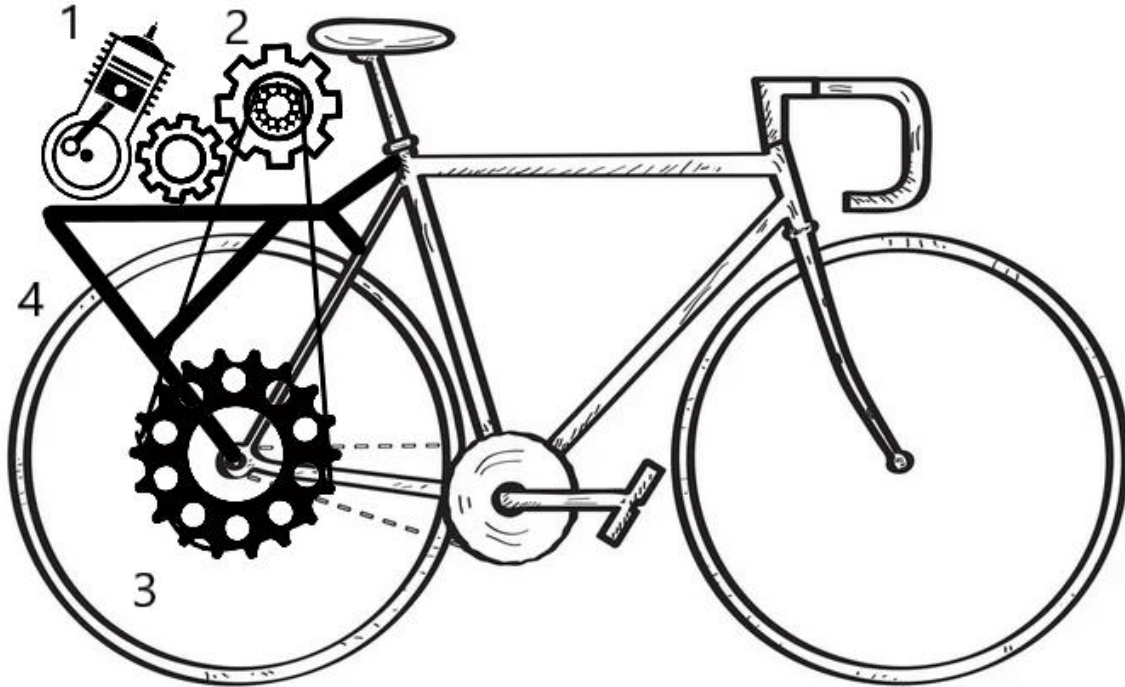
Također ovaj koncept nam omogućuje da izbjegnemo nekakve dodatne platforme za prihvat motora, a samim time ostvarujemo to da će cjelokupna masa nadogradnje biti manja a time i troškovi.



**Slika 19. Raspored elemenata za koncept 2**

Na slici 19. možemo vidjeti kako je motor (1) smješten unutar trokuta rame, kako smo tamo ograničeni prostorom, preferirano je da se tamo stavi dvotaktni motor. Snaga se iz motora (1) provodi kroz redukcijски stupanj (2) te se dalje pogoni gonjeni lančaniк (3) koji se nalazi na stražnjoj osovini bicikla. Uz redukcijски stupanj koji je naravno smješten što bliže motoru, treba imati na umu da trebamo osigurati motor te cijeli sklop od pomicanja unutar rame. Kod ovog koncepta treba se obratiti posebna pozornost na osiguravanje odvodnje ispušnih plinova.

### 3.1.3. Koncept 3

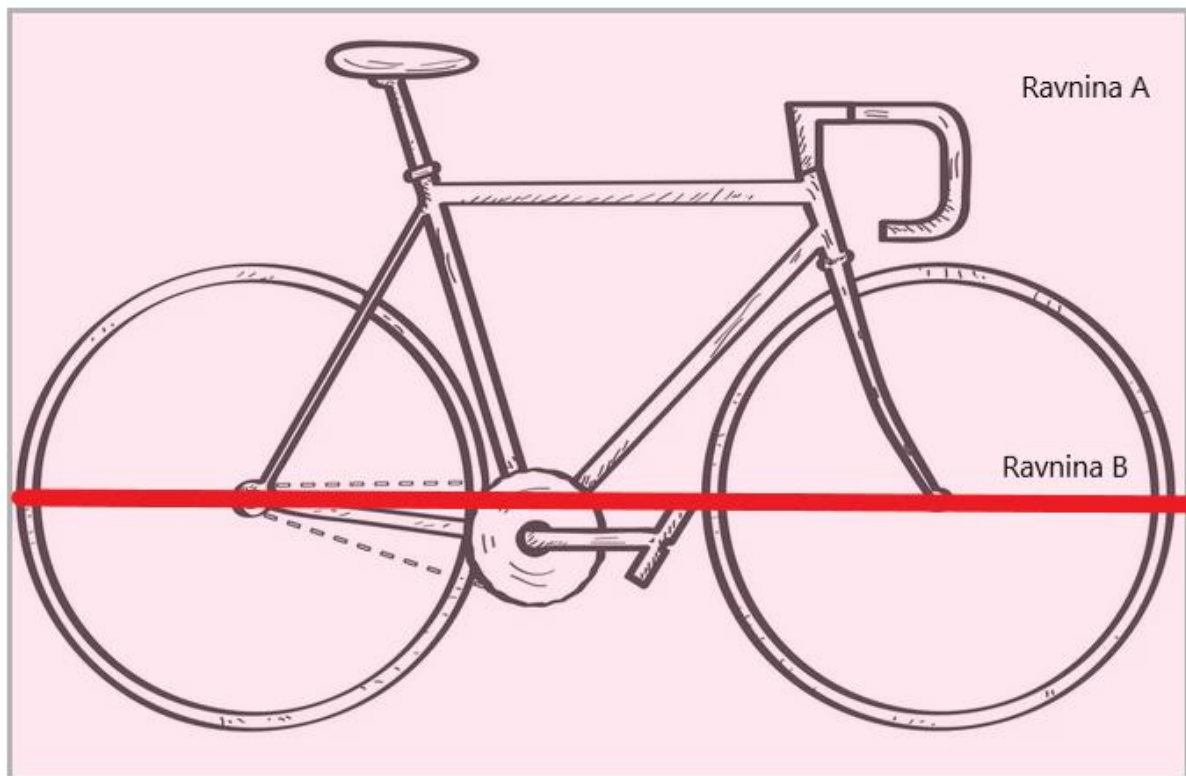


**Slika 20. Raspored elemenata za koncept 3**

Na slici 14. možemo vidjeti da je odabrana zona za smještaj pogona B. Cijelo unaprjeđenje je smješteno iza vozača, još uvijek u ravnini bicikla. Za ovaj koncept potrebno je detaljno razraditi konstrukciju (4) na slici 20. koja bi omogućavala neometan prijenos snage i u isto vrijeme trebala zadovoljiti kriterije čvrstoće i sigurnosti.

### 3.1.4. Koncept 4

Ovaj koncept će okarakterizirati mjesta C i D sa slike 14. On se razlikuje od ostalih koncepata zato što jedini izlazi iz temeljne ravnine bicikla.



**Slika 21. Karakteristične ravnine bicikla**

Naime sve pogonske elemente ćemo staviti u ravninu B koje je okomita na ravninu A kako možemo vidjeti na slici 21. Ovaj koncept povećava širinu bicikla, a to znači da utječe na stabilnost i sposobnost skretanja. Ukoliko se konstrukcija pogona ne napravi u nekoj mjeru u balansu 50% - 50% težine na stranama, to može ostaviti ozbiljne posljedice na održavanje ravnoteže.

### 3.2. Vrednovanje i odabir koncepata

Nakon procesa generiranja koncepata potrebno je odabrati jedan od koncepata s kojim ćemo detaljno ući u konstrukcijsku razradu. Ovaj postupak počinje odabirom referentnog koncepta po kojem ćemo vrednovati ostale. Proces vrednovanja je objektivan proces. Potrebno je definirati kriterije po kojima ćemo ocjenjivati koncepte. Ocjenjuje se na način da ukoliko promatrani koncept zadovoljava kriterij bolje od referentnog daje mu se „+“, ukoliko zadovoljava kriterij lošije daje mu se „-“, a ukoliko zadovoljava podjednako kao i referentni onda mu se daje „0“. Nakon vrednovanja ocjene se zbrajaju i koncepti se rangiraju te saznajemo rezultate.

Kriterij Odabira	Koncepti			
	Koncept 1	Koncept 2 (ref)	Koncept 3	Koncept 4
Jednostavnost- broj dijelova	-	0	0	-
Jednostavnost montaže	-	0	-	-
Utjecaj na stabilnost	-	0	-	-
Utjecaj na upravljivost	-	0	0	-
Utjecaj na održavanje ravnoteže	+	0	0	-
Ovisnost o vremenskim prilikama	-	0	0	0
Kompleksnost nosive konstrukcije	-	0	-	-
Ugodnost vožnje	-	0	+	+
Težina	-	0	-	-
Neto zbroj	-8	0	-3	-6
Rang	4	1	2	3
Nastaviti?	NE	DA	NE	NE



---

## 4. KONSTRUKCIJSKA RAZRADA

Nakon što smo odabrali koncept s kojim idemo dalje, trebamo izraditi detaljno konstrukcijsko rješenje.

### 4.1. Platforma

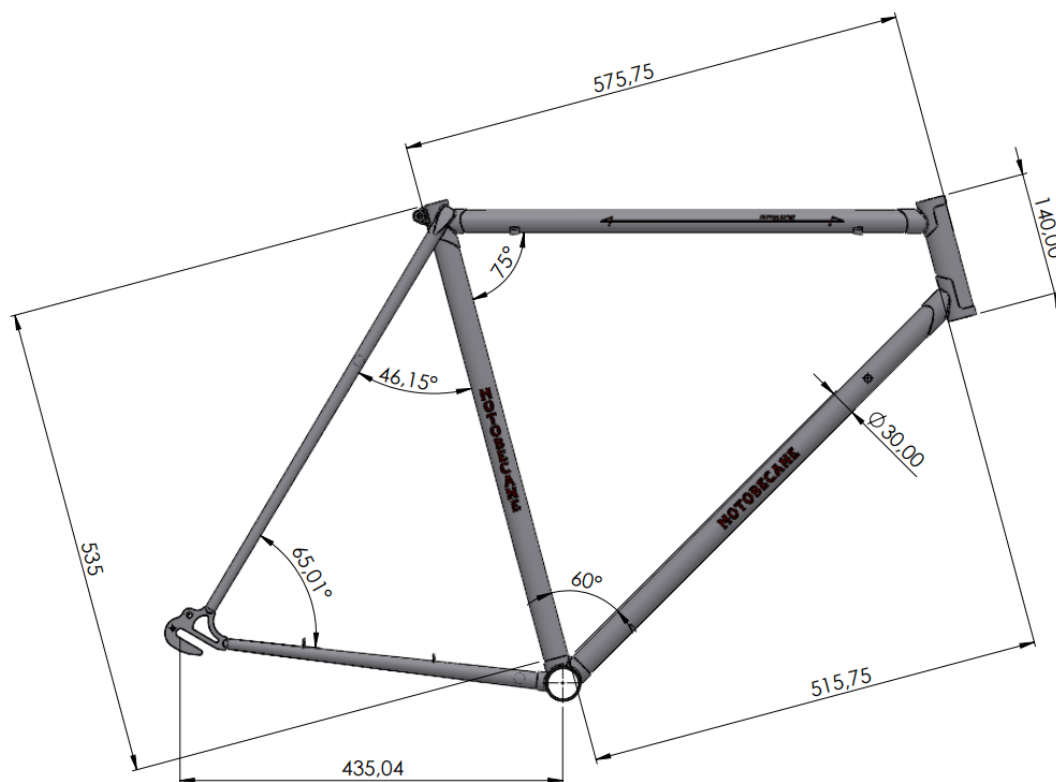
Kao platformu odnosno bicikl ćemo odabrati model Super Mirage, francuskog proizvođača „Motobécane“. Bicikl ima raspored brzina 1x9.



Slika 22. Model bicikla u stvarnosti



Slika 23. 3D render bicikla



Slika 24. Temeljne dimenzije rame modela bicikla

## 4.2. Motor

Kako smo ograničeni prostorom unutar rame, potreban nam je pogonski paket koje u sebi ima integriran redukcijski stupanj, mehanizam za reguliranje protoka snage (spojka) i izlazni element prijenosa. Ove uvjete je poprilično teško zadovoljiti. Ukoliko skrenemo pažnju na slike 7 i 8, možemo vidjeti da svi dvotaktni motori imaju nekakav karakterističan i sličan oblik. Naime ti motori su derivacije starih ruskih D tip motora koji su nastali kao posljedica manjka goriva i samih transportnih sredstava.



Slika 25. Izvorni "D-6" nadograđen na bicikl [1]

Danas se takvi motori proizvode jedino u Kini, točnije u tvornici „Jiangdu Flying Horse Gasline Engine Factory“. Mi ćemo odabrati motor zapremnine 80 cm<sup>3</sup>.

Tablica 3. Tehničke specifikacije motora 80cc [11]

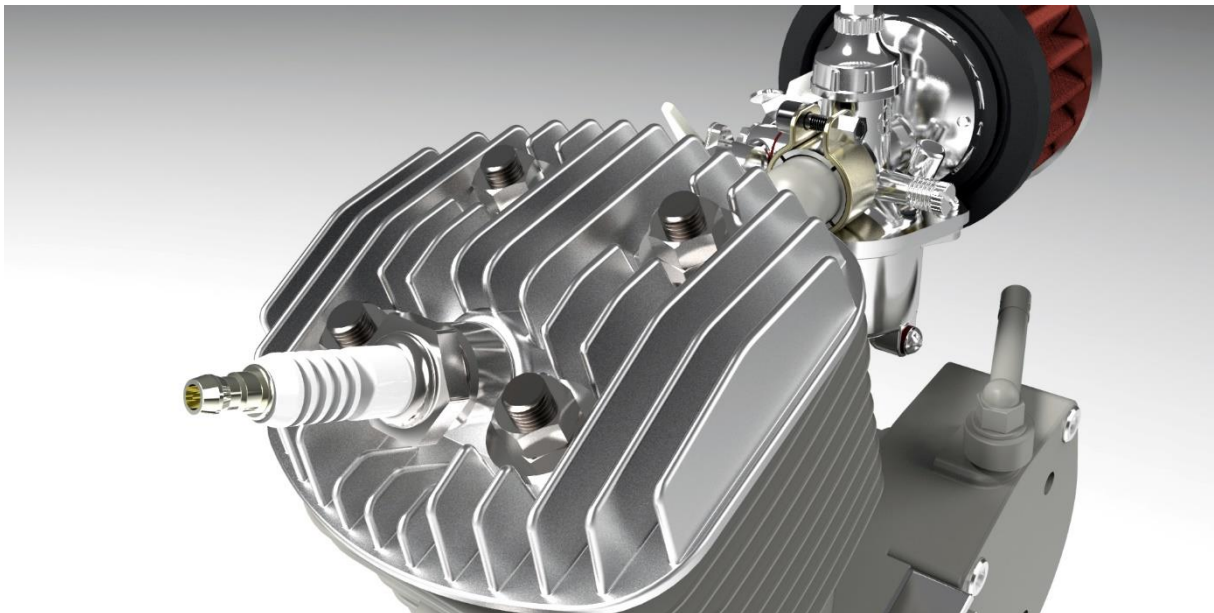
Broj cilindara	1
Hlađenje	Zrakom
Broj taktova	2
Način pokretanja	CDI
Maksimalna snaga	2,5 kW pri 6000min <sup>-1</sup>
Kompresijski omjer	7:1
Model svjeće	4135
Tip spojke	Suha tarna centrifugalna
Težina	14 kg
Tip goriva – mješavina bezolovnog benzina sa sintetičkim uljem	Prvih 1000 km – 20:1
	Nakon 1000 km – 25:1

Na sljedećim slikama ćemo prikazati neke karakteristike motora kojeg smo izabrali.

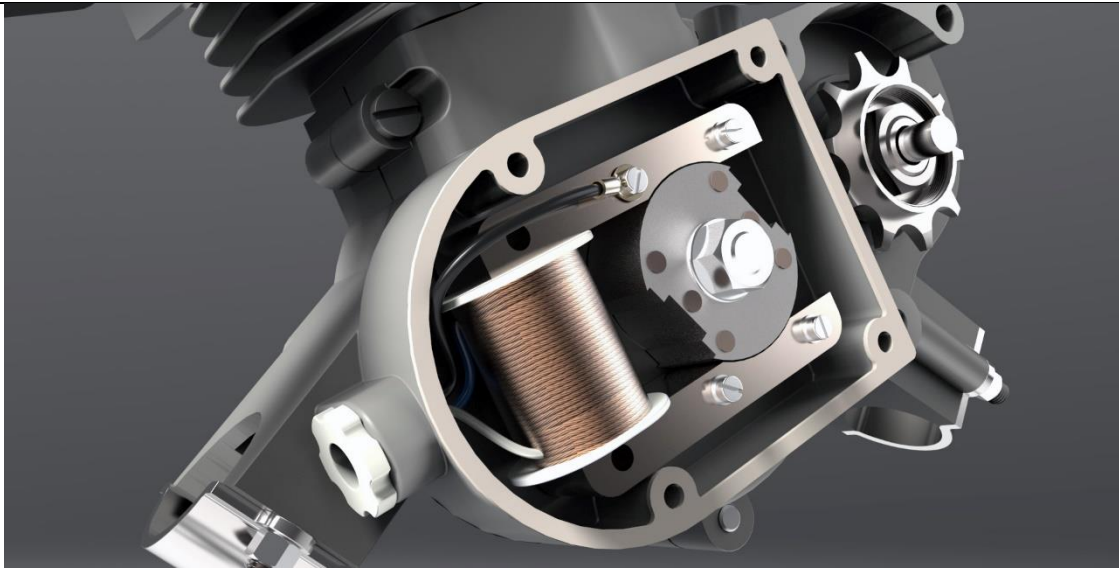


**Slika 26. Redukcijski stupanj i klipni mehanizam**

Na slici 26. možemo vidjeti da je redukcijski stupanj izveden s kosim zubima, a cijeli sklop motora je uredno posložen tako da nam njegova širina ne stvara problem.



**Slika 27. Svjećica, zrakom hladeno kućište i karburator**



**Slika 28. Zavojnica i magnet**

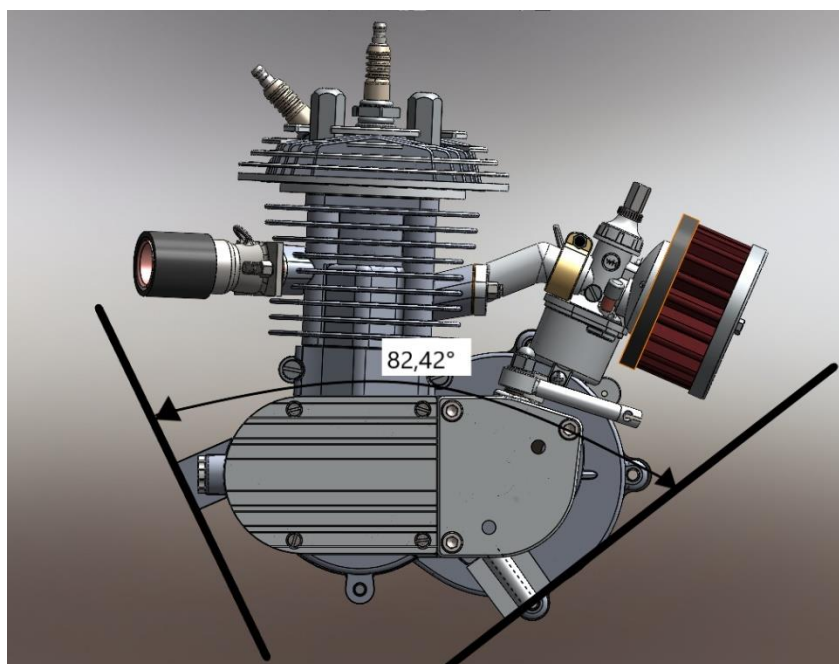
Na slici 28. vidimo elemente koji nam omogućuju CDI („Capacitor discharge ignition“) paljenje. Okretanjem magneta na zavojnici se inducira napon koji omogućava preskakanje iskre na svjećici. Ovaj proces kontroliran je malenim „kompjuterom“.

### 4.3. Prihvat motora

Kako motori i rame nisu standardizirane, javlja se pitanje kako uopće staviti jedan ovakav motor na bicikl. Tu nailazimo na jedan problem a on je da nam se kutovi između prihvata na rami i motoru razlikuju.

#### 4.3.1. Problem kuta/nagiba

Na slici 24. možemo vidjeti da je kut između dvoje cijevi temeljnog trokuta u dijamantnoj konstrukciji rame  $60^\circ$ .



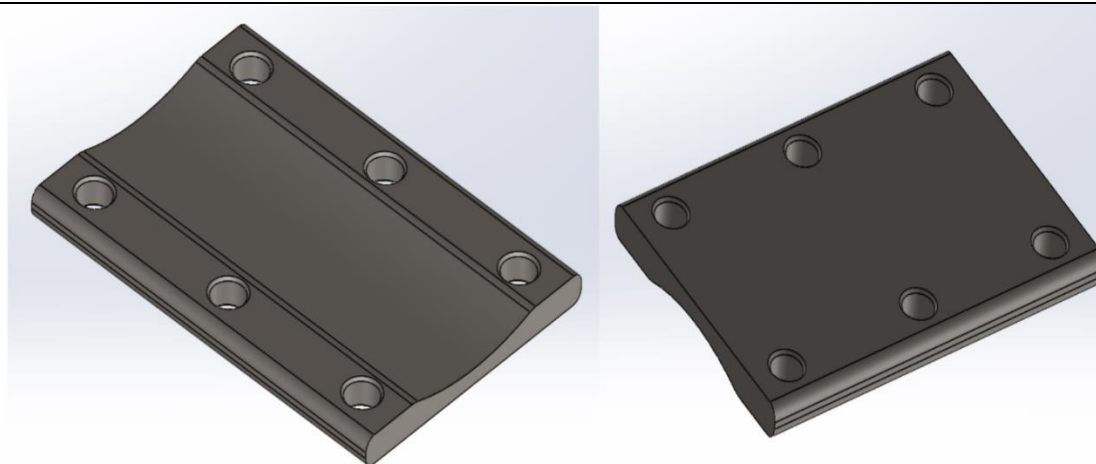
Slika 29. Problem kuta motora

Na slici 29. vidimo da je kut između postolja za prihvat  $82,42^\circ$  što je veće od onoga na rami. Ovaj problem ćemo riješiti na način da ćemo prvo dizajnirati desni prihvat za motor koji će nam usporedno poklapati ravnine, a zatim ćemo dizajnirati lijevi prihvat koji treba omogućiti savladavanje nagiba odnosno kuta ravnina koji je nastao kao posljedica usporednog naližavanja desne strane.

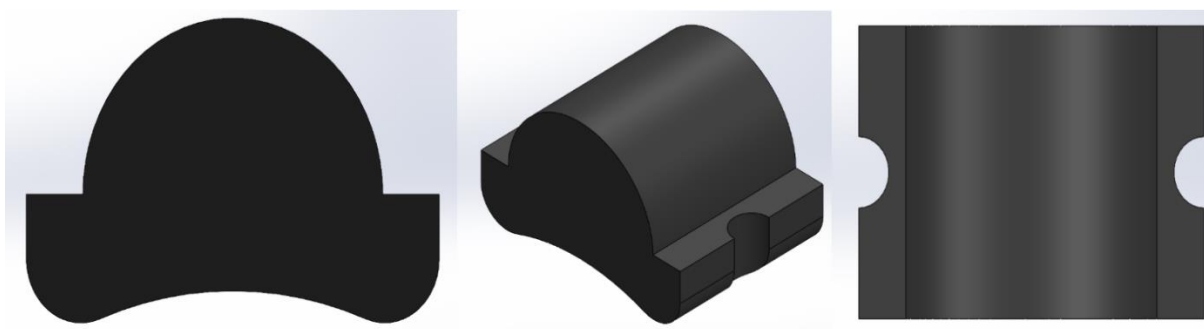
#### 4.3.2. Desni prihvat

Osnova ovo prihvata je obrađena pločica na koju ćemo pomoću elemenata za sastavljanje pričvrstiti motor a potom cijeli taj sklop osigurati na rami.

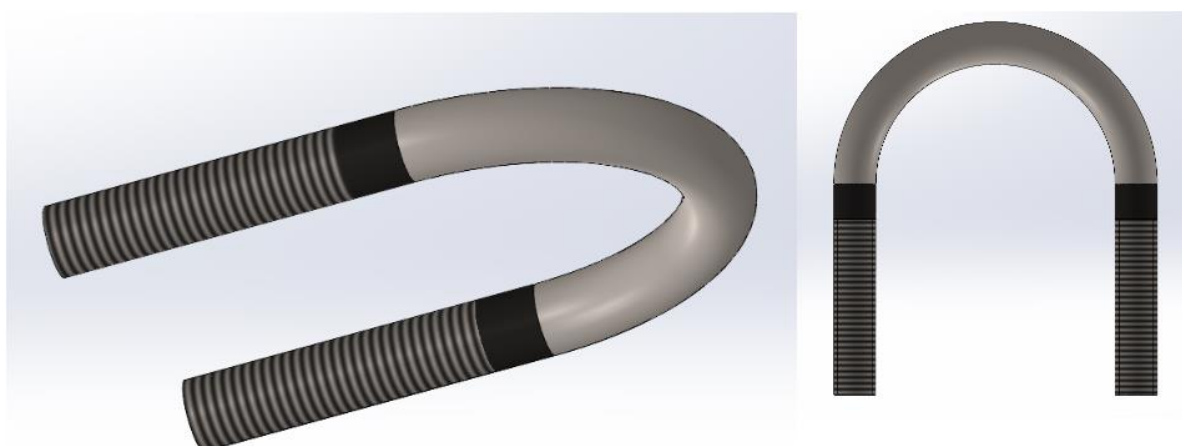
Ovaj prihvat nam mora omogućiti ublažavanje vibracije koje proizvodi motor a to ćemo postići gumenom jezgrom.



Slika 30. Temeljna pločica

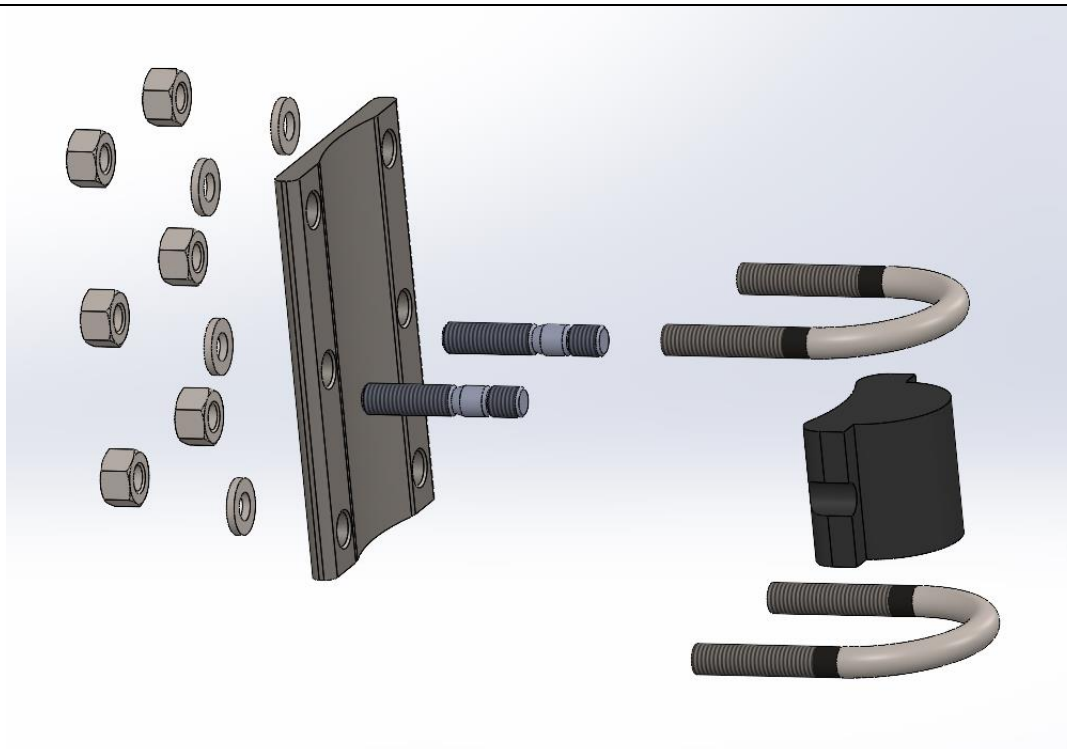


Slika 31. Gumena jezgra izrađena iz poliuretana (PUR)

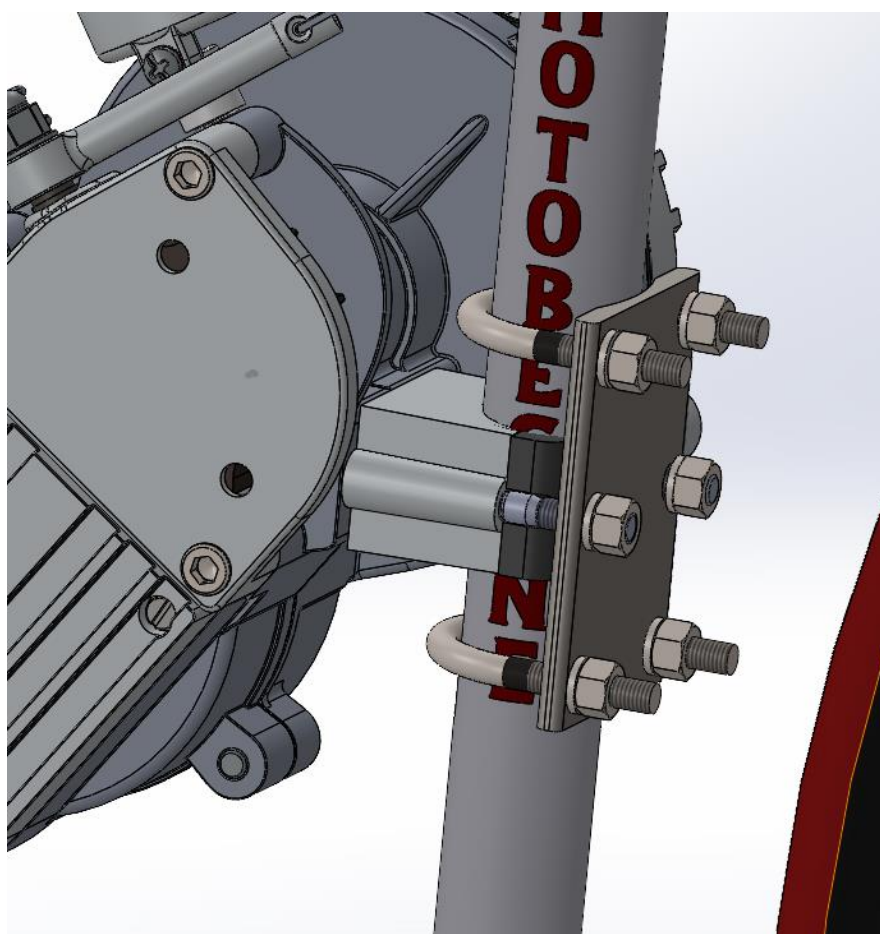


Slika 32. Okov za ramu

Standardni dijelovi ovog prihвата su:     DIN 939 – M6 x 25 . 8.8  
   ISO 10673 – M6  
   ISO 4034 – M6 - 8



Slika 33. Prikaz rastavljenog sklopa desnog prihвата motora

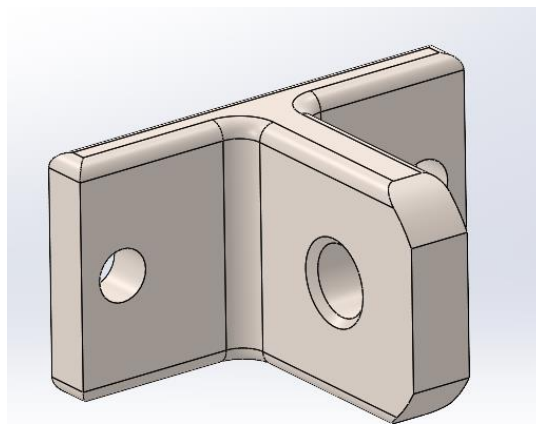


Slika 34. Prikaz desnog sklopa u funkciji

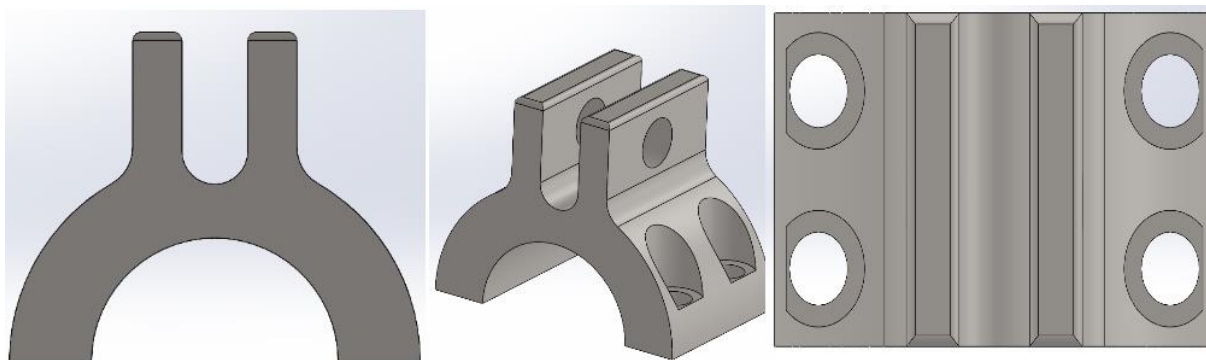


### 4.3.3. Lijevi prihvat

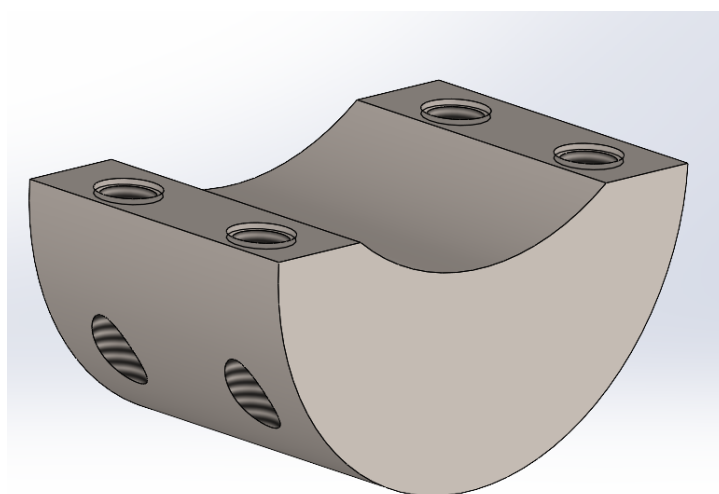
Ovaj prihvat nam mora savladati razlikovni kut od  $22,42^\circ$ . Sastoji se od 3 temeljna dijela: leptira, i dvaju vila od kojih je jedna zglobno vezana sa leptirom.



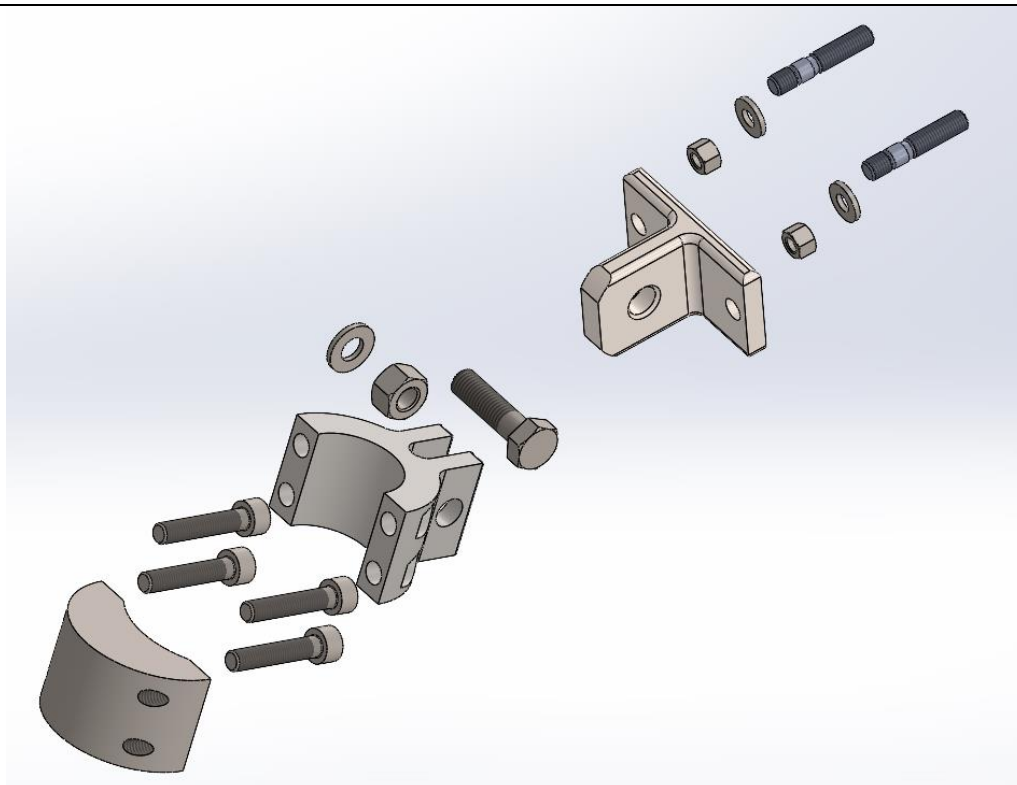
Slika 35. Leptir



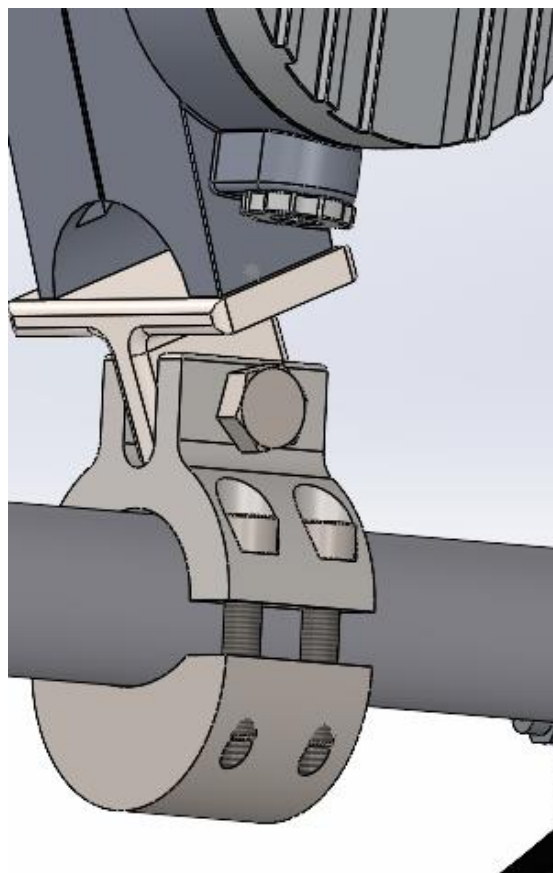
Slika 36. Vile 1



Slika 37. Vile 2



**Slika 38. Prikaz rastavljenog sklopa lijevog prihvata motora**



**Slika 39. Prikaz desnog sklopa u funkciji**

---

Standarni dijelovi ovog prihvata su:	DIN 939 – M6 x 25 - 8.8
	ISO 4762 – M6 – 8.8
	ISO 4015 – M8 x 30 – 6.8
	ISO 4034 – M8 – 8
	ISO 10673 – M8

#### 4.4. Proračun lančanog prijenosa

Obzirom na tražena svojstva pogona, te njihove karakteristike iz tablice 2 kao element za prijenos snage izabrali smo lančani prijenos. Kod lanaca snaga se prenosi oblikom što znači da nema proklizavanja. Najkorištenija vrsta lanaca su valjkasti lanci (DIN 8187) kod kojih su unutarnje spojnice naprešane na tuljce, okretnjivo uložene na svornjake. Jednoredni valjkasti lanci nazivaju se simpleks, dvoredni dupleks, troredni tripleks.

Proračun lanaca utvrđen je u DIN 8195. Mi ćemo u ovom radu proračunati lance po [] katalogu.

Početni podaci:

$P = 2,5 \text{ kW}$  – snaga motora

$n_m = 6000 \text{ min}^{-1} = 100 \text{ s}^{-1}$  – brzina okretanja pri maksimalnoj snazi

$d_{w2} = 103,124 \text{ mm}$  – promjer kinematske kružnice većeg zupčanika u redukcijском stupnju

$d_{w1} = 25,4 \text{ mm}$  – promjer kinematske kružnice manjeg zupčanika u redukcijском stupnju

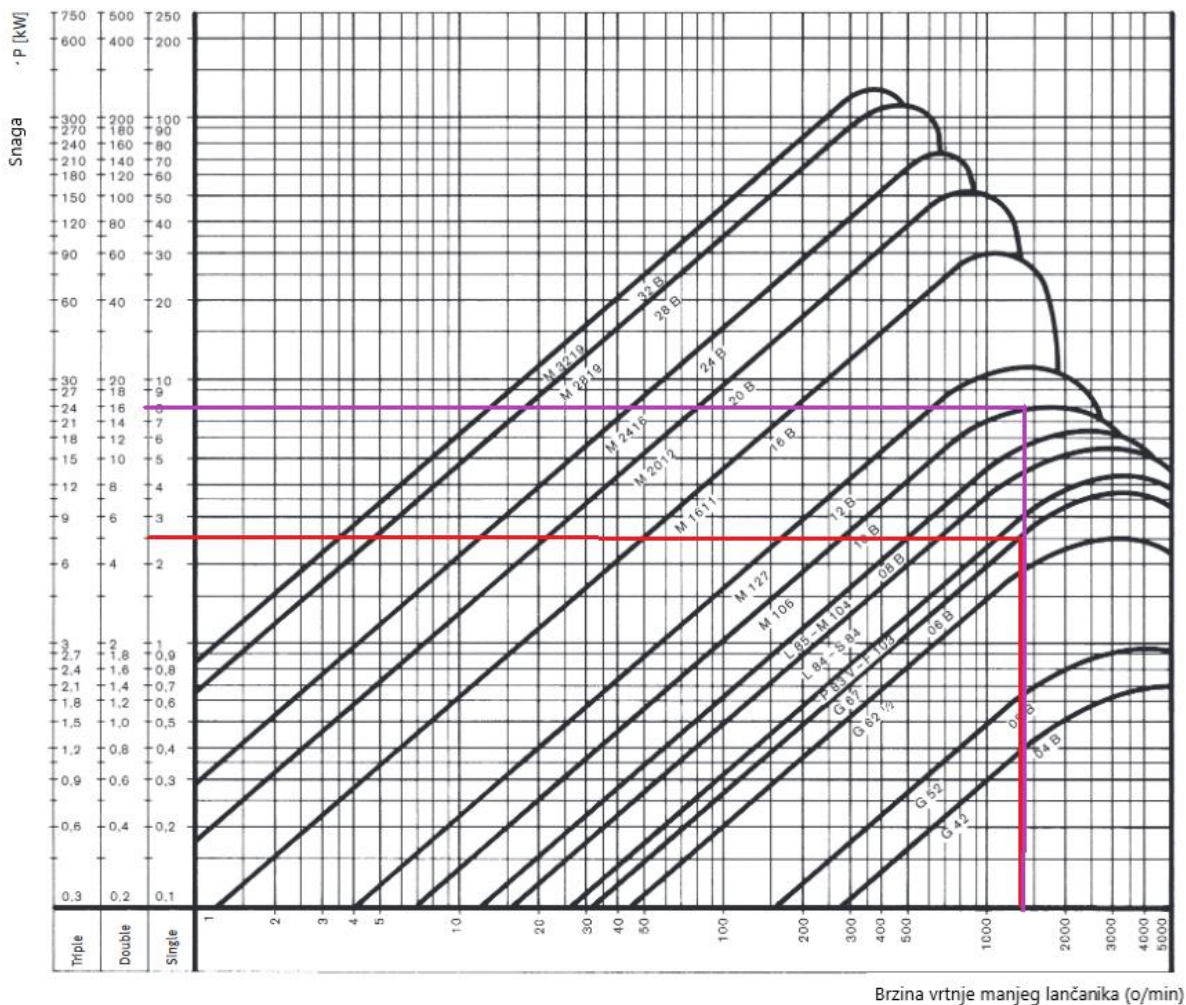
Kako bismo mogli izračunati brzinu vrtnje manjeg lančanika potrebno je pronaći prijenosni omjer redukcijского stupnja.

$$i_{\text{red}} = \frac{n_{z1}}{n_{z2}} = \frac{d_{w2}}{d_{w1}} = \frac{103,124}{25,4} = 4,06 \quad (1)$$

Kako znamo da su zupčanik  $z_2$  i lančanik  $l_1$  na istom vratilu onda vrijedi da su  $n_{z2}$  i  $n_{l1}$  iste, a kako je zupčanik  $z_1$  na radilici motora to znači da je brzina vrtnje radilice jednaka brzini vrtnje zupčanika  $z_1$ .

$$n_{z2} = n_{l1} = \frac{n_m}{i_{\text{red}}} = \frac{100}{4,06} = 24,63 \text{ s}^{-1} = 1477,8 \text{ min}^{-1} \quad (2)$$

Pomoću snage motora i brzine vrtnje lančanika  $n_{l1}$  možemo pomoću dijagrama sa slike 40 napraviti predodabir lanca. Odlučeno je kako će se odabir izvršiti za simpleks lanac. Crvena crta je predodabir, a ljubičasta je odabir o kojem nešto kasnije.



Slika 40. Dijagram odabira lanca [13]

Iz dijagrama možemo vidjeti da smo odabrali tip lanca 06 B (DIN 8187).

Potrebno je ostvariti prijenosni omjer lančanog prijenosa  $i = 3$ .

Odabran je manji lančanik:

$$z_{11} = 11$$

$$d_{11} = p \cdot n_{z1} = 9,525 \cdot 3,5495 = 33,81 \text{ mm} \tag{3}$$

gdje su:

$d_{11}$  – promjer diobene kružnice lančanika 11

$z_{11}$  - broj zubi manjeg lančanika

$p$  – korak lanca prema tablici 4,

$n_{z1}$  – faktor zubi prema tablici

**Tablica 4. Tehnički podaci valjkastih lanaca prema DIN 8187 [12]**

Valjkasti lanci (izrade za Europu DIN 8187 <sup>1)</sup> (BRN M.C1.820, 821 i 822)																		
Broj lanca Red							Jednostruki lanac				Dvostruki lanac				Trostruki lanac			
1	2	t (mm)	b <sub>1</sub> (mm)	d <sub>1</sub> (mm)	e (mm)	g <sub>1</sub> (mm)	a <sub>1</sub> (mm)	F <sub>B</sub> (kN)	A (cm <sup>2</sup> )	q (kg/m)	a <sub>2</sub> (mm)	F <sub>B</sub> (kN)	A (cm <sup>2</sup> )	q (kg/m)	a <sub>2</sub> (mm)	F <sub>B</sub> (kN)	A (cm <sup>2</sup> )	q (kg/m)
03 B	04	5	2,5	3,2	—	4,1	7,4	2,0	0,06	0,08	—	—	—	—	—	—	—	—
		6	2,8	4	—	5	7,4	3,0	0,07	0,12	—	—	—	—	—	—	—	—
	8	3	5	5,64	7,11	8,6	4,6	0,11	0,18	14,3	8,0	0,22	0,36	19,9	11,4	0,33	0,54	
	9,525	5,72	6,35	10,24	8,26	13,5	9,1	0,28	0,41	23,8	17,3	0,55	0,78	34	25,4	0,83	1,18	
	12,7	3,3	7,75	—	9,91	10,2	8,2	0,21	0,28	—	—	—	—	—	—	—	—	
	12,7	2,38	7,75	—	9,91	8,2	10,0	0,16	0,26	—	—	—	—	—	—	—	—	
	12,7	4,88	7,75	—	10,3	12,9	12,0	0,32	0,42	—	—	—	—	—	—	—	—	
	12,7	4,88	7,75	—	11,15	14,8	16,0	0,35	0,59	—	—	—	—	—	—	—	—	
	12,7	6,38	7,77	—	9,91	14	6,8	0,32	0,38	—	—	—	—	—	—	—	—	
	12,7	7,75	8,51	13,92	11,81	17	18,2	0,50	0,70	31	31,8	1,00	1,35	44,9	45,4	1,50	2,0	
	15,875	9,65	10,16	16,59	14,73	19,6	22,7	0,67	0,95	36,2	45,4	1,34	1,85	52,8	68,1	2,02	2,8	
	19,05	11,68	12,07	19,46	16,13	22,7	29,5	0,89	1,25	42,2	59,0	1,78	2,5	61,7	88,5	2,68	3,8	
	25,4	17,02	15,88	31,88	21,08	36,1	58,0	2,10	2,7	110	4,21	5,4	99,9	165	6,32	8		
	31,75	19,56	19,05	36,45	26,42	43,2	95,0	2,95	3,6	79,7	180	5,91	7,2	116,1	270	8,86	11	
	38,1	25,4	25,4	48,36	33,4	53,4	170	5,54	6,7	101,8	324	11,09	13,5	150,2	485	16,64	21	
	44,45	30,99	27,94	59,56	37,08	65,1	200	7,40	8,3	124,7	381	14,81	16,6	184,3	571	22,21	25	
50,8	30,99	29,21	58,55	42,29	67,4	260	8,11	10,5	126	495	16,23	21	184,5	743	24,34	32		
63,5	38,1	39,37	72,29	52,96	82,6	360	12,76	16	154,9	680	25,52	32	227,2	1000	38,28	48		
76,2	45,72	48,26	91,21	63,88	99,1	560	20,63	25	190,4	1000	41,26	50	281,6	1600	61,89	75		
88,9	53,34	53,98	106,6	77,85	114,6	850	27,91	35	221,2	1600	55,82	70	330	2350	83,73	105		
101,6	60,96	63,5	119,89	90,17	130,9	1100	36,25	60	250,8	2100	72,5	120	370,7	3100	108,75	180		
114,3	68,58	72,39	136,27	103,63	147,4	1400	46,17	80	283,7	2700	92,34	170	420	4000	138,5	240		

**Tablica 5. Faktor broja zubi n<sub>z</sub> [12]**

z	H <sub>z</sub>	col α	z	H <sub>z</sub>	col α	z	H <sub>z</sub>	col α	z	H <sub>z</sub>	col α
6	2,0000	1,7321	32	10,2023	10,1532	58	18,4710	18,4439	84	26,7443	26,7256
7	2,3048	2,0765	33	10,5201	10,4725	59	18,7891	18,7625	85	27,0625	27,0440
8	2,6131	2,4142	34	10,8380	10,7917	60	19,1073	19,0811	86	27,3808	27,3625
9	2,9238	2,7475	35	11,1558	11,1109	61	19,4255	19,3997	87	27,6990	27,6809
10	3,2361	2,0777	36	11,4737	11,4301	62	19,7437	19,7183	88	28,0172	27,9994
11	3,5495	3,4057	37	11,7916	11,7492	63	20,0619	20,0369	89	28,3355	28,3178
12	3,8637	3,7321	38	12,1096	12,0682	64	20,3800	20,3555	90	28,6537	28,6363
13	4,1786	4,0572	39	12,4275	12,3872	65	20,6982	20,6740	91	28,9720	28,9547
14	4,4940	4,3813	40	12,7455	12,7062	66	21,0164	20,9926	92	29,2902	29,2731
15	4,8097	4,7046	41	13,0635	13,0251	67	21,3346	21,3111	93	29,6085	29,5916
16	5,1258	5,0273	42	13,3815	13,3441	68	21,6528	21,6297	94	29,9267	29,9100
17	5,4422	5,3495	43	13,6995	13,6630	69	21,9710	21,9482	95	30,2449	30,2284
18	5,7588	5,6713	44	14,0175	13,9818	70	22,2893	22,2667	96	30,5632	30,5468
19	6,0755	5,9927	45	14,3356	14,3007	71	22,6074	22,5853	97	30,8815	30,8653
20	6,3925	6,3138	46	14,6536	14,6195	72	22,9256	22,9038	98	31,1998	31,1837
21	6,7095	6,6346	47	14,9717	14,9383	73	23,2437	23,2223	99	31,5180	31,5021
22	7,0267	6,9552	48	15,2898	15,2571	74	23,5620	23,5408	100	31,8363	31,8205
23	7,3439	7,2755	49	15,6079	15,5758	75	23,8802	23,8593	101	32,1545	32,1389
24	7,6613	7,5958	50	15,9260	15,8945	76	24,1984	24,1778	102	32,4728	32,4574
25	7,9787	7,9158	51	16,2441	16,2133	77	24,5167	24,4963	103	32,7910	32,7758
26	8,2962	8,2357	52	16,5622	16,5320	78	24,8349	24,8147	104	33,1093	33,0942
27	8,6138	8,5555	53	16,8803	16,8507	79	25,1531	25,1332	105	33,4275	33,4126
28	8,9314	8,8752	54	17,1984	17,1693	80	25,4713	25,4517	106	33,7458	33,7310
29	9,2491	9,1948	55	17,5166	17,4880	81	25,7896	25,7702	107	34,0641	34,0494
30	9,5678	9,5144	56	17,8347	17,8066	82	26,1078	26,0886	308	34,3823	34,3678
31	9,8845	9,8338	57	18,1529	18,1253	83	26,4261	26,4071	109	34,7006	34,6862
									110	35,0188	35,0046

Udarnu snagu računamo kao:

$$P_D = P \cdot f_G = 2,5 \cdot 3,1655 = 7,9138 \text{ kW} \quad (4)$$

Ukupni faktor računamo kao:

$$f_G = f_1 \cdot f_2 \cdot f_3 \cdot f_4 \cdot f_5 \cdot f_6 = 1,72 \cdot 1 \cdot 1,436 \cdot 0,9595 \cdot 1,4 \cdot 1 = 8,295 \quad (5)$$

Gdje su:

f<sub>1</sub> – faktor broja zubi manjeg lančanika koji se odabire prema tablici 10,

f<sub>2</sub> – faktor prijenosnog omjera koji se odabire prema tablici 11,

$f_3$  – faktor faktora udara Y koji se odabire prema tablici 13,

$f_4$  – faktor omjera a/p koji se odabire prema tablici 14,

$f_5$  – faktor podmazivanja koji se odabire prema tablici 15,

$f_6 = 1$  – faktor broja lančanika za 2 lančanika u pogonu.

**Tablica 6. Faktor broja zubi manjeg lančanika,  $f_1$  [13]**

z	11	13	15	17	19	21	23	25
$f_1$	1,72	1,46	1,27	0,12	1,0	0,91	0,83	0,76

**Tablica 7. Faktor prijenosnog omjera,  $f_2$  [13]**

i	1:1	2:1	3:1	5:1	7:1
$f_2$	1,22	1,08	1,0	0,92	0,86

**Tablica 8. Faktor faktora udara Y,  $f_3$  [13]**

Y	1	2	3	4
$f_3$	1	1,37	1,59	1,72

Kako vidimo prije odabira faktora  $f_3$  potrebno je iščitati faktor udara iz tablice 9.

Iz tablice je očitano faktor udara:

$$Y=2,3$$

Pogledom na tablicu 8. i izvođenjem linearne interpolacije imamo faktor  $f_3$ :

$$f_3 = 1,37 + \frac{1,59-1,37}{3-2} \cdot (2,3 - 2) = 1,436 \quad (6)$$

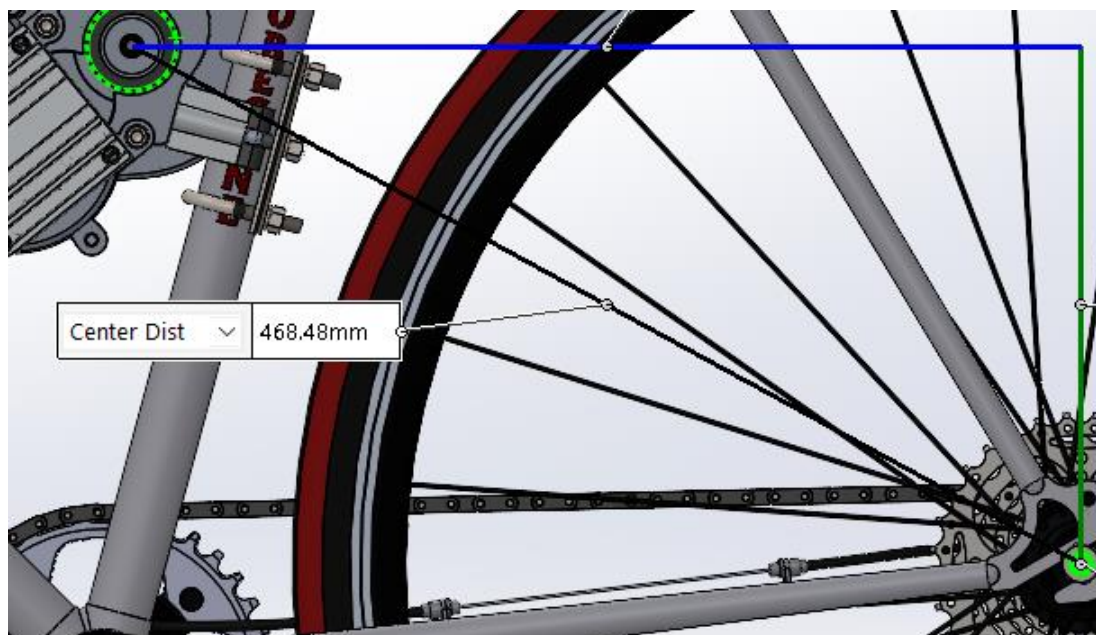
Tablica 9. Faktor udara Y (DIN 8195) [12]

Glasni strojevi	Pogonski strojevi									Tranzicije pogonske (grupni pogon)
	Elektromotori	Motori s unutarnjim izgaranjem					Vodne turbine		Parne turbine	
		spori		brzi			brzohodne	sporohodne		
		1 cil.	2 cil.	4 cil.	do 2 cil.	do 6 cil.				
tokarilice, bušilice glodalice blatjalice drobilice strojevi za izvlačenje	1,4 1,5 2,3 2 1,8									
preše      hidraulične ekscentarske koljenčaste	1,8 2,5 2			2,8	2,5	2,2				
strojevi za obradu drva tkalački stanovi	1,8 2	4,5	4	3,7	3	2,5	2,5	3,5		1,8 2
prepletač-rotacijski strojevi translatori	1,5 2									
prelački stroj	1,5									1,5
klipni kompresori jednostupanjski dvestupanjski	2,5 2		5 4,5	4,5 4	4 3,5	3,5 3				
rotacijski kompresori jednostupanjski dvestupanjski	1,6 1,3	4 3	3,2 2,7	3 2,5	2,5 2	2 1,6				
puhala ventilatori	1,5 2,5		3 3,7	2,7	2,5	2				2,5
klipne pumpe    1-cilindrične 2-cilindrične	2 1,8	5 4	4 3,5	3,5 3	3 2,7	2,6 2,3	2,5 2,2	3,5 2,7		
centrifugalne pumpe	1,5	3	2,8	2,5	2,2	2				
valjaonički stanovi preko prijenosnika neposredno	2,5 3									
valjci za gnječenje mlinovi na kugle bubnjasti mlin mlinovi čekićari	2 1,8 2 2,5									2 1,8 2 2,5
kalanderi      preko prijenosnika neposredno	2,5 3									
brusilice za celulozu (sječkalice) vibracijsko sito nabijali bubnjevi za miješanje bageri rudarske glodalice miješalice transporter za sipki materijal transporter za komadni materijal dizalice viličari rudarski čekić	1,8 2 2 1,7 3 1,6 1,5 2 2,5 3 2,5		4 4 3,2 5 5	3,5 3,5 3 5 4,5	3,2 3,2 2,5 4,5 4	2,8 2 4	2,2 3			1,8 2 1,6 1,5
generatori    veliko postrojenje malo postrojenje	1 1,5		2 2,8				1,2 1,7	1,5 2,5	1 1,5	1 1,5
transmisije gotjene	1,5				2,3	2	2	2,5	1,5	1,5

Tablica 10. Faktor omjera  $a/p$ ,  $f_4$  [13]

$\frac{a}{p}$	20	40	60	80	160
$f_4$	1,18	1,0	0,91	0,87	0,69

Za faktor  $f_4$  potrebna nam je udaljenost između dva lančanika, u našem slučaju moramo je iščitati iz konstrukcije.



Slika 41. Udaljenost između središta osi dva lančanika

$$\frac{a}{p} = \frac{468,48}{9,525} \approx 49 \quad (7)$$

Za vrijednost  $f_4$  potrebno je interpolirati vrijednosti iz tablice 10. :

$$f_4 = 1 + \frac{0,91-1}{60-40} \cdot (49 - 40) = 0,9595 \quad (8)$$

Kako bismo odredili faktor podmazivanja  $f_5$  potrebno je poznavati brzinu lanca, koju računamo kao:

$$v = d_{11} \cdot \pi \cdot n_{11} = 33,81 \cdot 10^{-3} \cdot \pi \cdot 24,63 = 2,61 \text{ m/s} \quad (9)$$

Tablica 11. Faktor podmazivanja,  $f_5$  [13]

Chain speed $v$ in $\frac{m}{s}$		< 4	4-7	> 7
$f_5$	Lubrication			
	perfect	1,0	1,0	1,0
	inadequate with clean conditions	1,4	2,5	unacceptable
	inadequate with unclean conditions	2,5	4,0	
none	5,0	unacceptable		



Odabiremo:  $f_5 = 1,4$ .

Na faktor  $f_6$  utjecaj ima broj lančanika, a kako mi imamo samo 2 onda je  $f_6 = 1$ .

Sada imamo sve potrebne vrijednosti kako bismo mogli izračunati udarnu snagu u jednadžbi (4).

Onda se možemo vratiti na sliku 40. te sada ljubičastom bojom označiti novu snagu. Vidimo da nam se linije sijeku kod lanca 12B.

Pa tako odabiremo simpleks lanac 12B (DIN 8187).

Manji lančanik:

$$z_{11} = 11,$$

$$d_{l1} = p \cdot n_{z11} = 19,05 \cdot 3,5495 = 67,61 \text{ mm} \quad (10)$$

Veći lančanik:

$$z_{12} = i \cdot z_{11} = 3 \cdot 11 = 33 \quad (11)$$

$$d_{l2} = p \cdot n_{z12} = 19,05 \cdot 10,5201 = 200,408 \text{ mm} \quad (12)$$

Gdje je  $n_z=10,5201$  – faktor broja zubi, očitano iz tablice 5 za  $z_{12}=33$ .

Sada imamo brzinu lanca:

$$v = d_{l1} \cdot \pi \cdot n_{l1} = 67,61 \cdot 10^{-3} \cdot \pi \cdot 24,63 = 5,231 \text{ m/s} \quad (13)$$

Vučna sila u lancu:

$$F = \frac{P}{v} = \frac{2,5 \cdot 10^3}{5,231} = 477,92 \text{ N} \quad (14)$$

Centrifugalna sila u lancu:

$$F_f = q \cdot v^2 = 1,25 \cdot 5,231^2 = 34,2042 \text{ N} \quad (15)$$

gdje je  $q = 1,25 \text{ kg/m}$  – duljinska masa lanca 12B prema tablici 4.

Ukupna sila u lancu:

$$F_G = F + F_f = 477,92 + 34,2042 = 512,1242 \text{ N} \quad (16)$$

Površinski tlak u zglobovima:

$$p_r = \frac{F_G}{A} = \frac{512,1242}{0,89 \cdot 10^2} = 5,7542 \text{ N/mm}^2 \quad (17)$$

gdje je  $A=0,89 \text{ cm}^2$  – površina zglobova prema tablici 4.

Dopušteni pritisak na zglobovima:

$$p_{\text{dop}} = \frac{p_v \cdot \lambda}{f_5 \cdot f_6} = \frac{12,953 \cdot 1,0225}{1,4 \cdot 1} = 9,46 \text{ N/mm}^2 \quad (18)$$

Gdje su:

$p_v$  – određujući faktor pritiska u zglobovima [ $\text{N/mm}^2$ ]

$\lambda$  – faktor trenja

Određujući faktor pritiska je ovisan o broju zubi manjeg lančanika i brzini lanca.

**Tablica 12. Određujući faktor pritiska u zglobovima  $p_v$  [13]**

brzina lanca $v \left[ \frac{m}{s} \right]$	broj zubi manjeg lančanika														
	11	12	13	14	15	16	17	18	19	20	21	22	23	24	≥ 25
0,1	3020	3060	3110	3160	3205	3235	3255	3285	3335	3365	3385	3415	3430	3460	3480
0,2	2755	2795	2825	2875	2920	2940	2970	3000	3040	3060	3080	3110	3130	3160	3175
0,4	2650	2685	2725	2775	2815	2835	2855	2895	2920	2940	2960	2990	3010	3040	3060
0,6	2530	2570	2600	2650	2685	2705	2725	2765	2795	2815	2835	2855	2875	2905	2920
0,8	2440	2480	2510	2560	2600	2620	2630	2665	2695	2715	2735	2755	2775	2805	2825
1,0	2335	2375	2405	2440	2470	2490	2510	2540	2570	2590	2610	2630	2650	2665	2685
1,5	2245	2285	2315	2355	2385	2405	2420	2450	2480	2500	2520	2540	2560	2580	2600
2,0	2165	2195	2225	2265	2305	2325	2335	2365	2395	2410	2420	2440	2460	2480	2500
2,5	2090	2120	2150	2185	2215	2235	2245	2275	2305	2325	2335	2355	2395	2420	2450
3	2010	2040	2070	2100	2130	2150	2165	2195	2215	2245	2275	2305	2335	2375	2410
4	1705	1795	1885	1960	2030	2060	2090	2120	2140	2175	2215	2255	2295	2335	2375
5	1375	1520	1655	1735	1805	1875	1930	1970	2010	2060	2110	2140	2165	2200	2235
6	1030	1206	1385	1510	1610	1695	1775	1845	1910	1950	2000	2030	2070	2100	2140
7	835	980	1130	1255	1375	1480	1590	1705	1815	1835	1865	1900	1940	1980	2020
8	-	785	1000	1090	1175	1285	1395	1530	1665	1705	1745	1785	1835	1875	1920
10	-	-	795	885	1000	1090	1177	1295	1400	1430	1470	1540	1610	1670	1735
12	-	-	-	-	805	890	1050	1145	1235	1275	1325	1385	1450	1510	1570
15	-	-	-	-	-	-	875	950	1030	1080	1130	1185	1245	1305	1375
18	-	-	-	-	-	-	-	-	865	940	1030	1090	1155	1215	1275

Linearnom interpolacijom dobivamo:

$$p_v = 1375 + \frac{1030-1375}{6-5} \cdot (5,231 - 5) = 12,953 \text{ N/mm}^2 \quad (19)$$

**Tablica 13. Faktor trenja  $\lambda$  [13]**

Faktor udara	Lanci prema DIN	$a = 20 \cdot p$ $z_2 : z_1$					$a = 40 \cdot p$ $z_2 : z_1$					$a = 60 \cdot p$ $z_2 : z_1$					$a = 80 \cdot p$ $z_2 : z_1$					$a = 160 \cdot p$ $z_2 : z_1$				
		1:1	2:1	3:1	5:1	7:1	1:1	2:1	3:1	5:1	7:1	1:1	2:1	3:1	5:1	7:1	1:1	2:1	3:1	5:1	7:1	1:1	2:1	3:1	5:1	7:1
1	8187, 8188, 8154	0,70	0,79	0,85	0,92	0,99	0,82	0,93	1,00	1,09	1,16	0,90	1,02	1,10	1,20	1,28	0,94	1,06	1,15	1,25	1,34	1,19	1,35	1,45	1,58	1,68
	8181	0,56	0,63	0,68	0,74	0,79	0,66	0,74	0,80	0,87	0,93	0,72	0,82	0,88	0,96	1,03	0,75	0,85	0,92	1,00	1,07	0,95	1,08	1,16	1,26	1,35
2	8187, 8188, 8154	0,51	0,57	0,62	0,67	0,72	0,60	0,68	0,73	0,79	0,85	0,66	0,74	0,80	0,87	0,93	0,69	0,78	0,84	0,91	0,98	0,87	0,99	1,06	1,15	1,23
	8181	0,41	0,46	0,50	0,54	0,58	0,48	0,54	0,58	0,63	0,68	0,53	0,59	0,64	0,70	0,74	0,55	0,62	0,67	0,73	0,78	0,70	0,79	0,85	0,93	0,99
3	8187, 8186, 8154	0,44	0,49	0,53	0,58	0,62	0,52	0,59	0,63	0,69	0,73	0,57	0,64	0,69	0,75	0,80	0,59	0,67	0,72	0,78	0,84	0,75	0,85	0,91	0,99	1,06
	8181	0,35	0,39	0,42	0,46	0,50	0,42	0,47	0,50	0,55	0,58	0,46	0,51	0,55	0,60	0,64	0,47	0,54	0,57	0,62	0,67	0,60	0,68	0,73	0,80	0,85
4	8187, 8188, 8154	0,40	0,45	0,49	0,53	0,57	0,48	0,54	0,58	0,63	0,67	0,53	0,59	0,64	0,69	0,74	0,55	0,62	0,67	0,73	0,78	0,69	0,78	0,84	0,92	0,97
	8181	0,32	0,36	0,39	0,42	0,46	0,38	0,43	0,46	0,50	0,54	0,42	0,47	0,51	0,55	0,59	0,44	0,50	0,54	0,58	0,62	0,55	0,62	0,67	0,73	0,78

Faktor trenja je ovisan o prijenosnom omjeru i razmaku lančanika, linearnom interpolacijom dobivamo:

$$\lambda = 1 + \frac{1,1-1}{40-20} (24,512 - 20) = 1,0225 \quad (20)$$

Usporedbom jednadžbi 17 i 18 vidimo da nam lanac zadovoljava uvjet pritiska u zglobovima.

$$p_{dop} > p_r \quad (21)$$

Statički faktor sigurnosti:

$$\gamma_{st} = \frac{F_B}{F_G} = \frac{29,5 \cdot 10^3}{512,1242} = 57,6 \quad (22)$$

$\gamma_{st, pot} = 7$  – potrebna vrijednost prema [13]

$F_B = 29,5$  kN – lomna sila lanca prema tablici 4.

Dinamički faktor sigurnosti:

$$\gamma_d = \frac{F_B}{F_G \cdot Y} = \frac{29,5 \cdot 10^3}{512,1242 \cdot 2,3} = 25,045 \quad (23)$$

$\gamma_{d, pot} = 5$  potreba vrijednost prema [13]

Vidimo kako su obje vrijednosti veće od onih potrebnih, pa sve zadovoljava.

Broj članaka:

$$X = 2 \cdot \frac{a}{p} + \frac{z_{11} + z_{12}}{2} + \left( \frac{z_{12} - z_{11}}{2 \cdot \pi} \right)^2 \cdot \frac{p}{a} = 2 \cdot \frac{468,48}{19,05} + \frac{11 + 33}{2} + \left( \frac{33 - 11}{2 \cdot \pi} \right)^2 \cdot \frac{19,05}{468,48} = 71,68 \quad (24)$$

$$X = 72$$

#### 4.4.1. Dimenzije lančanika

Manji lančanik je u našem slučaju pogonski, a veći gonjeni pa imamo funkciju redukcije prijenosa. Dimenzije su dane u skladu s normom DIN 8196.

##### MANJI LANČANIK

Vrijednosti faktora pogonskog lančanika:

$p = 19,05$  mm – korak [mm]

$z_{11} = 11$  – broj zubaca

$n_{z11} = 3,5495$  – faktor broja zubaca, očitano tablica 5.

$d_1 = 12,07$  mm – promjer valjkastih svornjaka [mm]

Promjer diobene kružnice manjeg lančanika:

$$d_{11} = p \cdot n_{z11} = 19,05 \cdot 3,5495 = 67,618 \text{ mm} \quad (25)$$

Promjer podnožne kružnice manjeg lančanika:

$$d_{f11} = d_{11} - d_1 = 67,618 - 12,07 = 55,548 \text{ mm} \quad (26)$$

Promjer tjemene kružnice manjeg lančanika:

$$d_{a11max} = d_{11} + 1,25 \cdot p - d_1 = 67,618 + 1,25 \cdot 19,05 - 12,07 = 79,3605 \text{ mm} \quad (27)$$

$$d_{a11min} = d_{11} + \left( 1 - \frac{1,6}{z_{11}} \right) \cdot p - d_1 = 67,618 + \left( 1 - \frac{1,6}{11} \right) \cdot 19,05 - 12,07 = 71,83 \text{ mm} \quad (28)$$

Odabrano:

$$d_{a11} = 75,59 \text{ mm}$$

Nosiva debljina zuba:

$$B_{11} = b_1 \cdot (0,93 - 0,95) = 11,68 \cdot (0,93 - 0,95) \quad (29)$$

gdje je:

$b_1 = 11,68$  mm – unutarnja širina tuljca lanca, očitano tablica 4.

Odabrano:

$$B_{11} = B_{12} = 10,8624 \text{ mm}$$

## VEĆI LANČANIK

Vrijednosti faktora gonjenog lančanika:

$p = 19,05$  mm – korak [mm]

$z_{12} = 33$  – broj zubaca

$n_{z12} = 10,5201$  – faktor broja zubaca, očitano tablica 5.

$d_1 = 12,07$  mm – promjer valjkastih svornjaka [mm]

Promjer diobene kružnice većeg lančanika:

$$d_{12} = p \cdot n_{z12} = 19,05 \cdot 10,5201 = 200,408 \text{ mm} \quad (30)$$

Promjer podnožne kružnice većeg lančanika:

$$d_{f2} = d_{12} \cdot d_1 = 200,408 - 12,07 = 188,338 \text{ mm} \quad (31)$$

Promjer tjemene kružnice većeg lančanika:

$$d_{al2max} = d_{12} + 1,25 \cdot p - d_1 = 200,408 + 1,25 \cdot 19,05 - 12,07 = 212,1505 \text{ mm} \quad (32)$$

$$d_{al2min} = d_{12} + \left(1 - \frac{1,6}{z_{12}}\right) \cdot p - d_1 = 200,408 + \left(1 - \frac{1,6}{33}\right) \cdot 19,05 - 12,07 = 206,464 \text{ mm} \quad (33)$$

Odabrano:

$$d_{al2} = 209,30725 \text{ mm}$$

### 4.4.2. Prihvat većeg lančanika

Način na koji ćemo osigurati uležištenje lančanika na zadnju osovinu ne smije ni na bilo koji način dovesti u opasnost strukturalnu čvrstoću osovine, a to znači da ju ne smijemo na bilo koji način dodatnim strojnim obradama obrađivati. Preostao nam je način pričvršćenja vijcima. Moment koji se treba prenijeti računamo:

$$T_L = \frac{P_L}{2 \cdot \pi \cdot n_{12}} = \frac{2,45 \cdot 10^3}{2 \cdot \pi \cdot 8,21} = 47,5 \text{ Nm} \quad (34)$$

$$P_L = P \cdot \eta_L = 2,5 \cdot 0,98 = 2,45 \text{ kW} \quad (35)$$

$$n_{12} = \frac{n_{11}}{i} = \frac{24,63}{3} = 8,21 \text{ s}^{-1} \quad (36)$$

gdje su:

$T_L$  – moment doveden drugom lančaniku [Nm]

$P_L$  – snaga dovedena drugom lančaniku [kW]

$n_{12}$  – brzina vrtnje okretanja većeg zupčanika [ $\text{s}^{-1}$ ]

$i$  – prijenosni omjer lančanog prijenosa

$\eta_L$  – stupanj iskoristivosti lančanog prijenosa [14]

Pomoću formule [16] računamo broj potrebnih vijaka (M8) koji će nam prenijeti potrebni moment:

$$T_L \leq A_j \cdot \mu \cdot n \cdot \frac{d_r}{2} \cdot \sigma_{dop} \quad (37)$$

gdje su:

$A_j = 32,8 \text{ mm}^2$  – površina poprečne jezgre vijka

$\mu = 0,2$  – faktor trenja podloge čelik/čelik [17]

$n$  – broj potrebnih vijaka

$d_r = 100 \text{ mm}$  – promjer na kojem su postavljeni vijci [mm]

$\sigma_{dop} = R_e/S = 300/2,5 = 120 \text{ N/mm}^2$  – dopušteno vlačno naprezanje vijka iz materijala 5.6

$R_e$  – granica razvlačenja [ $\text{N/mm}^2$ ]

$S$  – potreban faktor sigurnosti

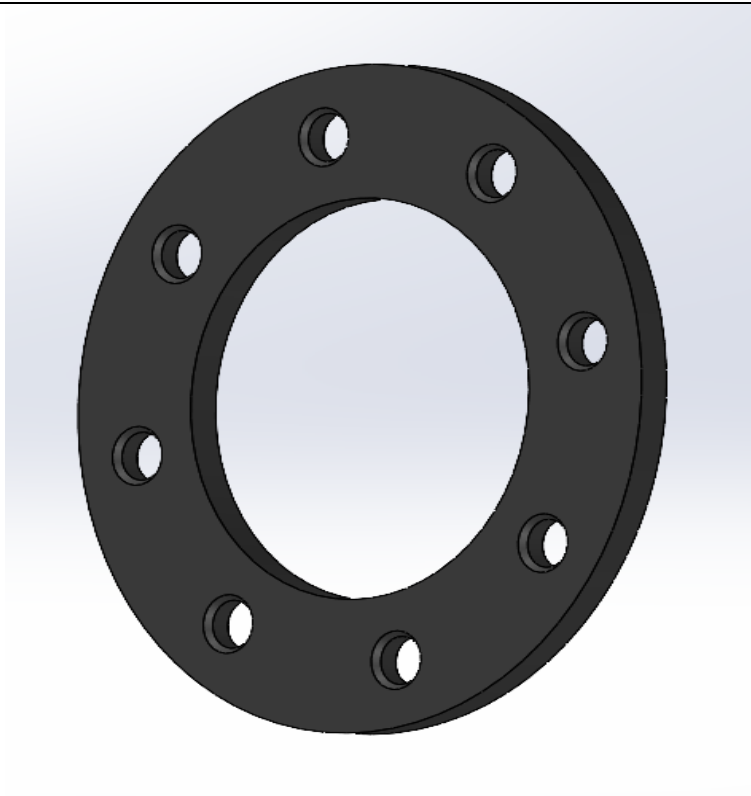
Nakon sređivanja imamo:

$$n \geq \frac{T_L \cdot 2}{A_j \cdot \mu \cdot d_r \cdot \sigma_{dop}} = \frac{47,5 \cdot 10^3 \cdot 2}{32,8 \cdot 0,2 \cdot 100 \cdot 120} = 1,207 \quad (38)$$

Što znači da nam je potrebno 2 vijka, no zbog konstrukcijskih i montažnih razloga te zbog ravnomjernog prijenosa momenta sa lančanika na žbice i stražnju osovinu odabiremo  $n = 8$ .

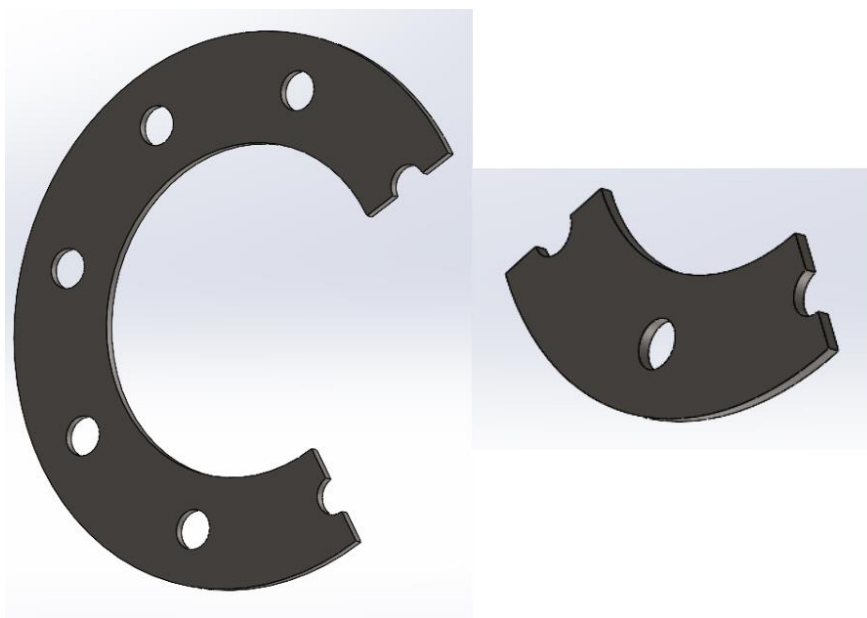
Kako nemamo nikakvu glavinu sa klinovima, a ni perima, jer tehnički nemamo mjesta za takav način prijenosa snage, a i s time bi utjecali na čvrstoću konstrukcije. Poslužiti ćemo se idejom prstenastih opruga koje dodatno zatežemo preko glavine.

Mi ćemo se umjesto opruga poslužiti gumenim prirubnicama koje ćemo stegnuti pomoću vijaka, a kao tvrdo uporište gumene prirubnice ćemo opasati metalnom.

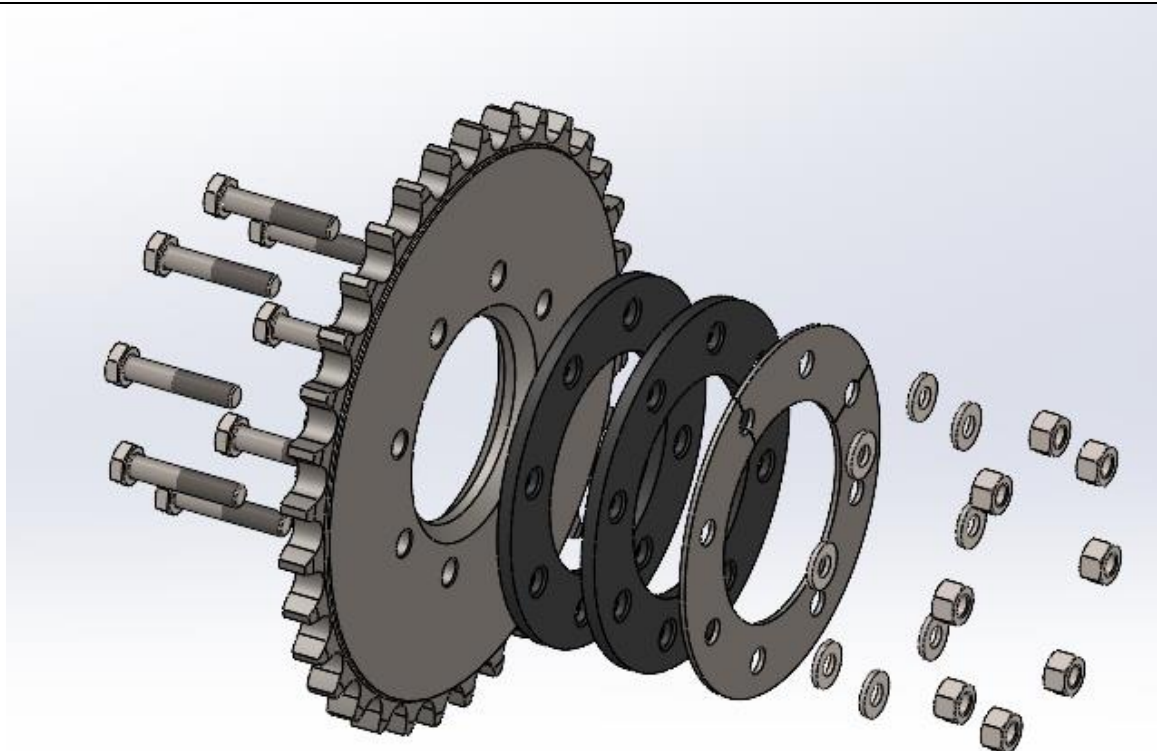


**Slika 42. Gumena prirubnica (PUR)**

Metalna prirubnica se mora izraditi iz dva dijela kako bismo ju mogli montirati na stražnju osovinu, dok se gumena može izraditi iz jednog dijela ali se pri montaži mora razrezati.



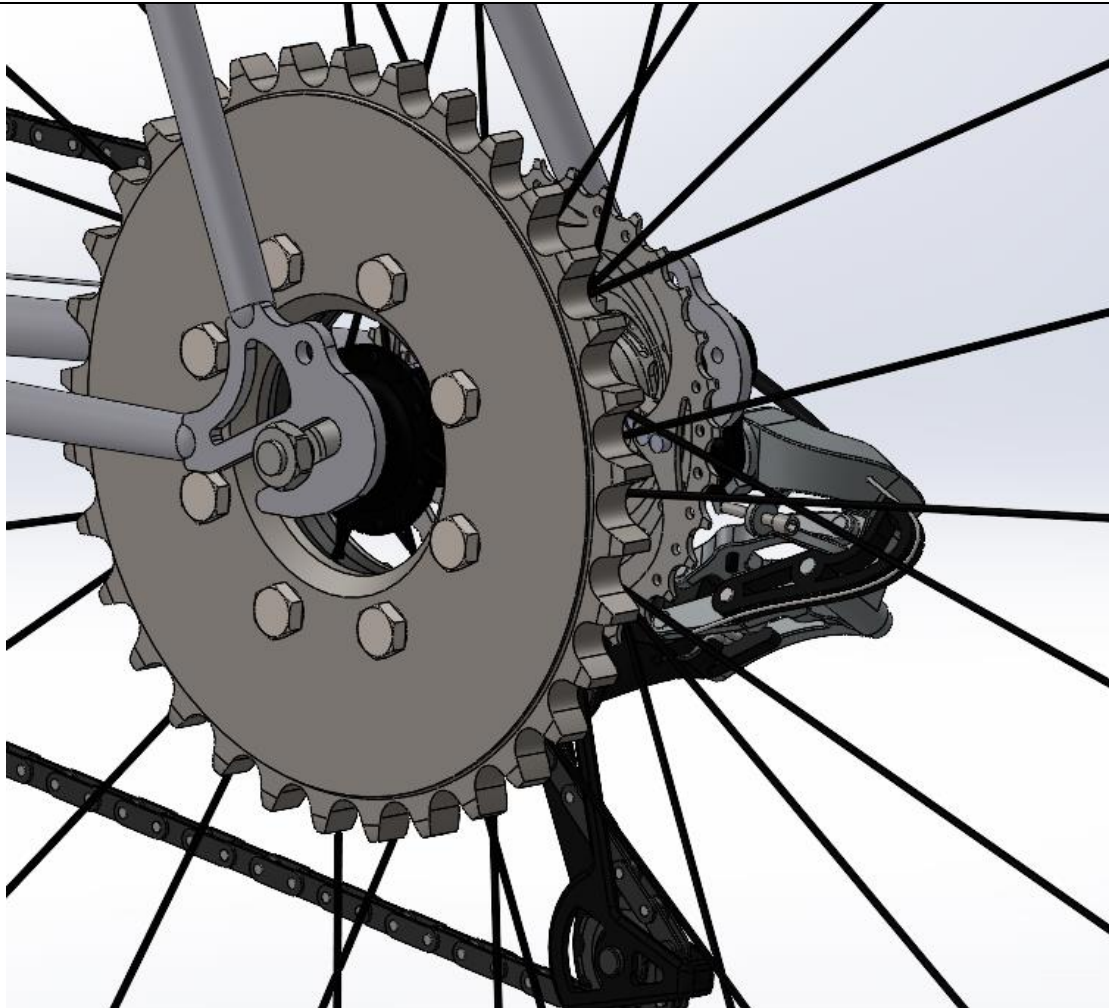
**Slika 43. Gumena prirubnica**



Slika 44. Rastavljeni sklop prihvata lančanika



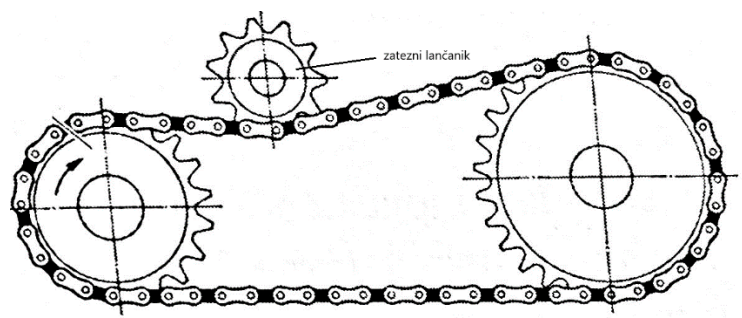
Slika 45. Montirani prihvati lančanika - unutarinja strana



Slika 46. Montirani prihvat lančanika - vanjska strana

#### 4.4.3. Zatezač/prigušivač

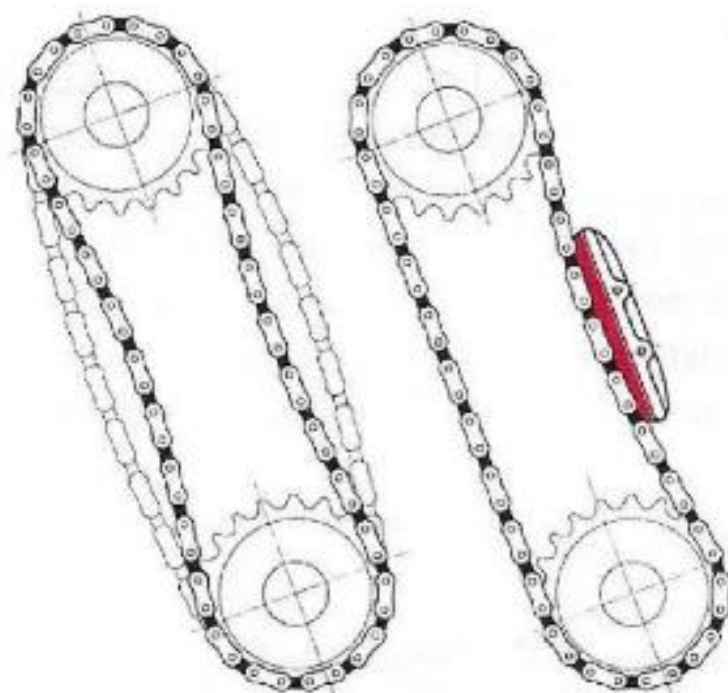
Kako znamo da se pri prijenosu snage lanci plastično deformiraju, potrebno je promotriti mogućnost naknadnog zatezanja lanca. To postizemo ugradnjom zateznog lančanika.



Slika 47. Shema zateznog lančanika [12]

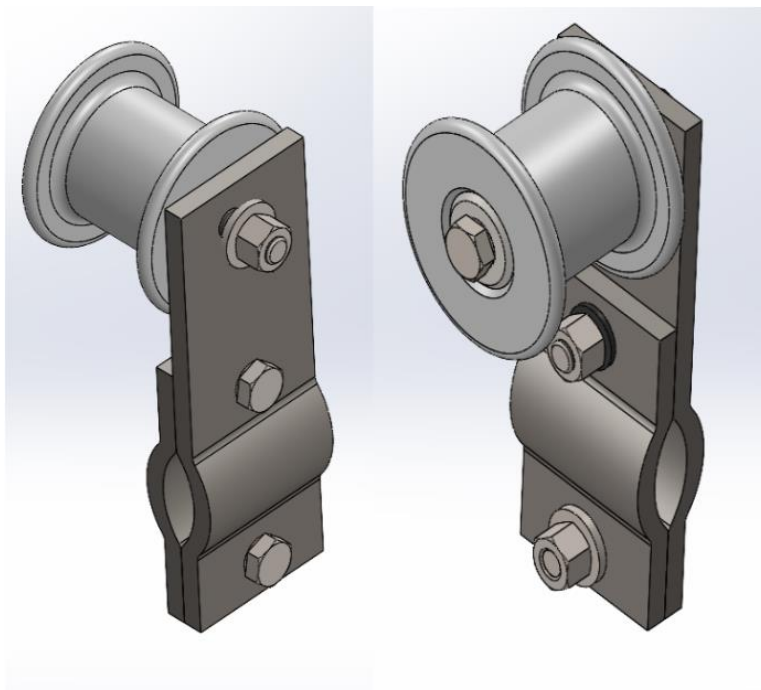


Lanci su također izloženi vibracijama, a posebno u pogonima s udarima, te u pogonu s klipnim strojevima, što izaziva nemiran rad. Zbog toga su često potrebni prigušivači titranja.



**Slika 48. Vibriranje lanca i prigušenje vibracija [12]**

U našoj konstrukciji mi smo prostorom onemogućeni stavljanjem oba elementa, pa ćemo ih tako objediniti sa jednim zateznim prigušivačem kao na slici 49.



**Slika 49. Zatezni prigušivač**

#### 4.4.4. Krajnja postavka lanca



Slika 50. Krajnja postavka lanca

#### 4.5. Kontrola nosivosti zadnje osovine

Prije svega treba napomenuti da izraz „osovina“ ovdje koristimo kolokvijalno, jer je zadnja osovina zapravo vratilo jer prenosi moment.

Kako bismo mogli odrediti sigurnost na osovini, potrebno je pronaći u kojem postotku se okretni moment prenosi na drugu stranu žbica. Znamo da nije simetrično odnosno 50% - 50%, jer se snaga dovodi na jednoj strani osovine odnosno žbica. Proračun ćemo provesti prema [18].

Elastičnost pojedine žbice računamo:

$$K = \frac{A \cdot E}{L} = \frac{3,1416 \cdot 10^{-6} \cdot 193 \cdot 10^9}{0,2795} = 2,17 \cdot 10^6 \frac{\text{N}}{\text{mm}} = 2170 \frac{\text{N}}{\text{mm}} \quad (39)$$

$$A = r^2 \cdot \pi = 0,001^2 \cdot \pi = 3,1416 \cdot 10^{-6} \text{ m}^2 \quad (40)$$

gdje su:

$K$  – elastičnost žbice [N/mm]

$A$  – površina presjeka žbice kružnog oblika [mm<sup>2</sup>]

$E = 193 \text{ GPa}$  – modul elastičnosti [N/mm<sup>2</sup>] prema [18]

$L = 279,5 \text{ mm}$  – duljina žbice [mm], očitano iz konstrukcije

Produljenje pojedine žbice zbog naprezanja računamo:

$$\Delta L = \frac{P}{K} = \frac{1000}{2170} = 0,46083 \text{ mm} \quad (41)$$

gdje je:

$P = 1000 \text{ N}$  – sila u pojedinoj žbici [N], prema [18]

Torzijska krutost križanih žbica:

$$K_{ts} = L_d \cdot N \cdot K \cdot r_p = 4,8 \cdot 10^{-4} \cdot 14 \cdot 2,17 \cdot 10^6 \cdot 0,0275 = 401,016 \text{ Nm/}^\circ \quad (42)$$

$$L_d = \frac{r_p \cdot \pi}{180} = \frac{0,0275 \cdot \pi}{180} = 4,8 \cdot 10^{-4} \text{ m/}^\circ \quad (43)$$

gdje su:

$L_d$  – produljenje žbice po stupnju rotacije glavine kotača [m/°]

$N = 14$  – broj žbica po strani kotača

$r_p = 0,0275 \text{ m}$  – efektivni radijus prirubnice [m]

Torzijska krutost glavine kotača:

$$K_{th} = \frac{W_t \cdot G}{L_o} = \frac{3,8507 \cdot 10^{-6} \cdot 25,9 \cdot 10^9}{0,055} = 1813,33 \frac{\text{Nm}}{\text{rad}} \quad (44)$$

$$W_t = \frac{\pi}{16} \cdot \frac{d_v^4 \cdot d_u^4}{d_v} = \frac{\pi}{16} \cdot \frac{0,028^4 - 0,016^4}{0,028} = 3,8507 \cdot 10^{-6} \text{ m}^3 \quad (45)$$

$$K_{th} = 1813,33 \cdot \frac{\pi}{180} = 31,65 \text{ Nm/}^\circ \quad (46)$$

gdje su:

$W_t$  – torzijski moment otpora [m<sup>3</sup>]

$G = 25,9 \text{ GPa}$  – modul smičnosti aluminija [18]

$L_o$  – duljina vratila [m]

$d_v$  – vanjski promjer vratila [m]

$d_u$  – unutarnji promjer vratila [m]

Moment koji se prenese na drugu stranu računamo kao:

$$K_t = K_{tl} + K_{ts} = 29,334 + 401,016 = 430,35 \text{ Nm/}^\circ \quad (47)$$

$$\frac{1}{K_{tl}} = \frac{1}{K_{th}} + \frac{1}{K_{ts}} \quad (48)$$

$$\frac{1}{K_{tl}} = \frac{1}{31,65} + \frac{1}{401,016} \quad (49)$$

$$K_{tl} = 29,334 \text{ Nm/}^\circ \quad (50)$$

Gdje su:

$K_{tl}$  – torzijska krutost glavine i druge strane žbica [Nm/°]

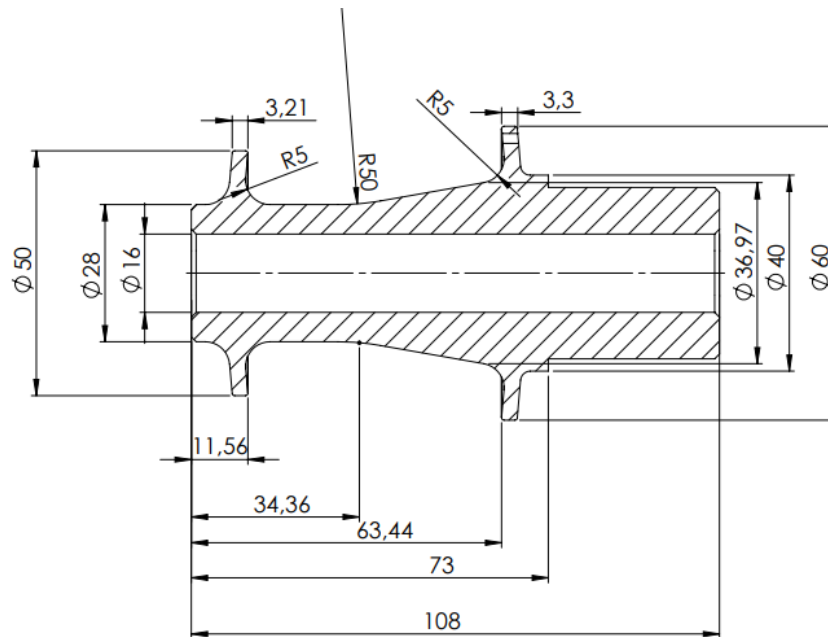
$K_t$  – torzijska krutost cijelog sklopa [Nm/°]

Postotak momenta računamo kao:

$$100 \cdot \frac{29,334}{430,35} = 6,8163 \% \quad (51)$$

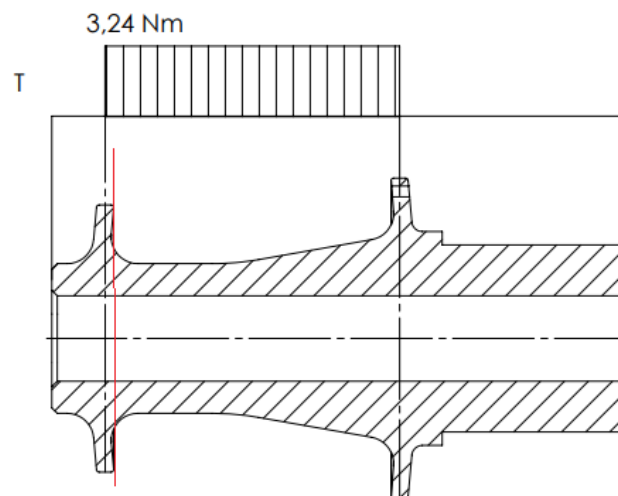
Pomoću jednadžbi (34) i (51) možemo izračunati da će osovina biti opterećena ovolikim momentom uvijanja:

$$M_t = T_L \cdot 0,068163 = 47,5 \cdot 0,068163 = 3,24 \text{ Nm} \quad (52)$$



**Slika 51. Dimenzije osovine**

Trebamo odabrati kritičan presjek, u našem slučaju kada se prenosi konstantan moment na mjesto presjeka utječe prijelaz između najmanjeg i najvećeg lokalnog promjera.



**Slika 52. Torzijski dijagram duž osovine i kritičan presjek**

Na slici 52. kritičan presjek je označen crvenom bojom.

Postojeću sigurnost vratila opterećenog na uvijanje računamo:

$$S_{\text{post}} = \frac{b_1 \cdot b_2 \cdot \tau_{\text{tDI}}}{\varphi \cdot \beta_{\text{kt}} \cdot \tau_t} \geq S_{\text{potr}} \quad (53)$$

$$S_{\text{post}} = \frac{0,91 \cdot 0,99 \cdot 30}{1,35 \cdot 1,18 \cdot 0,8414} = 20,16 \geq 1,3 \quad (54)$$

$$\tau_t = \frac{M_t}{W_t} = \frac{3,24}{3,8507 \cdot 10^{-6}} = 8,414 \cdot 10^5 \frac{\text{N}}{\text{m}^2} = 0,8414 \frac{\text{N}}{\text{mm}^2} \quad (55)$$

$$\beta_{\text{kt}} = 1 + c_2 \cdot (\beta_{\text{kt}1,4} - 1) = 1 + 1 \cdot (1,18 - 1) = 1,18 \quad (56)$$

gdje su:

$b_1 = 0,91$  – faktor veličine strojnog dijela [19], za  $d_2 = 28$  mm

$b_2 = 0,99$  – faktor kvalitete površine [19], za  $R_m = 200$  N/mm<sup>2</sup> i  $R_{\text{max}} = 3,2$  μm

$\tau_{\text{tDI}} = 30$  N/mm<sup>2</sup> – trajna dinamička čvrstoća za uvojno opterećenje (Al Si1 Mg) [17]

$\varphi = 1,35$  – faktor udara [19], za klipne strojeve i motore s unutarnjim izgaranjem

$\beta_{\text{kt}}$  – efektivni faktor zarezno djelovanja kod uvijanja štapova [19]

$\beta_{\text{kt}1,4} = 1,18$  – pomoćni faktor [19], za  $D_v = 58$  mm,  $\rho = 5$  mm,  $d_2 = 28$  mm

$c_2 = 1$  – pomoćni faktor u ovisnosti  $D_v/d_2$

$S_{\text{potr}} = 1,3$  – faktor potrebne sigurnosti za istosmjerno promjenjivo opterećenje [19]

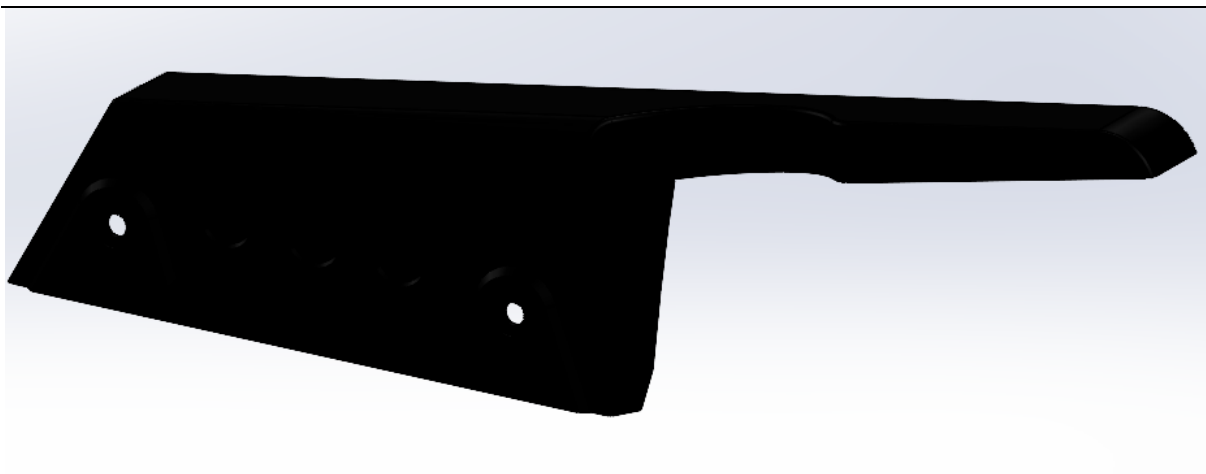
Kako možemo zaključiti iz jednadžbe (54) da pridošli moment za nadograđenog lančanika nema značajan utjecaj na čvrstoću zadnje osovine.

#### 4.6. Dodatni elementi nadogradnje

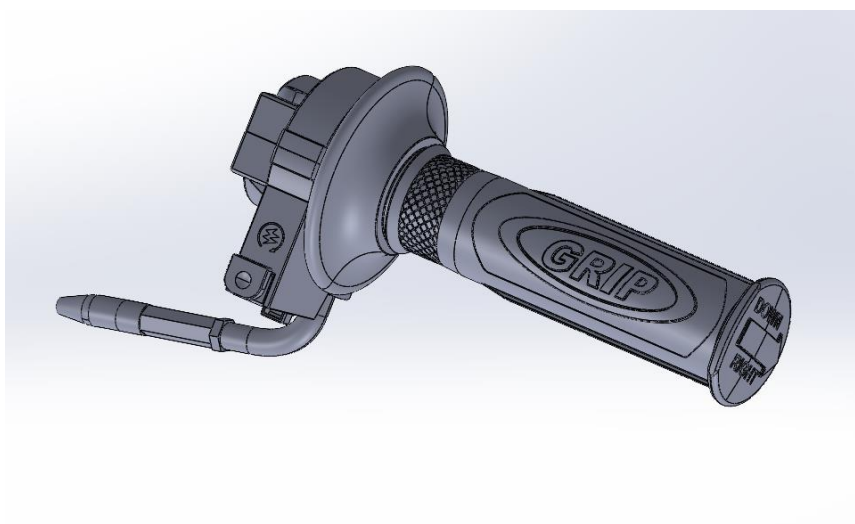
U nastavku su dani elementi koji su neophodni za funkcioniranje i sigurnost nadogradnje.



Slika 53. Spremnik goriva



Slika 54. Štitnik lanca



Slika 55. Ručica gasa sa tipkom za izbacivanje iz rada



Slika 56. Ručica spojke

---

## 5. CJELOKUPNO CAD RJEŠENJE

U nastavku kao najbolju usporedbu ćemo prikazati model bicikla prije i poslije nadogradnje.



Slika 57. Pogled 1



Slika 58. Pogled 2



Slika 59. Pogled nadogradnje 1



Slika 60. Pogled nadogradnje 2



## **6. ZAKLJUČAK**

Nakon provedenog proračuna i konstrukcije dobiveno je konstrukcijsko rješenje unaprijeđena. Treba napomenuti da se na ovaj koncept moglo puno kombinirati, a posebno dio s elementima prijenosa snage i reduktorom. Glavne značajke ovog rješenja su: mala masa, mali volumen, i dostatna snaga. U stvarnoj realizaciji ovog rješenja potrebno je veliku pozornost obratiti na montažu pojedinih dijelova, posebno lančanika. Isto tako ne smije se zaboraviti na održavanje i redovan servis pojedinih elemenata u mehanizmu. Ova nadogradnja bi trebala zadovoljiti potrebe ljudi koji žive u prigradskim naseljima i imaju mogućnost putovanja biciklom na posao eng. „commute“.

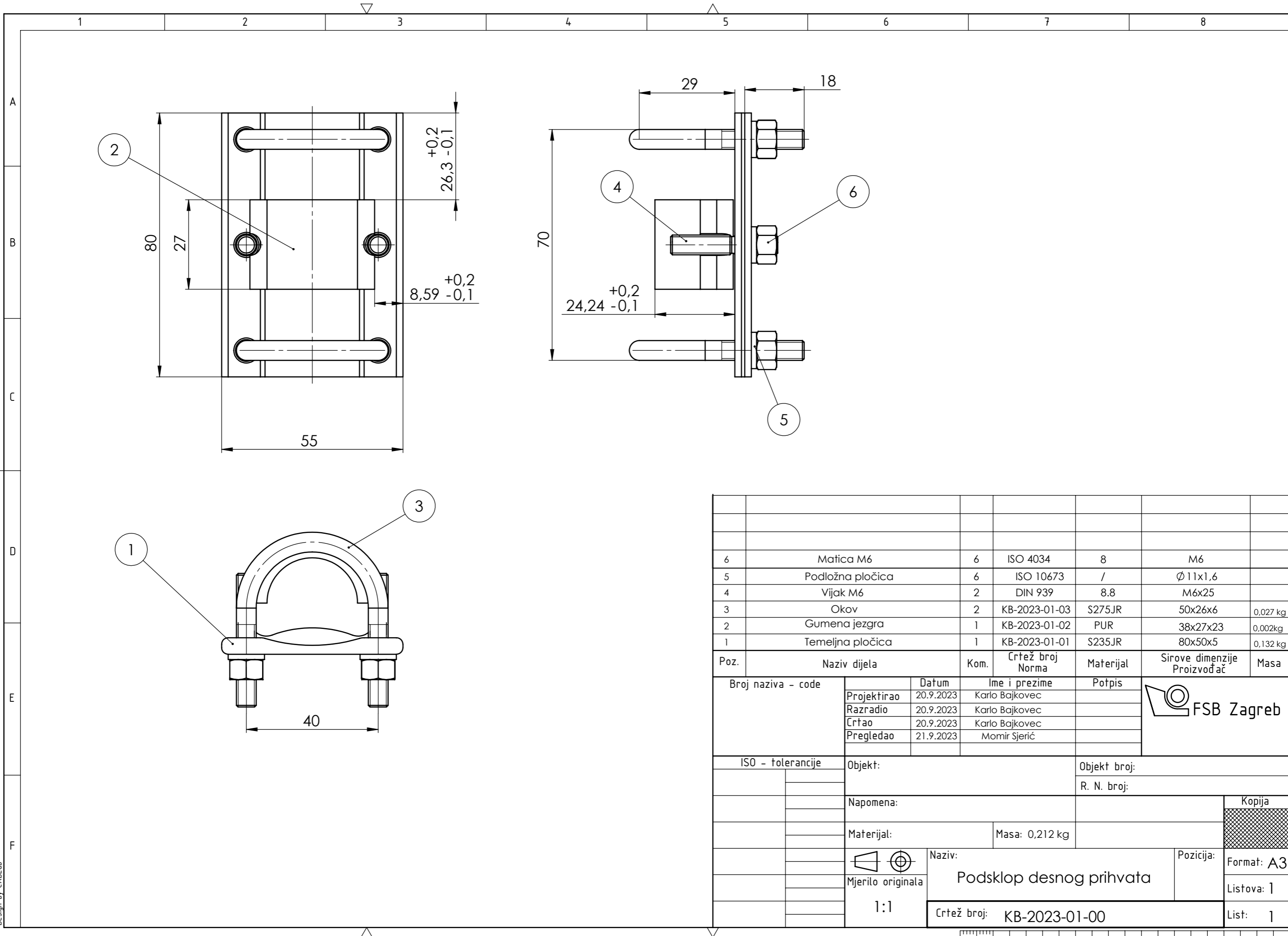
---

**LITERATURA**

- [1] Motorized Bicycle: [https://en.wikipedia.org/wiki/Motorized\\_bicycle](https://en.wikipedia.org/wiki/Motorized_bicycle)
- [2] Minerva Motocycles: <http://www.mathieudepuydt.com/minerva/history.html>
- [3] Bicycle-Engines.com webshop: <https://www.bicycle-engines.com/>
- [4] Bike Berry webshop: <https://www.bikeberry.com/>
- [5] Gorilla gas bike webshop: <https://gorillagasbike.com/collections/frontpage>
- [6] Helio Bikes: <https://heliobikes.com/>
- [7] GasBikNet.com webshop: <https://gasbike.net/>
- [8] Ivan Mihalec, Zoran Lulić, Darko Kozarac: Motori s unutarnjim izgaranjem, FSB, 2016.
- [9] Krešimir Vučković, podloge za predavanja – Remenski prijenos.
- [10] Herold, Z.: Računalna i inženjerska grafika, Zagreb, 2003
- [11] Amazon: <https://www.amazon.com/Dilwe-Motorized-Cylinder-Gasoline-Conversion/dp/B0BG8QVLTC>
- [12] Decker, K. H.: Elementi strojeva, Tehnička knjiga Zagreb, 2006
- [13] IWIS handbook for chain engineering
- [14] Power transmission engineering; <https://www.powertransmission.com/blogs/4-editors-choice/post/105-a-look-at-belt-chain-and-gear-drive-technology>
- [15] D. Miler: Vježbe iz kolegija „Transportni uređaji“
- [16] Herold, Šćap, Hoić: Prenosila i dizala
- [17] B. Kraut: Krautov strojarski priručnik, Sajema, 2009
- [18] Jobst Brand: the Bicycle Wheel, Avoclet inc. California
- [19] Krešimir Vučković, podloge za predavanja – vratila

## **PRILOZI**

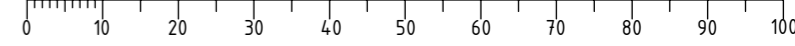
### I. Tehnička dokumentacija



Poz.	Naziv dijela	Kom.	Crtež broj Norma	Materijal	Sirove dimenzije Proizvođač	Masa
6	Matica M6	6	ISO 4034	8	M6	
5	Podložna pločica	6	ISO 10673	/	Ø11x1,6	
4	Vijak M6	2	DIN 939	8.8	M6x25	
3	Okov	2	KB-2023-01-03	S275JR	50x26x6	0,027 kg
2	Gumena jezgra	1	KB-2023-01-02	PUR	38x27x23	0,002kg
1	Temeljna pločica	1	KB-2023-01-01	S235JR	80x50x5	0,132 kg

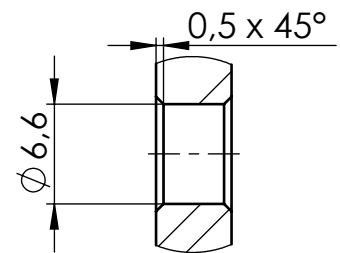
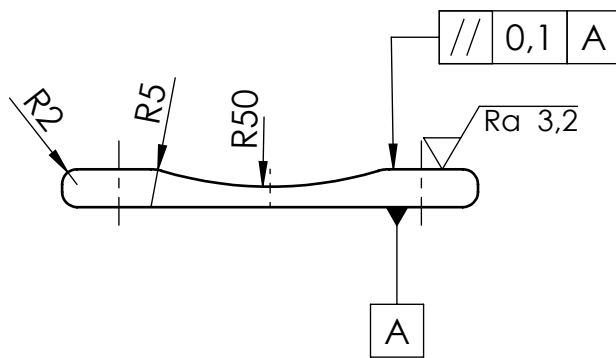
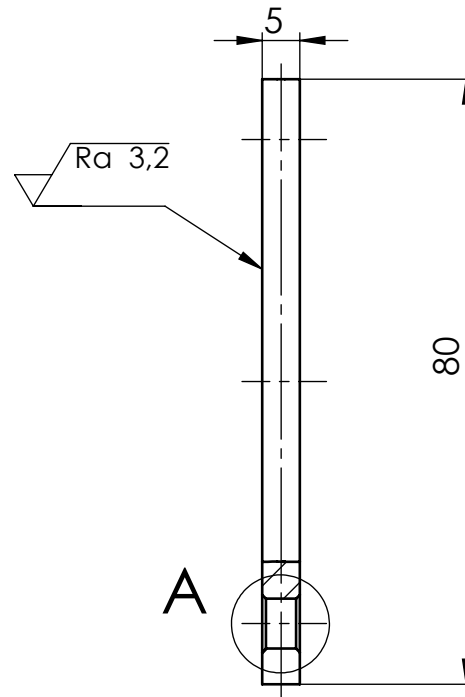
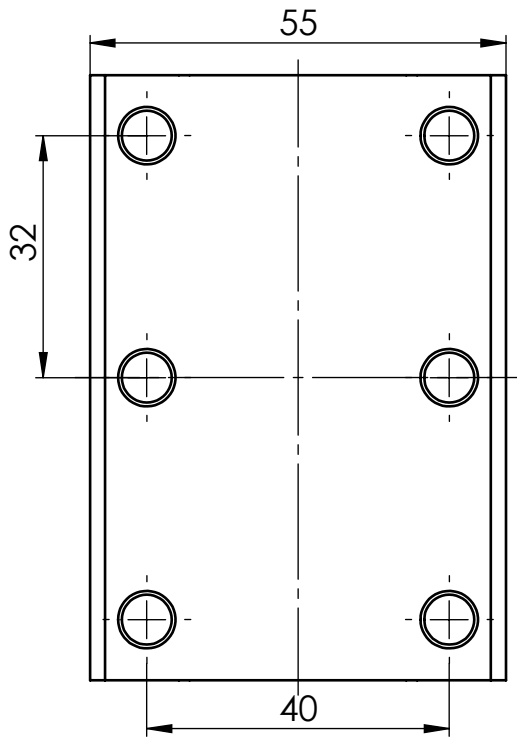
  

Broj naziva - code		Datum	Ime i prezime	Potpis	
Projektirao		20.9.2023	Karlo Bajkovec		
Razradio		20.9.2023	Karlo Bajkovec		
Crtao		20.9.2023	Karlo Bajkovec		
Pregledao		21.9.2023	Momir Sjerić		
ISO - tolerancije		Objekt:		Objekt broj:	
				R. N. broj:	
		Napomena:			
		Materijal:		Masa: 0,212 kg	
				Naziv:	
		Mjerilo originala		Podsklop desnog prihvata	
		1:1		Pozicija:	
		Crtež broj: KB-2023-01-00		Format: A3	
				Listova: 1	
				List: 1	

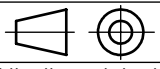


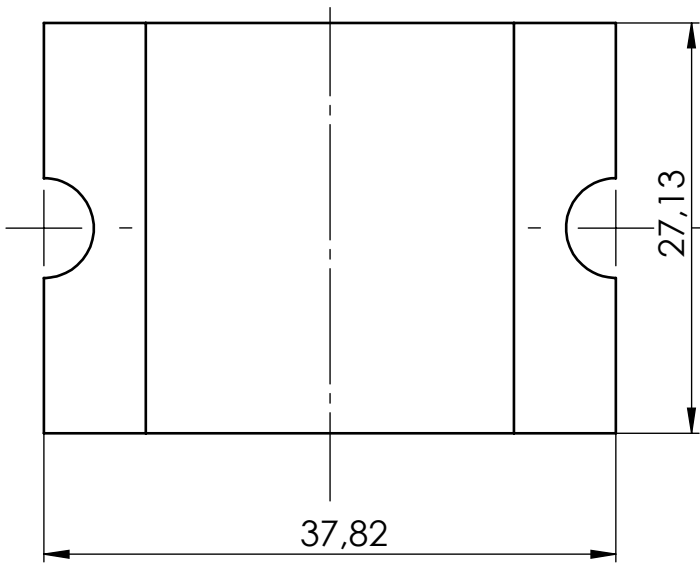
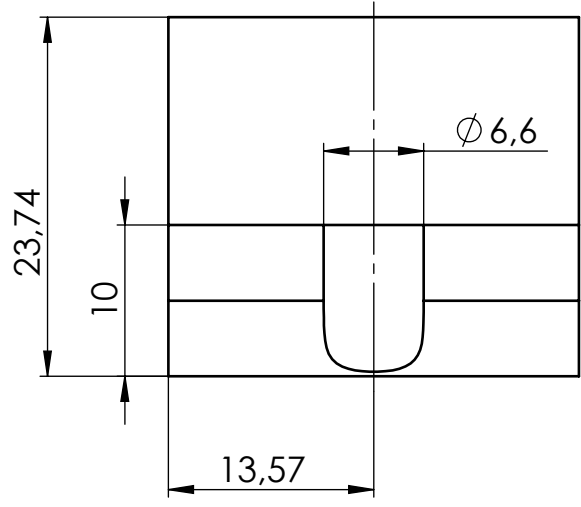
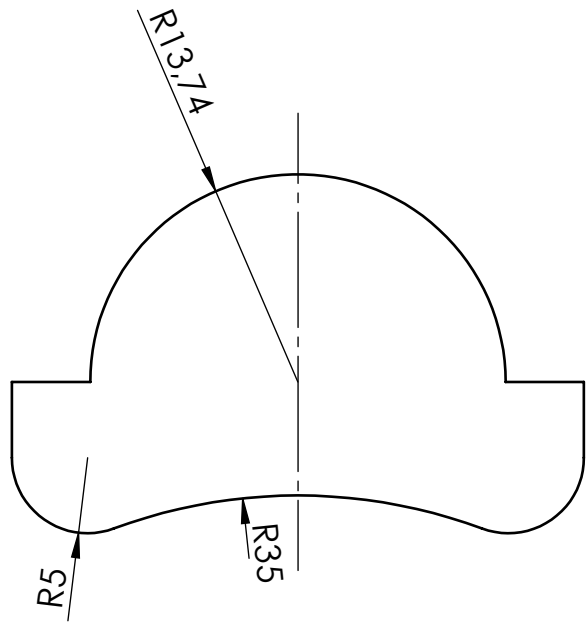
Design by CADLab

▽ Ra 6,3 (▽ Ra 3,2)



Detalj A  
2:1

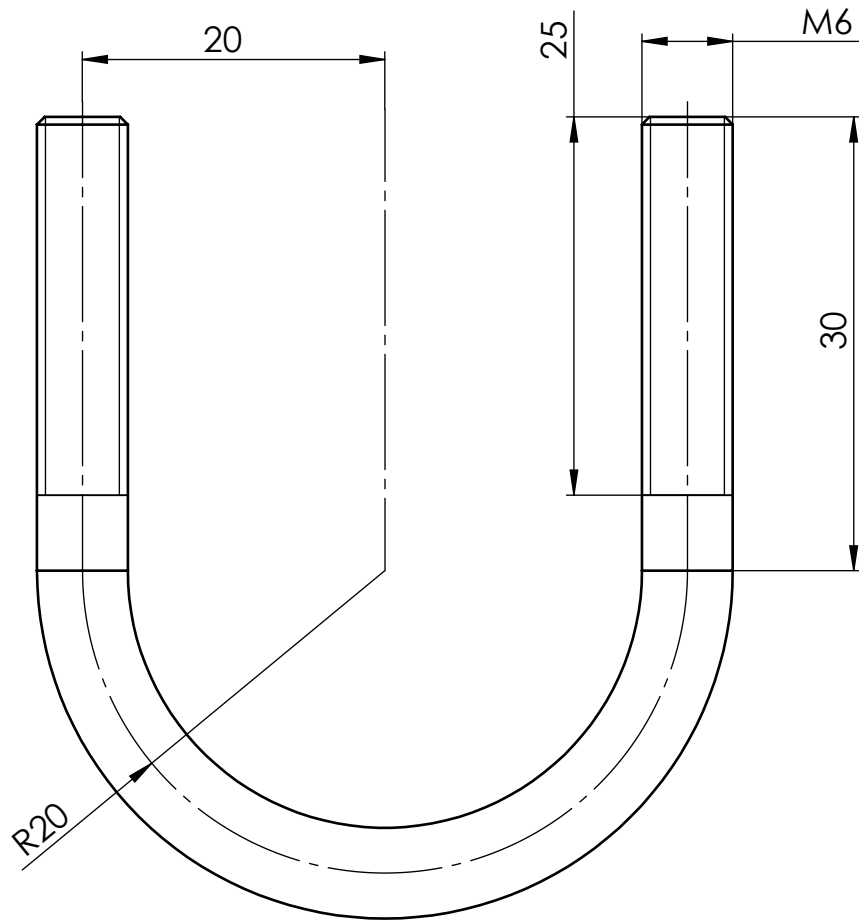
	Datum	Ime i prezime	Potpis	
Projektirao	20.9.2023	Karlo Bajkovec		
Razradio	20.9.2023	Karlo Bajkovec		
Crtao	20.9.2023	Karlo Bajkovec		
Pregledao	21.9.2023	Momir Sjerić		
Objekt:			Objekt broj:	<div style="background-color: #cccccc; width: 100%; height: 100%;"></div>
			R. N. broj:	
Napomena:				Kopija
Materijal: S235JR		Masa: 0,132 kg		
 Mjerilo originala 1:1	Naziv:		Pozicija:	Format: A4
	Temeljna pločica		1	Listova: 1
Crtež broj: KB-2023-01-01				List: 1



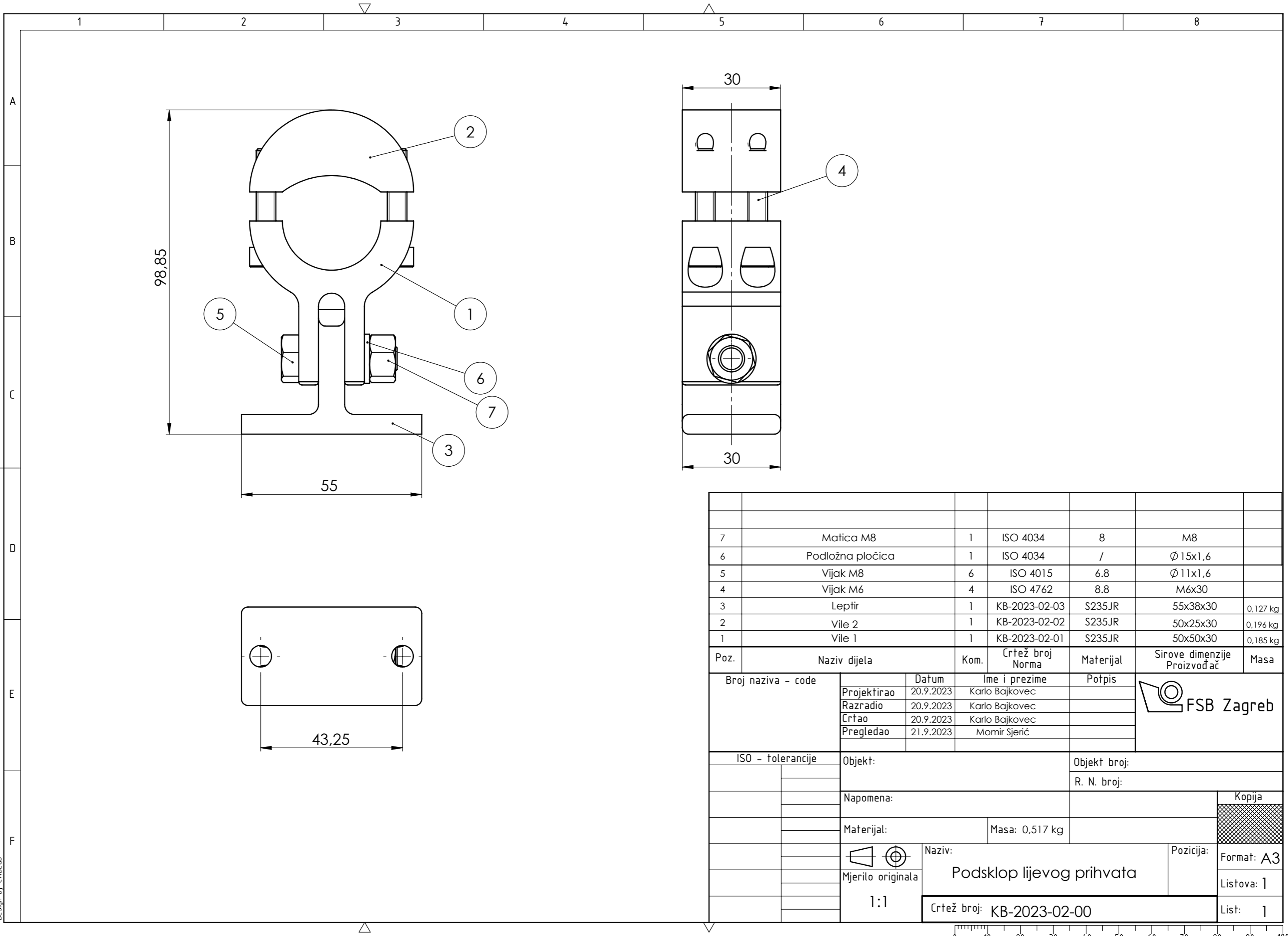
	Datum	Ime i prezime	Potpis	 <b>FSB Zagreb</b>
Projektirao	20.9.2023	Karlo Bajkovec		
Razradio	20.9.2023	Karlo Bajkovec		
Crtao	20.9.2023	Karlo Bajkovec		
Pregledao	21.9.2023	Momir Sjerić		
Objekt:			Objekt broj:	<div style="background-color: #cccccc; width: 100%; height: 100%;"></div>
			R. N. broj:	
Napomena:				Kopija
Materijal: PUR		Masa: 0,002 kg		
 Mjerilo originala	Naziv:		Pozicija:	Format: A4
	Gumena jezgra		2	Listova: 1
Crtež broj: KB-2023-01-02				List: 1

Design by CADLab

Ra 6,3



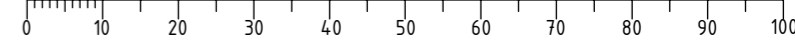
	Datum	Ime i prezime	Potpis	 <b>FSB Zagreb</b>
Projektirao	20.9.2023	Karlo Bajkovec		
Razradio	20.9.2023	Karlo Bajkovec		
Crtao	20.9.2023	Karlo Bajkovec		
Pregledao	21.9.2023	Momir Sjerić		
Objekt:		Duljina šipke je 122,8 mm, navoje izraditi prije savijanja		Objekt broj:
				R. N. broj:
Napomena:				Kopija
Materijal: S275JR		Masa: 0,027 kg		
 Mjerilo originala	Naziv: Okov			
2:1		Crtež broj: KB-2023-01-03		Format: A4
				Listova: 1
				List: 1



Poz.	Naziv dijela	Kom.	Crtež broj Norma	Materijal	Sirove dimenzije Proizvođač	Masa
7	Matica M8	1	ISO 4034	8	M8	
6	Podložna pločica	1	ISO 4034	/	Ø 15x1,6	
5	Vijak M8	6	ISO 4015	6.8	Ø 11x1,6	
4	Vijak M6	4	ISO 4762	8.8	M6x30	
3	Leptir	1	KB-2023-02-03	S235JR	55x38x30	0,127 kg
2	Vile 2	1	KB-2023-02-02	S235JR	50x25x30	0,196 kg
1	Vile 1	1	KB-2023-02-01	S235JR	50x50x30	0,185 kg

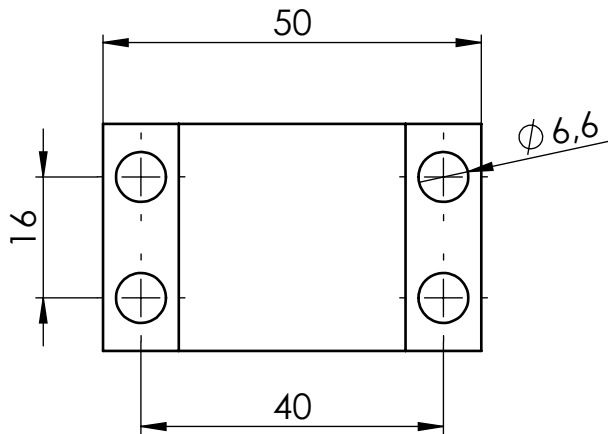
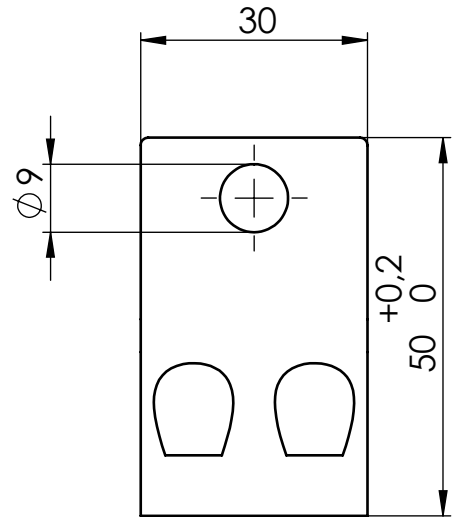
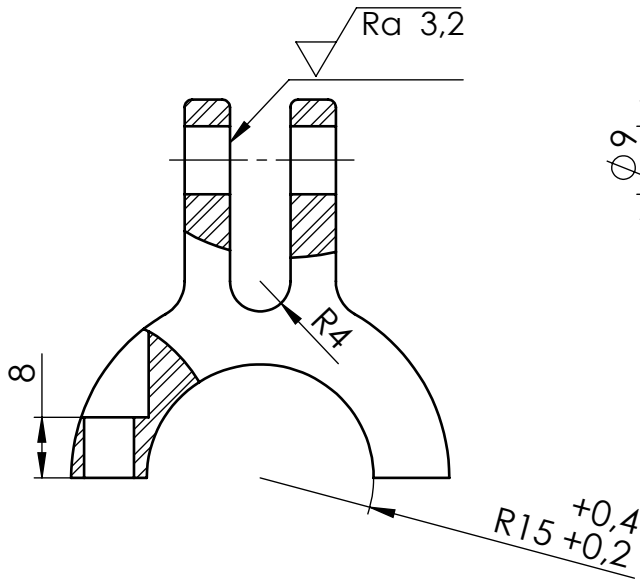
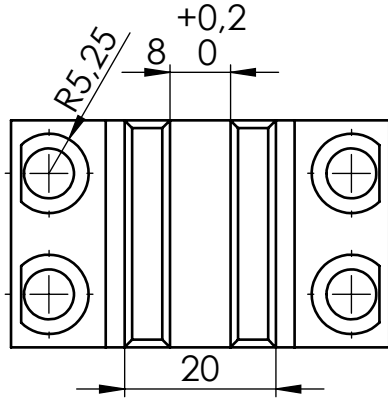
Broj naziva - code		Datum	Ime i prezime	Potpis	
Projektirao		20.9.2023	Karlo Bajkovec		
Razradio		20.9.2023	Karlo Bajkovec		
Crtao		20.9.2023	Karlo Bajkovec		
Pregledao		21.9.2023	Momir Sjerić		
ISO - tolerancije		Objekt:		Objekt broj:	
				R. N. broj:	
		Napomena:			
		Materijal:		Masa: 0,517 kg	
				Naziv:	
		Mjerilo originala		Podsklop lijevog prihvata	
		1:1		Pozicija:	
				Format: A3	
				Listova: 1	
				List: 1	


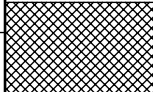


Design by CADLab

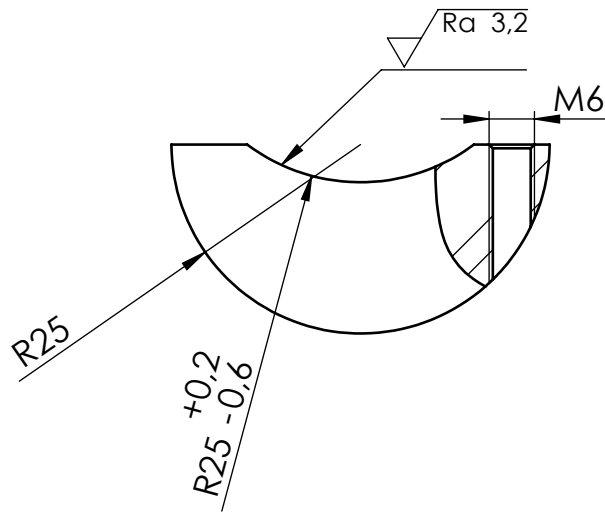
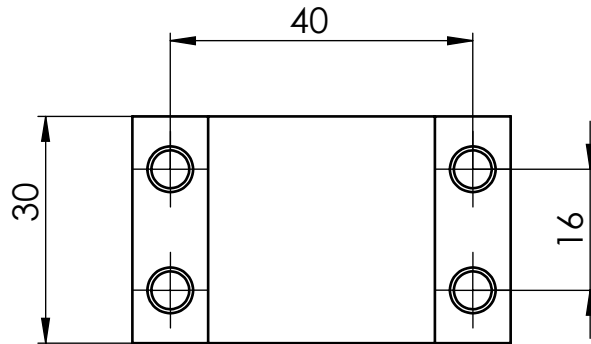


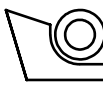
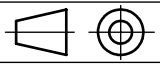
$\sqrt{Ra\ 6,3}$  ( $\sqrt{Ra\ 3,2}$ )



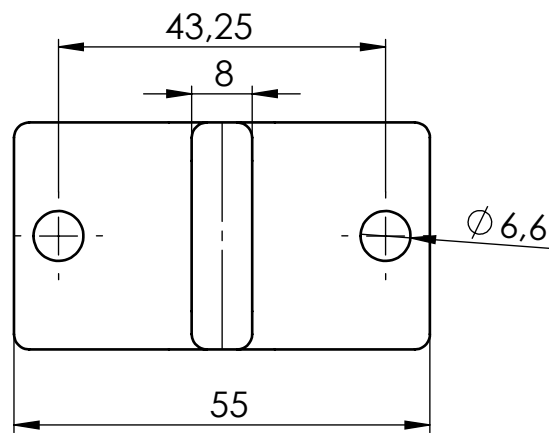
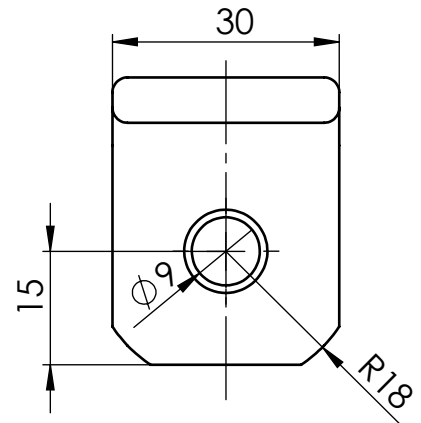
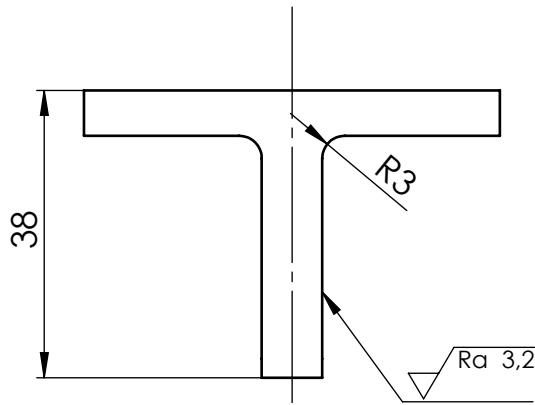
	Datum	Ime i prezime	Potpis	
Projektirao	20.9.2023	Karlo Bajkovec		
Razradio	20.9.2023	Karlo Bajkovec		
Crtao	20.9.2023	Karlo Bajkovec		
Pregledao	21.9.2023	Momir Sjerić		
Objekt:		Objekt broj:		
		R. N. broj:		
Napomena:				Kopija
Materijal: S235JR		Masa: 0,185 kg		
Naziv: Vile 1			Pozicija: 1	
Mjerilo originala: 1:1		Crtež broj: KB-2023-02-01		Format: A4
				Listova: 1
				List: 1

$\sqrt{Ra\ 6,3}$  ( $\sqrt{Ra\ 3,2}$ )



	Datum	Ime i prezime	Potpis	 <b>FSB Zagreb</b>			
Projektirao	20.9.2023	Karlo Bajkovec					
Razradio	20.9.2023	Karlo Bajkovec					
Crtao	20.9.2023	Karlo Bajkovec					
Pregledao	21.9.2023	Momir Sjerić					
Objekt:			Objekt broj:				
			R. N. broj:				
Napomena:					Kopija		
Materijal: S235JR			Masa: 0,196 kg				
 Mjerilo originala 1:1	Naziv:		Pozicija:	Format: A4			
	Vile 2		2	Listova: 1			
Crtež broj: KB-2023-02-02				List: 1			

$\sqrt{Ra\ 6,3}$  ( $\sqrt{Ra\ 3,2}$ )



	Datum	Ime i prezime	Potpis	 <b>FSB Zagreb</b>
Projektirao	20.9.2023	Karlo Bajkovec		
Razradio	20.9.2023	Karlo Bajkovec		
Crtao	20.9.2023	Karlo Bajkovec		
Pregledao	21.9.2023	Momir Sjerić		
Objekt:			Objekt broj:	<div style="background-color: #cccccc; width: 100%; height: 100%;"></div>
			R. N. broj:	
Napomena: Sva nekotirana zaobljenja izvedena u mjeri R=2				Kopija
Materijal: S235JR		Masa: 0,127 kg		
 Mjerilo originala 1:1	Naziv: <b>Leptir</b>		Pozicija: 3	Format: A4
Crtež broj: KB-2023-02-03				Listova: 1
				List: 1

1 2 3 4 5 6 7 8

$\sqrt{Ra\ 6,3}$  ( $\sqrt{Ra\ 3,2}$  ,  $\sqrt{Ra\ 1,6}$ )

A

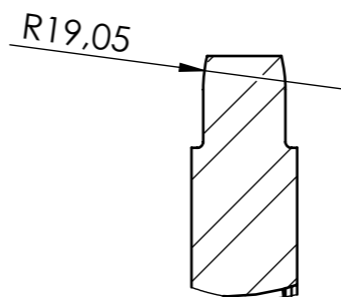
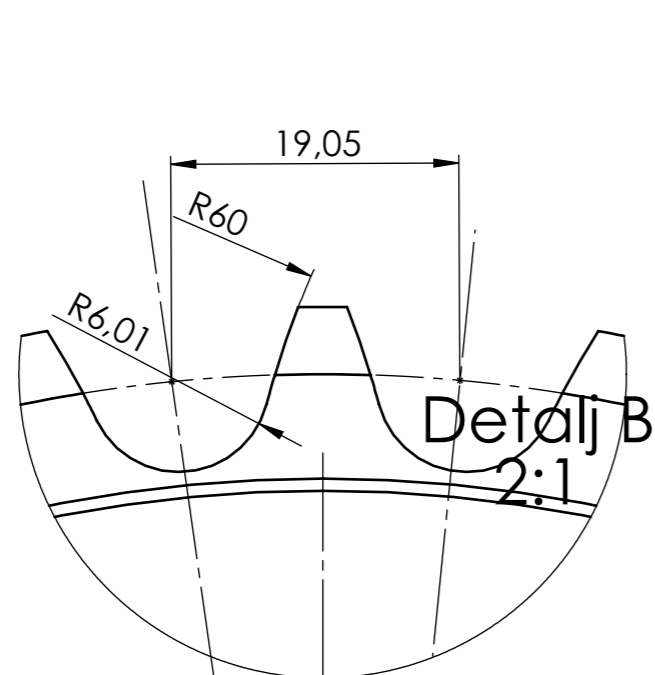
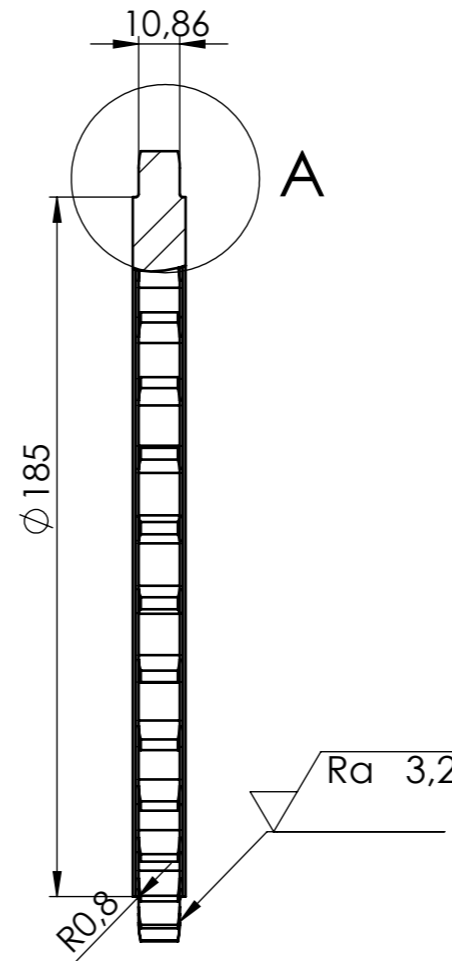
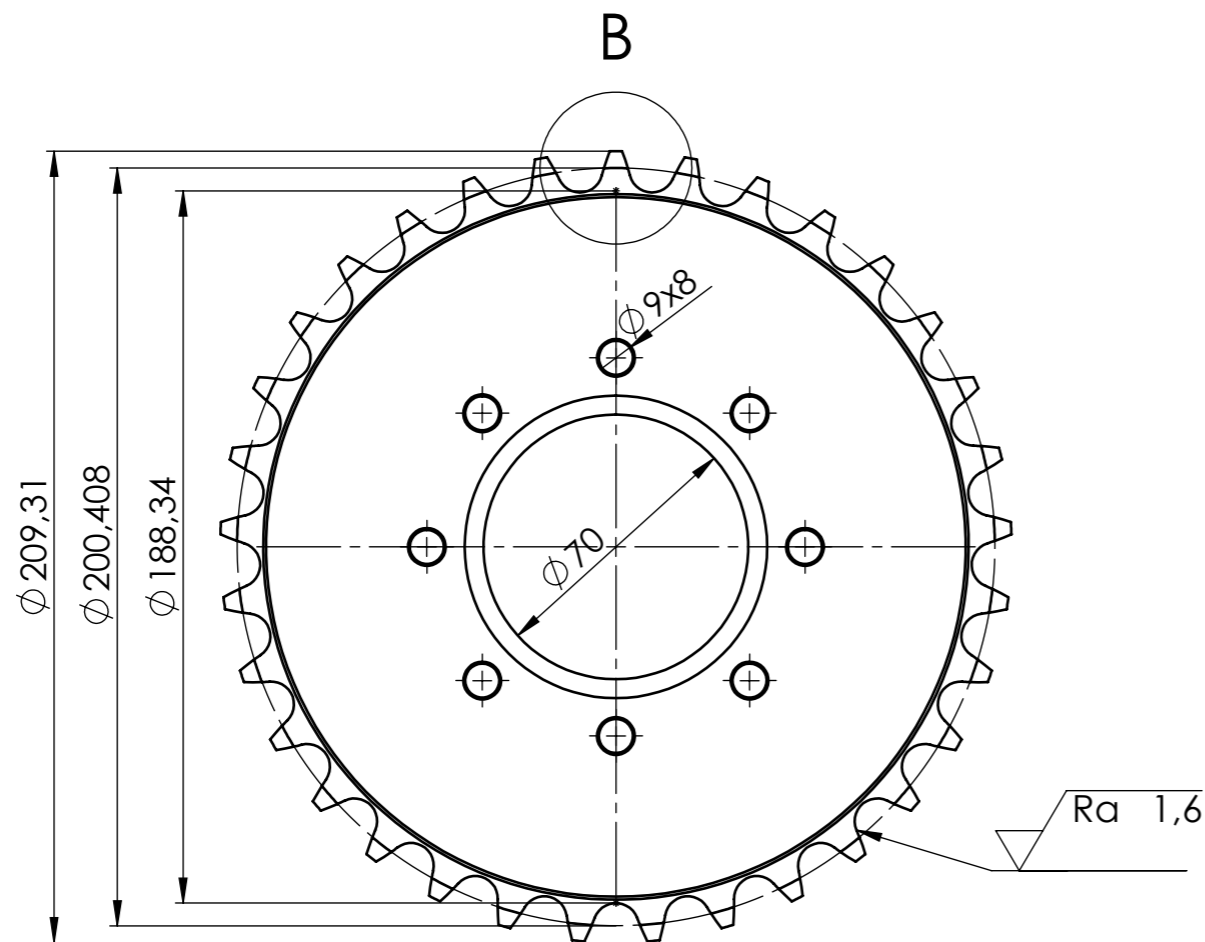
B

C

D

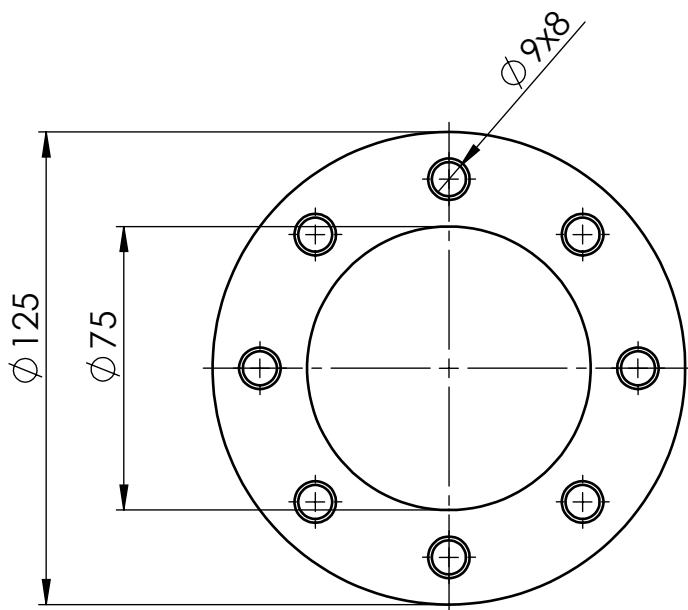
E

F



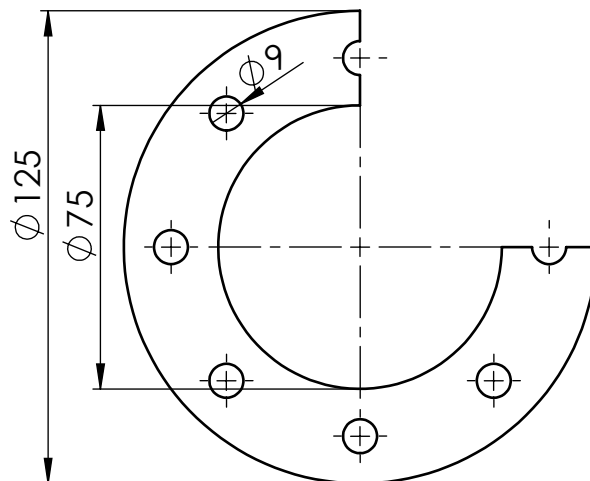
Detalj A  
2:1

	Datum	Ime i prezime	Potpis	
Projektirao	21.9.2023	Karlo Bajkovec		
Razradio	21.9.2023	Karlo Bajkovec		
Crtao	21.9.2023	Karlo Bajkovec		
Pregledao	21.9.2023	Momir Sjerić		
Objekt:			Objekt broj:	
			R. N. broj:	
Napomena: Mjere na detaljima A i B prema tolerancijama norme DIN 8196				Kopija
Materijal: C43		Masa: 2,73 kg		
	Naziv: Gonjeni lančanic		Pozicija: Format: A3	
Mjerilo originala: 1:2			Listova: 1	
Crtež broj: KB-2023-00-01			List: 1	



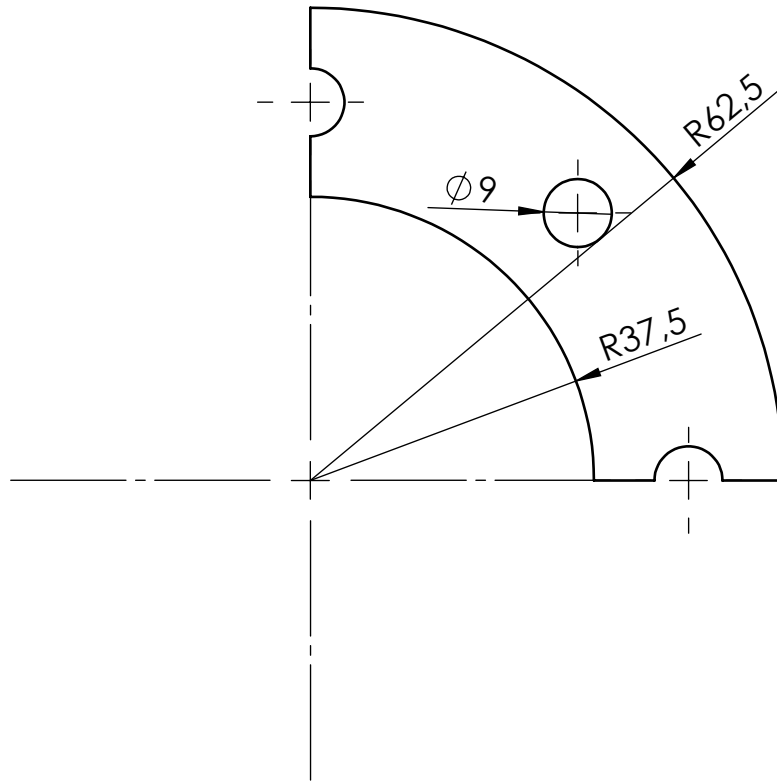
	Datum	Ime i prezime	Potpis	
Projektirao	20.9.2023	Karlo Bajkovec		
Razradio	20.9.2023	Karlo Bajkovec		
Crtao	20.9.2023	Karlo Bajkovec		
Pregledao	21.9.2023	Momir Sjerić		
Objekt:			Objekt broj:	
			R. N. broj:	
Napomena: B = 5 mm				Kopija
Materijal: PUR			Masa: 0,045kg	
	Naziv:		Pozicija:	Format: A4
Mjerilo originala	Gumena prirubnica			Listova: 1
2:1	Crtež broj: KB-2023-01-03			List: 1

Ra 6,3



	Datum	Ime i prezime	Potpis	
Projektirao	20.9.2023	Karlo Bajkovec		
Razradio	20.9.2023	Karlo Bajkovec		
Crtao	20.9.2023	Karlo Bajkovec		
Pregledao	21.9.2023	Momir Sjerić		
Objekt:			Objekt broj:	Kopija
			R. N. broj:	
Napomena: B = 2 mm				
Materijal: S235JR		Masa: 0,086 kg		
 Mjerilo originala 1:2	Naziv:		Pozicija:	Format: A4
	Metalna priрубnica 1/2			Listova: 1
Crtež broj: KB-2023-00-02				List: 1

$\sqrt{\text{Ra } 6,3}$



	Datum	Ime i prezime	Potpis	 <b>FSB Zagreb</b>
Projektirao	20.9.2023	Karlo Bajkovec		
Razradio	20.9.2023	Karlo Bajkovec		
Crtao	20.9.2023	Karlo Bajkovec		
Pregledao	21.9.2023	Momir Sjerić		
Objekt:			Objekt broj:	
			R. N. broj:	
Napomena: B = 2 mm				Kopija
Materijal: S235JR		Masa: 0,02 kg		
 Mjerilo originala	Naziv:		Pozicija:	Format: A4
	1:1		Metalna priрубnica 2/2	
Crtež broj: KB-2023-00-02				List: 1