

# Analiza prikladnosti primjene aditivne tehnologije za izradu ispitnog modela profila u aerodinamičkom tunelu

---

Rogošić, Petra

Undergraduate thesis / Završni rad

2023

Degree Grantor / Ustanova koja je dodijelila akademski / stručni stupanj: **University of Zagreb, Faculty of Mechanical Engineering and Naval Architecture / Sveučilište u Zagrebu, Fakultet strojarstva i brodogradnje**

Permanent link / Trajna poveznica: <https://urn.nsk.hr/urn:nbn:hr:235:691054>

Rights / Prava: [In copyright](#) / [Zaštićeno autorskim pravom](#).

Download date / Datum preuzimanja: **2024-07-15**

Repository / Repozitorij:

[Repository of Faculty of Mechanical Engineering and Naval Architecture University of Zagreb](#)



SVEUČILIŠTE U ZAGREBU  
FAKULTET STROJARSTVA I BRODOGRADNJE

# ZAVRŠNI RAD

**Petra Rogošić**

**Zagreb 2023**

SVEUČILIŠTE U ZAGREBU  
FAKULTET STROJARSTVA I BRODOGRADNJE

# ZAVRŠNI RAD

Mentor:

Prof. dr. sc. Milan Vrdoljak dipl. ing.

Studentica:

Petra Rogošić

Zagreb 2023.

Izjavljujem da sam ovaj rad izradila samostalno koristeći znanja stečena tijekom studija i navedenu literaturu.

Zahvaljujem se svom mentoru profesoru Milanu Vrdoljaku, profesoru Marijanu Andriću i profesoricu Karolini Krajček Nikolić, za pomoć pri ostvarenju ideje, uloženom vremenu, dijeljenju znanja i savjeta.

Zahvaljujem se obitelji i prijateljima na bezuvjetnoj podršci tijekom studiranja.

Petra Rogošić





Sveučilište u Zagrebu	
Fakultet strojarstva i brodogradnje	
Datum	Prilog
Klasa: 602 - 04 / 23 - 6 / 1	
Ur.broj: 15 - 1703 - 23 -	

## ZAVRŠNI ZADATAK

Student: **Petra Rogošić** JMBAG: **0035223659**

Naslov rada na hrvatskom jeziku: **Analiza prikladnosti primjene aditivne tehnologije za izradu ispitnog modela profila u aerodinamičkom tunelu**

Naslov rada na engleskom jeziku: **Suitability analysis of additive technology application for production of airfoil wind tunnel test model**

Opis zadatka:

Za ispitivanja aerodinamičkih značajki u aerodinamičkom tunelu izuzetno važnu zadaću predstavlja projektiranje i izrada ispitnog modela. Ta zadaća predstavlja poseban izazov kada se provode mjerenja raspodjele tlaka duž modela, kako se to može provesti u dostupnom aerodinamičkom tunelu. Kod takvih modela očekuje se mjerenje tlaka duž gornjake i donjake profila što podrazumijeva složenu geometriju modela s odgovarajućim prihvatom mjernog uređaja. Dostupnom tehnologijom aditivne proizvodnje moguće je izvesti proizvoljno složenu geometriju ispitnog modela za pristupačne iznose troška u odnosu na metalni ispitni model. No pri tome potrebno je osigurati prihvatljivu kvalitetu izrade ispitnog modela odabranom aditivnom tehnologijom.

Predmet završnog rada je provjera prikladnosti aditivne tehnologije za izradu ispitnog modela profila za aerodinamički tunel te mjerenje tlaka, a u radu je potrebno:

- odabrati profil za analizu u radu i prikazati njegove geometrijske značajke;
- primjenom panelne metode odrediti aerodinamički koeficijent sile uzgona promatranog profila u ovisnosti o napadnom kutu;
- napraviti CAD model prikladan za izradu ispitnog modela profila za dostupni aerodinamički tunel;
- usporediti dobivene rezultate za koeficijent sile uzgona s dostupnim rezultatima za promatrani profil;
- ocijeniti prikladnost aditivne tehnologije za primjenu u izradi ispitnog modela za dostupni aerodinamički tunel i provedbu mjerenja tlaka.

U radu je potrebno navesti korištenu literaturu i eventualno dobivenu pomoć.

Zadatak zadan:

30. 11. 2022.

Zadatak zadao:

Prof. dr. sc. Milan Vrdoljak

Datum predaje rada:

1. rok: 20. 2. 2023.  
2. rok (izvanredni): 10. 7. 2023.  
3. rok: 18. 9. 2023.

Predviđeni datumi obrane:

1. rok: 27. 2. – 3. 3. 2023.  
2. rok (izvanredni): 14. 7. 2023.  
3. rok: 25. 9. – 29. 9. 2023.

Predsjednik Povjerenstva:

Prof. dr. sc. Milan Vrdoljak

**SADRŽAJ**

<b>POPIS SLIKA.....</b>	<b>III</b>
<b>POPIS TABLICA.....</b>	<b>V</b>
<b>POPIS OZNAKA.....</b>	<b>VI</b>
<b>SAŽETAK.....</b>	<b>VII</b>
<b>SUMMARY.....</b>	<b>VIII</b>
<b>1. UVOD.....</b>	<b>1</b>
<b>2. ODABIR I GEOMETRIJSKE ZNAČAJKE PROFILA .....</b>	<b>3</b>
2.1. Definicija aeroprofila .....	3
2.2. Zahtjevi odabira profila .....	4
2.3 NACA aeroprofil.....	4
<b>3. PANELNA METODA.....</b>	<b>7</b>
<b>4. IZRADA MODELA.....</b>	<b>10</b>
4.1. Konstruiranje CAD modela.....	10
4.2. Nabava dijelova.....	17
4.2.1. <i>Aditivna proizvodnja modela aeroprofila</i> .....	17
4.2.2. <i>Nabava ostatka dijelova</i> .....	19
4.2.3. <i>Montaža</i> .....	22
<b>5. OPIS EKSPERIMENTALNOG POSTAVA .....</b>	<b>24</b>
5.1. Aerodinamički tunel.....	24
5.2. Piezometarska harfa .....	25
5.3. Pravilan način očitavanja visine stupca .....	26
5.4. Metodologija provođenja eksperimenta.....	27
<b>6. REZULTATI EKSPERIMENTA .....</b>	<b>28</b>
6.1. Formule korištene u analizi.....	28
6.2. Prikaz raspodjele tlaka za provedena mjerenja .....	29
<b>7. USPOREDBA REZULTATA.....</b>	<b>39</b>
<b>8. ZAKLJUČAK .....</b>	<b>41</b>
<b>LITERATURA .....</b>	<b>42</b>
<b>PRILOG 1. OČITANJA ZA POSTAVNI NAPADNI KUT NULA BEZ KRAJNJIH PLOČA .....</b>	<b>43</b>
<b>PRILOG 2. OČITANJA ZA POSTAVNI NAPADNI KUT DESET BEZ KRAJNJIH PLOČA .....</b>	<b>54</b>
<b>PRILOG 3. OČITANJA ZA POSTAVNI NAPADNI KUT DVADESET BEZ KRAJNJIH PLOČA.....</b>	<b>66</b>

---

<b>PRILOG 4. OČITANJA ZA POSTAVNI NAPADNI KUT NULA S KRAJNJIM PLOČAMA.....</b>	<b>77</b>
<b>PRILOG 5. OČITANJA ZA POSTAVNI NAPADNI KUT DESET S KRAJNJIM PLOČAMA.....</b>	<b>89</b>
<b>PRILOG 6. OČITANJA ZA POSTAVNI NAPADNI KUT DVADESET S KRAJNJIM PLOČAMA.....</b>	<b>100</b>
<b>PRILOG 7. OČITANJA ZA POSEBNO MJERENJE KOJE SLUŽI ZA IZRAČUN ODSUPANJA KUTOMJERA ZA POSTAVNI NAPADNI KUT OD NULA STUPNJEVA.....</b>	<b>112</b>
<b>PRILOG 8. IZRAČUNATI KOEFICIJENTI UZGONA ZA POSTAVNE NAPADNE KUTEVE OD NULA STUPNJEVA U PROGRAMSKOM PAKETU MATLAB..</b>	<b>114</b>

**POPIS SLIKA**

Slika 2-1. Aeroprofil [1].....	3
Slika 2-2. Karakteristični dijelovi aeroprofila [1] .....	4
Slika 2-3. NACA 64(3)-218 [2] .....	5
Slika 3-1. Kontura profila podijeljena na "m" pravocrtnih segmenata [4].....	7
Slika 3-2. Komponente brzine u točki "P" [4].....	8
Slika 3-3. Koeficijent uzgona dobiven panelnom metodom .....	9
Slika 4-1 Radna sekcija sa već postojećim aeroprofilom.....	10
Slika 4-2. Aeroprofil NACA 64(3)-218 .....	11
Slika 4-3. Model nakon ekstrudiranja .....	11
Slika 4-4. Model s provrtima promjera 1 mm.....	12
Slika 4-5. Model s prikazanom unutarnje geometrije .....	12
Slika 4-6. Model s dodanim provrtom za poliamidne cjevčice.....	13
Slika 4-7. Nosač .....	13
Slika 4-8. Model s provrtom za nosač.....	14
Slika 4-9. Model s dodatno konstruiranim provrtima .....	14
Slika 4-10. Unutarnja geometrija modela s ugraviranim brojevima .....	15
Slika 4-11. Vanjska geometrija gotovog modela .....	15
Slika 4-12. Rubna ploča s provrtima koji idu na donjaku.....	16
Slika 4-13. Rubna ploča s provrtima koji idu na gornjaku.....	16
Slika 4-14. Sklop svih dijelova .....	17
Slika 4-15. „Origin One“ proizvođač „Stratasy“ [5].....	18
Slika 4-16. Podjela modela na tri dijela spojena s pinovima [6].....	18
Slika 4-17. Model nakon izrade aditivnom tehnologijom.....	19
Slika 4-18. Čelični nosač.....	19
Slika 4-19. Rubne ploče od pleksiglasa .....	20
Slika 4-20. Poliamidne cjevčice .....	20
Slika 4-21. Uporna trio matica, unutarnjim navojem M4 .....	21
Slika 4-22. Uporne matice i vijci .....	21
Slika 4-23. Model spreman za instalaciju .....	22
Slika 4-24. Instalirani model u aerotunelu .....	23
Slika 5-1. Aerodinamički tunel .....	24
Slika 5-2. Piezometarska harfa.....	26

---

Slika 5-3. Shema očitavanja rezultata .....	27
Slika 6-1. Prikaz promjene tlaka na gornjaci i donjaci nazivni napadni kut od $0^\circ$ .....	31
Slika 6-2. Prikaz promjene tlaka na gornjaci i donjaci za nazivni napadni kut od $0^\circ$ sa rubnim pločama .....	32
Slika 6-3. Prikaz promjene tlaka na gornjaci i donjaci za nazivni napadni kut od $10^\circ$ .....	34
Slika 6-4. Prikaz promjene tlaka na gornjaci i donjaci za nazivni napadni kut od $10^\circ$ sa rubnim pločama .....	35
Slika 6-5. Prikaz promjene tlaka na gornjaci i donjaci za nazivni napadni kut od $20^\circ$ .....	37
Slika 6-6. Prikaz promjene tlaka na gornjaci i donjaci za nazivni napadni kut od $20^\circ$ sa rubnim pločama .....	38
Slika 7-1. Prikaz rezultata koeficijenta uzgona za postavni napadni kut od nula stupnjeva bez krajnjih ploča i već postojećih mjerenja.....	40
Slika 7-2. Prikaz rezultata koeficijenta uzgona za postavni napadni kut od nula stupnjeva s krajnjim pločama i već postojećih mjerenja.....	40

**POPIS TABLICA**

Tablica 2.1. Koordinate točaka aeroprofila.....	6
Tablica 6.1. Prikaz parametara mjerenja za nazivni napadni kut od nula stupnjeva bez krajnjih ploča.....	29
Tablica 6.2. Prikaz parametara mjerenja za nazivni napadni kut od nula stupnjeva s krajnjim pločama.....	29
Tablica 6.3. Prikaz parametara mjerenja za nazivni napadni kut od deset stupnjeva bez krajnjih ploča.....	32
Tablica 6.4. Prikaz parametara mjerenja za nazivni napadni kut od deset stupnjeva s krajnjim pločama.....	32
Tablica 6.5. Prikaz parametara mjerenja za nazivni napadni kut od dvadeset stupnjeva bez krajnjih ploča.....	35
Tablica 6.6. Prikaz parametara mjerenja za nazivni napadni kut od deset stupnjeva s krajnjim pločama.....	35

**POPIS OZNAKA**

<b>Oznaka</b>	<b>Jedinica</b>	<b>Opis</b>
$c$	m	duljina tetive
$c_1$	-	koeficijent uzgona
$F_L$	N	sila uzgona
$F_{L\ donjaka}$	N	sila na donjaci aeroprofila
$F_{L\ gornjaka}$	N	sila na gornjaci aeroprofila
$g$	$m/s^2$	ubrzanje Zemljine sile teže
$h_i$	m	visina stupca vode
$h_{ref}$	m	referenta visina stupca vode
$R$	J/kgK	plinska konstanta
$Re$	-	Reynoldsov broj
$S_k$	m	duljina vrtloga
$T$	K	termodinamička temperatura
$v$	m/s	brzina strujanja
$\Delta p$	Pa	razlika tlaka
$\mu$	Pa·s	viskoznost
$\rho$	$kg/m^3$	gustoća
$\varphi$	°	kut nagiba harfe

---

**SAŽETAK**

U okviru ovog rada istražuje se potencijalna primjena aditivnih tehnologija s ciljem optimizacije procesa izrade modela aeroprofila. Ključan izazov koji se razmatra u ovom kontekstu je postizanje visoke preciznosti i kvalitete vanjske geometrije modela, budući da to predstavlja presudni faktor za ažurnost i točnost aerodinamičkih mjerenja. U svrhu procjene kvalitete mjerenja, uspoređuju se dobiveni rezultati s već postojećim podacima o aeroprofilu, koji su rezultat eksperimentalnih mjerenja NASA-e i numeričkih metoda. Rad detaljno opisuje proces konstrukcije i izrade aeroprofila, pri čemu se posebna pažnja posvećuje izradi provrta. Izrada predstavlja poseban izazov u tradicionalnim metodama izrade, obzirom na njihove male dimenzije, koje u konačnici doprinose povećanoj preciznosti mjerenja. Ključna metoda mjerenja koja se primjenjuje u ovom istraživanju uključuje prijenos signala tlaka iz provrta putem poliamidnih cjevčica do piezometarske harfe, stvarajući tako sustav hidrostatskih manometara. Kroz komparaciju rezultata ovih mjerenja s već dostupnim podacima, ovaj rad teži utvrditi prikladnost primijenjenih metoda i eventualno predložiti njihovo poboljšanje kako bi se postigla viša razina preciznosti u okviru eksperimentalnih aerodinamičkih istraživanja.

**KLJUČNE RIJEČI:** aeroprofil; aditivne tehnologije; aerodinamički tunel



---

**SUMMARY**

Within the framework of this work, the potential application of additive technologies is investigated with the aim of optimizing the process of making airfoil models. A key challenge considered in this context is the achievement of high precision and quality of the external geometry of the model, since this is a crucial factor for the timeliness and accuracy of aerodynamic measurements. In order to assess the quality of the measurements, the results are compared with the already existing airfoil data, which are the result of experimental measurements by NASA and numerical methods. The paper describes in detail the process of construction and manufacture of airfoils, with special attention being paid to the manufacture of bores. The production of these bores represents a special challenge in traditional production methods, given their small dimensions, which ultimately contribute to increased measurement precision. The key measurement method used in this research involves the transmission of pressure signals from the borehole via polyamide tubes to the piezometric harp, thus creating a system of hydrostatic manometers. By comparing the results of these measurements with already available data, this paper aims to determine the suitability of the applied methods and possibly propose their improvement in order to achieve a higher level of precision in experimental aerodynamic research.

**KEY WORDS:** airfoil; additive technologies; wind-tunnel

## 1. UVOD

Motivacija ovog rada ispitivanje je mogućnosti primjene aditivne tehnologije u izradi modela aeroprofila za primjene eksperimentalne aerodinamike u zračnom tunelu. Teorijom sličnosti pomoću fizičkog modela simulira se stvarni objekt, što omogućava da se potvrde ili opovrgnu teorijske pretpostavke matematičkog modela. Današnjim mogućnostima numeričkih metoda povećala se približna točnost rješenja, no eksperimentalni rezultati još su uvijek arbitarni, naravno uzimajući u obzir mjerne nesigurnosti odabrane metode mjerenja. Aerodinamički tunel je postrojenje u kojem se simuliraju razni uvjeti strujanja oko ispitnog modela, u ovom radu koristi se termin aerotunel. Konvencionalna izrada modela aeroprofila je vrlo složena. Vanjska geometrija gornjake i donjake ima specifičnu zakrivljenu aerodinamičku geometriju gdje pri izradi modela ne smiju postojati odstupanja od prije proračunatih dimenzija. Mjerenje tlaka duž cijele donjake i gornjake zahtjeva odgovarajući prihvat mjernog uređaja zbog čega je i unutarnju geometriju teško uspješno proizvesti. Aditivnim tehnologijama moguće je uz niske cijene i mali vremenski period proizvesti zahtijevanu geometriju, no potrebno je utvrditi je li kvaliteta izrade vanjske površine zadovoljavajuća što se može provjeriti usporedbom već postojećih podataka o poznatim i ispitanim aeroprofilima s onim koji su se dobili mjerenjem ispitnog modela. Mjerenje se vrši tako da se odrede opterećenja koja djeluju na aeroprofil kao i njegove ostale aerodinamičke karakteristike. Potrebno je pronaći raspodjelu normalnog i tangencijalnog naprezanja koje se javlja na konturi profila. U ovom radu, odrađeno je mjerenje normalnih naprezanja koja se mjere pomoću provrta promjera od 1 mm. Provrti se nalaze na simetrali širine ispitnog modela obavijajući njegovu konturu na pravilno raspoređenim razmacima. Potrebna izrada provrta malih dimenzija još je jedan razlog zbog kojeg je otežana proizvodnja konvencionalnim putem. Normalna naprezanja približno su sličnog iznosa statičkom tlaku kojeg je teško mjeriti s velikom točnošću. Greške prilikom mjerenja: ne poravnat provrt sa strujom zraka, veličina provrta, nečistoće, glatkoća površine koja može blokirati trajektorije struje zraka preko provrta. U prvom dijelu rada prikazana je geometrija odabranog aeroprofila, za odabrani profil odrađen je izračun panelnom metodom. U četvrtom poglavlju prikazan je način izrade modela kao i njegova montaža. Peto poglavlje prezentira metodu mjerenja, što je u suštini prijenos tlačnog signala koji se nalazi u provrtima putem poliamidnih cjevčica do piezometarske harfe to jest sustava hidrostatskih manometara spojenih u cjelinu. Nakon provedenog mjerenja koje je opisano u šestom poglavlju, slijedi usporedba

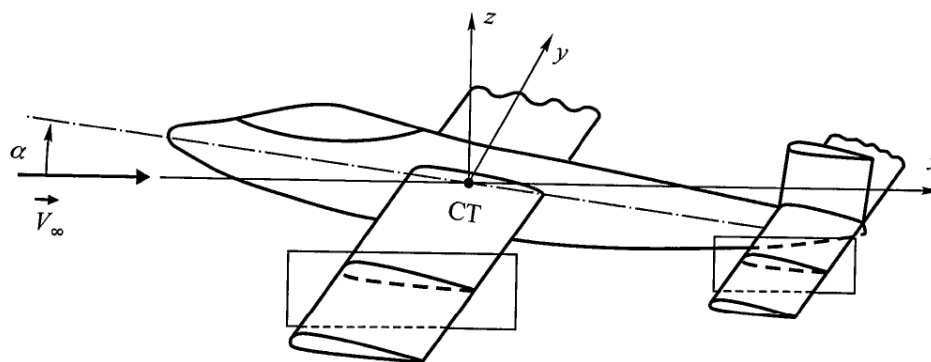
---

podataka s kojom je moguće utvrditi prikladnost upotrebe aditivnih tehnologija u izradi ispitnog modela i moguće prepravke koje bi služile za iduća istraživanja.

## 2. ODABIR I GEOMETRIJSKE ZNAČAJKE PROFILA

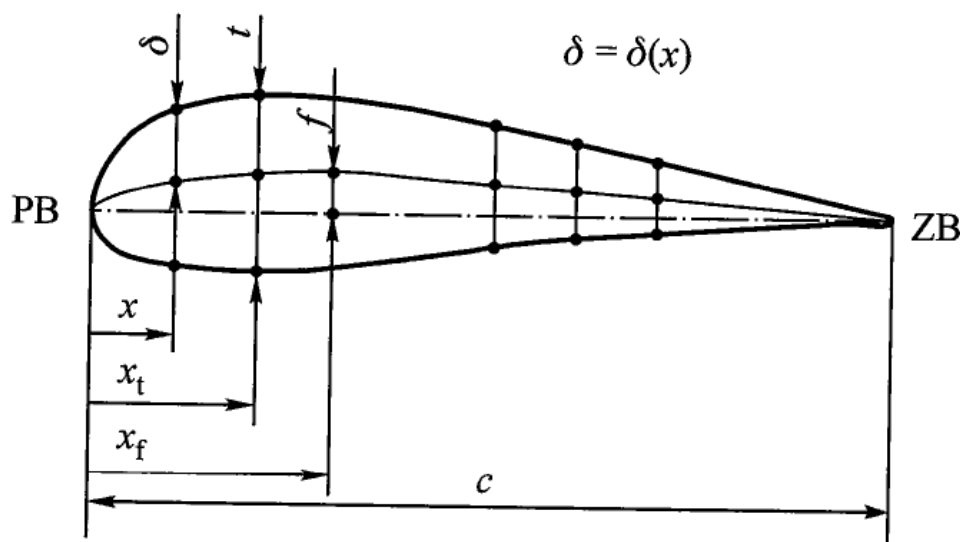
### 2.1. Definicija aeroprofila

Krilo zrakoplova je aerotijelo koje se konstruira s ciljem što boljeg iskorištavanja fizikalnih zakona strujanja fluida, točnije uz kakav geometrijski oblik aerotijela će sila otpora gibanja kroz fluid biti smanjena. Presjekom krila i vertikalne ravnine zrakoplova dobije se aeroprofil. Glavna je karakteristika mali kut koji se nalazi između pravca vektora brzine slobodnog strujanja i tangente koja se nalazi na većem dijelu površine tijela (prikaz se nalazi na Slici 2-1.). Sila fluida koja djeluje na aerotijelo ovisi o veličinama stanja tog fluida, geometrije i položaju koje aeroprofil zauzima u prostoru. Istraživanjima u aerodinamici želi se doći do što većeg uzgona u odnosu na otpor bez obzira na velike promjene u brzinama. Aeroprofilni oblici nalaze se u fluidnim strojevima kao što su plinske turbine, ventilatori, kompresori itd.



Slika 2-1. Aeroprofil [1]

Za daljnje razumijevanje rada potrebno je definirati karakteristične dijelove aeroprofila. Početna točka naziva se prednji brid PB, a najudaljenija je točka stražnji brid koji se označava sa ZB (što se može vidjeti na Slici 2-2.). Dio profila koji je s gornje strane, a između PB-a i ZB-a naziva se gornjaka, a s donje donjaka. Tetiva aeroprofila dobije se tako da se povuče luk iz ZB-a, koji tangira PB, a radijus te dužine je ujedno dužina tetive. Srednja crta polovište je svih tetiva koje su okomite na tetivu aeroprofila. Ona tetiva koja je okomita na tetivu aeroprofila, a ima najveću dužinu, definira njegovu debljinu te je označena sa slovom  $t$  na Slici 2. Zakrivljenost aeroprofila ima oznaku  $f$ , a nalazi se na mjestu gdje je najveća udaljenost tetive aeroprofila i srednje crte.



Slika 2-2. Karakteristični dijelovi aeroprofila [1]

## 2.2. Zahtjevi odabira profila

Za analizu u radu bilo je potrebno odabrati aeroprofil za koji već postoje numerički i eksperimentalni podaci kako bi se metodama koje su prikazane u radu mogla uspoređivati točnost dobivenih rezultata. Pri odabiru na umu se trebalo imati 3D printanje i prihvatanje modela na mjerni uređaj. Mjerenje se odvija pomoću 29 poliamidnih cjevčica promjera 4 mm koje trebaju biti smještene unutar modela, a ta je dimenzija nepromjenjiva zbog već postojećih priključaka za mjerenje tlaka u aerotunelu. Odabirom tankih aeroprofila onemogućio bi se smještaj svih mjernih cjevčica i time smanjila točnost mjerenja, a primjenom aeroprofila debljine veće od optimalne povećala bi se cijena izrade, također deblji profili imaju ograničenu primjenu.

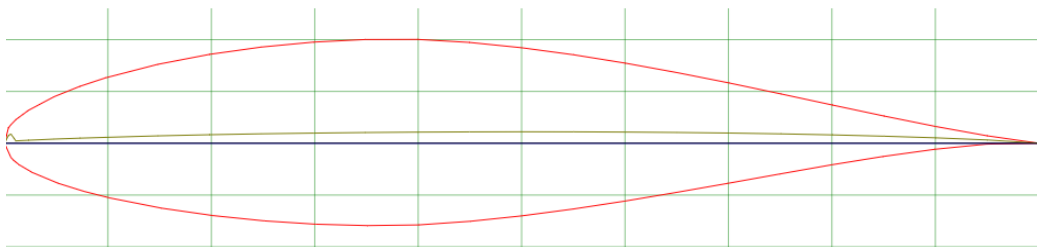
## 2.3 NACA aeroprofil

NACA aeroprofil vrlo su rasprostranjeni i o njima se može pronaći puno podataka (geometrija, numeričke metode, eksperimentalni rezultati), stoga su i izabrani za ovo ispitivanje. Razvijeni 30-ih godina prošlog stoljeća od strane Nacionalnog savjetodavnog odbora za aeronautiku po kojoj su dobili i ime (preteča NASA-e). Razvili su nekoliko serija, a od 1. do 5. serije cilj je bilo oblikovanje aeroprofila za željeni raspored tlaka, dok se u 6. seriji, koja je i odabrana u ovom radu, željelo maksimizirati područje u kojem će strujanje zraka ostati laminarno. Serija šest je razvijena korištenjem polu teorijskih metoda u kojima je korištena napredna matematika, ali i eksperimentalne metode kako bi se dobio aeroprofil s traženim karakteristikama. Oblik

aeroprofila ovisi o znamenkama koje se nalaze u imenu. Kada se unesu u postojeće jednadžbe, za seriju kojoj pripadaju, dobije se geometrijski presjek aeroprofila kao i pripadajuće aerodinamičke karakteristike. Za ovo ispitivanje odabran je profil [1] NACA serije 6 oznake 643-218 (prikazan na Slici 2-3.). Svaka je znamenka normirana svojim značenjem, a one redom označavaju:

- 6 — seriju aeroprofila
- 4 — položaj minimalnog tlaka u desetinama dužine tetive,  $x_c = 0.5$
- 3 — promjenu koeficijenta uzgona u desetinama ispod i iznad projektirane vrijednosti kada koeficijent otpora ima minimalnu vrijednost
- 2 — označava projektiranu vrijednost koeficijenta uzgona u desetinama  $c_z = 0.2$ , kod koje koeficijent otpora ima minimalnu vrijednost
  - relativna debljina u postocima  $t/c=0.18$ .

Kod serije šest NACA aeroprofila također postoji slovna oznaka koja je jednaka broju koji označava postotak tetive aeroprofila preko kojeg je raspodjela tlaka ujednačena. Kod izabranog aeroprofila nije navedena, stoga se pretpostavlja da je raspodjela ujednačena po cijelom aeroprofilu.



Slika 2-3. NACA 64(3)-218 [2]

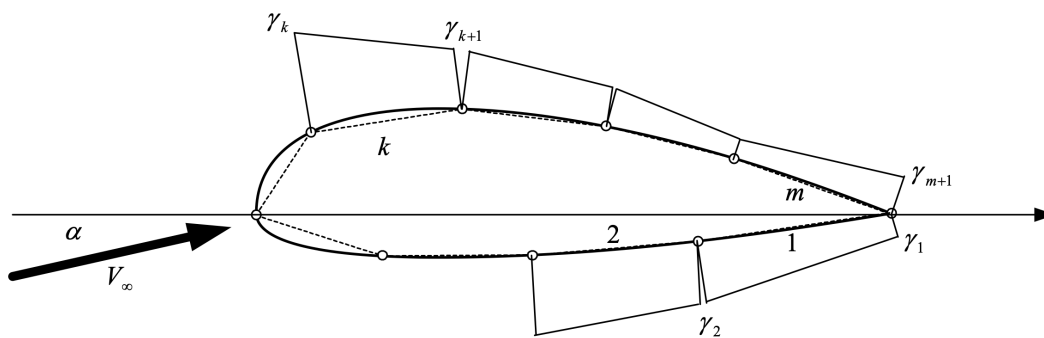
Koordinate točaka aeroprofila koje su korištene kod panelne metode i CAD modela preuzete su iz knjige „Theory of wing section“ [3] koje se nalaze u Tablici 2.1. Kao što je napisano u poglavlju 2.2. treba imati u vidu smještaj cjevčica u modelu, stoga su rezultati plotani na duljini tetive u iznosu od 200 mm.

Tablica 2.1. Koordinate točaka aeroprofila

<b>Apscisa</b>	<b>Ordinata</b>	<b>Apscisa</b>	<b>Ordinata</b>
100	0	0,62	-1,373
95,019	0,16	0,883	-1,645
90,038	1,617	1,401	-2,065
85,054	2,623	2,675	-2,814
80,064	3,683	5,196	-3,865
75,068	4,76	7,703	-4,648
70,065	5,814	10,203	-5,282
65,057	6,812	15,192	-6,266
60,043	7,729	20,172	-6,984
55,024	8,54	25,147	-7,495
50	9,217	30,119	-7,816
44,972	9,725	35,088	-7,949
39,942	10,023	40,058	-7,881
34,912	10,009	45,028	-7,535
29,881	9,76	50	-7,011
24,853	9,285	54,976	-6,35
19,828	8,576	59,957	-5,587
14,808	7,612	64,943	-4,752
9,797	6,316	69,935	-3,87
7,297	5,496	74,936	-2,97
4,804	4,497	79,936	-2,091
2,325	3,186	84,946	-1,277
1,099	2,279	89,962	-0,583
0,617	1,785	94,981	-0,084
0,38	1,473	100	0
0	0		

### 3. PANELNA METODA

Panelna metoda, također poznata kao [4] metoda graničnog elementa je numerička tehnika koja se koristi za analizu strujanja oko tijela u aerodinamici. Metoda se često primjenjuje u proračunu aeroprofila, uključujući i profil NACA 64(3)-218. Prvo je potrebno diskretizirati površinu tijela na veliki broj panela kako bi se analiziralo strujanje oko tijela (Slika 3-1.).



Slika 3-1. Kontura profila podijeljena na "m" pravocrtnih segmenata [4]

Profil je podijeljen na „m“ pravocrtnih segmenata, a točke na granicama segmenata su čvorovi čija je gustoća:

$$\gamma_1, \gamma_2, \dots, \gamma_k, \gamma_{k+1}, \dots, \gamma_m \quad (3.1)$$

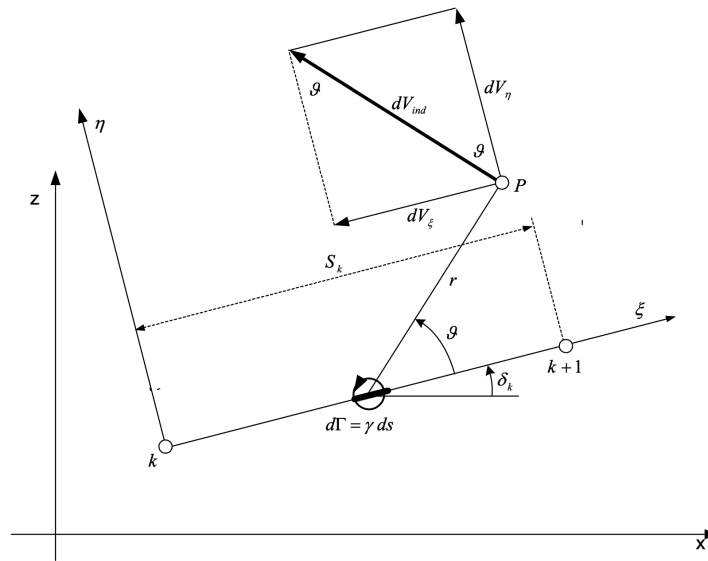
Gustoća vrtloga duž segmenta „k“, čija je duljina  $S_k$ , linearno se mijenja:

$$\gamma(s) = \gamma_k + \frac{\gamma_{k+1} - \gamma_k}{S_k} s. \quad (3.2)$$

Da bi se na jednostavniji način izračunala komponenta inducirane brzine pojedinog segmenta potrebno je uvesti koordinatni sustav „ $\xi, \eta$ “ čije je ishodište na početku segmenta „k“ i osi „ $\xi$ “ koje ide u smjeru čvora „k+1“. Točka „P“, kao što je prikazano na Slici 3-2., ima komponente inducirane brzine duž i okomito na segment izazvano djelovanjem vrtloga  $d\Gamma = \gamma ds$  čije su koordinate  $\xi, 0$ . Inducirana brzina je



$$dV_{ind} = \frac{\gamma ds}{2\pi r}$$



Slika 3-2. Komponente brzine u točki "P" [4]

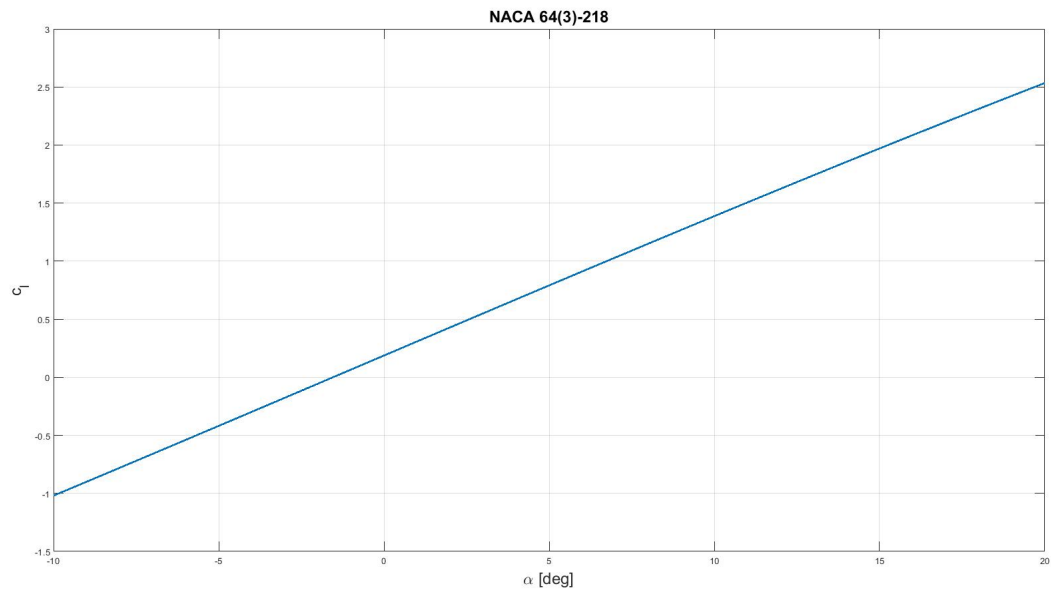
Komponente brzine u točki P dobivene nakon numeričke integracije biti će zbroj komponenta brzine prije nakon poremećaja.

$$V_{XP} = V_{\infty} \cos \alpha + u_P \quad (3.3)$$

$$V_{ZP} = V_{\infty} \sin \alpha + u_P \quad (3.4)$$

Ukoliko je točka P locirana na samoj konturi profila, onda ona dobiva naziv kontrolna točka. U njoj zbog rubnih uvjeta normalna komponenta brzine je jednaka nula te postoji samo tangencijalna brzina na konturu. Potrebno je izabrati m kontrolnih točaka koje se pozicioniraju na sredinu svakog segmenta, u tim točkama također je normalna komponenta brzine jednaka nula. Segmenti se kreću brojati od izlaznog ruba ( $k = m$ ), stoga je čvor na izlaznom rubu granica između prvog ( $k = 1$ ) i zadnjeg segmenta. Svi ostali čvorovi za krajnju gustoću imaju početnu gustoću sljedećeg segmenta. Izlazni rub ima gustoću koja je zbroj početka prvog segmenta i kraja m-tog segmenta. Brzina u zadnjem čvoru, to jest izlaznom rubu gornjaka i donjake jest jednaka, što znači da je gustoća vrtloga na tom mjestu jednaka nula. Izračun koeficijenta uzgona u ovisnosti o napadnom kutu za aeroprofil NACA 64(3)-218, uz sve gore

navedeno, dobiven je koristeći raspodjelu jakosti izvora, čime se dobila raspodjela tlaka na površinu. Pomoću tih podataka, osim koeficijenti aerodinamičkog uzgona ( $CL$ ) mogu se dobiti podaci o aerodinamičkom otpora ( $CD$ ) te moment krila ( $CM$ ). Prikazani rezultati na Slici 3-3. dobiveni su u programskom paketu Matlab. Važno je napomenuti da panelna metoda ima svoja ograničenja i da postoje sofisticiranije metode kao što je CFD (računalna dinamika fluida), koja se koristi za složenije strujanje oko tijela.



Slika 3-3. Koeficijent uzgona dobiven panelnom metodom

## 4. IZRADA MODELA

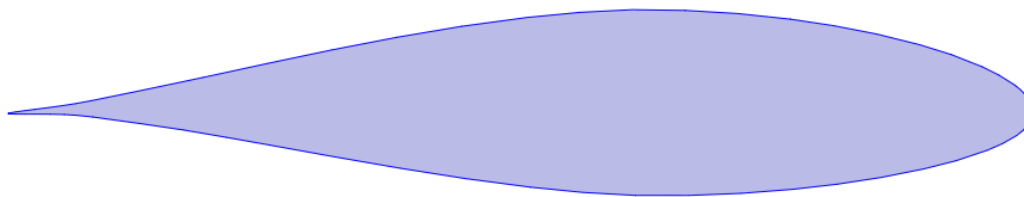
### 4.1. Konstruiranje CAD modela

Konstruiranju CAD modela prethodila je posjeta aerotunelu u kojem su se mjerile dimenzije onih dijelova koje treba zadovoljiti novi model kako bi se mogla provesti ispitivanja na postojećem mjernom uređaju, a to su širina postojećeg modela (Slika 4-1.), nosača modela i broj i dimenzije poliamidnih cjevčica.



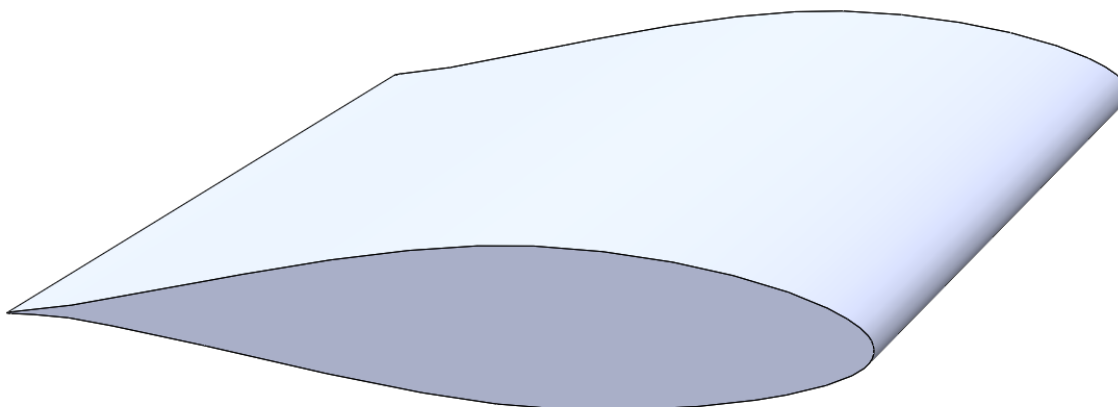
Slika 4-1 Radna sekcija sa već postojećim aeroprofilom

Konstruiranje je krenulo od glavnog dijela modela, a to je aeroprofil NACA 64(3)-218. Uzeti su podaci iz Tablice 2.2. i konstruirana je kontura u programskom paketu SolidWorks (prikaz profila je na Slici 4-2.)

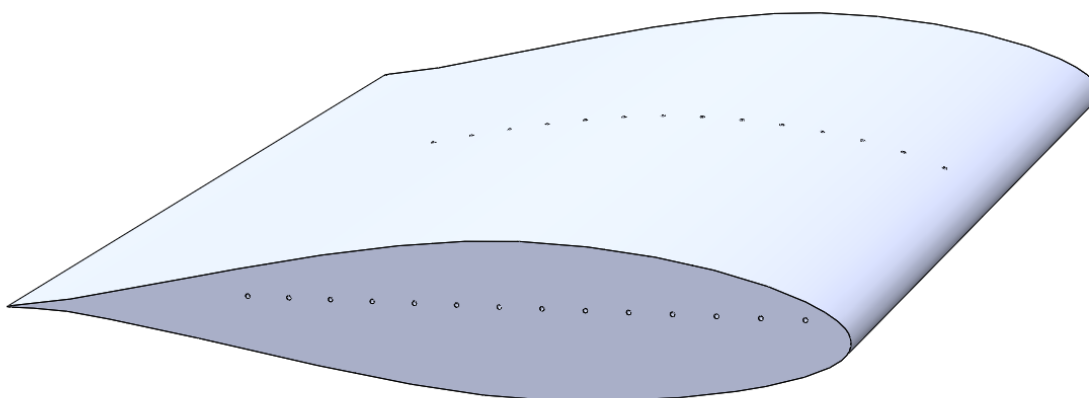


Slika 4-2. Aeroprofil NACA 64(3)-218

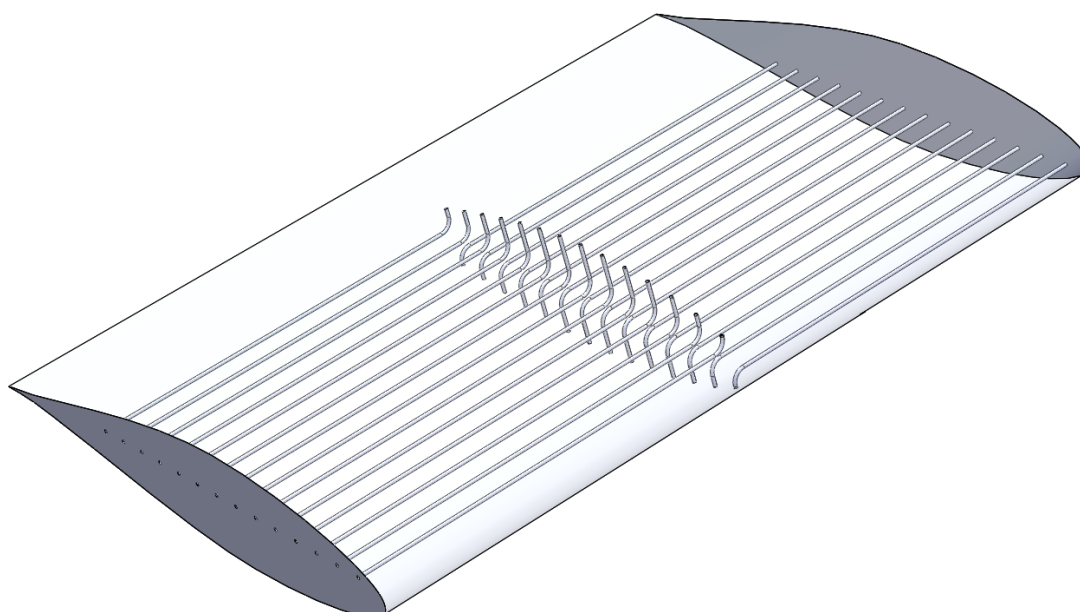
Aeroprofil je ekstrudiran na širinu od 25 cm (prikaz je na Slici 4-3.) što je ujedno i širina mjerne sekcije i prijašnjeg modela smještenog u aerotunel. Na postojećem je mjernom uređaju 29 priključaka od čega je 14 priključaka potrebno smjestiti na gornjaku i na donjaku te jednu na prednji brid. Točnost mjerenja povećava se smanjenjem dimenzije provrta. Za ovaj model odabran je promjer od 1 mm. Provrti su raspoređeni na simetrali širine, a gušće su raspoređeni na dijelovima u kojima dolazi do većih promjena tlaka na razmak od 10 mm što se može vidjeti na Slici 4-4. Na Slici 4-5. je prikazana unutarnja geometrija provrta unutar modela u kojem se zadržala zaobljenost kroz cijeli model u cilju postizanja veće točnosti prilikom mjerenja.



Slika 4-3. Model nakon ekstrudiranja

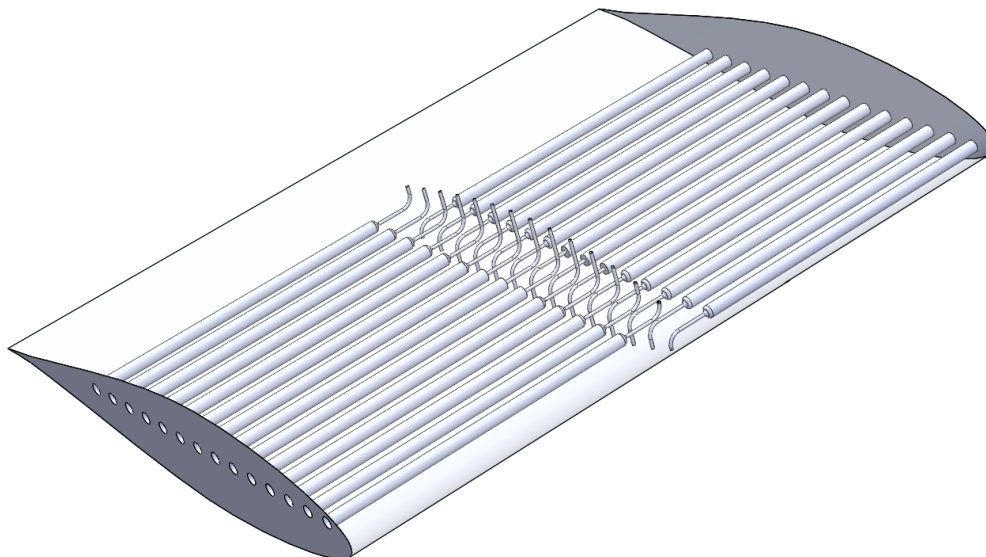


Slika 4-4. Model s provrtima promjera 1 mm



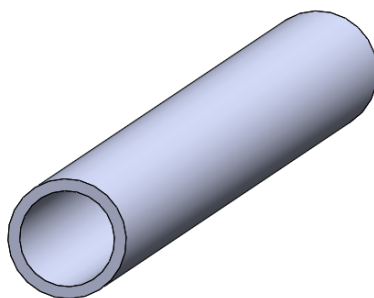
Slika 4-5. Model s prikazanom unutarnje geometrije

Postojeći provrti su na jednom dijelu povećani na promjer od 4 mm zbog poliamidnih cjevčica s kojima se model spaja na piezometarsku harfu. U izradi se vodilo računa o zaobljenosti provrta na spoju prelaska iz 1 mm promjera u 4 mm promjera zbog već gore spomenute točnosti prilikom mjerenja što prikazuje Slika 4-6.

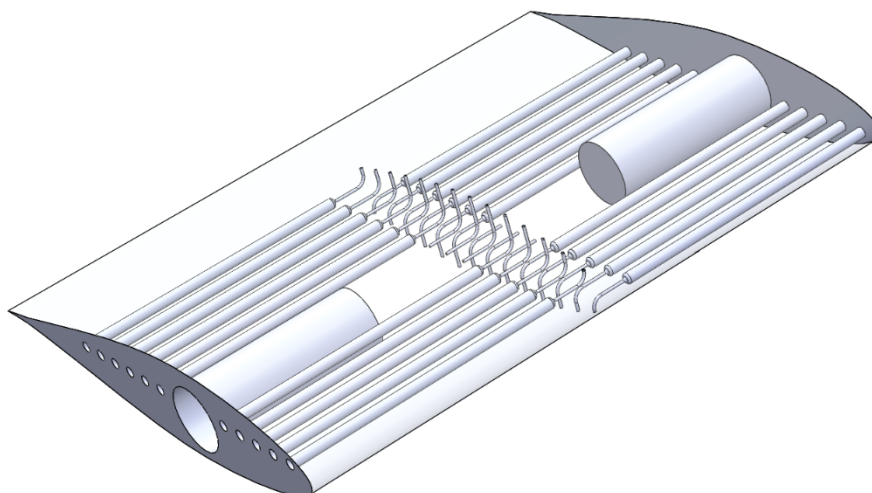


Slika 4-6. Model s dodanim provrtom za poliamidne cjevčice

Nosači su konstruirani na temelju izvršenih mjerenja postojećeg nosača u aerotunelu. Dimenzije unutarnjeg promjera su 22 mm, a vanjskog 24 mm i duljine 150 mm (nosač je prikazan na Slici 4-7.). U modelu su sa svake strane izbrisana po 3 provrta u središtu vanjskih bočnih ploha kako bi se napravilo mjesta za provrt u koji će doći nosač modela (prikaz je na Slici 4-8.).

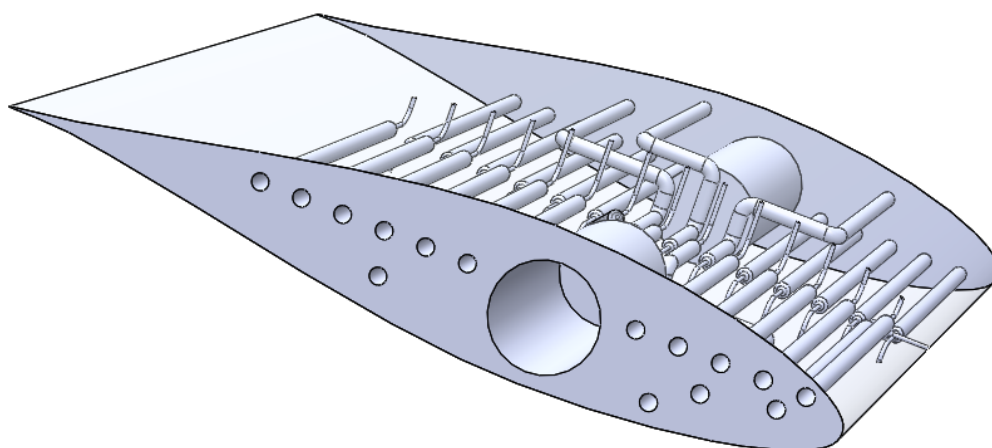


Slika 4-7. Nosač



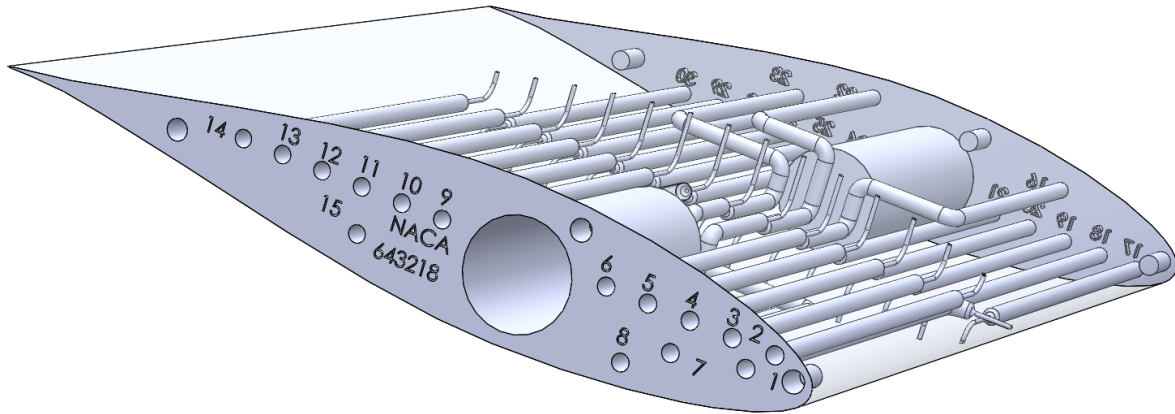
Slika 4-8. Model s provrtom za nosač

Potrebno je izbrisane provrte vratiti pritom pazeći na raspoloživi prostor, razmještaj i blizinu drugih provrta. (Slika 4-9.)

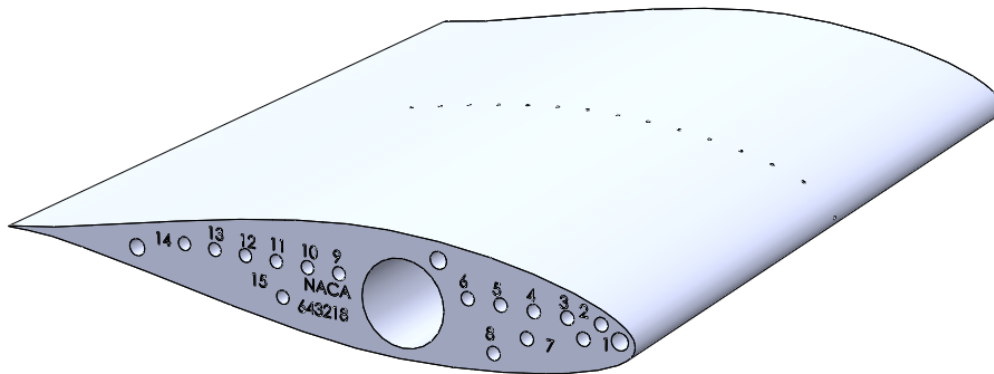


Slika 4-9. Model s dodatno konstruiranim provrtima

Imajući u vidu montažu i korištenje modela ugravirani su brojevi pomoću kojih će biti olakšano snalaženje prilikom spajanja poliamidnih cjevčica. Model sa završnom unutrašnjom geometrijom može se vidjeti na Slici 4-10. kao i završni vanjski izgled modela na Slici 4-11.



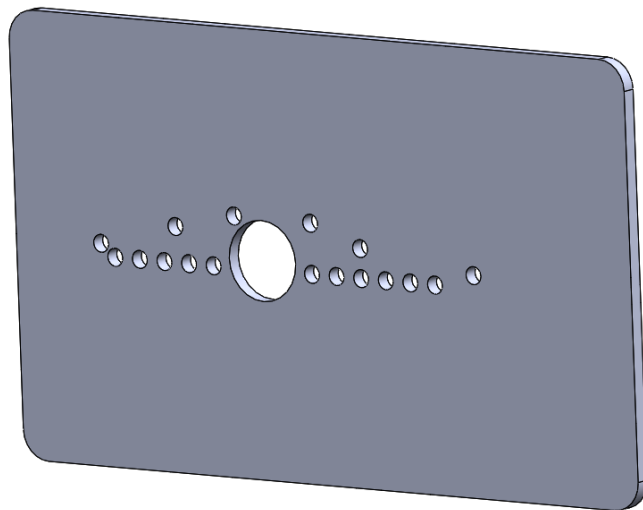
Slika 4-10. Unutarnja geometrija modela s ugraviranim brojevima



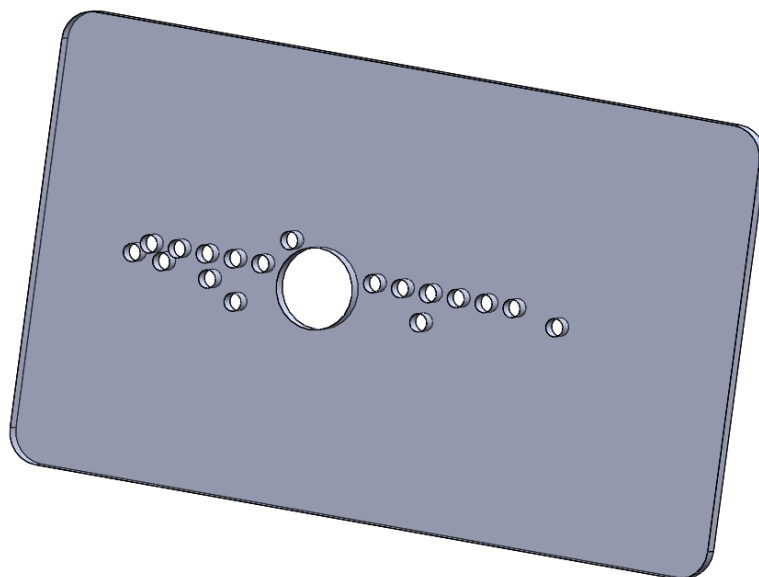
Slika 4-11. Vanjska geometrija gotovog modela

Točnost ispitivanja dodatno se može povećati upotrebom rubnih ploča. Njihova je svrha očuvanje uniformnosti nastrujavanog zraka od vanjskih poremećaja. Slika 4-12. i Slika 4-13. prikazuju rubne ploče koje su zbog različitog razmještaja provrta na gornjaci i donjaci posebno konstruirane. Na slikama mogu se vidjeti dodana 3 provrta sa svake strane bočne plohe s kojima će se spojiti rubne ploče i model aeroprofila. Sklop modela aeroprofila, dva nosača i dvije rubne ploče mogu se vidjeti na Slici 4-14.

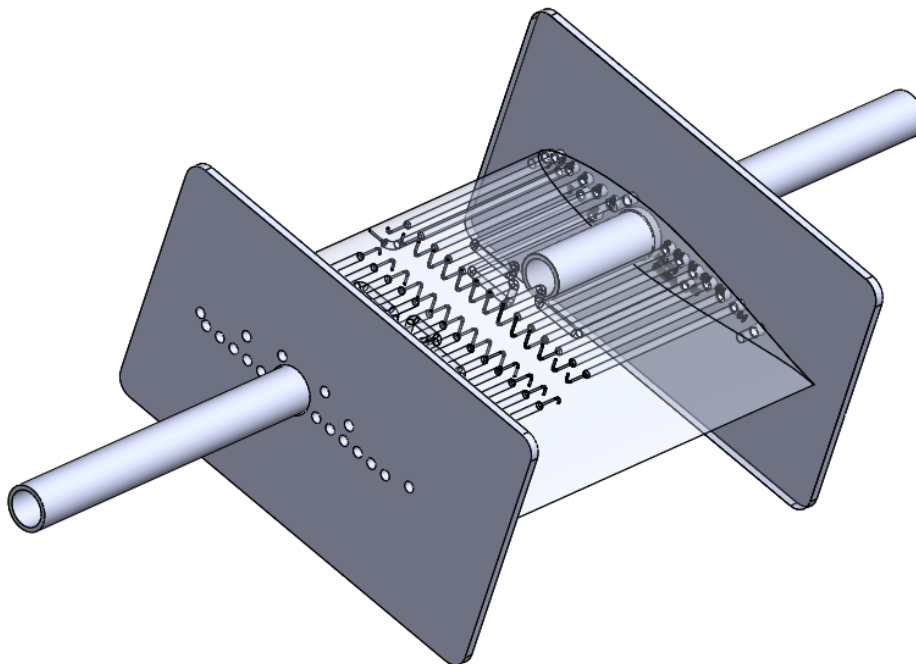




Slika 4-12. Rubna ploča s provrtima koji idu na donjaku



Slika 4-13. Rubna ploča s provrtima koji idu na gornjaku



Slika 4-14. Sklop svih dijelova

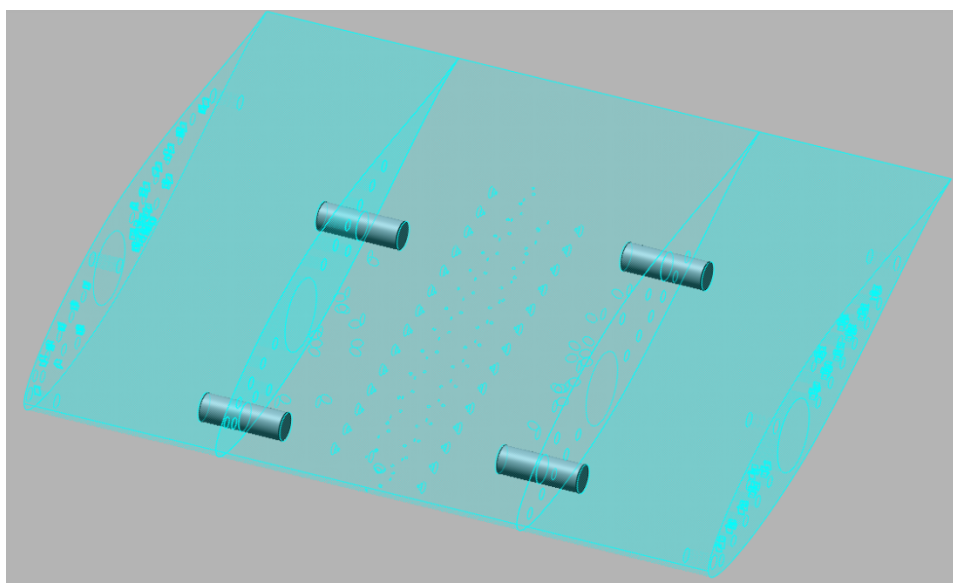
## 4.2. Nabava dijelova

### 4.2.1. *Aditivna proizvodnja modela aeroprofila*

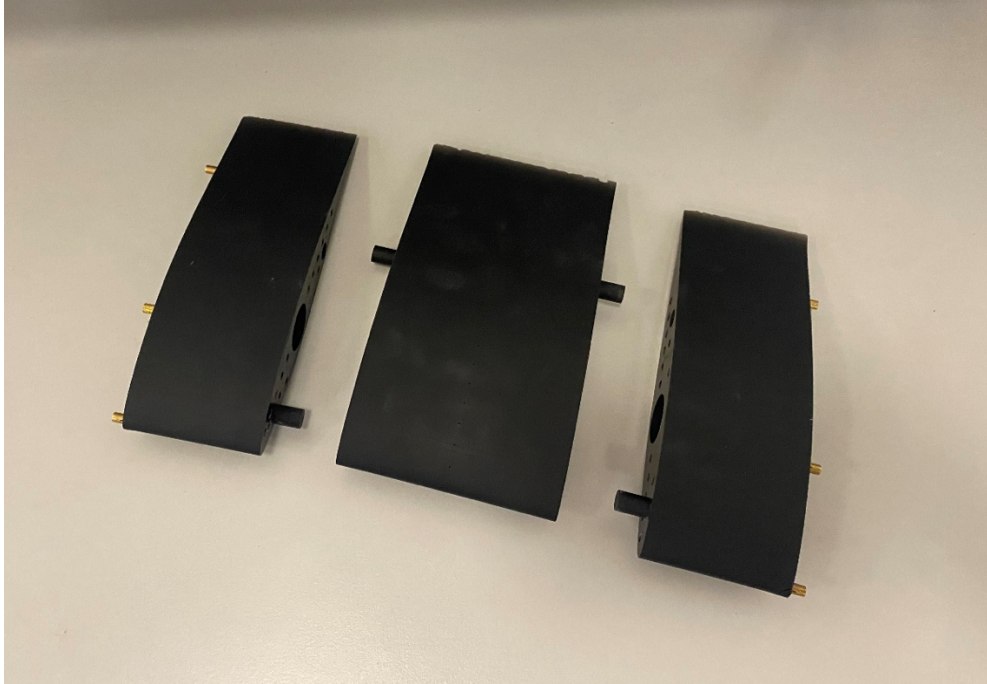
Iznimno zahtjevna unutarnja geometrija s malim dimenzijama zahtijevala je profesionalni 3D printer. Za izradu, zbog svojih specifikacija, odabran je „Origin One“ proizvođača „Stratasy“ koji je prikazan na Slici 4-15. Tehnologija izrade je P3, a korišteni je materijal polimer industrijskog naziva ST45. Prilikom izrade modela vodilo se računa o nemogućnosti čišćenja provrta u koji tijekom izrade dolazi gradivni materijal koji se naposljetku ispuhuje. Upravo zbog tog razloga model je podijeljen na tri dijela. Bočni dijelovi imaju dimenziju od 70 mm, dok je središnji dužine 110 mm. Dijeljenje je izvedeno na tim dimenzijama jer se poliamidne cjevčice trebaju dovesti nakon mjesta spoja dvaju dijelova, ali prije pregiba u provrtima. Slika 4-16. prikazuje 4 pina s kojima je model spojen. Nakon 3D printanja model je uspješno očišćen od gradivnog materijala te izložen UV svjetlu kako bi materijal imao bolja svojstva. Model nakon proizvodnje prikazuje Slika 4-17.



Slika 4-15. „Origin One“ proizvođač „Stratasys“ [5]



Slika 4-16. Podjela modela na tri dijela spojena s pinovima [6]



Slika 4-17. Model nakon izrade aditivnom tehnologijom

Model nakon izrade ima zadovoljavajuću glatkoću površine, no izlazni rub radi debljine koja teži u nulu postaje valovit što može utjecati na točnost mjerenja radi pojave mogućih vrtloga.

#### 4.2.2. Nabava ostatka dijelova

Nosači od nehrđajućeg čelika su kupljeni prema već spomenutim dimenzijama (4.3.), a nalaze se na Slici 4-18.



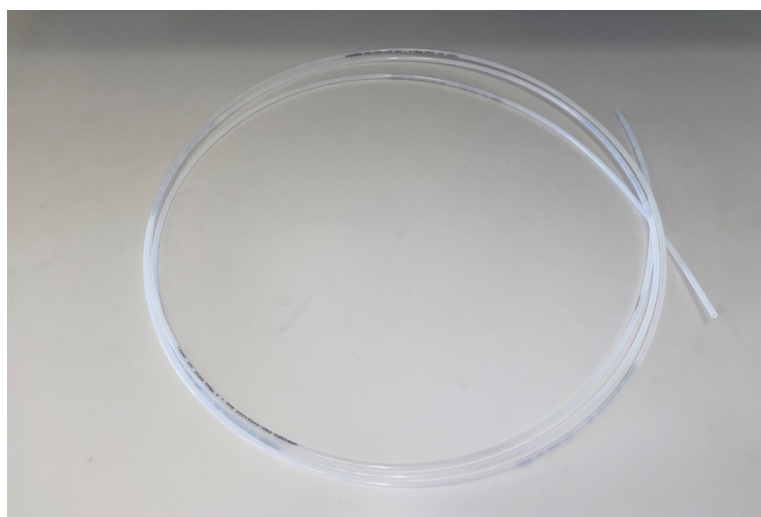
Slika 4-18. Čelični nosač

Rubne ploče od pleksiglasa proizvedene su pomoću CNC stroja s ciljem preglednosti u aerotunelu i eventualnu moguću promjenu boja pomoću koje se vidi raspodjela strujnica nastrujavajućeg zraka oko modela (prikazuje ih Slika 4-19).



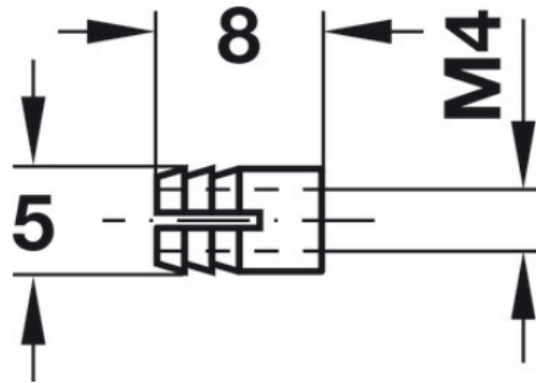
Slika 4-19. Rubne ploče od pleksiglasa

Poliamidne cjevčice imaju primjenu u kompresorima. Odabrane su jer imaju 2.5 mm unutrašnjeg i 4 mm vanjskog promjera te mogu izdržati temperaturu do 80 i tlak do 28 bara. Za potrebe mjerenja rezane su na duljinu od 500 mm što se može vidjeti na Slici 4-20.



Slika 4-20. Poliamidne cjevčice

Uporne trio matice, čije su dimenzije prikazane na Slici 4-21., izrađene su od messinga, a služe za spajanje modela aeroprofila s rubnim pločama kao i prikladni vijci prikazani na Slici 4-22. Spoj svih spomenutih dijelova prikazan je na slici 4-23.

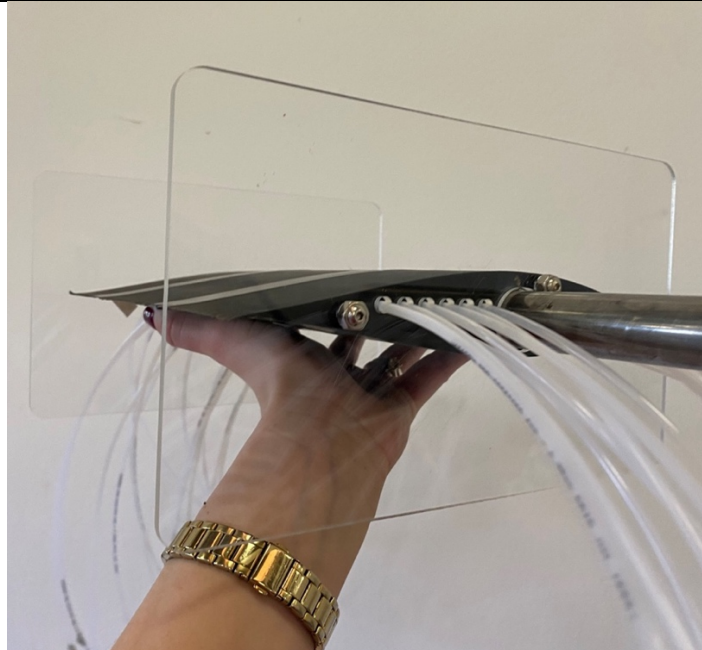


Slika 4-21. Uporna trio matica s unutarnjim navojem M4



Slika 4-22. Uporne matice i vijci



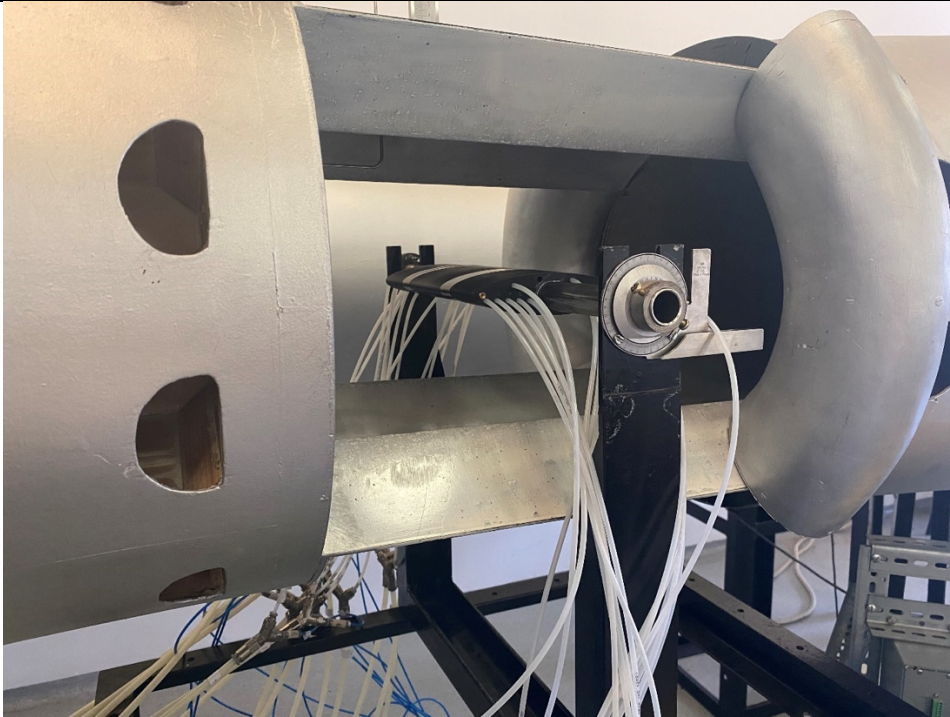


Slika 4-23. Model spreman za instalaciju

#### 4.2.3. *Montaža*

Montiranje je započeto spajanjem ispitnog modela i nosača s epoksidnim ljepilom koji je izabran kako ne bi došlo do kemijske reakcije s polimernim modelom.

Poliamidne cjevčice služe kao spoj između piezometarske harfe i modela aeroprofila. Svaka poliamidna cijev nosi svoj broj koji odgovara broju na modelu aeroprofila. Prilikom spajanja s harfom trebalo je voditi brigu o načinu rasporeda s označenim brojevima na njoj i rasporedu na ispitnom modelu. Montaža cijelog modela aeroprofila u aerotunelu može se vidjeti na Slici 4-24.



Slika 4-24. Instalirani model u aerotunelu



## 5. OPIS EKSPERIMENTALNOG POSTAVA

### 5.1. Aerodinamički tunel

Podzvučni aerodinamički tunel u kojem su se vršila ispitivanja zatvorenog je tipa, a glavna namjena je [7] istraživanje osnovnih zakona strujanja nestlačivog fluida. Izrađen je od dvostrukih stijenki iverice između kojih su rebra. Dijelovi tunela su: konvergentna mlaznica, test-sekcija, difuzor, radna sekcija, motor, ventilator, povratni vod, usmjerivač zraka. Cijeli je tunel kružnog poprečnog presjeka, samo su radna sekcija, ulaz u prvi difuzor i izlazni dio mlaznice eliptični. Snaga za pogon tunela ovisi o brzini strujanja zraka. Asinkroni motor i ventilator koji su dio pogonske sekcije nalaze se u posebno postavljenom metalnom kućištu. Motorom se upravlja temeljem nezavisnog parametra frekvencije s kojim se određuju sve ostale veličine. Motor ima snagu od 4 kW, maksimalna frekvencija je 50 Hz, a brzina vrtnje 2900 okr/min. Aerotunel je prikazan na Slici 5-1.



Slika 5-1. Aerodinamički tunel

## 5.2. Piezometarska harfa

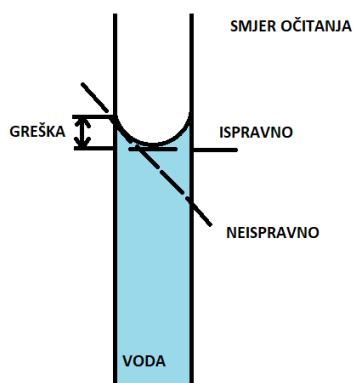
U istom se trenutku na više mjernih mjesta modela želi vršiti mjerenje veličine tlaka, stoga se za svako mjerno mjesto treba osigurati vlastiti manometar. Uređaj sa sklopom svih potrebnih manometara naziva se piezometarska harfa. Mjerenja koja su prezentirana u ovom radu vršena su piezometarskom harfom prikazanom na Slici 5-2. Sastoji se od [8] 30 staklenih cjevčica koji služe kao spremnik za tekućinu. Cjevčice su spojene na poliamidne cjevčice koje idu do provrta unutar modela aeroprofila. Pomoću jedne cjevčice mjeri se referentni tlak, dok njih 29 za mjerenje lokalnog tlaka. Uz svaku je cjevčicu baždarena mjerna traka kako bi se mogla očitati visina stupca tekućine. Razlika lokalnog i referentnog tlaka izražena je razlikom u stupcima tekućine, a predstavlja diferencijalni tlak. Harfa se može nagnuti za različite kutove što olakšava razlučivost kod očitavanja (prilikom mjerenja potrebno je zapisati nagib kuta harfe). Upotreba manometara za mjerenje tlaka u aerodinamičkom tunelu ima tri glavna nedostatka. Prvi je [9] spor odziv uzrokovan inercijom između zraka koji ima veći volumen na mjernom mjestu i mjernog fluida. Drugi je vremenski neefikasno očitavanje. Treći, za ovaj rad najbitniji razlog, su netočnosti u mjerenju koji nastaju mjehurićima, prljavštinom i kondenzatima koji mijenjaju gustoću i homogenost mjernog fluida. Također, mjerenje se vrši vizualnom metodom i točnost ovisi o mjeritelju.



Slika 5-2. Piezometarska harfa

### 5.3. Pravilan način očitavanja visine stupca

Radni medij u piezometarskoj harfi je voda, a promjer hidrostatskog manometra je manji od 15 mm, što doprinosi pojavi kapilarne elevacije. Ovaj efekt nastaje zbog utjecaja površinske napetosti koja se pojavljuje u ovom slučaju na granici vode i zraka. Manifestira se kao zakrivljena površina poznata pod nazivom meniskus, voda ima nisku površinsku napetost te je zbog toga meniskus konkavan. U svrhu minimiziranja pogreške prilikom očitavanja potrebno je voditi pažnju na položaj očiju mjeritelja koji treba biti paralelan s harfom, kao i mjesto očitavanja koje treba biti u tjemenu meniskusa. Shema ispravnog očitavanja prikazana je na Slici 5-3.



Slika 5-3. Shema očitavanja rezultata

#### 5.4. Metodologija provođenja eksperimenta

Ovaj eksperiment fokusira se na analizu utjecaja različitih parametara na aerodinamička svojstva, temelji na varijaciji napadnih kutova i frekvencija rada pogonskog motora, s ciljem dobivanja preciznih i pouzdanih rezultata. Eksperiment se provodi s tri različita nazivna napadna kuta (0, 10 i 20 stupnjeva) i tri različite frekvencije rada pogonskog motora (20, 25 i 30 Hz). Za svaku kombinaciju kutova i frekvencija izvršeno je po tri mjerenja kako bi se osigurala veća točnost i pouzdanost rezultata. Koriste se prikladni instrumenti za mjerenje, a to su električni termometar i barometar, U-cijev, harfa i kutomjer. Eksperiment se ponavlja kako bi se izbjegle slučajne greške. Također, [10] standardizacija mjernih postupaka među mjeriteljima doprinosi smanjenju varijabilnosti podataka i poboljšava usporedivost rezultata. Različitosti u dobivenim podacima mogu biti posljedica instrumentalnih pogrešaka tijekom mjerenja tlaka, temperature i drugih parametara. (podaci prikazani u Prilogu 1.) Također, različiti mjeritelji, unatoč korištenju istih instrumenata, mogu dobivati različite izmjerene vrijednosti. Ova varijabilnost važna je pri analizi rezultata i tumačenju eksperimenta. Precizno mjerenje i analiza različitosti dobivenih podataka od suštinskog su značaja za dobivanje pouzdanih rezultata u aerodinamičkim eksperimentima. Rijetki su eksperimenti koji ovise o ovakvom načinu očitavanja, uglavnom se koristi digitalni način prikupljanja podataka. Mjerenja su također odrađena i uz pomoć digitalnih pretvornika tlaka, no zbog neispravnosti opreme ti rezultati nisu razmatrani u radu. Pažljiv odabir i postavljanje instrumenata, standardizacija mjernih postupaka te ponavljanje eksperimenta ključni su faktori za postizanje uspješnog eksperimenta. Dodatno, određivanje stvarnog postavnog kuta aeroprofila nakon okvirnog postavljanja, kao i mjerenje odstupanja između kutomjera i nosača aeroprofila, čine važne korake u osiguravanju točnosti i pouzdanosti eksperimentalnih rezultata.

## 6. REZULTATI EKSPERIMENTA

### 6.1. Formule korištene u analizi

Eksperimentalna metoda koja se koristi u ovom istraživanju počinje s preciznim očitavanjem električnih termometara i barometara kako bi se utvrdile karakteristike radnog medija. Temperatura se izračunava u Kelvinima, dok se tlak izražava u Paskalima, što dovodi do formulacije gustoće zraka kao:

$$\rho = \frac{p}{R \cdot T} \quad (6.1)$$

Individualna plinska konstanta  $R$  iznosi 287,053 J/kg K. Pomoću Pitot-Prandtlove cjevčice i U-cijevi odredila se brzina strujanja u radnoj sekciji aerodinamičkog tunela. Motor se podešava na željenu radnu frekvenciju te se na U-cijevi očitava razlika nivoa stupca vode  $\Delta h$ , taj podatak se koristi u izrazu za dobivanje razlike tlaka:

$$\Delta p = \rho_{H_2O} \cdot g \cdot \Delta h. \quad (6.2)$$

Za gustoću vode uzet je iznos od 1000 kg/m<sup>3</sup>, a za ubrzanje Zemljine sile teže iznos od 9,81 m/s<sup>2</sup>. Što dovodi do formule za brzinu strujanja koja glasi:

$$v = \sqrt{\frac{2 \cdot \Delta p}{\rho}}. \quad (6.3)$$

Napadni kut aeroprofila može se postavljati na različite vrijednosti, potrebno je poznavati i kut nagiba piezometarske harfe koja je u svim provedenim ispitivanjima bio konstantan i iznosio  $\varphi = 45^\circ$ . Atmosferski tlak koji se očitava na 30-toj cjevčici harfe služi kao referentna vrijednost,  $h_{ref}$ .

Potrebno je za svaku mjernu točku očitati nivo tlaka te oduzeti s referentnom vrijednošću i pomnožiti sa sinusom kuta nagiba harfe:

$$\Delta h_i = (h_{ref} - h_i) \cdot \sin\varphi. \quad (6.4)$$

Relativni tlak u mjernoj točki dobije se:

$$\Delta p = \rho_{H_2O} \cdot g \cdot \Delta h_i. \quad (6.5)$$

Potrebno je poznavati i Reynoldsov broj čija formula je:

$$Re = \frac{\rho \cdot v \cdot c}{\mu} \quad (6.6)$$

gdje:

$\rho$  predstavlja gustoću zraka

$v$  predstavlja brzinu strujanja

$c$  predstavlja duljinu tetive (0,2 m)

$\mu$  predstavlja viskoznost zraka;

$$\mu = 2,417 \cdot 10^{-7} \cdot T^{0,76}. \quad (6.7)$$

U programskom paketu Matlab koristi se funkcija „trapz“ za izračun površine ispod krivulje koja spaja koordinate mjernih točaka i pripadajući relativni tlak. Na temelju ovih podataka, izračunava se sila na gornjoj i donjoj strani aeroprofila:

$$F_L = F_{L \text{ gornjaka}} + F_{L \text{ donjaka}} \quad (6.8)$$

Konačno, koeficijent uzgona ( $c_l$ ) izračuna se prema izrazu:

$$c_l = \frac{2 \cdot F_L}{\rho \cdot v^2 \cdot c}. \quad (6.9)$$

## 6.2. Prikaz raspodjele tlaka za provedena mjerenja

U sljedećim grafovima prikazana je raspodjela promjene tlaka na gornjaci i donjaci. Svi korišteni podaci u obradi prikazani su u Prilogu 1., Prilogu 2., Prilogu 3., Prilogu 4., Prilogu 5 i Prilogu 6. Svaki graf se sastoji od 9 različitih krivulja koji prikazuju promjenu tlaka za jedan postavni napadni kut. Motor u aerotunelu je namješten na tri različite frekvencije što uzrokuje promjenu Reynoldsovog broja. Za svaku frekvenciju vrtnje očitana su po tri mjerenja, što se na slikama može očitati kao grupiranje krivulja u ovisnosti o Reynoldsovom broju. Mjerenja su obavljena u nekoliko dana što se očituje različitim vrijednostima temperature i tlaka zraka što utječe na brzinu strujanja.

Tablice 6.1. i 6.2. sadrže bitne parametre bilježene tijekom provođenja mjerenja. Za varijacije nazivnog napadnog kuta od nula stupnjeva s i bez krajnjih ploča. Prikaz na Slikama 6-1. i 6-2., dobiven je za nazivni napadni kut od nula stupnja bez rubnih ploča i sa rubnim pločama. Raspon Reynoldsovog broja je  $2.2 \cdot 10^5$  do  $3.7 \cdot 10^5$ . Sve krivulje prate fizikalni smisao i dobiveni podaci mogu se koristiti za idući korak u analizi podataka. Kako na spomenutim slikama tako

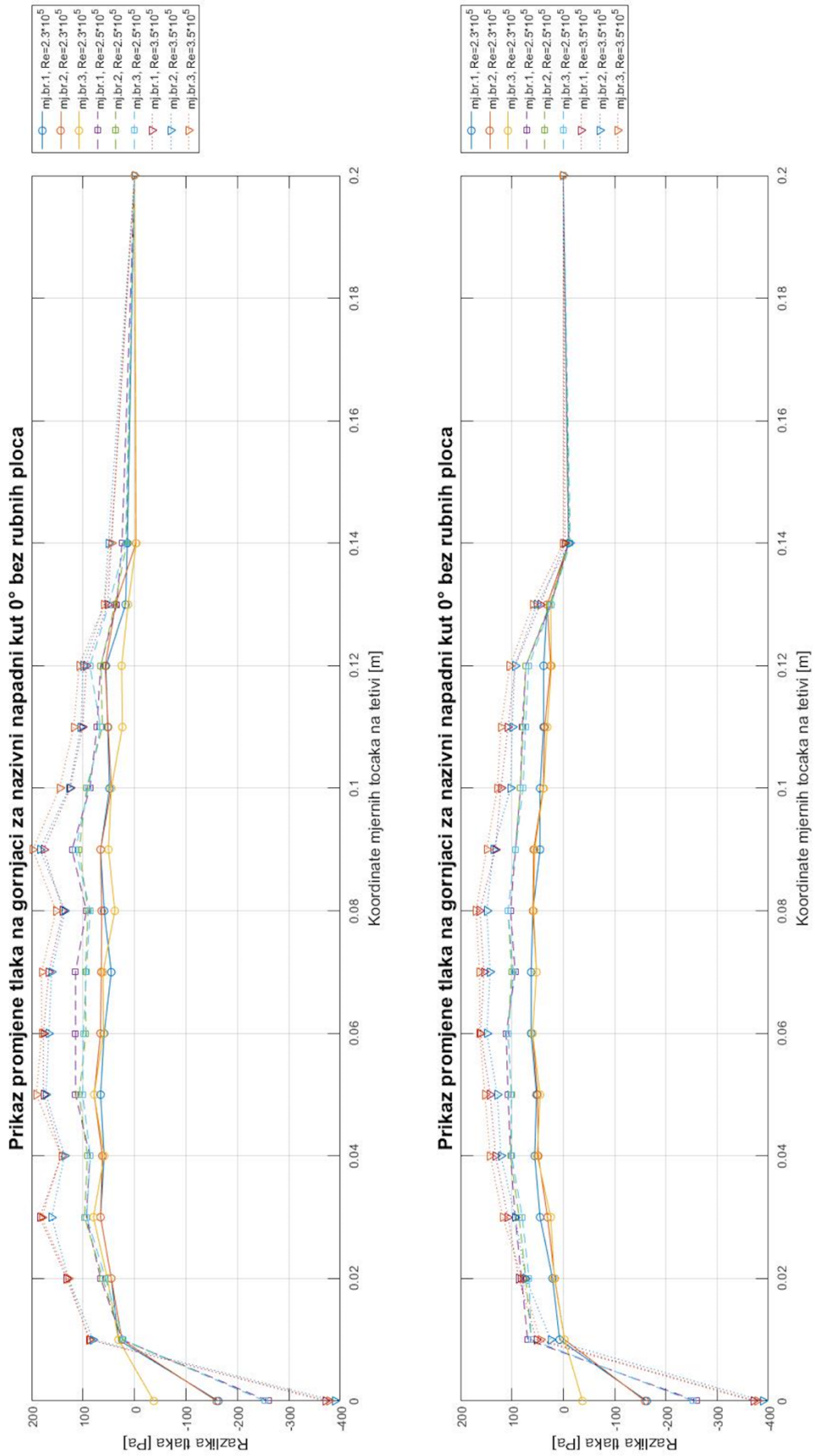
i na onima koji slijede vidi se zadnja mjerna točka koja se zbog konstrukcijske nemogućnosti smještaja daljnjih točaka nalazi na 0,14 m. Za izlazni rub dodan je teoretski rezultat koji glasi da razlika tlaka iznosi nula na donjaci i gornjaci te je ta dodatna točka (0,2 m tetive) uključena u rezultate i kasnije u izračun koeficijenta sile uzgona.

Tablica 6.1. Prikaz parametara mjerenja za nazivni napadni kut od nula stupnjeva bez krajnjih ploča

NAZIVNI NAPADNI KUT	FREKVENCIJA MOTORA [Hz]	KRAJNJE PLOČE	BRZINA STRUJANJA [m/s]	BROJ OČITANJA
0	20	NE	17,2	3
0	25	NE	18,9	3
0	30	NE	26,8	3

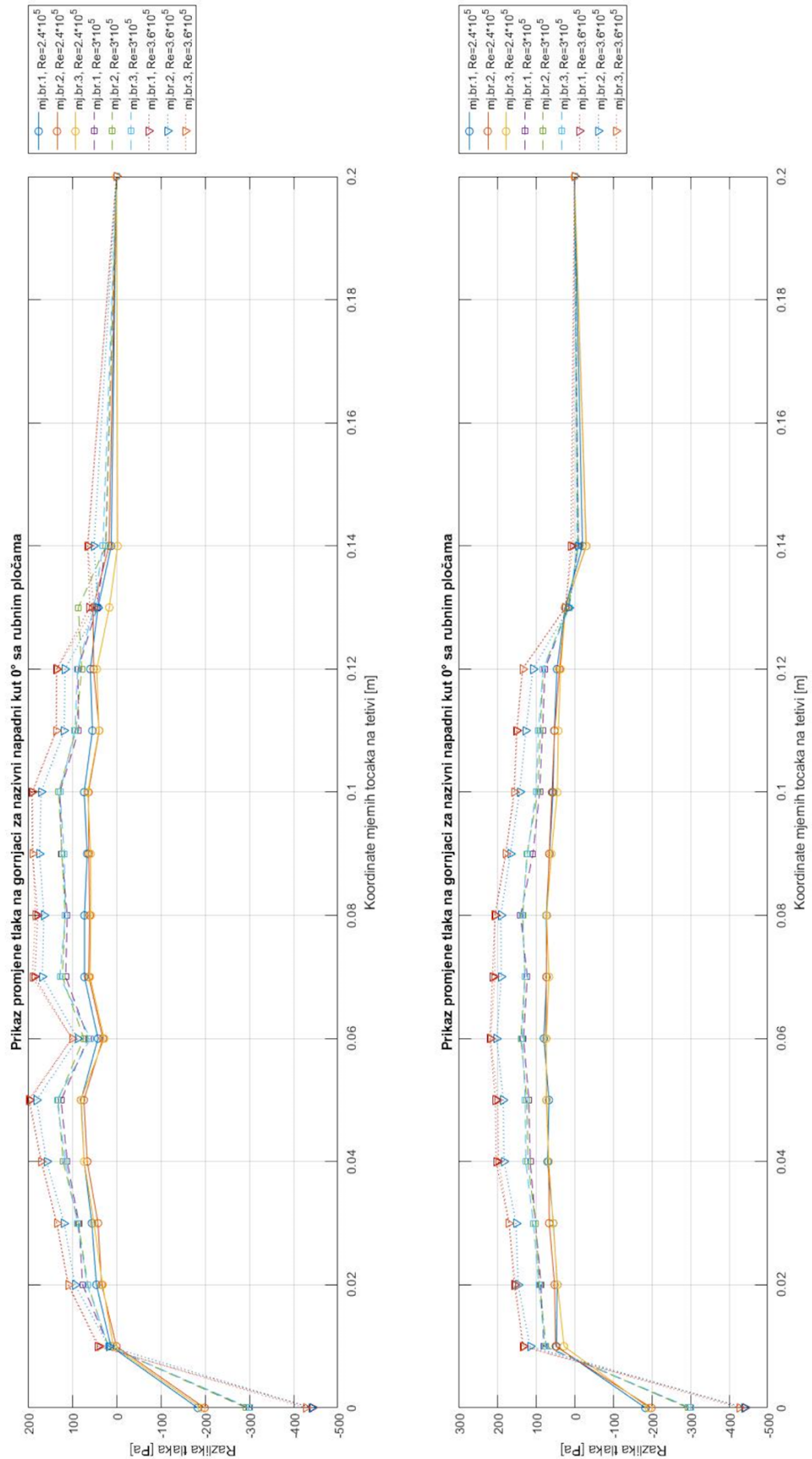
Tablica 6.2. Prikaz parametara mjerenja za nazivni napadni kut od nula stupnjeva s krajnjim pločama

NAZIVNI NAPADNI KUT	FREKVENCIJA MOTORA [Hz]	KRAJNJE PLOČE	BRZINA STRUJANJA [m/s]	BROJ OČITANJA
0	20	DA	18	3
0	25	DA	22,9	3
0	30	DA	27,7	3



Slika 6-1. Prikaz promjene tlaka na gornjaci i donjaci nazivni napadni kut od 0°





Slika 6-2. Prikaz promjene tlaka na gornjaci i donjaci za nazivni napadni kut od 0° sa rubnim pločama

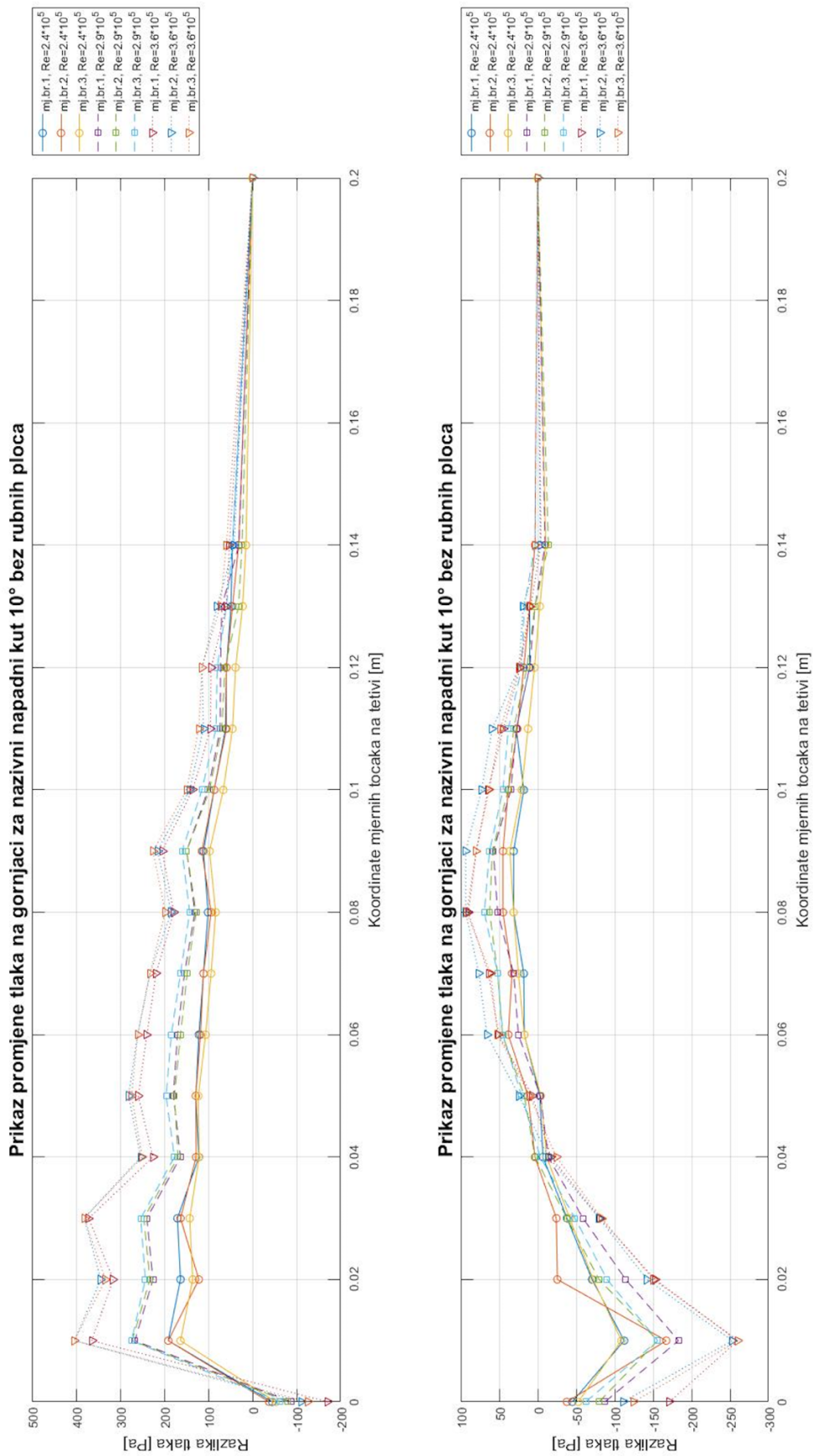
Promjena tlaka na gornjaci i donjaci za nazivni napadni kut od  $10^\circ$  stupnjeva, s i bez rubnih ploča, vidi se na Slikama 6-3. i 6-4. Tablice 6.3. i 6.4. sadrže pripadajuće bitne parametre zabilježene tijekom ispitivanja. U ovom slučaju raspon Reynoldsa je  $2,4 \cdot 10^5$  do  $3,6 \cdot 10^5$ . Može se uočiti da je na grafu koji pokazuje raspodjelu promjene tlaka na donjaci suprotna od one koja je fizikalna. Naime prednji dio donjake utječe na povećanje sile uzgona, dok ostatak na smanjene. To je suprotno od prikaza promjene tlaka na Slikama 6-3. i 6-4., te ti podaci neće biti korišteni za daljnju analizu.

Tablica 6.3. Prikaz parametara mjerenja za nazivni napadni kut od deset stupnjeva bez krajnjih ploča

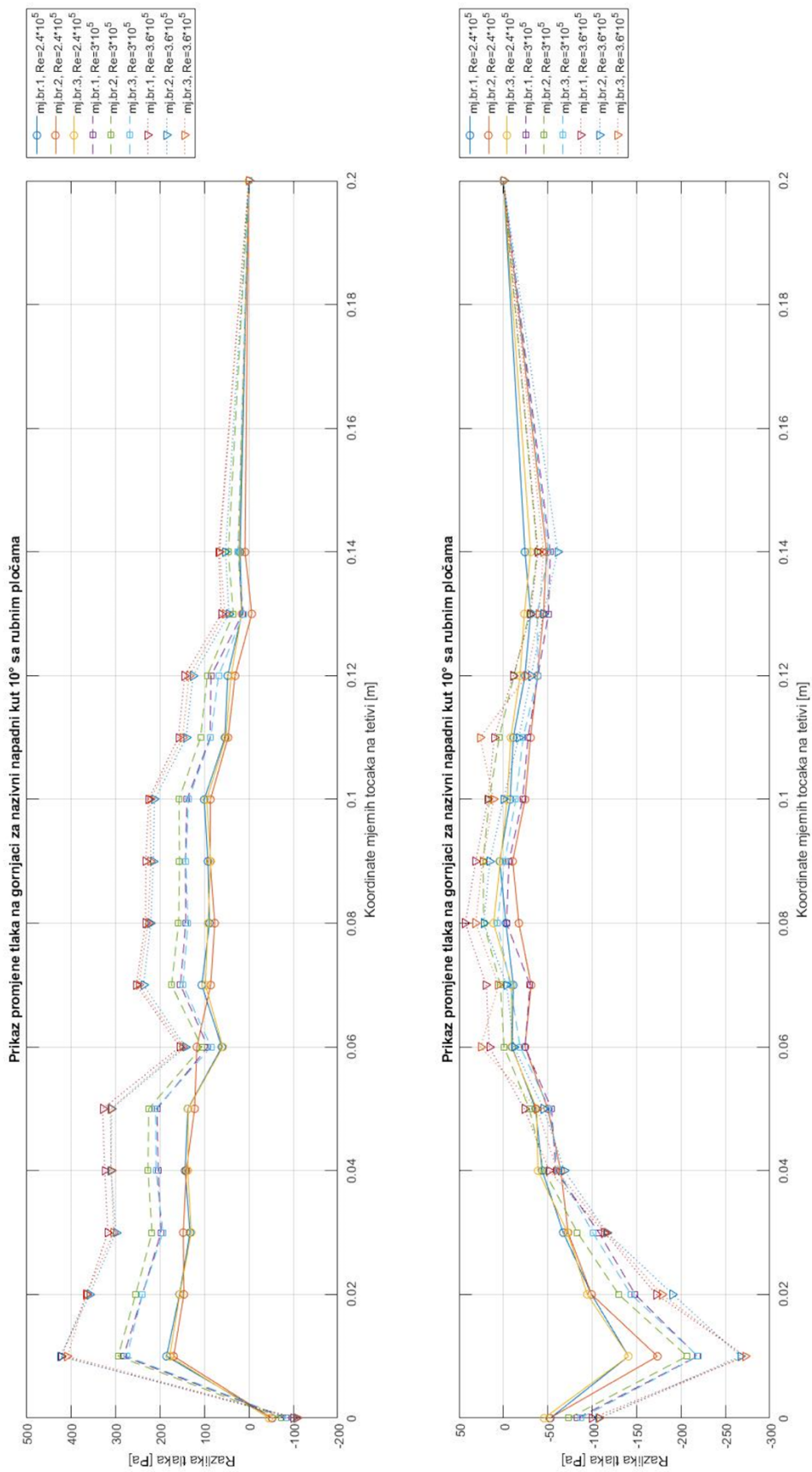
NAZIVNI NAPADNI KUT	FREKVENCIJA MOTORA [Hz]	KRAJNJE PLOČE	BRZINA STRUJANJA [m/s]	BROJ OČITANJA
10	20	NE	18,1	3
10	25	NE	22,2	3
10	30	NE	27,5	3

Tablica 6.4. Prikaz parametara mjerenja za nazivni napadni kut od deset stupnjeva s krajnjim pločama

NAZIVNI NAPADNI KUT	FREKVENCIJA MOTORA [Hz]	KRAJNJE PLOČE	BRZINA STRUJANJA [m/s]	BROJ OČITANJA
10	20	DA	18,1	3
10	25	DA	22,5	3
10	30	DA	27,4	3



Slika 6-3. Prikaz promjene tlaka na gornjaci i donjaci za nazivni napadni kut od 10°



Slika 6-4. Prikaz promjene tlaka na gornjaci i donjaci za nazivni napadni kut od 10° sa rubnim pločama

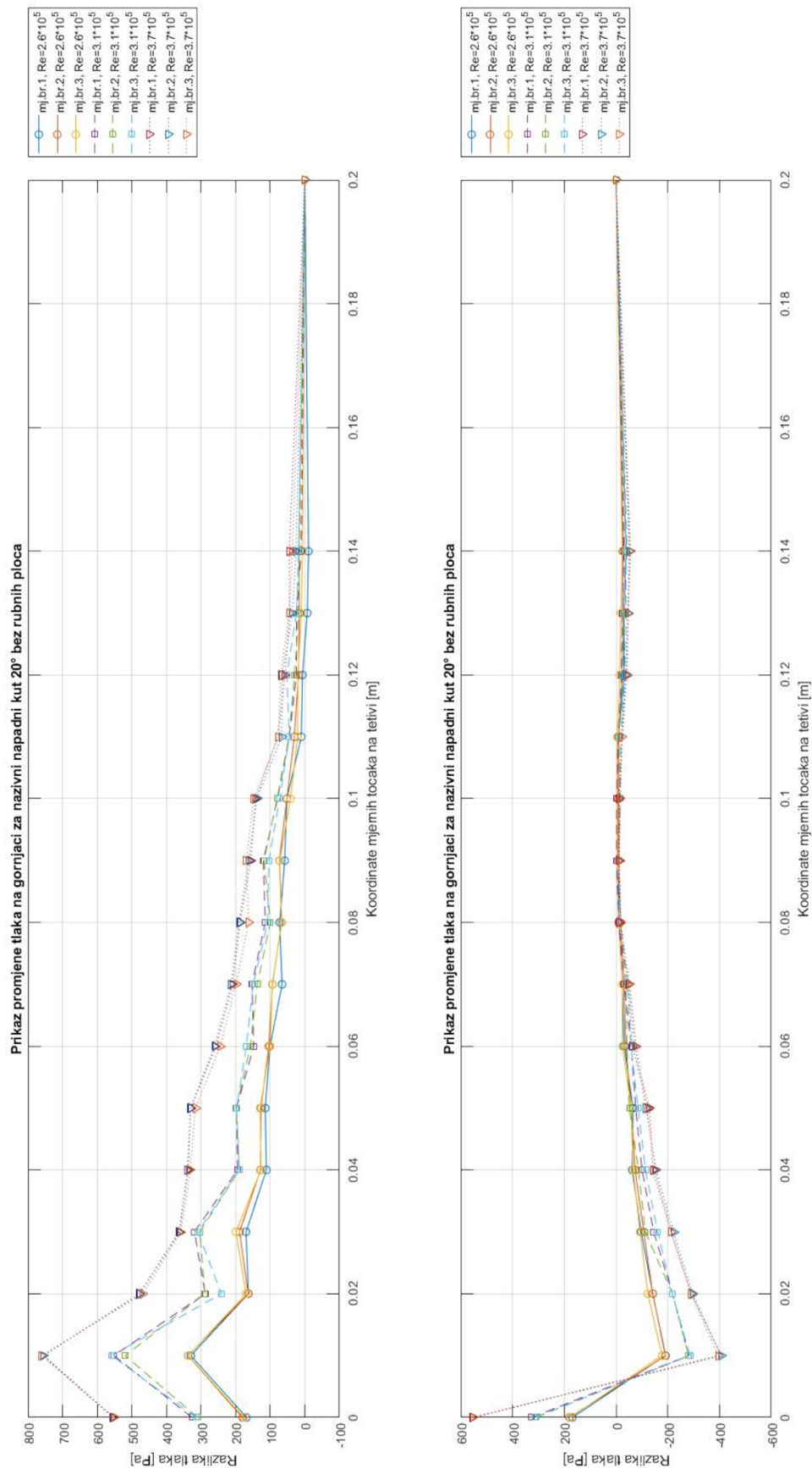
Naposljetku isto je odrađeno i za nazivni napadni kut od 20° stupnjeva, također s i bez rubnih ploča. Tablice 6.5. i 6.6. sadrže bitne parametre zabilježene tijekom ispitivanja. Na ovom nazivnom napadnom kutu očekuje se slom uzgona što se očituje na Slikama 6-5. i 6-6. Zbog toga se ni ovi podaci neće koristiti u daljnjoj analizi. Kako se vidi sa slike 6.5. na raspodjeli razlike tlaka na gornjaci nakon druge točke ta razlika tlaka naglo opada što ukazuje na pojavu odvajanja struje zraka i slom uzgona. Raspodjela tlaka gornjake za profil s rubnim pločama (Slika 6-6.) ima male iznose razlike tlaka. Može se tumačiti da je do odvajanja struje zraka došlo već od napadnog ruba.

Tablica 6.5. Prikaz parametara mjerenja za nazivni napadni kut od dvadeset stupnjeva bez krajnjih ploča

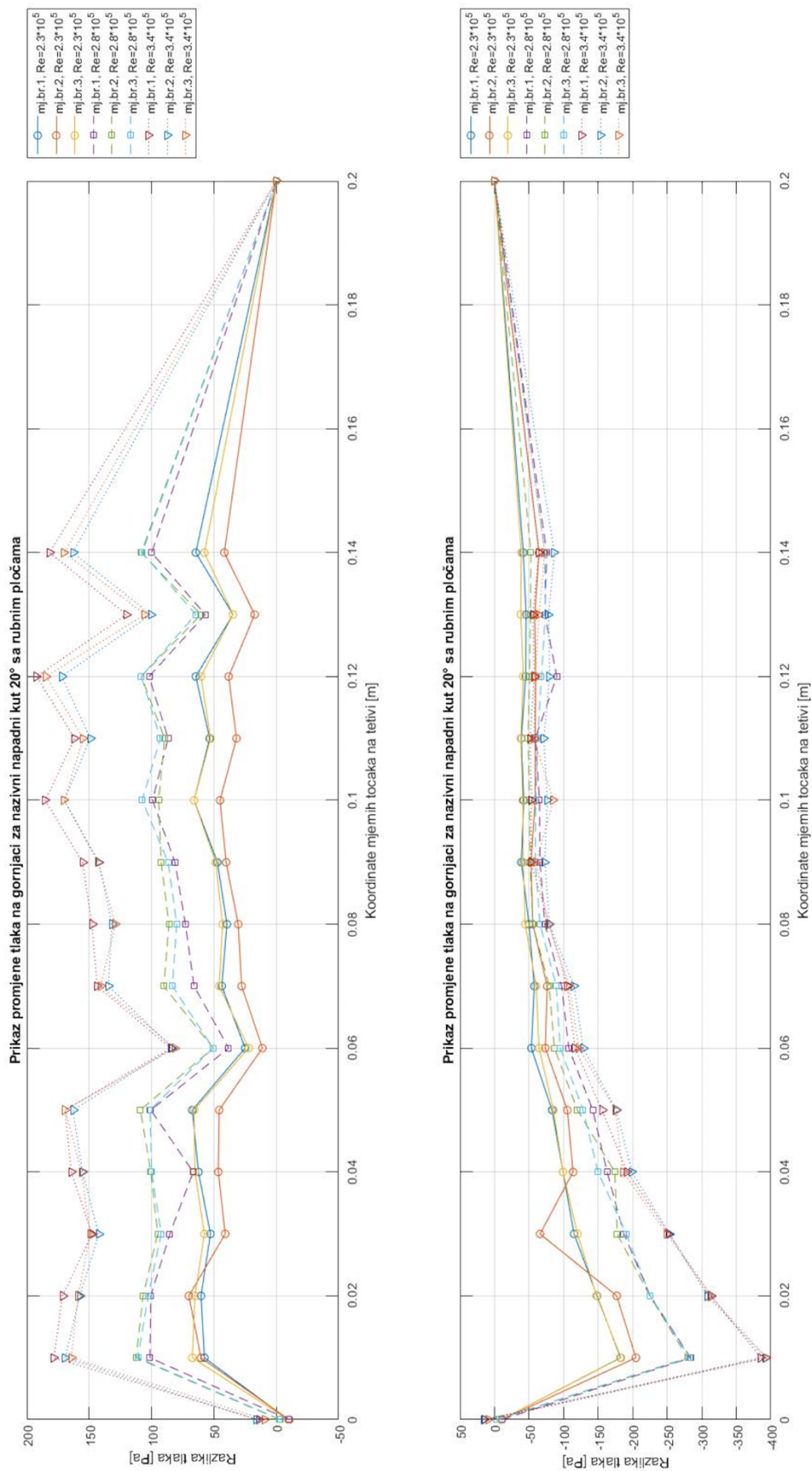
NAZIVNI NAPADNI KUT	FREKVENCIJA MOTORA [Hz]	KRAJNJE PLOČE	BRZINA STRUJANJA [m/s]	BROJ OČITANJA
20	20	NE	17,2	3
20	25	NE	23,4	3
20	30	NE	28,2	3

Tablica 6.6. Prikaz parametara mjerenja za nazivni napadni kut od dvadeset stupnjeva s krajnjim pločama

NAZIVNI NAPADNI KUT	FREKVENCIJA MOTORA [Hz]	KRAJNJE PLOČE	BRZINA STRUJANJA [m/s]	BROJ OČITANJA
20	20	DA	17,2	3
20	25	DA	21,4	3
20	30	DA	25,6	3



Slika 6-5. Prikaz promjene tlaka na gornjaci i donjaci za nazivni napadni kut od 20°



Slika 6-6. Prikaz promjene tlaka na gornjaci i donjaci za nazivni napadni kut od 20° sa rubnim pločama

## 7. USPOREDBA REZULTATA

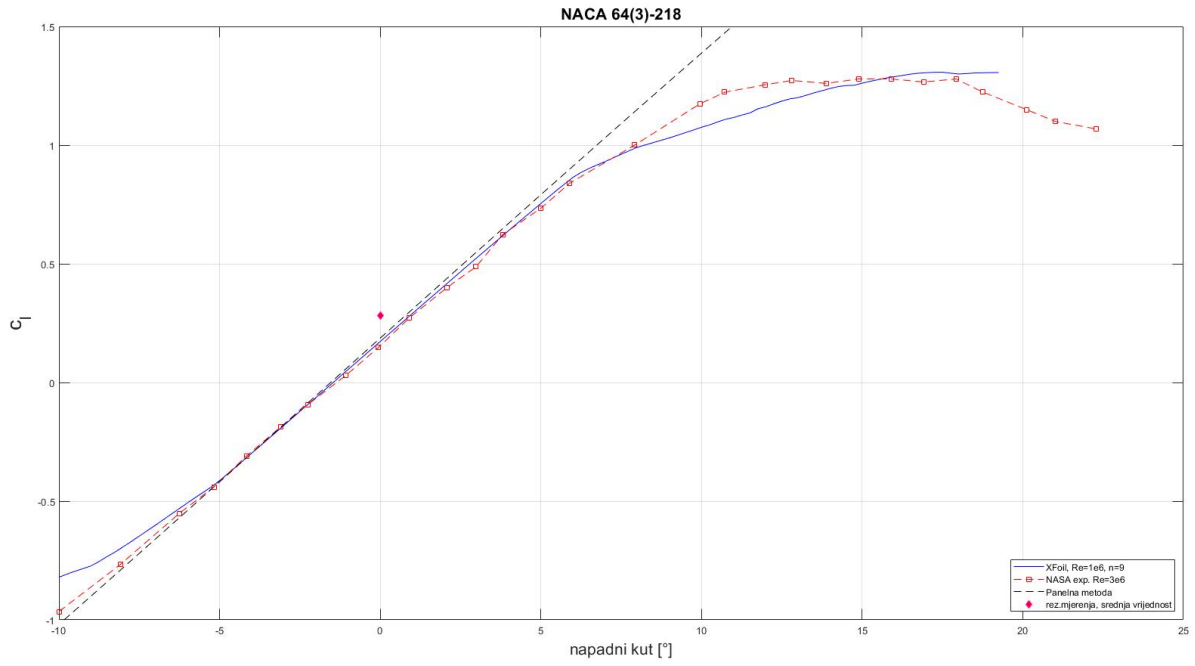
Podaci uzeti za daljnju analizu su za postavni napadni kut od nula stupnjeva s i bez krajnjih ploča. U prethodnom poglavlju pojašnjeni su razlozi odabira samo tih podataka u obradi. Prilog 8. sadrži izračunate koeficijente uzgona za nazivni napadni kut od nula stupnjeva s i bez krajnjih ploča te su jednostavnom analizom odabrani rezultati koji imaju fizikalni smisao.

Prvo je potrebno za postavni napadni kut nula dokazati da je i kut u aerotunelu imao približno jednak iznos. To je odrađeno nakon dobivenog koeficijenta uzgona usporedbom s panelom metodom izračunatom u 3. poglavlju ovog rada. Za napadni kut od nula stupnjeva bez rubnih ploča postavni kut iznosi  $0,015^\circ$ , a s rubnim pločama  $0,018^\circ$ . Naime ovi kutevi su različiti jer nakon što su odrađena sva mjerenja bez rubnih ploča, model je bilo potrebno izvaditi iz radne sekcije te montirati rubne ploče i vratiti natrag. Taj proces se obavlja ručno i nije moguće ponoviti istu vrijednost postavnog napadnog kuta. U poglavlju 5.4. spomenuto je kako će biti izračunato odstupanje kutomjera od nosača koji se nalazi na modelu aeroprofila. Zbog toga je napravljeno posebno mjerenje kojim se utvrdilo da razlika odstupanja kuta tijekom mjerenja može maksimalno iznositi  $0.024^\circ$  što se za ovaj tip mjerenja može smatrati značajnim. Rezultati tog mjerenja dani su u Prilogu 7.

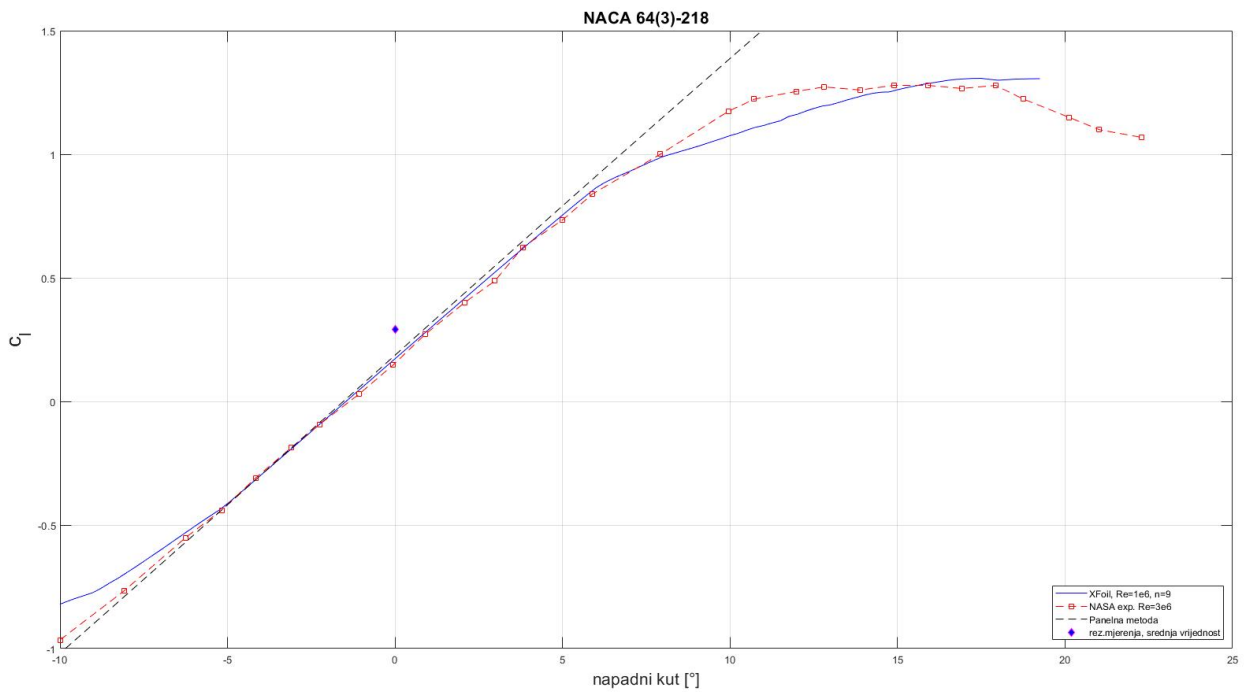
Na Slici 7-1. vidi se usporedba rezultata koeficijenta uzgona za postavni napadni kut  $0^\circ$  bez krajnjih ploča i već postojećim rezultatima ovisnosti koeficijenta uzgona o napadnom kutu. Ti rezultati dobiveni su eksperimentima vršenim od strane NASA-e ( $Re=3 \cdot 10^6$ ) [3] i preko programskog paketa XFOIL ( $Re=10^6$ ) [2, 11].

Zbog preglednosti rezultati za postavni napadni kut od  $0^\circ$  s krajnjim pločama prikazani su na zasebnoj Slici 7-2. jer su dobiveni rezultati slični iznosa onima za postavni kut od  $0^\circ$  bez krajnjih ploča. Razlog tome je što postavni kut od nula stupnjeva bez krajnjih ploča ima približno istu vrijednost postavnog kuta od  $0^\circ$  sa krajnjim pločama. Srednja vrijednost koeficijenta uzgona za nazivni napadni kut od nula stupnjeva bez krajnjih ploča iznosi 0.2813, a za nazivni napadni kut od nula stupnjeva s krajnjim pločama iznosi 0.2922.





Slika 7-1. Prikaz rezultata koeficijenta uzgona za postavni napadni kut od nula stupnjeva bez krajnjih ploča i već postojećih mjerenja



Slika 7-2. Prikaz rezultata koeficijenta uzgona za postavni napadni kut od nula stupnjeva s krajnjim pločama i već postojećih mjerenja

## 8. ZAKLJUČAK

Cilj ovog rada bio je istražiti primjenjivost aditivnih tehnologija za proces izrade modela aeroprofila. Nakon što su prikupljeni potrebni podaci o eksperimentalnom okruženju aerotunela, bilo je potrebno odabrati adekvatni aeroprofil koji će se ispitati. Prvo ograničenje pri odabiru bilo je vezano uz cjevčice i prihvate aeroprofila. Nakon analize, odlučeno je da će za eksperiment biti korišten NACA 64(3)-218. Za konstruiranje modela bilo je potrebno uzeti u obzir da će mjerenje biti odrađeno uz pomoć pizeometarske harfe. Nakon što je konstruiranje aeroprofila u CAD-u bilo završeno, odabrala se odgovarajuća aditivna tehnologija koja daje zadovoljavajuću kvalitetu površine. Osim toga, prikupili su se ostali materijali kao što su cjevčice, krajnje ploče i sl. koje su bile potrebne za početak eksperimenta. Zaključak rada je da je model izrađen aditivnom tehnologijom primjenjiv za provedbu mjerenja u aerotunelu jer su ostvarena mjerenja u skladu s očekivanim rezultatima.

Eksperimentalna ispitivanja ukazuju na nekoliko važnih aspekata koji su utjecali na ograničenja u prikupljanju i analizi podataka tijekom mjerenja. Nije bilo moguće obuhvatiti cjelokupno izvršeno mjerenje zbog neusklađenosti s već postojećim rezultatima za odabrani aeroprofil. Razlozi za ovu neusklađenost mogu biti mnogobrojni. Prvo, treba istaknuti da je tijekom aditivne izrade aeroprofila došlo do problema s debljinom izlaznog ruba koja je težila u nulu, što je rezultiralo valovitom površinom. Takva površina mogla je uzrokovati vrtloge koji se vraćali u suprotnom smjeru od smjera strujanja, što je moglo rezultirati promjenama u tlaku. Ovaj problem bi se iz ove perspektive mogao prevladati okretanjem osi smjera pri izradi aeroprofila. S obzirom na glatkoću površine aeroprofila koja je zadovoljavajuća ona ne bi trebala uzrokovati velike pogreške tijekom mjerenja.

Važno je napomenuti da zadnjih 60 mm aeroprofila nije bilo moguće opremiti mjernim točkama zbog tehničkih ograničenja, to jest malog poprečnog presjeka. Također, nije provedeno ispitivanje točnosti korištenog aerotunela, u što se ubraja pitanje vrtložnosti struje zraka u tunelu, utjecaj zidova..., što dodatno komplicira procjenu točnosti mjerenja. Mogući čimbenik koji je također mogao imao utjecaj na rezultate je eventualna zaprljanost mjernih instrumenata, posebno u slučaju harfe. Isto tako, neispravnost mjernih instrumenata i nepravilno očitavanje od strane različitih mjeritelja mogli su utjecati na točnost rezultata. U konačnici, važno je naglasiti da su svi navedeni faktori mogli utjecati na točnost mjerenja, ali nije moguće izdvojiti niti jedan kao glavni uzrok. Stoga je preporuka za buduće istraživanje ispitati utjecaj svakog od faktora na utjecaj točnosti rezultata.

---

**LITERATURA**

- [1] Kesić Petar, Osnove aerodinamike. Zagreb: Fakultet strojarstva i brodogradnje, 2002
- [2] Airfoil Tools, NACA 64(3)-218, Dostupno:  
<http://airfoiltools.com/airfoil/details?airfoil=naca643218-il> (pristup 01.03.2023.)
- [3] Ra H. Abbott, Alberte E. Von Doenhoff, Theory of wing sections, Including a Summary of Airfoil Data, izdavač Dover. New York, 1959.
- [4] Janković, S., Virag, Z., Vrdoljak, M. Aerodinamika 1, Zagreb: Fakultet strojarstva i brodogradnje, 2016.
- [5] Internet stranica tvrtke IZIT d.o.o., Industrijska ul. 3, 10431, Novaki  
Dostupno: <https://izit.hr/proizvodi/stratasys-origin-one/> (pristup 07.03.2023.)
- [6] Slika poslana od strane proizvođača ispitnog modela, IZIT d.o.o., Industrijska ul. 3, 10431, Novaki
- [7] Franjković D. Razvoj sustava za eksperimentalno određivanje aerodinamičkih karakteristika s posebnim osvrtom na zrakoplove. Zagreb: Fakultet prometnih znanosti. 2002.
- [8] Krajček Nikolić, K. Katalog opreme Laboratorija za aerodinamiku, Fakultet prometnih znanosti, Zagreb,  
<https://www.fpz.unizg.hr/zan/wp-content/uploads/2021/05/Aerodynamics-laboratory-catalogue.pdf> (pristup 20.03.2023.)
- [9] Frane Majić, Diplomski rad, Zagreb 2002.
- [10] Internet stranica Prirodoslovno matematičkog fakulteta, Obrada rezultata mjerenja  
<http://www.phy.pmf.unizg.hr/~sanja/wp-content/uploads/2012/09/POGREŠKE-PRI-MJERENJU.pdf> (pristup 20.08.2023.)
- [11] Drela, M. XFOIL: An Analysis and Design System for Low Reynolds Number Airfoils, Conference on Low Reynolds Number Airfoil Aerodynamics, University of Notre Dame, June 1989.

## PRILOG 1. OČITANJA ZA POSTAVNI NAPADNI KUT NULA BEZ KRAJNJIH PLOČA

POSTAVNI NAPADNI KUT NULA BEZ KRAJNJIH PLOČA		
Broj mjerenja	1	-
Frekvencija motora	20	(Hz)
Temperatura zraka	296,05	(K)
Tlak zraka	101970	(Pa)
Gustoća zraka	1,19990058	(kg/m <sup>3</sup> )
Viskoznost zraka	1,8261e-5	(Pa•s)
Razlika tlaka	176,58	(Pa)
Brzina strujanja	17,1558848	(m/s)
Re	2,3e5	-
Razina atm. tlaka	102,4	(cm)
Mjerne točke	Očitani iznos visine stupca vode u mjernim točkama (cm)	Iznos razlike tlaka u pripadajućim mjernim točkama (Pa)
h1	100,2	-163,01286
h2	103	31,2152289
h3	103,2	45,0886639
h4	103,5	65,8988165
h5	103,4	58,9620989
h6	103,5	65,8988165
h7	103,4	58,9620989
h8	103,2	45,0886639
h9	103,4	58,9620989
h10	103,5	65,8988165
h11	103,25	48,5570227
h12	103,3	52,0253814
h13	103,35	55,4937402
h14	102,8	17,3417938
h15	102,75	13,873435
h16	102,65	6,93671752
h17	102,85	20,8101526
h18	103,2	45,0886639
h19	103,35	55,4937402
h20	103,3	52,0253814
h21	103,45	62,4304577
h22	103,45	62,4304577
h23	103,4	58,9620989

h24	103,2	45,0886639
h25	103,2	45,0886639
h26	103,1	38,1519464
h27	103,1	38,1519464
h28	103	31,2152289
h29	102,4	-10,405076

POSTAVNI NAPADNI KUT NULA STUPNJEVA BEZ KRAJNJIH PLOČA		
Broj mjerenja	2	-
Frekvencija motora	20	(Hz)
Temperatura zraka	296,05	(K)
Tlak zraka	101970	(Pa)
Gustoća zraka	1,19990058	(kg/m <sup>3</sup> )
Viskoznost zraka	1,8261e-5	(Pa•s)
Razlika tlaka	176,58	(Pa)
Brzina strujanja	17,1558848	(m/s)
Re	2,3e5	-
Razina atm. tlaka	102,31	(cm)
Mjerne točke	Očitani iznos visine stupca vode u mjernim točkama (cm)	Iznos razlike tlaka u pripadajućim mjernim točkama (Pa)
h1	100,25	-159,5445
h2	102,9	24,2785113
h3	103,2	45,0886639
h4	103,5	65,8988165
h5	103,45	62,4304577
h6	103,68	78,384908
h7	103,5	65,8988165
h8	103,48	64,511473
h9	103,47	63,8178012
h10	103,5	65,8988165
h11	103,2	45,0886639
h12	103,29	51,3317097
h13	103,37	56,8810837
h14	103,08	36,7646029
h15	102,51	-2,774687

h16	102,51	-2,774687
h17	102,79	16,6481221
h18	102,99	30,5215571
h19	103,25	48,5570227
h20	103,27	49,9443662
h21	103,41	59,6557707
h22	103,3	52,0253814
h23	103,4	58,9620989
h24	103,38	57,5747554
h25	103,11	38,8456181
h26	103,07	36,0709311
h27	102,9	24,2785113
h28	103	31,2152289
h29	102,39	-11,098748

POSTAVNI NAPADNI KUT NULA STUPNJEVA BEZ KRAJNJIH PLOČA		
Broj mjerenja	3	-
Frekvencija motora	20	(Hz)
Temperatura zraka	296,05	(K)
Tlak zraka	101970	(Pa)
Gustoća zraka	1,19990058	(kg/m <sup>3</sup> )
Viskoznost zraka	1,8261e-5	(Pa•s)
Razlika tlaka	176,58	(Pa)
Brzina strujanja	17,1558848	(m/s)
Re	2,3e5	-
Razina atm. tlaka	102,31	(cm)
Mjerne točke	Očitani iznos visine stupca vode u mjernim točkama (cm)	Iznos razlike tlaka u pripadajućim mjernim točkama (Pa)
h1	102,01	-37,458275
h2	103	31,2152289
h3	103,31	52,7190532
h4	103,7	79,7722515
h5	103,4	58,9620989
h6	103,68	78,384908
h7	103,42	60,3494425

h8	103,43	61,0431142
h9	103,1	38,1519464
h10	103,28	50,6380379
h11	103,2	45,0886639
h12	102,89	23,5848396
h13	102,91	24,9721831
h14	102,73	12,4860915
h15	102,5	-3,4683588
h16	102,51	-2,774687
h17	102,8	17,3417938
h18	102,9	24,2785113
h19	103,28	50,6380379
h20	103,2	45,0886639
h21	103,41	59,6557707
h22	103,3	52,0253814
h23	103,38	57,5747554
h24	103,35	55,4937402
h25	103,1	38,1519464
h26	103	31,2152289
h27	102,88	22,8911678
h28	102,9	24,2785113
h29	102,39	-11,098748

POSTAVNI NAPADNI KUT NULA BEZ KRAJNJIH PLOČA		
Broj mjerenja	1	-
Frekvencija motora	25	(Hz)
Temperatura zraka	295,55	(K)
Tlak zraka	102060	(Pa)
Gustoća zraka	1,20299137	(kg/m <sup>3</sup> )
Viskoznost zraka	1,8237e-5	(Pa•s)
Razlika tlaka	215,82	(Pa)
Brzina strujanja	18,9421638	(m/s)
Re	2,5e5	-
Razina atm. tlaka	102,4	(cm)

Mjerne točke	Očitani iznos visine stupca vode u mjernim točkama (cm)	Iznos razlike tlaka u pripadajućim mjernim točkama (Pa)
h1	98,8	-260,12691
h2	102,9	24,2785113
h3	103,5	65,8988165
h4	103,9	93,6456866
h5	103,8	86,708969
h6	104,2	114,455839
h7	104,2	114,455839
h8	104,2	114,455839
h9	103,9	93,6456866
h10	104,3	121,392557
h11	103,8	86,708969
h12	103,6	72,835534
h13	103,5	65,8988165
h14	103,05	34,6835876
h15	102,9	24,2785113
h16	103,55	69,3671752
h17	103,72	81,159595
h18	103,9	93,6456866
h19	104,03	102,663419
h20	104,1	107,519122
h21	104,15	110,98748
h22	103,9	93,6456866
h23	104,03	102,663419
h24	103,89	92,9520148
h25	103,75	83,2406103
h26	103,7	79,7722515
h27	103,6	72,835534
h28	102,9	24,2785113
h29	102,4	-10,405076

POSTAVNI NAPADNI KUT NULA BEZ KRAJNJIH PLOČA		
Broj mjerenja	2	-
Frekvencija motora	25	(Hz)
Temperatura zraka	295,55	(K)
Tlak zraka	102060	(Pa)
Gustoća zraka	1,20299137	(kg/m <sup>3</sup> )



Viskoznost zraka	1,8237e-5	(Pa•s)
Razlika tlaka	215,82	(Pa)
Brzina strujanja	18,9421638	(m/s)
Re	2,5e5	-
Razina atm. tlaka	102,49	(cm)
Mjerne točke	Očitani iznos visine stupca vode u mjernim točkama (cm)	Iznos razlike tlaka u pripadajućim mjernim točkama (Pa)
h1	98,9	-253,19019
h2	102,9	24,2785113
h3	103,44	61,736786
h4	103,95	97,1140453
h5	103,87	91,5646713
h6	104,1	107,519122
h7	103,91	94,3393583
h8	103,93	95,7267018
h9	103,85	90,1773278
h10	104,1	107,519122
h11	103,89	92,9520148
h12	103,45	62,4304577
h13	103,49	65,2051447
h14	103,1	38,1519464
h15	102,77	15,2607786
h16	103,45	62,4304577
h17	103,6	72,835534
h18	103,79	86,0152973
h19	104,03	102,663419
h20	104	100,582404
h21	104,1	107,519122
h22	104	100,582404
h23	104,1	107,519122
h24	103,9	93,6456866
h25	103,75	83,2406103
h26	103,67	77,6912363
h27	103,6	72,835534
h28	102,93	26,3595266
h29	102,39	-11,098748

POSTAVNI NAPADNI KUT NULA BEZ KRAJNJIH PLOČA		
Broj mjerenja	3	-
Frekvencija motora	25	(Hz)
Temperatura zraka	295,55	(K)
Tlak zraka	102060	(Pa)
Gustoća zraka	1,20299137	(kg/m <sup>3</sup> )
Viskoznost zraka	1,8237e-5	(Pa•s)
Razlika tlaka	215,82	(Pa)
Brzina strujanja	18,9421638	(m/s)
Re	2,5e5	-
Razina atm. tlaka	102,4	(cm)
Mjerne točke	Očitani iznos visine stupca vode u mjernim točkama (cm)	Iznos razlike tlaka u pripadajućim mjernim točkama (Pa)
h1	98,9	-253,19019
h2	102,86	21,5038243
h3	103,36	56,1874119
h4	103,89	92,9520148
h5	103,79	86,0152973
h6	104	100,582404
h7	103,98	99,1950606
h8	103,9	93,6456866
h9	103,79	86,0152973
h10	104,2	114,455839
h11	103,85	90,1773278
h12	103,5	65,8988165
h13	103,8	86,708969
h14	103,27	49,9443662
h15	102,8	17,3417938
h16	103,45	62,4304577
h17	103,51	66,5924882
h18	103,7	79,7722515
h19	104	100,582404
h20	104,01	101,276076
h21	104,1	107,519122
h22	103,95	97,1140453
h23	104,1	107,519122

h24	103,89	92,9520148
h25	103,68	78,384908
h26	103,61	73,5292057
h27	103,52	67,28616
h28	102,89	23,5848396
h29	102,35	-13,873435

POSTAVNI NAPADNI KUT NULA BEZ KRAJNJIH PLOČA		
Broj mjerenja	1	-
Frekvencija motora	30	(Hz)
Temperatura zraka	296,25	(K)
Tlak zraka	101930	(Pa)
Gustoća zraka	1,19862015	(kg/m <sup>3</sup> )
Viskoznost zraka	0,00001827	(Pa•s)
Razlika tlaka	431,64	(Pa)
Brzina strujanja	26,8370671	(m/s)
Re	3,5e5	-
Razina atm. tlaka	102,3	(cm)
Mjerne točke	Očitani iznos visine stupca vode u mjernim točkama (cm)	Iznos razlike tlaka u pripadajućim mjernim točkama (Pa)
h1	97,2	-371,11439
h2	103,8	86,708969
h3	104,45	131,797633
h4	105,2	183,823014
h5	104,6	142,202709
h6	105,1	176,886297
h7	105,1	176,886297
h8	104,95	166,481221
h9	104,55	138,73435
h10	105,1	176,886297
h11	104,35	124,860915
h12	104	100,582404
h13	103,9	93,6456866
h14	103,3	52,0253814
h15	103,2	45,0886639

h16	103,3	52,0253814
h17	103,8	86,708969
h18	104,1	107,519122
h19	104,45	131,797633
h20	104,6	142,202709
h21	104,87	160,931847
h22	104,78	154,688801
h23	104,89	162,31919
h24	104,45	131,797633
h25	104,3	121,392557
h26	104,1	107,519122
h27	103,9	93,6456866
h28	103,2	45,0886639
h29	102,5	-3,4683588

POSTAVNI NAPADNI KUT NULA BEZ KRAJNJIH PLOČA		
Broj mjerenja	2	-
Frekvencija motora	30	(Hz)
Temperatura zraka	296,25	(K)
Tlak zraka	101930	(Pa)
Gustoća zraka	1,19862015	(kg/m <sup>3</sup> )
Viskoznost zraka	0,00001827	(Pa•s)
Razlika tlaka	431,64	(Pa)
Brzina strujanja	26,8370671	(m/s)
Re	3,5e5	-
Razina atm. tlaka	102,38	(cm)
Mjerne točke	Očitani iznos visine stupca vode u mjernim točkama (cm)	Iznos razlike tlaka u pripadajućim mjernim točkama (Pa)
h1	96,93	-389,84353
h2	103,71	80,4659233
h3	104,4	128,329274
h4	104,87	160,931847
h5	104,51	135,959663
h6	105,03	172,030595
h7	104,95	166,481221

h8	104,87	160,931847
h9	104,5	135,265992
h10	105,2	183,823014
h11	104,38	126,941931
h12	104,05	104,050763
h13	103,99	99,8887323
h14	103,4	58,9620989
h15	103,28	50,6380379
h16	102,9	24,2785113
h17	103,6	72,835534
h18	103,9	93,6456866
h19	104,3	121,392557
h20	104,4	128,329274
h21	104,7	149,139427
h22	104,6	142,202709
h23	104,7	149,139427
h24	104,51	135,959663
h25	104,03	102,663419
h26	103,98	99,1950606
h27	103,91	94,3393583
h28	103,29	51,3317097
h29	102,38	-11,79242

POSTAVNI NAPADNI KUT NULA BEZ KRAJNJIH PLOČA		
Broj mjerenja	3	-
Frekvencija motora	30	(Hz)
Temperatura zraka	296,25	(K)
Tlak zraka	101930	(Pa)
Gustoća zraka	1,19862015	(kg/m <sup>3</sup> )
Viskoznost zraka	0,00001827	(Pa•s)
Razlika tlaka	431,64	(Pa)
Brzina strujanja	26,8370671	(m/s)
Re	3,5e5	-

Razina atm. tlaka	102,5	(cm)
Mjerne točke	Očitani iznos visine stupca vode u mjernim točkama (cm)	Iznos razlike tlaka u pripadajućim mjernim točkama (Pa)
h1	97,1	-378,05111
h2	103,83	88,7899843
h3	104,4	128,329274
h4	105,15	180,354656
h5	104,6	142,202709
h6	105,3	190,759732
h7	105,15	180,354656
h8	105,15	180,354656
h9	104,75	152,607786
h10	105,4	197,696449
h11	104,65	145,671068
h12	104,25	117,924198
h13	104,1	107,519122
h14	103,4	58,9620989
h15	103,2	45,0886639
h16	103,2	45,0886639
h17	103,7	79,7722515
h18	104,25	117,924198
h19	104,6	142,202709
h20	104,75	152,607786
h21	104,9	163,012862
h22	104,9	163,012862
h23	105	169,949579
h24	104,7	149,139427
h25	104,4	128,329274
h26	104,3	121,392557
h27	104,05	104,050763
h28	103,4	58,9620989
h29	102,55	0

## PRILOG 2. OČITANJA ZA POSTAVNI NAPADNI KUT DESET BEZ KRAJNJIH PLOČA

POSTAVNI NAPADNI KUT DESET BEZ KRAJNJIH PLOČA		
Broj mjerenja	1	-
Frekvencija motora	20	(Hz)
Temperatura zraka	376,15	(K)
Tlak zraka	10240	(Pa)
Gustoća zraka	0,09483678	(kg/m <sup>3</sup> )
Viskoznost zraka	2,1905e-5	(Pa•s)
Razlika tlaka	196,2	(Pa)
Brzina strujanja	18,10281754	(m/s)
Re	2,4e5	-
Razina atm. tlaka	102,55	(cm)
Mjerne točke	Očitani iznos visine stupca vode u mjernim točkama (cm)	Iznos razlike tlaka u pripadajućim mjernim točkama (Pa)
h1	101,9	-45,088664
h2	105,3	190,759732
h3	104,9	163,012862
h4	105	169,949579
h5	104,3	121,392557
h6	104,4	128,329274
h7	104,3	121,392557
h8	104,15	110,98748
h9	104	100,582404
h10	104,15	110,98748
h11	103,8	86,708969
h12	103,43	61,0431142
h13	103,4	58,9620989
h14	103,25	48,5570227
h15	103,2	45,0886639
h16	100,93	-112,37482
h17	101,53	-70,754519
h18	102	-38,151946
h19	102,45	-6,9367175
h20	102,51	-2,774687

h21	102,8	17,3417938
h22	102,81	18,0354656
h23	103	31,2152289
h24	103	31,2152289
h25	102,81	18,0354656
h26	102,95	27,7468701
h27	102,7	10,4050763
h28	102,7	10,4050763
h29	102,6	3,46835876

POSTAVNI NAPADNI KUT DESET BEZ KRAJNJIH PLOČA		
Broj mjerenja	2	-
Frekvencija motora	20	(Hz)
Temperatura zraka	376,15	(K)
Tlak zraka	10239	(Pa)
Gustoća zraka	0,09482752	(kg/m <sup>3</sup> )
Viskoznost zraka	2,1905e-5	(Pa•s)
Razlika tlaka	196,2	(Pa)
Brzina strujanja	18,10281754	(m/s)
Re	2,4e5	-
Razina atm. tlaka	102,6	(cm)
Mjerne točke	Očitani iznos visine stupca vode u mjernim točkama (cm)	Iznos razlike tlaka u pripadajućim mjernim točkama (Pa)
h1	102	-38,151946
h2	105,3	190,759732
h3	104,3	121,392557
h4	104,9	163,012862
h5	104,39	127,635602
h6	104,4	128,329274
h7	104,25	117,924198
h8	104,15	110,98748
h9	103,9	93,6456866
h10	104,2	114,455839



h11	103,8	86,708969
h12	103,4	58,9620989
h13	103,4	58,9620989
h14	103,2	45,0886639
h15	103	31,2152289
h16	100,14	-167,17489
h17	102,18	-25,665855
h18	102,2	-24,278511
h19	102,6	3,46835876
h20	102,73	12,4860915
h21	103,1	38,1519464
h22	103,03	33,2962441
h23	103,2	45,0886639
h24	103,2	45,0886639
h25	103,1	38,1519464
h26	102,93	26,3595266
h27	102,81	18,0354656
h28	102,7	10,4050763
h29	102,6	3,46835876

POSTAVNI NAPADNI KUT DESET BEZ KRAJNJIH PLOČA		
Broj mjerenja	3	-
Frekvencija motora	20	(Hz)
Temperatura zraka	376,05	(K)
Tlak zraka	10239	(Pa)
Gustoća zraka	0,09485274	(kg/m <sup>3</sup> )
Viskoznost zraka	2,1901e-5	(Pa•s)
Razlika tlaka	196,2	(Pa)
Brzina strujanja	18,10281754	(m/s)
Re	2,4e5	-
Razina atm. tlaka	102,38	(cm)
Mjerne točke	Očitani iznos visine stupca vode u mjernim točkama (cm)	Iznos razlike tlaka u pripadajućim mjernim točkama (Pa)

h1	101,79	-52,719053
h2	104,9	163,012862
h3	104,5	135,265992
h4	104,6	142,202709
h5	104,29	120,698885
h6	104,32	122,7799
h7	104,08	106,131778
h8	103,9	93,6456866
h9	103,75	83,2406103
h10	103,95	97,1140453
h11	103,5	65,8988165
h12	103,2	45,0886639
h13	103,1	38,1519464
h14	102,87	22,1974961
h15	102,76	14,5671068
h16	100,98	-108,90647
h17	101,51	-72,141862
h18	101,95	-41,620305
h19	102,38	-11,79242
h20	102,49	-4,1620305
h21	102,8	17,3417938
h22	102,91	24,9721831
h23	103	31,2152289
h24	103,07	36,0709311
h25	102,85	20,8101526
h26	102,73	12,4860915
h27	102,61	4,16203051
h28	102,51	-2,774687
h29	102,4	-10,405076

POSTAVNI NAPADNI KUT DESET BEZ KRAJNJIH PLOČA		
Broj mjerenja	1	-
Frekvencija motora	25	(Hz)
Temperatura zraka	296,35	(K)
Tlak zraka	101920	(Pa)
Gustoća zraka	1,19809814	(kg/m <sup>3</sup> )

Viskoznost zraka	1,8275e-5	(Pa•s)
Razlika tlaka	294,3	(Pa)
Brzina strujanja	22,1648059	(m/s)
Re	2,9e5	-
Razina atm. tlaka	102,38	(cm)
Mjerne točke	Očitani iznos visine stupca vode u mjernim točkama (cm)	Iznos razlike tlaka u pripadajućim mjernim točkama (Pa)
h1	101,29	-87,402641
h2	106,39	266,369953
h3	105,8	225,44332
h4	106	239,316755
h5	104,9	163,012862
h6	105,13	178,967312
h7	105	169,949579
h8	104,77	153,995129
h9	104,43	130,410289
h10	104,7	149,139427
h11	104	100,582404
h12	103,6	72,835534
h13	103,59	72,1418622
h14	103,55	69,3671752
h15	102,99	30,5215571
h16	99,91	-183,12934
h17	100,9	-114,45584
h18	101,7	-58,962099
h19	102,35	-13,873435
h20	102,5	-3,4683588
h21	102,91	24,9721831
h22	103	31,2152289
h23	103,3	52,0253814
h24	103,38	57,5747554
h25	103,05	34,6835876
h26	102,95	27,7468701
h27	102,7	10,4050763
h28	102,6	3,46835876
h29	102,41	-9,7114045

POSTAVNI NAPADNI KUT DESET BEZ KRAJNJIH PLOČA		
Broj mjerenja	2	-
Frekvencija motora	25	(Hz)
Temperatura zraka	296,35	(K)
Tlak zraka	101920	(Pa)
Gustoća zraka	1,19809814	(kg/m <sup>3</sup> )
Viskoznost zraka	1,8275e-5	(Pa•s)
Razlika tlaka	294,3	(Pa)
Brzina strujanja	22,1648059	(m/s)
Re	2,9e5	-
Razina atm. tlaka	102,3	(cm)
Mjerne točke	Očitani iznos visine stupca vode u mjernim točkama (cm)	Iznos razlike tlaka u pripadajućim mjernim točkama (Pa)
h1	101,4	-79,772252
h2	106,48	272,612999
h3	105,9	232,380037
h4	106,1	246,253472
h5	104,98	168,562236
h6	105,1	176,886297
h7	104,9	163,012862
h8	104,68	147,752083
h9	104,39	127,635602
h10	104,7	149,139427
h11	103,95	97,1140453
h12	103,55	69,3671752
h13	103,45	62,4304577
h14	103	31,2152289
h15	102,89	23,5848396
h16	100,3	-156,07614
h17	101,4	-79,772252
h18	102	-38,151946
h19	102,6	3,46835876
h20	102,8	17,3417938
h21	103,21	45,7823357
h22	103,3	52,0253814
h23	103,45	62,4304577

h24	103,4	58,9620989
h25	103,1	38,1519464
h26	103	31,2152289
h27	102,75	13,873435
h28	102,6	3,46835876
h29	102,35	-13,873435

POSTAVNI NAPADNI KUT DESET BEZ KRAJNJIH PLOČA		
Broj mjerenja	3	-
Frekvencija motora	25	(Hz)
Temperatura zraka	296,35	(K)
Tlak zraka	101920	(Pa)
Gustoća zraka	1,19809814	(kg/m <sup>3</sup> )
Viskoznost zraka	1,8275e-5	(Pa•s)
Razlika tlaka	294,3	(Pa)
Brzina strujanja	22,1648059	(m/s)
Re	2,9e5	-
Razina atm. tlaka	102,6	(cm)
Mjerne točke	Očitani iznos visine stupca vode u mjernim točkama (cm)	Iznos razlike tlaka u pripadajućim mjernim točkama (Pa)
h1	101,65	-62,430458
h2	106,5	274,000342
h3	106,05	242,785113
h4	106,2	253,19019
h5	105,1	176,886297
h6	105,37	195,615434
h7	105,2	183,823014
h8	104,9	163,012862
h9	104,6	142,202709
h10	104,85	159,544503
h11	104,2	114,455839
h12	103,74	82,5469385
h13	103,7	79,7722515

h14	103,4	58,9620989
h15	103,2	45,0886639
h16	100,3	-156,07614
h17	101,25	-90,177328
h18	101,85	-48,557023
h19	102,5	-3,4683588
h20	102,85	20,8101526
h21	103,2	45,0886639
h22	103,3	52,0253814
h23	103,55	69,3671752
h24	103,45	62,4304577
h25	103,2	45,0886639
h26	103,1	38,1519464
h27	102,85	20,8101526
h28	102,8	17,3417938
h29	102,6	3,46835876

POSTAVNI NAPADNI KUT DESET BEZ KRAJNJIH PLOČA		
Broj mjerenja	1	-
Frekvencija motora	30	(Hz)
Temperatura zraka	376,35	(K)
Tlak zraka	10250	(Pa)
Gustoća zraka	0,09487895	(kg/m <sup>3</sup> )
Viskoznost zraka	2,1914e-5	(Pa•s)
Razlika tlaka	451,26	(Pa)
Brzina strujanja	27,4515872	(m/s)
Re	3,6e5	-
Razina atm. tlaka	102,31	(cm)
	Očitani iznos visine stupca vode u mjernim točkama (cm)	Iznos razlike tlaka u pripadajućim mjernim točkama (Pa)
h1	100,08	-171,33692
h2	107,8	364,17767
h3	107,1	315,620647

h4	107,9	371,114388
h5	105,8	225,44332
h6	106,28	258,739564
h7	106	239,316755
h8	105,7	218,506602
h9	105,12	178,27364
h10	105,5	204,633167
h11	104,5	135,265992
h12	103,92	95,0330301
h13	103,9	93,6456866
h14	103,4	58,9620989
h15	103,3	52,0253814
h16	98,8	-260,12691
h17	100,35	-152,60779
h18	101,38	-81,159595
h19	102,3	-17,341794
h20	102,65	6,93671752
h21	103,28	50,6380379
h22	103,47	63,8178012
h23	103,85	90,1773278
h24	103,7	79,7722515
h25	103,48	64,511473
h26	103,19	44,3949922
h27	102,88	22,8911678
h28	102,68	9,01773278
h29	102,49	-4,1620305

## POSTAVNI NAPADNI KUT DESET BEZ KRAJNJIH PLOČA

Broj mjerenja	2	-
Frekvencija motora	30	(Hz)
Temperatura zraka	376,44	(K)
Tlak zraka	10238	(Pa)
Gustoća zraka	0,09474521	(kg/m <sup>3</sup> )
Viskoznost zraka	2,1918e-5	(Pa•s)
Razlika tlaka	451,26	(Pa)

Brzina strujanja	27,4515872	(m/s)
Re	3,6e5	-
Razina atm. tlaka	102,43	(cm)
Mjerne točke	Očitani iznos visine stupca vode u mjernim točkama (cm)	Iznos razlike tlaka u pripadajućim mjernim točkama (Pa)
h1	100,95	-110,98748
h2	108,37	403,71696
h3	107,5	343,367517
h4	108,05	381,519464
h5	106,2	253,19019
h6	106,6	280,93706
h7	106,3	260,126907
h8	105,9	232,380037
h9	105,2	183,823014
h10	105,65	215,038243
h11	104,6	142,202709
h12	104,15	110,98748
h13	104,2	114,455839
h14	103,7	79,7722515
h15	103,15	41,6203051
h16	98,9	-253,19019
h17	100,5	-142,20271
h18	101,4	-79,772252
h19	102,35	-13,873435
h20	102,9	24,2785113
h21	103,5	65,8988165
h22	103,65	76,3038928
h23	103,9	93,6456866
h24	103,9	93,6456866
h25	103,6	72,835534
h26	103,4	58,9620989
h27	102,9	24,2785113
h28	102,82	18,7291373
h29	102,5	-3,4683588



POSTAVNI NAPADNI KUT DESET BEZ KRAJNJIH PLOČA		
Broj mjerenja	3	-
Frekvencija motora	30	(Hz)
Temperatura zraka	376,55	(K)
Tlak zraka	10255	(Pa)
Gustoća zraka	0,09487481	(kg/m <sup>3</sup> )
Viskoznost zraka	2,1923e-5	(Pa•s)
Razlika tlaka	451,26	(Pa)
Brzina strujanja	27,4515872	(m/s)
Re	3,6e5	-
Razina atm. tlaka	102,4	(cm)
Mjerne točke	Očitani iznos visine stupca vode u mjernim točkama (cm)	Iznos razlike tlaka u pripadajućim mjernim točkama (Pa)
h1	100,75	-124,86092
h2	108,37	403,71696
h3	107,35	332,962441
h4	108,05	381,519464
h5	106,15	249,721831
h6	106,5	274,000342
h7	106,3	260,126907
h8	105,9	232,380037
h9	105,4	197,696449
h10	105,8	225,44332
h11	104,7	149,139427
h12	104,3	121,392557
h13	104,2	114,455839
h14	103,6	72,835534
h15	103,4	58,9620989
h16	98,8	-260,12691
h17	100,38	-150,52677
h18	101,35	-83,24061
h19	102,2	-24,278511
h20	102,7	10,4050763
h21	103,3	52,0253814
h22	103,43	61,0431142
h23	103,88	92,2583431

**Petra Rogošić****Završni rad**

h24	103,7	79,7722515
h25	103,46	63,1241295
h26	103,25	48,5570227
h27	102,9	24,2785113
h28	102,7	10,4050763
h29	102,6	3,46835876

### PRILOG 3. OČITANJA ZA POSTAVNI NAPADNI KUT DVADESET BEZ KRAJNJIH PLOČA

POSTAVNI NAPADNI KUT DVADESET BEZ KRAJNJIH PLOČA		
Broj mjerenja	1	-
Frekvencija motora	20	(Hz)
Temperatura zraka	375,85	(K)
Tlak zraka	10260	(Pa)
Gustoća zraka	0,09509785	(kg/m <sup>3</sup> )
Viskoznost zraka	2,1892e-5	(Pa•s)
Razlika tlaka	235,44	(Pa)
Brzina strujanja	17,15588483	(m/s)
Re	2,6e5	-
Razina atm. tlaka	102,4	(cm)
Mjerne točke	Očitani iznos visine stupca vode u mjernim točkama (cm)	Iznos razlike tlaka u pripadajućim mjernim točkama (Pa)
h1	104,98	168,562236
h2	107,3	329,494082
h3	104,9	163,012862
h4	105	169,949579
h5	104,15	110,98748
h6	104,2	114,455839
h7	104	100,582404
h8	103,5	65,8988165
h9	103,6	72,835534
h10	103,39	58,2684272
h11	103,3	52,0253814
h12	102,7	10,4050763
h13	102,65	6,93671752
h14	102,45	-6,9367175
h15	102,4	-10,405076
h16	99,8	-190,75973
h17	100,5	-142,20271
h18	101,15	-97,114045
h19	101,65	-62,430458
h20	101,6	-65,898817

h21	102,1	-31,215229
h22	102,2	-24,278511
h23	102,4	-10,405076
h24	102,4	-10,405076
h25	102,4	-10,405076
h26	102,41	-9,7114045
h27	102,1	-31,215229
h28	102,1	-31,215229
h29	102	-38,151946

POSTAVNI NAPADNI KUT DVADESET BEZ KRAJNJIH PLOČA		
Broj mjerenja	2	-
Frekvencija motora	20	(Hz)
Temperatura zraka	375,85	(K)
Tlak zraka	10260	(Pa)
Gustoća zraka	0,09509785	(kg/m <sup>3</sup> )
Viskoznost zraka	2,1892e-5	(Pa•s)
Razlika tlaka	235,44	(Pa)
Brzina strujanja	17,15588483	(m/s)
Re	2,6e5	-
Razina atm. tlaka	102,38	(cm)
Mjerne točke	Očitani iznos visine stupca vode u mjernim točkama (cm)	Iznos razlike tlaka u pripadajućim mjernim točkama (Pa)
h1	105,15	180,354656
h2	107,41	337,124472
h3	104,91	163,706534
h4	105,27	188,678717
h5	104,4	128,329274
h6	104,38	126,941931
h7	104,05	104,050763
h8	103,9	93,6456866
h9	103,52	67,28616
h10	103,61	73,5292057
h11	103,3	52,0253814
h12	102,99	30,5215571

h13	102,82	18,7291373
h14	102,78	15,9544503
h15	102,8	17,3417938
h16	99,78	-192,14708
h17	100,51	-141,50904
h18	101	-107,51912
h19	101,49	-73,529206
h20	101,7	-58,962099
h21	102,01	-37,458275
h22	102,11	-30,521557
h23	102,3	-17,341794
h24	102,41	-9,7114045
h25	102,41	-9,7114045
h26	102,4	-10,405076
h27	102,21	-23,58484
h28	102,18	-25,665855
h29	102,15	-27,74687

POSTAVNI NAPADNI KUT DVADESET BEZ KRAJNJIH PLOČA		
Broj mjerenja	3	-
Frekvencija motora	20	(Hz)
Temperatura zraka	375,66	(K)
Tlak zraka	10240	(Pa)
Gustoća zraka	0,09496048	(kg/m <sup>3</sup> )
Viskoznost zraka	2,1884e-5	(Pa•s)
Razlika tlaka	235,44	(Pa)
Brzina strujanja	17,15588483	(m/s)
Re	2,6e5	-
Razina atm. tlaka	102,37	(cm)
Mjerne točke	Očitani iznos visine stupca vode u mjernim točkama (cm)	Iznos razlike tlaka u pripadajućim mjernim točkama (Pa)
h1	105,1	176,886297
h2	107,4	336,4308
h3	105	169,949579
h4	105,42	199,083793

h5	104,38	126,941931
h6	104,41	129,022946
h7	104	100,582404
h8	103,91	94,3393583
h9	103,51	66,5924882
h10	103,6	72,835534
h11	103,15	41,6203051
h12	102,85	20,8101526
h13	102,84	20,1164808
h14	102,7	10,4050763
h15	102,65	6,93671752
h16	99,99	-177,57997
h17	100,78	-122,7799
h18	101,21	-92,952015
h19	101,6	-65,898817
h20	101,7	-58,962099
h21	102,19	-24,972183
h22	102,2	-24,278511
h23	102,41	-9,7114045
h24	102,48	-4,8557023
h25	102,48	-4,8557023
h26	102,48	-4,8557023
h27	102,35	-13,873435
h28	102,28	-18,729137
h29	102,2	-24,278511

POSTAVNI NAPADNI KUT DVADESET BEZ KRAJNJIH PLOČA		
Broj mjerenja	1	-
Frekvencija motora	25	(Hz)
Temperatura zraka	295,05	(K)
Tlak zraka	103210	(Pa)
Gustoća zraka	1,21860812	(kg/m <sup>3</sup> )
Viskoznost zraka	1,8214e-5	(Pa•s)
Razlika tlaka	333,54	(Pa)
Brzina strujanja	23,3968249	(m/s)

Re	3,1e5	-
Razina atm. tlaka	102,45	(cm)
Mjerne točke	Očitani iznos visine stupca vode u mjernim točkama (cm)	Iznos razlike tlaka u pripadajućim mjernim točkama (Pa)
h1	107,25	326,025724
h2	110,5	551,469043
h3	106,7	287,873777
h4	107,15	319,089006
h5	105,35	194,228091
h6	105,4	197,696449
h7	104,68	147,752083
h8	104,75	152,607786
h9	104,2	114,455839
h10	104,28	120,005213
h11	103,69	79,0785798
h12	103,2	45,0886639
h13	102,9	24,2785113
h14	102,9	24,2785113
h15	102,7	10,4050763
h16	98,5	-280,93706
h17	99,41	-217,81293
h18	100,45	-145,67107
h19	101,1	-100,5824
h20	101,45	-76,303893
h21	101,7	-58,962099
h22	102,1	-31,215229
h23	102,4	-10,405076
h24	102,52	-2,0810153
h25	102,52	-2,0810153
h26	102,42	-9,0177328
h27	102,25	-20,810153
h28	102,19	-24,972183
h29	102,1	-31,215229

POSTAVNI NAPADNI KUT DVADESET BEZ KRAJNJIH PLOČA		
Broj mjerenja	2	-
Frekvencija motora	25	(Hz)
Temperatura zraka	295,05	(K)

Tlak zraka	103210	(Pa)
Gustoća zraka	1,21860812	(kg/m <sup>3</sup> )
Viskoznost zraka	1,8214e-5	(Pa•s)
Razlika tlaka	333,54	(Pa)
Brzina strujanja	23,3968249	(m/s)
Re	3,1e5	-
Razina atm. tlaka	102,41	(cm)
Mjerne točke	Očitani iznos visine stupca vode u mjernim točkama (cm)	Iznos razlike tlaka u pripadajućim mjernim točkama (Pa)
h1	107,01	309,377602
h2	110,04	519,560143
h3	106,71	288,567449
h4	106,93	303,828228
h5	105,28	189,372388
h6	105,41	198,390121
h7	104,82	157,463488
h8	104,53	137,347007
h9	103,99	99,8887323
h10	104,25	117,924198
h11	103,71	80,4659233
h12	103,21	45,7823357
h13	102,98	29,8278854
h14	102,81	18,0354656
h15	102,78	15,9544503
h16	98,5	-280,93706
h17	99,41	-217,81293
h18	100,92	-113,0685
h19	101,3	-86,708969
h20	101,81	-51,33171
h21	101,94	-42,313977
h22	102	-38,151946
h23	102,29	-18,035466
h24	102,4	-10,405076
h25	102,32	-15,95445
h26	102,4	-10,405076
h27	102,19	-24,972183
h28	102,1	-31,215229
h29	101,94	



POSTAVNI NAPADNI KUT DVADESET BEZ KRAJNJIH PLOČA		
Broj mjerenja	3	-
Frekvencija motora	25	(Hz)
Temperatura zraka	295,05	(K)
Tlak zraka	103210	(Pa)
Gustoća zraka	1,21860812	(kg/m <sup>3</sup> )
Viskoznost zraka	1,8214e-5	(Pa•s)
Razlika tlaka	333,54	(Pa)
Brzina strujanja	23,3968249	(m/s)
Re	3,1e5	-
Razina atm. tlaka	102,39	(cm)
Mjerne točke	Očitani iznos visine stupca vode u mjernim točkama (cm)	Iznos razlike tlaka u pripadajućim mjernim točkama (Pa)
h1	107,07	313,539632
h2	110,6	558,405761
h3	106,03	241,39777
h4	107	308,68393
h5	105,28	189,372388
h6	105,39	197,002778
h7	104,99	169,255908
h8	104,7	149,139427
h9	104,1	107,519122
h10	104,05	104,050763
h11	103,6	72,835534
h12	103,2	45,0886639
h13	103,3	52,0253814
h14	102,9	24,2785113
h15	102,81	18,0354656
h16	98,43	-285,79276
h17	99,41	-217,81293
h18	100,23	-160,93185
h19	100,91	-113,76217
h20	101,32	-85,321626
h21	101,72	-57,574755

h22	101,91	-44,394992
h23	102,3	-17,341794
h24	102,4	-10,405076
h25	102,3	-17,341794
h26	102,29	-18,035466
h27	102,07	-33,296244
h28	102	-38,151946
h29	101,99	-38,845618

POSTAVNI NAPADNI KUT DVADESET BEZ KRAJNJIH PLOČA		
Broj mjerenja	1	-
Frekvencija motora	30	(Hz)
Temperatura zraka	375,83	(K)
Tlak zraka	10249	(Pa)
Gustoća zraka	0,09500095	(kg/m <sup>3</sup> )
Viskoznost zraka	2,1891e-5	(Pa•s)
Razlika tlaka	480,69	(Pa)
Brzina strujanja	28,2172737	(m/s)
Re	3,7e5	-
Razina atm. tlaka	102,3	(cm)
Mjerne točke	Očitani iznos visine stupca vode u mjernim točkama (cm)	Iznos razlike tlaka u pripadajućim mjernim točkama (Pa)
h1	110,55	554,937402
h2	113,45	756,10221
h3	109,45	478,633509
h4	107,75	360,709311
h5	107,45	339,899159
h6	107,3	329,494082
h7	106,25	256,658548
h8	105,55	208,101526
h9	105,25	187,291373
h10	104,8	156,076144
h11	104,6	142,202709
h12	103,68	78,384908
h13	103,37	56,8810837

h14	103,19	44,3949922
h15	103,2	45,0886639
h16	96,69	-406,49165
h17	98,35	-291,34214
h18	99,48	-212,95723
h19	100,5	-142,20271
h20	100,69	-129,02295
h21	101,65	-62,430458
h22	101,85	-48,557023
h23	102,4	-10,405076
h24	102,4	-10,405076
h25	102,38	-11,79242
h26	102,23	-22,197496
h27	102	-38,151946
h28	101,9	-45,088664
h29	101,8	-52,025381

## POSTAVNI NAPADNI KUT DVADESET BEZ KRAJNJIH PLOČA

Broj mjerenja	2	-
Frekvencija motora	30	(Hz)
Temperatura zraka	375,97	(K)
Tlak zraka	10250	(Pa)
Gustoća zraka	0,09497484	(kg/m <sup>3</sup> )
Viskoznost zraka	2,1897e-5	(Pa•s)
Razlika tlaka	480,69	(Pa)
Brzina strujanja	28,2172737	(m/s)
Re	3,7e5	-
Razina atm. tlaka	102,35	(cm)
Mjerne točke	Očitani iznos visine stupca vode u mjernim točkama (cm)	Iznos razlike tlaka u pripadajućim mjernim točkama (Pa)
h1	110,51	552,162715
h2	113,43	754,714867
h3	109,41	475,858822
h4	107,81	364,871342
h5	107,39	335,737128

h6	107,32	330,881426
h7	106,31	260,820579
h8	105,62	212,957228
h9	105,3	190,759732
h10	104,89	162,31919
h11	104,55	138,73435
h12	103,52	67,28616
h13	103,49	65,2051447
h14	103,07	36,0709311
h15	102,92	25,6658548
h16	96,71	-405,1043
h17	98,29	-295,50417
h18	99,35	-221,97496
h19	100,31	-155,38247
h20	100,89	-115,14951
h21	101,51	-72,141862
h22	101,81	-51,33171
h23	102,28	-18,729137
h24	102,35	-13,873435
h25	102,31	-16,648122
h26	102,25	-20,810153
h27	102,01	-37,458275
h28	101,85	-48,557023
h29	101,79	-52,719053

## POSTAVNI NAPADNI KUT DVADESET BEZ KRAJNJIH PLOČA

Broj mjerenja	3	-
Frekvencija motora	30	(Hz)
Temperatura zraka	375,85	(K)
Tlak zraka	10260	(Pa)
Gustoća zraka	0,09509785	(kg/m <sup>3</sup> )
Viskoznost zraka	2,1892e-5	(Pa•s)
Razlika tlaka	480,69	(Pa)
Brzina strujanja	28,2172737	(m/s)
Re	3,7e5	-

Razina atm. tlaka	102,29	(cm)
Mjerne točke	Očitani iznos visine stupca vode u mjernim točkama (cm)	Iznos razlike tlaka u pripadajućim mjernim točkama (Pa)
h1	110,49	550,775371
h2	113,51	760,264241
h3	109,29	467,534761
h4	107,72	358,628296
h5	107,32	330,881426
h6	107,11	316,314319
h7	106,07	244,172457
h8	105,42	199,083793
h9	104,89	162,31919
h10	104,99	169,255908
h11	104,68	147,752083
h12	103,65	76,3038928
h13	103,55	69,3671752
h14	103,2	45,0886639
h15	103,07	36,0709311
h16	96,87	-394,00556
h17	98,38	-289,26112
h18	99,49	-212,26356
h19	100,38	-150,52677
h20	100,81	-120,69889
h21	101,42	-78,384908
h22	101,79	-52,719053
h23	102,3	-17,341794
h24	102,35	-13,873435
h25	102,31	-16,648122
h26	102,2	-24,278511
h27	101,91	-44,394992
h28	101,89	-45,782336
h29	101,73	-56,881084

## PRILOG 4. OČITANJA ZA POSTAVNI NAPADNI KUT NULA S KRAJNJI PLOČAMA

POSTAVNI NAPADNI KUT NULA S KRAJNJI PLOČAMA		
Broj mjerenja	1	-
Frekvencija motora	20	(Hz)
Temperatura zraka	375,25	(K)
Tlak zraka	10200	(Pa)
Gustoća zraka	0,09469289	(kg/m <sup>3</sup> )
Viskoznost zraka	2,1866e-5	(Pa•s)
Razlika tlaka	196,2	(Pa)
Brzina strujanja	18,03265111	(m/s)
Re	2,4e5	-
Razina atm. tlaka	102	(cm)
Mjerne točke	Očitani iznos visine stupca vode u mjernim točkama (cm)	Iznos razlike tlaka u pripadajućim mjernim točkama (Pa)
h1	99,9	-183,82301
h2	102,73	12,4860915
h3	103,2	45,0886639
h4	103,35	55,4937402
h5	103,6	72,835534
h6	103,7	79,7722515
h7	103,15	41,6203051
h8	103,59	72,1418622
h9	103,59	72,1418622
h10	103,5	65,8988165
h11	103,6	72,835534
h12	103,33	54,1063967
h13	103,4	58,9620989
h14	103,15	41,6203051
h15	102,72	11,7924198
h16	103,22	46,4760074
h17	103,19	44,3949922
h18	103,34	54,8000684
h19	103,55	69,3671752
h20	103,5	65,8988165

h21	103,69	79,0785798
h22	103,59	72,1418622
h23	103,6	72,835534
h24	103,48	64,511473
h25	103,35	55,4937402
h26	103,3	52,0253814
h27	103,2	45,0886639
h28	102,9	24,2785113
h29	102,25	-20,810153

POSTAVNI NAPADNI KUT NULA S KRAJNJI PLOČAMA		
Broj mjerenja	2	-
Frekvencija motora	20	(Hz)
Temperatura zraka	375,33	(K)
Tlak zraka	10215	(Pa)
Gustoća zraka	0,09481193	(kg/m <sup>3</sup> )
Viskoznost zraka	2,1869e-5	(Pa•s)
Razlika tlaka	196,2	(Pa)
Brzina strujanja	18,03265111	(m/s)
Re	2,4e5	-
Razina atm. tlaka	101,99	(cm)
Mjerne točke	Očitani iznos visine stupca vode u mjernim točkama (cm)	Iznos razlike tlaka u pripadajućim mjernim točkama (Pa)
h1	99,68	-199,08379
h2	102,55	0
h3	103,03	33,2962441
h4	103,15	41,6203051
h5	103,5	65,8988165
h6	103,61	73,5292057
h7	102,99	30,5215571
h8	103,45	62,4304577
h9	103,42	60,3494425
h10	103,45	62,4304577

h11	103,46	63,1241295
h12	103,11	38,8456181
h13	103,29	51,3317097
h14	103,31	52,7190532
h15	102,79	16,6481221
h16	103,25	48,5570227
h17	103,29	51,3317097
h18	103,49	65,2051447
h19	103,51	66,5924882
h20	103,59	72,1418622
h21	103,61	73,5292057
h22	103,6	72,835534
h23	103,58	71,4481905
h24	103,49	65,2051447
h25	103,39	58,2684272
h26	103,29	51,3317097
h27	103,11	38,8456181
h28	102,88	22,8911678
h29	102,11	-30,521557

POSTAVNI NAPADNI KUT NULA S KRAJNJI PLOČAMA		
Broj mjerenja	3	-
Frekvencija motora	20	(Hz)
Temperatura zraka	375,43	(K)
Tlak zraka	10220	(Pa)
Gustoća zraka	0,09483307	(kg/m <sup>3</sup> )
Viskoznost zraka	2,1874e-5	(Pa•s)
Razlika tlaka	196,2	(Pa)
Brzina strujanja	18,03265111	(m/s)
Re	2,4e5	-
Razina atm. tlaka	102	(cm)
Mjerne točke	Očitani iznos visine stupca vode u mjernim točkama (cm)	Iznos razlike tlaka u pripadajućim mjernim točkama (Pa)



h1	99,78	-192,14708
h2	102,65	6,93671752
h3	103	31,2152289
h4	103,28	50,6380379
h5	103,6	72,835534
h6	103,71	80,4659233
h7	102,95	27,7468701
h8	103,41	59,6557707
h9	103,38	57,5747554
h10	103,39	58,2684272
h11	103,48	64,511473
h12	103,12	39,5392899
h13	103,19	44,3949922
h14	102,78	15,9544503
h15	102,51	-2,774687
h16	102,94	27,0531983
h17	103,18	43,7013204
h18	103,35	55,4937402
h19	103,51	66,5924882
h20	103,6	72,835534
h21	103,6	72,835534
h22	103,5	65,8988165
h23	103,59	72,1418622
h24	103,41	59,6557707
h25	103,19	44,3949922
h26	103,15	41,6203051
h27	103,07	36,0709311
h28	102,88	22,8911678
h29	102,12	-29,827885

POSTAVNI NAPADNI KUT NULA S KRAJNJIM PLOČAMA		
Broj mjerenja	1	-
Frekvencija motora	25	(Hz)
Temperatura zraka	375,34	(K)
Tlak zraka	10210	(Pa)
Gustoća zraka	0,094763	(kg/m <sup>3</sup> )

Viskoznost zraka	2,187e-5	(Pa•s)
Razlika tlaka	313,92	(Pa)
Brzina strujanja	22,81029891	(m/s)
Re	3e5	-
Razina atm. tlaka	102,15	(cm)
Mjerne točke	Očitani iznos visine stupca vode u mjernim točkama (cm)	Iznos razlike tlaka u pripadajućim mjernim točkama (Pa)
h1	98,25	-298,27885
h2	102,8	17,3417938
h3	103,65	76,3038928
h4	103,77	84,6279538
h5	104,15	110,98748
h6	104,35	124,860915
h7	103,47	63,8178012
h8	104,2	114,455839
h9	104,15	110,98748
h10	104,33	123,473572
h11	104,39	127,635602
h12	103,78	85,3216255
h13	103,8	86,708969
h14	103,18	43,7013204
h15	102,9	24,2785113
h16	103,69	79,0785798
h17	103,8	86,708969
h18	104	100,582404
h19	104,2	114,455839
h20	104,25	117,924198
h21	104,45	131,797633
h22	104,31	122,086228
h23	104,56	139,428022
h24	104,1	107,519122
h25	103,85	90,1773278
h26	103,74	82,5469385
h27	103,65	76,3038928
h28	102,78	15,9544503
h29	102,4	-10,405076

POSTAVNI NAPADNI KUT NULA S KRAJNIM PLOČAMA		
Broj mjerenja	2	-
Frekvencija motora	25	(Hz)
Temperatura zraka	375,25	(K)
Tlak zraka	10194	(Pa)
Gustoća zraka	0,09463719	(kg/m <sup>3</sup> )
Viskoznost zraka	2,1866e-5	(Pa•s)
Razlika tlaka	313,92	(Pa)
Brzina strujanja	22,81029891	(m/s)
Re	3e5	-
Razina atm. tlaka	102,13	(cm)
Mjerne točke	Očitani iznos visine stupca vode u mjernim točkama (cm)	Iznos razlike tlaka u pripadajućim mjernim točkama (Pa)
h1	98,32	-293,42315
h2	102,81	18,0354656
h3	103,48	64,511473
h4	103,79	86,0152973
h5	104,28	120,005213
h6	104,45	131,797633
h7	103,61	73,5292057
h8	104,31	122,086228
h9	104,22	115,843183
h10	104,32	122,7799
h11	104,43	130,410289
h12	103,87	91,5646713
h13	103,68	78,384908
h14	103,79	86,0152973
h15	102,89	23,5848396
h16	103,61	73,5292057
h17	103,85	90,1773278
h18	104	100,582404
h19	104,29	120,698885
h20	104,32	122,7799
h21	104,55	138,73435
h22	104,4	128,329274
h23	104,48	133,878648

h24	104,32	122,7799
h25	103,92	95,0330301
h26	103,82	88,0963125
h27	103,72	81,159595
h28	102,79	16,6481221
h29	102,41	-9,7114045

POSTAVNI NAPADNI KUT NULA S KRAJNIM PLOČAMA		
Broj mjerenja	3	-
Frekvencija motora	25	(Hz)
Temperatura zraka	375,15	(K)
Tlak zraka	10199	(Pa)
Gustoća zraka	0,09470885	(kg/m <sup>3</sup> )
Viskoznost zraka	2,1861e-5	(Pa•s)
Razlika tlaka	313,92	(Pa)
Brzina strujanja	22,81029891	(m/s)
Re	3e5	-
Razina atm. tlaka	102,12	(cm)
Mjerne točke	Očitani iznos visine stupca vode u mjernim točkama (cm)	Iznos razlike tlaka u pripadajućim mjernim točkama (Pa)
h1	98,21	-301,05354
h2	102,81	18,0354656
h3	103,5	65,8988165
h4	103,82	88,0963125
h5	104,21	115,149511
h6	104,48	133,878648
h7	103,4	58,9620989
h8	104,39	127,635602
h9	104,21	115,149511
h10	104,25	117,924198
h11	104,39	127,635602
h12	103,9	93,6456866
h13	103,81	87,4026408

h14	103,28	50,6380379
h15	102,99	30,5215571
h16	103,65	76,3038928
h17	103,88	92,2583431
h18	104,08	106,131778
h19	104,37	126,248259
h20	104,38	126,941931
h21	104,51	135,959663
h22	104,39	127,635602
h23	104,5	135,265992
h24	104,3	121,392557
h25	103,99	99,8887323
h26	103,89	92,9520148
h27	103,72	81,159595
h28	102,74	13,1797633
h29	102,45	-6,9367175

POSTAVNI NAPADNI KUT NULA S KRAJNJI PLOČAMA		
Broj mjerenja	1	-
Frekvencija motora	30	(Hz)
Temperatura zraka	375,05	(K)
Tlak zraka	10180	(Pa)
Gustoća zraka	0,09455762	(kg/m <sup>3</sup> )
Viskoznost zraka	2,1857e-5	(Pa•s)
Razlika tlaka	461,07	(Pa)
Brzina strujanja	27,6510307	(m/s)
Re	3,6e5	-
Razina atm. tlaka	102,25	(cm)
Mjerne točke	Očitani iznos visine stupca vode u mjernim točkama (cm)	Iznos razlike tlaka u pripadajućim mjernim točkama (Pa)
h1	96,18	-441,86891
h2	103,15	41,6203051
h3	104,12	108,906465

h4	104,49	134,57232
h5	104,99	169,255908
h6	105,38	196,309106
h7	104	100,582404
h8	105,21	184,516686
h9	105,11	177,579969
h10	105,28	189,372388
h11	105,3	190,759732
h12	104,51	135,959663
h13	104,5	135,265992
h14	103,42	60,3494425
h15	103,48	64,511473
h16	104,45	131,797633
h17	104,8	156,076144
h18	104,99	169,255908
h19	105,48	203,245823
h20	105,5	204,633167
h21	105,7	218,506602
h22	105,61	212,263556
h23	105,51	205,326839
h24	105,11	177,579969
h25	104,81	156,769816
h26	104,71	149,833099
h27	104,49	134,57232
h28	102,88	22,8911678
h29	102,68	9,01773278

## POSTAVNI NAPADNI KUT NULA S KRAJNJIM PLOČAMA

Broj mjerenja	2	-
Frekvencija motora	30	(Hz)
Temperatura zraka	375	(K)
Tlak zraka	10179	(Pa)
Gustoća zraka	0,09456093	(kg/m <sup>3</sup> )
Viskoznost zraka	2,1854e-5	(Pa•s)

Razlika tlaka	461,07	(Pa)
Brzina strujanja	27,6510307	(m/s)
Re	3,6e5	-
Razina atm. tlaka	102	(cm)
Mjerne točke	Očitani iznos visine stupca vode u mjernim točkama (cm)	Iznos razlike tlaka u pripadajućim mjernim točkama (Pa)
h1	96,2	-440,48156
h2	102,8	17,3417938
h3	103,9	93,6456866
h4	104,25	117,924198
h5	104,82	157,463488
h6	105,15	180,354656
h7	103,81	87,4026408
h8	104,96	167,174892
h9	104,91	163,706534
h10	105,05	173,417938
h11	105	169,949579
h12	104,25	117,924198
h13	104,22	115,843183
h14	103,15	41,6203051
h15	103,28	50,6380379
h16	104,21	115,149511
h17	104,65	145,671068
h18	104,73	151,220442
h19	105,18	182,435671
h20	105,2	183,823014
h21	105,45	201,164808
h22	105,28	189,372388
h23	105,3	190,759732
h24	104,94	165,787549
h25	104,6	142,202709
h26	104,36	125,554587
h27	104,1	107,519122
h28	102,75	13,873435
h29	102,42	-9,0177328

POSTAVNI NAPADNI KUT NULA S KRAJNJIM PLOČAMA		
Broj mjerenja	3	-
Frekvencija motora	30	(Hz)
Temperatura zraka	375,04	(K)
Tlak zraka	10173	(Pa)
Gustoća zraka	0,09449512	(kg/m <sup>3</sup> )
Viskoznost zraka	2,1856e-5	(Pa•s)
Razlika tlaka	461,07	(Pa)
Brzina strujanja	27,6510307	(m/s)
Re	3,6e5	-
Razina atm. tlaka	102,12	(cm)
Mjerne točke	Očitani iznos visine stupca vode u mjernim točkama (cm)	Iznos razlike tlaka u pripadajućim mjernim točkama (Pa)
h1	96,38	-427,99547
h2	103,11	38,8456181
h3	104,11	108,212793
h4	104,49	134,57232
h5	105	169,949579
h6	105,41	198,390121
h7	104	100,582404
h8	105,29	190,06606
h9	105,18	182,435671
h10	105,27	188,678717
h11	105,28	189,372388
h12	104,5	135,265992
h13	104,49	134,57232
h14	103,28	50,6380379
h15	103,49	65,2051447
h16	104,48	133,878648
h17	104,75	152,607786
h18	104,99	169,255908
h19	105,38	196,309106
h20	105,41	198,390121
h21	105,68	217,119258
h22	105,52	206,02051
h23	105,53	206,714182



**Petra Rogošić****Završni rad**

h24	105,12	178,27364
h25	104,78	154,688801
h26	104,69	148,445755
h27	104,48	133,878648
h28	102,9	24,2785113
h29	102,61	4,16203051

## PRILOG 5. OČITANJA ZA POSTAVNI NAPADNI KUT DESET S KRAJNJIM PLOČAMA

POSTAVNI NAPADNI KUT DESET S KRAJNJIM PLOČAMA		
Broj mjerenja	1	-
Frekvencija motora	20	(Hz)
Temperatura zraka	295,05	(K)
Tlak zraka	101950	(Pa)
Gustoća zraka	1,20373121	(kg/m <sup>3</sup> )
Viskoznost zraka	1,8214e-5	(Pa•s)
Razlika tlaka	196,2	(Pa)
Brzina strujanja	18,0550934	(m/s)
Re	2,4e5	-
Razina atm. tlaka	1102,2	(cm)
Mjerne točke	Očitani iznos visine stupca vode u mjernim točkama (cm)	Iznos razlike tlaka u pripadajućim mjernim točkama (Pa)
h1	101,79	-52,719053
h2	105,21	184,516686
h3	104,79	155,382473
h4	104,45	131,797633
h5	104,61	142,896381
h6	104,52	136,653335
h7	103,42	60,3494425
h8	104,07	105,438106
h9	103,82	88,0963125
h10	103,87	91,5646713
h11	103,99	99,8887323
h12	103,32	53,4127249
h13	103,23	47,1696792
h14	102,77	15,2607786
h15	102,83	19,4228091
h16	100,52	-140,81537
h17	101,12	-99,195061
h18	101,58	-67,28616
h19	101,92	-43,70132
h20	102,03	-36,070931

h21	102,41	-9,7114045
h22	102,39	-11,098748
h23	102,51	-2,774687
h24	102,61	4,16203051
h25	102,44	-7,6303893
h26	102,39	-11,098748
h27	102,2	-24,278511
h28	102,11	-30,521557
h29	102,2	-24,278511

POSTAVNI NAPADNI KUT DESET S KRAJNJI PLOČAMA		
Broj mjerenja	2	-
Frekvencija motora	20	(Hz)
Temperatura zraka	295,05	(K)
Tlak zraka	101950	(Pa)
Gustoća zraka	1,20373121	(kg/m <sup>3</sup> )
Viskoznost zraka	1,8214e-5	(Pa•s)
Razlika tlaka	196,2	(Pa)
Brzina strujanja	18,0550934	(m/s)
Re	2,4e5	-
Razina atm. tlaka	101,93	(cm)
Mjerne točke	Očitani iznos visine stupca vode u mjernim točkama (cm)	Iznos razlike tlaka u pripadajućim mjernim točkama (Pa)
h1	101,8	-52,025381
h2	104,98	168,562236
h3	104,65	145,671068
h4	104,67	147,058411
h5	104,57	140,121694
h6	104,3	121,392557
h7	104,23	116,536854
h8	103,78	85,3216255
h9	103,65	76,3038928
h10	103,8	86,708969
h11	103,79	86,0152973
h12	103,22	46,4760074

h13	102,99	30,5215571
h14	102,45	-6,9367175
h15	102,67	8,32406103
h16	100,05	-173,41794
h17	101,12	-99,195061
h18	101,5	-72,835534
h19	101,62	-64,511473
h20	101,83	-49,944366
h21	102,2	-24,278511
h22	102,1	-31,215229
h23	102,3	-17,341794
h24	102,4	-10,405076
h25	102,2	-24,278511
h26	102,11	-30,521557
h27	102	-38,151946
h28	101,9	-45,088664
h29	101,85	-48,557023

POSTAVNI NAPADNI KUT DESET S KRAJNJIM PLOČAMA		
Broj mjerenja	3	-
Frekvencija motora	20	(Hz)
Temperatura zraka	295,05	(K)
Tlak zraka	101950	(Pa)
Gustoća zraka	1,20373121	(kg/m <sup>3</sup> )
Viskoznost zraka	1,8214e-5	(Pa•s)
Razlika tlaka	196,2	(Pa)
Brzina strujanja	18,0550934	(m/s)
Re	2,4e5	-
Razina atm. tlaka	102,12	(cm)
Mjerne točke	Očitani iznos visine stupca vode u mjernim točkama (cm)	Iznos razlike tlaka u pripadajućim mjernim točkama (Pa)
h1	101,89	-45,782336
h2	105,11	177,579969
h3	104,78	154,688801
h4	104,41	129,022946

h5	104,52	136,653335
h6	104,51	135,959663
h7	103,39	58,2684272
h8	103,95	97,1140453
h9	103,87	91,5646713
h10	103,78	85,3216255
h11	103,91	94,3393583
h12	103,29	51,3317097
h13	103,12	39,5392899
h14	102,78	15,9544503
h15	102,87	22,1974961
h16	100,52	-140,81537
h17	101,19	-94,339358
h18	101,51	-72,141862
h19	101,99	-38,845618
h20	102,01	-37,458275
h21	102,42	-9,0177328
h22	102,42	-9,0177328
h23	102,71	11,098748
h24	102,6	3,46835876
h25	102,49	-4,1620305
h26	102,43	-8,324061
h27	102,28	-18,729137
h28	102,21	-23,58484
h29	102,11	-30,521557

POSTAVNI NAPADNI KUT DESET S KRAJNJIM PLOČAMA		
Broj mjerenja	1	-
Frekvencija motora	25	(Hz)
Temperatura zraka	375,93	(K)
Tlak zraka	10240	(Pa)
Gustoća zraka	0,09489228	(kg/m <sup>3</sup> )
Viskoznost zraka	2,1896e-5	(Pa•s)
Razlika tlaka	304,11	(Pa)
Brzina strujanja	22,47790784	(m/s)

Re	3e5	-
Razina atm. tlaka	101,8	(cm)
Mjerne točke	Očitani iznos visine stupca vode u mjernim točkama (cm)	Iznos razlike tlaka u pripadajućim mjernim točkama (Pa)
h1	101,35	-83,24061
h2	106,6	280,93706
h3	105,99	238,623083
h4	105,39	197,002778
h5	105,48	203,245823
h6	105,52	206,02051
h7	103,87	91,5646713
h8	104,76	153,301457
h9	104,59	141,509037
h10	104,6	142,202709
h11	104,55	138,73435
h12	103,8	86,708969
h13	103,77	84,6279538
h14	102,75	13,873435
h15	102,9	24,2785113
h16	99,4	-218,5066
h17	100,41	-148,44576
h18	101	-107,51912
h19	101,7	-58,962099
h20	101,77	-54,106397
h21	102,2	-24,278511
h22	102,12	-29,827885
h23	102,5	-3,4683588
h24	102,46	-6,2430458
h25	102,24	-21,503824
h26	102,15	-27,74687
h27	101,99	-38,845618
h28	101,82	-50,638038
h29	101,79	-52,719053

## POSTAVNI NAPADNI KUT DESET S KRAJNJIM PLOČAMA

Broj mjerenja	2	-
Frekvencija motora	25	(Hz)
Temperatura zraka	375,94	(K)

Tlak zraka	10241	(Pa)
Gustoća zraka	0,09489902	(kg/m <sup>3</sup> )
Viskoznost zraka	2,1896e-5	(Pa•s)
Razlika tlaka	304,11	(Pa)
Brzina strujanja	22,47790784	(m/s)
Re	3e5	-
Razina atm. tlaka	101,8	(cm)
Mjerne točke	Očitani iznos visine stupca vode u mjernim točkama (cm)	Iznos razlike tlaka u pripadajućim mjernim točkama (Pa)
h1	101,49	-73,529206
h2	106,78	293,423151
h3	106,21	253,883861
h4	105,68	217,119258
h5	105,81	226,136991
h6	105,79	224,749648
h7	104,07	105,438106
h8	105,05	173,417938
h9	104,82	157,463488
h10	104,79	155,382473
h11	104,81	156,769816
h12	104,11	108,212793
h13	103,89	92,9520148
h14	103,05	34,6835876
h15	103,21	45,7823357
h16	99,57	-206,71418
h17	100,68	-129,71662
h18	101,35	-83,24061
h19	101,89	-45,782336
h20	102,13	-29,134214
h21	102,54	-0,6936718
h22	102,6	3,46835876
h23	102,87	22,1974961
h24	102,88	22,8911678
h25	102,78	15,9544503
h26	102,62	4,85570227
h27	102,38	-11,79242
h28	102,13	-29,134214
h29	102	-38,151946

POSTAVNI NAPADNI KUT DESET S KRAJNJIM PLOČAMA		
Broj mjerenja	3	-
Frekvencija motora	25	(Hz)
Temperatura zraka	375,89	(K)
Tlak zraka	10245	(Pa)
Gustoća zraka	0,09494872	(kg/m <sup>3</sup> )
Viskoznost zraka	2,1894e-5	(Pa•s)
Razlika tlaka	304,11	(Pa)
Brzina strujanja	22,47790784	(m/s)
Re	3e5	-
Razina atm. tlaka	101,81	(cm)
Mjerne točke	Očitani iznos visine stupca vode u mjernim točkama (cm)	Iznos razlike tlaka u pripadajućim mjernim točkama (Pa)
h1	101,3	-86,708969
h2	106,5	274,000342
h3	105,99	238,623083
h4	105,33	192,840747
h5	105,55	208,101526
h6	105,56	208,795197
h7	103,77	84,6279538
h8	104,68	147,752083
h9	104,52	136,653335
h10	104,59	141,509037
h11	104,5	135,265992
h12	103,78	85,3216255
h13	103,53	67,9798317
h14	102,72	11,7924198
h15	102,9	24,2785113
h16	99,39	-219,20027
h17	100,48	-143,59005
h18	101,1	-100,5824
h19	101,66	-61,736786
h20	101,8	-52,025381
h21	102,28	-18,729137



h22	102,44	-7,6303893
h23	102,65	6,93671752
h24	102,53	-1,3873435
h25	102,35	-13,873435
h26	102,23	-22,197496
h27	101,99	-38,845618
h28	102	-38,151946
h29	101,82	-50,638038

POSTAVNI NAPADNI KUT DESET S KRAJNJI PLOČAMA		
Broj mjerenja	1	-
Frekvencija motora	30	(Hz)
Temperatura zraka	376,03	(K)
Tlak zraka	10268	(Pa)
Gustoća zraka	0,09512645	(kg/m <sup>3</sup> )
Viskoznost zraka	2,19e-5	(Pa•s)
Razlika tlaka	451,26	(Pa)
Brzina strujanja	27,3766511	(m/s)
Re	3,6e5	-
Razina atm. tlaka	102	(cm)
Mjerne točke	Očitani iznos visine stupca vode u mjernim točkama (cm)	Iznos razlike tlaka u pripadajućim mjernim točkama (Pa)
h1	101,11	-99,888732
h2	108,61	420,365082
h3	107,79	363,483998
h4	107,11	316,314319
h5	107,21	323,251037
h6	107,28	328,106739
h7	104,78	154,688801
h8	106,19	252,496518
h9	105,89	231,686365
h10	105,88	230,992694
h11	105,79	224,749648
h12	104,83	158,15716
h13	104,62	143,590053

h14	103,44	61,736786
h15	103,52	67,28616
h16	98,62	-272,613
h17	100,07	-172,0306
h18	100,91	-113,76217
h19	101,81	-51,33171
h20	102,21	-23,58484
h21	102,78	15,9544503
h22	102,83	19,4228091
h23	103,17	43,0076486
h24	103	31,2152289
h25	102,8	17,3417938
h26	102,7	10,4050763
h27	102,39	-11,098748
h28	102,11	-30,521557
h29	101,99	-38,845618

## POSTAVNI NAPADNI KUT DESET S KRAJNJI PLOČAMA

Broj mjerenja	2	-
Frekvencija motora	30	(Hz)
Temperatura zraka	375,9	(K)
Tlak zraka	10242	(Pa)
Gustoća zraka	0,09491839	(kg/m <sup>3</sup> )
Viskoznost zraka	2,1894e-5	(Pa•s)
Razlika tlaka	451,26	(Pa)
Brzina strujanja	27,3766511	(m/s)
Re	3,6e5	-
Razina atm. tlaka	102	(cm)
Mjerne točke	Očitani iznos visine stupca vode u mjernim točkama (cm)	Iznos razlike tlaka u pripadajućim mjernim točkama (Pa)
h1	101	-107,51912
h2	108,65	423,139769
h3	107,7	357,240952
h4	106,85	298,278854
h5	107,01	309,377602

h6	106,99	307,990258
h7	104,6	142,202709
h8	105,96	236,542068
h9	105,72	219,893945
h10	105,64	214,344571
h11	105,6	211,569884
h12	104,58	140,815366
h13	104,35	124,860915
h14	103,19	44,3949922
h15	103,3	52,0253814
h16	98,7	-267,06363
h17	99,8	-190,75973
h18	100,87	-116,53685
h19	101,56	-68,673504
h20	101,9	-45,088664
h21	102,38	-11,79242
h22	102,5	-3,4683588
h23	102,87	22,1974961
h24	102,77	15,2607786
h25	102,55	0
h26	102,3	-17,341794
h27	102,1	-31,215229
h28	101,9	-45,088664
h29	101,67	-61,043114

## POSTAVNI NAPADNI KUT DESET S KRAJNJI PLOČAMA

Broj mjerjenja	3	-
Frekvencija motora	30	(Hz)
Temperatura zraka	376,05	(K)
Tlak zraka	10261	(Pa)
Gustoća zraka	0,09505654	(kg/m <sup>3</sup> )
Viskoznost zraka	2,1901e-5	(Pa•s)
Razlika tlaka	451,26	(Pa)
Brzina strujanja	27,3766511	(m/s)
Re	3,6e5	-

Razina atm. tlaka	101,99	(cm)
Mjerne točke	Očitani iznos visine stupca vode u mjernim točkama (cm)	Iznos razlike tlaka u pripadajućim mjernim točkama (Pa)
h1	100,99	-108,21279
h2	108,42	407,185319
h3	107,81	364,871342
h4	106,92	303,134556
h5	107	308,68393
h6	107,03	310,764945
h7	104,68	147,752083
h8	106,11	246,947144
h9	105,81	226,136991
h10	105,72	219,893945
h11	105,74	221,281289
h12	104,69	148,445755
h13	104,48	133,878648
h14	103,32	53,4127249
h15	103,49	65,2051447
h16	98,63	-271,91933
h17	99,98	-178,27364
h18	100,88	-115,84318
h19	101,68	-60,349443
h20	102	-38,151946
h21	102,92	25,6658548
h22	102,63	5,54937402
h23	103	31,2152289
h24	102,89	23,5848396
h25	102,71	11,098748
h26	102,93	26,3595266
h27	102,17	-26,359527
h28	101,97	-40,232962
h29	101,9	-45,088664

## PRILOG 6. OČITANJA ZA POSTAVNI NAPADNI KUT DVADESET S KRAJNJI PLOČAMA

POSTAVNI NAPADNI KUT DVADESET S KRAJNJI PLOČAMA		
Broj mjerenja	1	-
Frekvencija motora	20	(Hz)
Temperatura zraka	295,35	(K)
Tlak zraka	101280	(Pa)
Gustoća zraka	1,19460582	(kg/m <sup>3</sup> )
Viskoznost zraka	1,8228e-5	(Pa•s)
Razlika tlaka	176,58	(Pa)
Brzina strujanja	17,1938621	(m/s)
Re	2,3e5	-
Razina atm. tlaka	102,5	(cm)
Mjerne točke	Očitani iznos visine stupca vode u mjernim točkama (cm)	Iznos razlike tlaka u pripadajućim mjernim točkama (Pa)
h1	102,4	-10,405076
h2	57,5747554	57,5747554
h3	60,3494425	60,3494425
h4	52,7190532	52,7190532
h5	62,4304577	62,4304577
h6	67,28616	67,28616
h7	24,9721831	24,9721831
h8	43,7013204	43,7013204
h9	39,5392899	39,5392899
h10	47,1696792	47,1696792
h11	65,8988165	65,8988165
h12	53,4127249	53,4127249
h13	64,511473	64,511473
h14	34,6835876	34,6835876
h15	64,511473	64,511473
h16	-182,43567	-182,43567
h17	-148,44576	-148,44576
h18	-115,14951	-115,14951
h19	-99,195061	-99,195061
h20	-83,24061	-83,24061

h21	-53,412725	-53,412725
h22	-57,574755	-57,574755
h23	-49,944366	-49,944366
h24	-38,845618	-38,845618
h25	-42,313977	-42,313977
h26	-38,845618	-38,845618
h27	-45,088664	-45,088664
h28	-45,782336	-45,782336
h29	-41,620305	-41,620305

POSTAVNI NAPADNI KUT DVADESET S KRAJNJI PLOČAMA		
Broj mjerenja	2	-
Frekvencija motora	20	(Hz)
Temperatura zraka	295,35	(K)
Tlak zraka	101280	(Pa)
Gustoća zraka	1,19460582	(kg/m <sup>3</sup> )
Viskoznost zraka	1,8228e-5	(Pa•s)
Razlika tlaka	176,58	(Pa)
Brzina strujanja	17,1938621	(m/s)
Re	2,3e5	-
Razina atm. tlaka	101,9	(cm)
Mjerne točke	Očitani iznos visine stupca vode u mjernim točkama (cm)	Iznos razlike tlaka u pripadajućim mjernim točkama (Pa)
h1	102,4	-10,405076
h2	103,42	60,3494425
h3	103,56	70,060847
h4	103,14	40,9266334
h5	103,22	46,4760074
h6	103,21	45,7823357
h7	102,71	11,098748
h8	102,95	27,7468701
h9	102,99	30,5215571
h10	103,13	40,2329616

h11	103,2	45,0886639
h12	103,01	31,9089006
h13	103,1	38,1519464
h14	102,8	17,3417938
h15	103,15	41,6203051
h16	99,6	-204,63317
h17	100	-176,8863
h18	101,6	-65,898817
h19	100,91	-113,76217
h20	101,03	-105,43811
h21	101,49	-73,529206
h22	101,45	-76,303893
h23	101,75	-55,49374
h24	101,79	-52,719053
h25	101,7	-58,962099
h26	101,7	-58,962099
h27	101,69	-59,655771
h28	101,71	-58,268427
h29	101,62	-64,511473

POSTAVNI NAPADNI KUT DVADESET S KRAJNJI PLOČAMA		
Broj mjerenja	3	-
Frekvencija motora	20	(Hz)
Temperatura zraka	295,35	(K)
Tlak zraka	101280	(Pa)
Gustoća zraka	1,19460582	(kg/m <sup>3</sup> )
Viskoznost zraka	1,8228e-5	(Pa•s)
Razlika tlaka	176,58	(Pa)
Brzina strujanja	17,1938621	(m/s)
Re	2,3e5	-
Razina atm. tlaka	102,1	(cm)
Mjerne točke	Očitani iznos visine stupca vode u mjernim točkama (cm)	Iznos razlike tlaka u pripadajućim mjernim točkama (Pa)

h1	102,41	-9,7114045
h2	103,52	67,28616
h3	103,49	65,2051447
h4	103,38	57,5747554
h5	103,49	65,2051447
h6	103,5	65,8988165
h7	102,87	22,1974961
h8	103,21	45,7823357
h9	103,17	43,0076486
h10	103,25	48,5570227
h11	103,5	65,8988165
h12	103,31	52,7190532
h13	103,42	60,3494425
h14	103,05	34,6835876
h15	103,38	57,5747554
h16	99,91	-183,12934
h17	100,42	-147,75208
h18	100,82	-120,00521
h19	101,12	-99,195061
h20	101,32	-85,321626
h21	101,62	-64,511473
h22	101,68	-60,349443
h23	101,91	-44,394992
h24	101,95	-41,620305
h25	101,96	-40,926633
h26	102	-38,151946
h27	101,95	-41,620305
h28	102	-38,151946
h29	101,99	-38,845618

POSTAVNI NAPADNI KUT DVADESET S KRAJNJI PLOČAMA		
Broj mjerenja	1	-
Frekvencija motora	25	(Hz)
Temperatura zraka	374,97	(K)
Tlak zraka	10179	(Pa)
Gustoća zraka	0,0945685	(kg/m <sup>3</sup> )



Viskoznost zraka	2,1853e-5	(Pa•s)
Razlika tlaka	274,68	(Pa)
Brzina strujanja	21,44345517	(m/s)
Re	2,8e5	-
Razina atm. tlaka	101,89	(cm)
Mjerne točke	Očitani iznos visine stupca vode u mjernim točkama (cm)	Iznos razlike tlaka u pripadajućim mjernim točkama (Pa)
h1	102,4	-10,405076
h2	104,01	101,276076
h3	104	100,582404
h4	103,78	85,3216255
h5	103,51	66,5924882
h6	104	100,582404
h7	103,1	38,1519464
h8	103,5	65,8988165
h9	103,6	72,835534
h10	103,72	81,159595
h11	103,98	99,1950606
h12	103,8	86,708969
h13	104,02	101,969748
h14	103,37	56,8810837
h15	103,99	99,8887323
h16	98,46	-283,71175
h17	99,3	-225,44332
h18	99,85	-187,29137
h19	100,2	-163,01286
h20	100,5	-142,20271
h21	101	-107,51912
h22	101,15	-97,114045
h23	101,5	-72,835534
h24	101,6	-65,898817
h25	101,61	-65,205145
h26	101,7	-58,962099
h27	101,25	-90,177328
h28	101,5	-72,835534
h29	101,46	-75,610221

POSTAVNI NAPADNI KUT DVADESET S KRAJNJIM PLOČAMA		
Broj mjerenja	2	-
Frekvencija motora	25	(Hz)
Temperatura zraka	375,28	(K)
Tlak zraka	10200	(Pa)
Gustoća zraka	0,09468532	(kg/m <sup>3</sup> )
Viskoznost zraka	2,1867e-5	(Pa•s)
Razlika tlaka	274,68	(Pa)
Brzina strujanja	21,44345517	(m/s)
Re	2,8e5	-
Razina atm. tlaka	102,2	(cm)
Mjerne točke	Očitani iznos visine stupca vode u mjernim točkama (cm)	Iznos razlike tlaka u pripadajućim mjernim točkama (Pa)
h1	102,51	-2,774687
h2	104,17	112,374824
h3	104,09	106,82545
h4	103,92	95,0330301
h5	104	100,582404
h6	104,12	108,906465
h7	103,28	50,6380379
h8	103,85	90,1773278
h9	103,79	86,0152973
h10	103,88	92,2583431
h11	103,91	94,3393583
h12	103,84	89,4836561
h13	104,11	108,212793
h14	103,42	60,3494425
h15	104,11	108,212793
h16	98,52	-279,54972
h17	99,31	-224,74965
h18	99,99	-177,57997
h19	100,04	-174,11161
h20	100,82	-120,00521
h21	101,3	-86,708969
h22	101,41	-79,07858
h23	101,75	-55,49374

h24	101,81	-51,33171
h25	101,82	-50,638038
h26	101,85	-48,557023
h27	101,82	-50,638038
h28	101,8	-52,025381
h29	101,79	-52,719053

POSTAVNI NAPADNI KUT DVADESET S KRAJNJI PLOČAMA		
Broj mjerenja	3	-
Frekvencija motora	25	(Hz)
Temperatura zraka	375,15	(K)
Tlak zraka	10182	(Pa)
Gustoća zraka	0,09455098	(kg/m <sup>3</sup> )
Viskoznost zraka	2,1861e-5	(Pa•s)
Razlika tlaka	274,68	(Pa)
Brzina strujanja	21,44345517	(m/s)
Re	2,8e5	-
Razina atm. tlaka	102,1	(cm)
Mjerne točke	Očitani iznos visine stupca vode u mjernim točkama (cm)	Iznos razlike tlaka u pripadajućim mjernim točkama (Pa)
h1	102,5	-3,4683588
h2	104,15	110,98748
h3	104,03	102,663419
h4	103,88	92,2583431
h5	103,99	99,8887323
h6	104,01	101,276076
h7	103,28	50,6380379
h8	103,75	83,2406103
h9	103,7	79,7722515
h10	103,8	86,708969
h11	104,1	107,519122
h12	103,89	92,9520148
h13	104,11	108,212793
h14	103,48	64,511473
h15	104,1	107,519122

h16	98,48	-282,3244
h17	99,3	-225,44332
h18	99,8	-190,75973
h19	100,39	-149,8331
h20	100,7	-128,32927
h21	101,18	-95,03303
h22	101,26	-89,483656
h23	101,6	-65,898817
h24	101,7	-58,962099
h25	101,69	-59,655771
h26	101,65	-62,430458
h27	101,57	-67,979832
h28	101,49	-73,529206
h29	101,5	-72,835534

POSTAVNI NAPADNI KUT DVADESET S KRAJNJI PLOČAMA		
Broj mjerenja	1	-
Frekvencija motora	30	(Hz)
Temperatura zraka	295,55	(K)
Tlak zraka	101240	(Pa)
Gustoća zraka	1,19332594	(kg/m <sup>3</sup> )
Viskoznost zraka	1,8237e-5	(Pa•s)
Razlika tlaka	392,4	(Pa)
Brzina strujanja	25,6448378	(m/s)
Re	3,4e5	-
Razina atm. tlaka	102,1	(cm)
Mjerne točke	Očitani iznos visine stupca vode u mjernim točkama (cm)	Iznos razlike tlaka u pripadajućim mjernim točkama (Pa)
h1	102,75	13,873435
h2	105,12	178,27364
h3	105,02	171,336923
h4	104,68	147,752083
h5	104,92	164,400205

h6	104,99	169,255908
h7	103,77	84,6279538
h8	104,62	143,590053
h9	104,68	147,752083
h10	104,79	155,382473
h11	105,22	185,210358
h12	104,88	161,625518
h13	105,32	192,147075
h14	104,28	120,005213
h15	105,17	181,741999
h16	96,99	-385,68149
h17	98,03	-313,53963
h18	98,91	-252,49652
h19	99,78	-192,14708
h20	100,31	-155,38247
h21	100,87	-116,53685
h22	101,03	-105,43811
h23	101,41	-79,07858
h24	101,79	-52,719053
h25	101,78	-53,412725
h26	101,81	-51,33171
h27	101,72	-57,574755
h28	101,75	-55,49374
h29	101,62	-64,511473

POSTAVNI NAPADNI KUT DVADESET S KRAJNJI PLOČAMA		
Broj mjerenja	2	-
Frekvencija motora	30	(Hz)
Temperatura zraka	295,55	(K)
Tlak zraka	101240	(Pa)
Gustoća zraka	1,19332594	(kg/m <sup>3</sup> )
Viskoznost zraka	1,8237e-5	(Pa•s)
Razlika tlaka	392,4	(Pa)
Brzina strujanja	25,6448378	(m/s)

Re	3,4e5	-
Razina atm. tlaka	101,93	(cm)
Mjerne točke	Očitani iznos visine stupca vode u mjernim točkama (cm)	Iznos razlike tlaka u pripadajućim mjernim točkama (Pa)
h1	102,78	15,9544503
h2	104,99	169,255908
h3	104,82	157,463488
h4	104,6	142,202709
h5	104,79	155,382473
h6	104,9	163,012862
h7	103,75	83,2406103
h8	104,49	134,57232
h9	104,45	131,797633
h10	104,6	142,202709
h11	105	169,949579
h12	104,7	149,139427
h13	105,03	172,030595
h14	104	100,582404
h15	104,9	163,012862
h16	96,9	-391,92454
h17	98,1	-308,68393
h18	98,9	-253,19019
h19	99,68	-199,08379
h20	100,01	-176,19263
h21	100,7	-128,32927
h22	100,89	-115,14951
h23	101,4	-79,772252
h24	101,5	-72,835534
h25	101,45	-76,303893
h26	101,52	-71,448191
h27	101,4	-79,772252
h28	101,42	-78,384908
h29	101,3	-86,708969

POSTAVNI NAPADNI KUT DVADESET S KRAJNJI PLOČAMA		
Broj mjerenja	3	-
Frekvencija motora	30	(Hz)

Temperatura zraka	295,55	(K)
Tlak zraka	101240	(Pa)
Gustoća zraka	1,19332594	(kg/m <sup>3</sup> )
Viskoznost zraka	1,8237e-5	(Pa•s)
Razlika tlaka	392,4	(Pa)
Brzina strujanja	25,6448378	(m/s)
Re	3,4e5	-
Razina atm. tlaka	102,41	(cm)
Mjerne točke	Očitani iznos visine stupca vode u mjernim točkama (cm)	Iznos razlike tlaka u pripadajućim mjernim točkama (Pa)
h1	102,68	9,01773278
h2	104,92	164,400205
h3	104,84	158,850831
h4	104,7	149,139427
h5	104,8	156,076144
h6	104,99	169,255908
h7	103,72	81,159595
h8	104,58	140,815366
h9	104,41	129,022946
h10	104,61	142,896381
h11	105	169,949579
h12	104,78	154,688801
h13	105,21	184,516686
h14	104,07	105,438106
h15	105	169,949579
h16	96,87	-394,00556
h17	98,05	-312,15229
h18	98,95	-249,72183
h19	99,87	-185,90403
h20	100,03	-174,80528
h21	100,79	-122,08623
h22	100,99	-108,21279
h23	101,42	-78,384908
h24	101,68	-60,349443
h25	101,32	-85,321626
h26	101,73	-56,881084
h27	101,7	-58,962099

**Petra Rogošić**

**Završni rad**

h28	101,62	-64,511473
h29	101,5	-72,835534



**PRILOG 7. OČITANJA ZA POSEBNO MJERENJE KOJE SLUŽI ZA  
IZRAČUN ODSUPANJA KUTOMJERA ZA POSTAVNI NAPADNI  
KUT OD NULA STUPNJEVA**

POSEBNO MJERENJE KOJE SLUŽI ZA IZRAČUN ODSUPANJA KUTOMJERA ZA POSTAVNI NAPADNI KUT OD NULA STUPNJEVA		
Frekvencija motora	25	-
Temperatura zraka	295,95	(Hz)
Tlak zraka	102002	(K)
Gustoća zraka	1,2006827	(Pa)
Viskoznost zraka	1,8256e-5	(kg/m <sup>3</sup> )
Razlika tlaka	294,3	(Pa•s)
Brzina strujanja	22,1409373	(Pa)
Re	2,9e5	-
Razina atm. tlaka	102,2	•10 <sup>5</sup>
Mjerne točke	Očitani iznos visine stupca vode u mjernim točkama (cm)	Iznos razlike tlaka u pripadajućim mjernim točkama (Pa)
h1	98,79	-260,82058
h2	103,42	60,3494425
h3	103,77	84,6279538
h4	104,11	108,212793
h5	103,99	99,8887323
h6	104,28	120,005213
h7	104,3	121,392557
h8	104,11	108,212793
h9	103,85	90,1773278
h10	104,2	114,455839
h11	103,8	86,708969
h12	103,69	79,0785798
h13	103,79	86,0152973
h14	103,18	43,7013204
h15	102,85	20,8101526
h16	102,75	13,873435
h17	103,4	58,9620989
h18	103,5	65,8988165
h19	103,85	90,1773278
h20	103,9	93,6456866

h21	104,18	113,068496
h22	103,88	92,2583431
h23	103,93	95,7267018
h24	103,88	92,2583431
h25	103,54	68,6735035
h26	103,46	63,1241295
h27	103,42	60,3494425
h28	103,25	48,5570227
h29	102,39	-11,098748

**PRILOG 8. IZRAČUNATI KOEFICIJENTI UZGONA ZA POSTAVNE  
NAPADNE KUTEVE OD NULA STUPNJEVA U PROGRAMSKOM  
PAKETU MATLAB**

KEOFICIJENT SILE UZGONA ZA POSTAVNI KUT NULA STUPNJEVA BEZ KRAJNJIH PLOČA					
Frekvencija vrtnje motora	20 HZ	Broj mjerenja	1	$c_l$	0,275183
Frekvencija vrtnje motora	20 Hz	Broj mjerenja	2	$c_l$	0,259723
Frekvencija vrtnje motora	20 Hz	Broj mjerenja	3	$c_l$	0,256061
Frekvencija vrtnje motora	25 HZ	Broj mjerenja	1	$c_l$	0,307218
Frekvencija vrtnje motora	25 Hz	Broj mjerenja	2	$c_l$	0,290788
Frekvencija vrtnje motora	25 Hz	Broj mjerenja	3	$c_l$	0,287396
Frekvencija vrtnje motora	30 Hz	Broj mjerenja	1	$c_l$	0,350259
Frekvencija vrtnje motora	30 Hz	Broj mjerenja	2	$c_l$	0,327198
Frekvencija vrtnje motora	30 Hz	Broj mjerenja	3	$c_l$	0,376092

KEOFICIJENT SILE UZGONA ZA POSTAVNI KUT NULA STUPNJEVA S KRAJNJIM PLOČAMA					
Frekvencija vrtnje motora	20 HZ	Broj mjerenja	1	$c_l$	0,325181
Frekvencija vrtnje motora	20 Hz	Broj mjerenja	2	$c_l$	0,292212
Frekvencija vrtnje motora	20 Hz	Broj mjerenja	3	$c_l$	0,250935
Frekvencija vrtnje motora	25 HZ	Broj mjerenja	1	$c_l$	0,348029
Frekvencija vrtnje motora	25 Hz	Broj mjerenja	2	$c_l$	0,367696
Frekvencija vrtnje motora	25 Hz	Broj mjerenja	3	$c_l$	0,369021
Frekvencija vrtnje motora	30 Hz	Broj mjerenja	1	$c_l$	0,410272
Frekvencija vrtnje motora	30 Hz	Broj mjerenja	2	$c_l$	0,349567
Frekvencija vrtnje motora	30 Hz	Broj mjerenja	3	$c_l$	0,271559