

Konzolna dizalica s preklopnim dohvatnikom

Brbot, Lucija

Undergraduate thesis / Završni rad

2023

Degree Grantor / Ustanova koja je dodijelila akademski / stručni stupanj: **University of Zagreb, Faculty of Mechanical Engineering and Naval Architecture / Sveučilište u Zagrebu, Fakultet strojarstva i brodogradnje**

Permanent link / Trajna poveznica: <https://um.nsk.hr/um:nbn:hr:235:762364>

Rights / Prava: [In copyright](#)/[Zaštićeno autorskim pravom.](#)

Download date / Datum preuzimanja: **2024-08-10**

Repository / Repozitorij:

[Repository of Faculty of Mechanical Engineering and Naval Architecture University of Zagreb](#)



SVEUČILIŠTE U ZAGREBU
FAKULTET STROJARSTVA I BRODOGRADNJE

ZAVRŠNI RAD

Lucija Brbot

Zagreb, 2023.

SVEUČILIŠTE U ZAGREBU
FAKULTET STROJARSTVA I BRODOGRADNJE

ZAVRŠNI RAD

Mentori:

Prof. dr. sc. Matija Hoić dipl. ing.

Student:

Lucija Brbot

Zagreb, 2023.

Izjavljujem da sam ovaj rad izradio samostalno koristeći znanja stečena tijekom studija i navedenu literaturu.

Zahvaljujem se mentoru dr. sc. Matiji Hoiću na pomoći i savjetima tijekom izrade završnog rada. Također, zahvaljujem se svojoj obitelji i prijateljima na neizmjernoj podršci tokom studiranja.

Lucija Brbot



SVEUČILIŠTE U ZAGREBU
FAKULTET STROJARSTVA I BRODOGRADNJE



Središnje povjerenstvo za završne i diplomske ispite
Povjerenstvo za završne i diplomske ispite studija strojarstva za smjerove:
Procesno-energetski, konstrukcijski, inženjersko modeliranje i računalne simulacije i brodstrojarski

Sveučilište u Zagrebu Fakultet strojarstva i brodogradnje	
Datum	Prilog
Klasa: 602 – 04 / 23 – 6 / 1	
Ur.broj: 15 - 1703 - 23 -	

ZAVRŠNI ZADATAK

Student: **Lucija Brbot**

JMBAG: **0035226068**

Naslov rada na hrvatskom jeziku: **Konzolna dizalica s preklopnim dohvatnikom**

Naslov rada na engleskom jeziku: **Folding cantilever crane**

Opis zadatka:

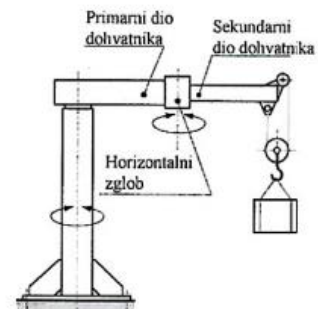
Potrebno je konstruirati konzolnu dizalicu za poslove održavanja pogonskih uređaja čeličnih konstrukcija i uređaja vrlo velike nosivosti. Konstrukcijsko rješenje mora omogućiti rastavljanje i sastavljanje dizalice, ručni prijenos dijelova i podsustava, te oslanjanje dizalice na unaprijed pripremljene prirubnice raspoređene po konstrukciji na kojoj se vrše radovi.

Ciljano konstrukcijsko rješenje mora imati sljedeće karakteristike:

- 1) Nosivost: $Q = 3$ t,
- 2) Visina dizalice: $H = 2,5$ m,
- 3) Dužina dizalice: $L = 2,5$ m,
- 4) Mehanizam dizanja: kataloško vitlo s lancem i elektromotorom, preklop dohvatnika, ručni pogon,
- 5) Promjena dohvata: ručni pogon,
- 6) Rotacija dohvatnika: ručni pogon,
- 7) Najveća masa podsustava: 50 kg.

Rad treba sadržavati:

- 1) Uvodno razmatranje o konzolnim dizalicama,
- 2) Analizu radnih principa postojećih konstrukcijskih rješenja,
- 3) Nekoliko konceptijskih rješenja,
- 4) Izbor optimalne varijante za zadane projektne zahtjeve,
- 5) Odabir kataloške komponente vitla,
- 6) Proračun i oblikovanje nosive konstrukcije,
- 7) Sklopni crteži s potrebnim presjecima i detaljima.



U radu je potrebno navesti korištenu literaturu i eventualno dobivenu pomoć.

Zadatak zadan:

Datum predaje rada:

Predviđeni datumi obrane:

30. 11. 2022.

1. rok: 20. 2. 2023.
2. rok (izvanredni): 10. 7. 2023.
3. rok: 18. 9. 2023.

1. rok: 27. 2. – 3. 3. 2023.
2. rok (izvanredni): 14. 7. 2023.
3. rok: 25. 9. – 29. 9. 2023.

Zadatak zadao:

Predsjednik Povjerenstva:

Doc. dr. sc. Matija Hoić

Hoić

Prof. dr. sc. Vladimir Soldo

V Soldo

SADRŽAJ

POPIS SLIKA	III
POPIS TEHNIČKE DOKUMENTACIJE	VI
POPIS OZNAKA	VII
SAŽETAK.....	IX
SUMMARY	X
1. UVOD.....	1
2. KONZOLNI GRANICI.....	2
3. ANALIZA RADNIH PRINCIPA POSTOJEĆIH KONSTRUKCIJSKIH RJEŠENJA	5
3.1. Vitlo	5
3.2. Rotacija dohvatnika.....	6
3.2.1. Bočno oslanjanje na stup	6
3.2.2. Gornje oslanjanje na stup.....	7
3.3. Pregib dohvatnika	10
4. KONCEPCIJSKA RJEŠENJA	12
4.1. Koncept 1	12
4.2. Koncept 2	14
4.3. Koncept 3	15
4.4. Izbor optimalne varijante za zadane projektne zahtjeve	16
5. ODABIR KATALOŠKIH KOMPONENATA	17
5.1. Vitlo	17
6. PRORAČUN I OBLIKOVANJE NOSIVE KONSTRUKCIJE	18
6.1. Analiza ispruženog dohvatnika i rebra.....	19
6.2. Analiza dohvatnika i rebra za slučaj zakrenutog sekundarnog nosača (90°).....	22
6.3. Proračun čvrstoće i krutosti primarnog dohvatnika	25
6.3.1. Proračun primarnog dohvatnika na čvrstoću	26
6.3.2. Progib primarnog dohvatnika.....	27
6.4. Proračun čvrstoće i krutosti sekundarnog dohvatnika	27
6.4.1. Proračun sekundarnog dohvatnika na čvrstoću.....	28
6.4.2. Progib sekundarnog dohvatnika.....	29
6.4.3. Ukupan progib dohvatnika.....	29
6.5. Proračun krutosti i čvrstoće rebra	30
6.5.1. Proračun rebra na savijanje	30
6.5.2. Progib rebra.....	31
6.6. Provjera ležajeva	32
6.6.1. Ležaj u osloncu A	32
6.6.2. Ležaj u osloncu B.....	32
6.6.3. Ležaj u osloncu C.....	33
6.7. Analiza stupa.....	35
6.7.1. Proračun stupa na savijanje.....	37
6.7.2. Proračun stupa na tlak.....	38
6.7.3. Izvijanje stupa	38

6.8. Provjera vijčanih spojeva	40
6.8.1. Vijčani spoj dijelova stupa	40
6.8.2. Spoj dijelova primarnog dohvatnika	40
6.9. Provjera zavara.....	42
6.9.1. Provjera zavara na prirubnici primarnog dohvatnika.....	42
6.9.2. Provjera zavara koji spaja osovinu i prirubnicu na spoju dohvatnika.....	44
6.9.3. Provjera zavara na prirubnici stupa.....	46
7. ZAVRŠNI PRIKAZ	48

POPIS SLIKA

Slika 1.	Rotacijski zidni granik s pravom konzolom [2]	2
Slika 2.	Vozni granik s rešetkastom konzolom[3].....	3
Slika 3.	Rotirajući stupni konzolni granik[4]	3
Slika 4.	Konzolna dizalica s preklopnim dohvatnikom[5]	4
Slika 5.	Ovjesno vitlo s lancem na električni pogon[6].....	5
Slika 6.	Integrirana izvadba vitla sa kolicima[7]	6
Slika 7.	Pozicije ležajeva u izvedbi bočnog oslanjanja na stup[8]	7
Slika 8.	Dohvatnik svornjacima vezan za stup[8]	7
Slika 9.	Oslanjanje na stup pomoću para ležajeva[8]	8
Slika 10.	Oslanjanje na stup pomoću radijalnog oslonca[8]	8
Slika 11.	Pužni prijenosnik[9]	8
Slika 12.	Okretanjem sustavom zupčanika [10]	9
Slika 13.	Zakretni ležaj[11]	9
Slika 14.	Okretni dohvatnik sa sekundarnim nosačem iznad primarnog[13].....	10
Slika 15.	Okretni dohvatnik sa sekundarnim nosačem ispod primarnog[12].....	11
Slika 16.	Okretni dohvatnik sa setom ležajeva na mjestima rotacije[13].....	11
Slika 17.	Koncept 1	13
Slika 18.	Koncept 2	14
Slika 19.	Koncept 3	15
Slika 20.	Vitlo s lancem i elektromotorom[14]	17
Slika 21.	Konstruktivsko rješenje	18
Slika 22.	Statički model ispruženog dohvatnika	19
Slika 23.	Dijagram uzdužnih sila 1	20
Slika 24.	Dijagram poprečnih sila 1	21
Slika 25.	Dijagram momenata savijanja 1	21
Slika 26.	Statički model zakrenutog dohvatnika	22
Slika 27.	Dijagram uzdužnih sila 2.....	23
Slika 28.	Dijagram poprečnih sila 2	24
Slika 29.	Dijagram momenata oko osi y.....	24
Slika 30.	Dijagram momenata oko točke C u smjeru osi x	24
Slika 31.	Dimenzije profila RHS[15]	25
Slika 32.	Dimenzije primarnog dohvatnika	27

Slika 33.	Dimenzije sekundarnog dohvatnika	29
Slika 34.	Dimenzije profila rebra	30
Slika 35.	Proračunske dimenzije para stožastog radijalnog ležaja	33
Slika 36.	Statički model stupa	35
Slika 37.	Dijagram uzdužnih sila 3	36
Slika 38.	Dijagram poprečnih sila 3	36
Slika 39.	Dijagram momenta savijanja 3	37
Slika 40.	Udaljenost vijaka na prirubnici primarnog dohvatnika	41
Slika 41.	Presjek zavara na prirubnici primarnog dohvatnika	42
Slika 42.	Presjek zavara koji spaja osovinu i prirubnicu na spoju dohvatnika	44
Slika 43.	Poprečni presjek zavara na prirubnici stupa	46
Slika 44.	Završni prikaz 3D modela konzolne dizalice s horizontalnim prekolopom	48

POPIS TABLICA

Tablica 1. Dimenzije vitla MG0305[14] 17

Tablica 2. Proračunske vrijednosti profila nosive konstrukcije[15]..... 25

Tablica 3. Proračunske vrijednosti profila sekundarnog dohvatnika[15]..... 28

POPIS TEHNIČKE DOKUMENTACIJE

LB-23-00 Konzolna dizalica s preklopnim dohvatnikom

LB-23-20 Sekundarni dohvatnik 2

LB-23-60 Podsklop ležaja

LB-23-90 Rebro

POPIS OZNAKA

Oznaka	Jedinica	Opis
A	mm^2	Površina poprečnog presjeka
A_V	mm^2	Površina poprečnog presjeka navojnog dijela vijka
A_{zav}	mm^2	Površina poprečnog presjeka zavara
C_0	N	Statička nosivost
E	N/mm^2	Koeficijent elastičnosti
F_a	N	Aksijalna sila
F_{AH}	N	Horizontalna reakcija u osloncu A
F_{AV}	N	Vertikalna reakcija u osloncu A
F_B	N	Reakcija u osloncu B
F_{CH}	N	Horizontalna reakcija u osloncu C
F_{CV}	N	Vertikalna reakcija u osloncu C
F_{DH}	N	Horizontalna reakcija u osloncu D
F_{DV}	N	Vertikalna reakcija u osloncu D
F_{dop}	N	Dopuštena sila izvijanja
F_k	N	Kritična sila izvijanja
F_r	N	Radijalna sila
F_{vij}	N	Dopuštena sila po vijku
F_v	N	Poprečna sila u vijku
F_x	N	Uzdužna sila
F_z	N	Poprečna sila
G_{D1}	N	Težina prvog dijela primarnog dohvatnika
G_{D2}	N	Težina drugog dijela primarnog dohvatnika
G_{D3}	N	Težina trećeg dijela primarnog dohvatnika
G_{S1}	N	Težina prvog dijela sekundarnog dohvatnika
G_{S2}	N	Težina drugog dijela sekundarnog dohvatnika
G_R	N	Težina rebra
G_V	N	Težina vitla
H	m	Visina
I_{min}	mm^4	Najmanji aksijalni moment tromosti
I_{zav}	mm^4	Moment tromosti zavara
I_y	mm^4	Aksijalni moment tromosti oko osi y
i_y	mm	Polumjer tromosti
L	m	Duljina
l	m	Duljina
l_0	m	Slobodna duljina izvijanja
M_C	Nmm	Reakcijski moment u osloncu C
M_y	Nmm	Moment savijanja oko osi y

M_x	Nmm	Moment savijanja oko osi x
n_{\max}	N/mm ²	
P_0	N	Ekvivalentno statičko opterećenje
R_e	N/mm ²	Granica tečenja
Q	kg	Nosivost konzolne dizalice
S	-	Faktor sigurnosti
S_{\min}	-	Najmanja potrebna statička sigurnost
w	mm	Progib
w_{dop}	mm	Dopušteni progib
W_y	mm ³	Aksijalni moment otpora oko osi y
W_p	mm ³	Polarni moment otpora
z	mm	Najveća udaljenost po osi z
λ	-	Vitkost stupa
λ_p	-	Granična vitkost
σ_{Df}	N/mm ²	Trajna dinamička čvrstoća na savijanje
σ_{dop}	N/mm ²	Dopušteno naprezanje
σ_{ekv}	N/mm ²	Ekvivalentno naprezanje
σ_f	N/mm ²	Naprezanje uslijed savijanja
σ_k	N/mm ²	Kritično naprezanje uslijed izvijanja
$\sigma_{\perp\max}$	N/mm ²	Svojno naprezanje u pravom presjeku zavora
$\tau_{\perp\max}$	N/mm ²	Smično naprezanje u pravom presjeku zavora
β	-	faktor dimenzije zavora

SAŽETAK

Tema ovog završnog rada je prikaz konstruiranja konzolne dizalice s preklopnim dohvatnikom za poslove održavanja pogonskih uređaja čeličnih konstrukcija i uređaja vrlo velike nosivosti. Konstrukcijsko rješenje mora omogućavati rastavljanje i sastavljanje dizalice, ručni prienos dijelova i podsustava, te oslanjanje na unaprijed pripremljene prirubnice na konstrukciji na kojoj se vrše radovi. Kako bi bilo moguće sastavljanje, rastavljanje i prenošenje, svaki podsustav ne smije imati više od 50 kg. Granik se sastoji od vitla s lancem i elektromotorom. Mehanizam promjene dohvata izveden je pomoću vertikalne osovine i para stožastih radijalnih ležajeva dok je okretanje dohvatnika ostvareno preko samopodesivog radijalnog ležaja. Rotacija dohvatnika ostvaruje se ručnim pogonom.

Završni rad se sastoji od: istraživanja tržišta, osmišljavanja i odabira konstrukcijskog rješenja, proračuna i oblikovanja nosive konstrukcije i izrade tehničke dokumentacije.

3D model i sva tehnička dokumentacija izrađena je u programskom paketu Solidworks 2020.

Ključne riječi: Konzolni granik, ručni pogon, prenosivost

SUMMARY

The topic of this undergraduate thesis is the presentation of the construction of a maintenance console crane for the maintenance of steel structures and devices with a very high load capacity. The structural solution must allow disassembly and assembly of the crane, manual transfer of parts and subsystems, and reliance on pre-prepared flanges on the structure on which work is being performed. In order to be able to assemble, disassemble and transport, each subsystem must not weigh more than 50 kg. The crane consists of a chain winch and an electric motor. The reach change mechanism is made using a vertical shaft and a pair of single row tapered roller bearing, while the rotation of the reach is accomplished by spherical roller bearing. The change of reach and rotation is achieved by manual drive.

The thesis consists of: market research, design and selection of structural solution, calculation and design of load-bearing structure and preparation of technical documentation.

The 3D model and all technical documentation was created in the Solidworks 2020 software package.

Key words: console crane, manual drive, portability

1. UVOD

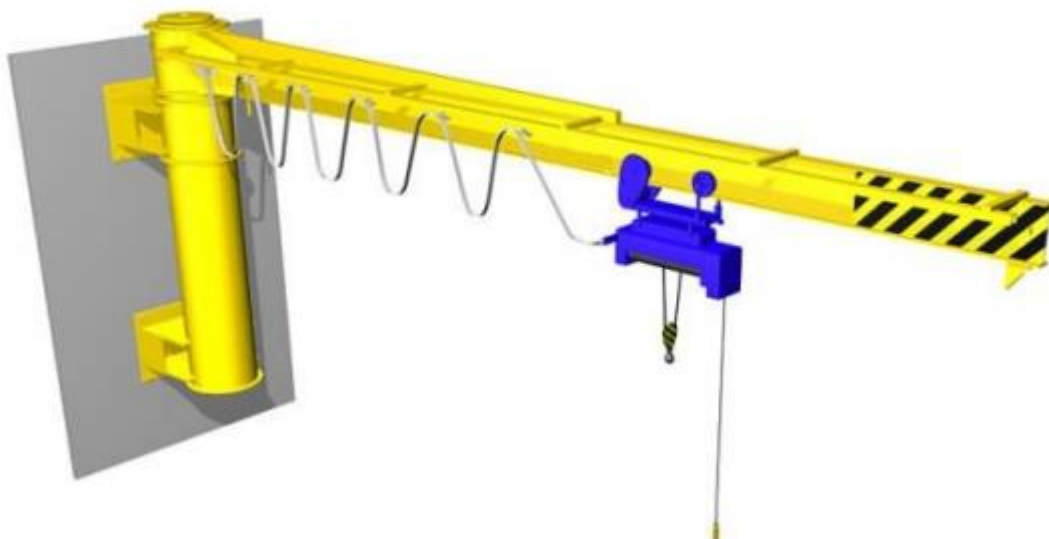
Potreba za transport ljudi i robe pojavila se još u doba starih kultura što dovodi do razvoja transportnih uređaja tj. prenosila i dizala. Prenosila i dizala su tehnička sredstva dobavne tehnike koja u sustavu transportnog lanca služe za dizanje, prijenos, pretovar, skladištenje, rukovanje materijalom i predmetima, kao i za prijevoz materijala, predmeta i ljudi na kraćim udaljenostima.[1] Prema namjeni i konstrukcijskom obliku prenosila i dizala dijele se na: granike (kranove), dizalice, dizala ili liftove, manipulatore, industrijske robote te industrijska vozila.

Granik je sredstvo prekidne dobave za obavljanje dobavnih odnosno manipulacijskih postupaka unutar ograničenog radnog prostora. Granik ima tri ili više pogonskih mehanizama, kojima se teret zavješten na nosivom sredstvu ili zahvaćen zahvatnim sredstvom diže, horizontalno prenosi i spušta na određeno mjesto.[1] Postoje mosni, portalni, konzolni te građevinski granici. Mosni granik klasična je vrsta granika koja omogućava podizanje tereta i njegov horizontalni pomak po dva smjera, vožnjom mosta po stazi i vožnjom vitla po mostu. Portalni granik sličan je mosnom a razlikuju se u tome što se u pravilu koristi u otvorenim prostorima te se staza nalazi na tlu dok se između kotača i mosta nalaze stupovi. Konzolni(okretni) granici omogućuju pomak po dvije osi gibanjem vitla po konzoli i okretanjem konzole oko stupa. Konzolni granici zauzimaju manje prostora u odnosu na portalni jer kod konzolnog imamo samo jedan stup dok kod portalnog imamo dva. Još jedna prednost je to što više konzolnih granika može posluživati isti prostor ako se nalaze na različitim visinama. Građevinski granici, strukturno su slični konzolnim, specijalizirani su granici za gradilište i imaju posebnosti vezane uz smještaj pogona i montažu. Dohvatni jednokraki i dvokraki granici okretni su granici s kosim dohvatnikom koji se zbog velikog dohvata od iznimne koristi za pretovar u lukama. Montažni granici još su jedna vrsta granika čija je osnovna namjena montaža i demontaža različitih konstrukcija ili postavljanje kabela, dok auto granici služe za privremene i kratkotrajne montažne radove.

2. KONZOLNI GRANICI

Konzolni granici dobili su naziv po svom kraku koji po svome izgledu i položaju predstavlja tipični konzolni nosač. Konzola granika ujedno je i staza po kojoj se vozi vitlo s mehanizmom za vožnju te se na taj način ostvaruje promjena dohvata.

S obzirom na prihvat konzole za okolinu one mogu biti stupne i zidne. Zidni granici su sa jednim krajem konstrukcije pričvršćeni na zid, dok je drugi kraj konzola. Često se nalaze u proizvodnim pogonima gdje im je glavna zadaća transport tereta između radnih jedinica u pogonu. S obzirom na smjer transporta tereta, zidni granici mogu se podijeliti na vozne i rotacijske. Vozni omogućavaju horizontalni pomak tereta pomoću staze ugrađene u zidu. Kod rotacijskih se horizontalni pomak ostvaruje rotacijom konzole oko vertikalne osi. Na Slici 1 vidimo rotacijski zidni granik s pravom konzolom čiji oblik bolje iskorištava prostor, a sam prihvat zglobova na zid omogućuje zakret za 180°. Mana ove vrste granika je pojava čistog savijanja. Kako bi konstrukcija mogla podnijeti takvo opterećene ona mora biti većih dimenzija te samim tim i veće mase.



Slika 1. Rotacijski zidni granik s pravom konzolom [2]

Prema obliku konzole mogu biti prave, rešetkaste, konzole s dvostrukim pregibom te konzole s teleskopiranjem. Na Slici 2 vidimo vozni granik s rešetkastom konzolom.



Slika 2. Vozni granik s rešetkastom konzolom[3]

Kod stupnih konzolnih granika konzola je fiksirana za noseći vertikalni stup. Stupni konzolni granici mogu biti rotirajući i fiksni. U većini slučajeva ova vrsta granika je okretna, dok je stup fiksiran za podlogu te nije vozan. Glavni nedostatak ovih granika u odnosu na zidne je to što zauzimaju prostor na tlu. Slika 3 prikazuje rotirajući stupni konzolni granik.



Slika 3. Rotirajući stupni konzolni granik[4]

Također postoje i konzolne dizalice s preklopnim dohvatnikom. Kod ove vrste konzolnih dizalica se pomoću preklopa ostvaruje horizontalno pozicioniranje tereta što isključuje potrebu za voznim vitlom. Slika 4 prikazuje konzolnu dizalicu s preklopnim dohvatnikom.



Slika 4. Konzolna dizalica s preklopnim dohvatnikom[5]

3. ANALIZA RADNIH PRINCIPA POSTOJEĆIH KONSTRUKCIJSKIH RJEŠENJA

3.1. Vitlo

Vitlo je uređaj kojim se uža ili lanac namata na bubanj. Sastoji se od sklopa kuke, bubnja za namatanje užadi i pogona za dizanje tereta. Pogon vitla može biti ručni ili motorni. Vitlo može biti opremljeno i sustavom za pokretanje. Zadatkom je zadano izabrati kataloško vitlo s lancem i elektromotorom. Prednost lanca je u tome što svojom gibljivošću omogućuje zakretanje oko lančanika malih promjera. U usporedbi s užetom otporniji su prema koroziji i povišenoj temperaturi a moguća je i zamjena pojedinih oštećenih karika ili članaka. Još jedna prednost je njegova prostorna pokretljivost, nepotreban je bubanj za namatanje već se lanac s pogonskog lančanika spušta u spremnik malih dimenzija. Loše je što je lanac osjetljiviji na udarce, preopterećenja i niske temperature, manje je elastičnosti od užeta, bučniji u radu i sklon pucaju bez prethodnih vidljivih znakova.[1]

Slika 5 prikazuje ovjesno vitlo s lancem na električni pogon dok na Slici 6 vidimo integriranu izvadbu vitla sa kolicima.



Slika 5. Ovjesno vitlo s lancem na električni pogon[6]



Slika 6. Integrirana izvadba vitla sa kolicima[7]

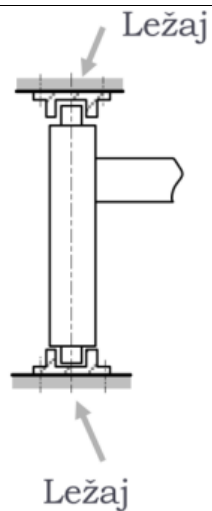
3.2. Rotacija dohvatnika

Rotacija dohvatnika od iznimne je važnosti za fleksibilnost dohvatnika. Omogućuje nam različite pozicije dohvata radnog materijala za koje je dohvatnik namijenjen. Zadatkom je zadana rotacija na ručni pogon. Takva vrsta pogona koristi se za uređaje manje nosivosti. Ručni pogon se ostvaruje na dva načina: okretanjem pogonske ručice ili povlačenjem lanca. Za srednje jaka čovjeka i rad u trajanju od nekoliko minuta može se računati sa silom na pogonskoj ručici od 200 do 250 N [1].

Rotacija dohvatnika ostvaruje se prihvatom na stup dizalice. Razlikujemo dvije vrste prihvata: bočno i gornje oslanjanje na fiksni stup.

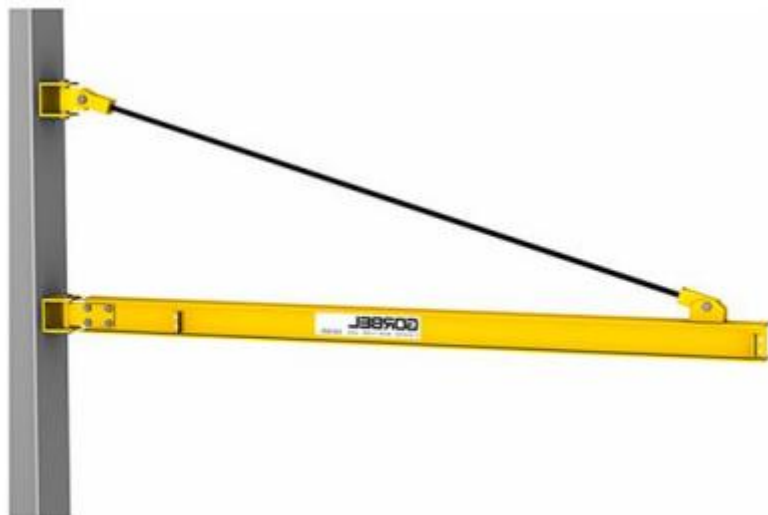
3.2.1. Bočno oslanjanje na stup

Bočno oslanjanje na stup ostvaruje se pomoću ležajeva ili svornjaka te se za okretanje dohvatnika koristi ručna sila kojom guramo dohvatnik u željenom smjeru. U slučaju oslanjanja pomoću ležajeva govorimo o paru ležajeva gdje se koriste jedan radijalni i jedan radijalno-aksijalni ležaj što prikazuje Slika 7.



Slika 7. Pozicije ležajeva u izvedbi bočnog oslanjanja na stup[8]

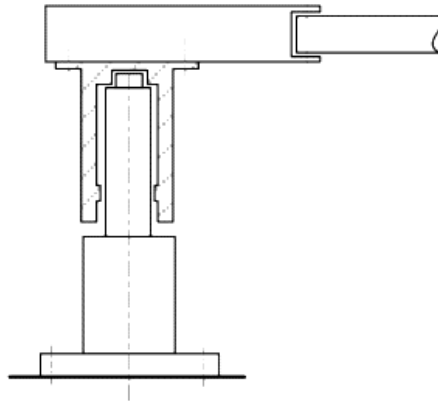
Oslanjanje pomoću svornjaka ostvaruje se rešetkastom konstrukcijom dohvatnika koji je za fiksni stup povezan svornjacima što prikazuje Slika 8.



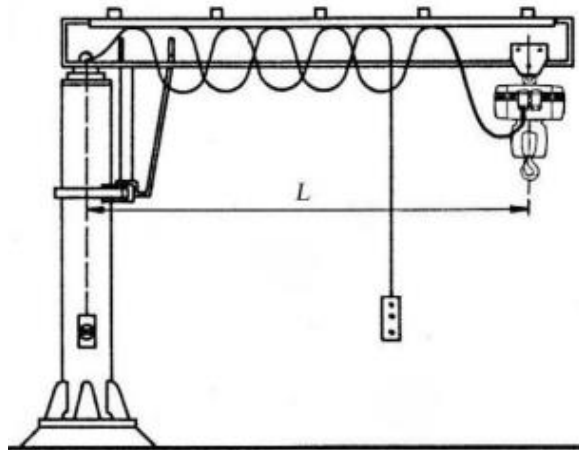
Slika 8. Dohvatnik svornjacima vezan za stup[8]

3.2.2. Gornje oslanjanje na stup

Gornje oslanjanje na stup omogućuje rotaciju konzole za 360°. Najčešće se izvodi sa parom ležajeva koji su smješteni na os stupa, Slika 9. Još jedan način oslanjanja je radijalno oslanjanje za koje je potreban aksijalno-radijalni ležaj i minimalno dva kotača za ostvarivanje stabilnosti, Slika 10.



Slika 9. Oslanjanje na stup pomoću para ležajeva[8]



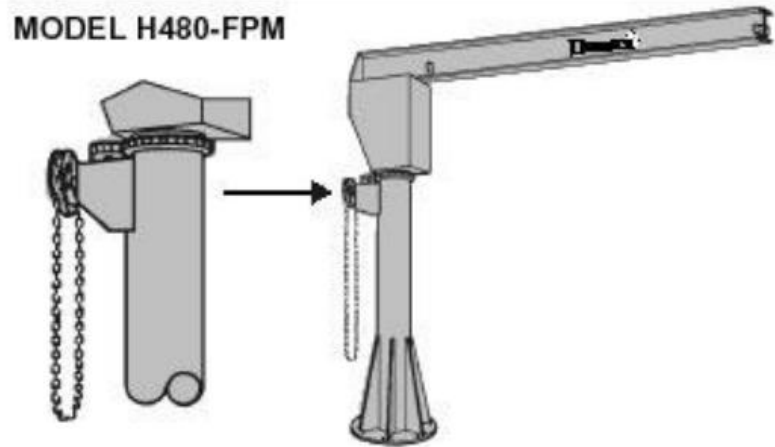
Slika 10. Oslanjanje na stup pomoću radijalnog oslonca[8]

Zadatkom je zadano okretanje dohvatnika ručnom silom. To je moguće izvesti na nekoliko načina. Jedan od načina je pomoću pužnog prijenosnika (Slika 11.) koji se pogoni okretanjem ručice ili pomoću kola sa lancem.



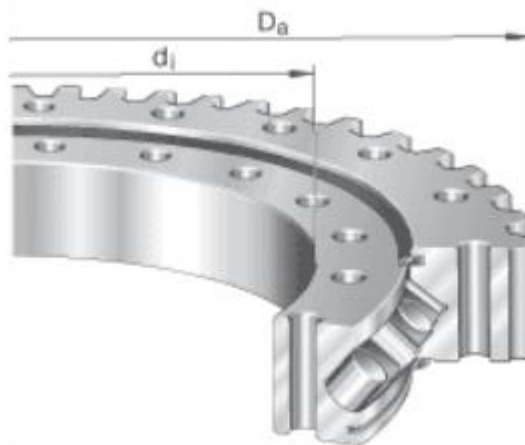
Slika 11. Pužni prijenosnik[9]

Okretanje dohvataka moguće je ostvariti i sustavom zupčanika s beskonačnim lancem čijim se povlačenjem ostvaruje zakretanje, Slika 12.



Slika 12. Okretanjem sustavom zupčanika [10]

Još jedan način okretanja je pomoću zakretnih ležajeva. To su kuglični ležajevi ili ukrižani valjkasti ležajevi velikih dimenzija konstruirani tako da mogu podnijeti veliki moment savijanja. Pojavljuju se u izvedbi sa zupčanicom na vanjskom ili unutarnjem prstenu. Iako su iznimno skupi, u slučaju ograničene ugradbene visine su neizbježni u primjeni. Njihovu funkciju može vršiti i set kugličnih ležajeva no u ovom slučaju je potrebna veća ugradbena visina. Na slici 13. prikazan je križani valjkasti ležaj sa zupčanicom na vanjskom prstenu.



Slika 13. Zakretni ležaj[11]

3.3. Pregib dohvatnika

Poznajemo tri različite izvedbe rješenja pregiba dohvatnika: okretni dohvatnik sa sekundarnim nosačem iznad primarnog, okretni dohvatnik sa sekundarnim nosačem ispod primarnog i okretni dohvatnik sa setom ležajeva na mjestima rotacije.

Okretni dohvatnik sa sekundarnim nosačem iznad primarnog (Slika 14.) omogućuje zakretanje primarnog dohvatnika za 360° . Zakret sekundarnog dohvatnika ovisi o njegovoj duljini. U slučaju kada je sekundarni kraći od primarnog dohvatnika njegov zakret jednak je 300° , dok u slučaju kada je sekundarni duži od primarnog, tada je i njemu omogućen zakret u iznosu 360° .



Slika 14. Okretni dohvatnik sa sekundarnim nosačem iznad primarnog[13]

Okretni dohvatnik sa sekundarnim nosačem ispod primarnog (Slika 15.) vrlo je sličan izvedbi sa dohvatnikom iznad primarnog. Razlikuju se u tome što je rotacija sekundarnog dohvatnika od 360° moguća u slučaju kada je ono kraće od primarnog, no kada je sekundarni duži od primarnog zakret iznosi 300° .



Slika 15. Okretni dohvatnik sa sekundarnim nosačem ispod primarnog[12]

Dohvatnik sa setom ležajeva na mjestima rotacije(Slika 16.) najčešće je ovakve izvedbe kao na Slici 16. gdje je bočno oslonjen na stup što znači da se ne može zarotirati za 360° nego za 270°. U nekim situacijama zakret od punog kruga nije nužan te je ovo rješenje dostatno.



Slika 16. Okretni dohvatnik sa setom ležajeva na mjestima rotacije[13]

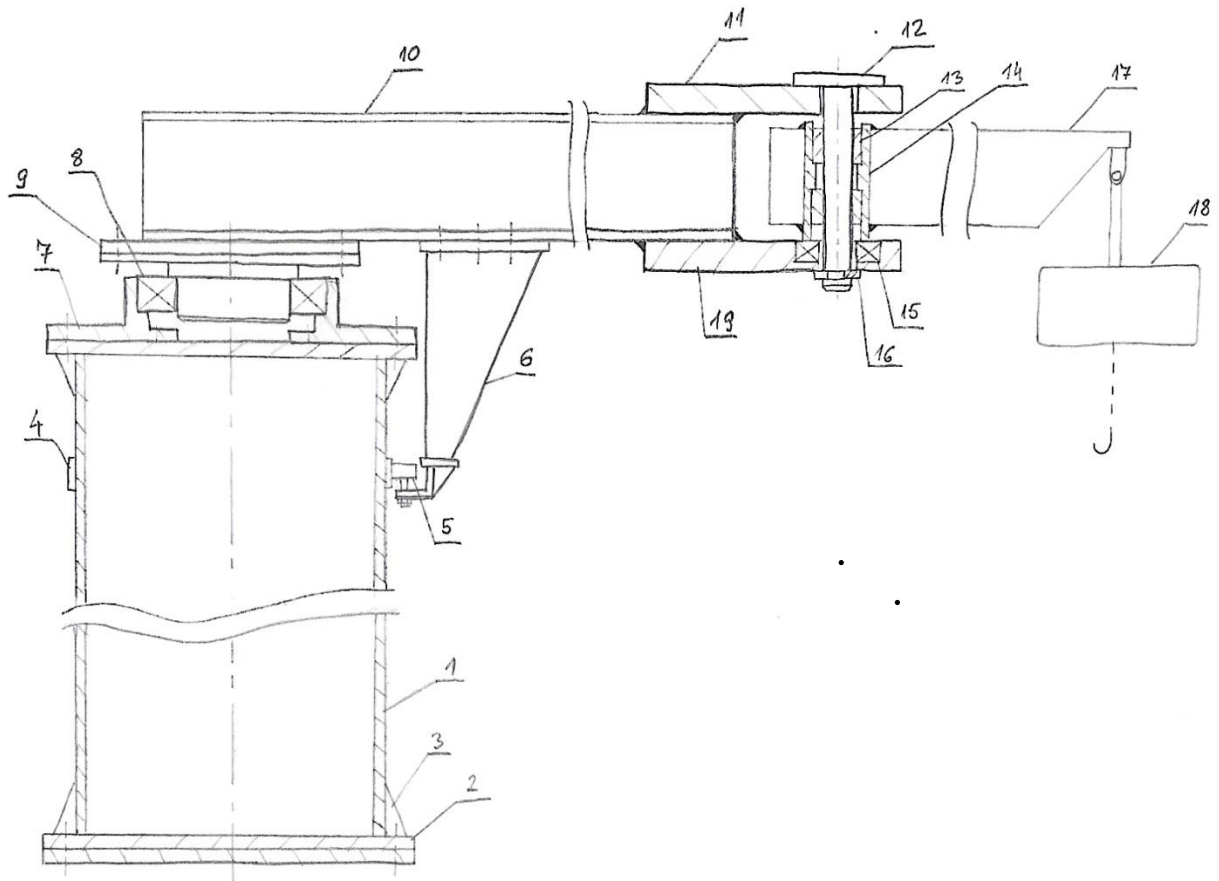
4. KONCEPCIJSKA RJEŠENJA

Na osnovu zahtjeva zadanih zadatkom izrađena su konceptualna rješenja. Mora se omogućiti sastavljanje i rastavljanje, ručni prijenos dijelova i podsustava, te oslanjanje dizalice na unaprijed pripremljene prirubnice na konstrukciji na kojoj se vrše radovi. Koncepti su izrađeni korištenjem radnih principa već postojećih konstrukcijskih rješenja iz prethodnog poglavlja. Koncepti se razlikuju prema načinu zakretanja oko nosivog stupa i prema spoju primarnog i sekundarnog dohvatnika. Zajedničko svim konceptima je vitlo s lancem i elektromotorom koje se kukom spaja na dohvatnik.

4.1. Koncept 1

Stup(1) koncepta 1(Slika 17.) je prstenastog presjeka, te se prirubnicom(2) pričvršćuje za podlogu. Stup je ojačan rebrima(3) po obodu. Primarni dohvatnik(10) izrađen je iz IPE profila dok je sekundarni dohvatnik(17) kutijastog oblika. Zakret primarnog dohvatnika ostvaruje se preko radijalno-aksijalnog ležaja(8) i radijalnog oslonca (6). Radijalni oslonac(6) na sebi ima kotač(5) preko kojeg se ostvaruje pritisak na tračnicu(4). U sekundarni dohvatnik je ugrađena i zavarena čahura(14) u koja su ugrađena dva klizna ležaja(13). Preko čahure(14) ostvaruje se pritisak na aksijalni ležaj(15) ugrađen u četvrtastu debelu ploču(19) zavarenu na primarni dohvatnik(10). Na primarni dohvatnik je zavarena još jedna debela čelična ploča(11) kroz koju prolazi osovina(12). Osovina(12) prolazi kroz debelu čeličnu ploču(11) zatim kroz čahuru(14) i debelu čeličnu ploču(19) te se od ispadanja osigurava uskočnikom(16). Na sekundarni dohvatnik je ovješeno vitlo sa elektromotorom(18).

Nedostatak ovog koncepta je IPE profil primarnog dohvatnika jer nepovoljno podnosi torziju. Montaža sekundarnog na primarni dohvatnik je prilično komplicirana. Riješenje zakretanja dohvatnika oko stupa je jednostavno i omogućava zakret za puni krug bez predimenzioniranja ležajeva.

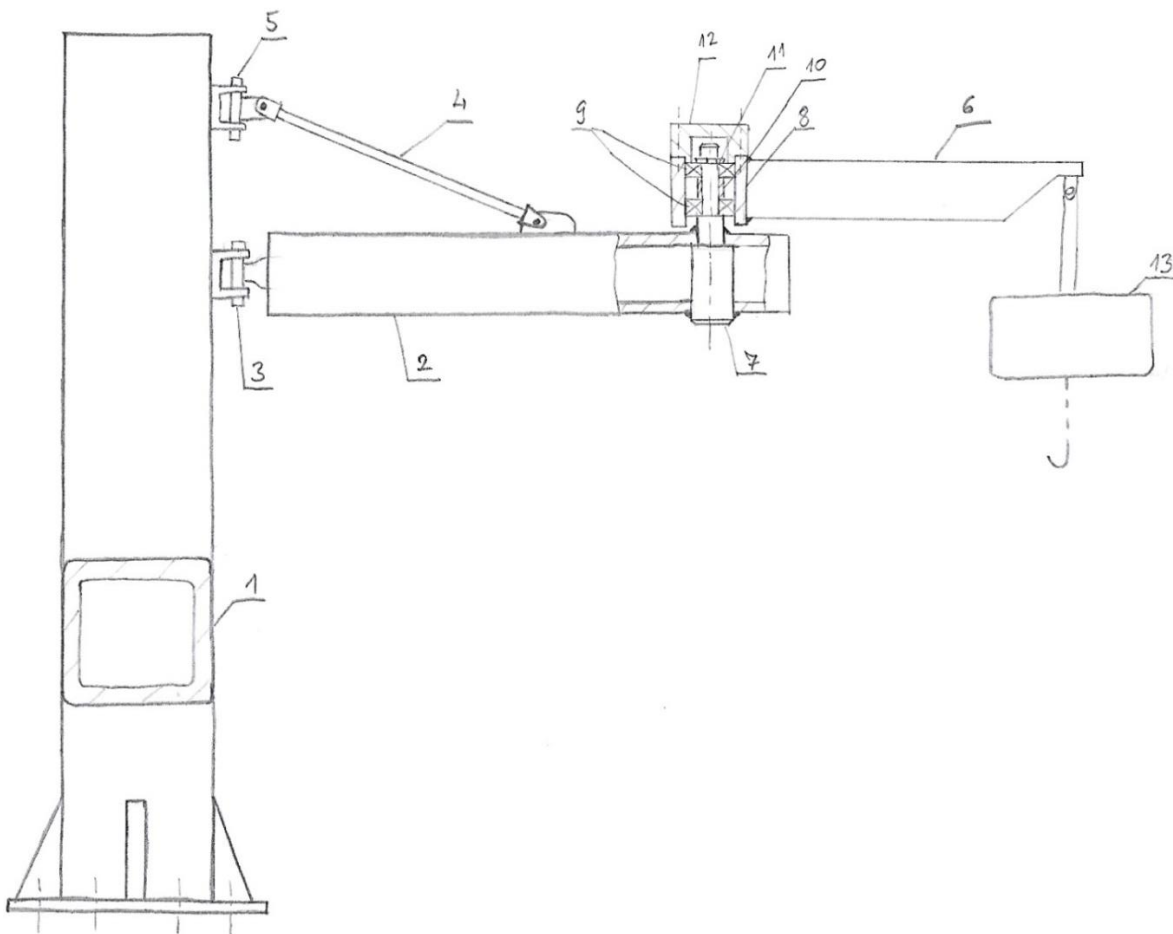


Slika 17. Koncept 1

4.2. Koncept 2

Stup(1) koncepta 2 (Slika 18.) je četvrtastog oblika. Na stup se pomoću svornjaka(3) povezuje primarni dohvatnik(2) koji je kutijastog oblika. Svornjak(3) omogućuje zakret oko osi stupa za 180°. Štap(4) također sudjeluje u povezivanju dohvatnika sa stupom preko svornjaka(5). Zakretanje sekundarnog dohvatnika(6) oko osovine(7), ugrađene i zavarene u dohvatnik(2), omogućuje se preko dva radijalno aksijalna ležaja(9). Ležajevi su odvojeni distantnim prstenom(10). Gornji ležaj osiguran je uskočnikom(11). Oba ležaja ugrađena su u cijev(8) koja je zavarena na sekundarni dohvatnik(6). Kako bi se zaštili ležajevi od vanjskog utjecaja sve je zatvoreno poklopcem(12). Na sekundarni dohvatnik je ovješeno vitlo sa elektromotorom(13).

Nedostatak je nemogućnost zakreta od 360° oko stupa(1). Budući da je zadatkom ograničena visina konstrukcije, dodatno povećanje visine zbog veze dohvatnika sa stupom pomoću štapa i svornjaka nije poželjno.

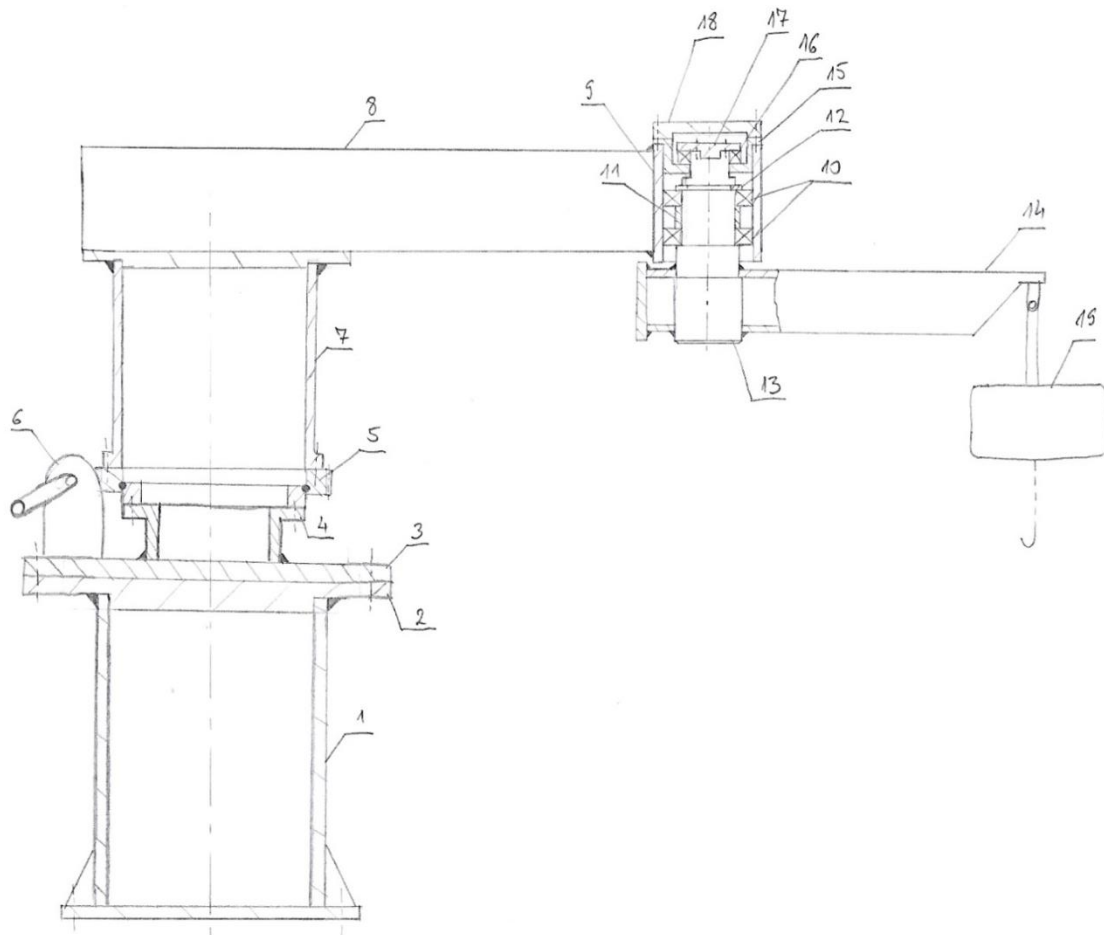


Slika 18. Koncept 2

4.3. Koncept 3

Nosivi stup(1) koncepta 3 prstenastog je profila. Zatvoren je poklopcem(2) koji je zavaren za stup(1). Na poklopac se vijcima montira ploča(3) na kojoj je nosač(4). Na nosač(4) je vijcima pričvršćen zakretni ležaj(5). Gornji prsten zakretnog ležaja pričvršćen je na stup(7) te se zakretanjem poluge pužnog prijenosa(6) preko zakretnog ležaja(5) ostvaruje rotacija dohvatnika(8). Primarni dohvatnik(8) kutijastog je profila. Na njega je zavarena cijev(9) u koju su ugrađena dva radijalna ležaja(10) odvojena odstoynom čahurom(11) i osigurani uskočnikom(12). Osovina(13) prolazi kroz sekundarni dohvatnik(14) i zavarena je za njega. Ležajevi(10) su montirani na osovinu(13) i ona prolazi kroz primarni dohvatnik. Preko nosača(15) u koji se ugrađuje aksijalni ležaj(16) i poklopca(17) pričvršćenog vijcima za osovinu(13) prenosi se opterećenje na primarni dohvatnik. Kako bi se unutrašnjost zaštitila od vanjskih utjecaja stavlja se poklopac(18). Na sekundarni dohvatnik je ovješeno vitlo sa elektromotorom(19).

Nedostatak ovog koncepta je cijena zakretnog ležaja koja je nepovoljna u odnosu na obične ležajeve.



Slika 19. Koncept 3

4.4. Izbor optimalne varijante za zadane projektne zahtjeve

Izbor optimalnog kocepta temeljio se na zahtjevima zadanih zadatkom. Fokus je na jednostavnosti montaže i demontaže, te na maksimalnoj fleksibilnosti dohvata. Koncept 1 ima jednostavno rješenje zakretanja dohvatnika oko stupa pri čemu je omogućena rotacija za puni krug, dok je izvedba spoja primarnog i sekundarnog vratila zahtjevna u montaži. Koncept 2 ima jednostavno i jeftino rješenje zakretanja dohvatnika no zakret je ograničen. U ovom konceptu je sekundarni dohvatnik iznad primarnog što nam povećava visinu konstrukcije. Koncept 3 koristi se pužnim prijenosom i zakretnim ležajevima čime dobivamo zakret dohvatnika oko stupa za puni krug no to je ujedno i najskuplje rješenje. Izvedba sekundarnog dohvatnika ispod primarnog ima najkompaktnije rješenje.

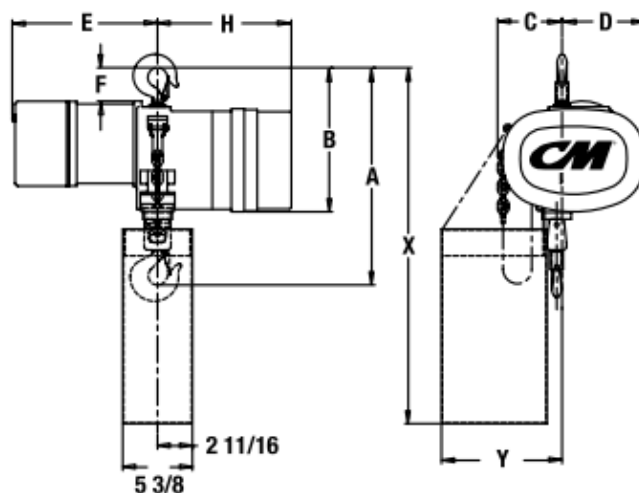
Budući da je zadatkom zadano da dohvatnik mora omogućiti podizanje tereta u iznosu 3 tone a istovremeno ne smijemo imati podsklop teži od 50 kg, vidimo da će napogodnije rješenje za okretanje dohvatnika oko stupa biti rješenje iz koncepta 1 sa osloncem koje će smanjiti koncentraciju naprezanja u ležaju stupa. Uzimajući to u obzir, rješenje za zakretanja sekundarnog dohvatnika je najpogodnije ono iz koncepta 2 jer će omogućiti najveći dohvat a ujedno je i najjeftinije rješenje.

5. ODABIR KATALOŠKIH KOMPONENATA

Mehanizam za dizanje zadan je zadatkom. Izabire se kataloško vitlo s lancem i elektromotorom nosivosti 3t. Uz nosivost vitla, odabir je ograničen težinom te ne smije prelaziti 50kg.

5.1. Vitlo

Istraživanje tržišta rezultiralo je brojnim proizvođačima vitla s lancem i elektromotorom no svi premašuju težinu od 50kg. Najlakše vitlo sa lancem i elektromotorom koje je pronađeno je vitlo proizvođača *Columbus McKinnon* iz kataloga „*Hoists and Trolleys*“ [14] i iznosi 61kg. Slika 20. Vitlo s lancem i elektromotorom [14] prikazuje odabrano vitlo i oznake dimenzija, koje prikazuje Tablica 1. Visina dizanja odabranog vitla je 3 m, a duljina kabla za daljinsko upravljanje vitlom iznosi 2,6 m. Brzina podizanja iznosi 0,0254 m/s.



Slika 20. Vitlo s lancem i elektromotorom [14]

Tablica 1. Dimenzije vitla MG0305 [14]

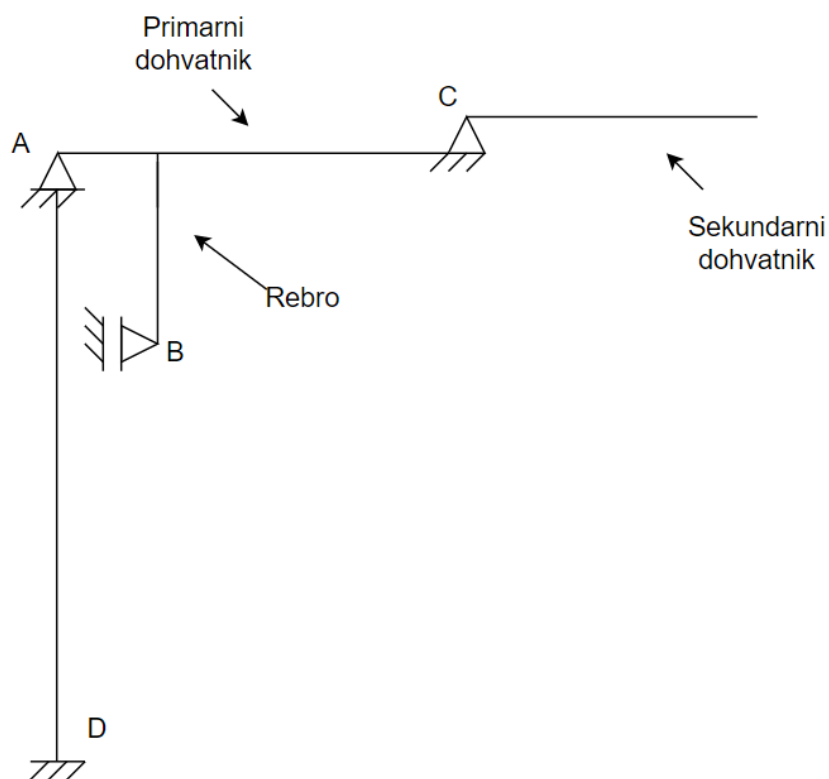
A/mm	B/mm	C/mm	D/mm	E/mm	F/mm	G/mm	H/mm	X/mm	Y/mm
635	346	155	175	350	105	51	246	762	300

Daljnijim istraživanjem nije pronađeno niti jedno vitlo s elektromotorom i lancem lakše od 50 kg. Kao alternativa odabranom vitlu može se uzeti vitlo s lancem na ručni pogon 5635A istog proizvođača *Columbus McKinnon* iz kataloga „*Hoists and Trolleys*“ [14]. Ovo vitlo teži 31 kg što zadovoljava uvjet od 50 kg.

6. PRORAČUN I OBLIKOVANJE NOSIVE KONSTRUKCIJE

Kako je cilj konstruirati konzolnu dizelicu sa preklopnim dohvatnikom koja će se moći montirati i demontirati više puta te niti jedan dio ne smije težiti više od 50kg, kao krajnje rješenje, sam stup i dohvatnik bit će napravljeni iz nekoliko dijelova.

Kako bismo došli do dimenzija dohvatnika, stupa te ostalih dijelova nužno je napraviti statičku analizu.



Slika 21. Konstruktivsko rješenje

6.1. Analiza ispruženog dohvatnika i rebra

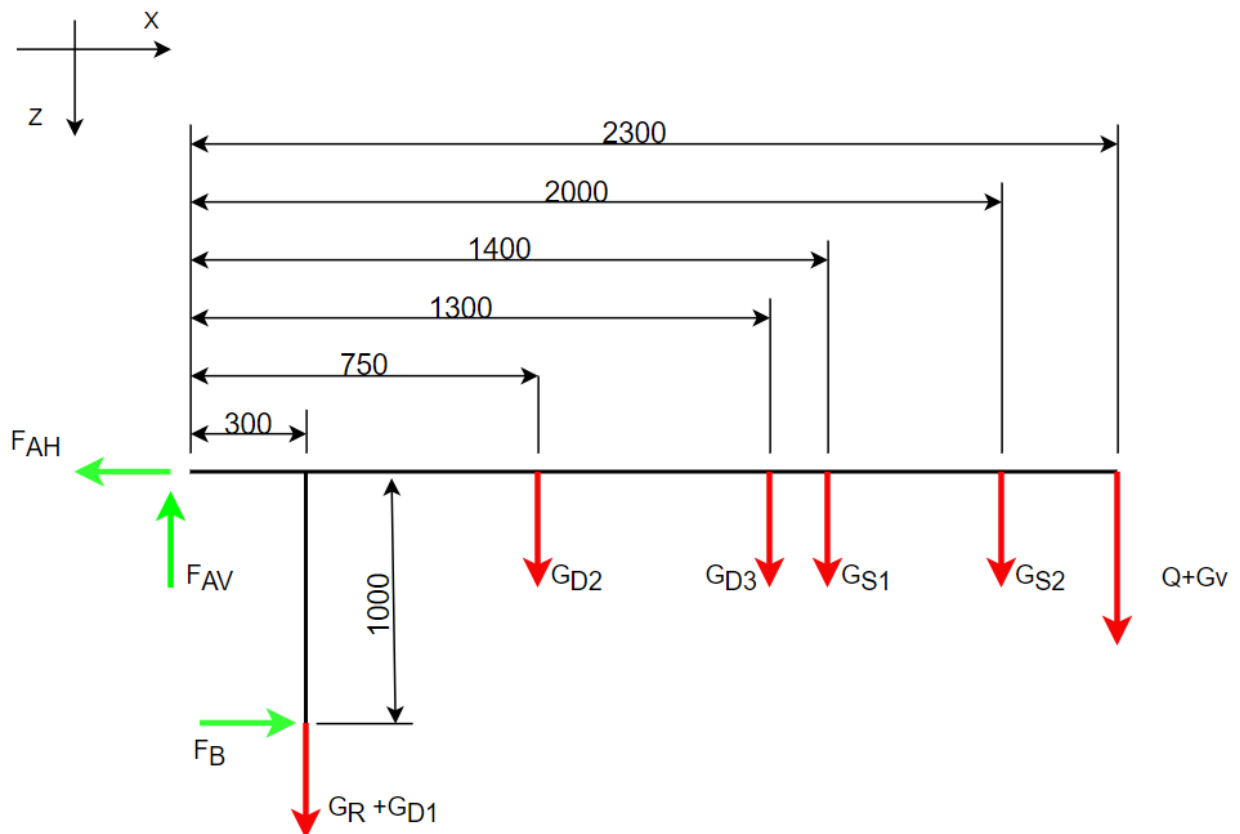
Pretpostavljena je podjela primarnog dohvatnika u tri dijela, sekundarni dohvatnik slažemo od 3 dijela dok će rebro biti iz jednog dijela. Pretpostavit ćemo da svaki dio ima maksimalnu težinu od 50kg. Slika 22. prikazuje statičku analizu ispruženog dohvatnika i rebra.

Težine pojedinih dijelova iznose:

$G_R, G_{D1}, G_{D2}, G_{D3}, G_{S1}, G_{S1}, G_{S2} = 0,5 \text{ kN}$, težina dijelova primarnog i sekundarnog dohvatnika te rebra

$Q = 30 \text{ kN}$, maksimalna težina tereta koje je moguće podići

$G_V = 0,5 \text{ kN}$, težina vitla



Slika 22. Statički model ispruženog dohvatnika

Iz sume sila u smjeru osi z dobiva se:

$$\sum F_z = 0; F_{AV} = G_R + G_{D1} + G_{D2} + G_{D3} + G_{S1} + G_{S2} + Q + G_V = 33,5 \text{ kN} \quad (1)$$

Iz sume sila u smjeru osi x dobiva se:

$$\sum F_x = 0; F_{AH} = F_B \quad (2)$$

Iz sume momenata oko točke A dobiva se:

$$\begin{aligned} \sum M_A = 0; (Q + G_V) \cdot 2300 + G_{S2} \cdot 2000 + G_{S1} \cdot 1400 + G_{D3} \cdot 1300 \\ + G_{D2} \cdot 750 + (G_R + G_{D1}) \cdot 300 = F_B \cdot 1000 \end{aligned} \quad (3)$$

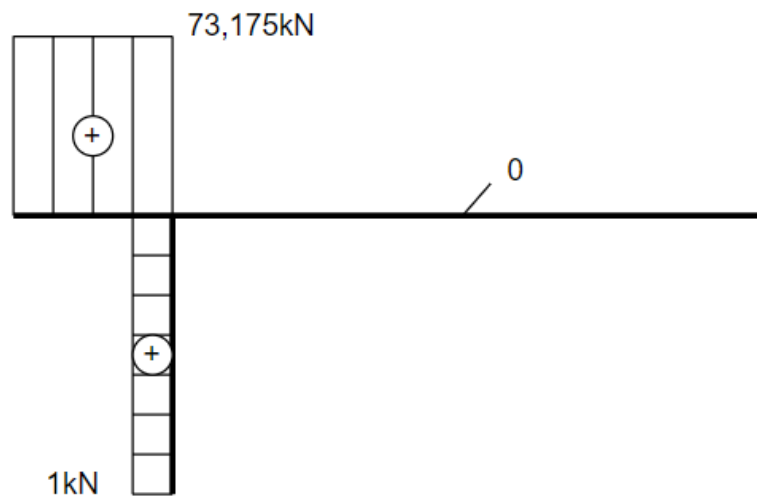
Iz izraza (3) slijedi:

$$F_B = 73,175 \text{ kN} \quad (4)$$

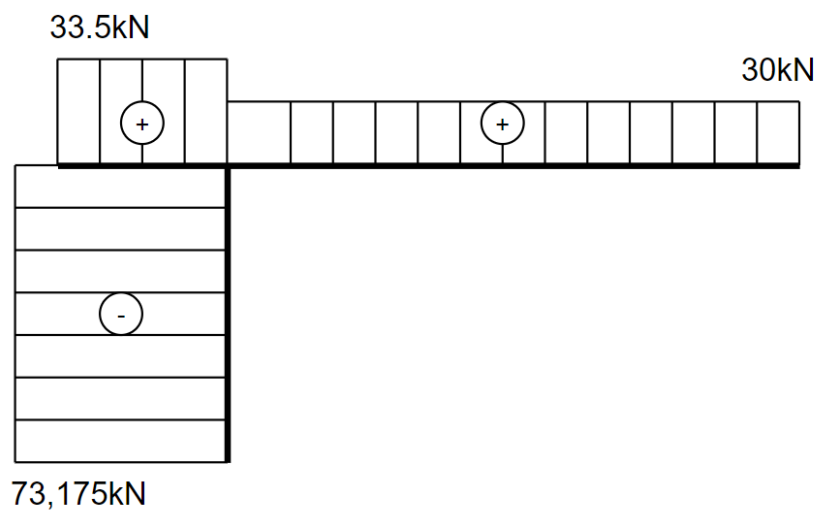
Iz izraza (2) i (4) slijedi:

$$F_{AH} = F_B = 73,175 \text{ kN} \quad (5)$$

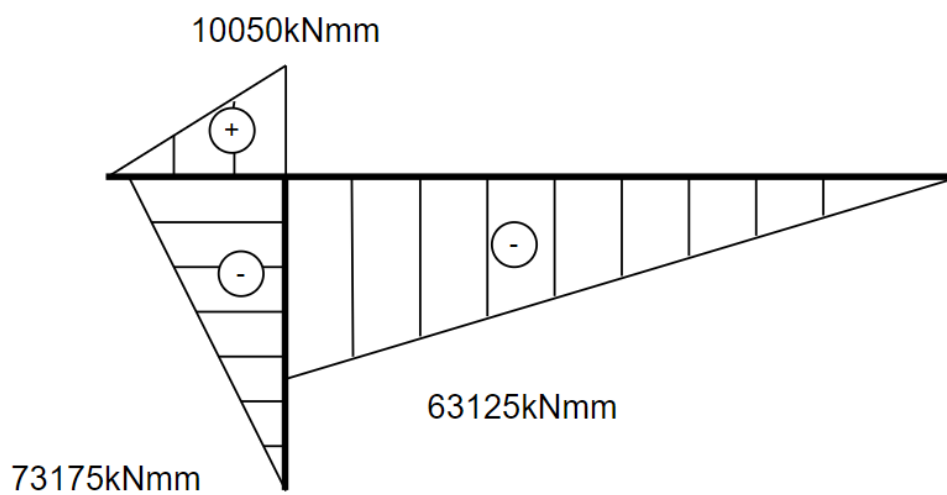
Nakon što smo izračunali sile u osloncima crtamo dijagrame sila i momenata.



Slika 23. Dijagram uzdužnih sila 1



Slika 24. Dijagram poprečnih sila 1



Slika 25. Dijagram momenata savijanja 1

6.2. Analiza dohvatnika i rebra za slučaj zakrenutog sekundarnog nosača (90°)

Kako bismo odredili najkritičniji slučaj moramo provjeriti iznose sila i momenata kako kod ispruženog tako i kod zakrenutog sekundarnog dohvatnika.

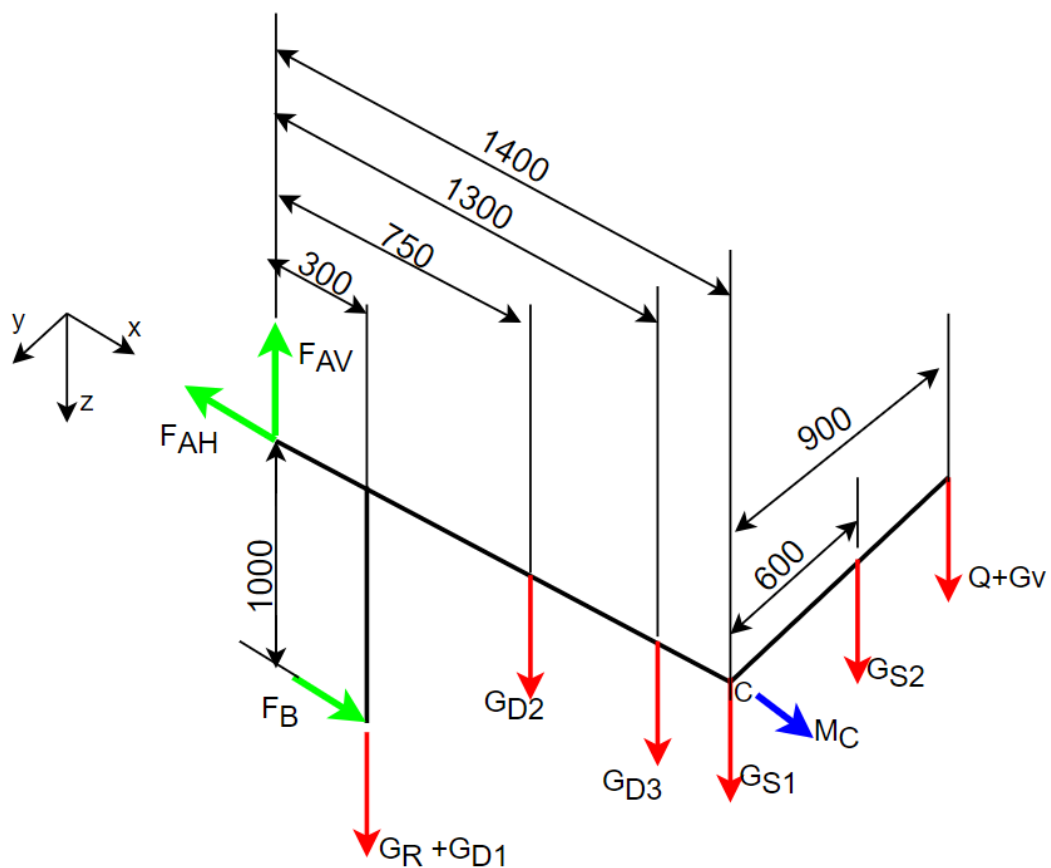
Slika 26 prikazuje statičku dohvatnika i rebra za slučaj zakrenutog sekundarnog dohvatnika u odnosu na primarni za 90°.

Težine pojedinih dijelova iznose:

$G_R, G_{D1}, G_{D2}, G_{D3}, G_{S1}, G_{S1}, G_{S2} = 0,5 \text{ kN}$, težina dijelova primarnog i sekundarnog dohvatnika te rebra

$Q = 30 \text{ kN}$, maksimalna težina tereta koje je moguće podići

$G_V = 0,5 \text{ kN}$, težina vitla



Slika 26. Statički model zakrenutog dohvatnika

Iz sume sila u smjeru osi z dobiva se:

$$\sum F_z = 0; F_{AV} = G_R + G_{D1} + G_{D2} + G_{D3} + G_{S1} + G_{S2} + Q + G_V = 33,5 \text{ kN} \quad (6)$$

Iz sume sila u smjeru osi x dobiva se:

$$\sum F_x = 0; F_{AH} = F_B \quad (7)$$

Iz sume momenata oko točke A u smjeru osi y dobiva se:

$$\sum M_{Ay} = 0; (Q + G_V) \cdot 1400 + G_{S2} \cdot 1400 + G_{S1} \cdot 1400 + G_{D3} \cdot 1300 + G_{D2} \cdot 750 + (G_R + G_{D1}) \cdot 300 = F_B \cdot 1000 \quad (8)$$

Iz jednadžbe (8) dobiva se:

$$F_B = 45,425 \text{ kN} \quad (9)$$

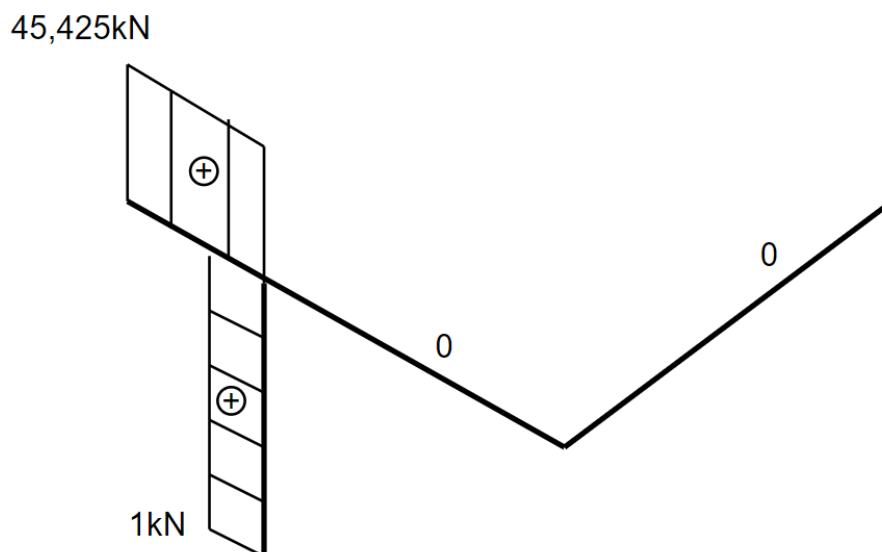
Iz izraza (7) i (9) slijedi:

$$F_{AH} = F_B = 45,425 \text{ kN} \quad (10)$$

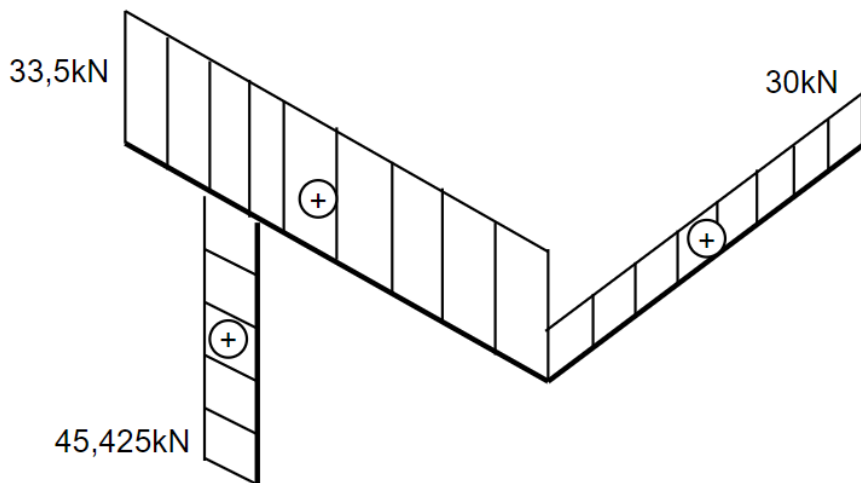
Iz sume momenata oko točke C u smjeru osi x dobiva se:

$$\sum M_{Cx} = 0; M_C = (Q + G_V) \cdot 900 + G_{S2} \cdot 600 = 27750 \text{ kNm} \quad (11)$$

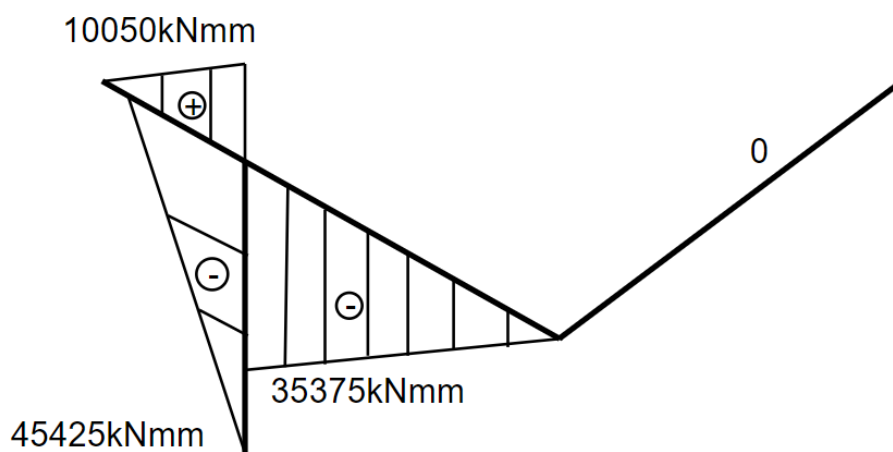
Nakon što smo izračunali sile u osloncima crtamo dijagrame sila i momenata.



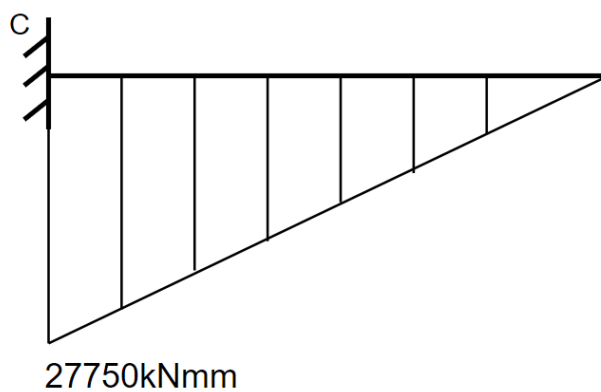
Slika 27. Dijagram uzdužnih sila 2



Slika 28. Dijagram poprečnih sila 2



Slika 29. Dijagram momenata oko osi y



Slika 30. Dijagram momenata oko točke C u smjeru osi x

6.3. Proračun čvrstoće i krutosti primarnog dohvatnika

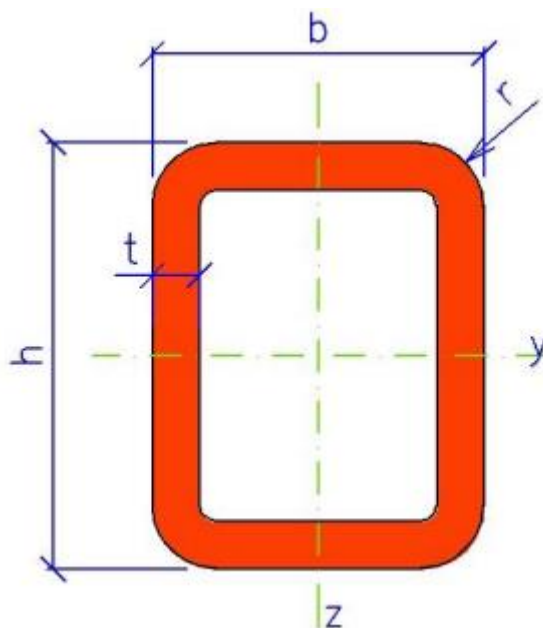
Iz dijagrama možemo očitati vrijednosti najvećeg momenta savijanja, uvijanja i vrijednost najveće uzdužne sile.

$$F_{x\max} = 73,175 \text{ kN} \quad (12)$$

$$M_{x\max} = 27750 \text{ kNmm} \quad (13)$$

$$M_{y\max} = 63125 \text{ kNmm} \quad (14)$$

Za primarni dohvatnik odabran je RHS 300 x 200 x 12,5 profil (Slika 31.), dok su proračunske vrijednosti prikazane u tablici [Tablica 2.]



Slika 31. Dimenzije profila RHS[15]

Tablica 2. Proračunske vrijednosti profila nosive konstrukcije[15]

Oznaka		Mjerna jedinica	Opis
A	11700	mm ²	Površina presjeka
I _y	1,43·10 ⁸	mm ⁴	Aksijalni moment tromosti oko osi y
W _y	9,52·10 ⁵	mm ³	Aksijalni moment otpora oko osi y
i _y	110	mm	Polumjer tromosti
W _p	1,22·10 ⁶	mm ³	Polarni moment otpora
q	91,9	kg/m	Težina profila po metru dužine

6.3.1. Proračun primarnog dohvatnika na čvrstoću

Primarni dohvatnik je najkritičnije opterećen u slučaju kada je sekundarni dohvatnik zakrenut u odnosu na primarni za 90°. U tom slučaju javlja se savijanje, uvijanje i tlak. Opterećenje na tlak je zanemarivo.

Relativno naprezanje uslijed savijanja pri najvećem momentu iznosi:

$$\sigma_{f1} = \frac{M_{y\max}}{W_y} = \frac{63125000}{9,25 \cdot 10^5} = 68,24 \text{ N/mm}^2 \quad (15)$$

Gdje za $M_{y\max}$ uzimamo vrijednost kada je dohvatnik ispružen kako bismo izračunali naprezanje u najkritičnijem slučaju.

Nadalje računamo najveće torzijsko naprezanje prema izrazu:

$$\tau_{i1} = \frac{M_{x\max}}{W_{t,i}} = \frac{27750000}{1,22 \cdot 10^6} = 22,75 \text{ N/mm}^2 \quad (16)$$

S obzirom da je primarni nosač opterećen na savijanje i uvijanje potrebno je izračunati ekvivalentno naprezanje koje računamo prema izrazu:

$$\sigma_{ekv1} = \sqrt{\sigma_{f1}^2 + 3\tau_{i1}^2} = \sqrt{68,24^2 + 3 \cdot 22,75^2} = 78,80 \text{ N/mm}^2 \quad (17)$$

Dopušteno naprezanje za primarni dohvatnik računamo prema:

$$\sigma_{f,dop} = \frac{\sigma_{f,DN}}{S} = \frac{170}{2} = 85 \text{ MPa} \quad (18)$$

gdje je:

$\sigma_{f,DN} = 170 \text{ MPa}$ – prema [16] za čelik S235JR i

$S = 2$ - potrebna sigurnost nosača.

Usporedbom dopuštenog i ekvivalentnog napreznja vidimo da je dopušteno naprezanje veće što znači da primarni nosač zadovoljava s obzirom na čvrstoću!

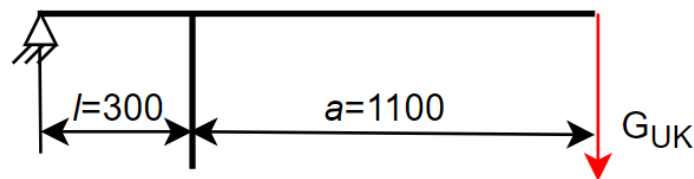
6.3.2. Progib primarnog dohvatnika

Progib dohvatnika računa se prema:

$$w = \frac{G_{UK} \cdot a^2 \cdot (l + a)}{3 \cdot E \cdot I_y} \quad (19)$$

Slika 32. prikazuje dimenzije a i l dok je G_{UK} jednako zbroju težine tereta, vitla i sekundarnog dohvatnika.

$$G_{UK} = Q + G_V + G_{S1} + G_{S2} = 30 + 0,5 + 0,5 + 0,5 = 31,5 \text{ kN} \quad (20)$$



Slika 32. Dimenzije primarnog dohvatnika

Iz (19) slijedi

$$w_1 = \frac{31500 \cdot 1100^2 \cdot (300 + 1100)}{3 \cdot 210000 \cdot 1,43 \cdot 10^8} = 0,59 \text{ mm} \quad (21)$$

Dopušteni progib iznosi:

$$w_{1,dop} = \frac{l + a}{600} = \frac{1400}{600} = 2,33 \text{ mm} \quad (22)$$

Usporedbom progiba sa dopuštenim progibom vidimo da je dopušteni veći od postojanog što znači da primarni dohvatnik zadovoljava na krutost.

6.4. Proračun čvrstoće i krutosti sekundarnog dohvatnika

Sekundarni dohvatnik opterećen je na savijanje te najveću vrijednost momenta savijanja možemo očitati iz dijagrama a ona iznosi:

$$M_{y,max} = 27750 \text{ kNmm} \quad (23)$$

Za primarni dohvatnik odabran je RHS 200 x 120 x 10 profil [Slika 28.], dok su proračunske vrijednosti prikazane u tablici [Tablica 3.].

Tablica 3. Proračunske vrijednosti profila sekundarnog dohvatnika[15]

Oznaka		Mjerna jedinica	Opis
A	5890	mm ²	Površina presjeka
I_y	$3,03 \cdot 10^7$	mm ⁴	Aksijalni moment tromosti oko osi y
W_y	$3,03 \cdot 10^5$	mm ³	Aksijalni moment otpora oko osi y
i_y	71,7	mm	Polunjer tromosti
W_p	$3,67 \cdot 10^5$	mm ³	Polarni moment otpora
q	46,3	kg/m	Težina profila po metru dužine

6.4.1. Proračun sekundarnog dohvatnika na čvrstoću

Sekundarni dohvatnik opterećen je na savijanjem maksimalnim momentom $M_{y_{max}} = 27750 \text{ kNm}$.

Naprezanje uslijed savijanja pri najvećem momentu iznosi:

$$\sigma_{f2} = \frac{M_{y_{max}}}{W_y} = \frac{27750000}{3,03 \cdot 10^5} = 91,58 \text{ N/mm}^2 \quad (24)$$

Dopušteno naprezanje za sekundarni nosač računamo prema:

$$\sigma_{f,dop} = \frac{\sigma_{f,DI}}{S} = \frac{300}{2,5} = 120 \text{ MPa} \quad (25)$$

gdje je:

$\sigma_{f,DI} = 300 \text{ MPa}$ - prema [16] za čelik S235JR i

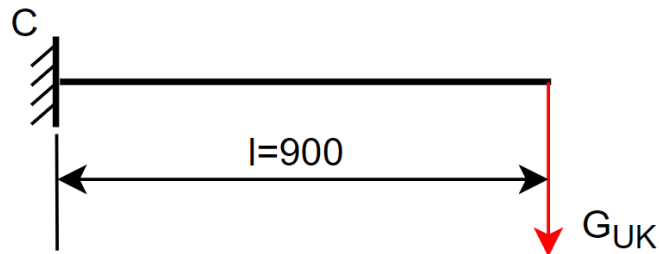
$S = 2,5$ - potrebna sigurnost nosača.

Usporedbom dobivenog naprezanja sa dopuštenim vidimo da je dopušteno veće što znači da sekundarni dohvatnik zadovoljava s obzirom na čvrstoću!

6.4.2. Progib sekundarnog dohvatnika

Progib dohvatnika računa se prema:

$$w = \frac{G_{UK} \cdot l^3}{3 \cdot E \cdot I_y} \quad (26)$$



Slika 33. Dimenzije sekundarnog dohvatnika

Iz (26) slijedi:

$$w_2 = \frac{30000 \cdot 900^3}{3 \cdot 210000 \cdot 3,03 \cdot 10^7} = 1,15\text{mm} \quad (27)$$

Dopušteni progib iznosi:

$$w_{2,dop} = \frac{l}{600} = \frac{900}{600} = 1,5\text{mm} \quad (28)$$

Usporedbom progiba sa dopuštenim progibom vidimo da je dopušteni veći od postojanog što znači da sekundarni dohvatnik zadovoljava na krutost.

6.4.3. Ukupan progib dohvatnika

Potrebno je provjeriti progib cijelog dohvatnika.

Ukupan progib iznosi:

$$w_{uk} = w_1 + w_2 = 2,33 + 1,15 = 3,48\text{mm} \quad (29)$$

Ukupan dopušteni progib iznosi:

$$w_{uk,dop} = \frac{l_{uk}}{600} = \frac{2300}{600} = 3,83\text{mm} \quad (30)$$

Usporedbom dopuštenog sa izračunatim progibom vidimo da je dopušteni veći što znači da dohvatnik zadovoljava s obzirom na krutost!

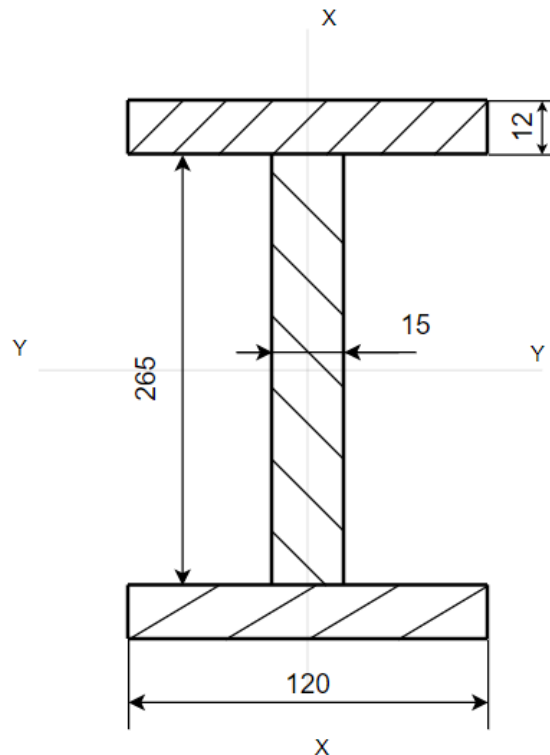
6.5. Proračun krutosti i čvrstoće rebra

Najveći moment i najveća uzdužna sila na rebro su:

$$M_{y\max} = 73175 \text{ kNmm}$$

$$F_{x\max} = 1 \text{ kN}$$

Za profil rebra odabran je I profil dimenzija prikazanih na Slici 31.



Slika 34. Dimenzije profila rebra

6.5.1. Proračun rebra na savijanje

Naprezanje uslijed savijanja oko osi y pri najvećem momentu iznosi:

$$\sigma_f = \frac{M_{y\max}}{I_y} \cdot x \leq \sigma_{f,dop} \quad (31)$$

gdje je:

$$I_y = \frac{265^3 \cdot 15}{12} + \frac{12^3 \cdot 120}{12} + 2 \cdot 138,5^2 \cdot 12 \cdot 120 = 78524191,25 \text{ mm}^4; \quad (32)$$

aksijalni moment tromosti oko osi y,

$x = 144,5$ mm; najveća udaljenost od središnjice po osi x,

$$\sigma_{f,dop} = \frac{\sigma_{f,DI}}{S} = \frac{300}{2,5} = 120 \text{ Mpa} \quad (33)$$

Iz (31) slijedi:

$$\sigma_{f1} = \frac{73175000}{78524191,25} \cdot 144,5 = 117,65 \text{ N/mm}^2 \quad (34)$$

Usporedbom dobivenog naprezanja sa dopuštenim vidimo da je dopušteno veće što znači da rebro zadovoljava uvjet čvrstoće!

6.5.2. Progib rebra

Progib rebra računa se prema:

$$w = \frac{F \cdot l^3}{3EI} \quad (35)$$

gdje je:

$$F = F_B = 73,175 \text{ kN}$$

$$l = 1000 \text{ mm}$$

Iz (35) slijedi:

$$w = \frac{73175 \cdot 1000^3}{3 \cdot 210000 \cdot 78524191,25} = 1,47 \text{ mm} \quad (36)$$

Dopušteni progib računa se prema:

$$w_{\text{dop}} = \frac{l}{600} = \frac{1000}{600} = 1,67 \text{ mm} \quad (37)$$

Progib rebra uslijed najvećeg opterećenja manji je od dopuštenog što znači da rebro zadovoljava!

6.6. Provjera ležajeva

Budući da se dohvatnik pokreće ručnom silom dovoljno je ležajeve proračunati s obzirom na statičku nosivost!

6.6.1. Ležaj u osloncu A

U osloncu A odabran je samopodesivi radijalno aksijalni ležaj 24020 CC/W33 proizvođača *SKF*. Tehničke specifikacije dane su u prilogu.

Provjera statičke nosivosti:

$$S_0 = \frac{C_0}{P_0} \geq s_{0_min} \quad (38)$$

Gdje je:

$C_0 = 415\text{kN}$; statička nosivost ležaja, iz Priloga,

P_0 ; ekvivalentno statičko opterećenje računa se prema:

$$P_0 = F_r + Y_0 \cdot F_a \quad (39)$$

$Y_0 = 2,5$; iz Priloga

Iz (39) slijedi:

$$P_0 = 73,175 + 2,5 \cdot 33,5 = 156,93\text{kN} \quad (40)$$

$s_{0_min} = 1,0 \dots 1,5$, odabrano 1,25; najmanja potrebna statička sigurnost ležaja s srednjim zahtjevima za mirnoću hoda[17].

Iz (38) slijedi:

$$s_0 = \frac{415}{156,93} = 2,64 \quad (41)$$

Dobivena sigurnost je veća od potrebne. Ležaj 24020 CC/W33 zadovoljava uvjet statičke nosivosti!

6.6.2. Ležaj u osloncu B

Oslonac B čine dva dvoredna valjkasta tračna ležaja NUKRE 62 A s integriranom brtvom proizvođača *SKF*. Tehničke specifikacije dane su u Prilogu. Ukupno opterećenje se dijeli na dva ista ležaja.

Provjera statičke nosivosti:

$$S_0 = \frac{C_0}{P_0} \geq s_{0_min} \quad (42)$$

gdje je:

$$C_0 = 48 \text{ kN}; \text{ statička nosivost ležaja, iz Priloga,}$$

$$P_0 = \frac{F_B}{2} = \frac{73,175}{2} = 36,59 \text{ kN}; \text{ ekvivalentno statičko opterećenje,} \quad (43)$$

$s_{0_min} = 1,0 \dots 1,5$, odabrano 1,25; najmanja potrebna statička sigurnost ležaja s srednjim zahtjevima za mirnoću hoda[17].

Iz (42) slijedi:

$$S_0 = \frac{48}{36,59} = 1,31 \geq 1,25 \quad (44)$$

Ležaj NUKRE 62 A zadovoljava uvjet statičke nosivosti!

6.6.3. Ležaj u osloncu C

Oslonac C čine dva stožasta radijalna ležaja 32022X proizvođača SKF. Tehničke specifikacije ležaja dane su u Prilogu.

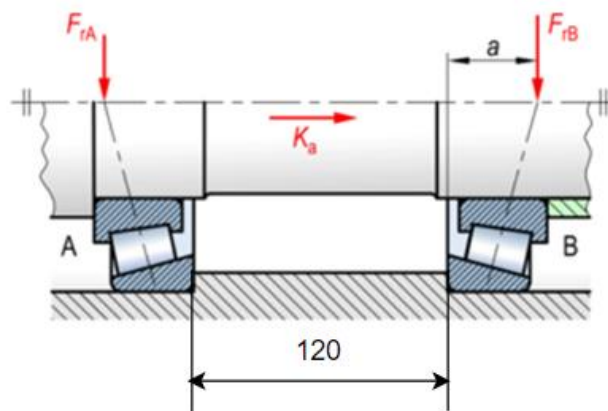
Provjera statičke nosivosti:

$$S_0 = \frac{C_0}{P_0} \geq s_{0_min} \quad (45)$$

$C_0 = 224 \text{ kN}$; statička nosivost ležaja, iz Priloga,

P_0 ; ekvivalentno statičko opterećenje,

$s_{0_min} = 1,0 \dots 1,5$, odabrano 1,25; najmanja potrebna statička sigurnost ležaja s srednjim zahtjevima za mirnoću hoda[17].



Slika 35. Proračunske dimenzije para stožastog radijalnog ležaja

U osloncu C javlja se moment $M_{\max} = 27750$ kNmm koji se dijeli na dva ležaja preko sprega sila. Ležajevi su udaljeni 120mm ali budući da se radi o ležajevima s kosim dodirom njihov krak je veći za udaljenost a , Slika 35.

Radijalna sila je prema tome jednaka:

$$F_r = \frac{M_{\max}}{120 + 2 \cdot a} = \frac{27750000}{120 + 2 \cdot 36,1} = 144,38\text{kN} \quad (46)$$

gdje je:

$M_{\max} = 27750\text{kNmm}$; maksimalni moment koji se javlja u osloncu C,

$a = 36,1\text{mm}$; udaljenost bočne strane do točke pritiska, Prilog.

Statičko ekvivalentno radijalno opterećenje P_{0r} jednako je:

$$P_{0r} = X_0 \cdot F_r + Y_0 \cdot F_a \quad (47)$$

gdje je:

$X_0 = 0,5$; statički radijalni faktor valjnog ležaja, Prilog

$Y_0 = 0,8$; statički aksijalni faktor valjnog ležaja, Prilog

$F_a = 33,5$ kN, najveće aksijalna sila u osloncu C

Iz (47) slijedi:

$$P_{0r} = 0,5 \cdot 144,38 + 0,8 \cdot 33,5 = 99\text{kN} \quad (48)$$

Potrebno je kontrolirati slijedeće:

$$P_{0r} < F_r \quad (49)$$

$$99 < 144,38 \quad (50)$$

Budući da je ekvivalentno radijalno opterećenje manje od radijalne sile koristit ćemo veći iznos kako slijedi:

$$S_0 = \frac{224}{144,38} = 1,55 \geq 1,25 \quad (51)$$

Ležaj 32022X zadovoljava uvjet statičke nosivosti!

6.7. Analiza stupa

Zadatkom je zadana ukupna visina kрана koja je jednaka 2500mm, oduzmemo li od toga visinu spoja sekundarnog dohvatnika (265mm), visinu RHS300x200x12,5 profila (300mm) te najmanju moguću visinu sklopa ležaja (85mm), dobivmo maksimalnu visinu stupa od 1850mm. Slika 36. prikazuje statičku analizu stupa. Za profil stupa izabrana je bešavna cijev promjera 267mm i debljine stijenke 10mm, prema JUS C.B5.226[16]. Masa izabrane bešavne cijevi iznosi 63,4 kg/m, što znači da je ukupna masa stupa 117,29 kg.

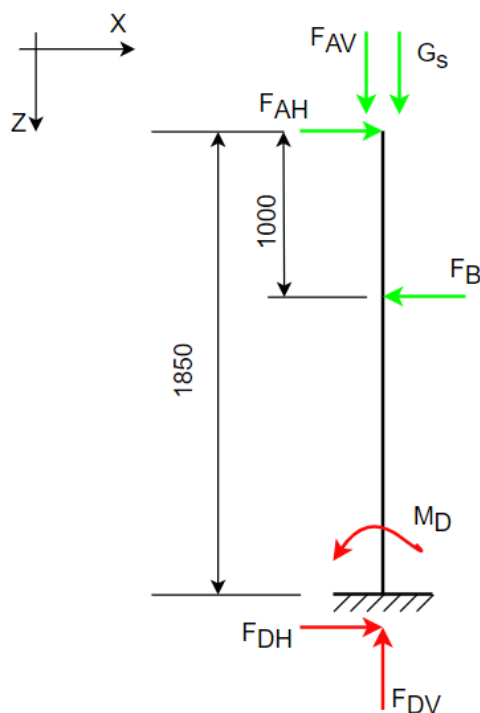
Sile koje djeluju na stup iz (2) i (5):

$$F_{AV} = 33,5\text{kN}$$

$$F_{AH} = 73,175\text{kN}$$

$$F_B = 73,175\text{kN}$$

$$G_S = 1,17\text{kN}$$



Slika 36. Statički model stupa

Iz sume sila u smjeru osi x dobiva se:

$$\sum F_X = 0; F_{DH} = F_B - F_{AH} = 0. \quad (52)$$

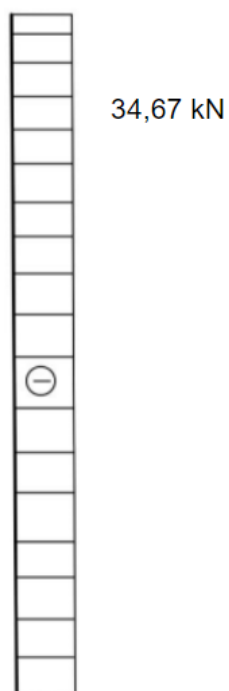
Iz sume sila u smjeru osi z dobiva se:

$$\sum F_Z = 0; F_{DV} = F_{AV} + G_S = 33,5 + 1,17 = 34,67 \text{ kN} \quad (53)$$

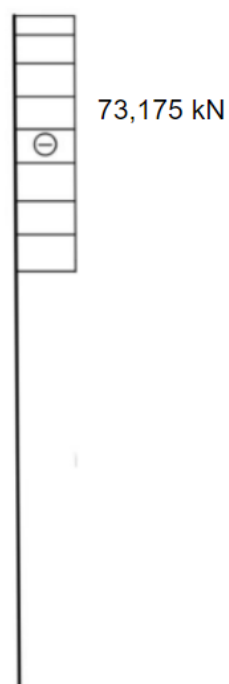
Iz sume momenata oko točke D dobiva se:

$$\sum M_C = 0; M_C = F_{AH} \cdot 1850 - F_B \cdot 750 = 80493 \text{ kNmm} \quad (54)$$

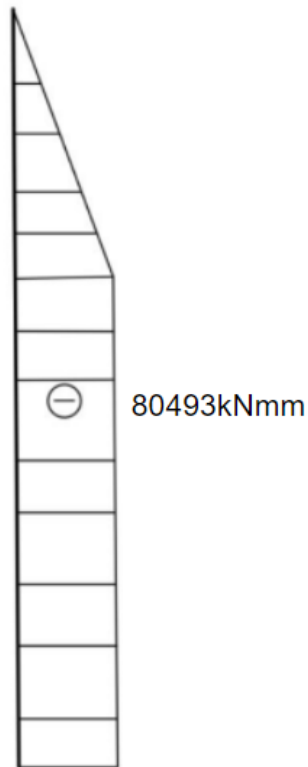
Sada kad imamo sve sile možemo ih prikazati u dijagramima. Slika 37. prikazuje dijagram uzdužnih sila, Slika 38. dijagram poprečnih sila dok slika 39. prikazuje momentni dijagram.



Slika 37. Dijagram uzdužnih sila 3



Slika 38. Dijagram poprečnih sila 3



Slika 39. Dijagram momenta savijanja 3

Iz dijagrama možemo očitati vrijednosti najveće uzdužne sile i najvećeg momenta savijanja:

$$M_{y\max} = 80493 \text{ kNmm}$$

$$F_{z\max} = 34,67 \text{ kN.}$$

6.7.1. Proračun stupa na savijanje

Naprezanje uslijed savijanja pri najvećem momentu iznosi:

$$\sigma_f = \frac{M_{y\max}}{I_y} \cdot x = \frac{80493000}{72606177,2} \cdot 133,5 = 138 \text{ N/mm}^2 \quad (55)$$

gdje je:

I_y ; moment tromosti:

$$I_y = \frac{\pi}{64} (D^4 - d^4) = \frac{\pi}{64} (267^4 - (267 - 2 \cdot 11)^4) = 72606177,2 \text{ mm}^4 \quad (56)$$

$$x = \frac{267}{2} = 133,5 \text{ mm; najveća udaljenost od središnjice po osi x}$$

Dopušteno naprežanje za stup za mirno opterećenje prema [16] iznosi:

$$\sigma_{dop} = 140 \text{ N/mm}^2$$

Usporedbom dobivenog naprežanja sa dopuštenim vidimo da je dopušteno veće što znači da naprežanje zadovoljava.

6.7.2. Proračun stupa na tlak

Tlačno naprežanje jednako je:

$$\sigma_T = \frac{F_{zmax}}{A} = \frac{34670}{8846,7} = 3,92 \text{ MPa} \quad (57)$$

gdje je:

A- površina poprečnog presjeka cijevi;

$$A = \frac{D^2 - d^2}{4} \pi = \frac{267^2 - (267 - 2 \cdot 11)^2}{4} \pi = 8846,7 \text{ mm}^2 \quad (58)$$

Potrebno je usporediti dopušteno i dobiveno naprežanje:

$$\sigma_T < \sigma_{dop} \quad (59)$$

$$3,92 \text{ MPa} < 140 \text{ MPa} \quad (60)$$

Usporedbom vidimo da je dobiveno manje od dopuštenog, naprežanje zadovoljava!

6.7.3. Izvijanje stupa

Da bismo provjerili izvijanje potrebno je usporediti najveću aksijalnu silu u stupu sa dopuštenim aksijalnim opterećenjem. Kako bi izračunali dopušteno aksijalno opterećenje potrebno je izračunati vitkost stupa λ :

$$\lambda = \frac{l_0}{i} \quad (61)$$

gdje je:

l_0 ; slobodna duljina izvijanja koja se računa prema:

$$l_0 = 2 \cdot 1850 = 3700 \text{ mm}, \quad (62)$$

i ; polumjer tromosti, koji se računa prema:

$$i = \sqrt{\frac{I_{min}}{A}} = \sqrt{\frac{72606177,2}{8846,7}} = 90,59 \text{ mm}, \quad (63)$$

$I_{min} = I_y = 72606177,2 \text{ mm}^4$, najmanji aksijalni moment tromosti,

iz (61) slijedi:

$$\lambda = \frac{3700}{90,59} = 40,84. \quad (64)$$

Granična vitkost štapa računa se prema Eulerovom izrazu te iznosi:

$$\lambda_p = \pi \sqrt{\frac{210000}{355}} = 76,41, \quad (65)$$

Budući da je $\lambda_p > \lambda$ dopuštena sila izvijanja računa se prema Tetmajeru:

$$F_{\text{dop}} = \frac{\sigma_k \cdot A}{\nu} \quad (66)$$

$$\sigma_k = 335 - 0,62 \lambda = 335 - 0,62 \cdot 40,84 = 309,68 \text{ Mpa, za } \lambda < 89, \quad (67)$$

gdje je:

$$\nu = 7; \text{ faktor sigurnosti za veće strojeve prema [16]}$$

iz (66) slijedi:

$$F_{\text{dop}} = \frac{309,68 \cdot 8846,7}{7} = 391,38 \text{ kN}, \quad (68)$$

$$391,38 \text{ kN} > 34,67 \text{ kN} \quad (69)$$

Dopušteno aksijalno opterećenje stupa veće je od najveće aksijalne sile, stup zadovoljava uvjet izvijanja!

6.8. Provjera vijčanih spojeva

Potrebno je provjeriti najkritičnije spojeve. Kada pogledamo momentne dijagrame iz poglavlja 6.1, 6.2, 6.3 vidimo da je najopterećeniji spoj najbliža prirubnica stupu na primarnom dohvatniku i najniža prirubnica na stupu. Obe su opterećene momentom savijanja. U svim ostalim vijčanim spojevima koriste se vijci jednake veličine i u istoj količini te ih iz tog razloga nije potrebno provjeravati.

6.8.1. Vijčani spoj dijelova stupa

Dijelovi stupa spojeni su vijčanom vezom preko prirubnica. Prema Slici 36. najveći moment savijanja jednak je 80493kNmm.

Najveća dopuštena sila po vijku M12 iznosi:

$$F_{vij} = R_e \cdot A_v = 640 \cdot 76,2 = 48768 \text{ N} \quad (70)$$

gdje je:

$$R_e = 0,8 \cdot R_m = 0,8 \cdot 800 = 640 \text{ N/mm}^2, \quad (71)$$

$$R_m = 800 \text{ N/mm}^2; \text{ vlačna čvrstoća za vijak čvrstoće 8.8 prema [16]}$$

$$A_v = 76,2 \text{ mm}^2; \text{ površina poprečnog presjeka jezgre vijka M12 [16].}$$

Potreban broj vijaka jednak je:

$$n \geq \frac{M_{y\max}}{F_{vij} \cdot \frac{D}{2}} = \frac{80493000}{48768 \cdot \frac{350}{2}} = 5,43 \quad (72)$$

gdje je:

$$D = 350; \text{ promjer na kojem se nalaze vijci.}$$

Odabrano je $n = 6$ vijaka M12 8.8.

6.8.2. Spoj dijelova primarnog dohvatnika

Dijelovi primarnog dohvatnika također su spojeni vijcima preko prirubnica. Prema Slici 25. najveći moment savijanja iznosi 63125kNmm.

Najveća dopuštena sila po vijku M12 iznosi:

$$F_{vij} = R_e \cdot A_v = 640 \cdot 76,2 = 48768 \text{ N} \quad (70)$$

gdje je:

$$R_e = 0,8 \cdot R_m = 0,8 \cdot 800 = 640 \text{ N/mm}^2, \quad (71)$$

$$R_m = 800 \text{ N/mm}^2; \text{ vlačna čvrstoća za vijak čvrstoće 8.8 prema [16]}$$

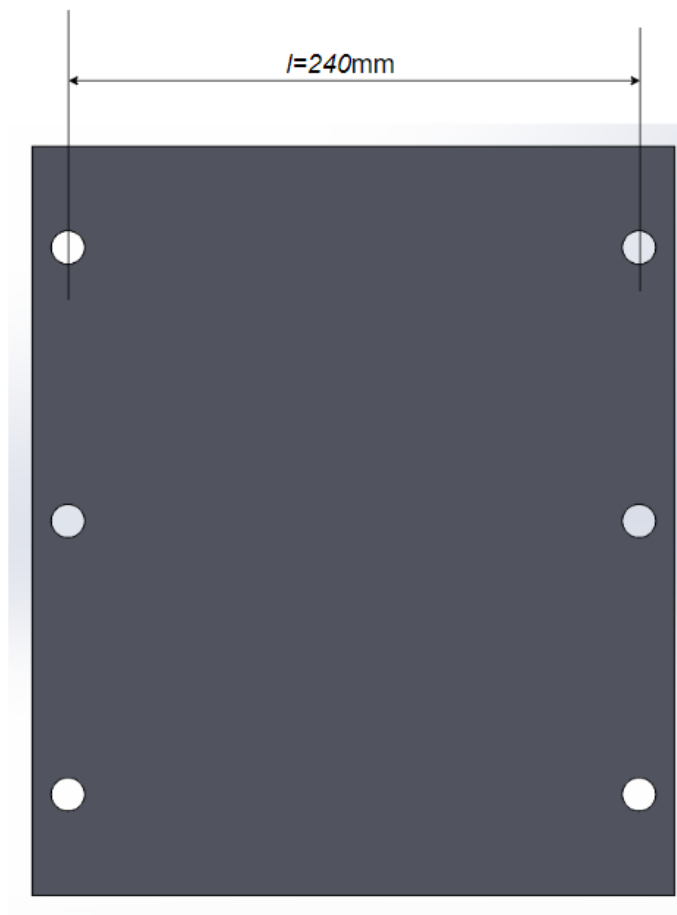
$$A_v = 76,2 \text{ mm}^2; \text{ površina poprečnog presjeka jezgre vijka M12 [16].}$$

Potreban broj vijaka jednak je:

$$n \geq \frac{M_{y\max}}{F_{\text{vij}} \cdot \frac{l}{2}} = \frac{63125000}{48768 \cdot 120} = 5,96 \quad (72)$$

gdje je:

$l = 240$; krak na kojem se nalaze vijci, Slika.



Slika 40. Udaljenost vijaka na prirubnici primarnog dohvatnika

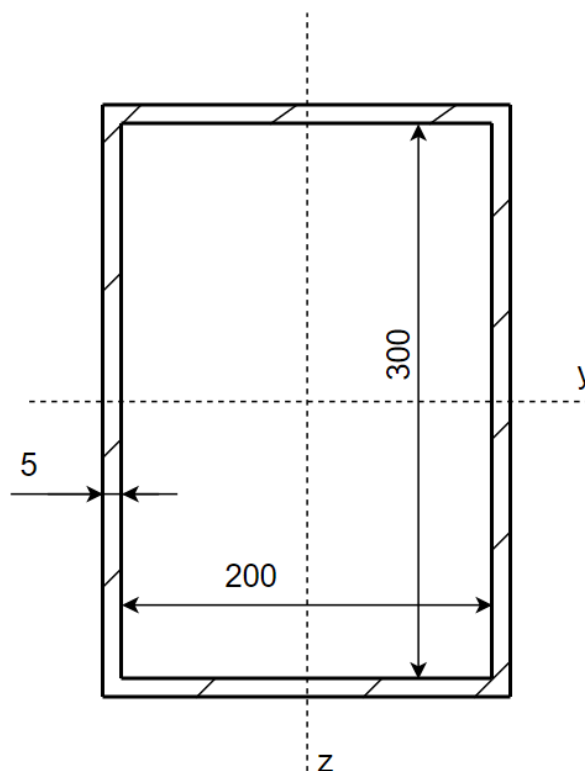
Odabrano je $n = 6$ vijaka M12 8.8.

6.9. Provjera zavara

Kako bismo bili sigurni da će konstrukcija biti stabilna i sigurna potrebno je provjeriti kritične zavare. Prema momentnim dijagramima iz poglavlja 6.1, 6.2, 6.3 vidimo da su najkritičniji zavari na prirubnici primarnog dohvatnika, prirubnici stupa i zavar osovine na prirubnici spoja dvaju dohvatnika. Zavari na primarnom i sekundarnom dohvatniku su kutni zavari debljine zavara a5 kao i na rebru, kutni zavar na osovini je veličine a10 dok je kutni zavar na prirubnicama stupa jednak a8.

6.9.1. Provjera zavara na prirubnici primarnog dohvatnika

Slika 41. prikazuje presjek kutnog zavara a5 na prirubnici primarnog dohvatnika.



Slika 41. Presjek zavara na prirubnici primarnog dohvatnika

Zavar je opterećen na savijanje i smik.

Naprezanje na savijanje u ravnini spoja računa se prema:

$$n_{\max} = \frac{M_{y\max}}{W_y} \quad (73)$$

gdje je:

$$M_{y\max} = 63125 \text{ kNm}$$

W_y ; aksijalni moment otpora oko osi y koji se računa prema:

$$W_y = \frac{I_y}{l_{\max}} = \frac{71342500}{155} = 460274 \text{mm}^3 \quad (74)$$

$$I_y = \frac{(300 + 2 \cdot 5)^3 \cdot (200 + 2 \cdot 5)}{12} - \frac{300^3 \cdot 200}{12} = 71342500 \text{mm}^4 \quad (75)$$

$l_{\max} = 155 \text{mm}$; najveća udaljenost od težišne osi okomito na os savijanja.

Iz (73) slijedi:

$$n_{\max} = \frac{63125000}{460274} = 137 \text{ N/mm}^2. \quad (76)$$

Naprezanje na savijanje u pravom presjeku zavara jednako je:

$$\sigma_{\perp \max} = \tau_{\perp \max} = \frac{1}{\sqrt{2}} n_{\max} = \frac{1}{\sqrt{2}} 137 = 96,98 \text{ N/mm}^2. \quad (77)$$

Smično naprezanje jednako je:

$$\tau_{\parallel \max} = \frac{F_{z \max}}{A_{\parallel}} \quad (78)$$

gdje je:

$F_{z \max} = 33,5 \text{kN}$; najveća smična sila,

$A_{\parallel} = 2 \cdot 5(300 + 2 \cdot 5) = 3100 \text{mm}^2$; površina zavara paralelnih sa smjerom djelovanja sile.

Iz (78) slijedi:

$$\tau_{\parallel \max} = \frac{33500}{3100} = 10,81 \text{ N/mm}^2. \quad (79)$$

Ekvivalentno opterećenje koje djeluje na zavar računa se prema:

$$\begin{aligned} \sigma_{ekv} &= \sqrt{\sigma_{\perp \max}^2 + 1,8 \cdot (\tau_{\perp \max}^2 + \tau_{\parallel \max}^2)} \\ &= \sqrt{2,8 \cdot 96,98^2 + 1,8 \cdot 10,81^2} = 152,93 \text{ N/mm}^2. \end{aligned} \quad (80)$$

Dopušteno naprezanje jednako je:

$$\sigma_{zdop} = \sigma_{dop} \cdot \beta \quad (81)$$

gdje je:

$\sigma_{dop} = 160 \text{ N/mm}^2$; dopušteno naprezanje za materijal S235JR prema [16],

$\beta = 0,8 \cdot \left(1 + \frac{1}{5}\right) = 0,96$; faktor dimenzije zavara.

Iz (81) slijedi:

$$\sigma_{zdop} = 160 \cdot 0,96 = 153,6 \text{ N/mm}^2 \quad (82)$$

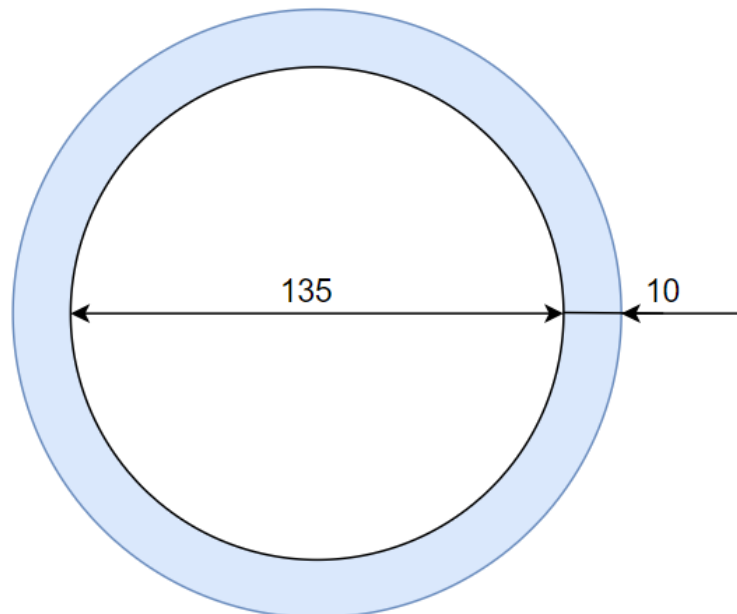
$$\sigma_{ekv} < \sigma_{zdop} \quad (83)$$

$$152,93 \text{ N/mm}^2 < 153,6 \text{ N/mm}^2 \quad (84)$$

Ekvivalentno naprezanje manje je od dopuštenog, zavar zadovoljava!

6.9.2. Provjera zavora koji spaja osovinu i prirubnicu na spoju dohvatnika

Slika 42. prikazuje presjeka kutnog zavora a10 koji spaja osovinu i prirubnicu na spoju dohvatnika.



Slika 42. Presjek zavora koji spaja osovinu i prirubnicu na spoju dohvatnika

Zavar je opterećen na savijanje.

Naprezanje na savijanje u ravnini spoja računa se prema:

$$n_{\max} = \frac{M_{y\max}}{W_y} \quad (85)$$

gdje je:

$$M_{y\max} = 27750 \text{ kNmm}$$

W_y ; aksijalni moment otpora oko osi y koji se računa prema:

$$W_y = \frac{\pi}{32} \cdot \frac{D^4 - d^4}{D} = \frac{\pi}{32} \cdot \frac{(135 + 2 \cdot 10)^4 - 135^4}{(135 + 2 \cdot 10)} = 155211 \text{ mm}^3 \quad (86)$$

Iz (85) slijedi:

$$n_{\max} = \frac{27750000}{155211} = 178,8 \text{ N/mm}^2 \quad (87)$$

Naprezanje na savijanje u pravom presjeku zavara jednako je:

$$\sigma_{\perp\max} = \tau_{\perp\max} = \frac{1}{\sqrt{2}} n_{\max} = \frac{1}{\sqrt{2}} 178,8 = 126,4 \text{ N/mm}^2. \quad (88)$$

Dopušteno naprezanje jednako je:

$$\sigma_{\text{zdop}} = \sigma_{\text{dop}} \cdot \beta \quad (89)$$

gdje je:

$$\sigma_{\text{dop}} = 160 \text{ N/mm}^2; \text{ dopušteno naprezanje za materijal S235JR prema [16],}$$

$$\beta = 0,8 \cdot \left(1 + \frac{1}{10}\right) = 0,88; \text{ faktor dimenzije zavara.}$$

Iz (81) slijedi:

$$\sigma_{\text{zdop}} = 160 \cdot 0,88 = 140,8 \text{ N/mm}^2 \quad (90)$$

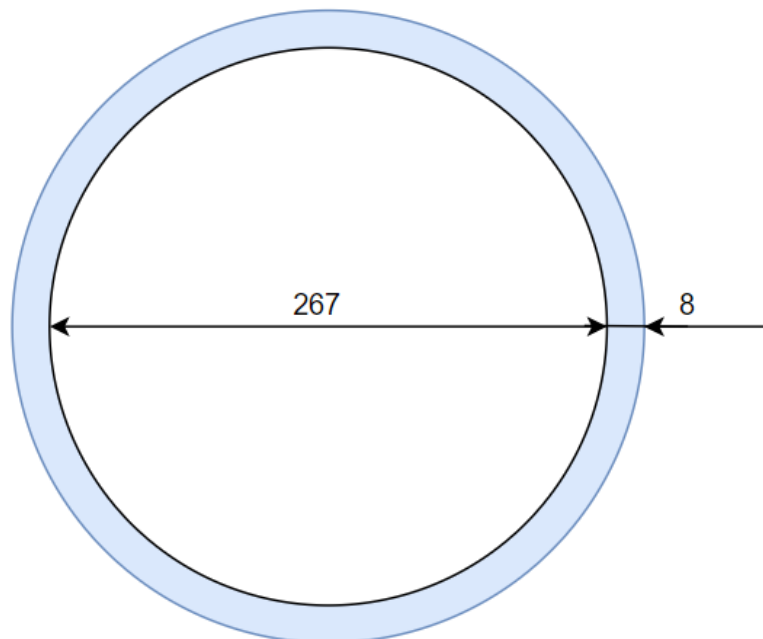
$$\sigma_{\text{ekv}} < \sigma_{\text{zdop}} \quad (91)$$

$$126,4 \text{ N/mm}^2 < 140,8 \text{ N/mm}^2. \quad (92)$$

Ekvivalentno naprezanje manje je od dopuštenog, zavar zadovoljava!

6.9.3. Provjera zavarana na prirubnici stupa

Slika 43. prikazuje poprečni presjek kutnog zavara a8 na prirubnici stupa.



Slika 43. Poprečni presjek zavara na prirubnici stupa

Zavar je opterećen na savijanje i smik.

Naprezanje na savijanje u ravnini spoja računa se prema:

$$n_{\max} = \frac{M_{y\max}}{W_y} \quad (93)$$

gdje je:

$$M_{y\max} = 80493 \text{ kNmm}$$

W_y ; aksijalni moment otpora oko osi y koji se računa prema:

$$W_y = \frac{\pi}{32} \cdot \frac{D^4 - d^4}{D} = \frac{\pi}{32} \cdot \frac{(267 + 2 \cdot 8)^4 - 267^4}{(267 + 2 \cdot 8)} = 462125 \text{ mm}^3 \quad (94)$$

Iz (93) slijedi:

$$n_{\max} = \frac{80493000}{462125} = 144 \text{ N/mm}^2 \quad (95)$$

Naprezanje na savijanje u pravom presjeku zavara jednako je:

$$\sigma_{\perp\max} = \tau_{\perp\max} = \frac{1}{\sqrt{2}} n_{\max} = \frac{1}{\sqrt{2}} 144 = 101,82 \text{ N/mm}^2. \quad (96)$$

Smično naprezanje jednako je:

$$\tau_{\parallel\max} = \frac{F_{z\max}}{A_{\parallel}} \quad (97)$$

gdje je:

$F_{x\max} = 73,175\text{kN}$; najveća smična sila,

$$A_{\parallel} = \frac{\pi \cdot [(267 + 2 \cdot 8)^2 - 267^2]}{8} = 3456\text{mm}^2;$$

površina zavora paralelnih sa smjerom djelovanja sile.

Iz (97) slijedi:

$$\tau_{\parallel\max} = \frac{73175}{3456} = 21,17 \text{ N/mm}^2. \quad (98)$$

Ekvivalentno opterećenje koje djeluje na zavar računa se prema:

$$\begin{aligned} \sigma_{ekv} &= \sqrt{\sigma_{\perp\max}^2 + 1,8 \cdot (\tau_{\perp\max}^2 + \tau_{\parallel\max}^2)} \\ &= \sqrt{2,8 \cdot 101,82^2 + 1,8 \cdot 21,17^2} = 142 \text{ N/mm}^2. \end{aligned} \quad (99)$$

Dopušteno naprezanje jednako je:

$$\sigma_{zdop} = \sigma_{dop} \cdot \beta \quad (100)$$

gdje je:

$\sigma_{dop} = 160 \text{ N/mm}^2$; dopušteno naprezanje za materijal S235JR prema [16],

$\beta = 0,8 \cdot \left(1 + \frac{1}{8}\right) = 0,9$; faktor dimenzije zavora.

Iz (81) slijedi:

$$\sigma_{zdop} = 160 \cdot 0,96 = 144 \text{ N/mm}^2 \quad (101)$$

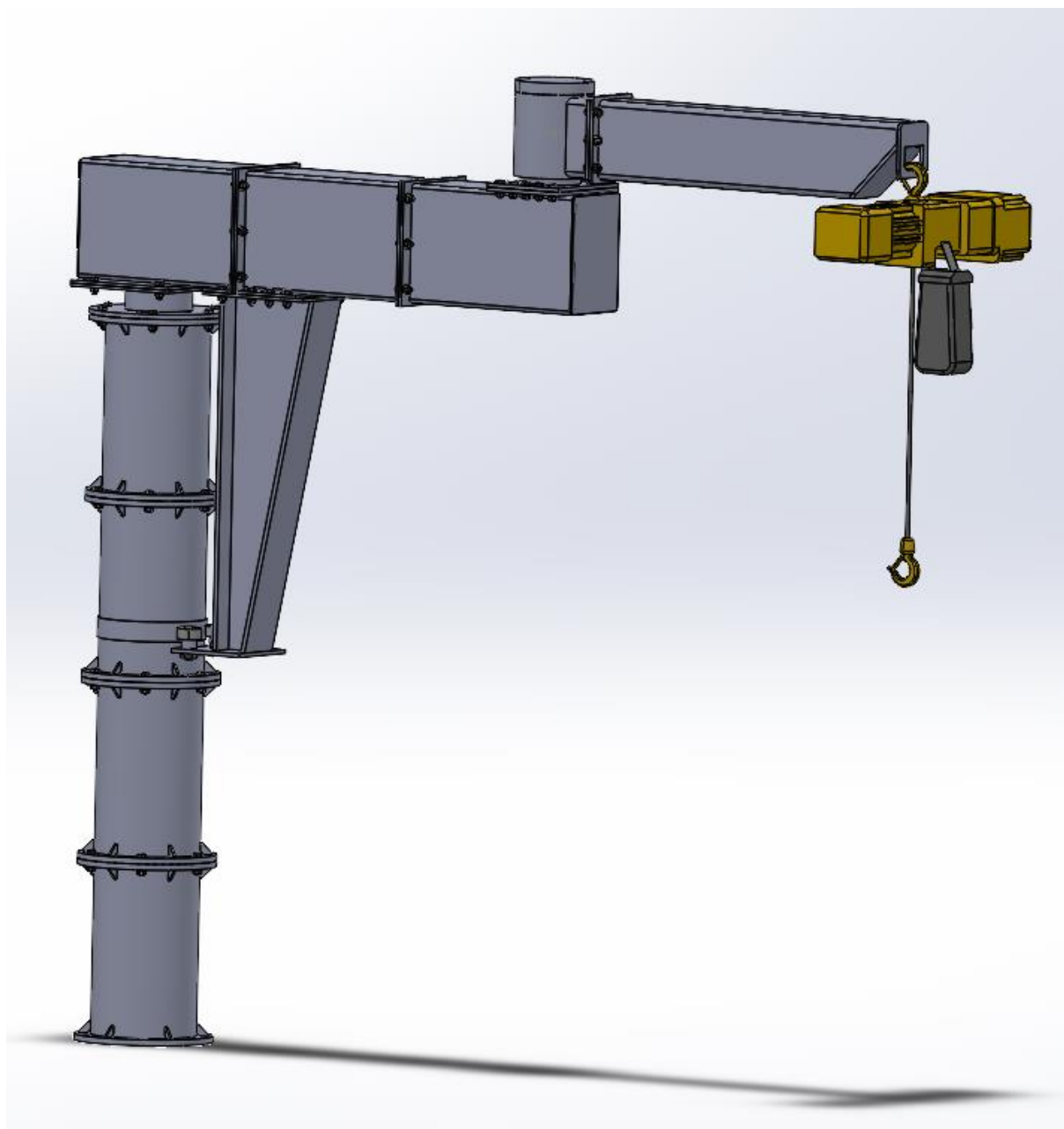
$$\sigma_{ekv} < \sigma_{zdop} \quad (102)$$

$$142 \text{ N/mm}^2 < 144 \text{ N/mm}^2. \quad (103)$$

Ekvivalentno naprezanje manje je od dopuštenog, zavar zadovoljava!

7. ZAVRŠNI PRIKAZ

Slika 44. prikazuje završnu verziju 3D modela konzolnog granika s preklopnim dohvatnikom. Granik je izrađen na temelju Koncepta 1 i Koncepta 2. Dohvatnik se okreće za puni krug, tj. 360°, dok se sekundarni dohvatnik okreće za 270°. Okretanje i promjena dohvata ostvaruju se ručnom silom guranja. Granik je podijeljen u 11 dijelova do 50 kg, što omogućuje njegovo ručno sastavljanje, rastavljanje i prenošenje. Dohvatnik se sastoji od primarnog i sekundarnog, gdje je primarni sastavljen od 3 dijela, a sekundarni od 2. Stup je sastavljen od četiri dijela, uz njih dolazi podsklop rebra i podsklop nosača ležaja.



Slika 44. Završni prikaz 3D modela konzolne dizalice s horizontalnim preklopom

LITERATURA

- [1] Ščap, D.: Transportni uređaji (Prenosila i dizala), Zagreb, 2004.
- [2] [Repair of console cranes - Repair of cranes - Services for Cranes - Products - GUTMAN.kiev.ua](#)
- [3] [Wall Travelling Cranes | WeiHuaCrane \(overheadcranemanufacturer.com\)](#)
- [4] <https://www.verlinde.com/en/potences-ponts/eurostyle-2/>
- [5] <https://www.verlinde.com/en/potences-ponts/eurostyle-templiers-2/>
- [6] <https://www.prolift.ie/products/verlinde-vx-electric-chain-hoist-new-poa-web116.html>
- [7] <https://www.liftinggeardirect.co.uk/verlinde-vr-electric-hoist>
- [8] Hoić, M.: Transportni uređaji, podloge uz predavanja, Zagreb, 2022.
- [9] https://hr.wikipedia.org/wiki/Pu%C5%BEni_prijenos
- [10] [Zidna konzolna dizalica LW - HOISTEC](#)
- [11] <https://www.tuli.hr/lezajevi/zubi>
- [12] <https://www.spanco.com/product/articulating-jib-cranes/>
- [13] https://www.verlinde.com/wp-content/uploads/2021/02/Eurostyle_gb.pdf
- [14] <https://www.columbusmckinnon.com/globalassets/pdfs/cm-hoist-catalog-htsp-5b-0717.pdf>
- [15] <http://www.staticstools.eu/en/profile-rhs/RHS+300x200x12.5/mm/show>
- [16] Kraut, B.: Strojarski priručnik, Tehnička knjiga Zagreb, 1970.
- [17] Vučković, K.: Elementi konstrukcija II, podloge uz predavanja, Zagreb, 2021.

PRILOZI

- I. Odabrane komponente
- II. CD-R disc
- III. Tehnička dokumentacija

Prilog I.
Odabrane komponente

Ležaj u osloncu A



24020 CC/W33



Spherical roller bearing with relubrication features

Spherical roller bearings can accommodate heavy loads in both directions. They are self-aligning and accommodate misalignment and shaft deflections, with virtually no increase in friction or temperature. The design includes features to facilitate relubrication. The bearings can be used in a modular system, including housings, sleeves and nuts.

- Accommodate misalignment
- High load carrying capacity
- Relubrication features
- Low friction and long service life
- Increased wear resistance

Overview

Dimensions

Bore diameter	100 mm
Outside diameter	150 mm
Width	50 mm

Performance

Basic dynamic load rating	296 kN
Basic static load rating	415 kN
Reference speed	2 800 r/min
Limiting speed	4 000 r/min
SKF performance class	SKF Explorer

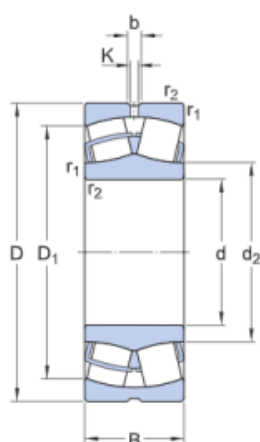
Properties

Number of rows	2
Locating feature, bearing outer ring	Without
Bore type	Cylindrical
Cage	Sheet metal
Radial internal clearance	CN
Tolerance class for dimensions	Normal
Tolerance class for run-out	P5
Sealing	Without
Lubricant	None
Relubrication feature	With

Technical Specification

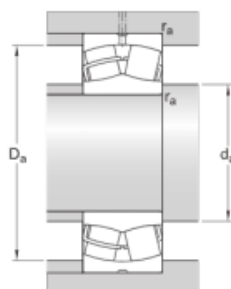
SKF performance class	SKF Explorer
Bore type	Cylindrical

Dimensions



d	100 mm	Bore diameter
D	150 mm	Outside diameter
B	50 mm	Width
d_2	≈ 111 mm	Shoulder diameter of inner ring
D_1	≈ 132 mm	Shoulder/recess diameter of outer ring
b	6 mm	Width of lubrication groove
K	3 mm	Diameter of lubrication hole
$r_{1,2}$	min. 1.5 mm	Chamfer dimension

Abutment dimensions



d_a	min. 107 mm	Diameter of shaft abutment
D_a	max. 143 mm	Diameter of housing abutment
r_a	max. 1.5 mm	Radius of fillet

Calculation data

Basic dynamic load rating	C	296 kN
Basic static load rating	C_0	415 kN



Fatigue load limit	P_u	45.5 kN
Reference speed		2 800 r/min
Limiting speed		4 000 r/min
Limiting value	e	0.28
Calculation factor	Y_1	2.4
Calculation factor	Y_2	3.6
Calculation factor	Y_0	2.5

Mass

Mass	2.95 kg
------	---------

Tolerance class

Dimensional tolerances	Normal
Radial run-out	P5

Ležaj u osloncu B



NUKRE 62 A

Cam follower (stud-type track roller) with eccentric collar, integral sealing and relubrication feature

Cam followers (stud-type track rollers) are designed to run on all types of tracks and to be used in cam drives, conveyor systems, etc. They are based on a double row full complement cylindrical roller bearing with a threaded solid stud instead of an inner ring. The design includes an eccentric collar pressed onto the stud, and a thick-walled outer ring with a crowned running surface. The bearings are supplied sealed and ready-to-mount, and can be relubricated via the stud.

- High radial load carrying capacity
- Accommodate relatively heavy axial loads due to skew or tilting
- Long service life
- Easy to mount
- Sealed for increased reliability, with relubrication feature

Overview

Dimensions

Functional outside diameter	62 mm
Length	80 mm
Stud diameter	28 mm
Width, outer ring	28 mm

Performance

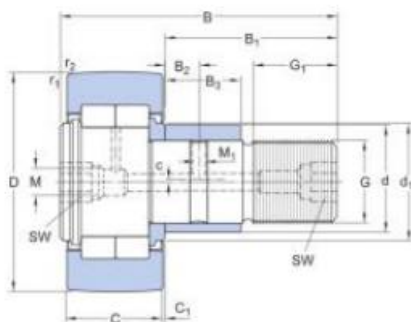
Basic dynamic load rating	41.3 kN
Basic static load rating	48 kN
Limiting speed	2 600 r/min

Properties

Cage	Without
Coating	Without
Feature for tightening	Hexagonal recess
Lubricant	Grease
Material, bearing	Bearing steel
Number of flanges, outer ring	2
Number of rows	2
Outer ring profile	Crowned
Radial internal clearance	Between C2 and CN
Relubrication feature	Centre of each stud end
Rolling elements	Cylindrical rollers



Technical Specification



Dimensions

D	62 mm	Outside diameter
d	28 mm	Attachment diameter
B	80 mm	Total length
C	28 mm	Width outer ring
B ₁	49.5 mm	Length shank on stud
B ₂	11 mm	Distance lubrication hole to flange ring
B ₃	22 mm	Width locking collar
C ₁	1.3 mm	Distance face outer ring to face side washer
d ₁	38 mm	Outside diameter flange ring
G	M 24x1.5	Thread stud
G ₁	25 mm	Length thread
M	8 mm	Seat diameter for lubrication accessories
M ₁	4 mm	Diameter of lubrication hole (shank)
SW	14 mm	Width across flats
c	1 mm	Eccentricity
r _{1,2}	min. 1 mm	Chamfer dimension

Calculation data

Basic dynamic load rating	C	41.3 kN
Basic static load rating	C ₀	48 kN
Fatigue load limit	P _u	5.85 kN
Maximum dynamic radial loads	F _r	max. 25 kN
Maximum static radial loads	F _{0r}	max. 36 kN
Limiting speed		2 600 r/min

Mass

Mass cam follower	0.82 kg
-------------------	---------

Ležaj u osloncu C



32022 X

Single row tapered roller bearing

Single row tapered roller bearings are designed to accommodate combined radial and axial loads and provide low friction during operation. The inner ring, with rollers and cage, can be mounted separately from the outer ring. These separable and interchangeable components facilitate mounting, dismounting and maintenance. By mounting one single row tapered roller bearing against another and applying a preload, a rigid bearing application can be achieved.

- High radial and axial load carrying capacity
- Accommodate axial loads in one direction
- Low friction and long service life
- Separable and interchangeable components

Overview

Dimensions

Bore diameter	110 mm
Outside diameter	170 mm
Width, total	38 mm
Width, inner ring	38 mm
Width, outer ring	29 mm
Contact angle	16 °

Performance

Basic dynamic load rating	288 kN
Basic static load rating	390 kN
Reference speed	3 000 r/min
Limiting speed	3 600 r/min
SKF performance class	SKF Explorer

Properties

Bearing part	Complete bearing
Number of rows	1
Locating feature, bearing outer ring	None
Bore type	Cylindrical
Cage	Sheet metal
Arrangement of contact angle (double-row bearing)	Not applicable
Matched arrangement	No
Coating	Without
Sealing	Without
Lubricant	None

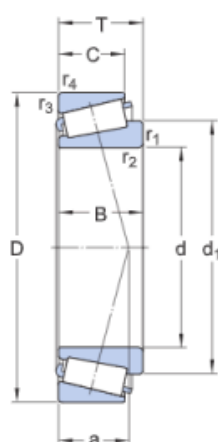
Technical Specification

SKF performance class

SKF Explorer

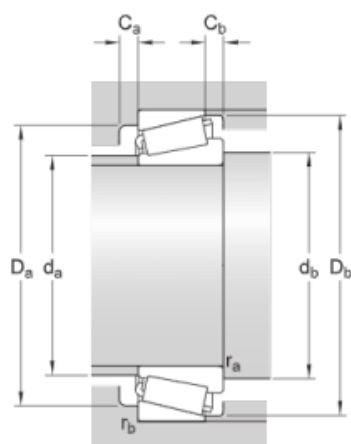
Dimension series

4DC



Dimensions

d	110 mm	Bore diameter
D	170 mm	Outside diameter
T	38 mm	Total width
d_1	≈ 140.9 mm	Shoulder diameter of inner ring
B	38 mm	Width of inner ring
C	29 mm	Width of outer ring
$r_{1,2}$	min. 2.5 mm	Chamfer dimension of inner ring
$r_{3,4}$	min. 2 mm	Chamfer dimension of outer ring
a	36.1 mm	Distance side face to pressure point



Abutment dimensions

d_a	max. 123 mm	Diameter of shaft abutment
d_t	min. 122.5 mm	Diameter of shaft abutment
D_i	min. 152 mm	Diameter of housing abutment
D_o	max. 159.5 mm	Diameter of housing abutment
D_j	min. 163 mm	Diameter of housing abutment
C_a	min. 7 mm	Minimum width of space required in housing on large side face
C_t	min. 9 mm	Minimum width of space required in housing on small side face
r_a	max. 2.5 mm	Radius of shaft fillet

 r_b max. 2
mm

Radius of housing fillet

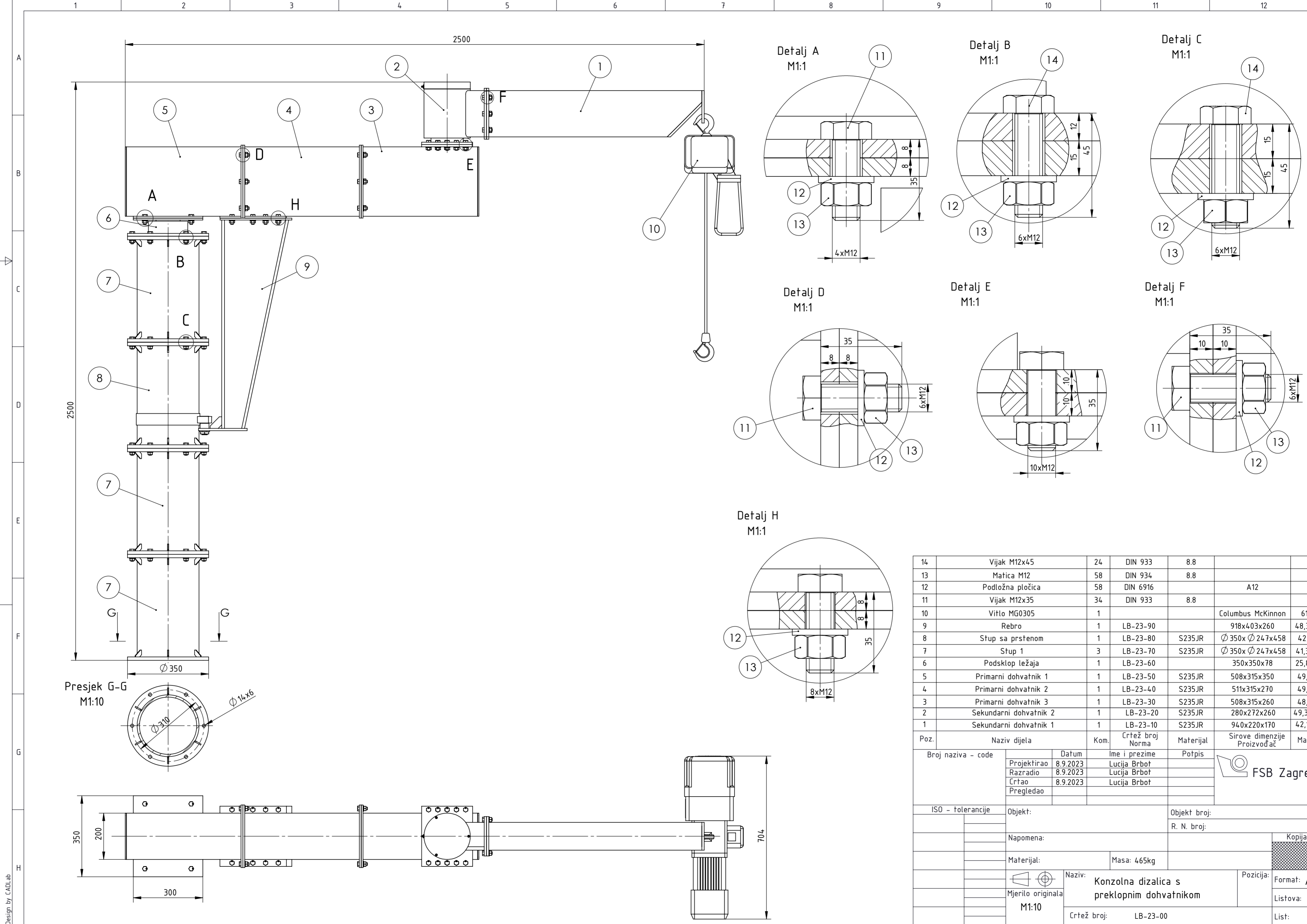
Calculation data

Basic dynamic load rating	C	288 kN
Basic static load rating	C_0	390 kN
Fatigue load limit	P_u	40 kN
Reference speed		3 000 r/min
Limiting speed		3 600 r/min
Limiting value	e	0.43
Calculation factor	Y	1.4
Calculation factor	Y_0	0.8

Mass

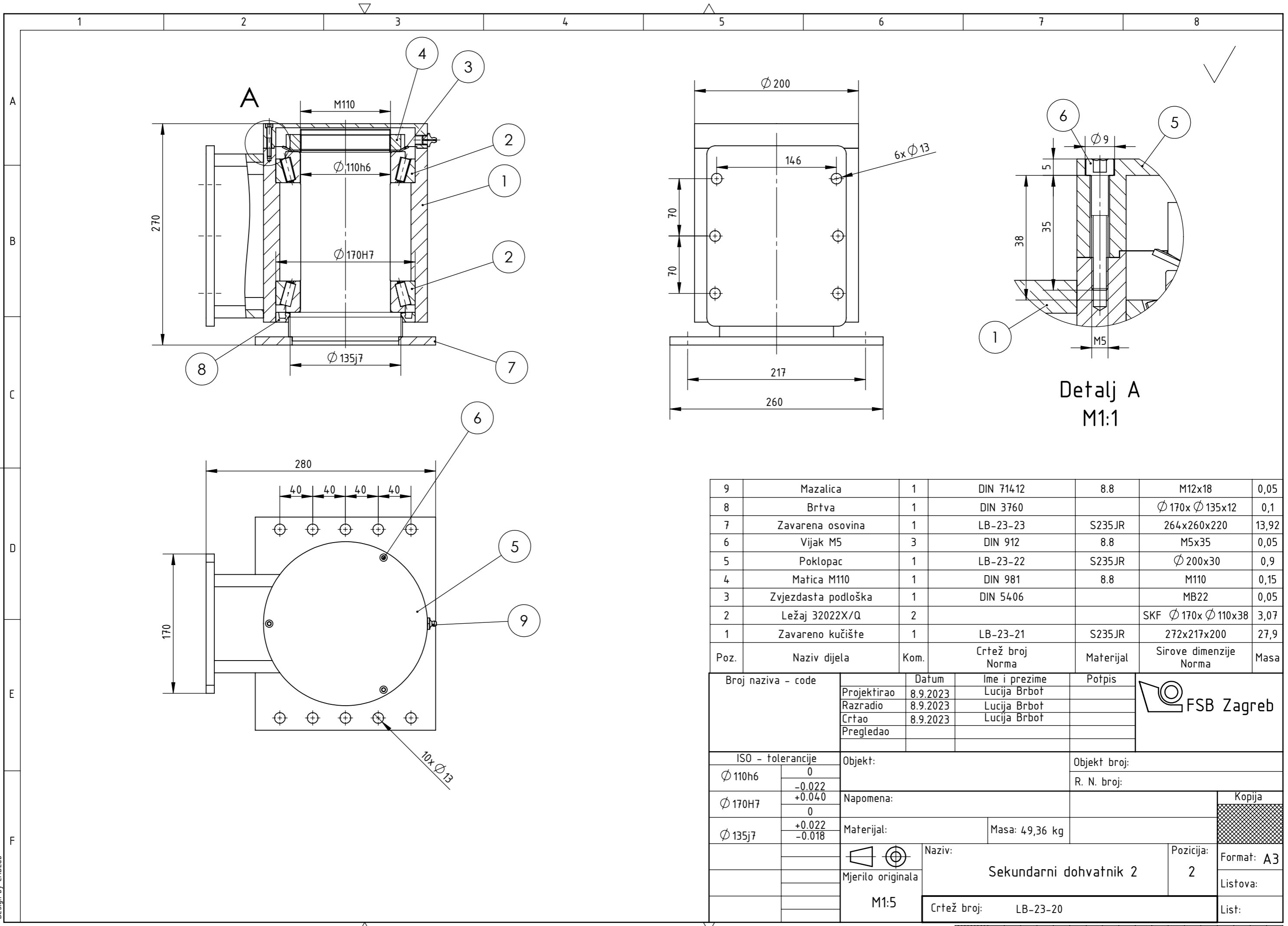
Mass	3.07 kg
------	---------

Prilog III.
Tehnička dokumentacija



14	Vijak M12x45	24	DIN 933	8.8		
13	Matica M12	58	DIN 934	8.8		
12	Podložna pločica	58	DIN 6916		A12	
11	Vijak M12x35	34	DIN 933	8.8		
10	Višilo MG0305	1			Columbus McKinnon	61
9	Rebro	1	LB-23-90		918x403x260	48,34
8	Stup sa prstenom	1	LB-23-80	S235JR	∅ 350x ∅ 247x458	42,1
7	Stup 1	3	LB-23-70	S235JR	∅ 350x ∅ 247x458	41,35
6	Podsklop ležaja	1	LB-23-60		350x350x78	25,85
5	Primarni dohvatnik 1	1	LB-23-50	S235JR	508x315x350	49,6
4	Primarni dohvatnik 2	1	LB-23-40	S235JR	511x315x270	49,8
3	Primarni dohvatnik 3	1	LB-23-30	S235JR	508x315x260	48,8
2	Sekundarni dohvatnik 2	1	LB-23-20	S235JR	280x272x260	49,36
1	Sekundarni dohvatnik 1	1	LB-23-10	S235JR	94.0x220x170	42,1
Poz.	Naziv dijela	Kom.	Crtež broj Norma	Materijal	Sirove dimenzije Proizvođač	Masa

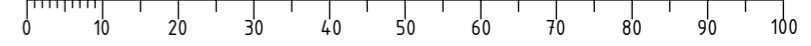
Broj naziva - code	Projektirao	Datum	Ime i prezime	Potpis	
	Razradio	8.9.2023	Lucija Brbot		
	Crtao	8.9.2023	Lucija Brbot		
	Pregledao				
ISO - tolerancije	Objekt:		Objekt broj:		
	Napomena:		R. N. broj:		
	Materijal:		Masa: 465kg		Kopija
	Mjerilo originala	M1:10	Naziv: Konzolna dizalica s preklapnim dohvatnikom	Pozicija:	Format: A2
			Crtež broj: LB-23-00		Listova:
					List:

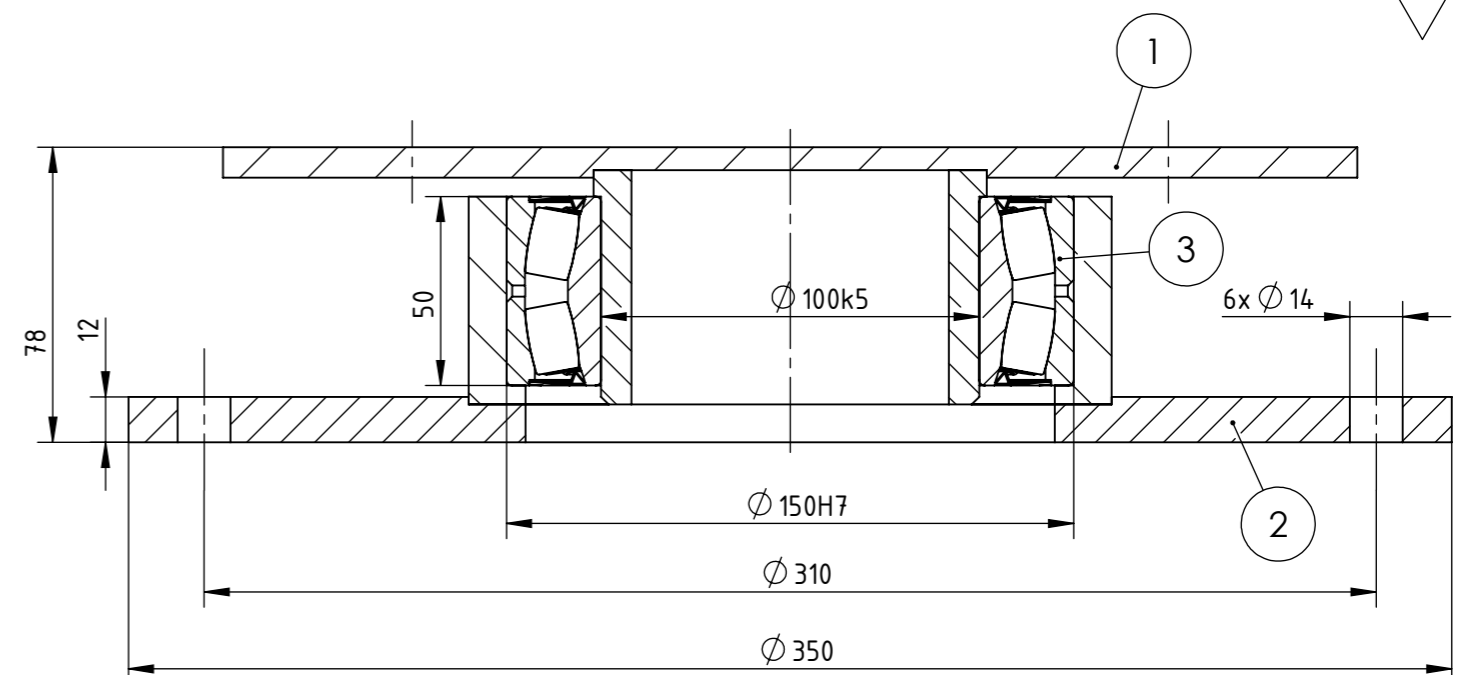
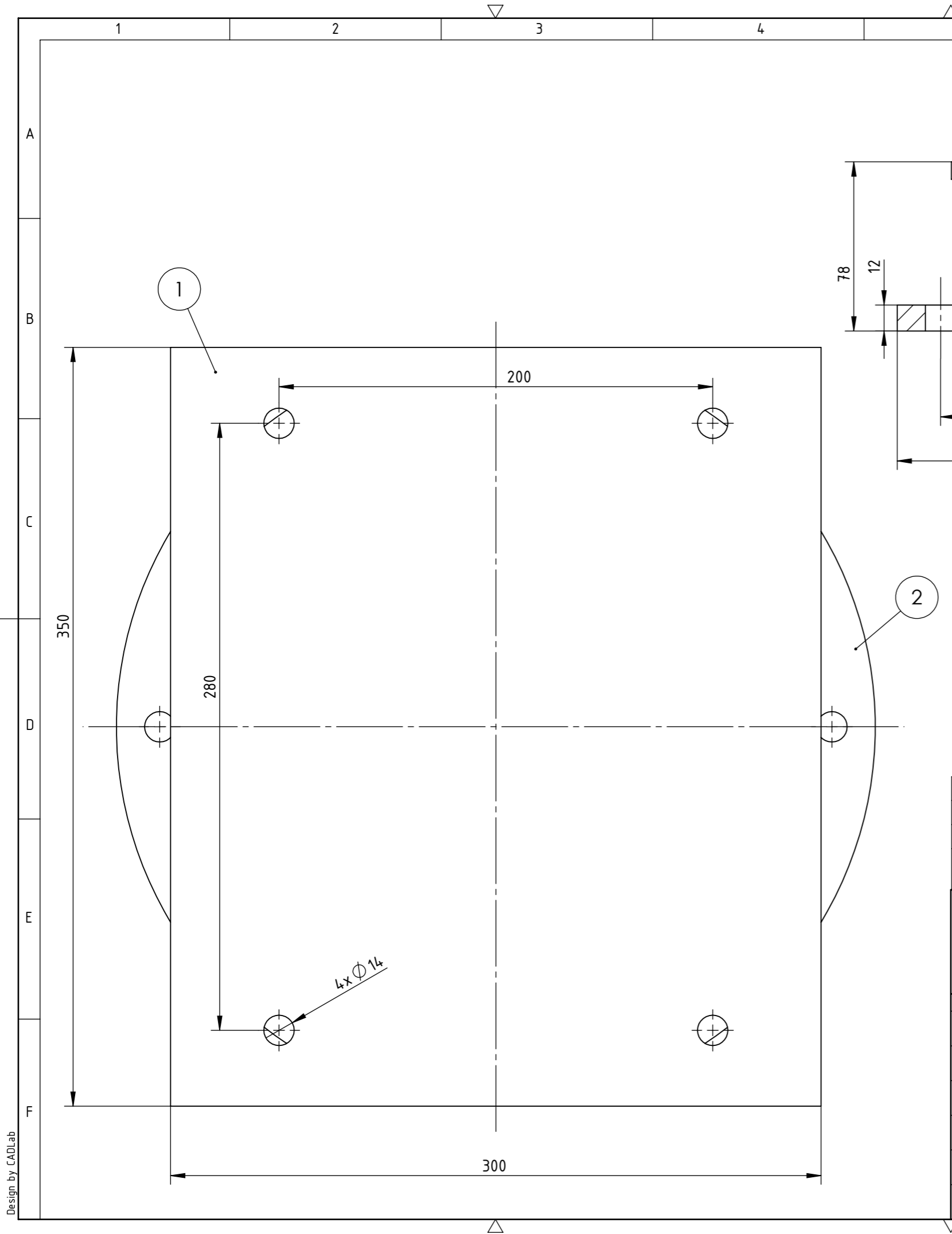


Poz.	Naziv dijela	Kom.	Crtež broj Norma	Materijal	Sirove dimenzije Norma	Masa
9	Mazalica	1	DIN 71412	8.8	M12x18	0,05
8	Brtva	1	DIN 3760		Ø 170x Ø 135x12	0,1
7	Zavarena osovina	1	LB-23-23	S235JR	264x260x220	13,92
6	Vijak M5	3	DIN 912	8.8	M5x35	0,05
5	Poklopac	1	LB-23-22	S235JR	Ø 200x30	0,9
4	Matica M110	1	DIN 981	8.8	M110	0,15
3	Zvezdasta podloška	1	DIN 5406		MB22	0,05
2	Ležaj 32022X/Q	2			SKF Ø 170x Ø 110x38	3,07
1	Zavareno kućište	1	LB-23-21	S235JR	272x217x200	27,9

Broj naziva - code		Datum	Ime i prezime	Potpis	
Projektirao		8.9.2023	Lucija Brbot		
Razradio		8.9.2023	Lucija Brbot		
Crtao		8.9.2023	Lucija Brbot		
Pregledao					
ISO - tolerancije		Objekt:		Objekt broj:	
Ø 110h6	0 -0.022 +0.040	Napomena:		R. N. broj:	
Ø 170H7	0	Materijal:		Masa: 49,36 kg	
Ø 135j7	+0.022 -0.018	Naziv:		Pozicija:	
Mjerilo originala		M1:5		2	
M1:5		Naziv: Sekundarni dohvatnik 2		Format: A3	
		Crtež broj: LB-23-20		Listova:	
				List:	

Design by CADLab





3	Ležaj 24020	1	ISO 15		Ø 150x Ø 100x50	3,15
2	Zavarena priрубnica	1	LB-23-62	S235JR	Ø 350x Ø 140x65	13,6
1	Zavareni podsklop ležaja	1	LB-23-61	S235JR	350x300x68	9,1
Poz.	Naziv dijela	Kom.	Crtež broj Norma	Materijal	Sirove dimenzije Norma	Masa

Broj naziva - code	Datum	Ime i prezime	Potpis
Projektirao	8.9.2023	Lucija Brbot	
Razradio	8.9.2023	Lucija Brbot	
Crtao	8.9.2023	Lucija Brbot	
Pregledao			



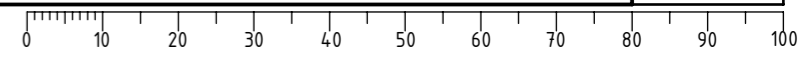
ISO - tolerancije	Objekt:	Objekt broj:
Ø 100k5		
Ø 150H7		

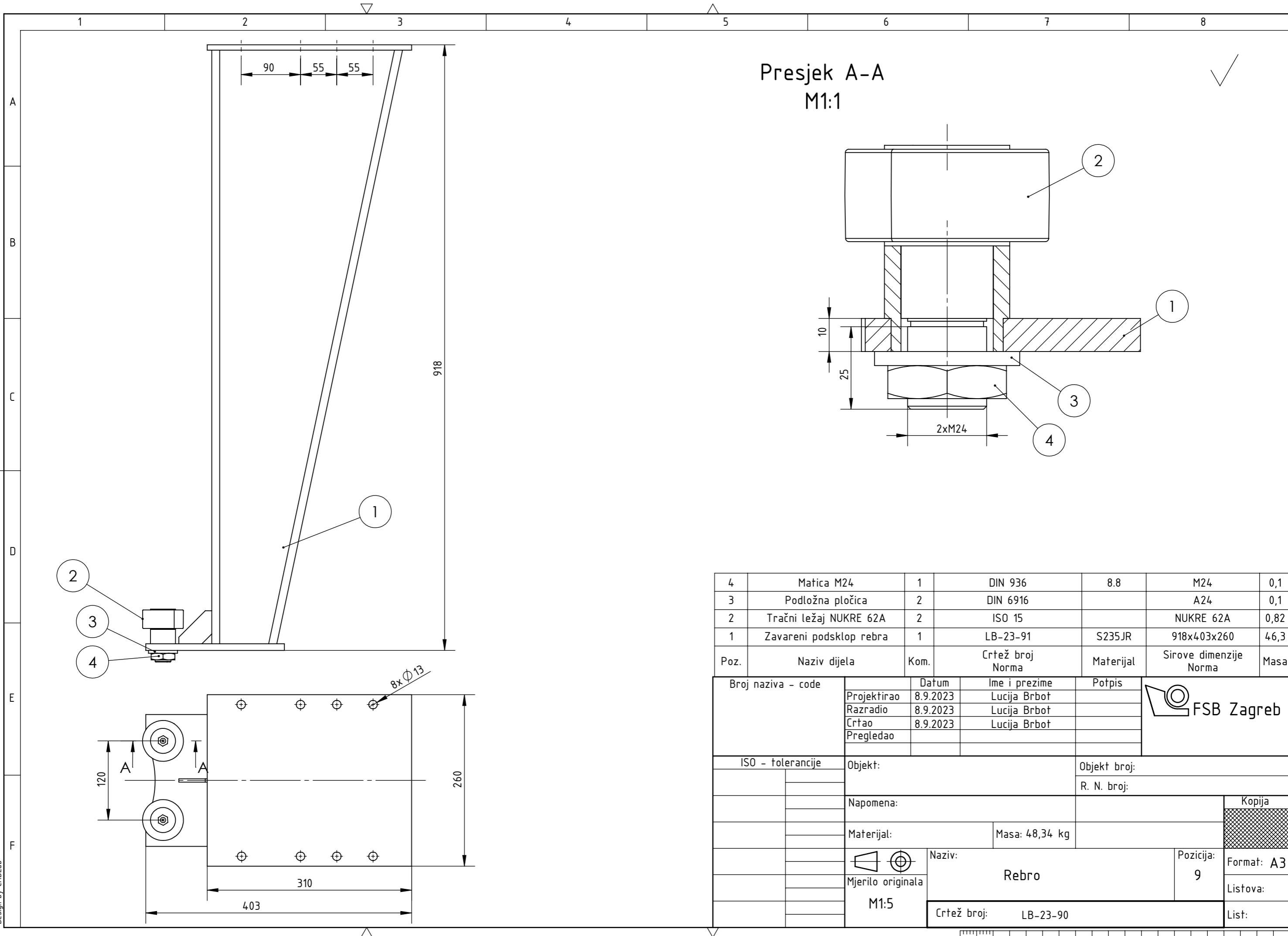
Napomena:	Kopija
-----------	--------

Materijal:	Masa: 25,85 kg
------------	----------------

Mjerilo originala	Naziv:	Pozicija:
M1:2	Podsklop ležaja	6

Crtež broj:	LB-23-60	List:
-------------	----------	-------





Presjek A-A
M1:1



4	Matica M24	1	DIN 936	8.8	M24	0,1
3	Podložna pločica	2	DIN 6916		A24	0,1
2	Tračni ležaj NUKRE 62A	2	ISO 15		NUKRE 62A	0,82
1	Zavareni podsklop rebra	1	LB-23-91	S235JR	918x403x260	46,3
Poz.	Naziv dijela	Kom.	Crtež broj Norma	Materijal	Sirove dimenzije Norma	Masa

Broj naziva - code		Datum	Ime i prezime	Potpis	
Projektirao		8.9.2023	Lucija Brbot		
Razradio		8.9.2023	Lucija Brbot		
Crtao		8.9.2023	Lucija Brbot		
Pregledao					
ISO - tolerancije		Objekt:		Objekt broj:	
				R. N. broj:	
		Napomena:			
		Materijal:		Masa: 48,34 kg	
				Naziv: Rebro	
		Mjerilo originala		Pozicija: 9	
		M1:5		Crtež broj: LB-23-90	
				List: 9	

Kopija

Format: A3

Listova:

List: