

# Primjena ergonomskih kriterija pri konstruiranju stalka za platno projektora

---

**Fabro, Branimir**

**Undergraduate thesis / Završni rad**

**2011**

*Degree Grantor / Ustanova koja je dodijelila akademski / stručni stupanj:* **University of Zagreb, Faculty of Mechanical Engineering and Naval Architecture / Sveučilište u Zagrebu, Fakultet strojarstva i brodogradnje**

*Permanent link / Trajna poveznica:* <https://urn.nsk.hr/urn:nbn:hr:235:168634>

*Rights / Prava:* [In copyright](#)/[Zaštićeno autorskim pravom.](#)

*Download date / Datum preuzimanja:* **2024-07-15**

*Repository / Repozitorij:*

[Repository of Faculty of Mechanical Engineering and Naval Architecture University of Zagreb](#)



Sveučilište u Zagrebu  
**Fakultet strojarstva i brodogradnje**

**ZAVRŠNI RAD**

Branimir Fabró

Zagreb, 2011.

Sveučilište u Zagrebu  
**Fakultet strojarstva i brodogradnje**

**ZAVRŠNI RAD**

Primjena ergonomskih kriterija pri konstruiranju stalka za platno  
projektoru

Voditelj rada:

Doc. Dr. Sc. Aleksandar Sušić

Branimir Fabró

Zagreb, 2011.

## Sadržaj

Izjava .....	IV
Sažetak .....	V
Popis slika .....	VII
Popis tablica .....	VIII
Popis oznaka .....	IX
1. UVOD .....	1
2. METODA RADA .....	2
3. ANALIZA POSTOJEĆIH KONCEPATA .....	6
3.1. Prikaz postojećih rješenja .....	6
3.2. Konstrukcijsko vrednovanje postojećih rješenja .....	17
3.3. Ergonomsko vrednovanje postojećih rješenja .....	18
3.4. Rasprava .....	20
4. RAZVOJ NOVIH KONCEPATA .....	20
4.1. Funkcijska razrada .....	21
4.1.1. Funkcijska struktura .....	21
4.1.2. Morfološka matrica .....	22
4.1.3. Kreiranje koncepata .....	24
4.2. Konstrukcijsko vrednovanje kreiranih koncepata .....	30
4.3. Ergonomsko vrednovanje kreiranih koncepata .....	31
4.4. Rasprava .....	33
4.5. Prikaz najbolje ocijenjenog koncepta .....	34
5. PRIJEDLOG POBOLJŠANJA .....	37
6. ZAKLJUČAK .....	38
7. LITERATURA .....	39



*Izjavlujem da sam rad izradio samostalno, svojim znanjem te uz pomoć  
navedene literature.*

## Sažetak

Osnova ovoga rada je prikazivanje iznimne važnosti primjene ergonomske procjene i opisa implementacije koristimo popis grupnih značajki za ergonomske procjene, bazirajući se na ranu fazu razvoja proizvoda. Pri tome umjesto klasičnih metoda ergonomske procjene i opisa implementacije koristimo popis grupnih značajki za ergonomske procjene, bazirajući se na ranu fazu razvoja proizvoda. Odabiremo one značajke koje se direktno odnose na namjenu upotrebu proizvoda koji analiziramo od strane krajnjeg korisnika. S obzirom da se prema namjeni, stalak za platno projektora često premješta po potrebi, potrebno je zadovoljiti osnovne funkcije lakog sklapanja i rasklapanja, kao i primjerice funkcije lakog prenošenja, visoke razine sigurnosti, itd. Da bi se zadovoljile potrebne funkcije proizvoda moramo postaviti čitav niz konstrukcijskih i uporabnih zahtjeva, s time da svaka vrsta stalka za platno projektora kao postojeće rješenje sadrži različita konstruktivna rješenja. Najprije smo proveli analizu nekoliko postojećih rješenja, pomoću kojih smo odredili osnovne funkcije koje proizvod mora sadržavati. Analizom je također ustanovljeno koje su prednosti, a koji nedostaci navedenih postojećih rješenja. Funkcijskom razradom dobivamo saznanja o mogućim rješenjima svakog elementa koji se odnosi na određenu funkciju proizvoda. Međusobno povezujući različita rješenja elemenata istih funkcija dobiti ćemo pet novih koncepata proizvoda za nastavak rada. Svaki od tih koncepata su zatim ocijenjeni prema istim konstrukcijskim i ergonomske kriterijima, kao što su ocijenjena postojeća rješenja. Konstrukcijsko vrednovanje započinjemo s početnim konstrukcijskim kriterijem, a to je potrebna dimenzija platna za multimedijско prikazivanje, kao i uzimanje u obzir složenost izrade, sklapanja, troškova proizvodnje, broja potrebnih dijelova i sl. Naravno, jedan od kriterija je pretpostavka da proizvod, tj. stalak za platno projektora je primarno namijenjen obrazovnim ustanovama, poslovnim sastancima, seminarima, itd., odakle proizlazi potrebna dimenzija platna. Pritom, imajući na umu da je cilj omogućiti korištenje stalka za platno projektora što većem broju različitih korisnika. Nakon provedene konstrukcijske evaluacije također je provedeno ergonomske vrednovanje odabranih koncepata u kojemu uzimamo u obzir funkcije iz ergonomske grupacije. S obzirom da analiziramo primjenu ergonomske kriterija pri konstruiranju stalka za platno projektora, tj. u ranoj fazi razvoja proizvoda bavimo se koncepcijskom vrstom ergonomije. Analizirajući konstrukcijske i ergonomske ocjene dobivamo kompletnu analizu svih koncepata. Najbolje ocijenjeni koncept je prikazan kao osnovni prostorni model. Zatim slijedi rasprava o usporednoj analizi postojećih rješenja i definiranih koncepata, iz koje predlažemo eventualna poboljšanja.

Primjenjujući ergonomske kriterije prilikom konstruiranja staka za platno projektora kao primjera, prikazana je važnost primjene ergonomije kao discipline, te konstantne potrebe za njenim praktičnim i teoretskim razvijanjem.

## Popis slika

Slika 3.1.1. Prijenosni „MicroFlip“ ekran za projekciju .....	6
Slika 3.1.2. Tehnički prikaz „MicroFlip“ ekrana za projekciju .....	6
Slika 3.1.3. Prijenosni „Tripod“ stalak za platno projektora .....	7
Slika 3.1.4. Prikaz osnovnih dijelova „Tripod“ stalka za platno projektora .....	8
Slika 3.1.5. Prikaz dimenzija „Tripod“ stalka za platno projektora .....	8
Slika 3.1.6. Postupak sklapanja proizvoda „Tripod“ .....	9
Slika 3.1.7. Prijenosni stalak za platno projektora „ezCinema“ .....	10
Slika 3.1.8. Prikaz dijelova proizvoda „ezCinema“ .....	10
Slika 3.1.9. Sklapanje proizvoda „ezCinema“ .....	11
Slika 3.1.10. Prikaz dimenzija proizvoda „ezCinema“ .....	11
Slika 3.1.11. Prijenosni stalak za platno projektora „QuickStand“ .....	12
Slika 3.1.12. Prikaz dijelova dvodijelne i trodijelne varijante proizvoda „QuickStand“ .....	13
Slika 3.1.13. Prikaz različitih mogućnosti nožnih potpornja „QuickStand“ proizvoda .....	13
Slika 3.1.14. Tehnički prikaz „QuickStand“ stalka za platno projektora .....	14
Slika 3.1.15. Prijenosni stalak za platno projektora „Presenter“ .....	15
Slika 3.1.16. Tehnički prikaz dimenzija stalka za platno projektora „Presenter“ .....	16
Slika 3.1.17. Redoslijed sklapanja prijenosnog stalka za platno projektora „Presenter“ .....	16
Slika 4.1.1. Prikaz funkcijskog strukturnog toka stalka za platno projektora .....	21
Slika 4.1.2.1. Morfološka matrica .....	22
Slika 4.1.2.2. Morfološka matrica .....	23
Slika 4.1.2.3. Morfološka matrica .....	24
Slika 4.1.3.1 Koncept 1 stalka za platno projektora .....	25
Slika 4.1.3.2. Koncept 2 stalka za platno projektora .....	26
Slika 4.1.3.3. Koncept 3 stalka za platno projektora .....	27
Slika 4.1.3.4. Koncept 4 stalka za platno projektora .....	28
Slika 4.1.3.5. Koncept 5 stalka za platno projektora .....	29
Slika 4.5.1. Koncept 5 prikazan u izometriji .....	34
Slika 4.5.2. Koncept 5 prikazan sa stražnje strane .....	35
Slika 4.5.3. Koncept 5 u prednjem pogledu .....	35
Slika 4.5.4. Razbijeni izgled koncepta br. 5 .....	36

## Popis tablica

Tablica 3.1.1. Prikaz dostupnih dimenzija „MicroFlip“ ekrana za projekciju .....	7
Tablica 3.1.2. Dostupne dimenzije proizvoda „Tripod“ .....	9
Tablica 3.1.3. Dostupne dimenzije proizvoda „ezCinema“ .....	12
Tablica 3.1.4. Dimenzije „QuickStand“ stalka za platno projektora .....	14
Tablica 3.1.5. Prikaz dostupnih dimenzija proizvoda „Presenter“ .....	16
Tablica 3.2.1. Konstrukcijsko vrednovanje postojećih rješenja .....	17
Tablica 3.3.1. Ergonomsko vrednovanje postojećih koncepata .....	19
Tablica 4.2.1. Konstrukcijsko vrednovanje novih koncepata .....	30
Tablica 4.3.1. Ergonomsko vrednovanje novih koncepata .....	32

## Popis oznaka

$\alpha_e$  [–] - stupanj prikladnosti cijelog postojećeg rješenja

$\alpha_{ei}$  [–] - stupanj prikladnosti određene značajke postojećeg rješenja

$f_{ei}$  [–] – faktor važnosti utjecaja značajke

$\beta_e$  [–] - stupanj prikladnosti cijelog koncepta

$\beta_{ei}$  [–] - stupanj prikladnosti određene značajke koncepta

$f_{ei}$  [–] – faktor važnosti utjecaja značajke

## 1. UVOD

Prilikom konstruiranja kako novih, pa tako i razvijanja postojećih proizvoda konstruktori analiziraju funkcije koje bi novi ili postojeći poboljšani proizvod mogao posjedovati. Funkcije su značajne u toj mjeri, da svaki podsustav nekog proizvoda ili svaki element istog proizvoda ima neku svoju određenu funkciju koju ispunjava, kako bi proizvod bio funkcionalan. Prilikom razvijanja proizvoda, tj. konstruiranja konstruktori analiziraju svaku funkciju tako da traže sva moguća konstrukcijska rješenja koja bi mogla zadovoljiti dotičnu funkciju. Kombinirajući sva dobivena različita rješenja svake funkcije određenih dijelova proizvoda možemo dobiti i različite varijante konačnog izgleda proizvoda, koje se zatim analiziraju, nakon čega se jedna varijanta usvaja po kojoj se kreće u izradu gotovog proizvoda. Prilikom cijelog tog postupka, ne posvećuje se dovoljno pažnje ergonomskim potrebama, pa zbog toga možemo često naći proizvode koji su možda dobro konstrukcijski osmišljeni, ali ne i ergonomski. Tipičan primjer toga bi bio stalak za platno projektora koji se koristi na Fakultetu strojarstva i brodogradnje, prema kojemu je došla i ideja za ovaj završni rad.

Na tržištu se nalazi veliki broj rješenja stalka za platno projektora koji pokrivaju razne potrebe korištenja u prostorijama raznih veličina.

Cilj ovog rada je uključiti primjenu ergonomskih kriterija u faze konstruiranja u ovom slučaju stalka za platno projektora u ranoj fazi razvijanja proizvoda, tj. prilikom analiziranja osnovnih funkcija proizvoda, te konačno koncipiranja novih rješenja. Pritom je potrebno naglasiti da se radi o stalku koji podrazumijeva često premještanje, tj. prenošenje prema potrebi.

## 2. METODA RADA

Rad započinjemo prikazujući nekoliko postojećih rješenja stalaka za platno koja se trenutno mogu pronaći na tržištu. Sve podatke o postojećim rješenjima su pronađeni putem internet stranica [4] i [5]. Pritom, fokusirajući se na prenosive stalke, što je i tema zadatka, prikazujemo tehničke informacije, poput načina sklapanja, dostupnih dimenzija u prodaji, cijene, mogućnosti prenošenja, itd.

Proučavajući gore navedene podatke krećemo u analizu prikazanih postojećih rješenja. Analiza uključuje konstrukcijsko i ergonomsko vrednovanje. Cilj takvih vrednovanja postojećih rješenja je dokazati važnost primjene ergonomskih kriterija pri konstruiranju i razvoju upravo u ranoj fazi razvoja proizvoda.

Postupak se provodi u više faza, a ukratko ćemo opisati metode koje će biti korištene.

Konstrukcijsko vrednovanje provodimo tako da osnovne i lako uočljive konstrukcijske značajke, odabrane kao općenite konstrukcijske značajke, ocjenjujemo. Način ocjenjivanja je subjektivan, tj. svakoj značajki je dodijeljena ocjena od jedan do pet. Kao konačna ocjena proizvoda uzima se srednja vrijednost svih ocijenjenih značajki. Time dobivamo informaciju o tome koji je proizvod najbolje konstrukcijski izveden.

Nakon konstrukcijskog vrednovanja postojećih rješenja, odabrana konstrukcijska rješenja podvrgavamo ergonomskom vrednovanju. Ergonomsko vrednovanje se sastoji od ocjenjivanja ergonomskih značajki, s time da uzimamo u obzir i stupnjeve utjecaja pojedinih značajki.

Umjesto klasičnih metoda ergonomske procjene i opisa implementacije, koristimo popis značajki za ergonomsku procjenu prikazanih u tablici 3.3.1., bazirajući se na ranu fazu razvoja proizvoda. Značajke za ergonomsku procjenu obuhvaćaju sve potrebne značajke iz slijedećih grupnih značajki:

1. Početna procjena – pokriva sve aspekte značajki proizvoda radi pripreme za korištenje.
2. Procjena postavki – pokriva sve aspekte indirektnih značajki objekta ustanovljenih sudjelovanjem korisnika proizvoda u pripremama za upotrebu proizvoda.
3. Čovjekova iskustvena procjena – pokriva sve aspekte indirektnih značajki korisnika (percepcija, psihička reakcija, psihičko-fizički trud, itd.).



4. Antropometrijske primjene – pokriva sve aspekte indirektnih značajki proizvoda ustanovljenih prema prikladnim korisnicima (doseg, veličina, dimenzija, itd.).
5. Eksploatacijska procjena temeljena na znanju – pokriva sve aspekte indirektnih značajki prema iskustvu.
6. Procjena željenih ili neželjenih ograničenja – pokriva sve aspekte indirektnih parametara definiranih pozicijom, veličinom, upotrebljivosti i dostupnosti proizvoda ili njegovih dijelova.
7. Procjena autonomije upotrebe – pokriva sve aspekte korištenja proizvoda koji ocjenjuju neovisnost korisnika.

Subjektivna metoda ergonomske procjene je odabrana kao pojednostavljene objektivnijih i točnijih otprije poznatih metoda. Bez obzira na to što su predložene ocjene subjektivne, važnost i uloga upotrijebljene metode nije umanjena.

Ergonomsko vrednovanje provodimo slijedećom formulacijom:

$$\alpha_e = \frac{\alpha_{e1} \cdot f_{e1} + \alpha_{e2} \cdot f_{e2} + \dots + \alpha_{ei} \cdot f_{ei}}{f_{e1} + f_{e2} + \dots + f_{ei}}$$

Gdje su sadržani članovi:

$\alpha_e$  - stupanj prikladnosti cijelog postojećeg rješenja

$\alpha_{ei}$  - stupanj prikladnosti određene značajke postojećeg rješenja

$f_{ei}$  – faktor važnosti utjecaja značajke na proizvod

Pridodane su subjektivne vrijednosti:

$\alpha_{ei} = 1$  – *neprihvatljivo rješenje značajke*

$\alpha_{ei} = 2$  – *dovoljno rješenje značajke*

$\alpha_{ei} = 3$  – *dobro rješenje značajke*

$\alpha_{ei} = 4$  – *vrlo dobro rješenje značajke*

$\alpha_{ei} = 5$  – *odlično rješenje značajke*

$f_{ei} = 1$  – osnovna značajka  
 $f_{ei} = 3$  – slabo utjecajna značajka  
 $f_{ei} = 5$  – utjecajna značajka  
 $f_{ei} = 7$  – izrazito utjecajna značajka

Zatim, nakon rasprave o dobivenim rezultatima za postojeća rješenja pristupamo stvaranju novih koncepata. Spomenuto stvaranje novih koncepata započinjemo kreiranjem funkcijske strukture stalka za platno projektora u kojoj prikazujemo samo osnovne funkcije upotrijebljene kod svih prikazanih postojećih rješenja.

Temeljem funkcijske strukture formiramo morfološku matricu, gdje poznatim postupkom ustanovljujemo moguća rješenja za svaku pojedinu funkciju. Kombiniranjem spomenutih rješenja svake pojedine funkcije skiciramo nove koncepte koje zatim podvrgavamo istom postupku vrednovanja kao i postojeća rješenja. Bit takvog postupka je prikazati važnost primjene ergonomskih kriterija u ranoj fazi proizvoda. Radi lakšeg uspoređivanja rezultata analize u različitim fazama, izraz za ergonomsko vrednovanje novih koncepata do neke mjere je izmijenjen, pa sada glasi:

$$\beta_e = \frac{\beta_{e1} \cdot f_{e1} + \beta_{e2} \cdot f_{e2} + \dots + \beta_{ei} \cdot f_{ei}}{f_{e1} + f_{e2} + \dots + f_{ei}}$$

Gdje su sadržani članovi:

$\beta_e$  - stupanj prikladnosti cijelog predloženog koncepta

$\beta_{ei}$  - stupanj prikladnosti određene značajke predloženog koncepta

$f_{ei}$  - faktor važnosti utjecaja na značajke

Pridodane su subjektivne vrijednosti:

$\beta_{ei} = 1$  – neprihvatljivo rješenje značajke

$\beta_{ei} = 2$  – dovoljno rješenje značajke

$\beta_{ei} = 3$  – dobro rješenje značajke

$\beta_{ei} = 4$  – vrlo dobro rješenje značajke

$\beta_{ei} = 5$  – odlično rješenje značajke

Vrijednosti pridodane faktoru važnosti utjecaja na značajke su identične vrijednostima za postojeća rješenja. To je radi toga, jer se važnost određene funkcije, te njen utjecaj ne mijenja, već je parametar potreban kod svih postojećih rješenja i koncepata.

Nakon vrednovanja novih koncepata komentiramo rezultate putem rasprave u kojoj predložimo eventualna poboljšanja na postojećim rješenjima i novim konceptima.

Osnovni izgled najbolje ocijenjenog novog koncepta prikazujemo u trodimenzionalnom obliku.

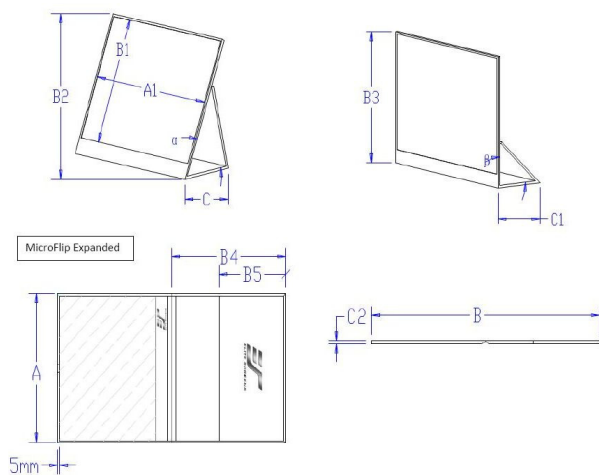
### 3. ANALIZA POSTOJEĆIH RJEŠENJA

#### 3.1. Prikaz postojećih rješenja

*Koncept 1: Serija proizvoda pod nazivom „Microflip“ prema [4]*



Slika 3.1.1. Prijenosni „MicroFlip“ ekran za projekciju



Slika 3.1.2. Tehnički prikaz „MicroFlip“ ekrana za projekciju

Unit: mm														
Model	Screen Diag/Aspect Ratio	Overall Width (A)	View Width (A1)	Overall Length (B)	View Height (B1)	Height at max. angle (B2)	Height at min. angle (B3)	B4	B5	C	C1	Depth (C)	Min. angle (α)	Max. angle (β)
PB15G7	15" (4:3)	315	305	546	229	248	271	272	160	118	118	6	65°	95°
PB17G7	17.5" (4:3)	366	356	624	267	283	311	312	190	128	128	6	65°	95°
PB20G7	20" (4:3)	416	406	680	305	308	339	340	190	156	156	6	65°	95°

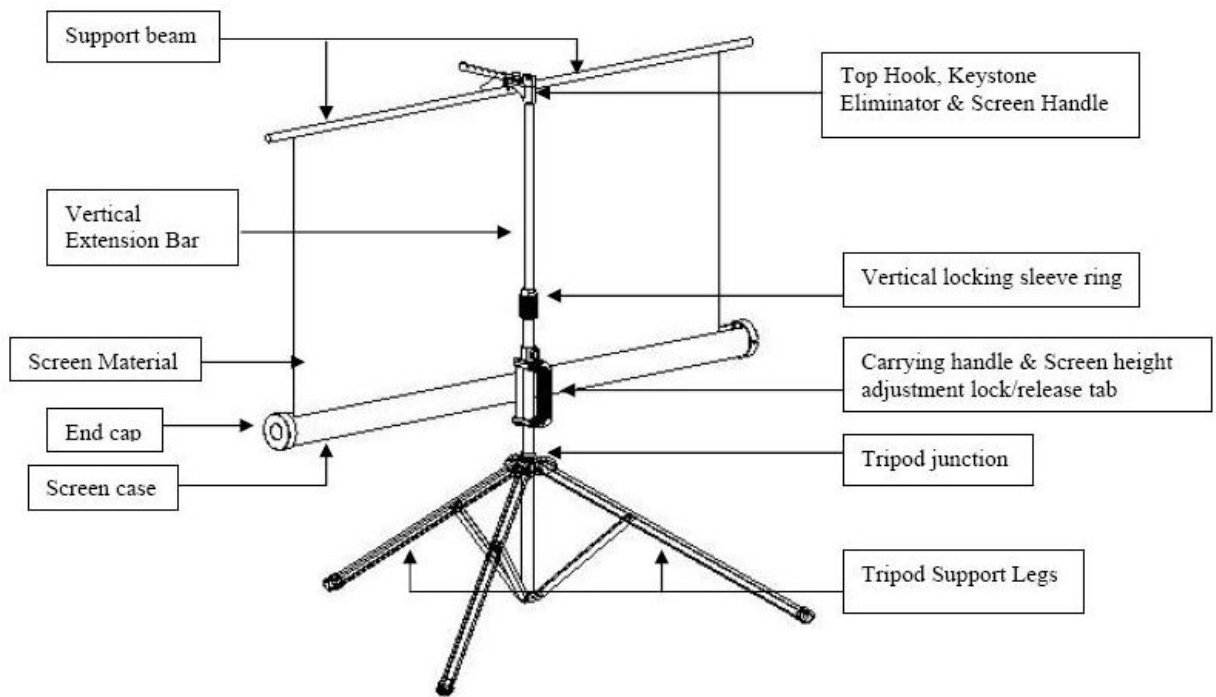
Tablica 3.1.1. Prikaz dostupnih dimenzija „MicroFlip“ ekrana za projekciju

Kompaktni izgled proizvoda omogućuje spremanje u aktovku, ili torbu za laptop, te samim time lagani transport. S obzirom na relativno male ponuđene dimenzije ekrana, može se koristiti u malim prostorima. Cijena je iznosi 55,00\$ za najmanji model, 65,00\$ za srednji, te 75,00\$ za najveći model proizvoda.

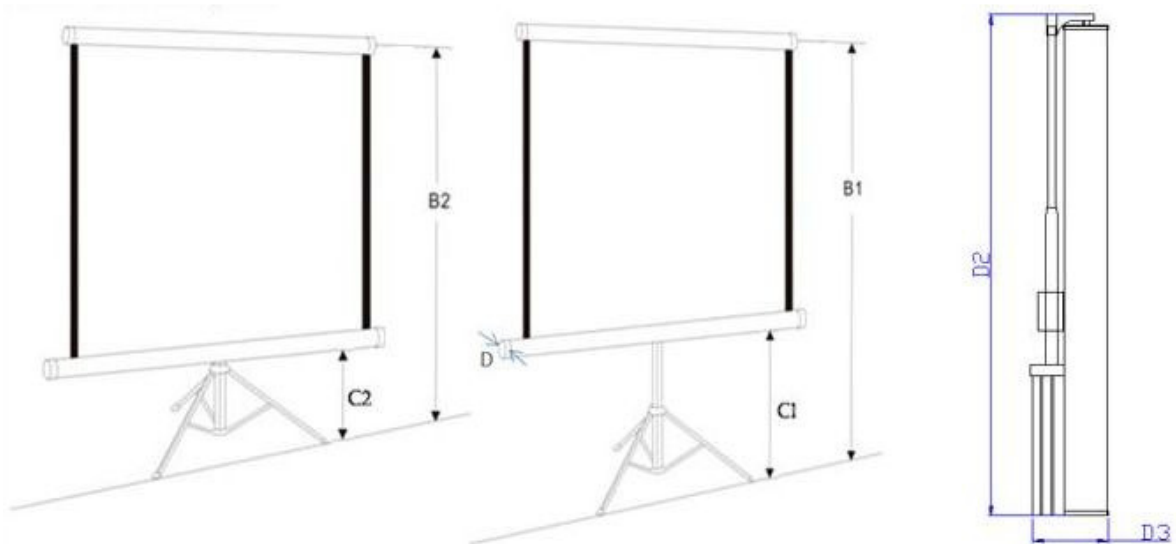
**Koncept 2: Serija proizvoda pod nazivom „Tripod“ prema [4]**



Slika 3.1.3. Prijenosni „Tripod“ stalak za platno projektora



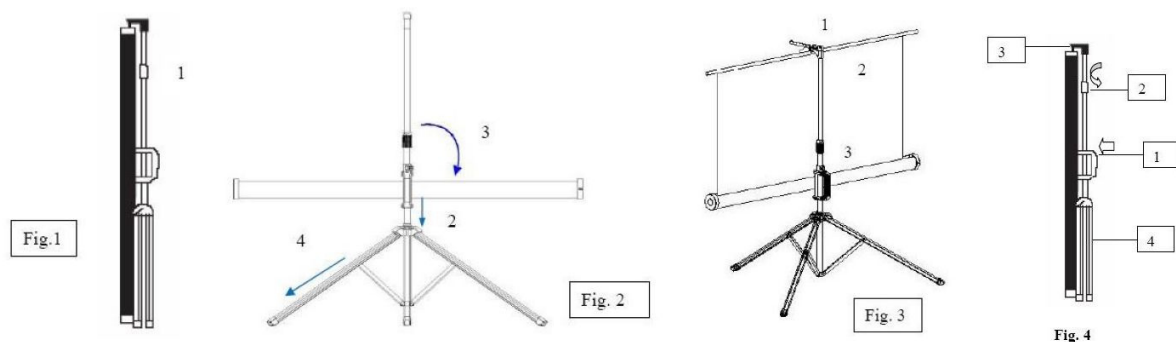
Slika 3.1.4. Prikaz osnovnih dijelova „Tripod“ stalka za platno projektora



Slika 3.1.5. Prikaz dimenzija „Tripod“ stalka za platno projektora

Unit: mm											
Model	Diagonal Size/Aspect Ratio	View Size HxW	Screen Size HxW	Top of Screen at Highest Level (B1)	Top of screen at lowest level (B2)	Screen case at highest point height (C1)	Screen case at lowest point height (C2)	End cap size (D)	Case length closed (D2)	Case width closed (D3)	N.W. (KGS)
T71NWS1	71"(1:1)	1275x1275	1346x1346	2400	1925	905	430	69	1472	150	5.4
T71UWS1	71"(1:1)	1275x1275	1346x1346	2400	1925	905	430	69	1472	150	5.4
T85NWS1	85"(1:1)	1527x1527	1600x1600	2700	2177	953	430	69	1726	150	6.5
T85UWS1	85"(1:1)	1527x1527	1600x1600	2700	2177	953	430	69	1726	150	6.5
T99NWS1	99"(1:1)	1778x1778	1854x1854	2900	2428	902	430	69	1980	150	7.4
T99UWS1	99"(1:1)	1778x1778	1854x1854	2900	2428	902	430	69	1980	150	7.4
T113NWS1	113"(1:1)	2030x2030	2108x2108	3100	2682	848	430	69	2234	150	8.1
T113UWS1	113"(1:1)	2030x2030	2108x2108	3100	2682	848	430	69	2234	150	8.1
T119NWS1	119"(1:1)	2134x2134	2209x2209	3300	2787	943	430	69	2335	150	9.3
T119UWS1	119"(1:1)	2134x2134	2209x2209	3300	2787	943	430	69	2335	150	9.3
T136NWS1	136"(1:1)	2443x2443	2514x2514	3700	3093	1037	430	69	2641	150	11.4
T136UWS1	136"(1:1)	2443x2443	2514x2514	3700	3093	1037	430	69	2641	150	11.4
T84UWV1	84"(4:3)	1280x1707	1397x1778	2400	1930	900	430	69	1906	150	6.3
T100UWV1	100"(4:3)	1524x2032	1651x2108	3100	2174	1356	430	69	2234	150	7.8
T120NWV1	120"(4:3)	1829x2438	1955x2514	3700	2480	1650	430	69	2641	150	11.2
T120UWV1	120"(4:3)	1829x2438	1955x2514	3700	2480	1650	430	69	2641	150	11.2
T92UWH	92"(16:9)	1146x2037	1270x2108	3100	1796	1734	430	69	2234	150	7.2
T100UWH	100"(16:9)	1245x2214	1371x2286	3200	1895	1735	430	69	2417	150	9.4
T120UWH	120"(16:9)	1494x2657	1625x2743	3300	2144	1586	430	69	2860	150	11.2

Tablica 3.1.2. Dostupne dimenzije proizvoda „Tripod“



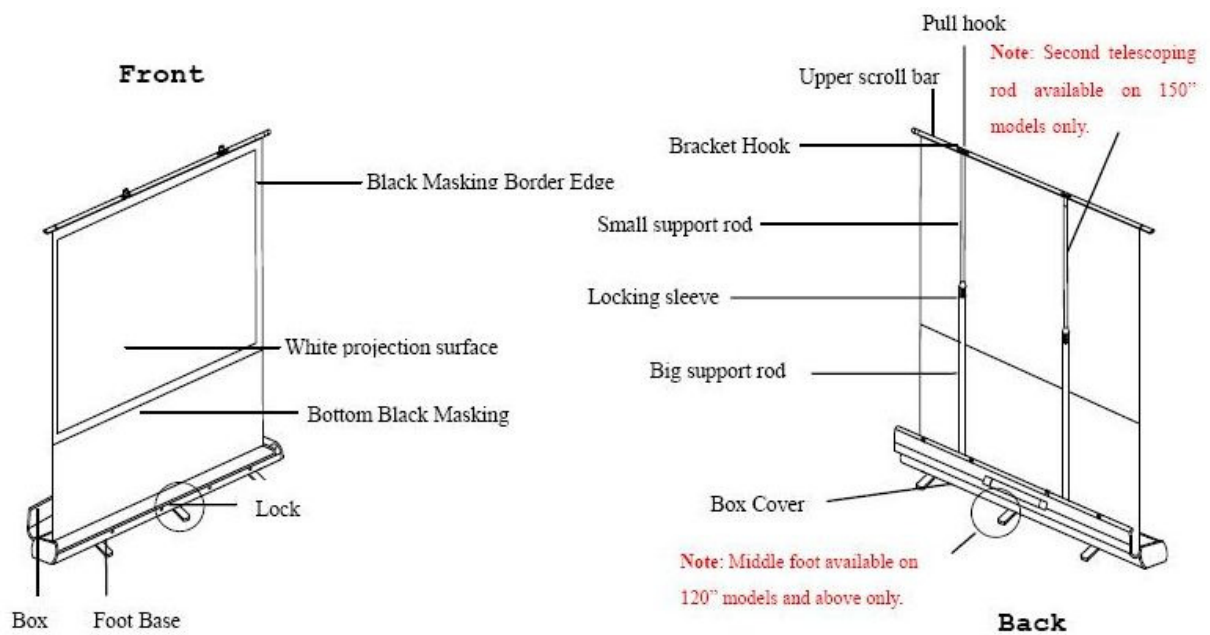
Slika 3.1.6. Postupak sklapanja proizvoda „Tripod“

Proizvod se prenosi bez prijenosnih pomagala (torbe, kovčezi...), što uvelike otežava baratanje pri većim dimenzijama ekrana. Proizvod je upotrebljiv u prostorijama raznih veličina. Cijena se kreće od 104,00\$ do 279,00\$, ovisno o veličini platna.

**Koncept 3: Serija proizvoda pod nazivom „ezCinema“ prema [4]**

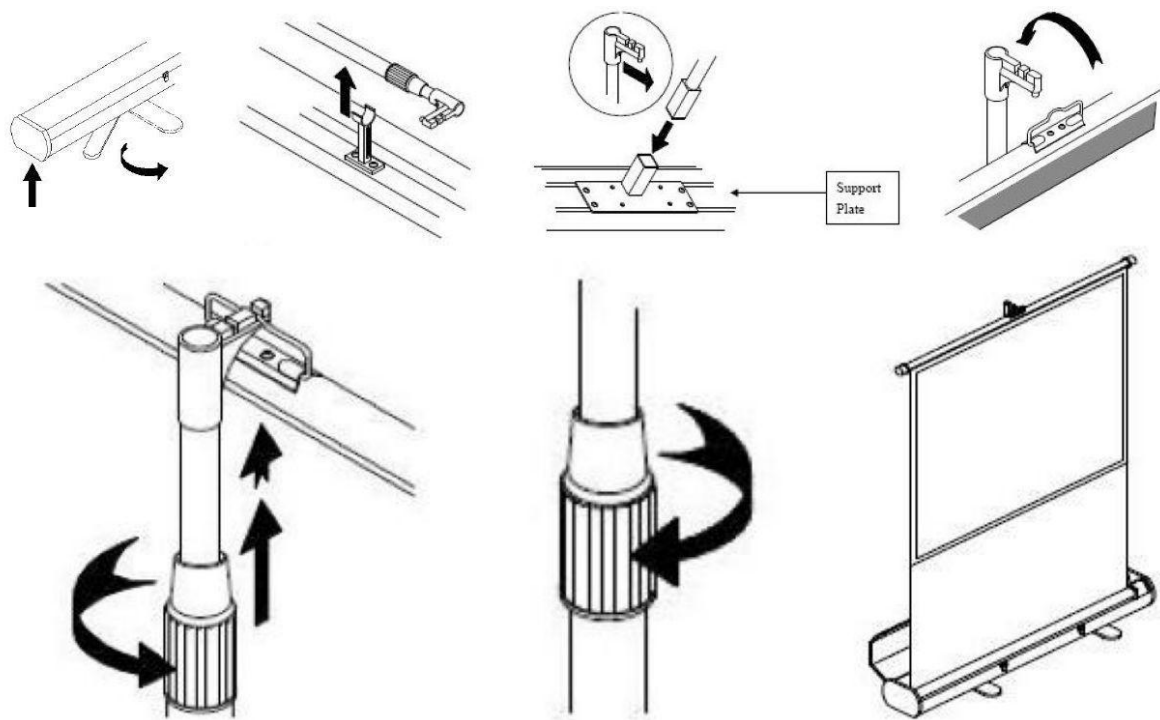


Slika 3.1.7. Prijenosni stalak za platno projektora „ezCinema“

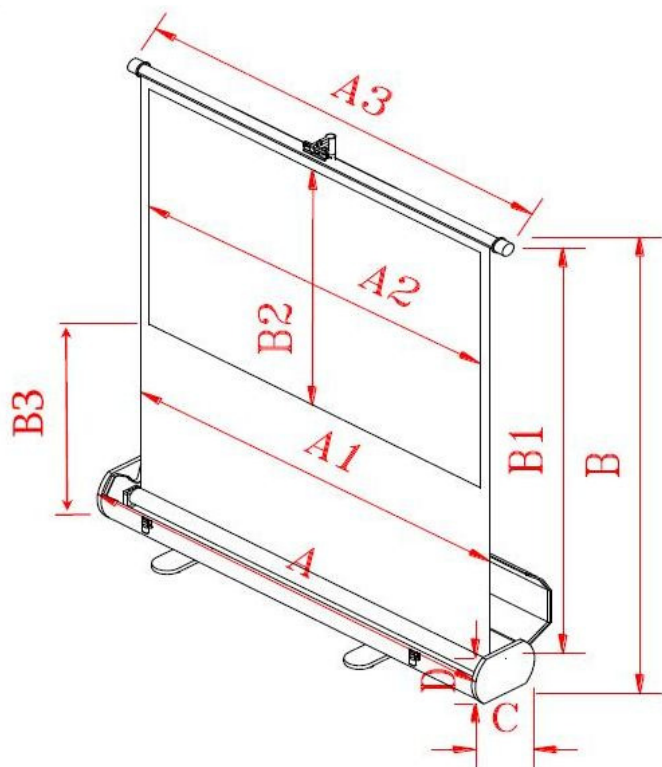


Slika 3.1.8. Prikaz dijelova proizvoda „ezCinema“





Slika 3.1.9. Sklapanje proizvoda „ezCinema“



Slika 3.1.10. Prikaz dimenzija proizvoda „ezCinema“

Unit: mm											
Model	Case Length (A)	Screen Width (A1)	View Width (A2)	Upper Scroll Bar Length (A3)	Overall Height (B)	Screen Height (B1)	View Height (B2)	B3	Case Height (D)	Case Width (C)	N.W. (KGS)
F60NWW	1410.0	1295.0	1219.0	1379.0	1990.2	1854.2	914.4	878.0	95.0	118.0	6.2
F72NWW	1661.0	1539.0	1463.0	1631.0	1944.5	1808.5	1097.3	700.0	95.0	118.0	6.9
F84NWW	1891.0	1783.0	1707.0	1861.0	2102.0	1966.0	1280.2	675.0	95.0	118.0	7.7
F100NWW	2224.0	2106.0	2032.0	2194.0	2168.0	2032.0	1524.0	497.0	95.0	118.0	9.0
F120NWW	2629.0	2514.0	2438.0	2599.0	2557.0	2413.0	1828.8	1086.0	100.0	126.0	13.3
F135NWW	2925.0	2819.0	2743.0	2895.0	2785.6	2641.6	2057.4	1086.0	100.0	126.0	18.0
F150NWW	3235.0	3124.0	3048.0	3205.0	3014.2	2870.2	2296.0	960.0	100.0	126.0	19.3
F80NWH	1958.0	1847.0	1771.0	1928.0	2020.7	1884.7	995.7	878.0	95.0	118.0	7.7
F84NWH	2041.0	1936.0	1860.0	2011.0	2071.5	1935.5	1046.5	878.0	95.0	118.0	8.7
F100NWH	2401.0	2290.0	2214.0	2371.0	2091.8	1955.8	1244.6	700.0	95.0	118.0	9.1
F120NWH	2845.0	2733.0	2657.0	2815.0	2221.7	2077.7	1493.5	1086.0	100.0	126.0	15.5
F135NWH	3177.0	3065.0	2989.0	3147.0	2409.7	2265.7	1681.5	1086.0	100.0	126.0	18.5
F150NWH	3510.0	3397.0	3321.0	3480.0	2595.1	2451.1	1866.9	1086.0	100.0	126.0	20.2

Tablica 3.1.3. Dostupne dimenzije proizvoda „ezCinema“

Proizvod je dostupan u različitim dimenzijama, time može se koristiti u velikim prostorijama. Lako se prenosi, specijalna navlaka izrađena od najlona za modele do 100 inča, dok za veće se koristi ugrađena ručka na kućištu platna. Aluminijsko kućište štiti platno dok je složeno. Cijena se kreće od 259,00\$ do 814,00\$, ovisno o dimenzijama platna.

**Koncept 4: Serija proizvoda pod nazivom „QuickStand“ prema [4]**

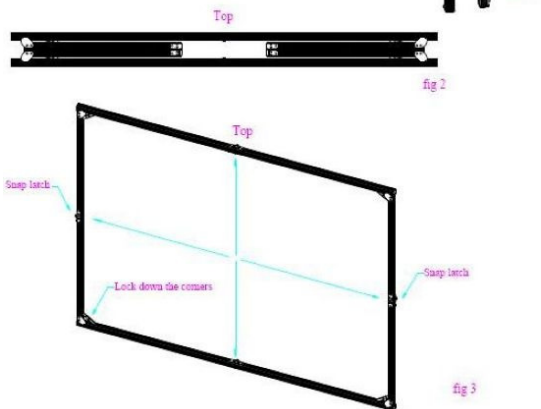


Slika 3.1.11. Prijenosni stalak za platno projektora „QuickStand“

### Two Section Frame

(For presentation screens that are less than 120" in diagonal measurement)

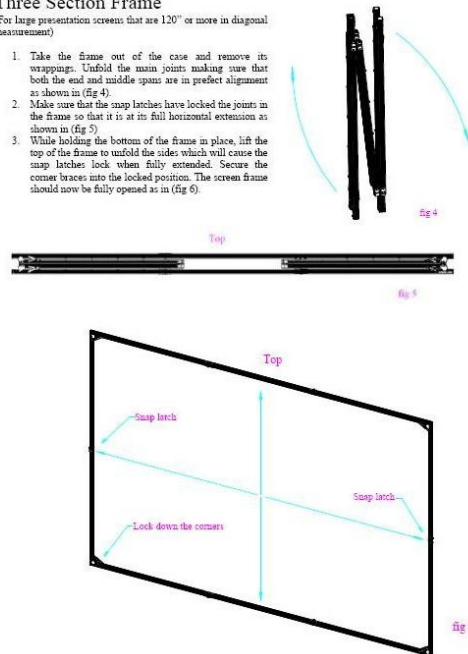
1. Take the frame out of the case and remove its wrappings. Unfold the main joints as shown in (fig 1).
2. Once the main joints are unfolded, make sure that the snap latches "click" into the locked position. The frame should now be fully elongated as in (fig 2). *Note: The snap latches will automatically lock when the joint is straightened. Press the snap latch buttons in order to release the lock.*
3. While holding the bottom of the frame in place, lift the top of the frame to unfold the sides which will cause the snap latches lock when fully extended. Secure the corner braces into the locked position. The screen frame should now be fully opened as in (fig 3).



### Three Section Frame

(For large presentation screens that are 120" or more in diagonal measurement)

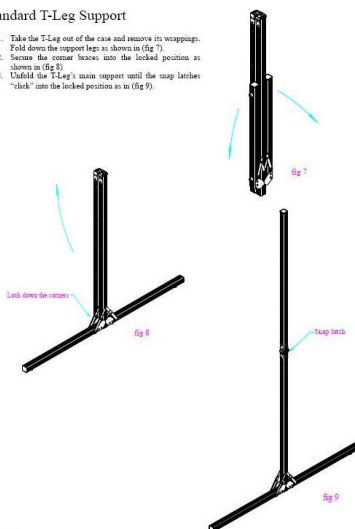
1. Take the frame out of the case and remove its wrappings. Unfold the main joints making sure that both the end and middle spans are in perfect alignment as shown in (fig 4).
2. Make sure that the snap latches have locked the joints in the frame so that it is at its full horizontal extension as shown in (fig 5).
3. While holding the bottom of the frame in place, lift the top of the frame to unfold the sides which will cause the snap latches lock when fully extended. Secure the corner braces into the locked position. The screen frame should now be fully opened as in (fig 6).



Slika 3.1.12. Prikaz dijelova dvodijelne i trodijelne varijante proizvoda „QuickStand“

### Standard T-Leg Support

1. Take the T-Leg out of the case and remove its wrappings. Fold down the support leg as shown in (fig 7).
2. Secure the corner braces into the locked position as shown in (fig 8).
3. Lift/drop the T-Leg's main support until the snap latches "click" into the locked position as in (fig 9).



### AT-Leg (optional support buttress recommended for the large screens with diagonal measurements of 150" and over)

1. Take the AT-Leg buttress out of the case and remove its wrappings. Unfold the buttress as shown in (fig 10).
2. Snap latches will automatically lock at the corner joint. Use the snap latch buttons to unlock the end joints as shown in (fig 11).
3. Attach the AT-Leg to the T-Leg by securing the locking bolts through the frame using the frame spacers between the metal parts as shown in (fig 12). *Note: It is important to always use the plastic frame spacers between the pieces whenever connecting any of the aluminum surfaces, such as T-Leg to AT-Leg and Frame components.*

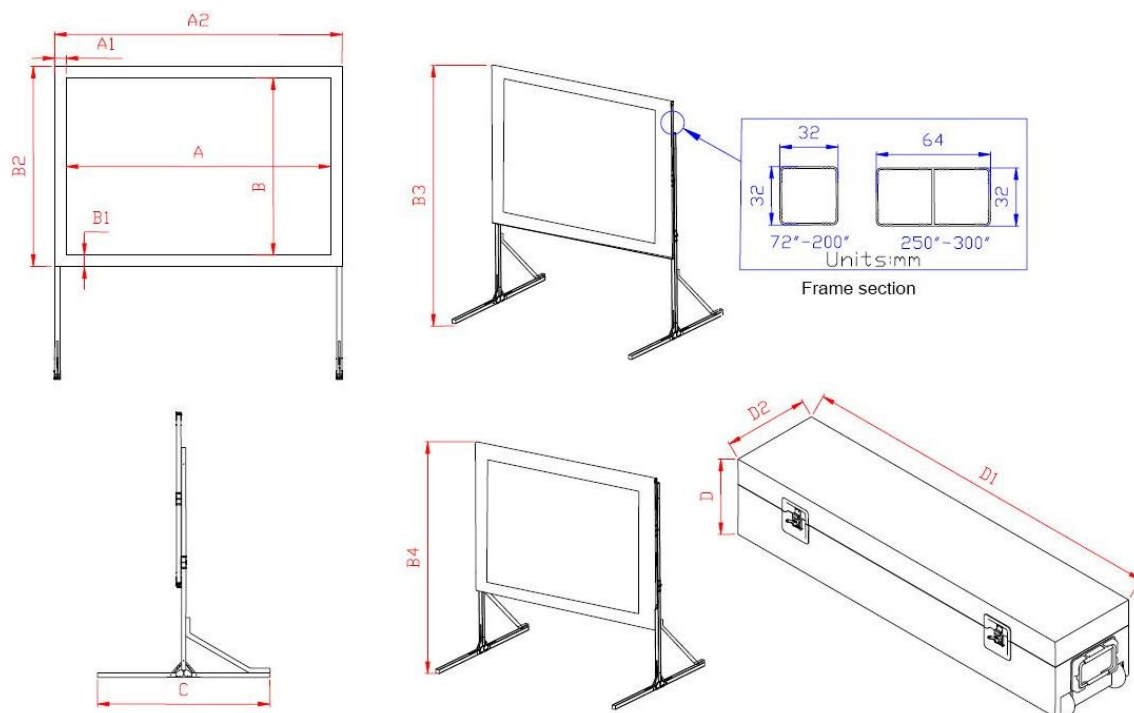


### SAT-Leg (optional added stability buttress recommended for the large screens with diagonal measurements of 180" and over)

1. Take the SAT-Leg out of the case and remove its wrappings as shown in (fig 13).
2. Undo the snap locks to loosen and bend the joints for proper fitting as shown in (fig 14).
3. Attach the SAT-Leg by securing the locking bolts through the frame using the frame spacers between the metal parts as shown in (fig 15).



Slika 3.1.13. Prikaz različitih mogućnosti nožnih potpornja „QuickStand“ proizvoda.



Slika 3.1.14. Tehnički prikaz „QuickStand“ stalka za platno projektor.

Unit: mm	Screen Diag. & Aspect Ratio	View Width (A)	View Height (B)	Left/Right Black Masking (A1)	Top/Bottom Black Masking (B1)	Overall Frame Width (A2)	Overall Frame Height (B2)	Maximum Height (B3)	Minimum Height (B4)	Stand Width (C)	Storage Case Dimensions		
Model											Height (D)	Length (D1)	Width (D2)
Q72V	72"(4:3)	1463.0	1097.3	76.0	76.0	1616.0	1250.0	2288.0	1680.0	1040.0	225.0	980.0	235.0
Q84V	84"(4:3)	1707.0	1280.2	76.0	76.0	1862.0	1435.0	2380.0	1680.0	1040.0	225.0	1160.0	235.0
Q100V	100"(4:3)	2032.0	1524.0	76.0	76.0	2187.0	1680.0	2750.0	1880.0	1040.0	225.0	1160.0	235.0
Q120V	120"(4:3)	2438.4	1828.8	76.0	76.0	2584.0	1984.0	3500.0	2820.0	1040.0	245.0	1190.0	285.0
Q150V	150"(4:3)	3048.0	2286.0	76.0	76.0	3203.0	2440.0	3900.0	3150.0	1040.0	280.0	1460.0	285.0
Q180V	180"(4:3)	3657.6	2743.2	76.0	76.0	3810.0	2900.0	4150.0	3150.0	1040.0	280.0	1715.0	285.0
Q200V	200"(4:3)	4064.0	3048.0	76.0	76.0	4220.0	3203.0	4350.0	3150.0	1040.0	280.0	1170.0	380.0
Q250V	250"(4:3)	5080.0	3810.0	76.0	76.0	5235.0	3965.0	5000.0	4500.0	2000.0	350.0	1850.0	350.0
Q100H	100"(16:9)	2214.0	1245.0	76.0	76.0	2366.0	1397.0	2500.0	1880.0	1040.0	225.0	1260.0	235.0
Q120H	120"(16:9)	2657.0	1494.0	76.0	76.0	2809.0	1646.0	3160.0	2820.0	1040.0	245.0	1060.0	245.0
Q150H	150"(16:9)	3321.0	1868.0	76.0	76.0	3473.0	2020.0	3480.0	3150.0	1040.0	280.0	1290.0	280.0
Q180H	180"(16:9)	3985.0	2242.0	76.0	76.0	4137.0	2394.0	3650.0	3150.0	1040.0	280.0	1500.0	280.0
Q200H	200"(16:9)	4428.0	2491.0	76.0	76.0	4580.0	2643.0	3790.0	3150.0	1040.0	280.0	1660.0	380.0

Tablica 3.1.4. Dimenzije „QuickStand“ stalka za platno projektor.

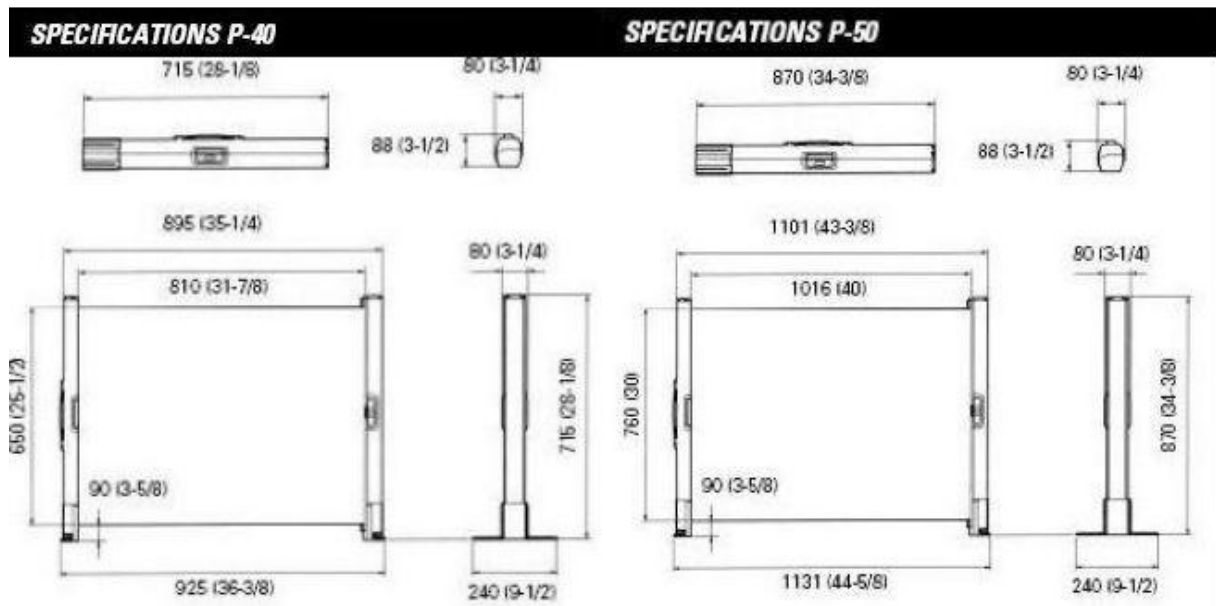
Ekran doseže veličinu od 200 inča po dijagonali. Ovisno o veličini ekrana, okvir je dvodijelni za manje, tj. trodijelni za veće ekrane. Okvir je lagan i čvrst, napravljen od aluminija. Dostupne su različite varijante nožnog postolja, kao što je prikazano. Cijena se kreće od 654,00 \$ do 1.879,00 \$, ovisno o dimenzijama platna.



**Koncept 5: Prijenosni stalak za platno projektora „Presenter“ prema[5]**



Slika 3.1.15. Prijenosni stalak za platno projektora „Presenter“



Slika 3.1.16. Tehnički prikaz dimenzija staka za platno projektora „Presenter“

## VIDEO FORMAT

Nominal Diagonal Size		Dimensions (Closed)		Wide Power
in.	cm.	in.	cm.	
40"	102	28 <sup>1</sup> / <sub>4</sub> " x 3 <sup>5</sup> / <sub>8</sub> " x 2 <sup>1</sup> / <sub>2</sub> "	71.8 x 8.5 x 6.2	x
50"	127	34 <sup>1</sup> / <sub>4</sub> " x 3 <sup>5</sup> / <sub>8</sub> " x 2 <sup>1</sup> / <sub>2</sub> "	87 x 8.5 x 6.2	x

Tablica 3.1.5. Prikaz dostupnih dimenzija proizvoda „Presenter“

1. Identify the location you will set up the screen. Make sure the location is level.
2. Pull down the four legs. Keep the screen in an upright position; make sure the legs are fully down and in the locked position. See Fig. 1.

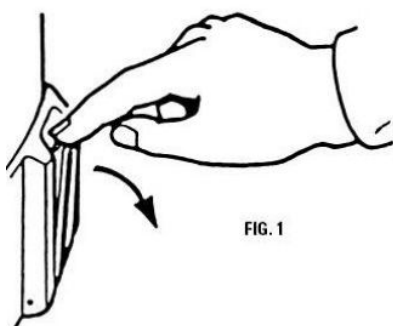
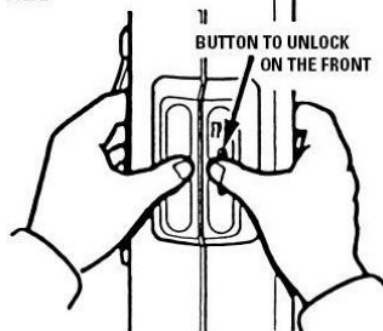


FIG. 1

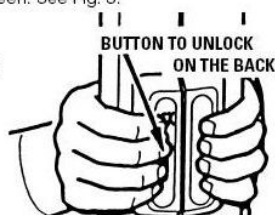
3. Firmly grasp the handgrips on each side of the case with both hands. Push in on the buttons to unlock the case. See Fig. 2.

FIG. 2



4. Pull the case apart slowly to extend the screen. See Fig. 3.

FIG. 3



CLOSING THE SCREEN

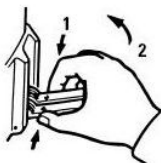
1. Firmly grasp both grips with both hands. Lift the case slightly above the surface while at the same time slowly moving both halves of the case together allowing the screen to retract into the case. Once closed, press firmly to lock the case. See Fig. 4.

FIG. 4



2. Fold the four legs back in place against the case. To do this, grip the base of the leg and squeeze in the direction indicated by the arrows in Fig. 5.

FIG. 5



Slika 3.1.17. Redoslijed sklapanja prijenosnog stalka za platno projektora „Presenter“

Proizvod ima dodatnu opciju kupnje i etui-a za nošenje. Dolazi u svega dvije moguće dimenzije. Cijena proizvoda manjih dimenzija iznosi 298,00\$, dok većeg 318,00\$.

### 3.2. Konstrukcijsko vrednovanje postojećih rješenja

Postojeće koncepte vrednujemo prema općenitim konstrukcijskim zahtjevima uz početnim uvjet da širina platna iznosi 180 cm, tj. širina platna koji se koristi na Fakultetu strojarstva i brodogradnje, zatim cijena proizvoda koja ima veoma veliki značaj. Preporučljivo je da se proizvod pozicionira na pod, premda je također moguće pozicioniranje na stol, tzv. katedru. Potrebno je napomenuti da su ocjene dane prema logičkom zaključivanju o tome koliko je navedena značajka u tablici 3.2.1. zadovoljavajuća na postojećim konceptima.

Prema tome ocjene su dane prema slijedećim kriterijima:

Veoma loše – 1    Loše – 2                      Dobro – 3                      Vrlo dobro - 4                      Odlično – 5

Konstrukcijsko vrednovanje postojećih koncepata						
Značajka		Koncepti				
		1	2	3	4	5
1	Potrebna širina platna od cca 180 cm	1	5	5	1	1
2	Cijena proizvoda	5	4	3	1	5
3	Održavanje	4	3	3	3	2
4	Najveće proizvodne dimenzije	1	5	5	2	1
5	Upotreba i mjesto distribucije (pod, stol...)	2	4	5	3	2
6	Korišteni materijali	4	4	4	5	4
7	Stabilnost	4	1	4	4	4
8	Težina	5	3	2	1	5
9	Vrsta pakiranja (transport staka)	5	1	4	3	5
10	Količina osnovnih dijelova (jednostavnost proizvoda)	5	2	2	1	4
11	Recikliranje (na kraju životnog vijeka)	3	3	3	4	3
12	Osjetljivost na vanjske uvjete (vlaga, temperatura...)	2	3	3	3	3
<b>PROSJEK</b>		3,41667	3,16667	<b>3,58333</b>	2,58333	3,25

Tablica 3.2.1. Konstrukcijsko vrednovanje postojećih rješenja

Legenda: - Najlošiji rezultat; - **Najbolji rezultat**

### 3.3. Ergonomsko vrednovanje postojećih rješenja

Ergonomsko vrednovanje postojećih rješenja biti će provedeno korištenjem popisa značajki za ergonomsku procjenu, bazirajući se na ranu fazu razvoja proizvoda. Značajke za ergonomsku procjenu obuhvaćaju sve potrebne grupe značajki, od antropometrije, razlike između spolova, životne dobi, etničkih i rasnih razlika, kao i socijalnog razlikovanja (društvena klasa i zanimanje, tj. stupanj obrazovanja korisnika). Uzete su u obzir također i značajke iz područja sociologije rada.

Subjektivna metoda procjene je odabrana kao pojednostavljene objektivnijih i točnijih metoda otprije poznatih metoda. Bez obzira na to što su subjektivne ocjene individualne, ne umanjuje se važnost i uloga predložene procjene jer se razlike u ocjenjivanjima mogu pokazati previše ovisne o ocjenjivaču.

Uvodimo slijedeću formulaciju radi ergonomskog vrednovanja:

$$\alpha_e = \frac{\alpha_{e1} \cdot a_{e1} + \alpha_{e2} \cdot a_{e2} + \dots + \alpha_{ei} \cdot a_{ei}}{a_{e1} + a_{e2} + \dots + a_{ei}}$$

Gdje su sadržani članovi:

$\alpha_e$  - stupanj prikladnosti cijelog postojećeg rješenja

$\alpha_{ei}$  - stupanj prikladnosti određene značajke postojećeg rješenja

$f_{ei}$  – faktor važnosti utjecaja značajke na proizvod

Pridodane su subjektivne vrijednosti:

$\alpha_{ei} = 1$  – neprihvatljivo rješenje značajke

$\alpha_{ei} = 2$  – dovoljno rješenje značajke

$\alpha_{ei} = 3$  – dobro rješenje značajke

$\alpha_{ei} = 4$  – vrlo dobro rješenje značajke

$\alpha_{ei} = 5$  – odlično rješenje značajke

$f_{ei} = 1$  – osnovna značajka     $f_{ei} = 3$  – slabo utjecajna značajka

$f_{ei} = 5$  – utjecajna značajka     $f_{ei} = 7$  – izrazito utjecajna značajka



Ergonomsko vrednovanje postojećih koncepata								
Značajke		$\alpha_j$	$f_j$	Koncept:				
				1	2	3	4	5
1	Svojstvo malog utjecaja stupnja obrazovanja korisnika	$\alpha_1$	1	5	3	3	2	2
2	Svojstvo malog utjecaja etničkih i rasnih razlika korisnika	$\alpha_2$	5	5	3	4	3	4
3	Svojstvo malog utjecaja starosti korisnika	$\alpha_3$	5	5	2	4	2	2
4	Razlike između spolova	$\alpha_4$	5	5	2	5	3	4
5	Stupanj fizičkog opterećenja prilikom sklapanja	$\alpha_5$	7	4	3	4	2	4
6	Smanjena opasnost prilikom korištenja proizvoda	$\alpha_6$	7	4	2	4	2	4
7	Stupanj opuštenosti korisnika prilikom sklapanja	$\alpha_7$	5	4	2	4	3	4
8	Stupanj složenosti i mogućnost promjene visine proizvoda	$\alpha_8$	3	5	2	3	2	4
9	Stupanj radne efikasnosti	$\alpha_9$	3	4	2	3	2	4
10	Razina monotonije radi učestalosti korištenja	$\alpha_{10}$	1	2	4	4	4	2
11	Stupanj zadovoljstva radi korištenja proizvoda	$\alpha_{11}$	5	4	2	4	2	4
12	Mogućnost komuniciranja s okolinom tijekom sklapanja	$\alpha_{12}$	5	4	2	3	2	3
13	Stupanj mogućnosti pogrešaka prilikom sklapanja	$\alpha_{13}$	5	4	2	4	1	5
14	Stupanj dostupnih dimenzija proizvoda	$\alpha_{14}$	3	4	2	3	2	4
15	Manja učestalost pogrešaka	$\alpha_{15}$	5	5	2	3	2	5
16	Stupanj jednostavnosti proizvoda	$\alpha_{16}$	7	5	1	3	1	5
17	Stupanj intuitivnosti prilikom sklapanja proizvoda	$\alpha_{17}$	7	5	2	3	1	4
18	Stupanj ekonomičnosti proizvoda	$\alpha_{18}$	5	3	1	3	4	5
19	Stupanj iskoristivosti radnog vremena	$\alpha_{19}$	5	5	2	3	2	4
20	Potreba za prilagođavanjem radnog prostora	$\alpha_{20}$	7	3	3	3	4	3
21	Stupanj fizičkog opterećenja prilikom transporta	$\alpha_{21}$	5	5	1	4	2	3
22	Stupanj psihičkog opterećenja	$\alpha_{22}$	5	4	2	4	2	4
23	Svojstvo laganog transporta proizvoda	$\alpha_{23}$	7	3	1	4	4	4
<b>Rezultati</b>		$\Sigma$	113	4,2	2	3,6	2,3	3,9
				$\alpha_e$				

Tablica 3.3.1. Ergonomsko vrednovanje postojećih koncepata

Legenda: - Najlošiji rezultat; - Najbolji rezultat

### 3.4. Rasprava

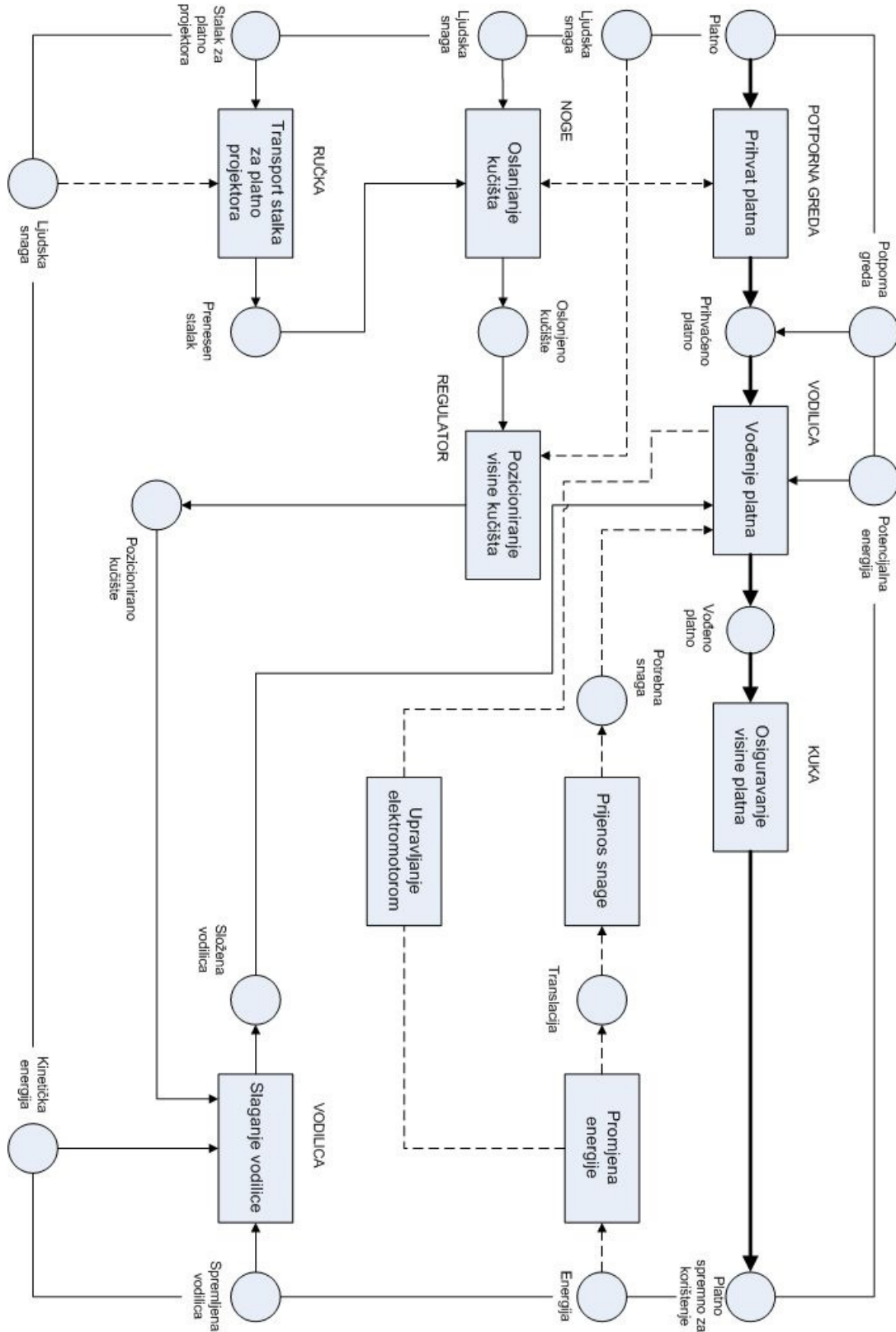
Nakon što smo dobili kako konstrukcijske ocjene, pa tako i ergonomske ocjene, možemo vidjeti da se baš i ne podudaraju. Time potvrđujemo važnost uloge metode ergonomskeg vrednovanja u ranoj fazi razvoja proizvoda. Upravo iz razloga jer primjena te metode na postojeće proizvode nam može jedino pokazati da npr. proizvod stalka za platno projektora, točnije koncept 2, kakav se upotrebljava na Fakultetu strojarstva i brodogradnje je dobio najviše konstrukcijske ocjene, a najslabije ergonomske. Isto tako možemo vidjeti da koncept 1, koji ni ne zadovoljava početni uvjet potrebne dimenzije platna za projekciju je postigao vrlo dobre ocjene kako u konstruktivnom vrednovanju, tako i ergonomske. Koncept 3, koji jedini može zadovoljiti početan uvjet, je dobio u oba područja bolje ocjene od koncepta 2. Također, možemo se složiti da premda koncepti 1, 4 i 5 ne zadovoljavaju početan uvjet, mogu se neke njihove funkcije implementirati u koncept 2, ili koncept 3 čime bi se postigla još veća ergonomska učinkovitost, a samim time i veće zadovoljstvo budućih kupaca. Naravno pritom, treba pripaziti i na zadržavanje čim pristupačnije cijene proizvoda. Nećemo previše pozornosti posvetiti detaljnoj raspravi o postojećim već ćemo se na njih osvrnuti nakon rasprave o novim konceptima u poglavlju 4.4..

## 4. RAZVOJ NOVIH KONCEPATA

Na temelju postojećih analiziranih proizvoda, možemo izdvojiti osnovne funkcije stalka za platno projektora na kojima temeljimo daljni razvoj proizvoda. Prema osnovnim funkcijama koje smo izdvojili iz svih postojećih koncepata kreiramo funkcijsku strukturu toka, tj. promatramo tijek korištenja proizvoda od transporta, sklapanja, projekcije, itd. Funkcijama koje smo naveli u funkcijskoj strukturi (sl. 4.1.1. na str. 21.) nudimo različita rješenja preko morfološke matrice (sl. 4.1.2.1. na str. 22.), gdje za svaku funkciju, točnije podsustav ili dio proizvoda dobijemo izbor mogućih rješenja. Kombinacijom tih rješenja dobivamo prijedloge novog proizvoda, tj. nove koncepte koje zatim ponovo vrednujemo po istim konstrukcijskim i ergonomskeim kriterijima, te komentiramo rezultate.

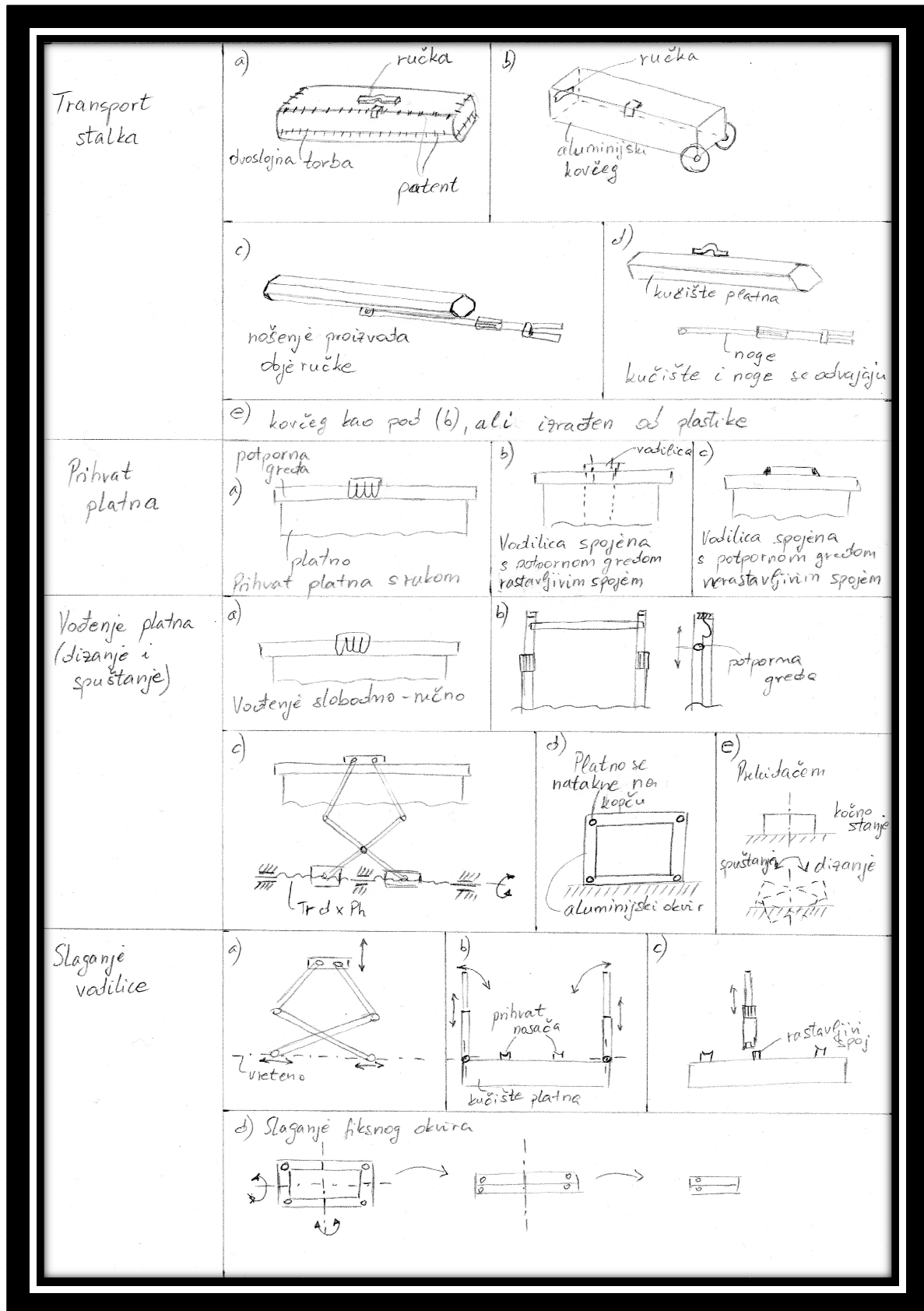
## 4.1. Funkcijska razrada

### 4.1.1. Funkcijska struktura

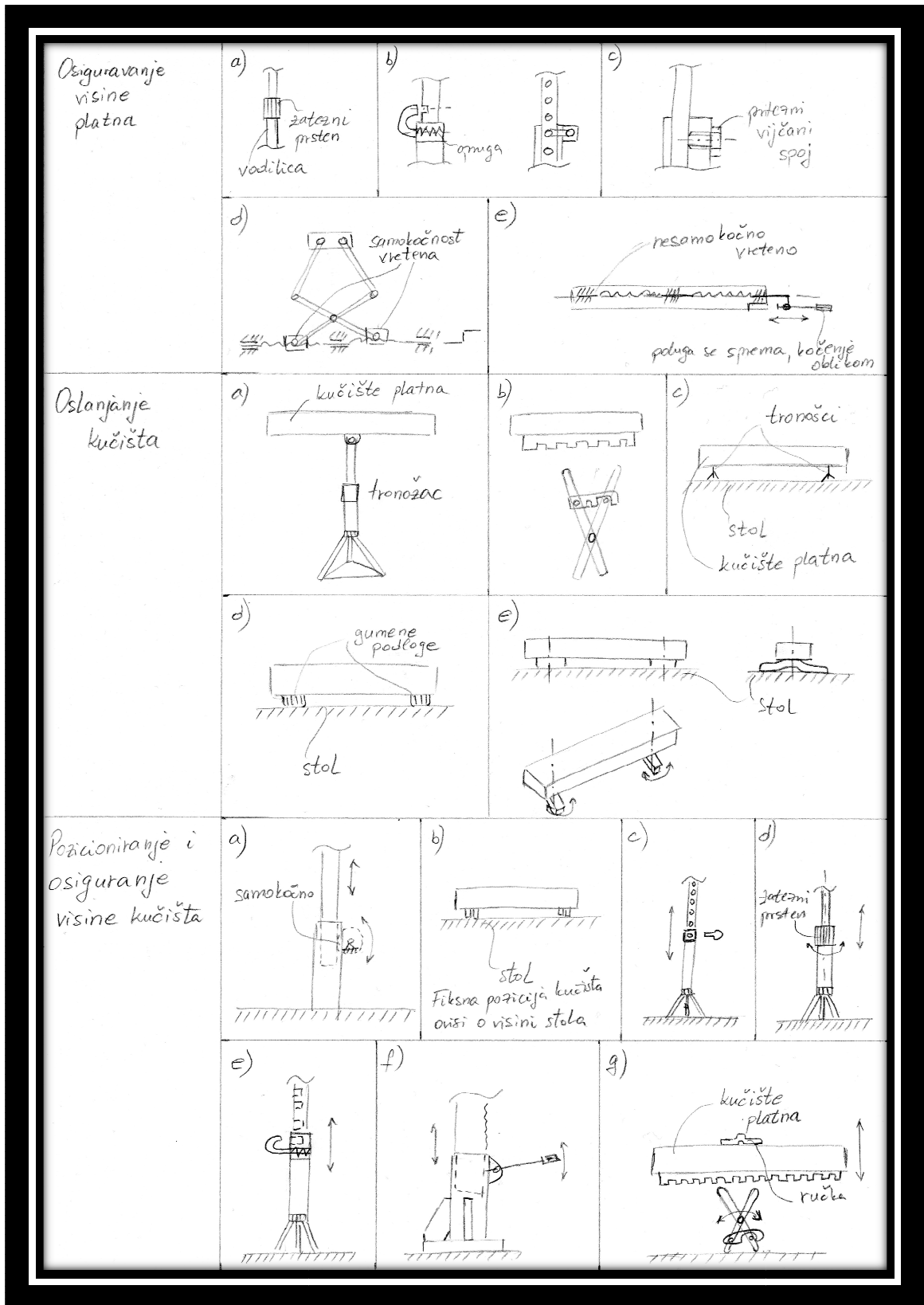


Slika 4.1.1. Prikaz funkcijskog strukturnog toka stakla za platno projektor


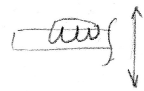
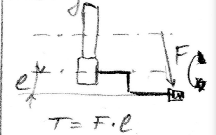
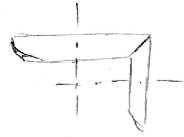
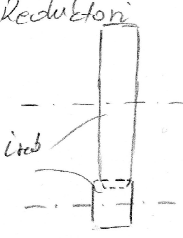
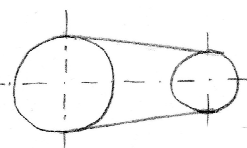
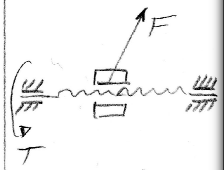
## 4.1.2. Morfološka matrica



Slika 4.1.2.1. Morfološka matrica



Slika 4.1.2.2. Morfološka matrica

Promjena energije	a) Električna energija		b) Mehanička energija	
	El. struja	Akumulator	Ručna snaga	
	Elektromotor 		Translacija 	Rotacija 
Prijenos snage	a)  Tarni	b) Reduktori 	c) Remenski 	d) Vreteno 

Slika 4.1.2.3. Morfološka matrica

### 4.1.3. Kreiranje konceptata

#### **Koncept 1:**

Sačinjen je rješenjima iz morfološke matrice:

Transport stalka – rješenje „c“

Prihvatanje platna – rješenje „b“

Vođenje platna – rješenje „c“

Slaganje vodilice – rješenje „a“

Osiguravanje visine platna –  
rješenje „d“

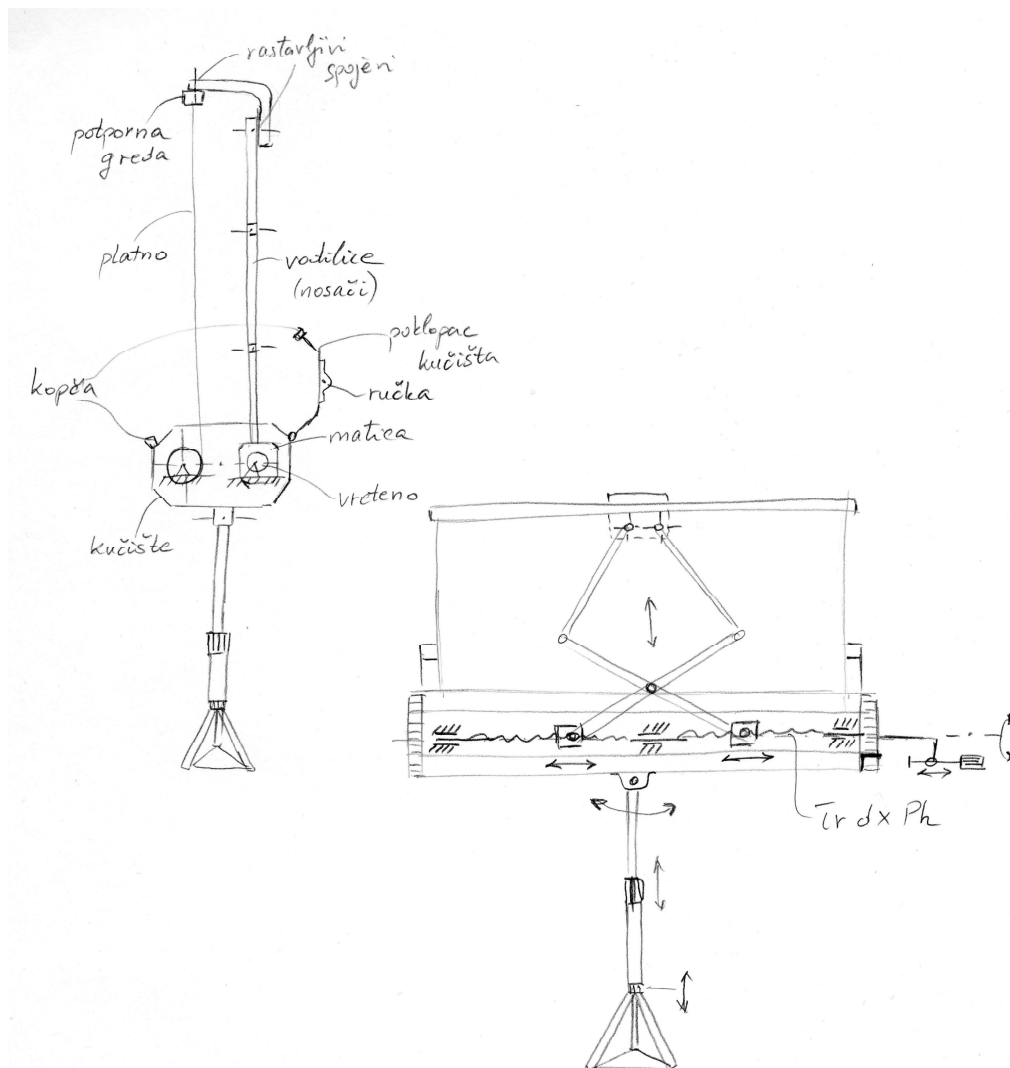
Oslanjanje kućišta – rješenje „a“

Pozicioniranje i osiguranje  
visine kućišta – rješenje „d“

Promjena energije – rješenje  
„b/b“

Prijenos snage – rješenje „d“

Što prikazuje slika:



Slika 4.1.3.1 Koncept 1 stalka za platno projektora

## Koncept 2:

Sačinjen je rješenjima iz morfološke matrice:

Transport stalka – rješenje „a“

Prihvat platna – rješenje „a“

Vođenje platna – rješenje „a“

Slaganje vodilice – rješenje „b“

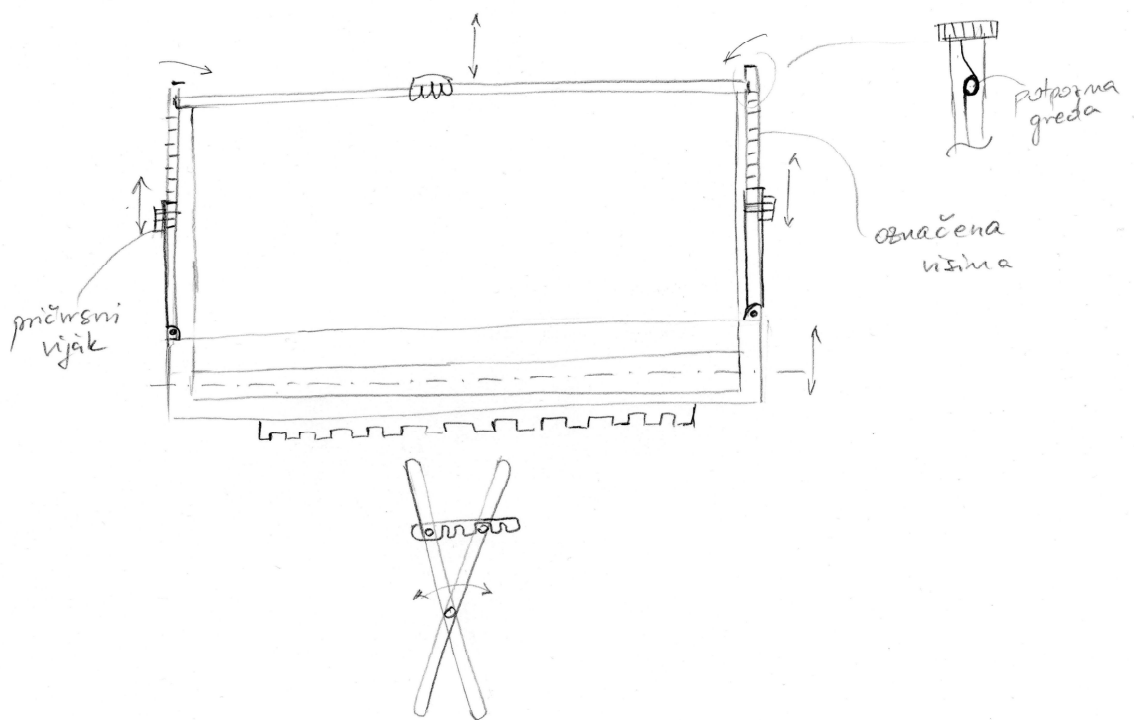
Osiguravanje visine platna –  
rješenje „a“

Oslanjanje kućišta – rješenje „b“

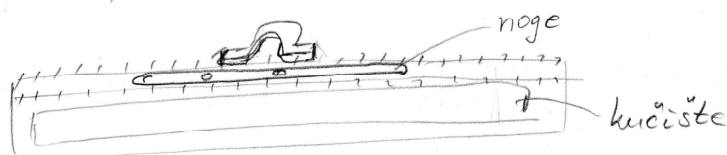
Pozicioniranje i osiguranje  
visine kućišta – rješenje „g“

Promjena energije – rješenje  
„b/a“

Što prikazuje slika:



Transport pomoću torbe:



Slika 4.1.3.2. Koncept 2 stalka za platno projektora



### Koncept 3:

Sačinjen je rješenjima iz morfološke matrice:

Transport stalka – rješenje „a“

Prihvat platna – rješenje „a“

Vođenje platna – rješenje „a“

Slaganje vodilice – rješenje „c“

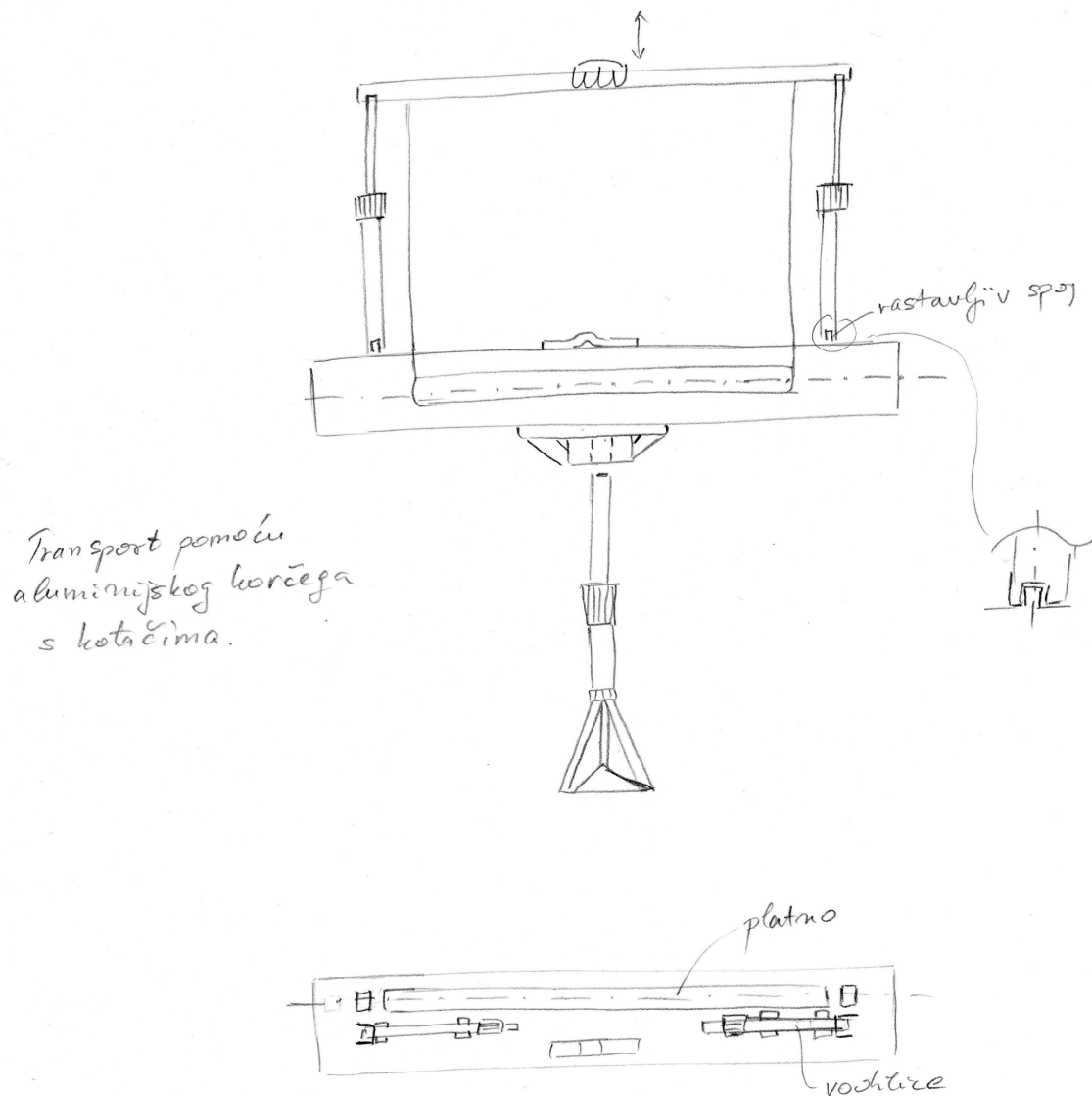
Osiguravanje visine platna –  
rješenje „a“

Oslanjanje kućišta – rješenje „a“

Pozicioniranje i osiguranje  
visine kućišta – rješenje „d“

Promjena energije – rješenje  
„b/a“

Što prikazuje slika:



Slika 4.1.3.3. Koncept 3 stalka za platno projektora

#### Koncept 4:

Sačinjen je rješenjima iz morfološke matrice:

Transport stalka – rješenje „a“

Prihvat platna – rješenje „c“

Vođenje platna – rješenje „c“

Slaganje vodilice – rješenje „a“

Osiguravanje visine platna –  
rješenje „f“

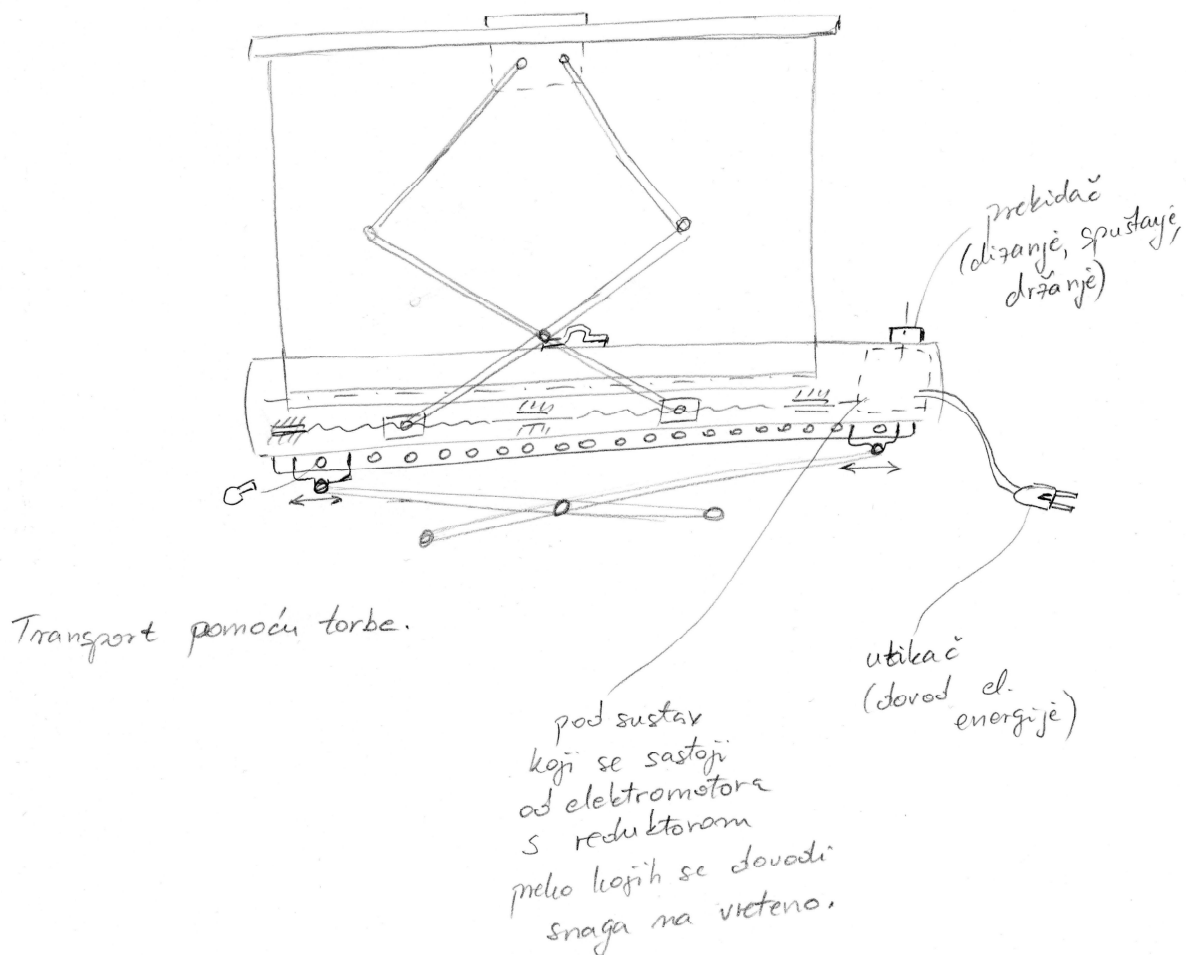
Oslanjanje kućišta – rješenje „b“

Pozicioniranje i osiguranje  
visine kućišta – rješenje „g“

Promjena energije – rješenje „a“

Prijenos snage – rješenje „b“

Što prikazuje slika:



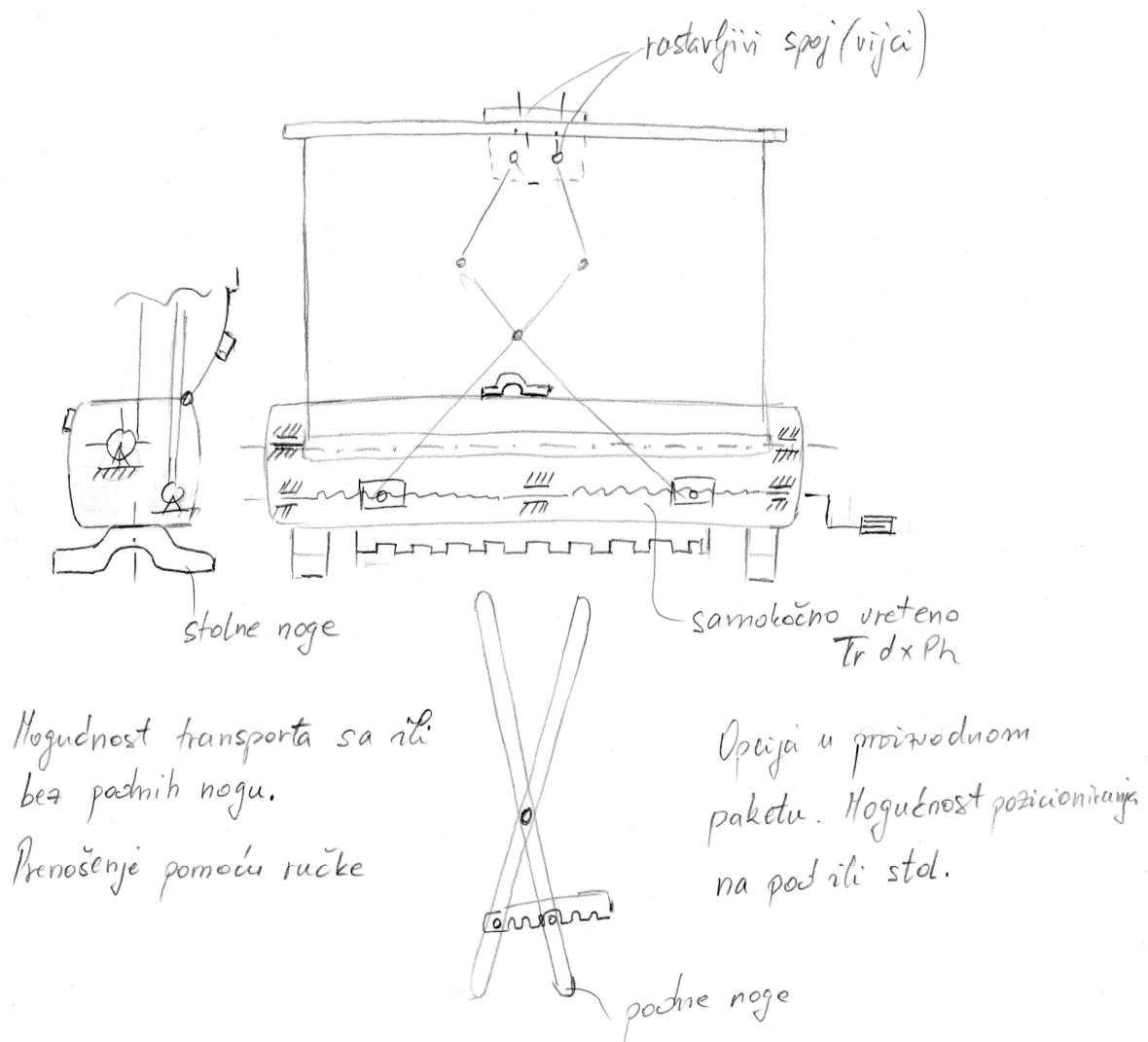
Slika 4.1.3.4. Koncept 4 stalka za platno projektora

### Koncept 5:

Sačinjen je rješenjima iz morfološke matrice:

Transport stalka – rješenje „d“	Prihvat platna – rješenje „b“	Vođenje platna – rješenje „c“
Slaganje vodilice – rješenje „a“	Osiguravanje visine platna – rješenje „e“	Oslanjanje kućišta – rješenje „b“
Pozicioniranje i osiguranje visine kućišta – rješenje „g“	Promjena energije – rješenje „b/b“	Prijenos snage – rješenje „d“

Što prikazuje slika:



Slika 4.1.3.5. Koncept 5 stalka za platno projektora

## 4.2. Konstrukcijsko vrednovanje kreiranih koncepata

Na istim načelima vrednujemo nove koncepte. Kako je jedan od ciljeva ovog rada razvoj postojećeg stalka za platno projektora na Fakultetu strojarstva i brodogradnje, treba napomenuti kako su značajke početnog uvjeta dimenzije platna, kao i najveće proizvodne dimenzije kod svih predloženih koncepata zadovoljene.

Ocjene su jednake kao i kod ocjenjivanja postojećih koncepata:

Veoma loše – 1; Loše – 2; Dobro – 3; Vrlo dobro – 4; Odlično – 5.

Konstrukcijsko vrednovanje novih koncepata						
Značajka		Koncepti				
		1	2	3	4	5
1	Potrebna širina platna od cca 180 cm	5	5	5	5	5
2	Cijena proizvoda (pretpostavka)	3	4	4	2	4
3	Održavanje	3	4	5	2	4
4	Najveće proizvodne dimenzije	5	5	5	5	5
5	Upotreba i mjesto distribucije (pod, stol...)	4	4	4	5	5
6	Korišteni materijali	3	4	4	4	4
7	Stabilnost	3	4	3	4	5
8	Težina	3	4	4	3	4
9	Vrsta pakiranja (transport stalka)	2	4	2	4	4
10	Količina osnovnih dijelova (jednostavnost proizvoda)	3	4	5	2	4
11	Recikliranje (na kraju životnog vijeka)	3	3	3	2	3
12	Osjetljivost na vanjske uvjete (vlaga, temperatura...)	3	4	3	2	4
<b>PROSJEK</b>		3,333333	4,083333	3,916667	3,333333	4,25

Tablica 4.2.1. Konstrukcijsko vrednovanje novih koncepata

Legenda: - Najbolje ocijenjeni koncept; - Najlošije ocijenjeni koncept

### 4.3. Ergonomsko vrednovanje kreiranih koncepata

Ergonomsko vrednovanje novih koncepata se provodi na identičan način kao i vrednovanje postojećih koncepata, pa prema tome, uvodimo slijedeću formulaciju radi ergonomskog vrednovanja:

$$\beta_e = \frac{\beta_{e1} \cdot f_{e1} + \beta_{e2} \cdot f_{e2} + \dots + \beta_{ei} \cdot f_{ei}}{f_{e1} + f_{e2} + \dots + f_{ei}}$$

Gdje su sadržani članovi:

$\beta_e$  - stupanj prikladnosti cijelog koncepta

$\beta_{ei}$  - stupanj prikladnosti određene značajke koncepta

$f_{ei}$  – faktor važnosti utjecaja značajke na koncept

Pridodane su subjektivne vrijednosti:

$\beta_{ei} = 1$  – neprihvatljivo rješenje značajke

$\beta_{ei} = 2$  – dovoljno rješenje značajke

$\beta_{ei} = 3$  – dobro rješenje značajke

$\beta_{ei} = 4$  – vrlo dobro rješenje značajke

$\beta_{ei} = 5$  – odlično rješenje značajke

$f_{ei} = 1$  – osnovna značajka

$f_{ei} = 3$  – slabo utjecajna značajka

$f_{ei} = 5$  – utjecajna značajka

$f_{ei} = 7$  – izrazito utjecajna značajka

Ergonomsko vrednovanje novih koncepata								
Značajke		$\beta_j$	$f_j$	Koncept:				
				1	2	3	4	5
1	Svojstvo malog utjecaja stupnja obrazovanja korisnika	$\beta_1$	1	2	3	4	4	3
2	Svojstvo malog utjecaja etničkih i rasnih razlika korisnika	$\beta_2$	5	4	2	3	4	4
3	Svojstvo malog utjecaja starosti korisnika	$\beta_3$	5	3	2	3	3	4
4	Razlike između spolova	$\beta_4$	5	3	2	3	2	4
5	Stupanj fizičkog opterećenja prilikom sklapanja	$\beta_5$	7	4	3	2	1	4
6	Smanjena opasnost prilikom korištenja proizvoda	$\beta_6$	7	3	3	2	2	5
7	Stupanj opuštenosti korisnika prilikom sklapanja	$\beta_7$	5	3	3	3	4	4
8	Stupanj složenosti i mogućnost promjene visine proizvoda	$\beta_8$	3	3	3	3	3	4
9	Stupanj radne efikasnosti	$\beta_9$	3	3	2	3	4	4
10	Razina monotonije radi učestalosti korištenja	$\beta_{10}$	1	4	4	4	2	4
11	Stupanj zadovoljstva radi korištenja proizvoda	$\beta_{11}$	5	3	3	3	4	4
12	Mogućnost komuniciranja s okolinom tijekom sklapanja	$\beta_{12}$	5	3	3	3	5	3
13	Stupanj mogućnosti pogrešaka prilikom sklapanja	$\beta_{13}$	5	3	4	3	5	4
14	Stupanj dostupnih dimenzija proizvoda	$\beta_{14}$	3	3	2	3	5	4
15	Manja učestalost pogrešaka	$\beta_{15}$	5	3	2	2	4	3
16	Stupanj jednostavnosti proizvoda	$\beta_{16}$	7	3	2	3	5	4
17	Stupanj intuitivnosti prilikom sklapanja proizvoda	$\beta_{17}$	7	3	3	3	5	4
18	Stupanj ekonomičnosti proizvoda	$\beta_{18}$	5	3	3	4	4	4
19	Stupanj iskoristivosti radnog vremena	$\beta_{19}$	5	3	3	3	4	4
20	Potreba za prilagođavanjem radnog prostora	$\beta_{20}$	7	4	4	4	5	5
21	Stupanj fizičkog opterećenja prilikom transporta	$\beta_{21}$	5	3	2	3	2	4
22	Stupanj psihičkog opterećenja	$\beta_{22}$	5	4	4	4	4	4
23	Svojstvo laganog transporta proizvoda	$\beta_{23}$	7	3	4	4	5	5
<b>Rezultati</b>		$\Sigma$	113	3,2	2,9	3,1	3,8	4,1
				$\beta_e$				

Tablica 4.3.1. Ergonomsko vrednovanje novih koncepata

Legenda: - Najbolje ocijenjeni koncept; - Najlošije ocijenjeni koncept

#### 4.4. Rasprava

Vrednovanjem svakome konceptu smo dodijelili konačnu ocjenu. Time smo odredili uspješnost koncepta. Pregledom konstrukcijskih i ergonomskih možemo shvatiti koje su i kakve mogućnosti, tj. kvalitete svakog koncepta.

Koncept 1 prema konstrukcijskim kriterijima dijeli najlošiju ocjenu, dok je po ergonomskim kriterijima dobro ocijenjen. Ergonomski gledano, primjećujemo da su značajke velikog utjecaja relativno slabo, tj. ocijenjene su dobrom. Znači da, ukoliko bi na koncept 1 primijenili rješenje značajki jednostavnosti i intuitivnosti koncepta 5, ili sličnim preinakama mogli bi značajno povećati konačnu ocjenu i dobiti kvalitetniji koncept.

Koncept 2 prema konstrukcijskom vrednovanju osvaja drugu najveću ocjenu, ali zato nažalost prema ergonomskim kriterijima najlošiju. Što znači da primjerice ručno dizanje i spuštanje platna za projektor nije dobro rješenje iz ergonomskih razloga, što se najviše odnosi na antropometrijske značajke.

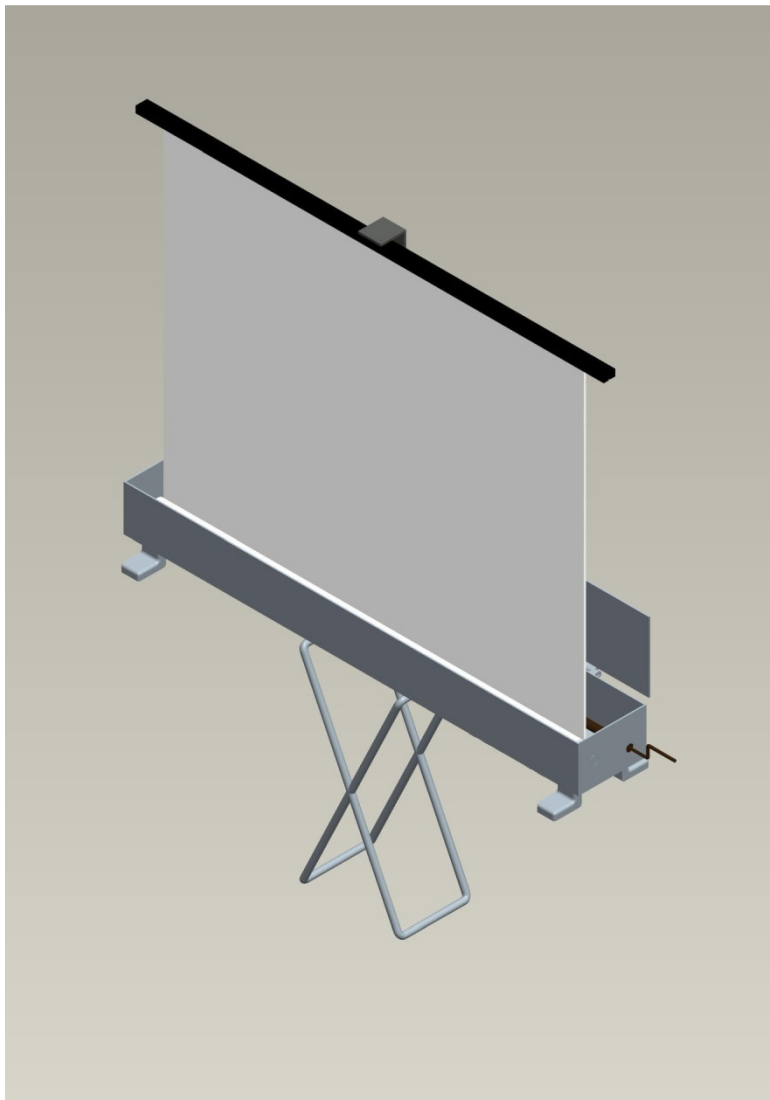
Koncept 3 prema konstrukcijskom vrednovanju osvaja srednju ocjenu, dok prema ergonomskom vrednovanju tek dovoljnu ocjenu, tj. drugu najlošiju. S obzirom da ni u jednom području se ne ističe, kako konstrukcijskom, tako i ergonomskom smislu bilo bi dobro također odustati od ovog koncepta.

Koncept 4 prema konstrukcijskom vrednovanju dijeli najlošiju ocjenu s konceptom br. 1. Prema ergonomskom vrednovanju zato ima vrlo dobru ocjenu, prema čemu možemo zaključiti da se promjenom jednog ili više konstrukcijskih funkcijskih rješenja za koncept br. 4 moglo doći do boljeg ukupnog rješenja. Stoga ovaj koncept se isplati još detaljnije proučavati. Primjerice, na području korištenih materijala ima prostora za dodatnim poboljšavanjem, kao i kod težine, recikliranja i osjetljivosti.

Koncept 5 na oba područja ima najbolje ocjene, čime postaje najbolji koncept, odabran iz morfološke matrice, te njega odabiremo kao najbolje koncipirani prijedlog kojega zatim detaljnije konstrukcijski razrađivali. Konceptom br. 5 u ranoj fazi razvoja su obuhvaćeni konstrukcijski i ergonomski kriteriji za razvijanje proizvoda, pa kao posljedicu toga imamo

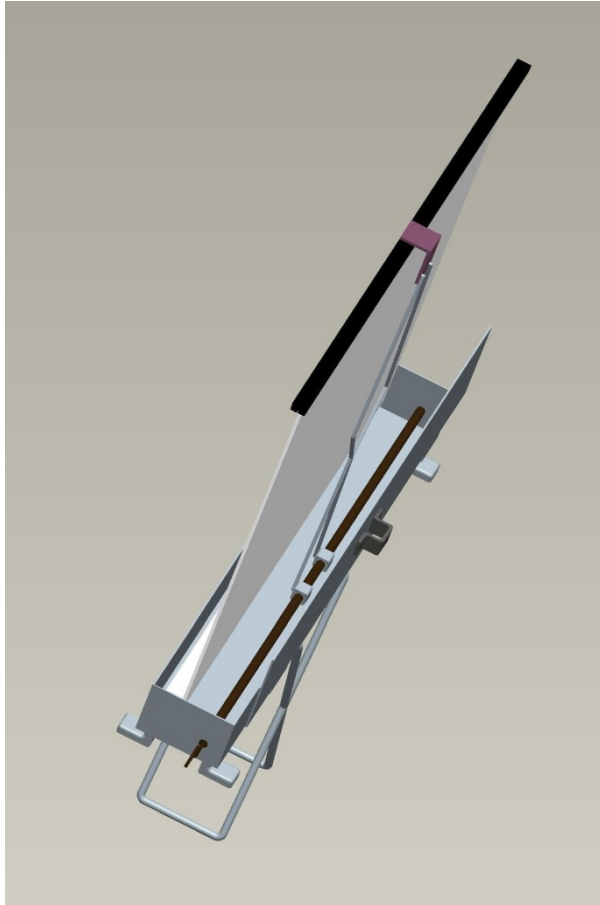
najbolje i konstrukcijske i ergonomske ocjene. Svejedno, trebamo analizirati ocjene, pa pogledati ima li također prostora za poboljšanjem konstrukcijskih i ergonomskih funkcija. Možemo vidjeti da se na konstrukcijskoj strani može popraviti funkcija recikliranja upotrebom drugih materijala, funkcija korištenih materijala nije loša, ali također ima prostora za poboljšavanje, a da pritom na povisimo znatno cijenu proizvoda. Ergonomski gledano nema eventualnog prostora za poboljšanje, te je ono izvedeno veoma dobro.

#### 4.5. Prikaz najbolje ocijenjenog koncepta

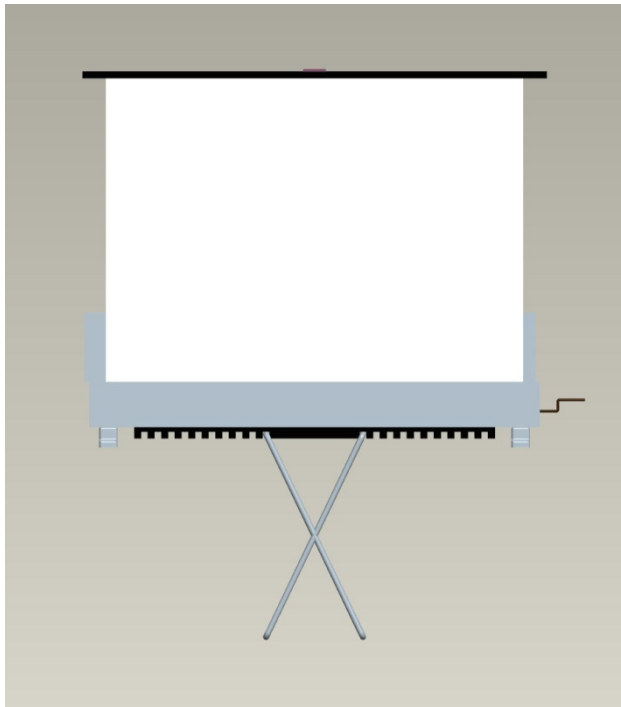


Slika 4.5.1. Koncept 5 prikazan u izometriji

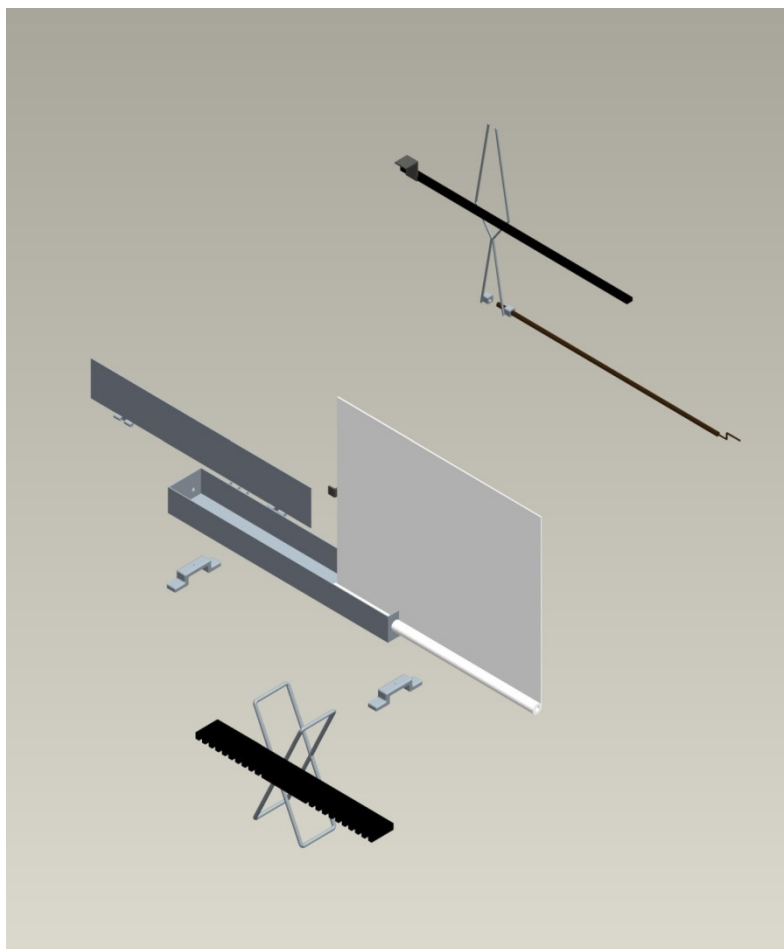




Slika 4.5.2. Koncept 5 prikazan sa stražnje strane



Slika 4.5.3. Koncept 5 u prednjem pogledu



Slika 4.5.4. Razbijeni izgled koncepta br. 5

## 5. PRIJEDLOG POBOLJŠANJA

Nakon provedenih konstrukcijskih i ergonomskih vrednovanja postojećih rješenja i razvijenih koncepata, dobili smo na izbor više mogućnosti djelovanja.

Kao prvo, ukoliko nam je veći prioritet razviti proizvod, a pritom imati čim manje troškove možemo poboljšati postojeće rješenje broj 4, koje vrlo dobru konstrukcijsku ocjenu, i dobru ergonomsku ocjenu. Poboljšanje se može izvesti malim preinakama funkcijskih rješenja na području ergonomije. Primjerice, povećati jednostavnost i intuitivnost, ekonomičnost tako da primijenimo navedena funkcijska rješenja postojećeg proizvoda pod brojem 5. Naravno time podrazumijevamo i konstrukcijske promjene funkcija koje su ionako vrlo dobro riješene na postojećem proizvodu br. 5. Time bismo dobili znatno veće ergonomske ocjene, te samim tim moguće i najkvalitetniji proizvod.

S druge strane, ukoliko nam smanjenje troškova nije toliko primarno, možemo se okrenuti stvaranju potpuno novog proizvoda prema najbolje ocijenjenom konceptu, tj. konceptu br. 5. Također kako je i spomenuto, isti koncept ima također prostora za poboljšanje, pa se sve na kraju svodi na konstrukcijsku odluku što je isplativije. Ulagati znatno više financijskih sredstava u razvoj novog proizvoda, te koliko bi se s time ostvarilo uspjeha, ili zadržati postojeći proizvod, prepraviti ga, te lansirati na tržište. Osobnog sam mišljenja da je isplativije kvalitetno prepraviti postojeći proizvod kako je to maloprije predloženo.

## 6. ZAKLJUČAK

Tema ovoga rada je primjena ergonomskih kriterija prilikom konstruiranja i razvijanja proizvoda. Tijekom analiziranja nekoliko postojećih rješenja ustanovili smo da je došlo do znatnih propusta na s ergonomskog aspekta, tj. kod odnosa prema krajnjim korisnicima gdje nije primarna zadaća bila korisnik, već konstrukcija proizvoda. Koristeći subjektivnu metodu primjene ergonomskih kriterija prikazali smo veliku razliku u konačnim prijedlozima mogućih rješenja u odnosu na postojeća rješenja.

Razlog tomu je metoda ergonomskog vrednovanja koja ne uzima čisti prosjek dobivenih ocjena, već uzima u obzir i stupnjeve utjecaja svih vrednovanih ergonomskih značajki. Kao posljedicu takvoga vrednovanja dobili smo znatno kvalitetnije rezultate, za razliku od općenitog vrednovanja u kojem smo uzimali u obzir prosjek ocjena općenitih vrednovanih značajki.

Također, možemo zaključiti kolika je važnost primjene ergonomskih kriterija u ranoj fazi konstruiranja i razvoja proizvod, u kojoj se analiziraju isključivo osnovne funkcije proizvoda. Rana faza konstruiranja i razvoja proizvoda je bitna iz razloga da je puno lakše mijenjati loše konstrukcijske odluke na početku, nego kada je proizvod spreman za fazu izrade.

Nakon što smo se odlučili za konačna rješenja osnovnih funkcija proizvoda, možemo krenuti u detaljnu konstrukcijsku razradu. Konstrukcijska razrada podrazumijeva proračunavanje elemenata konstrukcija, te izradu potrebne tehničke dokumentacije. Detaljna konstrukcijska razrada proizvoda stalka za platno projektora bi se mogla upotrijebiti za diplomski rad koji je znatno opsežniji.

## 7. LITERATURA

- [1] Mikšić, D. - Uvod u ergonomiju, Fakultet strojarstva i brodogradnje – Zagreb, 1997.
- [2] Sušić, A.; Štorga, M.; Majić, M. - Rapid Ergonomic Assessment Methodology For Engineering Design, FSB – Zagreb, 2010.
- [3] Podloge za vježbe, Razvoj proizvoda; FSB - Zagreb
- [4] Podloge za vježbe, Teorija konstruiranja; FSB - Zagreb
- [5] <http://www.elitescreens.com/index.php>
- [6] <http://www.da-lite.com/>
- [7] Modelirano u 3D programu „ProEngineer Wildfire 4.0 M070“