

# Hibridno lako taktičko vozilo dualne namjene

---

**Kučinac, Matija**

**Undergraduate thesis / Završni rad**

**2023**

*Degree Grantor / Ustanova koja je dodijelila akademski / stručni stupanj:* **University of Zagreb, Faculty of Mechanical Engineering and Naval Architecture / Sveučilište u Zagrebu, Fakultet strojarstva i brodogradnje**

*Permanent link / Trajna poveznica:* <https://um.nsk.hr/um:nbn:hr:235:441780>

*Rights / Prava:* [In copyright](#)/[Zaštićeno autorskim pravom.](#)

*Download date / Datum preuzimanja:* **2024-07-16**

*Repository / Repozitorij:*

[Repository of Faculty of Mechanical Engineering and Naval Architecture University of Zagreb](#)



SVEUČILIŠTE U ZAGREBU  
FAKULTET STROJARSTVA I BRODOGRADNJE

# ZAVRŠNI RAD

**Matija Kućinac**

Zagreb, 2023. godina

SVEUČILIŠTE U ZAGREBU  
FAKULTET STROJARSTVA I BRODOGRADNJE

# ZAVRŠNI RAD

Mentor:

Doc. dr. sc. Rudolf Tomić

Student:

Matija Kučinac

Zagreb, 2023. godina

Izjavljujem da sam ovaj rad izradio samostalno koristeći znanja stečena tijekom studija i navedenu literaturu.

Zahvaljujem se mentoru, doc. dr. sc. Rudolfu Tomiću, na pruženim savjetima i podršci, doc. dr. sc. Goranu Šagiju, na pregrštu pružene literature, naredniku Mateju Dajaku, na pruženim informacijama i samoj ideji, bez koje ovog rada ne bi bilo, te svojoj obitelji i prijateljima na podršci tokom studija.

Matija Kućinac



Sveučilište u Zagrebu Fakultet strojarstva i brodogradnje	
Datum	Prilog
Klasa: 602 – 04 / 23 – 6 / 1	
Ur.broj: 15 - 1703 - 23 -	

## ZAVRŠNI ZADATAK

Student: **Matija Kučinac**

JMBAG: **0035219792**

Naslov rada na hrvatskom jeziku: **Hibridno lako taktičko vozilo dualne namjene**

Naslov rada na engleskom jeziku: **Hybrid light tactical vehicle for dual use**

Opis zadatka:

Lako taktičko vozilo dualne namjene je lako vozilo namijenjeno za specijalne vojne postrojbe i specijalizirane civilne organizacije kao što su vatrogasci i gorska služba spašavanja. Radi se o vrlo pokretljivom vozilu namijenjenom za brzo kretanje po neuređenoj podlozi. Kako bi se pokrilo široki raspon moguće primjene vozila, ono mora biti modularne izvedbe u pogledu razmještaja tereta, ugradnje opreme i razmještaja posade. U radu će se razmatrati prerada na tržištu raspoloživog vozila u lako taktičko vozilo s mogućnošću tihog rada. Takav zahtjev uvjetuje da vozilo mora imati hibridni pogon kojeg čine baterijski i konvencionalni pogonski sustav.

U sklopu rada potrebno je:

- definirati listu zahtjeva za vozilo,
- odabrati odgovarajuće komercijalno vozilo,
- predložiti nekoliko koncepata prerade odabranog vozila,
- utvrditi kriterije za vrednovanje koncepata te odabrati najpogodniji koncept prerade vozila,
- odabrani koncept doraditi do tehnički izvedivog rješenja, a koncipiranje popratiti skicama, proračunima i odgovarajućim analizama,
- izraditi računalni 3D model odabranog koncepta vozila,
- izraditi sklopni crtež razrađenog koncepta vozila.

Pri izradi rada treba se pridržavati uobičajenih pravila za izradu završnog rada. U radu je potrebno navesti korištenu literaturu i eventualno dobivenu pomoć.

Zadatak zadan:

Datum predaje rada:

Predvideni datumi obrane:

20.4.2023.

**2. rok (izvanredni):** 12. 7. 2023.  
**3. rok:** 21. i 22. 9. 2023.

**2. rok (izvanredni):** 14. 7. 2023.  
**3. rok:** 25. 9. – 29. 9. 2023.

Zadatak zadao:

  
Doc. dr. sc. Rudolf Tomić

Predsjednik Povjerenstva:

  
Prof. dr. sc. Vladimir Soldo

# SADRŽAJ

SADRŽAJ .....	I
POPIS SLIKA .....	III
POPIS TABLICA.....	IV
POPIS TEHNIČKE DOKUMENTACIJE .....	V
POPIS OZNAKA .....	VI
1. UVOD .....	1
2. ZAHTJEVI VOZILA .....	2
2.1 Broj putnika i minimalna nosivost.....	2
2.2 Zračna prenosivost, masa i gabariti vozila .....	2
2.3 Domet i tihi način rada .....	3
2.4 Sigurnost.....	4
2.5 Mobilnost.....	4
2.5.1 Najveća brzina.....	4
2.5.2 Nagibi.....	4
3. ODABIR KOMERCIJALNOG VOZILA.....	5
4. Temeljni model vozila.....	8
5. Konfiguracije hibridnog pogona .....	9
5.1 Serijski hibrid .....	9
5.1.1 Izvedba s jednim elektromotorom.....	9
5.1.2 Izvedba s 2 elektromotora spojenih na diferencijale.....	10
5.1.3 Izvedba s elektromotorima u prostoru kotača .....	10
5.2 Paralelni hibrid .....	11
5.2.1 Obična izvedba.....	11
5.2.2 „Through-the-road“ hibrid .....	12
5.2.3 Serijsko/paralelni hibrid .....	12
5.3 Vrednovanje konceptata prerade pogonskog sustava.....	12
5.3.1 Povećanje mase .....	13
5.3.2 Robusnost.....	15
5.3.3 Performanse.....	16
5.3.4 Cijena .....	16
6. Baterije .....	17
7. Inicijalno dimenzioniranje komponenti hibridnog sustava .....	18
7.1 Približna masa baterija.....	18
7.2 Približan volumen baterija.....	19

---

7.3	Potreban moment na kotačima .....	19
7.4	Utjecaj prijenosnog omjera na brzinu.....	22
8.	Prijedlozi dodatnih elemenata i sustava .....	25
8.1	Nosač drona .....	25
8.2	Sustav nadgledanja bojišta.....	26
8.3	Bacač dima .....	27
8.4	Dodatna baterija.....	28
8.5	Okretno postolje lake ili teške strojnice .....	29
8.6	Detektor i sustav odstranjivanja mina .....	29
8.7	Automatski sustav kamuflaže .....	30
8.8	Pametni parking – daljinsko upravljanje vozilom .....	30
8.9	Spremišta za alate hitnih službi .....	30
8.10	Stabilizator - ovjes za osjetljivi teret.....	31
8.11	Panoramski reflektori.....	31
8.12	Solarni paneli .....	32
8.13	Kućište putničkog prostora .....	32
8.14	Grijač baterija.....	32
8.15	Sustav za izviđanje i promatranje .....	33
8.16	Zaštita od EMP napada .....	33
9.	ZAKLJUČAK .....	34
10.	IZVORI .....	35
	PRILOZI.....	36

**POPIS SLIKA**

Slika 1: Prijevoz vozila helikopterom [2] .....	2
Slika 2: Razlika zvučne slike vozila s konvencionalnim i električnim pogonom .....	3
Slika 3: SxS vozila: a) Can-Am Defender, b) Can-Am Commander [7] .....	5
Slika 4: Jeep Wrangler 4xe [8] .....	5
Slika 5: Laka vojna vozila: a) Supacat LRV 400 [9], b) prerađeni Jeep J8 [10] .....	6
Slika 6: Polaris MRZR Alpha 4 [11] .....	7
Slika 7: Solidworks model vozila Polaris MRZR Alpha 4 .....	8
Slika 8: Serijska izvedba pogona s jednim elektromotorom .....	9
Slika 9: Serijska izvedba pogona s elektromotorima spojenim na diferencijale .....	10
Slika 10: Serijska izvedba pogona s elektromotorima smještenim unutar prostora kotača .....	10
Slika 11: Paralelna izvedba .....	11
Slika 12: Paralelna "Through-the-road" izvedba .....	12
Slika 13: Skica vozila na usponu .....	19
Slika 14: Dijagram maksimalne snage i momenta elektromotora u ovisnosti o brzini vrtnje od proizvođača [13] .....	23
Slika 15: Dijagram otpora vožnje i snage elektromotora u ovisnosti o ukupnom prijenosnom omjeru .....	24
Slika 16: Model nosača drona .....	25
Slika 17: Sustav upravljanja bojištem: a) LAND 75 Phase 3.4 Battlefield Command Support System [25], b) model sustava u vozilu .....	26
Slika 18: Model bacača dima .....	27
Slika 19: Model dodatne modularne baterije .....	28
Slika 20: Model okretnog postolja strojnice .....	29
Slika 21: Automatski sustav kamuflaže - kamuflirano vozilo .....	30
Slika 22: Model stabilizirane i ovješene nosiljke .....	31
Slika 23: Model panoramske montaže reflektora .....	32
Slika 24: Nadzorna kamera velikog dometa: a) HENSOLDT NightOwl ZM-ER, b) primjer slike kamere, c) performanse kamere ovisno o udaljenosti [26] .....	33



---

**POPIS TABLICA**

Tablica 1: Specifikacije raznih konačnih prijenosnika (final drive) za terenska vozila [16] ...	14
Tablica 2: Promjene mase vozila kao rezultat prerade pogona .....	15
Tablica 3: Mehanički gubici različitih tipova prijenosa [24] .....	20
Tablica 4: Karakteristike elektromotora Zonic 180 [13].....	21

---

**POPIS TEHNIČKE DOKUMENTACIJE**

32300-0035219792-MIL/MED      HIBRIDNO LAKO TAKTIČKO VOZILO DUALNE  
NAMJENE

**POPIS OZNAKA**

<b>Oznaka</b>	<b>Jedinica</b>	<b>Opis</b>
$A$	$m^2$	Površina
$c_w$	-	Koeficijent otpora zraka
$e_{b,m}$	$J/kg$	Specifična energija u ovisnosti o masi
$e_{b,v}$	$J/m^3$	Specifična energija u ovisnosti o volumenu
$F$	$N$	Sila
$f_k$	-	Faktor otpora kotrljanja
$g$	$m/s^2$	Gravitacijsko ubrzanje
$i$	-	Prijenosni omjer
$M$	$Nm$	Moment vrtnje
$m$	$kg$	Masa
$n$	$min^{-1}$	Brzina vrtnje
$P$	$W$	Snaga
$r_{din}$	$m$	Dinamički radijus kotača
$s$	$m$	Put
$V$	$m^3$	Volumen
$v$	$m/s$	Brzina
$W$	$J$	Rad
$\alpha$	$^\circ$	Kut
$\eta$	-	Korisnost
$\rho$	$kg/m^3$	Gustoća

**SAŽETAK**

Razvojem tehnologija i materijala tehnička rješenja koja su prije bila nepraktična ubrzano dobivaju na značaju, te oblikuju metode ratovanja, kako na strateškoj, tako i na operativnoj i taktičkoj razini. Jedno od takvih rješenja je hibridni, tj. električni pogon vozila čija integracija rezultira povećanjem dometa pri vožnji s učestalim promjenama brzine, koja je karakteristična za neuređeni teren, te može omogućiti tihi rad vozila, što uvelike pospješuje taktičke sposobnosti vojnih jedinica, a i civilnih službi. Najveću korist od takvog sustava imat će specijalne postrojbe čija djelovanja često zahtijevaju neprimijećenost. Trenutno na širem tržištu ne postoje hibridne izvedbe lakih i visokomodularnih vozila kakva bi bila primjerena za vojnu namjenu, tako da se umjesto čitavog razvoja koncipira prerada dostupnih komercijalnih vozila. Postavljaju se zahtjevi na prerađeno vozilo, te se provodi analiza tržišta terenskih vozila i odabire najpogodniji kandidat. Provodi se evaluacija različitih izvedbi hibridnog sustava temeljem performansi, cijene i prostornih ograničenja na temelju izrađenog 3D modela. Proveden je orijentacijski proračun otpora vožnje i uspoređen s karakteristikama predloženog elektromotora, te su predloženi dopunski sustavi s ciljem unaprjeđenja sposobnosti vozila u korist specijalnih vojnih postrojbi i civilnih službi.

Ključne riječi: hibridno vozilo, vojska, koncept, neuređeni teren

---

**SUMMARY**

With the advancement of materials and technology, previously unfeasible technical solutions are rapidly gaining prominence, shaping the methods of warfare at the strategic, as well as the operational and tactical levels. Among these solutions stand hybrid vehicle propulsion systems, with the ability of pure electric drive, the integration of which results in an extended range while driving with frequent changes in speed, which is characteristic for off-road driving, and enables silent drive capability, which greatly improves tactical capabilities of military units and civil services. Special forces, whose missions frequently necessitate cover operations, are anticipated to derive the greatest utility from such a system. Currently, there are no hybrid versions of ultra light and highly modular vehicles suitable for military use on the wider market, so instead of the entire development, a concept of modification of available commercial vehicles is produced. Requirements are set for a retrofitted vehicle, off-road vehicle market analysis is carried out and a suitable candidate is selected. Different hybrid systems are assessed by criteria of performance, price and spatial constraints based on the created 3D vehicle model. Approximate calculations of required battery capacity, mass and required volume, as well as driving resistances, which are then compared with the characteristics of the proposed electric motor. Furthermore, some supplementary systems are proposed, with the aim of enhancing the vehicles capabilities for the benefit of special military units and civil services alike.

Key words: hybrid vehicle, military, concept, off road

## 1. UVOD

Razvojem tehnologije i metoda ratovanja kristalizirala se činjenica da suvremena vojska mora moći osigurati pravovremeni odgovor na sve moguće oblike napada potencijalnih suparnika kako bi osigurala integritet države, odnosno sigurnost njenih građana. Da bi to uopće bilo zamislivo, suvremena vojska mora se osloniti na strojeve i uređaje koji pospješuju efektivnost djelovanja njenih vojnika.

U području vozila pojavljuje se jaz između malih četverokotača (quad), koji osim što su limitirani dometom, ne pružaju nikakve prednosti jedinicama osim nešto bržeg kretanja od točke A do točke B i pružaju mogućnost prijevoza najviše 2 osobe, te već znatno težih vozila tipa HMMVV (High Mobility Multipurpose Wheeled Vehicle) ili MRAP (Mine-Resistant Ambush Protected ) koja svojom glomaznošću i visokom razinom zvuka otežavaju ili potpuno onemogućuju vojne operacije koje zahtijevaju tišinu, te njihova velika masa ima negativan utjecaj na vozne karakteristike. Vozila koja bi se našla u nekakvoj sredini tog raspona posebice su primjerena za korištenje od strane specijalnih postrojba.

Vojske zapadnih zemalja nastoje popuniti tu rupu nabavkom vozila specijaliziranih proizvođača s iskustvom proizvodnje off-road vozila (npr. Polaris, Supacat, Jeep (specijalizirane inačice Wranglera). Primjeri su Polaris DAGOR A1 kojeg koriste kanadske specijalne snage, Supacat LRV kojeg primjenjuju britanske snage, te relativno novi Polaris MRZR Alpha koji se pokazao veoma uspješnim od strane američkih marinaca, te je potpisan ugovor o nabavi veće količine tih vozila početkom ove godine.

Budući da se radi o vozilu za vojnu namjenu javljaju se neki specifični zahtjevi kao što su zračna prenosivost, visok raspon temperatura pri kojim vozilo mora ostati funkcionalno, posebni zahtjevi na sigurnost, itd. Jedan specifičan zahtjev, čijom bi se pravilnom integracijom pružilo znatno povećanje taktičke sposobnosti jedinice koja upravlja vozilom, je mogućnost tihog kretanja, tj. vožnja isključivo električnim pogonom. Takvo vozilo imalo bi mogućnost neprimjetnog prilaženja cilju do gotovo upola manje udaljenosti [1] od vozila pogonjenih motorom s unutarnjim izgaranjem.

## 2. ZAHTJEVI VOZILA

Da bi se moglo pravilno odrediti komercijalno vozilo i potrebne izmjene istoga, treba prvo definirati neke zahtjeve u pogledu njegovih traženih općenitih, te vojnih mogućnosti i performansa.

### 2.1 Broj putnika i minimalna nosivost

Temeljni zahtjev na broj putnika iznosi 4 vojnika, te ako se za masu vojnika uzme 100 kg, te dodatnih 50 kg za njihovu opremu, minimalna nosivost iznosit će 600 kg bez dodatnih izmjena i opreme.

### 2.2 Zračna prenosivost, masa i gabariti vozila

Kako se radi o vozilu prvotno namijenjenom specijalnim postrojbama, ono je potrebno zadovoljiti neke zahtjeve vezane za njihovo djelovanje. Jedan od takvih zahtjeva je zračna prenosivost vozila, tj. prenosivost helikopterom. Razlog tomu je mogućnost rapidnog ubacivanja vozila i vojne jedinice na teren, kao i njihovog brzog izvlačenja. Vozilo se tako može i spustiti na teren kod kojega je kopneni prilaz nemoguć ili znatno otežan, što također ima primjenu od strane hitnih službi (Gorska služba spašavanja, vatrogasne službe, hitna medicinska pomoć i sl.)



Slika 1: Prijevoz vozila helikopterom [2]

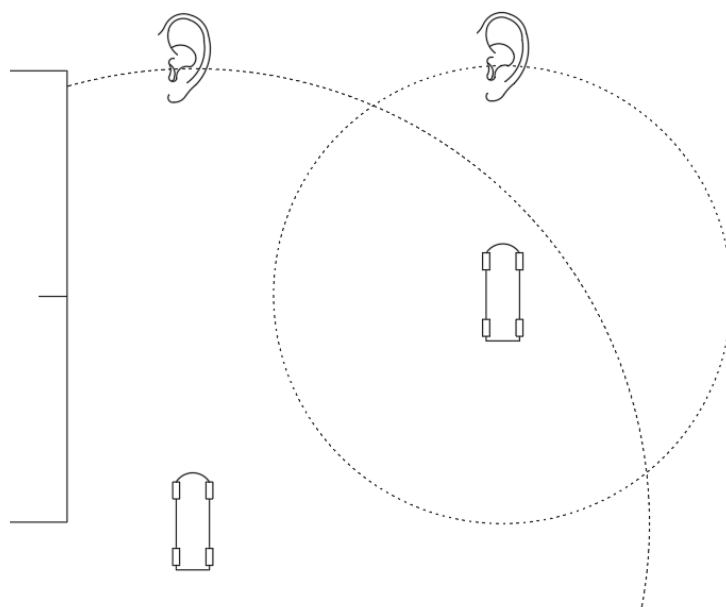
Hrvatsko ratno zrakoplovstvo trenutno raspolaže s dva tipa helikoptera koji mogu ispuniti takav zadatak. To su Sikorsky UH-60M poznatiji kao „Blackhawk“ [3], koji omogućuje prihvat tereta užetom, što je prikazano na (Slika 1), te Mil Mi-171Sh [4] koji osim prihvata užetom ima i teretni prostor, tako da se vozilo može prevoziti i unutar tog prostora.

Oba helikoptera mogu prevoziti do 4 tone tereta [5], [6], što nam daje maksimalnu masu vozila, uključujući putnike i dodatnu opremu. Naravno, trebalo bi se težiti što manjoj masi, dokle god je to racionalno s obzirom na cijenu i robusnost vozila.

Gabariti vozila trebali bi biti nešto manji od teretnog prostora helikoptera Mi-171Sh, a ono iznosi 5,34 m x 2,34 m x 1,8 m (duljina x širina x visina) [6].

### 2.3 Domet i tihi način rada

Postojeća vozila slične namjene, kao što su Polaris DAGOR, Jeep J8, Supacat LRV, itd. imaju domet oko 800 km. Niti jedno od tih vozila nije hibridno, niti ima mogućnost tihog rada, tj. pogona isključivo električnim motorom. Hibridni pogon vozila ima brojne prednosti (kao i nedostatke) i već je zastupljen na civilnom tržištu. Sjedinjene Američke Države (SAD), kao i par drugih članica Sjevernoatlantskog saveza (NATO) su zadnjih nekoliko godina razvili nekolicinu konceptijskih i testnih vozila koji koriste hibridni pogon u različitim konfiguracijama za vojne svrhe [1]. Najveća prednost takvog vozila jest veći domet, te kako je prije navedeno, povećana sposobnost neprimjetnog kretanja.



Slika 2: Razlika zvučne slike vozila s konvencionalnim i električnim pogonom



Zahtjev na minimalan domet vozila u tihom načinu rada iznosi 30 km, što se pokazalo dostatnim za prilaz i udaljavanje od cilja u normalnim uvjetima [1]. Dakako, stvaran domet znatno ovisi o samom terenu i podlozi, pa je potrebno utvrditi neke realistične uvjete u kojim se takav domet može i mora postići. Za svrhu ovog rada potreban kapacitet, masa i volumen baterija računati će se za kretanje po zemljanom putu bez uspona i protuvjetra, pri kojemu hibridni sustav pruža najmanje prednosti.

## 2.4 Sigurnost

Što se tiče sigurnosti putnika nema posebnih zahtjeva s gledišta balističke zaštite, budući da akcije koje se provode takvim vozilima (prilaz cilju i udaljavanje, tiho promatranje i sl.) ne dovode korisnike u direktnu opasnost osim u iznimnim slučajevima (npr. eventualne zasjede koje se u pravilu izbjegavaju pravilnim planiranjem vojne operacije). To ne znači da na takve situacije ne treba obratiti pozornost, nego da će se obrambeni sustavi fokusirati na vatrenu moć i prikrivanje vozila, kao što je uporaba strojica i dimnih pokrivača.

Veća pažnja mora biti usmjerena na zadržavanje funkcionalnosti samog vozila, kako zbog samonastalih kvarova, kvarova prouzročenih neadekvatnim korištenjem vozila i kvarova nastalih djelovanjem stranih čimbenika.

## 2.5 Mobilnost

Mobilnost vozila trebala bi biti ekvivalentna postojećim vozilima iste uloge, ili nešto manja, ako je opravdano zadržavanjem ili poboljšanjem ostalih funkcionalnih karakteristika vozila.

### 2.5.1 Najveća brzina

Najveća brzina vozila trebala bi biti u području od 90 – 160 km/h pri vožnji na cesti bez uspona, što odgovara postojećim vozilima slične namjene:

- |                      |   |          |
|----------------------|---|----------|
| - Supacat LRV        | – | 160 km/h |
| - Polaris DAGOR A1   | – | 120 km/h |
| - Polaris MRZR Alpha | – | 90 km/h  |

### 2.5.2 Nagibi

Budući da se radi o vozilu namijenjenom kretanju po neuređenom terenu, za razliku od javnih prometnica čiji nagib rijetko prelazi 10%, vozilo mora biti sposobno kretati se po znatno većim nagibima. Ipak, budući da se ne radi o vozilu koje je specijalizirano isključivo za tu svrhu poput tzv. rock crawlera, ne treba ići u ekstreme te će se postaviti zahtjev za kretanje po nagibu od 40%, također po zemljanom putu.

### 3. ODABIR KOMERCIJALNOG VOZILA

Razmatrana su SxS vozila raznih proizvođača (Can-am, Kawasaki, Honda, Arctic Cat itd.) primjeri kojih su dani na (Slika 3) no ona, u većini slučajeva nisu zadovoljavala svojom nosivošću i dimenzijama, no i kada jesu, dodatna masa ugradbenih komponenta hibridnog sustava zahtijevala bi prerade ovjesa za povećanje nosivosti. Ovaj je tip vozila također veoma prostorno nezahvalan za prerade zbog svoje ekstremne kompaktnosti, te bi montaža većih sustava kao što su elektromotor, baterije i sl. bila znatno otežana, ako uopće moguća.



Slika 3: SxS vozila: a) Can-Am Defender, b) Can-Am Commander [7]

Sljedeći kandidati bila su terenska vozila kao što su Jeep Wrangler ili Land Rover Defender. Najinteresantnije vozilo te kategorije bio je Jeep Wrangler 4xe (Slika 4); plug-in hibridna (PHEV) inačica Wranglera, s pogonskim sustavom kakav donekle odgovara zahtjevu zadatka, no pokazalo se da to vozilo ima poprilično malen domet u tihom načinu rada (samo par kilometara na izrazito neuređenom terenu). Vozilo također ima razne sustave namijenjene ugođaju putnika koji nisu prijeko potrebni za vojnu upotrebu, a imaju odraz na cijenu [8].



Slika 4: Jeep Wrangler 4xe [8]

Ostala moguća vozila bila su vozila koja su već namijenjena vojnoj uporabi kao što su Supacat LRV [9] ili Jeep J8 (vojna inačica Wranglera) [10], prikazani na (Slika 5). Takva vozila budući da su, jasno, već razvijena za vojsku, imaju veliku prednost što nisu potrebne posebne prerade da bi vozilo moglo pravilno funkcionirati na bojištu. Tako se inženjeri mogu posvetiti konstruiranju hibridnog pogonskog sustava, te povećanju njegove efikasnosti, dok će se vojno specifične prerade fokusirati više na dodatne sustave namijenjene povećanju učinkovitosti vojnih i spasilačkih jedinica.



Slika 5: Laka vojna vozila: a) Supacat LRV 400 [9], b) prerađeni Jeep J8 [10]

Od nekolicine postojećih komercijalnih vozila te kategorije, odabran je Polaris MRZR Alpha u konfiguraciji sa 4 sjedeća mjesta, prikazan na (Slika 6). Prednosti tog vozila su njegova relativno mala masa (masa praznog vozila ~1400 kg) i gabariti (4,40 x 1,51 x 1,86 m – L x W x H) u odnosu na ostala vozila te kategorije. Nadalje nosivost vozila iznosi ~900 kg što omogućuje dovoljno prostora za ugradnju komponenti bez potrebe za dodatnom preradom ovjesa i nosive konstrukcije vozila. Ono je konstruirano na način koji omogućuje brojne mogućnosti u vidu montaže i demontaže dodatne opreme što znatno olakšava pripremu za zadanu misiju. To je također izrazito bitno kod civilnih organizacija, te dopušta jednostavan prijenos modifikacija s jednog vozila na drugo, npr. prilikom servisa vozila, tokom kojeg tada mogućnosti službe ne bi značajno pala. Vozilo je također u startu opremljeno brojnim vojno specifičnim funkcijama kao što je samodizajući ovjes i sl. [11].



**Slika 6: Polaris MRZR Alpha 4 [11]**

#### 4. Temeljni model vozila

3D model vozila preuzet je sa stranice proizvođača, te uz pomoć alata za 3D modeliranje (Blender, SolidWorks) dijelovi su konvertirani u .sldprt formate i posloženi u assembly koji nam pruža zadovoljavajuću bazu za konceptijsku razradu vozila, te pozicioniranje raznih elemenata i dodataka u virtualnom prostoru. Temeljni model vozila prikazan je na (Slika 7).



Slika 7: Solidworks model vozila Polaris MRZR Alpha 4

Izrađeni su približni oblici pogonskih dijelova prema sadržajima nađenim online, kao što su montažni crteži i slike, te ubačeni u assembly i pozicionirani na odgovarajuća mjesta.

## 5. Konfiguracije hibridnog pogona

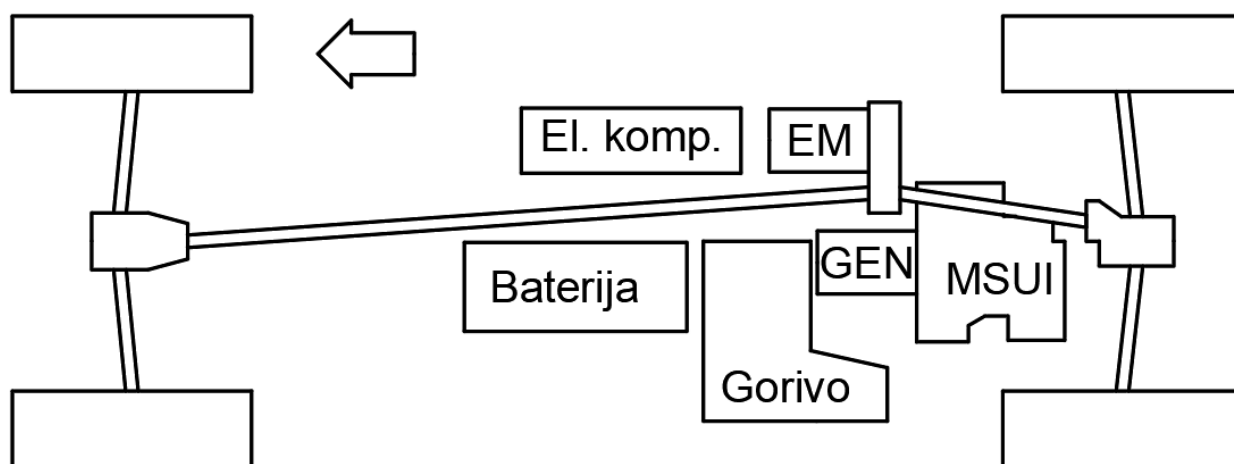
Kao prva stavka koncipiranja prerade odabranog komercijalnog vozila, treba odabrati zadovoljavajuću konfiguraciju hibridnog pogona u vidu mogućnosti montaže, dopuštene mase, funkcionalnosti i cijene.

### 5.1 Serijski hibrid

Kod serijske konfiguracije motor s unutarnjim izgaranjem nije mehanički spojen s kotačima nego pogoni generator koji opskrbljuje baterije i jedan ili više elektromotora električnom energijom. Kod ovakvog sustava nema potrebe za konvencionalnim mjenjačem, te je omogućen visok stupanj fleksibilnosti pozicioniranja pogonskih elemenata unutar konstrukcije vozila. Nerijetko se uporabljuju manji motori s unutarnjim izgaranjem no što bi bilo potrebno kod konvencionalnih vozila jer taj motor treba zadovoljiti samo prosječnu potražnju snage. On radi u najučinkovitijoj točki što je jedna od velikih prednosti ove konfiguracije. Dalje će se razmotriti par shematskih izvedbi ove konfiguracije.

#### 5.1.1 Izvedba s jednim elektromotorom

Prva izvedba koristi jedan elektromotor koji se spaja na mjenjač i sklop za uključivanje pogona na sva četiri kotača (eng. transfer case), vidljivo na (Slika 8), koji se dalje može spojiti na već postojeća vratila.

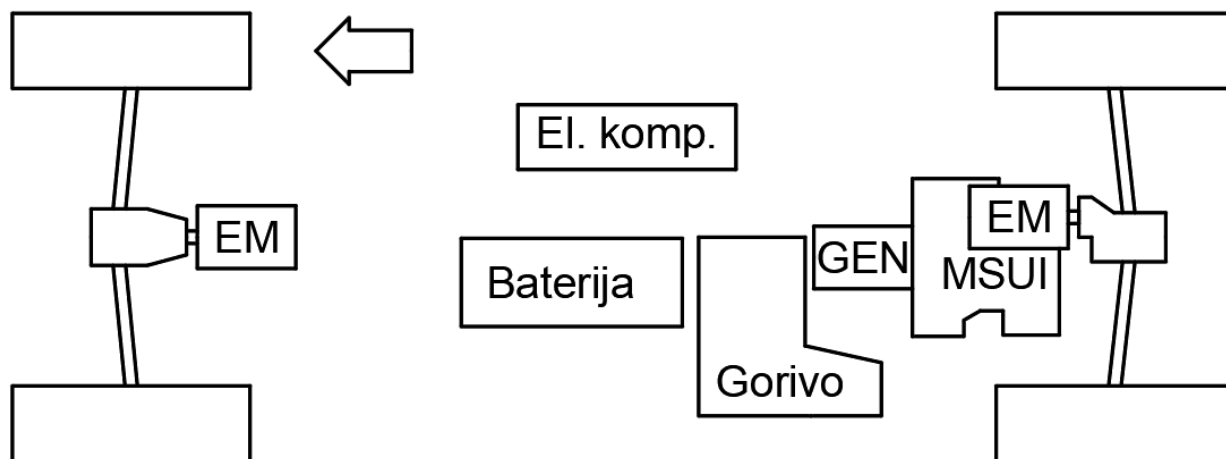


Slika 8: Serijska izvedba pogona s jednim elektromotorom

Baterija (ili više njih) i ostale električne komponente poput invertera ili upravljačkih sklopki se ugrađuju u slobodni prostor unutar vozila, što vrijedi i za ostale moguće izvedbe.

### 5.1.2 Izvedba s 2 elektromotora spojenih na diferencijale

Uklonimo li uzdužno vratilo vozila, moguće je spojiti dva elektromotora na prednji i stražnji diferencijal, kako je viljivo na (Slika 9).

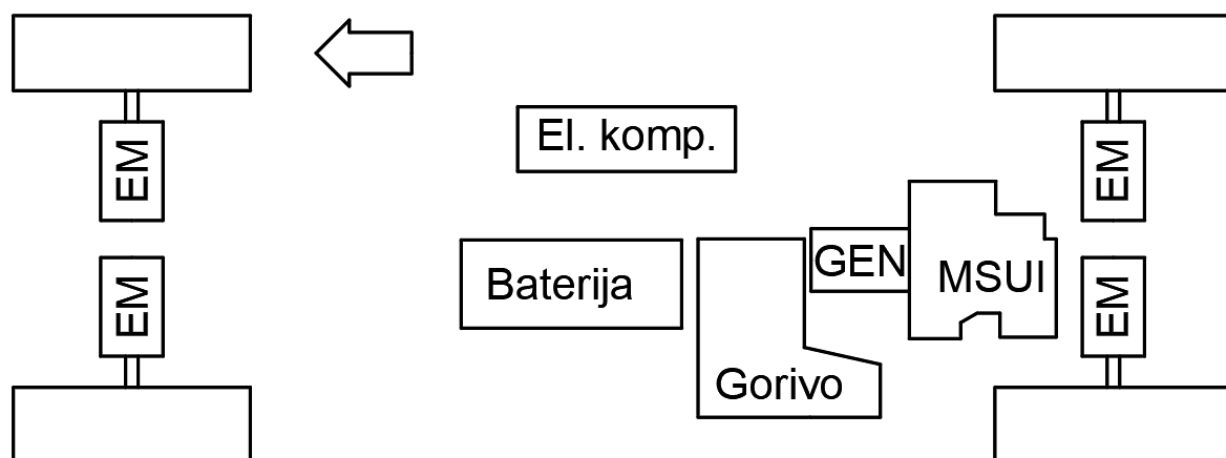


Slika 9: Serijska izvedba pogona s elektromotorima spojenim na diferencijale

U ovom slučaju elektromotori mogu biti manje snage te je moguće elektroničkim upravljačima regulirati predanu snagu zasebno prednjim i stražnjim kotačima, što kao ishod može imati veći stupanj upravljivosti vozilom. U slučaju kvara jednog od elektromotora, drugi i dalje može pogoniti vozilo.

### 5.1.3 Izvedba s elektromotorima u prostoru kotača

Elektromotori se također mogu ugraditi unutar prostora kotača dodatno smanjujući potražnju za snagom pojedinih elektromotora i povećavajući stupanj regulacije snage na svakom od njih.



Slika 10: Serijska izvedba pogona s elektromotorima smještenim unutar prostora kotača

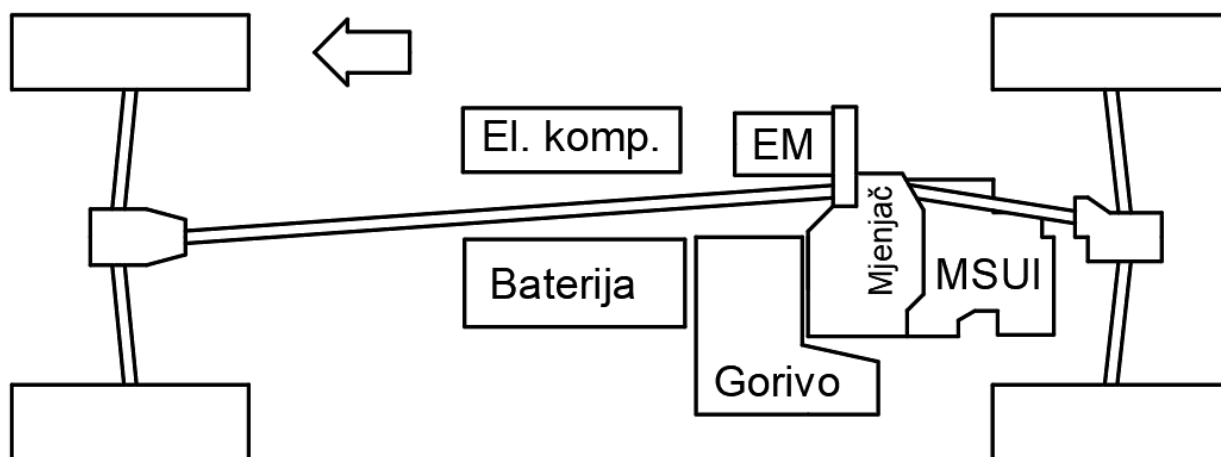
Ovim pristupom stvara se postrožen zahtjev na gabarite elektromotora, dok promjena kotača i guma ima za ovu namjenu potencijal negativnog utjecaja na karakteristike ovjesa. Uz uzdužno vratilo i sklopa za uključenje pogona na sva četiri kotača, uklanjaju se i diferencijali (Slika 10), no u ovom slučaju potrebno je potpuno izmijeniti ovjes,. Budući da elektromotori u ovakvoj izvedbi nisu ovješeni, zbog utjecaja vibracija, pogotovo na neuređenoj podlozi, pouzdanost vozila znatno je narušena. Ova se izvedba zbog navedenih nedostataka dalje neće razmatrati.

## 5.2 Paralelni hibrid

Kod paralelne konfiguracije snagu kotačima mogu pružiti motor s unutarnjim izgaranjem (MSUI), elektromotor ili oboje. MSUI u isto vrijeme može pogoniti kotače i puniti baterije u uvjetima smanjene potražnje za snagom. Budući da se maksimalna može dobiti kombiniranjem i MSUI-a, i elektromotora, niti MSUI, a ni elektromotor ne trebaju biti preveliki. Većina paralelnih konfiguracija ostaje operativna u slučaju kvara jednog od pogona, što može biti bitno kod vojno namjenskih vozila. Paralelne konfiguracije su u usporedbi sa serijskim nešto kompleksniji, no imaju manje potražnje na baterije vozila za postizanje maksimalnih performansi. Neke izvedbe ove konfiguracije su sljedeće:

### 5.2.1 Obična izvedba

U ovoj izvedbi i elektromotor i MSUI, tj. mjenjač mehanički su spojeni na uzdužno vratilo (Slika 11).



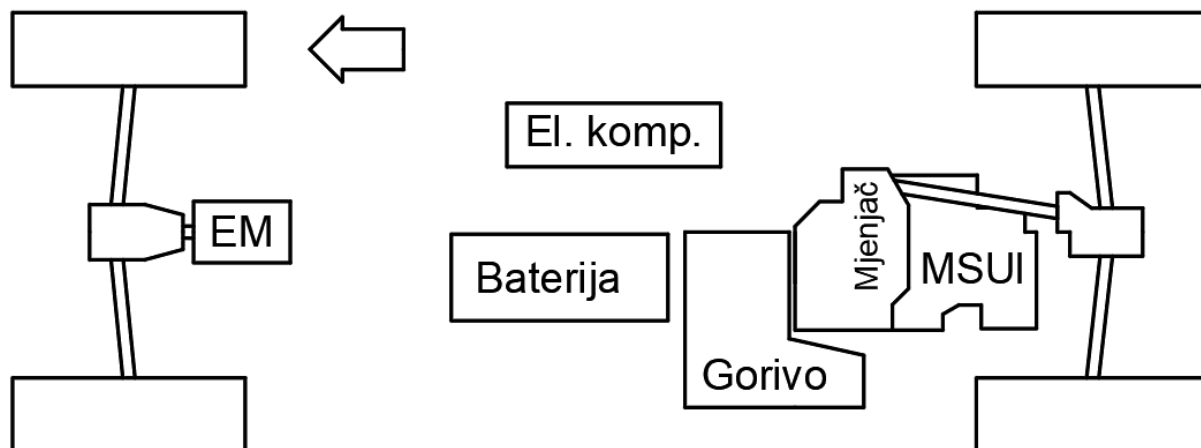
Slika 11: Paralelna izvedba

U ovoj izvedbi i elektromotor i MSUI, tj. mjenjač mehanički su spojeni na uzdužno vratilo. Elektromotor također ispunjava ulogu generatora, te je u ovoj izvedbi moguć pogon isključivo motorom s unutarnjim izgaranjem, isključivo elektromotorom ili kombinirano, kada postoji zahtjev za povećanom snagom ili momentom.



### 5.2.2 „Through-the-road“ hibrid

Slične funkcije kao i obična izvedba paralelnog hibrida, ova se konfiguracija izvodi tako da se pogoni prednjih i stražnjih kotača odvoje (Slika 12).



Slika 12: Paralelna "Through-the-road" izvedba

Tako će elektromotor pogoniti prednje kotače, a MSUI stražnje. Dokle god su sva 4 kotača u dodiru s podlogom (ili barem jedan prednji i jedan stražnji ako su diferencijali „zaključani“) MSUI može neposredno puniti baterije tako da se elektromotor postavi u generatorski način rada (regenerativno kočenje), no to može postati problematično pri vožnji neuređenom podlogom, zbog učestale varijacije vertikalnih sila na kotačima. Kako i sam naziv izvedbe govori, ova je konfiguracija primjerenija za vozila koja primarno voze cestom.

### 5.2.3 Serijsko/paralelni hibrid

Kombiniranjem serijske i paralelne konfiguracije planetarnim prijenosnikom ili sličnim mehanizmima dolazi se do sistema visoke razine upravljanja energijom, no po većoj cijeni i kompleksnosti nego ostale izvedbe. Ovaj sustav uz elektromotor koristi i generator kao serijske konfiguracije, tako da pri manjoj brzini vožnje vozilo funkcionira više nalik serijskom hibridu, dok pri velikim brzinama, gdje su serijske konfiguracije manje efikasne, MSUI preuzima većinu tereta, te se gubitak energije minimizira.

## 5.3 Vrednovanje koncepata prerade pogonskog sustava

Da bi se odabrala odgovarajuća konfiguracija pogona, potrebno je utvrditi neke kriterije vrednovanja istih. Svaka od navedenih izvedbi ima određene prednosti i nedostatke.

### 5.3.1 Povećanje mase

Prvi kriterij je povećanje mase cjelokupnog vozila, što može imati negativne (ili pozitivne) posljedice po sposobnosti kretanja vozila na nagibima i neuređenom terenu.

Da bi se dobila bolja ideja o utjecaju komponenti na masu izlistat će se pojedine mase temeljem primjera i proizvoda nađenim u literaturi i online.

Elektromotore će se podijeliti na one veće snage primjerene za konfiguracije s jednim elektromotorom i manje snage za izvedbe s više njih. Za ovu svrhu promatrani su elektromotori čija je snaga barem približno ekvivalentna snazi izvornog motora, tj. suma njihove snage za izvedbe s više elektromotora. Dimenzije i masa generatora za ove potrebe pretpostavit će se da je ista kao i elektromotora.

Promatrani su elektromotori proizvođača NetGain Motors [12], Zonic [13] i Dana TM4 [14], te je okvirna masa većeg motora uzeta kao ~60 kg, a manjeg ~30 kg. Što se tiče ostalih elektroničkih komponenti poput invertera i kontrolera, uzeti će se masa od 15 kg, no kako su one potrebne za svaku konfiguraciju, neće se uzimati u obzir kod evaluacije izvedbi. Isto vrijedi za baterije.

Kako neke konfiguracije ne koriste transmisiju, a konkretan podatak o njenoj masi nemamo, potrebno je pretpostaviti masu mjenjača prema informacijama dostupnim za druga vozila. Uzeti su primjeri AISIN AW TF 80-SC koji teži oko 95 kg, te podržava moment motora do 450 Nm i Mercedes-Benz W5A 180 koji teži oko 69 kg i podržava moment od 180 Nm [15]. Motor izvornog vozila može proizvesti moment do 270 Nm, te se temeljem navedenih vrijednosti pretpostavlja da masa mjenjača iznosi oko 80 kg.

Tablica 1: Specifikacije raznih konačnih prijenosnika (final drive) za terenska vozila [16]

Karakteristike sklopova za uključivanje pogona na sva četiri kotača				
Način rada	Model broj:	Maksimalni okretni moment	Masa	Približna ukupna masa vozila
		Nm		kg
Na zahtjev	<b>NV 126</b>	2156	30	2404
Na zahtjev	<b>NV 136</b>	2156	32	2721
Na zahtjev	<b>NV 226</b>	3117	35	2404
Na zahtjev	<b>NV 236</b>	3117	38	3900
Na zahtjev	<b>NV 246</b>	3093	39	3900
Povremeno	<b>NV 231</b>	2556	29	2691
Povremeno	<b>NV 231HD</b>	2631	33	2909
Povremeno s el. promjenom prijenosa	<b>NV 233</b>	2157	34	2409
Povremeno	<b>NV 241</b>	7533	36	4000
Povremeno	<b>NV 241HD</b>	7533	45	5000
Povremeno s el. promjenom prijenosa	<b>NV 243</b>	2420	38	4545
Povremeno	<b>NV 261</b>	3477	31	3300
Povremeno	<b>NV 261HD</b>	7362	35	4500
Povremeno	<b>NV 261SHD</b>	7697	35	5500
Povremeno s el. promjenom prijenosa	<b>NV 263HD</b>	7362	37	4536
Povremeno s el. promjenom prijenosa	<b>NV 263SHD</b>	7697	38	5443
Povremeno	<b>NV 271</b>	10700	54	8000
Povremeno s el. promjenom prijenosa	<b>NV 273</b>	10700	56	8000
Trajno + povremeno	<b>NV 242</b>	2015	39	2500
Trajno + povremeno	<b>NV 242HD</b>	2750	41	2909
Trajno + povremeno	<b>NV 242HD AMG</b>	3173	40	5227
Progresivno, na zahtjev	<b>NV 247</b>	2442	37	3000
Trajno	<b>NV 124</b>	4721	19	2420
Trajno	<b>NV 125</b>	4721	23	2500
Trajno	<b>NV 149AWD</b>	2987	36	3084
Trajno	<b>NV 249</b>	2442	44	2700
Na zahtjev	<b>NV 249OD</b>	2754	38	2700

Kod izvedbi koje zadržavaju uzdužno vratilo vozila, a ne koriste mjenjač izvornog vozila ili imaju potrebu za nekom vrstom prijenosnika da bi se elektromotor (i generator u slučaju serijsko/paralelne izvedbe) mogao povezati s kotačima potrebno je uračunati i masu takvog

prijenosnika. Iz (Tablica 1) iščitavaju se mase prijenosnika namijenjenih za ugradnju u vozila različitih masa, načina rada prijenosnika i zahtjeva na prijenos momenta. Vidljivo je da nema neke čvrste korelacije, te se uzima iznos mase od 35 kg za nekakav zamišljeni prijenosnik za naše vozilo.

Ne smije se zaboraviti ni na uzdužno vratilo, koje teži oko 70 kg. Iznos je dobiven prema dimenzijama izmjerenim na modelu.

Temeljem danih vrijednosti i modela izvornog vozila sada se mogu usporediti ranije opisane konfiguracije. Promjena mase vozila kao rezultat izmjene sustava pogona dobiva se zbrajanjem i oduzimanjem masa dijelova koji se montiraju ili uklanjaju s vozila. Kao primjer dati će se izračun za serijsku izvedbu s jednim elektromotorom, te će se rezultati prikazati u tablici.

$$\Delta m_{\text{vozila}} = -m_{\text{mjenjača}} + m_{\text{EM}} + m_{\text{GEN}} + m_{\text{prijenosnika}} = +75 \text{ kg.} \quad (5.3.1)$$

**Tablica 2: Promjene mase vozila kao rezultat prerade pogona**

Konfiguracija pogona	$\Delta m_{\text{vozila}}$
Serijska izvedba s jednim elektromotorom	+75 kg
Serijska izvedba s 2 elektromotora spojena na diferencijale	+ 40 kg
Obična paralelna izvedba	+ 90 kg
„Through-the-road“ izvedba	+ 55 kg
Serijsko/paralelna izvedba	+ 155 kg

Iz (Tablica 2) je vidljivo da je u vidu promjene mase serijska izvedba s elektromotorima na prednjem i stražnjem diferencijalu najbolja opcija. Povećanje mase serijsko/paralelne izvedbe, uz masu baterija i elektroničkih komponenti jedva bi zadovoljila zahtjev mase temeljem, iako okvirnih, uzetih vrijednosti. To nužno ne znači da se taj sustav ne može koristiti, nego da bi zahtijevao veliku pažnju kod biranja (i/ili konstrukcije i proizvodnje) komponenti na štetu povećane cijene koja je za takav sustav već u startu visoka, te se ta izvedba dalje neće uzimati u obzir.

### 5.3.2 Robusnost

Drugi kriterij obuhvatit će robusnost sustava u vidu sposobnosti kretanja uslijed pojedinih kvarova, te sama otpornost sustava na iste, što je bitno kod vojnih vozila.

Najrobusnija konfiguracija je „through-the-road“ izvedba, budući da je zapravo opremljena s 2 zasebna sustava pogona, smještenim na različitim mjestima unutar vozila. Sličnu izdržljivost ima i obična paralelna konfiguracija, no kod nje zbog mehaničke povezanosti sustava pogona, te bliske pozicije motora s unutarnjim izgaranjem i elektromotora, postoji veća opasnost od potpunog onesposobljenja uslijed primanja paljbe. Slijede serijske konfiguracije koje su mnogo ovisnije o ispravnom radu svih elemenata pogonskog sustava, te u slučaju oštećenja elektromotora vozilo praktički staje na mjestu. Pogon s 2 elektromotora donekle zaobilazi taj problem, no i dalje ovisi o pouzdanom radu električnog sustava.

### 5.3.3 Performanse

Treći kriterij su same performanse pojedinih konfiguracija. Razmatra se domet sustava u relaciji s ostalima, mogućnost ostvarivanja maksimalne snage i momenta, te upravljivost sustava.

Za svaku od navedenih konfiguracija pretpostavlja se zadržavanje izvornog motora s unutarnjim izgaranjem, uglavnom zbog mogućnosti korištenja različitih goriva (D1, D2, JP5, JP8, F24 i ULSD) [11]. Moguće je da bi ugradnja nekog drugog motora s unutarnjim izgaranjem rezultirala manjom masom i boljim performansama, ali zbog manjka podataka o performansama već ugrađenog motora trenutno ih nije moguće usporediti. Za to bi bilo potrebno provesti ispitivanja na izvornom motoru, te potom analiza potrebe za preradom ili zamjenom navedenoga.

Zbog temeljnog zahtjeva za mogućnost tihog načina rada, na čijoj je taktičkoj prednosti ovaj rad temeljen, svaka konfiguracija mora moći elektromotorom/ima pogoniti vozilo snagom, tj. momentom barem približno ekvivalentnom onom izvornog vozila. To znači da i paralelna i serijska konfiguracija mora zadovoljiti iste uvjete. Razlika će se također vidjeti u gubitcima zbog pretvorbe energije i prijenosa snage u hibridnom načinu rada. Budući da je vozilo namijenjeno za kretanje po neuređenom terenu, gdje se vožnja odvija pri manjim brzinama, te se pretpostavlja veća količina zaustavljanja i kretanja, svojim će općim karakteristikama prevagnuti serijska konfiguracija, gdje će MSUI raditi u najpovoljnijoj točki što se tiče specifične potrošnje goriva.

### 5.3.4 Cijena

Pregledavanjem dostupnih elektromotora na tržištu njihova je varijacija u cijeni očigledna. Primjer su elektromotori proizvođača NetGain Motors s motorom Hyper9 SIRPM čija je cijena oko 3000 eura i motori proizvođača Zonic čije se cijene kreću između 9000 i 12000 eura, ovisno o snazi [17].

Jasno je i da će se bez obzira na konfiguraciju morati ugraditi i prijenosnik, te ako ih je potrebno ugraditi više, što je slučaj za izvedbu s elektromotorima spojenim na pojedini diferencijal, cijena će također biti viša. Nadalje, kako je cijena elektromotora negativno proporcionalna s njegovom masom, znači da se u slučaju ugradnje jeftinijih varijanti masa vozila povećava; moguće i do neodržive razine, što bi dovelo do potrebe niza dodatnih prerada koje bi rezultirale neprihvatljivom cijenom čitavog projekta.

Iz tog će se razloga i prijašnjih konstatacija odabrati serijska izvedba s jednim elektromotorom.

## 6. Baterije

Baterije kao jedna prilično osjetljiva komponenta sustava često predstavlja najslabiju točku hibridnog sustava. One moraju imati dostatan kapacitet za ispunjenje zahtjeva dometa za tihi način rada, a u isto vrijeme ne prevelikog volumena, ni mase. Neki tipovi ćelija predstavljaju veliku opasnost od eksplozije ili zapaljenja prilikom mehaničkog oštećenja ili kvara u električnom sustavu. Njihova se funkcija mora zadržati neovisno o temperaturi okoliša. Niske temperature sa sobom nose smanjeni kapacitet, te otežano ili gotovo nemoguće punjenje. Za svrhu ovoga rada, čiji cilj nikako nije promatranje, niti pokušaj rješenja niza problema s uporabom baterija, pretpostavit će se korištenje baterija s  $\text{LiFePO}_4$  ćelijama zbog svoje manje cijene, otpornosti izgaranju, te većeg broja ciklusa punjenja/praznjenja, ali smanjenu gustoću energije za razliku od ostalih tipova li-ion baterija [18].

## 7. Inicijalno dimenzioniranje komponenti hibridnog sustava

Kako se radi o koncepcijskoj razradi prerade vozila, za koje nema točnih informacija o izradi, dimenzijama i konkretnim performansama, vrše se približni proračuni dimenzija elemenata prema iskustvu i relevantnim detaljima dostupnih proizvoda na tržištu. Točni proračuni mogu se vršiti tek pri realizaciji prerada, tj. u trenutku kada se vozilo može fizički pregledati i testirati, ili se dostave tehničke specifikacije i crteži proizvođača, što nužno i nije garantirano zbog eventualne zaštite poslovnih tajni ili sličnih pravnih razloga.

### 7.1 Približna masa baterija

Masa baterija dobiti će se preko specifične energije u ovisnosti o masi pomoću izraza:

$$m_{\text{baterija}} = \frac{W_{\min}}{e_{b,m}} \quad (7.1.1)$$

gdje je  $W_{\min}$  najmanji rad potreban da bi vozilo prešlo minimalan domet  $s_{\min} = 30$  km. Potreban rad dobiva se iz vučne sile koja je ekvivalentna otporima vožnje. Za potrebe izračuna mase, volumena i kapaciteta baterija računati će se samo približni otpor kotrljanja i zraka kako slijedi:

$$F_K = m_v \cdot f_k \cdot g, \quad (7.1.2)$$

gdje je uzeto  $f_k = 0,05$  za vožnju po zemljanom putu [19], te maksimalna masa vozila u iznosu 2309 kg. Kada se uvrste vrijednosti dolazimo do sile potrebne za svladavanje otpora kotrljanja u iznosu  $F_K = 1132,56$  N. Otpor zraka računa se prema izrazu:

$$F_Z = \rho_z \cdot \frac{(v + v_0)^2}{2} \cdot c_w \cdot A. \quad (7.1.3)$$

Čeona površina približno je izračunata iz modela, te zaokružena na prvi cijeli broj na stranu sigurnosti, budući da nije moguće doći do konkretnih informacija. Koeficijent otpora zraka pretpostavljen je kao  $c_w = 0,50$ , te je gustoća zraka uzeta za temperaturu  $0^\circ\text{C}$  i tlak 1,01325 bar i iznosi  $\rho_z = 1,2928$  kg/m<sup>3</sup> [20]. Bez protuvjetera, za brzinu 90 km/h otpor zraka iznosi  $F_Z = 404$  N. Sada se može izračunati minimalan rad, tj. najmanji potrebni kapacitet baterija.

$$W_{\min} = F_V \cdot s_{\min} = (F_K + F_Z) \cdot s_{\min} = 46,094 \text{ MJ} = 12803,89 \text{ Wh} \quad (7.1.4)$$

Specifična energija LiFePO<sub>4</sub> baterija uzeti će se kao  $e_{b,m} = 160$  Wh/kg [20]. Minimalna masa baterija koje se trebaju ugraditi u vozilo iznositi će 80,02 kg.

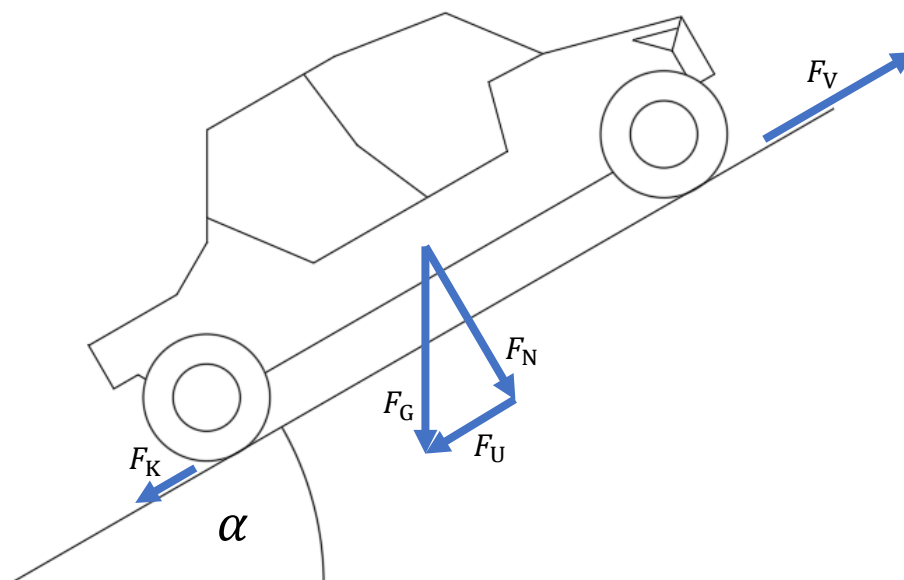
## 7.2 Približan volumen baterija

Najmanji volumen koji će morati zauzeti baterije unutar vozila određuje se na sličan način kao i njihova masa koristeći specifičnu energiju u ovisnosti o volumenu baterija. Za LiFePO4 baterije prema konkretnim proizvodima uzeti će se  $e_{b,v} \approx 300 \text{ Wh/L}$  [21]. Iz prije dobivene minimalne energije dobiva se:

$$V_b = \frac{W_{\min}}{e_{b,v}} = 42,680 \text{ L} = 0,04268 \text{ m}^3. \quad (7.2.1)$$

Ovaj volumen je potreban volumen baterija isključivo za vožnju 30 km prema prije zadanim parametrima, te eventualni gubitci nisu uzimani u obzir. Zato će se pri izradi modela uzeti 10% veći volumen kao najmanji volumen koji se mora ugraditi u vozilo, te će iznositi  $0,04695 \text{ m}^3$ .

## 7.3 Potreban moment na kotačima



Slika 13: Skica vozila na usponu

Kako je poželjno da vozilo ima mogućnost savladavanja velikih uspona, potreban moment na kotačima odredit će se otporom uspona i otporom kotrljanja. Otpor zraka će se u ovom slučaju zanemariti zbog svojeg relativno malog iznosa u usporedbi s otporom uspona.

Otpor uspona (Slika 13) dobiti će se iz izraza:

$$F_U = m_v \cdot g \cdot \sin(\alpha), \quad (7.3.1)$$

dok će se u ovom slučaju otpor kotrljanja, za razliku od izraza (7.1.2), množiti s kosinusom kuta  $\alpha$  kako slijedi:



$$F_K = m_v \cdot f_k \cdot g \cdot \cos(\alpha). \quad (7.3.2)$$

Potreban moment na svim kotačima dobiva se iz:

$$M_{\text{kot}} = (F_U + F_K) \cdot r_{\text{din}}. \quad (7.3.3)$$

Dinamički radijus kotača  $r_{\text{din}}$  za gume 32x10R15 dobiva se korištenjem online alata [22], [23], te iznosi  $r_{\text{din}} = 394,5$  mm.

S obzirom na zahtjev maksimalne brzine (minimalno 90 km/h) naći će se maksimalan prijenosni omjer za 3 različita elektromotora: Hyper9 SIRPM, Zonic 120 i Zonic 180. Maksimalna brzina vrtnje elektromotora iznosi [12], [13]:

- Hyper9 SIRPM -  $n_{\text{EM,max}} = 8000 \text{ min}^{-1}$
- Zonic 120 i 180 -  $n_{\text{EM,max}} = 12000 \text{ min}^{-1}$

Potrebna brzina vrtnje kotača iznosi:

$$n_{\text{kot,min}} = \frac{v_{\text{min}}}{2\pi \cdot r_{\text{din}}} = \frac{90 \cdot \frac{1000}{60^2}}{2\pi \cdot 0,3945} \cdot 60 = 605,15 \text{ min}^{-1}. \quad (7.3.4)$$

Maksimalan prijenosni omjer naći će se jednostavno dijeljenjem  $n_{\text{EM,max}}$  i  $n_{\text{kot,min}}$ :

- Hyper9 SIRPM -  $i_{\text{uk}} = 13,22$
- Zonic 120 i 180 -  $i_{\text{uk}} = 19,82$

Uzme li se  $\alpha = 22^\circ$  (40%) kao traženi maksimalni uspon možemo izračunati potreban maksimalan moment elektromotora preko izraza:

$$M_{\text{EM,max,potr}} = \frac{M_{\text{kot}}}{i_{\text{uk}} \cdot \eta_{\text{uk}}}. \quad (7.3.5)$$

**Tablica 3: Mehanički gubitci različitih tipova prijenosa [24]**

Tip transmisije		$\eta$
Zupčanički par	Čeoni zupčanici	0,99-0,998
	Konusni zupčanici	0,90-0,93
Mehanički prijenos podmazivan prskanjem	Osobno vozilo	0,92-0,97
	Gospodarsko vozilo	0,90-0,97
Automatki prijenosnik s više prijenosnih omjera		0,90-0,95
Mehanički varijabilni prijenosnik		0,87-0,93

Mehanički gubitci pretpostavit će se kao  $\eta_{uk} = 0,92$  temeljem podataka iz (

Tablica 3). Moment na kotačima za traženi uspon iznosi  $M_K (\alpha = 22^\circ) = 3728,51 \text{ Nm}$ .

Uz maloprije izračunate prijenosne omjere dobiva se:

$$M_{EM,max,potr} (i_{uk} = 13,22) = 309,29 \text{ Nm},$$

$$M_{EM,max,potr} (i_{uk} = 19,82) = 206,30 \text{ Nm}.$$

Iz rezultata je vidljivo da maksimalni moment motora Hyper9 SIRPM ( $M_{EM,max} = 235 \text{ Nm}$ ) neće zadovoljiti zahtjev za savladavanje uspona, a instalacijom dodatnog motora, uz prostorna ograničenja, masa vozila bi se pretjerano povećala. Odabire se motor Zonic 180 (Tablica 4) zbog relativno malog povećanja cijene nad motorom Zonic 120, a velikog dobitka na performansama.

**Tablica 4: Karakteristike elektromotora Zonic 180 [13]**

<b>Zonic 180</b>	
Nazivni napon na ulazu (V)	336
Nazivna snaga (kW)	90
Maksimalna snaga (kW)	180
Nazivni moment (Nm)	177
Maksimalni moment (Nm)	360
Nazivna brzina vrtnje ( $\text{min}^{-1}$ )	4200
Maksimalna brzina vrtnje ( $\text{min}^{-1}$ )	12000
Stupanj zaštite	IP67
Radna temperatura ( $^\circ\text{C}$ )	od -40 do 85

Najmanji prijenosni omjer pri kojem elektromotor može savladati otpore kotrljanja i uspona od 40% :

$$i_{uk,min} = \frac{M_{kot,40\%}}{M_{EM,max} \cdot \eta_{uk}} \quad (7.3.6)$$

$$i_{uk,min} = 11,26$$

#### 7.4 Utjecaj prijenosnog omjera na brzinu

Prvo je potrebno izračunati ukupne otpore vožnje korištenjem tabličnog kalkulatora MS excel. Sile otpora kotrljanja i uspona računaju se za uspone od: 0, 5, 10, 20, 40, 60 i 100%, korištenjem izraza (7.3.1) i (7.3.2), a sila otpora zraka izrazom (7.1.3). Ukupna sila tih otpora dobiva se zbrajanjem pojedinih sila otpora u ovisnosti o usponu i brzini vozila:

$$F_{uk,otp} = F_U + F_K + F_Z. \quad (7.4.1)$$

Snaga potrebna za svladavanje otpora dobiti će se jednadžbom:

$$P_{uk,otp} = F_{uk,otp} \cdot v. \quad (7.4.2)$$

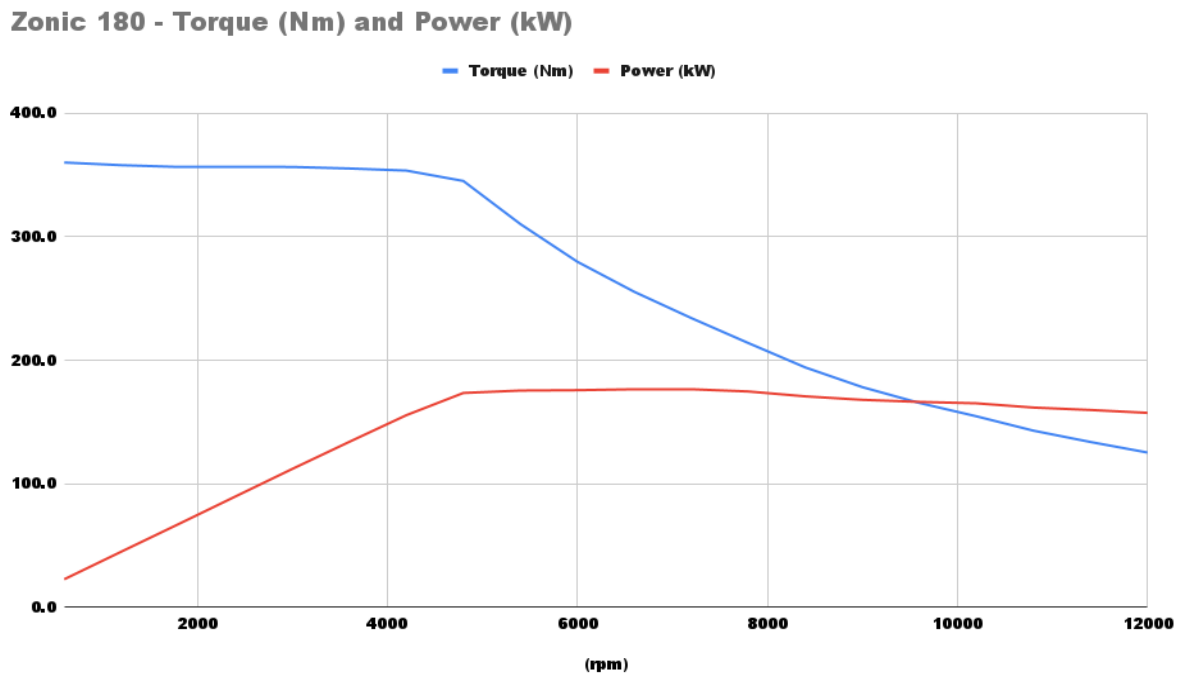
Nakon što se izračunaju sve potrebne vrijednosti crta se dijagram potrebne snage za svladavanje otpora vožnje u ovisnosti o brzini i usponu (Slika 15, ukupni otpori vožnje za pojedine uspone u postocima označeni su sa  $PR_i$ ). Potom se u dijagram ubacuju krivulje snage prenesene na kotače za najmanji i najveći dozvoljeni prijenosni omjer (Slika 15, označeni sa  $P_{Em\_i11}$  i  $P_{Em\_i19}$ ).

Da bi se dobile te krivulje potrebno je izračunati obodne brzine kotača u ovisnosti o ukupnom prijenosnom omjeru i brzini vrtnje motora:

$$v = \frac{n_{EM}}{i_{uk}} \cdot r_{din} \cdot 2\pi, \quad (7.4.3)$$

te izračunati snagu dovedenu kotačima:

$$P_{kot} = P_{EM} \cdot \eta_{uk}. \quad (7.4.4)$$



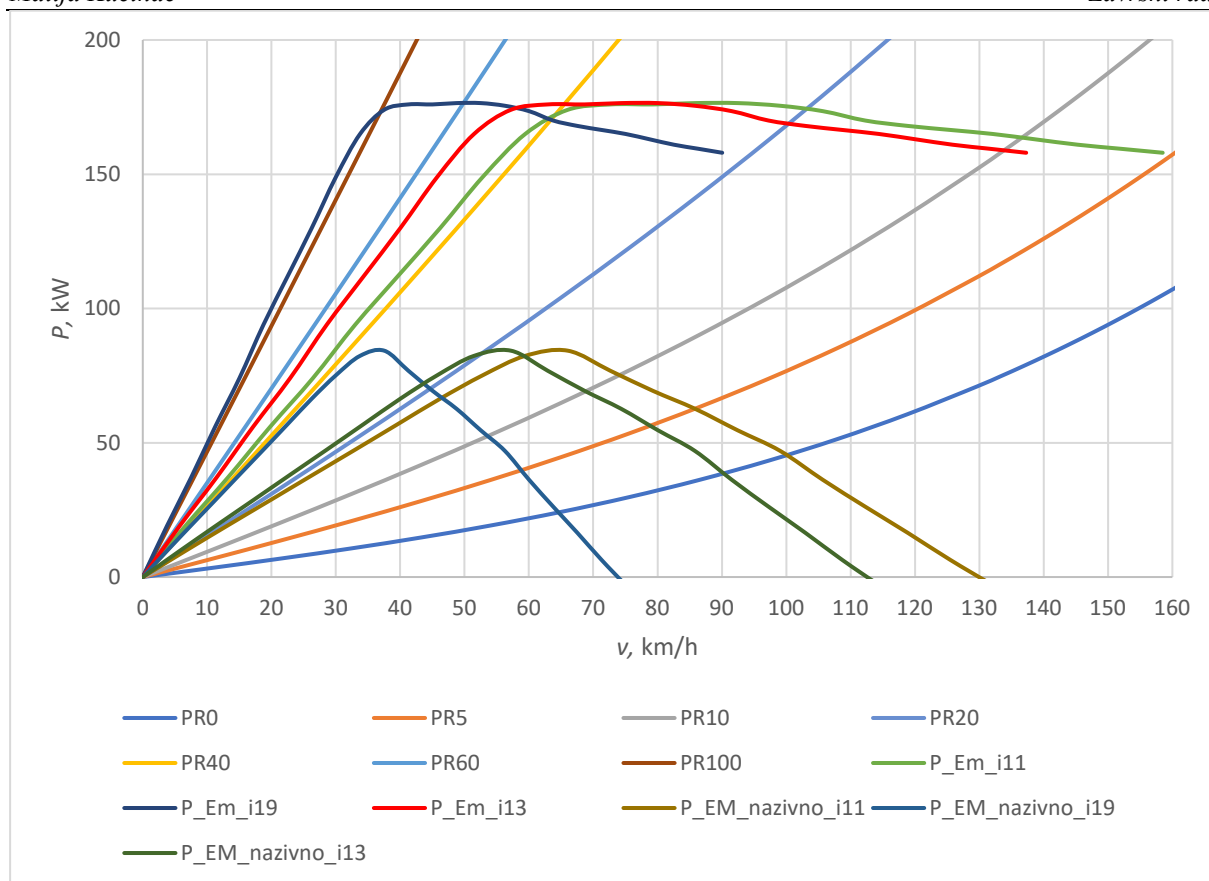
Slika 14: Dijagram maksimalne snage i momenta elektromotora u ovisnosti o brzini vrtnje od proizvođača [13]

Kako se dijagram proizvođača (Slika 14) odnosi na maksimalnu snagu elektromotora, tj. snagu u kratkotrajnom ili interminantnom pogonu, potrebno je izraditi krivulje kontinuirane snage. Budući da su nazivna snaga i brzina vrtnje pri kojoj se ona dobiva elektromotora poznati, smanjenjem pojedinih vrijednosti momenta, što odgovara smanjenju napona elektromotora, dobiva se krivulja nazivnog momenta, iz koje se računa i crta krivulja nazivne snage. Izraz za izračun snage iz momenta i brzine vrtnje glasi:

$$P_{EM,nazivno} = M_{EM,nazivno} \cdot n_{EM} \cdot 2\pi. \quad (7.4.5)$$

Dobivena krivulja nazivne snage se opet stavlja u odnos s obodnom brzinom kotača pomoću izraza (7.4.3) i prijenosnog omjera, i potom se te krivulje isto ubacuju u dijagram otpora vožnje i snage na kotačima (Slika 15, označeni sa  $P_{Em\_nazivno\_i11}$  i  $P_{Em\_nazivno\_i19}$ ).

Budući da su dobivene krivulje snage prenesene kotačima ekstremi, potrebno je naći nekakvu međuvrijednost prijenosnog omjera koja će dati zadovoljavajuće karakteristike u vidu najveće brzine i savladivog uspona. Ponavljanjem do sada navedenog postupka uz neki proizvoljni prijenosni omjer crta se još jedan par krivulj snage dovedene kotačima (Slika 15, označeni sa  $P_{Em\_i13}$  i  $P_{Em\_nazivno\_i13}$ ), te se promjenom proizvoljnog omjera promatra pomicanje krivulje do njene konačne karakteristike.



**Slika 15: Dijagram otpora vožnje i snage elektromotora u ovisnosti o ukupnom prijenosnom omjeru**

Zadovoljavajući omjer maksimalne brzine i savladavanja uspona daje  $i_{uk} \approx 13$  pri kojem je nazivna snaga dostatna za savladavanje uspona od 20%, te je maksimalna brzina vozila na ravnoj podlozi 90 km/h. Pri maksimalnoj snazi vozilo će se moći kretati usponom od oko 50% i postići najveću brzinu od 137 km/h na usponu nešto većem od 9%.

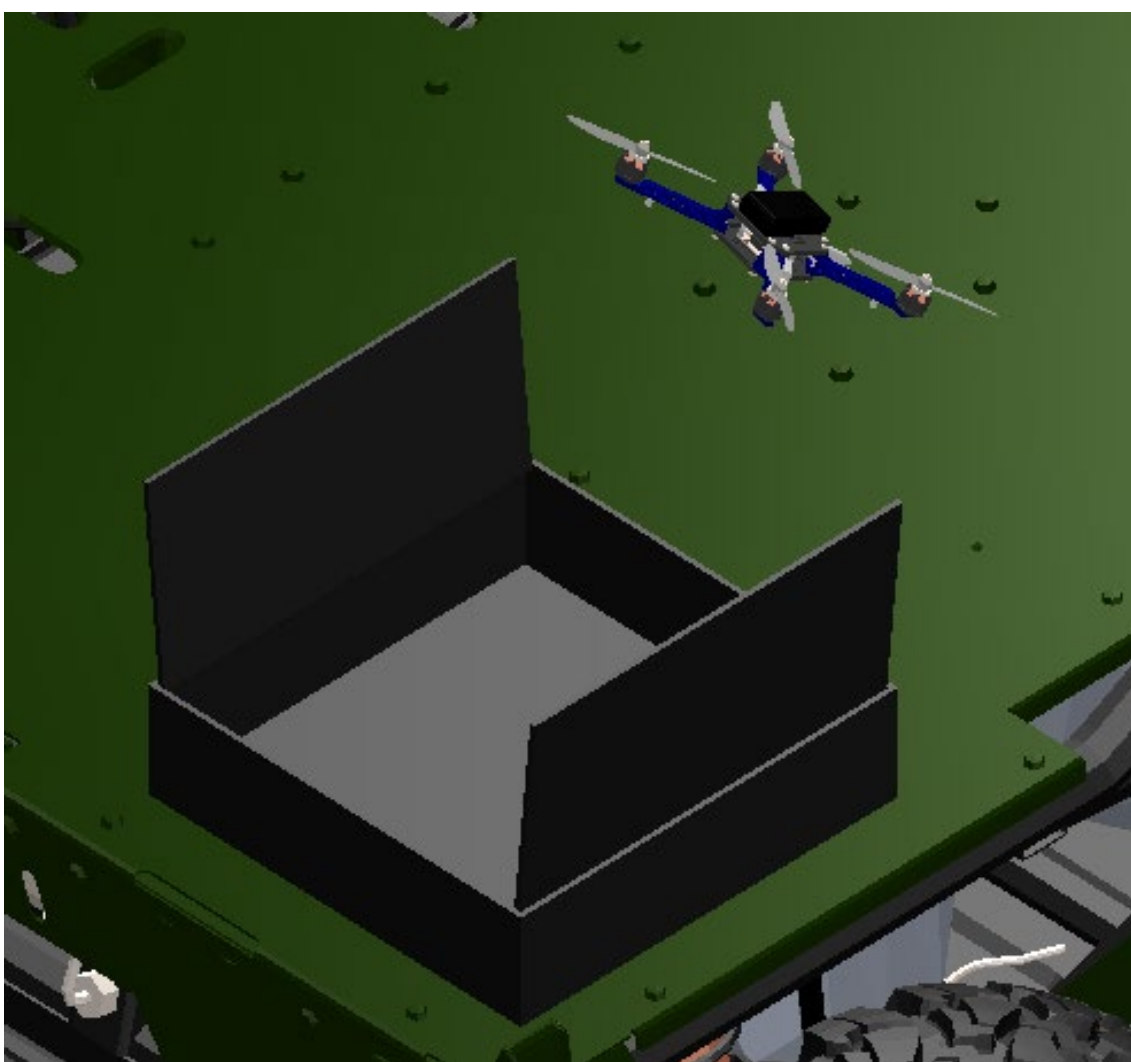
Temeljem dobivenih rezultata predlaže se provedba detaljne analize isplativosti ugradnje višestupanjskog ili varijabilnog mjenjača.

## 8. Prijedlozi dodatnih elemenata i sustava

Kako je pogon riješen u prošlim poglavljima, te stoji činjenica da je odabrano vozilo visokomodularno, daljnji prijedlozi prerada usredotočiti će se na dodatne sustave koji se mogu lako postaviti na vozilo kroz već postojeća mjesta za prijenos i ugradnju, što su prtljažni prostor i cijevna konstrukcija vozila.

### 8.1 Nosač drona

Sustav skladištenja i lansiranja malog drona korištenog za promatranje okoline i ciljeva vojnih jedinica ili hitnih službi mogao bi omogućiti jednostavnije korištenje istoga, uz mogućnost lansiranja i korištenja drona u pokretu (Slika 16).



Slika 16: Model nosača drona

Uz opremanje vozila snažnijim sustavom bežičnog povezivanja, domet drona bi se također mogao značajno povećati.

## 8.2 Sustav nadgledanja bojišta

Slično kao na tenkovima Leclerc, sustav bi povezoj vojne jedinice na bojištu te omogućio efikasniji način komunikacije prijateljskih i neprijateljskih pozicija. Korištenjem takvog sustava zapovjednik vojne jedinice ili jedinice hitne službe i civilne zaštite imao bi satelitski (ili kartografski) prikaz terena na kojemu su geolocirane i označene prijateljske jedinice.



Slika 17: Sustav upravljanja bojištem: a) LAND 75 Phase 3.4 Battlefield Command Support System [25],  
b) model sustava u vozilu

Zapovjednik tog sustava mogao bi na tom istom prikazu označavati detalje za izvedbu operativnog plana u stvarnom vremenu, te bi se te oznake pojavljivale na ekranima drugih zapovjednika ili ekipa. Primjer sustava i model u vozilu prikazan je na (Slika 17).

### 8.3 Bacač dima

Vozilo bi se moglo opremiti bacačima dima, već dokazane metode obrane i u određenim uvjetima napada.



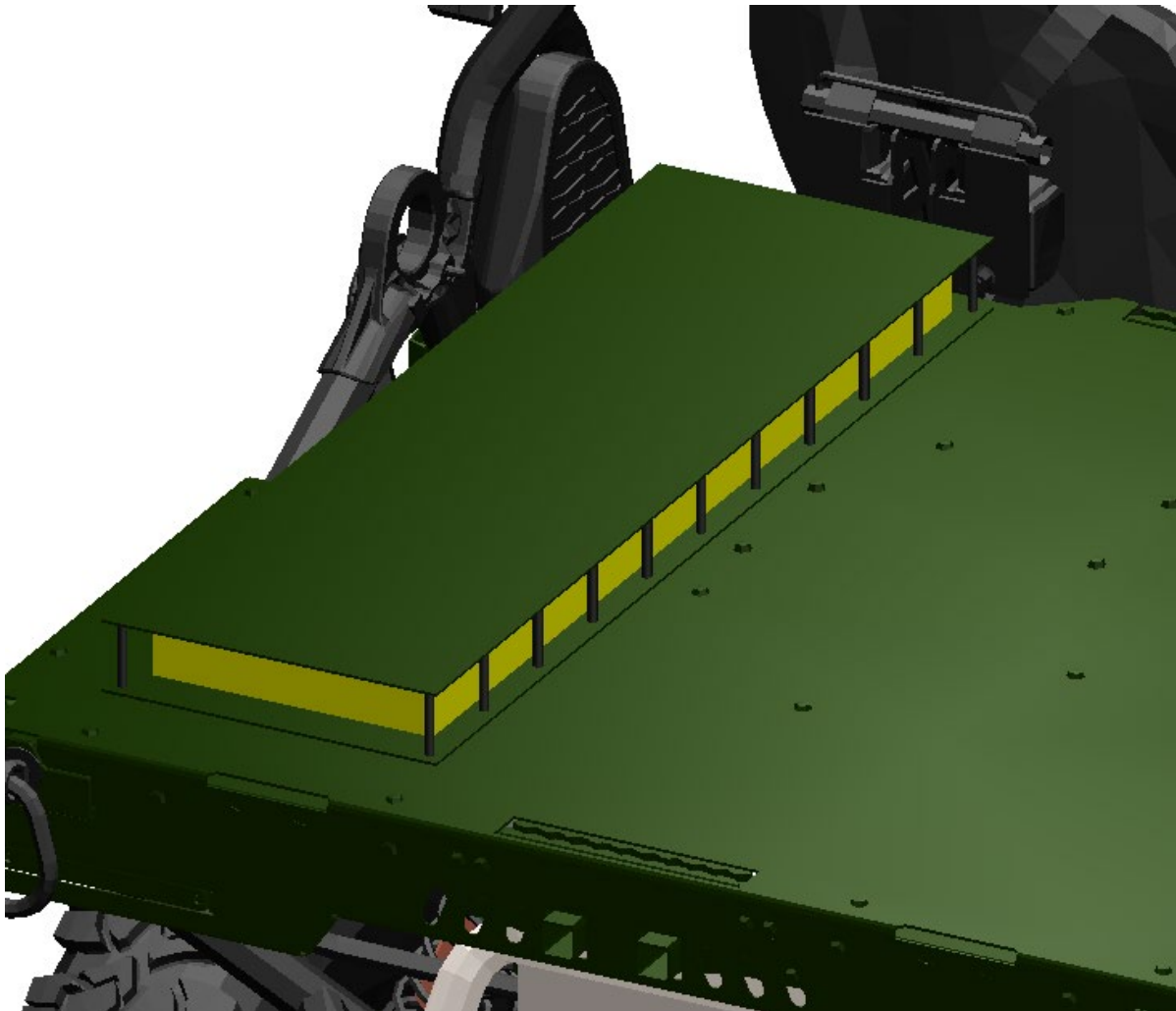
Slika 18: Model bacača dima

Bacači dima montirali bi se na čelične šipke vozila, čime bi jedinice mogle prije misije proizvoljno usmjeriti dimnu zavjesu (Slika 18).



## 8.4 Dodatna baterija

U slučajevima kada je potreban povećan domet vozila u tihom radu, bilo bi moguće montirati bateriju u prtljažni prostor (Slika 19).



Slika 19: Model dodatne modularne baterije

Baterija bi bila pakirana u svojevrsnoj kapsuli na koju se mogu montirati ostali sustavi i dodaci, te bi bilo omogućeno brzo izbacivanje baterije u slučajevima nužde.

## 8.5 Okretno postolje lake ili teške strojnice

Montažom okretnog postolja povećavaju se ofenzivno-obrambene sposobnosti jedinica. Okretno postolje može se sklopiti prilikom prijevoza vozila, te nakon spuštanja na teren automatski recimo potezanjem neke ručke rasklopiti/osposobiti.



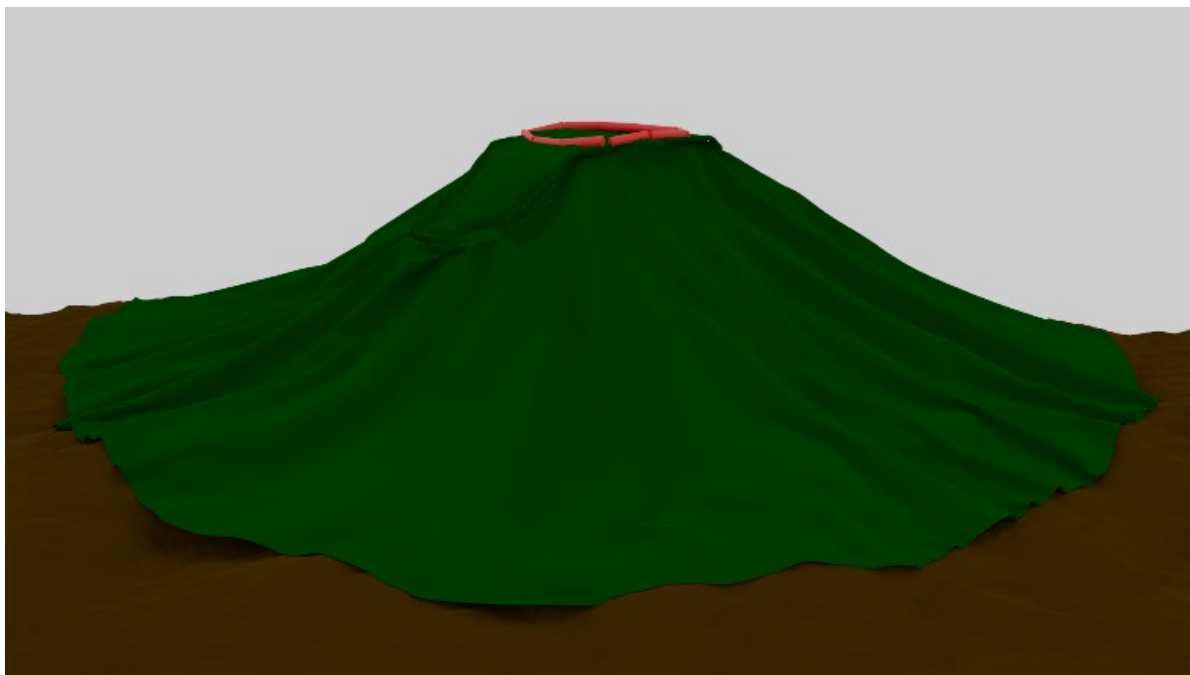
Slika 20: Model okretnog postolja strojnice

Prihvat za pušku omogućuje brzo postavljanje pješackog naoružanja poput M249 SAW ili čak snajperskih ili protumaterijalnih pušaka (Slika 20). Pravilnom izvedbom ovaj bi sustav barem djelomično poništio trzaj oružja tokom paljbe, te ga stabilizirao u vožnji.

## 8.6 Detektor i sustav odstranjivanja mina

Vojno djelovanje, te akcije spašavanja na minski sumnjivim područjima predstavljaju ogromnu opasnost za ljudski život. Opremanjem vozila detektorom ili kombinacijom detektora dostupnih na tržištu pomoću produljive ruke, koji će moći skenirati tlo dalje od vozila i putnika opasnost za ljude može se smanjiti. Uz detektore, na ruku bi bilo moguće postaviti i neku vrstu detonatora koja se u trenutku pronalaska eksplozivne naprave na nju postavlja. Nakon toga vozilo se udaljava od mjesta, te se nakon detonacije može dalje kretati. Također je o ovom slučaju preporučljivo ugraditi neprobojno vjetrobransko staklo.

## 8.7 Automatski sustav kamuflaže



Slika 21: Automatski sustav kamuflaže - kamuflirano vozilo

Na vozilo bi se mogli montirati lanseri-povlakači kamuflažne mreže ili tekstila (Slika 21 – crveni elementi). Takav bi sustav jedinici smanjio potrebno vrijeme za sakrivanje vozila i spremanje kamuflaže. Sustav bi se aktivirao daljinskim upravljačem ili signalom radio veze (walkie-talkie), te radio na sličnom principu kao štapovi za ribolov. U donji rub kamuflažne mreže ušili bi se utezi koji se bacaju i za sobom povlače čitavu mrežu. Ponovnom aktivacijom mreža se povlači nazad u rolu i spremna je za ponovno lansiranje.

## 8.8 Pametni parking – daljinsko upravljanje vozilom

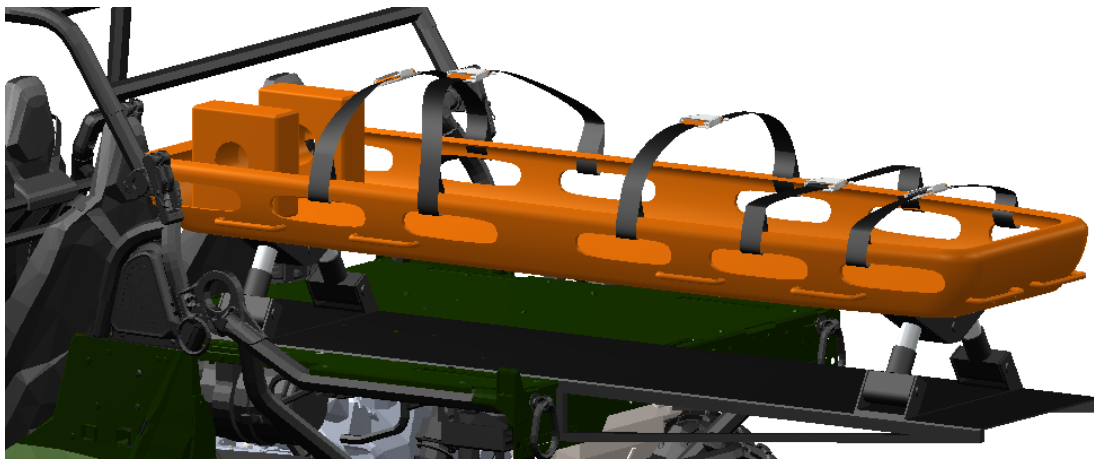
U sustav upravljanja vozilom također se predlaže integracija kontrole na daljinu. Vozilo bi se moglo kretati korištenjem daljinskog upravljača, tj. bez osobe za volanom. Korisnik bi u slučaju da je negdje ostavljeno skriveno, mogao dovesti vozilo do svoje pozicije nakon što je neki cilj ostvaren bez potrebe za vraćanjem do mjesta gdje je ostavljeno. Takav sustav bi također bio od izuzetne koristi za pristup područjima velike opasnosti po ljudski život.

## 8.9 Spremišta za alate hitnih službi

Kako je vozilo samo po sebi izuzetno modularne konstrukcije, mogu se montirati razne vrste spremnika za raznovrsne alate. Spremnici mogu biti ovješeni ako se prevoze osjetljivi objekti, moguće je integrirati sustav sterilizacije za medicinske svrhe, spremnik s termoizolacijom ili hermetički zatvoreni spremnik za opasne materijale i sl.

### 8.10 Stabilizator - ovjes za osjetljivi teret

Stabilizirani nosači poput onih koji se koriste za kamere pri snimanju videa, služili bi za poništavanje trzaja i vibracija tijekom vožnje koji bi mogli oštetiti osjetljivi teret ili ranjene osobe.

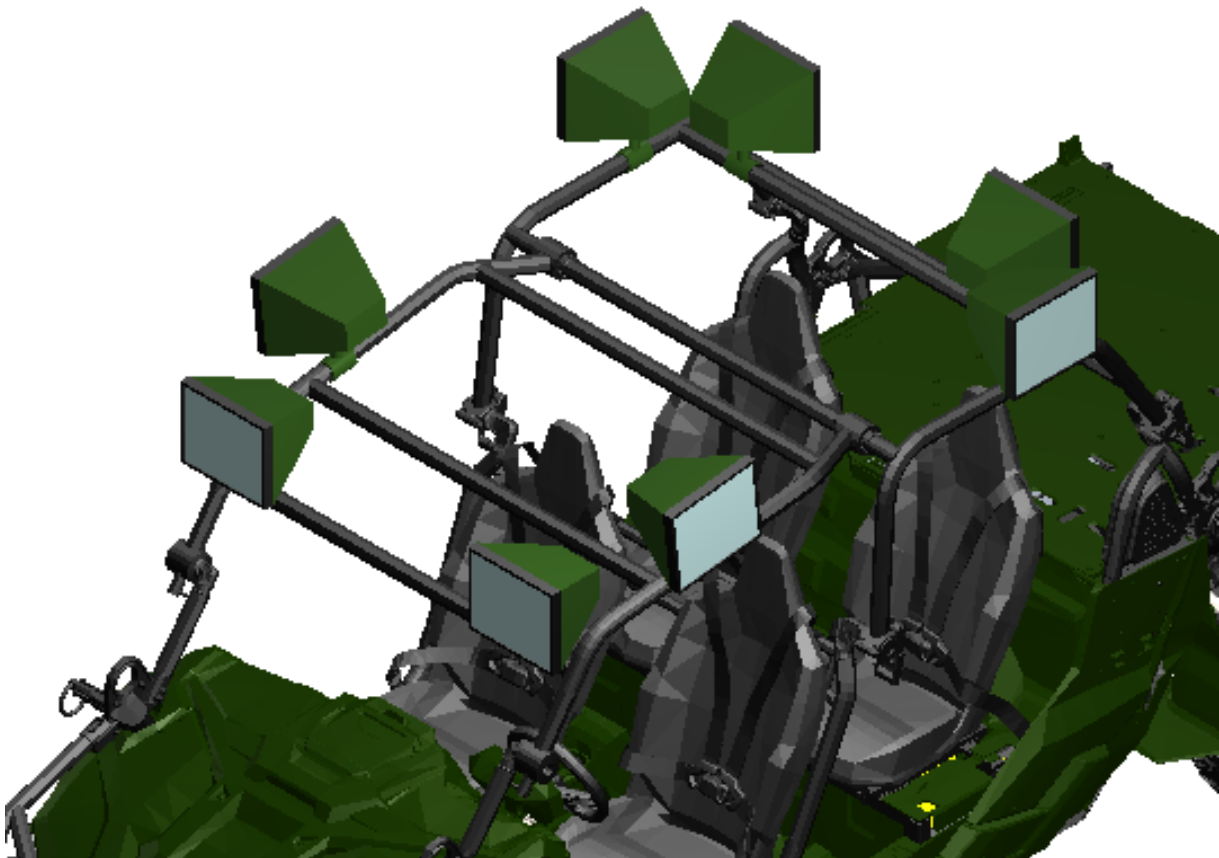


Slika 22: Model stabilizirane i ovješene nosiljke

Jedan konkretan primjer bio bi izvlačenje i spašavanje osobe za koju postoji sumnja od oštećenja kralježnice. Takvim bi se mehanizmom osigurao prijevoz bez dodatne povrede zdravlja i života povrijeđene osobe (Slika 22).

### 8.11 Panoramski reflektori

Alat od velike koristi za noćne akcije spašavanja ili sl. Omogućuje bolju preglednost prostora oko vozila u uvjetima smanjene vidljivosti, pruža lako vidljiv cilj pješačkim ekipama za spašavanje ili izgubljenim ljudima.



Slika 23: Model panoramske montaže reflektora

Može poslužiti kao alat zasljepljenja u slučaju zaszjede, otežavajući neprijatelju djelovanje prema prijateljskim postrojbama. Slika 23 daje primjer ugradnje reflektora na vozilo.

### 8.12 Solarni paneli

Ugradnjom solarnih panela mogao bi se omogućiti dulji period korištenja sustava poput termalnih kamera ili radio stanica dok vozilo miruje. Jasno, efikasnost ovisi o lokaciji vozila, dobu dana, te je potrebna detaljnija analiza opravdanosti ovakvog rješenja.

### 8.13 Kućište putničkog prostora

Jedan dodatak koji svojom cijenom sigurno ne dolazi ni približno ostalima, a na čemu bi posada vozila definitivno bila zahvalna budući da se radi o vozilu s otvorenom kabinom bila bi fleksibilna komora koja bi štitila putnike od vremenskih nepogoda poput kiše i snijega.

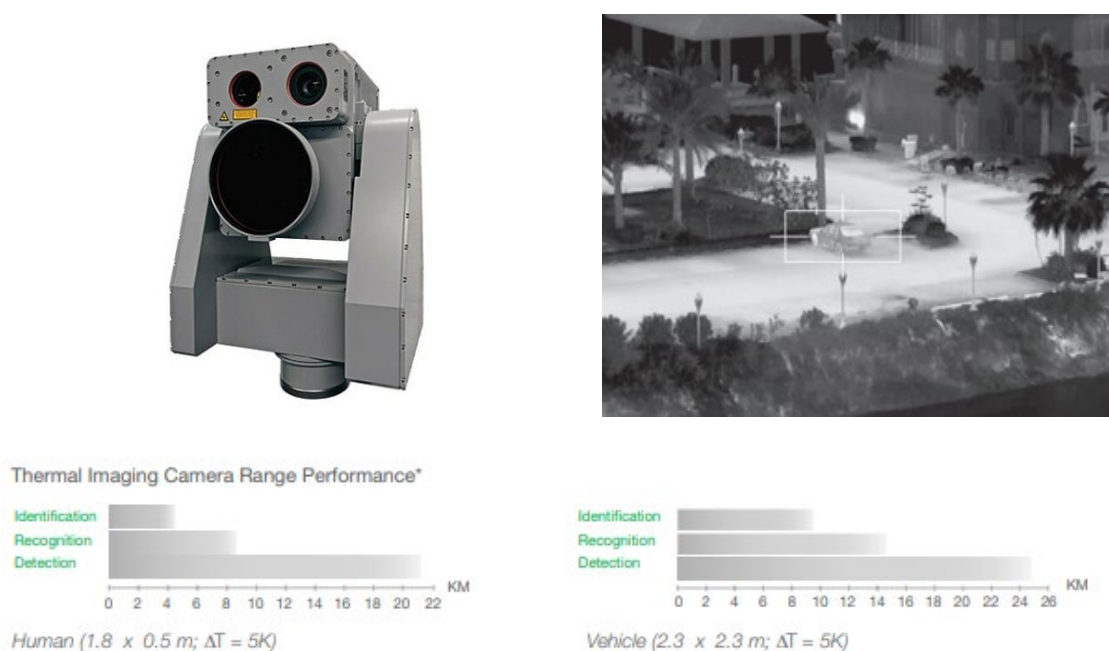
### 8.14 Grijač baterija

S obzirom na osjetljivost baterija na temperaturu, te činjenicu da je njihov ispravan rad gotovo nemoguć na temperaturama nižim od oko  $-30^{\circ}\text{C}$  [1], za uporabu vozila u takvim uvjetima

preporučuje se uporaba grijača koji će osigurati ispravan rad vozila. Sustav grijača može se ukomponirati sa sustavom hlađenja elektromotora i/ili motora s unutarnjim izgaranjem, ili se izvesti kao zasebni sustav pogonjen egzotermnim kemijskim reakcijama.

### 8.15 Sustav za izviđanje i promatranje

Za potrebe misija izviđanja, tihog promatra i sl., kod kojih nisu dostatni pješački sustavi, bilo zbog udaljenosti od cilja promatranja ili vremenskih nepogoda, moguća je montaža platformi za dalekometno promatranje poput kamere prikazane na (Slika 24).



Slika 24: Nadzorna kamera velikog dometa: a) HENSOLDT NightOwl ZM-ER, b) primjer slike kamere, c) performanse kamere ovisno o udaljenosti [26]

Sustav se može montirati na periskopni mehanizam s mogućnošću skladištenja, tj. zaštite kada nije u funkciji. Moguće je kombinirati sustav sa sistemom nadgledanja bojišta ili daljinskim zaslonom koji bi omogućio korištenje kamere na daljinu.

### 8.16 Zaštita od EMP napada

Kao jedno od niza naoružanja suvremenih vojski, koji će vjerojatno dobiti na značaju u skoroj budućnosti, s obzirom na činjenicu porasta korištenja električnih sustava poput dronova itd. Vrlo je moguće da će se vozilo i sistemi vozila morati zaštititi od takvih napada. Jedna od mogućih metoda zaštite je zatvaranje kritičnih sustava vozila u Faradayeve kaveze, no potrebna je detaljnija analiza, kako za potrebom, tako i za izvedbom samog sustava zaštite.

---

## **9. ZAKLJUČAK**

U radu je koncipirana prerada vozila Polaris MRZR Alpha 4 u hibridno vozilo s mogućnošću tihog načina rada. Naglasak je stavljen na povećanje djelotvornosti izvornog vozila kroz povećanje njegovih performansi, te su predloženi dodatni sustavi čijom bi se ugradnjom stvorila veća funkcionalnost vozila. Pri koncepciji javlja se problem dostupnosti konkretnih vrijednosti poput mjera, masa i cijena, te su te vrijednosti pretpostavljene temeljem sličnih proizvoda. Preuzeti, te složeni model izvornog vozila, iako daje zadovoljavajuću bazu za koncepcijsku razradu nije dostatan za iščitavanje točnih mjera, korištenih materijala i ugrađenih dijelova, tj. ne omogućava ispravan odabir ili proizvodnju izmijenjenih i dopunskih dijelova i sustava. Da bi se krenulo u ozbiljnu razradu prerade vozila, potrebno je dobiti konkretne informacije od proizvođača, što izuzev cijene nije izgledno, ili kupiti vozilo koje će onda služiti kao prototip i osnova za razvoj sustava. Kako je odabrano vozilo predviđeno za vojno tržište, kupiti ga može vlada ili ministarstvo koje bi imalo korist od takvog projekta (npr. MORH ili MUP), ali bi time bila i omogućena suradnja korisnika i razvojnog tima, institucije ili trgovačkog društva. Potrebna je detaljna analiza financijske opravdanosti takvog projekta, iako bi dugoročna cijena projekta vjerojatno bila isplativa, ako se stavi u odnos s cijenama dosad kupljenih vozila.

## 10. IZVORI

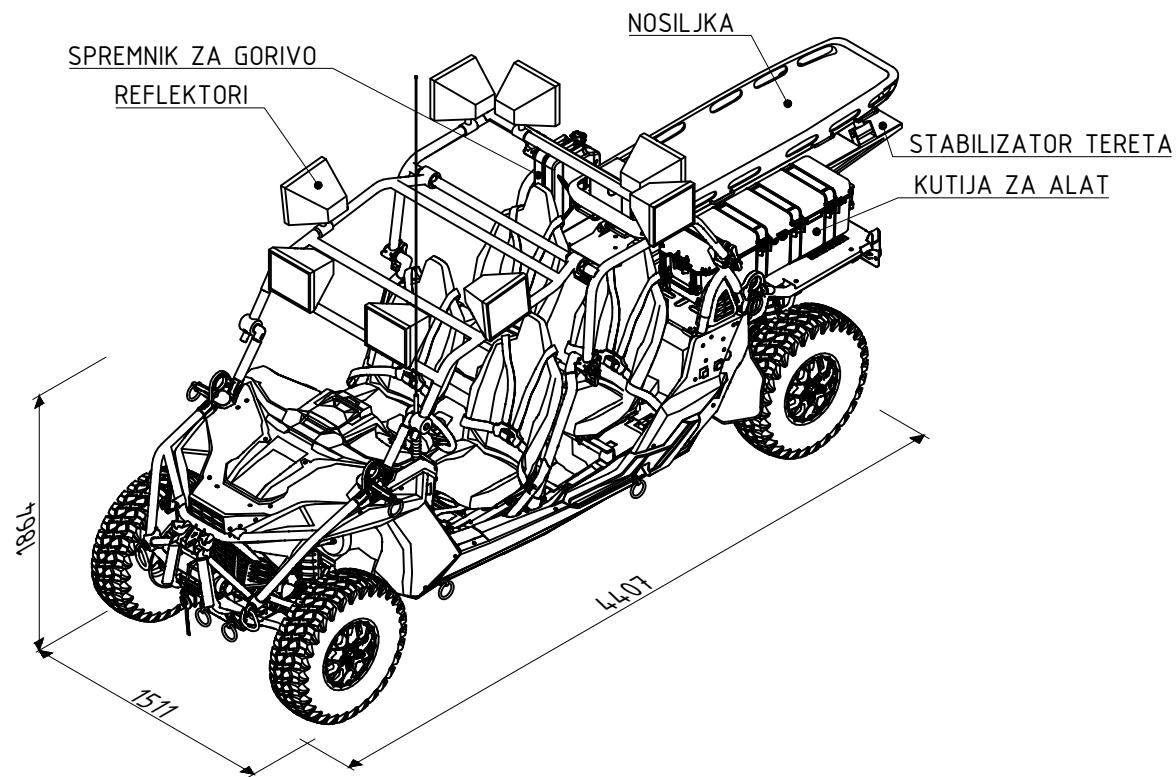
- [1] Giesbrecht, J., Feasibility of Hybrid Diesel-Electric Powertrains for Light Tactical Vehicles, DRDC – Suffield Research Centre, 2018.
- [2] <https://www.armytimes.com/news/your-army/2019/05/21/this-could-be-the-armys-new-infantry-squad-vehicle/>
- [3] Vlahović, D., Novi hrvatski crni jastrebovi, Hrvatski Vojnik, 2022., Broj 671, str. 8-13.
- [4] Ravlić, D., HRZ ponovno posjeduje kompletnu flotu helikoptera Mi-171Sh, Hrvatski Vojnik, 2019., Broj 588, str. 14-15.
- [5] <https://www.lockheedmartin.com/en-us/products/sikorsky-black-hawk-helicopter.html>
- [6] [www.rhc.aero/en/catalog/m\\_mi-8-171](http://www.rhc.aero/en/catalog/m_mi-8-171)
- [7] [can-am.brp.com](http://can-am.brp.com)
- [8] <https://www.jeep.com>
- [9] <https://www.supacat.com>
- [10] <https://www.army-technology.com>
- [11] [military.polaris.com](http://military.polaris.com)
- [12] <https://www.go-ev.com>
- [13] [zonemotors.com](http://zonemotors.com)
- [14] <https://www.danatm4.com>
- [15] Naunheimer, H., Bertshche, B., Ryborz, J., Novak, W., Automotive Transmissions, Springer, 2011.
- [16] <http://www.denalitrucks.com>
- [17] [eveurope.eu](http://eveurope.eu)
- [18] Beck, A., Lithium Iron Phosphate Vs. Lithium-Ion: Differences and Advantages (epectec.com), 20.9.2019.
- [19] Bosch, R., Bosch automotive handbook, Wiley, 2022.
- [20] Kraut, B., Strojarski priručnik, Sajema, 2009.
- [21] <https://www.lifepo4-battery.com/Products/LiFePO4-Battery-Cell/>
- [22] <https://www.tyresizecalculator.com/tyre-wheel-calculators/tire-size-converter-tire-size-conversion-to-metric-inches>
- [23] <http://www.stealthmotorsport.co.uk/wheeldiam.html>
- [24] Reif, K., Fundamentals of Automotive and Engine Technology, Springer, 2014.
- [25] <https://www.defence.gov.au/project/battle-management-system>
- [26] <https://www.hensoldt.net>



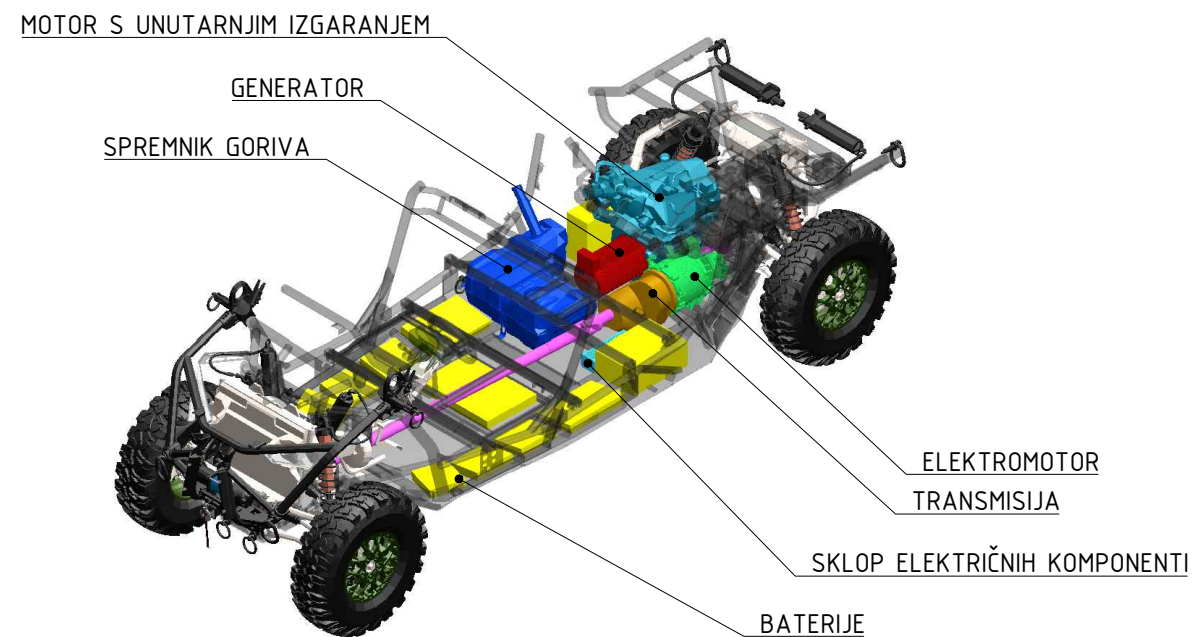
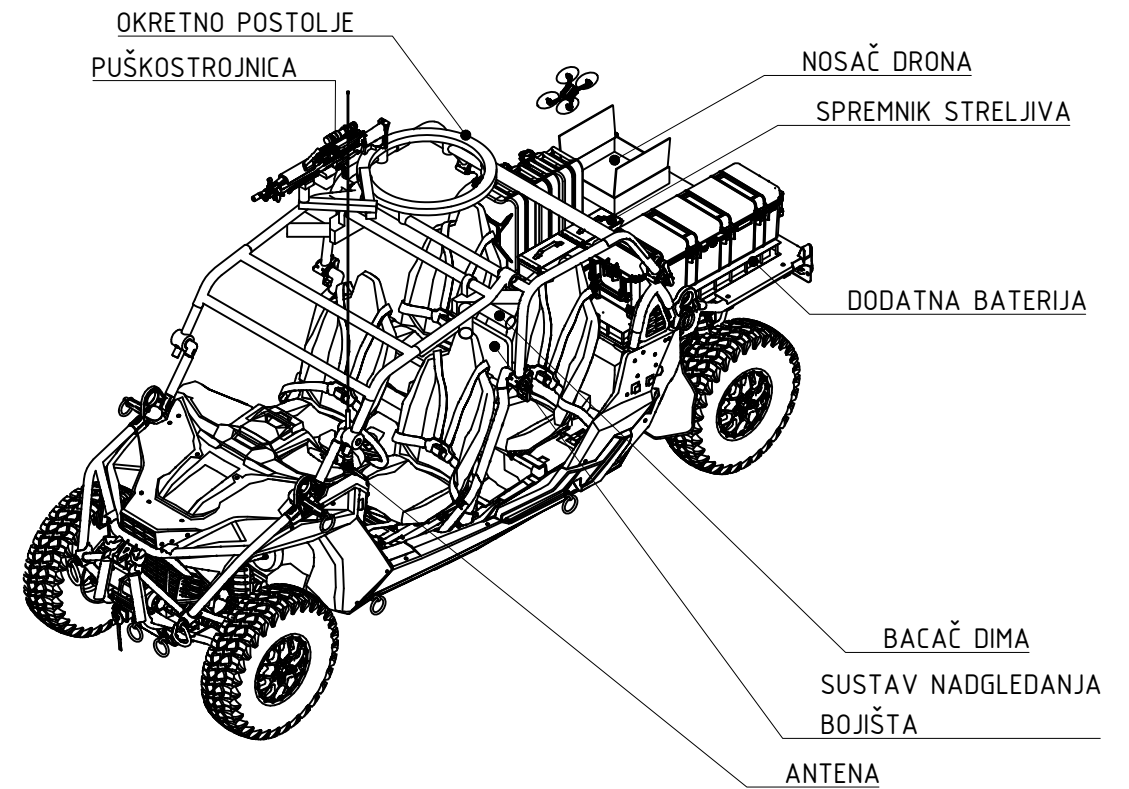
## **PRILOZI**

- I. CD-R disk
- II. Tehnička dokumentacija

## PRIMJER KONFIGURACIJE ZA NOĆNE AKCIJE SPAŠAVANJA



## PRIMJER KONFIGURACIJE ZA DULJA VOJNA DJELOVANJA



	Datum	Ime i prezime	Potpis	 Studij strojarstva
Projektirao	21.9.2023.	Matija Kučinac		
Razradio	21.9.2023.	Matija Kučinac		
Crtao	21.9.2023.	Matija Kučinac		
Pregledao				
Mentor		Doc.dr.sc. Rudolf Tomić		
Objekt:	ZR-ZAVRŠNI RAD		Objekt broj: 32300-0035219792	
			R. N. broj:	
Napomena:			Smjer: Konstruktivski	
			<b>ZAVRŠNI RAD</b>	
 Mjerilo originala	Naziv:		Format: A3	
1:50	HIBRIDNO LAKO TAKTIČKO VOZILO DUALNE NAMJENE		Listova: 1	
	Crtež broj: 32300-0035219792-MIL/MED		List: 1	