

Daljinski upravljano vozilo opremljeno detektorom metala

Smrečki, Nikola

Undergraduate thesis / Završni rad

2023

Degree Grantor / Ustanova koja je dodijelila akademski / stručni stupanj: **University of Zagreb, Faculty of Mechanical Engineering and Naval Architecture / Sveučilište u Zagrebu, Fakultet strojarstva i brodogradnje**

Permanent link / Trajna poveznica: <https://urn.nsk.hr/urn:nbn:hr:235:169563>

Rights / Prava: [In copyright](#)/[Zaštićeno autorskim pravom.](#)

Download date / Datum preuzimanja: **2025-04-02**

Repository / Repozitorij:

[Repository of Faculty of Mechanical Engineering and Naval Architecture University of Zagreb](#)



SVEUČILIŠTE U ZAGREBU
FAKULTET STROJARSTVA I BRODOGRADNJE

ZAVRŠNI RAD

Nikola Smrečki

Zagreb, godina 2023.

SVEUČILIŠTE U ZAGREBU
FAKULTET STROJARSTVA I BRODOGRADNJE

ZAVRŠNI RAD

Mentori:

Prof. dr. sc. Danijel Pavković, dipl. ing.

Student:

Nikola Smrečki

Zagreb, godina 2023.

Izjavljujem da sam ovaj rad izradio samostalno koristeći znanja stečena tijekom studija uz korištenje navedene literature.

Zahvaljujem se mentoru prof. dr. sc. Danijel Pavković, dipl. ing. na mentorstvu te pomoći prilikom izrade ovog rada.

Također, posebno se zahvaljujem obitelji te prijateljima na pruženoj podršci oko rada te tokom preddiplomskog studija.

Nikola Smrečki



SVEUČILIŠTE U ZAGREBU
FAKULTET STROJARSTVA I BRODOGRADNJE



Središnje povjerenstvo za završne i diplomske ispite
Povjerenstvo za završne i diplomske ispite studija strojarstva za smjerove:
proizvodno inženjerstvo, računalno inženjerstvo, industrijsko inženjerstvo i menadžment, inženjerstvo
materijala i mehatronika i robotika

Sveučilište u Zagrebu Fakultet strojarstva i brodogradnje	
Datum	Prilog
Klasa: 602 - 04 / 23 - 6 / 1	
Ur.broj: 15 - 1703 - 23 -	

ZAVRŠNI ZADATAK

Student: **Nikola Smrečki** JMBAG: **0035227343**

Naslov rada na hrvatskom jeziku: **Daljinski upravljano vozilo opremljeno detektorom metala**

Naslov rada na engleskom jeziku: **Remotely operated vehicle equipped with a metal detector**

Opis zadatka:

Cilj završnog rada je izrada daljinski upravljano modela vozila s glavnim pogonom temeljenom na dva istosmjerna elektromotora i koje bi imalo mogućnost detektiranja metalnih objekata pomoću odgovarajućeg detektora metala ugrađenog na vozilo. U radu je potrebno napraviti sljedeće:

1. Osmisliti i projektirati podvozje vozila s pogonskim elektromotorima, te šasiju i karoseriju primjenom odgovarajućih CAD programskih alata. Također treba osmisliti baterijski sustav za pohranu energije temeljen na modernim litijevim punjivim baterijama (npr. zasnovanim na litij-polimer tehnologiji).
2. Izraditi pojedine mehaničke komponente vozila (na primjer postupcima 3D printanja).
3. Projektirati elektroničke sustave za upravljanje pogonom vozila i primanje daljinskih komandi te prihvat signala sa detektora metala ugrađenog u vozilo, uz mogućnost korištenja neke od otvorenih arhitektura mikrokontrolera kao što je Arduino Uno ili Mega s pripadajućim utičnim modulima za upravljanje radom istosmjernih elektromotora i prihvat signala sa senzora.
4. Odabrati odgovarajući detektor metala (senzor) sa odgovarajućim sučeljem prikladnim za spajanje na mikrokontrolerski upravljački sustav vozila.
5. Izraditi, povezati i električki ispitati električke i elektroničke sustave vozila, a što uključuje projektiranje sustava ožičenja i zaštite (osigurači) te izradu tiskanih pločica za elektroničke sustave koji nisu dio mikrokontrolerskog sustava.
6. Izraditi programsku podršku za mikrokontrolerski sustav vozila i eksperimentalno ispitati funkcionalnost daljinski upravljano vozila opremljeno detektorom metala.

U radu je potrebno navesti korištenu literaturu i eventualno dobivenu pomoć.

Zadatak zadan:

30. 11. 2022.

Datum predaje rada:

1. rok: 20. 2. 2023.
2. rok (izvanredni): 10. 7. 2023.
3. rok: 18. 9. 2023.

Predviđeni datumi obrane:

1. rok: 27. 2. - 3. 3. 2023.
2. rok (izvanredni): 14. 7. 2023.
3. rok: 25. 9. - 29. 9. 2023.

Zadatak zadao:

Izv. prof. dr. sc. Danijel Pavković

Danijel Pavković

Predsjednik Povjerenstva:

Prof. dr. sc. Branko Bauer
Prof. dr. sc. Branko Bauer

SADRŽAJ

SADRŽAJ	I
POPIS SLIKA	II
POPIS TABLICA.....	IV
POPIS TEHNIČKE DOKUMENTACIJE	V
POPIS OZNAKA	VI
SAŽETAK.....	VII
SUMMARY	VIII
1. UVOD.....	1
2. PROJEKTIRANJE SUSTAVA	3
2.1. Sustavi mobilnog vozila.....	4
3. OPIS I ODABIR KOMPONENTI SUSTAVA MOBILNOG VOZILA.....	5
3.1. Arduino Mega 2560 Rev 3	5
3.2. Kontroler motora L298N	6
3.3. DC motori	7
3.4. Bluetooth modul HC-05.....	10
3.5. Baterijski sustav	11
3.6. DC-DC Buck konverter LM2596s.....	14
3.7. Senzor napunjenosti baterije BX1-8S	15
3.8. Senzor metala	16
4. PROJEKTIRANJE PCB-a.....	19
4.1. Sustav napajanja.....	20
4.2. Mikroprocesor ATmega 328P-PU	23
4.3. Joystick 2-Axis.....	24
4.4. HC-05 Bluetooth modul.....	24
4.5. 433 MHz RF moduli	25
4.6. nRF24L01 primopredajnik.....	26
4.7. Izrada PCB-a	27
5. KONSTRUIRANJE I IZRADA DIJELOVA	32
5.1. Konstrukcija mobilnog vozila	32
5.2. Konstrukcija kućišta daljinskog upravljača	36
5.3. Izrada konstruiranih dijelova	37
6. SKLAPANJE I ISPITIVANJE RADA SUSTAVA	39
6.1. Programiranje.....	41
6.2. Ispitivanje rada sustava	41
7. ZAKLJUČAK.....	42
LITERATURA.....	43
PRILOZI.....	44

POPIS SLIKA

Slika 1. Mobilni autonomni robot za prijevoz paleta [1]	2
Slika 2. Mobilni robot usisavač [2]	2
Slika 3. Pojednostavljeni prikaz sustava mobilnog vozila	4
Slika 4. Prikaz sustava mobilnog vozila.....	4
Slika 5. Arduino Mega 2560 Rev3 [3]	5
Slika 6. Shema H-mosta	6
Slika 7. Kontroler motora L298N [4].....	6
Slika 8. Djelovanje težine vozila na podlogu	7
Slika 9. Model kotača u dodiru s podlogom.....	8
Slika 10. Istosmjerni motor 298:1 Micro Metal Gearmotor HP 6V [6].....	9
Slika 11. HC-05 Bluetooth modul [7]	10
Slika 12. AT naredbe za konfiguraciju HC-05 modula [7]	10
Slika 13. Turnigy nano-tech 2200 mAh 4S LiPo baterija [8]	13
Slika 14. Princip rada buck konvertera [9].....	14
Slika 15. DC-DC Buck konverter LM2596s [9]	15
Slika 16. Senzor napunjenosti baterije BX1-8S [10]	16
Slika 17. Shema strujnog kruga detektora metala MDS-60	17
Slika 18. Detektor metala MDS-60	17
Slika 19. Dijagram rada daljinskog kontrolera.....	19
Slika 20. Turnigy 1300mAh 2S 20C Lipo baterija[11].....	21
Slika 21. XT60 – JST adapter	21
Slika 22. Regulatori napona	22
Slika 23. Izgled i funkcije pinova mikroprocesora Atmega328P-PU	23
Slika 24. Joystick 2-Axis	24
Slika 25. Shema spajanja HC-05.....	24
Slika 26. Način rada amplitudne modulacije [15].....	25
Slika 27. 433 MHz RF moduli [15].....	25
Slika 28. nRF24L01 modul [16]	26
Slika 29. Shema spajanja regulatora napona	27
Slika 30. Shema spajanja procesora Atmega328P-PU.....	27
Slika 31. Shema spajanja izlaznih konektora za programiranje.....	28
Slika 32. Shema spajanja upravljačkih joysticka	28
Slika 33. Shema spajanja HC-05 Bluetooth modula	29
Slika 34. Shema spajanja 433 MHz RFmodula.....	29
Slika 35. Shema spajanja nRF24L01 modula	29
Slika 36. Prikaz pločice s spojenim komponentama	30
Slika 37. Prikaz slojeva tiskane pločice	30
Slika 38. Prednja strana tiskane pločice	31
Slika 39. Stražnja strana tiskane pločice	31
Slika 40. Prikaz tiskane pločice u izometriji	31
Slika 41. Creality Ender 3 v2 [17].....	32
Slika 42. Šasija vozila	33
Slika 43. Podvozje vozila	33
Slika 44. Poklopac šasije.....	33
Slika 45. Kotač i guma	34
Slika 46. Držači senzora metala	34
Slika 47. Poklopac mikrokontrolera.....	34
Slika 48. Unutrašnjost vozila	35

Slika 49. CAD model vozila	35
Slika 50. Donji dio kućišta	36
Slika 51. Poklopac kućišta	36
Slika 52. CAD model kućišta daljinskog upravljača.....	37
Slika 53. Priprema modela za 3D printanje.....	37
Slika 54. Izrada dijelova pomoću 3D printera.....	38
Slika 55. Neki od izrađenih dijelova	38
Slika 56. Tiskana pločica daljinskog upravljača	39
Slika 57. Tiskana pločica senzora metala.....	39
Slika 58. Sklopljen daljinski upravljač.....	40
Slika 59. Sklopljeno mobilno vozilo	40

POPIS TABLICA

Tablica 1. Specifikacije Arduino Mega 2560 Rev3 [3]	5
Tablica 2. Specifikacije Kontrolera motora L298N [4]	7
Tablica 3. Specifikacije 298:1 Micro Metal Gearmotor HP 6V [6].....	9
Tablica 4. Specifikacije HC-05 Bluetooth modula [7].....	11
Tablica 5. Specifikacije Turnigy nano-tech LiPo baterije [8].....	13
Tablica 6. Specifikacije DC-DC Buck konvertera LM2596s	15
Tablica 7. Specifikacije senzora napunjenosti baterije BX1-8S [10].....	16
Tablica 8. Specifikacije detektora metala MDS-60	18
Tablica 9. Specifikacije Turnigy 1300mAh 2S 20C Lipo baterija[11]	21
Tablica 10. Specifikacije linearnih regulatora LM7805[12] i AMS1117-3,3[13]	22
Tablica 11. Specifikacije Atmega328P-PU mikroprocesora [14].....	23
Tablica 12. Specifikacije nRF24L01 modula[16]	26

POPIS TEHNIČKE DOKUMENTACIJE

RCV-00-00-01	Daljinski upravljač, shema
RCV-00-00-02	Periferija daljinskog upravljača, shema
RCV-01-00-00(1/2)	Daljinski upravljano vozilo
RCV-01-00-00(2/2)	Daljinski upravljano vozilo
RCV-01-00-01	Šasija
RCV-01-00-02	Podnožje šasije
RCV-01-00-03	Poklopac šasije
RCV-01-00-04	Pogonski kotač
RCV-01-00-05	Guma kotača
RCV-01-00-06	Stabilizator kotača
RCV-01-00-07	Kotač
RCV-01-00-08	Držač senzora 1
RCV-01-00-09	Držač senzora 2
RCV-01-00-10	Poklopac mikrokontrolera
RCV-02-00-00	Kućište daljinskog upravljača
RCV-02-00-01	Donji dio kućišta
RCV-02-00-02	Poklopac daljinskog upravljača

POPIS OZNAKA

Oznaka	Jedinica	Opis
F_{NK}	N	Normalna sila podloge na kotač vozila
m_V	kg	Masa vozila
g	$\frac{m}{s^2}$	Ubrzanje Zemljine sile teže
F_{trk}	N	Sila trenja kotača
μ	/	Statički koeficijent trenja
$T_{mot,p}$	Nm	Potrebni moment motora
d_k	m	Promjer kotača
$C_{ap,alk}$	mAh	Kapacitet alkalne baterije
$I_{max,Arduino}$	mA	Maksimalna potrošnja struje, Arduino
t_{AlcBat}	h	Vrijeme iskoristivosti alkalne baterije
V_{DCmot}	V	Napon istosmjernog motora
I_{DCmot}	A	Struja istosmjernog motora
S	/	Broj ćelija
V_{cell}	V	Napon ćelije
$C_{ap,LiPo}$	mAh	Kapacitet LiPo baterije
$I_{max,DCmot}$	A	Maksimalna struja istosmjernih motora
$t_{LiPoBat}$	h	Vrijeme iskoristivosti LiPo baterije
$V_{in,min}$	V	Minimalni ulazni napon daljinskog upravljača

SAŽETAK

U ovom radu prikazana je izrada daljinski upravljano mobilnog vozila s mogućnošću detektiranja metala. Kroz rad je izložen koncept konstrukcije mobilnog vozila koja je izrađena korištenjem 3D printera. Opisan je odabir sustava koji pogone vozilo, konkretno dva istosmjerna motora te sustava i senzora koji upravljaju vozilom. Upravljački sustav temeljen je na Arduino platformi. U sklopu rada projektiran je daljinski upravljač u obliku četveroslojne tiskane pločice u svrhu komunikacije s vozilom. Nakon izrade razvijeni su programski paketi za komunikaciju između vozila i daljinskog upravljača te za upravljanje sustavima koji se nalaze na vozilu. Naposljetku su ispitani sustavi koji su implementirani u izrađeno vozilo.

Ključne riječi: daljinski upravljano vozilo, detektiranje metala, 3D printer, tiskana pločica, softver

SUMMARY

This work involves the development of a remotely controlled mobile vehicle with the ability to detect metal. The final project presents the concept of constructing a mobile vehicle using a 3D printer. It describes the selection of the systems that power the vehicle, specifically, two DC motors, as well as the systems and sensors that control the vehicle. The control system is based on the Arduino platform. As part of the project, a remote controller in the form of a four-layer printed circuit board was designed for communication with the vehicle. After manufacturing, software was written for communication between the vehicle and the remote controller. Finally, the implemented systems in the constructed vehicle were tested.

Key words: remotely controlled vehicle, metal detector, 3D printer, printed circuit board, software

1. UVOD

Razvoj mobilnih robota pratio je razvoj ostalih vrsta robota koji su implementirani u razne grane industrije kao i za svakodnevne poslove. Svrha razvoja mobilnih robota bila je daljinsko upravljanje kojim je omogućeno nadgledanje te upravljanje iz daljine. Upravljanje robotima na daljinu otvorilo je mnoge mogućnosti za korištenje istih u poslovima koji mogu biti opasni po čovjeka. Kod uvođenja robota u primjenu nad nekim zadatkom važno je gledati da se najprije robotima zamjene radna mjesta koja su nepovoljna za čovjeka kao što su radni prostori s opasnim plinovima, visokim temperaturama, opasnim česticama koje radnik ne bi trebao udisati... Shodno tome mobilne robote koje možemo smatrati i vozilima možemo u grubo podijeliti u tri skupine, a to su roboti koji se kreću u tekućinama, robote koji se kreću zrakom te robote koji se kreću tlom. Svaka od tri navedene vrste robota koristi drugačije principe i taktike za svladavanje terena te prepreka na koje nailaze. Nadalje, mobilne robote možemo podijeliti i na autonomne i one s nižim stupnjem strojne inteligencije kojima je potrebno upravljanje od strane čovjeka. Hitrim napretkom tehnologije u posljednjih godina proizvedeni su procesori koji su postali dostupni za ugradnju u komercijalne uređaje, a koji imaju dovoljno procesorske snage za procesiranje i obradu velike količine podataka s raznih senzora, kamera i ostalih uređaja koji omogućuju percepciju okoline samom robotu. Optimiranje omjera procesorske snage i potrošnje sustava koji se nalaze na mobilnom robotu glavni je izazov kod projektiranja takve tehnologije. Sve su nam dostupniji moderni materijali i nove tehnologije uz pomoć kojih mobilni roboti ulaze u sve grane života od medicine gdje se upotrebom nanorobota može ulaziti u pojedine dijelove ljudskog tijela te obavljati razne zahvate na lakši i manje opasan način pa do toga da se robotima ispituju velike građevine poput mostova ili velika vozila poput zrakoplova ili brodova, koriste se u ispitivanju nuklearnih elektrana, od velike su pomoći u poljoprivredi... Možemo vidjeti da je trend mobilnih robota u porastu, a kroz ovaj rad izložen je koncept i izrada malog mobilnog robota koji ima opciju detekcije metala. Takav tip mobilnog robota može se koristiti za pronalaženje metalnih stvari zakopanih pod zemljom. Jedna od ideja je i pronalaženje preostalog oružja koje se nalazi pod zemljom poput mina, no za poslove takvih razmjera potrebna je posebna oprema koja može zadovoljiti potrebe takvog zadatka. Vozilo u ovom zadatku projektirano je s ciljem objedinjenja tri glavna područja kojim se bavi mehatronika, a to su strojarstvo, elektronika te softver.



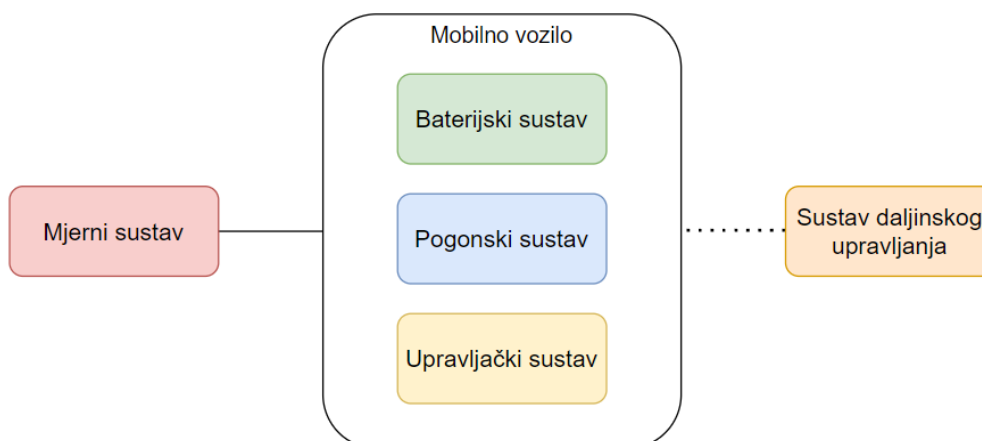
Slika 1. Mobilni autonomni robot za prijevoz paleta [1]



Slika 2. Mobilni robot usisavač [2]

2. PROJEKTIRANJE SUSTAVA

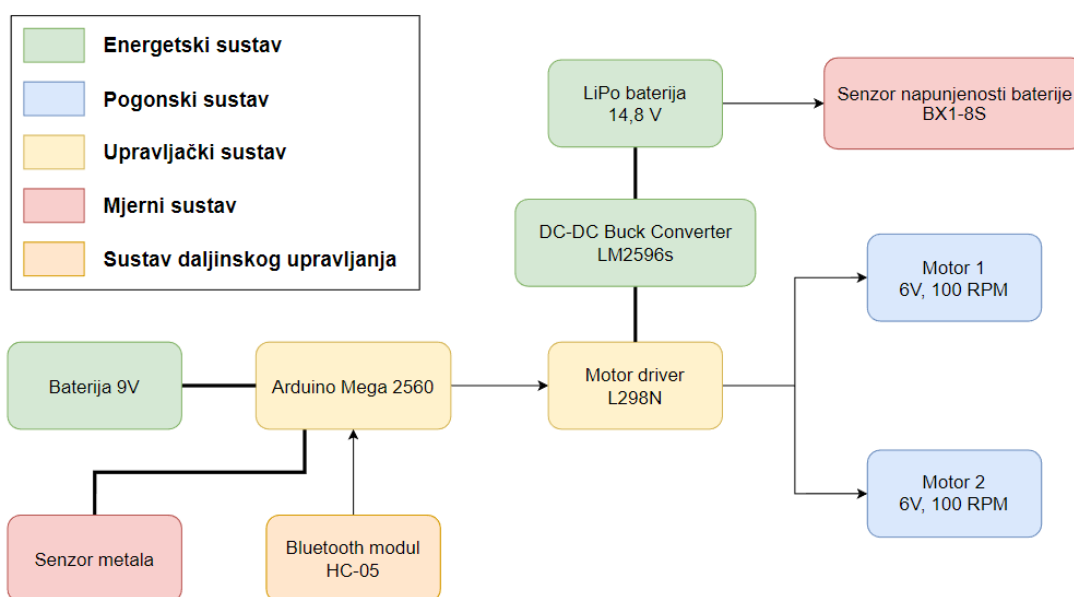
Struktura svakog uređaja može se podijeliti na više sustava koji zajedno tvore funkcionalnu cjelinu. Svrha podjele na manje dijelove dolazi do izražaja kada neki od sustava zakaže te je potrebno ukloniti kvar. Postupnim provjeravanjem svakog od sustava te njihovih podsustava olakšan je pronalazak kvara te se smanjuje vrijeme održavanja. Glavni sustav svakog uređaja je energetska, a on omogućuje pokretanje svih ostalih sustava kojima je potrebna energija. Energetski sustavi mogu biti različitih razmjera, od cijele električne mreže ili turbostroja pa sve do sitnih baterija u kojima se pohranjuje energija. Ostali sustavi koji se mogu pronaći u uređajima omogućavaju njihovu funkcionalnost te obavljanje zadatka. Kod mobilnih robota možemo prepoznati 4 glavna sustava a to su: energetska, mehanička, upravljačka i mjerna sustav. Energetska sustav u mobilnim robotima u većini slučajeva predstavljaju baterije koje omogućuje mobilnost te nezavisnost robota o položaju na kojem se nalazi izvor energije poput električne mreže. U većini slučajeva postoji glavna baterija koja napaja te pokreće sve ostale sustave, dok se kod robota koji obavljaju bitne zadatke koji ne smiju biti prekinuti mogu pronaći i baterije koje se koriste samo u slučaju kvara kako bi robot mogao doći u sigurnu poziciju ili položaj. Energetska sustav može sadržavati mnoštvo sigurnosnih komponenti poput osigurača prevelike struje ili napona, zaštite od spajanja krivog polariteta i sličnih senzora i komponenti koje detektiraju kvar te pravovremenim dobivanjem informacije o kvaru sprječavaju daljnje oštećenje sustava. Unatoč mnogih prednosti baterijska sustava, neke od mana koje usporavaju napredak mobilnih robota su kapacitet baterije te gubljenje kapaciteta s korištenjem, relativno duga vremena punjenja, težina baterija, recikliranje dotrajalih baterija, zapaljivost... Mehanička sustav sastoji se od aktuatora kao što su motori koji su zaslužni za pokretanje zglobova, kotača te ostalih mehanizama koji omogućavaju gibanje. Mjerna sustav sadrži senzore pomoću kojih robot ima percepciju o okolini te mu oni također omogućuju praćenje procesa koje obavlja. Procesiranje svih mjerenih veličina te upravljanje aktuatorima obavlja upravljačka sustav. U većini slučajeva jezgra upravljačkog sustava je mikrokontroler koji sadrži program koji rješava zadatak. Upravljačka sustav može sadržavati razne algoritme za upravljanje i regulaciju sustava, također može dohvaćati video snimke s kamere te pomoću algoritama računalnog vida davati robotu povratnu informaciju o okolini. Broj senzora koji je implementiran te procesorska snaga koja se koristi za obradu podataka određuju stupanj strojne inteligencije robota. Izrađeno vozilo sadrži sve sustave te se spaja na zasebni sustav koji omogućuje daljinsku kontrolu.



Slika 3. Pojednostavljeni prikaz sustava mobilnog vozila

2.1. Sustavi mobilnog vozila

Izrađeno vozilo zasniva se na postojećim modelima mobilnih robota. Na vozilu se nalaze svi prethodno nabrojani sustavi. Energetski sustav sastoji se od dvije baterije potrebne za pokretanje mehaničkog te upravljačkog sustava. Na glavnu bateriju koja napaja mehanički sustav priključen je senzor koji prikazuje napunjenost baterije. Mehanički sustav sastoji se od dva elektromotora koja pogone dva od ukupno četiri kotača koja se nalaze na vozilu. Kontroliranje motora obavlja upravljački sustav koji se sastoji od Arduino mega mikrokontrolera koji sadrži Bluetooth modul pomoću kojeg se ostvaruje komunikacija s upravljačem. Na vozilo je također prikačen senzor za detektiranje metala što predstavlja mjerni sustav.



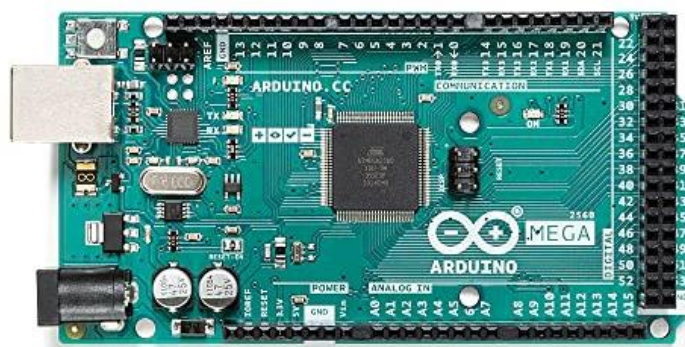
Slika 4. Prikaz sustava mobilnog vozila

3. OPIS I ODABIR KOMPONENTI SUSTAVA MOBILNOG VOZILA

U prethodnom poglavlju dijagramom su prikazane komponente koje se koriste u sustavu mobilnog vozila te se također može vidjeti kako izgleda tok signala i energije u podsustavima. Komponente korištene za izradu vozila nemaju u potpunosti iskorišten potencijal. Korištene su hobističke komponente te bi se u svrhu bolje optimizacije potrošnje energije te iskorištenja ulaza i izlaza upravljačkog sustava mogle koristiti jednostavnije komponente no one trenutno nisu bile dostupne.

3.1. Arduino Mega 2560 Rev 3

Središte upravljačkog sustava te komponenta na koju će se povezivati ostali podsustavi biti će Arduino Mega 2560 Rev 3 mikrokontroler koji nudi mnoštvo biblioteka koje olakšavaju programiranje te rad s periferijom koja se povezuje na sam mikrokontroler.



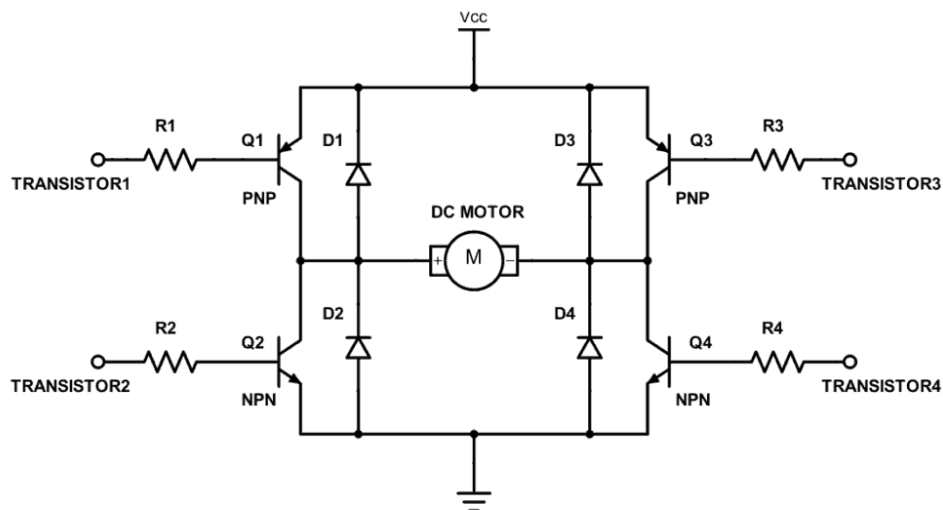
Slika 5. Arduino Mega 2560 Rev3 [3]

Tablica 1. Specifikacije Arduino Mega 2560 Rev3 [3]

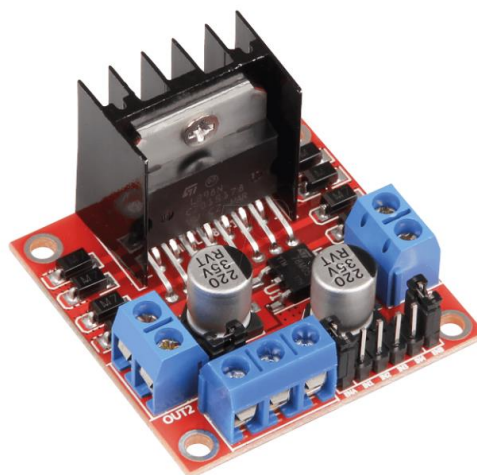
KARAKTERISTIKA	SPECIFIKACIJA
Mikroprocesor	ATmega2560
Radni napon	5 V
Ulazni napon	7 – 12 V
Digitalni ulazi/izlazi	54 (15 PWM)
Analogni ulazi	16
Radni takt	16 MHz
Flash memorija	256 KB

3.2. Kontroler motora L298N

L298N je kontroler motora koji je potreban kako bi se upravljalo dvijema istosmjernim motorima koji pokreću vozilo. Postoji mogućnost upravljanja dva DC motora s dva H-mosta koja se nalaze na L298 modulu te čijim radom upravljaju signali primljeni s mikrokontrolera. H-most je elektronički sklop koji se koristi za kontrolu i okretanje polariteta električnog napona što nam omogućuje promjenu smjera vrtnje istosmjernih motora. Sam H-most sastoji se od četiri tranzistora koji čine dvije petlje. Kad je odabran jedan smjer vrtnje struja protječe samo kroz jednu petlju odnosno aktivna su samo 2 tranzistora. Također mogu se primijetiti i *flyback* diode koje služe kao povratni vodovi ukoliko dođe do smjera promjene vrtnje, a u motorima se zbog induciranog napona stvori zaostala struja.



Slika 6. Shema H-mosta



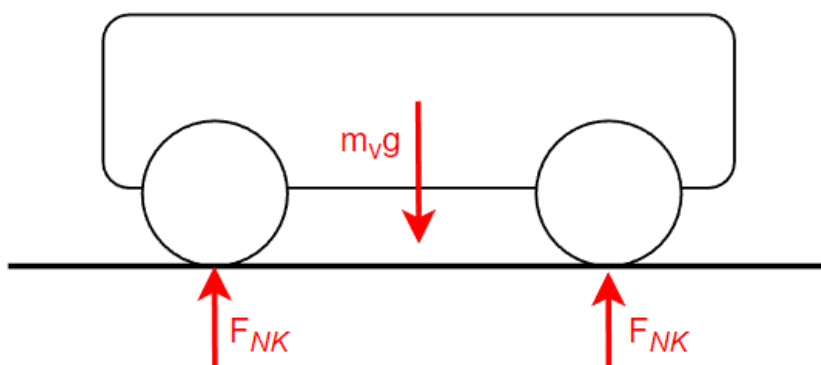
Slika 7. Kontroler motora L298N [4]

Tablica 2. Specifikacije Kontrolera motora L298N [4]

KARAKTERISTIKA	SPECIFIKACIJA
Broj upravljanih motora	2
Radni napon	4,5 – 46 V
Maksimalna ulazna struja	2 A
Upravljačka logika	3,3 V / 5 V
Maksimalna disipacija energije	25 W

3.3. DC motori

Za pokretanje vozila koriste se dva istosmjerna elektromotora s četkicama te reduktorom. Odabrani motori malih su dimenzija zbog uštede prostora u šasiji te smanjenja ukupne težine. Za odabir motora izračunava se potrební moment kako bi se provjerilo zadovoljavaju li odabrani motori uvijek za pokretanje vozila.



Slika 8. Djelovanje težine vozila na podlogu

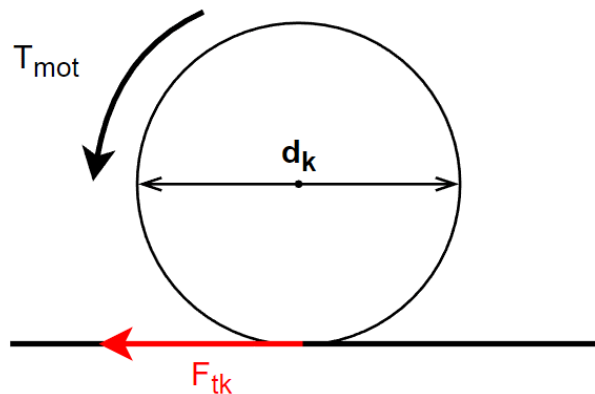
Za izračun potrebnog momenta motora najprije je izračunata sila trenja koju ostvaruje vozilo u kontaktu s podlogom. Normalna sila podloge na pojedini kotač, uz pretpostavku ravnomjernog rasporeda mase na sva četiri kotača, izračunava se sljedećim izrazom

$$F_{NK} = \frac{m_v g}{4} \quad (3.1)$$

Očekivana masa vozila iznosi 1 kg pa je iznos normalne sile jednak

$$F_{NK} = 2,45 \text{ N} \quad (3.2)$$

Nadalje, postavljen je model kotača te su ucrtane i kotirane važne dimenzije, sile i momenti.



Slika 9. Model kotača u dodiru s podlogom

Izračun sile trenja proveden je slijedećim izrazom

$$F_{trk} = \mu F_{NK} \quad (3.3)$$

Na kotaču je guma, a najzahtjevnija podloga na kojoj se vozilo testira je beton, stoga statički koeficijent trenja iznosi $\mu = 0.85$ [5] te je njegovim uvrštavanjem u (3.3) dobiveno

$$F_{trk} = 2,08 \text{ N} \quad (3.4)$$

Konačno, potrebni moment motora dobiven je sumom momenta oko središta kotača.

$$T_{mot_p} = F_{trk} \cdot \frac{d_k}{2} \quad (3.5)$$

Uvrštavanjem traženih podataka u (3.5), uz promjer kotača $d_k = 0,060$ m dobiven je potreban moment motora koji iznosi

$$T_{mot_p} = 0,062 \text{ Nm} \quad (3.6)$$

Odabran je motor 298:1 Micro Metal Gearmotor HP 6V s reduktorom koji dolazi u sklopu motora i isporučuje moment od 0,392 Nm što zadovoljava proračunske zahtjeve.



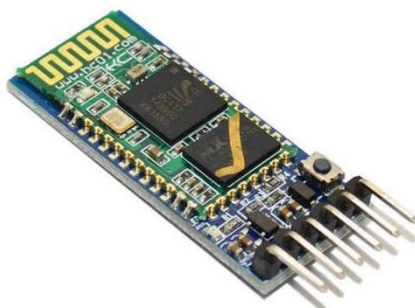
Slika 10. Istosmjerni motor 298:1 Micro Metal Gearmotor HP 6V [6]

Tablica 3. Specifikacije 298:1 Micro Metal Gearmotor HP 6V [6]

KARAKTERISTIKA	SPECIFIKACIJA
Napon	6 V
Struja bez opterećenja	100 mA
Maksimalna struja	1,6 A
Brzina bez opterećenja	100 RPM
Moment	0,392 Nm
Maksimalna snaga	1,1 W
Prijenosni omjer reduktora	298:1

3.4. Bluetooth modul HC-05

Upravljanje vozilom odvija se na daljinu putem HC-05 Bluetooth modula za bežičnu komunikaciju s daljinskim upravljačem. Modul koristi Bluetooth verziju 2.0 + EDR koja potječe još iz 2005. godine, no brzina prijenosa podataka koja je potrebna za upravljanje vozilom zadovoljena je korištenjem navedenog modula. HC-05 verzija modula ima mogućnost konfiguracije kao predajnik ili prijammnik, odnosno *master* ili *slave*. Postoji i jednostavnija izvedba modula, HC-06 koja može biti konfigurirana samo kao prijammnik, odnosno *slave*. Modul koji se nalazi na vozilu potrebno je konfigurirati da radi kao prijammnik, a za to se koriste posebne naredbe kojima se mijenjaju parametri modula.



Slika 11. HC-05 Bluetooth modul [7]

S.No	Command	Response
1	AT	Ok
2	AT+VERSION	+VERSION:2.0-20100601
3	AT+NAME	+NAME:h-C-2010-06-01
4	AT+ADDR	+ADDR:98D3:34:9056fa
5	AT+ROLE	+ROLE:0
6	AT+CLASS	+CLASS:0
7	AT+IAC	+IAC:9e8b33
8	AT+PSWD	+PSWD:1234
9	AT+UART	38400,0,0
10	AT+BIND	0:0:0
11	AT+POLAR	+POLAR:1,1
12	AT+MPIO	+MPIO900
13	AT+IPSCAN	+IPSCAN:1024,512,1024,512
14	AT+SNIFF	+SNIFF:0,0,0,0
15	AT+RMAAD	OK
16	AT+STATE	+STATE INITIALIZED
17	AT+INIT	OK
18	AT+INQ	OK
19	AT+INQC	OK
20	AT+ORGL	OK
21	AT+RESET	OK

Slika 12. AT naredbe za konfiguraciju HC-05 modula [7]

Tablica 4. Specifikacije HC-05 Bluetooth modula [7]

KARAKTERISTIKA	SPECIFIKACIJA
Radni napon	3,3 V – 5V
Potrebna struja	50 mA
Frekvencija	2,4 GHz
Maksimalna brzina prijenosa podataka	2,1 MB/s
Verzija Bluetooth protokola	Bluetooth v2.0+EDR
Domet	30 m

3.5. Baterijski sustav

Baterijski, a ujedno i energetski sustav koji se nalazi na vozilu sastoji se od 2 baterije od kojih jedna služi za napajanje i pokretanje motora, dok druga služi za napajanje upravljačkog sustava. Upravljački sustav napajan je od strane alkalne baterije od 9V koja se direktno spaja na sam Arduino te je dovoljna za upravljanje svim sustavima koji su povezani na upravljačku jedinicu. Alkalna baterija ima kapacitet od $C_{ap,alk} = 500 \text{ mAh}$. Uzimanjem maksimalne potrošnje struje koja je propisana za Arduino Mega 2560 koja iznosi $I_{max, Arduino} = 250 \text{ mA}$ te uvrštavanjem u slijedeći izraz dobivamo vrijeme koje će baterija biti iskoristiva.

$$t_{AlcBat} = \frac{C_{ap,alk}}{I_{max,Arduino}} \quad (3.7)$$

Uvrštavanjem maksimalnih vrijednosti u izraz (3.7) dobivamo:

$$t_{AlcBat} = 2 \text{ h} \quad (3.8)$$

Minimalno vrijeme iskoristivosti alkalne baterije uz maksimalnu potrošnju struje iznosi 2 sata, no potrebno je napomenuti kako sam Arduino gotovo nikad neće trošiti maksimalnu struju u našem sustavu. Prosječna potrošnja struje upravljačkog sustava iznosi otprilike 100 mA, stoga vrijeme iskoristivosti same baterije iznosi oko 5 sati.

Istosmjerni motori napajani su pomoću LiPo (Litij - Polimer) baterije. Izvor napajanja koji pokreće motore odvojen je od izvora koji napaja upravljački sustav ponajprije radi sigurnosti. LiPo baterije trenutno nude najbolji omjer gustoće pohranjene energije i mase što predstavlja bitan faktor kod mobilnih vozila. LiPo baterije su punjive te nije potrebno održavanje kao kod baterija zasnovanih na niklu koje su podložne raznim štetnim efektima koji se događaju ukoliko se baterija ne koristi. Također, mogu isporučiti velike struje što je često potrebno za pokretanje aktuatora većih snaga. Kod odabira LiPo baterije potrebno je obratiti pažnju na napon koji je definiran brojem ćelija, maksimalnu struju koju baterija može isporučiti te njezin kapacitet. Pošto LiPo baterija napaja samo motore, njezini parametri odabiru se prema zahtjevima samih motora, a to su napon koji je potreban za pokretanje motora i iznosi $V_{DCmot} = 6 \text{ V}$ te maksimalna struja koja je potrebna motorima, a ona je $I_{DCmot} = 3,2 \text{ A}$. Izrazom (3.9) dobiva se potreban broj ćelija, odnosno napon LiPo baterije.

$$S = \frac{V_{DCmot}}{V_{cell}} \quad (3.9)$$

Raspon u kojem se nalazi napon ćelije kreće se od minimalno 3 V do maksimalno 4,2 V, pražnjenje, odnosno punjenje van tog raspona može trajno oštetiti bateriju te je stoga potreban adekvatan uređaj za punjenje kao i senzor koji prati stanje napunjenosti baterije koja se nalazi na vozilu. Uvrštavanjem maksimalnog napona ćelije u izraz(3.9) dobivamo:

$$S = 1,43 \quad (3.10)$$

Izrazom (3.10) dobiven je potreban broj ćelija te on iznosi 2. Zbog trenutačne dostupnosti, u vozilo je ugrađena Turnigy nano-tech 2200 mAh 4S. Izračun trajanja iskoristivosti baterije provodi se kao i kod alkalne baterije preko slijedećeg izraza

$$t_{LiPoBat} = \frac{C_{ap,LiPo}}{I_{max,DCmot}} \quad (3.11)$$

Kapacitet ugrađene baterije iznosi $C_{ap, LiPo} = 2200 \text{ mAh}$, a maksimalna struja koju 2 istosmjerna motora mogu trošiti iznosi $I_{max, DCmot} = 3,2 \text{ A}$. Uvštavanjem danih podataka u izraz (3.11) dobivamo:

$$t_{LiPoBat} = 0,6875 \text{ h} \quad (3.12)$$

Dobiveno trajanje iskoristivosti LiPo baterije iznosi 0,6875 h, odnosno $\approx 41 \text{ min}$. Također kao i kod alkalne baterije, potrebno je napomenuti da motori neće kontinuirano crpiti maksimalnu snagu iz baterije tokom svog rada te će iz tog razloga trajanje iskoristivosti ugrađene LiPo baterije biti veće od izračunatog.



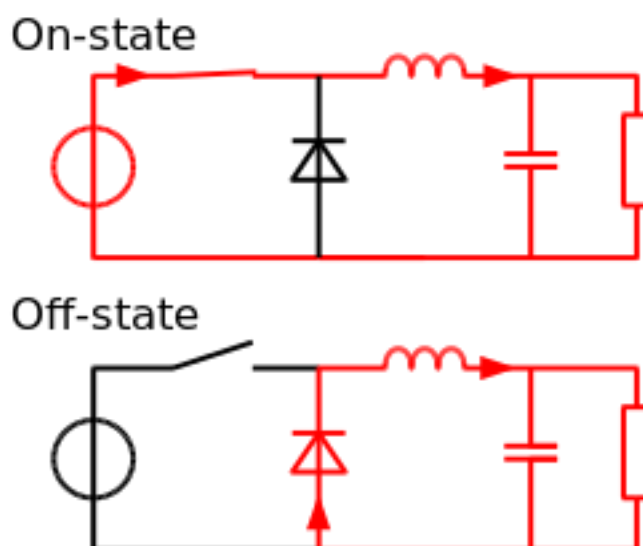
Slika 13. Turnigy nano-tech 2200 mAh 4S LiPo baterija [8]

Tablica 5. Specifikacije Turnigy nano-tech LiPo baterije [8]

KARAKTERISTIKA	SPECIFIKACIJA
Napon	14,8 V
Broj ćelija	4
Kapacitet	2200 mAh
Kontinuirana struja pražnjenja	$\approx 100 \text{ A}$
Maksimalna struja pražnjenja	$\approx 200 \text{ A}$
Masa	254 g

3.6. DC-DC Buck konverter LM2596s

Baterija koja je ugrađena u vozilo radi na naponu 14,8 V dok je za upravljanje motorima potreban napon od 6 V. Potreban napon ostvari ćemo korištenjem *buck* konvertera kojemu je glavna zadaća smanjiti ulazni napon. *Buck* konverter spada u takozvana *switching mode* napajanja, a to znači da koristi prekidni PWM signal za regulaciju izlaznog napona. Za razliku od linearnih regulatora koji reguliranje napona manifestiraju kroz rasipanje topline u okoliš, *switching mode* napajanja reguliranje napona provode prevođenjem energije u magnetsko polje umjesto u toplinu te su iz tog razloga *switching mode* napajanja puno efikasnija od linearnih regulatora. Rad *buck* konvertera sastoji se od 2 faze, kada je sklopka zatvorena i kada je otvorena. U prvoj fazi zatvaranjem sklopke struja protječe kroz strujni krug te se stvara magnetsko polje u zavojnici. U 2. fazi, sklopka se otvara te se zbog nastalog magnetskog polja u zavojnici stvara protunapon kojim zavojnica želi zadržati struju te se zbog tog pada napona, na izlazu dobiva manji napon nego na ulazu. U samom strujnom krugu još vidimo i diodu koja nam omogućuje tok struje u 2. fazi kada je sklopka zatvorena te kondenzator koji služi za stabiliziranje napona na izlazu. Bitno je napomenuti da regulacija napona ovisi o brzini PWM signala te da se zbog pulsirajućeg signala mogu pojaviti smetnje koje mogu ometati rad uređaja te je stoga potrebno razmišljati o položaju smještanja buck konvertera. Za potrebe zadatka odabran je LM2596s buck konverter.



Slika 14. Princip rada buck konvertera [9]



Slika 15. DC-DC Buck konverter LM2596s [9]

Tablica 6. Specifikacije DC-DC Buck konvertera LM2596s

KARAKTERISTIKA	SPECIFIKACIJA
Ulazni napon	3 V – 40 V
Izlazni napon	1,5 V – 35 V
Maksimalna izlazna struja	3 A
Frekvencija preklapanja	150 kHz
Efikasnost	≈ 73 %

3.7. Senzor napunjenosti baterije BX1-8S

LiPo baterije ne posjeduju sustav za signaliziranje napunjenosti baterije, stoga je ugrađen senzor koji će davati povratnu informaciju kada se baterija isprazni do željene razine jer bi nastavak njenog pražnjenja mogao uzrokovati uništenje baterije. Ugrađeni senzor ima mogućnost praćenja napona do 8 ćelija. Senzor se aktivira kada napon ćelija u bateriji dostigne kritičnu vrijednost koja je zadana te zatim daje zvučni signal kojim korisnik dobiva informaciju da je potrebno napuniti bateriju.



Slika 16. Senzor napunjenosti baterije BX1-8S [10]

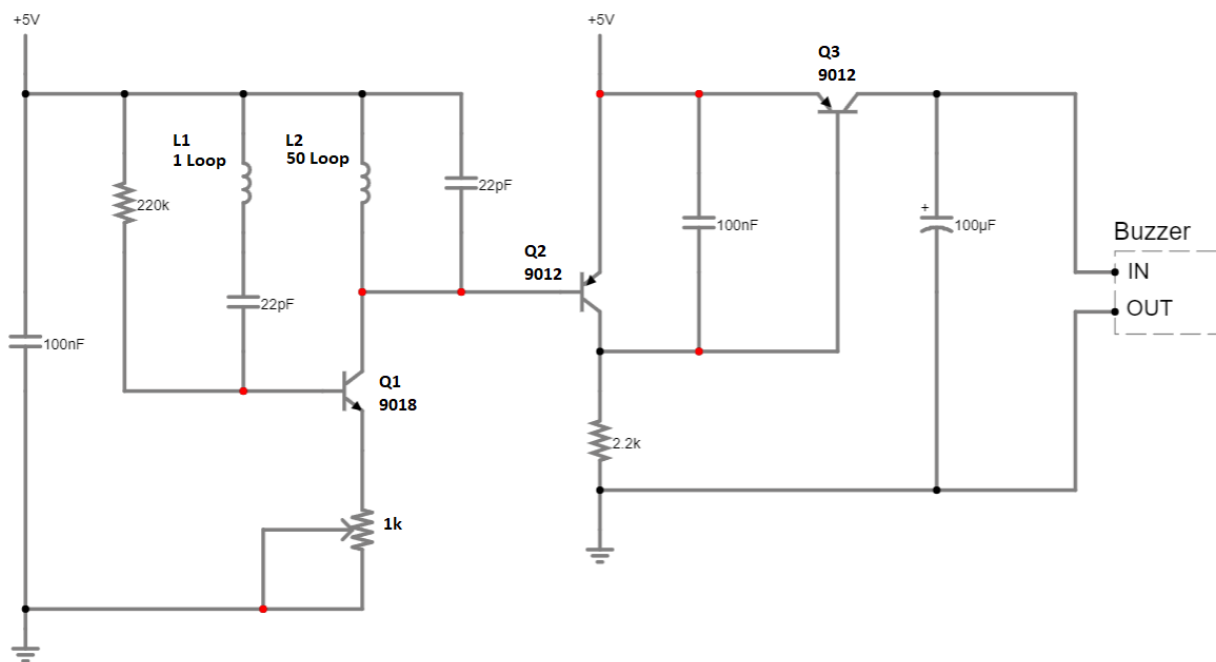
Tablica 7. Specifikacije senzora napunjenosti baterije BX1-8S [10]

KARAKTERISTIKA	SPECIFIKACIJA
Broj ćelija	1 - 8
Raspon alarmiranja senzora	2,7 V – 3,8 V
Raspon očitavanja napona	0,5 V – 36 V
Masa	13 g

3.8. Senzor metala

Radi jednostavnosti i cijene odabran je detektor metala MDS-60 u obliku tiskane pločice. Pločica je već izrađena te detektor dolazi u paketu s komponentama koje je naknadno potrebno zalemiti. Detekcija metala obavlja se pomoću manipulacije elektromagnetskim poljem. Strujni krug detektora možemo podijeliti na 2 dijela, lijevi dio koji se odnosi na stvaranje elektromagnetskog polja te desni koji započinje s tranzistorom Q2 i zaslužan je za davanje povratne informacije o detekciji metala. Uključenjem strujnog kruga na napon +5 V kroz tranzistor Q1 počinje teći struja te započinje induciranje napona u zavojnici L2. Stvaranjem elektromagnetskog polja u zavojnici L2, inducira se i zavojnica L1 kroz koju zatim počinje teći struja koja omogućuje potpuno otvaranje tranzistora Q1. Lijeva strana strujnog kruga generira oscilatorni signal koji dolazi na tranzistor Q2. Taj signal dovoljan je da tranzistor

Q2 bude aktivan te da kroz njega protječe struja čime je onemogućen rad tranzistora Q3. Detektiranjem metala unutar elektromagnetskog polja oscilatorni signal oslabi dovoljno da tranzistor Q2 postane neaktivan, samim time kroz tranzistor Q3 počinje teći struja čime se aktivira zvučnik koji daje povratnu informaciju da je detektiran metalni objekt.



Slika 17. Shema strujnog kruga detektora metala MDS-60



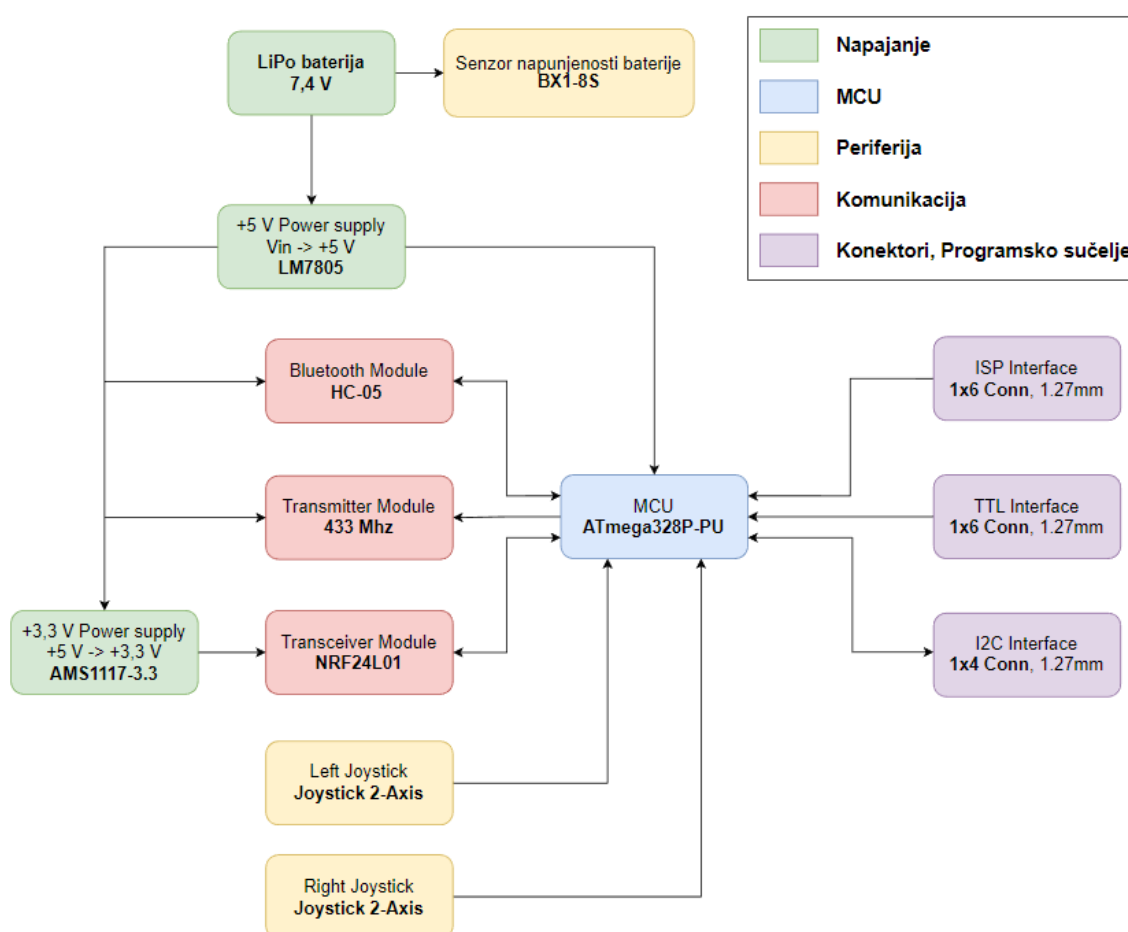
Slika 18. Detektor metala MDS-60

Tablica 8. Specifikacije detektora metala MDS-60

KARAKTERISTIKA	SPECIFIKACIJA
Radni napon	3 V – 5 V
Radna struja	40 mA
Prostor detektiranja	60 mm

4. PROJEKTIRANJE PCB-a

U svrhu upravljanja vozilom projektiran je te izrađen uređaj koji omogućuje slanje upravljačkih signala prema vozilu bežičnim putem. S obzirom na slabu dostupnost komponenti te bolje iskorištenje procesora tiskana pločica projektirana je s idejom o korištenju 3 varijante komunikacije, odnosno 3 različita modula za bežičnu komunikaciju. U sklopu zadatka korišten je HC-05 Bluetooth modul. Kontroler je napajan pomoću punjive LiPo baterije koja omogućuje prenosivost. Korištene komponente te način povezivanja prikazani su na slici 19, a detaljni opis te njihove funkcije nalaze se u nastavku.



Slika 19. Dijagram rada daljinskog kontrolera

Sustav daljinskog kontrolera temeljen je na AVR ATmega 328P-PU procesoru. AVR platforma je odabrana radi velike podrške te mnoštva biblioteka koje omogućavaju lakše programiranje te komunikaciju s periferijom.

4.1. Sustav napajanja

Minimalni napon koji je potreban za funkcioniranje upravljača iznosi $V_{in,min} = 6,5 \text{ V}$, ujedno je to i minimalni ulazni napon koji je potreban regulatoru napona LM7805. Potrebno je izračunati broj ćelija LiPo baterije. Kao i kod vozila, koristit ćemo slijedeću formulu

$$S = \frac{V_{in,min}}{V_{cell}} \quad (4.1)$$

Uvrštavanjem minimalnog napona $V_{in,min} = 6,5 \text{ V}$ te napona jedne ćelije $V_{cell} = 4,2 \text{ V}$ dobivamo:

$$S = 1,55 \quad (4.2)$$

Izrazom (4.2) dobiven je minimalni potreban broj ćelija LiPo baterije te on iznosi 2. Odabrana je baterija Turnigy 1300mAh 2S 20C Lipo. Kapacitet baterije iznosi $C_{ap,LiPo} = 1300 \text{ mAh}$ pa trajanje iskoristivosti baterije izračunavamo slijedećom formulom

$$t_{LiPoBat} = \frac{C_{ap,LiPo}}{I_{max,DCmot}} \quad (4.3)$$

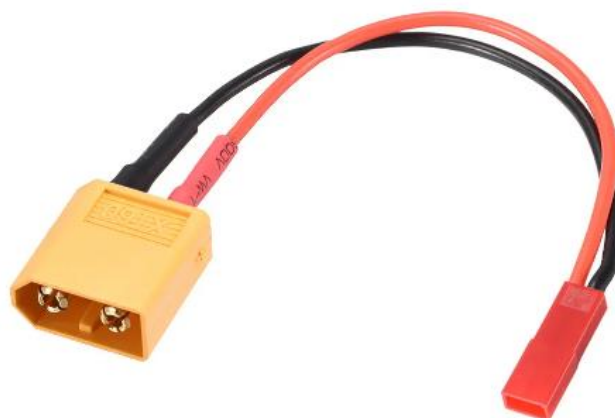
Uvrštavanjem maksimalne potrošnje struje upravljača koja iznosi $I_{max,DCmot} \approx 200 \text{ mA}$ dobivamo vrijeme iskoristivosti baterije.

$$t_{LiPoBat} = 6,5 \text{ h} \quad (4.4)$$

Izrazom (4.4) dobiveno je trajanje iskoristivosti baterije kod maksimalnog opterećenja, a iznosi 6,5 h. Dakako potrošnja struje nije konstantno maksimalna tokom korištenja upravljača pa je stoga vrijeme trajanja baterije dulje od 6,5 h. Na izlazu baterije nalazi se XT60 konektor koji nije kompatibilan s JST konektorom koji se nalazi na tiskanoj pločici te se radi potrebe spajanja baterija spaja na adapter XT60 – JST. Kao i na vozilu, LiPo baterija ne posjeduje sustav koji prati razinu napunjenosti te je stoga implementiran senzor napunjenosti baterije BX1-8S.



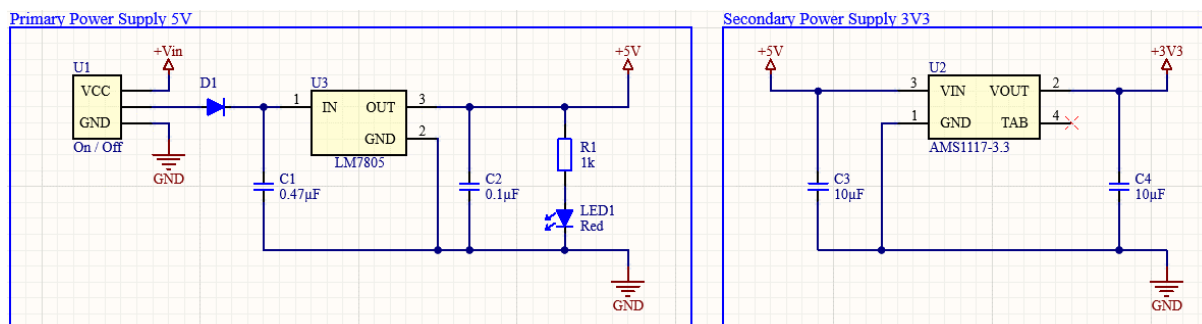
Slika 20. Turnigy 1300mAh 2S 20C Lipo baterija[11]



Slika 21. XT60 – JST adapter

Tablica 9. Specifikacije Turnigy 1300mAh 2S 20C Lipo baterija[11]

KARAKTERISTIKA	SPECIFIKACIJA
Napon	7,4 V
Broj ćelija	2
Kapacitet	1300 mAh
Kontinuirana struja pražnjenja	≈ 26 A
Maksimalna struja pražnjenja	≈ 39 A
Masa	81 g



Slika 22. Regulatori napona

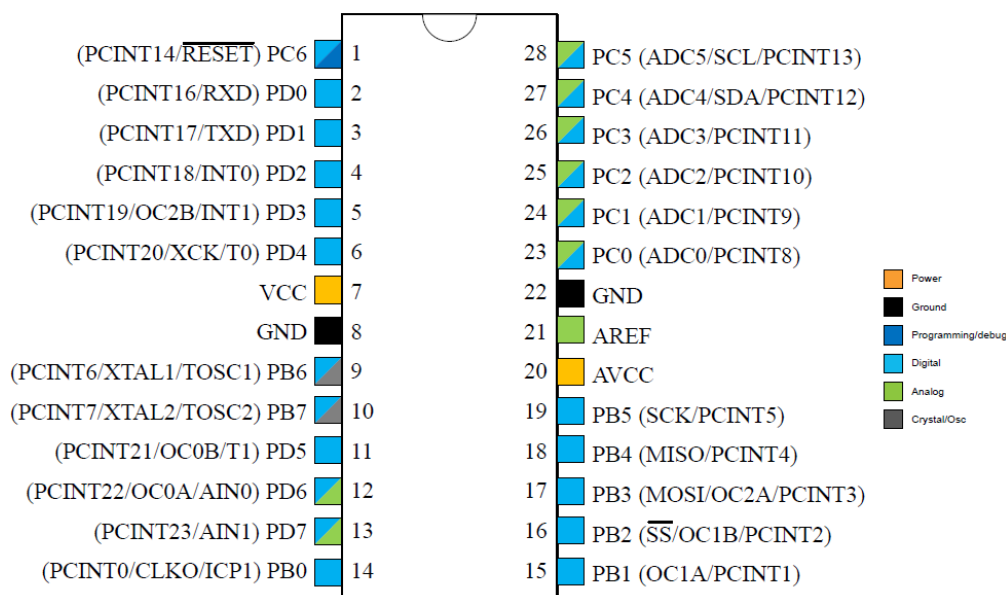
Za funkcioniranje komponenti koje se nalaze na tiskanoj pločici potreban je napon od 5V. To je dobiveno korištenjem linearnog regulatora napona LM7805. Navedeni regulator zahtjeva minimalni istosmjerni ulazni napon od 6,5 V što je s naponom baterije od 7,4 V zadovoljeno. Neke od komponenti zahtijevaju napon 3,3 V, stoga je implementiran i linearni regulator napona AMS1117-3,3. Pad napona AMS1117-3,3 iznosi 1,2 V, stoga ulazni napon od 5 V zadovoljava potrebe regulatora. Kondenzatori C1, C2, C3, C4 koriste se za filtriranje visokih frekvencija te održavanje konstantnog napona. Dioda D1 služi kao osigurač od pogrešnog spajanja polariteta baterije, dok dioda LED1 daje povratnu informaciju o radu regulatora. Zbog veće efikasnosti te manjeg zagrijavanja bolje rješenje bilo bi korištenje DC-DC buck konvertera, no zbog jednostavnosti te dostupnosti komponenti korišteni su linearni regulatori.

Tablica 10. Specifikacije linearnih regulatora LM7805[12] i AMS1117-3,3[13]

KARAKTERISTIKA	LM7805	AMS1117-3,3
Minimalni ulazni napon	6,5 V	4,5 V
Maksimalni ulazni napon	35 V	15 V
Izlazna struja	1,5 A	1 A
Izlazni napon	5 V	3,3 V

4.2. Mikroprocesor ATmega 328P-PU

Kao što je već navedeno u izradi upravljača korišten je ATmega 328P-PU mikroprocesor. Odabran je radi jednostavnosti te niske potrošnje koja je bitna kod prijenosnih uređaja. Također lako se programira preko Arduino IDE sučelja u C programskom jeziku. Postoje mnoge biblioteke koje uvelike olakšavaju komunikaciju s periferijom.



Slika 23. Izgled i funkcije pinova mikroprocesora Atmega328P-PU

Tablica 11. Specifikacije Atmega328P-PU mikroprocesora [14]

KARAKTERISTIKA	SPECIFIKACIJA
Radni napon	1,8 V - 5,5 V
Maksimalna frekvencija	20 MHz
RAM	2 kB
Interna memorija	32 kB
Komunikacijska sučelja	I ² C, SPI, UART, USART
Broj pinova	23
Broj PWM izlaza	6
Broj A/D pretvarača	1, 10-bit
Broj brojača	3, 16-bit

4.3. Joystick 2-Axis

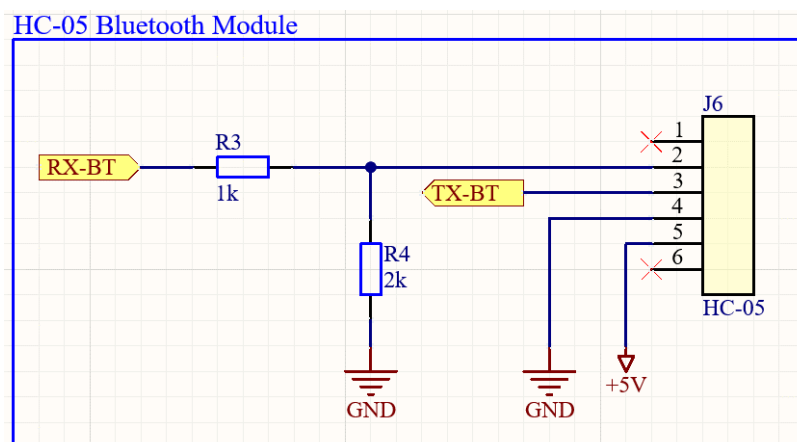
Upravljanje vozila odvija se putem 2 potenciometra koji očitavaju vertikalni te horizontalni smjer kretanja kao na popularnim kontrolerima videoigara. Osim očitavanja pomaka, *joystick* sadrži i gumb kojim se može davati ulazna informacija. Signal očitavanja potenciometara je analogan.



Slika 24. Joystick 2-Axis

4.4. HC-05 Bluetooth modul

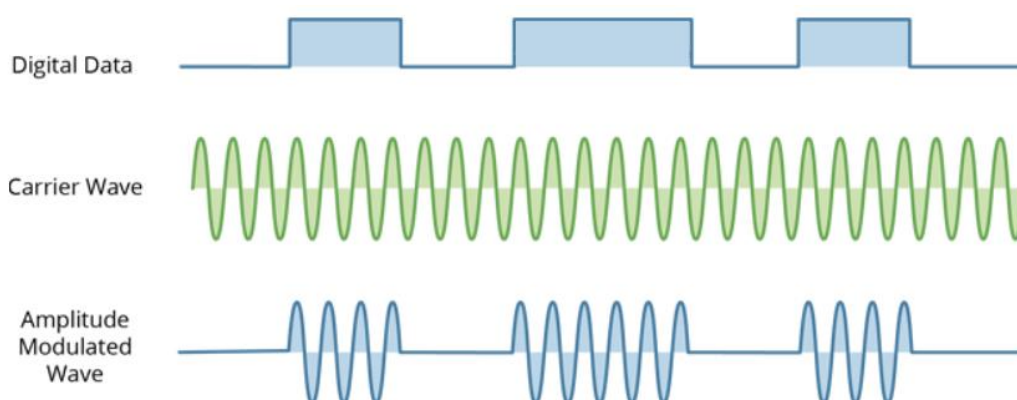
Modul koji se nalazi na upravljaču potrebno je konfigurirati da radi kao pošiljalatelj pomoću već prije opisanih AT naredbi. Osim konfiguracije moda rada, modulu koji se nalazi na upravljaču potrebno je na njegov ulaz podataka spojiti naponsko dijelilo kako bi primao digitalni signal razine 3,3 V.



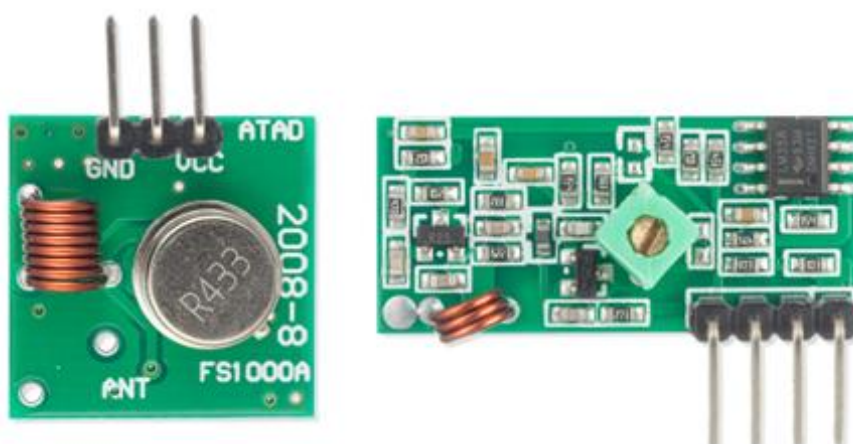
Slika 25. Shema spajanja HC-05

4.5. 433 MHz RF moduli

Komunikacija se odvija između predajnika i prijammnika. Svaki radi samo zadatak za koji je namijenjen, za razliku od ostala dva komunikacijska modula. Modul je jednostavan za korištenje te je zato implementiran u zadatak. Mana ovih modula je što nemaju veliki domet te ponekad gube vezu zbog tehnike prijenosa podataka koja je osjetljiva na vanjske podražaje poput buke. Tehnika prijenosa koja se koristi je amplitudna modulacija. Amplitudna modulacija zasniva se na moduliranju odnosno kombiniranju signala nosioca te podatkovnog signala na način da odašlani signal sadrži poruku koja se trebala poslati.



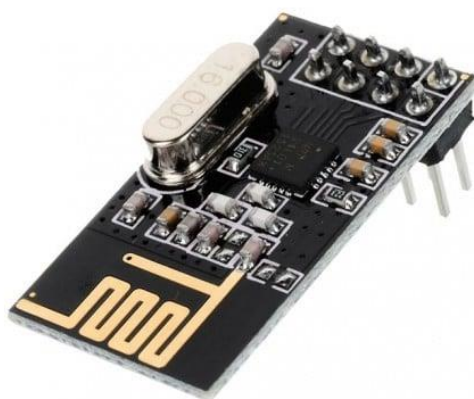
Slika 26. Način rada amplitudne modulacije [15]



Slika 27. 433 MHz RF moduli [15]

4.6. nRF24L01 primopredajnik

Modul može raditi kao predajnik i prijatelj stoga je potrebno konfigurirati način rada prije upotrebe. Uz povoljne uvijete, domet modula dostiže i do 100 metara. Uz osnovni modul postoji i bolja verzija koja uključuje jaču antenu što znači i veću potrošnju električne energije. Modul ima mogućnost korištenja 125 različitih kanala čime se dobiva 125 međusobno nezavisnih modula koji istovremeno mogu komunicirati s drugih 6 povezanih modula. Modul s procesorom komunicira preko SPI protokola.



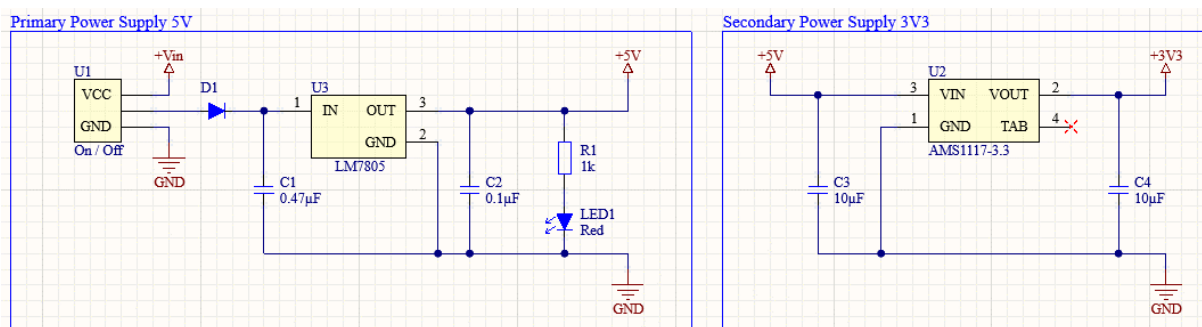
Slika 28. nRF24L01 modul [16]

Tablica 12. Specifikacije nRF24L01 modula[16]

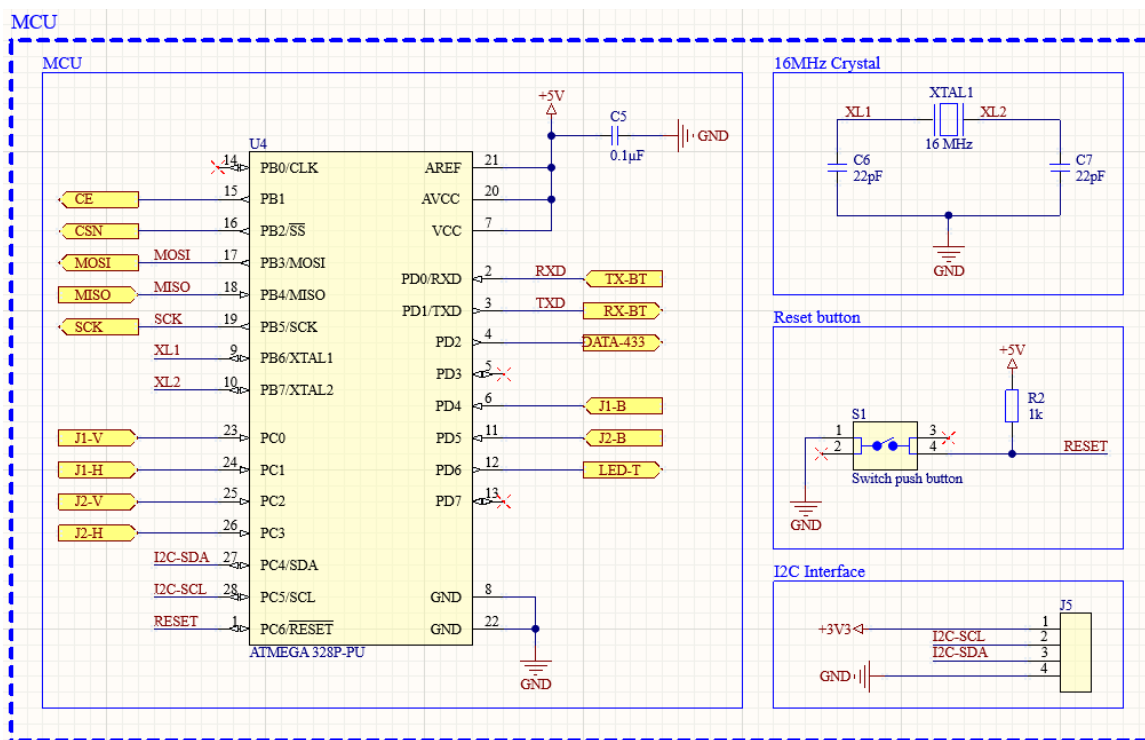
KARAKTERISTIKA	SPECIFIKACIJA
Radni napon	1,9 V – 3,6 V
Potrebna struja	13 mA
Frekvencija	2,4 GHz
Maksimalna brzina prijenosa podataka	2 MB/s
Domet	100 m

4.7. Izrada PCB-a

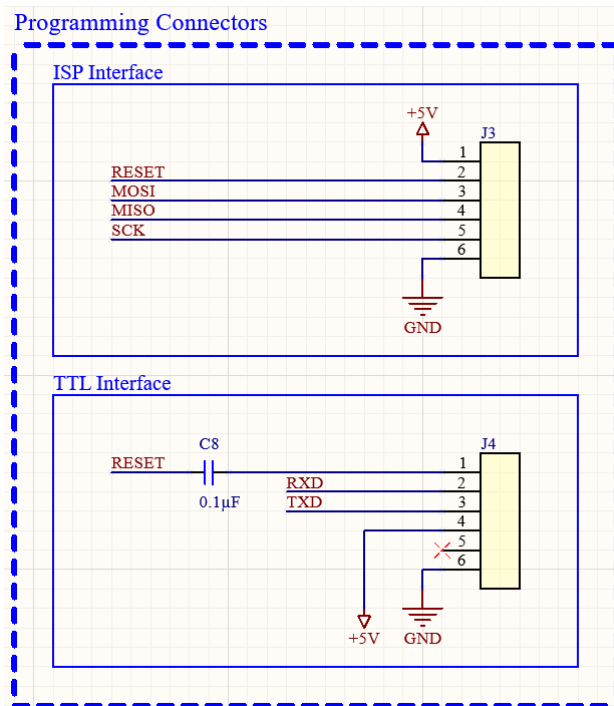
Nakon odabira svih komponenti, potrebno je izraditi tiskanu pločicu. Za izradu pločice korišten je program *Altium designer 22*. Način spajanja komponenti vidljiv je na shemama koje se nalaze na slikama u nastavku. Pločica sadrži 4 sloja bakra u svrhu osiguranja boljeg integriteta signala te sigurnije distribucije napajanja do svih komponenti. Komponente su povezane prateći pravila spajanja vodova na tiskanim pločicama. Signalni vodovi su debljine 0.5 mm dok su vodovi za napajanje debljine 1 mm. Drugi sloj pločice izrađen je kao sloj za napajanje s dva polja od kojih jedno distribuira 5 V, dok drugo polje distribuira 3,3 V. Komponente za komunikaciju na tiskanu pločicu priključuju se putem 2,54 mm konektora. Procesor se programira putem TTL programatora koji omogućuje spajanje serijske UART komunikacije preko USB-a na računalo.



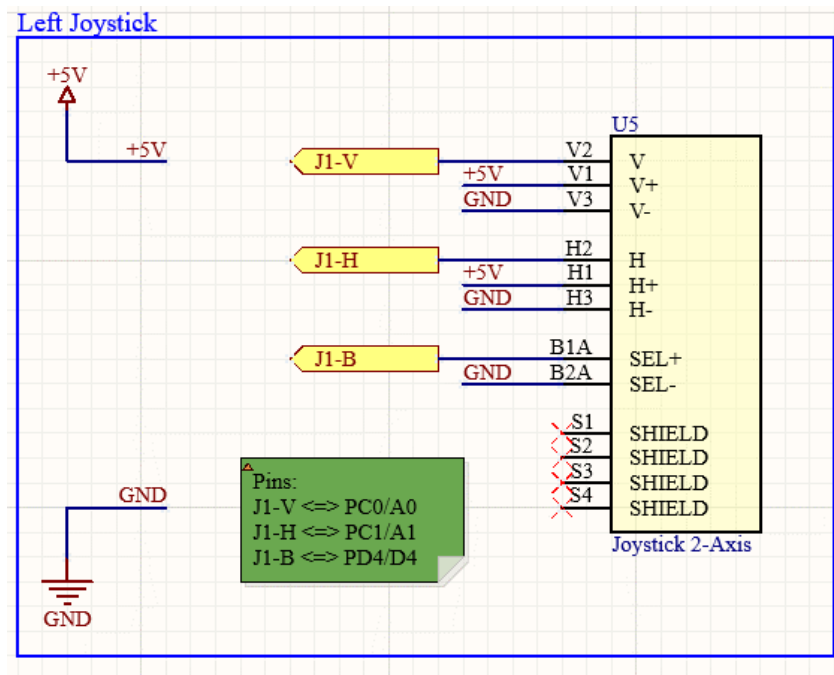
Slika 29. Shema spajanja regulatora napona



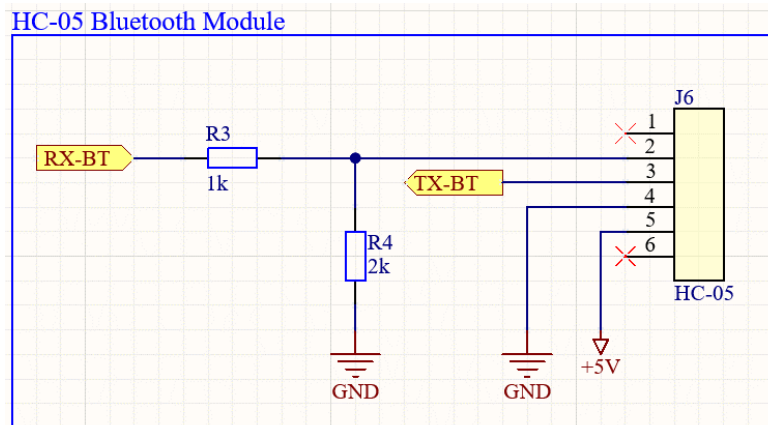
Slika 30. Shema spajanja procesora Atmega328P-PU



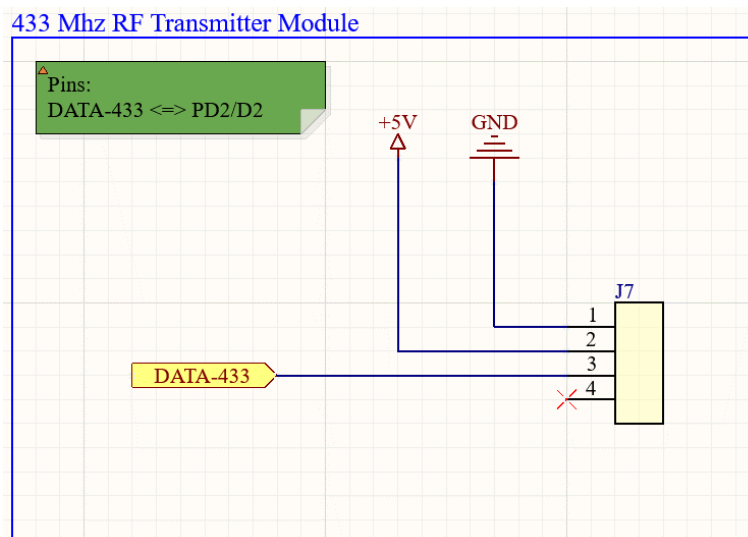
Slika 31. Shema spajanja izlaznih konektora za programiranje



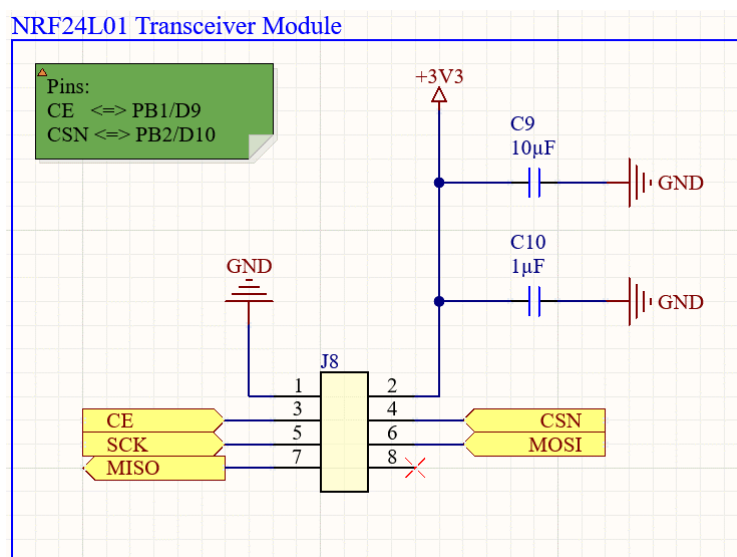
Slika 32. Shema spajanja upravljačkih joysticka



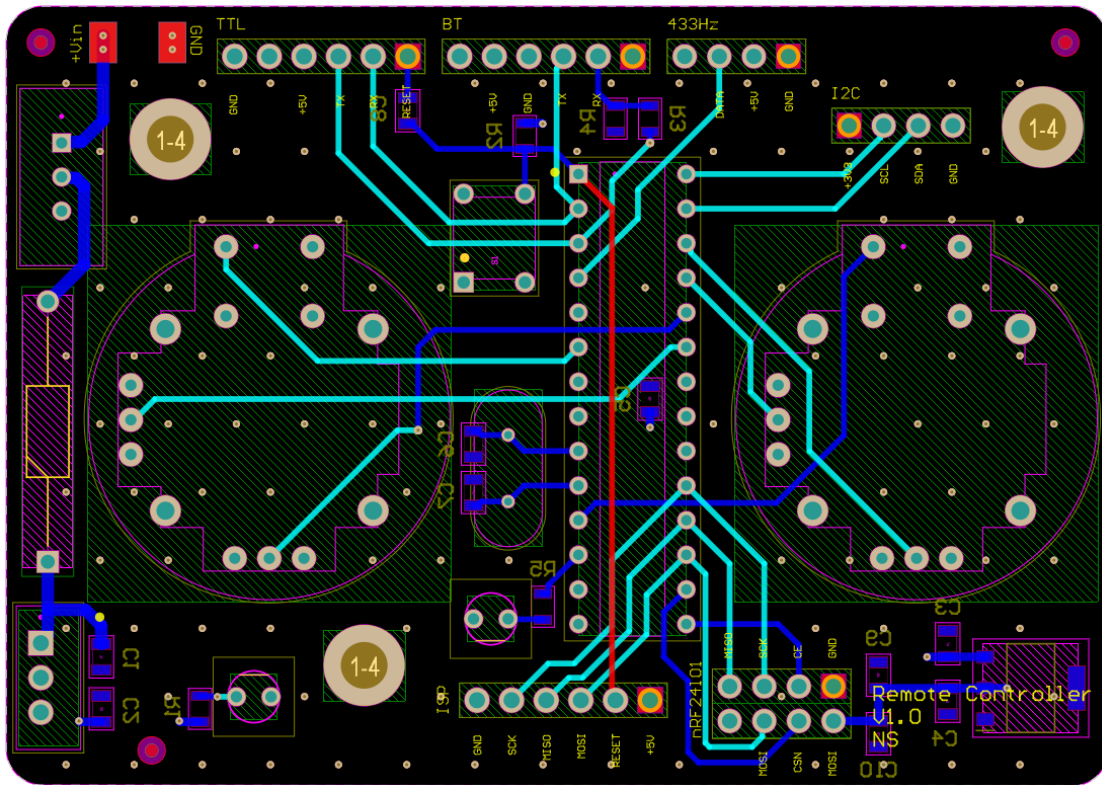
Slika 33. Shema spajanja HC-05 Bluetooth modula



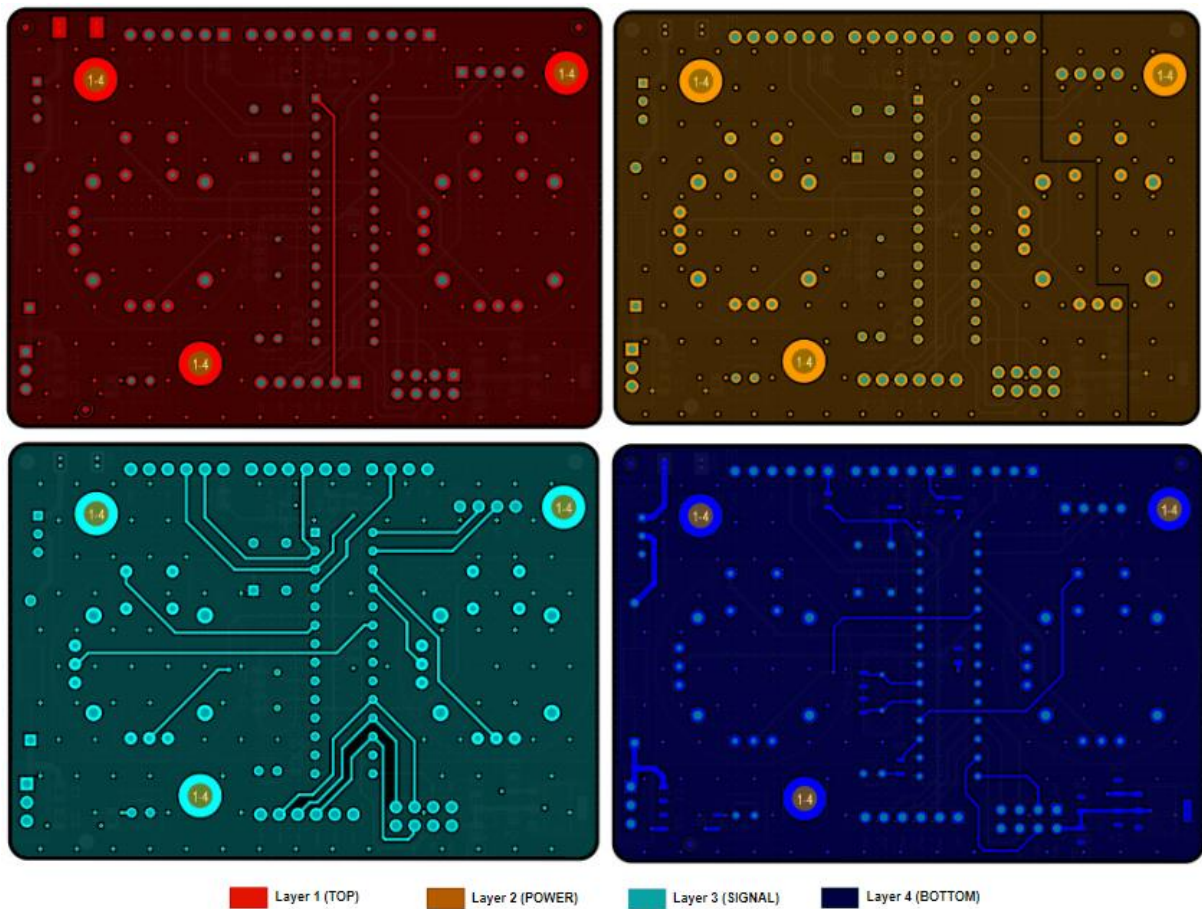
Slika 34. Shema spajanja 433 MHz RFmodula



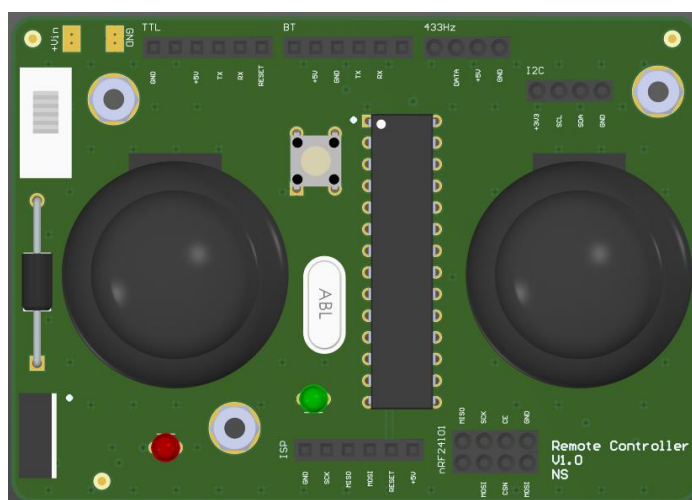
Slika 35. Shema spajanja nRF24L01 modula



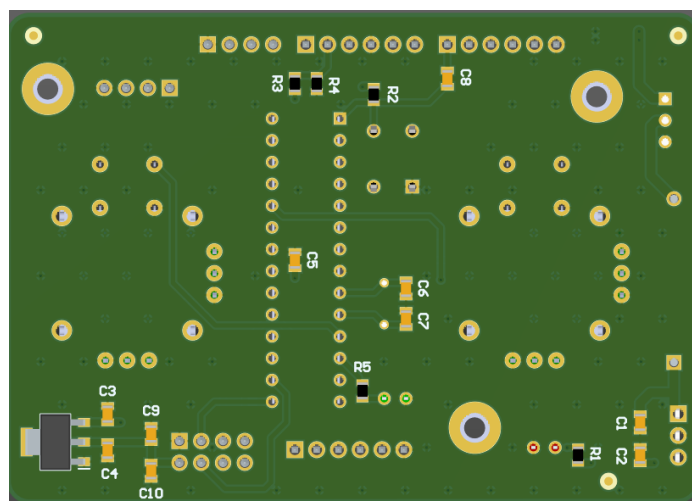
Slika 36. Prikaz pločice s spojenim komponentama



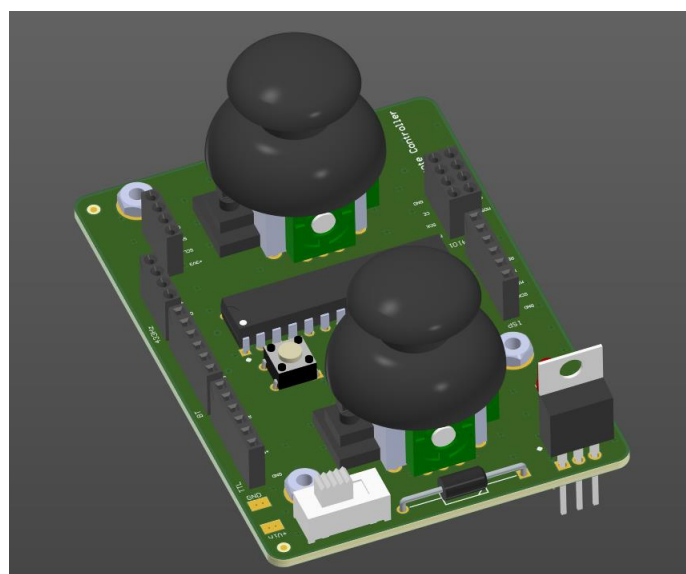
Slika 37. Prikaz slojeva tiskane pločice



Slika 38. Prednja strana tiskane pločice



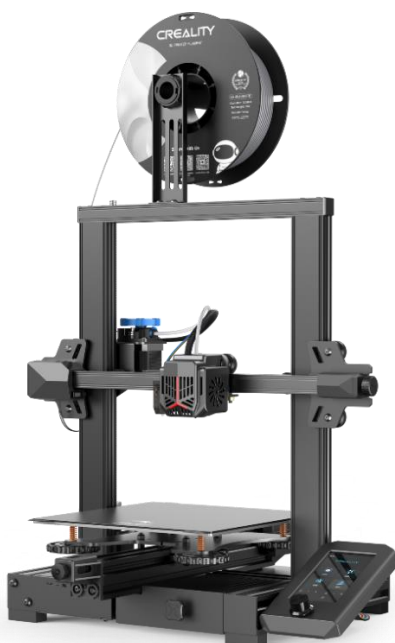
Slika 39. Stražnja strana tiskane pločice



Slika 40. Prikaz tiskane pločice u izometriji

5. KONSTRUIRANJE I IZRADA DIJELOVA

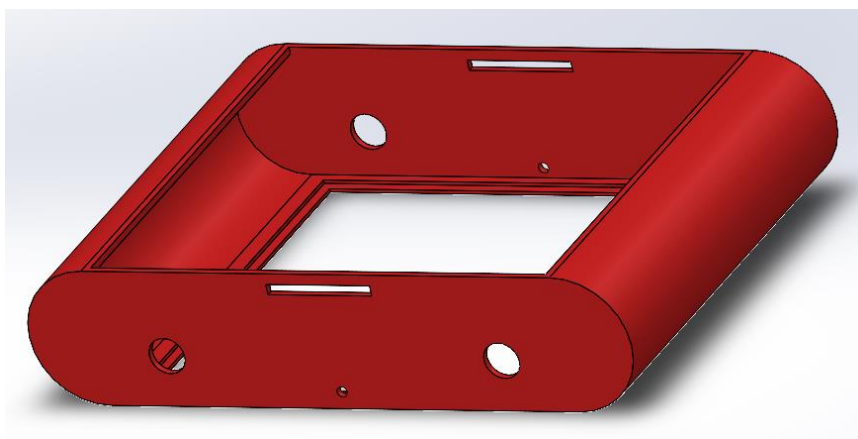
Izrađeni modeli konstruirani su u programu *SolidWorks 2020*. Konstruirane komponente izrađene su FDM postupkom 3D printanja uz pomoć printera *Creality Ender 3 v2*. FDM 3D printeri rade na principu taljenja i istiskivanja plastičnog filameta na zagrijanu podlogu te printanjem jednog sloja na drugi grade 3D model. Zbog sve veće dostupnosti, tehnologija 3D printanja sve je pogodnija za izradu protutipova, ali isto tako i za izradu industrijskih komponenti korištenjem jačih materijala. Priprema modela za printanje napravljena je u programu *Ultimaker Cura*. Korištena je sapnica promjera 0,4 mm, dok je visina jednog sloja 0,2 mm. Za potrebe izrade modela korišteni su materijali PLA i TPU.



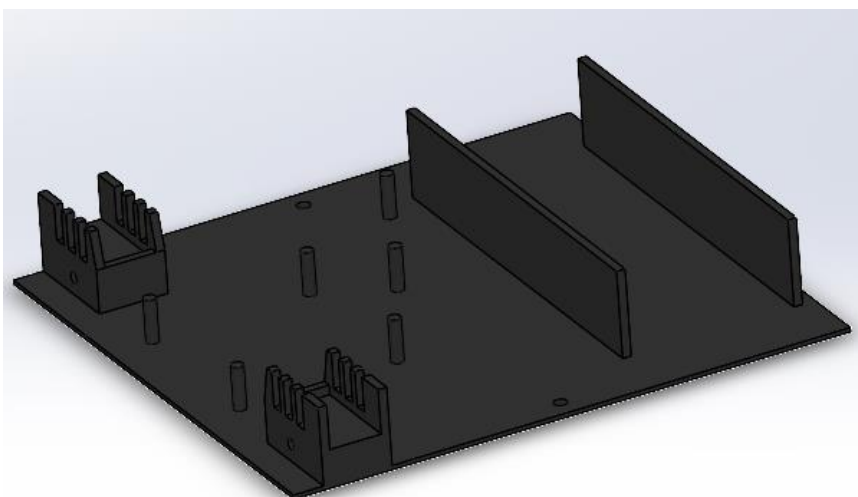
Slika 41. Creality Ender 3 v2 [17]

5.1. Konstrukcija mobilnog vozila

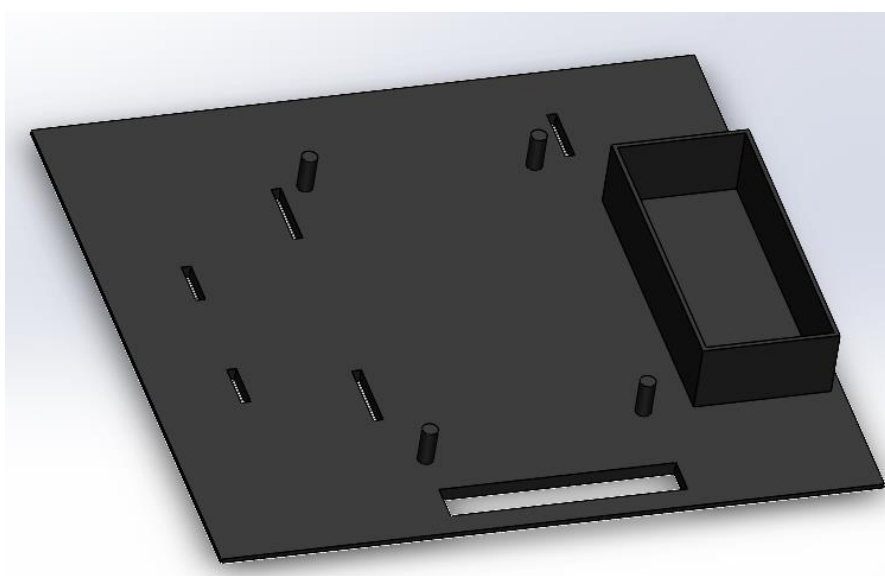
Za izradu modela mobilnog vozila konstruirani su nestandardni dijelovi koji osiguravaju mjesto za pričvršćivanje komponenti sustava koje se nalaze na vozilu. Radi boljeg prikaza te percepcije smještaja komponenti u model vozila ubačeni su gotovi *STEP* modeli standardiziranih dijelova. Kod konstrukcije modela vozila izrađene su rupe kroz koje prolazi ožičenje. Guma kotača izrađena je od elastičnog materijala TPU koji nam omogućava bolje prijanjanje vozila za podlogu, dok su svi ostali modeli izrađeni od materijala PLA. U nastavku su dane slike izrađenih modela mobilnog vozila.



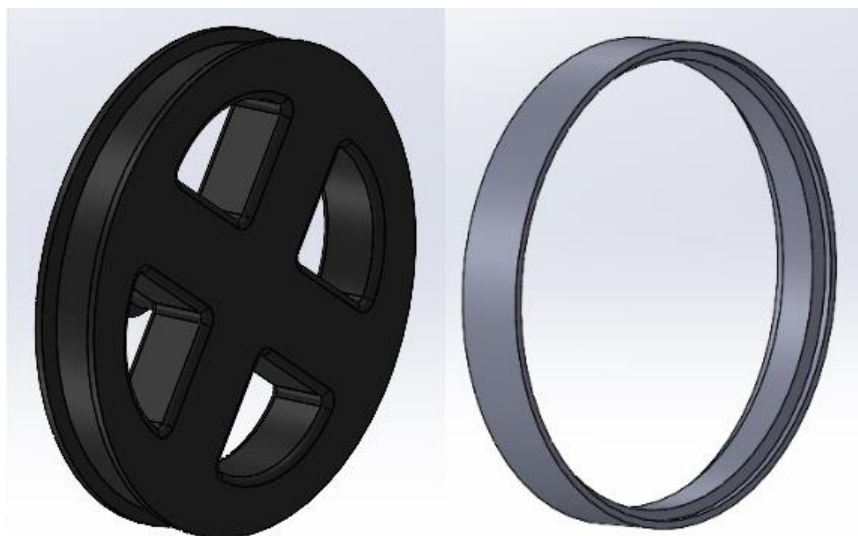
Slika 42. Šasija vozila



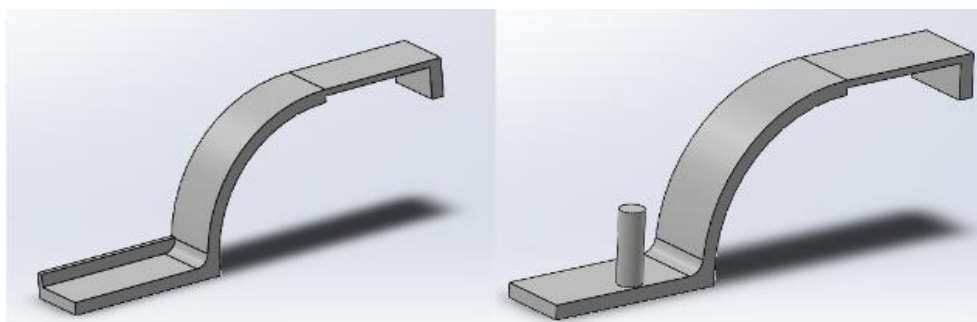
Slika 43. Podvozje vozila



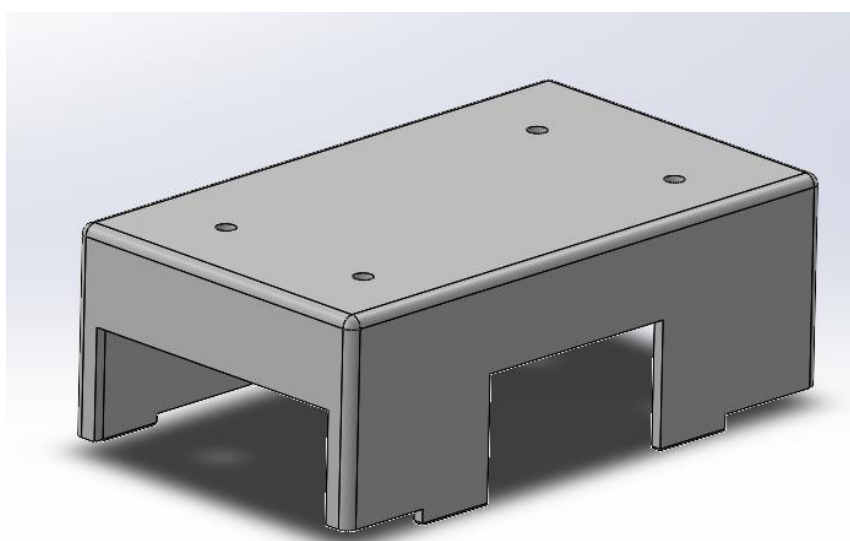
Slika 44. Poklopac šasije



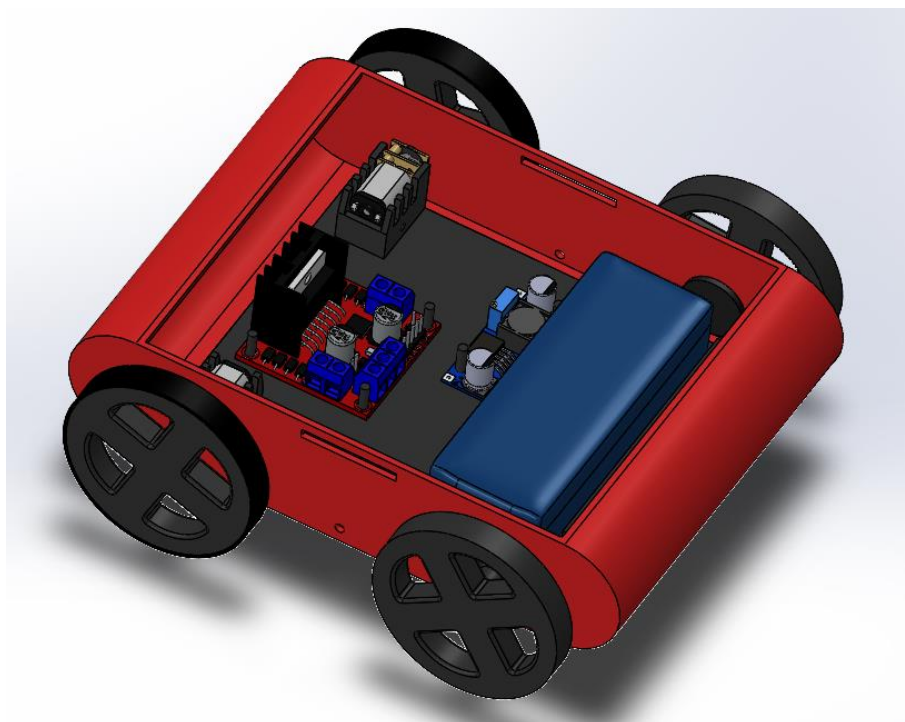
Slika 45. Kotač i guma



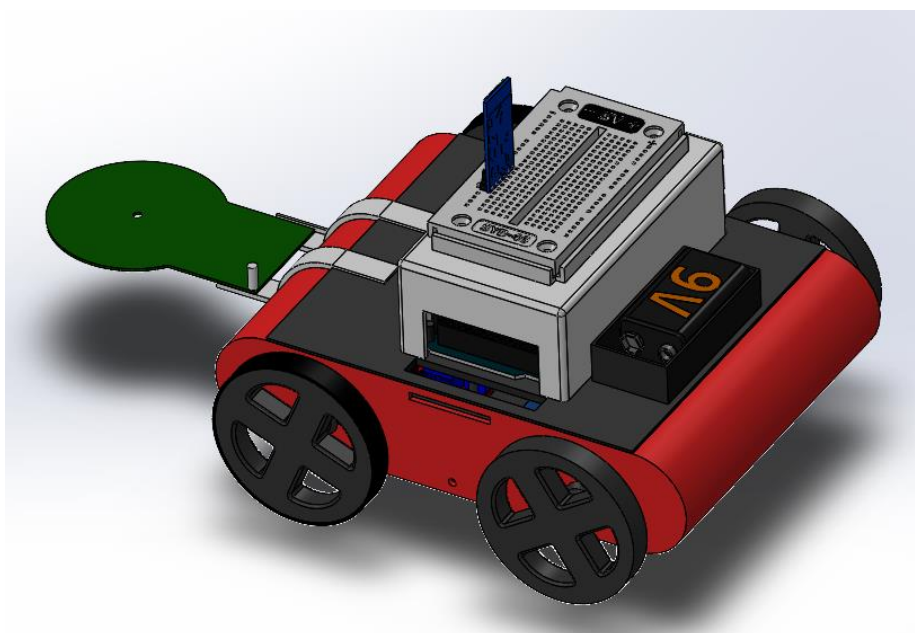
Slika 46. Držači senzora metala



Slika 47. Poklopac mikrokontrolera



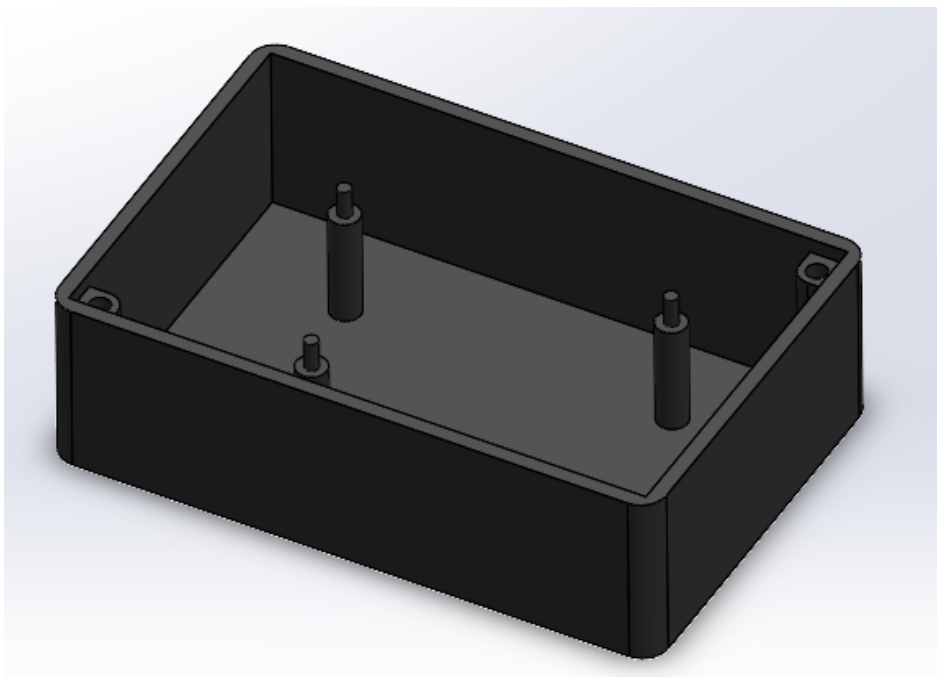
Slika 48. Unutrašnjost vozila



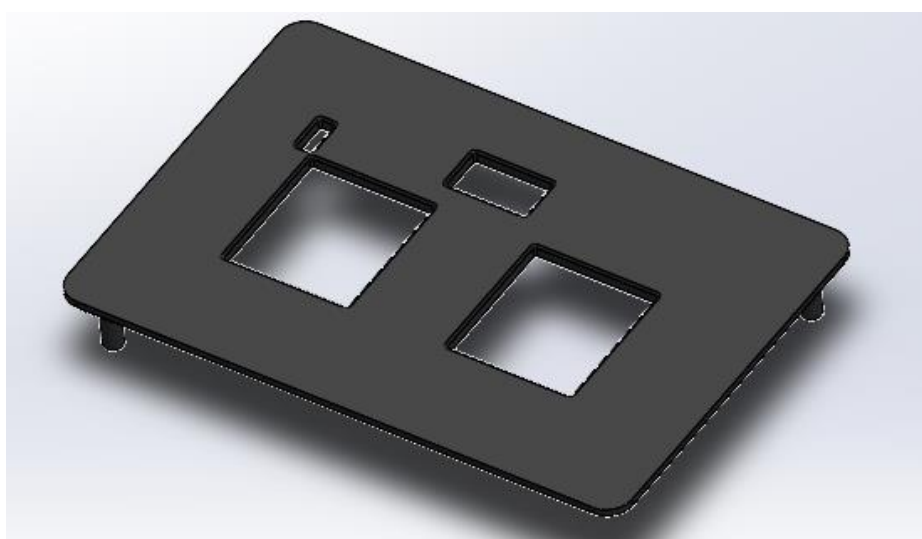
Slika 49. CAD model vozila

5.2. Konstrukcija kućišta daljinskog upravljača

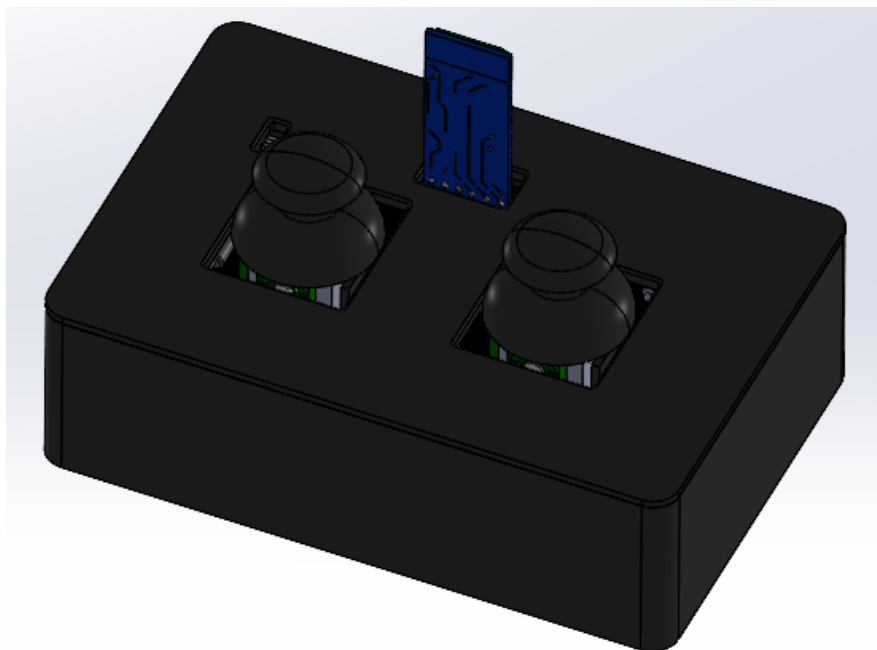
Zbog lakše prenosivosti tiskane pločice daljinskog upravljača konstruirano je kućište. Izrađeno kućište odgovara za korištenje daljinskog upravljača s Bluetooth modulom, dok je za ostale varijante potrebno prepraviti poklopac kućišta. Dijelovi su izrađeni od PLA plastike. U nastavku su dane slike modela kućišta.



Slika 50. Donji dio kućišta



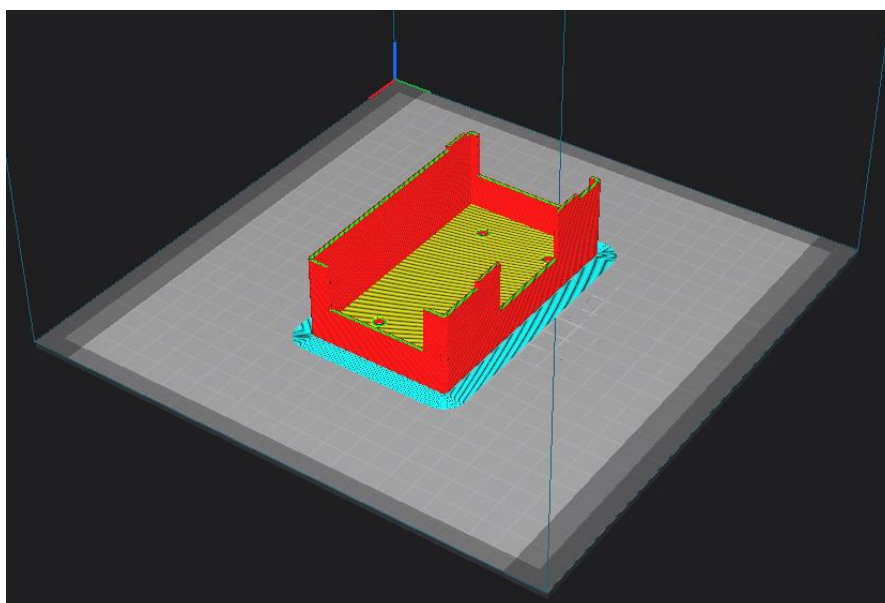
Slika 51. Poklopac kućišta



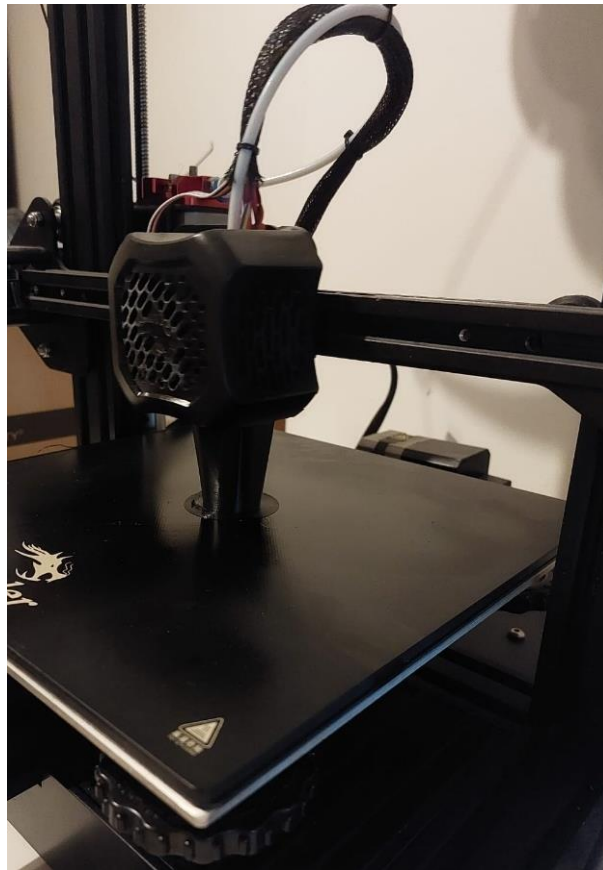
Slika 52. CAD model kućišta daljinskog upravljača

5.3. Izrada konstruiranih dijelova

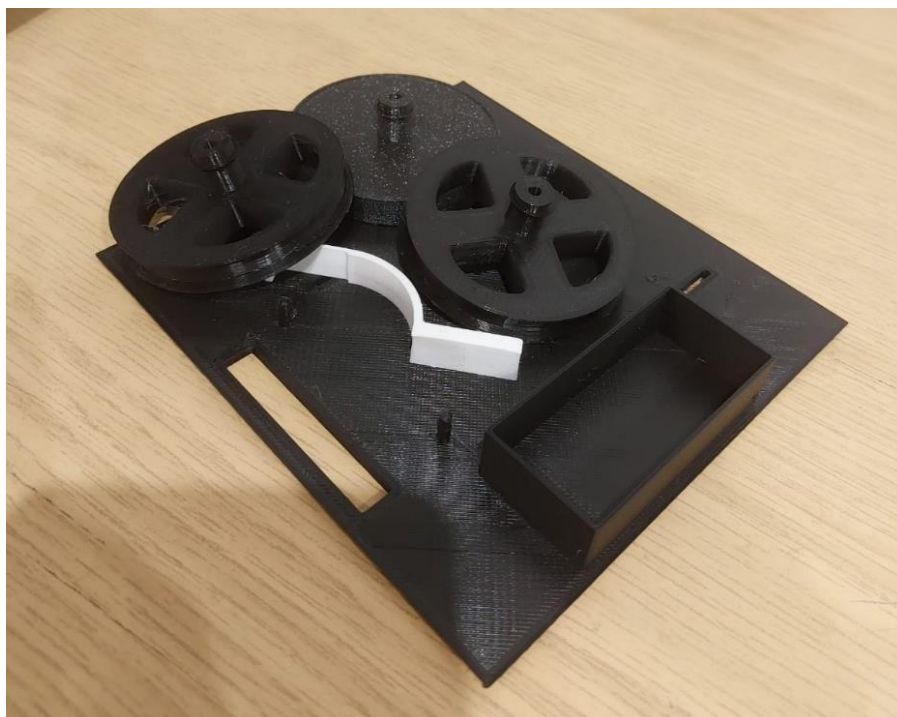
Nakon konstruiranja, modele je potrebno pripremiti za printanje. U programu *Ultimaker Cura* biraju se postavke koje se zatim prevode u G-kod čime printer dobiva sve potrebne informacije o postupku izrade modela.



Slika 53. Priprema modela za 3D printanje



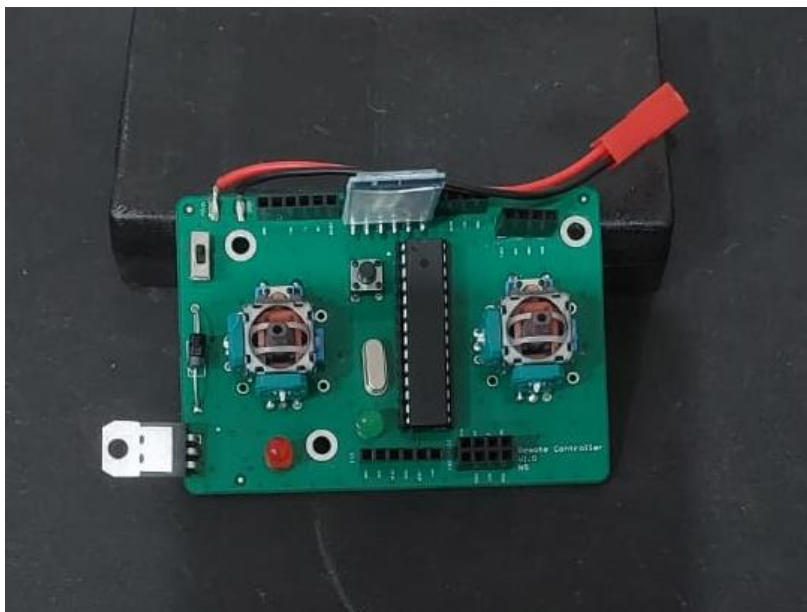
Slika 54. Izrada dijelova pomoću 3D printera



Slika 55. Neki od izrađenih dijelova

6. SKLAPANJE I ISPITIVANJE RADA SUSTAVA

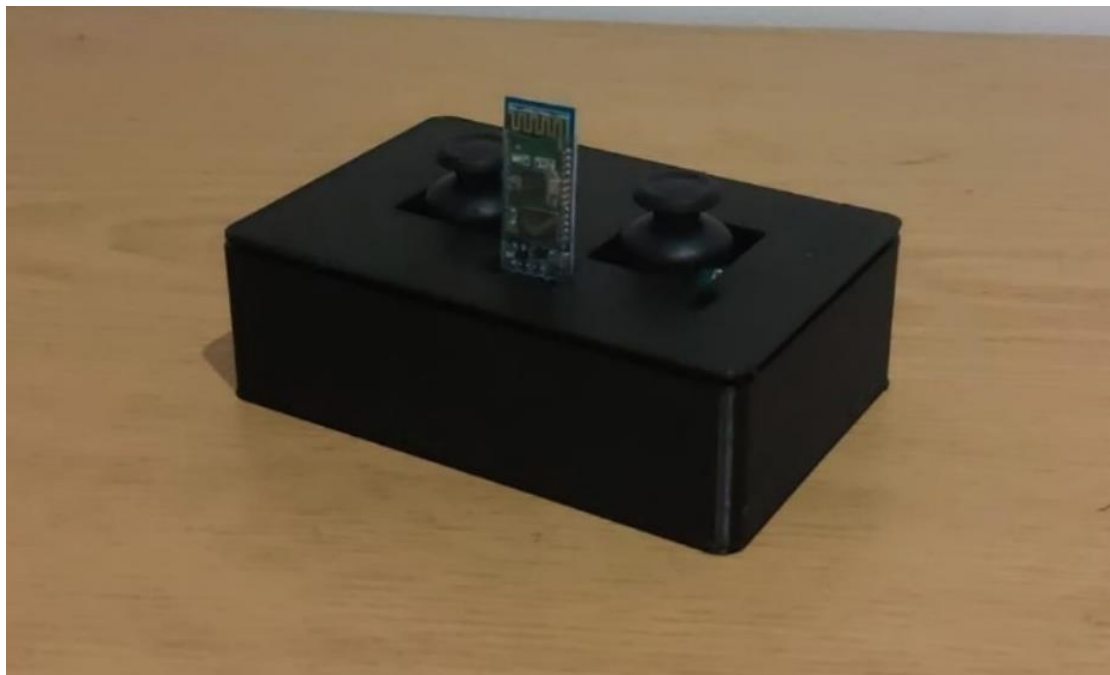
U završnoj fazi preostalo je sklopiti te isprogramirati komponente, a zatim ispitati funkcionalnosti koje su se u početku željele postići. Najprije su sklopljene tiskane pločice daljinskog upravljača i senzora metala na koje su zalemljene elektroničke komponente. Za kraj je preostalo sklopiti zajedno sve dijelove vozila i daljinskog upravljača.



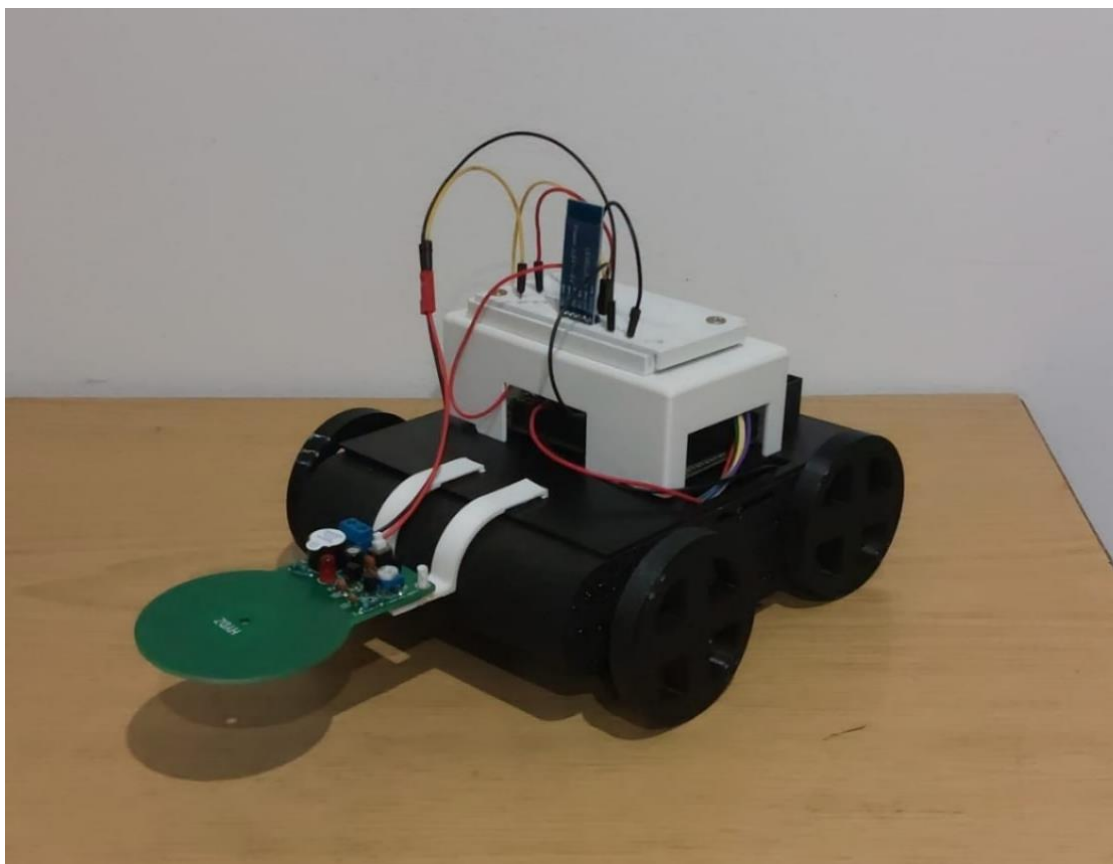
Slika 56. Tiskana pločica daljinskog upravljača



Slika 57. Tiskana pločica senzora metala



Slika 58. Sklopljen daljinski upravljač



Slika 59. Sklopljeno mobilno vozilo

6.1. Programiranje

Komponente su isprogramirane pomoću *Arduino IDE* razvojnog sučelja. Napisan je program za slanje informacija s daljinskog upravljača prema Arduino mikrokontroleru te program za obradu informacija i upravljanje motorima koji se nalaze na vozilu. Programi se nalaze u prilogu.

6.2. Ispitivanje rada sustava

Nakon sklapanja izrađenih komponenti te prenošenja programa ispitan je rad sustava koji su projektirani. Masa sklopljenog vozila iznosi oko 980 g te su time zadovoljeni proračunati zahtjevi. Uspješno je obavljeno upravljanje vozila pomoću izrađenog daljinskog upravljača. Senzor metala daje zvučni signal kod prisutnosti metalnog predmeta u neposrednoj blizini kako je i očekivano.

7. ZAKLJUČAK

Ovaj rad prikazuje povezivanje raznih grana mehatronike, odnosno strojarstva u jednom projektu. Kroz rad je prikazan postupak projektiranja tiskane pločice te samim time i odabir elektroničkih komponenti, konstruiranja te izrade nestandardnih dijelova modernim proizvodnim postupkom 3D printanja te programiranje mikrokontrolera. Kod izrade rada korišteni su razni alati, postupci te programi čime je uspješno povezana teorija i praktičan rad. Ispravan rad sklopljenog vozila potvrđuje ispravno projektiranje sustava, no ono predstavlja samo prototip mobilnog vozila s mogućnošću detektiranja metala koji bi za korištenje u realnim uvjetima trebalo nadograditi modernijom te skupljom, a ujedno i preciznijom opremom. Daljnji rad nastavljen na dosadašnji zadatak može biti orijentiran prema razvoju sustava upravljanja te optimiranju iskorištenja komponenti i njihovoj primjeni u realnim uvjetima rada.

LITERATURA

- [1] <https://www.gideon.ai>
- [2] <https://www.irobot.hr>
- [3] <https://store.arduino.cc>
- [4] Kontroler motora L298N, <https://shorturl.at/nvRS0>
- [5] Koeficijenti trenja između materijala, <https://shorturl.at/ijoG9>
- [6] 298:1 Micro Metal Gearmotor, <https://www.pololu.com/product/2218>
- [7] HC-05 Bluetooth modul, <https://shorturl.at/chxC1>
- [8] Turnigy nano-tech 2200 mAh 4S LiPo baterija, <https://shorturl.at/alpQy>
- [9] DC-DC Buck konverter LM2596s, <https://soldered.com/learn/hum-lm2596-buck-converter/>
- [10] Senzor napunjenosti baterije BX1-8S, <https://windcatchercc.com/product/bbx1-8s-battery-checker/>
- [11] Turnigy 1300mAh 2S 20C Lipo baterija, <https://shorturl.at/dPR37>
- [12] LM7805, <https://www.sparkfun.com/datasheets/Components/LM7805.pdf>
- [13] AMS1117-3,3, <http://www.advanced-monolithic.com/pdf/ds1117.pdf>
- [14] Atmega328P-PU, <https://shorturl.at/wAIJ7>
- [15] 433MHz RF moduli, <https://shorturl.at/auwzW>
- [16] nRF24L01 modul, <https://shorturl.at/pHJPY>
- [17] Creality Ender 3 v2, <https://www.creality.com/products/ender-3-v2-3d-printer-csco>

PRILOZI

- I. Arduino kod
- II. Tehnička dokumentacija

I.I Arduino kod – daljinski upravljač

```
//Joystick 1
#define J1_V A0
#define J1_H A1

//Joystick 2
#define J2_V A2
#define J2_H A3

#define testLed 6

int direction = 0;

void setup()
{
  pinMode(testLed, OUTPUT);
  Serial.begin(38400);
}

void loop() {

// Joystick 1
  int J1_H_Value = analogRead(J1_H);

  if(J1_H_Value > 700)
  {
    direction = 1;

    digitalWrite(testLed, HIGH);
    delay(500);
    digitalWrite(testLed, LOW);
    delay(500);
  }

  if(J1_H_Value < 300)
  {
    direction = 2;

    digitalWrite(testLed, HIGH);
    delay(100);
    digitalWrite(testLed, LOW);
    delay(100);
  }

// Joystick 2
  int J2_V_Value = analogRead(J2_V);

  if(J2_V_Value > 700)
  {
```

```
    direction = 3;
    digitalWrite(testLed, HIGH);
}

if(J2_V_Value < 300)
{
    direction = 4;
    digitalWrite(testLed, LOW);
}

if(J1_H_Value < 700 && J1_H_Value > 300 && J2_V_Value < 700 && J2_V_Value >
300)
{
    direction = 0;
}

Serial.write(direction);
}
```

I. II Arduino kod – mikrokontroler(mobilno vozilo)

```
#define Motor1_enA 2
#define Motor1_in_1 3
#define Motor1_in_2 4

#define Motor2_enB 7
#define Motor2_in_3 5
#define Motor2_in_4 6

int direction = 0;

void setup() {

    Serial.begin(38400); // Default communication rate of the Bluetooth module

    pinMode(Motor1_enA, OUTPUT);
    pinMode(Motor1_in_1, OUTPUT);
    pinMode(Motor1_in_2, OUTPUT);

    pinMode(Motor2_enB, OUTPUT);
    pinMode(Motor2_in_3, OUTPUT);
    pinMode(Motor2_in_4, OUTPUT);
}

void loop()
{
    if(Serial.available() > 0)
    {
        direction = Serial.read();

        if(direction == 0) //motors off
        {
            digitalWrite(Motor1_enA, LOW);
            digitalWrite(Motor2_enB, LOW);
        }

        else if(direction == 1) //Forward
        {
            digitalWrite(Motor1_enA, HIGH);
            digitalWrite(Motor1_in_1, HIGH);
            digitalWrite(Motor1_in_2, LOW);

            digitalWrite(Motor2_enB, HIGH);
            digitalWrite(Motor2_in_3, HIGH);
            digitalWrite(Motor2_in_4, LOW);
        }

        else if(direction == 2) //Backward
        {
```

```
digitalWrite(Motor1_enA, HIGH);
digitalWrite(Motor1_in_1, LOW);
digitalWrite(Motor1_in_2, HIGH);

digitalWrite(Motor2_enB, HIGH);
digitalWrite(Motor2_in_3, LOW);
digitalWrite(Motor2_in_4, HIGH);

}
else if(direction == 3) //left
{
digitalWrite(Motor1_enA, HIGH);
digitalWrite(Motor1_in_1, LOW);
digitalWrite(Motor1_in_2, HIGH);

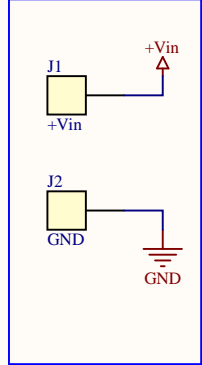
digitalWrite(Motor2_enB, HIGH);
digitalWrite(Motor2_in_3, HIGH);
digitalWrite(Motor2_in_4, LOW);
}

else if(direction == 4) //right
{
digitalWrite(Motor1_enA, HIGH);
digitalWrite(Motor1_in_1, HIGH);
digitalWrite(Motor1_in_2, LOW);

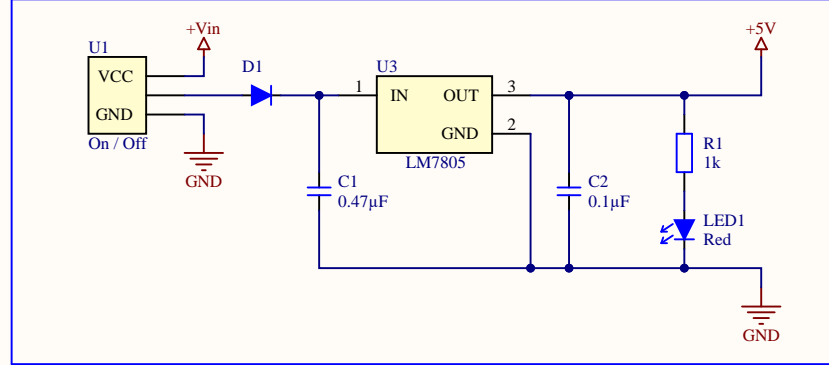
digitalWrite(Motor2_enB, HIGH);
digitalWrite(Motor2_in_3, LOW);
digitalWrite(Motor2_in_4, HIGH);
}
}
}
```

Power Supply

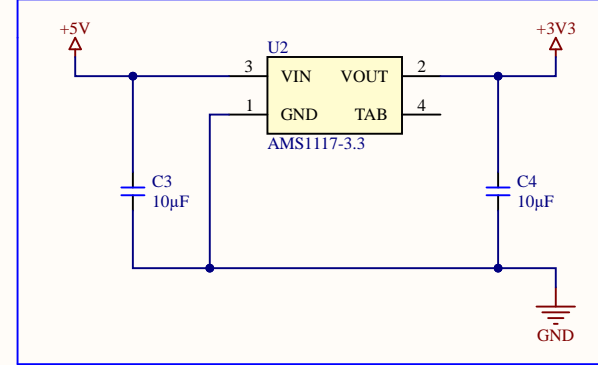
Input Connectors



Primary Power Supply 5V

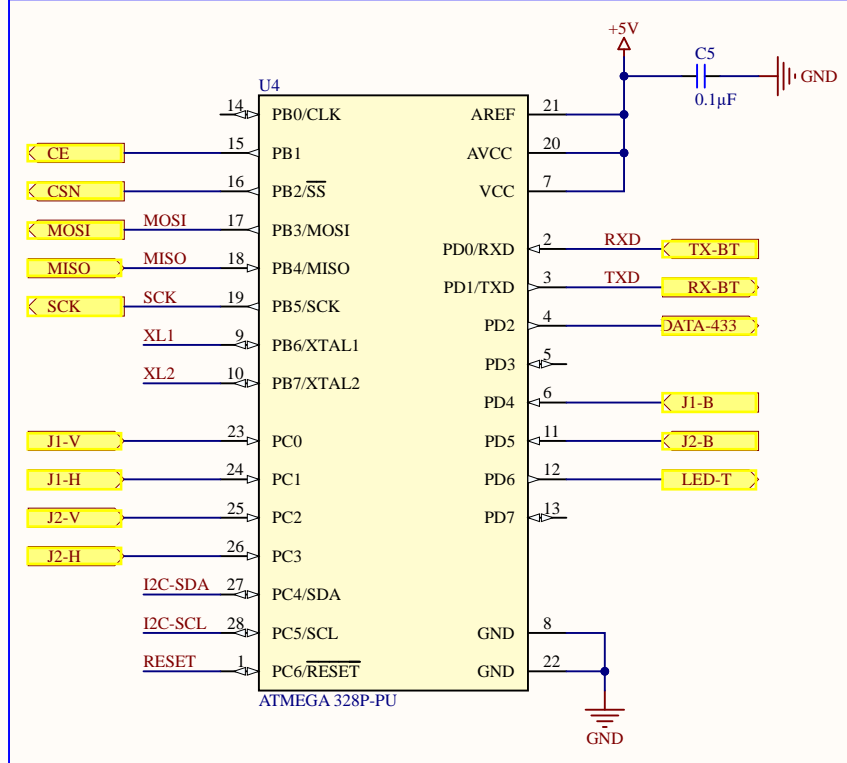


Secondary Power Supply 3V3

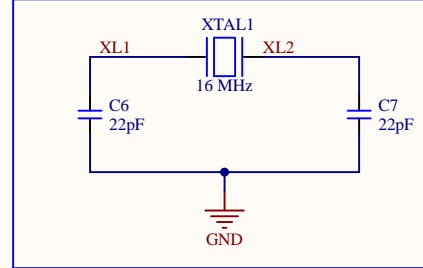


MCU

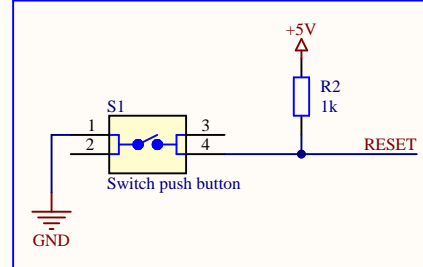
MCU



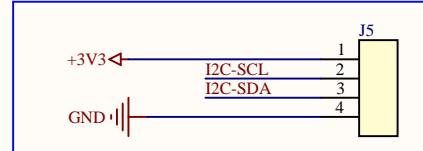
16MHz Crystal



Reset button

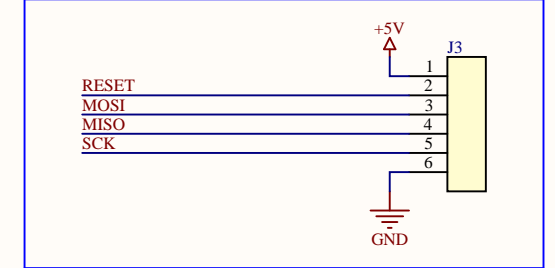


I2C Interface

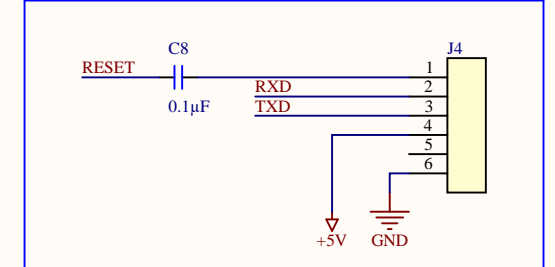


Programming Connectors

ISP Interface



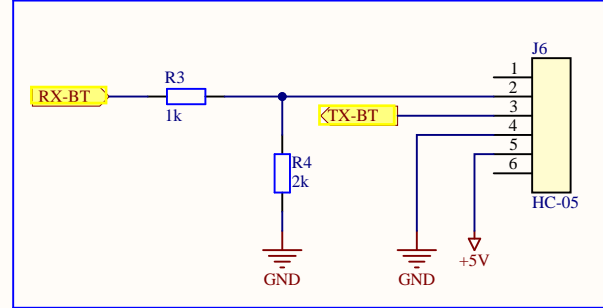
TTL Interface



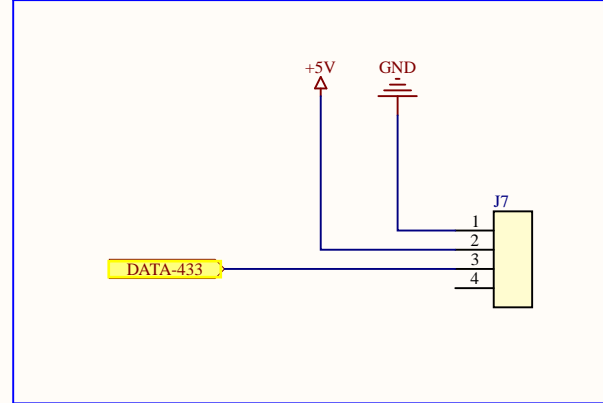
Projekt: Remote controller		Varijanta: [No Variations]	
Naziv: RC_Controller_MCU&PowerSupply.SchDoc		Projektirao: Nikola Smrečki	
Format: A4	Crtaj broj: RCV-00-00-01	Revizija: V 1.0	
Datum: 11.9.2023.	FSB	List 1	od 2

Communications

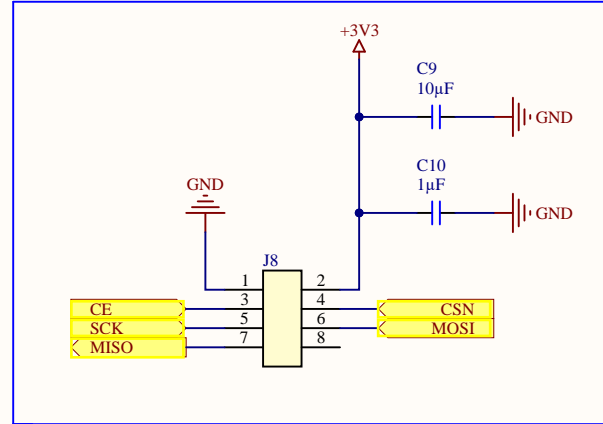
HC-05 Bluetooth Module



433 Mhz RF Transmitter Module

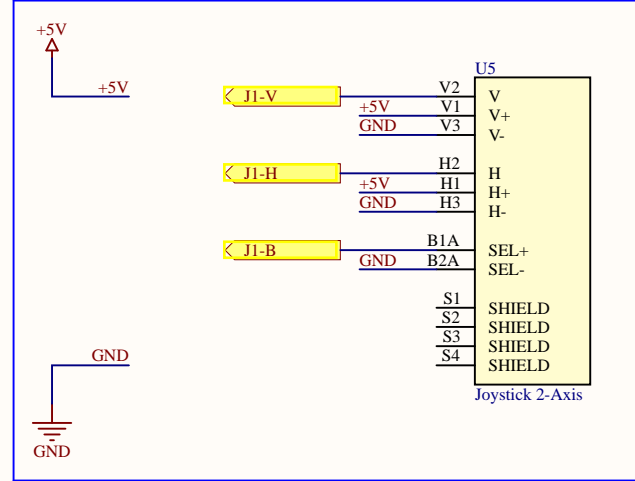


NRF24L01 Transceiver Module

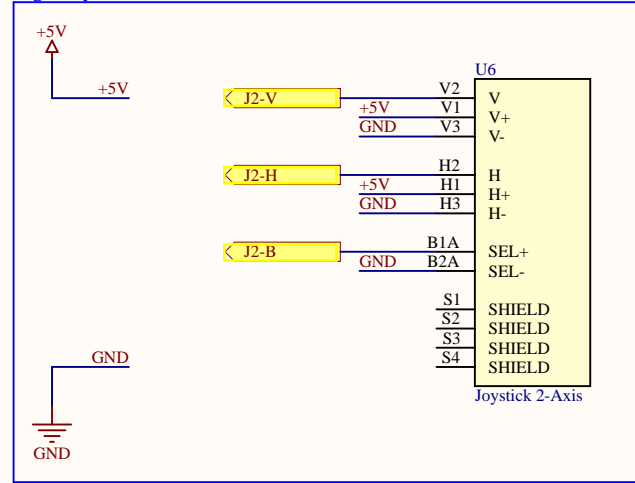


Joysticks

Left Joystick

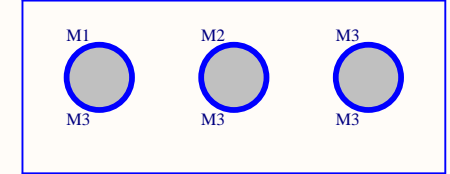


Right Joystick

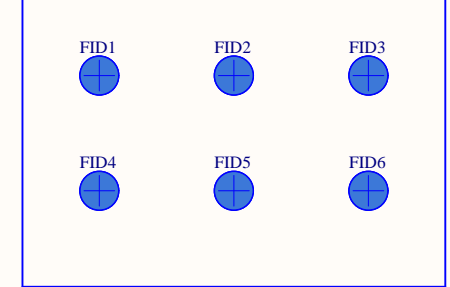


Mechanical Features

Mounting Holes

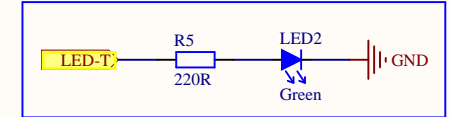


Fiducials

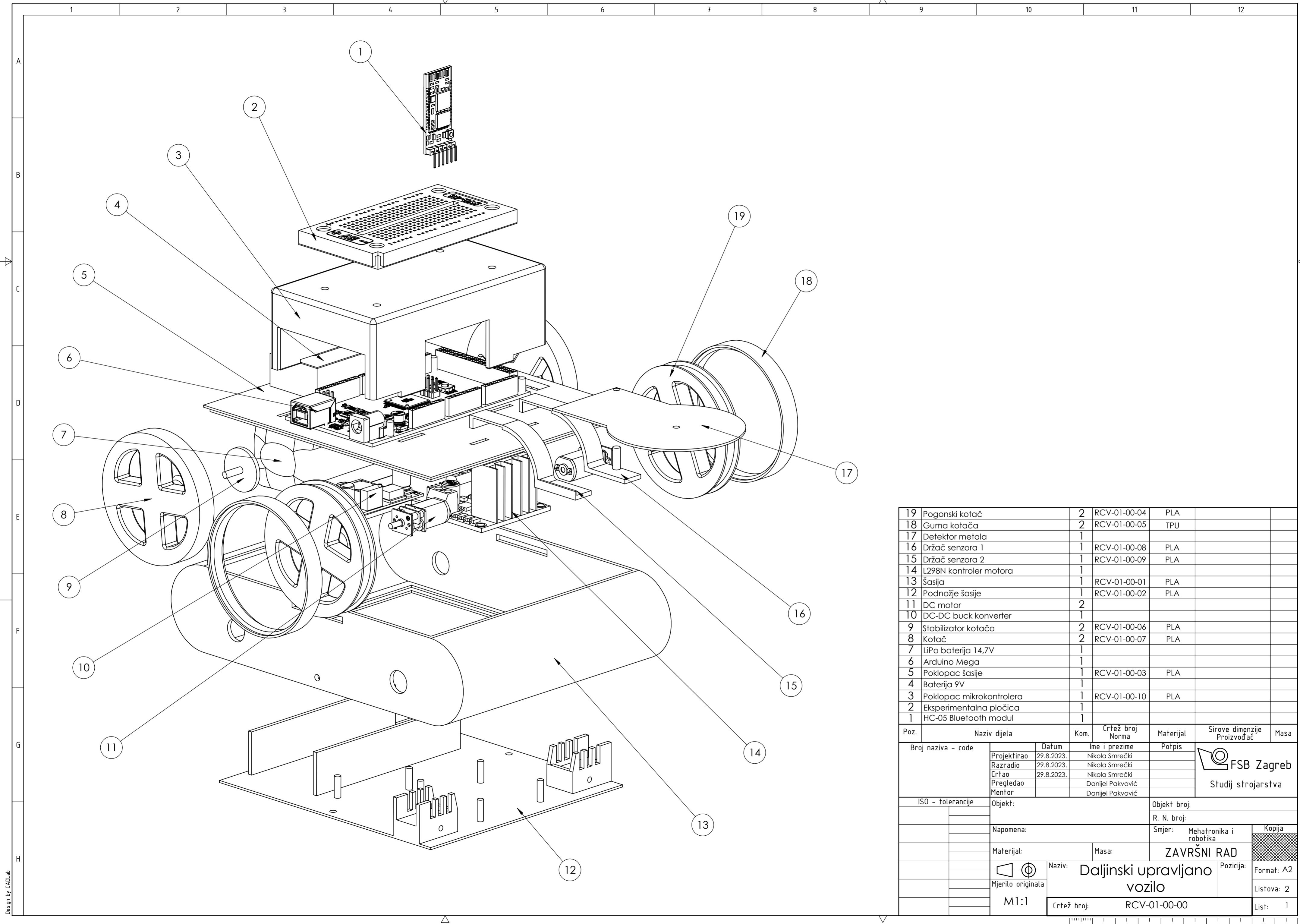


Test

LED Test



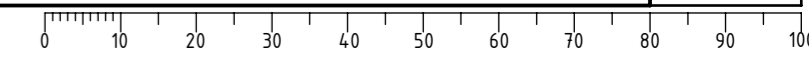
Projekt: Remote controller		Varijanta: [No Variations]	
Naziv: RC_Controller_Peripherals.SchDoc			Projektirao: Nikola Smrečki
Format: A4	Crtaj broj: RCV-00-00-02	Revizija: V 1.0	
Datum: 11.9.2023.	FSB	List 2	od 2

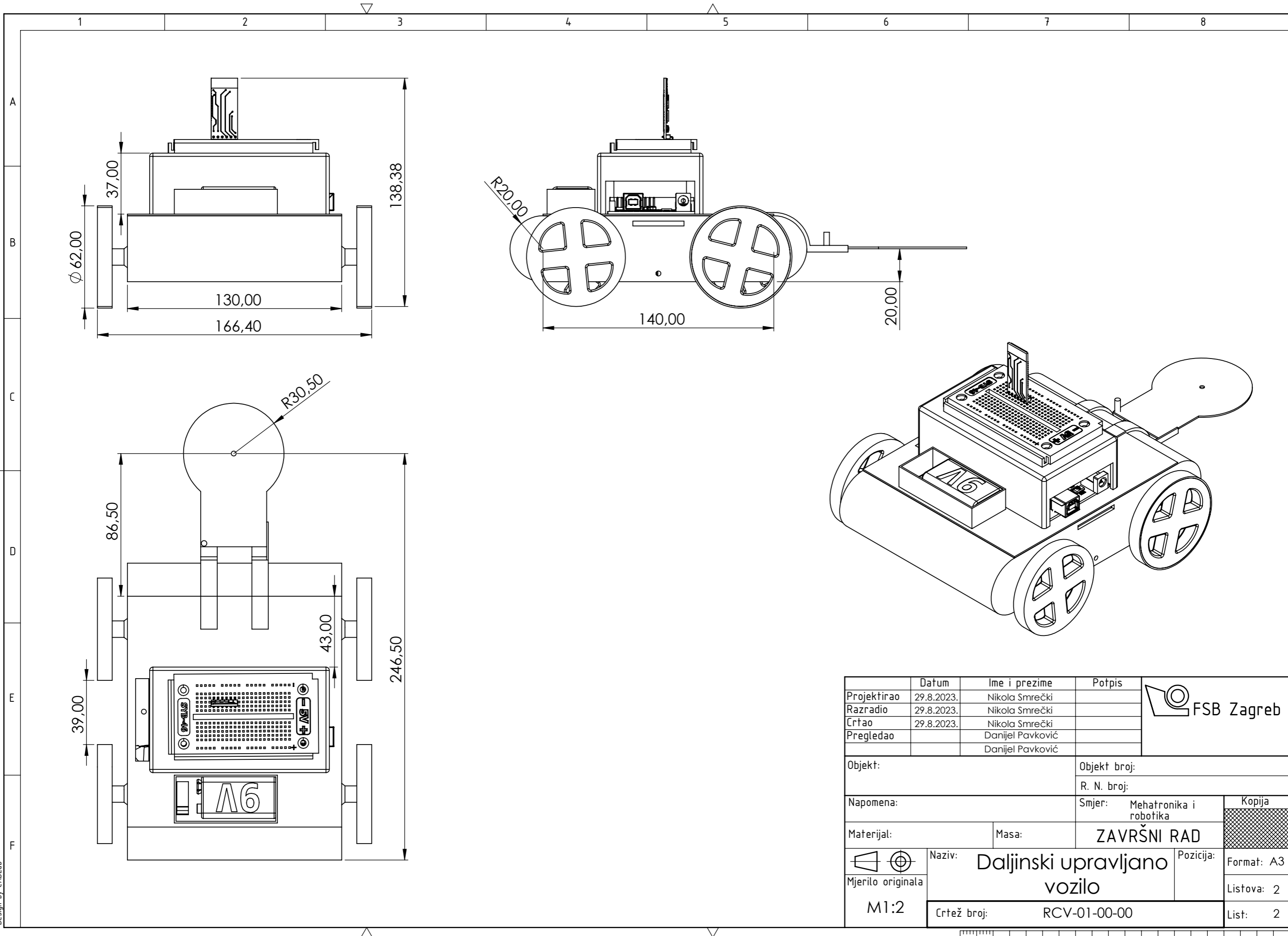


19	Pogonski kotač	2	RCV-01-00-04	PLA		
18	Guma kotača	2	RCV-01-00-05	TPU		
17	Detektor metala	1				
16	Držač senzora 1	1	RCV-01-00-08	PLA		
15	Držač senzora 2	1	RCV-01-00-09	PLA		
14	L298N kontroler motora	1				
13	Šasija	1	RCV-01-00-01	PLA		
12	Podnožje šasije	1	RCV-01-00-02	PLA		
11	DC motor	2				
10	DC-DC buck konverter	1				
9	Stabilizator kotača	2	RCV-01-00-06	PLA		
8	Kotač	2	RCV-01-00-07	PLA		
7	LiPo baterija 14,7V	1				
6	Arduino Mega	1				
5	Poklopac šasije	1	RCV-01-00-03	PLA		
4	Baterija 9V	1				
3	Poklopac mikrokontrolera	1	RCV-01-00-10	PLA		
2	Ekperimentalna pločica	1				
1	HC-05 Bluetooth modul	1				

Poz.	Naziv dijela	Kom.	Crtež broj Norma	Materijal	Sirove dimenzije Proizvođač	Masa
Broj naziva - code		Datum	Ime i prezime	Potpis		
Projektirao		29.8.2023.	Nikola Smrečki			
Razradio		29.8.2023.	Nikola Smrečki			
Crtao		29.8.2023.	Nikola Smrečki			
Pregledao			Danijel Pakvović			
Menjor			Danijel Pakvović			
ISO - tolerancije		Objekt:		Objekt broj:		
				R. N. broj:		
Napomena:		Smjer: Mehatronika i robotika		Kopija		
Materijal:		Masa:		ZAVRŠNI RAD		
Mjerilo originala		Naziv: Daljinski upravljano vozilo		Format: A2		
M1:1		Crtež broj: RCV-01-00-00		Listova: 2		
				List: 1		

Design by CADlab

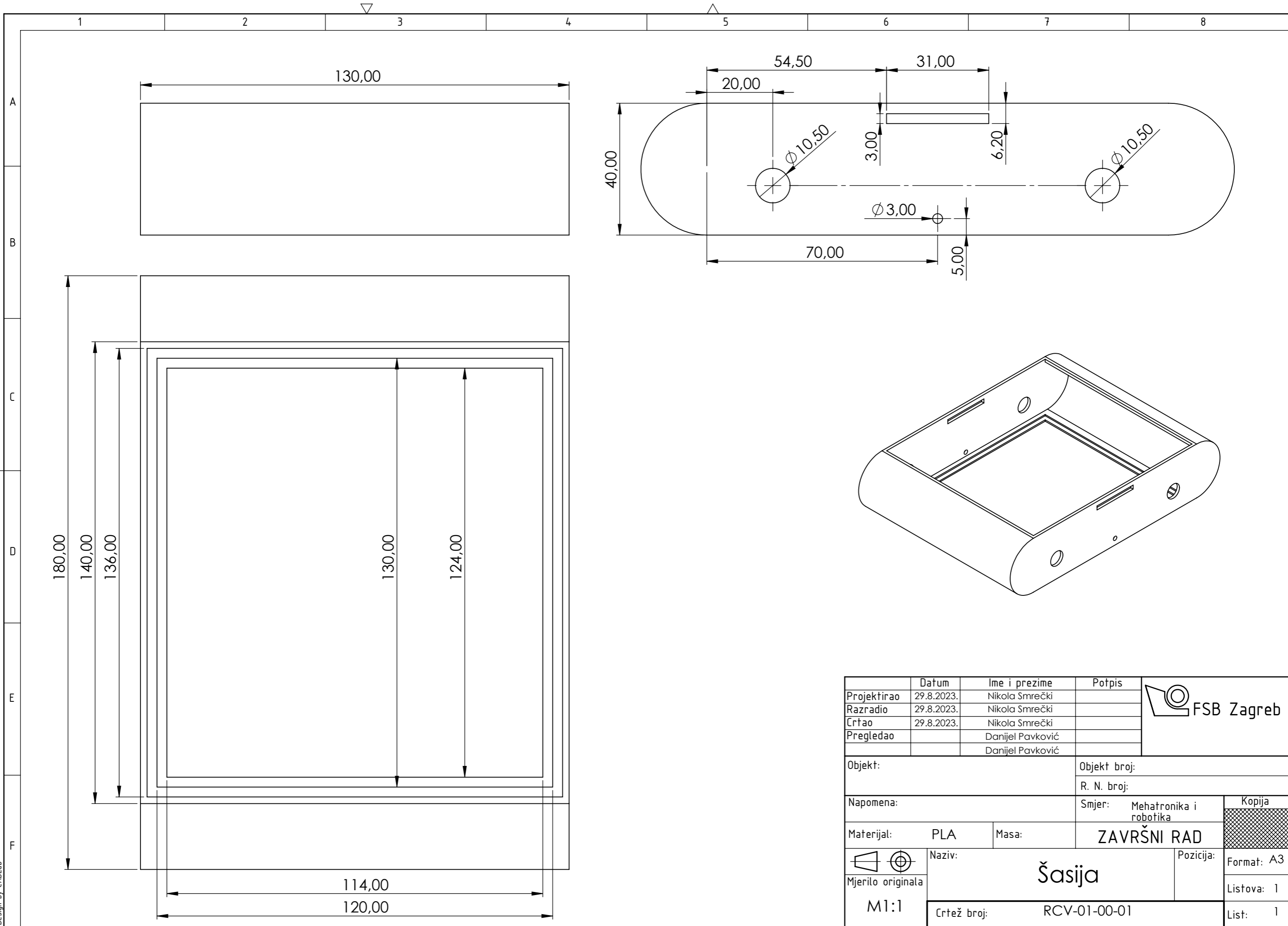




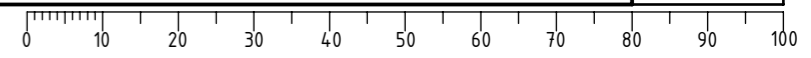
Projektirao	Datum	Ime i prezime	Potpis	
Razradio	29.8.2023.	Nikola Smrečki		
Crtao	29.8.2023.	Nikola Smrečki		
Pregledao		Danijel Pavković		
Objekt:			Objekt broj:	
			R. N. broj:	
Napomena:			Smjer: Mehatronika i robotika	Kopija
Materijal:		Masa:	ZAVRŠNI RAD	
 Mjerilo originala M1:2	Naziv: Daljinski upravljano vozilo		Pozicija:	Format: A3
	Crtež broj: RCV-01-00-00			Listova: 2
				List: 2



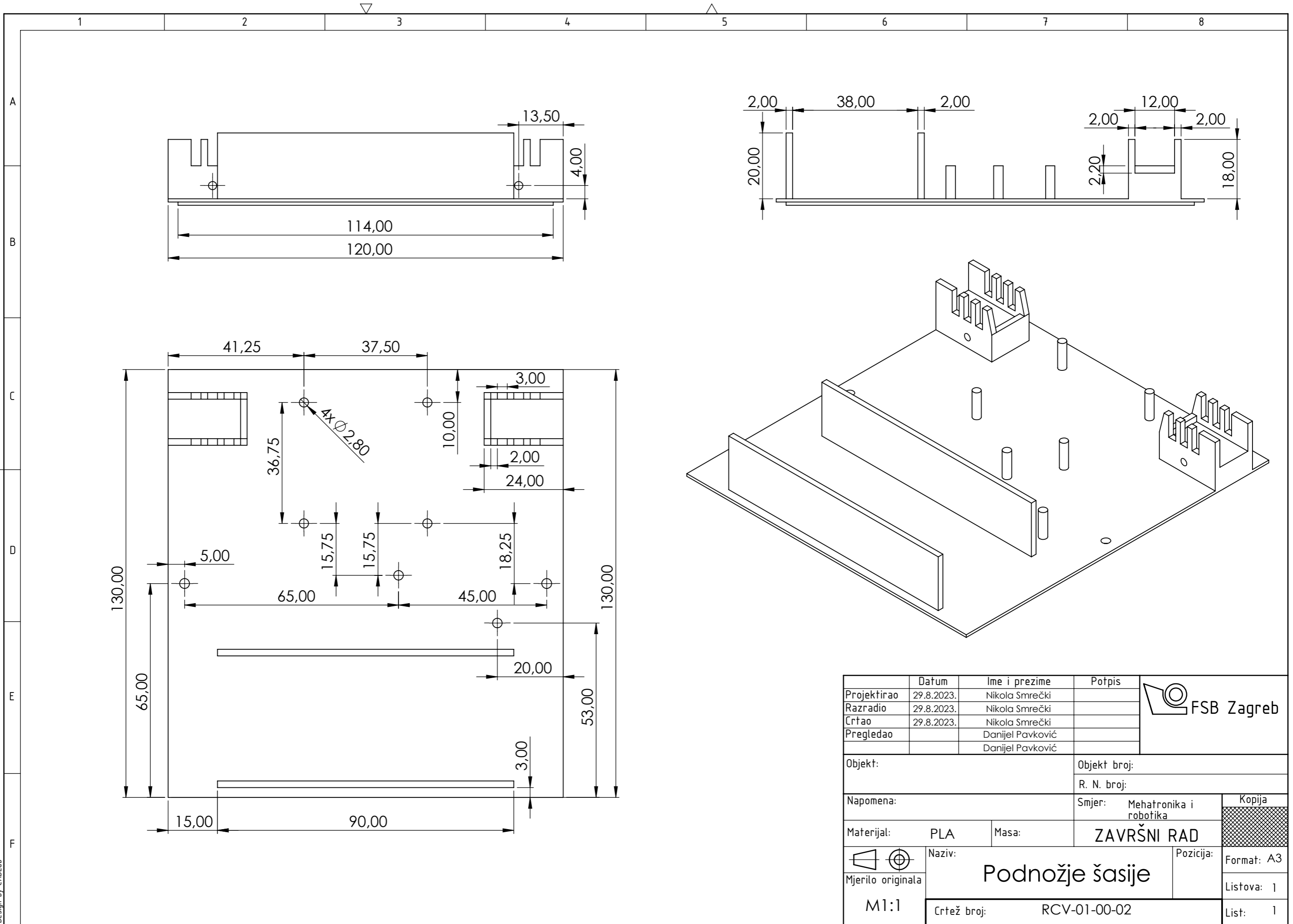
Design by CADLab

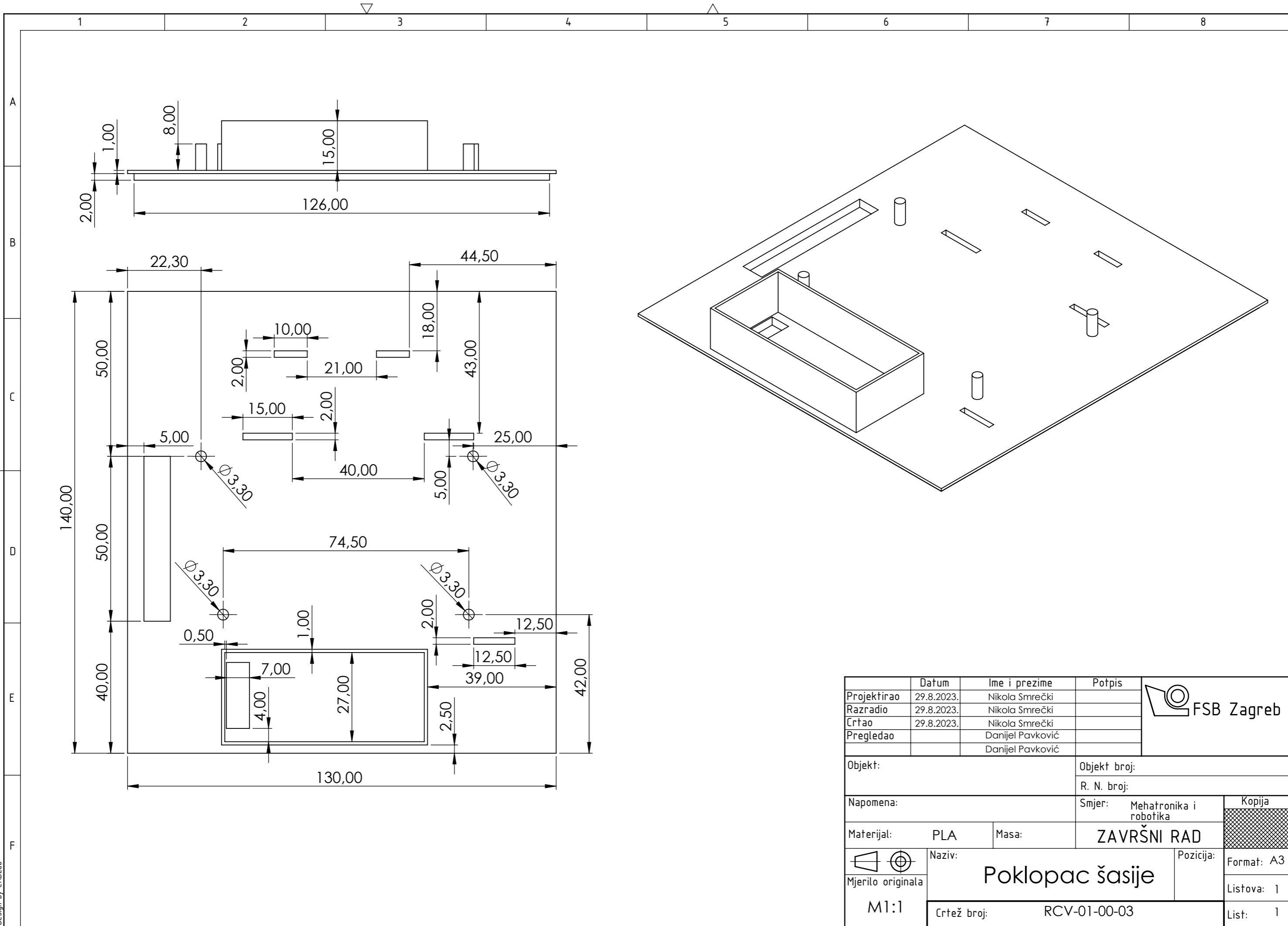


	Datum	Ime i prezime	Potpis	
Projektirao	29.8.2023.	Nikola Smrečki		
Razradio	29.8.2023.	Nikola Smrečki		
Crtao	29.8.2023.	Nikola Smrečki		
Pregledao		Danijel Pavković		
		Danijel Pavković		
Objekt:		Objekt broj:		
		R. N. broj:		
Napomena:		Smjer: Mehatronika i robotika	Kopija	
Materijal:	PLA	Masa:	ZAVRŠNI RAD	
 Mjerilo originala	Naziv: Šasija		Pozicija:	Format: A3
M1:1	Crtež broj: RCV-01-00-01			Listova: 1
				List: 1

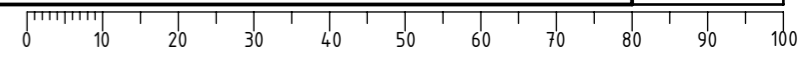


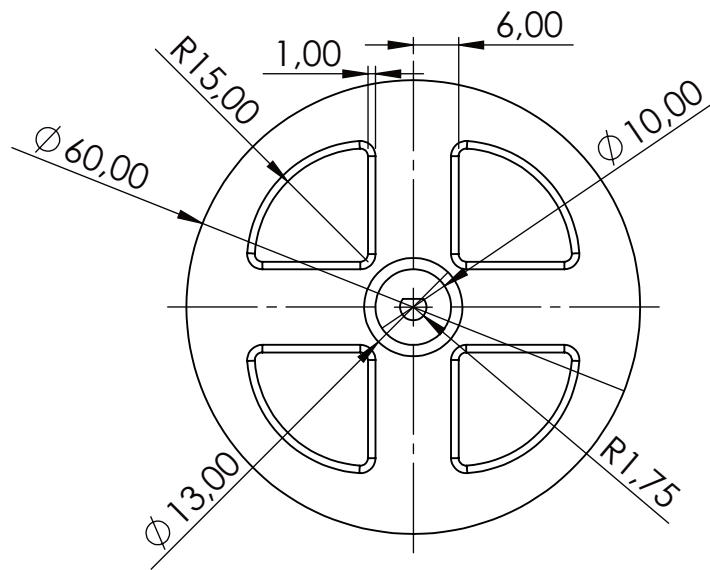
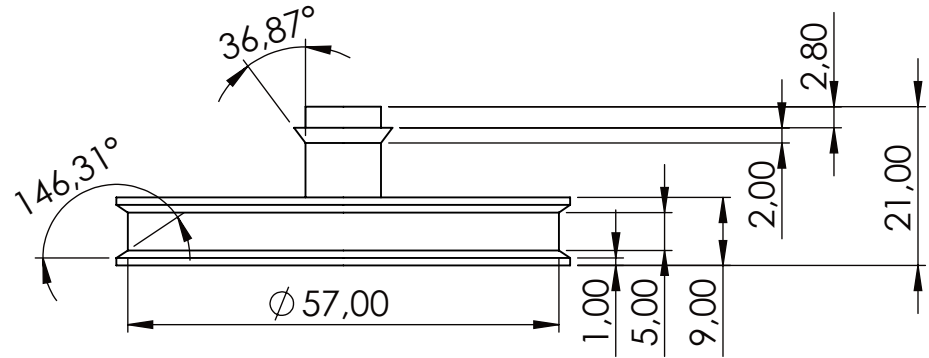
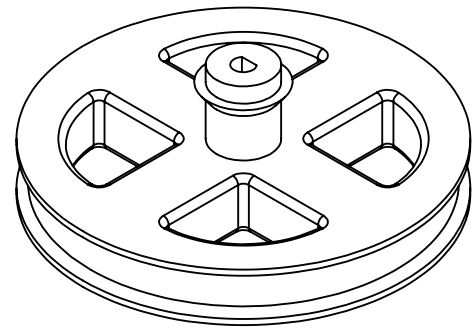
Design by CADLab



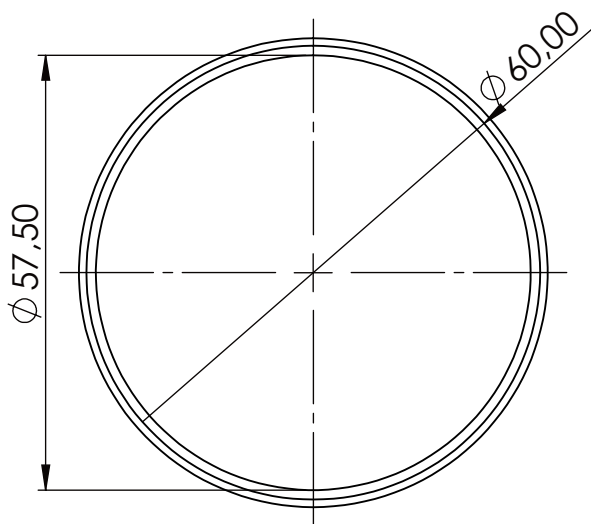
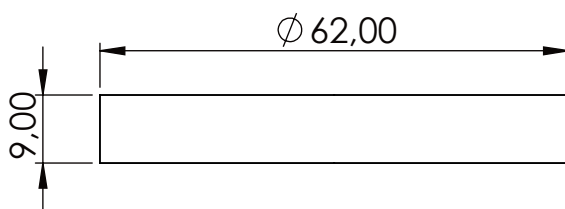
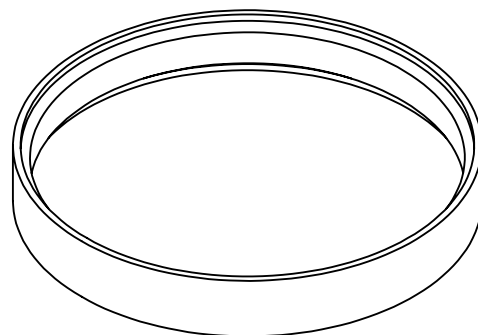



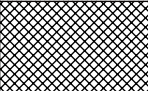
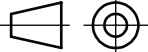
	Datum	Ime i prezime	Potpis	
Projektirao	29.8.2023.	Nikola Smrečki		
Razradio	29.8.2023.	Nikola Smrečki		
Crtao	29.8.2023.	Nikola Smrečki		
Pregledao		Danijel Pavković		
		Danijel Pavković		
Objekt:		Objekt broj:		
		R. N. broj:		
Napomena:		Smjer: Mehatronika i robotika	Kopija	
Materijal:	PLA	Masa:	ZAVRŠNI RAD	
 Mjerilo originala	Naziv: Poklopac šasije		Pozicija:	Format: A3
M1:1	Crtež broj: RCV-01-00-03			Listova: 1
				List: 1

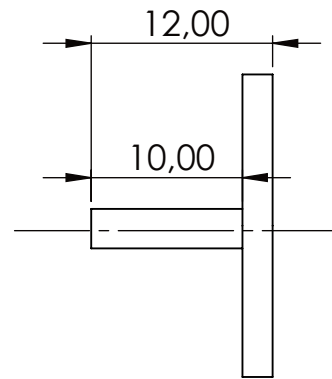
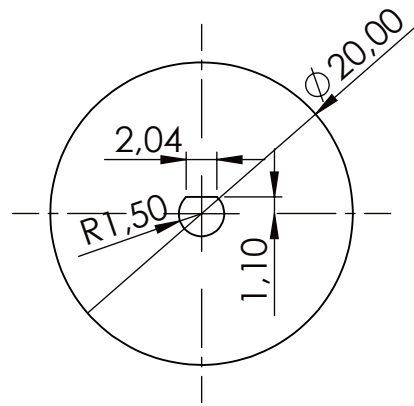
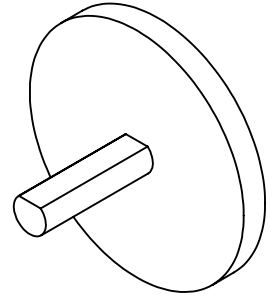



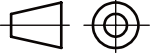
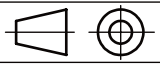


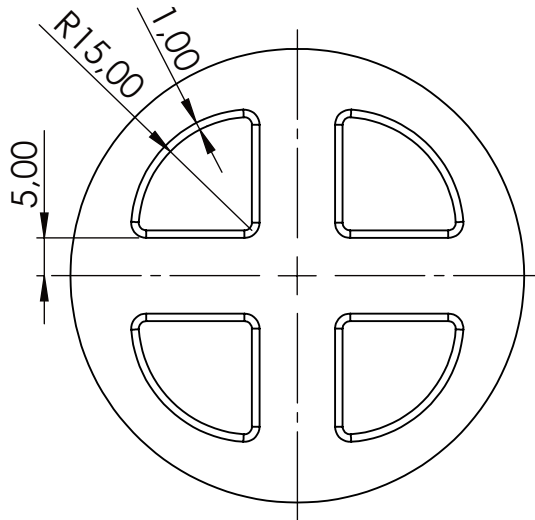
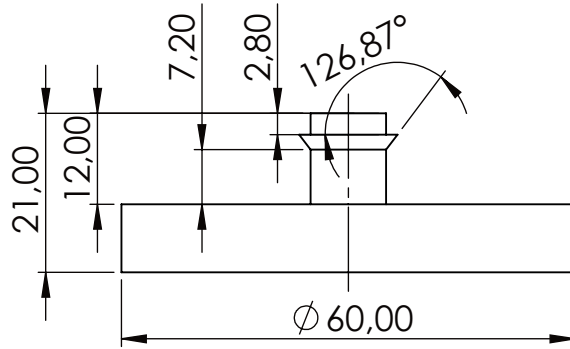
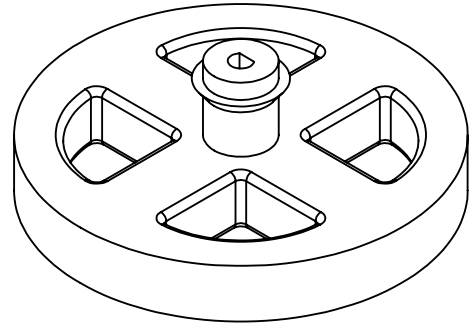
	Datum	Ime i prezime	Potpis	 FSB Zagreb
Projektirao	29.8.2023.	Nikola Smrečki		
Razradio	29.8.2023.	Nikola Smrečki		
Crtao	29.8.2023.	Nikola Smrečki		
Pregledao		Danijel Pavković		
		Danijel Pavković		
Objekt:			Objekt broj:	
			R. N. broj:	
Napomena:			Smjer: Mehatronika i robotika	Kopija
Materijal:	PLA	Masa:	ZAVRŠNI RAD	
 Naziv:				
Mjerilo originala M1:1			Pogonski kotač	
Crtež broj:			RCV-01-00-04	
			Pozicija:	
			Format: A4	
			Listova: 1	
			List: 1	


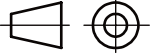


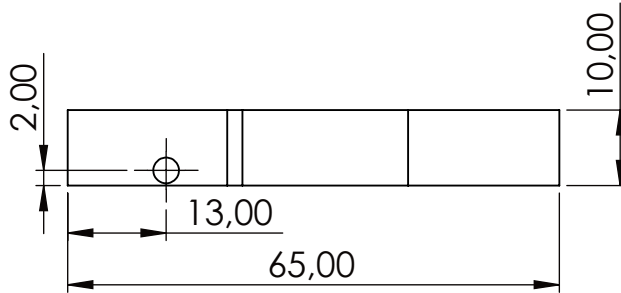
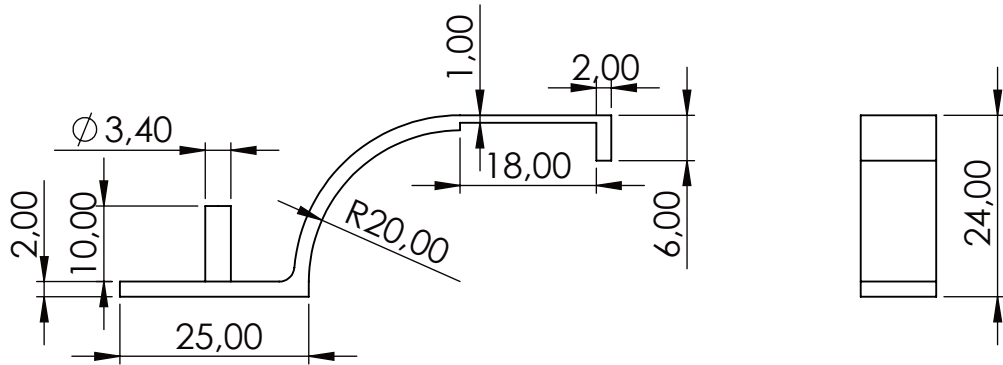
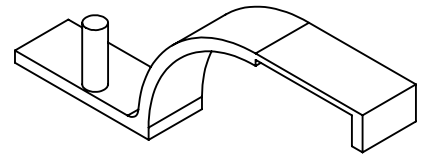
	Datum	Ime i prezime	Potpis	 FSB Zagreb
Projektirao	29.8.2023.	Nikola Smrečki		
Razradio	29.8.2023.	Nikola Smrečki		
Crtao	29.8.2023.	Nikola Smrečki		
Pregledao		Danijel Pavković		
		Danijel Pavković		
Objekt:			Objekt broj:	
			R. N. broj:	
Napomena:			Smjer: Mehatronika i robotika	Kopija
Materijal:	TPU	Masa:	ZAVRŠNI RAD	
	Naziv:		Pozicija:	Format: A4
Mjerilo originala	Guma kotača			Listova: 1
M1:1	Crtež broj: RCV-01-00-05			List: 1


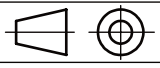


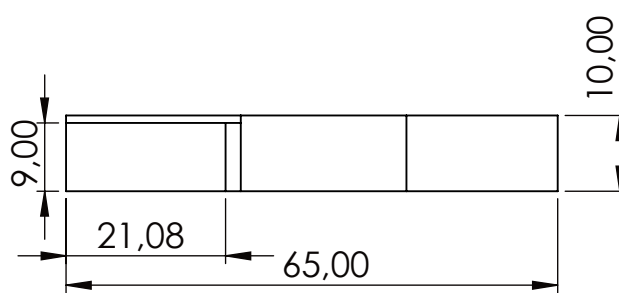
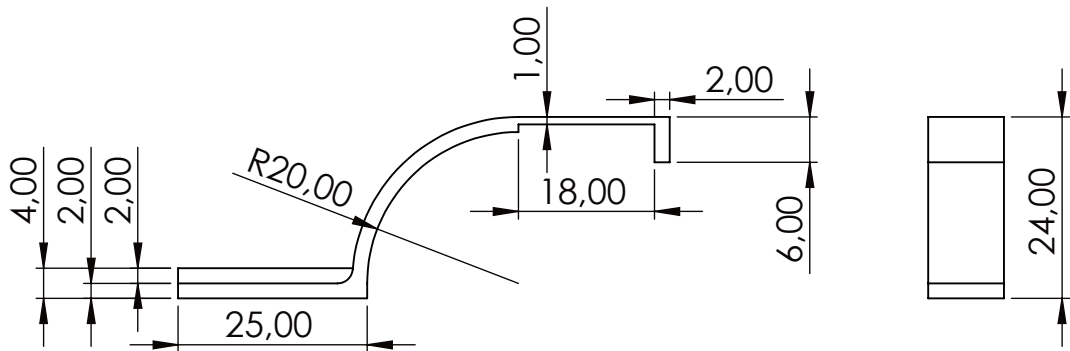
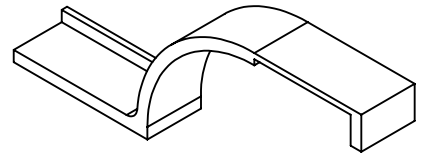
	Datum	Ime i prezime	Potpis	 FSB Zagreb
Projektirao	29.8.2023.	Nikola Smrečki		
Razradio	29.8.2023.	Nikola Smrečki		
Crtao	29.8.2023.	Nikola Smrečki		
Pregledao		Danijel Pavković		
		Danijel Pavković		
Objekt:			Objekt broj:	
			R. N. broj:	
Napomena:			Smjer: Mehatronika i robotika	Kopija
Materijal:	PLA	Masa:	ZAVRŠNI RAD	
	Naziv:		Pozicija:	Format: A4
Mjerilo originala	Stabilizator kotača			Listova: 1
M2:1	Crtež broj: RCV-01-00-06			List: 1


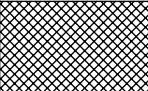


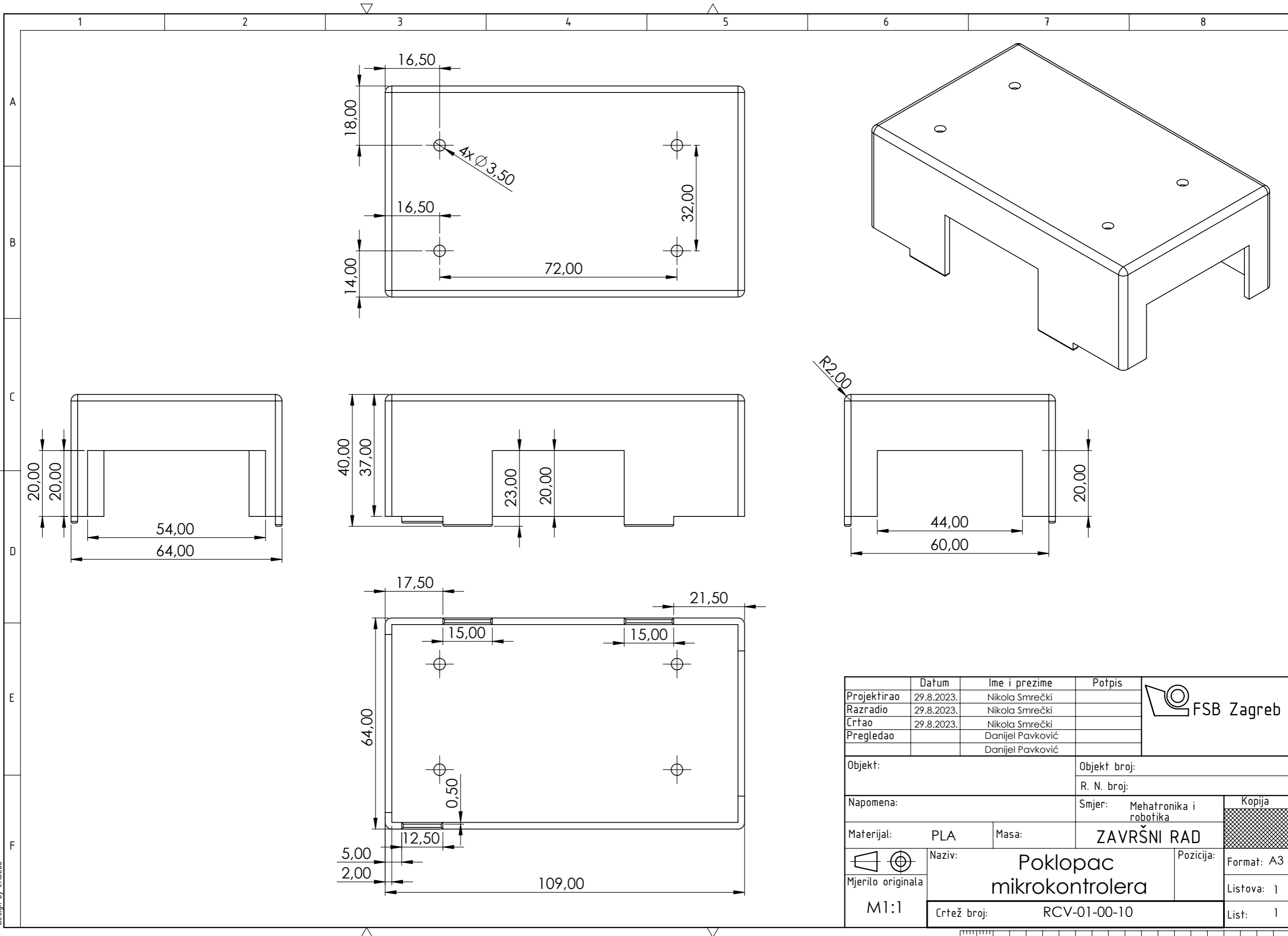
	Datum	Ime i prezime	Potpis	 FSB Zagreb
Projektirao	29.8.2023.	Nikola Smrečki		
Razradio	29.8.2023.	Nikola Smrečki		
Crtao	29.8.2023.	Nikola Smrečki		
Pregledao		Danijel Pavković		
Objekt:			Objekt broj:	
			R. N. broj:	
Napomena:			Smjer: Mehatronika i robotika	Kopija
Materijal:	PLA	Masa:	ZAVRŠNI RAD	
 Mjerilo originala	Naziv:		Kotač	Pozicija:
	M1:1			Format: A4
Crtež broj:			RCV-01-00-07	Listova: 1
				List: 1



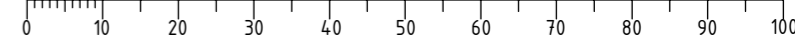
	Datum	Ime i prezime	Potpis	
Projektirao	29.8.2023.	Nikola Smrečki		
Razradio	29.8.2023.	Nikola Smrečki		
Crtao	29.8.2023.	Nikola Smrečki		
Pregledao		Danijel Pavković		
		Danijel Pavković		
Objekt:			Objekt broj:	
			R. N. broj:	
Napomena:			Smjer: Mehatronika i robotika	Kopija
Materijal:	PLA	Masa:	ZAVRŠNI RAD	
 Mjerilo originala	Naziv:		Pozicija:	Format: A4
	Držač senzora 1			Listova: 1
M1:1	Crtež broj: RCV-01-00-08			List: 1



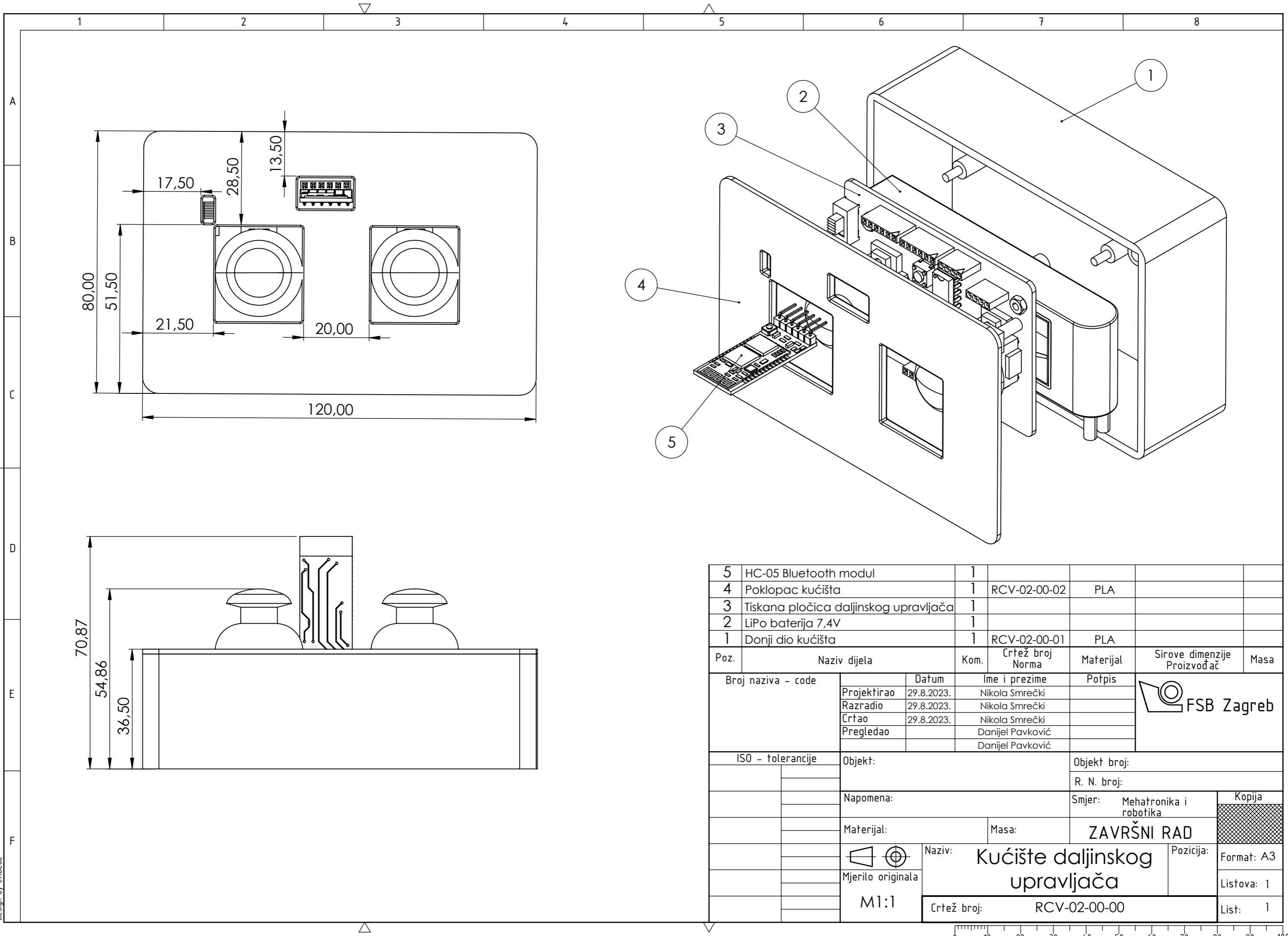
	Datum	Ime i prezime	Potpis	 FSB Zagreb
Projektirao	29.8.2023.	Nikola Smrečki		
Razradio	29.8.2023.	Nikola Smrečki		
Crtao	29.8.2023.	Nikola Smrečki		
Pregledao		Danijel Pavković		
		Danijel Pavković		
Objekt:			Objekt broj:	
			R. N. broj:	
Napomena:			Smjer: Mehatronika i robotika	Kopija
Materijal:	PLA	Masa:	ZAVRŠNI RAD	
 Mjerilo originala	Naziv:		Držač senzora 2	Pozicija:
	M1:1			Format: A4
Crtež broj:			RCV-01-00-09	Listova: 1
				List: 1



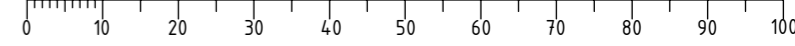
	Datum	Ime i prezime	Potpis	
Projektirao	29.8.2023.	Nikola Smrečki		
Razradio	29.8.2023.	Nikola Smrečki		
Crtao	29.8.2023.	Nikola Smrečki		
Pregledao		Danijel Pavković		
		Danijel Pavković		
Objekt:			Objekt broj:	
			R. N. broj:	
Napomena:			Smjer: Mehatronika i robotika	Kopija
Materijal:	PLA	Masa:	ZAVRŠNI RAD	
 Mjerilo originala M1:1	Naziv: Poklopac mikrokontrolera		Pozicija:	Format: A3
	Crtež broj: RCV-01-00-10			Listova: 1
				List: 1

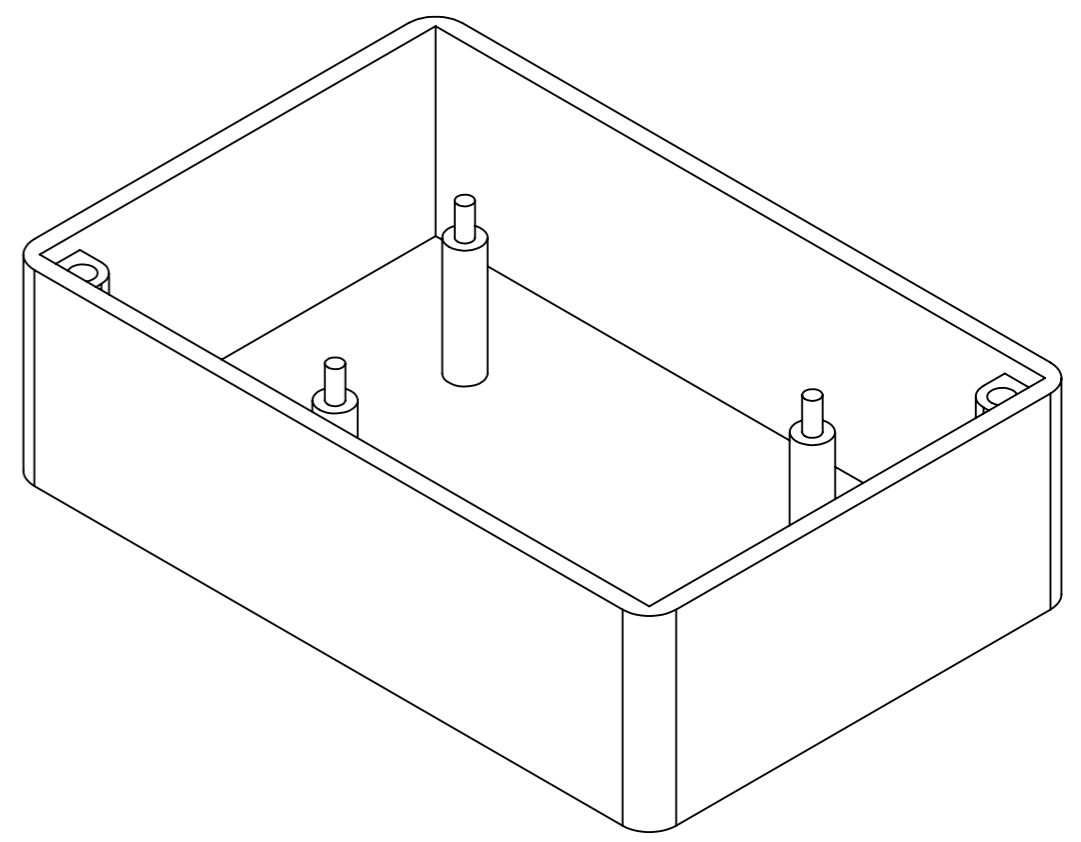
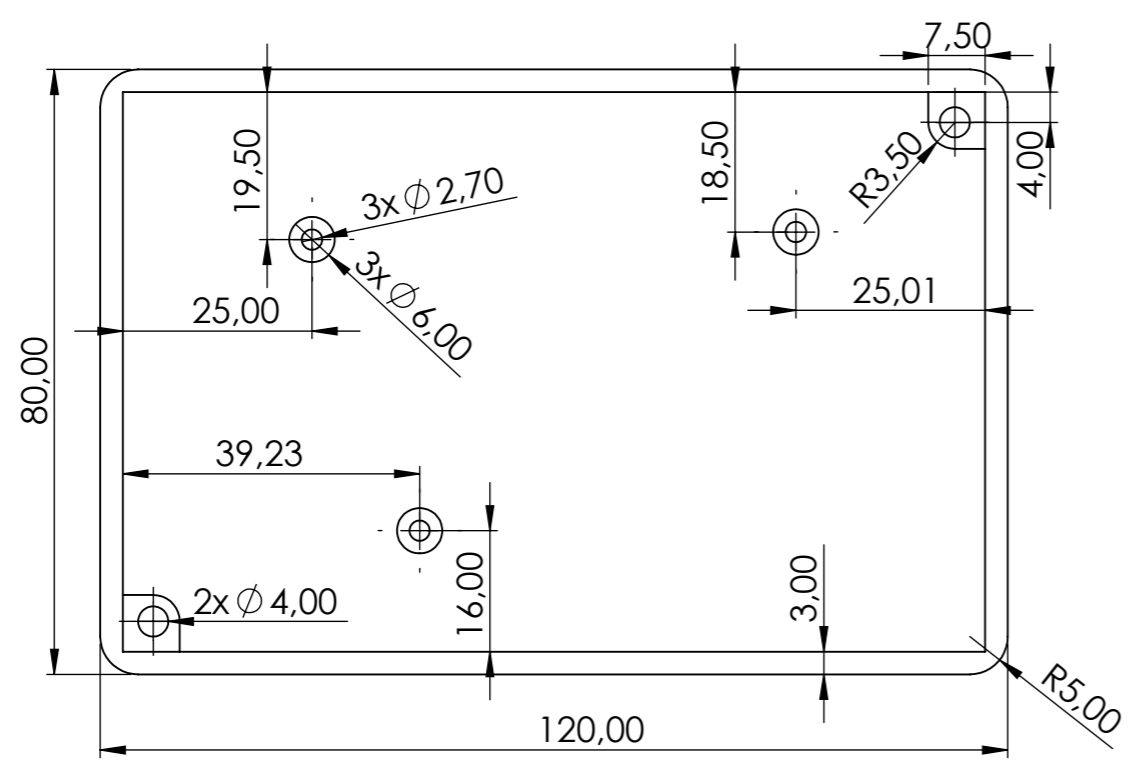
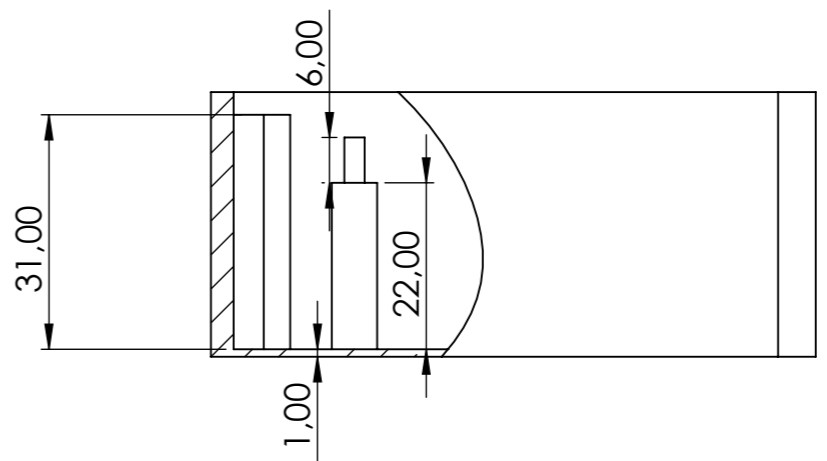
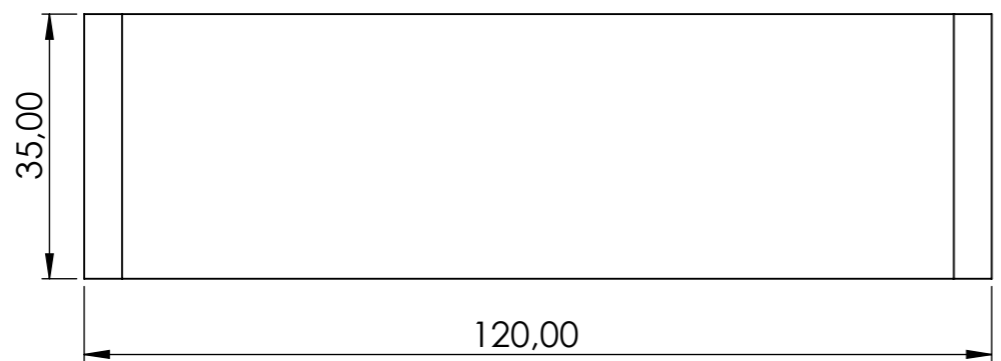
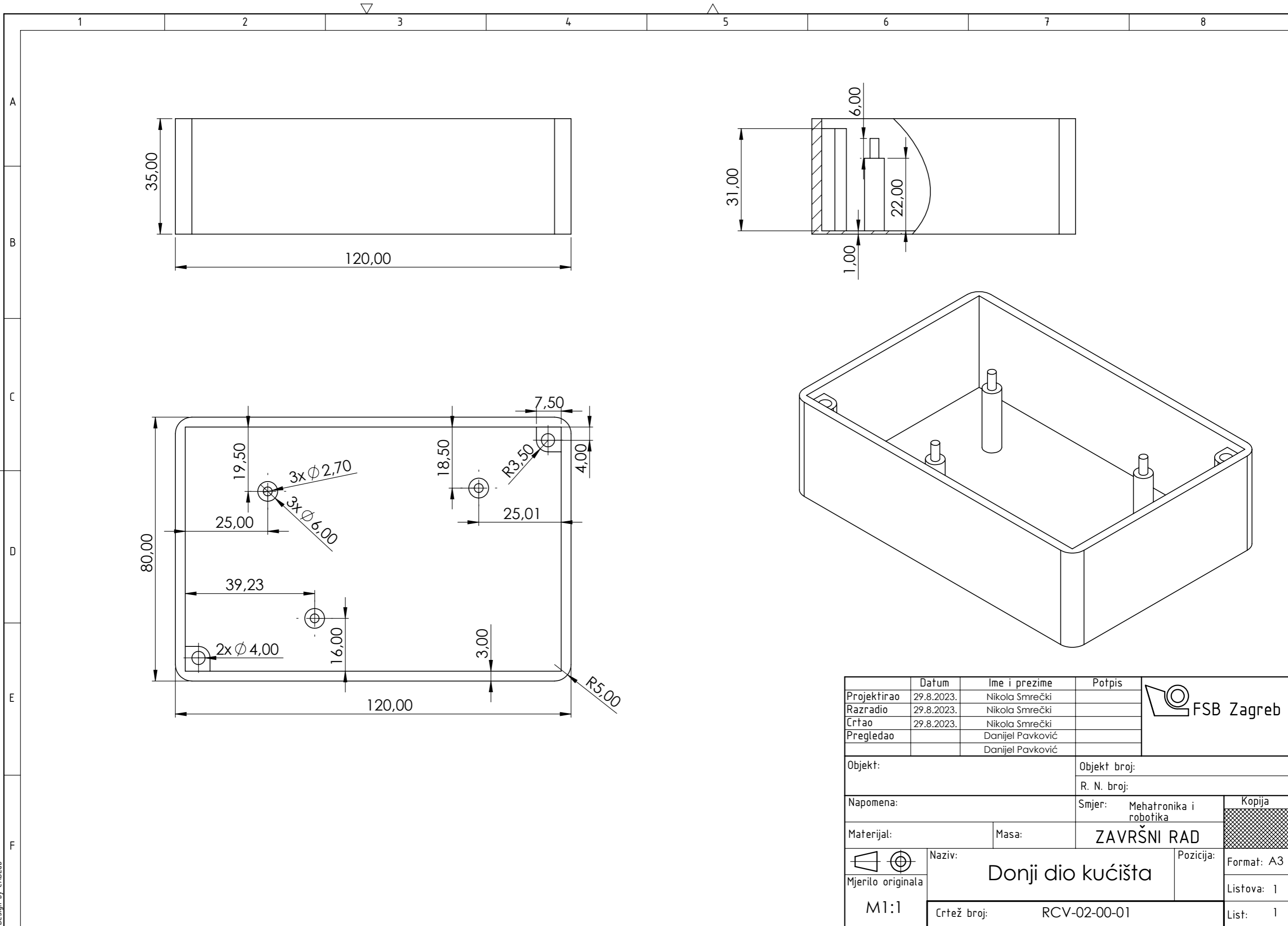


Design by CADLab

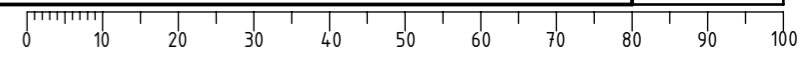


5	HC-05 Bluetooth modul	1				
4	Poklopac kućišta	1	RCV-02-00-02	PLA		
3	Tiskana pločica daljinskog upravljača	1				
2	LiPo baterija 7,4V	1				
1	Donji dio kućišta	1	RCV-02-00-01	PLA		
Poz.	Naziv dijela	Kom.	Crtež broj Norma	Materijal	Sirove dimenzije Proizvođač	Masa
Broj naziva - code		Datum	Ime i prezime	Potpis		
Projektirao		29.8.2023.	Nikola Smrečki			
Razradio		29.8.2023.	Nikola Smrečki			
Crtao		29.8.2023.	Nikola Smrečki			
Pregledao			Danijel Pavković			
ISO - tolerancije		Objekt:	Objekt broj:			
			R. N. broj:			
		Napomena:	Smjer: Mehatronika i robotika		Kopija	
		Materijal:	Masa:	ZAVRŠNI RAD		
		Mjerilo originala	Naziv: Kućište daljinskog upravljača		Pozicija:	Format: A3
		M1:1	Crtež broj: RCV-02-00-00			Listova: 1
						List: 1

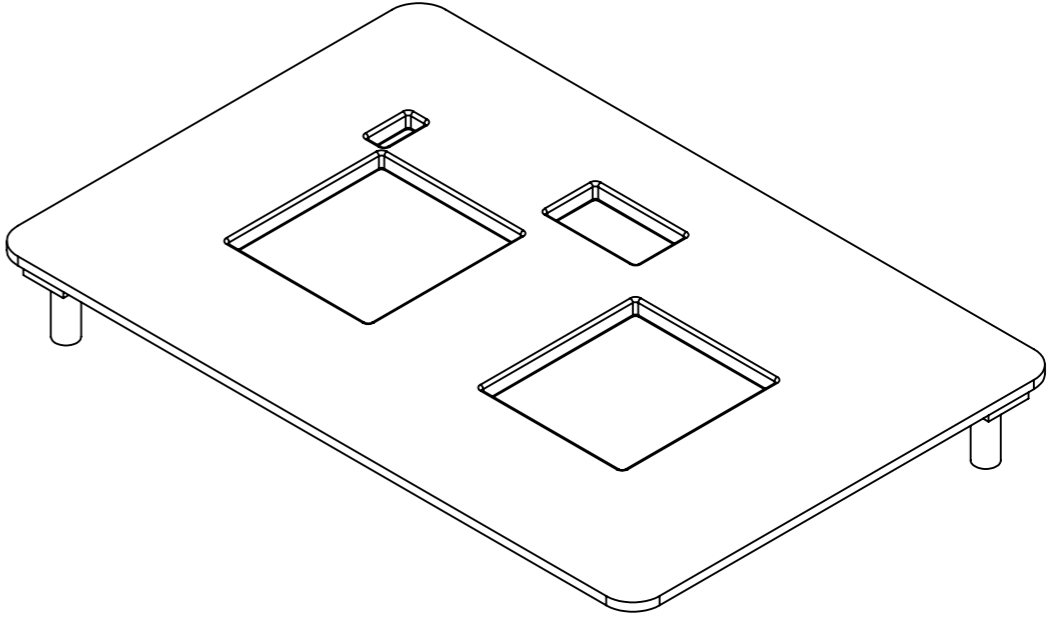
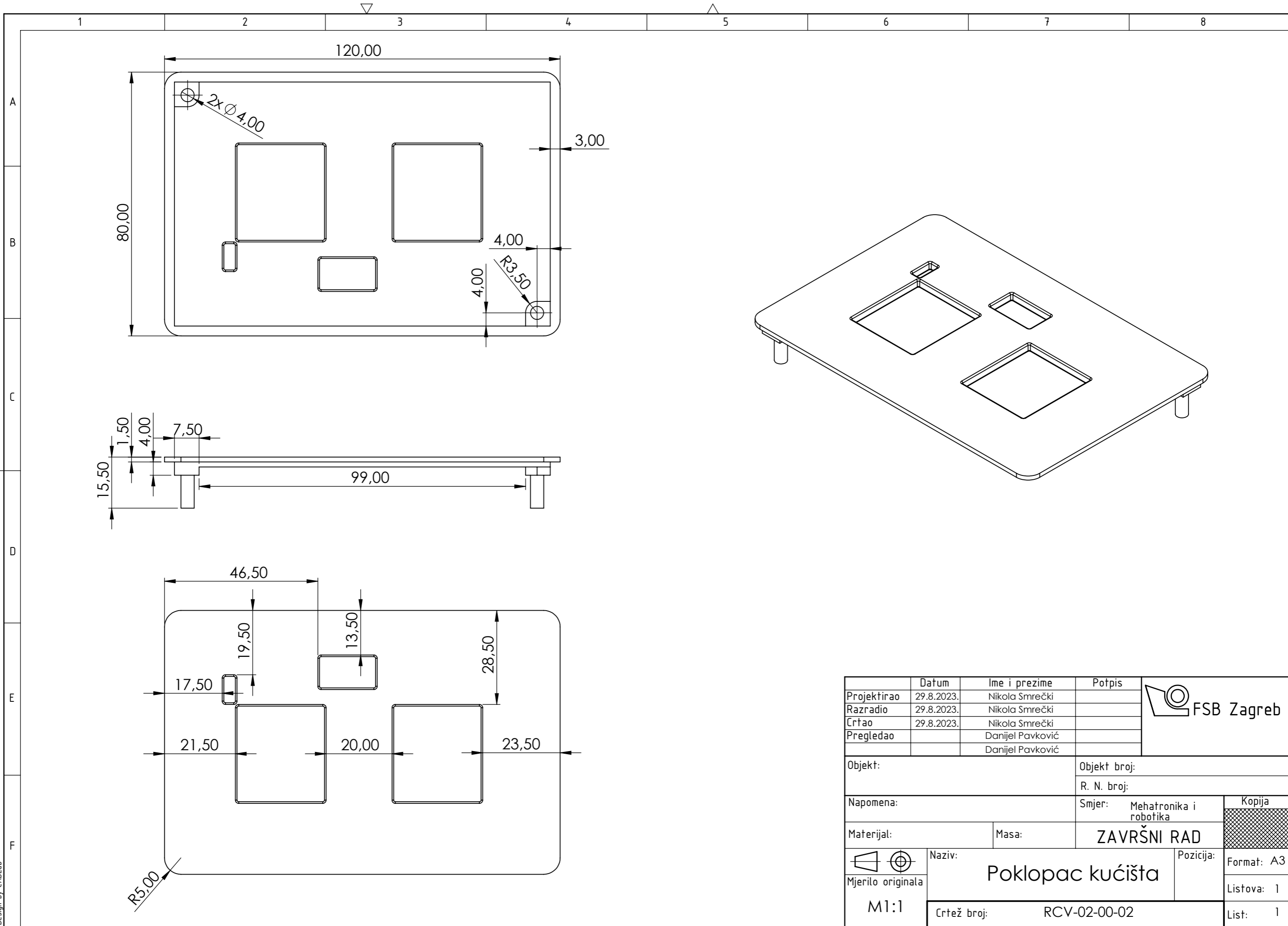




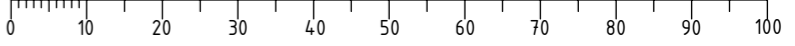
	Datum	Ime i prezime	Potpis	
Projektirao	29.8.2023.	Nikola Smrečki		
Razradio	29.8.2023.	Nikola Smrečki		
Crtao	29.8.2023.	Nikola Smrečki		
Pregledao		Danijel Pavković		
		Danijel Pavković		
Objekt:		Objekt broj:		
		R. N. broj:		
Napomena:		Smjer: Mehatronika i robotika	Kopija	
Materijal:		Masa:	ZAVRŠNI RAD	
 Mjerilo originala M1:1	Naziv: Donji dio kućišta		Pozicija:	Format: A3
	Crtež broj: RCV-02-00-01			Listova: 1
				List: 1



Design by CADLab



	Datum	Ime i prezime	Potpis	
Projektirao	29.8.2023.	Nikola Smrečki		
Razradio	29.8.2023.	Nikola Smrečki		
Crtao	29.8.2023.	Nikola Smrečki		
Pregledao		Danijel Pavković		
		Danijel Pavković		
Objekt:		Objekt broj:		
		R. N. broj:		
Napomena:		Smjer: Mehatronika i robotika	Kopija	
Materijal:		Masa:	ZAVRŠNI RAD	
 Mjerilo originala M1:1	Naziv: Poklopac kućišta		Pozicija:	Format: A3
	Crtež broj: RCV-02-00-02			Listova: 1
				List: 1



Design by CADLab