

Navojno vreteno s pneumatskim pogonom

Galić, Bernarda

Undergraduate thesis / Završni rad

2023

Degree Grantor / Ustanova koja je dodijelila akademski / stručni stupanj: **University of Zagreb, Faculty of Mechanical Engineering and Naval Architecture / Sveučilište u Zagrebu, Fakultet strojarstva i brodogradnje**

Permanent link / Trajna poveznica: <https://um.nsk.hr/um:nbn:hr:235:057465>

Rights / Prava: [Attribution 4.0 International](#)/[Imenovanje 4.0 međunarodna](#)

Download date / Datum preuzimanja: **2024-07-15**

Repository / Repozitorij:

[Repository of Faculty of Mechanical Engineering and Naval Architecture University of Zagreb](#)



SVEUČILIŠTE U ZAGREBU
FAKULTET STROJARSTVA I BRODOGRADNJE

ZAVRŠNI RAD

Bernarda Galić

Zagreb, 2023.

SVEUČILIŠTE U ZAGREBU
FAKULTET STROJARSTVA I BRODOGRADNJE

ZAVRŠNI RAD

Mentor:

Prof. dr. sc. Željko Šitum, dipl. ing.

Studentica:

Bernarda Galić

Zagreb, 2023.

Izjavljujem da sam ovaj rad izradila samostalno koristeći znanja stečena tijekom studija i navedenu literaturu.

Zahvaljujem se mentoru, prof. dr. sc. Željku Šitumu, na iskazanom povjerenju, ohrabrenju za prihvaćanje rada te svim savjetima i pomoći tokom izrade rada.

Zahvaljujem se i asistentu, dr. sc. Juraju Beniću, na pomoći i savjetima tijekom izrade rada te izdvojenom vremenu.

Također se zahvaljujem zaposlenicima tvrtke *Festo* zbog pomoći s odabirom odgovarajućih komponenti.

Na kraju, zahvaljujem svojoj obitelji i prijateljima na pruženoj podršci, a posebno ujaku na pomoći i strpljenju pri izradi rada.

Bernarda Galić



SVEUČILIŠTE U ZAGREBU
FAKULTET STROJARSTVA I BRODOGRADNJE



Središnje povjerenstvo za završne i diplomske ispite
Povjerenstvo za završne i diplomske ispite studija strojarstva za smjerove:
proizvodno inženjerstvo, računalno inženjerstvo, industrijsko inženjerstvo i menadžment, inženjerstvo
materijala i mehatronika i robotika

Sveučilište u Zagrebu Fakultet strojarstva i brodogradnje	
Datum	Prilog
Klasa: 602 – 04 / 23 – 6 / 1	
Ur.broj: 15 - 1703 - 23 -	

ZAVRŠNI ZADATAK

Student: **Bernarda Galić** JMBAG: **0130336707**

Naslov rada na hrvatskom jeziku: **Navojno vreteno s pneumatskim pogonom**

Naslov rada na engleskom jeziku: **Screw spindle with pneumatic drive**

Opis zadatka:

Navojno vreteno je strojni dio u obliku izduženog vijka koji se često koristi u različitim industrijskim primjenama za zadatke pozicioniranja, podizanja tereta, rukovanja materijalom i sl. Zajedno s pridruženim dijelovima pretvaraju rotacijsko gibanje vretena u translacijsko gibanje pomičnog tijela s unutarnjim navojem. Navojna vretena se koriste u primjenama gdje se zahtijeva velika preciznost i brzina, kao što je slučaj kod CNC strojeva. Pogon sklopa navojnog vretena dostupan je u različitim konfiguracijama i izvedbama, ali najčešće su izvedbe s električnim servo ili koračnim motorom. Međutim, u nekim primjenama, povoljne značajke pneumatskih aktuatora kao što su velika specifična snaga, neosjetljivost na preopterećenje i zastoj pogona, sigurnost rada u eksplozivnim sredinama, visoke brzine rotacije i dr. mogu dati prednost korištenju pneumatskih motora u odnosu na uobičajeno korištene električne motore. U cilju ispitivanja mogućnosti primjene pneumatskog pogona u zadacima preciznog pozicioniranja potrebno je izraditi eksperimentalni postav navojnog vretena pokretanog pneumatskim motorom.

U radu je potrebno:

- projektirati eksperimentalni postav navojnog vretena pokretanog pneumatskim motorom koji sadrži nosivu konstrukciju, spojne elemente, kao i dijelove koje je potrebno strojno izraditi,
- dati tehnički opis pogonskih, upravljačkih i mjernih komponenti sustava,
- izvesti dinamički model procesa i simulirati ponašanje sustava,
- projektirati regulator za precizno pozicioniranje pomičnog tijela navojnog vretena te izvršiti provjeru rezultata na izrađenom eksperimentalnom postavu.

U radu je potrebno navesti korištenu literaturu i eventualno dobivenu pomoć.

Zadatak zadan:

30. 11. 2022.

Zadatak zadao:

Prof. dr. sc. Željko Šitum

Datum predaje rada:

1. rok: 20. 2. 2023.
2. rok (izvanredni): 10. 7. 2023.
3. rok: 18. 9. 2023.

Predviđeni datumi obrane:

1. rok: 27. 2. – 3. 3. 2023.
2. rok (izvanredni): 14. 7. 2023.
3. rok: 25. 9. – 29. 9. 2023.

Predsjednik Povjerenstva:

Prof. dr. sc. Branko Bauer

SADRŽAJ

SADRŽAJ	I
POPIS SLIKA	III
POPIS TABLICA	IV
POPIS TEHNIČKE DOKUMENTACIJE	V
POPIS OZNAKA	VI
SAŽETAK	VII
SUMMARY	VIII
1. UVOD	1
2. PROJEKTIRANJE SUSTAVA	2
2.1. Modeliranje sustava u programu <i>SolidWorks</i>	2
3. OPIS KOMPONENTI SUSTAVA	5
3.1. Pogonski dio sustava	5
3.1.1. Pneumatski motor	5
3.1.1.1. Odabrani pneumatski motor	5
3.1.2. Razvodni ventili	7
3.1.2.1. Proporcionalni ventil	8
3.1.2.1.1. Odabrani proporcionalni ventil	8
3.1.2.2. On/off ventil	10
3.1.2.2.1. Odabrani on/off ventil	10
3.1.3. Remenski prijenos	11
3.1.3.1. Odabir pogonske remenice	13
3.1.3.2. Odabir gonjene remenice	14
3.1.3.3. Odabir remena	15
3.1.4. Navojno vreteno s maticom	15
3.1.4.1. Odabir navojnog vretena s maticom	16
3.2. Upravljački dio sustava	16
3.2.1. Napajanje	16
3.2.1.1. Odabir napajanja	16
3.2.2. Strujni prekidač	17
3.2.2.1. Odabir strujnog prekidača	17
3.2.3. Controllino PLC	18
3.2.3.1. Odabir Controllino PLC-a	18
3.3. Mjerni dio sustava	19

3.3.1. Inkrementalni enkoder	19
3.3.1.1. Odabir inkrementalnog enkodera	20
3.3.2. Remenski prijenos	21
3.3.2.1. Odabir remenica	21
3.3.2.2. Odabir remena	22
4. MODELIRANJE I SIMULACIJA SUSTAVA	23
4.1. Dinamički model sustava	23
4.2. Simulacija sustava	25
5. IZRADA EKSPERIMENTALNOG POSTAVA I PROJEKTIRANJE REGULATORA 28	
5.1. Izrada eksperimentalnog postava	28
5.2. Projektiranje regulatora	29
5.2.1. Upravljački program	29
5.3. Eksperimentalni rezultati	33
6. ZAKLJUČAK	35
LITERATURA	36
PRILOZI	38

POPIS SLIKA

Slika 1. Osmišljeno rješenje izvedbe sustava	3
Slika 2. Nosač motora.....	3
Slika 3. Nosač enkodera	4
Slika 4. Nosač za remenicu	4
Slika 5. Izgled odabranog pneumatskog motora [7].....	6
Slika 6. Dimenzije odabranog pneumatskog motora(in, mm) [7].....	6
Slika 7. Grafovi odnosa brzine i ostalih parametara [7]	6
Slika 8. Prikaz položaja razvodnog ventila.....	8
Slika 9. Izgled i simbol odabranog proporcionalnog ventila [10].....	8
Slika 10. Presjek odabranog proporcionalnog ventila [10].....	9
Slika 11. Dimenzije odabranog proporcionalnog ventila [10].....	9
Slika 12. Izgled i simbol odabranog ventila [11]	10
Slika 13. Dimenzije odabranog ventila [11]	11
Slika 14. Prijenos zupčastim remenom.....	12
Slika 15. Odabrana pogonska remenica [13]	13
Slika 16. Dimenzije odabrane pogonske remenice [14]	13
Slika 17. Odabrana gonjena remenica [14].....	14
Slika 18. Dimenzije odabrane gonjene remenice [14].....	14
Slika 19. Odabrani remen [15].....	15
Slika 20. Profil i dimenzije odabranog remena [15]	15
Slika 21. Trapezno navojno vreteno s maticom, ležajevima i spojkom [16].....	16
Slika 22. Uređaj MDR-20-24 [18]	17
Slika 23. Odabrani strujni prekidač [20].....	18
Slika 24. Controllino MAXI Automation [21].....	19
Slika 25. Način rada inkrementalnog enkodera	20
Slika 26. Odabrani inkrementalni enkoder [24].....	20
Slika 27. Odabrana remenica [25].....	21
Slika 28. Dimenzije odabrane remenice [25].....	22
Slika 29. Odabrani remen [26].....	22
Slika 30. Geometrija pneumatskog motora.....	23
Slika 31. Simulacija step funkcije	26
Slika 32. Simulacija sinusne funkcije.....	27
Slika 33. Proces izrade eksperimentalnog postava.....	28
Slika 34. Gotov eksperimentalni postav	29
Slika 35. Početni dio programskog koda	30
Slika 36. Inicijalizacija ulaza i izlaza	30
Slika 37. Funkcije za brojanje impulsa enkodera.....	31
Slika 38. Prvi dio glavne petlje	32
Slika 39. Drugi dio glavne petlje.....	33
Slika 40. Odziv na step funkciju	34
Slika 41. Odziv na sinusnu funkciju.....	34
Slika 42. Odziv na funkciju nasumičnih točaka.....	34

POPIS TABLICA

Tablica 1. Karakteristike odabranog pneumatskog motora [7].....	7
Tablica 2. Karakteristike odabranog proporcionalnog ventila [10]	10
Tablica 3. Karakteristike odabranog ventila [11].....	11
Tablica 4. Karakteristike uređaja MDR-20-24 [18]	17
Tablica 5. Karakteristike Controllino MAXI Automation [22]	19
Tablica 6. Karakteristike odabranog inkrementalnog enkodera [24]	21
Tablica 7. Parametri sustava	26

POPIS TEHNIČKE DOKUMENTACIJE

CRTEŽ BROJ 1

Nosač enkodera

CRTEŽ BROJ 2

Nosač motora

CRTEŽ BROJ 3

Nosač za remenicu

POPIS OZNAKA

Oznaka	Mjerna jedinica	Opis
B	Ns/m	koeficijent trenja
d_1	mm	promjer pogonske remenice
d_2	mm	promjer gonjene remenice
e	m	ekscentricitet
i	/	prijenosni omjer
J	kgm ²	moment inercije sustava
J_1	kgm ²	moment inercije pneumatskog motora
J_2	kgm ²	moment inercije pogonske remenice
K	N/m	konstanta elastičnosti
L	m	duljina unutrašnjosti motora
n_1	okr/min	brzina vrtnje pogonske remenice
n_2	okr/min	brzina vrtnje gonjene remenice
p_1, p_2	bar	tlakovi u komorama motora
R	m	radijus statora motora
r	m	radijus rotora motora
T	Nm	okretni moment sustava
x_r	m	radni radijus lamele motora
φ	rad	kut zakreta
$\dot{\varphi}$	rad/s	kutna brzina
$\ddot{\varphi}$	rad/s ²	kutno ubrzanje

SAŽETAK

U ovom radu ispitana je mogućnost pokretanja navojnog vretena pneumatskim motorom. Navojno vreteno je česta komponenta alatnih strojeva i većinom ga pokreće električni motor, ali pneumatski motor bi ga mogao zamijeniti u nekim specifičnim primjenama zbog svojih prednosti.

Prvo su opisane prednosti pneumatike i pneumatskih servosustava, a onda i projektiranje pneumatskog servosustava kojeg se želi izraditi. Zatim je napravljen CAD model sustava i detaljno su opisane sve komponente sustava, koje se mogu podijeliti na pogonski, upravljački i mjerni dio sustava. Prije same izrade, sustav je modeliran, tj. napravljen je dinamički model sustava, uz pomoć kojeg je napravljena simulacija sustava. Na kraju je izrađen eksperimentalni postav, a dobiveni rezultati uspoređeni su sa simuliranim te je donesen zaključak o mogućnostima primjene pneumatskog motora za pogon navojnog vretena.

Ključne riječi: navojno vreteno, pneumatski motor, pneumatski servosustav, regulacija položaja

SUMMARY

In this undergraduate thesis, the potential of a screw spindle driven by an air motor was tested. A screw spindle is a common component of machine tools and is usually driven by an electric motor, but an air motor could replace it in some specific applications due to its advantages.

Firstly, the advantages of pneumatics and pneumatic servo systems are described, and then the design of the pneumatic servo system that is to be made is discussed. A CAD model of the system was created and all the system components are described in detail. System components can be divided into drive, control and measuring part of the system. Before the production, the system was modeled, i. e. a dynamic model was derived, with the help of which the system simulation was made. Finally, an experimental setup was made and the obtained results were compared with the simulated ones so the conclusion was reached about the possibilities of a screw spindle driven by an air motor.

Key words: screw spindle, air motor, pneumatic servo system, position control

1. UVOD

Česta komponenta u današnjim pogonskim sustavima je navojno vreteno. To je strojni dio koji ima oblik izduženoga vijka te pretvara rotacijsko gibanje u pravocrtno gibanje. Ovisno o zadacima koje moraju obavljati, navojna vretena mogu biti trapezna, zupčasta ili kuglična. [1] Za izradu ovoga rada odabrano je trapezno navojno vreteno, zbog svojih prednosti kao što su: brzina obrade, podnošenje velikih opterećenja, dobar prijenos snage i povoljna cijena. Navojna vretena koriste se u različitim industrijama za zadatke pozicioniranja, rukovanja materijalom, podizanja tereta, a posebno za zadatke gdje je potrebna velika preciznost i brzina, poput CNC stroja i 3D printera. [2]

Kao i kod većine ostalih pogonskih sustava danas, za ostvarivanje rotacijskog gibanja navojnog vretena se najčešće koristi električni servo motor ili koračni motor. Razlog za to su mnoge prednosti električnih pogona, a to su: visoka učinkovitost, povoljna cijena, izdržljivost, dostupnost električne energije i precizno upravljanje. Ali zbog nekih svojih nedostataka, poput ograničenog raspona mehanizma za prijenos snage, velikog omjera veličine i okretnog momenta i osjetljivosti na okolišne uvjete (vatra, vlaga, nečistoće), povoljnije ih je zamijeniti pneumatskim pogonom u određenim primjenama. Pneumatski motor je dobar izbor zbog boljeg omjera snage i težine te snage i veličine, neosjetljivost na opterećenja i zastoj pogona, niska inercija koja omogućuje brzu rotaciju, velika specifična snaga, sigurnost rada u eksplozivnim sredinama te otpornost na toplinu, vlagu i onečišćenja, visoka prijenosna snaga pri beskonačno promjenjivim brzinama, jednostavno održavanje, sigurno odvođenje topline pri visokim okretajima i jednostavan dizajn i konstrukcija. Međutim, glavni razlozi zbog kojih se ne koristi toliko često kao električni motor su manja učinkovitost zbog curenja zraka iz komora, te potreba za spremnikom zraka, tj. teža dostupnost stlačenog zraka nasuprot električne energije. [3] Iz svih tih razloga, cilj ovog rada je ispitati mogućnosti korištenja pneumatskog motora u zadacima preciznog pozicioniranja sa navojnim vretenom.

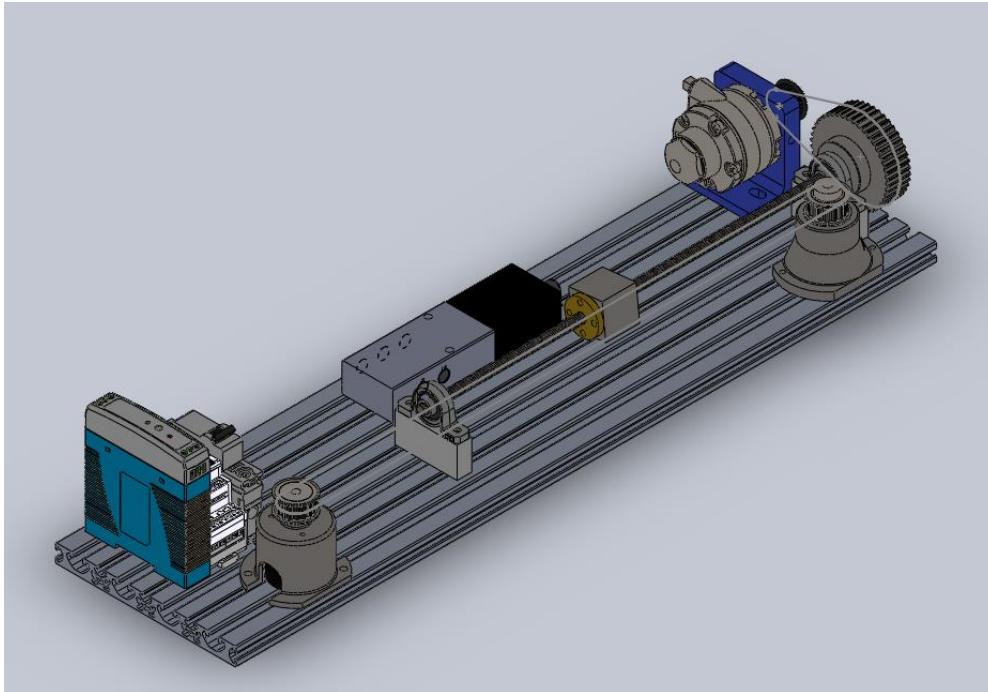
2. PROJEKTIRANJE SUSTAVA

Pneumatika je mehanika kompresibilnih fluida, a bavi se uporabom stlačenog plina kao izvora energije. Osnovne pozitivne značajke pneumatike su: neosjetljivost na preopterećenje, sigurnost, ekološka prihvatljivost, neosjetljivost na temperaturne promjene, radijaciju, magnetska i električna polja, velike brzine aktuatora i povoljno održavanje, a negativne značajke su: buka pri ekspanziji, skupoća stlačenog zraka kao izvora energije, nemogućnost gibanja na malim brzinama i manja preciznost. [4] Kako bi se neke od tih značajka mogle popraviti, često se koriste pneumatski servosustavi. To je sustav zatvorene petlje koji koristi regulator i uređaj za povratnu vezu za praćenje i ispravljanje pogrešaka brzine, položaja i zakretnog momenta. Ima iste mogućnosti kod upravljanja snagom i brzinom, ali nudi veću točnost pozicioniranja putem negativne povratne veze. Također, može regulirati tlak zraka u sustavu te dovod i protok zraka što dovodi do preciznije regulacije sile i momenta. Takvi sustavi koriste se za primjene prešanja, u tehnologiji doziranja, u tehnologiji prijenosa i pakiranja, za funkcije guranja, sortiranja i hvatanja itd. [5]

Želi se izraditi eksperimentalni postav pneumatskog servosustava za zadatke pozicioniranja. Sastojat će od pneumatskog motora i proporcionalnog direktno upravljano ventila, koji čine pneumatski dio sustava. Upravljački uređaj će biti *Controllino*, mjerni dio sustava je inkrementalni enkoder, a izvršni dio sustava će biti navojno vreteno s odgovarajućom maticom.

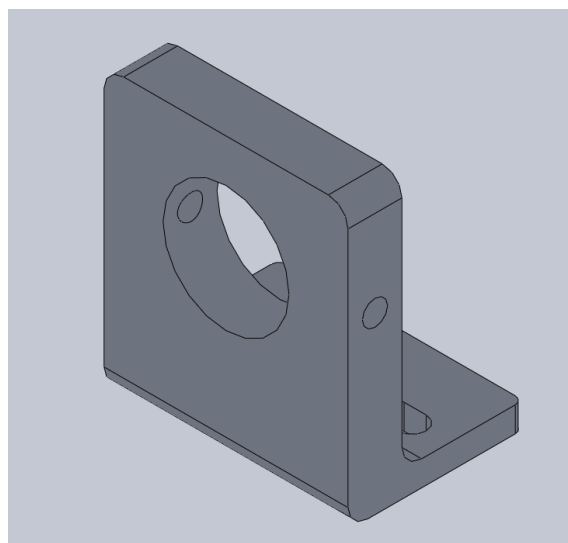
2.1. Modeliranje sustava u programu *SolidWorks*

Na slici 1. prikazano je osmišljeno rješenje izvedbe sustava navojnog vretena s pneumatskim pogonom, a sve komponente izrađene su u programu *SolidWorks*. Komponente sustava su postavljene i posložene na aluminijski profil. Proporcionalni ventil se pneumatskim cijevima spaja na pneumatski motor, a pneumatski motor se nalazi na nosaču kojeg će biti potrebno strojno izraditi, a prikazan je na slici 2. Za prijenos gibanja s pneumatskog motora na navojno vreteno koristit će se remenice i remen. Budući da se želi smanjiti brzina vrtnje, na osovinu motora postavlja se remenica manjeg promjera, a na navojno vreteno postavlja se remenica većeg promjera. Navojno vreteno s maticom je uležišteno pomoću dva ležaja.

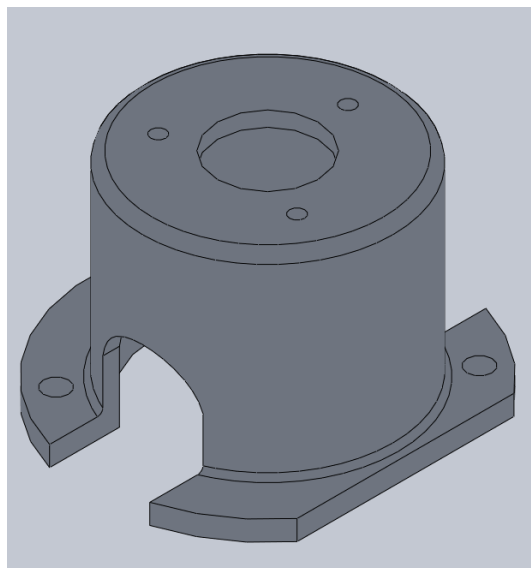


Slika 1. Osmišljeno rješenje izvedbe sustava

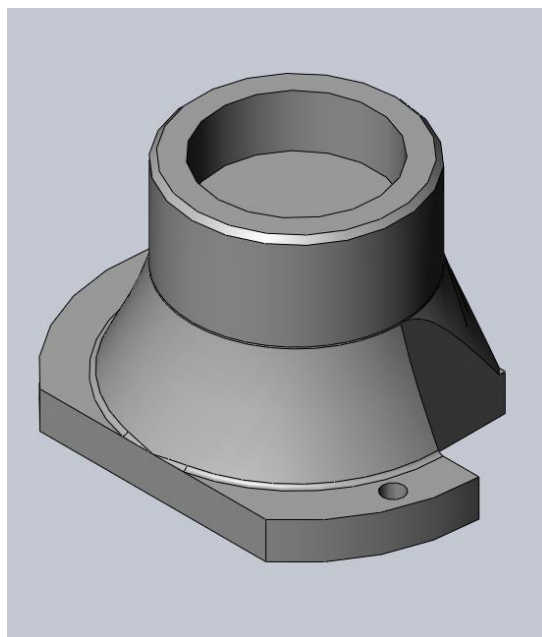
Za mjerenje položaja, osim inkrementalnog enkodera, potrebne su dvije remenice i remen. Inkrementalni enkoder se nalazi na nosaču te je spojen s jednom remenicom, a druga remenica se također nalazi na nosaču. Te nosače će biti potrebno strojno izraditi, a prikazani su na slikama 4. i 5. Još je potrebno napajanje, strujni prekidač i upravljački uređaj *Controllino*, koji prima informacije s inkrementalnog enkodera, a šalje informacije na proporcionalni ventil. Tehnički crteži dijelova koje je potrebno strojno izraditi nalaze se u prilogu.



Slika 2. Nosač motora



Slika 3. Nosáč enkodera



Slika 4. Nosáč za remenicu

3. OPIS KOMPONENTI SUSTAVA

Ovaj sustav se može podijeliti na pogonski, upravljački i mjerni dio, pa će se za svaki dio detaljnije opisati komponente koje mu pripadaju.

3.1. Pogonski dio sustava

To je dio sustava zahvaljujući kojemu se pokretanje događa, a pripadaju mu sljedeće komponente: pneumatski motor, razvodni ventili, remenski prijenos i navojno vreteno s maticom.

3.1.1. *Pneumatski motor*

Pneumatski ili zračni motor je rotacijski izvršni element koji mehanički rad ostvaruje širenjem stlačenog zraka. Široko su rasprostranjeni u industriji ručnih alata i velikom rasponu industrijskih primjena. Vrste motora mogu biti: klipni, lamelni, zupčasti, vijčani i koračni. [6] Oni koji se najčešće koriste su lamelni ili krilni motori. Kod tih motora se rotor u odnosu na stator postavlja ekscentrično. Na rotoru se nalaze krilca koja se mogu pomicati poprečno, a s donje strane krilca imaju opruge koje ih potiskuju prema kućištu motora. Zrak je zarobljen u radnom prostoru između dvaju krilaca, rotora i statora te se kod vrtnje rotora taj prostor povećava ili smanjuje. U ulaznom dijelu, na krilca djeluje tlak struje zraka pa se zbog toga javlja sila i okretni moment koji zakreće rotor. Ti motori imaju mali moment inercije rotirajućih dijelova i jednostavnu konstrukciju, a uobičajene brzine vrtnje su između 6000 i 30000 okr/min. [3]

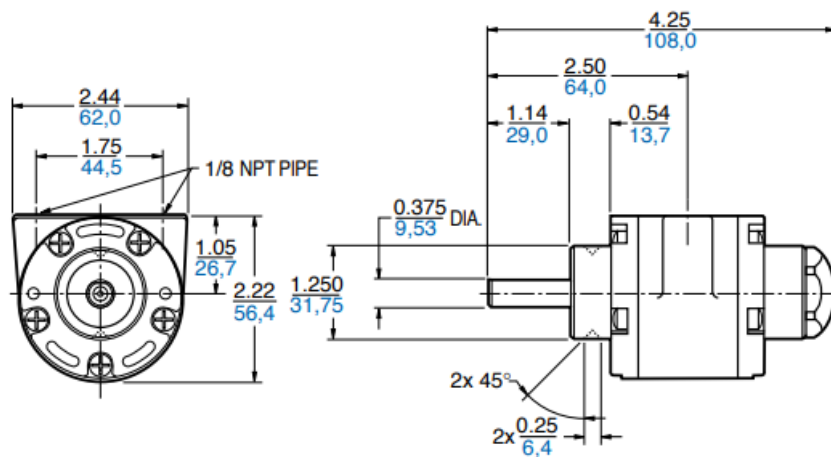
Motor usporava kad se opterećenje povećava, a njegov zakretni moment raste. Također, kako se opterećenje smanjuje, moment povećava brzinu, a moment će se smanjiti kako bi odgovarao smanjenom opterećenju. [6]

3.1.1.1. *Odabrani pneumatski motor*

Za izradu eksperimentalnog postava odabran je pneumatski motor proizvođača GAST, modela IAM-NRV-63A. To je model s osam lopatica i reverzibilan je. Njegov izgled prikazan je na slici 5., a na slici 6. prikazane su njegove dimenzije. [7]

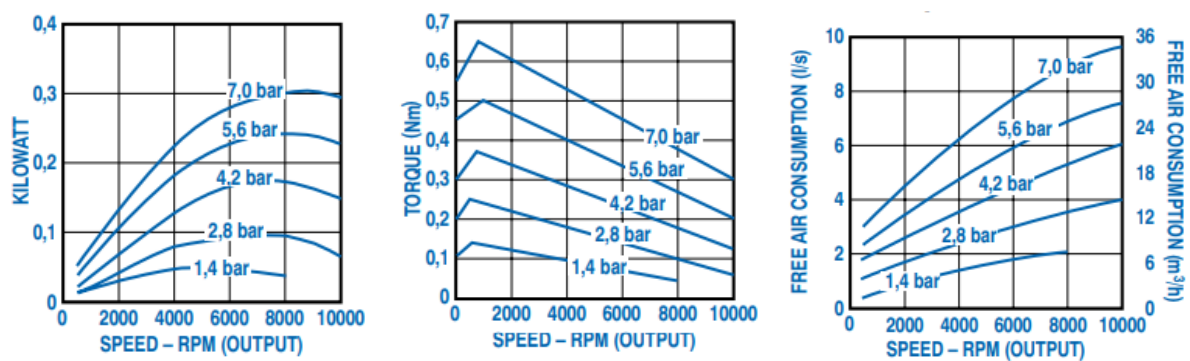


Slika 5. Izgled odabranog pneumatskog motora [7]



Slika 6. Dimenzije odabranog pneumatskog motora(in, mm) [7]

Na slici 7. prikazani su grafovi odnosa brzine i ostalih parametara – izlazne snage, okretnog momenta i potrošnje zraka.



Slika 7. Grafovi odnosa brzine i ostalih parametara [7]

U tablici 1. prikazane su važne karakteristike odabranog pneumatskog motora.

Tablica 1. Karakteristike odabranog pneumatskog motora [7]

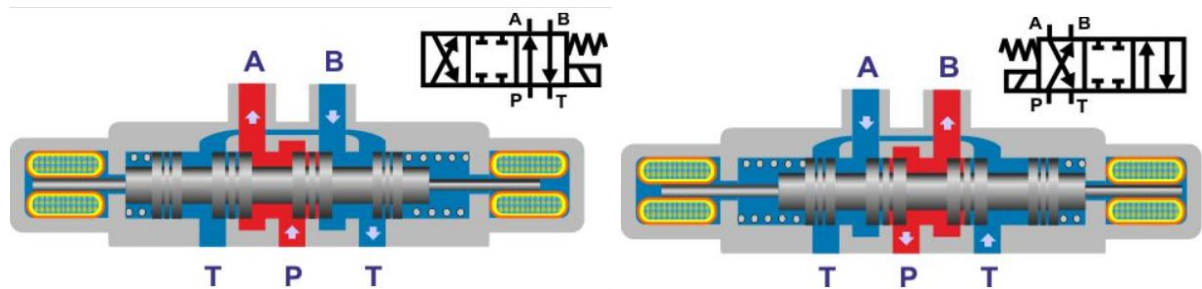
Maksimalna potrošnja zraka	34,83 m ³ /h
Maksimalna snaga	0,31 kW
Maksimalni tlak	7 bar
Maksimalna razina zvuka	78 dB
Maksimalna brzina	10000 o/min
Maksimalni okretni moment	0,63 Nm
Početni moment	0,44 Nm
Okretni moment pri maksimalnoj brzini	0,31 Nm
Masa	0,91 kg

3.1.2. Razvodni ventili

U pneumatskom sustavu ventili ili razvodnici imaju važnu ulogu jer određuju koliko zraka prolazi i u kojem smjeru. Djeluju kao posrednici između izvora – kompresora i aktuatora – pneumatskog motora. Većinom se sastoje od klipa unutar cilindra koji se pokreće ručno, mehanički, pneumatski, hidraulički ili elektromagnetski, a njegov položaj ograničava ili dopušta protok zraka. [8]

Zamišljeno je korištenje proporcionalnog direktno upravljano ventila, ali zbog nedovoljno dobrog izvršavanja funkcije upravljanja brzinom vrtnje motora, uz njega će se koristiti i posredno upravljani on/off ventil.

Dvije glavne karakteristike za odabir ventila su broj priključaka za protok zraka i broj položaja koje ventil može postići. U eksperimentalnom postavu koriste se 5/3 razvodni ventili, a taj naziv označava da ventil ima pet priključaka za protok zraka i 3 položaja koje ventil postiže. [9] Na slici 8. prikazana su dva različita položaja 5/3 razvodnog ventila sa simbolima.



Slika 8. Prikaz položaja razvodnog ventila

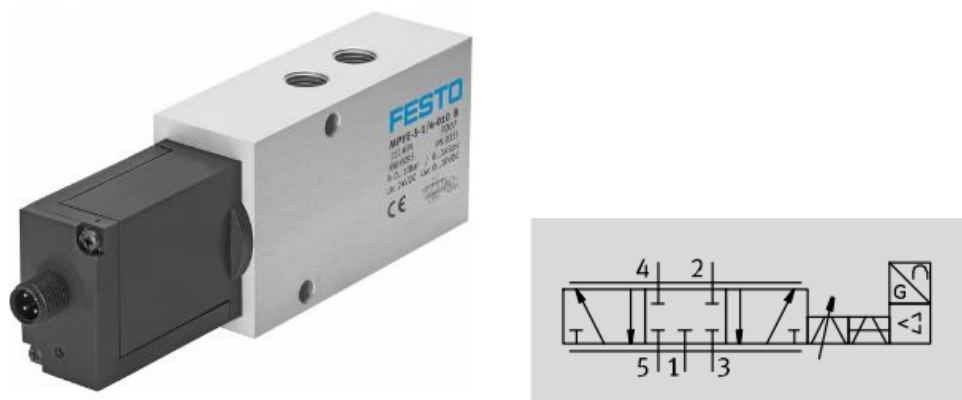
3.1.2.1. Proporcionalni ventil

Proporcionalni ventili kontroliraju smjer i brzinu jer se mogu prebaciti i u međupoložaje za upravljanje smjera aktuatora, brzine, akceleracije i deceleracije. Maseni protok kroz ventil proporcionalan je dovedenom upravljačkom signalu, a izveden je tako da kombinira prednosti pneumatike i elektronike poput preciznosti i fleksibilnosti. [8]

Glavni dijelovi takvog ventila su proporcionalni magnet, klip i opruga. Klip se aktivira pomoću proporcionalnog magneta i pomiče u lijevi ili desni položaj. Tako dolazi do protoka zraka na jednoj strani ventila, a sa druge strane se događa odvođenje zraka. Nakon isključivanja proporcionalnog magneta, pod djelovanjem opruge se klip pomiče u srednji položaj, u kojem se blokira protok zraka kroz sve kanale. [9]

3.1.2.1.1. Odabrani proporcionalni ventil

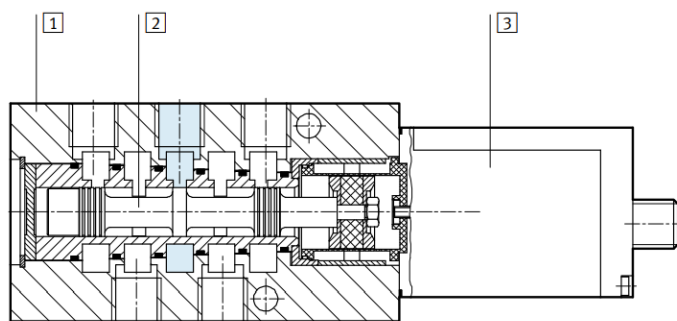
Za izradu eksperimentalnog postava odabran je proporcionalni ventil proizvođača *FESTO*, modela *MPYE-5-1/8-HF-010-B*, koji je prikazan na slici 9.



Slika 9. Izgled i simbol odabranog proporcionalnog ventila [10]

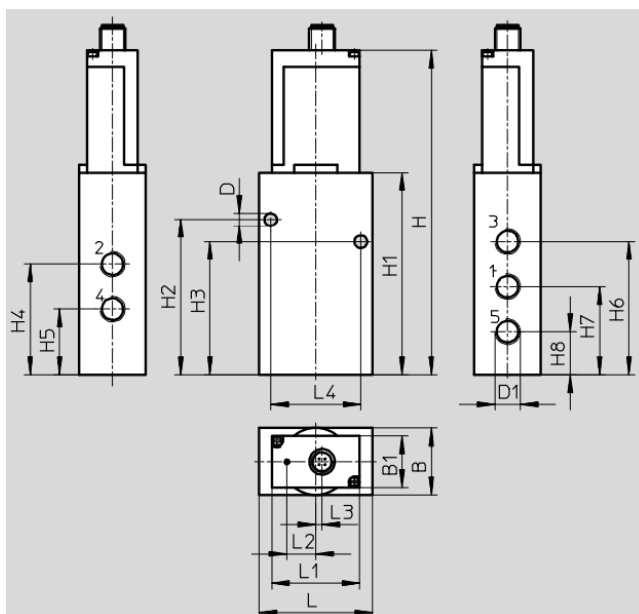
Presjek odabranog proporcionalnog ventila prikazan je na slici 10., gdje je:

1. Kućište,
2. Klip ventila,
3. Kućište za elektroniku.



Slika 10. Presjek odabranog proporcionalnog ventila [10]

Dimenzije odabranog proporcionalnog ventila prikazane su na slici 11.



Type	Pneumatic connection D1	B	B1	D ∅	H	H1	H2	H3	H4
MPYE-5-1/8-...-B	G1/8	26	-	5.5	148.8	88.4	71.3	55.3	45.8

H5	H6	H7	H8	L	L1	L2	L3	L4
26.8	55.3	36.3	17.3	45	-	14.8	3.2	35

Slika 11. Dimenzije odabranog proporcionalnog ventila [10]

U tablici 2. prikazane su važne karakteristike odabranog proporcionalnog ventila.

Tablica 2. Karakteristike odabranog proporcionalnog ventila [10]

Napajanje	17 ... 30 V DC
Protok	100 ... 2000 l/min
Tlak	0 ... 10 bar
Masa	285 g
Vrijeme odziva	4,8 ms
Napon signala	0 ... 10 V DC

3.1.2.2. On/off ventil

Ovaj tip ventila može biti ili uključen – propuštati zrak, ili isključen – blokirati protok zraka. Posredno je upravljani, što znači da ventil koristi stlačeni zrak da bi se pokrenuo, dok elektromagnet usmjerava protok zraka. Koriste se u primjenama gdje su visoki tlakovi ili volumeni te većinom troše manje energije od direktno upravljanih ventila. [9]

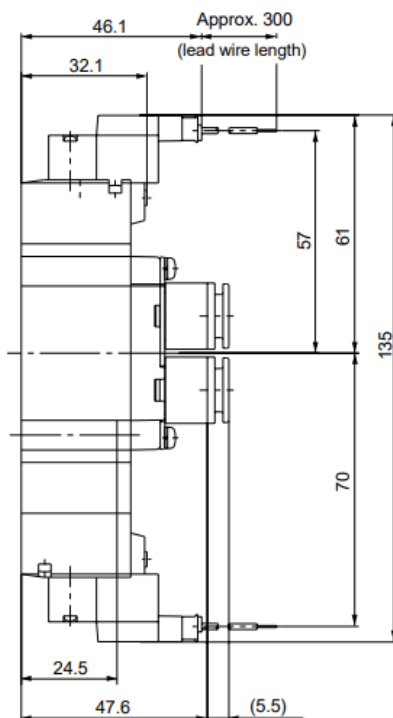
3.1.2.2.1. Odabrani on/off ventil

Za izradu eksperimentalnog postava odabran je ventil proizvođača SMC, modela SY7420-5MOU-02F-Q, koji je prikazan na slici 12. [11]



Slika 12. Izgled i simbol odabranog ventila [11]

Dimenzije odabranog ventila prikazane su na slici 13. , a važne karakteristike u tablici 3.



Slika 13. Dimenzije odabranog ventila [11]

Tablica 3. Karakteristike odabranog ventila [11]

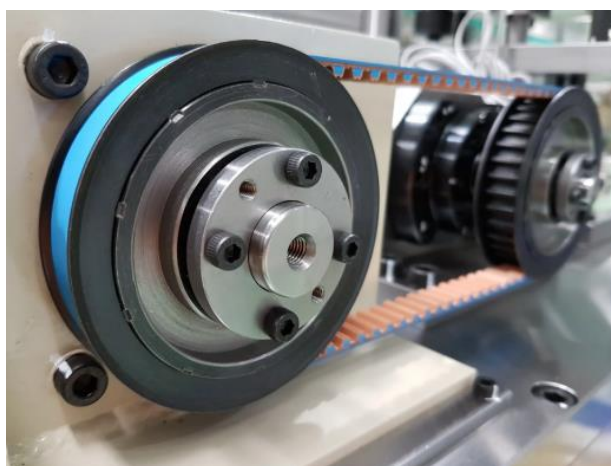
Napajanje	24 V DC
Tlak	2 ... 7 bar
Masa	129 g
Vrijeme odziva	32 ms

3.1.3. Remenski prijenos

Remenski prijenosnici omogućavaju prijenos i transformaciju gibanja i okretnog momenta između vratila na većem rastojanju. Prijenos je elastičan te prigušuje udarce i vibracije koje bi se prenijele s jednog vratila na drugo. Sastoji se najmanje od jednog remena i dvije remenice, a prijenos je miran i bez velike buke. Ova vrsta prijenosa je većinom povoljnija od ostalih vrsta prijenosa zbog lakše instalacije i održavanja te može podnijeti određeni iznos odstupanja. Nedostaci su klizanje remena koje može promijeniti omjer brzine, veliko opterećenje na ležajeve i vratila te kratak vijek trajanja ako se ne održavaju.

Razlikuje se prijenos trenjem i prijenos oblikom. Za prijenos trenjem koriste se plosnata i klinasta remenja, a za prijenos oblikom koriste se zupčasta remenja. Plosnati remen je beskonačna savitljiva traka slojevite građe i velike vlačne čvrstoće, a klinasto remenje omogućuje prijenos skoro trostruko veće snage. [12]

U ovom eksperimentalnom postavu koristit će se zupčasti remeni, koji su ozubljeni s jedne ili obje strane te zahvaćaju odgovarajuće ozubljene remenice. Standardne izvedbe tih remenja imaju trapezni profil i izrađene su od poliuretana i čeličnog pletiva. Zbog toga ovi remeni imaju veliki otpor na rastezanje, visoku otpornost na trošenje te neosjetljivost na benzin, ulje i alkohol. Najveća prednost pred plosnatim i klinastim remenjem im je da nema puzanja ili klizanja remena, pa je prijenosni omjer konstantan. [12] Primjer prijenosa zupčastim remenjem prikazan je na slici 14.



Slika 14. Prijenos zupčastim remenom

Važan podatak prilikom odabira remena i remenica je prijenosni omjer, koji predstavlja omjer brzina vrtnje remenica : [12]

$$i = \frac{n_1}{n_2} = \frac{d_2}{d_1}, \quad (1)$$

gdje je:

n_1 – brzina vrtnje pogonske remenice,

n_2 – brzina vrtnje gonjene remenice,

d_1 – promjer pogonske remenice,

d_2 – promjer gonjene remenice. [12]

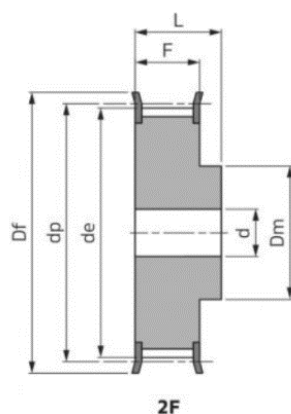
Budući da se u ovom pogonu želi reducirati brzina vrtnje koja se prenosi s pneumatskog motora na navojno vreteno, zbog točnijeg i lakšeg pozicioniranja, prijenosni omjer mora biti veći od 1. To znači da pogonska remenica, koja se nalazi na osovini pneumatskog motora, treba imati manji promjer od gonjene remenice, koja se nalazi na navojnom vretenu.

3.1.3.1. Odabir pogonske remenice

Za izradu eksperimentalnog postava odabrana je pogonska zupčasta remenica naziva *PH15-5M15*, koja je prikazana na slici 15. Prvi broj 15 u nazivu označava broj zubi, a drugi broj 15 označava da se remenica koristi uz remenja širine 15 mm. [13] Dimenzije odabrane pogonske remenice su prikazane na slici 16.



Slika 15. Odabrana pogonska remenica [13]



Broj zuba	Izvedba	Materijal	Radni- Ø dp	Vanjski- Ø de	Disk- Ø Df	Dm	F	L	Bohrungs- Ø d
15	2F	Čelik	23,87 mm	22,73 mm	28 mm	16 mm	20,5 mm	26 mm	6 mm

Slika 16. Dimenzije odabrane pogonske remenice [14]

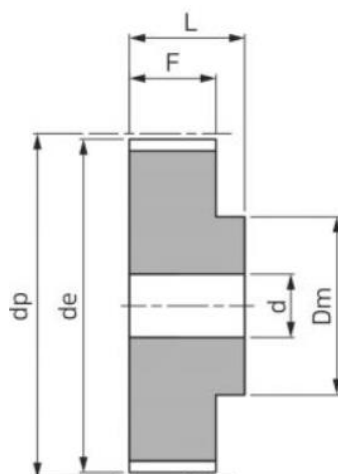
3.1.3.2. Odabir gonjene remenice

Za izradu eksperimentalnog postava odabrana je gonjena zupčasta remenica naziva *PH44-5M15*, koja je prikazana na slici 17. Broj 44 u nazivu označava broj zubi, a drugi broj 15 označava da se remenica koristi uz remenja širine 15 mm. [14]



Slika 17. Odabrana gonjena remenica [14]

Dimenzije odabrane gonjene remenice su prikazane na slici 18.



Broj zuba	Izvedba	Materijal	Radni- Ø dp	Vanjski- Ø de	Disk- Ø Df	Dm	F	L	Bohrungs- Ø d
44	2	Aluminij	70,03 mm	68,89 mm	- mm	38 mm	20,5 mm	30 mm	8 mm

Slika 18. Dimenzije odabrane gonjene remenice [14]

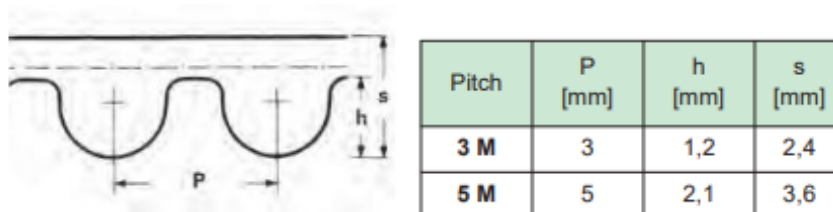
3.1.3.3. Odabir remena

Pošto su već odabrane remenice, mora se odabrati remen koji im odgovara, odnosno remen tipa 5M15, čime se označava njegova širina od 15 mm. Odabran je remen naziva *CHD375-5M15*, koji je prikazan na slici 19. Broj 375 u nazivu označava duljinu remena od 375 mm, čime se može utvrditi i da je broj zubi remena 75. [15]



Slika 19. Odabrani remen [15]

Profil remena i njegove dimenzije prikazane su na slici 20.



Slika 20. Profil i dimenzije odabranog remena [15]

3.1.4. Navojno vreteno s maticom

Izvršni dio sustava je navojno vreteno, izduženi vijak koji vrtnju pretvara u pravocrtno gibanje matice. Razlikuju se trapezna, kuglična i zupčasta navojna vretena, ovisno o zadatku koji se želi obaviti. Vretena su većinom izrađena od čelika, a matice od bronce ili plastike. Trapezna navojna vretena se najviše koriste, a najčešće u CNC strojevima. U usporedbi s ostalim navojnim vretenima imaju povoljniju cijenu te osiguravaju visok stupanj snage i visoke brzine. [1]

3.1.4.1. Odabir navojnog vretena s maticom

Odabrano je trapezno navojno vreteno navoja Tr8, duljine 400 mm s pripadajućom pravokutnom maticom, a prikazano je na slici 21. [16]



Slika 21. Trapezno navojno vreteno s maticom, ležajevima i spojkom [16]

3.2. Upravljački dio sustava

To je dio sustava kojim se upravljaju ostale komponente sustava, a pripadaju mu: napajanje, strujni prekidač i *Controllino* PLC.

3.2.1. Napajanje

Važan dio sustava je napajanje, električni uređaj koji osigurava napon i struju tj. pretvara električnu struju iz izvora u točan napon, struju i frekvenciju koji su potrebni za napajanje ostalih komponenata. Uz to, pretvara izmjeničnu struju na ulazu u istosmjernu struju na izlazu. [17]

3.2.1.1. Odabir napajanja

Za izradu eksperimentalnog postava odabran je uređaj *MDR-20-24*, koji je prikazan na slici 22., a njegove važne karakteristike prikazane su u tablici 4.



Slika 22. Uređaj MDR-20-24 [18]

Tablica 4. Karakteristike uređaja MDR-20-24 [18]

Ulazni napon AC	85 – 264 V
Izlazni napon DC	24 V
Izlazna struja	1 A
Snaga	24 W
Raspon frekvencije	47 – 63 Hz
Dimenzije	22.5 × 90 × 100 mm

3.2.2. Strujni prekidač

Da bi se električni krug zaštitio od oštećenja uzrokovanih prekomjernom strujom dodaje se strujni prekidač. Osnovna funkcija mu je prekid protoka struje da bi se zaštitile ostale komponente sustava i spriječila opasnost od požara. [19]

3.2.2.1. Odabir strujnog prekidača

Strujni prekidač koji je odabran za izradu eksperimentalnog postava je *Multi9 C60N*. To je niskonaponski minijaturni prekidač koji štiti električni krug od kratkog spoja, preopterećenja i izolira ga. Odabrani strujni prekidač prikazan je na slici 23. [20]



Slika 23. Odabrani strujni prekidač [20]

3.2.3. Controllino PLC

Controllino PLC je malo računalo temeljeno na mikrokontrolerima *ATmega328* i *ATmega2560*, s periferijama temeljenim na *Arduino* platformi. *Arduino* je tvrtka za hardver i softver otvorenog koda, što znači da ne koristi strogo određeni programski jezik jer je izvršni program u binarnom strojnom jeziku. PLC je programabilni logički kontroler ili industrijsko računalo, a sastoji se od procesora, memorije, industrijskih ulaza i izlaza. Prema tome, *Controllino* je kombinacija fleksibilnosti otvorenog koda *Arduino* platforme i sigurnosti industrijskih PLC-ova te se zbog toga koristi za različite zadatke automatizacije i upravljanja. Postoji nekoliko verzija ovog uređaja, MINI, MAXI i MEGA, što daje dodatnu prednost pri korištenju za rješavanje različitih zadataka. [21]

3.2.3.1. Odabir *Controllino* PLC-a

Za izradu eksperimentalnog postava odabran je *Controllino MAXI Automation*, koji ima mnogobrojne priključke. U ovom postavu su potrebni priključci za analogni izlaz zbog proporcionalnog ventila, pa je zbog toga odabrana ova verzija *Controllina*. Na slici 24. prikazan je odabrani *Controllino* PLC, a u tablici 5. nalaze se njegove najvažnije karakteristike.



Slika 24. Controllino MAXI Automation [21]

Tablica 5. Karakteristike Controllino MAXI Automation [22]

Masa	240 g
Napon napajanja	24 V
Broj analognih ulaza 0 – 10 V	2
Broj analognih izlaza 0 – 10 V	2
Broj ulaza	18
Broj digitalnih izlaza	8
Broj relejnih izlaza	10

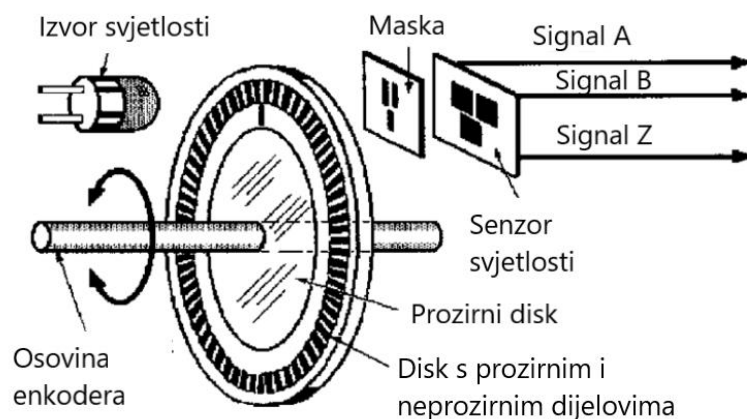
3.3. Mjerni dio sustava

3.3.1. Inkrementalni enkoder

Inkrementalni enkoder je rotacijski senzor koji je napravljen u obliku diska. Taj disk je podijeljen na manje dijelove koji su naizmjenice prozirni i neprozirni. Ima dva izlazna signala, A i B, a oni emitiraju impulse kada se uređaj pomiče. Inkrementalni enkoder ne daje apsolutni položaj nego samo prati promjene položaja i smjer kretanja. To mu je nedostatak u odnosu na apsolutni enkoder, jer je potreban vanjski brojač da bi se utvrdio apsolutni kut. Obično se koristi u projektima koji zahtijevaju precizno mjerenje i regulaciju položaja i brzine. [23]

Način na koji radi je prikazan na slici 25. Na jednoj strani diska nalazi se izvor svjetlosti, a na drugoj je senzor svjetlosti. Kada se disk okreće, senzor se pali i gasi kada izvor svjetlosti

dotiče prozirni ili neprozirni dio na disku. Tako enkoder proizvodi signale kvadratnog valnog oblika, koji daje kutni položaj. Fazna razlika između A i B signala može biti pozitivna ili negativna, ovisno o smjeru kretanja osovine. [23]



Slika 25. Način rada inkrementalnog enkodera

Rezolucija enkodera se označava sa *PPR* (eng. *pulses per revolution*), označava broj impulsa koje enkoder ostvari za vrijeme jednog okretaja te daje informaciju o mjeri preciznosti enkodera. [23]

3.3.1.1. Odabir inkrementalnog enkodera

Za izradu eksperimentalnog postava odabran je inkrementalni enkoder *MBI 3806 AB 600 24C 2M*. Koristi se za mjerenje brzine okretaja, kuta i ubrzanja. Prikazan je na slici 26., a njegove karakteristike navedene su u tablici 6. [24]



Slika 26. Odabrani inkrementalni enkoder [24]

Tablica 6. Karakteristike odabranog inkrementalnog enkodera [24]

Napajanje	5 – 24 V DC
Rezolucija	600 PPR
Dimenzije osovine	6 × 13 mm
Dimenzije	38 × 35,5 mm
Maksimalna brzina	5000 o/min
Zelena žica	A faza
Bijela žica	B faza
Crvena žica	Napajanje
Crna žica	Uzemljenje (GND)

3.3.2. Remenski prijenos

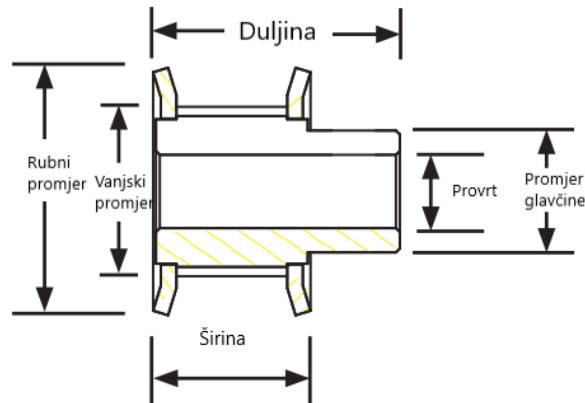
Budući da je potrebno odrediti linearan pomak matice, a inkrementalni enkoder mjeri okretaje, u eksperimentalnom postavu će se koristiti uz remenski prijenos. Inkrementalni enkoder se spaja na remenicu s nosačem, a s druge strane se nalazi još jedna remenica s nosačem. Remenice su spojene remenom koji ide linearno uz navojno vreteno i spojen je s maticom. Kada se matica linearno pomiče, pomiče se i remen te okreće sa sobom ležaj i enkoder.

3.3.2.1. Odabir remenica

Za izradu eksperimentalnog postava odabrane su dvije zupčaste remenice naziva *PM21T5/16*. Izgled remenice prikazan je na slici 27., a dimenzije su prikazane na slici 28.



Slika 27. Odabrana remenica [25]

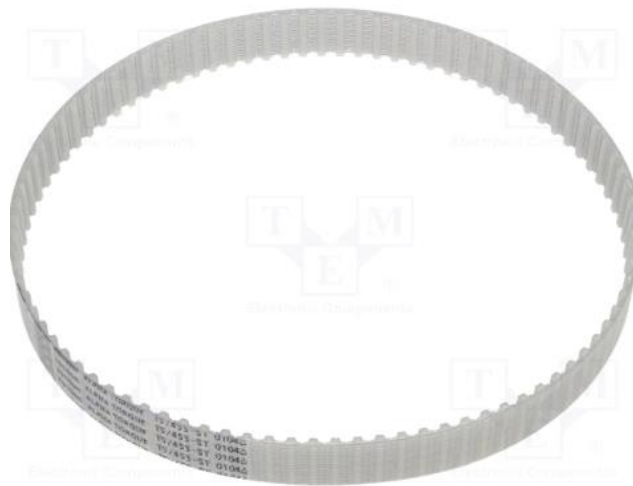


Broj zubi	Tip	Radni promjer (mm)	Vanjski promjer (mm)	Rubni promjer (mm)	Provrt (mm)	Širina (mm)	Duljina (mm)	Promjer glavčine (mm)
16	6F	25.6	24.6	32.0	6.0	15.0	21.0	18.0

Slika 28. Dimenzije odabrane remenice [25]

3.3.2.2. Odabir remena

Odabrani remen također mora biti tipa T5 kao i remenice, pa će se koristiti remen naziva *EU1115T5/10*. Iz naziva se dobiva informacija o duljini remena – 1115 mm i o širini remena – 10 mm. Broj zubi remena je 223, a prikazan je na slici 29. [26]

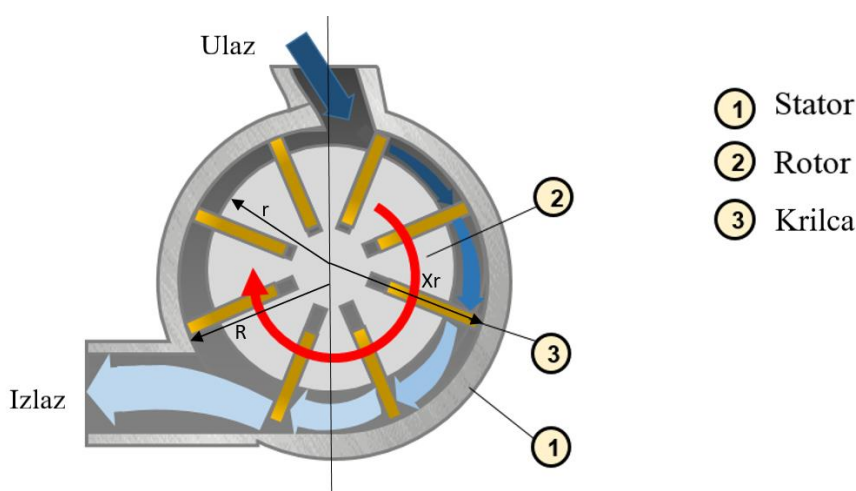


Slika 29. Odabrani remen [26]

4. MODELIRANJE I SIMULACIJA SUSTAVA

4.1. Dinamički model sustava

Prije same izrade eksperimentalnog postava poželjno je napraviti simulaciju sustava, kojom se pokušava što bliže opisati rad sustava. Prvo je potrebno izvesti dinamički ili matematički model sustava. Njime se sustav opisuje pomoću matematičkih relacija i koncepata. Točnije, potrebno je dobiti funkciju koja opisuje vremensku ovisnost određene točke u prostoru. Za to je potrebno proučiti geometriju pneumatskog motora i odrediti relacije.



Slika 30. Geometrija pneumatskog motora

Na slici 30. prikazana je geometrija pneumatskog motora i način rada, tj. smjer i protok zraka. Veličine koje su potrebne za dinamički model motora označene su na slici, a to su:

R – radijus statora ili tijela motora,

r – radijus rotora motora,

x_r – radni radijus lamele izmjeren od središta motora.

Izraz za x_r je važan pri izvođenju dinamičkog modela te glasi: [27]

$$x_r = e \cos \varphi + \sqrt{R^2 - e^2 \sin^2 \varphi}, \quad (2)$$

gdje su:

e – ekcentricitet ($e = R - r$),

φ – kut zakreta motora.

Dinamika sustava može se opisati sljedećom jednadžbom: [27]

$$J\ddot{\varphi} + B\dot{\varphi} + K\varphi = T, \quad (3)$$

gdje su:

J – moment inercije sustava,

B – koeficijent trenja,

K – konstanta elastičnosti,

T – okretni moment sustava,

$\dot{\varphi}$ – kutna brzina,

$\ddot{\varphi}$ – kutno ubrzanje.

Okretni moment T se može napisati kao: [27]

$$T = (p_1 - p_2)(x_r - r)(x_r - r)\frac{L}{2}, \quad (4)$$

gdje su:

p_1, p_2 – tlakovi u komorama,

L – duljina unutrašnjosti motora.

Kada se jednadžbe (2) i (4) uvrste u jednadžbu (3) dobije se:

$$J\ddot{\varphi} + B\dot{\varphi} + K\varphi = (p_1 - p_2)(e^2 \cos 2\varphi + 2Re \cos \varphi + R^2 - r^2)\frac{L}{2}. \quad (5)$$

Ova jednadžba će se zapisati u obliku jednadžbi prostora stanja, kako bi bila pogodna za simulaciju dinamičkog modela sustava. Tako da se prvo određuju varijable stanja:

$$x_1 = \varphi,$$

$$x_2 = \dot{\varphi},$$

$$u = p_1 - p_2. \quad (6)$$

Varijable stanja su x_1 i x_2 , a u je upravljačka varijabla. Njihovim deriviranjem dolazi se do:

$$\dot{x}_1 = \dot{\varphi} = x_2, \quad (7)$$

$$\begin{aligned} \dot{x}_2 = \ddot{\varphi} = \frac{1}{J} \left[(p_1 - p_2)(e^2 \cos 2\varphi + 2Re \cos \varphi + R^2 - r^2) \frac{L}{2} - B\dot{\varphi} - K\varphi \right] = \\ \frac{1}{J} \left[\frac{L}{2} u(e^2 \cos 2x_1 + 2Re \cos x_1 + R^2 - r^2) - Bx_2 - Kx_1 \right]. \end{aligned} \quad (8)$$

Ovakav dinamički model prikazuje promjenu kuta zakreta motora, a da bi se dobila promjena pomaka matice navojnog vretena treba definirati vezu između kuta zakreta motora, u radijanima, i pomaka matice, koji će se označiti sa x :

$$\varphi = 0,03768 x. \quad (9)$$

Konačna jednadžba je onda:

$$\ddot{x} = \frac{1}{0,03768J} \left[\frac{L}{2} u(e^2 \cos(0,07536 x) + 2Re \cos(0,03768 x) + R^2 - r^2) - 0,03768(B\dot{x} + Kx) \right]. \quad (10)$$

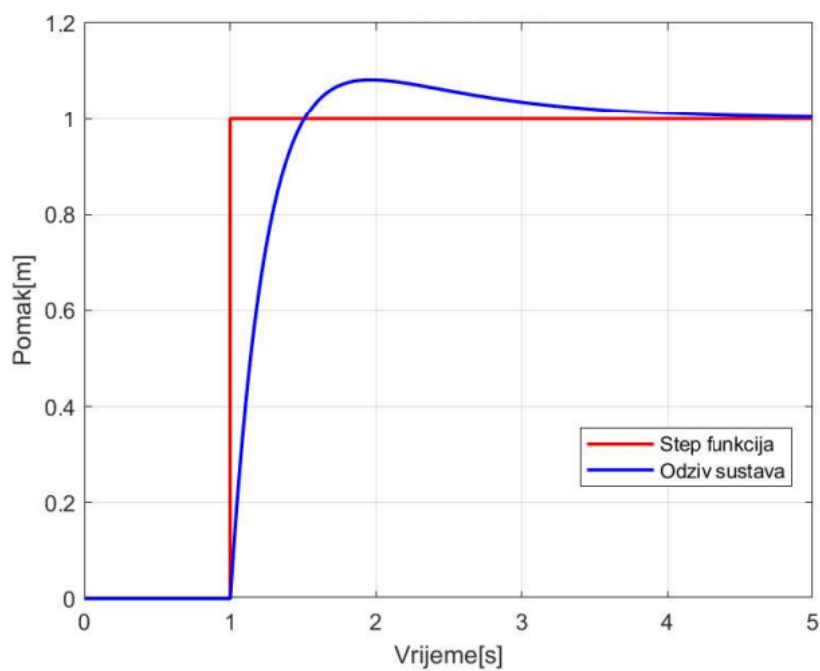
4.2. Simulacija sustava

Pomoću dobivenih jednadžbi simulirat će se rad sustava u programskom paketu *Simulink*, koji je dio platforme *MATLAB*. Izrađuje se *Simulink* model, u sklopu kojeg se podešava PID regulator. Ulazne funkcije su step funkcija i sinusna funkcija, a model se nalazi u prilogu. U *MATLAB*-u je potrebno podesiti parametre sustava, koje se nalaze u tablici 7., a taj kod se nalazi u prilogu.

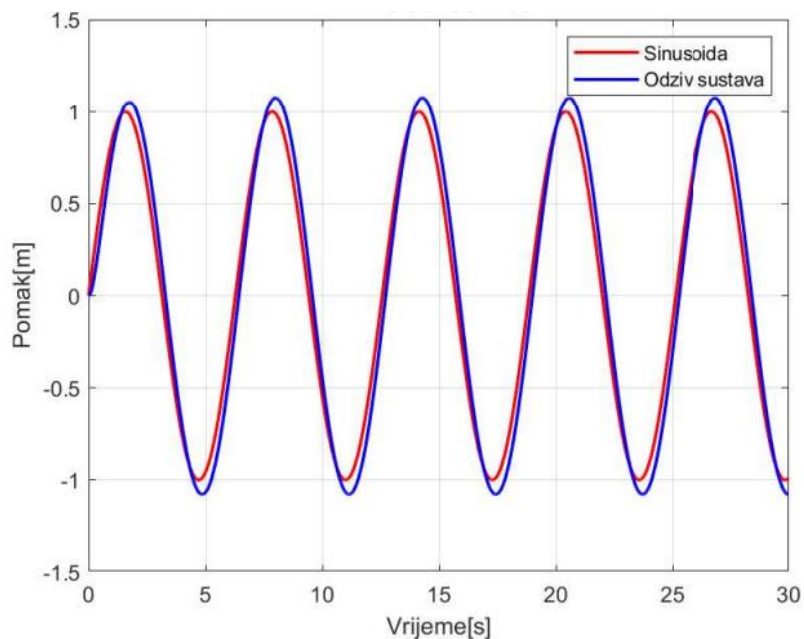
Nakon provedene simulacije, na grafovima će se prikazati rezultati simulacije. Ti grafovi su prikazani na slikama 31. i 32., gdje su zadane funkcije prikazane crvenom bojom, a odzivi su prikazani plavom bojom.

Tablica 7. Parametri sustava

Naziv	Oznaka	Iznos
Radijus statora motora	R	0,023 m
Radijus rotora motora	r	0,0175 m
Ekscentricitet	e	0,0055 m
Moment inercije motora	J_1	$4,59 \times 10^{-5} \text{kgm}^2$
Moment inercije pogonske remenice	J_2	$1,696 \times 10^{-5} \text{kgm}^2$
Moment inercije sustava	$J = J_1 + J_2$	$6,286 \times 10^{-5} \text{kgm}^2$
Koeficijent trenja	B	0,05 Ns/m
Konstanta elastičnosti	K	0,01 N/m
Duljina unutrašnjosti motora	L	0,07 m



Slika 31. Simulacija step funkcije



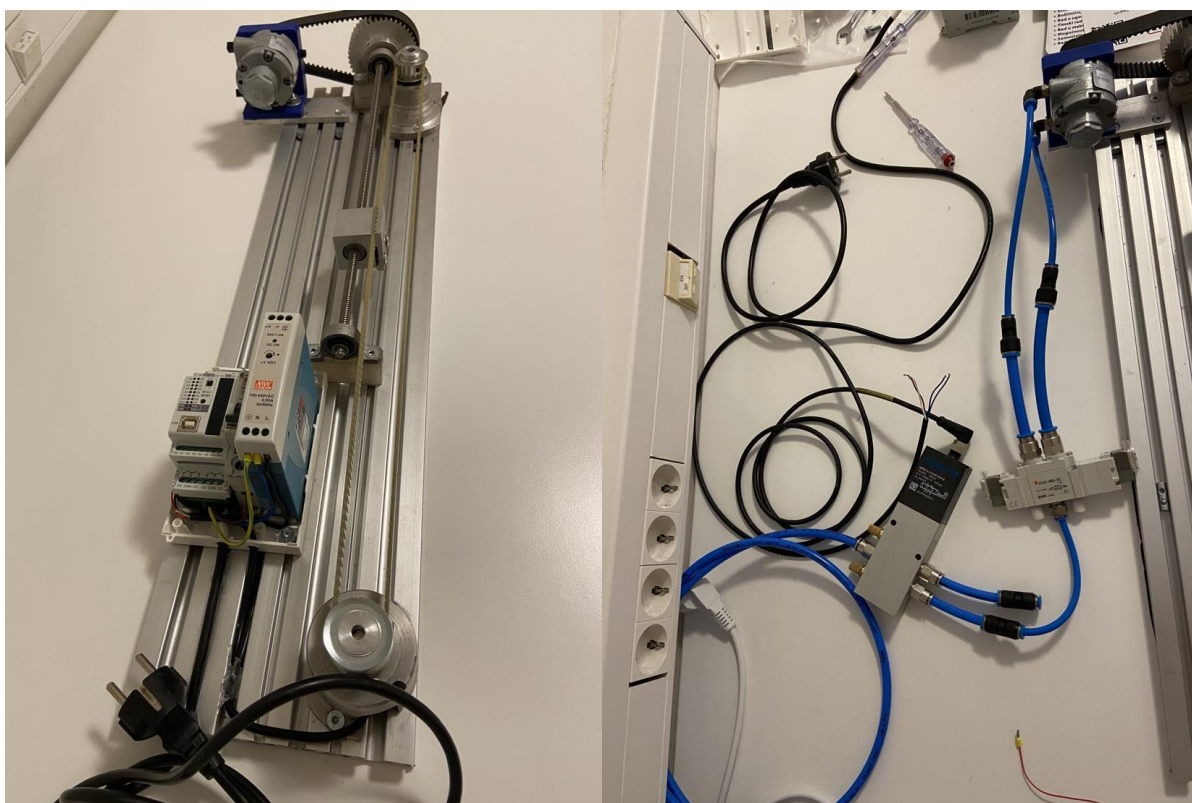
Slika 32. Simulacija sinusne funkcije

Na grafovima se vidi da odziv dobro prati zadane referentne funkcije. Međutim u slučaju step ulazne funkcije, događa se prebačaj i nakon toga je potrebno duže vrijeme da se stabilizira na zadanom položaju. Također u slučaju sinusne funkcije se događa mali prebačaj, jer odziv prelazi amplitudu te je prisutno dodatno kašnjenje.

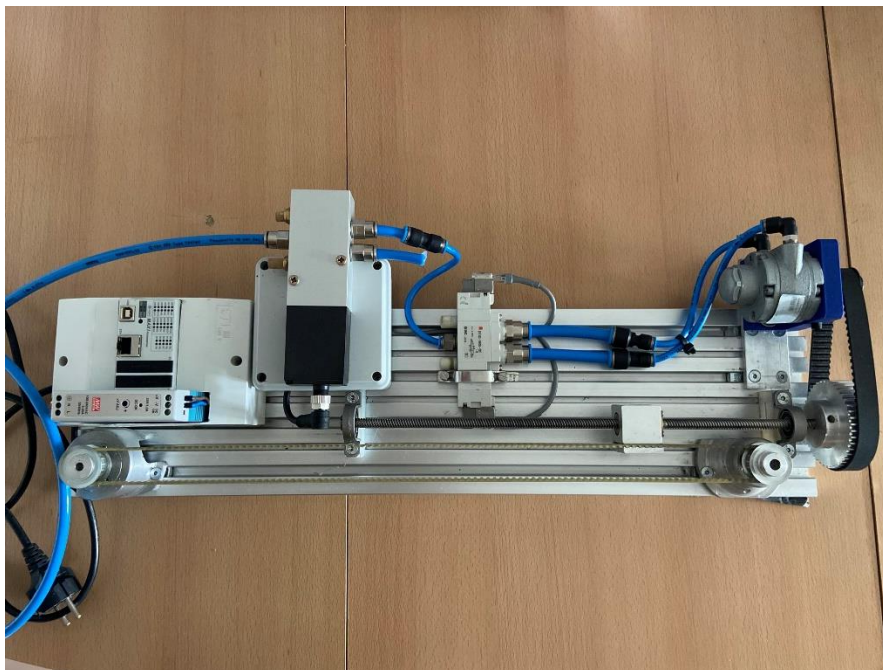
5. IZRADA EKSPERIMENTALNOG POSTAVA I PROJEKTIRANJE REGULATORA

5.1. Izrada eksperimentalnog postava

Za izradu eksperimentalnog postava najprije je bilo potrebno nabaviti sve dijelove. Kada su se svi dijelovi složili na aluminijski profil, napravljeni su nacrti za izradu nosača motora, nosača enkodera i nosača za remenicu. Nosač enkodera i nosač za remenicu su strojno izrađeni, a nosač motora je 3D printan. Dodatno, za ležajeve navojnog vretena izrađen je manji dio na koji će biti učvršćeni, kako bi bili na potrebnom višem položaju. Nakon toga se dijelovi vijcima pričvršćuju na svoje nosače, a oni se vijcima pričvršćuju na aluminijski profil. Još se remenice postavljaju na pripadajuća vratila te se spajaju remenima. Onda se na aluminijski profil pričvršćuje kutija za elektroniku te se u nju postavljaju pripadajuće komponente i spajaju se žicama. Na kraju se proporcionalni ventil pneumatskim cijevima spaja na kompresor i on/off ventil, a taj ventil se pneumatskim cijevima spaja na motor. Taj proces prikazan je na slici 33., a gotov eksperimentalni postav prikazan je na slici 34.



Slika 33. Proces izrade eksperimentalnog postava



Slika 34. Gotov eksperimentalni postav

5.2. Projektiranje regulatora

S obzirom da je eksperimentalni postav gotov i spreman za rad, još preostaje testirati ga i projektirati regulator za precizno pozicioniranje. Prije izvedbe programa za regulaciju potrebno je provjeriti radi li mehanički dio sustava, tako što se kompresor uključi i propusti zrak. Kada se propusti zrak, osovina motora se okreće zajedno s remenicama i navojnim vretenom te se tako i pokreće matica kojoj se želi regulirati pozicija.

5.2.1. Upravljački program

Programski kod je napisan u *Arduino* softveru, koji je kompatibilan sa *Controllino* PLC-om. Ovdje će se objasniti dio po dio, a kompletan kod se nalazi u prilogu.

Na slici 35. prikazan je početni dio programskog koda, gdje se prvo pozivaju biblioteke koje će se koristiti – *Controllino* i *PID* biblioteke. Još se postavljaju i varijable potrebne za izvršavanje koda. Varijabla *Brojac* će prikazivati broj impulsa enkodera, varijabla *Setpoint* je postavljena željena pozicija, a varijabla *Output* je izlazni napon koji se šalje na proporcionalni ventil. Za postavljanje PID regulatora potrebno je i odrediti proporcionalnu, integralnu i derivacijsku komponentu – K_p , K_i i K_d , a kada su sve varijable postavljene, kreira se PID regulator.

```
#include <Controllino.h>
#include <PID_v1.h>

double Brojac = 0;
double x = 0;

double Setpoint;
double Output;
int Razlika;

double Kp = 1;
double Ki = 1;
double Kd = 0;

PID myPID(&Brojac, &Output, &Setpoint, Kp, Ki, Kd, P_ON_M, DIRECT);
```

Slika 35. Početni dio programskog koda

Inicijalizacija ulaza i izlaza prikazana je na slici 36. Naredba *pinMode* određuje što su ulazi – *input*, a što su izlazi – *output*, tj. primaju li ili šalju podatke. Ulazi su signali sa enkodera, a izlazi su napon proporcionalnog ventila i releji za aktiviranje on/off ventila. Za rad enkodera koriste se *interrupt* izlazi pa se zbog toga koristi naredba *attachInterrupt*. Također se pokreće PID regulator i postavljaju se granice izlaznog napona. Na kraju *setup*-a se pokreće motor tako da se šalje određeni napon na proporcionalni ventil te se aktivira relej za aktiviranje on/off ventila i propuštanje zraka.

```
void setup() {

  myPID.SetMode(AUTOMATIC);
  myPID.SetOutputLimits(155, 255);

  pinMode(CONTROLLINO_IN0, INPUT_PULLUP);
  pinMode(CONTROLLINO_IN1, INPUT_PULLUP);

  attachInterrupt(digitalPinToInterrupt(CONTROLLINO_IN0), enkoder0, RISING);
  attachInterrupt(digitalPinToInterrupt(CONTROLLINO_IN1), enkoder1, RISING);

  pinMode(CONTROLLINO_A00, OUTPUT);
  pinMode(CONTROLLINO_R0, OUTPUT);
  pinMode(CONTROLLINO_R1, OUTPUT);

  analogWrite(CONTROLLINO_A00, 127);
  digitalWrite(CONTROLLINO_R1, HIGH);

  Serial.begin(9600);
}
```

Slika 36. Inicijalizacija ulaza i izlaza

Na slici 37. prikazane su funkcije koje služe za brojanje impulsa enkodera te za prepoznavanje smjera gibanja. Funkcije se izvršavaju svaki puta kada se *interrupt* dogodi tj. kada ulazni signali pređu iz *LOW* to *HIGH*.

```
void enkoder0() {  
  
    if(digitalRead(CONTROLLINO_IN1) == LOW) {  
        Brojac++;  
        Razlika = Setpoint - Brojac;  
    }  
  
    else {  
        Brojac--;  
        Razlika = Setpoint - Brojac;  
    }  
  
}  
  
void enkoder1() {  
  
    if(digitalRead(CONTROLLINO_IN0) == LOW) {  
        Brojac--;  
        Razlika = Setpoint - Brojac;  
    }  
  
    else {  
        Brojac++;  
        Razlika = Setpoint - Brojac;  
    }  
  
}
```

Slika 37. Funkcije za brojanje impulsa enkodera

Prvi dio glavne petlje nalazi se na slici 38. Izvodi se *for* petlja u kojoj se zadaje 10 nasumičnih pozicija koje bi matica trebala postići, a u zadnjoj poziciji se vraća na početak. U *for* petlji se nakon zadavanja pozicije provjerava razlika između trenutne i zadane pozicije te se u ovisnosti o njoj izvode *while* petlje. Prva *while* petlja se izvodi ako je zadana pozicija veća od trenutne pozicije, tj. ako matica još nije dostigla zadanu poziciju. Prvo se pozivaju PID funkcije u kojima se računa izlaz, a nakon toga se taj izlaz šalje na proporcionalni ventil. Da bi se odredio smjer kojim je potrebno ići, aktivira se određeni relej. Ako su zadana i trenutna pozicija jednake, releji se isključuju te se izlazi iz petlje.

```
void loop() {  
    if(Brojac != x){  
        x = Brojac;  
    }  
  
    for(int i = 0; i < 10; i++) {  
        Setpoint = random(0,3300);  
        Razlika = Setpoint - Brojac;  
  
        if(i == 9){  
            Setpoint = 0;  
        }  
  
        while(Razlika >= 0){  
            myPID.SetControllerDirection(DIRECT);  
            myPID.Compute();  
            analogWrite(CONTROLLINO_A00,Output);  
  
            digitalWrite(CONTROLLINO_R1,HIGH);  
            digitalWrite(CONTROLLINO_R0,LOW);  
  
            Serial.print(Setpoint);  
            Serial.print(",");  
            Serial.println(Brojac);  
  
            if(Razlika >= 0 && Razlika <= 5) {  
                digitalWrite(CONTROLLINO_R0, LOW);  
                digitalWrite(CONTROLLINO_R1, LOW);  
                break;  
            }  
        }  
    }  
}
```

Slika 38. Prvi dio glavne petlje

Drugi dio glavne petlje prikazan je na slici 39. Druga *while* petlja se izvodi ako je zadana pozicija manja od trenutne pozicije, tj. ako je matica prešla zadanu poziciju. Kada se željena pozicija dosegne, napravi se pauza od 5 sekundi, nakon koje se *for* petlja nastavlja izvoditi zadavanjem nove pozicije.

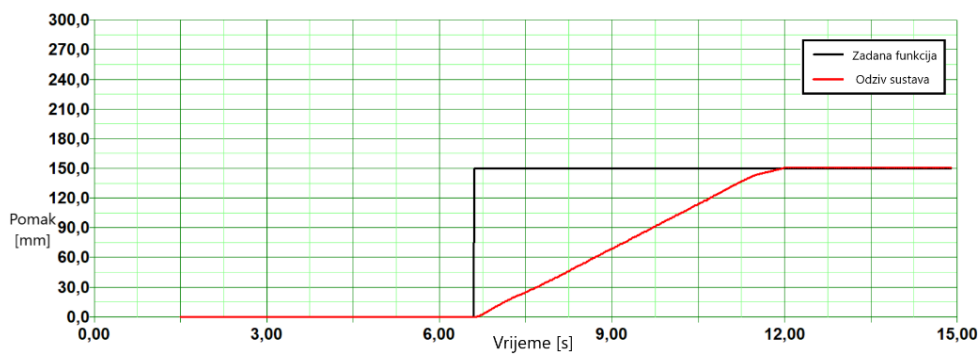
```
while(Razlika <= 0){  
    myPID.SetControllerDirection(REVERSE);  
    myPID.Compute();  
    analogWrite(CONTROLLINO_A00,Output);  
  
    digitalWrite(CONTROLLINO_R0,HIGH);  
    digitalWrite(CONTROLLINO_R1,LOW);  
  
    Serial.print(Setpoint);  
    Serial.print(",");  
    Serial.println(Brojac);  
  
    if(Razlika >= -5 && Razlika <= 0) {  
        digitalWrite(CONTROLLINO_R0, LOW);  
        digitalWrite(CONTROLLINO_R1, LOW);  
        break;  
    }  
}  
  
delay(5000);  
}  
  
exit(0);  
}
```

Slika 39. Drugi dio glavne petlje

5.3. Eksperimentalni rezultati

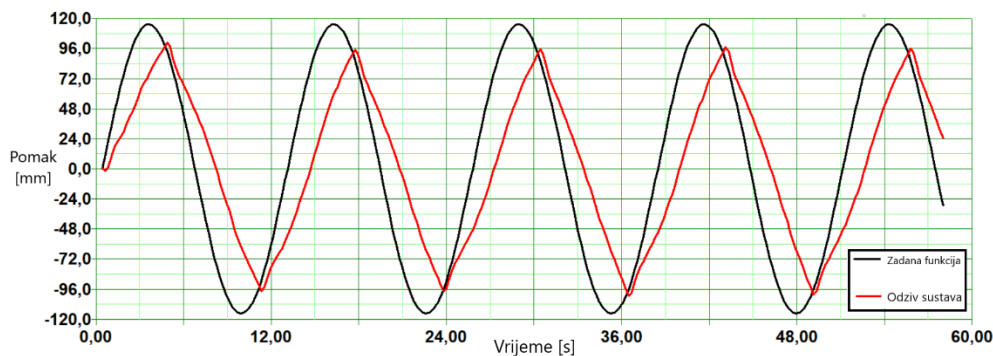
Nakon što se programski kod učita u *Controllino*, sustav počinje sa radom. Tijekom rada se ispisuju grafovi na kojima se prikazuje koliko dobro odziv prati zadanu trajektoriju. Zadane trajektorije će biti step funkcija, sinusna funkcija i funkcija stvorena odabirom nasumičnih točaka. One su prikazane crnom bojom, a odziv crvenom bojom.

Slika 40. prikazuje odziv na step funkciju. Odziv je dosta sporiji, potrebno je duže vrijeme da se dosegne željena vrijednost, ali nakon dostizanja vrijednosti nema titranja oko pozicije nego je odziv dosta točan. U usporedbi sa simulacijom odziva step funkcije, odziv je sporiji i ne događa se početni prebačaj.



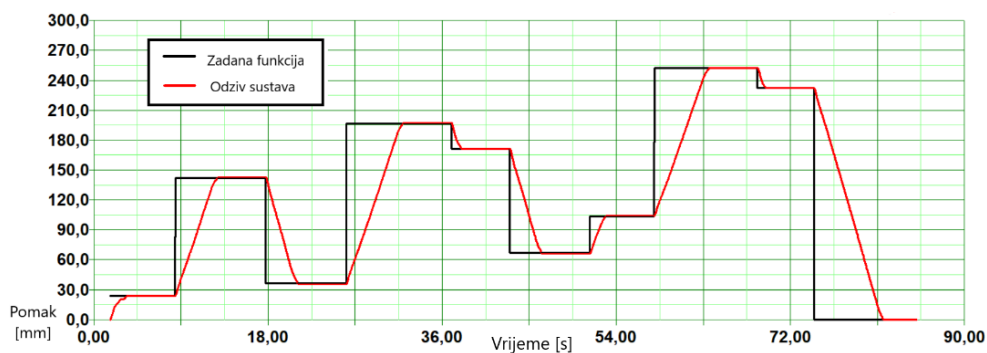
Slika 40. Odziv na step funkciju

Slika 41. prikazuje odziv na sinusnu funkciju. Kod odziva na sinusnu funkciju, odziv je nešto manje točan. Odziv ne uspijeva doseći amplitudu sinusne funkcije te ne uspijeva ostvariti tako brzu promjenu pa dolazi do kašnjenja. Simulacijski prikaz odziva sinusne funkcije je dosta drugačiji jer je u stvarnosti odziv dosta sporiji i ne prelazi amplitudu kao u simulaciji.



Slika 41. Odziv na sinusnu funkciju

Slika 42. prikazuje odziv na funkciju nasumičnih točaka. Isto kao i kod odziva na step funkciju, odziv je točan jer se doseže ciljana vrijednost i ne titra oko te pozicije. Ali je također potrebno duže vrijeme da se ta vrijednost postigne.



Slika 42. Odziv na funkciju nasumičnih točaka

6. ZAKLJUČAK

U ovom radu prikazan je postupak izrade pneumatskog servosustava. Tijekom izrade koristila su se mnoga područja strojarstva, a posebno pneumatike, elektrotehnike i elektronike. Koristila su se znanja iz projektiranja, 3D modeliranja, 3D printanja, strojne obrade, izrade tehničkih crteža, montaže, simuliranja procesa, programiranja, upravljanja i regulacije. Pokazala se mogućnost korištenja pneumatskih motora umjesto električnih, jer su prikazane mnoge prednosti pneumatskih motora, a posebno u zadacima pozicioniranja. Također se su pokazale mnoge mogućnosti spajanja pneumatike i elektrotehnike i mogućnosti njihove široke primjene. Cilj rada je bio ostvariti regulaciju pozicije navojnog vretena, koji se koristi u mnogim primjenama u industriji, s pneumatskim pogonom, što je na kraju i ostvareno.

Eksperimentalni postav u budućnosti može biti edukacijski postav studentima strojarstva, a posebno studentima mehatronike. Kroz vježbe bi se mogao koristiti za pokazivanje rada pneumatskog motora, regulacije pozicije, automatiku. Svakako ima prostora i za dodatnu nadogradnju i razvoj. Uz regulaciju pozicije moguće bi bilo napraviti i regulaciju brzine vrtnje. Zamjenom proporcionalnog i on/off ventila sa proporcionalnim ventilom koji nema problema u radu, te dodavanjem potencijometra, sustav bi se sigurno mogao poboljšati.

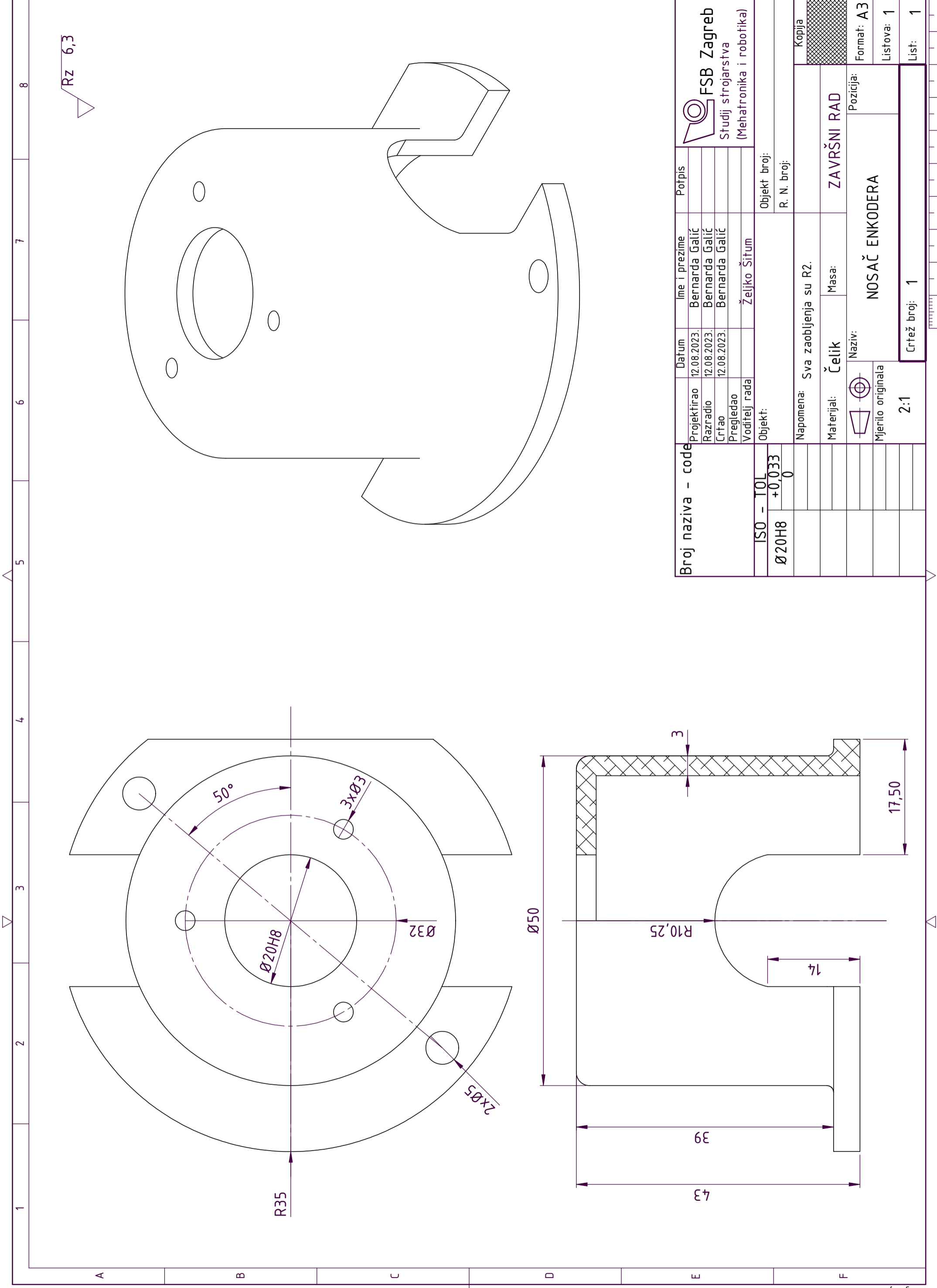
LITERATURA

- [1] *Wikipedia*, Navojno vreteno, dostupno na: https://hr.wikipedia.org/wiki/Navojno_vreteno , pristupljeno 08.08.2023.
- [2] *Prelistaj*, 2020., Navojno vreteno u strojevima, dostupno na: <https://www.prelistaj.com/navojno-vreteno-u-strojevima/> , pristupljeno 08.08.2023.
- [3] S. R. Pandian, F. Takemura, Y. Hayakawa i S. Kawamura, Control Performance of an Air Motor - Can Air Motors Replace Electric Motors ?, u *International Conference on Robotics & Automation*, Detroit, Michigan, 1999.
- [4] *Wikipedia*, Pneumatics, dostupno na: <https://en.wikipedia.org/wiki/Pneumatics> , pristupljeno 08.08.2023.
- [5] R. King, 2020., What Is Servo Pneumatics?, dostupno na: <https://www.rowse-pneumatics.co.uk/blog/post/what-is-servo-pneumatics> , pristupljeno 08.08.2023.
- [6] *Wikipedia*, Pneumatic motor, dostupno na: https://en.wikipedia.org/wiki/Pneumatic_motor , pristupljeno 11.08.2023.
- [7] *GAST*, Air Motors/Gear Motors katalog: https://gastmfg.com/sites/default/files/2019-07/airmotor_d-10_catalog_final_feb09-2012_lo-res.pdf
- [8] B. Wojcik, The Difference Between Proportional vs. Directional vs. Servo Valves, dostupno na: <https://www.qualityhydraulics.com/blog/valves/what-proportional-valve> , pristupljeno 11.08.2023.
- [9] *POWER&MOTION*, 2019., Basics of Directional-Control Valves, dostupno na: <https://www.powermotiontech.com/hydraulics/hydraulic-valves/article/21887940/basics-of-directionalcontrol-valves> , pristupljeno 11.08.2023.
- [10] *FESTO*, Proportional directional control valves MPYE katalog: <https://www.festo.com/media/pim/683/D15000100122683.PDF>
- [11] *SMC*, Series SY katalog: https://www.smc-pneumatics.com/pdfs/SY_EU.pdf
- [12] K. Vučković, Elementi konstrukcija 2 - podloge s predavanja, Fakultet strojarstva i brodogradnje, 2022.
- [13] *TYMA*, 15-5M-15, dostupno na: <https://www.tyma.eu/products/15-5m-15-type-6f-steel/> , pristupljeno 12.08.2023.

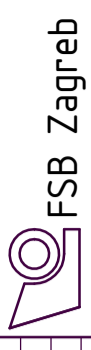
- [14] *HABERKORN*, Zupčasta remenica HTD 5M, dostupno na:
<https://shop.haberkorn.hr/strojni-elementi/zupcasto-remenje-remenice-za-zupcasto-remenje/zupcaste-remenice/htd-predbusene-zupcaste-remenice/51796-zupcasta-remenica-htd-5m-za-sirinu-remena-15-mm#product-details> , pristupljeno 12.08.2023.
- [15] *SIT*, Synchronous Belts katalog: https://sitspa.com/wp-content/uploads/_documents/en/Top-Drive-HTD-Timing-Belts.pdf
- [16] *AliExpress*, 3D Printer Part T8 Lead Screw Kit, dostupno na:
<https://www.aliexpress.com/i/2255800522116571.html?gatewayAdapt=4itemAdapt> , pristupljeno 12.08.2023.
- [17] *Wikipedia*, Napajanje, dostupno na: <https://hr.wikipedia.org/wiki/Napajanje> , pristupljeno 13.08.2023.
- [18] *Mean Well*, MDR-20 series podatkovna tablica: <https://www.meanwell-web.com/content/files/pdfs/productPdfs/MW/Mdr-20/MDR-20-spec.pdf>
- [19] *Wikipedia*, Circuit breaker, dostupno na: https://en.wikipedia.org/wiki/Circuit_breaker , pristupljeno 13.08.2023.
- [20] *Schneider Electric*, Merlin Gerin Multi 9 System katalog: <https://docs.rs-online.com/6abf/0900766b802d9c09.pdf>.
- [21] *Controllino*, dostupno na: <https://www.controllino.com/> , pristupljeno 21.08.2023.
- [22] *Controllino*, Controllino MAXI Automation podatkovna tablica:
https://www.controllino.com/wp-content/uploads/2023/05/CONTROLLINO_MAXI_AUTOMATION_Datasheet.pdf
- [23] *Wikipedia*, Incremental encoder, dostupno na:
https://en.wikipedia.org/wiki/Incremental_encoder , pristupljeno 21.08.2023.
- [24] *Amazon*, Rotary Encoder, dostupno na: <https://www.amazon.com/Rotary-Encoder-Photoelectric-Incremental-2-Phases/dp/B07YYTVF9P> , pristupljeno 21.08.2023.
- [25] *B&B MANUFACTURING*, T5 Timing Pulleys katalog:
https://www.bbman.com/assets/pdf/Catalog/2015_BBMAN_CATALOG_77.pdf
- [26] *B&B MANUFACTURING*, T5 Timing Belts katalog:
https://www.bbman.com/assets/pdf/Catalog/2015_BBMAN_CATALOG_207.pdf
- [27] Chia-Hua Lu i Yean-Ren Hwang, Modeling of an air motor servo system and robust

PRILOZI

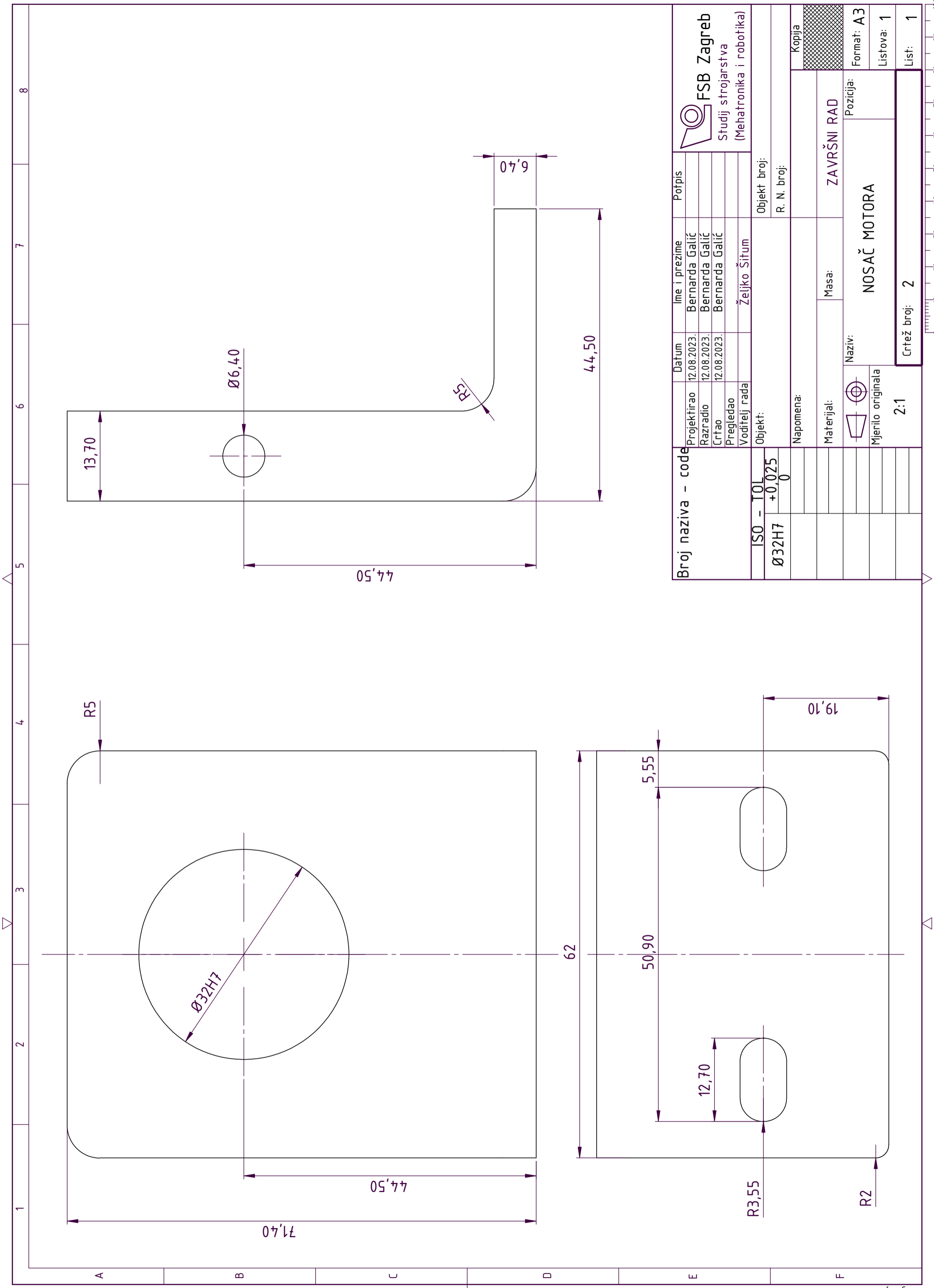
- I. Tehnička dokumentacija
- II. *MATLAB* kod
- III. *Simulink* model
- IV. Programski kod



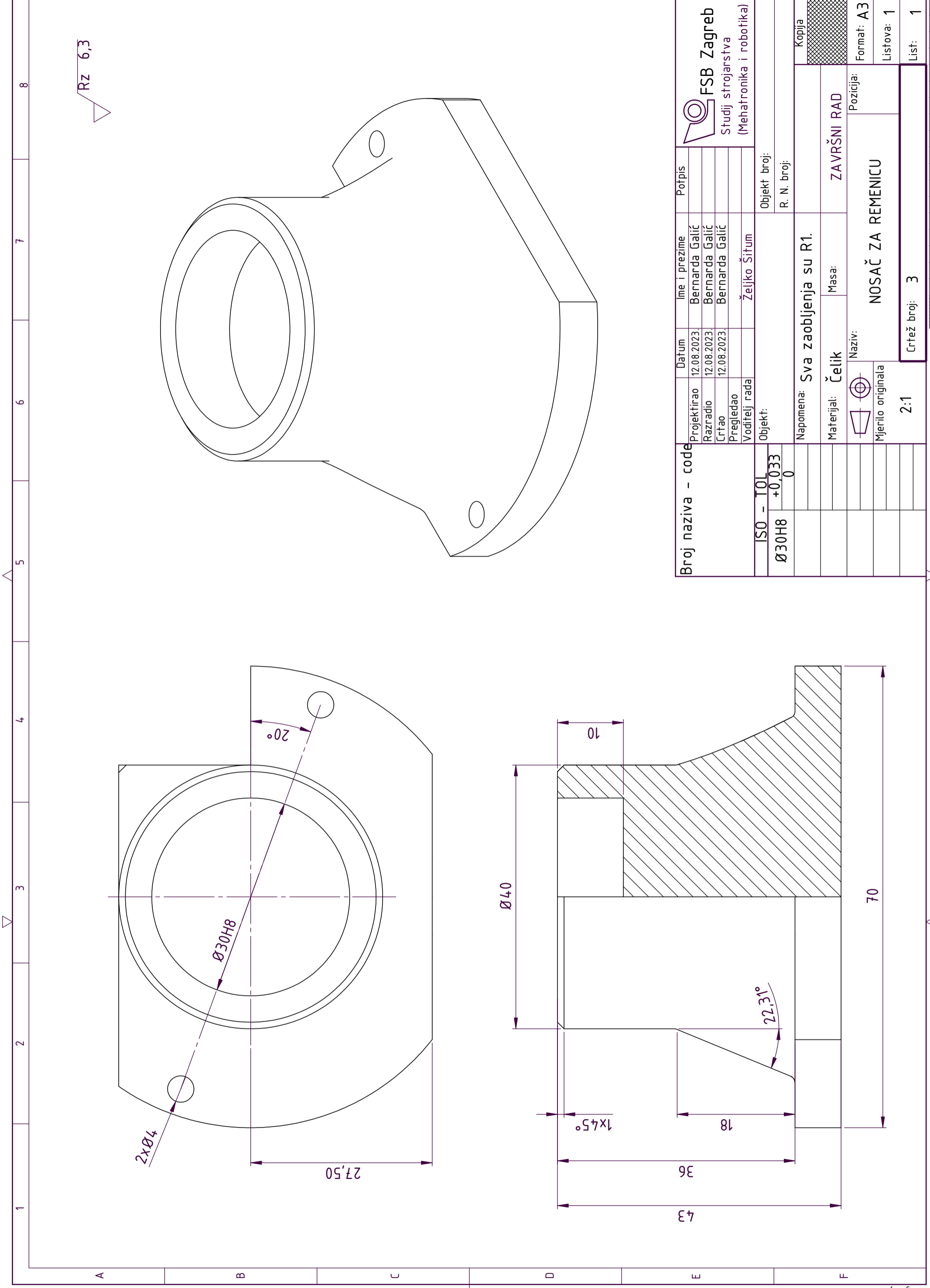
Broj naziva - code		Datum	Ime i prezime	Potpis
		12.08.2023.	Bernarda Galić	
		12.08.2023.	Bernarda Galić	
		12.08.2023.	Bernarda Galić	
			Željko Šitum	
ISO - TOL		Objekt: _____		
Ø20H8		R. N. broj: _____		
+0,033		Napomena: Sva zaobljenja su R2.		
0		Materijal: Čelik		
		Masa: _____		
		Naziv: NOSAČ ENKODERA		
		Mjerilo originala		
		2:1		
		Crtež broj: 1		
		ZAVRŠNI RAD		
		Kopija		
		Format: A3		
		Listova: 1		
		List: 1		



FSB Zagreb
Studij strojarstva
(Mehatronika i robotika)



Broj naziva - code		Datum	Ime i prezime	Potpis
		12.08.2023.	Bernarda Galić	
		12.08.2023.	Bernarda Galić	
		12.08.2023.	Bernarda Galić	
			Željko Šitum	
ISO - TOL		Objekt: Željko Šitum		
$\varnothing 32H7$	$+0,025$	Objekt broj:		
	0	R. N. broj:		
Napomena:		Kopija		
Materijal:		ZAVRŠNI RAD		
Mjerilo originala		Masa:		
2:1		Naziv: NOSAČ MOTORA		
		Pozicija:		
		Format: A3		
		Listova: 1		
		List: 1		
		Crtež broj: 2		



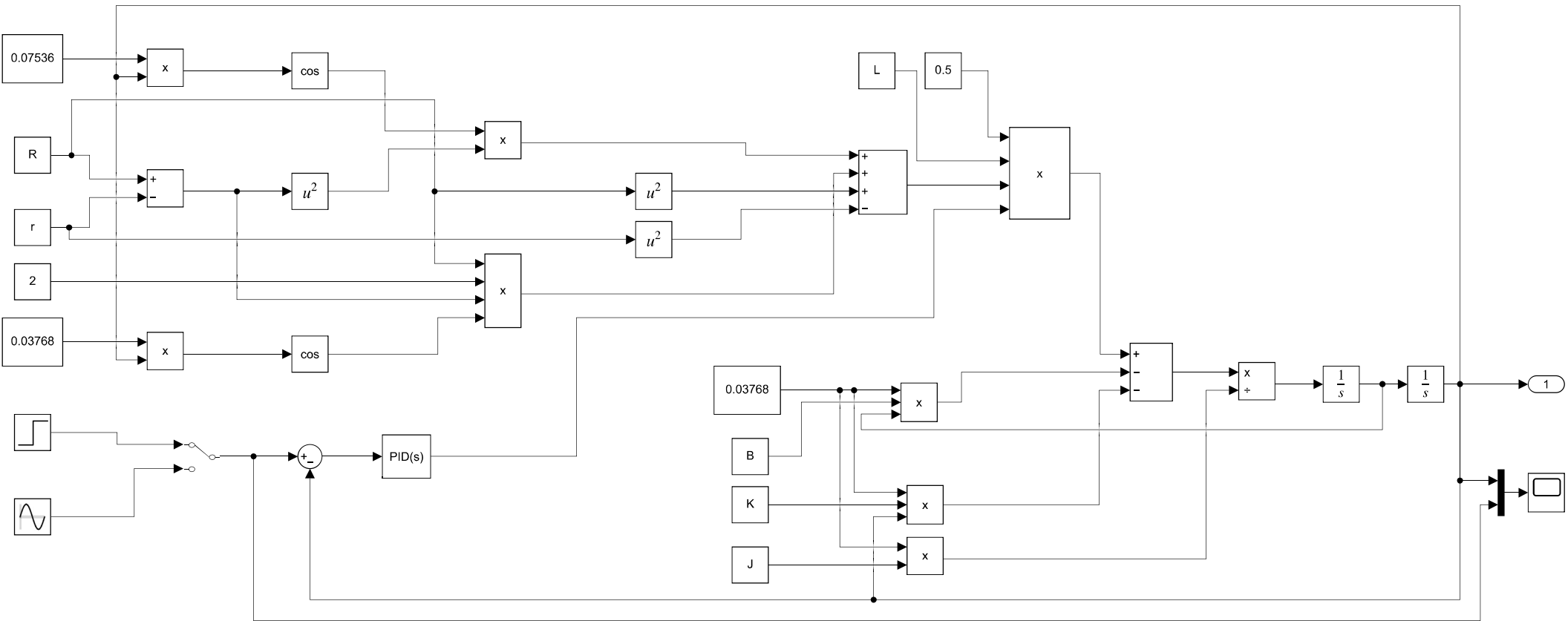
Broj naziva - code		Datum	Ime i prezime	Potpis
		12.08.2023.	Bernarda Galić	
		12.08.2023.	Bernarda Galić	
		12.08.2023.	Bernarda Galić	
		Pregledao		
		Voditelj rada	Željko Šitum	
ISO - TOL		Objekt:		
$\varnothing 30H8$	$+0.033$	Objekt broj:		
	0	R. N. broj:		
Napomena: Sva zaobljenja su R1.		Kopija		
Materijal: Čelik	Masa:	ZAVRŠNI RAD		
Naziv: NOSAČ ZA REMENICU		Pozicija:		
Mjerilo originala		Format: A3		
2:1		Listova: 1		
Crtež broj: 3		List: 1		

PRILOG: MATLAB kod

```
R = 0.023; %radijus statora motora [m]
r = 0.0175; %radijus rotora motora [m]
e = R - r;
J1 = 0.0000459; %inercija pneumatskog motora [kgm^2]
J2 = 0.00001696; %inercija pogonske remenice [kgm^2]
J = J1 + J2; %ukupna inercija [kgm^2]
L = 0.07; %duljina rotora [m]
B = 0.05; %koeficijent trenja [Ns/m]
K = 0.01; %konstanta elastičnosti [N/m]

sim('simmodelpomak');
```

PRILOG: Simulink model



PRILOG: Programski kod

```
#include <Controllino.h>
#include <PID_v1.h>

double Brojac = 0;
double x = 0;

double Setpoint = 0;
double Output;
int Razlika;

double Kp = 1;
double Ki = 1;
double Kd = 0;

PID myPID(&Brojac, &Output, &Setpoint, Kp, Ki, Kd, P_ON_M, DIRECT);

void setup() {

    myPID.SetMode(AUTOMATIC);
    myPID.SetOutputLimits(155, 255);

    pinMode(CONTROLLINO_IN0, INPUT_PULLUP);
    pinMode(CONTROLLINO_IN1, INPUT_PULLUP);

    attachInterrupt(digitalPinToInterrupt(CONTROLLINO_IN0), enkoder0, RISING);
    attachInterrupt(digitalPinToInterrupt(CONTROLLINO_IN1), enkoder1, RISING);

    pinMode(CONTROLLINO_A00, OUTPUT);
    pinMode(CONTROLLINO_R0, OUTPUT);
    pinMode(CONTROLLINO_R1, OUTPUT);

    analogWrite(CONTROLLINO_A00, 127);
    digitalWrite(CONTROLLINO_R1, HIGH);

    Serial.begin(9600);

}

void enkoder0() {

    if(digitalRead(CONTROLLINO_IN1) == LOW) {
        Brojac++;
        Razlika = Setpoint - Brojac;
    }

    else {
        Brojac--;
    }
}
```

```

    Razlika = Setpoint - Brojac;
}
}

void enkoder1() {

    if(digitalRead(CONTROLLINO_IN0) == LOW) {
        Brojac--;
        Razlika = Setpoint - Brojac;
    }

    else {
        Brojac++;
        Razlika = Setpoint - Brojac;
    }

}

void loop() {

    if(Brojac != x){
        x = Brojac;
    }

    for(int i = 0; i < 10; i++) {

        Setpoint = random(0,3300);
        Razlika = Setpoint - Brojac;

        if(i == 9){
            Setpoint = 0;
        }

        while(Razlika >= 0){

            myPID.SetControllerDirection(DIRECT);
            myPID.Compute();
            analogWrite(CONTROLLINO_A00,Output);

            digitalWrite(CONTROLLINO_R1,HIGH);
            digitalWrite(CONTROLLINO_R0,LOW);

            Serial.print(Setpoint/13);
            Serial.print(",");
            Serial.println(Brojac/13);
        }
    }
}

```

```
    if(Razlika >= 0 && Razlika <= 5) {
        digitalWrite(CONTROLLINO_R0, LOW);
        digitalWrite(CONTROLLINO_R1, LOW);
        break;
    }
}

while(Razlika <= 0){

    myPID.SetControllerDirection(REVERSE);
    myPID.Compute();
    analogWrite(CONTROLLINO_A00,Output);

    digitalWrite(CONTROLLINO_R0,HIGH);
    digitalWrite(CONTROLLINO_R1,LOW);

    Serial.print(Setpoint/13);
    Serial.print(",");
    Serial.println(Brojac/13);

    if(Razlika >= -5 && Razlika <= 0) {
        digitalWrite(CONTROLLINO_R0, LOW);
        digitalWrite(CONTROLLINO_R1, LOW);
        break;
    }

}

delay(5000);

}

exit(0);

}
```