

Energetski učinkovito usmjeravanje okretnog momenta za električna vozila s izravnim pogonom na četiri kotača

Leš, Matija

Undergraduate thesis / Završni rad

2023

Degree Grantor / Ustanova koja je dodijelila akademski / stručni stupanj: **University of Zagreb, Faculty of Mechanical Engineering and Naval Architecture / Sveučilište u Zagrebu, Fakultet strojarstva i brodogradnje**

Permanent link / Trajna poveznica: <https://urn.nsk.hr/urn:nbn:hr:235:522564>

Rights / Prava: [In copyright](#) / [Zaštićeno autorskim pravom](#).

Download date / Datum preuzimanja: **2025-01-31**

Repository / Repozitorij:

[Repository of Faculty of Mechanical Engineering and Naval Architecture University of Zagreb](#)



SVEUČILIŠTE U ZAGREBU
FAKULTET STROJARSTVA I BRODOGRADNJE

ZAVRŠNI RAD

Matija Leš

Zagreb, 2023. godina.

SVEUČILIŠTE U ZAGREBU
FAKULTET STROJARSTVA I BRODOGRADNJE

ZAVRŠNI RAD

Mentor:

Prof. dr. sc. Joško Deur, dipl. ing.

Student:

Matija Leš

Zagreb, 2023. godina.

Izjavljujem da sam ovaj rad izradio samostalno koristeći znanja stečena tijekom studija i navedenu literaturu.

Zahvaljujem se mentoru, prof. dr. sc. Jošku Deuru, na zadavanju teme te pruženoj stručnoj pomoći, savjetima, uputama i motivaciji te posebna zahvala doc. dr. sc. Branimiru Škugoru na pruženim materijalima bez kojih ne bih uspio napraviti rad.

Zahvaljujem se obitelji na pruženoj financijskoj i moralnoj podršci te prijateljima.

Matija Leš



SVEUČILIŠTE U ZAGREBU
FAKULTET STROJARSTVA I BRODOGRADNJE



Središnje povjerenstvo za završne i diplomske ispite
Povjerenstvo za završne i diplomske ispite studija strojarstva za smjerove:
proizvodno inženjerstvo, računalno inženjerstvo, industrijsko inženjerstvo i menadžment, inženjerstvo
materijala i mehatronika i robotika

Sveučilište u Zagrebu Fakultet strojarstva i brodogradnje	
Datum	Prilog
Klasa: 602 – 04 / 23 – 6 / 1	
Ur.broj: 15 - 1703 - 23 -	

ZAVRŠNI ZADATAK

Student: **Matija Leš** JMBAG: **0035225627**

Naslov rada na hrvatskom jeziku: **Energetski učinkovito usmjeravanje okretnog momenta za električna vozila s izravnim pogonom na četiri kotača**

Naslov rada na engleskom jeziku: **Energy efficient torque vectoring for electric vehicles with direct four wheel drive**

Opis zadatka:

Električna vozila s pogonom na četiri kotača preko četiri električna motora postižu izvrsne karakteristike upravljanja uzdužnom i bočnom dinamikom vozila. Pored zahtjeva na postizanje zadane ukupne uzdužne sile i momenta skretanja, upravljanje usmjeravanjem okretnog momenta na kotače treba uzeti u obzir i minimiziranje potrošnje električne energije. Problem se svodi na rješavanje optimizacijskog problema, koji može imati složenije globalno optimalno rješenje te praktično približno optimalno rješenje. U radu je potrebno:

- postaviti model uzdužne i bočne dinamike električnog vozila s izravnim pogonom na četiri kotača, uključujući model gubitaka u elektromotornim pogonima;
- postaviti praktična, približno optimalna pravila usmjeravanja momenta i parametrirati ih s obzirom na zahtijevanu ukupnu uzdužnu silu, moment skretanja i brzinu vozila;
- implementirati sustav usmjeravanja momenta unutar postavljenog simulacijskog okruženja te provesti njegovo simulacijsko ispitivanje za razne karakteristične uzdužne i bočne manevre vozila;
- analizirati uštede energije dobivene usmjeravanjem momenta u odnosu na pristup zasnovan na jednakim okretnim momentima prednjih i stražnjih kotača;
- usporediti i komentirati razliku između karakteristika podupravljanja pasivnog i upravljanog vozila, dobivenih simulacijom i približnim analitičkim proračunom.

U radu je potrebno navesti korištenu literaturu i eventualno dobivenu pomoć.

Zadatak zadan:

30. 11. 2022.

Datum predaje rada:

1. rok: 20. 2. 2023.
2. rok (izvanredni): 10. 7. 2023.
3. rok: 18. 9. 2023.

Predviđeni datumi obrane:

1. rok: 27. 2. – 3. 3. 2023.
2. rok (izvanredni): 14. 7. 2023.
3. rok: 25. 9. – 29. 9. 2023.

Zadatak zadao:

Prof. dr. sc. Joško Deur

Predsjednik Povjerenstva:

Prof. dr. sc. Branko Bauer

SADRŽAJ

SADRŽAJ	I
POPIS SLIKA	II
POPIS TABLICA.....	III
POPIS OZNAKA	IV
SAŽETAK.....	VII
SUMMARY	VIII
1. UVOD.....	1
2. MODEL DINAMIKE VOZILA	3
2.1. Generiranje trajektorije	4
2.2. Dinamika vozila	6
2.3. Model vozača	7
2.4. Kinematika vozila	9
2.5. Izračun pogonske sile.....	11
2.6. Izračun normalne sile	13
2.7. Model kotača.....	14
2.8. Izračun sila i momenta skretanja u težištu vozila.....	16
3. MODEL ELEKTROMOTORNOG POGONA	18
3.1. Karakteristike gubitaka zasebnog elektromotornog pogona	19
3.2. Gubici transmisije	22
3.3. Karakteristika gubitaka za cjelokupni elektromotorni pogon	23
3.4. Utjecaj momenta skretanja vozila na gubitke	26
4. SUSTAV USMJERAVANJA OKRETNOG MOMENTA.....	31
4.1. Algoritam učinkovitog upravljanja za bočne manevre	31
4.2. Algoritam učinkovitog upravljanja za uzdužne manevre.....	34
5. ANALIZA REZULTATA	36
5.1. Bočni manevri vozila	36
5.2. Usporedba karakteristika podupravljanja.....	40
5.3. Uzdužni manevri vozila	42
6. ZAKLJUČAK.....	46
LITERATURA.....	48
PRILOZI.....	50

POPIS SLIKA

Slika 1.	Konstrukcija i izgled sinkronog elektromotora [3]	2
Slika 2.	Chevrolet Volt 2019 [4].....	3
Slika 3.	Model dinamike vozila	4
Slika 4.	Definicija koordinatnih sustava [6]	5
Slika 5.	Odziv modela na zadanu putanju	8
Slika 6.	Odziv kuta skretanja prednjih kotača	9
Slika 7.	Definicija koordinatnog sustava kotača [6].....	10
Slika 8.	Shematski prikaz tlocrta vozila [8].....	11
Slika 9.	Odziv brzine vozila na rotoru radijusa 30 m.	12
Slika 10.	Koordinatni sustav gume [10]	15
Slika 11.	Tok snage vozila [13]	18
Slika 12.	Model elektromotornih pogona	19
Slika 13.	Momentna karakteristika elektromotora.....	20
Slika 14.	Mapa učinkovitosti elektromotora.....	20
Slika 15.	Mapa gubitaka elektromotora.....	21
Slika 16.	Gubici elektromotora pri različitim brzinama vozila	21
Slika 17.	Mehanički stupanj korisnosti.....	22
Slika 18.	Gubici snage u praznom hodu	23
Slika 19.	Ukupni gubici elektromotornih pogona za različit broj aktivnih pogona pri brzini od 100 km/h.....	24
Slika 20.	Pragovi zadanog pogonskog momenta kod određenih gubitaka pogona pri brzini vozila od 100 km/h	25
Slika 21.	Pragovi zadanog momenta s obzirom na različite brzine vozila	26
Slika 22.	Ovisnost ukupne uložene snage o momentu skretanja vozila za $a_y = 2 \text{ m/s}^2$	27
Slika 23.	Ovisnost ukupne uložene snage o momentu skretanja vozila za $a_y = 6 \text{ m/s}^2$	28
Slika 24.	Karakteristike podupravljanja pri približno optimalnim momentima skretanja na testu postupnog ubrzavanja vozila.....	29
Slika 25.	Ovisnost gubitaka klizanja u gumama o momentu skretanja vozila	29
Slika 26.	Optimalni momenti skretanja za minimiziranje funkcija gubitaka i uložene snage na testu promjenjivog radijusa rotora pri brzini vozila od 70 km/h	30
Slika 27.	Mapa optimalnog broja aktivnih pogona.....	35
Slika 28.	Test postupnog ubrzavanja pasivnog vozila na rotoru radijusa 30 m	37
Slika 29.	Test postupnog povećavanja radijusa vožnje pri brzini vozila od 70 km/h	38
Slika 30.	Test postupnog povećavanja radijusa vožnje pri brzini vozila od 85 km/h	38
Slika 31.	Test postupnog ubrzavanja vozila na rotoru radijusa 50 m.....	39
Slika 32.	Test postupnog ubrzavanja vozila na rotoru radijusa 100 m.....	40
Slika 33.	Karakteristike podupravljanja za pasivno i upravljano vozilo	41
Slika 34.	Kretanje brzine vozila duž trajanja ciklusa "US06" i odziv brzine modela	42
Slika 35.	Prikaz pojedinih gubitaka energije za "US06" ciklus.....	43
Slika 36.	Kretanje brzine vozila duž trajanja ciklusa "HWFET" i odziv brzine modela.....	43
Slika 37.	Prikaz pojedinih gubitaka energije za "HWFET" ciklus	44

POPIS TABLICA

Tablica 1. Chevrolet Volt karakteristike	3
Tablica 2. Utjecaj optimalnog momenta skretanja vozila na potrošnju energije	28
Tablica 3. Ukupna potrošnja za "US06" ciklus pri različitim režimima usmjeravanja momenta	42
Tablica 4. Ukupna potrošnja za "HWFET" ciklus pri različitim režimima usmjeravanja momenta	44

POPIS OZNAKA

Oznaka	Jedinica	Opis
A	m^2	Površina poprečnog presjeka vozila
a_v	m/s^2	Ubrzanje vozila
a_x	m/s^2	Uzdužno ubrzanje vozila
a_y	m/s^2	Bočno ubrzanje vozila
c_w	-	Koeficijent aerodinamičkog otpora
$C_{\alpha,i}$	N	Krutost karakteristike gume
$C_{\alpha,F}$	N	Krutost karakteristike prednje gume
$C_{\alpha,R}$	N	Krutost karakteristike stražnje gume
$E_{el,t}$	Ws	Ukupna energija koja se dovodi iz baterije
$E_{EM,loss,t}$	Ws	Ukupni gubici električne energije
$E_{tr,loss,t}$	Ws	Ukupni gubici energije u transmisiji
$E_{Fx,loss,t}$	Ws	Ukupni uzdužni gubici energije u gumama
F_i	N	Sila inercije
F_X	N	Uzdužna sila vozila u inercijskom koordinatnom sustavu
$F_{xR,tot}$	N	Ukupna tražena pogonska sila
$F_{xR,i}$	N	Pogonska sila na pojedinom kotaču
F_Y	N	Bočna sila vozila u inercijskom koordinatnom sustavu
F_x	N	Uzdužna sila u koordinatnom sustavu vozila
F_y	N	Bočna sila u koordinatnom sustavu vozila
$F'_{x,i}$	N	Uzdužna sila koju pojedini kotač prenosi na podlogu
$F'_{y,i}$	N	Bočna sila koju pojedini kotač prenosi na podlogu
$F_{z,i}$	N	Normalna sila na pojedinom kotaču
F_w	N	Sila aerodinamičkog otpora
g	m/s^2	Ubrzanje sile teže
h	-	Prijenosni omjer transmisije
H	m	Ukupna visina vozila
h_C	m	Visina težišta vozila u odnosu na podlogu
J_z	$kg \cdot m^2$	Moment inercije vozila oko vertikalne osi
J_w	$kg \cdot m^2$	Moment inercije kotača oko poprečne osi
K_d	-	Pojačanje prijenosne funkcije modela vozača
K_i	-	Integralno pojačanje regulatora
K_p	-	Proporcionalno pojačanje regulatora
k_{sw}	-	Parametar određivanja točaka prekida tablica pretraživanja
k	-	Korak diskretizacije
l	m	Razmak između osovina
l_f	m	Razmak između težišta vozila i prednje osovine
l_r	m	Razmak između težišta vozila i stražnje osovine
L	m	Ukupna duljina vozila
L_i	m	Duljina kontaktne površine između gume i podloge
M_{zR}	N·m	Referentni moment skretanja
M_z	N·m	Moment skretanja vozila
$M_{z,i}$	N·m	Moment poravnanja pojedinog kotača
$M_{z,opt}$	N·m	Optimalni moment skretanja vozila

m	kg	Masa vozila
m_B	kg	Masa baterije
N_{dc}	-	Dužina voznog ciklusa
$n_{d,EM}$	-	Broj aktivnih elektromotornih pogona
$P_{el,tot}$	W	Ukupna snaga koja se dovodi iz baterije
$P_{el,i}$	W	Ukupna snaga koja se dovodi iz baterije za pojedinačan elektromotorni pogon
$P_{EM,loss,i}$	W	Gubici pojedinog elektromotornog pogona
$P_{EM,loss,tot}$	W	Ukupni gubici u elektromotornim pogonima
$P_{EM,res}$	W	Gubici u praznom hodu elektromotornog pogona
$P_{Fx,loss,i}$	W	Gubici uzdužnog klizanja gume
$P_{Fx,loss,tot}$	W	Ukupni uzdužni gubici klizanja gume
$P_{Fy,loss,i}$	W	Gubici bočnog klizanja gume
$P_{Fy,loss,tot}$	W	Ukupni bočni gubici klizanja gume
$P_{mg,tot}$	W	Ukupna mehanička snaga elektromotornog pogona
$P_{tr,loss}$	W	Gubici u transmisiji vozila
$P_{w,tot}$	W	Ukupna snaga koja se prenosi na kotače
$P_{x,tot}$	W	Ukupna snaga koja se prenosi na cestu
R	m	Radius putanje
R_d	m	Dinamički polumjer gume
r	rad/s	Brzina skretanja vozila
T	s	Vremensko kašnjenje modela vozača
$T_{d,L}$	N·m	Ukupni zadani okretni moment na lijevoj strani vozila
$T_{d,R}$	N·m	Ukupni zadani okretni moment na desnoj strani vozila
$T_{d,tot}$	N·m	Ukupni zadani okretni moment
$T_{d,tot,max}$	N·m	Najveći mogući zadani okretni moment
$T_{sw,i}$	N·m	Pragovi zadanog momenta
t_f	m	Duljina prednje osovine
t_r	m	Duljina stražnje osovine
t	s	Vrijeme odvijanja simulacije
V	m/s	Obodna brzina vozila
V_i	m/s	Obodna brzina pojedinog kotača
$V_{i,max}$	m/s	Najveća brzina vozila
v_x	m/s	Uzdužna brzina vozila
$v_{x,i}$	m/s	Uzdužna brzina kotača
v_y	m/s	Bočna brzina vozila
$v_{y,i}$	m/s	Bočna brzina kotača
$v_{rx,y,i}$	m/s	Relativna brzina kotača u uzdužnom i bočnom smjeru
$v_{r,i}$	m/s	Apsolutna relativna brzina kotača
v_s	m/s	Stribeckova brzina
W	m	Ukupna širina vozila
w	m	Prosječna duljina osovine vozila
X	m	Položaj na uzdužnoj osi referentnog koordinatnog sustava
x	m	Položaj na uzdužnoj osi u koordinatnom sustavu vozila
$x_{LUT,\sigma}$	N·m	Vektor točaka prekida tablice pretraživanja σ

$x_{LUT,pf}$	N·m	Vektor točaka prekida tablice pretraživanja ρ_f
$x_{LUT,pr}$	N·m	Vektor točaka prekida tablice pretraživanja ρ_r
$x_{LUT,\omega,i}$	rad/s	Vektor točaka prekida tablice potraživanja $n_{d,EM}$
$x_{LUT,Tdtot}$	N·m	Vektor točaka prekida tablice potraživanja $n_{d,EM}$
Y	m	Položaj na poprečnoj osi referentnog koordinatnog sustava
y	m	Položaj na poprečnoj osi u koordinatnom sustavu vozila
$Y_{LUT,\sigma}$	-	Vektor izlaza tablice pretraživanja σ
$Y_{LUT,pf}$	-	Vektor izlaza tablice pretraživanja ρ_f
$Y_{LUT,pr}$	-	Vektor izlaza tablice pretraživanja ρ_r
$Y_{LUT,nd,EM}$	-	Vektor izlaza tablice potraživanja $n_{d,EM}$
$Z_{x,y}$	-	Konstanta deformacije vlakna po kontaktnoj površini gume
α_i	rad	Kut bočnog klizanja kotača
ΔT	s	Vrijeme diskretizacije
δ_i	rad	Kut skretanja pojedinog kotača
δ	-	Stribeckov eksponent
η_{EM}	-	Korisnost elektromotora
η_{tr}	-	Mehanički stupanj djelovanja transmisije
ρ_f	-	Distribucijski faktor za lijevo-desno osovinsko usmjeravanje prednjih kotača
ρ_r	-	Distribucijski faktor za lijevo-desno osovinsko usmjeravanje stražnjih kotača
ρ_z	kg/m ³	Gustoća zraka
σ	-	Distribucijski faktor za prednje-stražnje osovinsko usmjeravanje momenta
$\sigma_{0,x,y}$	N/m	Horizontalna krutost nagazne plohe gume
$\sigma_{1,x,y}$	N·s/m	Koeficijent prigušenja
$\tau_{idle,i}$	N·m	Okretni moment praznog hoda pojedine osovine
$\tau_{mg,i}$	N·m	Okretni moment pojedinog elektromotora
$\tau_{w,i}$	N·m	Okretni moment pojedinog kotača
ψ	rad	Kut skretanja vozila
$\omega_{mg,i}$	rad/s	Brzina vrtnje pojedinog elektromotora
$\omega_{mg,i,max}$	rad/s	Najveća brzina vrtnje elektromotora
$\omega_{w,i}$	rad/s	Brzina vrtnje pojedinog kotača
$\omega_{w,max}$	rad/s	Najveća moguća brzina vrtnje kotača

SAŽETAK

Tema ovog završnog rada je, putem programskog i simulacijskog okruženja, ispitati uštede koje električno vozilo, s nezavisnim pogonom na četiri kotača, ostvaruje za karakteristične uzdužne i bočne manevre vožnje kojima je podvrgnuto. Energetski učinkovit način upravljanja postiže se usmjeravanjem okretnog momenta na pojedini kotač te je pri ovako zamišljenom modelu vozila ono izrazito primjenjivo budući da osovini svakog kotača pogoni jedan zaseban sinkroni elektromotor. U radu je prije svega cjelovito opisan model dinamike vozila, a zatim su prikazane karakteristike elektromotornog pogona s obzirom na gubitke te pomoću simulacijskog modela elektromotornih pogona i modela dinamike vozila, postavljen je zakon usmjeravanja momenta. Naposljetku su simulacijom bočnih i uzdužnih manevara provedene analize ušteda energije upravljanog vozila u odnosu na vozilo s jednakim pogonom na sva četiri kotača te analize prikazane grafički i tablično.

Ključne riječi: Usmjeravanje okretnog momenta, električno vozilo, model dinamike vozila, elektromotorni pogon, optimizacija, upravljanje, simulacija

SUMMARY

The topic of this final paper is to investigate the savings achieved by an electric vehicle with independent four-wheel drive through a programming and simulation environment, considering typical longitudinal and lateral driving maneuvers to which it is subjected. An energy-efficient method of vehicle control is achieved by torque vectoring technology, which is highly applicable in this envisioned vehicle model, as each wheel axle is driven by a separate synchronous electric motor. The paper primarily describes vehicle dynamics model in detail, and then presents the characteristics of an electric drive, in terms of losses. Using a simulation model of electric drives and the vehicle dynamics model, a torque control allocation strategy is established. Finally, through simulation of lateral and longitudinal maneuvers, analyses of energy savings in controlled vehicle compared to the vehicle with equal distribution on all four wheels are conducted, and the results are presented graphically and in tabular form.

Key words: Torque vectoring, electric vehicle, vehicle dynamics model, electrical drive system, optimization, control allocation, simulation

1. UVOD

Električna vozila su vozila koja se pokreću pomoću elektromotora, za čiji rad je potrebna električna energija iz baterije. Danas postaju sve popularnija zbog svoje ekološke prirode, niskih troškova održavanja i visoke učinkovitosti. Električna vozila su puno učinkovitija od vozila s unutarnjim izgaranjem, s konverzijskim stopama energije od oko 60 % u usporedbi sa samo 20 % za benzinske motore kao što je to navedeno pod [1]. Električna vozila ne proizvode emisije što ih čini mnogo „zelenijim“ izborom od vozila s unutarnjim izgaranjem. Također imaju manji ugljični otisak, jer za njihov rad treba manje energije, a mogu se puniti obnovljivim izvorima energije poput solarne i energije dobivene vjetrom. Električni motori imaju manje pokretnih dijelova od motora s unutarnjim izgaranjem, što znači da zahtijevaju manje održavanja te imaju duži životni vijek. Električna vozila također posjeduju sposobnost regenerativnog kočenja, što smanjuje trošenje kočnica i produljuje njihov vijek trajanja.

Unatoč navedenim prednostima električna vozila se suočavaju s nekim izazovima, a jedan od najvećih izazova je njihov doseg. Iako moderna vozila mogu prijeći do 650 km na jednom punjenju, u optimalnim ambijentalnim uvjetima, to je još uvijek manje od dosega većine vozila s unutarnjim izgaranjem. Međutim, kako tehnologija baterije nastavlja napredovati, doseg će s vremenom postajati manji problem. Još jedan izazov s kojim se susreću električna vozila je dostupnost infrastrukture za punjenje. Iako postoji mnogo stanica za punjenje dostupnih u gradovima, ruralna područja često imaju ograničen pristup punionicama. To znači da vlasnici električnih vozila moraju pažljivije planirati svoja putovanja kako bi osigurali da mogu napuniti svoja vozila na putu. Sve u svemu, električna vozila su obećavajuća alternativa tradicionalnim vozilima s unutarnjim izgaranjem. Pružaju mnoge prednosti te s razvojem tehnologije baterija i infrastrukture punionica, električna vozila će postati primarna opcija vozačima koji žele reducirati ugljični otisak i uštediti novce na gorivu i održavanju.

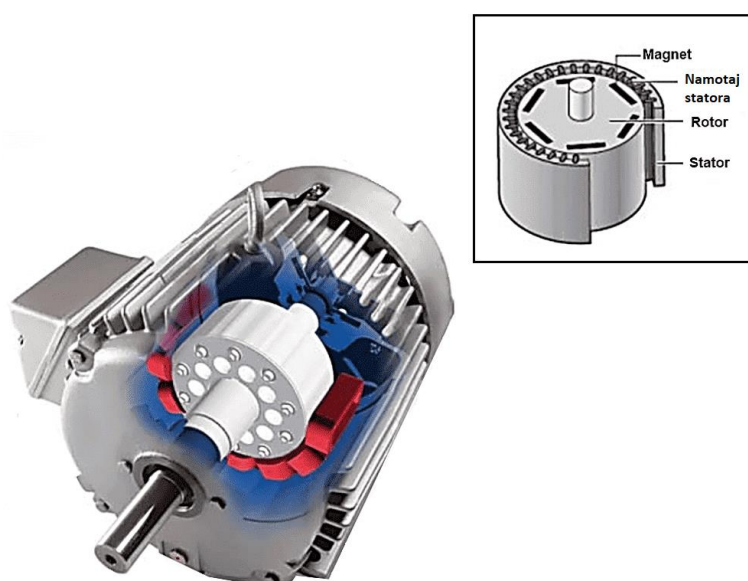
Električna vozila zbog karakteristika elektromotora koje ih pokreću sadrže izvrsne dinamičke karakteristike u smislu brzine i točnosti razvoja okretnog momenta, odnosno vučne sile, te stjecajem iznimnog ubrzanja omogućuju udobnost vožnje te nisku razinu buke.

Što se tiče usmjeravanja okretnog momenta (engl. torque vectoring) ono je u automobilskoj industriji započeto upravljanjem diferencijala pomoću elektroničkog sustava vozila. Glavna zamisao je bolje prianjanje kotača na cesti i bolju generalnu upravljivost vozila te se zato prvotno uvodilo u sportska vozila kao što je navedeno pod [2]. Danas se u električnim vozilima distribucija snage može elektroničkim upravljanjem između dva motora distribuirati na skali

od milisekunde [2]. Zato je primjena usmjeravanja okretnog momenta sve češća i značajnija u pogledu ušteda energije. Usmjeravanje momenta se posebno razmatra u različitim kretanjima vozila, uzdužnim i bočnim. U vezi s uzdužnim gibanjem moment se usmjerava na prednje i stražnje kotače zavisno o tome usporava li vozilo ili ubrzava te na kojoj osovini djeluje veća normalna sila. Kad vozilo nastoji ostvariti bočno gibanje okretni moment se preusmjeruje na vanjske kotače u zavoju. To se provodi u svrhu veće stabilnosti vozila u smislu neutralnijeg skretanja u zavoju, manje težnje za pojavljivanjem efekta preupravljanja ili podupravljanja koje dovode do nestabilnosti te potrebe za intervencijom vozača. Također dovodi do manjih nadvišenja i boljih prigušenja odziva brzine skretanja odnosno aktivnog upravljanja dinamikom vozila što je provedivo jer je redundancija akcije značajna i s time provediva veća energetska učinkovitost radi povećanja dometa vožnje.

Sinkroni motor je danas najzastupljeniji oblik pogona vozila zbog veće učinkovitosti i manje veličine u odnosu na induksijske motore, što ga čini praktičnijim za ugradnju i održavanje. Postiže velike okretne momente pri malim brzinama vrtnje. Sinkroni motor s permanentnim magnetima koristi magnete za proizvodnju magnetskog polja rotora stoga su gubici bakra zanemarivi za razliku od induksijskih motora jer magneti ne troše gotovo nikakvu energiju i ne događa se toliko rasipanje topline u odnosu na induksijske [3].

Na slici 1 je predložen sinkroni elektromotor s unutarnjim permanentnim magnetima koji posjeduje posebne značajke za rad s podesivom brzinom.



Slika 1. Konstrukcija i izgled sinkronog elektromotora [3]

2. MODEL DINAMIKE VOZILA

Stvarni model vozila na koji se rad referira odnosno čije karakteristike će biti iskorištene u modeliranju dinamike vozila je *Chevrolet Volt 2019*, prikazan na slici 2.



Slika 2. Chevrolet Volt 2019 [4]

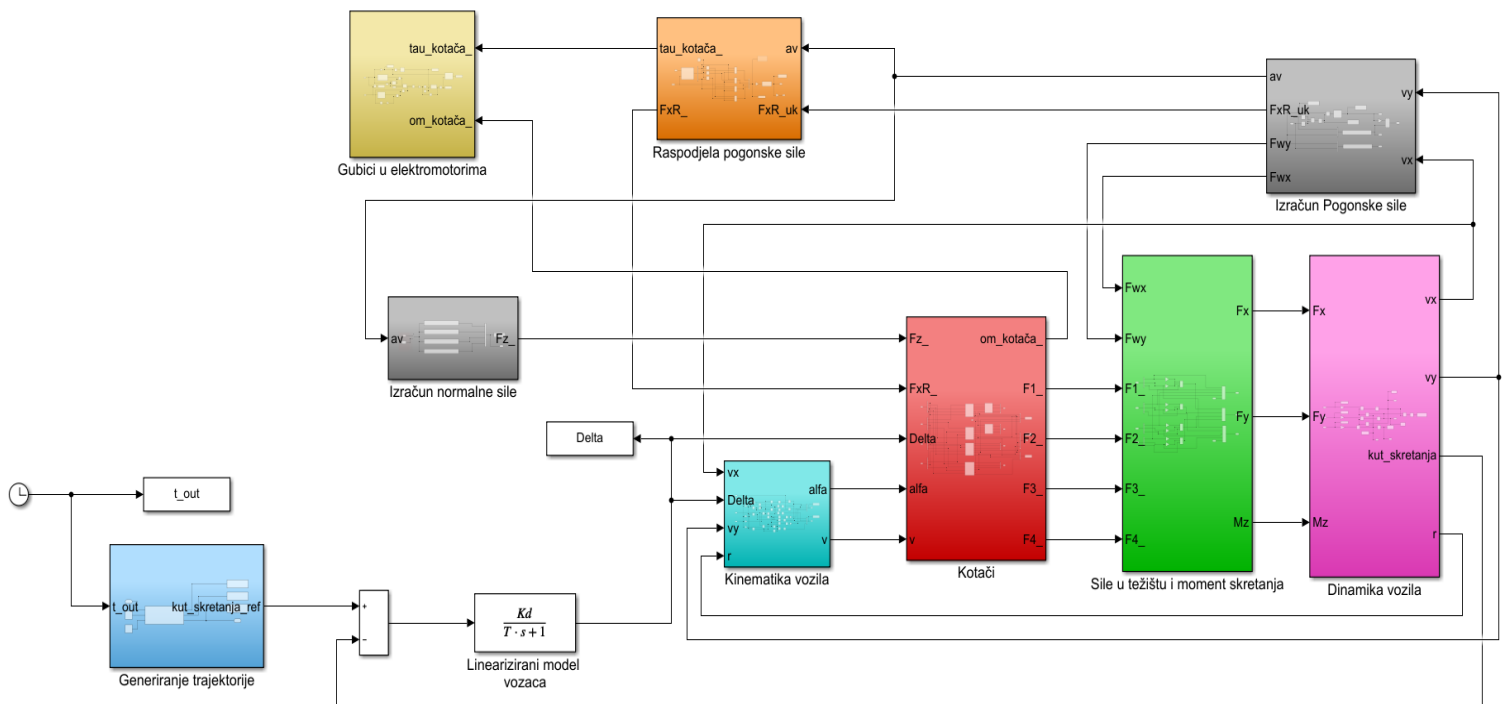
U tablici 1 su uz masu vozila navedeni iznosi fizikalnih karakteristika zajedno s oznakama. Navedeni podaci pronađeni su na službenim stranicama [4] i [5].

Tablica 1. Chevrolet Volt karakteristike

Razmak između prednje i stražnje osovine	l [m]	2,695
Ukupna duljina vozila	L [m]	4,582
Ukupna širina vozila	W [m]	1808
Ukupna visina vozila	H [m]	1,433
Duljina prednje osovine	t_f [m]	1,539
Duljina stražnje osovine	t_r [m]	1,570
Masa praznog vozila	m [kg]	1607
Dinamički polumjer gume	R_d [m]	0,3137
Masa baterije	m_B [kg]	181.4
Razmak između težišta i prednje osovine	l_f [m]	1,213
Razmak između težišta i stražnje osovine	l_r [m]	1,482
Visina težišta u odnosu na podlogu	h_c [m]	0,526

Moment inercije oko vertikalne osi	J_z [kg·m ²]	3955
Moment inercije kotača	J_w [kg·m ²]	1,1
Površina poprečnog presjeka vozila	A [m ²]	2,12
Koeficijent otpora zraka	c_w [-]	0,28

Integrirani nelinearni model uzdužne i bočne dinamike vozila izveden je u *Simulink* okruženju unutar *Matlab*-a. Model dinamike vozila poduprt je modelom gubitaka u elektromotornim pogonima. Cjelokupni prikaz dvotračnog modela dinamike vozila u *Simulink* okruženju prikazan je na slici 3. U model nije uključen ovjes odnosno dinamika valjanja i poniranja. U daljnjim potpoglavljima zasebno su opisani blokovi koji čine model dinamike vozila kako je prikazano na slici.



Slika 3. Model dinamike vozila

2.1. Generiranje trajektorije

Kod provođenja bočnog manevra kojem će se podvrgnuti model potrebno je izvesti putanju kako bi se odredio referentni kut skretanja vozila. Vožnja cirkularnom stazom sa zadanim radijusom putanje R , konstantnom brzinom vozila V_{ref} , bočnim ubrzanjem vozila a_y te brzinom skretanja vozila r_{ref} čini statički bočni manevar s navedenim ulaznim podacima. Na temelju

ulaznih podataka modela moguće je generirati putanju vozila odnosno referentni kut skretanja kako slijedi:

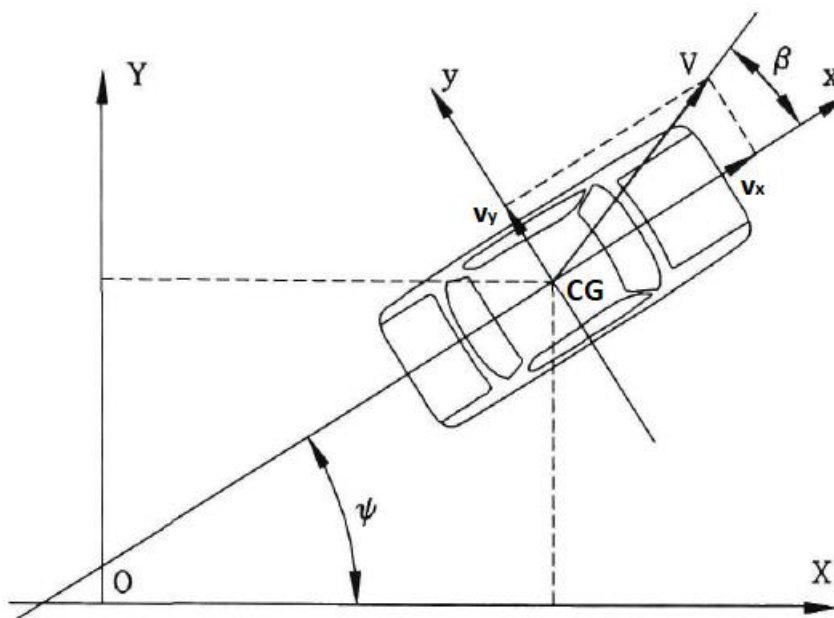
$$r_{ref} = \frac{v_{ref}}{R}, \quad (2.1)$$

$$X = R \sin(r_{ref}t), \quad (2.2)$$

$$Y = -R \cos(r_{ref}t) + R, \quad (2.3)$$

$$\psi_{ref} = r_{ref}t, \quad (2.4)$$

gdje je t vrijeme odvijanja simulacije, X i Y označuju koordinate vozila u mirujućem koordinatnom sustavu te ψ_{ref} označuje referentni kut skretanja vozila. Blokovski prikaz generiranja trajektorije prikazan je u prilogu 1. Kut skretanja generira se putem bloka *Matlab* funkcije, unutar modela, koja je predočena u prilogu 2. Definicija vozila u inercijskom koordinatnom sustavu dana je na slici 4 s pripadnim oznakama.



Slika 4. Definicija koordinatnih sustava [6]

Točke O i CG predstavljaju ishodište inercijskog, X-Y (mirujućeg koordinatnog sustava), te ishodište koordinatnog sustava vozila, x-y. Točka CG se nalazi u težištu vozila. β označava kut bočnog klizanja vozila, v_x i v_y su uzdužna i bočna brzina vozila koje će se razmatrati u narednom potpoglavlju. V je brzina vozila tangencijalna na krivulju putanje koja prolazi točkom težišta vozila. ψ je kut skretanja vozila. U radu će se za brzinu skretanja vozila $\dot{\psi}$ rabiti oznaka r .

2.2. Dinamika vozila

U ovom potpoglavlju postaviti će se jednadžbe nelinearnog modela dinamike vozila, implementirane u *Simulinku* i prikazane u prilogu 3. Navedeni izrazi i slike za dvotračni nelinearni model preuzeti su iz [6] i [7]. Pozivajući se na sliku 4 jednadžbe gibanja vozila glase:

$$F_X = m\ddot{X}, \quad (2.5)$$

$$F_Y = m\ddot{Y}, \quad (2.6)$$

$$M_Z = J_Z\ddot{\psi}, \quad (2.7)$$

gdje je m masa vozila, F_X i F_Y su uzdužna i bočna sila koje djeluju u težištu vozila, u smjeru osi inercijskog koordinatnog sustava, M_Z je moment skretanja vozila te J_Z označuje moment inercije vozila oko vertikalne osi Z . Budući da će se u modelu računati sile u koordinatnom sustavu vozila njihova translacija u inercijski glasi:

$$\begin{bmatrix} F_X \\ F_Y \end{bmatrix} = \begin{bmatrix} \cos \psi & -\sin \psi \\ \sin \psi & \cos \psi \end{bmatrix} \begin{bmatrix} F_x \\ F_y \end{bmatrix}, \quad (2.8)$$

gdje su F_x i F_y uzdužna i bočna sila u koordinatnom sustavu vozila. Navedena translacija vrijedi i za brzine odnosno derivacije položaja vozila kako glasi:

$$\begin{bmatrix} \dot{X} \\ \dot{Y} \end{bmatrix} = \begin{bmatrix} \cos \psi & -\sin \psi \\ \sin \psi & \cos \psi \end{bmatrix} \begin{bmatrix} v_x \\ v_y \end{bmatrix}. \quad (2.9)$$

Derivacijom izraza (2.9) dobivaju se izrazi za akceleracije kako slijedi:

$$\begin{bmatrix} \ddot{X} \\ \ddot{Y} \end{bmatrix} = \begin{bmatrix} \cos \psi & -\sin \psi \\ \sin \psi & \cos \psi \end{bmatrix} \begin{bmatrix} \dot{v}_x \\ \dot{v}_y \end{bmatrix} / \frac{d}{dt}, \quad (2.10)$$

$$\ddot{X} = -\dot{\psi}v_x \sin \psi + \dot{v}_x \cos \psi - \dot{\psi}v_y \cos \psi - \dot{v}_y \sin \psi, \quad (2.11)$$

$$\ddot{Y} = \dot{\psi}v_x \cos \psi + \dot{v}_x \sin \psi - \dot{\psi}v_y \sin \psi + \dot{v}_y \cos \psi, \quad (2.12)$$

$$\begin{bmatrix} \ddot{X} \\ \ddot{Y} \end{bmatrix} = \begin{bmatrix} \cos \psi & -\sin \psi \\ \sin \psi & \cos \psi \end{bmatrix} \begin{bmatrix} \dot{v}_x - \dot{\psi}v_y \\ \dot{v}_y + \dot{\psi}v_x \end{bmatrix}. \quad (2.13)$$

Nadalje kombinacijom izraza (2.8) i (2.13) slijedi izvod za dobivanje sila u koordinatnom sustavu vozila:

$$\begin{bmatrix} F_X \\ F_Y \end{bmatrix} = m \begin{bmatrix} \ddot{X} \\ \ddot{Y} \end{bmatrix}, \quad (2.14)$$

$$\begin{bmatrix} \cos \psi & -\sin \psi \\ \sin \psi & \cos \psi \end{bmatrix} \begin{bmatrix} F_x \\ F_y \end{bmatrix} = m \begin{bmatrix} \cos \psi & -\sin \psi \\ \sin \psi & \cos \psi \end{bmatrix} \begin{bmatrix} \dot{v}_x - \dot{\psi}v_y \\ \dot{v}_y + \dot{\psi}v_x \end{bmatrix}, \quad (2.15)$$

$$\begin{bmatrix} F_x \\ F_y \end{bmatrix} = m \begin{bmatrix} \dot{v}_x - \psi v_y \\ \dot{v}_y + \psi v_x \end{bmatrix}, \quad (2.16)$$

$$M_Z = J_Z \ddot{\psi}. \quad (2.17)$$

U izrazu (2.15) se matrica transformacije, iz koordinatnog sustava vozila u inercijski koordinatni sustav, pokratila te se izraz (2.17) samo prepisao iz (2.7). Zbog primjene u simulacijskom modelu izrazi (2.16) i (2.17) prepisuju se u oblik jednadžbi stanja kako slijedi:

$$\dot{v}_x = \frac{F_x}{m} + \psi v_y, \quad (2.18)$$

$$\dot{v}_y = \frac{F_y}{m} - \psi v_x, \quad (2.19)$$

$$\ddot{\psi} = \frac{M_Z}{J_Z}. \quad (2.20)$$

Akceleracije iz jednadžbi stanja se integriraju kako bi se dobile brzine koje se potom vraćaju u jednadžbe stanja kako bi dale akceleracije. Kut bočnog klizanja vozila β dobiva se iz izraza koji glasi:

$$\beta = \tan^{-1} \frac{v_y}{v_x}. \quad (2.21)$$

Sile u koordinatnom sustavu vozila izračunavaju se putem modela autogume u koordinatnom sustavu kotača koji će biti prikazan i opisan u jednom od narednih poglavlja.

2.3. Model vozača

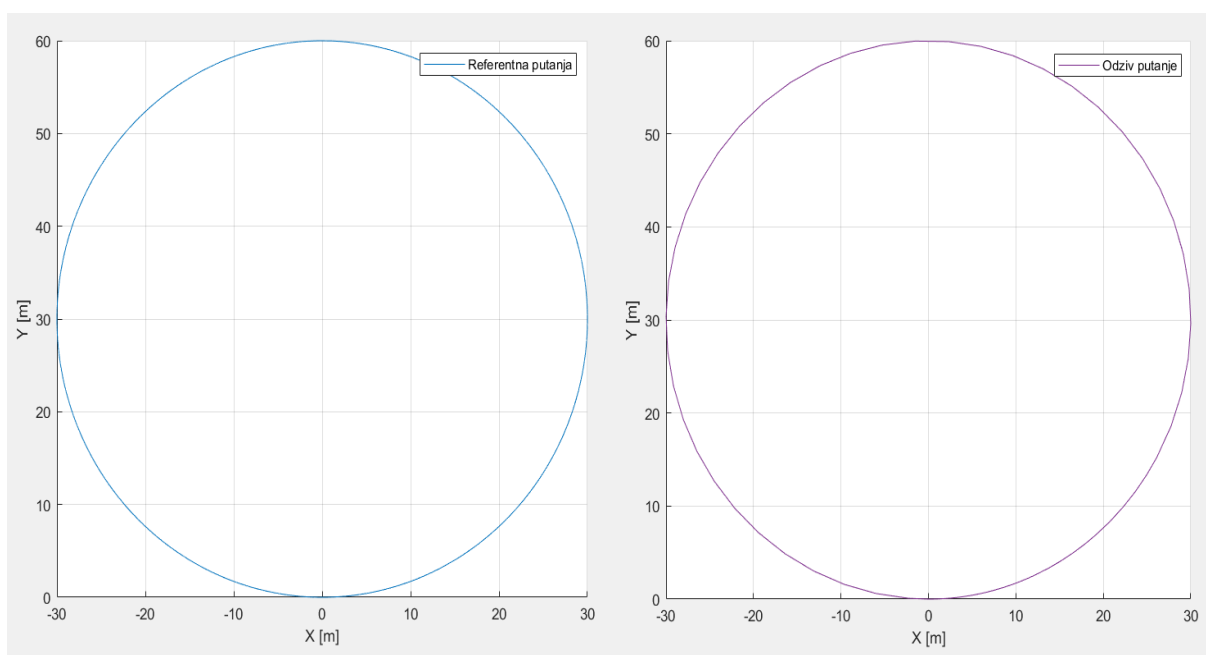
Kako bi se odredio kut skretanja prednjih kotača vozila, odnosno upravljačka varijabla sustava δ_i za uvrštavanje u naredne kinematske jednadžbe modela i model autoguma, korišten je linearizirani model vozača preuzet iz [6]. Najjednostavniji model vozača je linearni sustav praćenja čiji ulaz je referentni kut skretanja vozila dobiven iz generirane putanje te koji primjenjuje kontrolno djelovanje u obliku kuta skretanja kotača δ_i proporcionalnom grešci između referentnog kuta skretanja vozila i kuta skretanja vozila dobivenog integracijom brzine skretanja. Prijenosna funkcija otvorenog kruga modela vozača glasi:

$$\frac{y(s)}{u(s)} = K_d \frac{1}{1+Ts}, \quad (2.22)$$

gdje su y i u izlaz i ulaz modela vozača, K_d je pojačanje koje uključuje i prijenosni omjer upravljačkog sustava, dok je T ukupno kašnjenje sustava odnosno kašnjenje reakcije vozača. Izraz (2.22) u vremenskoj domeni glasi:

$$T\dot{\delta}_i(t) + \delta_i(t) = -K_d[\psi(t) - \psi_{ref}(t)], \quad (2.23)$$

gdje je kut skretanja vozila ψ dobiven integracijom brzine skretanja vozila r . Iako je u [6] navedeno kako je ovaj model vozača suviše jednostavan kako bi iznjedrio kvalitetne rezultate ipak za malo kašnjenje i malo pojačanje, kako se ne bi povećala nestabilnost, pri statičkom manevru, kao što je vožnja po cirkularnoj stazi (rotoru), daje precizan odziv na zadanu putanju kao što je vidljivo na slici 5. Vrijeme kašnjenja T preuzeto iz [6] iznosi 0.20 s, dok je pojačanje $K_d = 0.5$, što je kompromis u odnosu na manje vrijednosti koje dovode do velikog kašnjenja i većih vrijednosti koje dovode do velikih oscilacija u odzivu putanje.



Slika 5. Odziv modela na zadanu putanju

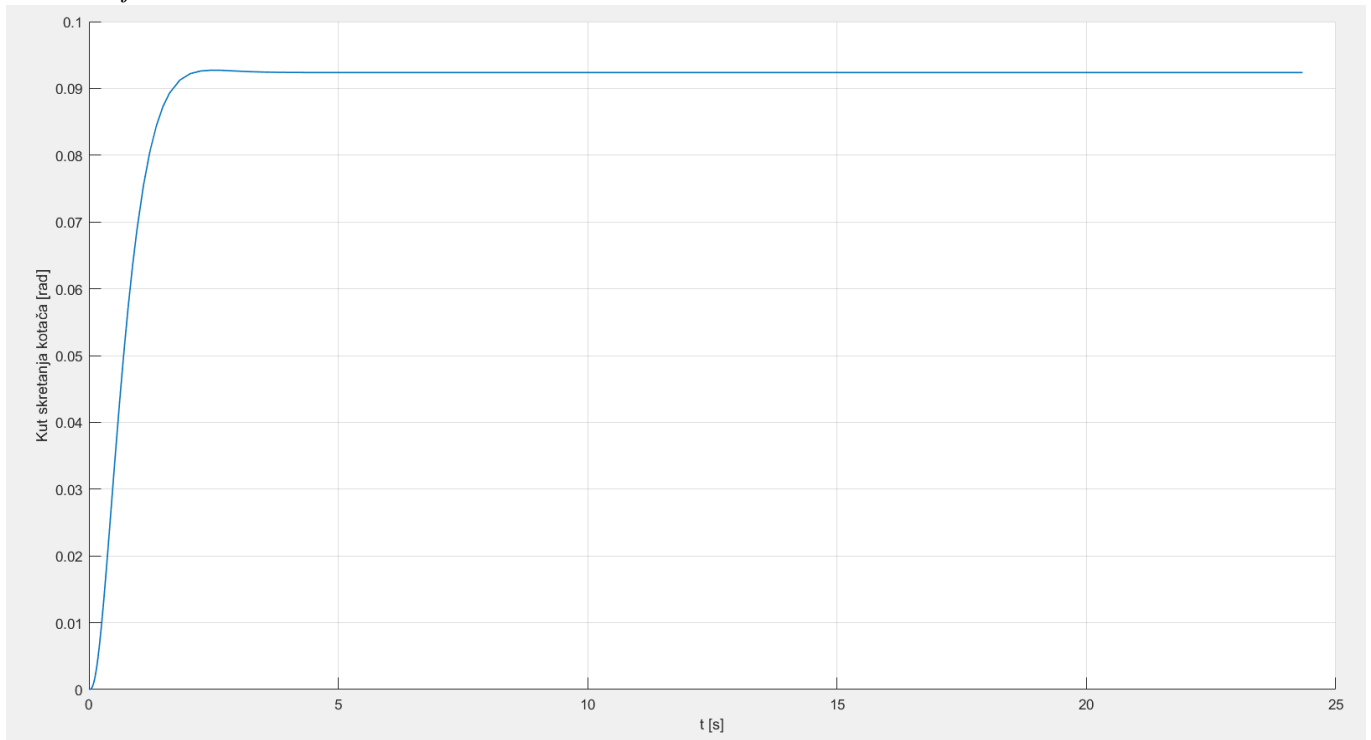
Test s gornje slike je proveden za radijus $R = 30$ m i konstantnu brzinu vozila $V = 7,75$ m/s koja u stacionarnim uvjetima daje bočnu akceleraciju a_y od 2 m/s² kao što je poznato iz izraza (2.16) te izvedeno kako glasi:

$$a_y = rV, \quad (2.24)$$

$$r = \frac{V}{R}, \quad (2.25)$$

$$a_y = \frac{V^2}{R}. \quad (2.26)$$

Na slici 6 je prikazan odziv kuta skretanja prednjih kotača za isti test, te je stoga vidljivo da se nakon kratkog vremena kut skretanja stacionira na određenu vrijednost koja omogućuje stabilno upravljanje vozilom i provođenje simulacije.



Slika 6. Odziv kuta skretanja prednjih kotača

2.4. Kinematika vozila

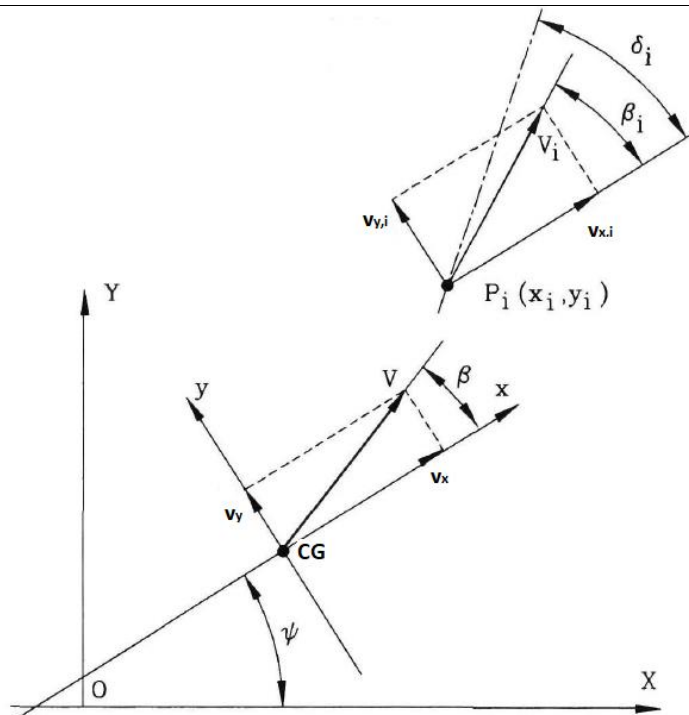
Nadalje iz [6] slijedi određivanje kinematskih jednadžbi u koordinatnom sustavu vozila. Na slici 7 je vidljiv prikaz koordinatnog sustava kotača s pripadnim izrazima u odnosu na koordinatni sustav vozila. P_i je središte osovine pojedinog kotača (na slici je izdvojen prednji lijevi kotač) zajedno s njegovim koordinatama x_i i y_i u koordinatnom sustavu vozila. Komponenta brzine središta kotača označena je s V_i . S obzirom na brzine u koordinatnom sustavu vozila $v_{x,i}$ i $v_{y,i}$, a koje se nalaze u središtu kotača, komponenta brzine V_i glasi:

$$v_{x,i} = v_x - y_i r, \quad (2.27)$$

$$v_{y,i} = v_y + x_i r, \quad (2.28)$$

$$V_i = \sqrt{v_{x,i}^2 + v_{y,i}^2}, \quad (2.29)$$

gdje je r brzina skretanja vozila koja se u ovim izrazima javlja u obodnoj brzini zbog rotacije vozila oko z-osi. U sljedećim su izrazima prikazane brzine za svaki pojedini kotač kako glase:



Slika 7. Definicija koordinatnog sustava kotača [6]

$$V_1 = \sqrt{\left(v_x - \frac{t_f}{2}r\right)^2 + \left(v_y + l_f r\right)^2}, \quad (2.30)$$

$$V_2 = \sqrt{\left(v_x + \frac{t_f}{2}r\right)^2 + \left(v_y + l_f r\right)^2}, \quad (2.31)$$

$$V_3 = \sqrt{\left(v_x - \frac{t_r}{2}r\right)^2 + \left(v_y - l_f r\right)^2}, \quad (2.32)$$

$$V_4 = \sqrt{\left(v_x + \frac{t_r}{2}r\right)^2 + \left(v_y - l_f r\right)^2}, \quad (2.33)$$

gdje su t_f i t_r duljina prednje i stražnje osovine, a l_f i l_r razmaci između prednje i stražnje osovine u odnosu na centar gravitacije vozila. Kut bočnog klizanja kotača α_i se trivijalno određuje s obzirom na brzine i kut skretanja kotača te glasi:

$$\alpha_i = \delta_i - \beta_i, \quad (2.34)$$

$$\alpha_i = \delta_i - \tan^{-1}\left(\frac{v_y + x_i r}{v_x - y_i r}\right), \quad (2.35)$$

navedeni izrazi za svaki pojedini kotač glase:

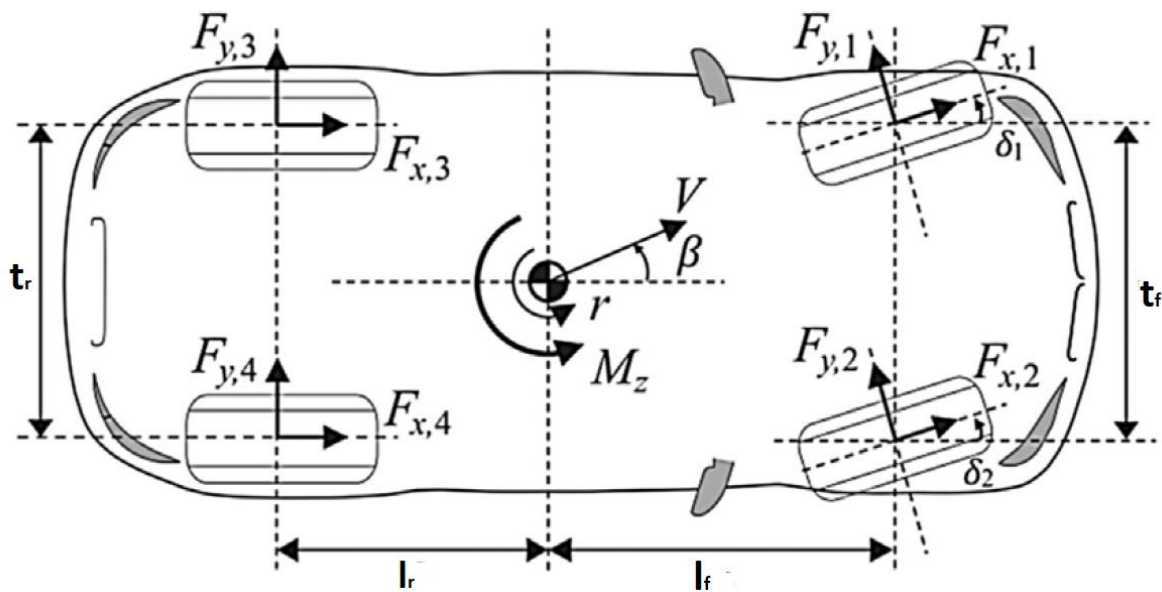
$$\alpha_1 = \delta_1 - \tan^{-1}\left(\frac{v_y + l_f r}{v_x - \frac{t_f}{2}r}\right), \quad (2.36)$$

$$\alpha_2 = \delta_2 - \tan^{-1} \left(\frac{v_y + l_f r}{v_x + \frac{t_f r}{2}} \right), \quad (2.37)$$

$$\alpha_3 = \delta_3 - \tan^{-1} \left(\frac{v_y - l_r r}{v_x - \frac{t_r r}{2}} \right), \quad (2.38)$$

$$\alpha_4 = \delta_4 - \tan^{-1} \left(\frac{v_y - l_r r}{v_x + \frac{t_r r}{2}} \right). \quad (2.39)$$

Pretpostavljeno je kako su kutovi skretanja prednjih kotača jednaki te kako stražnji kotači ne skreću. Kotači su numerirani kako je to shematski prikazano na slici 8 te je moment skretanja i brzina skretanja pozitivna u smjeru obrnutom od kazaljke na satu. Navedene kinematske jednadžbe prikazane su u *Simulinku* u prilogu 4.



Slika 8. Shematski prikaz tlocrta vozila [8]

2.5. Izračun pogonske sile

Postavljanje modela izračuna pogonske sile će biti izrazito važno pri računanju ukupnog traženog okretnog momenta vozila te za stabilizaciju simulacijskog modela i točnosti odziva kako brzine tako kuta skretanja vozila. Izraz za referentnu pogonsku silu vozila glasi:

$$F_{x,R,tot} = F_i + F_w, \quad (2.40)$$

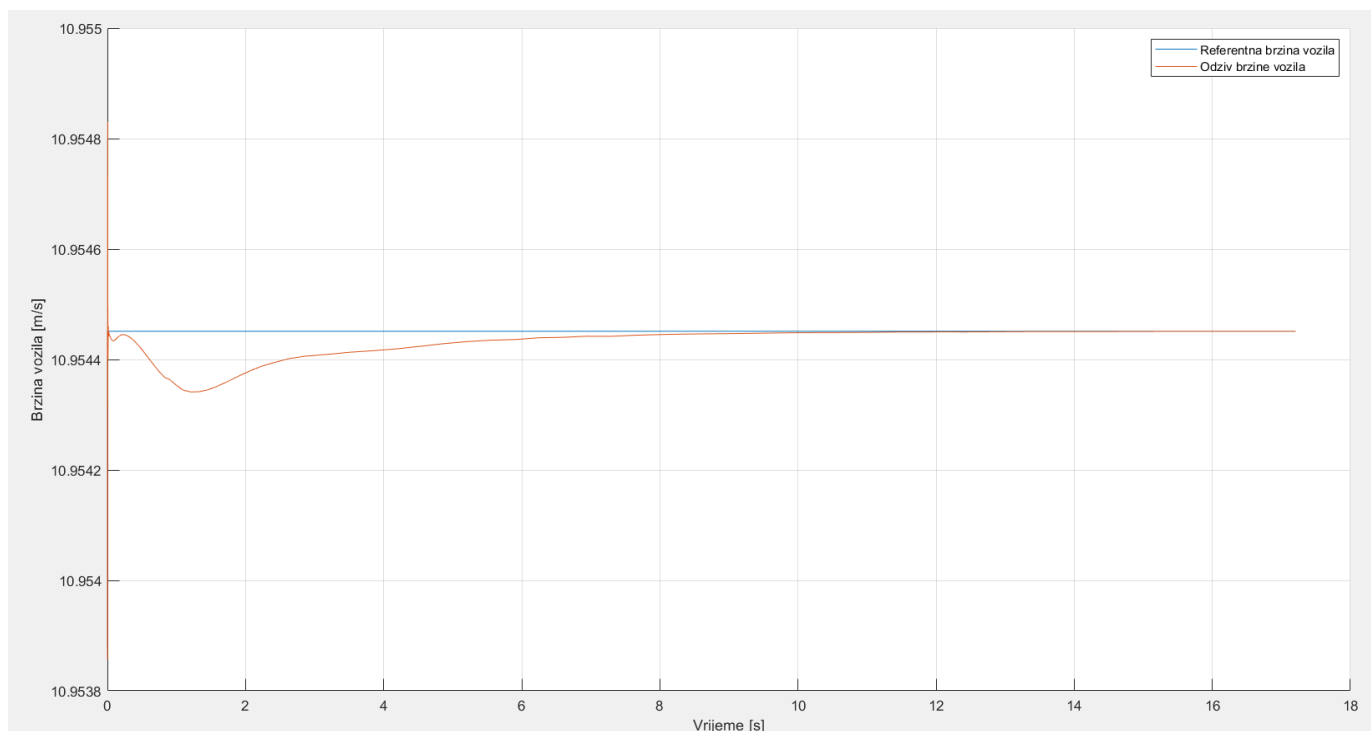
$$F_i = m a_v, \quad (2.41)$$

$$F_w = \frac{1}{2} A \rho_z c_w V^2, \quad (2.42)$$

gdje je F_i sila inercije koja stvara otpor tijelu koje ubrzava stoga je jednaka umnošku mase i akceleracije vozila a_v . F_w predstavlja silu aerodinamičkog otpora koja također otežava uzdužno gibanje vozila te u zavoju nastoji izbaciti vozilo s putanje što stvara dodatni zahtjev za većom bočnom silom prijanjanja. A je površina poprečnog presjeka vozila, ρ_z je gustoća zraka te c_w označuje koeficijent aerodinamičkog otpora za vozilo navedeno u tablici 1 i prologu poglavlja 2. Radi stabilnosti izvođenja simulacije, odnosno pri statičkim manevrima održavanja brzine vozila konstantnom ili pri dinamičkim slijeđenja referentne brzine u model je dodan PI regulator u praksi izveden kao tempomat. Za dobivanje odgovarajućeg odziva brzine vozila potrebno je podesiti parametre regulatora tako da približno odgovaraju stvarnim ograničenjima aktuatora, u smislu odabira proporcionalnog pojačanja, te radi otklanjanja pogreške u stacionarnom stanju putem parametra pojačanja integratora, a da pritom ne odvede odziv u nestabilno stanje. Prijenosna funkcija otvorenog kruga regulatora glasi:

$$\frac{y(s)}{u(s)} = K_p + \frac{K_i}{s}, \quad (2.43)$$

gdje je K_p proporcionalno pojačanje, a K_i pojačanje grane integratora. Metodom pokušaja i pogrešaka na temelju izvedenog cjelokupnog modela odredile su se vrijednosti pojačanja koje glase $K_p = 1000$, $K_i = 400$. Na slici 9 je prikazan odziv brzine vozila pri testu cirkularne vožnje rotorom radijusa R od 30 m.



Slika 9. Odziv brzine vozila na rotoru radijusa 30 m.

Iz odziva se vidi kako na početku simulacije dolazi do nestabilnosti u održavanju konstantne brzine no s vremenom se ona stacionira u referentnu vrijednost. Što se tiče simulacija dinamičkih manevara parametri regulatora su ostali postavljeni na iste vrijednosti iako je, umjesto referentne odskočne funkcije brzine, pobuda dobivena putem jednodimenzionalne tablice pretraživanja (engl. *lookup table*) iz mapa za vrijednosti brzina tokom određenih ciklusa vožnje što je detaljnije opisano u poglavlju gdje su prezentirani rezultati rada. *Simulink* model izračuna pogonske sile te blokovski prikaz regulatora dan je u prilogu 5.

2.6. Izračun normalne sile

S obzirom da model ovjesa nije razmatran u modelu u obzir će se uzeti statička raspodjela normalne sile na kotačima gdje su sile autogume približno proporcionalne normalnoj sili. Statička raspodjela uzima u obzir stacionarne jednadžbe za izračun normalne sile te uvodi utjecaj uzdužne i bočne akceleracije vozila. Prilikom uzdužnog ubrzavanja dolazi do povećanja normalne sile na stražnjim kotačima što se približno kompenzira smanjenju na prednjim te isto vrijedi, ali za suprotnu osovinu kad vozilo koči. Normalna sila pri gibanju vozila u zavoju se povećava na vanjskim kotačima ovisno o bočnoj akceleraciji i približno jednako smanji na unutarnjim. Pozivajući se na [9] i sliku 8 izrazi za normalnu silu svakog pojedinog kotača ovisnu o uzdužnoj i bočnoj akceleraciji glase:

$$F_{z,1} = m \left(\frac{l_r}{l} g - \frac{h_c}{l} a_x \right) \left(\frac{1}{2} - \frac{h_c a_y}{t_f g} \right), \quad (2.44)$$

$$F_{z,2} = m \left(\frac{l_r}{l} g - \frac{h_c}{l} a_x \right) \left(\frac{1}{2} + \frac{h_c a_y}{t_f g} \right), \quad (2.45)$$

$$F_{z,3} = m \left(\frac{l_f}{l} g + \frac{h_c}{l} a_x \right) \left(\frac{1}{2} - \frac{h_c a_y}{t_r g} \right), \quad (2.46)$$

$$F_{z,4} = m \left(\frac{l_f}{l} g + \frac{h_c}{l} a_x \right) \left(\frac{1}{2} + \frac{h_c a_y}{t_r g} \right), \quad (2.47)$$

gdje je a_x uzdužna akceleracija vozila, g je ubrzanje sile teže, l je razmak između osovina te h_c označuje visinu težišta vozila u odnosu na podlogu. Statička raspodjela normalne sile u analizi simulacija će biti važna zbog gubitaka klizanja u gumama što će biti razmatrano u sljedećem poglavlju. *Simulink* model statičke raspodjele normalne sile prikazan je u prilogu 6.

2.7. Model kotača

U model kotača za izračun sila autogume ulaze sve dosad opisane vrijednosti iz kinematskih jednadžbi, izračunate sile te kut skretanja vozila. Za statičke simulacijske manevre vožnje u obzir će se uzeti dvodimenzionalni statički LuGre model za kombinirano uzdužno i bočno gibanje. Modeliranje statičkog LuGre modela kao i izrazi za pojedine parametre preuzeti su iz [10]. Sile priranja za pojedinu gumu dobivene su iz formulacije koja glasi:

$$F'_{x,y,i} = \frac{v_{rx,y,i}}{|v_{r,i}|} g(v_{r,i}) \left[1 - \frac{Z_{x,y,i}}{L_i} \left(1 - e^{-\frac{L_i}{Z_{x,y,i}}} \right) \right] + \sigma_2 v_{rx,y,i}, \quad (2.48)$$

gdje je $v_{rx,y,i}$ relativna brzina pojedinog kotača u uzdužnom i bočnom smjeru te glasi:

$$v_{rx,i} = R_d \omega_{w,i} - v_i \cos \alpha_i, \quad (2.49)$$

$$v_{ry,i} = v_i \sin \alpha_i, \quad (2.50)$$

gdje je R_d dinamički polumjer, a $\omega_{w,i}$ brzina vrtnje kotača. Zbog tako generiranog uzdužnog odnosno bočnog klizanja dolazi do deformacije vlakana u gumi te do pojave uzdužne i bočne sile priranja (trenja), $F'_{x,i}$ i $F'_{y,i}$. Apsolutna brzina klizanja $v_{r,i}$ glasi:

$$v_{r,i} = \sqrt{v_{rx,i}^2 + v_{ry,i}^2}. \quad (2.51)$$

$g(v_{r,i})$ predstavlja trenje klizanja odnosno potencijal trenja klizanja između nagazne plohe i podloge te glasi:

$$g(v_{r,i}) = F_{C,i} + (F_{S,i} - F_{C,i}) e^{-|v_{r,i}/v_s|^\delta}, \quad (2.52)$$

gdje su $F_{C,i}$ i $F_{S,i}$ Coulombovo i statičko trenje, a v_s i δ Stribeckova brzina i eksponent. Točni izrazi za dobivanje navedenih veličina navedeni su u [10] i ovise o normalnoj sili koja djeluje na kotač. $Z_{x,y,i}$ je konstanta deformacije vlakana po kontaktnoj površini te glasi:

$$Z_{x,y} = \left| \frac{R_d \omega_{w,i}}{v_{r,i}} \right| \frac{g(v_{r,i})}{\sigma_{0x,y,i}}, \quad (2.53)$$

gdje je $\sigma_{0x,y,i}$ krutost nagazne plohe gume koja također ovisi o normalnoj sili i dobiva se prema [10]. L_i je duljina kontaktne površine, a σ_2 je koeficijent viskoznog trenja koje će u modelu biti zanemaren. Na slici 10. je prikazan koordinatni sustav gume s opisanim veličinama. C predstavlja točku dodira između gume i ceste, a γ je kut između ravnine kotača i vertikalne osi. U punom dvodimenzionalnom modelu gume prisutan je i moment poravnanja koji je relevantan kao teret u sustavu skretanja kotača, a nastaje zbog pomaka hvatišta bočne sile trenja u odnosu na bočnu silu koja djeluje na kotač, te glasi:

$$M'_{z,i} = -\frac{v_{ry,i}}{|v_{r,i}|} g(v_{r,i}) Z_{y,i} \left[\frac{1}{2} - \frac{Z_{y,i}}{L_i} + \left(\frac{1}{2} + \frac{Z_{y,i}}{L_i} \right) e^{-L_i/Z_{y,i}} \right]. \quad (2.54)$$

Kod uzdužnih manevara vožnje umjesto statičkog Lugre modela korišten je dinamički dvodimenzionalni Lugre model za uzdužno gibanje zbog toga što uzima u obzir kašnjenje razvoja sile te na manjim brzina vozila daje brže i preciznije izvođenje simulacije. Uzdužna sila dinamičkog LuGre modela glasi:

$$F'_{x,i} = \sigma_{0,x,i} \tilde{z}_{x,i}(t) + \sigma_{1,x,i} \frac{d\tilde{z}_{x,i}(t)}{dt} + \sigma_2 v_{r,x,i}, \quad (2.55)$$

gdje je $z_x(t)$ deformacija vlakana po horizontalnoj površini koja je zadana diferencijalnom jednadžbom:

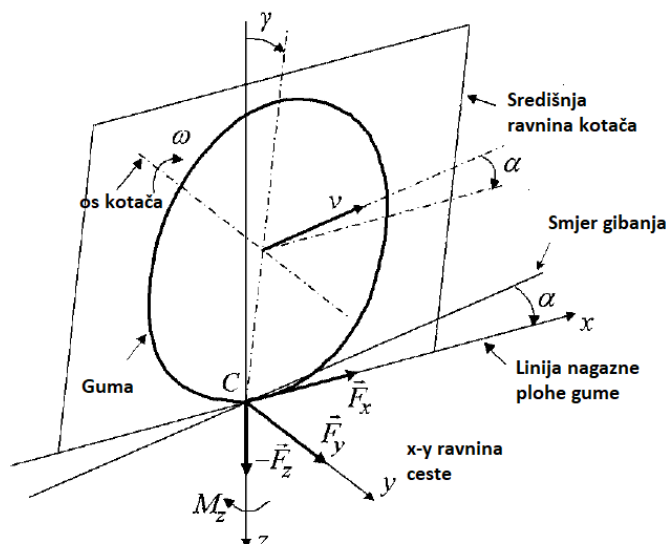
$$\frac{d\tilde{z}_{x,i}(t)}{dt} = v_{rx,i} - \left[\frac{\sigma_{0,x,i}|v_{r,i}|}{g(v_{r,i})} + \frac{\kappa_x}{L_i} R_d |\omega_{w,i}| \right] \tilde{z}_{x,i}(t), \quad (2.56)$$

gdje je faktor κ_x postavljen prema [11] na 1,2 radi jednostavnije implementacije i bolje dinamičke točnosti, a $\sigma_{1,x,i}$ označuje koeficijent prigušenja za čije određivanje su parametri dani u [12].

Osim modela gume u model kotača se uvodi i dinamika iz zadane pogonske sile za pojedini kotač, ovisno o vrsti pogona odnosno o broju gonjenih kotača. Dinamički model pojedinog kotača glasi:

$$J_w \dot{\omega}_{w,i} = \tau_{w,i} - F'_{x,i} R_d, \quad (2.57)$$

gdje je $\tau_{w,i}$ okretni moment kotača koji je jednak umnošku pogonske sile pojedinog kotača $F_{xR,i}$ i dinamičkog polumjera R_d . J_w je poprečni moment inercije kotača. Iz izraza (2.57) se integriranjem dobije brzina kotača koja se dalje uvrštava u model gume.



Slika 10. Koordinatni sustav gume [10]

Ukupni gubici snage zbog prisutnog klizanja gume u uzdužnom i bočnom smjeru glase:

$$P_{F_x,loss,tot} = \sum_{i=1}^4 v_{rx,i} F'_{x,i}, \quad (2.58)$$

$$P_{F_y,loss,tot} = \sum_{i=1}^4 v_{ry,i} F'_{y,i}. \quad (2.59)$$

Ukupna snaga koja se prenosi na kotače glasi:

$$P_{w,tot} = \sum_{i=1}^4 \tau_{w,i} \omega_{w,i}, \quad (2.60)$$

a snaga koja se potom prenosi na cestu glasi:

$$P_{x,tot} = \sum_{i=1}^4 F'_{x,i} V_i. \quad (2.61)$$

U prilogu 7 nalazi se *Simulink* model kotača s oba modela autogume.

2.8. Izračun sila i momenta skretanja u težištu vozila

Kako bi se odredile ukupne sile u težištu vozila potrebne za postavljanje jednadžbi stanja dinamike vozila opisane u potpoglavlju 2.2. potrebno je sile guma transformirati u koordinatni sustav vozila te ih zbrojiti u težištu. Izrazi za transformaciju sila za svaki pojedini kotač glase:

$$\begin{bmatrix} F_{x,i} \\ F_{y,i} \\ M_{z,i} \end{bmatrix} = \begin{bmatrix} \cos \delta_i & -\sin \delta_i & 0 \\ \sin \delta_i & \cos \delta_i & 0 \\ 0 & 0 & 1 \end{bmatrix} \begin{bmatrix} F'_{x,i} \\ F'_{y,i} \\ M'_{z,i} \end{bmatrix}, \quad (2.62)$$

Kao što je već napomenuto u prijašnjem potpoglavlju, kut skretanja prednjih kotača je identičan dok je kut skretanja stražnjih kotača zanemaren. Dobivene izraze je potom potrebno zbrojiti kako bi se dobile odgovarajuće sile i moment skretanja u težištu kako glasi:

$$\mathbf{F}_x = \sum_{i=1}^4 \mathbf{F}_{x,i} - \mathbf{F}_{w,x}, \quad (2.63)$$

$$\mathbf{F}_y = \sum_{i=1}^4 \mathbf{F}_{y,i} - \mathbf{F}_{w,y}, \quad (2.64)$$

$$\begin{aligned} \mathbf{M}_z = & (\mathbf{F}_{x2} - \mathbf{F}_{x1}) \frac{t_f}{2} + (\mathbf{F}_{x4} - \mathbf{F}_{x3}) \frac{t_r}{2} + (\mathbf{F}_{y1} + \mathbf{F}_{y2}) l_f - \\ & (\mathbf{F}_{y3} + \mathbf{F}_{y4}) l_r + \sum_{i=1}^4 \mathbf{M}_{z,i}, \end{aligned} \quad (2.65)$$

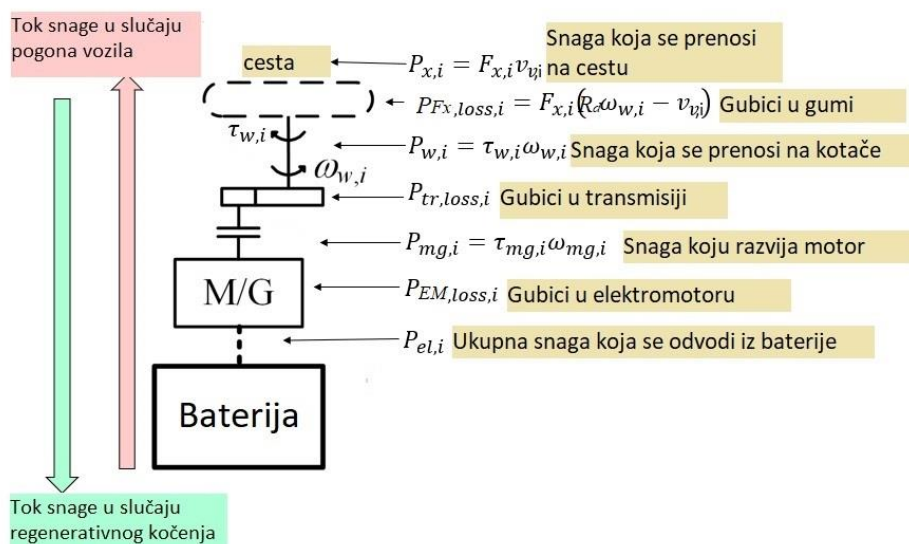
Na posljetku se vraćanjem na jednadžbe stanja dinamike vozila iz 2.2. zatvara krug nelinearnog modela dinamike vozila. $F_{w,x}$ i $F_{w,y}$ predstavljaju komponente aerodinamičkog otpora u koordinatnom sustavu vozila te glase:

$$\begin{bmatrix} F_{w,x} \\ F_{w,y} \end{bmatrix} = \frac{1}{2} A \rho_z c_w V \begin{bmatrix} v_x \\ v_y \end{bmatrix}. \quad (2.66)$$

U prilogu 8 je prikazano računanje sila i momenta skretanja vozila u težištu unutar *Simulink*-a.

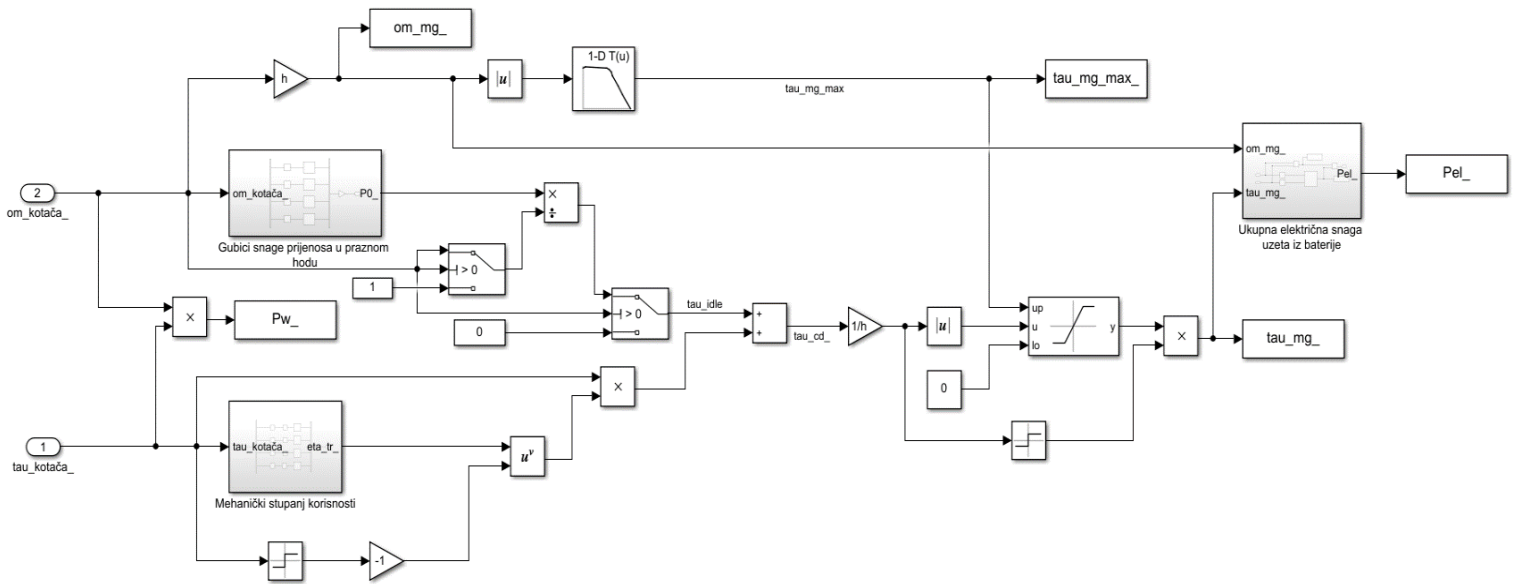
3. MODEL ELEKTROMOTORNOG POGONA

Model elektromotornog pogona je uspostavljen s pomoću odziva modela dinamike vozila, a to su ukupni zadani okretni moment koji je potrebno prenijeti na kotače te brzina vrtnje kotača. Model obuhvaća tok snage od kotača preko transmisije do same baterije vozila koja opskrbljuje pogone energijom. Model će stoga obuhvatiti gubitke u transmisiji, gubitke prijenosa snage u praznom hodu, gubitke klizanja guma te gubitke električne energije u motorima i inverterima. Pozivajući se na sliku 11 vidljiva je jasna struktura odnosno tok snage vozila.



Slika 11. Tok snage vozila [13]

Valja napomenuti kako se na slici 11 u shemi nalazi ucrtana spojka koja nije uzeta u obzir u ovome radu. U prologu je navedeno kako je svaki kotač pogonjen s jednim elektromotorom stoga će za svaki kotač biti prisutan tok snage prikazan na slici 11. Uložene snage i gubitke sa slike će se razmatrati u narednim potpoglavljima. Analize elektromotornog pogona te slijedni grafički prikazi njegovih karakteristika pozivaju se na radove [8] i [14] gdje su također razmatrani elektromotorni pogoni u svrhu minimiziranja gubitaka putem usmjeravanja okretnog momenta. Prikaz *Simulink* modela elektromotornih pogona vidljiv je na slici 12.



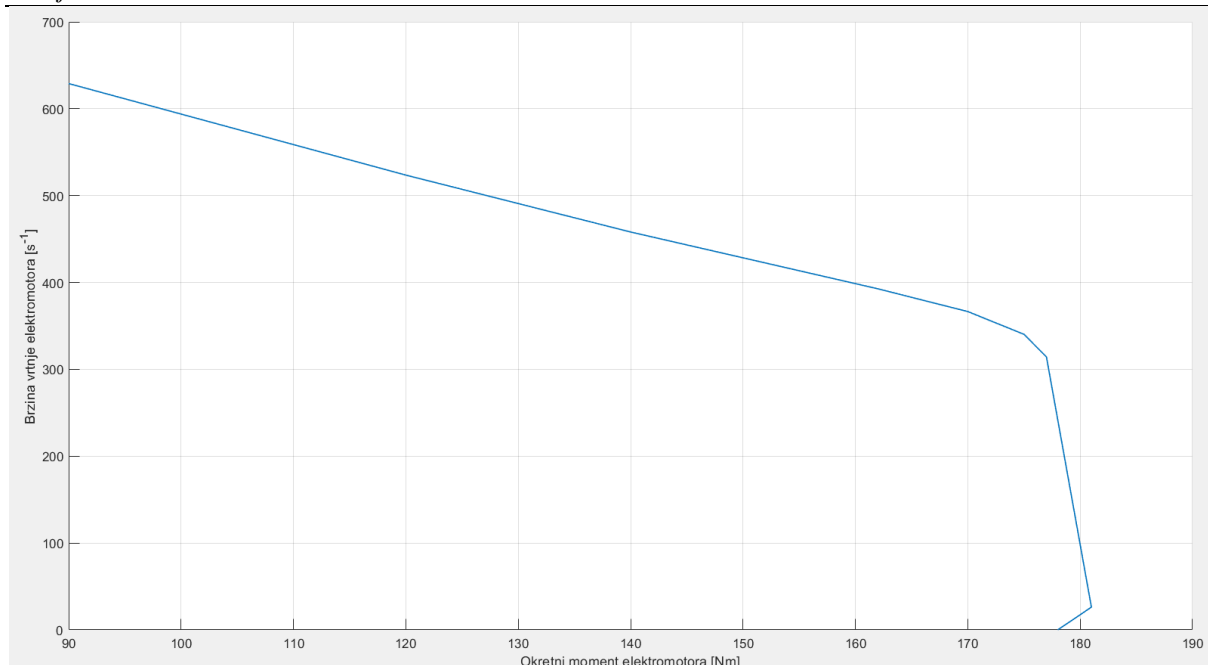
Slika 12. Model elektromotornih pogona

3.1. Karakteristike gubitaka zasebnog elektromotornog pogona

Iz karakteristike momenta elektromotora prikazanoj na slici 13 vidi se kako je maksimalan moment koji elektromotor razvija 181 N·m pri brzini vrtnje od 26,2 s⁻¹. Maksimalna snaga koju elektromotor može razviti iznosi oko 64 kW. Veza između gubitaka i učinkovitosti elektromotora prikazana je formulacijom koja glasi:

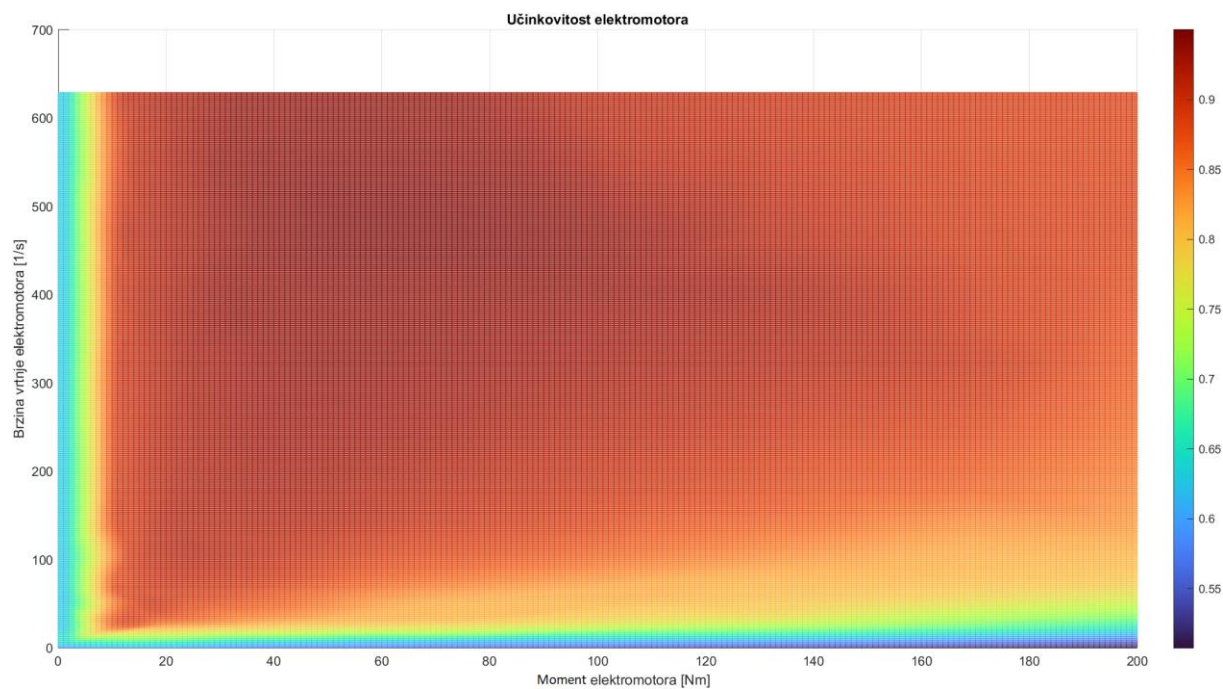
$$P_{EM,loss,i}(\tau_{mg,i}, \omega_{mg,i}) = \begin{cases} \tau_{mg,i} \omega_{mg,i} \left(\frac{1}{\eta_{EM}(\tau_{mg,i}, \omega_{mg,i})} - 1 \right) & \text{za } \tau_{mg,i} > 0 \\ \tau_{mg,i} \omega_{mg,i} (\eta_{EM}(\tau_{mg,i}, \omega_{mg,i}) - 1) & \text{za } \tau_{mg,i} < 0 \\ P_{EM,res}(\omega_{mg,i}) & \text{za } \tau_{mg,i} = 0 \end{cases} \quad (3.1)$$

gdje je $P_{EM,loss,i}$ gubitak snage pojedinog elektromotora, $\tau_{mg,i}$ moment elektromotora, $\omega_{mg,i}$ brzina vrtnje elektromotora, $P_{EM,res}$ gubici praznog hoda elektromotora i η_{EM} korisnost elektromotora. Mapa korisnosti elektromotora prikazana je na slici 14. Iz mape se vidi kako je najmanja korisnost pri malim brzinama vrtnje odnosno kad motor razvija najveći okretni moment. Iz formulacije (3.1) i podataka korisnosti motora izvedene su mape gubitaka prikazane na slici 15. Najveći gubici su prisutni pri velikim zahtjevima za okretnim momentom kod većih brzina vrtnje. Potom se na temelju mapa gubitaka elektromotora izvršilo ispitivanje gubitaka elektromotora u odnosu na traženi pogonski moment pri različitim brzinama vozila kod uzdužnog gibanja.

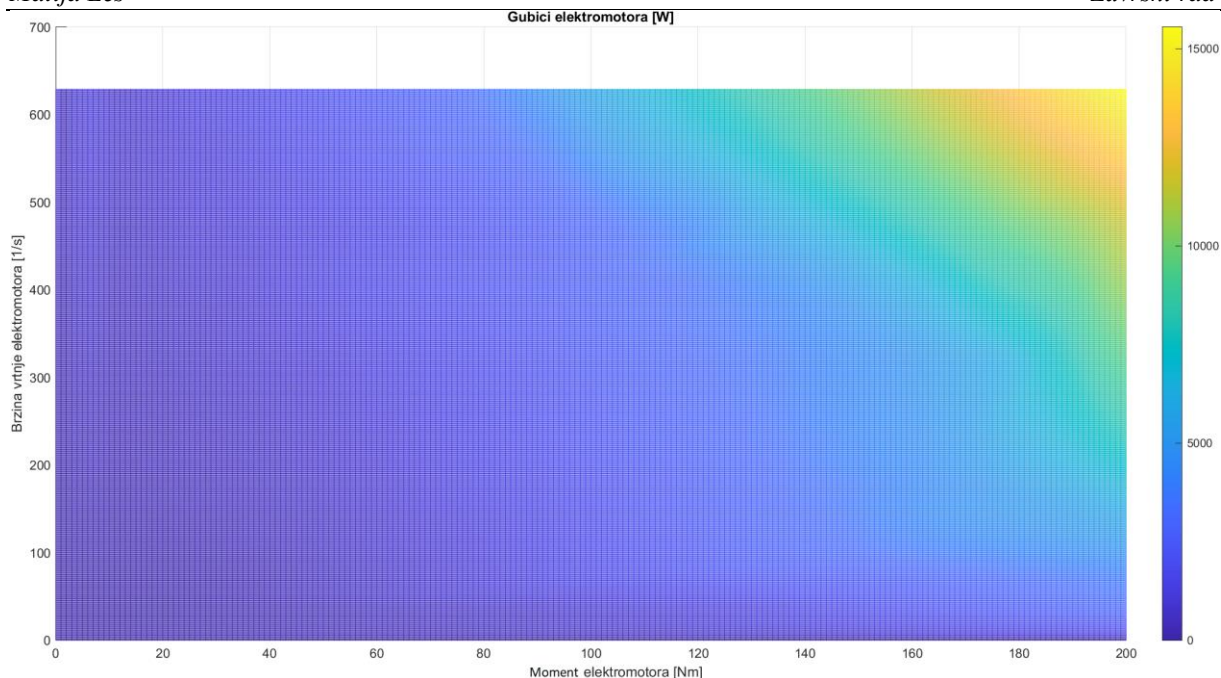


Slika 13. Momentna karakteristika elektromotora

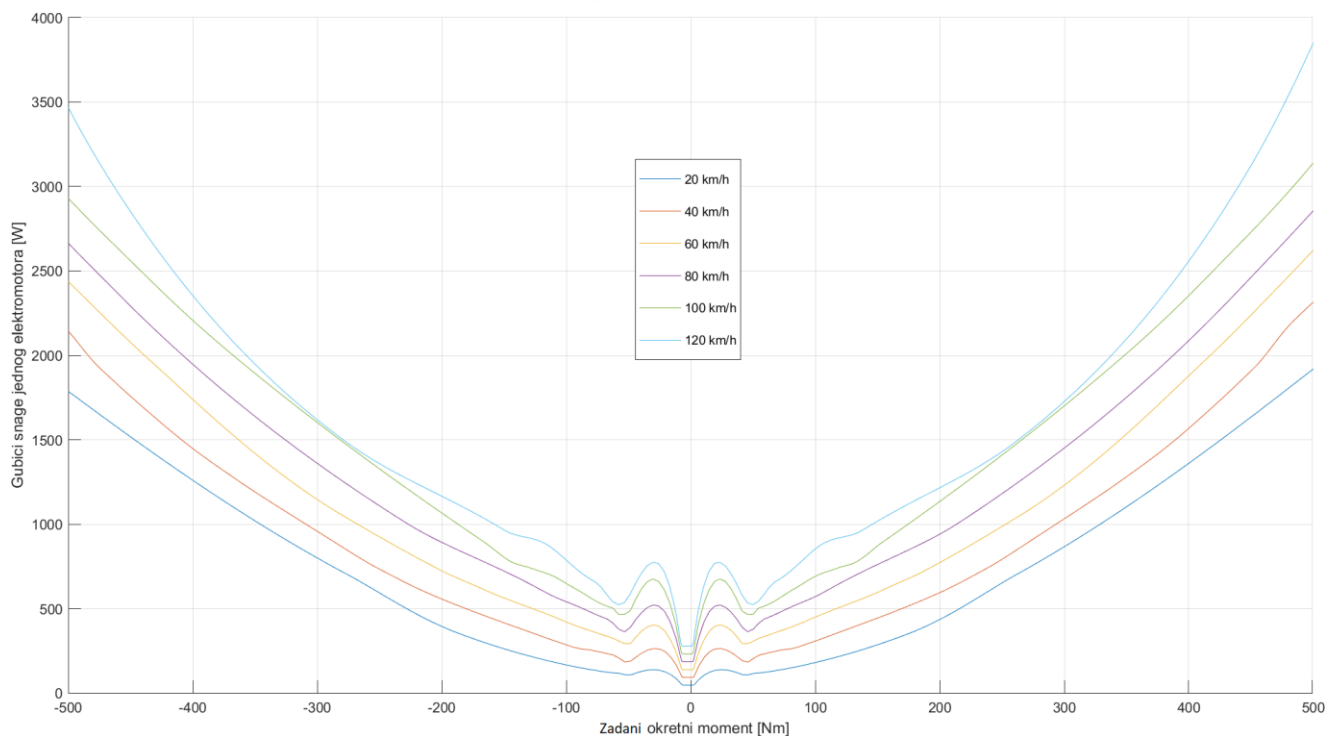
Na slici 16. su vidljive krivulje gubitaka ovisne o pogonskom momentu za različite brzine vozila. Uočljivo je kako pri malim momentima monotonu rastu do momenta od oko 25 N·m gdje dožive blagi pad gubitaka odnosno poraste učinkovitost motora te dalje nastavljaju monotonu rasti. Gubici praznog hoda rastu s povećanjem brzine vozila.



Slika 14. Mapa učinkovitosti elektromotora



Slika 15. Mapa gubitaka elektromotora

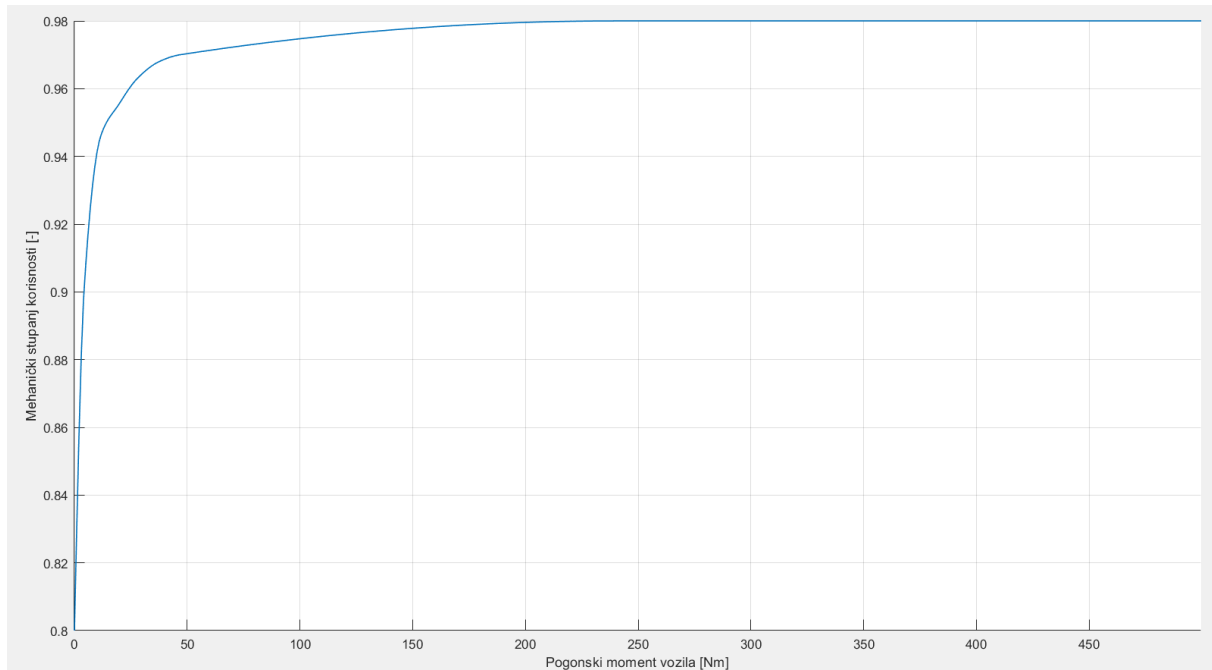


Slika 16. Gubici elektromotora pri različitim brzinama vozila

Karakteristike prikazanih gubitaka u [8] i [14] sadrže sličan prijelaz, pri malim okretnim momentima, iz konkavnog u konveksan dio krivulje pri većim momentima osim što u tim radovima, kod eksperimentalne provjere elektromotora, gubici monotono rastu dok ovdje prije konveksnog porasta doživljavaju pad. Budući da su gubici transmisije uzeti u obzir, u idućem potpoglavlju će biti dodatno razmatrani. U prilogu 9 prisutan je izračun gubitaka elektromotornih pogona u *Simulink*-u.

3.2. Gubici transmisije

Gubici u prijenosu snage između kotača i elektromotora dijele se na gubitke zbog mehaničkog stupnja korisnosti transmisije i gubitaka prijenosa snage u praznom hodu. Na slici 17 je prikazana ovisnost pogonskog momenta na jednom kotaču i stupnja mehaničke korisnosti transmisije.



Slika 17. Mehanički stupanj korisnosti

Gubici snage u praznom hodu prikazani su na slici 18 u ovisnosti o brzini vrtnje pojedinog kotača. Iz grafa je vidljivo, budući da krivulja progresivno raste, da pri većim brzinama gubici postaju značajniji. Prijenosni omjer transmisije glasi:

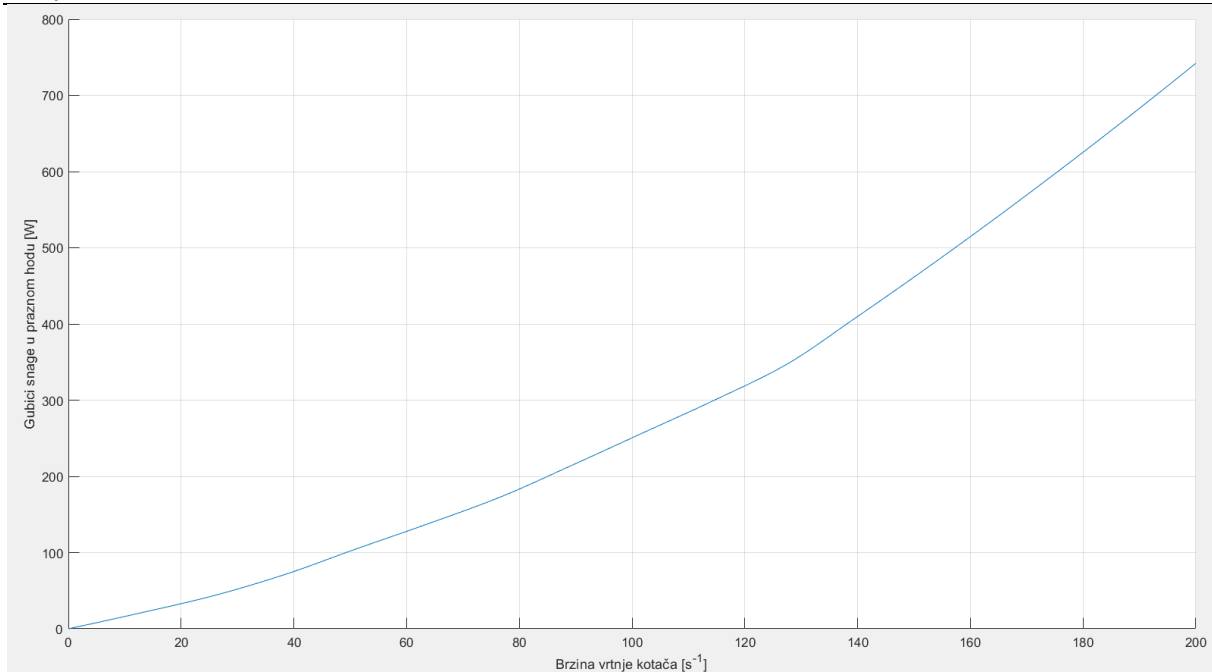
$$h = \frac{\omega_{mg,i,max}}{V_{i,max}} * R_d, \quad (3.2)$$

gdje je $\omega_{mg,i,max}$ maksimalna brzina vrtnje elektromotora, $V_{i,max}$ maksimalna translatorska brzina vozila odnosno kotača te iznosi 160 km/h. Moment praznog hoda potom glasi:

$$\tau_{idle,i} = \frac{P_{tr,loss,i}}{\omega_{w,i}}. \quad (3.3)$$

Naposljetku se dobiva odnos momenta kotača i momenta elektromotora te glasi:

$$\tau_{mg,i} = \frac{\tau_{w,i} \eta_{tr}^{-sign(\tau_{w,i})} + \tau_{idle,i}}{h}, \quad (3.4)$$



Slika 18. Gubici snage u praznom hodu

gdje je η_{tr} mehanički stupanj korisnosti, a $P_{tr,loss,i}$ je gubitak transmisije u praznom hodu za pojedinu osovinu. Mehanička snaga koju razvija pojedini elektromotorni pogon glasi:

$$P_{mg,i} = \tau_{mg,i} \omega_{mg,i}, \quad (3.5)$$

te ukupna mehanička snaga koju razvija cjelokupni elektromotorni pogon glasi:

$$P_{mg,tot} = \sum_{i=1}^4 P_{mg,i} \quad (3.6)$$

Simulink modeli proračuna mehaničkog stupnja korisnosti i gubitaka snage u praznom hodu dani su u prilogu 10.

3.3. Karakteristika gubitaka za cjelokupni elektromotorni pogon

Što se tiče analiza elektromotornih pogona u ovome potpoglavlju u obzir će se, zbog jednostavnosti, uzimati kad je ukupni zadani okretni moment $T_{d,tot}$ veći od nule odnosno kad su pogoni u motornom režimu rada te se identični zaključci i analize mogu donijeti i za generatorski režim. Već spomenuti ukupni zadani okretni moment vozila glasi:

$$T_{d,tot} = F_{xR,tot} R_d. \quad (3.7)$$

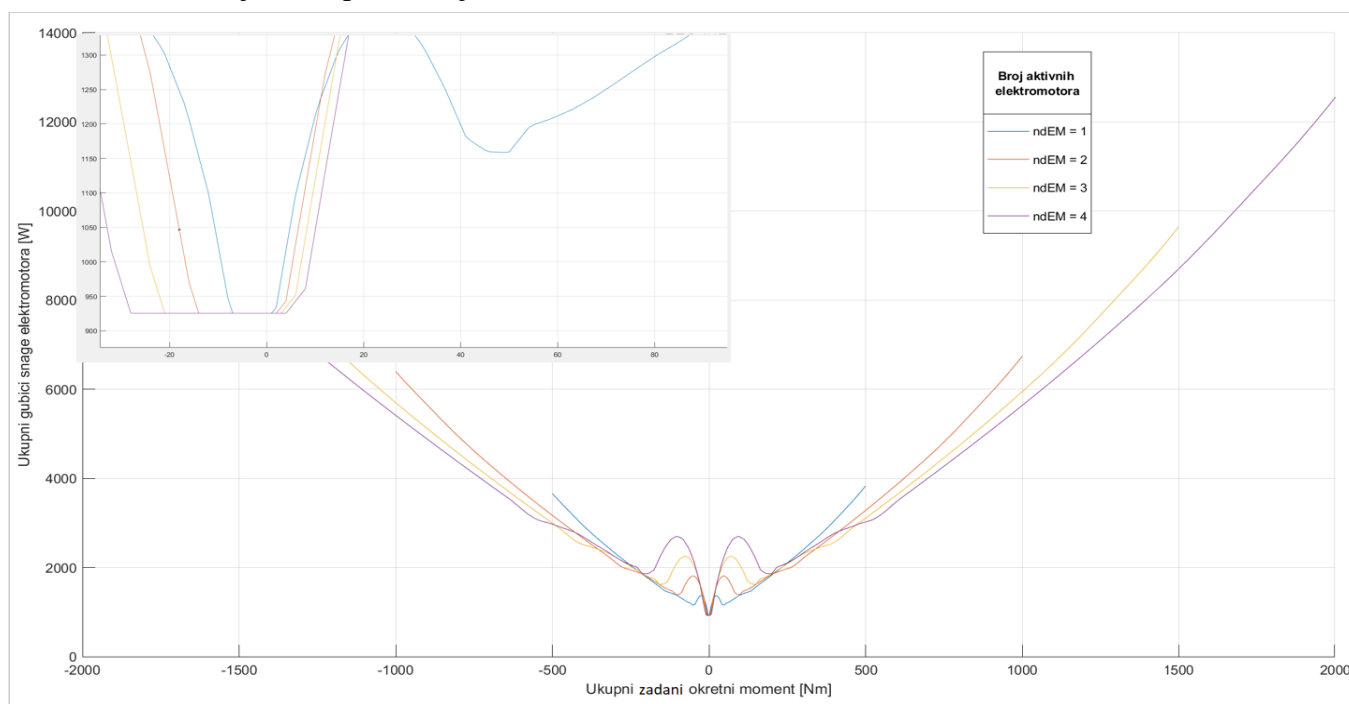
Prema navodu iz [8] u električnim vozilima s više zasebnih pogona moguće je progresivnom aktivacijom svakog od njih smanjiti ukupne gubitke električne energije. Na temelju toga će se

izvesti graf ukupnih gubitaka snage električnih motora za ukupni zadani pogonski moment $T_{d,tot}$, brzinu vozila V i različit broj aktivnih elektromotornih pogona $n_{d,EM}$. Formulacija gubitaka na temelju zadanih parametara glasi:

$$P_{EM,loss,tot}(T_{d,tot}, V, n_{d,EM}) = \quad (3.8)$$

$$\begin{cases} P_{EM,loss,i}\left(T_{d,tot}, \frac{V}{R_d}\right) + 3P_{EM,loss,i}\left(0, \frac{V}{R_d}\right) \text{ za } n_{d,EM} = 1 \\ 2P_{EM,loss,i}\left(\frac{T_{d,tot}}{2}, \frac{V}{R_d}\right) + 2P_{EM,loss,i}\left(0, \frac{V}{R_d}\right) \text{ za } n_{d,EM} = 2 \\ 3P_{EM,loss,i}\left(\frac{T_{d,tot}}{3}, \frac{V}{R_d}\right) + P_{EM,loss,i}\left(0, \frac{V}{R_d}\right) \text{ za } n_{d,EM} = 3 \\ 4P_{EM,loss,i}\left(\frac{T_{d,tot}}{4}, \frac{V}{R_d}\right) \text{ za } n_{d,EM} = 4 \end{cases}$$

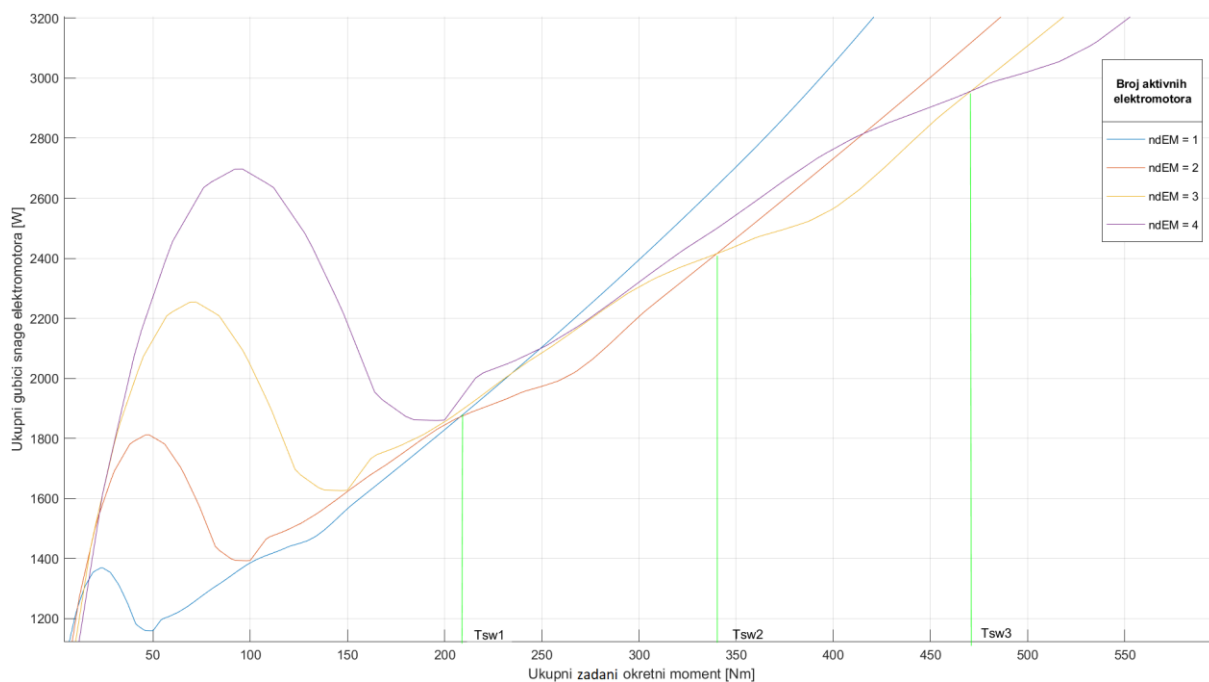
gdje je $P_{EM,loss,tot}$ oznaka za ukupne gubitke snage u elektromotornim pogonima. Graf izveden iz formulacije (3.6) prikazan je na slici 19.



Slika 19. Ukupni gubici elektromotornih pogona za različit broj aktivnih pogona pri brzini od 100 km/h

Vidi se kako je karakteristika gubitaka za veći broj aktivnih pogona slična kao za zasebni pogon. Iz slike 20. je uočljivo kako dolazi do preklapanja karakteristika gubitaka, za različit broj aktivnih pogona, u određenim točkama odnosno pri određenim pogonskim momentima. Momenti u kojima se događaju preklapanja karakteristika gubitaka nazvat ćemo, pozivajući se na [8], pragovi zadanog momenta te ih označiti numeričkim redosljedom s $T_{sw,1}$, $T_{sw,2}$ i $T_{sw,3}$. Dobivanje pragova traženog momenta bit će značajno za postavljanje algoritma učinkovitog upravljanja vozila detaljnije opisanog u narednom poglavlju. Pragovi zadanog momenta označuju postepenu aktivaciju većeg broja aktivnih pogona. Optimizacijski model će se

zasnivati na minimiziranju gubitaka snage elektromotornih pogona s obzirom na ukupni zadani pogonski moment te brzinu vozila, a davat će približno optimalan broj aktivnih pogona za koji se stvaraju najveće uštede u električnoj energiji, što je prikazano u formulaciji (3.9).

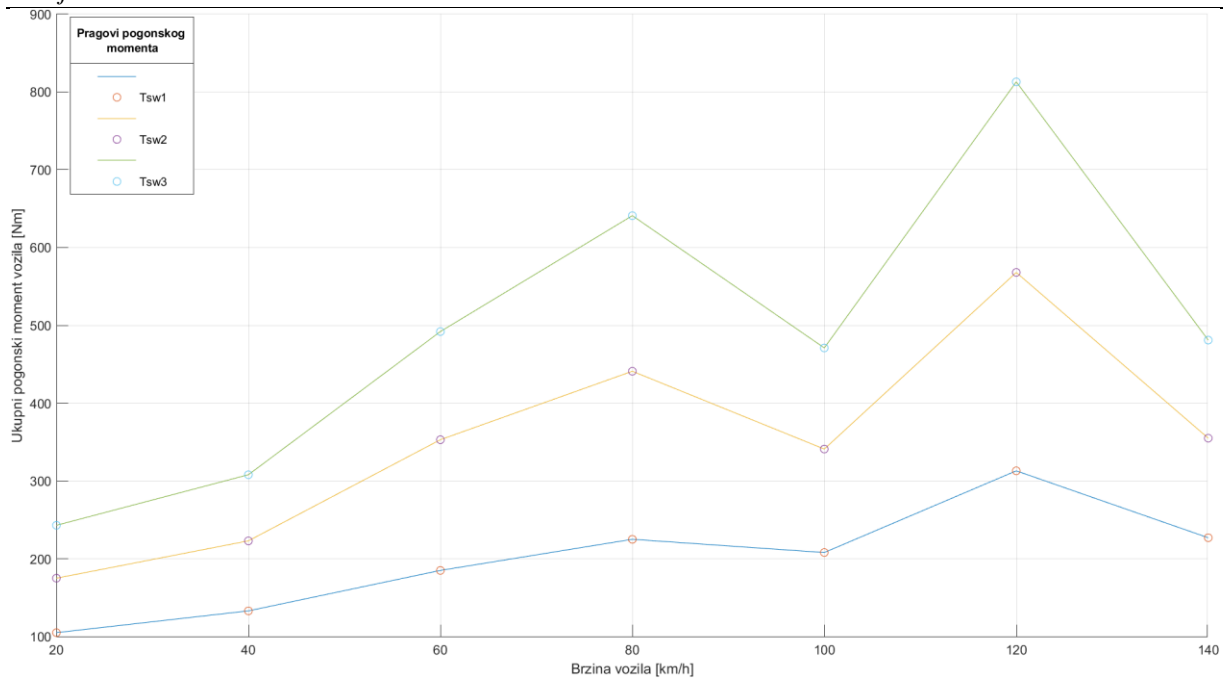


Slika 20. Pragovi zadanog pogonskog momenta kod određenih gubitaka pogona pri brzini vozila od 100 km/h

$$\min(P_{EM,loss,tot}) = \quad (3.9)$$

$$\begin{cases} P_{EM,loss,tot}(T_{d,tot}, V, 1) & \text{ako } 0 \leq T_{d,tot} < T_{sw,1} \\ P_{EM,loss,tot}(T_{d,tot}, V, 2) & \text{ako } T_{sw,1} \leq T_{d,tot} < T_{sw,2} \\ P_{EM,loss,tot}(T_{d,tot}, V, 3) & \text{ako } T_{sw,2} \leq T_{d,tot} < T_{sw,3} \\ P_{EM,loss,tot}(T_{d,tot}, V, 4) & \text{ako } T_{sw,3} \leq T_{d,tot} \end{cases}$$

Pragovi zadanog momenta za spektar različitih brzina vozila prikazani su na slici 21. U [14] su na temelju parametara kubnog polinoma karakteristike gubitaka elektromotornog pogona izveli, postavivši optimizacijski model, fiksne pragove zadanog momenta s obzirom na prvi prag zadanog momenta $T_{sw,1}$, koji iznose $T_{sw,2} = \frac{9}{5}T_{sw,1}$ i $T_{sw,3} = \frac{18}{7}T_{sw,1}$. U ovom slučaju pragovi nisu fiksni ali kreću se oko tih vrijednosti s najvećim odstupanjem od 17 % za drugi i 23 % za treći prag. Sve navedene karakteristike i grafovi u ovome potpoglavlju su dobiveni na temelju mapa gubitaka elektromotornog pogona iz potpoglavlja 3.1., te su *Matlab* kod za provedbu, kao i funkcija za dobivanje pragova zadanog momenta s obzirom na brzinu vozila prisutni u prilogu 11.



Slika 21. Pragovi zadanog momenta s obzirom na različite brzine vozila

3.4. Utjecaj momenta skretanja vozila na gubitke

Na električnom vozilu s dva elektromotorna pogona sa svake strane vozila moguće je generirati destabilizirajući, suprotno smjera kazaljke na satu, i stabilizirajući moment skretanja vozila. Destabilizirajući moment skretanja povećava mogućnost preupravljanja vozila, kod kojeg dolazi do nestabilnosti i potrebe za vještom reakcijom vozača, te se radi toga vozila svojim dimenzijskim karakteristikama podešavaju prema neutralnom skretanju odnosno blagom podupravljanju. Moment skretanja vozila je posljedica nejednake distribucije pogonske sile između lijeve i desne strane vozila. Pogonski moment lijeve i desne strane vozila s obzirom na ukupni zadani moment i referentni moment skretanja vozila dan je u izrazima koji glase:

$$T_{d,L} = 0.5T_{d,tot} - M_{zR} \frac{R_d}{w}, \quad (3.10)$$

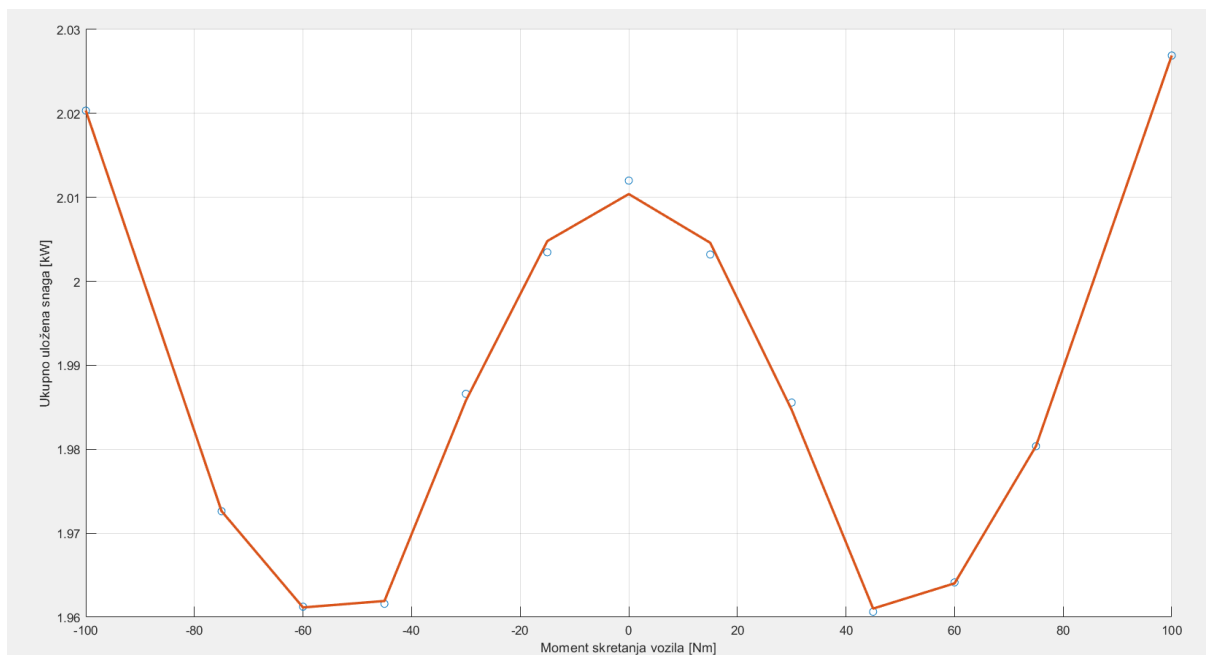
$$T_{d,R} = 0.5T_{d,tot} + M_{zR} \frac{R_d}{w}, \quad (3.11)$$

gdje su $T_{d,L}$ i $T_{d,R}$ ukupni pogonski momenti lijeve i desne strane vozila, M_{zR} referentni moment skretanja vozila te w prosječna duljina osovine vozila. Distribucija pogonskog momenta između prednjih i stražnjih elektromotornih pogona je u trenutnom razmatranju zadana podjednako za obje strane vozila, stoga su ukupni gubici električne energije pogona s obzirom na traženi pogonski moment $T_{d,tot}$, moment skretanja M_z i brzinu vozila V predloženi izrazom koji glasi:

$$P_{EM,loss,tot}(T_{d,tot}, M_z, V) = 2P_{loss,EM,i} \left(0.5T_{d,L}, \frac{V}{R_d} \right) + \quad (3.12)$$

$$2P_{loss,EM,i} \left(0.5T_{d,R}, \frac{V}{R_d} \right).$$

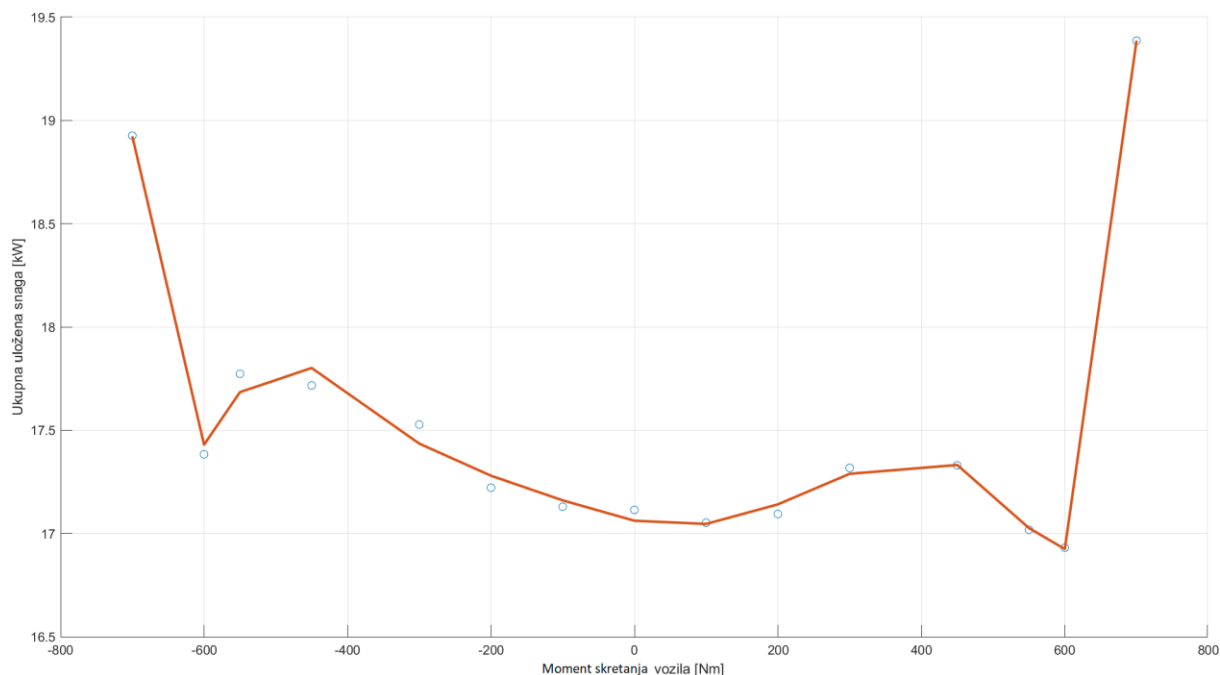
Potom je proveden test vožnje rotorom, konstantnog radijusa i bočne akceleracije, u smjeru pozitivno definiranog kuta skretanja vozila ψ , kako bi se vidio utjecaj spektra referentnih momenata skretanja vozila na ukupne gubitke tokom provedenog manevra. Na slici 22 je predložen graf ovisnosti ukupno uložene snage, $P_{el,tot}$, o momentu skretanja vozila pri radijusu rotora $R = 60$ m i bočnoj akceleraciji, $a_y = 2$ m/s². Na slici 23 je proveden identičan test za bočnu akceleraciju, $a_y = 6$ m/s² kako bi se usporedili rezultati.



Slika 22. Ovisnost ukupno uložene snage o momentu skretanja vozila za $a_y = 2$ m/s²

Plavi kružići na grafovima predstavljaju diskretan skup poznatih točaka podataka ulazne snage za određeni moment dok narančasta krivulja predstavlja polinomnu interpolaciju. Vidljivo je kako se za manju bočnu akceleraciju globalni minimum postiže za otprilike jednak destabilizirajući odnosno stabilizirajući moment skretanja, gdje naravno vrijedi, skupa s zadanom tvrdnjom iz potpoglavlja 2.4., kako je pozitivan moment skretanja u obrnutom smjeru kazaljki na satu te je kao takav destabilizirajući. Pri većim bočnim akceleracijama dolazi do većih gubitaka u gumama i elektromotornim pogonima zbog potrebe za većim pogonskim momentom. Globalni minimum je prisutan kod pozitivnog momenta skretanja, te su gubici na unutarnjim kotačima značajniji i od jednakog pogona na sve kotače pri $M_z = 0$. Pozivajući se na potpoglavlje 2.6. uočava se kako povećanje normalne sile na vanjskim kotačima u zavoju utječe na smanjenje ukupnih gubitaka snage u vožnji. Približno optimalni momenti skretanja

vozila pri manevru vožnje rotorom R , radijusa 60 m, za različite bočne akceleracije te uštede uložene energije dani su u tablici 2.



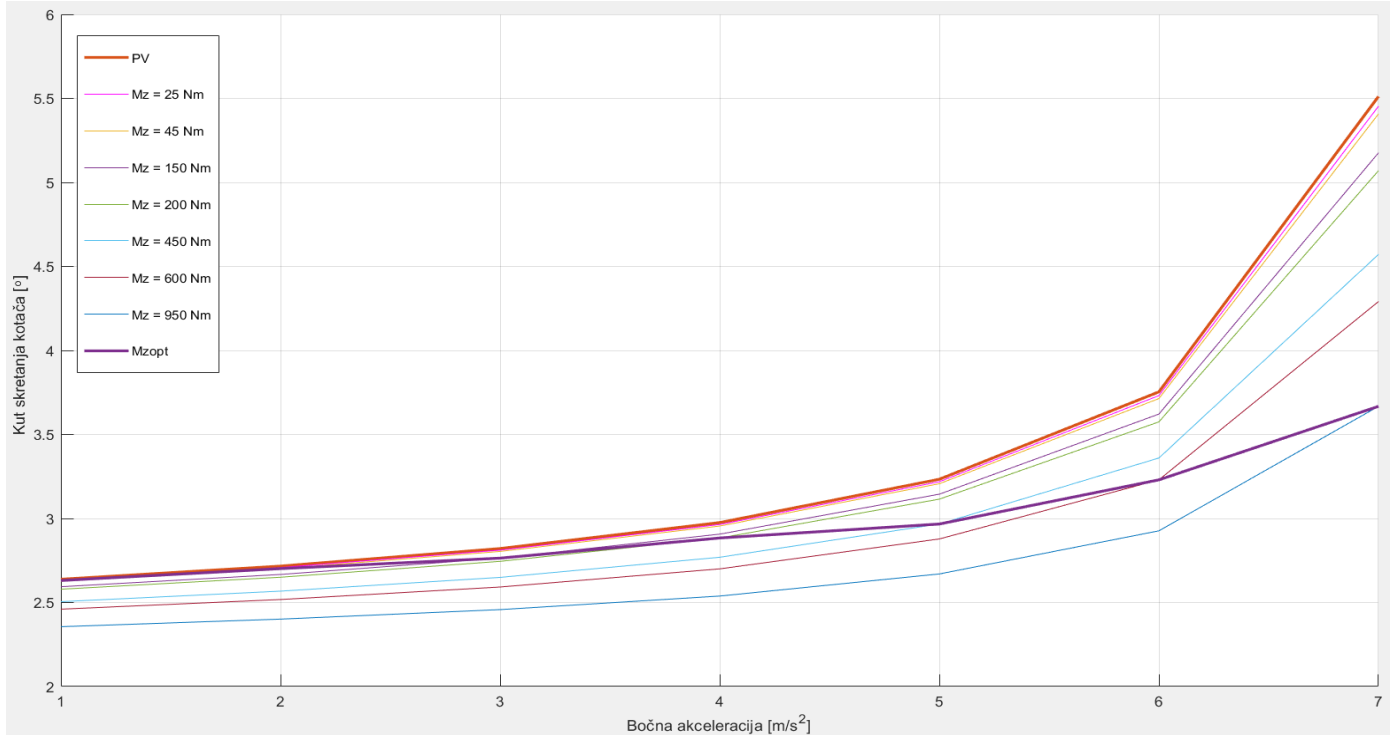
Slika 23. Ovisnost ukupne uložene snage o momentu skretanja vozila za $a_y = 6 \text{ m/s}^2$

Oznake PV i GM u tablici 2, referiraju se na pasivno vozilo, vozilo s jednakom raspodjelom pogonskog momenta na sva četiri elektromotorna pogona i globalni minimum odnosno potrošnja energije pri optimalnom referentnom momentu skretanja vozila. Na slici 24. su dane karakteristike podupravljanja za optimalne momente skretanja pri različitim bočnim akceleracijama. Provedbom testa postupnog ubrzavanja vozila na rotoru radijusa $R = 60 \text{ m}$, dobiva se približno optimalna karakteristika podupravljanja, u legendi označena s $M_{z,opt}$. Približno optimalna karakteristika podupravljanja najviše teži neutralnom skretanju vozila.

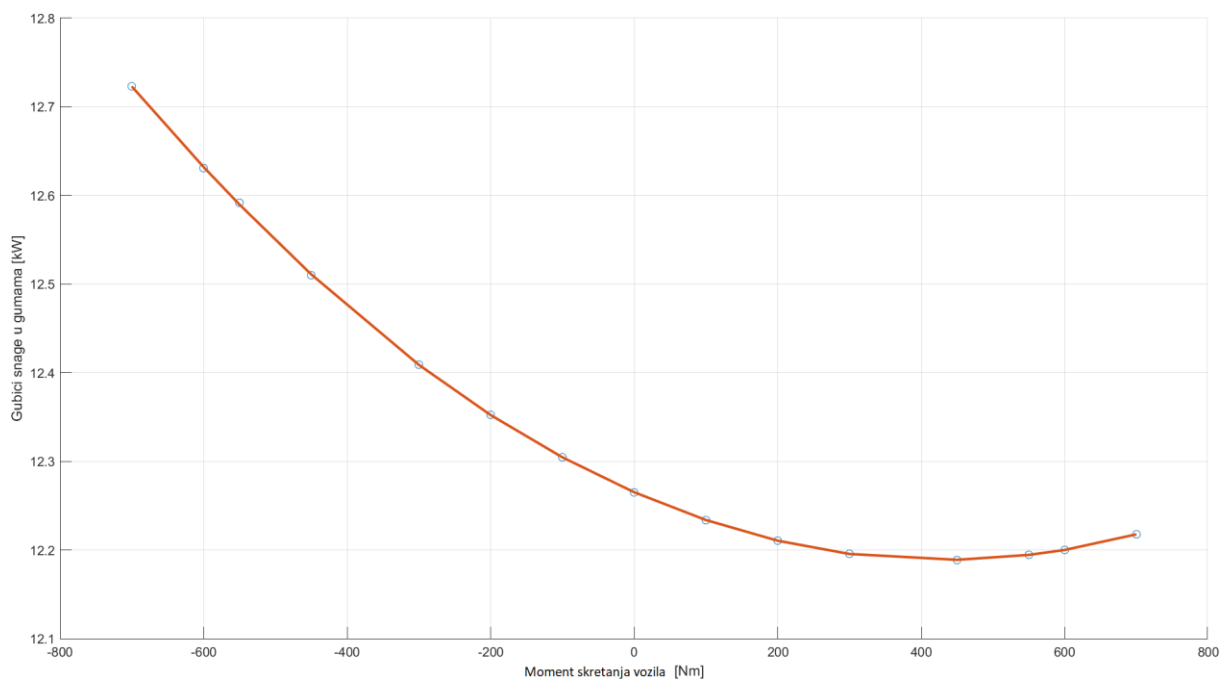
Tablica 2. Utjecaj optimalnog momenta skretanja vozila na potrošnju energije

Bočna akceleracija [m/s ²]	Optimalni moment skretanja vozila [Nm]	Potrošnja energije [Wh]		Ušteda u odnosu na PV [%]
		PV	GM	
2	45	19,1252	18,6432	2,52
4	200	46,0370	42,0757	8,60
6	600	97,5899	95,2161	2,43

Na slici 25 su prikazani ukupni gubici klizanja guma u ovisnosti o momentu skretanja vozila. Graf nam također potvrđuje kako se i za smanjenje gubitaka u gumama teži k destabilizacijskom momentu skretanja jer su normalne sile na vanjskim kotačima veće u usporedbi s unutarnjim, stoga gume na cestu mogu prenijeti sile s manje gubitaka zbog manjeg iznosa klizanja na kontaktnoj površini.



Slika 24. Karakteristike podupravljanja pri približno optimalnim momentima skretanja na testu postupnog ubrzanja vozila

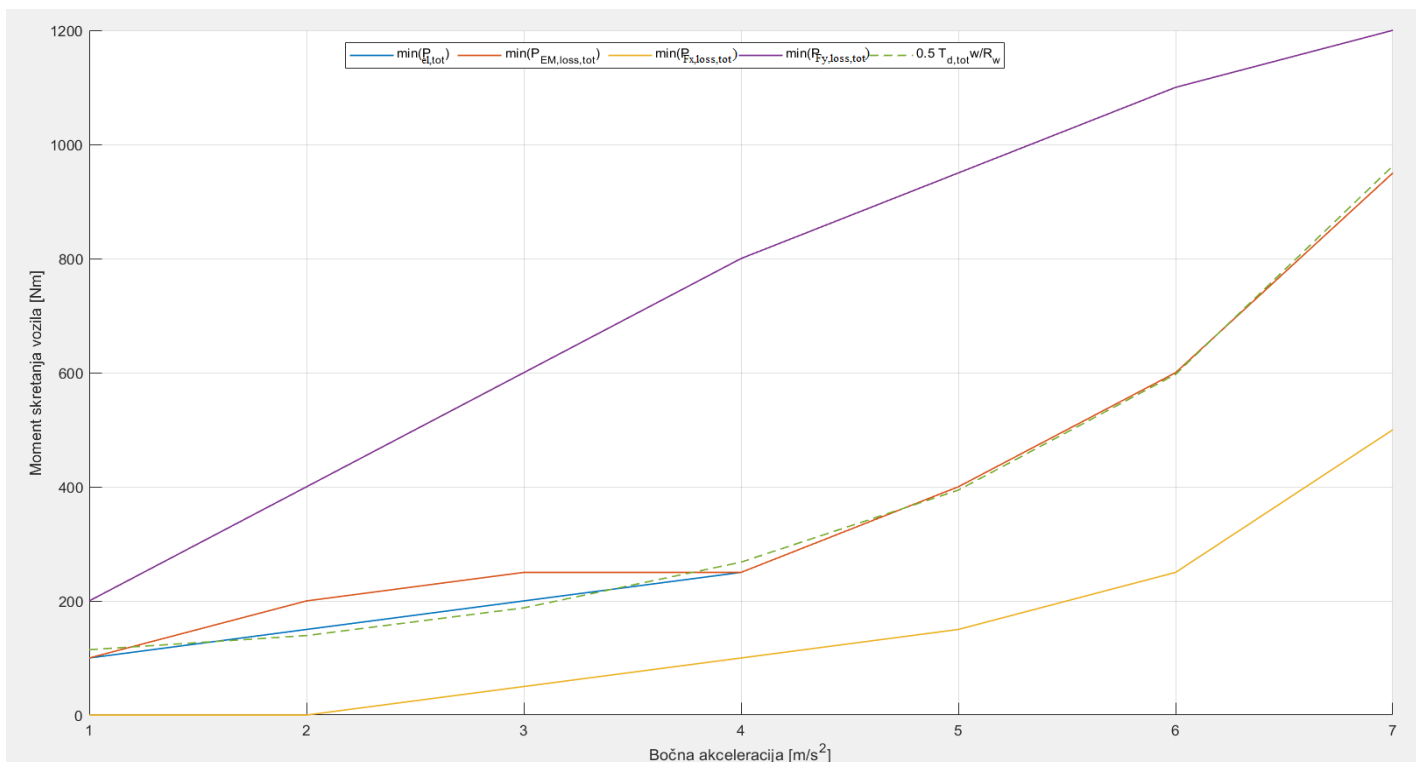


Slika 25. Ovisnost gubitaka klizanja u gumama o momentu skretanja vozila

Rezultati sa slike 25 su provedeni za vožnju na rotoru radijusa $R = 60$ m, pri bočnoj akceleraciji, $a_y = 6 \text{ m/s}^2$.

Na posljertku ovog poglavlja grafički je prikazano, na slici 26, minimiziranje funkcija gubitaka snage elektromotornih pogona, $\min(P_{EM,loss,tot})$, potom uzdužnih gubitaka klizanja guma, $\min(P_{Fx,loss,tot})$, bočnih gubitaka klizanja guma, $\min(P_{Fy,loss,tot})$ te ukupne uložene snage koje se dovodi iz baterije i koja uključuje gubitke transmisije, $\min(P_{el,tot})$. Izraz za dobivanje ukupne uložene snage glasi:

$$P_{el,tot} = P_{mg,tot} + P_{EM,loss,tot} \quad (3.13)$$



Slika 26. Optimalni momenti skretanja za minimiziranje funkcija gubitaka i uložene snage na testu promjenjivog radijusa rotora pri brzini vozila od 70 km/h

Test sa slike 26 je izveden za konstantnu brzinu vozila i promjenjivi radijus rotora po kojem se vozilo kreće. Graf na slici 26 također prikazuje krivulju momenta skretanja vozila kad je ukupni zadani pogonski moment dan na pogonima samo vanjske strane vozila u zavoju. Kao što slijedi iz izraza moment skretanja u tom slučaju iznosi:

$$M_z(T_{d,L} = 0, T_{d,R} = T_{d,tot}) = \frac{0,5T_{d,tot}W}{R_d} \quad (3.14)$$

Iz grafa je jasno kako za sve iznose bočnih akceleracija približno optimalan moment skretanja funkcije ukupno uložene snage iznosi približno momentu skretanja dobivenom iz izraza (3.14).

4. SUSTAV USMJERAVANJA OKRETNOG MOMENTA

Pozivajući se na [8] i [9] i [15] postaviti će se približno optimalna pravila usmjerenja okretnog momenta i njihova parametrizacija s obzirom na ukupni zadani pogonski moment odnosno moment skretanja vozila i njegovu brzinu. Sustav će se potom implementirati u *Simulink* okruženju unutar već prikazanog i postavljenog modela dinamike vozila i modela elektromotornih pogona. Prema [9] za praktičnu implementaciju pravila približno optimalnog upravljanja okretnog momenta koristit će se distribucijski faktori, σ za prednju-stražnju osovinsku raspodjelu okretnog momenta, ρ_f za lijevu-desnu osovinsku raspodjelu okretnog momenta prednjih kotača te ρ_r za lijevu-desnu osovinsku raspodjelu okretnog momenta stražnjih kotača. Za ukupni zadani moment $T_{d,tot}$ jednadžbe raspodjele momenta na svakom pojedinom kotaču glase:

$$\tau_{w,1} = T_{d,tot}\sigma\rho_f, \quad (4.1)$$

$$\tau_{w,2} = T_{d,tot}\sigma(1 - \rho_f) \quad (4.2)$$

$$\tau_{w,3} = T_{d,tot}(1 - \sigma)\rho_r \quad (4.3)$$

$$\tau_{w,4} = T_{d,tot}(1 - \sigma)(1 - \rho_r) \quad (4.4)$$

Kombinacijom faktora distribucije momenta može se upravljati brojem aktivnih pogona vozila, te tako za pasivno vozilo, vozilo s jednakim okretnim momentom na svim kotačima, oni iznose, $\sigma = 0,5$, $\rho_f = 0,5$ i $\rho_r = 0,5$. U prilogu 12 je prikazana raspodjela pogonskog momenta, odnosno sile, u *Simulink* modelu. Kod simulacije manevra vozila, će se za željeni broj aktivnih pogona unutar simulacije provesti raspodjela zadanog momenta preko opisanih distribucijskih faktora, što je također vidljivo u prilogu 12.

4.1. Algoritam učinkovitog upravljanja za bočne manevre

Na temelju jednadžbe (3.7) dobije se ukupni zadani moment vozila koji se potom uvrštava redom u izraze od (4.1) do (4.4) kako bi se dobila raspodjela okretnog momenta. U kombinaciji s potpoglavljem 3.3., mogu se putem pragova zadanog momenta postaviti vrijednosti distribucijskih faktora za progresivnu aktivaciju elektromotornih pogona s porastom zadanog momenta kojom se približno optimiziraju gubici snage elektromotornih pogona i klizanja guma. Znajući iz potpoglavlja 3.4. i [6] kako porast normalne sile na kotač utječe približno proporcionalno na porast sila trenja između gume i podloge, može se donijeti pravilo kako se, pri zadanom momentu manjem od prvog praga $T_{sw,1}$ gdje je aktivan pogon na samo jedan kotač,

okretni moment šalje na kotač na koji djeluje veća normalna sila. Vozilo zbog svojih fizikalnih karakteristikama u stacionarnom stanju ima veću raspodjelu težine na prednjoj osovini, sve dok u dinamičkom stanju ne premaši iznos određene uzdužne akceleracije a_x , na prednjim kotačima će djelovati veća normalna sila. Prag uzdužne akceleracije, izveden iz jednakosti prednje i stražnje normalne sile iz potpoglavlja 2.6., glasi:

$$a_{x,th} = \frac{\frac{1}{2}g(l_r - l_f) + \left(\frac{l_f}{t_r} - \frac{l_r}{t_f}\right)h_c a_y}{h_c - \left(\frac{1}{t_f} + \frac{1}{t_r}\right)h_c^2 \frac{a_y}{g}}. \quad (4.5)$$

Distribucijski faktori, učinkovitog upravljanja, ovisni o ukupnom zadanom momentu, pragovima zadanog momenta, pragu uzdužne akceleracije i bočnoj akceleraciji $a_y > 0$, glase:

$$\sigma = \begin{cases} 1, & \text{ako } 0 \leq T_{d,tot} < T_{sw,1} \text{ i } a_x \leq a_{x,th} \\ 0, & \text{ako } 0 \leq T_{d,tot} < T_{sw,1} \text{ i } a_x > a_{x,th} \\ \frac{1}{2}, & \text{ako } T_{sw,1} \leq T_{d,tot} < T_{sw,2} \\ \frac{2}{3}, & \text{ako } T_{sw,2} \leq T_{d,tot} < T_{sw,3} \text{ i } a_x \leq a_{x,th} \\ \frac{1}{3}, & \text{ako } T_{sw,2} \leq T_{d,tot} < T_{sw,3} \text{ i } a_x > a_{x,th} \\ \frac{1}{2}, & \text{ako } T_{sw,3} \leq T_{d,tot} \end{cases} \quad (4.6)$$

$$\rho_f = \begin{cases} 0, & \text{ako } 0 \leq T_{d,tot} < T_{sw,1} \text{ i } a_x \leq a_{x,th} \\ 0, & \text{ako } T_{sw,1} \leq T_{d,tot} < T_{sw,2} \\ \frac{1}{2}, & \text{ako } T_{sw,2} \leq T_{d,tot} < T_{sw,3} \text{ i } a_x \leq a_{th} \\ 0, & \text{ako } T_{sw,2} \leq T_{d,tot} < T_{sw,3} \text{ i } a_x > a_{th} \\ \frac{1}{2}, & \text{ako } T_{sw,3} \leq T_{d,tot} \end{cases} \quad (4.7)$$

$$\rho_r = \begin{cases} 0, & \text{ako } 0 \leq T_{d,tot} < T_{sw,1} \text{ i } a_x > a_{th} \\ 0, & \text{ako } T_{sw,1} \leq T_{d,tot} < T_{sw,2} \\ 0, & \text{ako } T_{sw,2} \leq T_{d,tot} < T_{sw,3} \text{ i } a_x \leq a_{th} \\ \frac{1}{2}, & \text{ako } T_{sw,2} \leq T_{d,tot} < T_{sw,3} \text{ i } a_x > a_{th} \\ \frac{1}{2}, & \text{ako } T_{sw,3} \leq T_{d,tot} \end{cases} \quad (4.8)$$

Navedene relacije govore o tome koje vrijednosti distribucijskih faktora će se primijeniti kako bi se s obzirom na pragove momenta odredio približno optimalan broj aktivnih elektromotornih pogona. Ako je $T_{d,tot}$ manji od $T_{sw,1}$ onda će na temelju zadane kombinacije distribucijskih faktora iz prethodnih relacija ukupan moment biti usmjeren na prednji vanjski kotač u zavoju, osim ako je uzdužno ubrzanje vozila veće od praga ubrzanja iz (4.5), tada će biti usmjeren na stražnji vanjski kotač. Slijedno tome ako je $T_{sw,1} \leq T_{d,tot} < T_{sw,2}$ ukupni moment bit će usmjeren

podjednako na vanjske kotače u zavoju te će moment skretanja vozila biti različit od nule, $M_z \neq 0$. Zatim ako je $T_{sw,2} \leq T_{d,tot} < T_{sw,3}$ okretni moment će biti jednak na vanjskim kotačima u zavoju i unutarnjem prednjem ili stražnjem kotaču, ovisno o uzdužnoj akceleraciji vozila. Te naposljetku ako je $T_{sw,3} < T_{d,tot}$ okretni moment će biti jednako raspoređen na sva četiri kotača te se tada radi o već navedenom pasivnom vozilu i moment skretanja će biti jednak nuli, $M_z = 0$. Opisani algoritam bit će unutar simulacijskog modela implementiran putem jednodimenzionalne tablice pretraživanja koja će na temelju ukupno zadanog momenta određivati vrijednosti distribucijskih faktora unesenih u tablice. Radi jednostavnosti u tablicama nije uzeto u obzir skretanje vozila u negativnom smjeru, odnosno bočna akceleracija se smatra pozitivnom. Također će tablice trebati „zagladiti“ pomoću parametra k_{sw} , kojim će se uz pragove zadanog momenta definirati točke prekida tablice, kako tokom izvršavanja simulacije prilikom povećanja broja aktivnih pogona ne bi došlo do narušavanja stabilnosti modela radi naglog povećanja, odnosno smanjenja okretnog momenta kod aktivacije ili deaktivacije pogona. Postavljanje parametra k_{sw} na 0.15 se prilikom izvođenja simulacija pokazalo kao zadovoljavajuće. Algoritam zadan putem tablica pretraživanja, za distribucijske faktore, glasi:

$$x_{LUT,\sigma} = \begin{bmatrix} 0 \\ T_{sw,1}(1 - k_{sw}) \\ T_{sw,1}(1 + k_{sw}) \\ T_{sw,2} - (T_{sw,2} - T_{sw,1})k_{sw} \\ T_{sw,2} + (T_{sw,2} - T_{sw,1})k_{sw} \\ T_{sw,3} - (T_{sw,3} - T_{sw,2})k_{sw} \\ T_{sw,3} + (T_{sw,3} - T_{sw,2})k_{sw} \\ T_{d,tot,max} \end{bmatrix},$$

$$y_{LUT,\sigma} = [1 \quad 1 \quad 1/2 \quad 1/2 \quad 2/3 \quad 2/3 \quad 1/2 \quad 1/2]^T, \quad (4.9)$$

$$x_{LUT,\rho_f} = \begin{bmatrix} 0 \\ T_{sw,2} - (T_{sw,2} - T_{sw,1})k_{sw} \\ T_{sw,2} + (T_{sw,2} - T_{sw,1})k_{sw} \\ T_{d,tot,max} \end{bmatrix},$$

$$y_{LUT,\rho_f} = [0 \quad 0 \quad 1/2 \quad 1/2]^T, \quad (4.10)$$

$$x_{LUT,\rho_r} = \begin{bmatrix} 0 \\ T_{sw,3} - (T_{sw,3} - T_{sw,2})k_{sw} \\ T_{sw,3} + (T_{sw,3} - T_{sw,2})k_{sw} \\ T_{d,tot,max} \end{bmatrix},$$

$$y_{LUT,\rho_r} = [0 \quad 0 \quad 1/2 \quad 1/2]^T, \quad (4.11)$$

gdje je $T_{d,tot,max}$ najveći mogući zadani okretni moment. Ovdje su prikazani vektori tablica pretraživanja za $a_x \leq a_{x,th}$, no u simulacijskom modelu prikazanom u prilogu 13 implementirano

je i za obrnut slučaj. Još treba napomenuti kako su pragovi zadanog momenta izračunati, prije provedbe simulacije, za određenu konstantnu brzinu vozila putem *Matlab* funkcije u prilogu 11.

4.2. Algoritam učinkovitog upravljanja za uzdužne manevre

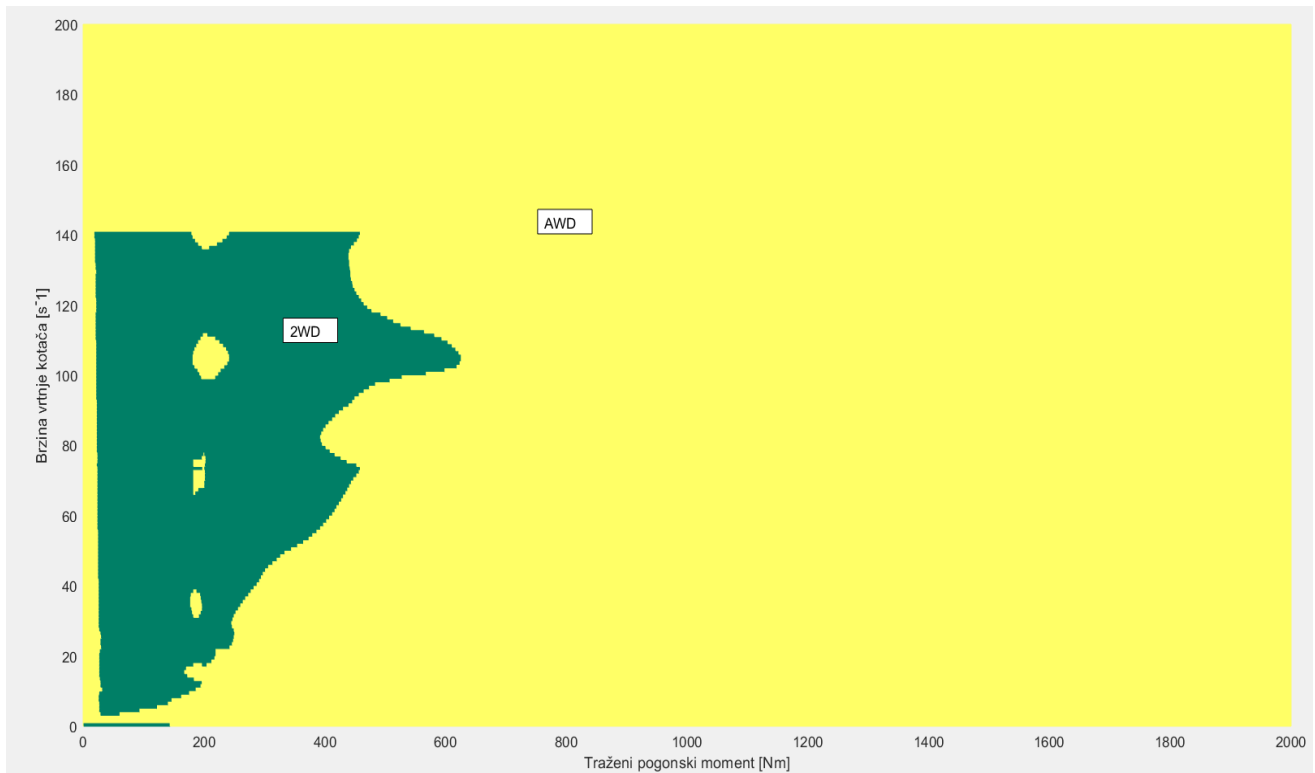
Kako pri uzdužnim manevrima neće postojati utjecaj bočne akceleracije, $a_y = 0 \text{ m/s}^2$, i momenta skretanja vozila, $M_z = 0$, raspodjela okretnog momenta će se vršiti na tri načina: jednak okretni moment na sva četiri kotača, odnosno pasivno vozilo; raspodjela ukupnog momenta podjednako na prednja dva kotača; raspodjela ukupnog momenta podjednako na stražnja dva kotača. Naravno u obzir će se uzeti i prag uzdužne akceleracije (4.5) koji će biti okidač prijenosa ukupnog momenta s prednjih na stražnje kotače. Algoritam će se kao i za bočne manevre zasnivati na tablici pretraživanja, no u ovom slučaju dvodimenzionalnoj. Ulazni parametri bit će brzina vrtnje kotača, $\omega_{v,i}$, te ukupni zadani okretni moment, $T_{d,tot}$, a izlaz će biti optimalan broj aktivnih pogona, $n_{d,EM}$. Tablica će biti izvedena na temelju mapa gubitaka snage elektromotornih pogona za jednaku distribucija na četiri i dva pogona. Faktori distribucije s obzirom na ulazne parametre, $\omega_{v,i}$ i $T_{d,tot}$ i $n_{d,EM}$, glase:

$$\sigma = \begin{cases} 1, & \text{ako } P_{EM,loss,tot} \left(T_{d,tot}, \frac{v}{R_d}, 2 \right) < P_{EM,loss,tot} \left(T_{d,tot}, \frac{v}{R_d}, 4 \right) \text{ i } a_x \leq a_{x,th} \\ 0, & \text{ako } P_{EM,loss,tot} \left(T_{d,tot}, \frac{v}{R_d}, 2 \right) < P_{EM,loss,tot} \left(T_{d,tot}, \frac{v}{R_d}, 4 \right) \text{ i } a_x > a_{x,th}, \\ \frac{1}{2}, & \text{ako } P_{EM,loss,tot} \left(T_{d,tot}, \frac{v}{R_d}, 2 \right) \geq P_{EM,loss,tot} \left(T_{d,tot}, \frac{v}{R_d}, 4 \right) \end{cases} \quad (4.12)$$

$$\rho_f = 0,5, \quad (4.13)$$

$$\rho_r = 0,5, \quad (4.14)$$

vidljivo je da faktori za lijevu-desnu osovinsku distribuciji nisu varijabilni te su postavljeni na fiksnu vrijednost. Mapa optimalnog broja pogona s obzirom na gubitke snage elektromotornih pogona prikazana je na slici 27. Na slici je s oznakom „AWD“ označeno područje na kojem je optimalan jednak pogon na sva četiri kotača, dok je oznakom „FWD“ označeno područje gdje je optimalan podjednak pogon na dva kotača. Mapa je izvedena na temelju mapa gubitaka elektromotornog pogona te je *Matlab* kod, za njeno dobivanje prikazan u prilogu 13. Na slici 27 se vidi kako puno veće područje pokriva jednaka raspodjela na sva četiri kotača, no u simulacijskim manevrima neće tokom cijelog ciklusa biti zastupljena potražnja za velikim okretnim momentom.



Slika 27. Mapa optimalnog broja aktivnih pogona

Stoga vektori i polje tablice pretraživanja iz navedene mape glase:

$$x_{LUT,\omega_i} = [0 \quad \dots \quad \omega_{w,max}]^T, \quad (4.15)$$

$$x_{LUT,T_{d,i}} = [0 \quad \dots \quad T_{d,tot,max}], \quad (4.16)$$

$$y_{LOT,n_{d,EM}} = \begin{bmatrix} 2 & \dots & 4 \\ \dots & 4 & \dots \\ 4 & \dots & 4 \end{bmatrix}, \quad (4.17)$$

gdje je $\omega_{w,max}$ najveća moguća brzina vrtnje kotača. Unutar implementacije u modelu, prikazano u prilogu 13, će se za ukupni zadani moment trebati koristiti apsolutna vrijednost budući da su tablice algoritma postavljene samo za pozitivne vrijednosti.

5. ANALIZA REZULTATA

Rezultati ovog rada su provedeni na temelju raznih karakterističnih bočnih i uzdužnih manevara vozila. Bočni manevri su izvedeni statički, pri konstantnoj brzini vozila ili konstantnom radijusu putanje. Uzdužni manevri su dinamički manevri izvedeni za različite oblike vožnje, agresivnija pri većoj potražnji za okretnim momentom i stabilnija pri manjoj.

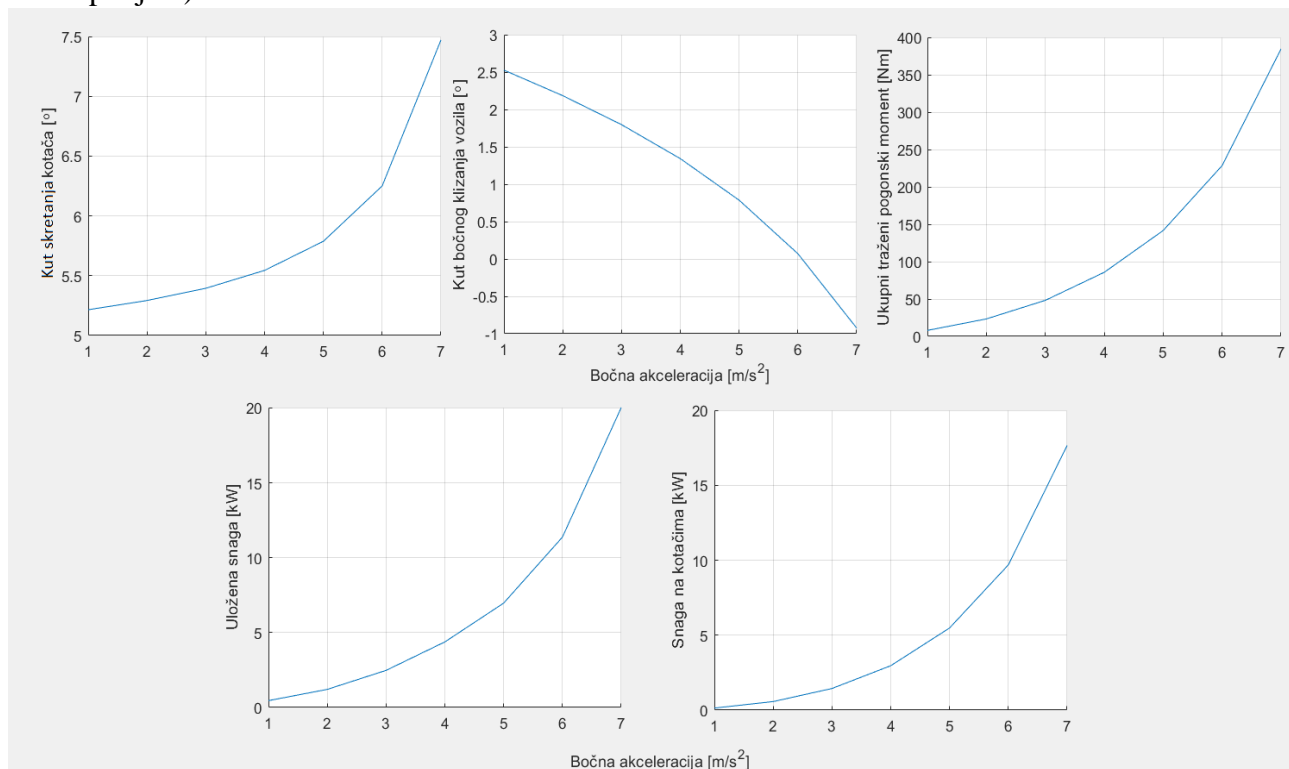
Bočni manevar kojem će se u svrhu rezultata podvrgnuti simulacijski model vozila je već spomenuti test postupnog ubrzavanja vozila po rotoru konstantnog radijusa. Na principu tog testa će se prema [8] provesti testiranje vožnje vozila konstantnom brzinom, ali promjenjivim radijusom rotora.

Uzdužne manevre kojima će se podvrgnuti model su „US06“ ciklus. Prema [16] to je ciklus koji po dužini iznosi 12,8 km s prosječnom brzinom od 77,9 km/h, najvećom dosegnutom brzinom od 129,2 km/h i trajanjem 596 sekundi. On predstavlja vožnju u uvjetima visoke potražnje za okretnim momentom zbog naglih ubrzavanja i usporavanja vozila tokom ciklusa. Drugi ciklus za provođenje analize rezultata je „HWFET“ (engl. Highway fuel economy test). Prema [17] ciklus traje 765 sekundi, pokriva udaljenost od 16,45 km s prosječnom brzinom od 77,7 km/h. Ciklus je osmišljen za analizu ekonomičnosti potrošnje goriva na autocesti te zbog toga ne sadrži nagle tranzicije u brzini vozila. Svi rezultati će biti provedeni u simulacijskom modelu razrađenom kroz ovaj rad te međusobno uspoređeni za pasivno vozilo i vozilo s učinkovitim upravljanjem okretnog momenta.

5.1. Bočni manevri vozila

Na slici 28 su prikazani rezultati testa postupnog ubrzanja na rotoru radijusa $R = 30$ m, za pasivno vozilo. Test je proveden do bočne akceleracije, $a_y = 7 \text{ m/s}^2$, zbog toga što pri većim bočnim ubrzanjima vozilo počinje snažno i nekontrolirano podupravljati. Kut bočnog klizanja vozila se smanjuje te pri većim ubrzanjima postoje negativan zbog bočne brzine vozila v_y koja također postaje negativna pri većim brzinama vozila. Ukupni traženi moment progresivno raste te dostiže vrijednosti od $T_{d,tot} = 400 \text{ N}\cdot\text{m}$. Snaga koju elektromotorni pogon preko transmisije predaje kotačima je manja u odnosu na ukupno uloženu snagu zbog gubitaka. Ovim testom nad pasivnim vozilom je potvrđena legitimnost modela u odnosu na rezultate prikazane u [8]. Potom su provedena testiranja postupnog povećanja radijusa vožnje vozila pri konstantnoj brzini kao što je prikazano i u [8]. Rezultati uključuju četiri načina raspodjele pogona: podjednaka raspodjela ukupno zadanog momenta na sve kotače, označeno s „PV“ (Pasivno vozilo); raspodjela ukupno zadanog momenta podjednako samo na vanjske kotače u zavoju označeno s

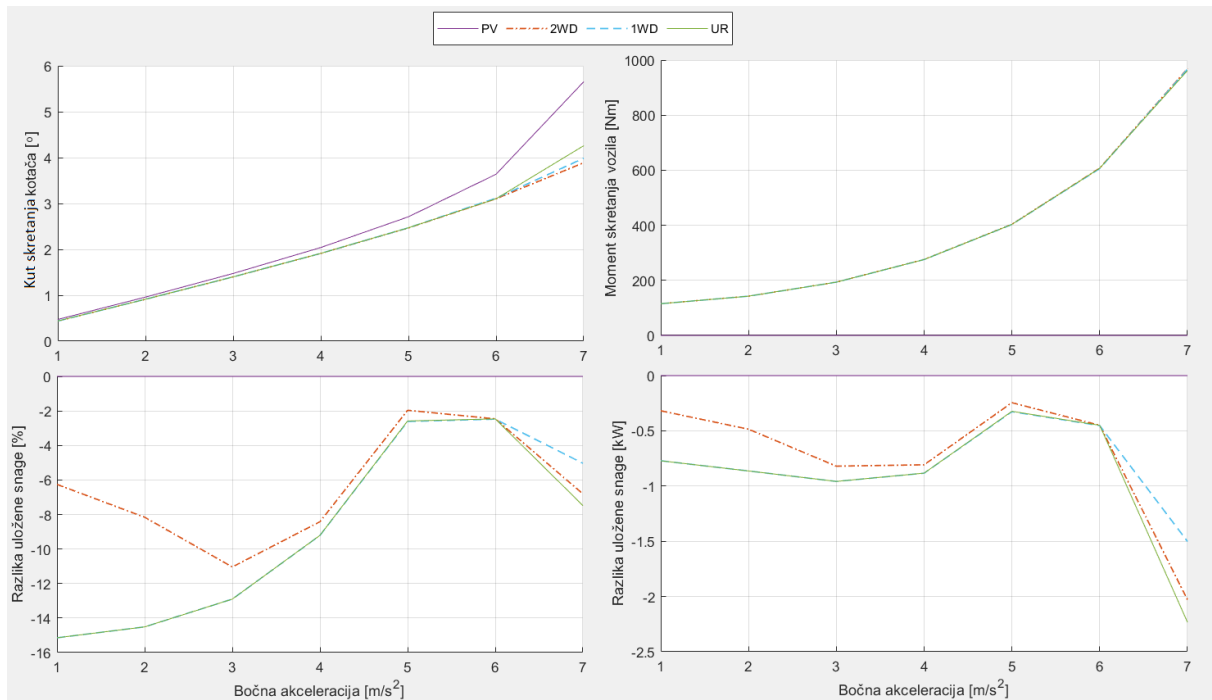
„2WD“ (engl. two wheel drive); raspodjela ukupno zadanog momenta na prednji kotač budući da vozilo putuje konstantnom brzinom te na njega djeluje veća normalna sila u odnosu na stražnji, označeno s „1WD“ (engl. one wheel drive); te učinkovita raspodjela okretnog momenta s obzirom na algoritam upravljanja postavljen u potpoglavlju 4.1., označeno s „UR“ (učinkovita raspodjela).



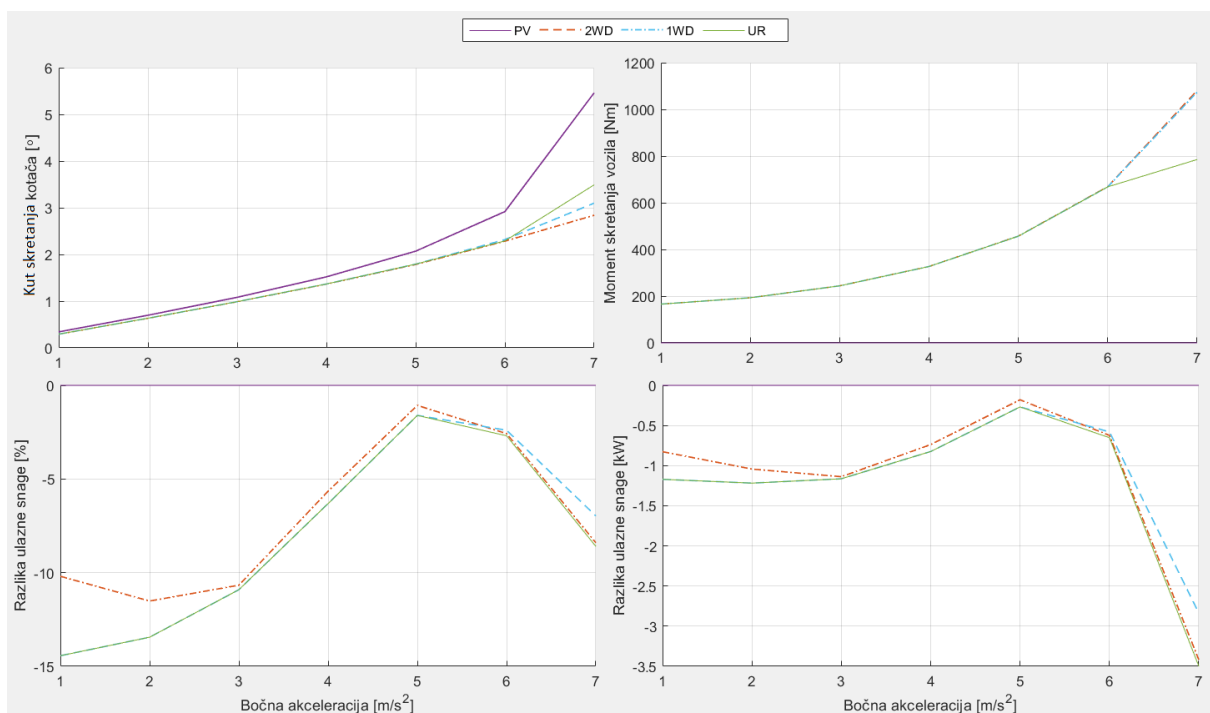
Slika 28. Test postupnog ubrzavanja pasivnog vozila na rotoru radijusa 30 m

Na slici 29 se nalazi test pri konstantnoj brzini od 70 km/h. Na trećem i četvrtom grafu je prikazana razlika uložene snage različitih režima raspodjele okretnog momenta u odnosu na pasivno vozilo. Oba načina vožnje vezana za raspodjelu ukupnog okretnog momenta na vanjske kotače stvaraju uštede uložene snage u odnosu na pasivno vozilo kao što je već prikazano u potpoglavlju 3.4. gdje se analizirao utjecaj momenta skretanja na gubitke u vožnji. Promatrajući krivulju učinkovite raspodjele vidi se kako do bočne akceleracije $a_y = 6 \text{ m/s}^2$, algoritam usmjerava cjelokupni okretni moment za prednji vanjski kotač u zavoju te tako stvara najveće uštede. Na $a_y = 7 \text{ m/s}^2$ se pogon prebacuje na oba vanjska kotača no očito ne u potpunosti budući da su uštede veće u odnosu na „2WD“. Time je vidljiv utjecaj parametra „zaglađivanja“, k_{sw} , na prebacivanje cjelokupnog momenta s trenutno aktivnih pogona na veći broj aktivnih pogona. Dolazi se do zaključka kako su postavljena pravila s obzirom na pragove zadanog momenta, približno optimalna budući da postoji kombinacija raspodjele momenta na jednoj strani vozila koja daje veće uštede u odnosu na podjednaku raspodjelu. Najveće relativne uštede uložene snage se ne poklapaju s apsolutnim budući da pri većim bočnim akceleracijama zbog bočnog

klizanja u gumama dolazi i do puno veće potražnje za okretnim momentom kako bi se vozilo održalo na zadanoj putanji pri zadanoj brzini.



Slika 29. Test postupnog povećavanja radijusa vožnje pri brzini vozila od 70 km/h

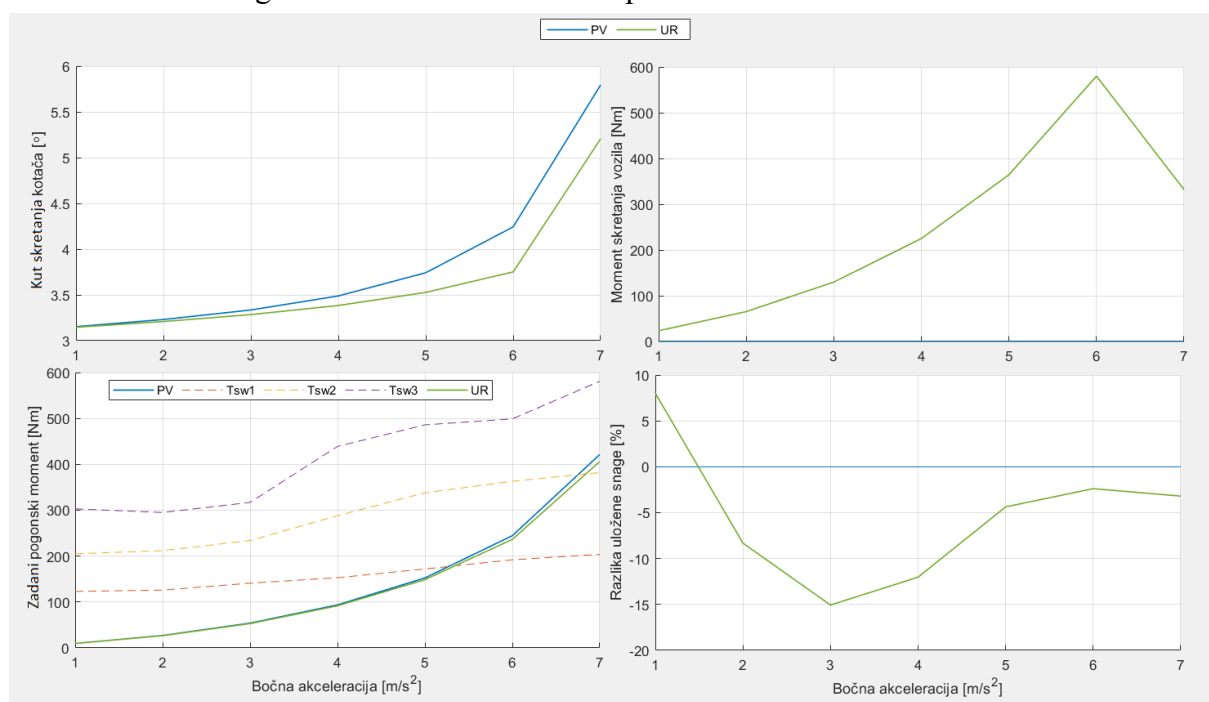


Slika 30. Test postupnog povećavanja radijusa vožnje pri brzini vozila od 85 km/h

Na slici 30 je proveden identičan test samo pri konstantnoj brzini vozila od 85 km/h. U ovome slučaju također dolazi do prebacivanja raspodjele ukupnog momenta samo s pogona prednjeg vanjskog kotača na podjednaku raspodjelu na oba vanjska kotača pri $a_y = 6 m/s^2$. Pri $a_y = 7 m/s^2$

dolazi do djelomične aktivacije prednjeg unutarnjeg kotača, kako je vidljivo na grafu karakteristike podupravljanja, i grafu momenta skretanja vozila gdje se moment skretanja vozila, s učinkovitom raspodjelom, smanji a karakteristika podupravljanja naraste. Ušteda u odnosu na „2WD“ nije značajna no uštede svih režima upravljanja u odnosu na pasivno vozilo su veće nego kod testa pri brzini od 70 km/h.

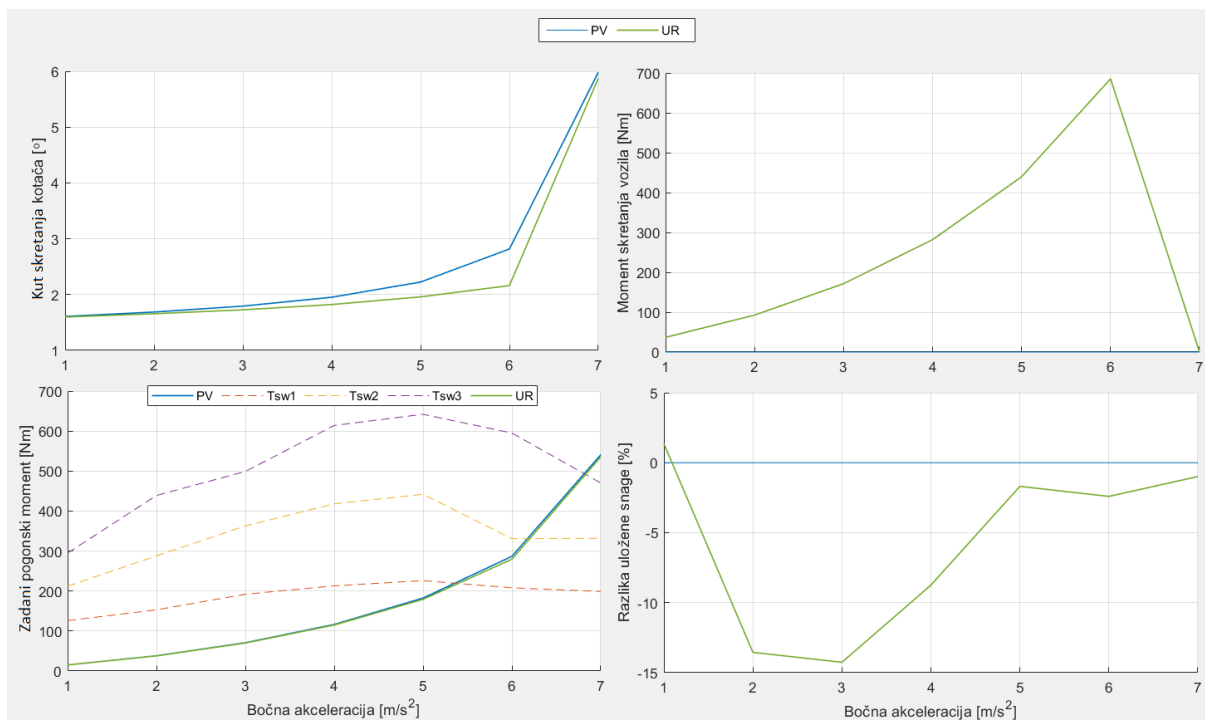
Na slici 31 je prikazan oblik testa pri konstantnom radijusu, $R = 50$ m i rastućom brzinom vožnje V . Razlika uložene snage upravljanog vozila u odnosu na pasivno je pozitivna pri $a_y = 1$ m/s² zbog karakteristike gubitaka snage elektromotornih pogona prikazane na slici 19, gdje su gubici pri malim zadanim okretnim momentima najmanji za jednaku raspodjelu momenta na sva četiri kotača što nije uzeto u obzir pri postavljanju algoritma upravljanja budući da su apsolutne razlike uložene snage minorne u odnosu na one pri većim brzinama vozila.



Slika 31. Test postupnog ubrzavanja vozila na rotoru radijusa 50 m

Pri $a_y = 7$ m/s² dolazi do prebacivanja na tri aktivna pogona jer kako je vidljivo na trećem grafu zadani pogonski moment prelazi drugi prag zadanog momenta.

Na slici 32 je prikazan identičan test samo za radijus $R = 100$ m. Pri $a_y = 7$ m/s² dolazi do naglog prebačaja s pogona na dva vanjska kotača na režim s četiri aktivna elektromotorna pogona. Do toga dolazi zbog pada trećeg praga zadanog momenta u odnosu na drugi prag s porastom brzine vozila, kao što je vidljivo na trećem grafu. Međutim okretni moment nije u potpunosti raspodijeljen podjednako na sva četiri kotača pri kraju testa budući da je uložena snaga upravljanog vozila i dalje manja pri $a_y = 7$ m/s² u odnosu na pasivno vozilo.



Slika 32. Test postupnog ubrzavanja vozila na rotoru radijusa 100 m

Time je završeno testiranje modela na bočne manevre vozila iz kojih je uočljivo kako algoritam približno učinkovitog usmjeravanja momenta radi odnosno stvara određene uštede u odnosu na pasivno vozilo i vozilo s nepromjenjivom raspodjelom, poput jednake raspodjele na vanjskim kotačima. Provedenim testovima se također pokazalo kako postavljenim pravilima upravljanja neće biti postignut globalni minimum uložene snage, ali će svejedno davati zadovoljavajuće rezultate u odnosu na pasivno vozilo te je primjena takvog oblika pravila praktična za implementaciju u stvarnim oblicima vožnje.

5.2. Usporedba karakteristika podupravljanja

Na slici 33 je vidljiv prikaz karakteristika upravljanja za pasivno vozilo dobivena simulacijom, za upravljano vozilo također dobivena simulacijom i za pasivno vozilo dobivena analitičkim proračunom. Analitički proračun karakteristike podupravljanja za pasivno vozilo prema [7] proizlazi iz postavljanja derivacija \dot{v}_x , \dot{v}_y i $\ddot{\psi}$ na nulu, linearizacijom modela bočne sile gume kako glasi:

$$F'_{y,i} = C_{\alpha,i}\alpha_i, \quad (5.1)$$

gdje je $C_{\alpha,i}$ krutost karakteristike gume ovisna o normalnoj sili koju podnosi, dobivena prema [10]. Koeficijent podupravljanja, K_u , dobiven je iz izraza koji glasi:

$$K_u = \frac{m}{l} \left(\frac{l_f}{C_{\alpha F}} - \frac{l_r}{C_{\alpha R}} \right), \quad (5.2)$$

gdje su $C_{\alpha F}$ i $C_{\alpha R}$ krutosti karakteristike gume za jednotračni, bicikl model vozila. Također uz pretpostavku malih kutova se u [7] izvodom dobije sljedeće:

$$\frac{r}{\delta} = \frac{v_x}{l + K_u v_x^2}, \quad (5.3)$$

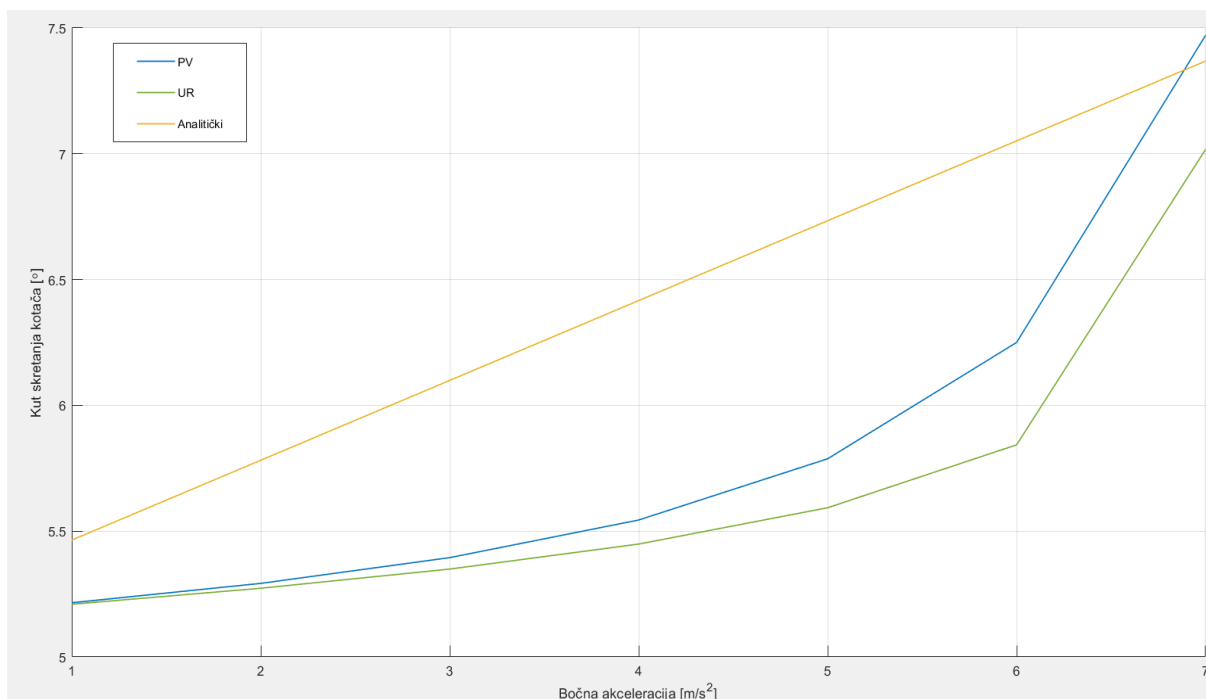
zatim se uvrštavanjem izraza za brzinu skretanja vozila u stacionarnim uvjetima koja glasi:

$$r = \frac{v_x}{R} \quad (5.4)$$

dobije izraz za ovisnost kuta skretanja vozila o bočnoj odnosno centrifugalnoj akceleraciji vozila kako slijedi:

$$\delta = \frac{l}{R} + K_u a_y. \quad (5.5)$$

Iz grafa na slici 33 kao i iz izraza (5.5) vidljivo je kako kut skretanja za pasivno vozilo bicikl modela, ovisi linearno o bočnoj akceleraciji. Na temelju te karakteristike zaključuje se kako je vozilo podešeno, za nepogonjeni slučaj, prema podupravljanju. U slučaju simulacije pasivnog vozila vozilo će također težiti podupravljanju, ali će karakteristika biti progresivnija radi nelinearne dinamike modela koja stoji iza generiranja kuta skretanja vozila. U [6] je na temelju lineariziranog dvotračnog modela također dobivena progresivna karakteristika podupravljanja pasivnog vozila.

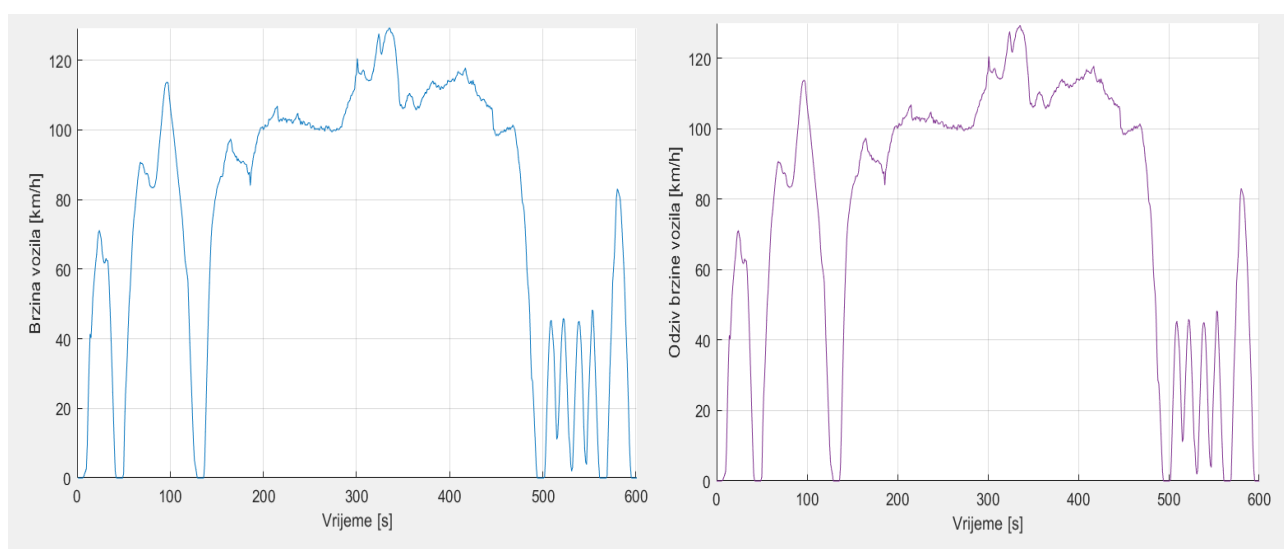


Slika 33. Karakteristike podupravljanja za pasivno i upravljano vozilo

Iz karakteristike podupravljanja upravljanog vozila zaključuje se kako u odnosu na pasivno teži više neutralnom skretanju zbog manjeg nagiba karakteristike, te je time postignuta bolja upravljivost vozila. Takva karakteristika nudi bolju stabilnost vozila na cesti pri nepovoljnim uvjetima gdje može doći do kritičnog podupravljanja i izlijetanja s ceste, te smanjenje utjecaja vozača na korekciju kuta skretanja kotača što omogućuje veću udobnost tokom vožnje. *Matlab* kod za analitičko dobivanje karakteristike podupravljanja pasivnog vozila dan je u prilogu 14.

5.3. Uzdužni manevri vozila

Na slici 34 je prikazan graf ovisnosti brzine vozila o proteklom vremenu za ciklus „US06“ te odziv brzine modela dinamike vozila.



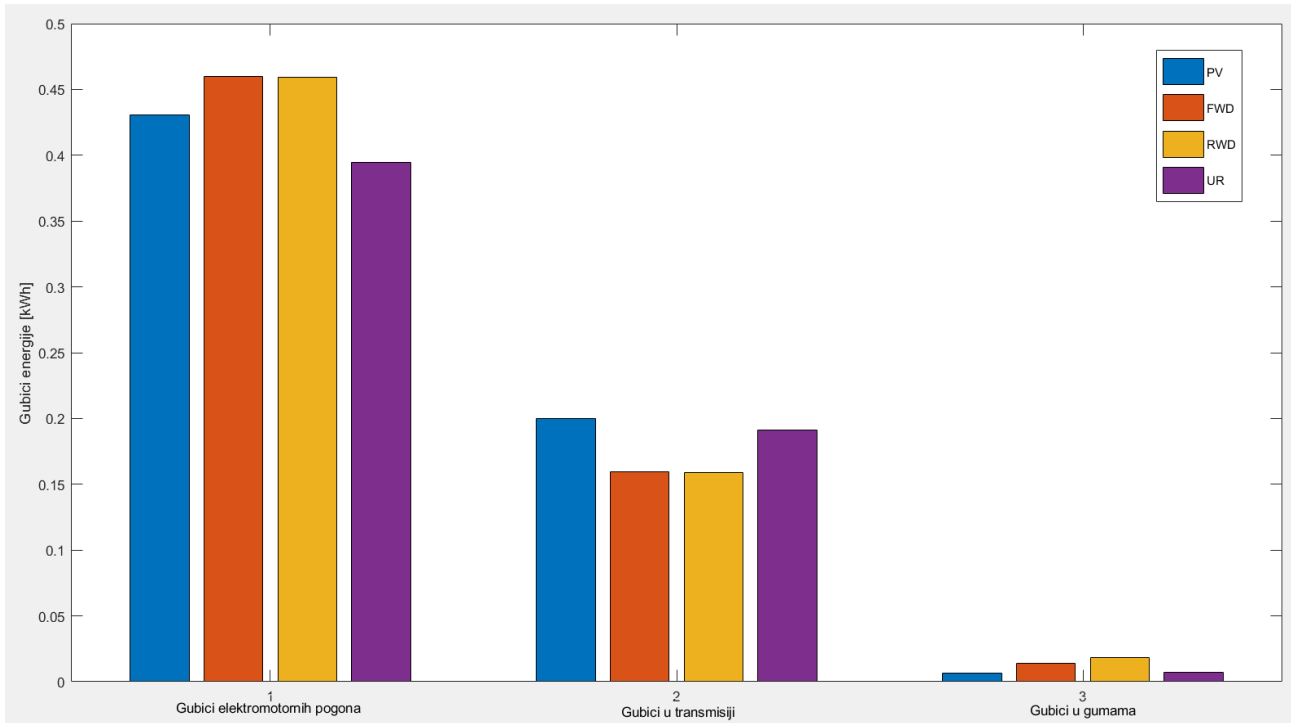
Slika 34. Kretanje brzine vozila duž trajanja ciklusa "US06" i odziv brzine modela

U tablici 3 se nalaze iznosi ukupne potrošnje pri pojedinom režimu usmjeravanja momenta. Budući da se radi o ciklusu koji zahtjeva velike iznose pogonskih momenata zbog većih ubrzavanja i naglih kočenja, uštede u odnosu na pasivno vozilo, „AWD“, neće biti toliko značajne za jedno-režimski sustav upravljanja. Iz slike 35 vidljivo je kako su gubici električne energije puno veći u odnosu na gubitke transmisije i daleko veći u odnosu na gubitke klizanja guma. S „FWD“ je označen pogon na prednje kotače, s „RWD“ na stražnje kotače vozila.

Tablica 3. Ukupna potrošnja za "US06" ciklus pri različitim režimima usmjeravanja momenta

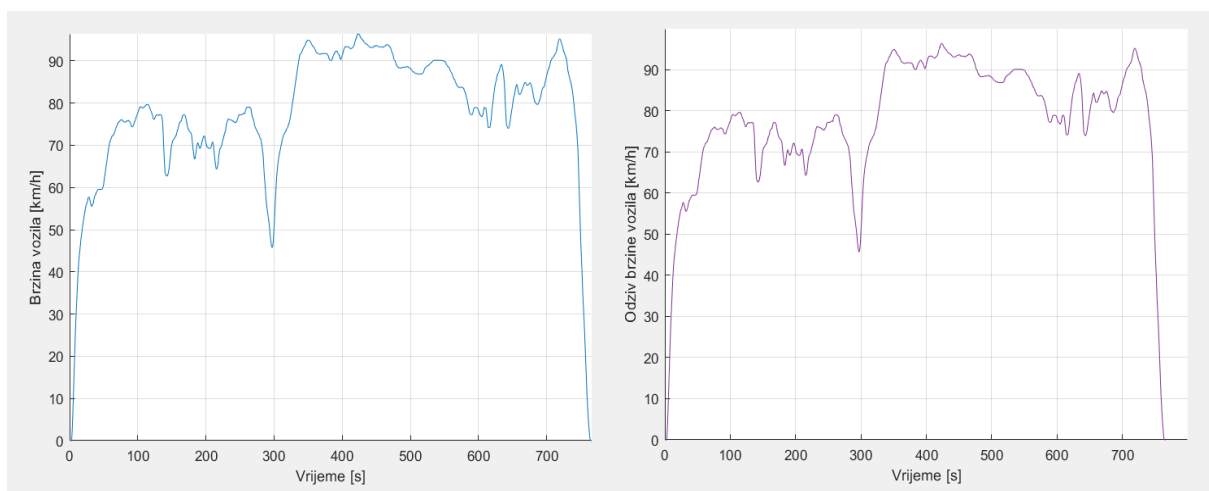
	Ukupna potrošnja energije [kWh]	%
AWD	1,6395	ref.
FWD	1,6344	0,311
RWD	1,6389	0,037
UR	1,5949	2,72

S obzirom da se algoritmom učinkovitog upravljanja, „UR“, teži minimiziranju gubitaka električne energije postignuta je solidna ušteda potrošnje u odnosu na pasivno vozilo od skoro 3 % duž cijelog ciklusa. Gubici klizanja u gumama su kao što je vidljivo najveći kod pogona na stražnje kotače, „RWD“, zbog toga što je normalna sila koja djeluje na njih manja u odnosu na prednje kotače. Time dolazi do većih gubitaka u gumama zbog klizanja prilikom prenošenja zadane pogonske sile na cestu kao što je već objašnjeno iz prijašnjih poglavlja.



Slika 35. Prikaz pojedinih gubitaka energije za "US06" ciklus

Na slici 36 je prikazan ciklus vožnje „HWFET“ odnosno graf ovisnosti brzine o proteklom vremenu izvođenja ciklusa i odziv brzine modela dinamike vozila.



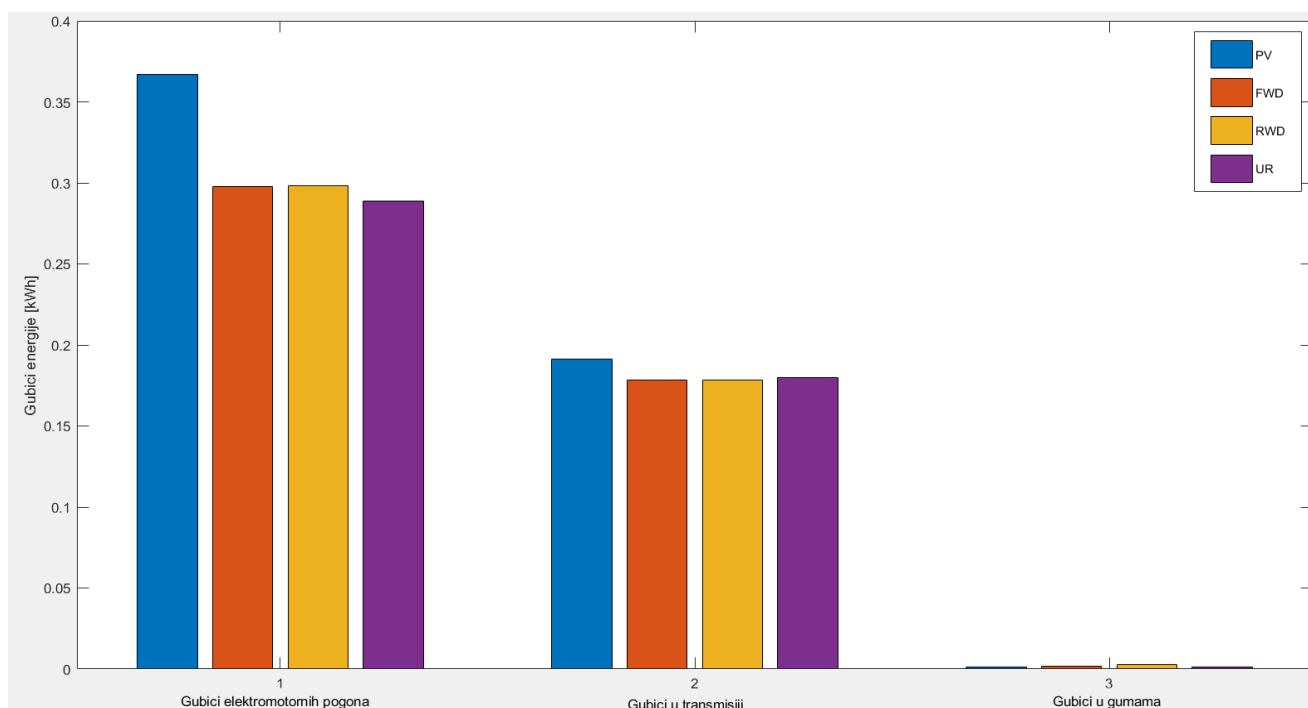
Slika 36. Kretanje brzine vozila duž trajanja ciklusa "HWFET" i odziv brzine modela

U tablici 4 se nalaze podaci, dobiveni provedbom simulacije modela vozila, o ukupnoj potrošnji energije tokom izvođenja ciklusa. Dobiveni podaci za potrošnju energije su manji u odnosu na „US06“ ciklus budući da „HWFET“ ne sadrži toliko naglih skokova zadane brzine vozila iako je vremenski dulji. Zbog toga što se vozilo upravlja pri brzini i ukupnom zadanom momentu na području gdje su manji gubici električne energije pri pogonu na dva kotača jasno se vidi po uštedama stečenim u tim režimima rada. Učinkovitom raspodjelom se ponovno postižu značajne uštede u odnosu na pasivno vozilo.

Tablica 4. Ukupna potrošnja za "HWFET" ciklus pri različitim režimima usmjeravanja momenta

	Ukupna potrošnja energije [kWh]	%
AWD	1,4213	ref.
FWD	1,3403	5.699
RWD	1,3408	5.664
UR	1,3323	6.262

Sa slike 37 je vidljivo kolika potrošnja energije pasivnog vozila odlazi na gubitke električne energije. Budući da nema naglih potraživanja za ubrzanjem i kočenjem vozila, gubici u gumama su minorni u odnosu na preostale gubitke. Zato i potrošnja energije u režimu pogona samo prednjih kotača, nije toliko manja u odnosu na režim pogona samo stražnjih.



Slika 37. Prikaz pojedinih gubitaka energije za "HWFET" ciklus

Relacije korištene za dobivanje ukupne potrošnje energije i gubitaka nakon izvršavanja simulacija glase:

$$E_{el,tot} = \sum_{k=1}^{N_{dc}} \sum_{i=1}^4 P_{el,i}(k) \Delta T, \quad (5.6)$$

$$E_{EM,loss,tot} = \sum_{k=1}^{N_{dc}} \sum_{i=1}^4 P_{EM,loss,i}(k) \Delta T, \quad (5.7)$$

$$E_{tr,loss,tot} = \sum_{k=1}^{N_{dc}} \sum_{i=1}^4 P_{tr,loss,i}(k) \Delta T, \quad (5.8)$$

$$E_{Fx,loss,tot} = \sum_{k=1}^{N_{dc}} \sum_{i=1}^4 P_{Fx,loss,i}(k) \Delta T, \quad (5.9)$$

gdje je k korak diskretizacije, ΔT vrijeme diskretizacije, N_{dc} dužina voznog ciklusa, $E_{el,tot}$ ukupna potrošnja energije, $E_{EM,loss,tot}$ ukupni gubici električne energije, $E_{tr,loss,tot}$ ukupni gubici u transmisiji te $E_{Fx,loss,tot}$ ukupni uzdužni gubici klizanja guma.

6. ZAKLJUČAK

Na temelju analize rezultata ovog rada u usporedbi s radovima na čije rezultate se referira tokom razlaganja, a to su [8], [14] i [15], dolazi se do konstatacije kako su implementirani algoritmi učinkovitog usmjeravanja okretnog momenta unutar postavljenog modelskog okruženja zaslužni za prihvatljive i približno slične rezultate kao i u literaturi. Postavljeni algoritam zadovoljava u svim slučajevima provedenih bočnih i uzdužnih manevara u odnosu na pasivno vozilo, osim pri malim zadanim okretnim momentima gdje se u mapama gubitaka snage elektromotornog pogona najmanji gubici postižu za sva četiri aktivna pogona što nije u korelaciji s zadavanjem optimizacijskih pravila putem pragova zadanog momenta. No i taj slučaj bi se lako uspio ukloniti s još jednim dopunskim pragom zadanog momenta. Parametri algoritma upravljanja modelirani su izvan same simulacije radi jednostavnosti budući da se naglasak u radu stavljao na analizu ušteda vezanu uz učinkovito usmjeravanje okretnog momenta, a ne na praktičnu implementaciju sustava koji bi radio u stvarnim vozilima. U radu je kroz rezultate pokazano kako se generiranjem momenta skretanja koji približno optimizira smanjenje gubitaka električne energije u elektromotornim pogonima veže i za smanjenje ukupne utrošene energije. Stoga su se pravila vezana za postavljanje algoritama bazirala na minimiziranju gubitaka snage elektromotornih pogona kao primarnim u odnosu na preostale. Zbog te konstatacije su se algoritmi upravljanja okretnog momenta pokazali kao uspješni u pogledu ukupnih ušteda energije.

Temeljni rezultat na polju bočne dinamike je utjecaj približno optimalnog momenta skretanja vozila koji sam po sebi dovodi do značajnih ušteda kao što je prikazano u tablici 2, a onda i nadopunjen činjenicom kako približno optimalni moment skretanja indicira da se postizanje globalnih minimuma potrošnje energije pri vožnji u zavoju svodi na prijenos cjelokupnog momenta na vanjske kotače kao što je prikazano na slici 26. Algoritmom učinkovite raspodjele se samo djelomično unaprijedila ta konstatacija te pokazalo kako globalni minimum nije nikad pri jednakoj distribuciji između dva vanjska kotača ili između više njih pri većim zadanim momentima. Na polju uzdužne dinamike vozila se samo potvrdilo kako postavljena pravila za bolje rezultate trebaju ići u korak i s optimizacijom ostalih gubitaka, ovdje analizirani gubici u gumama, kako bi se uštede još značajnije približile optimumu.

Naravno da se rad može u većini pojedinosti poboljšati, počevši s modelom vozača koji ne daje zadovoljavajuće odzive kuta skretanja kotača za bočne akceleracije, testa postupnog ubrzavanja na rotoru, veće od 7 m/s^2 . Također prilikom implementacije parametara algoritama upravljanja može se ići na trenutnu (engl. *online*) implementaciju parametara algoritma navedenu u [15],

koja bi bila praktičnija za provedbu unutar stvarnog sustava vozila iako analizom ne daje veće uštede od algoritma čiji su parametri postavljeni prije izvođenja simulacije. U daljnjim razmatranjima se može razviti upravljački sustav koji bi unaprijed zadavao modelu moment skretanja vozila radi energetski učinkovitijeg ponašanja vozila prilikom bočnih manevara u stacionarnim uvjetima vožnje te upravljački sustav koji bi djelovao na temelju povratne informacije brzine skretanja vozila te bi se aktivirao pri narušenoj stabilnosti vozila koja bi mogla postati kritična, odnosno kobna, ako se odmah ne ukloni kao što je prikazano u [8] za razne bočne i uzdužne manevre vozila pri kojima je testirana responzivnost upravljačkog sustava.

LITERATURA

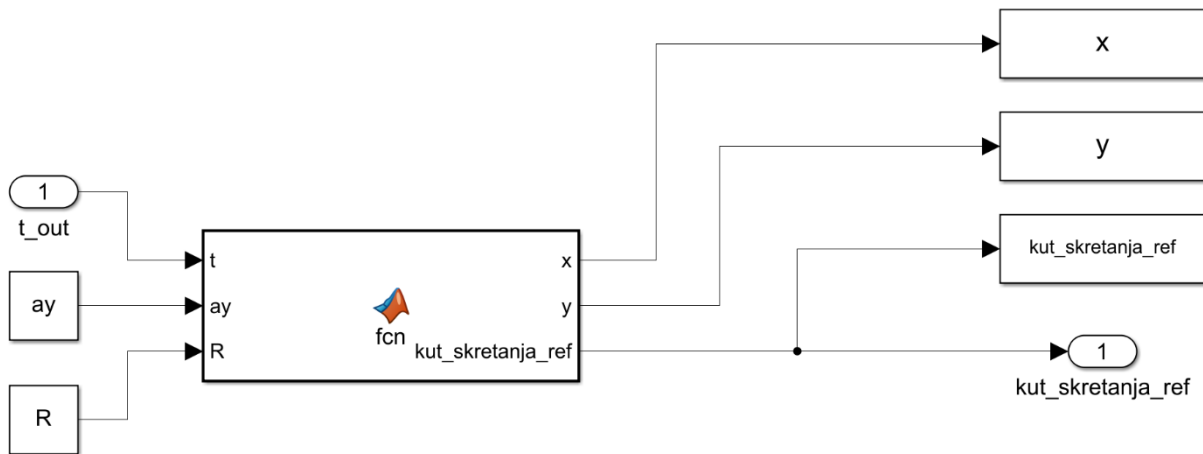
- [1] https://en.wikipedia.org/wiki/Electric_vehicle (14.09.2023.)
- [2] https://en.wikipedia.org/wiki/Torque_vectoring (14.09.2023.)
- [3] <https://electengmaterials.com/pmsm-motor-for-electric-vehicles/> (14.09.2023.)
- [4] https://media.chevrolet.com/media/us/en/chevrolet/home.detail.html/content/Pages/new_s/us/en/2018/jun/0628-volt.html (14.09.2023.)
- [5] https://media.gm.ca/content/dam/Media/microsites/product/volt/docs/battery_101.pdf (14.09.2023.)
- [6] G. Genta: Motor Vehicle Dynamics, Modeling and Simulation 2006, Series on Advances in Mathematics for Applied Sciences – Vol. 43
- [7] J. Deur: Modeliranje dinamike vozila, Sveučilište u Zagrebu, Fakultet strojarstva i brodogradnje 2020
- [8] C. Chatzikomis, M. Zanchetta, P. Gruber, A. Sorniotti, B. Modic, T. Motaln, L. Blagotinsek, G. Gotovac: An energy-efficient torque-vectoring algorithm for electric vehicles with multiple motors, Mechanical Systems and Signal Processing 128 (2019) 655–673
- [9] S. Koehler, A. Viehl, O. Bringmannand, W. Rosenstiel: Energy-Efficiency Optimization of Torque Vectoring Control for Battery Electric Vehicles, IEEE Intelligent Transportation Systems Magazine, Fall 2017
- [10] J. Deur, J. Asgari, D. Hrovat: A 3D Brush-type Dynamic Tire Friction Model, Vehicle System Dynamics 2004, Vol. 42, No. 3, pp. 133-173
- [11] J. Deur: Modeliranje autogume, Sveučilište u Zagrebu, Fakultet strojarstva i brodogradnje 2020
- [12] I. Cvok: Materijali s područja modeliranja uzdužne dinamike vozila, 2020
- [13] B. Skugor: Materijali s područja modeliranja pogona električnog vozila, 2022
- [14] G. D. Filippis, B. Lenzo, A. Sorniotti, P. Gruber, W. De Nijs: Energy-Efficient Torque-Vectoring Control of Electric Vehicles With Multiple Drivetrains, IEEE Transactions on vehicular technology, Vol. 67, No. 6, June 2018
- [15] J. Torinsson, M. Jonasson, D. Yang, B. Jacobson: Energy reduction by power loss minimisation through wheel torque allocation in electric vehicles: a simulation based approach, Vehicle System Dynamics 2022, Vol. 60, No. 5, 1488-1511
- [16] https://dieselnet.com/standards/cycles/ftp_us06.php (14.09.2023.)

-
- [17] <https://dieselnet.com/standards/cycles/hwfet.php#:~:text=The%20Highway%20Fuel%20Economy%20Test,on%20the%20FTP%2D75%20test>. (14.09.2023.)

PRILOZI

- I. *Simulink* model generiranja trajektorije
- II. *Matlab* kod funkcije generiranja trajektorije
- III. *Simulink* model dinamike vozila
- IV. *Simulink* model kinematike vozila
- V. *Simulink* model izračuna pogonske sile i PI regulatora
- VI. *Simulink* model statičke raspodjele normalne sile
- VII. *Simulink* model kotača i autogume
- VIII. *Simulink* model izračuna sila i momenta skretanja u težištu vozila
- IX. *Simulink* model izračuna gubitaka elektromotornog pogona
- X. *Simulink* model mehaničkog stupnja djelovanja i gubitaka praznog hoda
- XI. *Matlab* kod karakteristika elektromotornih pogona i funkcija traženja pragova zadanog momenta
- XII. *Simulink* model raspodjele pogonske sile i distribucijskih faktora
- XIII. *Simulink* model algoritma učinkovitog upravljanja za bočne i uzdužne manevre vožnje
- XIV. *Matlab* kod za analitičko dobivanje karakteristike podupravljanja pasivnog vozila

Prilog 1. Blokovski prikaz generiranja trajektorije

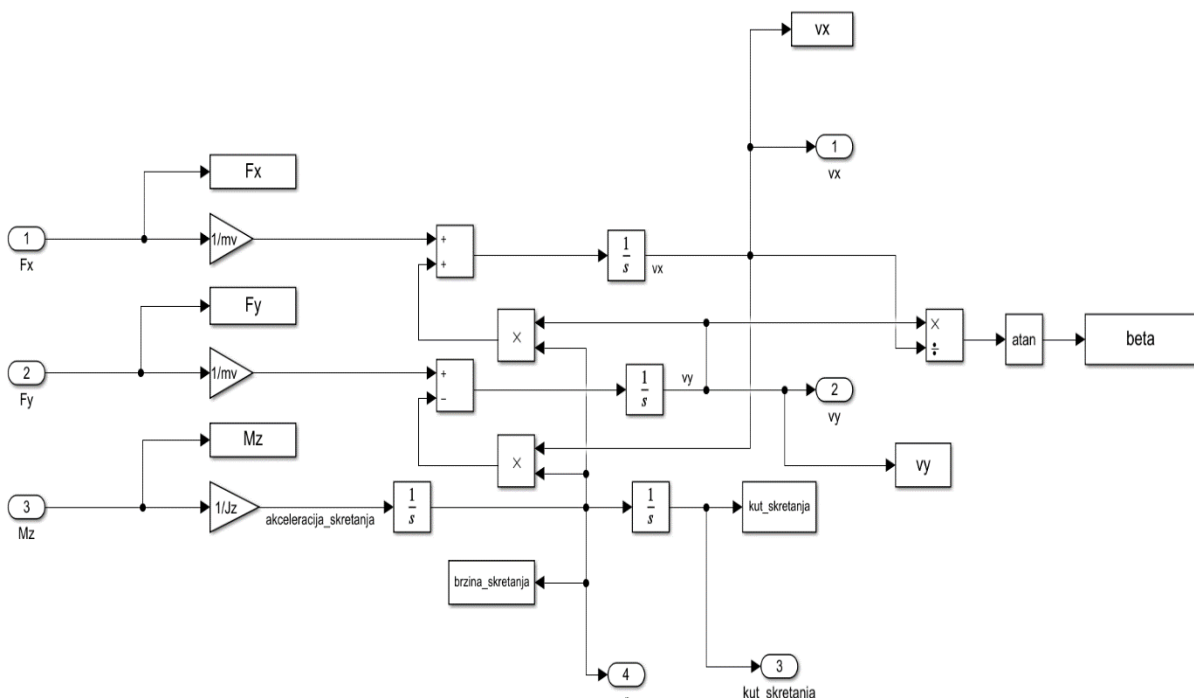


Prilog 2. Funkcija generiranja trajektorije

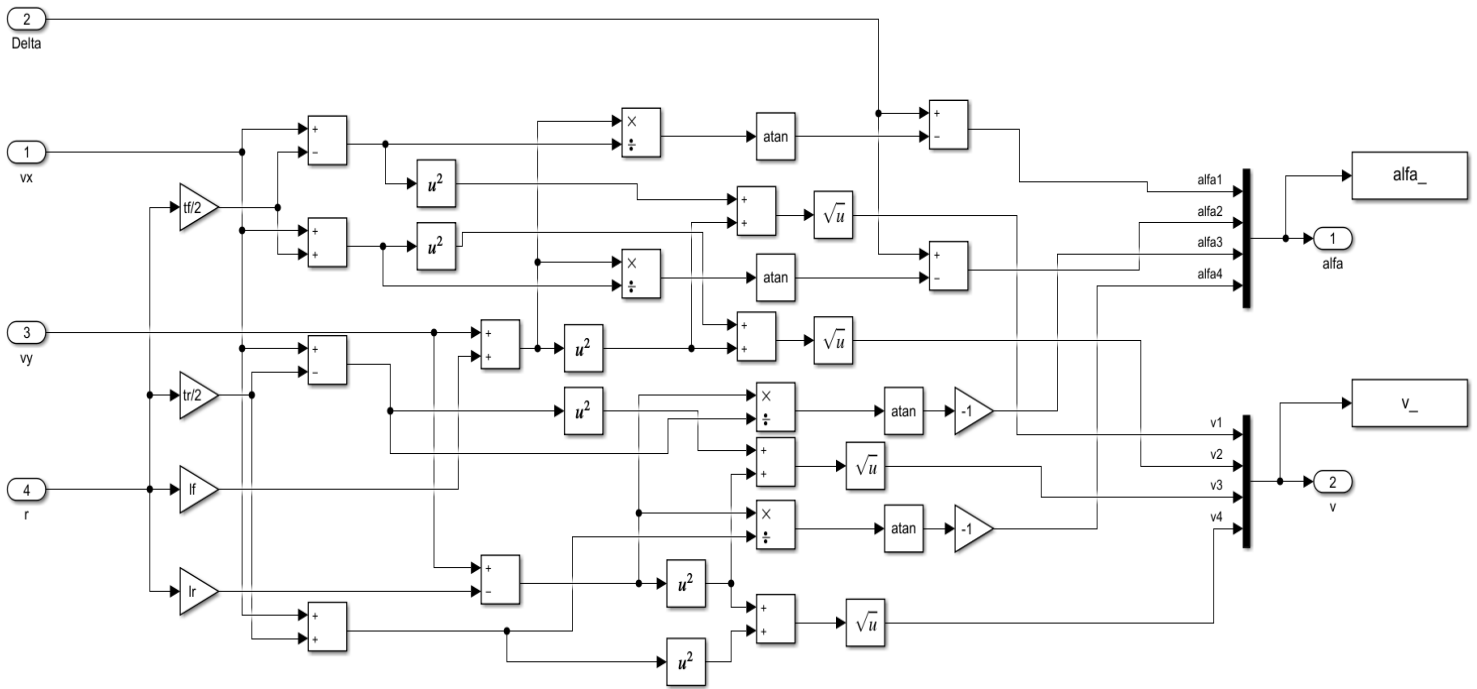
```

1 function [x, y, kut_skretanja_ref] = fcn(t, ay, R)
2
3     v = sqrt(ay*R);
4     brzina_skretanja_ref = v/R;
5
6     x = R*sin(brzina_skretanja_ref*t);
7     y = -R*cos(brzina_skretanja_ref*t) + R;
8     kut_skretanja_ref = brzina_skretanja_ref*t;
    
```

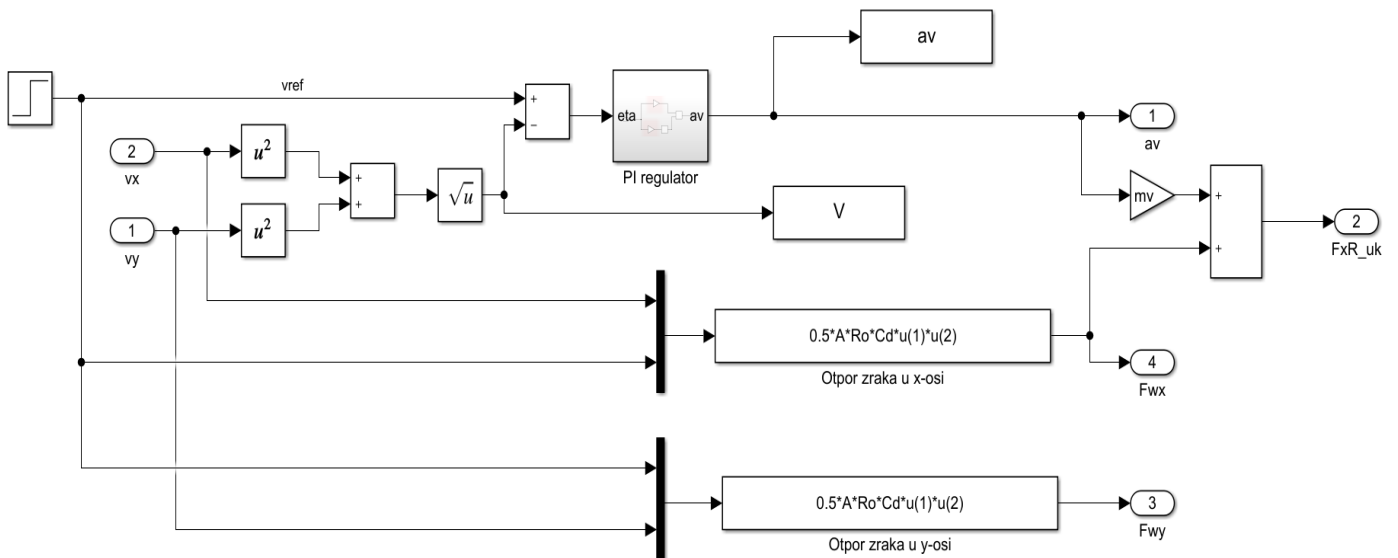
Prilog 3. Nelinearni model dinamike vozila

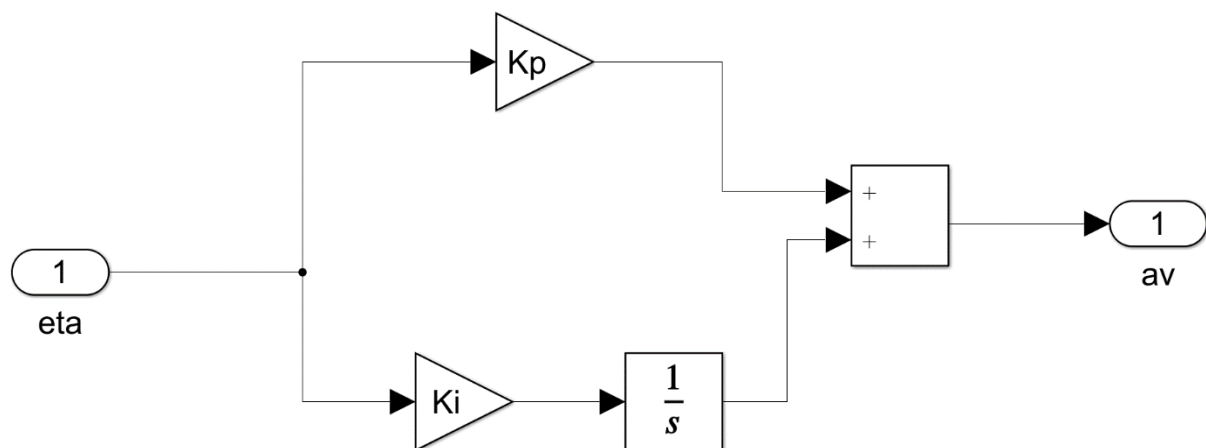
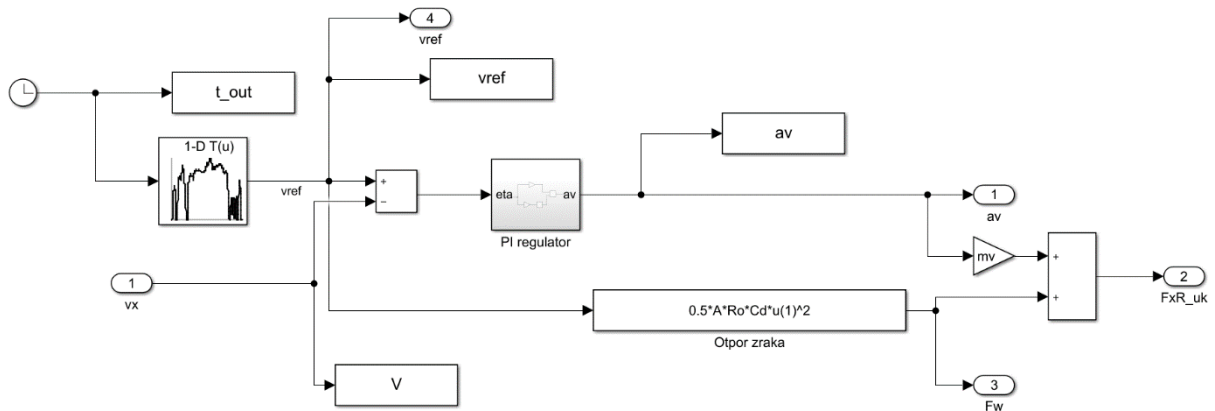


Prilog 4. Model kinematike vozila

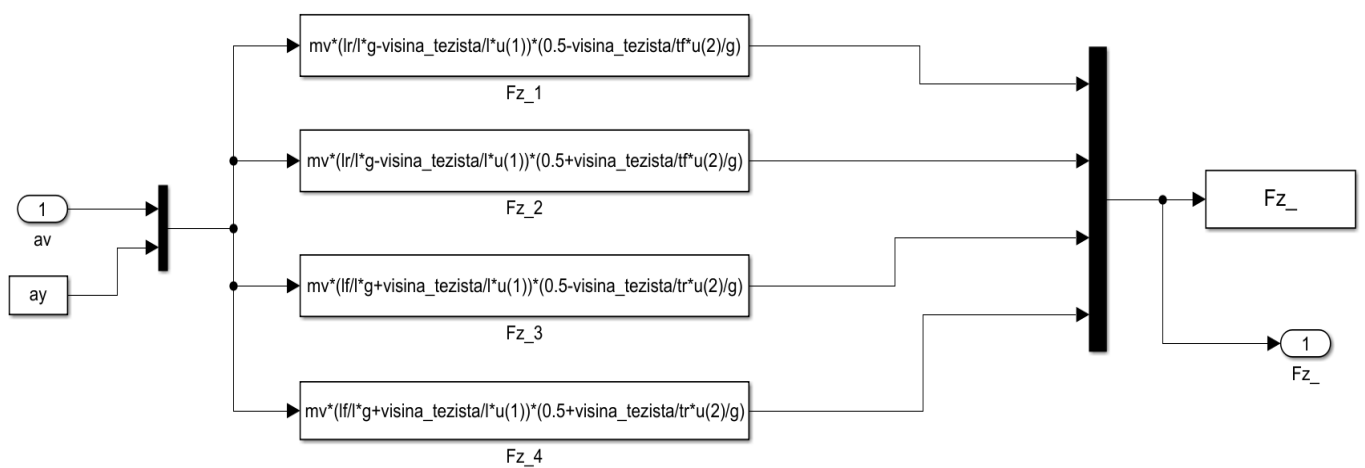


Prilog 5. Model izračuna pogonske sile i PI regulatora

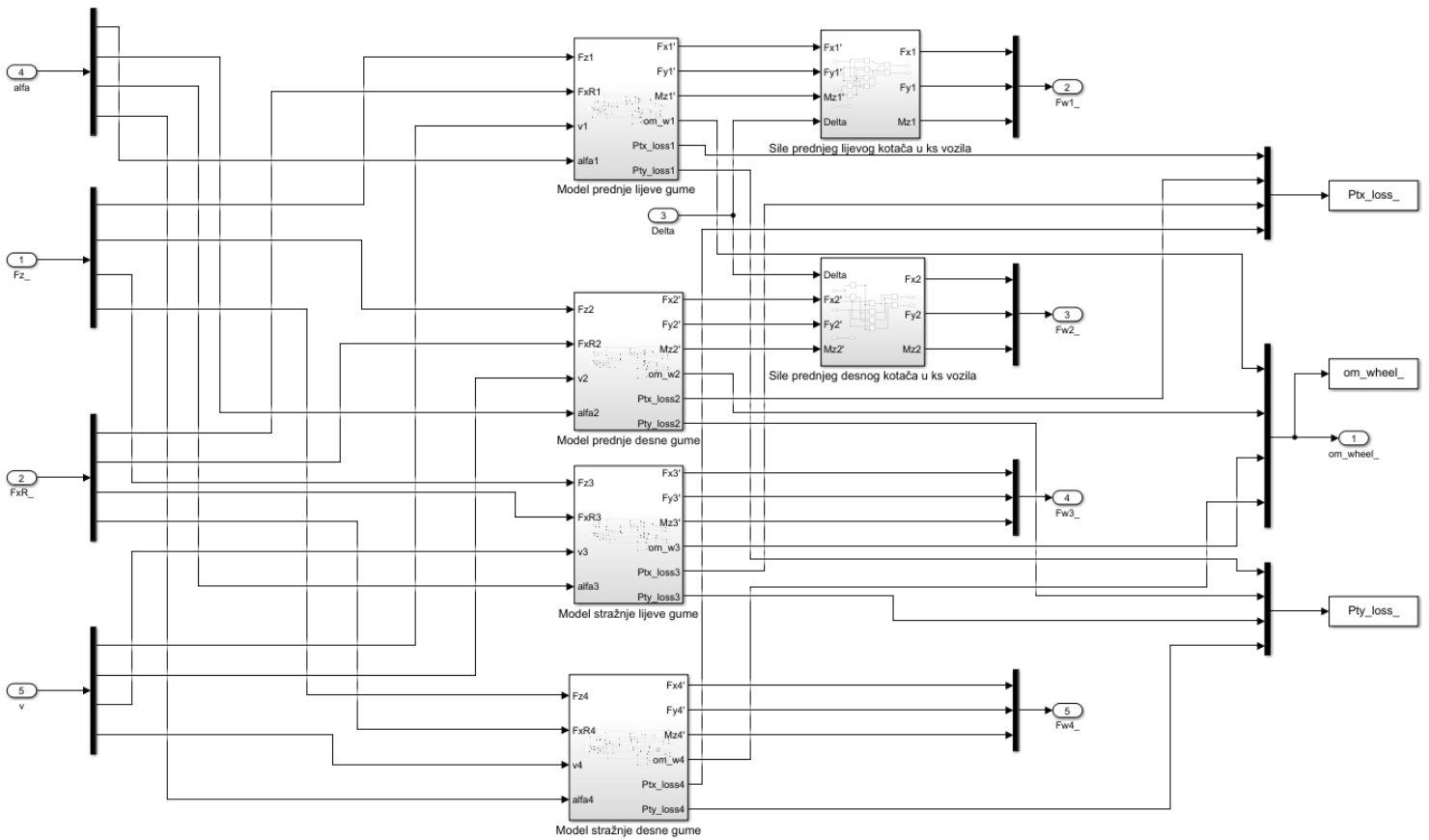




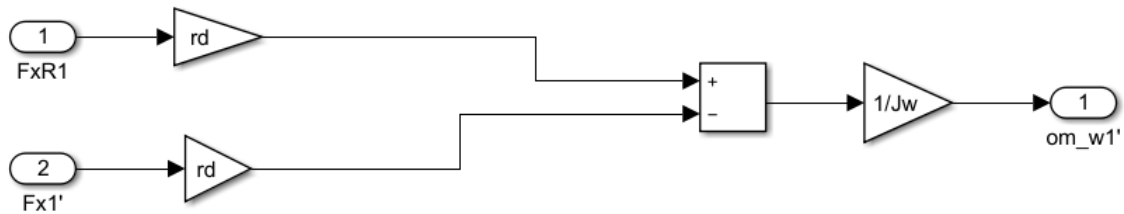
Prilog 6. Model statičke raspodjele normalne sile



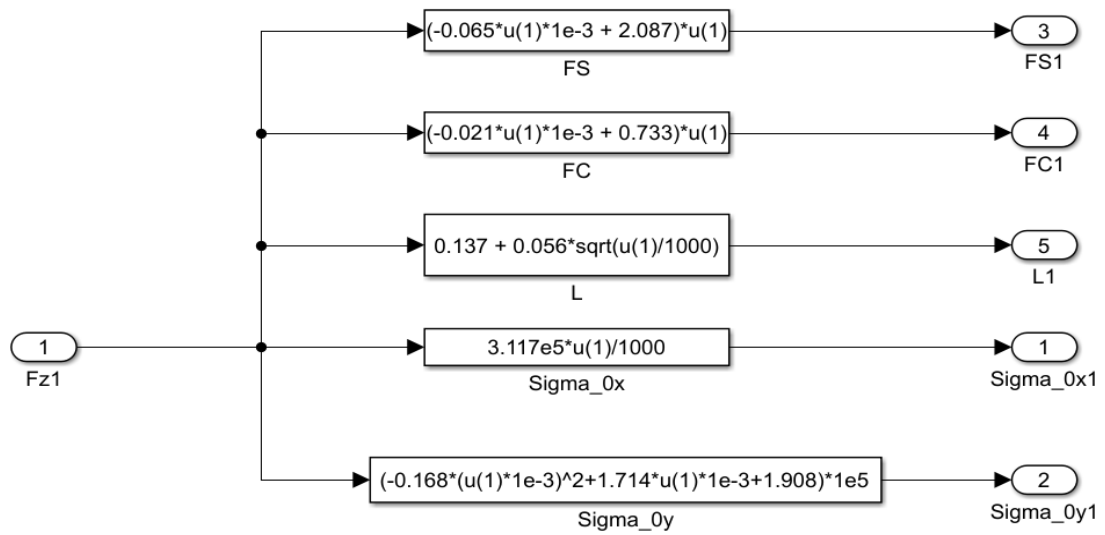
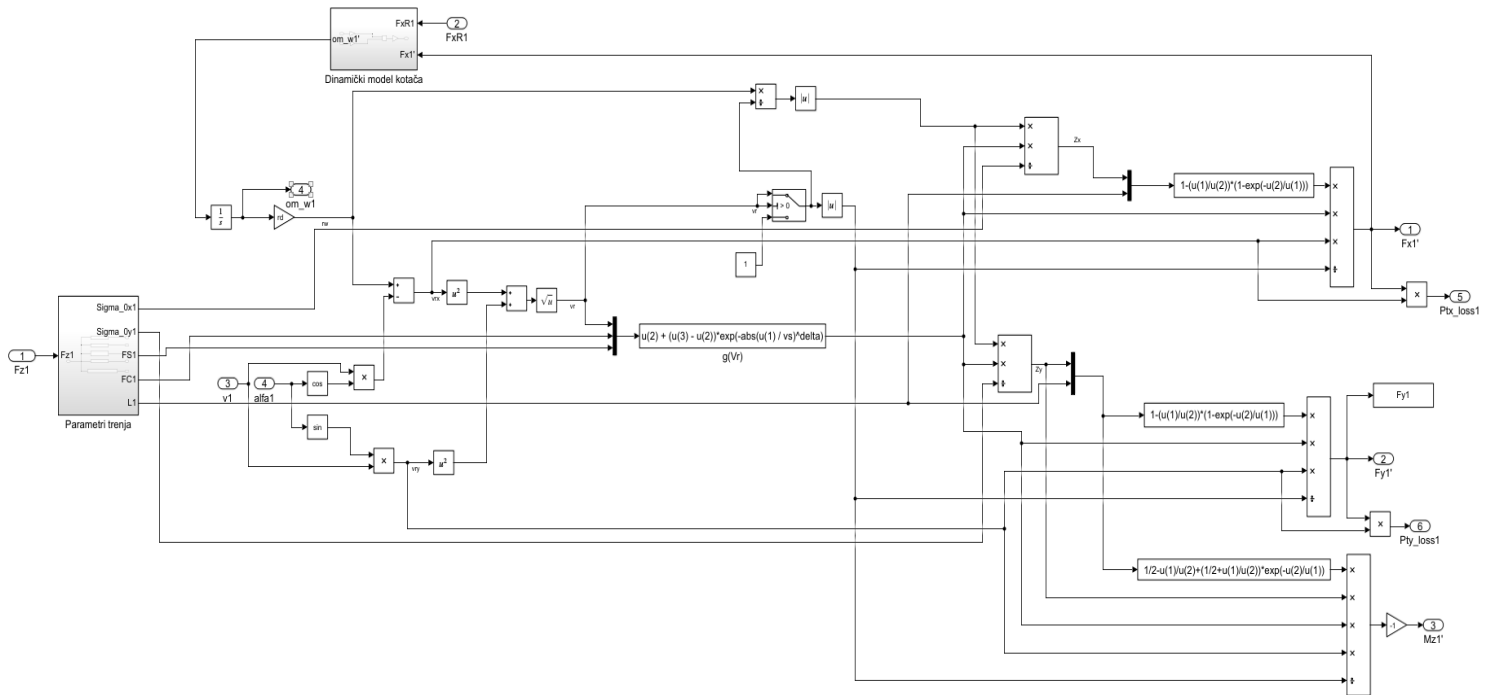
Prilog 7. Model kotača i model autogume



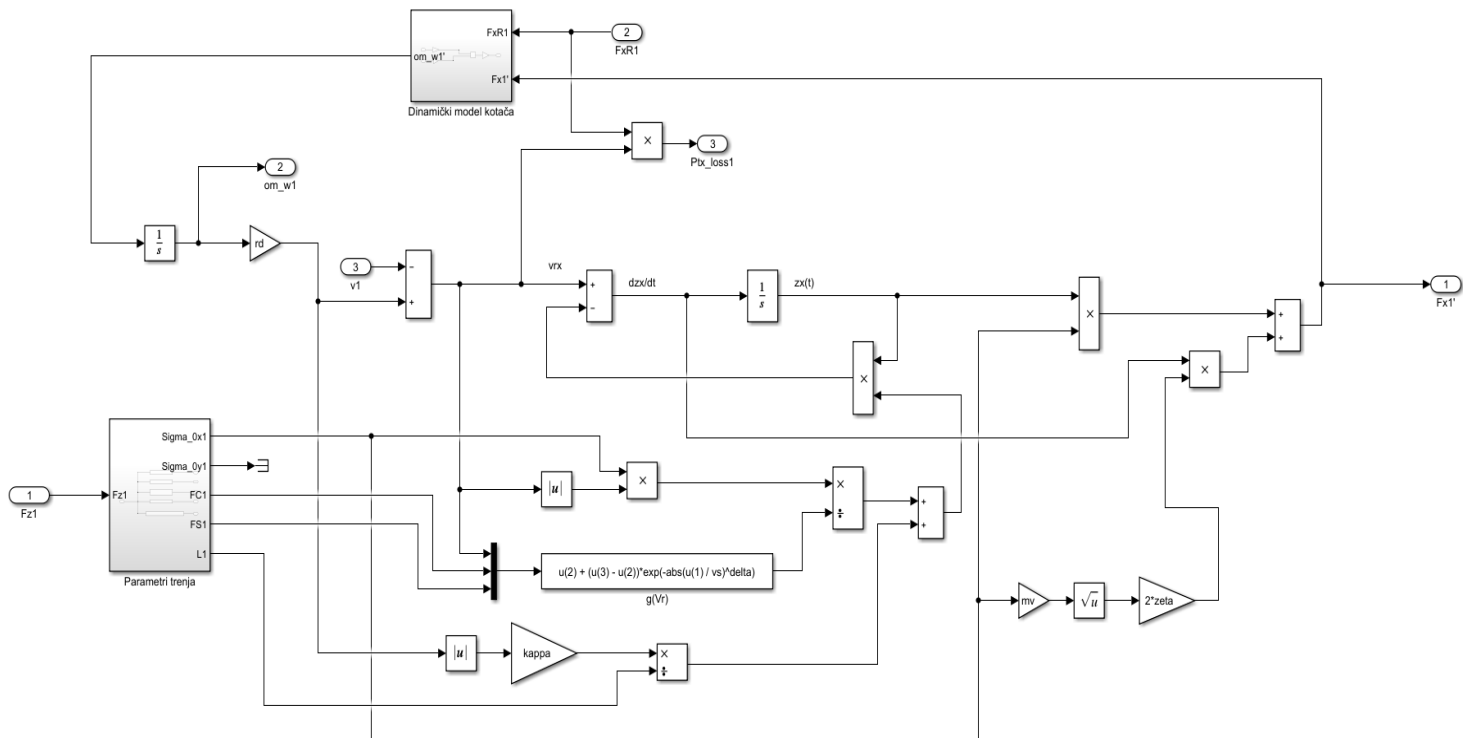
Dinamički model kotača:



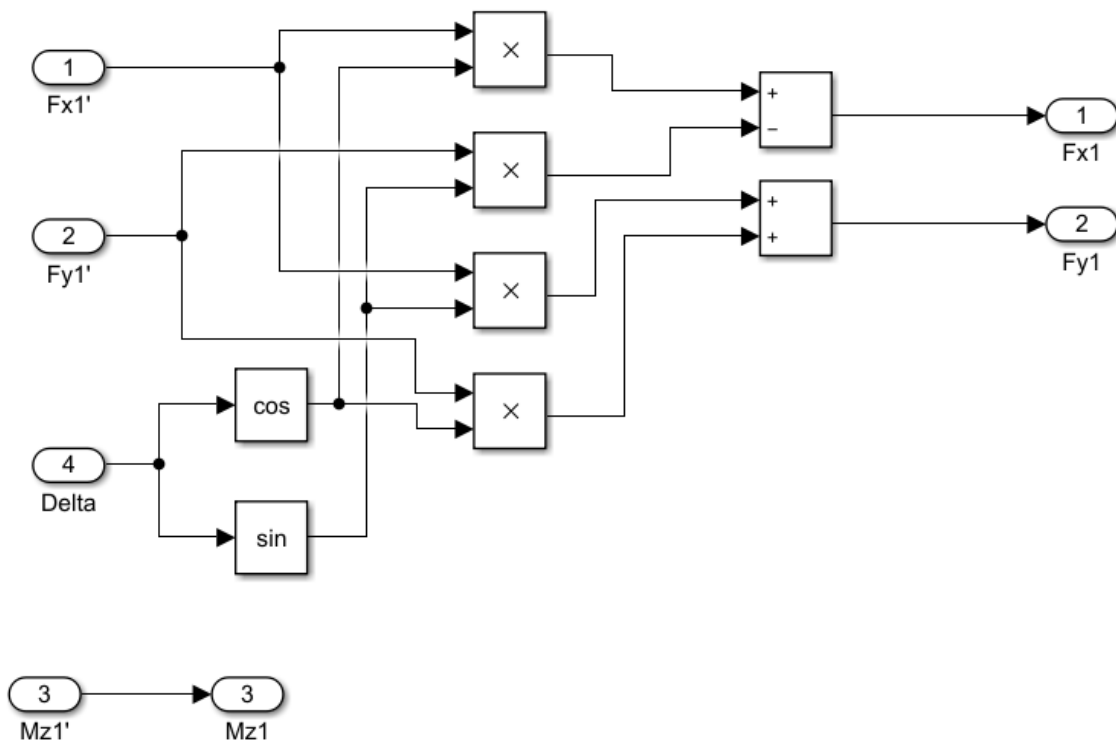
2D statički LuGre model gume:

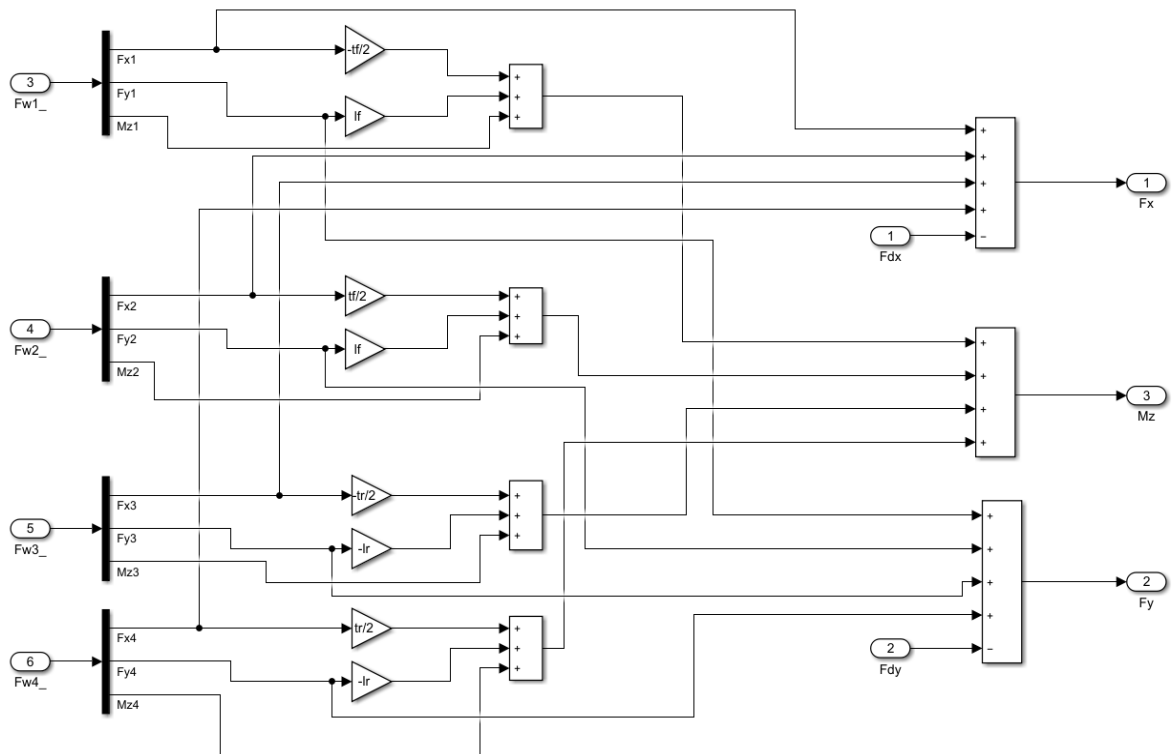


2D dinamički LuGre model:

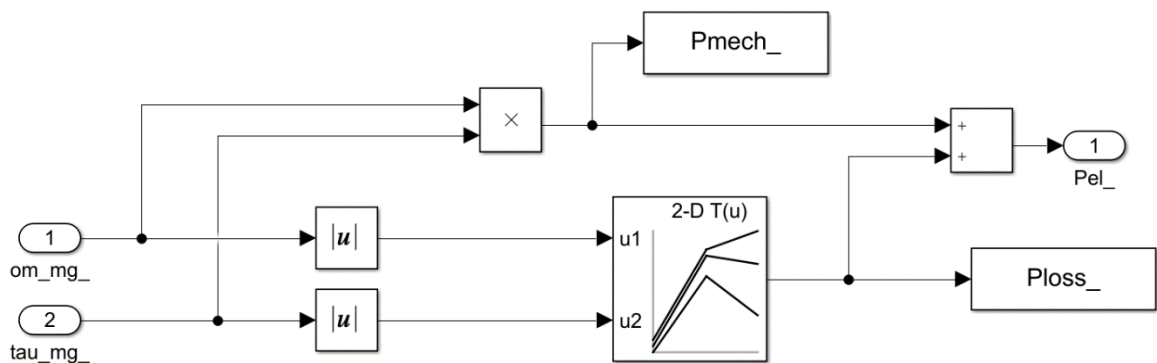


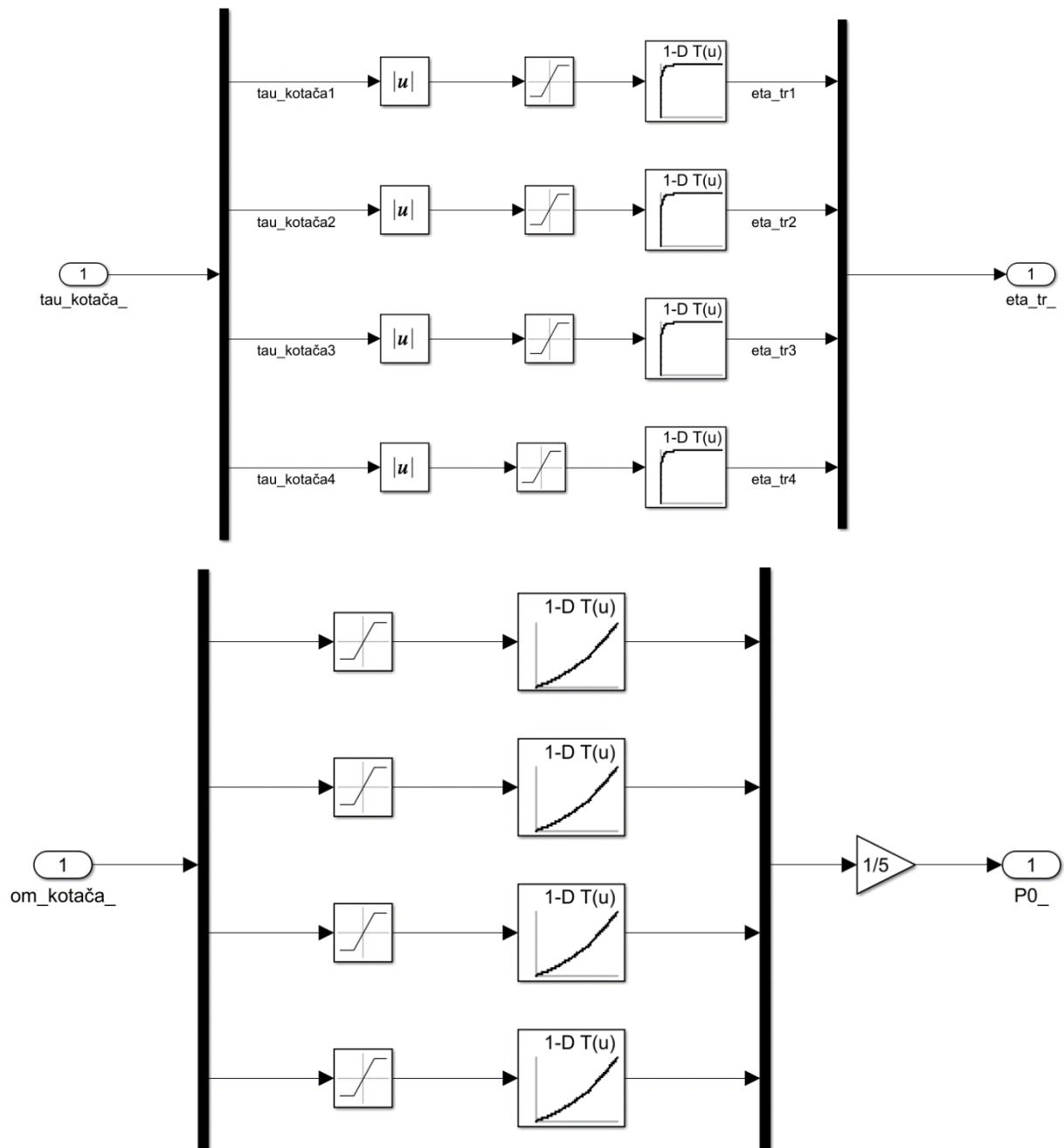
Prilog 8. Računanje sila i momenta skretanja u koordinatnom sustavu vozila





Prilog 9. Izračun gubitaka elektromotornog pogona



Prilog 10. Mehanički stupanj djelovanja i gubici praznog hoda

Prilog 11. Karakteristike elektromotornog pogona i funkcija pronalaženja

pragova zadanog momenta

```

31     %% Mapa gubitaka elektromotornog pogona
32
33     mesh(tau_mg_mesh, om_mg_mesh, Ploss_map_mod')
34
35     v = [20, 40, 60, 80, 100, 120]./3.6;
36     tau_wheel_ = -500:500;
37     Ploss_ = zeros(1, length(tau_wheel_));
38
39     for i = 1:length(v)
40         tau_wheel_ = -500:500;
41         om_wheel = v(i)/rd;
42         om_mg = om_wheel*h;
43         P0 = interp1(pgsd(:,1), pgsd(:,2), om_wheel)/5;
44         tau_idle = P0/om_wheel;
45         tau_mg_max = interp1(tumgl(:,1), tumgl(:,2), abs(om_mg));
46         for j = 1:length(tau_wheel_)
47             tau_wheel = tau_wheel_(j);
48             eta_tr = interp1(pgkor(:,1), pgkor(:,2), abs(tau_wheel));
49             tau_cd = tau_wheel*eta_tr^(-sign(tau_wheel)) + tau_idle;
50             tau_mg = tau_cd/h;
51             if abs(tau_mg) > tau_mg_max
52                 tau_wheel_(j) = NaN;
53                 Ploss_(j) = NaN;
54             else
55                 Ploss_(j) = interp2(tau_mg_mesh, om_mg_mesh, Ploss_map', abs(tau_mg), abs(om_mg));
56             end
57         end
58         figure(2)
59         grid on, hold on
60         plot(tau_wheel_, Ploss_)
61         hold on
62     end

```

Gubici elektromotornih pogona s obzirom na broj aktivnih pogona:

```

67     %% Ukupni gubici elektromotornih pogona
68
69     v = 100/3.6; %m/s
70     tau_wheel_ = -500:500;
71     Ploss_ = zeros(1, length(tau_wheel_));
72
73     for i = 1:4
74         tau_wheel_ = -500:500;
75         ndEM = i;
76         om_wheel = v/rd;
77         om_mg = om_wheel*h;
78         P0 = interp1(pgsd(:,1), pgsd(:,2), om_wheel)/5;
79         tau_idle = P0/om_wheel;
80         Ploss_idle = interp2(tau_mg_mesh, om_mg_mesh, Ploss_map', abs(tau_idle/h), abs(om_mg));
81         tau_mg_max = interp1(tumgl(:,1), tumgl(:,2), abs(om_mg));
82         for j = 1:length(tau_wheel_)
83             tau_wheel = tau_wheel_(j);
84             eta_tr = interp1(pgkor(:,1), pgkor(:,2), abs(tau_wheel));
85             tau_cd = tau_wheel*eta_tr^(-sign(tau_wheel)) + tau_idle;
86             tau_mg = tau_cd/h;
87             if abs(tau_mg) > tau_mg_max
88                 tau_wheel_(j) = NaN;
89                 Ploss_(j) = NaN;
90             else
91                 tau_wheel_(j) = tau_wheel*ndEM;
92                 Ploss_(j) = ndEM*interp2(tau_mg_mesh, om_mg_mesh, Ploss_map', abs(tau_mg), abs(om_mg)) + (4-ndEM)*Ploss_idle;
93             end
94         end
95         figure(1)
96         grid on, hold on
97         plot(tau_wheel_, Ploss_)
98         hold on
99     end

```

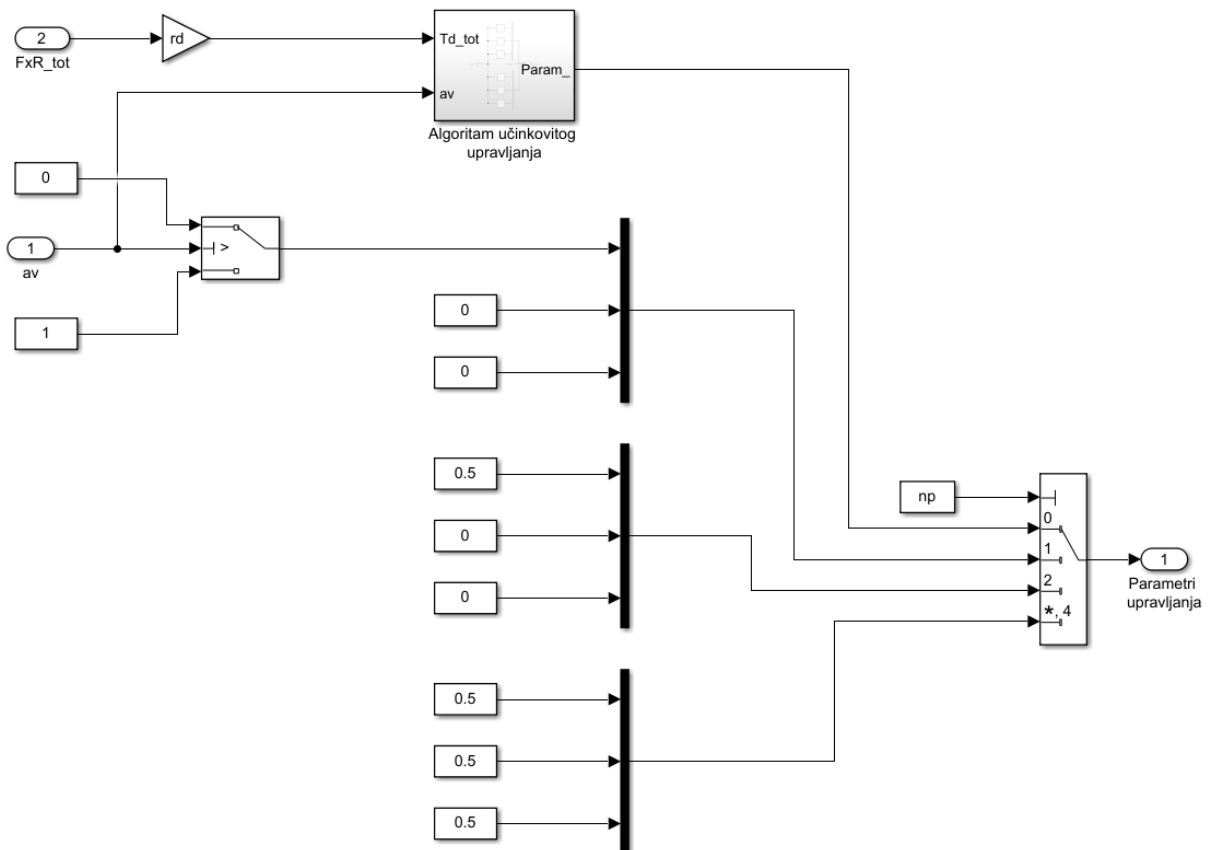
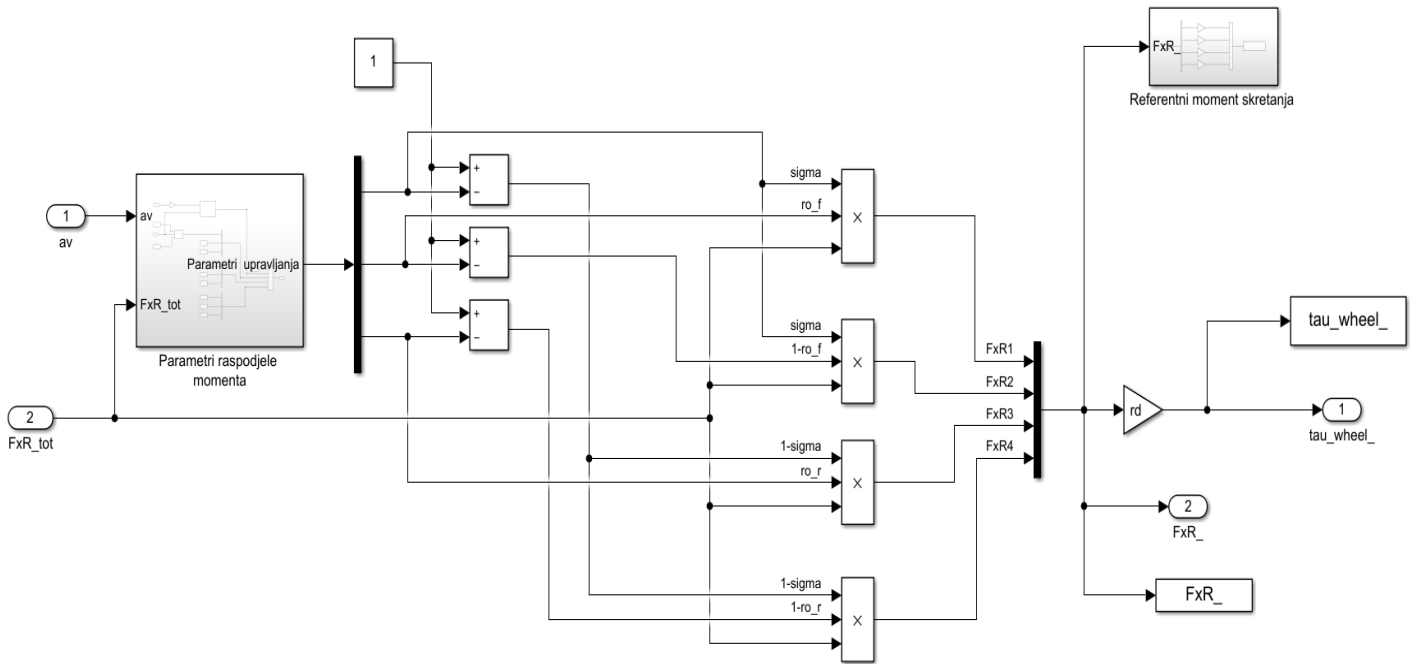

Funkcija pronalaženja pragova zadanogS okretnog momenta s obzirom na različite brzine vozila:

```

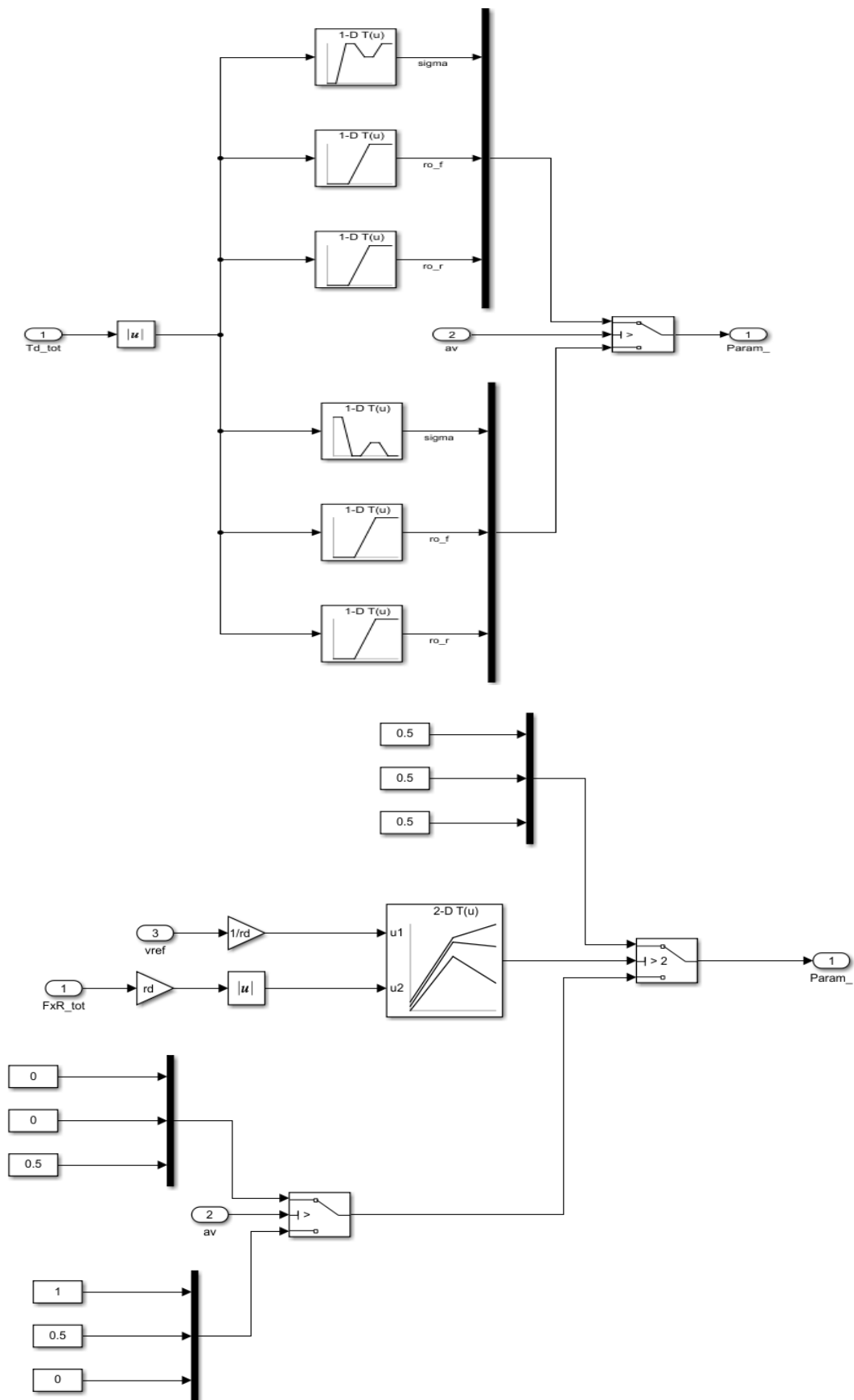
1  function tau_switch_ = Pragovi_momenta(V)
2
3  load('tumgl.txt');
4  load('pgkor.txt');
5  load('pgsg.txt');
6  load MG_power_loss_map.mat
7  [tau_mg_map, om_mg_map] = meshgrid(tau_mg_map, om_mg_map);
8
9  rd = 0.317;
10 vv_max = 160; %[km/h]
11 h = rd*tumgl(end,1)/vv_max*3.6;
12
13 tau_wheel_ = 0:2000;
14 Ploss_ = zeros(1, length(tau_wheel_));
15 Ploss1_ = zeros(1, length(tau_wheel_));
16 Ploss2_ = zeros(1, length(tau_wheel_));
17 Ploss3_ = zeros(1, length(tau_wheel_));
18 Ploss4_ = zeros(1, length(tau_wheel_));
19 tau_switch_ = zeros(1, 3);
20
21 om_wheel = V/rd;
22 om_mg = om_wheel*h;
23 P0 = interp1(pgsg(:,1), pgsg(:,2), om_wheel)/5;
24 tau_idle = P0/om_wheel;
25 Ploss_idle = interp2(tau_mg_map, om_mg_map, Ploss_map', abs(tau_idle/h), abs(om_mg));
26 tau_mg_max = interp1(tumgl(:,1), tumgl(:,2), abs(om_mg));
27 for k = 1:4
28     ndEM = k;
29     for j = 1:length(tau_wheel_)
30         tau_wheel = tau_wheel_(j)/ndEM;
31         eta_tr = interp1(pgkor(:,1), pgkor(:,2), abs(tau_wheel));
32         tau_cd = tau_wheel*eta_tr^(-sign(tau_wheel)) + tau_idle;
33
34         tau_mg = tau_cd/h;
35         if tau_mg > tau_mg_max
36             Ploss_(j) = NaN;
37         else
38             Ploss_(j) = ndEM*interp2(tau_mg_map, om_mg_map, Ploss_map', abs(tau_mg), abs(om_mg)) + (4-ndEM)*Ploss_idle;
39         end
40     end
41     if k == 1
42         Ploss1_ = Ploss_;
43     elseif k == 2
44         Ploss2_ = Ploss_;
45     elseif k == 3
46         Ploss3_ = Ploss_;
47     else
48         Ploss4_ = Ploss_;
49     end
50 for i = 1:length(tau_wheel_)
51     if Ploss1_(i) < Ploss2_(i)
52         tau_switch_(1) = tau_wheel_(i+1);
53     end
54     if Ploss2_(i) < Ploss3_(i)
55         tau_switch_(2) = tau_wheel_(i+1);
56     end
57     if Ploss3_(i) < Ploss4_(i)
58         tau_switch_(3) = tau_wheel_(i+1);
59     end
60 end
61 end

```

Prilog 12. Raspodjela pogonske sile



Prilog 13. Algoritam učinkovitog upravljanja za bočne i uzdužne manevre



Matlab kod za dobivanje mape optimalnog broja aktivnih pogona:

```

1 - clear
2 - close all
3 - clc
4
5 - rd = 0.317;
6
7 - load('tumgl.txt');
8 - load('pgkor.txt');
9 - load('pgsg.txt');
10 - load MG_power_loss_map.mat;
11 - [tau_mg_mesh, om_mg_mesh] = meshgrid(tau_mg_map, om_mg_map);
12 - av = 0;
13 - vv_max = 160; %[km/h]
14 - h = rd*tumgl(end,1)/vv_max*3.6;
15
16 - tau_wheel_map = 0:2000;
17 - om_wheel_map = 0:200;
18
19 - ndEM_map = zeros(length(tau_wheel_map), length(om_wheel_map));
20
21 - for i = 1:length(om_wheel_map)
22 -     om_wheel = om_wheel(i);
23 -     om_mg = om_wheel*h;
24 -     P0 = interp1(pgsq(:,1), pgsq(:,2), om_wheel)/5;
25 -     if om_wheel > 0
26 -         tau_idle = P0/om_wheel;
27 -     else
28 -         tau_idle = 0;
29 -     end
30 -     Ploss_idle = interp2(tau_mg_mesh, om_mg_mesh, Ploss_map', abs(tau_idle/h), abs(om_mg));
31 -     tau_mg_max = interp1(tumgl(:,1), tumgl(:,2), abs(om_mg));
32 -
33 -     for j = 1:length(tau_wheel_)
34 -         tau_wheel2 = tau_wheel_(j)/2;
35 -         eta_tr2 = interp1(pgkor(:,1), pgkor(:,2), abs(tau_wheel2));
36 -         tau_cd2 = tau_wheel2*eta_tr2^(-sign(tau_wheel2)) + tau_idle;
37 -         tau_mg2 = tau_cd2/h;
38 -         if abs(tau_mg2) > tau_mg_max
39 -             ndEM_map(j,i) = 4;
40 -         else
41 -             Ploss2 = 2*interp2(tau_mg_mesh, om_mg_mesh, Ploss_map', abs(tau_mg2), abs(om_mg)) + 2*Ploss_idle;
42 -         end
43 -         tau_wheel4 = tau_wheel_(j)/4;
44 -         eta_tr4 = interp1(pgkor(:,1), pgkor(:,2), abs(tau_wheel4));
45 -         tau_cd4 = tau_wheel4*eta_tr4^(-sign(tau_wheel4)) + tau_idle;
46 -         tau_mg4 = tau_cd4/h;
47 -         Ploss4 = 4*interp2(tau_mg_mesh, om_mg_mesh, Ploss_map', abs(tau_mg4), abs(om_mg));
48 -         if Ploss2 < Ploss4
49 -             ndEM_map(j,i) = 2;
50 -         else
51 -             ndEM_map(j,i) = 4;
52 -         end
53 -     end
54 - end
55 - save ndEM_map.mat om_wheel tau_wheel ndEM_map

```

Prilog 14. Analitički dobivena karakteristika podupravljanja za pasivno vozilo

```
100 %% Karakteristika podupravljanja analiticki
101
102 - Fzf = mv*g*lr/l; %[N] normalna sila prednjeg kotaca
103 - Fzr = mv*g*lf/l; %[N] normalna sila straznjeg kotaca
104 - Lf = 0.137 + 0.056*sqrt(Fzf*1e-3); %[m] duljina kontaktne površine prednjeg kotaca
105 - Lr = 0.137 + 0.056*sqrt(Fzr*1e-3); %[m] duljina kontaktne površine straznjeg kotaca
106
107 %%Parametri trenja gume
108 - Sigma_0yf = (-0.168*(Fzf*1e-3)^2+1.714*Fzf*1e-3+1.908)*1e+5; %[N/m] lateralna komponenta konstante krutosti vlakana autogume
109 - Sigma_0yr = (-0.168*(Fzr*1e-3)^2+1.714*Fzr*1e-3+1.908)*1e+5; %[N/m] lateralna komponenta konstante krutosti vlakana autogume
110
111 - Calfaf = Lf*Sigma_0yf*0.5;
112 - Calfar = Lr*Sigma_0yr*0.5;
113
114 - EG = mv/l*(lf/Calfaf-lr/Calfar);
115
116 - delta = zeros(length(ay_), S1);
117
118 - for i = 1:length(ay_)
119 -     delta(i) = (l/R + EG*ay_(i))*180/pi;
120 - end
121
122 - figure(1)
123 - hold on
124 - plot(ay_, delta)
125 - hold on
```