

# Mjerenje emisije onečišćujućih tvari u zrak iz nepokretnih izvora

---

**Matuško, Marko**

**Master's thesis / Diplomski rad**

**2023**

*Degree Grantor / Ustanova koja je dodijelila akademski / stručni stupanj:* **University of Zagreb, Faculty of Mechanical Engineering and Naval Architecture / Sveučilište u Zagrebu, Fakultet strojarstva i brodogradnje**

*Permanent link / Trajna poveznica:* <https://urn.nsk.hr/urn:nbn:hr:235:483514>

*Rights / Prava:* [In copyright](#)/[Zaštićeno autorskim pravom.](#)

*Download date / Datum preuzimanja:* **2024-07-16**

*Repository / Repozitorij:*

[Repository of Faculty of Mechanical Engineering and Naval Architecture University of Zagreb](#)



SVEUČILIŠTE U ZAGREBU  
FAKULTET STROJARSTVA I BRODOGRADNJE

# DIPLOMSKI RAD

**Marko Matuško**

Zagreb, 2023.

SVEUČILIŠTE U ZAGREBU  
FAKULTET STROJARSTVA I BRODOGRADNJE

# DIPLOMSKI RAD

Mentorica:

Prof. dr. sc. Lovorka Grgec Bermanec

Student:

Marko Matuško

Zagreb, 2023.

Izjavljujem da sam ovaj rad izradio samostalno koristeći znanja stečena tijekom studija i navedenu literaturu. Zahvaljujem se svojoj mentorici prof.dr.sc. Lovorki Grgec Bermanec na pomoći i korisnim savjetima pri izradi ovog rada. Također se zahvaljujem obitelji i prijateljima koji su mi pomagali i bili mi potpora kroz sve faze moga studiranja. Uz sve to zahvale upućujem i tvrtki Kontrol biro bez koje ova provedena mjerenja ključna za rad ne bi bila moguća.

Marko Matuško

# DIPLOMSKI ZADATAK

Sveučilište u Zagrebu Fakultet strojarstva i brodogradnje	
Datum	Prilog
Klasa: <b>602 - 04 / 23 - 6 / 1</b>	
Ur.broj: <b>15 - 23 -</b>	

Student: **Marko Matuško**

JMBAG: 0035201385

Naslov rada na hrvatskom jeziku: **Mjerenje emisije onečišćujućih tvari u zrak iz nepokretnih izvora**

Naslov rada na engleskom jeziku: **Measurement of air pollutants emission from stationary sources**

Opis zadatka:

Prema trenutno važećem Zakonu o zaštiti zraka i Uredbe o graničnim vrijednostima onečišćujućih tvari u zrak iz nepokretnih izvora, svaki vlasnik i/ili korisnik nepokretnog izvora dužan je provoditi mjerenja emisija u zrak iz nepokretnih izvora kako bi proveo zakonsku obvezu u svrhu zaštite zraka i ozonskog sloja. Mjerenja se provode korištenjem višefunkcionalnih analizatora dimnih plinova koji istovremeno mogu mjeriti O<sub>2</sub>, NO, CO, te temperature okoliša i temperature otpadnog plina. U ovom radu potrebno je provesti mjerenja emisije na barem jednom izvoru onečišćenja i opisati sljedivost mjerenih parametara. U radu koristiti postojeću mjernu opremu Laboratorija za procesna mjerenja i laboratorija tvrtke Kontrol biro d.o.o.

Potrebno je izraditi:

- Pregled normi, pravilnika i metoda za mjerenje emisije onečišćujućih tvari u zrak iz nepokretnih izvora.
- Opis postupka mjerenja korištenjem višefunkcionalnog analizatora dimnog plina.
- Opis mjernog sustava i mjernog protokola s rezultatima mjerenja za jedan izvor onečišćenja.
- Opis mjernog sustava i mjernog protokola za umjeravanje pripadajućih temperaturnih senzora.
- Procjenu mjerne nesigurnosti i kriterija prihvatljivosti za provedena mjerenja.

U radu je također potrebno navesti korištenu literaturu i eventualno dobivenu pomoć.

Zadatak zadan:

Datum predaje rada:

Predviđeni datumi obrane:

4. svibnja 2023.

6. srpnja 2023.

17. – 21. srpnja 2023.

Zadatak zadao:

Predsjednik Povjerenstva:

Prof. dr. sc. Lovorka Grgec Bermanec

Prof. dr. sc. Ivica Garašić

## SADRŽAJ

SADRŽAJ .....	II
POPIS SLIKA .....	III
POPIS TABLICA.....	IV
POPIS OZNAKA .....	V
SAŽETAK.....	VI
SUMMARY .....	VII
1. UVOD.....	1
2. ZAKONSKA REGULATIVA MJERENJA EMISIJA .....	3
2.1. Zakon o zaštiti okoliša .....	4
2.2. Zakon o zaštiti zraka .....	4
2.3. Pravilnik o praćenju emisija onečišćujućih tvari u zrak iz nepokretnih izvora .....	5
2.4. Uredba o GVE onečišćujućih tvari u zrak iz nepokretnih izvora .....	6
3. MJERENJE POMOĆU VIŠEFUKCIONALNOG ANALIZATORA DIMNOG PLINA ..	8
3.1. Opis postupka mjerenja.....	8
4. MJERNI SUSTAV I PROTOKOL MJERENJA S REZULTATIMA .....	14
4.1. MRU Varioluxx .....	14
4.1.1. Komponente mjernog uređaja .....	14
4.1.2. Metode mjerenja sastava dimnih plinova za MRU Varioluxx .....	16
4.2. Rezultati mjerenja .....	18
5. PROCJENA MJERNE NESIGURNOSTI I KRITERIJ PRIHVATLJIVOSTI .....	20
6. UMJERAVANJE PRIPADAJUĆIH TEMPERATURNIH SENZORA.....	32
6.1. Sljedivost i umjeravanje.....	32
6.2. Umjeravanje mjernih instrumenata .....	32
6.3. Umjeravanje termoparova.....	33
6.3.1. Hladni kraj.....	35
6.3.2. Prvi pregled .....	36
6.3.3. Dubina urona .....	36
6.3.4. Nehomogenost vodiča .....	37
6.3.5. Procedura umjeravanja .....	37
6.3.6. Karakteristike .....	39
7. ZAKLJUČAK.....	40
LITERATURA.....	42
PRILOZI.....	44

## POPIS SLIKA

Slika 1: Izvori onečišćenja zraka [1] .....	1
Slika 2: Prikaz mjernog mjesta na kružnom dimovodnom kanalu [7].....	10
Slika 3: Toplovodni kotao proizvođača Viessmann (tip Vitoplex 200).....	11
Slika 4: Mjerni instrument sa sondom umetnutom u dimovodni kanal .....	12
Slika 5: Zaslona mjernog instrumenta za praćenje mjerenja .....	13
Slika 6: Instrument za dugoročnu analizu plina proizvođača MRU [8].....	14
Slika 7: Sonda za uzorkovanje plina proizvođača MRU [8].....	15
Slika 8: Sučelje mjernog uređaja proizvođača MRU [8] .....	16
Slika 9: Princip rada uređaja s NDIR metodom [11] .....	17
Slika 10: Prikaz elektrokemijske ćelije [12] .....	17
Slika 11: Etalonski platinski otpornički termometar (SPRT), Accu Mac, AM 1950 [17].....	34
Slika 12: Princip rada termopara [18] .....	35

## POPIS TABLICA

Tablica 1: Učestalost mjerenja emisije [6] .....	6
Tablica 2: Podjela uređaja za loženje [6] .....	7
Tablica 3: Podjela plinskih turbina prema ukupnoj ulaznoj toplinskoj snazi [6].....	7
Tablica 4: Prikaz rezultata mjerenja za toplovodni kotao Viessmann .....	18
Tablica 5: Konačni rezultati mjerenja [12] .....	19
Tablica 6: Procjena godišnje emisije onečišćujućih tvari u zrak [12].....	19
Tablica 7: Procjena godišnje emisije onečišćujućih tvari u zrak [12].....	19
Tablica 8: Izračun mjerne nesigurnosti za CO za prvo mjerenje .....	23
Tablica 9: Izračun mjerne nesigurnosti za NO za prvo mjerenje .....	24
Tablica 10: Izračun mjerne nesigurnosti za O <sub>2</sub> za prvo mjerenje .....	25
Tablica 11: Izračun mjerne nesigurnosti za CO za drugo mjerenje .....	26
Tablica 12: Izračun mjerne nesigurnosti za NO za drugo mjerenje .....	27
Tablica 13: Izračun mjerne nesigurnosti za O <sub>2</sub> za drugo mjerenje .....	28
Tablica 14: Izračun mjerne nesigurnosti za CO za treće mjerenje.....	29
Tablica 15: Izračun mjerne nesigurnosti za NO za treće mjerenje .....	30
Tablica 16: Izračun mjerne nesigurnosti za O <sub>2</sub> za treće mjerenje .....	31
Tablica 17: Tehnički podaci za temperaturna mjerenja instrumenta MRU Varioluxx [8].....	33
Tablica 18: Kalibracijske točke međunarodne temperaturne ljestvice ITS-90 [18].....	38



## POPIS OZNAKA

<i>Oznaka</i>	<i>Jedinica</i>	<i>Opis</i>
<i>A</i>	m <sup>2</sup>	površina poprečnog presjeka dimovodnog kanala u mjernoj ravnini
<i>d<sub>h</sub></i>	m	hidraulički promjer dimovodnog kanala
<i>CO</i>	mg/m <sup>3</sup>	masena koncentracija ugljikova monoksida
<i>E<sub>gr</sub></i>	mg/m <sup>3</sup>	propisana granična vrijednost emisije onečišćujuće tvari
<i>E<sub>mj</sub></i>	mg/m <sup>3</sup>	vrijednost rezultata mjerenja emisije onečišćujuće tvari
<i>NO<sub>x</sub></i>	mg/m <sup>3</sup>	masena koncentracija dušikovih oksida
<i>O</i>	m	opseg poprečnog kanala u mjernoj ravnini
<i>O<sub>2</sub></i>	mg/m <sup>3</sup>	masena koncentracija kisika
<i>Q<sub>emitirani</sub></i>	kg/h	emitirani maseni protok
<i>Q<sub>granični</sub></i>	kg/h	granični maseni protok
<i>R</i>	ppm	mjerni raspon mjernog uređaja
<i>S<sub>kal,pl</sub></i>	%	proširena mjerna nesigurnost kalibracijskog plina
<i>S<sub>ka,zr</sub></i>	%	relativna nesigurnost sastava okolnog zraka za ugađanje
<i>S<sub>kl,0</sub></i>	%	klizanje nule mjernog uređaja
<i>S<sub>kl,R</sub></i>	%	klizanje mjernog raspona mjernog uređaja
<i>S<sub>lin</sub></i>	%	linearnost mjernog uređaja
<i>S<sub>pon</sub></i>	%	ponovljivost za mjerni raspon mjernog uređaja
<i>U</i>	ppm, %	proširena mjerna nesigurnost
<i>u<sub>c</sub></i>	ppm, %	kombinirana mjerna nesigurnost
<i>u<sub>kal,pl</sub></i>	ppm, %	mjerna nesigurnost kalibracijskog plina
<i>u<sub>ka,zr</sub></i>	%	mjerna nesigurnost sastava okolnog zraka za ugađanje
<i>u<sub>kl,0</sub></i>	ppm, %	mjerna nesigurnost uslijed klizanja nule mjernog uređaja
<i>u<sub>kl,R</sub></i>	ppm, %	mjerna nesigurnost uslijed klizanja mjernog raspona mjernog uređaja
<i>u<sub>lin</sub></i>	ppm, %	linearnost mjernog uređaja
<i>u<sub>pon</sub></i>	ppm, %	mjerna nesigurnost uslijed ponovljivosti mjerenja
<i>X</i>	ppm, %	mjerena vrijednost koncentracije plina

## **SAŽETAK**

Mjerenje emisija onečišćujućih tvari u zrak iz nepokretnih izvora jedna je od osnovnih metoda u cilju sprječavanja i kontroliranja zagađenja okoliša. Spoznajom o onečišćenju zraka te opasnostima za ljudsko zdravlje, stvorene su zakonske regulative kojima se nastoji u što većoj mjeri spriječiti daljnja zagađenja.

Kroz rad su opisani zakoni na razini Republike Hrvatske vezani za ispitivanje emisija, proces mjernog postupka i glavne karakteristike uređaja za mjerenje emisija onečišćujućih tvari u zrak. Također opisuje i primjer mjerenja na jednom toplovodnom kotlu s izračunom potrebnih emisijskih vrijednosti. Zadnji dio rada, odnosi se na umjeravanje temperaturnih senzora mjernog uređaja.

Ključne riječi: mjerenja, emisije, nepokretni izvori, plinovi

## **SUMMARY**

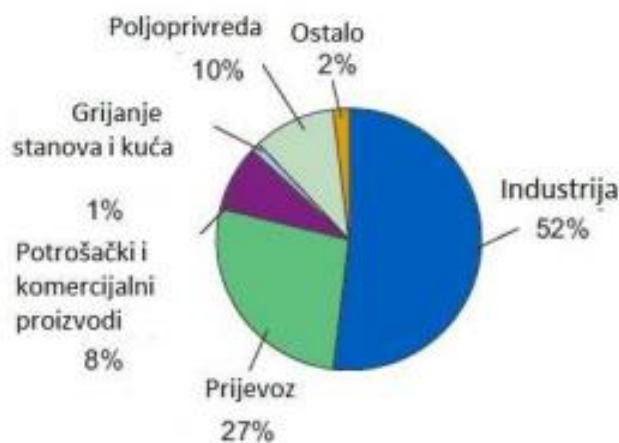
Measurement of air pollutants emission from stationary sources is one of the basic methods in order to plan and control environmental pollution. With the awareness of air pollution and the danger to human health, legal regulations were created that try to prevent further pollution as much as possible.

The work describes laws related to the emission testing in Croatia, the process of the measurement procedure and main characteristics for air pollutants emission measuring device. Furthermore, it also describes an example of measurement on an oil/gas boiler with the calculation of the necessary emission values. Paper concludes with the calibration of the temperature sensors of the measuring device.

Keywords: measurements, emissions, stationary sources, gases

## 1. UVOD

Opće je poznato da je zrak jedan od osnovnih uvjeta za život čovjeka. Budući da bez njega ne bi mogli živjeti, ljudi su tehnološkim razvojem tijekom godina počeli proučavati sastav zraka, te njegove karakteristike u raznim okolnostima. Razvojem industrije, došlo je do značajnog utjecaja štetnih tvari u zraku što je počelo uvelike utjecati na čovjekovo zdravlje ali i na okoliš te cjelokupne ekosustave. Tako su se razvili i razni izvori onečišćenja zraka koji se i dan danas pokušavaju svesti na minimum.



Slika 1. Izvori onečišćenja zraka [1]

Sam proces pretvorbi energije iz jednog oblika u drugi, omogućilo je čovjeku mogućnost napretka i razvoja u brojnim industrijskim granama. Iako su u današnjem svijetu spoznati različiti načina dobivanja energije, jedan od najzastupljenijih je sigurno dobivanje energije pomoću fosilnih goriva. Budući da su fosilna goriva neobnovljiv izvor energije nije ni čudo što imaju velik značaj u pogledu globalne ekonomije. Tako zemlje bogate prirodnim resursima kao što su ugljen, nafta ili zemni plin, mogu njihovim izvozom uvelike pojačati status vlastitog gospodarstva.

Osim što su neobnovljiv izvor energije, jedna od mana pri izgaranju fosilnih goriva, sigurno je i nastajanje štetnih tvari koje se ispuštaju u zrak prilikom čega dolazi do zagađenja. Veliki postotak ukupnog zagađenja zraka upravo proizlazi iz tog procesa izgaranja. Kako bi se kontroliralo ispuštanje onečišćujućih tvari u zrak, doneseni su zakoni i odredbe na svjetskoj

razini, zbog kojih se ispituje sastav dimnih plinova pri izgaranju, te mjere granične vrijednosti emisija. Dalje se ti zakoni tumače na državnoj razini uz što se još propisuju posebni pravilnici i norme.

Za mjerenje emisija koriste se posebni mjerni uređaji (višefunkcionalni analizatori dimnih plinova) koji mogu biti projektirani i podešeni ovisno o komponentama dimnih plinova koje se žele mjeriti. Potrebne su i provjere njihove funkcionalnosti, odnosno umjeravanja čime se kontrolira i ispravan rad samih uređaja. Za to su zadužene posebne tvrtke s pripadajućim laboratorijem i opremom za umjeravanje.

Nakon mjerenja, dobiveni rezultati se uspoređuju s propisanim graničnim vrijednostima, te se utvrđuje da li je postotak onečišćujućih faktora u granicama propisanim trenutno aktivnim pravilnicima i zakonima. Također se dobiveni podaci dalje šalju Ministarstvu gospodarstva i održivog razvoja Republike Hrvatske koji nakon prikupljanja podataka na razini države sve to prosljeđuju Europskoj komisiji.

## 2. ZAKONSKA REGULATIVA MJERENJA EMISIJA

Budući je kvaliteta zraka opala naglim razvojem industrijalizacije, ljudi su počeli sve veću brigu posvećivati kakvoći čestica u zraku. Događaj koji je podignuo svijest o onečišćenju zraka, zasigurno je bila pojava smoga nad Londonom 1952. godine. Posljedice udisanja takvog zraka su bile katastrofalne, te se prema procjenama stručnjaka smatra da je preko 12 000 ljudi zbog toga izgubilo život. [2]

Kako bi se reguliralo ispuštanje onečišćujućih tvari u zrak, doneseni su zakoni, pravilnici i norme. U Hrvatskoj se tako ispitivanje emisija provodi prema sljedećim zakonima, pravilnicima i uredbama:

1. Zakon o zaštiti okoliša (N.N. 80/13, N.N. 153/13, N.N. 78/15, N.N. 12/18, N.N.118/18)
2. Zakon o zaštiti zraka (N.N. 127/19, 57/22)
3. Pravilnik o praćenju emisija onečišćujućih tvari u zrak iz nepokretnih izvora (N.N. 47/21)
4. Uredba o graničnim vrijednostima emisije onečišćujućih tvari u zrak iz nepokretnih izvora (N.N. 42/21)

Navedeni zakoni, pravilnik i uredba proizlaze iz Europskih direktiva koje su propisane na razini Europske unije. U njima su prikazane odredbe, pojmovi, metode i odgovornosti vezane za očuvanje okoliša.

Uz to se moraju poštovati i norme u kojima su raspisani načini mjerenja pojedinih plinova. Budući da će rad opisivati mjerenja O<sub>2</sub>, NO i CO potrebno je obratiti pozornost na norme:

- HRN DIN 51402-1:2010 - Ispitivanje otpadnih plinova iz uljnih kotlovnica - Vizualno i fotometrijsko određivanje dimnog broja
- HRN ISO 12039:2020 - Emisije iz nepokretnih izvora – Određivanje masene koncentracije ugljikova monoksida, ugljikova dioksida i kisika u otpadnom plinu—Radne značajke automatskih mjernih sustava (ISO 12039:2019)
- HRN ISO 10849:2008 - Emisije iz stacionarnih izvora - Određivanje masene koncentracije dušikovih oksida -- Značajke automatskih mjernih sustava

## **2.1. Zakon o zaštiti okoliša**

Zakon o zaštiti okoliša (N.N. 80/13, N.N. 153/13, N.N. 78/15, N.N. 12/18, N.N.118/18) odnosi se na: načela zaštite okoliša u okviru koncepta održivog razvitka, zaštita sastavnica okoliša i zaštita okoliša od utjecaja opterećenja, subjekti zaštite okoliša, dokumenti održivog razvitka i zaštite okoliša, instrumenti zaštite okoliša, praćenje stanja u okolišu, informacijski sustav zaštite okoliša, osiguranje pristupa informacijama o okolišu, sudjelovanje javnosti u pitanjima okoliša, osiguranje prava na pristup pravosuđu, odgovornost za štetu u okolišu, financiranje i instrumenti opće politike zaštite okoliša, upravni i inspekcijski nadzor, te druga pitanja s tim u vezi. [3]

Jedan od bitnih pojmova koji iz njega proizlaze a odnosi se na onečišćenje zraka je:

- emisija – ispuštanje ili istjecanje tvari i smjesa, uključujući radioaktivne tvari i genetski modificirane organizme u tekućem, plinovitom ili čvrstom agregatnom stanju, i/ili ispuštanje topline, buke, vibracije iz nepokretnih ili difuznih izvora u zrak, more, vodu i tlo, te ispuštanje svjetlosti i organizama, iz pojedinog izvora u okoliš, nastalo kao rezultat čovjekovih djelatnosti, kao i mikrobiološko onečišćivanje okoliša [3]

## **2.2. Zakon o zaštiti zraka**

Zakon o zaštiti zraka (N.N. 127/19, 57/22) odnosi se na: nadležnost i odgovornost za zaštitu zraka, planski dokumenti, praćenje i procjenjivanje kvalitete zraka, mjere za sprječavanje i smanjivanje onečišćavanja zraka, izvještavanje o kvaliteti zraka i razmjeni podataka, djelatnosti praćenja kvalitete zraka i emisija u zrak, informacijski sustav zaštite zraka, financiranje zaštite zraka, upravni i inspekcijski nadzor. [4]

U njemu se još opisuju pojmovi vezani za zaštitu zraka, obaveze vlasnika izvora onečišćenja, obaveze pravnih osoba koje se bave mjerenjima emisija, sadržaj izvješća o kvaliteti zraka koje se razmjenjuje na međunarodnoj razini, te se podnosi Europskoj komisiji. Uz sve to detaljno su propisani nadzori i kazne kojima se podliježe u slučaju da dođe do prekršaja kako vlasnika izvora tako i pravnih i fizičkih osoba zaduženih za mjerenja. [4]

Posebno je bitan i članak 50. na temelju kojeg proizlazi Pravilnik o praćenju emisija onečišćujućih tvari u zrak iz nepokretnih izvora (N.N. 47/21).

### 2.3. Pravilnik o praćenju emisija onečišćujućih tvari u zrak iz nepokretnih izvora

Pravilnik o praćenju emisija onečišćujućih tvari u zrak iz nepokretnih izvora (N.N. 47/21) propisuje praćenja emisija onečišćujućih tvari u zrak iz nepokretnih izvora, opseg i vrsta mjerenja, referentne metode mjerenja, način dokazivanja ekvivalentnosti za druge metode mjerenja, način provjere ispravnosti i umjeravanja mjernih instrumenata, način provjere ispravnosti mjernog sustava za kontinuirano mjerenje emisija onečišćujućih tvari u zrak iz nepokretnih izvora, postupak uzorkovanja i vrednovanja rezultata mjerenja, način dostave podataka za potrebe informacijskog sustava zaštite zraka o emisijama i način redovitog informiranja javnosti o praćenju emisija. Sve se to odnosi na prva, povremena i kontinuirana mjerenja emisija iz nepokretnih izvora koja se provode na njihovom ispustu sukladno Uredbi o graničnim vrijednostima emisije onečišćujućih tvari u zrak iz nepokretnih izvora (GVE) ili rješenju izdanom prema posebnom propisu na temelju kojeg se izdaje okolišna dozvola odnosno utvrđuju objedinjeni uvjeti zaštite okoliša. [5]

Operater je dužan na svakom ispustu iz postrojenja osigurati stalno mjerno mjesto koje će zadovoljiti propisane uvjete. To mjerno mjesto mora odgovarati zahtjevima iz norme HRN EN 15259.

Pojedinačna mjerenja se provode automatskim i / ili ručnim mjerenjem i moraju se provoditi tri puta u slučaju da je riječ o prvom ili povremenom mjerenju. [5]

Nakon mjerenja, izračunavaju se srednje vrijednosti emisijskih veličina te se uspoređuju s graničnim vrijednostima propisanim s uredbom o GVE-u. Tu razlikujemo 3 slučaja:

1. Ako je najveća vrijednost rezultata mjerenja onečišćujuće tvari ( $E_{mj}$ ) jednaka ili manja od propisane GVE ( $E_{gr}$ ), bez obzira na iskazanu mjernu nesigurnost ( $E_{mj} \leq E_{gr}$ ), nepokretni izvor udovoljava propisanim graničnim vrijednostima.
2. Ako je najveća vrijednost rezultata mjerenja onečišćujuće tvari veća od propisane GVE, ali unutar područja mjerne nesigurnosti ( $E_{mj} - \mu E_{mj} \leq E_{gr}$ ), prihvatit će se da nepokretni izvor udovoljava graničnim vrijednostima. ( $\mu E_{mj}$  - vrijednost mjerne nesigurnosti mjerenjem utvrđenog iznosa emisijske veličine onečišćujuće tvari)
3. Ako je najveća vrijednost rezultata mjerenja onečišćujuće tvari umanjena za mjernu nesigurnost veća od propisane GVE ( $E_{mj} - \mu E_{mj} > E_{gr}$ ), nepokretni izvor ne udovoljava propisanim graničnim vrijednostima. [5]



## 2.4. Uredba o GVE onečišćujućih tvari u zrak iz nepokretnih izvora

Uredba o graničnim vrijednostima emisije onečišćujućih tvari u zrak iz nepokretnih izvora (N.N. 42/21) kao što samo ime kaže propisuje granične vrijednosti emisija prema kojima se uspoređuju mjerni rezultati. Osim općih odredbi i niza smjernica za praćenje emisija, prikazani su i tablice graničnih vrijednosti emisija za razne industrijske grane i njihove pogone.

Granična vrijednost emisije (GVE) je najveća dopuštena emisija, izražena ili koncentracijom onečišćujućih tvari u otpadnim plinovima i / ili količinom ispuštanja/unošenja onečišćujućih tvari u određenom vremenu. Iskazuju se masenom koncentracijom onečišćujućih tvari u suhom otpadnom plinu temperature 273,15 K i tlaka 101,3 kPa. U slučaju da su te mjerene vrijednosti veće od GVE, operater je dužan obavijestiti izvršno tijelo jedinice lokalne samouprave koje o tome obavještavaju nadležno upravno tijelo i Ministarstvo, te poduzeti potrebne mjere za smanjenje mjerenih vrijednosti ispod vrijednosti GVE. [6]

Učestalost mjerenja emisije određuje se na temelju omjera između emitiranog masenog protoka.

( $Q_{\text{emitirani}}$ ) i graničnog masenog protoka ( $Q_{\text{granični}}$ ). Granični maseni protok za pojedinu onečišćujuću tvar određen je Uredbom o GVE kao i omjer  $Q_{\text{emitirani}}/Q_{\text{granični}}$  (tablica 1).

**Tablica 1.** Učestalost mjerenja emisije [6]

$Q_{\text{emitirani}}/Q_{\text{granični}}$	Učestalost mjerenja emisije
0,5 do $\leq 1$	povremena mjerenja, najmanje jedanput u pet godina
$>1$ do 2	povremena mjerenja, najmanje jedanput u tri godine
$>2$ do 5	povremena mjerenja, najmanje jedanput godišnje
$>5$	kontinuirano mjerenje

Uredbom se također napravljene podjele uređaja za loženje i plinskih turbina prikazanih u tablicama 2 i 3. Te tablice su bitne jer pojedini uređaji nemaju mogućnost mjerenja uređaja za loženje ili plinskih turbina čija snaga prelazi 50 MW.

**Tablica 2.** Podjela uređaja za loženje [6]

Uređaj za loženje	Kruto gorivo i gorivo od biomase	Tekuće i plinsko gorivo
Mali	$\geq 0,1$ do 1 MW	$\geq 0,1$ do 1 MW
Srednji	$\geq 1$ do 50 MW	$\geq 1$ do 50 MW
Veliki	$\geq 50$ MW	$\geq 50$ MW

**Tablica 3.** Podjela plinskih turbina prema ukupnoj ulaznoj toplinskoj snazi [6]

Plinske turbine (PT)	Snaga
Srednje plinske turbine (PT)	$\geq 1$ do 50 MW
Velike plinske turbine (PT)	$\geq 50$ MW

### 3. MJERENJE POMOĆU VIŠEFUNKCIONALNOG ANALIZATORA DIMNOG PLINA

Za mjerenje emisija onečišćujućih tvari u zrak potreban je automatski mjerni sustav koji se sastoji od mjernih instrumenata za kontinuirano mjerenje emisijskih veličina uz neprekidnu ekstraktivnu ili neekstraktivnu analizu uzorka i automatskog sustava za očitavanja izmjerenih vrijednosti u vremenskim intervalima ne dužim od deset sekundi, bilježenje, pohranjivanje, obradu izmjerenih vrijednosti i kontinuirani prijenos u informacijski sustav o praćenju emisija kojeg vodi tijelo državne uprave nadležno za zaštitu okoliša. Ekstraktivna analiza otpadnih plinova je uzimanje uzorka otpadnih plinova iz odvodnog kanala i provođenje analize plinova izvan kanala, dok je neekstraktivna analiza uzimanje uzorka otpadnih plinova pri kojem se analiza plinova provodi u odvodnom kanalu [5].

#### 3.1. Opis postupka mjerenja

Mjerenje se obavlja pomoću višefunkcionalnog analizatora dimnog plina MRU Varioluxx koji radi na principu elektrokemijskih ćelija za mjerenje O<sub>2</sub> i NO, te na principu NDIR metode za mjerenje CO.

Postupak mjerenja odvija se u više koraka. Potrebno je:

- ukoliko je to moguće, dobro je upaliti instrument prije polaska na teren kako bi po dolasku na lokaciju mjerenja NDIR senzor bio odmah spreman za mjerenje (cca 30-45 min).
- prije samog mjerenja potrebno je provjeriti stanje (čistoću) filtera (filter dima i filter prašine).
- dolaskom na mjerno mjesto spojiti sve dijelove mjernog uređaja i obavezno ga spojiti na struju
- za vrijeme dok se postigne radna temperatura uređaja, ispune se radni listovi odnosno upišu se podaci o uređaju za loženje, slika se mjerno mjesto i uređaj za loženje
- nakon što je postignuta radna temperatura, instrument sam pokreće nuliranje (zero) u trajanju od 8 min, a potom se vrši provjera s referentnom plinskom mješavinom CO/NO

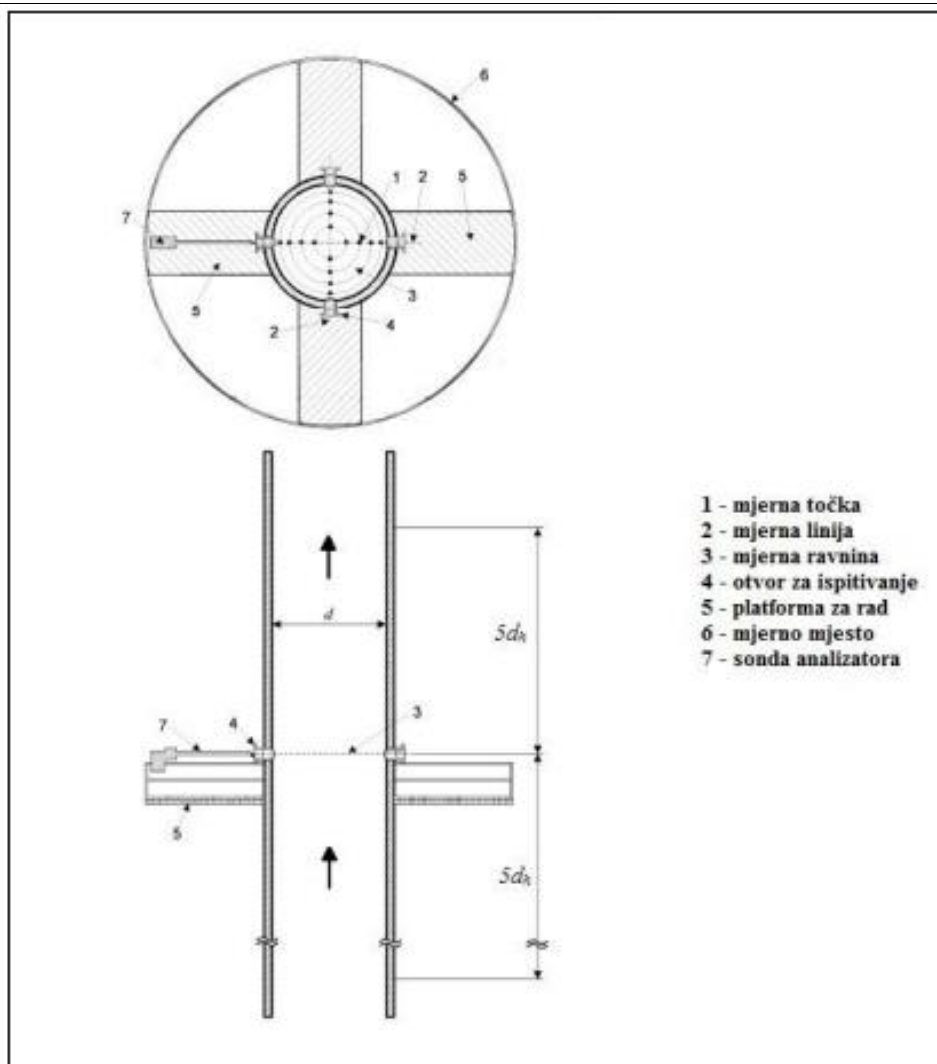
- puštanje plinske mješavine CO/NO u analizator vrši se preko redukcijskog ventila, priključenog na bocu mješavine, kroz sustav "bučkalica" u sondu analizatora na način da se u sustav prvo pusti plin, a nakon toga spoji sonda analizatora
- ukoliko su očitane vrijednosti unutar dozvoljene tolerancije pristupa se mjerenju, u protivnom se izvršava ugađanje poslije čega se pristupa mjerenju, ukoliko i nakon ugađanja očitane vrijednosti nisu unutar dozvoljene tolerancije uređaj je potrebno servisirati
- ukoliko su očitane vrijednosti u redu, pristupa se mjerenju na način da se sonda stavlja u pripremljeno mjerno mjesto na dimnjači i uređajem upravlja pomoću upravljačkog zaslona
- Nakon kalibracije i pristupa uređaju za loženje, potrebno je odrediti mjerno mjesto u slučaju ako već nije određeno mjesto za umetanje sonde. To mjerno mjesto mora osigurati operater i ono mora bit pristupačno i sigurno za mjeritelje, servisere i druge osobe koje obavljaju djelatnosti vezane za taj nepokretni izvor. Utvrđivanje hidrauličnog promjera vrši se prema izrazu:

$$d_h = \frac{4A}{O} \quad (1)$$

$A$  – površina poprečnog presjeka kanala u mjernoj ravnini [ $m^2$ ];

$O$  – opseg poprečnog presjeka kanala u mjernoj ravnini [ $m$ ] [7]

Također treba biti osigurano da je mjerni presjek na dimovodnom kanalu najmanje na udaljenosti od 5 hidrauličkih promjera od izlaznog presjeka kanala (slika 2).



**Slika 2.** Prikaz mjernog mjesta na kružnom dimovodnom kanalu [7]

U ovom slučaju je mjerno mjesto već bilo određeno, pa nije bilo potrebe za njegovim određivanjem. Nakon što se mjerni uređaj sklopio i kalibrirao, umetanjem sonde započinje mjerenje koje se odrađuje u više ciklusa (ovisno o uređaju za loženje, mjernom mjestu te pravilnicima propisanim za određeni slučaj). Mjerenje traje 30 minuta prilikom kojih će se skupiti dovoljno mjernih podataka za izračunavanje srednjih vrijednosti i uspoređivanje s GVE. Ispitivanje je provedeno na horizontalnom dijelu dimovodnog kanala toplovodnog kotla ulazne toplinske snage goriva 217 kW čime spada u kategoriju malih uređaja za loženje. Kotao kao gorivo koristi prirodni plin čime se proizvodi bitno manje emisija u odnosu na čvrsta ili tekuća goriva.



**Slika 3.** Toplovodni kotao proizvođača Viessmann (tip Vitoplex 200)



**Slika 4.** Mjerni instrument sa sondom umetnutom u dimovodni kanal

Mjerni uređaj bilježi podatke na svoju memoriju iz koje se nakon završetka mjerenja oni vade i koriste za računanje udjela plinova u zraku. Praćenje mjerenja je moguće na zaslonu mjernog uređaja koji daje povratne informacije o temperaturama i udjelima određenih plinova. Po završetku mjerenja potrebno je provesti nuliranje na zraku i provjeru s referentnim plinovima.



Slika 5. Zaslون mjernog instrumenta za praćenje mjerenja



## 4. MJERNI SUSTAV I PROTOKOL MJERENJA S REZULTATIMA

### 4.1. MRU Varioluxx

Instrument za dugoročnu analizu plina proizvođača MRU prijenosni je certificirani uređaj za mjerenje i analizu emisija. Koristi kombiniranu NDIR/EC mjernu tehnologiju za precizne rezultate mjerenja.



**Slika 6.** Instrument za dugoročnu analizu plina proizvođača MRU [8]

#### 4.1.1. Komponente mjernog uređaja

Gledajući po zadatku izvršenja, uređaj se može podijeliti na dva sustava:

- Sustav za uzimanje uzorka dimnog plina
- Sustav za analizu koncentracija pojedinih plinova

Sustav za uzimanje uzorka dimnog plina sastavljen je od sonde kroz koju plin ulazi u sustav, filtra za nečistoće, linije kojom se uzorak plina transportira sustavom, sustava za

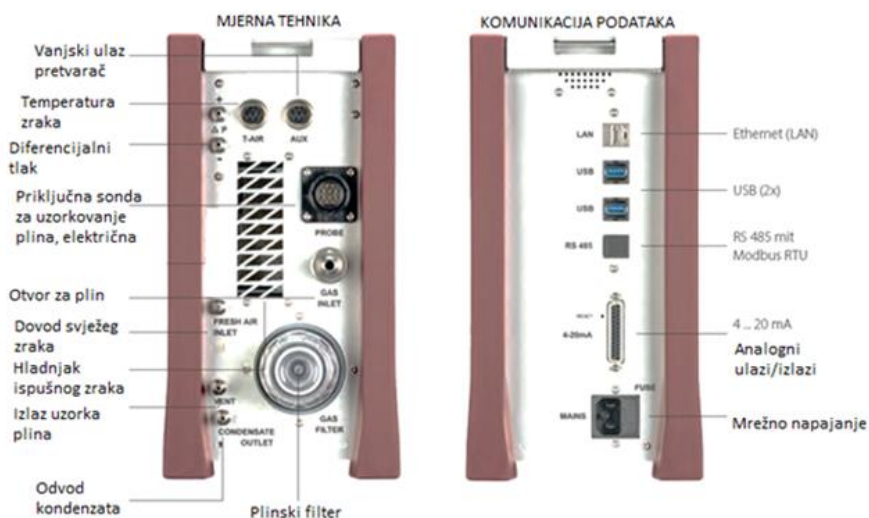
kondicioniranje plina, pumpe pomoću koje se ostvaruje protok u sustavu i sustava za regulaciju i mjerenje protoka. Dijelovi sustava koji dolaze u uvjete povišene temperature, moraju biti izrađeni od materijala koji je otporan na bilo kakve visokotemperaturne promjene, a svi dijelovi sustava moraju biti od materijala koji su kemijski inertni, te otporni na koroziju.[9]



**Slika 7.** Sonda za uzorkovanje plina proizvođača MRU [8]

Sonda mjerne linije mora biti odgovarajuće duljine i promjera kako bi bilo mogući doseći sve mjerne točke na mjernom presjeku dimovodnog kanala. Rukovanje sa sondom treba se obavljati s povećanom pozornošću jer je ona pri mjerenju u području povišene temperature te ostaje zagrijana neko vrijeme nakon završetka mjerenja. Ima mogućnost djelovanja i na temperaturama dimnih plinova do 1100 °C.

Sustav za analizu koncentracija pojedinih plinova odnosi se na sučelje s ulazno/izlaznim komponentama, zaslonom koji služi kao uređaj za upravljanje, visokokvalitetnom mjernom tehnologijom i komponentama za pohranu podataka. [8]



Slika 8. Sučelje mjernog uređaja proizvođača MRU [8]

#### 4.1.2. Metode mjerenja sastava dimnih plinova za MRU Varioluxx

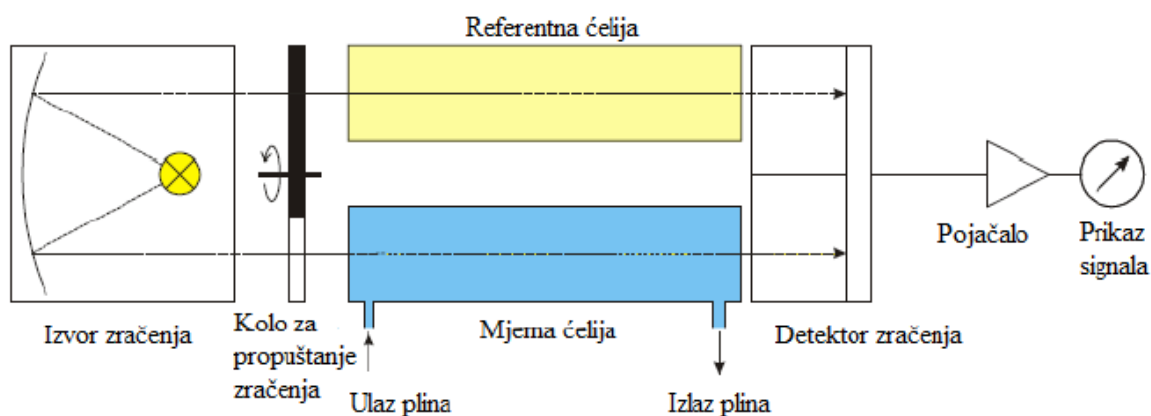
MRU Varioluxx opremljen je visokokvalitetnom mjernom tehnologijom. Kombinacija infracrvene mjerne tehnike i elektrokemijskih senzora jamči pouzdanu analizu i na malim mjernim područjima.

Infracrveni senzori koriste se za mjerenje CO, a elektrokemijski senzori za mjerenje za mjerenje O<sub>2</sub> i NO.

- Nedisperzivna infracrvena spektrometrija (NDIR) se mjeri tako da uzorak plina uđe u mjernu ćeliju kroz koju se pušta infracrveno zračenje poznatog intenziteta. NDIR senzori sastoje se od:

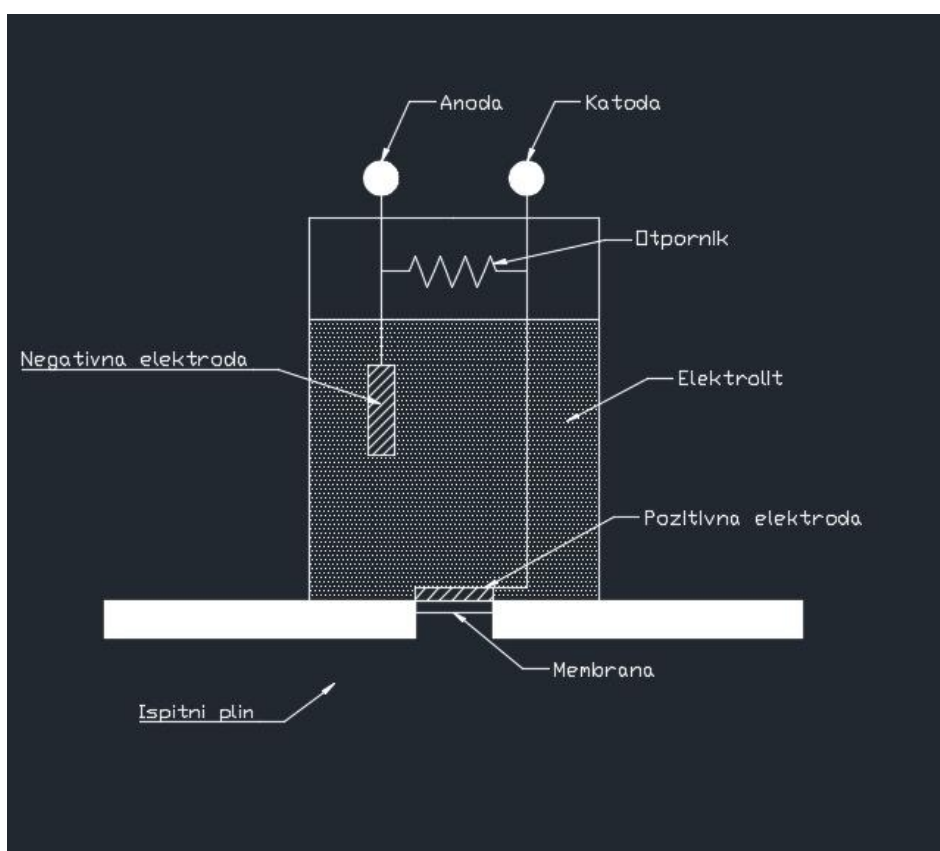
- infracrvenog izvora (IR)
- komore za uzorke
- svjetlosnog filtera
- infracrvenog detektora

Uz to postoji još jedna komora sa zatvorenim referentnim plinom. Prolaskom kroz mjernu ćeliju ispunjenu plinom, dolazi do apsorpcije određenog dijela zračenja nakon čega će se smanjiti intenzitet. Na temelju razlike intenziteta ulaznog i izlaznog zračenja (Lambert – Beerov zakon) određuje se koncentracija ugljikovog monoksida. [10]



**Slika 9.** Princip rada uređaja s NDIR metodom [11]

Za mjerenje  $O_2$  i  $NO$  za mjerenje koriste se elektrokemijske ćelije. To se radi na principu da plin prolazi kroz polupropusnu membranu do elektrode gdje reagira, točnije reagira na anodi i pokreće reakciju na katodi. Time se stvara električna struja na osnovu koje se mjeri električni napon proporcionalan koncentraciji plina u uzorku plina. [11], [12]



**Slika 10.** Prikaz elektrokemijske ćelije [12]

## 4.2. Rezultati mjerenja

Mjerni uređaj pohranjuje rezultate mjerenja u svoju memoriju odakle se kasnije isčitavaju tablični podaci i računa mjerna nesigurnost. Primjer tabličnih podataka prikazan je na slici 11.

**Tablica 4.** Prikaz rezultata mjerenja za toplovodoni kotao Viessmann

Date	Time	O2ref %	O2 %	Air ratio	Exc.Air %	CO2 %	CO ppm	CO @0.0%	O @0.0%	CO @0.0%	CO @0.0%	CO @0.0%	mg/Nr	CO g/s	NO ppm	NO @0.0%	C	NO @0.0%	NO @0.0%	NO mg/Nr	NO g/s
28.4.2023	9:16:25	0	20,6	---	---	0	1,86	0	0	0	0	0	2,324	0	0,128	0	0	0	0	0	0
28.4.2023	9:16:36	0	20,6	---	---	0	2,11	0	0	0	0	0	2,641	0	0,083	0	0	0	0	0	0
28.4.2023	9:16:46	0	20,7	---	---	0	2,14	0	0	0	0	0	2,668	0	0,101	0	0	0	0	0	0
28.4.2023	9:16:56	0	20,7	---	---	0	1,97	0	0	0	0	0	2,46	0	0,09	0	0	0	0	0	0
28.4.2023	9:17:06	0	20,7	---	---	0	1,67	0	0	0	0	0	2,092	0	0,105	0	0	0	0	0	0
28.4.2023	9:17:16	0	20,7	---	---	0	1,37	0	0	0	0	0	1,707	0	0	0	0	0	0	0	0
28.4.2023	9:17:26	0	20,8	---	---	0	1,26	0	0	0	0	0	1,58	0	0	0	0	0	0	0	0
28.4.2023	9:17:36	0	20,9	---	---	0	0,83	0	0	0	0	0	1,036	0	0	0	0	0	0	0	0
28.4.2023	9:17:46	0	20,9	---	---	0	0,16	0	0	0	0	0	0,2	0	0	0	0	0	0	0	0
28.4.2023	9:17:56	0	17,7	6,34	534	0	1,11	7,1	7	9	0	0	1,39	0	27,545	175	175	234	37	0	0
28.4.2023	9:18:06	0	8,8	1,72	72	1	5,94	10,2	10	13	0	0	7,422	0	30,849	53	53	71	41	0	0
28.4.2023	9:18:16	0	6,1	1,41	41	5	10,76	15,2	15	19	0	0	13,441	0	22,923	32	32	43	31	0	0
28.4.2023	9:18:26	0	5	1,32	32	9	8,42	11,1	11	14	0	0	10,523	0	24,505	32	32	43	33	0	0
28.4.2023	9:18:36	0	4,3	1,26	26	9	6,7	8,4	8	11	0	0	8,366	0	25,03	32	31	42	34	0	0
28.4.2023	9:18:46	0	4	1,24	24	10	7,13	8,8	9	11	0	0	8,9	0	24,905	31	31	41	33	0	0
28.4.2023	9:18:56	0	3,9	1,23	23	10	7,55	9,3	9	12	0	0	9,432	0	24,895	31	31	41	33	0	0
28.4.2023	9:19:06	0	3,9	1,23	23	10	7,98	9,8	10	12	0	0	9,969	0	25,22	31	31	41	34	0	0
28.4.2023	9:19:16	0	3,8	1,22	22	10	8,12	9,9	10	12	0	0	10,147	0	25,046	31	31	41	34	0	0
28.4.2023	9:19:26	0	3,8	1,22	22	10	8,29	10,1	10	13	0	0	10,359	0	25,521	31	31	42	34	0	0
28.4.2023	9:19:36	0	3,7	1,22	22	10	8,6	10,5	10	13	0	0	10,746	0	25,572	31	31	42	34	0	0
28.4.2023	9:19:46	0	3,7	1,21	21	10	8,42	10,2	10	13	0	0	10,518	0	25,453	31	31	41	34	0	0
28.4.2023	9:19:56	0	3,7	1,21	21	10	8,37	10,1	10	13	0	0	10,455	0	25,326	31	31	41	34	0	0
28.4.2023	9:20:06	0	3,7	1,21	21	10	9,12	11	11	14	0	0	11,387	0	25,414	31	31	41	34	0	0
28.4.2023	9:20:16	0	3,6	1,21	21	10	10,07	12,2	12	15	0	0	12,576	0	25,912	31	31	42	35	0	0
28.4.2023	9:20:26	0	3,7	1,21	21	10	10,09	12,2	12	15	0	0	12,599	0	25,856	31	31	42	35	0	0
28.4.2023	9:20:36	0	3,8	1,22	22	10	8,86	10,8	11	14	0	0	11,071	0	31,37	38	38	51	42	0	0
28.4.2023	9:20:46	0	3,8	1,22	22	10	7,74	9,4	9	12	0	0	9,663	0	33,373	41	41	55	45	0	0
28.4.2023	9:20:56	0	3,9	1,23	23	10	6,01	7,4	7	9	0	0	7,508	0	29,403	36	36	48	39	0	0
28.4.2023	9:21:06	0	6,7	1,47	47	10	4,51	6,6	7	8	0	0	5,637	0	17,535	26	26	35	23	0	0
28.4.2023	9:21:16	0	10,6	2,01	101	8	3,63	7,3	7	9	0	0	4,537	0	16,385	33	33	44	22	0	0
28.4.2023	9:21:26	0	11,3	2,16	116	6	3,4	7,3	7	9	0	0	4,243	0	17,508	38	38	51	23	0	0
28.4.2023	9:21:36	0	11,3	2,17	117	5	5,06	11	11	14	0	0	6,325	0	14,003	30	30	41	19	0	0
28.4.2023	9:21:46	0	12,1	2,36	136	5	9,9	23,4	23	29	0	0	12,362	0	10,661	25	25	34	14	0	0

Iz tablice sa rezultatima mjerenja se iščitaju vrijednosti traženih plinova kada je udio kisika bio najmanji. U njima se očituje kad je plamenik radio, a za dodatnu provjeru se gleda temperatura ispitnog plina koja se značajno povisuje tokom izgaranja. Nakon prestanka rada plamenika, koncentracija kisika se povećava i temperatura ispitnog plina opada. Plamenik se ponovno pali kada je potrebno dogrijavanje vode za prijenos topline, odnosno kada se zagrijana voda ohladi. Za kvalitetne rezultate potrebna su najmanje 3 mjerenja iz kojih će se izračunati mjerna nesigurnost i usporediti s propisanim граниčnim vrijednostima. Računanje mjerne nesigurnosti biti će objašnjeno kroz sljedeće poglavlje..

**Tablica 5.** Konačni rezultati mjerenja [13]

NAZIV	REZULTATI MJERENJA						GVE
	1. mjerenje	Mjerna nesigurnost	2. mjerenje	Mjerna nesigurnost	3. mjerenje	Mjerna nesigurnost	
CO/ ppm	8,4		8,8		11,4		
*CO/ mg/m <sup>3</sup>	11,0	±12,12	11,5	±12,12	14,4	±12,12	100
NO/ ppm	27		26		32		
*NOx/ mg/m <sup>3</sup>	39	±5,91	39	±5,91	46	±5,92	200
O <sub>2</sub> / %	3,77	±0,19	3,85	±0,19	3,15	±0,19	
dimni broj	0		0		0		0

Utvrđeno je da ispusti iz toplovodnog kotla ne prelaze granične vrijednosti emisije onečišćujućih tvari, te je sljedeće mjerenje potrebno obaviti najkasnije u periodu od dvije godine. Na temelju ovih vrijednosti i vrijednosti prijašnjih godina procjenjuje se godišnja količina emisija onečišćujućih tvari u zrak

**Tablice 6. i 7.** Procjena godišnje emisije onečišćujućih tvari u zrak [13]

vrsta goriva	PRIRODNI PLIN
godišnja potrošnja goriva	100 000 m <sup>3</sup>

Emisije u zrak	Količina emisija u zrak (kg/god)	Prag ispuštanja u zrak (kg/god)
NOx	94,00	600
CO	87,33	200

## 5. PROCJENA MJERNE NESIGURNOSTI I KRITERIJ PRIHVATLJIVOSTI

Mjerna nesigurnost može imati značajan utjecaj na krajnji ishod rezultata samog mjerenja. Kao što smo naveli u poglavlju Uredbe o GVE onečišćujućih tvari u zrak iz nepokretnih izvora, ako je najveća vrijednost rezultata mjerenja onečišćujuće tvari veća od propisane GVE, ali unutar područja mjerne nesigurnosti ( $E_{mj} - \mu E_{mj} \leq E_{gr}$ ), prihvatit će se da nepokretni izvor udovoljava graničnim vrijednostima. ( $\mu E_{mj}$  - vrijednost mjerne nesigurnosti mjerenjem utvrđenog iznosa emisijske veličine onečišćujuće tvari). Time će biti zadovoljen kriterij prihvatljivosti u krajnjem slučaju.

Izvori mjerne nesigurnosti mogu biti:

- linearnost uređaja
- klizanje nule
- klizanje raspona
- ponovljivost mjerenja
- nesigurnost kalibracijskog plina
- nesigurnost sastava okolnog zraka za ugađanje [14]

- Mjerna nesigurnost uslijed linearnosti mjernog uređaja ( $u_{lin}$ ) se računa iz izraza:

$$u_{lin} = \frac{s_{lin}}{100} \times \frac{R}{\sqrt{3}} \quad (2)$$

$u_{lin}$  - mjerna nesigurnost uslijed linearnosti mjernog uređaja [ppm, %]

$s_{lin}$  - linearnost mjernog uređaja [ $\pm$  %] (podatak se uzima iz umjernice instrumenta)

$R$  - mjerni raspon analizatora [ppm, %]

- Mjerna nesigurnost uslijed klizanja nule se računa iz izraza:

$$u_{kl,0} = \frac{s_{kl,0}}{100} \times \frac{R}{\sqrt{3}} \quad (3)$$

$u_{kl,0}$  - mjerna nesigurnost uslijed klizanja nule mjernog uređaja [ppm, %]

$s_{kl,0}$  - klizanje nule mjernog uređaja [ $\pm$  %] (podatak se uzima iz umjernice instrumenta)

- Mjerna nesigurnost uslijed klizanja raspona se računa iz izraza:

$$u_{kl,R} = \frac{s_{kl,R}}{100} \times \frac{R}{\sqrt{3}} \quad (4)$$

$u_{kl,R}$  - mjerna nesigurnost uslijed klizanja mjernog raspona mjernog uređaja [ppm, %]

$s_{kl,R}$  - klizanje mjernog raspona mjernog uređaja [ $\pm$  %] (podatak se uzima iz umjernice instrumenta)

- Mjerna nesigurnost uslijed ponovljivosti mjerenja se računa iz izraza:

$$u_{pon} = \frac{s_{pon}}{100} \times \frac{R}{\sqrt{3}} \quad (5)$$

$u_{pon}$  - mjerna nesigurnost uslijed ponovljivosti mjerenja [ppm, %]

$s_{pon}$  - ponovljivost za mjerni raspon mjernog uređaja [ $\pm$  %] (podatak se uzima iz umjernice instrumenta)

- Mjerna nesigurnost kalibracijskog plina se računa iz izraza:

$$u_{kal,pl} = \frac{s_{kal,pl}}{100 \times 2} \times X \quad (6)$$

$u_{kal,pl}$  - mjerna nesigurnost kalibracijskog plina [ppm, %]

$s_{kal,pl}$  - proširena mjerna nesigurnost kalibracijskog plina [ $\pm$  %] (podatak se uzima iz umjernice instrumenta)

$X$  – mjerena vrijednost [ppm]



- Mjerna nesigurnost sastava okolnog zraka za ugađanje se računa iz izraza:

$$u_{kal,zr} = \frac{S_{kal,zr}}{100 \times 2} \times X \quad (7)$$

$u_{kal,zr}$  - mjerna nesigurnost sastava okolnog zraka za ugađanje [%]

$S_{kal,zr}$  - relativna nesigurnost sastava okolnog zraka za ugađanje [ $\pm$  %] (neznatna – zanemaruje se)

Kombinirana mjerna nesigurnost računa se iz izraza:

$$u_c = \sqrt{u^2_{lin} + u^2_{kl,0} + u^2_{kl,R} + u^2_{pon} + u^2_{kal,pl}} \quad [\text{ppm, \%}] \quad (8)$$

Proširena mjerna nesigurnost računa se iz izraza:

$$U = 2 \times u_c \quad [\text{ppm, \%}] \quad (9)$$

Preračunavanje kombinirane mjerne nesigurnosti iz ppm u  $\text{mg/m}^3$  računa se prema izrazima:

- za ugljikov monoksid (CO)

$$u_c = u_{c(ppm)} \times \frac{28.01}{22.41} \quad [\text{mg/m}^3] \quad (10)$$

- za dušikove okside ( $\text{NO}_x$ )

$$u_c = u_{c(ppm)} \times \frac{46.01}{22.41} \quad [\text{mg/m}^3] \quad (10)$$

Preračunavanje proširene mjerne nesigurnosti iz ppm u  $\text{mg/m}^3$  računa se prema izrazima:

- za ugljikov monoksid (CO)

$$U = U_{(ppm)} \times \frac{28.01}{22.41} \quad [\text{mg/m}^3] \quad (10)$$

- za dušikove okside ( $\text{NO}_x$ )

$$U = U_{(ppm)} \times \frac{46.01}{22.41} \quad [\text{mg/m}^3] \quad (10)$$

U nastavku su tablični prikaz izračuna mjerenja prema navedenim formulama za Viessmann kotao za sva 3 plina.

U tablici su osim ovih, navedeni i drugi izvori mjerne nesigurnosti koji nemaju značajan doprinos pri samom izračunu.

**Tablica 8.** Izračun mjerne nesigurnosti za CO za prvo mjerenje

Tvar/parametar za koji se određuje ukupna mjerna nesigurnost:	CO, opseg 0-200 cm <sup>3</sup> /m <sup>3</sup> (ppm)					
	Izvori mjerne nesigurnosti:	značajan doprinos mjernoj nesigurnosti	opis vrijednosti iz koje se određuje mjerna nesigurnost	Iznos vrijednosti dobiven pomoću stupca (3)	Opseg vrijednosti/GVE	Izračun mjerne nesigurnosti iz PO-09
(1)	(2)	(3)	(4)	(5)	(6)	(7)
očitanja vrijednost s analizatora:	ne		<b>11,0</b>			
1. korekcija zbog odstupanja od linearnosti:	da	X max, tj. maksimalno odstupanje od linearnog pravca (% od opsega)	0,3	<b>2000</b>	3,46410	12,000000
2. korekcija za klizanje nule (zero drift):	da	max. odstupanje od nule u +/- (preuzeto iz certifikata)	0,00		0,00000	0,000000
3. korekcija za klizanje raspona (span drift):	da	max. odstupanje od drift vrijednosti u +/- (preuzeto iz certifikata)	8,00		0,04619	0,002133
4. korekcija ponovljivosti mjerenja:	da	max. standardna devijacija ponovljivosti mjerenja za span vrijednost	1,24		1,24000	1,537600
5. korekcija zbog nesigurnosti kalibracijskog plina:	da	mjerna nesigurnost plina (%)	2		0,10970	0,012034
6. korekcija za interferentne tvari.	da	max. suma	1		11,547	133,333333
7. korekcija promjenjivosti parametara koji utječu na rezultat mjerenja (npr. okolišna temperatura i tlak, volumni protok uzorka, voltaža):						0,000000
8. utjecaj atmosferskog tlaka za 2 kPa raspona:	ne					0,000000
9. utjecaj promjene okolišne temperature	nezatno					0,000000
10. utjecaj promjene napona za raspon od 10 V:	ne					0,000000
11. ukupna mjerna nesigurnost (kvadrat zbroja):						146,885100
<b>Ukupna mjerna nesigurnost, ppm:</b>		<b>12,120</b>				<b>12,119616</b>
<b>Proširena mjerna nesigurnost, ppm:</b>		<b>24,24</b>				

**Tablica 9.** Izračun mjerne nesigurnosti za NO za prvo mjerenje

Tvar/parametar za koji se određuje ukupna mjerna nesigurnost:	NOx, opseg 0-500 cm <sup>3</sup> /m <sup>3</sup> (ppm)					
	Izvori mjerne nesigurnosti:	značajan doprinos mjernoj nesigurnosti	opis vrijednost iz koje se određuje mjerna nesigurnost	Iznos vrijednosti dobiven pomoću stupca (3)	Opseg vrijednosti/GVE	Izračun mjerne nesigurnosti iz PO-09
(1)	(2)	(3)	(4)	(5)	(6)	(7)
očitana vrijednost s analizatora:	ne		<b>39,4</b>			
1. korekcija zbog odstupanja od linearnosti:	da	X max, tj. maksimalno odstupanje od linearnog pravca (% od opsega)	0,2	<b>1000</b>	1,15470	1,333333
2. korekcija za klizanje nule (zero drift):	da	max. odstupanje od nule u +/- (preuzeto iz certifikata)	0,00		0,00000	0,000000
3. korekcija za klizanje raspona (span drift):	da	max. odstupanje od drift vrijednosti u +/- (preuzeto iz certifikata)	2,00		0,01155	0,000133
4. korekcija ponovljivosti mjerenja:	da	max. standardna devijacija ponovljivosti mjerenja za span vrijednost	0,34		0,34000	0,115600
5. korekcija zbog nesigurnosti kalibracijskog plina:	da	mjerna nesigurnost plina (%)	2		0,39361	0,154930
6. korekcija za interferentne tvari.	da	max. suma	1		5,774	33,333333
7. korekcija promjenjivosti parametara koji utječu na rezultat mjerenja (npr. okolišna temperatura i tlak, volumni protok uzorka, voltaža):						0,000000
8. utjecaj atmosferskog tlaka za 2 kPa raspona:	ne					0,000000
9. utjecaj promjene okolišne temperature	neznatno					0,000000
10. utjecaj promjene napona za raspon od 10 V:	ne					0,000000
11. nesigurnost konvertera	da	gubitak NO <sub>2</sub> zbog konvertera	0		0	0,000000
12. ukupna mjerna nesigurnost (kvadrat zbroja):						34,937330
<b>Ukupna mjerna nesigurnost, ppm:</b>			<b>5,911</b>			<b>5,910781</b>
<b>Proširena mjerna nesigurnost, ppm:</b>			<b>11,82</b>			

**Tablica 10.** Izračun mjerne nesigurnosti za O<sub>2</sub> za prvo mjerenje

Tvar/parametar za koji se određuje ukupna mjerna nesigurnost:	O <sub>2</sub> , opseg 0-25 (vol%)					
	Izvori mjerne nesigurnosti:	značajan doprinos mjernoj nesigurnosti	opis vrijednost iz koje se određuje mjerna nesigurnost	Iznos vrijednosti dobiven pomoću stupca (3)	Opseg vrijednosti/GVE	Izračun mjerne nesigurnosti iz PO-09
(1)	(2)	(3)	(4)	(5)	(6)	(7)
očitana vrijednost s analizatora:	ne		<b>3,8</b>			
1. korekcija zbog odstupanja od linearnosti:	da	X max, tj. maksimalno odstupanje od linearnog pravca (% od opsega)	0,19	<b>25</b>	0,02742	0,000752
2. korekcija za klizanje nule (zero drift):	da	max. odstupanje od nule u +/- (preuzeto iz certifikata)	0,30		0,17321	0,030000
3. korekcija za klizanje raspona (span drift):	da	max. odstupanje od drift vrijednosti u +/- (preuzeto iz certifikata)	0,10		0,05774	0,003333
4. korekcija ponovljivosti mjerenja:	da	max. standardna devijacija ponovljivosti mjerenja za span vrijednost	0		0,00000	0,00000
5. korekcija zbog nesigurnosti kalibracijskog plina:	da	mjerna nesigurnost plina (%)	2		0,03769	0,001421
6. korekcija za interferentne tvari.	da	max. suma	0		0,000	0,000000
7. korekcija promjenjivosti parametara koji utječu na rezultat mjerenja (npr. okolišna temperatura i tlak, volumni protok uzorka, voltaža):						0,000000
8. utjecaj atmosferskog tlaka za 2 kPa raspona:	ne					0,000000
9. utjecaj promjene okolišne temperature	nezatno					0,000000
10. utjecaj promjene napona za raspon od 10 V:	ne					0,000000
11. ukupna mjerna nesigurnost (kvadrat zbroja):						0,035506
<b>Ukupna mjerna nesigurnost, %</b>		0,188				0,188431
<b>Proširena mjerna nesigurnost, %</b>		<b>0,38</b>				

**Tablica 11.** Izračun mjerne nesigurnosti za CO za drugo mjerenje

Tvar/parametar za koji se određuje ukupna mjerna nesigurnost:	CO, opseg 0-200 cm <sup>3</sup> /m <sup>3</sup> (ppm)					
	Izvori mjerne nesigurnosti:	značajan doprinos mjernoj nesigurnosti	opis vrijednosti iz koje se određuje mjerna nesigurnost	Iznos vrijednosti dobiven pomoću stupca (3)	Opseg vrijednosti/GVE	Izračun mjerne nesigurnosti iz PO-09
(1)	(2)	(3)	(4)	(5)	(6)	(7)
očitana vrijednost s analizatora:	ne		<b>11,5</b>			
1. korekcija zbog odstupanja od linearnosti:	da	X max, tj. maksimalno odstupanje od linearnog pravca (% od opsega)	0,3	<b>2000</b>	3,46410	12,000000
2. korekcija za klizanje nule (zero drift):	da	max. odstupanje od nule u +/- (preuzeto iz certifikata)	0,00		0,00000	0,000000
3. korekcija za klizanje raspona (span drift):	da	max. odstupanje od drift vrijednosti u +/- (preuzeto iz certifikata)	8,00		0,04619	0,002133
4. korekcija ponovljivosti mjerenja:	da	max. standardna devijacija ponovljivosti mjerenja za span vrijednost	1,24		1,24000	1,537600
5. korekcija zbog nesigurnosti kalibracijskog plina:	da	mjerna nesigurnost plina (%)	2		0,10970	0,012034
6. korekcija za interferentne tvari.	da	max. suma	1		11,547	133,333333
7. korekcija promjenjivosti parametara koji utječu na rezultat mjerenja (npr. okolišna temperatura i tlak, volumni protok uzorka, voltaža):						0,000000
8. utjecaj atmosferskog tlaka za 2 kPa raspona:	ne					0,000000
9. utjecaj promjene okolišne temperature	nezatno					0,000000
10. utjecaj promjene napona za raspon od 10 V:	ne					0,000000
11. ukupna mjerna nesigurnost (kvadrat zbroja):						146,886389
<b>Ukupna mjerna nesigurnost, ppm:</b>		<b>12,120</b>				<b>12,119670</b>
<b>Proširena mjerna nesigurnost, ppm:</b>		<b>24,24</b>				

**Tablica 12.** Izračun mjerne nesigurnosti za NO za drugo mjerenje

Tvar/parametar za koji se određuje ukupna mjerna nesigurnost:	NOx, opseg 0-500 cm <sup>3</sup> /m <sup>3</sup> (ppm)					
	Izvori mjerne nesigurnosti:	značajan doprinos mjernoj nesigurnosti	opis vrijednost iz koje se određuje mjerna nesigurnost	Iznos vrijednosti dobiven pomoću stupca (3)	Opseg vrijednosti/GVE	Izračun mjerne nesigurnosti iz PO-09
(1)	(2)	(3)	(4)	(5)	(6)	(7)
očitana vrijednost s analizatora:	ne		<b>39,1</b>			
1. korekcija zbog odstupanja od linearnosti:	da	X max, tj. maksimalno odstupanje od linearnog pravca (% od opsega)	0,2	<b>1000</b>	1,15470	1,333333
2. korekcija za klizanje nule (zero drift):	da	max. odstupanje od nule u +/- (preuzeto iz certifikata)	0,00		0,00000	0,000000
3. korekcija za klizanje raspona (span drift):	da	max. odstupanje od drift vrijednosti u +/- (preuzeto iz certifikata)	2,00		0,01155	0,000133
4. korekcija ponovljivosti mjerenja:	da	max. standardna devijacija ponovljivosti mjerenja za span vrijednost	0,34		0,34000	0,115600
5. korekcija zbog nesigurnosti kalibracijskog plina:	da	mjerna nesigurnost plina (%)	2		0,39083	0,152748
6. korekcija za interferentne tvari.	da	max. suma	1		5,774	33,333333
7. korekcija promjenjivosti parametara koji utječu na rezultat mjerenja (npr. okolišna temperatura i tlak, volumni protok uzorka, voltaža):						0,000000
8. utjecaj atmosferskog tlaka za 2 kPa raspona:	ne					0,000000
9. utjecaj promjene okolišne temperature	neznatno					0,000000
10. utjecaj promjene napona za raspon od 10 V:	ne					0,000000
11. nesigurnost konvertera	da	gubitak NO <sub>2</sub> zbog konvertera	0		0	0,000000
12. ukupna mjerna nesigurnost (kvadrat zbroja):						34,935148
<b>Ukupna mjerna nesigurnost, ppm:</b>		<b>5,911</b>				<b>5,910596</b>
<b>Proširena mjerna nesigurnost, ppm:</b>		<b>11,82</b>				

**Tablica 13.** Izračun mjerne nesigurnosti za O<sub>2</sub> za drugo mjerenje

Tvar/parametar za koji se određuje ukupna mjerna nesigurnost:	O <sub>2</sub> , opseg 0-25 (vol%)					
	Izvori mjerne nesigurnosti:	značajan doprinos mjernoj nesigurnosti	opis vrijednost iz koje se određuje mjerna nesigurnost	Iznos vrijednosti dobiven pomoću stupca (3)	Opseg vrijednosti/GVE	Izračun mjerne nesigurnosti iz PO-09
(1)	(2)	(3)	(4)	(5)	(6)	(7)
očitana vrijednost s analizatora:	ne		<b>3,8</b>			
1. korekcija zbog odstupanja od linearnosti:	da	X max, tj. maksimalno odstupanje od linearnog pravca (% od opsega)	0,19	<b>25</b>	0,02742	0,000752
2. korekcija za klizanje nule (zero drift):	da	max. odstupanje od nule u +/- (preuzeto iz certifikata)	0,30		0,17321	0,030000
3. korekcija za klizanje raspona (span drift):	da	max. odstupanje od drift vrijednosti u +/- (preuzeto iz certifikata)	0,10		0,05774	0,003333
4. korekcija ponovljivosti mjerenja:	da	max. standardna devijacija ponovljivosti mjerenja za span vrijednost	0		0,00000	0,00000
5. korekcija zbog nesigurnosti kalibracijskog plina:	da	mjerna nesigurnost plina (%)	2		0,03845	0,001479
6. korekcija za interferentne tvari.	da	max. suma	0		0,000	0,000000
7. korekcija promjenjivosti parametara koji utječu na rezultat mjerenja (npr. okolišna temperatura i tlak, volumni protok uzorka, voltaža):						0,000000
8. utjecaj atmosferskog tlaka za 2 kPa raspona:	ne					0,000000
9. utjecaj promjene okolišne temperature	nezatno					0,000000
10. utjecaj promjene napona za raspon od 10 V:	ne					0,000000
11. ukupna mjerna nesigurnost (kvadrat zbroja):						0,035564
<b>Ukupna mjerna nesigurnost, %</b>		0,189				0,188585
<b>Proširena mjerna nesigurnost, %</b>		<b>0,38</b>				

**Tablica 14.** Izračun mjerne nesigurnosti za CO za treće mjerenje

Tvar/parametar za koji se određuje ukupna mjerna nesigurnost:	CO, opseg 0-200 cm <sup>3</sup> /m <sup>3</sup> (ppm)					
	Izvori mjerne nesigurnosti:	značajan doprinos mjernoj nesigurnosti	opis vrijednosti iz koje se određuje mjerna nesigurnost	Iznos vrijednosti dobiven pomoću stupca (3)	Opseg vrijednosti/GVE	Izračun mjerne nesigurnosti iz PO-09
(1)	(2)	(3)	(4)	(5)	(6)	(7)
očitana vrijednost s analizatora:	ne		<b>14,4</b>			
1. korekcija zbog odstupanja od linearnosti:	da	X max, tj. maksimalno odstupanje od linearnog pravca (% od opsega)	0,3	<b>2000</b>	3,46410	12,000000
2. korekcija za klizanje nule (zero drift):	da	max. odstupanje od nule u +/- (preuzeto iz certifikata)	0,00		0,00000	0,000000
3. korekcija za klizanje raspona (span drift):	da	max. odstupanje od drift vrijednosti u +/- (preuzeto iz certifikata)	8,00		0,04619	0,002133
4. korekcija ponovljivosti mjerenja:	da	max. standardna devijacija ponovljivosti mjerenja za span vrijednost	1,24		1,24000	1,537600
5. korekcija zbog nesigurnosti kalibracijskog plina:	da	mjerna nesigurnost plina (%)	2		0,14367	0,020642
6. korekcija za interferentne tvari.	da	max. suma	1		11,547	133,333333
7. korekcija promjenjivosti parametara koji utječu na rezultat mjerenja (npr. okolišna temperatura i tlak, volumni protok uzorka, voltaža):						0,000000
8. utjecaj atmosferskog tlaka za 2 kPa raspona:	ne					0,000000
9. utjecaj promjene okolišne temperature	nezatno					0,000000
10. utjecaj promjene napona za raspon od 10 V:	ne					0,000000
11. ukupna mjerna nesigurnost (kvadrat zbroja):						146,893709
<b>Ukupna mjerna nesigurnost, ppm:</b>		<b>12,120</b>				<b>12,119971</b>
<b>Proširena mjerna nesigurnost, ppm:</b>		<b>24,24</b>				



**Tablica 15.** Izračun mjerne nesigurnosti za NO za treće mjerenje

Tvar/parametar za koji se određuje ukupna mjerna nesigurnost:	NOx, opseg 0-500 cm <sup>3</sup> /m <sup>3</sup> (ppm)					
	Izvori mjerne nesigurnosti:	značajan doprinos mjernoj nesigurnosti	opis vrijednost iz koje se određuje mjerna nesigurnost	Iznos vrijednosti dobiven pomoću stupca (3)	Opseg vrijednosti/GVE	Izračun mjerne nesigurnosti iz PO-09
(1)	(2)	(3)	(4)	(5)	(6)	(7)
očitana vrijednost s analizatora:	ne		<b>45,8</b>			
1. korekcija zbog odstupanja od linearnosti:	da	X max, tj. maksimalno odstupanje od linearnog pravca (% od opsega)	0,2	<b>1000</b>	1,15470	1,333333
2. korekcija za klizanje nule (zero drift):	da	max. odstupanje od nule u +/- (preuzeto iz certifikata)	0,00		0,00000	0,000000
3. korekcija za klizanje raspona (span drift):	da	max. odstupanje od drift vrijednosti u +/- (preuzeto iz certifikata)	2,00		0,01155	0,000133
4. korekcija ponovljivosti mjerenja:	da	max. standardna devijacija ponovljivosti mjerenja za span vrijednost	0,34		0,34000	0,115600
5. korekcija zbog nesigurnosti kalibracijskog plina:	da	mjerna nesigurnost plina (%)	2		0,45797	0,209734
6. korekcija za interferentne tvari.	da	max. suma	1		5,774	33,333333
7. korekcija promjenjivosti parametara koji utječu na rezultat mjerenja (npr. okolišna temperatura i tlak, volumni protok uzorka, voltaža):						0,000000
8. utjecaj atmosferskog tlaka za 2 kPa raspona:	ne					0,000000
9. utjecaj promjene okolišne temperature	neznatno					0,000000
10. utjecaj promjene napona za raspon od 10 V:	ne					0,000000
11. nesigurnost konvertera	da	gubitak NO <sub>2</sub> zbog konvertera	0		0	0,000000
12. ukupna mjerna nesigurnost (kvadrat zbroja):						34,992134
<b>Ukupna mjerna nesigurnost, ppm:</b>		<b>5,915</b>				<b>5,915415</b>
<b>Proširena mjerna nesigurnost, ppm:</b>		<b>11,83</b>				

**Tablica 16.** Izračun mjerne nesigurnosti za O<sub>2</sub> za treće mjerenje

Tvar/parametar za koji se određuje ukupna mjerna nesigurnost:	O <sub>2</sub> , opseg 0-25 (vol%)					
	značajan doprinos mjernoj nesigurnosti	opis vrijednosti iz koje se određuje mjerna nesigurnost	Iznos vrijednosti dobiven pomoću stupca (3)	Opseg vrijednosti/GVE	Izračun mjerne nesigurnosti iz PO-09	kvadrat od stupca (6)
(1)	(2)	(3)	(4)	(5)	(6)	(7)
očitana vrijednost s analizatora:	ne		<b>3,2</b>			
1. korekcija zbog odstupanja od linearnosti:	da	X max, tj. maksimalno odstupanje od linearnog pravca (% od opsega)	0,19	<b>25</b>	0,02742	0,000752
2. korekcija za klizanje nule (zero drift):	da	max. odstupanje od nule u +/- (preuzeto iz certifikata)	0,30		0,17321	0,030000
3. korekcija za klizanje raspona (span drift):	da	max. odstupanje od drift vrijednosti u +/- (preuzeto iz certifikata)	0,10		0,05774	0,003333
4. korekcija ponovljivosti mjerenja:	da	max. standardna devijacija ponovljivosti mjerenja za span vrijednost	0		0,00000	0,00000
5. korekcija zbog nesigurnosti kalibracijskog plina:	da	mjerna nesigurnost plina (%)	2		0,03150	0,000992
6. korekcija za interferentne tvari.	da	max. suma	0		0,000	0,000000
7. korekcija promjenjivosti parametara koji utječu na rezultat mjerenja (npr. okolišna temperatura i tlak, volumni protok uzorka, voltaža):						0,000000
8. utjecaj atmosferskog tlaka za 2 kPa raspona:	ne					0,000000
9. utjecaj promjene okolišne temperature	nezatno					0,000000
10. utjecaj promjene napona za raspon od 10 V:	ne					0,000000
11. ukupna mjerna nesigurnost (kvadrat zbroja):						0,035078
<b>Ukupna mjerna nesigurnost, %</b>		<b>0,187</b>				<b>0,187290</b>
<b>Proširena mjerna nesigurnost, %</b>		<b>0,37</b>				



## 6. UMJERAVANJE PRIPADAJUĆIH TEMPERATURNIH SENZORA

### 6.1. Sljedivost i umjeravanje

Lanac sljedivosti neprekidan je lanac usporedaba, od kojih svaka ima utvrđenu mjernu nesigurnost. Time se osigurava da mjerni rezultat ili vrijednost etalona bude povezana s referentnim etalonima na višoj razini, koji u konačnici završavaju s primarnim etalom.

Sljedivost do najviše međunarodne razine može se postići izravno od nacionalne mjeriteljske ustanove (NMI) ili od akreditiranog sekundarnog umjernog laboratorija. Kroz sporazume o međusobnom priznavanju, sljedivost se može dobiti i od laboratorija izvan države korisnika.

Umjeravanje predstavlja skup postupaka kojima se u određenim uvjetima uspostavlja odnos između vrijednosti veličina s mjernim nesigurnostima koje ostvaruje etalon ili potvrđeni referentni materijal i odgovarajućeg pokazivanja s pridruženim mjernim nesigurnostima nekog mjerila, mjernog sustava, ili referentne tvari koju se ispituje. [15]

Postoje 4 glavna razloga za umjeravanje mjerila:

1. uspostavljanje i prikaz sljedivosti
2. osiguravanje da očitavanja mjerila budu sukladna s drugim mjerenjima
3. određivanje točnosti očitavanja mjerila
4. utvrđivanje pouzdanost mjerila, tj. može li mu se vjerovati [15]

### 6.2. Umjeravanje mjernih instrumenata

Mjerni instrumenti se umjeravaju kako bi se osiguralo točno mjerenje već poznatih veličina. Redovito održavanje, servisiranje i tehnički pregledi su neophodni za svaki mjerni instrument, čak i kada ne pokazuju kvarove. Vremenom i upotrebom, karakteristike instrumenata mogu se pogoršati zbog starenja komponenti ili neispravne uporabe.

### 6.3. Umjeravanje termoparova

U ovome radu pobliže će se objasniti kako se umjeravaju termoparovi zbog učestalog korištenja istih te korištenja njih u ispitivanjima emisija s instrumentom MRU Varioluxx. Temperature mjerenja instrumenta s pripadajućim tehničkim podacima prikazane su u tablici 17.

**Tablica 17.** Tehnički podaci za temperaturna mjerenja instrumenta MRU Varioluxx [8]

Mjerenja/izračuni temperatura	Metoda	Područje mjerenja	Rezolucija	Točnost
Temperatura ispušnih plinova ( $T_{\text{gas}}$ )	NiCrNi	0 °C ... 1100 °C	1 °C	$\pm 1$ °C ili 2 % v. Mw.
Temperatura zraka za izgaranje ( $T_{\text{air}}$ )	NiCrNi	0 °C ... 500 °C	1 °C	$\pm 1$ °C ili 2 % v. Mw.
Temperatura zraka iz okoline ( $T_{\text{amb}}$ )	NiCrNi	0 °C ... 100 °C	1 °C	$\pm 1$ °C ili 1 % v. Mw.

Postoje obično dva osnovna pristupa umjeravanju: umjeravanje u fiksnim točkama i usporedbeno umjeravanje. Umjeravanje u fiksnim točkama se primjenjuje kada je potrebna najviša razina preciznosti. Međutim, za većinu radnih termometara se koristi usporedbeno umjeravanje, što podrazumijeva usporedbu mjerenja termometra koji se umjerava s termometrom veće točnosti.

Kada je riječ o umjeravanju termoparova, koristi se referentni platinski termopar ili platinski otpornički termometar za usporedbu. Termoparovi od plemenitih metala se uspoređuju sa "superiornim" termoparom od plemenitih metala, ili kada je potrebna najveća preciznost, s etalonskim platinskim otporničkim termometrom. Otpornički termometri se umjeravaju ili u fiksnim točkama ili putem usporedbe s etalonskim otporničkim termometrom (slika 11.), ovisno o specifičnim zahtjevima i preciznosti potrebnoj za određenu primjenu. Sljedivost etalonskih otporničkih termometara obično se ostvaruje putem umjeravanja u bakrenom izotermalnom bloku. Taj blok ima ugrađene grijače i oko njega je postavljen plašt koji sadrži tekući dušik ili helij. Da bi se postigao bolji toplinski kontakt, koristi se vakuumsko mastilo ili helij. Osim platinskog, također se koriste i germanijski otporni termometri, ugljični otporni

termometri i diodni termometri. Međutim, zbog svoje nelinearnosti, ovi potonji termometri zahtijevaju veći broj umjernih točaka, obično između 15 i 30. [16]



**Slika 11.** Etalonski platinski otpornički termometar (SPRT), Accu Mac, AM 1950 [17]

Važno je napomenuti da detaljni postupci i protokoli umjeravanja ovise o specifičnom instrumentu, standardima i propisima koji se primjenjuju u određenoj industriji ili laboratorijskom okruženju. Postoje dva glavna tipa termoparova: oni izrađeni od baznih metala (base-metal thermocouples) i oni izrađeni od plemenitih metala (noble-metal thermocouples). Plemeniti metal se koristi u termoparovima tipa S, R i B, kao što su platina i zlato ili platina i paladij. Iako princip umjeravanja termoparova je sličan, oni od plemenitih metala zahtijevaju viši stupanj stručnosti. Kao što smo već spomenuli, termoparovi se sastoje od dva različita metala spojena na jednom kraju. Referentni spoj (hladni spoj) je mjesto gdje su metali spojeni, dok se drugi kraj naziva topli spoj. Proizvedeni napon između metala ovisi o temperaturi hladnog i toplog kraja, a generira se kao rezultat temperaturnog gradijenta u metalima. Prilikom procesa umjeravanja termoparova, važno je osigurati da se krajevi termopara održavaju u izotermalnim uvjetima i da su dovoljno uronjeni kako bi se osiguralo da svako spojište dostigne istu temperaturu kao i okoliš u kojem se nalazi. Ovo je ključni uvjet za pravilno umjeravanje termopara.

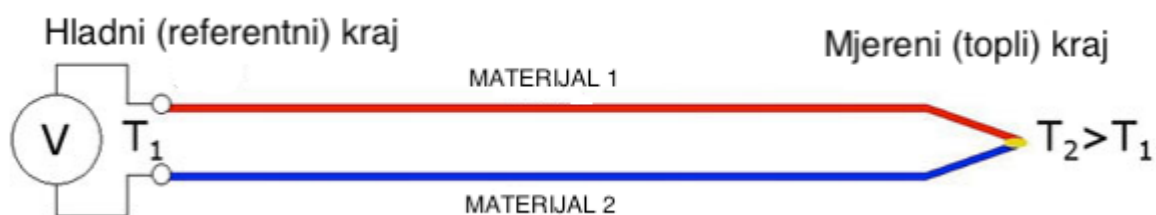
Potencijalni utjecajni faktori kod umjeravanja mogu biti:

- Slab prolaz topline kroz termopar (slaba uronjenost)
- Promjena temperature s vremenom i prostorna raspodjela temperature u izvoru topline
- Promjena temperature na hladnom kraju
- Parazitski napon u konektorima

- Efekti zbog kompenzacijskih ili ekstenzijskih kablova
- Elektromagnetske interferencije
- Mehanički stres ili deformacije
- Nehomogenosti u metalu
- Oksidacija ili drugo kemijsko onečišćenje (kontaminacija)
- Promjene u strukturi legure, fizikalna oštećenja u kristalnoj strukturi
- Slom otpora izolacije [18]

### 6.3.1. Hladni kraj

Tablice termoparova imaju napone za temperature hladnog kraja za  $0\text{ }^{\circ}\text{C}$ . Ta temperatura se koristi jer ju je relativno lako pripremiti. Uobičajeno je da se na tom referentnom spoju svaki termopar poveže bakrenom žicom. Eventualni prekidi ili trajni električni problemi na tom spoju mogu biti uzrokovani tankim slojem oksida koji se formira na termoparu ili bakrenoj žici. Da bi se to izbjeglo, preporučuje se čišćenje spoja abrazivnim papirom prije uranjanja u kupku. Također je važno osigurati da su svi spojevi žica adekvatno izolirani. Za situacije u kojima je potrebno obaviti veliki broj mjerenja termoparova ili kada je mjerenje dugotrajno, obično se koriste automatski uređaji za hladni kraj. Važno je provjeriti da je termopar pravilno uronjen i da se temperatura ravnomjerno raspoređuje. [18]



Slika 12. Princip rada termopara [18]

### 6.3.2. Prvi pregled

Kada je riječ o termoparovima, postoje različiti oblici dostupni, bilo izolirani ili neizolirani. Prilikom početne inspekcije, treba obratiti pažnju na njihovu izradu i namjenu te zabilježiti vidljive znakove mehaničkih oštećenja, onečišćenja i slično. Također je važno istražiti prisutnost vlage, posebno oko kablova, jer to može rezultirati smanjenjem izolacijskog otpora i generiranjem napona zbog elektrolitičke reakcije.

Umjeravanje termopara može se provesti na nekoliko načina:

- Mjerenjem serije fiksnih točaka
- Usporedbom s referentnim ili standardnim termometrima u termalno stabiliziranim kupkama ili pećima namijenjenim umjeravanju
- Kombinacijom obje metode

Fiksne točke i standardni termometri koji se koriste moraju biti sljedivi prema nacionalnim standardima. Umjeravanje pomoću fiksnih točaka obično je potrebna samo za Pt-Rd termopare kako bi se postigla maksimalna točnost. Termalno stabilizirane kupke ili peći za umjeravanje su opreme koje osiguravaju vrlo malen gradijent temperature unutar zadanog raspona. Uobičajeno se kontrolira s dva ili više standardnih termometara smještenih na sredini i na oba kraja.

### 6.3.3. Dubina urona

Ukoliko postoji mogućnost termoparovi bi trebali biti kalibrirani na istoj dubini kao što ih koristimo prilikom njihova korištenja. Termopar treba postepeno (kontinuirano) uranjati u tubu sve dok se promjenom dubine ne promjeni napon što indicira da je postignuta adekvatna dubina. Ovo se podrazumijeva za oba načina umjeravanja, bilo to fiksnim točkama ili usporedbom sa standardnim termometrima.



#### 6.3.4. Nehomogenost vodiča

Ukoliko se zahtijeva visoka preciznost s malom pogreškom, nekad se mora provjeriti homogenost žice termopara. To se radi lokalnim mijenjanjem temperature vodiča po duljini termopara dok se zadržavaju konstante temperature toplog i hladnog kraja. Lokalne nehomogenosti vodiča ukoliko postoje detektiraju se promjenom napona na tome dijelu vodiča. Mjerna nesigurnost zbog nehomogenosti je kvadratna razdioba s punom duljinom jednakom najvećoj razlici.

#### 6.3.5. Procedura umjeravanja

Kod mjerenja fiksnih točaka, moraju se mjeriti realizirane točke temperature ledišta ili tališta s referentnim standardnim termoparom. Uz to se koriste i točke iz ljestvice ITS-90 (International Temperature Scale of 1990), to jest iz međunarodne temperaturne ljestvice. Ona obuhvaća točno definirane točke za umjeravanje koje se nalaze u intervalu od 0,65 K do 1357,77 K odnosno od -272,5 °C do 1084,62 °C te je podijeljena na niz temperaturnih raspona koji se ponekad mogu i preklapati. ITS-90 je najnovija u nizu međunarodnih temperaturnih ljestvica koje usvojena na Općoj konferenciji za utege i mjere 1989., ona zamjenjuje Međunarodnu praktičnu temperaturnu ljestvicu iz 1968. (dopunjeno izdanje iz 1975.) i "Privremenu temperaturnu ljestvicu od 0,5 K do 30 K" iz 1976. godine. [19]

**Tablica 18.** Kalibracijske točke međunarodne temperaturne ljestvice ITS-90 [19]

<b>Tvar i njeno stanje</b>	<b>Temperatura u K</b>	<b>Temperatura u °C</b>
Trojna točka vodika	13.8033	-259.3467
Trojna točka neona	24.5561	-248.5939
Trojna točka kisika	54.3584	-218.7916
Trojna točka argona	83.8058	-189.3442
Trojna točka žive	234.3156	-38.8344
Trojna točka vode	273.16	0.01
Točka taljenja galija	302.9146	29.7646
Točka ledišta indija	429.7485	156.5985
Točka ledišta kositra	505.078	231.928
Točka ledišta cinka	692.677	419.527
Točka ledišta aluminijska	933.473	660.323
Točka ledišta srebra	1 234.93	961.78
Točka ledišta zlata	1 337.33	1 064.18
Točka ledišta bakra	1 357.77	1 084.62

Kod umjeravanja usporedbom, predlaže se korištenje dva standardna termometra koji služe za kontrolu jedan drugoga i za kontrolu cijelog sustava. To je najčešća tehnika prijenosa sljedivosti na različite vrste senzora bilo to u industrijskoj primjeni ili u umjernim laboratorijima. Međutim i tu postoje izvori nesigurnosti kao što su: nesigurnost etalona, nesigurnost termometra koji se umjerava ili utjecaj kontrolirane temperature. [16]

Preporučuje se sljedeća sekvenca mjerenja:

S1, X1, X2,... Xn, S2, S2, Xn...X2, X1, S1 Gdje su S1 i S2 referentni standardi, a X1,X2,...Xn su termoparovi koji trebaju biti kalibrirani. Ta sekvenca bi trebala biti ponovljena da daje 4 ili više mjerenja Računaju se srednje vrijednosti i primjenjuju korekcije. Temperatura koja se uzima kao MEAN je izračunata iz rezultata od S1 i S2. [18]

### 6.3.6. Karakteristike

Termoparovi se koriste za mjerenje temperature u širokom rasponu, a ne samo pri jednoj određenoj temperaturi. Kako bi se pružila cjelovita karakteristika termopara, laboratorij za umjeravanje pruža kompletnu interpolacijsku formulu koja opisuje napon termopara kao funkciju temperature:  $V = f(t)$ .

Postoje standardizirani termoparovi, a referentna funkcija za najčešće tipove termopara navedena je u EN IEC 60584-1 normi. Idealna karakteristika termopara obično je vrlo slična standardnoj karakteristici, ali nije potpuno ista. Stoga se preporučuje izračunavanje devijacijske funkcije  $g(t)$  od referentne funkcije, koja se definira kao  $g(t) = (V - V_{ref})$ . Devijacijska funkcija obično se izražava polinomom nižeg reda, najčešće drugog reda. Ovisno o temperaturnom rasponu, vrsti termopara i standardnoj nesigurnosti, ponekad se koristi polinom trećeg reda, a ponekad i polinom prvog reda. Koeficijenti devijacijske funkcije dobivaju se metodom najmanjih kvadrata. Broj točaka polinoma trebao bi biti najmanje dva veći od broja koeficijenata.

Karakteristika termopara može se prikazati dodavanjem devijacijske funkcije referentnoj funkciji. U tom slučaju, prvi koeficijent referentne funkcije se modificira, dok koeficijenti višeg reda ostaju nepromijenjeni. Ako je kalibracijsko područje relevantno za temperaturu od  $0\text{ }^{\circ}\text{C}$ , tada bi mjerenja pri  $0\text{ }^{\circ}\text{C}$  trebala biti uključena u analizu.

## 7. ZAKLJUČAK

Mjerenje emisija onečišćujućih tvari u zrak iz nepokretnih izvora je ključno za procjenu i kontrolu kvalitete zraka, očuvanje okoliša te za zaštitu zdravlja ljudi. Kroz provedbu preciznih mjerenja, mogu se identificirati izvori onečišćenja, utvrditi količine emitiranih tvari te pratiti njihov utjecaj na okoliš. Ovaj proces mjerenja zahtijeva primjenu odgovarajućih metodologija i instrumenata kako bi se osigurala pouzdanost i preciznost rezultata. To uključuje upotrebu kalibriranih uređaja, praćenje strojnih parametara i vremenskih uvjeta te redovito održavanje opreme. Također, potrebno je provesti standardizirane postupke pri uzorkovanju zraka kako bi se osigurala reprezentativnost uzoraka. Mjerenje emisija onečišćujućih tvari omogućuje praćenje i usporedbu s regulatornim standardima i normama kako bi se provjerilo jesu li emisije unutar prihvatljivih granica. Na temelju rezultata mjerenja, mogu se donositi informirane odluke o potrebnim intervencijama i kontrolnim mjerama kako bi se smanjile emisije i poboljšala kvaliteta zraka. Važno je istaknuti da je kontinuirano praćenje emisija onečišćujućih tvari ključno za održavanje dugoročnog nadzora i evaluaciju učinkovitosti postupaka smanjenja emisija. Uz stalni razvoj tehnologija i regulativa, mjerenje emisija iz nepokretnih izvora postaje sve sofisticiranije i preciznije.

Kroz ovaj rad objašnjen je postupak mjerenja emisija onečišćujućih tvari u zrak s primjerom mjerenja iz jednog toplovodnog kotla. Uz to prikazane su karakteristike mjernog uređaja (analizatora dimnih plinova) pomoću kojeg je i samo ispitivanje provedeno. I mjerni uređaj morao se dati na umjeravanje što je bilo povjereno tvrtki Ekonerg d.o.o. koja ima odgovarajuća ovlaštenja, opremu i uvjete za provođenje postupka umjeravanja. Nakon provedenog mjerenja, bilo je potrebno obraditi mjerne rezultate, odnosno izračunati mjerne nesigurnosti te utvrditi odgovaraju li dobivene vrijednosti zakonski propisanim i postavljenim granicama. Iz izračuna je vidljivo da su mjerne vrijednosti i za CO i za NO<sub>x</sub> unutar propisanih granica, te da su međusobne razlike mjernih nesigurnosti za sva 3 mjerenja jako male. Također je u radu opisan postupak umjeravanja pripadajućih temperaturnih senzora.

Utvrđeno je da je ovo područje dosta dobro regulirano zakonima i normama s postavljenim jasnim zahtjevima kako u regulativi lož-uređaja tako i u njihovom ispitivanju te konstrukciji samih uređaja za mjerenje. Sama oprema za mjerenje emisija (mjerni instrumenti) izuzetno je skupa, te pri rukovanju osoba mora biti stručno osposobljena i oprezna.

Osobno mišljenje autora je da mjerenje emisija ima važnu ulogu u zaštiti okoliša i zdravlja ljudi tako da vjerujem da u skorijoj budućnosti će ekološki problemi sa zrakom biti riješeni na način da educiramo buduće naraštaje o važnosti onečišćenja, razmjenjujemo informacije te koristimo sve tehnološke napretke koje nam ovo digitalno doba pruža. Smatram da smo na ispravnom putu da spriječimo daljnje zagađenje zraka koji je od vitalnog značaja za našu svakodnevicu.

## LITERATURA

- [1] <https://jasonashleyspringportfolio.weebly.com/air-pollution.html>, 21.05. 2023.
- [2] <https://web.archive.org/web/20140903190137/http://www.metoffice.gov.uk/education/teens/case-studies/great-smog>, 22. 05. 2023.
- [3] Zakon o zaštiti okoliša (N.N. 80/13, N.N. 153/13, N.N. 78/15, N.N. 12/18, N.N.118/18)
- [4] Zakon o zaštiti zraka (N.N. 127/19, 57/22)
- [5] Pravilnik o praćenju emisija onečišćujućih tvari u zrak iz nepokretnih izvora (NN 47/21)
- [6] Uredba o graničnim vrijednostima emisije onečišćujućih tvari u zrak iz nepokretnih izvora (N.N. 42/21)
- [7] HRN EN 15259:2007 Kvaliteta zraka – Mjerenje emisija iz stacionarnih izvora – Zahtjevi za mjerne presjeke i mjesta te za mjerni cilj, plan i izvještaj, 25.05. 2023.
- [8] MRU AIR Emissionsmesstechnik Variolux – upute za rukovanje  
HRN EN 14792:2005 Emisije iz stacionarnih izvora – Određivanje masene koncentracije dušikovih oksida (NOX) – Referentna metoda – Kemiluminescencija, 25.05. 2023.
- [9] HRN EN 15058:2006 Emisije iz stacionarnih izvora – Određivanje masene koncentracije ugljik monoksida (CO) – Referentna metoda – Nedisperzivna infracrvena spektrometrija, 25. 05. 2023.
- [10] <https://www.umweltbundesamt.de/sites/default/files/medien/publikation/long/3417.pdf>, pristupljeno 25. 05. 2023.
- [11] HRN ISO 12039:2001 Emisije iz stacionarnih izvora – Određivanje ugljikova monoksida, ugljikova dioksida i kisika – Značajke automatskih mjernih sustava i njihova kalibracija, 28.05.2023.
- [12] IZVJEŠTAJ o mjerenju emisije onečišćujućih tvari u zrak iz nepokretnih izvora; broj: ZOK-23-126-118; Kontrol biro d.o.o., 28.05.2023.
- [13] PO-09 – Mjerenje i mjerna nesigurnost za emisije, Kontrol biro d.o.o.
- [14] <https://dzm.gov.hr/UserDocsImages/Zakonsko%20mjeriteljstvo/Publikacije/MjeriteljstvoUkratko3.pdf>, pristupljeno 28. 05. 2023.
- [15] [https://www.fsb.unizg.hr/atlantis/upload/newsboard/21\\_09\\_2011\\_\\_15403\\_T\\_Veliki\\_PhD\\_v3.5.pdf](https://www.fsb.unizg.hr/atlantis/upload/newsboard/21_09_2011__15403_T_Veliki_PhD_v3.5.pdf), 28. 05. 2023.

- [16] <https://val-center.com/en/product/quartz-standard-platinum-resistance-thermometer-accumac-am1950>, 28. 05. 2023.
- [17] [http://repositorij.fsb.hr/5244/1/Radanovic\\_2015\\_Diplomski.pdf](http://repositorij.fsb.hr/5244/1/Radanovic_2015_Diplomski.pdf)
- [18] [https://en.wikipedia.org/wiki/International\\_Temperature\\_Scale\\_of\\_1990](https://en.wikipedia.org/wiki/International_Temperature_Scale_of_1990), 20. 06. 2023

## **PRILOZI**

I. CD-R disk