

Robot za skupljanje loptica za golf

Marić, Domagoj

Master's thesis / Diplomski rad

2023

Degree Grantor / Ustanova koja je dodijelila akademski / stručni stupanj: **University of Zagreb, Faculty of Mechanical Engineering and Naval Architecture / Sveučilište u Zagrebu, Fakultet strojarstva i brodogradnje**

Permanent link / Trajna poveznica: <https://um.nsk.hr/um:nbn:hr:235:666306>

Rights / Prava: [In copyright](#) / [Zaštićeno autorskim pravom.](#)

Download date / Datum preuzimanja: **2025-02-08**

Repository / Repozitorij:

[Repository of Faculty of Mechanical Engineering and Naval Architecture University of Zagreb](#)



SVEUČILIŠTE U ZAGREBU
FAKULTET STROJARSTVA I BRODOGRADNJE

DIPLOMSKI RAD

Domagoj Marić

Zagreb, 2023.

SVEUČILIŠTE U ZAGREBU
FAKULTET STROJARSTVA I BRODOGRADNJE

DIPLOMSKI RAD

Mentor:

Prof. dr. sc. Neven Pavković, dipl. ing.

Student:

Domagoj Marić

Zagreb, 2023.

Izjavljujem da sam ovaj rad izradio samostalno koristeći znanja stečena tijekom studija i navedenu literaturu.

Zahvaljujem se mentoru dr. sc. Nevenu Pavkoviću na pomoći i suradnji tijekom izrade diplomskog rada.

Također se zahvaljujem obitelji i prijateljima na strpljenju i podršci tijekom diplomskog studija.

Domagoj Marić



SVEUČILIŠTE U ZAGREBU
FAKULTET STROJARSTVA I BRODOGRADNJE



Središnje povjerenstvo za završne i diplomske ispite
Povjerenstvo za diplomske ispite studija strojarstva za smjerove:

Procesno-energetski, konstrukcijski, inženjersko modeliranje i računalne simulacije i brodostrojarški

Sveučilište u Zagrebu	
Fakultet strojarstva i brodogradnje	
Datum	Prilog
Klasa: 602 - 04 / 23 - 6 / 1	
Ur.broj: 15 - 23 -	

DIPLOMSKI ZADATAK

Student: **Domagoj Marić** JMBAG: 0035204280

Naslov rada na hrvatskom jeziku: **Robot za skupljanje loptica za golf**

Naslov rada na engleskom jeziku: **Robot for collecting golf balls**

Opis zadatka:

Na terenima za golf postoje mjesta za vježbanje udaraca na kojima se u kratkom vremenu brzo nakupi veća količina loptica koje je mukotrpno ručno sakupljati. Stoga je prepoznata potreba za razvojem robotskih uređaja.

U radu je potrebno koncipirati i konstruirati autonomno robotsko vozilo za prikupljanje loptica na terenu za golf. Predmet ovog rada je razvoj konstrukcije robotskog vozila odnosno njegovog pogona i mehanizma za dohvatanje i polaganje loptica u spremnik. Sustav traženja i prepoznavanja loptica te s njime povezano automatsko upravljanje vozilom na terenu nisu predmet ovog rada. Pogon robota treba biti baterijski pri čemu kapacitet treba odrediti sukladno postojećim uređajima na tržištu. Također istraživanjem tržišta treba približno odrediti i kapacitet spremnika za loptice.

U radu treba:

- Analizom tržišta, pregledom postojećih patenata i metodičkom razradom obuhvatiti različita konceptijska rješenja.
- Koncipirati više varijanti rješenja, usporediti ih i vrednovanjem odabrati najpovoljnije.
- Odabrano projektno rješenje uređaja razraditi s potrebnim proračunima nestandardnih dijelova.
- Izraditi računalni model uređaja i tehničku dokumentaciju u 3D CAD sustavu.

Pri konstrukcijskoj razradi obratiti pozornost na tehnološki oblikovanje dijelova. Analizirati kritična mjesta. Opseg konstrukcijske razrade, modeliranja i izrade tehničke dokumentacije dogovoriti tijekom izrade rada.

U radu je potrebno navesti korištenu literaturu i eventualno dobivenu pomoć.

Zadatak zadan: Datum predaje rada: Predviđeni datum obrane:
4. svibnja 2023. 6. srpnja 2023. 17. – 21. srpnja 2023.

Zadatak zadao: Predsjednik Povjerenstva:

Prof. dr. sc. Neven Pavković

Prof. dr. sc. Tanja Jurčević Lulić

SADRŽAJ

SADRŽAJ	I
POPIS SLIKA	III
POPIS TABLICA.....	IV
POPIS TEHNIČKE DOKUMENTACIJE	V
POPIS OZNAKA	VI
SAŽETAK.....	IX
SUMMARY	X
1. UVOD.....	1
1.1. Golf.....	1
1.2. Golf teren	2
1.3. Prikupljanje loptica	3
2. ANALIZA TRŽIŠTA	4
2.1. Patenti.....	4
2.1.1. Patent US7462010B1: Golf ball collection apparatus with reversal protection ...	4
2.1.2. Patent US3227298A: Rollable retriever for golf balls and the like	5
2.1.3. Patent US3989151A: Golf ball retriever.....	6
2.2. Postojeći proizvodi.....	7
2.2.1. Korechi Pik'r.....	7
2.2.2. Range Servant Robotic Picker	8
2.2.3. Golf Robotics Range Collector	9
2.2.4. Steele Robotics G-Bot.....	10
2.2.5. Echo Robotics Golf Ball Picker	11
3. KONCIPIRANJE PROIZVODA	13
3.1. Ciljevi razvoja.....	13
3.2. Tehničke karakteristike	13
3.3. Funkcijska dekompozicija.....	14
3.4. Morfološka matrica	16
3.5. Koncepti	19
3.5.1. Koncept 1	19
3.5.2. Koncept 2	20
3.5.3. Koncept 3	21
3.6. Vrednovanje i odabir finalnog koncepta.....	22
4. RAZRADA I PRORAČUN FINALNOG KONCEPTA	23
4.1. Spremnik za loptice.....	23
4.1.1. Volumen spremnika	23
4.1.2. Masa tereta u spremniku	24
4.2. Odabir motora i reduktora.....	24
4.2.1. Ustaljena vožnja.....	24
4.2.2. Ubrzanje na ravnoj podlozi	25
4.2.3. Vožnja uz nagib	26
4.2.4. Odabir motora	27
4.2.5. Odabir reduktora	28

4.3.	Odabir baterije.....	29
4.3.1.	Kapacitet baterije	29
4.3.2.	Maksimalna struja pražnjenja	30
4.3.3.	Vrijeme punjenja baterije.....	31
4.4.	Odabir spojke	31
4.5.	Proračun i odabir ležaja vratila	32
4.6.	Proračun vratila	33
4.7.	Proračun pera	35
4.8.	Odabir linearnog aktuatora.....	36
4.9.	Proračun svornjaka linearnog aktuatora.....	37
4.9.1.	Svornjak sa strane konstrukcije.....	37
4.9.2.	Svornjak sa strane sklopa košare	38
4.10.	Proračun svornjaka sklopa košare.....	39
4.11.	Odabir ležaja osovine valjka	40
4.12.	Odabir prednjih kotača.....	41
4.13.	Odabir upravljačkog sklopa i ostale elektronike.....	42
5.	OPIS PROIZVODA	43
5.1.	Tehničke specifikacije uređaja.....	43
5.2.	Opis uređaja	44
6.	ZAKLJUČAK.....	48
	LITERATURA.....	49
	PRILOZI.....	50

POPIS SLIKA

Slika 1.	Najpoznatiji golfer Tiger Woods u zamahu	1
Slika 2.	Karta igrališta s 18 rupa.....	2
Slika 3.	Pucalište.....	3
Slika 4.	Priključak za skupljanje loptica za golf vozilo.....	3
Slika 5.	Patent US7462010B1	4
Slika 6.	Patent US3227298A	5
Slika 7.	Patent US3989151A	6
Slika 8.	Korechi Pik'r	7
Slika 9.	Range Servant Robotic Picker.....	8
Slika 10.	Golf Robotics Range Collector	9
Slika 11.	Steele Robotics G-Bot	10
Slika 12.	Echo Robotics Golf Ball Picker	11
Slika 13.	Skica koncept 1	19
Slika 14.	Princip rada koncept 1	20
Slika 15.	Skica koncept 2	20
Slika 16.	Princip rada koncept 2	21
Slika 17.	Skica koncept 3	21
Slika 18.	Shema sila na nagibu	26
Slika 19.	Motor Maxon EC 45.....	28
Slika 20.	Reduktor Maxon GP 62 A.....	29
Slika 21.	Baterija	31
Slika 22.	Spojka.....	32
Slika 23.	Shema sila na vratilo	32
Slika 24.	Kritični presjek vratila.....	33
Slika 25.	Linearni aktuator	37
Slika 26.	Svornjak sa strane konstrukcije.....	37
Slika 27.	Svornjak sa strane sklopa košare.....	38
Slika 28.	Klizni ležaj Igus iglidur G	39
Slika 29.	Ležaj osovine valjka.....	41
Slika 30.	Prednji kotač uređaja	42
Slika 31.	Mini računalo Raspberry Pi.....	42
Slika 32.	3D model uređaja	43
Slika 33.	Detalji kamere i kontakta za punjenje	44
Slika 34.	Pogled ispod poklopca.....	44
Slika 35.	Uređaj bez pokrova	45
Slika 36.	Prikupljanje loptica.....	45
Slika 37.	Pražnjenje spremnika	46
Slika 38.	Valjak u podignutom i spušenom položaju	46
Slika 39.	Pogonski sklop jednog kotača	47
Slika 40.	Brtva kabela.....	47

POPIS TABLICA

Tablica 1. Podaci o robotu Korechi Pik'r.....	8
Tablica 2. Podaci o robotu Range Servant Robotic Picker	8
Tablica 3. Podaci o robotu Golf Robotics Range Collector	9
Tablica 4. Podaci o robotu Steele Robotics G-Bot.....	10
Tablica 5. Podaci o robotu Echo Robotics Golf Ball Picker	11
Tablica 6. Usporedba postojećih proizvoda	12
Tablica 7. Morfološka matrica	16
Tablica 8. Ocjenjivanje koncepata	22
Tablica 9. Specifikacije motora Maxon EC 45	27
Tablica 10. Specifikacije reduktora Maxon GP 62 A	29
Tablica 11. Specifikacije baterije	30
Tablica 12. Specifikacije spojke.....	31
Tablica 13. Specifikacije linearnog aktuatora	36
Tablica 14. Specifikacije ležaja osovine	40
Tablica 15. Specifikacije prednjih kotača	41
Tablica 16. Tehničke specifikacije razvijenog uređaja	43

POPIS TEHNIČKE DOKUMENTACIJE

DM-00-00-00	Prikupljač golf loptica
DM-10-00-00	Sklop košara
DM-10-00-01	Košara
DM-10-20-00	Sklop valjak
DM-10-20-01	Disk
DM-10-30-00	Sklop konstrukcija košara
DM-20-00-01	Pokrov
DM-30-00-00	Sklop pogon
DM-30-00-01	Kotač
DM-30-00-02	Vratilo
DM-30-10-00	Sklop konstrukcija

POPIS OZNAKA

Oznaka	Jedinica	Opis
a	mm	širina spremnika, širina uške
b	mm	duljina spremnika
b_1	/	faktor veličine strojnog dijela
b_2	/	faktor kvalitete obrade površine
c	mm, /	dubina spremnika, faktor otpora kotrljanja
c_1	/	faktor zareznog djelovanja kod savijanja
c_2	/	faktor zareznog djelovanja kod uvijanja
C	Ah	potrebni kapacitet baterije
C_b	Ah	kapacitet baterije
d	mm	promjer pogonskog kotača, promjer vratila, promjer svornjaka
F	N	sila vožnje
F_1	N	sila pri ustaljenoj vožnji
F_2	N	sila pri akceleraciji
F_3	N	sila pri vožnji uzbrdo
F_A	N	sila na aktuator
F_K	N	sila na kotač
F_L	N	sila na ležaj
F_R	N	sila na vratilo reduktora
F_t	N	obodna sila
g	m/s ²	gravitacijsko ubrzanje
h	mm	visina pera
i	/	prijenosni omjer reduktora, broj pera po obodu
I_{max}	A	maksimalna struja pražnjenja
I_p	A	maksimalna struja pražnjenja
k	/	gradijent moment/brzina vrtnje
k_M	mNm/A	momentna konstanta motora
l_1	mm	krak sile
l_2	mm	krak sile
l_t	mm	nosiva duljina pera

m_L	g	masa jedne loptice
m_S	kg	masa tereta u spremniku
m_U	kg	masa uređaja s baterijama
M	Nm	moment savijanja
M_{red}	Nm	reducirani moment
n_1	min ⁻¹	potreban broj okretaja pri ustaljenoj vožnji
n_2	min ⁻¹	potreban broj okretaja pri vožnji uzbrdo
n_{m3}	min ⁻¹	potreban broj okretaja motora pri vožnji uzbrdo
n_N	min ⁻¹	nazivna brzina vrtnje motora
p	N/mm ²	bočni tlak
p_{dop}	N/mm ²	dopušteni bočni tlak
P	W	snaga
P_1	W	snaga pri ustaljenoj vožnji
P_2	W	snaga pri akceleraciji
P_3	W	snaga pri vožnji uzbrdo
P_m	W	potrebna snaga motora
r	mm	polumjer
S	/	faktor sigurnosti
S_{post}	/	postojeća sigurnosti
S_{potr}	/	potrebna sigurnost
t	s	vrijeme ubrzanja
T	h	zahtijevano vrijeme rada uređaja
T_1	Nm	potreban moment pri ustaljenoj vožnji
T_2	Nm	potreban moment pri akceleraciji
T_3	Nm	potreban moment pri vožnji uzbrdo
T_b	h	potrebno vrijeme punjenja
T_K	mNm	moment motora pri vožnji uzbrdo
T_m	Nm	moment motora pri ustaljenoj vožnji
T_{m2}	Nm	potreban moment u slučaju ubrzanja
T_{m3}	Nm	moment motora pri vožnji uzbrdo
T_N	mNm	nazivni moment motora
T_{R1}	Nm	zahtijevani moment na reduktoru pri ustaljenoj vožnji

T_{R3}	Nm	zahtijevani moment na reduktoru pri vožnji uzbrdo
v	m/s	brzina vožnje
v_1	m/s	brzina pri ustaljenoj vožnji
v_2	m/s	brzina pri vožnji uzbrdo
V_S	L	stvarni volumen spremnika
V_Z	L	potrebni volumen spremnika
W	mm ³	moment otpora
x	/	broj loptica
α	°	nagib uzbrdice
α_0	/	faktor čvrstoće materijala
β_{kf}	/	faktor zareznog djelovanja kod savijanja
β_{kf2}	/	faktor zareznog djelovanja kod savijanja
β_{kt}	/	faktor zareznog djelovanja kod uvijanja
$\beta_{kt1,4}$	/	faktor zareznog djelovanja kod uvijanja
η	/	faktor iskoristivosti prostora, faktor korisnosti reduktora
σ_f	MPa	naprezanje na savijanje svornjaka
σ_{fDI}	MPa	trajna dinamička čvrstoća pri istosmjernom savijanju
σ_{fDN}	MPa	trajna dinamička čvrstoća za naizmjenično promjenjivo naprezanje pri savijanju
σ_{red}	MPa	reducirano naprezanje
τ_a	MPa	naprezanje na odrez
τ_{adop}	MPa	dopušteno naprezanje na odrez
τ_{tDI}	MPa	trajna dinamička čvrstoća pri istosmjernom uvijanju
φ	/	faktor udara

SAŽETAK

Tema ovog diplomskog rada je koncipiranje i konstruiranje uređaja za skupljanje golf loptica. U radu su navedene opće informacije o golfu i golf terenima, te su istraženi relevantni patenti i konkurentni uređaji na tržištu. Postavljeni su ciljevi razvoja i tehnička specifikacija. Određene su funkcije uređaja i načini ispunjavanja tih funkcija, uz pomoć metode funkcijske dekompozicije i morfološke matrice. Napravljena su tri koncepta od kojih je vrednovanjem izabran najbolji koncept za detaljnu razradu. U razradi je napravljen odabir komponenti te provjera dijelova s obzirom na mehaničku čvrstoću. Naposljetku, pomoću 3D modela uređaja izrađenog u CAD softveru, opisane su komponente uređaja i princip rada, te je izrađena tehnička dokumentacija.

Ključne riječi: razvoj proizvoda, golf loptica, uređaj za skupljanje, baterija

SUMMARY

The topic of this master's thesis is design and development of a device for collecting golf balls. The paper provides general information about golf and golf courses, and researches relevant patents and competitive devices on the market. Firstly, development goals and technical specification were set. The functions of the device and the ways of fulfilling these functions were determined, with the help of the functional decomposition and the morphological matrix methods. Three concepts were created, from which the best concept was selected for detailed development. During the development, the selection of components was made and the key elements were checked with regard to mechanical strength. Finally, using a 3D model of the device created in CAD software, the components of the device and the principle of operation were described, and the technical documentation was created.

Key words: product development, golf ball, collecting device, battery

1. UVOD

1.1. Golf

Golf je sportska igra s palicom i lopticom u kojoj igrači pokušavaju sa što manje udaraca ubaciti lopticu u rupu. S obzirom na udaljenost od rupe, vrstu udarca i položaj loptice, koristi se više palica, koje se razlikuju prema materijalu, težini veličini i obliku glave [1].

Prvi zapisi o igri nalik na golf su iz doba starog Rima, gdje se igrala igra zvana paganica, koja se igra sa zakrivljenim štapom i kožnom lopticom [2]. Moderni golf kakav se danas igra se razvio u 15. stoljeću u Škotskoj. Danas je golf rasprostranjen po cijelom svijetu, a najviše se igra u SAD-u, Velikoj Britaniji i Australiji. U tim državama se održavaju i 4 glavna prvenstva u golfu: The Masters, US Open i PGA prvenstvo u SAD-u, te Britanski otvoreni u Velikoj Britaniji [3].

Prvi teren za golf u Hrvatskoj je postojao već 1922. na Brijunima, a prvi klub je osnovan 1929. godine u Zagrebu. Hrvatski golf savez je osnovan 1992., a prvo državno prvenstvo je održano 1993. godine.



Slika 1. Najpoznatiji golfer Tiger Woods u zamahu

1.2. Golf teren

Golf tereni se najčešće sastoje od igrališta i vježbališta. Igralište se sastoji od niza rupa, a na svakoj rupi se nalazi početno područje, green – područje vrlo kratke trave (do 5 mm), fairway područje gdje je visina trave do 5 do 20 mm, grubo područje te područje divlje trave izvan igre. Osim travnatih područja, postoje i takozvane opasnosti koje služe kao prepreke, poput jezera, potoka, područja s pijeskom i sl. Standardno golf igralište ima 18 rupa, no neka igrališta imaju po 9 ili čak manje rupa. Prosječna veličina golf igrališta je oko 65 hektara [4].



Slika 2. Karta igrališta s 18 rupa

Vježbalište se sastoji područja za vježbanje kratkih udaraca i ubacivanja loptice u rupu te pucališta tj. područja za vježbanje dugih udaraca. Vježbanje dugih udaraca može također biti i zasebna aktivnost za amaterske golfere koji nemaju vremena za igranje pune partije golfa. Iz tog razloga, pucališta su ponekad zasebni objekti, odvojeni od igrališta. Prosječna veličina pucališta je oko 10 hektara [5].



Slika 3. Pucalište

1.3. Prikupljanje loptica

Na golf igralištu igrači skupljaju svoje loptice, tako da su jedine loptice koje djelatnici golf terena trebaju prikupljati one koje su izgubljene ili napuštene. S druge strane, na pucalištu golferi unajme broj loptica koje žele ispucati te ne skupljaju te loptice već je to zadaća djelatnika golf terena. Stoga je potreba za efikasnim prikupljanjem loptica puno veća na pucalištu. Najčešća rješenja za prikupljanje loptica trenutno su kolica koja djelatnici ručno guraju te priključci za golf vozila. Zbog repetitivnosti i zamornosti posla, kao i opasnosti od udara loptice ako djelatnik skuplja loptice za radno vrijeme pucališta, javlja se potreba za razvijanjem autonomnog rješenja.



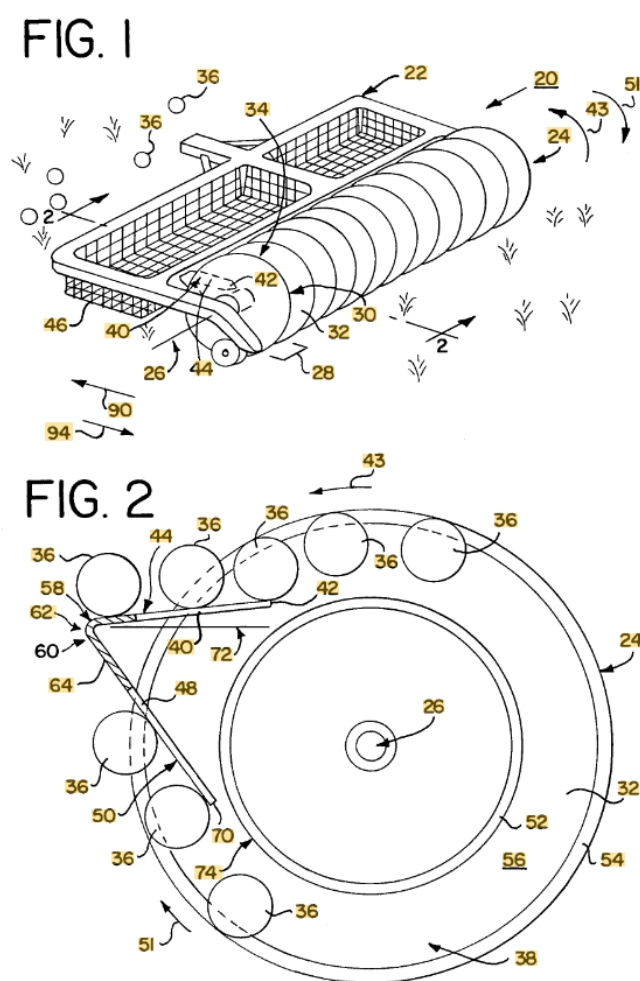
Slika 4. Priključak za skupljanje loptica za golf vozilo

2. ANALIZA TRŽIŠTA

2.1. Patenti

Pregledom baze patenata uz pomoć Google Patents i Espacenet tražilica možemo pronaći razne ideje i inspiraciju za izvedbu mehanizama potrebnih za rad stroja. U nastavku su navedeni najinteresantniji i najrelevantniji patenti.

2.1.1. Patent US7462010B1: Golf ball collection apparatus with reversal protection



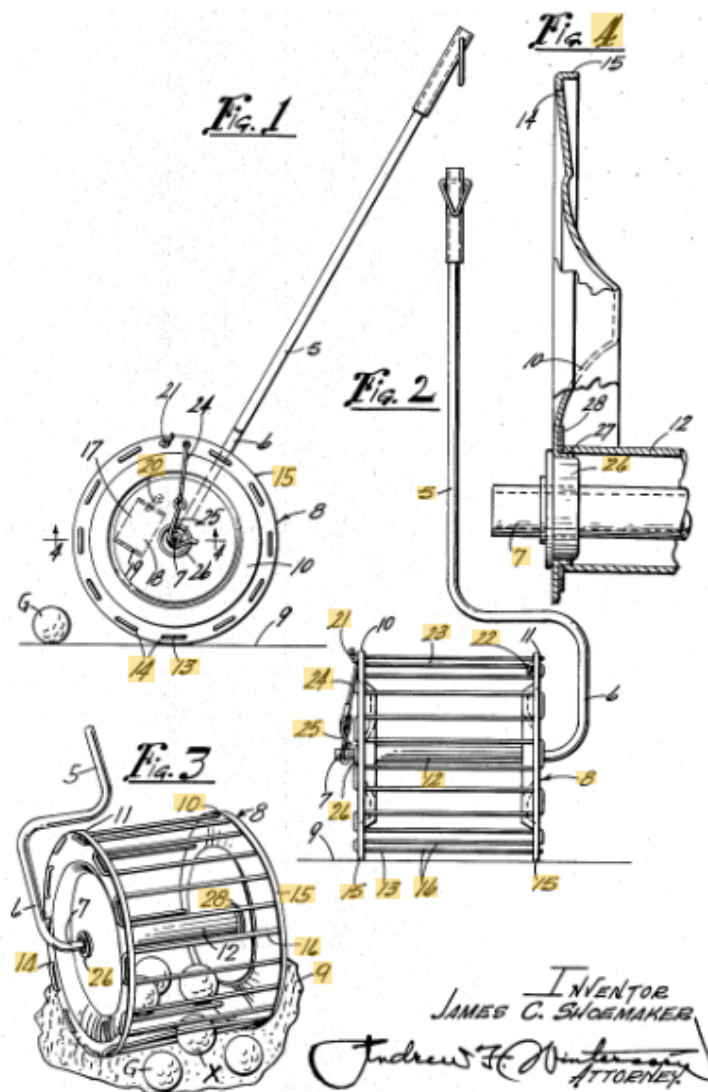
Slika 5. Patent US7462010B1

Prvi patent pokazuje način skupljanja loptica pomoću valjka s elastičnim diskovima, što je glavna metoda skupljanja loptica među postojećim proizvodima. Valjak se kotrlja i prelazi preko loptica koje zapnu između dva elastična diska. Razmak između diskova mora biti dovoljno širok da loptica može s relativnom lakoćom ući u prostor između diskova te dovoljno

uzak da loptica ne ispadne van dok ne dođe do „prstiju“ koji će je izbaciti iz valjka u spremnik.

Patent je prijavljen 2006. godine od strane tvrtke Wittek Golf Supply Co Inc [6].

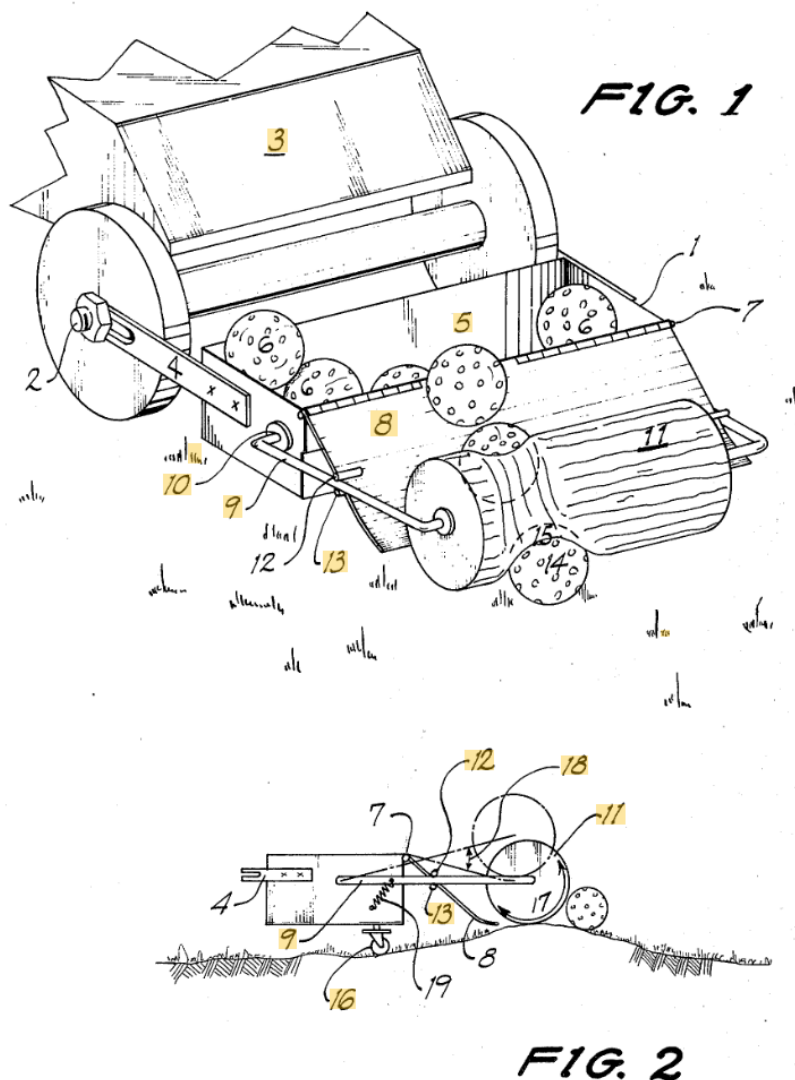
2.1.2. Patent US3227298A: Rollable retriever for golf balls and the like



Slika 6. Patent US3227298A

Ovaj patent opisuje mehanizam za skupljanje golf loptica pomoću valjka s elastičnim štapovima. Mehanizam je sličan mehanizmu iz prvog patenta, opet otvori između štapova moraju biti dovoljno široki da loptica uđe u valjak, tj. da se ne zabije u tlo, a s druge strane dovoljno uski da loptice koje su ušle u valjak ne ispadnu van. Pražnjenje ovakvog spremnika je definitivno manje zgodno nego pražnjenje spremnika uređaja iz prvog patenta. Ovaj patent je prijavljen 1964. godine od strane James C Shoemaker [7].

2.1.3. Patent US3989151A: Golf ball retriever



Slika 7. Patent US3989151A

Posljednji interesantan i relevantan patent prikazuje uređaj za prikupljanje golf loptica pomoću četkastog mekanog valjka. Valjak se deformira i „zagrabi“ lopticu te ju nabaci na nagnutu ploču koja loptice vodi do spremnika. Upitna je funkcionalnost mehanizma u slučaju veće trave ili kada su loptice blago zabijene u zemlju. Također, ploča koja vodi loptice u spremnik bi trebala imati letvice sa strane kako se ne bi loptice prosipale prije nego li dođu do spremnika. Patent je prijavljen 1975. godine od strane tvrtke Lawrence Peska Associates Inc [8].

2.2. Postojeći proizvodi

Pregledom tržišta pronađeno je više proizvoda koji rade na relativno sličan način. Neki uređaji su dostupni za prodaju odmah, a neki su još u razvojnoj fazi.

2.2.1. Korechi Pik'r



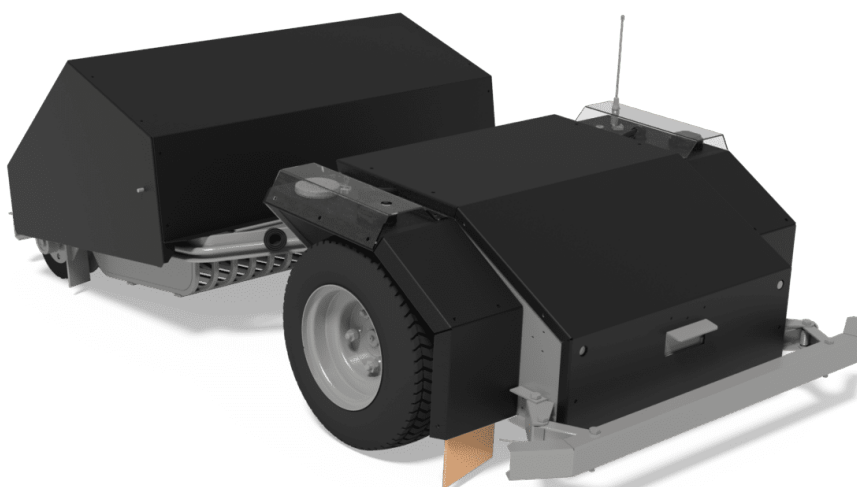
Slika 8. Korechi Pik'r

Robot Pik'r kompanije Korechi je prema navodima firme prvi robot za skupljanje golf loptica na svijetu, predstavljen 2019. godine. Radi se o autonomnom vozilu pogonjenom litij ionskim baterijama koji gura 3 ili 5 modula za skupljanje golf loptica. Motivacija firme za plasiranje ovakvog proizvoda na tržište je ublažavanje posljedica manjka radne snage u industriji i povećanje sigurnosti u poslovima. Pik'r je opremljen s GNSS RTK sustavom s dvije antene koji mu omogućuje pozicioniranje preciznosti ispod jednog centimetra. Za izbjegavanje kolizije s preprekama koristi kamere i umjetnu inteligenciju. Povezan je s internetom te ga je moguće kontrolirati od bilo kuda u svijetu. Pokreće se pomoću dva pogonska kotača s 18 inčnim gumama za kosilice i 2 pomoćna zakretna kotača. Također, prema potrebama kupca može biti opremljen s dodatcima poput dodatnih baterija, LED svjetala, mjesta za montažu dodatnih senzora, a i može se čak izabrati i boja uređaja [9]. U nastavku su prikazane specifikacije koje uređaj s 5 modula za skupljanje golf loptica.

Tablica 1. Podaci o robotu Korechi Pik'r

Dimezije	2100x1400x900
Masa	390 kg
Maksimalna brzina	7 km/h
Pokriveno područje	28328 m ² /h
Veličina spremnika	4000 loptica
Baterija	13 sati autonomije

2.2.2. Range Servant Robotic Picker

**Slika 9. Range Servant Robotic Picker**

Robotic Picker tvrtke Range Servant je još jedan električni robot za skupljanje golf loptica koji se od prethodnog robota razlikuje najviše po dimenzijama. Ovaj robot ima samo jedan modul za skupljanje loptica pa zbog toga ima višestruko manji spremnik za loptice te manje potencijalno područje skupljanja loptica. Loptice skuplja na isti način kao i prethodni robot, pomoću valjka s fleksibilnim diskovima. Za rad koristi GPS i senzore blizine, preciznost pozicioniranja je ispod 2 cm, te može raditi danju i noću. Jedna dodatna funkcija ovog robota je da može izbaciti loptice u uređaj za pranje loptica kojeg ista tvrtka također proizvodi. Zanimljivo je i to da ovaj robot nije dostupan za prodaju nego samo za mjesečni najam [10]. U nastavku su navedene bitnije specifikacije uređaja.

Tablica 2. Podaci o robotu Range Servant Robotic Picker

Kapacitet spremnika	500 loptica
Loptica skupljenih u danu	20400 loptica
Preciznost pozicioniranja	2cm

2.2.3. Golf Robotics Range Collector



Slika 10. Golf Robotics Range Collector

Robot Range Collector tvrtke Golf Robotics je zasad najkompaktniji uređaj na ovoj listi konkurenata. To postiže na način da integrira modul za skupljanje loptica u tijelo uređaja. Opet se radi o električnom uređaju koji se kreće pomoću 2 pogonska kotača te loptice skuplja sa valjkom s fleksibilnim diskovima. Skretanje je omogućeno pomoću motoriziranog zakretnog prednjeg kotača. Robot također može izbacivati loptice u uređaj za pranje loptica. Masa uređaja je ispod 25 kilograma, a proizvođač tvrdi da je to važno zbog smanjenja uništavanja terena i zabijanja loptica u tlo. Za razliku od Robotic Picker-a, ovaj uređaj je dostupan i za prodaju i za najam [11]. Najbitniji podaci su prikazani u sljedećoj tablici.

Tablica 3. Podaci o robotu Golf Robotics Range Collector

Maks. veličina radnog područja	45000 m ²
Brzina	5 km/h
Autonomija	4 sata
Brzina punjenja	90 min
Zapremnina spremnika	500 loptica
Težina	25 kg
Dimenzije	1050x900x300
Cijena	\$9500 jednokratno / \$450 mjesečno

2.2.4. Steele Robotics G-Bot



Slika 11. Steele Robotics G-Bot

G-Bot je još jedan vrlo kompaktan i lagan skupljač golf loptica, no modul za golf loptice je odvojiv i može se zamijeniti sa drugim modulom (poput košare). Tvrtka ga predstavlja kao prvog robota za skupljanje golf loptica sa open source softwareom što znači da korisnik, ukoliko je vješt u programiranju, može promijeniti ponašanje robota, a također su moguće i nadogradnje softwera od strane kompanija koje nisu u vezi s proizvođačem robota. Kreće se pomoću dva prednja pogonska kotača i stražnjeg malog zakretnog kotača. Za razliku od prethodna 2 uređaja, G-Bot nema mogućnost ispuštanja golf loptica na referentnoj točki [12]. Specifikacije su navedene u sljedećoj tablici.

Tablica 4. Podaci o robotu Steele Robotics G-Bot

Brzina	10 km/h
Autonomija	4,5-6 sati
Brzina punjenja	90 min
Zapremnina spremnika	500 loptica
Težina	20 kg
Maks. kut uspona	45°

2.2.5. Echo Robotics Golf Ball Picker



Slika 12. Echo Robotics Golf Ball Picker

Robot za skupljanje golf loptica tvrtke Echo Robotics je još jedan uređaj pokretan elektromotorima koji skuplja loptice valjkom s diskovima. Ono po čemu se razlikuje od ostalih je to da ima 4 kamere koje gledaju prema naprijed i vjerojatno daju uređaju bolju percepciju dubine. Naprijed ima 3 zakretna kotačića te ima dvije bočne letve koje usmjeravaju loptice prema valjku radi boljeg pokrivanja područja u jednom prolazu. Skretanje je omogućeno pomoću stražnja dva pogonska kotača s zasebnim motorima. Uz robot dolazi i stanica za punjenje. Osim robota za skupljanje golf loptica tvrtka nudi i robota za košnju trave te je njihov rad kontroliran iz iste aplikacije te si zbog toga neće prepriječiti put (neće se kositi trava tamo gdje loptice nisu pokupljene i sl.) [13]. Više specifikacija je navedeno u sljedećoj tablici.

Tablica 5. Podaci o robotu Echo Robotics Golf Ball Picker

Kapacitet spremnika	300 loptica
Maks. prikupljenih loptica na dan	12500 loptica
Maks. površina područja prikupljanja	24281 m ²
Brzina	3.5 km/h
Širina prikupljanja	1034 mm
Težina (s baterijama)	85.3 kg
Dimenzije	1189x1311x488 mm

2.3. Usporedba postojećih proizvoda

Pregledom svih postojećih proizvoda možemo uvidjeti da su uređaji više slični nego različiti. Svi su električni, svi skupljaju loptice pomoću valjka s elastičnim diskovima, svi se kreću pomoću kotača te skreću razlikom brzina okretanja tih kotača. Najveće razlike su u veličinama samih uređaja, kao i u tome je li modul za skupljanje loptica odvojen ili integriran u tijelo uređaja. Iako su proizvođači dosta oskudni s podacima koje o svojim uređajima navode, kada se svi podaci različitih uređaja okupe, može se dobiti bolja slika o tome kakav bi novi konkurentni proizvod na tržištu trebao biti.

Tablica 6. Usporedba postojećih proizvoda

	Pik'r	Robotic Picker	Range Collector	G-Bot	Golf Ball Picker
Dimenzije	2100x1400x 900	/	1050x900x 300	/	1189x1311x 488
Težina	390 kg	/	25 kg	20 kg	85.3 kg
Maks. brzina	7 km/h	/	5 km/h	10 km/h	3.5 km/h
Učinak	28 328 m ² /h	20400 loptica dnevno	12000 loptica dnevno	/	12500 loptica dnevno
Veličina spremnika	4000 loptica	500 loptica	500 loptica	500 loptica	300 loptica
Baterija	13 h	/	4 h Punjenje: 90 min	4.5-6 h Punjenje: 90 min	/
Cijena	/	Mjesečna pretplata	\$9500 jednokratno / \$450 mjesečno	/	/

3. KONCIPIRANJE PROIZVODA

3.1. Ciljevi razvoja

Kako bi se moglo uopće početi s stvaranjem koncepta proizvoda, ciljevi razvoja moraju biti jasno zadani. Do ciljeva razvoja se dolazi razmišljanjem o najbitnijim pitanjima na koje proizvod mora odgovoriti, poput glavne zadaće uređaja, kome je namijenjen, koje uvjete mora zadovoljiti, koji su limiti itd. Na taj način dobiveni ciljevi razvoja su slijedeći:

- autonomno i efikasno skupljanje golf loptica
- izbacivanje golf loptica u referentnoj točki
- sigurnost svih ljudi u blizini uređaja
- jednostavno korištenje
- tihi rad
- kompaktne dimenzije
- mala masa
- minimalan utjecaj na teren

3.2. Tehničke karakteristike

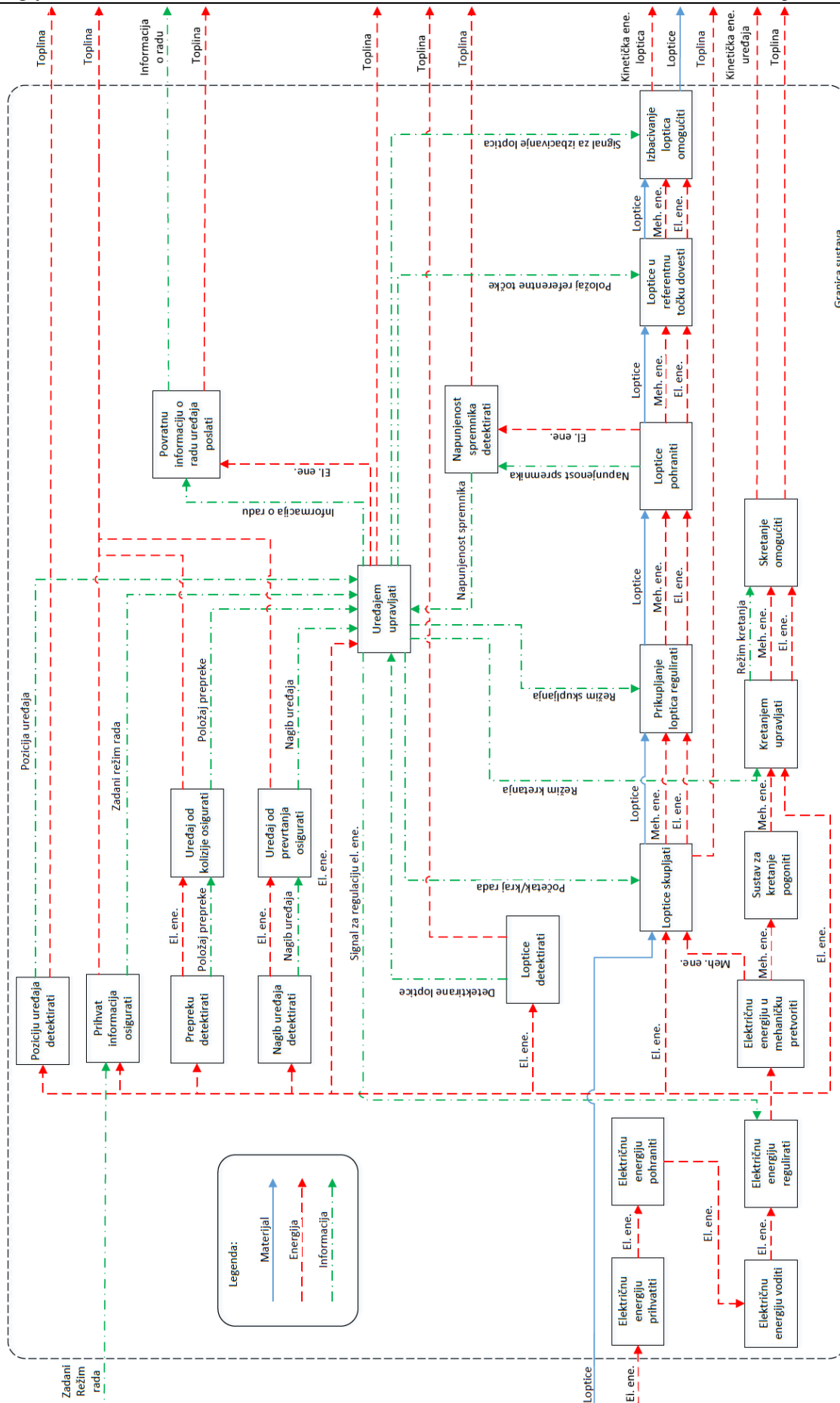
Potrebno je definirati zahtijevane karakteristike uređaja kako bi bio konkurentan na tržištu. Postojeće proizvode možemo svrstati u dvije kategorije, velike uređaje koji imaju jako velik spremnik za loptice i mogu dnevno veliku površinu pokriti, te manje uređaje s malim spremnicima. Odlučeno je razvijati uređaj koji će biti konkurentan manjim postojećim robotima iz par razloga. Manji uređaji baš zbog svoje manje veličine manje ometaju korisnike golf terena te ne izgledaju kao da bi im mogli ugroziti sigurnost. Također, manja veličina robota znači i manju masu, a manja masa smanjuje uništavanje trave na terenu. S obzirom na to da su roboti za skupljanje golf loptica relativno nov izum i da većina golf terena i dalje ručno skuplja golf loptice, razumno je pretpostaviti da ako se golf teren i odluči nabaviti takav uređaj, da će on biti u većini slučajeva manjih dimenzija. Naposljetku, pametnom organizacijom puta robota se može kompenzirati njegov manjak kapaciteta, npr. određivanjem područja na kojem je inače najveća koncentracija loptica kao površinu koju treba češće prijeći, dok područja gdje loptice rijetko završe robot može obići rjeđe.

Odabirom razvoja manjeg uređaja, od konkurenata su relevantna 3 robota: Range Collector, G-Bot i Golf Ball Picker. Detaljnijim pregledom navedenih specifikacija uređaja i fotografija, uočeno je da dva robota, Range Collector i G-Bot imaju specifikacije koje su relativno nerealne. Na primjer, da bi se postigla masa manja od 20 kg, konstrukcija uređaja mora biti izvedena cijela od plastike, te je pouzdanost tih uređaja upitna. Ne pomaže ni to što je tvrtkama tih robota to jedini proizvod, pa je zapravo upitno postoje li uopće ti roboti u stvarnosti. Preostaje još treći robot, Golf Ball Picker kompanije Echo Robotics. Robot ima metalnu konstrukciju te je zbog toga težak 85 kg. Također, tvrtka osim ovog proizvoda nudi i autonomnu kosilicu trave koja je već na tržištu što znači da je veća vjerojatnost da su navedene specifikacije realne. Iz tog razloga, tražene specifikacije novog proizvoda će se odrediti tako da budu konkurentne robotu Golf Ball Picker te su one sljedeće:

- Kapacitet spremnika: 500 loptica
- Okvirne dimenzije: 1200x1000x400 mm
- Maksimalna brzina: 5 km/h
- Težina: < 85 kg
- Trajanje baterije: 6 h
- Maksimalni kut uspona: 30°

3.3. Funkcijska dekompozicija

Sada kada je jasno koje zadaće proizvod mora ispunjavati, potrebno je razložiti te zadaće na pojedinačne funkcije kako bi smo lakše odlučili koje sve komponente uređaj mora sadržavati. U tu svrhu primjenjujemo metodu funkcijske dekompozicije.



3.4. Morfološka matrica

Nakon prepoznavanja osnovnih funkcija u funkcijskoj dekompoziciji, potrebno je pronaći što više načina na koje se te funkcije mogu izvesti, bez obzira na praktičnost i realističnost rješenja. Pronađena rješenja navedena su u morfološkoj matrici.

Tablica 7. Morfološka matrica

Funkcije	Rješenja				
	a	b	c	d	e
1. El. en. prihvatiti	Utičnica 	Utikač 	Indukcija 		
2. El. en. pohraniti	Baterija 	Kondenzator 	Gorivi članci 	Zamašnjak 	Spremnik pod tlakom 
3. El. en. voditi	Vodič 	Bežično 	Razdjelnik 	Tiskana pločica 	Razvodna kutija 
4. El. en. regulirati	Inverter 	Regulator napona 	Tranzistor 	Potenciometar 	Frekvencijski i pretvarač 
5. El. en. u mehaničku pretvoriti	Elektromotor 				
6. Kretanje ostvariti	Kotači 	Gusjenice 	Propeler 	Noge 	Zračni jastuk 

7. Loptice skupljati	<p>Robotska ruka</p> 	<p>Vakuum</p> 	<p>Rešetkasti valjak</p> 	<p>“disk” valjak</p> 	<p>Jednosmjerna cijev</p> 
8. Loptice pohraniti	<p>Običan spremnik</p> 	<p>Vreća</p> 	<p>Mreža</p> 	<p>Rešetkasti spremnik</p> 	
9. Izbacivanje loptica omogućiti	<p>Odvojni spremnik</p> 	<p>Pokretna traka</p> 	<p>Kiper mehanizam</p> 	<p>Pužni konvejer</p> 	<p>Otvor na dnu</p> 
10. Napunjenost spremnika detektirati	<p>Senzor težine</p> 	<p>Brojač loptica</p> 	<p>Optički senzor</p> 		
11. Uređajem upravljati	<p>PLC</p> 	<p>Mikrokontroler</p> 	<p>Računalo</p> 		
12. Loptice detektirati	<p>Videokamera</p> 	<p>Lidar</p> 	<p>Radar</p> 	<p>Ultrazvučni senzor</p> 	
13. Prepreke detektirati	<p>Videokamera</p> 	<p>Lidar</p> 	<p>Radar</p> 	<p>Ultrazvučni senzor</p> 	

14. Prihvat informacija osigurati	GSM antena 	WiFi 	Bluetooth 	Žično 	
15. Nagib uređaja detektirati	Žiroskop 	Magnetometar 	Digitalna libela 	Akcelerometar 	
16. Uređaj od prevrtanja osigurati	Nisko težište 	Veliki razmak oslonaca 	Pokretljivi uteg 	Pomoćni kotač 	
17. Povratnu informaciju o radu uređaja poslati	GSM antena 	WiFi 	Bluetooth 	Žično 	
18. Poziciju uređaja detektirati	GPS 	Videokamera 	Mapiranje prostora 		
19. Uređaj od kolizije osigurati	Branici 	Prepoznavanje prepreka 			

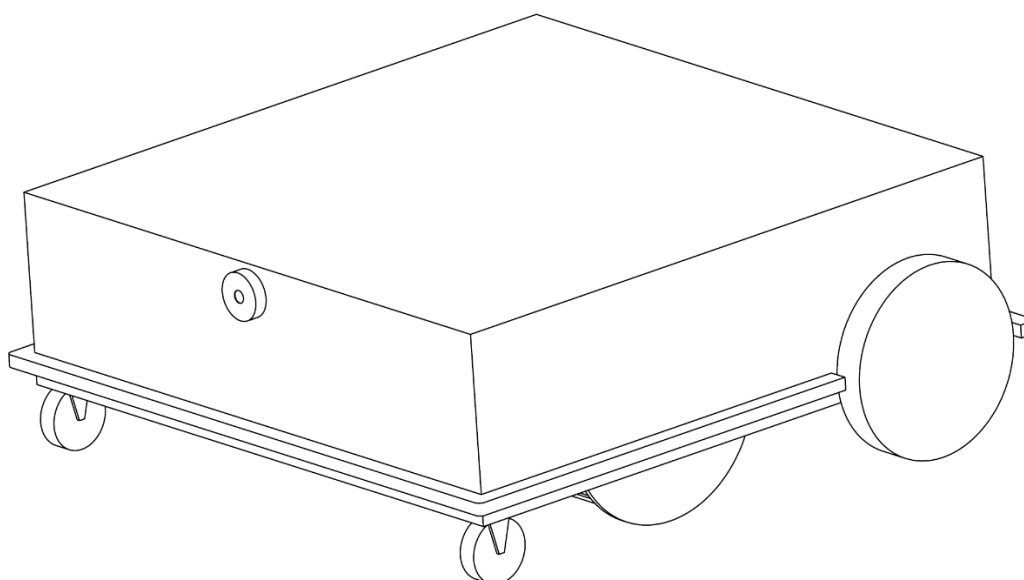
3.5. Koncepti

Iako su u morfološkoj matrici navedena svakakva kreativna rješenja bez obzira koliko nepraktična bila, koncepti će biti izvedeni na realan način kako bi finalni koncept za razradu bio što bolji. Stoga će određeni elementi biti zajednički svim konceptima, poput pohrane električne energije u baterijama, akcelerometar za detektiranje nagiba, računalo za upravljanje uređaja itd.

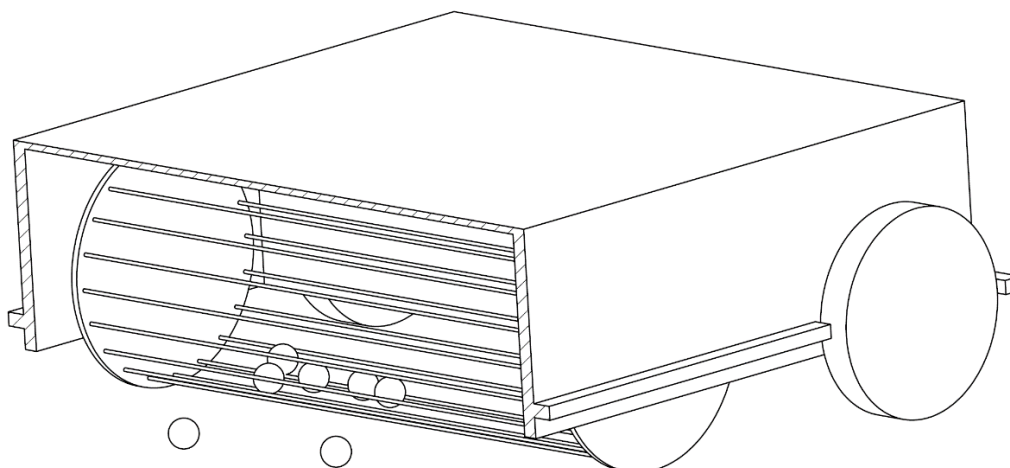
3.5.1. Koncept 1

Koncept 1 se kreće pomoću kotača. Otraga ima dva pogonska kotača od kojih svaki ima svoj zaseban elektromotor. Naprijed se nalaze dva zakretna kotačića. Skretanje uređaja se ostvaruje razlikom brzina okretanja stražnja dva kotača. Prikupljanje loptica se ostvaruje pomoću rešetkastog valjka koji se nalazi unutar tijela robota. Robot je opremljen videokamerom s kojom pomoću strojnog učenja može prepoznavati golf loptice i prepreke. Napunjenost spremnika se prati brojanjem svih loptica koje videokamera vidi i odredi da će ih robot pokupiti. Područje rada se unaprijed zadaje putem mobilne aplikacije. Za bežičnu komunikaciju uređaj je opremljen WiFi modulom.

Kao dodatnu zaštitu od kolizije uređaj ima gumeni branik sa svih strana. Od prevrtanja je osiguran niskim težištem. Uređaj se puni žično i potrebno ga je ručno priključiti.



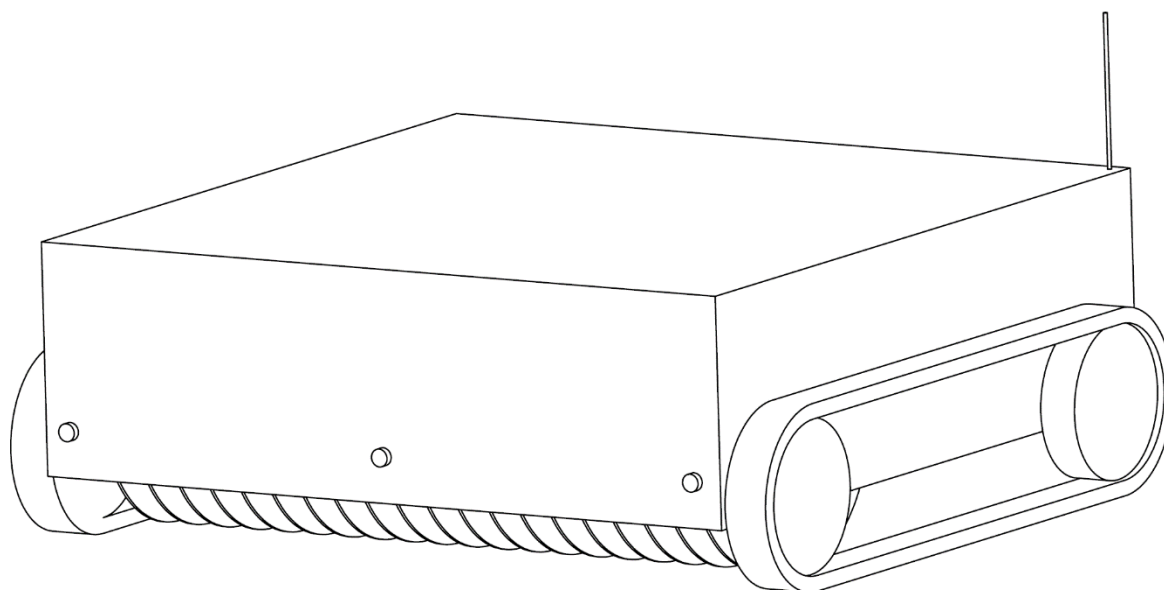
Slika 13. Skica koncept 1



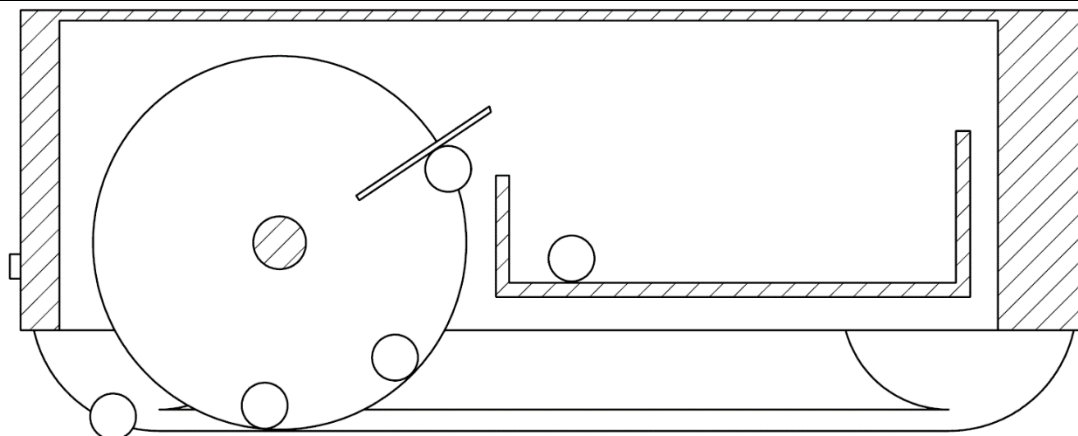
Slika 14. Princip rada koncept 1

3.5.2. *Koncept 2*

Koncept 2 se kreće pomoću gusjenica pokretanih s 2 elektromotora. Kao mehanizam za skupljanje loptica koristi valjak s fleksibilnim diskovima. Loptice se skupljaju u spremnik koji ima vrata na dnu zbog mogućnosti pražnjenja spremnika u referentnoj točki. Napunjenost spremnika se detektira optičkim senzorom. Uređaj je opremljen ultrazvučnim senzorima za detekciju prepreka, a prikupljanje golf loptica se vrši prema predodređenoj ruti u aplikaciji. Robot je opremljen GSM antenom i GPS modulom tako da ga je moguće kontrolirati od bilo gdje na svijetu. Punjenje je automatsko i bežično u baznoj stanici.



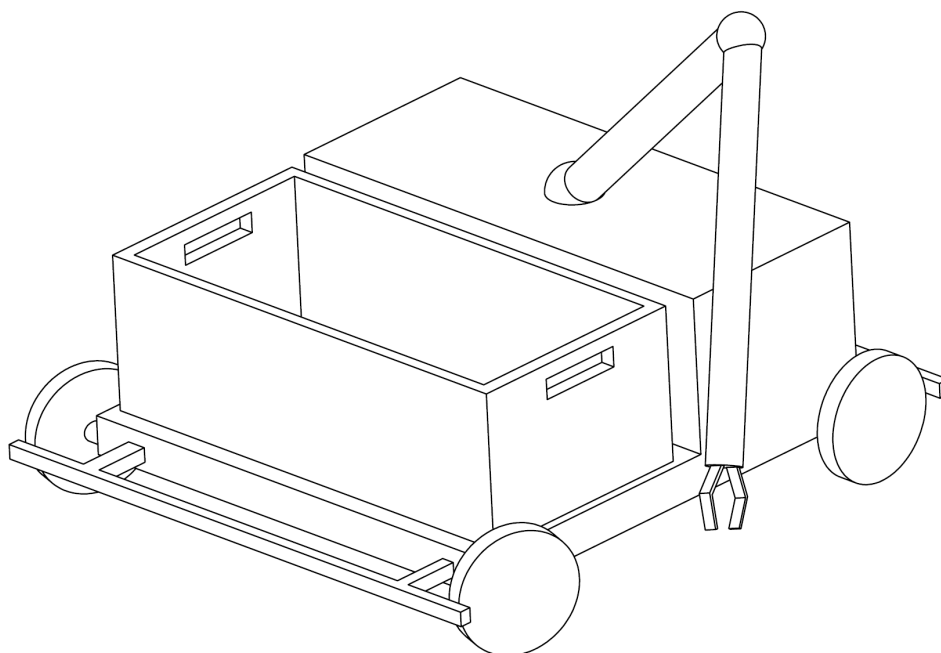
Slika 15. Skica koncept 2



Slika 16. Princip rada koncept 2

3.5.3. Koncept 3

Koncept 3 se kreće pomoću kotača. Jedan elektromotor pogoni stražnje kotače, a skretanje je omogućeno zakretanjem prednjih kotača. Loptice se skupljaju pomoću robotske ruke u spremnik koji je odvojiv tako da korisnik može samo zamijeniti napunjeni spremnik s praznim. Napunjenost spremnika se detektira s senzorom težine. Uređaj nema opremu za bežičnu komunikaciju, već ga se pri prvom korištenju provede po granici područja gdje treba skupljati loptice. Nakon toga uređaj za svaki put zapamti granice područja, a za snalaženje unutar tih granica koristi videokameru i algoritme za prepoznavanje prepreka i loptica. Uređaj je od prevrtanja osiguran smještanjem kotača na rubove uređaja. Također, kao zaštita uređaja od udaraca, s prednje i stražnje strane je gumeni branik.



Slika 17. Skica koncept 3

3.6. Vrednovanje i odabir finalnog koncepta

Najbolji koncept izabrat će se prema kriterijima koji proizlaze iz definiranja cilja razvoja. Ocjene su u rasponu od 1 do 5 gdje je 1 najlošije, a 5 najbolje. Finalni rezultat dobiva se zbrajanjem ocjena, a odabire se koncept s najvećim ukupnim zbrojem.

Tablica 8. Ocjenjivanje koncepata

Kriterij	Koncept 1	Koncept 2	Koncept 3
Efikasnost skupljanja loptica	4	5	2
Brzina rada	5	5	1
Sigurnost korisnika	5	5	4
Jednostavnost korištenja	2	5	4
Cijena izrade	5	5	1
Jednostavnost izrade	5	4	3
Kompaktne dimenzije	5	5	3
Mala masa	5	4	3
Ukupno bodova	36	38	21

Iz tablice možemo uvidjeti da je koncept 3 daleko najgori koncept. Skupljanje loptica pomoću robotske ruke je sporo i neefikasno, te je sama robotska ruka kompleksno i skupo rješenje. Koncept 1 i 2 su vrlo blizu prema ocjenama. Koncept 1 je malo bolji jer su kotači jednostavnije i lakše rješenje od gusjenica, ali mehanizam skupljanja loptica pomoću rešetkastog valjka ima ozbiljan nedostatak. Skupljači loptica koji rade na taj način su inače namijenjeni za ručnu uporabu, tj. kada je potrebno pražnjenje spremnika, korisnik ručno razmakne rešetke i istrese loptice van. Također, veličina spremnika je limitirana veličinom valjka te vrlo brzo može doći to prosipanja loptica zbog prepunjenja. Koncept 3 ima najbolji način skupljanja loptica, ali ga sputavaju gusjenice kao način pokretanja.

Prema zbroju ocjena, pobijedio je koncept 2. No, kada se pogledaju ocjene pojedinih stavki, može se uvidjeti da je najbolja kombinacija sustav kretanja od koncepta 1 i sustav prikupljanja loptica od koncepta 2, tako da će finalni koncept biti kombinacija ta dva koncepta.

4. RAZRADA I PRORAČUN FINALNOG KONCEPTA

Nakon određivanja najboljeg koncepta, potrebno ga je detaljno razraditi. Prvo će se odrediti potrebna masa loptica i dimenzije spremnika kako bi to mogli uzeti u obzir prilikom dimenzioniranja motora. Nakon određivanja snage motora slijedi određivanje potrebnih specifikacija baterije, spojki, dimenzija vratila i sl. Također će u razradi biti navedene specifikacije svih izabranih kupovnih komponenti.

4.1. Spremnik za loptice

4.1.1. Volumen spremnika

Za izračunati potreban volumen za pohranu golf loptica, potrebno je znati volumen loptica i volumen praznog međuprostora. Maksimalna popunjenost volumena napunjenog sferama utvrđena je matematički i iznosi 78%, no u stvarnosti zbog neurednog slaganja loptica ona iznosi od 60% do 65% [14]. Iz toga slijedi potreban volumen spremnika

$$V_Z = x \cdot \frac{4 \cdot r^3 \pi}{3 \cdot \eta} = 500 \cdot \frac{4 \cdot 21,5^3 \pi}{3 \cdot 0,6} = 34,69 \cdot 10^6 \text{ mm}^3 \approx 35 \text{ L.} \quad (1)$$

gdje je

$$\begin{aligned} r &= 21,5 \text{ mm} && \text{– polumjer golf loptice,} \\ x &= 500 && \text{– zahtijevani broj loptica,} \\ \eta &= 0,6 && \text{– faktor iskoristivosti prostora.} \end{aligned}$$

Stvarni volumen spremnika iznosi

$$V_S = a \cdot b \cdot c = 1015 \cdot 350 \cdot 101 = 35,88 \text{ L,} \quad (2)$$

gdje je

$$\begin{aligned} a &= 1015 \text{ mm} && \text{– širina spremnika,} \\ b &= 350 \text{ mm} && \text{– duljina spremnika,} \\ c &= 101 \text{ mm} && \text{– dubina spremnika.} \end{aligned}$$

Spremnik volumenom zadovoljava!

4.1.2. Masa tereta u spremniku

Masu tereta u spremniku čine masa golf loptica i sve nečistoće koje završe u spremniku uz loptice, poput zemlje i trave, koje ćemo uzeti u obzir s faktorom sigurnosti. Iz toga slijedi ukupna masa tereta

$$m_S = x \cdot m_L \cdot S = 500 \cdot 46 \cdot 1,1 = 25,3 \text{ kg}, \quad (3)$$

gdje je

$m_L = 46 \text{ g}$ – masa jedne loptice,

$S = 1,1$ – faktor sigurnosti zbog nečistoća.

4.2. Odabir motora i reduktora

Za određivanje potrebne snage motora, razmatrati će se zahtjevi na motor u 3 slučaja: u slučaju ustaljene vožnje, u slučaju ubrzavanja te u slučaju vožnje uz nagib od 30 stupnjeva. Za odabir motora i reduktora će se uzimati u obzir najkritičnije vrijednosti.

4.2.1. Ustaljena vožnja

Potrebna snaga motora računa se prema izrazu

$$P = \frac{F \cdot v \cdot S}{\eta}, \quad (4)$$

gdje je

F – sila koju je potrebno savladati u vožnji,

$v_1 = 5 \text{ km/h}$ – zahtijevana brzina kretanja robota na ravnoj podlozi,

$S = 1,1$ – faktor sigurnosti zbog gubitka u ležajevima i ostalih gubitaka,

$\eta = 0,7$ – faktor korisnosti reduktora.

Zbog malih brzina vožnje, u računanju sile potrebne za vožnju zanemareni su utjecaji vjetra i aerodinamike, stoga glavni utjecaj ima otpor kotrljanju. Otpor kotrljanju malih kotača na travi golf terena bi trebalo eksperimentalno utvrditi, no zasad možemo pretpostaviti njegov iznos prema istraživanju otpora kotrljanju traktorskih kotača i kotača ATV vozila u dugoj i kratkoj travi [15]. Izraz za silu pri ustaljenoj vožnji je

$$F_1 = (m_S + m_U) \cdot g \cdot c = (25,3 + 61,6) \cdot 9,81 \cdot 0,1 = 85,22 \text{ N}, \quad (5)$$

gdje je

$$m_U = 61,6 \text{ kg} \quad - \text{ masa uređaja s baterijama},$$

$$c = 0,1 \quad - \text{ faktor otpora kotrljanja}.$$

Stoga slijedi

$$P_1 = \frac{85,32 \cdot 1,39 \cdot 1,1}{0,7} = 186 \text{ W}. \quad (6)$$

Za odabir motora potrebni su nam i izlazni moment i broj okretaja vratila pa ti izrazi glase

$$T_1 = F_1 \cdot \frac{d}{2} \cdot S = 85,22 \cdot \frac{350}{2} \cdot 1,1 = 16,41 \text{ Nm}, \quad (7)$$

$$n_1 = \frac{v_1}{\pi \cdot d} = \frac{1,39}{\pi \cdot 350} = 75,8 \text{ min}^{-1}, \quad (8)$$

gdje je

$$d = 350 \text{ mm} \quad - \text{ promjer pogonskog kotača}.$$

4.2.2. Ubrzanje na ravnoj podlozi

Snaga potrebna pri ubrzavanju uređaja će biti veća nego pri ustaljenoj vožnji jer osim sile otpora kotrljanja postoji i komponenta ubrzavanja masa. Izraz za silu u ovom slučaju je

$$F_2 = (m_S + m_U) \cdot g \cdot c + (m_S + m_U) \cdot \frac{v_1}{t} \quad (9)$$

$$F_2 = (25,3 + 61,6) \cdot 9,81 \cdot 0,1 + (25,3 + 61,6) \cdot \frac{1,39}{5} = 109,36 \text{ N}.$$

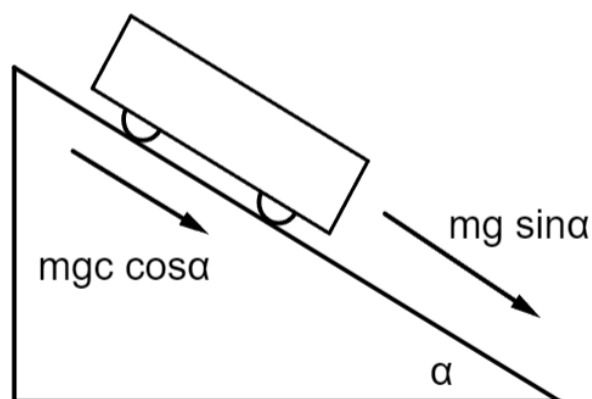
Iz toga slijedi potrebna snaga

$$P_2 = \frac{109,36 \cdot 1,39 \cdot 1,1}{0,7} = 239 \text{ W}, \quad (10)$$

te potrebni moment

$$T_2 = 109,36 \cdot \frac{350}{2} \cdot 1,1 = 21,05 \text{ Nm}. \quad (11)$$

4.2.3. Vožnja uz nagib



Slika 18. Shema sila na nagibu

Na pucalištu, za koje je ovaj uređaj prvenstveno namijenjen, teren je velikom većinom ravan, no moguće su kratke uzbrdice. Iz tog razloga treba proračunati potrebnu snagu za kratkotrajno savladavanje nagiba. Također, za vrijeme penjanja uzbrdo bit će zahtijevana manja brzina vožnje. Izraz za silu će osim komponente otpora kotrljanja imati i komponentu utjecaja gravitacije.

$$F_3 = (m_S + m_U) \cdot g \cdot c \cdot \cos\alpha + (m_S + m_U) \cdot g \cdot \sin\alpha$$

$$F_3 = (25,3 + 61,6) \cdot 9,81 \cdot 0,1 \cdot \cos 30^\circ + (25,3 + 61,6) \cdot 9,81 \cdot \sin 30^\circ \quad (12)$$

$$F_3 = 499,9 \text{ N},$$

gdje je

$$\alpha = 30^\circ \quad \text{– nagib uzbrdice.}$$

Potrebna snaga motora tada iznosi

$$P_3 = \frac{F_3 \cdot v_2 \cdot S}{\eta} = \frac{499,9 \cdot 0,56 \cdot 1,1}{0,7} = 436 \text{ W}, \quad (13)$$

gdje je

$$v_2 = 2 \text{ km/h} \quad \text{– zahtijevana brzina vožnje na uzbrdici.}$$

Izrazi za potreban moment i broj okretaja vratila glase

$$T_3 = 499,9 \cdot \frac{350}{2} \cdot 1,1 = 96,23 \text{ Nm}, \quad (14)$$

$$n_2 = \frac{v_2}{\pi \cdot d} = \frac{0,56}{\pi \cdot 350} = 30,3 \text{ min}^{-1}. \quad (15)$$

4.2.4. Odabir motora

Dobiveni iznosi momenta i broja okretaja vratila su vrijednosti zahtijevane na izlaznom vratilu reduktora, tako da ih trebamo svesti na vratilo motora. Također, zahtijevane vrijednosti treba prepoloviti jer je uređaj pogonjen s dva pogonska motora. Zahtijevane karakteristike motora onda iznose

$$P_m = \frac{P_3}{2} = \frac{436}{2} = 218 \text{ W.} \quad (16)$$

Potreban moment i broj okretaja motora pri ustaljenoj vožnji:

$$T_m = \frac{T_1}{2 \cdot i \cdot \eta} = \frac{16,41}{2 \cdot 71 \cdot 0,7} = 165 \text{ mNm,} \quad (17)$$

$$n_m = n_1 \cdot i = 75,8 \cdot 71 = 5382 \text{ min}^{-1}, \quad (18)$$

gdje je

$$i = 71 \quad \text{– prijenosni omjer reduktora.}$$

Potreban moment i broj okretaja motora pri vožnji uz nagib:

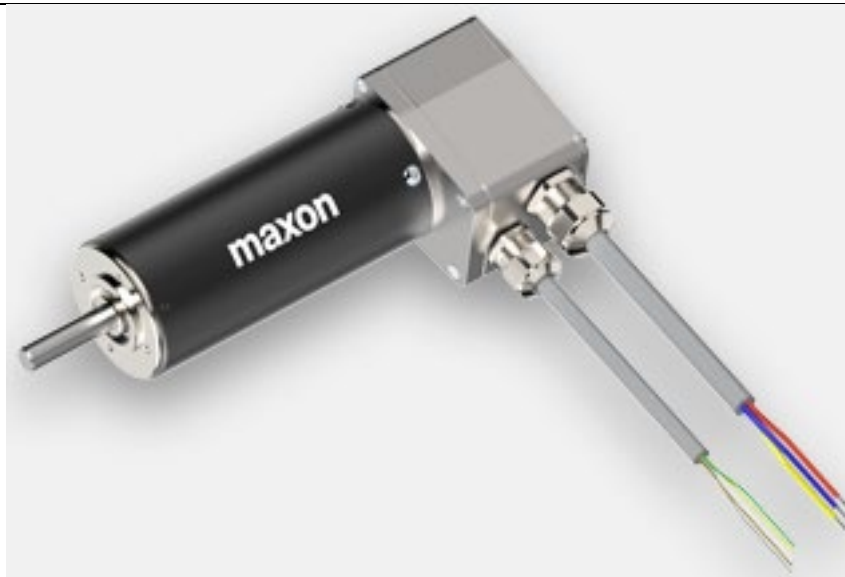
$$T_{m3} = \frac{T_3}{2 \cdot i \cdot \eta} = \frac{96,23}{2 \cdot 71 \cdot 0,7} = 968 \text{ mNm,} \quad (19)$$

$$n_{m3} = n_3 \cdot i = 30,3 \cdot 71 = 2151 \text{ min}^{-1}. \quad (20)$$

Odabran je motor EC 45 tvrtke Maxon. Specifikacije su navedene u slijedećoj tablici [16].

Tablica 9. Specifikacije motora Maxon EC 45

Proizvođač	Maxon
Model	EC 45
Nazivni napon	48 V
Snaga	250 W
Brzina vrtnje u praznom hodu	6160 min ⁻¹
Nazivna brzina	5490 min ⁻¹
Nazivni moment	347 mNm
Nazivna jakost električne struje	4.86 A
Maks. efikasnost	87%
Masa	1150g



Slika 19. Motor Maxon EC 45

Iz specifikacija je vidljivo da motor može isporučiti potreban moment pri ustaljenoj vožnji. Potrebno je provjeriti može li isporučiti moment potreban pri vožnji uz nagib.

$$T_K = T_N + \frac{n_N - n_{m3}}{k} = 347 + \frac{5490 - 2151}{1,76} = 2244 \text{ mNm}, \quad (21)$$

gdje je

$$T_N = 347 \text{ mNm} \quad - \text{ nazivni moment motora,}$$

$$n_N = 5490 \text{ min}^{-1} \quad - \text{ nazivna brzina vrtnje motora,}$$

$$k = 1,76 \quad - \text{ gradijent moment/brzina vrtnje.}$$

Motor zadovoljava!

4.2.5. Odabir reduktora

Za reduktor će biti zahtijevani izlazni moment pri kontinuiranom radu i pri kratkoročnom radu koji iznose

$$T_{R1} = \frac{T_1}{2} = \frac{16,41}{2} = 8,21 \text{ Nm}, \quad (22)$$

$$T_{R3} = \frac{T_3}{2} = \frac{96,23}{2} = 48,12 \text{ Nm}. \quad (23)$$

Odabran je reduktor GP 62 A tvrtke Maxon. Specifikacije su navedene u slijedećoj tablici [17].

Tablica 10. Specifikacije reduktora Maxon GP 62 A

Proizvođač	Maxon
Model	GP 62 A
Prijenosni omjer	71
Maks. kontinuirani moment	38,5 Nm
Maks. kratkoročni moment	57,7 Nm
Maks. efikasnost	70%
Masa	1472 g

**Slika 20. Reduktor Maxon GP 62 A**

4.3. Odabir baterije

Zahtjevi prema kojima će se birati baterija su kapacitet i jakost struje. Pri odabiru prednost će se dati najlakšoj bateriji koja zadovoljava zahtjeve.

4.3.1. Kapacitet baterije

Kako bi odredili potreban kapacitet baterije, potrebno je pretpostaviti koliko će vremena uređaj provesti u kojem režimu rada. Za daljnje računanje pretpostavit će se da uređaj provede 90% vremena u ustaljenoj vožnji, 5% vremena ubrzava na ravnoj podlozi, te 5% vremena vozi uz nagib. Stoga, izraz za određivanje potrebnog kapaciteta baterije glasi

$$C = S \cdot \left(0.9 \cdot \frac{T_m}{k_M} + 0.05 \cdot \frac{T_{m2}}{k_M} + 0.05 \cdot \frac{T_{m3}}{k_M} \right) \cdot T, \quad (24)$$

gdje je

$S = 1,1$ – faktor sigurnosti zbog aktuatora i ostale elektronike,

$k_M = 73,9$ mNm/A – momentna konstanta motora,

$T = 6$ h – zahtijevano vrijeme rada uređaja.

Potrebno je još odrediti potrebni moment u slučaju ubrzavanja

$$T_{m2} = \frac{T_2}{2 \cdot i \cdot \eta} = \frac{21,05}{2 \cdot 71 \cdot 0,7} = 212 \text{ mNm}. \quad (25)$$

Stoga, kapacitet iznosi

$$C = 1,1 \cdot \left(0.9 \cdot \frac{165}{73,9} + 0.05 \cdot \frac{212}{73,9} + 0.05 \cdot \frac{968}{73,9} \right) \cdot 6 = 18,53 \text{ Ah}. \quad (26)$$

4.3.2. Maksimalna struja pražnjenja

Potrebno je odrediti maksimalnu struju pražnjenja, koja će biti prisutna prilikom uspona uređaja uz nagib. Izraz za određivanje glasi

$$I_{max} = 2 \cdot S \cdot \frac{T_{m3}}{k_M} = 2 \cdot 1,1 \cdot \frac{968}{73,9} = 28,82 \text{ A}. \quad (27)$$

Odabrana je baterija 48V 20Ah tvrtke Aegis. Specifikacije su navedene u slijedećoj tablici [18].

Tablica 11. Specifikacije baterije

Proizvođač	Aegis
Nazivni napon	48 V
Kapacitet	20 Ah
Maks. kontinuirana struja pražnjenja	20 A
Maks. vršna struja pražnjenja	40 A
Maks. struja punjenja	5 A
Vijek trajanja	1000+ ciklusa
Dimenzije	255x155x70 mm
Masa	5,2 kg



Slika 21. Baterija

4.3.3. Vrijeme punjenja baterije

Izraz za vrijeme punjenja baterije je

$$T_b = \frac{C_b}{I_p} = \frac{20}{5} = 4 \text{ h}, \quad (28)$$

gdje je

$C_b = 20 \text{ Ah}$ – kapacitet baterije,

$I_p = 5 \text{ A}$ – maks. struja punjenja.

4.4. Odabir spojke

Potrebno je odabrati spojku radi ublažavanja udarnog opterećenja koje se prenosi na sklop reduktora i motora, a i radi funkcije spajanja vratila različitih dimenzija. Spojka mora moći prenesti maksimalni mogući moment koji iznosi 48,12 Nm. Odabrana je spojka MOR tvrtke NBK. Specifikacije su navedene u slijedećoj tablici [19].

Tablica 12. Specifikacije spojke

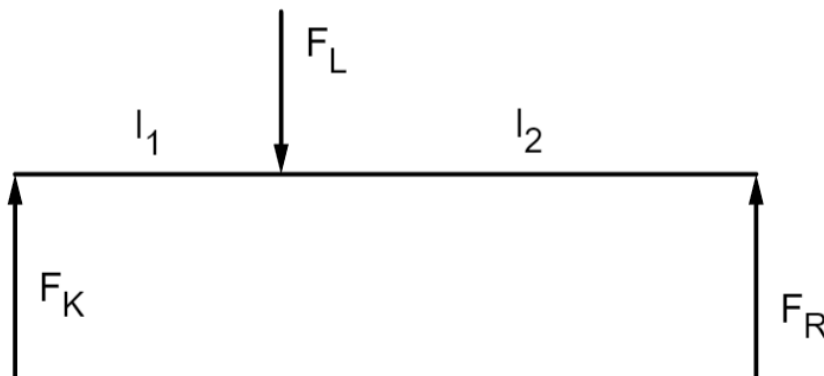
Proizvođač	NBK
Model	MOR-55K-14-25
Tip spojke	Oldham
Maks. moment	100 Nm
Maks brzina vrtnje	11000 min ⁻¹
Materijal	EN AW-2017 + Poliacetal
Maks. ekscentričnost	4 mm
Maks. kutno odstupanje	3°



Slika 22. Spojka

4.5. Proračun i odabir ležaja vratila

Potrebno je odrediti sile na ležaj i izlazno vratilo reduktora. Za određivanje sila će pomoći sljedeća shema.



Slika 23. Shema sila na vratilo

Iako je uređaj na 4 kotača, pretpostaviti će se opterećenje jednog pogonskog kotača u iznosu pola mase cijelog uređaja, sa spremnikom punim loptica. Iz toga slijedi izraz za određivanje sile na kotač

$$F_K = \frac{(m_S + m_U) \cdot g}{2} = \frac{(25,3 + 61,6) \cdot 9,81}{2} = 426,24 \text{ N.} \quad (29)$$

Iz sume momenata oko točke L dobivamo

$$F_R = \frac{F_K \cdot l_1}{l_2} = \frac{426,24 \cdot 55,5}{84,5} = 279,96 \text{ N} < 520 \text{ N,} \quad (30)$$

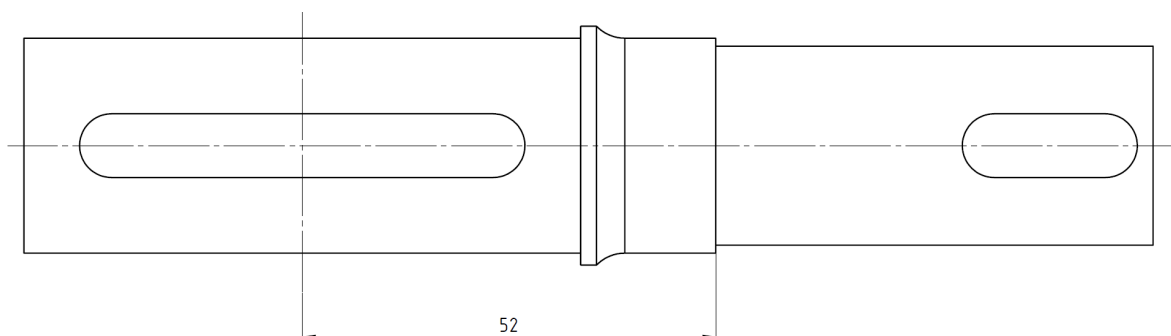
a iz sume sila u smjeru osi z

$$F_L = F_K + F_R = 426,24 + 279,96 = 706,2 \text{ N} < 4360 \text{ N.} \quad (31)$$

Prema proizvođaču reduktora, dozvoljeno radijalno opterećenje izlaznog vratila je 520 N stoga možemo zaključiti da zadovoljava. Za ležaj je izabran ležaj SKF 61805-2RS1. Ležaj prema SKF- katalogu [20] može podnesti 4.36 kN radijalne sile. S obzirom da aksijalne sile nema, a nosivost ležaja je skoro red veličine veća od sile na ležaj, možemo reći da ležaj zadovoljava.

4.6. Proračun vratila

Potrebno je provjeriti vratilo u kritičnom presjeku. Vratilo je opterećeno torzijski od strane reduktora, te savojno od sile na pogonski kotač. Kritični presjek se nalazi na mjestu naslona ležaja, jer dolazi do promjene promjera vratila, mali radijus uzrokuje zarezno djelovanje, te je krak sile na kotač koja uzrokuje savijanje vratila najveći.



Slika 24. Kritični presjek vratila

Vratilo proračunavamo prema formuli

$$S_{post} = \frac{b_1 \cdot b_2 \cdot \sigma_{fDN}}{\varphi \cdot \sigma_{red}} \geq S_{potr}, \quad (32)$$

gdje je

- $b_1 = 0,93$ – faktor veličine strojnog dijela, očitano prema [21],
- $b_2 = 0,95$ – faktor kvalitete obrade površine, očitano prema [21],
- $\sigma_{fDN} = 190 \text{ MPa}$ – trajna dinamička čvrstoća za naizmjenično promjenjivo naprezanje pri savijanju, za S235JR,
- $\varphi = 1,1$ – faktor udara, odabrano prema [21],
- σ_{red} – reducirano naprezanje,
- $S_{potr} = 2$ – potrebna sigurnost, odabrano prema [21].

Izraz za moment otpora presjeka vratila glasi

$$W = \frac{\pi}{32} \cdot d^3 = \frac{\pi}{32} \cdot 25^3 = 1534 \text{ mm}^3, \quad (33)$$

gdje je

$$d = 25 \text{ mm} \quad - \text{ promjer vratila na kritičnom presjeku.}$$

Reducirani moment određuje se iz izraza

$$M_{red} = \sqrt{(M \cdot \beta_{kf})^2 + 0,75(\alpha_0 \cdot T \cdot \beta_{kt})^2}, \quad (34)$$

gdje je

β_{kf} – faktor zareznog djelovanja kod savijanja,

α_0 – faktor čvrstoće materijala,

β_{kt} – faktor zareznog djelovanja kod uvijanja.

Faktor zareznog djelovanja kod savijanja određuje se iz izraza

$$\beta_{kf} = 1 + c_1(\beta_{kf2} - 1) = 1 + 0,25(2,5 - 1) = 1,375, \quad (35)$$

gdje je

$c_1 = 0,25$ – faktor zareznog djelovanja kod savijanja, očitano prema [21],

$\beta_{kf2} = 2,5$ – faktor zareznog djelovanja kod savijanja, očitano prema [21].

Faktor čvrstoće materijala određujemo prema formuli

$$\alpha_0 = \frac{\sigma_{fDI}}{1,73 \cdot \tau_{tDI}} = \frac{260}{1,73 \cdot 140} = 1,073, \quad (36)$$

gdje je

$\sigma_{fDI} = 260 \text{ MPa}$ – trajna dinamička čvrstoća pri istosmjernom savijanju,

$\tau_{tDI} = 140 \text{ MPa}$ – trajna dinamička čvrstoća pri istosmjernom uvijanju.

Faktor zareznog djelovanja kod uvijanja određuje se iz izraza

$$\beta_{kt} = 1 + c_2(\beta_{kt1,4} - 1) = 1 + 0,45(1,8 - 1) = 1,36, \quad (37)$$

gdje je

$c_2 = 0,45$ – faktor zareznog djelovanja kod uvijanja, očitano prema [21],

$\beta_{kt1,4} = 1,8$ – faktor zareznog djelovanja kod uvijanja, očitano prema [21].

Moment uslijed sile na kotač iznosi

$$M = F_K \cdot 52 = 426,24 \cdot 52 = 22 \text{ Nm.} \quad (38)$$

Slijedi iznos reduciranog momenta

$$M_{red} = \sqrt{(22 \cdot 1,375)^2 + 0,75(1,073 \cdot 48,12 \cdot 1,36)^2} = 67,92 \text{ Nm.} \quad (39)$$

Izraz za reducirano naprezanje je

$$\sigma_{red} = \frac{M_{red}}{W} = \frac{67920}{1534} = 44,28 \text{ MPa.} \quad (40)$$

Konačno, postojeća sigurnost iznosi

$$S_{post} = \frac{0,93 \cdot 0,95 \cdot 190}{1,1 \cdot 44,28} = 3,45 \geq S_{potr} = 2. \quad (41)$$

Vratilo zadovoljava!

4.7. Proračun pera

Potrebno je proračunati pero koje povezuje spojku s vratilom. Pero koje povezuje reduktor sa spojkom se neće proračunavati jer tvrtke oba proizvođača tvrde da mogu podnesti zahtijevani moment. Pero koje veže kotač s vratilom se također neće proračunavati jer je pod istim opterećenjem kao pero između spojke i vratila, ali ima puno veće dimenzije. Pera se proračunavaju na bočni tlak prema [22]. Izraz za bočni tlak glasi

$$p = \frac{F_t}{0,5 \cdot h \cdot l_t \cdot i} \leq p_{dop}. \quad (42)$$

gdje je

F_t	– obodna sila na vratilu,
$h = 7 \text{ mm}$	– visina pera,
$l_t = 13 \text{ mm}$	– nosiva duljina pera,
$i = 1$	– broj pera po obodu,
$p_{dop} = 100 \text{ N/mm}^2$	– dopušteni bočni tlak, prema [22].

Izraz za obodnu silu je

$$F_t = \frac{2 \cdot T_{R3}}{d} = \frac{2 \cdot 48,12}{0,025} = 3849,6 \text{ N.} \quad (43)$$

Stoga, bočni tlak iznosi

$$p = \frac{3849,6}{0,5 \cdot 7 \cdot 13 \cdot 1} = 84,6 \text{ N/mm}^2 \leq p_{dop} = 100 \text{ N/mm}^2. \quad (44)$$

Pero zadovoljava!

4.8. Odabir linearnog aktuatora

Potrebno je odabrati linearni aktuator koji će služiti za podizanje i spuštanje sklopa s valjkom i košarom. S obzirom da su dva aktuatora, u najgorem slučaju će svaki aktuator biti opterećen s pola mase sklopa košare i valjka, kada je košara puna loptica. Također, pošto su aktuatori izloženi vanjskim elementima, potreban je aktuator s IP certifikatom.

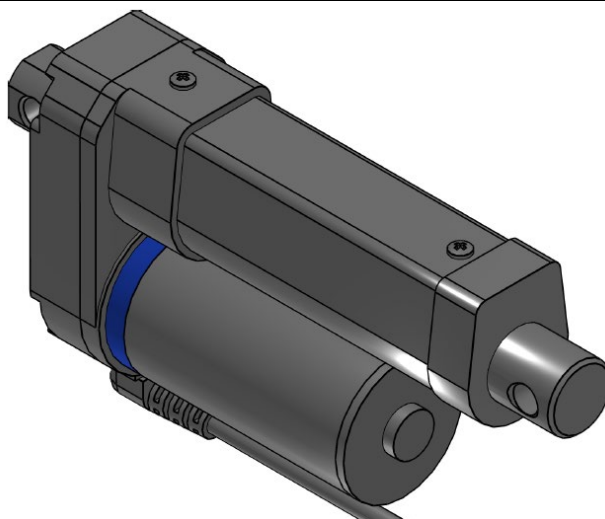
Maksimalno opterećenje aktuatora određuje se iz izraza

$$F_A = \frac{(m_S \cdot m_U) \cdot g}{2} = \frac{(25,3 \cdot 24,4) \cdot 9,81}{2} = 244 \text{ N}. \quad (45)$$

Odabran je aktuator CAHB tvrtke Ewellix. Specifikacije su navedene u slijedećoj tablici [23].

Tablica 13. Specifikacije linearnog aktuatora

Proizvođač	Ewellix
Model	CAHB-10-B4A-050158-ABBAHA-000
Napon	24 V
Maks. sila	750 N
IP zaštita	IP69K/IP66S
Prednji priključak	Cilindar s provrtom 8 mm
Stražnji priključak	Cilindar s provrtom 8 mm
Vreteno	TR12

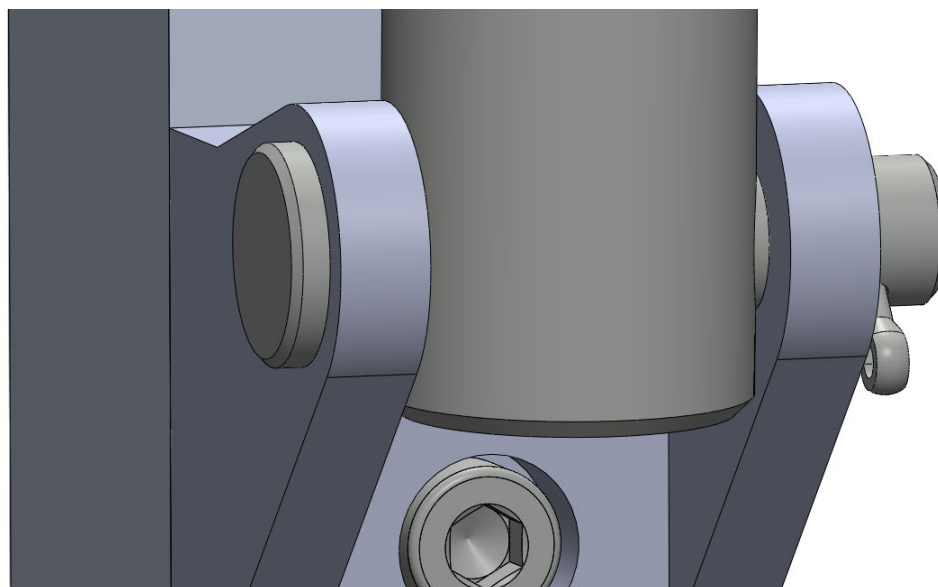


Slika 25. Linearni aktuator

4.9. Proračun svornjaka linearnog aktuatora

Potrebno je proračunati svornjake koji povezuju linearni aktuator sa konstrukcijom. Svornjake treba proračunati na savijanje, tlak i odrez.

4.9.1. Svornjak sa strane konstrukcije



Slika 26. Svornjak sa strane konstrukcije

Izraz za određivanje naprezanja na savijanje je

$$\sigma_f = \frac{0.5 \cdot F_A \cdot 0.5 \cdot a}{0.1 \cdot d^3} = \frac{0.5 \cdot 244 \cdot 0.5 \cdot 5}{0.1 \cdot 8^3} = 5,96 \text{ MPa} \leq \sigma_{fdop} = 48 \text{ MPa}, \quad (46)$$

gdje je

$$\begin{aligned} a &= 5 \text{ mm} && \text{– širina uške,} \\ d &= 8 \text{ mm} && \text{– promjer svornjaka.} \end{aligned}$$

Izraz za određivanje tlaka je

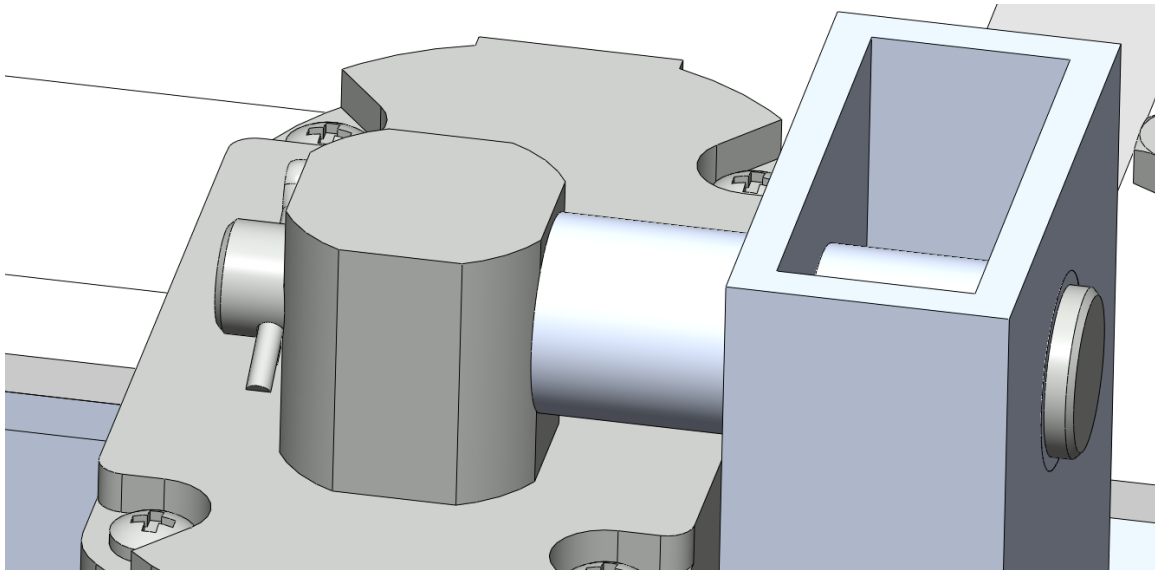
$$p = \frac{F}{2a \cdot d} = \frac{244}{2 \cdot 5 \cdot 8} = 3,05 \text{ MPa} \leq p_{dop} = 12 \text{ MPa.} \quad (47)$$

Izraz za određivanje naprezanja na odrez je

$$\tau_a = \frac{4F}{d^2 \pi} = \frac{4 \cdot 244}{8^2 \cdot \pi} = 4,85 \text{ MPa} \leq \tau_{adop} = 20 \text{ MPa.} \quad (48)$$

Svornjak linearnog aktuatora sa strane konstrukcije zadovoljava!

4.9.2. Svornjak sa strane sklopa košare



Slika 27. Svornjak sa strane sklopa košare

Izraz za određivanje naprezanja na savijanje je

$$\sigma_f = \frac{F_A \cdot 0.5 \cdot b}{0.1 \cdot d^3} = \frac{244 \cdot 0.5 \cdot 18}{0.1 \cdot 8^3} = 42,89 \text{ MPa} \leq \sigma_{fdop} = 48 \text{ MPa,} \quad (49)$$

gdje je

$$\begin{aligned} b &= 18 \text{ mm} && \text{– širina cilindra aktuatora,} \\ d &= 8 \text{ mm} && \text{– promjer svornjaka.} \end{aligned}$$

Izraz za određivanje tlaka je

$$p = \frac{F}{b \cdot d} = \frac{244}{18 \cdot 8} = 1,69 \text{ MPa} \leq p_{dop} = 12 \text{ MPa.} \quad (50)$$

Izraz za određivanje naprezanja na odrez je

$$\tau_a = \frac{4F}{d^2 \pi} = \frac{4 \cdot 244}{8^2 \cdot \pi} = 4,85 \text{ MPa} \leq \tau_{adop} = 20 \text{ MPa.} \quad (51)$$

Svornjak linearnog aktuatora sa strane sklopa košare zadovoljava!

4.10. Proračun svornjaka sklopa košare

Potrebno je proračunati svornjake koji povezuju sklop košare sa konstrukcijom. Za silu će se pretpostaviti ista sila kao u linearnom aktuatoru. Sklop košare se u odnosu na konstrukciju često miče pomoću linearnih aktuatora tako da je moguće trošenje. Zbog moguće pojave trošenja između svornjaka i provrta za svornjake su stavljeni klizni ležaji tvrtke Igus. Dopušteni tlak kliznog ležaja je 78 MPa što je značajno više nego za svornjak tako da će svornjak i dalje biti limitirajući faktor kojeg treba proračunati.



Slika 28. Klizni ležaj Igus iglidur G

Izraz za određivanje naprezanja na savijanje je

$$\sigma_f = \frac{F_A \cdot 0.5 \cdot b}{0.1 \cdot d^3} = \frac{244 \cdot 0.5 \cdot 11}{0.1 \cdot 14^3} = 4,89 \text{ MPa} \leq \sigma_{fdop} = 48 \text{ MPa,} \quad (52)$$

gdje je

$b = 11 \text{ mm}$ – širina ležajnog mjesta,

$d = 14 \text{ mm}$ – promjer svornjaka.

Izraz za određivanje tlaka je

$$p = \frac{F}{b \cdot d} = \frac{244}{11 \cdot 14} = 1,58 \text{ MPa} \leq p_{dop} = 12 \text{ MPa.} \quad (53)$$

Izraz za određivanje naprezanja na odrez je

$$\tau_a = \frac{4F}{d^2 \pi} = \frac{4 \cdot 244}{8^2 \cdot \pi} = 1,59 \text{ MPa} \leq \tau_{adop} = 20 \text{ MPa.} \quad (54)$$

Svornjak sklopa košare zadovoljava!

4.11. Odabir ležaja osovine valjka

Potrebno je odabrati ležajeve za osovinu valjka koji skuplja loptice. S obzirom da je valjak u kontaktu sa tлом, u najgorem slučaju, prilikom naleta na kamen ili nekakvu prepreku, cijela težina uređaja se može prenesti na valjak. S obzirom da su dva ležaja, jedan na svakom kraju osovine, svaki preuzima pola mase uređaja, ali zbog mogućeg udarnog opterećenja uzet će se faktor sigurnosti 2. Slijedi izraz za iznos radijalne sile na ležaj

$$F_A = \frac{(m_S \cdot m_U) \cdot g}{2} \cdot S = \frac{(25,3 \cdot 24,4) \cdot 9,81}{2} \cdot 2 = 488 \text{ N.} \quad (55)$$

Odabran je ležaj PBT25 tvrtke MISUMI. Specifikacije su navedene u slijedećoj tablici [24].

Tablica 14. Specifikacije ležaja osovine

Proizvođač	MISUMI
Model	PBT25
Promjer provrta	25 mm
Statička nosivost	5800 N
Dinamička nosivost	10100 N
Materijal	Lijev, legura s cinkom
Način pričvršćivanja na osovinu	Zatični vijak



Slika 29. Ležaj osovine valjka

4.12. Odabir prednjih kotača

Potrebno je odabrati prednje pomoćne kotače uređaja. S obzirom da uređaj skreće pomoću razlike u brzinama okretanja stražnjih kotača, prednji kotači se moraju moći okretati. Također, poželjno je da je materijal polimerni radi smanjenja mase i otpornosti na koroziju. Pretpostavit će se isto opterećenje kao i na pogonski kotač tj. u najgorem slučaju pola mase cijelog uređaja s punim spremnikom optica. Opterećenje na kotač iznosi

$$F_K = 426,24 \text{ N.} \quad (56)$$

Odabran je kotač tvrtke Blickle čije su specifikacije navedene u tablici [25].

Tablica 15. Specifikacije prednjih kotača

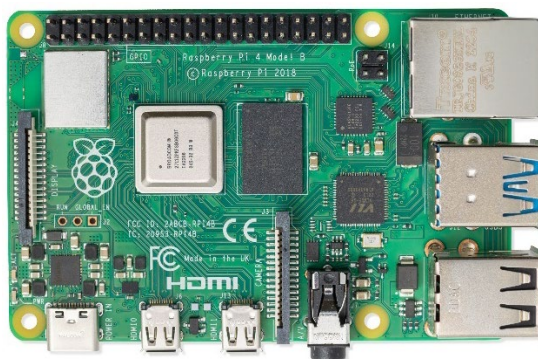
Proizvođač	Blickle
Model	LWGX-TPA 101G-GSX10
Promjer kotača	100 mm
Širina kotača	32 mm
Statička nosivost	2500 N
Nosivost pri 3 km/h	1000 N
Tvrdoća gume	85 Shore A



Slika 30. Prednji kotač uređaja

4.13. Odabir upravljačkog sklopa i ostale elektronike

Iako razrada elektronike nije dio teme ovog rada, u ovom poglavlju će se dati preporuke kako bi se moglo dalje nastaviti s razvojem elektronike. S obzirom na to da su proizvodi ovog tipa relativno novi na tržištu, razumno je pretpostaviti da će potencijalni kupci biti takozvani rani usvajači (eng. early adopters). Rani usvajači ovakvih proizvoda su često tehnološki entuzijasti te vole prilagoditi uređaje sami sebi. Stoga bi kupcima vjerojatno odgovarala open source platforma. Kao glavno računalo uređaja može se izabrati Raspberry Pi, na koji se može instalirati operativni sustav imena Robot Operating System (ROS). Taj operativni sustav podržava rad aplikacijskog programskog sučelja Ardupilot, koje služi kao autopilot i može planirati rute uređaja. No, za podršku Ardupilota nam treba hardversko sučelje, poput NAVIO2. Uređaj ima na prednjoj strani predviđeno mjesto za kameru, koja može biti npr. Raspberry Pi camera module 3. Jedino što treba napraviti „in house“ je strojno naučiti uređaj prepoznavati loptice, prepreke i slične relevantne pojave na golf terenu. Kao korisničko sučelje bi vjerojatno bila najbolja Android i iOS aplikacija, a s uređajem se povezuje preko WiFi-ja, Bluetooth-a ili Interneta.



Slika 31. Mini računalo Raspberry Pi

5. OPIS PROIZVODA

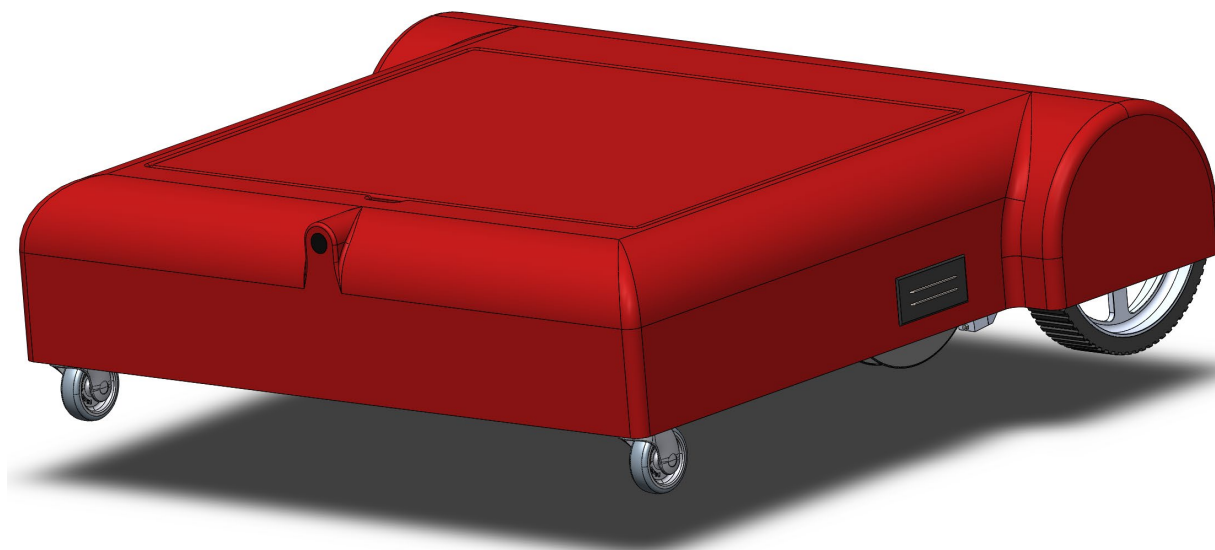
U ovom poglavlju bit će biti navedeni tehnički podaci o uređaju te će biti opisan rad uređaja pomoću 3D modela modeliranog u Solidworks-u.

5.1. Tehničke specifikacije uređaja

U tablici ispod su navedene tehničke specifikacije uređaja. Također su navedeni ciljne tehničke specifikacije prije početka razrade, kao i specifikacije najbližeg konkurenta. Može se uočiti da je uređaj ispunio sve zahtjeve postavljene prije razrade. Također, uređaj je kompaktniji, lakši, brži te može pohraniti više loptica od najrelevantnijeg konkurenta.

Tablica 16. Tehničke specifikacije razvijenog uređaja

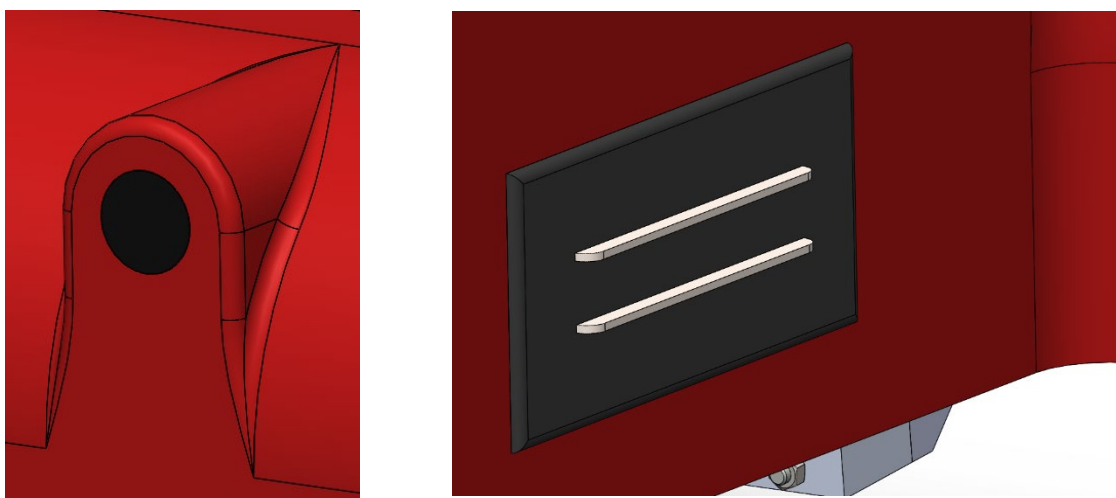
	Tehnička specifikacija prije razrade	Razvijeni proizvod	Golf Ball Picker
Dimenzije	1200x1000x400	1190x1320x365	1189x1311x488
Težina	< 85 kg	61,6 kg	85,3 kg
Maks. brzina	5 km/h	5 km/h	3,5 km/h
Veličina spremnika	500 loptica	500 loptica	300 loptica
Baterija	6 h	6 h Punjenje: 2 h	/
Maks. kut uspona	30°	30°	/



Slika 32. 3D model uređaja

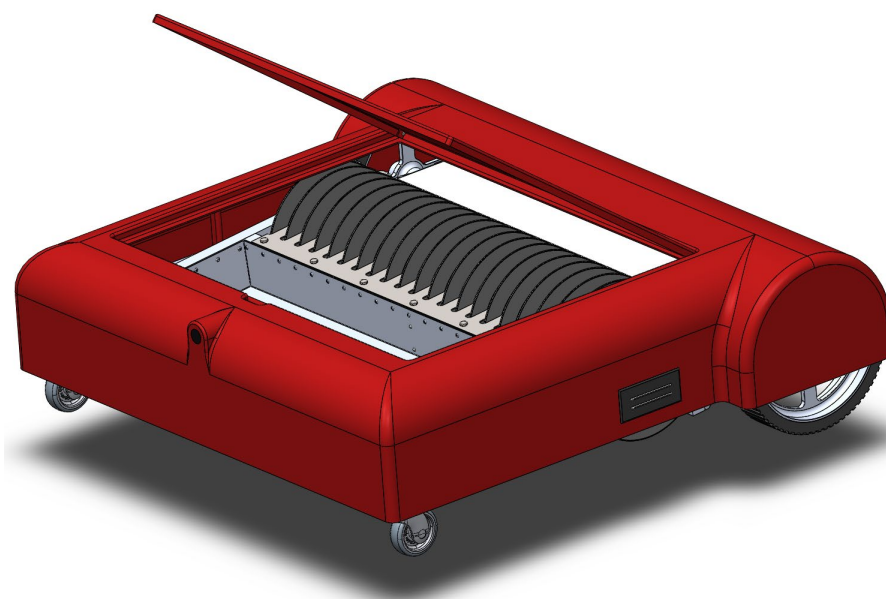
5.2. Opis uređaja

Uređaj je zaštićen od vanjskih utjecaja pomoću plastičnog kućišta koje ga prekriva. Na kućištu su interesantna 3 detalja. Prvi detalj je kamera koja se nalazi na prednjoj strani uređaja. Njena svrha je da uočava golf loptice, prepreke i sve drugo relevantno za rad uređaja. Također, pošto nema nikakvih senzora napunjenosti spremnika, uređaj pomoću kamere broji preko koliko je loptica prešao te pomoću tog podatka dolazi do napunjenosti spremnika. Drugi detalj je kontakt na bočnoj stranici uređaja. Preko tog kontakta se uređaj može samostalno puniti u baznoj stanici.



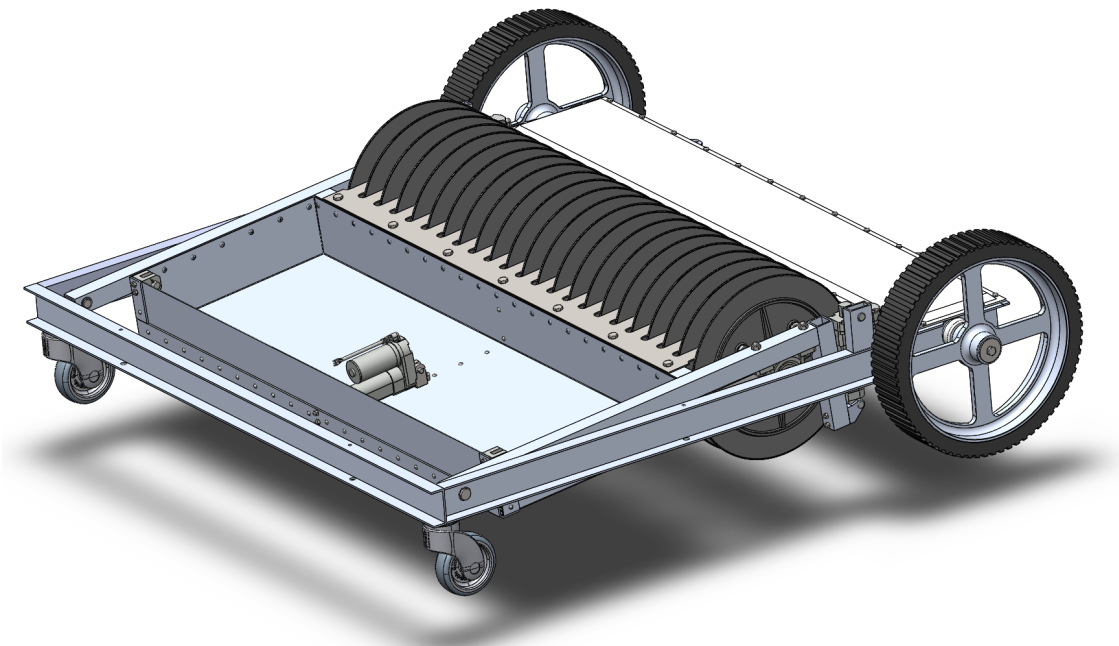
Slika 33. Detalji kamere i kontakta za punjenje

Posljednji detalj na kućištu je poklopac s gornje strane uređaja. Glavna svrha poklopca je olakšano vršenje inspekcije uređaja, ili rutinski ili kada nešto pođe po zlu.



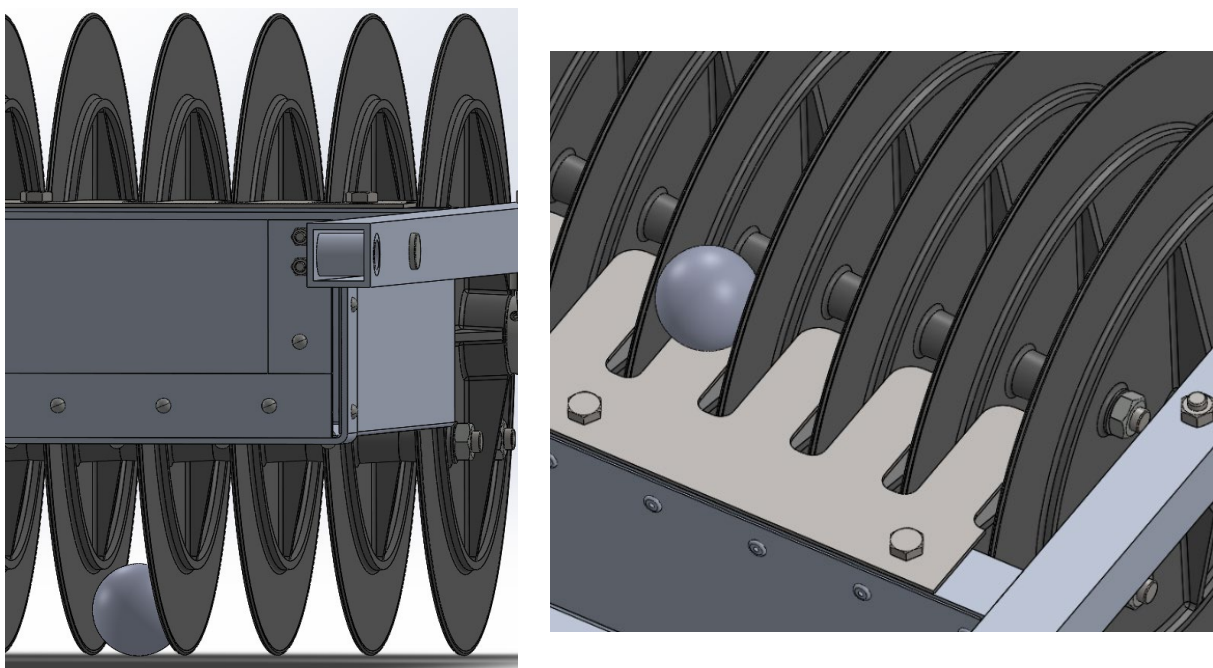
Slika 34. Pogled ispod poklopca

Kada se skine pokrov, može se vidjeti puno više komponenti uređaja.



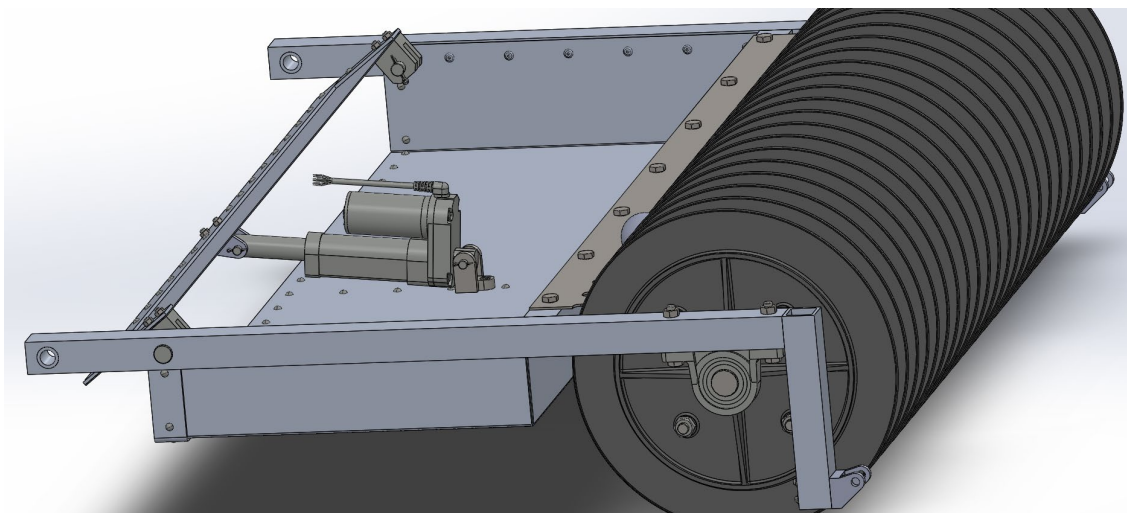
Slika 35. Uređaj bez pokrova

Uređaj je postavljen na 4 kotača, stražnja dva pogonska, te prednja dva pomoćna zakretna. Uređaj skuplja loptice na način da ih pregazi valjkom koji se sastoji od elastičnih diskova. Loptice se zabiju između diskova te se nastave vrtjeti unutar valjka dok ne dođu do češlja. Češalj sa svojim prstima izbacuje loptice iz valjka u spremnik.



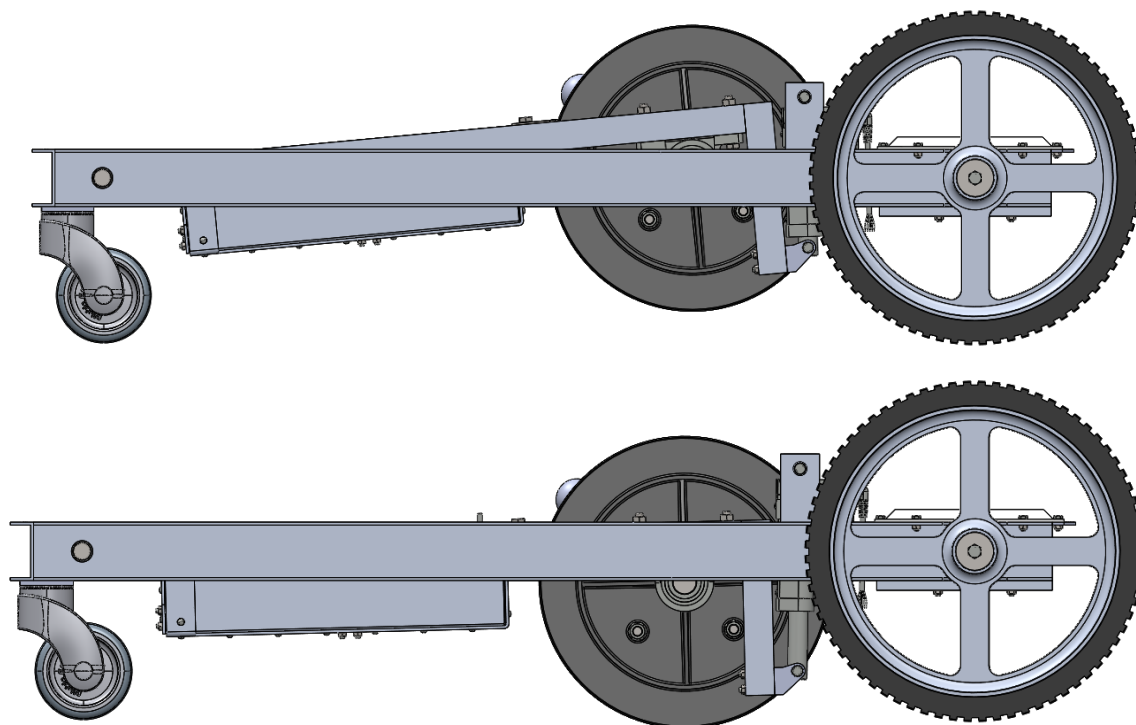
Slika 36. Prikupljanje loptica

Kada se spremnik loptica napuni, uređaj ode na mjesto predviđeno za izbacivanje loptica, najčešće kod uređaja za pranje loptica, te izbaci loptice otvaranjem vrata spremnika pomoću linearnog aktuatora.



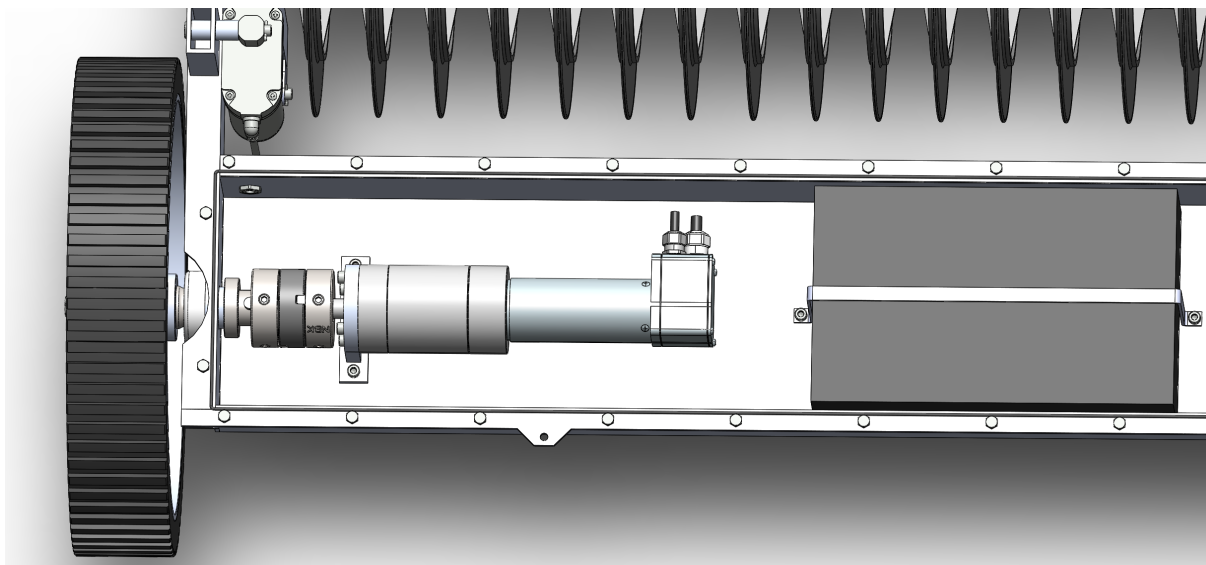
Slika 37. Pražnjenje spremnika

Uređaj ima sposobnost spuštati i podizati valjak za skupljanje loptica, iz više razloga. Prvo, kada uređaj mora skrenuti, npr. okretanje za 180°, valjci se podižu, jer dok se oni nalaze na tlu, skretanje je otežano. Drugo, da bi se mogla regulirati visina valjka dok skuplja loptice, a ta visina može ovisiti o duljini trave ili nepravilnostima u terenu. Posljednje, da bi se spremnik mogao nagnuti za vrijeme pražnjenja loptica kako bi sve loptice napustile spremnik.

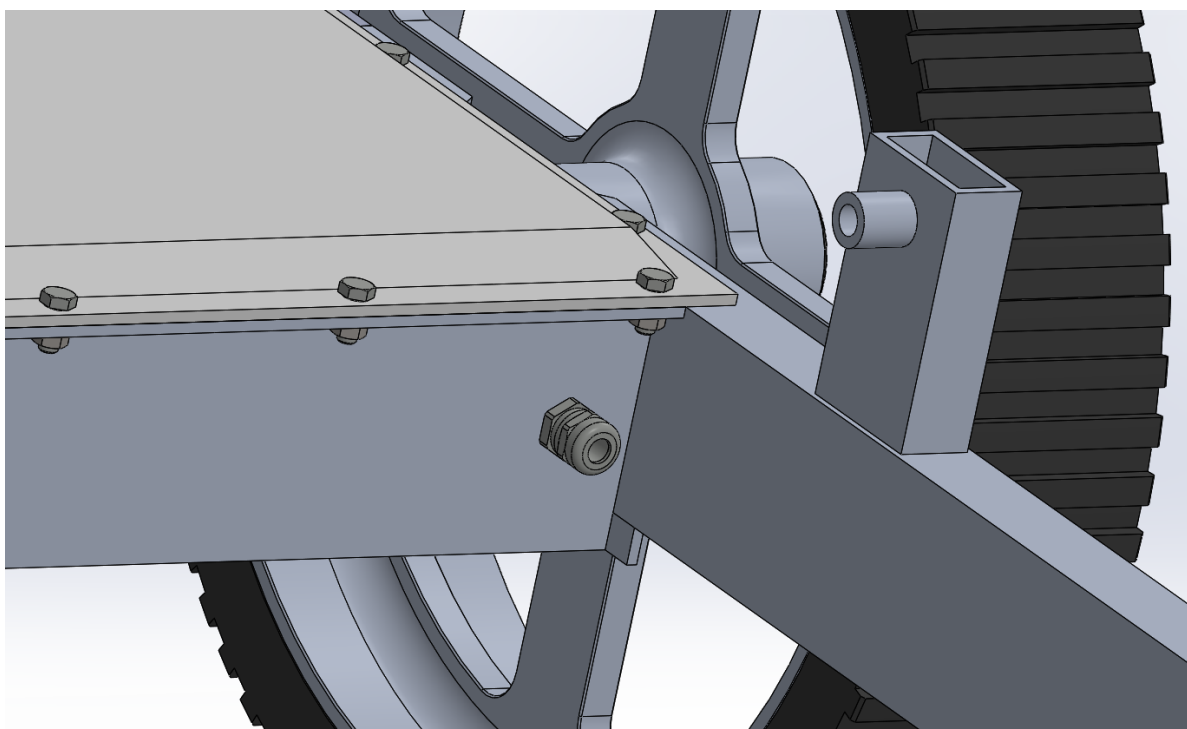


Slika 38. Valjak u podignutom i spuštenom položaju

Kao što je već spomenuto, uređaj je pogonjen s dva pogonska kotača. Skretanje se ostvaruje razlikom brzina pogonskih kotača. Svaki kotač ima svoj motor. Motor je za kotač vezan preko reduktora, Oldham spojke i vratila. Između motora se nalazi litij ionska baterija. Kućište u kojem se nalaze motori i ostala elektronika je brtvljeno, a kablovi izlaze van kućišta kroz brtvu kablova.



Slika 39. Pogonski sklop jednog kotača



Slika 40. Brtva kabela

6. ZAKLJUČAK

Skupljanje golf loptica na golf terenima je posao koji je star kao i sama igra golf, no ideja da se loptice skupljaju pomoću autonomnog uređaja se pojavila tek u proteklih par godina. Kako je u radu pokazano, konkurentnih uređaja nema puno, te je funkcionalnost nekih od njih upitna. Ako se još uzme u obzir i geografska pozicija tvrtki koje proizvode konkurentne uređaje, može se uvidjeti da u Europi postoji velika rupa koja predstavlja potencijalno tržište za novi proizvod.

U ovom radu je koncipiran i konstruiran novi uređaj za skupljanje golf loptica, te je napravljen 3D model i tehnička dokumentacija. Prilikom usporedbe s konkurentnim proizvodom najsličnijim prema funkcionalnosti, može se uvidjeti da je novi uređaj brži, lakši, kompaktniji te ima veću zapremninu spremnika za loptice. Iako specifikacije već sada izgledaju obećavajuće, ima još puno mjesta za napredak.

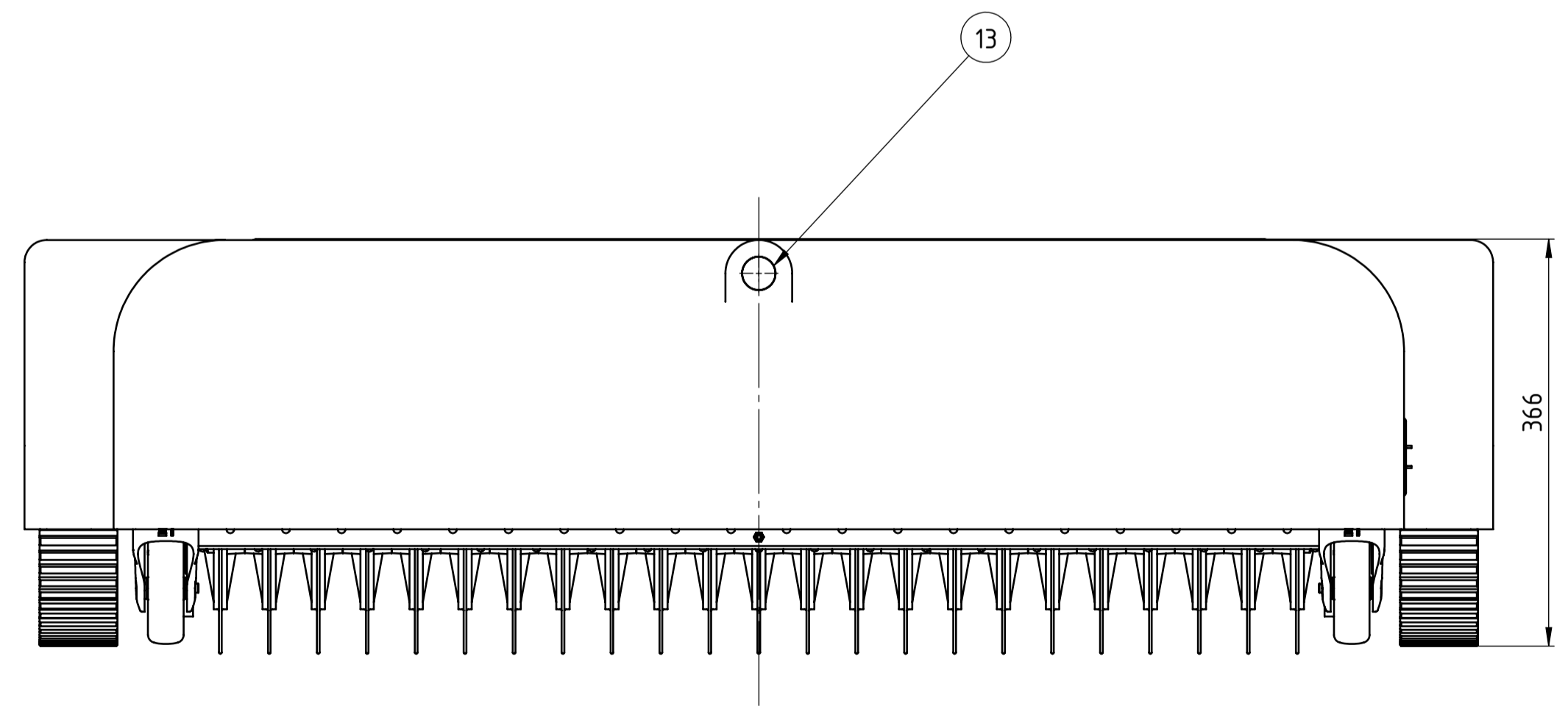
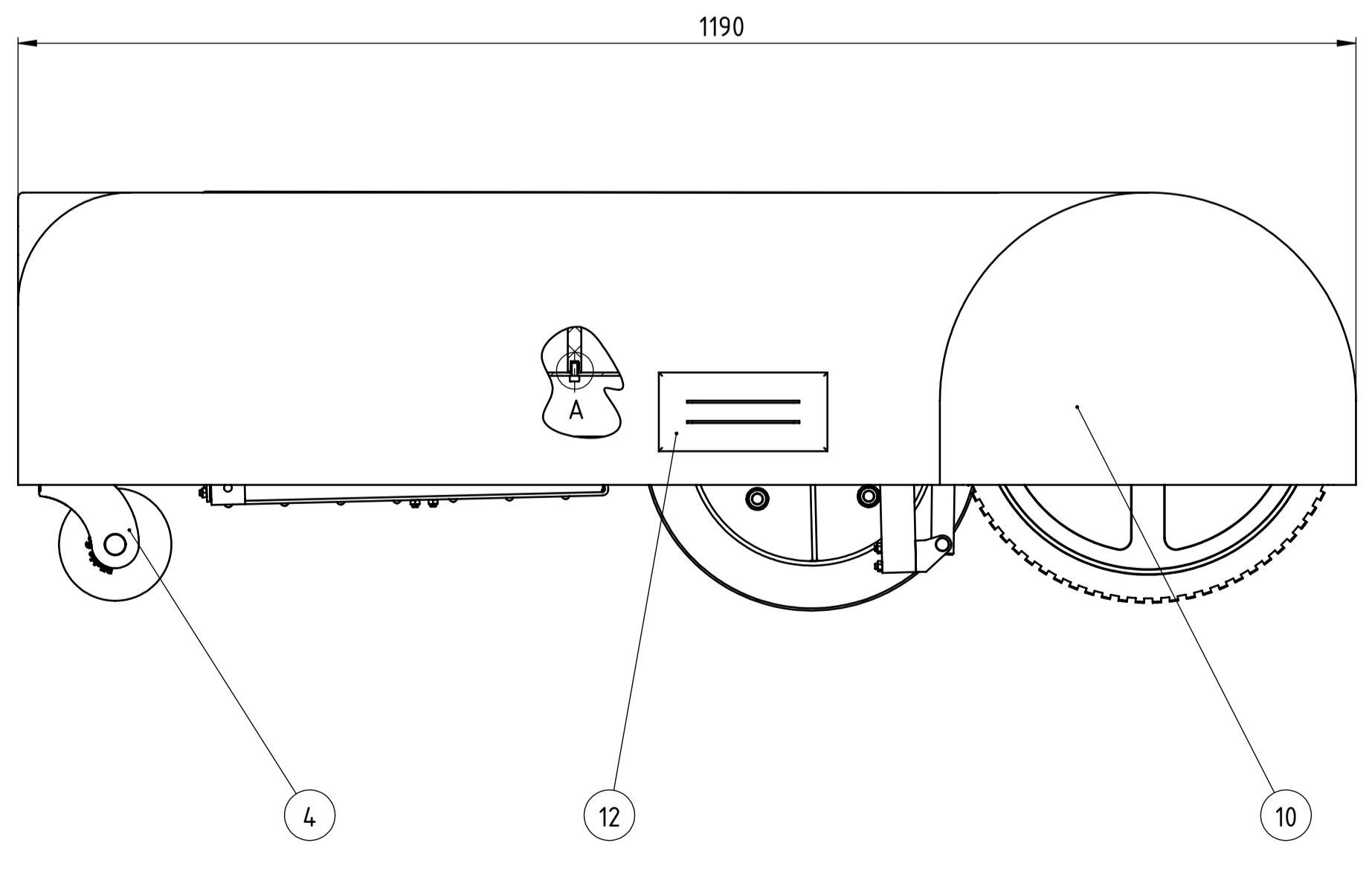
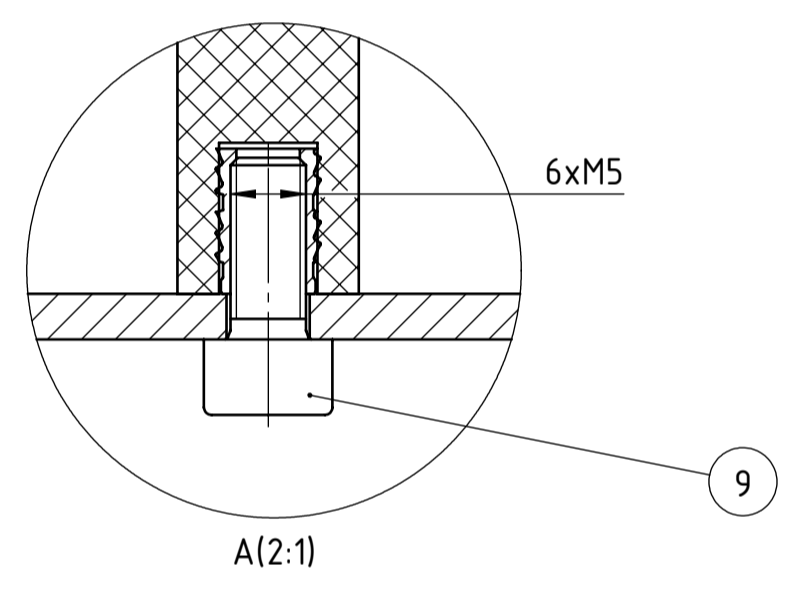
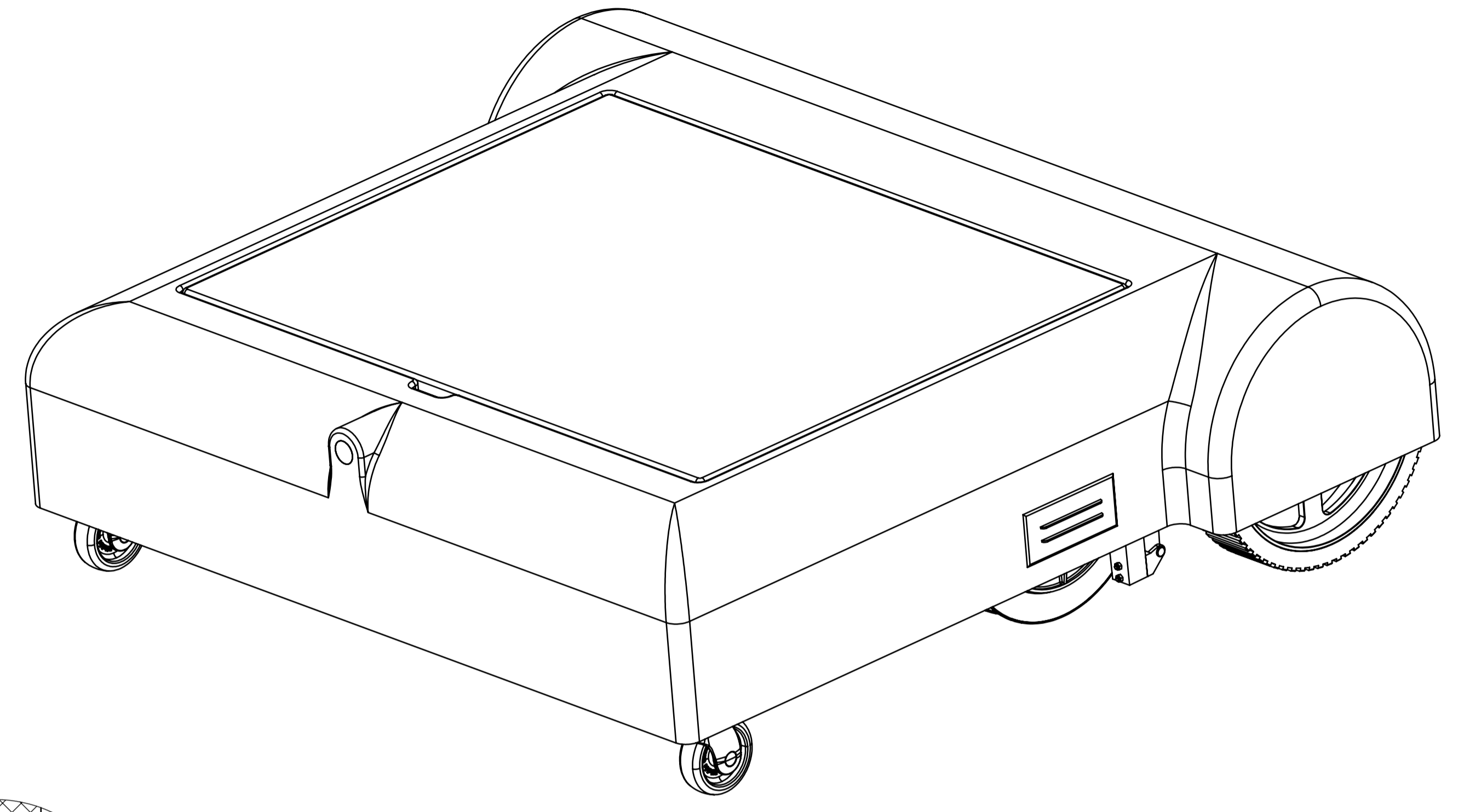
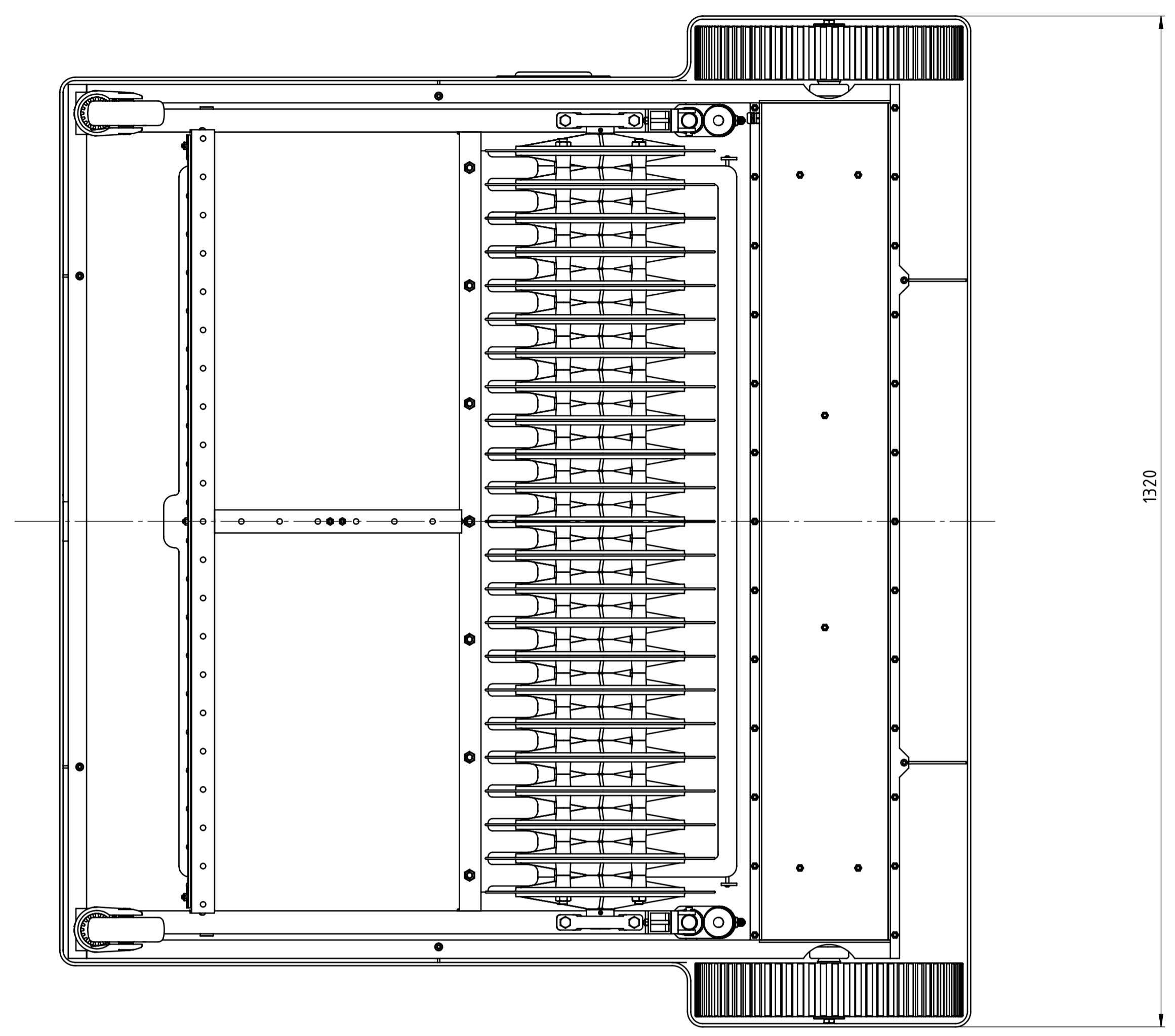
Sljedeći korak u razvoju uređaja bi bila izrada prototipa te testiranje. Glavni parametri koji se moraju odrediti testiranjem su razmak između diskova te debljina diskova. Oni moraju biti takvi da valjak ne zabija loptice u tlo, a s druge strane da loptice ne ispadnu iz valjka prije nego li dođu do češlja. Također, treba provjeriti stvarnu potrebnu snagu pogonskih motora i vrijeme rada uređaja na jednom punjenju, jer u proračunu ima previše pretpostavljenih vrijednosti te je uređaj vjerojatno predimenzioniran. Konačno, masa uređaja se može drastično smanjiti zamjenom metalnih dijelova za polimerne ili kompozitne materijale, uz detaljno testiranje i ispitivanje, kako ne bi bilo utjecaja na pouzdanost uređaja.

LITERATURA

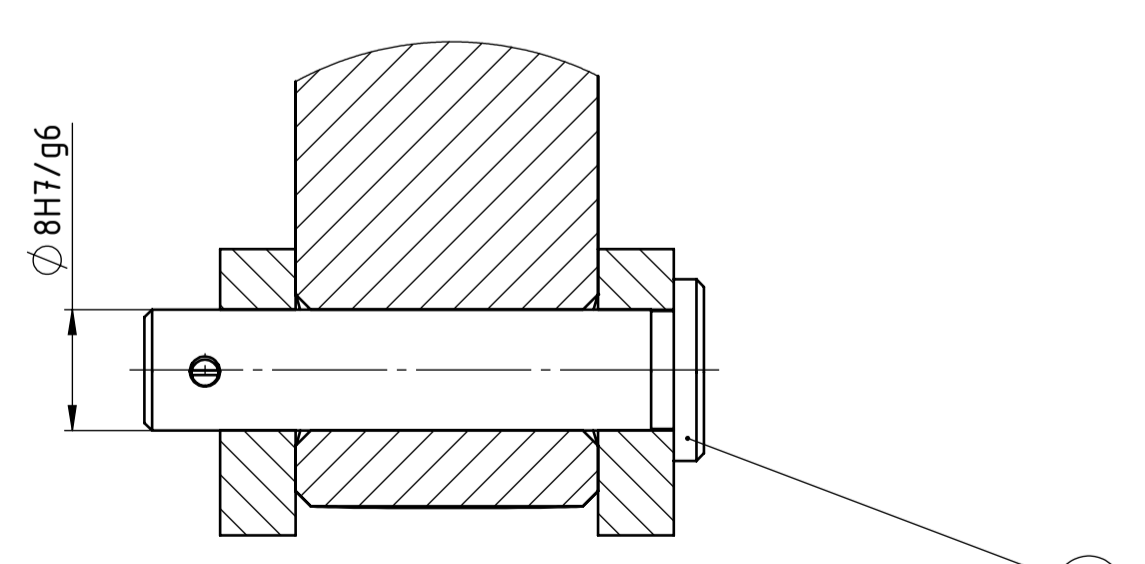
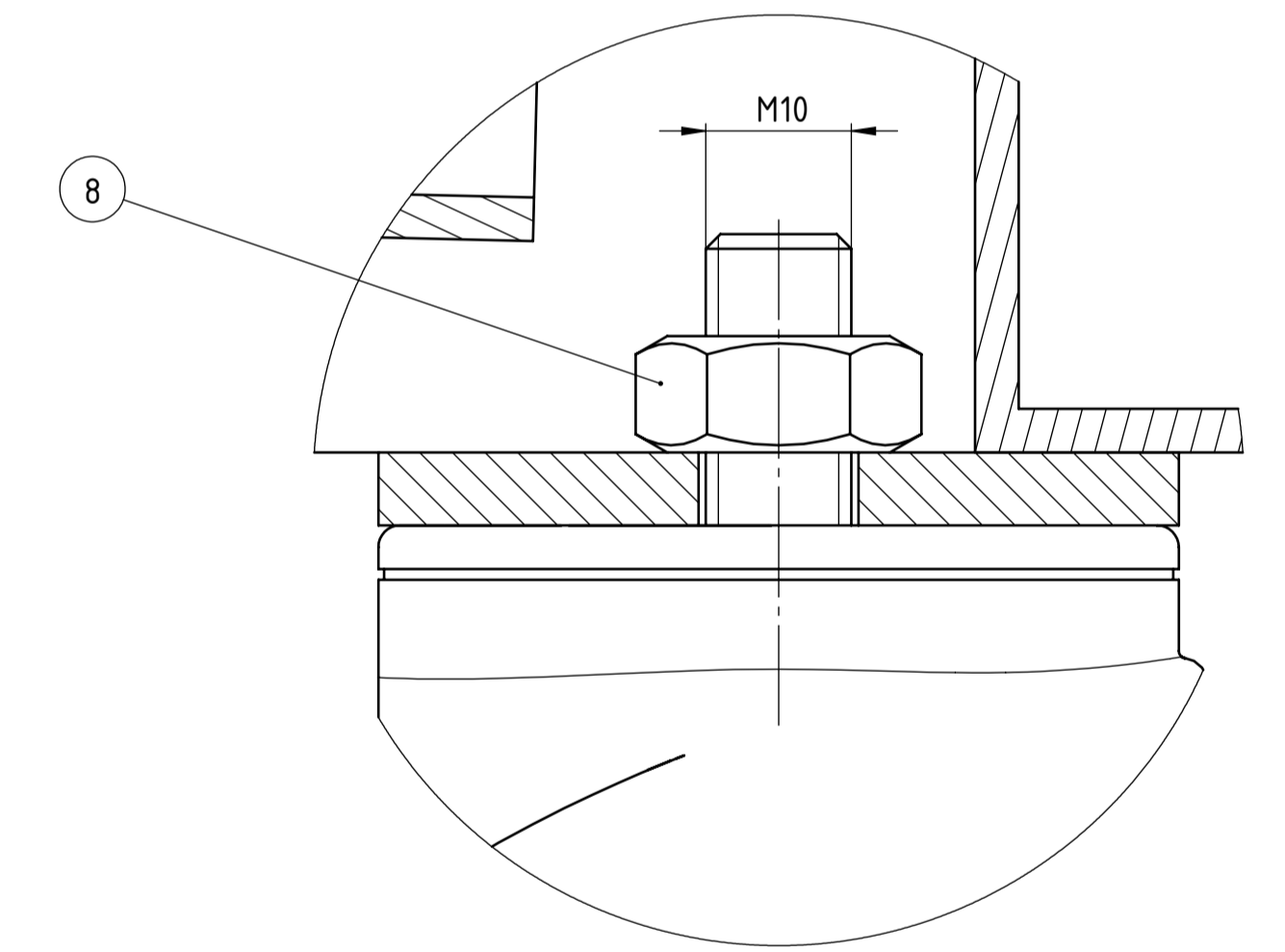
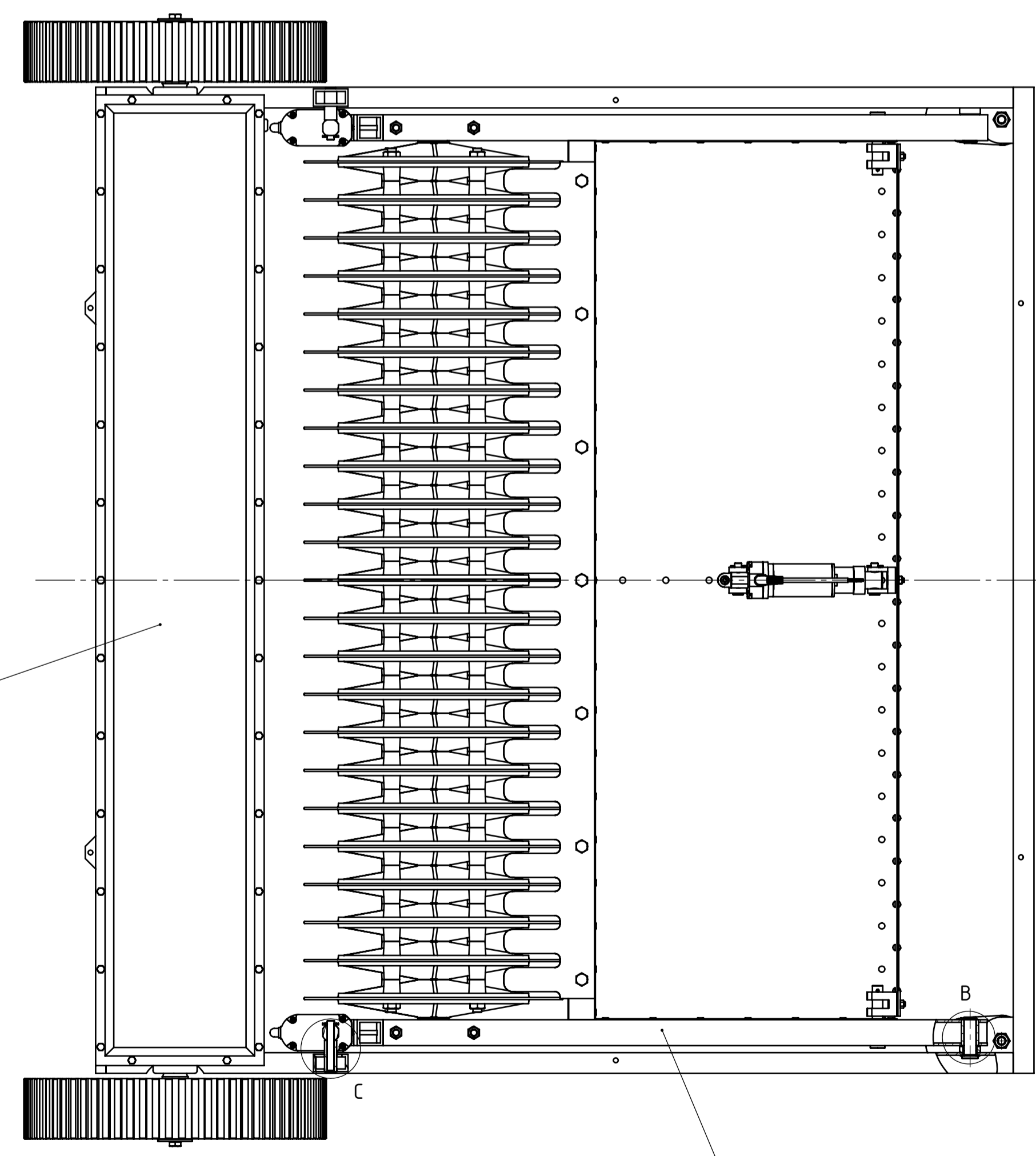
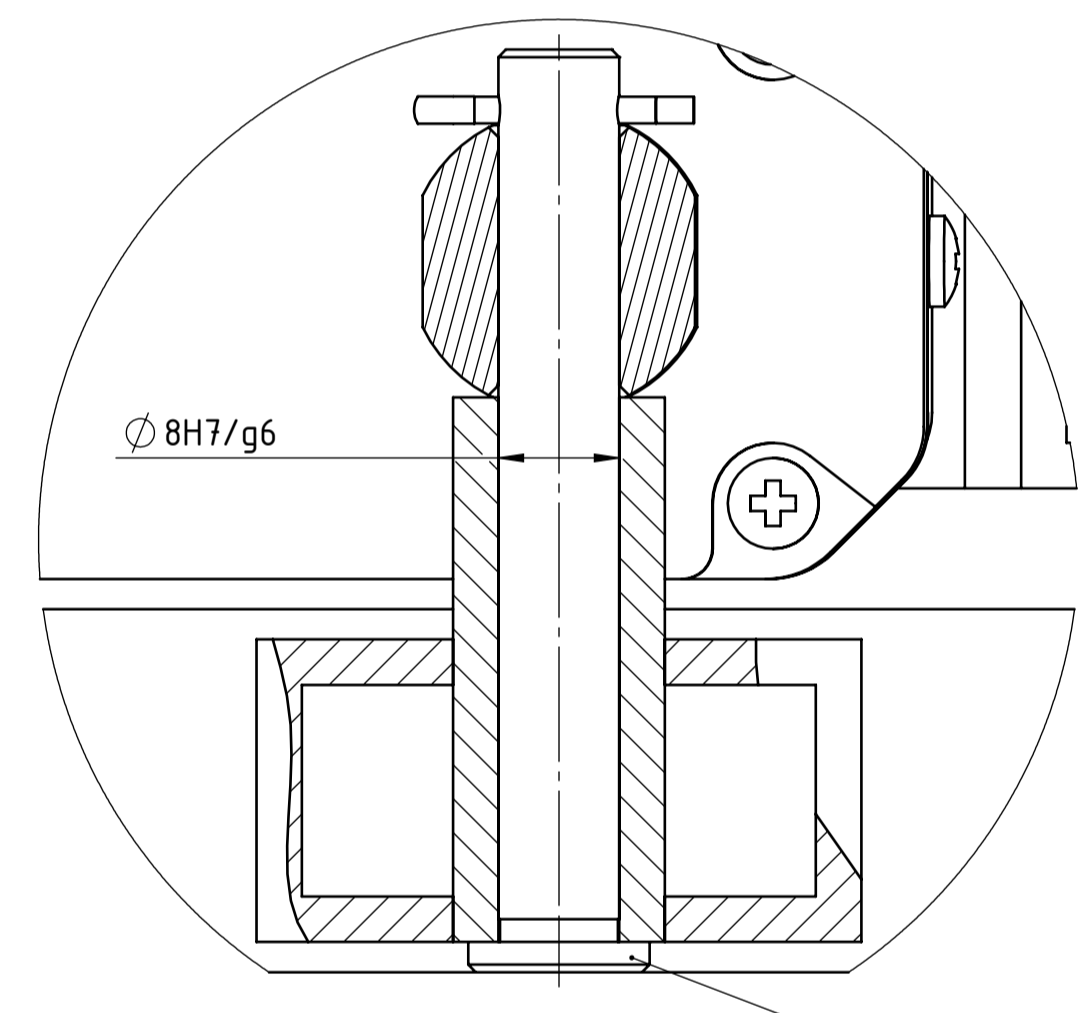
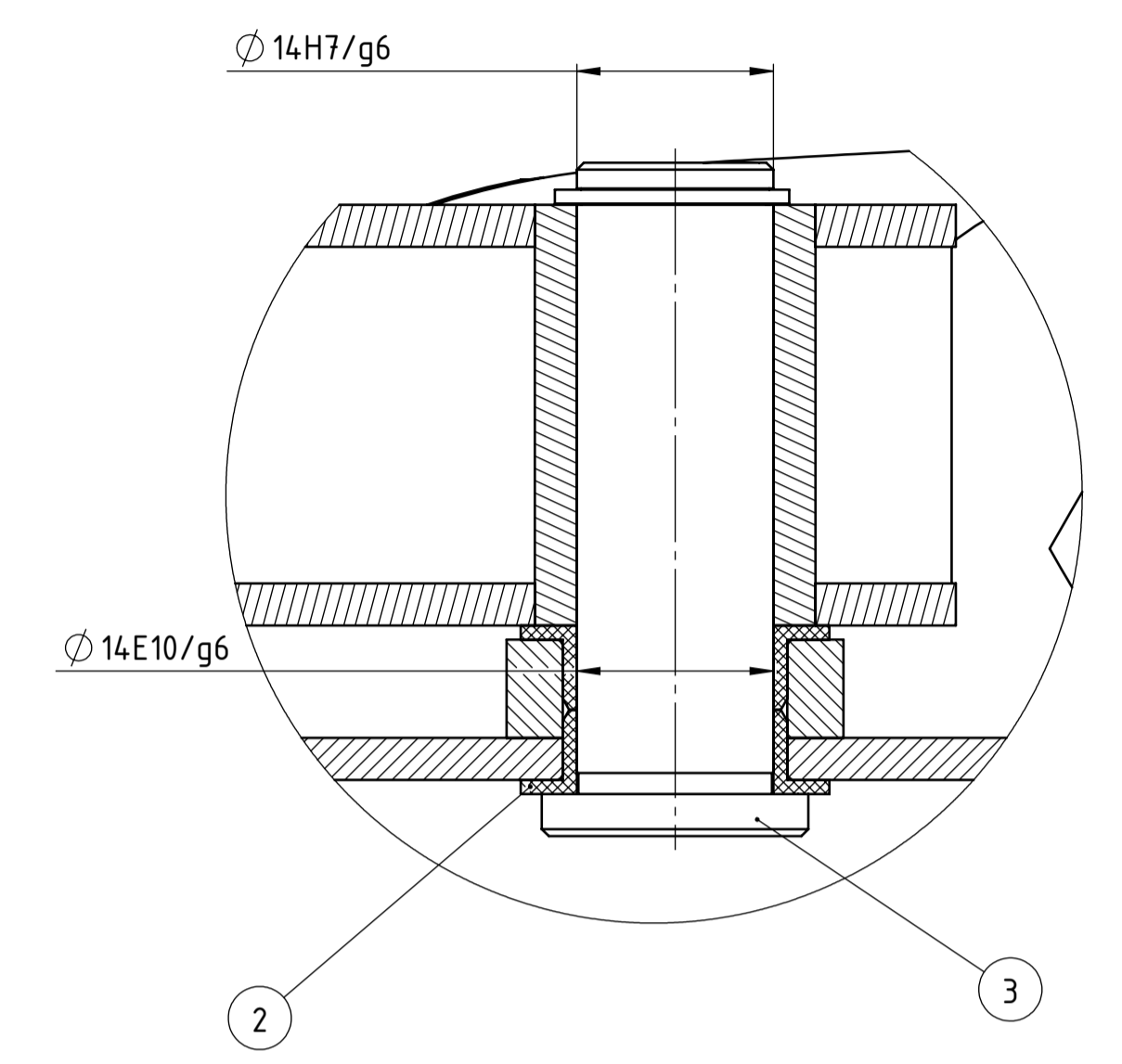
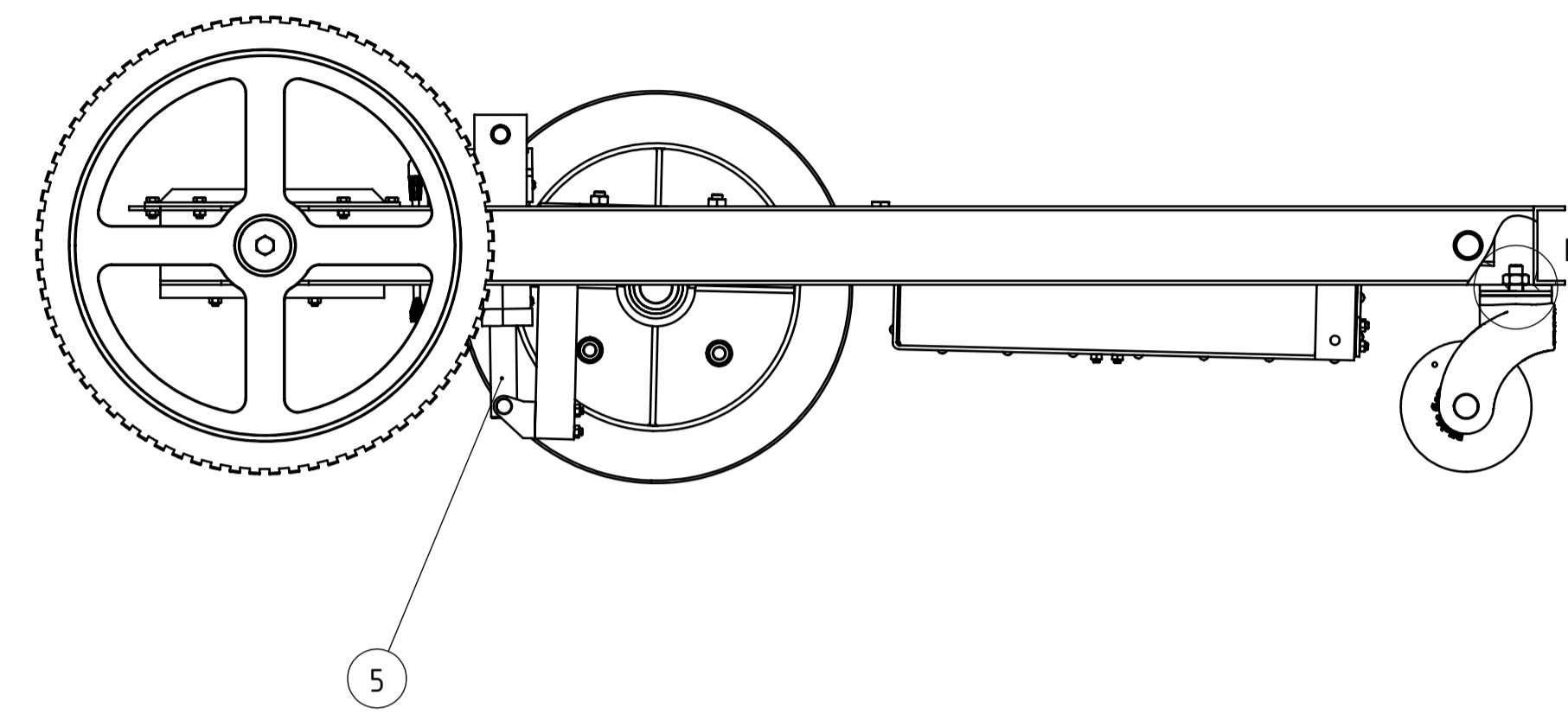
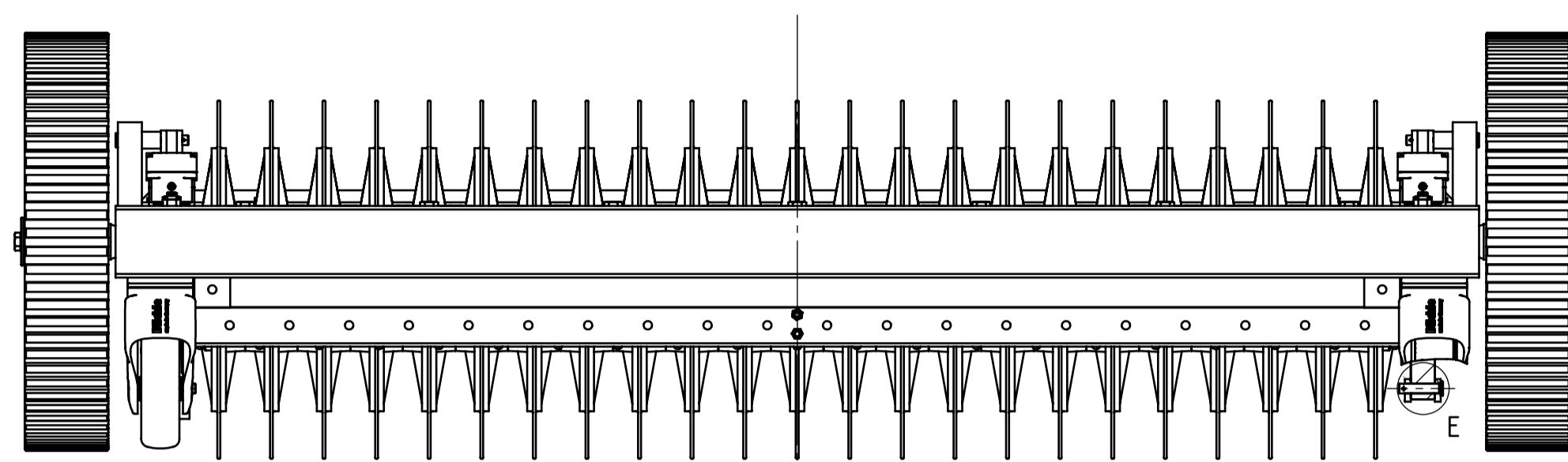
- [1] <https://www.enciklopedija.hr/natuknica.aspx?id=22556> (24.6.2023.)
- [2] <https://www.britannica.com/sports/paganica> (24.6.2023.)
- [3] <https://hr.eferrit.com/golf-majori/> (24.6.2023.)
- [4] <https://www.golfspan.com/how-many-acres-is-a-golf-course> (24.6.2023.)
- [5] <https://www.profitableventure.com/how-many-acres-driving-range> (24.6.2023.)
- [6] <https://patents.google.com/patent/US7462010> (24.6.2023.)
- [7] <https://patents.google.com/patent/US3227298> (24.6.2023.)
- [8] <https://patents.google.com/patent/US3989151> (24.6.2023.)
- [9] <https://korechi.golf> (24.6.2023.)
- [10] <https://www.rangeservant.com/product/robot-picker/> (24.6.2023.)
- [11] <https://golf-robotics.com/> (24.6.2023.)
- [12] <https://www.steelerobotics.com/projects> (24.6.2023.)
- [13] <https://echorobotics.com/en/garden-robot-solutions/robotic-golf-ball-collector/>
(24.6.2023.)
- [14] <https://mathworld.wolfram.com/SpherePacking.html> (24.6.2023.)
- [15] Petterson T.C., Gooch S.D.: Rolling resistance of ATV tyres in agriculture
- [16] <https://www.maxongroup.com/maxon/view/product/136209> (24.6.2023.)
- [17] <https://www.maxongroup.com/maxon/view/product/gear/planetary/gp62/110501>
(24.6.2023.)
- [18] <https://www.aegisbattery.com/collections/48-volt-nmc-li-ion-batteries/products/48v-20ah-li-ion-battery-pvc> (24.6.2023.)
- [19] <https://www.nbk1560.com/en-US/products/coupling/couplicon/oldham/MOR-K/MOR-55K/> (24.6.2023.)
- [20] SKF rolling bearings, catalogue 2018.
- [21] Horvat Z.: VRATILO (Proračun), Zagreb
- [22] Decker, K.H.: Elementi strojeva, Tehnička knjiga Zagreb, 2006.
- [23] <https://www.ewellix.com/en/products/linear-actuators/cahb-series/cahb-10> (24.6.2023.)
- [24] <https://uk.misumi-ec.com/vona2/detail/110302643660/?PNSearch=PBT25&HissuCode=PBT25&searchFlow=suggest2products&Keyword=PBT25> (24.6.2023.)
- [25] <https://www.blickle.com/product/LWGX-TPA-101G-GSX10-751641> (24.6.2023.)
- [26] Kljajin M., Opalić M.: Inženjerska grafika, Strojarski fakultet u Slavonskom Brodu, 2016.

PRILOZI

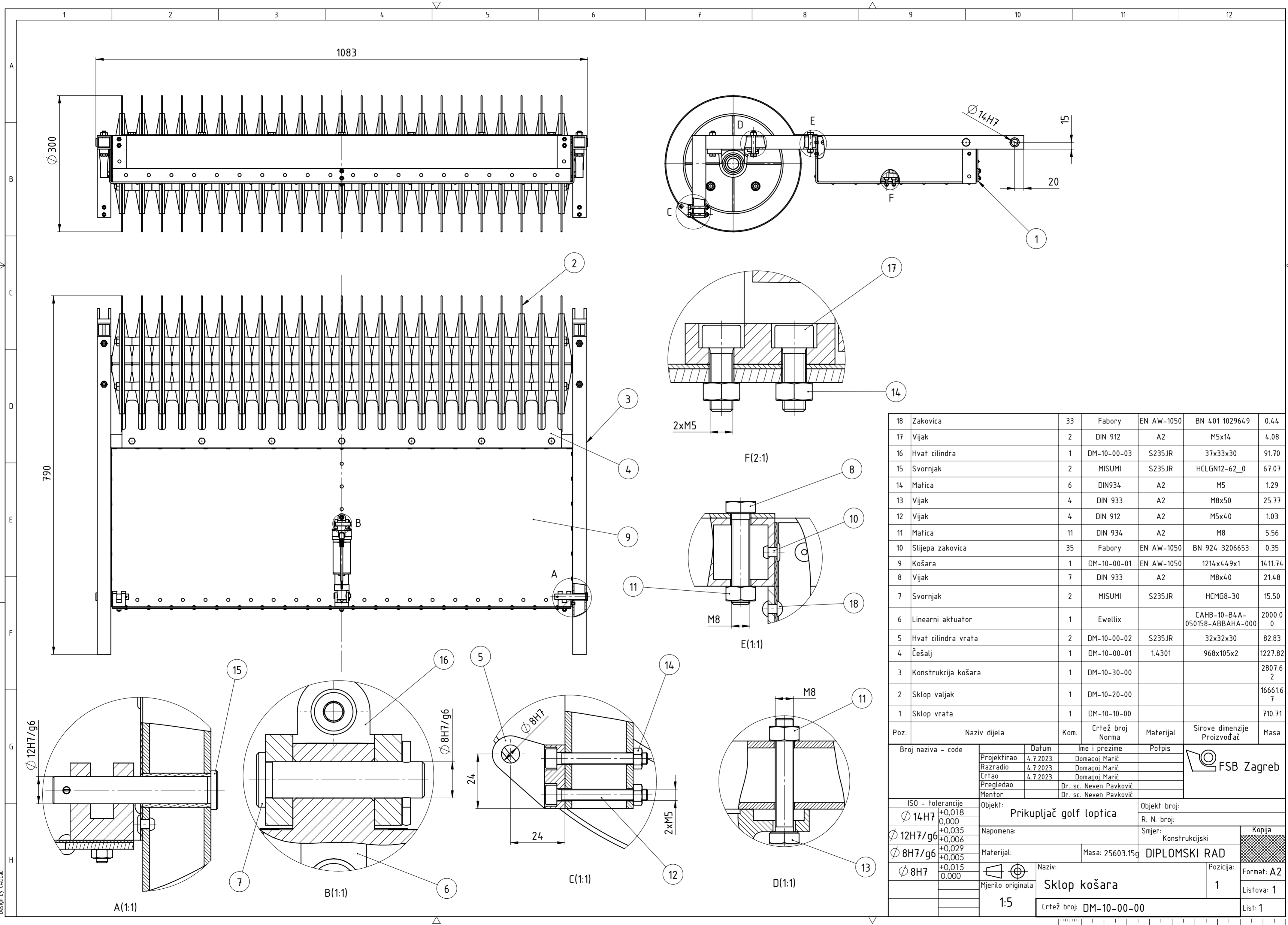
- I. CD-R disk
- II. Tehnička dokumentacija



Poz.	Naziv dijela	Kom.	Crtež broj Norma	Materijal	Sirove dimenzije Proizvođač	Masa
13	Kamera	1	DM-00-00-01			
12	Sklop za punjenje	1	DM-40-00-00			
11	Sklop pogon	1	DM-30-00-00			28042,71
10	Sklop pokrov	1	DM-20-00-00			10504,82
9	Vijak	6	DIN 912	A2	M5x12	3,77
8	Matica	2	DIN 934	A2	M10	11,75
7	Svornjak	2	MISUMI	S235JR	HCLGN8-54_0	24,91
6	Svornjak	2	MISUMI	S235JR	HCMG8-30	15,50
5	Linearni aktuator	2			CAHB-10-B4A-050158-ABBAHA-000	2000,00
4	Kotač	2		EN AW-1050	LWGX-TPA_101G-GSX10_751641-214	4,02
3	Svornjak	2	MISUMI	S235JR	SHCCG14-42_0	61,90
2	Klizni ležaj	4	Igus		GFM_1416_06_1	14,02
1	Sklop košara	1	DM-10-00-00			25603,15
Poz. Naziv dijela		Kom.	Crtež broj Norma	Materijal	Sirove dimenzije Proizvođač	Masa
Broj naziva - code		Datum	Ime i prezime	Potpis		
Projektirao		5.7.2023.	Domagoj Marić			
Razradio		5.7.2023.	Domagoj Marić			
Crtao		5.7.2023.	Domagoj Marić			
Pregledao			Dr. sc. Neven Pavković			
Mentor			Dr. sc. Neven Pavković			
ISO - tolerancije		Objekt:		Objekt broj:		
				R. N. broj:		
Napomena:				Smjer:		Kopija
				Konstrukcijski		
Materijal:		Masa: 61,6kg		DIPLOMSKI RAD		
Mjerilo originala		Naziv:		Pozicija:		Format: A1
1:5		Prikupljač golf loptica				Listova: 2
		Crtež broj: DM-00-00-00		List: 1		

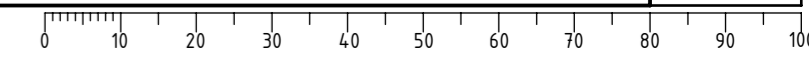


Broj naziva - code	Datum	Ime i prezime	Potpis	
Projektirao	5.7.2023.	Domagoj Marić		
Razradio	5.7.2023.	Domagoj Marić		
Črtao	5.7.2023.	Domagoj Marić		
Pregledao		Dr. sc. Neven Pavković		
Mentor		Dr. sc. Neven Pavković		
ISO - tolerancije	Objekt:	Objekt broj:		
$\varnothing 8H7/g6$ +0.029 +0.005		R. N. broj:		
$\varnothing 14H7/g6$ +0.035 +0.006	Napomena:	Smjer:		Kopija
$\varnothing 14E10/g6$ +0.119 +0.038	Materijal:	Masa: 61.6kg	DIPLOMSKI RAD	
	Mjerilo originala	Naziv: Prikupljač golf loptica - bez pokrova	Forma: A1	
	1:5	Crtež broj: DM-00-00-00	Lista: 2	
			Lista: 2	

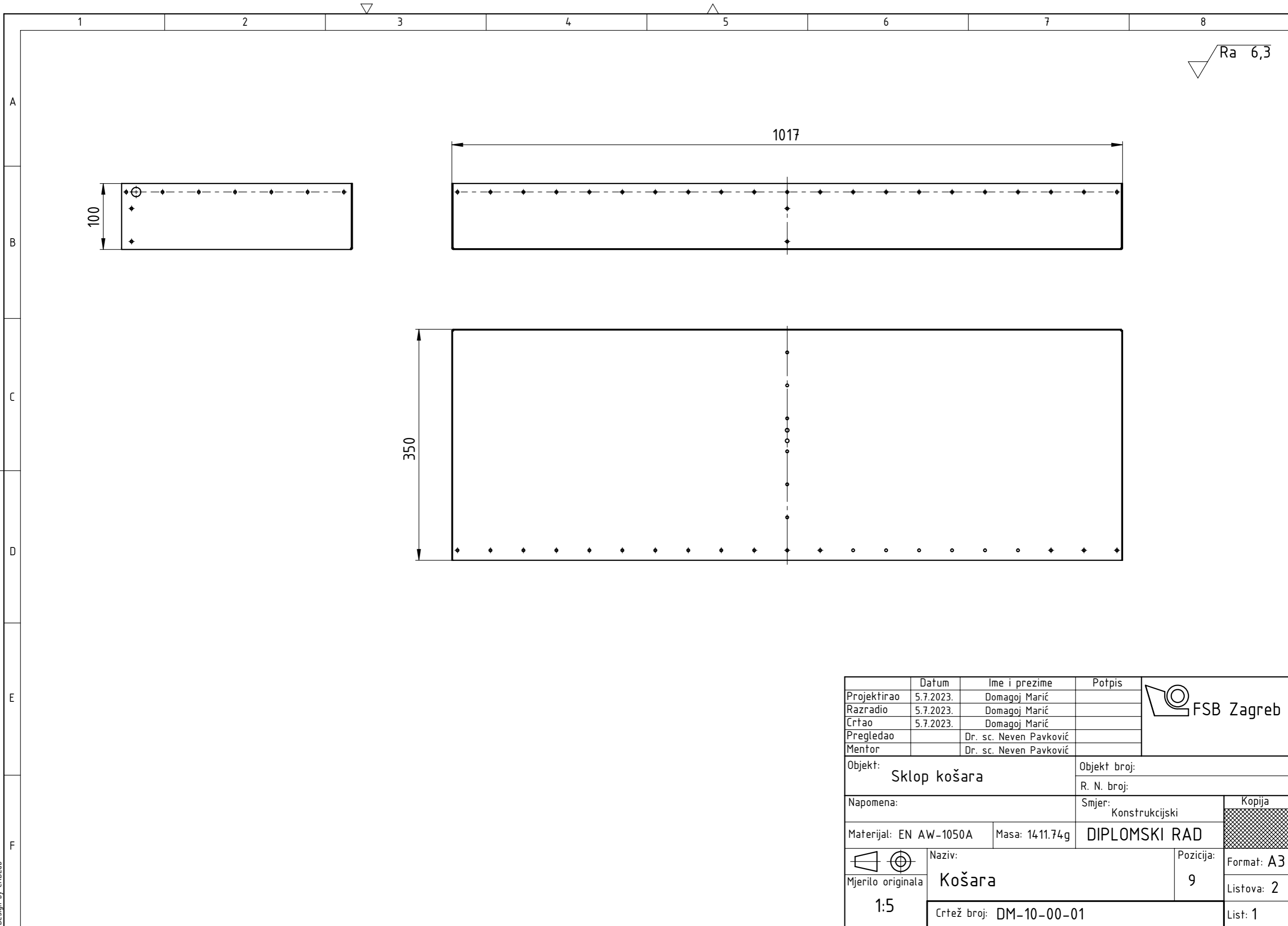


Poz.	Naziv dijela	Kom.	Crtež broj Norma	Materijal	Sirove dimenzije Proizvođač	Masa
18	Zakovica	33	Fabory	EN AW-1050	BN 401 1029649	0.44
17	Vijak	2	DIN 912	A2	M5x14	4.08
16	Hvat cilindra	1	DM-10-00-03	S235JR	37x33x30	91.70
15	Svornjak	2	MISUMI	S235JR	HCLGN12-62_0	67.07
14	Matica	6	DIN934	A2	M5	1.29
13	Vijak	4	DIN 933	A2	M8x50	25.77
12	Vijak	4	DIN 912	A2	M5x40	1.03
11	Matica	11	DIN 934	A2	M8	5.56
10	Slijepa zakovica	35	Fabory	EN AW-1050	BN 924 3206653	0.35
9	Košara	1	DM-10-00-01	EN AW-1050	1214x449x1	14.11.74
8	Vijak	7	DIN 933	A2	M8x40	21.48
7	Svornjak	2	MISUMI	S235JR	HCMG8-30	15.50
6	Linearni aktuator	1	Ewellix		CAHB-10-B4A-050158-ABBAHA-000	2000.00
5	Hvat cilindra vrata	2	DM-10-00-02	S235JR	32x32x30	82.83
4	Češalj	1	DM-10-00-01	1.4301	968x105x2	1227.82
3	Konstrukcija košara	1	DM-10-30-00			2807.62
2	Sklop valjak	1	DM-10-20-00			1666.167
1	Sklop vrata	1	DM-10-10-00			710.71

Broj naziva - code	Datum	Ime i prezime	Potpis	
Projektirao	4.7.2023.	Domagoj Marić		
Razradio	4.7.2023.	Domagoj Marić		
Crtao	4.7.2023.	Domagoj Marić		
Pregledao		Dr. sc. Neven Pavković		
Mentor		Dr. sc. Neven Pavković		
ISO - tolerancije	Objekt: Prikupljač golf loptica		Objekt broj:	
Ø 14H7 +0,018 0,000	Napomena:		R. N. broj:	
Ø 12H7/g6 +0,035 +0,006	Materijal:		Smjer: Konstrukcijski	Kopija
Ø 8H7/g6 +0,029 +0,005	Masa: 25603.15g		DIPLOMSKI RAD	
Ø 8H7 +0,015 0,000	Mjerilo originala	Naziv: Sklop košara	Pozicija: 1	Format: A2
	1:5	Crtež broj: DM-10-00-00		Listova: 1
				List: 1

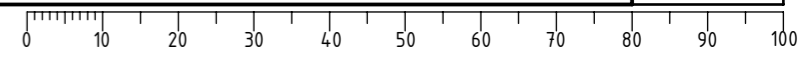


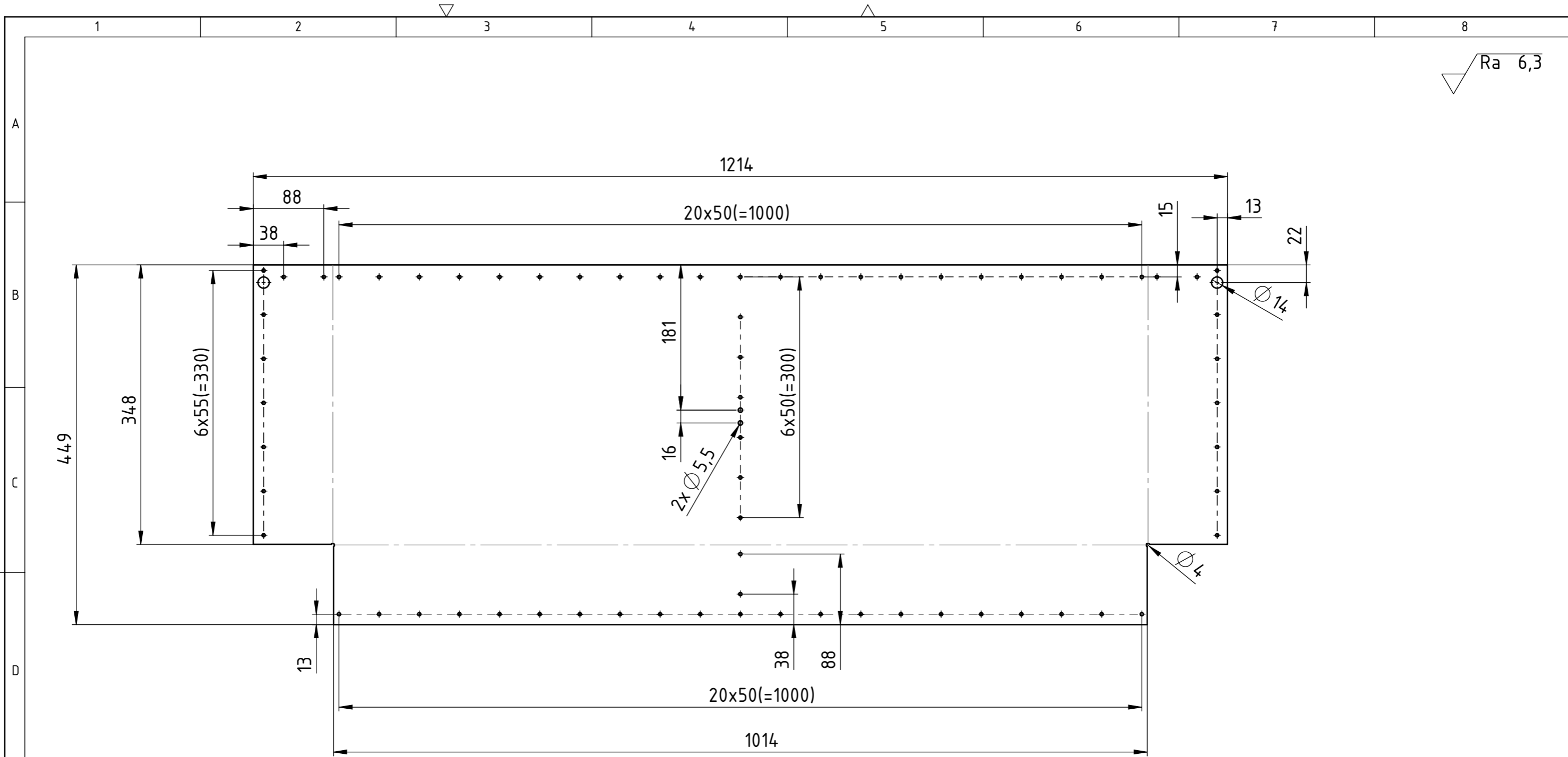
Design by CADLab



Design by CADLab

	Datum	Ime i prezime	Potpis	
Projektirao	5.7.2023.	Domagoj Marić		
Razradio	5.7.2023.	Domagoj Marić		
Crtao	5.7.2023.	Domagoj Marić		
Pregledao		Dr. sc. Neven Pavković		
Mentor		Dr. sc. Neven Pavković		
Objekt:		Sklop košara		Objekt broj:
				R. N. broj:
Napomena:			Smjer:	Kopija
			Konstruktivski	
Materijal: EN AW-1050A		Masa: 1411.74g	DIPLOMSKI RAD	
	Mjerilo originala	Naziv:		Pozicija:
	1:5	Košara		9
Crtež broj: DM-10-00-01			Format: A3	Listova: 2
			List: 1	

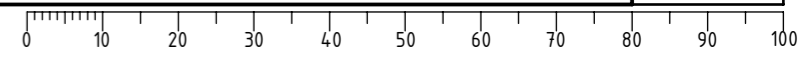


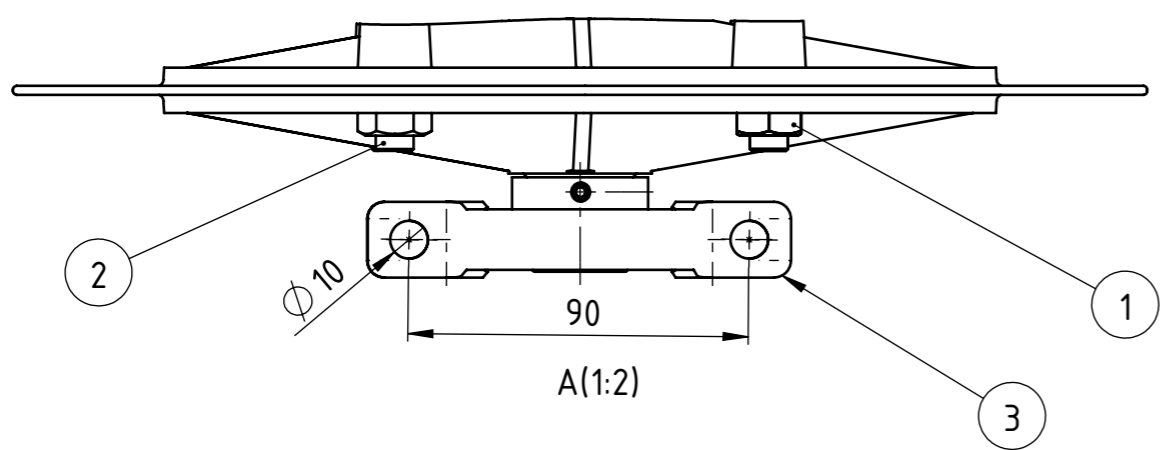
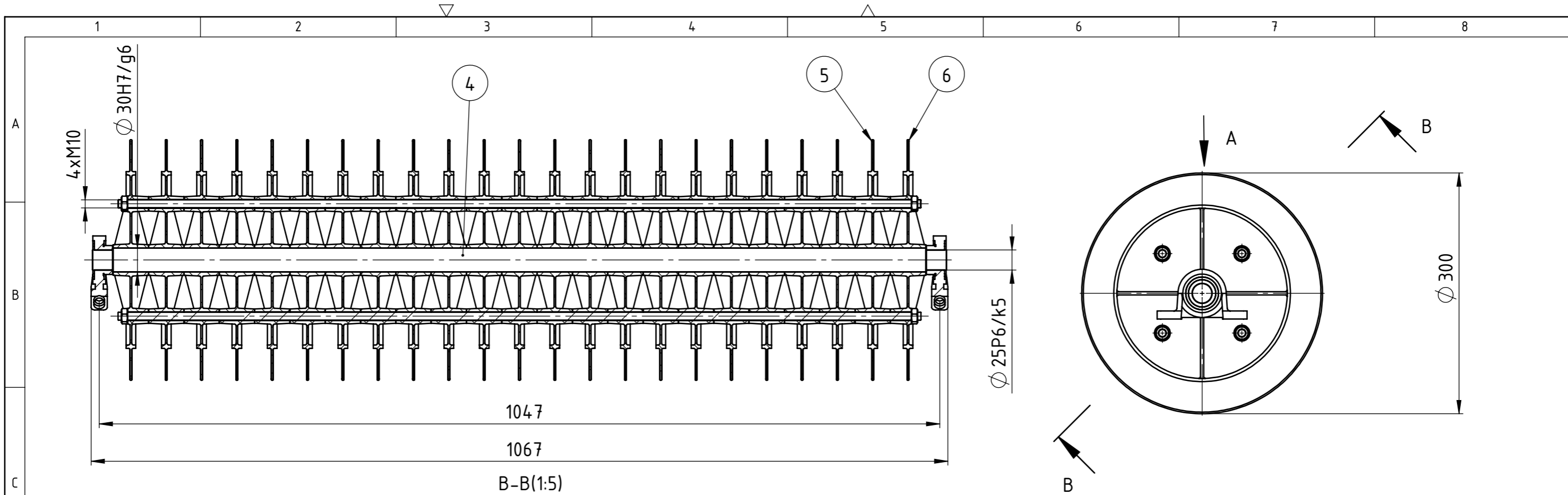


Ra 6,3

Napomena: Debljina lima je 1 mm.
Svi nekotirani provrti su promjera 4,1 mm.

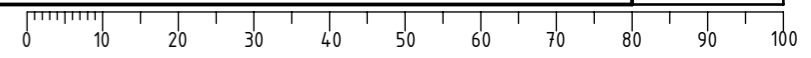
	Datum	Ime i prezime	Potpis	
Projektirao	4.7.2023.	Domagoj Marić		
Razradio	4.7.2023.	Domagoj Marić		
Crtao	4.7.2023.	Domagoj Marić		
Pregledao		Dr. sc. Neven Pavković		
Mentor		Dr. sc. Neven Pavković		
Objekt:		Sklop košara		Objekt broj:
				R. N. broj:
Napomena:			Smjer: Konstrukcijski	Kopija
Materijal: EN AW-1050A		Masa: 1411.79g	DIPLOMSKI RAD	
		Naziv: Košara razvijena površina		Pozicija: 9
Mjerilo originala		Crtež broj: DM-10-00-01		Format: A3
1:5				Listova: 2
				List: 2

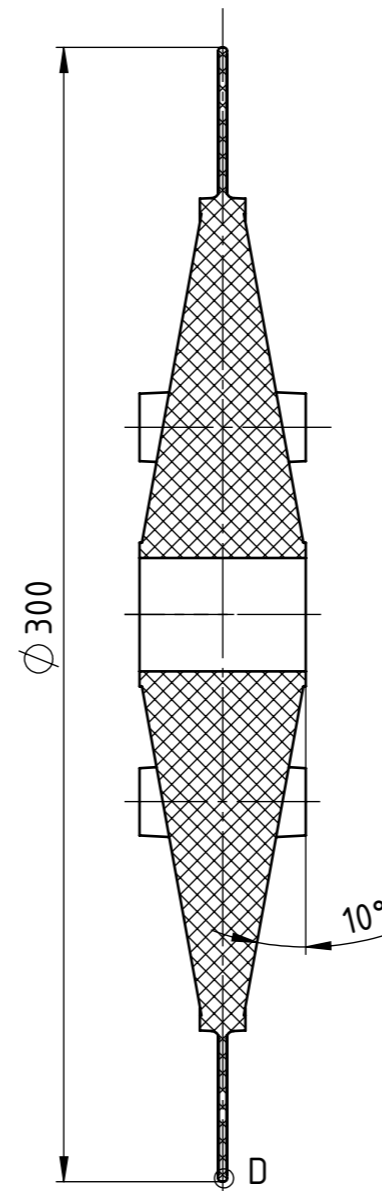
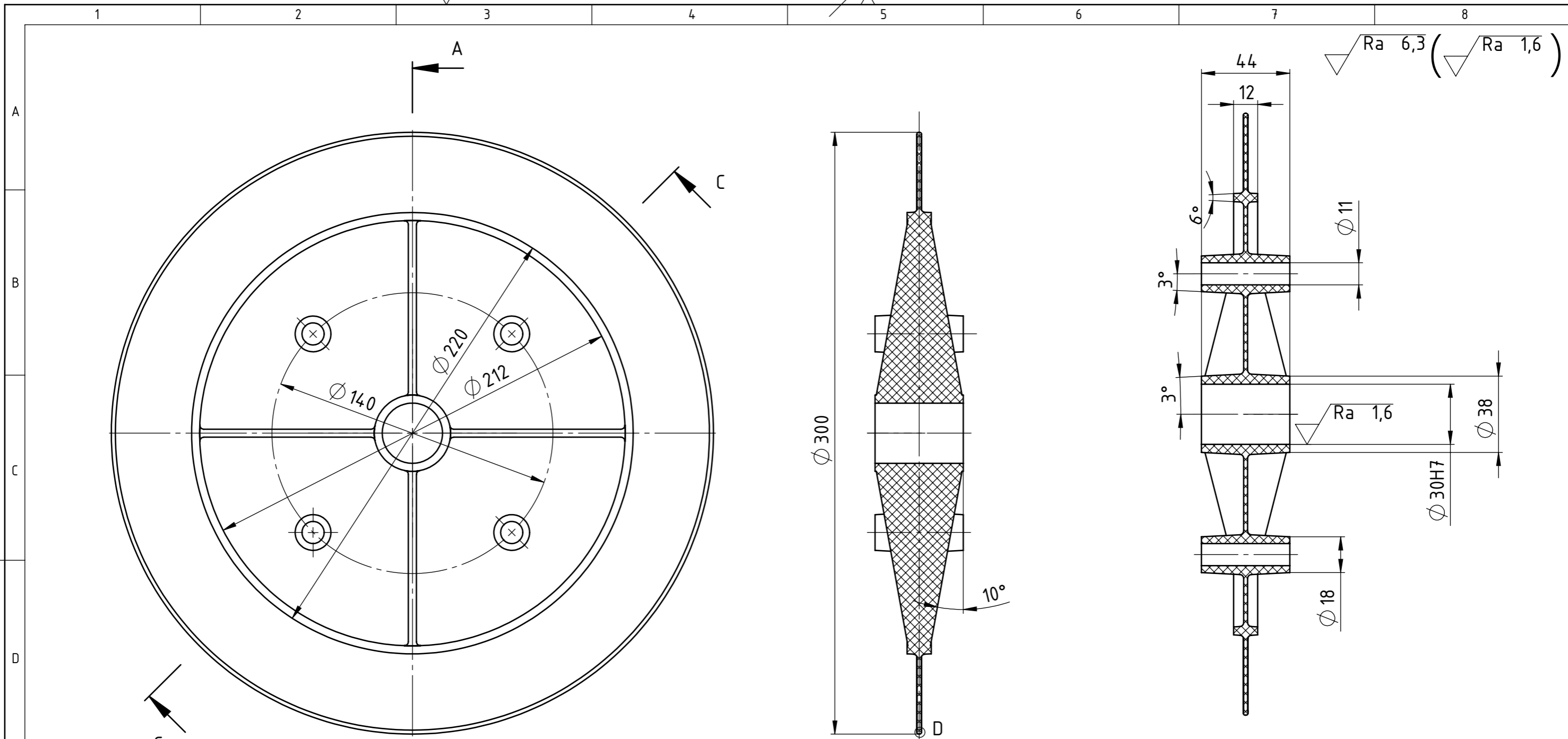




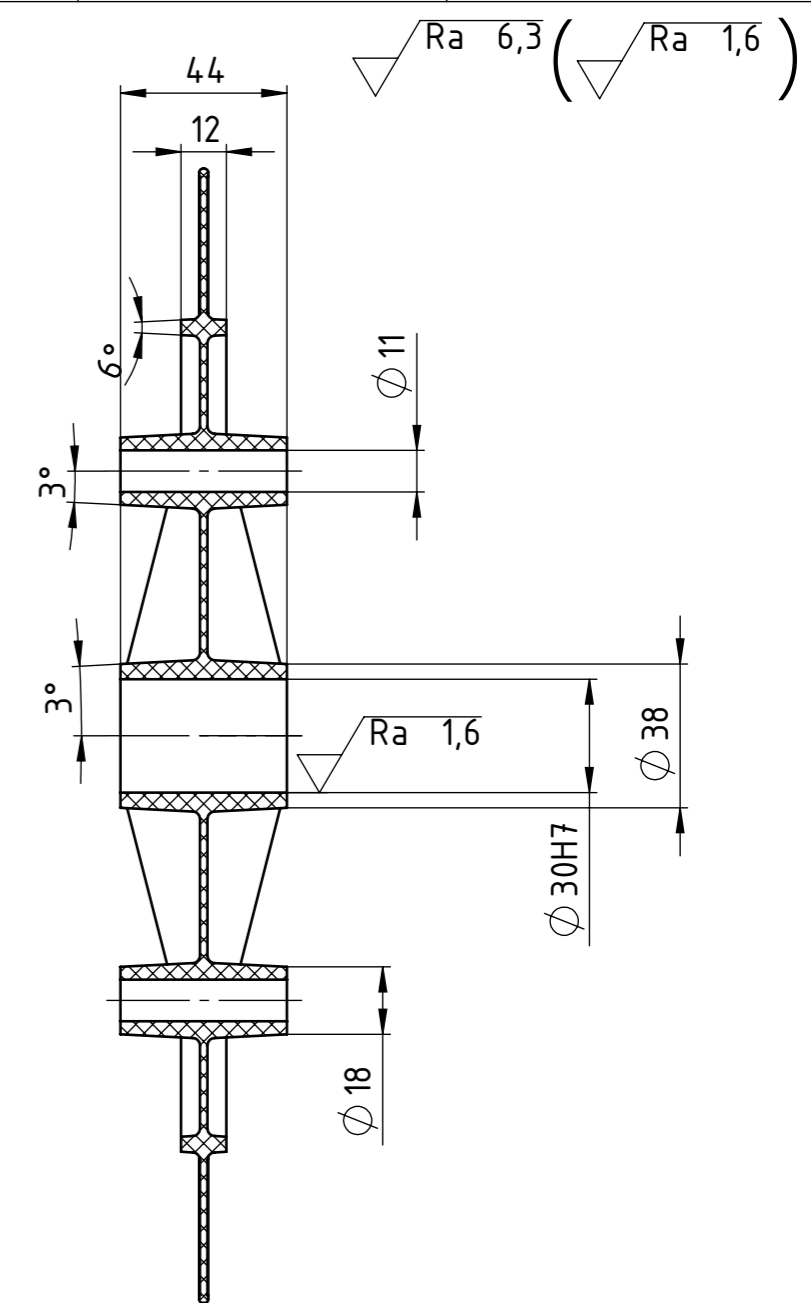
Poz.	Naziv dijela	Kom.	Crtež broj Norma	Materijal	Sirove dimenzije Proizvođač	Masa
6	Krajnji disk	2	DM-10-20-02	PA 6	Ø300x44	282.05
5	Disk	21	DM-10-20-01	PA 6	Ø300x44	296.65
4	Osovina	1	MISUMI	1.4301	FPSFJDD-D30-L1014-F25-T25-P25-Q25	5855.45
3	Ležaj	2	MISUMI	Čelik	PBT25	396.23
2	Navojna šipka	5		1.4301	M10x1000	620.40
1	Matica	10	DIN934	1.4301	M10	11.75

Broj naziva - code	Datum	Ime i prezime	Potpis	
Projektirao	4.7.2023.	Domagoj Marić		
Razradio	4.7.2023.	Domagoj Marić		
Crtao	4.7.2023.	Domagoj Marić		
Pregledao		Dr. sc. Neven Pavković		
Mentor		Dr. sc. Neven Pavković		
ISO - tolerancije		Objekt:	Objekt broj:	
Ø 30H7/g6	+0,041 +0,007	Sklop košara	R. N. broj:	
Ø 25P6/k5	-0,020 -0,042	Napomena:	Smjer:	Kopija
		Materijal:	Masa: 16661.67g	DIPLOMSKI RAD
		Mjerilo originala	Naziv:	
		1:5	Sklop valjak	2
			Crtež broj: DM-10-20-00	Listova: 1
				List: 1

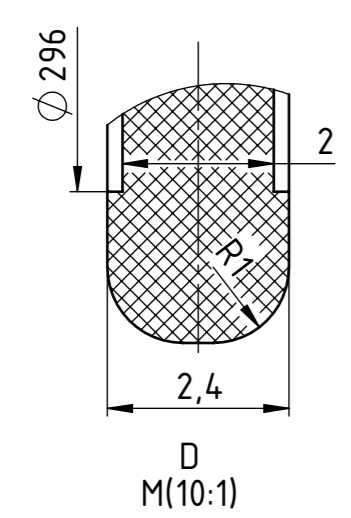




A-A
M(1 : 2)

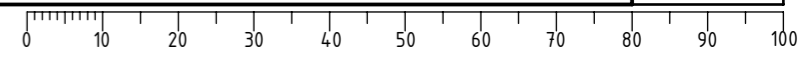


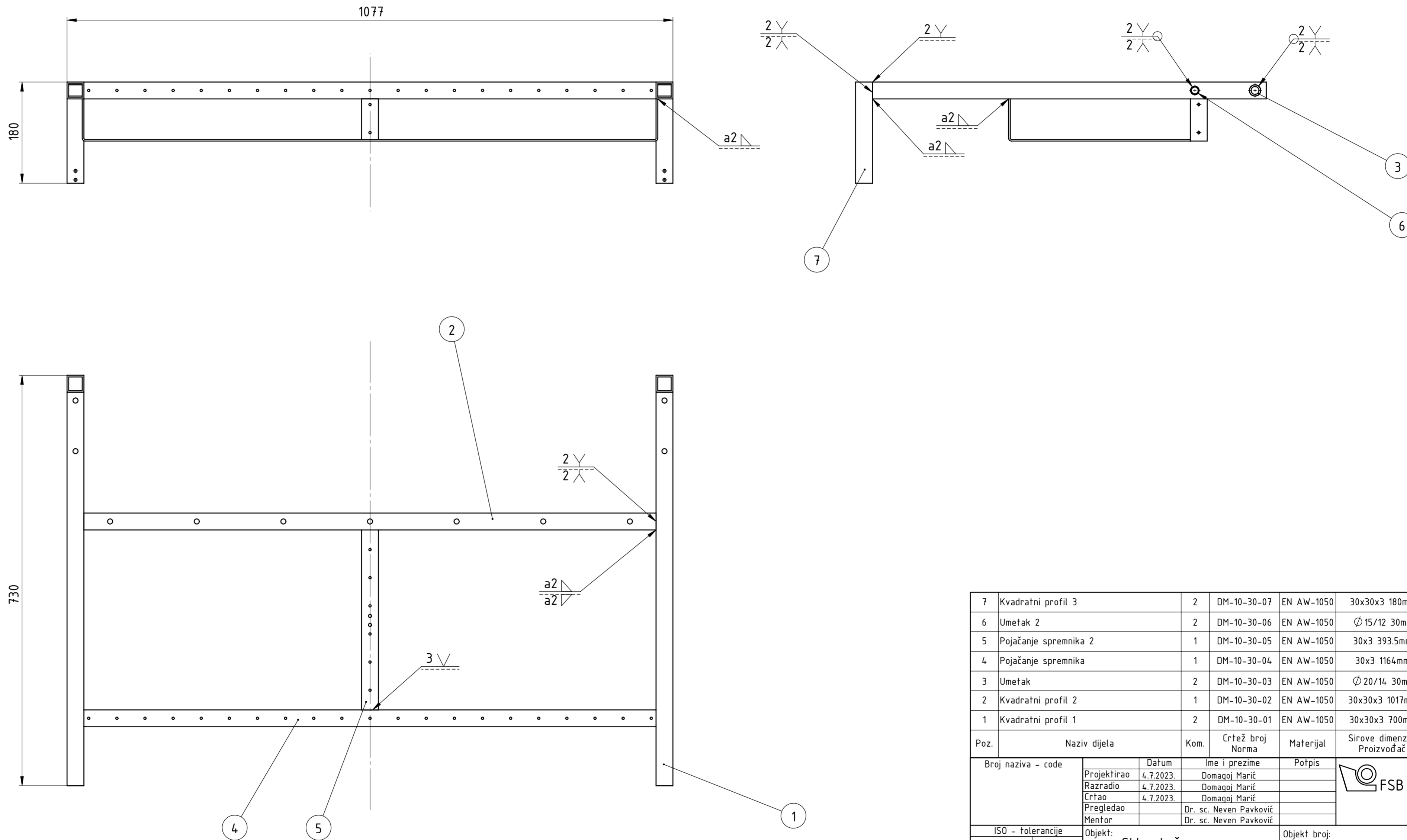
C-C
M(1:2)



D
M(10:1)

Broj naziva - code	Projektirao	4.7.2023.	Domagoj Marić	Potpis	
	Razradio	4.7.2023.	Domagoj Marić		
	Crtao	4.7.2023.	Domagoj Marić		
	Pregledao		Dr. sc. Neven Pavković		
	Mentor		Dr. sc. Neven Pavković		
ISO - tolerancije	Objekt:	Sklop valjak		Objekt broj:	
$\varnothing 30H7$	$+0,021$ $0,000$			R. N. broj:	
	Napomena:			Konstruktivski	Kopija
	Materijal: PA 6	Masa: 296.65g	DIPLOMSKI RAD		
	Mjerilo originala	Naziv: Disk		Pozicija:	Format: A3
	1:2	Crtež broj: DM-10-20-01		5	Listova: 1
					List: 1



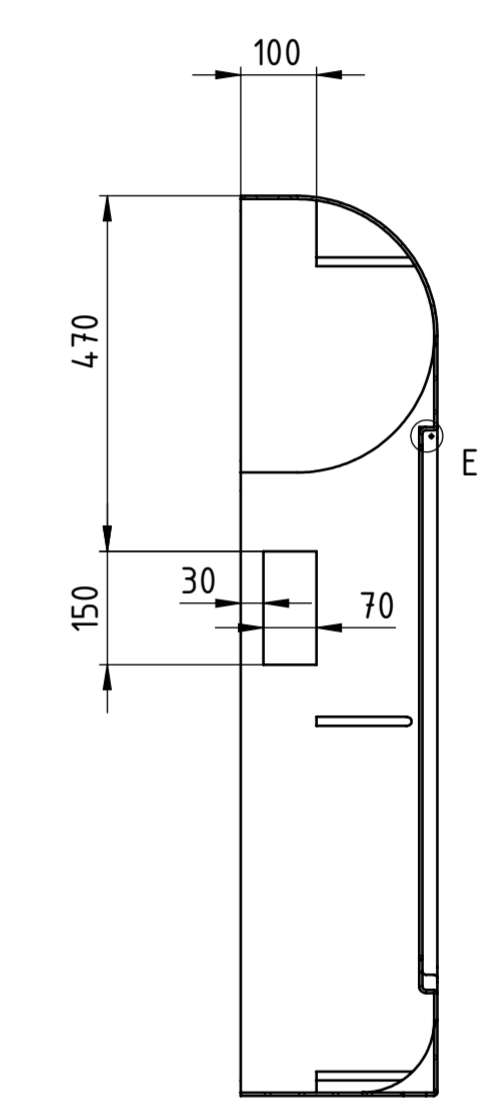
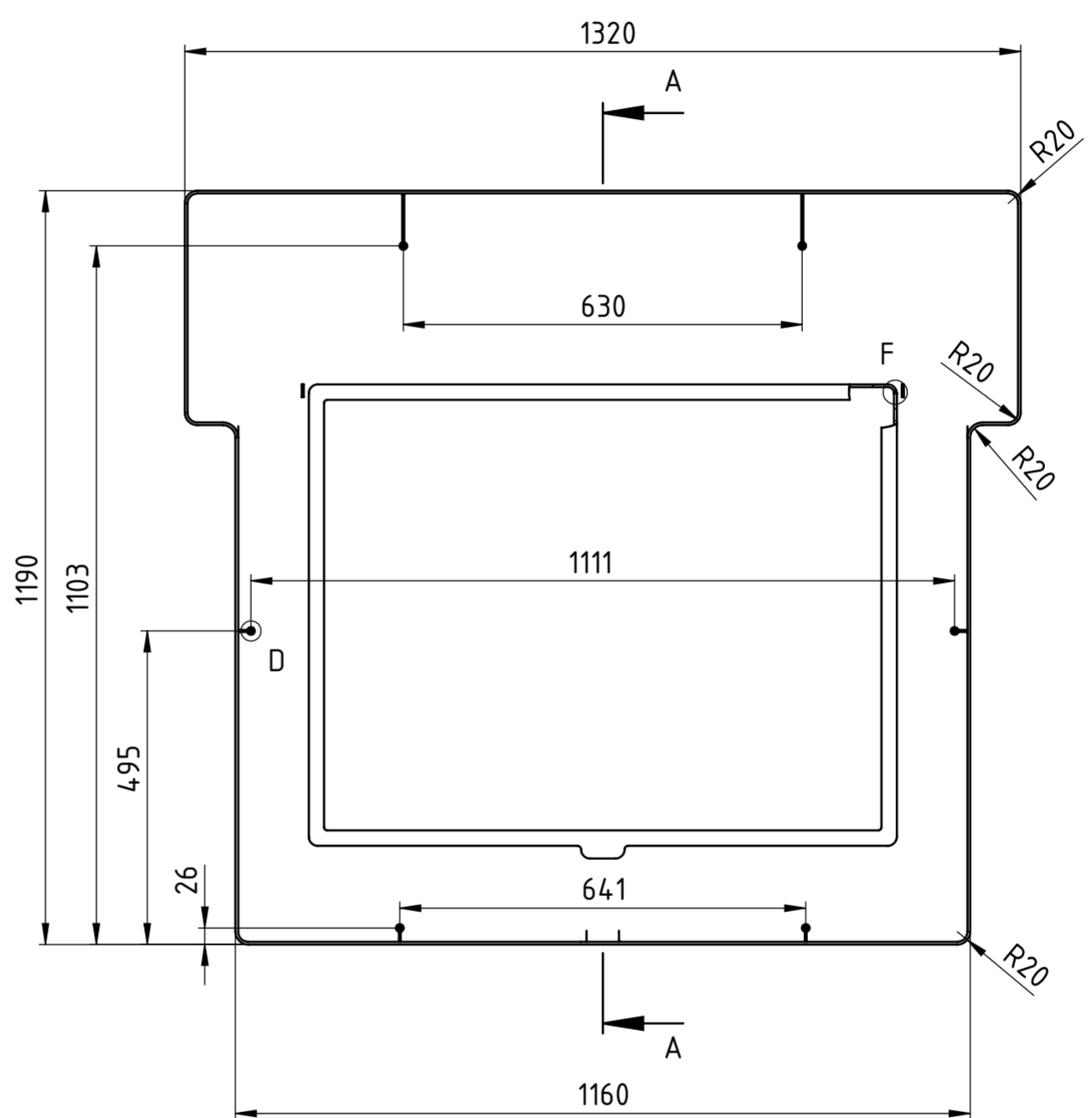
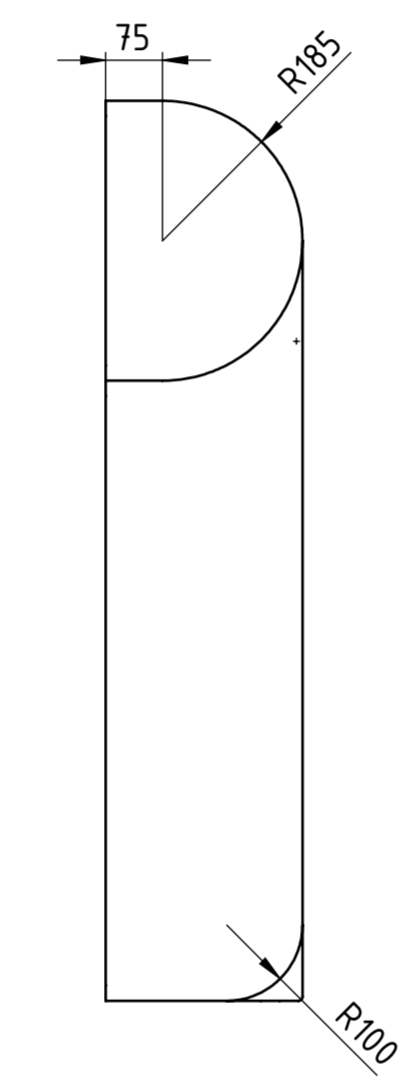
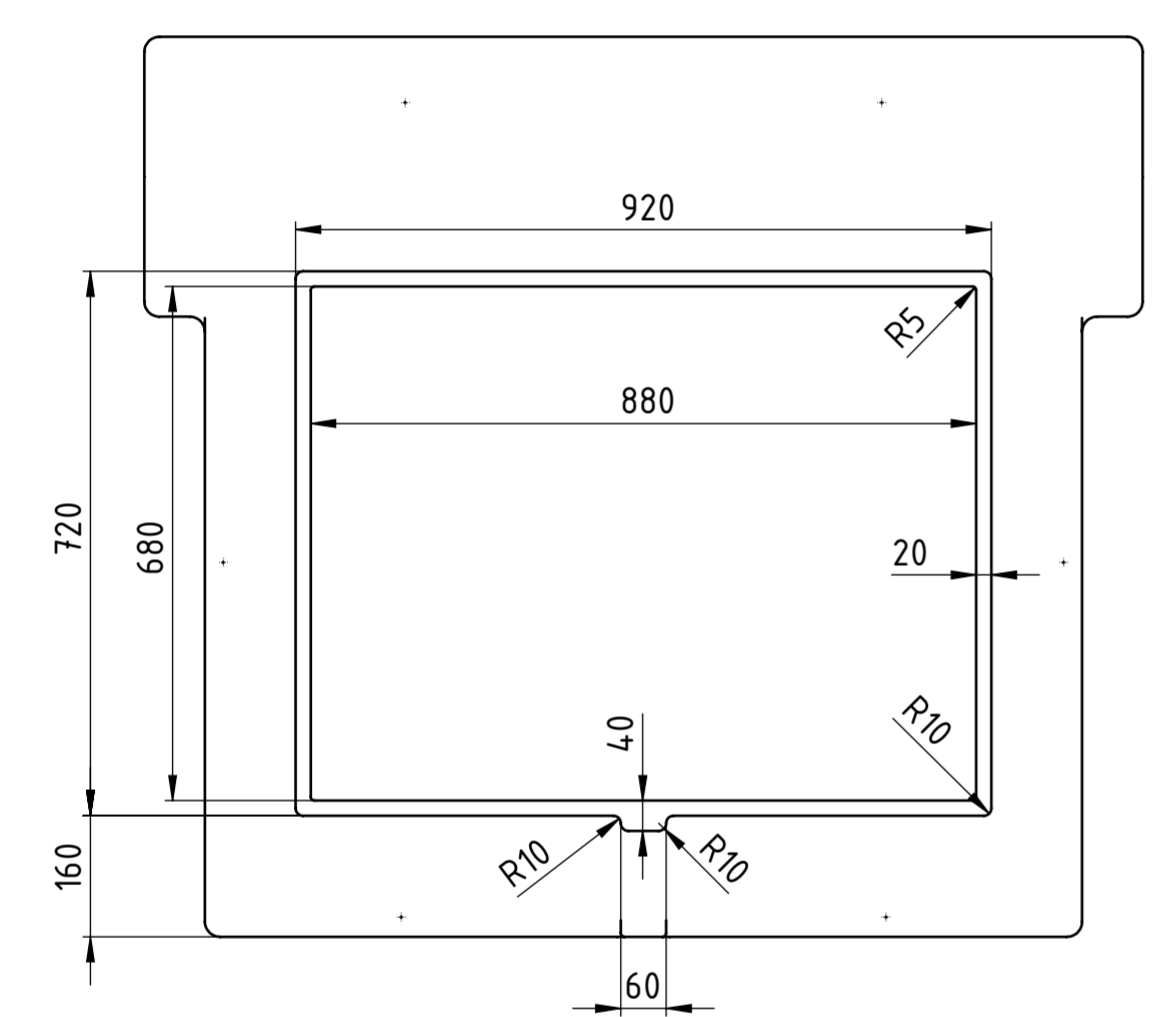
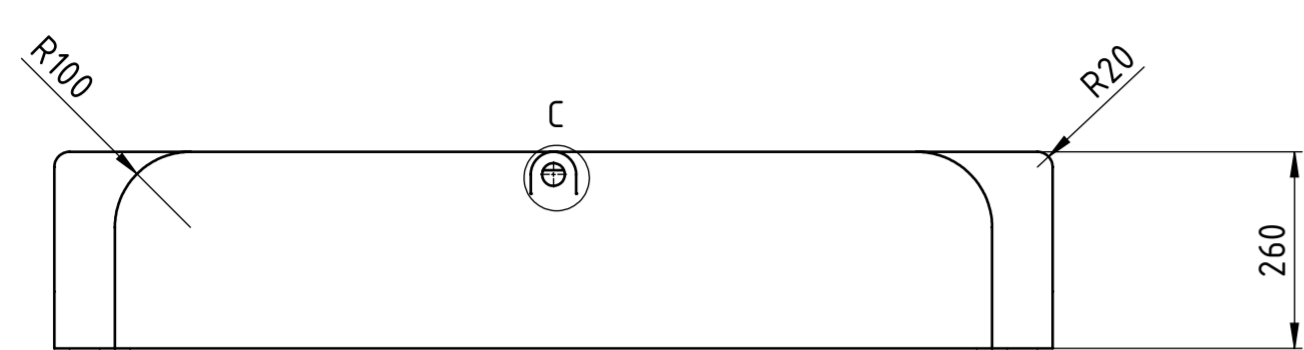


Poz.	Naziv dijela	Kom.	Crtež broj Norma	Materijal	Sirove dimenzije Proizvođač	Masa
7	Kvadratni profil 3	2	DM-10-30-07	EN AW-1050	30x30x3 180mm	156.69
6	Umetak 2	2	DM-10-30-06	EN AW-1050	∅15/12 30mm	5.15
5	Pojačanje spremnika 2	1	DM-10-30-05	EN AW-1050	30x3 393.5mm	94.38
4	Pojačanje spremnika	1	DM-10-30-04	EN AW-1050	30x3 1164mm	280.18
3	Umetak	2	DM-10-30-03	EN AW-1050	∅20/14 30mm	12.98
2	Kvadratni profil 2	1	DM-10-30-02	EN AW-1050	30x30x3 1017mm	880.21
1	Kvadratni profil 1	2	DM-10-30-01	EN AW-1050	30x30x3 700mm	601.60

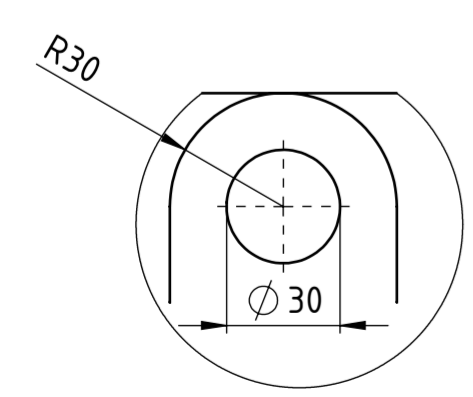
Broj naziva - code	Datum	Ime i prezime	Potpis
Projektirao	4.7.2023.	Domagoj Marić	
Razradio	4.7.2023.	Domagoj Marić	
Crtao	4.7.2023.	Domagoj Marić	
Pregledao		Dr. sc. Neven Pavković	
Mentor		Dr. sc. Neven Pavković	

ISO - tolerancije	Objekt:	Objekt broj:	
	Sklop košara	R. N. broj:	
	Napomena:	Smjer:	
		Konstrukcijski	
	Materijal: EN AW-1050A	Masa: 2807.62g	DIPLOMSKI RAD
	Mjerilo originala	Naziv:	Format: A2
	1:5	Konstrukcija košara	3
		Crtež broj: DM-10-30-00	Listova: 1
			List: 1

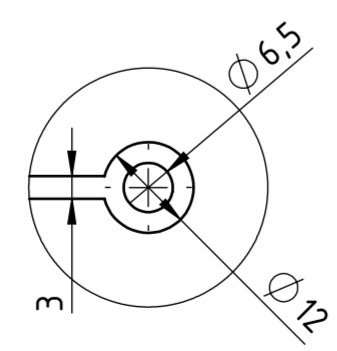




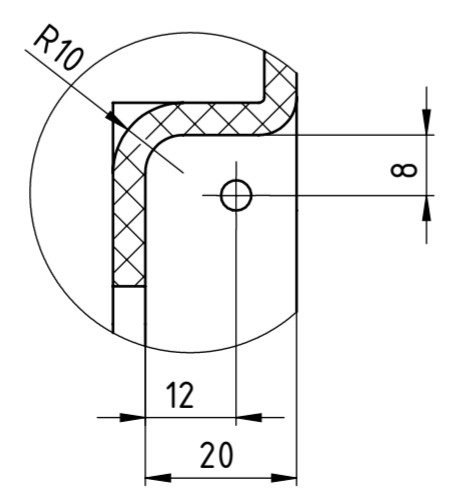
SECTION A-A



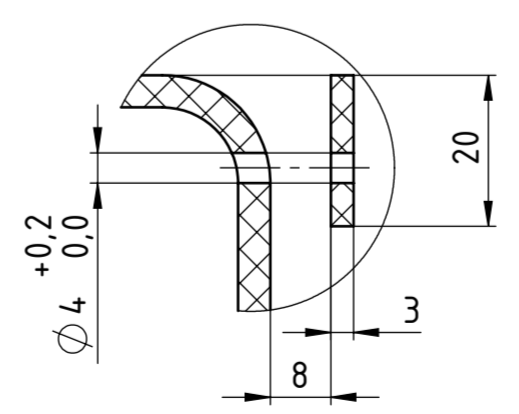
C(1:2)



D(1:1)



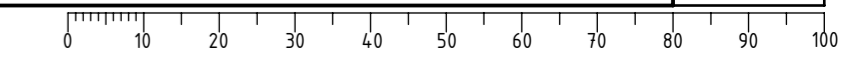
E(1:1)

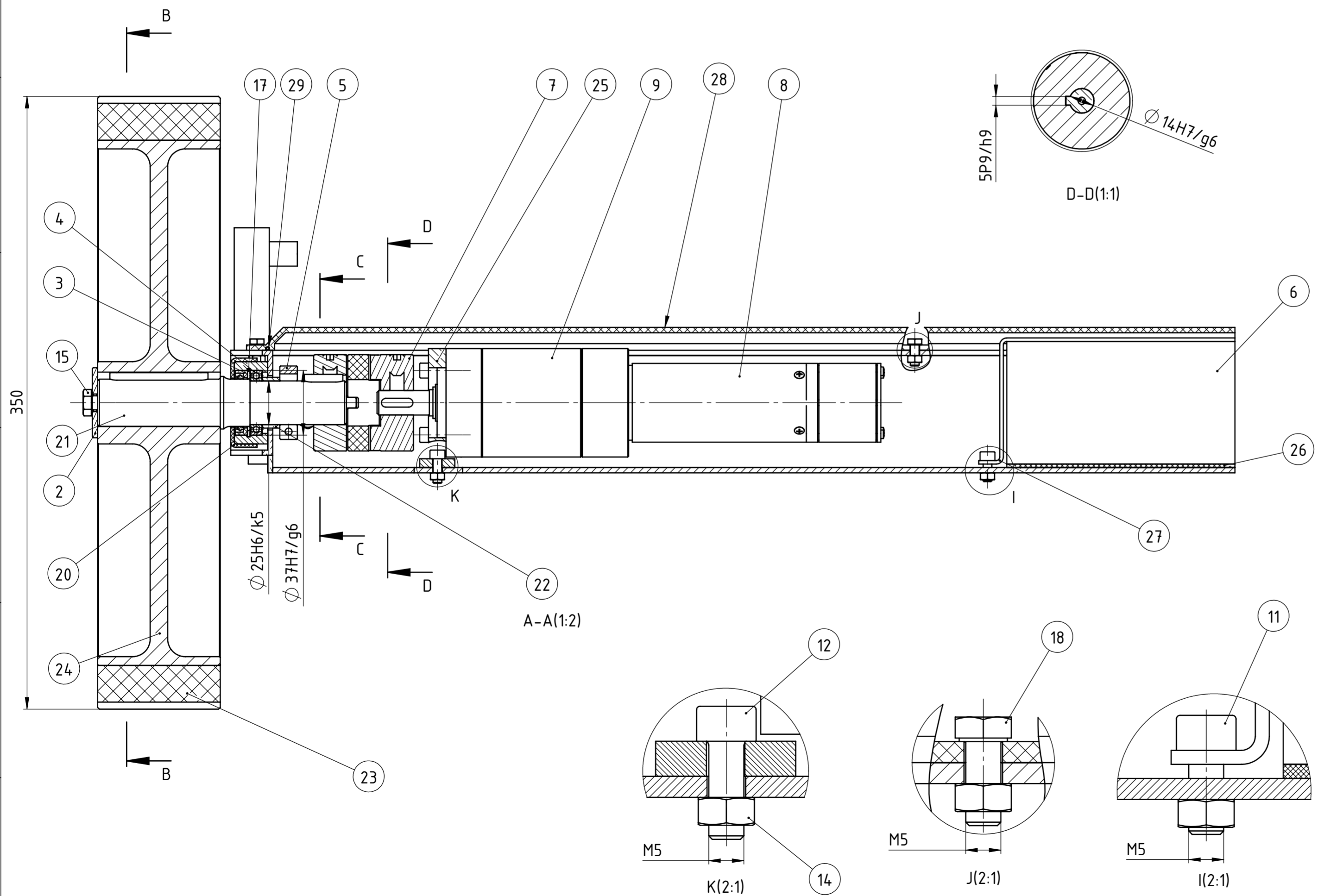
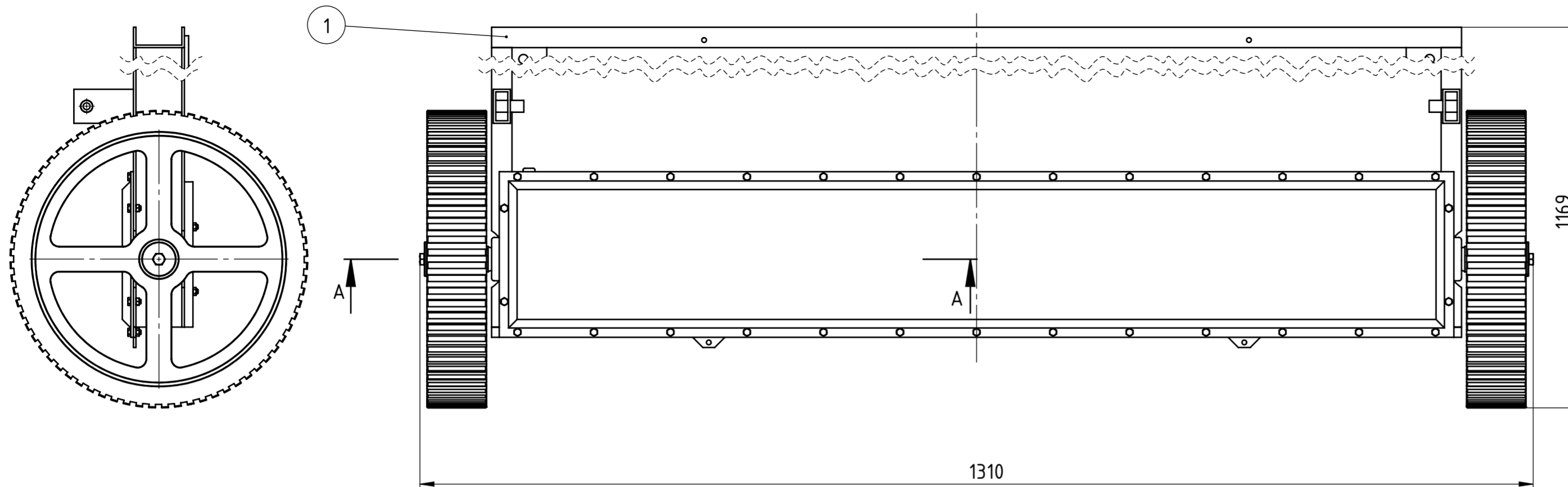


F(1:1)

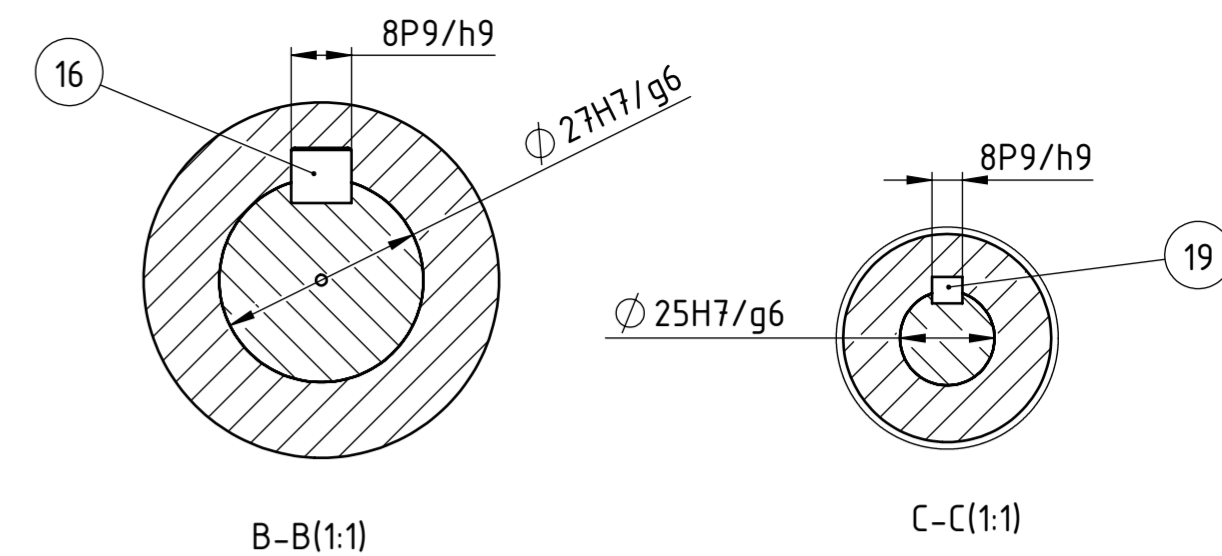
Napomena: Debljina stijenke je 3 mm po cijelom dijelu.
Skositi potrebne stranice za 1° radi lakšeg izbacivanja dijela iz kalupa nakon injekcijskog prešanja.

Broj naziva - code	Projektirao	Datum	Ime i prezime	Potpis	
	Razradio	5.7.2023.	Domagoj Marić		
	Crtao	5.7.2023.	Domagoj Marić		
	Pregledao		Dr. sc. Neven Pavković		
	Mentor		Dr. sc. Neven Pavković		
ISO - tolerancije	Objekt: Sklop pokrov			Objekt broj:	
	Napomena:			R. N. broj:	
	Materijal: PC-ABS	Masa: 8361.05g	DIPLOMSKI RAD		Kopija
	Mjerilo originala	Naziv: Pokrov		Pozicija: 1	Format: A2
	1:10	Crtež broj: DM-20-00-01		1	Listova: 1
					List: 1



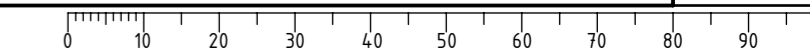


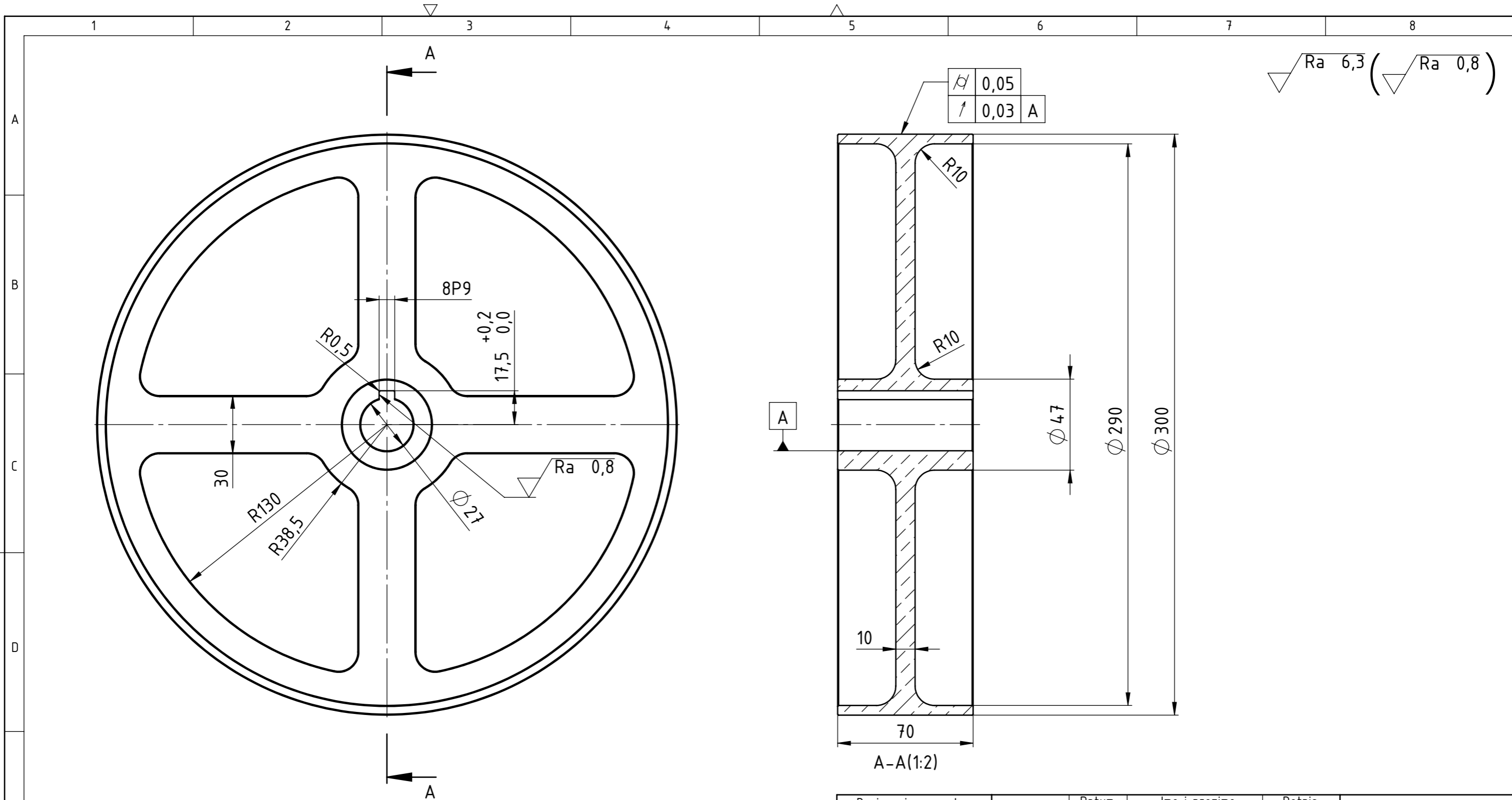
Napomena: Spoj gume i kotača zalijepiti sa Loctite 480.



29	Brtva	1	DM-30-00-10	NBR 70	1123x195x ϕ 2	9.24
28	Poklopac kućišta	1	DM-30-00-09	PC ABS	1123x195x13	708.97
27	Držač baterije	1	DM-30-00-08	S235JR	423x10x2	65.07
26	Spužva	1	DM-30-00-07	PU	255x155x2	1.27
25	Držač motora	2	DM-30-00-06	S235JR	90x68x20	81.49
24	Kotač	2	DM-30-00-01	EN AW-1050	ϕ 300x70	1945.16
23	Guma	2	DM-30-00-05	Neopren	ϕ 350/300x70	2002.04
22	Distantni prsten ležaja	2	DM-30-00-04	EN AW-1050	ϕ 29/25x10	4.58
21	Vratilo	2	DM-30-00-02	S235JR	ϕ 30x142	583.05
20	Poklopac ležaja	2	DM-30-00-03	PVC	ϕ 51x15	8.56
19	Pero	1	DIN6885	C45	8x7 22mm	8.86
18	Vijak	30	DIN 933	A2	M5x12	3.30
17	Uskočnik	2	DIN 472	1.4122	37	3.89
16	Pero	1	DIN6885	C45	10x8 55mm	23.71
15	Vijak	2	DIN 933	A2	M8x14	11.43
14	Matica	36	DIN934	A2	M5	1.29
13	Vijak	8	DIN 912	A2	M5x20	5.01
12	Vijak	4	DIN 912	A2	M5x14	4.08
11	Vijak	2	DIN 912	A2	M5x12	3.77
10	Prolaz za kabel	1	Riittal	Mjed	2411_801(6_5)	22.44
9	Reduktor	2	Maxon		GP62	14.72
8	Motor	2	Maxon		EC 45	1150
7	Spojka	2	NBK		MOR-55K-14-25	629.98
6	Baterija	1	Aegis		255x155x70 mm	5200.00
5	Stega	2	MISUMI	EN AW-1050	SCSJ25-10	66.17
4	Ležaj	2	SKF		61805-2RS1	21.03
3	Semering	2	SKF		27X37X7 HMS5 V	2.24
2	Pločica	2	MISUMI	EN AW-1050	WSSS40-10-3	27.61
1	Konstrukcija	1	DM-30-10-00	EN AW-1050		5775.30
Poz.	Naziv dijela	Kom.	Crtež broj Norma	Materijal	Sirove dimenzije Proizvođač	Masa

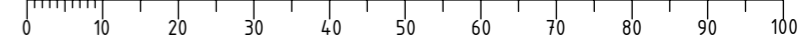
Broj naziva - code	Datum	Ime i prezime	Potpis
Projekтираo	4.7.2023.	Domagoj Marić	
Razradio	4.7.2023.	Domagoj Marić	
Crtao	4.7.2023.	Domagoj Marić	
Pregledao		Dr. sc. Neven Pavković	
Mentor		Dr. sc. Neven Pavković	
ISO - tolerancije	Objekt:	Objekt broj:	
ϕ 25H6/k5	+0,011	Prikupljač golf loptica	
	-0,011	R. N. broj:	
ϕ 37H7/g6	+0,050	Smjer: Konstrukcijski	
	+0,009	Kopija	
ϕ 14H7/g6	+0,035	Materijal: Masa: 2804.27g	
	+0,006	DIPLOMSKI RAD	
8P9/h9	+0,021	Naziv: Sklop pogon	
	-0,051	Mjerilo originala	
5P9/h9	+0,018	Mjerna jedinica: 11	
	-0,042	Format: A2	
ϕ 27H7/g6	+0,041	Crtež broj: DM-30-00-00	
	+0,007	Listova: 1	
		List: 1	

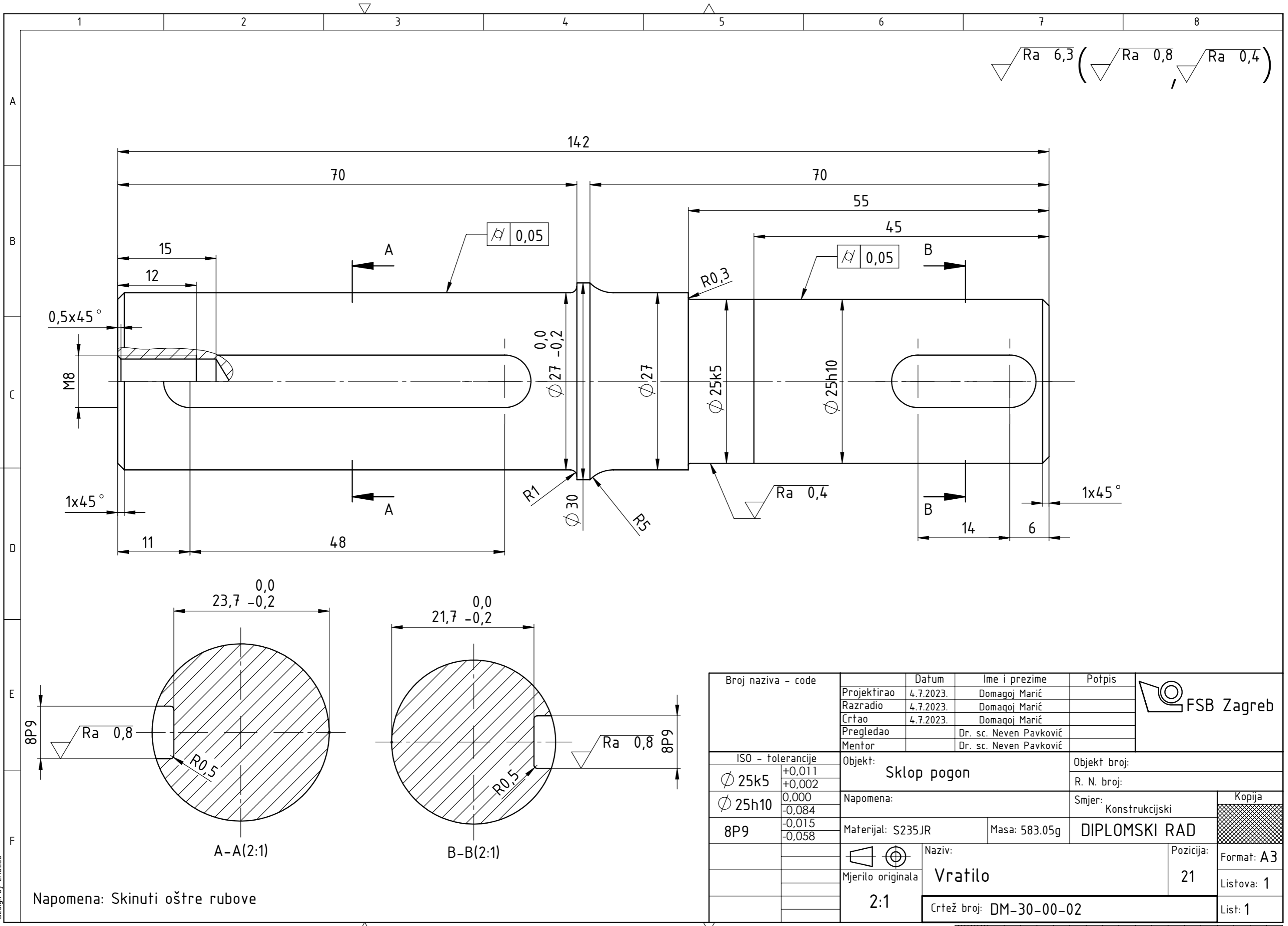




Napomena: Sva skošenja su izvedena kao 0,5x45°

Broj naziva - code	Projektirao	4.7.2023.	Domagoj Marić	Potpis	
	Razradio	4.7.2023.	Domagoj Marić		
	Crtao	4.7.2023.	Domagoj Marić		
	Pregledao		Dr. sc. Neven Pavković		
	Mentor		Dr. sc. Neven Pavković		
ISO - tolerancije		Objekt: Sklop pogon		Objekt broj:	
8P9	-0,015 -0,051			R. N. broj:	
Napomena:				Konstruktivski	Kopija
Materijal: EN AW-1050A		Masa: 1945.16g	DIPLOMSKI RAD		
		Naziv: Kolač		Pozicija: 24	Format: A3
1:2		Crtež broj: DM-30-00-01		Listova: 1	
				List: 1	



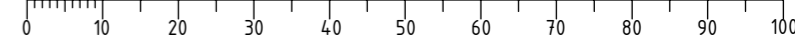


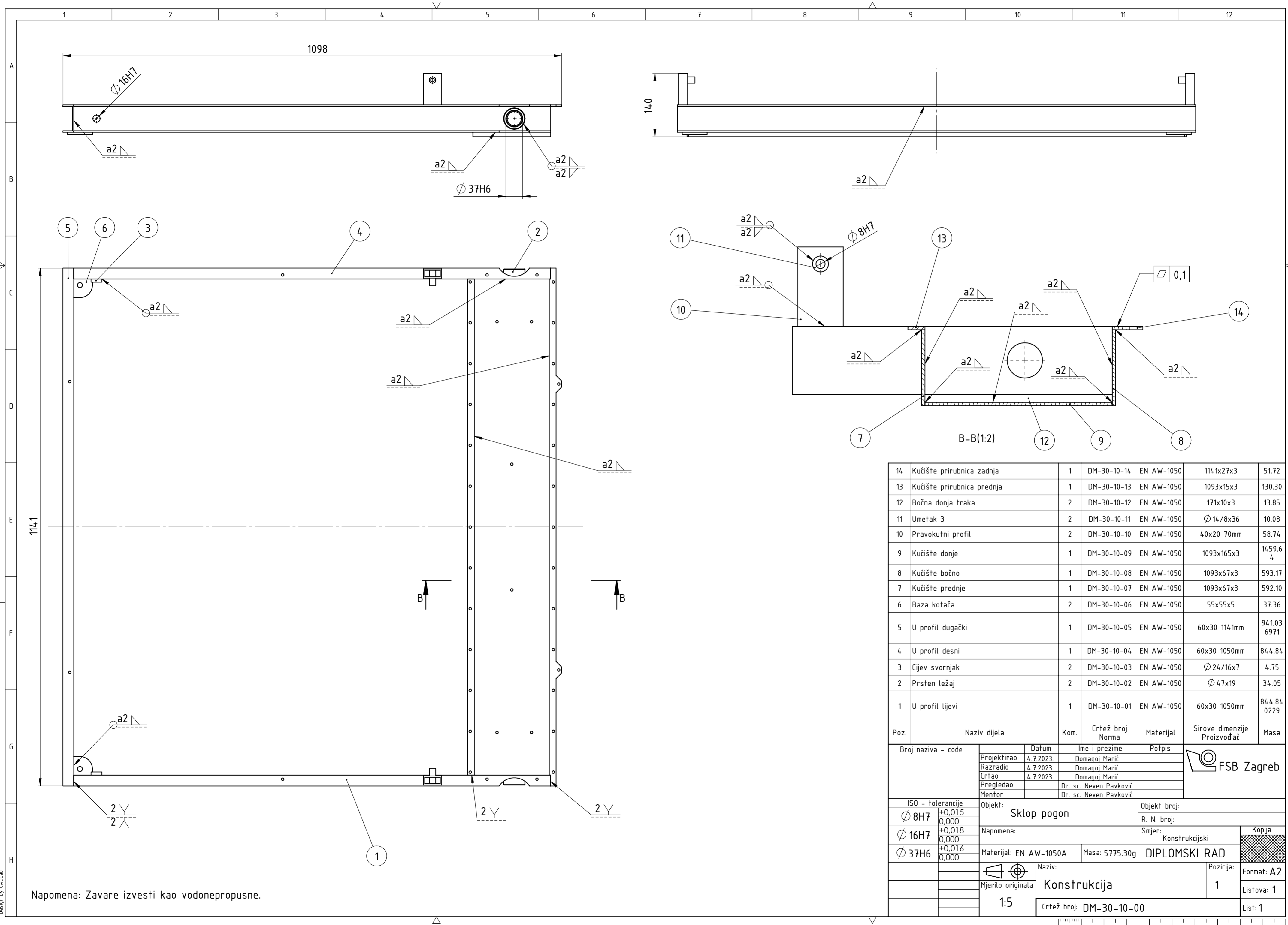
$\sqrt{Ra\ 6,3}$ ($\sqrt{Ra\ 0,8}$, $\sqrt{Ra\ 0,4}$)

Design by CADLab

Napomena: Skinuti oštre rubove

Broj naziva - code	Projektirao	4.7.2023.	Ime i prezime	Domagoj Marić	Potpis	FSB Zagreb
	Razradio	4.7.2023.	Domagoj Marić			
	Crtao	4.7.2023.	Domagoj Marić			
	Pregledao		Dr. sc. Neven Pavković			
	Mentor		Dr. sc. Neven Pavković			
ISO - tolerancije		Objekt:		Objekt broj:		
$\phi\ 25k5$	+0,011 +0,002	Sklop pogon		R. N. broj:		
$\phi\ 25h10$	0,000 -0,084	Napomena:		Smjer: Konstrukcijski		
8P9	-0,015 -0,058	Materijal: S235JR	Masa: 583.05g	DIPLOMSKI RAD		
Mjerilo originala		Naziv:		Pozicija:		Format: A3
2:1		Vratilo		21		
Crtež broj: DM-30-00-02				Listova: 1		
				List: 1		





Poz.	Naziv dijela	Kom.	Crtež broj Norma	Materijal	Sirove dimenzije Proizvođač	Masa
14	Kućište prirubnica zadnja	1	DM-30-10-14	EN AW-1050	1141x27x3	51.72
13	Kućište prirubnica prednja	1	DM-30-10-13	EN AW-1050	1093x15x3	130.30
12	Bočna donja traka	2	DM-30-10-12	EN AW-1050	171x10x3	13.85
11	Umetak 3	2	DM-30-10-11	EN AW-1050	Ø 14/8x36	10.08
10	Pravokutni profil	2	DM-30-10-10	EN AW-1050	40x20 70mm	58.74
9	Kućište donje	1	DM-30-10-09	EN AW-1050	1093x165x3	1459.6 4
8	Kućište bočno	1	DM-30-10-08	EN AW-1050	1093x67x3	593.17
7	Kućište prednje	1	DM-30-10-07	EN AW-1050	1093x67x3	592.10
6	Baza kotača	2	DM-30-10-06	EN AW-1050	55x55x5	37.36
5	U profil dugački	1	DM-30-10-05	EN AW-1050	60x30 1141mm	941.03 6971
4	U profil desni	1	DM-30-10-04	EN AW-1050	60x30 1050mm	844.84
3	Cijev svornjak	2	DM-30-10-03	EN AW-1050	Ø 24/16x7	4.75
2	Prsten ležaj	2	DM-30-10-02	EN AW-1050	Ø 47x19	34.05
1	U profil lijevi	1	DM-30-10-01	EN AW-1050	60x30 1050mm	844.84 0229
Poz.	Naziv dijela	Kom.	Crtež broj Norma	Materijal	Sirove dimenzije Proizvođač	Masa

Broj naziva - code		Datum	Ime i prezime	Potpis	
Projektirao		4.7.2023.	Domagoj Marić		
Razradio		4.7.2023.	Domagoj Marić		
Crtao		4.7.2023.	Domagoj Marić		
Pregledao			Dr. sc. Neven Pavković		
Mentor			Dr. sc. Neven Pavković		
ISO - tolerancije		Objekt:		Objekt broj:	
Ø 8H7	+0,015 0,000	Sklop pogon		R. N. broj:	
Ø 16H7	+0,018 0,000	Napomena:		Smjer: Konstrukcijski	
Ø 37H6	+0,016 0,000	Materijal: EN AW-1050A	Masa: 5775.30g	Kopija	
		Mjerilo originala		Format: A2	
		Mjerilo originala		Listova: 1	
		1:5		List: 1	
		Crtež broj: DM-30-10-00			

Napomena: Zavare izvesti kao vodonepropusne.

