

Naprava za centriranje cijevi kod zavarivanja na radilištu

Žigrović, Dubravko

Undergraduate thesis / Završni rad

2011

Degree Grantor / Ustanova koja je dodijelila akademski / stručni stupanj: **University of Zagreb, Faculty of Mechanical Engineering and Naval Architecture / Sveučilište u Zagrebu, Fakultet strojarstva i brodogradnje**

Permanent link / Trajna poveznica: <https://urn.nsk.hr/urn:nbn:hr:235:460525>

Rights / Prava: [In copyright](#)/[Zaštićeno autorskim pravom.](#)

Download date / Datum preuzimanja: **2024-12-04**

Repository / Repozitorij:

[Repository of Faculty of Mechanical Engineering and Naval Architecture University of Zagreb](#)



SVEUČILIŠTE U ZAGREBU
FAKULTET STROJARSTVA I BRODOGRADNJE

ZAVRŠNI RAD

Dubravko Žigrović

Zagreb, 2011

SVEUČILIŠTE U ZAGREBU
FAKULTET STROJARSTVA I BRODOGRADNJE

ZAVRŠNI RAD

Voditelj rada:
Doc. dr. sc. Dragan Žeželj

Dubravko Žigrović

Zagreb, 2011

NAPRAVA ZA CENTRIRANJE CIJEVI KOD ZAVARIVANJA NA RADILIŠTU

Izjavljujem da sam ovaj rad izradio samostalno, svojim znanjem te uz pomoć navedene literature.

Zahvala

Tijekom same razrade zadatka nailazio sam na niz problema pa bih s toga posebno zahvalio svom mentoru doc. dr. sc. Draganu Žeželju na razumijevanju, podršci i korisnim savjetima.

ZADATAK

Problem centriranja osi cijevi javlja se pri zavarivanju u prokopu na radilištu, kada je već zavareno više cijevi u nizu, a okretanje valjcima nije moguće provesti. Pored toga, budući da se cijevi uvijek spajaju sučeono s potpunim provarom, potrebno je osim podudaranja osi osigurati i potrebni razmak u korijenu zavara.

Potrebno je osmisliti i konstruirati hidrauličku napravu za centriranje cijevi s mogućnošću podešavanja suočenog razmaka. Centriranje treba provoditi s unutarnje strane kako bi se zavarivanje moglo nesmetano provesti s vanjske. Pogon naprave treba biti ručnom hidrauličkom crpkom spojenom savitljivim crijevima, a najveći dopušteni tlak u sustavu je 100 bar. Rješenjem je potrebno obuhvatiti cijevi nazivnih promjera od DN200 do DN500 duljine do 6m. Budući da je riječ o cijevima znatne mase potrebno je i analizirati moguće opasnosti te detaljno razraditi način uporabe naprave.

SADRŽAJ

SAŽETAK.....	8
SUMMARY	9
POPIS SLIKA.....	10
POPIS TABLICA	11
POPIS OZNAKA I MJERNIH JEDINICA FIZIKALNIH VELIČINA	12
UVOD	14
1.0 OPIS NAPRAVE.....	16
2.0. PRORAČUN.....	18
2.1. Zadani parametri	18
2.2. Izračunavanje sile	18
2.2.1. Sila u hidrauličkom cilindru I	18
2.2.2. Sila u polugama i nosaču poluga	19
2.2.3. Sila u bočnoj papučici.....	20
2.2.4. Sila u hidrauličkom cilindru II.....	20
2.2.5. Sila cijevi	21
2.3. Dimenzioniranje naprave	22
2.3.1. Držać poluge	22
2.3.2. Poluge	22
2.3.3. Bočna papučica	23
2.3.4. Donja papučica	24
2.3.5. Klizači	25
2.3.6. Raznokračni kutni profil	25
2.3.7. Nosač opruga	26
2.3.8. Proračun opruge	27
2.3.9. Proračun ležaj kotača	28
2.4. Proračun svornjaka	28
2.4.1. Svornjak I.....	28
2.4.2. Svornjak II	29
2.4.3. Svornjak III	30
2.4.4. Svornjak IV	31
2.4.5. Svornjak V	31

2.5.	Proračun zavara.....	32
2.5.1.	Zavar I.....	32
2.5.2.	Zavar II	33
2.5.3.	Zavar III	34
2.6.	Odabir hidrauličkih elemenata.....	35
3.0.	ZAŠTITA NA RADU.....	37
4.0.	ZAKLJUČAK	40
5.0.	PRILOG.....	41
5.1.	Tehnička dokumentacija	41
5.1.1.	Shema hidrauličkog sustava.....	41
5.1.2.	Naprava za centriranje cijevi	41
5.1.3.	Montaža donjih papuča.....	41
5.1.4.	Sklop papuče III.....	41
5.1.5.	Sklop donje papuče I.....	41
5.1.6.	Sklop klizača	41
5.1.7.	Sklop nosive konstrukcije	41
5.1.8.	Donja papuča A	41
6.0.	LITERATURA.....	42

SAŽETAK

Razvitkom društva proporcionalno je rasla i potrošnja raznih sirovina koje se od nalazišta do odredišta dovode raznim sredstvima transporta od kojih se cjevovodi smatraju najefikasnijim načinom. Da bi se sirovina što kvalitetnije transportirala, potrebno je smanjiti gubitke tokom strujanja kroz cijevi. Smanjenje gubitaka se postiže dobrim spojem, a za dobar spoj potrebno je dobro centrirati cijevi. Naprava za centriranje cijevi znatno olakšava ovaj posao centriranja.

Ovaj rad obuhvaća izradu naprave za centriranje cijevi promjera od DN 200 do DN 500. Naprava je izvedena tako da se sastoji od dva glavna dijela.

Prvi dio je osnovni i sastoji se od tri para papuča koje se pomoću hidrauličkih cilindara šire i pritišću cijev. Naprava za centriranje također mora osiguravati potreban razmak između cijevi da bi se mogao napraviti kvalitetan zavar, a to je izvedeno tako da naprava ima sustav koji pomoću dva hidraulička cilindra upravljana hidrauličkom crpkom primiču ili odmiču prvi par papuča u odnosu na druga dva. Pošto se prvi par papuča nalazi u prvoj, a druga dva u drugoj cijevi, tim pomakom se pomiču cijevi te osigurava podešavanje željenog razmaka. Primjena za različite promjere cijevi riješen je tako da se papuče mjenjaju, tj. da se montiraju papuče koje odgovaraju promjeru cijevi koja se centrira.

Drugi dio naprave je drška koja se sastoji od tri dijela te služi za uvlačenje i izvlačenje naprave iz cijevi.

Prilikom centriranja cijevi pojedini se dijelovi naprave optereće. Neki dijelovi naprave se opterećuju pod utjecajem sila koje nastaju djelovanjem hidrauličkih cilindara, dok su neki dijelovi opterećeni utjecajem mase same cijevi.

Da bi naprava bila sigurna za uporabu sagledane su opasnosti kojima bi radnik mogao biti izložen tijekom pripreme.

SUMMARY

The development of modern society has resulted in a proportional increase in raw material consumption. Although raw materials can be transported in many different ways pipelines are considered to be most effective. In order to enable efficient raw material transport through pipelines, flow losses need to be reduced. Loss reduction is achieved by good joints, and for good joint pipes should be well centered. Device for centering pipe simplifies this task.

This research, a device for centering pipes in nominal diameter of DN200-DN500 has been designed. The device consists of two main components. The basic component comprises three pairs of slipper members which expand and compress the pipe by means of hydraulic cylinders

To obtain a good-quality weld, the pipe centering device has to provide a clearance between the pipes to be welded. Consequently, the device is fitted with a system which uses two hydraulic cylinders, operated by a hydraulic pump, to move the first pair of slipper members closer to or farther away from the other two. Since the first pair of slipper members is located in one pipe, and the other two in the other, the motion of the slipper member causes the pipes to move too.

The problem of different pipe diameters is solved by replacing the slipper members during pipe change, i.e. current slipper members are removed while the new ones are installed to fit the diameter of the pipes being centered.

The other component is a three-piece telescopic tube used for retracting and extending the device from the pipe.

During centering, load is induced on certain parts of the device. Some parts get loaded due to the forces produced by the hydraulic cylinders, whereas others are loaded as a result of pipe weight acting upon them.

To make the device safe, all hazards that operators might be exposed to have to be checked. Finally, instructions for safe handling are provided.

POPIS SLIKA

- Slika 1. Nadzemni cjevovod**
- Slika 2. Podzemni cjevovod**
- Slika 3. Podvodni cjevovod**
- Slika 4. Regulacijski oslonac**
- Slika 5. Položaj naprave u cijevi**
- Slika 6. Naprava za centriranje cijevi**
- Slika 7. Hidraulički cilindar I**
- Slika 8. Presjek hidrauličkog cilindra I**
- Slika 9. Polužje sa pripadajućim silama**
- Slika 10. Bočna papuča**
- Slika 11. Hidraulički cilindar II**
- Slika 12. Presjek hidrauličkog cilindra II**
- Slika 13. Držać poluge**
- Slika 14. Poluga**
- Slika 15. Bočna papuča**
- Slika 16. Donja papuča**
- Slika 17. Klizač**
- Slika 18. Raznokračni kutni profil**
- Slika 19. Držać opruga**
- Slika 20. Svornjak I**
- Slika 21. Svornjak II**
- Slika 22. Svornjak III**
- Slika 23. Svornjak IV**
- Slika 24. Svornjak V**
- Slika 25. Zavar I**
- Slika 26. Zavar II**
- Slika 27. Zavar III**
- Slika 28. Opruga**
- Slika 29. Ležaj**
- Slika 30. Hidraulična crpka**
- Slika 31. Manometar**
- Slika 32. Ventil**
- Slika 33. Kontrolni ventil**

POPIS TABLICA

TABLICA 1. ZADANI PARAMETRI

TABLICA 2. PARAMETRI CILINDRA I

TABLICA 3. PARAMETRI CILINDRA II

TABLICA 4. PARAMETRI ODABRANOG LEŽAJA

TABLICA 5. PARAMETRI HIDRAULIČKE CRPKE

POPIS OZNAKA I MJERNIH JEDINICA FIZIKALNIH VELIČINA

A	mm^2	površina
D	mm	promjer
D_{sr}	mm	srednji promjer navoja
F	N	sila hidrauličkog cilindra
F_a	N	komponenta sile F_b
F_b	N	sila u poluzi
F_{b1}	N	sila u donjoj papučici
F_{b2}	N	sila u bočnoj papučici
F_c	N	sila u polužju
F_K	N	sila koja opterećuje klizače
F_L	N	sila koja opterećuje ležaj
F_N	N	sila okomita na površinu
F_O	N	sila opruge
F_P	N	sila opterećenja profila
F_T	N	sila trenja
G	N/mm^2	modul klizanja
I	mm^4	moment tromosti
M	Nmm	moment
W	mm^3	moment otpora
a, b, h	mm	širina
c	N/mm	specifična sila opruge
d	mm	promjer žice
f	mm	hod opruge
g	m/s^2	ubrzanje Zemljine teže
h	mm	visina
i_f	-	broj navoja s opružnim djelovanjem
k	-	faktor D_{sr}/d za tlačne i vlačne opruge
l	mm	duljina
m	kg	masa
p	Pa	tlak
r	mm	radijus
α	\square	kut
σ_{dop}	N/mm^2	dopušteno naprezanje
σ_s	N/mm^2	savojno naprezanje
σ_{ss}	N/mm^2	najveće savojno naprezanje

σ_t	N/mm^2	tlačno naprezanje
σ_{tt}	N/mm^2	najveće tlačno naprezanje
σ_v	N/mm^2	vlačno naprezanje
σ_{vs}	N/mm^2	najveće vlačno naprezanje
τ	N/mm^2	torzijsko naprezanje
τ_a	N/mm^2	naprezanje na odrez
τ_i	N/mm^2	idealno torzijsko naprezanje
τ_{idop}	N/mm^2	dopušteno torzijsko naprezanje
τ_k	N/mm^2	maksimalno torzijsko naprezanje
τ_x	N/mm^2	torzijska komponenta duž zavar
τ_y	N/mm^2	torzijska komponenta okomito na zavar
τ_q	N/mm^2	smično naprezanje izazvano poprečnom silom

UVOD

Sa sve većim razvojem društva dolazi do sve veće potrošnje različitih sirovina (nafta, plin, voda). Da bi se te sirovine mogle koristiti treba ih transportirati od njihovih nalazišta ili skladišta pa sve do mjesta upotrebe ili pohrane. Za prijevoz sirovina se koriste različita sredstva transporta ovisno o pravcu kojim se transport mora odvijati. Ako se transport odvija vodenim pravcem tada se kao sredstvo transporta koriste razne vrste tankera (ovisno o vrsti sirovine koju prevoze) te podvodni cjevovodi, a ako se transport odvija kopnenim pravcem tada se kao sredstvo transporta koriste razne cisterne kao i cjevovodi.

Cjevovodi se dakle mogu koristiti u oba slučaja, zato ih smatramo najboljim načinom transporta. Prilikom projektiranja cjevovoda razmatra se kojim pravcem cjevovod prolazi pa se na temelju predjela kojim prolazi određuje da li će cjevovod biti nadzemni, podzemni ili pak podvodni, Slika 1., Slika 2., Slika 3.



Slika 1. Nadzemni cjevovod, [1]



Slika 2. podzemni cjevovod, [2]



Slika 3. Podvodni cjevovod, [2]

Cjevovod je niz uzastopno spojenih cijevi. Spajanje cijevi ovakvih namjena uglavnom se provodi zavarivanjem, a zavareni spoj mora biti takav da se prilikom strujanja fluida kroz cijev gubici strujanja svedu na minimum. Da bi se takav spoj mogao izvesti, jedan kraj cijevi se mora centrirati prema drugom kraju. Centriranje cijevi je vrlo zahtjevan i spor

proces ako se obavlja ručno, a ako se centriranje vrši pomoću naprave za centriranje proces se olakšava i pojednostavljuje.

U sklopu ovog rada projektirana je naprava za centriranje cijevi i to za cijevi promjera od DN 200 do DN 500. Centriranje se vrši u prokopu, na način da se sprava za centriranje stavi unutar cijevi da bi sa vanjske strane cijevi bilo mjesta za izradu potrebnog zavara. Nakon centriranja naprava mora osigurati potreban razmak čelnih površina cijevi kako bi se omogućilo provarivanje korijena.

Prvi od problema je bio kako osmisliti da se jednom napravom mogu centrirati cijevi različitih promjera. Problem je u tome što naprava prilikom centriranja cijevi DN200 mora u promjeru biti manja od same cijevi da bi se uopće mogla uvući, a preko poluzja se ne može ostvariti takav hod da papuče pritisnu cijevi većeg promjera. Problem je riješen pomoću promjenjivih papuča, odnosno za svaki promjer cijevi se montiraju papuče koje odgovaraju tom promjeru.

Drugi problem je bio kako riješiti aksijalno primicanje odnosno odmicanje cijevi. Radi jednostavnosti primjenjuje se sustav sa klizačima, odnosno dva hidraulička cilindra primiču-odmiču jedan sklop papuča koje klize po klizačima koji se montiraju na nepomični dio naprave.

Nestabilnost bočnih papuča predstavlja određeni problem jer prilikom izvlačenja naprave može doći do ukošenja bočnih papuča na jednu stranu i oštećenja cijevi. Zato se za stabilnost koristi opruga koja uravnotežuje bočne papuče.

Naprava za centriranje ne može u potpunosti poravnati osi jedne i druge cijevi zbog dužine i mase same cijevi, pa je stoga cijev potrebno na slobodnom kraju osloniti na oslonac na kojem je moguće provesti regulaciju položaja. Pod regulacijom cijevi mislimo da se taj kraj cijevi može pomicati po tri osi (x, y, z). Takva regulacija se uglavnom vrši ručno, ali bi bilo bolje da se ta regulacija automatizira i integrira sa napravom za centriranje cijevi jer bi se tako uvelike olakšao posao centriranja, Slika 4.



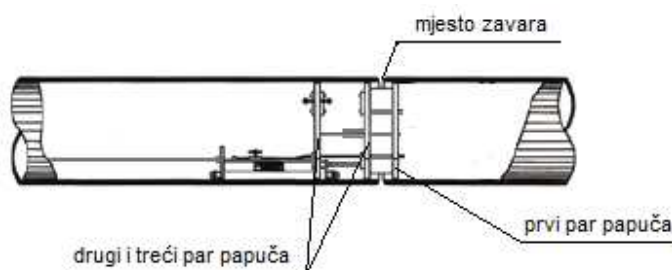
Slika 4. Regulacijski oslonac, [2]

1.0. OPIS NAPRAVE

Naprava za centriranje cijevi služi, kao što joj i samo ime govori, za centriranje cijevi i to kada je već zavareno više cijevi u nizu pa nije moguće centrirati cijevi nekom drugom metodom.

Naprava radi na sljedećem principu.

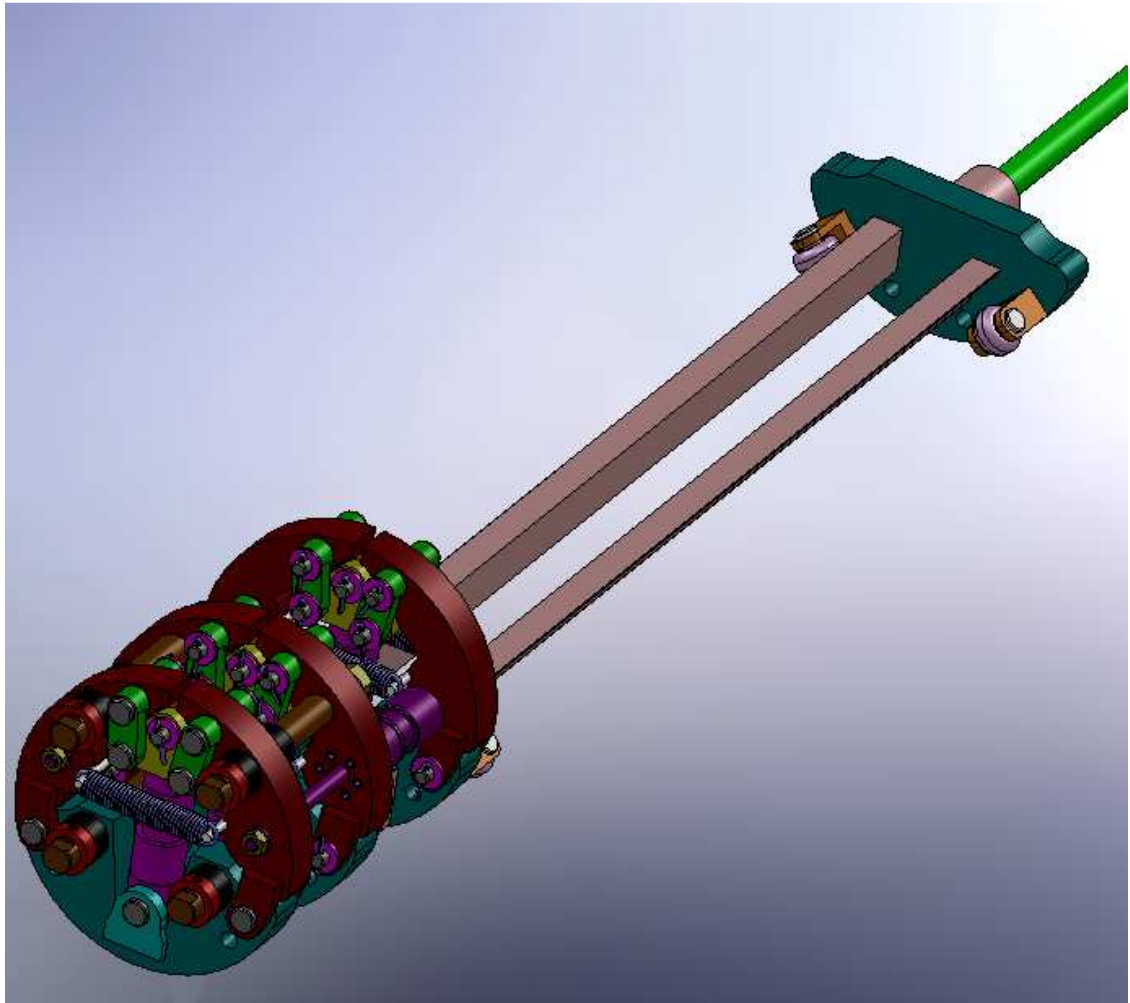
Cijev se stavlja u prokop i poravnava se sa predhodnom. Kada se cijevi poravnaju tada se kroz cijev uvlači naprava za centriranje sve do spoja na kojem se izvršava centriranje. Naprava je na svojem mjestu i spremna za centriranje tek kada se prvi par papuča nalazi u već ranije postavljenoj cijevi, a druga dva para su ostala u novoj cijevi, Slika 5.



Slika 5. Položaj naprave u cijvi, [2]

Sada se pomoću ručne hidrauličke crpke utiskava tekućina kroz regulacijski ventil koji je podešen da usmjeri tekućinu kroz fleksibilna crijeva u hidraulični cilindar I. Kako se hidraulički cilindar rasteže, tako se to gibanje prenosi preko poluzja na bočne papuče. Bočne papuče se tada šire, pritišću stijenke cijevi i centriraju ih.

Kada su cijevi centrirane, mora se još podesiti i razmak između čeonih površina cijevi (sučeonog razmaka). Prvo se preko regulacijskih ventila promijeni pravac kretanja tekućine iz crpke u hidraulički cilindar II, a potom isto na regulacijskim ventilima reguliramo da li želimo cijev odmaknuti ili primaknuti. Kada se na regulacijskim ventilima mijenja pravac kretanja tekućine iz jednog u drugi hidraulički cilindar, tlak u cilindru koji je u tom momentu isključen ostaje sabilan. Nakon centriranja i podešavanja sučeonog razmaka cijevi slijedi izrada zavarenog spoja, a nakon što su cijevi zavarene, pomoću regulacijskih ventila preusmjeri se dotok tekućine u hidraulički cilindar I. Sada se cilindar uvlači, papuče se skupljaju i naprava se može izvući iz cijevi. U prokop se stavlja sljedeća cijev i postupak se ponavlja. Slika 6. Prikazuje 3D model naprave za centriranje cijevi.



Slika 6. Naprava za centriranje cijevi

2.0. PRORAČUN NAPRAVE ZA CENTRIRANJE CIJEVI

2.1. Zadani parametri

Prilikom proračuna naprave za centriranje cijevi zadani su parametri koje naprava mora zadovoljavati, a prikazani su u Tablici 1.

TABLICA 1. ZADANI PARAMETRI

Dopušteni tlak u sustavu	100 bar
Promjer cijevi	DN200 – DN500
Duljina cijevi	6m

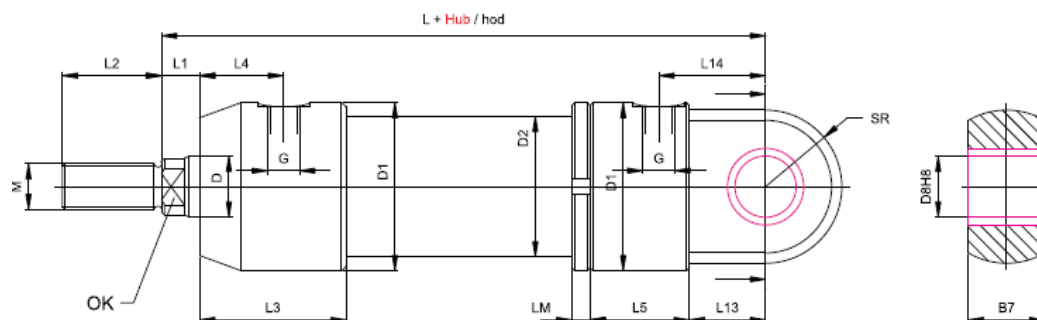
2.2. Izračunavanje sila

Ovdje ćemo odrediti sile koje opterećuju pojedine dijelove naprave za centriranje cijevi, a potrebne su za daljni proračun.

2.2.1. Sila u hidrauličkom cilindru I

Odabrani cilindar je HC 160. 20. 10. 11. D01. 50., koji je prikazan na Slici 7., a u Tablici 2. su prikazane dimenzije hidrauličkog cilindra I u mm.

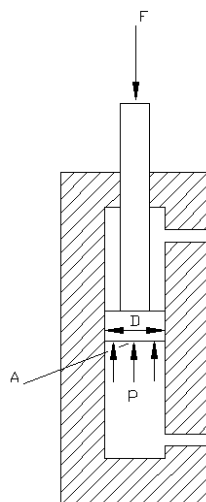
Izračunat ćemo silu koju ostvaruje cilindar kada je u njemu maksimalni dopušteni tlak. Skica hidrauličkog cilindra I je prikazana na Slici 8.



Slika 7. Hidraulički cilindar I, [3]

TABLICA 2. PARAMETRI CILINDRA I, [3]

□klip	D	D1	D2	D8	M	OK	G	SR	B7	L	L1	L2	L3	L4	L5	L13	L14	LM
20	10	32	25	10	M8	8	1/8"	16	15	102	9	15	56	25	38	20	27	7



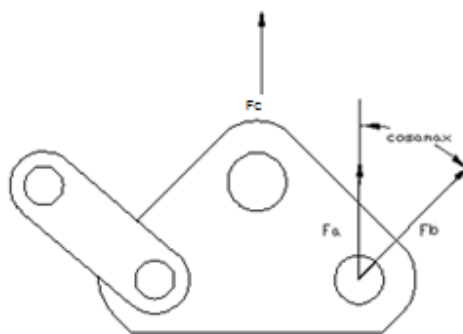
Slika 8. Presjek hidrauličkog cilindra I

$$A = \frac{D^2 \cdot \pi}{4} = \frac{20^2 \cdot \pi}{4} = 314,16 \text{ mm}^2$$

$$F = p \cdot A = 10000000 \cdot 3,14 \times 10^{-4} = 3140 \text{ N}$$

2.2.2. Sile u polugama i nosaču poluga

Sila koju ostvaruje hidraulički cilindar I se prenosi na nosač poluge, gdje se sila preko poluga raspodjeljuje na bočne papuče, Slika 9. U ovoj ćemo točki odrediti te sile.



Slika 9. Polužje sa pripadajućim silama

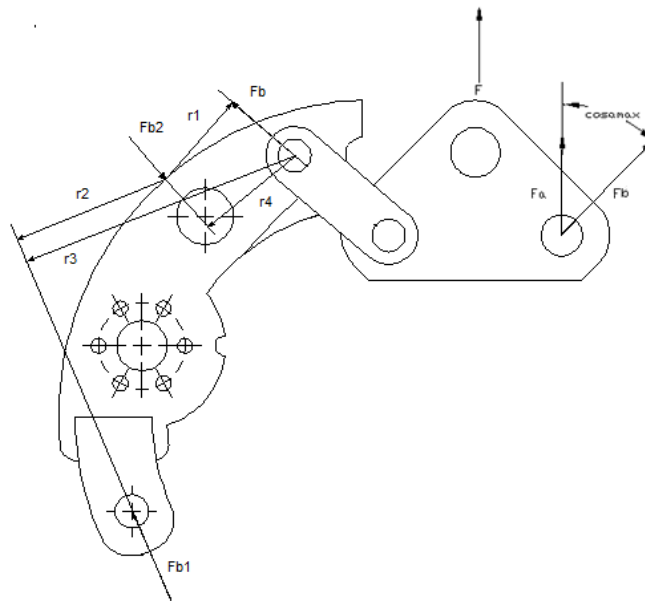
$$F_c = \frac{F}{2} = \frac{3140}{2} = 1570 \text{ N}$$

$$F_a = \frac{F_c}{2} = \frac{1570}{2} = 785 \text{ N}$$

$$F_b = \frac{F_a}{\cos \alpha_{max}} = \frac{785}{\cos 64,88} = 1849,23\text{N}$$

2.2.3. Sile u bočnoj papučici

Nakon što se preko poluga sila prenese na bočne papučice odredit ćemo i preostale sile koje djeluju na njih. Skica bočne papučice sa svim pripadajućim silama se vidi na Slici 10.



Slika 10. Bočna papučica

$$\square M_1 = 0$$

$$F_{b1} = \frac{2F_b \cdot r_1}{r_2} = \frac{2 \cdot 1849,23 \cdot 26,25}{42,54} = 2282\text{N}$$

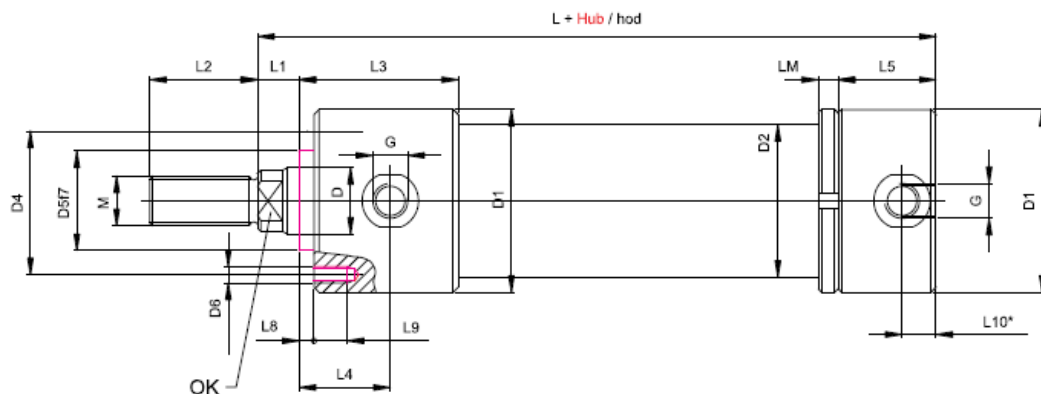
$$\square M_2 = 0$$

$$F_{b2} = \frac{F_{b1} \cdot r_3}{r_4} = \frac{2282 \cdot 76,79}{30,66} = 5715\text{N}$$

2.2.4. Sila u hidrauličkom cilindru II

Odabrani cilindar je HC 160. 20. 10. 02. D01. 10., koji je prikazan na Slici 11., a u Tablici 3. su prikazane dimenzije hidrauličkog cilindra II u mm.

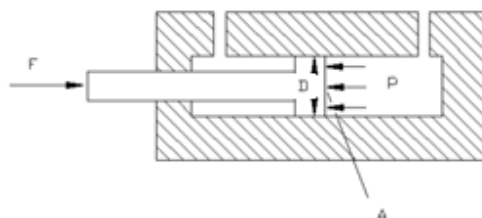
Izračunat ćemo silu koju ostvaruje cilindar kada je u njemu maksimalni dopušteni tlak. Skica hidrauličkog cilindra II je prikazana na Slici 12.



Slika 11. Hidraulički cilindar II, [3]

TABLICA 3. PARAMETRI CILINDRA II, [3]

□klip	D	D1	D2	D4	M	OK	G	D5	D6	L	L1	L2	L3	L4	L5	L8	L9	LM		
	20	10	32	25	25	M8	8	1/8	18	6xM4	82	9	15	56	25	40	2	8	7	
	L10*																			
		10																		



Slika 12. Presjek hidrauličkog cilindra II

$$A = \frac{D^2 \cdot \pi}{4} = \frac{20^2 \cdot \pi}{4} = 314,16 \text{ mm}^2$$

$$F = p \cdot A = 10000000 \cdot 3,14 \times 10^{-4} = 3140 \text{ N}$$

2.2.5. Sila cijevi

Sila trenja koja se javlja prilikom primicanja ili odmicanja cijevi između cijevi i njenog oslonca, oslonac je u ovom slučaju od drva.

$$F_N = m \cdot g = 324 \cdot 9,81 = 3178,44\text{N}$$

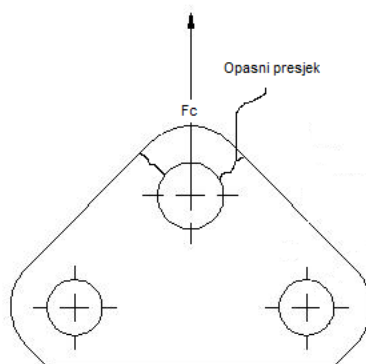
$$F_T = F_N \cdot \mu = 3178,44 \cdot 0,5 = 1589,22\text{N}$$

2.3. Dimenzioniranje naprave

U ovom ćemo poglavlju provjeriti dopuštena naprezanja u pojedinim dijelovima naprave.

2.3.1. Držać poluge

Opasni presjek držača poluge vlačno opterećen, Slici 13.



Slika 13. Držać poluge

$$A = 2 \cdot a \cdot b = 2 \cdot 5,87 \cdot 10 = 117,4\text{mm}^2$$

$$\sigma_v = \frac{F_c}{A} = \frac{1570}{117,4} = 13,37\text{N/mm}^2$$

$$\sigma_{vs} = s \cdot \sigma_v = 2 \cdot 13,37 = 26,75\text{N/mm}^2$$

Materijal držača poluge je, [4]:

Č.0361, $\sigma_{dop} = 120 \dots \dots 140\text{N/mm}^2$ - ZADOVOLJAVA

2.3.2. Poluge

Na Slici 14. se vidi poluga koja je opterećena tlačno.

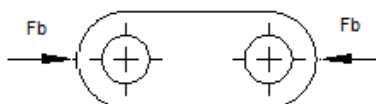
$$A = a \cdot b = 10 \cdot 15 = 150\text{mm}^2$$

$$\sigma_t = \frac{F_b}{A} = \frac{1849,23}{150} = 12,32\text{N/mm}^2$$

$$\sigma_{ts} = s \cdot \sigma_t = 2 \cdot 12,32 = 24,65 \text{ N/mm}^2$$

Materijal držača poluge je, [4]:

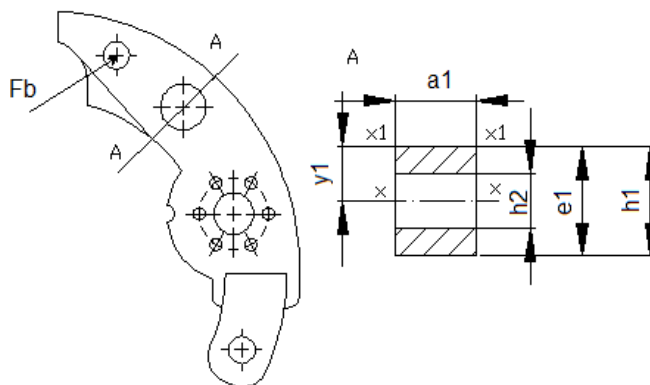
Č.0361, $\sigma_{dop} = 120 \dots \dots 140 \text{ N/mm}^2$ - ZADOVOLJAVA



Slika 14. Poluga

2.3.3. Bočna papuča

Slika 15. prikazuje skicu bočne papučice koja je opterećena savojno i njezin najslabiji presjek.



Slika 15. Bočna papuča

$$A_1 = a_1 \cdot h_1 = 25 \cdot 32,5 = 813,25 \text{ mm}^2$$

$$A_2 = a_1 \cdot h_2 = 25 \cdot 15 = 375 \text{ mm}^2$$

$$I_1 = \frac{a_1 \cdot h_1^3}{12} + y_1^2 \cdot A_1 = \frac{25 \cdot 32,5^3}{12} + 16,26^2 \cdot 813,25 = 286860,63 \text{ mm}^4$$

$$I_2 = \frac{a_1 \cdot h_2^3}{12} + y_1^2 \cdot A_2 = \frac{25 \cdot 15^3}{12} + 16,26^2 \cdot 375 = 106237,58 \text{ mm}^4$$

$$I = I_1 + I_2 = 286860,63 + 106237,58 = 393098,21 \text{ mm}^4$$

$$W = \frac{I}{e} = \frac{393098,21}{32,53} = 12083,87 \text{ mm}^3$$

$$M = F_b \cdot r_1 = 3698,33 \cdot 26,25 = 97081,16 \text{ Nmm}$$

$$\sigma_s = \frac{M}{W} = \frac{97081,16}{5552,5} = 17,484 \text{ N/mm}^2$$

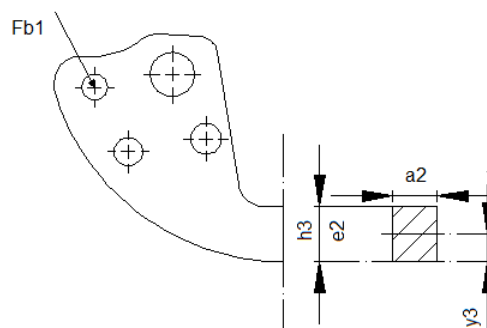
$$\sigma_{ss} = s \cdot \sigma_s = 2 \cdot 17,484 = 34,96 \text{ N/mm}^2$$

Materijal bočne papuče je, [4]:

Č.0361, $\sigma_{dop} = 160 \dots \dots 200 \text{ N/mm}^2$ - ZADOVOLJAVA

2.3.4. Donja papuča

Slika 16. prikazuje donju papuču opterećenu savojno i njezin najslabiji presjek.



Slika 16. Donja papuča

$$A = a_2 \cdot h_3 = 25 \cdot 21,25 = 531,25 \text{ mm}^2$$

$$I = \frac{a_2 \cdot h_3^3}{12} + y_2^2 \cdot A = \frac{25 \cdot 21,25^3}{12} + 10,62^2 \cdot 531,25 = 79964,19 \text{ mm}^4$$

$$W = \frac{I}{e} = \frac{79964,19}{21,25} = 3763,02 \text{ mm}^3$$

$$M = F_{b1} \cdot r_5 = 2282,1 \cdot 30,65 = 69946,36 \text{ Nmm}$$

$$\sigma_s = \frac{M}{W} = \frac{69946,36}{3763,02} = 18,58 \text{ N/mm}^2$$

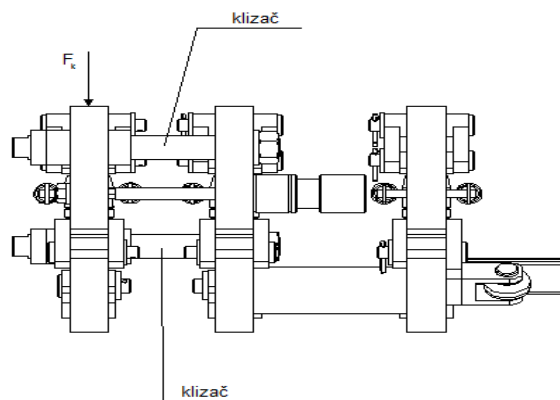
$$\sigma_{ss} = s \cdot \sigma_s = 2 \cdot 18,58 = 37,17 \text{ N/mm}^2$$

Materijal donje papuče je, [4]:

Č.0361, $\sigma_{dop} = 160 \dots \dots 200 \text{ N/mm}^2$ - ZADOVOLJAVA

2.3.5. Klizači

Na Slici 17. je prikazan klizač koji je opterećen savojno, a po kojem klizi dio naprave za centriranje cijevi prilikom operacije primicanje-odmicanje cijevi.



Slika 17. Klizač

$$F_k = m \cdot g = 81 \cdot 9,81 = 794,61\text{N}$$

$$M = F_k \cdot l = 794,61 \cdot 71,5 = 56814,61\text{Nmm}$$

$$\sigma_s = \frac{M}{W} = \frac{56814,61}{392,69} = 144,68\text{N/mm}^2$$

$$W = \frac{\pi \cdot d^3}{64} = \frac{\pi \cdot 20^3}{64} = 392,69\text{N}$$

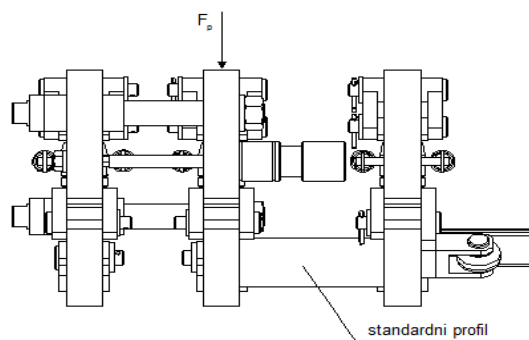
$$\sigma_{ss} = s \cdot \sigma_s = 2 \cdot 144,68 = 289,36\text{N/mm}^2$$

Materijal klizača je, [4]:

Č.4321, $\sigma_{dop} = 350 \dots 420\text{N/mm}^2$ - ZADOVOLJAVA

2.3.6. Raznokračni kutni profili

Na Slici 18. je prikazan raznokračni kutni profil 20x40x3 koji spaja dva dijela naprave, a opterećen je savojno.



Slika 18. Raznokračni kutni profil

$$F_p = m \cdot g = 27,5 \cdot 9,81 = 269,77\text{N}$$

$$M = F_p \cdot l = 269,77 \cdot 100 = 26977\text{Nmm}$$

$$\sigma_s = \frac{M}{W} = \frac{26977}{1080} = 24,97\text{N/mm}^2$$

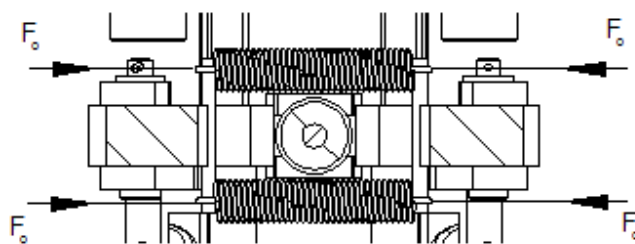
$$\sigma_{ss} = s \cdot \sigma_s = 2 \cdot 24,97 = 49,94\text{N/mm}^2$$

Materijal profila je, [4]:

Č.0361, $\sigma_{dop} = 170 \dots \dots 200\text{N/mm}^2$ - ZADOVOLJAVA

2.3.7. Nosač opruga

Na Slici 19. je prikazan držač opruga koji je opterećen savojno.



Slika 19. Držač opruga

$$M = F_o \cdot l = 200 \cdot 15 = 3000\text{Nmm}$$

$$\sigma_s = \frac{M}{W} = \frac{3000}{21,20} = 141,5\text{N/mm}^2$$

$$W = \frac{\pi \cdot d^3}{32} = \frac{\pi \cdot 6^3}{32} = 21,2 \text{mm}^4$$

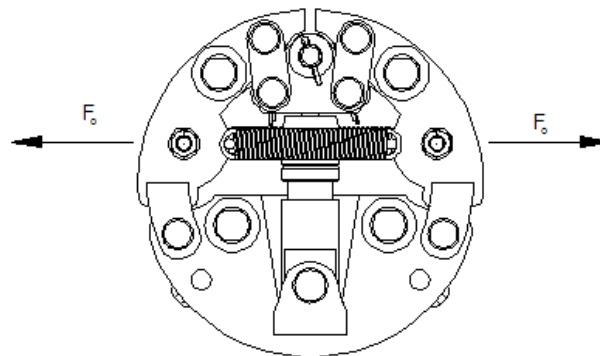
$$\sigma_{ss} = s \cdot \sigma_s = 1,5 \cdot 141,5 = 212,25 \text{N/mm}^2$$

Materijal držača opruge je, [4]:

Č.0561, $\sigma_{dop} = 300 \dots 350 \text{N/mm}^2$ - ZADOVOLJAVA

2.3.8. Proračun opruge

Na Slici 20. je prikazano mjesto i način opterećenja opruge.



Slika 20. Opruga

$$f = L - L_o = 110 - 90 = 20 \text{mm}$$

$$\tau_i = \frac{8 \cdot D_{sr}}{\pi \cdot d^3} \cdot F_o = \frac{8 \cdot 15}{\pi \cdot 4^3} \cdot 200 = 119,36 \text{N/mm}^2$$

$$\tau = k \cdot \tau_i = 1,29 \cdot 489 = 630,81 \text{N/mm}^2$$

$$c = \frac{F_o}{f} = \frac{119,36}{20} = 5,97 \text{N/mm}^2$$

$$i_f = \frac{G \cdot d^4 \cdot f}{8 \cdot D_{sr}^3 \cdot F_o} = \frac{83000 \cdot 4^4 \cdot 20}{8 \cdot 20^3 \cdot 200} = 31,2 \rightarrow 32 \text{Navoja}$$

$$\tau_{idop} = 0,45 \cdot \sigma_M = 0,45 \cdot 1510 = 679,5 \text{N/mm}^2$$

Materijal držača opruge je, [5]:

HRN C.B6.012 - ZADOVOLJAVA

2.3.9. Proračun ležaja kotača

Na Slici 21. je prikazan odabrani ležaj kotača. Parametri ležaja su prikazani u Tablici 4.

$$F_L = m \cdot g = 10 \cdot 9,81 = 98,1\text{N}$$

$$F_{La} = F_L \cdot \cos \alpha = 98,1 \cdot \cos 44 = 70,56\text{N}$$

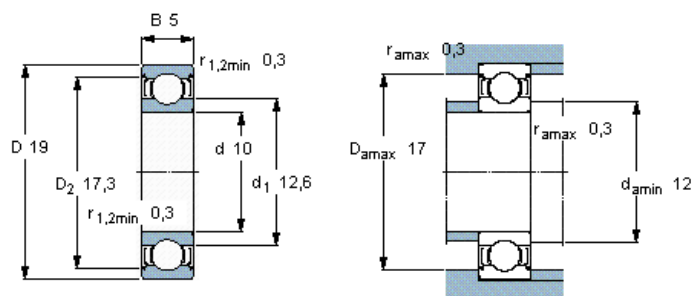
$$F_{Lr} = F_L \cdot \sin \alpha = 98,1 \cdot \sin 44 = 68,14\text{N}$$

$$f_0 = 9,4$$

$$k_r = 0,015$$

$$P_0 = 0,0758\text{kN}$$

$$P = 0,145\text{kN}$$



Slika 21. Ležaj, [6]

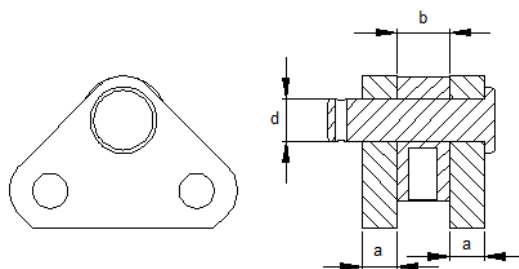
TABLICA 4. PARAMETRI ODABRANOG LEŽAJA, [6]

d (mm)	D (mm)	B (mm)	C (kN)	C ₀ (kN)
10	19	5	1,38	0,585

2.4. Proračun svornjaka

2.4.1. Svornjak I

Na Slici 22. je prikazan svornjak I koji povezuje glavu hidrauličkog cilindra i nosače poluga.



Slika 22. Svornjak I

$$A = \frac{d^2 \cdot \pi}{4} = \frac{12^2 \cdot \pi}{4} = 113,09 \text{mm}^2$$

$$p_v = \frac{F}{2 \cdot a \cdot d} = \frac{3140}{2 \cdot 10 \cdot 12} = 13,08 \text{N/mm}^2$$

$$p_u = \frac{F}{b \cdot d} = \frac{3140}{15 \cdot 12} = 17,44 \text{N/mm}^2$$

$$\sigma_s = \frac{0,5 \cdot F \cdot 0,5 \cdot a}{0,1 \cdot d^3} = \frac{0,5 \cdot 3140 \cdot 0,5 \cdot 10}{0,1 \cdot 12^3} = 45,42 \text{N/mm}^2$$

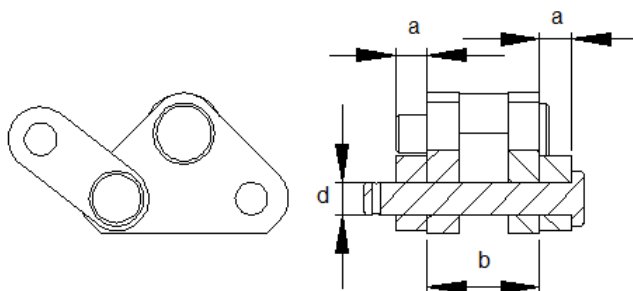
$$\tau_a = \frac{F}{2 \cdot A} = \frac{3140}{2 \cdot 113,09} = 13,88 \text{N/mm}^2$$

Materijal svornjaka I je, [5]:

Č.0545, $p = 30 \text{N/mm}^2$, $\sigma_s = 100 \text{N/mm}^2$, $\tau_a = 54 \text{N/mm}^2$ - ZADOVOLJAVA

2.4.2. Svornjak II

Na Slici 23. je prikazan svornjak II koji povezuje nosač poluga i poluge.



Slika 23. Svornjak II

$$A = \frac{d^2 \cdot \pi}{4} = \frac{10^2 \cdot \pi}{4} = 78,53 \text{mm}^2$$

$$p_v = \frac{F_b}{2 \cdot a \cdot d} = \frac{3698,33}{2 \cdot 14 \cdot 10} = 13,2 \text{ N/mm}^2$$

$$p_u = \frac{F_b}{b \cdot d} = \frac{3698,33}{20 \cdot 10} = 18,49 \text{ N/mm}^2$$

$$\sigma_s = \frac{0,5 \cdot F_b \cdot 0,5 \cdot a}{0,1 \cdot d^3} = \frac{0,5 \cdot 3698,33 \cdot 0,5 \cdot 10}{0,1 \cdot 10^3} = 92,45 \text{ N/mm}^2$$

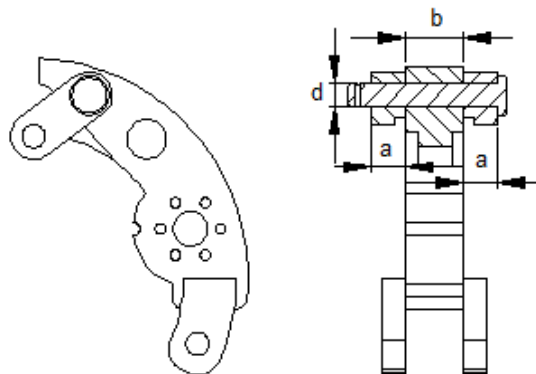
$$\tau_a = \frac{F_b}{2 \cdot A} = \frac{3698,33}{2 \cdot 78,53} = 23,54 \text{ N/mm}^2$$

Materijal svornjaka II je, [5]:

Č.0545, $p = 30 \text{ N/mm}^2$, $\sigma_s = 125 \text{ N/mm}^2$, $\tau_a = 72 \text{ N/mm}^2$ - ZADOVOLJAVA

2.4.3. Svornjak III

Na Slici 24. je prikazan svornjak III koji povezuje poluge sa bočnom papučom.



Slika 24. Svornjak III

$$A = \frac{d^2 \cdot \pi}{4} = \frac{10^2 \cdot \pi}{4} = 78,53 \text{ mm}^2$$

$$p_v = \frac{F_b}{2 \cdot a \cdot d} = \frac{3698,33}{2 \cdot 15 \cdot 10} = 12,32 \text{ N/mm}^2$$

$$p_u = \frac{F_b}{b \cdot d} = \frac{3698,33}{25 \cdot 10} = 14,79 \text{ N/mm}^2$$

$$\sigma_s = \frac{0,5 \cdot F_b \cdot 0,5 \cdot a}{0,1 \cdot d^3} = \frac{0,5 \cdot 3698,33 \cdot 0,5 \cdot 15}{0,1 \cdot 10^3} = 138,68 \text{ N/mm}^2$$

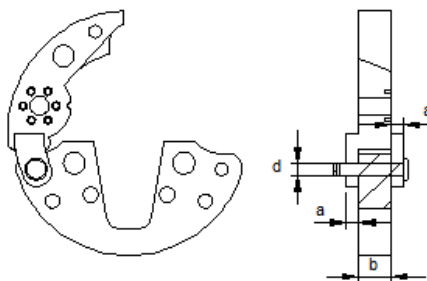
$$\tau_a = \frac{F_b}{2 \cdot A} = \frac{3698,33}{2 \cdot 78,53} = 23,54 \text{ N/mm}^2$$

Materijal svornjaka III je, [5]:

Č.0545, $p = 30 \text{ N/mm}^2$, $\sigma_s = 155 \text{ N/mm}^2$, $\tau_a = 87 \text{ N/mm}^2$ - ZADOVOLJAVA

2.4.4. Svornjak IV

Na Slici 25. je prikazan svornjak IV koji povezuje bočnu papuču sa donjom papučom.



Slika 25. Svornjak IV

$$A = \frac{d^2 \cdot \pi}{4} = \frac{10^2 \cdot \pi}{4} = 78,53 \text{ mm}^2$$

$$p_v = \frac{F_{b1}}{2 \cdot a \cdot d} = \frac{2282,1}{2 \cdot 10 \cdot 10} = 11,41 \text{ N/mm}^2$$

$$p_u = \frac{F_{b1}}{b \cdot d} = \frac{2282,1}{25 \cdot 10} = 9,12 \text{ N/mm}^2$$

$$\sigma_s = \frac{0,5 \cdot F_{b1} \cdot 0,5 \cdot a}{0,1 \cdot d^3} = \frac{0,5 \cdot 2282,1 \cdot 0,5 \cdot 10}{0,1 \cdot 10^3} = 57,05 \text{ N/mm}^2$$

$$\tau_a = \frac{F_{b1}}{2 \cdot A} = \frac{2282,1}{2 \cdot 78,53} = 14,53 \text{ N/mm}^2$$

Materijal svornjaka IV je, [5]:

Č.0545, $p = 30 \text{ N/mm}^2$, $\sigma_s = 100 \text{ N/mm}^2$, $\tau_a = 54 \text{ N/mm}^2$ - ZADOVOLJAVA

2.4.5. Svornjak V

Na Slici 26. je prikazan svornjak V koji povezuje hidraulički cilindar sa donjom papučom.

$$A = \frac{d^2 \cdot \pi}{4} = \frac{10^2 \cdot \pi}{4} = 78,53 \text{ mm}^2$$

$$p_v = \frac{F}{2 \cdot a \cdot d} = \frac{3140}{2 \cdot 9 \cdot 10} = 17,44 \text{ N/mm}^2$$

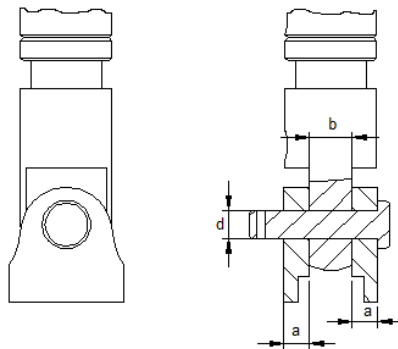
$$p_u = \frac{F}{b \cdot d} = \frac{3140}{15 \cdot 10} = 20,93 \text{ N/mm}^2$$

$$\sigma_s = \frac{0,5 \cdot F \cdot 0,5 \cdot a}{0,1 \cdot d^3} = \frac{0,5 \cdot 3140 \cdot 0,5 \cdot 9}{0,1 \cdot 10^3} = 70,65 \text{ N/mm}^2$$

$$\tau_a = \frac{F}{2 \cdot A} = \frac{3140}{2 \cdot 78,53} = 19,99 \text{ N/mm}^2$$

Materijal svornjaka V je, [5]:

Č.0545, $p = 30 \text{ N/mm}^2$, $\sigma_s = 100 \text{ N/mm}^2$, $\tau_a = 54 \text{ N/mm}^2$ - ZADOVOLJAVA

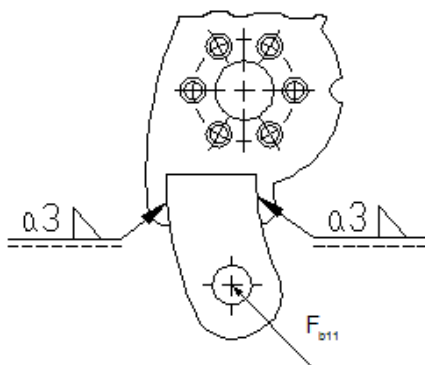


Slika 26. Svornjak V

2.5. Proračun zavara

2.5.1. Zavar I

Na Slici 27. je prikazano mjesto zavara I.



Slika 27. Zavar I

$$\tau_t = \frac{F_{b11} \cdot r_5}{a \cdot l \cdot \left(\frac{l}{3} \cdot \cos \alpha + l \sin \alpha \right)} = \frac{1141,05 \cdot 6,5}{3 \cdot 13,04 \cdot \left(\frac{13,04}{3} \cdot \cos 62,23 + 13,04 \sin 62,23 \right)}$$

$$= 13,98 \text{ N/mm}^2$$

$$\tau_y = \tau_t \cdot \cos \alpha = 13,98 \cdot \cos 62,23 = 6,51 \text{ N/mm}^2$$

$$\tau_x = \tau_t \cdot \sin \alpha = 13,98 \cdot \sin 62,23 = 12,36 \text{ N/mm}^2$$

$$\tau_q = \frac{F_{b11}}{\sum(a \cdot l)} = \frac{1141,05}{2 \cdot (3 \cdot 13,04)} = 14,58 \text{ N/mm}^2$$

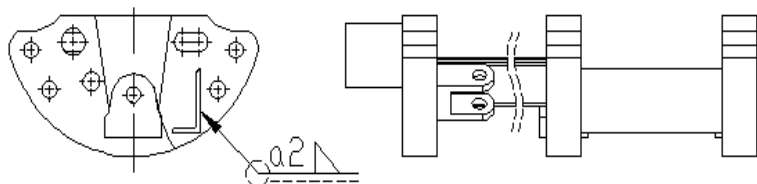
$$\tau = \sqrt{(\tau_y \cdot \tau_q)^2 + \tau_x^2} = \sqrt{(6,51 + 14,58)^2 + 12,36^2} = 24,44 \text{ N/mm}^2$$

Materijal zavarenog spoja je, [5]:

Č.0361, kvaliteta zavora III, $\tau_{dop} = 85 \text{ N/mm}^2$ - ZADOVOLJAVA

2.5.2. Zavar II

Na Slici 28. je prikazano mjesto zavora II.



Slika 28. Zavar II

$$I_1 = \frac{a_1 \cdot h_1^3}{12} + y_1^3 \cdot A_1 = \frac{2 \cdot 44^3}{12} + 5,7^2 \cdot 88 = 17056,45 \text{mm}^4$$

$$I_2 = \frac{a_2 \cdot h_2^3}{12} + y_2^3 \cdot A_2 = \frac{2 \cdot 35^3}{12} + 10,2^2 \cdot 70 = 14428,63 \text{mm}^4$$

$$I_3 = \frac{a_3 \cdot h_3^3}{12} + y_3^3 \cdot A_3 = \frac{2 \cdot 7^3}{12} + 18,8^2 \cdot 14 = 2350,92 \text{mm}^4$$

$$I_4 = \frac{a_4 \cdot h_4^3}{12} + y_4^3 \cdot A_4 = \frac{7 \cdot 2^3}{12} + 26,7^2 \cdot 14 = 9985,12 \text{mm}^4$$

$$I_5 = \frac{a_5 \cdot h_5^3}{12} + y_5^3 \cdot A_5 = \frac{14 \cdot 2^3}{12} + 10,3^2 \cdot 28 = 2979,85 \text{mm}^4$$

$$I_6 = \frac{a_6 \cdot h_6^3}{12} + y_6^3 \cdot A_6 = \frac{20 \cdot 2^3}{12} + 15,3^2 \cdot 40 = 9376,93 \text{mm}^4$$

$$I_z = I_1 + I_2 + I_3 + I_4 + I_5 + I_6 =$$

$$= 17056,45 + 14428,63 + 2350,92 + 9885,12 + 2979,85 + 9376,93$$

$$= 56177,9 \text{mm}^4$$

$$W = \frac{I_z}{e} = \frac{56177,9}{25,7} = 2185,91 \text{mm}^3$$

$$M = F_m \cdot l = 269,77 \cdot 100 = 26977 \text{Nmm}$$

$$\sigma_s = \frac{M}{W} = \frac{26977}{2185,91} = 12,34 \text{N/mm}^2$$

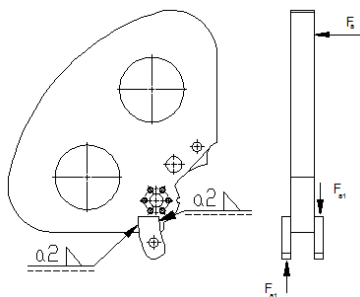
$$\sigma_{ss} = \sigma_s \cdot s = 12,34 \cdot 2 = 24,68 \text{N/mm}^2$$

Materijal zavarenog spoja je, [5]:

Č.0361, kvaliteta zavara III, $\sigma_{dop} = 170 \text{N/mm}^2$ - ZADOVOLJAVA

2.5.3. Zavar III

Na Slici 29. je prikazano mjesto zavara III.



Slika 29. Zavar III

$$F_d = \frac{F_T}{3} = \frac{1589,22}{3} = 529,74\text{N}$$

$$F_{d1} = \frac{F_d \cdot l}{l_1} = \frac{529,74 \cdot 250}{45} = 2943\text{N}$$

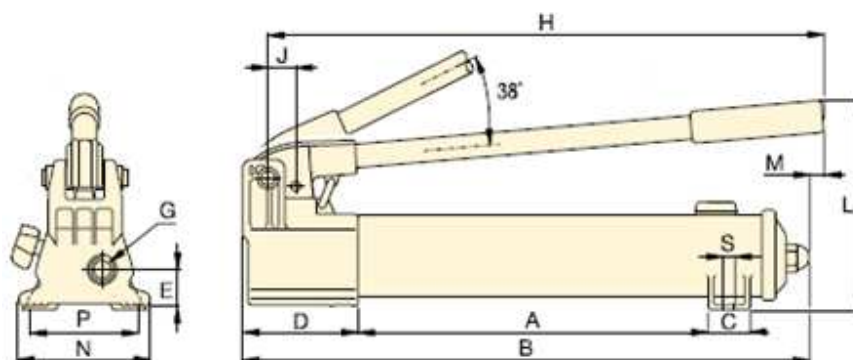
$$\tau = \frac{F_{d1}}{\sum(a \cdot b)} = \frac{2943}{96} = 30,65\text{N/mm}^2$$

Materijal zavarenog spoja je, [5]:

Č.0361, kvaliteta zavara III, $\tau_{dop} = 85\text{N/mm}^2$ - ZADOVOLJAVA

2.6. Odabir hidrauličkih elemenata

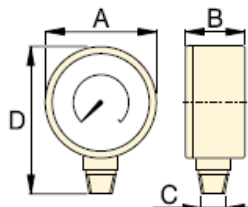
Odabrana hidraulička crpka je P-391 koja je prikazana na Slici 30., a u Tablici 5. su prikazani parametri hidrauličke crpke. Na Slici 31. je manometar G2515L. Na Slici 32 je prikazan ventil V-182. Na Slici 33. je prikazan regulacijski ventil VC-20,.



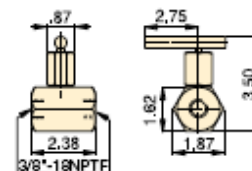
Slika 30. Hidraulička crpka, [7]

TABLICA 5. PARAMETRI HIDRAULIČKE CRPKE, [7]

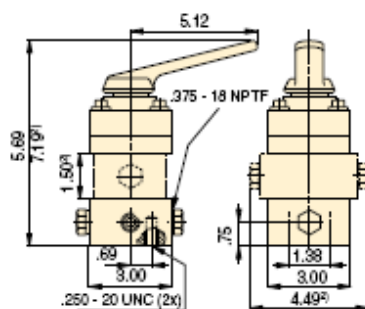
□klip	A	B	C	D	E	G	H	J	L	M	N	P	Q	S	kg
25,4	344	533	36	99	33	3/8"	522	30	177	16	120	-	-	-	4,1



Slika 31. Manometar, [7]



Slika 32. Ventil, [7]



Slika 33. Regulacijski ventil, [7]

3.0. ZAŠTITA NA RADU

Prilikom rada sa bilo kojim strojem , tako i ovim moguće su ozljede pri radu. Kako bi se to spriječilo, te smanjile posljedice mogućih ozljeda, doneseni su sljedeći propisi:

- Pravilnik o listi strojeva s povećanim opasnostima (N.N 47/0.)
- Pravilnik o sigurnosti strojeva (N.N. 135/05)
- Pravilnik o sigurnosti i zdravlju pri uporabi radne opreme (N.N. 21/08)

Osnovno pravilo zaštite na radu obvezuju poslodavce i proizvođače radne opreme da se zaštita mora provesti u onoj mjeri kojom se uklanjaju ili barem smanjuju opasnosti kojima se ugrožava život i zdravlje radnika. Ukoliko zaštitu nije moguće provesti, provode se posebne mjere zaštite.

Jedna od mjera zaštite je osposobljavanje radnika za rad na siguran način, uz prepoznavanje mogućih rizika radnog postupka, te prepoznavanje zaštitnih naprava ugrađenih u radnu opremu i njihova ispravnost.

Europska agencija za sigurnost i zdravlje (EU-OSHA) predviđa da se trening poslužitelja radnoga stroja provodi najmanje jednom godišnje. Takav trening obuhvaća:

- područje radnog postupka koje može uzrokovati ozljede
- opis, svrha i namjena zaštitnih naprava na stroju
- važnost ispravnosti pravilnog djelovanje zaštitnih naprava
- opasnosti koje proizlaze iz rada stroja

Različite vrste strojeva izlažu radnike različitim rizicima od ozljeda. Za istaknuti su sljedeće vrste strojeva:

- pile, preše i savijačice za valjanje ili obikovanje
- ručni alati sa i bez pogonske energije
- strojevi za prijenos gibanja, preše za ambalažni otpad
- strojevi unutrašnjeg transporta (viličari, elektrokolica i sl.)

Opasna radna područja na strojevima odnose se na:

- mjesta rezanja, bušenja, savijanje ili odvajanje materijala
- uređaje i instalacija za napajanje električnom energijom
- rotirajuće djelovanje i pokretni dijelovi

Na kraju je potrebno upozoriti radnika da ne poduzima opasne radnje oko strojeva, koje se odnose na:

- saginjanje ispod radnog dijela stroja ili obilaženje zaštićenih područja
- uklanjanje ili deaktiviranje zaštite
- posezanje za zaglavljenim dijelovima materije unutar radnog područja
- prekid radnog procesa / isključenje električnog napajanja prije završetka radne operacije
- otklanjanje kvarova na stroju ako za to nisu osposobljeni
- prinošenje kratkih komada u zonu obrade bez korištenja pomoćnih pomagala
- obvezu primjene osobnih zaštitnih sredstva

Poslodavac je dužan, u skladu s važećim propisima o načinu ispitivanja strojeva i uređaja, obavljati ispitivanja strojeva i uređaja utvrđenih u ovoj listi u sljedećim slučajevima:

- prije njihovog stavljanja u uporabu
- najmanje jedanput nakon dvije godine njihove uporabe
- poslije rekonstrukcije, a prije ponovnog početka korištenja
- prije početka korištenja na novom mjestu uporabe, ako su strojevi i uređaji premješteni s jednog mjesta na drugo, pa su zbog toga rastavljeni i ponovno sastavljeni.

Poslodavac je osim ispitivanja iz ovog Pravilnika dužan redovito obavljati preglede strojeva i uređaja iz ove liste koju koristi radi utvrđivanja da li su na njima primijenjeni propisi zaštite na radu i da li zbog nastalih promjena tijekom uporabe ugrožavaju zdravlje i sigurnost radnika, a sve da bi se osiguralo da strojevi i uređaji u svakom trenutku budu ispravni.

Ako se pregledom utvrdi da je došlo do promjena koje ugrožavaju sigurnost i zdravlje radnika poslodavac je dužan stroj odnosno radni uređaj isključiti iz korištenja do dovođenja istog u ispravno stanje, [8].

Pošto se naprava za centriranje cijevi prilikom centriranja nalazi unutar cijevi, radnicima ne prijete nikakva opasnost od pokretnih dijelova same naprave. Opasnost postoji prilikom primicanja ili odmicanja same cijevi zato što se smanjuje udaljenost između cijevi pa može doći do priklještenja radnika.

Pošto nema opasnosti od naprave prilikom njene upotrebe, to ne znači da ne treba biti oprezan i slijediti uputstva za uporabu. Kada se naprava dostavi na radilište prije nego se ona upotrijebi treba provjeriti koji promjeri cijevi se centriraju pa prema tome treba namontirati određene papuče.

Papuče se montiraju.

Prije samog skidanja papuča treba prvo sa oprezom skinuti opruge, zatim se hidraulički cilindri II, klizne šipke a kada se sve to skine tada se skidaju svornjaci koji drže papuče i vade se papuče. Pošto je određen promjer cijevi na napravu se montiraju papuče koje odgovaraju tom promjeru ali sada obrnutim redoslijedom.

Prije uvlačenja naprave potrebno je provesti pregled dali je ispravna, a kada se sve to obavi naprava je spremna za rad.

4.0. ZAKLJUČAK

Prilikom izrade cjevovoda ručno centriranje cijevi ne samo da oduzima mnogo vremena, nego i radnicima predstavlja određeni fizički napor. Prilikom ručnog centriranja jako se teško ili nikako ne mogu dobiti potpuno centrirane cijevi. Tijekom zavarivanja treba pridržavati cijev da se ne pomakne iz centra. Uporabom naprave za centriranje cijevi uvelike se olakšava i ubrzava posao centriranja.

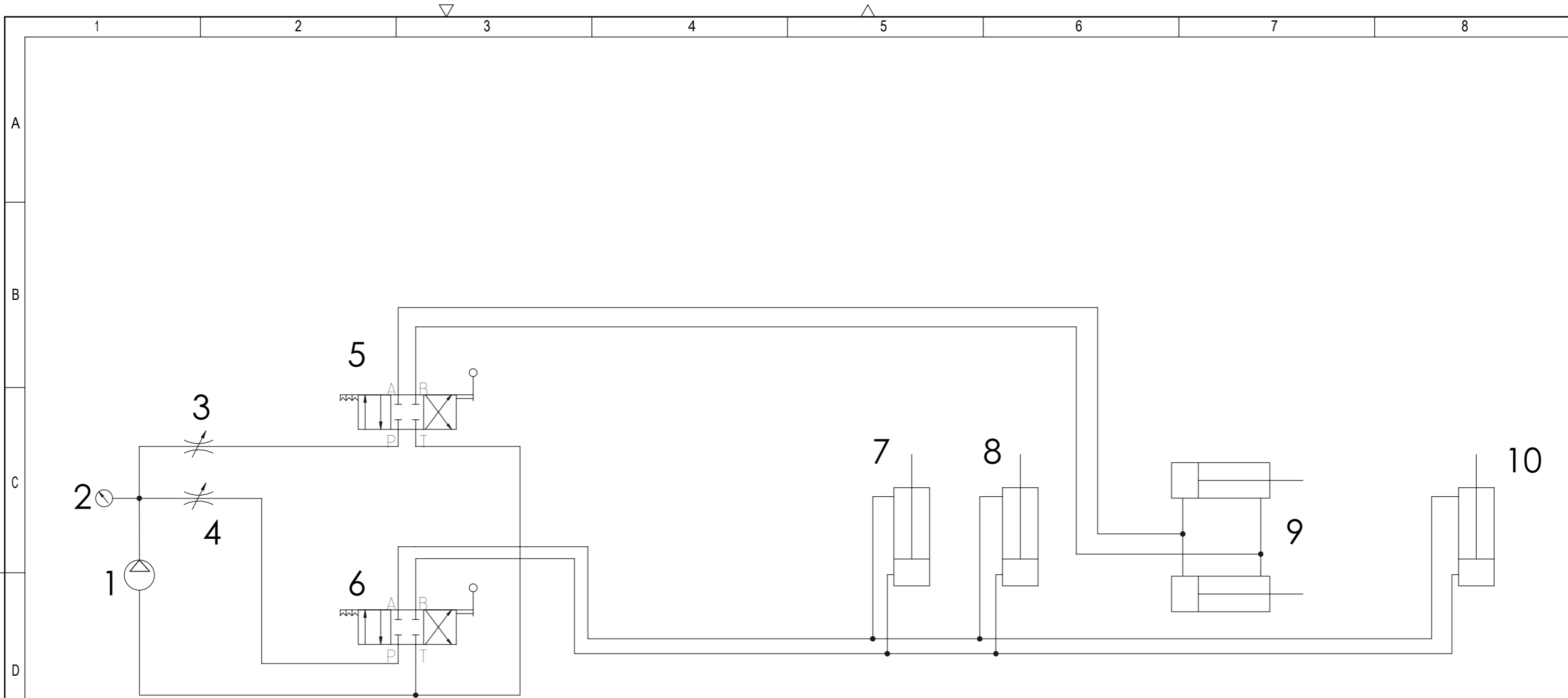
Prilikom izrade velika se pozornost posvećivala tome da naprava bude lako uporabljiva odnosno jednostavna za uporabu. Također se pazilo na to da se naprava može lako transportirati sa radilišta na radilišta pa je izvedena u četiri dijela. Prvi dio je mehanički dok je ostali dio drška koja se sastoji od tri dijela.

Postoje mnoge mogućnosti za doradu naprave za centriranje. Jedna od mogućnosti je što smo i prije govorili integriranje oslonca cijevi sa samom napravom. Oslonac bi se integrirao na napravu i prilikom centriranja cijevi on bi po potrebi mogao poravnavati osi cijevi. Također za veću učinkovitost naprave mogao bi se ugraditi dodatni hidraulički sustav tako da svaki hidraulički cilindar možemo zasebno regulirati. Svi ti dodaci bi doprinjeli u brzini centriranja cijevi a time i izradi cjevovoda što je i u konačnici cilj, ali sve te dodatne mogućnosti također i poskupljuju napravu.

5.0. PRILOG

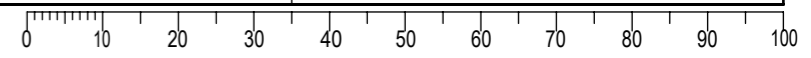
5.1. Tehnička dokumentacija

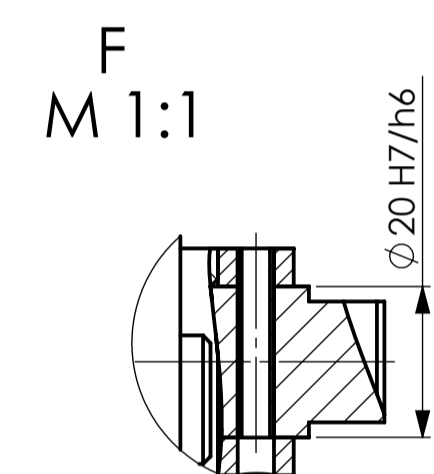
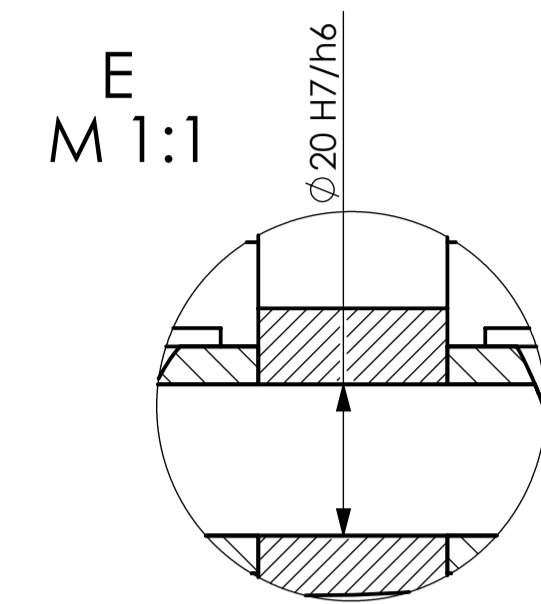
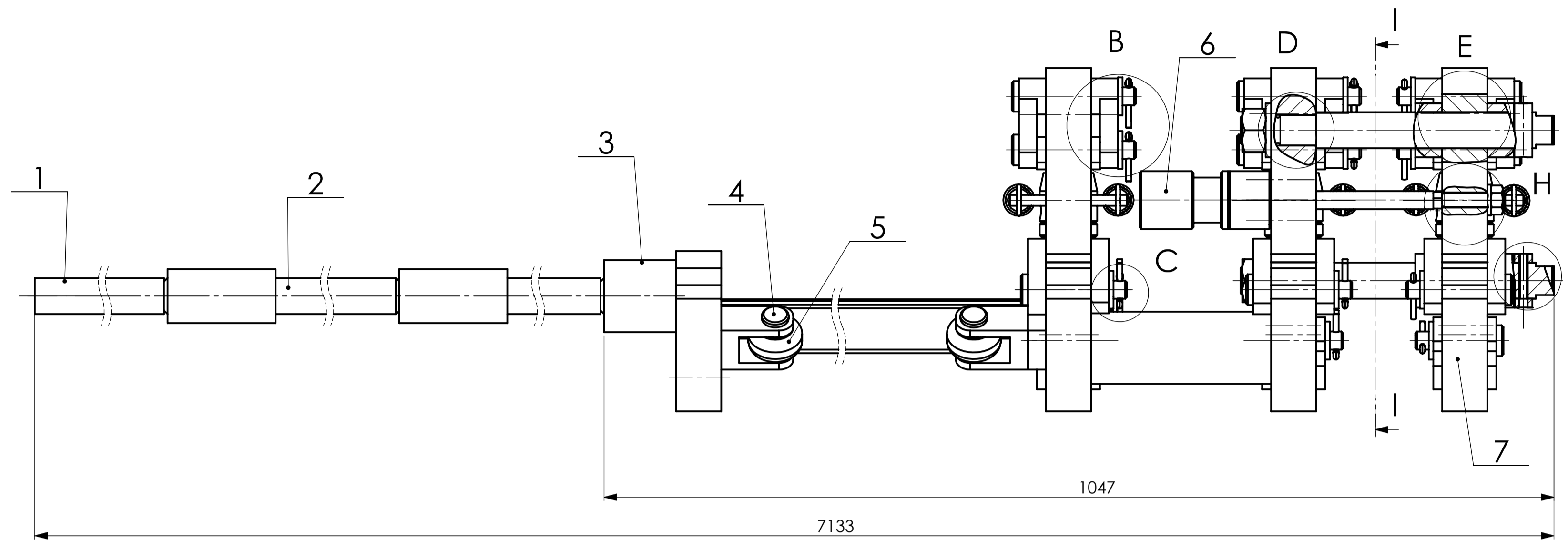
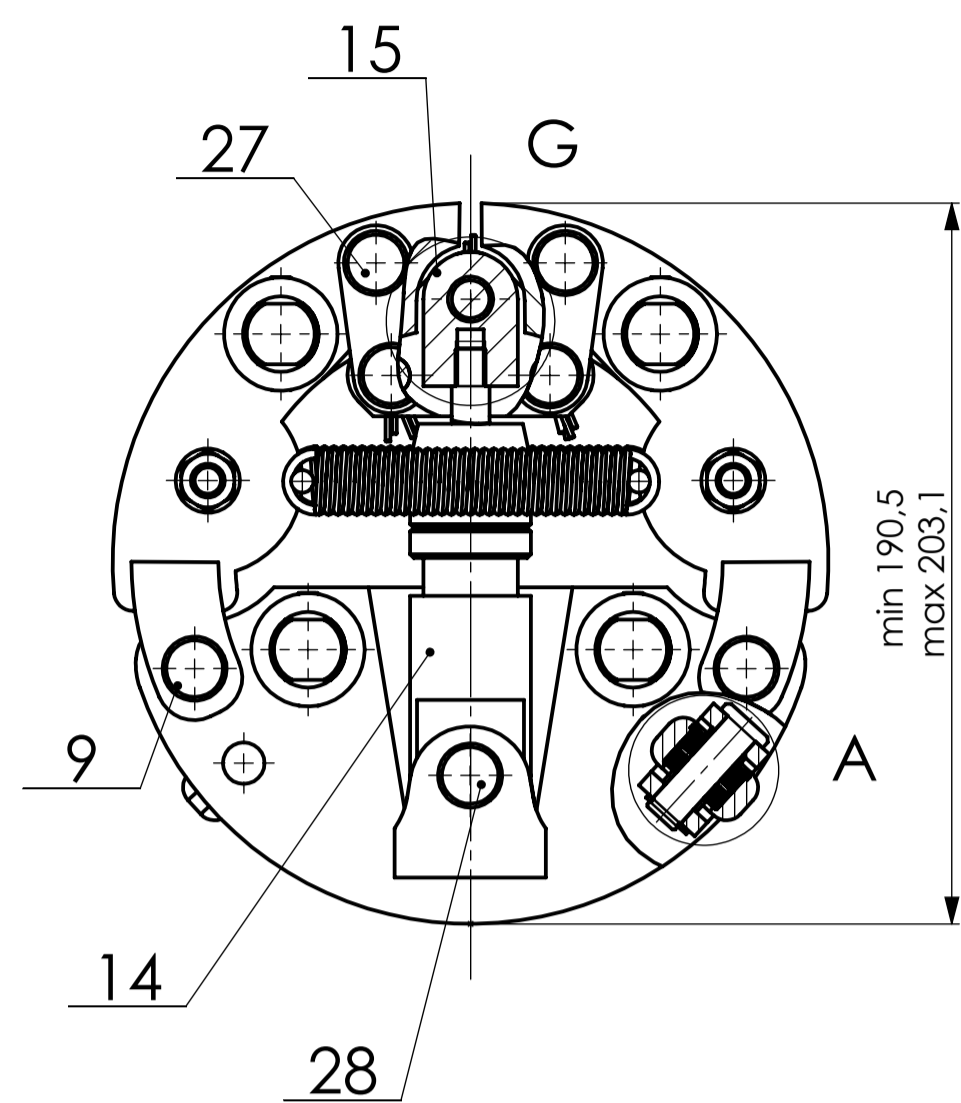
- 5.1.1. Shema hidrauličkog sustava
- 5.1.2. Naprava za centriranje cijevi
- 5.1.3. Montaža donjih papuča
- 5.1.4. Sklop papuče III
- 5.1.5. Sklop donje papuče I
- 5.1.6. Sklop klizača
- 5.1.7. Sklop nosive konstrukcije
- 5.1.8. Donja papuča A



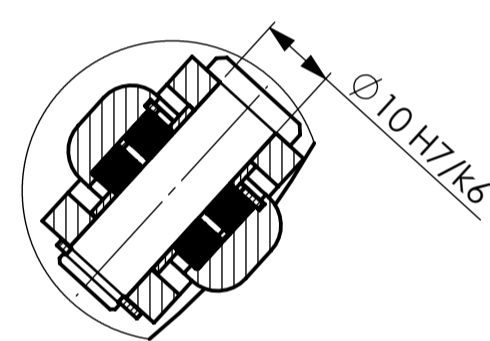
10	Hidraulički cilindar prvog para papuča	1	HC 160.20.10.11.D01.50	HIDROPNEUMATIKA
9	Hidraulički cilindar sustava za pomicanje	1	HC 160.20.10.02.D01.10	HIDROPNEUMATIKA
8	Hidraulički cilindar drugog para papuča	1	HC 160.20.10.11.D01.50	HIDROPNEUMATIKA
7	Hidraulički cilindar trećeg para papuča	1	HC 160.20.10.11.D01.50	HIDROPNEUMATIKA
6	Razvodni ventil sustava za centriranje	1	VC-20	ENERPAC
5	Razvodni ventil sustava za pomicanje	1	VC-20	ENERPAC
4	Ventil sustava za centriranje	1	V-182	ENERPAC
3	Ventil sustava za pomicanje	1	V-182	ENERPAC
2	Manometar	1	G2515L	ENERPAC
1	Hidraulička pumpa	1	P-391	ENERPAC

Poz.	Naziv dijela	Kom.	Norma	Proizvođač
	Datum	Ime i prezime		Potpis
Projektirao		Dubravko Žigrović		
Razradio		Dubravko Žigrović		
Crtao		Dubravko Žigrović		
Pregledao				
Voditelj rada	Doc.dr.sc. Dragan Žeželj			
Objekt: SHEMA HIDRAULIČKIH VODOVA			Objekt broj:	
			R. N. broj:	

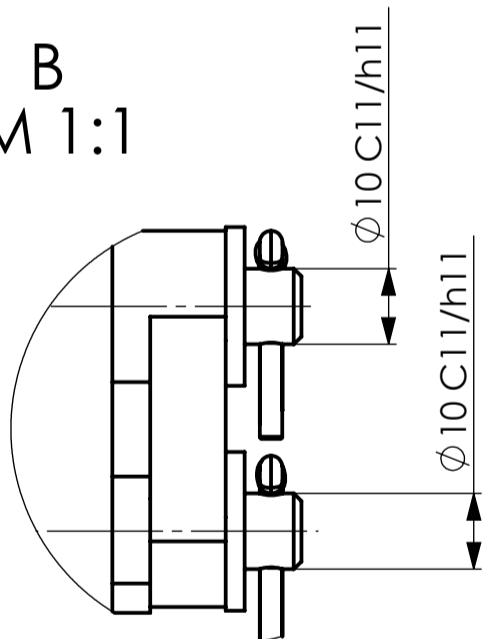




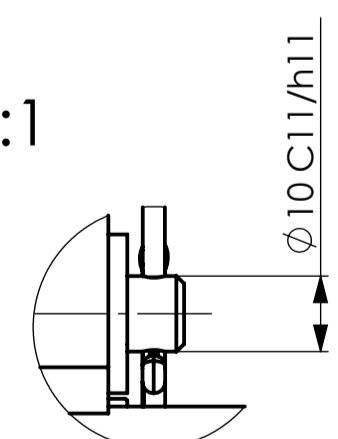
A
M 1:1



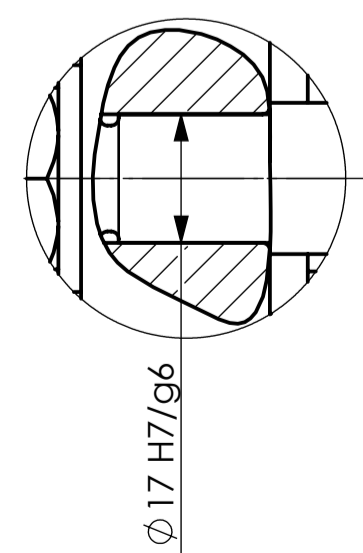
B
M 1:1



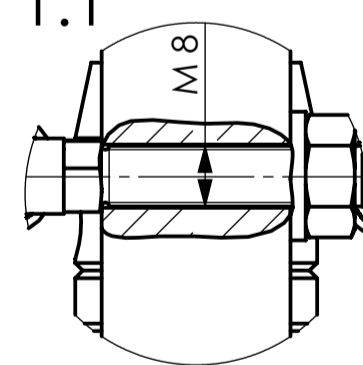
C
M 1:1



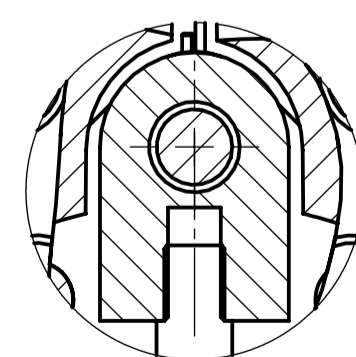
D
M 1:1



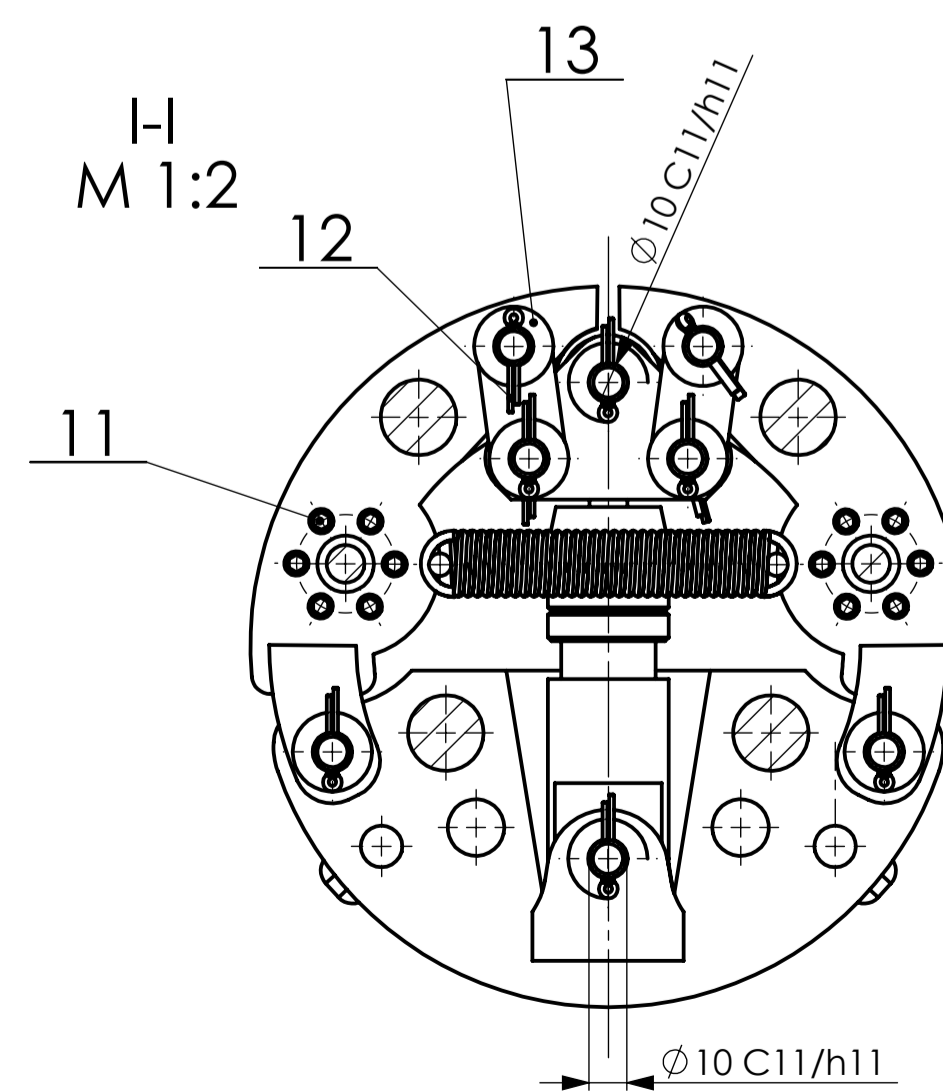
H
M 1:1



G
M 1:1

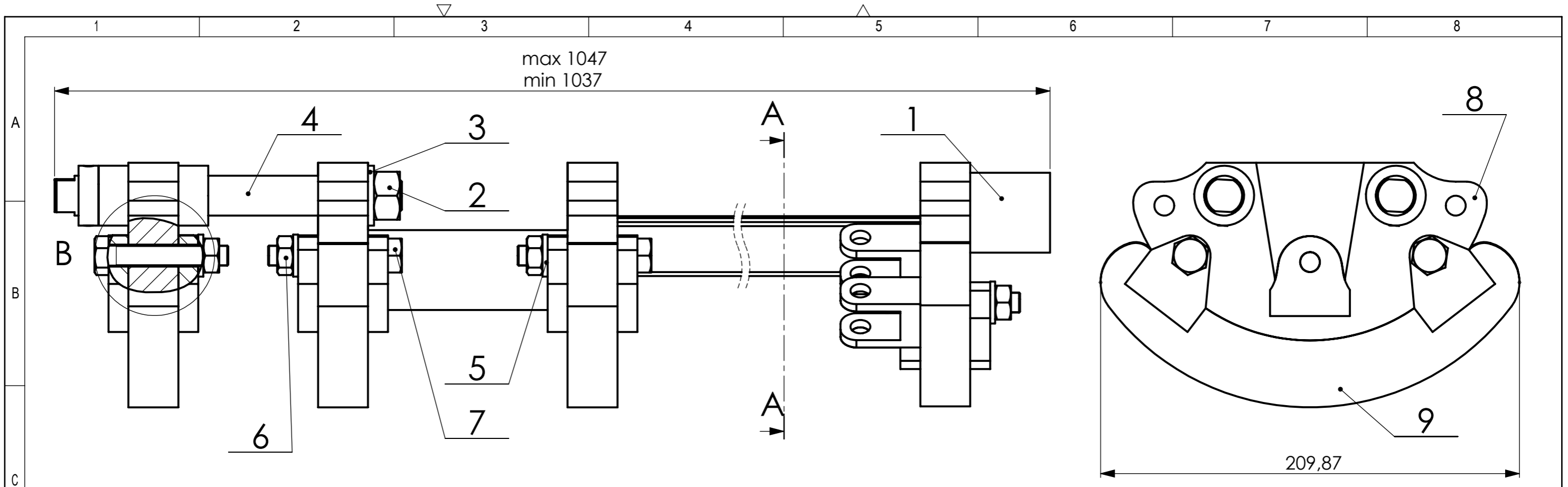


H-I
M 1:2

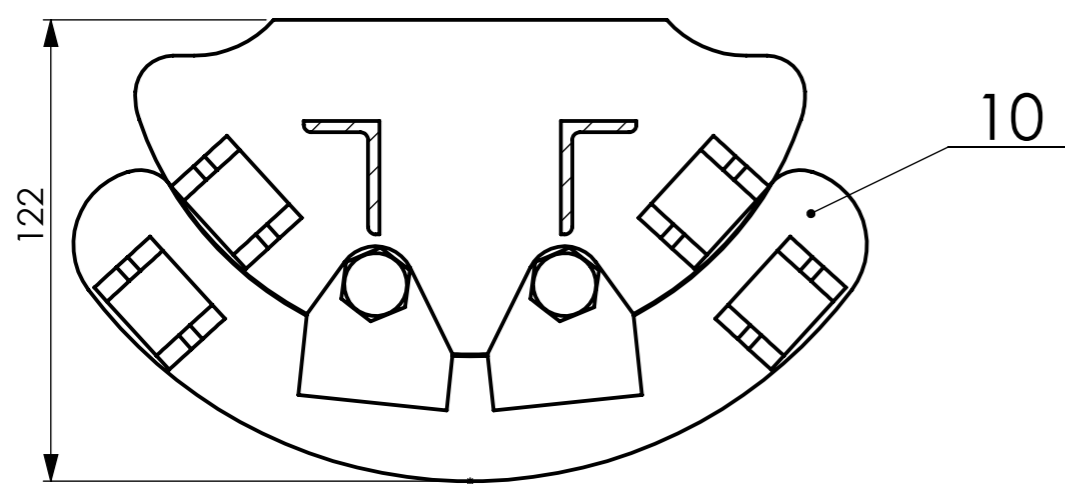


28	Svomjak	6	HRN M.C3.021		$\phi 10 \times 45$	
27	Svomjak	12	HRN M.C3.021		$\phi 10 \times 65$	
26	Podložna pločica	4	HRN M.B2.012		$\phi 18 \times \phi 30 \times 3$	
25	Žafik	4	HRN M.C2.230	Č. 1735	$\phi 5 \times 30$	
24	Graničnik	4	1-0-004	Č. 0361	$\phi 30 \times \phi 20 \times 10$	
23	Sklop bočne papuče VI	1	1-11-000			
22	Sklop bočne papuče V	1	1-10-000			
21	Klizna šipka	4	1-0-003	Č. 4321	$\phi 20 \times 174$	
20	Sklop bočne papuče IV	1	1-9-000			
19	Sklop bočne papuče III	1	1-8-000			
18	Matica	4	HRN M.B1.602	10	M16	
17	Sklop bočne papuče II	1	1-7-000			
16	Sklop bočne papuče I	1	1-6-000			
15	Nosač polužja	3	1-0-002	Č. 0361	25x15x13,5	
14	Hidraulički cilindar I	3	HC 140.20.10.11.001.40		HIDROPNEUMATIKA d.o.o.	
13	Podložna pločica	24	HRN M.B2.012		$\phi 10,5 \times \phi 21 \times 2,5$	
12	Rascjepka	24	HRN M.B2.300		$\phi 3,2 \times 25$	
11	Vijak	12	HRN M.B1.120	8,8	M4x8	
10	Uskočnik	4	HRN M.C2.401		$\phi 9,6 \times 1$	
9	Svomjak	6	HRN M.C3.021	Č. 0545	$\phi 10 \times 55$	
8	Opruga	6	DIN 2097	HRN C.B6.012	$\phi 4 \times \phi 15 \times 90$	
7	Sklop klizača	1	1-5-000			
6	Hidraulički cilindar II	2	HC 140.20.10.02.001.18		HIDROPNEUMATIKA d.o.o.	
5	Sklop kolača	4	1-4-000			
4	Svomjak	4	1-0-001	Č. 0561	$\phi 10 \times 35$	
3	Sklop nosive konstrukcije	1	1-3-000			
2	Sklop drške II	2	1-2-000			
1	Sklop drške I	1	1-1-000			

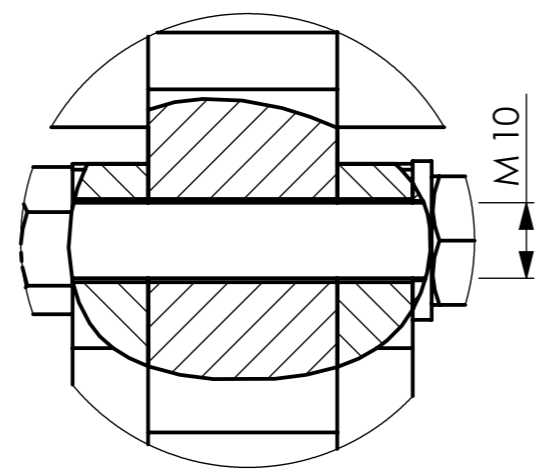
Poz.	Naziv dijela	Kom.	Crtež broj Norma	Materijal	Sirove dimenzije	Masa
Broj naziva - code		Datum		Ime i prezime		Potpis
Projekтираo		Dubravko Žigrović		R. N. broj:		 Studij strojarstva
Razradio		Dubravko Žigrović		Smjer:		
Crtao		Dubravko Žigrović		Konstrukcijski		
Pregledao		Doc.dr.sc. Dragan Žeželj		ZAVRŠNI RAD		
Voditelj rada		Doc.dr.sc. Dragan Žeželj		Masa:		Kopija
ISO - tolerancije		Objekt:		Objekt broj:		
$\phi 10H7/k6$	+0,014 -0,010	Napomena:		R. N. broj:		
$\phi 10C11/h11$	+0,260 +0,080	Materijal:		Smjer:		
$\phi 17H7/g6$	+0,035 +0,006	Masa:		ZAVRŠNI RAD		
$\phi 20H7/h6$	+0,034 0	Naziv:		Materijal:		
		Mjerilo originala		Naziv:		
		1:2		NAPRAVA ZA CENTRIRANJE CIJEVI		
		Crtež broj:		1-0-000		
		Crtež broj:		1-0-000		



A-A
M 1:2



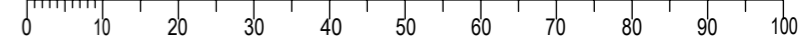
B
M 1:1

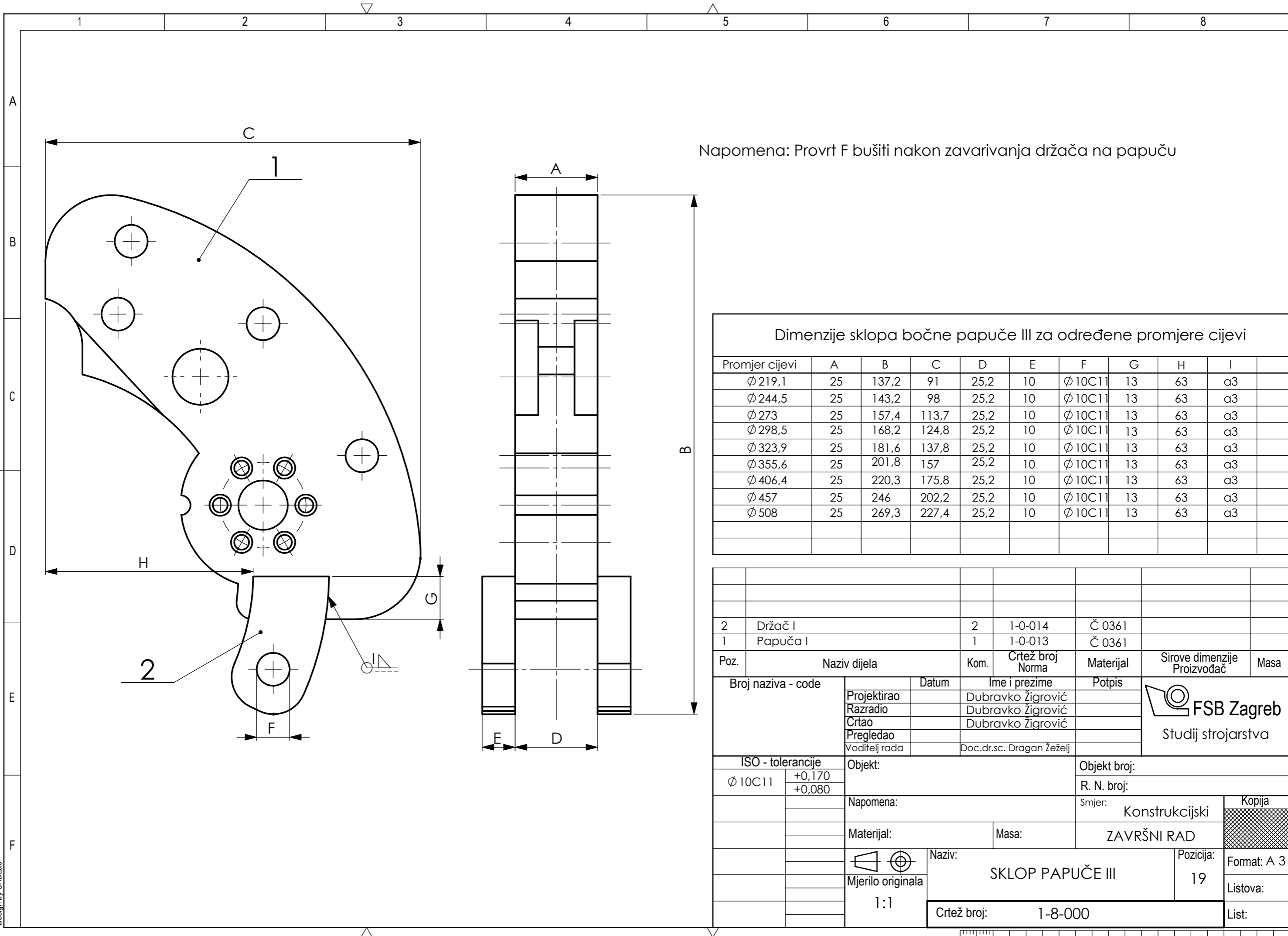


Poz.	Naziv dijela	Kom.	Crtež broj Norma	Materijal	Sirove dimenzije Proizvođač	Masa
10	Sklop donje papuče II	1	1-14-000			
9	Sklop donje papuče I	3	1-12-000			
8	Sklop klizača	1	1-5-000			
7	Vijak	8	HRN M.B1.120	8.8		M 10x60
6	Matica	8	HRN M.B1.602	10		M 10
5	Podložna pločica	8	HRN M.B2.012			
4	Klizna šipka	2	1-0-003	Č. 4321		Ø 20x174
3	Podložna pločica	2	HRN M.B2.012			
2	Matica	2	HRN M.B1.602	10		M 16
1	Sklop nosive konstrukcije	1	1-3-000			

Broj naziva - code	Datum	Ime i prezime	Potpis
Projektirao		Dubravko Žigrović	
Razradio		Dubravko Žigrović	
Crtao		Dubravko Žigrović	
Pregledao			
Voditelj rada		Doc.dr.sc. Dragan Žeželj	

ISO - tolerancije	Objekt:	Objekt broj:
		R. N. broj:
	Napomena:	Smjer: Konstrukcijski
	Materijal:	Masa: ZAVRŠNI RAD
	Mjerilo originala	Naziv: MONTAŽA DONJIH PAPUČA
	1:2	Crtež broj: 1-13-000



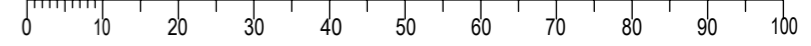


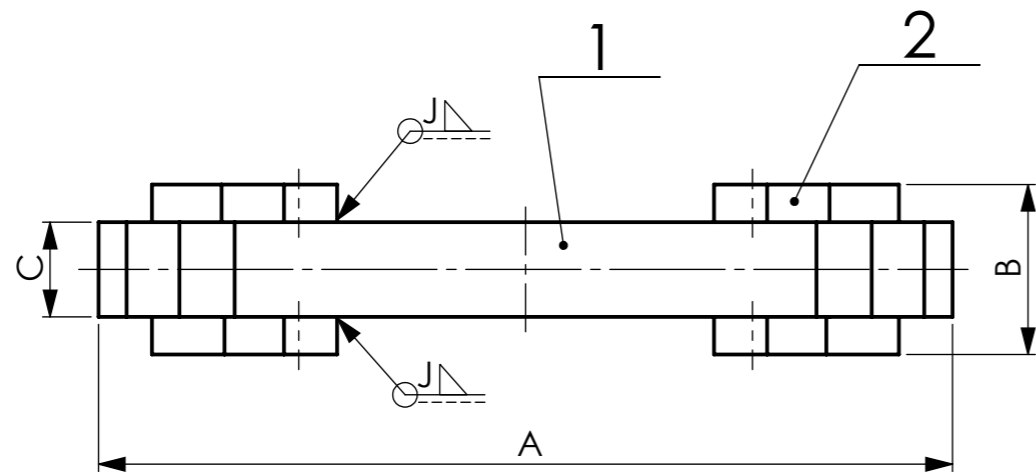
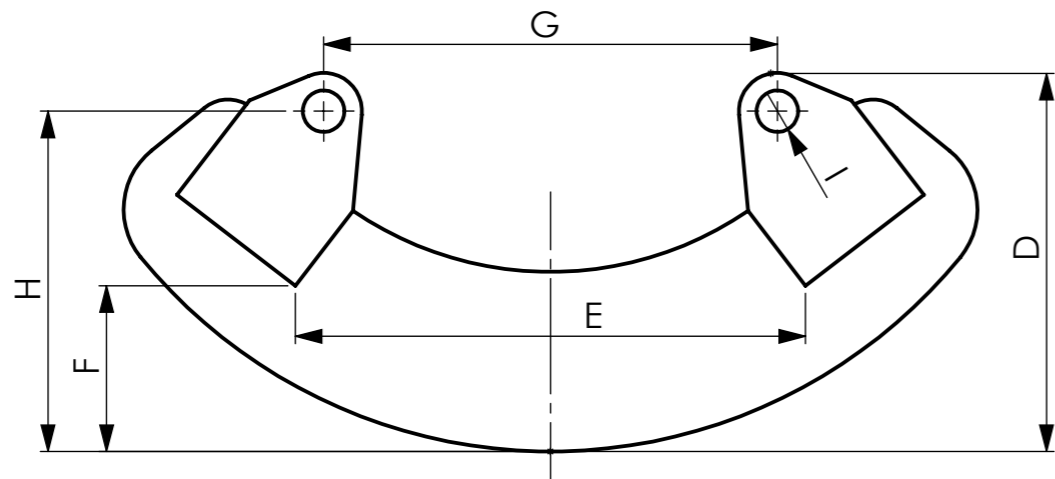
Napomena: Provrt F bušiti nakon zavarivanja držača na papuču

Dimenzije sklopa bočne papuče III za određene promjere cijevi

Promjer cijevi	A	B	C	D	E	F	G	H	I
Ø 219,1	25	137,2	91	25,2	10	Ø 10C11	13	63	α3
Ø 244,5	25	143,2	98	25,2	10	Ø 10C11	13	63	α3
Ø 273	25	157,4	113,7	25,2	10	Ø 10C11	13	63	α3
Ø 298,5	25	168,2	124,8	25,2	10	Ø 10C11	13	63	α3
Ø 323,9	25	181,6	137,8	25,2	10	Ø 10C11	13	63	α3
Ø 355,6	25	201,8	157	25,2	10	Ø 10C11	13	63	α3
Ø 406,4	25	220,3	175,8	25,2	10	Ø 10C11	13	63	α3
Ø 457	25	246	202,2	25,2	10	Ø 10C11	13	63	α3
Ø 508	25	269,3	227,4	25,2	10	Ø 10C11	13	63	α3

2	Držač I	2	1-0-014	Č 0361		
1	Papuča I	1	1-0-013	Č 0361		
Poz.	Naziv dijela	Kom.	Crtež broj Norma	Materijal	Sirove dimenzije Proizvođač	Masa
Broj naziva - code		Datum	Ime i prezime		Potpis	 FSB Zagreb Studij strojarstva
Projektirao			Dubravko Žigrović			
Razradio			Dubravko Žigrović			
Crtao			Dubravko Žigrović			
Pregledao						
Voditelj rada		Doc.dr.sc. Dragan Žeželj				
ISO - tolerancije		Objekt:			Objekt broj:	
Ø 10C11	+0,170 +0,080				R. N. broj:	
Napomena:				Smjer: Konstrukcijski		Kopija
Materijal:			Masa:		ZAVRŠNI RAD	
Mjerilo originala		Naziv:			Pozicija:	
1:1		SKLOP PAPUČE III			19	
Crtež broj:				1-8-000		List:





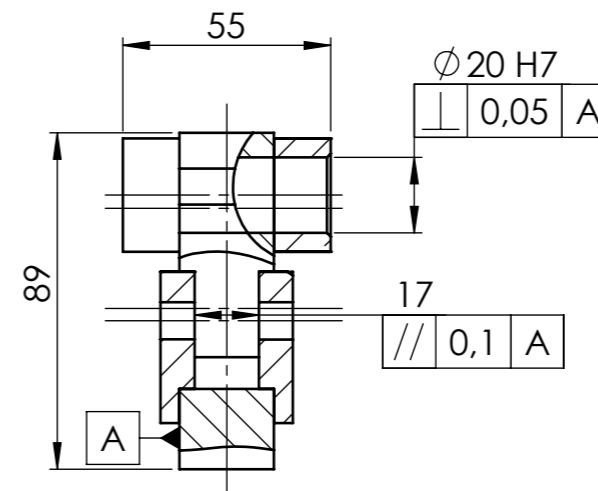
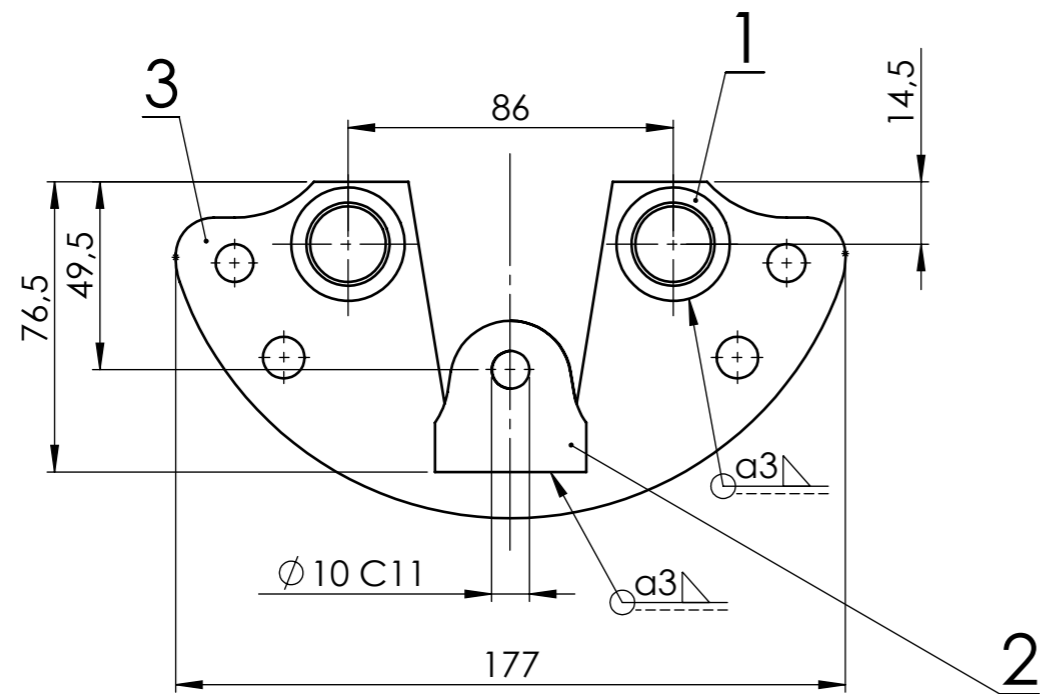
Napomena: Provrt I bušiti nakon zavarivanja držača II na papuču II

Dimenzije sklopa donje papuče za određene promjere cijev

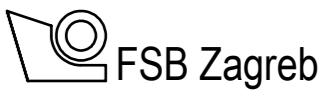
Promjer cijevi	A	B	C	D	E	F	G	H	I	J
Ø 244,5	180	45	25	73,2	122,5	25	120	63	Ø 11	α3
Ø 273	209,8	45	25	86,2	122,5	37,5	120	76	Ø 11	α3
Ø 298,5	225,8	45	25	100,2	134,5	44	120	90	Ø 11	α3
Ø 323,9	226,6	45	25	119,2	153,5	44	120	101	Ø 11	α3
Ø 355,6	241,9	45	25	127,7	153,5	55,5	120	113,5	Ø 11	α3
Ø 406,4	291,8	45	25	160,3	153,5	88,5	120	146,5	Ø 11	α3
Ø 457	318,9	45	25	183,7	153,5	111,5	120	169,5	Ø 11	α3
Ø 508	323,5	45	25	212,9	153,5	143	120	201,5	Ø 11	α3

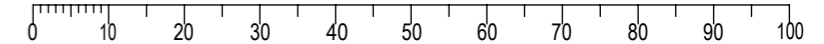
2	Držač II	4	1-0-016	Č 0361		
1	Papuča II	1	1-0-015	Č 0361		
Poz.	Naziv dijela	Kom.	Crtež broj Norma	Materijal	Sirove dimenzije Proizvođač	Masa
Broj naziva - code		Datum	Ime i prezime		Potpis	
Projektirao			Dubravko Žigrović		 Studij strojarstva	
Razradio			Dubravko Žigrović			
Crtao			Dubravko Žigrović			
Pregledao						
Voditelj rada			Doc.dr.sc. Dragan Žeželj			
ISO - tolerancije		Objekt:		Objekt broj:		
				R. N. broj:		
		Napomena:		Smjer: Konstrukcijski		Kopija
		Materijal:		Masa:		ZAVRŠNI RAD
		 Mjerilo originala 1:2		Naziv:		Pozicija:
				SKLOP DONJE PAPUČE I		9
		Crtež broj:		1-12-000		Listova:
						List:

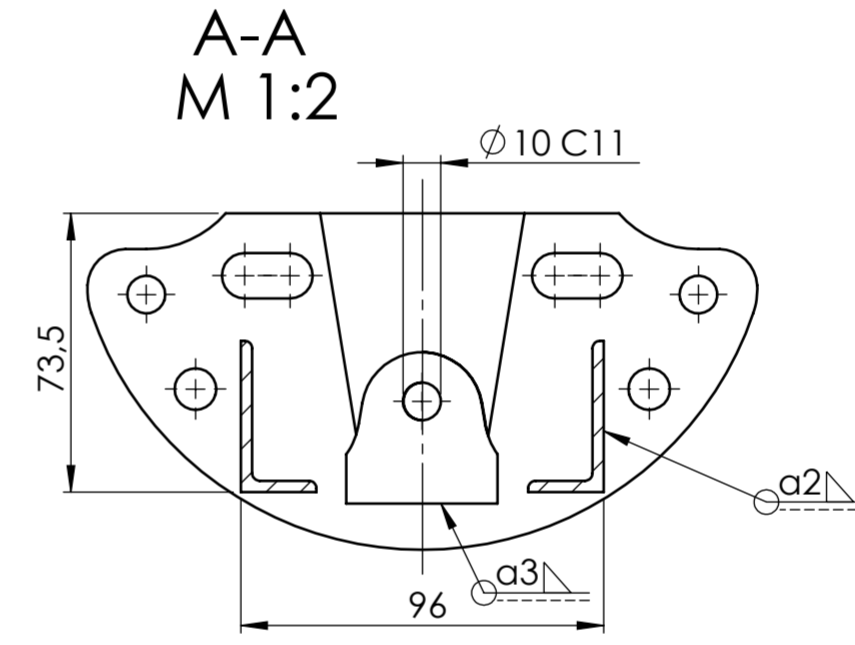
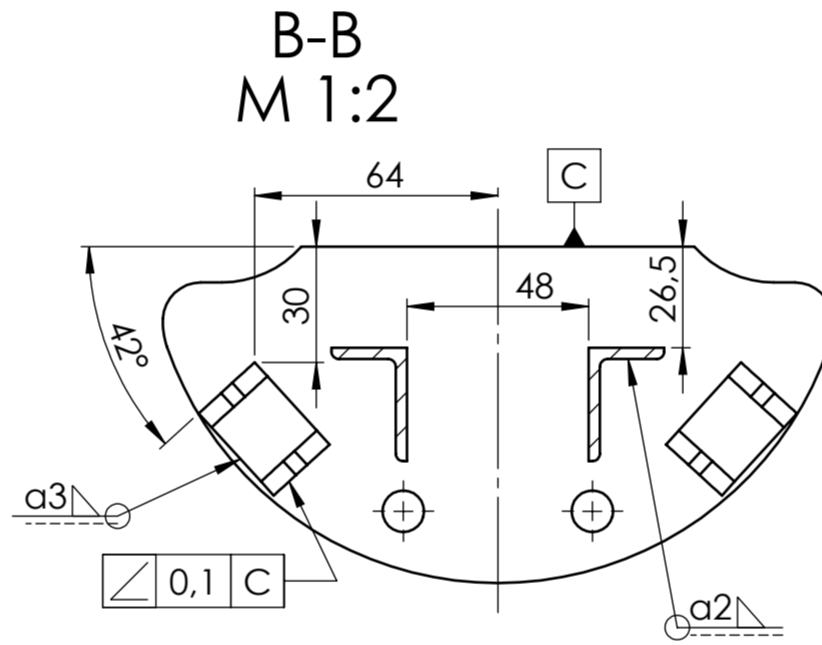
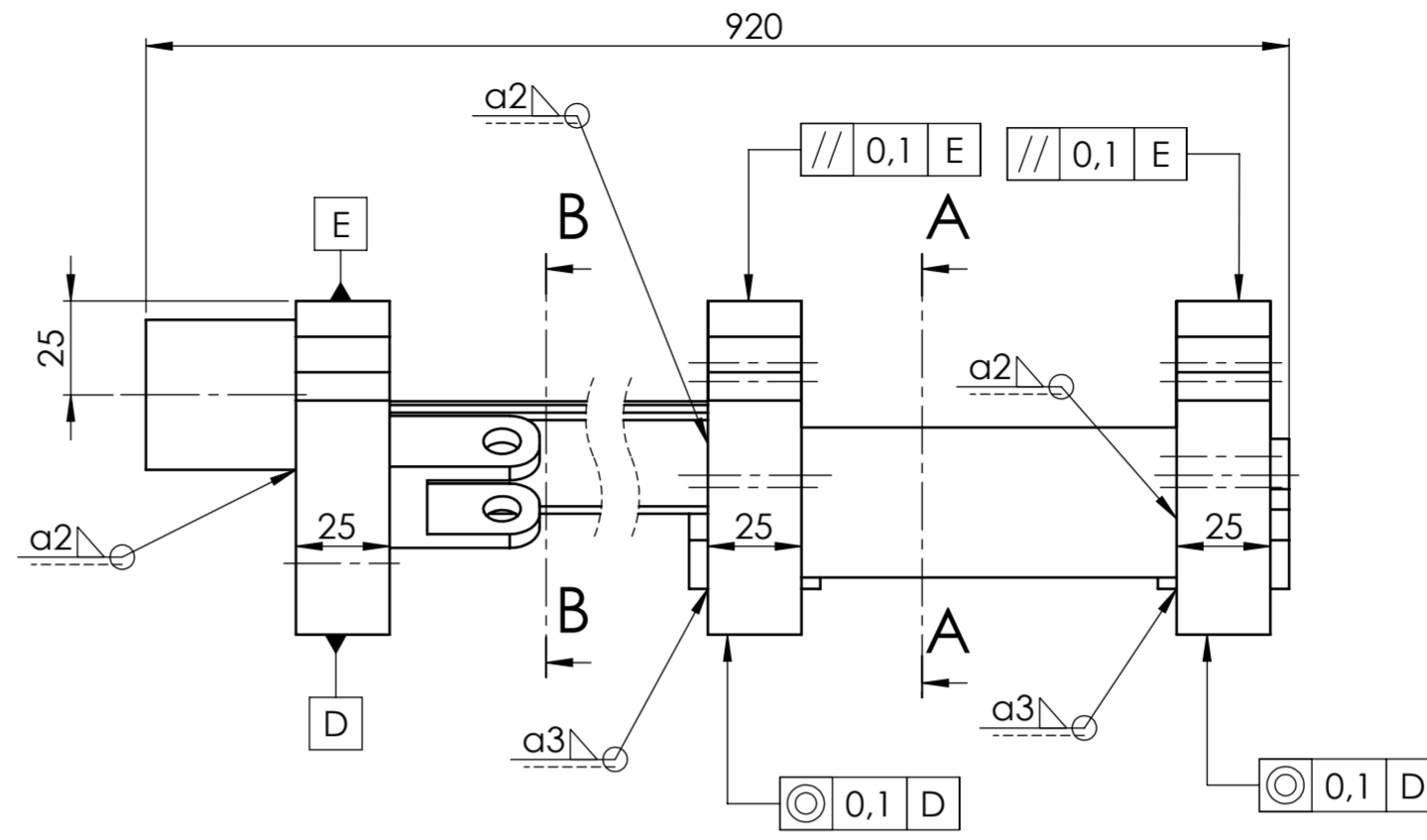
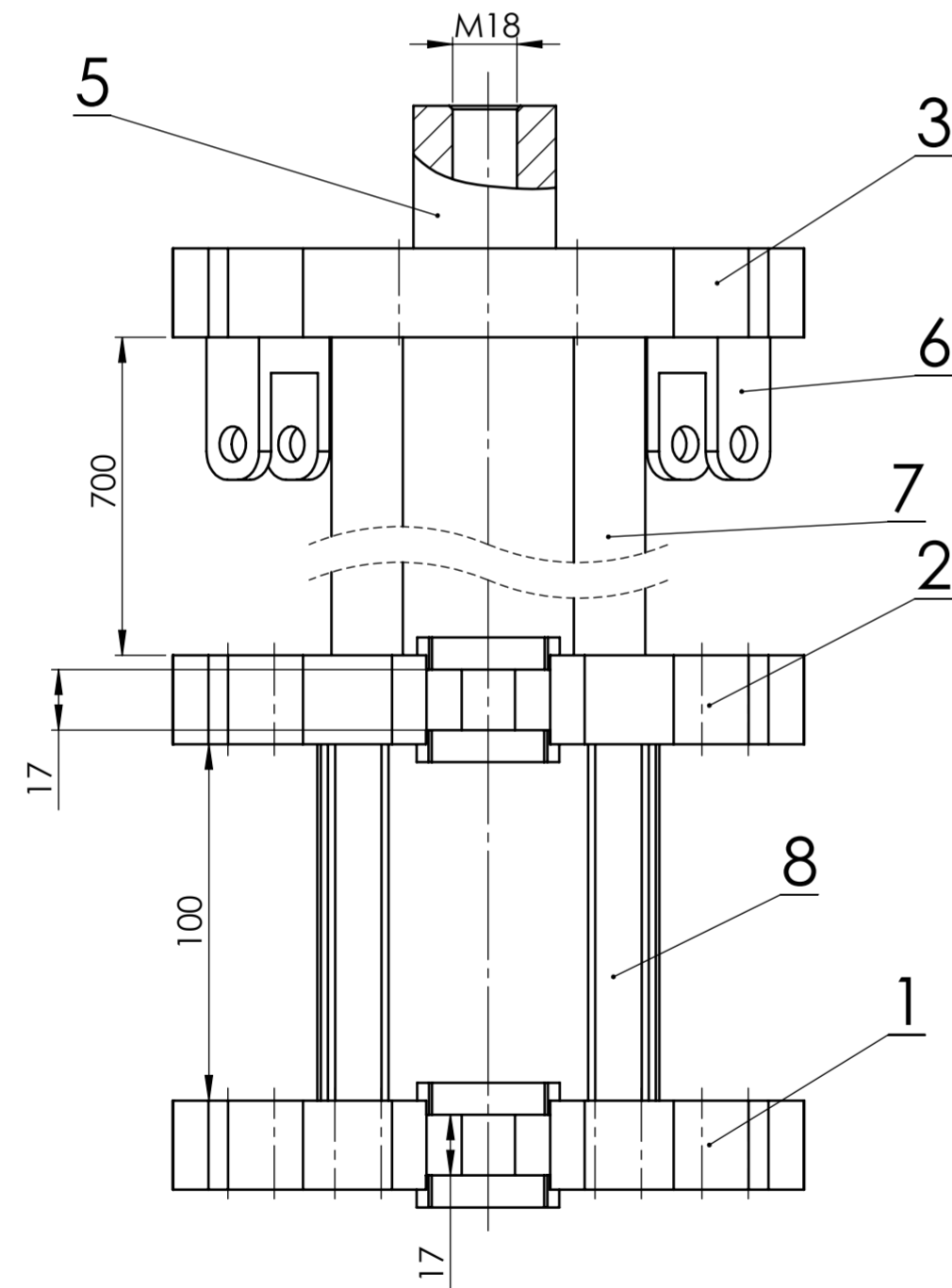
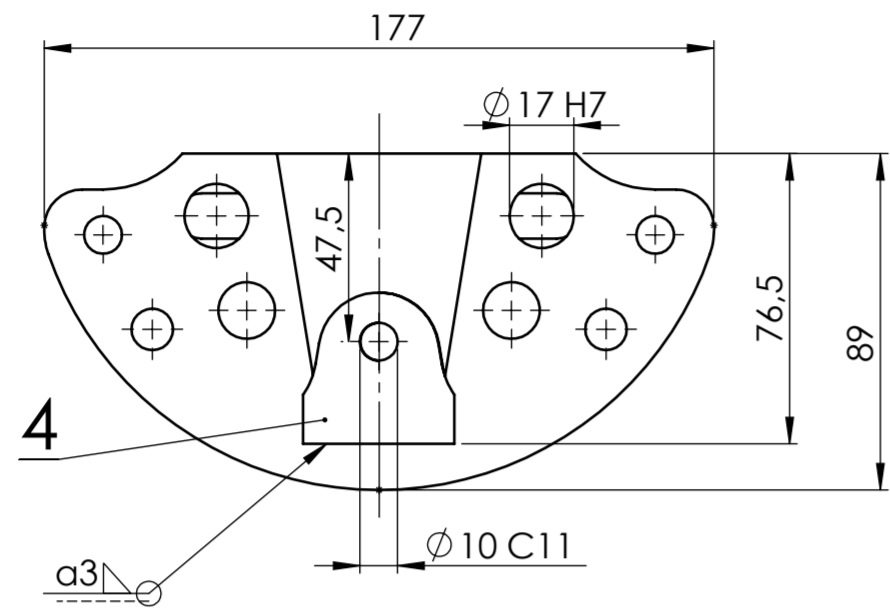
0 10 20 30 40 50 60 70 80 90 100



NAPOMENA: provrt $\phi 10C11$ bušiti nakon zavarivanja oba nosača cilindra,
provrt $\phi 20H7$ bušiti nakon zavarivanja klizača.

Poz.	Naziv dijela	Kom.	Crtež broj Norma	Materijal	Sirove dimenzije Proizvođač	Masa
3	DONJA PAPUČA D	1	1-0-007	Č. 0361	177x89x25	
2	NOSAČ CILINDRA	2	1-0-006	Č. 0361	40x40x9	
1	KLIZAČ	4	1-0-005	Č. 0361	$\phi 30 \times 15$	
Broj naziva - code		Datum	Ime i prezime		Objekt broj:	 Studij strojarstva
Projektirao			Žigrović Dubravko		R. N. broj:	
Razradio			Žigrović Dubravko			
Crtao			Žigrović Dubravko			
Pregledao						
Voditelj Rada		Doc.dr.sc. Dragan Žeželj			Smjer: Konstrukcijski	Kopija
ISO - tolerancije		Objekt:	Materijal:		Masa:	ZAVRŠNI RAD
$\phi 10C11$	+0,170 +0,080					
$\phi 20H7$	+0,021 0	Napomena:				
Mjerilo originala		Naziv:		Pozicija:		Format: A 3
1:2		SKLOP KLIZAČA		7		Listova:
		Crtež broj:		1-5-000		List:

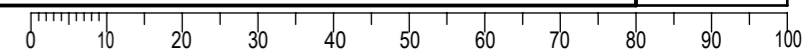


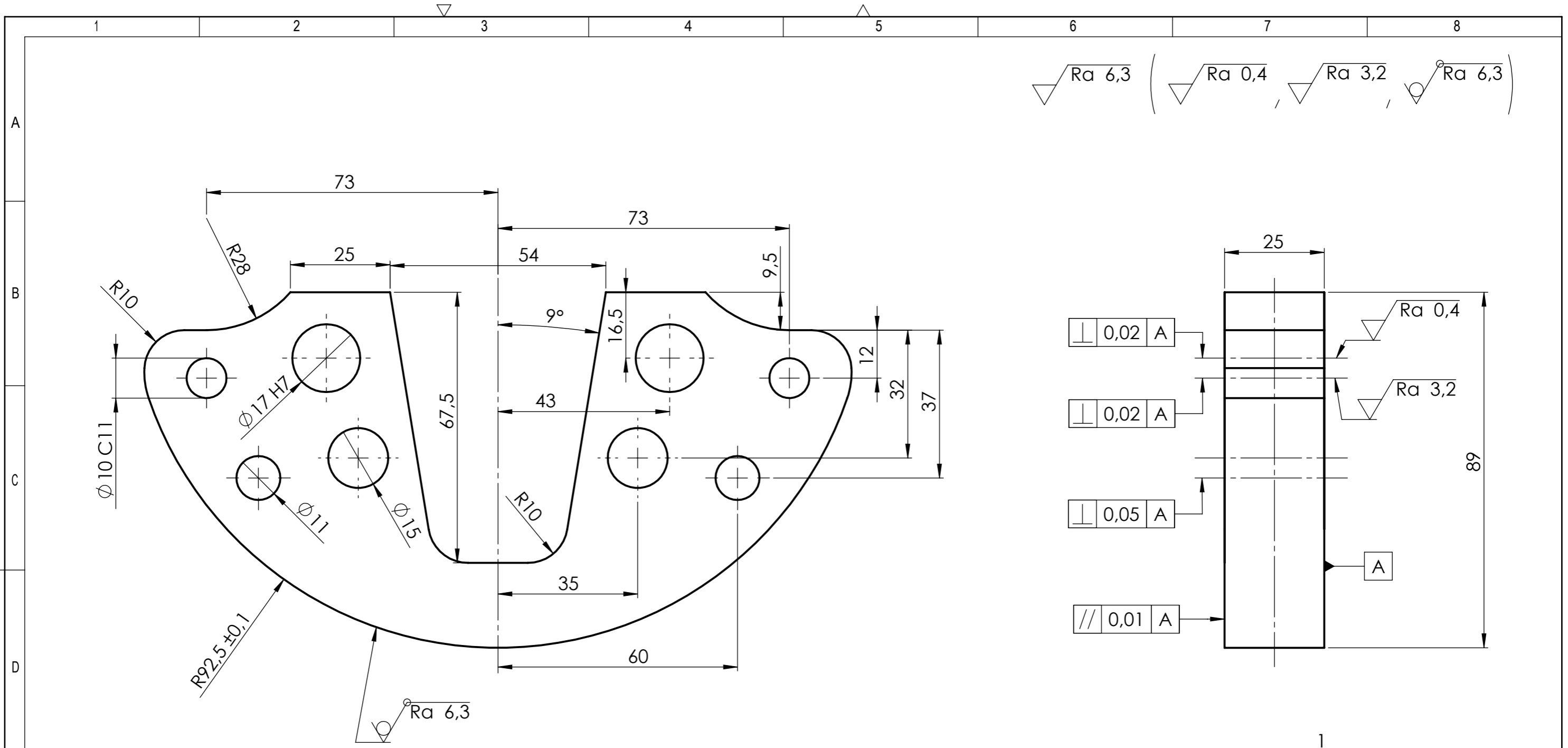


Napomena: Provrt $\varnothing 10$ C11 bušiti nakon zavarivanja nosača cilindra sa obje strane papuče

8	Raznokračni kutni profil 20x40x3	2	HRN C.B3.111	Č. 0361	20x40x3	
7	Raznokračni kutni profil 20x30x3	2	HRN C.B3.111	Č. 0361	20x30x3	
6	Nosač kotača	2	1-0-012	Č. 0461	40x30x20	
5	Priključna matica	1	1-0-011	Č. 0361	$\varnothing 40$ x40	
4	Nosač cilindra	4	1-0-006	Č. 0361	40x40x9	
3	Donja papuča C	1	1-3-010	Č. 0361	177x89x25	
2	Donja papuča B	1	1-3-009	Č. 0361	177x89x25	
1	Donja papuča A	1	1-3-008	Č. 0361	177x89x25	

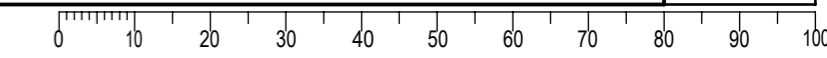
Poz.	Naziv dijela	Kom.	Crtež broj Norma	Materijal	Sirove dimenzije Proizvođač	Masa
Broj naziva - code		Datum	Ime i prezime	Potpis		
Projektirao		Žigrović Dubravko				
Razradio		Žigrović Dubravko				
Crtao		Žigrović Dubravko				
Pregledao		Žigrović Dubravko				
Voditelj rada		Doc.dr.sc. Dragan Zeželj				
ISO - tolerancije		Objekt:		Objekt broj:		
$\varnothing 10$ C11	+0,170 +0,080	Napomena:		R. N. broj:		
$\varnothing 17$ H7	+0,018 0	Materijal:		Masa:		Kopija
Mjerilo originala		Naziv:		ZAVRŠNI RAD		Format: A 2
1: 2		SKLOP NOSIVE KONSTRUKCIJE		Pozicija: 3		Listova:
Crtež broj:		1-3-000		List:		





Napomena
 Provrti $\phi 17 H7$ i $\phi 10 C11$ bušiti u sklopu s pozicijom 3 sklopa klizača (1-5-000)

Broj naziva - code	Projektirao	Datum	Ime i prezime	Potpis	 Studij strojarstva
	Razradio		Dubravko Žigrović		
	Crtao		Dubravko Žigrović		
	Pregledao				
	Voditelj rada		Doc.dr.sc. Dragan Žeželj		
ISO - TOL		Objekt:		Objekt broj:	
$\phi 10 C11$	+0,170 +0,080			R. N. broj:	
$\phi 17 H7$	+0,018 0	Napomena:		Smjer: Konstrukcijski	
		Materijal: Č.0361	Masa:	ZAVRŠNI RAD	
		 Mjerilo originala		Naziv: DONNJA PAPUČA A	
		1:1		Pozicija: 1	
		Crtež broj: 1-3-008		List: 1	



6.0. LITERATURA

- [1] en.wikipedia.org
- [2] www.vietz.de
- [3] www.hidropneumatika.com
- [4] K.H.Decker: ELEMENTI STROJEVA, Tehnička knjiga, Zagreb 2006.
- [5] B.Kraut: STROJARSKI PRIRUČNIK, Tehnička knjiga, Zagreb 1975.
- [6] www.skf.com
- [7] www.enerpac.com
- [8] www.sog.zitel.hr