

# Izvlačivi člankasti dohvatnik

---

**Sabo, Goran**

**Master's thesis / Diplomski rad**

**2023**

*Degree Grantor / Ustanova koja je dodijelila akademski / stručni stupanj:* **University of Zagreb, Faculty of Mechanical Engineering and Naval Architecture / Sveučilište u Zagrebu, Fakultet strojarstva i brodogradnje**

*Permanent link / Trajna poveznica:* <https://um.nsk.hr/um:nbn:hr:235:727911>

*Rights / Prava:* [In copyright](#) / [Zaštićeno autorskim pravom.](#)

*Download date / Datum preuzimanja:* **2025-03-04**

*Repository / Repozitorij:*

[Repository of Faculty of Mechanical Engineering and Naval Architecture University of Zagreb](#)



SVEUČILIŠTE U ZAGREBU  
FAKULTET STROJARSTVA I BRODOGRADNJE

# DIPLOMSKI RAD

**Goran Sabo**

Zagreb, 2023.

SVEUČILIŠTE U ZAGREBU  
FAKULTET STROJARSTVA I BRODOGRADNJE

# DIPLOMSKI RAD

Mentor:

Dr. sc. Matija Hoić, mag. Ing.

Student:

Goran Sabo

Zagreb, 2023.

Izjavljujem da sam ovaj rad izradio samostalno koristeći znanja stečena tijekom studija i navedenu literaturu.

Zahvaljujem se mentoru doc. dr. sc. Matiji Hoiću na stručnim savjetima, pomoći i izdvojenom vremenu tijekom izrade ovog diplomskog rada.

Također zahvaljujem se obitelji, prijateljima i kolegama na podršci i pomoći tijekom studija.

Goran Sabo



SVEUČILIŠTE U ZAGREBU  
FAKULTET STROJARSTVA I BRODOGRADNJE



Središnje povjerenstvo za završne i diplomske ispite  
Povjerenstvo za diplomske ispite studija strojarstva za smjerove:

Procesno-energetski, konstrukcijski, inženjersko modeliranje i računalne simulacije i brodstrojarski

Sveučilište u Zagrebu Fakultet strojarstva i brodogradnje	
Datum	Prilog
Klasa: 602 - 04 / 23 - 6 / 1	
Ur.broj: 15 - 23 -	

## DIPLOMSKI ZADATAK

Student: **Goran Sabo**

JMBAG: 0035214455

Naslov rada na hrvatskom jeziku: **Izvlačivi člankasti dohvatnik**

Naslov rada na engleskom jeziku: **Retractable articulated handle**

Opis zadatka:

Potrebno je konstruirati okretni dohvatnik s izvlačivom člankastom konzolom. Promjena dohvata vrši se izvlačenjem konzole koja se kod uvlačenja preklapa i sprema unutar okretnog stupa.

Ciljano konstrukcijsko rješenje mora imati sljedeće karakteristike:

- |                       |                                       |
|-----------------------|---------------------------------------|
| 1) najveći teret:     | $Q = 0,5 \text{ t}$                   |
| 2) visina podizanja:  | $H = 5 \text{ m}$                     |
| 3) najveći dohvat:    | $L = 3 \text{ m}$                     |
| 4) kut zakreta:       | $\varphi_{\max} = 270^\circ$          |
| 5) brzina podizanja:  | $v_{\text{diz}} = 10 \text{ m/min}$   |
| 6) brzina zakretanja: | $n_{\text{okr}} = 2 \text{ min}^{-1}$ |
| 7) veza prema tlu:    | preko sidrenih vijaka.                |

Rad treba sadržavati:

- 1) uvodni pregled dohvatnika s člankastim elementima
- 2) opis razmatranih koncepcija rješenja te obrazloženje odabira rješenja
- 3) proračun mehanizma za dizanje, promjenu dohvata i rotacije
- 4) proračun nosive konstrukcije
- 5) sklopni crtež dohvatnika s potrebnim presjecima i detaljima
- 6) radioničku dokumentaciju prema dogovoru s mentorom.

U radu je potrebno navesti korištenu literaturu i eventualno dobivenu pomoć.

Zadatak zadan:

Datum predaje rada:

Predviđeni datumi obrane:

4. svibnja 2023.

6. srpnja 2023.

17. – 21. srpnja 2023.

Zadatak zadao:

Predsjednik Povjerenstva:

izv. prof. dr. sc. Matija Hoić

prof. dr. sc. Tanja Jurčević Lulić

## SADRŽAJ

SADRŽAJ .....	I
POPIS SLIKA .....	III
POPIS TABLICA.....	V
POPIS TEHNIČKE DOKUMENTACIJE .....	VI
POPIS OZNAKA .....	VII
SAŽETAK.....	XIII
SUMMARY .....	XIV
1. UVOD.....	1
2. Analiza tržišta .....	2
2.1. Kruti lanci .....	2
2.1.1. Marathon lift Wippermann .....	2
2.1.2. Serapid .....	5
2.1.3. POWER-LIFTS LIMITED .....	8
2.2. Teleskopski dohvatnici .....	9
2.2.1. Lifting Safety .....	9
2.2.2. Beacon.....	10
2.2.3. Contrx Cranes .....	10
2.3. Zglobni dohvatnik.....	11
2.3.1. Beacon.....	11
2.3.2. Gorbel .....	11
2.4. Klasična prilagodba dohvata.....	12
2.4.1. GH cranes.....	12
3. Patenti .....	13
3.1. Sklopivi dohvatnici .....	13
3.1.1. Patent 1 - ARTICULATED CRANE.....	13
3.1.2. Patent 2 - ARTICULATED CRANE.....	13
3.2. Kruti lanci .....	15
3.2.1. SELF ERECTING ZIPPER LIFT.....	15
3.2.2. POWER-ASSISTED CHAIN DRIVE ACTUATOR FOR OPENING AND CLOSING GATING FIXTURES.....	15
3.2.3. COLUMN FOR LIFTING LOADS.....	16
4. Koncepti.....	17
4.1. Koncept 1 .....	17
4.2. Koncept 2 .....	20
4.3. Koncept 3 .....	22
5. Ocjenjivanje i odabir koncepta .....	24
6. Proračun.....	26
6.1. Proračun kuke .....	26
6.1.1. Kuka.....	26

6.1.2.	Nosač kuke .....	27
6.1.3.	Matica kuke .....	28
6.1.4.	Aksijalni ležaj nosača kuke .....	29
6.2.	Koloturnik i uže .....	29
6.2.1.	Dimenzioniranje i izbor užnice .....	30
6.3.	Dimenzioniranje bubnja .....	32
6.3.1.	Proračun stijenke bubnja .....	34
6.3.2.	Proračun čelne ploče .....	34
6.3.3.	Dimenzioniranje vijčane veze užeta i bubnja .....	34
6.3.4.	Dimenzioniranje vijčane veze čelne ploče i prirubnice bubnja .....	35
6.3.5.	Proračun vratila bubnja .....	35
6.4.	Odabir elektromotora i provjera kočnica .....	36
6.4.1.	Odabir elektromotora za podizanje tereta .....	36
6.4.2.	Provjera kočnica motora .....	38
6.5.	Odabir dimenzija članka .....	38
6.6.	Sile konstrukcije .....	39
6.7.	Proračun konstrukcije .....	42
6.7.1.	Proračun stupa .....	42
6.7.2.	Proračun donje grede .....	45
6.7.3.	Proračun gornje grede .....	46
6.7.4.	Proračun kućišta .....	47
6.7.5.	Provjera zadnjeg stupa .....	50
6.7.6.	Provjera ukupnog progiba .....	51
6.8.	Analiza sila u člancima .....	51
6.8.1.	Proračun zgloba članka .....	53
6.8.2.	Izbor ležaja zgloba .....	54
6.9.	Analiza sila u vodicama .....	55
6.9.1.	Odabir veličine kotača i tračnica .....	55
6.9.2.	Ležajevi kotača .....	55
6.9.3.	Proračun osovine kotača .....	56
6.10.	Kinematska analiza mehanizma člankastog dohvatnika .....	56
6.11.	Odabir motora za uvlačenje članaka .....	57
6.12.	Proračun zupčanika za izvlačenje članaka .....	59
6.13.	Odabir motora za okretanje .....	60
7.	Model uređaja i objašnjenje principa rada .....	64
8.	Zaključak .....	71
LITERATURA .....		72
PRILOZI .....		73

**POPIS SLIKA**

Slika 1 a) Teleskopski dohvatnik , b) Zglobni dohvatnik [1][2].....	1
Slika 2 Marathon lift- pregled dijelova [3].....	2
Slika 3 Marathon lift- članci [3].....	3
Slika 4 Marathon lift- pokretni dio [3].....	3
Slika 5 Marathon lift- dimenzije ML1000 [3].....	4
Slika 6 Serapid - oblik članka [4].....	5
Slika 7 Serapid - članci za velike terete [4].....	5
Slika 8 Serapid - spajanje dva lanaca [4].....	6
Slika 9 Serapid - prikaz rada dohvatnika s uvlačivim člancima [4].....	7
Slika 10 POWER-LIFTS LIMITED - izgled članka [5].....	8
Slika 11 POWER-LIFTS LIMITED – pogon [5].....	8
Slika 12 Lifting Safety - hidraulički teleskopski dohvatnik model HTJ-614 [6].....	9
Slika 13 Beacon - BEPFC 25 [1].....	10
Slika 14 Contrx Cranes - teleskopski dohvatnik [7].....	10
Slika 15 Beacon - zglobni dohvatnik [2].....	11
Slika 16 Gorbel - zglobni dohvatnik [8].....	12
Slika 17 GH cranes - dohvatnik s prilagođenim dohvatom [9].....	12
Slika 18 Patent 1 - a) rašireni dohvatnik, b) sklopljeni dohvatnik [10].....	13
Slika 19 Articulated crane - a) sklopljeni kran, b) rašireni kran [11].....	14
Slika 20 Articulated crane – Par hvataljki [11].....	14
Slika 21 Articulated crane – Rotacija baze [11].....	14
Slika 22 SELF ERECTING ZIPPER LIFT- a) spojeni lanac, b) rašireni lanac [12].....	15
Slika 23 POWER-ASSISTED CHAIN DRIVE ACTUATOR FOR OPENING AND CLOSING GATING FIXTURES -članci [13].....	15
Slika 24 COLUMN FOR LIFTING LOADS- prikaz spajanja članaka [14].....	16
Slika 25 Koncept 1 - bokocrt.....	17
Slika 26 Koncept 1 - nacrt 1.....	18
Slika 27 Koncept 1 - Kretanje članaka.....	19
Slika 28 Koncept 2.....	20
Slika 29 Koncept 2 - Članci.....	21
Slika 30 Koncept 3.....	22
Slika 31 Koncept 3 - Članci.....	23
Slika 32 Koncept 3 - Okretanje kotačića.....	23
Slika 33 Odabrani koncept.....	25
Slika 34 Shema kuke [15].....	26
Slika 35 Tablica dimenzija kuke [15].....	27
Slika 36 Shema nosača kuke [15].....	27
Slika 37 Tablica dimenzija nosača kuke [15].....	28
Slika 38 Shema matice kuke [15].....	28
Slika 39 Tablica dimenzija matice kuke [15].....	29
Slika 40 Podatci aksijalnog ležaja [19].....	29
Slika 41 omča s čahurom za prešanje iz AlMg1,8 legure DIN 3095 [17].....	30
Slika 42 Tablica omjera D/d [16].....	31
Slika 43 Tablica faktora $\mathit{cp}$ [16].....	31
Slika 44 Glavne mjere užnice [15].....	32
Slika 45 Standardni bubanj s mjerama [17].....	33
Slika 46 Vijčana veza užeta i bubnja [17].....	34
Slika 47 Sile na vratilima bubnja.....	36



Slika 48 Podatci o motoru za podizanje [20] .....	37
Slika 49 Slika i dimenzije profila članka .....	39
Slika 50 pojednostavljeni prikaz konstrukcije .....	39
Slika 51 Krak dohvatnika i kućište .....	40
Slika 52 Grede koje spajaju kućište i glavni stup.....	40
Slika 53 Stup .....	41
Slika 54 Dijagrami opterećenja stupa.....	42
Slika 55 Mjesto zavara stupa 1 .....	43
Slika 56 Mjesto zavara stupa 2.....	43
Slika 57 Mjesto zavara stupa 3.....	44
Slika 58 Vijčani spoj s podom.....	44
Slika 59 Dijagrami opterećenja donje grede .....	45
Slika 60 Zavar donjeg stupa .....	45
Slika 61 Dijagrami opterećenja gornje grede.....	46
Slika 62 Zavar pločice na IPE profil i vijčani spoj gornje grede .....	47
Slika 63 Dijagrami opterećenja kućišta.....	47
Slika 64 Mjesta zavara na kućištu .....	49
Slika 65 Dijagrami opterećenja zadnjeg stupa .....	50
Slika 66 Prikaz kritično opterećenog spoja članka.....	51
Slika 67 Shematski prikaz opterećenja članka .....	52
Slika 68 Shematski prikaz opterećenja članka .....	52
Slika 69 Zglob članka.....	53
Slika 70 Dimenzije zavara zgloba.....	53
Slika 71 Ležaj zgloba .....	54
Slika 72 Prikaz opterećenja vodilica .....	55
Slika 73 Karakteristike i faktor sigurnosti ležaja kotača.....	56
Slika 74 Shematski prikaz za kinematsku analizu .....	56
Slika 75 Podatci motora za uvlačenje .....	58
Slika 76 Podatci motora za okretanje .....	61
Slika 77 Dohvatnik s izvučenim člancima .....	64
Slika 78 Dohvatnik s uvučenim člancima .....	65
Slika 79 Kretanje kotača po vodilicama.....	66
Slika 80 Prikaz vodećih kotača : a) poslije okvira, b) kod okvira.....	66
Slika 81 Smještaj članaka unutar kućišta .....	67
Slika 82 Slika zgloba: a) prikaz izometrije, b) presjek .....	67
Slika 83 Prikaz sistema okretanja : a) par zupčanika, elektromotor s reduktorom i gornji ležaj, b) donji ležajevi .....	68
Slika 84 Sistem uvlačenja članaka .....	68
Slika 85 a) bubanj i elektromotor, b) prikaz s vodećom užnicom.....	69
Slika 86 a) spoj gornje grede sa zadnjim stupom i gornjim kućištem ležaja, b) spoj donje grede sa zadnjim stupom i donjim kućištem ležaja, c) spoj stupa i poda.....	69
Slika 87 Stražnji otvor kućišta zatvoren pločom.....	70

---

**POPIS TABLICA**

Tablica 1 Marathon lift- tehnički podatci ML1000 [1] ..... 4  
Tablica 2 Serapid - karakteristike dohvatnika [4] ..... 7  
Tablica 3 Gorbel - karakteristike zglobnih dohvtanika [8] ..... 11  
Tablica 4 Ocjenjivanje koncepta ..... 24

---

## **POPIS TEHNIČKE DOKUMENTACIJE**

1. Izvlačivi člankasti dohvatnik
  - 1.1. Kućište dohvatnika
  - 1.2. Sklop užnice
  - 1.3. Sklop Bubnja
  - 1.4. Zavar okvira kućišta

## POPIS OZNAKA

Oznaka	Jedinica	Opis
$A_{IBub}$	$mm^2$	površina zavara bubnja na kućište
$A_{dg}$	$mm^2$	površina presjeka donje grede
$A_{gg}$	$mm^2$	površina presjeka gornje grede
$A_{jgg}$	$mm^2$	površina presjeka vijaka gornje grede
$A_{jst}$	$mm^2$	površina sidrenih vijaka
$A_k$	$mm^2$	površina presjeka kućišta
$A_{zdg}$	$mm^2$	površina presjeka zavara donje grede
$A_{zdglI}$	$mm^2$	površina zavara donje grede opterećena na smik
$A_{zzg}$	$mm^2$	ukupna površina zavara zgloba
$A_{zzg1}$	$mm^2$	površina zavara zgloba 1
$A_{zzg2}$	$mm^2$	površina zavara zgloba 2
$A_{zk}$	$mm^2$	površina zavara kućišta
$A_{zokv}$	$mm^2$	površina zavara okvira na kućište
$A_{zs}$	$mm^2$	površina presjeka zadnjeg stupa
$A_{zst}$	$mm^2$	površina zavara stupa s bazom
$A_{zst2}$	$mm^2$	površina zavara stupa s gornjom bazom
$A_{zst3}$	$mm^2$	površina zavara gornje ploče s kućištem ležaja
$b_{eff}$	mm	efektivna duljina tračnica
$b_p$	/	broj pregiba užeta
$b_{ok}$	mm	širina zupčanika za okretanje
$b_{uv}$	mm	širina zupčanika za uvlačenje
$C_0$	/	statička nosivost ležaja
$c_1$	/	faktor promjera kotača
$c_2$	/	faktor promjera kotača
$c_3$	/	faktor promjera kotača
$c_B$	/	omjer duljine bubnja i promjera vratila
$c_p$	/	koeficijent pregiba užeta
$D$	mm	promjer užnice
$d$	mm	promjer užeta
$d_{1,Ld}$	mm	prvi promjer osovine donjeg ležaja
$d_{1,Lg}$	mm	prvi promjer osovine gornjeg ležaja
$d_{1ok}$	mm	diobeni promjer manjeg zupčanika za okretanje
$d_{1,ok}$	mm	promjer osovine kotača 1
$d_{1ok,a}$	mm	tjemeni promjer manjeg zupčanika za okretanje
$d_{1ok,b}$	mm	temeljni promjer manjeg zupčanika za okretanje
$d_{1ok,f}$	mm	podnožni promjer manjeg zupčanika za okretanje
$d_{2,Lg}$	mm	drugi promjer osovine gornjeg ležaja
$d_{2,Ld}$	mm	drugi promjer osovine donjeg ležaja
$d_{2ok}$	mm	diobeni promjer većeg zupčanika za okretanje
$d_{2,ok}$	mm	promjer osovine kotača 2
$d_{2ok,a}$	mm	tjemeni promjer većeg zupčanika za okretanje
$d_{2ok,b}$	mm	temeljni promjer većeg zupčanika za okretanje
$d_{2ok,f}$	mm	podnožni promjer većeg zupčanika za okretanje
$d_{3,Lg}$	mm	treći promjer osovine gornjeg ležaja

$d_5$	mm	promjer vratila bubnja
$d_6$	mm	promjer do zavara
$d_7$	mm	promjer do vijčane veze bubnja i prednje ploče
$d_8$	mm	promjer prednje ploče
$D_{bub}$	mm	promjer bubnja na mjestu užadi
$d_d$	mm	diobeni promjer zupčanika za uvlačenje
$d_{da}$	mm	tjemeni promjer zupčanika za uvlačenje
$d_{db}$	mm	temeljni promjer zupčanika za uvlačenje
$d_{df}$	mm	podnožni promjer zupčanika za uvlačenje
$D_{kt}$	mm	promjer kotača
$D_n$	mm	nominalni promjer bubnja
$D_v$	mm	vanjski promjer bubnja
$d_{st}$	mm	promjer stupa
$d_{zst1}$	mm	promjer zavara stupa s bazom
$d_{zst2}$	mm	promjer zavara stupa s gornjom bazom
$F$	N	sila u užetu
$f$	/	faktor ispune paralelno pletena užadi
$F_a$	N	sila u donjem dijelu članka
$F_{Aknr}$	kN	radijana sila na mjestu a zadnjeg stupa
$F_{Aknv}$	kN	aksijalna sila na mjestu a zadnjeg stupa
$F_{Astr}$	kN	radijalna sila donje grede
$F_{Astv}$	kN	aksijalna sila donje grede
$F_{Bknv}$	kN	radijana sila na mjestu b zadnjeg stupa
$F_{cl}$	N	najveća sila u zglobu
$F_g$	N	sila potrebna za podizanje članaka
$F_{k1}$	N	prvi dio sile u kotača na tračnicu
$F_{k2}$	N	drugi dio sile u kotača na tračnicu
$F_{k3}$	N	treći dio sile u kotača na tračnicu
$F_{k,uk}$	N	ukupna sila kotača na tračnicu
$F_{LAR}$	kN	radijalna sila na ležajnom mjestu a
$F_{LBR}$	kN	radijalna sila na ležajnom mjestu b
$F_{LBv}$	kN	aksijalna sila na ležajnom mjestu b
$F_{max}$	kN	maksimalna sila u užetu
$F_{n,uv}$	N	nominalna sila uvlačenja
$F_{p,ok}$	N	sila na zubu zupčanika za okretanje
$F_{p,uv}$	N	sila potrebna za uvlačenje
$F_{rt}$	N	ukupna sila u zglobu
$F_{rt,h}$	N	sila u zglobu horizontalna
$F_{rt,v}$	N	sila u zglobu vertikalna
$F_{uklj}$	kN	tlačna sila na tlo
$F_{uN}$	N	sila u vijku
$F_v$	N	sila u užetu prije vijčane veze
$F_{va}$	N	sila u prva dva kotača članka
$F_{va1}$	N	sila u prvom kotaču članka
$F_{vb}$	N	sila u druga dva kotača članka
$F_{vb1}$	N	sila u drugom kotaču članka
$G$	N	težina ispruženog dijela kraka
$G_{bub}$	kN	težina bubnja

$G_{g1}$	kN	težina gornje grede
$G_K$	kN	težina kućišta
$G_{uz}$	N	težina užnice
$H$	mm	visina podizanja
$h_{bub}$	mm	dubina ureza za uže na bubnju
$HN_{pot}$	/	broj kuke
$i_{ok}$	/	redukcijski omjer zupčanika za okretanje
$I_{xnBub}$	mm <sup>4</sup>	moment tromosti zavara bubnja na kućište
$I_{xzzg}$	mm <sup>4</sup>	moment tromosti zavara zgloba
$I_y$	mm <sup>4</sup>	moment tromosti članka
$I_{ydg}$	mm <sup>4</sup>	moment tromosti donje grede
$I_{ygg}$	mm <sup>4</sup>	moment tromosti gornje grede
$I_{yk}$	mm <sup>4</sup>	moment tromosti kućišta
$I_{y,st}$	mm <sup>4</sup>	moment tromosti stupa
$I_{y,vjst}$	mm <sup>4</sup>	moment tromosti vijčanog spoja s tlom
$I_{zy,dg}$	mm <sup>4</sup>	moment tromosti zavara donje grede
$I_{y,zk}$	mm <sup>4</sup>	moment tromosti zavara kućišta
$I_{y,zokv}$	mm <sup>4</sup>	moment tromosti zavara okvira na kućište
$J_1$	kgm <sup>2</sup>	reducirana masa tereta
$J_2$	kgm <sup>2</sup>	reducirana masa kraka
$J_3$	kgm <sup>2</sup>	reducirana masa kućišta
$J_{uk}$	kgm <sup>2</sup>	ukupna reducirana masa
$K_I$	/	pogonski faktor
$K_{F\alpha}$	/	faktor raspodjele opterećenja pri proračunu opteretivosti korijena
$K_{F\beta}$	/	faktor raspodjele opterećenja pri proračunu opteretivosti bokova
$l_b$	mm	ukupna duljina bubnja
$L_{doh}$	mm	duljina kraka do prvog kotača
$l_r$	mm	radna duljina bubnja
$M$	Nm	moment kod tla
$M_1$	Nm	moment gornje grede
$M_2$	Nm	moment na zadnjem stupu
$M_3$	Nm	moment na stupu
$M_B$	Nm	moment na vratilu bubnja
$M_{cl}$	Nm	moment u člancima do zgloba
$M_k$	Nm	moment kočenja
$M_{kEM}$	Nm	moment kočenja motora
$M_{kpot}$	Nm	moment kočenja potrebni
$M_{kr,k}$	Nm	kritični moment na kućište
$M_{n,ok}$	Nm	nominalni moment okretanja
$M_{n,uv}$	Nm	nominalan moment uvlačenja
$m_{ok}$	mm	modul zupčanika za okretanje
$M_{P,ok}$	Nm	ukupni moment okretanja
$M_{st,ok1}$	Nm	moment za okretanje 1
$M_{st,ok2}$	Nm	moment za okretanje 2
$M_{st,ok3}$	Nm	moment za okretanje 3
$M_{ub,ok}$	Nm	moment ubrzanja okretanja
$Nm$	Nm	ukupni moment na člancima

$m_{uv}$	mm	modul zupčanika za uvlačenje
$n$	/	broj vijaka
$n_{bub}$	/	brzina okretanja bubnja
$n_{EM}$	$s^{-1}$	brzina okretanja motora za uvlačenje
$n_{ok}$	$min^{-1}$	brzina okretanja
$P$	W	snaga potrebna za podizanje
$P_0$	kN	težina tereta
$p_d$	$N/mm^2$	dopušteni tlak kotača
$p_{dop1}$	$N/mm^2$	dopušteni vanjski tlak u zglobu
$p_{dop2}$	$N/mm^2$	dopušteni unutarnji tlak u zglobu
$P_{N,ok}$	W	nominalna snaga okretanja
$P_{n,uv}$	W	nominalna snaga uvlačenja
$p_u$	$N/mm^2$	unutarnji tlak u zglobu
$p_v$	$N/mm^2$	vanjski tlak u zglobu
$Q$	t	masa tereta
$q_L$	/	korekcijski faktor raspodijele sile
$r_{1bub}$	mm	polumjer žljeba
$R_e$	MPa	granica tečenja
$R_m$	MPa	vlačna čvrstoća materijala
$S$	/	koeficijent sigurnosti užeta
$S_0$	/	statički faktor sigurnosti ležaja
$s_1$	mm	udaljenost od ploče do vijčane veze
$s_2$	mm	udaljenost od vijčane veze do žljeba
$s_3$	mm	dužina trajno namotanog bubnja
$S_{bub}$	mm	debljina stijenke bubnja nakon urezivanja žljeba
$S_F$	/	sigurnost naprezanja zuba
$T_{bub}$	Nm	moment okretanja bubnja
$t_{bub}$	Nm	razmak između užadi
$u$	/	prijenosni omjer koloturnika
$v$	m/s	brzina uvlačivanja
$v_n$	/	faktor sigurnosti kuke
$v_k$	/	faktor kočenja
$w_{1,1}$	mm	prvi dio progiba stupa
$w_{dh}$	mm	ukupni progib članaka
$w_{ploče}$	mm	debljina prednje ploče
$w_{st}$	mm	ukupni progib stupa
$w_{uk}$	mm	ukupni progib
$W_y$	$mm^3$	moment tromosti savijanja članka
$W_{zS}$	$mm^3$	moment tromosti savijanja zadnjeg stupa
$w_{\varphi 1}$	mm	progib stupa zbog nagiba
$y_1$	mm	udaljenost od težišta prvog dijela zavora zgloba
$y_2$	mm	udaljenost od težišta drugog dijela zavora zgloba
$Y_F$	/	faktor oblika za proračun opterećenja korijena zuba
$y_T$	mm	udaljenost od težišta zavora zgloba
$Y_\varepsilon$	/	faktor zareznog djelovanja kod proračuna naprezanja korijena zuba
$Z_{1d}$	/	broj zubi zupčanika za uvlačenje
$Z_{1ok}$	/	broj zubi manjeg zupčanika za okretanje
$Z_{2ok}$	/	broj zubi većeg zupčanika za okretanje

$\alpha$	°	kut dodira zupčanika
$\delta$	mm	debljina stijenke bubnja
$\varepsilon_{ok}$	s <sup>-2</sup>	kutno ubrzanje
$\varepsilon_{\alpha}$	/	stupanj prekrivanja profila
$\eta_{bub}$	/	faktor korisnosti bubnja
$\eta_{koč}$	/	faktor korisnosti kočnica
$\eta_{red}$	/	faktor korisnosti reduktora bubnja
$\eta_{uk}$	/	ukupni faktor korisnosti na bubnju
$\mu_1$	/	faktor trenja užadi
$\sigma_{cl}$	N/mm <sup>2</sup>	najveće naprezanje članka
$\sigma_d$	N/mm <sup>2</sup>	dopušteno naprezanje bubnja
$\sigma_{fdg}$	N/mm <sup>2</sup>	savojno naprezanje donje grede
$\sigma_{fDI}$	N/mm <sup>2</sup>	dopušteno istosmjerno dinamičko naprezanje osovina
$\sigma'_{fDI,OL}$	N/mm <sup>2</sup>	dopušteno istosmjerno dinamičko naprezanje osovina sa sigurnosnim faktorom
$\sigma_{dop}$	N/mm <sup>2</sup>	dopušteno naprezanje čelika s235jr
$\sigma_{dop,vjst}$	N/mm <sup>2</sup>	dopušteno naprezanje sidrenih vijaka
$\sigma_{fgg}$	N/mm <sup>2</sup>	savojno naprezanje gornje grede
$\sigma_{fk}$	N/mm <sup>2</sup>	savojno naprezanje kućišta
$\sigma_{fLd1}$	N/mm <sup>2</sup>	savojno naprezanje na promjer jedan donje osovine ležaja
$\sigma_{fLd2}$	N/mm <sup>2</sup>	savojno naprezanje na promjer dva donje osovine ležaja
$\sigma_{Flim}$	N/mm <sup>2</sup>	maksimalno naprezanje u korijenu zuba
$\sigma_{FP}$	N/mm <sup>2</sup>	dopušteno naprezanje u korijenu zuba
$\sigma_{fst2}$	N/mm <sup>2</sup>	savojno naprezanje na stup
$\sigma_{fvjst}$	N/mm <sup>2</sup>	savojno naprezanje sidrenih vijaka
$\sigma_{fzbub}$	N/mm <sup>2</sup>	savojno naprezanje zavara bubnja na kućište
$\sigma_{f,zdg3}$	N/mm <sup>2</sup>	savojno naprezanje zavara donje grede
$\sigma_{fzg}$	N/mm <sup>2</sup>	savojno naprezanje u zglobu
$\sigma_{fzg,dop}$	N/mm <sup>2</sup>	dopušteno savojno naprezanje u zlobu
$\sigma_{Fzk,ok}$	N/mm <sup>2</sup>	naprezanje u zupčaniku za okretanje
$\sigma_{Fzkuv}$	N/mm <sup>2</sup>	naprezanje u zupčaniku za uvlačenje
$\sigma_{fzs}$	N/mm <sup>2</sup>	savojno naprezanje zadnjeg stupa
$\sigma_{f,zst1}$	N/mm <sup>2</sup>	savojno naprezanje zavara stupa s bazom
$\sigma_{f,zst2}$	N/mm <sup>2</sup>	savojno naprezanje zavara stupa s gornjom pločom
$\sigma_{f,zst3}$	N/mm <sup>2</sup>	savojno naprezanje zavara gornje ploče s kućištem ležaja
$\sigma_{red2}$	N/mm <sup>2</sup>	reducirano naprezanje na stup
$\sigma_{red,dg}$	N/mm <sup>2</sup>	reducirano naprezanje donje grede
$\sigma_{red,gg}$	N/mm <sup>2</sup>	reducirano naprezanje gornje grede
$\sigma_{red,k}$	N/mm <sup>2</sup>	reducirano naprezanje kućišta
$\sigma_{redLd1}$	N/mm <sup>2</sup>	reducirano naprezanje na promjer jedan gornje osovine ležaja
$\sigma_{redLd2}$	N/mm <sup>2</sup>	reducirano naprezanje na promjer dva gornje osovine ležaja
$\sigma_{red,vjst}$	N/mm <sup>2</sup>	reducirano naprezanje sidrenih vijaka
$\sigma_{red,zbub}$	N/mm <sup>2</sup>	reducirano naprezanje zavara bubnja na kućište
$\sigma_{red,zdg}$	N/mm <sup>2</sup>	reducirano naprezanje zavara donje grede
$\sigma_{red,zk}$	N/mm <sup>2</sup>	reducirano naprezanje zavara kućišta
$\sigma_{red,zokv}$	N/mm <sup>2</sup>	reducirano naprezanje zavara okvira na kućište



$\sigma_{red,zs}$	N/mm <sup>2</sup>	reducirano naprezanje zadnjeg stupa
$\sigma_{red,zst}$	N/mm <sup>2</sup>	reducirano naprezanje zavara stupa s bazom
$\sigma_{red,zst2}$	N/mm <sup>2</sup>	reducirano naprezanje zavara stupa s gornjom pločom
$\sigma_{red,zst3}$	N/mm <sup>2</sup>	reducirano naprezanje zavara gornje ploče s kućištem ležaja
$\sigma_{red,zzg,t}$	N/mm <sup>2</sup>	reducirano naprezanje zavara zgloba u tlaku
$\sigma_{red,zzg,v}$	N/mm <sup>2</sup>	reducirano naprezanje zavara zgloba u vlaku
$\sigma_{tdg}$	N/mm <sup>2</sup>	tlačno naprezanje donje grede
$\sigma_{tf,zzg}$	N/mm <sup>2</sup>	svojno naprezanje zavara zgloba tlačni dio
$\sigma_{tk}$	N/mm <sup>2</sup>	vlačno naprezanje kućišta
$\sigma_{tLd2}$	N/mm <sup>2</sup>	tlačno naprezanje na promjer dva donje osovine ležaja
$\sigma_{tLd1}$	N/mm <sup>2</sup>	tlačno naprezanje na promjer jedan donje osovine ležaja
$\sigma_{tst2}$	N/mm <sup>2</sup>	tlačno naprezanje na stup
$\sigma_{t,vjst}$	N/mm <sup>2</sup>	tlačno naprezanje sidrenih vijaka
$\sigma_{tzk}$	N/mm <sup>2</sup>	tlačno naprezanje zavara kućišta
$\sigma_{tzokv}$	N/mm <sup>2</sup>	tlačno naprezanje zavara okvira na kućište
$\sigma_{tzs}$	N/mm <sup>2</sup>	tlačno naprezanje zadnjeg stupa
$\sigma_{vf,zzg}$	N/mm <sup>2</sup>	svojno naprezanje zavara zgloba vlačni dio
$\sigma_{vgg}$	N/mm <sup>2</sup>	vlačno naprezanje gornje grede
$\sigma_{vjgg}$	N/mm <sup>2</sup>	vlačno naprezanje vijčanog spoja gornje grede
$\sigma_{v,zzg}$	N/mm <sup>2</sup>	vlačno naprezanje zavara zgloba
$\sigma_x$	N/mm <sup>2</sup>	normalno naprezanje od lokalnog savijanja
$\sigma_{xdop}$	N/mm <sup>2</sup>	dopušteno normalno naprezanje od lokalnog savijanja
$\sigma_{z,dop}$	N/mm <sup>2</sup>	dopušteno naprezanje zavara
$\sigma_{zgg}$	N/mm <sup>2</sup>	vlačno naprezanje zavara gornje grede
$\sigma_{zk}$	N/mm <sup>2</sup>	svojno naprezanje zavara kućišta
$\sigma_{z,okv}$	N/mm <sup>2</sup>	svojno naprezanje zavara okvira na kućište
$\sigma_{ztdg}$	N/mm <sup>2</sup>	tlačno naprezanje zavara donje grede
$\sigma_{ztst}$	N/mm <sup>2</sup>	tlačno naprezanje zavara stupa s bazom
$\sigma_{ztst2}$	N/mm <sup>2</sup>	tlačno naprezanje zavara stupa s gornjom pločom
$\sigma_{ztst3}$	N/mm <sup>2</sup>	tlačno naprezanje zavara gornje ploče s kućištem ležaja
$\sigma_\varphi$	N/mm <sup>2</sup>	cirkularno naprezane uslijed namatanja užeta
$\sigma_{\varphi dop}$	N/mm <sup>2</sup>	dopušteno cirkularno naprezane uslijed namatanja užeta
$\tau_{dg}$	N/mm <sup>2</sup>	smično naprezanje donje grede
$\tau_{gg}$	N/mm <sup>2</sup>	smično naprezanje gornje grede
$\tau_k$	N/mm <sup>2</sup>	smično naprezanje kućišta
$\tau_{zbub}$	N/mm <sup>2</sup>	smično naprezanje zavara bubnja na kućište
$\tau_{zdg}$	N/mm <sup>2</sup>	smično naprezanje zavara donje grede
$\tau_{fzg,dop}$	N/mm <sup>2</sup>	dopušteno smično naprezanje u zlobu
$\tau_{zg}$	N/mm <sup>2</sup>	smično naprezanje u zglobu
$\tau_{zk}$	N/mm <sup>2</sup>	smično naprezanje zavara kućišta
$\tau_{zokv}$	N/mm <sup>2</sup>	smično naprezanje zavara okvira na kućište
$\tau_{zs}$	N/mm <sup>2</sup>	smično naprezanje zadnjeg stupa
$\tau_{zzg}$	N/mm <sup>2</sup>	smično naprezanje zavara zgloba
$\varphi$	°	nagib stupa
$\omega_{EM}$	s <sup>-1</sup>	kutna brzina motora za uvlačenje
$\omega_{ok}$	min <sup>-1</sup>	kutna brzina okretanja

---

**SAŽETAK**

Cilj ovog rada bio je napraviti izvlačivi člankasti dohvatnik koji može, teret od najviše 0,5 t, podići na visinu od 5 m i pomaknuti u daljinu za 3 m. Potrebni kut zakreta je  $270^\circ$ , brzina podizanja je  $10 \text{ m/min}^{-1}$ , a brzina zakretanja  $2 \text{ min}^{-1}$ . Također bio je zahtjev za spajanje s tлом preko sidrenih vijaka. U radu napravljen je prvo uvod, zatim analiza tržišta i patenata. Nakon toga napravljena su tri konceptualna rješenja koja su ocjenjena te je odabrano jedno s kojim se išlo dalje. Paralelno s modeliranjem CAD modela rađen je proračun mehanizma za dizanje, promjenu dohvata i rotacije te nosive konstrukcije. Na kraju prikazane su slike modela zajedno s opisom rada i napravljena je tehnička dokumentacija glavnog sklopa, par podsklopova i crtež zavarene konstrukcije okvira.

Ključne riječi: Dohvatnik, Člankasti, Izvalčivi, Uvlačivi

---

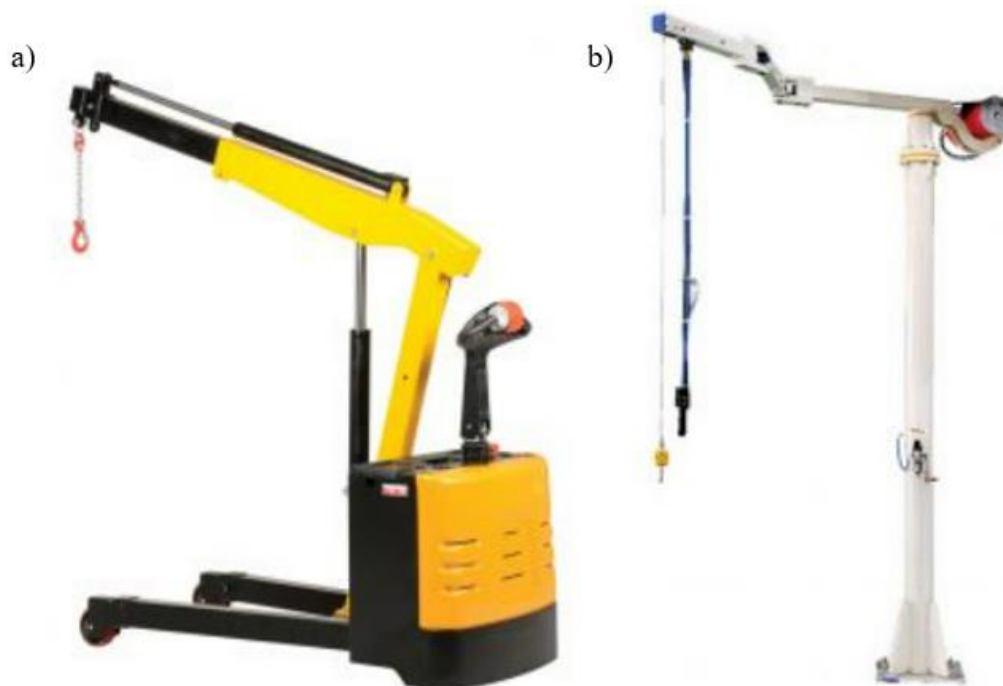
**SUMMARY**

The goal of this work was to make a retractable articulated handle that can lift a load of up to 0.5 t to a height of 5 m and move it to a distance of 3 m. The required angle of rotation is  $270^\circ$ , the lifting speed is  $10 \text{ m/min}^{-1}$ , and the turning speed is  $2 \text{ min}^{-1}$ . There was also a requirement to connect to the ground via anchor bolts. In the paper, an introduction was made, followed by an analysis of the market and patents. After that, three conceptual solutions were made, which were evaluated, and one was chosen to proceed with. In parallel with the modeling of the CAD model, the calculation of the mechanism for lifting, changing reach and rotation, and the load-bearing structure was made. At the end, pictures of the model are shown together with a description of the work, and the technical documentation of the main assembly, a couple of sub-assemblies and a drawing of the welded frame structure is made.

Key words: Retractable, Articulated, Handle

## 1. UVOD

U današnje vrijeme postoji velik broj standardnih dohvatnika za opću upotrebu. Takvi dohvatnici su veliki, široki i zahtijevaju puno prostora za rad. Zato za potrebe zauzimanja manje mjesta kada dohvatnik nije u upotrebi ili za potrebe zaobilaženja određenih prepreka tijekom rada, moramo imati posebne dohvatnike. Postoji već nekoliko rješenja za ove probleme, primjeri toga su teleskopski ili zglobni dohvatnici, koje možemo vidjeti na slici 1 pod a) i b). Ali oboje imaju svoje mane pa tako se članci teleskopskih dohvatnika moraju smanjivati po presjeku što ih više ima, također za svaki članak potreban je cilindar, isto tako zglobni dohvatnici obično imaju jedan do dva zgloba jer više nije praktično. U daljnjem radu dati će se alternativa ovakvim dohvatnicima koja bi riješila te probleme.



Slika 1 a) Teleskopski dohvatnik , b) Zglobni dohvatnik [1][2]

## 2. Analiza tržišta

### 2.1. Kruti lanci

Iako trenutno na tržištu dohvatnici koji koriste krute lance nisu česti na sličnom principu bi trebao raditi dohvatnik koji se konstruira. Pa zbog tog razloga radimo pregled nekoliko uređaja koje koriste danu tehnologiju.

#### 2.1.1. *Marathon lift Wippermann*

Marathon lift, napravljen od tvrtke Wippermann, sustav je za vertikalno podizanje, guranje ili povlačenje koji koristi patentirane krute lance. Najveća prednost je što nije potrebno održavanje, pa su dugoročno još isplativiji. Također dosta su kompaktniji od ostalih sistema kao na primjer hidrauličkih. Na slici 2 prikazan je ovaj uređaj i vidimo da se sastoji od elektromotora s reduktorom, zupčanika, krutih lanaca i kućišta.



**Slika 2 Marathon lift- pregled dijelova [3]**

Princip rada je da set zupčanika pogonjenih elektromotorom pogoni kruti lanac koji iz horizontalnog položaja preko većeg optimiziranog nagiba prelazi u vertikalni položaj. Članke u obliku slova U osiguravaju krutost, a izbočine i udubine na krajevima stabilnost u vertikalnom položaju na slici 3 možemo vidjeti te članke.



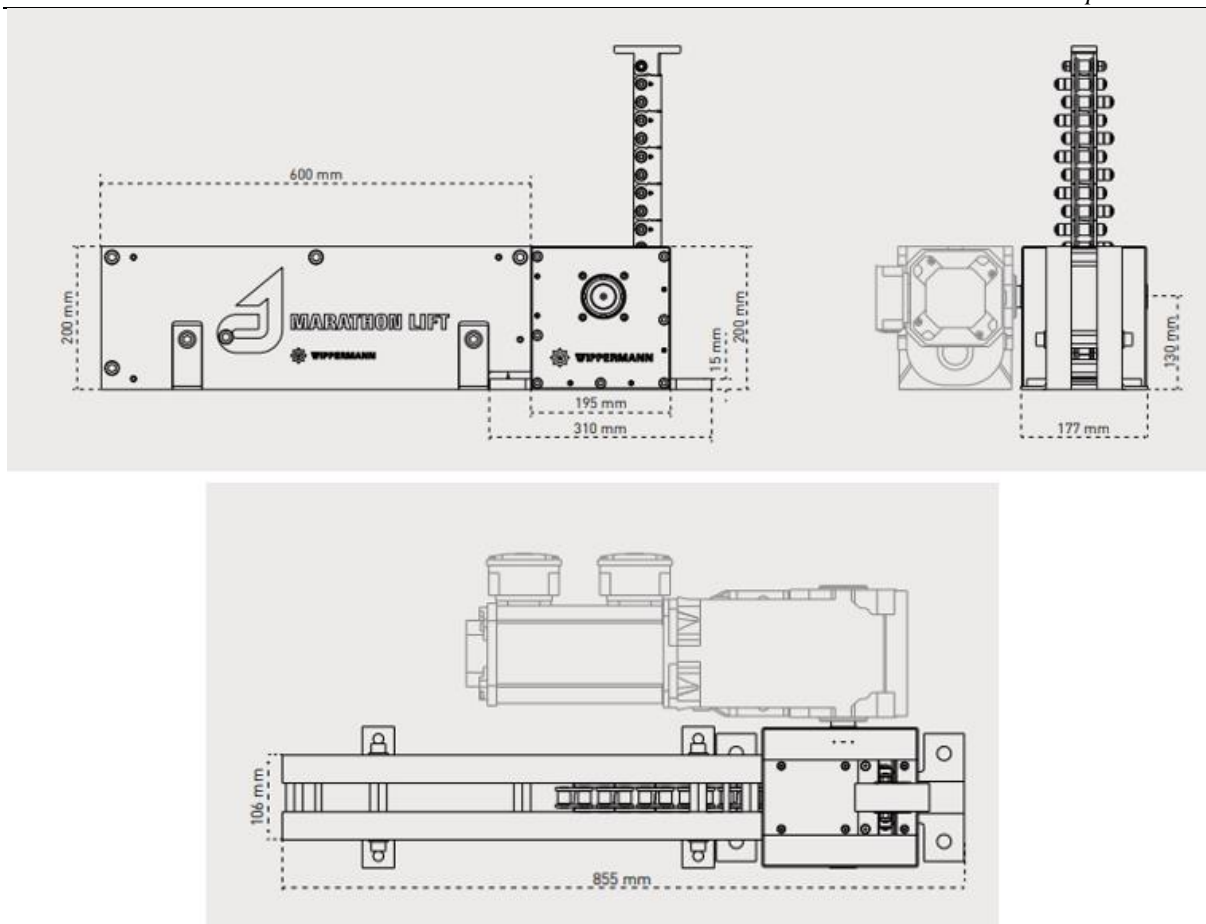
**Slika 3 Marathon lift- članci [3]**

Unutar pokretnih dijelova članaka nalaze se klizne čahure kako bi se osigurao što veći životni vijek. Taj mehanizam prikazan je na slici 4.



**Slika 4 Marathon lift- pokretni dio [3]**

Na kraju možemo prikazati primjer modela kako bi dobili osjećaj o dimenzijama i tehničkim sposobnostima ovih uređaja. Na slici 5 prikazane su dimenzije, a u tablici 1 tehnički podatci modela ML 1000.



Slika 5 Marathon lift- dimenzije ML1000 [3]

Tablica 1 Marathon lift- tehnički podatci ML1000 [3]

$F_{max.(stat.)}$	20 kN
$F_{max.(din.)}$	10 kN
Sila loma lanca $F_B$	72 kN
Maksimalna masa opterećenja	1,0 t
Maksimalni doseg	1,0 m
Maksimalna brzina	150 mm/s
Minimalna visina konstrukcije	200 mm
Minimalno ciklusa	> 1.000.000

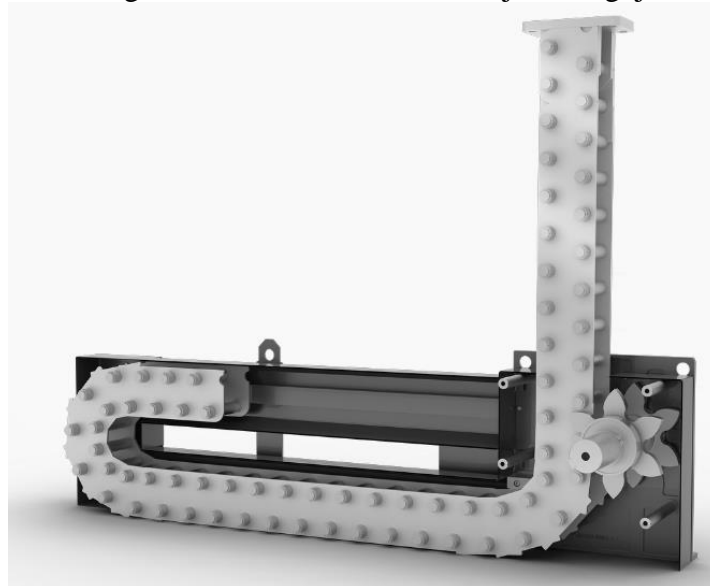
### 2.1.2. Serapid

Proizvodi tvrtke Serapid dijele slične kvalitete kao i proizvodi tvrtke Wippermann, primjeri toga su kompaktnost, nepotrebnost održavanja te dug životni vijek, a najveće razlike su u izradi pojedinih dijelova. Primjer je oblik članaka koje možemo vidjeti na slici 6. Kao što vidimo na slici donje izbočina na članku ulazi u sljedeći članak i stabilizira ga.



**Slika 6 Serapid - oblik članka [4]**

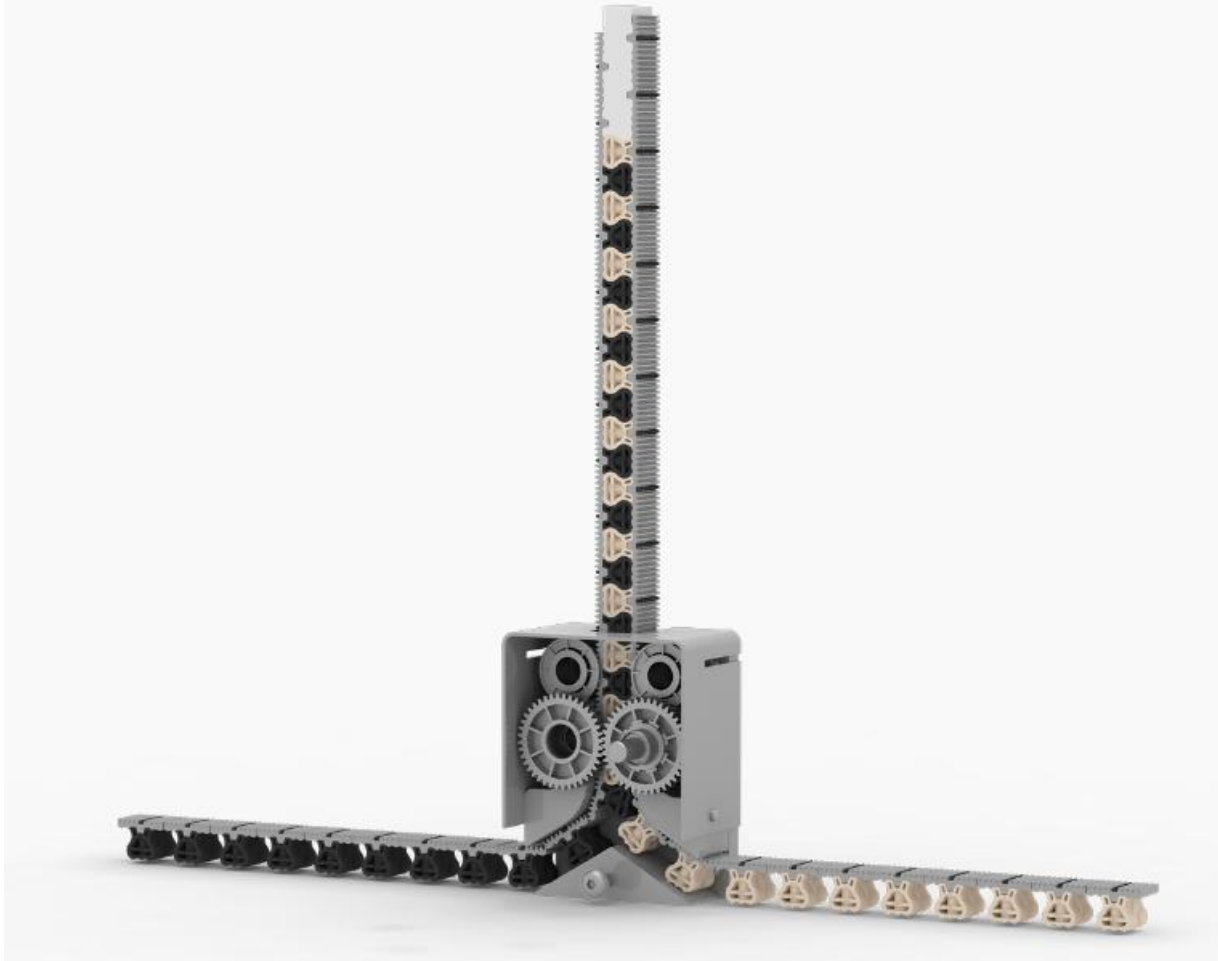
Osim ove vrste lanca, tvrtka Serapid ima još dvije vrste od kojih je jedna namijenjena za velike terete, a jedna kada je potrebna fleksibilnost. Na slici 7 prikazan je lanac za velike terete. Kod ovog lanca stabilnost se osigurava zahvatom lanca na mjestima gdje se nalaze svornjaci.



**Slika 7 Serapid - članci za velike terete [4]**

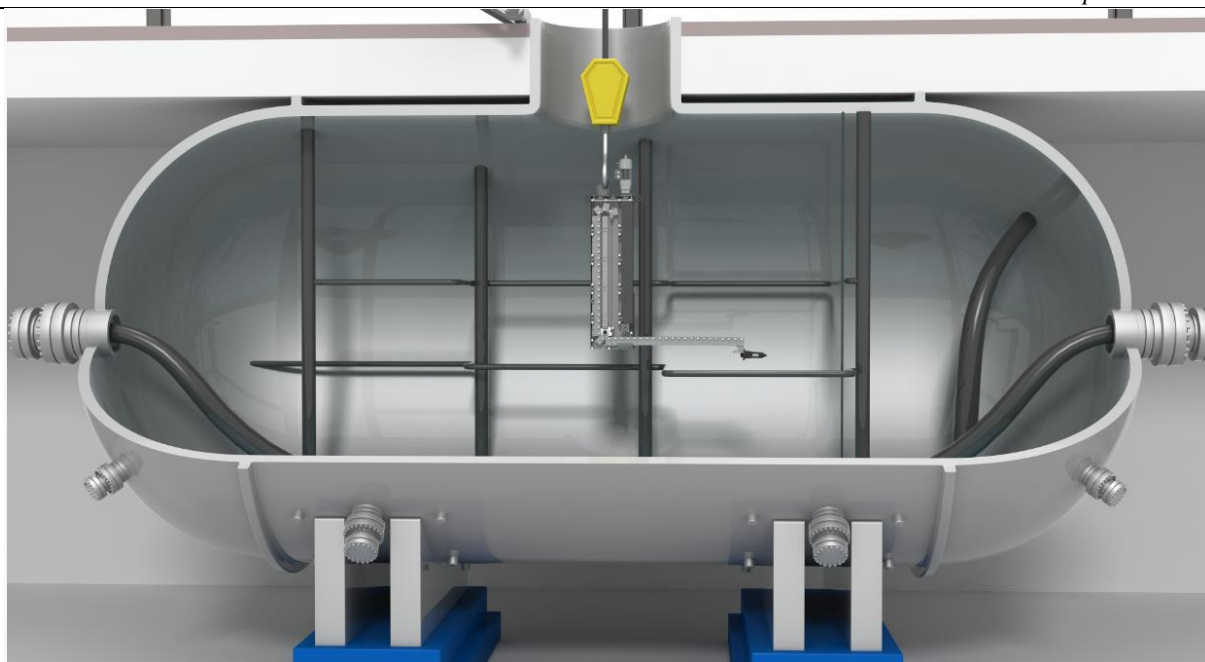
Lanci kada je potrebna veća fleksibilnost pri namotavanju, ali i dalje velika krutost pri podizanju ostvaruje se preko spajanja dva nepovezana lanca kako je to prikazano na slici 8.





**Slika 8 Serapid - spajanje dva lanaca [4]**

Tvrtka Serapid uspostavila je svoju prisutnost na tržištu s raznim proizvodima od kojih su samo neki vertikalne dizalice, linearni aktuatori, dizalice za velike terete i teleskopski stupovi. Ali za ovaj rad najzanimljivija je upotreba sustava kao dohvatnika pri radu u teško dostupnim, malim prostorima. Jedan takav primjer prikazan je na slici 9, gdje je prikazan rad unutar spremnika. U kojega smo se uspjeli spustiti zbog karakteristike uvlačivih članka.



**Slika 9 Serapid - prikaz rada dohvatnika s uvlačivim člancima [4]**

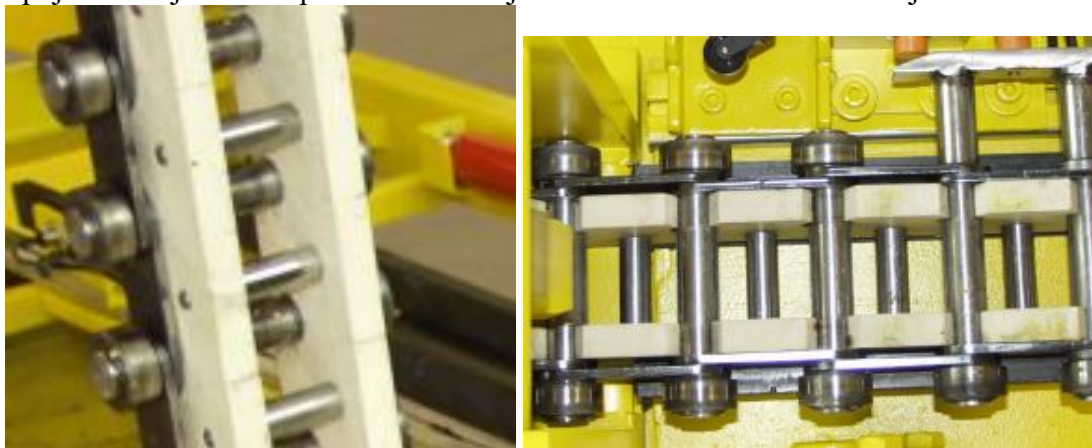
Ovakav dohvatnik prikladan je za pomicanje alata na određeno mjesto, ali nije prikladan za prijenos većih tereta. U tablici 2 možemo vidjeti osnovne karakteristike ovoga proizvoda pa tako i otklon na kraju lanca.

**Tablica 2 Serapid - karakteristike dohvatnika [4]**

Maksimalna masa	45kg
Dohvat	5m
Brzina	30mm/s
Otklon za 10kg na 2m	70mm
Otklon za 10kg na 5m	500mm

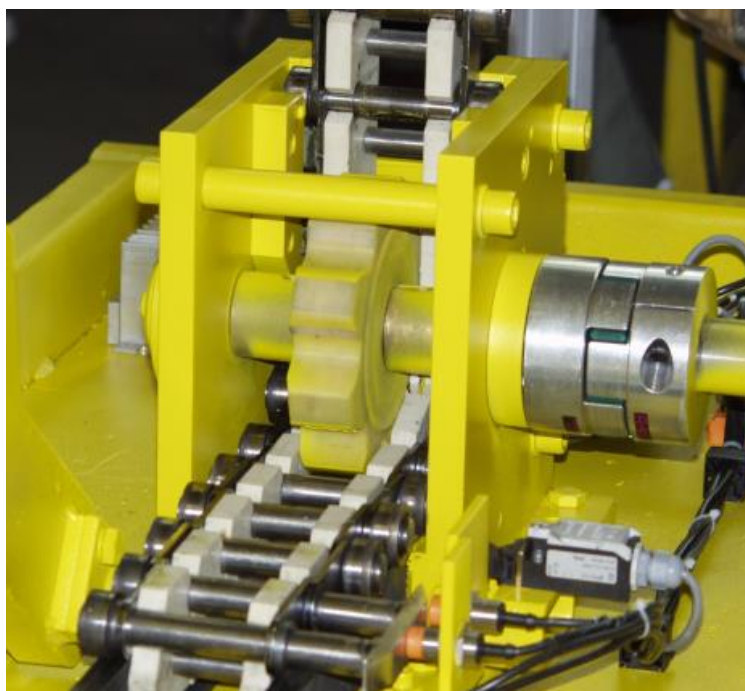
### 2.1.3. POWER-LIFTS LIMITED

Power-lifts limited je treća firma koja se bavi proizvodima pogonjenim krutim lancima. Ona je fokusirana samo na izradu podiznih platformi pa ćemo analizirati samo njihov oblik članaka i način pogona. Lanac se sastoji od pločice sa svake strane koje spajaju lanac i povezane su s dva svornjaka oko kojih se rotiraju. Između tih pločica nalaze se i veće ploče koje osiguravaju krutost i spojene su s jednim nepomičnim svornjakom. Na slici 10 možemo vidjeti te članke.



Slika 10 POWER-LIFTS LIMITED - izgled članka [5]

Također još jedna razlika u usporedbi s prošlim proizvodima je pokretanja sa samo jednim zupčanikom koji se nalazi na sredini lanaca. Prikaz toga možemo vidjeti na slici 11.



Slika 11 POWER-LIFTS LIMITED – pogon [5]

## 2.2. Teleskopski dohvatnici

### 2.2.1. *Lifting Safety*

Ovaj teleskopski dohvatnik mijenja duljinu ruke pomoću hidrauličkog cilindra. Promjena duljine ruke koje omogućuje je između 1250mm i 2000mm. Koristi se za prilagođavanje podizanja s obzirom na veličinu predmeta koji se podiže. Odnosno za dugačke cijevi, daske, debla. Na slici 12 prikazan je hidraulički teleskopski dohvatnik model HTJ-614, o kojem se u gornjem tekstu govori.



Slika 12 Lifting Safety - hidraulički teleskopski dohvatnik model HTJ-614 [6]

### 2.2.2. *Beacon*

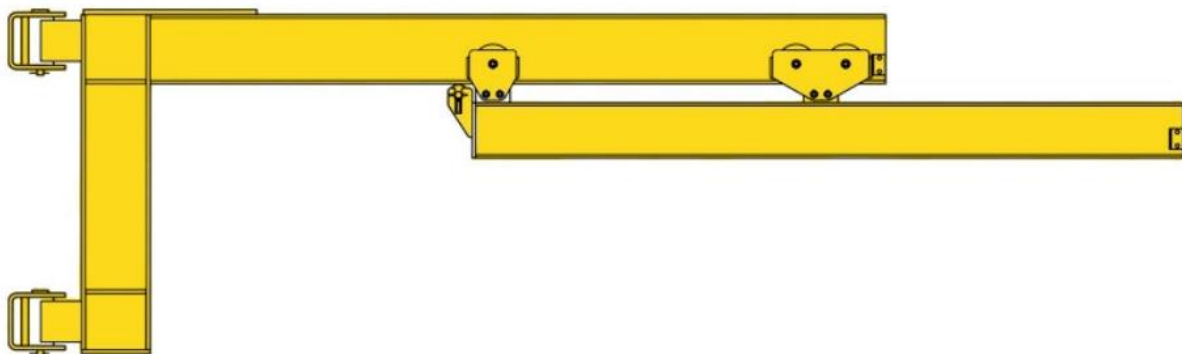
Bear Claw BEPFC serija dohvatnika su električni mobilni teleskopski dohvatnici. Ako analiziramo model BEPFC 25, koji je njihov model koji može prenijeti najveću masu, možemo primijetiti da dopuštena masa padne s 1133kg na 272kg kada se ruka produži. Promjena duljine ruke ovoga motora je od 1124mm do 2464mm. Na slici 13 vidimo ovaj dohvatnik.



Slika 13 Beacon - BEPFC 25 [1]

### 2.2.3. *Contrx Cranes*

Treći tip teleskopskih dohvatnika je kada imamo dvije ruke te se jedna vozi po drugoj kako je to prikazano na slici 14.



Slika 14 Contrx Cranes - teleskopski dohvatnik [7]

Nosivost ovih dohvatnika je 1814kg, a dohvat je od 3734mm do 4877mm.

## 2.3. Zglobni dohvatnik

### 2.3.1. Beacon

Ovakav dohvatnik omogućava radniku lakšu manipulaciju s dohvatnikom i lakše dovođenje istog na željeno mjesto. Dohvatnik se sastoji od više greda koje su spojene zglobovima oko kojih s mogu rotirati. Na slici 15 prikazan je jedan takav.



Slika 15 Beacon - zglobni dohvatnik [2]

Nosivost ovisi o modelu, a kreće se od 300 do 500kg. Rotacija i postavljanje ovakvih dohvatnika vrši se ručno.

### 2.3.2. Gorbel

Gorbel je još jedna tvrtka koja proizvodi ovakve dohvatnike. Oni omogućuju zakretanja oko proizvoda i mogućnost pristupa koji običan dohvatnik nema. Također kada se preklopi zauzima manje mjesta. Neke karakteristike ovih modela su u tablici 3, a izgled je prikazan na slici 16.

Tablica 3 Gorbel - karakteristike zglobnih dohvatnika [8]

Nosivost	907kg
Dohvat	4877
Visina	3658mm
Pogon	Ručni



Slika 16 Gorbelt - zglobni dohvatnik [8]

## 2.4. Klasična prilagodba dohvata

### 2.4.1. GH cranes

Klasična prilagodba vrši se pomoću pomicanja vitla. Takav primjer vidimo kod proizvođača tvrtke GH cranes. Ovakvo rješenje je dosta robusno, ali mana mu je veliko zauzimanje prostora čak i kada ne radi. Takvu prilagodbu vidimo na slici 17.



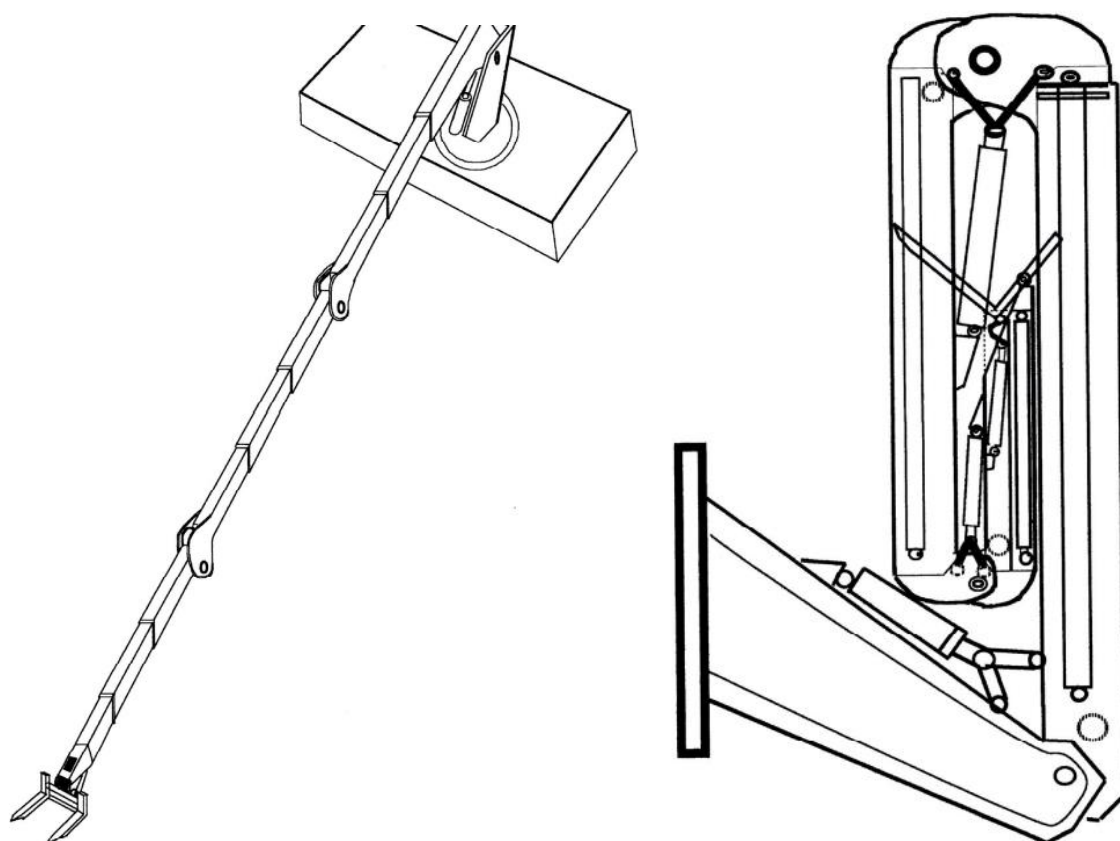
Slika 17 GH cranes - dohvatnik s prilagođenim dohvatom [9]

### 3. Patenti

#### 3.1. Sklopivi dohvatnici

##### 3.1.1. Patent 1 - ARTICULATED CRANE

U ovom patentu dohvatnik se sklapa na dva načina, jedan od kojih je teleskopski a drugi preklapanjem. Razlika u usporedbi s običnim teleskopskim je postavljanje hidrauličkih cilindara unutar članaka, kako bi ih osigurali od udarnih oštećenja. Cilindri potrebni za preklapanje smješteni su izvana. Na slici 18 možemo vidjeti sklopljeni i rašireni dohvatnik.

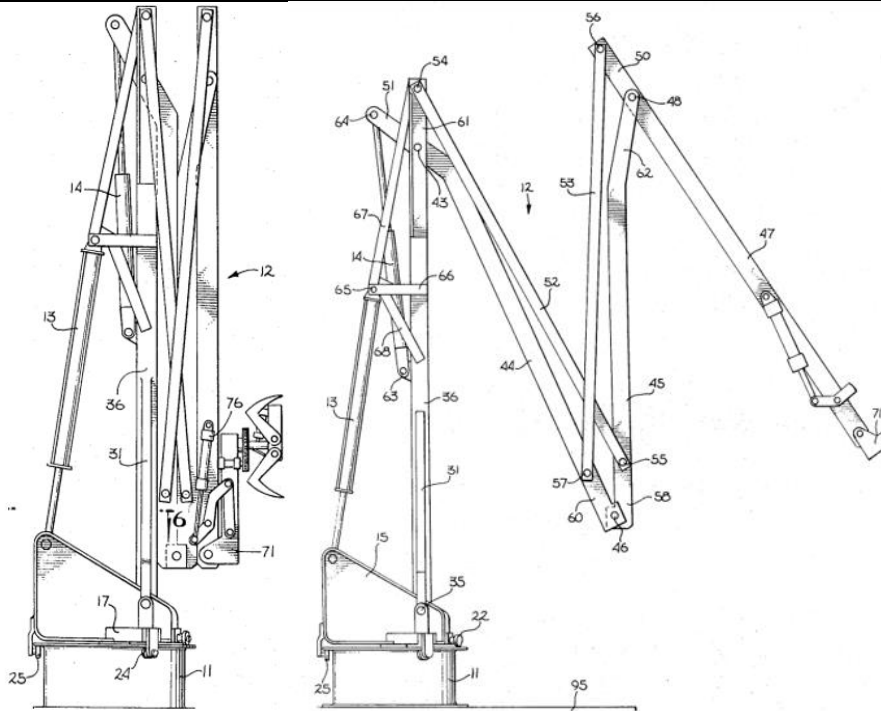


Slika 18 Patent 1 - a) rašireni dohvatnik, b) sklopljeni dohvatnik [10]

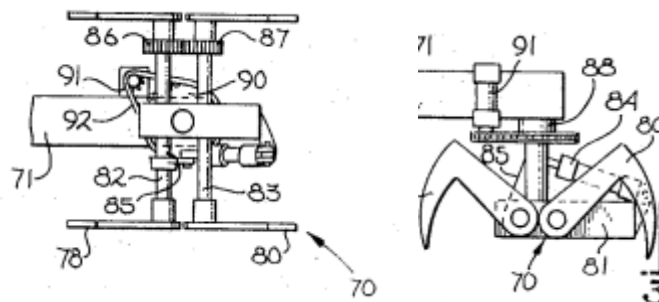
##### 3.1.2. Patent 2 - ARTICULATED CRANE

Kran u ovom patentu koristi kombinaciju hidrauličkih cilindara (15, 14, 76) i poluga kako bi postigao sklapanje i raširivanje na principu rada škara. Prikaz toga vidimo na slici 19. Na samom vrhu nalazi se par hvataljka (78, 80) koje se također otvaraju i zatvaraju pomoću cilindra (84), a usklađeni rad između njih se postiže putem para zupčanika (86,87). Također moguća je rotacija pomoću zupčanika (91,92). To je prikazano na slici 20.



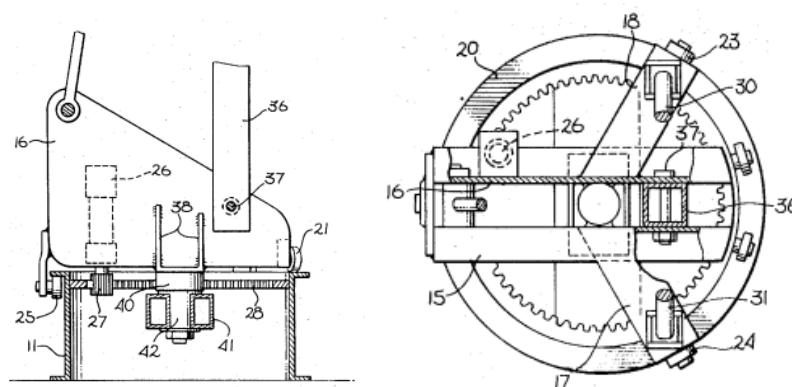


Slika 19 Articulated crane - a) sklopljeni kran, b) rašireni kran [11]



Slika 20 Articulated crane – Par hvataljki [11]

I sami kran se može rotirati oko svoje baze kako je to prikazano na slici 21. Putem unutarnjeg ozubljenja (27,28).

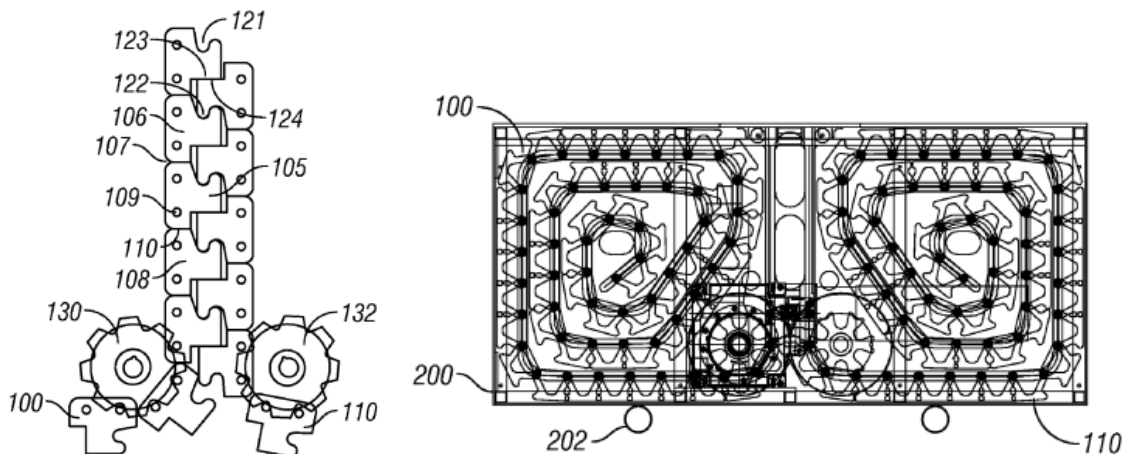


Slika 21 Articulated crane – Rotacija baze [11]

### 3.2. Kruti lanci

#### 3.2.1. SELF ERECTING ZIPPER LIFT

Ovaj kruti lanac napravljen od dva dijela koji su odvojeni kada su unutar kućišta, a spajaju se kada izlaze van. Takav oblik omogućava veću fleksibilnost lanaca dok je uvučen, a time i veću duljinu lanca, a osigurava dovoljnu krutost kada se s njim nešto podiže. Na slici 22 možemo vidjeti ovaj primjer.

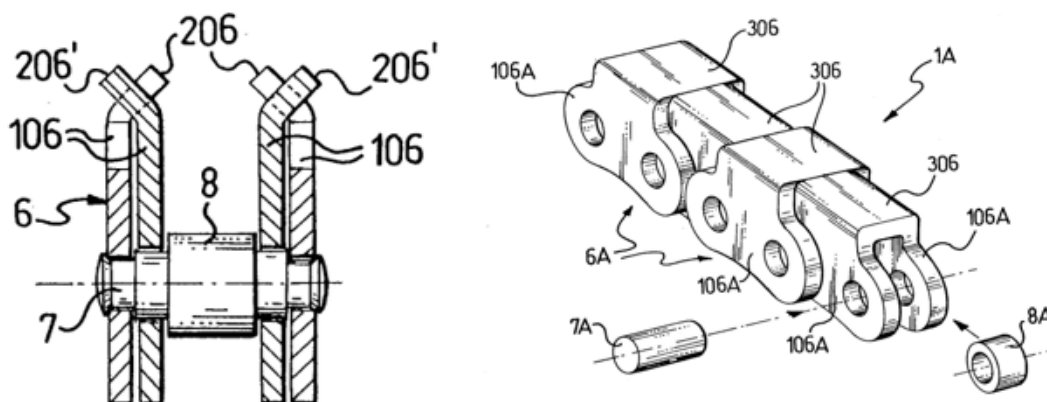


Slika 22 SELF ERECTING ZIPPER LIFT- a) spojeni lanac, b) rašireni lanac [12]

Lanci u ovom patentu napravljeni su tako da je jedna strana ravna, a druga u obliku kuke koja se spaja s kukom drugog lanca, a ravne strane lanca se naslanjaju jedna na drugu.

#### 3.2.2. POWER-ASSISTED CHAIN DRIVE ACTUATOR FOR OPENING AND CLOSING GATING FIXTURES

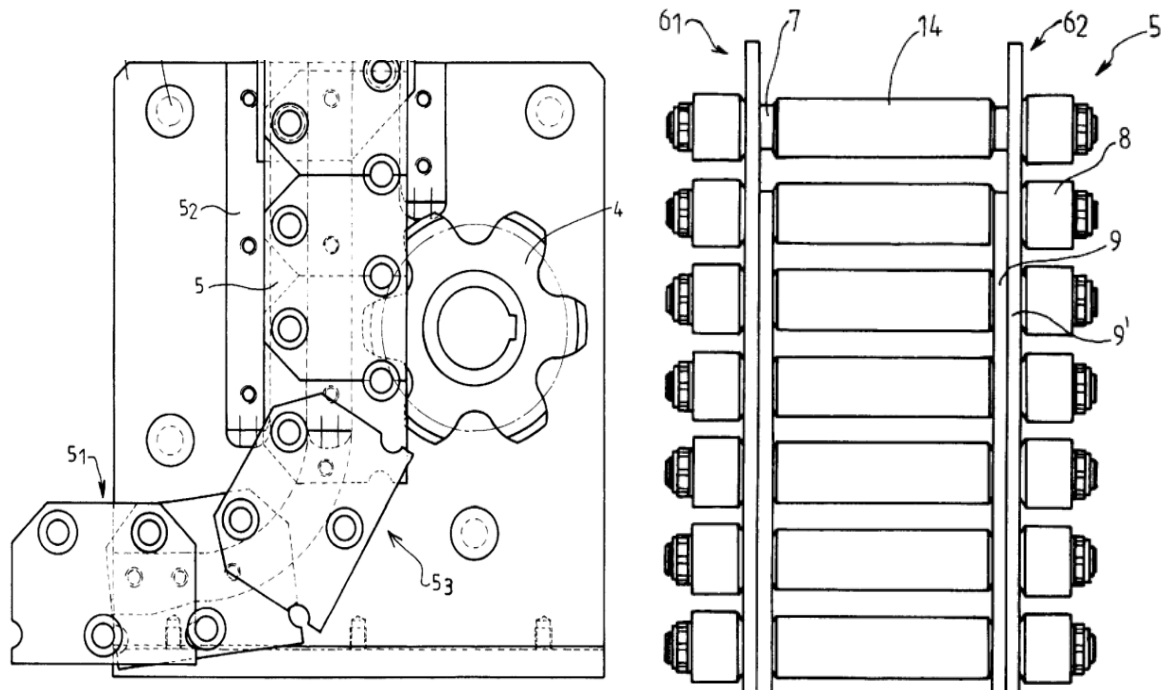
Članci ovoga lanca napravljeni su od dviju vrsta članaka od kojih se jedan nalazi s vanjske strane a drugi s unutarnje. Kako ne bi došlo do dodira i nepotrebnog gubitka uzrokovanog trenjem među člancima oni se drže na razmaku preko svornjaka koji imaju povećan srednji poprečni presjek. Također preko tih svornjaka vrši se rotacija. Sprječavanje lanca da se savine na drugu stranu vrši se naslanjanjem gornjeg dijela članka jedan na drugi. To sve prikazano je na slici 23.



Slika 23 POWER-ASSISTED CHAIN DRIVE ACTUATOR FOR OPENING AND CLOSING GATING FIXTURES -članci [13]

### 3.2.3. COLUMN FOR LIFTING LOADS

Ovdje nalazimo lanac koji se sastoji od ploča koje su povezane svornjacima i preko njih se drže na razmaku. Kada je lanac ispružen jedan par ploča nalazi se unutar druga dva para te se stvara kruta struktura. Kruta struktura također se osigurava polukružnim otvorima na krajevima ploča koje zahvaćaju svornjake i osiguravaju lanac od nepoželjnog savijanja. Na slici 24. je to prikazano.

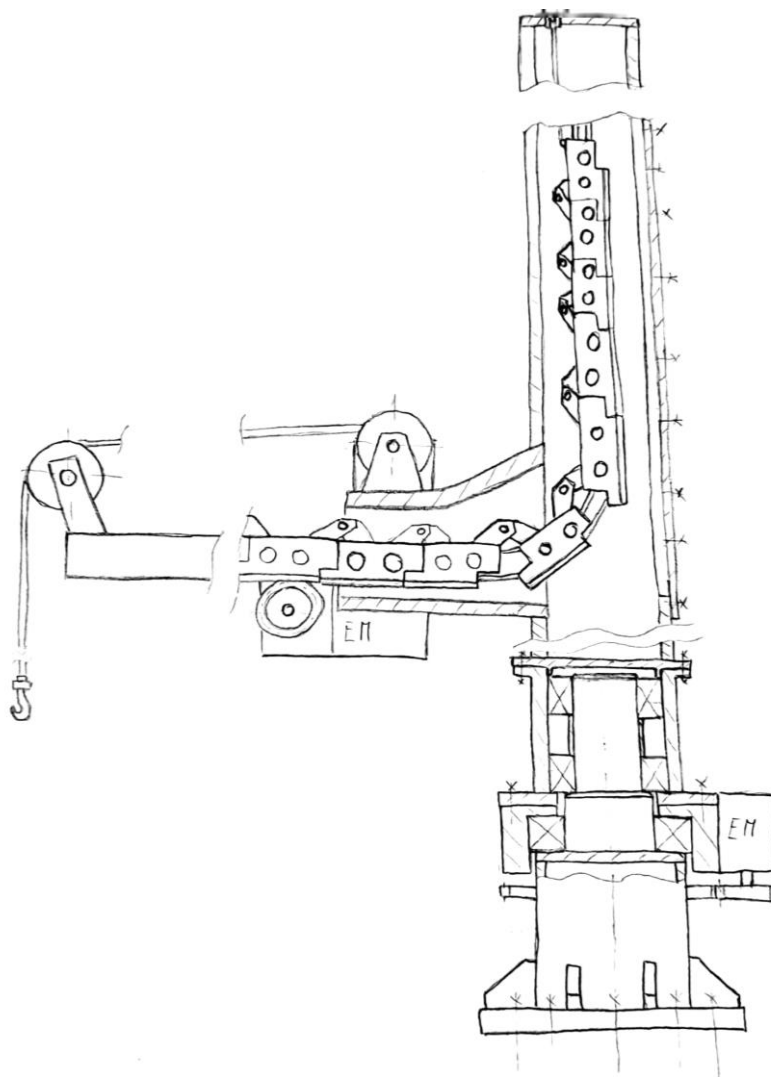


Slika 24 COLUMN FOR LIFTING LOADS- prikaz spajanja članaka [14]

## 4. Koncepti

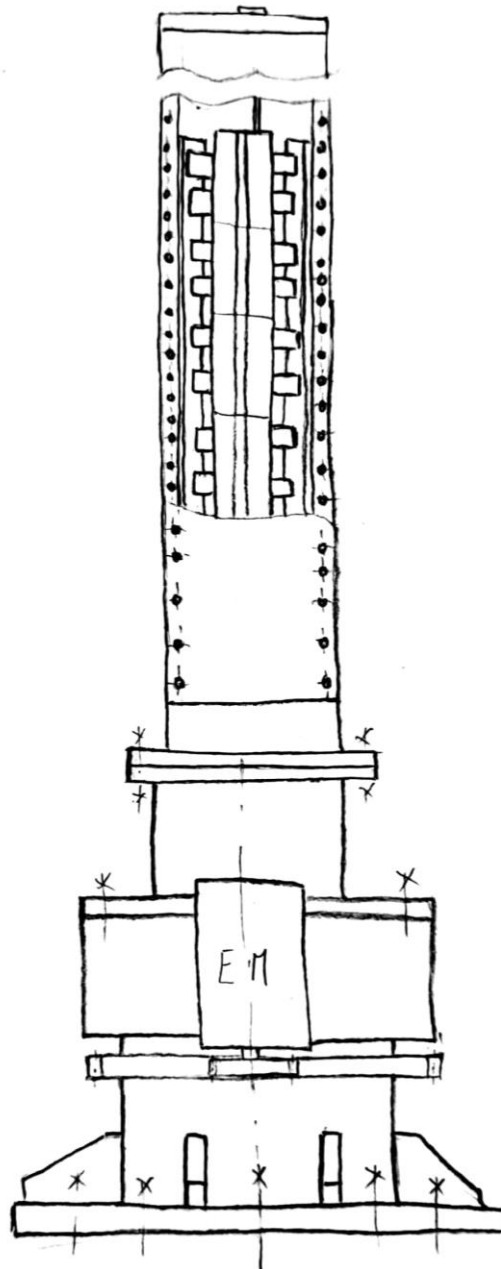
### 4.1. Koncept 1

Koncept 1 kojeg vidimo na slici 25 osmišljen je tako da se članci uvlače i izvlače pomoću zupčanika i zubne letve koja se nalazi ispod članaka. Kada se uvuku unutar kućišta zakreću se po vodilicama i u jednom redu kreću se prema gore. Kako bi osigurali da se svi članci ne izvuku, zadnji članak pomoću užeta je priključen za krov kućišta. Pristup unutrašnjem dijelu kućišta zbog instalacije vodilica, i zbog održavanja osiguran je preko poklopca na stražnjoj strani kućišta. Poklopac je spojen vijcima. Okretanje dohvatnika ostvaruje se preko zupčanika i elektromotora na donjem dijelu dohvatnika. Dva radijalna ležaja i jedan aksijalni osiguravaju glatko okretanje i stabilnost istog. Iznad otvora za izlaz članaka nalazi se elektromotor i bubanj, a na zadnjem članku, koji se na uvlači u kućište, nalazi se kolotura za vođenje užadi s kukom. Sami članci napravljeni su u obliku slova Z radi potencijalno boljeg prijenosa sile.



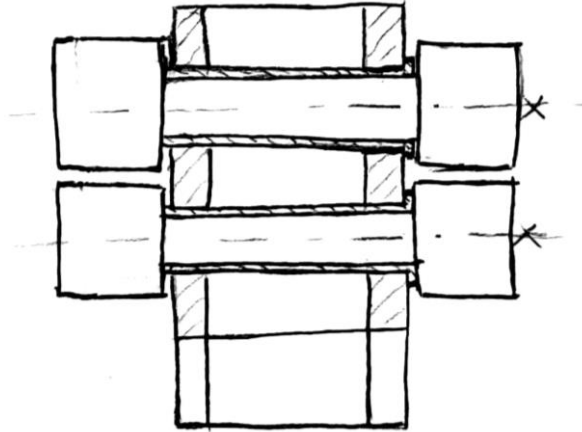
Slika 25 Koncept 1 - bokocrt

Sa stražnje strane dohvatnika lakše vidimo vodilice i kotačiće po kojima se članci kreću. Također treba napomenuti da je kućište dohvatnika četvrtasto, a dio gdje se nalaze ležajevi valjkastog oblika. Na donjem dijelu stupa postavljene su ukrute radi lakšeg prijenosa sile savijanja. Sve to vidimo na slici 26.



Slika 26 Koncept 1 - nacrt 1

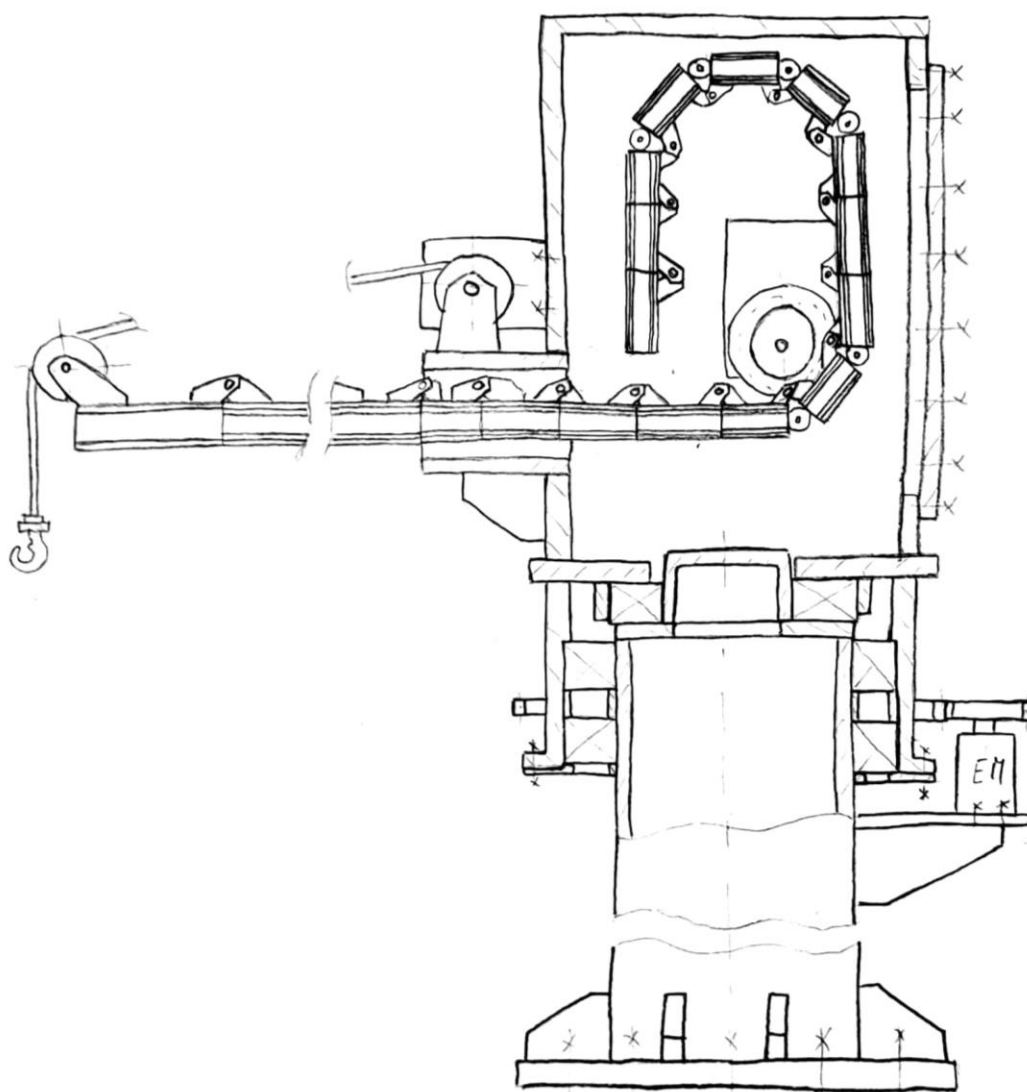
Okretanje člana po vodilicama obavljalo bi se po principu koji je prikazan na slici 27. Kotači bi bili napravljeni od dva dijela koji se spajaju vijkom. Jedan kotač bi bio napravljen posebno dok bi drugi bio napravljen zajedno s osovinom. Sve bi se okretalo po kliznoj čahuri koja bi bila uprešana u četvrtastu cijev.



Slika 27 Koncept 1 - Kretanje člana

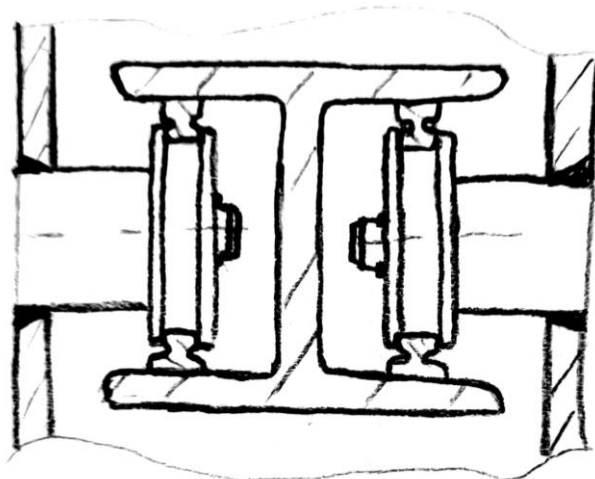
#### 4.2. Koncept 2

Ovaj koncept u par stvari se razlikuje od prošlog. Prva razlika je mogućnost savijanja člankastog lanaca unutar kućišta. Lanac se pokreće pomoću elektromotora i zupčanika koji gura svornjake zgloba oko kojeg se članci rotiraju. Na stražnjoj strani kućišta nalazi se poklopac radi lakšeg pristupa unutarnjim elementima. Okretanje dohvatnika, kao i u prethodnom slučaju vrši se preko para zupčanika, samo što u ovom slučaju elektromotor je stacionaran. Za stabilnost i mogućnost okretanja imamo dva radijalna ležaja i jedan aksijalni. Iznad izlaza članaka nalazi se elektromotor s bubnjem, a na zadnjem članku se nalazi kolotura za vođenje užadi. Na donjem dijelu stupa postavljene su ukrute radi stabilnosti. Skicu koncepta vidimo na slici 28.



Slika 28 Koncept 2

Članci u ovom konceptu kreću se preko vodilica koje se nalaze na člancima, a kotačići su pričvršćeni na kućište. Članci su I profili na koje se zavaruju standardne vodilice. Unutar kotačića se nalaze ležajevi koji omogućuju kretanje. Na slici 29 možemo vidjeti skicu članaka.

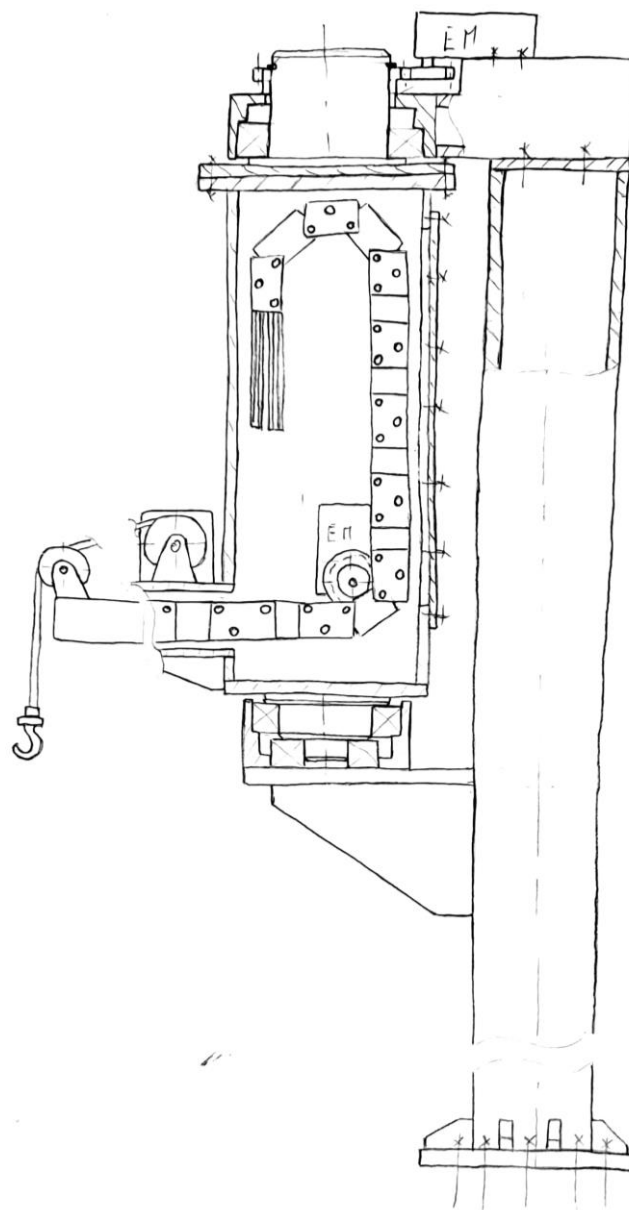


Slika 29 Koncept 2 - Članci



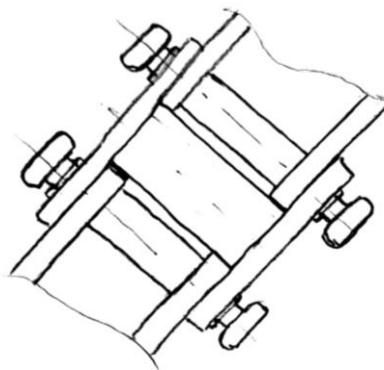
### 4.3. Koncept 3

I zadnji koncept napravljen je tako da imamo zaseban stup pokraj kojega paralelno stoji kućište članka. Za razliku od ostala dva koncepta ovaj dohvatnik ima kut okretaja  $270^\circ$ , ali s obzirom na zahtjeve zadatka to nam zadovoljava. Za okretanje koristi se elektromotor i par zupčanika na vrhu. Imamo dva radijalna ležaja jedan dolje jedan gore što omogućuje veću stabilnost. Članci se uvlače unutra i zakreću u spiralu, a pokreću se na sličan način kao i koncept 2. Ovaj koncept isto ima poklopac sa stražnje strane što omogućuje pristup kućištu. Na zadnjem članku nalazi se kolotura za vođenje užadi, a iznad izlaza na kućištu bubanj i elektromotor. Skica koncepta prikazana je slikom 30.



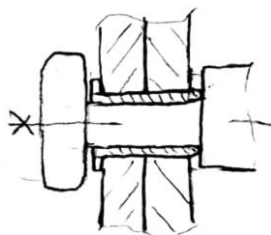
Slika 30 Koncept 3

Jedna veća razlika ovog koncepta su članci koji se sastoje od dvije ploče i tri svornjaka. Susjedne ploče ulaze jedna u drugu i okreću se oko istog svornjaka. Preko tih svornjaka članci se voze po vodilicama. To je prikazano na slici 31.



**Slika 31 Koncept 3 - Članci**

A samo okretanje kotačića radi na sličnom principu kao u prvom konceptu odnosno onako kako je prikazano na slici 32. U ploče je uprešana klizna čahura u kojoj se svornjak okreće.



**Slika 32 Koncept 3 - Okretanje kotačića**

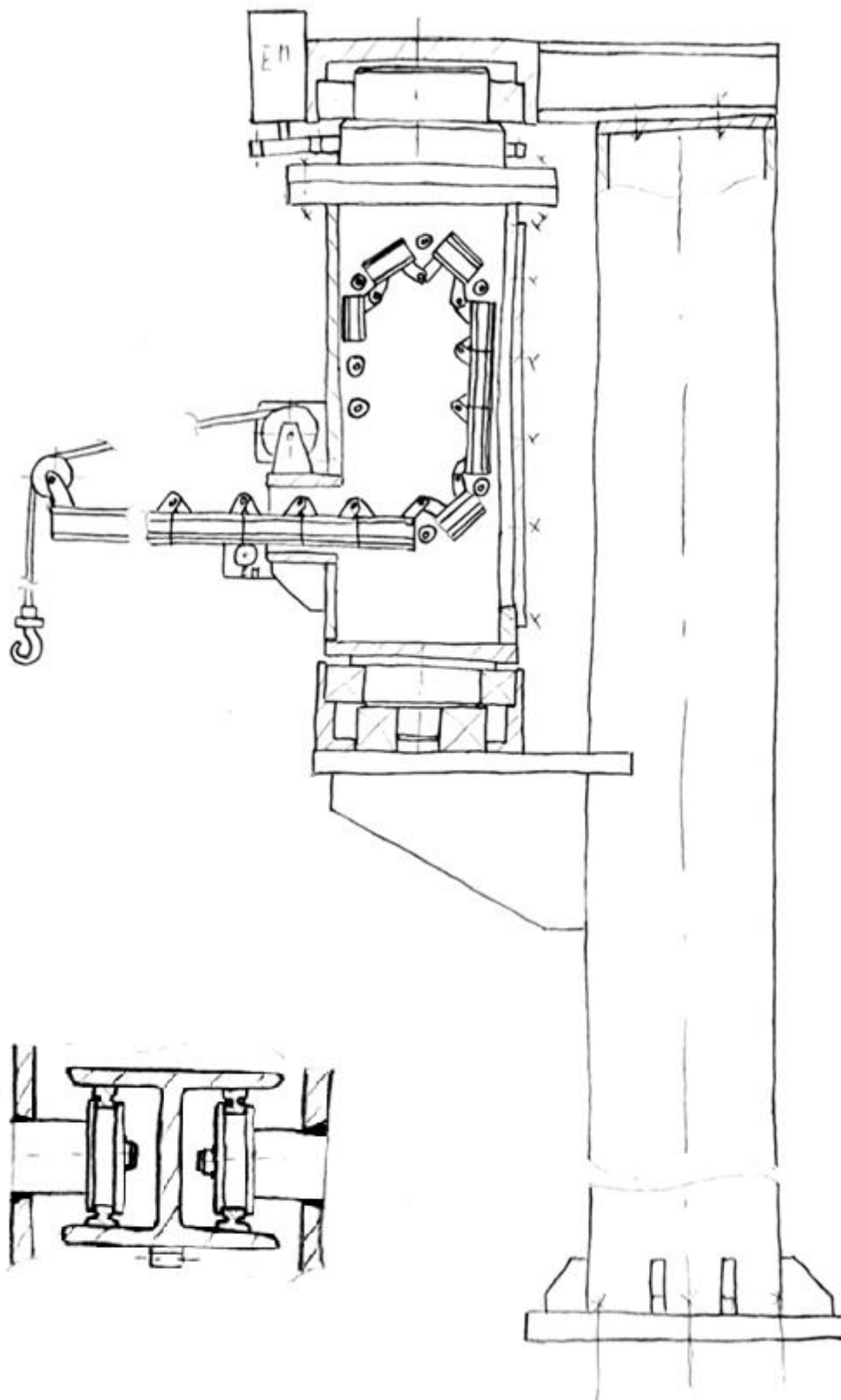
## 5. Ocjenjivanje i odabir koncepta

Sljedeći korak nam je izbor jednog od koncepta za daljnju razradu. To ćemo učiniti ocjenjivanjem istih pomoću kriterija navedenih u tablici 4. Tim kriterijima smo pridružili težinski faktor kako bi uzeli u obzir njihovu važnost. Koncept 1 će nam biti osnovni kojemu su svi kriteriji jednaki 3, a ostale koncepte ocjenjivat ćemo s obzirom na njega ocjenama 1 do 5.

**Tablica 4 Ocjenjivanje koncepta**

Kriterij	Koncept 1	Koncept 2	Koncept 3	Težinski faktor
Jednostavnost izrade	3	2	2	12 %
Robusnost članak	3	4	1	15%
Jednostavnost održavanja	3	4	4	10 %
Stabilnost	3	4	5	30 %
Uvlačenje članaka	3	3	3	7 %
Kompaktnost (visina)	3	4	4	12%
Kompaktnost (širina)	3	2	1	7 %
Potrebna preciznost izrade članak	3	4	1	7 %
	3	3,55	3,12	100 %

Preko ocjenjivanja zaključili smo da je koncept 2 najbolji pa ćemo u tom smjeru i ići dalje. Unatoč tome što je koncept 2 bio najbolji, koncept 3 ima najbolju stabilnost pa bismo od koncepta tri uzeli elemente koji na to utječu. Odnosno konstrukcija dohvatnika biti će napravljena po uzoru na koncept 3 dok će kućište i članci biti napravljeni po uzoru na koncept 2. A s obzirom da je način uvlačenja jednak za sve koncepte način uvlačenja uzeti ćemo iz koncepta 1, kako bi premjestili elektromotor van i osigurali lakši pristup zbog održavanja. Skica tog koncepta prikazana je na slici 33.



Slika 33 Odabrani koncept

## 6. Proračun

### 6.1. Proračun kuke

#### 6.1.1. Kuka

Kuku ćemo odabrati prema DIN 15 401 standardu uz pomoć broja kuke koji dobivamo preko formule (6.1.1.1.).

$$HN_{pot} \cong \frac{Q_t}{c_n} = \frac{Q_t g}{R_e} \cdot v_n \quad (6.1.1.1)$$

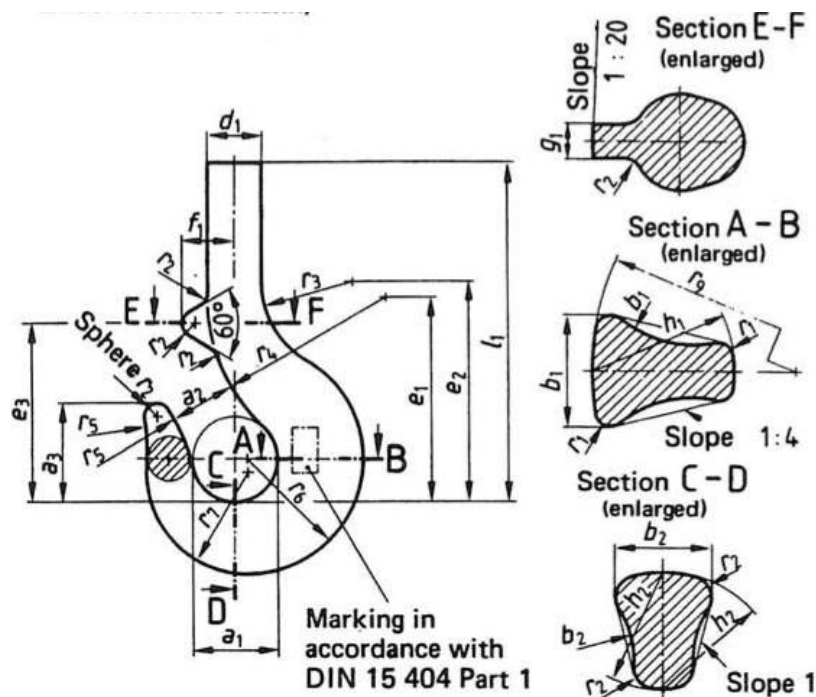
$Q = 0,5 \text{ t}$  – zadana nosivost granika

$R_e = 235 \text{ MPa} = 23,5 \text{ kN/cm}^2$  – granica tečenja za odabrani materijal kvalitete M, StE285 po DIN 15400 str.2 [15]

$v_n = 1,25$  – Faktor sigurnosti [16]

$$HN_{pot} \cong \frac{0,5 * 9,81}{23,5} * 1,25 = 0,261 \quad (6.1.1.2)$$

Radi lakšeg zahvata tereta uzima se kuka  $HN = 2,5$  prikazana na slici 34, a njene dimenzije na slici 35.



Slika 34 Shema kuke [15]

## Single hook DIN 15 401 – RSN 6 – M

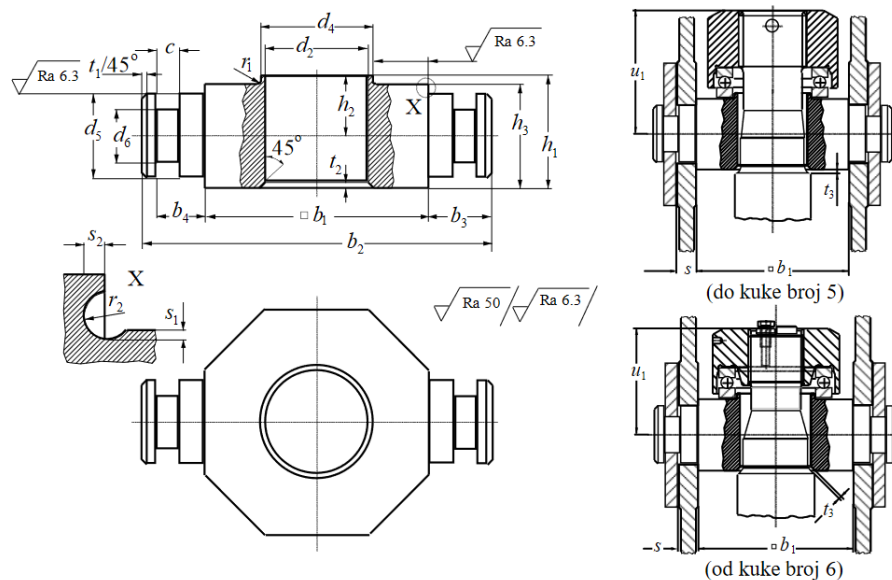
Table 1. Dimensions of type RSN single hooks

Single hook No.	$a_1$	$a_2$	$a_3$	$b_1$	$b_2$	$d_1$	$e_1$	$e_2$	$e_3$	$f_1$	$f_2$	$f_3$	$g_1$	$h_1$	$h_2$	$l_1$	$r_1$	$r_2$	$r_3$	$r_4$	$r_5$	$r_6$	$r_7$	$r_8$	$r_9$	Weight in kg $\approx$
006	25	20	28	13	11	14	60	60	52	14,5	—	—	6,5	17	14	100	2	3	32	53	53	27	26	—	34	0,2
010	28	22	32	16	13	16	67	68	60	16,5	—	—	7	20	17	109	2	3,5	35	60	60	31	30	—	40	0,3
012	30	24	34	19	15	16	71	73	63	18	—	—	7,5	22	19	115	2,5	4	37	63	63	34	33	—	44	0,4
020	34	27	39	21	18	20	81	82	70	20	—	—	8,5	26	22	138	2,5	4,5	40	71	71	39	37	—	52	0,6
025	36	28	41	22	19	20	85	88	74	22	—	—	9	28	24	144	3	5	43	75	75	42	40	—	56	0,8
04	40	32	45	27	22	24	96	100	83	25	—	—	10	34	29	155	3,5	5,5	46	85	85	49	45	—	68	1,1
05	43	34	49	29	24	24	102	108	89	26	—	—	10,5	37	31	167	4	6	48	90	90	53	48	—	74	1,6
08	48	38	54	35	29	30	115	120	100	29	—	—	12	44	37	186	4,5	7	52	100	100	61	56	—	88	2,3
1	50	40	57	38	32	30	120	128	105	31	—	—	12,5	48	40	197	5	8	55	106	106	65	60	—	96	3,2
1.6	56	45	64	45	38	36	135	146	118	35	—	—	14	56	48	224	6	9	60	118	118	76	68	—	112	4,5
2.5	63	50	72	53	45	42	152	167	132	40	—	—	16	67	58	253	7	10	65	132	132	90	78	—	134	6,3
4	71	56	80	63	53	48	172	190	148	45	—	—	16	80	67	285	8	12	71	150	150	103	90	—	160	8,8
5	80	63	90	71	60	53	194	215	165	51	—	—	18	90	75	318	9	14	80	170	170	114	100	—	180	12,3
6	90	71	101	80	67	60	218	240	185	57	—	—	18	100	85	380	10	16	90	190	190	131	112	—	200	17,1
8	100	80	113	90	75	67	242	268	210	64	—	—	23	112	95	418	11	18	100	212	212	146	125	—	224	24

Slika 35 Tablica dimenzija kuke [15]

## 6.1.2. Nosač kuke

S obzirom na  $HN = 2,5$  odabiremo i standardni nosač prikazan na slici 36, a dimenzije na slici 37.



Slika 36 Shema nosača kuke [15]

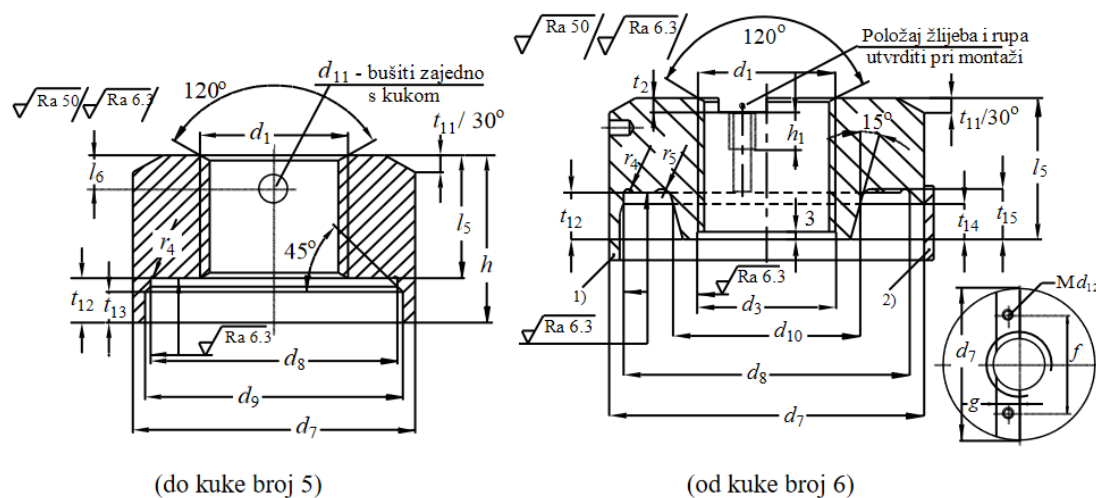
Broj kuke	$b_1$	$b_2$	$b_3$	$b_4$	$c$	$d_2$	$d_4$ j6	$d_5$ h9	$d_6$	$h_1$	$h_2$	$h_3$ h11	$r_1$ max	$r_2$	$s$	$s_1$	$s_2$	$t_1$	$t_2$	$t_3$ max	$u_1$	Ležaj
2,5	80	125	22,5	17	8	37	40	30	19	40	21,5	37	0,6	1,6	10	0,5	1,2	2	2	1	63,5	511 08
4	90	140	25	19	8	43	50	35	23	45	24	42	0,6	1,6	12	0,5	1,2	3	2	1	71	511 10
5	100	155	27,5	22	8	46	60	40	27	50	27,5	45	1	1,6	15	0,5	1,2	3	2	1	79,5	511 12
6	125	185	30	24	10	51	70	45	32	55	30	50	1	1,2	15	0,5	1,2	4	2,5	1	90	512 14
8	140	210	35	29	10	58	80	50	36	60	32,5	55	1	1,2	20	0,5	1,2	4	3,5	1	98	512 16
10	160	230	35	29	10	66	90	55	40	65	35	60	1,3	1,2	20	0,3	1,2	4	5	1	110	512 18
12	180	265	42,5	34	10	74	100	60	42	78	42	72	1,3	2	25	0,5	2	5	6	1	127	512 20
16	190	275	42,5	36	12	82	110	70	50	88	47	82	1,3	2	25	0,5	2	5	7	1,5	136	512 22
20	200	295	47,5	41	12	93	120	80	56	95	51	88	1,3	2	30	0,5	2,2	5	6,5	1,5	150	512 24
25	220	318	49	41	12	103	130	90	64	105	56	98	1,6	2	30	0,5	2,2	5	8	1,5	166	512 26
32	260	378	59	51	12	113	160	100	72	115	62	106	1,6	2	40	1	1	5	9	1,5	188	512 32
40	285	415	65	58	14	128	180	110	80	130	70	120	1,6	2,5	45	0,5	2,3	5	11	2	208	512 36
50	335	465	65	58	14	143	220	125	92	145	77,5	135	2	2,5	45	0,5	2,3	5	12	2	224	512 44

Slika 37 Tablica dimenzija nosača kuke [15]

S obzirom na to da smo uzeli standardnu kuku i standardni nosač nije potrebno izvoditi proračune napreznja kuke i nosača.

### 6.1.3. Matica kuke

Matica kuke je odabrana s obzirom na  $HN = 2,5$  i prikazana slikom 38 dok su dimenzije na slici 39.



Slika 38 Shema matice kuke [15]

Broj kuke	Navoj $d_1$	$d_7$	$d_8$ E9	$d_9$	$d_{11}$ H12	$h$	$l_5$	$l_6$	$r_4$	$t_{11}$	$t_{12}$	$t_{13}$
2,5	M 36	70	60	63	8	44	32	10	0,6	4	12	8
4	M 42	80	70	73	10	49	36	12	0,6	5	13	9
5	M 45	95	85	88	10	56	40	13	1	5	16	9

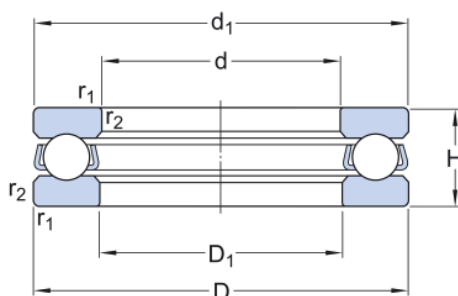
Slika 39 Tablica dimenzija matice kuke [15]

#### 6.1.4. Aksijalni ležaj nosača kuke

Ležaj ćemo izabrati preko sile na kuki i statičke sigurnosti ležaja, zajedno sa prijedlogom ležaja iz slike 40.

$$P_0 = Q = Q_t * g = 0,5 * 9,81 = 4,905 \text{ kN} \quad (6.1.4.1.)$$

Odabiremo ležaj 51108.



Designation	Bearing type	Principal dimensions			Basic load ratings		Fatigue load limit	Speed ratings	
		d (mm)	D (mm)	B (mm)	Dynamic	Static		Reference	Limiting
					C (kN)	$C_0$ (kN)	$P_u$ (kN)	$n_{ref}$ (r/min)	$n_{lim}$ (r/min)
☆ 51108	Thrust ball bearing	40.0	60.0	13.0	25.5	63.0	2.32	5000.0	7000.0

Slika 40 Podatci aksijalnog ležaja [19]

$$S_0 = \frac{C_0}{P_0} = \frac{63}{4,905} = 12,84 > S_{pot} = 1 \quad (6.1.4.2.)$$

Statički faktor sigurnosti ležaja zadovoljava.

## 6.2. Koloturnik i uže

Uže odabiremo preko promjera užeta dobivenog iz formule (6.2.1.).

$$d \geq \sqrt{\frac{4S * F_{max}}{f\pi R_m}} \quad (6.2.1.)$$

$S = 4,5$  – koeficijent sigurnosti (odabrana grupa 2<sub>m</sub>) [16]

$f = 0,49$  – faktor ispunje paralelno pletene užadi [17]



$R_m = 1570$  MPa - vlačna čvrstoća materijala [17]

$F_{max}$  - maksimalna sila u užetu

$u = i_k = 1$  – prijenosni omjer koloturnika odabrao sam po preporukama iz „Herold & Ščap & Hoić: PRENOSILA I DIZALA“, str. 145. [17]

$$F_{max} = Q_t * g = 0,5 * 9,81 = 4,905 \text{ kN} \quad (6.2.2.)$$

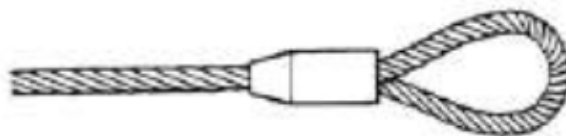
Promjer užadi dobivamo po donjoj formuli.

$$d \geq \sqrt{\frac{4 * 4,5 * 4905}{0,49 * \pi * 1570}} = 6,04 \text{ mm} \quad (6.2.3.)$$

$$d = 7 \text{ mm}$$

Izabrano uže 7 DIN 3058 6x19 S – NFC 1570 U sZ

Za završetak užeta odaberemo omču s čahurom za prešanje iz AlMg1,8 legure DIN 3095 kojeg vidimo nas slici 41.



Slika 41 omča s čahurom za prešanje iz AlMg1,8 legure DIN 3095 [17]

### 6.2.1. Dimenzioniranje i izbor užnice

Promjer užnice određuje se prema izrazu (6.2.1.1.).

$$D \geq \left(\frac{D}{d}\right)_{min} \cdot c_p \cdot d. \quad (6.2.1.1.)$$

$D$  – promjer užnice, mjeren kroz središnjicu užeta,

$\left(\frac{D}{d}\right)_{min} = 20$  - minimalni dozvoljeni odnos [17]

$c_p = 1$  – koeficijent pregibanja užeta, ovisan o broju pregiba [17]

$b_p = 3$  – broj pregiba užeta

$d = 7$  mm – promjer užeta.

Uvrštavanjem dobivamo minimalni promjer užnice.

$$D \geq 20 \cdot 1 \cdot 7 = 140 \text{ mm} \quad (6.2.1.2.)$$

Pogonska grupa	$(D/d)_{\min}$ za					
	bubanj		užnica		izravnavajuća užnica	
1D <sub>m</sub>	11,2	(12,5) <sup>1)</sup>	12,5	(14) <sup>1)</sup>	10	(12,5) <sup>1)</sup>
1C <sub>m</sub>	12,5	(14)	14	(16)	12,5	(14)
1B <sub>m</sub>	14	(16)	16 <sup>2)</sup>	(18)	12,5	(14)
1A <sub>m</sub>	16	(18)	18	(20)	14	(16)
2 <sub>m</sub>	18	(20)	20	(22,4)	14	(16)
3 <sub>m</sub>	20	(22,4)	22,4	(25)	16	(18)
4 <sub>m</sub>	22,4	(25)	25	(28)	16	(18)
5 <sub>m</sub>	25	(28)	28	(31,5)	18	(20)

Slika 42 Tablica omjera D/d [16]

Broj pregiba $b_p$	$\leq 5$	6 do 9	$\geq 10$
Faktor $c_p$	1	1,12	1,25

Slika 43 Tablica faktora  $c_p$  [16]

Odabiremo  $D = 300\text{mm}$  zbog boljeg nalijeganja užadi na užnicu. Pri većem promjeru uže je manje savinuto što pomaže kod trajnosti užadi.

Daljnje dimenzioniranje užnica vršio sam preko danih standarda. A za način izrade užnice odabrana je izrada lijevanjem od materijala G-X20Cr14.

### 3.2.2.1. Glavne mjere užnice

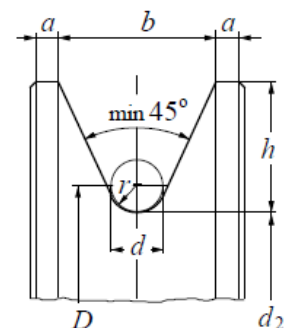
Tablica 3.2-3 Mjere profila žlijeba užnice u mm; (DIN 15061 T.1)

$r$	$d$	$h$	$b$	$a$	$r$	$d$	$h$	$b$	$a$
1,6	3	8	9	2	13,5	25	40	51	8
2,2	4	10	11	2	14	26	40	52	8
2,7	5	12,5	14	2	15	27; 28	40	53	8
3,2	6	12,5	15	3	16	29; 30	45	59	8
3,7	7	15	17	4	17	31; 32	45	60	8
4,2	8	15	18	4	18	33; 34	50	65	10
4,8	9	17,5	21	4,5	19	35; 36	55	71	10
5,3	10	17,5	22	4,5	20	37; 38	55	72	11
6	11	20	25	5	21	39; 40	60	78	11
6,5	12	20	25	5	22	41	60	79	11

$$r \cong 0,53 d$$

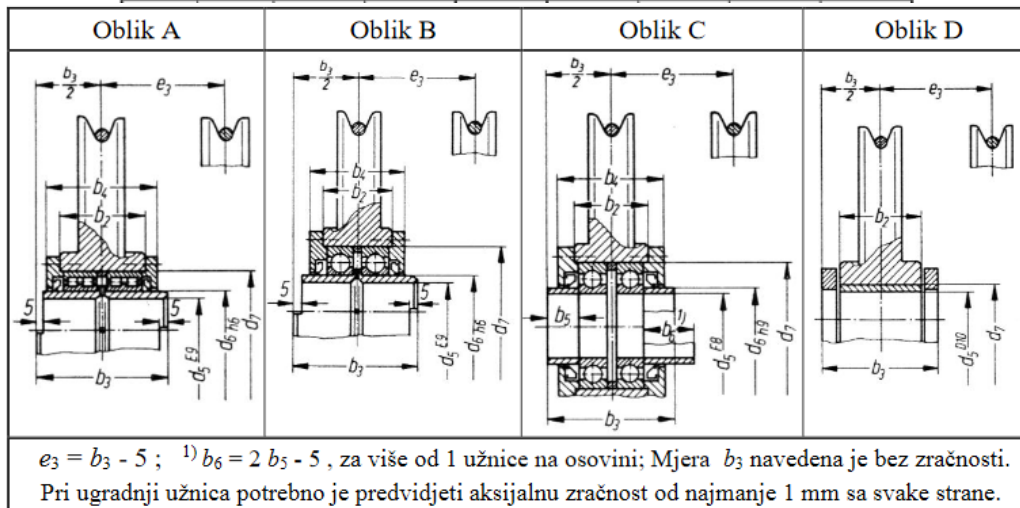
$$h_{\min} = \sqrt{2}d$$

$d_2$  - nazivni promjer užnice



Slika 3.2-4 Profil užnice

Promjer osovine $d_5$ , mm				$d_2$	Promjer užeta $d$ , mm			
Općenito		Za broj užnica na osovini			Za broj užnica na osovini		Općenito	
od	do	2	4	mm	2	4	od	do
45	55	45	-	225	9	-	8	14
45	70	-	-	260	-	-	8	15
45	70	55	-	280	11	-	8	17
45	80	60	-	315	13	-	9	19
45	90	70	-	355	14	-	10	22
45	100	75	-	400	16	-	11	25



Tablica 3.2-6 Glavne mjere užnica, mm; (DIN 15 062 T.2)

$d_5$	$b_3$	$d_6$	Oblik A				Oblik B				Oblik C				Oblik D		
			$b_2$	$b_4$	$d_7$	Ležaj	$b_2$	$b_4$	$d_7$	Ležaj	$b_2$	$b_4$	$d_7$	$b_5$	Ležaj	$b_2$	$d_7$
	0		0														
h9	-0,2		-0,2		M7		DIN 5412 T.1	0		K7				DIN625 0		H7	
45	100	60	65	87	85	NNC 4912V	60	82	110	6212	55	77	85	27,5	6209	78	55
50	100	60	65	87	85	NNC 4912V	60	82	110	6212	55	77	90	27,5	6210	78	60
55	110	70	75	97	100	NNC 4914 V	65	87	125	6214	60	82	100	30	6211	88	65
60	110	70	75	97	100	NNC 4914 V	65	87	125	6214	60	82	110	30	6212	88	75

Slika 44 Glavne mjere užnice [15]

### 6.3. Dimenzioniranje bubnja

Kako bismo osigurali dugotrajni životni vijek užeta minimalni promjer bubnja računamo po formuli (6.3.1.).

$$D \geq \left(\frac{D}{d}\right)_{\min} \cdot c_p \cdot d \geq 18 \cdot 1 \cdot 7 \geq 126 \text{ mm} \quad (6.3.1.)$$

Zbog manjeg savijanja užeta odabiremo bešavnu cijev [18].

$$D_n = 200 \text{ mm}$$

$$D_v = 216 \text{ mm}$$

$$\delta = 10 \text{ mm}$$

Dalje određujemo potrebne dimenzije za konstrukciju bubnja.

$$D_{bub} = D_v - 2h_{bub} = 216 - 2 * 2,7 = 210,6 \text{ mm} \quad (6.3.2.)$$



### 6.3.1. Proračun stijenke bubnja

Stijenka bubnja opterećena je na uvijanje, savijanje i prolom. Uvijanje je zanemarivo, Savijanje dolazi u obzir kod bubnjeva veće duljine i zato prolom, u ovom slučaju, najviše pridonosi naprezanju, te ćemo sigurnost s obzirom na naprezanje računati preko njega. Dopuštena naprezanja su [16].

$$\sigma_{\varphi dop} = 100 \frac{N}{mm^2}$$

$$\sigma_{xdop} = 50 \frac{N}{mm^2}$$

$$\sigma_{\varphi} = 0,5 * \frac{F_{max}}{t * S_{bub}} = 0,5 * \frac{4905}{9 * 7,3} = 37,33 \frac{N}{mm^2} \quad (6.3.1.1.)$$

$$\sigma_x = 0,96 F_{max} * \sqrt{\frac{1}{D_{bub} * S_{bub}^3}} = 0,96 * 4905 * \sqrt{\frac{1}{212 * 7,3^3}} = 16,4 \frac{N}{mm^2} \quad (6.3.1.2)$$

Oba naprezanja zadovoljavaju.

### 6.3.2. Proračun čelne ploče

$$\sigma = 1,44 * \left(1 - \frac{2}{3} * \frac{D_{ploče}}{D_{bub}}\right) * \frac{F_H}{w_{ploče}^2} \leq \sigma_d = \frac{R_e}{S} = 100 \frac{N}{mm^2} \quad (6.3.2.1.)$$

$$F_H = 0,1 * F_{max} = 0,1 * 4905 = 490,5N \quad (6.3.2.2.)$$

$$D_{ploče} = 120 \text{ mm} \quad (6.3.2.3.)$$

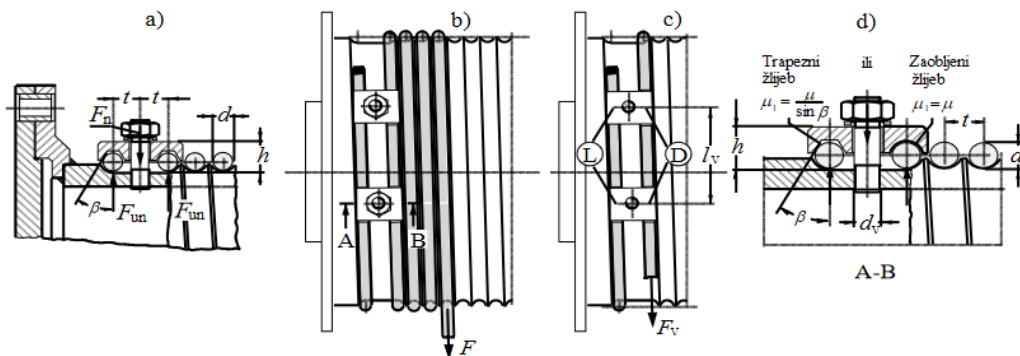
$$w_{ploče} = \sqrt{\frac{1,44 * \left(1 - \frac{2}{3} * \frac{D_{ploče}}{D_{bub}}\right) * F_H * S}{R_e}} = \sqrt{\frac{1,44 * \left(1 - \frac{2}{3} * \frac{120}{212}\right) * 490,5 * 3}{235}} \quad (6.3.2.4.)$$

$$= 2,36 \text{ mm}$$

Odabrano  $w_{bub} = 10\text{mm}$  zbog lakšeg zavarivanja.

### 6.3.3. Dimenzioniranje vijčane veze užeta i bubnja

Spajanje užeta vijčanom vezom vrši se sa standardnim pločicama, a proračun broja pločica vrši se po danim formulama. Na slici 46 prikazan je način spajanja.



Slika 46 Vijčana veza užeta i bubnja [17]

$$F_v = 0,285 * F_{max} \quad (6.3.3.1.)$$

$$F_{uN} = \frac{F_v}{(\mu + \mu_1)(\varepsilon^{\mu\alpha} + 1)} = \frac{0,1F_{max}}{\mu + \mu_1} = 0,4F_{max} = 0,4 * 4905 = 1962 \text{ N} \quad (6.3.3.2.)$$

$$F_N = 2F_{uN} = 2 * 1962 = 3924 \text{ N} \quad (6.3.3.3.)$$

$$\sigma = \frac{1,3F_N}{2A_v} + \frac{\mu_1 F_N h}{\frac{z\pi d^3}{32}} \leq \sigma_d \quad (6.3.3.4.)$$

$$\sigma_d = \frac{R_e}{2,5} = \frac{640}{2,5} = 256 \frac{\text{N}}{\text{mm}^2} \quad (6.3.3.5.)$$

$$z \geq \frac{F_N}{\sigma_d} * \left( \frac{1,3}{A_v} + \frac{32\mu_1 h}{\pi d^3} \right) = \frac{3924}{256} * \left( \frac{1,3}{32,8} + 32 * 0,16 * \frac{14}{\pi * 6,647^3} \right) = 1,8 \quad (6.3.3.6.)$$

$$z = 2 \quad (6.3.3.7.)$$

$$h = 2 * d = 2 * 7 = 14 \text{ mm} \quad (6.3.3.8.)$$

$$\mu_1 = \frac{\mu}{\sin\beta} = \frac{0,1}{\sin 40} = 0,16 \quad (6.3.3.9.)$$

Odabrani vijci M8 kvalitete 8.8.

$$R_e = 640 \frac{\text{N}}{\text{mm}^2}$$

#### 6.3.4. Dimenzioniranje vijčane veze čelne ploče i prirubnice bubnja

$$F_{max} * \frac{D_{bub}}{2} \leq n * \mu * F_N * \frac{d_7}{2} \quad (6.3.4.1.)$$

$$F_N = \sigma_{dop} * A_j = 256 * 17,9 = 4582,4 \text{ N} \quad (6.3.4.2.)$$

Odabrani vijci M6 kvalitete 8.8.

$$\sigma_{dop} = \frac{R_e}{S} = \frac{640}{2,5} = 256 \frac{\text{N}}{\text{mm}^2} \quad (6.3.4.3.)$$

$$S = 2,5$$

$$R_e = 640 \frac{\text{N}}{\text{mm}^2}$$

$$\mu = 0,2$$

$$d_7 = D + (85 - 100) = D + 90 = 212 + 90 = 302 \text{ mm} \quad (6.3.4.4.)$$

$$n \geq \frac{F_{max} D_{bub}}{d_7 * \mu * F_N} = \frac{4905 * 212}{302 * 0,2 * 4582,4} = 3,76 \quad (6.3.4.5.)$$

$$n = 4 \quad (6.3.4.6.)$$

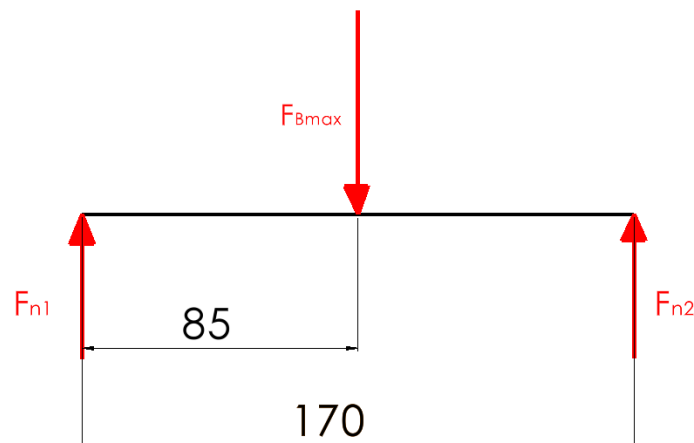
#### 6.3.5. Proračun vratila bubnja

Vratilo proračunavamo po uputama iz knjige Herold & Ščap & Hoić: PRENOSILA I DIZALA. [17]

$$M_B = F_{Bmax} * c_B * d_5 \quad (6.3.5.1.)$$

$$\sigma = \frac{M_B}{W} = \frac{c_B d_5 * F_{Bmax}}{\frac{\pi d_5^3}{32}} \quad (6.3.5.2.)$$

$$d_5 \geq \sqrt{\frac{32c_B F_{Bmax}}{\pi\sigma_d}} = \sqrt{\frac{l_b}{d_5} * \frac{32 * F_{Bmax}}{\pi\sigma_d}} = \sqrt{\frac{32 * \frac{170}{d_5} * 4905}{\pi * 80}} = 47,35 \text{ mm} \quad (6.3.5.3.)$$



Slika 47 Sile na vratilima bubnja

$F_{Bmax} = 4905 \text{ N}$  – sila u užetu

$$c_B = \frac{l_b}{d_5}$$

Podatke nalazimo u [16].

$$\sigma_d = 80 \frac{\text{N}}{\text{mm}^2}$$

Iz tablice 3,2-8, Poglavlje 3 str.169. knjige Herold & Ščap & Hoić: PRENOSILA I DIZALA [17] uzimamo da je  $d_1 = 90 \text{ mm}$

Zbog toga uzimamo da je i  $d_5$  istog promjera.

## 6.4. Odabir elektromotora i provjera kočnica

### 6.4.1. Odabir elektromotora za podizanje tereta

Motor odabiremo prema potrebnoj snazi i brzini okretanja.

$$P = \frac{Fv}{\eta} = \frac{4905 * \frac{10}{60}}{0,92} = 888,89 \text{ W} \quad (6.4.1.1.)$$

$F = 4905 \text{ N}$  – sila u užetu

$v = 10 \frac{\text{m}}{\text{min}}$  – brzina dizanja tereta

$\eta_{red} = 0,95$  – faktor korisnosti reduktora

$\eta_{bub} = 0,98$  – faktor korisnosti bubnja


$\eta_{koč} = 0,99$  – faktor korisnosti kočnica

$$\eta_{uk} = \eta_{red} * \eta_{bub} * \eta_{koč} = 0,95 * 0,98 * 0,99 = 0,92 \quad (6.4.1.2.)$$

$$T_{bub} = \frac{F * D_{bub}}{2} = \frac{4905 * 212}{2} = 520 \text{ Nm} \quad (6.4.1.3.)$$

$$n_{bub} = \frac{P}{T_{bub} * 2\pi} = \frac{888,89}{520 * 2\pi} * 60 = 16,32 \text{ min}^{-1} \quad (6.4.1.5.)$$

Odabran je motor **KH053-11P-90S/L-04E-TH-TF-BR16** sa stranice WATT Drive. Odabrani motor ima reduktor i ugrađene kočnice. To vidimo na slici 20.

<b>Operation data :</b>		
Ambient temperature :	+20	°C
Type of operation :	S1	
<b>Gear data :</b>		
Max. perm. thermal power limit at +20 °C and S1 operation :	10	[kW]
Output speed :	18	[rpm]
Output torque :	581	[Nm]
Service factor :	1.00	
Gear stages :	3	
Ratio :	80.46	
Circum ferential backlash (min-max) :	6' - 18'	
Perm. input torque at fB1 :	7	[Nm]
Max. perm. input speed :	6000	[rpm]
Mounting position :	M4	
Hollow shaft :	Ø 40 H7	[mm]
Keyway :	DIN6885.1	
Output shaft material :	C45E (1.1191)	
Painting :	LC1 - Indoor installation, neutral atmosphere NDFT 60 µm (C1 - DIN EN ISO 12944-5)	
Color :	RAL 7011 (Iron grey)	
<b>Input side :</b>		
Type :	Direct mounting	
Input shaft :	Ø 24 j6	
Input flange :	FC120	
<b>Further executions gear unit :</b>		
Lubricant :	Mineral oil - CLP ISO VG 220	
<b>Motor data :</b>		
Series :	WEG Modular System Motor (EUSAS)	
Housing material :	Aluminium	
Efficiency class $\eta$ :	IE3-84.8%	
Type :	11P	
Motor power :	1.1	[kW]
Rated speed :	1455	[rpm]
Rated torque :	7.2	[Nm]
Voltage :	230/400	[V]
Frequency :	50	[Hz]
Connection :	D/Y	
Rated current :	4.17 / 2.40	[A]
Starting to rated current :	7.6	
'cos $\phi$ ' :	0.78	
Protection class :	IP 55	
Mounting position of the terminal box :	side 1 cable entry I	
Insulation class :	F	
Mass moment of inertia :	5.49 x 10 <sup>-3</sup>	[kgm <sup>2</sup> ]
Voltage range - 50 Hz :	220-240 V (D), 380-420 V (Y), 110-120 V (DD), 190-210 V (YY)	
Voltage range - 60 Hz :	250-277 V (D), 440-480 V (Y), 125-138 V (DD), 220-240 V (YY)	
Terminal board :	9 bolts, 12 leads	
Motor certifications :		
<b>Further motor executions :</b>		
Fan :	self ventilated	
Temperature controller :	Bimetal switch NCC (TH) and PTC thermistor (TF) for switch off	
Ball bearing :	Standard	
<b>Brake data :</b>		
Type :	BR16	[Nm]
Supply voltage for rectifier :	190-240V (connected in the motor terminal box)	
Rectifier / brake type :	Bridge rectifier PMBAF400-S for connection 190-240VAC and coil voltage 190VDC (162-236VDC)	
Total weight :	33.2	[kg]

Slika 48 Podatci o motoru za podizanje [20]



### 6.4.2. Provjera kočnica motora

Odabrali smo motor s ugrađenim kočnicama pa ih nije potrebno posebno kupovati, ali je potrebno proračunati zadovoljavaju li.

$$M_k \geq v_k * M_{st} = 2 * 3,4 = 6,8 \text{ Nm} \quad (6.4.2.1.)$$

$$M_{st} = \frac{Q_t * r_b * g}{i_{red} * i_k} * \eta_k = \frac{500 * \frac{0,212}{2} * 9,81}{140 * 1} * 0,91 = 3,4 \text{ Nm} \quad (6.4.2.2.)$$

$$\eta_k = 2 - \frac{1}{\eta} = 2 - \frac{1}{0,92} = 0,91 \quad (6.4.2.3.)$$

$$M_{kpot} \geq 2 * M_k = 2 * 6,8 = 13,6 \text{ Nm} \quad (6.4.2.4.)$$

$$M_{kEM} = 16 \text{ Nm} > M_{kpot} = 13,6 \text{ Nm} \quad (6.4.2.5.)$$

Kočnice zadovoljavaju.

$v_k = 2$  – faktor kočenja za mehanizme dizanja na električni pogon (laki do vrlo teški uvjeti rada) [16]

### 6.5. Odabir dimenzija članka

Za pojedinačne članke odabran je HE240M profil dužine 300mm. Visina i širina je odabrana tako da ima dovoljno mjesta za spojeve i vodilice, a dužina je odabrana tako da se postigne ravnoteža između broja komada i lakoće uvlačenja. Jednadžbe (6.5.1.) i (6.5.2.) dokaz su čvrstoće članka.

$F = 4905 \text{ N}$  - sila u užetu

$G_{uz} = 451 \text{ N}$  - težina užnice

$G = 6474 \text{ N}$  - težina kraka dohvatnika preuzeta iz SolidWork-a.

$L_{doh} = 3,3 \text{ m}$  - najveća udaljenost kraja kraka do kotača

$\sigma_{dop} = 130 \frac{\text{N}}{\text{mm}^2}$  – „Kraut, Strojarski priručnik“ str. 700 [18]

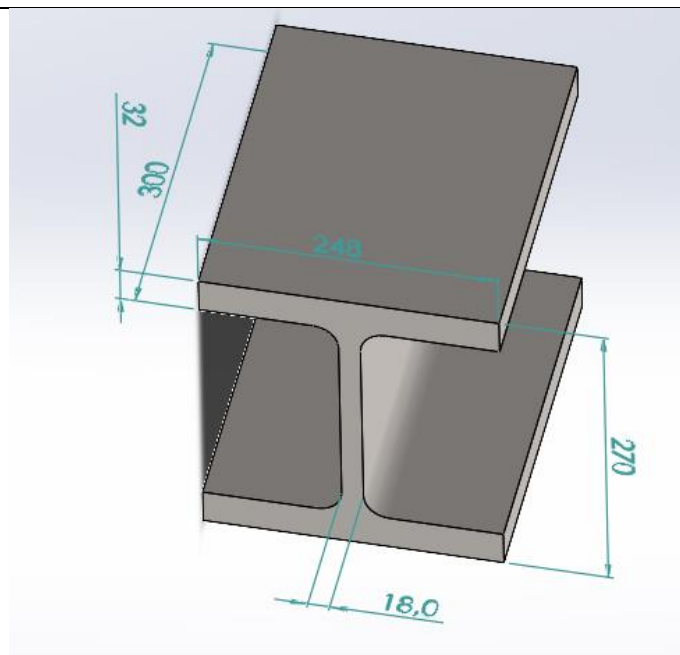
$I_y = 242895047 \text{ mm}^4$  – moment tromosti preuzet iz SolidWorks-a

$$W_y = \frac{2I_y}{d} = \frac{2 * 242895047}{270} = 1799222 \text{ mm}^3 \quad (6.5.1.)$$

$$\sigma_{cl} = \frac{(F + G_{uz}) * L_{doh} + G * \frac{L_{doh}}{2}}{W_y} = \frac{(4905 + 451) * 3400 + 6474 * 1700}{1799222} \quad (6.5.2.)$$

$$= 16,2 \frac{\text{N}}{\text{mm}^2} < \sigma_{dop}$$

Čvrstoća članaka zadovoljava.



Slika 49 Slika i dimenzije profila članka

Moramo provjeriti i progib članka.

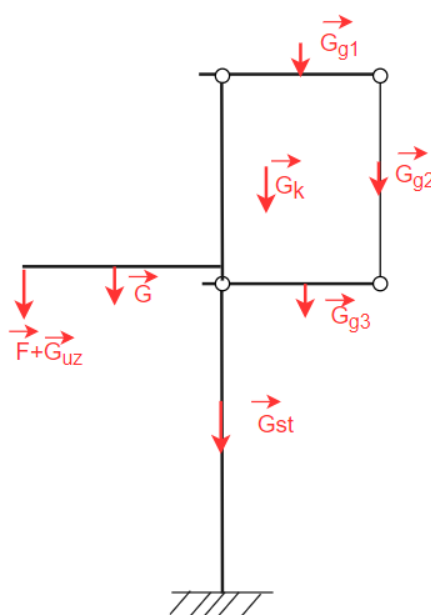
$$M_{uk} = (F + G_{uz}) * 3475 + G * 1728,5 \quad (6.5.1.)$$

$$= (4905 + 451) * 3475 + 6474 * 1728,5 = 29802 \text{ Nm}$$

$$w_{dh} = \frac{M_{uk} * 3475^2}{3 * E * I_y} = \frac{29802000 * 3475^2}{3 * 210000 * 242895047} = 2,35 \text{ mm} \quad (6.5.2.)$$

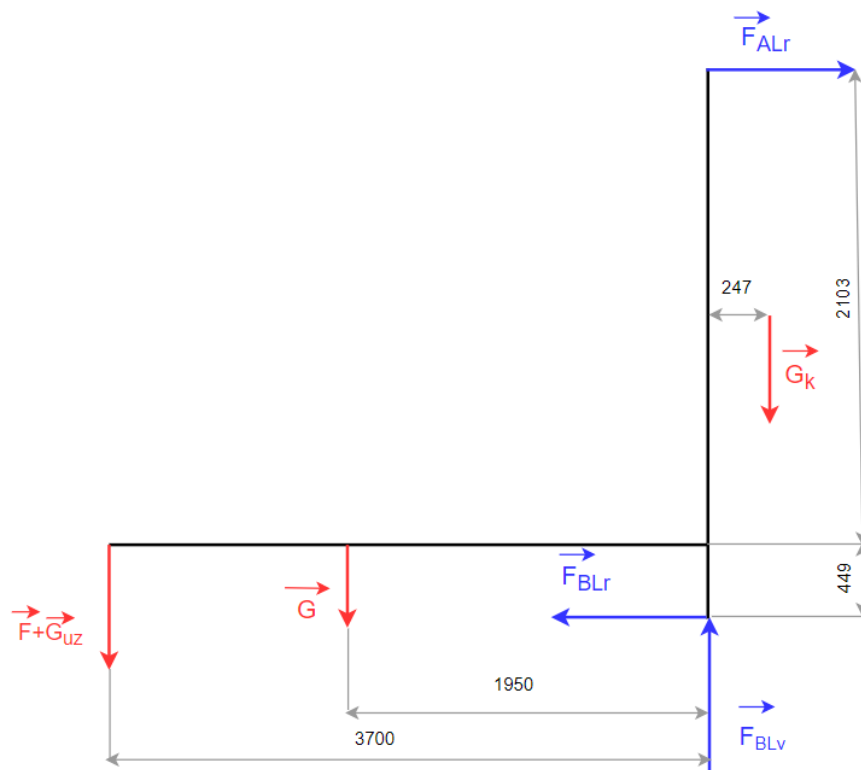
## 6.6. Sile konstrukcije

Izgled konstrukcije pojednostavili smo kako je prikazano na slici 50.

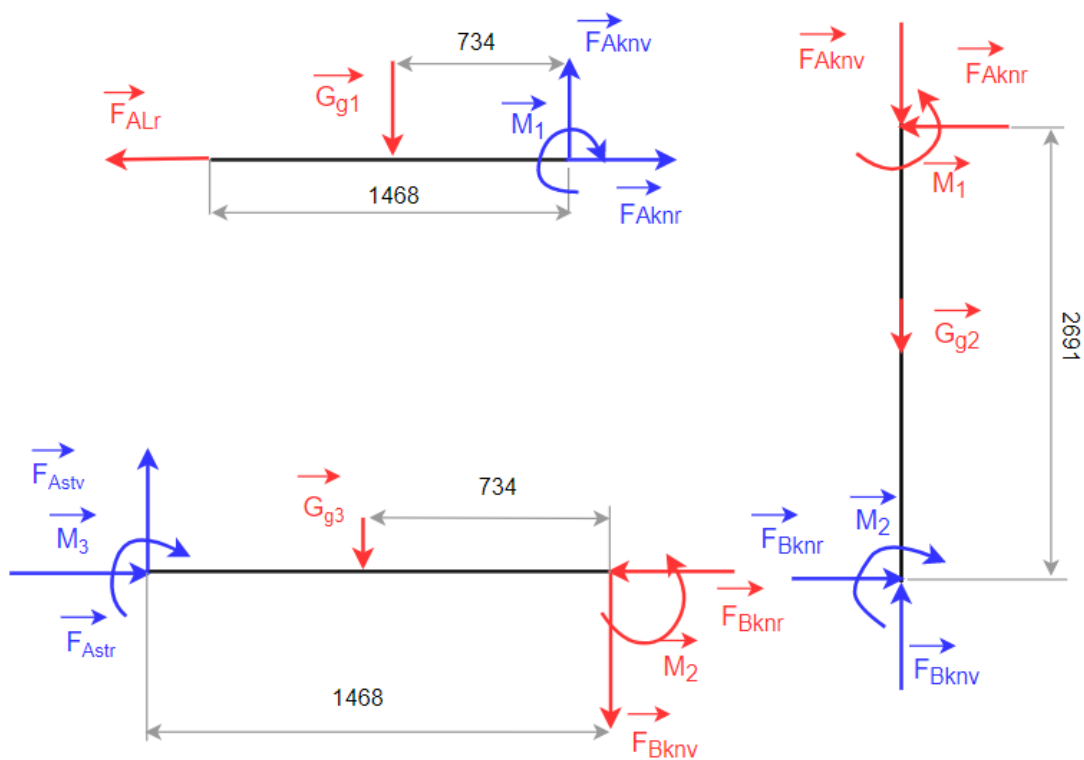


Slika 50 pojednostavljeni prikaz konstrukcije

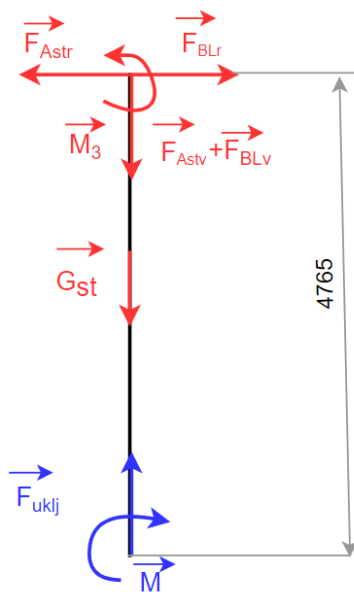
Rastavimo sile na takvoj konstrukciji i dobijemo sile kako je prikazano na slici 51,52 i 53.



Slika 51 Krak dohvatnika i kućšte



Slika 52 Grede koje spajaju kućšte i glavni stup



Slika 53 Stup

Po ovim shemama računamo sile na konstrukciji.

$$F_{LBr} = F_{LAr} = \frac{(F + G_{uz}) * 3700 + G * 1950 - 247 * G_K}{2552} \quad (6.6.1.)$$

$$= \frac{(4905 + 451) * 3700 + 6474 * 1950 - 247 * 19681}{2552} = 10,8 \text{ kN}$$

$$F_{LBv} = F + G + G_K + G_{uz} = 4905 + 6474 + 19681 + 451 = 31,5 \text{ kN} \quad (6.6.2.)$$

$$F_{ALr} = F_{Aknr} = 10,8 \text{ kN} \quad (6.6.3.)$$

$$M_1 = G_{g1} * 734 = 1,08 * 734 = 793 \text{ Nm} \quad (6.6.4.)$$

$$F_{Aknv} = G_{g1} = 1,08 \text{ kN} \quad (6.6.5.)$$

$$F_{Bknr} = F_{Aknr} = 10,8 \text{ kN} \quad (6.6.6.)$$

$$F_{Bknv} = F_{Aknv} + G_{g2} = 1,08 + 2,79 = 3,87 \text{ kN} \quad (6.6.7.)$$

$$M_2 = F_{Aknr} * 2672 + M_1 = 10,8 * 2691 + 793 = 29856 \text{ Nm} \quad (6.6.8.)$$

$$F_{Astv} = F_{Bknv} + G_{g3} = 3,87 + 1,09 = 4,96 \text{ kN} \quad (6.6.9.)$$

$$F_{Astr} = F_{Bknr} = 10,8 \text{ kN} \quad (6.6.10.)$$

$$M_3 = M_2 - F_{Bknv} * 1208 - G_{g1} * 604 = 29856 - 3,87 * 1468 - 1,09 * 734$$

$$= 23375 \text{ Nm} \quad (6.6.11.)$$

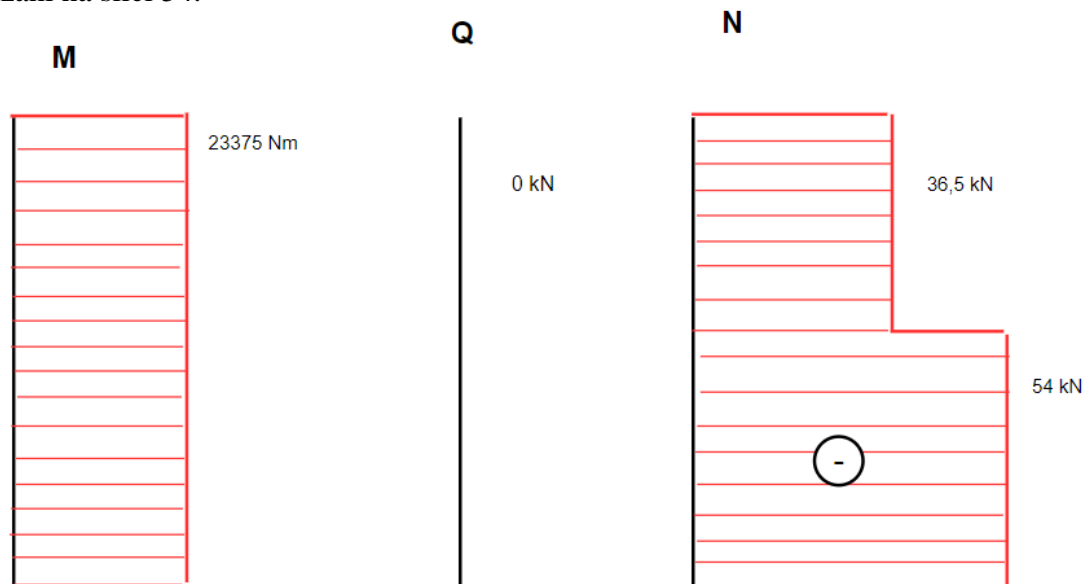
$$F_{uklj} = F_{BLv} + G_{st} + F_{Astv} = 31,5 + 4,96 + 17,5 = 54 \text{ kN} \quad (6.6.12.)$$

$$M = M_3 = 23375 \text{ Nm} \quad (6.6.13.)$$

## 6.7. Proračun konstrukcije

### 6.7.1. Proračun stupa

Kako bismo odredili kritična mjesta na stupu napravili smo dijagrame opterećenja koji su prikazani na slici 54.



Slika 54 Dijagrami opterećenja stupa

Kritična točka je na dnu pa smo tu provjerili i sigurnost. Moment inercije  $I_{y,st}$  i površina presjeka  $A_{st}$  iščitani su iz SolidWorksa, a  $\sigma_{dop}$  iz „Kraut, Strojarski priručnik“ str. 700 [18].

$$\sigma_{fst2} = \frac{M * \frac{d_{st}}{2}}{I_{y,dg}} = \frac{23375000 * \frac{406}{2}}{788661277} = 6,02 \frac{N}{mm^2} \quad (6.7.1.1.)$$

$$\sigma_{tst2} = \frac{F_{uklj}}{A_{st}} = \frac{54000}{46555} = 1,2 \frac{N}{mm^2} \quad (6.7.1.2.)$$

$$\sigma_{red2} = \sigma_{fst2} + \sigma_{tst2} = 6,02 + 1,2 = 7,22 \frac{N}{mm^2} < \sigma_{dop} = 130 \frac{N}{mm^2} \quad (6.7.1.3.)$$

Zadovoljava.

Sada trebamo proračunati krutost stupa.

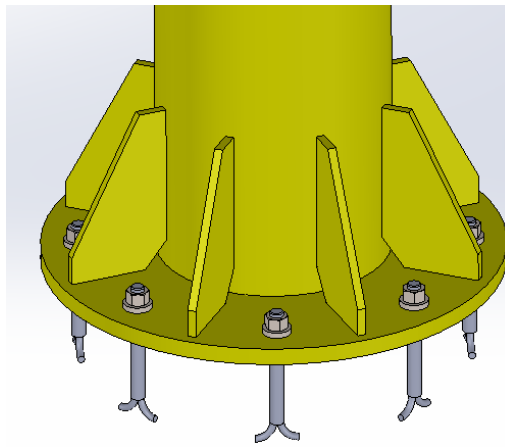
$$w_{1,1} = \frac{M * l^2}{3EI_y} = \frac{23375000 * 4765^2}{3 * 210000 * 788661277} = 1,1 \text{ mm} \quad (6.7.1.4.)$$

$$\varphi = \frac{Ml}{EI_y} = \frac{23947000 * 4765}{210000 * 788661277} = 6,7 * 10^{-4} \quad (6.7.1.5.)$$

$$w_{\varphi 1} = l_2 * \varphi = 449 * 6,7 * 10^{-4} = 0,30 \text{ mm} \quad (6.7.1.6.)$$

$$w_{st} = w_{1,1} + w_{\varphi 1} = 1,1 + 0,30 = 1,4 \text{ mm} \quad (6.7.1.7.)$$

Dalje proračunavamo zavare stupa, zavari se nalaze na dva mjesta jedan na donjem kraju, a drugi na vrhu. Prvo proračunavamo za donji zavar. Također imamo zavar kućišta ležaja na stup. Dopusšteno naprezanje odabrano je za kranske nosače DIN 15018 [21], za kutni zavar.



Slika 55 Mjesto zavora stupa 1

$$\sigma_{f,zst1} = \frac{M}{0,1 * \frac{d_{zst1}^4 - d_{st}^4}{d_{zst1}}} = \frac{23375000}{0,1 * \frac{414^4 - 406^4}{414}} = 44 \frac{N}{mm^2} \quad (6.7.1.8.)$$

$$\sigma_{ztst} = \frac{F_{uklj}}{A_{zst}} = \frac{54000}{\frac{(414^2 - 406^2) * \pi}{4}} = 10,5 \frac{N}{mm^2} \quad (6.7.1.9.)$$

$$\sigma_{red,zst} = \sigma_{f,zst1} + \sigma_{ztst} = 44 + 10,5 = 54,5 \frac{N}{mm^2} < \sigma_{z,dop} = 113 \frac{N}{mm^2} \quad (6.7.1.10.)$$

Zavar zadovoljava.

Sada proračunavamo za gornji zavar.



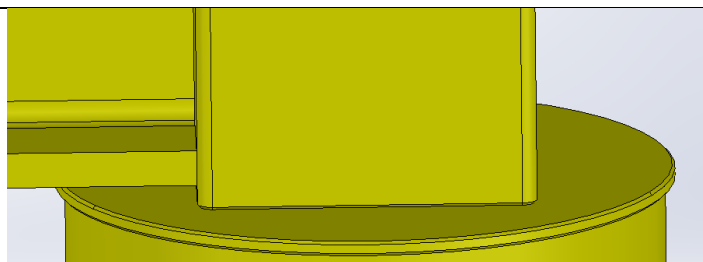
Slika 56 Mjesto zavora stupa 2

$$\sigma_{f,zst2} = \frac{M}{0,1 * \frac{d_{zst2}^4 - d_{st}^4}{d_{zst2}}} = \frac{23375000}{0,1 * \frac{414^4 - 406^4}{414}} = 44 \frac{N}{mm^2} \quad (6.7.1.11.)$$

$$\sigma_{ztst2} = \frac{F_{Astv} + F_{BLv}}{A_{zst2}} = \frac{36500}{\frac{(414^2 - 406^2) * \pi}{4}} = 7,1 \frac{N}{mm^2} \quad (6.7.1.12.)$$

$$\sigma_{red,zst2} = \sigma_{f,zst2} + \sigma_{ztst2} = 44 + 7,1 = 51,1 \frac{N}{mm^2} < \sigma_{z,dop} = 113 \frac{N}{mm^2} \quad (6.7.1.13.)$$

I još proračun zavora kućišta ležaja na stup.



Slika 57 Mjesto zavora stupa 3

$$\sigma_{f,zst3} = \frac{M}{\frac{(b_{zv,kl}^3 * h_{zv,kl} - b_{kl}^3 * h_{kl})}{12} * \frac{2}{b_{zv,kl}}} = \frac{23375000}{\frac{(244^3 * 244 - 230^3 * 230)}{12} * \frac{2}{244}} \quad (6.7.1.14.)$$

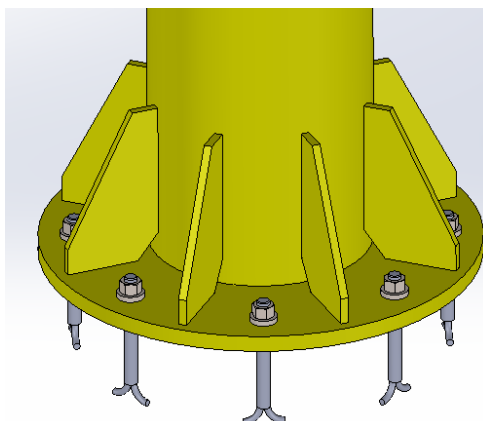
$$= 46 \frac{N}{mm^2}$$

$$\sigma_{ztst3} = \frac{F_{Astv} + F_{BLv}}{A_{zst3}} = \frac{36500}{244^2 - 230^2} = 5,5 \frac{N}{mm^2} \quad (6.7.1.15.)$$

$$\sigma_{red,zst3} = \sigma_{f,zst3} + \sigma_{ztst3} = 46 + 5,5 = 51,5 \frac{N}{mm^2} < \sigma_{z,dop} = 113 \frac{N}{mm^2} \quad (6.7.1.16.)$$

Zadovoljava.

I na kraju ostaje nam vijčani spoj s podom. Dohvatnik s podom je spojen preko sidrenih vijaka, a taj proračun ćemo izvesti preko jednažbi iz knjiga [17] i [22]. Odabrani broj vijaka je 8, veličine M24, čvrstoće 8.8.



Slika 58 Vijčani spoj s podom

$$I_{y,vjst} = \Sigma A_{jst} h_i^2 = 325(2 * 98^2 + 2 * 335^2 + 2 * 572^2 + 2 * 670^2) \quad (6.7.1.17.)$$

$$= 583643450 \text{ mm}^4$$

$$\sigma_{fvjst} = \frac{M}{I_{y,vjst}} * h_1 = \frac{23375000}{583643450} * 670 = 26,8 \frac{N}{mm^2} \quad (6.7.1.18.)$$

$$\sigma_{t,vjst} = \frac{F}{8A_{jst}} = \frac{4905}{8 * 325} = 1,9 \frac{N}{mm^2} \quad (6.7.1.19.)$$

$$\sigma_{red,vjst} = \sigma_{fvjst} + \sigma_{t,vjst} = 26,8 + 1,9 = 28,7 \frac{N}{mm^2} \quad (6.7.1.20.)$$

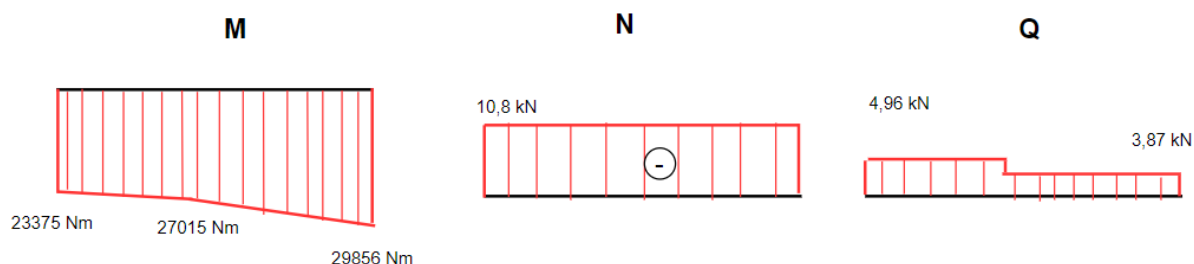
$$\sigma_{dop,vjst} = \frac{R_e}{S} = \frac{640}{2,5} = 256 \frac{N}{mm^2} \quad (6.7.1.21.)$$

$$\sigma_{red,vjst} < \sigma_{dop,vjst} \quad (6.7.1.22.)$$

Zadovoljava.

### 6.7.2. Proračun donje grede

Isto kao i za stup kritične točke određujemo prema dijagramima na slici 59.



Slika 59 Dijagrami opterećenja donje grede

Po dijagramima vidimo da je kritična točka na krajnjem desnom rubu pa ćemo tu i provjeriti. Moment inercije  $I_{ydg}$  i površina presjeka  $A_{dg}$  iščitani su iz SolidWorksa, a  $\sigma_{dop}$  iz „Kraut, Strojarski priručnik“ str. 700 [18].

$$\sigma_{fdg} = \frac{M_2 * 100}{I_{ydg}} = \frac{29856000 * 100}{74831329} = 39,9 \frac{N}{mm^2} \quad (6.7.2.1.)$$

$$\sigma_{tdg} = \frac{F_{BLr}}{A_{dg}} = \frac{10800}{11325} = 0,95 \frac{N}{mm^2} \quad (6.7.2.2.)$$

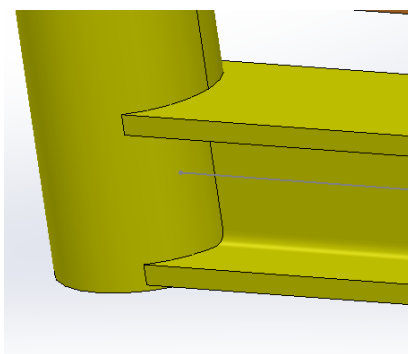
$$\tau_{dg} = \frac{F_{Bknv}}{A_{dg}} = \frac{4960}{11325} = 0,44 \frac{N}{mm^2} \quad (6.7.2.3.)$$

$$\sigma_{red,dg} = \sqrt{(\sigma_{fdg} + \sigma_{tdg})^2 + 3\tau_{dg}^2} = \sqrt{(39,9 + 0,95)^2 + 3 * 0,44^2} = 40,9 \frac{N}{mm^2} \quad (6.7.2.4.)$$

$$< \sigma_{dop} = 130 \frac{N}{mm^2}$$

Zadovoljava.

Imamo još i zavar za zadnju gredu. Dopušteno naprezanje jednako je kao i u prošlim zavarima, a moment inercije  $I_{y,zdg}$ , površina presjeka  $A_{zdg}$  i površina za izračun smika  $A_{zdgII}$  iščitani su iz SolidWorksa.



Slika 60 Zavar donjeg stupa



$$\sigma_{f,zdg3} = \frac{M_2 * y_{zdg}}{I_{zy,dg}} = \frac{29856000 * 107}{48812192} = 65,4 \frac{N}{mm^2} \quad (6.7.2.6.)$$

$$\sigma_{ztdg} = \frac{F_{BLr}}{A_{zdg}} = \frac{10800}{7357} = 1,5 \frac{N}{mm^2} \quad (6.7.2.7.)$$

$$\tau_{zdg} = \frac{F_{Aknr}}{A_{zdgII}} = \frac{4960}{2772} = 1,8 \frac{N}{mm^2} \quad (6.7.2.8.)$$

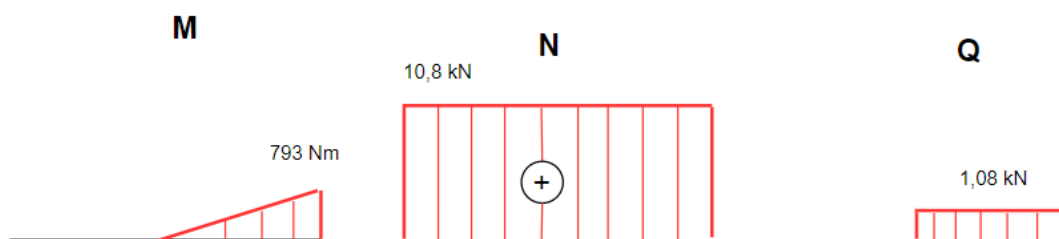
$$\sigma_{red,zdg} = \sqrt{(\sigma_{f,zdg} + \sigma_{ztdg})^2 + 3\tau_{zdg}^2} = \sqrt{(65,4 + 1,5)^2 + 3 * 1,8^2} = 67 \frac{N}{mm^2} \quad (6.7.2.9.)$$

$$< \sigma_{z,dop} = 113 \frac{N}{mm^2}$$

Zadovoljava.

### 6.7.3. Proračun gornje grede

Na slici 61 prikazani su dijagrami opterećenje gornje grede.



Slika 61 Dijagrami opterećenja gornje grede

Po dijagramima vidimo da je kritična točka na krajnjem desnom rubu pa ćemo tu i provjeriti.

Moment inercije  $I_{ygg}$  i površina presjeka  $A_{gg}$  iščitani su iz SolidWorksa, a  $\sigma_{dop}$  iz „Kraut, Strojarski priručnik“ str. 700 [18].

$$\sigma_{f,gg} = \frac{M_1 * 48}{I_{ygg}} = \frac{793000 * 100}{74831329} = 1,1 \frac{N}{mm^2} \quad (6.7.3.1.)$$

$$\sigma_{v,gg} = \frac{F_{Aknr}}{A_{gg}} = \frac{10800}{11325} = 0,95 \frac{N}{mm^2} \quad (6.7.3.2.)$$

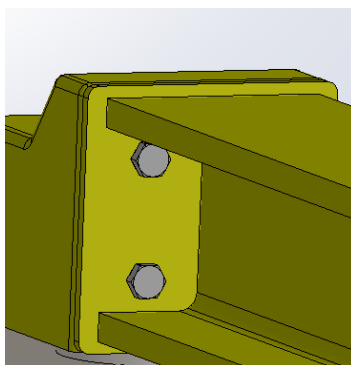
$$\tau_{gg} = \frac{F_{Aknv}}{A_{gg}} = \frac{1080}{11325} = 0,1 \frac{N}{mm^2} \quad (6.7.3.3.)$$

$$\sigma_{red,gg} = \sqrt{(\sigma_{f,gg} + \sigma_{v,gg})^2 + 3\tau_{gg}^2} = \sqrt{(1,1 + 0,95)^2 + 3 * (0,1)^2} = 2,1 \frac{N}{mm^2} < \sigma_{dop} \quad (6.7.3.4.)$$

$$= 130 \frac{N}{mm^2}$$

Zadovoljava.

Imamo još zavar pločice na gredu i vijčani spoj kućišta ležaja i grede. Prvo ćemo proračunati zavar. Dopušteno naprežanje isto je kao i u prošlim zavarima, a karakteristike su uzete iz SolidWorksa. Veličina zavara je  $a = 4 \text{ mm}$ .



Slika 62 Zavar pločice na IPE profil i vijčani spoj gornje grede

$$\sigma_{zgg} = \frac{F_{Aknv}}{A_{zgg}} = \frac{10800}{4434} = 2,4 \frac{N}{mm^2} < \sigma_{dop} = 130 \frac{N}{mm^2} \quad (6.7.3.5.)$$

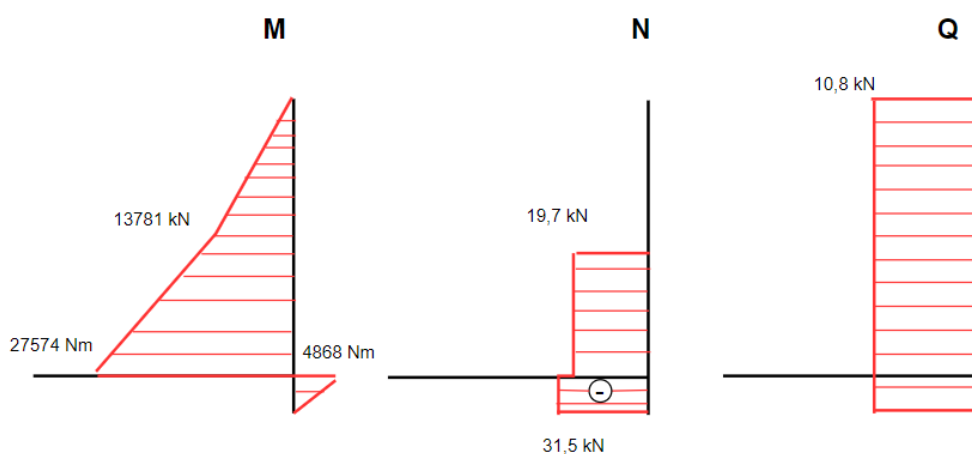
Zavar zadovoljava.

Sada proračunavamo vijčani spoj. Proračun je napravljen prema [17] Herold & Šćap & Hoić: PRENOSILA I DIZALA [17], a dopušteno naprežanje je uzeto za vijke čvrstoće 4.6. Odabrani su M18 vijci.

$$\sigma_{vjgg} = \frac{F_{Aknv}}{4 * A_{jgg}} = \frac{10800}{4 * 175} = 15,43 \frac{N}{mm^2} < \sigma_{dopvj} = 100 \frac{N}{mm^2} \quad (6.7.3.6.)$$

#### 6.7.4. Proračun kućišta

Na slici 63 prikazani su dijagrami opterećenja kućišta.



Slika 63 Dijagrami opterećenja kućišta

Po dijagramima vidimo da je kritična točka na mjestu gdje se nalazi krak, pa ćemo tu i provjeriti.

Moment inercije  $I_{yk}$  i površina presjeka  $A_k$  iščitani su iz SolidWorksa, a  $\sigma_{dop}$  iz „Kraut, Strojarski priručnik“ str. 700 [18].

$$\sigma_{fk} = \frac{M_{kr,k} * 725}{I_{yk}} = \frac{27574000 * 725}{7796990715} = 2,6 \frac{N}{mm^2} \quad (6.7.4.1.)$$

$$\sigma_{tk} = \frac{F_{BLr}}{A_k} = \frac{10800}{38634} = 0,28 \frac{N}{mm^2} \quad (6.7.4.2.)$$

$$\tau_k = \frac{F_{BLv}}{A_k} = \frac{31500}{38634} = 0,82 \frac{N}{mm^2} \quad (6.7.4.3.)$$

$$\begin{aligned} \sigma_{red,k} &= \sqrt{(\sigma_{fk} + \sigma_{tk})^2 + 3\tau_k^2} = \sqrt{(2,6 + 0,28)^2 + 3 * 0,82^2} = 3,2 \frac{N}{mm^2} < \sigma_{dop} \\ &= 130 \frac{N}{mm^2} \end{aligned} \quad (6.7.4.4.)$$

Trebamo proračunati i osovine koje drže ležajeve.

$$\sigma'_{fDI,oL} = \frac{\sigma_{fDI}}{4} = 65 \frac{N}{mm^2} \quad (6.7.4.5.)$$

$$d_{1,Lg} = \sqrt[3]{\frac{F_{ALr} * 15,5 * 10}{\sigma'_{fDI,ok}}} = \sqrt[3]{\frac{10800 * 15,5 * 10}{65}} = 26,3 \text{ mm} = 70 \text{ mm} - \text{odbrano} \quad (6.7.4.6.)$$

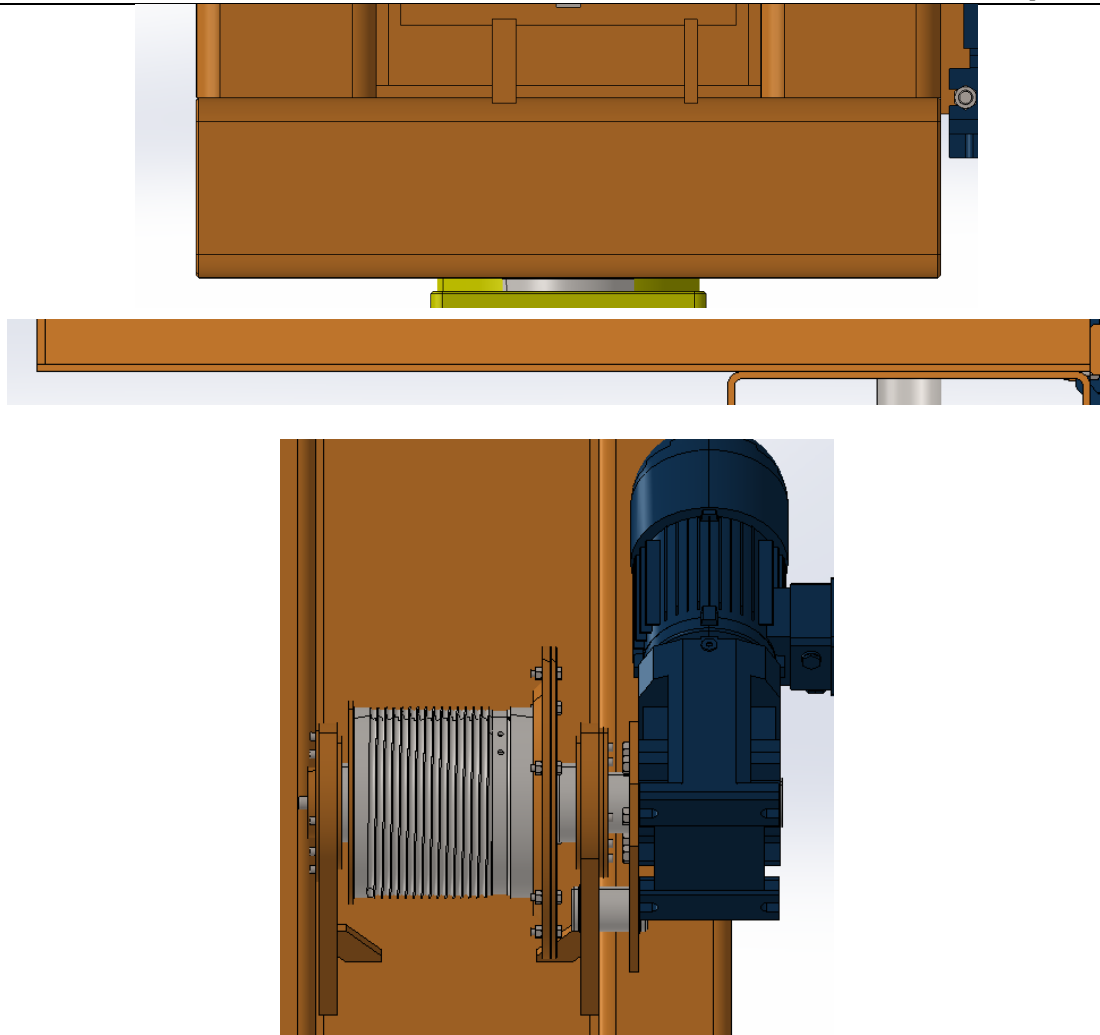
$$d_{2,Lg} = \sqrt[3]{\frac{F_{ALr} * 25,5 * 10}{\sigma'_{fDI,ok}}} = \sqrt[3]{\frac{10800 * 25,5 * 10}{65}} = 35 \text{ mm} = 81 \text{ mm} - \text{odbrano} \quad (6.7.4.7.)$$

$$\begin{aligned} d_{3,Lg} &= \sqrt[3]{\frac{F_{ALr} * 145,5 * 10}{\sigma'_{fDI,ok}}} = \sqrt[3]{\frac{10800 * 145,5 * 10}{65}} = 62 \text{ mm} \\ &= 150 \text{ mm} - \text{odbrano} \end{aligned} \quad (6.7.4.8.)$$

$$\begin{aligned} \sigma_{redLd1} &= \sigma_{tLd1} + \sigma_{fLd1} = \frac{F_{BLv}}{\frac{d_{1Ld}^2 \pi}{4}} + \frac{F_{BLr} * 20}{0,1 * d_{1Ld}^3} = \frac{31500}{\frac{90^2 \pi}{4}} + \frac{10800 * 20}{0,1 * 90^3} = 7,9 \frac{N}{mm^2} \\ &< \sigma'_{fDI,oL} \end{aligned} \quad (6.7.4.9.)$$

$$\begin{aligned} \sigma_{redLd2} &= \sigma_{tLd2} + \sigma_{fLd2} = \frac{F_{BLv}}{\frac{d_{2Ld}^2 \pi}{4}} + \frac{F_{BLr} * 55}{0,1 * d_{2Ld}^3} = \frac{31500}{\frac{90^2 \pi}{4}} + \frac{10800 * 55}{0,1 * 90^3} \\ &= 13,1 \frac{N}{mm^2} < \sigma'_{fDI,oL} \end{aligned} \quad (6.7.4.10.)$$

I na kraju imamo još zavare okvira kućišta i donjeg dijela kućišta te zavare bubnja na samo kućište i na ploču.



Slika 64 Mjesta zavora na kućištu

$$\sigma_{z,okv} = \frac{F_{BLr} * 181 * 250}{I_{y,zokv}} = \frac{10800 * 181 * 250}{348568218 * 2} = 0,7 \frac{N}{mm^2} \quad (6.7.4.11.)$$

$$\tau_{zokv} = \frac{F_{BLr}}{A_{zokv}} = \frac{10800}{10000} = 1,08 \frac{N}{mm^2} \quad (6.7.4.12.)$$

$$\sigma_{tzokv} = \frac{F_{BLv}}{A_{zokv}} = \frac{31500}{12342} = 2,6 \frac{N}{mm^2} \quad (6.7.4.13.)$$

$$\sigma_{red,zokv} = \sqrt{(\sigma_{zokv} + \sigma_{tzokv})^2 + 3\tau_{zk}^2} = \sqrt{(0,7 + 2,6)^2 + 3 * 1,08^2} = 3,8 \frac{N}{mm^2} \quad (6.7.4.14.)$$

$$< \sigma_{z,dop} = 130 \frac{N}{mm^2}$$

$$\sigma_{zk} = \frac{F_{BLr} * 191 * 1200}{I_{y,zk}} = \frac{10800 * 191 * 1200}{8057771362} = 0,31 \frac{N}{mm^2} \quad (6.7.4.15.)$$

$$\sigma_{tzk} = \frac{F_{BLv}}{A_{zk}} = \frac{31500}{34869} = 0,9 \frac{N}{mm^2}$$

$$\tau_{zk} = \frac{F_{BLr}}{A_{zk}} = \frac{10800}{28436} = 0,4 \frac{N}{mm^2} \quad (6.7.4.16.)$$

$$\sigma_{red,zk} = \sqrt{(\sigma_{zk} + \sigma_{tzk})^2 + 3\tau_{zk}^2} = \sqrt{(0,31 + 0,9)^2 + 3 * 0,4^2} = 1,4 \frac{N}{mm^2} < \sigma_{z,dop} \quad (6.7.4.17.)$$

$$= 130 \frac{N}{mm^2}$$

$$\sigma_{fzbub} = \frac{F * 358 + G_{bub} * 255}{I_{xnBub}} = \frac{4905 * 358 + 441 * 255}{6021685} = 0,31 \frac{N}{mm^2} \quad (6.7.4.18.)$$

$$\tau_{zbub} = \frac{(F + G_{bub})}{A_{II Bub}} = \frac{4905 + 441}{2368} = 2,3 \frac{N}{mm^2} \quad (6.7.4.19.)$$

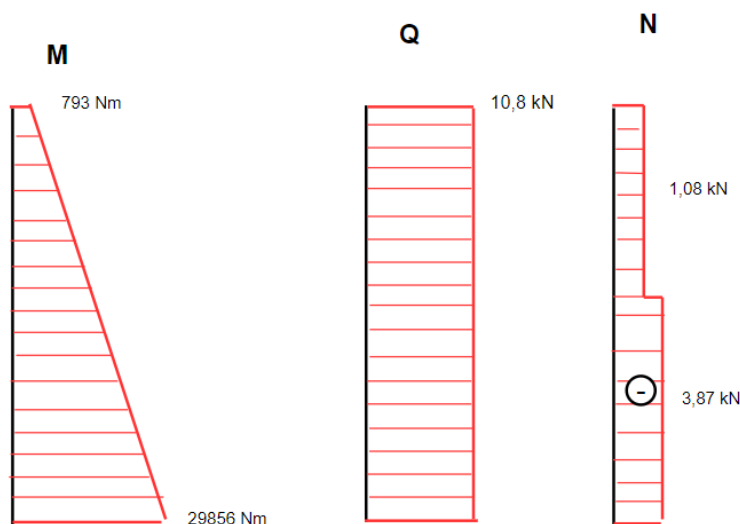
$$\sigma_{red,zbub} = \sqrt{(\sigma_{fzbub})^2 + 3\tau_{zbub}^2} = \sqrt{(0,31)^2 + 3 * 2,3^2} = 4 \frac{N}{mm^2} < \sigma_{z,dop} \quad (6.7.4.20.)$$

$$= 130 \frac{N}{mm^2}$$

Zadovoljava.

### 6.7.5. Provjera zadnjeg stupa

Opterećenja na zadnji stup prikazana su na slici 65.



Slika 65 Dijagrami opterećenja zadnjeg stupa

Kritična točka je na dnu pa tu i proračunavamo stup. Dopušteno naprezanje  $\sigma_{dop}$  preuzeto je iz „Kraut, Strojarski priručnik“ str. 700 [18].

$$\sigma_{fzs} = \frac{M_2}{W_{zs}} = \frac{29856000}{0,1 * \frac{219,1^4 - 179,1^4}{219,1}} = 51,3 \frac{N}{mm^2} \quad (6.7.5.1.)$$

$$\sigma_{tzs} = \frac{F_{Bknv}}{A_{zs}} = \frac{3870}{\frac{(219,1^2 - 179,1^2)\pi}{4}} = 0,31 \frac{N}{mm^2} \quad (6.7.5.2.)$$

$$\tau_{zs} = \frac{F_{Bknr}}{A_{zs}} = \frac{10800}{\frac{(219,1^2 - 179,1^2)\pi}{4}} = 0,86 \frac{N}{mm^2} \quad (6.7.5.3.)$$

$$\sigma_{red,zs} = \sqrt{(\sigma_{fzs} + \sigma_{tzs})^2 + 3\tau_{zs}^2} = \sqrt{(51,3 + 0,31)^2 + 3 * 0,86^2} = 51,6 \frac{N}{mm^2} \quad (6.7.5.4.)$$

$$< \sigma_{z,dop} = 130 \frac{N}{mm^2}$$

### 6.7.6. Provjera ukupnog progiba

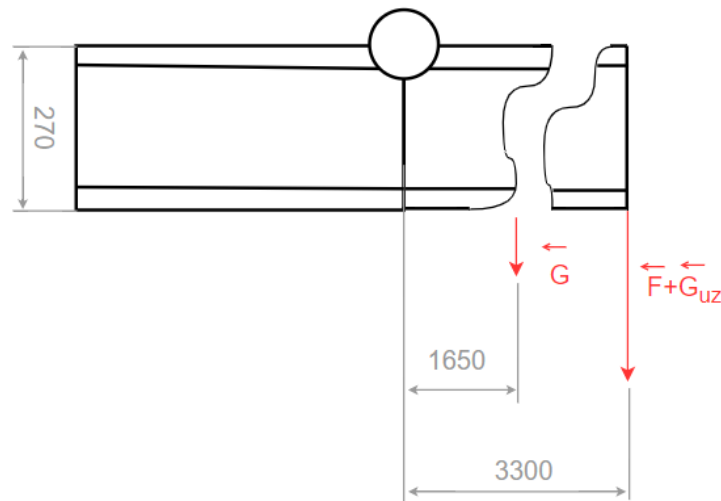
Ukupni progib ne smije biti veći od  $l/600$  [16], što znači da nam je dopušteni progib  $w_{dop} = 5 \text{ mm}$ .

$$w_{uk} = w_{st} + w_{dh} = 1,4 + 2,35 = 3,75 < w_{dop} = 5 \text{ mm} \quad (6.7.6.1)$$

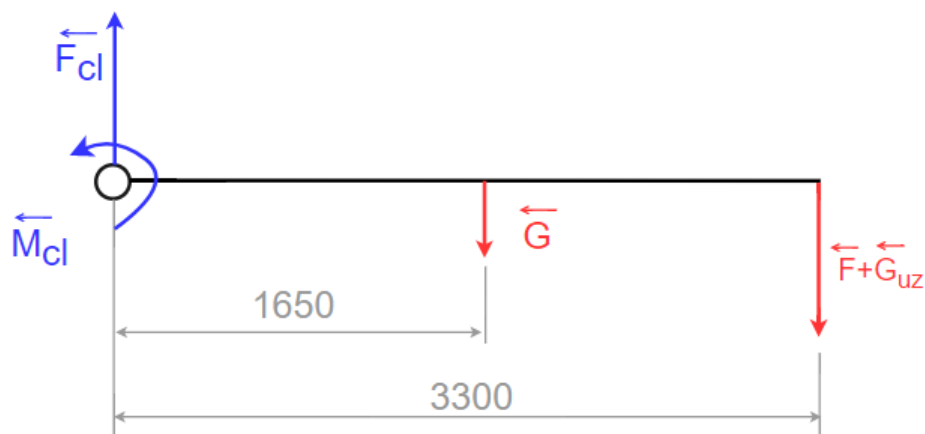
Zadovoljava.

### 6.8. Analiza sila u člancima

Na slici 66 prikazani su kritično opterećeni članci, a na slikama 67 i 68 tijelo je rastavljeno i ucrtane su sile:



Slika 66 Prikaz kritično opterećenog spoja članka

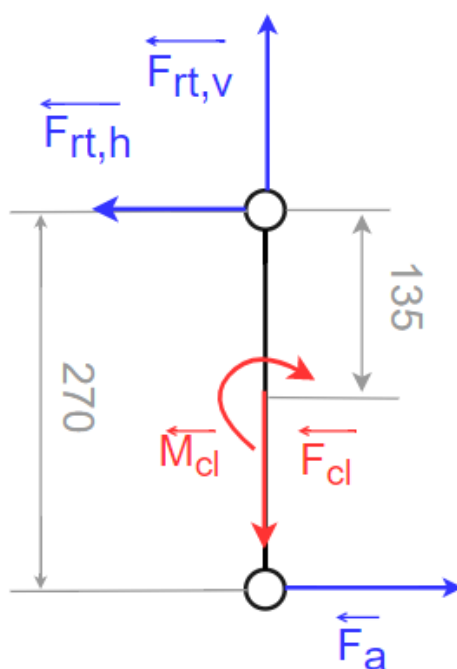


Slika 67 Shematski prikaz opterećenja članka

$$M_{cl} = G * 1650 + (F + G_{uz}) * 3300 = 6474 * 1650 + (4905 + 451) * 3300 \quad (6.8.1.)$$

$$= 28357 \text{ Nm}$$

$$F_{cl} = G + F + G_{uz} = 4905 + 6474 + 451 = 11830 \text{ N} \quad (6.8.2.)$$



Slika 68 Shematski prikaz opterećenja članka

$$M_{rl} = 0 \quad (6.8.3.)$$

$$M_{cl} = F_a * 270 \quad (6.8.4.)$$

$$F_a = \frac{M_{cl}}{270} = \frac{28357000}{270} = 105026 \text{ N} \quad (6.8.5.)$$

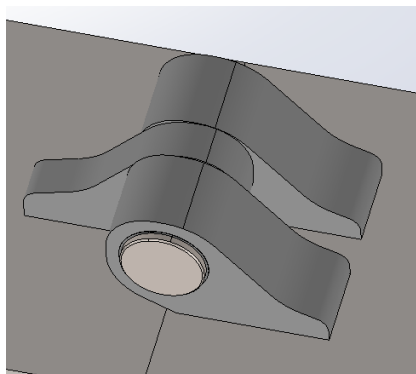
$$F_{rt,h} = F_a = 105026 \text{ N} \quad (6.8.6.)$$

$$F_{rt,v} = F_{cl} = 11830 \text{ N} \quad (6.8.7.)$$

$$F_{rt} = \sqrt{F_{rt,v}^2 + F_{rt,h}^2} = \sqrt{105026^2 + 11830^2} = 105690 \text{ N} \quad (6.8.8.)$$

### 6.8.1. Proračun zgloba članka

Proračun zloba radimo po jednadžbama iz knjige Elementi strojeva [21] str. 137., a dopuštene vrijednosti uzimamo iz iste knjige str. 139.. Potrebne dimenzije očitali smo iz CAD modela. Za svornjak zgloba odabrani materijal je S355J0, kako bi zadovoljio proračun. Na slici 69 vidimo prikaz zgloba.



Slika 69 Zglob članka

$$p_v = \frac{F_{rt}}{2a * d} = \frac{105690}{2 * 50 * 50} = 21 \frac{N}{mm^2} < p_{dop1} = 24 \frac{N}{mm^2} \quad (6.8.1.1.)$$

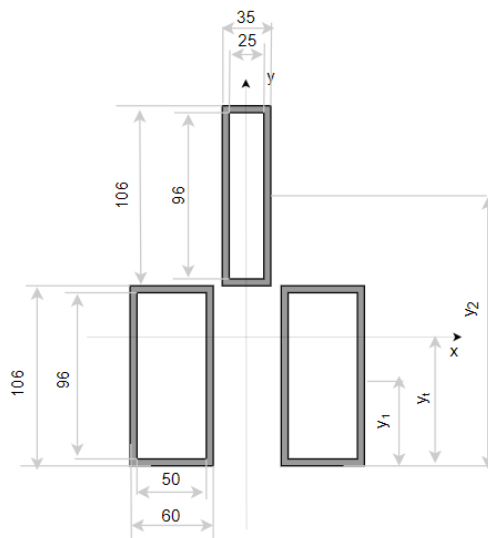
$$p_u = \frac{F_{rt}}{b * d} = \frac{105690}{25 * 50} = 85 \frac{N}{mm^2} < p_{dop2} = 100 \frac{N}{mm^2} \quad (6.8.1.2.)$$

$$\sigma_{fzg} = \frac{(0,5 * F_{rt} * 0,5 * a)}{0,1d^3} = \frac{0,5 * 105690 * 0,5 * 50}{0,1 * 50^3} = 106 \frac{N}{mm^2} < \sigma_{fzg,dop} = 125 \frac{N}{mm^2} \quad (6.8.1.3.)$$

$$\tau_{zcg} = \frac{F_{rt}}{2 * \frac{d^2\pi}{4}} = \frac{105690}{2 * \frac{50^2\pi}{4}} = 26,9 \frac{N}{mm^2} < \tau_{fzg,dop} = 72 \frac{N}{mm^2} \quad (6.8.1.4.)$$

Zglob zadovoljava.

Moramo proračunati i zavar zgloba, a to radimo s obzirom na sliku 70 i preko donjih jednadžbi. Dopusšteno naprežanje odabrano je za kranске nosače DIN 15018 [21], za kutni zavar.



Slika 70 Dimenzije zavara zgloba



$$A_{zzg1} = 106 * 60 - 96 * 50 = 1560 \text{ mm}^2 \quad (6.8.1.5.)$$

$$A_{zzg2} = 106 * 35 - 96 * 25 = 1310 \text{ mm}^2 \quad (6.8.1.6.)$$

$$y_T = \frac{2y_1 * A_{zzg1} + y_2 * A_{zzg2}}{2A_{zzg1} + A_{zzg2}} = \frac{2 * 53 * 1560 + 159 * 1310}{2 * 1560 + 1310} = 84,3 \text{ mm} \quad (6.8.1.7.)$$

$$I_{xzzg} = \frac{106^3 * 35 - 96^3 * 25}{12} + 74,7^2 * 1310 + \frac{106^3 * 60 - 96^3 * 50}{12} + 31,3^2 * 1560 = 12737510 \text{ mm}^4 \quad (6.8.1.8.)$$

$$\sigma_{tf,zzg} = \frac{F_{rt} * 40 * 156}{I_{xzzg}} = \frac{105690 * 45 * 127,7}{12737510} = 47,6 \frac{\text{N}}{\text{mm}^2} \quad (6.8.1.9.)$$

$$\sigma_{vf,zzg} = \frac{F_{rt} * 40 * 104}{I_{xzzg}} = \frac{105690 * 45 * 84,5}{12737510} = 31,5 \frac{\text{N}}{\text{mm}^2} \quad (6.8.1.10.)$$

$$\sigma_{v,zzg} = \frac{F_{rtv}}{A_{zzg}} = \frac{11830}{2 * 1560 + 1310} = 2,7 \frac{\text{N}}{\text{mm}^2} \quad (6.8.1.11.)$$

$$\tau_{zzg} = \frac{F_{rth}}{A_{II,zzg}} = \frac{105026}{6 * 106 * 5} = 33 \frac{\text{N}}{\text{mm}^2} \quad (6.8.1.12.)$$

$$\sigma_{red,zzg,v} = \sqrt{(\sigma_{vf,zzg} + \sigma_v)^2 + 3\tau_{zzg}^2} = \sqrt{(31,5 + 2,7)^2 + 3 * 33^2} = 67 \frac{\text{N}}{\text{mm}^2} \quad (6.8.1.13.)$$

$$< \sigma_{z,dop} = 113 \frac{\text{N}}{\text{mm}^2}$$


$$\sigma_{red,zzg,t} = \sqrt{(\sigma_{vt,zzg} + \sigma_v)^2 + 3\tau_{zzg}^2} = \sqrt{(47,6 - 2,7)^2 + 3 * 33^2} = 73 \frac{\text{N}}{\text{mm}^2} \quad (6.8.1.14.)$$

$$< \sigma_{z,dop} = 113 \frac{\text{N}}{\text{mm}^2}$$

Zavar zadovoljava.

### 6.8.2. Izbor ležaja zgloba

Na zglobu postavili smo par kliznih ležaja kako bismo osigurala veću trajnost i lakše zakretanja. Za ležajeve odabrali smo PCM 505325 E. Na slici 71 prikazane su karakteristike tog ležaja.

 Bearing Properties PCM 505325 E

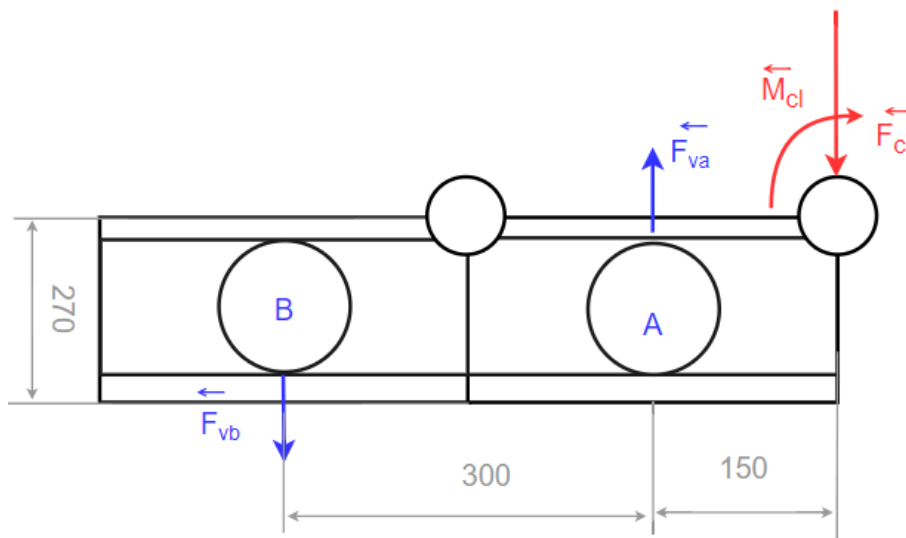
Designation	Bearing type	Principal dimensions			Basic load ratings	
		Bore	Outer diameter	Width	Dynamic	Static
		d (mm)	D (mm)	B (mm)	C (kN)	C <sub>0</sub> (kN)
PCM 505325 E	Composite bushings	50	53	25	98	305

Slika 71 Ležaj zgloba

Po veličini C<sub>0</sub> možemo vidjeti da ležaj zadovoljava.

## 6.9. Analiza sila u vodilicama

Nakon sila u člancima potrebno je još i izračunati sile u vodilicama. Za vodilice koristimo unutarnju stranu profila H. Slika 72 prikazuje skicirano opterećenje vodilica s poznatim silama:



Slika 72 Prikaz opterećenja vodilica

$$F_{vb} = \frac{M_{cl} + F_{cl} * 150}{300} = \frac{28357000 + 11830 * 150}{300} = 100438 \text{ N} \quad (6.9.1.)$$

$$F_{va} = \frac{M_{cl} + F_{cl} * 450}{300} = \frac{28357000 + 11830 * 450}{300} = 112268 \text{ N} \quad (6.9.2.)$$

S obzirom na to da imamo vodilice s obje strane sile u vodilicama su upola manje:

$$F_{vb1} = \frac{F_{vb}}{2} = \frac{100438}{2} = 50219 \text{ N} \quad (6.9.3.)$$

$$F_{va1} = \frac{F_{va}}{2} = \frac{112268}{2} = 56134 \text{ N} \quad (6.9.4.)$$

### 6.9.1. Odabir veličine kotača i tračnica

Veličine kotača i tračnica odabiremo preko jednadžbe (6.9.1.1.).

$$D_{kt} \geq \frac{F_{va1}}{c_1 c_2 c_3 p_d b_{eff}} = \frac{56134}{1 * 1,12 * 0,97 * 5,6 * 55} = 168 \text{ mm} = 170 \text{ mm} \quad (6.9.1.1.)$$

$p_d = p_s = 5,6 \frac{\text{N}}{\text{mm}^2}$  – za tračnice s ravnom površinom glave

$b_{eff} = 55 \text{ mm}$  - efektivna širina glave

$c_1, c_2, c_3$  - faktori iz tablica [17]

### 6.9.2. Ležajevi kotača

Za svaki kotač odabrana su dva ležaja čije karakteristike i sigurnosni faktor su prikazani na slici 73.

Bearing Properties 6215-2RS1

Designation	Bearing type	Principal dimensions			Basic load ratings			Speed ratings
		Bore	Outer diameter	Width	Dynamic	Static	Fatigue load limit	Limiting
		d (mm)	D (mm)	B (mm)	C (kN)	C <sub>0</sub> (kN)	P <sub>u</sub> (kN)	n <sub>lim</sub> (r/min)
6215-2RS1	Deep groove ball bearing	75	130	25	68.9	49	2.04	3200

Static safety factor  $S_0: 1.75$

Designation	Equivalent static load	Static safety factor
	P <sub>0</sub> (kN)	S <sub>0</sub>
6215-2RS1	28	1.75

Slika 73 Karakteristike i faktor sigurnosti ležaja kotača

### 6.9.3. Proračun osovine kotača

Osovinu kotača provjeravam po donjim formulama.

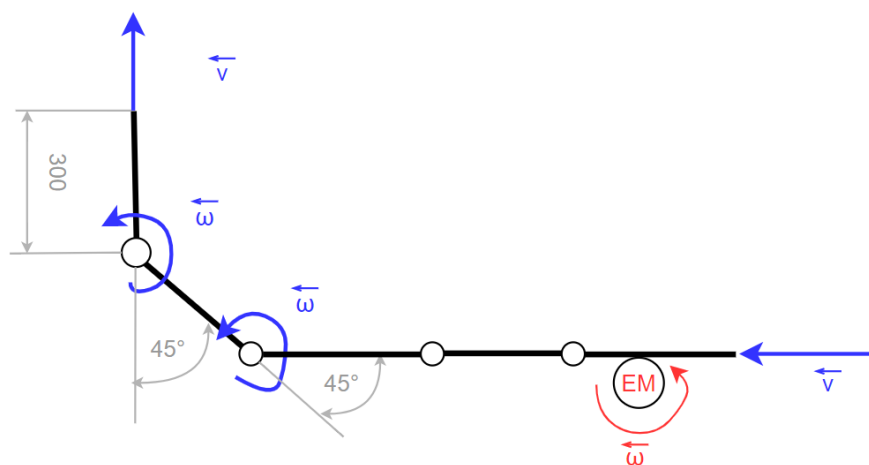
$$\sigma'_{fDI,ok} = \frac{\sigma_{fDI}}{4} = 65 \frac{N}{mm^2} \quad (6.9.3.1.)$$

$$d_{1,ok} = \sqrt[3]{\frac{F_{va1} * 27,5 * 10}{\sigma'_{fDI,ok}}} = \sqrt[3]{\frac{56134 * 27,5 * 10}{65}} = 62 \text{ mm} = 75 \text{ mm} - \text{odbrano} \quad (6.9.3.2.)$$

$$d_{2,ok} = \sqrt[3]{\frac{F_{va1} * 64 * 10}{\sigma'_{fDI,ok}}} = \sqrt[3]{\frac{56134 * 64 * 10}{65}} = 82 \text{ mm} = 90 \text{ mm} - \text{odbrano} \quad (6.9.3.3.)$$

### 6.10. Kinematska analiza mehanizma člankastog dohvatnika

Na slici 74 prikazana je shema brzina i kutnih brzina članaka. Elektromotor prikazan crvenom bojom pomoću zupčanika i zubne letve pokreće članke koje po vodicama ulaze ili izlaze iz dohvatnika.



Slika 74 Shematski prikaz za kinematsku analizu

Brzinu uvlačenja članka odabiremo 0,3m/s. Po tome možemo odrediti potrebnu kutnu brzinu motora i brzinu okretanja u spojevima članka. Dužina članka označena je s  $r$ , a polumjer zupčanika s  $r_d$ :

$$\omega_{EM} = \frac{v}{r_d} = \frac{0,3}{0,05} = 6 \text{ s}^{-1} \quad (6.10.1.)$$

$$n_{EM} = \frac{\omega_{EM}}{2\pi} = \frac{6}{2\pi} = 0,95 \text{ s}^{-1} \quad (6.10.2.)$$

$$\omega = \frac{v}{r} = \frac{0,6}{0,3} = 2 \text{ s}^{-1} \quad (6.10.3.)$$

### 6.11. Odabir motora za uvlačenje članka

Prvo računamo potrebnu silu vožnje. Najveća potrebna sila je kada su članci napola uvučeni pa je proračun te sile prikazan jednadžbama ispod.

$$F_{k1} = \frac{(F + G_{uz}) * 1500 + \frac{G}{2} * 750 + \left(\frac{G}{2} + F + G_{uz}\right) * 150}{300} \quad (6.11.1.1.)$$

$$= \frac{(4905 + 451) * 1500 + \frac{6474}{2} * 750 + \left(\frac{6474}{2} + 4905 + 451\right) * 150}{300}$$

$$= 34183 \text{ N}$$

$$F_{k2} = \frac{(F + G_{uz}) * 1500 + \frac{G}{2} * 750 + \left(\frac{G}{2} + F + G_{uz}\right) * 450}{300} \quad (6.11.1.2.)$$

$$= \frac{(4905 + 451) * 1500 + \frac{6474}{2} * 750 + \left(\frac{6474}{2} + 4905 + 451\right) * 450}{300}$$

$$= 41081 \text{ N}$$

$$F_g = 3 * G_1 + 2 * G_1 * \cos(45^\circ) = 3 * 598 + 2 * 598 * \cos(45^\circ) = 2640 \text{ N} \quad (6.11.1.3.)$$

$$F_{k3} = G_1 + 2 * G_1 * \sin(45^\circ) = 598 + 2 * 598 * \sin(45^\circ) = 1444 \text{ N} \quad (6.11.1.4.)$$

$$F_{k,uk} = F_{k1} + F_{k2} + F_{k3} = 34183 + 41081 + 1444 = 76708 \text{ N} \quad (6.11.1.5.)$$

$$F_v = \frac{F_{k,uk}}{R} * \left(\frac{\mu d}{2} + e\right) = \frac{76708}{85} * \left(0,0015 * \frac{130}{2} + 0,5\right) = 539 \text{ N} \quad (6.11.1.6.)$$

$$F_{v,uk} = F_g + F_v = 2640 + 539 = 3179 \text{ N} \quad (6.11.1.7.)$$

$$F_{p,uv} = F_{v,uk} + \beta \left(\frac{F_{k,uk} + F_g}{g}\right) * \frac{v_{voz}}{t_p} = 3179 + 1,2 \left(\frac{76708 + 2640}{9,81}\right) * \frac{0,6}{5} = 4344 \text{ N} \quad (6.11.1.8.)$$


$$F_n = 0,6F_p = 0,6 * 4344 = 2606 \text{ N} \quad (6.11.1.9.)$$

Zajedno s izabranim polumjerom pogonskog zupčanika  $r_d = 0,05 \text{ m}$ , dobijemo nominalnu snagu i moment.

$$P_{n,uv} = \frac{2614 * 0,6}{0,94} = 1670 \text{ W} \quad (6.11.1.10.)$$

$$M_{n,uv} = F_{n,uv} * r_d = 132 \text{ Nm} \quad (6.11.1.11.)$$

Izabran je motor KS053-11P-90S/L-02F-Th-TF proizvođača Watt Drive, a njegovi podatci prikazani su na slici 75.

<b>Position:</b>	1	
<b>Quantity:</b>	1	Piece(s)
<b>Gear series :</b>	<b>Helical bevel geared motors</b>	
<b>Type :</b>	<b>KS053-11P-90S/L-02F-TH-TF</b>	
<b>Notes:</b>		
<b>Dim. sheet no.:</b>		
<b>cat4CAD-Version:</b>	6.0.2587.439	
<b>Operation data :</b>		
Ambient temperature :	+20	°C
Type of operation :	S1	
<b>Gear data :</b>		
Max. perm. thermal power limit at +20 °C and S1 operation :	8	[kW]
Output speed :	68	[rpm]
Output torque :	307	[Nm]
Service factor :	2,00	
Gear stages :	3	
Ratio :	42,00	
Circumferential backlash (min-max) :	6' - 17'	
Perm. input torque at fB1 :	14,3	[Nm]
Max. perm. input speed :	3600	[rpm]
Mounting position :	M4	
Output shaft :	Ø 35 k6 x 70	[mm]
Keyway :	DIN6885,1	
Output shaft material :	C45E (1.1191)	
Position of the output shaft :	side B	
Painting :	LC1 - Indoor installation, neutral atmosphere NDFT 60 µm (C1 - DIN EN ISO 12944-6)	
Color :	RAL 7011 (Iron grey)	
<b>Input side :</b>		
Type :	Direct mounting	
Input shaft :	Ø 24 j6	
Input flange :	FC120	
<b>Further executions gear unit :</b>		
Lubricant :	Mineral oil - CLP ISO VG 220	
<b>Motor data :</b>		
Series :	WEG Modular System Motor (EUSAS)	
Housing material :	Aluminium	
Efficiency class $\eta$ :	IE3-86,3%	
Type :	11P	
Motor power :	2,2	[kW]
Rated speed :	2870	[rpm]
Rated torque :	7,3	[Nm]
Voltage :	230/400	[V]
Frequency :	50	[Hz]
Connection :	D/Y	
Rated current :	7,70 / 4,43	[A]
Starting to rated current :	7,5	
'cos $\phi$ ' :	0,83	
Protection class :	IP 55	
Mounting position of the terminal box :	side 2 cable entry II	
Insulation class :	F	
Mass moment of inertia :	2,6 x 10 <sup>-3</sup>	[kgm <sup>2</sup> ]
Voltage range - 50 Hz :	220-240 V (D), 380-420 V (Y), 110-120 V (DD), 190-210 V (YY)	
Voltage range - 60 Hz :	250-277 V (D), 440-480 V (Y), 125-138 V (DD), 220-240 V (YY)	
Terminal board :	9 bolts, 12 leads	
Motor certifications :		
<b>Further motor executions :</b>		
Fan :	self ventilated	
Temperature controller :	Bimetal switch NCC (TH) and PTC thermistor (TF) for switch off	
Ball bearing :	Standard	
Total weight :	32,8	[kg]

Slika 75 Podatci motora za uvlačenje

## 6.12. Proračun zupčanika za izvlačenje člana

Za modul ovog zupčanika odabrali smo  $m_{uv} = 5$  i tako dobivamo broj zubi i ostale dimenzije.

$$z_{1d} = \frac{d_d}{m_{uv}} = \frac{100}{5} = 20 \quad (6.12.1.)$$

$$d_{da} = d_d + 2m_{uv} = 100 + 2 * 5 = 110 \text{ mm} \quad (6.12.2.)$$

$$d_{df} = d_d - 2,5m_{uv} = 100 - 2,5 * 5 = 87,5 \text{ mm} \quad (6.12.3.)$$

$$d_{db} = d_d * \cos(\alpha) = 100 * \cos(20) = 93,96 \text{ mm} \quad (6.12.4.)$$

Izabiremo širinu  $b = 20 \text{ mm}$  i materijal zupčanika Ck45 te proračunavamo čvrstoću.

$$\sigma_{Fzkuv} = \frac{F_{p_{uv}}}{m_{uv} * b_{uv}} * Y_F Y_\varepsilon K_{F\beta} K_{F\alpha} K_I K_v < \sigma_{FP} \quad (6.12.5.)$$

$$Y_F = 2,9 \quad (6.12.6.)$$

$$\varepsilon_\alpha = \frac{\sqrt{r_{ad}^2 - r_{bd}^2} + \frac{m}{\sin(\alpha)} - \sin(\alpha) * r_d}{m * \pi * \cos(\alpha)} = \frac{\sqrt{55^2 - 46,98^2} + \frac{5}{\sin(20)} - \sin(20) * 50}{5 * \pi * \cos(20)} \quad (6.12.7.)$$

$$= 1,77$$

$$Y_\varepsilon = \frac{1}{\varepsilon_\alpha} = \frac{1}{1,77} = 0,57 \quad (6.12.8.)$$

$$\frac{F_{p_{uv}}}{b_{uv}} = \frac{4344}{20} = 217 \frac{N}{mm} \quad (6.12.9.)$$

$$q_L = 0,73 \quad (6.12.10.)$$

$$K_{F\alpha} = 1 + 2(q_L - 0,5)(\varepsilon_\alpha - 1) = 1 + 2 * (0,73 - 0,5)(1,77 - 1) = 1,35 \quad (6.12.11.)$$

$$K_{F\beta} = 1 \quad (6.12.12.)$$

$$K_I = 1,25 \quad (6.12.13.)$$

$$K_v = 1 \quad (6.12.14.)$$

$$\sigma_{Flim} = 270 \frac{N}{mm^2} \quad (6.12.15.)$$

$$\sigma_{Fzkuv} = \frac{4344}{20 * 5} * 2,9 * 0,57 * 1,35 * 1,25 * 1 * 1 = 121,57 \frac{N}{mm^2} \quad (6.12.16.)$$

$$S_F = 1,4 \quad (6.12.17.)$$

$$\sigma_{FP} = \frac{\sigma_{Flim}}{S_F} = \frac{270}{1,4} = 193 \frac{N}{mm^2} \quad (6.12.18.)$$

$$\sigma_{Fzkuv} < \sigma_{FP} \text{ -zadovoljava} \quad (6.12.19.)$$

### 6.13. Odabir motora za okretanje

Za izbor prvo nam treba reducirana masa po kojoj dalje računamo moment ubrzanja. Moment potreban za vožnju računamo po trenju. Na kraju dobijemo nominalni moment i preko njega nominalnu snagu.

$$J_1 = (Q + m_{uz}) * L^2 = (500 + 50) * 3,3^2 = 5990 \text{ kgm}^2 \quad (6.13.1.)$$

$$J_2 = \frac{1}{2} * m * 3,3^2 = \frac{1}{2} * 660 * 3,3^2 = 3594 \text{ kgm}^2 \quad (6.13.2.)$$

$$J_3 = \frac{1}{12} * m_k (b^2 + h^2) + \frac{1}{12} m_{okv} (b_{okv}^2 + h_{okv}^2) \quad (6.13.3.)$$

$$= \frac{1}{12} * 1495 * (0,32^2 + 1,45^2) + \frac{1}{12} * 511 * (0,62^2 + 0,5^2) \\ = 302 \text{ kgm}^2$$

$$J_{uk} = J_1 + J_2 + J_3 = 5990 + 3594 + 302 = 9886 \text{ kgm}^2 \quad (6.13.4.)$$

$$\omega_{ok} = n_{ok} * 2\pi = 2 * 2\pi = 12,57 \text{ min}^{-1} \quad (6.13.5.)$$

$$\varepsilon_{ok} = \frac{\omega_{ok}}{t} = \frac{12,57}{4 * 60} = 0,05 \text{ s}^{-2} \quad (6.13.6.)$$

$$M_{ub,ok} = J_{uk} * \varepsilon_{ok} = 9886 * 0,05 = 495 \text{ Nm} \quad (6.13.7.)$$

$$M_{st,ok1} = M_{st,ok2} = F_{ALr} * \mu_0 * \frac{d_0}{2} = 20,1 * 0,002 * \frac{102,5}{2} = 2,1 \text{ Nm} \quad (6.13.8.)$$

$$M_{st,ok3} = F_{BLv} * \mu_0 * \frac{d_{02}}{2} = 22,5 * 0,002 * \frac{65}{2} = 1,5 \text{ Nm} \quad (6.13.9.)$$

$$M_{P,ok} = M_{ub,ok} + 2M_{st,ok1} + M_{st,ok3} = 495 + 2 * 2,1 + 1,5 = 500,7 \text{ Nm} \quad (6.13.10.)$$


$$M_{n,ok} = \frac{1}{1,7} M_{P,ok} = \frac{1}{1,7} * 500,7 = 295 \text{ Nm} \quad (6.13.11.)$$

$$\eta_L = 0,98, \eta_z = 0,95, \eta_{red} = 0,87 \quad (6.13.12.)$$

$$\eta_{uk} = \eta_L^3 * \eta_z * \eta_{red} = 0,98^3 * 0,95 * 0,87 = 0,78 \quad (6.13.13.)$$

$$P_{N,ok} = \frac{M_{n,ok} * \omega_{ok}}{\eta_{uk}} = \frac{(295 * 12,57)}{0,78 * 60} = 79 \text{ W} \quad (6.13.14.)$$

Po ovim podacima odabran je motor KS033-14P-71-06E-TH-TF proizvođača Watt Drive. Podatci tog motora prikazani su na slici 76.

<b>Position:</b>	1	
<b>Quantity:</b>	1	Piece(s)
<b>Gear series :</b>	Helical bevel geared motors	
<b>Type :</b>	KS033-14P-71-06E-TH-TF	
<b>Notes:</b>		
<b>Dim. sheet no.:</b>		
<b>cat4CAD-Version:</b>	6.0.2587.439	
<b>Operation data :</b>		
Ambient temperature :	+20	°C
Type of operation :	S1	
<b>Gear data :</b>		
Max. perm. thermal power limit at +20 °C and S1 operation :	5	[kW]
Output speed :	10	[rpm]
Output torque :	166	[Nm]
Service factor :	1,25	
Gear stages :	3	
Ratio :	86,83	
Circum ferential backlash (min-max) :	7' - 26'	
Perm. input torque at fB1 :	2,3	[Nm]
Max. perm. input speed :	6000	[rpm]
Mounting position :	M5	
Output shaft :	Ø 25 k6 x 50	[mm]
Keyway :	DIN6885,1	
Output shaft material :	C45E (1.1191)	
Position of the output shaft :	side B	
Painting :	LC1 - Indoor installation, neutral atmosphere NDFT 60 µm (C1 - DIN EN ISO 12944-5)	
Color :	RAL 7011 (Iron grey)	
<b>Input side :</b>		
Type :	Direct mounting	
Input shaft :	Ø 19 j6	
Input flange :	FC120	
<b>Further executions gear unit :</b>		
Lubricant :	Mineral oil - CLP ISO VG 220	
<b>Motor data :</b>		
Series :	WEG Modular System Motor (Multi-Voltage)	
Housing material :	Aluminium	
Efficiency class $\eta$ :	IE3-63,9%	
Type :	14P	
Motor power :	0,18	[kW]
Rated speed :	900	[rpm]
Rated torque :	1,9	[Nm]
Voltage :	230/400	[V]
Frequency :	50	[Hz]
Connection :	D/Y	
Rated current :	1,24 / 0,71	[A]
Starting to rated current :	3,2	
'cos $\varphi$ ' :	0,57	
Protection class :	IP 55	
Mounting position of the terminal box :	side 3 cable entry I	
Insulation class :	F	
Mass moment of inertia :	0,9 x 10 <sup>-3</sup>	[kgm <sup>2</sup> ]
Voltage range - 50 Hz :	220-240 V (D), 380-420 V (Y)	
Voltage range - 60 Hz :	250-277 V (D), 440-480 V (Y)	
Terminal board :	6 bolts, 6 leads	
Motor certifications :		
<b>Further motor executions :</b>		
Fan :	self ventilated	
Temperature controller :	Bimetal switch NCC (TH) and PTC thermistor (TF) for switch off	
Ball bearing :	Standard	
Total weight :	16,2	[kg]

Slika 76 Podatci motora za okretanje



Kao što vidimo sa slike 76 brzina okretanja ovom motora je  $n_{ok,EM} = 10 \text{ min}^{-1}$ , što je 5 puta veće od potrebne. Zato ćemo ga spojiti preko para zupčanika.

$i_{ok} = 5$  – prijenosni omjer

$a = 228 \text{ mm}$  - osni razmak

$$d_{1ok} = \frac{2a}{1 + i_{ok}} = \frac{2 * 228}{1 + 5} = 76 \text{ mm} \quad (6.13.15.)$$

$$z_{1ok} = \frac{d_{1ok}}{m_{ok}} = \frac{76}{4} = 19 \quad (6.13.16.)$$

$$d_{2ok} = d_{1ok} * i_{ok} = 76 * 5 = 380 \text{ mm} \quad (6.13.17.)$$

$$z_{2ok} = \frac{d_{2ok}}{m_{ok}} = \frac{380}{4} = 95 \quad (6.13.18.)$$

$$d_{1ok,a} = d_{1ok} + 2m = 76 + 2 * 4 = 84 \text{ mm} \quad (6.13.19.)$$

$$d_{1ok,f} = d_{1ok} - 2,5m = 76 - 2,5 * 4 = 66 \text{ mm} \quad (6.13.20.)$$

$$d_{1ok,b} = d_{1ok} * \cos(\alpha) = 76 * \cos(20) = 71,4 \text{ mm} \quad (6.13.21.)$$

$$d_{2ok,a} = d_{2ok} + 2m = 380 + 2 * 4 = 388 \text{ mm} \quad (6.13.22.)$$

$$d_{2ok,f} = d_{2ok} - 2,5m = 380 - 2,5 * 4 = 370 \text{ mm} \quad (6.13.23.)$$

$$d_{2ok,b} = d_{2ok} * \cos(\alpha) = 380 * \cos(20) = 357,08 \text{ mm} \quad (6.13.24.)$$

Odabiremo širinu zupčanika  $b_{ok} = 20 \text{ mm}$  i uzimamo za materijal Ck45 kaljeni čelik. Zato što je čelik kaljeni proračunati ćemo ga na savijanje u korijenu zuba.

$$F_{p,ok} = M_{p,ok} * \frac{2}{d_{2ok}} = 500,7 * \frac{2}{0,38} = 2635 \text{ N} \quad (6.13.25.)$$

$$\sigma_{Fzk,ok} = \frac{F_{p,ok}}{m_{ok} * b_{ok}} * Y_F Y_\varepsilon K_{F\beta} K_{F\alpha} K_I K_v < \sigma_{FP} \quad (6.13.26.)$$

$$Y_F = 2,35 \quad (6.13.27.)$$

$$\varepsilon_\alpha = \frac{\sqrt{r_{1ok,a}^2 - r_{1ok,b}^2} + \sqrt{r_{2ok,a}^2 - r_{2ok,b}^2} - a \sin(\alpha)}{p \cos(\alpha)} \quad (6.13.28.)$$

$$= \frac{\sqrt{42^2 - 35,7^2} + \sqrt{194^2 - 178,5^2} - 228 * \sin(20)}{4\pi * \cos(20)} = 1,7$$

$$Y_\varepsilon = \frac{1}{\varepsilon_\alpha} = \frac{1}{1,7} = 0,59 \quad (6.13.29.)$$

$$\frac{F_{p,ok}}{b} = \frac{2635}{20} = 131,8 \frac{N}{mm} \quad (6.13.30.)$$

$$q_L = 0,95 \quad (6.13.31.)$$

$$K_{F\alpha} = 1 + 2(q_L - 0,5)(\varepsilon_\alpha - 1) = 1 + 2 * (0,95 - 0,5)(1,7 - 1) = 1,63 \quad (6.13.32.)$$

$$K_{F\beta} = 1 \quad (6.13.33.)$$

$$K_I = 1,25 \quad (6.13.34.)$$

$$K_v = 1 \quad (6.13.35.)$$

$$\sigma_{Flim} = 270 \frac{N}{mm^2} \quad (6.13.36.)$$

$$\sigma_{Fzk,ok} = \frac{2635}{20 * 4} * 2,35 * 0,59 * 1,63 * 1,25 * 1 * 1 = 93 \frac{N}{mm^2} \quad (6.13.37.)$$

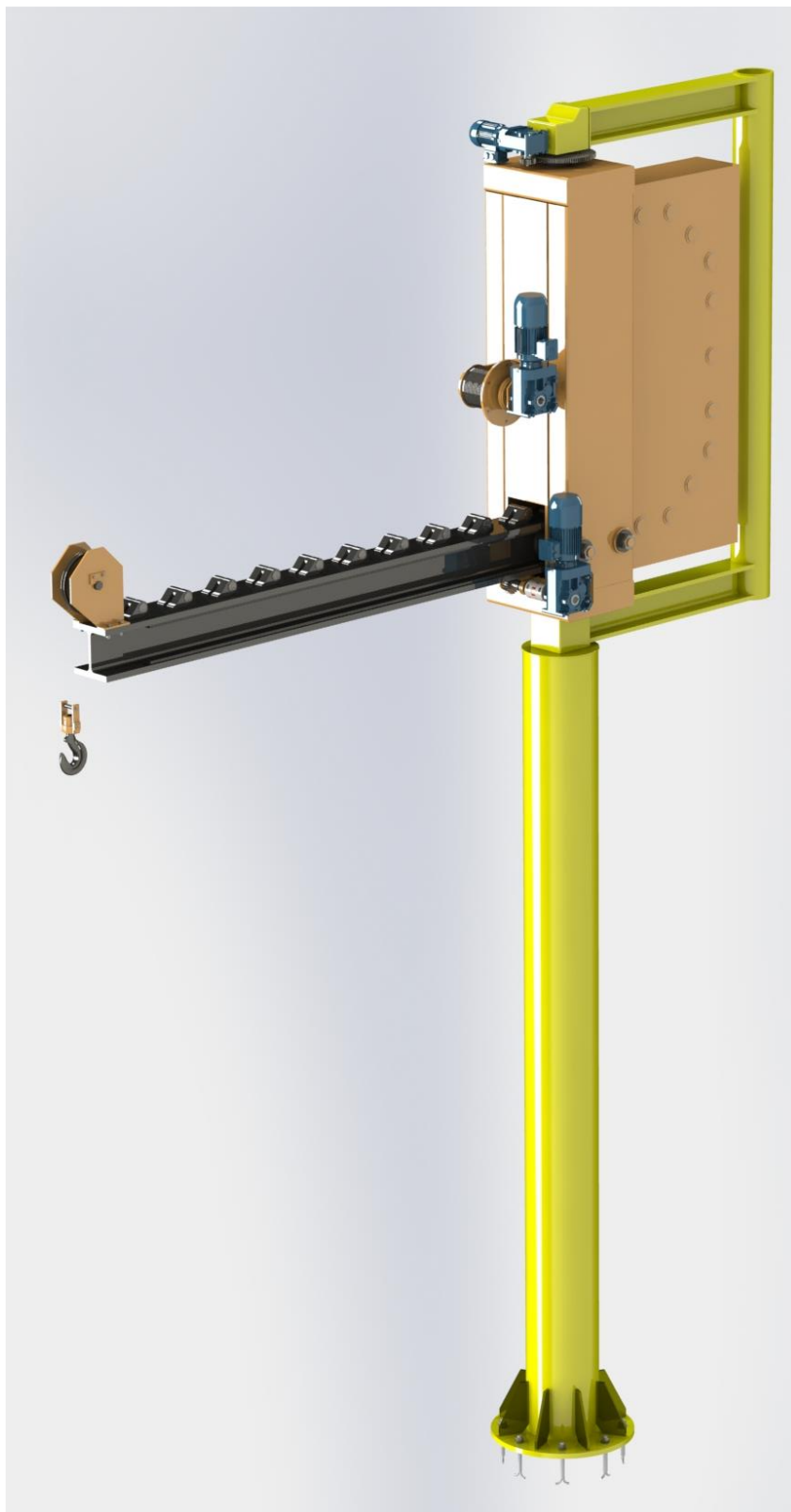
$$S_F = 1,4 \quad (6.13.38.)$$

$$\sigma_{FP} = \frac{\sigma_{Flim}}{S_F} = \frac{270}{1,4} = 193 \frac{N}{mm^2} \quad (6.13.39.)$$

$$\sigma_{Fzk,ok} < \sigma_{FP} \text{ -zadovoljava} \quad (6.13.40.)$$

## 7. Model uređaja i objašnjenje principa rada

Slika 77 prikazuje dohvatnik kada su članci izvučeni, a slika 78 kada su uvučeni.

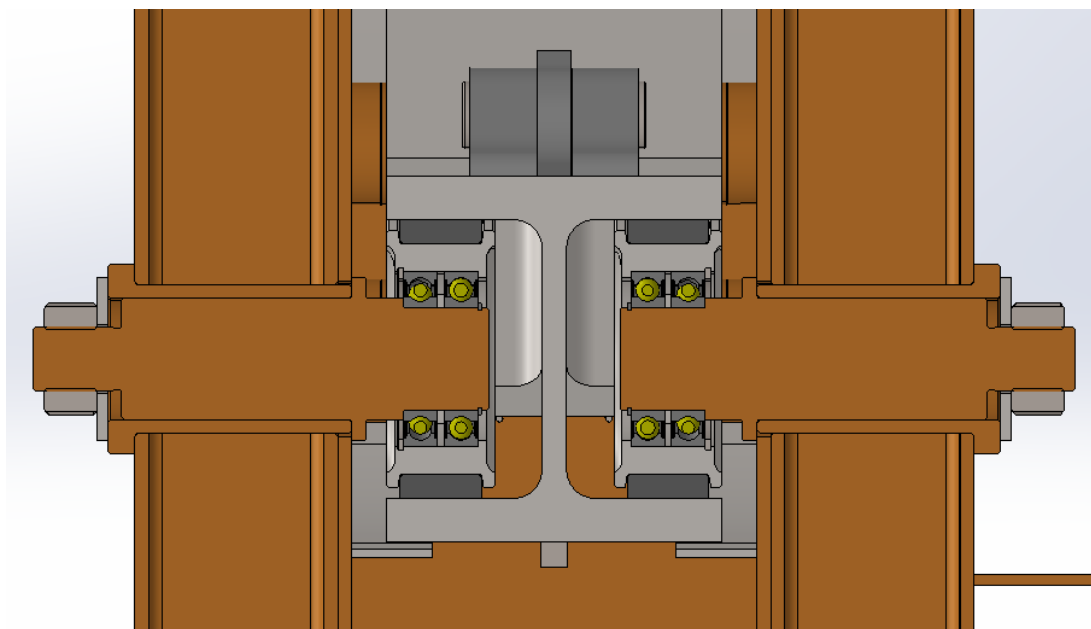


**Slika 77 Dohvatnik s izvučenim člancima**



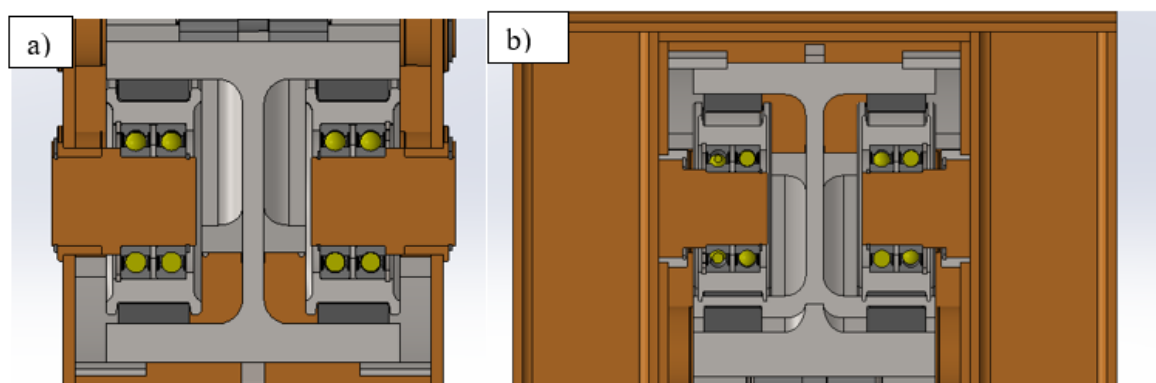
**Slika 78 Dohvatnik s uvučenim člancima**

Članci se kreću po vodilicama koje se nalaze na samim člancima dok su kotači unutar kućišta. Prva dva para kotača su noseća pa su njihove osovine postavljene unutar glavnina koje se nalaze u okviru kućišta. Tako postavljanje osigurava poklapanje osi kotača. Zbog jednostavnosti montaže spoj između glavnine i osovine je labavi, a krutost se osigurava stezanjem matice. To je prikazano na slici 79.



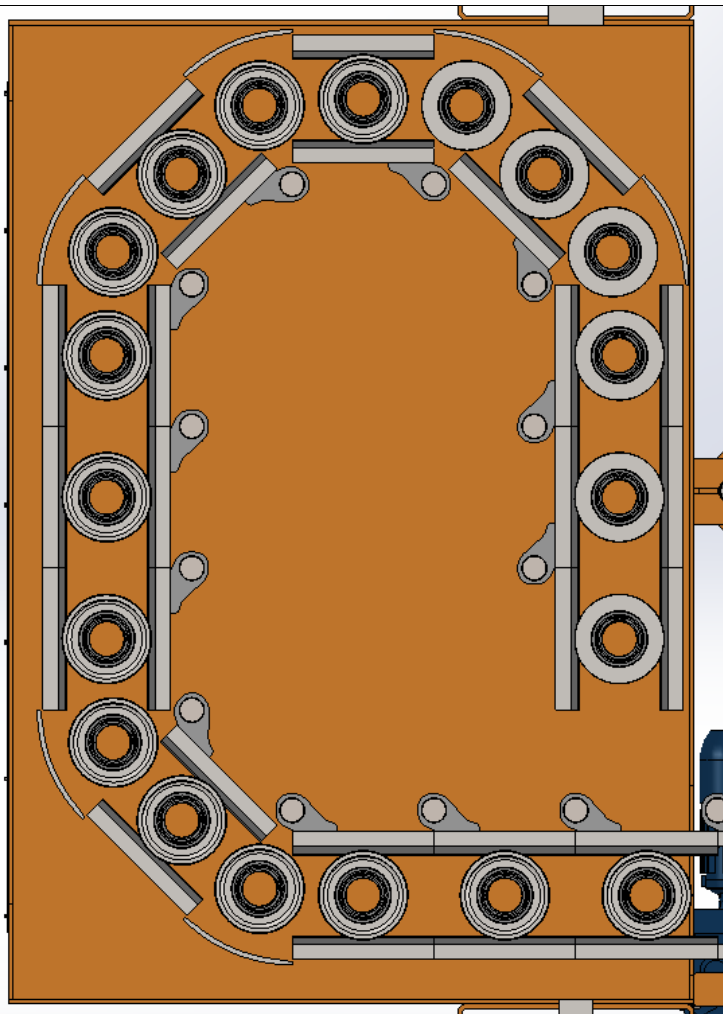
**Slika 79** Kretanje kotača po vodilicama

Ostali kotači također ulaze u glavnine, kod njih sigurnost od aksijalnog kretanja se osigurava uskočnikom. To vidimo na slici 80.



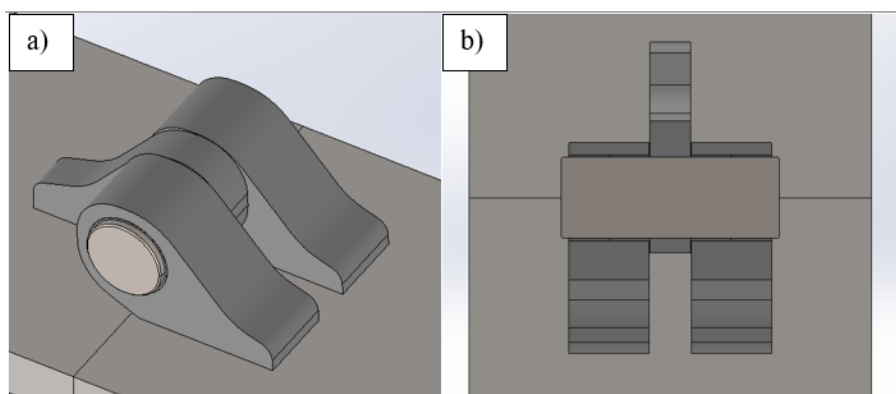
**Slika 80** Prikaz vodećih kotača : a) poslije okvira, b) kod okvira

Kotači unutar kućišta raspoređeni su tako da se članci mogu zakrenuti i posložiti u dva reda kako je prikazano na slici 81. Zavareni limovi služe za dodatno usmjeravanje.



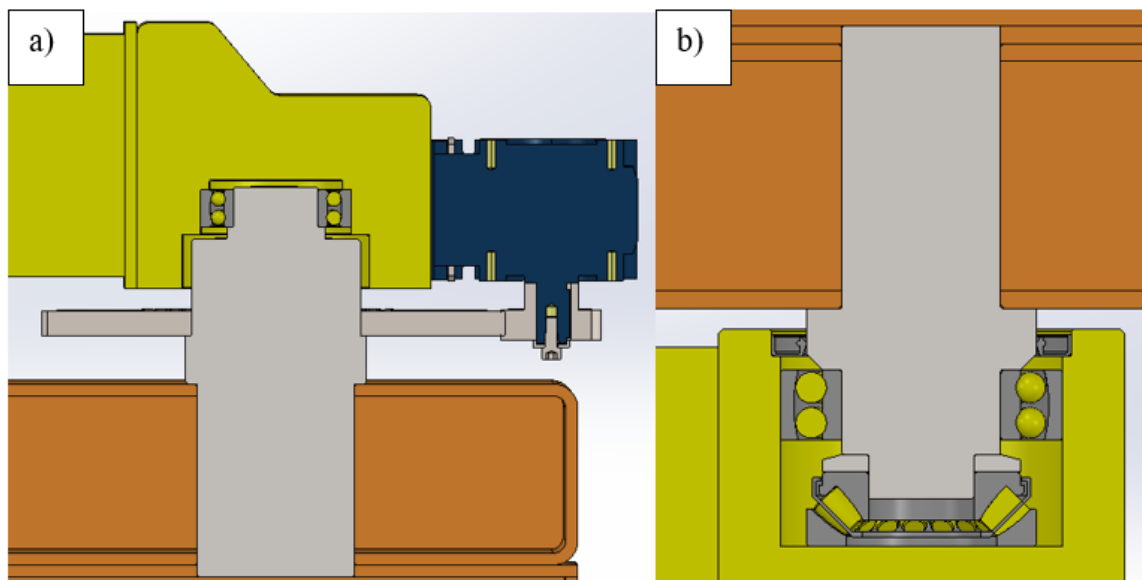
**Slika 81 Smještaj članaka unutar kućišta**

Zakretanje članaka odvija se oko zgloba, koji se sastoji od tri dijela dva na jednom članku i jedan na drugom i od osovine koja ih spaja. Na članke koji se zakreću oko osovine postavili smo klizne ležajeve. To je prikazano na slici 82.



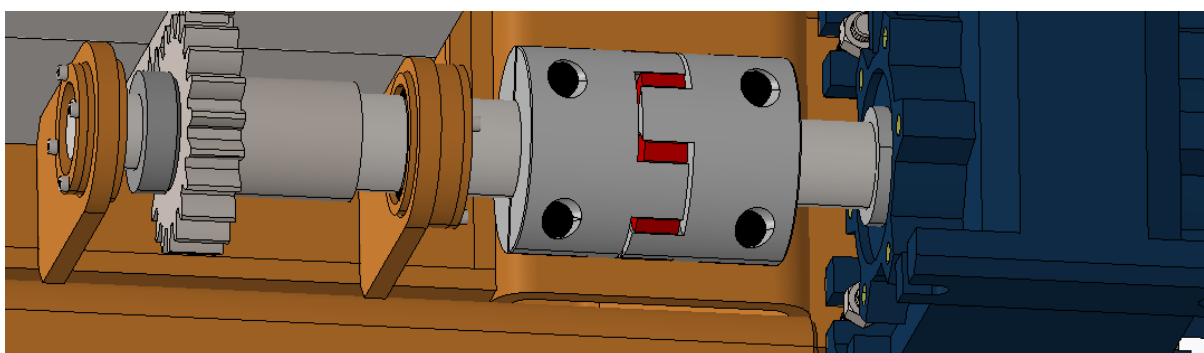
**Slika 82 Slika zgloba: a) prikaz izometrije, b) presjek**

Okretanje dohvataka vrši se preko dva radijalna ležaja i jednog aksijalnog. Okretanje se pogoni preko para zupčanika i elektromotora s reduktorom. Kako bi se osiguralo preklapanje osi vrtnje između dva vratila, vratila su postavljena u okvir napravljen od četvrtastih cijevi koji pruža krutost konstrukciji. Sve to je prikazano na slici 83.



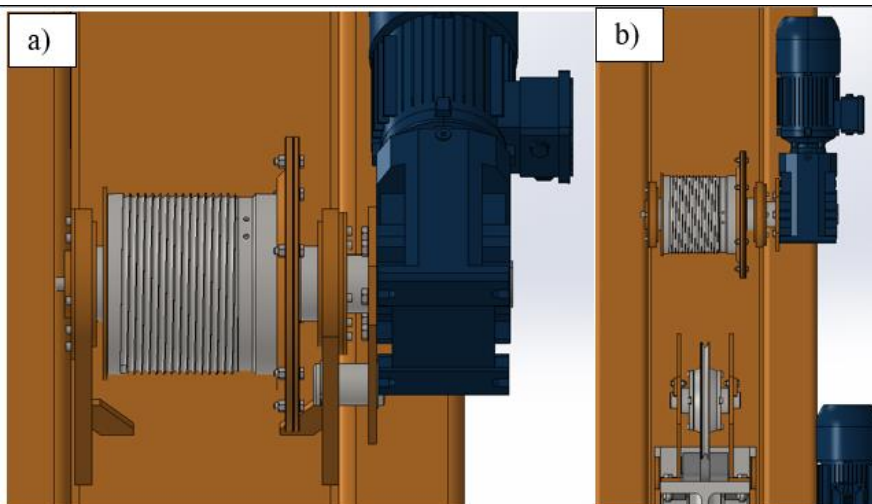
**Slika 83 Prikaz sistema okretanja : a) par zupčanika, elektromotor s reduktorom i gornji ležaj, b) donji ležajevi**

Pogon uvlačenja članaka izveden je preko zubne letve i zupčanika koji se nalazi na elektromotoru s reduktorom. Vratilo elektromotora s vratilom zupčanika spojeno elastičnom spojkom. Za osiguranje od pomicanja s lijeve strane zupčanika stavljen je sigurnosni prsten, a s desne odstoynik. To je prikazano na slici 84.



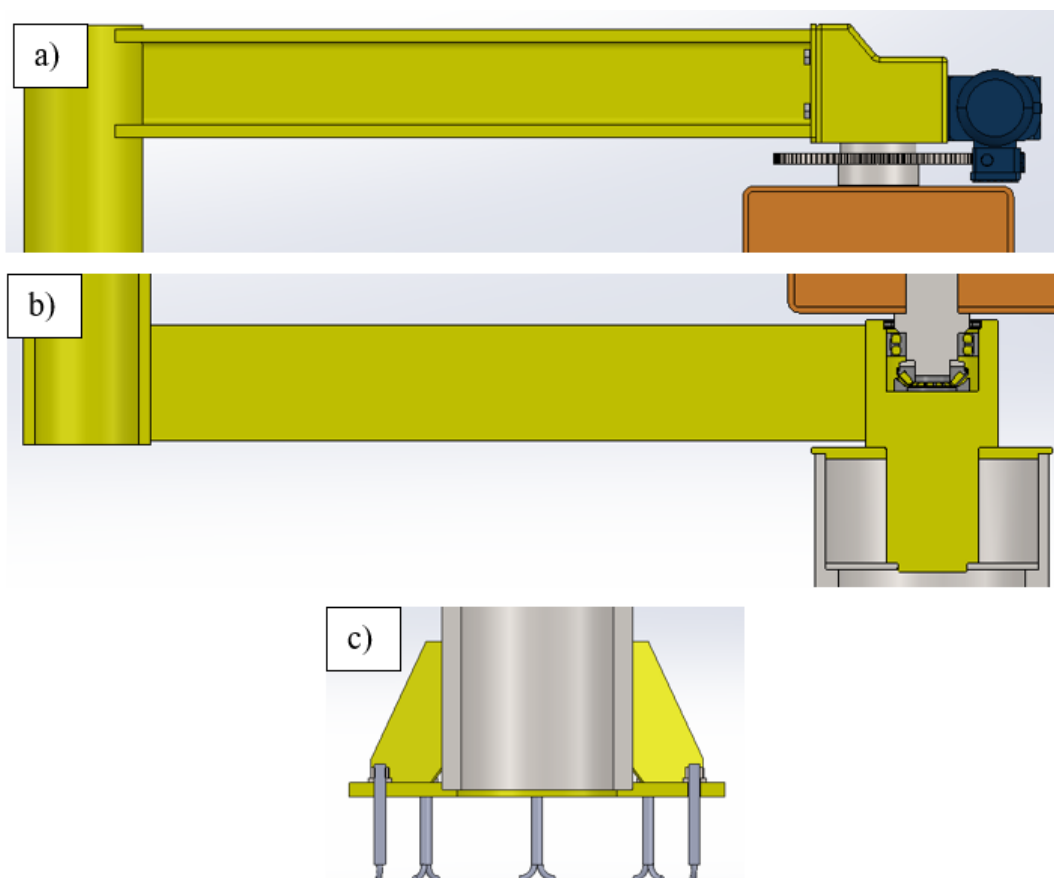
**Slika 84 Sistem uvlačenja članaka**

Dizanje tereta odvija se preko užeta koje se namata na bubanj, na zadnjem članku nalazi se užnica koja vodi užu, a namatanje bubnja vrši se preko elektromotora s reduktorom. Elektromotor se oslanja na vratilo bubnja i spojno je još s pločom i zatikom koji preuzima zagonski moment. To vidimo na slici 85.



**Slika 85 a) bubanj i elektromotor, b) prikaz s vodećom užnicom**

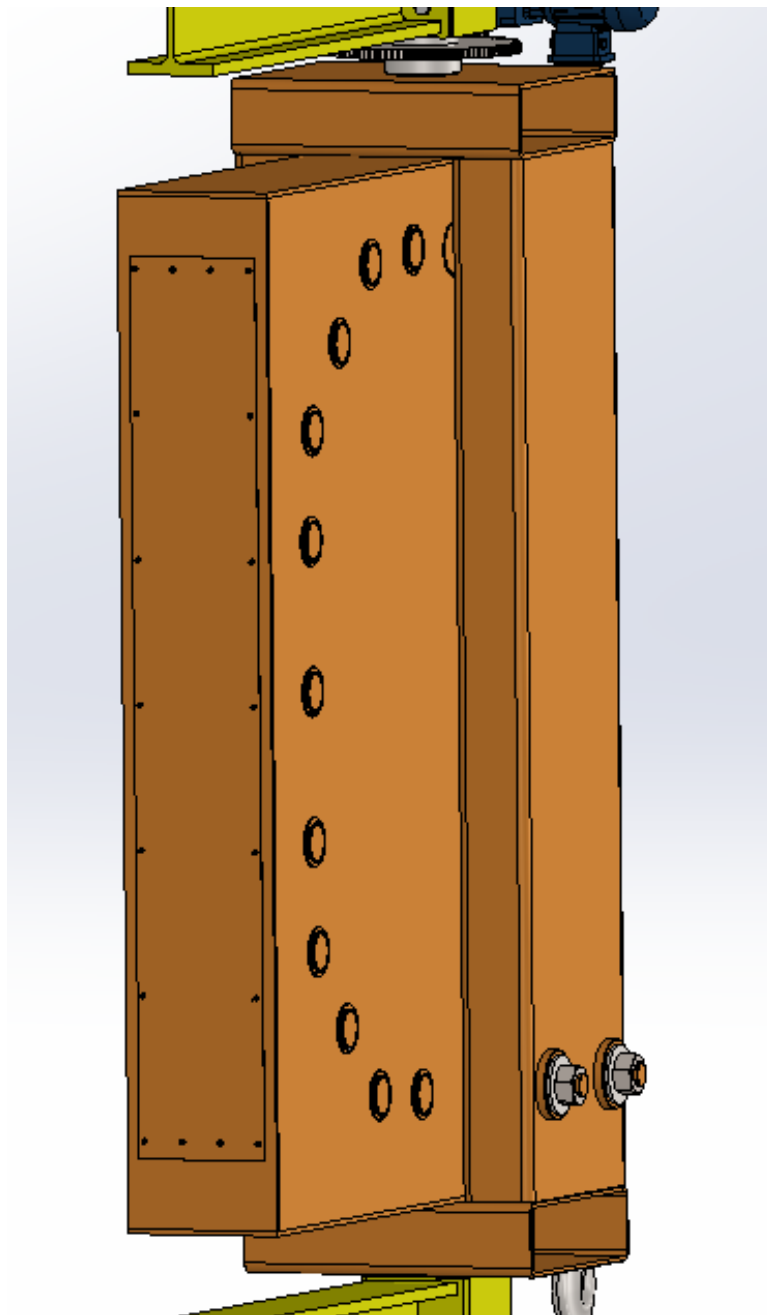
Kućište donjih ležaja zavareno je na stup dohvatnika, a kućište gornjeg ležaja spaja se s gornjim HEM profilom pomoću vijaka. Gornji HEM profil zavaren je na zadnji stup, a na donjem dijelu zadnjeg stupa nalazi se još jedan HEM profil koji se zavaruje na donji nosač ležaja.. Stup s tlom spaja se s 8 M24 sidrenih vijaka. Ti spojevi prikazani su na slici 86.



**Slika 86 a) spoj gornje grede sa zadnjim stupom i gornjim kućištem ležaja, b) spoj donje grede sa zadnjim stupom i donjim kućištem ležaja, c) spoj stupa i poda**



Na zadnjoj strani kućišta napravljen je otvor koji je zatvoren pločom povezanom vijcima, kako bi bilo moguće skinuti tu ploču i imati pristup elementima unutar kućišta. To vidimo na slici 87.



Slika 87 Stražnji otvor kućišta zatvoren pločom

---

## **8. Zaključak**

Na kraju možemo zaključiti da ovakav tip dohvatnika nije idealan za opću upotrebu, zbog svoje kompleksnosti koja povećava cijenu. Ali svoje mjesto na tržištu može pronaći u posebnim potrebama. Neki od tih zahtjeva mogu biti zaobilaženje prepreka ili zauzimanje manje mjesta kada nije u pogonu. Također konstruirani dohvatnik samo je jedna od mogućih varijacija te se da lako prekonstruirati da zadovolji ostale zahtjeve. Primjer toga je da kupac želi da debljina i širina dohvatnika, kada dohvatnik nije u pogonu, bude što manja. Ako visina nije problem tada možemo spremanje članaka postaviti samo u jedan red prema gore.

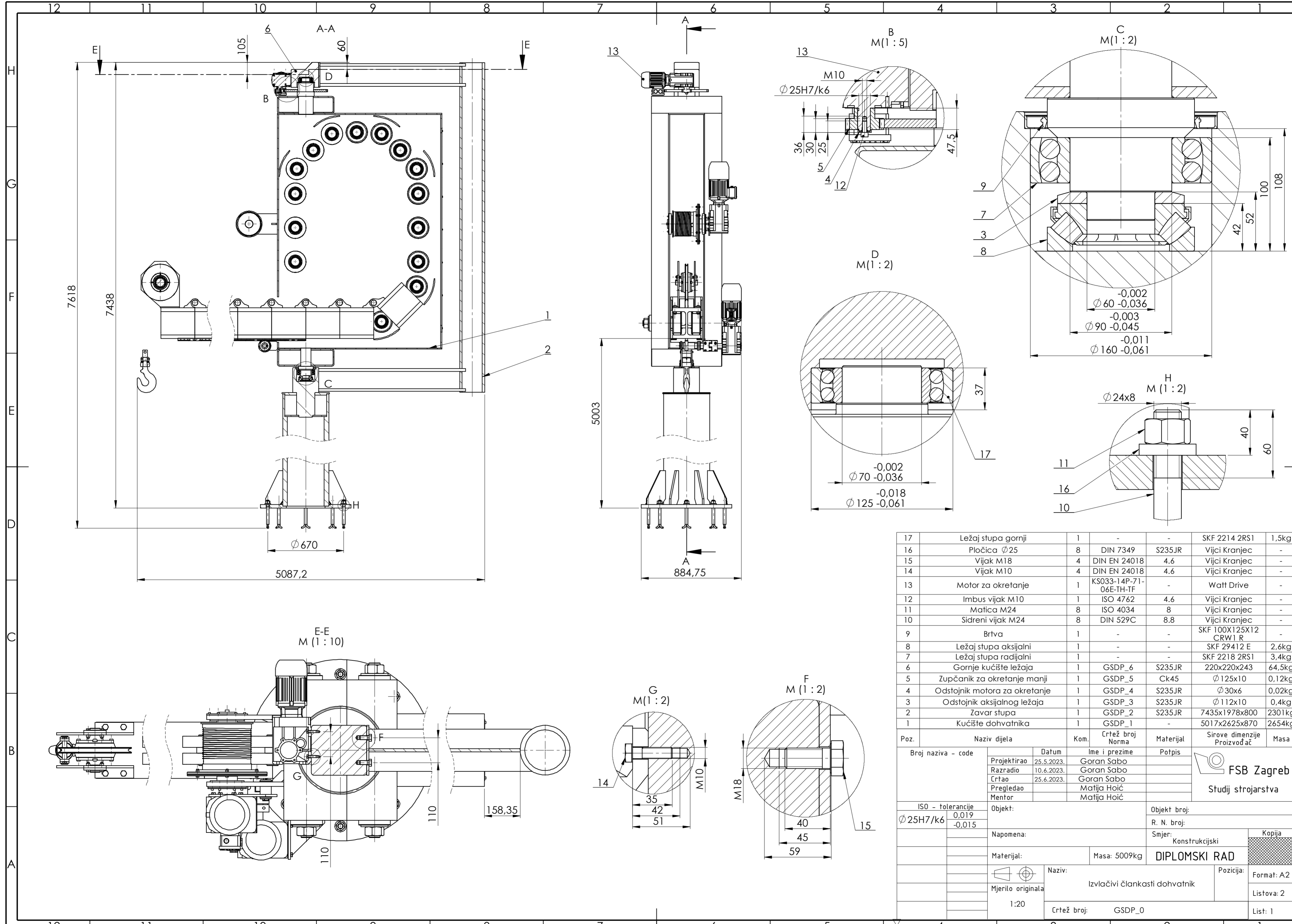
**LITERATURA**

- [1] <https://www.beacontechnology.com/cranes/mobile-jib-crane/powered-electric-floor-crane/> (pristupljeno 5.4.2023.)
- [2] <https://www.beacontechnology.com/cranes/mobile-jib-crane/articulating-jib-crane/> (pristupljeno 12.4.2023.)
- [3] <https://www.wippermann.com/en/products/marathon-lift> (pristupljeno 5.4.2023.)
- [4] <https://www.serapid.com/en> (pristupljeno 5.4.2023.)
- [5] Push Chain or Rigid Chain Lifts, <https://www.powerlift.co.uk/resources/downloads/> (preuzeto 5.4.2023.)
- [6] <https://www.liftingsafety.co.uk/product/hydraulic-telescopic-jib-614.html> (pristupljeno 5.4.2023.)
- [7] <https://www.contrx.com/contrx-cranes/products/wall-mounted-jib-cranes-telescoping-boom/> (pristupljeno 10.5.2023.)
- [8] <https://www.gorbel.com/products/cranes/articulating-jib-cranes> (pristupljeno 12.4.2023.)
- [9] Catalog Accessories, <https://usa.ghcranes.com/our-products/catalogs/> (preuzeto 12.4.2023.)
- [10] [https://patents.google.com/patent/KR19980025232U/en?q=\(articulated+crane\)&oq=articulated+crane](https://patents.google.com/patent/KR19980025232U/en?q=(articulated+crane)&oq=articulated+crane) (preuzeto 18.4.2023.)
- [11] Doyle L. Madole: ARTICULATED CRANE, SAD, 26.01.1971.
- [12] James Kempf: SELF ERECTING ZIPPER LIFT SAD, 06.12.2011.
- [13] Giorgio Gai: POWER-ASSISTED CHAIN DRIVE ACTUATOR FOR OPENING AND CLOSING GATING FIXTURES, SAD, 18.07.1991.
- [14] Philippe Novick: COLUMN FOR LIFTING LOADS, SAD, 01.05.2001.
- [15] DIN Norme-kuke; e-učenje
- [16] Transportni uređaji predavanja
- [17] Herold & Ščap & Hoić: PRENOSILA I DIZALA
- [18] Kraut: Strojarski priručnik
- [19] <https://www.skfbearingsselect.com/#/bearing-selection-start>
- [20] <https://www.demagcranes.com/>
- [21] Karl-Heinz Decker; Elementi strojeva
- [22] Prof. dr. Dragutin Ščap: PRENOSILA I DIZALA, podloga za konstrukciju i proračun

---

**PRILOZI**

I. Tehnička dokumentacija

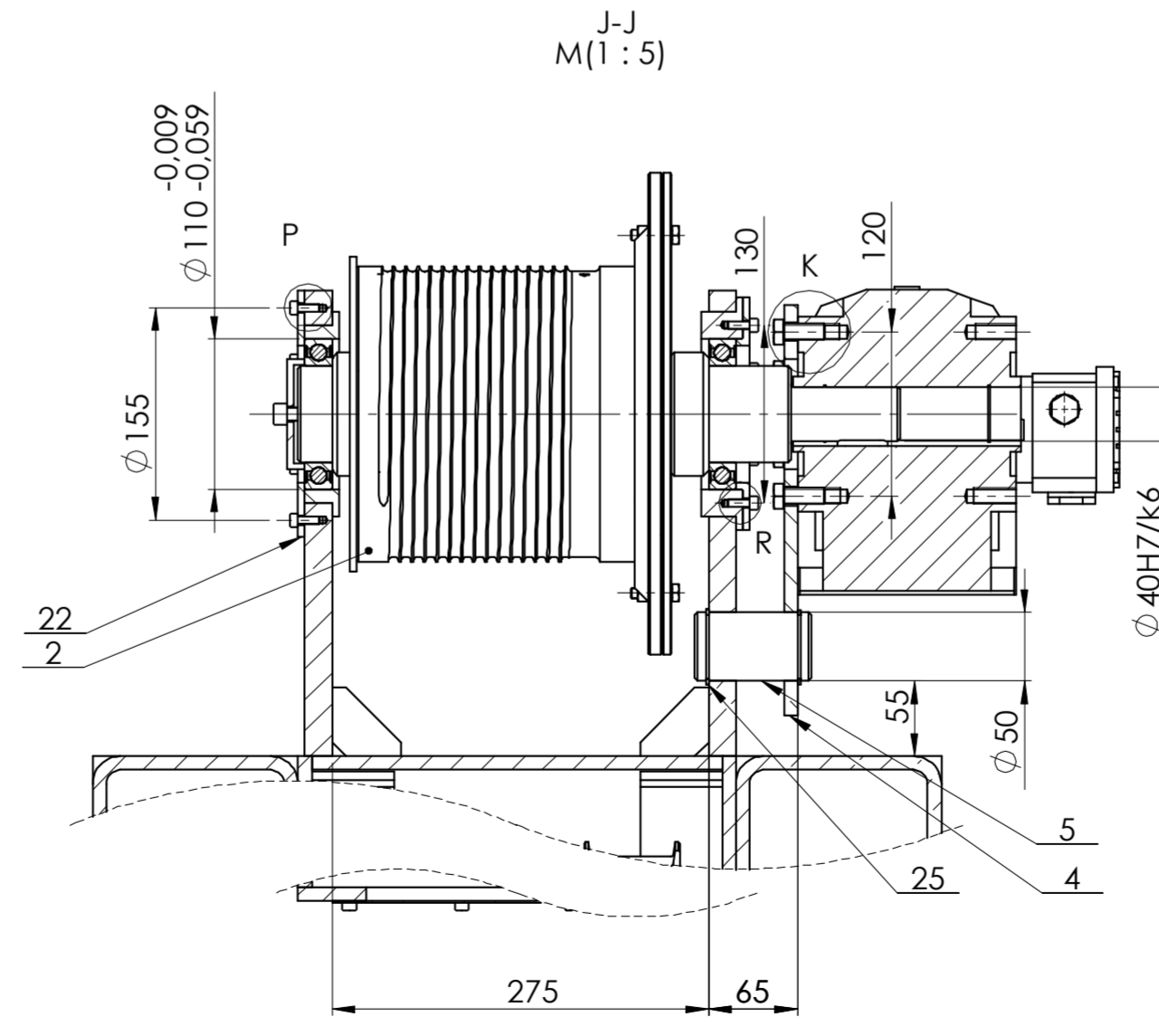
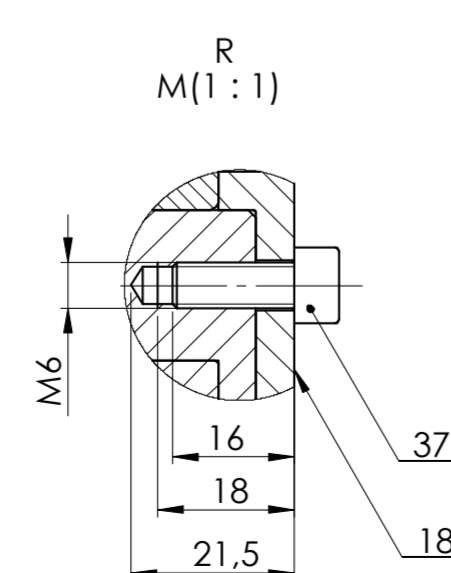
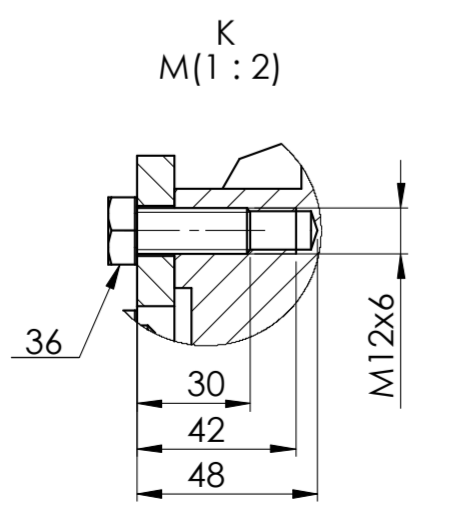
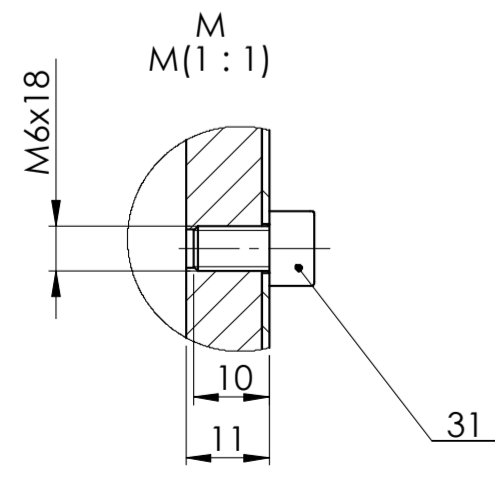
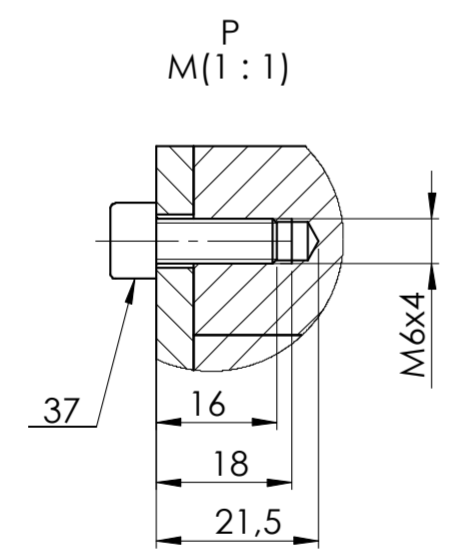
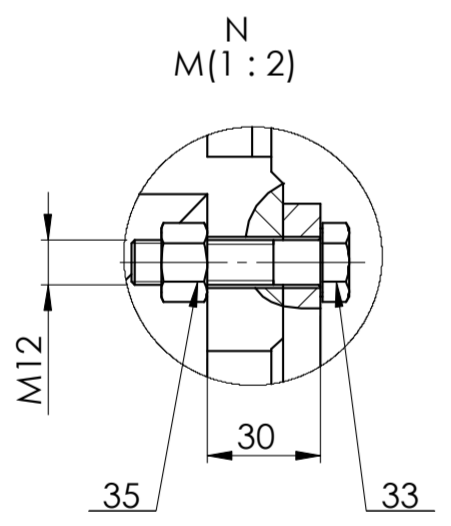
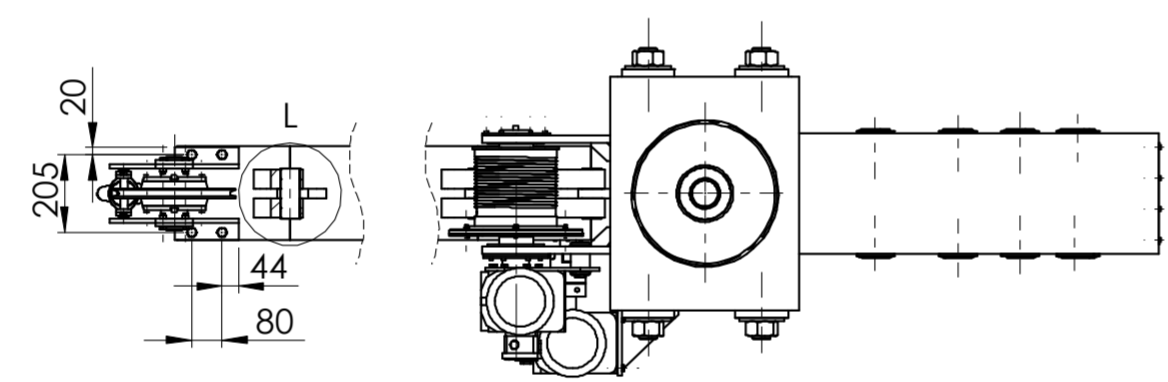
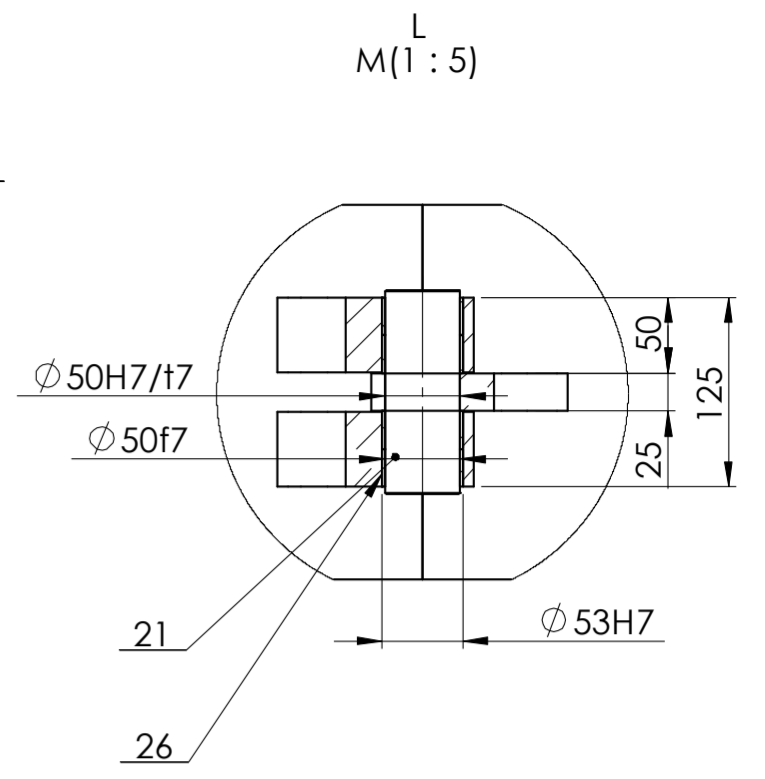
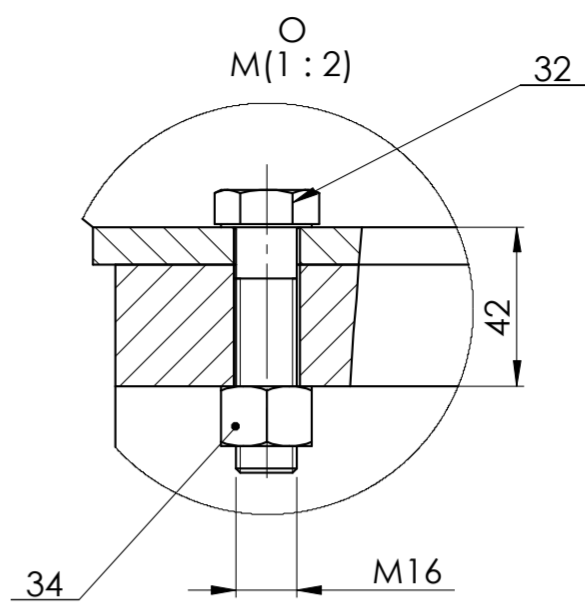
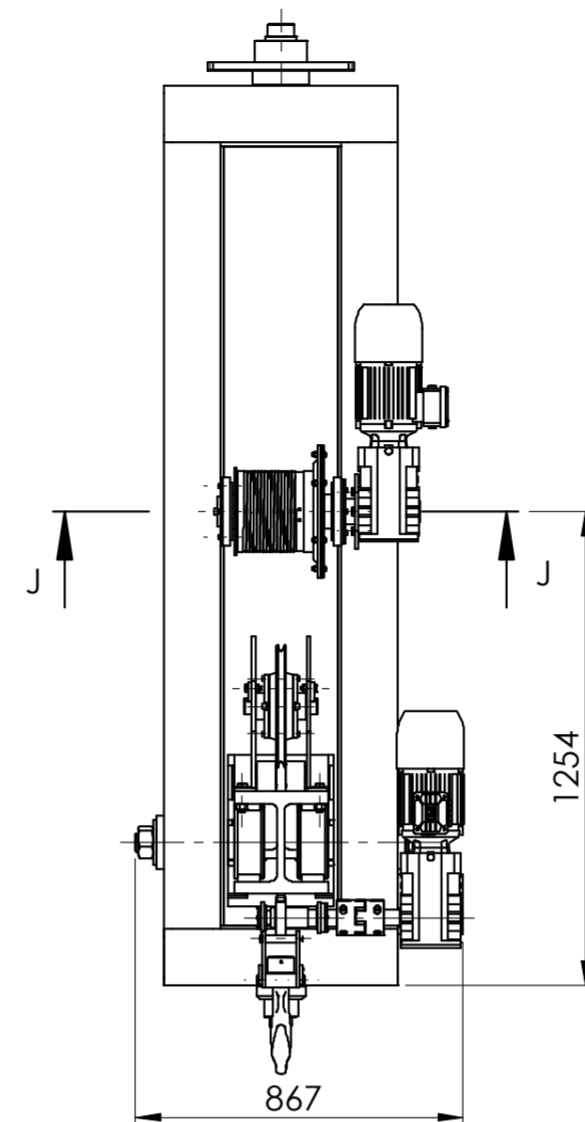
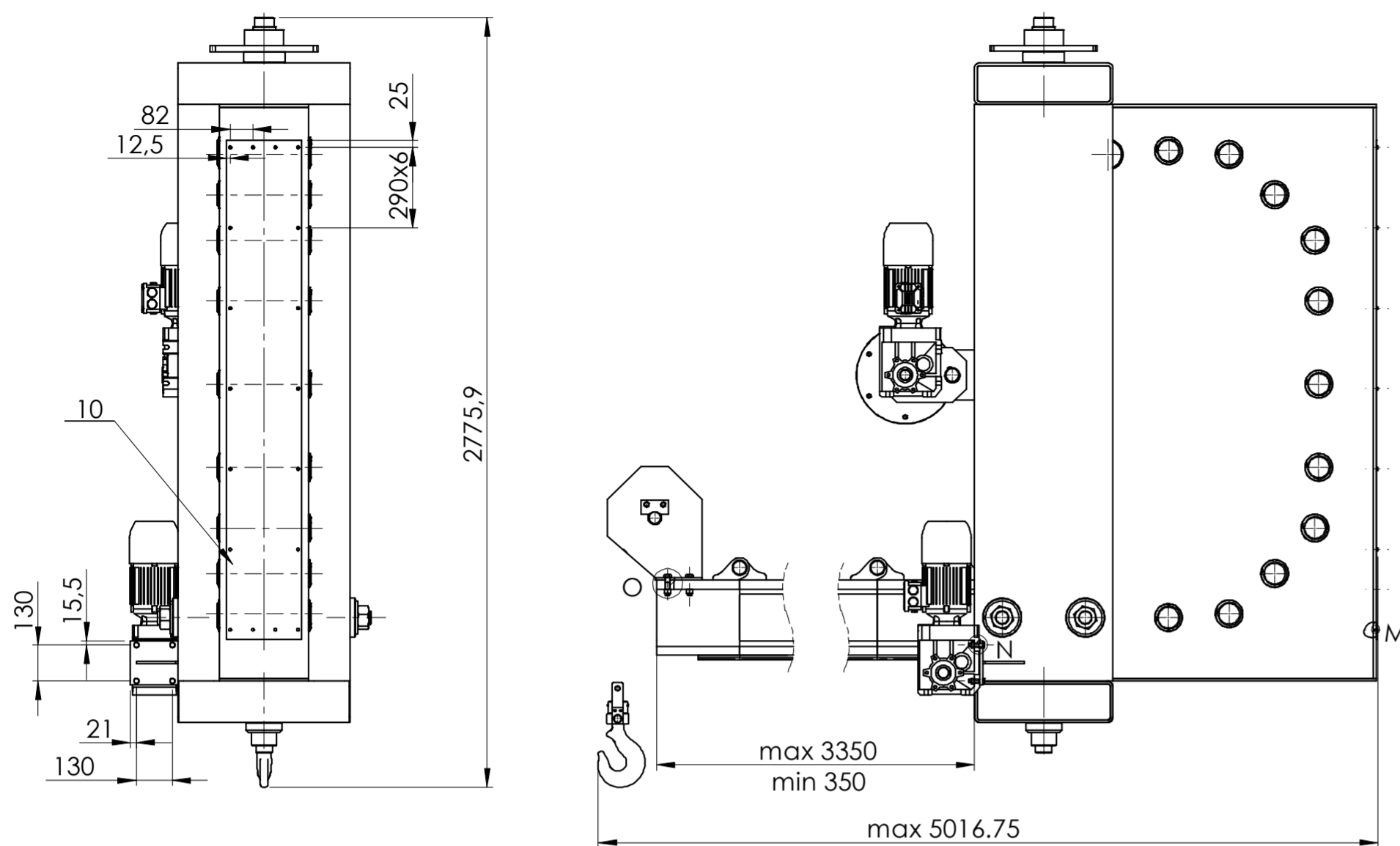


17	Ležaj stupa gornji	1	-	-	SKF 2214 2RS1	1,5kg
16	Pločica Ø25	8	DIN 7349	S235JR	Vijci Kranjec	-
15	Vijak M18	4	DIN EN 24018	4.6	Vijci Kranjec	-
14	Vijak M10	4	DIN EN 24018	4.6	Vijci Kranjec	-
13	Motor za okretanje	1	KS033-14P-71-06E-TH-TF	-	Watt Drive	-
12	Imbus vijak M10	1	ISO 4762	4.6	Vijci Kranjec	-
11	Matica M24	8	ISO 4034	8	Vijci Kranjec	-
10	Sidreni vijak M24	8	DIN 529C	8.8	Vijci Kranjec	-
9	Brtva	1	-	-	SKF 100X125X12 CRW1 R	-
8	Ležaj stupa aksijalni	1	-	-	SKF 29412 E	2,6kg
7	Ležaj stupa radialni	1	-	-	SKF 2218 2RS1	3,4kg
6	Gornje kućište ležaja	1	GSDP_6	S235JR	220x220x243	64,5kg
5	Zupčanik za okretanje manji	1	GSDP_5	Ck45	Ø125x10	0,12kg
4	Odstojnik motora za okretanje	1	GSDP_4	S235JR	Ø30x6	0,02kg
3	Odstojnik aksijalnog ležaja	1	GSDP_3	S235JR	Ø112x10	0,4kg
2	Zavar stupa	1	GSDP_2	S235JR	7435x1978x800	2301kg
1	Kućište dohvatnika	1	GSDP_1	-	5017x2625x870	2654kg

Poz.	Naziv dijela	Kom.	Crtež broj Norma	Materijal	Sirove dimenzije Proizvođač	Masa
Broj naziva - code						
Projektirao		Datum		Ime i prezime		Potpis
Razradio		10.6.2023.		Goran Sabo		
Crtao		25.6.2023.		Goran Sabo		
Pregledao				Matija Hoić		
Mentor				Matija Hoić		
ISO - tolerancije						
Ø25H7/k6		0,019		Objekt:		Objekt broj:
		-0,015		R. N. broj:		
Napomena:				Smjer:		Kopija
				Konstrukcijski		
Materijal:				Masa: 5009kg		<b>DIPLOMSKI RAD</b>
Mjerilo originala		Naziv:		Izvlačivi člankasti dohvatnik		Format: A2
1:20		Crtež broj:		GSDP_0		Listova: 2
						List: 1

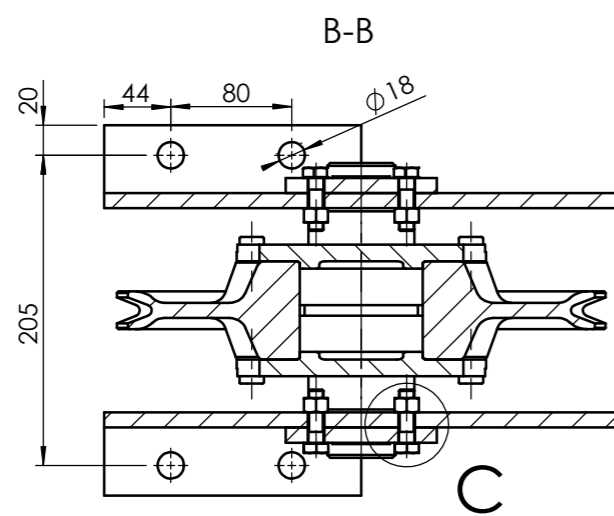
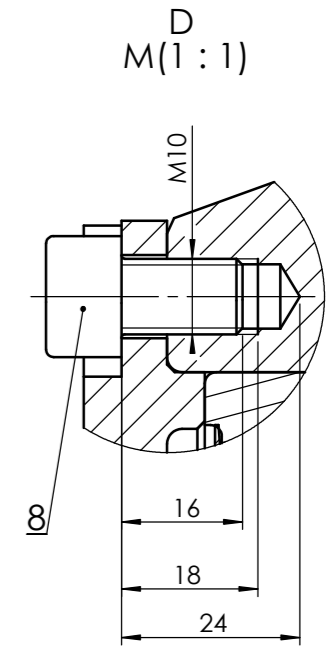
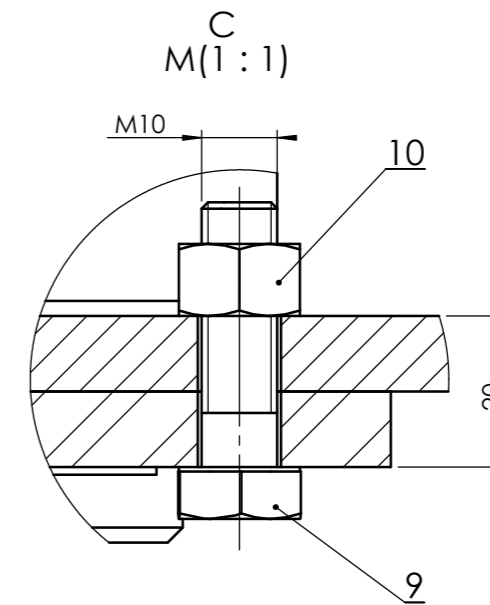
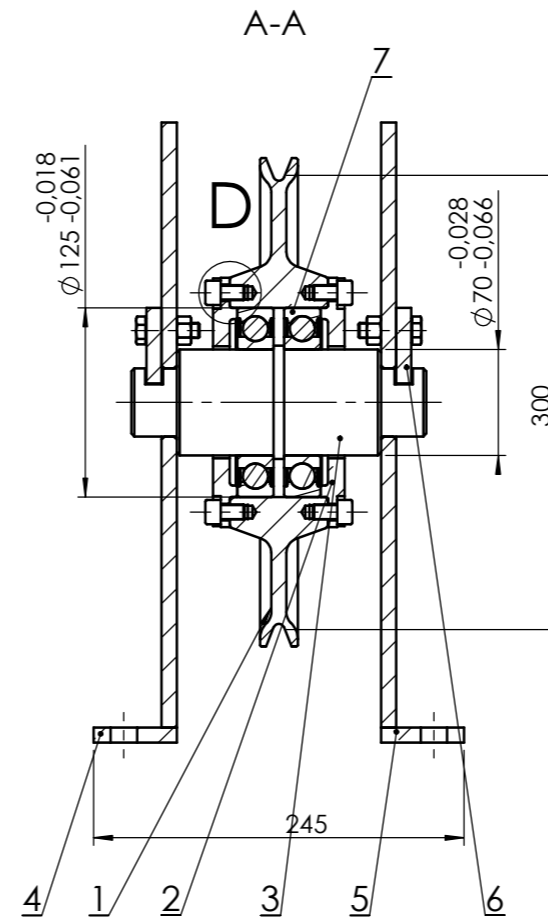
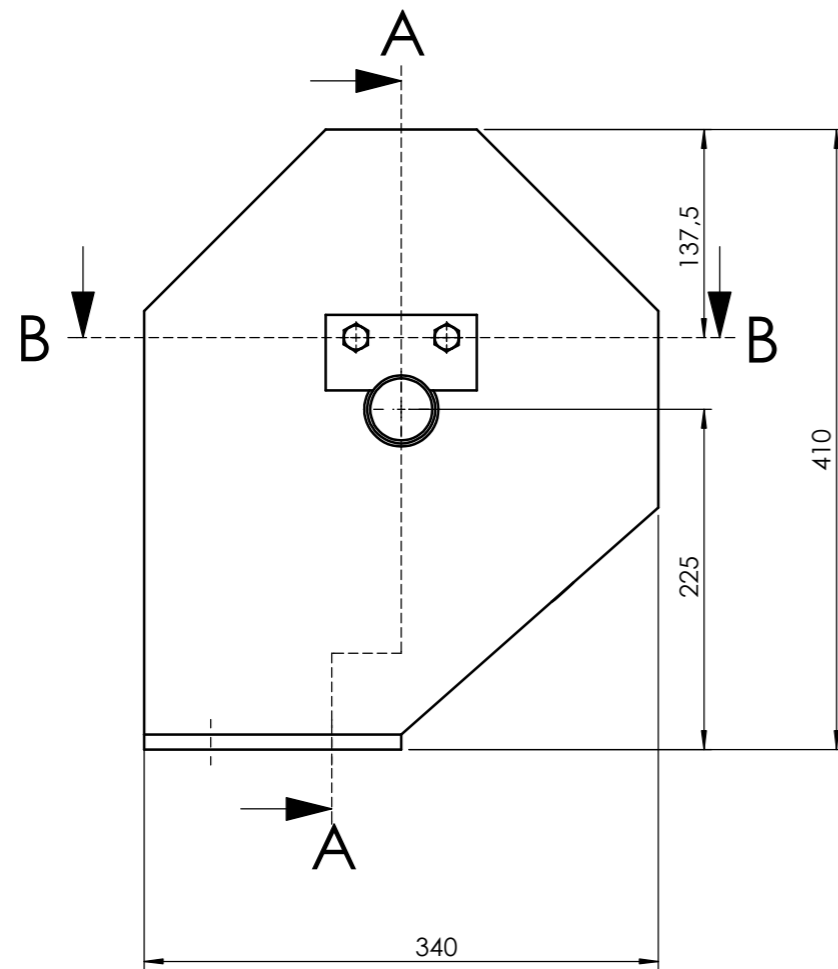






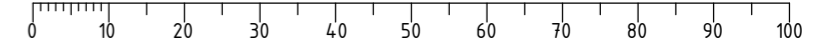
Poz.	Naziv dijela	Kom.	Crtež broj Norma	Materijal	Sirove dimenzije Proizvođač	Masa
43	Sigurnosni prsten	1	Din 705	S235JR	Bollhoff	0,02kg
42	Motor mehanizma za uvlačenje	1	KS053-11P-90S/L-02F-Th-TF	-	Watt Drive	32,8kg
41	Motor bubnja	1	KH05311P90S/L04ETHFBFR16	-	Watt Drive	33,2kg
40	Elastična spojka	1	60554235	-	Madler	1,7kg
39	Ležaj mehanizma za uvlačenje 2	1	-	-	SKF 61906 2RS1	0,08kg
38	Ležaj mehanizma za uvlačenje 1	1	-	-	SKF 61907 2RS1	0,08kg
37	Imbus vijak M6 x16	6	ISO 4762	8.8	Vijci Kranjec	-
36	Vijak M12 x30	6	DIN 24017	8.8	Vijci Kranjec	-
35	Matica M12	4	ISO 4034	8	Vijci Kranjec	-
34	Matica M16	4	ISO 4034	8	Vijci Kranjec	-
33	Vijak M12x50	4	DIN 24017	8.8	Vijci Kranjec	-
32	Vijak M16x65	4	DIN 24017	8.8	Vijci Kranjec	-
31	Imbus vijak M6x10	18	ISO 4762	8.8	Vijci Kranjec	-
30	Matica M48	4	ISO 4034	8	Vijci Kranjec	-
29	Uskočnik vodećeg kotača kod okvira	12	DIN 472	S235JR	Vijci Kranjec	-
28	Uskočnik vodećeg kotača	22	DIN 471	S235JR	Vijci Kranjec	-
27	Imbus vijak M4	8	ISO 4762	8.8	Vijci Kranjec	-
26	Ležaj zgloba	48	-	-	SKF PCM 505325 E	0,05kg
25	Uskočnik zatika bubnja	2	Din 471	S235JR	Vijci Kranjec	-
24	Ploča mehanizma za uvlačenje 2	1	GSDP_24_00_00	S235JR	Ø 60x8	0,05kg
23	Ploča mehanizma za uvlačenje 1	1	GSDP_23_00_00	S235JR	Ø 75x15	0,1kg
22	Poklopac nosača ležaja bubnja 2	1	GSDP_22_00_00	S235JR	Ø 180x5	0,6kg
21	Osovina zgloba članka	12	GSDP_21_00_00	S235JR	Ø 50x140	2,1kg
20	Vratilo motora za uvlačenje	1	GSDP_20_00_00	S235JR	Ø 40x251	2,5kg
19	Vratilo za uvlačenje	1	GSDP_19_00_00	S235JR	Ø 45x265	2,4kg
18	Poklopac nosača ležaja bubnja 1	1	GSDP_18_00_00	S235JR	Ø 170x10	0,6kg
17	Odstojnik vratila za uvlačenje 1	1	GSDP_17_00_00	S235JR	Ø 38x24,5	0,03kg
16	Sklop kuke	1	GSDP_16_00_00	-	310x125x130	9,1kg
15	Zupčanik mehanizma za uvlačenje	1	GSDP_15_00_00	Ck45	Ø 110x85	0,3kg
14	Zadnji članak	1	GSDP_14_00_00	-	304x283x248	57kg
13	Predzadnji članak	2	GSDP_13_00_00	-	368x283x248	60,9kg
12	Srednji članak	10	GSDP_12_00_00	-	368x302x248	60,9kg
11	Prvi članak	1	GSDP_11_00_00	-	304x302x248	50kg
10	Ploča zadnja	1	GSDP_10_00_00	S235JR	1800x270x1	3,8kg
9	Pločica nosivog kotača	4	GSDP_09_00_00	S235JR	Ø 120x10	0,4kg
8	Vodeći kotač kod okvira	12	GSDP_08_00_00	-	Ø 190x112	10,5kg
7	Vodeći kotač	22	GSDP_07_00_00	-	Ø 190x126	10,7kg
6	Nosivi kotač	4	GSDP_06_00_00	-	Ø 190x341	20,3kg
5	Zatik motora bubnja	1	GSDP_05_00_00	S235JR	Ø 50x75	1,1kg
4	Ploča motora bubnja	1	GSDP_04_00_00	S235JR	300x200x10	3,7kg
3	Sklop užnice	1	GSDP_03_00_00	-	340x410x245	38kg
2	Sklop bubnja	1	GSDP_02_00_00	-	Ø 352x453	29,5kg
1	Zavar kućišta i okvira	1	GSDP_01_00_00	-	1563x2625x812	1199kg

Poz.	Naziv dijela	Kom.	Crtež broj Norma	Materijal	Sirove dimenzije Proizvođač	Masa																											
<table border="1"> <tr> <td>Broj naziva - code</td> <td>Datum</td> <td>Ime i prezime</td> <td>Potpis</td> <td rowspan="4">   <b>FSB Zagreb</b>            Studij strojarstva         </td> </tr> <tr> <td>Projektirao</td> <td>25.5.2023.</td> <td>Goran Sabo</td> <td></td> </tr> <tr> <td>Razradio</td> <td>10.6.2023.</td> <td>Goran Sabo</td> <td></td> </tr> <tr> <td>Crtao</td> <td>25.6.2023.</td> <td>Goran Sabo</td> <td></td> </tr> <tr> <td>Pregledao</td> <td></td> <td>Matija Hoić</td> <td></td> <td></td> </tr> <tr> <td>Mentor</td> <td></td> <td>Matija Hoić</td> <td></td> <td></td> </tr> </table>							Broj naziva - code	Datum	Ime i prezime	Potpis	 <b>FSB Zagreb</b> Studij strojarstva	Projektirao	25.5.2023.	Goran Sabo		Razradio	10.6.2023.	Goran Sabo		Crtao	25.6.2023.	Goran Sabo		Pregledao		Matija Hoić			Mentor		Matija Hoić		
Broj naziva - code	Datum	Ime i prezime	Potpis	 <b>FSB Zagreb</b> Studij strojarstva																													
Projektirao	25.5.2023.	Goran Sabo																															
Razradio	10.6.2023.	Goran Sabo																															
Crtao	25.6.2023.	Goran Sabo																															
Pregledao		Matija Hoić																															
Mentor		Matija Hoić																															
ISO - tolerancije		Objekt: Izvlačivi člankasti dohvatnik		Objekt broj: GSDP_0																													
Ø 53H7	0,030	Napomena:		R. N. broj:																													
Ø 50f7	-0,025	Materijal:		Smjer: Konstrukcijski																													
Ø 50H7/t7	-0,050	Masa: 2654kg		Kopija																													
Ø 40H7/k6	-0,029	Naziv: Kućište dohvatnika		Format: A2																													
	-0,079	Mjerilo originala		Listova: 2																													
	0,018	1:20		List: 2																													
	-0,023	Crtež broj: GSDP_1																															

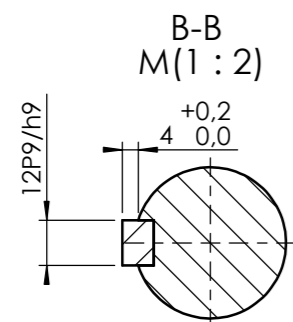
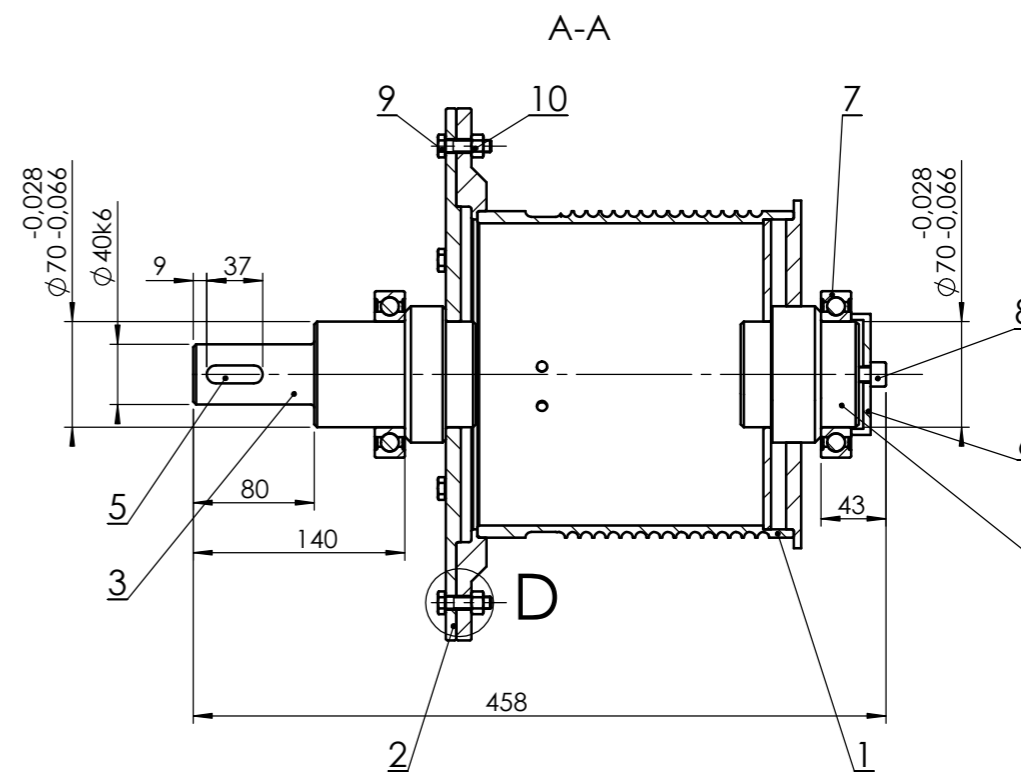
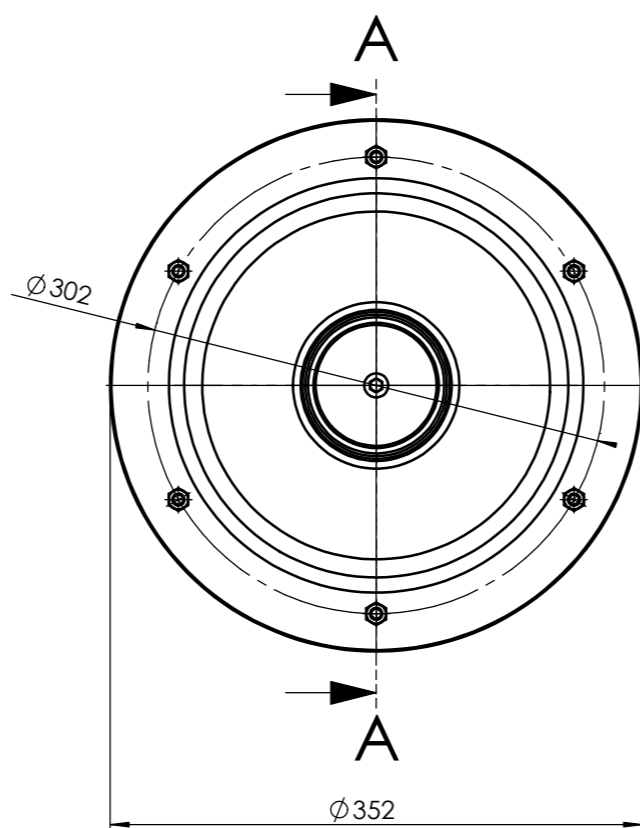
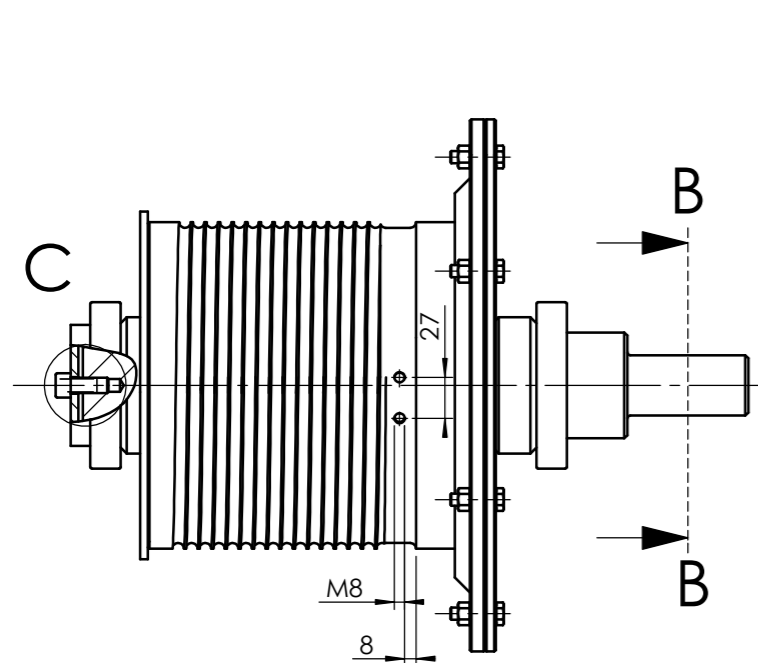


10	Matica M10	4	DIN EN 24018	8	Vijci Kranjec	-
9	Vijak M10	4	ISO 4034	8.8	Vijci Kranjec	-
8	Imbus vijak M10	8	ISO 4762	8.8	Vijci Kranjec	-
7	Ležaj	2	-	-	SKF 6214 2RS1	1,1kg
6	Pločica za ograničenje okretanja	2	GSDP_03_06_00	S235JR	100x50x10	0,4kg
5	Zaštitna ploča desna	1	GSDP_03_05_00	S235JR	55x340x410	9kg
4	Zaštitna ploča lijeva	1	GSDP_03_04_00	S235JR	55x340x410	9kg
3	Osovina užnice	1	GSDP_03_03_00	S235JR	$\phi 75 \times 195$	4,8kg
2	Poklopac užnice	2	GSDP_03_02_00	S235JR	$\phi 165 \times 16$	1,6kg
1	Užnica	1	GSDP_03_01_00	G-X20Cr14	$\phi 323 \times 65$	10,9kg

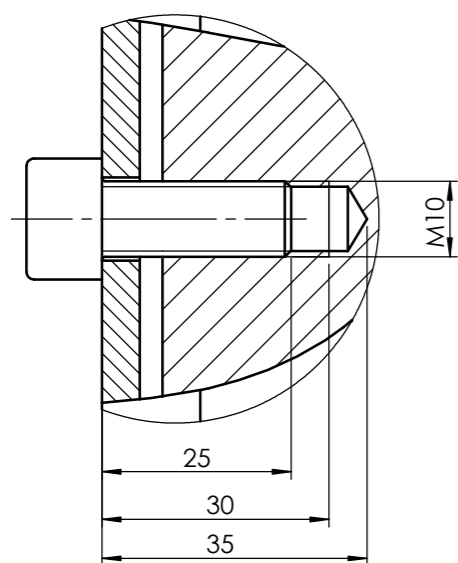
Poz.	Naziv dijela	Kom.	Crtež broj Norma	Materijal	Sirove dimenzije Proizvođač	Masa
Broj naziva - code		Datum	Ime i prezime	Potpis	 Studij strojarstva	
Projektirao		20.5.2023.	Goran Sabo			
Razradio		10.6.2023.	Goran Sabo			
Crtao		22.6.2023.	Goran Sabo			
Pregledao			Matija Hoić			
Mentor			Matija Hoić			
ISO - tolerancije		Objekt: Kućište dohvatnika		Objekt broj: GSDP_1		
				R. N. broj:		
		Napomena:		Smjer: Konstrukcijski		Kopija
		Materijal:		Masa: 38kg	<b>DIPLOMSKI RAD</b>	
		Mjerilo originala		Naziv: Sklop užnice		Format: A3
		1:5		Pozicija: 3		Listova: 1
		Crtež broj: GSDP_03_00_00		List: 1		



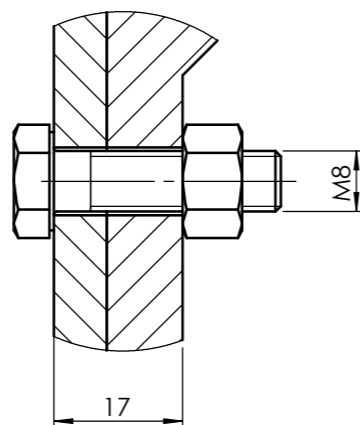




C  
M(1:1)



D  
M(1:1)



10	Matica M8	6	DIN EN 24018	8	Vijci Kranjec	-
9	Vijak M8	6	ISO 4034	8.8	Vijci Kranjec	-
8	Imbus vijak M10	1	ISO 4762	8.8	Vijci Kranjec	-
7	Ležaj	2	-	-	SKF 6014 2RS1	0,6kg
6	Odstojnik ležaja	1	GSDP_02_06_00	S235JR	Ø80x28	0,4kg
5	Pero	1	GSDP_02_05_00	S235JR	12x8x37	0,03kg
4	Vratilo dva	1	GSDP_02_04_00	S235JR	Ø90x88	3,1kg
3	Vratilo za motor	1	GSDP_02_03_00	S235JR	Ø90x177	4,2kg
2	Ploča bubnja	2	GSDP_02_02_00	S235JR	Ø352x10	5,9kg
1	Bubanj zavareni	1	GSDP_02_01_00	S235JR	Ø352x228	15,7kg

Poz.	Naziv dijela	Kom.	Crtež broj Norma	Materijal	Sirove dimenzije Proizvođač	Masa
------	--------------	------	---------------------	-----------	--------------------------------	------

Broj naziva - code	Datum	Ime i prezime	Potpis	 <b>FSB Zagreb</b> Studij strojarstva
Projektirao	20.5.2023	Goran Sabo		
Razradio	10.6.2023	Goran Sabo		
Crtao	22.6.2023	Goran Sabo		
Pregledao		Matija Hoić		
Mentor		Matija Hoić		

ISO - tolerancije	Objekt:	Objekt broj:
12P9/h9	Kućičte dohvatnika	GSDP_1

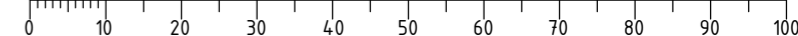
Ø 40k6	Napomena:	R. N. broj:
0,025 -0,061 0,018 0,002		

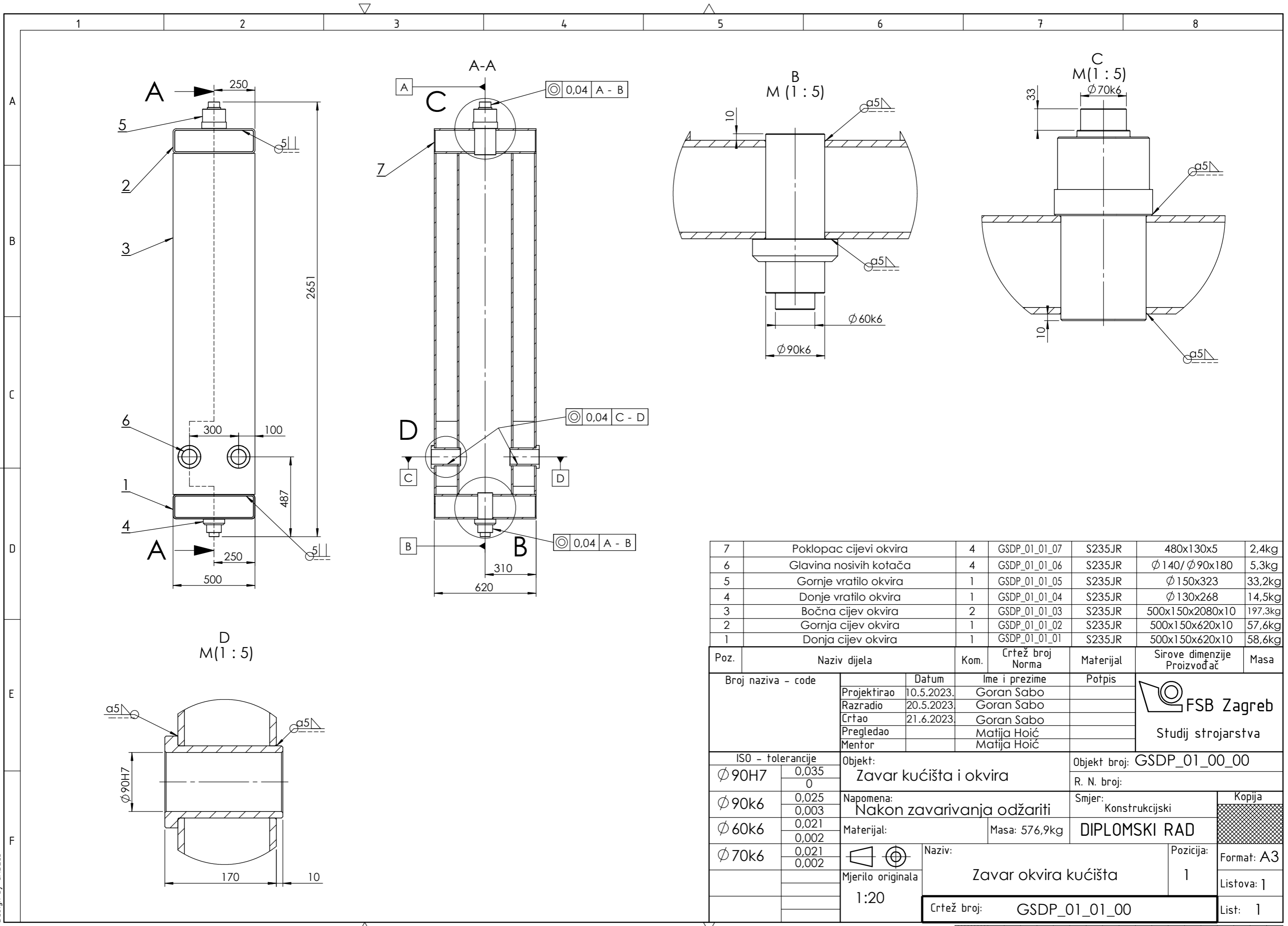
Materijal:	Masa: 29,5kg	Smjer:	Kopija
		Konstruktivski	

Mjerilo originala	Naziv:	Pozicija:
1:5	Sklop Bubnja	2

Crtež broj:	GSDP_02_00_00	Listova:
		1

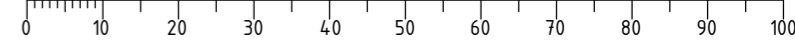
Crtež broj:	GSDP_02_00_00	List:
		1





7	Poklopac cijevi okvira	4	GSDP_01_01_07	S235JR	480x130x5	2,4kg
6	Glavina nosivih kotača	4	GSDP_01_01_06	S235JR	Ø 140/Ø 90x180	5,3kg
5	Gornje vratilo okvira	1	GSDP_01_01_05	S235JR	Ø 150x323	33,2kg
4	Donje vratilo okvira	1	GSDP_01_01_04	S235JR	Ø 130x268	14,5kg
3	Bočna cijev okvira	2	GSDP_01_01_03	S235JR	500x150x2080x10	197,3kg
2	Gornja cijev okvira	1	GSDP_01_01_02	S235JR	500x150x620x10	57,6kg
1	Donja cijev okvira	1	GSDP_01_01_01	S235JR	500x150x620x10	58,6kg

Poz.	Naziv dijela	Kom.	Crtež broj Norma	Materijal	Sirove dimenzije Proizvođač	Masa
Broj naziva - code		Datum	Ime i prezime	Potpis	 Studij strojarstva	
Projektirao		10.5.2023.	Goran Sabo			
Razradio		20.5.2023.	Goran Sabo			
Crtao		21.6.2023.	Goran Sabo			
Pregledao Mentor			Matija Hoić			
ISO - tolerancije		Objekt:		Objekt broj: GSDP_01_00_00		
Ø 90H7	0,035 0	Zavar kućišta i okvira		R. N. broj:		
Ø 90k6	0,025 0,003	Napomena: Nakon zavarivanja odžariti		Smjer: Konstrukcijski		Kopija
Ø 60k6	0,021 0,002	Materijal:		Masa: 576,9kg		<b>DIPLOMSKI RAD</b>
Ø 70k6	0,021 0,002	Naziv:		Pozicija:		
Mjerilo originala 1:20		Zavar okvira kućišta		1		Format: A3
		Crtež broj: GSDP_01_01_00				Listova: 1
						List: 1



Design by CADLab