

# Traktorski dohvatnik za drvo

---

**Strniščak, Luka**

**Master's thesis / Diplomski rad**

**2023**

*Degree Grantor / Ustanova koja je dodijelila akademski / stručni stupanj:* **University of Zagreb, Faculty of Mechanical Engineering and Naval Architecture / Sveučilište u Zagrebu, Fakultet strojarstva i brodogradnje**

*Permanent link / Trajna poveznica:* <https://um.nsk.hr/um:nbn:hr:235:702742>

*Rights / Prava:* [In copyright](#) / [Zaštićeno autorskim pravom.](#)

*Download date / Datum preuzimanja:* **2024-07-18**

*Repository / Repozitorij:*

[Repository of Faculty of Mechanical Engineering and Naval Architecture University of Zagreb](#)



SVEUČILIŠTE U ZAGREBU  
FAKULTET STROJARSTVA I BRODOGRADNJE

# **DIPLOMSKI RAD**

**Luka Strniščak**

Zagreb, 2022./2023.

SVEUČILIŠTE U ZAGREBU  
FAKULTET STROJARSTVA I BRODOGRADNJE

# DIPLOMSKI RAD

Mentor:

Doc. dr. sc. Matija Hoić

Student:

Luka Strniščak

Zagreb, 2022./2023.

Izjavljujem da sam ovaj rad izradio samostalno koristeći znanja stečena tijekom studija i navedenu literaturu.

Ovom prilikom zahvaljujem svima koji su utemeljili put stjecanju znanja tijekom diplomskog studija, posebno mentoru doc. dr. sc. Matiji Hoiću na stručnosti, dostupnosti, korisnim savjetima i ukazanoj pomoći tijekom izrade diplomskog rada. Također se zahvaljujem svojoj obitelji, posebno roditeljima, kao i prijateljima koji su mi bili konstantna podrška tijekom studiranja.

Luka Strnišćak



SVEUČILIŠTE U ZAGREBU  
FAKULTET STROJARSTVA I BRODOGRADNJE



Središnje povjerenstvo za završne i diplomske ispite  
Povjerenstvo za diplomske ispite studija strojarstva za smjerove:  
Procesno-energetski, konstrukcijski, inženjersko modeliranje i računalne simulacije i brodstrojarski

Sveučilište u Zagrebu Fakultet strojarstva i brodogradnje	
Datum	Prilog
Klasa: 602 - 04 / 23 - 6 / 1	
Ur.broj: 15 - 23 -	

## DIPLOMSKI ZADATAK

Student: **Luka Strnišćak** JMBAG: 0035214177

Naslov rada na hrvatskom jeziku: **Traktorski dohvatnik za drvo**

Naslov rada na engleskom jeziku: **Tractor timber extractor**

Opis zadatka:

Za izvlačenje i utovar manjih trupaca s razine tla na traktorsku prikolicu potrebno je projektirati dohvatnik u formi traktorskog priključka.

Ciljano konstrukcijsko rješenje mora imati sljedeće karakteristike:

- 1) Najveći teret na najvećem horizontalnom dohvatu:  $Q = 350 \text{ kg}$
- 2) Najveći horizontalni dohvat:  $L = 7 \text{ m}$
- 3) Raspon vertikalnog dohvata od razine tla:  $-2 / +6 \text{ m}$
- 4) Zakret oko vertikalne osi:  $\pm 75^\circ$
- 5) Prihvat tereta: grabilica za trupce
- 6) Prihvat na traktor: preko prihvatnih točaka hidrauličke traktora
- 7) Radni položaj: izvučeni stabilizatori na obje bočne strane traktora
- 8) Vozni položaj: dohvatnik sklopljen tako da ne povećava gabarite traktora u širinu i visinu, te da ne smanjuje klirens traktora
- 9) Pogon dohvatnika: hidraulički i/ili kardanski priključak na traktor

Rad treba sadržavati:

- 1) Uvodni pregled dohvatnika za trupce
- 2) Opis razmatranih koncepcija rješenja te odabir rješenja uz obrazloženje
- 3) Proračun mehanizma za dizanje, promjenu dohvata i rotacije
- 4) Proračun nosive konstrukcije
- 5) Sklopni crtež dohvatnika s potrebnim presjecima i detaljima
- 6) Radioničku dokumentaciju prema dogovoru s mentorom

U radu je potrebno navesti korištenu literaturu i eventualno dobivenu pomoć.

Zadatak zadan: Datum predaje rada: Predviđeni datumi obrane:  
2. ožujka 2023. 4. svibnja 2023. 8. – 12. svibnja 2023.

Zadatak zadao: Predsjednik Povjerenstva:  
Izv. prof. dr. sc. Matija Hoić Prof. dr. sc. Tatja Jurčević Lulić

*Hoić*

**SADRŽAJ**

SADRŽAJ.....	I
POPIS SLIKA.....	III
POPIS TABLICA.....	V
POPIS TEHNIČKE DOKUMENTACIJE.....	VI
POPIS OZNAKA.....	VII
SAŽETAK.....	XI
SUMMARY.....	XII
1. UVOD.....	13
1.1. Traktor.....	13
1.2. Šumski dohvatnik.....	15
2. ANALIZA TRŽIŠTA.....	17
2.1. Rabaud.....	17
2.2. Farmi Forest.....	18
2.3. Tajfun.....	19
2.4. Palms.....	20
3. FUNKCIJSKA DEKOMPOZICIJA.....	22
4. MORFOLOŠKA MATRICA.....	23
5. KONCEPTUALNA RJEŠENJA.....	25
5.1. Koncept 1.....	25
5.2. Koncept 2.....	27
5.3. Koncept 3.....	29
6. VREDNOVANJE KONCEPATA.....	31
7. RAZRADA KONCEPTA 1.....	33
8. PRORAČUN.....	37
8.1. Proračun pogona.....	37
8.1.1. Proračun hidrauličke pumpe.....	37
8.1.2. Hidraulički razvodnik.....	38
8.1.3. Hidrauličke cijevi.....	39
8.1.4. Spremnik ulja.....	40
8.1.5. Grabilica i rotator.....	40
8.2. Proračun mehanizma za dizanje.....	41
8.2.1. Proračun cilindra za podizanje.....	43
8.2.2. Proračun profila podizne i teleskopske ruke.....	43

---

8.2.2.1. Presjek prvog segmenta podizne ruke .....	44
8.2.2.2. Presjek drugog segmenta podizne ruke .....	45
8.2.2.3. Presjek prvog segmenta teleskopa .....	46
8.2.2.4. Presjek drugog segmenta teleskopa .....	47
8.2.3. Proračun bočnog lima na spoju sa svornjakom .....	48
8.2.4. Proračun svornjaka .....	48
8.3. Proračun mehanizma rotacije .....	48
8.3.1. Dimenzije zupčanika i zubne letve .....	48
8.3.2. Proračun zupčaničkog para na savijanje i Hertzov pritisak .....	49
8.3.3. Proračun cilindra za okretanje .....	50
8.3.4. Proračun vratila .....	51
8.3.5. Proračun ležajeva .....	55
8.4. Proračun nosive konstrukcije .....	56
8.4.1. Proračun vijčanog spoja nosive konstrukcije i okretišta .....	56
8.4.2. Proračun vijčanog spoja okretišta i stupa .....	57
8.4.3. Proračun zavara stupa i okretne ploče .....	58
8.4.4. Stabilnost od prevrtanja .....	59
9. PRIKAZ KONAČNOG RJEŠENJA .....	61
10. ZAKLJUČAK .....	62
LITERATURA .....	63
PRILOZI .....	64

**POPIS SLIKA**

Slika 1.	Zetor 7245 .....	14
Slika 2.	Karakteristične dimenzije priključenja.....	15
Slika 3.	Traktorski dohvatnik .....	16
Slika 4.	Dohvatnik tvtk Rabaud.....	18
Slika 5.	Šumski dohvatnik poduzeća Farni forest .....	18
Slika 6.	Nosivosti u skladu s promjenom dohvata .....	19
Slika 7.	Četverozglobni „K“ mehanizam .....	19
Slika 8.	Dohvatnik DOT 40 K.....	20
Slika 9.	Palms dohvatnik .....	21
Slika 10.	Funkcijska dekompozicija .....	22
Slika 11.	Nacrt koncepta 1 .....	25
Slika 12.	Bokocrt koncepta 1 .....	26
Slika 13.	Nacrt koncepta 2 .....	27
Slika 14.	Tlocrt koncepta 2 .....	28
Slika 15.	Bokocrt koncepta 2 .....	28
Slika 16.	Bokocrt koncepta 3 .....	29
Slika 17.	Nacrt koncepta 3 .....	30
Slika 18.	Predviđene dimenzije dohvatnika.....	33
Slika 19.	Konceptualno rješenje nosive konstrukcije s pripadnim dimenzijama prihvata..	34
Slika 20.	Nosiva konstrukcija sa stabilizacijskom nogom .....	34
Slika 21.	Konstruktivsko oblikovanje okretišta .....	35
Slika 22.	Skica profila podizne ruka .....	36
Slika 23.	Poprečni presjek profila teleskopske ruke .....	36
Slika 24.	Hidropumpa s multiplikatorom.....	37
Slika 25.	Razvodnik P80 sa 8 sekcija .....	39
Slika 26.	DK-10 + GR-10 .....	40
Slika 27.	Proračunska skica nosača s pripadnim opterećenjima .....	41
Slika 28.	Dijagram poprečnih sila.....	42
Slika 29.	Dijagram momenta savijanja .....	42
Slika 30.	Položaj kritičnih presjeka podizne ruke .....	43
Slika 31.	Poprečni presjek profila podizne ruke na poziciji 860 mm .....	44
Slika 32.	Poprečni presjek profila podizne ruke na poziciji 2700 mm .....	45
Slika 33.	Poprečni presjek profila većeg segmenta.....	46



Slika 34.	Poprečni presjek profila manjeg segmenta .....	47
Slika 35.	Proračunska skica vratila .....	51
Slika 36.	Pojednostavljeni model vratila.....	52
Slika 37.	Dijagram sila na vratilu.....	52
Slika 38.	Dijagram momenta savijanja na vratilu .....	52
Slika 39.	Proračunska skica vijčanog spoja nosive konstrukcije i okretišta .....	56
Slika 40.	Proračunska skica vijčanog spoja stupa i okretišta .....	57
Slika 41.	Proračunska skica zavara stupa.....	58
Slika 42.	Proračunska skica stabilnosti od prevrtanja .....	59
Slika 43.	Šumski dohvatnik u radnom položaju .....	61
Slika 44.	Šumski dohvatnik u voznom položaju.....	61

**POPIS TABLICA**

Tablica 1.	Tehničke specifikacije modela Rabaud .....	17
Tablica 2.	Tehničke karakteristike Plams dohvatnika .....	21
Tablica 3.	Morfološka matrica .....	23
Tablica 4.	Ocjenjivanje koncepata .....	31
Tablica 5.	Karakteristike multiplikatora .....	38
Tablica 6.	Karakteristike razvodnika P80 .....	38
Tablica 7.	Podaci hidrauličkih cijevi .....	40
Tablica 8.	Tehnički podaci grabilice .....	41

**POPIS TEHNIČKE DOKUMENTACIJE**

LS-00	Šumski dohvatnik
LS-00-01	Okretište
LS-00-02	Podsklop ruke
LS-00-02-01	Druga ruka
LS-00-02-02	Ekstenzija zavarena
LS-00-03	Nosiva konstrukcija
LS-00-03-01	Delta konstrukcija
LS-00-04	Podizna ruka

**POPIS OZNAKA**

<b>Oznaka</b>	<b>Jedinica</b>	<b>Opis</b>
$A_{cilindar}$	mm <sup>2</sup>	Površina pritiska na klip cilindra
$A_{cilindar,rot}$	mm <sup>2</sup>	Površina pritiska na klip cilindra za rotaciju
$A_j$	mm <sup>2</sup>	Površina poprečnog presjeka jezgre vijka
$A_{zav}$	mm <sup>2</sup>	Potrebna snaga motora
$b$	mm	Širina zuba
$c$	mm	Tjemena zračnost
$C_0$	kN	Statičko dopušteno opterećenje ležaja
$d_{a1}$	mm	Tjemeni promjer
$d_{b1}$	mm	Promjer temeljne kružnice
$d_{cijev,min}$	mm	Minimalni promjer hidraulične cijevi
$d_{cilindar}$	mm	Promjer cilindra
$d_{cilindar,rot}$	mm	Promjer rotacijskog cilindra
$d_{f1}$	mm	Podnožni promjer
$d_{min}$	mm	Minimalni promjer cilindra
$d_{svornjak}$	mm	Promjer svornjaka
$d_1$	mm	Diobeni promjer
$e$	mm	Širina uzubine
$F$	N	Hidraulična sila
$F_a$	N	Aksijalna sila na ležaj
$F_r$	N	Radijalna sila na ležaj
$F_V$	N	Vertikalna sila
$F_{vij}$	N	Ukupna potrebna sila u vijku
$F_{vij,M}$	N	Sila u vijku potrebna za prijenos momenta
$F_{vij,V}$	N	Sila u vijku potrebna za prijenos vertikalne sile
$G$	N	Težina konstrukcije
$G_{traktor}$	N	Težina traktora
$h_a$	mm	Visina vrha zuba
$h_f$	mm	Visina korijena zuba
$h_x$	mm	Visina presjeka okomito na os x
$h_y$	mm	Visina presjeka okomito na os y

$I_x$	mm <sup>4</sup>	Moment inercije presjeka oko osi x
$I_y$	mm <sup>4</sup>	Moment inercije presjeka oko osi y
$K_{F\alpha}$	-	Faktor raspodjele opterećenja
$L$	m	Najveći horizontalni dohvat
$L_{težište}$	m	Udaljenost težišta konstrukcije do vijčanog spoja
$m$	mm	Modul
$M_f$	Nm	Moment savijanja
$M_{f1}$	Nm	Moment savijanja presjeka 1-1
$M_{f2}$	Nm	Moment savijanja presjeka 2-2
$M_{prev}$	Nm	Moment prevrtanja
$M_{red}$	Nm	Reducirani moment
$M_{s1}$	Nm	Moment savijanja na prvom segmentu podizne ruke
$M_{s2}$	Nm	Moment savijanja na drugom segmentu podizne ruke
$M_{s3}$	Nm	Moment savijanja na prvom segmentu teleskopa
$M_{s4}$	Nm	Moment savijanja na drugom segmentu teleskopa
$M_{s,max}$	Nm	Maksimalni moment savijanja
$p$	mm	Diobeni korak zubi
$p_b$	mm	Temeljni korak
$p_{cil}$	bar	Pritisak u cilindru
$p_{cil,rot}$	bar	Pritisak u cilindru za rotaciju
$p_{dop}$	bar	Dopuštena vrijednost bočnog tlaka
$P_{0r}$	N	Statičko ekvivalentno opterećenje
$P_p$	kW	Potrebna snaga za pogon pumpe
$Q$	N	Najveći teret na horizontalnom dohvat
$Q_{min,potr}$	L/min	Potreban protok pumpe
$Q_N$	L/min	Stvarni protok pumpe
$R_A$	N	Sila reakcije u osloncu A
$R_B$	N	Sila reakcije u osloncu B
$R_e$	N/mm <sup>2</sup>	Granica razvlačenja
$S$	-	Faktor sigurnosti
$s$	mm	Debljina zuba
$S_F$	-	Faktor sigurnosti s obzirom na opteretivost korijena pri savijanju

$S_H$	-	Faktor sigurnosti s obzirom na opteretivost bokova zuba
$s_{lim}$	mm	Debljina lima
$S_0$	-	Statička sigurnost ležaja
$S_{0\_min}$	-	Minimalna statička sigurnost ležaja
$S_{post}$	-	Postojeći faktor sigurnosti
$S_{potr}$	-	Potreban faktor sigurnosti
$T_{rot}$	Nm	Moment torzije
$u$	-	prijenosni omjer
$V_{max}$	cm <sup>3</sup>	Potrebni volumen pumpe
$v_{prep}$	m/s	Preporučena brzina strujanja fluida s obzirom na radni tlak
$W$	mm <sup>3</sup>	Aksijalni moment otpora
$W_y$	mm <sup>3</sup>	Moment otpora presjeka zavora
$Y_{F1}$	-	Faktor oblika zuba
$Y_0$	-	Proračunski faktor ležajeva
$Y_\varepsilon$	-	Faktor učešća opterećenja
$z$	mm	Najveća udaljenost zavora od osi y
$Z_H$	-	Faktor oblika zuba
$Z_M$	-	Faktor materijala
$Z_\varepsilon$	-	Faktor prekrivanja
$z_1$	-	Broj zubi pogonskog zupčanika
$z_2$	-	Broj zubi zubne letve
$\alpha$	°	Kut zahvatne crte
$\alpha_0$	-	Faktor čvrstoće materijala
$\beta_{kf}$	-	Faktor zareznog djelovanja kod savijanja
$\beta_{kt}$	-	Faktor zareznog djelovanja kod uvijanja
$\varepsilon_\alpha$	-	Stupanj prekrivanja
$\mu$	-	Koeficijent trenja između čelika i čelika
$\sigma_{dop}$	N/mm <sup>2</sup>	Dopušteno naprezanje
$\sigma_{dop,nos}$	N/mm <sup>2</sup>	Dopušteno naprezanje u nosaču
$\sigma_F$	N/mm <sup>2</sup>	Naprezanje kod savijanja u korijenu zuba
$\sigma_f$	N/mm <sup>2</sup>	Naprezanje zavora uslijed savijanja
$\sigma_{fDN}$	N/mm <sup>2</sup>	Trajna dinamička čvrstoća za izmjenično opterećenje

---

$\sigma_{F,lim}$	N/mm <sup>2</sup>	Dinamička izdržljivost korijena zuba na savijanje
$\sigma_{FP}$	N/mm <sup>2</sup>	Dopušteno naprezanje kod savijanja u korijenu zuba
$\sigma_H$	N/mm <sup>2</sup>	Naprezanje prilikom djelovanja Hertzovog pritiska
$\sigma_{H,lim}$	N/mm <sup>2</sup>	Dinamička izdržljivost na Hertzov pritisak
$\sigma_{HP}$	N/mm <sup>2</sup>	Dopušteno naprezanje prilikom djelovanja Hertzovog pritiska
$\sigma_{max}$	N/mm <sup>2</sup>	Maksimalno normalno naprezanje
$\sigma_{red}$	N/mm <sup>2</sup>	Reducirano naprezanje
$\sigma_{sav,1}$	N/mm <sup>2</sup>	Naprezanje kod savijanja na prvom segmentu podizne ruke
$\sigma_{sav,2}$	N/mm <sup>2</sup>	Naprezanje kod savijanja na drugom segmentu podizne ruke
$\sigma_{sav,3}$	N/mm <sup>2</sup>	Naprezanje kod savijanja na prvom segmentu teleskopa
$\sigma_{sav,4}$	N/mm <sup>2</sup>	Naprezanje kod savijanja na drugom segmentu teleskopa
$\sigma_t$	N/mm <sup>2</sup>	Naprezanje zavora uslijed tlačne sile
$\sigma_{vij}$	N/mm <sup>2</sup>	Ukupno naprezanje u vijku
$\tau$	N/mm <sup>2</sup>	Smično naprezanje
$\tau_{dop}$	N/mm <sup>2</sup>	Dopušteno smično naprezanje
$\tau_{tDN}$	N/mm <sup>2</sup>	Trajna dinamička čvrstoća za čisto naizmjenično uvojno opterećenje

## SAŽETAK

Tema i zadatak ovog rada je konstrukcijski oblikovati dohvatnik u formi traktorskog priključka koji bi služio izvlačenju i utovaru manjih trupaca s tla na prikolicu. Također kako se danas sve više popularizira izrada sječkanog drva od takvih manjih trupaca i otpadnih grana, jedan ovakav dohvatnik znatno bi olakšao posao tim poduzećima i radnicima. U slučaju financijske isplativosti postoji mogućnost da jedan klijent manjeg poduzeća preuzme ovaj projekt u ruke realizacije. Na početku rada napravljen je uvodni pregled granika, te prikaz analize tržišta koja sadržava slične dohvatnike na tržištu, njihovih svojstava i karakteristika. Provedena je njihova usporedba kako bi se što bolje mogao odrediti smjer formiranja koncepta vlastitog rješenja. Prikazana su 3 koncepta te je na temelju evaluacije koncepta i uz obrazloženje odabira, odabrano jedno konceptualno rješenje koje će se razrađivati. Zatim slijedi proračun samih dijelova dohvatnika koji je podijeljen u nekoliko dijelova ovisno s obzirom na funkciju koju pojedini mehanizam ima u sklopu. Prilikom proračuna vodilo se računa o faktorima sigurnosti vezanima uz čvrstoću, stabilnost, ali i samu sigurnost operatera tijekom rada. Prilikom oblikovanja konstrukcije vodilo se najviše računa o tome da izrada dohvatnika bude što jeftinija, a izrada što jednostavnija odnosno u skladu s mogućnostima manjeg poduzeća.

Osim proračuna potrebno je napraviti i tehničku dokumentaciju prilikom čega je korišten programski paket *Solidworks*, a na kraju samog rada prikazan je i 3D model konačnog rješenja.

Ključne riječi: šumski dohvatnik, traktor, grabilica, hidraulički klip, kardanski priključak, CAD



## SUMMARY

The topic and task of this paper is to structurally design a crane in the form of a tractor attachment that would be used to pull out and load smaller logs from the ground onto a trailer. Also, as the production of chopped wood from such smaller logs and waste branches is becoming more and more popular today, a crane like this would make the work of these companies and workers much easier. In the case of financial profitability, there is a possibility that a client of a smaller company will take over this project in the hands of realization. At the beginning of the work, an introductory overview of the boundaries was made, as well as a presentation of the market analysis, which contains similar cranes on the market, their properties and characteristics. Their comparison was carried out in order to better determine the direction of the concept formation. 3 concepts were presented, and based on the evaluation of the concepts and with the explanation of the selection, one conceptual solution was chosen to be elaborated. Then follows the calculation of the parts of the crane itself, which is divided into several parts depending on the function that each mechanism has in the assembly. During the calculations, safety factors related to strength, stability, but also the operator's safety during work were taken into account. During the design of the construction, the greatest care was taken to ensure that the production of the crane is as cheap as possible, and the production is as simple as possible, i.e. in accordance with the possibilities of a smaller company.

In addition to the calculations, it is also necessary to create technical documentation, during which the *Solidworks* software package was used, and at the end of the work itself, a 3D model of the final solution was presented.

Key words: tractor crane, tractor, crane grabber claw, hydraulic piston, cardan shaft, CAD

## 1. UVOD

U današnje vrijeme sve je veća potreba za transportom robe i ljudi, a samim time i za transportom tehnikom. Pod pojmom transportna tehnika možemo obuhvatiti javni transport ili prometnu tehniku i unutarnji transport ili dobavnu tehniku pa tako onda razlikujemo i prometna sredstva (vlak, brod, kamion...) te dobavna sredstva (prenosila i dizala). Mogu varirati u veličini od malih mobilnih dizalica koje se koriste za lokalne građevinske projekte do visokih toranjskih dizalica koje mogu podizati i pomicati objekte stotinama metara u zrak. Razvoj dizalica ima dugu i bogatu povijest, a dokazi o njihovoj upotrebi datiraju tisućama godina unazad. U moderno doba, dizalice su postale sve važnije za industrije kao što su građevinarstvo, proizvodnja i logistika, gdje igraju ključnu ulogu u učinkovitom kretanju robe i materijala.

Tema ovog rada bit će traktorski dohvatnik koji spada u prenosila i dizala te će se stoga malo više promatrati ta vrsta transportnih sredstava.

„Prenosila i dizala su tehnička sredstva dobavne tehnike koja u sustavu transportnog lanca služe za dizanje, prijenos, pretovar, skladištenje, rukovanje materijalom i predmetima, kao i za prijevoz materijala, predmeta i ljudi na kraćim udaljenostima.“ [11]

Svaka radnja koja se temelji na premještanju robe pomoću prenosila i dizala naziva se dobavni postupak koji se ovisno o načinu izvođenja može obavljati prekidno i neprekidno.

Govoreći o dohvatniku, radi se o sredstvu prekidne dobave, čiji se dobavni postupci odvijaju unutar ograničenog radnog prostora. Proces premještanja robe može se odvijati i horizontalno i vertikalno stoga dohvatnik zadovoljava i pojam prenosila i pojam dizala.

### 1.1. Traktor

Traktor je snažno i svestrano poljoprivredno vozilo koje je dizajnirano za obavljanje raznih zadataka na farmi ili drugom ruralnom posjedu. Obično se sastoji od velikog motora, prijenosa i skupa kotača ili gusjenica koje mu omogućuju kretanje po neravnom terenu i osiguravaju potrebnu silu za vuču ili guranje teških tereta.

Motor traktora obično je dizelski motor, koji je poznat po svojoj izdržljivosti i velikom okretnom momentu. To omogućuje traktoru da s lakoćom obavlja zadatke poput oranja, oranja, košnje i vuče teških tereta. Mjenjač traktora dizajniran je za pružanje širokog raspona brzina i postavki zakretnog momenta, što operateru omogućuje prilagodbu performansi traktora prema zadatku koji se obavlja. Osim u poljoprivredi, traktori se također često koriste u građevinarstvu, šumarstvu i drugim industrijama koje zahtijevaju teške strojeve. Neki traktori su dizajnirani za

specijalizirane primjene, kao što su vinogradarski traktori koji su dizajnirani za kretanje kroz uske redove vinove loze ili voćarski traktori koji su dizajnirani za rad u voćnjacima.

Traktori su obično opremljeni nizom priključaka koji se mogu koristiti za obavljanje specifičnih zadataka. Među ostalim, to može uključivati plugove, kultivatore, drljače, kosilice, balirke i prskalice. Jedan od priključaka za traktor može biti i dohvatnik o kojem će više riječi biti u nastavku.



**Slika 1. Zetor 7245**

Za primjer tipa traktora prema kojemu će se konstruirati dohvatnik za drva uzet je traktor proizvođača Zetor 7245 (Slika 1) sa sljedećim karakteristikama i dimezijama:

Visina: 2737 mm,

Širina: 1980 mm,

Snaga: 64 hp, Zetor 3.6L 4-cilindra, dizel,

Masa: 3356 kg,

Klirens: 370 mm,

Pogon: 4x4, MFWD, 4WD,

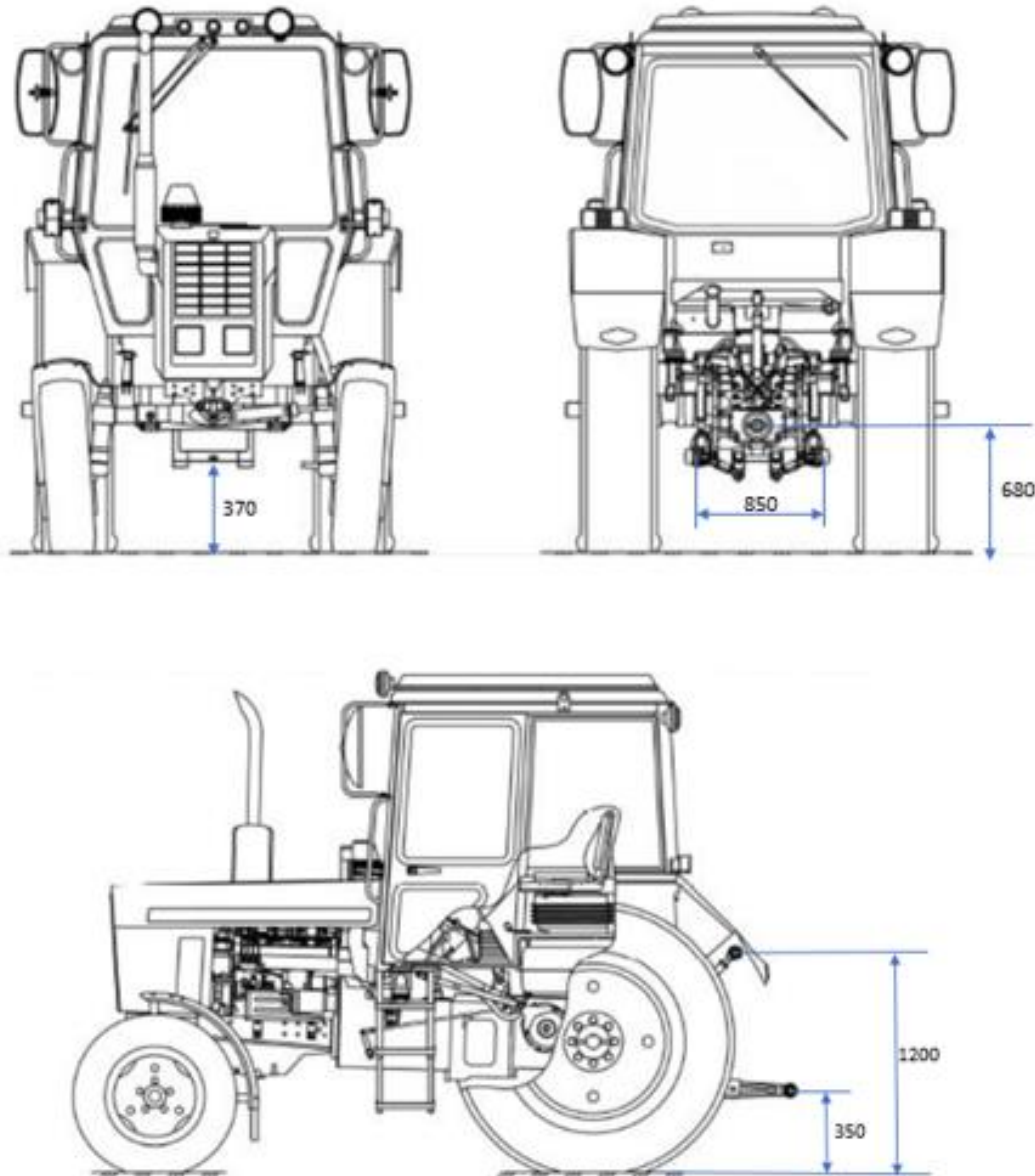
Visina kardanskog izlaza za vratilo: 680 mm,

Razmak poluga: 850 mm,

Hidraulika: "open center", kapaciteta 100.3 L, nosivosti 2400 kg.

Predviđeno je prihvaćanje priključaka sa sustavom prihvata u tri točke pri čemu su visine donjih točki na dizalici 350 mm, a gornje cca. 1200 mm.

Karakteristične dimenzije potrebne za spajanje traktora s dohvatnikom dane su na Slici 2.



Slika 2. Karakteristične dimenzije priključenja

## 1.2. Šumski dohvatnik

Šumske dizalice specijalizirane su vrste dizalica koje se koriste u šumarskoj industriji za rukovanje materijalom i sječu drveća. Primarna namjena šumske dizalice je podizanje teških tereta, kao što su posječeno drveće ili trupci, te njihovo premještanje na željeno mjesto za obradu ili transport. Dizalica se obično sastoji od teleskopske grane, hidrauličkih cilindara i hvataljke ili školjkastog priključka na kraju kraka za hvatanje tereta.

Šumske dizalice dizajnirane su za rad u teškim uvjetima, poput neravnog terena, lošeg vremena i teških tereta. Često se izrađuju od izdržljivih materijala, poput čelika visoke čvrstoće i premaza otpornih na koroziju, kako bi izdržali vremenske uvjete i čestu upotrebu. Sigurnosne značajke, poput zaštite od preopterećenja i sustava za zaustavljanje u nuždi također trebaju biti uključene kako bi se spriječile nesreće i ozljede.



**Slika 3. Traktorski dohvatnik**

Nerijetko se dizalica montira na kamion, prikolicu ili samohodnu šasiju radi mobilnosti u šumi. Neke šumarske dizalice također su opremljene potporama kako bi se osigurala stabilnost prilikom podizanja teških tereta. U našem slučaju imat ćemo također jedan takav šumski dohvatnik oblikovan kao priključak za traktor s funkcijom opsluživanja „chippera“ za izradu drvene sječke.

## 2. ANALIZA TRŽIŠTA

Na tržištu možemo pronaći mnogo proizvođača šumskih dohvatnika, međutim samo ih se nekolicina specijalizirala za dohvatnike u obliku priključka za traktor jer ostali nude svoju ponudu specijaliziranih stojeva i vozila pa tako možemo naići na dohvatnike montirane na prikolice i kamione. U nastavku će biti predstavljena neka poduzeća i njihovi proizvodi koji su nasličniji mom predmetu interesa.

### 2.1. Rabaud

Rabaud je francuska tvrtka specijalizirana za dizajn, proizvodnju i distribuciju poljoprivredne i šumarske opreme. Tvrtku je 1977. godine osnovao Jean Rabaud, a od tada je izrasla u vodećeg proizvođača strojeva za poljoprivrednu i šumarsku industriju. Raspon proizvoda tvrtke Rabaud uključuje široku paletu opreme kao što su cjepači drva, procesori drva za ogrjev, sjekači drva, hvataljke, prikolice, pilane...

Što se tiče konkretno šumskih dohvatnika tvrtka nudi dva tipa modela : XYLOGRUE 6.75 i XYLOGRUE 8.00. Neke specifičnosti konstrukcijske izrade su zaštićena hidraulička crijeva, stabilizacijski stalci tipa "flap down" s nepovratnim ventilima i ekstra širokim nogama za bolju stabilnost, zaštićeni cilindar za podizanje, cilindar druge ruke s paralelogramskim sustavom za bolju ergonomiju u radu, 4 rotacijska cilindra i hidraulički teleskop te rukohvat od čelika visoke elastičnosti.

**Tablica 1. Tehničke specifikacije modela Rabaud**

Dohvat	6,75 m	8,00 m
Nosivost	500 kg	450 kg
Dužina teleskopa	1.25 m	1.25 m
Kut zakreta	370°	370°
Cilindri za okretanje	4	4
Rotacijski moment	13 kN·m	13 kN·m
Stabilizacijske noge	"flap down"	"flap down"
Kontrola	hidraulički	hidraulički
Radni tlak	200 bar	200 bar
Ukupna težina	835 kg	870 kg



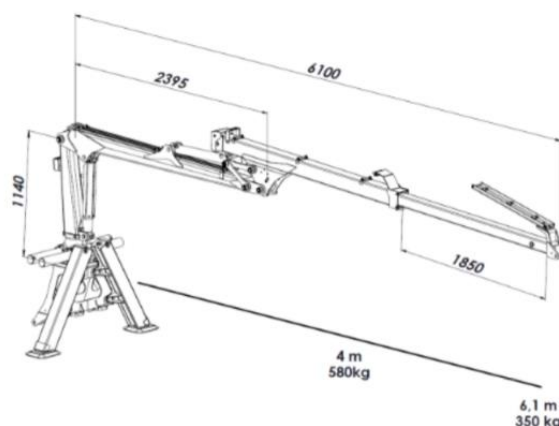
**Slika 4. Dohvatnik tvtkte Rabaud**

## 2.2. Farmi Forest

Farmi Forest je finska tvrtka koja proizvodi niz opreme za šumarstvo, uključujući šumske dizalice. Dizalice Farmi Forest dizajnirane su za korištenje u raznim šumarskim primjenama, kao što je sječa drva, utovar trupaca i transport.

Jedna od ključnih značajki Farmi Forest dizalica je njihova svestranost. Dizalice su dizajnirane za ugradnju na širok raspon vozila, uključujući traktore, kamione i prikolice, što ih čini prikladnima za korištenje u nizu različitih šumarskih okruženja. Dizalice su također dostupne u nizu veličina i konfiguracija, što korisnicima omogućuje odabir dizalice koja najbolje odgovara njihovim specifičnim potrebama. Dohvatnici su opremljeni nizom sigurnosnih značajki, uključujući sustave zaštite od preopterećenja i kontrole za zaustavljanje u nuždi, kako bi se osiguralo da operateri mogu raditi sigurno i učinkovito.

Primjer dohvatnika ovog poduzeća je CR36 s maksimalnim dohvatom od 6,1 metar pri čemu je nosivost 350 kg. Može doći u ponudi s grabilicom za trupce 0,16 m<sup>2</sup> (FL) ili (C18) te grabilica za trupce 0,18 m<sup>2</sup> (FL), radni pritisak je u standardnim uvjetima 190 bara, po potrebi može i do 215 bara. Dohvatnik se prihvaća u 3 točke s mogućnošću bez ili sa stabilizacijskim nogama. Tip dohvatnika ovog poduzeća prikazan je na Slici 5.

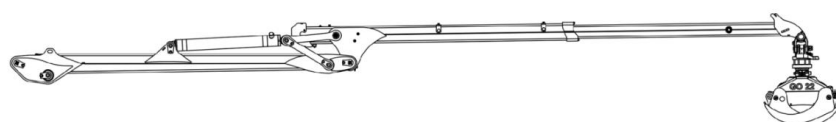


**Slika 5. Šumski dohvatnik poduzeća Farmi forest**

### 2.3. Tajfun

Tajfun je slovenska tvrtka koja proizvodi široku paletu šumarske opreme, uključujući cjepače drva, drva za ogrjev, vitla i šumarske dizalice.

Jedna od ključnih značajki Tajfunovih proizvoda je njihova kvaliteta i trajnost. Tvrtka koristi visokokvalitetne materijale i napredne proizvodne tehnike za proizvodnju opreme koja je dizajnirana da izdrži teške poslove u šumarstvu. Tajfunovi proizvodi također su poznati po svojoj jednostavnosti, s jednostavnim i intuitivnim kontrolama koje olakšavaju rukovanje i početnicima i iskusnim operaterima.



		m	3	4	5	6	7
DOT 40K pri 180 bar	GO-022*	kg	1025	745	565	445	335
	GO-026X*	kg	965	685	505	385	275
DOT 40K 210 bar	GO-022*	kg	1255	925	705	565	445
	GO-026X*	kg	1195	865	645	505	385

Slika 6. Nosivosti u skladu s promjenom dohvata

Kao i kod prethodna dva proizvođača tvrtka pruže više modela s maksimalnim rasponom od 7100 do 8600 mm, pri čemu maksimalne nosivosti narobusnijeg dohvatnika mogu biti i do 500 kilograma. Svi dohvatnici u principu svoje okretište baziraju na mehanizmu zubne letve s cilindrima, a vertikalni pomaci ruke rješeni su pomoću čeverozglobnog „K“ mehanizma što omogućava veći dohvat. Upravljanje je hidraulično pri tlakovima 180/210 bara pri čemu kod dohvatnika manje nosivosti koriste stabilizacijske noge koje se izvlače, a kod većih nosivosti rasklopne stabilizacijske noge što pruža i veću stabilnost prilikom izvođenja operacija.



Slika 7. Četverozglobni „K“ mehanizam





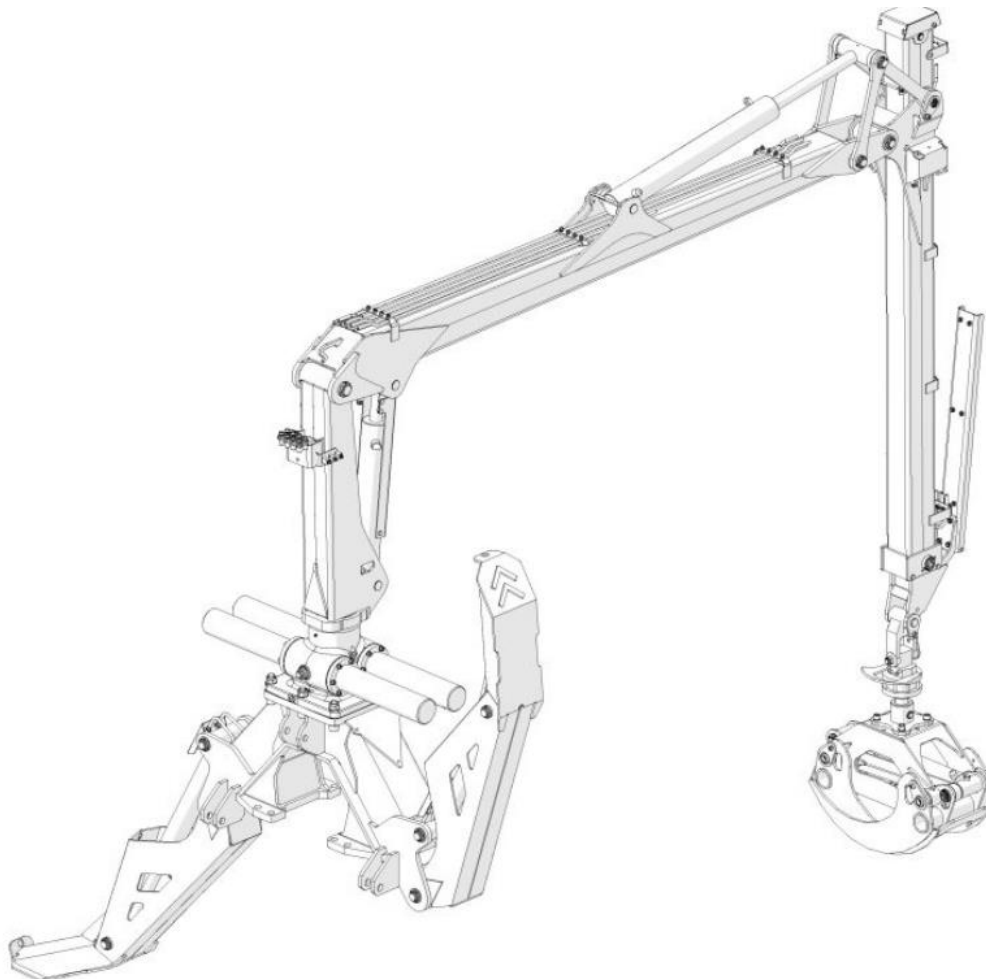
Slika 8. Dohvatnik DOT 40 K

## 2.4. Palms

Tvrtka Palms također pruža širok opseg proizvoda od najlakših konstrukcija s 4 metra doseg a i 540 kg nosivosti do najrobustnijih opcija od 10 metra doseg a pri čemu je u potpuno ispruženom stanju maksimalna nosivost 645 kg. Svi modeli baziraju se na istom konstruktivnom principu okretanja pomoću hidrauličke zubne letve, manipulacija rukom i grabilicom je ostvarena hidraulički pomoću četverozglobnog „K“ mehanizma. Za primjer je uzet model koji je nasličniji mojim zahtjevima za nosivost te su njegove karakteristike prikazane u Tablici 2. Stabilnost je u ovom konstrukcijom modelu osigurana preko preklopnih hidrauličkih nožica koje se otvaraju u stranu.

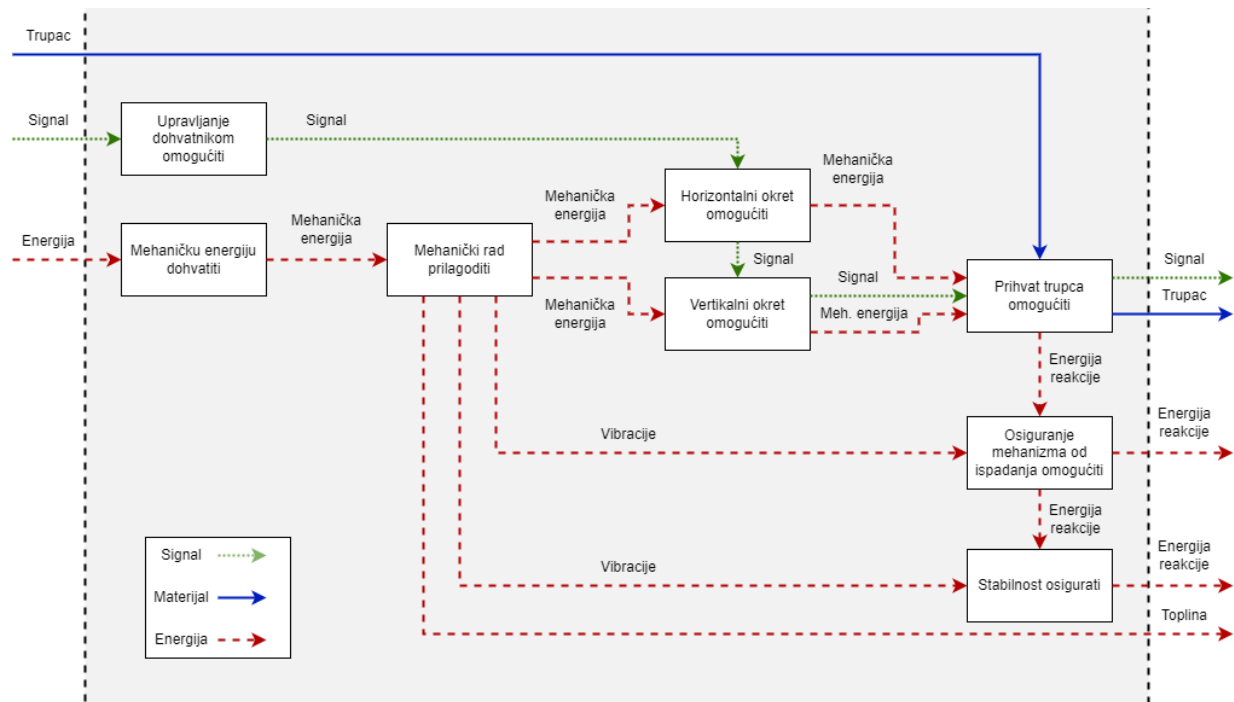
**Tablica 2. Tehničke karakteristike Plams dohvatnika**

Dohvat, [m]	7,1
Podizni moment, [kN·m]	54
Nosivost pri max., ispruženom stanju, 215 bar, [kg]	535
Nosivosti pri max. ispruženom stanju 190 bar, [kg]	480
Duljina teleskopske ruke, [m]	1,95
Radni tlak, [bar]	190/215
Masa dohvatnika, [kg]	710
Okretni kut, [°]	370
Protok ulja, [L/min]	45-70

**Slika 9. Palms dohvatnik**

### 3. FUNKCIJSKA DEKOMPOZICIJA

Prilikom kreiranja funkcijske dekompozicije, svaka funkcija koja se na uređaju događa je izdvojena i svedena na što jednostavniji oblik kako bi se kasnije moglo izdvojiti što više potencijalnih rješenja. Funkcijska dekompozicija (Slika 10) prikazuje tokove energije, materije i signala između funkcija te tokove koji izlaze van granica sustava i imaju utjecaj na okolinu.




Slika 10. Funkcijska dekompozicija

## 4. MORFOLOŠKA MATRICA

Tablica 3. Morfološka matrica

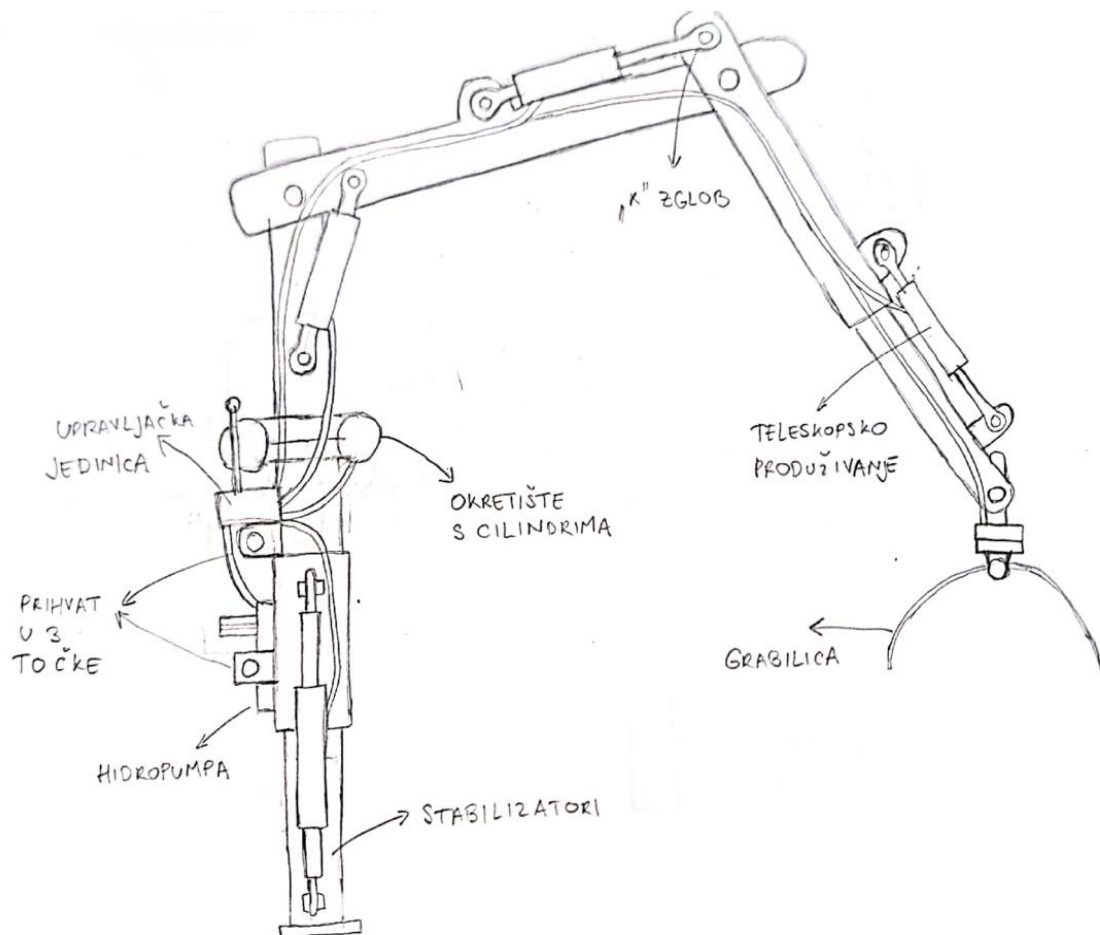
1.	Mehaničku energiju dovoditi	Električni motor 	Kardansko vratilo 	Dizel motor 
2.	Mehanički rad prilagoditi	Zupčasta hidraulična pumpa 	Lančani prijenos 	Zupčanički prijenos 
3.	Horiznotalni okret omogućiti	Hidromotor 	Zubna letva, zubni par 	Princip poluge hidrauličkim klipom 
4.	Vertikalni okret omogućiti	Ručno namještanje pomoću svornjaka 	Hidraulički klipovi 	Sustav kolotura 

5.	Materijal prihvatiti			
6.	Stabilnost osigurati	<p>Preklapanjem</p> 	<p>Produživanjem nogara</p> 	<p>Otvaranjem u stranu</p> 
7.	Osiganje mehanizma od ispadanja omogućiti	<p>Oblikom (Osigurač)</p> 	<p>Vijcima i maticama</p> 	<p>Zavarom</p> 

## 5. KONCEPTUALNA RJEŠENJA

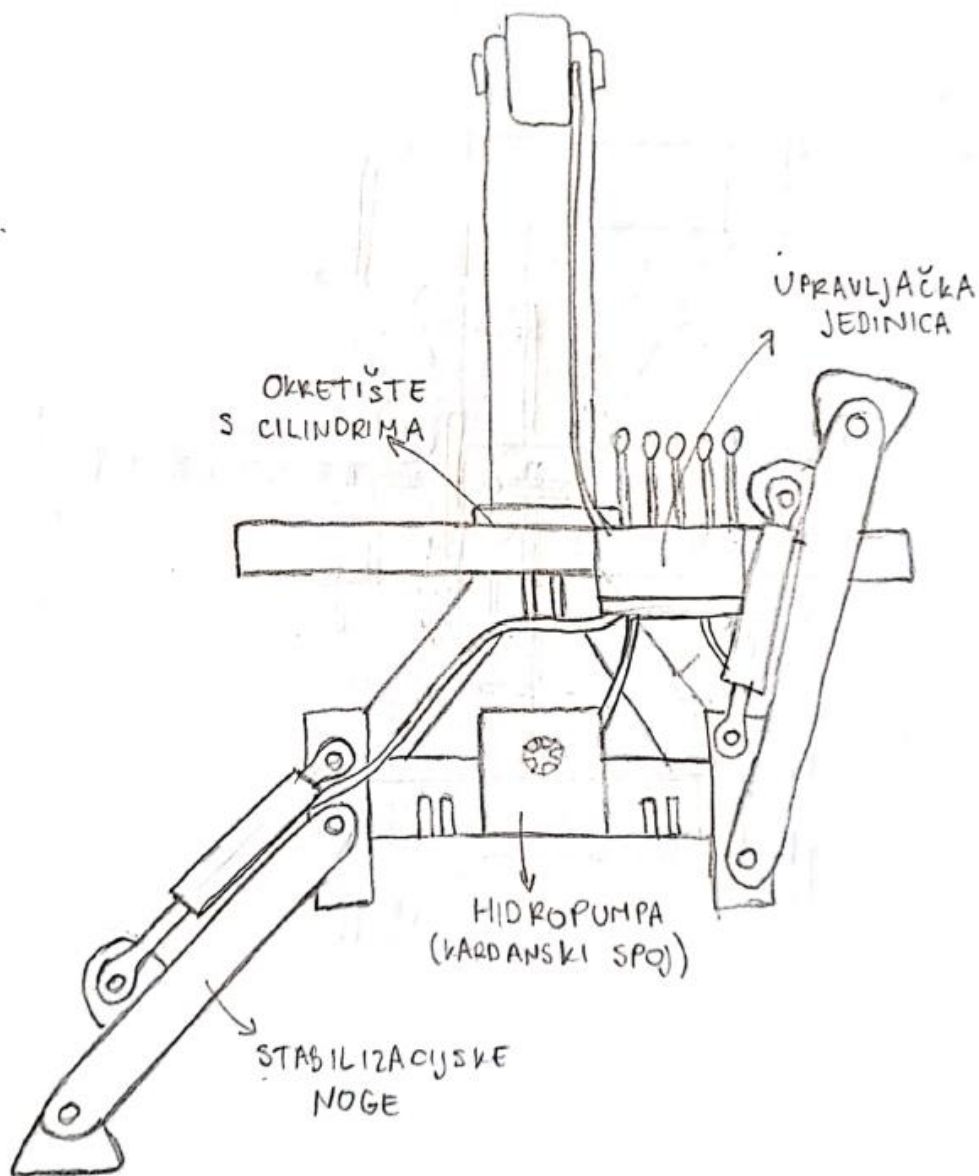
### 5.1. Koncept 1

Koncept 1 je šumski dohvatnik čija se funkcionalnost bazira na prijemnik hidraulike jer se sustav pogoni pomoću hidrauličkih komponenti. Dohvatnik se na traktor priključuje preko sustava 3 točke, a snaga za pokretanje se dovodi također s traktora preko kardanskog vratila. Kardansko vratilo pokreće hidropumpu koja postavlja pritisak u sustavu ulja koje zatim struji do upravljačke razvodne jedinice pomoću koje operater zatim upravlja dohvatnikom. Na taj način su i vertikalni pomak i horizontalni pomak osigurani. Okretanje oko horizontalne osi  $\pm 90^\circ$  izvedeno je okretištem koje je načinjeno od dva para cilindara koji na principu zubne letve okreću stup dohvatnika. Za vertikalno podizanje i spuštanje također postoje dva hidraulička cilindra, a hidrauličke cijevi sežu sve do grabilice i osiguravaju upravljanje rotacijom i prihvatom materijala.



Slika 11. Nacrtno rješenje koncepta 1

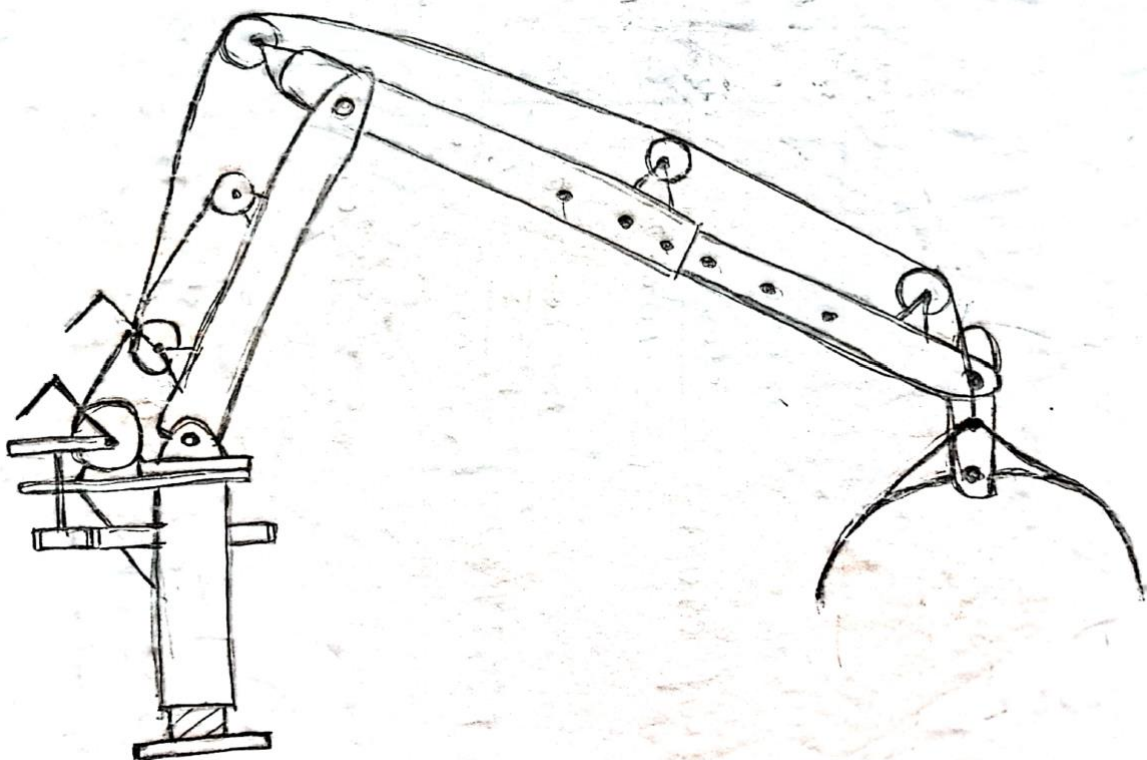
Treći cilindar nalazi se na samom kraju ruke te služi za teleskopsko produljenje ruke tako da po potrebi imamo mogućnost povećanja dohvata. Teleskopske ruke su izrađene od kutijastih nosača tako da se što više smanji masa samog dohvatnika, a optimirane su prema potrebnoj nosivosti na najdužem kraku. Stabilnost dohvatnika se osigurava pomoću stabilizacijskih nožica koje se pri stavljanju dohvatnika u upotrebu spuštaju te na taj način osiguravaju stabilnost i služe kao zaštita od prevrtanja. Kod ovog konceptualnog rješenja stabilizatori su lako sklopivi te tijekom transporta ne smanjuju klirens traktora.



Slika 12. Bokocrt koncepta 1

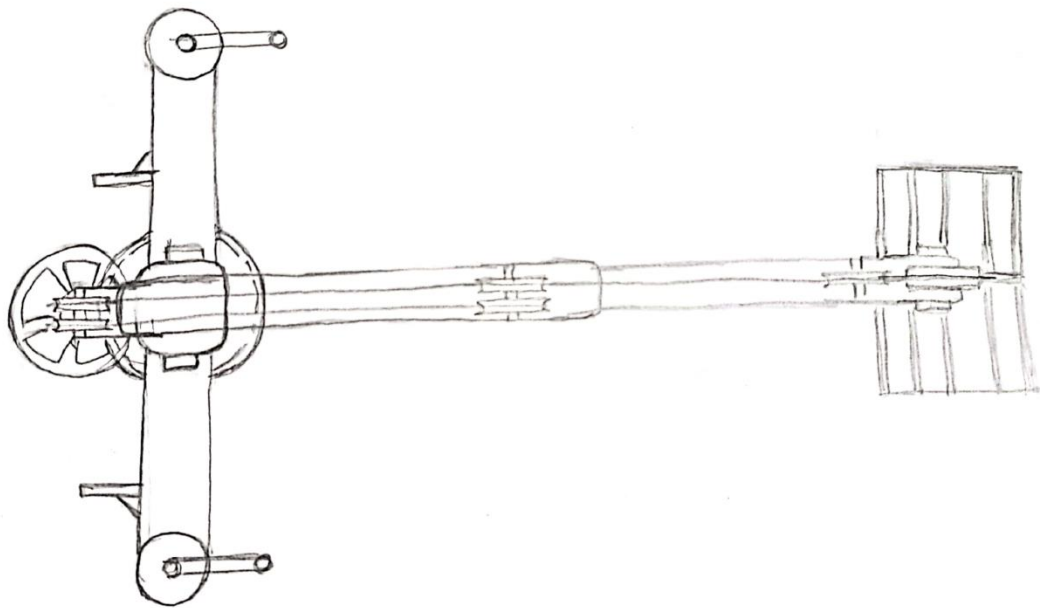
## 5.2. Koncept 2

Koncept 2 je nešto primitivniji u odnosu na koncept 1 jer se dosta toga bazira na ručnom podešavanju. Dohvatnik se i ovaj put priključuje na traktor pomoću sustava 3 točke, ali se sva potrebna snaga za pokretanje, podizanje ostvaruje ručno preko kompleksnog sustava kolotura. Podizanje, odnosno vertikalni pomak ostvaruje se preko niza kolotura koje s visokim prijenosnim omjerom omogućavaju upravljanje ljudskom rukom. Posljedica toga je poprilično spora promjena dohvata i puno ljudske snage što nije baš učinkovito kod višesatnog korištenja. Ruke su radi jednostavnosti izrađene od pravokutnih cijevi, a na njima su dodatno izbušene samo rupe za pozicioniranje u koje se prilikom ekstenzije dohvata na željenoj poziciji ubaci svornjak. Na samom kraju dohvatnika nalazi se grabilica čije otvaranje i zatvaranje je također ostvareno sustavom sajlji koje su vođene preko kolotura postavljenih duž dohvatne ruke. Okretanje dizalice oko osi ostvaruje se preko zupčaničkog para u kojem je veći zupčanik spojen na osno okretište dohvatnika, a na manji je postavljeno ručno kolo preko kojeg unosimo potrebni moment okretanja.

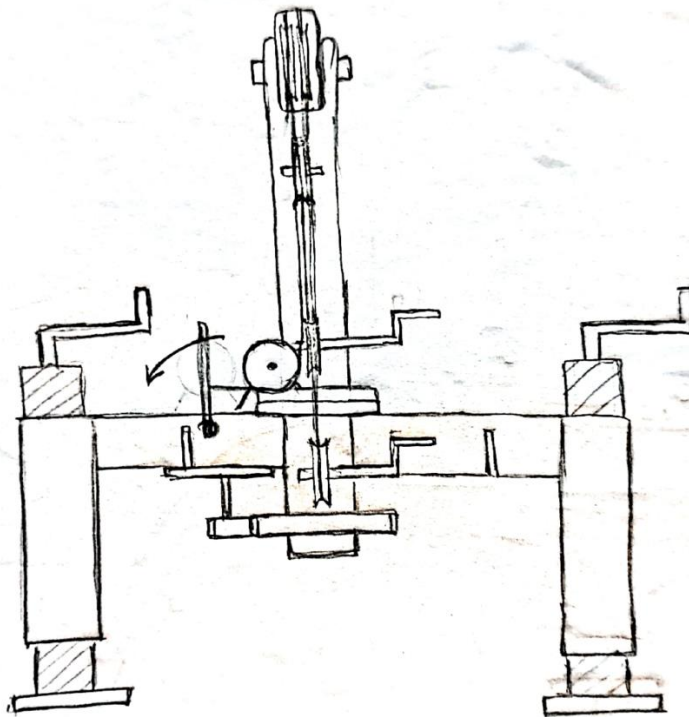


Slika 13. Nacrt koncepta 2





Slika 14. Tlocrt koncepta 2

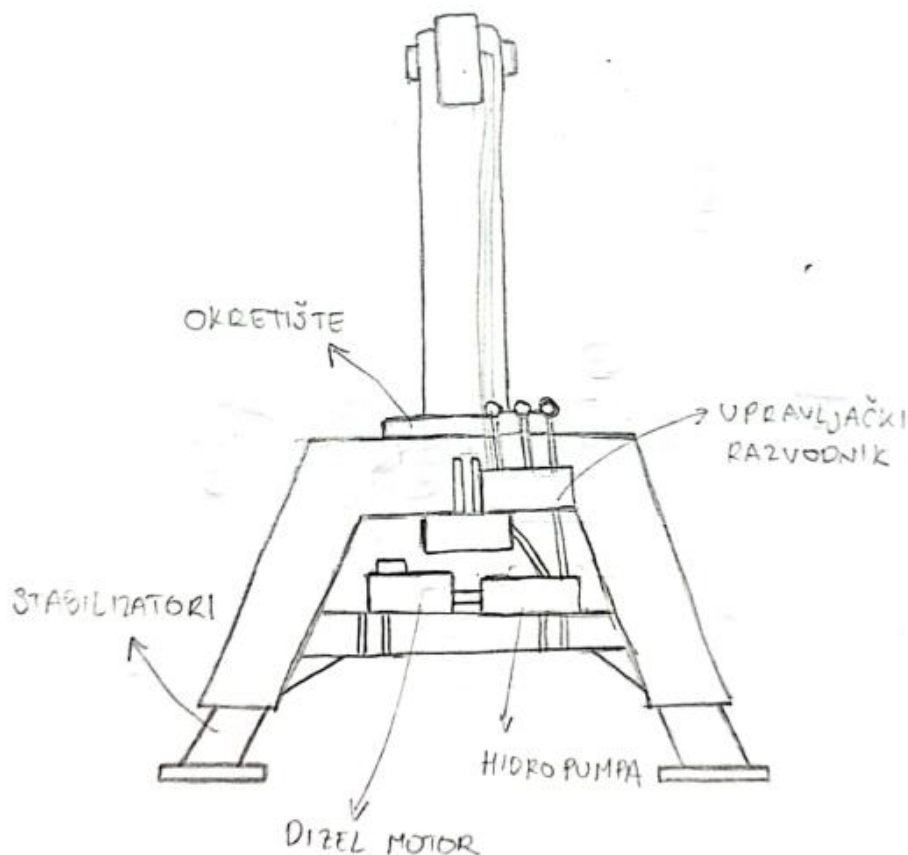


Slika 15. Bokocrt koncepta 2

Konstrukcija dohvatnika je pravokutnog oblika te se sa svake strane nalaze po dvije stabilizacijske noge koje funkcioniraju na principu samokočnog vretena što daje sigurnost od popuštanja prilikom podizanja tereta. Noge se nalaze na međusobnoj osnoj udaljenosti od 1,9 metara tako da sama konstrukcija ne prelazi gabaritne mjere traktora niti smanjuje klirens traktora.

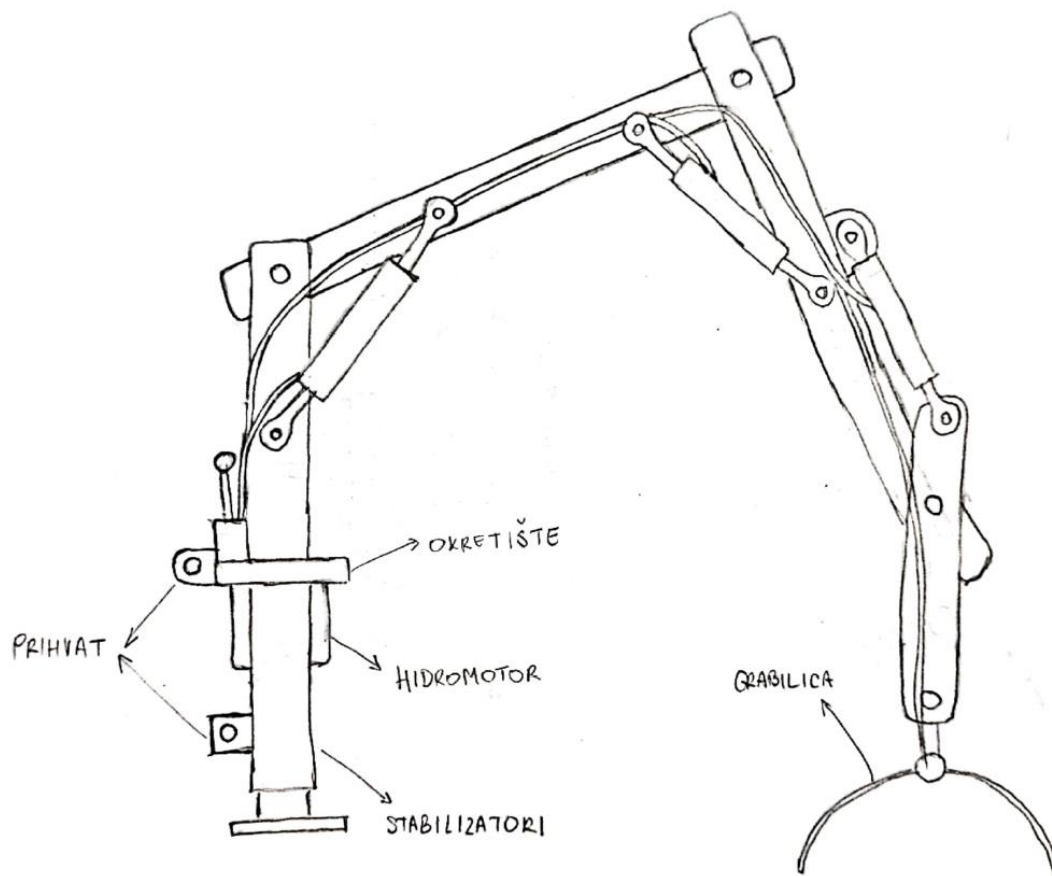
### 5.3. Koncept 3

Koncept 3 je svojevrsna inačica kombinacije prvog i drugog koncepta jer je po nekim funkcijama kao što je hidrauličko upravljanje sličan prvom, ali ima minimalne promjene gabaritnih dimenzija u sklopljenom i rasklopljenom položaju kao drugi koncept. I ovaj koncept kao prvi koristi snagu fluida za upravljanje, međutim mehanička energija potrebna za pogon pumpe se ne dovodi s traktora ili nekog vanjskog uređaja nego s dizelskog motora montiranog na konstrukciju dohvatnika. Konstrukcija se izrađuje od kvadratnih cijevi i čini „A“ formu, tako da noge konstrukcije ujedno predstavljaju i stabilizatore. Stabilizatore čine također kvadratne cijevi koje su u voznom položaju uvučene u konstrukciju, a u radnom položaju se noge produžuju po primjeru teleskopa, sila potrebna za stabilizaciju ostvaruje se preko hidrauličkih cilindara koji su smješteni unutar noge stabilizatora što ujedno čini konstrukciju estetski privlačnijom, ali i praktičnijom jer su cilindri zaštićeni unutar cijevi. Na stražnjoj strani konstrukcije smješten je spremnik za ulje koji služi kao akumulacija energije, pumpa uzima fluid iz spremnika te ga tjera dalje do razvodnog ventila odakle korisnik uključivanjem i isključivanjem pojedinih ventila preko ručica upravlja dohvatnikom.



Slika 16. Bokocrt koncepta 3

Mehanizam za rotaciju oko osi sastoji se od uležištenja gdje se s donje strane na vratilo priključuje hidromotor s mogućnošću protoka fluida u oba smjera što omogućuje promjenu smjera okretanja. Na okretište se nastavlja stup na koji se nadovezuju tri segmenta za promjenu dohvata. Sva tri segmenta međusobno su povezana zglobnim vezama i cilindrima te rade na principu poluga, sva tri segmenta izrađuju se od jednostavnih kutijastih profila na koji se zatim dovaruju potrebne uške i ojačanja za zglobne spojeve. Prva dva segmenta spajaju se klasično cilindrima s unutarnje strane, a zadnji segment se spaja preko četverozglobnog „K“ spoja. Na zadnji segment se zatim spaja grabilica s rotatorom.



Slika 17. Nacrt koncepta 3

## 6. VREDNOVANJE KONCEPATA

Nakon generiranja koncepata potrebno je provesti njihovo vrednovanje u svrhu odabira najboljeg koncepta s kojim će se ići dalje u razradu. Na temelju nekih ključnih parametara za konstrukciju granika odabrani su kriteriji prema kojima će se vršiti vrednovanje, a to su redom: ekonomičnost proizvodnje, način pogona, jednostavnost izrade, jednostavno upravljanje, sklopivost (promjena gabarita), potencijalna nosivost, prilagodljivost dohvata, osjetljivost horizontalnog okreta i stabilnost od prevrtanja. Svi ovi kriteriji prikazani su Tablici 4 u kojoj je i provedeno vrednovanje. Koncepti mogu biti ocjenjeni s ocjenama 3, 5 i 1 ovisno o tome koliko koliko zadovoljavaju pojedini parametar, a na kraju koncept s osvojenim najvećim brojem bodova pobjeđuje te ide u razradu.

**Tablica 4. Ocjenjivanje koncepata**

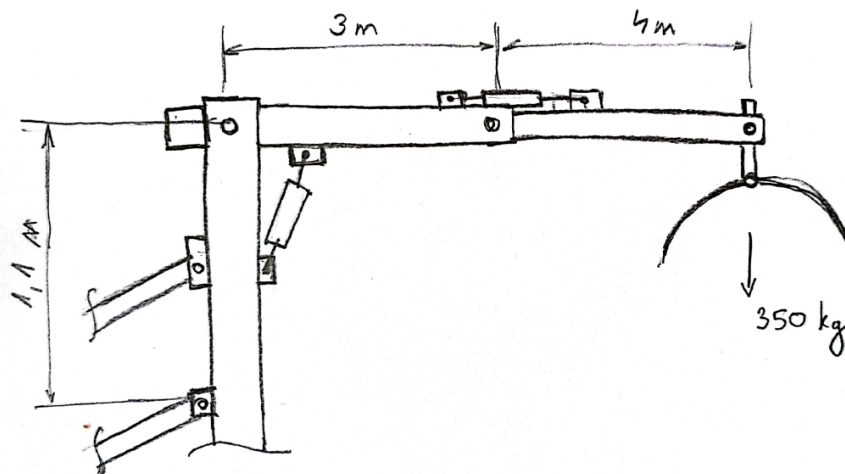
	Koncept 1	Koncept 2	Koncept 3
Ekonomičnost	3	5	1
Način pogona	5	1	3
Jednostavnost izrade	3	1	5
Jednostavnost upravljanja	5	1	3
Jednostavnost promjene stacionarnog položaja	5	1	5
Sklopivost, rasklopivost (promjena gabarita)	5	1	3
Potencijalna nosivost	5	3	5
Prilagodljivost dohvata	5	3	5
Točnost horizontalnog okreta	5	5	3
Sigurnost od prevrtanja	5	3	3
<b>SUMA</b>	<b>46</b>	24	36

Koncept 1 pobjeđuje koncept 2 i koncept 3. Od koncepta 2 je bolji u nekim područjima ekonomičnosti i jednostavnosti izrade jer se većina dijelova izrađuje od gotovih poluproizvoda i nema skupe kvarljive hidraulike koja bi povećavala cijenu proizvoda. Međutim jednostavnost upravljanja je najveći nedostatak u ovom slučaju jer će se dohvatnik prvenstveno koristiti za opsluživanje drugog stroja te je lakoća gibanja i promjene položaja koju nudi hidraulika puno veći plus. U smislu montaže i demontaže nema prevelikih razlika u osnovi izrade, međutim kako

ovim dohvatnikom nećemo raditi samo na jednom mjestu i u jednom položaju onda ručna promjena položaja oduzima velik dio vremena i dosta je zamoran posao. Potencijalna nosivost i stabilnost se u sva tri slučaja ne razlikuju znatno, međutim kod hidraulike nam je ipak zajamčena veća sigurnost u slučaju propadanja. Preciznost upravljanja je također bolja kod koncepta 1 jer zubnom letvom možemo preciznije upravljati nego hidromotorom. Naspram koncepta 3 je koncept 1 puno ekonomičniji što znači da je i malo kompliciraniji za izradu, ali veću važnost u našem slučaju šumskog dohvatnika ima ekonomičnost. Iako se radi o dohvatniku koji će se koristiti prvenstveno za osobne svrhe, hidraulika nam u ovom slučaju znatno olakšava posao i nužna je u samom konceptu tako da se nastavlja s razradom koncepta 1.

## 7. RAZRADA KONCEPTA 1

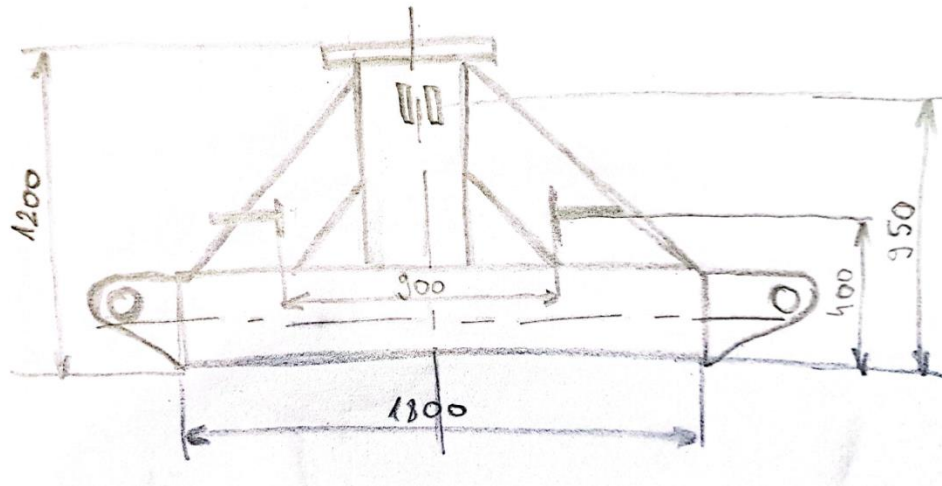
Konceptualno rješenje 1 je dohvatnik s hidrauličkim upravljanjem. Pritisak potreban za upravljanje stvara pumpa koja se pogoni kardanskim vratilom spojenim direktno s kardanskog izlaza traktora. Iz pumpe se fluid pod tlakom preko cijevi prenosi do razvodnog upravljačkog sklopa s osam sekcija. Šest sekcija pruža nam potpunu slobodu gibanja dohvatnika u 3D prostoru, dok preostale dvije služe za ostvarivanje sile u stabilizatorima. Glavni stup je u odnosu od horizontale traktora visok 1 metar te se na njega spaja cilindar koji daje prvu slobodu gibanja, taj cilindar dolazi s unutarnje strane stupa. Drugi cilindar koji daje slobodu gibanja drugog ogranka teleskopske ruke se nalazi iznad ruke te se povezuje na četverozglobni „K“ mehanizam. Po proračunu ćemo vidjeti ako će se taj drugi dio ruke sastojati od dva dijela te će onda biti dodan još jedan cilindar za produžavanje kranske ruke. Na kraju ruke se nalazi grabilica koja ima mogućnost rotacije te otvaranja i zatvaranja za što će nam biti potrebna još dva ventila na razvodnom uređaju. Najprikladniji je rašljasti tip grabilice jer će se dohvatnik koristiti i u preradi sitnog granja, a ne samo trupaca te će stoga primanje biti bolje. Teleskopska ruka se izrađuje od kutijastih profila s time da je prvi ogranak nešto kraći za cca. 1 metar od drugog ogranka kao što je vidljivo na Slici 18.



Slika 18. Predviđene dimenzije dohvatnika

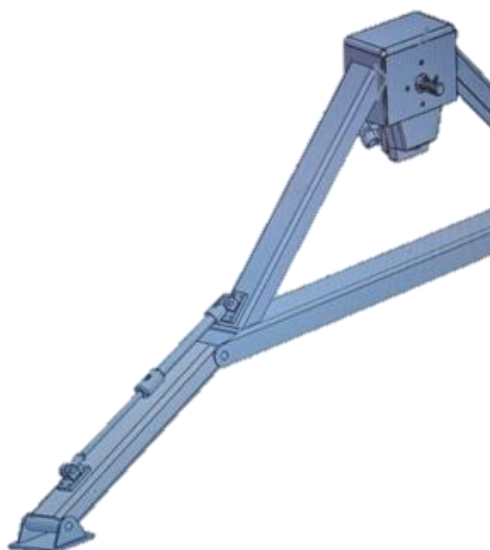
Nosiva konstrukcija dohvatnika idejno je zamišljena u obliku „delta“ forme sastavljena od minimalnog broja elementa jer svaki dodatni element smanjuje stabilnost i nosivost s pogleda čvrstoće. U tom kontekstu nosiva konstrukcija ovog dohvatnika bit će izrađena od 4 kvadratnih cijevi, središte konstrukcije čini kvadratni stup dimenzija 250x250 s kojeg se cjelokupno opterećenje prenosi na podnožje preko dijagonalnih oslonaca dimenzija 180x180. Podnožje čini pravokutna cijev dimenzija 300x200 koja će ujedno poslužiti i kao spremnik ulja.

Dohvatnik se na traktor spaja pomoću sistema 3 točke te se prema dimenzijama traktora donji prihvat postavlja na visini 400 mm i razmaku 900 mm, dok se gornji prihvat postavlja na visini 950 mm. Pumpa s kardanskim priključkom bit će postavljena na istoj visini kao i donje točke prihvata tako da u radnom položaju kada se podnožje dohvatnika podigne za nekih cca. 300 mm od tla kardansko vratilo bude otprilike u horizontalnom položaju.



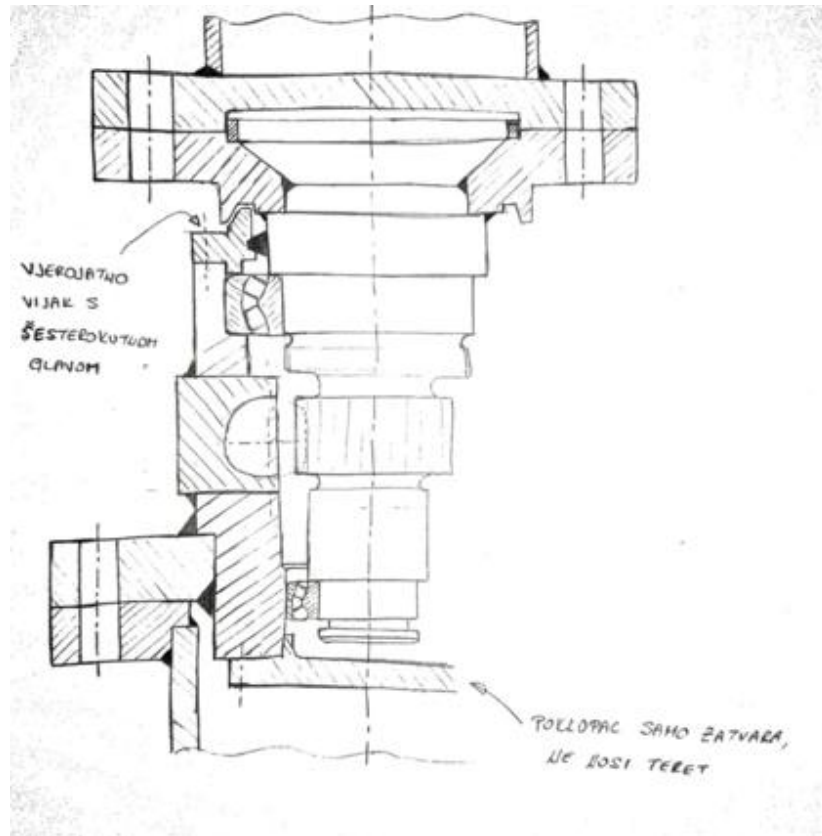
**Slika 19. Konceptualno rješenje nosive konstrukcije s pripadnim dimenzijama prihvata**

Sa svake strane podnožja nalaze se zavarene uške sa čahurama za spoj stabilizacijskih noga. Spoj je ostvaren kao labavi dosjed preko svornjaka tako da uške tvore vilice između kojih se ubacuje noga stabilizatora. Noge se rasklapaju u širinu te u radnom položaju čine krak od 1800 mm od središta dohvatnika čime je osigurana potrebna stabilnost od prevrtanja u najkritičnijem položaju. Tijekom vožnje noge se sklapaju u visinu tako da ne povećaju znatno gabarite traktora tijekom vožnje. Podizanje i spuštanje stabilizatora omogućavaju cilindri koji su tijekom radnog položaja rastegnuti, a tijekom voznog položaja se skupljaju pri tome povlačeći stabilizatore u visinu.



**Slika 20. Nosiva konstrukcija sa stabilizacijskom nogom**

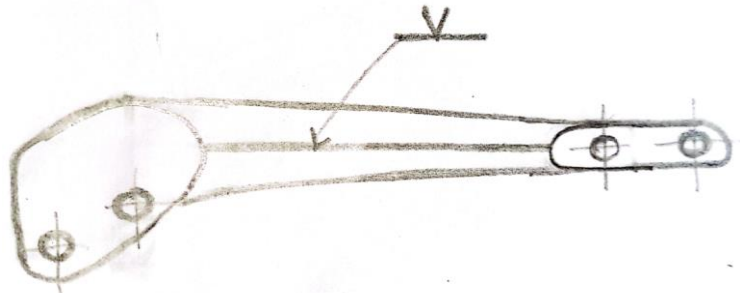
Na nosivu konstrukciju se vijčanom vezom sa šest M20 vijaka učvršćuje sklop okretišta. Sklop okretišta oblikuje se na principu konstrukcijskog rješenja zubne letve pogonjene hidrauličkim cilindrima. Sa svake strane se nalazi po jedna zubna letva koje se gibaju u suprotnim smjerovima te na taj način pružaju potrebnu stabilnost i preciznost pri okretanju stupa preko zupčanika vratila. S dvije zubne letve poništava se utjecaj i pojava reakcijskog momenta uslijed djelovanja obodne sile na zupčanik.



**Slika 21. Konstrukcijsko oblikovanje okretišta**

Vratilo je uležišteno u cjevnici okretišta s dva bačvasta ležaja pri čemu je gornji radijalno aksijalni jer preuzima i aksijalnu silu, a donji ima ulogu preuzimanja samo radijalne sile te je stoga i manjih dimenzija. Manje dimenzije donjeg ležaja pogoduju nam da vratilo bude oblikovano stupnjevano s konstantnim prijelazom s većeg na manji promjer tako da se može izraditi u jednom pritezanju, a i ovo nam znatno olakšava montažu tako da sva montaža ide samo odozgora. Cijeli sklop je zabrtvljen odozgora pomoću file brtve umetnute u brtveni poklopac, te dodatno osiguran labirint brtvom na spoju brtvenog poklopca i okretne ploče. Prenosnje okretnog momenta s vratila na ostale gornje dijelove sustava osigurano je zavarom između vratila i okretne ploče te nadalje vijčanim spojem na stup dohvatnika. Na mjestu vijčanog spoja dviju ploča nalazi se na unutarnjem promjeru prsten za centriranje koji finom tolerancijom osigurava precizno pozicioniranje jedne ploče u odnosu na drugu. S donje strane je cjevnicu okretišta zaštićena poklopcem koji samo zatvara i sprečava izlazak masti, ali nema nikakvu ulogu prenošenja tereta.

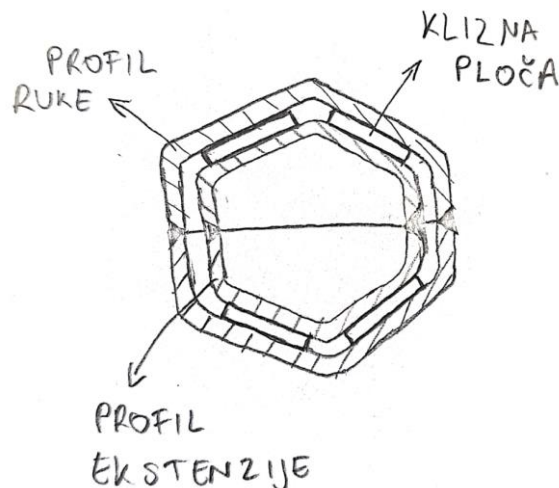




Slika 22. Skica profila podizne ruka

Mehanizam za podizanje čine cilindar i podizna ruka koja ima jedan oslonac na spoju sa stupom, a drugi oslonac čini spoj s cilindrom. Prilikom istežanja ruka se okreće oko zgloba sa stupom te na taj način omogućava vertikalnu promjenu dohvata. Profili ruke su dva čeonu zavarena lima čiji se poprečni presjek po vertikali sužava po duljini nosača, tako dobivamo na uštedi mase i konstrukcijski pogodniji oblik s obzirom na raspodjelu momenta savijanja.

Na podiznu ruku se nastavlja teleskopska ruka koja se sastoji od dva segmenta koji se ovisno o potrebi dužine dohvata izvlače jedan iz drugog. Spoj između podizne i teleskopske ruke je izveden kao četverozglobni „K“ spoj i radi na principu polužnog mehanizma. Profil segmenata sastoji se od dva međusobno čeonu zavarena lima koji tvore šesterokutni oblik u poprečnom presjeku. Ovakav način konstrukcijskog oblikovanja profila je povoljniji za vođenje od pravokutnog oblika jer ne pada sva težina profila na donju kliznu ploču. Između profila su po obodu proporcionalno postavljene 4 klizne ploče od bronce po kojima se odvija klizanje profila prilikom promjene dohvata. Poprečni presjek profila teleskopske ruke vidljiv je na Slici 23. Sila potrebna za produživanje teleskopske ruke ostvaruje se preko cilindra koji je smješten unutar profila ekstenzije. Na kraju profila ekstenzije zavarena je uška na koju se zatim pričvršćuje zglob s rotatorom i grabalicom s mogućnošću okretanja i hvatanja materijala



Slika 23. Poprečni presjek profila teleskopske ruke

## 8. PRORAČUN

### 8.1. Proračun pogona

#### 8.1.1. Proračun hidrauličke pumpe

Kako bi se mogla odabrati pumpa potrebno je odrediti koliki će njezin volumenski protok biti. Volumenski protok odrediti će se iz brzine gibanja cilindra na temelju postojećih rješenja dovoljna brzina gibanja klipnjače cilindra je oko 150 mm/s te sa tom vrijednošću idemo u odabir pumpe. Potreban protok računa se prema sljedećoj formuli:

$$Q_{min,potr} = A_1 \cdot v = \frac{d_1^2 \cdot \pi}{4} \cdot v = \frac{0,80^2 \cdot \pi}{4} \cdot 1,5 = 0,75 \frac{L}{s} = 45 \frac{L}{min}$$

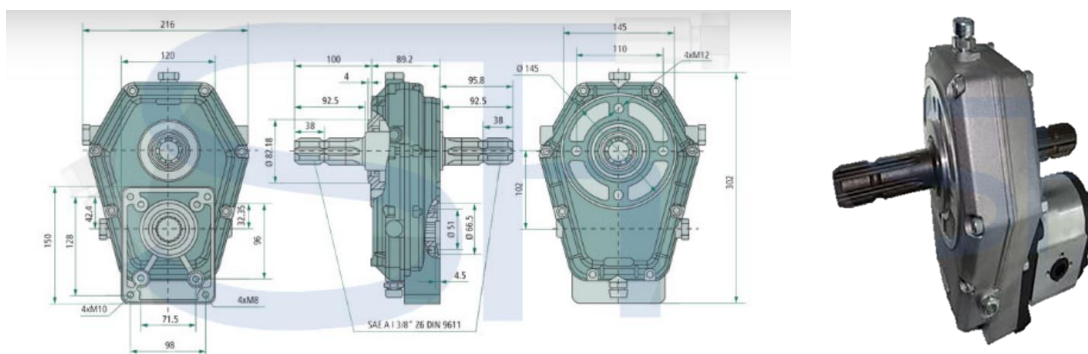
Međutim radi lakšeg i bržeg upravljanja često operater radi s dva otvorena upravljačka ventila u isto vrijeme te nam se onda potrebni protok udvostručava  $Q_{max} = 90 \frac{L}{min}$ . Prije odabira pumpe potrebno je provjeriti kolika je potrebna snaga za pogon pumpe:

$$P_p = Q_{pot} \cdot p_n = 90 \cdot \frac{10^{-3}}{60} \cdot 200 \cdot 10^5 = 30 \text{ kW}.$$

Potreban volumen pumpe računa se prema sljedećoj jednadžbi:

$$V_{max} = \frac{Q_{max}}{n} = \frac{90 \cdot 1000}{2000} = 45 \text{ cm}^3.$$

Prema tome odabire se pumpa s volumen prvim ispod  $43 \text{ cm}^3$ .



Slika 24. Hidropumpa s multiplikatorom

Odabrana je pumpa distributera Schmid Hydraulik s volumenom od  $43 \text{ cm}^3$ , a pumpa dolazi u kombinaciji multiplikatorom prijenosnog omjera 1:3,8. Zupčanik priključnog vratila s dolaznim profilnim vratilom 1 3/8" 6-dijelnim i prolaznim pogonom što je pogodno jer nam pomoću dodatnog kardanskog vratila omogućuje spajanje stroja za sjeckanje drva. Karakteristike multiplikatora su prikazane u Tablici 5.

Slijedi da protok kroz pumpu iznosi:

$$Q_N = V_p \cdot n = 43 \cdot 10^{-3} \cdot 2000 = 86 \frac{\text{L}}{\text{min}}.$$

Prema tome potrebna snaga za pogon te pumpe iznosi:

$$P_p = Q_N \cdot p_n = 86 \cdot \frac{10^{-3}}{60} \cdot 200 \cdot 10^5 = 28,66 \text{ kW} < P_{traktor} = 46 \text{ kW}.$$

S obzirom da je snaga potrebna za pogon pumpe 28,66 kW, možemo zaključiti da naš traktor **zadovoljava** s potrebnom snagom za pogon pumpe te veličine.

**Tablica 5. Karakteristike multiplikatora**

ULAZNI MOMENT	43,7 daNm
IZLAZNI MOMENT	11,5 daNm
ULAZNI OKRETAJI	540 okr/min
IZLAZNI OKRETAJI	2057 okr/min
OMJER PRIJENOSA	1:3,8
MASA	8,1 kg
POTREBNA SNAGA	20 kW

### 8.1.2. Hidraulički razvodnik

Hidraulični razvodnik je element hidrauličkog sustava pomoću kojeg se upravlja dohvatnikom. Potrebno je odabrati razvodnik koji može osigurati dovoljan protok koji treba u sustavu, a on iznosi  $Q_{min,potr} = 45 \text{ L/min}$ , te podnijeti tlak od minimalno 200-250 bar-a. Prema tome, bira se hidraulički razvodnik P80. To je razvodnik kojim se upravlja jednom ručicom, a osigurava dvije brzine gibanja u jednom smjeru. Upravljanje ventilom je preko jedne poluge, te ima automatsko vraćanje u nulti položaj. Karakteristike razvodnika prikazane su u Tablici 6.

**Tablica 6. Karakteristike razvodnika P80**

Maksimalni tlak na priključku "T"	50 bara
Nazivni protok	$80 \frac{\text{l}}{\text{min}}$
Radna temperatura	-40C° do +60C°
Maksimalni tlak na priključku "P"	250 bara
Radna temperatura ulja	-15C° do +80C°
Područje primjene sigurnosnog ventila	50-230 bara
Maksimalni tlak na priključcima „A“ i „B“	300 bara

Dohvatnikom se upravlja pomoću osam cilindara te je sukladno tome potreban sklop od osam sekcija razvodnika P80, po dvije razvodne jedinice za stabilizatore, jedna za rotaciju, tri za promjenu dohvata i dvije za upravljanje grabilicom.



Slika 25. Razvodnik P80 sa 8 sekcija

### 8.1.3. Hidrauličke cijevi

Kako bi se odabrane hidraulične komponente mogle povezati da kroz njih protječe ulje, potrebne su i hidraulične cijevi. Potrebno je pravilno odabrati cijevi tako da one mogu osigurati pravilan rad sustava. Zbog toga je nužno odrediti pravilan promjer cijevi prema maksimalnom tlaku te prema protoku ulja koji se mora uvijek osigurati kroz sustav.

Minimalni potrebni promjer hidrauličkih cijevi dobiva se iz izraza:

$$d_{cijev,min} = \sqrt{\frac{Q_N \cdot 4}{v_{prep} \cdot \pi}} = \sqrt{\frac{86/60 \cdot 4}{60 \cdot \pi}} = 17,44 \text{ mm}$$

, gdje su:

$Q_N = 86 \text{ L/min}$ , protok pumpe,

$v_{prep} = 6 \text{ m/s}$ , preporučena brzina strujanja fluida s obzirom na radni tlak ( $p = 200 \text{ bar}$ ).

Budući da je minimalni potrebni promjer cijevi 17 mm, potrebno je odabrati veličinu cijevi nešto veću od izračunate vrijednosti. Prema tome, odabire se standardno visokotlačno hidraulično crijevo promjera 19 mm iz Tablice 7. Uz crijevo se odabiru i standardni priključci za spajanje cijevi na hidraulične elemente.

Tablica 7. Podaci hidrauličkih cijevi

PROMJER		VANJSKI PROMJER [mm]	RADNI TLAK		TLAK ISPITIVANJA	TLAK PUCANJA	RADIJUS ZAKRIVLJENOSTI	MASA [kg/m]
[mm]	[inch]		[bar]	[psi]				
6	¼"	14,4	400	5800	800	1600	100	0,31
8	5/16"	16	350	5075	700	1400	115	0,37
10	3/8"	18,4	330	4785	660	1320	130	0,44
12	½"	21,4	275	4000	550	1100	180	0,53
16	5/8"	24,6	250	3625	500	1000	200	0,66
19	¾"	28,6	215	3120	430	860	240	0,86
25	1"	37,1	165	2395	330	660	300	1,23
31	1-1/4"	46,7	125	1815	250	500	420	1,77
38	1-1/2"	54,5	90	1305	180	360	500	2,17
51	2"	66,7	80	1160	160	320	630	2,79

#### 8.1.4. Spremnik ulja

Kada dohvatnik nije u radu fluid koji se inače koristi u sustavu za njegovo upravljanje potrebno je pohraniti u određenu vrstu spremnika. Zbog jednostavnosti i niže cijene, odabrano je da se spremnik fluida nalazi u sklopu same konstrukcije dohvatnika, odnosno da nam podnožje nosive konstrukcije preuzme ulogu spremnika. Potrebni volumen spremnika iznosi  $1 \cdot Q_p$ , što znači 86 L.

#### 8.1.5. Grabilica i rotator

Naposljetku potrebno je odabrati vrstu i dimenzije grabilice kojom će se materijal hvatati i prenositi. Za upravljanje grabilicom potrebne su dvije razvodne jedinice jer se jedna spaja na rotator i omogućuje rotaciju oko vlastite osi, dok druga sekcija služi za upravljanje otvaranjem i zatvaranjem grabilice. U ovom projektu u obzir je uzeta grabilica „DK-10 + GR-10“ nosivosti 400 kg proizvođača DELEKS koja dolazi u kompletu s rotatorom.



Slika 26. DK-10 + GR-10

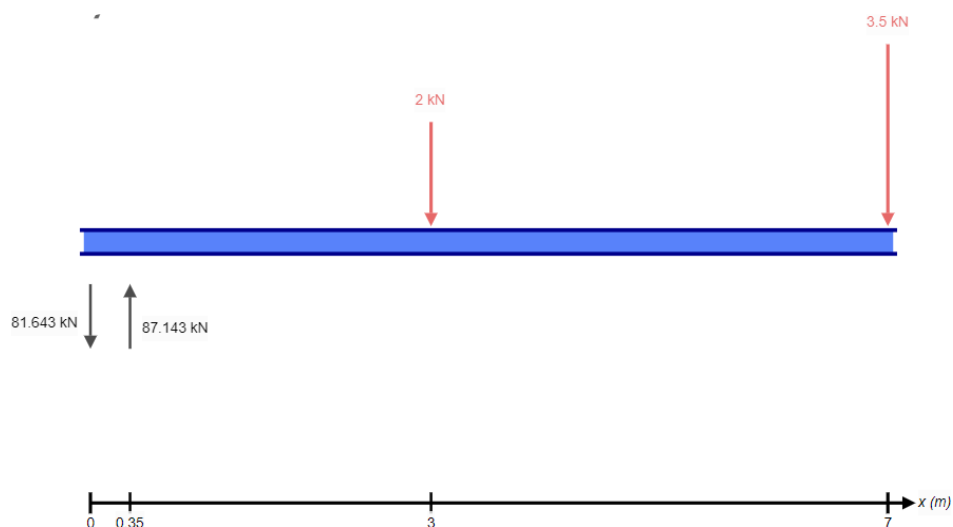
U Tablici 8 su prikazani tehnički podaci odabrane grabilice.

**Tablica 8. Tehnički podaci grabilice**

Težina	63,0 kg
Pun kapacitet	400,0 kg
Debljina glavnog poklopca	8,0 mm
Min./Maks. Tlak rasterećenja	80 - 120 bara
Min./Maks. Teći	18 - 22 l/min
Ostale veličine	Vidi slike
Hidraulična crijeva	400 bara tlaka
Maksimalno otvaranje	1015,0 mm
Visina, hvataljka otvorena	885,0 mm
Visina, grabilica zatvorena	720,0 mm
Širina, hvataljka otvorena	1150,0 mm
Širina, grabilica zatvorena	660,0 mm

## 8.2. Proračun mehanizma za dizanje

Mehanizam za dizanje sastoji se od podizne ruke i teleskopa koji se sastoji od dva segmenta šesterokutnih presjeka, međusobno su povezani zglobnim vezama preko svornjaka, a njihovim međusobnim pomicanjem upravlja se pomoću hidrauličnih cilindara. Jednostavnim principom solidifikacije može se izračunati najkritičniji slučaj za maksimalni teret na maksimalnom dohvatu te se u tom slučaju dobivaju sljedeći dijagrami poprečnih sila i momenta prikazanih na slikama ispod.

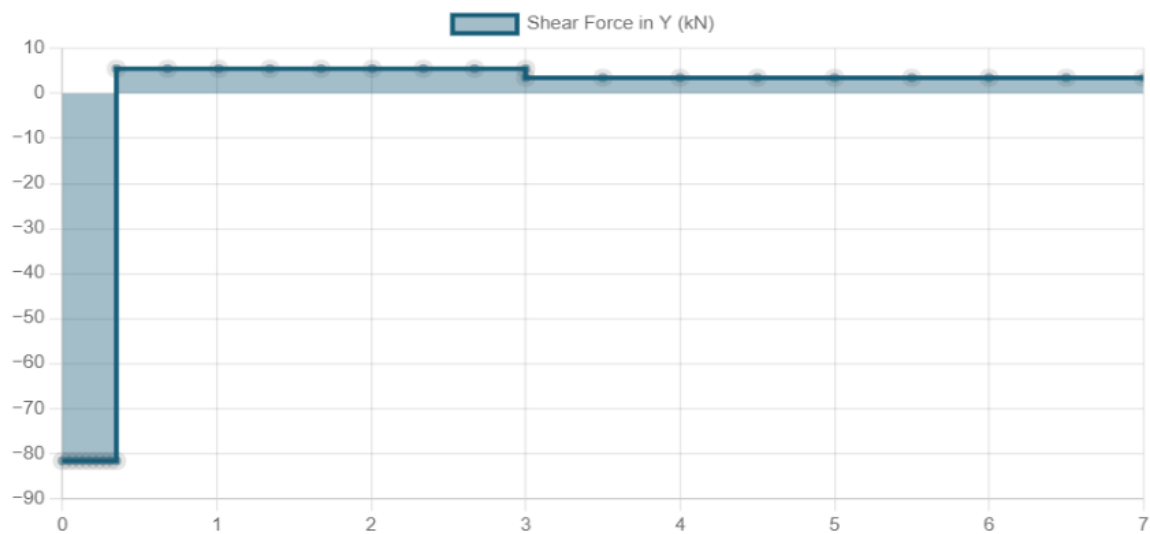


**Slika 27. Proračunska skica nosača s pripadnim opterećenjima**

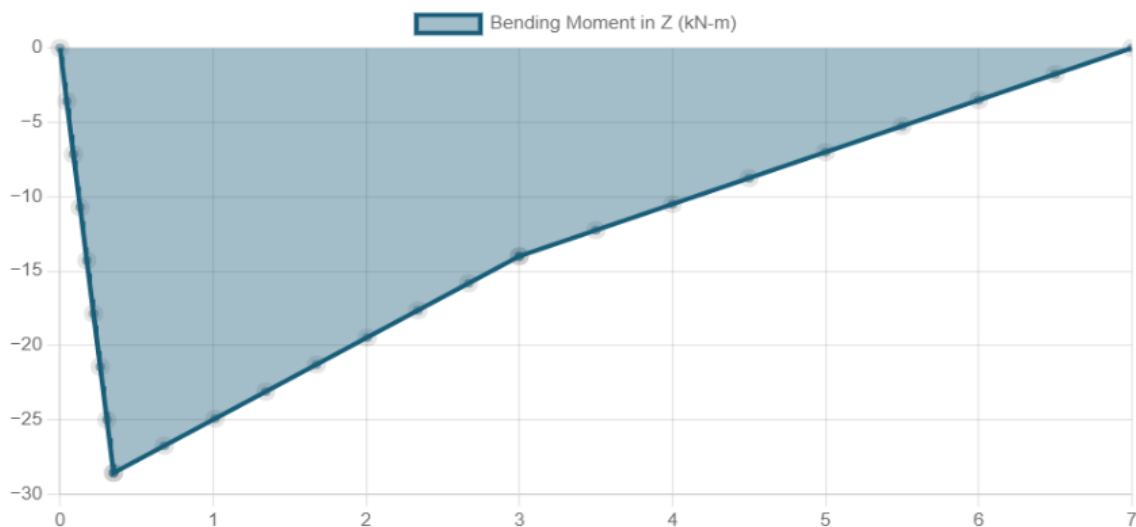
Skica na Slici 27 je pojednostavljeni prikaz ispruženog dohvatnika u najkritičnijem slučaju, pri čemu je za oslonac A uzeta zglobna veza stupa i podizne ruke, a kao pomični oslonac B uzeta je veza između podiznog cilindra i podizne ruke. Međusobna udaljenost između ta dva oslonca iznosi 0,35 m te su u njima usred djelovanja sile težine nosača  $G$  i težine tereta  $Q$  javljaju sljedeće reakcije:

$$R_A = 81643 \text{ N}, \text{ sila reakcije u osloncu A,}$$

$$R_B = 87143 \text{ N}, \text{ sila reakcije u osloncu B.}$$



Slika 28. Dijagram poprečnih sila



Slika 29. Dijagram momenta savijanja

Maksimalni moment savijanja javlja se u osloncu B i iznosi  $M_{s,max} = 28,57$  kNm.

Moment po dužini nosača značajno opada te će se stoga svaki segment dohvatne ruke konstruirati s promjenjivom površinom presjeka tako da uvijek zadovolji potrebnu sigurnost po kriteriju čvrstoće. U nastavku proračuna će biti provjereno nekoliko kritičnih presjeka na različitim udaljenostima od oslonca B.

### 8.2.1. Proračun cilindra za podizanje

Na cilindar za podizanje je potrebno djelovati silom:

$$R_B = 87143 \text{ N}.$$

Potrebna sila se ostvaruje pomoću hidrauličkog pritiska od 200 bara. Pomoću sljedećeg izraza se dolazi do minimalnog promjera cilindra za podizanje:

$$R_B = F = p_{cil} \cdot A_{cilindar}$$

, odn.

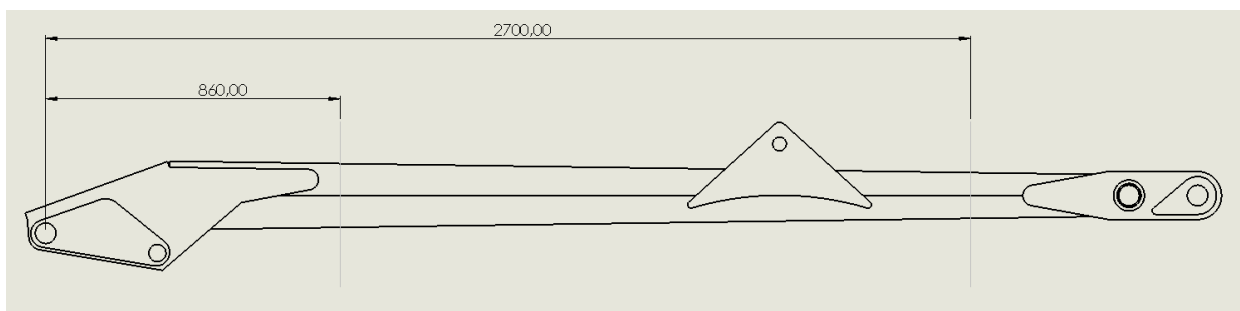
$$A_{cilindar} = \frac{d_{min}^2 \pi}{4} = \frac{R_B}{p} = \frac{87143}{200 \cdot 10^5}$$

$$d_{min} = 74,4 \text{ mm}$$

Uzet je promjer cilindra za podizanje  $d_{cilindar} = 80$  mm.

### 8.2.2. Proračun profila podizne i teleskopske ruke

Svaki od sljedećih segmenata dohvatne ruke provjeravat će se od hvatišta tog segmenta jer je u tom djelu za zadani presjek najveći moment, a jednom će se segment podizne ruke provjeravati u dva presjeka jer je konstrukcijski oblikovana tako da joj se poprečni presjek sužava proporcionalno po duljini nosača. Pri tome će se provjera vršiti na udaljenosti od 860 mm i 2700 mm od oslonca A kao što je prikazano na Slici 30.



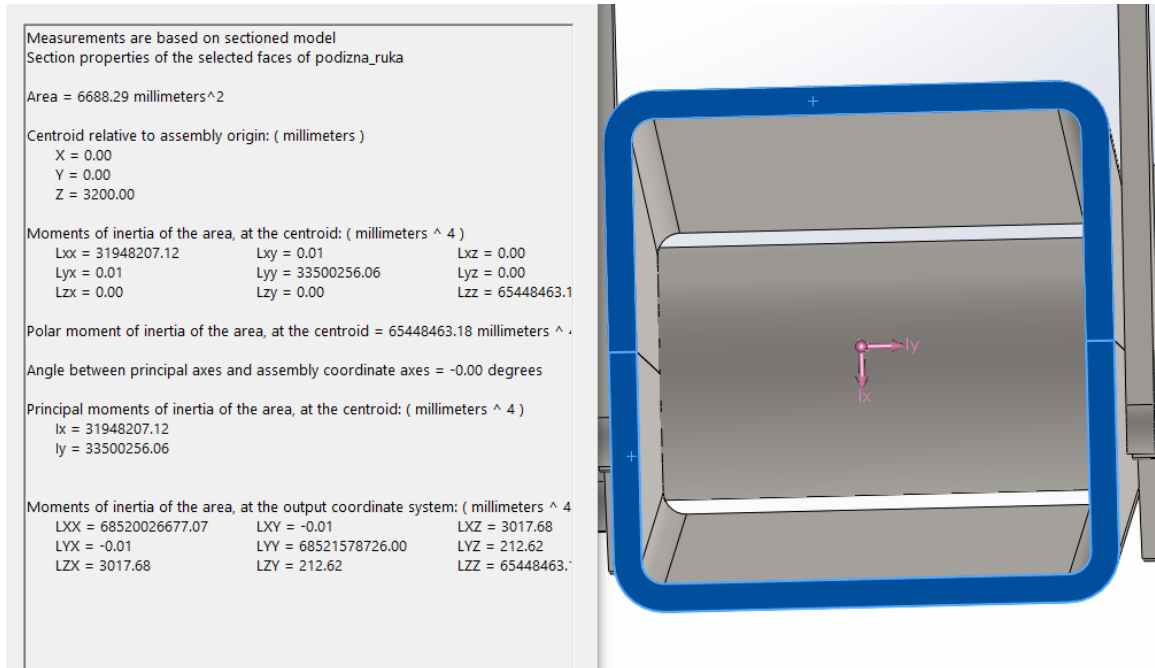
Slika 30. Položaj kritičnih presjeka podizne ruke



### 8.2.2.1. Presjek prvog segmenta podizne ruke

Iz dijagrama momenta očitamo vrijednost momenta na zadanoj udaljenosti  $M_{s1} = 25,5$  kNm. Momenti otpora presjeka očitani su u programskom paketu Solidworks s funkcijom „Section properties“, te su na Slici 31 prikazane njihove vrijednosti, a nama potrebni iznosi :

$$I_y = 33500256 \text{ mm}^4.$$



Slika 31. Poprečni presjek profila podizne ruke na poziciji 860 mm

Naprezanje prilikom savijanja iznosi:

$$\sigma_{sav,1} = \frac{M_{s1}}{I_y} \cdot h_y = \frac{25,5 \cdot 10^6}{33500256} \cdot 93 = 70,8 \text{ N/mm}^2$$

, gdje je:  $h_y = 93$  mm, visina presjeka okomito na os y.

Dopušteno naprezanje u nosaču za zadani čelik S235 i pripadajući faktor sigurnosti za navedenu proračunsku grupu opterećenja iznosi:

$$\sigma_{dop,nos} = \frac{R_e}{S} = \frac{235}{1,48} = 158,78 \text{ N/mm}^2$$

, gdje je:

$R_e = 235 \text{ N/mm}^2$ , granica tečenja materijala S235 prema tablici 6.3-1 [11],

$S = 1,48$ , faktor sigurnosti za proračunske kombinacije A. [11]

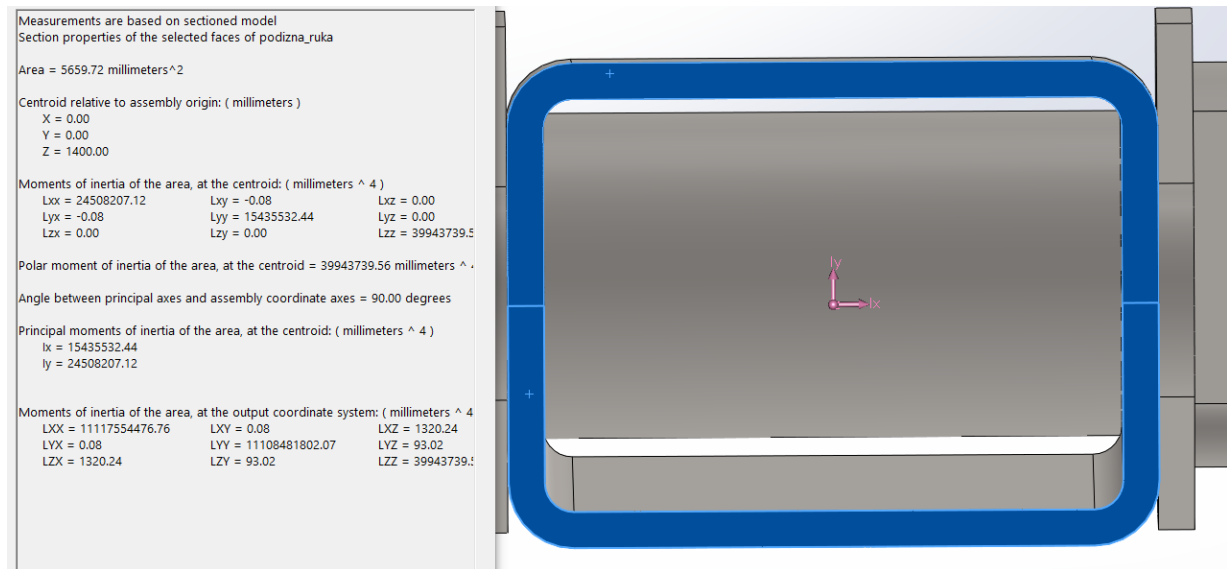
Iz uvjeta da maksimalno naprezanje mora biti manje od dopuštenog može se zaključiti da presjek prvog segmenta podizne ruke za zadani profil i dimenzije **zadovoljava** uvjete čvrstoće.

$$\sigma_{sav,1} = 70,8 \text{ N/mm}^2 < \sigma_{dop,nos} = 158,78 \text{ N/mm}^2.$$

### 8.2.2.2. Presjek drugog segmenta podizne ruke

Iz dijagrama momenta očitamo vrijednost momenta na zadanoj udaljenosti  $M_{s2} = 15,7$  kNm. Momenti otpora presjeka očitani su u programskom paketu Solidworks s funkcijom „Section properties“, te su na Slici 32 prikazane njihove vrijednosti, a nama potrebni iznosi :

$$I_x = 15435532 \text{ mm}^4.$$



Slika 32. Poprečni presjek profila podizne ruke na poziciji 2700 mm

Naprezanje prilikom savijanja iznosi:

$$\sigma_{sav,2} = \frac{M_{s2}}{I_x} \cdot h_x = \frac{15,7 \cdot 10^6}{15435532} \cdot 66 = 67,1 \text{ N/mm}^2$$

, gdje je:  $h_x = 66$  mm, visina presjeka okomito na os x.

Dopušteno naprezanje u nosaču za zadani čelik S235 i pripadajući faktor sigurnosti za navedenu proračunsku grupu opterećenja iznosi:

$$\sigma_{dop,nos} = \frac{R_e}{S} = \frac{235}{1,48} = 158,78 \text{ N/mm}^2$$

, gdje je:

$R_e = 235 \text{ N/mm}^2$ , granica tečenja materijala S235 prema tablici 6.3-1 [11],

$S = 1,48$ , faktor sigurnosti za proračunske kombinacije A. [11]

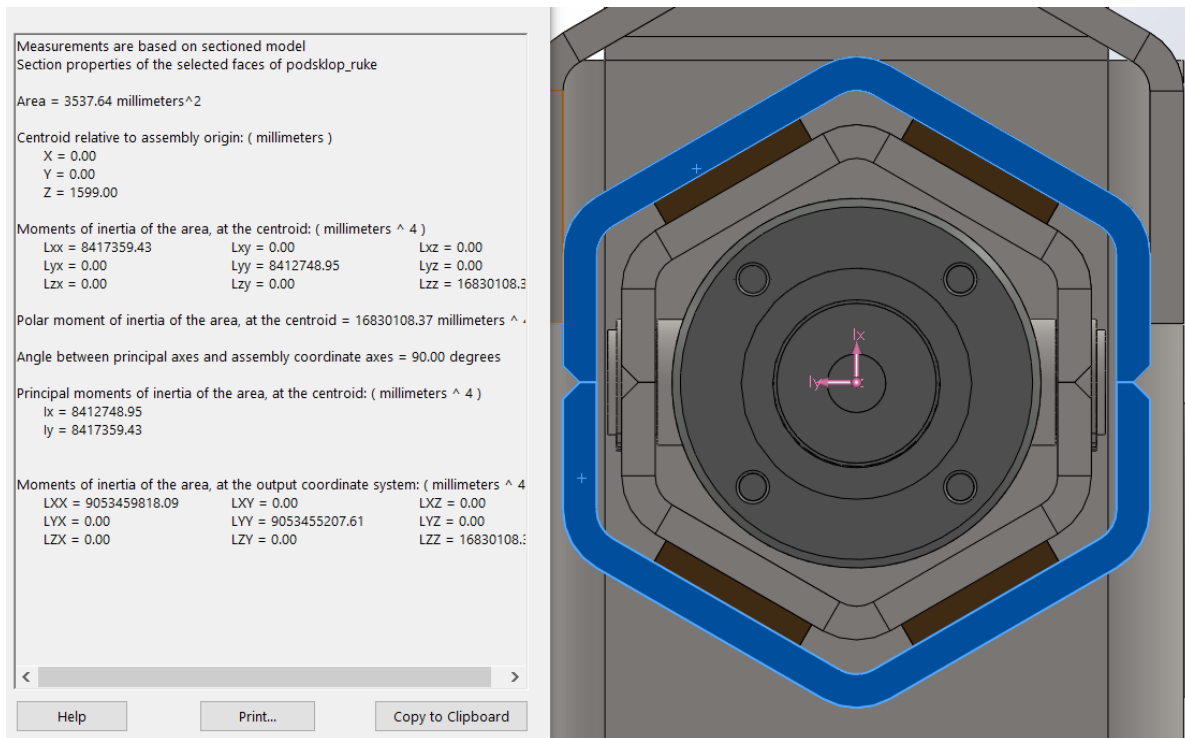
Iz uvjeta da maksimalno naprezanje mora biti manje od dopuštenog može se zaključiti da presjek drugog segmenta podizne ruke za zadani profil i dimenzije **zadovoljava** uvjete čvrstoće.

$$\sigma_{sav,2} = 67,1 \text{ N/mm}^2 < \sigma_{dop,nos} = 158,78 \text{ N/mm}^2 .$$

### 8.2.2.3. Presjek prvog segmenta teleskopa

Iz dijagrama momenta očitamo vrijednost momenta na zadanoj udaljenosti  $M_{s3} = 10,5 \text{ kNm}$ . Momenti otpora presjeka očitani su u programskom paketu Solidworks s funkcijom „Section properties“, te su na Slici 33 prikazane njihove vrijednosti, a nama potrebni iznosi :

$$I_y = 8417359 \text{ mm}^4.$$



Slika 33. Poprečni presjek profila većeg segmenta

Naprezanje prilikom savijanja iznosi:

$$\sigma_{sav,3} = \frac{M_{s3}}{I_y} \cdot h_y = \frac{10,5 \cdot 10^6}{8417359} \cdot 77 = 96,1 \text{ N/mm}^2$$

, gdje je:  $h_y = 77 \text{ mm}$ , visina presjeka okomito na os x.

Dopušteno naprezanje u nosaču za zadani čelik S235 i pripadajući faktor sigurnosti za navedenu proračunsku grupu opterećenja iznosi:

$$\sigma_{dop,nos} = \frac{R_e}{S} = \frac{235}{1,48} = 158,78 \text{ N/mm}^2$$

, gdje je:

$$R_e = 235 \text{ N/mm}^2, \text{ granica tečenja materijala S235 prema tablici 6.3-1 [11],}$$

$$S = 1,48, \text{ faktor sigurnosti za proračunske kombinacije A. [11]}$$

Iz uvjeta da maksimalno naprezanje mora biti manje od dopuštenog može se zaključiti da presjek prvog segmenta teleskopa za zadani profil i dimenzije **zadovoljava** uvjete čvrstoće.

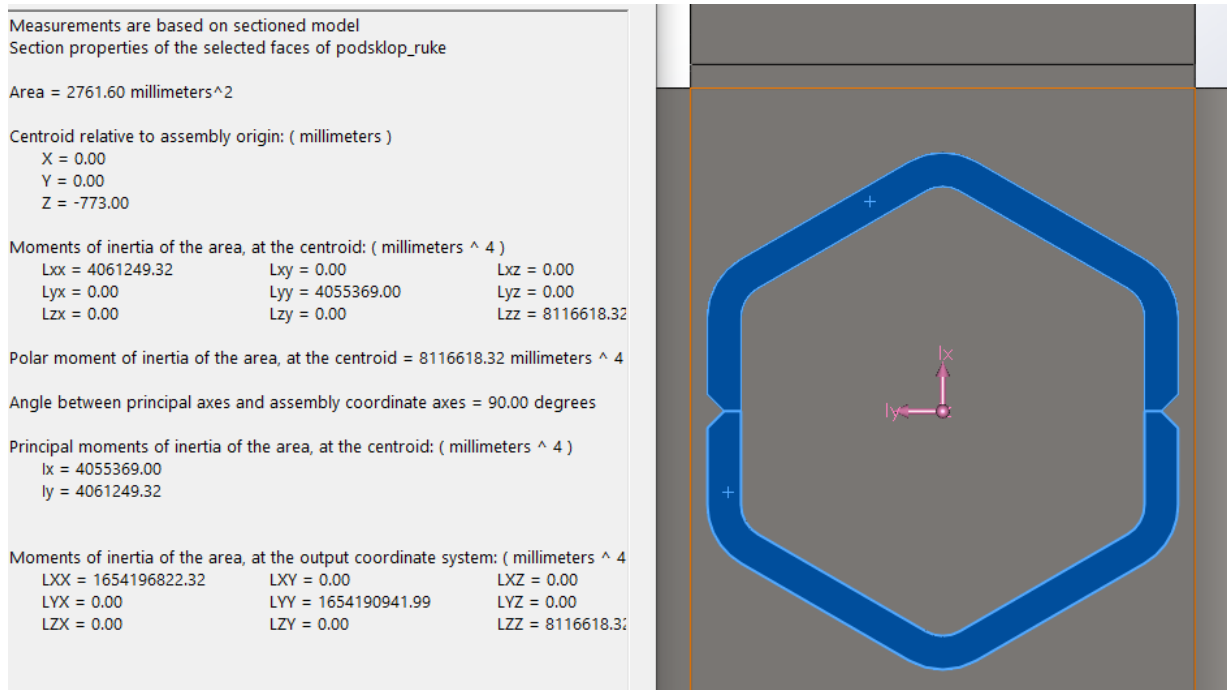
$$\sigma_{sav,3} = 96,1 \text{ N/mm}^2 < \sigma_{dop,nos} = 158,78 \text{ N/mm}^2.$$

### 8.2.2.4. Presjek drugog segmenta teleskopa

Iz dijagrama momenta očitamo vrijednost momenta na zadanoj udaljenosti  $M_{S4} = 3,5 \text{ kNm}$ .

Momenti otpora presjeka očitani su u programskom paketu Solidworks s funkcijom „Section properties“, te su na Slici 34 prikazane njihove vrijednosti, a nama potrebni iznosi :

$$I_y = 4055369 \text{ mm}^4.$$



Slika 34. Poprečni presjek profila manjeg segmenta

Naprezanje prilikom savijanja iznosi:

$$\sigma_{sav,4} = \frac{M_{S4}}{I_x} \cdot h_x = \frac{3,5 \cdot 10^6}{4055369} \cdot 61 = 52,6 \text{ N/mm}^2$$

, gdje je:  $h_x = 61 \text{ mm}$ , visina presjeka okomito na os x.

Dopušteno naprezanje u nosaču za zadani čelik S235 i pripadajući faktor sigurnosti za navedenu proračunsku grupu opterećenja iznosi:

$$\sigma_{dop,nos} = \frac{R_e}{S} = \frac{235}{1,48} = 158,78 \text{ N/mm}^2$$

, gdje je:

$R_e = 235 \text{ N/mm}^2$ , granica tečenja materijala S235 prema tablici 6.3-1 [11],

$S = 1,48$ , faktor sigurnosti za proračunske kombinacije A. [11]

Iz uvjeta da maksimalno naprezanje mora biti manje od dopuštenog može se zaključiti da presjek drugog segmenta teleskopa za zadani profil i dimenzije **zadovoljava** uvjete čvrstoće.

$$\sigma_{sav,4} = 52,6 \text{ N/mm}^2 < \sigma_{dop,nos} = 158,78 \text{ N/mm}^2.$$

### 8.2.3. Proračun bočnog lima na spoju sa svornjakom

Provjera bočnog tlaka između svornjaka i lima:

$$p_{dop} = 80 \text{ Mpa} \geq \frac{R_B}{2 \cdot d \cdot s} = \frac{87143}{2 \cdot 50 \cdot 25} = 21,78 \text{ Mpa}$$

, gdje su:

$$s_{lim} = 20 \text{ mm} \text{ , debljina lima}$$

Nosivi lim **zadovoljava** traženi uvjet.

### 8.2.4. Proračun svornjaka

Svornjak ćemo proračunati s obzirom na odrez:

$$\tau = \frac{F}{A} = \frac{R_B}{\frac{d_{svornjak}^2 \pi}{4}} = \frac{87143}{\frac{50^2 \pi}{4}} = 44,38 \text{ MPa} \leq \tau_{dop} = 100 \text{ Mpa}$$

Svornjak **zadovoljava** proračun čvrstoće, kako je ovo svornjak najmanjeg promjera na najopterećenijem dijelu dohvatnika lako je za zaključiti da će i ostali svornjaci većeg promjera zadovoljiti kriterij čvrstoće te nije potrebno provoditi proračun svakog od njih zasebno.

## 8.3. Proračun mehanizma rotacije

### 8.3.1. Dimenzije zupčanika i zubne letve

Preko sile koju stvaraju cilindri pogone se protusmjerno dvije zubne letve koje obodnom silom na bok zuba zupčanika vratila prenose okretni moment na stup dohvatnika, na taj se način translatorno gibanje pretvara u rotacijsko potrebno za horizontalni okret.

Odabran je modul zupčanika  $m = 4 \text{ mm}$  i broj zubi pogonskog zupčanika  $z_1 = 28$ . Diobeni korak zubi iznosi:

$$p = t = m \cdot \pi = 4\pi \text{ mm.}$$

Debljina zuba i širina uzubine:

$$s = e = \frac{t}{2} = 2\pi \text{ mm.}$$

Kut zahvatne crte iznosi  $\alpha = 20^\circ$ . Tjemena zračnost se dobiva izrazom:

$$c = 0,2 \cdot m = 0,8 \text{ mm.}$$

### Dimenzije pogonskog zupčanika $Z_1$ :

Diobeni promjer:

$$d_1 = m \cdot z_1 = 4 \cdot 28 = 112 \text{ mm.}$$

Tjemeni promjer:

$$d_{a1} = d_1 + 2h = 120 \text{ mm.}$$

Podnožni promjer:

$$d_{f1} = d_1 - 2m - 2c = 102,4 \text{ mm.}$$

Promjer temeljne kružnice:

$$d_{b1} = d_1 \cdot \cos\alpha = 105,2 \text{ mm.}$$

Temeljni korak:

$$p_b = p \cdot \cos\alpha = 11,8 \text{ mm.}$$

Širina zubi:

$$b = 100 \text{ mm.}$$

### Dimenzije zubne letve $Z_2$ :

Visina vrha zuba:

$$h_a = m = 4 \text{ mm.}$$

Visina korijena zuba:

$$h_f = m + c = 4,8 \text{ mm.}$$

Broj zubi:

$$z_2 = 38.$$

### 8.3.2. Proračun zupčaničkog para na savijanje i Hertzov pritisak

Materijal zupčanika je Hardox 400. a zubne letve 15CrNi6 čiji se zubi kale.

$$\sigma_{H,lim} = 1630 \text{ N/mm}^2; \sigma_{F,lim} = 500 \frac{\text{N}}{\text{mm}^2}.$$

Faktor oblika zuba za broj zubi  $z_1=28$  i bez pomaka profila prema [13] iznosi:

$$Y_{F1} = 2,88.$$

Faktor učešća opterećenja ovisi o stupnju prekrivanja:

$$Y_\varepsilon = \frac{1}{\varepsilon_\alpha} = \frac{1}{1,814} = 0,55,$$

$$\varepsilon_\alpha = \frac{\sqrt{r_{a1}^2 - r_{b1}^2} + \frac{h_1}{\sin\alpha} - r_1 \cdot \sin\alpha}{p_b} = 1,814.$$

Faktor raspodjele opterećenja za promjer 112 mm, kvalitetu ozubljenja 8 prema [13] iznosi:

$$K_{F\alpha} = 1,25.$$

Faktor sigurnosti s obzirom na opteretivost korijena pri savijanju:

$$S_F = 1,3.$$

Provjera zupčaničkog para na savijanje zuba:

$$\sigma_F = \frac{F_{tw}}{b \cdot m} \cdot Y_{F1} \cdot Y_\varepsilon \cdot K_{F\alpha} \leq \sigma_{FP} = \frac{\sigma_{Flim}}{S_F},$$

$$\sigma_F = \frac{53571,4}{90 \cdot 4} \cdot 2,88 \cdot 0,55 \cdot 1,25 \leq \sigma_{FP} = \frac{500}{1,3},$$

$$\sigma_F = 294,6 \text{ N/mm}^2 \leq \sigma_{FP} = 384,6 \text{ N/mm}^2.$$

Faktor materijala prema [13]:

$$Z_M = 189,84.$$

Faktor oblika zuba prema [13]:

$$Z_H = 2,35.$$

Faktor prekrivanja iznosi:

$$Z_\varepsilon = \sqrt{\frac{4 - \varepsilon_\alpha}{3}} = \sqrt{\frac{4 - 1,814}{3}} = 0,85.$$

Provjera zupčaničkog para na Hertzov pritisak:

$$\sigma_H = Z_M \cdot Z_H \cdot Z_\varepsilon \cdot \sqrt{\frac{u + 1}{u} \cdot \frac{F_{tw}}{b \cdot d_1} \cdot K_I \cdot K_V \cdot K_{H\alpha}} \leq \sigma_{HP} = \frac{\sigma_{Hlim}}{S_H}$$

, gdje su:

$$u = \frac{z_2}{z_1} = \frac{38}{28} = 1,36, \text{ prijenosni omjer,}$$

$$K_I = K_V = 1, \text{ proračunski faktori prema [13],}$$

$$K_{H\alpha} = 1,15, \text{ faktor raspodjele opterećenja,}$$

$$S_H = 1,3, \text{ faktor sigurnosti s obzirom na operativost bokova.}$$

Nakon uvrštavanja prethodni izraz iznosi:

$$\sigma_H = 189,84 \cdot 2,35 \cdot 0,85 \cdot \sqrt{\frac{1,36 + 1}{1,36} \cdot \frac{53571,4}{90 \cdot 112} \cdot 1,15} \leq \sigma_{HP} = \frac{1630}{1,3},$$

$$\sigma_H = 1234,9 \text{ N/mm}^2 \leq \sigma_{HP} = 1253,8 \text{ N/mm}^2.$$

Odabrani zupčanik i zubna letva **zadovoljavaju**.

### 8.3.3. Proračun cilindra za okretanje

Iz simulacijskog modela određeno je da moment potreban za rotaciju inercijskih masa dohvatnika treba približno iznositi minimalno  $T_{rot} = 12 \text{ kNm}$ .

Na temelju tog podatka možemo odrediti kolika je potrebna sila, ali i minimalnu potrebnu dimenziju cilindra kojim će se ostvariti potrebna sila za pokretanje rotacijskog mehanizma

Obodna sila na bok zupčanika:

$$F_{tw} = F_o = \frac{T_{rot}}{2 \cdot d_1} = \frac{12000}{2 \cdot 0,112} = 53571,4 \text{ N}$$

, gdje je:

$$d_1, \text{ diobeni promjer zupčanika.}$$

Potrebna sila se ostvaruje pomoću hidrauličkog pritiska od 200 bara. Pomoću sljedećeg izraza se dolazi do minimalnog promjera cilindra za podizanje:

$$F_o = F = p_{cil,rot} \cdot A_{cilindar,rot}$$

, iz čega slijedi sljedeće:

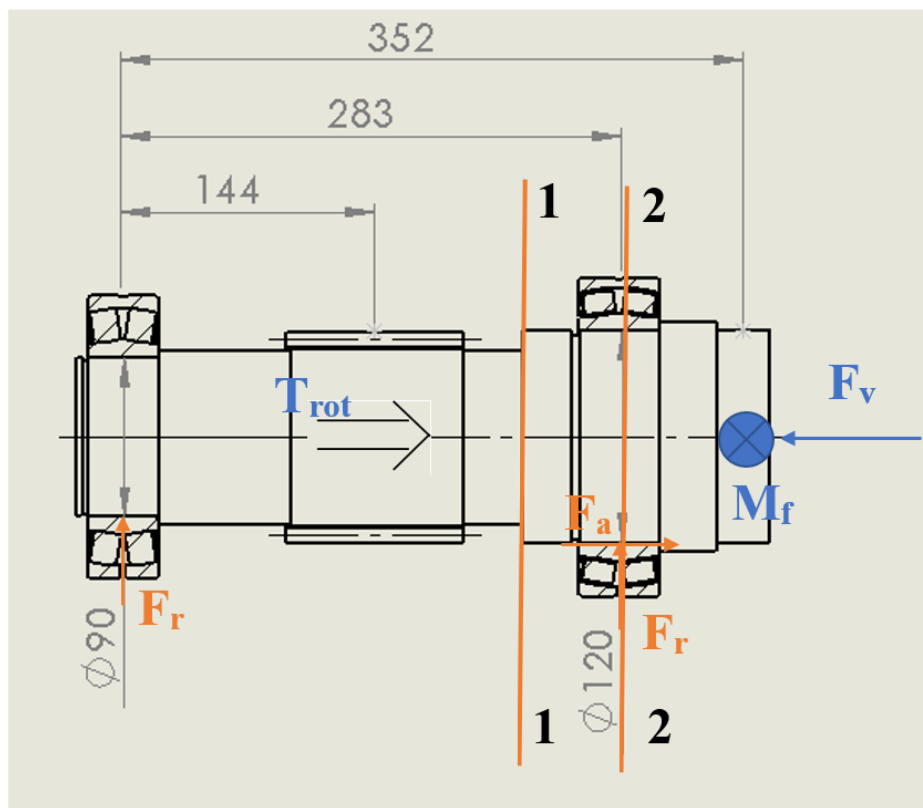
$$A_{cilindar,rot} = \frac{d_{min}^2 \pi}{4} = \frac{F_o}{p} = \frac{53571,4}{200 \cdot 10^5},$$

$$d_{min} = 58,4 \text{ mm}.$$

Uzet je promjer cilindra rotacije  $d_{cilindar,rot} = 90 \text{ mm}$ .

### 8.3.4. Proračun vratila

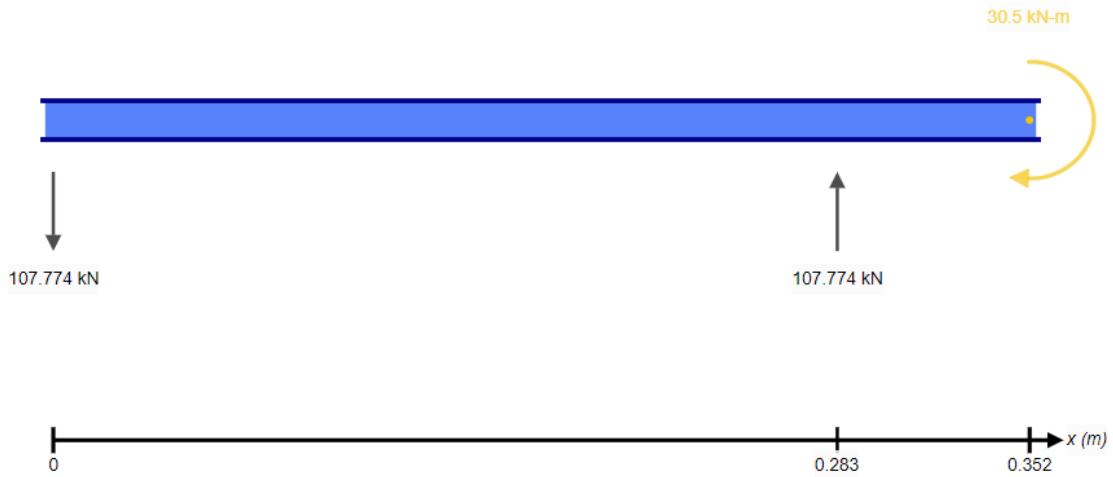
Kod proračuna vratila se razmatraju dva kritična presjeka koja se nalaze na liniji prijenosa snage (Slika 35). U nastavku će se svaki presjek proračunati posebno.



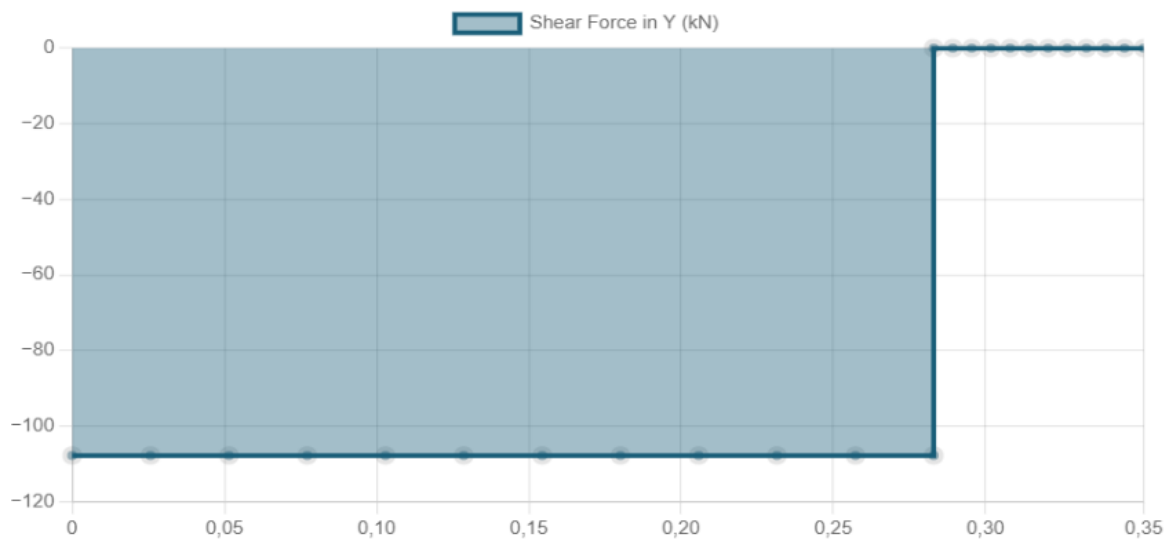
Slika 35. Proračunska skica vratila

Iz pojednostavljenog modela, prikazanog na Slici 36, se dolazi do dijagrama sila i momenata (Slika 37 i Slika 38).

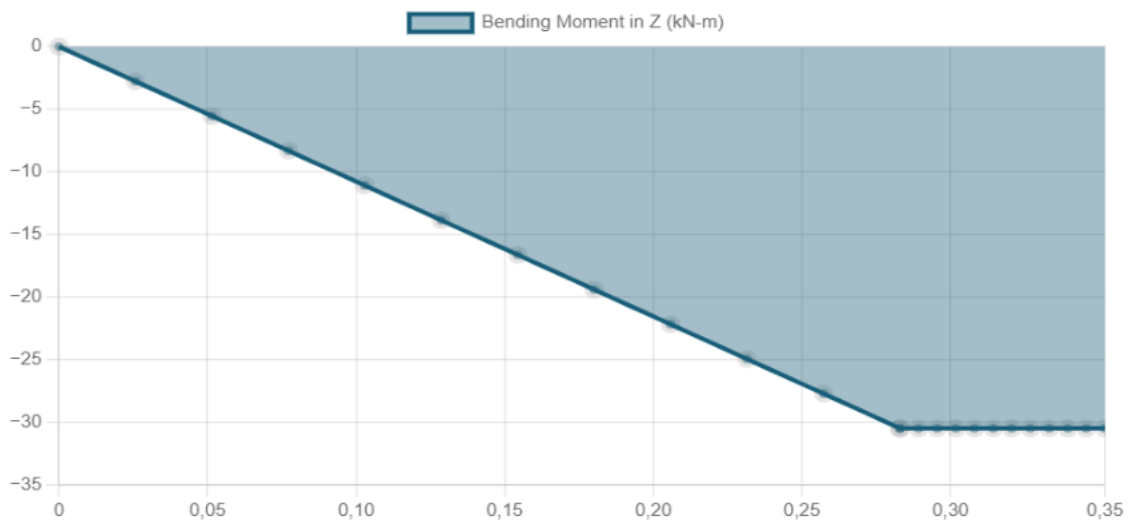




Slika 36. Pojednostavljeni model vratila



Slika 37. Dijagram sila na vratilu



Slika 38. Dijagram momenta savijanja na vratilu

**Presjek 1-1**

Vratilo je u presjeku jedan opterećeno momentom savijanja i torzijskim momentom te se reducirani moment izračunava prema izrazu:

$$M_{red1} = \sqrt{(M_f \cdot \beta_{kf})^2 + 0,75 \cdot (\alpha_0 \cdot T_{rot} \cdot \beta_{kt})^2}$$

, gdje su:

$M_{f1} = 25000 \text{ Nm}$  , moment savijanja presjeka 1-1,

$\beta_{kf} = 1 + c_1 \cdot (\beta_{kf2} - 1) = 1 + 0,45 \cdot (1,5 - 1) = 1,25$ , faktor zarezno djelovanja kod savijanja,

$\beta_{kt} = 1 + c_2 \cdot (\beta_{kt1,4} - 1) = 1 + 0,8 \cdot (1,2 - 1) = 1,16$ , faktor zarezno djelovanja kod uvijanja,

$\alpha_0 = 0,96$  , faktor čvrstoće materijala prema izrazu,

$T_{rot} = 12000 \text{ Nm}$  , moment torzije.

Za materijal vratila Hardox 400 faktor čvrstoće materijala iznosi:

$$\alpha_0 = \frac{\sigma_{fDN}}{1,73 \cdot \tau_{tDN}} = \frac{625}{1,73 \cdot 375} = 0,96$$

, gdje su:

$\sigma_{fDN} = 625 \text{ N/mm}^2$  , trajna dinamička čvrstoća za izmjenično opterećenje [14],

$\tau_{tDN} = 375 \text{ N/mm}^2$  , trajna dinamička čvrstoća za čisto naizmjenično uvojno opterećenje [14].

Uvrštavanjem zadanih vrijednosti se dobija izraz:

$$M_{red1} = \sqrt{(25000 \cdot 1,25)^2 + 0,75 \cdot (0,96 \cdot 12000 \cdot 1,16)^2} = 33324,1 \text{ Nm.}$$

Reducirano naprezanje u presjeku 1-1 iznosi:

$$\sigma_{red1} = \frac{M_{red1}}{W_1} = \frac{33324,1 \cdot 10^3}{106121} = 314 \text{ N/mm}^2 .$$

, gdje je:

$W_1 = 0,1 \cdot d^3 = 0,1 \cdot 102^3 = 106121 \text{ mm}^3$  , aksijalni moment otpora u presjeku 1-1.

Izraz prema kojemu izračunavamo sigurnost u kritičnom presjeku glasi:

$$S_{post1} = \frac{b_1 \cdot b_2 \cdot \sigma_{fDN}}{\varphi \cdot \sigma_{red1}} .$$

Za presjek  $d_1=102$  mm je faktor  $b_1 = 0,75$ , a za kvalitetu obrade površine  $R_a = 0,8$  je faktor  $b_2 = 0,98$  te nakon uvrštavanja tih vrijednosti dobivamo postojeću sigurnost u presjeku 1-1:

$$S_{post1} = \frac{0,75 \cdot 0,98 \cdot 625}{1 \cdot 314} = 1,46.$$

Postojeća sigurnost na presjeku **zadovoljava** uvjet  $S_{post1} > S_{potr} = 1,2$ .

### Presjek 2-2

Vratilo je u presjeku jedan opterećeno momentom savijanja i torzijskim momentom te se reducirani moment izračunava prema izrazu:

$$M_{red2} = \sqrt{(M_f \cdot \beta_{kf})^2 + 0,75 \cdot (\alpha_0 \cdot T_{rot} \cdot \beta_{kt})^2}$$

, gdje su:

$M_{f2} = 30500$  Nm , moment savijanja presjeka 2-2,

$\beta_{kf} = 2$ , faktor zareznog djelovanja kod savijanja steznog spoja,

$\beta_{kt} = 1,2$ , faktor zareznog djelovanja kod uvijanja steznog spoja,

$\alpha_0 = 0,96$ ,

$T_{rot} = 12000$  Nm , moment torzije.

Uvrštavanjem zadanih vrijednosti se dobija izraz:

$$M_{red1} = \sqrt{(30500 \cdot 2)^2 + 0,75 \cdot (0,96 \cdot 12000 \cdot 1,2)^2} = 62163,7 \text{ Nm.}$$

Reducirano naprezanje u presjeku 1-1 iznosi:

$$\sigma_{red1} = \frac{M_{red1}}{W_1} = \frac{62163,7 \cdot 10^3}{172800} = 359,7 \text{ N/mm}^2.$$

, gdje je:

$W_1 = 0,1 \cdot d^3 = 0,1 \cdot 120^3 = 172800 \text{ mm}^3$ , aksijalni moment otpora u presjeku 2-2.

Izraz prema kojemu izračunavamo sigurnost u kritičnom presjeku glasi:

$$S_{post1} = \frac{b_1 \cdot b_2 \cdot \sigma_{fDN}}{\varphi \cdot \sigma_{red1}}.$$

Za presjek  $d_1=120$  mm je faktor  $b_1 = 0,75$ , a za kvalitetu obrade površine  $R_a = 0,8$  je faktor  $b_2 = 0,98$  te nakon uvrštavanja tih vrijednosti dobivamo postojeću sigurnost u presjeku 2-2:

$$S_{post1} = \frac{0,75 \cdot 0,98 \cdot 625}{1 \cdot 359,7} = 1,28.$$

Postojeća sigurnost na presjeku **zadovoljava** uvjet  $S_{post1} > S_{potr} = 1,2$ .

### 8.3.5. Proračun ležajeva

Mehanizam za okretanje uležišten je s jednim radijalnim i jednim radijalno-aksijalnim ležajem. Izabran je radijalni ležaj 22218 E i radijalno-aksijalni ležaj 23024 CC/W33. Oba ležaja su od proizvođača SKF. U nastavku će se provjeriti njihova nosivost.

Prvo će se provjeriti radijalno-aksijalni ležaj na kojeg djeluju sljedeće sile:

$$F_r = 107,77 \text{ kN},$$

$$F_a = 5,5 \text{ kN}.$$

Statičko ekvivalentno opterećenje za samopodesivi dvoredni radijalni bačvasti ležaj iznosi:

$$P_{0r} = F_r + Y_0 \cdot F_a = 107,77 + 2,5 \cdot 5,5 = 121,5 \text{ kN}$$

, gdje je:  $Y_0 = 2,5$ , proračunski faktor ovisan o odabranom ležaju (SKF katalog).

Iz navedenog proizlazi statička sigurnost ležaja:

$$s_0 = \frac{C_0}{P_{0r}} = \frac{500}{121,5} = 4,1 \geq s_{0\_min} = 2,5$$

, gdje su:

$s_{0\_min} = 2,5$ , minimalna statička sigurnost ležaja prema [12],

$C_0 = 500 \text{ kN}$ , statičko dopušteno opterećenje ležaja 23024 CC/W33 (SKF katalog).

Sada će se provjeriti radijalni ležaj na kojeg djeluju sljedeća sila:

$$F_r = 107,77 \text{ kN}.$$

Statičko ekvivalentno opterećenje za samopodesivi dvoredni radijalni bačvasti ležaj iznosi:

$$P_{0r} = F_r = 107,77 \text{ kN}.$$

Iz navedenog proizlazi statička sigurnost ležaja:

$$s_0 = \frac{C_0}{P_{0r}} = \frac{375}{107,77} = 3,5 \geq s_{0\_min} = 2,5$$

, gdje su:

$s_{0\_min} = 2,5$ , minimalna statička sigurnost ležaja prema [12],

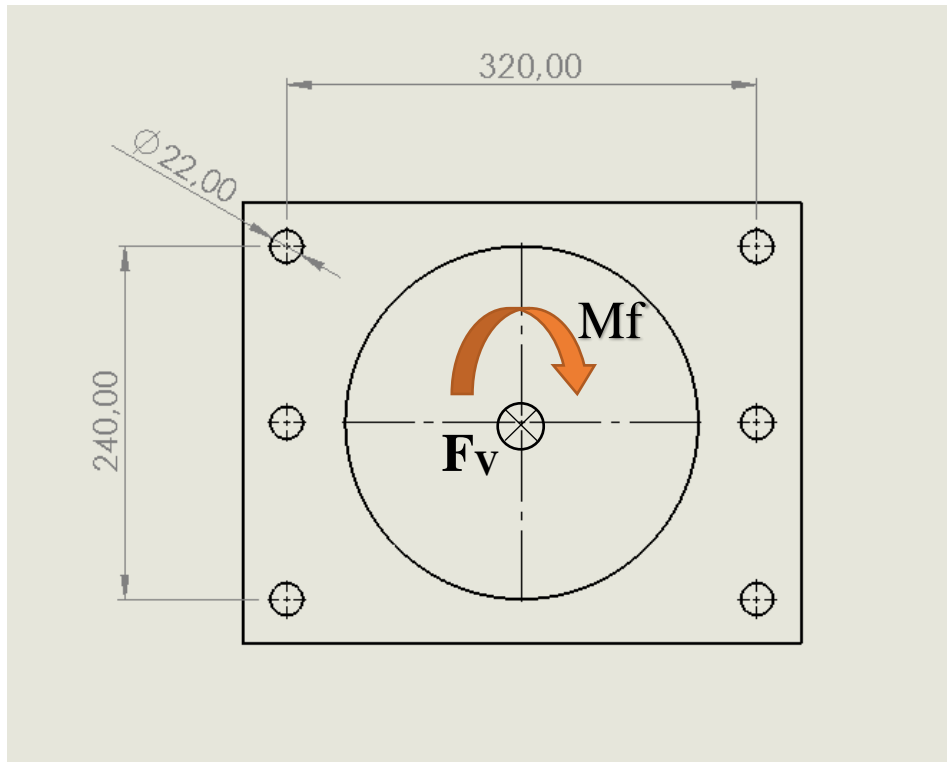
$C_0 = 375 \text{ kN}$ , statičko dopušteno opterećenje ležaja 23024 CC/W33 (SKF katalog).

Na temelju navedenih uvjeta zaključeno je da radijalno-aksijalni i radijalni ležajevi **zadovoljavaju** zadane uvjete.

## 8.4. Proračun nosive konstrukcije

### 8.4.1. Proračun vijčanog spoja nosive konstrukcije i okretišta

Vijci moraju podnijeti silu koja je potrebna za prijenos momenata savijanja te silu potrebnu za prijenos vertikalne sile težine tereta i konstrukcije (Slika 39.).



Slika 39. Proračunska skica vijčanog spoja nosive konstrukcije i okretišta

Ukupni moment savijanja koji vijci moraju prenijeti iznosi:

$$M_f = Q \cdot L + G \cdot L_{\text{težište}} = 3500 \cdot 7 + 2000 \cdot 3 = 30500 \text{ Nm}$$

, gdje su:

$Q = 3500 \text{ N}$ , najveći teret na horizontalnom dohvatu,

$G = 2000 \text{ N}$ , težina konstrukcije,

$L = 7 \text{ m}$ , najveći horizontalni dohvat,

$L_{\text{težište}} = 3 \text{ m}$ , udaljenost težišta konstrukcije do vijčanog spoja.

Sila u vijku potrebna za prijenos momenta je jednaka:

$$F_{\text{vij,M}} = \frac{M_f}{3 \cdot 0,32} = \frac{30500}{3 \cdot 0,32} = 31770,8 \text{ N}.$$

Vertikalna sila će se prenijeti ostvarivanjem dovoljno velike sile trenja u čemu sudjeluju svi vijci:

$$F_{\text{vij,V}} = \frac{F_V}{6 \cdot \mu} = \frac{Q + G}{6 \cdot \mu} = \frac{3500 + 2000}{6 \cdot 0,2} = 4583,3 \text{ N}$$

, gdje je :  $\mu = 0,2$ , faktor trenja čelik/čelik.

Ukupna potrebna sila u vijku jednaka je:

$$F_{vij} = F_{vij,M} + F_{vij,V} = 31770,8 + 4583,3 = 36354,1 \text{ N}.$$

Odabrano je 6 vijaka M20 8.8 s karakteristikama:

$A_j = 234,9 \text{ mm}^2$ , površina poprečnog presjeka jezgre vijka,

$R_e = 640 \text{ N/mm}^2$ , granica razvlačenja.

Dopušteno naprezanje:

$$\sigma_{dop} = \frac{R_e}{S} = \frac{640}{2,5} = 256 \text{ N/mm}^2.$$

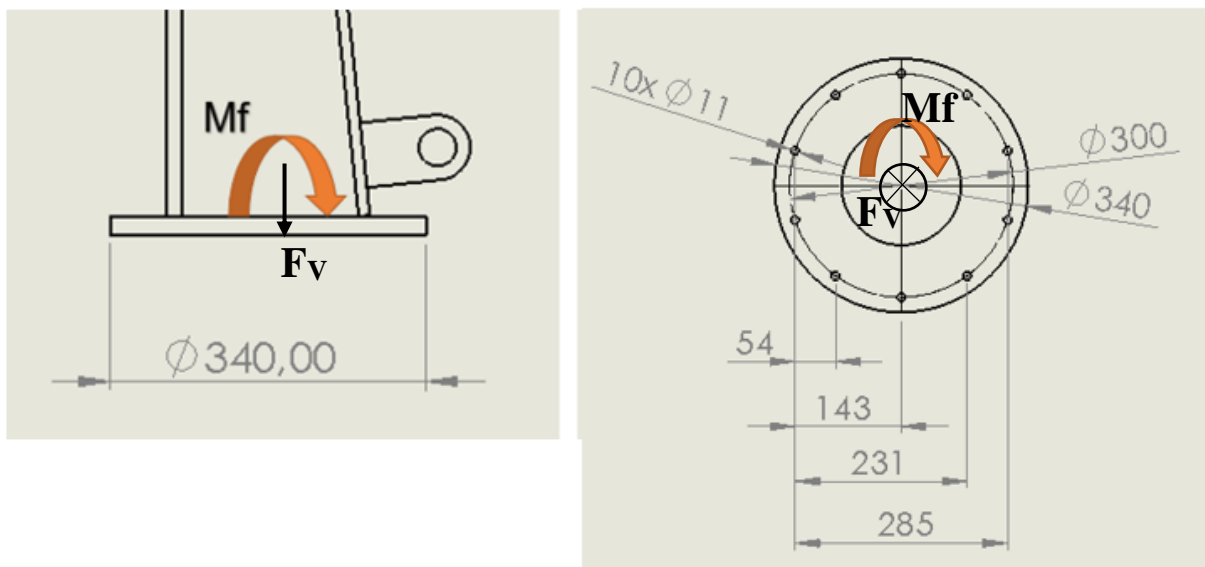
Naprezanje u vijku iznosi:

$$\sigma_{vij} = \frac{F_{vij}}{A_j} = \frac{36354,1}{234,9} = 154,8 \text{ N/mm}^2 < \sigma_{dop} = 256 \text{ N/mm}^2.$$

Odabrani vijci i odabrani broj vijaka **zadovoljavaju**.

#### 8.4.2. Proračun vijčanog spoja okretišta i stupa

Kao i u prethodnom proračunu, vijci moraju podnijeti silu koja je potrebna za prijenos momenata savijanja te silu potrebnu za prijenos vertikalne sile težine tereta i konstrukcije (Slika 40.).



Slika 40. Proračunska skica vijčanog spoja stupa i okretišta

Ukupni moment savijanja koji vijci moraju prenijeti iznosi:

$$M_f = 30500 \text{ Nm}.$$

Sila u vijku potrebna za prijenos momenta je jednaka:

$$F_{vij,M} = \frac{M_f}{2 \cdot (0,054 + 0,143 + 0,231 + 0,285)} = \frac{30500}{1,426} = 21388,5 \text{ N}.$$

Vertikalna sila će se prenijeti ostvarivanjem dovoljno velike sile trenja u čemu sudjeluju svi vijci:

$$F_{vij,V} = \frac{F_V}{10 \cdot \mu} = \frac{Q + G}{10 \cdot \mu} = \frac{3500 + 2000}{10 \cdot 0,2} = 2750 \text{ N}$$

, gdje je :  $\mu = 0,2$  , faktor trenja čelik/čelik.

Ukupna potrebna sila u vijku jednaka je:

$$F_{vij} = F_{vij,M} + F_{vij,V} = 21388,5 + 2750 = 24138,5 \text{ N} .$$

Odabrano je 10 vijaka M12 10.9 s karakteristikama:

$A_j = 80,2 \text{ mm}^2$ , površina poprečnog presjeka jezgre vijka,

$R_e = 900 \text{ N/mm}^2$ , granica razvlačenja.

Dopušteno naprezanje:

$$\sigma_{dop} = \frac{R_e}{S} = \frac{900}{2,5} = 360 \text{ N/mm}^2 .$$

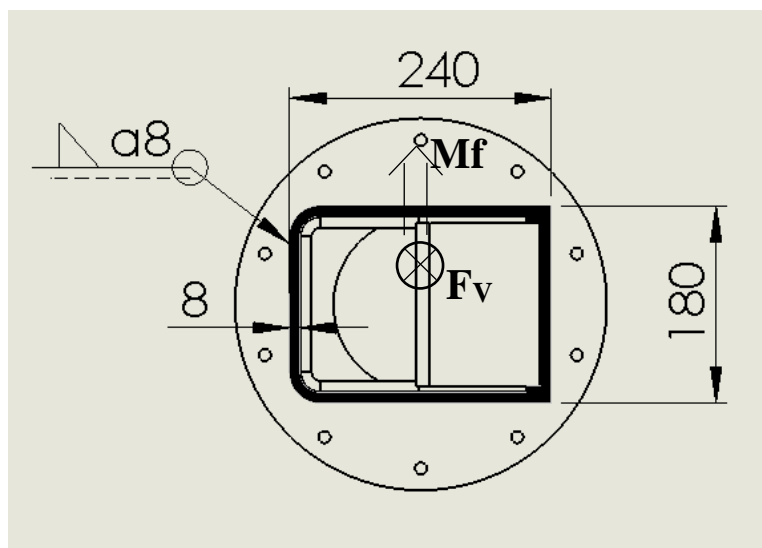
Naprezanje u vijku iznosi:

$$\sigma_{vij} = \frac{F_{vij}}{A_j} = \frac{24138,5}{80,2} = 301 \text{ N/mm}^2 < \sigma_{dop} = 360 \text{ N/mm}^2 .$$

Odabrani vijci i odabrani broj vijaka **zadovoljavaju**.

#### 8.4.3. Proračun zavaru stupa i okretne ploče

Zavar stupa i okretne ploče opterećen je tlačno i na savijanje (Slika 41.). Debljina zavaru kojom su komponente spojene je debljine 8 mm.



Slika 41. Proračunska skica zavaru stupa

Maksimalni moment savijanja zavaru iznosi:

$$M_f = 30500 \text{ Nm} .$$

Maksimalna tlačna sila na zavaru iznosi:

$$F_V = Q + G = 5500 \text{ N} .$$

Geometrijske karakteristike zavora izračunate su u nastavku:

1) Moment inercije presjeka:

$$I_y = \frac{196 \cdot 256^3}{12} - \frac{180 \cdot 240^3}{12} = 66667861,3 \text{ mm}^4.$$

2) Moment otpora presjeka zavora:

$$W_y = \frac{I_y}{z} = \frac{66667861,3}{128} = 520842,7 \text{ mm}^3.$$

3) Površina zavora:

$$A_{zav} = 6976 \text{ mm}^2.$$

Naprezanje zavora uslijed savijanja iznosi:

$$\sigma_f = M_f / W_y = 30500000 / 520842,7 = 58,6 \text{ N/mm}^2.$$

Naprezanje zavora uslijed tlačne sile iznosi:

$$\sigma_t = F_V / A_{zav} = 5500 / 6976 = 0,8 \text{ N/mm}^2.$$

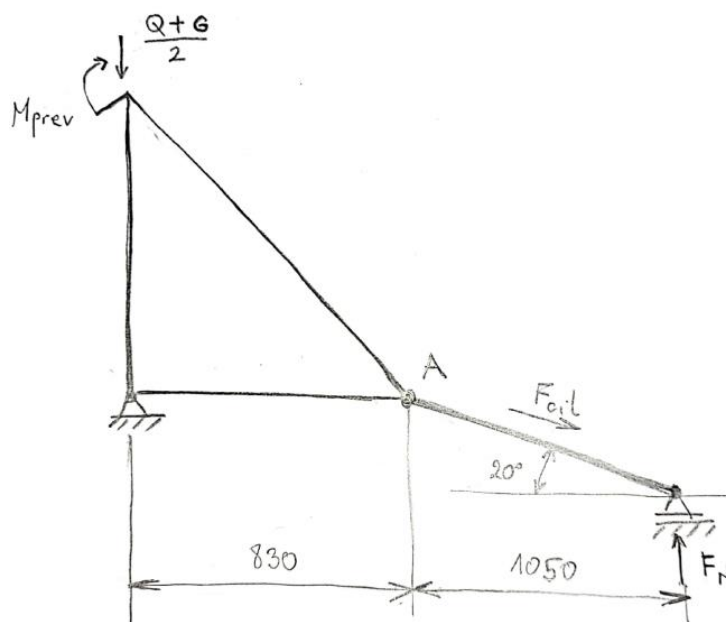
Maksimalno normalno naprezanje na glavnom stupu iznosi:

$$\sigma_{max} = \sigma_f + \sigma_t = 58,6 + 0,8 = 59,4 \text{ N/mm}^2 < \sigma_{dop} = 113 \text{ N/mm}^2.$$

Prema [4] dopušteno naprezanja  $\sigma_{dop}$  iznosi  $113 \text{ N/mm}^2$  te zaključujemo da zavar **zadovoljava** zadani kriterij čvrstoće.

#### 8.4.4. Stabilnost od prevrtanja

Potrebno je provjeriti stabilnost od prevrtanja prilikom dizanja tereta oko stabilizacijske noge kao što je prikazano na Slici 42. Razmatrat će se najkritičniji slučaj sa maksimalnim teretom koji stvara moment prevrtanja. Tom momentu se suprotstavlja moment traktora koji nastaje zbog traktorove težine.



Slika 42. Proračunska skica stabilnosti od prevrtanja



Moment prevrtanja iznosi:

$$M_{prev} = M_f - M_{traktor} = 30500 - 18645 = 11855 \text{ Nm}$$

, gdje je:

$$M_{traktor} = G_{traktor} \cdot b_{traktor} = 33000 \cdot \left( \frac{1,980 - 0,850}{2} \right) = 18,6 \text{ kNm, moment traktora.}$$

Suma momenta oko točke A:

$$\begin{aligned} \sum M_A &= 0, \\ -M_{prev} + \frac{Q + G}{2} \cdot 0,83 + F_N \cdot 1,05 &= 0, \\ -11855 + \frac{5500}{2} \cdot 0,83 + F_N \cdot 1,05 &= 0, \\ F_N &= 9116,7 \text{ N.} \end{aligned}$$

Iz sile u osloncu slijedi sila u cilindru stabilizatora:

$$F_{cil} = \frac{F_N}{\sin(15^\circ)} = \frac{9116,7}{\sin(15^\circ)} = 35,2 \text{ kN.}$$

Iz sile u cilindru proizlazi potreban promjer cilindra pri radnom tlaku od 200 bara:

$$A = \frac{p}{F} = \frac{200 \cdot 10^5}{35200} = 568,2 \text{ mm}^2.$$

Traženi minimalni promjer cilindra proizlazi i jednadžbe za površinu kruga:

$$d_{min} = \sqrt{\frac{4A}{\pi}} = \sqrt{\frac{4 \cdot 568,2}{\pi}} = 26,9 \text{ mm.}$$

Radi sigurnosnih razloga je odabran cilindar promjera 63 mm od proizvođača AHP-Merkle.

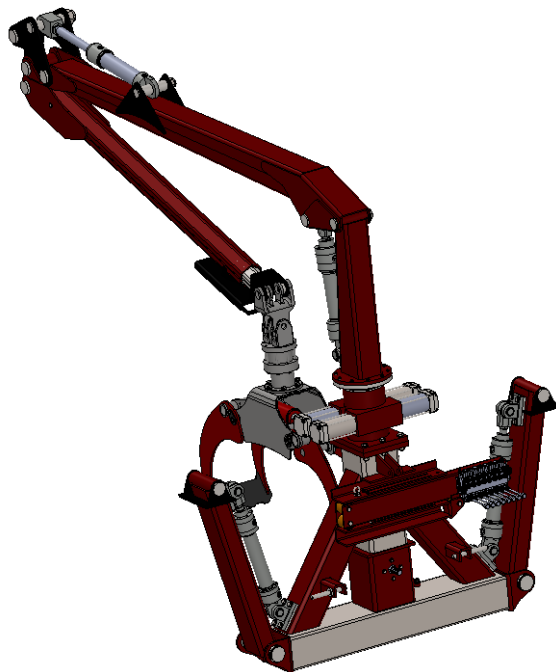
## 9. PRIKAZ KONAČNOG RJEŠENJA

Na sljedećoj Slici 43 je prikazano konačno rješenje šumskog dohvatnika u radnom položaju. CAD model je izrađen u programu *Solidworks*.



Slika 43. Šumski dohvatnik u radnom položaju

Na Slici 44. je prikazan sklopljeni položaj šumskog dohvatnika koji se koristi pri vožnji traktora.



Slika 44. Šumski dohvatnik u voznom položaju

## 10. ZAKLJUČAK

Nakon svih provedenih analiza i proračuna dobiveno je konačno rješenje šumskog dohvatnika. Zaključujem da sam tijekom ovog projekta trebao obuhvatiti cjelokupno stečeno znanje tijekom mog akademskog obrazovanja jer sam osim konstrukcijskih znanja trebao ući i u područje hidraulike koje mi nije bilo toliko blisko. Iako se projektiranje jednog ovakvog dohvatnika isprva činilo kao jednostavan zadatak, na kraju se tu krije dosta skrivenih problema kao što su problemi sa stabilnošću, krutosti konstrukcije, dinamički udari i slično. Puno zornije i preciznije rješenje bi se dobilo da se proveda FEM analiza dohvatnika u različitim pozicijama dohvata uključujući rotacijske otpore masa tijekom rada u realnom prostoru i vremenu, ali jedna takva analiza zahtjevala bi mnogo više vremena. Smatram da su mojim proračunom zadovoljeni svi zahtjevi potrebni za sigurnim upravljanjem ovim dohvatnikom uključujući i neke stavke s gledišta sigurnosti poput sigurne pristupačnosti operatera upravljačkom razvodniku, odnosno da bude na dovoljnoj udaljenosti od kardanskog vratila kako nebi došlo do nesreće na radu.

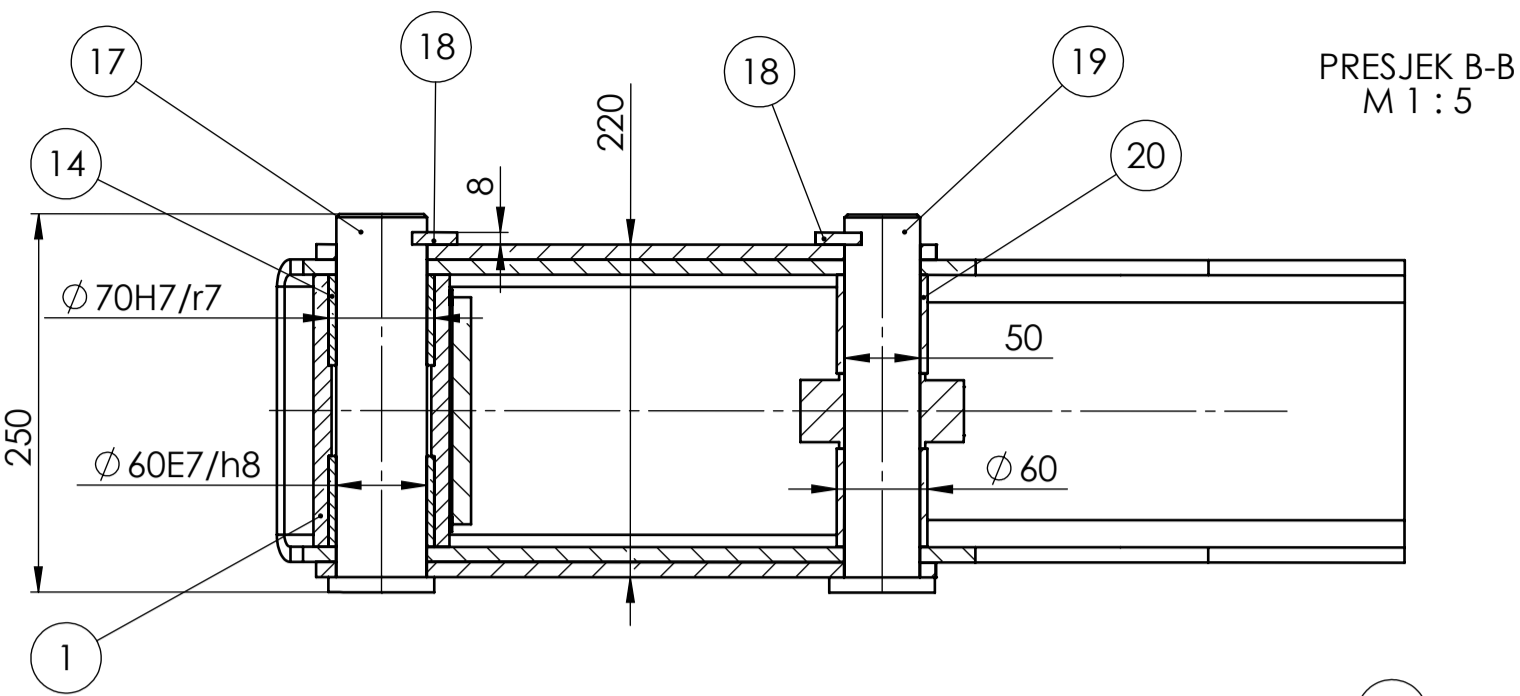
Također zaključujem kako pravilnim odabirom komponenti tijekom konstrukcije mogu svojom konstrukcijom cjenovno profitirati u odnosu na konkurenciju, a to je pogotovo važno s pogleda moguće izrade jednog ovakvog dohvatnika za osobne potrebe. Također kako nema mnogo poduzeća koje nude sličan proizvod na našem prostoru, postoji mogućnost proboja na tržište u suradnji sa poduzećima koja proizvode strojeve za proizvodnju sječke jer upravo ovakvi dohvatnici su zamišljeni za opsluživanje takvih strojeva. Zaključno bilo je veoma zanimljivo upustiti se u jedan ovakav opsežan projekt i iako se ovaj dohvatnik čini kao gotov proizvod u mojim očima na njemu imao još mnogo mogućnosti za buduća poboljšanja.

## LITERATURA

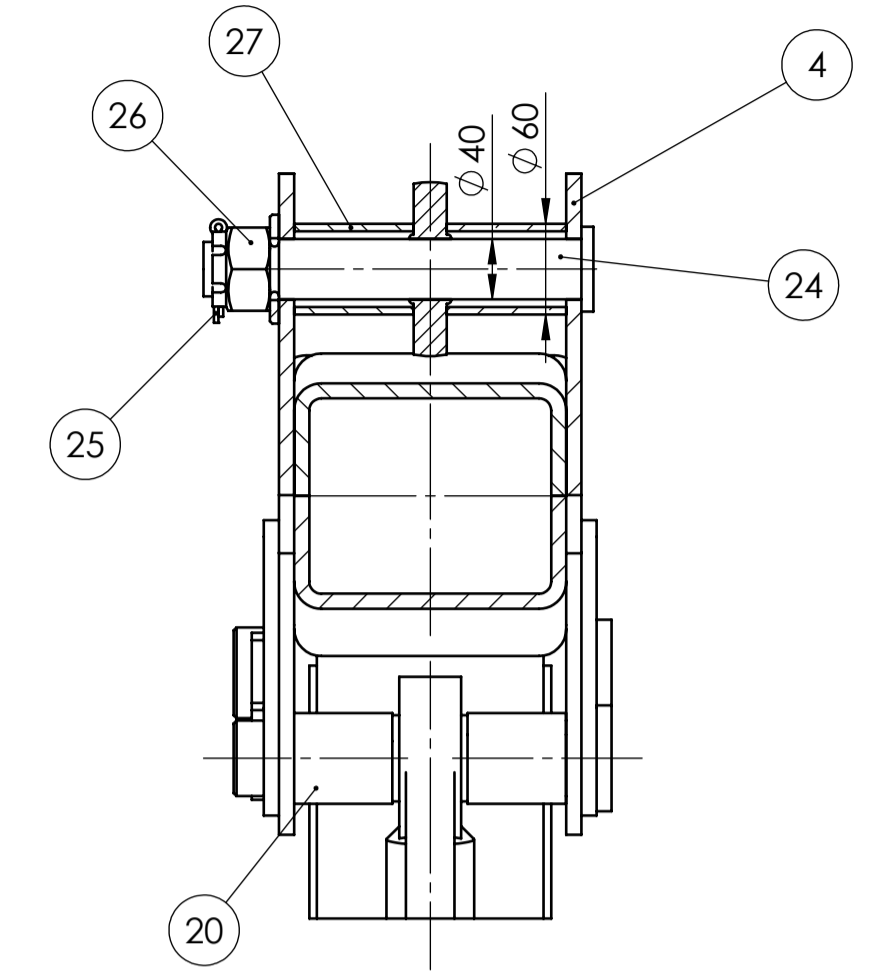
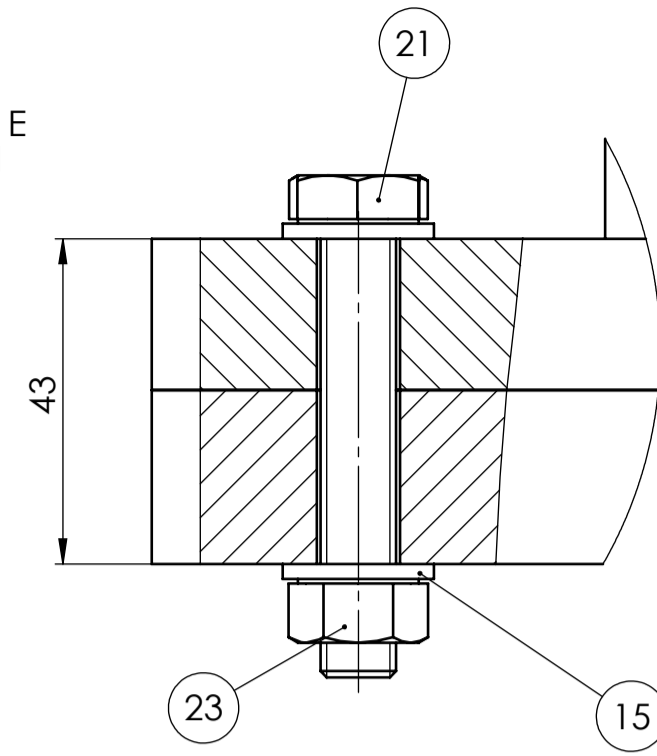
- [1.] Kraut, B.: Strojarski priručnik, Tehnička knjiga Zagreb, 1970.
- [2.] Decker, K. H.: Elementi strojeva, Tehnička knjiga Zagreb, 1975.
- [3.] Herold, Z.: Računalna i inženjerska grafika, Zagreb, 2003.
- [4.] Elementi strojeva, Nenad Kranjčević, 2018.
- [5.] [https://www.rabaud.com/en/products/grue-forestiere/forestry-crabes-xylogrue.html?filiere=forestiere#contenu\\_caractTechGlobal](https://www.rabaud.com/en/products/grue-forestiere/forestry-crabes-xylogrue.html?filiere=forestiere#contenu_caractTechGlobal)
- [6.] <https://shop.farmiforest.fi/shop/category/products-cranes->
- [7.] <https://tajfun.com/si/dot/dot40k>
- [8.] <https://palms.eu/cranes?productID=58>
- [9.] Serdar, J.: Prenosila i dizala – Izvadak iz Tehničke enciklopedije, Leksikografski zavod „Miroslav Krleža“, Zagreb, 1995.
- [10.] Herold Z., Šćap D., Hoić M.: Prenosila i dizala 1, Prenosila i dizala 2, Fakultet strojarstva i brodogradnje, Zagreb 2020.
- [11.] Šćap, D.: Prenosila i dizala – Podloga za konstrukciju i proračun, Fakultet strojarstva i brodogradnje, Zagreb, 1990.
- [12.] Ležajevi – podloge uz predavanje iz kolegija EKII, K.Vučković, 2020.
- [13.] Milan Opalić, Petar Rakamarić : Reduktor, FSB, Zagreb, 2001.
- [14.] Vratila – podloge uz predavanje iz kolegija EKII, K.Vučković, 2020.

## **PRILOZI**

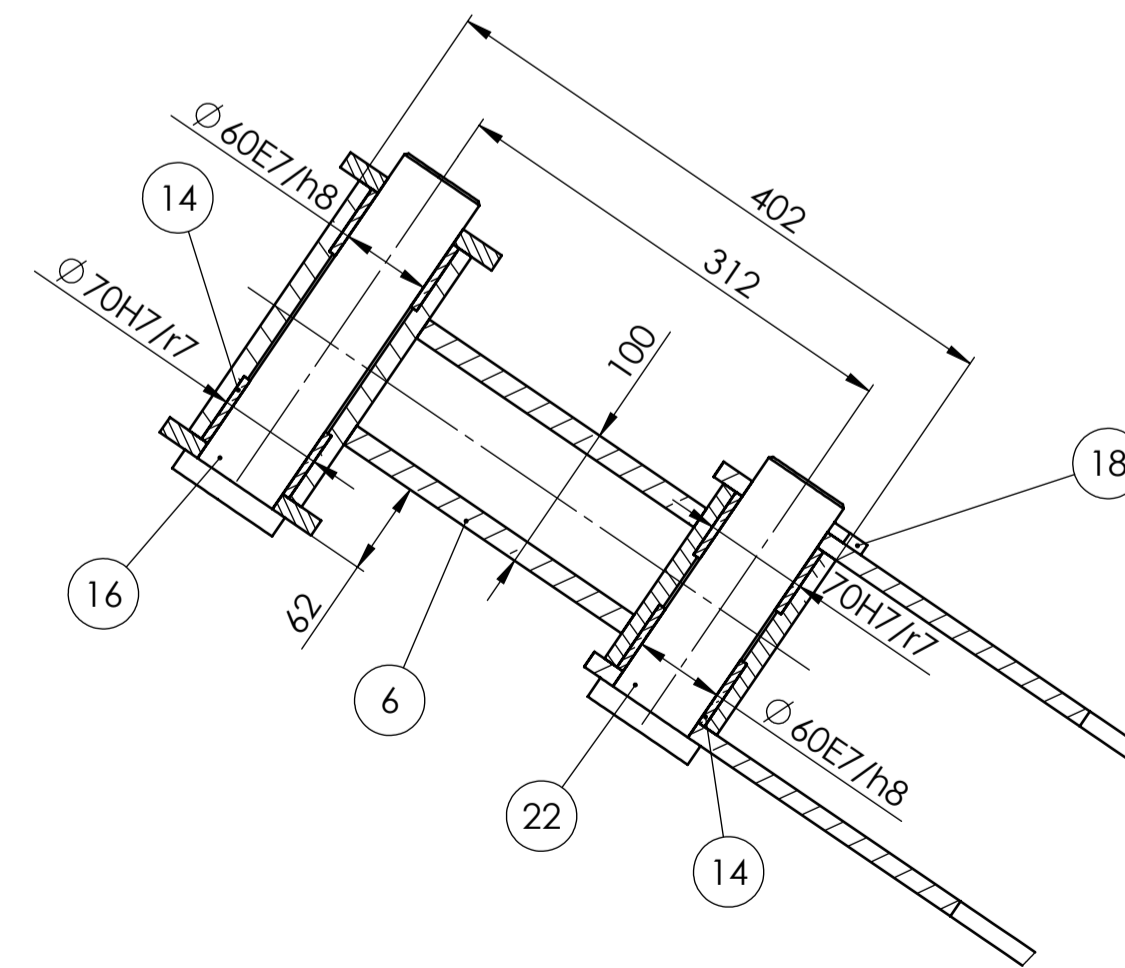
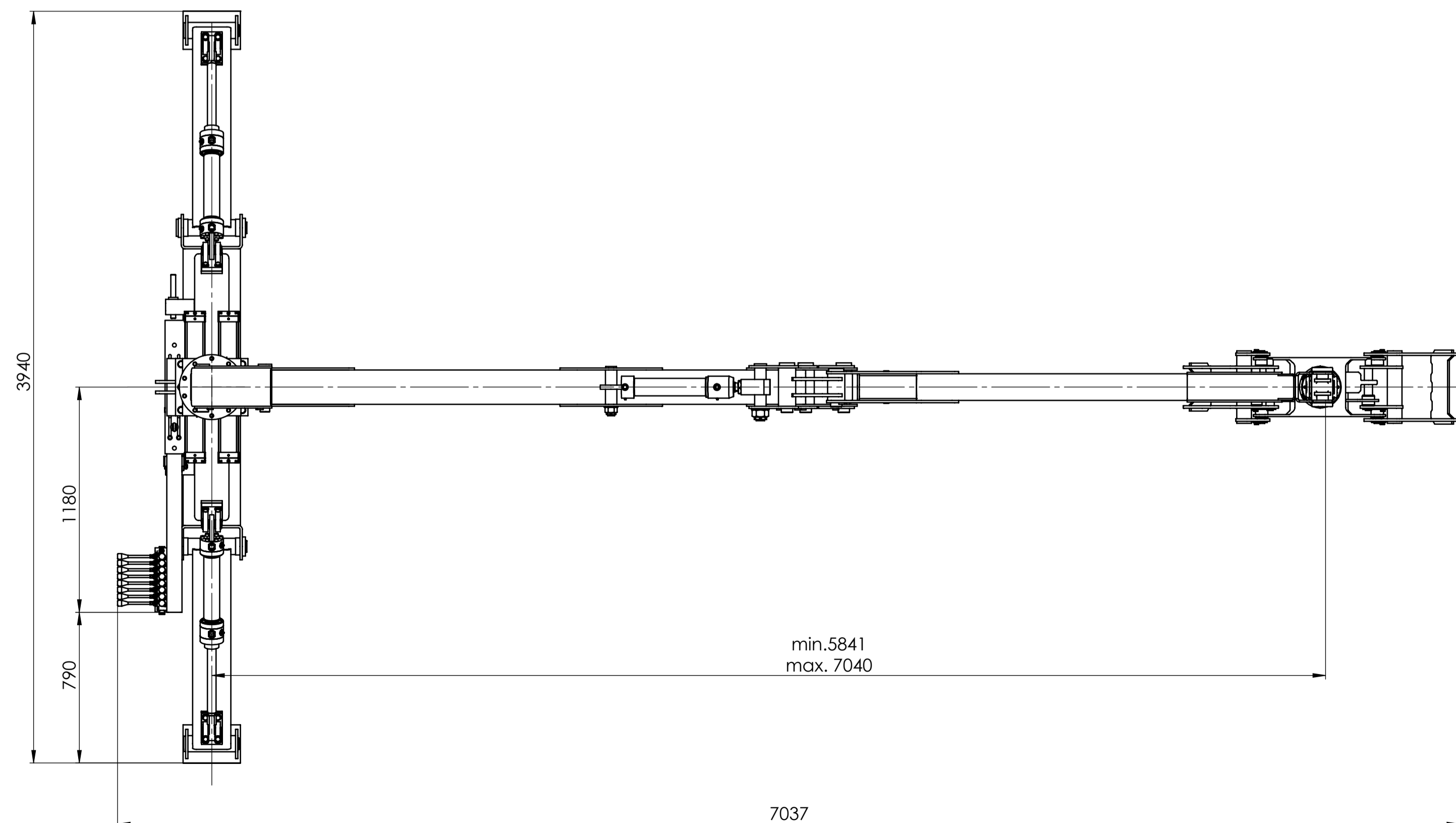
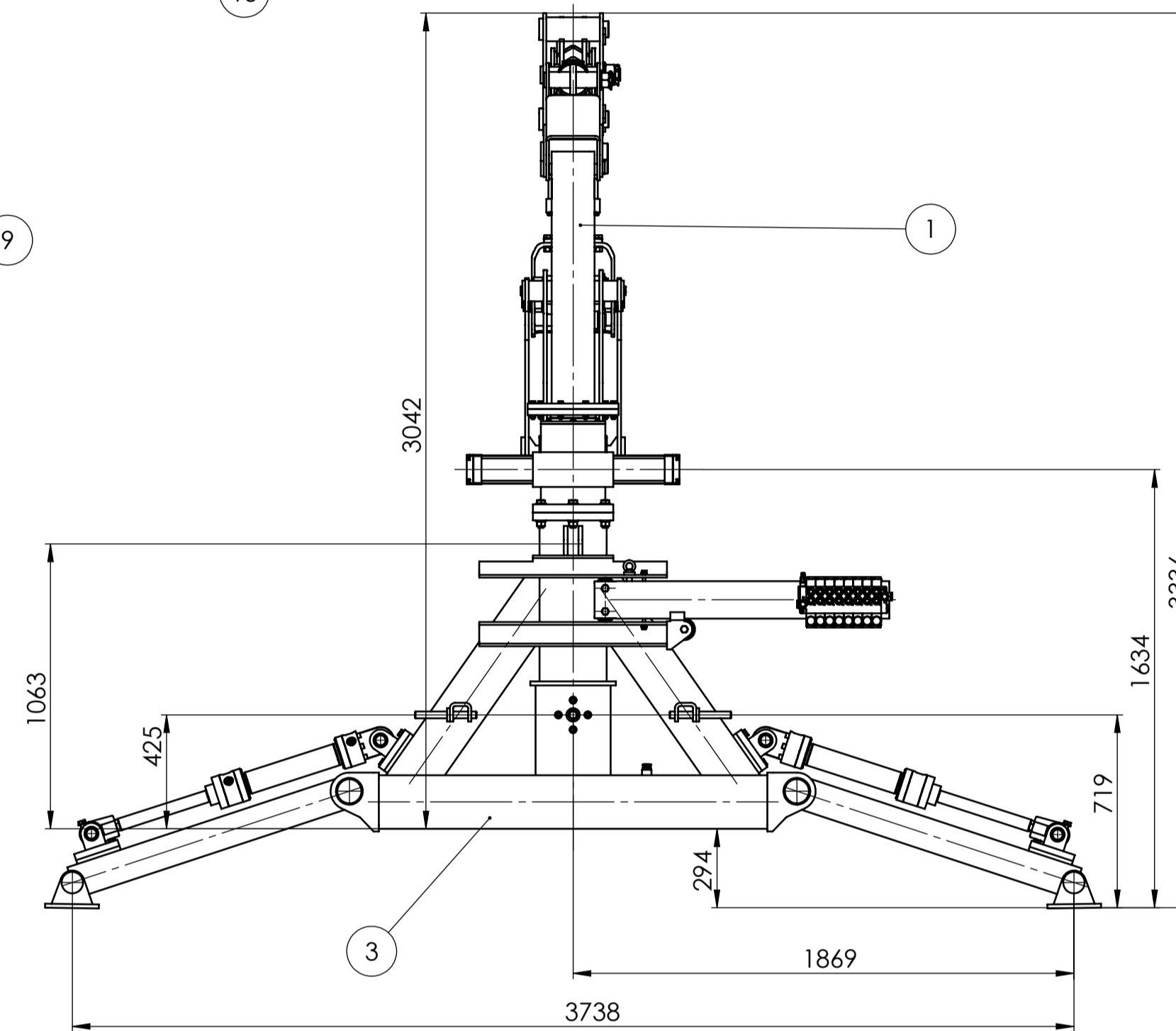
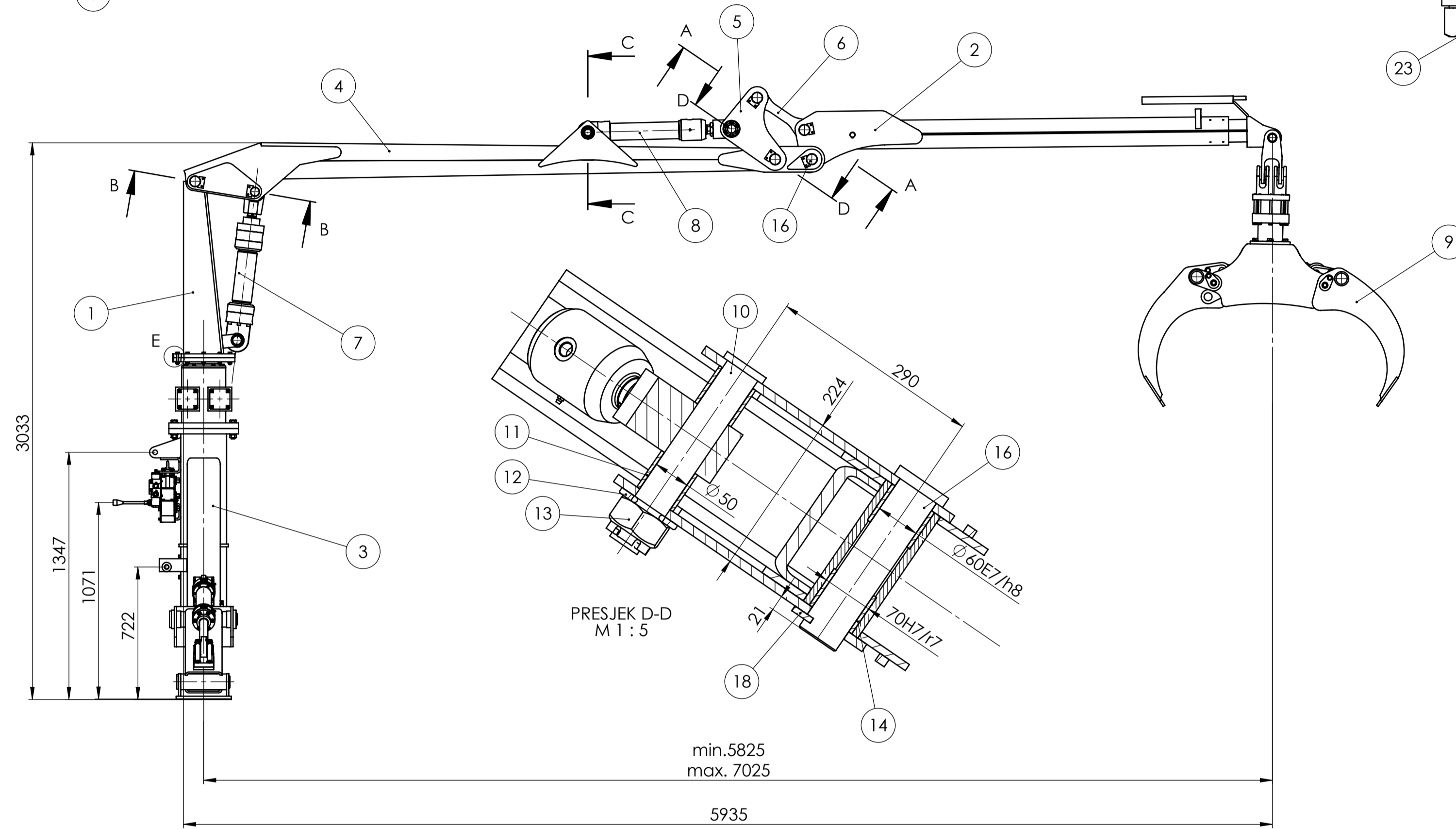
### I. Tehnička dokumentacija



DETALJ E  
M 1:1



PRESJEK C-C  
M 1:5



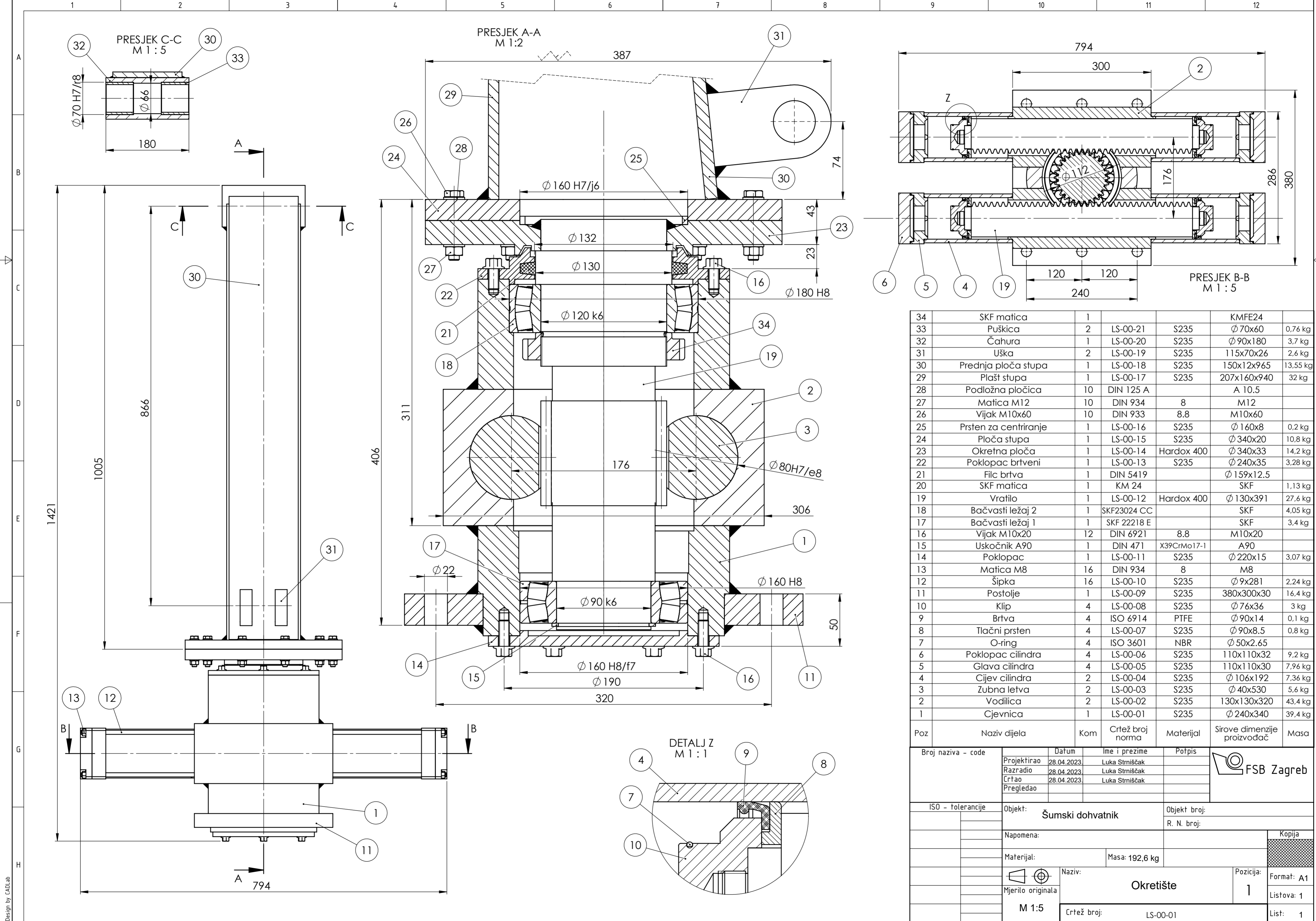
PRESJEK A-A  
M 1:5

Poz.	Naziv dijela	Kom.	Crtež broj	Norma	Materijal	Sirove dimenzije	Proizvođač	Masa
27	Odstojna čahura 3	1	LS-00-27	S235JR	100x40x6			0,8 kg
26	Matica 3	2	DIN 935-1	8	M36			0,1 kg
25	Osigurač	2	DIN 94	S235JR	6,3x63			0,1 kg
24	Svornjak 6	1	LS-00-24	S235JR	$\varnothing 56x258$			2,5 kg
23	Matica 2	10	DIN 934	8	M12x8			0,2 kg
22	Svornjak 5	1	LS-00-22	S235JR	$\varnothing 80x200$			4,6 kg
21	Vijak 1	10	DIN 933	8,8	M12x60			0,6 kg
20	Odstojna čahura 2	2	LS-00-20	S235JR	$\varnothing 60x \varnothing 50x65$			0,8 kg
19	Svornjak 4	1	LS-00-19	S235JR	$\varnothing 70x250$			4,0 kg
18	Aksijalna pločica	3	LS-00-18	S235JR	$\varnothing 60x \varnothing 30x8$			0,4 kg
17	Svornjak 3	1	LS-00-17	S235JR	$\varnothing 70x250$			5,6 kg
16	Svornjak 2	1	LS-00-16	S235JR	$\varnothing 80x200$			6,0 kg
15	Podložna pločica 2	20	DIN 9021	8	$\varnothing 22x \varnothing 12,5x2$			0,2 kg
14	Pušnica 1	2	LS-00-14	Cu	$\varnothing 20x \varnothing 10,5x2$			0,1 kg
13	Matica 1	1	DIN 935	8	M45			0,1 kg
12	Podložna pločica 1	1	DIN 9021	8	$\varnothing 92x \varnothing 50x6$			0,1 kg
11	Odstojna čahura 1	2	LS-00-11	S235JR	$\varnothing 60x \varnothing 51x60$			0,8 kg
10	Svornjak 1	1	LS-00-10	S235JR	$\varnothing 64x300$			4,4 kg
9	Grablica	1	DK-10H-GR-10		DELKES			62,5 kg
8	Cilindar 2	1	DHZ $\varnothing 80x500$	S235JR	AHP MERKLE			0,7 kg
7	Cilindar 1	1	DHZ $\varnothing 80x300$	S235JR	AHP MERKLE			1,3 kg
6	Spojnica	2	LS-00-06	S235JR	312x110x15			3,6 kg
5	Poluga	2	LS-00-05	S235JR	460x350x12			14,0 kg
4	Podizna ruka	1	LS-00-04		3492x430x224			193,5 kg
3	Nosiva konstrukcija	1	LS-00-03		3940x1477x684			518,0 kg
2	Podsklop ruke	1	LS-00-02		3851x394x180			158,0 kg
1	Okretnište	1	LS-00-01		794x420x380			192,6 kg

Broj naziva - code	Datum	Ime i prezime	Potpis
Projektirao	28.04.2023	Luka Stimićak	
Projektirao	28.04.2023	Luka Stimićak	
Crtao	28.04.2023	Luka Stimićak	
Pregledao			

ISO - tolerancije	Objekt:	Objekt broj:
		R. N. broj:
Napomena:		Kopija
Materijal:	Masa: 1234,1 kg	
Mjerilo originala	Naziv: Šumski dohvatnik	Forma: A1
	Crtež broj: LS-00	Listova: 1
		List: 1

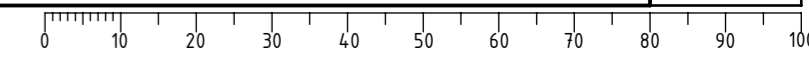


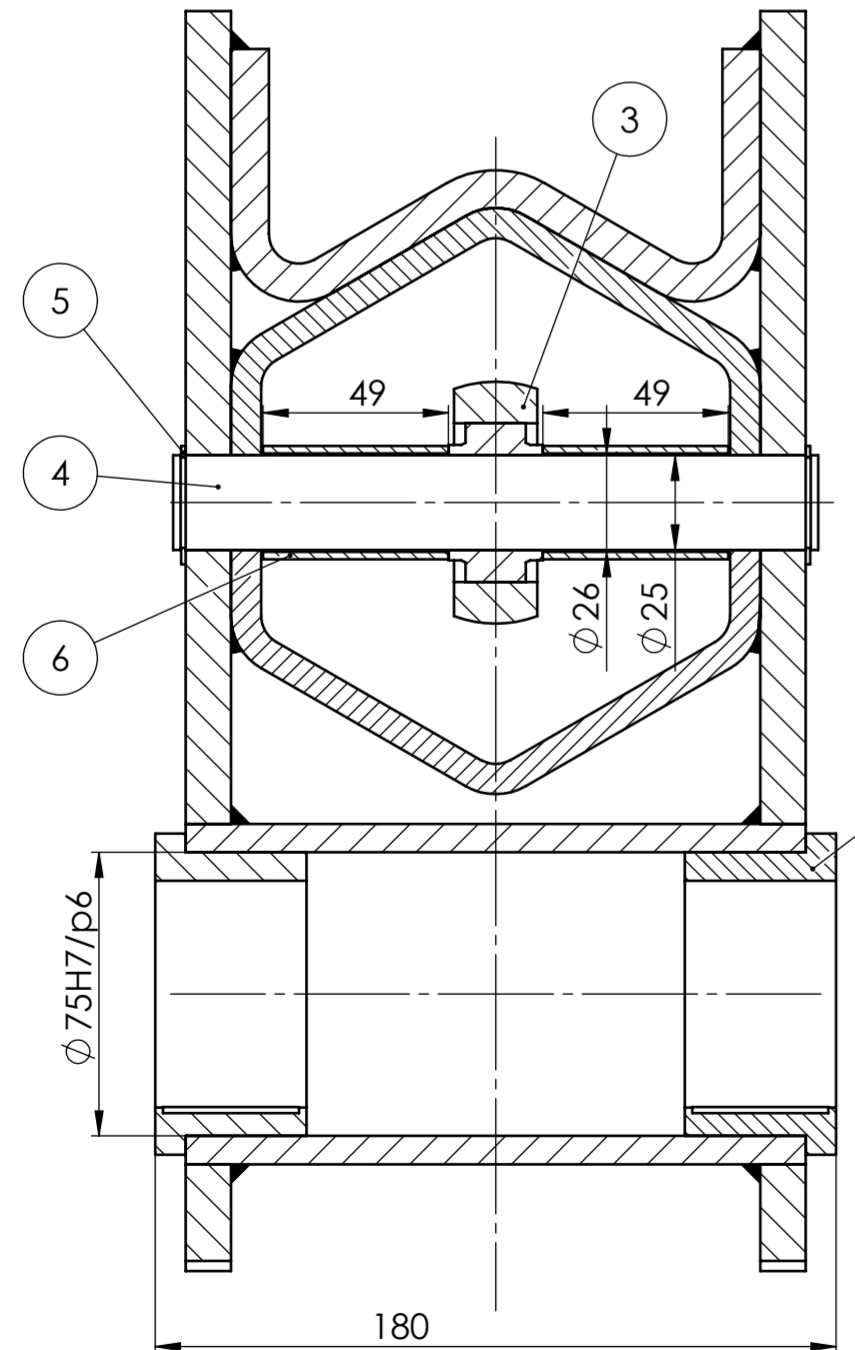
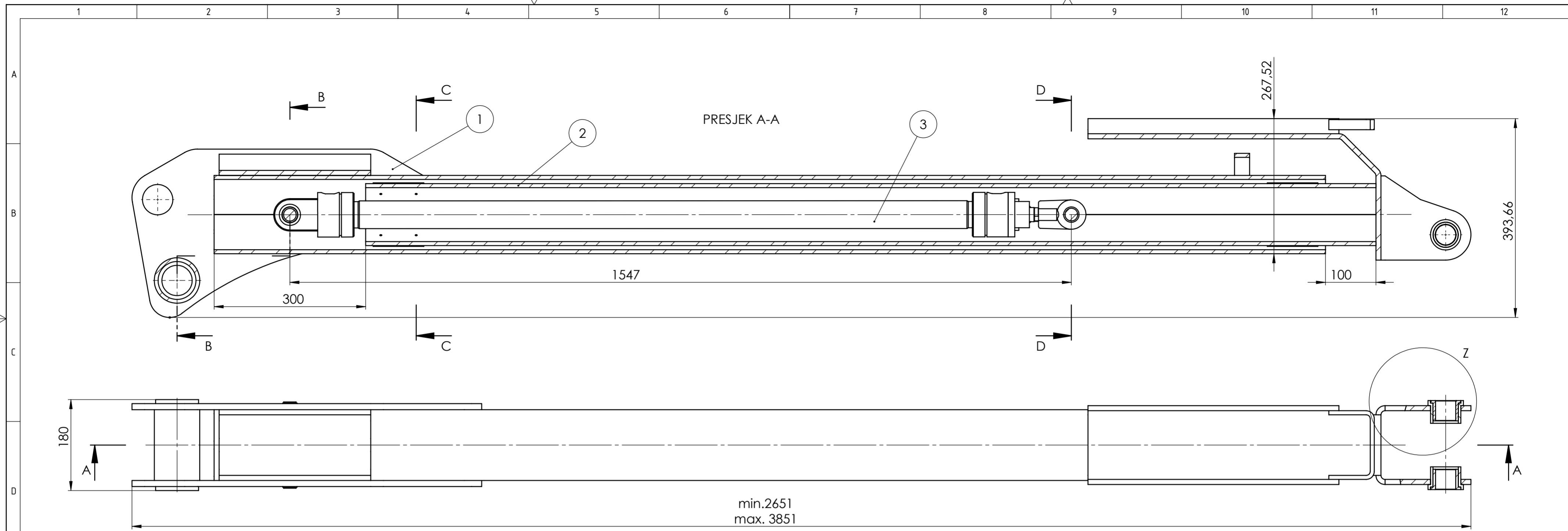


Poz	Naziv dijela	Kom	Crtež broj norma	Materijal	Sirove dimenzije proizvođač	Masa
34	SKF matica	1		KMFE24		
33	Pušnica	2	LS-00-21	S235	Ø 70x60	0,76 kg
32	Čahura	1	LS-00-20	S235	Ø 90x180	3,7 kg
31	Uška	2	LS-00-19	S235	115x70x26	2,6 kg
30	Prednja ploča stupa	1	LS-00-18	S235	150x12x965	13,55 kg
29	Plast stupa	1	LS-00-17	S235	207x160x940	32 kg
28	Podložna pločica	10	DIN 125 A		A 10.5	
27	Matica M12	10	DIN 934	8	M12	
26	Vijak M10x60	10	DIN 933	8.8	M10x60	
25	Prsten za centriranje	1	LS-00-16	S235	Ø 160x8	0,2 kg
24	Ploča stupa	1	LS-00-15	S235	Ø 340x20	10,8 kg
23	Okretna ploča	1	LS-00-14	Hardox 400	Ø 340x33	14,2 kg
22	Poklopac brtveni	1	LS-00-13	S235	Ø 240x35	3,28 kg
21	Filc brtva	1	DIN 5419		Ø 159x12,5	
20	SKF matica	1	KM 24		SKF	1,13 kg
19	Vratilo	1	LS-00-12	Hardox 400	Ø 130x391	27,6 kg
18	Bačvasti ležaj 2	1	SKF23024 CC		SKF	4,05 kg
17	Bačvasti ležaj 1	1	SKF 22218 E		SKF	3,4 kg
16	Vijak M10x20	12	DIN 6921	8.8	M10x20	
15	Uskočnik A90	1	DIN 471	X39CrMo17-1	A90	
14	Poklopac	1	LS-00-11	S235	Ø 220x15	3,07 kg
13	Matica M8	16	DIN 934	8	M8	
12	Šipka	16	LS-00-10	S235	Ø 9x281	2,24 kg
11	Postolje	1	LS-00-09	S235	380x300x30	16,4 kg
10	Klip	4	LS-00-08	S235	Ø 76x36	3 kg
9	Brtva	4	ISO 6914	PTFE	Ø 90x14	0,1 kg
8	Tlačni prsten	4	LS-00-07	S235	Ø 90x8,5	0,8 kg
7	O-ring	4	ISO 3601	NBR	Ø 50x2,65	
6	Poklopac cilindra	4	LS-00-06	S235	110x110x32	9,2 kg
5	Glava cilindra	4	LS-00-05	S235	110x110x30	7,96 kg
4	Cijev cilindra	2	LS-00-04	S235	Ø 106x192	7,36 kg
3	Zubna letva	2	LS-00-03	S235	Ø 40x530	5,6 kg
2	Vodilica	2	LS-00-02	S235	130x130x320	43,4 kg
1	Cjevница	1	LS-00-01	S235	Ø 240x340	39,4 kg

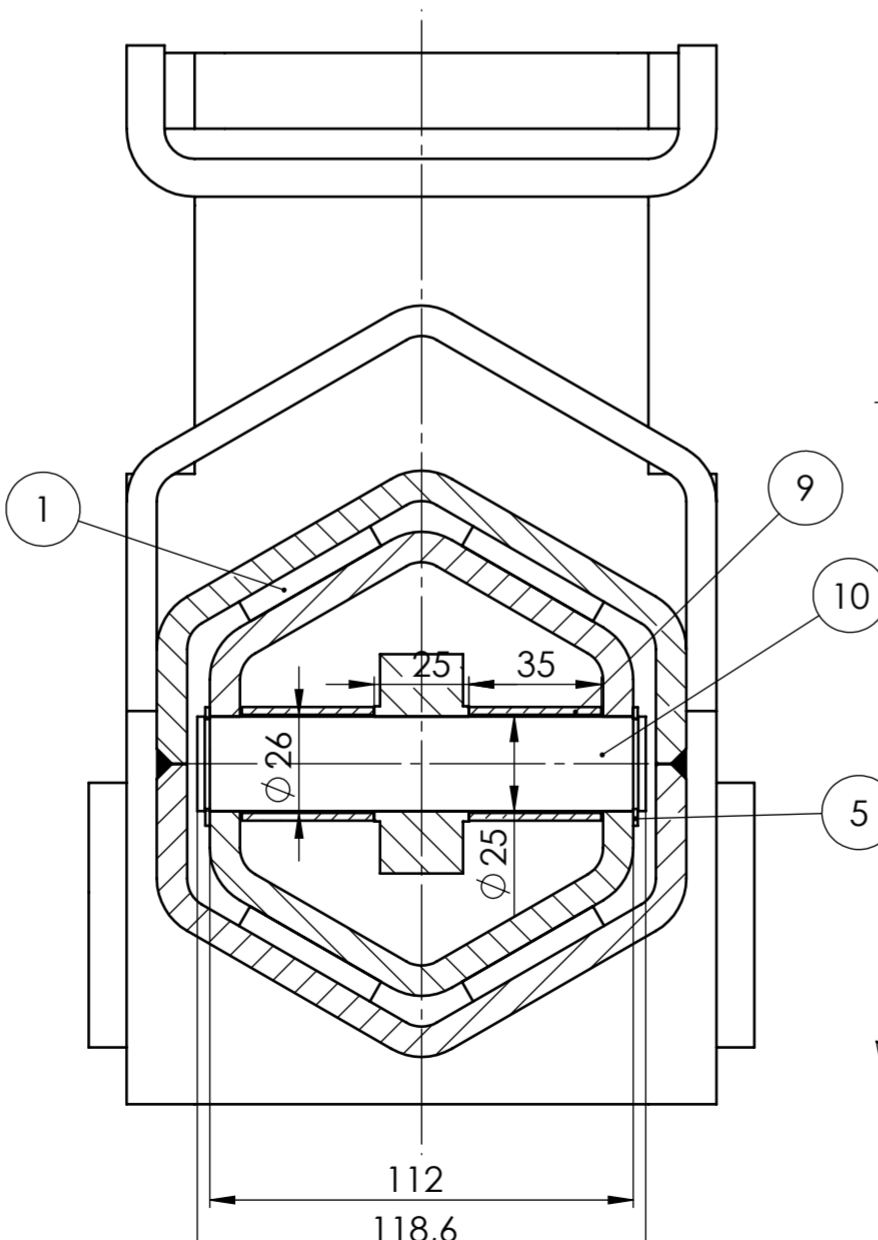
Broj naziva - code	Datum	Ime i prezime	Potpis	
Projektirao	28.04.2023	Luka Strmišćak		
Razradio	28.04.2023	Luka Strmišćak		
Crtao	28.04.2023	Luka Strmišćak		
Pregledao				
ISO - tolerancije	Objekt:	Šumski dohvatnik		Objekt broj:
	Napomena:			R. N. broj:
	Materijal:	Masa: 192,6 kg		Kopija
	Mjerilo originala	Naziv:	Okretište	Format: A1
	M 1:5	Crtež broj:	LS-00-01	Listova: 1
				List: 1

Design by CADlab

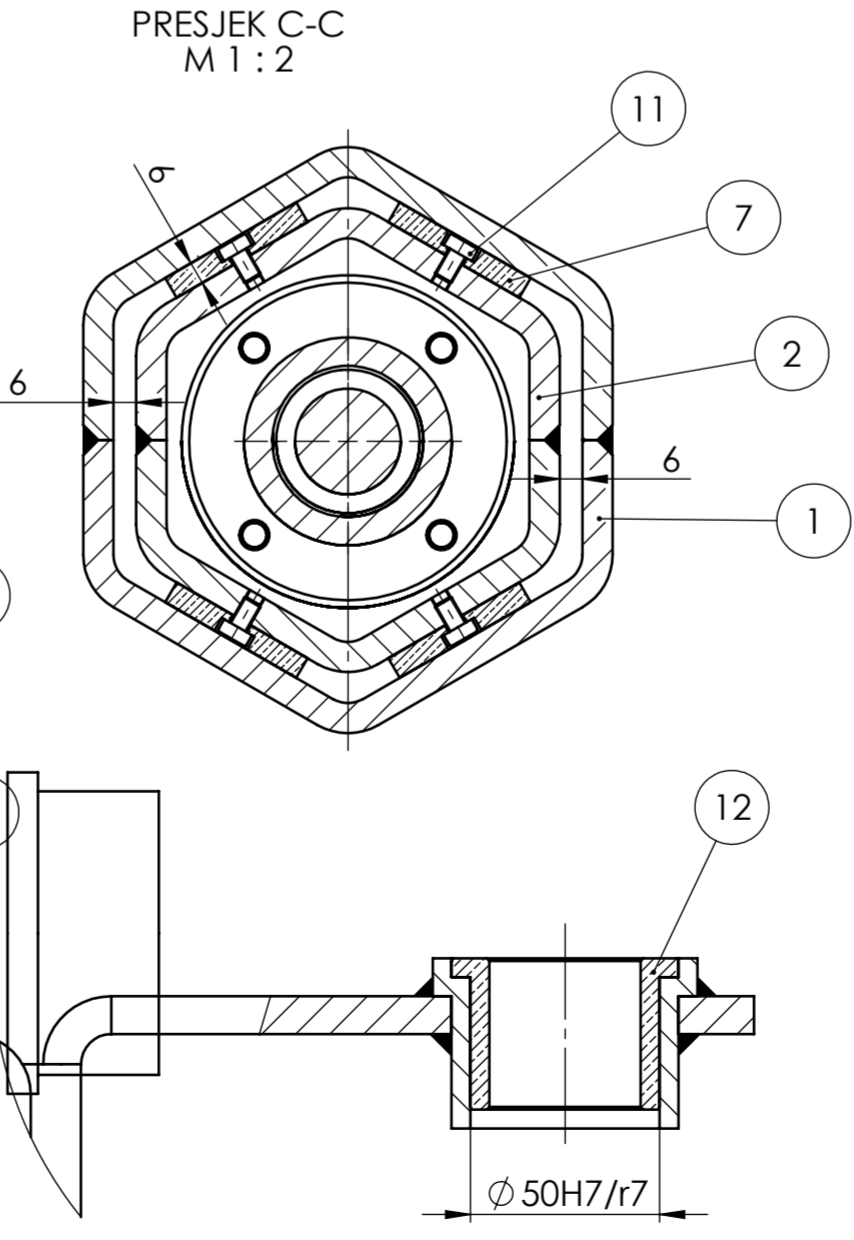




PRESJEK B-B  
M 1:2



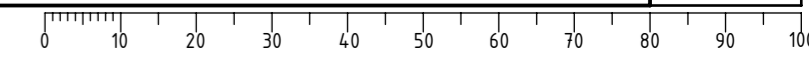
PRESJEK D-D  
M 1:2



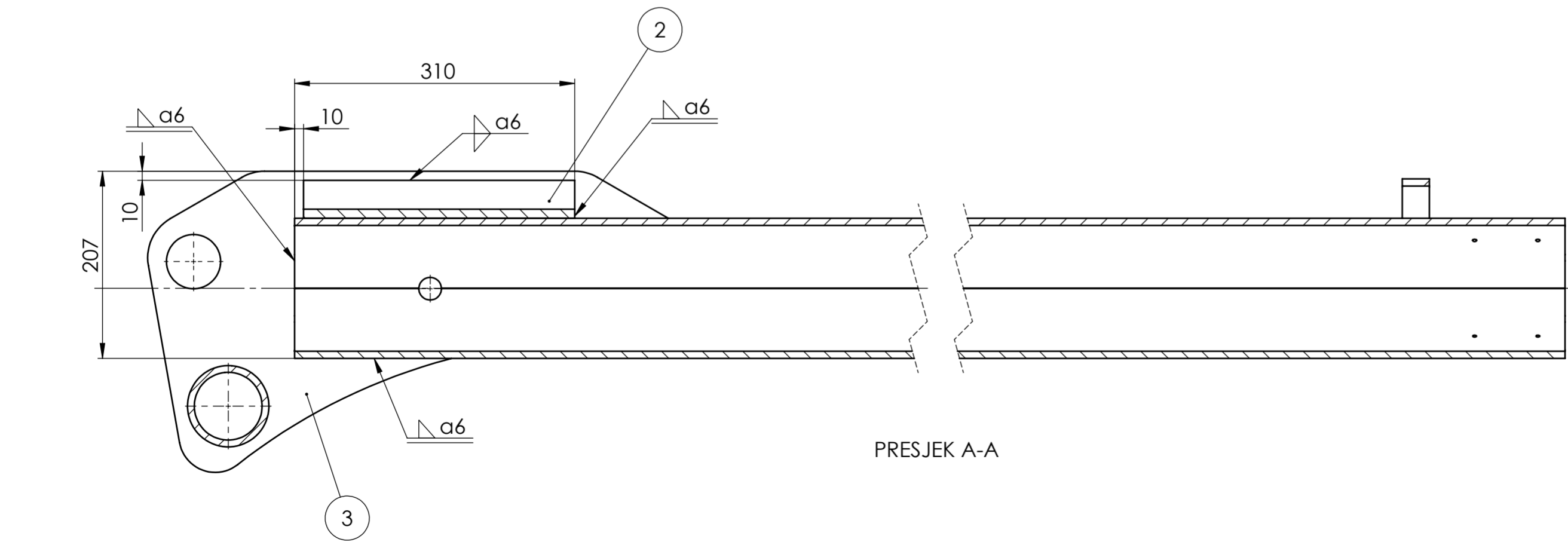
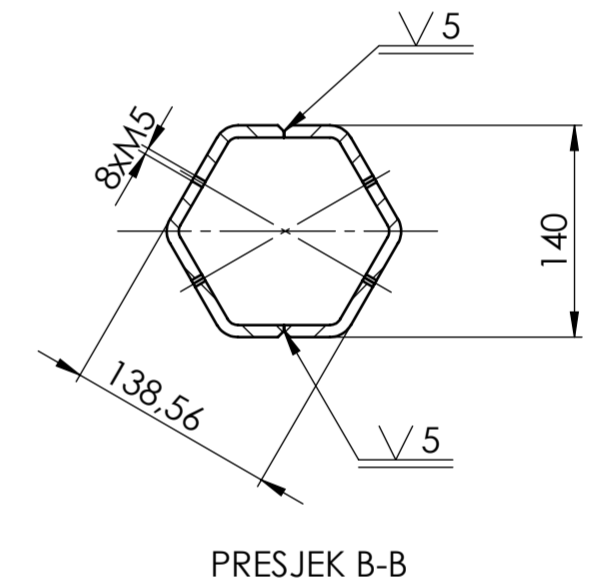
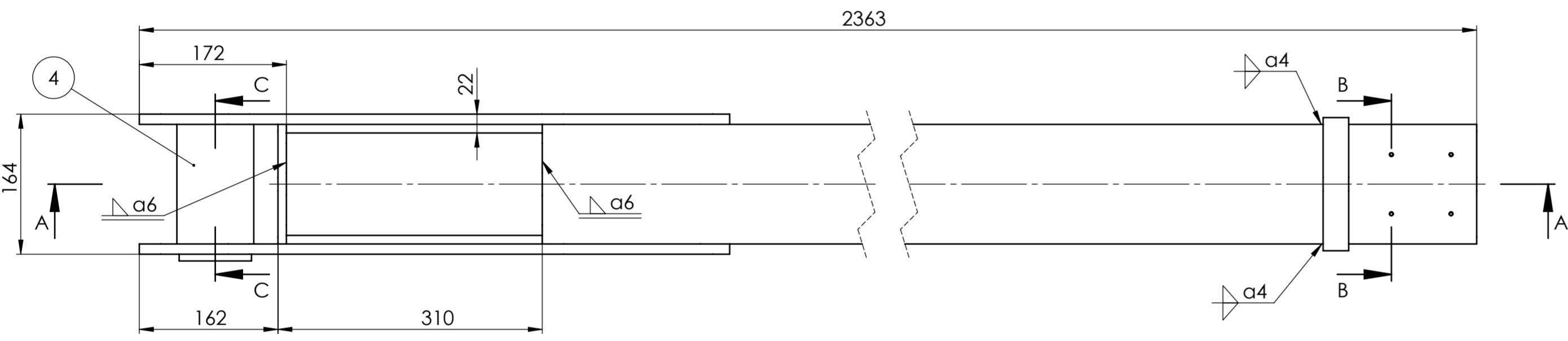
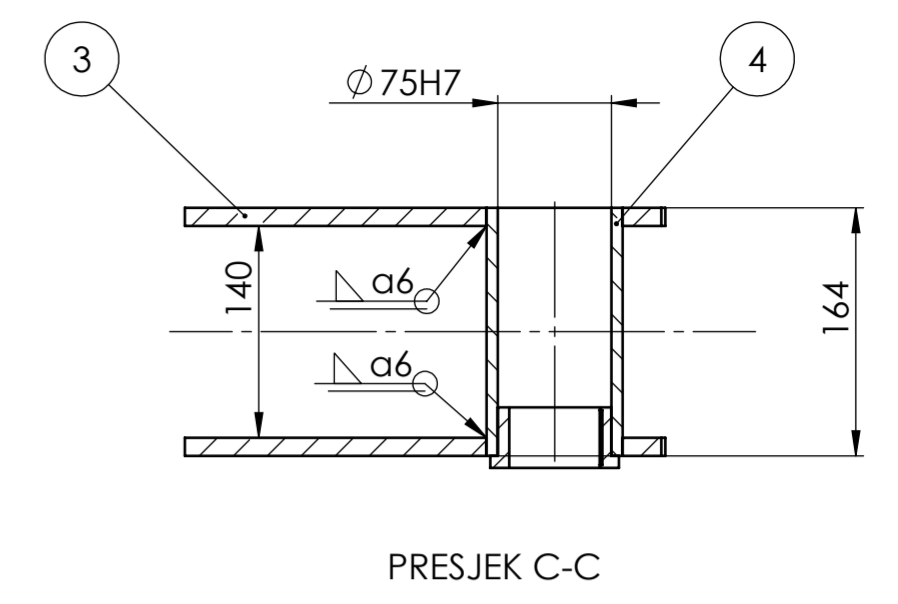
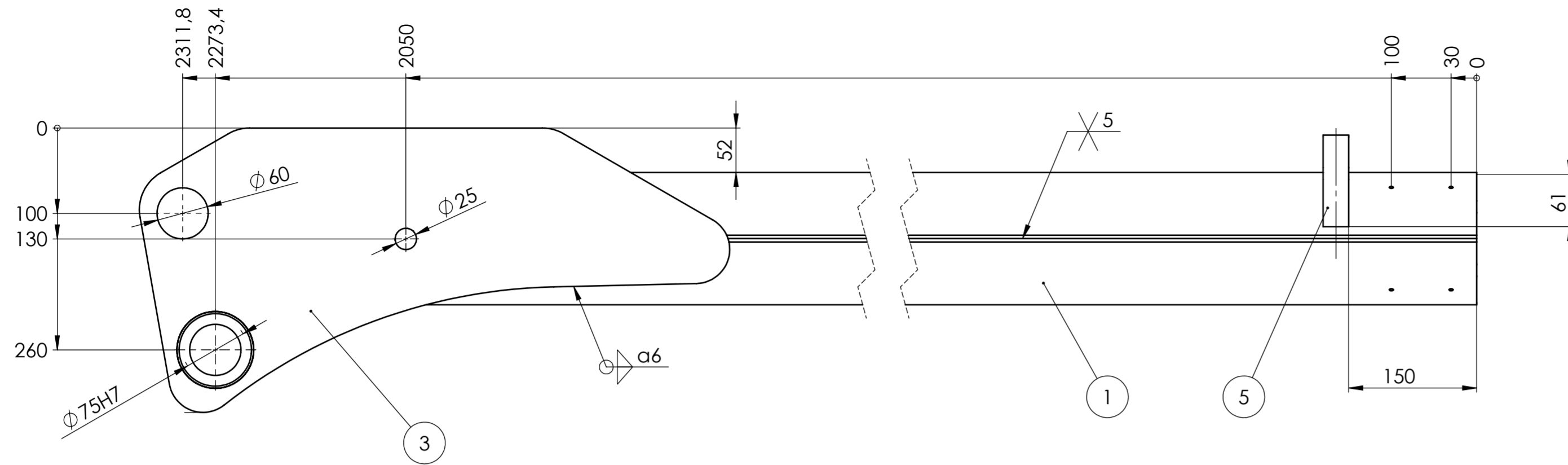
DETALJ Z  
M 1:2

Poz.	Naziv dijela	Kom.	Crtež broj Norma	Materijal	Sirove dimenzije Proizvođač	Masa
12	Puškica	2	LS-00-02-12	CuSn	$\varnothing 60 \times \varnothing 40 \times 40$	0,1 kg
11	Vijak M5	16	DIN 912	8.8	M5x8	0,1 kg
10	Osovina kratka	1	LS-00-02-10	S235JR	$\varnothing 25 \times 79$	0,5 kg
9	Odstojna čahura kratka	2	LS-00-02-09	S235JR	35x30x26	0,2 kg
8	Puškica zgloba	2	LS-00-02-08	CuSn	85x60x40	0,1 kg
7	Klizna ploča	4	LS-00-02-07	S235JR	100x40x6	0,8 kg
6	Odstojna čahura duga	2	LS-00-02-06	S235JR	$\varnothing 30 \times \varnothing 26 \times 49$	0,1 kg
5	Uskočnik	4	DIN 471		A25	0,1 kg
4	Osovina duga	1	LS-00-02-04	S235JR	$\varnothing 25 \times 171$	0,7 kg
3	Cilindar	1	LS-00-02-03	S235JR	$\varnothing 88 \times 170$	1,8 kg
2	Ekstenzija	1	LS-00-02-02		2188x280x176	57,8 kg
1	Druga ruka	1	LS-00-02-01		2363x334x164	94,7 kg

Broj naziva - code		Datum	Ime i prezime	Potpis	
Projektirao		28.04.2023.	Luka Strišćak		
Razradio		28.04.2023.	Luka Strišćak		
Crtao		28.04.2023.	Luka Strišćak		
Pregledao					
ISO - tolerancije		Objekt: Šumski dohvatnik		Objekt broj:	
$\varnothing 25H7/h6$	-0,009 -0,056			R. N. broj:	
Napomena:		Materijal:		Masa: 158 kg	Kopija
Materijal:		Naziv: Podsklop ruke		Format: A2	
Mjerilo originala		M 1:5		Listova: 1	
M 1:5		Crtež broj: LS-00-02		List: 1	

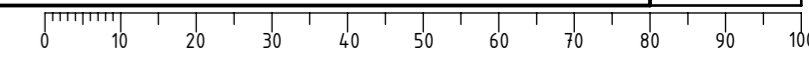


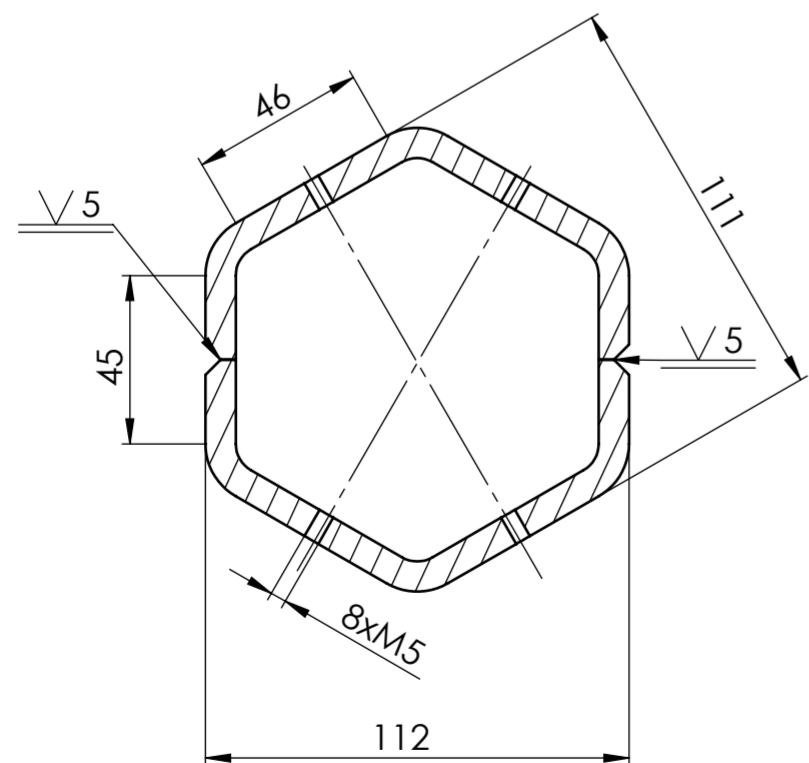
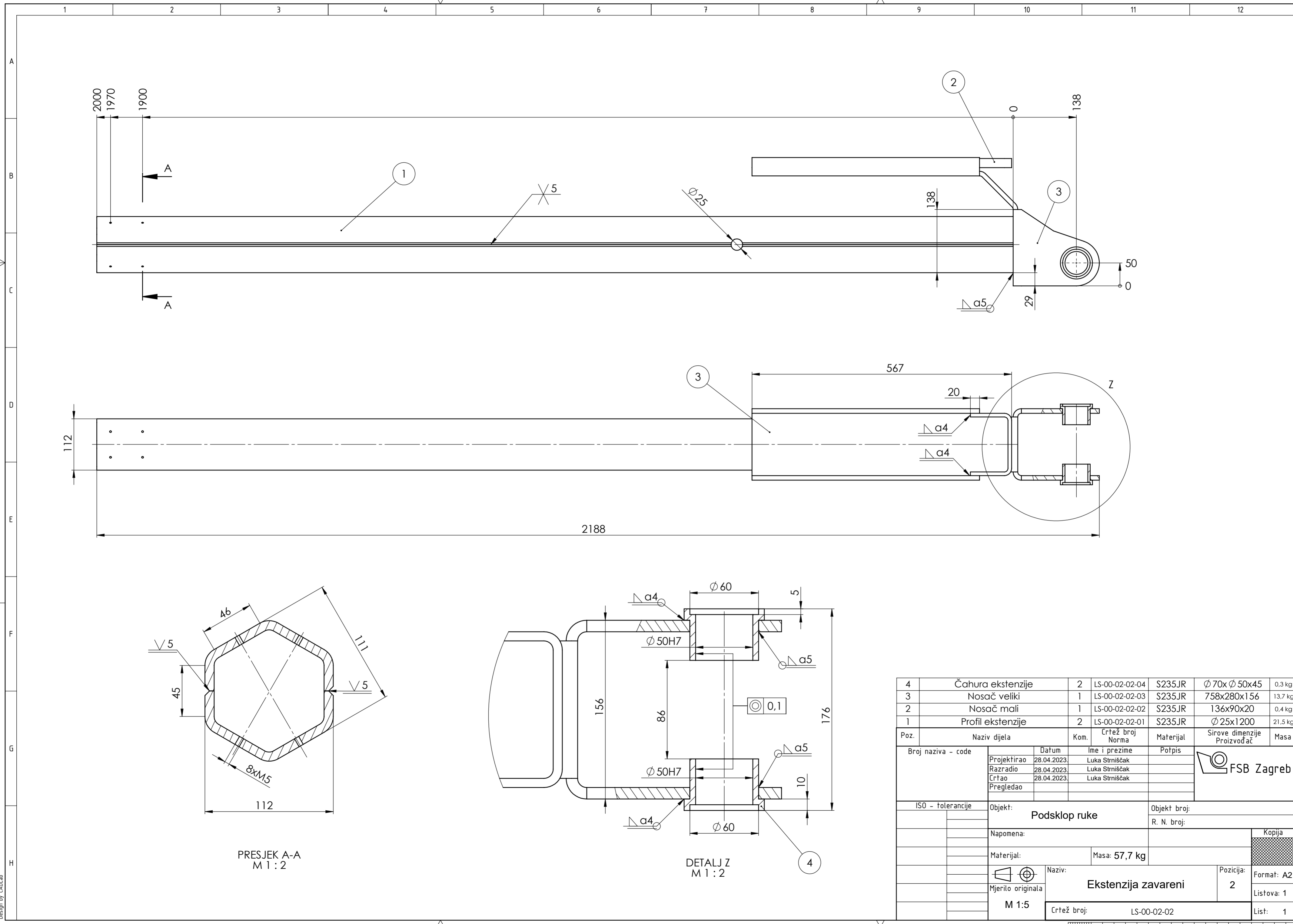




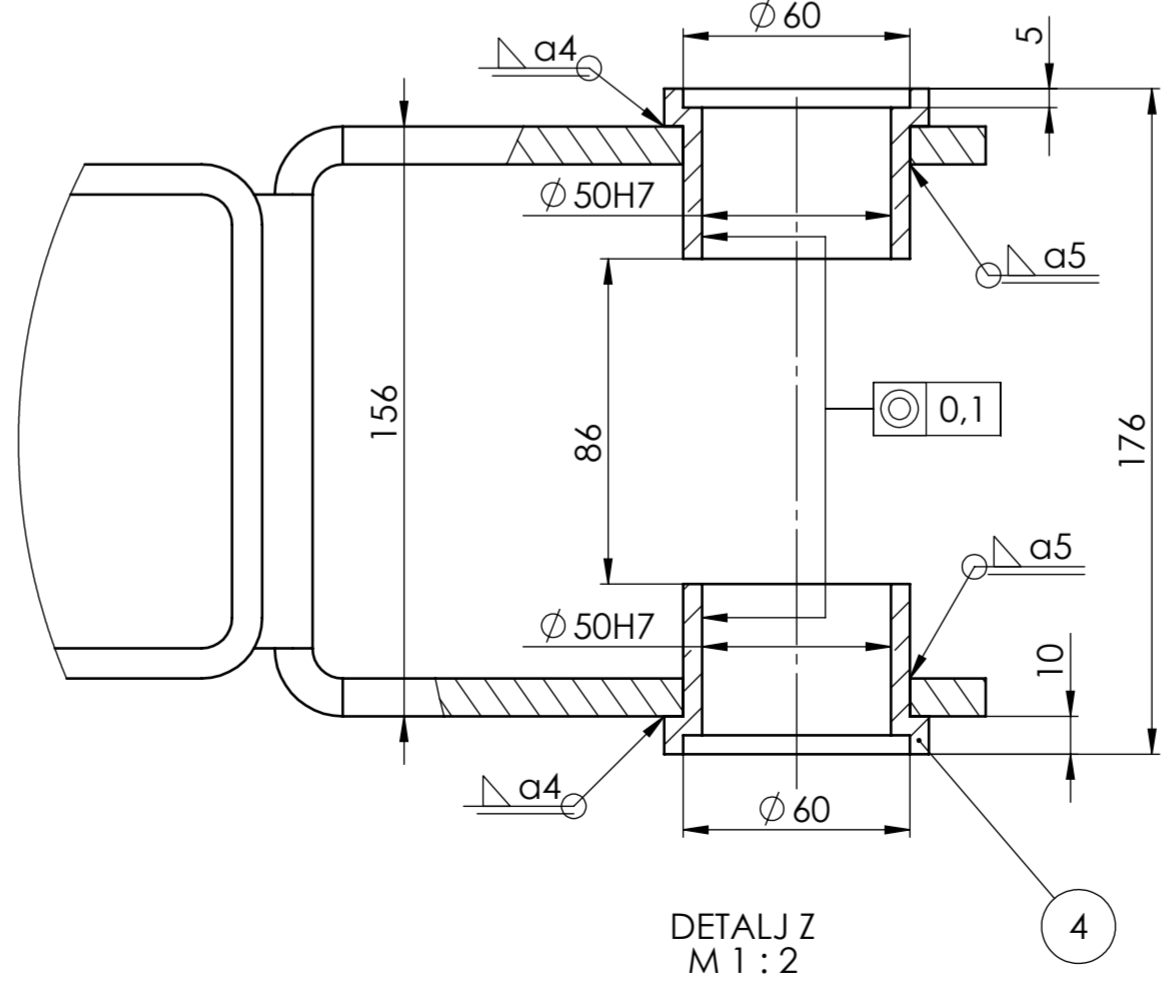
5	Nosač cijevi	1	LS-00-02-01-05	S235JR	156x108x30	0,5 kg
4	Čahura ruke	1	LS-00-02-01-04	S235JR	90x75x164	2,5 kg
3	Lim zgloba	2	LS-00-02-01-03	S235JR	693x334x12	12,1 kg
2	M - ukruta	1	LS-00-02-01-02	S235JR	300x140x67	6,0 kg
1	Profil ruke	2	LS-00-02-01-01	S235JR	2200x140x78	30,4 kg

Poz.	Naziv dijela	Kom.	Crtež broj Norma	Materijal	Sirove dimenzije Proizvođač	Masa
Broj naziva - code		Datum		Ime i prezime		Potpis
Projektirao		28.04.2023.	Luka Strnišćak			
Razradio		28.04.2023.	Luka Strnišćak			
Crtao		28.04.2023.	Luka Strnišćak			
Pregledao						
ISO - tolerancije		Objekt: Podsklop ruke		Objekt broj:		
				R. N. broj:		
Napomena:						Kopija
Materijal:		Masa: 94,7 kg				
Mjerilo originala		Naziv: Druga ruka		Pozicija: 1		Format: A2
M 1:5		Crtež broj: LS-00-02-01		Listova: 1		List: 1





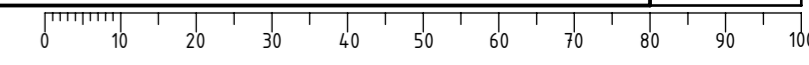
PRESJEK A-A  
M 1 : 2

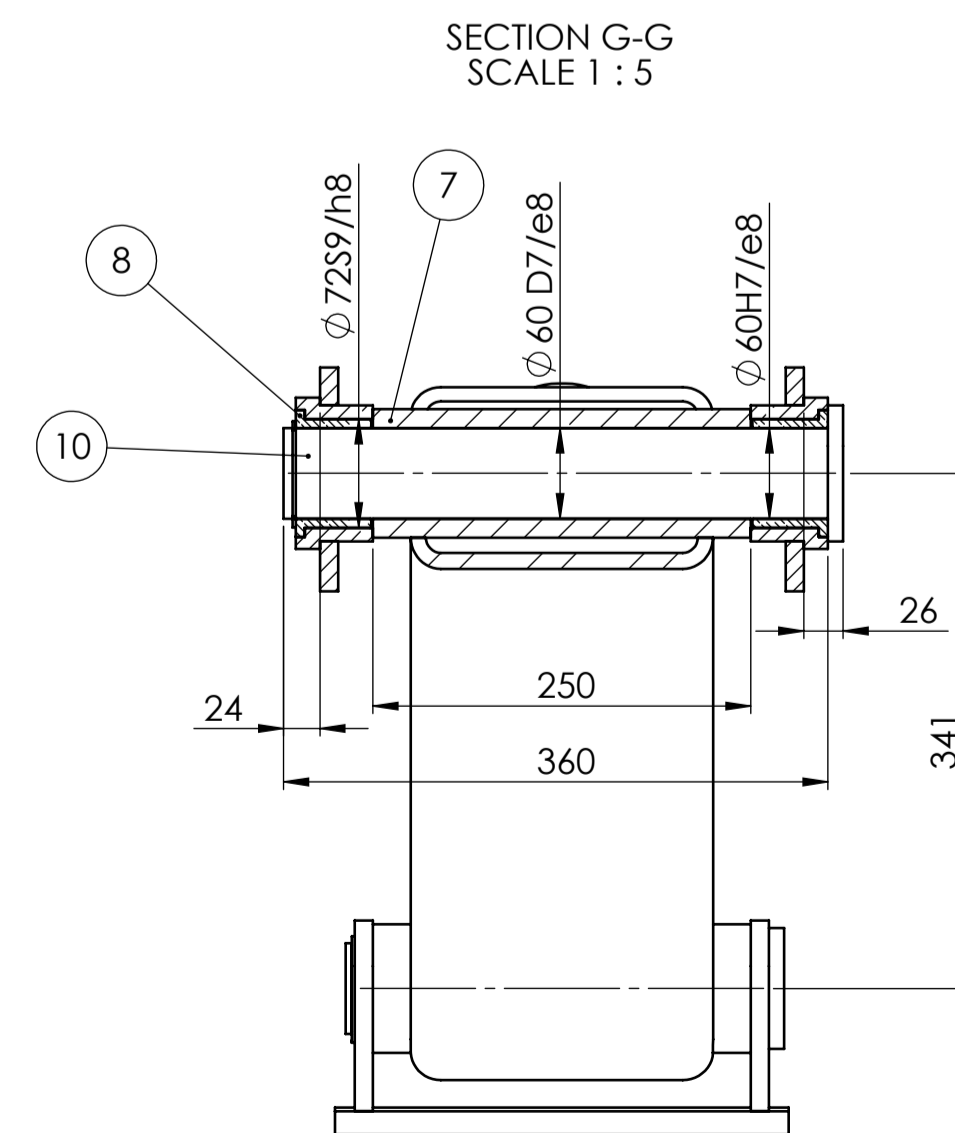
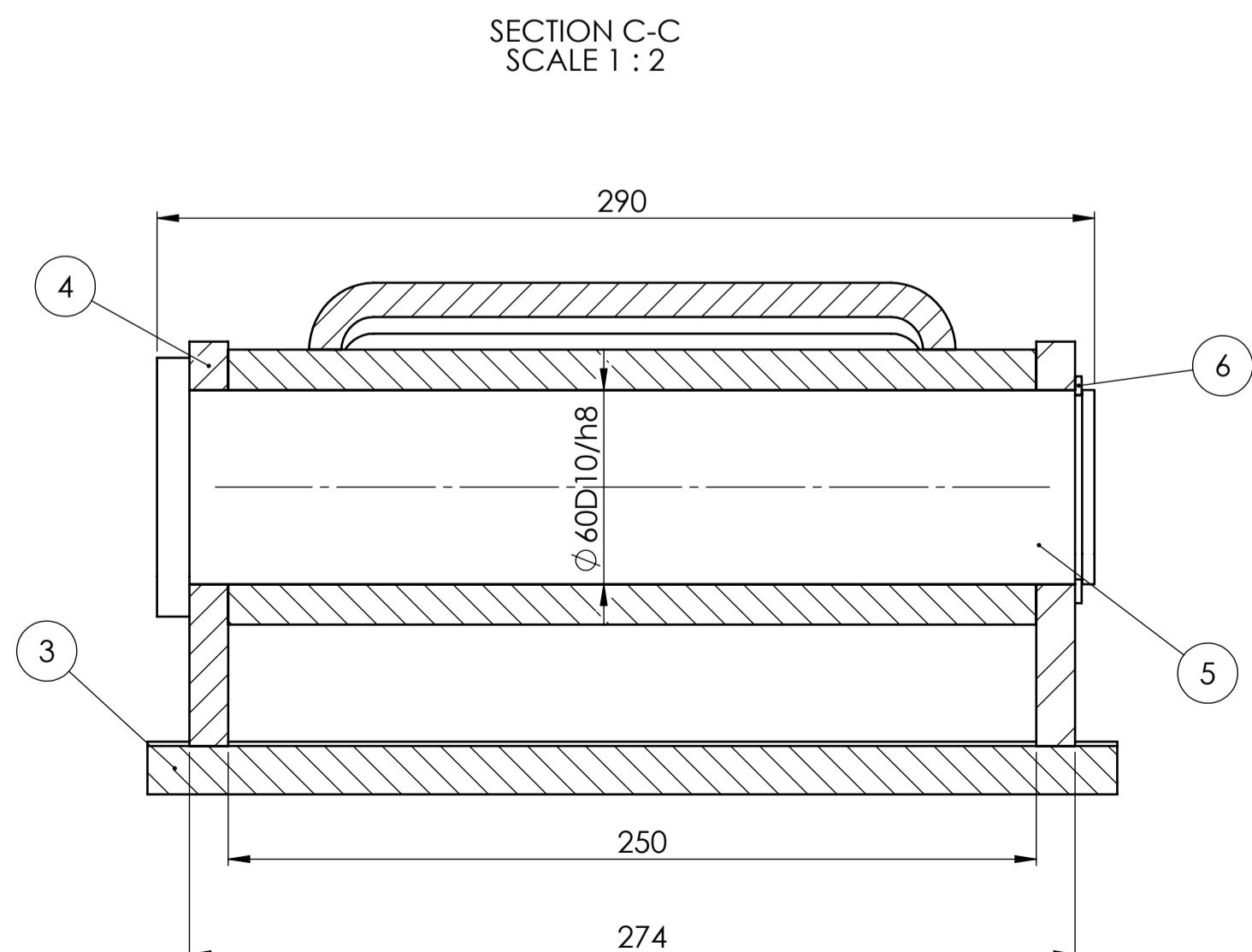
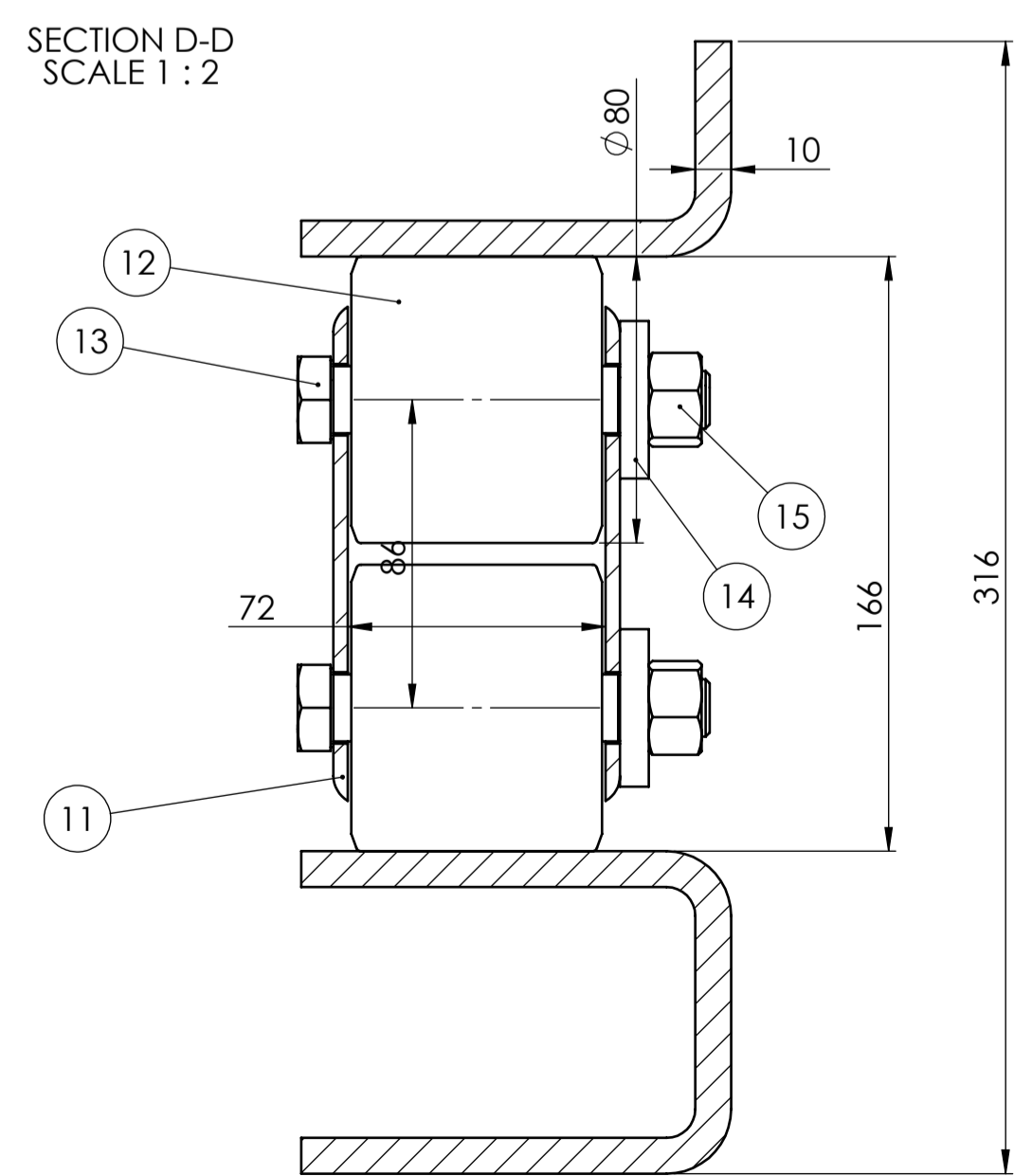
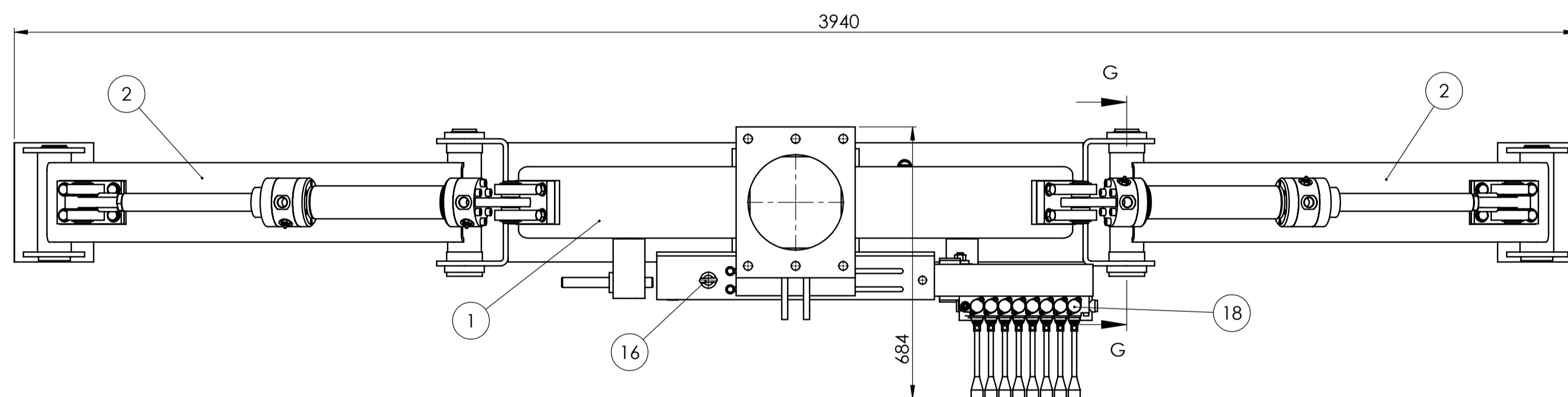
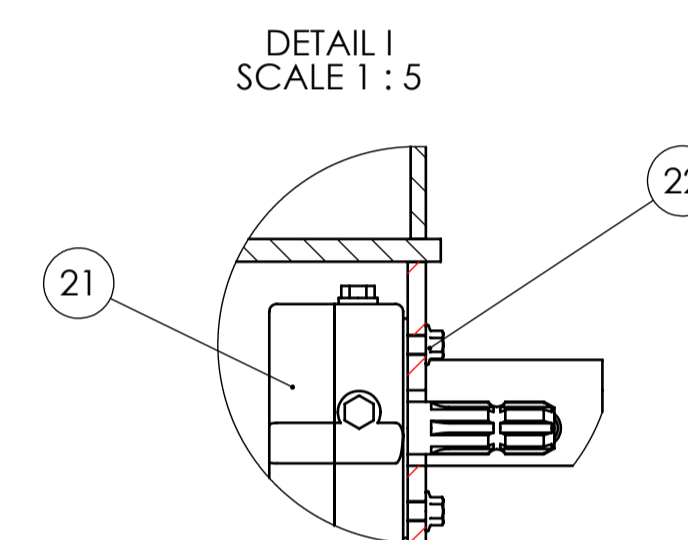
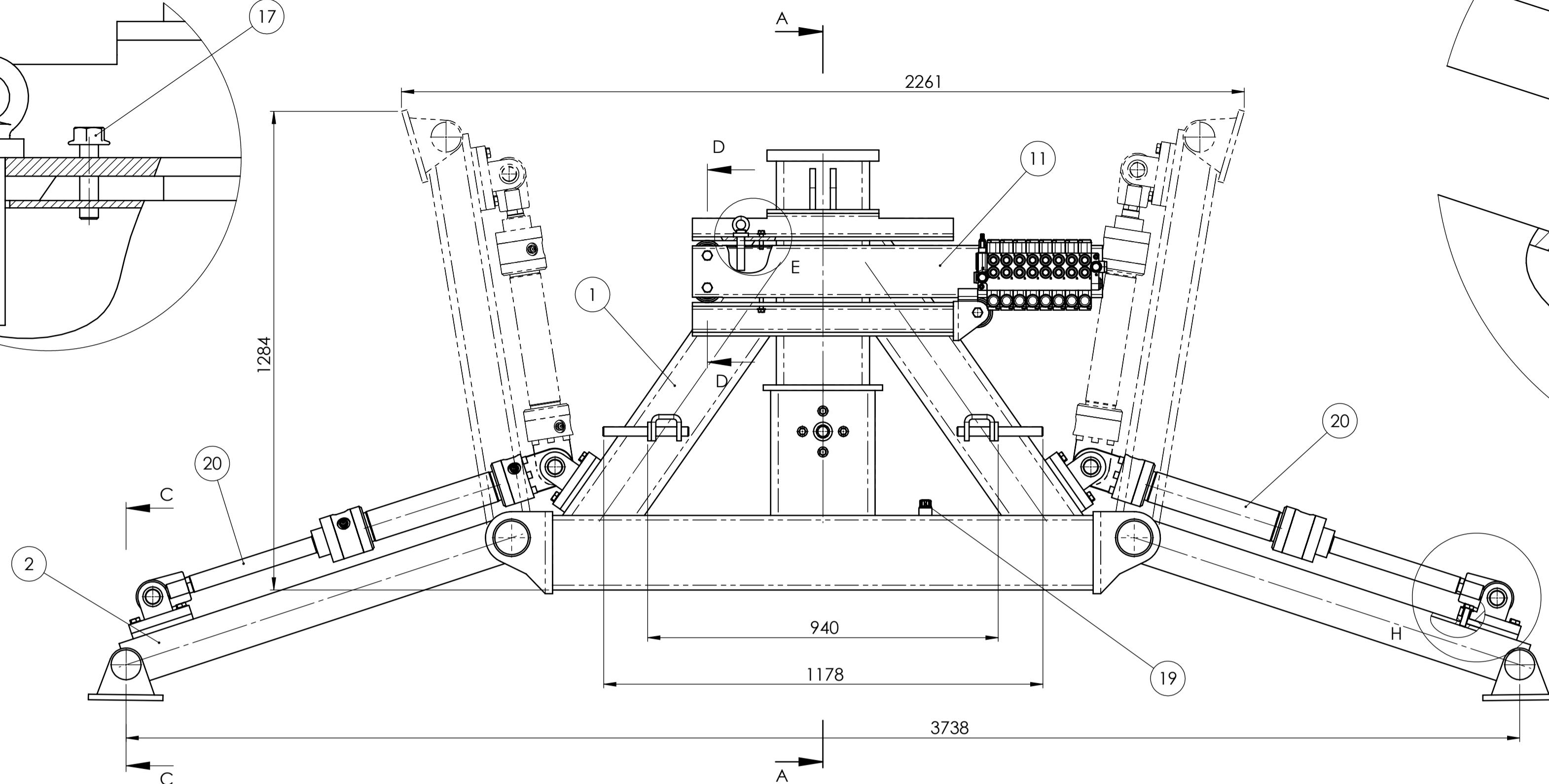
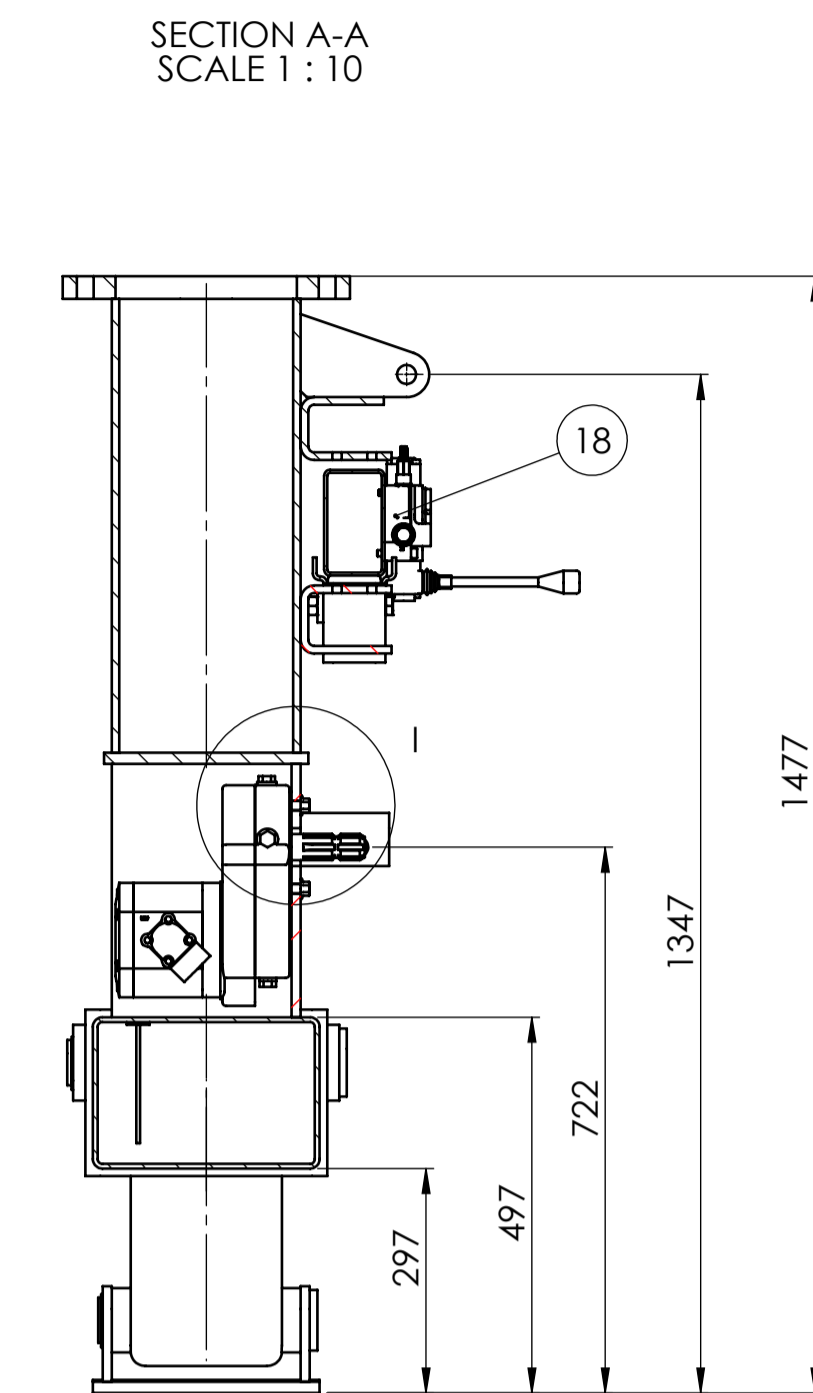
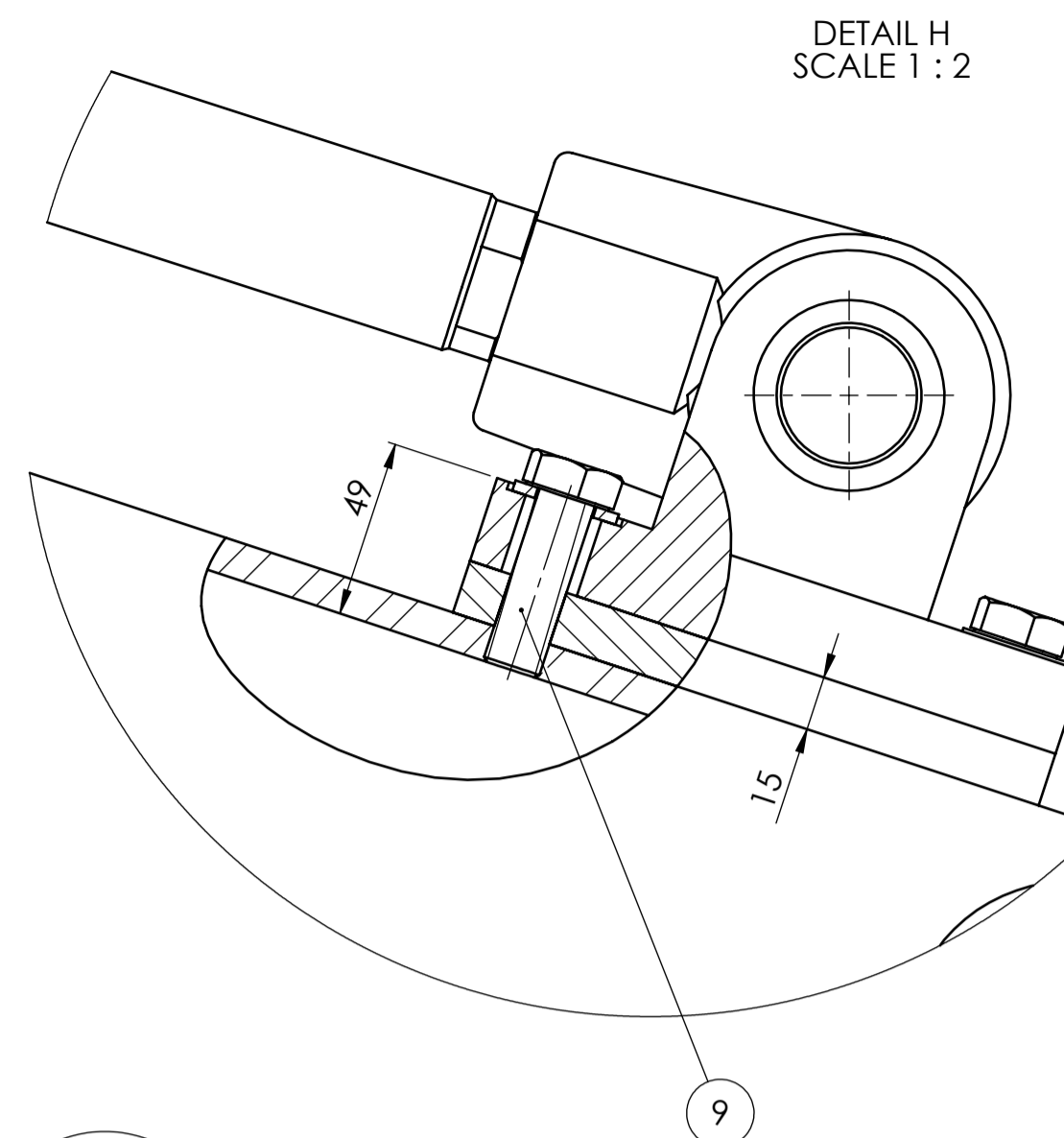
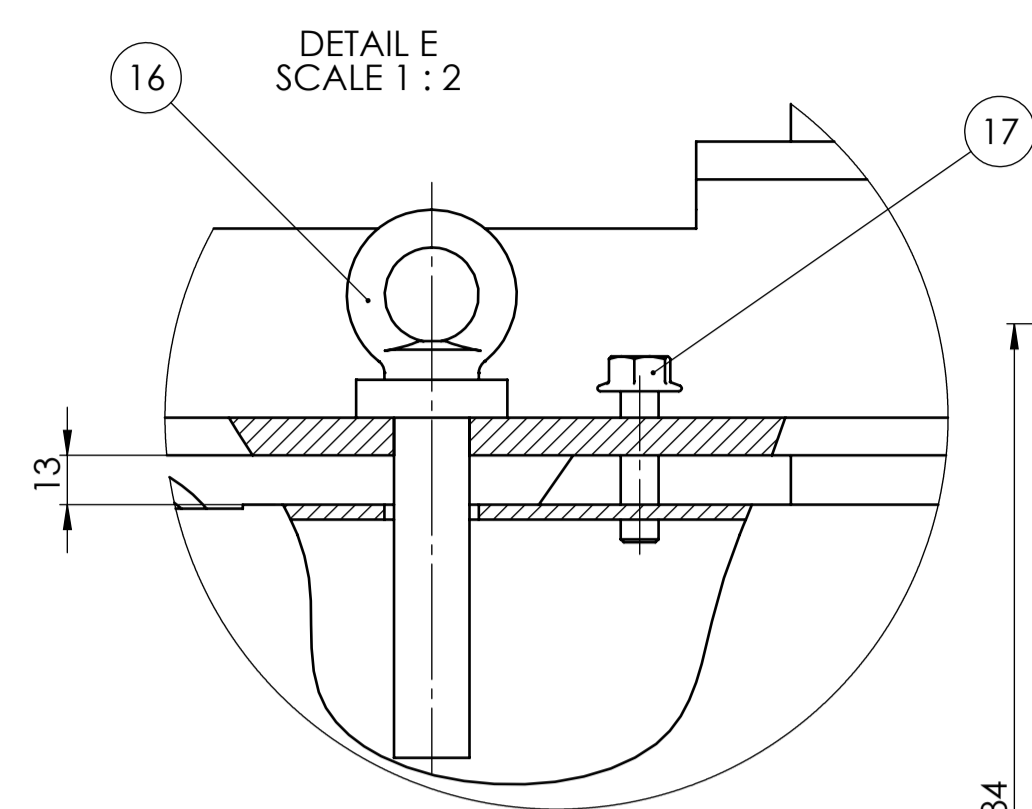


DETALJ Z  
M 1 : 2

4	Čahura ekstenzije	2	LS-00-02-02-04	S235JR	Ø 70x Ø 50x45	0,3 kg
3	Nosač veliki	1	LS-00-02-02-03	S235JR	758x280x156	13,7 kg
2	Nosač mali	1	LS-00-02-02-02	S235JR	136x90x20	0,4 kg
1	Profil ekstenzije	2	LS-00-02-02-01	S235JR	Ø 25x1200	21,5 kg

Poz.	Naziv dijela	Kom.	Crtež broj Norma	Materijal	Sirove dimenzije Proizvođač	Masa
Broj naziva - code		Datum	Ime i prezime	Potpis		
Projektirao		28.04.2023.	Luka Strišćak			
Razradio		28.04.2023.	Luka Strišćak			
Crtao		28.04.2023.	Luka Strišćak			
Pregledao						
ISO - tolerancije				Objekt:	Objekt broj:	
				Podsklop ruke		R. N. broj:
Napomena:				Kopija		
Materijal:				Masa: 57,7 kg		
Mjerilo originala				Naziv:		Format: A2
M 1:5				Ekstenzija zavareni		2
Crtež broj:				LS-00-02-02		Listova: 1
						List: 1





Poz.	Naziv dijela	Kom.	Crtež broj	Norma	Materijal	Sirove dimenzije	Masa
22	VIJAK M12	1	DIN 6921	8.8	M12x25		0,1 kg
21	HIDROPUMPA	1			SCHMID HIDRAULIK		9,3 kg
20	CILINDAR DHZ 250_63_45_08_201_350_A11	2			AHP MERKLE		2,6 kg
19	ČEP SPREMNICA SFP30 22X1,5	1	LS-00-03-19		ELESA GANTER		0,1 kg
18	UPRAVLJAČKI SKLOP 8P670	1			HYDROCAP		3,5 kg
17	VIJAK M10x40	4	DIN 6921	8.8	M10x40		0,1 kg
16	KLIN	1	LS-00-03-16	S235 JR	M10		0,1 kg
15	MATICA M16	3	DIN 934	10	M16		0,1 kg
14	PODLOŽNA PLOČICA	3	DIN 7349	S235 JR	30x 30x 17x2		0,1 kg
13	DOSJEDNI VIJAK M16x105	3	DIN 7968	8.8	M16x105		0,1 kg
12	KOTAČIĆ RE-G5 80x70	1			ELESA GANTER		0,1 kg
11	NOSAČ UPRAVLJAČKIH VENTILA	1	LS-00-03-11	S235 JR	80x40x1100		14,2 kg
10	SVORNJAK 2	2	LS-00-03-10	S235 JR	80x270		2,1 kg
9	VIJAK M16	12	DIN 933	10.9	M16x50		0,1 kg
8	PUŠKICA	2	LS-00-03-08	CuSn	84x 60x50		0,1 kg
7	ČAHURA STABILIZADORA	4	LS-00-03-07	S235 JR	100x51		0,2 kg
6	USKOČNIK	4	DIN 471		A60		8,4 kg
5	SVORNJAK 1	2	LS-00-03-05	S235 JR	90x370		8,4 kg
4	UŠKA NOŽICA	4	LS-00-03-04	S235 JR	154x125x12		0,97 kg
3	PLOČA STABILIZATORA	2	LS-00-03-03	S235 JR	300x200x15		3,2 kg
2	STABILIZATOR	2	LS-00-03-02	S235 JR	1100x200x120 t=10		5,8 kg
1	DELTA KONSTRUKCIJA	1	LS-00-03-01	S235 JR	1810x1190x4.70		310 kg

Projekтираo	28.04.2023.	Luka Strnišćak	
Razradio	28.04.2023.	Luka Strnišćak	
Crtao	28.04.2023.	Luka Strnišćak	
Pregledao			

ISO - tolerancije: Objekt: Šumski dohvatnik; Objekt broj: R. N. broj: \_\_\_\_\_

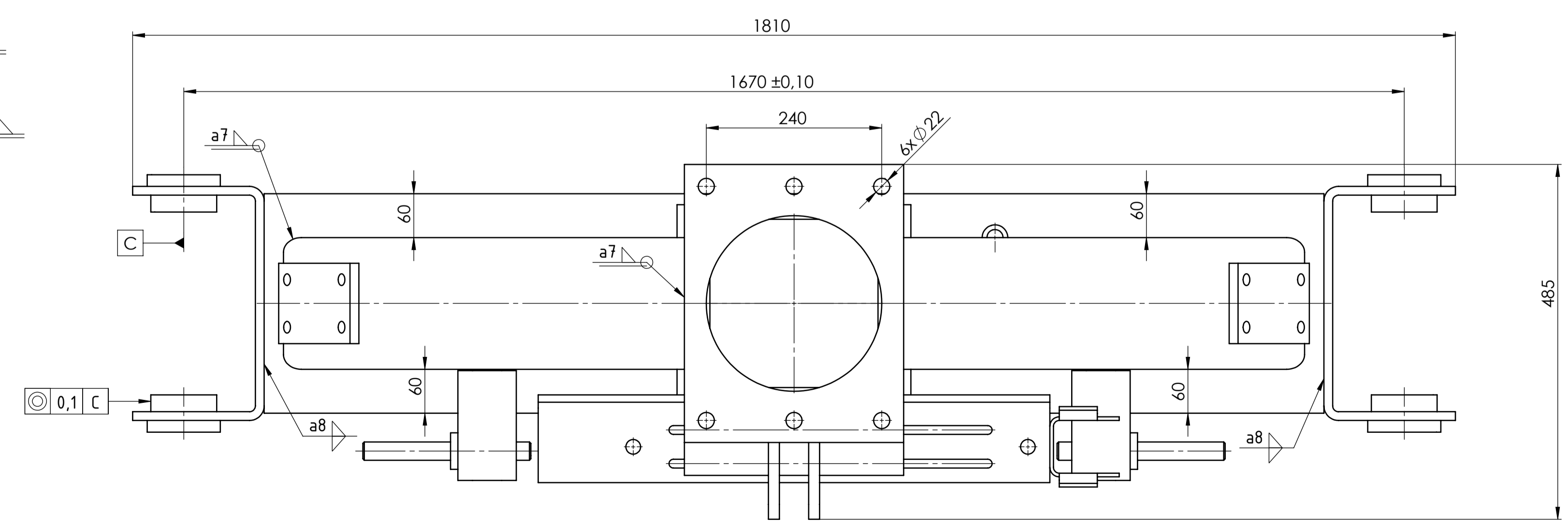
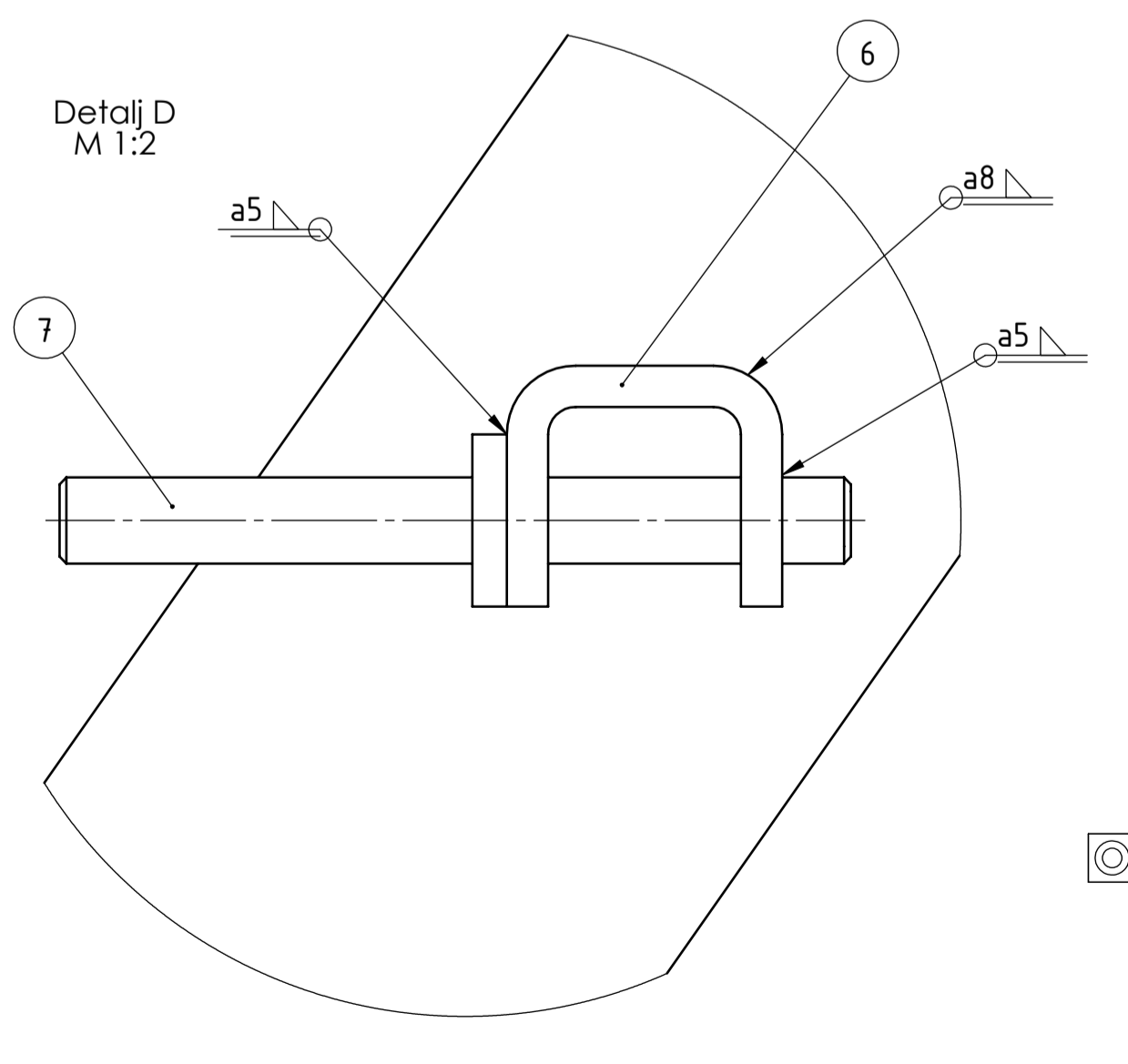
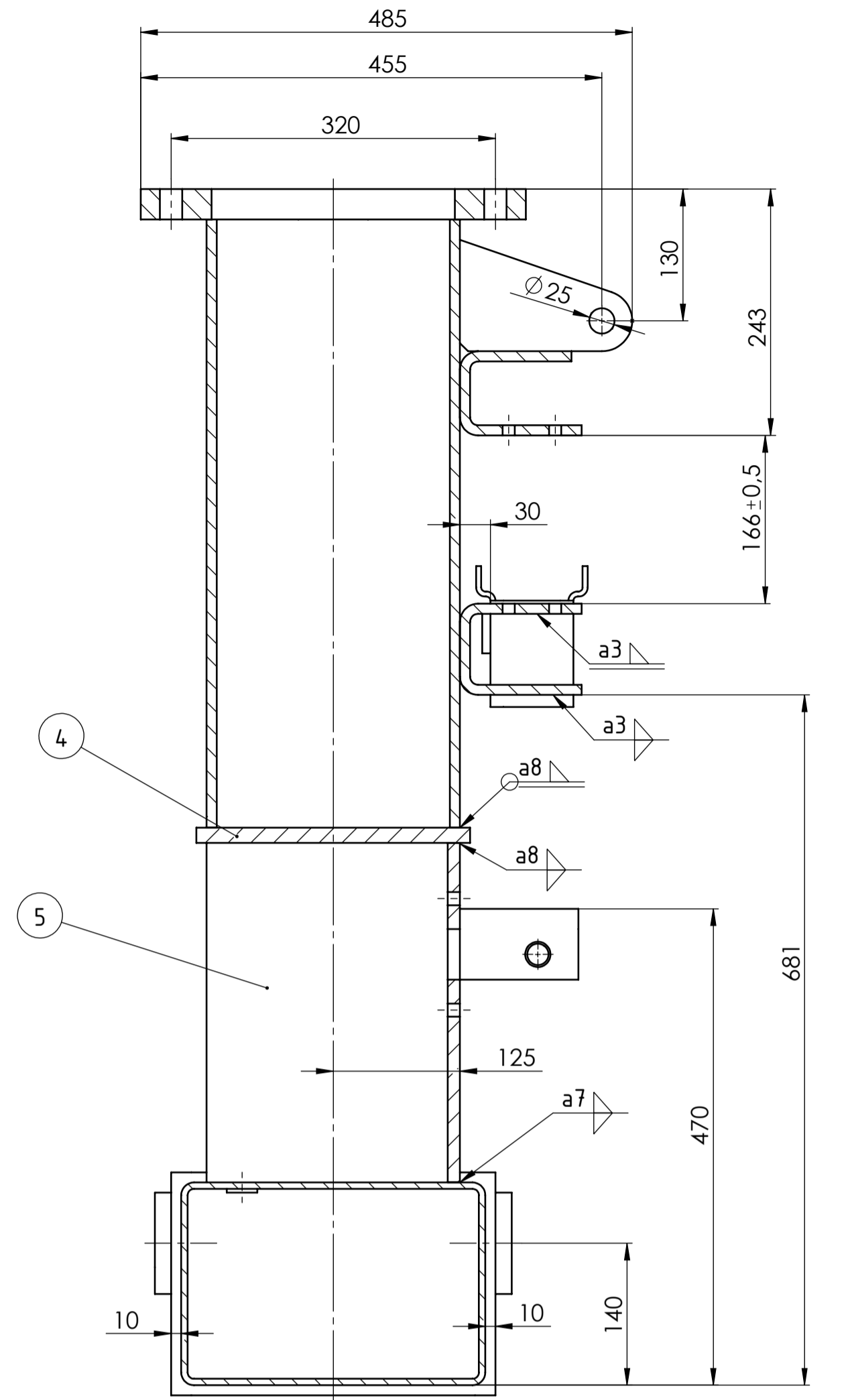
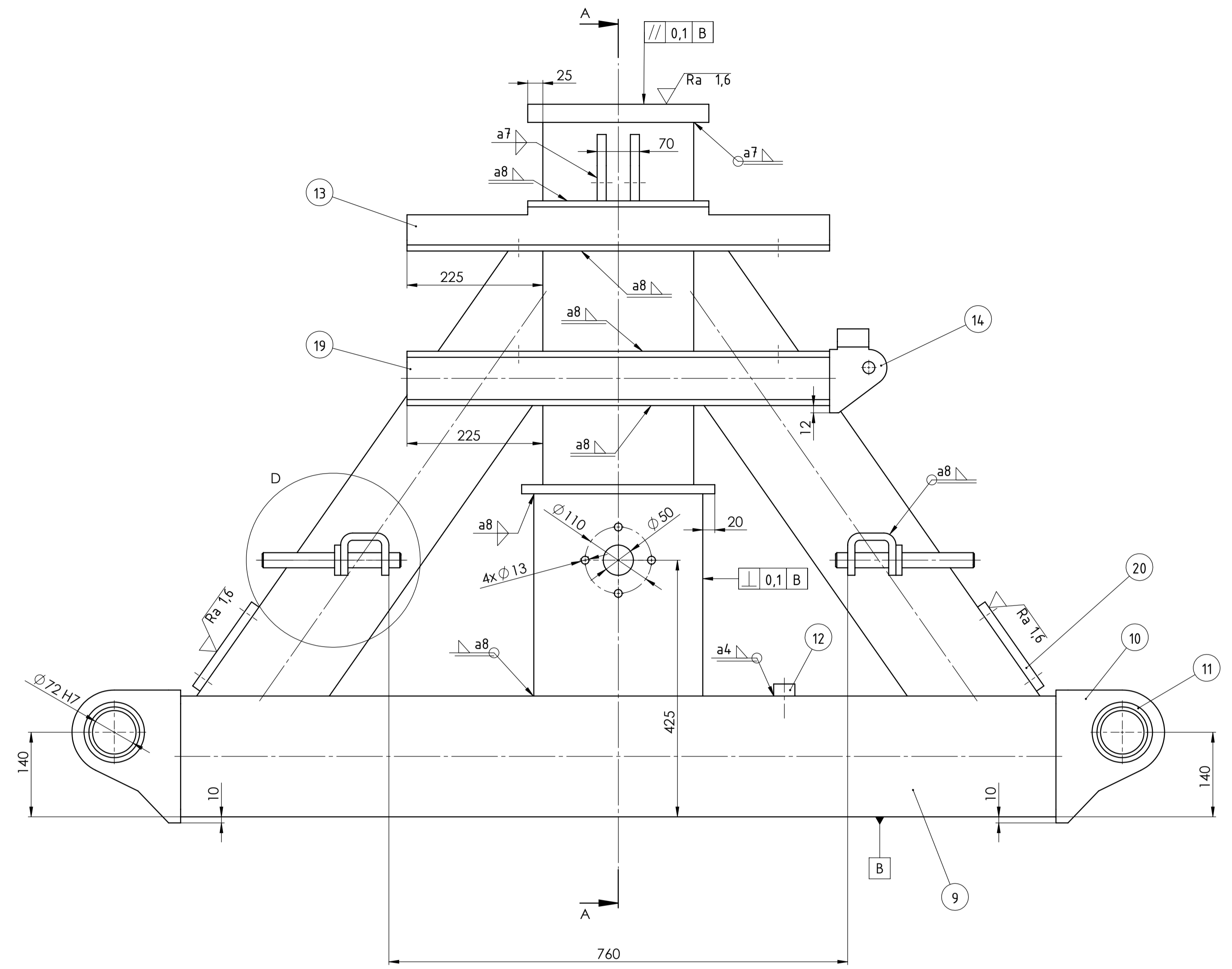
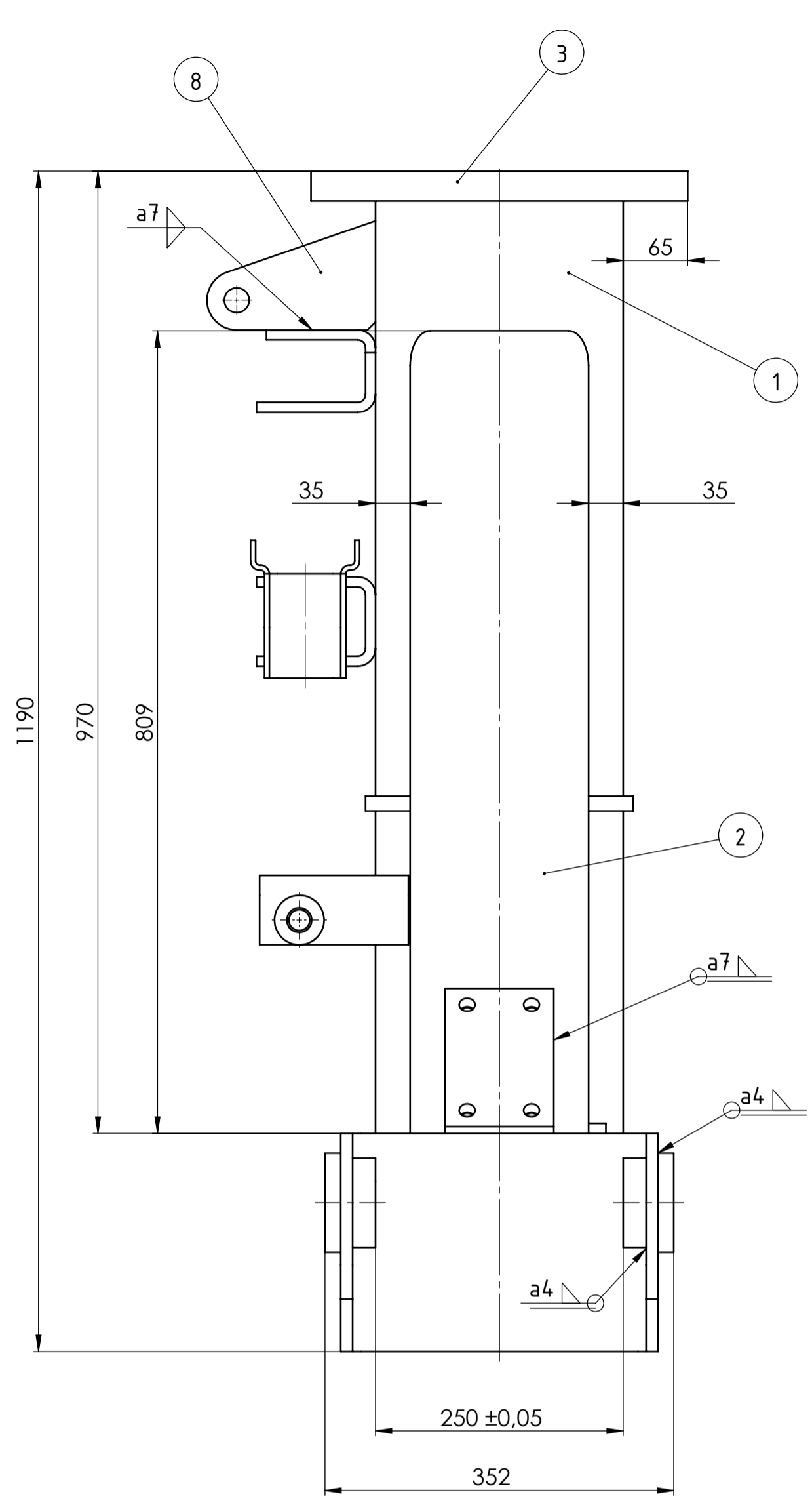
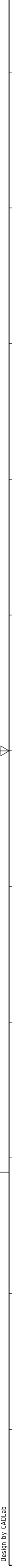
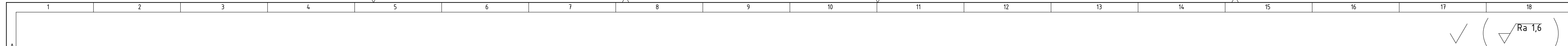
Napomena: \_\_\_\_\_

Materijal: \_\_\_\_\_ Masa: 518,0 kg

Mjerilo originala: M 1:10; Naziv: Nosiva konstrukcija; Pozicija: 3; Forma: A1; Listova: 1

Crtež broj: LS-00-03; List: 1

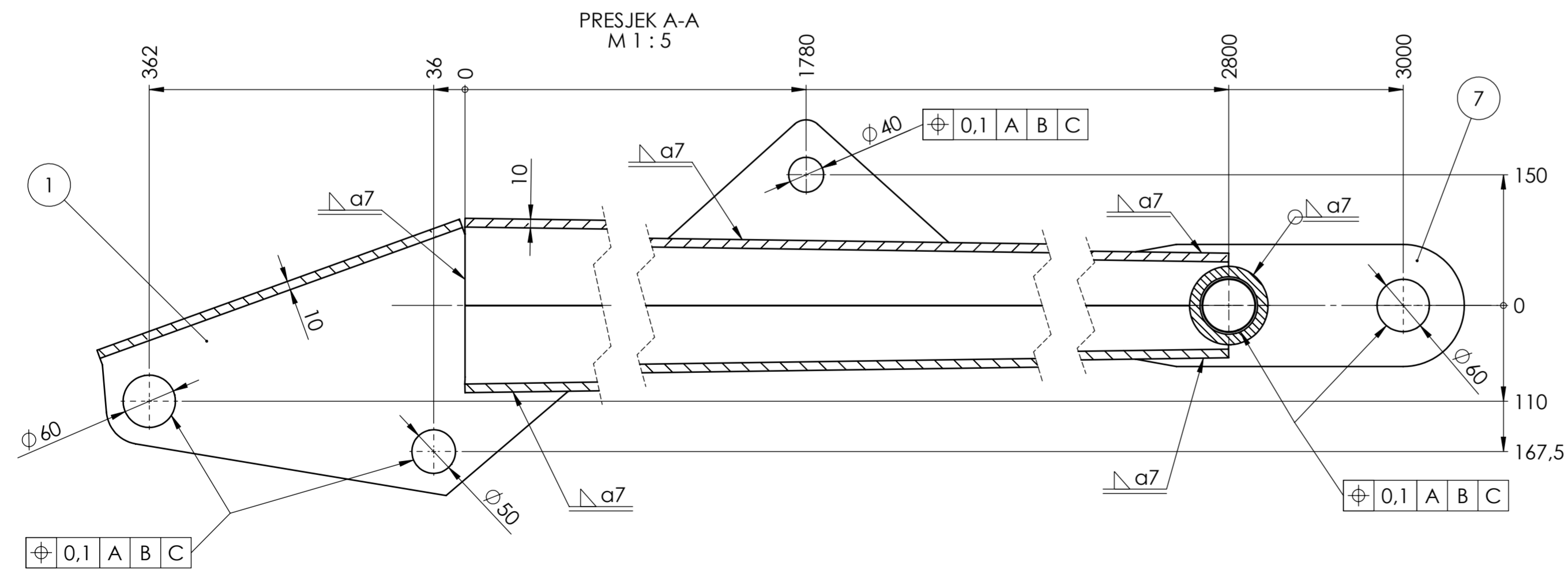
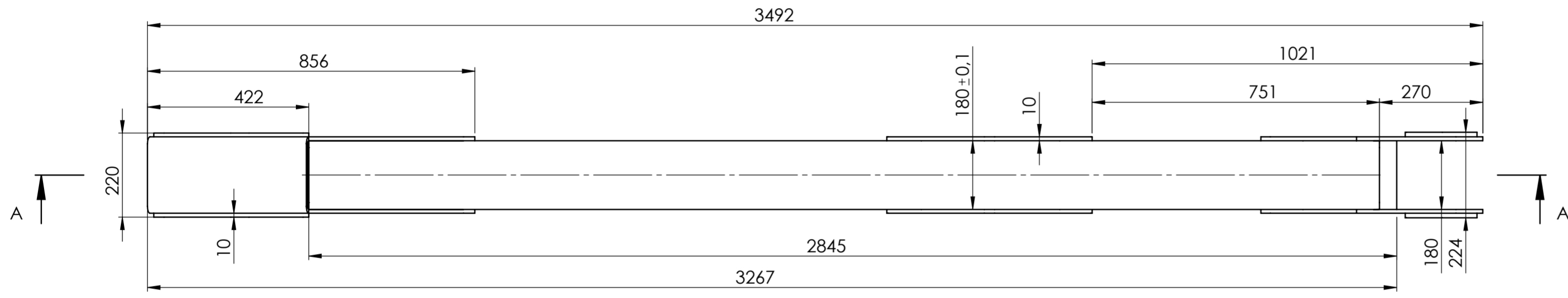
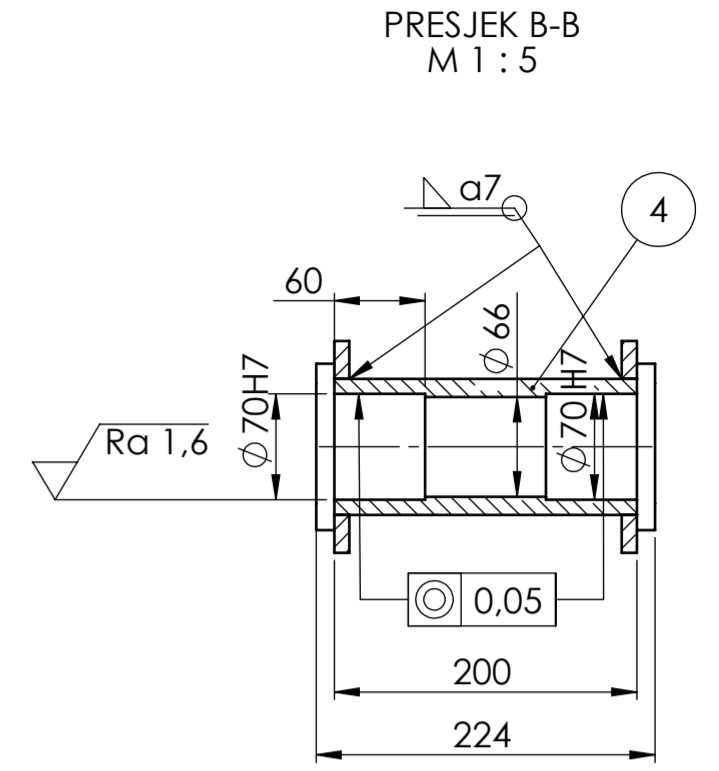
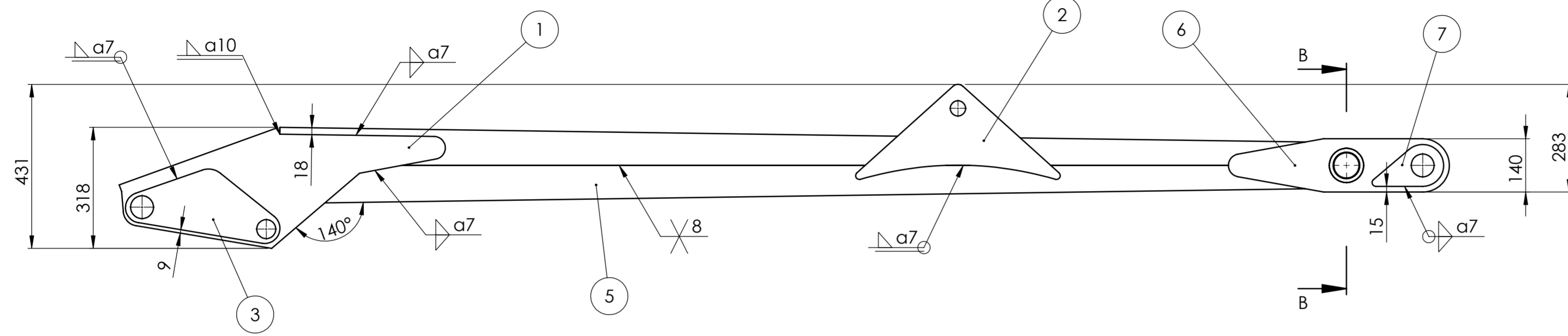
✓ (Ra 1,6)



16	Pločica	2	LS-00-03-01-16	S235JR	170x110x15	2 kg		
15	Vodilica donja	1	LS-00-03-01-15	S235JR	700x300x10	15.5 kg		
14	Nosač kotačića	1	LS-00-03-01-14	S235JR	14.7x253x5	1 kg		
13	Vodilica gornja	1	LS-00-03-01-13	S235JR	700x282x10	11 kg		
12	Otvor spremnika	1	LS-00-03-01-12	S235JR	Ø 35/Ø 22x30	0.1 kg		
11	Čahura	4	LS-00-03-01-11	S235JR	Ø 100/Ø 72x51	1 kg		
10	Uška noge	2	LS-00-03-01-10	S235JR	230x220x12	10 kg		
9	Spremnik	1	LS-00-03-01-09	S235JR	300x200x1450	68 kg		
8	Gornja uška	2	LS-00-03-01-08	S235JR	170x110x15	1.5 kg		
7	Prihvat	2	LS-00-03-01-07	S235JR	Ø 50x230	1 kg		
6	Donja uška	2	LS-00-03-01-06	S235JR	184x150x12	2.5 kg		
5	Nosač pumpe	1	LS-00-03-01-05	S235JR	750x335x12	23 kg		
4	Ploča pumpe	1	LS-00-03-01-04	S235JR	320x270x15	10 kg		
3	Spojna ploča	1	LS-00-03-01-03	S235JR	380x300x30	15 kg		
2	Kvadratna cijev 180x180	2	LS-00-03-01-02	S235JR	180x180x1000	4.2 kg		
1	Kvadratna cijev 250x250	1	LS-00-03-01-01	S235JR	250x250x600	4.4 kg		
Poz.	Naziv dijela	Kom.	Crtež broj	Norma	Materijal	Sirove dimenzije	Proizvođač	Masa

Broj naziva - code		Datum		Ime i prezime		Potpis	
Projektirao		29.04.2023.		Luka Srmišćak			
Razradio		29.04.2023.		Luka Srmišćak			
Crtao		29.04.2023.		Luka Srmišćak			
Pregledao				Marija Hoic			
ISO - tolerancije		Objekt: Nosiva konstrukcija		Objekt broj:			
Ø 72 H7				R. N. broj:			
		Napomena:		Kopija			
		Materijal:		Masa: 310,0 kg			
		Mjerilo originala		Naziv: Delta konstrukcija		Pozicija: 1	
		M 1:5		Crtež broj: LS-00-03-01		Format: 1	
						Listova: 1	
						List: A1	





7	Mala ukruta	2	LS-00-04-07	S235	188x110x12	2,2 kg
6	Uška zgloba	2	LS-00-04-06	S235	580x140x10	9,2 kg
5	U-profil	2	LS-00-04-05	S235		134,4 kg
4	Čahura	1	LS-00-04-04	S235	Ø 90x200	4,2 kg
3	Velika ukruta	2	LS-00-04-03	S235	410x170x10	6,8 kg
2	Trokutna uška	2	LS-00-04-02	S235	537x250x10	9 kg
1	Hvatište	1	LS-00-04-01	S235	862x315x200	19,3 kg
Poz	Naziv dijela	Kom	Crtež broj norma	Materijal	Sirove dimenzije proizvođač	Masa

Broj naziva - code	Datum	Ime i prezime	Potpis	
Projektirao		Luka Strišćak		
Razradio		Luka Strišćak		
Crtao		Luka Strišćak		
Pregledao				
ISO - tolerancije	Objekt:	Šumski dohvatnik		Objekt broj:
	Napomena:			R. N. broj:
	Materijal:	S235JR	Masa: 190 kg	Kopija
	Mjerilo originala	Podizna ruka		Format: A2
	M 1:5	Crtež broj: LS-00-04		Listova: 4
				List: 1

