

# Projekt protupožarne zaštite planinarskog doma prskalicama

---

Vitas, Filip

Master's thesis / Diplomski rad

2023

*Degree Grantor / Ustanova koja je dodijelila akademski / stručni stupanj:* **University of Zagreb, Faculty of Mechanical Engineering and Naval Architecture / Sveučilište u Zagrebu, Fakultet strojarstva i brodogradnje**

*Permanent link / Trajna poveznica:* <https://urn.nsk.hr/urn:nbn:hr:235:206996>

*Rights / Prava:* [In copyright](#)/[Zaštićeno autorskim pravom.](#)

*Download date / Datum preuzimanja:* **2025-02-11**

*Repository / Repozitorij:*

[Repository of Faculty of Mechanical Engineering and Naval Architecture University of Zagreb](#)



SVEUČILIŠTE U ZAGREBU  
FAKULTET STROJARSTVA I BRODOGRADNJE

# DIPLOMSKI RAD

Mentor:

Saša Mudrinić, doc. dr. sc.

Student:

Filip Vitas

Zagreb, 2023.

Izjavljujem da sam ovaj rad izradio samostalno koristeći znanja stečena tijekom studija i navedenu literaturu.

Diplomski rad sam izradio na temelju projekta u firmi Accuro sistemi d.o.o., te se ovim putem zahvaljujem kolegama na pomoći. (za ovo sam pitao Izidoru, kaže da ovako napišem)

Zahvaljujem profesoru Mudriniću na prilici za izradu rada na ovu temu, kao i na savjetima koje mi je davao tijekom pisanja rada.

I najveća hvala obitelji i djevojci, koji su bili sa mnom kroz cijeli akademski put.

Filip Vitas



SVEUČILIŠTE U ZAGREBU  
**FAKULTET STROJARSTVA I BRODOGRADNJE**



Središnje povjerenstvo za završne i diplomske ispite  
Povjerenstvo za diplomske radove studija strojarstva za smjerove:  
proizvodno inženjerstvo, računalno inženjerstvo, industrijsko inženjerstvo i menadžment,  
inženjerstvo materijala te mehatronika i robotika

Sveučilište u Zagrebu Fakultet strojarstva i brodogradnje	
Datum:	Prilog:
Klasa:	602 – 04 / 23 – 6 / 1
Ur. broj:	15 - 1703 - 23 -

## DIPLOMSKI ZADATAK

Student: **FILIP VITAS** Mat. br.: 0035200624

Naslov rada na hrvatskom jeziku: **Projekt protupožarne zaštite planinarskog doma prskalicama**

Naslov rada na engleskom jeziku: **Project of fire protection of the mountain lodge with sprinklers**

Opis zadatka:

Mjere zaštite od požara u graditeljstvu mogu biti pasivne i aktivne. U pasivne mjere, koje se provode tijekom projektiranja i izgradnje građevinskih objekata, spadaju izbor građevinskih materijala i konstrukcija u pogledu njihove otpornosti na požar, te podjela građevina u manje cjeline, tzv. požarne sektore. Aktivne mjere se s druge strane primjenjuju tijekom eksploatacije građevine i u slučaju nastanka požara. U aktivne mjere, između ostalih, ubrajaju se i stabilni sustavi za gašenje požara s automatskim radom od kojih su najčešće ugrađivani tzv. sprinkler sustavi, odnosno sustavi s prskalicama. Osim funkcije gašenja požara vodom, sustavi s prskalicama imaju i funkciju uzbunjivanja, odnosno dojava požara.

U okviru ovog rada potrebno je prikazati projektno rješenje sustava s prskalicama za zadani objekt – planinarski dom Žitnica na Japetiću, koji se nalazi u fazi rekonstrukcije i obnove uz potporu EU sufinanciranja. Sustav mora biti projektiran u skladu s hrvatskim zakonima, propisima i normama, kao i tehničkom praksom u projektiranju i izvedbi ovakvih sustava. Sustavom zaštite s prskalicama mora biti zaštićena cijela građevina, osim dijelova koje je dozvoljeno izuzeti prema važećim propisima.

U radu je potrebno:

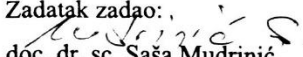
1. Opisati mjere i načine zaštite od požara u tehničkim sustavima.
2. Opisati način rada stabilnog sustava za gašenje požara prskalicama, njegove značajke i načine održavanja.
3. Ukratko opisati zakone, propise i norme za projektiranje sustava za gašenje požara prskalicama koji se koriste u Republici Hrvatskoj.
4. Za zadani objekt dati projektno rješenje stabilnog sustava zaštite od požara prskalicama te prikazati i objasniti shemu djelovanja.
5. Procijeniti troškove opreme i radova.
6. Dati adekvatan zaključak.

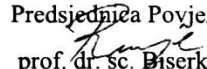
U radu je potrebno navesti korištenu literaturu i eventualno dobivenu pomoć.

Zadatak zadan:  
19. siječnja 2023.

Rok predaje rada:  
23. ožujka 2023.

Predviđeni datum obrane:  
27. ožujka do 31. ožujka 2023.

Zadatak zadao:  
  
doc. dr. sc. Saša Mudrinić

Predsjednica Povjerenstva:  
  
prof. dr. sc. Biserka Runje

## SADRŽAJ

1. Uvod .....	1
2. Općenito o sprinkler sustavima .....	2
2.1. Podvrste sustava .....	2
2.2. Mokri sustavi.....	2
2.2.1. Suhi sustavi .....	3
2.2.2. Sustavi za gašenje plinom .....	5
2.2.3. Ostale varijante sustava.....	6
2.3. Prskalice .....	7
2.4. Alarmno zvono.....	10
2.5. Razine opasnosti .....	11
2.6. Sustav opskrbe vodom .....	12
2.7. Zakoni, norme i propisi korišteni pri projektiranju.....	13
2.7.1. Primijenjeni zakoni .....	14
2.7.2. Primijenjene hrvatske norme .....	15
2.7.3. Primijenjeni pravilnici .....	15
2.7.4. Međunarodni propisi koji se koriste u Hrvatskoj.....	16
2.8. Raspored i razmaci između prskalica.....	17
2.8.1. Ograničenja u rasporedu po VdS propisu .....	20
2.8.2. Maksimalne udaljenosti između prskalica i maksimalna površina po prskalici .	20
2.8.3. Minimalna udaljenost između prskalica .....	21
2.9. Općeniti tijek projekta izrade sustava .....	22
3. Tehnički opis odabranog sprinkler sustava.....	24

---

3.1.	Vatrogasni priključak i priključak za punjenje bazena .....	25
3.2.	Dimenzioniranje upojne jame .....	27
3.3.	Raspored cijevi u potkrovlju .....	30
4.	Hidraulički proračun.....	32
4.1.	Smjernice za provedbu proračuna.....	32
4.1.1.	Pad tlaka na fitinzima i ventilima .....	33
4.1.2.	Minimalni dopušteni tlak na mlaznici.....	33
4.2.	Ulazni podaci za proračun.....	34
5.	Shema djelovanja.....	47
5.1.	Dotok vode.....	47
5.2.	Nivo sonda .....	47
5.3.	Jockey pumpa.....	48
5.4.	Glavna pumpa .....	49
5.5.	Mokri ventil.....	50
5.6.	Sprinkler zone .....	50
6.	Održavanje sustava .....	51
6.1.	Redoviti pregledi sustava .....	51
6.1.1.	Dnevni pregledi.....	51
6.1.2.	Tjedni pregled .....	51
6.1.3.	Mjesečni pregledi.....	52
6.1.4.	Kvartalni pregledi .....	52
6.1.5.	Polugodišnji pregledi .....	52
6.1.6.	Godišnji pregledi.....	53
6.2.	Zamjenske prskalice.....	53
7.	Procjena troškova rada i opreme.....	55

---

8. Zaključak .....	57
9. Literatura.....	58

---

**POPIS SLIKA**

Slika 2.1 Ventil za suhi sustav [3].....	4
Slika 2.2 Uvjeti potrebni za održavanje vatre [5].....	6
Slika 2.3 Protupožarni sustavi s pjnom kao sredstvom za gašenje [6].....	7
Slika 2.4 Aktivacija prskalice uslijed povišene temperature [7].....	8
Slika 2.5 Različite temperature aktivacije prskalice [8].....	9
Slika 2.6 Prikaz alarmnog zvona [9].....	10
Slika 2.7 Raspored prskalice a).....	18
Slika 2.8 Raspored prskalice b).....	19
Slika 2.9 Prikaz standardnog i centriranog rasporeda prskalice [2].....	21
Slika 3.1 Model rekonstruiranog planinarskog doma [11].....	25
Slika 3.2 Vatrogasni priključak i priključak za dovod vode.....	26
Slika 3.3 Proračunski nivoi vode u bazenu [2].....	27
Slika 3.4 Prikaz dimenzija upojne jame.....	29
Slika 3.5 Izometrijski prikaz konačnog rješenja rasporeda cijevne mreže u potkrovlju.....	30
Slika 3.6 Tlocrt konačnog rješenja rasporeda cijevne mreže u potkrovlju.....	31
Slika 4.1 K faktor, tlak i protok [12].....	34
Slika 4.2 Model suhe mreže od pumpe do potkrovlja napravljen u SprinkCAD-u.....	38
Slika 4.3 Sažetak rezultata proračuna dobiven u SprinkCAD-u.....	40
Slika 4.4 Traženi tlakovi i protoci na prskalicama izračunati u SprinkCAD-u.....	41
Slika 4.5 Izračun potrebnog tlaka pumpe napravljen u SprinkCAD-u.....	42
Slika 4.6 Odabir pumpe [14].....	44
Slika 4.7 Krivulja pumpe i krivulja mreže, crtano u SprinkCAD-u.....	45
Slika 4.8 Stvarne vrijednosti protoka i tlaka izračunate u SprinkCAD-u.....	46
Slika 5.1 Štapna nivo sonda [15].....	48



---

Slika 5.2 Glavna sprinkler pumpa [16] .....	49
Slika 6.1 Mrežasti filter kod dobave vode u sistem [17].....	53

---

**POPIS TABLICA**

Tablica 1 Različite razine opasnosti [2] .....	12
Tablica 2 Maksimalna površina po prskalici s obzirom na razinu opasnosti [2] .....	20
Tablica 3 Maksimalne udaljenosti između prskalica i zidova [2] .....	21
Tablica 4 Dimenzije upojne jame [2] .....	28
Tablica 5 Ekvivalentne duljine spojnih elemenata [2] .....	33
Tablica 6 Proračunska površina i specifično polijevanje [2] .....	36
Tablica 7 Količina zamjenskih prskalica [2] .....	54
Tablica 8 Ukupna cijena projekta.....	56

## **POPIS TEHNIČKE DOKUMENTACIJE**

1            Shema djelovanja

---

**POPIS OZNAKA**

<b>Oznaka</b>	<b>Jedinica</b>	<b>Opis</b>
<i>p</i>	bar	pad tlaka
<i>d</i>	mm	unutarnji promjer cijevi
<i>q</i>	l/min	volumenski protok vode
<i>C</i>		konstanta (za čelične cijevi $C=120$ )
<i>l</i>	m	ekvivalentna duljina cijevi i fittinga
<i>K</i>	$(\text{l/min}) \cdot \text{bar}^{-1/2}$	K faktor
<i>V</i>	l	volumen
<i>t</i>	min	vrijeme

## SAŽETAK

Tema ovog diplomskog rada je projektiranje protupožarne zaštite planinarskog doma prskalicama. Projektom su obuhvaćene sve etaže, osim onih dijelova koji se prema propisima mogu izuzeti. U prvom dijelu rada objašnjen je općeniti način rada sprinkler sustava, a objašnjene su i karakteristike ključnih elemenata sustava. Potom su navedeni zakoni, norme i propisi kojih se treba pridržavati prilikom projektiranja sustava. Budući da se objekt sastoji od grijanog i negrijanog dijela, štitit će ga i mokri i suhi sustav. Proračunate su potrebne dimenzije bazena za vodu, cijevi, i pumpe. Predložen je plan redovitog održavanja sustava. Na kraju rada prikazan je troškovnik sprinkler stanice i štíćenog prostora. U tehničkoj dokumentaciji se nalaze shema djelovanja i tlocrt podruma,

Ključne riječi:

Sprinkler sustav, VdS propis, održavanje, hidraulički proračun

## **SUMMARY**

The topic of this thesis is the design of sprinkler fire protection system of a mountain lodge. The project covers all floors, except those parts that can be exempted according to the regulations. In the first part of the thesis, the general principle of sprinkler system is explained, and the characteristics of the key system elements are also defined. Then the laws, norms and regulations that must be followed when designing the system are listed. Since the facility consists of a heated and an unheated part, it will be protected by both a wet and a dry system. Hydraulic calculation for the required dimensions of the water basin, pipes and pumps is made. A regular system maintenance plan is proposed. At the end of the work, the cost sheet of the sprinkler station and the protected area was presented. In the technical documentation there is a process scheme and a ground plan of basement.

Key words:

Sprinkler system, VdS regulation, maintenance, hydraulic calculation

## 1. Uvod

Mjere zaštite od požara u graditeljstvu tijekom projektiranja i izgradnje mogu biti pasivne i aktivne. U pasivne mjere spadaju izbor građevinskih materijala i konstrukcija u pogledu njihove otpornosti na požar, te podjela građevina u manje cjeline, tzv. požarne sektore. Aktivne mjere se primjenjuju tijekom eksploatacije građevine i u slučaju nastanka požara, a one mogu biti protupožarni alarmi, sustavi zidnih hidranata, protupožarni aparati, sprinkler sustavi, itd.

Protupožarni sprinkler sustav sastoji se od sustava za opskrbu koji osigurava odgovarajući tlak i protok vode, mreže cjevovoda za distribuciju vode, te prskalice koje neutraliziraju požar. Osim funkcije gašenja požara, sustavi s prskalicama imaju i funkciju uzbunjivanja, odnosno dojava požara. Iako su se povijesno sprinkleri koristili samo u tvornicama i velikim komercijalnim zgradama, sustavi za domove i male zgrade sada su dostupni po isplativim cijenama. Osim očite sigurnosne prednosti postoji i ona financijska. Naime, početna investicija uložena u sprinkler sustave se obično otplati u roku od nekoliko godina kroz smanjene cijene osiguranja. U 96% zgrada koje su u nekom trenutku bile zahvaćene plamenom, a koje su u potpunosti zaštićene protupožarnim sprinkler sustavom, sustav je uspio u potpunosti iskontrolirati vatru. [1]

U radu će se prvo općenito opisati različite vrste, dijelovi i načini rada sprinkler sustava. Zatim će se detaljnije opisati projektiranje sustava za planinarski dom „Žitnica” na Japetiću.

## 2. Općenito o sprinkler sustavima

U ovom poglavlju bit će objašnjen osnovni princip rada različitih vrsta sprinkler sustava. Navest će se i detaljnije objasniti neke od komponenata, kao i njihova funkcija unutar sustava. Opisat će se zakoni, norme i propisi koji su praćeni pri projektiranju.

### 2.1. Podvrste sustava

Koji sustav će biti korišten za koju građevinu (ili dio nje) ovisi o sigurnosnim propisima, zahtjevima investitora, izvedivosti i sl. Primjerice, u hangarima za zrakoplove će se zbog velikih količina kerozina koristiti sustav za gašenje pjenom, dok će se kod vanjskih prostora gdje postoji mogućnost zamrzavanja vode koristiti suhi sustav.

### 2.2. Mokri sustavi

Mokri sustavi se koriste češće od ostalih vrsta jer su najjednostavniji i najjeftiniji, a za veliku većinu objekata pružaju adekvatnu zaštitu. Ne smiju se instalirati u prostore u kojima postoji mogućnost smrzavanja vode u cijevima, kao niti u prostore u kojima se očekuju temperature iznad 95°C [2].

Vatrodjavni alarm funkcionira tako da očitava pad tlaka vode u sustavu. Konstantan, ali nizak pad tlaka sugerira mogućnost curenja vode negdje u sustavu. Takve manje padove tlaka ispravlja mala Jockey pumpa (detaljnije objašnjeno u poglavlju 5.3.).

Ako pak tlak počne padati brzo i jako, to znači da je neka od prskalice aktivirana, te se automatski pali alarm u tom sektoru zgrade i poziva se vatrogasna služba. Ako prva upaljena prskalice ne uspije ugaziti požar, povišena temperatura u blizini vatre će aktivirati sljedeću prskalicu, te se postupak tako dalje nastavlja.

S obzirom na upravo objašnjeno može se primijetiti da česte scene iz filmova gdje netko upali vatru te time aktivira sve prskalice u zgradi nisu realistične jer se u praksi na prvi nagovještaj požara aktivira samo prskalice direktno iznad vatre.



### 2.2.1. *Suhi sustavi*

Suhi sustavi su idući po učestalosti implementacije. Koriste se u prostorima u kojima se očekuju temperature ispod 0°C, pa zbog mogućnosti smrzavanja vode u cijevima mokri sustavi nisu pouzdani. Najčešće se koriste u garažama, kod pomoćnih objekata koji nisu grijani, u hladnjacima za skladištenje hrane, lijekova i slično.

Za razliku od mokrih sustava, cijevi su u suhim sustavima punjene inertnim plinom ili zrakom pod tlakom, a od dobave vode ih odvaja tlačni ventil. Stalan tlak zraka u mrežnom sustavu održava kompresor koji se pali ako tlak uslijed nesavršenog brtvljenja elemenata sustava padne ispod unaprijed određene razine.

Jednom kada temperatura u prostoriji prekorači dopuštenu vrijednost mlaznica se aktivira i zrak počne izlaziti iz sustava. Suhi ventil (slika 2.1) je sklop koji se sastoji, između ostalog, od tlačnog ventila, više manometara, ventila za odvod itd. U trenutku kada tlak zraka u cijevnoj mreži iza tlačnog ventila padne ispod razine tlaka vode ispred ventila, voda počinje ulaziti u cijevnu mrežu i gasiti požar kroz mlaznice koje su se do tada aktivirale.

Zbog ovog sistema funkcioniranja je bitno da kompresor ne bude predimenzioniran. U slučaju prevelike snage kompresor bi mogao dugo održavati tlak zraka u cijevi visokim. Zbog toga bi i dalje bili izjednačeni tlakovi kod tlačnog ventila usprkos aktiviranim prskalicama kroz koje zrak izlazi. Time bi se produljilo vrijeme početka gašenja požara.



**Slika 2.1 Ventil za suhi sustav [3]**

Maksimalno vrijeme potrebno od aktivacije prskalice do početka prskanja vode kroz istu je definirano propisima, ovisno o nivou opasnosti. Kada bi se to vrijeme prekoračilo požar bi se dodatno rasplamsao, te bi se time mogla značajno povećati konačna vrijednost štete.

Još jedna od prednosti suhog sustava dolazi na vidjelo kod zaštite predmeta osjetljivih na vodu. Kod suhих sustava ne može doći do curenja, npr. zbog oštećenog spoja cijevi ili nekog sitnog puknuća, jer vode u mreži niti nema pa zato sigurno neće doći do nastanka štete, što kod mokrog sustava nije slučaj.

Mane suhих sustava su:

- Viši stupanj kompleksnosti zbog dodatnih dijelova za opskrbu zraka, te samim time niži stupanj pouzdanosti jer ima više elemenata u sustavu koji mogu podbaciti.
- Skuplja instalacija i održavanje.
- Opasnost od korozije. Jednom kada se sustav isprazni nakon testiranja, u njemu uvijek ostane još vode ili vlage. Ta voda, zajedno s kisikom iz zraka kojim se sustav puni, dovodi do korozije koja može uzrokovati razne probleme u sustavu. Neki od načina na koji se taj problem rješava su korištenje nehrđajućih cijevi ili punjenje sustava inertnim plinom dušikom umjesto zrakom. Mokri sustavi imaju manje problema s korozijom jer su punjeni vodom, a zrak je u njima samo u malim, slučajno ostavljenim količinama.

### **2.2.2. Sustavi za gašenje plinom**

U prostorima u kojima bi gašenje vodom izazvalo veliku materijalnu štetu (npr. muzeji, prostorije sa serverima, banke, bolnice...) mogu se koristiti sustavi za gašenje plinom. Oni gase vatru na dva načina: prvi je da svojim visokim toplinskim kapacitetom požaru oduzmu toplinu koja je jedan od tri neophodna faktora za nastavak gorenja (uz gorivi materijal i dovoljnu količinu kisika, slika 2.2). Drugi mehanizam iskorištava činjenicu da su takvi plinovi (primjerice 2-metil-3-pentanon, poznatiji pod industrijskim imenom Novec 1230 i Novec 649) teži od zraka te padaju na dno prostorije, a dižu kisik iznad razine požara čime ga "uguše".

Neke od prednosti korištenja konkretno Novec plina su:

- Minimalno smanjenje vidljivosti prilikom gašenja.
- Plin ne izaziva koroziju, ne provodi struju i ne izaziva hladne šokove na elektronicima.
- Ne oštećuje ozonski omotač, nema utjecaj na globalno zagrijavanje [4].



Slika 2.2 Uvjeti potrebni za održavanje vatre [5]

### 2.2.3. Ostale varijante sustava

Električna varijanta koristi elektroničke senzore temperature, dima ili otvorenog plamena. Senzor u kombinaciji s upravljačkim algoritmom određuje koja će se prskalice aktivirati i kada. Takvi sistemi se koriste kada je potrebno brzo i kontrolirano gašenje, npr. kod skladišta u kojima se roba na police sprema na više katova, kod materijala koji gore brzo, i kod gusto raspoređenih skladišnih prostora.



**Slika 2.3 Protupožarni sustavi s pjenom kao sredstvom za gašenje [6]**

Pjenasti sustavi imaju cijevi punjene smjesom vode i pjene koja stvara barijeru između gorive tvari i zraka te tako zaustavlja širenje vatre. Pjenasti sustavi se koriste kod gašenja prostorija koje sadrže zapaljive tekućine i npr. u hangarima za skladištenje zrakoplova koji sadrže velike količine kerozina.

### **2.3. Prskalice**

Prskalicu u zatvorenom stanju održava staklena ampula koja je osjetljiva na toplinu. Ampula mora biti i dovoljno čvrsta da može izdržati 15 bara tlaka na kojemu se cijeli sprinkler sustav testira prije puštanja u pogon. Alternativa ampuli može biti neka lako topljiva legura, ali

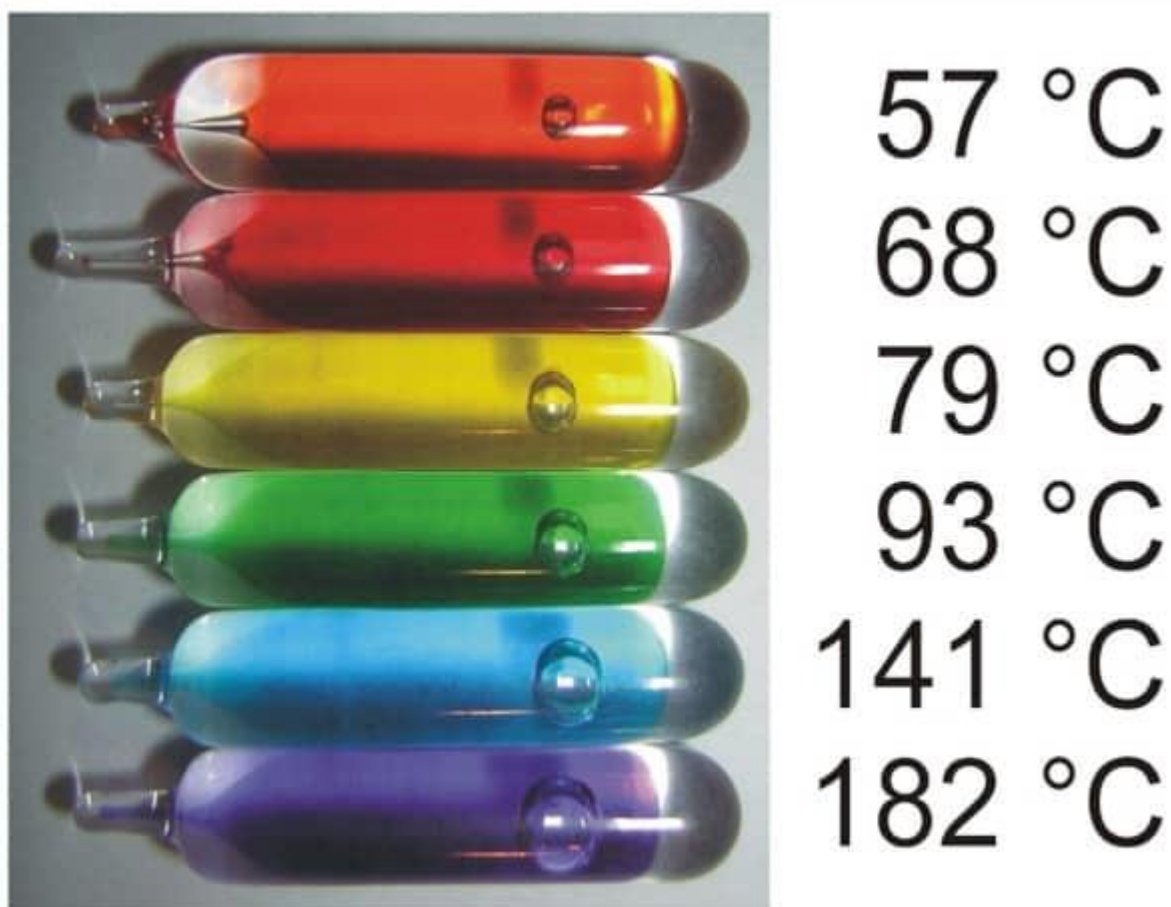
funkcija ostaje ista. Jednom kada se ampula zagrije iznad određene temperature ona puca (slika 2.4). Voda u sustavu je pod povišenim tlakom, te zbog toga kreće velikom brzinom izlaziti iz cijevi, gdje ju pločica za raspršivanje širi po velikom području.



Slika 2.4 Aktivacija prskalice uslijed povišene temperature [7]

Svaka se prskalica aktivira neovisno o drugima, čime se smanjuje vodeno oštećenje prostora. Ako prva aktivirana prskalica uspješno suzbije požar, druga se neće niti aktivirati. Ako se požar nastavi širiti, prskalice se aktiviraju dalje u nizu.





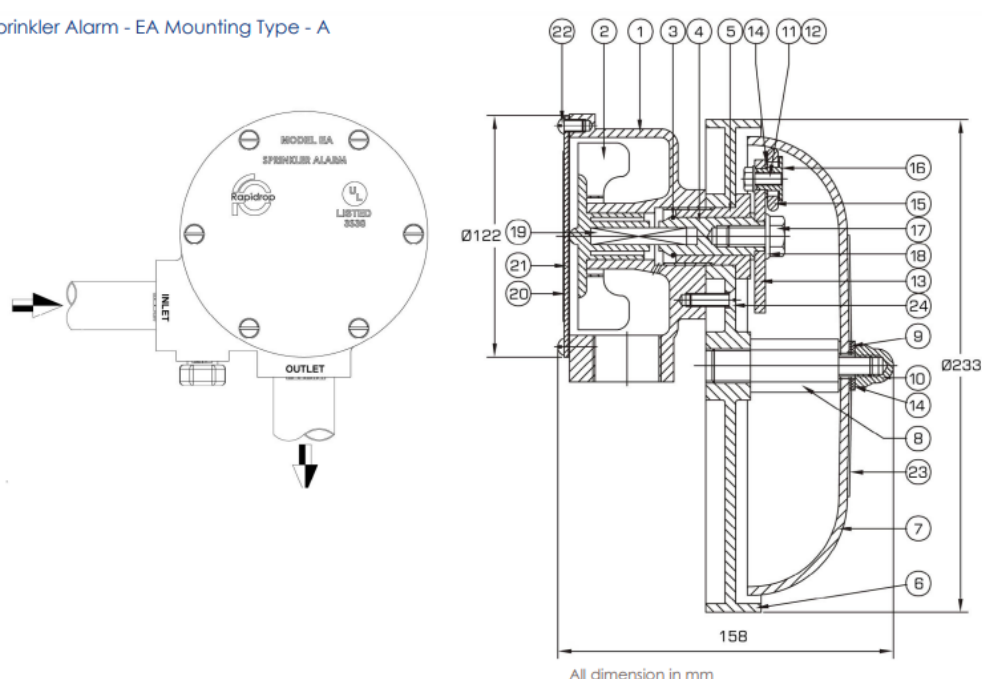
Slika 2.5 Različite temperature aktivacije prskalica [8]

Ne aktiviraju se svi modeli prskalica pri istoj temperaturi, a razlog tome je činjenica da nema svaka prostorija istu očekivanu temperaturu. U nekom klimatiziranom uredskom prostoru je 60° C već alarmantno, dok se npr. u pekari očekuju i značajno više temperature. Zato se kod raspoređivanja prskalica po prostoru uzima u obzir i očekivana temperatura, te se sukladno tome biraju prskalice prikladne temperature. Kako bi se olakšala montaža i rukovanje, svaka temperatura aktivacije je predstavljena drugom bojom na ampuli, a boje su prikazane na slici 2.5. Mjehurić zraka vidljiv na slici omogućava ekspanziju tekućine unutar ampule u očekivanom rasponu temperatura.

## 2.4. Alarmno zvono

Alarmno zvono se spaja direktno na ventil ili cijev koja spaja sprinkler stanicu i cijevnu mrežu. Kada se sustav aktivira i voda poteče kroz cijev, ona aktivira Peltonovo kolo unutar zvona (broj 2 na slici 2.6) koje je spojeno na bat (broj 13). Opetovani udarci bata po aluminijskom gongu omogućuju zvonjavu. Ovaj jednostavan mehanički dizajn osigurava aktivaciju praktički bez mogućnosti zatajenja.

Sprinkler Alarm - EA Mounting Type - A



Part List

Item No.	Code	Description	Qty	Material	Item No.	Code	Description	Qty	Material
1	5001	Housing	1	Aluminium Alloy	13	5010	Striker Arm	1	Aluminium Alloy
2	5002	Pelton Wheel	1	Delrin	14	5011	Striker Washer	1	Aluminium Alloy
3	5003	Retaining Ring	1	SS 316	15	5012	Striker	1	Fibre
4	5004	Drive Shaft Adaptor	1	Delrin	16	5013	Striker Bush	1	Aluminium Alloy
5	5005	Bush	1	Aluminium Alloy	17	5014	Striker Arm Bolt	1	Aluminium Alloy
6	5006	Protection Cover	1	Aluminium Alloy	18	5015	Striker Arm Washer	1	Aluminium Alloy
7	5007	Gong	1	Aluminium Alloy	19	5024	Drive Shaft	1	Aluminium Alloy
8	5008	Gong Post	1	Aluminium Alloy	20	5016	Housing Cover	1	Aluminium Alloy
9	5018	Nylon washer	2	Nylon	21	5017	Gasket	1	Neoprene
10	5009	Dome Nut	1	Aluminium Alloy	22	9029	Ch.Head Bolt	6	Plated Steel
11	9106	Hex. Hed Bolt	1	Plated Steel	23	5020	Gong Slicker	1	PVC
12	5019	Washer	1	S.S.	24	9025	Screw	1	Plated Steel

Slika 2.6 Prikaz alarmnog zvona [9]



## 2.5. Razine opasnosti

Svaki standard definira različite razine opasnosti od požara, te se ovisno o njima zahtijevaju drugačije specifikacije prilikom projektiranja i izvođenja sprinkler sustava. Po VdS (njem. Vertrauen durch Sicherheit) standardu [2] postoji niska razina opasnosti (Light Hazard (LH)), normalna razina opasnosti (Ordinary Hazard (OH)), i visoka razina opasnosti (High Hazard (HH)). Razina opasnosti se određuje prije početka samih radova.

Kod skladištenja materijala, razina opasnosti je funkcija brzine ispuštanja topline (kW), koja je pak ovisna o energiji izgaranja (kJ/kg) i brzini izgaranja (kg/s). Energija izgaranja određena je sastavom tvari u proizvodu, dok brzina izgaranja ovisi o sastavu tvari, ali i o obliku i rasporedu skladištenja.

Niska razina opasnosti pokriva ne-industrijske objekte s minimalnom količinom zapaljivih tvari, u kojima niti jedna prostorija nema površinu veću od 126 m<sup>2</sup>. U takvim prostorima je potrebno imati barem sustav za usporavanje širenja vatre. Primjeri za svaku razinu opasnosti dani su u Tablici 1.

Srednja razina opasnosti pokriva prodajne i industrijske objekte koji ne sadrže izrazito zapaljive proizvode. OH se dalje dijeli na 4 potkategorije: OH1, OH2, OH3, i OH4, gdje je OH4 najopasnija. Što je viša potkategorija OH to su primjerice niže dopuštene visine do kojih se proizvodi smiju slagati, traže se veći protok vode kroz mlaznice itd.

Visoka razina opasnosti (High Hazard Process (HPP)) pokriva slučajeve proizvodnih i prodajnih prostora u kojima su materijali visoke energije i brzine izgaranja. Također se dijeli na 4 potkategorije: HHP1, HHP2, HHP3, i HHP4.

Postoji i zasebna visoka razina opasnosti (High Hazard Storage (HHS)) koja se primjenjuje kod skladištenja jako gorivih proizvoda ili tvari. Dijeli se na HHS1, HHS2, HHS3, i HHS4.

Tablica 1 Različite razine opasnosti [2]

Razina opasnosti	Primjeri
LH	škole, uredski prostori
OH1	sobe s računalnim serverima, uredi i škole (dio u kojem se skladišti više zapaljivog materijala), tvornice cementa, restorani, hoteli
OH2	foto studiji, pekarnice, pivovare, tvornice tekstila, klaonice
OH3	shopping centri, farme, mlinovi za kukuruz, televizijske kuće, operacijske sale, kolodvori proizvodnja: fotografskih filmova, namještaja, stakla, kartona, šećera, tekstila (osim sintetike), obuće, kabela (bez PE/PP/PS)
OH4	lakirnice, izložbene dvorane, destilerije alkohola, prerada papira, kina, kazališta, koncertne dvorane proizvodnja: šperploča, alkohola, konoplje, lana
HH	HH1: PE/PP/PS kabeli, konopi, plastika, hladnjaci, šibice, guma HH2: papir, vosak, pilane, mikročipovi, katran, depoi buseva i vlakova HH3: ekspanzirana plastika, celulozni nitrat, gume za motorna vozila HH4: vatromet

## 2.6. Sustav opskrbe vodom

Postoji nekoliko vrsta dostupnih izvora vode, a oni se za svaki pojedini projekt biraju prema cijeni, dostupnosti, razini opasnosti, izvedivosti itd.

Najjeftiniji, ali rijetko dostupni izvori zbog lokacija su rijeke i jezera. Oni se smatraju kao nepresušan izvor vode.

Idući način opskrbe je pomoću umjetnih bazena. Oni se pune iz javnog vodovoda, a u slučajevima gdje vodovod nije dostupan mora se osigurati punjenje preko vatrogasne službe ili cisternama.

Kod korištenja podzemnih spremnika mora se osigurati ventilacijska cijev minimalnog presjeka 78 cm<sup>2</sup> koja mora biti od nehrđajućeg čelika. Ventilacijska cijev mora biti osigurana od začepjenja i kroz nju ne smije ulaziti direktna sunčeva svjetlost. U slučaju da se spremnik nalazi ispod neke prostorije mora se osigurati i ventilacija te prostorije zbog mogućnosti evaporacije veće količine vode.

Kod nekih HHP i HHS sustava (primjerice odlagališta smeća, proizvodnja kemikalija) je bitno da proces gašenja počne punim intenzitetom čim se detektira požar. Motoru i pumpi treba neko vrijeme da se upale i počnu raditi maksimalnim kapacitetom. Zbog toga se u HHP i HHS sustave mogu ugraditi tlačni spremnici koji unose prvi nalet vode u sustav i time kompenziraju sporiji start motora i pumpe.

Tlačni spremnik mora imati omogućen lak pristup radi servisa. Mora ih se zaštititi antikorozijskim sredstvom i izvana i iznutra. Cijev za pražnjenje mora biti smještena barem 50 mm iznad dna spremnika.

## **2.7. Zakoni, norme i propisi korišteni pri projektiranju**

Prilikom projektiranja, montiranja i održavanja sprinkler sustava važno je poštivati kako hrvatske, tako i međunarodne zakone, standarde i propise. Nepoštivanje istih može dovesti do financijskih gubitaka, ali i do zdravstvenih problema, ozljeda i gore.

Projekt rekonstrukcije planinarskog doma „Žitnica“ na Japetiću sufinanciran je EU sredstvima. Sprinkler sustav mora biti projektiran u skladu s važećim zakonima, normama, pravilnicima i propisima koji su navedeni u idućim potpoglavljima.

### 2.7.1. *Primijenjeni zakoni*

- Zakon o gradnji (NN 153/13, 20/17, 39/19, 125/19)
- Zakon o prostornom uređenju (NN 153/13, 65/17, 114/18, 39/19, 98/19)
- Zakon o komori arhitekata i komorama inženjera u graditeljstvu i prostornom uređenju (NN 78/15, 114/18, 39/19, 98/19)
- Zakon o poslovima i djelatnostima prostornog uređenja i gradnje (NN 78/15, 118/18, 110/2019)
- Zakon o obveznim odnosima (NN 35/05, 41/08, 125/11, 78/15, 29/18)
- Zakon o zaštiti na radu (NN 71/14, 118/14, 154/14, 94/18, 96/18)
- Zakon o zaštiti od požara (NN 92/10)
- Zakon o zapaljivim tekućinama i plinovima (NN 108/95, 56/10, 114/22)
- Zakon o državnom inspektoratu (NN 115/18, 117/21)
- Zakon o normizaciji (NN 80/13)
- Zakon o zaštiti okoliša (NN 80/13, 153/13, 75/15, 12/18, 118/18)
- Zakon o mjeriteljstvu (NN 74/14, 111/18) / na snazi od 01.01.2019. do 31.12.2022. /
- Zakon o zaštiti od buke (NN 30/09, 55/13, 153/13, 41/16, 114/18, 14/21)
- Zakon o održivom gospodarenju otpadom (NN 94/13, 73/17, 14/19)
- Zakon o tehničkim zahtjevima za proizvode i ocjenjivanju sukladnosti (NN 126/21)
- Zakon o vatrogastvu ( NN 125/19 )

Zakonom o gradnji NN 153/13 [10] se uređuje projektiranje, građenje, uporaba i održavanje građevina te provedba upravnih i drugih postupaka s tim u vezi radi osiguranja zaštite i uređenja prostora. Navode se osnovni zahtjevi u vezi mehaničke otpornosti i stabilnosti, sigurnosti u slučaju požara, sigurnosti i pristupačnosti tijekom uporabe, održive uporabe prirodnih sredstava, zaštite od buke i sl.

### **2.7.2. Primijenjene hrvatske norme**

Hrvatske norme se odnose na stabilne protupožarne sustave, konkretno na dijelove sprinkler sustava raspršene vode. Korištene norme su:

- HRN EN 12259-1, prvi dio: Sprinkleri
- HRN EN 12259-2, drugi dio: Sklopovi mokrih alarmnih ventila
- HRN EN 12259-3, treći dio: Sklopovi suhih alarmnih ventila
- HRN EN 12259-4, četvrti dio: Alarmna zvana
- HRN EN 12259-5, peti dio: Detektori protoka vode

HRN EN 12259-1, prvi dio, u detalje opisuje zahtjeve kod konstruiranja i rada prskalica koje se koriste u automatiziranim sprinkler sustavima. Definiiraju se standardni promjeri navoja, boje ampula, oblici zaštite od korozije, testovi protočnosti vode...

### **2.7.3. Primijenjeni pravilnici**

- Pravilnik o obveznom sadržaju i opremanju projekata građevina NN 118/2019, 065/2020
- Pravilnik o provjeri ispravnosti stabilnih sustava zaštite od požara NN 044/2012, 98/2021, 089/2022
- Pravilnik o provjeri tehničkih rješenja iz zaštite od požara predviđenih u glavnom projektu NN 088/2011
- Pravilnik o otpornosti na požar i drugim zahtjevima koje građevine moraju zadovoljiti u slučaju požara NN 029/2013, NN 087/2015
- Pravilnik o mjerama zaštite od požara kod građenja NN 141/2011
- Pravilnik o sustavima za dojavu požara NN 056/1999
- Pravilnik o zaštiti na radu za mjesta rada NN 105/2020
- Pravilnik o zaštiti na radu radnika izloženih statodinamičkim, psihofiziološkim i drugim naporima na radu NN 073/2021

- 
- Pravilnik o uporabi osobne zaštitne opreme (NN 005/2021)
  - Pravilnik o ocjenjivanju sukladnosti, ispravama o sukladnosti i označavanju građevnih proizvoda (NN 103/2008). Na snazi samo odredba čl. 4. st. 4. i 5., članka 16. i Tablica 1
  - Pravilnik o zaštiti na radu pri uporabi radne opreme NN 018/2017
  - Pravilnik o sigurnosnim znakovima NN 091/2015, NN 102/15, NN 061/2016
  - Pravilnik o sigurnosti i zdravlju pri radu s električnom energijom NN 088/2012
  - Pravilnik o ispitivanju radnog okoliša NN 016/2016
  - Pravilnik o pregledu i ispitivanju radne opreme NN 016/2016, 120/2022
  - Pravilnik o zaštiti na radu na privremenim gradilištima NN 048/2018
  - Tehnički propis o građevnim proizvodima NN 035/2018, NN 104/2019
  - Tehnički propis za niskonaponske električne instalacije NN 005/2010
  - Tehnički propis o sustavima ventilacije, djelomične klimatizacije i klimatizacije zgrade NN 003/2007
  - Pravilnik o hidrantskoj mreži za gašenje požara (NN 8/06)
  - Pravilnik o zaštiti od požara ugostiteljskih objekata (NN 100/1999)

NN 073/2021 propisuje mjere, pravila, postupke i aktivnosti zaštite na radu radnika koji su izloženi statodinamičkim, psihofiziološkim i drugim naporima. To uključuje radnike u procesu projektiranja, montaže i održavanja sustava. Primjerice zaposlenicima projektantskih ureda osigurava da tijekom svakog sata rada moraju imati osigurane odmore u trajanju od najmanje pet minuta. Montere na terenu štiti od suviše čestog ili suviše dugog fizičkog napora, nedovoljnog odmora ili vremena za oporavak.

#### **2.7.4. Međunarodni propisi koji se koriste u Hrvatskoj**

Najčešće korišteni međunarodni propisi koji su se uspostavili kao standard za korištenje u Hrvatskoj pri projektiranju sprinkler sustava su:

- National Fire Protection Association (NFPA) - američki
- Vertrauen Durch Sicherheit trust through security (VdS) - njemački
- FM Global - američki

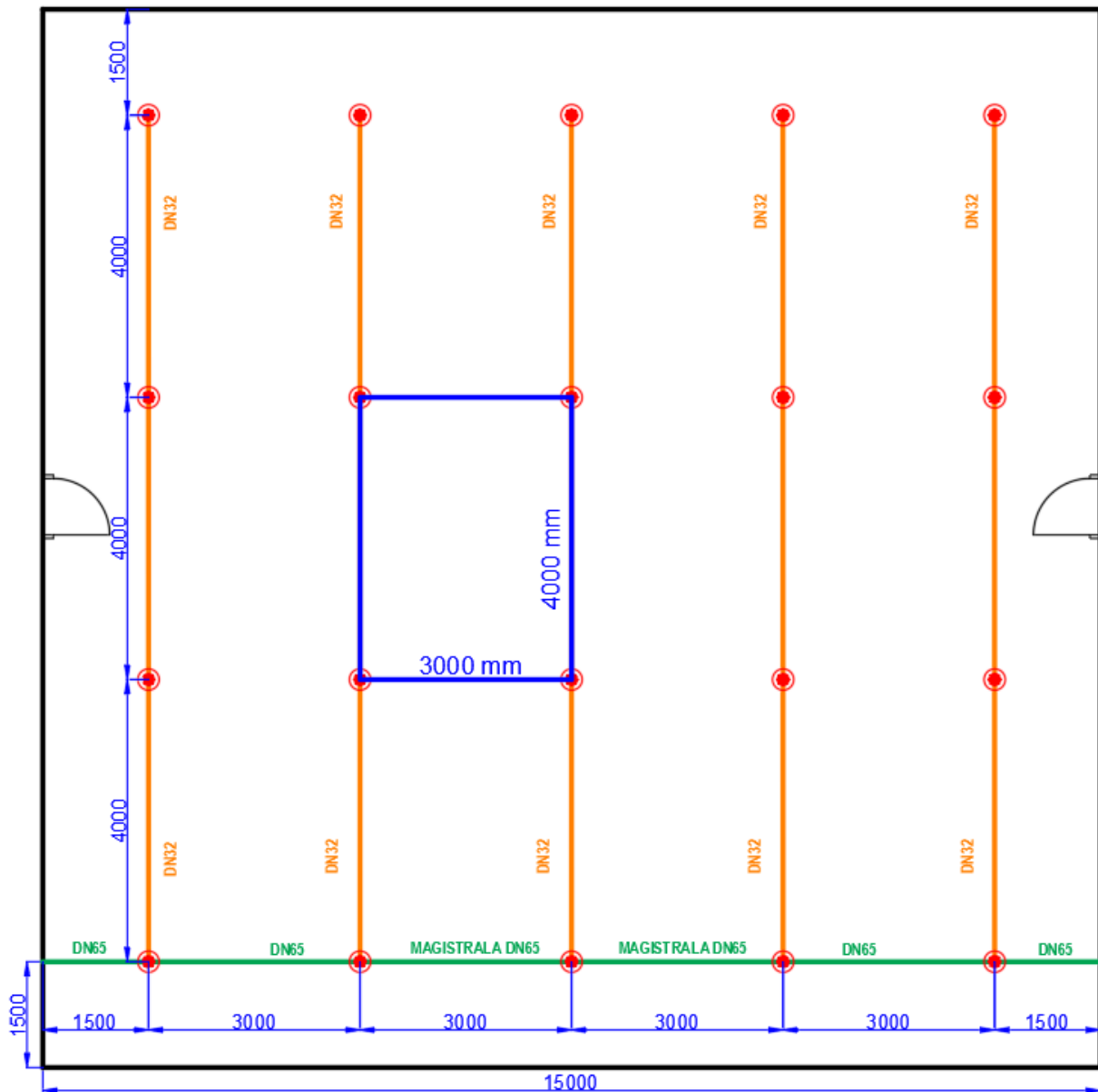
Standard koji će se koristiti definiran je u protupožarnom elaboratu. Jedan objekt može koristiti više propisa; primjerice garaža shopping centra bit će projektirana prema FM standardu, a dio s dućanima prema VdS-u.

Prilikom projektiranja planinarskog doma Japetić za cijeli objekt je korišten VdS propis. VdS je institucija koja se bavi korporativnom sigurnošću, i zaštitom ljudi, a specijalizirana je za zaštitu od požara i prevenciju posljedica prirodnih katastrofa. U sklopu organizacije postoji i laboratorij u kojem se testiraju elementi sprinkler sustava.

## **2.8. Raspored i razmaci između prskalica**

Dobar raspored prskalica jedan je od najbitnijih aspekata cijelog projekta. Pravilno raspoređene prskalice pružaju visoku razinu zaštite i sigurnosti, a mogu se ostvariti i značajne uštede.

Kao primjer pravilnog rasporeda prskalica može se uzeti zaštita iste prostorije površine 225 m<sup>2</sup>, prikazane na slikama 2.7 i 2.8, koja se može zaštititi na dva načina. Oba rasporeda imaju istu udaljenost između dviju prskalica (4x3 m), i istu udaljenost između prskalica i zida. Oba rasporeda prate pravila opisana u ovom poglavlju i pružaju adekvatnu zaštitu, no jedan način je bolji od drugog.



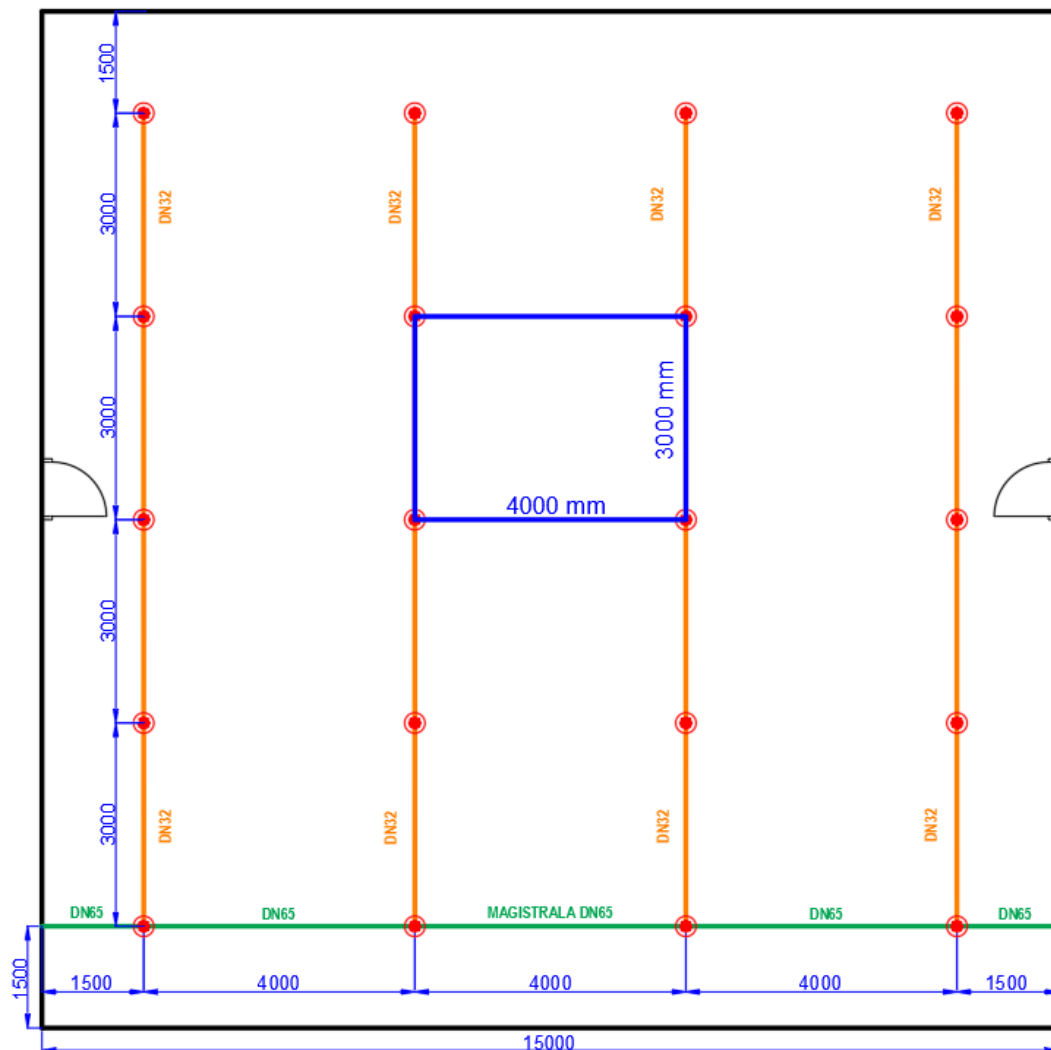
Slika 2.7 Raspored prskalica a)

U žargonu se cijevi u mreži dijele na dvije vrste: magistrale i ogranke.

Magistrale su cijevi većih promjera i imaju ulogu prenošenja većih količina vode od sprinkler stanice do udaljenih dijelova objekta. Prskalice se ne montiraju direktno na magistralu, nego se dodaje barem kratak komad cijevi manjeg promjera na koji onda dolazi prskalica.

Ogranci su cijevi manjih promjera koje se spajaju na magistrale pomoću navoja ili spojnice. Na njima se montiraju mlaznice.





**Slika 2.8 Raspored prskalica b)**

U slučaju a) prostorija je zaštićena sa 60 metara cijevi DN32, dok u slučaju b) ukupna duljina ogranaka iznosi 48 metara. Takva jednostavna promjena rasporeda omogućuje uštedu od 25% na cijenu nabavke cijevi i spojnog materijala, a omogućuje se i brža montaža.

Skraćenica DN znači „Diametre Nominal“ i dolazi iz francuskog jezika, a označava nazivni promjer cijevi (koji se ne mora nužno točno poklapati sa stvarnim vanjskim ili unutarnjim promjerom cijevi).

### 2.8.1. Ograničenja u rasporedu po VdS propisu

U poglavlju 11.1 VdS propisa navode se ograničenja:

- visina između poda prostorije i prskalice ne smije premašivati 15 metara jer se u tom slučaju ne garantira dovoljna razina zaštite,
- stojeće mlaznice ne smiju biti spojene direktno na cijev nazivnog promjera većeg od 65 mm. Za veće promjere potrebno je montirati ogranak na udaljenosti od barem 1,5 puta promjer veće cijevi,
- viseće prskalice ne smiju se spajati direktno na cijevi nazivnog promjera većeg od 80 mm,
- ogranci koji su spojeni na magistralu s jedne strane smiju imati maksimalnu duljinu od 30 m i na njima ne smije biti više od 20 mlaznica. Ogranci koji su spojeni na magistralu s obje strane imaju duplo veću dopuštenu duljinu i kapacitet.

### 2.8.2. Maksimalne udaljenosti između prskalice i maksimalna površina po prskalici


U tablici 2 prikazane su maksimalne površine koju jedna prskalice smije štiti.

**Tablica 2 Maksimalna površina po prskalici s obzirom na razinu opasnosti [2]**

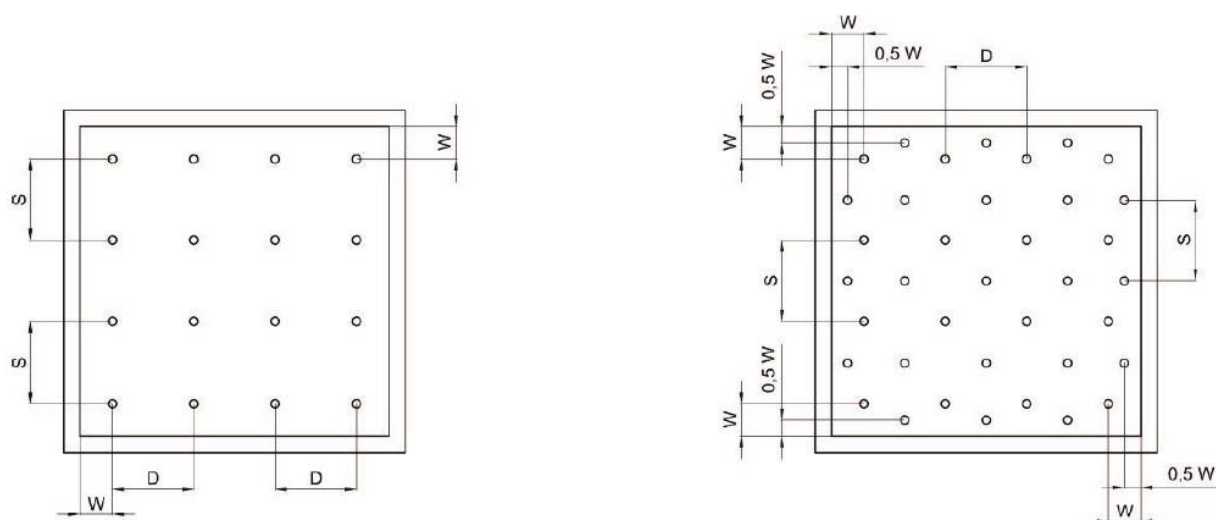
Razina opasnosti	Maksimalna površina po prskalici [m <sup>2</sup> ]
LH	21
OH	12
HHP i HHS	9

U tablici 3 prikazane su maksimalne dopuštene udaljenosti između prskalice i zidova, te prskalice međusobno.

Tablica 3 Maksimalne udaljenosti između prskalica i zidova [2]

	Standardni raspored		Centrirani raspored	
	S ili D	Udaljenost do zida W	S ili D	Udaljenost do zida W
	m	m	m	m
LH	4.6	2.3	6.1	2.3
OH	4	2	5	2.3
HHP i HHS	3.75	1.9	4.4	2.2

Prikaz standardnog i centriranog rasporeda dan je na slici 2.9. U praksi se gotovo isključivo koristi standardni raspored jer je lakši za izvesti s obzirom na geometriju građevina, a i zahtjeva manju metražu ogranaka.



Slika 2.9 Prikaz standardnog i centriranog rasporeda prskalica [2]

### 2.8.3. Minimalna udaljenost između prskalica

Dvije prskalice ne smiju biti ni preblizu, jer bi u slučaju požara prva aktivirana prskalica počela prskati po drugoj i time ju hladiti, što bi kao posljedicu imalo to da se druga prskalica nikad niti ne aktivira ili se aktivira tek kasnije kad požar postane puno veći.

Prema propisu [2] najmanja dopuštena udaljenost iznosi 2 metra. Iznimke tome su prskalice u regalnim nosačima u skladištima. Moguće je i montirati pregrade između prskalica kako ne bi prskale jedna po drugoj ili iskoristiti već postojeće pregrade unutar građevine, npr. poprečne grede i sl.

Bitno je još i napomenuti da minimalna dozvoljena horizontalna udaljenost između zida i prskalice iznosi 0,1 m.

## **2.9. Općeniti tijek projekta izrade sustava**

Nakon što investitor naruči ugradnju sprinkler sustava prvi korak u pravilu bude izdavanje protupožarnog elaborata od strane inspektora za zaštitu od požara. U njemu su svakako definirani propisi po kojima će se projektirati i izvoditi sprinkler sustav na objektu. Osim toga definirane su i požarne zone sukladno kojima će se na tim područjima mijenjati intenzitet mogućeg gašenja. Protupožarni elaborat može opisivati način i uvjete priključenja građevine na javno-prometnu površinu i komunalnu infrastrukturu, te definirati očekivane vrste, količine i smještaj zapaljivih tekućina, plinova i drugih tvari koje se skladište unutar građevine.

Protupožarni elaborat može definirati i značajke susjednih građevina. Te značajke utječu na tehničko rješenje određivanja načina sprječavanja širenja vatre na susjedne građevine, te se njima opisuju vatrogasni pristupi (brojnost, značajke i označavanje). S obzirom na način uporabe građevine, predviđaju se požari koji mogu nastati u građevini i prema tome načini napuštanja, odnosno spašavanja osoba iz građevine (osobito osoba smanjene pokretljivosti).

Potom investitor naručuje izradu glavnog projekta kod neke od firmi koje se bave sprinkler sustavima. To uključuje formiranje cijevne mreže, hidraulički proračun, crtanje stanice, izradu dokumentacije, odabir pumpe, procjenu cijene troškova izrade itd.

Glavni projekt je ujedno i dio projekta koji će pobliže razrađivati ovaj diplomski rad.

Kada se skupi sva potrebna dokumentacija i dobije se građevinska dozvola, gradnja može početi. Sprinkler firma koja je zadužena za izvođenje projekta može, ali i ne mora, biti ista ona koja je izrađivala glavni projekt. Početak je popisivanje i naručivanje potrebnog materija, kao i izrada pripreme cijevi.

Cijevi se od dobavljača kupuju u standardiziranim dimenzijama. Standardna duljina cijevi iznosi 6000 mm, dok se promjer bira po potrebi, a mogući nazivni promjeri su: 15, 20, 25, 32, 40, 65 mm, pa sve do 250 mm.

S obzirom na to da su u radioni kontrolirani uvjeti, a na gradilištu nisu, što veći dio pripreme se nastoji odraditi prije nego cijevi uopće budu dostavljene na lokaciju. Priprema cijevi podrazumijeva rezanje na traženu dimenziju, bušenje rupa za spojeve i mlaznice, dodavanje utora, varenje krajeva cijevi i slično.

Kada sav (ili barem dio) materijala bude dostavljen na gradilište kreće posao montera, a oni su obično podizvođači sprinkler firmi.

Jednom kada radovi budu gotovi vrši se tlačna proba. To je postupak u kojem se cijeli sprinkler sustav testira pri tlaku od 15 bara u trajanju od 24 sata. Ako sve funkcionira kako treba i u sustavu nema curenja smatra se da je sustav ispravan.

Na kraju se izrađuje izvedbeni projekt, koji će biti sličan glavnom projektu, ali ne nužno isti. Izvedbeni projekt prikazuje stvarno stanje izvedenih radova. Razlika može biti npr. u različitom položaju nekih cijevi, ako je trebalo zaobilaziti ostale instalacije, ili u instalaciji dodatnih mlaznica i sl.

### 3. Tehnički opis odabranog sprinkler sustava

U ovom poglavlju će biti detaljnije opisano projektno rješenje sprinkler sustava za zadani objekt - planinarski dom Žitnica na najvišem vrhu Samoborske gore - Japetiću. Model izgleda doma na kraju rekonstrukcije prikazan je na slici 3.1.

Planirani zahvat na domu je rekonstrukcija i nadogradnja doma, s ciljem poboljšanja temeljnih zahtjeva građevine. Postojeća zgrada ima sljedeće etaže – podrum, prizemlje, kat i potkrovlje, a broj etaža ostaje isti na kraju rekonstrukcije.

Projektom je predviđeno uklanjanje dijela postojeće, te izgradnja nove građevine planinarskog doma, čija je primarna namjena ugostiteljsko-turistička.

Cijela zgrada je povezana četverokrakim stubištem po cijeloj visini, te dodatno dizalom, koje je prilagođeno osobama s invaliditetom. Uz okno za lift nalazi se instalacijsko okno za potrebe ventilacije, odvoda zraka iz kuhinje, razvod sprinkler instalacija, te ugradnju dimnjaka.

Predviđeno je i uređenje okoliša koje će uključivati sportsko-penjačku stijenu, stolove za stolni tenis, parking za bicikle, vidikovac itd.

Raspored prskalica je rađen prema uputama danima u poglavlju 2.8., a dodatno je objašnjen raspored na etaži potkrovlja.

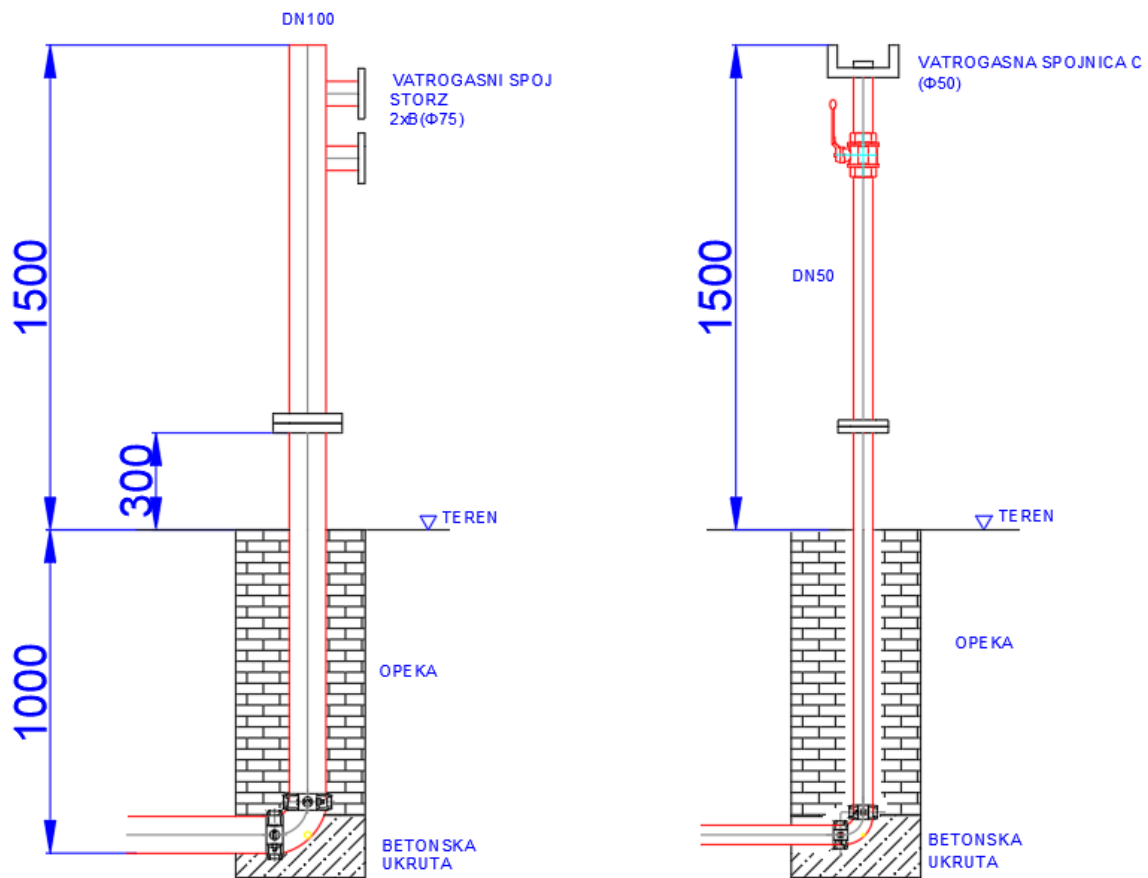
Svi grijani prostori unutar objekta štice su mokrom mrežom. Suhom mrežom se štite prostori koji nisu grijani, a to su terasa u prizemlju i potkrovlje. Mokra i suha mreža u sprinkler stanici imaju svoje zasebne ventile. Isto tako vodu od stanice do prskalica u mokroj mreži dovodi jedan sustav magistrali i vertikala, a do prskalica u suhoj mreži drugi sustav.



Slika 3.1 Model rekonstruiranog planinarskog doma [11]

### 3.1. Vatrogasni priključak i priključak za punjenje bazena

Ako iz nekog nepredviđenog razloga ne dođe do aktivacije glavnih sprinkler pumpi, postoji mogućnost napajanja sustava preko priključka na vatrogasno vozilo. Vatrogasno vozilo se može s jedne strane spojiti na javnu hidrantsku mrežu (ili crpiti svoje spremnike), a s druge strane na priključak u sklopu sprinkler sustava. Vozilo će onda koristiti svoje pumpe kako bi podiglo tlak vode i distribuiralo vodu kroz cijevnu mrežu. Ista ta metoda može se koristiti i ako se pumpa aktivirala, ali je u međuvremenu prošlo previše vremena, pa se bazen za crpljenje vode u sprinkler sustavu ispraznio.



Slika 3.2 Vatrogasni priključak i priključak za dovod vode

Vatrogasni priključak i priključak za dovod vode prikazani su na slici 3.2. Prema VdS propisu izvor vode mora biti u mogućnosti napuniti bazen u roku ne većem od 36 sati. U uobičajenim okolnostima priključci se nalaze malo iznad razine poda, ali su u ovom slučaju podignuti na visinu od 1,5 m kako bi se izbjeglo eventualno zatrpavanje snijegom s obzirom na lokaciju planinarskog doma.



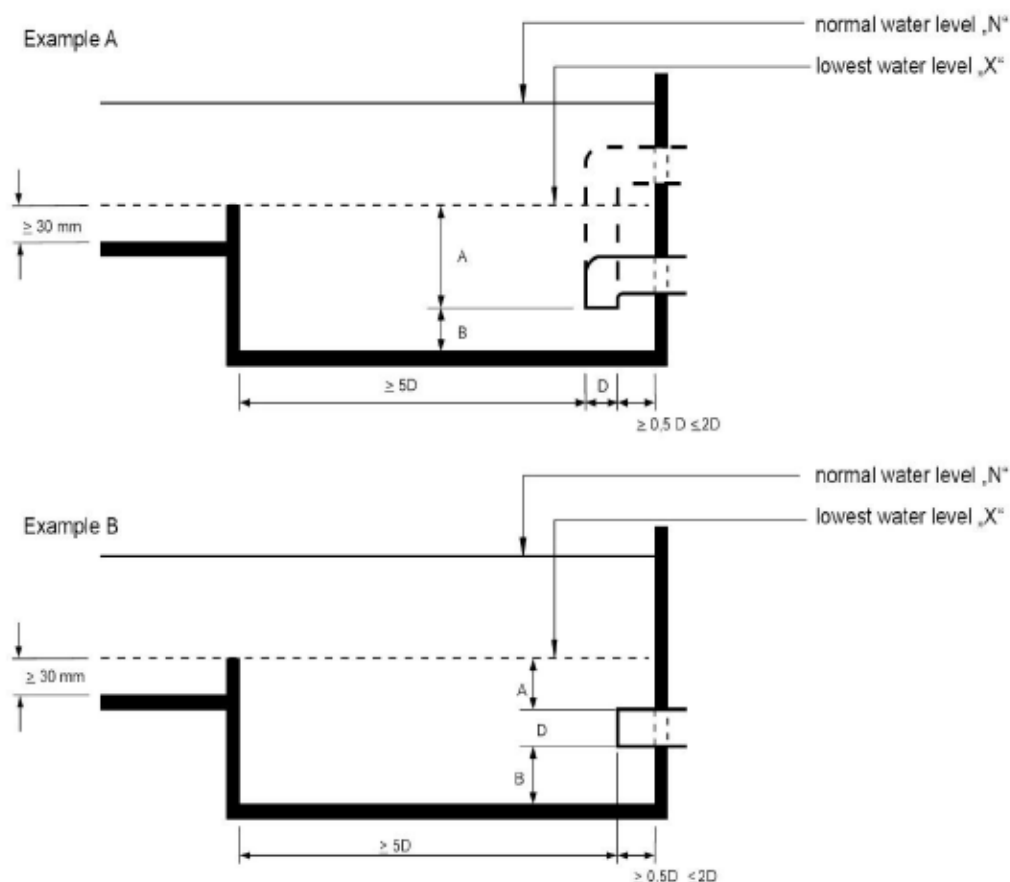
### 3.2. Dimenzioniranje upojne jame

Prema VdS propisu [2], kod računanja volumena bazena za najnižu točku visine uzima se linija označena slovom X na slici 3.3. Drugim riječima, raspoloživi volumen bazena se smanjuje za visinu od poda do linije X.

Primjerice, bazen površine  $10 \text{ m}^2$  i visine 3 m od poda do stropa ima ukupni volumen od  $30 \text{ m}^3$ . Ako je linija X na visini 1 m od poda, onda se raspoloživi volumen bazena smanjuje na  $20 \text{ m}^3$ .

Kako se ne bi gubio dio volumena bazena (što je bitno u slučajevima u kojima se dimenzije bazena limitirane) kopa se tzv. upojna jama. Upojna jama snizuje visinu linije X, čime se povećava raspoloživi volumen bazena.

Vrijednost D predstavlja nominalni promjer usisne cijevi u milimetrima, dok su vrijednosti A i B minimalno dopuštene udaljenosti, također u milimetrima.



Slika 3.3 Proračunski nivoi vode u bazenu [2]

Ako se na kraj usisne cijevi montira inhibitor vrtloga, dimenzija A se smanjuje na 0,1 m od vrha inhibitora. To je svakako poželjno jer se reduciranjem dimenzije A smanjuje potrebna dubina kopanja, a time se štedi vrijeme.

Budući da nazivni promjer usisne cijevi iznosi 150 mm, prema tablici 4, odabrane su sljedeće vrijednosti: A = 0,5 m (smanjeno na 0,1 m), B = 0,1 m, dimenzije inhibitora (X, Y, Z): 0,6 m x 0,6 m x 0,05 m.

**Tablica 4 Dimenzije upojne jame [2]**

Nominal diameter of suction pipe 'D' mm	Minimum distance 'A' m	Minimum distance 'B' m	Minimum dimension of vortex inhibitor m
65	0.25	0.08	0.20 x 0.20
80	0.31	0.08	0.20 x 0.20
100	0.37	0.10	0.40 x 0.40
150	0.50	0.10	0.60 x 0.60
200	0.62	0.15	0.80 x 0.80
250	0.75	0.15	1.00 x 1.00
300	0.90	0.20	1.20 x 1.20
400	1.05	0.20	1.20 x 1.20
500	1.20	0.20	1.20 x 1.20

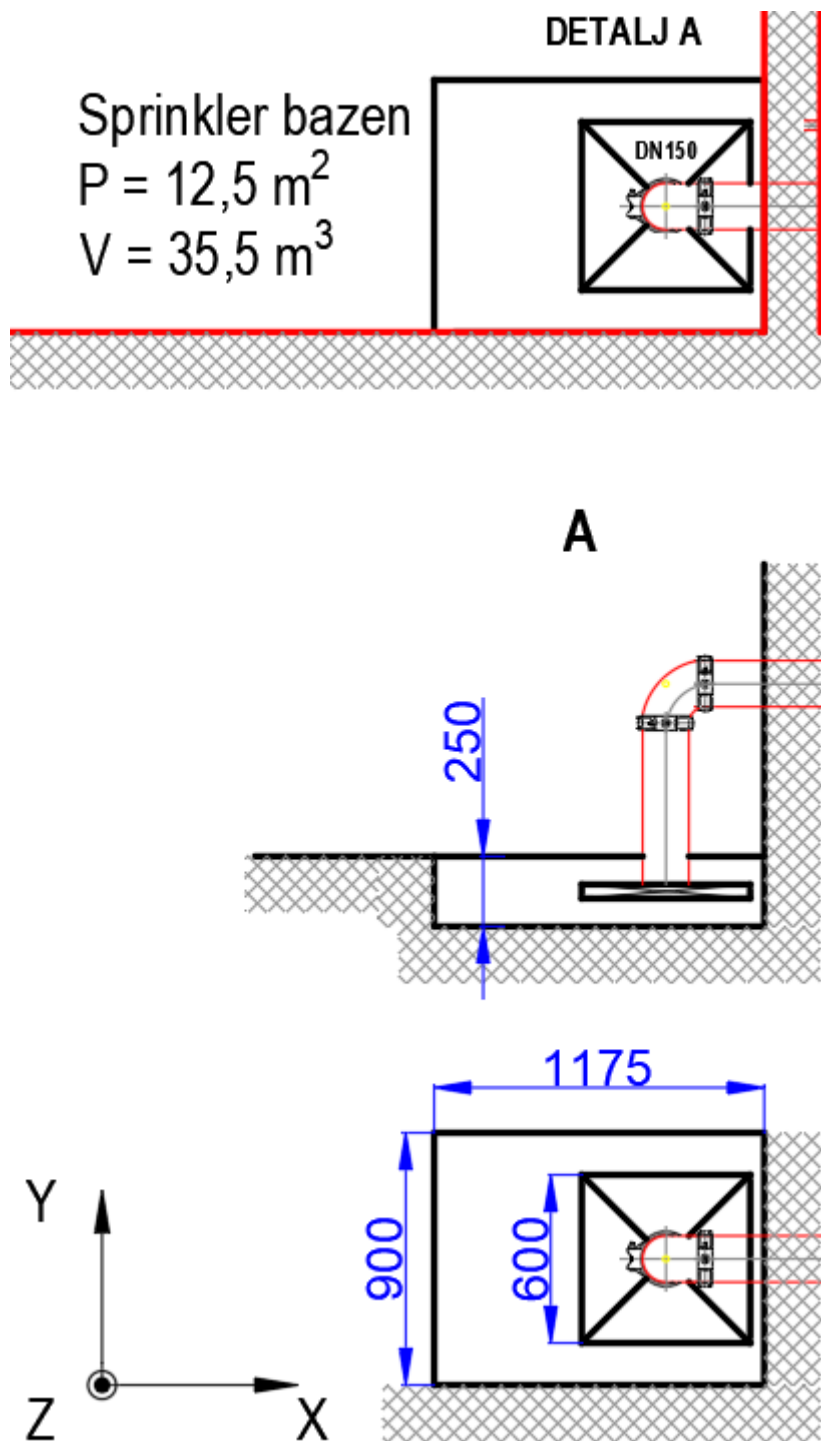
Visina jame dakle iznosi  $z = A + B + \text{visina inhibitora} = 100 \text{ mm} + 100 \text{ mm} + 50 \text{ mm} = 250 \text{ mm}$ .

Duljina jame ima dimenzije  $x = 5D + D/2 + \text{inh}/2 + 50 \text{ mm} = 750 \text{ mm} + 75 \text{ mm} + 300 \text{ mm} + 50 \text{ mm} = 1175 \text{ mm}$ .

Širina jame iznosi  $2,5D$  sa svake strane usisne cijevi uz originalnu debljinu cijevi, odnosno  $y = 5D + D = 5 \cdot 150 \text{ mm} + 150 \text{ mm} = 900 \text{ mm}$ .

Dimenzije upojne jame za bazen planinarskog doma „Žitnica“ prikazane su na slici 3.4.

Lokacija bazena i upojne jame unutar objekta vidljiva je na tlocrtu podruma u tehničkoj dokumentaciji.



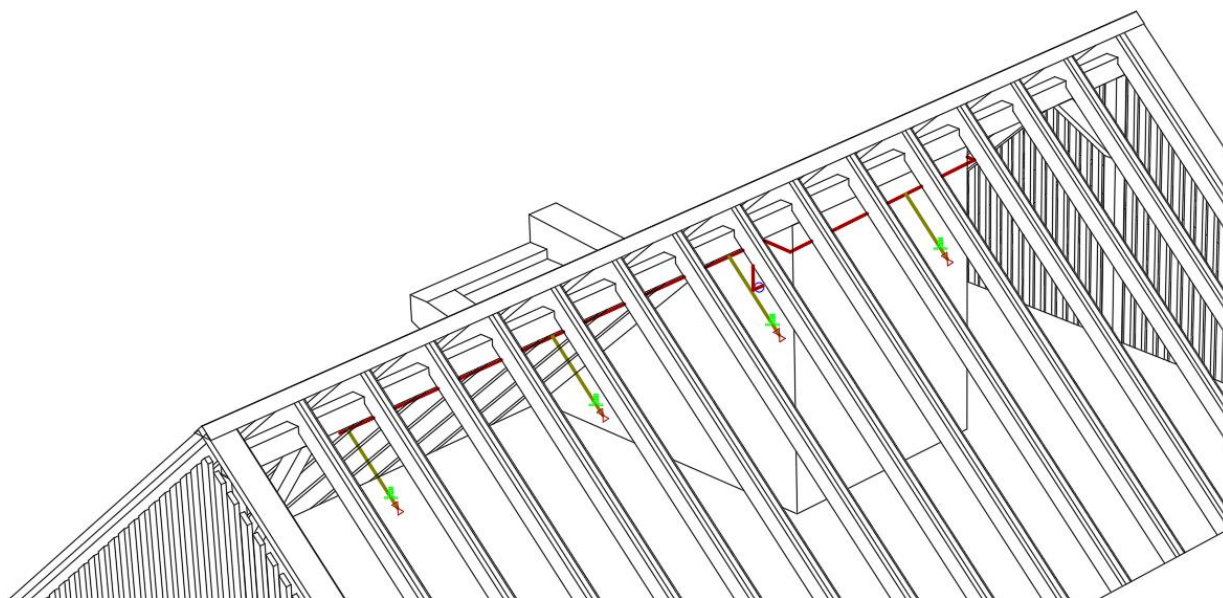
Slika 3.4 Prikaz dimenzija upojne jame

### 3.3. Raspored cijevi u potkrovlju

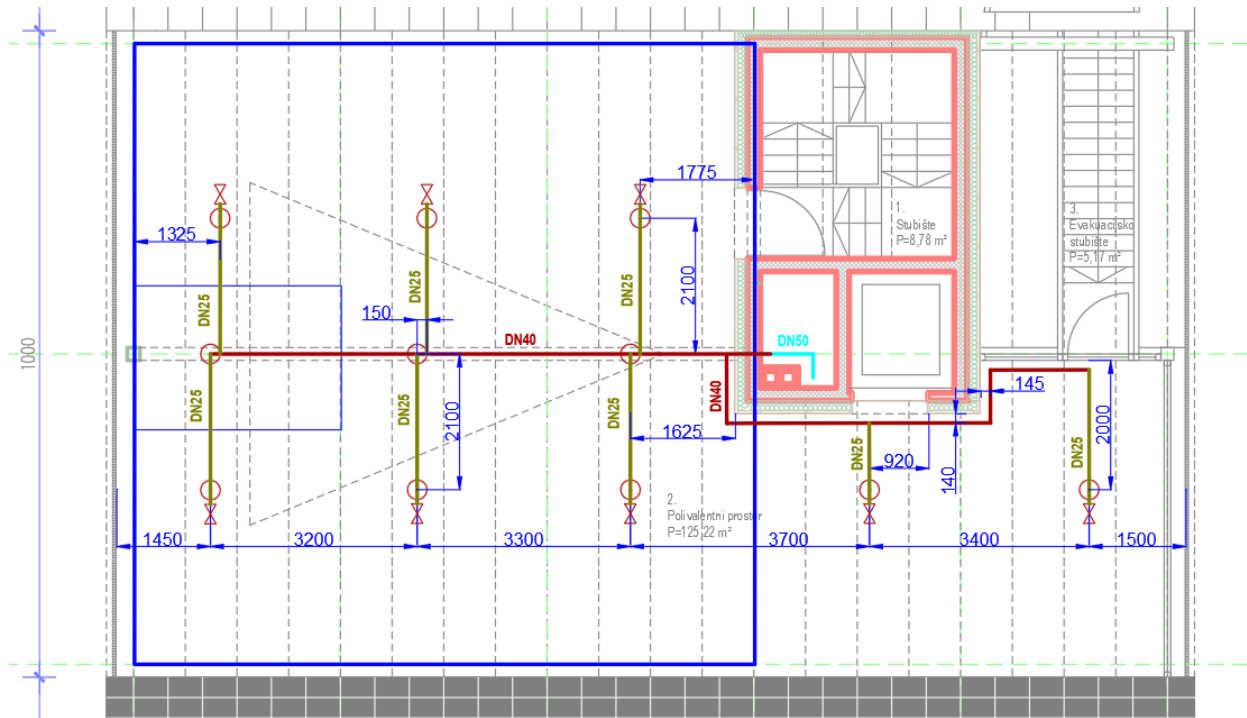
Budući da potkrovlje nije grijani prostor, u njega se ugrađuje suha mreža. Još jedna od specifičnosti suhe mreže je da ogranci generalno ne bi trebali biti postavljeni prema dolje kako ne bi postojalo mjesto gdje se nakuplja voda. Razlog tome je činjenica da se mreža nikada ne može savršeno isprazniti (primjerice nakon testiranja mreže, a prije puštanja u uporabu) pa se ostatak vode može zalediti unutar cijevi ili u gorem slučaju unutar same mlaznice.

Ipak, postoji način na koji se u suhoj mreži ogranci mogu ugrađivati pod kutem prema dolje, a da se voda ne može nakupljati. On uključuje montiranje priključka za ispiranje na kraj svake cijevi čime se omogućava potpuna drenaža sustava, a moguće ga je i preventivno isprazniti prilikom redovitih pregleda. Priključak za ispiranje je jednostavan kuglični ventil koji u je u stanju pripravnosti sustava u zatvorenom stanju.

S obzirom na to usvojen je raspored stropne mreže koji je prikazan na slikama 3.6 i 3.7. U njemu su cijevi raspoređene tako da prate smjer pružanja stropnih greda



Slika 3.5 Izometrijski prikaz konačnog rješenja rasporeda cijevne mreže u potkrovlju



Slika 3.6 Tlocrt konačnog rješenja rasporeda cijevne mreže u potkrovlju

## 4. Hidraulički proračun

Na sprinkler sustav kao cjelinu od strane VdS-a su postavljeno je mnogo uvjeta, neki od kojih su: minimalni volumen bazena, minimalni tlak na svakoj prskalici itd. Kako bi se to sve ispoštovalo nakon što imamo gotov raspored i pozicije cijevi potrebno im je i odrediti dimenzije. S tim ciljem provodi se hidraulički proračun.

Maksimalna brzina protoka vode u sustavu ne smije prijeći 6 m/s kroz ventile i elemente za praćenje protoka, dok je u ostatku sustava maksimalna brzina limitirana na 10 m/s. To ograničenje postoji kako se ne bi oštetile komponente sustava. Prejaka glavna pumpa bi mogla pogurati vodu brzinom većom od dopuštene, što je još jedan razlog zbog kojeg treba paziti da se pumpa ne predimenzionira (pored više cijene za jaču pumpu).

Za proračun pada tlaka se, prema VdS propisu [2], koristi Hazen-Williamsova formula:

$$p = 6,05 \cdot 10^5 \cdot d^{-4,87} \cdot q^{1,85} \cdot C^{-1,85} \cdot l \quad [bar] \quad (4.1.)$$

gdje su:

$p$	pad tlaka	[bar]
$d$	unutarnji promjer cijevi	[mm]
$q$	volumenski protok vode	[l/min]
$C$	konstanta (za čelične cijevi $C=120$ )	
$l$	stvarna i ekvivalentna duljina cijevi i fittinga	[m]

### 4.1. Smjernice za provedbu proračuna

U ovom poglavlju bit će navedene neke od smjernica za provedbu proračuna. One su kombinacija teoretskog i iskustvenog znanja, kao i rezultata dobivenih u VdS laboratorijima.

#### 4.1.1. Pad tlaka na fitinzima i ventilima

Pad tlaka na fitinzima i ventilima kod kojih se smjer toka vode mijenja za 45° ili više računa se koristeći ekvivalentnu duljinu. Ako postoji koljeno ili T-komad kod kojeg se osim smjera mijenja i promjer, za ekvivalentnu duljinu se uzima cijev manjeg od dva promjera. Neke od vrijednosti ekvivalentnih duljina dane su u tablici 5.

Tablica 5 Ekvivalentne duljine spojnih elemenata [2]

Fittings and valves	Nominal diameter <sup>1)</sup> DN										
	20	25	32	40	50	65	80	100	150	200	250
	Equivalent length <sup>2)</sup> of straight steel pipe for a C value of 120										
90° screwed elbow (standard)	0.63	0.77	1.04	1.22	1.46	1.89	2.37	3.04	4.30	5.67	7.42
90° welded elbow (r/d=1.5)	0.30	0.36	0.49	0.56	0.69	0.88	1.10	1.43	2.00	2.64	3.35
45° screwed elbow (standard)	0.34	0.40	0.55	0.66	0.76	1.02	1.27	1.61	2.30	3.05	3.89
Standard screwed tee or cross (flow through branch)	1.25	1.54	2.13	2.44	2.91	3.81	4.75	6.10	8.61	11.34	14.85
Flexible hoses	According to VdS approval										

#### 4.1.2. Minimalni dopušteni tlak na mlaznici

Kako bi svaka prskalica pokrila svoju predviđenu štićenu površinu tlak vode kod nje mora imati neku minimalnu vrijednost. Bitno je ne miješati SI sustav mjernih jedinica s Imperijalnim sustavom mjera jer se tako dobiju drugačije vrijednosti  $K$ . Formula glasi:

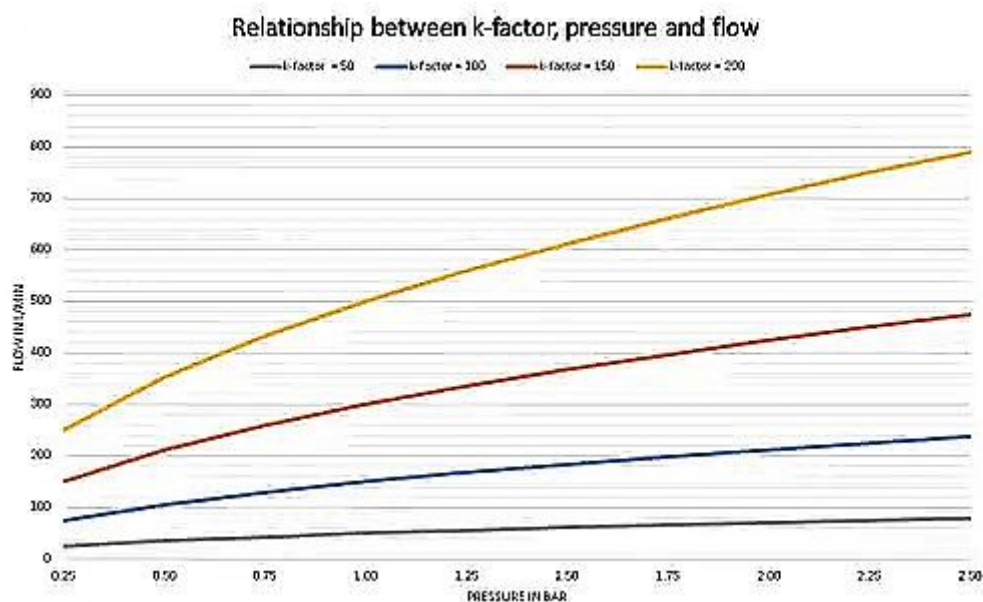
$$q = K \cdot \sqrt{p} \quad [l/min] \quad (4.2.)$$

gdje su:

$q$	volumenski protok	[l/min]
$K$	K faktor	[(l/min) · bar <sup>-1/2</sup> ]
$p$	pad tlaka	[bar].

U faktor  $K$  je uračunat promjer otvora kroz koju izlazi voda na prskalici, pa se time mogu korigirati zahtjevi za protok vode i tlak u nekom dijelu sustava.

Veza između  $K$  faktora, tlaka i protoka prikazana je na slici 4.1.



Slika 4.1 K faktor, tlak i protok [12]

## 4.2. Ulazni podaci za proračun

Prilikom dimenzioniranja cijevi i glavne pumpe radila su se dva proračuna: jedan za suhu mrežu jedan za mokru mrežu. Kako je tijekom proračuna isti u oba slučaja detaljno će se opisati samo proračun za suhu mrežu.



Važno je naglasiti da se proračun pada tlaka i protoka vode vrši samo za hidraulički najnepovoljniji dio sustava; onaj najdalji od izvora tlaka, tj. pumpe. Razlog tome je činjenica da ako najnepovoljniji dio sustava zadovoljava sve uvjete, onda svakako i ostatak sustava zadovoljava te iste uvjete.

Ulazni podaci za proračun su:

◆ Tip sustava:	Suhi
◆ Požarna opasnost	OH1
◆ Vrijeme djelovanja sprinkler sustava	60 min
◆ Površina djelovanja (proračunska površina)	90 m <sup>2</sup>
◆ Specifično polijevanje	5,0 l/min
◆ Dozvoljeno prekrivanje jedne sprinkler mlaznice na stropnoj mreži:	12 m <sup>2</sup>
◆ Maksimalni razmak između dvije mlaznice	4 m

Prema VdS propisu hoteli i slični objekti spadaju u grupu opasnosti OH1. Za tu grupu je definirano minimalno trajanje polijevanja od 60 minuta nakon aktivacije prve prskalice. Definirana je i proračunska površina ([2], poglavlje 6) od 90 m<sup>2</sup>. U proračunsku površinu se uzima samo dio etaže najudaljeniji od izvora vode. Budući da požar najčešće kreće iz jedne točke, smatra se da će sustav uspjeti neutralizirati vatru prije nego se proširi van područja djelovanja.

Tablica 6 Proračunska površina i specifično polijevanje [2]

Hazard class	Design density (minimum) mm/min	Wet or pre-action system	Dry pipe or alternate system
		Area of operation in m <sup>2</sup>	
LH	2.25	84	not allowed – use OH1
OH1	5.0	72	90
OH2	5.0	144	180
OH3	5.0	216	270
OH4	5.0	360	not allowed – use HHP1
HHP1	7.5	260	325
HHP2	10.0	260	325
HHP3	12.5	260	325
HHP4	Special consideration required		

**Table 6.01:** Design density and area of operation for hazard classes LH, OH, and HHP

Minimalna količina vode koju svaka mlaznica mora raspršiti u minuti za 1 metar kvadratni je 5,0 L. Kako se u proračunskoj površini od 90 m<sup>2</sup> nalazi 9 mlaznica, tako svaka mlaznica pokriva površinu od 10 m<sup>2</sup>. S obzirom na to, kroz jednu mlaznicu svake minute mora isteći 50 litara vode.

Dozvoljeno prekrivanje jedne mlaznice prikazano je u Tablici 2, a maksimalni dopušteni razmaci između mlaznica definirani su u Tablici 3.

Za OH1 se najčešće koriste mlaznice koje imaju vrijednost  $K = 80$ , što je najmanja vrijednost  $K$  dopuštena prema propisu ([2], poglavlje 12). Radi toga su mlaznice  $K = 80$  najjeftinije, i najlakše ih je nabaviti u kraćem vremenskom roku. Za mlaznice  $K = 80$ , prema formuli 4.2, minimalni potrebni tlak na mlaznici iznosi:

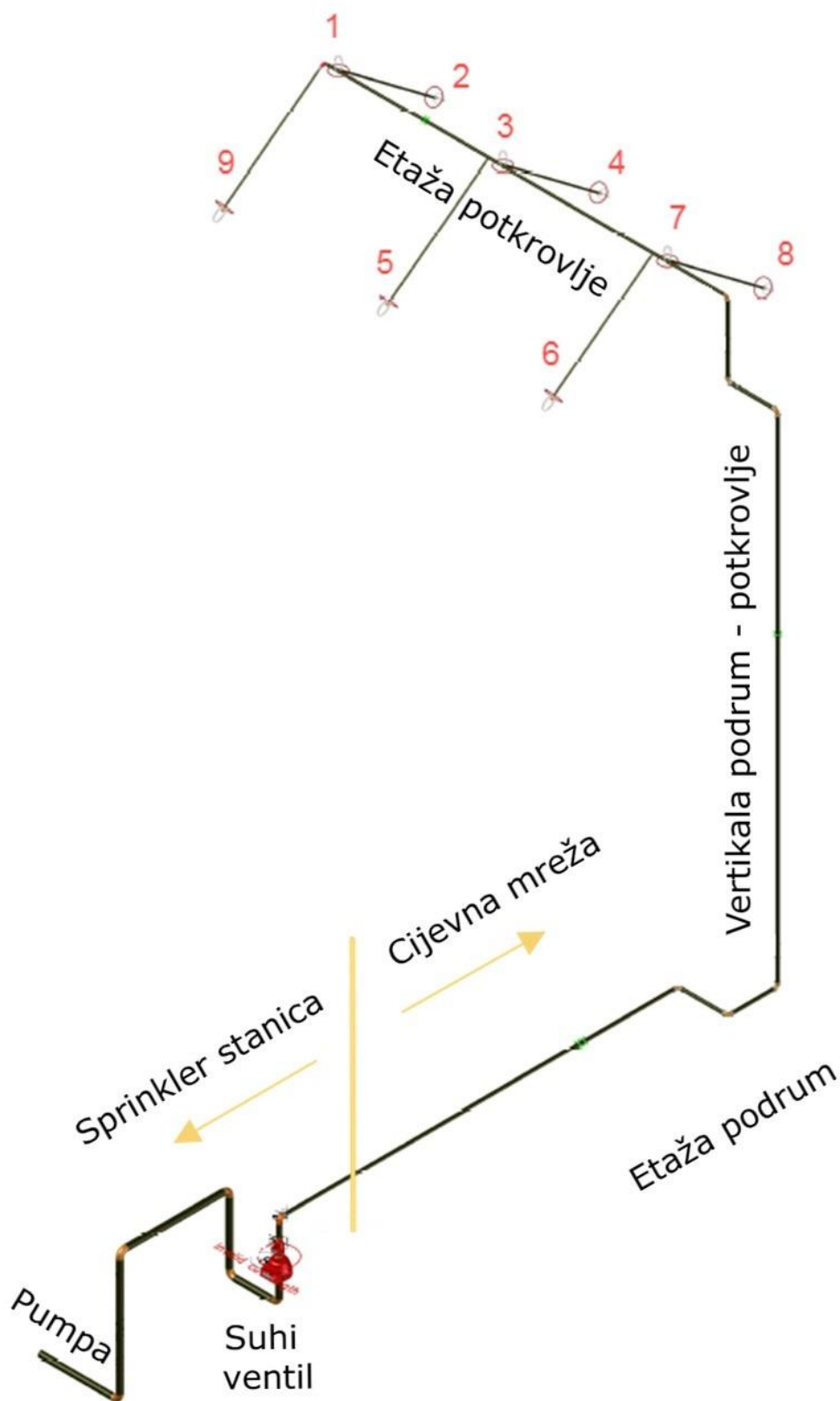
$$p = \frac{q^2}{K^2} = \frac{50^2}{80^2} = 0,391 \text{ bar} \quad (4.3.)$$

Kod ručnih hidrauličkih proračuna bi, jednom kada se izračuna potreban tlak na najudaljenijoj prskalici, krenulo računanje tlaka unatrag prema izvoru vode.

Budući da se u ovom radu ne provodi ručni proračun, prvi korak je izrada modela koji vjerno prikazuje sustav. To podrazumijeva cijevnu mrežu do površine djelovanja na hidraulički najnepovoljnijem dijelu sustava (plavi kvadrat površine 90 m<sup>2</sup> na tlocrtu potkrovlja, slika 3.7), sva koljena, zasune i sl. Model je prikazan na slici 4.2, a koristi se program SprinkCAD.

Programski paket SprinkCAD [13] nudi sveobuhvatne alate za projektiranje i izradu sustava sprinklera, hidraulički proračun, proračun vremena isporuke tekućine i više.

U modelu se mogu mijenjati dimenzije i materijal cijevi, dodavati razni zasuni, koljena, mlaznice, pumpe, tekućine za gašenje itd.



Slika 4.2 Model suhe mreže od pumpe do potkrovlja napravljen u SprinkCAD-u

U idućem koraku se iskustveno pretpostavi neki model pumpe, a zatim se provjerava da li ta pumpa može isporučiti traženi tlak na svim mlaznicama. Ako pumpa ne može isporučiti traženi tlak, mogu se mijenjati ili dimenzije cijevi ili pumpa.

Razborito je ostaviti malo rezerve kako bi se kompenzirale eventualne neplanirane promjene u daljnjem tijeku projekta, primjerice dodavanje više koljena kako bi se zaobišle neke druge instalacije ili hvatanje kamenca na stijenke cijevi.

Nakon nekoliko podešavanja dimenzija cijevi dobiju se rezultati sa slike 4.3. To je sažetak rezultata, a detaljnije će biti objašnjeno u nastavku.

1	2	3	4	5	6	7	8	9	10	11	12
Design Areas											
Design Area Name	Calc. Mode (Model)	Occupancy	Area of Application	Total Water	Pressure @ Source	Min. Density	Min. Pressure	Min. Flow	Calculated Heads	Hose Streams	Margin To Source
			(m <sup>2</sup> )	(l/min)	(bar)	(l/min/m <sup>2</sup> )	(bar)	(l/min)	#	(l/min)	(bar)
suha 1	Demand(HW)	OH1	90	537,59	Required 3,805	5	0,391	50	9	0	0,242

**Slika 4.3 Sažetak rezultata proračuna dobiven u SprinkCAD-u**

Stupac 1 označava ime koje je dano proračunu unutar samog programa.

Stupac 2 prikazuje koji se model koristio, a u ovom slučaju to je bio Hazen-Williamsov.

Stupac 3 definira razinu opasnosti koju ima provjeravana površina.

Stupci 4, 7, 8, 9 i 10 su detaljnije objašnjeni u poglavlju s ulaznim podacima.

Stupac 5 je suma svih proračunskih protoka vode na prskalicama, a ti protoci su prikazani na slici 4.4.

Stupac 6 daje minimalnu izračunatu potrebnu vrijednost tlaka na izvoru kako bi kritična prskalica i dalje zadovoljila uvjete.

Stupac 11 označava potrebnu količinu vode koja se dodaje u slučaju da se osigurava voda u crijevima za dodatna gašenja s poda.

Stupac 12 prikazuje razliku tlaka između onoga što pumpa pruža, i onoga što sustav zahtjeva.

## Open Heads

Head Ref.	Head Type	Coverage	K-Factor	Required			Calculated		
				Density	Flow	Pressure	Density	Flow	Pressure
		(m <sup>2</sup> )	(lpm/bar <sup>1</sup> )	(l/min/m <sup>2</sup> )	(l/min)	(bar)	(l/min/m <sup>2</sup> )	(l/min)	(bar)
1	OVERHEAD	10	80	5	50	0,391	5	50	0,391
2	OVERHEAD	10	80	5	50	0,391	5,6	55,67	0,484
3	OVERHEAD	10	80	5	50	0,391	5,4	54,09	0,457
4	OVERHEAD	10	80	5	50	0,391	5,9	58,87	0,541
5	OVERHEAD	10	80	5	50	0,391	5,9	58,54	0,535
6	OVERHEAD	10	80	5	50	0,391	6,9	68,81	0,74
7	OVERHEAD	10	80	5	50	0,391	6,7	67,06	0,703
8	OVERHEAD	10	80	5	50	0,391	7	69,66	0,758
9	OVERHEAD	10	80	5	50	0,391	5,5	54,89	0,471

Slika 4.4 Traženi tlakovi i protoci na prskalicama izračunati u SprinkCAD-u

Svaka prskalica je numerirana kako se vidi na slici modela (slika 4.2), a sve prskalice su stojeće (eng. overhead), s K faktorom  $K=80$ . Budući da promatrana površina djelovanja za razinu opasnosti OH1 iznosi 90 m<sup>2</sup>, a na toj površini se nalazi 9 prskalica, svaka prskalica pokriva površinu od 10 m<sup>2</sup>.

Tražene minimalne vrijednosti su dakle protok od 50 l/min i pretlak od 0,391 bar. Gustoća polijevanja je količnik protoka i površine po prskalici, te iznosi 5 l/min/m<sup>2</sup>.

Izračunate vrijednosti koristeći Hazen-Williamsovu formulu su zadnja tri stupca. Krična mlaznica ima broj 1, što je i očekivano budući da je najudaljenija od pumpe, a dijeli i najveću visinsku razliku.

Node 1 Node 2	Elev 1 Elev 2	K-Factor 1 K-Factor 2	Flow added (q) Total flow (Q)	Nominal ID Actual ID	Fittings quantity x (name) = length	L F T	C Factor Pf per m	total (Pt) elev (Pe) frict (Pf)	NOTES
	(m)	(lpm/bar1)	(l/min)	(mm)	(m)	(m)	(bar)	(bar)	

Path No: 1

1 100	14 14	80	50 160,56	DN40 41,8		3,012 0 3,012	100 0,0184	0,391 0 0,056		0
100 99	14 14		58,54 219,11	DN40 41,8		0,2 0 0,2	100 0,0328	0,446 0 0,007		1
99 3	14 14	80	58,87 277,97	DN40 41,8		0,088 0 0,088	100 0,051	0,453 0 0,004		2
3 98	14 14	80	54,09 332,07	DN40 41,8		3,012 0 3,012	100 0,0708	0,457 0 0,213		3
98 97	14 14		68,81 400,88	DN40 41,8		0,2 0 0,2	100 0,1004	0,671 0 0,02		4
97 7	14 14	80	69,66 470,53	DN40 41,8		0,088 0 0,088	100 0,1351	0,691 0 0,012		5
7 112	14 14	80	67,06 537,59	DN40 41,8	1x(90 #VIC0015)=1,219	1,212 1,219 2,431	100 0,1729	0,703 0 0,42		6
112 46	14 2,5		0 537,59	DN50 55,7	1x(90 #VIC0018)=2,134 5x(90 #510-04-P)=0,975	22,5 7,01 29,51	100 0,0428	1,123 1,127 1,262		7
46 21	2,5 2,134		0 537,59	DN80 83,1	1x(Straight #009NFL00300)	0,366 0 0,366	100 0,0061	3,512 0,036 0,002		8
21 20	2,134 1,823		0 537,59	DN80 0		0,311 0 0,311	0 0,0426	3,55 0,03 0,013	DPV: DP1	9
20 19	1,823 1,797		0 537,59	DN80 83,1		0,026 0 0,026	120 0,0043	3,594 0,003 0		
19 18	1,797 1,441		0 537,59	DN200 0		0,356 0 0,356	0 0,0061	3,596 0,035 0,002	VALVE: v1	
18 PUMP3	1,441 - 0,074		0 537,59	DN100(114 .3) 107,9	5x(90 #510-08-P)=9,906	9,303 9,906 19,209	120 0,0012	3,633 0,148 0,023		
<b>PUMP3</b>								<b>3,805</b>		

Slika 4.5 Izračun potrebnog tlaka pumpe napravljen u SprinkCAD-u

Računanje potrebnog tlaka kreće od kritične mlaznice prema pumpi, odnosno od minimalnog potrebnog tlaka na prskalici izračunatog prema formuli 4.3 (crvena 0 na slici 4.5). Prvo se na tu vrijednost dodaje 0,056 bara, što predstavlja pad tlaka uslijed otpora za 3 metra cijevi (udaljenost od mlaznice 1 do ogranka mlaznice 5 na slici 4.2). Brojem 2 su označeni kratki komadi cijevi koji služe da ogranci ne bi bili točno jedan nasuprot drugome, a vidljivi su na slici 3.6. Brojevi 3 i 4 su analogni brojevima 1 i 2. Broj 5 predstavlja pad tlaka od zadnje mlaznice do povećanja promjera cijevi na DN50. Broj 6 ima dvije komponente; vertikalnu koja nastaje uslijed hidrostatskog tlaka u vertikali objekta, te duljinsku od vertikale do sprinkler



---

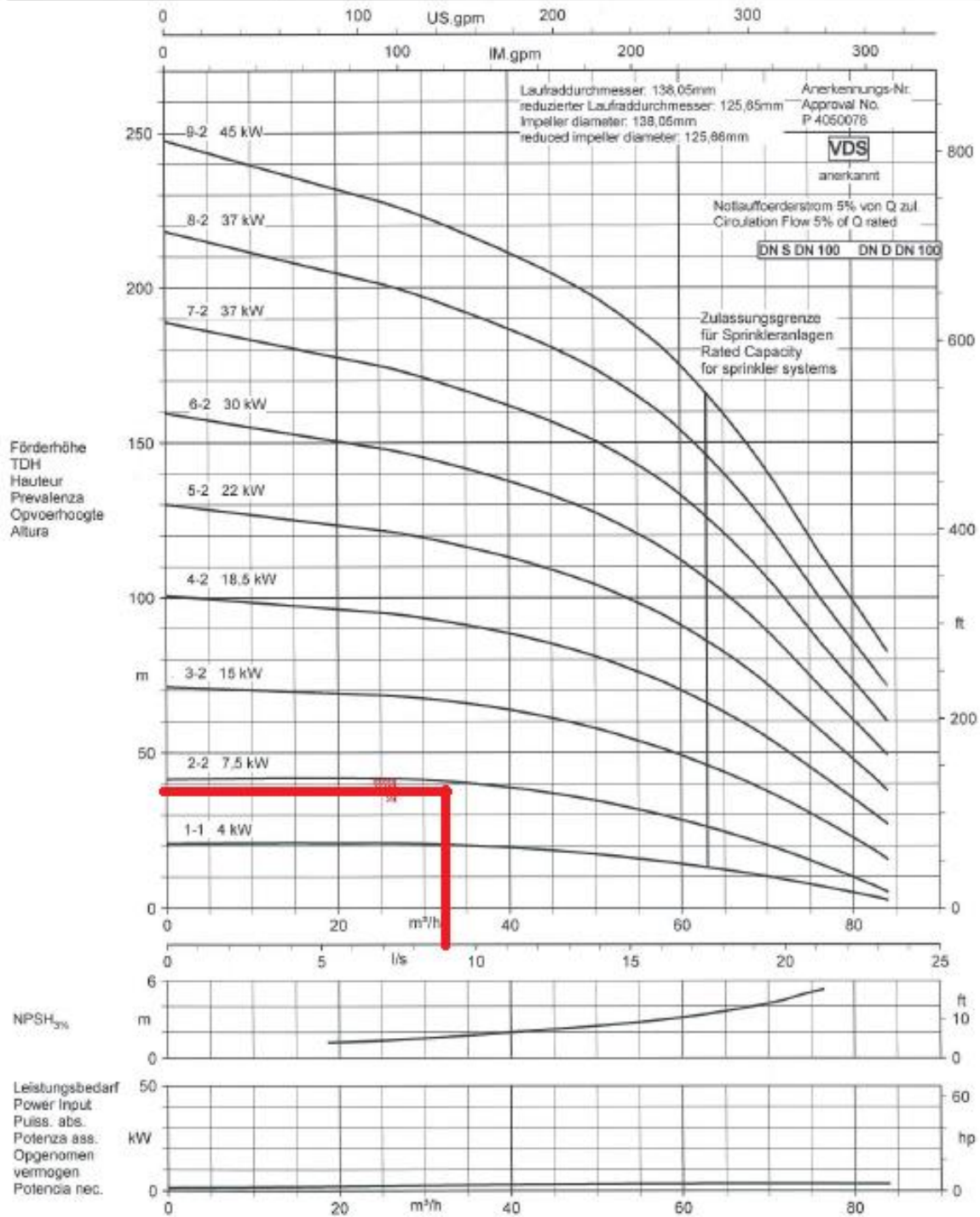
stanice (tlocrt podruma u tehničkoj dokumentaciji). Brojem 7 je označeno nekoliko koljena i kratkih komada cijevi unutar stanice koji imaju gotovo pa zanemariv utjecaj na ukupni tlak. Na broju 8 se nalazi suhi ventil koji također unosi manji otpor u sustav. Broj 9 označava pumpu, koja je kraj sustava.

Tim se postupkom računa minimalan potreban tlak od pumpe do kritične mlaznice, a on iznosi 3,805 bara.

Zbroj proračunatih protoka za sve prskalice na promatranom području iznosi  $Q = 537,59$  l/min, što je približno 9 l/s (suma vrijednosti u predzadnjem stupcu s desne strane, slika 4.4).

S ta dva podatka se iz kataloga odabire pumpa (slika 4.6).

Baureihe-Größe Type-Size Modèle <b>Sprinklerpumpe                  Movitec V 60 B</b>	Tipo Serie Tipo	Nenndrehzahl Nom. speed Velocità nom. <b>2940 1/min</b>	Velocità di rotazione nom. Nominal toerental Revoluciones nom.	Laufrad-Ø Impeller Dia. Diamètre de roue	Ø Girante Ø Wäskel Ø Rodete	
Projekt Project Projet	Progetto Projekt Proyecto	Angebots-Nr. Project No. No. de l'offre	Offerta-No. Offerter. Offerta-No.	Pos.-Nr. Item No. No. de pos.	Pos.-Nr. Postitem. Pos.-Nr.	



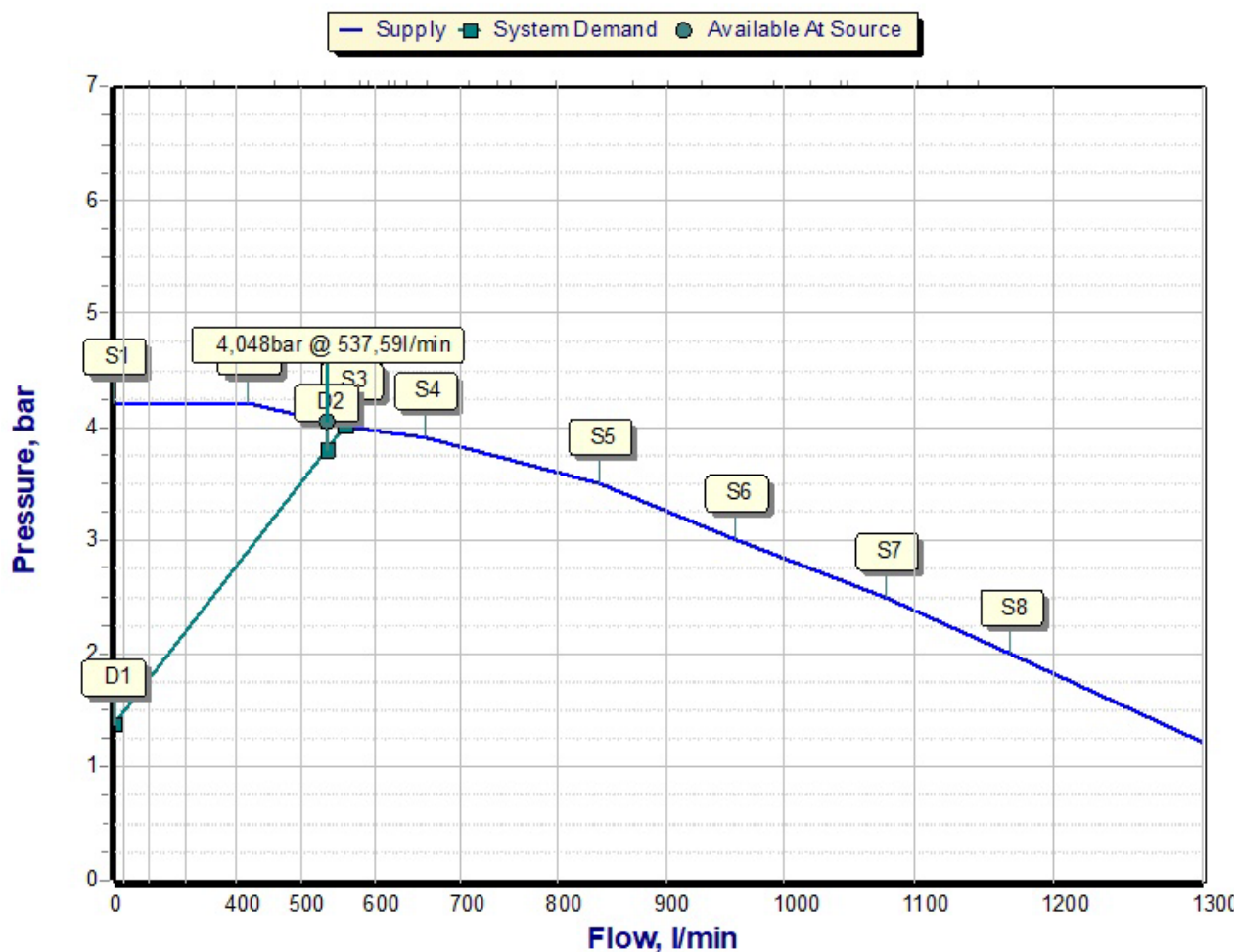
Slika 4.6 Odabir pumpe [14]

Odabrana je sprinkler protupožarna pumpa Movitec V 60 B, snage 7,5 kW, s VdS dokazom kvalitete u kompletu s elektromotorom i upravljačkim ormarom.

Kako se radna točka nalazi ispod krivulje, odabrana pumpa će zadovoljiti ranije navedene uvjete, uz malo rezerve.

Zanimljivo je uočiti vertikalnu liniju kod protoka od 17,5 l/s na slici 4.6. Proizvođač upućuje korisnike da ne smiju smjestiti radnu točku s desne strane te linije. Razlog tome je činjenica da bi desno pumpa radila s prevelikim protocima koji nisu preporučeni. U slučaju takve potrebe valja izabrati neki drugi model pumpe.

Presjek krivulje pumpe i krivulje mreže dan je na slici 4.7.



Slika 4.7 Krivulja pumpe i krivulja mreže, crtano u SprinkCAD-u.

Točke S1...S8 na slici 4.7 označavaju ručno unesene vrijednosti krivulje pumpe u program.

Na presjecištu krivulje pumpe i krivulje mreže dobijemo stvarni potrebni tok koji iznosi 561,89 l/min, a prema kojemu će se kasnije računati minimalni potrebni volumen bazena. Na slici 4.8 se također vidi i sigurnosna margina između stvarnog i potrebnog tlaka koja iznosi 0,242 bar.

#### Curve Intersections & Safety Margins

Curve Name	Intersection		Safety Margin	
	Pressure (bar)	Flow (l/min)	Pressure (bar)	@ Flow (l/min)
Supply	4,012	561,89	0,242	537,59

**Slika 4.8 Stvarne vrijednosti protoka i tlaka izračunate u SprinkCAD-u**

Posljednji korak proračuna je provjera volumena bazena. Bazen mora imati dovoljan kapacitet da 60 minuta kontinuirano može opskrbljivati pumpu vodom. Minimalan potrebni volumen bazena se računa prema formuli:

$$V = t \cdot q \quad [l/min] \quad (4.4.)$$

gdje su:

$V$	volumen	[l]
$t$	vrijeme	[min]
$q$	protok	[l/min].

Za razinu opasnosti OH1 proračunsko vrijeme je 60 minuta, te tako potrebni volumen iznosi:

$$V = 60 \cdot 561,89 = 33\,714 \text{ L} = 33,7 \text{ m}^3$$

Na raspolaganju za bazen imamo 35 m<sup>3</sup>, te prema tome bazen zadovoljava potreban volumen!

Lokacija bazena i sprinkler stanice vidljiva je na tlocrtu podruma u tehničkoj dokumentaciji.

## **5. Shema djelovanja**

U ovom poglavlju će se na temelju sheme djelovanja objasniti protok vode kroz sustav, objasniti još neki elementi koji su bitni za rad, i rekapitulirati nekolicina već objašnjenih stvari.

Objašnjenja u tekstu bit će popraćena zelenim slovnim oznakama na shemi djelovanja. Shema djelovanja prikazana je u prilogu 1.

U objašnjenjima će se pretpostaviti da je aktivirana prskalice negdje u unutarnjem prostoru doma, odnosno u mokrom dijelu mreže.

### **5.1. Dotok vode**

Bazen se puni preko cijevi (slovo A) nazivnog promjera DN50. S obzirom na udaljenu lokaciju planinarskog doma punjenje se vrši pomoću mobilnih cisterni, a ranije je spomenuto maksimalno dopušteno vrijeme punjenja od 36 sati. Prije ulaska u bazen voda prolazi kroz mrežasti filter (slika 6.1). Eventualne nečistoće u sustavu mogle bi onemogućiti prolaz vode kroz prskalice. Pokraj dovoda nalazi se preljev u slučaju da se bazen krene puniti preko dopuštene razine.

### **5.2. Nivo sonda**

Nivo sonda (slovo B) šalje signal na vatrodojavnu centralu u slučaju da voda pređe dopuštenu razinu, ili pak ako se spusti ispod minimalnog nivoa. To aktivira alarm, a na centrali će pisati o kojem je točno problemu riječ kako bi se što prije moglo pristupiti sanaciji. Primjer štapne nivo sonde je prikazan na slici 5.1.



Slika 5.1 Štapna nivo sonda [15]

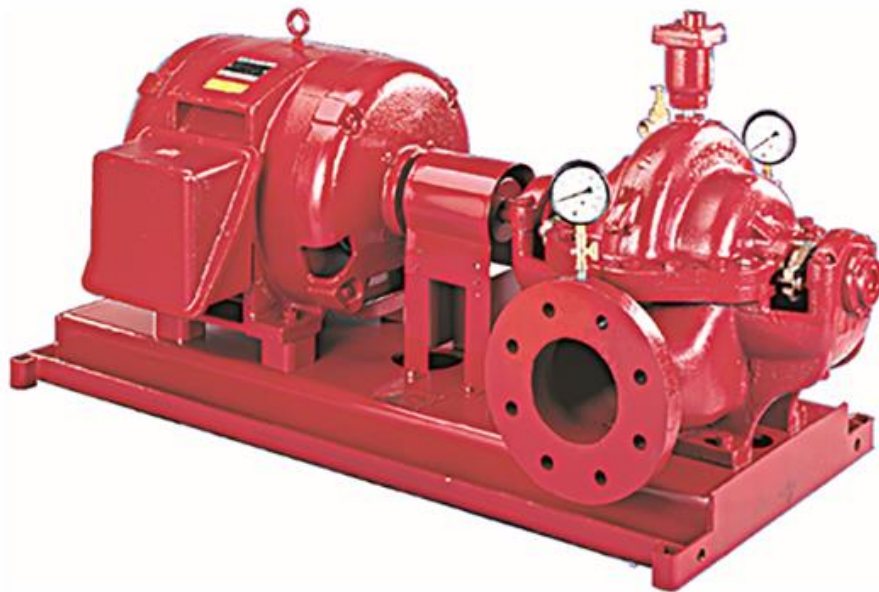
### 5.3. Jockey pumpa

Kako je već ranije spomenuto, Jockey pumpa (slovo C) izvršava manje korekcije tlaka u sustavu kako se glavna pumpa ne bi palila svaki put kada se tlak malo spusti. Jockey pumpu aktivira tlačna sklopka 1 koja detektira pad tlaka ispod određene razine. Između pumpe i cijevne mreže postoji nepovratni ventil koji sprječava tok vode u krivom smjeru. Takvi ventili se nalaze još i kod glavne pumpe, te kod priključka za vatrogasno vozilo.

## 5.4. Glavna pumpa

Glavnu pumpu (slovo D) aktiviraju tlačne sklopke 2 i 3. Kada aktivacijom prskalice tlak padne ispod dopuštene razine sklopka 2 pokreće paljenje pumpe. Ako iz nekog razloga sklopka 2 zataji tlak nastavi dalje padati; to aktivira sklopku 3 i ponovni pokušaj paljenja pumpe. Po završetku gašenja potrebno je ručno isključiti sprinkler pumpu, zatvoriti glavni zasun na pripadajućem sprinkler ventilu, zamijeniti aktivirane sprinkler mlaznice i instalaciju staviti u pripremno stanje.

Kako bi se testirala spremnost sprinkler pumpe voda se može, zatvaranjem ventila na cijevi prema sustavu, preusmjeriti prema grani koja na sebi ima mjerač protoka (slovo E). Ta voda se vraća direktno nazad u bazen jer bi se puštanjem u sustav tlak brzo podigao iznad dopuštene razine. Primjer glavne sprinkler pumpe dan je na slici 5.2.



Slika 5.2 Glavna sprinkler pumpa [16]

### **5.5. Mokri ventil**

Kada voda u sustavu krene, bilo zbog vatrogasne, bilo zbog sprinkler pumpe, ona mora proći kroz mokri ventil (slovo F). Taj prolaz vode mehanički aktivira i alarmno zvono čime se svi korisnici objekta upozoravaju na opasnost. Na ventilu postoje i premosnica i odvod za pražnjenje koji se koriste kod testiranja, odnosno izvođenja radova na sustavu.

### **5.6. Sprinkler zone**

Svaka građevina je podijeljena na više sprinkler zona (slovo G). Svaki kat svakako mora biti zasebna zona, a kod većih građevina moguće je i više zona po katu. Kada dođe do aktivacije sprinklera na vatrodojavnoj centrali se vidi o kojoj je zoni riječ, što može uvelike skratiti vrijeme reakcije jer dežurna osoba ne mora uokolo tražiti gdje je požar počeo.

Svaka zona ima zasebni nepovratni ventil, alarm, signal za kvarove i vezu s vatrodojavnom centralom.



## 6. Održavanje sustava

Očekivani životni vijek uporabe sprinkler instalacija je 20 godina. Nakon proteka navedenog perioda potrebno je provesti hidrauličku tlačnu probu cjevovoda, provjeru inkrustacije cijevi, te ispitivanje mlaznica sukladno VdS propisu. Ukoliko svi parametri budu zadovoljeni može se produžiti vijek uporabe instalacija na daljnji period.

### 6.1. Redoviti pregledi sustava

Da bi sustav doživio kraj svog predviđenog radnog vijeka (a potencijalno i više) potrebno je izvoditi redovite preglede sustava koji se razlikuju po detaljnosti i frekvenciji. Dnevne, tjedne i mjesečne preglede provodi osoba zadužena za održavanje objekta, dok polugodišnji i godišnji pregledi spadaju u domenu ovlaštenih servisera.

#### 6.1.1. Dnevni pregledi

Dnevne kontrole potrebno je provoditi svakog radnog dana. Za vrijeme vikenda i blagdana najveći razmak u kontrolama ne smije prekoračiti tri dana. Dnevni pregled uključuje:

- Kontrolu tlaka ispred i iza sprinkler ventila
- Kontrolu rada uređaja za grijanje cijevi (u periodu kad postoji mogućnost zamrzavanja)
- Vizualni pregled signalizacije na vatrodojavnoj centrali

#### 6.1.2. Tjedni pregled

Jednom tjedno potrebno je provesti sljedeće preglede:

- Kontrola alarma na način da se svaki pušta u rad minimalno 30 sekundi
- Vizualna kontrola stanja zapornih armatura
- Provjera pumpe (tlakovi, razina vode i lubrikanata...)

### **6.1.3. Mjesečni pregledi**

Mjesečni pregledi podrazumijevaju:

- Kontrolu rada hidrauličkog alarmnog zvona
- Vizualna kontrola cjevovoda i prskalice
- Kontrola dozvoljene razine skladištenih dobara (propisom je definirana minimalna udaljenost između prskalice i drugih predmeta pa treba provjeriti nisu li npr. stvari na policama dostigle nedopuštenu visinu)

### **6.1.4. Kvartalni pregledi**

Razmak između dva kvartalna pregleda ne smije biti veći od 13 tjedana. Pregled se sastoji od:

- Strukturne provjere – uočavanje promjena u strukturi, okupiranosti, skladišnoj konfiguraciji, sustavu za grijanje ili nekoj drugoj promjeni na opremi koja bi mogla promijeniti klasifikaciju opasnosti ili instalacijski dizajn
- Provjera cjevovoda – komponente cjevovoda nasumično provjeriti na koroziju i u slučaju oštećenja zamijeniti. Provjeriti cjevovod na električno uzemljenje. Sprinkler cjevovod se ne smije koristiti kao put za uzemljenje električnih instalacija.
- Provjera zaustavnih ventila – pustiti u rad sve zaustavne ventile i provjeriti njihovu operacijsku učinkovitost

### **6.1.5. Polugodišnji pregledi**

Polugodišnju provjeru započinje se testiranjem pomoćnih mehanizama, npr. elektromotora za slučaj nestanka primarnog izvora energije ili rezervnih pumpi.

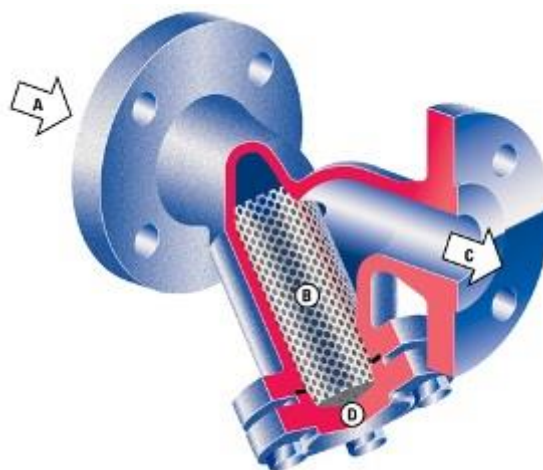
Mehanički odvojivi dijelovi sustava se izuzimaju, provjeravaju, te po potrebi mijenjaju.

Kraj provjere je funkcijski test jedinice za dotok pjene u slučaju da ona postoji. Test se vrši puštanjem vode kroz sustav za dotok pjene, a provjeravaju se svi elektronički i mehanički

elementi sustava. Osim toga se radi vizualna kontrola komponenti koje su u konstantnom dodiru s pjenom i kontrola spremnika za pjenu.

### 6.1.6. Godišnji pregledi

Provjeravaju se mehanički pomični dijelovi sustava i glatkost kretanja. Sve pumpe se testiraju na maksimalne uvjete rada i bilježe se dobiveni tlakovi koji se uspoređuju s očekivanima. Čiste se svi mrežasti filteri i cjedila (slika 6.1) u sustavu dobave vode. Testiraju se priključci za punjenje sustava vodom.



Slika 6.1 Mrežasti filter kod dobave vode u sistem [17]

Godišnju provjeru izvodi stručna ovlaštena osoba. Ona na kraju daje potpisan i datiran izvještaj koji sadrži i preporuke vezane za moguća poboljšanja sustava.

## 6.2. Zamjenske prskalice

Pri puštanju sprinkler sustava u pogon potrebno je i osigurati zamjenske prskalice koje se instaliraju u slučaju oštećenja ili nakon aktivacije sustava zbog požara. Zamjenske prskalice

čuvaju se u vidljivom i lako dostupnom ormariću u kojemu temperatura nikada ne smije narasti iznad 38°C. Broj potrebnih prskalice s obzirom na razinu opasnosti dan je u tablici 7.

**Tablica 7 Količina zamjenskih prskalice [2]**

Razina opasnosti	Broj prskalice
LH	6
OH	24
HHP i HHS	36

Bitno je naglasiti da ako u sustavu postoji više vrsta prskalice, zamjenske prskalice moraju biti osigurane za svaku vrstu. Zamjenske prskalice potrebno je promptno nadomjestiti nakon korištenja.

## 7. Procjena troškova rada i opreme

U ovom poglavlju će se navesti i detaljnije objasniti neke od stavki iz cjenika. Prikazat će se procjena ukupnih troškova izrade sustava po kategorijama.

Cjenik je podijeljen na 4 dijela: sprinkler stanica – strojarski dio, sprinkler stanica – elektro dio, štice prostora (cijevna mreža), te kuhinja kao zasebni sustav.

### Najveća pojedinačna stavka

Najveća pojedinačna stavka iz troškovnika je glavna pumpa. Konkretno se radi o elektromotornoj sprinkler pumpi na postolju, N=7,5kW, 3x400V, u vertikalnoj izvedbi. Dolazi u kompletu s prirubicama i protuprirubicama NO100, brtvama i vijčanim spojevima. Ima kompenzaciju na usisu, asimetričnu i simetričnu redukciju. Pumpa mora imati dokaz kvalitete s hrvatskom izjavom o sukladnosti i izjavom o sukladnosti prema VdS propisu.

Cijena kompleta: 68 796,00 HRK / 9 135,25 €

### Cijena montaže

U cijenu montaže spadaju: dobava i montaža opreme, tlačna proba, ispiranje cjevovoda i odzračivanje, spajanje žica i kabela, te čišćenje gradilišta od ostataka montaže. U ovoj stavci je zapravo većina profita koje imaju sprinkler firme i njihovi podizvođači.

Ukupna cijena: 190 385,44 HRK / 25 283,59 €

### Cijena cijevi

Cijena cijevi izražava se po metru. U kompletu dolaze i cijevni lukovi, redukcije, T-komadi, te svi razni spojni fitinzi i izlazni priključci, što značajno povisuje trošak. U cijelom objektu je

najzastupljenija cijev NO32, a ima je ukupno 162 metra. Nabavna cijena same cijevi NO32 u veleprodaji je 18,35 HRK / 2,43 €.

Cijena po metru: 64,68 HRK / 8,59 €

Ukupna cijena: 10 478,16 HRK / 1 391, 52 €

### Cijena prskalice

Prskalice mogu jako varirati cijenom, pa tako osnovna prskalica (sprinkler mlaznica stojeća, 1/2", K80, 68°C, standard response) košta 42,95 HRK (5,70 €) /komad.

S druge strane, viseća suha mlaznica, standard response, s ukrasnom rozetom, u kompletu sa zaštitnom mrežicom košta 840,00 HRK (111,55 €) /komad.

### Ukupna cijena izvedbe sprinkler sustava

Procjena ukupnog troška izvedbe sprinkler sustava za PD „Žitnica“ prikazana je u Tablici 8.

**Tablica 8 Ukupna cijena projekta**

SPRINKLER STANICA - STROJARSKI DIO - ukupno	326.785,40 HRK	43.397,80 €
SPRINKLER STANICA - ELEKTRO DIO - ukupno	48.629,00 HRK	6.458,03 €
ŠTIĆENI PROSTOR - ukupno	491.964,87 HRK	65.333,98 €
KUHINJA - ukupno	120.472,28 HRK	15.998,97 €
<b>PREDVIĐENA UKUPNA CIJENA IZVEDBE SUSTAVA</b>	<b>987.851,55 HRK</b>	<b>131.188,78 €</b>

## 8. Zaključak

Svi industrijski prostori podliježu regulativama o zaštiti od požara. Zbog toga su stabilni sustavi za gašenje požara neizostavni kod većine tipova industrije. Troškovi koji mogu nastati ako neki pogon izgori su neusporedivo veći od troškova ulaganja u sprinkler sustave, kojima se takve situacije mogu prevenirati.

U ovom radu opisan je postupak izrade sprinkler sustava od početka do kraja. Objašnjene su različite vrste sustava koje se razmatraju kod šticejenja nekog objekta. Opisani su glavni elementi bez kojih sustav ne može funkcionirati. Navedeni su zakoni, norme i propisi kojih se svaki inženjer mora pridržavati prilikom projektiranja sustava. Objašnjen je postupak provedbe hidrauličkog proračuna koji se temelji na Hazen-Williamsovoj formuli.

Kod održavanja sprinkler sustava najbolji je preventivni pristup. Svaka smisljena preventivna radnja povećava pouzdanost aktivacije sustava u slučaju požara, što je zapravo i osnovna težnja sustava. Bitno je dobro educirati zaposlenike koji rade na održavanju objekta, bilo da se radi o maloj garaži, planinarskom domu, ili industrijskom pogonu na više tisuća kvadratnih metara. Kvalitetnim održavanjem se značajno podiže razina pouzdanosti sustava!

Navedena je i procjena troškova za izgradnju jednog sustava, no bitno je naglasiti da u građevini vremenski rokovi i budžeti često budu probijeni.

Na kraju je dobro prisjetiti se jedne činjenice s početka rada, a to je da sprinkler sustav uspješno suzbija čak 96% požara u objektima koji su potpuno zaštićeni!

---

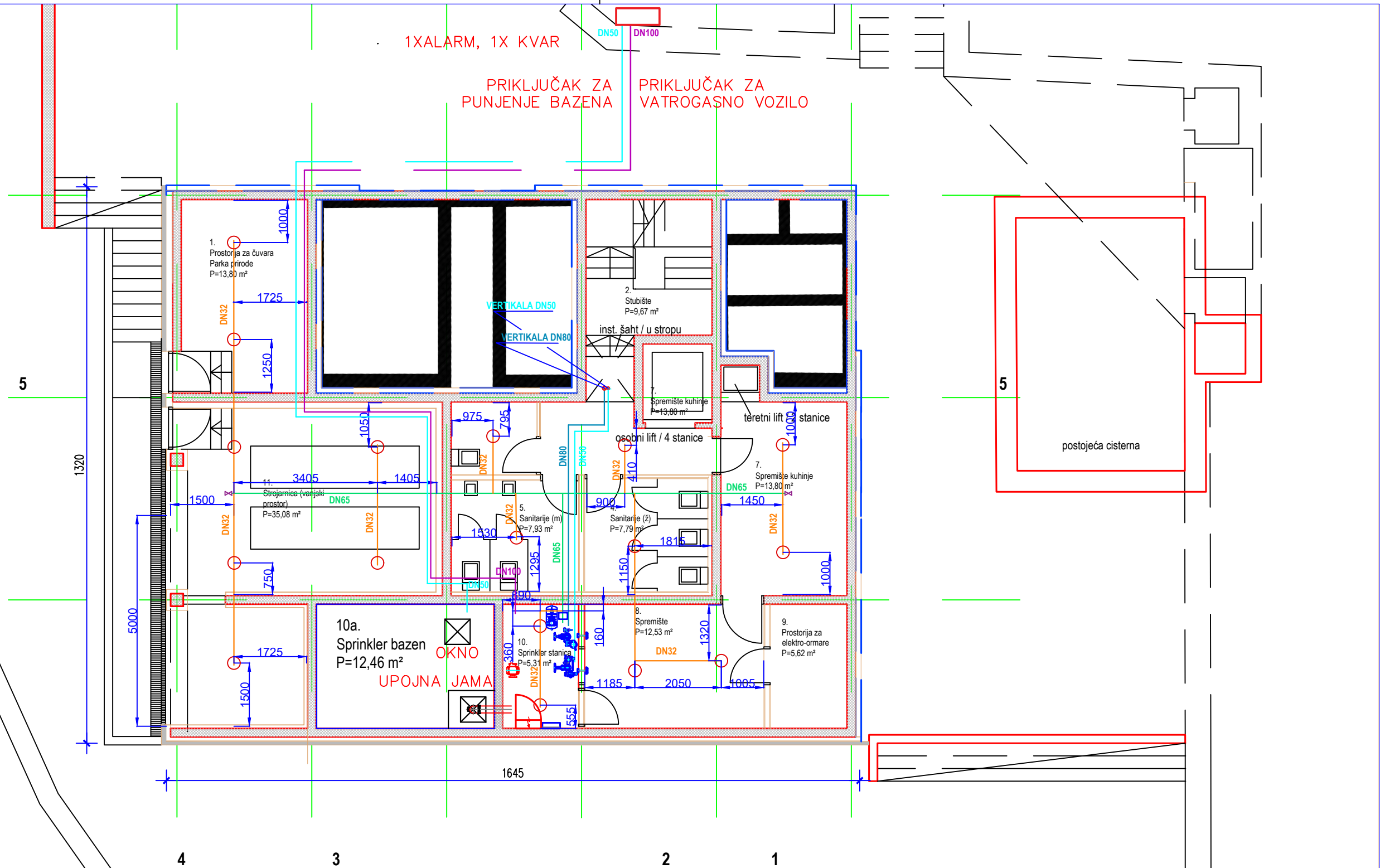
## 9. Literatura

- [1] Hall, John R. Jr.: *US Experience with Sprinklers*, 2013.
- [2] VdS CEA 4001en : 2018-01 (06)
- [3] <https://reliablesprinkler.com/product/fx-dry-pipe-valve/>, 16.11.2022.
- [4] *Environmental properties of Novec 1230 Fluid*  
<https://multimedia.3m.com/mws/media/311627O/3mtm-novectm-1230-fire-protection-fluid-environmental-prop.pdf>, 16.11.2023.
- [5] [https://www.burzanautike.com/hr/vatrogasni\\_aparat\\_na\\_plovilu/5880/59](https://www.burzanautike.com/hr/vatrogasni_aparat_na_plovilu/5880/59), 19.11.2022.
- [6] <https://www.afpgusa.com/blog/aircraft-hangar-fire-protection/>, 22.12.2022.
- [7] <https://www.ultrasafe.org.uk/what-triggers-fire-sprinklers-and-can-they-go-off-accidentally/>, 24.11.2022.
- [8] [https://en.wikipedia.org/wiki/Fire\\_sprinkler\\_system](https://en.wikipedia.org/wiki/Fire_sprinkler_system), 16.11.2022.
- [9] <https://www.rapidrop.com/media/1388/509-b-en-ds-model-ea-water-motor-alarm-gong-fm-ul.pdf>, 28.12.2022.
- [10] *Zakon o gradnji*, [https://narodne-novine.nn.hr/clanci/sluzbeni/2013\\_12\\_153\\_3221.html](https://narodne-novine.nn.hr/clanci/sluzbeni/2013_12_153_3221.html), 18.01.2023.
- [11] <https://rb.gy/mz15ns>, 14.01.2023.
- [12] <https://canutesoft.com/hydraulic-calculation-for-fire-protection-engineers/k-factor-formula>, 27.02.2023.
- [13] <https://sprinkcad.com/who-we-are/>, 01.03.2023.
- [14] <https://tinyurl.com/zhnduwhx>, 12.12.2022.
- [15] <https://www.hennlich.hr/proizvodi/grijaci-direktni-grijaci-sustavi-nadzornik-temperature-i-nivoa-116/stapne-sonde-nivoa.html>, 12.01.2023.
- [16] <https://www.nfpa.org/News-and-Research/Publications-and-media/Blogs-Landing-Page/NFPA-Today/Blog-Posts/2021/04/02/Fire-Pump-Types?icid=W483>, 12.01.2023.
- [17] [https://www.wermac.org/steam/steam\\_part2.html](https://www.wermac.org/steam/steam_part2.html), 13.01.2023.



## **PRILOZI**

- I. CD-R disc
- II. Tehnička dokumentacija



### LEGENDA

- STOJEĆA MLAZNICA, 68°C, K=80
- VISEĆA "SKRIVENA" + STOJEĆA MLAZNICA, 68°C, K=80
- VISEĆA "SKRIVENA" + STOJEĆA MLAZNICA, 93°C, K=80
- VISEĆA SUHA MLAZNICA, 68°C, K=80

Projektirao	Datum	Ime i prezime	Potpis	
Razradio	12.2022.	Filip Vitas	<i>Filip Vitas</i>	
Crtao	12.2022.	Filip Vitas	<i>Filip Vitas</i>	
Pregledao	03.2023.	Saša Mudrinić, doc. dr. sc.		
Mentor	03.2023.	Saša Mudrinić, doc. dr. sc.		
Objekt:		Objekt broj:		
		R. N. broj:		
Napomena:		DIPLOMSKI RAD		Kopija
Materijal:		Masa:		
		Naziv: SPRINKLER SUSTAV TLOCRT PODRUMA		Pozicija: Format: A3
Mjerilo originala				Listova: 1
Crtež broj: 1				List: 1

