

Naprava za montažu vjetrobranskog stakla na gospodarskim vozilima

Vrhovski, Karlo

Undergraduate thesis / Završni rad

2023

Degree Grantor / Ustanova koja je dodijelila akademski / stručni stupanj: **University of Zagreb, Faculty of Mechanical Engineering and Naval Architecture / Sveučilište u Zagrebu, Fakultet strojarstva i brodogradnje**

Permanent link / Trajna poveznica: <https://urn.nsk.hr/urn:nbn:hr:235:675590>

Rights / Prava: [In copyright](#)/[Zaštićeno autorskim pravom.](#)

Download date / Datum preuzimanja: **2025-03-12**

Repository / Repozitorij:

[Repository of Faculty of Mechanical Engineering and Naval Architecture University of Zagreb](#)



ZAVRŠNI RAD

Mentor:

Doc. dr. sc. Ivica Galić

Student:

Karlo Vrhovski

0035209196

SADRŽAJ:

1. UVOD	4
1.1. UVOD, O PROBLEMU	4
1.2. GOSPODARSKA VOZILA, STAKLENE POVRŠINE	5
2. POSTOJEĆA RJEŠENJA NA TRŽIŠTU, PATENTI	6
2.1. POSTOJEĆA RJEŠENJA NA TRŽIŠTU	6
2.2. TEHNIČKA SPECIFIKACIJA PROIZVODA	10
3. FUNKCIJSKA DEKOMPOZICIJA, MORFOLOŠKA MATRICA	11
3.1. FUNKCIJSKA DEKOMPOZICIJA	11
3.2. MORFOLOŠKA MATRICA	13
4. KONCEPTI, VREDNOVANJE KONCEPATA, ODABIR RJEŠENJA	14
4.1. KONCEPT A	14
4.2. KONCEPT B	17
5. KONSTRUKCIJSKA RAZRADBA	20
5.1. PARAMETRI ALATA	21
5.2. DIMENZIONIRANJE NOSAČA STAKLA I ODABIR UŽETA	21
5.3. PRORAČUN SKRETNIH UŽNICA	23
5.4. DIMENZIONIRANJE BUBNJA	25
5.5. ODABIR ELEKTROMOTRA ZA DIZANJE	29
5.6. PRORAČUN NOSIVE KONSTRUKCIJE ALATA	31
5.7. ODABIR KOTAČA ZA VOŽNJU ALATA	35
6. LITERATURA	36

DODATAK:

1. TEHNIČKA DOKUMENTACIJA

POPIS SLIKA:

- Slika 1.1. Primjeri gospodarskih vozila [4]*
- Slika 1.2. Razbijeno vjetrobransko staklo*
- Slika 2.1. Vakuum nosači*
- Slika 2.2. Princip rada vakuum nosača*
- Slika 2.3. Postavljenje vjetrobranskog stakla na autobus*
- Slika 2.4. AEGIS SOLO NEO [5]*
- Slika 2.5. EQUALIZER SL100 SAFELIFT [6]*
- Slika 2.6. EQUALIZER SENTINEL [6]*
- Slika 4.1. Koncept A*
- Slika 4.2. Koncept A*
- Slika 4.3. Koncept A, detalj B*
- Slika 4.4. Koncept A, detalj A*
- Slika 4.5. Koncept B*
- Slika 4.6. Koncept B*
- Slika 5.1. Držac vakuumskih nosača*
- Slika 5.2. Nosača stakla*
- Slika 5.3. Spajanje užeta stezaljkama [1]*
- Slika 5.4. Profil užnice [1]*
- Slika 5.5. Užnica DIN 15062 T.2 oblik D [1]*
- Slika 5.6. Žlijeb za vođenje užeta na bubnju [1]*
- Slika 5.7. Bujanj [1]*
- Slika 5.8. Elektromotor [7]*
- Slika 5.9. Oblik nosača konstrukcije alata*
- Slika 5.10. Presjek zavara profila V-VII*
- Slika 5.11. Mehanizma za pričvršćivanje stakla*
- Slika 5.12. Kotač LDA-PATH 50G-FI [8]*

POPIS TABLICA:

Tablica 3.1. Morfološka matrica

Tablica 5.1. Profil užnice [1]

Tablica 5.2. Užnica [1]

Tablica 5.3. Profil bubnja [1]

Tablica 5.4. Buban [1]

SAŽETAK:

U ovom radu prikazan je postupak razvoja proizvoda čiji je cilj olakšati zamjenu staklenih površina na gospodarskim vozilima, što se pokazalo kao zahtjevan zadatak za radionice. Za obavljanje takvog posla bez primjene alata, a zbog dimenzija i pozicije stakala na gospodarskim vozilima, potrebno je uložiti velik fizički napor više radnika istovremeno. Kako bi se to izbjeglo, u ovom radu prolazi se kroz standardan razvoj proizvoda za transportne uređaje čiji je rezultat alat koji jednom radniku omogućuje lako obavljanje spomenutog zadatka.

Ključne riječi: gospodarska vozila, staklene površine, naprava za montažu

SUMMARY:

In this paper a development process for a product is shown, which aim to make the task of replacing glass surfaces on commercial vehicles, which is known to be a challenging task for most workshops, easier to execute. Completing such tasks without the use of special tools takes a substantial amount of physical effort from multiple workers. In order to avoid that, in this paper a standard development process for transport devices is conducted, that results in a tool allowing one worker to effortlessly complete the mentioned task.

Key words: commercial vehicles, glass surfaces, mounting tool

1. UVOD

1.1. UVOD, O PROBLEMU

Gospodarska vozila, kao jedan od najzastupljenijih oblika transporta ljudi i dobara, čest su sudionik u prometu na cestama u cijelom svijetu. Kako, s obzirom na zadaću koja je pred njima, provode i više vremena u prometu od ostalih vozila, prijete im visoka opasnost od potencijalnih nezgoda. Konstrukcija mnogih gospodarskih vozila nema izražen prednji dio, što čini vjetrobransko staklo, dio vozila koji štiti unutrašnjost istovremeno pružajući vozaču potrebnu vidljivost, često vrlo podložnim oštećenjima.

Glavni cilj gospodarskih vozila je sa što manjim utroškom energije i na što kvalitetniji način prevesti najveći mogući teret. Sukladno tome, ona su najčešće velikih dimenzija, a i vjetrobranska stakla isto tako poprimaju tu osobinu. Uz to, česte su i izvedbe vozila na kojima se stakla nalaze na značajnoj visini te orijentirana pod kutom u odnosu na podlogu. Ako na sve ovo dodamo činjenicu kako je staklo materijal kod kojeg su popravci skoro pa nemogući, dolazimo do toga kako izmjena vjetrobranskih stakala, za kojom se vrlo često javlja potreba, može biti zahtjevan posao. Ideja ovog rada je osmisliti uređaj koji će olakšati zamjenu stakala djelatnicima servisnih radionica, a radionicama omogućiti smanjenje broja pojedinaca potrebnih za obavljanje toga posla. Time se smanjuje fizički napor kojem radnici podliježu, dok se neovisno o tome povećava produktivnost radionice.

Kako bi se konstruirala naprava za ovu primjenu, u obzir je potrebno uzeti specifičnosti koje rad s ovom vrstom predmeta donosi. Za početak to su:

- Materijal s kojim se radi je krhak i ne podnosi niti najmanje udarce, ali je svejedno potrebno osigurati određen pritisak pri montaži.
- Pozicioniranje predmeta mora biti precizno, kako bi se osiguralo zadovoljavajuće i vodonepropusno prijanjanje.
- Prihvat predmeta nije moguć preko njegovih rubova niti s unutarnje strane.

Ovo su samo neki od zahtjeva na koje konstruirana naprava mora ponuditi rješenja. U ovom radu potrebno je pristupiti detaljnoj analizi ovih, ali i onih za sad nepoznatih zahtjeva, na koje će se preko odabira parcijalnih rješenja doći do krajnjeg proizvoda.

1.2. GOSPODARSKA VOZILA, STAKLENE POVRŠINE

Kao glavne predstavnike gospodarskih vozila uzimamo teretna vozila i autobuse. Jedni i drugi osmišljeni su kako bi pružali uslužnu djelatnost pa su zbog toga kroz godine dostigli zavidnu razinu razvijenosti. Osnovna zadaća im je kroz upotrebu ostvariti prihod, a to iziskuje konstantno boravljenje na cesti. Vrlo je važno operateru, a u slučaju autobusa i putnicima, pružiti maksimalnu razinu udobnosti dok se nalaze u prometu, s obzirom na često dugo trajanje putovanja. Veliku ulogu u tome igraju staklene površine koje, osim što štite unutrašnjost vozila od vanjskih utjecaja, igraju veliku ulogu u preglednosti vozila za vozača te udobnosti za ostale. S obzirom na to, i razvoj staklenih površina dosegao je visoku razinu razvoja primjenom višeslojnih, toniranih, zakrivljenih ili grijanih stakala.



Slika 1.1. Primjeri gospodarskih vozila [4]

Kao što je već spomenuto, a moguće je i vidjeti na slici 1., vjetrobranska stakla nalaze se na samom početku vozila. Ukoliko dođe do kontakta vozila sa preprekom ispred njega, za očekivati je kako će vjetrobransko staklo zadobiti određena oštećenja. Kod konstrukcije stakla to je naravno uzeto u obzir pa se uslijed oštećenja vjetrobransko staklo ne rasipa, već ostaje u cjelini. Bez obzir na to, vozilo i s naoko malim pretrpljenim oštećenjem vjetrobranskog smatra se neprikladnim za promet.



Slika 1.2. Razbijeno vjetrobransko staklo

2. POSTOJEĆA RJEŠENJA, SMJER RAZVOJA

2.1. POSTOJEĆA RJEŠENJA NA TRŽIŠTU

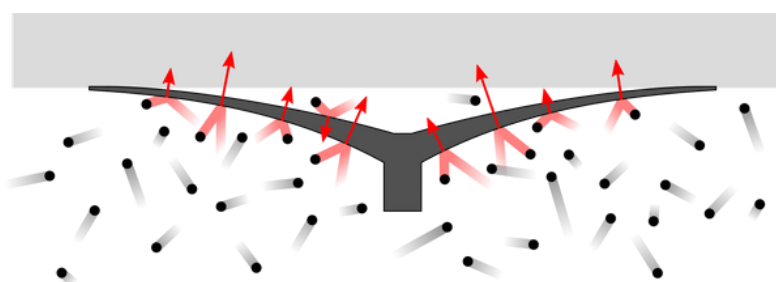
1. VAKUUM NOSAČI

Najjednostavniji te ujedno i najzastupljeniji alat koji se u radionicama koristi za obavljanje poslova montaže i demontaže vjetrobranskih stakala upravo su vakuum nosači raznih proizvođača.



Slika 2.1. Vakuum nosači [9]

Princip rada alata temelji se na postizanju podtlaka između površine predmeta koji je potrebno dići i gumene površine na nosaču. Gumena površina nosača je zaobljena, te se njezinim pritiskanjem na površinu predmeta zrak koji se nalazi između gumene površine nosača i predmeta istisne prema van. Kako se ispod gumene površine nalazi manjak zraka, nastaje razlika između atmosferskog i tlaka ispod nosača koja rezultira pritiskanjem nosača na predmet. To pak za posljedicu ima mogućnost ostvarenja sile trenja između gumene površine nosača i predmeta koji želimo podići.



Slika 2.2. Princip rada vakuum nosača [9]

Ručica koja se nalazi na ovakvom alatu služi kako bi se gumena površina dodatno pritislula uz predmet te se time istisnulo što više zraka. Radnik koji koristi alat postavlja ga na željeno mjesto te okreće ručice, nakon čega sila trenja između gumene površine i predmeta mora biti dovoljna kako bi se suprotstavila težini samog predmeta. Podizanje predmeta i njegovo pozicioniranje radnik obavlja koristeći vlastite snagu, za što je, s obzirom na dimenzije gospodarskih vozila, najčešće potrebno više radnika. Ovakav princip korištenja alata prvo je predstavljen u patentu US82629A Orwella Needham-a.



Slika 2.3. Postavljenje vjetrobranskog stakla na autobus [6]

Prednost ovakvih alat svakako je njihova jednostavnost, sve što je potrebno za podizanje predmeta su 2 vakuumska nosača (ovisno o težini predmeta koji se podiže). Ali, na taj način stavlja se povećano opterećenje na radnika koji mora vlastitom snagom dići predmet te ga precizno postaviti na predviđeno mjesto. Uz to, kako jedan radnik ne može sam obaviti takav posao, ostali radnici moraju priskočiti u pomoć te se time smanjuje produktivnost radionice. Postoje slučajevi u kojima se u određenom trenutku u radionici ne nalazi dovoljan broj radnika za obavljanje ovakvog posla te on postaje neizvediv.

2. AEGIS SOLO NEO

Kako bi se obavljanje ove vrste poslova unaprijedilo, spomenuti proizvod koristi sustav nosača koji olakšavaju rukovanje predmetom. Za pričvršćivanje predmeta koriste se ručno upravljani vakuumske nosači, nakon čijeg postavljanja predmetom je moguće relativno lako manipulirati. Uz malu snagu koju radnik mora koristiti za pomicanje predmeta, njegov posao je ručno ga postaviti na pripadajuće mjesto.



Slika 2.4. AEGIS SOLO NEO [5]

3. EQUALIZER SL100 SAFELIFT

Ovo proizvod primjer je daljnjeg smanjenja opterećenja radnika prilikom obavljanje poslova demontaže i montaže vjetrobranskih stakala. Za podizanje predmeta ponovo se koriste vakuumske nosači kojima se upravlja ručno, ali sam rad ne izvršava radnik svojom snagom već mu pri tome pomaže pneumatski cilindar koji se nalazi u alatu. Pozicioniranje predmeta i ovdje se vrši ručno, ali s lakoćom pošto predmet visi na nosaču.



Slika 2.5. EQUALIZER SL100 SAFELIFT [6]

4. EQUALIZER SENTINEL

Kao primjer proizvoda s visokim stupnjem automatizacije koja potpuno oslobađa radnika od fizičkog napora može se uzeti ovaj proizvod. Način na koji se to postiže je upotrebom vakuumskih nosača kojima se upravlja putem vakuumskih ventila te pneumatskih cilindara za pomicanje predmeta u svim smjerovima. Kod pozicioniranje predmeta bitno je moći ga precizno podesiti po visini te nagibu oko osi koja je paralelna s tlom i okomita na uzdužnu liniju vozila. Pozicioniranje s obzirom na širinu vozila može se izvršiti samim pozicioniranjem alata, ali kod ovog proizvoda i u tom smjeru je omogućena relativna sloboda. S obzirom na njegovu konstrukciju, moguće je samim alatom osigurati trajnu pritisnu silu na staklo koja je potrebno nakon njegovo postavljanja i za vrijeme trajanja sušenja ljepila. Kod alata koji nemaju tu mogućnost, potreban pritisak se uobičajeno osigurava vezanjem stakla za ostatak vozila.



Slika 2.6. EQUALIZER SENTINEL [6]

2.2. TEHNIČKA SPECIFIKACIJA PROIZVODA

Analizom prethodno pokazanih rješenja koja se trenutno nalaze na tržištu te koristeći iskustva prikupljena u radionicama gdje se obavljaju poslovi ovog tipa, moguće je postaviti inicijalnu tehničku specifikaciju za razvoj ovakvog proizvoda. Cilj takvog postupka je utvrditi glavne funkcionalnosti koje alat mora obuhvatiti, kao i definirati rubne uvjete koje mora zadovoljiti, a oni su sljedeći:

- Pomicanje vjetrobranskog stakla

Kako se radi o gospodarskim vozilima, proizvod mora omogućiti radniku dobavu stakla od mjesta skladištenja do samog vozila. Time se gubi potreba za upotrebom vlastite snage radnika prilikom nošenja teškog predmet.

- Prihvat vjetrobranskog stakla

Proizvod mora omogućiti prihvat vjetrobranskog stakla s njegove vanjske strane, i to neovisno o njegovoj geometriji (zakrivljenosti, deplanaciji...). Ne postoji mogućnost pridržavanja stakla na njegovim rubovima jer bi se time ugrozila kvaliteta pozicioniranja na vozilo.

- Podizanje vjetrobranskog stakla

Alat mora omogućiti jednom radniku samostalno podizanje vjetrobranskog stakla na potrebnu visinu. Rubni uvjeti su sljedeći:

Visina montaže stakla od 600 do 1900 mm

Širina vjetrobranskog stakla 1800 do 2700 mm

Masa vjetrobranskog stakla 35 do 85 kg

- Pozicioniranje vjetrobranskog stakla

Alat mora omogućiti radniku samostalno pozicioniranje vjetrobranskog stakla s obzirom na vozilo na kojem se obavljaju radovi. Pozicioniranje obuhvaća prilagođavanje pozicije stakla s obzirom na širinu vozila, kao i nagib stakla kod vozila na kojima vjetrobransko staklo nije postavljeno okomito na podlogu.

- Prenošenje sile na vjetrobransko staklo prilikom sušenja ljepila

Kako bi se osiguralo ispravno montiranje vjetrobranskog stakla, nakon prijanjanja stakla na vozilo potrebno je osigurati određenu pritisnu silu za vrijeme sušenja ljepila. Na taj način staklo se osigurava od pomicanja dok ljepilo ne postigne svoja trajna svojstva.

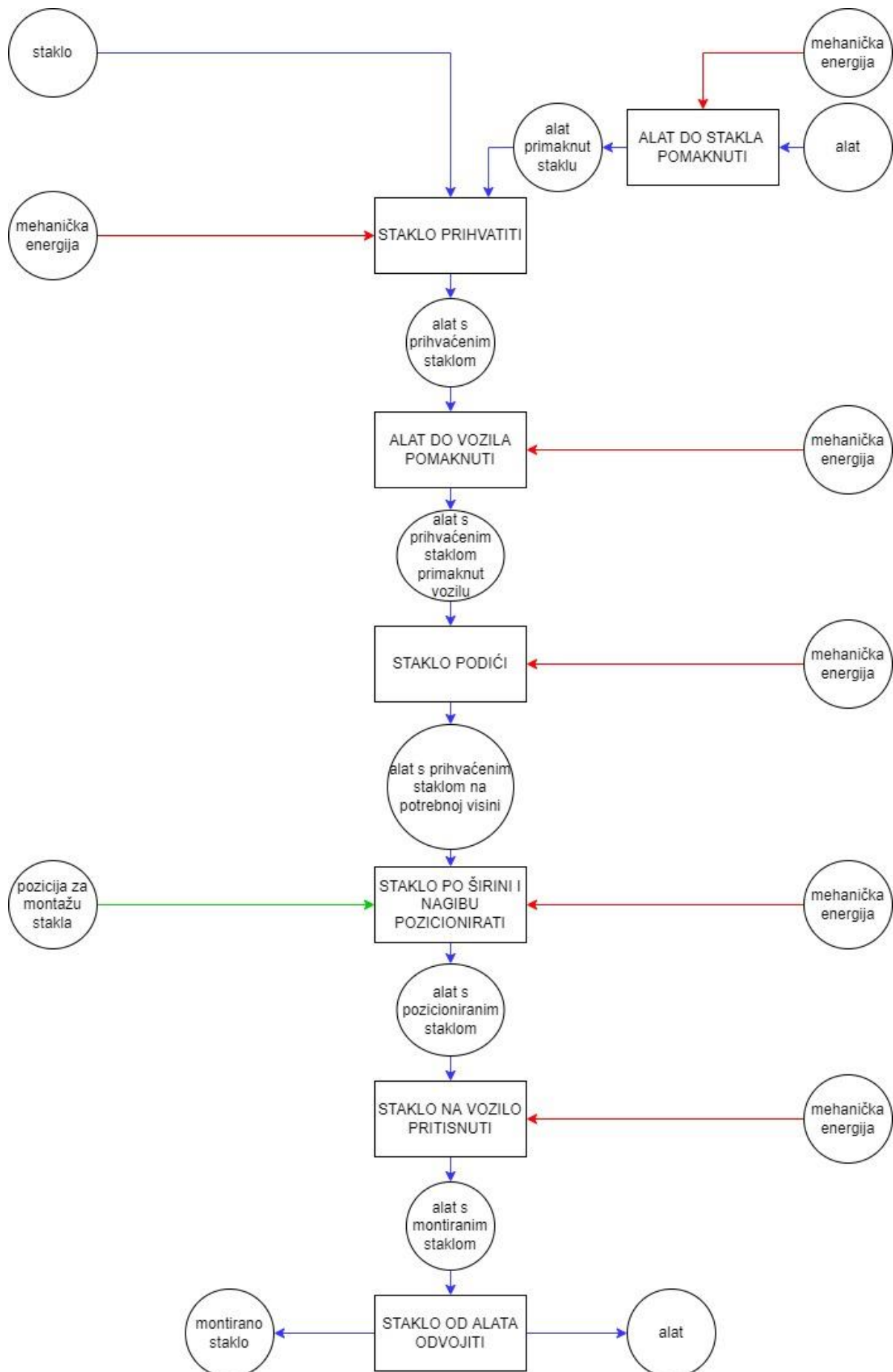
3. FUNKCIJSKA DEKOMPOZICIJA, MORFOLOŠKA MATRICA

3.1. FUNKCIJSKA DEKOMPOZICIJA

Na temelju tehničke specifikacije moguće je nastaviti s razvojem izradom funkcijske dekompozicije, koja upotrebom parcijalnih funkcija olakšava uvid u tok materijala, energije i informacija. Kao osnova dekompozicije biti će korištene funkcije definirane u tehničkoj specifikaciji. Crvenom bojom prikazan je tok energije, plavom tok materijala, a zelenom informacija. Parcijalne funkcije nalaze se u pravokutnim, a njihovi ishodi u okruglim obrubima.

Prikazana funkcijaska dekompozicija izrađena je, kao što je već spomenuto, po uzoru na proizvode trenutno dostupne na tržištu, ali uzimajući u obzir potrebe uočene u samim radionicama. Tako je iz njezine strukture moguće donijeti pojedine zaključke o smjeru razvoja proizvoda, koji će pomoći pri odabiru rješenja za parcijalne funkcije. Radi se o sljedećem:

- Kao izvor mehaničke energije za pomicanje alata i stakla koristiti će se snaga radnika. S obzirom na količinu posla koja stoji pred većinom radionica, nije potrebno razvijati skup i kompleksan alat s vlastitim pogonom.
- Snagu radnika također je moguće iskoristiti za ostvarivanje pritisne sile za prihvaćanje stakla te sile potrebne za pridržavanje stakla nakon montaže na vozilo. Bitno je osigurati alat i staklo od pomicanja.
- Kao što je već spomenuto, većina radionica nema potrebu za korištenjem kompleksnih alat za ovu vrstu posla. S obzirom na to, primanje i obradu informacije o traženoj poziciji za montažu vjetrobranskog stakla u stanju je vizualnim pregledom obaviti sam radnik. Tome u prilogu ide i to što, iako je potrebno paziti na ispravnost pozicioniranja stakla, nije potrebno ostvariti uske tolerancije.



3.2. MORFOLOŠKA MATRICA

Za glavne funkcije proizvoda prepoznate u funkcijskoj dekompoziciji, u morfološkoj matrici dani su prijedlozi strojnih dijelova kojima bi se tražena funkcionalnost mogla ostvariti. Odabirom jednog od rješenja za svaku funkcijom dobiva se proizvod koji je moguće koristiti za obavljanje potrebnog rada.

Tablica 3.1. Morfološka matrica

	A)	B)	C)
ALAT DO STAKLA POMAKNUTI	<i>KOTAČI, BEZ POGONA</i>	<i>KOTAČI, POGON ELEKTROMOTOROM</i>	<i>TRAČNICE</i>
STAKLO PRIHVATITI	<i>VAKUUMSKI NOSAČ S RUČNIM PRIHVATOM</i>	<i>VAKUMSKI NOSAČ S PNEUMATSKIM PRIHVATOM</i>	
STAKLO PODIĆI	<i>PNEUMATSKI CILINDAR I KLIZNI MEHANIZAM</i>	<i>MEHANIZAM S NAVOJNIM VREtenOM</i>	<i>VITLO I KOLOTURA</i>
STAKLO PO ŠIRINI I NAGIBU POZICIONIRATI	<i>MEHANIZAM S NAVOJNIM VREtenOM</i>	<i>RUČNO PODEŠAVANJE</i>	<i>PNEUMATSKI CILINDAR I KLIZNI MEHANIZAM</i>
STAKLO NA VOZILO PRITISNUTI	<i>PNEUMATSKI CILINDAR</i>	<i>RUČNA PRIMJENA SILE, PRENOŠENJE NA PODLOGU KOČNICOM NA KOTAČIMA</i>	

4. KONCEPTI

Odabirom rješenja iz morfološke matrice za svaku od parcijalnih funkcija te spajanjem istih dobiva se koncept proizvoda, čija svojstva moraju zadovoljavati parametre dane u tehničkoj specifikaciji. Provode se dva takva postupka, čime se dolazi do dva koncepta koja se mogu usporediti te poslužiti kao podloga za krajnje rješenje problema.

4.1. KONCEPT A

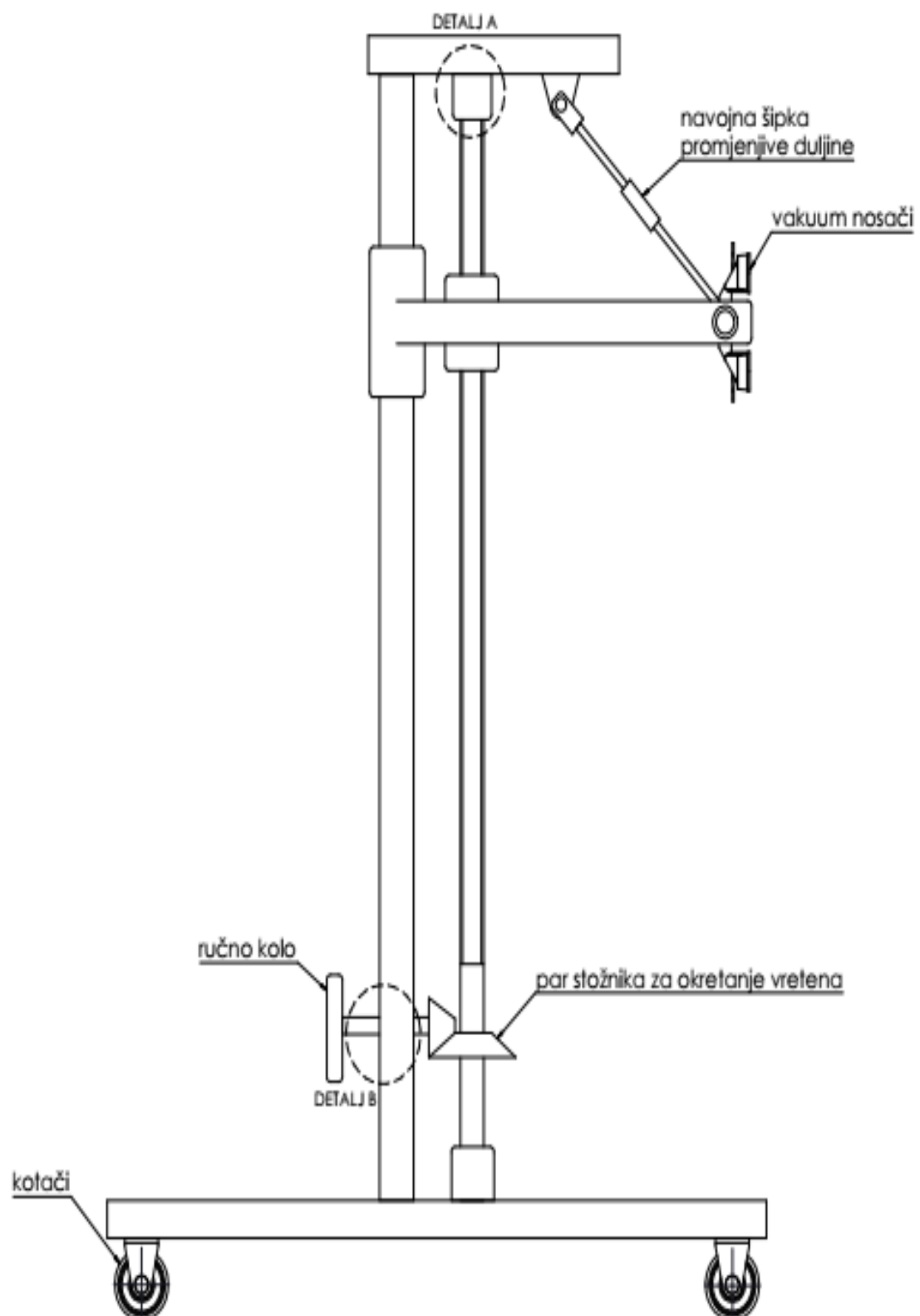
Za prvi koncept odabrana su sljedeća rješenja parcijalnih funkcija:

- Alat do stakla pomaknuti: a) kotači, bez pogona.
- Staklo prihvatiti: a) vakuumski nosač s ručnim prihvatom.
- Staklo podići: b) mehanizam s navojnim vretenom.
- Staklo po širini i nagibu pozicionirati: a) mehanizam s navojnim vretenom.
- Staklo na vozilo pritisnuti: b) ručna primjena sile, prenošenje na podlogu kočnicom na kotačima.

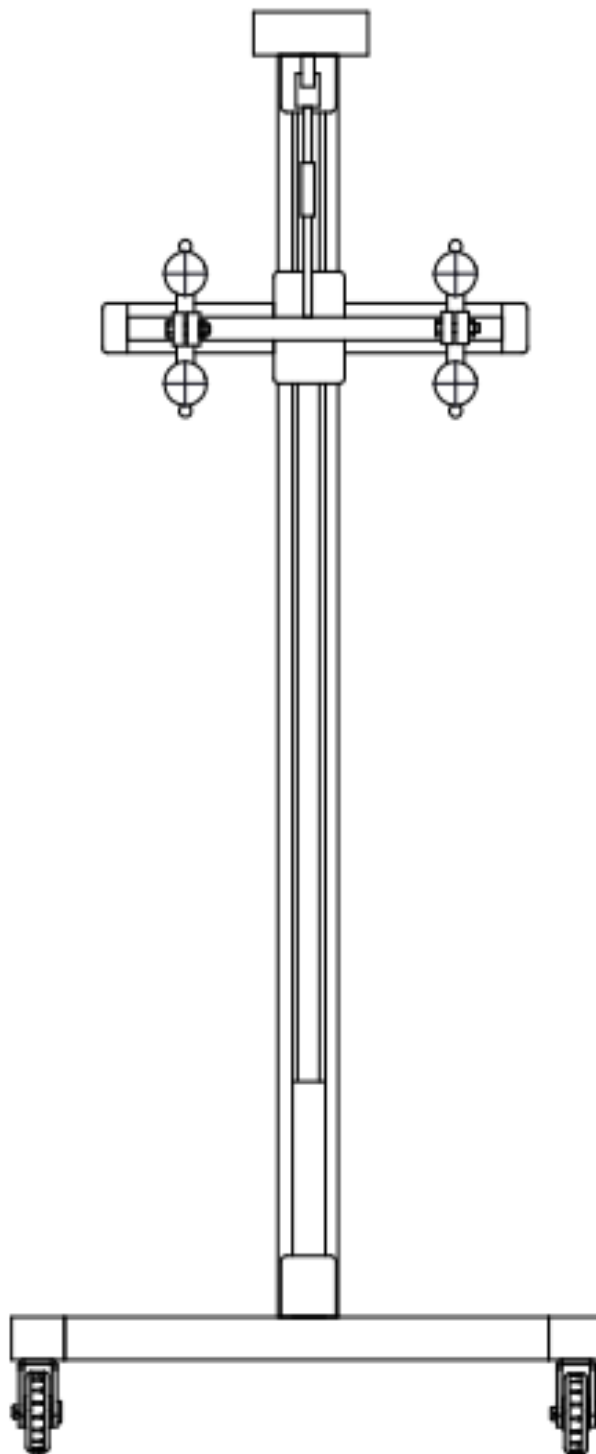
Kotači s kočnicama kupuju se kao gotov proizvod te se vijčanim spojem pričvršćuju za nosivu konstrukciju alata. Također, zakretanjem kotača omogućava se transport stakla kroz radionicu te pozicioniranje stakla prema širini vozila prilikom montaže. Za podizanje stakla koristi se ručno kolo pri dnu alata, čijim se okretanjem preko para stožnika okreće vreteno te podiže matica na kojoj se nalazi sklop nosača stakla. Vreteno se nalazi na dva aksijalna ležaja (detalj A) koji omogućavaju nesmetano okretanje. Sklop nosača stakla, uz to što je vezan za maticu, kliže i po stupu alata. Na sklopu nosača nalaze se vakuumski nosači koji služe za prihvaćanje stakla. Produljenjem prikazane navojne šipke moguće je regulirati nagib stakla, pošto se vakuumski nosači nalaze na pomičnoj osovinu. Nosiva konstrukcija alata izrađuje se od kupljenih profila spojenih zavarenim spojevima. Vakuumski nosači također se uzimaju kao gotov sklop.

Prednost ovakvog rješenja alata svakako je njegova neovisnost o dostupnosti izvora energije (električna energija, zrak pod tlakom itd.) s obzirom da se sva funkcionalnost ostvaruje koristeći snagu radnika. Odabirom povoljnih prijenosnih omjera i poluga moguće je ostvariti izvedbu gdje utrošak energije prilikom korištenja alata nije velik. Na taj način dobiva se alat koji je moguće koristiti u svim uvjetima i bez prethodne pripreme.

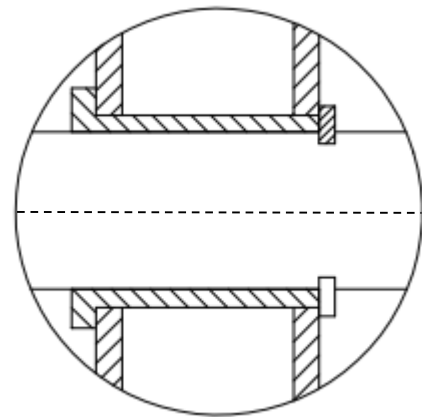
S druge strane, korištenje ove vrste mehanizama s vremenom će, zbog trošenja materijala i lošijeg nasjedanja dijelova, uzrokovati otežano upravljanje alatom i uzrokovati nezadovoljstvo kod radnika. Još jedan nedostatak ovakve izvedbe je i složenost postupka pozicioniranja, odnosno potreba za se istovremenim upravljanjem s tri odvojena mehanizma za podešavanje.



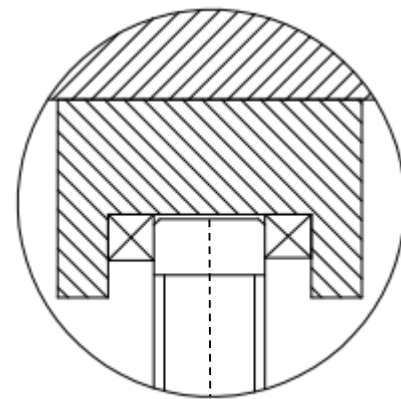
Slika 4.1. Koncept A



Slika 4.2. Koncept A



Slika 4.3. Koncept A, detalj B



Slika 4.4. Koncept A, detalj A

4.2. KONCEPT B

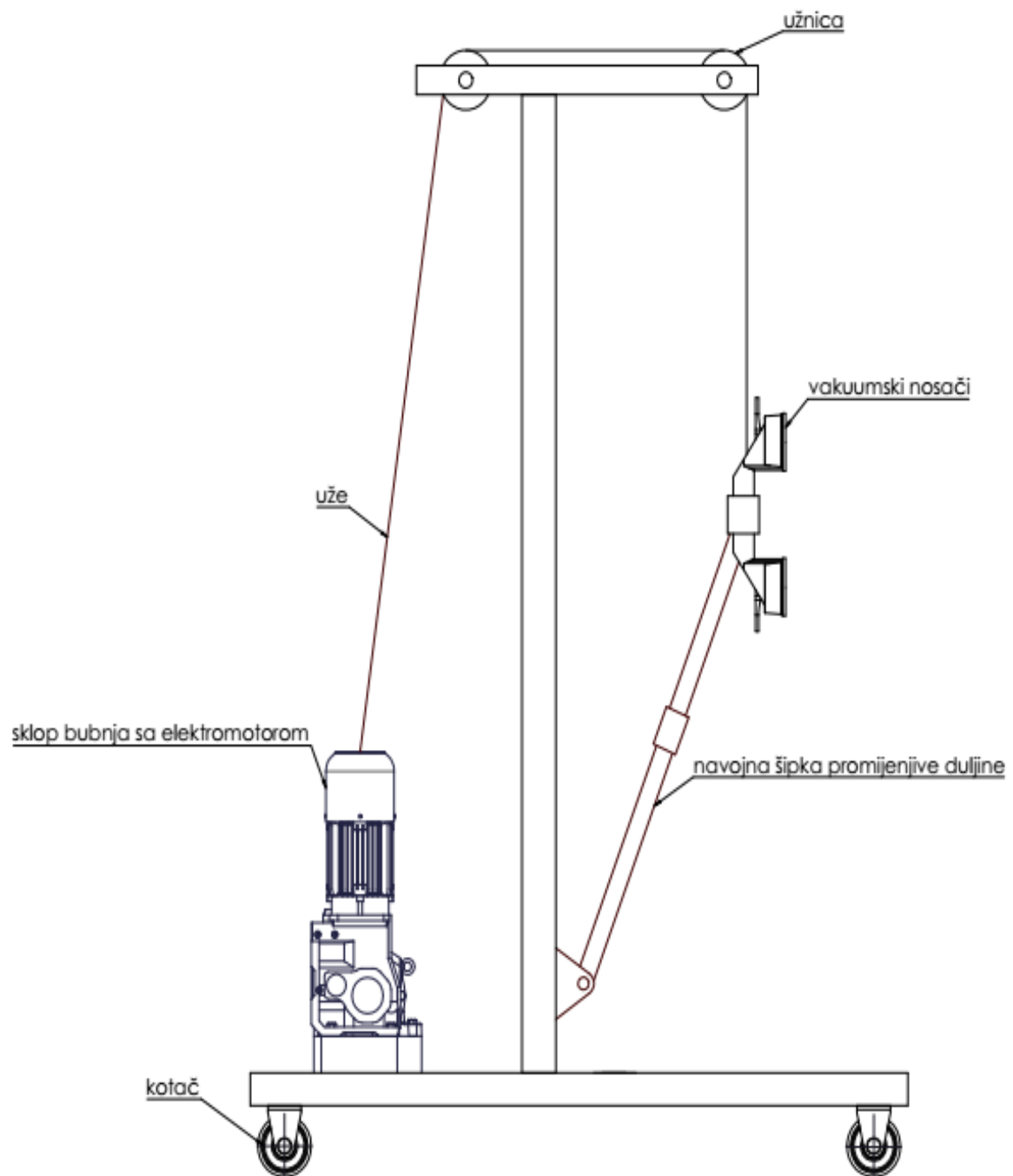
Za drugi koncept odabrana su sljedeća rješenja parcijalnih funkcija:

- Alat do stakla pomaknuti: a) kotači, bez pogona.
- Staklo prihvatiti: a) vakuumski nosač s ručnim prihvatom.
- Staklo podići: c) vitlo i kolotura.
- Staklo po širini i nagibu pozicionirati: b) ručno podešavanje.
- Staklo na vozilo pritisnuti: b) ručna primjena sile, prenošenje na podlogu kočnicom na kotačima.

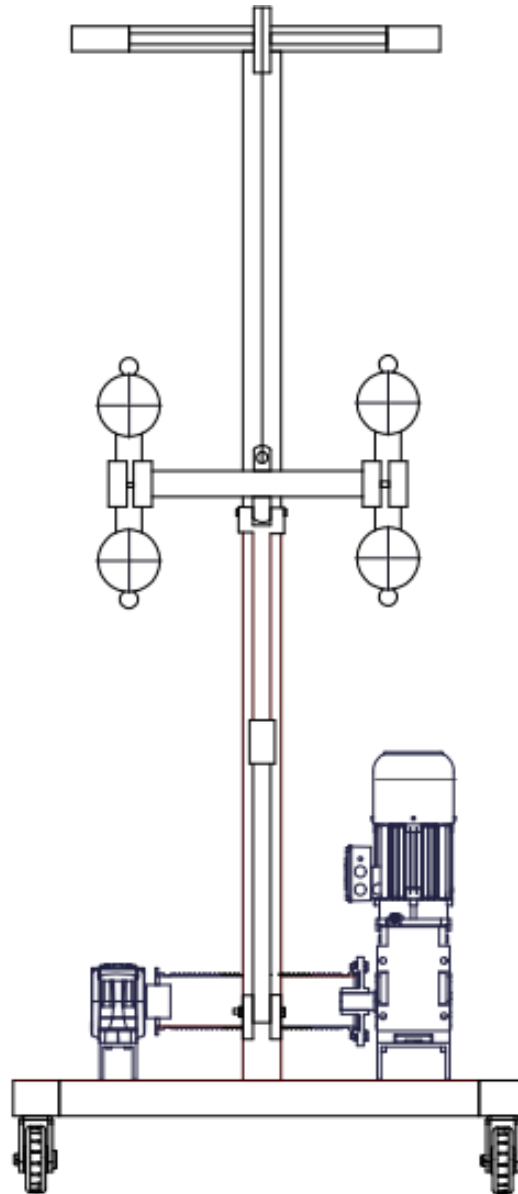
Kotači s kočnicama kupuju se kao gotov proizvod te se vijčanim spojem pričvršćuju za nosivu konstrukciju alata. Također, zakretanjem kotača omogućava se transport stakla kroz radionicu te pozicioniranje stakla prema širini vozila prilikom montaže. Za podizanje stakla koristi se uže na kojem se nalazi sklop za prihvaćanje stakla sa vakuumskim nosačima. Uže se preko užnica namata na bubanj, kojeg pokreće elektromotor. Staklo u trenutku kada se nalazi na vakuumskim nosačima nije čvrsto vezano za okolinu, pa se podešavanje nagiba te po širini vozila može vršiti ručno, odnosno snagom samog radnika. Prilikom transporta stakla kroz radionicu i u trenutku kada je na staklo potrebno primijeniti pritisnu silu radi sušenja ljepila, sklop za prihvaćanje stakla moguće je učvrstiti koristeći navojnu šipku promjenjive duljine. Nosiva konstrukcija alata izrađuje se od kupljenih profila spojenih zavarenim spojevima. Vakuumski nosači također se uzimaju kao gotov sklop.

Jednostavno rukovanje i jednostavnost procesa montaže vjetrobranskog stakla glavne su prednosti ovakve izvedbe alata. Cijeli proces od transporta stakla s mjesta skladištenja do montaže na vozilo moguće je koristeći ovaj alat obaviti u kratkom roku. Glavni doprinos tome daje lako pozicioniranje stakla prema svih zahtjevima, pošto staklo visi na užetu i može se slobodno pomicati. Isto tako, konstrukcija ovakvog alata povoljna je za korištenje u radionici, iz razloga što njegova funkcionalnost ne ovisi o uskim tolerancijama i potrošenosti pomičnih dijelova.

Nedostatak ovakve konstrukcije alata potreba je za električnom energijom kojom se pokreće mehanizam za podizanje stakla, čime se smanjuje mogućnost korištenja alata izvan radionice. Uz to, korištenjem dijelova kao što je elektromotor znatno raste cijena izrade alata.



Slika 4.5. Koncept B



Slika 4.6. Koncept B

4.3. ODABIR KONCEPTA ZA KONTRUKCIJSKU RAZRADBU

Za daljnji tijek procesa razvoja alata za montažu vjetrobranskog stakla, uzevši u obzir navedene prednosti i nedostatke, odabran je alat po uzoru na koncept B. Glavni razlog takvog odabira jednostavnost je korištenja koju takav alat pruža te, kao i dugovječnost radi malog broja složenih dijelova. Sagledan je i utjecaj cijene izrade takvog proizvoda te je donesen zaključak da ista neće odudarati od cijene sličnih alata koji se nalaze u radionicama koje se bave ovom vrstom posla.

5. KONSTRUKCIJSKA RAZRADBA

U ovom dijelu idejno rješenje prikazano u vidu koncepta B pretvara se u stvarni sustav s određenim dimenzijama i odnosima između pojedinih strojnih dijelova. Kako bi se do toga došlo, sagledava se svaki dio sustava te se određuju svojstva koja mora imati kako bi se osigurala funkcionalnost alata. Za početak, daje se kratki pregled i tok proračuna:

- **Dimenzioniranje nosača stakla i odabir užeta**
 - Odabir i dimenzioniranje prihvata za vakuumske nosače,
 - odabir rješenja spoja nosača stakla i užeta,
 - dimenzioniranje debljine užeta s obzirom na potrebnu nosivost.
- **Proračun skretnih užnica**
 - Odabir promjera skretnih užnica,
 - provjera osovine i nosivih limova užnica.
- **Dimenzioniranje bubnja**
 - Odrediti minimalni potrebni promjer, radna duljina, ukupna duljina, odabir standardne bešavne cijevi
 - oblikovanje utora za vođenje užeta,
 - izračunati preostalu debljinu stijenke i provjeriti nosivost,
 - veza vijenca s bubnjem (debljina vijenca i vijčana veza),
 - osovina bubnja,
 - odabir ležaja/ležajnog mjesta bubnja,
 - veza užeta s bubnjem.
- **Odabir elektromotora za dizanje**
 - Odabir snage elektromotora s obzirom na potrebnu snagu dizanja,
 - odabir pripadajućeg reduktora potrebnog za ostvarivanje brzine dizanja,
 - kontrola kočnice elektromotora.
- **Proračun nosive konstrukcije alata**
 - Oblikovanje nosive konstrukcije od poluproizvoda (cijevi, profila...),
 - provjera čvrstoće konstrukcije i njezinih spojeva.
- **Odabir kotača za vožnju alata**
 - Odabir kotača za vožnju,
 - provjera kočnica na kotačima

5.1. PARAMETRI ALATA

Iz samog zadatka te prikupljenih podataka postavljaju se parametri koje, kako bi razvoj proizvoda bio uspješan, alat mora zadovoljiti:

$$L_{\max} = 1900 \text{ mm},$$

$$L_{\min} = 600 \text{ mm},$$

$$h_s = 1,4 \text{ m},$$

$$m_s = 85 \text{ kg},$$

$$v_{\text{diz}} = 80 \text{ mm/s}.$$

L - visina na kojoj se montira staklo (mjereno od podloge do donjeg ruba stakla),

h_s - visina stakla,

m_s - masa stakla,

v_{diz} - brzina dizanja stakla.

Isto tako, odabrana je za alat pogonska grupa 1D_m.

5.2. DIMENZIONIRANJE NOSAČA STAKLA I ODABIR UŽETA

Za prihvat vakuumskih nosača koristiti će se strojni dio koji omogućava spajanje dviju mimosmjernih cijevi, kao što je prikazano na slici ispod. U jedan od provrta montira se drška vakuumskog nosača, a u drugi cijev koja služi za povezivanje dvaju vakuumskih nosača. S obzirom na standardne dimenzije vakuumskih nosača, odabrano je:

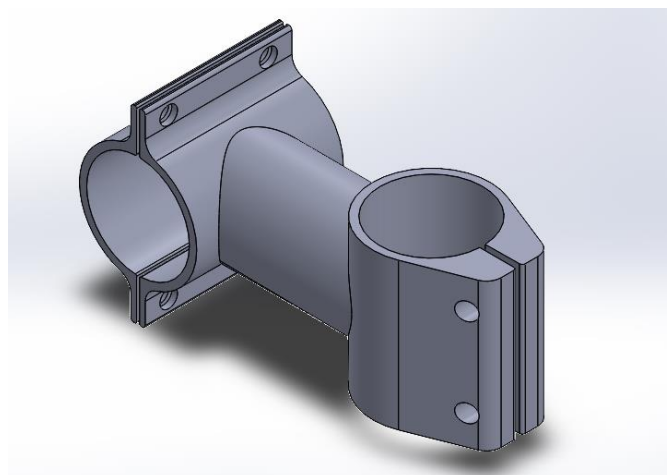
$$d_{vn} = 50 \text{ mm} , d_c = 35 \text{ mm},$$

$$l_c = 400 \text{ mm}.$$

d_{vn} - promjer drške vakuumskog nosača,

d_c - promjer cijevi nosača stakla,

l_c - duljina cijevi nosača stakla.



Slika 5.1. Držać vakuumskih nosača

Kako bi se dijelovi učvrstili odabrani su vijci koje se postavljaju u provrte prema slici:

4x DIN 912 M6X10 (5.6),
4x DIN 933 M6X10 (5.6) sa 4x DIN 934 M6.

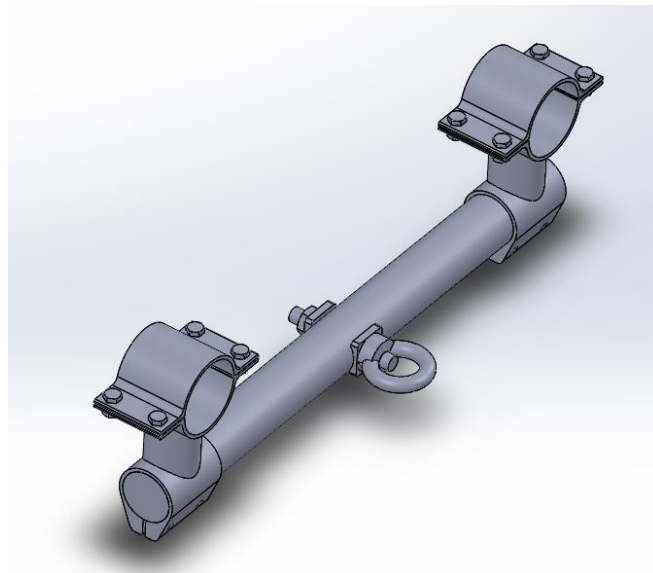
Za cijev koja povezuje dva držača te služi za prihvat užeta koristi se sljedeći poluproizvod:

$\phi 35$ S235JRH, $L = 0,40$ m.

Spoj nosača stakla i užeta ostvaruje se korištenjem prstenaste matica koja se nalazi na cijevi. Sa donje strane spoj je osiguran maticom:

Navojna šipka M10 x 75,
Prstenasta matica DIN 582 M10,
Matica DIN 934 M10.

Kako bi vijak i matica bolje nasjeli na cijev potrebno je izraditi podloške s zakrivljenom donjom stranom. Nosač stakla s navedenim dijelovima prikazan je na slici 5.2.



Slika 5.2. Nosača stakla

Za izvedbu užeta odabrano je sljedeće:

Jednoslojno prameno uže, normalno pleteno DIN 3055

$f = 0,47$,

$R_m = 1570 \text{ N/mm}^2$,

$S = 2,80$.

f - faktor ispune,

R_m - vlačna čvrstoća,

S - faktor sigurnosti, odabran iz [1] za pogonsku grupu 1Dm.

Potreban promjer užeta za zadano opterećenje izračunava se kako slijedi:

$$d \geq \sqrt{\frac{4 \cdot S \cdot F}{f \cdot \pi \cdot R_m}} \quad (5.2.1.)$$

$$F = Q_t \cdot g \quad (5.2.2.)$$

d - promjer užeta,

F - sila u radu,

Q_t - masa tereta koji se podiže, masa stakla,

g - ubrzanje sile teže, $9,81 \text{ m/s}^2$

$$F = Q_t \cdot g = 85 \cdot 9,81 = 833,85 \text{ N} \quad (5.2.3.)$$

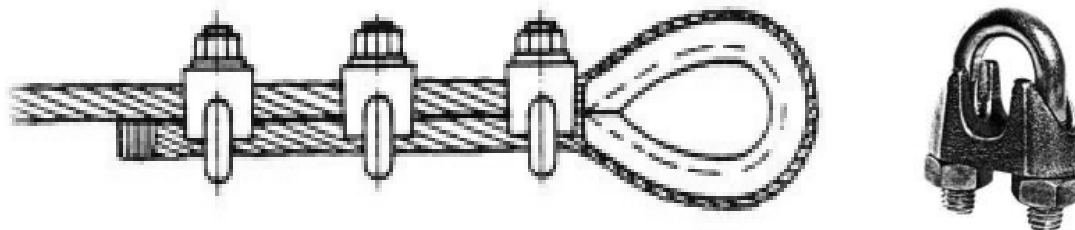
$$d \geq \sqrt{\frac{4 \cdot 2,80 \cdot 833,85}{0,47 \cdot \pi \cdot 1570}} \quad (5.2.4.)$$

$$d \geq 2,01 \text{ mm} \quad (5.2.5.)$$

Odabrano je uže:

3 DIN 3060 6x7 - FC 1570 U zS

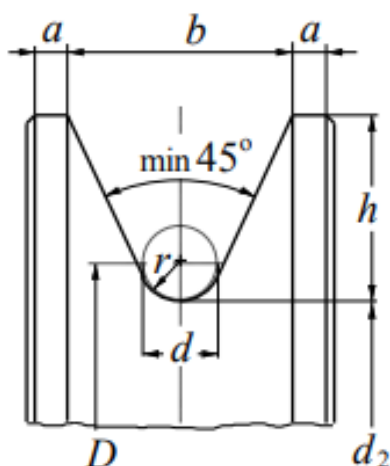
Za vezu užeta s nosačem stakla odabrana je izvedba sa stezaljkama, kao na slici ispod. Prema tablici 2.2-2 iz [1] potreban broj stezaljki s obzirom na promjer užeta je 3.



Slika 5.3. Spajanje užeta stezaljkama [1]

5.3. PRORAČUN SKRETNIH UŽNICA

U slučaju ovakve konstrukcije alata užnice se ne koriste za promjenu prijenosnog omjera kod podizanja tereta, već isključivo za vođenje užeta. Radi se o dvije užnice o kojima je, s obzirom na prethodno određene vrijednosti debljine užeta poznato sljedeće:



Tablica 5.1. Profil užnice [1]

d	r	h	b	a
3	1,6	8	9	2

Slika 5.4. Profil užnice [1]

Isto tako, s obzirom na odabranu debljinu užeta, iz tablice 3.2-4 u [1] moguće je odabrati promjer užnice i pripadajuće osovine. Kako se u tablici ne navode vrijednosti za promjere užeta manje od 8 mm, izabrana je najmanji normiran promjer užnice:

$$D = 225 \text{ mm,}$$

$$d_5 = 45 \text{ mm.}$$

D - promjer užnice,

d_5 - promjer osovine užnice.

Nakon odabira promjera osovine užnice moguće je izvršiti provjeru njezine čvrstoće s obzirom na savijanje:

$$M_{\max} \leq \frac{\pi \cdot d_5^3}{32} \cdot \frac{R_e}{1,25 \cdot S} \quad (5.3.1.)$$

M_{\max} - maksimalno opterećenje osovine užnice na savijanje

R_e - granica elastičnosti, za materijal E295 (St50-2) prema [2] iznosi 275 N/mm²

S - faktor sigurnosti, prema tablici 2.4-2 u [1] za grupu 2m iznosi 2

$$M_{\max} = Q_t \cdot e_3 \quad (5.3.2.)$$

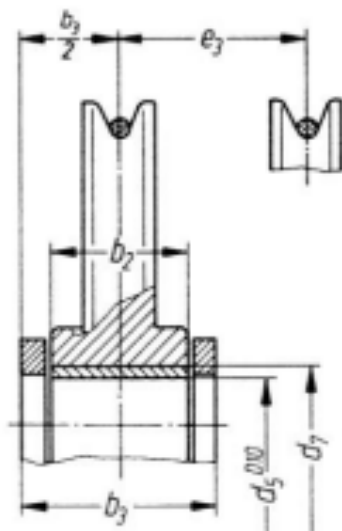
e_3 - udaljenost od užnice do oslonca, prema tablicama 3.2-5 i 3.2-6 iznosi 95 mm

$$85 \cdot 9,81 \cdot 95 \leq \frac{\pi \cdot 45^3}{32} \cdot \frac{275}{1,25 \cdot 2} \quad (5.3.3.)$$

$$79215,75 \leq 983580,47 \quad (5.3.4.)$$

ZADOVOLJAVA!

Kako se užnice vrte malom brzinom i pod malim su opterećenjem, odabrano je rješenje normirane užnice prema DIN 15062 T.2 oblika D sa kliznim ležajem:



Tablica 5.2. Užnica [1]

d_5	b_3	d_6	b_2	d_7
45 h9	99,8-100	60	77,8-78	55 H7/r6

Slika 5.5. Užnica DIN 15062 T.2 oblik D [1]

Prema [1], za klizne ležajeve potrebno je provesti kontrolu površinskog pritiska kako slijedi:

$$p = \frac{Q_t \cdot g}{b_2 \cdot d_5} \leq 10 \text{ MPa} \quad (5.3.5.)$$

p - površinski pritisak u kliznom ležaju

$$0,23 \leq 10 \quad (5.3.6.)$$

ZADOVOLJAVA!

S obzirom na gore odabrane dimenzije, obje užnice nalaze se na osovinama:

S235JR $\phi 45$, $L = 200$ mm.

Osovine su mirujuće, a to je ostvareno upotrebom klina između osovine i nosive konstrukcije alata. Također, kako bi se osigurala aksijalna pozicija užnice, koriste se prstenovi na osovini užnice.

5.4. DIMENZIONIRANJE BUBNJA

Za početak, s obzirom na odabranu pogonsku grupu (1Dm) i odabran promjer užeta, moguće je odrediti minimalno potrebni promjer bubnja:

$$D \geq \left(\frac{D}{d}\right)_{\min} \cdot c_p \cdot d \quad (5.4.1.)$$

D - promjer bubnja

$(D/d)_{\min}$ - minimalni potrebni odnos promjera bubnja i užeta, za 1Dm iznosi 11,2

c_p - faktor pregiba užeta, iznosi 1 za konstrukcije s brojem pregiba manjim od 5

$$D \geq 11,2 \cdot 1 \cdot 3 \quad (5.4.2.)$$

$$D \geq 33,6 \text{ mm} \quad (5.4.3.)$$

Iz debljine užeta također, po preporuci iz [1] dobivamo i debljinu stijenke bubnja:

$$s \geq 0,7 d = 0,7 \cdot 3 \quad (5.4.4.)$$

s - debljina stijenke bubnja

$$s \geq 2,1 \text{ mm} \quad (5.4.5.)$$

Kako bi se odredile sve dimenzije bešavne cijevi iz koje će se izraditi plašt bubnja, potrebno je još odrediti i duljinu bubnja:

$$l_b = \frac{H}{D \cdot \pi} + 10d + 30 \quad (5.4.6.)$$

l_b - duljina bubnja

H - visina dizanja, iznosi L_{\max}

$$l_b = \frac{1900}{D \cdot \pi} + 60 \quad (5.4.7.)$$

Za bešavnu cijev od koje će se izraditi plašt bubnja, a s obzirom na standardne dimenzije, odabrano je sljedeće:

$$\begin{aligned} & \text{S325JR,} \\ & D = 80 \text{ mm,} \\ & s = 4 \text{ mm,} \\ & l = 150 \text{ mm.} \end{aligned}$$

Provjera čvrstoće stijenke bubnja prema [1]:

$$\sigma_x = 0,96 \cdot Q_t \cdot g \cdot \sqrt{\frac{1}{D \cdot s^3}} \leq 50 \text{ MPa} \quad (5.4.8.)$$

$$\sigma_x = 0,96 \cdot 85 \cdot 9,81 \cdot \sqrt{\frac{1}{80 \cdot 4^3}} \leq 50 \text{ MPa} \quad (5.4.9.)$$

$$\sigma_x = 11,19 \leq 50 \text{ MPa} \quad (5.4.10.)$$

ZADOVOLJAVA!

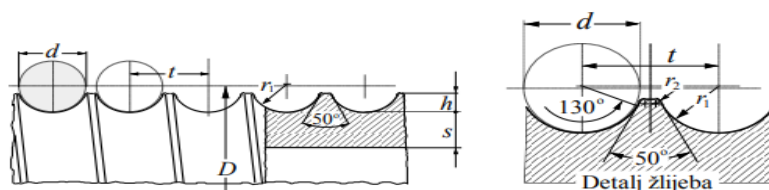
$$\sigma_\varphi = \left| -0,5 \frac{Q_t \cdot g}{1,15 \cdot d \cdot s} \right| \leq 100 \text{ MPa} \quad (5.4.11.)$$

$$\sigma_\varphi = \left| -0,5 \frac{85 \cdot 9,81}{1,15 \cdot 3 \cdot 4} \right| \leq 100 \text{ MPa} \quad (5.4.12.)$$

$$\sigma_\varphi = 30,21 \leq 100 \text{ MPa} \quad (5.4.13.)$$

ZADOVOLJAVA!

Nakon provjere zadovoljavaju li odabrane dimenzije uvjete čvrstoće, moguće je definirati izgled bubnja te žlijeba za vođenje užeta:

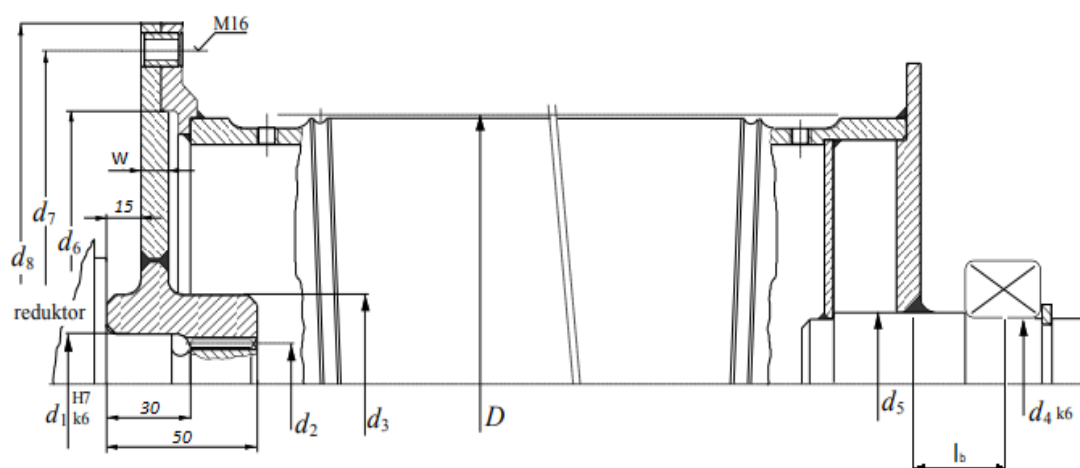


Slika 5.6. Žlijeb za vođenje užeta na bubnju [1]

Tablica 5.3. Profil bubnja [1]

d/mm	D/mm	s/mm	t/mm	h/mm	r ₁ /mm	r ₂ /mm
3	80	4	3,45	2,70	1,60	0,50

Odabran je način izvedbe bubnja koji je na jednoj strani putem pera vezan za izlazno vratilo reduktora, a na drugoj oslonjen na nosač sa ležajem:



Slika 5.7. Bujanj [1]

Tablica 5.4. Bujanj [1]

D/mm	d ₁ /mm	d ₂ /mm	d ₃ /mm	d ₄ /mm	d ₅ /mm	d ₆ /mm	d ₇ /mm	d ₈ /mm
80	30	20	50	40	45	125	140	150

Na slici koja prikazuje bujanj nalaze se i nepoznate dimenzije koje je potrebno odrediti. Za početak, radi se o debljini vijenca bubnja te broju vijaka za povezivanja vijenca i bubnja:

$$\sigma = 1,44 \cdot \left(1 - \frac{2}{3} \cdot \frac{D_1}{D}\right) \cdot \frac{0,1 \cdot Q_t \cdot g}{w^2} \leq 100 \text{ MPa} \quad (5.4.14.)$$

D₁ - unutarnji promjer bešavne cijevi,
w - debljina vijenca bubnja.

$$\sigma = 1,44 \cdot \left(1 - \frac{2}{3} \cdot \frac{72}{80}\right) \cdot \frac{0,1 \cdot 85 \cdot 9,81}{w^2} \leq 100 \text{ MPa} \quad (5.4.15.)$$

$$w^2 \geq 0,48 \quad (5.4.16.)$$

Odabrano je sljedeće:

$w = 10 \text{ mm},$
6x DIN 933 M8X20 (8.8),
6x DIN 934 M8.

Za kraj, potrebno je provesti provjeru osovine bubnja te odabir valjnog ležaja:

$$d_5 \geq \sqrt{\frac{32 \cdot c_b \cdot Q_t \cdot g}{2 \cdot \pi \cdot \sigma_d}} \quad (5.4.17.)$$

$$c_b = \frac{l_b}{d_5} \quad (5.4.18.)$$

l_b - udaljenost ležaja od spoja bubnja i osovine, odabrano 50 mm,
 σ_d - dopušteno naprezanje, prema [1] iznosi 85 MPa.

$$c_b = \frac{50}{45} = 1,11 \quad (5.4.19.)$$

$$d_5 \geq \sqrt{\frac{32 \cdot 1,11 \cdot 85 \cdot 9,81}{2 \cdot \pi \cdot 85}} \quad (5.4.20.)$$

$$d_5 \geq 7,45 \text{ mm} \quad (5.4.21.)$$

ZADOVOLJAVA!

Odabran je klizni ležaj s nosačem proizvođača SKF:

SY 40 TF/VA228

Nosač ležaja se montira na postolje kako bi se bubanj postavio na ispravnu visinu. Takvo postolje pričvršćeno je vijcima za nosivu konstrukciju alata.

Kako bi se ostvarila sigurna veza bubnja i užeta, potrebno je odrediti dimenzije i broj vijaka za njihovo pritezanje. Promjer vijaka može se odrediti iz sljedećeg odnosa:

$$d_v \geq t = 3,45 \text{ mm} \quad (5.4.22.)$$

Odabrano:

DIN 933 M5X16 (5.6)

Potrebna normalna sila za pričvršćivanje užeta:

$$F_n = 0,8 \cdot Q_t \cdot g = 0,8 \cdot 85 \cdot 9,81 = 667,08 \text{ N} \quad (5.4.23.)$$

Potreban broj vijaka za prenošenje potrebne normalne sile, uzimajući u obzir dozvoljeno naprezanje:

$$z \geq \frac{F_n}{\sigma_d} \left(\frac{1,3}{A_v} + \frac{32 \cdot \mu_1 \cdot h}{\pi \cdot d_1^3} \right) \quad (5.4.23.)$$

z - potreban broj vijaka,

σ_d - dozvoljeno naprezanje, prema [1] iznosi 120 MPa,

A_v - površina jezgre vijka, prema [2] iznosi 12,70 mm²,

d_1 - unutarnji promjer vijka, prema [2] iznosi 4,13 mm.

$$z \geq \frac{667,08}{120} \left(\frac{1,3}{12,70} + \frac{32 \cdot 0,16 \cdot 10}{\pi \cdot 4,13^3} \right) \quad (5.4.25.)$$

$$z \geq 1,83 \quad (5.4.25.)$$

Odabrano:

$$z = 2$$

5.5. ODABIR ELEKTROMOTRA ZA DIZANJE

Za odabir elektromotora kojim će se vršiti dizanje tereta važno je zadovoljiti dva glavna parametra, a to su snaga potrebna za dizanje te brzina okretanja koja rezultira zadovoljavajućom brzinom dizanja. Kao prvo, potrebno je odrediti potrebnu snagu:

$$P_{\text{pot}} = \frac{Q_t \cdot g \cdot v_{\text{diz}}}{\mu_{\text{uk}}} \quad (5.5.1.)$$

P_{pot} - potrebna snaga elektromotora za dizanje tereta

μ_{uk} - ukupni faktor korisnosti, zbog upotrebe kliznih ležajeva odabrano 0,8

$$P_{\text{pot}} = \frac{85 \cdot 9,81 \cdot 0,08}{0,8} = 83,39 \text{ W} \quad (5.5.2.)$$

S obzirom na potrebnu snagu, odabran je motor sljedećih karakteristika:

$$P = 0,12 \text{ kW}, n_m = 1370 \text{ min}^{-1}$$

Brzina dizanja koja zadovoljava ulazne parametre postiže se upotrebom reduktora koji dolazi u sklopu elektromotora. Potreban prijenosni omjer reduktora je:

$$i_{\text{red}} = \frac{\omega_n \cdot R}{v_{\text{diz}}} \quad (5.5.3.)$$

i_{red} - prijenosni omjer reduktora,

ω_n - kutna brzina elektromotora, iznosi $2\pi n_m$,

R - polumjer bubnja.

$$i_{\text{red}} = \frac{2 \cdot \pi \cdot 1370 \cdot 0,04}{60 \cdot 0,08} = 71,73 \quad (5.5.4.)$$

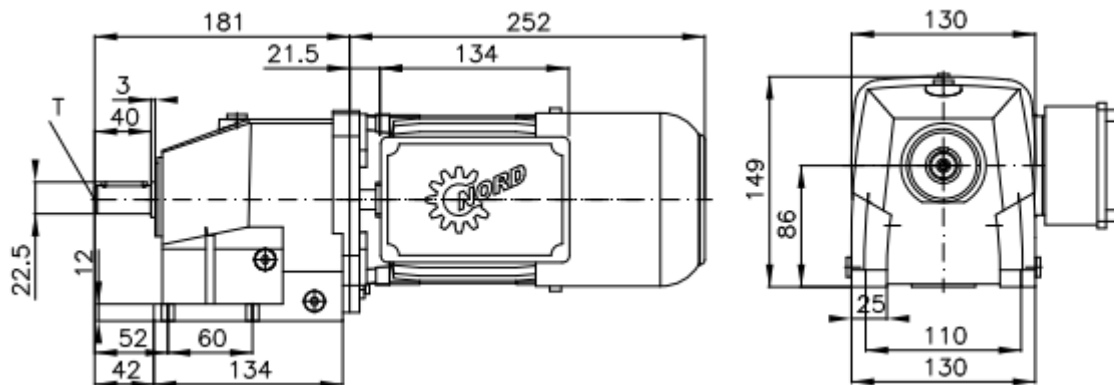
Uzevši gore navedeno u obzir, odabrano je rješenje iz kataloga proizvođača NORD:

SK 02 - 63SP/4 BRE40 TF,

$P = 0,12 \text{ kW}$,

$i_{\text{red}} = 73,06$.

Dimenzije odabranog elektromotora:



Slika 5.8. Elektromotor [7]

Elektromotor dolazi s ugrađenom kočnicom kojom je u stanju zadržati opterećenje do 40 Nm. Potrebno je provjeriti da li takva izvedba i u ovom slučaju zadovoljava zahtjeve:

$$M_{k,\max} \geq Q_t \cdot g \cdot \frac{D}{2} \quad (5.5.5.)$$

$M_{k,\max}$ - najveći okretni moment kočenja

$$40 \geq 85 \cdot 9,81 \cdot \frac{0,08}{2} \quad (5.5.6.)$$

$$40 \geq 33,35 \quad (5.5.7.)$$

ZADOVOLJAVA!

Kako su sada poznate sve dimenzije sklopa za dizanje, koji uključuje elektromotor, bubanj i nosač ležaja bubnja, moguće je osmisliti nosač navedenog sklopa i njegovo postavljanje na nosivu konstrukciju alata. Kao prvo, potrebno je definirati dimenzije postolja na koje će se pričvrstiti nosač ležaja bubnja. S obzirom na dimenzije elektromotora i nosača ležaja dane u tehničkim specifikacijama proizvođača odabrano je sljedeće:

$$H = 36,8 \text{ mm}, L = 175 \text{ mm}, B = 48 \text{ mm}.$$

Sklop za dizanje nalazi se na ravnoj ploči od lima debljine 10 mm čije dimenzije su:

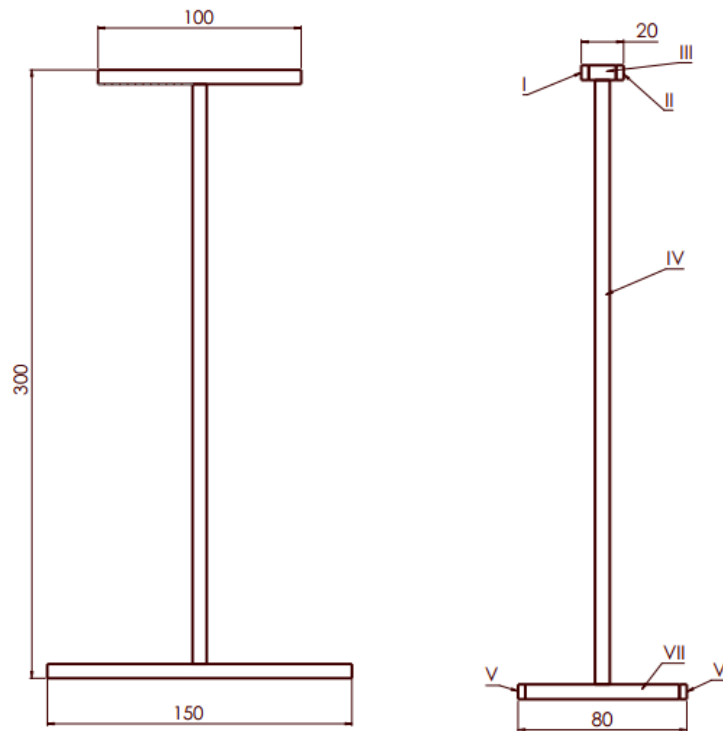
$$L = 800 \text{ mm}, B = 200 \text{ mm}.$$

Svi dijelovi sklopa, kao i nosač sklopa, pričvršćeni su vijcima na pripadajućim mjestima, odabrano:

DIN 933 M10 (8.8) sa DIN 934 M10

5.6. PRORAČUN NOSIVE KONSTRUKCIJE ALATA

Nosiva konstrukcija alata sustav je spojenih poluproizvoda čija svrha je osiguravanje ispravnog prostornog razmještaja svih dijelova alata. S obzirom da to podrazumijeva vezu dijelova za nosivu konstrukciju, javljaju se opterećenja koja konstrukcija mora savladati. Polazna točka razradbe nosive konstrukcije je oblik i grube dimenzije, određene prethodno određenim zahtjevima pojedinih dijelova:



Slika 5.9. Oblik nosača konstrukcije alata

Za izvedbu nosača konstrukcije odabrano je rješenje koje se sastoji od cijevi standardnih profila spojenih zavarenim spojevima. Iz gore prikazanih slika moguće je prepoznati kritične točke konstrukcije, s obzirom na opterećenja pod kojim se nalaze. Radi se o sljedećem:

- Opterećenje cijevi VII na savijanje:

$$\sigma_{s,\max} = \frac{M_{\max}}{W} \leq \frac{R_e}{S} \quad (5.6.1.)$$

M_{\max} - maksimalni moment savijanja,

W - moment otpora.

U ovom slučaju poznato je sljedeće:

Za materijal S235JR (St37) $R_e = 235$ MPa,

$S = 1,7$

$$M_{\max} = 2 \cdot Q_t \cdot g \cdot \frac{L}{2} = 85 \cdot 9,81 \cdot 800 = 667080 \text{ Nmm} \quad (5.6.2.)$$

Iz navedenog moguće je odrediti potrebne dimenzije poprečnog presjeka profila:

$$W \geq \frac{S \cdot M_{\max}}{R_e} = \frac{1,7 \cdot 667080}{235} = 4825,69 \text{ mm}^3 = 4,82 \text{ cm}^3 \quad (5.6.3.)$$

Za izvedbu profila III i VII odabrano je:

$$\text{DIN 1026-1 65, } W = 5,07 \text{ cm}^3$$

- Opterećenje profila IV na izvijanje:

$$F \leq \frac{\sigma_k \cdot A}{S} \quad (5.6.4.)$$

$$\sigma_k = 335 - 0,62 \cdot \lambda = 335 - 0,62 \cdot \frac{L}{\sqrt{\frac{I_{\min}}{A}}} \quad (5.6.5.)$$

I_{\min} - najmanji aksijalni moment tromosti presjeka,
 A - površina presjeka profila.

Poznato je sljedeće:

$$F = 2 \cdot Q_t \cdot g = 2 \cdot 85 \cdot 9,81 = 1667,70 \text{ N} \quad (5.6.6.)$$

Prema [2] $S = 5$

$L = 3 \text{ m}$

Nakon sređivanja izraza za dopuštenu silu dobiva se:

$$1667,70 \leq 167,50 \cdot A - \frac{0,93}{\sqrt{\frac{I_{\min}}{A^3}}} \quad (5.6.7.)$$

Za profil IV odabran je profil koji zadovoljava gornji izraz:

Bešavna cijev $\phi 35 \times 3$ S235JR (St37), $I_{\min} = 5968 \text{ mm}^4$, $A = 160,2 \text{ mm}^2$

$$F_{\text{dop}} = 167,50 \cdot A - \frac{0,93}{\sqrt{\frac{I_{\min}}{A^3}}} = 26809,09 \text{ N} \quad (5.6.8.)$$

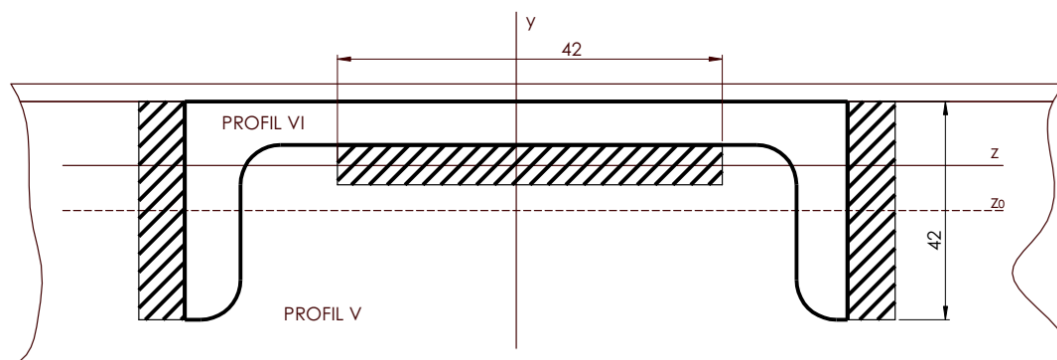
- Opterećenje zavara između profila V-VII i VI-VII

Zavar između navedenih profila opterećen je na savijanje, dok se smična naprezanja prenose oblikom:

$$\sigma = \frac{2 \cdot Q_t \cdot g \cdot l}{W} \quad (5.6.9.)$$

$$\sigma_{\text{red}} = \sqrt{\sigma^2 + 3\tau^2} \leq 113 \text{ MPa prema [3]} \quad (5.6.10.)$$

Za izračunavanje naprezanje potrebno je poznavati presjek zavora:



Slika 5.10. Presjek zavora profila V-VII

Površina prikazanog presjeka zavora iznosi:

$$A = 3 \cdot 42 \cdot a = 126 \cdot a \quad (5.6.12.)$$

Nakon toga moguće je odrediti koordinate težišta:

$$y_t = \frac{1}{A} \cdot \sum A_i \cdot y_{ti} = \frac{1}{126a} \cdot \left(42 \cdot a \cdot 0 + 42 \cdot a \cdot \left(21 - 5,5 - \frac{a}{2} \right) \right) \quad (5.6.13.)$$

Moment tromosti presjeka oko osi savijanja z:

$$I_{z1} = \frac{65 + 2a}{3} \cdot \frac{42^3}{4} + y_t^2 \cdot 42 \cdot (65 + 2a) - \frac{65}{3} \cdot \frac{42^3}{4} - y_t^2 \cdot 42 \cdot 65 \quad (5.6.14.)$$

$$I_{z2} = \frac{42}{3} \cdot \frac{a^3}{4} + (13 - y_t)^2 \cdot 42 \cdot a \quad (5.6.15.)$$

Moment otpora presjeka zavora oko osi savijanja z:

$$W_z = \frac{I_{z1}}{21} + \frac{I_{z2}}{0,5 \cdot a} \quad (5.6.16.)$$

Ako se odabere $a = 5$ mm dobivamo:

$$A = 126 \cdot 5 = 630 \text{ mm}^2 \quad (5.6.17.)$$

$$y_t = \frac{1}{126 \cdot 5} \cdot \left(42 \cdot 5 \cdot 0 + 42 \cdot 5 \cdot (21 - 5,5 - 2,5) \right) = 4,33 \text{ mm} \quad (5.6.18.)$$

$$I_{z1} = \frac{75}{3} \cdot \frac{42^3}{4} + 4,33^2 \cdot 42 \cdot 75 - \frac{65}{3} \cdot \frac{42^3}{4} - 4,33^2 \cdot 42 \cdot 65 = 69614,54 \text{ mm}^4 \quad (5.6.19.)$$

$$I_{z2} = \frac{42}{3} \cdot \frac{5^3}{4} + 8,67^2 \cdot 42 \cdot 5 = 16222,97 \text{ mm}^4 \quad (5.6.20.)$$

$$W_z = \frac{69614,54}{21} + \frac{16222,97}{2,5} = 9804,17 \text{ mm}^3 \quad (5.6.21.)$$

Nakon toga, mogu se dobiti vrijednosti za naprezanja:

$$\sigma = \frac{2 \cdot 85 \cdot 9,81 \cdot 400}{9804,17} = 68,04 \text{ MPa} \quad (5.6.22.)$$

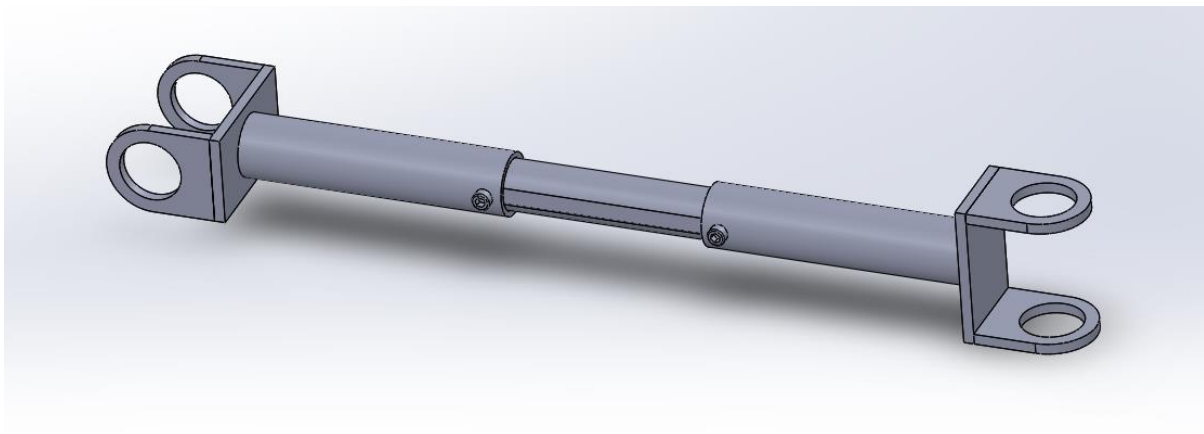
$$\sigma_{\text{red}} = \sqrt{59,31^2 + 3 \cdot 0} = 68,04 \text{ MPa} \leq 113 \text{ MPa} \quad (5.6.23.)$$

ZADOVOLJAVA!

Nakon potvrde da će zavar ovih dimenzija izdržati opterećenja kojima je podvrgnut, može se odabrati ostatak profila. Za profile I, II, V, VII odabrano je:

DIN 1028 70X70X7

Na ovom mjestu potrebno je definirati i dio alata koji će omogućiti da se staklo prilikom transporta ili nakon prianjanja na vozilo ne pomiče. Radi se o mehanizmu promjenjive duljine, koji slobodno kliže po cijevi III nosive konstrukcije, a drugim dijelom vezan je za nosač stakla. Na slici 5.11. prikazan je izgled ovog strojnog dijela.



Slika 5.11. Mehanizma za pričvršćivanje stakla

5.7. ODABIR KOTAČA ZA VOŽNJU ALATA

Izvedba kotača za vožnju alata vrši se također iz kataloga gotovih proizvoda, kako bi se smanjio broj dijelova koje je potrebno proizvesti. Radi se o 4 kotača koji se montiraju na krajeve profila V i VI. Za ostvarivanje pritisne sile na staklo prilikom sušenja ljepila važno je da se na kotačima nalaze kočnice. Odabrano je sljedeće:

4x kotač (npr. LDA-PATH 50G-FI proizvođača BLICKLE)

Nosivost svakog od odabranih kotača iznosi 80 kg, što zadovoljava potrebe ovog alata. Isto tako, sadrže kočnicu koja se aktivira pritiskom na polugu. Kotači se na profile montiraju vijcima. Za svaki kotač odabrano:

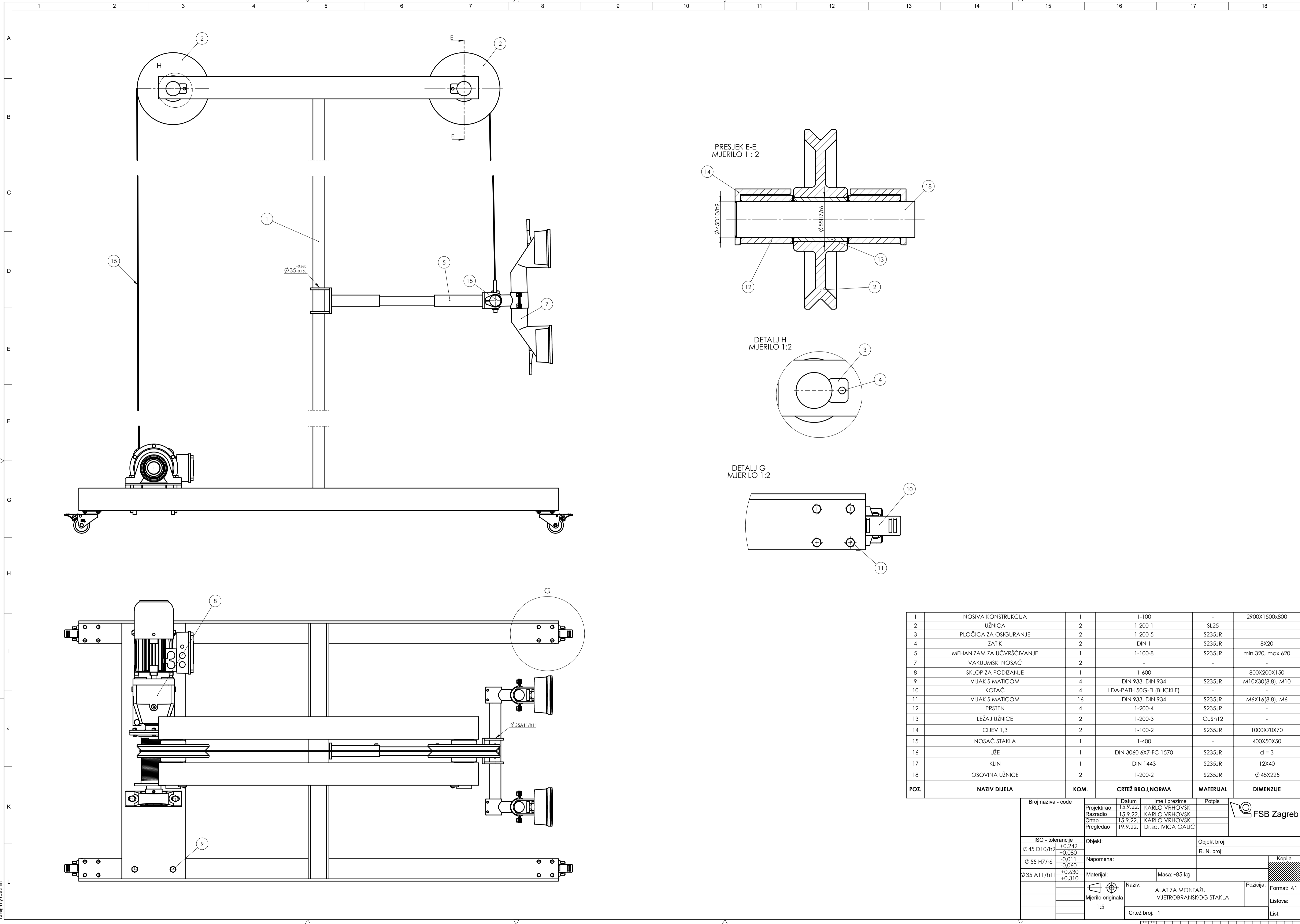
4x DIN 933 M6x16 (8.8) sa 4x DIN 934 M6



Slika 5.12. Kotač LDA-PATH 50G-FI [8]

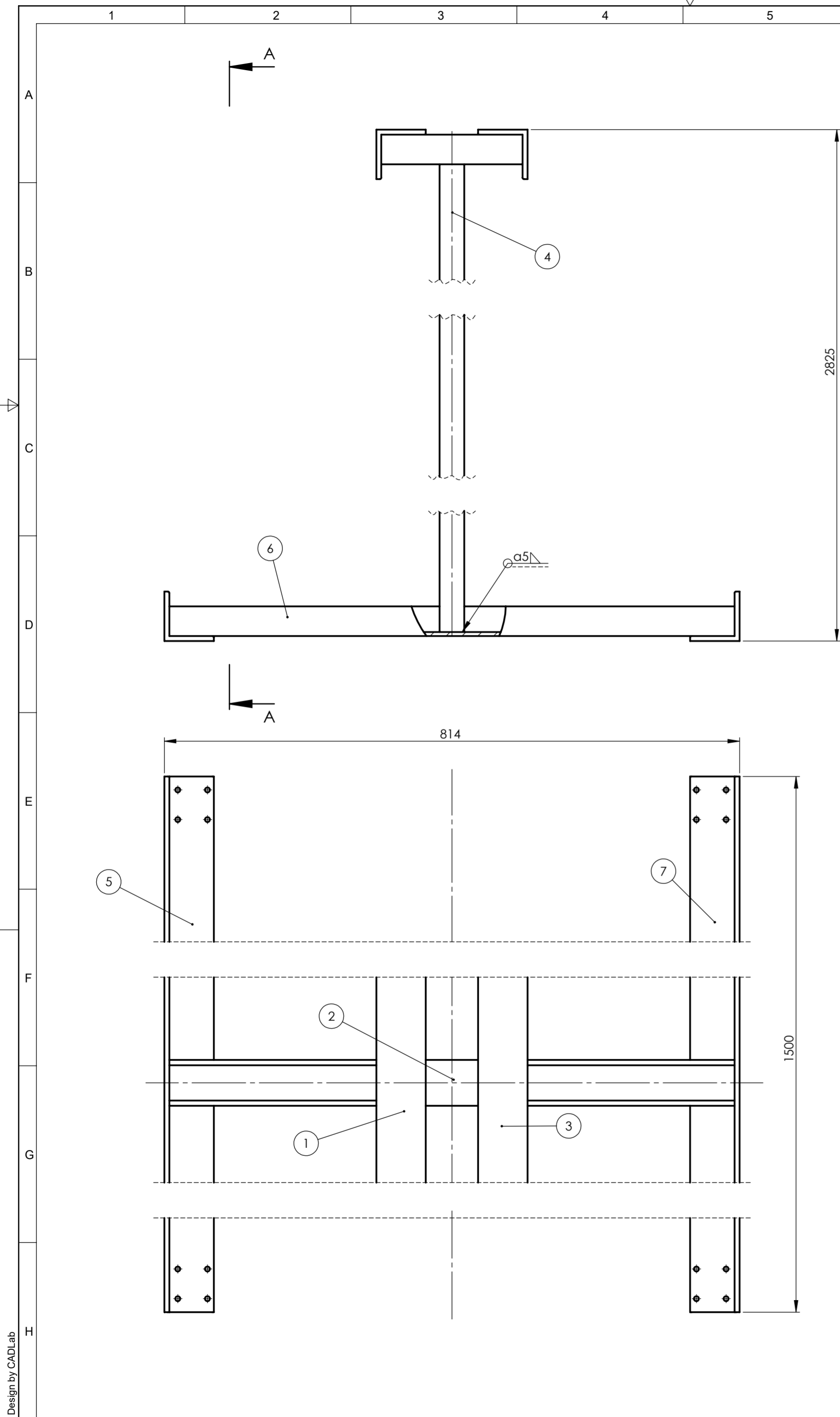
LITERATURA:

1. Zvonko Herold, Dragutin Ščap, Matija Hoić: *PRENOSILA I DIZALA*, FSB, 2020.
2. *KRAUTOV STRAOJARSKI PRIRUČNIK*, SAJEMA d.o.o., 2009.
3. Dr. sc. Nenad Kranjčević: *ELEMENTI STROJEVA*, FSB, 2012.
4. www.iveco.com, 17.8.2022
5. www.aegistools.com, 17.8.2022
6. www.equalizer.com, 17.8.2022
7. www.nord.com, 4.9.2022
8. www.traceparts.com, 8.9.2022
9. www.en.wikipedia.org/wiki/Suction_cup, 17.8.2022

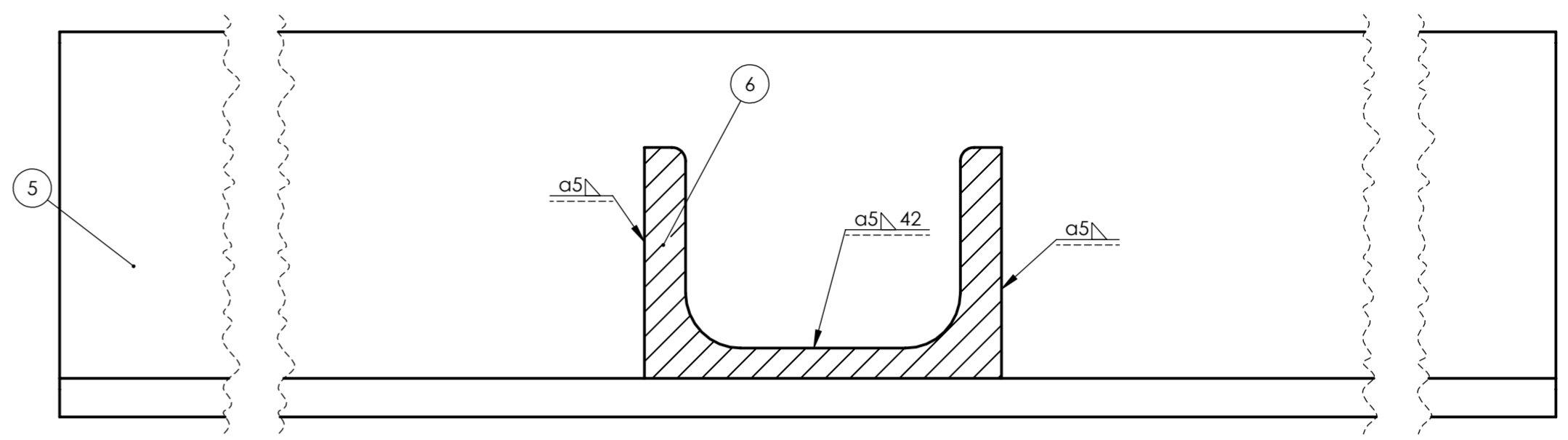


POZ.	NAZIV DIJELA	KOM.	CRTEŽ BROJ,NORMA	MATERIJAL	DIMENZIJE
1	NOSIVA KONSTRUKCIJA	1	1-100	-	2900X1500X800
2	UŽNICA	2	1-200-1	SL25	-
3	PLOČICA ZA OSIGURANJE	2	1-200-5	S235JR	-
4	ZATIK	2	DIN 1	S235JR	8X20
5	MEHANIZAM ZA UČVRŠĆIVANJE	1	1-100-8	S235JR	min 320, max 620
7	VAKUUMSKI NOSAČ	2	-	-	-
8	SKLOP ZA PODIZANJE	1	1-600	-	800X200X150
9	VIJAK S MATICOM	4	DIN 933, DIN 934	S235JR	M10X30(8.8), M10
10	KOTAČ	4	LDA-PATH 50G-FI (BLICKLE)	-	-
11	VIJAK S MATICOM	16	DIN 933, DIN 934	S235JR	M6X16(8.8), M6
12	PRSTEN	4	1-200-4	S235JR	-
13	LEŽAJ UŽNICE	2	1-200-3	CuSn12	-
14	CIJEV 1,3	2	1-100-2	S235JR	1000X70X70
15	NOSAČ STAKLA	1	1-400	-	400X50X50
16	UŽE	1	DIN 3060 6X7-FC 1570	S235JR	d = 3
17	KLIN	1	DIN 1443	S235JR	12X40
18	OSOVINA UŽNICE	2	1-200-2	S235JR	Ø45X225

Broj naziva - code	Datum	Ime i prezime	Potpis	
Projektirao	15.9.22.	KARLO VRHOVSKI		
Razradio	15.9.22.	KARLO VRHOVSKI		
Crtao	15.9.22.	KARLO VRHOVSKI		
Pregledao	19.9.22.	Dr.sc. IVICA GALIC		
ISO -tolerancije	Objekt:	Objekt broj:		Kopija
Ø 45 D10/h9 +0,242 +0,080		R. N. broj:		
Ø 55 H7/r6 -0,011 -0,060	Napomena:			
Ø 35 A11/h11 +0,630 +0,310	Materijal:	Masa: ~85 kg		
	Mjerilo originala	Naziv:	ALAT ZA MONTAŽU VJETROBRANSKOG STAKLA	Format: A1
	1:5	Crtež broj:	1	Listova:
				List:



PRESJEK A-A
MJERILO 1:1

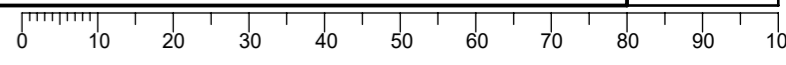


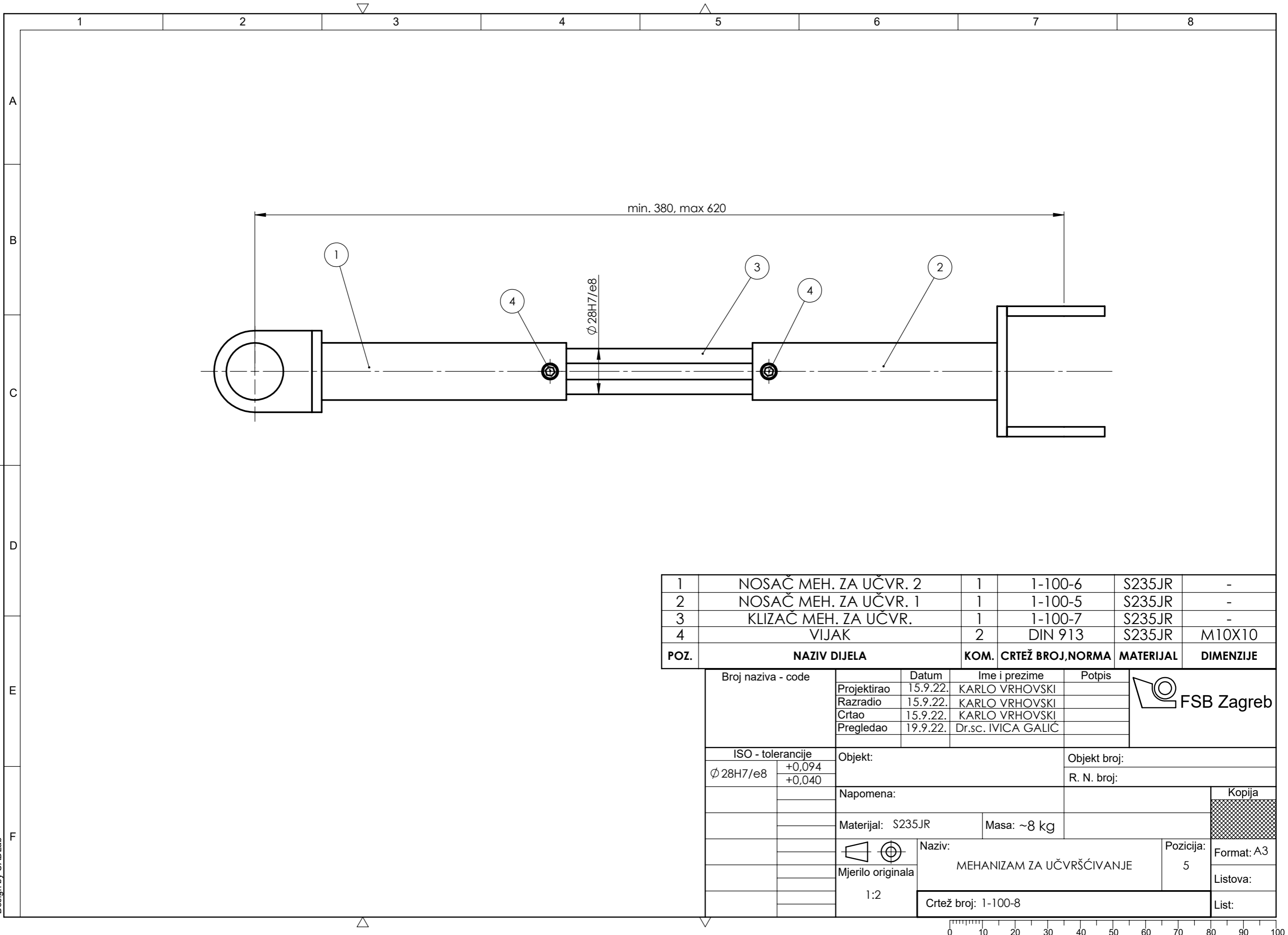
NAPOMENA:

- PRIKAZANO NA PRESJEKU A-A VRIJEDI ZA SPAJANJE CIJEVI I-II, II-III, V-VI, VI-VII
- PRIKAZANO NA IZREZANOM POGLEDU VRIJEDI ZA SPAJANJE CIJEVI II-IV, IV-VI

POZ.	NAZIV DIJELA	KOM.	CRTEŽ BROJ.NORMA	MATERIJAL	DIMENZIJE
1	CIJEV 1	1	1-100-2	S235JR	1000X70X70
2	CIJEV 2	1	DIN 1026-1	S235JR	65, L=200
3	CIJEV 3	1	1-100-2	S235JR	1000X70X70
4	CIJEV 4	1	EN10305-1	S235JR	Ø 35X3, L=2800
5	CIJEV 5	1	1-100-1	S235JR	1500X70X70
6	CIJEV 6	1	DIN 1026-1	S235JR	65, L=800
7	CIJEV 7	1	1-100-1	S235JR	1500X70X70

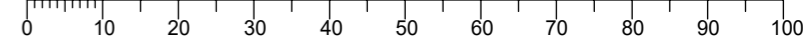
Broj naziva - code	Datum	Ime i prezime	Potpis		
Projektirao	15.9.22	KARLO VRHOVSKI			
Razradio	15.9.22	KARLO VRHOVSKI			
Crtao	15.9.22	KARLO VRHOVSKI			
Pregledao	19.9.22	Dr.sc. IVICA GALIĆ			
ISO - tolerancije	Objekt:	Objekt broj:		Kopija	
		R. N. broj:			
Napomena:				Format: A2	
Materijal:	Masa: ~28 kg				
Mjerilo originala	Naziv:	Pozicija:		Listova:	
1:5	NOSIVA KONSTRUKCIJA	1			
	Crtež broj:	1-100			List:





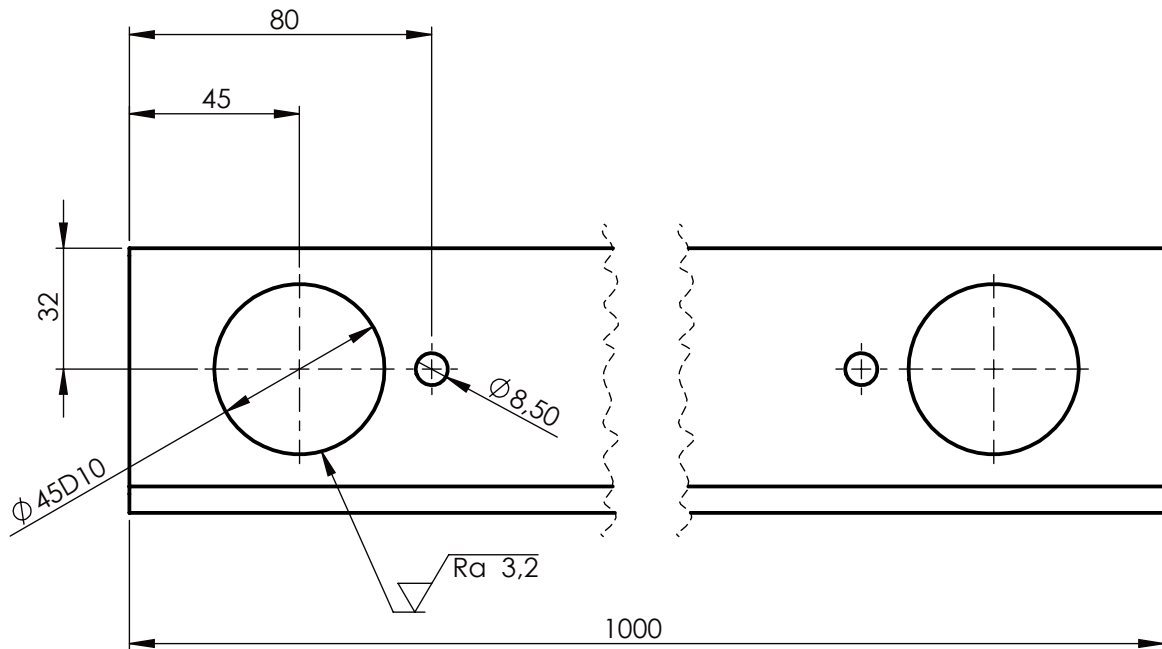
1	NOSAČ MEH. ZA UČVR. 2	1	1-100-6	S235JR	-
2	NOSAČ MEH. ZA UČVR. 1	1	1-100-5	S235JR	-
3	KLIZAČ MEH. ZA UČVR.	1	1-100-7	S235JR	-
4	VIJAK	2	DIN 913	S235JR	M10X10
POZ.	NAZIV DIJELA	KOM.	CRTEŽ BROJ,NORMA	MATERIJAL	DIMENZIJE

Broj naziva - code		Datum	Ime i prezime		Potpis
Projektirao		15.9.22.	KARLO VRHOVSKI		
Razradio		15.9.22.	KARLO VRHOVSKI		
Crtao		15.9.22.	KARLO VRHOVSKI		
Pregledao		19.9.22.	Dr.sc. IVICA GALIC		
ISO - tolerancije		Objekt:			Objekt broj:
∅ 28H7/e8	+0,094				R. N. broj:
	+0,040				
Napomena:					Kopija
Materijal: S235JR		Masa: ~8 kg			
Mjerilo originala		Naziv:		Pozicija:	Format: A3
1:2		MEHANIZAM ZA UČVRŠĆIVANJE		5	Listova:
Crtež broj: 1-100-8					List:



Design by CADLab

$\sqrt{\text{Ra } 3,2}$

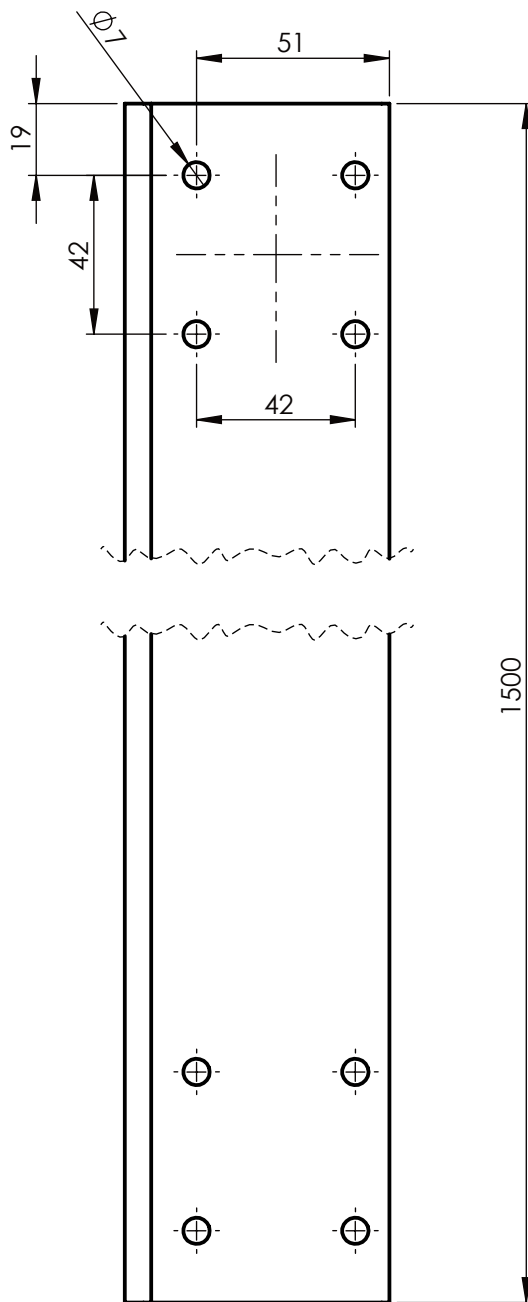


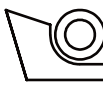
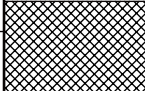
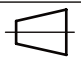
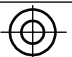
ISO-TOL.	
$\phi 45H7$	+0,180
	+0,080

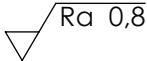
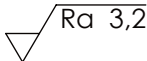
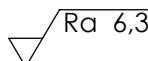
	Datum	Ime i prezime	Potpis
Projektirao	15.9.22.	KARLO VRHOVSKI	
Razradio	15.9.22.	KARLO VRHOVSKI	
Crtao	15.9.22.	KARLO VRHOVSKI	
Pregledao	19.9.22.	Dr.sc. IVICA GALIĆ	

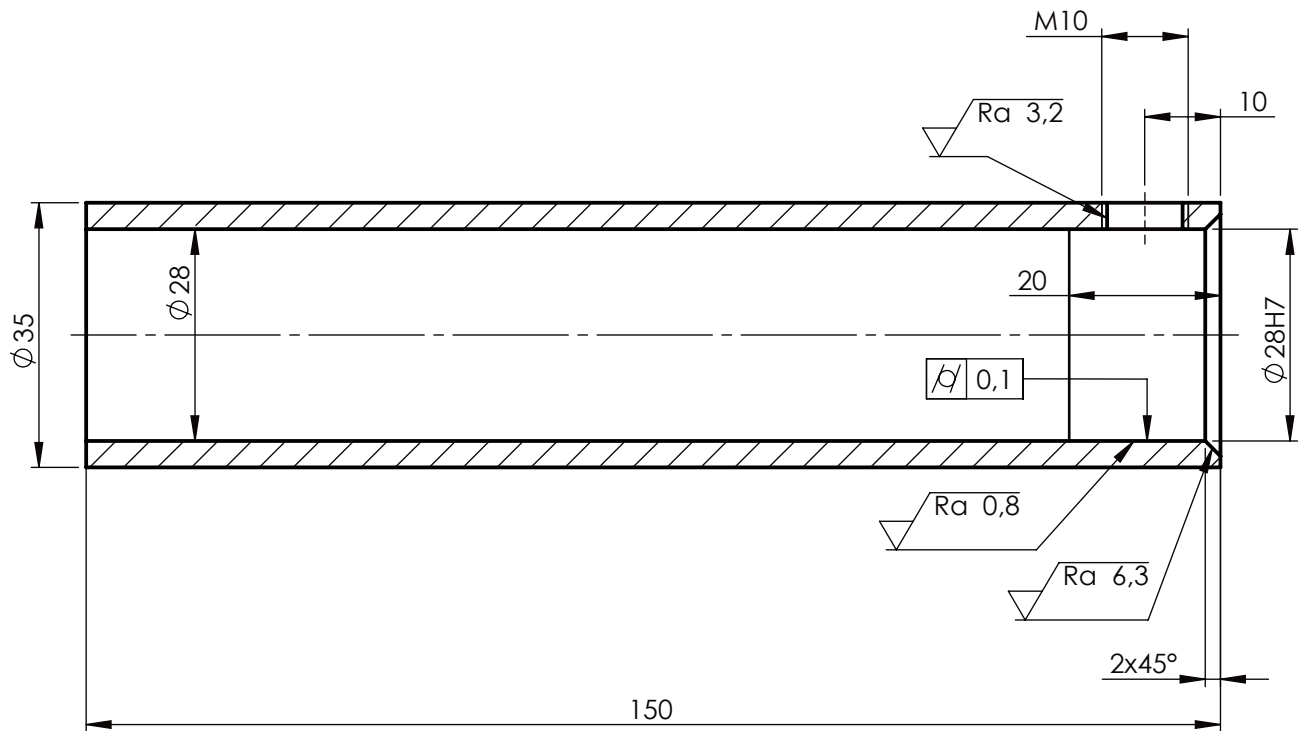


Objekt:		Objekt broj:	
		R. N. broj:	
Napomena: DIN 1028 70X70X7		Kopija	
Materijal: S235JR	Masa: ~5 kg		
Naziv: CIJEV 1,3			
Mjerilo originala 1:2		Pozicija:	Format: A4
Crtež broj: 1-100-2		Listova:	List:



	Datum	Ime i prezime	Potpis	 FSB Zagreb
Projektirao	15.9.22.	KARLO VRHOVSKI		
Razradio	15.9.22.	KARLO VRHOVSKI		
Crtao	15.9.22.	KARLO VRHOVSKI		
Pregledao	19.9.22.	Dr.sc. IVICA GALIĆ		
Objekt:		Objekt broj:		
		R. N. broj:		
Napomena: DIN 1028 70X70X7				Kopija
Materijal: S235JR		Masa: ~7 kg		
 	Naziv: CIJEV 5,7		Pozicija:	
Mjerilo originala				Format: A4
1:2				Listova:
Crtež broj: 1-100-1				List:

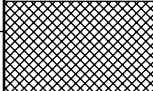
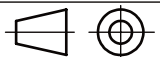






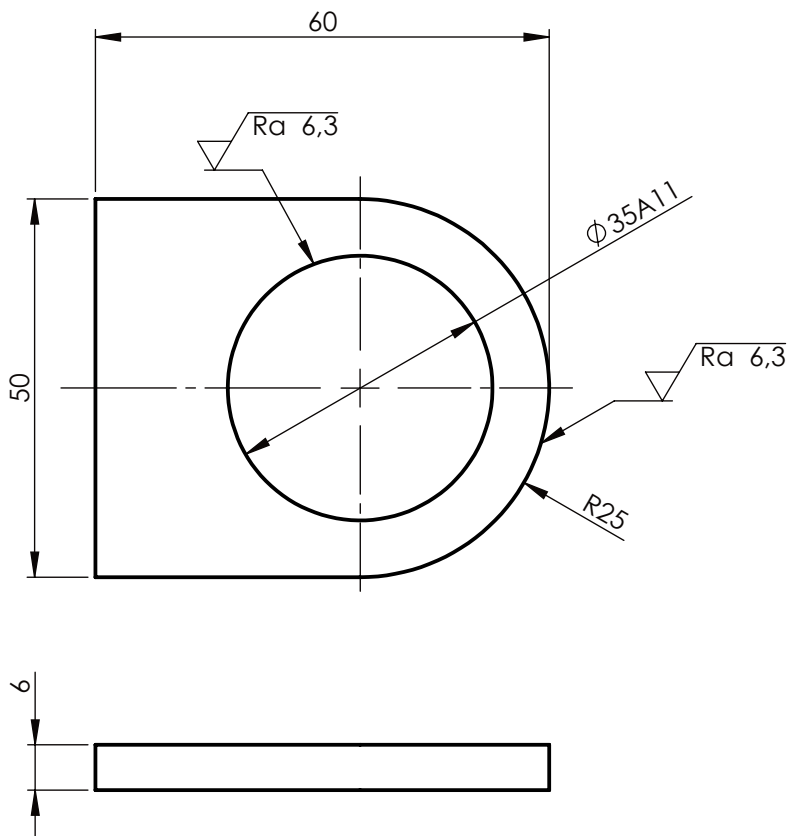
ISO-TOL.	
$\phi 28H7$	+0,021
	0

	Datum	Ime i prezime	Potpis
Projektirao	15.9.22.	KARLO VRHOVSKI	
Razradio	15.9.22.	KARLO VRHOVSKI	
Crtao	15.9.22.	KARLO VRHOVSKI	
Pregledao	19.9.22.	Dr.sc. IVICA GALIĆ	



Objekt:		Objekt broj:	
		R. N. broj:	
Napomena:			Kopija
			
Materijal: S235JR	Masa: ~2 kg		
	Naziv:	Pozicija:	Format: A4
Mjerilo originala	CIJEV MEHANIZMA ZA UČVRŠĆIVANJE		Listova:
1:1	Crtež broj: 1-100-3		List:

√ Ra 6,3



ISO-TOL.	
Ø35A11	+0,470
	+0,310

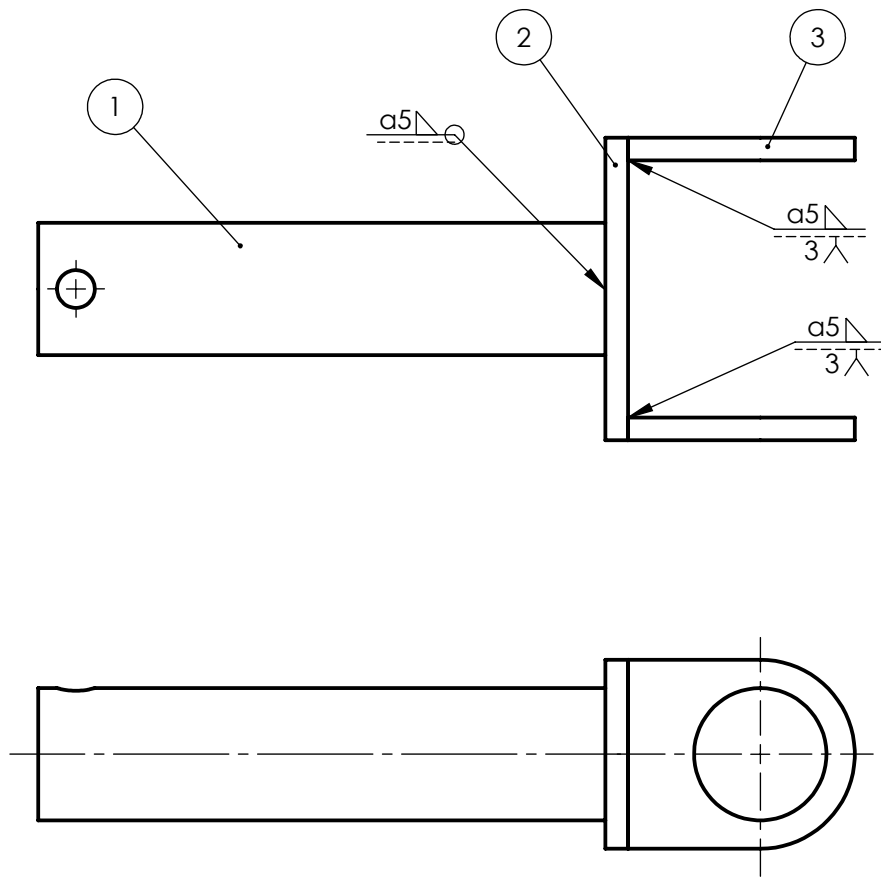
	Datum	Ime i prezime	Potpis
Projektirao	15.9.22.	KARLO VRHOVSKI	
Razradio	15.9.22.	KARLO VRHOVSKI	
Crtao	15.9.22.	KARLO VRHOVSKI	
Pregledao	19.9.22.	Dr.sc. IVICA GALIĆ	



Objekt:	Objekt broj:
	R. N. broj:

Napomena:	Kopija
Materijal: S235JR	
Masa: ~0,5 kg	

 Mjerilo originala 1:1	Naziv:	Pozicija:	Format: A4
	UŠICA MEHANIZMA ZA UČVRŠĆIVANJE		Listova:
Crtež broj: 1-100-4			List:



1	CIJEV MEH. ZA UČVR.	1	1-100-3	S235JR	Ø 35, L=150
2	PLOČICA OD LIMA	1	-	S235JR	80X50X6
3	UŠICA MEH. ZA UČVR.	2	1-100-4	S235JR	50X60X6
POZ.	NAZIV DIJELA	KOM.	CRTEŽ BROJ,NORMA	MATERIJAL	DIMENZIJE

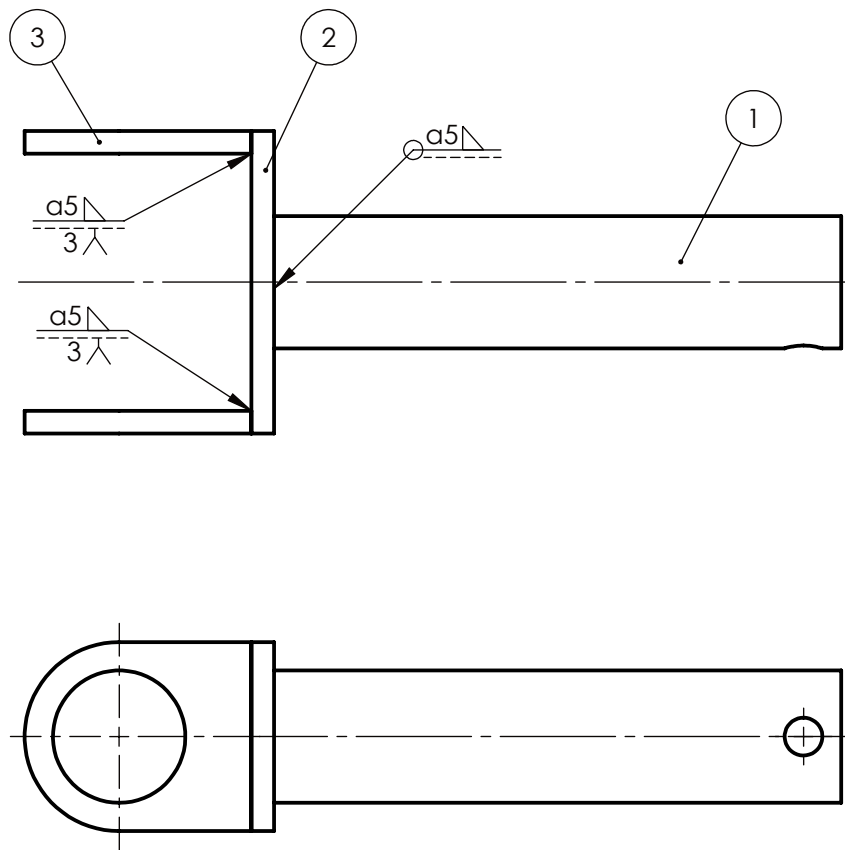
	Datum	Ime i prezime	Potpis
Projektirao	15.9.22.	KARLO VRHOVSKI	
Razradio	15.9.22.	KARLO VRHOVSKI	
Crtao	15.9.22.	KARLO VRHOVSKI	
Pregledao	19.9.22.	Dr.sc. IVICA GALIĆ	



Objekt:	Objekt broj:
	R. N. broj:

Napomena:	Kopija
Materijal: S235JR	Masa: ~3 kg

 Mjerilo originala 1:2	Naziv:	Pozicija:	Format: A4
	NOSAČ MEHANIZMA ZA UČVRŠĆIVANJE 1		Listova:
	Crtež broj: 1-100-5		List:



1	CIJEV MEH. ZA UČVR.	1	1-100-3	S235JR	Ø 35, L=150
2	PLOČICA OD LIMA	1	-	S235JR	80X50X6
3	UŠICA MEH. ZA UČVR.	2	1-100-4	S235JR	50X60X6
POZ.	NAZIV DIJELA	KOM.	CRTEŽ BROJ,NORMA	MATERIJAL	DIMENZIJE

	Datum	Ime i prezime	Potpis
Projektirao	15.9.22.	KARLO VRHOVSKI	
Razradio	15.9.22.	KARLO VRHOVSKI	
Crtao	15.9.22.	KARLO VRHOVSKI	
Pregledao	19.9.22.	Dr.sc. IVICA GALIĆ	

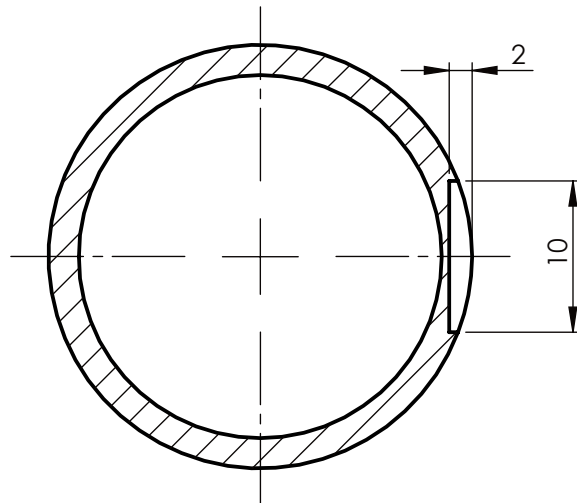
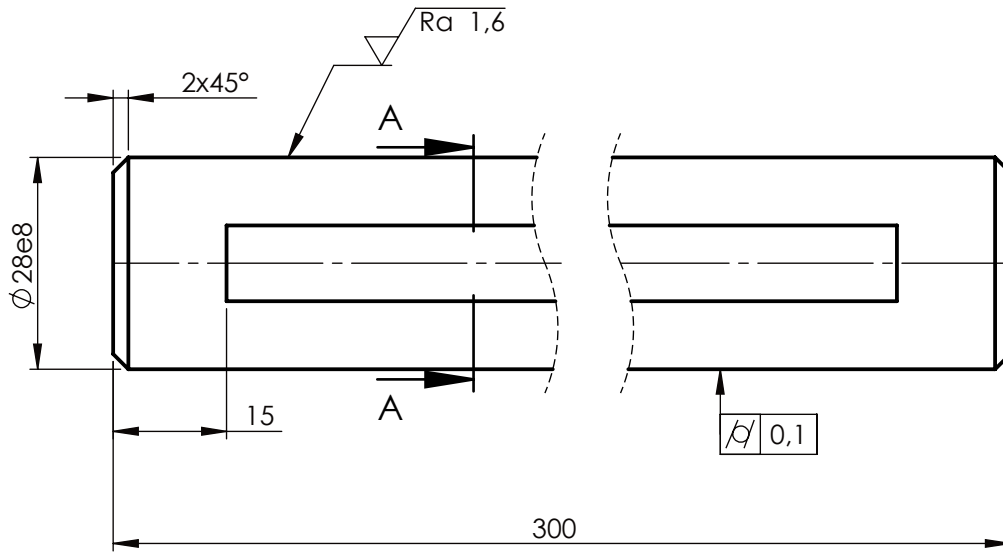


Objekt:	Objekt broj:
	R. N. broj:

Napomena:	Kopija
Materijal: S235JR	Masa: ~3 kg

 Mjerilo originala 1:2	Naziv: NOSAČ MEHANIZMA ZA UČVRŠĆIVANJE 2	Pozicija:	Format: A4
	Crtež broj: 1-100-6		Listova:
			List:

Ra 1,6



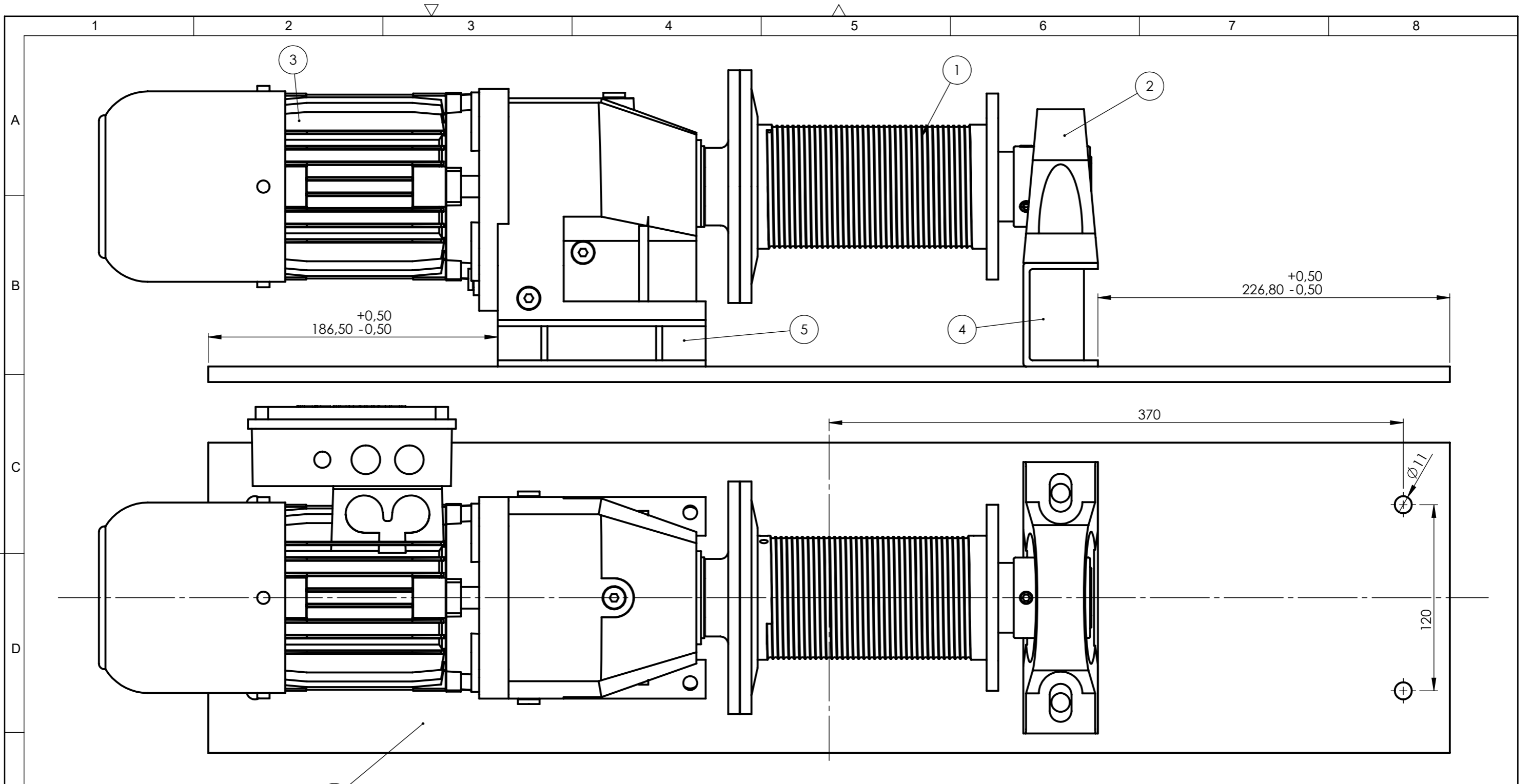
PRESJEK A-A
MJERILO 2:1

ISO-TOL.	
Ø 28e8	-0,040
	-0,073

	Datum	Ime i prezime	Potpis
Projektirao	15.9.22.	KARLO VRHOVSKI	
Razradio	15.9.22.	KARLO VRHOVSKI	
Crtao	15.9.22.	KARLO VRHOVSKI	
Pregledao	19.9.22.	Dr.sc. IVICA GALIĆ	



Objekt:		Objekt broj:	
		R. N. broj:	
Napomena:			Kopija
Materijal: S235JR		Masa: ~1,5 kg	
 Mjerilo originala 1:1	Naziv: KLIZAČ MEHANIZMA ZA UČVRŠĆIVANJE		Pozicija:
	Crtež broj: 1-100-7		Format: A4
			Listova:
			List:



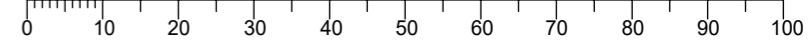
Projektirao	Datum	Ime i prezime	Potpis	
Razradio	15.9.22.	KARLO VRHOVSKI		
Crtao	15.9.22.	KARLO VRHOVSKI		
Pregledao	19.9.22.	Dr.sc. IVICA GALIĆ		

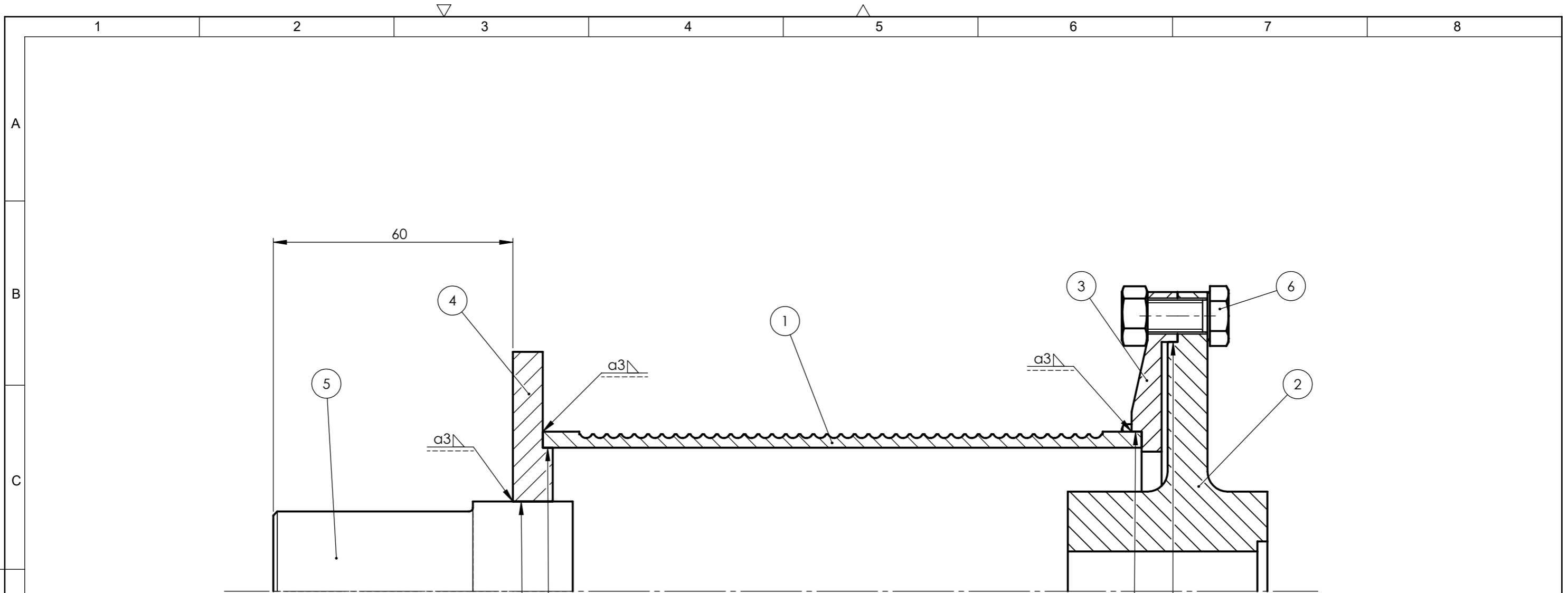
Objekt:	Objekt broj:
	R. N. broj:

Napomena:	Materijal:	Masa: ~34 kg	
	Naziv:	SKLOP ZA PODIZANJE	
Mjerilo originala	1:2,5	8	Format: A3
	Crtež broj:	1-600	Listova:
			List:

POZ.	NAZIV DIJELA	KOM.	CRTEŽ BROJ,NORMA	MATERIJAL	DIMENZIJE
1	SKLOP BUBNJA	1	1-500	S235JR	650X200X200
2	NOSAČ LEŽAJA	1	SY 40TF/VA228	-	180X130X48
3	MOTOR	1	SK02-63SP/4BRE40 TF	-	400X200X180
4	POSTOLJE LEŽAJA	1	1-500-5	SL25	130X48X67
5	POSTOLJE MOTORA	2	1-500-6	SL25	134X30X25
6	PLOČA SKLOPA	1	-	S235JR	800X200X10

Design by CADLab





ISO-TOL.	
Ø 45H8/f7	+0,089 +0,025
Ø 72H8/f7	+0,106 +0,030
Ø 80H8/f7	+0,106 +0,030
Ø 125H8/f7	+0,146 +0,043

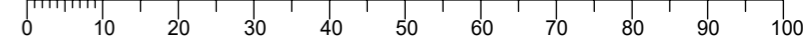
	Datum	Ime i prezime	Potpis
Projektirao	15.9.22.	KARLO VRHOVSKI	
Razradio	15.9.22.	KARLO VRHOVSKI	
Crtao	15.9.22.	KARLO VRHOVSKI	
Pregledao	19.9.22.	Dr.sc. IVICA GALIĆ	



Objekt:	Objekt broj:
	R. N. broj:

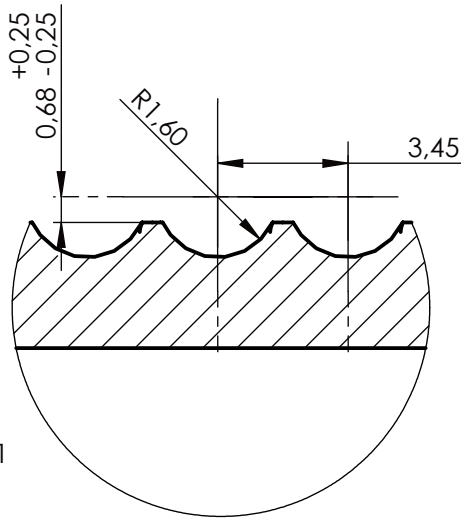
POZ.	NAZIV DIJELA	KOM.	CRTEŽ BROJ,NORMA	MATERIJAL	DIMENZIJE
1	BUBANJ	1	1-500-1	S235JR	Ø 80X150X4
2	PRIRUBNICA 1	1	1-500-2	SL25	-
3	PRIRUBNICA 2	1	1-500-3	SL25	-
4	PRIRUBNICA 3	1	1-500-4	SL25	-
5	OSOVINA BUBNJA	1	1-500-7	S235JR	-
6	VIJAK I MATICA	6	DIN 933, DIN 934	S235JR	M8X20, M8X6

Napomena:	Kopija
Materijal:	Masa: ~7 kg
Mjerilo originala	Naziv: SKLOP BUBNJA
1:1	Crtež broj: 1-500
	Format: A3
	Listova:
	List:

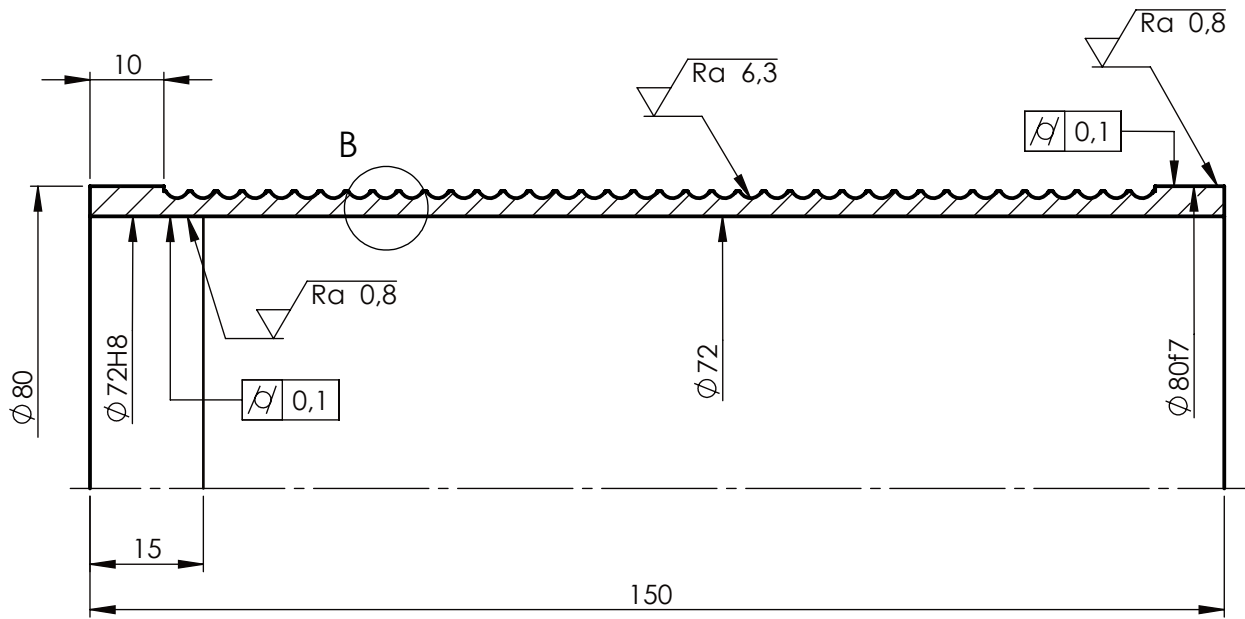


Design by CADLab

√ Ra 0,8 √ Ra 6,3



DETALJ B
MJERILO 5:1



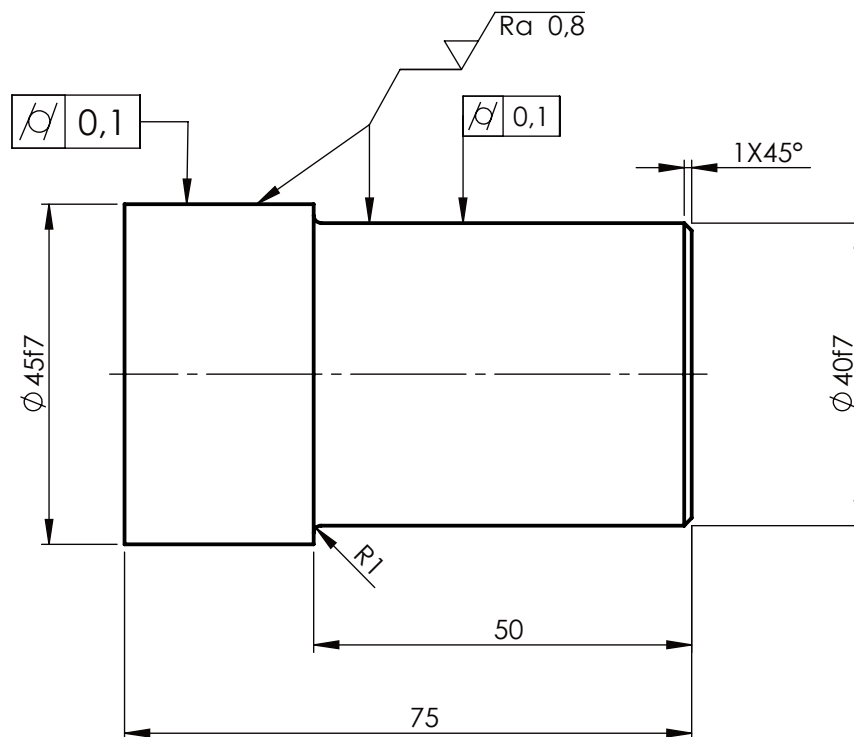
ISO-TOL.	
Ø 72H8	+0,046
	0
Ø 80f7	-0,030
	-0,060

	Datum	Ime i prezime	Potpis
Projektirao	15.9.22.	KARLO VRHOVSKI	
Razradio	15.9.22.	KARLO VRHOVSKI	
Crtao	15.9.22.	KARLO VRHOVSKI	
Pregledao	19.9.22.	Dr.sc. IVICA GALIĆ	



Objekt:		Objekt broj:	
		R. N. broj:	
Napomena:			Kopija
Materijal: S235JR		Masa: ~2 kg	
 Mjerilo originala 1:1	Naziv: BUBANJ		Pozicija: Format: A4
	Crtež broj: 1-500-1		Listova:
			List:

Ra 0,8



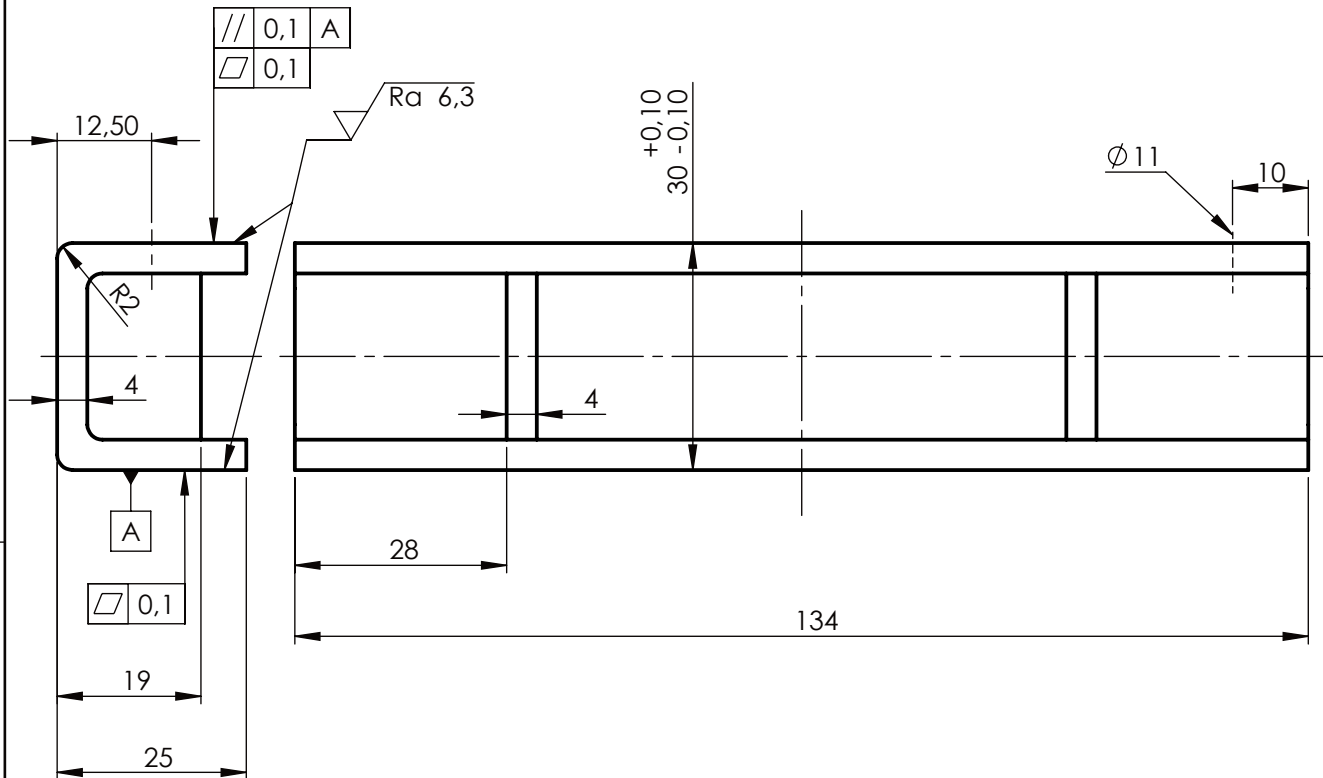
ISO-TOL.	
Ø 45f7	-0,025
	-0,050
Ø 40f7	-0,025
	-0,050


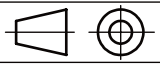
	Datum	Ime i prezime	Potpis
Projektirao	15.9.22.	KARLO VRHOVSKI	
Razradio	15.9.22.	KARLO VRHOVSKI	
Crtao	15.9.22.	KARLO VRHOVSKI	
Pregledao	19.9.22.	Dr.sc. IVICA GALIĆ	



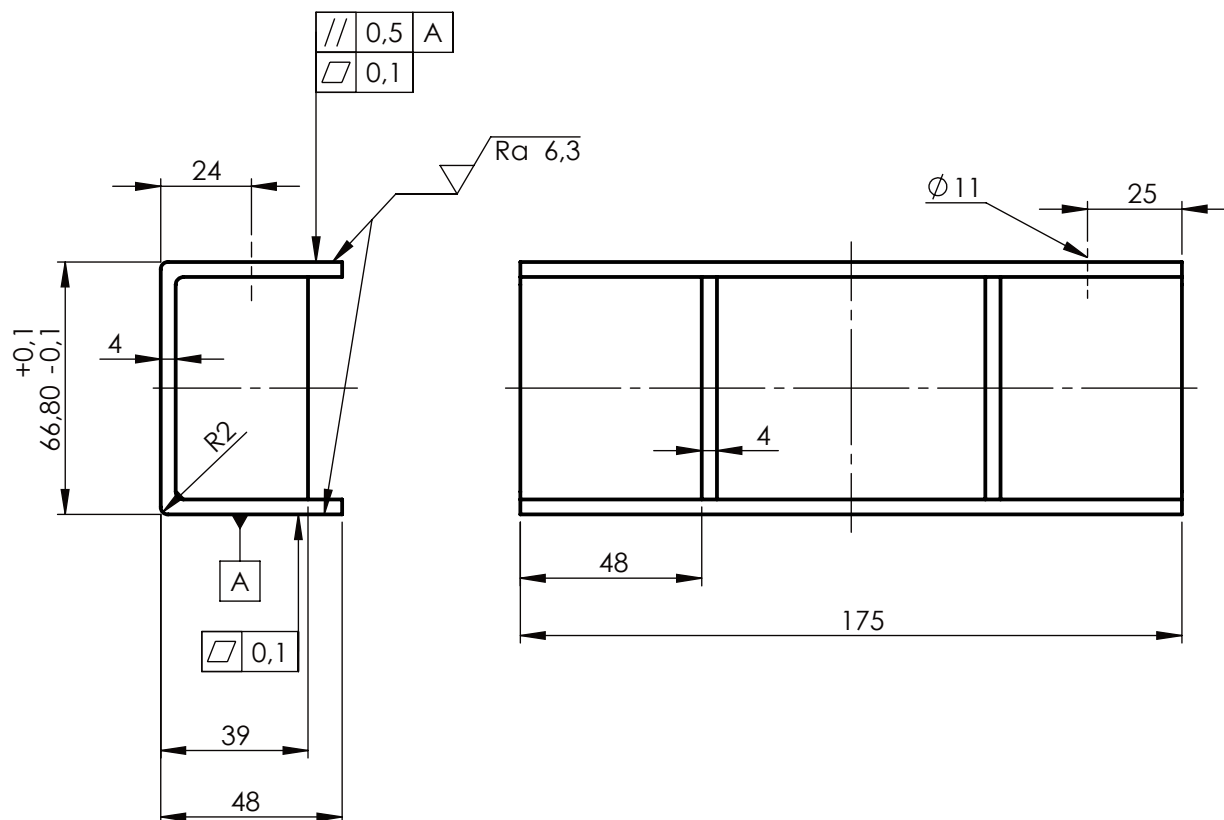
Objekt:		Objekt broj:	
		R. N. broj:	
Napomena:		Kopija	
Materijal: S235JR	Masa: 1,5 kg		
Naziv: OSOVINA BUBNJA			
Mjerilo originala: 1:1	Pozicija:		Format: A4
Crtež broj: 1-500-7			Listova:
			List:

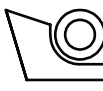
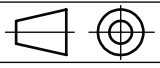
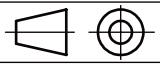
Ra 6,3



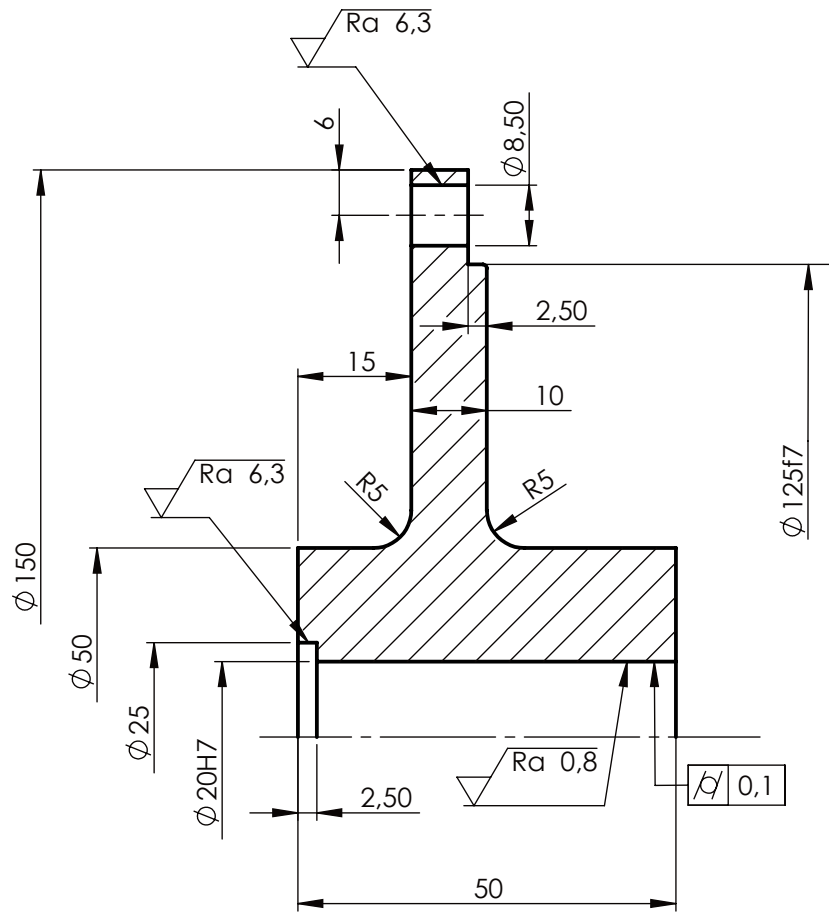
	Datum	Ime i prezime	Potpis	 FSB Zagreb
Projektirao	15.9.22.	KARLO VRHOVSKI		
Razradio	15.9.22.	KARLO VRHOVSKI		
Crtao	15.9.22.	KARLO VRHOVSKI		
Pregledao	19.9.22.	Dr.sc. IVICA GALIC		
Objekt:			Objekt broj:	
			R. N. broj:	
Napomena:			Kopija	
Materijal: SL25			Masa: 0,5 kg	
 Mjerilo originala 1:1	Naziv:		Pozicija:	Format: A4
	POSTOLJE MOTORA			Listova:
Crtež broj: 1-500-6				List:

Ra 6,3



	Datum	Ime i prezime	Potpis	
Projektirao	15.9.22.	KARLO VRHOVSKI		
Razradio	15.9.22.	KARLO VRHOVSKI		
Crtao	15.9.22.	KARLO VRHOVSKI		
Pregledao	19.9.22.	Dr.sc. IVICA GALIĆ		
Objekt:		Objekt broj:		
		R. N. broj:		
Napomena:			Kopija	
Materijal: SL25		Masa: 0,5 kg		
		Naziv:		
Mjerilo originala		POSTOLJE NOSAČA LEŽAJA		Pozicija:
1:2		Crtež broj: 1-500-5		Format: A4
				Listova:
				List:

$\sqrt{Ra\ 6,3}$ $\sqrt{Ra\ 0,8}$



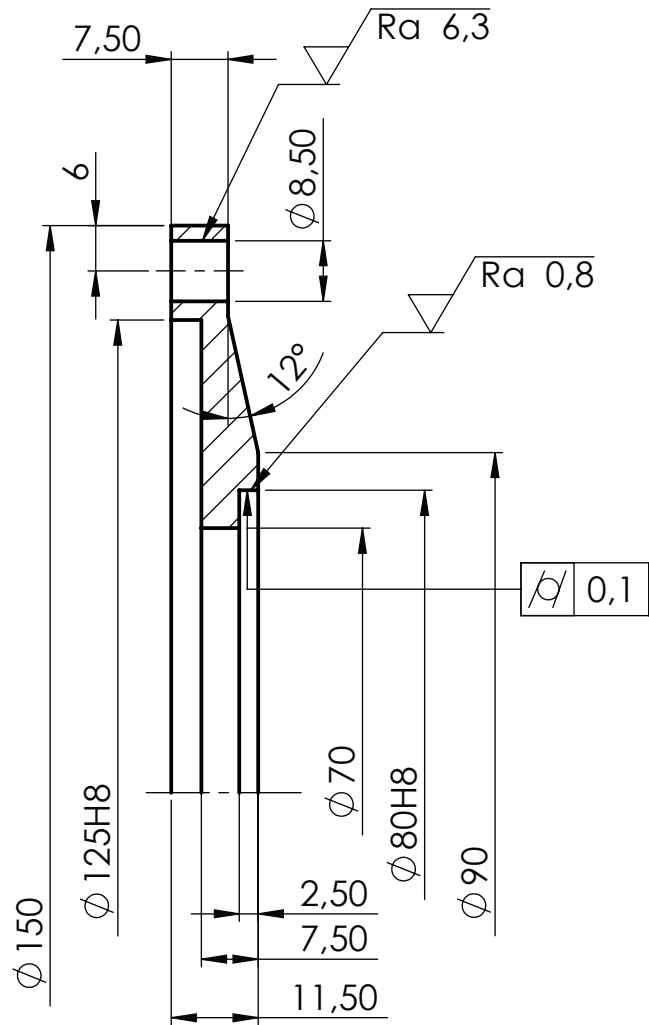
ISO-TOL.	
Ø 20H7	+0,021
	0
Ø 125f7	-0,043
	-0,083

	Datum	Ime i prezime	Potpis
Projektirao	15.9.22.	KARLO VRHOVSKI	
Razradio	15.9.22.	KARLO VRHOVSKI	
Crtao	15.9.22.	KARLO VRHOVSKI	
Pregledao	19.9.22.	Dr.sc. IVICA GALIĆ	



Objekt:		Objekt broj:	
		R. N. broj:	
Napomena:			Kopija
Materijal: SL25		Masa: ~1 kg	
	Naziv: PRIRUBNICA BUBNJA 1		Pozicija: Format: A4
	Mjerilo originala		Listova:
1:1	Crtež broj: 1-500-2		List:

Ra 0,8 Ra 6,3



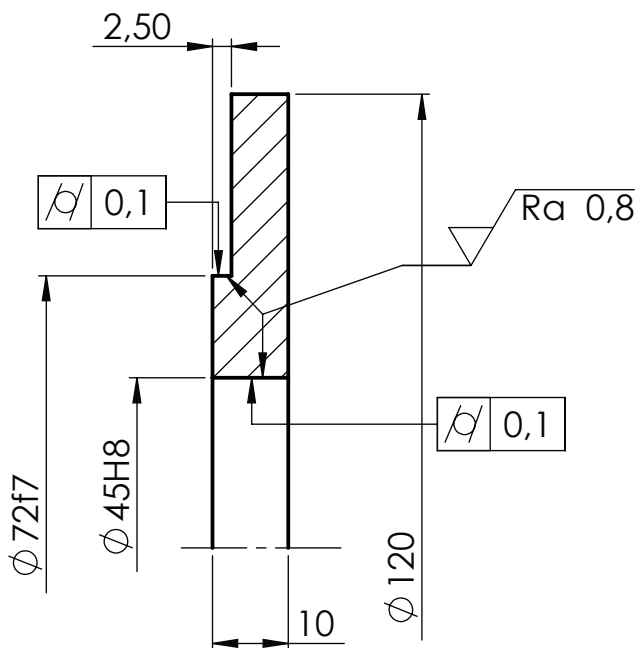
ISO-TOL.	
Ø 80H8	+0,046
	0
Ø 125H8	+0,063
	0

	Datum	Ime i prezime	Potpis
Projektirao	15.9.22.	KARLO VRHOVSKI	
Razradio	15.9.22.	KARLO VRHOVSKI	
Crtao	15.9.22.	KARLO VRHOVSKI	
Pregledao	19.9.22.	Dr.sc. IVICA GALIC	



Objekt:		Objekt broj:	
		R. N. broj:	
Napomena:			Kopija
Materijal: SL25			Masa: ~1 kg
 Mjerilo originala 1:1	Naziv: PRIRUBNICA BUBNJA 2		Pozicija:
	Crtež broj: 1-500-3		Format: A4
			Listova:
			List:

$\sqrt{Ra\ 0,8}$

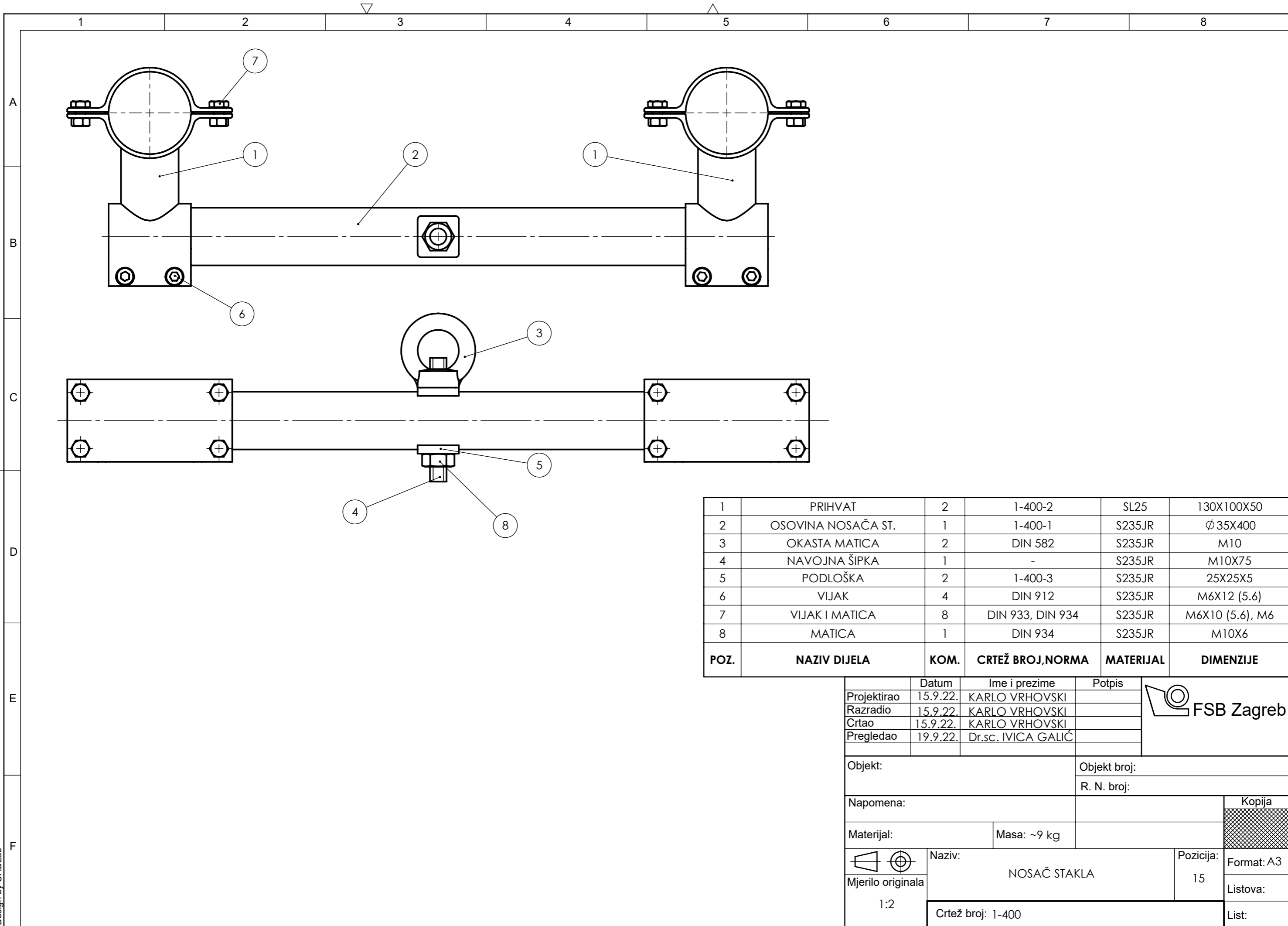


ISO-TOL.	
$\phi\ 72f7$	-0,030
	-0,060
$\phi\ 45H8$	+0,039
	0

	Datum	Ime i prezime	Potpis
Projektirao	15.9.22.	KARLO VRHOVSKI	
Razradio	15.9.22.	KARLO VRHOVSKI	
Crtao	15.9.22.	KARLO VRHOVSKI	
Pregledao	19.9.22.	Dr.sc. IVICA GALIĆ	

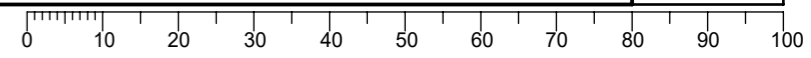


Objekt:		Objekt broj:	
		R. N. broj:	
Napomena:			Kopija
Materijal: SL25			
Masa: ~1 kg			
 Mjerilo originala 1:1	Naziv: PRIRUBNICA BUBNJA 3		Pozicija: Format: A4
	Crtež broj: 1-500-4		Listova:
			List:



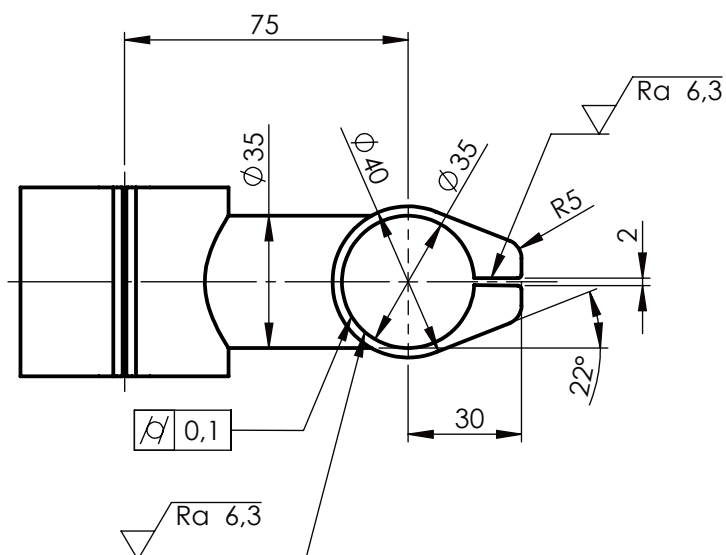
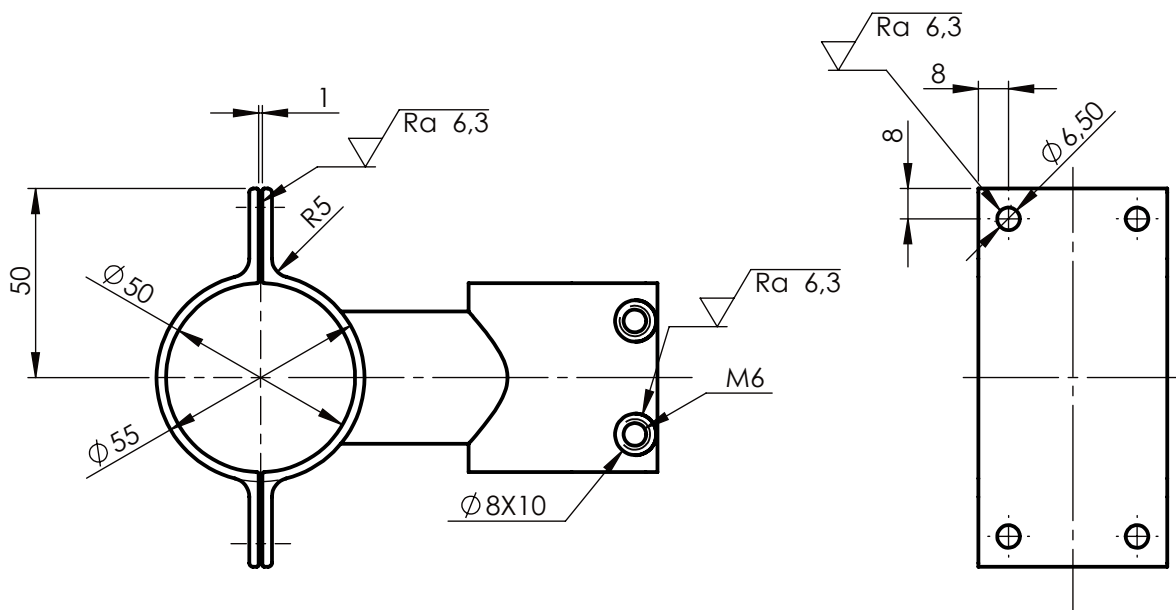
1	PRIHVAT	2	1-400-2	SL25	130X100X50
2	OSOVINA NOSAČA ST.	1	1-400-1	S235JR	Ø 35X400
3	OKASTA MATICA	2	DIN 582	S235JR	M10
4	NAVOJNA ŠIPKA	1	-	S235JR	M10X75
5	PODLOŠKA	2	1-400-3	S235JR	25X25X5
6	VIJAK	4	DIN 912	S235JR	M6X12 (5.6)
7	VIJAK I MATICA	8	DIN 933, DIN 934	S235JR	M6X10 (5.6), M6
8	MATICA	1	DIN 934	S235JR	M10X6
POZ.	NAZIV DIJELA	KOM.	CRTEŽ BROJ,NORMA	MATERIJAL	DIMENZIJE

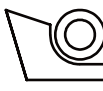
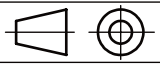
Projektirao	Datum	Ime i prezime	Potpis	
Razradio	15.9.22.	KARLO VRHOVSKI		
Crtao	15.9.22.	KARLO VRHOVSKI		
Pregledao	19.9.22.	Dr.sc. IVICA GALIĆ		
Objekt:		Objekt broj:		
		R. N. broj:		
Napomena:				Kopija
Materijal:		Masa: ~9 kg		
	Naziv:		Pozicija:	
Mjerilo originala	NOSAČ STAKLA		15	
1:2	Crtež broj: 1-400			Format: A3
				Listova:
				List:

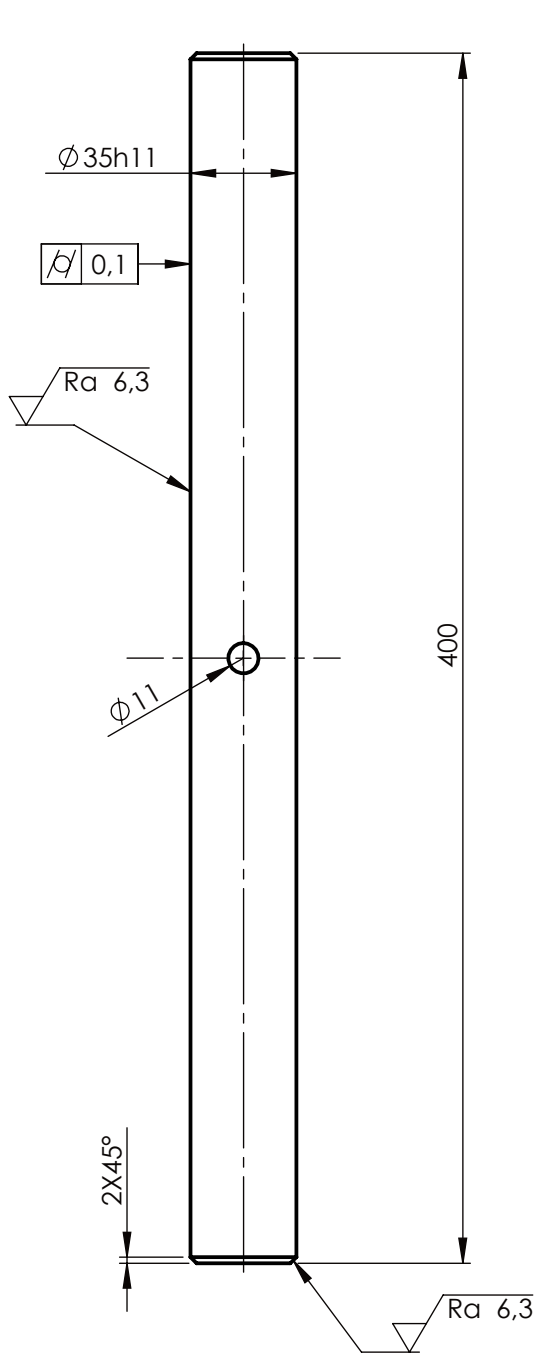


Design by CADLab

Ra 6,3



	Datum	Ime i prezime	Potpis	 FSB Zagreb
Projektirao	15.9.22.	KARLO VRHOVSKI		
Razradio	15.9.22.	KARLO VRHOVSKI		
Crtao	15.9.22.	KARLO VRHOVSKI		
Pregledao	19.9.22.	Dr.sc. IVICA GALIĆ		
Objekt:			Objekt broj:	
			R. N. broj:	
Napomena:				
Materijal: SL25		Masa: ~2 kg		
		Naziv: PRIHVAT		Pozicija:
Mjerilo originala				Format: A4
1:2		Crtež broj: 1-400-2		Listova:
				List:



$\sqrt{Ra\ 6,3}$

ISO-TOL.	
$\phi\ 35h11$	0 -0,160

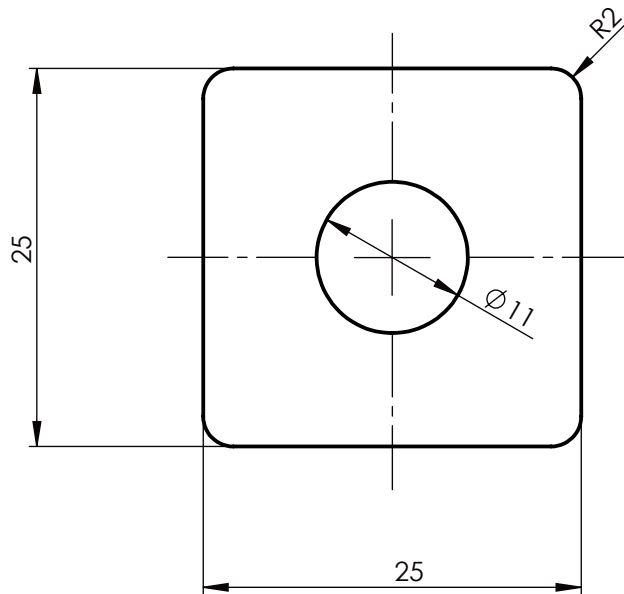
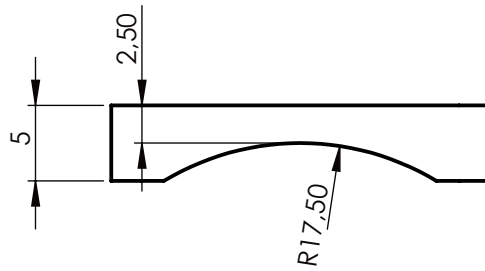
	Datum	Ime i prezime	Potpis
Projektirao	15.9.22.	KARLO VRHOVSKI	
Razradio	15.9.22.	KARLO VRHOVSKI	
Crtao	15.9.22.	KARLO VRHOVSKI	
Pregledao	19.9.22.	Dr.sc. IVICA GALIĆ	

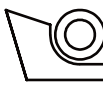
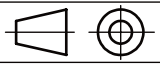


Objekt:	Objekt broj:
	R. N. broj:

Napomena:		Kopija
Materijal: S235JR	Masa: ~4 kg	

 Mjerilo originala 1:2,5	Naziv: OSOVINA NOSAČA STAKLA	Pozicija:	Format: A4
	Crtež broj: 1-400-1		Listova:
			List:

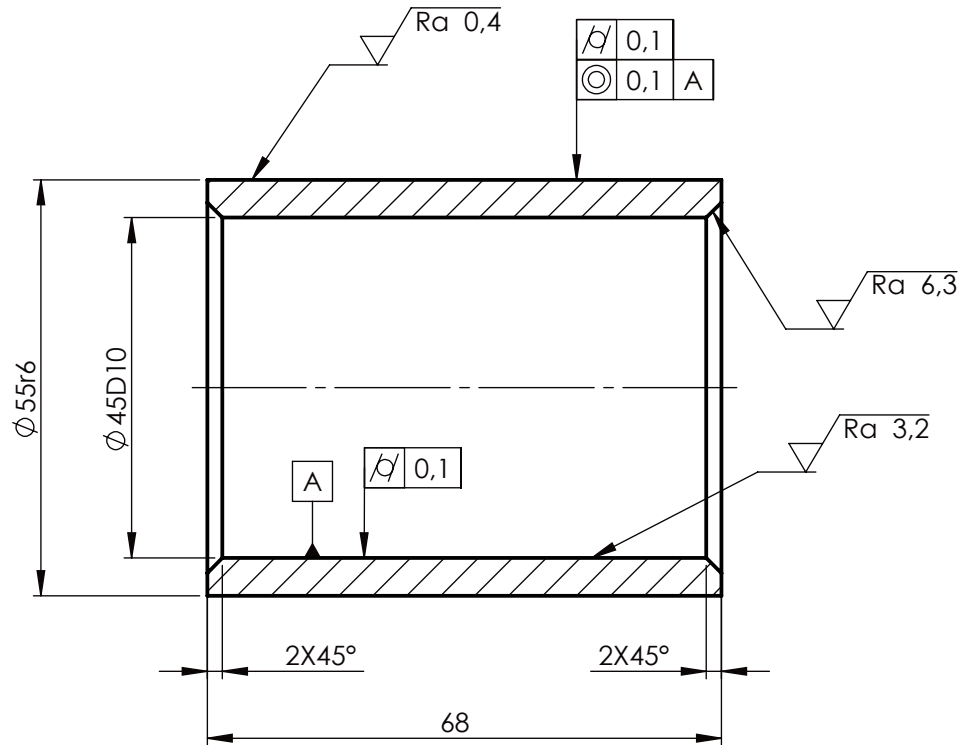


	Datum	Ime i prezime	Potpis	 FSB Zagreb
Projektirao	15.9.22.	KARLO VRHOVSKI		
Razradio	15.9.22.	KARLO VRHOVSKI		
Crtao	15.9.22.	KARLO VRHOVSKI		
Pregledao	19.9.22.	Dr. sc. IVICA GALIĆ		
Objekt:			Objekt broj:	
			R. N. broj:	
Napomena:				
Materijal: S235JR		Masa: 0,2 kg	<div style="background-color: #cccccc; width: 100%; height: 100%; border: 1px solid black;"></div>	
 Mjerilo originala	Naziv: PODLOŠKA			
1:1	Crtež broj: 1-400-3		Format: A4	
			Listova:	
			List:	

√ Ra 0,4

√ Ra 3,2

√ Ra 6,3



ISO-TOL.	
Ø 45D10	+0,180
	+0,080
Ø 55r6	+0,060
	+0,041

	Datum	Ime i prezime	Potpis
Projektirao	15.9.22.	KARLO VRHOVSKI	
Razradio	15.9.22.	KARLO VRHOVSKI	
Crtao	15.9.22.	KARLO VRHOVSKI	
Pregledao	19.9.22.	Dr.sc. IVICA GALIĆ	

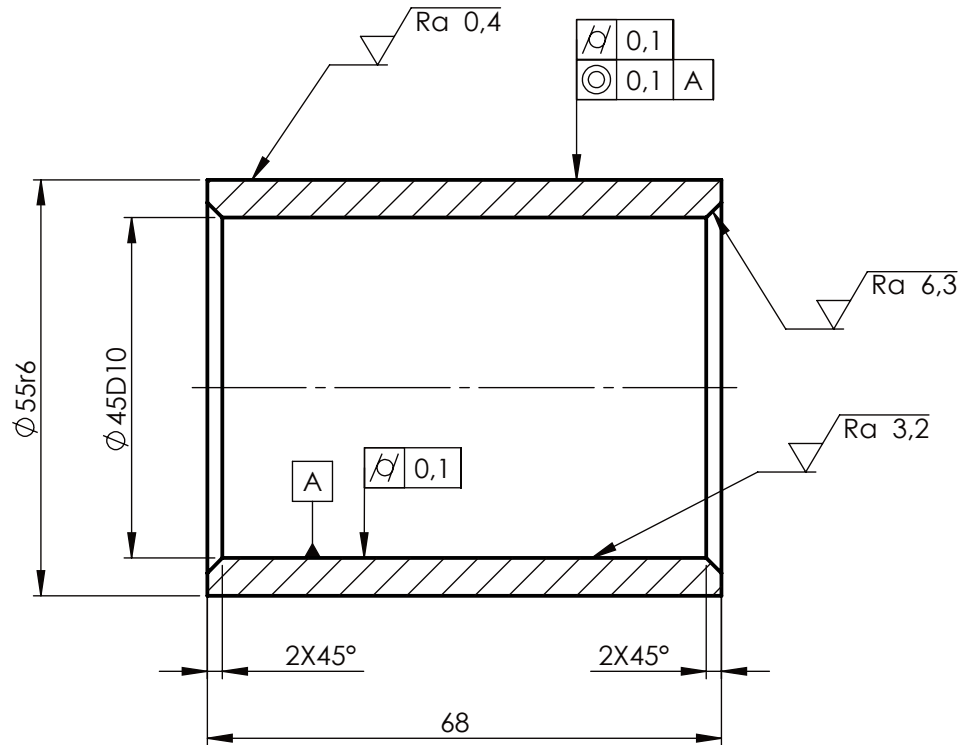


Objekt:		Objekt broj:	
		R. N. broj:	
Napomena:			Kopija
Materijal: CuSn12		Masa: 0,2 kg	
	Naziv:		Pozicija:
	LEŽAJ UŽNICE		13
Mjerilo originala	Crtež broj: 1-200-3		Format: A4
1:1			Listova:
			List:

√ Ra 0,4

√ Ra 3,2

√ Ra 6,3



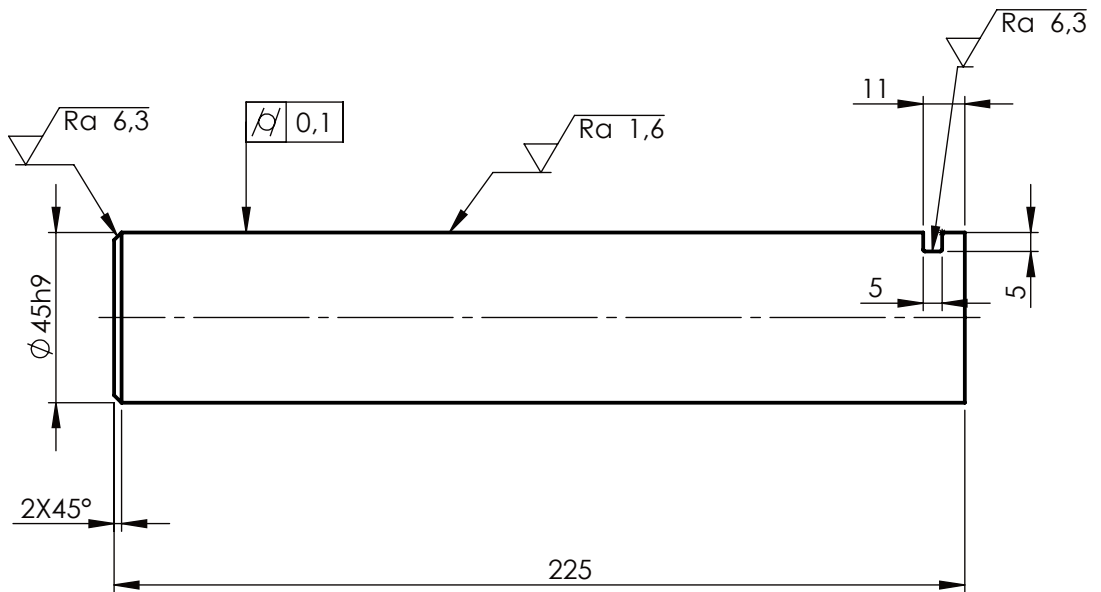
ISO-TOL.	
Ø 45D10	+0,180
	+0,080
Ø 55r6	+0,060
	+0,041

	Datum	Ime i prezime	Potpis
Projektirao	15.9.22.	KARLO VRHOVSKI	
Razradio	15.9.22.	KARLO VRHOVSKI	
Crtao	15.9.22.	KARLO VRHOVSKI	
Pregledao	19.9.22.	Dr.sc. IVICA GALIĆ	



Objekt:		Objekt broj:	
		R. N. broj:	
Napomena:			Kopija
Materijal: CuSn12			
Masa: 0,2 kg			
	Naziv:		Pozicija:
	LEŽAJ UŽNICE		13
Mjerilo originala	Crtež broj: 1-200-3		Format: A4
1:1			Listova:
			List:

▽ Ra 1,6 ▽ Ra 6,3



ISO-TOL.	
∅45h9	0
	-0,062

	Datum	Ime i prezime	Potpis
Projektirao	15.9.22.	KARLO VRHOVSKI	
Razradio	15.9.22.	KARLO VRHOVSKI	
Crtao	15.9.22.	KARLO VRHOVSKI	
Pregledao	19.9.22.	Dr.sc. IVICA GALIĆ	

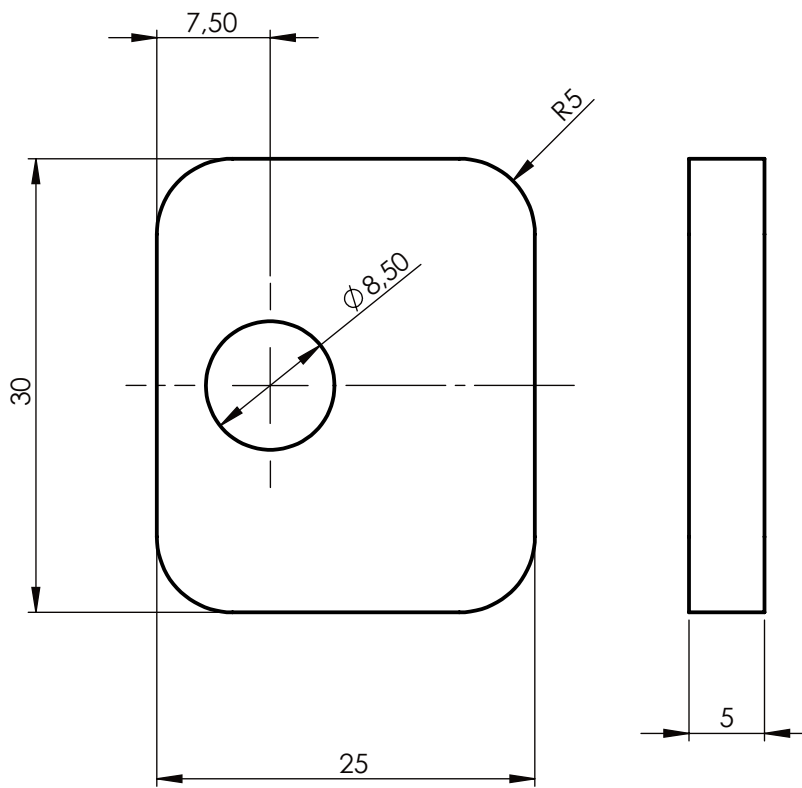


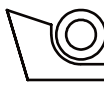
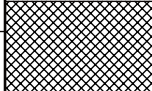
Objekt:	Objekt broj:
	R. N. broj:

Napomena:	Kopija
Materijal: S235JR	Masa: ~2 kg

 Mjerilo originala 1:2	Naziv:	Pozicija:	Format: A4
	OSOVINA UŽNICE		Listova:
	Crtež broj: 1-200-2	18	List:

Design by CADLab

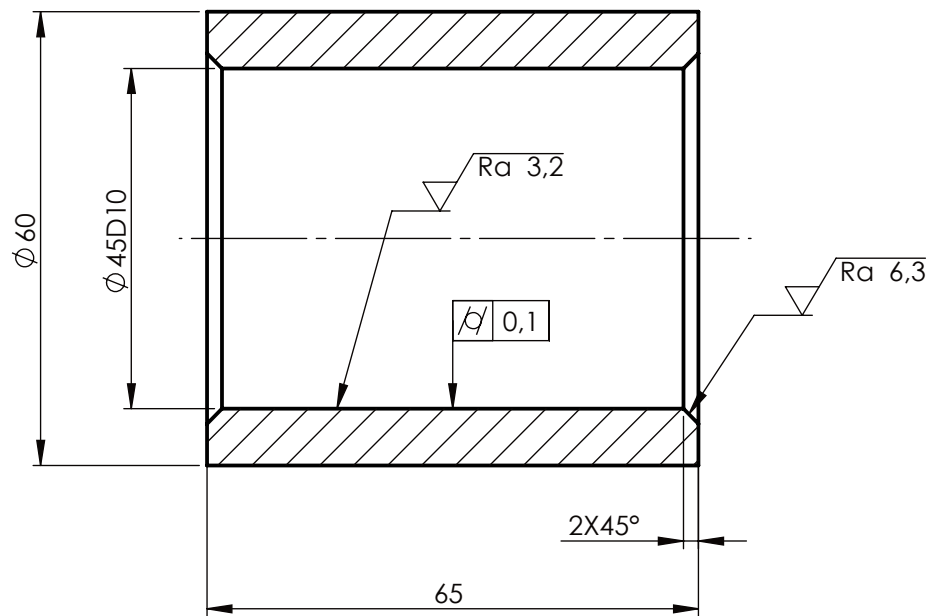


	Datum	Ime i prezime	Potpis	 FSB Zagreb
Projektirao	15.9.22.	KARLO VRHOVSKI		
Razradio	15.9.22.	KARLO VRHOVSKI		
Crtao	15.9.22.	KARLO VRHOVSKI		
Pregledao	19.9.22.	Dr.sc. IVICA GALIĆ		
Objekt:			Objekt broj:	
			R. N. broj:	
Napomena:				Kopija
Materijal: S235JR		Masa: 0,3 kg		
 Mjerilo originala 2:1	Naziv: PLOČICA ZA OSIGURANJE		Pozicija: 3	Format: A4
	Crtež broj: 1-200-5			Listova:

Design by CADLab

Ra 3,2

Ra 6,3

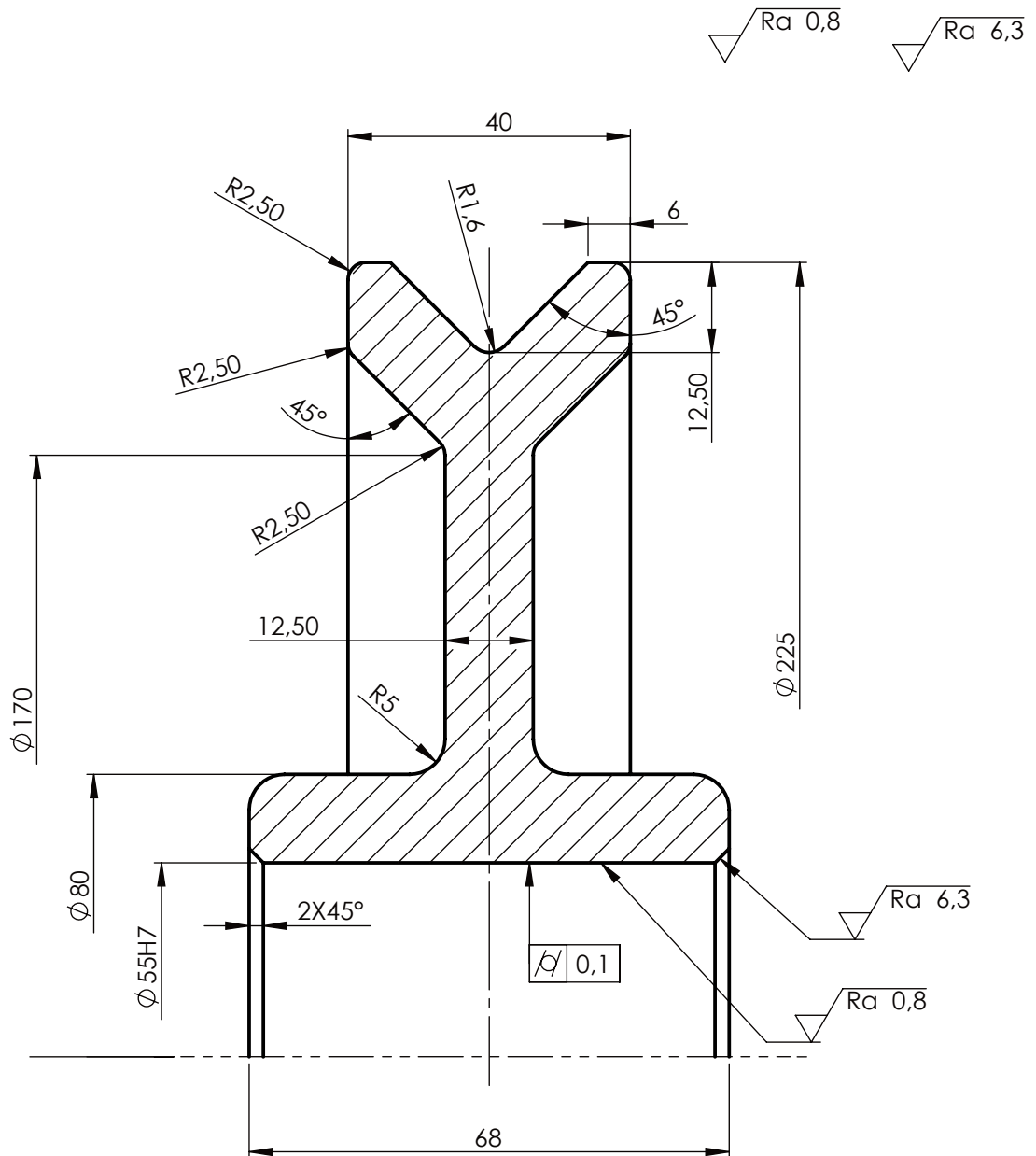


ISO-TOL.	
Ø 45D10	+0,180
	+0,080

	Datum	Ime i prezime	Potpis
Projektirao	15.9.22.	KARLO VRHOVSKI	
Razradio	15.9.22.	KARLO VRHOVSKI	
Crtao	15.9.22.	KARLO VRHOVSKI	
Pregledao	19.9.22.	Dr.sc. IVICA GALIĆ	



Objekt:		Objekt broj:	
		R. N. broj:	
Napomena:		Kopija	
Materijal: S235JR		Masa: 0,8 kg	
 Mjerilo originala 1:1	Naziv: PRSTEN		Pozicija: 12
	Crtež broj: 1-200-4		Format: A4
			Listova:
			List:



ISO-TOL.	
$\phi 55H7$	+0,025
	0

	Datum	Ime i prezime	Potpis
Projektirao	15.9.22.	KARLO VRHOVSKI	
Razradio	15.9.22.	KARLO VRHOVSKI	
Crtao	15.9.22.	KARLO VRHOVSKI	
Pregledao	19.9.22.	Dr.sc. IVICA GALIĆ	



Objekt:		Objekt broj:	
		R. N. broj:	
Napomena:			Kopija
Materijal: SL25			
Masa: ~3 kg			
		Naziv: UŽNICA	Pozicija: 2
Mjerilo originala			Format: A4
1:1		Crtež broj: 1-200-1	Listova:
			List: