

Integracija upravljačkog sustava za hibridne obradne strojeve

Njegovec, Nikola

Undergraduate thesis / Završni rad

2023

Degree Grantor / Ustanova koja je dodijelila akademski / stručni stupanj: **University of Zagreb, Faculty of Mechanical Engineering and Naval Architecture / Sveučilište u Zagrebu, Fakultet strojarstva i brodogradnje**

Permanent link / Trajna poveznica: <https://urn.nsk.hr/urn:nbn:hr:235:709674>

Rights / Prava: [In copyright](#)/[Zaštićeno autorskim pravom.](#)

Download date / Datum preuzimanja: **2024-08-11**

Repository / Repozitorij:

[Repository of Faculty of Mechanical Engineering and Naval Architecture University of Zagreb](#)



SVEUČILIŠTE U ZAGREBU
FAKULTET STROJARSTVA I BRODOGRADNJE

ZAVRŠNI RAD

Nikola Njegovec

Zagreb, 2023.

SVEUČILIŠTE U ZAGREBU
FAKULTET STROJARSTVA I BRODOGRADNJE

ZAVRŠNI RAD

Mentor:

Prof. dr. sc. Tomislav Staroveški, dipl. ing.

Student:

Nikola Njegovec

Zagreb, 2023.

Izjavljujem da sam ovaj rad izradio samostalno koristeći znanja stečena tijekom studija i navedenu literaturu.

Zahvaljujem mentoru dr.sc. Tomislavu Staroveškom na korisnim savjetima, uloženom vremenu te podršci prilikom izrade rada, kao i ostalim djelatnicima katedre za alatne strojeve. Veliko hvala roditeljima koji su kroz cijelo ovo obrazovanje bili ogromna podrška. Isto tako se zahvaljujem djevojci i prijateljima koji su uvijek bili uz mene.

Zahvaljujem se kolegi koji je radio softverski dio istog stroja, bez njega ne bi bilo ovog rada.

Nikola Njegovec



SVEUČILIŠTE U ZAGREBU
FAKULTET STROJARSTVA I BRODOGRADNJE



Središnje povjerenstvo za završne i diplomske ispite
Povjerenstvo za završne i diplomske ispite studija strojarstva za smjerove:
proizvodno inženjerstvo, računalno inženjerstvo, industrijsko inženjerstvo i menadžment, inženjerstvo
materijala i mehatronika i robotika

,Sveučilište u Zagrebu Fakultet strojarstva i brodogradnje	
Datum	Prilog
Klasa: 602 – 04 / 23 – 6 / 1	
Ur.broj: 15 - 1703 - 23 -	

ZAVRŠNI ZADATAK

Student: **Nikola Njegovec** JMBAG: **0035.....**

Naslov rada na hrvatskom jeziku: **Integracija upravljačkog sustava za hibridne obradne strojeve**

Naslov rada na engleskom jeziku: **Integration of control system for hybrid machine tools**

Opis zadatka:

U Laboratoriju za alatne strojeve Fakulteta strojarstva i brodogradnje razvijen je CNC ispitni postav za glodanje zasnovan na javno dostupnom upravljačkom sustavu otvorene arhitekture. Postav je trenutno opremljen motorvretenom kao glavnim prigonom. Integracijom prigona za lasersko graviranje na predmetni postav ostvarila bi se mogućnost glodanja i graviranja. Razvoj takvog sustava omogućio bi istraživanje na području hibridnih strojeva, što je uočljivi trend u razvoju suvremenih numerički upravljanih strojeva.

U radu je potrebno:

1. Navesti i opisati najčešće izvedbe prigona za lasersko graviranje.
2. Objasniti najčešće izvedbe sučelja za upravljanje prigonima za lasersko graviranje.
3. Istražiti dostupna hardverska rješenja koja bi se mogla primijeniti za integraciju prigona za lasersko graviranje s dostupnim ispitnim postavom.
4. Dati zaključke rada.

U radu je potrebno navesti korištenu literaturu i eventualno dobivenu pomoć.

Zadatak zadan:

30. 11. 2022.

Zadatak zadao:

Izv. prof. dr. sc. Tomislav Staroveški

Datum predaje rada:

1. rok: 20. 2. 2023.
2. rok (izvanredni): 10. 7. 2023.
3. rok: 18. 9. 2023.

Predviđeni datumi obrane:

1. rok: 27. 2. – 3. 3. 2023.
2. rok (izvanredni): 14. 7. 2023.
3. rok: 25. 9. – 29. 9. 2023.

Predsjednik Povjerenstva:

Prof. dr. sc. Branko Bauer

SADRŽAJ

1. UVOD.....	1
2. LASERI	2
2.1. Primjena lasera	2
3. IZVEDBE PRIGONA ZA LASERSKO GRAVIRANJE:	4
3.1. Stroj s laserskim izvorom ugrađenim na posmični prigon Z osi:	4
3.2. Stroj sa statičnim izvorom lasera	4
3.3. Galvo glava	5
4. SUČELJA ZA UPRAVLJANJE PRIGONIMA ZA LASERSKO GARVIRANJE.....	9
4.1. XY2-100 protokol	9
4.2. LinuxCNC.....	10
5. IDEJNO KONSTRUKCIJSKO RJEŠENJE.....	12
5.1. ADRISS	12
5.1.2. Motorvreteno.....	13
5.1.3. Prigon za lasersko graviranje	13
5.2. Integracija prigona za lasersko graviranje na predmetni postav	16
5.2.1. Podsklop okvira, rebara i osnovne ploče.....	17
5.2.2. Podsklop galvo glave i prihvatnice svjetlovoda.....	18
5.2.3. Podsklop nosača i prihvata galvo glave	20
5.2.4. Podsklop gornje spojne ploče i rebara	20
5.2.5. Konačni sklop.....	21
6. ZAKLJUČAK.....	24

POPIS SLIKA

Slika 1. Primjer portalnog stroja s laserskim izvorom [8].....	4
Slika 2. Model dovođenja laserske zrake pomoću zrcala [10].....	5
Slika 3. Elementi galvo glave [14].....	5
Slika 4. Oblici zrcala u galvo glavi [12].....	6
Slika 5. Ovisnost refleksije o valnoj duljini za različite prevlake [29]	7
Slika 6. Usporedba leća [14]	8
Slika 7. DB25 priključak [22]	10
Slika 8. XY2-100 protokol [15]	10
Slika 9. Grafičko sučelje LinuxCNC-a (Axis GUI) [21]	11
Slika 10. Servomotori.....	12
Slika 11. CAD model HSTEC motorvretena	13
Slika 12. Prednja i stražnja strana SG7110 [22].....	14
Slika 13. Montaža galvo glave na žarišnu duljinu leće	14
Slika 14. Rezultati pomaka laserske zrake na milimetarskom papiru.....	15
Slika 15. Stvarni model ADRISS glodalice	16
Slika 16. Model podsklopa okvira, rebara i osnovne ploče	17
Slika 17. Kutni usmjerivač zrake FireRay [25].....	18
Slika 18. Prihvatnica svjetlovoda Cloudray [17]	18
Slika 19. Stvarni sklop modula	19
Slika 20. Pojednostavljeni model prigona.....	19
Slika 21. Model podsklopa nosača i prihvata galvo glave	20
Slika 22. Model podsklopa gornje spojne ploče i rebara	20
Slika 23. Model konačnog sklopa	22
Slika 24. Model ADRISS glodalice s prigonom za lasersko graviranje i motorvretenom.....	23

POPIS TEHNIČKE DOKUMENTACIJE

BROJ CRTEŽA	Naziv iz sastavnice	Vrsta crteža
NN-0-01	Donja spojna ploča	Radionički
NN-0-02	Gornja spojna ploča	Radionički
NN-0-03	Rebro spojne ploče	Radionički
NN-0-04	Nosač glave	Radionički
NN-0-05	Okvir	Radionički
NN-0-06	Osnovna ploča	Radionički
NN-0-07	Rebro	Radionički
NN-0-08	Manje rebro	Radionički
NN-0-09	Prihvat glave	Radionički
NN-1-01	Sklop nosača i prihvata glave	Sklopni
NN-1-02	Sklop gornje spojne ploče i rebara	Sklopni
NN-1-03	Sklop okvira i rebara	Sklopni
NN-2-01	Nosač modula za lasersko graviranje	Sklopni

SAŽETAK

Potreba za obradom kompleksnijih dijelova dovela je do razvoja hibridnih alatnih strojeva što je ujedno i tema ovog rada. Hibridni alatni strojevi mogu se definirati kao strojevi koji mogu obavljati dva ili više obradna procesa. Cilj rada je prikazati način integracije glavnog vretena glodalice ADRISS i prigona za lasersko graviranje SINO-GALVO SG7110. ADRISS je ispitna glodalica razvijena na FSB-u u sklopu prethodnih projekata. U radu je dana teorijska osnova primjene lasera u industriji te primjena istih za potrebe graviranja. Ukratko je predstavljen LinuxCNC kao korišteni sustav upravljanja hibridnim alatnim strojem, temeljen na otvorenoj arhitekturi, te je razrađeno konstrukcijsko rješenje povezivanja modula za lasersko graviranje s troosnom glodalicom. Konstrukcija je izrađena u programu SolidWorks te je na kraju rada priložena pripadajuća tehnička dokumentacija.

Ključne riječi: laser, graviranje, prigon za lasersko graviranje, LinuxCNC, hibridni stroj

SUMMARY

The need to process more complex parts led to the development of hybrid machine tools, which is also the focus of this paper. Hybrid machine tools can be defined as machines that can perform two or more machining processes. The goal of this paper is to show the way of integrating the SINO-GALVO SG7110 laser scanning head with the three-axis experimental milling machine ADRISS. The paper presents the theoretical basis of the use of lasers in industry and their application for engraving purposes. LinuxCNC, an open architecture based system, is briefly presented as a control system for a hybrid machine tool. A design solution for mounting the laser scanning head on the milling machine is also presented. The design was made in the SolidWorks program and the related documentation is included at the end of the work.

Keywords: laser, engraving, laser scanning head, LinuxCNC, hybrid machine tools

1. UVOD

CNC (*eng. Computer Numerical Control*) strojevi su strojevi upravljani numerički putem računala. Programiranje CNC strojeva vrši se ručnim upisivanjem G koda, parametarski ili računalno pomoću CAD/CAM softvera. Najčešće funkcije koje obavljaju CNC strojevi su obrade odvajanjem čestica, zavarivanje i aditivne tehnologije. Cilj je predmet obrade „pretvoriti“ u gotov proizvod uz minimalne troškove, što kvalitetniju izradu, te u što kraćem roku. Iz tog razloga razvijaju se hibridni CNC strojevi koji omogućuju integriranje više tehnologija u jednu.

Neke od najbitnijih značajki hibridnih strojeva su to što u većini slučajeva štede vrijeme i prostor. Cilj ovog rada je integrirati prigon za lasersko graviranje s glodalicom. Bez integracije, za istu obradu trebala bi se koristiti dva stroja, jedan za graviranje i jedan za glodanje što bi zauzimalo više prostora i isto tako bi se trošilo više vremena zbog premještanja proizvoda s jednog stroja na drugi.

U nastavku rada opisane su podjele i primjene lasera, uz detaljnije objašnjeni postupak graviranja, te je uspoređeno lasersko graviranje s mehaničkim.

Nadalje, navedene su izvedbe prigona za lasersko graviranje, od kojih je detaljnije objašnjena tzv. galvo glava, uređaj za navođenje laserske zrake pomoću sustava zrcala i leća. Kako bi se upravljalo prigonima za lasersko graviranje, koriste se elektronička sučelja za njihovo upravljanje. Za parametriranje stroja, u radu se koristi upravljački sustav otvorene arhitekture LinuxCNC koji je sa strojem povezan putem protokola XY2-100.

Posljednji dio rada opisuje idejno konstrukcijsko rješenje nosača modula za lasersko graviranje kako bi se integrirao s eksperimentalnom glodalicom ADRISS i na taj način dobio hibridni stroj s mogućnosti laserskog graviranja i glodanja.

2. LASERI

Laser je, uz atomsku energiju, poluvodiče i digitalna računala, jedan od najvećih izuma dvadesetog stoljeća. Laser nazivaju „najbržim nožem“, „najsvidljivijim svjetlom“ te „najpreciznijim ravnalom“ [1]. Laser je akronim od engl. *Light Amplification by Stimulated Emission of Radiation*, što se može prevesti kao pojačanje svjetlosti s pomoću stimulirane emisije zračenja. Laser je uređaj koji stvara i pojačava koherentno elektromagnetsko, usmjereno zračenje [4].

Rad lasera može se opisati Boltzmannovim zakonom:

$$N_2 = N_1 * e^{\frac{-h*\nu}{k*T}},$$

gdje je h – Planckova konstanta, ν – frekvencija, k – Boltzmannova konstanta i T – termodinamička temperatura

Uvjet da bi laser uopće radio je da broj atoma u pobuđenom stanju bude veći od broja atoma u nepobuđenom stanju, odnosno mora vrijediti nejednakost $N_2 > N_1$ [4].

Laseri se ovisno o svojstvima koja se promatraju mogu podijeliti prema načinu rada (pulsni i kontinuirani), prema načinu pobude (optičkim sredstvom, kemijskom reakcijom i sudarima elektrona i atoma u plinskom izboju), te po vrsti aktivnog laserskog medija na [5]:

- Plinske lasere (*eng. gas lasers*)
- Lasere čvrstog stanja (*eng. solid-state lasers*)
- Poluvodičke lasere (*eng. semiconductor lasers*)
- Tekuće lasere (*eng. tunable dye lasers*)
- *Fiber* lasere

Iduće poglavlje govori o primjeni lasera u industriji uz spomenutu vrstu lasera koji se koriste za svaku od najčešćih obrada materijala.

2.1. Primjena lasera

Laseri se primjenjuju u industriji, znanosti i tehnologiji, medicini, zaštiti, u vojne svrhe, te u svakodnevnom životu. Primjena u industriji široka je zbog mnogih prednosti u odnosu na konvencionalne postupke dodavanja ili odvajanja materijala. Neke od značajnih prednosti obrade laserom su visoka kvaliteta obrađene površine, rad bez zagađenja okoliša i činjenica da nema fizičkog trošenja alata.

U postupke dodavanja materijala spadaju zavarivanje te aditivne tehnologije poput SLS (*selective laser sintering*) i SLM (*selective laser melting*) 3D ispisa. Zavarivanje laserom vrši se usmjeravanjem laserske zrake u jednu točku kako bi se dovela energija dovoljna za taljenje dva ili više spojena materijala [6]. Koriste se plinski CO₂ laseri, laseri čvrstog stanja Nd:YAG i *fiber* laseri.

SLS i SLM procesi slični su laserskom zavarivanju. Laserska zraka dovodi toplinu praškastoj sirovini koja se pritom tali i poprima konačni oblik. Kod SLS metode koristi se polimerna sirovina, a kod SLM metode metalna [28]. Laseri koji se koriste su plinski He-Ne i CO₂, te *fiber* laseri.

Najčešći postupci odvajanja čestica s materijala laserom su lasersko rezanje i graviranje. Rezanje laserom je proces u kojem se usmjerenom zrakom na željeno područje, u kombinaciji s aktivnim ili inertnim plinom zbog visoke temperature materijal tali i stvara rez. Deformacija prilikom rezanja je vrlo mala zbog obrade bez uporabe sile pa je zato i rez vrlo kvalitetan. Laseri koji se koriste za ovaj proces su plinski CO₂, *fiber* laseri i poluvodički laseri [13].

Lasersko graviranje, usporedba i prednosti u odnosu na mehaničko graviranje, detaljnije je razrađeno u idućem poglavlju.

2.1.1. Lasersko graviranje

Gravirati se može mehanički ili laserski. Mehaničko graviranje je postupak glodanja kod kojeg se glavno gibanje parametrira tako da alat skida tanak sloj materijala čime se postiže isti efekt kao kod laserskog graviranja. Nedostatak mehaničkog graviranja je trošenje alata, dok kod laserskog graviranja nema tih problema. Laserski izvor ima vijek trajanja od nekoliko tisuća sati, ovisno o kojem laseru se radi.

Graviranje laserom radi na principu dovođenja laserske zrake velike gustoće energije na željeno mjesto obrade. Temperatura površine obratka koja je u doticaju s laserskom zrakom naglo raste i zbog dovedene topline čestice se s površine počnu odvajati [1]. Zračenje je toliko jako da se materijal počne taliti i djelomično isparavati tijekom obrade. Laseri koji se koriste za lasersko graviranje su *fiber* laseri, plinski CO₂ i Nd:YAG laseri. Jedna od prednosti lasera je to što je vrlo pogodan za graviranje sitnih detalja na materijal, što bi mehaničkom obradom bilo izuzetno teško postići.

Postupak laserskog graviranja koristi se u raznim industrijama. Od industrija koje se bave preradom drva, tkanine i kože, pa sve do papira i digitalnog ispisa [2].

3. IZVEDBE PRIGONA ZA LASERSKO GRAVIRANJE:

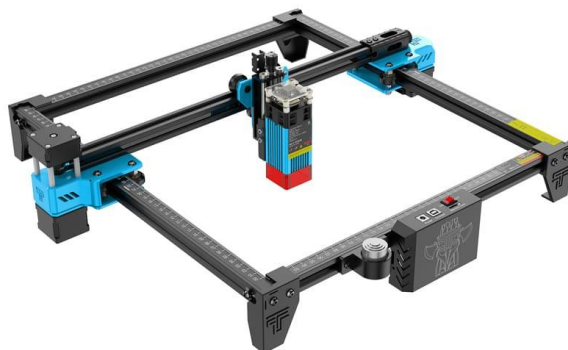
Izvedbe prigona s obzirom na način dovođenja laserske zrake do obratka:

- Ugradnja laserskog izvora na posmični prigon Z osi
- Alatni stroj s nepomičnim laserskim izvorom
- Galvo glave

3.1. Stroj s laserskim izvorom ugrađenim na posmični prigon Z osi:

Jedan od načina izvedbe stroja za lasersko graviranje je montaža laserskog izvora na posmični prigon Z osi stroja. Laserski izvor se ugrađuje na Z os kako bi bio usmjeren prema obratku. U ovoj izvedbi navođenje zrake se postiže posmičnim gibanjem X i Y osi stroja.

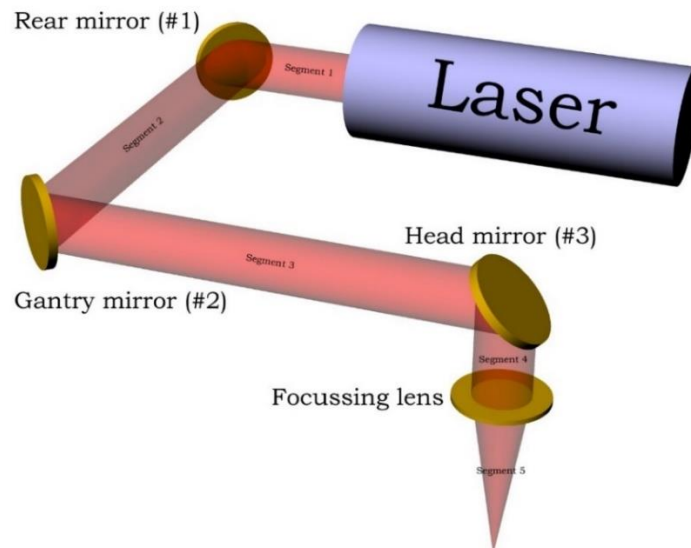
Slika 1. prikazuje portalni stroj s ugrađenim laserskim izvorom na Z osi.



Slika 1. Primjer portalnog stroja s laserskim izvorom [8]

3.2. Stroj sa statičnim izvorom lasera

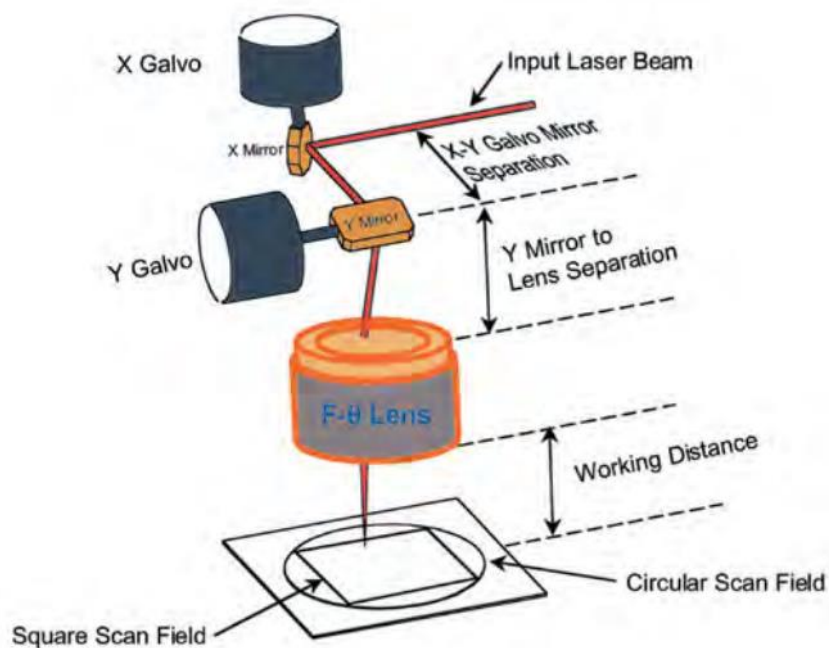
Izvor lasera se osim na Z os stroja može montirati i izvan radnog područja stroja. Takva izvedba se koristi kada je laserski izvor većih dimenzija, pa se laserska zraka pomoću zrcala ili svjetlovoda dovodi od izvora lasera do obratka. Ako se koriste zrcala za dovođenje zrake, ona se moraju često kalibrirati jer i mali zakret od željene pozicije zrcala može dovesti do velikog odstupanja zrake na obradnom području. Do takvih zakreta zrcala može doći zbog vibracija prilikom gibanja stroja. Na slici 2. vidi se način na koji se zraka pomoću zrcala dovodi do obratka.



Slika 2. Model dovođenja laserske zrake pomoću zrcala [10]

3.3. Galvo glava

Galvo glava je trgovački naziv za prigon za usmjeravanje i fokusiranje laserske zrake. Sastoji se od dva zrcala, dva galvanometra, F-theta leće i elektroničkog sučelja [9]. Kako bi se zraka navodila do željene pozicije na obratku, zaslužni su aktuatori, galvanometri koji kontroliraju kut zakreta zrcala u glavi [2]. Laserska zraka odbija se od dva zrcala i usmjerava se kroz F-theta leću. Slika 3. prikazuje elemente od kojih se sastoji galvo glava.

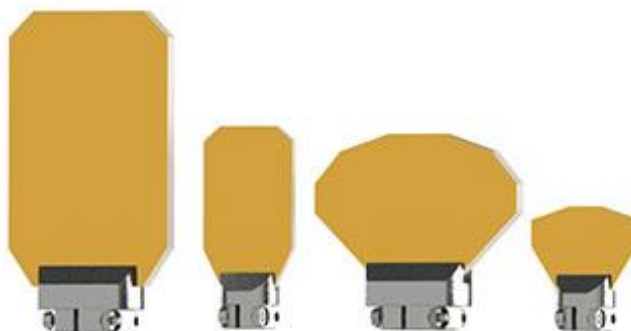


Slika 3. Elementi galvo glave [14]

3.3.1. Zrcala

Zrcala su dijelovi galvo glave koji reflektiraju i usmjeravaju zraku. Povezana su vratilom s galvanometrima. Ključne karakteristike zrcala su njihova veličina i prevlaka. Zrcala se izabiru ovisno o vrsti i specifikacijama lasera. Veličina zrcala određuje se na temelju promjera laserske zrake, dok se prevlaka određuje ovisno o valnoj duljini zrake [12].

Na slici 4. prikazani su različiti oblici i veličine zrcala koja se koriste u galvo glavama.



Slika 4. Oblici zrcala u galvo glavi [12]

Zrcalo je u galvo glavi smješteno na način da laserska zraka ulazi u njega pod upadnim kutom od 45° dok je u nultoj poziciji. Ako se očekuju veliki upadni kutovi, moraju se koristiti veća zrcala. Pri korištenju većih zrcala, povećava se i moment tromosti budući da su se povećali masa i dimenzije zrcala. Posljedica toga je sporije zakretanje laserske zrake. Kako bi se izbjegla potreba za jačim galvanometrima, prilagođava se oblik zrcala kako bi se minimizirao moment tromosti.

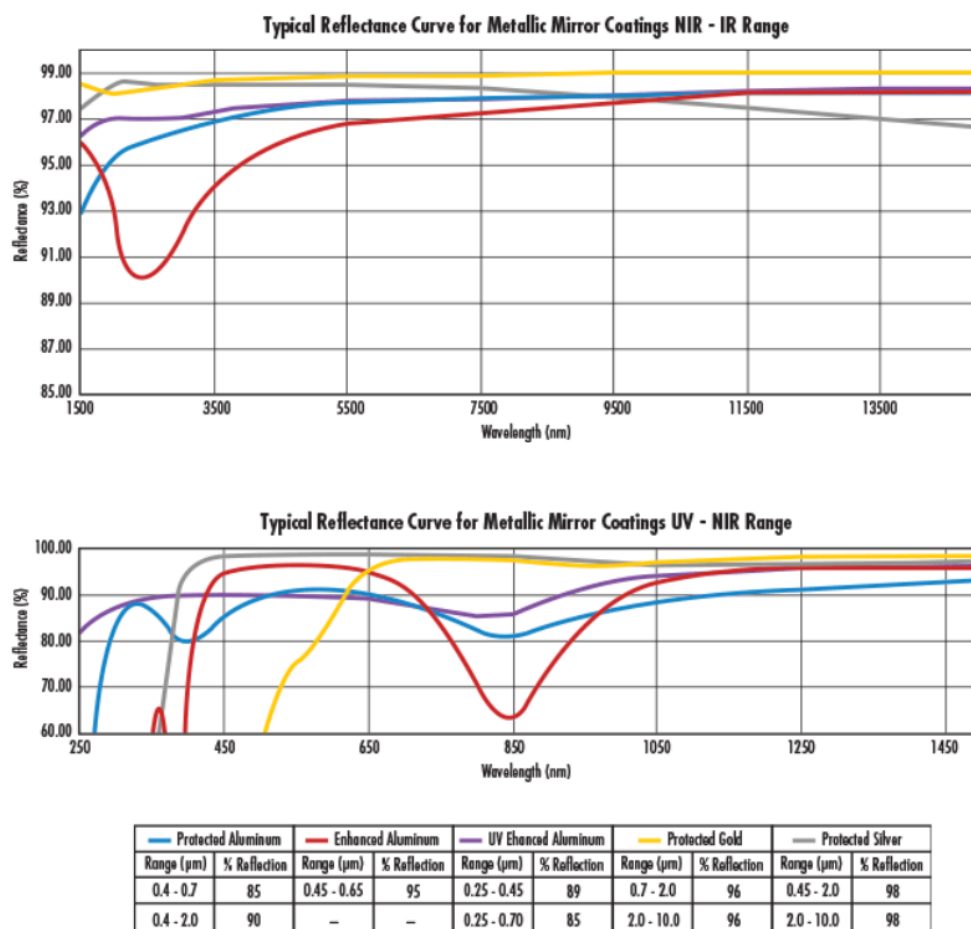
X-os zrcalo se naziva „primarno zrcalo“ jer se zraka prvo od njega odbija, a Y-os zrcalo „sekundarno zrcalo“ jer zraka dolazi do njega nakon što se odbije od primarnog zrcala [12].

Zrcalo ne može reflektirati 100% svjetla, već apsorbira dio zrake i to dovodi do njegovog zagrijavanja. Koliko svjetla će se odbiti, a koliko upiti ovisi o prevlaci. Izbor prevlake ovisi o valnoj duljini laserske zrake. Osobito je bitno koliko će zrake zrcalo upiti prilikom laserskog graviranja jer može doći do oštećenja uslijed dovedene topline [12].

Prevlake koje se koriste su aluminijska, srebrna i zlatna prevlaka. Navedene metalne prevlake zaštićuju se dodatnim dielektričnim slojem kako bi se postigla bolja refleksija, što je i cilj kod laserskog graviranja. Također, kod snažnijih laserskih izvora sama metalna prevlaka bi se lakše oštetila.

Srebrne i zlatne prevlake imaju viši stupanj refleksije od aluminijskih. Zaštićene dielektričnom prevlakom srebrne i zlatne omogućuju refleksiju svjetlosne zrake u vidljivom i infracrvenom području sve do 98% [26].

Dijagrami na slici 5. prikazuju ovisnosti refleksije o valnim duljinama za različite prevlake [29]. Iz dijagrama se može iščitati da se pri manjim valnim duljinama (do 1000 nm) sve prevlake ponašaju različito i imaju manji postotak refleksije. Na valnim duljinama višim od 1000 nm, postoci refleksije se stabiliziraju i viši su od 90% za sve prevlake. Prema tim podacima može se odrediti odgovarajuća prevlaka za vrstu lasera koji se koristi.

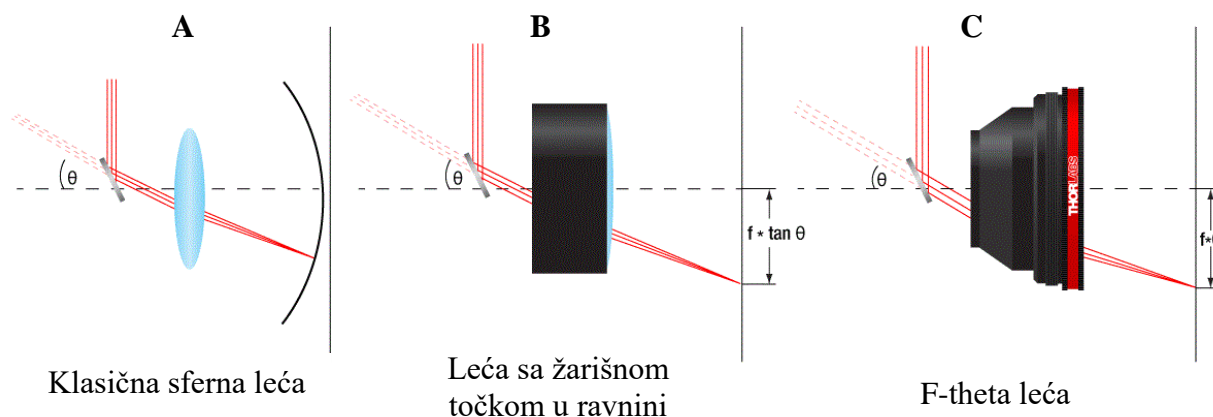


Slika 5. Ovisnost refleksije o valnoj duljini za različite prevlake [29]

3.3.2. Leće

Još jedan važan dio pri odabiru dijelova prigona za lasersko graviranje je odabir leće. Galvo glava koristi F-theta leću zbog prednosti u usporedbi s ostalim lećama koje su opisane ispod slike 6. Postoje različite F-theta leće i stoga je bitno izabrati odgovarajuću leću ovisno o jačini lasera i potrebnoj veličini radnog područja.

Kod klasičnih sfernih leća, promjenom upadnog kuta žarišna točka se pomiče po sferi što je posljedica zakrivljenosti leće. F-theta svojim oblikom rješava taj problem i žarišnu točku održava u istoj ravnini [3].



Slika 6. Usporedba leća [14]

Slika 6. prikazuje kako se pomoću F-theta leće rješavaju problemi fokusiranja laserske zrake. Slika A prikazuje klasičnu sfernu leću, objašnjenu u tekstu prije slike. Slika B prikazuje leću sa žarišnom točkom u ravnini (*eng. Flat-Field*) koja rješava problem sfernih leća, ali se pojavljuje problem da su dobivene udaljenosti u ravnini proporcionalne žarišnoj duljini F i tangensu upadnog kuta $\tan(\theta)$, što znači da kad se upadni kut mijenja linearno, emitirana zraka se neće pomicati linearno. To uzrokuje probleme kod umjeravanja pozicije emitirane točke jer traženi pomak i dobiveni pomak nisu zbog tangensa kuta linearno povezani. Iz tog razloga koristi se F-theta leća prikazana na slici C. Pomaci emitiranih točaka kod te leće proporcionalni su žarišnoj duljini i upadnom kutu, pa se zato i smanjuju razlike između traženog i dobivenog pomaka [3].

3.3.3. Galvanometri

Galvanometar je uređaj koji služi za mjerenje niskih napona i struja. Struja koja se mjeri prolazi kroz zavojnicu omotanu oko osovine smještene između dva permanentna magneta. Prolaskom struje kroz zavojnicu unutar magnetskog polja nastaje okretni moment koji zakreće osovinu. Na osovini je kazaljka koja na skali pokazuje vrijednost struje. Galvanometar se osim kao mjerni uređaj može koristiti i kao aktuator kojim se može upravljati preko upravljačkih sučelja [30].

4. SUČELJA ZA UPRAVLJANJE PRIGONIMA ZA LASERSKO GARVIRANJE

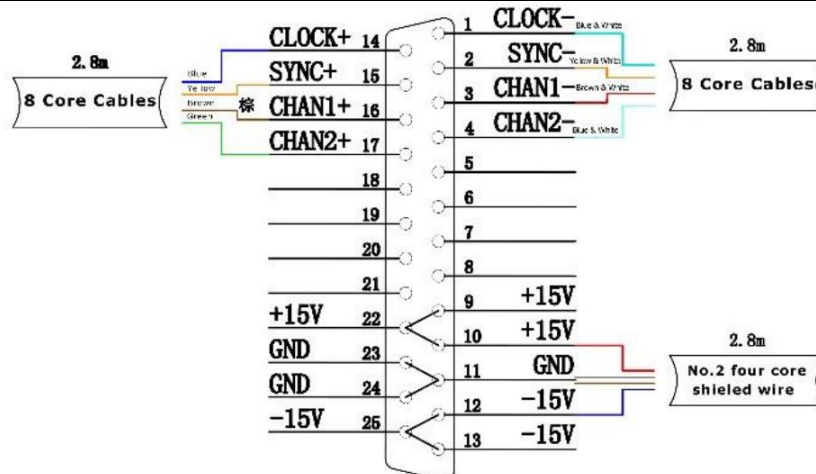
Kako bi prigon za lasersko graviranje komunicirao s upravljačkim računalom, mora se koristiti odgovarajuće komunikacijsko sučelje. U ovom radu korišten je XY2-100 protokol kako bi se ostvarila potrebna veza i zato će biti detaljnije pojašnjen. Osim navedenog digitalnog komunikacijskog sučelja koriste se i SPI (*eng. Serial Peripheral Interface*), XY3-100 protokol, SL2-100, RL3-100, te analogna sučelja.

Galvo glava je u ovom radu s računalom povezana preko digitalnog I/O kontrolera Mesa 7i96. Upravljačkim softverom na računalu zadaje se referentna pozicija. Zadana referentna pozicija ulazi u softverski PID kontroler unutar računala kojem je izlazna vrijednost referentna brzina. Ta referentna brzina najprije se šalje s računala do I/O kontrolera, kojem je funkcija primljenu vrijednost prevesti prema standardu XY2-100 protokola. Signali navedenog protokola se s I/O kontrolera šalju do servo pojačala galvanometara koja iz primljenih signala dobivaju podatke o struji potrebnoj da se ostvari traženi pomak. Nakon što se osovina aktuatora zakrene, statusni podaci o trenutnoj poziciji se preko XY2-100 protokola šalju nazad I/O kontroleru. I/O kontroler primljenu vrijednost šalje u softverski PID kontroler čime se ostvaruje povratna veza po poziciji.

4.1. XY2-100 protokol

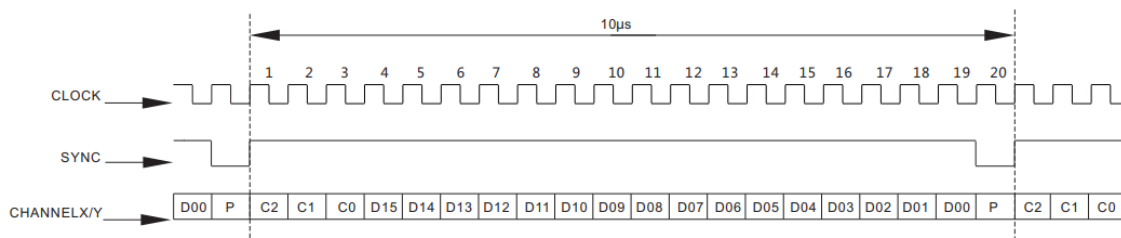
Glavna funkcija XY2-100 protokola je slanje podataka između kontrolera i galvanometara kako bi se moglo upravljati osima X i Y [16]. Protokol u jednom taktu prenosi 20-bitni kod i podržava do 3 osi.

Kontroler je spojen s galvo glavom preko DB25 priključka koji se sastoji od 25 izvodnica (*eng. pin*). Slika 7. prikazuje koja izvodnica prenosi koji signal protokola XY2-100.



Slika 7. DB25 priključak [22]

Slika 8. prikazuje signale XY2-100 protokola



Slika 8. XY2-100 protokol [15]

XY2-100 protokol sastoji se od 4 logičkih signala [15]:

- **CLOCK** – signal takta maksimalne frekvencije 2 MHz kod kojeg se na višoj razini šalju podaci, dok na nižoj servo pojačala galvanometara obrađuju podatke
- **SYNC** – sinkronizacija podataka u kontroleru. Prelazak na rastući brid signala takta označava početak slanja podataka, dok na padajući brid prelazi samo tijekom slanja paritetnog bita
- **CHANNELX/Y** – prijenos podataka za x odnosno y os (20 bitova za svaku os)
- **STATUS** – statusni bit koji šalje galvo glava

Novija verzija XY2-100 protokola je već spomenuti XY3-100 protokol koji podržava do pet osi [33].

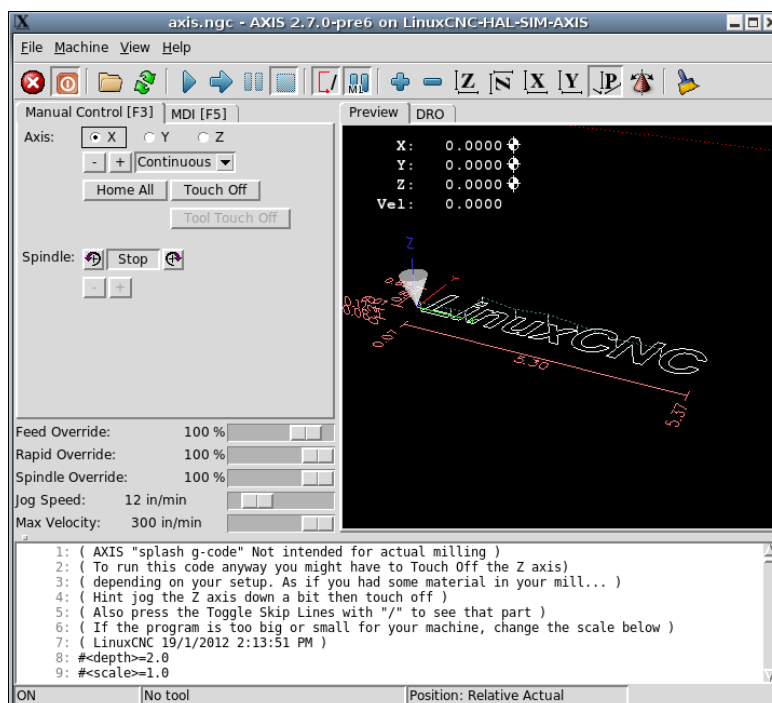
4.2. LinuxCNC

LinuxCNC je sustav sastavljen od različitih softverskih modula koji služe za upravljanje CNC strojevima i parametrisiranje njihovih pogonskih motora. Otvorenog je koda (*eng. open source*),

što znači da je njegov izvorni kod dostupan svim korisnicima, te ga mogu izmjenjivati, prepravljati i unaprjeđivati [19].

Prvi takav sustav nazvan je *Enhanced Machine Controller* (EMC) i imao je mogućnost izvršavanja na osobnom računalu, u okruženju operacijskog sustava s Linux jezgrom. Nakon njega razvijali su se razni slični sustavi [18].

LinuxCNC se također razvio od EMC softvera. Pogodan je za upravljanje različitim strojevima poput glodalica, tokarilica, 3D printera, robotskih ruka i galvo glava [18]. Glavne komponente sustava LinuxCNC su kontroler gibanja (EMCMOT), I/O kontroler (EMCIO), izvršni modul (EMCTASK), nekoliko grafičkih sučelja (GUI) i apstraktni sloj između softvera i hardvera (HAL).



Slika 9. Grafičko sučelje LinuxCNC-a (Axis GUI) [21]

Slika 9. prikazuje jedno od grafičkih sučelja unutar sustava LinuxCNC. Postoji mogućnost odabira jednog od 5 GUI-ja (Axis, Touchy, GMOCCAPY, NGCGUI, Gscreen) [31].

5. IDEJNO KONSTRUKCIJSKO RJEŠENJE

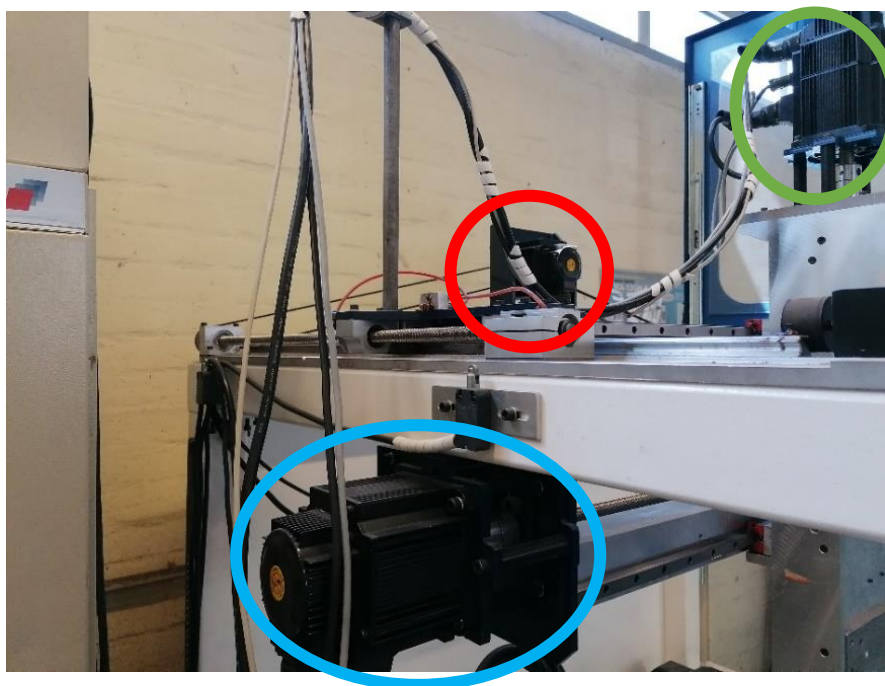
S ciljem integracije modula za lasersko graviranje na troosnu CNC glodalicu potrebno je razraditi konstrukcijsko rješenje za prihvat prigona za lasersko graviranje na posmični prigon Z osi.

U ovom poglavlju detaljnije je objašnjen postupak integracije modula za lasersko graviranje na glodalicu ADRISS u jedan hibridni stroj s pet stupnjeva slobode.

5.1. ADRISS

Glodalica ADRISS izrađena je na Fakultetu strojarstva i brodogradnje i temelj je za izradu ovog hibridnog CNC stroja. Posmični prigoni stroja pogonjeni su pomoću tri servomotora od kojih je svaki zadužen za linearno gibanje jedne osi.

Kinematika stroja definirana je u kartezijskom koordinatnom sustavu (osi X, Y i Z). Na prigon Z osi ugrađena je aluminijska ploča za prihvat motorvretena. Na tu ploču ugradit će se i nosač prigona za lasersko graviranje, a njegovo idejno konstrukcijsko rješenje razrađeno je u nastavku rada.

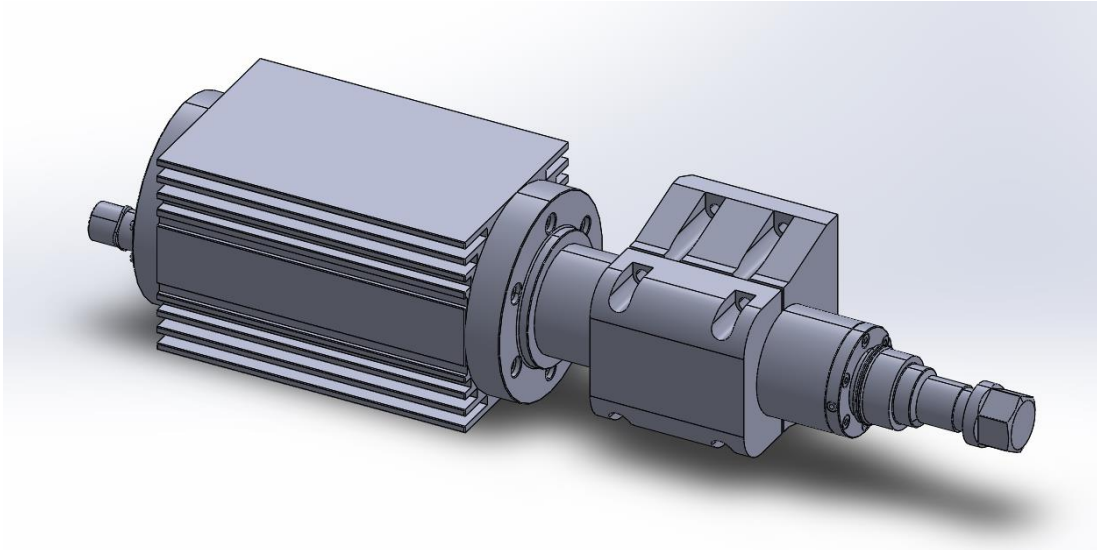


Slika 10. Servomotori

Slika 10. prikazuje pogonske motore posmičnih gibanja X (označen plavom kružnicom), Y (crvenom) i Z (zelenom) osi.

5.1.2. Motorvreteno

U ovom radu korišteno je motorvreteno proizvođača HSTEC d.d. – Zadar pomoću kojeg se ostvaruje glavno gibanje prilikom glodanja. CAD model korištenog motorvretena prikazan je na slici 11.

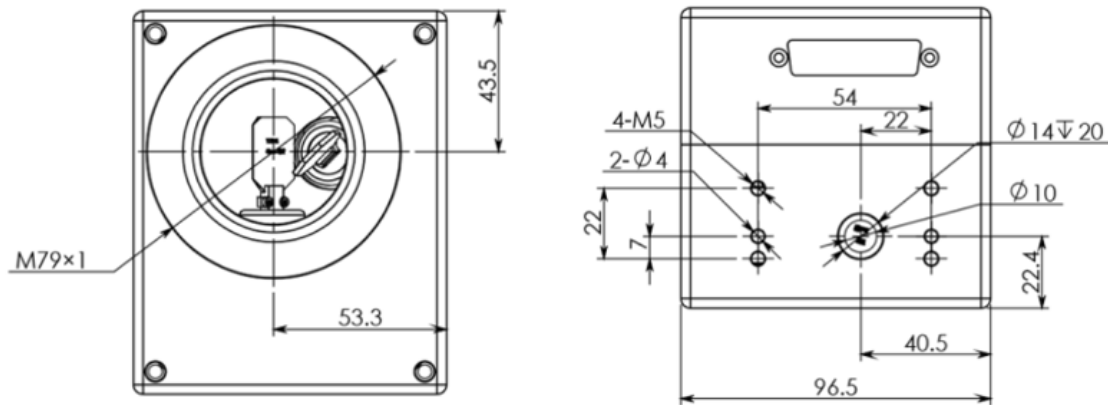


Slika 11. CAD model HSTEC motorvretena

5.1.3. Prigon za lasersko graviranje

Prigon koji se koristi za lasersko graviranje je dvoosna galvo glava tipa SG 7110 proizvođača SINO-GALVO. Neke od karakteristika galvo glave SG7110 prema [11]:

- Otvor za prihvat laserske zrake je 10 mm
- Brzina navođenja zrake je 6000 mm/s
- Maksimalni kut skeniranja je $\pm 15^\circ$
- Radna temperatura je između 0°C i 45°C



Slika 12. Prednja i stražnja strana SG7110 [22]

Slike 12. prikazuje dimenzije galvo glave sa svim kotama potrebnim za povezivanje.

Kako bi se izračunao pomak po X i Y osi, galvo glava je postavljena na žarišnu duljinu leće koja iznosi 420 mm od ploče. Pomoću sljedećeg izraza izračuna se maksimalni pomak u smjeru osi X i Y.

$$X_{max} = Y_{max} = Z * tg(15^\circ)$$

$$X_{max} = Y_{max} = 112,54 \text{ mm}$$

Izračunati maksimalni pomak je 112,54 mm, ali će se unutar LinuxCNC upravljačke konfiguracije galvo glave zbog sigurnosti ograničiti na 110 mm.

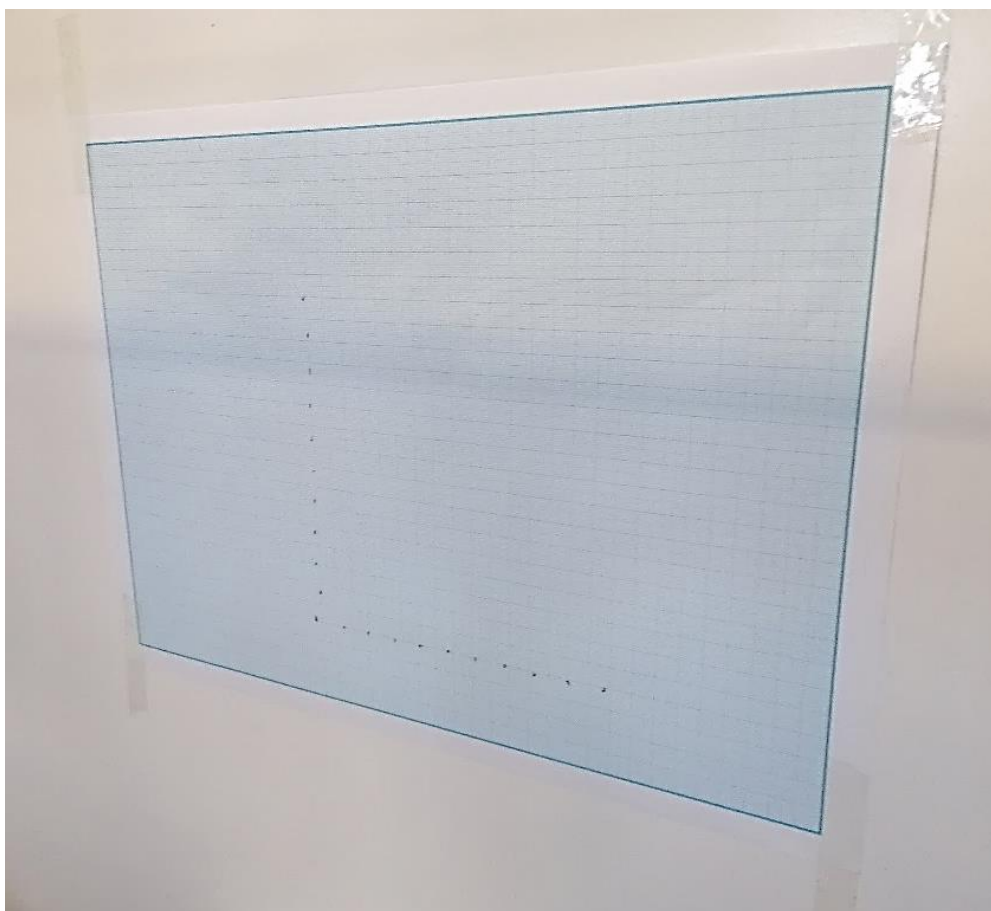


Slika 13. Montaža galvo glave na žarišnu duljinu leće

Na slici 13. vidi se dio ispitnog postava na kojem je prikazana galvo glava. Montirana je na privremenom stalku kako bi se odredili maksimalni pomaci.

Tijekom testiranja sustava, ispostavilo se da ostvareni pomaci nisu jednaki zadanim. Zbog toga je bilo nužno kalibrirati prigon. Kalibracija je provedena na način da je unutar LinuxCNC sustava zadano deset pomaka po 10 milimetara od nulte pozicije do prethodno određenog ruba radnog područja u smjeru svake osi. Nakon svakog pomaka na milimetarskom papiru označena je ostvarena pozicija laserske zrake te su izmjereni stvarni pomaci. Vrijednost zadanog pomaka podijeljena je izmjerenim ostvarenim pomacima te je na taj način dobiven faktor skaliranja. Dobiveni faktor unesen je u upravljačku konfiguraciju LinuxCNC sustava i time je prigon kalibriran.

Prilikom kalibracije, korišten je laserski pokazivač pričvršćen na galvo glavu koji simulira budući laser za graviranje. Na slici 14. prikazani su stvarni pomaci laserske zrake označeni na milimetarskom papiru.



Slika 14. Rezultati pomaka laserske zrake na milimetarskom papiru

5.2. Integracija prigona za lasersko graviranje na predmetni postav

Konstruktivna razrada napravljena je na bazi diplomskog rada [23] uz dodatne modifikacije.

Cilj je na osnovnu ploču montirati nosač prigona za lasersko graviranje, tako da galvo glava bude smještena pored motorvretena kao što je prikazano na slici 23. Leća galvo glave po visini mora biti iznad vrha alata montiranog na motorvreteno kako se ne bi oštetila tijekom glodanja.

Uz galvo glavu mora se osmisliti način pričvršćivanja prihvatnice svjetlovoda (*eng. laser path*) na nosač cijelog modula za lasersko graviranje.



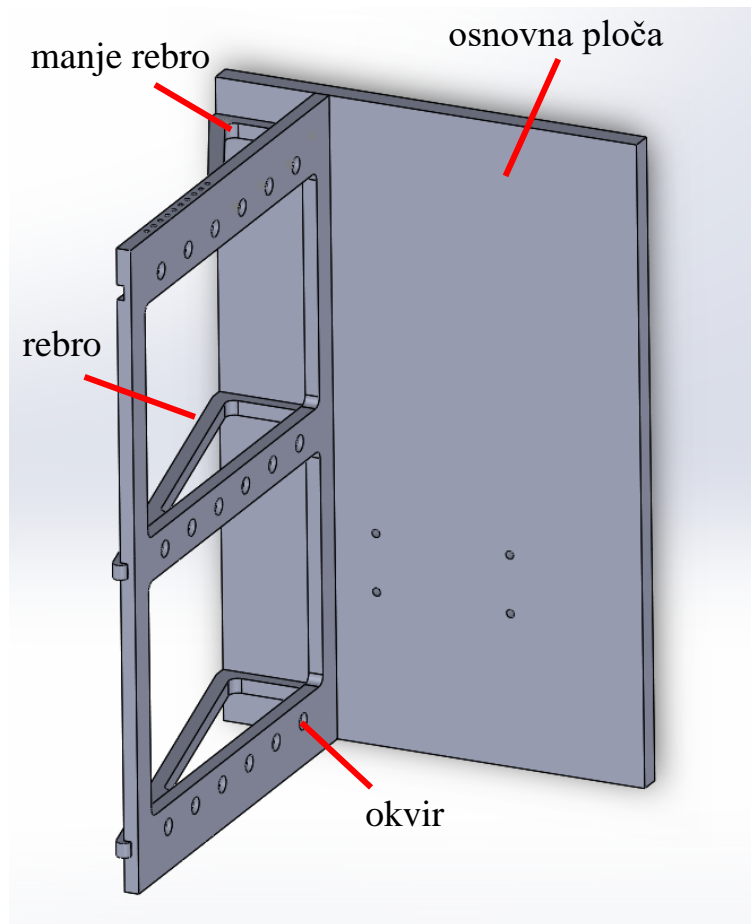
Slika 15. Stvarni model ADRISS glodalice

Slika 15. prikazuje ADRISS glodalicu u Laboratoriju za alatne strojeve FSB-a

Materijal od kojeg je nosač modula za lasersko graviranje izrađen je aluminijska legura AlMgSi1 iz razloga što ima visoku čvrstoću u odnosu na masu.

Vijci su odabrani iz kataloga [24].

5.2.1. Podsklop okvira, rebara i osnovne ploče



Slika 16. Model podsklopa okvira, rebara i osnovne ploče

Slika 16. prikazuje CAD model podsklopa okvira, rebara i osnovne ploče.

Okvir ima 3 utora u obliku žlijeba s provrtima u koje ulaze rebra kako bi se konstrukcija ukrutila. Okvir i rebra povezuju se imbus vijcima M5x20 s kosom glavom. Gornje rebro kraće je od ostalih kako bi se osiguralo mjesto za montažu prihvatnice svjetlovoda u smjeru osi Z.

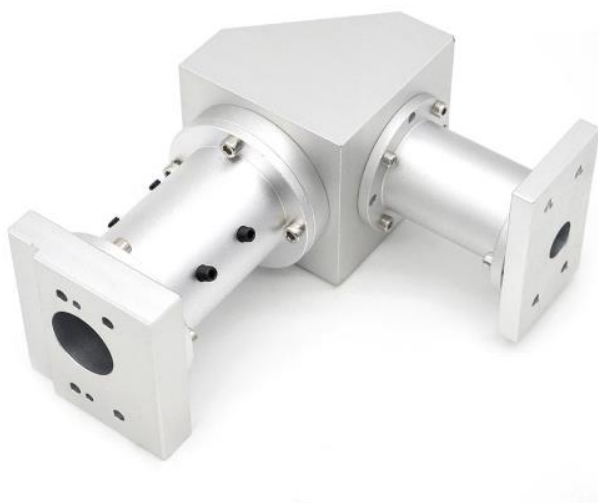
Okvir i rebra imaju na stražnjoj strani provrte kako bi se spojili s osnovnom pločom. Vijčani spoj između okvira, rebara i osnovne ploče izvodi se imbus vijcima M5x25 kvalitete 10.9.

Deset provrta s navojem nalazi se na gornjoj i donjoj strani okvira kako bi se modul za lasersko graviranje mogao ugraditi na više pozicija u smjeru X osi. Preko tih provrta ujedno se okvir spaja s nosačem modula za lasersko graviranje.

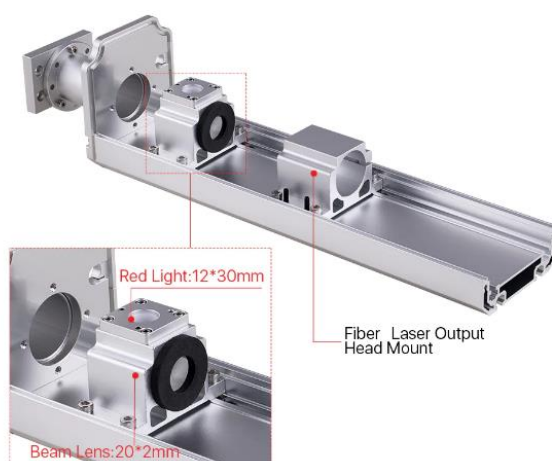
5.2.2. Podsklop galvo glave i prihvatnice svjetlovoda

Napravljen je pojednostavljen 3D model galvo glave kao kvadar s odgovarajućim dimenzijama bitnim za povezivanje glave s kutnim usmjerivačem zrake. Kutni usmjerivač zrake nadalje je povezan s prihvatnicom svjetlovoda.

Za usmjeravanje zrake pod kutom od 45° koristit će se kutni usmjerivač zrake proizvođača FireRay. Koristi se kako bi se prihvatnica svjetlovoda montirala paralelno sa Z osi. Takvom montažom dobiva se više radnog prostora u smjeru X osi.



Slika 17. Kutni usmjerivač zrake FireRay [25]



Slika 18. Prihvatnica svjetlovoda Cloudray [17]

Na slici 17. vidi se kutni usmjerivač zrake proizvođača FireRay, a na slici 18. otvorena konstrukcija postolja lasera proizvođača Cloudray.

Galvo glava, prihvatnica svjetlovoda i kutni usmjerivač zrake kupovni su dijelovi pa se prikazuju kao pojednostavljeni modeli s očuvanim vanjskim dimenzijama.



Slika 19. Stvarni sklop modula

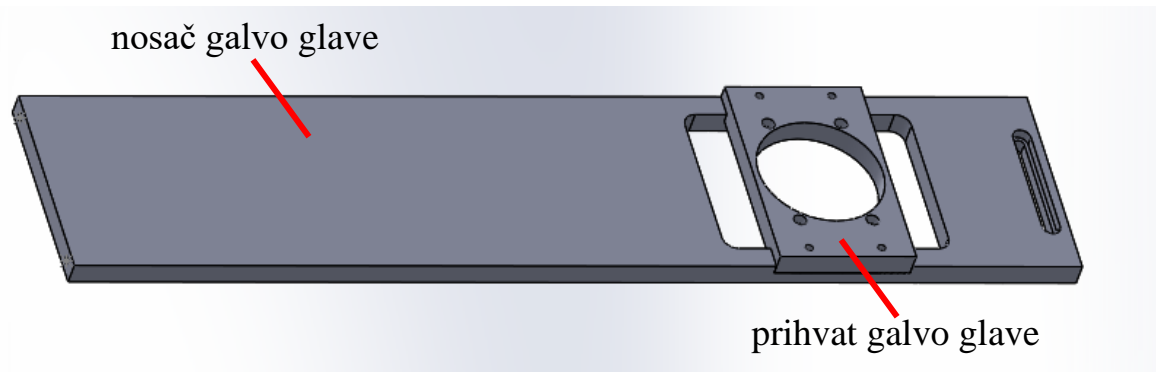


Slika 20. Pojednostavljeni model prigona

Primarna zadaća prihvatnice svjetlovoda je pravilno usmjeravanje laserske zrake od svjetlovoda na ulazu do kutnog usmjerivača na izlazu. Dodatna mogućnost je kombinatorski snop (eng. *beam combiner*) koji omogućuje spajanje osnovne laserske zrake koja obrađuje s vidljivim crvenim laserskim pokazivačem u jednu lasersku zraku vidljivu na obratku.

Na slici 19. prikazan je stvaran sklop galvo glave, kutnog usmjerivača zrake i prihvatnice svjetlovoda, dok je na slici 20. prikazan pojednostavljeni CAD model.

5.2.3. Podsklop nosača i prihvata galvo glave



Slika 21. Model podsklopa nosača i prihvata galvo glave

Slika 21. prikazuje CAD model podsklopa nosača i prihvata galvo glave

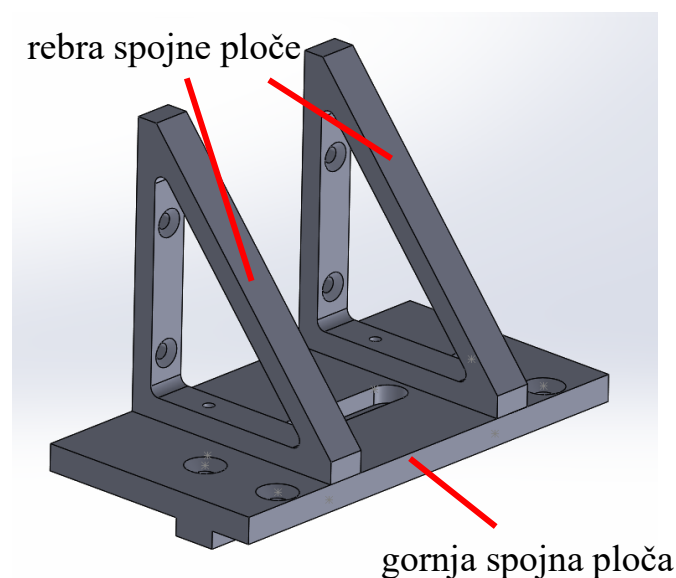
Prihvat glave omogućuje montažu galvo glave na Z os stroja. Povezivanje se vrši pomoću 4 imbus vijka M4x16 s kosom glavom kvalitete 10.9.

Nosač se vijčanim spojem povezuje s prihvatom galvo glave također pomoću 4 imbus vijka M4x16 s kosom glavom. Na nosaču je izrađen utor jednake visine kao i prihvat glave, kako bi se lakše povezala ta dva dijela.

Na dnu nosača izrađen je poprečni utor za imbus vijke s ravnom glavom preko kojeg će se spajati na donju spojnu ploču. Uz to omogućuje i pomicanje nosača i galvo glave po X osi.

Gornji dio nosača sadrži dvije navojne rupe preko kojih se spaja na gornju spojnu ploču.

5.2.4. Podsklop gornje spojne ploče i rebara



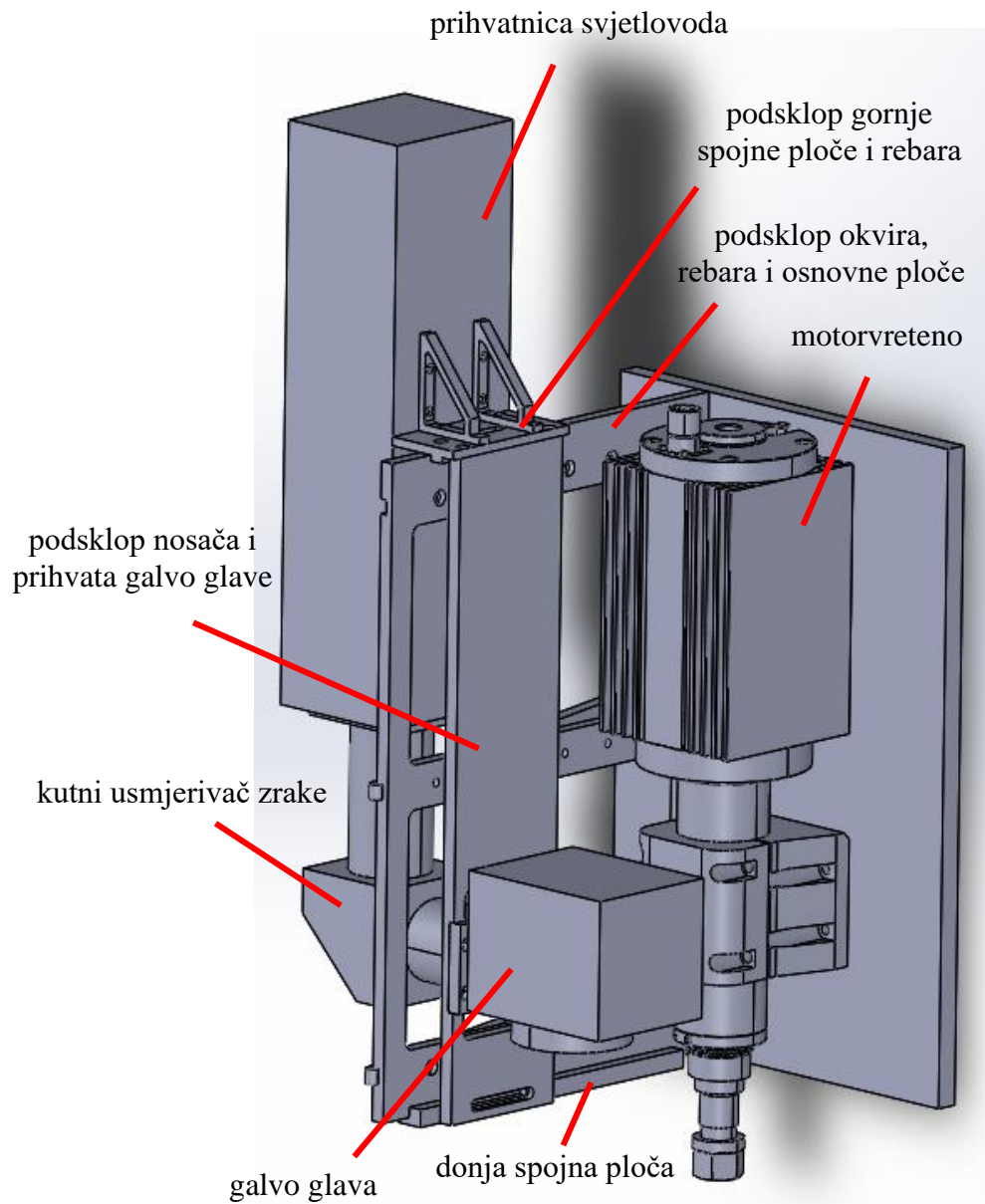
Slika 22. Model podsklopa gornje spojne ploče i rebara

Slika 22. prikazuje CAD model podsklopa gornje spojne ploče i rebara.

Na gornju spojnu ploču montiraju se rebra koja će omogućiti, nakon konačne montaže modula za lasersko graviranje, povezivanje i pozicioniranje okvira i postolja lasera. Tako će postolje lasera biti učvršćeno. Gornja spojna ploča i rebra međusobno su pričvršćena imbus vijcima M3x12.

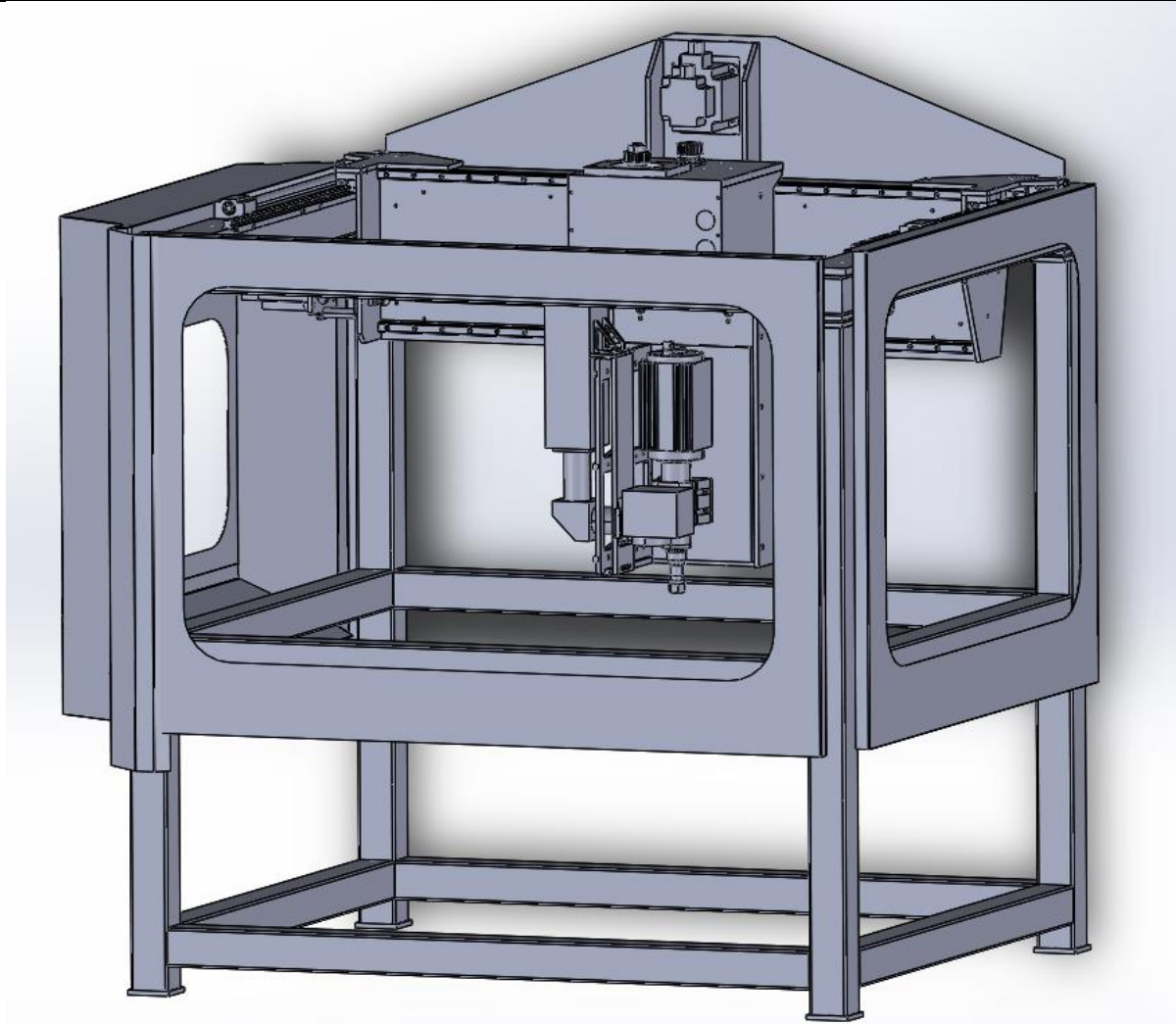
5.2.5. Konačni sklop

Nakon što su modelirani svi potrebni podsklopovi, preostaje povezati sve elemente u konačni sklop. Kako bi se podsklopovi povezali, koriste se gornja i donja spojna ploča. One se montiraju na željenu udaljenost na okviru po X osi. Gornja spojna ploča povezuje se imbus vijcima M4x16 s kosom glavom na nosač. Donja ploča povezuje se na okvir također imbus vijcima M4x16 s kosom glavom. Donja ploča ima provrte na prednjem dijelu u koje ulazi imbus vijak M4x16 s ravnom glavom, preko kojih se spaja s nosačem na određenoj poziciji osi X.



Slika 23. Model konačnog sklopa

Slika 23. prikazuje sve komponente spojene u konačni sklop.



Slika 24. Model ADRISS glodalice s prigonom za lasersko graviranje i motorvretenom

Na slici 24. prikazana je glodalica ADRISS s gotovim modulom za lasersko graviranje, njegovim nosačem i motorvretenom.

6. ZAKLJUČAK

Cilj rada bio je istražiti i odabrati hardverska rješenja za pojedine dijelove modula za lasersko graviranje te dati idejno konstrukcijsko rješenje za integraciju tog modula s ispitnom glodalicom ADRISS u hibridni alatni stroj. Za provođenje laserske laserske zrake od svjetlovoda do obratka odabrani su galvo glava tipa SG7110, kutni usmjerivač zrake proizvođača FireRay i prihvatnica svjetlovoda proizvođača Cloudray. Kutni usmjerivač omogućuje postavljanje prihvatnice svjetlovoda u vertikalni položaj.

LinuxCNC odabran je kao temelj na kojem će se kasnije realizirati cjeloviti upravljački sustav stroja. Uz parametre poput brzine pomicanja laserske zrake, maksimalnog dozvoljenog ubrzanja i granice radnog područja, određen je i maksimalni kut zakreta zrcala čiji su kutni pomaci pretvoreni u pomake u ravnini. Galvo glava postavljena je na žarišnu duljinu leće i na nju je montiran laserski pokazivač kao zamjena za laserski izvor u svrhu testiranja. Tijekom testiranja galvo glave došlo je do nepodudaranja ostvarenih pomaka sa zadanimima. Iz tog razloga je provedena kalibracija čime je riješen problem pomaka. Nakon galvo glave, proveden je postupak parametriranja glodalice. Određene su granice radnog područja za svaku od 3 osi te je cijeli sustav ponovno testiran. Kada su oba stroja parametrirana, povezana su zajedničkom upravljačkom konfiguracijom u hibridni stroj.

Preostaje još i fizički realizirati idejno rješenje. Umjesto laserskog pokazivača, potrebno je ugraditi laserski izvor pogodan za lasersko graviranje. Nakon kompletne montaže, potrebno je testirati cijeli hibridni stroj, te u slučaju pojave novih odstupanja željenih vrijednosti pomaka od dobivenih, ponovno kalibrirati prigon za lasersko graviranje.

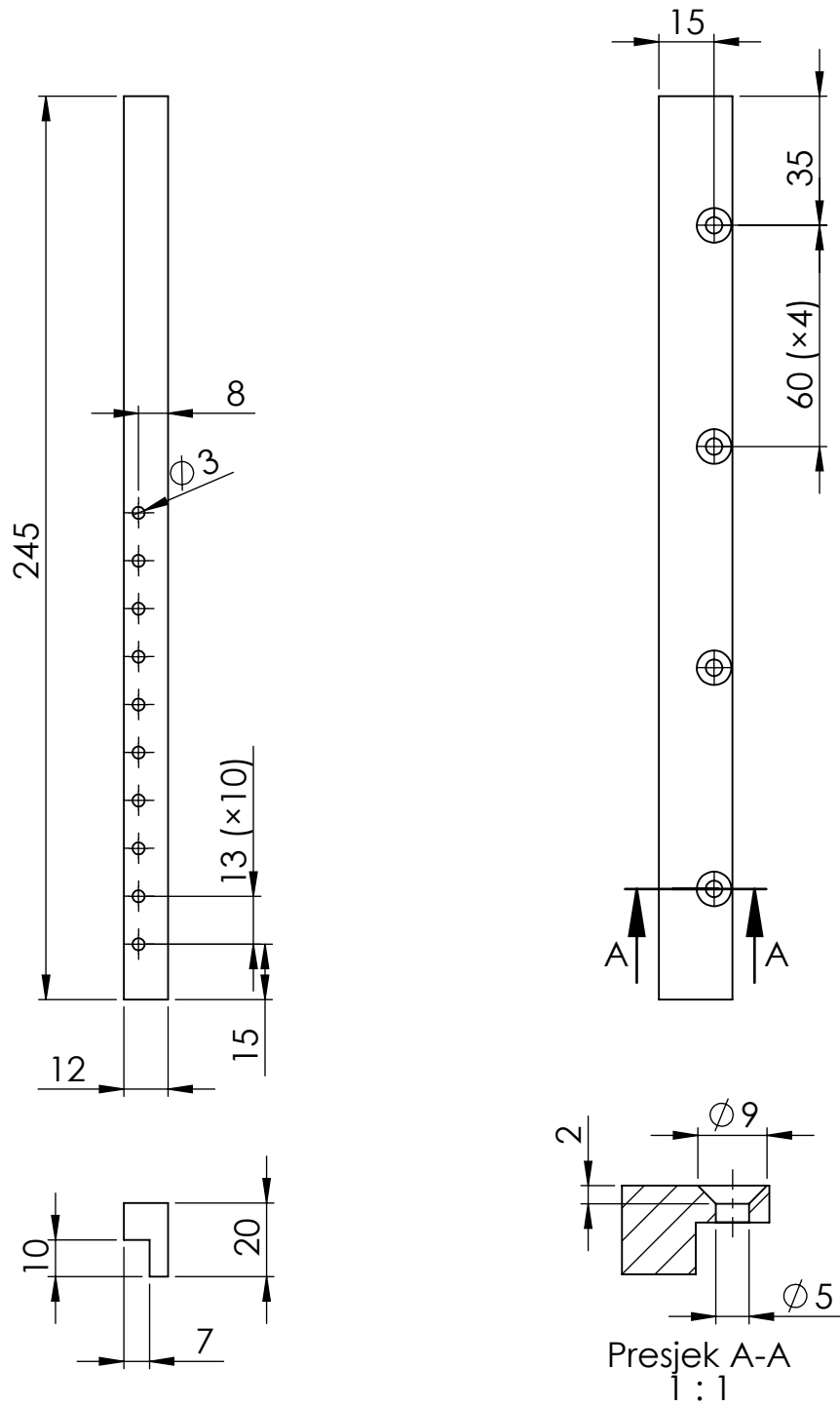
LITERATURA

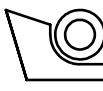
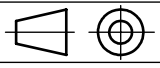
- [1] F. Lyu and F. Yang, "Research on the Application of Laser Engraving Technology in the Design of Precious Metal Crafts," 2021 2nd International Conference on Intelligent Design (ICID), 2021, pp. 133-136, doi: 10.1109/ICID54526.2021.00034.
- [2] B. Allotta, F. Giorgetti, M. Nincheri and L. Pugi, "Modelling and control of a galvanometer for the application to a laser engraving system," IECON 2016 - 42nd Annual Conference of the IEEE Industrial Electronics Society, 2016, pp. 595-600, doi: 10.1109/IECON.2016.7793217.
- [3] <https://www.opticsforhire.com/blog/intro-to-f-theta-lenses/> , Pristupljeno 21.9.2022.
- [4] <https://hr.wikipedia.org/wiki/Laser> , Pristupljeno 6.8.2022.
- [5] Hecht, Jeff. (2018). Understanding Lasers: An Entry-Level Guide, 4th Edition
- [6] Maršal, D.: Laseri i njihova primjena, Završni rad, Veleučilište u Karlovcu, 2019.
- [7] J. Černohorský and D. Lindr, "Laboratory gantry robot design and control," Proceedings of the 13th International Carpathian Control Conference (ICCC), 2012, pp. 86-90, doi: 10.1109/CarpathianCC.2012.6228621.
- [8] <https://www.twotrees3dofficial.com/en-de/products/laser-engraving-machine-tts25-tts55?variant=43028239155420> , Pristupljeno 22.9.2022.
- [9] <http://www.sintecoptronics.com/markingshead.asp> , Pristupljeno 16.8.2022.
- [10] <https://www.instructables.com/Make-Your-Own-High-Quality-CO2-Lasercutter-With-To/> Pristupljeno 20.9.2022.
- [11] https://www.photonics.com/Buyers_Guide/ProdSpec/Galvanometers/SG7110_2-Axis_Galvanometer_Scanner/psp7416 , Pristupljeno 18.8.2022.
- [12] <https://ccj.citizen.co.jp/en/technical-doc/galvano/mirror> , Pristupljeno 1.9.2022.
- [13] <https://www.twi-global.com/technical-knowledge/job-knowledge/cutting-processes-laser-cutting-052> , Pristupljeno 22.9.2022.
- [14] https://www.thorlabs.com/newgrouppage9.cfm?objectgroup_id=10766 , Pristupljeno 1.9.2022.
- [15] <https://dvd.ilphotonics.com/Ray-Motion%20-%20galvanometers%20-%201D-2D-3D%20scanners/Motion%20Control%20-%20Optomechanics/Interface%20XY2-100.pdf> , Pristupljeno 4.9.2022.
- [16] https://sigrok.org/wiki/Protocol_decoder:Xy2-100 , Pristupljeno 4.9.2022.
- [17] <https://www.cloudraylaser.com/products/cloudray-ld-18-fiber-laser-path> , Pristupljeno 18.9.2022.

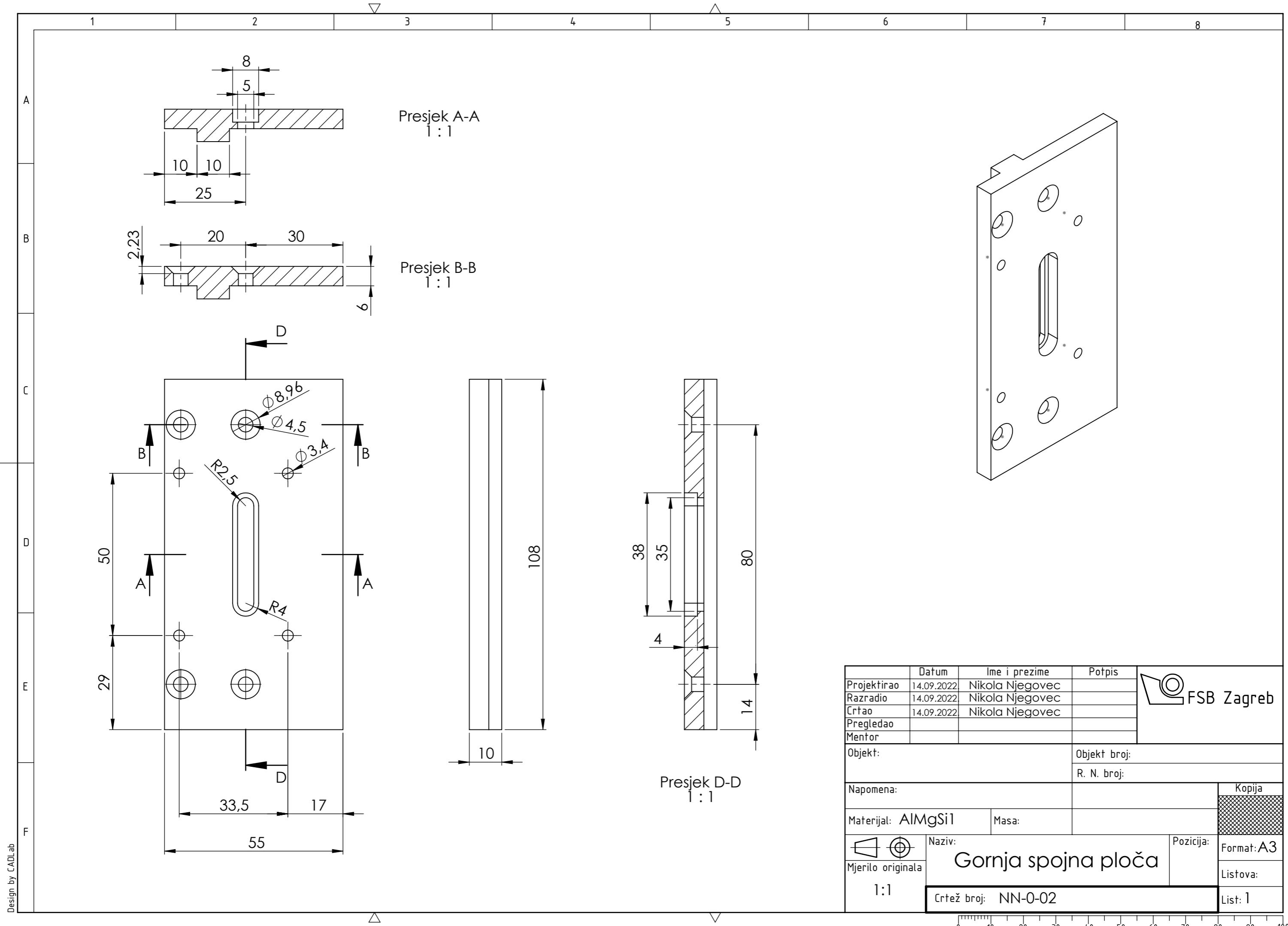
- [18] Staroveški, T., Brezak, D., Udiljak, T.: LinuxCNC – The Enhanced Machine Controller: Application and Overview, Tehnički vjesnik, 2013
- [19] <https://opensource.com/resources/what-open-source> , Pristupljeno 18.8.2022.
- [20] <http://linuxcnc.org/> , Pristupljeno 18.8.2022.
- [21] <http://linuxcnc.org/docs/stable/html/user/user-intro.html> , Pristupljeno 18.8.2022.
- [22] SG7110 Product Specification, preuzeto s <http://www.sino-galvo.com/ydownload.aspx>
- [23] J. Višnić, "Nadogradnja CNC-glodalice modulom za lasersko graviranje", Diplomski rad, Sveučilište u Zagrebu, Fakultet strojarstva i brodogradnje, Zagreb, 2022. Dostupno na: <https://urn.nsk.hr/urn:nbn:hr:235:090344>
- [24] https://vijci.com/ftp/dokumenti/vijci_katalog_2021!!.pdf , Pristupljeno 15.9.2022.
- [25] <https://de.aliexpress.com/item/4000971501683.html?gatewayAdapt=glo2deu> , Pristupljeno 18.9.2022.
- [26] <https://www.edmundoptics.eu/knowledge-center/application-notes/optics/metallic-mirror-coatings/> , Pristupljeno 10.1.2023.
- [27] <https://docplayer.net/200937919-Xy3-100-laser-scanner-protocol-format-specification.html> , pristupljeno 11.1.2023.
- [28] <https://www.xometry.com/resources/3d-printing/sls-vs-slm-3d-printing/> , Pristupljeno 21.2.2023.
- [29] Serbescu, Horatiu, Sandu, Constantin, Vintilă, Ionut Sebastian, Andrei, Radu, Niculescu, Filip. (2018). Development of a parabolic mirror using advanced materials used for an environment friendly propulsion system. AIP Conference Proceedings. 2022.
- [30] <https://qsstudy.com/describe-construction-moving-coil-galvanometer/> , Pristupljeno 21.2.2023.
- [31] LinuxCNC V2.8.4-23-g93a844ef5, 2022-12-01. Dokumentacija
- [32] <https://www.analog.com/en/analog-dialogue/articles/introduction-to-spi-interface.html> , Pristupljeno 22.2.2023.
- [33] <https://docplayer.net/200937919-Xy3-100-laser-scanner-protocol-format-specification.html> , Pristupljeno 23.2.2023.

PRILOZI

- I. CD-R disc
- II. Tehnička dokumentacija

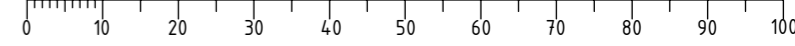


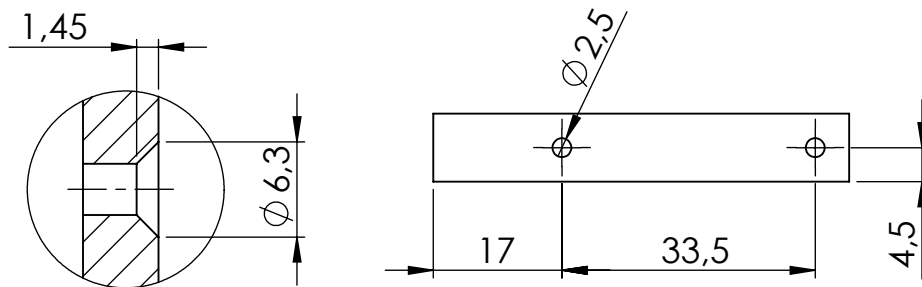
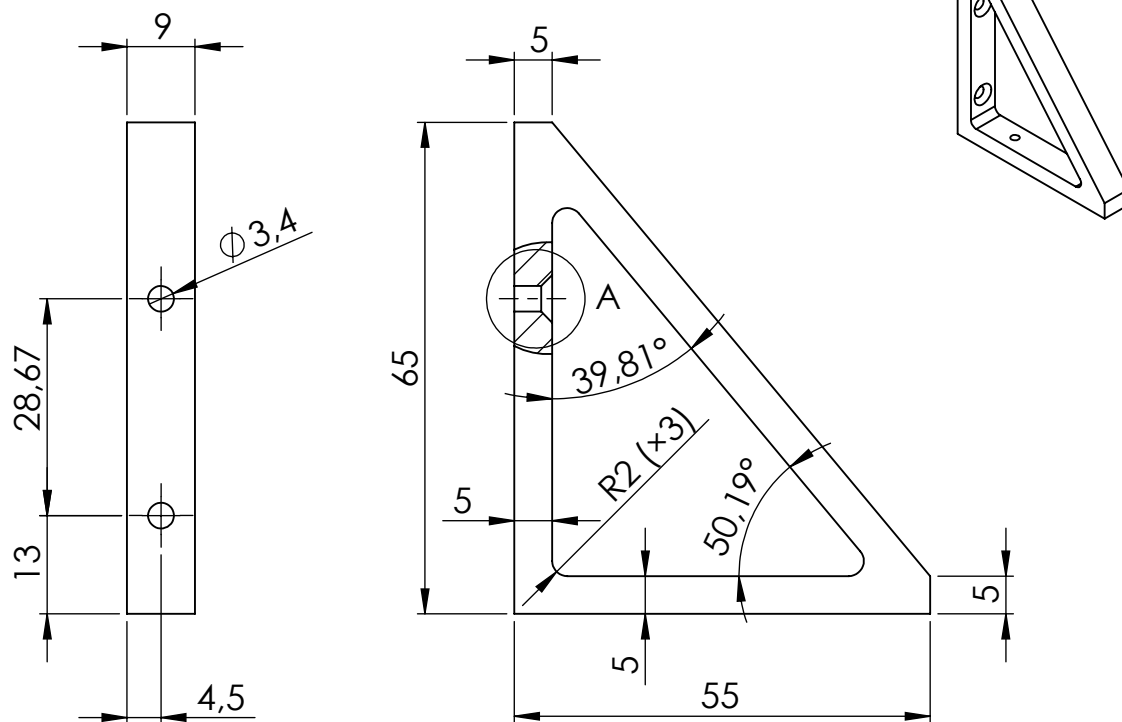
	Datum	Ime i prezime	Potpis	 FSB Zagreb
Projektirao	14.09.2022.	Nikola Njegovec		
Razradio	14.09.2022.	Nikola Njegovec		
Crtao	15.09.2022.	Nikola Njegovec		
Pregledao				
Objekt:			Objekt broj:	<div style="background-color: #cccccc; width: 100%; height: 100%;"></div>
			R. N. broj:	
Napomena:				Kopija
Materijal:	AlMgSi1	Masa:		<div style="background-color: #cccccc; width: 100%; height: 100%;"></div>
 Mjerilo originala 1:2	Naziv:		Pozicija:	
<h2>Donja spojna ploča</h2>			Format: A4	
Crtež broj: NN-0-01				Listova:
				List: 1



Design by CADLab

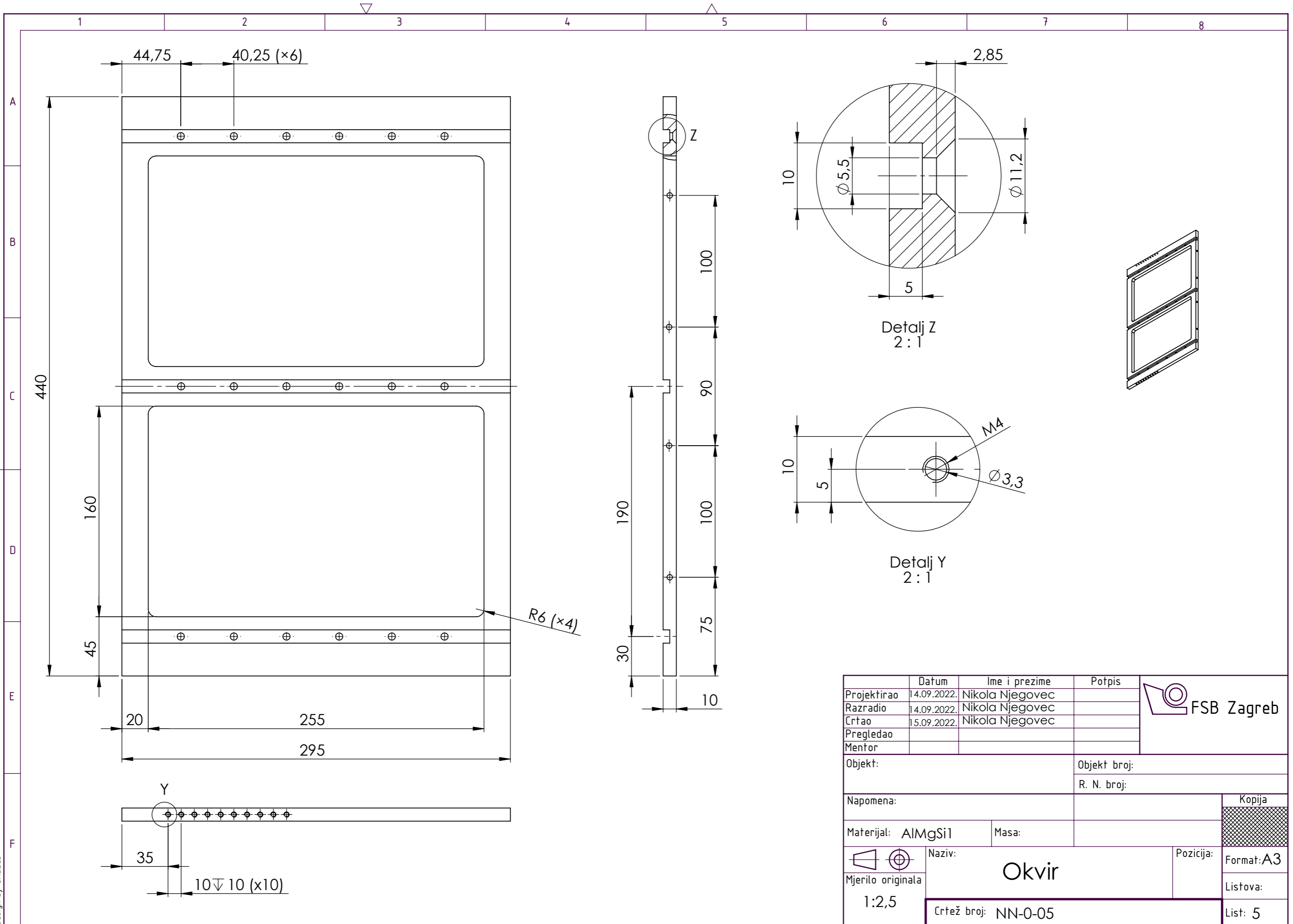
	Datum	Ime i prezime	Potpis	
Projektirao	14.09.2022	Nikola Njegovec		
Razradio	14.09.2022	Nikola Njegovec		
Crtao	14.09.2022	Nikola Njegovec		
Pregledao				
Mentor				
Objekt:		Objekt broj:		
		R. N. broj:		
Napomena:				Kopija
Materijal: AlMgSi1		Masa:		
 Naziv:		Pozicija:		
Mjerilo originala 1:1		Gornja spojna ploča		Format: A3
Crtež broj: NN-0-02			Lista:	List: 1





Detalj A
2 : 1

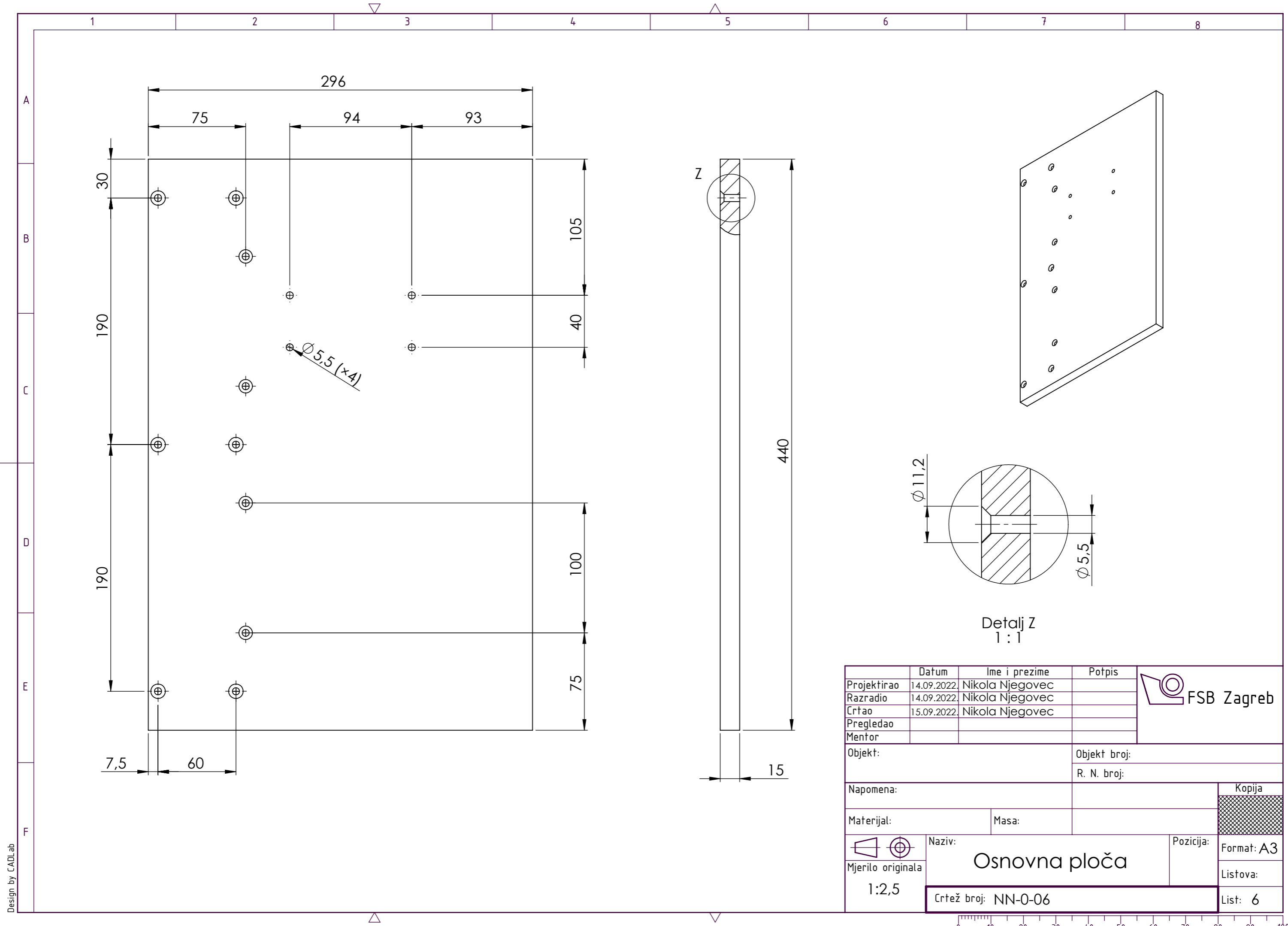
	Datum	Ime i prezime	Potpis	
Projektirao	14.09.2022.	Nikola Njegovec		
Razradio	14.09.2022.	Nikola Njegovec		
Crtao	15.09.2022.	Nikola Njegovec		
Pregledao				
Objekt:		Objekt broj:		
		R. N. broj:		
Napomena:				Kopija
Materijal: AlMgSi1		Masa:		
 Mjerilo originala	Naziv:			Pozicija:
	Rebro spojne ploče			Format: A4
1:1	Crtež broj: NN-0-03			Listova:
				List: 3



Design by CADLab

	Datum	Ime i prezime	Potpis	
Projektirao	14.09.2022.	Nikola Njegovec		
Razradio	14.09.2022.	Nikola Njegovec		
Crtao	15.09.2022.	Nikola Njegovec		
Pregledao				
Mentor				
Objekt:		Objekt broj:		
		R. N. broj:		
Napomena:				Kopija
Materijal: AlMgSi1		Masa:		
		Naziv: Okvir		
Mjerilo originala		Naziv: Okvir		Posicija:
1:2,5		Crtež broj: NN-0-05		Listova:
				List: 5

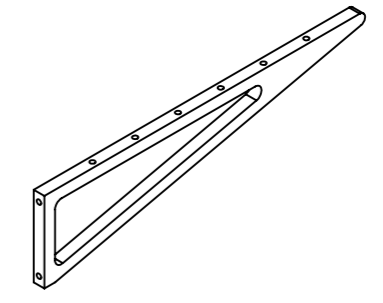
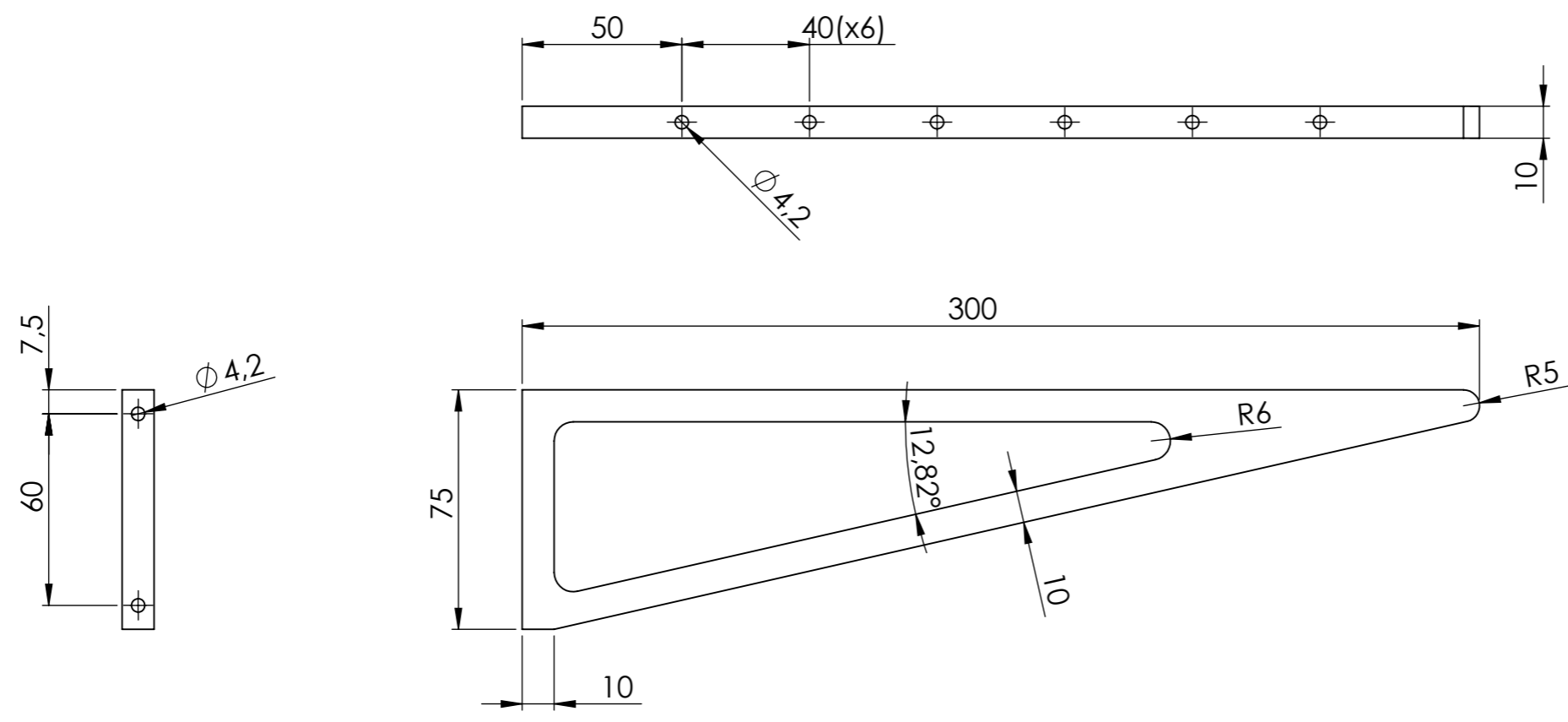



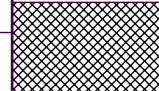



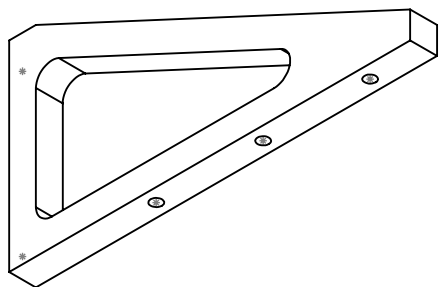
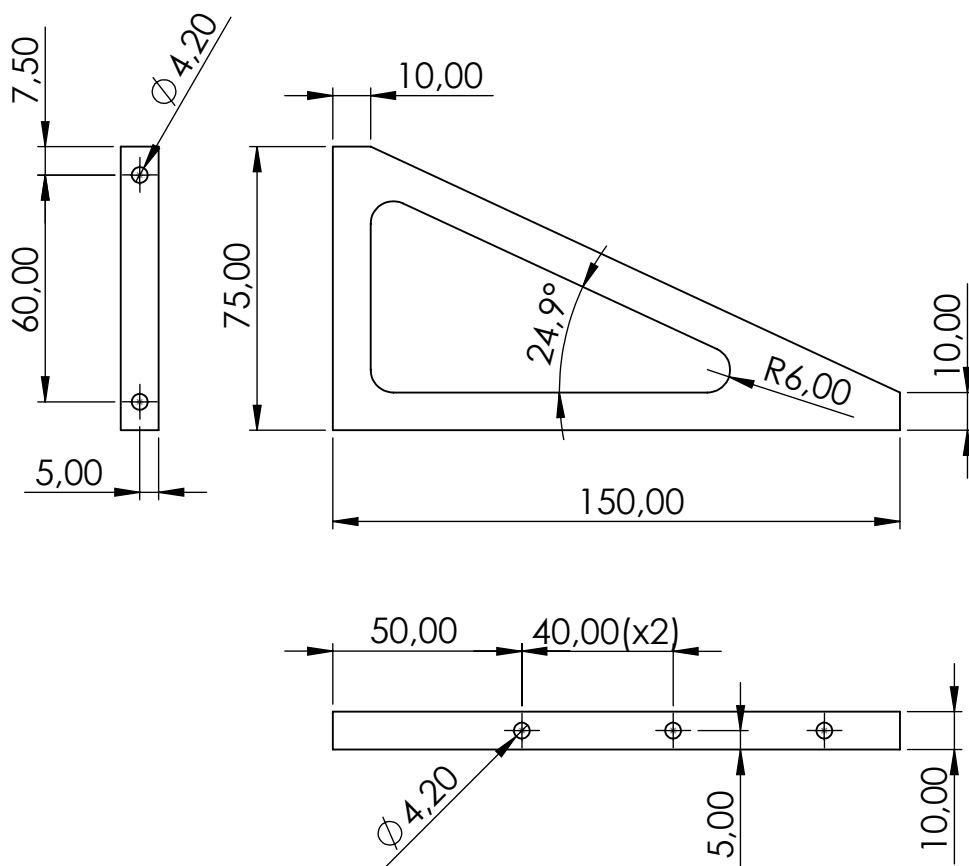
Design by CADLab

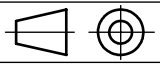
	Datum	Ime i prezime	Potpis	
Projektirao	14.09.2022.	Nikola Njegovec		
Razradio	14.09.2022.	Nikola Njegovec		
Crtao	15.09.2022.	Nikola Njegovec		
Pregledao				
Mentor				
Objekt:		Objekt broj:		
		R. N. broj:		
Napomena:				Kopija
Materijal:		Masa:		
		Naziv:		
Mjerilo originala		Osnovna ploča		Listova:
1:2,5		Crtež broj: NN-0-06		List: 6

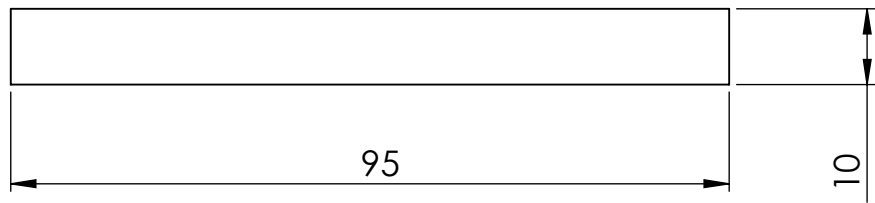
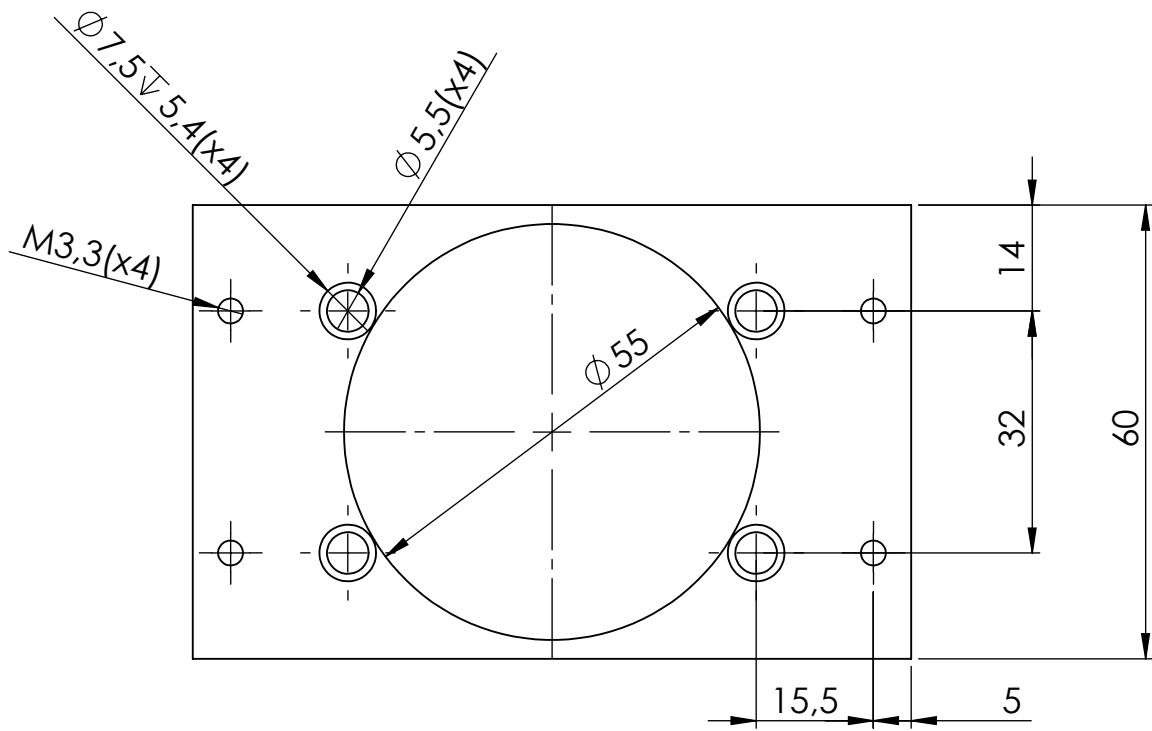




	Datum	Ime i prezime	Potpis	
Projektirao	15.9.2022.	Nikola Njegovec		
Razradio	15.9.2022.	Nikola Njegovec		
Crtao	15.9.2022.	Nikola Njegovec		
Pregledao				
Mentor				
Objekt:		Objekt broj:		
		R. N. broj:		
Napomena:				Kopija
Materijal: AlMgSi1		Masa:		
		Naziv: Rebro		
Mjerilo originala		Pozicija:		Listova:
1:2		Crtež broj: NN-0-07		List: 7

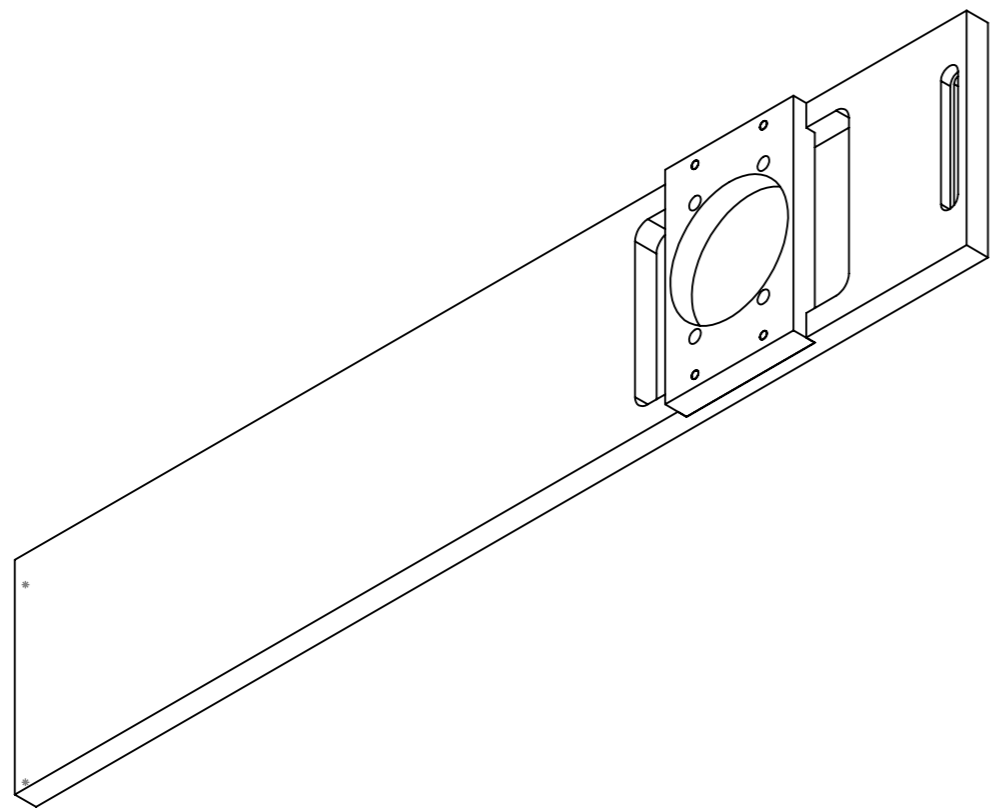
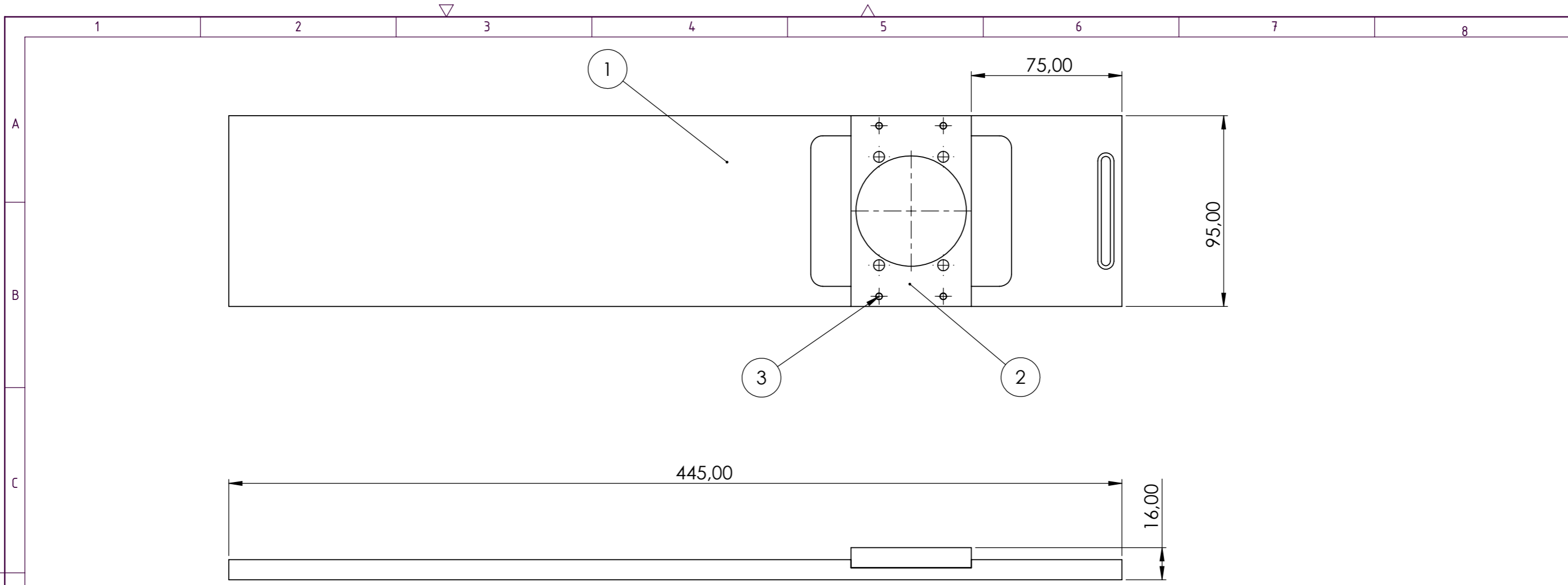


	Datum	Ime i prezime	Potpis	 FSB Zagreb
Projektirao	15.9.2022.	Nikola Njegovec		
Razradio	15.9.2022.	Nikola Njegovec		
Crtao	15.9.2022.	Nikola Njegovec		
Pregledao				
Objekt: AlMgSi1			Objekt broj:	
			R. N. broj:	
Napomena:			Kopija	
Materijal:			Masa:	
		Naziv:		Pozicija:
Mjerilo originala		Manje rebro		Format: A4
1:1				Listova:
Crtež broj: NN-0-08			List: 8	



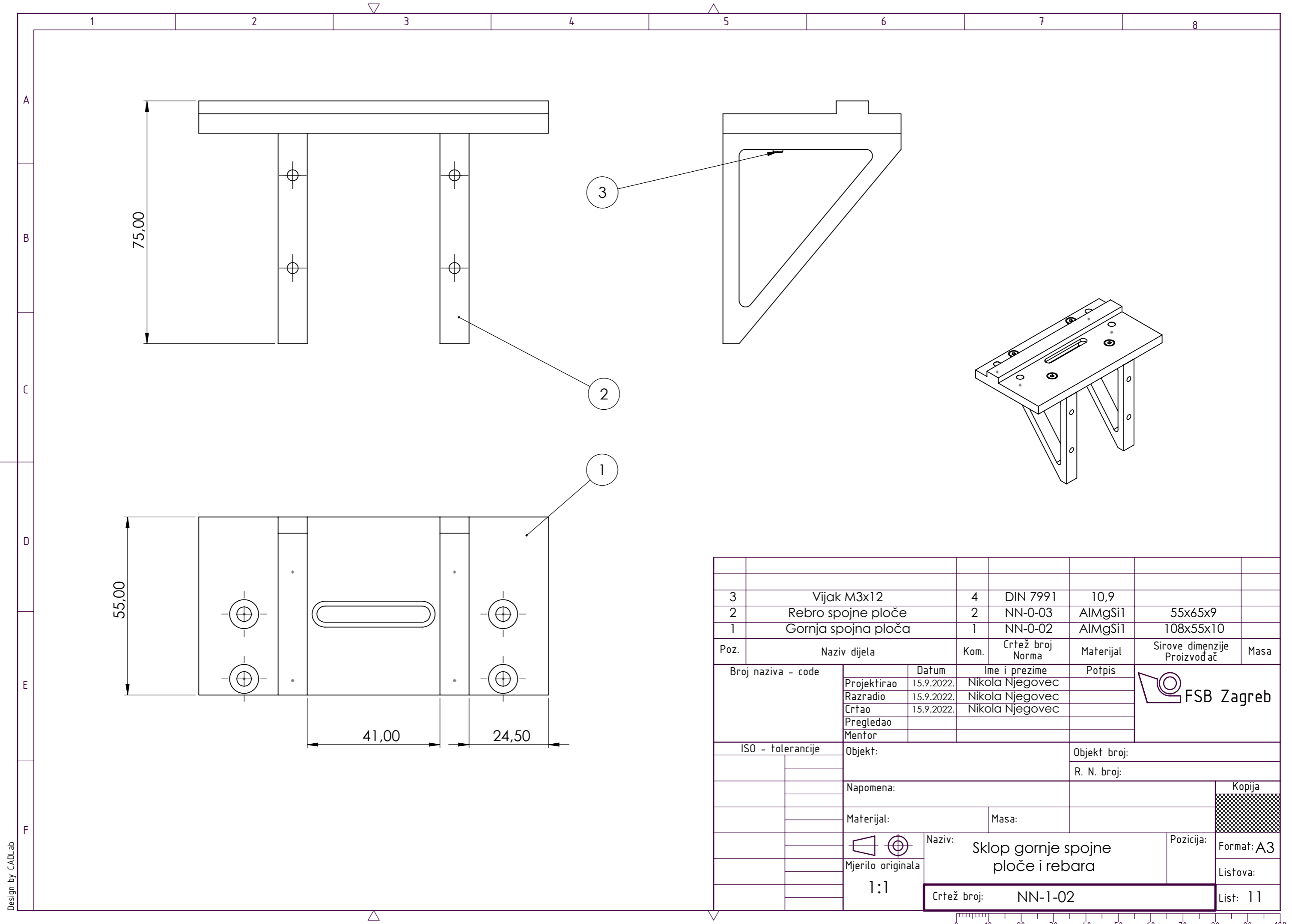
	Datum	Ime i prezime	Potpis	 FSB Zagreb
Projektirao	15.9.2022.	Nikola Njegovec		
Razradio	15.9.2022.	Nikola Njegovec		
Crtao	15.9.2022.	Nikola Njegovec		
Pregledao				
Objekt:		AlMgSi1		Objekt broj:
				R. N. broj:
Napomena:				Kopija
Materijal:		Masa:		
 Mjerilo originala	Naziv:		Pozicija:	Format: A4
	Prihvat glave			Listova:
1:1	Crtež broj:		NN-0-09	List: 9

Design by CADLab



3	Vijak M4x16	4	DIN 7991	10,9		
2	Nosač glave	1	NN-0-04	AlMgSi1	95x445x10	
1	Prihvat glave	1	NN-0-09	AlMgSi1	95x60x10	
Poz.	Naziv dijela	Kom.	Crtež broj Norma	Materijal	Sirove dimenzije Proizvođač	Masa
Broj naziva - code		Datum	Ime i prezime		Potpis	
Projektirao		15.9.2022.	Nikola Njegovec			
Razradio		15.9.2022.	Nikola Njegovec			
Crtao		15.9.2022.	Nikola Njegovec			
Pregledao						
Mentor						
ISO - tolerancije		Objekt:			Objekt broj:	
					R. N. broj:	
		Napomena:				
		Materijal:		Masa:		
					Naziv:	
		Mjerilo originala			Sklop nosača i prihvata glave	
		1:2			Pozicija:	
		Crtež broj: NN-1-01			List: 10	

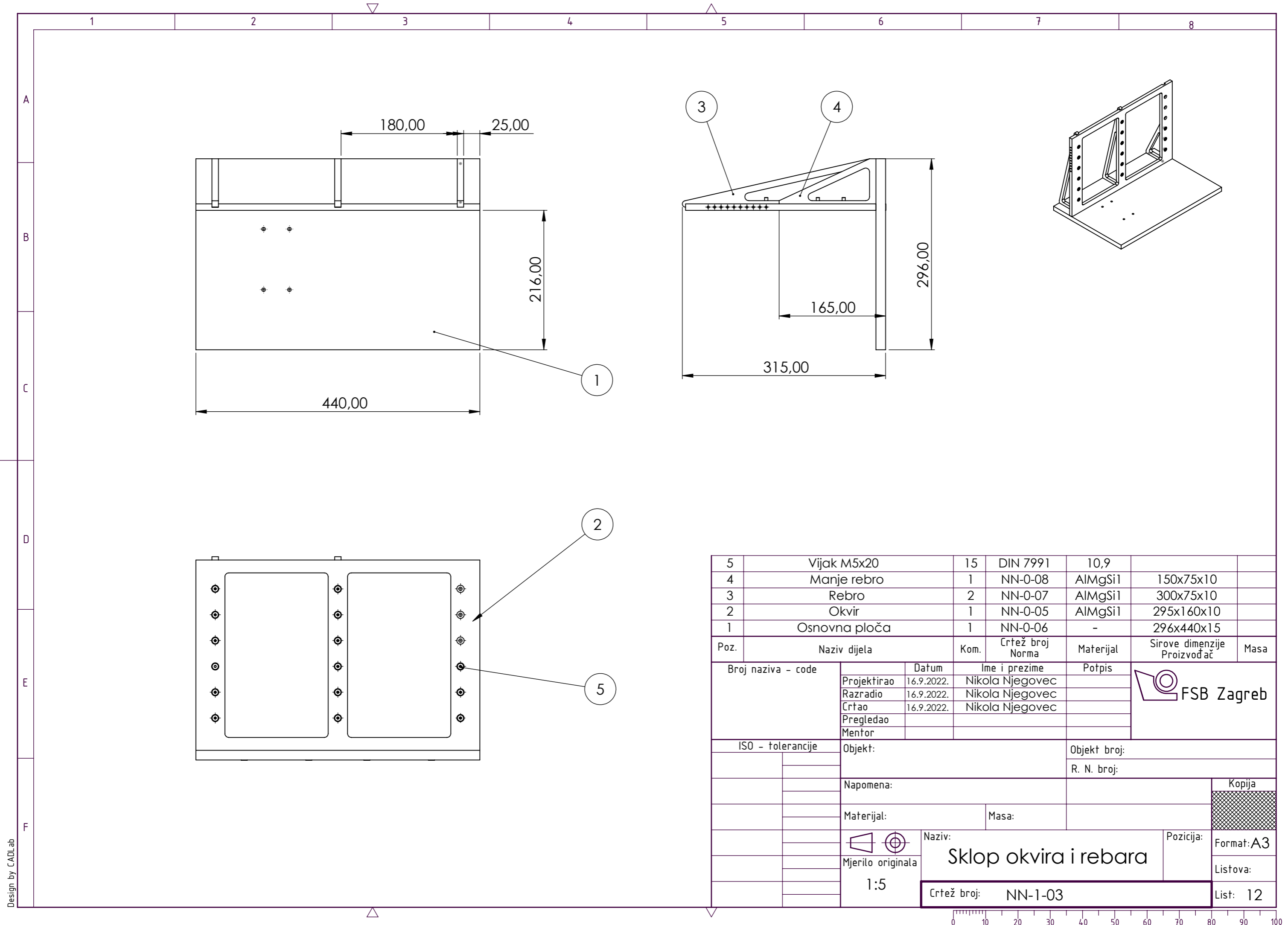




3	Vijak M3x12	4	DIN 7991	10,9		
2	Rebro spojne ploče	2	NN-0-03	AlMgSi1	55x65x9	
1	Gornja spojna ploča	1	NN-0-02	AlMgSi1	108x55x10	
Poz.	Naziv dijela	Kom.	Crtež broj Norma	Materijal	Sirove dimenzije Proizvođač	Masa
Broj naziva - code		Datum	Ime i prezime		Potpis	
Projektirao		15.9.2022.	Nikola Njegovec			
Razradio		15.9.2022.	Nikola Njegovec			
Crtao		15.9.2022.	Nikola Njegovec			
Pregledao						
Mentor						
ISO - tolerancije		Objekt:			Objekt broj:	
					R. N. broj:	
		Napomena:			Kopija	
		Materijal:			Masa:	
		Naziv:			Pozicija:	
		Sklop gornje spojne ploče i rebara			Format: A3	
		Mjerilo originala			Listova:	
		1:1			List: 11	
		Crtež broj:			NN-1-02	

Design by CADLab

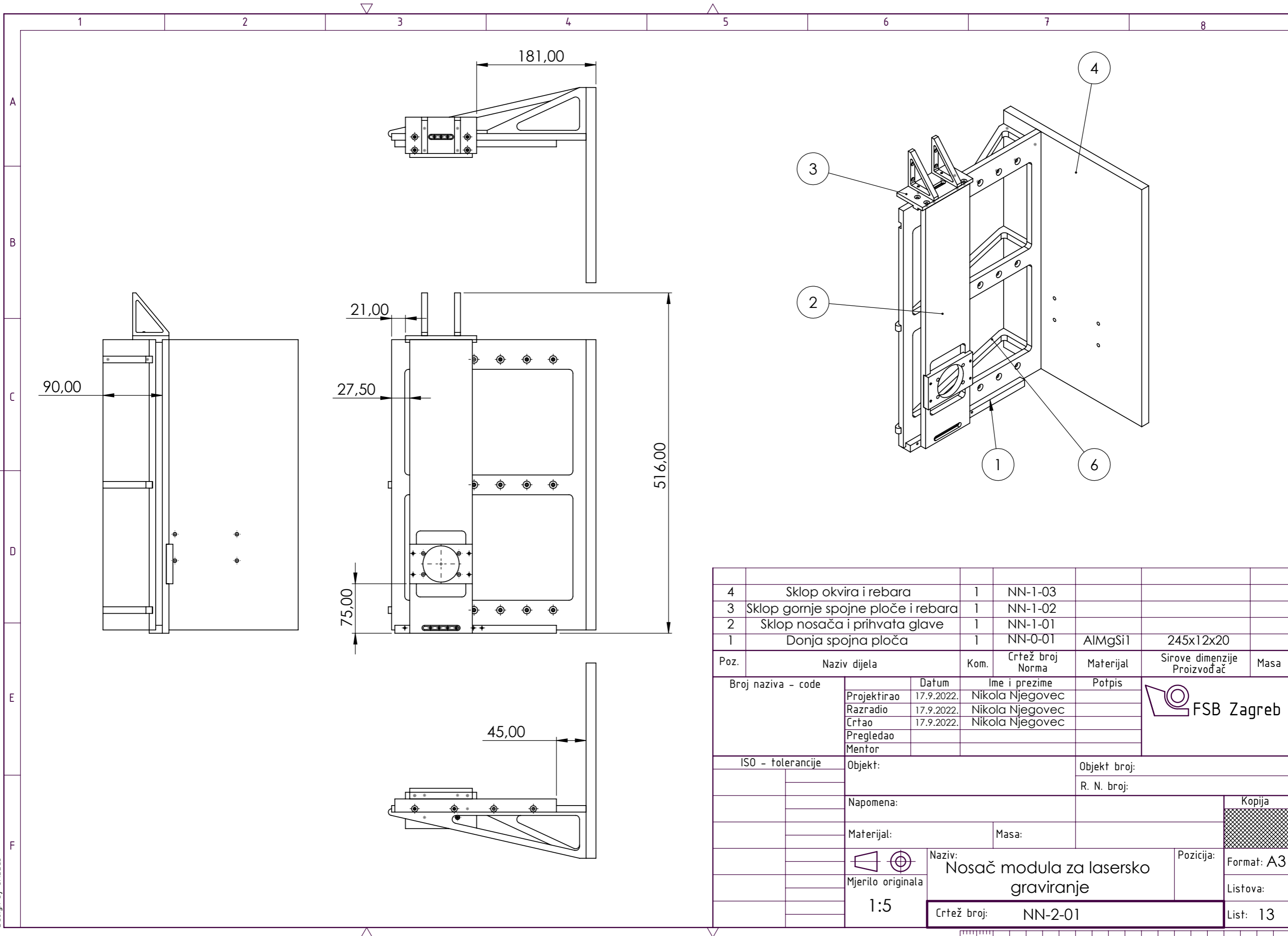




Poz.	Naziv dijela	Kom.	Crtež broj Norma	Materijal	Sirove dimenzije Proizvođač	Masa
5	Vijak M5x20	15	DIN 7991	10,9		
4	Manje rebro	1	NN-0-08	AlMgSi1	150x75x10	
3	Rebro	2	NN-0-07	AlMgSi1	300x75x10	
2	Okvir	1	NN-0-05	AlMgSi1	295x160x10	
1	Osnovna ploča	1	NN-0-06	-	296x440x15	

Broj naziva - code		Datum	Ime i prezime	Potpis	
Projektirao		16.9.2022.	Nikola Njegovec		
Razradio		16.9.2022.	Nikola Njegovec		
Crtao		16.9.2022.	Nikola Njegovec		
Pregledao					
Mentor					
ISO - tolerancije		Objekt:		Objekt broj:	
				R. N. broj:	
		Napomena:			
		Materijal:		Masa:	
				Naziv:	
		1:5		Sklop okvira i rebara	
		Crtež broj: NN-1-03		Pozicija: Format: A3 Listova: List: 12	

Design by CADLab



4	Sklop okvira i rebara	1	NN-1-03			
3	Sklop gornje spojne ploče i rebara	1	NN-1-02			
2	Sklop nosača i prihvata glave	1	NN-1-01			
1	Donja spojna ploča	1	NN-0-01	AlMgSi1	245x12x20	
Poz.	Naziv dijela	Kom.	Crtež broj Norma	Materijal	Sirove dimenzije Proizvođač	Masa
Broj naziva - code		Datum	Ime i prezime	Potpis		
Projektirao		17.9.2022.	Nikola Njegovec			
Razradio		17.9.2022.	Nikola Njegovec			
Crtao		17.9.2022.	Nikola Njegovec			
Pregledao						
Mentor						
ISO - tolerancije		Objekt:		Objekt broj:		
				R. N. broj:		
		Napomena:		Kopija		
		Materijal:		Masa:		
				Naziv:		Pozicija:
		Mjerilo originala		Nosač modula za lasersko graviranje		Format: A3
		1:5		Crtež broj: NN-2-01		Listova:
						List: 13

