

# Rashladne komore za proizvodnju suhomesnatih proizvoda

---

**Kovačević, Lovro**

**Undergraduate thesis / Završni rad**

**2023**

*Degree Grantor / Ustanova koja je dodijelila akademski / stručni stupanj:* **University of Zagreb, Faculty of Mechanical Engineering and Naval Architecture / Sveučilište u Zagrebu, Fakultet strojarstva i brodogradnje**

*Permanent link / Trajna poveznica:* <https://urn.nsk.hr/urn:nbn:hr:235:856062>

*Rights / Prava:* [In copyright](#)/[Zaštićeno autorskim pravom.](#)

*Download date / Datum preuzimanja:* **2025-03-08**

*Repository / Repozitorij:*

[Repository of Faculty of Mechanical Engineering and Naval Architecture University of Zagreb](#)



SVEUČILIŠTE U ZAGREBU  
FAKULTET STROJARSTVA I BRODOGRADNJE

# ZAVRŠNI RAD

**Lovro Kovačević**

Zagreb, 2023.

SVEUČILIŠTE U ZAGREBU  
FAKULTET STROJARSTVA I BRODOGRADNJE

# ZAVRŠNI RAD

Mentor:

prof. dr. sc. Vladimir Soldo, dipl. ing.

Student:

Lovro Kovačević

Zagreb, 2023.

Izjavljujem da sam ovaj rad izradio samostalno koristeći navedenu literaturu i znanja stečena tijekom studija.

Zahvaljujem mentoru, dr. sc. Vladimiru Soldi, red. prof., na mentorstvu i pomoći pri izradi završnog rada.

Zahvale upućujem i tvrtki Eko bar d.o.o. na ustupljenim podacima za izradu završnog rada.

Lovro Kovačević



SVEUČILIŠTE U ZAGREBU  
FAKULTET STROJARSTVA I BRODOGRADNJE



Središnje povjerenstvo za završne i diplomске ispite  
Povjerenstvo za završne i diplomске ispite studija strojarstva za smjerove:  
Procesno-energetski, konstrukcijski, inženjersko modeliranje i računalne simulacije i brodstrojarski

Sveučilište u Zagrebu Fakultet strojarstva i brodogradnje	
Datum	Prilog
Klasa: 602 – 04 / 23 – 6 / 1	
Ur.broj: 15 - 1703 - 23 -	

## ZAVRŠNI ZADATAK

Student: **Lovro Kovačević** JMBAG: **0035219815**

Naslov rada na hrvatskom jeziku: **Rashladne komore za proizvodnju suhomesnatih proizvoda**

Naslov rada na engleskom jeziku: **Cold stores for dried meat products**

Opis zadatka:

Potrebno je projektirati i termodinamički proračunati manje rashladno postrojenje za preradu i proizvodnju suhomesnatih proizvoda sljedećih kapaciteta:

Br.	Opis rashladne komore	Kapacitet, kg	Temperatura, °C
1	Prihvat svinjskih polovica	3600	0 ÷ 4
2	Salamurenje/soljenje	1000	2 ÷ 4
3	Skladištenje gotovih proizvoda	3000	2 ÷ 6
4	Dubokosmrznuto meso	500	- 20

Rashladno postrojenje nalazi se na području grada Đakova. Kondenzator rashladnog sustava hlađen je zrakom. Radnu tvar odabrati slijedeći F-gas regulativu.

Rad treba sadržavati:

1. Osnove tehnologije pripreme, hlađenja i proizvodnje suhomesnatih proizvoda.
2. Proračun rashladnog opterećenje rashladnih komora.
3. Postavku procesa i proračun komponenti sustava.
4. Termodinamički proračun isparivača.
5. Shemu sustava i automatske regulacije.
6. Dispozicijski crtež isparivača.

U radu je potrebno navesti korištenu literaturu i eventualno dobivenu pomoć.

Zadatak zadan:

30.11.2022.

Datum predaje rada:

1. rok: 20. 2. 2023.
2. rok (izvanredni): 10. 7. 2023.
3. rok: 18. 9. 2023.

Predviđeni datumi obrane:

1. rok: 27. 2. – 3. 3. 2023.
2. rok (izvanredni): 14. 7. 2023.
3. rok: 25. 9. – 29. 9. 2023.

Zadatak zdao:

*V Soldo*  
Prof. dr. sc. Vladimir Soldo

Predsjednik Povjerenstva:

*V Soldo*  
Prof. dr. sc. Vladimir Soldo

## SADRŽAJ

SADRŽAJ .....	I
POPIS SLIKA .....	III
POPIS TABLICA.....	IV
OPIS TEHNIČKE DOKUMENTACIJE .....	V
POPIS OZNAKA .....	VI
SAŽETAK.....	VII
SUMMARY .....	VIII
1. UVOD .....	1
2. OSNOVNE TEHNOLOGIJE HLAĐENJA I ZRENJA.....	2
2.1. PROCES OBRADE MESA .....	2
2.1.1. Klanje i klaonička obrada.....	2
2.1.2. Prerada mesa .....	2
2.1.3. Hlađenje mesa .....	2
2.1.4. Izrada suhomesnatih proizvoda.....	2
2.1.5. Dimljenje.....	2
2.1.6. Zrenje i sušenje.....	2
2.1.7. Duboko zamrzavanje.....	3
2.2. RADNA TVAR.....	3
3. ODREĐIVANJE TOPLINSKOG OPTEREĆENJA KOMORA.....	4
3.1. TRANSMISIJSKI DOBICI TOPLINE .....	5
3.1.1. Koeficijent prolaza topline kroz zidove .....	6
3.1.2. Koeficijent prolaza topline kroz zidove u komori za duboko zamrzavanje.....	6
3.1.3. Koeficijent prolaza topline kroz pod.....	6
3.1.4. Transmisija kroz komoru 1 .....	7
3.1.5. Transmisija kroz komoru 2 .....	7
3.1.6. Transmisija kroz komoru 3 .....	8
3.1.7. Transmisija kroz komoru 4 .....	8
3.2. RASHLADNO OPTEREĆENJE ZBOG INFILTRACIJE ZRAKA .....	8
3.3. RASHLADNO OPTEREĆENJE OD HLAĐENIH PROIZVODA.....	9
3.4. UNUTARNJE TOPLINSKO OPTEREĆENJE .....	10
3.4.1. Toplinsko opterećenje od rasvjete.....	10
3.4.2. Toplinsko opterećenje od ljudi.....	11
3.4.3. Opterećenje uslijed stvaranja inja na isparivaču .....	11
3.4.4. Toplinsko opterećenje od elektromotora isparivača.....	12
3.5. UKUPNO TOPLINSKO OPTEREĆENJE .....	13
4. POSTAVKA PROCESA I PRORAČUN KOMPONENTI.....	14
5. PRORAČUN ISPARIVAČA .....	17

---

6. PRORAČUN CJEVOVODA .....	26
6.1. SUSTAV KOMORA ZA HLAĐENJE .....	26
6.2. SUSTAV KOMORE ZA DUBOKO ZAMRZAVANJE .....	27
7. ODABIR KOMPONENTI SUSTAVA.....	29
7.1. KOMPONENTE RASHLADNOG KRUGA S TRI RASHLADNE KOMORE .....	29
7.2. KOMPONENTE KRUGA ZA DUBOKO ZAMRZAVANJE .....	31
8. ZAKLJUČAK .....	33
LITERATURA.....	34
PRILOZI.....	35

**POPIS SLIKA**

Slika 1. Shema rashladnog procesa .....	1
Slika 2. Tlocrt komora za hlađenje.....	5
Slika 3. Shematski prilaz rashladnog uređaja.....	14
Slika 4. Log p - h dijagram.....	16
Slika 5. Konstrukcijski parametri isparivača.....	17
Slika 6. $\vartheta$ - A dijagram .....	18
Slika 7. Mollierov dijagram .....	20
Slika 8. Dimenzije isparivača.....	25
Slika 9. Kondenzacijska jedinica .....	30
Slika 10. Isparivač Güntner S-GHF .....	30
Slika 11. Isparivač Güntner GDF.....	31
Slika 12. Elektronički ekspanzijski ventil .....	32



**POPIS TABLICA**

Tablica 1. Transmisija kroz komoru 1 .....	7
Tablica 2. Transmisija kroz komoru 2 .....	7
Tablica 3. Transmisija kroz komoru 3 .....	8
Tablica 4. Transmisija kroz komoru 4 .....	8
Tablica 5. Opterećenje zbog infiltracije .....	9
Tablica 6. Toplina odvedena od proizvoda .....	10
Tablica 7. Rashladno opterećenje mesa .....	10
Tablica 8. Opterećenje od rasvjete .....	11
Tablica 9. Opterećenje od ljudi .....	11
Tablica 10. Latentno opterećenje .....	12
Tablica 11. Opterećenje od elektromotora .....	13
Tablica 12. Ukupno toplinsko opterećenje.....	13
Tablica 13. Karakteristične točke procesa.....	15
Tablica 14. Ulazni podaci za proračun isparivača.....	17
Tablica 15. Konstrukcijski parametri isparivača.....	18

## **OPIS TEHNIČKE DOKUMENTACIJE**

- 1 Shema spajanja i automatske regulacije
- 2 Dispozicijski crtež isparivača

**POPIS OZNAKA**

<b>Oznaka</b>	<b>Jedinica</b>	<b>Opis</b>
m	kg	masa
A	m <sup>2</sup>	površina
θ	°C	Relativna temperatura
T	K	Apsolutna temperatura
h	kJ/kg	specifična entalpija
s	kJ/(kgK)	specifična entropija
x	kg/kg	sadržaj vlage
φ	%	relativna vlažnost
λ	W/(mK)	toplinska provodnost
α	W/(m <sup>2</sup> K)	koeficijent prijelaza topline
k	W/(m <sup>2</sup> K)	koeficijent prolaza topline
δ	m	debljina stijenke
η	Pa s	dinamička viskoznost
ν	m <sup>2</sup> /s	kinematička viskoznost
ρ	kg/m <sup>3</sup>	gustoća
c	kJ/(kgK)	specifični toplinski kapacitet
V	m <sup>3</sup>	volumen
v	m <sup>3</sup> /kg	specifični volumen
p	Pa	tlak
d	m	promjer
w	m/s	brzina
Φ	W	toplinski tok
Q	J	toplina
P	W	snaga
q	W/m <sup>2</sup>	gustoća toplinskog toka
q <sub>m</sub>	kg/s	maseni protok
q <sub>v</sub>	m <sup>3</sup> /s	volumni protok

## **SAŽETAK**

Rad sadrži proračun rashladnog postrojenja na području šire okolice grada Đakova. Radom je obuhvaćen proračun tri rashladne komore i jedne komore za preradu mesa. Komore su hladene na temperaturu 2°C, dok je komora za duboko zamrzavanje hladena na temperaturu -20°C. U uvodnom dijelu opisan je proces obrade i skladištenja mesa te važnost mesa u životu ljudi. Zatim je proveden proračun opterećenja svake komore. Radna tvar korištena u procesu hlađenja je R449a, zeotropna smjesa koja pripada skupini fluoriranih ugljikovodika. Također, proračunate su komponente sustava i proveden je proračun isparivača komore za prihvatanje svinjskih polovica. U prilogu se nalazi shema spajanja i regulacije sustava i dispozicijski crtež isparivača.

Ključne riječi: rashladne komore, prerada mesa, termodinamički proračun isparivača

## **SUMMARY**

This paper contains calculation of cold stores in area around Đakovo. The work contains calculation of three cold stores and one store for meat processing. Cold stores are cooled to a temperature of 2°C while deep freezing cold store is cooled to a temperature of -20°C. The introductory part describes meat processing and storing as well as importance of meat in people's life. Then the load of each store was carried out. The working substance in the cooling process is R449a, a zeotropic mixture belonging to a group of fluorinated hydrocarbons. Also, the components of the system were calculated as well as calculation of evaporator of the store for reception of pork halves. In the final part of the work, connection and regulation scheme of system and layout drawing of the evaporator are attached.

Key words : cold stores, meat processing, thermodynamic calculation of evaporator

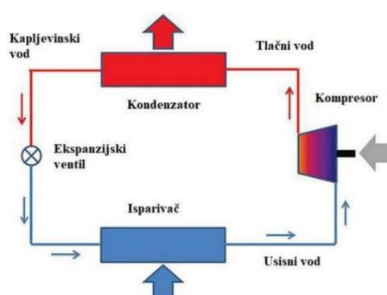
## 1. UVOD

Meso je jedan od glavnih ljudskih prehrambenih proizvoda. Zbog toga je cilj pohraniti i produljiti njegov vijek trajanja. Vijek trajanja mesa i mesnih proizvoda produljujemo hlađenjem na temperaturu od 1 do 4°C. Hlađenje je najrašireniji postupak očuvanja i konzerviranja hrane. Zavisno od brzine postoje tri vrste hlađenja: sporo, brzo i ultrabrzo. Spori način zadržao se još samo u kućanstvima, dok se u industriji služe brzim i ultrabrzim načinom. U sporom hlađenju meso se prvo cijedi i sasušuje. Zatim se prethlađuje na temperaturu od 15°C te onda hladi na krajnju temperaturu od najviše 7°C. Za razliku od sporog hlađenja, brzim hlađenjem temperatura se brže snižava, manji je kalo, boja mesa je stabilnija i održivost mesa je bolja. Ultrabrzo hlađenje odvija se u dvije faze, i to kontinuirano u tunelima do temperature mesa 1°C. Temperatura mišića neposredno nakon klanja iznosi otprilike 38°C, a toplina koja se oslobađa biokemijskim reakcijama povećava temperaturu u dubini za još 1 do 2°C. Prilikom hlađenja temperatura mesa snižava se od -1 do 7°C, da se ne mogu razmnožavati patogene bakterije, prije svega *Salmonelle*. U ohlađenom mesu sporije se odvijaju enzimske i kemijske reakcije i manji je intenzitet isparavanja vlage. [1]

Svinjogojstvo je među najznačajnijim granama poljoprivredne proizvodnje, zastupljeno u gotovo cijeloj zemlji. Kao grana stočarstva najvažniji je izvor mesa za opskrbu domaćeg tržišta. Svinjsko meso visoko je zastupljeno u ukupnoj potrošnji mesa i značajna je komponenta dnevnog ljudskog obroka. Klanje životinja čije je meso namijenjeno javnoj potrošnji obavlja se u odobrenim industrijskim ili obrtničkim objektima. Postupci klanja i klaoničke obrade bitno mogu utjecati na kvalitetu mesa. Za izgradnju i tehničko uređenje objekta moraju se koristiti materijali koji omogućuju higijensko održavanje. [2]

Meso se osim hlađenjem može očuvati i sušenjem. Zaštita od kvarenja kao posljedica postupka sušenja zasniva se na smanjenoj razini vode. Trajni suhomesnati proizvodi mogu se čuvati i pri sobnoj temperaturi upravo zbog niske aktivnosti vode. Povećanjem udjela topivih tvari u mesu smanjuje se potrebna razina sušenja. Stoga se sušenje kombinira s drugim postupcima konzerviranja (soljenje, dimljenje). Komora za sušenje služi za postizanje potrebnih uvjeta za dozrijevanje suhomesnatih proizvoda. Temperatura komore treba biti između 7°C i 13°C i relativne vlažnosti 60-75%.

Osnovni su elementi rashladnog sustava isparivač, kompresor, kondenzator i prigušni ventil. Rashladni sustav radi na principu lijevokretnog procesa, a unutar sustava nalazi se radna tvar. Isparivač je komponenta koja se nalazi unutar rashladne komore te on preuzima toplinu iz prostora koji omogućuje isparivanje radne tvari. Radna tvar u parovitom stanju struji prema kompresoru, gdje se komprimira i podiže na viši energetski nivo. Radna tvar postigla je tlak i temperaturu kondenzacije i ulazi u kondenzator. U kondenzatoru para se kondenzira te se u prigušnom ventilu prigušuje i vraća u isparivač.



Slika 1. Shema rashladnog procesa

## **2. OSNOVNE TEHNOLOGIJE HLAĐENJA I ZRENJA**

### **2.1. PROCES OBRADE MESA**

#### **2.1.1. Klanje i klaonička obrada**

Klanje i klaonička obrada životinja čije su meso ili proizvodi namijenjeni javnoj potrošnji obavlja se u objektima odobrenim od Uprave za veterinarstvo i sigurnost hrane, Ministarstva poljoprivrede, prema uobičajenoj proceduri na liniji klanja svinja. Nakon klanja potrebno je dostaviti uzorak mesa u veterinarsku stanicu gdje se meso testira na trihinelu.

#### **2.1.2. Prerada mesa**

Rasijecanje polovica i prerada; polovice se gule od kože i potkožnog masnog tkiva te rasijecaju na osnovne dijelove: glavu, podbradak, trbušinu s kožom (za proizvodnju slanine), lopaticu, vrat, but, leđa, potkoljenice, podlaktice i nogice.

#### **2.1.3. Hlađenje mesa**

Ovisno o brzini rashladnog procesa razlikuju se spori, brzi i ultrabrzi postupci hlađenja mesa. U industriji meso se hladi brzim i ultrabrzim postupcima. Hlađenje mesa završeno je kada je temperatura u svim dijelovima mesa najviše 7 °C, odnosno u iznutricama najviše 3°C. Svi zahtjevi vezani uz te postupke određeni su odredbama propisa. Optimalna je temperatura skladištenja ohlađenog mesa pri temperaturi od -1 do 2°C. Na višoj temperaturi bakterije se brže razmnožavaju, a vlaga jače isparava što ima za posljedicu manju održivost, veći kalo i promjenu boje mesa.

#### **2.1.4. Izrada suhomesnatih proizvoda**

Suhomesnati proizvodi izrađuju se od mješavine najkvalitetnijih dijelova mesa i leđne slanine dobro utovljenih svinja. Meso i slanina melju se i miješaju uz dodatak kuhinjske soli i prirodnih začina poput ljute i slatke crvene paprike i češnjaka. Pripremljena smjesa zatim se nadijeva u očišćeno i oprano svinjsko slijepo crijevo velikog promjera, ručno se „šnira“ posebnim vezom i vješa u sušionicu.

#### **2.1.5. Dimljenje**

Dimljenje je postupak u kojem se proizvod dimi 10 sati, pa 24 sata odmara, nakon čega se ponovno dimi 10 sati. Postupak se ponavlja 4-5 puta s razmakom od 24 sata. Dimljenje ne smije biti brzo, već postepeno da se ne bi na površini mesa stvorila korica koja bi spriječila sušenje i konzerviranje unutrašnjosti mesa. Vatra se loži jednom do dva puta, vlažnim komadima drva i bukovom piljevinom.

#### **2.1.6. Zrenje i sušenje**

Proizvod nakon dimljenja odlazi u komoru na zrenje. Zadana je temperatura komore za zrenje od 12 do 14°C, te relativna vlažnost 76-78%. Suhomesnati proizvod u komori ostaje do kraja

procesa zrenja, što može biti od najmanje 100 do 150 dana nakon nadijevanja. U periodu zrenja razvija se površinska plijesan koju je potrebno maknuti s proizvoda.

### **2.1.7. Duboko zamrzavanje**

Poznato je da se zamrzavanjem hrane omogućuje znatno dulje održanje njezine kvalitete. Zamrznuta hrana znatno bolje očuva svoju boju, okus i sastav nego ona konzervirana hlađenjem, sušenjem ili sterilizacijom. Pri temperaturama koje su ispod 0°C nastaje značajno smanjenje brzine rasta mikroorganizama te smanjenje promjena proizvoda uslijed djelovanja mikroorganizama.

## **2.2. RADNA TVAR**

Radna tvar korištena u rashladnom sustavu je R449a. Radna je tvar zeotropska smjesa koja pripada skupini fluoriranih ugljikovodika - HFC. HFC je skupina djelomično halogeniranih derivata zasićenih ugljikovodika koji sadrže vodik, a ne sadrže klor. Zeotropske smjese su smjese dviju ili više komponenti. Tvar je mješavina četiri komponente, R32, R125, R134a i R1234yf. R449a je zamjena za radnu tvar R404a, s manjim potencijalom globalnog zagrijavanja GWP koji iznosi 1397, dok potencijal razgradnje ozona radnom tvari R449a ne postoji (ODP = 0). Uobičajena upotreba je u rashladnim komorama i supermarketima.



### 3. ODREĐIVANJE TOPLINSKOG OPTEREĆENJA KOMORA

Proračun opterećenja rashladnih komora proveden je prema ulaznim podacima :

Temperatura zraka u komorama za prihvata, soljenje i skladištenje :  $\vartheta = 2 \text{ }^{\circ}\text{C}$

Temperatura zraka u komori za duboko zamrzavanje :  $\vartheta = -20 \text{ }^{\circ}\text{C}$

Relativna vlažnost u komorama :  $\varphi = 0,8$

Vrijeme hlađenja :  $\tau = 12 \text{ h}$

Vanjska projektna temperatura :  $\vartheta = 35 \text{ }^{\circ}\text{C}$

Temperatura poda :  $\vartheta = 20 \text{ }^{\circ}\text{C}$

Temperatura predprostora :  $\vartheta = 10 \text{ }^{\circ}\text{C}$

#### **Komora za prihvata svinjskih polovica :**

Ukupna masa mesa :  $m = 3600\text{kg}$

Površina poda :  $A_{\text{pod}} = 17,08 \text{ m}^2$

Visina zidova :  $H = 3 \text{ m}$

Površina zidova sjever-jug :  $A_{\text{sjever\_jug}} = 8,4 \text{ m}^2$

Površina zidova istok-zapad :  $A_{\text{istok\_zapad}} = 18,3 \text{ m}^2$

#### **Površina komore za salamurenje :**

Ukupna masa mesa :  $m = 1000\text{kg}$

Površina poda :  $A_{\text{pod}} = 8,68 \text{ m}^2$

Visina zidova :  $H = 3 \text{ m}$

Površina zidova sjever-jug :  $A_{\text{sjever\_jug}} = 8,4 \text{ m}^2$

Površina zidova istok-zapad :  $A_{\text{istok\_zapad}} = 9,3 \text{ m}^2$

#### **Površina komore za gotove proizvode :**

Ukupna masa mesa :  $m = 3000\text{kg}$

Površina poda :  $A_{\text{pod}} = 8,05 \text{ m}^2$

Visina zidova :  $H = 3 \text{ m}$

Površina zidova sjever-jug :  $A_{\text{sjever\_jug}} = 6,9 \text{ m}^2$

Površina zidova istok-zapad :  $A_{\text{istok\_zapad}} = 10,5 \text{ m}^2$

**Površina komore za zamrzavanje :**

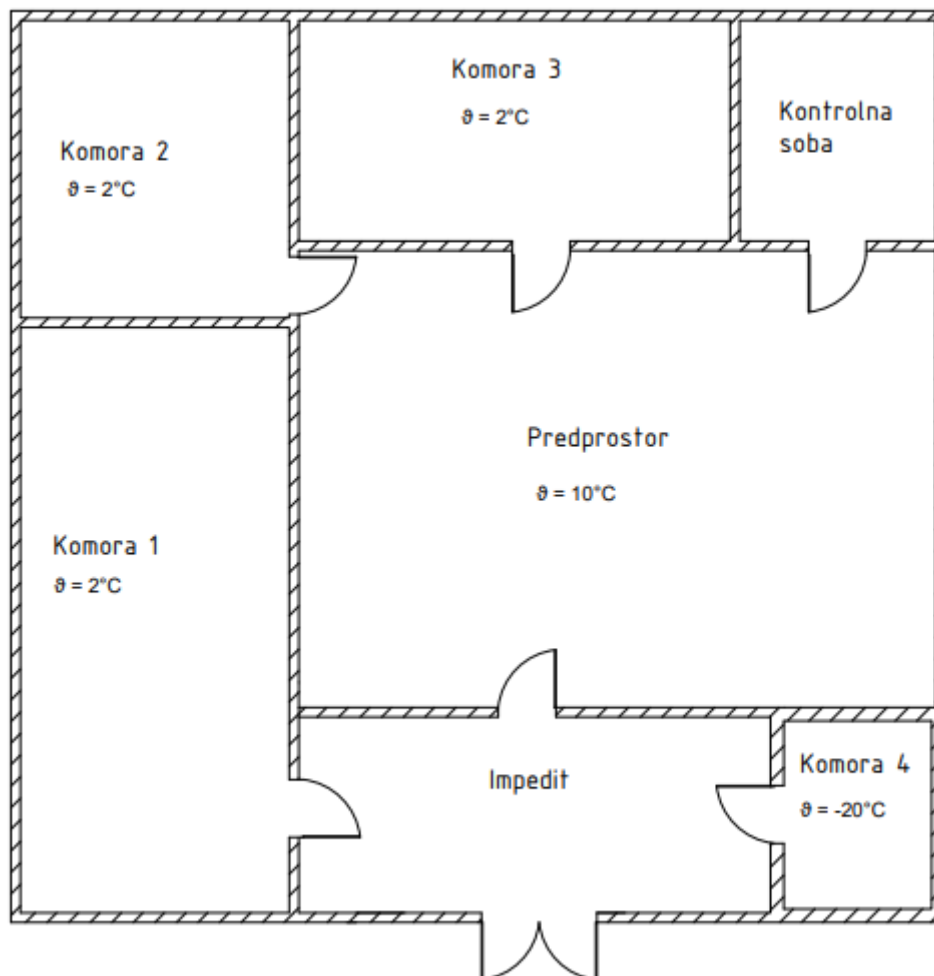
Ukupna masa mesa :  $m = 500 \text{ kg}$

Površina poda :  $A_{\text{pod}} = 3 \text{ m}^2$

Visina zidova :  $H = 3 \text{ m}$

Površina zidova sjever-jug :  $A_{\text{sjever\_jug}} = 4,5 \text{ m}^2$

Površina zidova istok-zapad :  $A_{\text{istok\_zapad}} = 6 \text{ m}^2$



Slika 2. Tlocrt komora za hlađenje

**3.1. TRANSMISIJSKI DOBICI TOPLINE**

Transmisijski dobici su dobici topline izvana, kroz pod, strop i zidove

$$\Phi_{\text{tr}} = k \cdot A \cdot \Delta t$$

gdje je :

$\Phi_{\text{tr}}$  [W] – toplinski tok

A [m<sup>2</sup>] – površina kroz koju se odvija prolaz topline

$\Delta t$  [°C] – razlika između vanjske temperature zraka (ili temperature susjednog prostora) i temperature hlađenog prostora

$k$  [W/m<sup>2</sup>K] – ukupni koeficijent prolaza topline

Ukupni koeficijent prolaza topline kroz pod, strop i zidove računa se iz jednadžbe :

$$k = \frac{1}{\frac{1}{\alpha_i} + \sum \frac{\delta}{\lambda} + \frac{1}{\alpha_o}}$$

### 3.1.1. Koeficijent prolaza topline kroz zidove

Unutarnji koeficijent prijelaza topline za zrak :  $\alpha_u = 20 \frac{W}{m^2 \cdot K}$

Vanjski koeficijent prijelaza topline za zrak :  $\alpha_v = 18 \frac{W}{m^2 \cdot K}$

Debljina zida :  $\delta = 0,08$  m

Koeficijent toplinske vodljivosti zida :  $\lambda = 0,026 \frac{W}{m \cdot K}$

$$k_1 = \frac{1}{\frac{1}{\alpha_i} + \sum \frac{\delta}{\lambda} + \frac{1}{\alpha_o}} = \frac{1}{\frac{1}{18} + \frac{0,08}{0,026} + \frac{1}{20}} = 0,31 \frac{W}{m^2 \cdot K}$$

### 3.1.2. Koeficijent prolaza topline kroz zidove u komori za duboko zamrzavanje

Unutarnji koeficijent prijelaza topline za zrak :  $\alpha_u = 20 \frac{W}{m^2 \cdot K}$

Vanjski koeficijent prijelaza topline za zrak :  $\alpha_v = 18 \frac{W}{m^2 \cdot K}$

Debljina zida :  $\delta = 0,1$  m

Koeficijent toplinske vodljivosti zida :  $\lambda = 0,026 \frac{W}{m \cdot K}$

$$k_2 = \frac{1}{\frac{1}{\alpha_i} + \sum \frac{\delta}{\lambda} + \frac{1}{\alpha_o}} = \frac{1}{\frac{1}{20} + \frac{0,1}{0,026} + \frac{1}{18}} = 0,25 \frac{W}{m^2 \cdot K}$$

### 3.1.3. Koeficijent prolaza topline kroz pod

Unutarnji koeficijent prijelaza topline za zrak :  $\alpha_u = 20 \frac{W}{m^2 \cdot K}$

Debljina morta :  $\delta = 0,02$  m

Koeficijent toplinske vodljivosti morta :  $\lambda = 0,72 \frac{W}{m \cdot K}$

Debljina betona :  $\delta = 0,25$  m

Koeficijent toplinske vodljivosti betona :  $\lambda = 1,29 \frac{W}{m \cdot K}$

Debljina stiropora :  $\delta = 0,06$  m

Koeficijent toplinske vodljivosti stiropora :  $\lambda = 0,037 \frac{W}{m \cdot K}$

Debljina bitumena :  $\delta = 0,005$  m

Koeficijent toplinske vodljivosti bitumena :  $\lambda = 0,71 \frac{W}{m \cdot K}$

Debljina armiranog betona :  $\delta = 0,15$  m

Koeficijent toplinske vodljivosti armiranog betona :  $\lambda = 1,396 \frac{W}{m \cdot K}$

$$k_{pod} = \frac{1}{\frac{1}{\alpha_i} + \sum \frac{\delta}{\lambda}} = \frac{1}{\frac{1}{20} + \frac{0,02}{0,72} + \frac{0,15}{1,396} + \frac{0,06}{0,037} + \frac{0,005}{0,71} + \frac{0,06}{1,29}} = 0,54 \frac{W}{m^2 \cdot K}$$

Dodatak na vanjsku projektnu temperaturu :

$$\Delta\theta_{strop} = 5^{\circ}C$$

$$\Delta\theta_{istok,zapad} = 3^{\circ}C$$

$$\Delta\theta_{jug} = 2^{\circ}C$$

### 3.1.4. Transmisija kroz komoru 1

	Površina A [m <sup>2</sup> ]	Temperatura susjednog prostora [°C]	Koeficijent prolaza k [W/(m <sup>2</sup> ·K)]	Transmisijski dobitak topline $\Phi_{tr}$ [kW]
Strop	17,08	35	0,31	0,204
Pod	17,08	20	0,54	0,153
Sjeverni zid	8,4	2	0,31	0
Južni zid	8,4	35	0,31	0,092
Zapadni zid	18,3	35	0,31	0,207
Istočni zid	18,3	10	0,31	0,043
			Σ	0,699

Tablica 1. Transmisija kroz komoru 1

### 3.1.5. Transmisija kroz komoru 2

	Površina A [m <sup>2</sup> ]	Temperatura susjednog prostora [°C]	Koeficijent prolaza k [W/(m <sup>2</sup> ·K)]	Transmisijski dobitak topline $\Phi_{tr}$ [kW]
Strop	8,68	35	0,31	0,104
Pod	8,68	20	0,54	0,078
Sjeverni zid	8,4	35	0,31	0,087
Južni zid	8,4	2	0,31	0
Zapadni zid	9,3	35	0,31	0,105
Istočni zid	9,3	2	0,31	0
			Σ	0,373

Tablica 2. Transmisija kroz komoru 2

**3.1.6. Transmisija kroz komoru 3**

	Površina A [m <sup>2</sup> ]	Temperatura susjednog prostora [°C]	Koeficijent prolaza k [W/(m <sup>2</sup> ·K)]	Transmisijski dobitak topline $\Phi_{tr}$ [kW]
Strop	8,05	35	0,31	0,096
Pod	8,05	20	0,54	0,072
Sjeverni zid	6,9	10	0,31	0,028
Južni zid	6,9	35	0,31	0,076
Zapadni zid	10,5	2	0,31	0
Istočni zid	10,5	15	0,31	0,043
			$\Sigma$	0,315

Tablica 3. Transmisija kroz komoru 3

**3.1.7. Transmisija kroz komoru 4**

	Površina A[m <sup>2</sup> ]	Temperatura susjednog prostora [°C]	Koeficijent prolaza k [W/(m <sup>2</sup> ·K)]	Transmisijski dobitak topline $\Phi_{tr}$ [kW]
Strop	3	35	0,25	0,046
Pod	3	20	0,54	0,059
Sjeverni zid	4,5	10	0,25	0,034
Južni zid	4,5	35	0,25	0,065
Zapadni zid	6	15	0,25	0,053
Istočni zid	6	35	0,25	0,055
			$\Sigma$	0,312

Tablica 4. Transmisija kroz komoru 4

**3.2. RASHLADNO OPTEREĆENJE ZBOG INFILTRACIJE ZRAKA**

Izmijenjeni toplinski tok uslijed infiltracije iznosi :

$$\Phi_v = V_v \cdot \rho_0 \cdot (h_v - h_u)$$

Gdje je :

$\rho_0$  [kg/m<sup>3</sup>] - gustoća zraka pri temperaturi komore

$h_u$  [kJ/kg] - specifična entalpija unutarnjeg prostora

$h_v$  [kJ/kg] - specifična entalpija vanjskog prostora

Količina zraka izmijenjena kroz 24 sata računa se prema izrazu

$$V_v = V_g \cdot n \text{ [m}^3/\text{h]}$$

$V_g$  [m<sup>3</sup>] – volumen hladene komore

$n$  [h<sup>-1</sup>] – broj izmjena zraka u 24 sata

	Temperatura u komorama $\vartheta$ [°C]	Volumen komore $V_g$ [m <sup>3</sup> ]	Broj izmjena u satu $n$ [h <sup>-1</sup> ]	Gustoća zraka pri temperaturi skladištenja $\rho_0$ [kg/m <sup>3</sup> ]	Entalpija unutrašnjeg zraka $h_u$ [kJ/kg]	Entalpija vanjskog zraka $h_v$ [kJ/kg]	Opterećenje zbog infiltracije $\Phi_i$ [kW]
Komora 1	2	51,24	13,78	1,269	13,06	130,17	1,215
Komora 2	2	26,04	22,16	1,269	13,06	130,17	0,993
Komora 3	2	24,15	22,79	1,269	13,06	130,17	0,945
Komora 4	-20	9	37,19	1,357	-18,52	104,13	0,693

Tablica 5. Opterećenje zbog infiltracije

### 3.3. RASHLADNO OPTEREĆENJE OD HLAĐENIH PROIZVODA

Čini ga toplinsko opterećenje robe unesene u rashladnu komoru. Odvedena toplina za hlađenje robe računa se prema jednadžbi :

$$Q_{hl} = m \cdot c_p \cdot (\vartheta_1 - \vartheta_o)$$

Za komoru za duboko zamrzavanje potrebno je koristiti jednadžbu koja uzima u obzir zamrzavanje mesa :

$$Q_{hl} = m \cdot [c_p \cdot (\vartheta_1 - \vartheta_z) + h_z + c_{pz} \cdot (\vartheta_z - \vartheta_o)]$$

$Q_{hl}$  [kJ] - toplina odvedena od proizvoda

$m$  [kg] – masa mesa

$c_p$  [ $\frac{\text{kJ}}{\text{kg}\cdot\text{K}}$ ] – specifični toplinski kapacitet mesa

$\vartheta_1$  [°C] – početna temperatura mesa

$\vartheta_o$  [°C] – temperatura na koju je hladimo meso

$c_{pz} = 1,5$  [ $\frac{\text{kJ}}{\text{kg}\cdot\text{K}}$ ] – specifični toplinski kapacitet zamrznutog mesa

$h_z = 110$  [ $\frac{\text{kJ}}{\text{kg}}$ ] – latentna toplina zamrzavanja mesa

	Masa mesa u komori m [kg]	Početna temperatura mesa $\vartheta_1$ [°C]	Temperatura na koju hladimo meso $\vartheta_o$ [°C]	Specifični toplinski kapacitet mesa $c_p$ [ $\frac{\text{kJ}}{\text{kg}\cdot\text{K}}$ ]	Toplina odvedena od proizvoda $Q_{hl}$ [kJ]
Komora 1	3600	10	2	2,7	77760
Komora 2	1000	10	2	2,7	21600
Komora 3	3000	10	2	2,7	64800
Komora 4	500	2	-20	2,7	73900

Tablica 6. Toplina odvedena od proizvoda

Rashladni učinak računa se prema jednadžbi :

$$\Phi_r = \frac{Q_{hl}}{\tau \cdot 3600}$$

Gdje je :

$\Phi_r$  [kW] – toplinsko opterećenje od mesa

$\tau$  [h] – vrijeme hlađenja robe

	Vrijeme hlađenja $\tau$ [h]	Toplina odvedena od proizvoda $Q_{hl}$ [kJ]	Rashladno opterećenje od mesa $\Phi_r$ [kW]
Komora 1	12	77760	1,8
Komora 2	12	21600	0,5
Komora 3	12	64800	1,5
Komora 4	12	73900	1,71

Tablica 7. Rashladno opterećenje mesa

### 3.4. UNUTARNJE TOPLINSKO OPTEREĆENJE

#### 3.4.1. Toplinsko opterećenje od rasvjete

Toplinsko opterećenje od rasvjete računa se prema jednadžbi :

$$\Phi_{rasvj} = \frac{A \cdot q_A \cdot \tau}{24 \cdot 3600}$$

A [m<sup>2</sup>] – površina poda

$q_A$  [ $\frac{\text{W}}{\text{m}^2}$ ] – intezitet rasvjete

$\tau$  [h] – vrijeme uključenosti rasvjete u danu

	Površina poda $A[m^2]$	Intenzitet rasvjete $q_A [\frac{W}{m^2}]$	Vrijeme uključenosti rasvjete u danu $\tau [h]$	Toplinsko opterećenje od rasvjete $\Phi_{rasvj}[kW]$
Komora 1	17,08	6	8	0,034
Komora 2	8,68	6	8	0,017
Komora 3	8,05	6	8	0,016
Komora 4	3	6	8	0,006

Tablica 8. Opterećenje od rasvjete

### 3.4.2. Toplinsko opterećenje od ljudi

Toplinsko opterećenje od ljudi računamo prema jednadžbi :

$$\Phi_{lj} = \frac{q_p \cdot n_p \cdot \tau}{24 \cdot 1000}$$

$q_p$  [W/osoba] – toplinski dobitak po osobi

$n_p$  [-] – broj osoba

$\tau$  [h] – vrijeme provedeno u komori

	Toplinsko opterećenje od ljudi $q_p [\frac{W}{osoba}]$	Broj osoba u komori $n_p$	Vrijeme provedeno u komori u danu $\tau$ [h]	Toplinsko opterećenje od ljudi $\Phi_{lj}[kW]$
Komora 1	252	2	8	0,168
Komora 2	252	2	8	0,168
Komora 3	252	2	2	0,042
Komora 4	390	2	2	0,065

Tablica 9. Opterećenje od ljudi

### 3.4.3. Opterećenje uslijed stvaranja inja na isparivaču

Na površini isparivača dolazi do kondenzacije i zamrzavanja vodene pare koja se nalazi u hlađenom prostoru. Vodena para dolazi u zrak kaliranjem iz mesa te iz infiltriranog zraka.

Toplina zaleđivanja :

$$Q_{lat} = m_k \cdot (h_j - h_o) + V_v \cdot \rho_u \cdot (x_s - x_u) \cdot (h_u - h_o) [kJ]$$

$m_k$  [kg] – vlaga nastala kaliranjem iz proizvoda



Entalpije za plus komore :

$h_j = 231,7$  [kJ/kg] – entalpija vlage u obliku leda pri temperaturi hlađenja

$h_o = 225,43$  [kJ/kg] – entalpija vlage u obliku leda pri temperaturi isparivanja

Entalpije za minus komoru :

$h_j = 194,08$  [kJ/kg] – entalpija vlage u obliku leda pri temperaturi hlađenja

$h_o = 183,63$  [kJ/kg] – entalpija vlage u obliku leda pri temperaturi isparivanja

$r_i = 335$  [kJ/kg] – toplina smrzavanja leda

$c_i = 2,09$  [kJ/kg] – specifični toplinski kapacitet leda

Toplinsko opterećenje računa se prema izrazu :

$$\Phi_{\text{lat}} = \frac{Q_{\text{lat}}}{24 * 3600} \text{ [kW]}$$

	Vlaga nastala kaliranjem iz proizvoda $m_k$ [kg]	Volumen komore $V_g$ [m <sup>3</sup> ]	Toplina zaleđivanja $Q_{\text{lat}}$ [kJ]	Toplinsko opterećenje $\Phi_{\text{lat}}$ [kW]
Komora 1	36	51,24	179,92	0,002
Komora 2	10	26,04	39,42	0,0005
Komora 3	30	24,15	166,52	0,002
Komora 4	5	9	34,82	0,0004

Tablica 10. Latentno opterećenje

#### 3.4.4. Toplinsko opterećenje od elektromotora isparivača

Računa se prema formuli :

$$\Phi_{\text{EM}} = f \cdot \Sigma \Phi_{\text{to}}, \text{ [kW]}$$

Gdje je :

$f$  – faktor za procjenu rada ventilatora

	Faktor za procjenu rada ventilatora $f$	Toplinsko opterećenje $\Phi_{\text{to}}$ [kW]	Toplinsko opterećenje od elektromotora $\Phi_{\text{lat}}$ [kW]
Komora 1	0,05	3,917	0,196

Komora 2	0,05	2,089	0,104
Komora 3	0,05	2,706	0,135
Komora 4	0,05	2,773	0,139

Tablica 11. Opterećenje od elektromotora

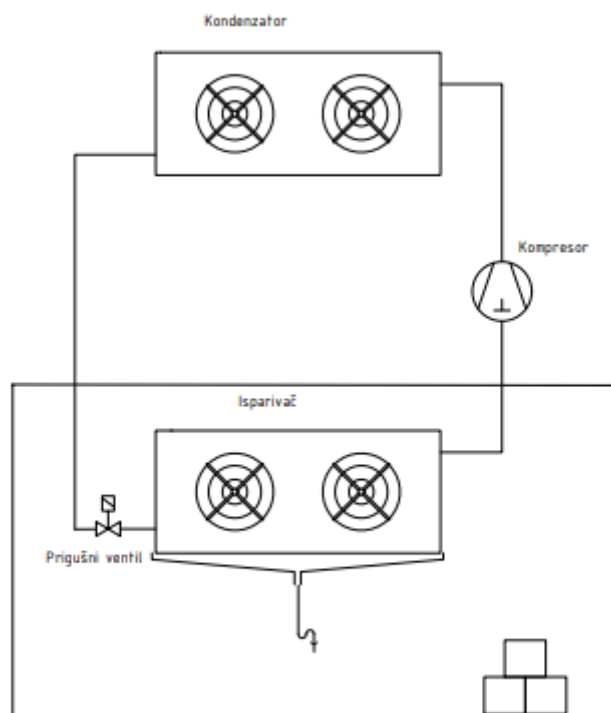
### 3.5. UKUPNO TOPLINSKO OPTEREĆENJE

	Komora 1	Komora 2	Komora 3	Komora 4
kW	4,113	2,194	2,842	2,912

Tablica 12. Ukupno toplinsko opterećenje

#### 4. POSTAVKA PROCESA I PRORAČUN KOMPONENTI

Proračun komponenti sustava izračunat je za sustav hlađenja tri komore na temperaturu 2°C uz vanjsku temperaturu od 35°C.



Slika 3. Shematski prilaz rashladnog uređaja

Podaci o procesu :

Temperatura isparivanja :  $\vartheta_i = -5 \text{ }^\circ\text{C}$

Pregrijanje na izlazu iz isparivača :  $\Delta\vartheta_{pr} = 5 \text{ }^\circ\text{C}$

Temperatura kondenzacije :  $\vartheta_k = 44 \text{ }^\circ\text{C}$

Pothlađenje na izlazu iz kondenzatora :  $\Delta\vartheta_{poth} = 3 \text{ }^\circ\text{C}$

Izentropski stupanj djelovanja :  $\eta_{iz} = 0,7$

Radna tvar : R449a

Pororačun se provodi za opterećenja :

$$\Phi_{0,1} = 4,113 \text{ kW}$$

$$\Phi_{0,2} = 2,194 \text{ kW}$$

$$\Phi_{0,3} = 2,842 \text{ kW}$$

	$\vartheta$ [°C]	$p$ [bar]	$h$ [kJ/kg]	$s$ [kJ/(kg·K)]
1	-5	5.196	400.923	1.758
2s	61	20.401	436.03	1.758
2	74	20.401	451.08	
3	41	20.401	262.48	
4	-5	5.196	262.48	

Tablica 13. Karakteristične točke procesa

Protok radne tvari po komorama :

Komora 1 :

$$q_{m,RT1} = \frac{\Phi_{01}}{h_1 - h_4} = 0,029 \frac{\text{kg}}{\text{s}}$$

Komora 2 :

$$q_{m,RT2} = \frac{\Phi_{02}}{h_1 - h_4} = 0,016 \frac{\text{kg}}{\text{s}}$$

Komora 3 :

$$q_{m,RT3} = \frac{\Phi_{03}}{h_1 - h_4} = 0,021 \frac{\text{kg}}{\text{s}}$$

Specifični rad :

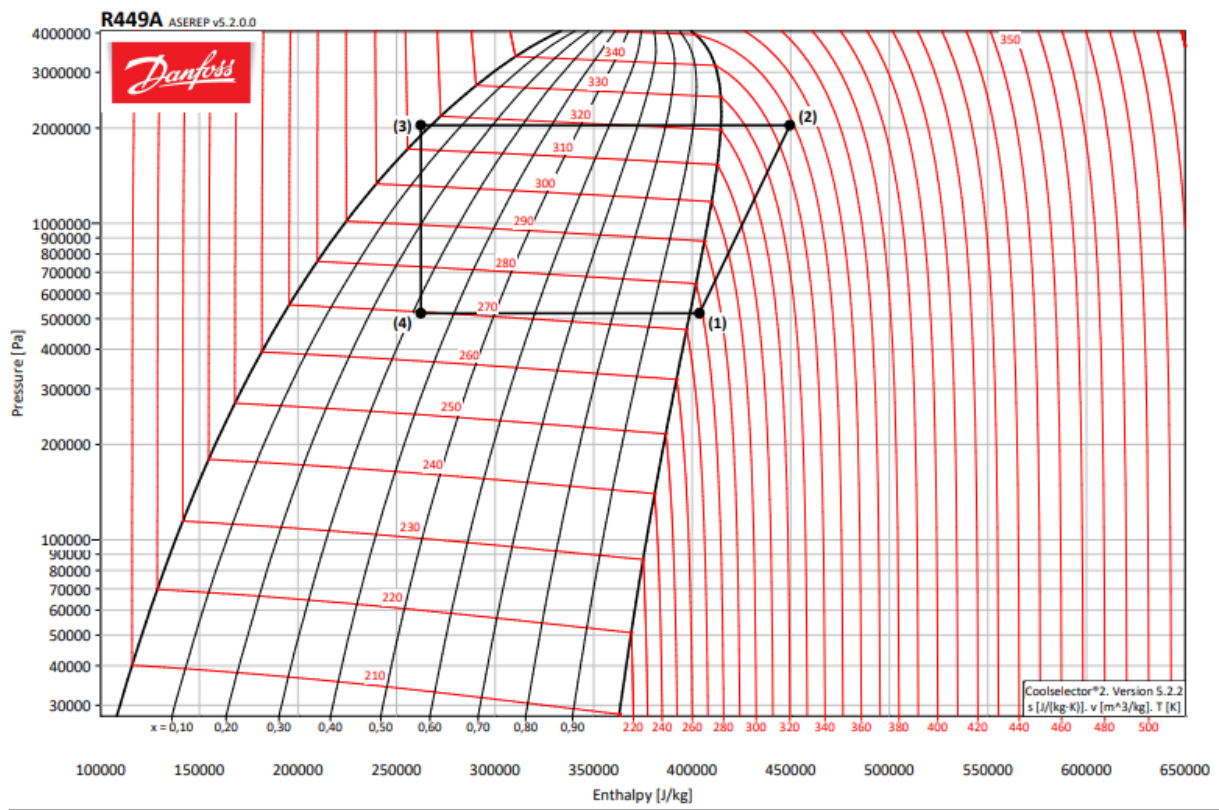
$$w = h_2 - h_1 = 50,16 \frac{\text{kJ}}{\text{kg}}$$

Snaga kompresora :

$$P_k = (q_{m,RT1} + q_{m,RT2} + q_{m,RT3}) \cdot w = 3,31 \text{ kW}$$

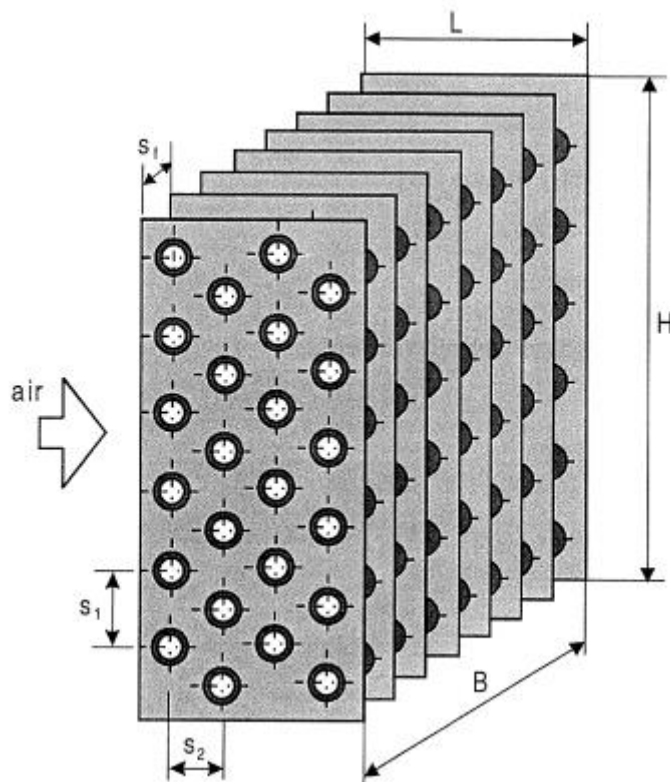
Faktor hlađenja :

$$\xi_{hl} = \frac{\Phi_{0,1} + \Phi_{0,2} + \Phi_{0,3}}{P_k} = 2,76$$



Slika 4. Log p - h dijagram

## 5. PRORAČUN ISPARIVAČA



Slika 5. Konstrukcijski parametri isparivača

Isparivač je termodinamički proračunat prema opterećenju najveće, Komore 1, koja služi za prihvata i obradu svinjskih polovica.

Ulazni podaci potrebni za proračun isparivača :

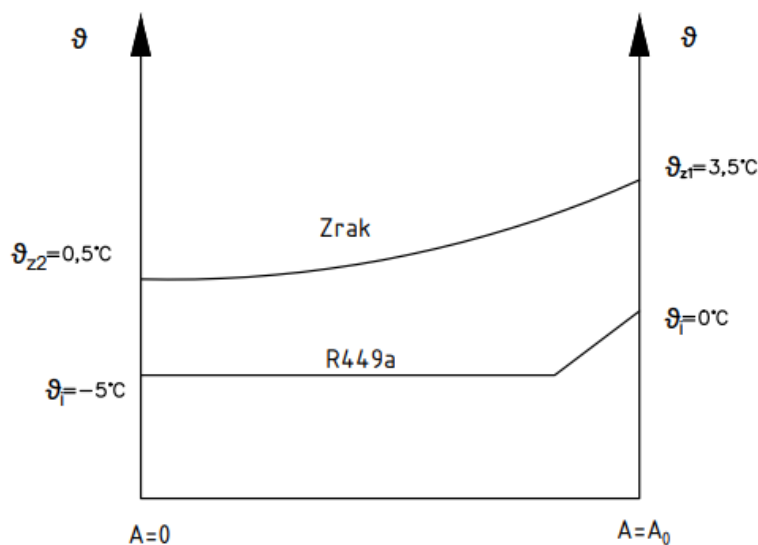
Opis	Oznaka	Vrijednost	Jedinica
Rashladni učin	$\Phi_0$	4,113	kW
Ulazna temp. zraka	$\vartheta_{z1}$	3,5	°C
Izlazna temp. zraka	$\vartheta_{z2}$	0,5	°C
Temperatura isparivanja	$\vartheta_i$	-5	°C
Temperatura kondenzacije	$\vartheta_k$	44	°C
Radna tvar	R449a		

Tablica 14. Ulazni podaci za proračun isparivača

U idućoj tablici prikazani su konstrukcijski parametri isparivača :

Opis	Oznaka	Vrijednost	Jedinica
Vanjski promjer cijevi	$d_e$	12	mm
Unutarnji promjer cijevi	$d_i$	10	mm
Vertikalni razmak između cijevi	$s_1$	32	mm
Horizontalni razmak između cijevi	$s_2$	28	mm
Razmak između lamela	$s_f$	4	mm
Debljina lima lamela	$f_t$	0,2	mm
Broj redova cijevi	$i_r$	4	-
Broj cijevi u jednom redu	$i_t$	20	-
Broj ulaznih otvora cijevi	$i_n$	10	-

Tablica 15. Konstrukcijski parametri isparivača



Slika 6.  $\Theta$  - A dijagram

U nastavku je proračun isparivača proveden za dobivanje konačnih dimenzija.

Vanjska površina cijevi između orebrenja :

$$A_{mt} = d_e \cdot \pi \cdot \left(1 - \frac{f_t}{s_f}\right) = 0,036 \frac{m^2}{m}$$

Površina orebrenja :

$$A_f = 2 \cdot \left( s_1 \cdot s_2 - \frac{\pi \cdot d_e^2}{4} \right) \cdot \frac{1}{s_f} = 0,39 \frac{m^2}{m}$$

Površina vanjskog prijelaza topline prema metru cijevi :

$$A_{el} = A_{mt} + A_f = 0,43 \frac{m^2}{m}$$

Površina unutarnjeg prijelaza topline prema metru cijevi :

$$A_{il} = d_u \cdot \pi = 0,03 \frac{m^2}{m}$$

Omjer unutarnje i vanjske površine izmjene topline :

$$\beta = \frac{A_{el}}{A_{il}} = 13,6$$

Visina izmjenjivača topline :

$$H = i_t \cdot s_1 = 0,66 \text{ m}$$

Dubina isparivača :

$$L = i_r \cdot s_2 = 0,112 \text{ m}$$

Srednja logaritamska razlika temperatura :

$$\Delta\vartheta_m = \frac{\vartheta_{z1} - \vartheta_2}{\ln \left( \frac{\vartheta_{z1} - \vartheta_i}{\vartheta_{z2} - \vartheta_i} \right)} = 6,89 \text{ }^\circ\text{C}$$

Srednja temperatura zraka :

$$\vartheta_{am} = \vartheta_i + \Delta\vartheta_m = 1,89 \text{ }^\circ\text{C}$$

Termodinamička svojstva pri temperaturi  $\vartheta_{am}$  :

$$\text{Gustoća : } \rho_z = 1,28 \frac{kg}{m^3}$$

$$\text{Toplinska provodnost : } \lambda_a = 0,0242 \frac{W}{m \cdot K}$$

$$\text{Dinamička viskoznost : } \mu_a = 17,327 \cdot 10^{-6} \text{ Pa} \cdot \text{s}$$

$$\text{Kinematička viskoznost : } \nu_a = 1,367 \cdot 10^{-5} \frac{m^2}{s}$$

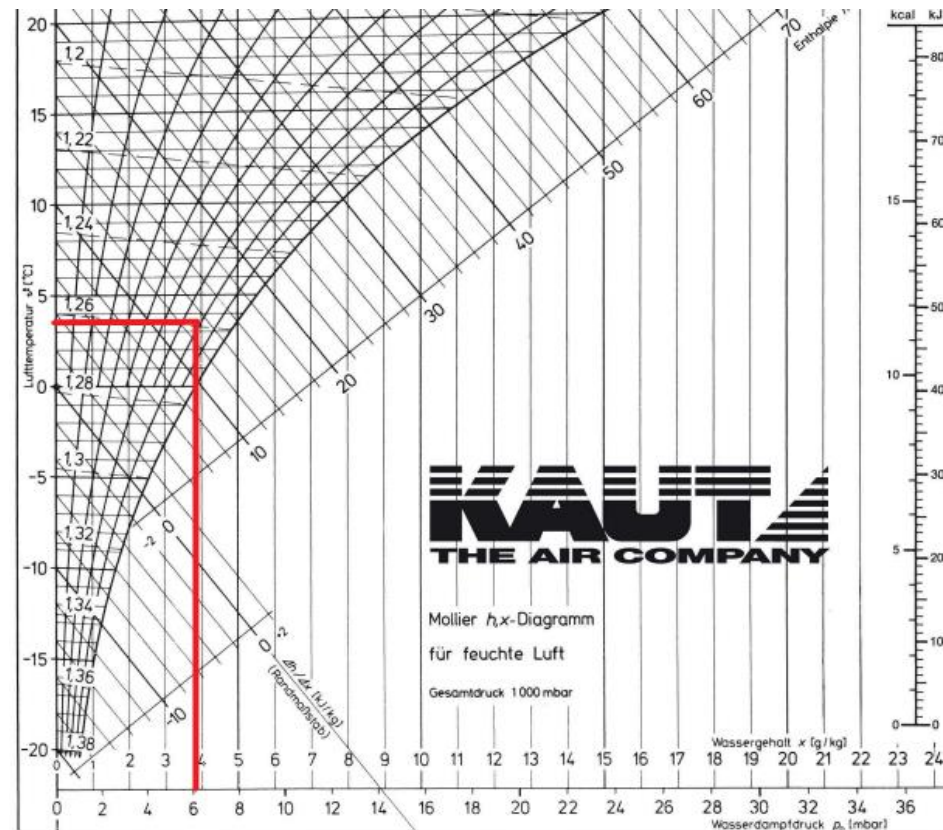
U proračunu prijelaza topline na strani zraka potrebno je uzeti u obzir vlažnost zraka. Prema temperaturi i relativnoj vlažnosti očitavamo entalpiju i udio vlage u zraku.



$$h_1 = 13,5 \frac{kJ}{kg}$$

$$x_1 = 3,9 \frac{g}{kg}$$

$$v_1 = 0,775 \frac{m^3}{kg}$$



Slika 7. Mollierov dijagram

Izračun koeficijenta prijelaza topline na strani radne tvari :

Maseni protok radne tvari :

$$q_m = \frac{\Phi_0}{h_1 - h_4} = 0,029 \frac{kg}{s}$$

Gustoća masenog toka u cijevima :

$$G = \frac{q_m}{i_{in} \cdot \pi \cdot \frac{d_u^2}{4}} = 36,94 \frac{kg}{m^2 s}$$

Korekcijski koeficijent topline na strani radne tvari iznosi :  $C = 0,17$

Specifični toplinski tok potrebno je pretpostaviti, u ovom slučaju je pretpostavljen :

$$q_i = 1300 \frac{W}{m^2}$$

Koeficijent prijelaza topline za isparavanje u cijevi računa se :

$$\alpha_R = C \cdot \frac{G^{0,1} \cdot q_i^{0,7}}{d_i^{0,5}} = 368,95 \frac{W}{m^2 K}$$

Toplinski otpor materijala cijevi :

$$\text{Toplinska provodnost bakra : } \lambda_t = 370 \frac{W}{mK}$$

$$\text{Debljina stijenke cijevi : } \delta_t = 1 \text{ mm}$$

$$\text{Toplinski otpor materijala cijevi : } R_t = \frac{\delta_t}{\lambda_t} = 2,702 \cdot 10^{-6} \frac{m^2 K}{W}$$

$$\text{Toplinski otpor na strani zraka : } R_O = 0,0003 \frac{m^2 K}{W}$$

$$\text{Toplinski otpor uslijed stvaranja naslaga na unutarnjoj strani cijevi : } R_i = 0 \frac{m^2 K}{W}$$

$$\text{Srednji promjer cijevi : } d_m = 11 \text{ mm}$$

Temperatura stijenke cijevi :

$$\vartheta_s = \vartheta_i + \left( \frac{1}{\alpha_R} + \frac{R_O}{\beta} + R_t \cdot \frac{d_i}{d_m} + R_i \right) \cdot q_i = -1,171 \text{ } ^\circ\text{C}$$

Iz tablice očitavamo ostale karakteristike za zasićeni zrak :

$$h_s = 7,853 \frac{kJ}{kg}$$

$$x_1 = 3,529 \frac{g}{kg}$$

Zbog činjenice da je  $x_1 > x_s$ , postoji prijenos mase od zraka do vanjske površine.

Karakteristike izlaznog zraka računaju se :

$$x_2 = x_1 - (x_1 - x_s) \cdot \frac{\vartheta_{z1} - \vartheta_{z2}}{\vartheta_{z1} - \vartheta_s} = 3,66 \frac{g}{kg}$$

$$h_2 = 1,005 \cdot \vartheta_{z2} + x_2 \cdot (2500 + 1,83 \cdot \vartheta_{z2}) = 9,66 \frac{kJ}{kg}$$

Površina za prijelaz topline :

$$A_i = \frac{\Phi_O}{q_i} = 3,16 \text{ m}^2$$

Ukupna dužina cijevi :

$$L_{uk} = \frac{A_i}{A_{il}} = 100,7 \text{ m}$$

Dužina cijevi u jednom redu :

$$L_1 = \frac{L_{uk}}{i_r} = 25,18 \text{ m}$$

Širina isparivača :

$$B' = \frac{L_1}{i_t} = 1,26 \text{ m}$$

Zatim slijedi izračun prijelaza topline na strani zraka.

Maseni protok suhog zraka :

$$q_{m,z} = \frac{\Phi_0}{h_{1z} - h_{2z}} = 1,07 \frac{\text{kg}}{\text{s}}$$

Volumni protok zraka :

$$q_{vz} = q_{m,z} \cdot v = 0,83 \frac{\text{m}^3}{\text{s}}$$

Najmanja površinu u poprečnom presjeku kroz koju struji zrak :

$$A_z = L_1 \cdot (s_1 - d_e) \cdot \left(1 - \frac{f_t}{s_f}\right) = 0,48 \text{ m}^2$$

Brzina u najmanjem presjeku :

$$w = \frac{q_{vz}}{A_z} = 1,73 \frac{\text{m}}{\text{s}}$$

Ekvivalentni promjer :

$$d_{ekv} = \frac{2 \cdot (s_1 - d_e) \cdot (s_f - f_t)}{(s_1 - d_e + s_f - f_t)} = 6,39 \text{ mm}$$

Reynoldsov broj :

$$R_e = \frac{w \cdot d_{ekv}}{\nu_a} = 810,1$$

Eksponenti n i m :

$$n = 0,45 + 0,0066 \cdot \left(\frac{L}{d_{ekv}}\right) = 0,55$$

$$m = -0,28 + 0,08 \cdot \left(\frac{R_e}{1000}\right) = -0,22$$

Koeficijent  $C_1$ :

$$C_{1A} = 0,23$$

$$C_{1B} = 1,36 - 0,24 \cdot \left(\frac{Re}{1000}\right) = 1,17$$

$$C_1 = C_{1A} \cdot C_{1B} = 0,27$$

Nusseltov broj :

$$Nu = C_1 \cdot Re^n \cdot \left(\frac{L}{d_{ekv}}\right)^m = 6,05$$

Koeficijent prijelaza topline na strani zraka :

$$\alpha_a = \frac{Nu \cdot \lambda_a}{d_{ekv}} = 25,2 \frac{W}{m^2K}$$

Budući da je  $x_2 < x_1$ , vanjska površina cijevi je mokra. Zbog toga je prijelaz topline intenzivniji, te ga korigiramo s faktorom  $\xi_w$ .

$$\xi_w = 1 + 2500 \cdot \frac{(x_1 - x_s)}{(\vartheta_{z1} - \vartheta_s)} = 1,18$$

Korigirani koeficijent prijelaza topline :

$$\alpha_w = \xi_w \cdot \alpha_a = 29,8 \frac{W}{m^2K}$$

Koeficijent prijelaza topline povezan s unutarnjom stijenkom cijevi :

Koeficijent koji obuhvaća otpor između cijevi i rebara,  $C_k = 1$

Toplinska provodnost aluminija :  $\lambda_{al} = 209 \frac{W}{mK}$

Koeficijenti :

$$m_f = \sqrt{\frac{\alpha_{aw} \cdot 2}{f_t \cdot \lambda_t}} = 37,7$$

$$B_f = \sqrt{\left(\frac{S_1}{2}\right)^2 - s_2^2} = 32,24 \text{ mm}$$

$$\rho_f = 1,27 \cdot \left(\frac{B_f}{d_e}\right) \cdot \sqrt{\frac{A_f}{B_f} - 0,3} = 2,84$$

Izvedena visina lamela :

$$h_f = 0,5 \cdot d_e \cdot (\rho_f - 1) \cdot (1 + 0,35 \cdot \ln(\rho_f)) = 0,015 \text{ m}$$

Učinkovitost rebara :

$$E = \frac{t_h(m_f, h_f)}{(m_f \cdot h_f)} = 0,92$$

$$\alpha_{ai} = \alpha_{aw} \cdot \frac{(A_f \cdot E \cdot C_k + A_{mt})}{A_{il}} = 375,1 \frac{W}{m^2K}$$

Koeficijent prolaza topline sveden na unutarnju površinu :

$$k_i = \frac{1}{\frac{1}{\alpha_{ai}} + \frac{R_o}{\beta} + R_t \cdot \frac{d_i}{d_m} + R_i + \frac{1}{\alpha_R}} = 185,2 \frac{W}{m^2K}$$

Specifični toplinski tok sveden na unutarnju površinu iznosi :

$$q_i = k_i \cdot \Delta\vartheta_m = 1276,1 \frac{W}{m^2}$$

Unutarnja površina isparivača :

$$A_i = \frac{\Phi_o}{q_i} = 3,22 m^2$$

Ukupni koeficijent prolaza topline sveden na vanjsku površinu :

$$k_e = \frac{k_i}{\beta} = 13,62 \frac{W}{m^2K}$$

Vanjska površina isparivača :

$$A_e = A_i \cdot \beta = 43,83 m^2$$

Konačna širina isparivača :

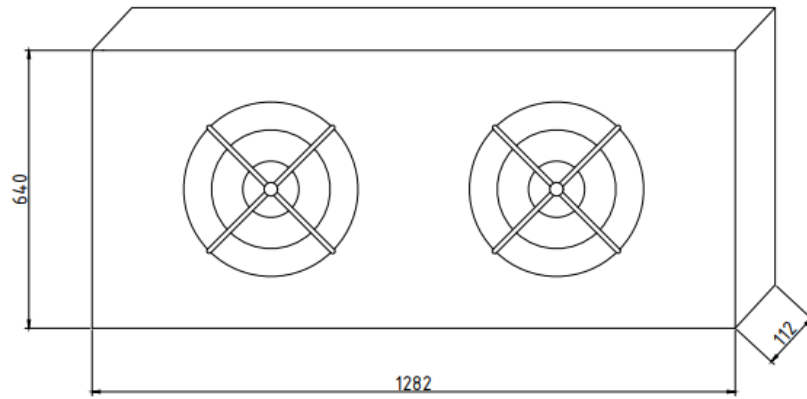
$$B = \frac{B' \cdot q_i'}{q_i} = 1,282 m$$

Brzina na ulazu u isparivač :

$$w_f = \frac{q_{va}}{B \cdot H} = 1,01 \frac{m}{s}$$

Pad tlaka zraka :

$$\Delta p = 0,233 \cdot i_r \cdot \left[ \frac{s_2}{(s_f - f_t)} \right]^{0,42} \cdot (w \cdot \rho_a)^2 = 8,89 Pa$$



Slika 8. Dimenzije isparivača

## 6. PRORAČUN CJEVOVODA

Proračun cjevovoda proveden je prema preporučenim brzinama za usisni, tlačni i kapljevinski vod.

Preporučena brzina u usisnom vodu :  $w_u = 8 - 12 \text{ m/s}$

Preporučena brzina u tlačnom vodu :  $w_t = 10 - 15 \text{ m/s}$

Preporučena brzina u kapljevinskom vodu :  $w_k = 0.4 - 1,2 \text{ m/s}$

### 6.1. SUSTAV KOMORA ZA HLAĐENJE

Protok radne tvari :  $q_m = 0,066 \text{ kg/s}$

Odabrana brzina u usisnom vodu :  $w_u = 10 \text{ m/s}$

Odabrana brzina u tlačnom vodu :  $w_t = 12 \text{ m/s}$

Odabrana brzina u kapljevinskom vodu :  $w_k = 0.8 \text{ m/s}$

Gustoća radne tvari u usisnom vodu :  $\rho_u = 18,5 \text{ kg/m}^3$

Gustoća radne tvari u tlačnom vodu :  $\rho_t = 76,5 \text{ kg/m}^3$

Gustoća radne tvari u kapljevinskom vodu :  $\rho_k = 1003,2 \text{ kg/m}^3$

Iz jednadžbe za maseni protok koja glasi :  $q_m = \rho \cdot w \cdot A \text{ [kg/s]}$  i jednadžbe za površinu poprečnog presjeka cijevi :  $A = \frac{d^2 \cdot \pi}{4} \text{ [m}^2\text{]}$  izračunava se se potreban promjer cjevovoda prema izrazu :

$$d_i = \sqrt{\frac{4 \cdot q_m}{w_i \cdot \rho_i \cdot \pi}}$$

Usisni vod :

$$d_u = \sqrt{\frac{4 \cdot q_m}{w_u \cdot \rho_u \cdot \pi}} = 21,31 \text{ mm}$$

Odabrana je cijev Cu 22x1 mm

Tlačni vod :

$$d_t = \sqrt{\frac{4 \cdot q_m}{w_t \cdot \rho_t \cdot \pi}} = 9,57 \text{ mm}$$

Odabrana je cijev Cu 12x1 mm

Kapljevinski vod :

$$d_k = \sqrt{\frac{4 \cdot q_m}{w_k \cdot \rho_k \cdot \pi}} = 10,23 \text{ mm}$$

Odabrana je cijev Cu 12x1 mm

## 6.2. SUSTAV KOMORE ZA DUBOKO ZAMRZAVANJE

Protok radne tvari :  $q_m = 0,023 \text{ kg/s}$

Odabrana brzina u usisnom vodu :  $w_u = 10 \text{ m/s}$

Odabrana brzina u tlačnom vodu :  $w_t = 12 \text{ m/s}$

Odabrana brzina u kapljevinskom vodu :  $w_k = 0.8 \text{ m/s}$

Gustoća radne tvari u usisnom vodu :  $\rho_u = 8,092 \text{ kg/m}^3$

Gustoća radne tvari u tlačnom vodu :  $\rho_t = 72,34 \text{ kg/m}^3$

Gustoća radne tvari u kapljevinskom vodu :  $\rho_k = 1003,2 \text{ kg/m}^3$

Potreban promjer cjevovoda računa se prema formuli :

$$d_i = \sqrt{\frac{4 \cdot q_m}{w_i \cdot \rho_i \cdot \pi}}$$

Usisni vod :

$$d_u = \sqrt{\frac{4 \cdot q_m}{w_u \cdot \rho_u \cdot \pi}} = 19,02 \text{ mm}$$

Odabrana je cijev Cu 22x1 mm

Tlačni vod :

$$d_t = \sqrt{\frac{4 \cdot q_m}{w_t \cdot \rho_t \cdot \pi}} = 5,81 \text{ mm}$$

Odabrana je cijev Cu 8x1 mm



Kapljevinski vod :

$$d_k = \sqrt{\frac{4 \cdot q_m}{w_k \cdot \rho_k \cdot \pi}} = 6,04 \text{ mm}$$

Odabrana je cijev Cu 8x1 mm

## 7. ODABIR KOMPONENTI SUSTAVA

Odabir komponenti proveden je pomoću programa Danfoss Coolselector 2. Komponente su izabrane za sustav tri komore koje se hlade na temperaturi od 2°C, te za sustav za duboko zamrzavanje na temperaturu od -20°C.

### 7.1. KOMPONENTE RASHLADNOG KRUGA S TRI RASHLADNE KOMORE

Kondenzacijska jedinica zrakom hlađena :

Optyma™ Plus INVERTER, OP-MPPM044VVLP01      1kom

Specifikacije :

Rashladni učin :  $\Phi_o = 9149 \text{ W}$

Temperatura kondenzacije :  $\vartheta_k = 44 \text{ °C}$

Temperatura isparivanja :  $\vartheta_i = -5 \text{ °C}$

Radna tvar: R449a

Model kompresora : Scroll compressor, Inverter, VLZ044TGNE9A

Snaga kompresora :  $P = 4489 \text{ W}$

Frekvencija : 50 Hz

COP = 2,04

Volumen spremnika :  $V = 6,2 \text{ l}$



## Slika 9. Kondenzacijska jedinica

Pretvarači tlaka : Danfoss AKS 3000	3kom
Temperaturni osjetnici : Danfoss EKS 211	3kom
Upravljački sklop : Danfoss AK-CC 750A	1kom
Isparivač za hlađenje zraka komore 1 :	
Güntner S-GHF 031.2F/27-ENW50.E	1kom
Rashladni učinak : $\Phi_o = 4,35 \text{ kW}$	
Temperatura kondenzacije: $\vartheta_k = 44 \text{ °C}$	
Temperatura isparivanja : $\vartheta_i = -5 \text{ °C}$	
Radna tvar: R449a	
Dimenzije : 1203x546x430 mm	



Slika 10. Isparivač Güntner S-GHF

Elektronski ekspanzijski ventil : Danfoss AKV 10 PS5	1kom
Maksimalni učin ventila : $\Phi_o = 5779 \text{ W}$	
Temperatura isparivanja : $\vartheta_i = -5 \text{ °C}$	
Temperatura kondenzacije : $\vartheta_k = 44 \text{ °C}$	
Radna tvar: R449a	

Isparivači komore 2 i komore 3 odabrani su isti :

Güntner GDF 030A 2kom

Rashladni učinak :  $\Phi_o = 3,2 \text{ kW}$

Temperatura isparivanja :  $\vartheta_i = -5 \text{ °C}$

Dimenzije : 1400x580x330 mm



Slika 11. Isparivač Güntner GDF

Elektronski ekspanzijski ventil : Danfoss AKV 10 PS4 2kom

Maksimalni učin ventila :  $\Phi_o = 5187 \text{ W}$

Temperatura isparivanja :  $\vartheta_i = -5 \text{ °C}$

Temperatura kondenzacije :  $\vartheta_k = 44 \text{ °C}$

Radna tvar: R449a

## 7.2. KOMPONENTE KRUGA ZA DUBOKO ZAMRZAVANJE

Izabrane komponente sustava su :

Kondenzacijska jedinica zrakom hlađena :

Optyma™ Plus, OP-LPOM067LLP02E 1kom

Specifikacije :

Rashladni učin :  $\Phi_o = 3418 \text{ W}$

Temperatura kondenzacije :  $\vartheta_k = 44 \text{ °C}$

Temperatura isparivanja :  $\vartheta_i = -27 \text{ °C}$

Radna tvar: R449a

Model kompresora : Scroll compressor LLZ013T4LQ9A

Snaga kompresora :  $P = 2763 \text{ W}$

Frekvencija : 50 Hz

COP = 1,24

Volumen spremnika :  $V = 6,2 \text{ l}$

Pretvarači tlaka : Danfoss AKS 3000 1kom

Temperaturni osjetnici : Danfoss EKS 211 1kom

Upravljački sklop : Danfoss AK-CC 750A 1kom

Iparivač :

Rivacold RCMR 1350608ED 1kom

Rashladni učinak :  $\Phi_o = 3 \text{ kW}$

Temperatura isparivanja :  $\vartheta_i = -27 \text{ °C}$

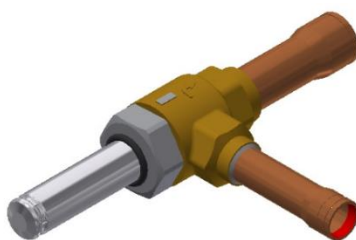
Elektronski ekspanzijski ventil : Danfoss AKV 10 PS4 1kom

Maksimalni učin ventila :  $\Phi_o = 4081 \text{ W}$

Temperatura isparivanja :  $\vartheta_i = -27 \text{ °C}$

Temperatura kondenzacije :  $\vartheta_k = 44 \text{ °C}$

Radna tvar: R449a



Slika 12. Elektronički ekspanzijski ventil

## **8. ZAKLJUČAK**

Cilj ovog rada bio je proračunati i projektirati rashladne komore za hlađenje i duboko zamrzavanje mesa. Meso je važno ohladiti na određenu temperaturu i relativnu vlažnost radi što boljeg očuvanja. Dimenzije komora i količine mesa bile su zadane. Dva su odvojena kruga postrojenja. Komora za duboko zamrzavanje zbog puno niže temperature isparivanja izvedena je odvojeno od ostalih komora. Postavka procesa postavljena je za sustav na kojem su rashladne komore, dok je proračun isparivača proveden za komoru za prihvatanje mesa. Radna tvar R449a odabrana je prema F-gas regulativi.

## LITERATURA

- [1] [www.tehnologijahrane.com](http://www.tehnologijahrane.com)
- [2] <https://poljoprivreda.gov.hr/>
- [3] Kraut, B.: Strojarski priručnik, Tehnička knjiga Zagreb, 2009.
- [4] Soldo, V., Grozdek, M.: Podloge za predavanje Hlađenje i dizalice topline, Zagreb, 2021
- [5] Herold, Z.: Računalna i inženjerska grafika, Zagreb, 2003.
- [6] Soldo, V : Podloge za predavanje Projektiranje rashladnih sustava
- [7] ASHRAE, Systems and Equipment, American Society of Heating, Refrigerating and Air Conditioning Engineers, Atlanta, 2018.
- [8] Halasz B, Galović A, Boras I.: Toplinske tablice, Sveučilište u Zagrebu, Fakultet strojarstva i brodogradnje, Zagreb, 2017.
- [9] Ciconkov, R.: Refrigeration Solved Examples, Faculty of mechanical engineering Univerisity „Sv. Kiril & Metodij“, 2004.
- [10] <https://hrcak.srce.hr/>
- [11] <https://www.danfoss.com/>
- [12] <https://www.guntner.com/>

## **PRILOZI**

- I. CD-R disc
- II. Tehnička dokumentacija