

Nadogradnja za rasute terete za vozila N1 kategorije

Kasap, Jure

Undergraduate thesis / Završni rad

2023

Degree Grantor / Ustanova koja je dodijelila akademski / stručni stupanj: **University of Zagreb, Faculty of Mechanical Engineering and Naval Architecture / Sveučilište u Zagrebu, Fakultet strojarstva i brodogradnje**

Permanent link / Trajna poveznica: <https://um.nsk.hr/um:nbn:hr:235:225929>

Rights / Prava: [In copyright](#)/[Zaštićeno autorskim pravom.](#)

Download date / Datum preuzimanja: **2024-07-27**

Repository / Repozitorij:

[Repository of Faculty of Mechanical Engineering and Naval Architecture University of Zagreb](#)



SVEUČILIŠTE U ZAGREBU
FAKULTET STROJARSTVA I BRODOGRADNJE

ZAVRŠNI RAD

Jure Kasap

Zagreb, 2023.

SVEUČILIŠTE U ZAGREBU
FAKULTET STROJARSTVA I BRODOGRADNJE

ZAVRŠNI RAD

Mentori:

doc. dr. sc. Rudolf Tomić, dipl. ing.

Student:

Jure Kasap

Zagreb, 2023.

Izjavljujem da sam ovaj rad izradio samostalno koristeći znanja stečena tijekom studija i navedenu literaturu.

Zahvaljujem mentoru , doc. dr. sc. Rudolf Tomić, dipl. ing. na stručnoj pomoći i podršci, te prenesenom znanju tijekom izrade završnog rada.

Zahvaljujem se obitelji i prijateljima na velikom strpljenju i podršci tijekom studiranja.

Jure Kasap



SVEUČILIŠTE U ZAGREBU
FAKULTET STROJARSTVA I BRODOGRADNJE



Središnje povjerenstvo za završne i diplomske ispite
Povjerenstvo za završne i diplomske ispite studija strojarstva za smjerove:
Procesno-energetski, konstrukcijski, inženjersko modeliranje i računalne simulacije i brodstrojarski

Sveučilište u Zagrebu	
Fakultet strojarstva i brodogradnje	
Datum: 4. 07. 2023.	Prilog
Klasa: 602 - 04 / 23 - 6 / 1	
Ur.broj: 15 - - 23 - 155	

ZAVRŠNI ZADATAK

Student: **Jure Kasap**

JMBAG: **0035224960**

Naslov rada na hrvatskom jeziku: **Nadogradnja za rasute terete za vozilo kategorije N1**

Naslov rada na engleskom jeziku: **Tipping body for an N1 category commercial vehicle**

Opis zadatka:

Teretno vozilo N1 kategorije s nadogradnjom za rasute terete se vrlo često koristi kod radova održavanja javnih površina i manjih građevinskih radova. Najčešće se koriste za prijevoz lake robe i rasutih tereta. Kako se u N1 kategoriju ubrajaju vozila najveće dopuštene mase do 3,5 tona, za njih nije obavezna ugradnja tahografa i C kategorija vozačke dozvole. Stoga takva vozila često čine značajan dio voznog parka komunalnih tvrtki i malih građevinskih tvrtki. Sama nadogradnja nije proizvod proizvođača vozila te proizvođač vozila nadogradnju kupuje od proizvođača nadogradnje ili nadograditelj kupuje vozilo, izrađuje nadogradnju i onda prodaje nadograđeno vozilo.

U sklopu rada potrebno je:

- proučiti obavezujuće pravilnike i utvrditi ograničenja koja se odnose na konstrukciju nadogradnje za rasute terete,
- definirati listu zahtjeva za predmetnu nadogradnju,
- odabrati teretno vozilo na koje bi se ugradila nadogradnja,
- osmisliti nekoliko koncepata nadogradnje za rasute terete uz poštivanje uputa za nadograditelje od strane proizvođača vozila,
- osmisliti način vrednovanja predloženih koncepata koji će omogućiti kvantifikaciju njihovih tehničkih i ekonomskih značajki,
- vrednovati i odabrati koncept nadogradnje koji u najvećoj mjeri zadovoljava definirane kriterije vrednovanja,
- konstrukcijski razraditi odabrani koncept, a konstrukcijsku razradu popratiti skicama, proračunima i odgovarajućim analizama,
- izraditi detaljan 3D model nadogradnje i pripadajuću tehničku dokumentaciju.

Pri izradi rada treba se pridržavati uobičajenih pravila za izradu završnog rada. U radu je potrebno navesti korištenu literaturu i eventualno dobivenu pomoć.

Zadatak zadan:

Datum predaje rada:

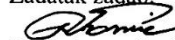
Predvideni datumi obrane:

30. 11. 2022.

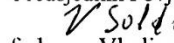
1. rok: 20. 2. 2023.
2. rok (izvanredni): 10. 7. 2023.
3. rok: 18. 9. 2023.

1. rok: 27. 2. – 3. 3. 2023.
2. rok (izvanredni): 14. 7. 2023.
3. rok: 25. 9. – 29. 9. 2023.

Zadatak zadao:


Doc. dr. sc. Rudolf Tomić

Predsjednik Povjerenstva:


Prof. dr. sc. Vladimir Soldo

SADRŽAJ

POPIS SLIKA	III
POPIS TABLICA	V
POPIS TEHNIČKE DOKUMENTACIJE	VI
POPIS OZNAKA	VII
SAŽETAK	IX
SUMMARY	X
1. UVOD	1
2. VOZILA ZA PRIJEVOZ TERETA	3
2.1. Podjela teretnih vozila prema kategoriji	3
2.2. Masa i osovinsko opterećenje vozila	4
2.3. Dimenzije teretnog vozila	5
3. NADOGRAĐNJE TERETNIH VOZILA	6
4. PLANIRANJE NADOGRAĐNJE ZA RASUTE TERETE	10
4.1. Pregled konstrukcijskih rješenja	10
4.1.1. Mehanizama za podizanje	10
4.1.2. Način oslanjanja sanduka na pomoćnu šasiju	10
4.1.3. Nadogradnje sanduka	11
4.1.4. Pozicioniranje mehanizma za podizanje sanduka	11
4.1.5. Oblik sanduka	12
4.1.6. Način otvaranja stražnje stranice sanduka	13
4.2. Kriteriji za odabir prikladnog konstrukcijskog rješenja	14
4.3. Odabir prikladnog konstrukcijskog rješenja	14
4.3.1. Odabir mehanizma za podizanje	14
4.3.2. Odabir načina oslanjanja sanduka na pomoćnu šasiju	15
4.3.3. Odabir smjera nagnjanja sanduka	16
4.3.4. Odabir pozicije mehanizma za podizanje sanduka	16
4.3.5. Odabir oblika sanduka	16
4.3.6. Odabir načina otvaranja stražnje stranice sanduka	17
5. ODABIR TERETNOG VOZILA	18
5.1. Odabir teretnog vozila	18
5.2. Šasija odabranog teretnog vozila	20
6. KONSTRUKCIJSKA RAZRADA NADOGRAĐNJE ZA RASUTE TERETE	23
6.1. Podkonstrukcija	23
6.1.1. Kreiranje podkonstrukcije	23
6.1.2. Izračun osovinskog opterećenja	25
6.1.3. Provjera profila podkonstrukcije	29
6.1.4. Zaštite od podlijetanja	31
6.1.5. Veza podkonstrukcije sa šasijom	32
6.2. Sklop sanduka	34
6.2.1. Okvir sanduka	35

6.2.2. Stranice sanduka	38
6.3. Hidraulički cilindar	42
6.3.1. Izračun sile koju cilindar treba svladati.....	42
6.3.2. Potrebna duljina izvlačenja cilindra	43
6.3.3. Odabir hidrauličkog cilindra.....	45
6.4. Nosivost vozila	50
ZAKLJUČAK	51
LITERATURA.....	52
PRILOZI	53

POPIS SLIKA

Slika 1. Shematski prikaz planiranja nadogradnje teretnog vozila [1]	1
Slika 2. Primjer teretnog vozila kategorije N1 (gore lijevo) [3], N2 (gore desno) [4], N3 (dolje u sredin) [4].....	3
Slika 3. Primjer različitih izvedbi N1 vozila teretno vozilo (lijevo) [3] i kombi vozilo (desno) [5]	4
Slika 4. Najveće dopuštene dimenzije teretnog vozila [6]	5
Slika 5. Primjeri različitih izvedbi nadogradnje vozila [7]	6
Slika 6. Primjer hidrauličkog cilindra a) i mehanizma hidrauličkog cilindra s polugama b) [8]	10
Slika 7. kuglasti spoj s klinom a) i viličasti spoj s klinom b) [9]	11
Slika 8. Prikazuje smjerove naginjanja sanduka u a) stražnju stranu, b) lijevu stranu, c) desnu stranu	11
Slika 9. Prikaz smještaja mehanizma za podizanje	12
Slika 10. Prikaz različitih konstrukcijskih rješenja sanduka.....	13
Slika 11. Prikaz različitih načina otvaranja zadnje stranice: a) prema dolje ručno, b) prema dolje povezna lancem, c) prema gore ručno, d) hidraulički prema gore	14
Slika 12. Hidraulički cilindar [8].....	15
Slika 13. Kuglasti spoj s klinom [10]	15
Slika 14. Cilindar pozicioniran na sredini sanduka	16
Slika 15. Prikaz odabranog konstrukcijskog rješenja sanduka	17
Slika 16. Ručno otvaranje sanduka prema dolje (lijeva slika) i prema gore (desna slika)	17
Slika 17. Mitsubishi Fuso Canter 3C13 [3]	18
Slika 18. Primjer Mitsubishi Fuso vozila s nadogradnjom za rasute terete [3]	19
Slika 19. Glavne dimenzije vozila Mitsubishi Fuso Canter 3C13 [3].....	20
Slika 20. Nacrt odabranog teretnog vozila [11]	20
Slika 21. Prikaz rasporeda provrta na šasiji [13].....	21
Slika 22. Tlocrt odabranog teretnog vozila [11]	21
Slika 23. Preuzeti 3D model odabranog vozila [14]	22
Slika 24. Prikaz podkonstrukcije.....	23
Slika 25. Tlocrt podkonstrukcije	24
Slika 26. Kraj podkonstrukcije.....	24
Slika 27. Prikaz opterećenja na modelu grede	25
Slika 28. Osovinska raspodjela težine [6].....	27
Slika 29. Dijagram raspodjele poprečnih sila na vozilu [15].....	28
Slika 30. Dijagram raspodjele momenta na vozilu [15]	28
Slika 31. Prikaz presjeka profila podkonstrukcije i šasije	29
Slika 32. Bočna zaštita od podlijetanja.....	32
Slika 33. Stražnja zaštita od podlijetanja	32
Slika 34. Elastična veze	33
Slika 35. Kruta veza	33
Slika 36. Raspored elastičnih i krutih veza na podkonstrukciji	34
Slika 37. Model sanduka u izometriji	34
Slika 38. Model sanduka s boka.....	35
Slika 39. Model okvira sanduka	35
Slika 40. Uzdužni S profil.....	36
Slika 41. Kuka za prihvat užeta ili gurtne.....	36
Slika 42. čašasti oslonac za kuglasti ležaj.....	36
Slika 43. Prikaz poprečnog oslonca s čašastim prihvatom te žlijebom za centriranje	37

Slika 44. Prikaz prihvata za cilindar	37
Slika 45. Prikaz vozila sa svim stranicama otvorenim prema dolje	38
Slika 46. Aluminijski profil stranice (gore lijevo), kukica za mrežu (gore desno) i stražnja stranica (dolje).....	39
Slika 47. Veza bočne stranice s okvirom sanduka	40
Slika 48. Bočna stranica osigurana polugom	40
Slika 49. Mehanizam za otvaranje stranice prema gore	41
Slika 50. Zadnja stranica otvorena prema dolje	41
Slika 51. Opterećenje sanduka pri početku podizanja	42
Slika 52. Prikaz potrebne duljine cilindra pri naginjanju sanduka u stražnju stranu	44
Slika 53. Prikaz potrebne duljine cilindra pri naginjanju sanduka u bočnu stranu	44
Slika 54. Prikaz modela cilindra smještenog na vozilu	45
Slika 55. Prikaz i dimenzije hidrauličkog cilindra [8].....	46
Slika 56. Prikaz i dimenzije koljevke za hidraulički cilindar [8]	47
Slika 57. Prikaz podizanja sanduka u bočnu stranu	48
Slika 58. Prikaz podizanja sanduka u stražnju stranu.....	49

POPIS TABLICA

Tablica 1. Maksimalne gabaritne dimenzije teretnog vozila [6].....	5
Tablica 2. Vrste nadogradnje motornih vozila kategorije N [2]	7
Tablica 3. Dopunske kodne oznake za različite vrste nadogradnja [2]	8
Tablica 4. Tehničke specifikacije teretnog vozila Mitsubishi Fuso Canter 3C13 [3]	19
Tablica 5. Prikaz opterećenja na vozilo	25
Tablica 6. Dimenzije stranica sanduka	38
Tablica 7. Podatci o hidrauličkom cilindru[8]	46
Tablica 8. Podatci o kolijevci za hidraulički cilindar [8].....	47

POPIS TEHNIČKE DOKUMENTACIJE

- 1 2023-JK-00-00
- 2 2023-JK-01-00
- 3 2023-JK-03-01

POPIS OZNAKA

A	mm^2	Površina presjeka
A_1	mm^2	Površina presjeka šasije
A_2	mm^2	Površina presjeka podkonstrukcije
b_1	mm	Širina presjeka šasije
b_2	mm	Širina presjeka podkonstrukcije
$F_{A,\text{max}}$	N	Maksimalno dopušteno opterećenje prednje osovine vozila
$F_{A,\text{voz}}$	N	Osovinsko opterećenje prednje osovine
$F_{B,\text{max}}$	N	Maksimalno dopušteno opterećenje prednje osovine vozila
$F_{B,\text{voz}}$	N	Osovinsko opterećenje stražnje osovine
F_{cil}	N	Hidraulička sila cilindra
g	m/s^2	Gravitacijska akceleracija
G_{sanduk}	N	Težina sanduka
G_{teret}	N	Težina tereta
G_{voz}	N	Težina vozila
h_1	mm	Visina presjeka šasije
h_2	mm	Visina presjeka podkonstrukcije
I	mm^4	Ukupan moment tromosti
I_1	mm^4	Moment tromosti presjeka šasije
I_2	mm^4	Moment tromosti presjeka podkonstrukcije
l	mm	Međuosovinski razmak
l_M	mm	Udaljenost težišta nadogradnje od stražnje osi osovine vozila
l_x	mm	Udaljenost najvećeg momenta od prednje osovine
M	kg	Najveća dopuštena masa nadogradnje i tereta
M_f	Nmm	Moment savijanja
M_{kr}	Nmm	Kritičan moment na jednom nosaču
M_{max}	Nmm	Najveći moment savijanja
$M_{\text{nad..+teret.}}$	kg	Masa nadogradnje i tereta
$m_{\text{nadogradnje}}$	kg	Masa nadogradnje
$m_{\text{podkonstrukcije}}$	kg	Masa podkonstrukcije
m_{sanduk}	kg	Masa sanduka

m_{teret}	kg	Masa tereta
$m_{\text{voz.}}$	kg	Masa vozila
R_e	N/mm ²	Granica razvlačenja
S	-	Faktor sigurnosti
t_1	mm	Debljina presjeka šasije
t_2	mm	Debljina presjeka podkonstrukcije
W	mm ³	Moment otpora
W	N/mm ²	Moment otpora
x	mm	Udaljenost težišta vozila od osi stražnje osovine vozila
y_t	mm	Položaj težišta presjeka
σ	N/mm ²	Normalno naprezanje

SAŽETAK

Transport seže daleko u povijest no u današnjem društvu i trgovini sve je veća potreba za brzim i učinkovitim prijevozom tereta i robe, što je dovelo do sve većeg razvoja teretnih vozila i nadogradnji specifične namjene.

Ovaj rad se fokusira na razvoj nadogradnje za prijevoz rasutih terete odnosno kiper vozilo N1 kategorije. Prvo se razmatraju kategorije vozila za prijevoz tereta i propisi vezani uz dimenzije, masu i osovinska opterećenja. Na temelju zahtjeva proizvođača izrađuje se lista kriterija koje nadogradnja treba ispuniti, a potom vodeći se po tim kriterijima odabirana su adekvatna konstrukcijska rješenja. Nakon odabira koncepta, započinje se s razradbom faze koja uključuje odabir vozila i šasije te oblikovanje podkonstrukcije i sanduka, uz proračune čvrstoće podkonstrukcije, osovinskog opterećenja i opterećenja hidrauličkog cilindra. Nakon toga se odabire hidraulički cilindar za podizanje sanduka te se izračunava konačna nosivost. Na kraju se izrađuje 3D model nadogradnje za rasute terete i pripadajuća dokumentacija.

Ključne riječi: nadogradnja, teretno vozilo, rasuti teret, konstrukcija

SUMMARY

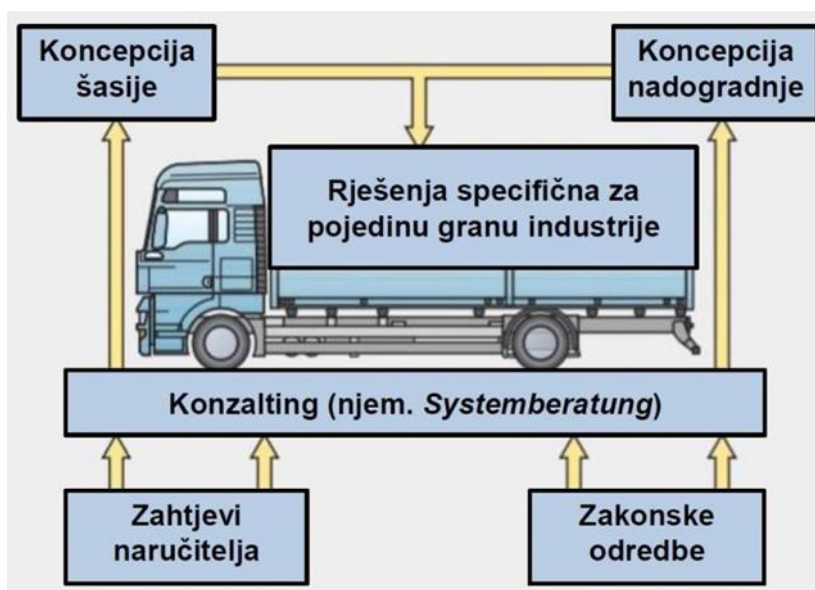
Transport dates back far in history, but in today's society and trade, there is an increasing need for fast and efficient transport of goods and cargo, which has led to a growing development of specialized cargo vehicles and upgrades.

This paper focuses on the development of a truck superstructure for the transport of bulk cargo, specifically a category N1 tipper truck. It begins by examining the categories of cargo vehicles and the regulations that govern their dimensions, weight, and axle loads. A set of criteria that the superstructure must fulfill is then established based on the manufacturer's requirements. Following the selection of an appropriate concept, *the development phase* begins, which includes selecting vehicle and chassis, designing the substructure and cargo box, calculating the substructure's strength, axle load, and hydraulic cylinder load. Next, a hydraulic cylinder is selected for lifting the cargo box, and the final carrying capacity is calculated. Finally, a 3D model of the bulk cargo upgrade and accompanying documentation is created.

Keywords: superstructure, cargo vehicle, bulk cargo, design

1. UVOD

Transport predstavlja kretanje ljudi, životinja ili dobara s jednog mjesta na drugo. Ideje o transportu sežu u daleku prošlost i kroz cijelu ljudsku povijest nisu gubile na značenju. Jedan je to od izuma bez kojeg se danas ne može ni zamisliti suvremeno tržište i čini neizostavan dio svakodnevnog života. Pojedine vrste transporta nastaje tek na početku 19. stoljeća (brodarstvo i željeznica), odnosno 20. stoljeća (cestovni, zračni, transport cjevovodima). Prevozeći robu (teret, materijalna dobra, stvari, tvari), ljude i energiju transportom svladavamo prostorne i vremenske udaljenosti, omogućujući pritom širenje tržišta i povećavanje kvalitete življenja. Da bi transport bio moguć potrebna su odgovarajuća infrastruktura i prijevozna sredstva. Danas postoje razni oblici transporta kao što su cestovni, pomorski, zračni i željeznički transport, koji se dijele na gradski, međugradski, unutarnji i međunarodni transport. Postoje i transporti koji se koriste za kretanje unutar tvrtki ili mjesta rada, poput građevinskih radova i sl. Svaki od ovih oblika transporta ima svoju namjenu, a odabire se ovisno o transportnoj svrsi i karakteristikama prijevoznog sredstva. U cestovnom transportu danas dominiraju teretna vozila s različitim nadogradnjama. Takva teretna vozila proizvode tvrtke poput Mitsubishi, Scania, Volvo, MAN, Mercedes i druge. U razvoj takvih vozila se ulaže velika količina znanja, novca, vremena i energije, ona sama po sebi nemaju svrhu sve dok se na njih ne instalira odgovarajuća nadogradnja. Nadogradnje takvih vozila rade tvrtke koje se bave razvojem i proizvodnjom različitih nadogradnji za teretna vozila, te se takve nadogradnje postavljaju na već gotova teretna vozila.



Slika 1. Shematski prikaz planiranja nadogradnje teretnog vozila [1]

Planiranje nadogradnje s određenom namjenom predstavlja složen zadatak na koji utječe velik broj čimbenika. Na slici 2. prikazan je proces planiranja nadogradnje teretnog vozila. Budući da ne postoji jedinstveno rješenje, proizvođač nadogradnje mora uravnotežiti zahtjeve klijenta s ograničenjima koja su vezana za dimenzije i konstrukciju šasije vozila koje je odabrano za nadogradnju. Pored toga, proizvođač mora poštovati sve zakonske propise i propisane standarde. Čak i kada se pronađe rješenje koje zadovoljava sve zahtjeve, potrebno je razmotriti izvedivost proizvodnje takve nadogradnje uz pomoć dostupnih materijala, tehnika i tehnologija izrade.

Kada se vrši nadogradnja na teretnom vozilu, to bitno mijenja karakteristike samog vozila. U procesu stvaranja nadogradnje, neophodno je uvažiti sve specifikacije, preporuke i upute koje je dao proizvođač teretnog vozila za nadogradnje. U slučaju ikakvih nedoumica proizvođač nadogradnje ima obvezu kontaktirati proizvođača teretnog vozila te zatražiti odobrenje za moguće izmjene i odstupanja od navedenih uputa.

Ovaj rad usredotočen je na nadogradnju teretnog vozila N1 kategorije, koje je namijenjeno za prijevoz rasutih tereta (kao što su pijesak, šljunak, kamen ili zemlja). Kako bi takvo vozilo bilo što učinkovitije, izuzetno je važno smanjiti masu vozila, odnosno masu same nadogradnje, što će omogućiti veću nosivost teretnog vozila. To se može postići odgovarajućim odabirom materijala i oblikovanjem konstrukcije, pridržavajući se svih propisanih zahtjeva vezanih uz čvrstoću i stabilnost vozila i nadogradnje.

2. VOZILA ZA PRIJEVOZ TERETA

U ovome je poglavlju prikazana podjela teretnih vozila N kategorije kojoj pripada N1 kategorija na koju je usmjeren ovaj rad, kao i ograničenja propisana zakonima i pravilnicima koji su trenutno važeći u Republici Hrvatskoj, a odnose se na dimenzije, masu i opterećenje po osovini teretnog vozila.

2.1. Podjela teretnih vozila prema kategoriji

Vozila koja se koriste za prijevoz tereta u osnovi se kategoriziraju prema najvećoj dopuštenoj masi, u Republici Hrvatskoj je to definirano Pravilnikom o tehničkim uvjetima vozila u prometu na cestama, izdanje NN 85/2016 [2].

Prema navedenom pravilniku vozila za prijevoz tereta dijelimo na:

- N1 – Motorna vozila s najmanje 4 kotača za prijevoz tereta najveće dopuštene mase do 3500kg
- N2 – motorna vozila s najmanje 4 kotača za prijevoz tereta najveće dopuštene mase iznad 3500 kg, ali do 12500 kg
- N3 – motorna vozila s najmanje 4 kotača za prijevoz tereta najveće dopuštene mase iznad 12500 kg



Slika 2. Primjer teretnog vozila kategorije N1 (gore lijevo) [3], N2 (gore desno) [4], N3 (dolje u sredin) [4]

Vozila za prijevoz tereta kategorije N mogu biti izvedena kao kombi vozilo ili dostavno vozilo. Osim razlike u najvećoj dopuštenoj masi, vozila N1, N2 i N3 kategorije razlikuju se po broju osovina, dimenzijama vozila i drugim tehničkim karakteristikama. Na primjer, vozila N3 kategorije mogu imati tri ili više osovina, dok su vozila N1 i N2 uglavnom s dvije osovine.

Vozila N1 kategorije teretna su vozila s najvećom dopuštenom masom do 3,5 tone. Ova vozila su najčešće korištena za prijevoz tereta u gradskim sredinama i obično su manjih dimenzija. Vozila N1 kategorije mogu biti različitih oblika, poput kamiona, kombi vozila, dostavnih vozila ili drugih vozila, a namijenjena su za prijevoz tereta. Ukupno, vozila N1 kategorije su važan dio cestovnog prometa, često korištena za prijevoz tereta u urbanim sredinama. Kao takva, ova kategorija vozila podliježe strogoj regulaciji u smislu sigurnosti, zaštite okoliša i tehničkih karakteristika.



Slika 3. Primjer različitih izvedbi N1 vozila teretno vozilo (lijevo) [3] i kombi vozilo (desno) [5]

2.2. Masa i osovinsko opterećenje vozila

Najveća dopuštena masa teretnih vozila u Hrvatskoj ovisi o broju osovina vozila. Za teretna vozila s dvije osovine, najveća dopuštena masa obično je ograničena na 18 t. Teretna vozila s tri osovine mogu imati najveću dopuštenu masu do 25 t, dok se vozila s četiri osovine mogu kretati do najveće dopuštene mase do 32 t. Teretna vozila s jednostrukim osovinama imaju ograničenje osovinskog opterećenja u stanju mirovanja na vodoravnoj podlozi. Slobodna osovina ne smije prelaziti 10 t, a pogonska osovina ne smije prelaziti 11,5 t. Ova ograničenja su propisana u Pravilniku o tehničkim uvjetima vozila u prometu na cestama u Hrvatskoj.[2]

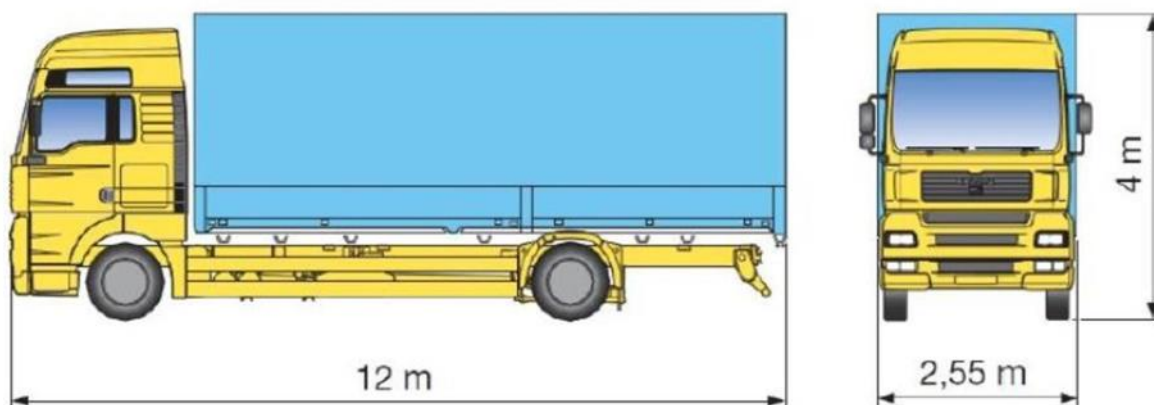
Fokus ovog rada je na vozilu N1 kategorije s jednostrukim osovinama i najveće mase 3.5 t za koje će se konstruirati nadogradnja za rasute terete na koje ova ograničenja ne utječu.

2.3. Dimenzije teretnog vozila

Da bi vozilo dobilo dozvolu uključivanja u promet, moraju se poštivati zakonski propisi o dimenzijama vozila. U nastavku su opisane dimenzije teretnog vozila koje su propisane Pravilnikom o tehničkim uvjetima vozila u prometu na cestama [2]. Prema njemu, dimenzije vozila kategorije N moraju udovoljavati zahtjevima Uredbe 1230/2012. Vozila koja sudjeluju u prometu unutar Europske unije moraju udovoljavati zahtjevima Direktive 96/53/EC, osim vozila koja sudjeluju u prometu na području Republike Hrvatske, koja moraju udovoljavati uvjetima propisanim ovim Pravilnikom. Na slici 4. prikazane su najveće dopuštene dimenzije tzv. gabaritne dimenzije teretnog vozila.

Tablica 1. Maksimalne gabaritne dimenzije teretnog vozila [6]

Najveća dopuštena duljina vozila	12,00 m
Najveća dopuštena širina vozila	2,55 m
Najveća dopuštena visina vozila	4,00 m



Slika 4. Najveće dopuštene dimenzije teretnog vozila [6]

3. NADOGRAĐNJE TERETNIH VOZILA

Teretna vozila svoju funkciju dobivaju tek kada se na njih postavi adekvatna nadogradnja. Vrsta nadogradnje ovisi o vrsti tereta i uvjetima u kojima se koriste. Konstrukcijske izvedbe nadogradnje mogu biti otvorenog i zatvorenog tipa. Otvoreni teretni sanduci mogu biti opremljeni dizalicom za teret ili hidrauličkim cilindrom za lakši istovar tereta (kiper), dok zatvoreni sanduci mogu imati bočna ili stražnja vrata, također mogu biti i izolirani zatvoreni sanduci (hladnjača) sa stražnjim vratima te cisterne za prijevoz tekućih tereta u koje se materijal sipa kroz otvor na gornjoj strani sanduka, a prazne se gravitacijskom silom na donjem otvoru.

Na slici 5. su prikazani neki primjeri nadogradnji vozila:

- a) Vozilo s nadogradnjom miješalice za beton
- b) Pomoćno vozilo na aerodromu
- c) Vozilo s nadogradnjom za prijevoz trupaca
- d) Vozilo s nadogradnjom za čišćenje
- e) Vozilo s hladnjačom
- f) Vozilo za čišćenje snijega
- g) Vozilo za prijevoz kontejnera
- h) Cisterna
- i) Kiper s dizalicom



Slika 5. Primjeri različitih izvedbi nadogradnje vozila [7]

Nadogradnja na teretnom vozilu mora biti konstruirana u skladu s važećim zakonima, propisima i odredbama u Republici Hrvatskoj i Europskoj uniji. Prilikom postavljanja nadogradnje na teretno vozilo, propisani zakoni i upute proizvođača moraju se poštovati. Sve dimenzije vozila, uključujući dopuštenu duljinu, širinu i visinu vozila s teretom, moraju biti u skladu s propisima. Prema Pravilniku [2]: “*pomični elementi vozila* su dijelovi nadogradnje ili drugi dijelovi vozila čiji se položaji mogu mijenjati nagibanjem, okretanjem ili klizanjem, bez uporabe alata“, Pravilnik također ograničava širinu i visinu teretnog vozila nakon nadogradnje. Članak 8. stavak 5 navodi da “širina vozila nakon nadogradnje ne smije biti veća od širine koju je predvidio proizvođač vozila“, dok Članak 9. stavak 2 navodi da “Visina vozila na kojem se izvodi nadogradnja ne smije biti veća od one koju je predvidio proizvođač vozila“. Sve dimenzije vozila, uključujući dopuštenu duljinu, širinu i visinu vozila s teretom, moraju biti u skladu s propisima.

Tablica 2. Vrste nadogradnje motornih vozila kategorije N [2]

Vrste nadogradnje motornih vozila kategorije N		
BA	kamion	Vozilo konstruirano i izrađeno isključivo ili pretežno za prijevoz tereta. Ono može vući prikolicu.
BB	furgon	Kamion u kojem su vozačev i teretni prostor u jednoj jedinici.
BC	tegljač za poluprikolice	Vučno vozilo konstruirano i izrađeno isključivo ili pretežno za vuču poluprikolica.
BD	tegljač za prikolicu	Vučno vozilo konstruirano i izrađeno isključivo za vuču prikolica, osim poluprikolica.
BE	kamionet (teretni pick-up)	Vozila čija najveća masa ne premašuje 3 500 kg, a u kojem se sjedeća mjesta i teretni prostor ne nalaze u jednom odjeljku.
BX	šasija s kabinom	Nepotpuno vozilo samo s kabinom (potpunom ili djelomičnom), nosačima šasije, pogonskim sustavom i osovinama, a koje treba dovršiti nadogradnjom prilagođenom potrebama prijevoznika.

Tablica 3. Dopunske kodne oznake za različite vrste nadogradnja [2]

Dopunske kodne oznake za različite vrste nadogradnja	
01	platforma
02	otvorena nadogradnja
03	zatvorena nadogradnja
04	klimatizirana nadogradnja s izoliranim stjenkama i opremom za održavanje unutarnje temperature
05	klimatizirana nadogradnja s izoliranim stjenkama, bez opreme za održavanje unutarnje temperature
06	s bočnom ceradom
07	zamjenjiva nadogradnja
08	nosač kontejnera
09	vozila opremljena dizalicom s kukom
10	kiper
11	cisterna
12	cisterna za prijevoz opasnih tvari
13	za prijevoz životinja
14	za prijevoz vozila
15	mikser za beton
16	vozilo s pumpom za beton
17	za prijevoz trupaca
18	vozilo za sakupljanje otpada
19	vozilo za metenje i čišćenje cesta i čišćenje kanalizacije
20	kompresor
21	za prijevoz čamaca
22	za prijevoz jedrilica
23	vozila za pokretnu trgovinu i oglašavanje
24	za vuču oštećenih vozila
25	vozilo s ljestvama
26	vozilo s dizalicom (osim autodizalice)
27	vozilo s platformom za radove na visini
28	vozilo s opremom za bušenje
29	niskopodna prikolica (labudica)
30	za prijevoz stakla
31	vatrogasno vozilo
99	nadogradnja koja nije obuhvaćena ovim popisom

U ovome radu razmatrat će se konstrukcija nadogradnje za rasute terete na nepotpuno vozilo samo s kabinom oznake BX (Šasija s kabinom) prema u tablici 2., te dopunske kodne oznake 10 (kipar) prema tablici 3.

4. PLANIRANJE NADOGRAĐNJE ZA RASUTE TERETE

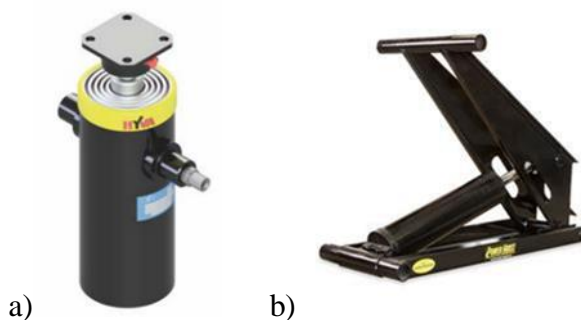
Kiper vozila specijalizirana su vozila koja se koriste za prijevoz tereta u rasutom stanju, kao što su pijesak, šljunak, kamenje i drugi materijali koji se koriste u građevinskoj industriji. Kiper vozila su opremljena sandukom za teret koji se može podići i isprazniti, što omogućava brzo i učinkovito istovarivanje tereta. Kiper vozila su vrlo važna za građevinsku industriju jer omogućavaju brz i učinkovit prijevoz rasutog tereta.

U ovome su poglavlju predstavljeni koncepti rješenja konstrukcijskog problema nadogradnje vozila za rasute terete. Svaki od koncepata zasebno je predstavljen te će se na kraju odabrati konačan koncept.

4.1. Pregled konstrukcijskih rješenja

4.1.1. Mehanizama za podizanje

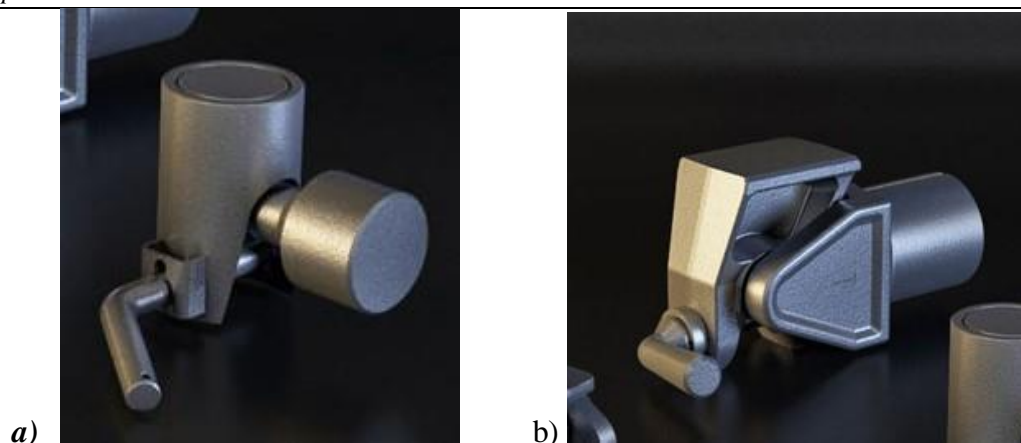
Za podizanje sanduka možemo koristiti hidraulički cilindar prikazan na slici 6. a) koji omogućuje istresanje rasutog tereta sanduka, kroz zadnju stranicu ili kroz bočne stranice sanduka, dok mehanizam hidrauličkog cilindra s polugama omogućuje istresanje samo u jednom smjeru (b)).



Slika 6. Primjer hidrauličkog cilindra a) i mehanizma hidrauličkog cilindra s polugama b) [8]

4.1.2. Način oslanjanja sanduka na pomoćnu šasiju

Kao oslonac sanduka na pomoćnu šasiju nadogradnje možemo koristiti kuglasti spoj s klinom a) koji omogućuje rotaciju sanduka odnosno naginjanje sanduka u bilo koju stranu, dok viličasti spoj s klinom b) omogućuje rotaciju oko jedne osi, odnosno naginjanje sanduka na jednu stranu.

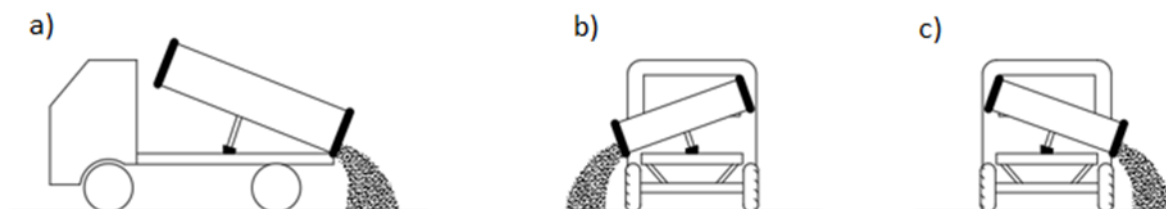


Slika 7. kuglasti spoj s klinom a) i viličasti spoj s klinom b) [9]

4.1.3. Naginjanje sanduka

Sanduk se pri istresanju tereta može naginjati:

- jednostrano - u stražnju stranu ili u jednu bočnu stranu (a ili b ili c)
- dvostrano - u stražnju stranu i u jednu bočnu stranu (a i b ili c)
- trostrano - u stražnju stranu i obje bočne strane (a i b i c)

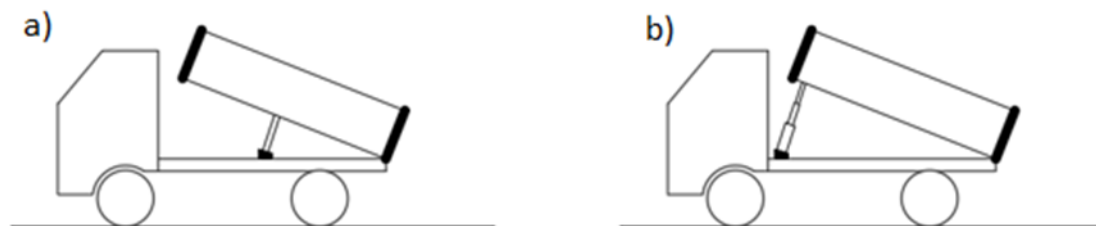


Slika 8. Prikazuje smjerove naginjanja sanduka u a) stražnju stranu, b) lijevu stranu, c) desnu stranu

4.1.4. Pozicioniranje mehanizma za podizanje sanduka

Mehanizam za podizanje sanduka može biti smješten na:

- na sredini sanduka – omogućava lakše naginjanje sanduka u svim smjerovima (a)
- na kraju sanduka – koristi se samo kod naginjanja sanduka u stražnju stranu (b)



Slika 9. Prikaz smještaja mehanizma za podizanje

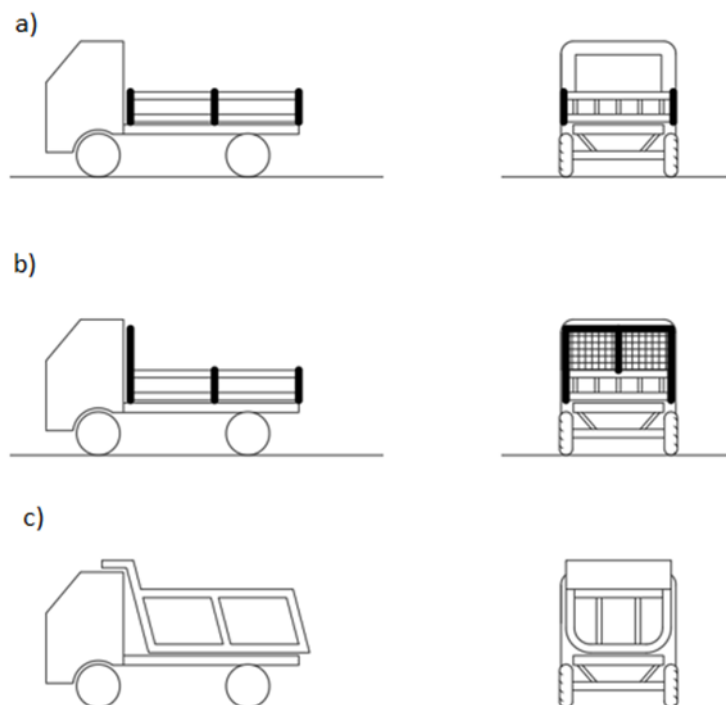
4.1.5. Oblik sanduka

Sanduk može biti izrađen u više oblika:

- pravokutni – omogućuje istresanje tereta na sve tri strane
- ovalni – omogućuje istresanje tereta samo u stražnju stranu, ali ima više stranice sanduka

Sanduk može imati više vrsta prednjih stranica sanduka:

- niska prednja stranica sanduka – doprinosi smanjenju mase odnosno povećanju nosivosti, ali ne pruža zaštitu prema kabini
- visoka prednja stranica sanduka od punog čelika – pruža najbolju zaštitu prema kabini, ali je ujedno i opcija s najvećom masom
- visoka prednja stranica sanduka s čeličnim okvirom i mrežom – pruža slabiju zaštitu prema kabini nego zaštita od punog čelika, ali je ujedno i manje mase

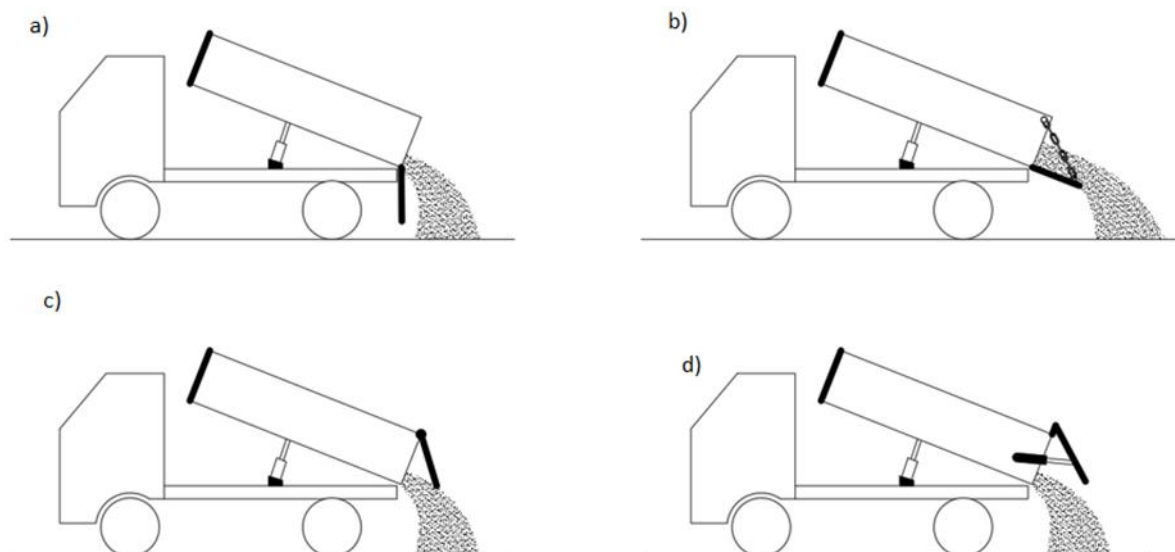


Slika 10. Prikaz različitih konstrukcijskih rješenja sanduka

4.1.6. Način otvaranja stražnje stranice sanduka

Mogućnosti otvaranja stražnje stranice nadogradnje za rasute terete prilikom naginjanja na stražnju stranu vozila su različite. Postoje dvije osnovne vrste otvaranja:

- Prema dolje – može se ostvariti ručno ili pomoću hidrauličkog sustava, kad se stranica otvara prema dolje, teret slobodno ispada iz sanduka, a stranica ne dopušta teretu da ide ispod kamiona. Stranica može biti povezana lancem da se ne otvara slobodno te rasuti materijal uništava stranicu, ali se teret istresa nešto dalje od kamiona.
- Prema gore – može se ostvariti ručno, tada materijal zbog gravitacijske sile gura stranicu i troši ju. Drugi, nešto skuplji način je da stranicu otvorimo pomoću hidrauličkog cilindra dovoljno daleko da nije u doticaju s teretom koji istresamo.



Slika 11. Prikaz različitih načina otvaranja zadnje stranice: a) prema dolje ručno, b) prema dolje povezna lancem, c) prema gore ručno, d) hidraulički prema gore

4.2. Kriteriji za odabir prikladnog konstrukcijskog rješenja

U ovome zadatku cilj je izraditi nadogradnju za vozilo N1 kategorije maksimalne težine 3.5 t, te su prema tome odrađeni kriteriji po kojima su donesene konačne odluke za konstrukcijska rješenja, kako bi omogućili što veću nosivost te ujedno i što veću učinkovitost vozila.

Neki od kriterija su:

- što manja masa nadogradnje kako bi nosivost bila veća
- povećanje stabilnosti vozila snižavanjem težišta
- pristupačna cijena pojednostavljuvanjem konstrukcije
- dugotrajnost konstrukcije korištenjem prikladnih materijala
- što više mogućnosti podizanja sanduka da bi vozilo bilo praktičnije u manjim prostorima

4.3. Odabir prikladnog konstrukcijskog rješenja

4.3.1. Odabir mehanizma za podizanje

Primjereno konstrukcijsko rješenje mehanizma za podizanje sanduka za ovu je nadogradnju hidraulički cilindar prikazan na slici 12. koji omogućuje veći broj smjerova podizanja sanduka što je kod vozila N1 kategorije jako bitno jer se često koristi u urbanim sredinama gdje je uzak prostor za istresanje tereta.



Slika 12. Hidraulički cilindar [8]

4.3.2. Odabir načina oslanjanja sanduka na pomoćnu šasiju

Prikladno konstrukcijsko rješenje za oslonce sanduka je kuglasti spoj s klinom prikazan na slici 13. koji omogućuje veći broj smjerova podizanja sanduka što je kod vozila N1 kategorije jako bitno jer se često koristi u urbanim sredinama gdje je uzak prostor za istresanje tereta.



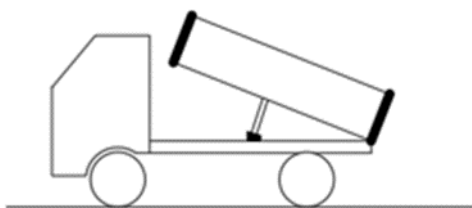
Slika 13. Kuglasti spoj s klinom [10]

4.3.3. Odabir smjera naginjanja sanduka

Kod vozila N1 kategorije, kao što je ranije navedeno, jako je bitno da se sanduku omogući podizanje u što više smjerova jer se često koristi u urbanim sredinama gdje je uzak prostor za isresanje tereta. Zato je prikladno konstrukcijsko rješenje trostrana mogućnost naginjanja sanduka.

4.3.4. Odabir pozicije mehanizma za podizanje sanduka

Kako bi se omogućilo trostrano podizanje sanduka, primjerena pozicija cilindra za podizanje sanduka nalazi se na sredini sanduka kao što prikazuje slika 14.



Slika 14. Cilindar pozicioniran na sredini sanduka

4.3.5. Odabir oblika sanduka

Kako bi bili zadovoljeni svi kriteriji pri odabiru sanduka, sanduk mora imati nisko težište da vozilo ima što veću stabilnost, ali i da ima zaštitu za vozača, mora biti izrađeno od odgovarajućih materijala te imati što manju masu kako bi se omogućila veća nosivost. Materijali trebaju biti otporni na mehaničko trošenje površine (habanje) te moraju imati mogućnost naginjanja i pražnjenja tereta u sva tri smjera (lijevu, desnu, i stražnju stranu). Sanduk koji zadovoljava ove kriterije pravokutni je sanduk s metalnim okvirom i mrežom kao zaštitom za kabinu, stranice sanduka izrađene su od aluminija kako bi se dodatno smanjila masa te povećala nosivost, a podloga sanduka izrađena je od čelika visoke čvrstoće otpornog na mehaničko trošenje.(slika 15.)



Slika 15. Prikaz odabranog konstrukcijskog rješenja sanduka

4.3.6. Odabir načina otvaranja stražnje stranice sanduka

Kao način otvaranja zadnje stranice sanduka odabran je ručni način otvaranja u oba smjera i prema dolje i prema gore. (slika 16.)



Slika 16. Ručno otvaranje sanduka prema dolje (lijeva slika) i prema gore (desna slika)

5. ODABIR TERETNOG VOZILA

Nakon odabira pojedinih konstrukcijskih rješenja za nadogradnju vozila za rasute terete kategorije N1, slijedi odabir vozila na koji će se nadogradnja montirati.

5.1. Odabir teretnog vozila

Odabrano je teretno vozilo marke Mitsubishi Fuso, model Canter 3C13 (slika 17.) kojem će biti namijenjena konstruirana nadogradnja za prijevoz rasutih tereta. Maksimalna dozvoljena masa vozila iznosi 3.5 t, a ostale specifikacije se nalaze u tablici 4.



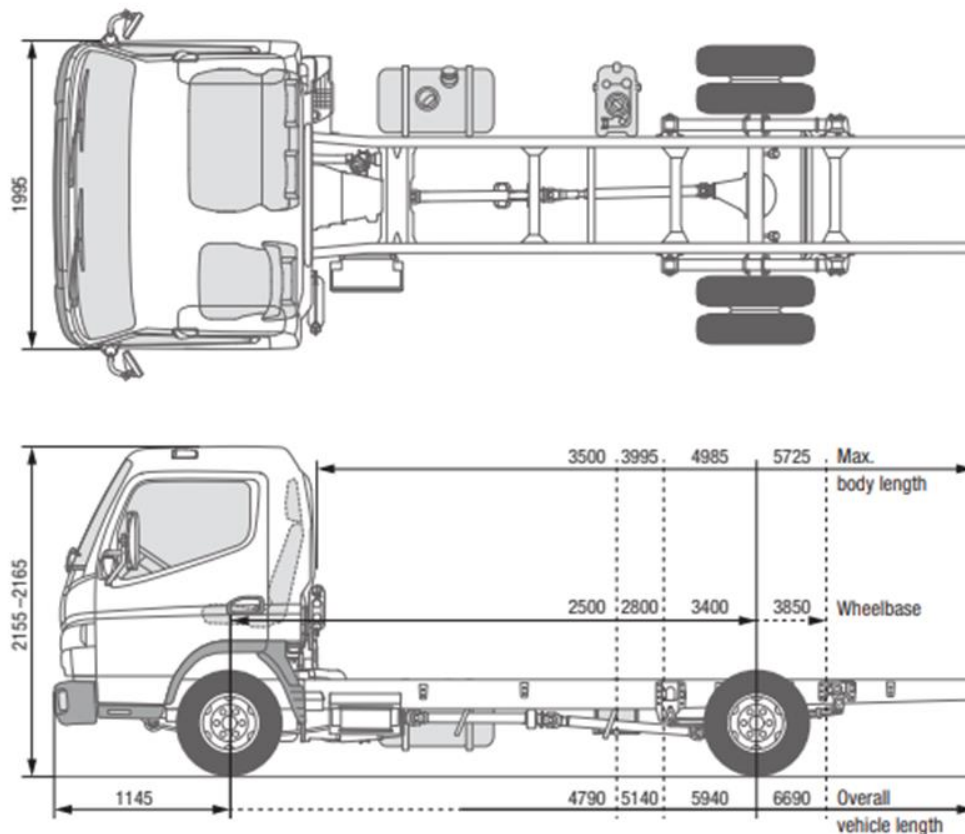
Slika 17. Mitsubishi Fuso Canter 3C13 [3]



Slika 18. Primjer Mitsubishi Fuso vozila s nadogradnjom za rasute terete [3]

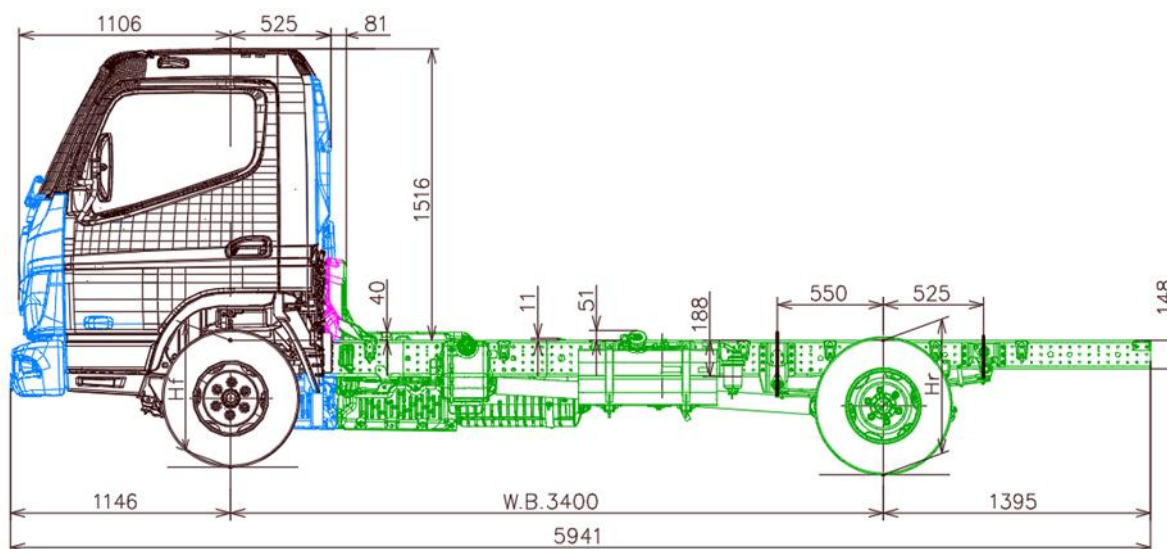
Tablica 4. Tehničke specifikacije teretnog vozila Mitsubishi Fuso Canter 3C13 [3]

Tehničke specifikacija vozila	
Model	Mitsubishi Fuso Canter
Tip	3C13
Pogon	Prednji
Izvedba šasije	Obična
Kabina	Jednostruka / 3
Tip motora	4P10T2 - Diesel – Euro VI
Snaga motora	96 kW / 130 KS
Kategorija vozila	N1
Međuosovinski razmak	3400 mm
Najveća tehnički dopuštena masa	3500 kg
Masa vozila	2055 kg
Opterećenje prednje osovine	1525 kg
Opterećenje stražnje osovine	530 kg
Max. masa nadogradnje s teretom	1445 kg
Max. opterećenje prednje osovine	1950kg
Max. opterećenje stražnje osovine	2500 kg



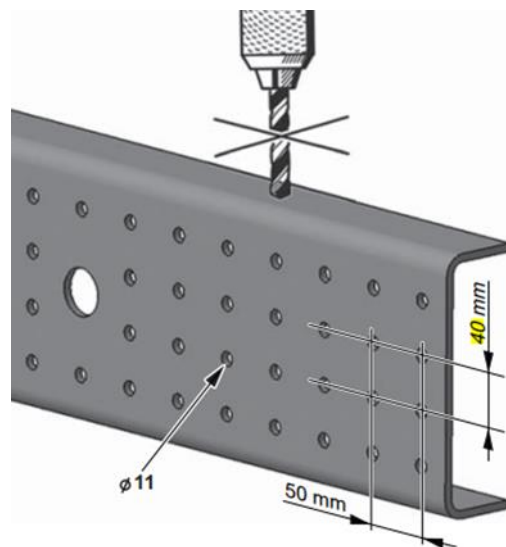
Slika 19. Glavne dimenzije vozila Mitsubishi Fuso Canter 3C13 [3]

5.2. Šasija odabranog teretnog vozila

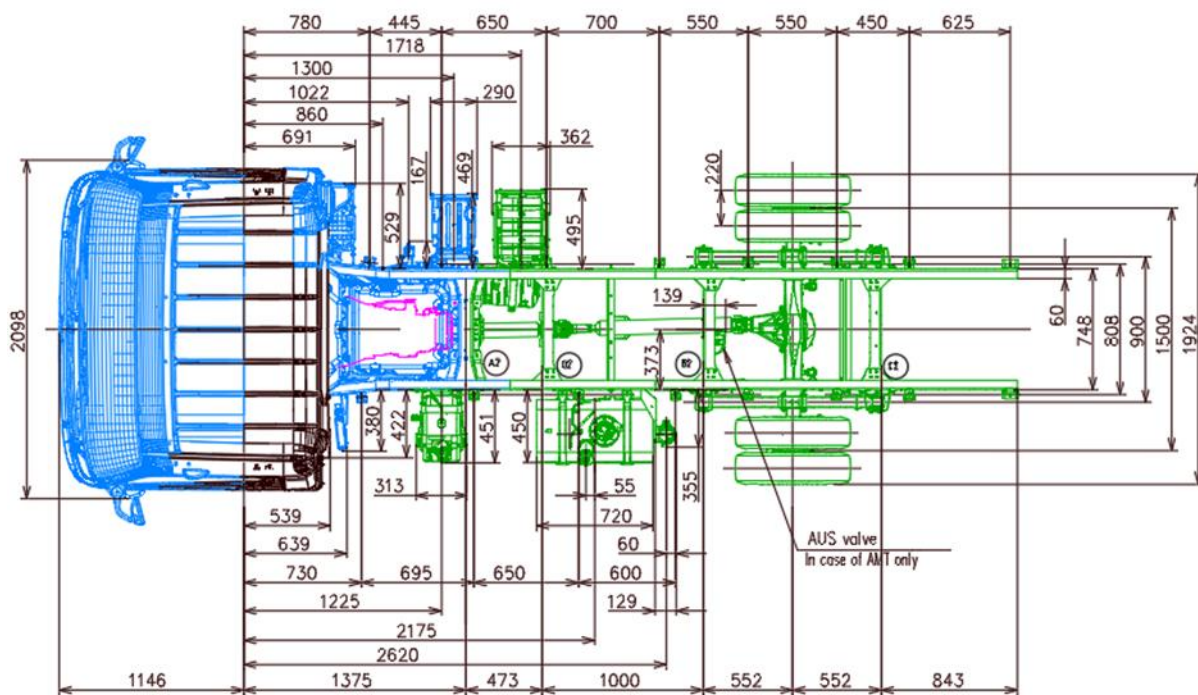


Slika 20. Nacrt odabranog teretnog vozila [11]

Konstrukcija šasije odabranog teretnog vozila izvedena je kao dva uzdužna U profila ojačana poprečnim ukрутama (slika 22.). U profili su dimenzije 188 x 60 x 6 u prijelazu na 148 x 60 x 6 prema stražnjoj strani šasije te je izrađena od čelika S500MC sa granicom razvlačenja $R_e = 550 \text{ N/mm}^2$. [12] Ovakvi se U profili izrađuju strojnim savijanjem limova. Duljina šasije iznosi 5941 mm sa stražnjim prevjesom od 1395 mm, te je širine 748 mm. Cijela šasija ima na sebi provrte $\varnothing 11$ preko kojih se spajaju elementi nadogradnje, provrti su raspoređeni tako da su uzdužno udaljeni 50 mm a vertikalno 40 mm kao što je prikazano na slici 21.



Slika 21. Prikaz rasporeda provrta na šasiji [13]

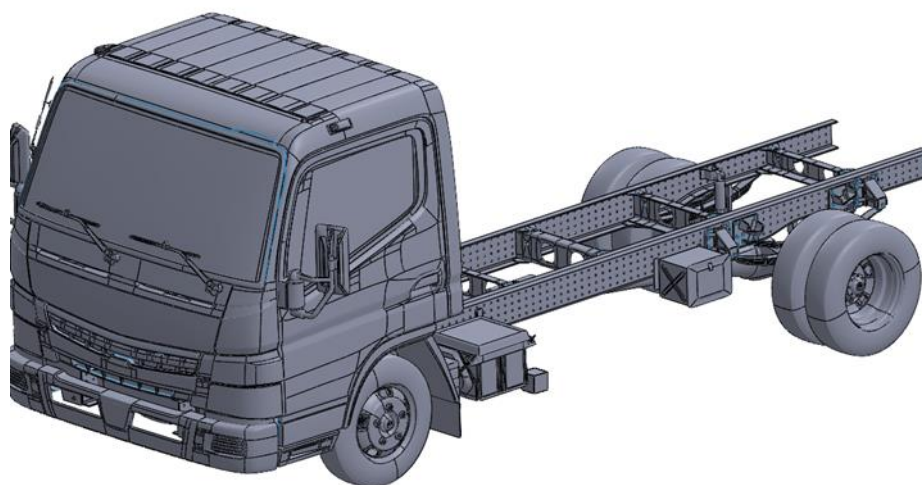


Slika 22. Tlocrt odabranog teretnog vozila [11]

Za lakše konstruiranje nadogradnje preuzet je 3D model šasije u STEP obliku sa [14] te je prebačen u programski paket solidworks. Na taj model će se kasnije postaviti konstruirana nadogradnja za rasute terete.

Izmjene na preuzetom modelu:

- šasija je skraćena za 450 mm te novi stražnji prevjes iznosi 945 mm
- uklonjena je konstrukcija zadnjeg branika zajedno s tvorničkim stop svjetlima



Slika 23. Preuzeti 3D model odabranog vozila [14]

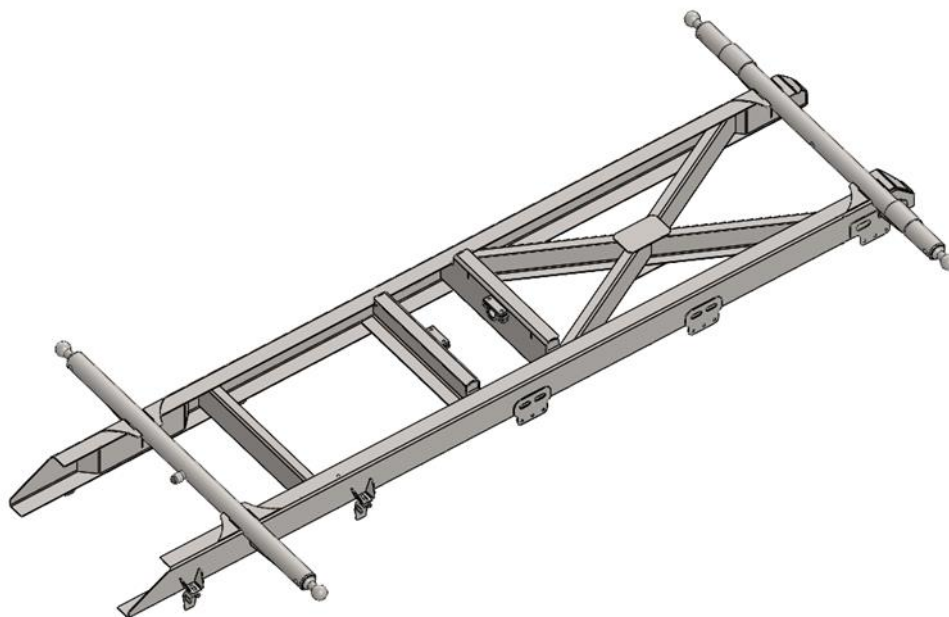
6. KONSTRUKCIJSKA RAZRADA NADOGRAĐNJE ZA RASUTE TERETE

Nakon teretnog vozila za nadogradnju za rasute terete kategorije N1, slijedi konstrukcijska razrada. Ovo poglavlje obuhvaća kreiranje modela nadogradnje i tehničke dokumentacije korištenjem programskog paketa Solidworks, poštujući sve važne propise i upute proizvođača kako bi se osigurala stabilnost i čvrstoća.

6.1. Podkonstrukcija

Podkonstrukcija nadogradnje kamiona ključni je element koji osigurava čvrstoću, stabilnost nadogradnje, smanjenje oscilacija, udaljenost same nadogradnje od elemenata na šasiji vozila te ravnomjerno raspoređuje opterećenje na šasiju vozila uzrokovano teretom i nadogradnjom.

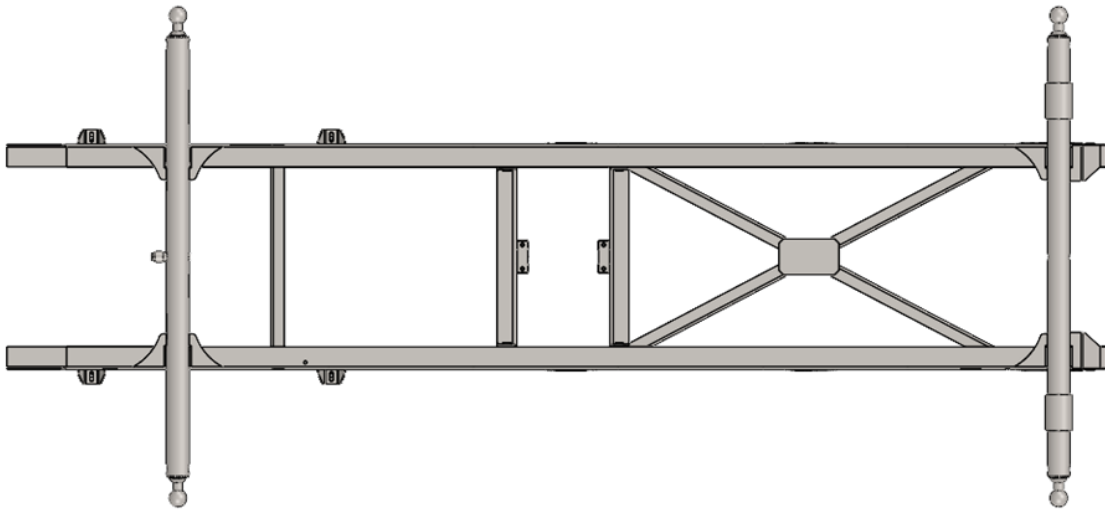
6.1.1. Kreiranje podkonstrukcije



Slika 24. Prikaz podkonstrukcije

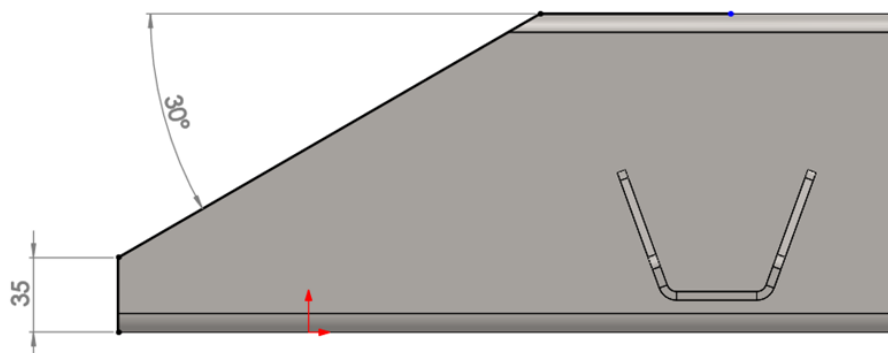
Podkonstrukcija napravljena je od dva paralelna U profila dimenzije 150 x75 x4 koji prate oblik šasije, dvije poprečne ukrute dodatno ojačane dijagonalnim ukrutama koje ujedno služe kao oslonci cilindra za podizanje sanduka. Podkonstrukcija je napravljena od S500MC sa granicom razvlačenja $R_e = 550 \text{ N/mm}^2$ istog materijala kao i šasija kako nebi došlo do oksidacije uljed

kontakta dva različita metala. Poprečni oslonci sanduka s kuglastim završetcima oslonjeni su na kutijaste oslonce koji pružaju dodatnu čvrstoću.



Slika 25. Tlocrt podkonstrukcije

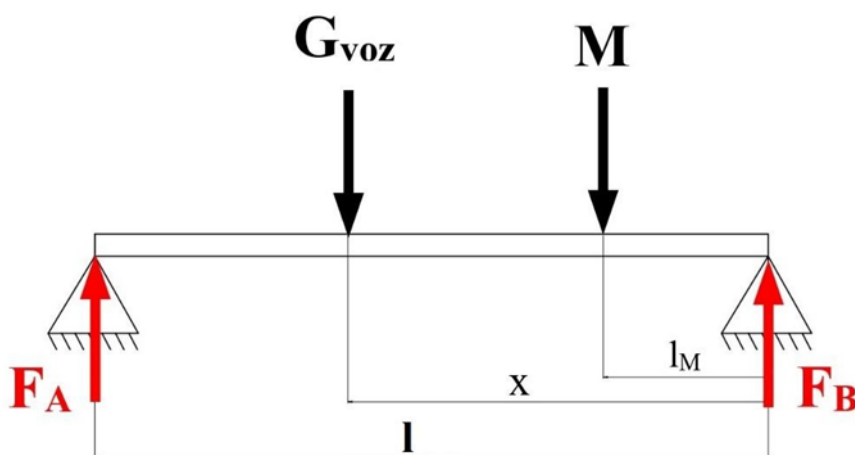
Cijela podkonstrukcija duga je 3668 mm te je široka jednako kao i šasija vozila 748 mm. Krajevi podkonstrukcije izvedeni su prema uputama za nadogradnju [13], nagib kraja podkonstrukcije mora biti manji od 30° , visina profila na kraju mora iznositi između jedne četvrtine i jedne petine visine U profila, te se sam profil ne smije zatvarati jer to ukrućuje šasiju.



Slika 26. Kraj podkonstrukcije

6.1.2. Izračun osovinskog opterećenja

Slika 27. prikazuje pojednostavnjeni model vozila koji se sastoji od šasije i podkonstrukcije koje su izložene statičkom naprezanju prilikom savijanja mase nadogradnje i tereta. Opterećenje se prenosi na osovine ili kotače vozila, a tehnički je propisano najveće dopušteno opterećenje za svaku pojedinu osovinu. Tablica 5. sadrži podatke o tim opterećenjima. Da bi se provjerila čvrstoća i izračunao najveći moment savijanja, model se poistovjećuje s gredom na dva oslonca, na koju djeluju koncentrirane sile u težištu vozila i nadogradnje.



Slika 27. Prikaz opterećenja na modelu grede

Tablica 5. Prikaz opterećenja na vozilo

Opterećenje vozila	
Opterećenje šasije vozila u težištu uslijed mase vozila	$G_{voz} = 20159,55 \text{ N}$
Opterećenje prednje osovine vozila bez nadogradnje	$F_{A,voz} = 14960,25 \text{ N}$
Opterećenje stražnje osovine vozila bez nadogradnje	$F_{B,voz} = 5199,3 \text{ N}$
Maksimalno opterećenje šasije u težištu nadogradnje uslijed mase nadogradnje i maksimalne mase tereta	$M = 14175,45 \text{ N}$
Maksimalno opterećenje prednje osovine uslijed mase nadogradnje i maksimalne mase tereta	$F_{A,max} = 19129,5 \text{ N}$
Maksimalno opterećenje stražnje osovine uslijed mase nadogradnje i maksimalne mase tereta	$F_{B,max} = 24525 \text{ N}$

Po modelu grede prikazanom na slici 27. izračunavamo težište praznog kamiona tako da iz sume momenata oko oslonca B izračunamo x .

Zadani podatci: $F_{A,voz} = 14960,25 \text{ N}$, $G_{voz} = 20159,55 \text{ N}$, $l = 3400 \text{ mm}$

Suma momenata:

$$\sum M_B = 0,$$

$$F_{A,voz} \cdot l - G_{voz} \cdot x = 0,$$

Udaljenost težišta praznog vozila od stražnje osovine iznosi:

$$x = \frac{F_{A,voz} \cdot l}{G_{voz}} = \frac{14960,25 \cdot 3400}{20159,55} = 2523 \text{ mm}$$

Nakon što je izračunata udaljenost težišta praznog vozila od stražnje osovine može se izračunati udaljenost težišta nadogradnje s maksimalnim teretom.

Zadani podatci : $F_{A,voz} = 14960,25 \text{ N}$, $G_{voz} = 20159,55 \text{ N}$, $l = 3400 \text{ mm}$, $x = 2523 \text{ mm}$,

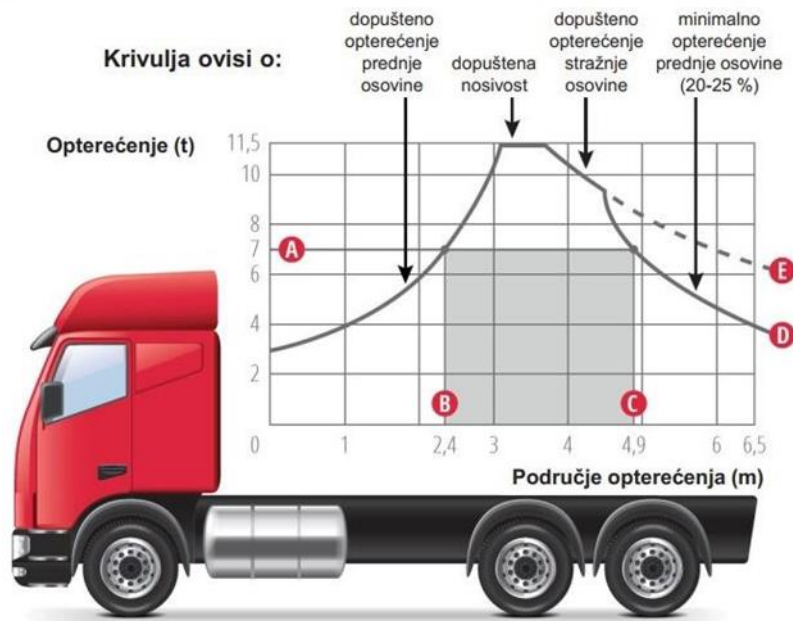
$M = 14175,45 \text{ N}$

$$\sum M_B = 0,$$

$$F_{A,max} \cdot l - G_{voz} \cdot x - M \cdot l_M = 0,$$

$$l_M = \frac{F_{A,max} \cdot l - G_{voz} \cdot x}{M} = \frac{19129,5 \cdot 3400 - 20159,55 \cdot 2523}{14175,45} = 1000 \text{ mm}$$

Pozicija težišta nadogradnje treba biti smještena ispred stražnje osovine vozila, a udaljenost težišta od te osi ne bi smjela prelaziti 1000 mm. Također, sanduk se može pomaknuti prema kraju vozila kako bi se smanjila ta udaljenost i smanjilo opterećenje prednje osovine. Međutim, prednja osovina mora biti opterećena najmanje 25% ukupnog opterećenja. Dijagram raspodjele opterećenja (slika 28.) pruža primjer takve raspodjele. Za daljnje proračune, pretpostavljeno je da se težište nalazi 800 mm ispred stražnje osovine.



Slika 28. Osovinska raspodjela težine [6]

Proračun opterećenja prednje osovine pri maksimalnom teretu:

$$F_{A,max} \cdot l - G_{voz} \cdot x - M \cdot l_M = 0$$

$$F_{A,max} = \frac{G_{voz} \cdot x + M \cdot l_M}{l} = \frac{20159,55 \cdot 2523 + 14175,45 \cdot 800}{3400}$$

$$F_{A,max} = 18295 \text{ N}$$

Proračun opterećenja stražnje osovine pri maksimalnom teretu:

$$F_{B,max} \cdot l - G_{voz} \cdot (l - x) - M \cdot (l - l_M) = 0$$

$$F_{A,max} = \frac{G_{voz} \cdot (l - x) + M \cdot (l - l_M)}{l},$$

$$F_{A,max} = \frac{20159,55 \cdot (3400 - 2523) + 14175,45 \cdot (3400 - 800)}{3400}$$

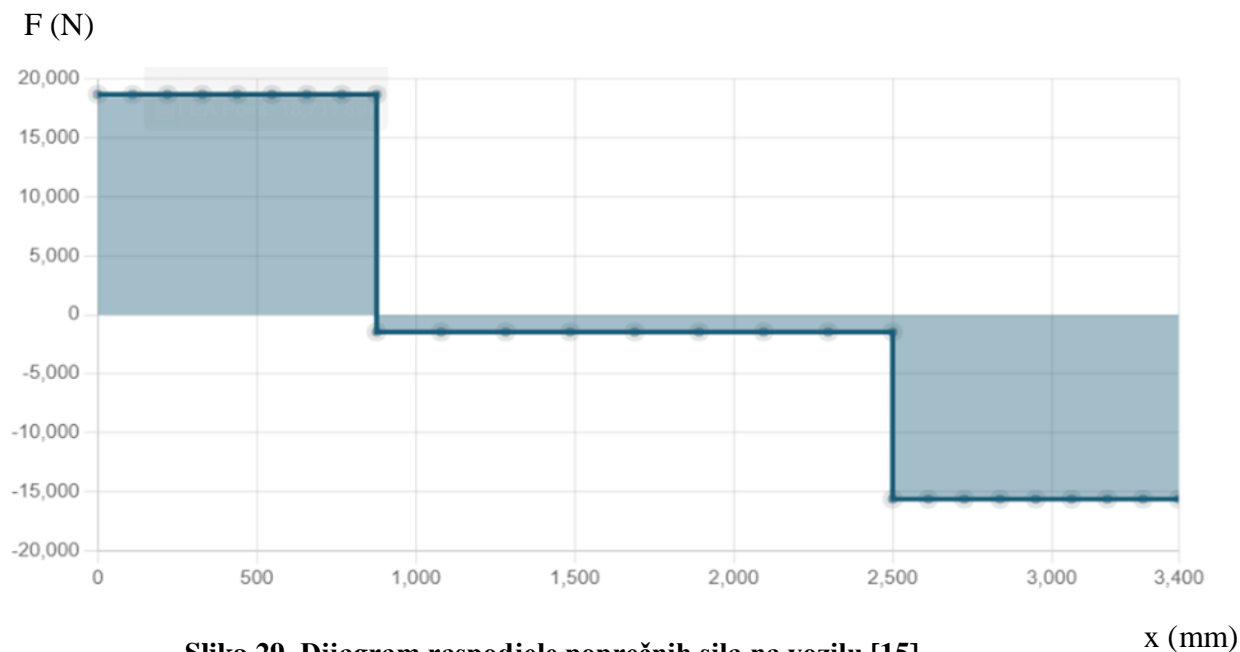
$$F_{A,max} = 16040 \text{ N.}$$

Opterećenost prednje osovine u postotcima:

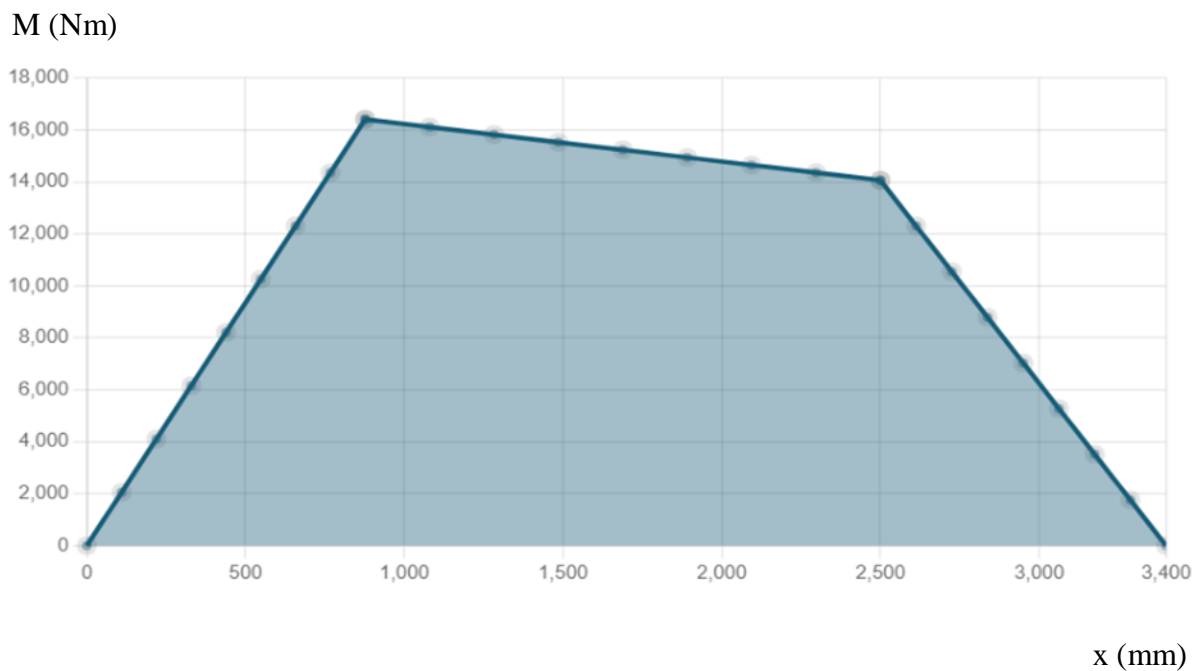
$$\frac{F_{A,max}}{G_{voz} + M} \cdot 100 = \frac{16040}{34335} \cdot 100 = 46\% > 25\%$$

Zadovoljen je uvjet da opterećenje prednje osovine treba biti veće od 25% ukupnog opterećenja.

Na slikama 29. i 30. prikazana je raspodjela opterećenja.



Slika 29. Dijagram raspodjele poprečnih sila na vozilu [15]

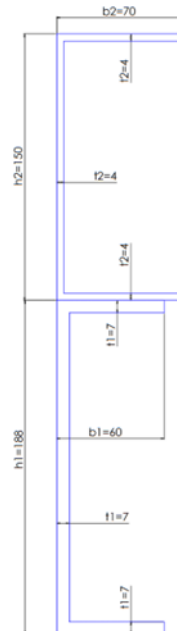


Slika 30. Dijagram raspodjele momenta na vozilu [15]

Najveći moment savijanja iznosi $M_{max} = 16410 \text{ Nm}$ na udaljenosti $l_x = 877 \text{ mm}$ od prednje osovine. Točka najvećeg momenta predstavlja kritično mjesto između spoja šasije i podkonstrukcije.

6.1.3. Provjera profila podkonstrukcije

Potrebno je ispitati da li je odabrani profil podkonstrukcije zadovoljava uvjet čvrstoće pri savojnom opterećenju. U obzir se uzima ukupan moment otpora šasije vozila i podkonstrukcije jer se podkonstrukcija postavlja na šasiju. Slika 31. prikazuje presjeka profila podkonstrukcije i šasije.



Slika 31. Prikaz presjeka profila podkonstrukcije i šasije

Očitane dimenzije:

$$b_1 = 60 \text{ mm}$$

$$b_2 = 70 \text{ mm}$$

$$h_1 = 188 \text{ mm}$$

$$h_2 = 150 \text{ mm}$$

$$t_1 = 7 \text{ mm}$$

$$t_2 = 4 \text{ mm}$$

Površine presjeka (očitano iz programskog paketa *Solidworks*):

$$A_1 = 1703 \text{ mm}^2$$

$$A_2 = 1145 \text{ mm}^2$$

Momenti tromosti iznose:

$$I_1 = \frac{b_1 \cdot h_1^3}{12} - \frac{(b_1 - t) \cdot (h_1 - 2 \cdot t)^3}{12}$$

$$I_1 = 23267106 \text{ mm}^4$$

$$I_2 = \frac{b_2 \cdot h_2^3}{12} - \frac{(b_2 - t) \cdot (h_2 - 2 \cdot t)^3}{12}$$

$$I_2 = 15748084 \text{ mm}^4$$

Položaj težišta presjeka:

$$y_T = \frac{A_1 \cdot \frac{h_1}{2} + A_2 \cdot \left(h_1 + \frac{h_2}{2}\right)}{A_1 + A_2} = \frac{1703 \cdot \frac{188}{2} + 1145 \cdot \left(188 + \frac{150}{2}\right)}{1703 + 1145} = 162 \text{ mm.}$$

Ukupan moment tromosti tada iznosi:

$$I = I_1 + A_1 \cdot \left(y_T - \frac{h_1}{2}\right) + I_2 + A_2 \cdot \left(h_1 + \frac{h_2}{2} - y_T\right),$$

$$I = 23267106 + 1703 \cdot \left(162 - \frac{188}{2}\right) + 15748084 + 1145 \cdot \left(188 + \frac{150}{2} - 162\right),$$

$$I = 39246639 \text{ mm}^4.$$

Momenti otpora na kritičnom mjestu tada iznose:

$$W_1 = \frac{I}{y_T} = 242263 \text{ mm}^3,$$

$$W_2 = \frac{I}{h_1 + h_2 - y_T} = 222992 \text{ mm}^3.$$

Momenti na šasiji vozila:

$$M_{kr} = 0,5 M_{max} = 0,5 \cdot 16410000 = 8205000 \text{ Nmm}$$

$$M_1 = M_{kr} \cdot \frac{I_1}{I_1 + I_2} = 4893135 \text{ Nmm}$$

$$M_2 = M_{kr} \cdot \frac{I_2}{I_1 + I_2} = 3311865 \text{ Nmm}$$

Najveća naprezanja na kritičnom presjeku iznose:

$$\sigma_1 = \frac{M_1}{W_1} = 21 \text{ N/mm}^2$$

$$\sigma_2 = \frac{M_2}{W_2} = 15 \text{ N/mm}^2$$

Sigurnosti iznose:

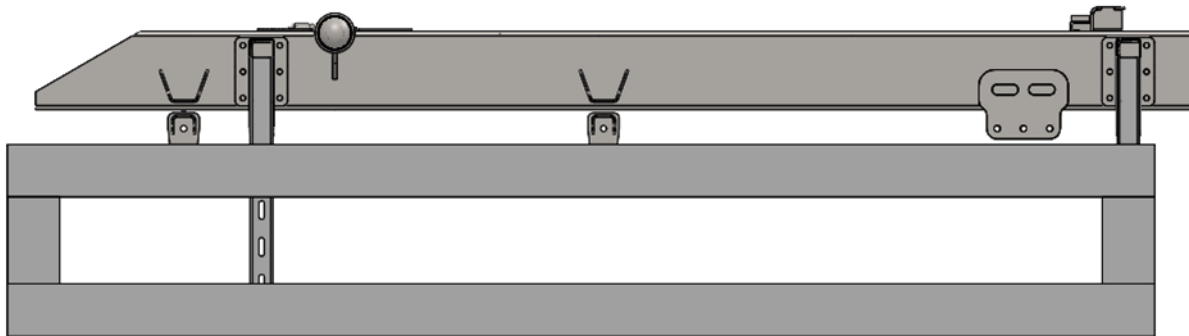
$$S_1 = \frac{R_{e,S500MC}}{\sigma_1} = \frac{550}{21} = 26,19$$

$$S_2 = \frac{R_{e,S500MC}}{\sigma_2} = \frac{550}{15} = 36,37$$

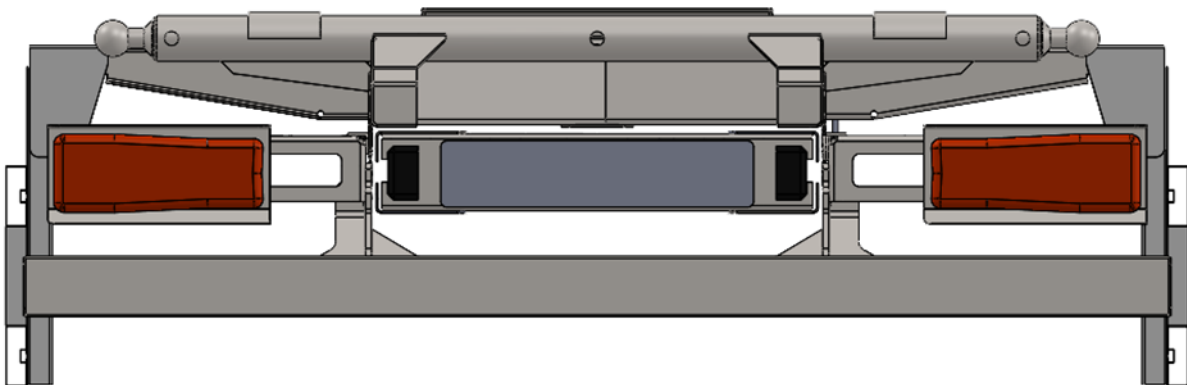
Prema [16], faktor sigurnosti mora biti veći od 1,1 da bi se zadovolji uvjet čvrstoće, iz toga slijedi da odabrani profil U 150 x 70 x 4 za uzdužne nosače podkonstrukcije zadovoljava uvjet čvrstoće.

6.1.4. Zaštite od podlijetanja

Podlijetanje je opasna situacija u prometu koja se događa kada vozilo udari u stražnji ili bočni dio vozila ispred odnosno pored njega. Kako bi se smanjio rizik od podlijetanja, postoje različite zaštite koje se mogu koristiti na kamionima. U ovom zadatku riječ je o kamionu N1 kategorije za koji se zahtijeva samo zadnja zaštita od podlijetanja, no radi dodatne sigurnosti ugradit će se i bočne zaštite. Zaštite od podlijetanja konstruirane su tako da se vijcima vežu za podkonstrukciju te se lako mogu demontirati. Pri konstrukciji zaštita od podlijetanja treba se voditi uputama za nadograditelje za odabrano vozilo.



Slika 32. Bočna zaštita od podlijetanja

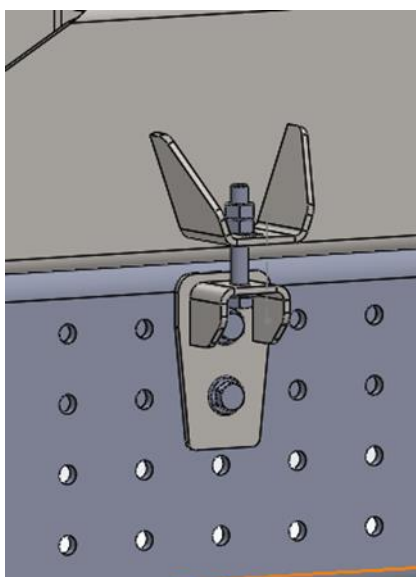


Slika 33. Stražnja zaštita od podlijetanja

6.1.5. Veza podkostrukcije sa šasijom

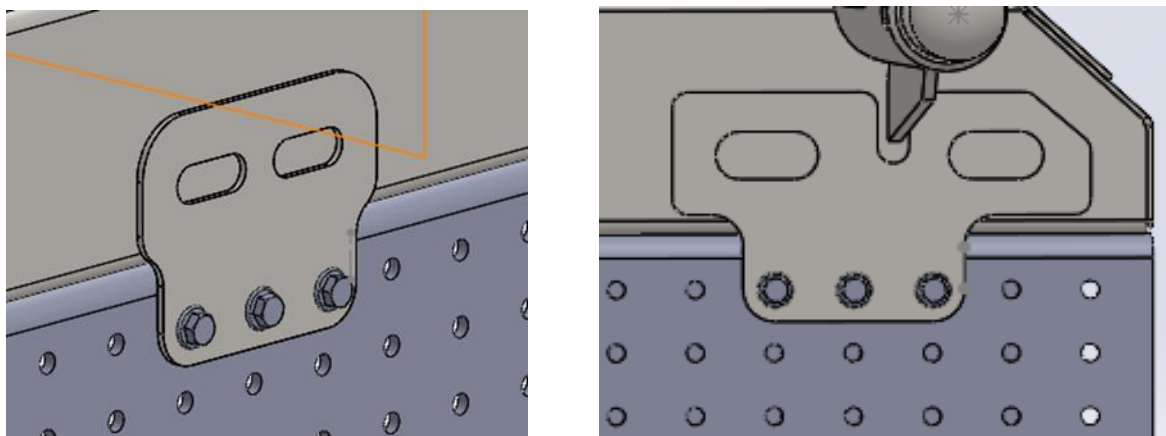
Podkonstrukcija se spaja na kombinaciju elastičnih i krutih veza

- Elastična veza – elastične veze obično se postavljaju prema prednjem dijelu vozila kako bi se omogućila bolja apsorpcija udara i vibracija tijekom vožnje. One djeluju kao amortizeri između podkonstrukcije i nadogradnje te pomažu u sprječavanju oštećenja i puknuća nadogradnje uslijed stalnih vibracija i opterećenja na cesti. Elastična veza prikazana je na slici 34.

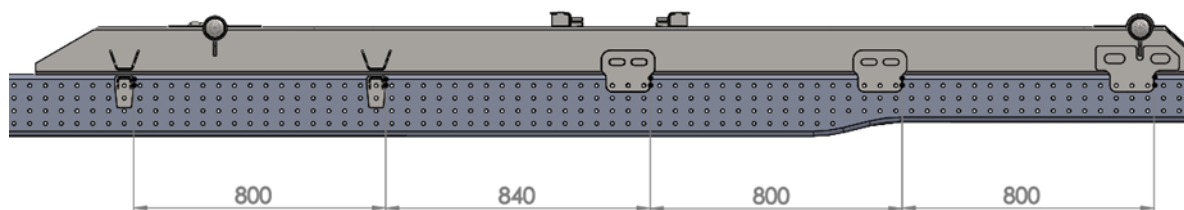


Slika 34. Elastična veza

- Kruta veza – krute veze uglavnom se postavljaju prema stražnjem dijelu vozila, one omogućavaju veću čvrstoću i stabilnost cijelog vozila, a također mogu pomoći u sprječavanju prevelikog savijanja nadogradnje i pomažu u održavanju stabilnosti vozila tijekom vožnje. Međutim, krute veze ne apsorbiraju vibracije i udarce, što može uzrokovati veći stres i opterećenje na nadogradnji i čak dovesti do oštećenja ili puknuća u slučaju loših uvjeta na cesti. Kruta veza prikazana je na slici 25.



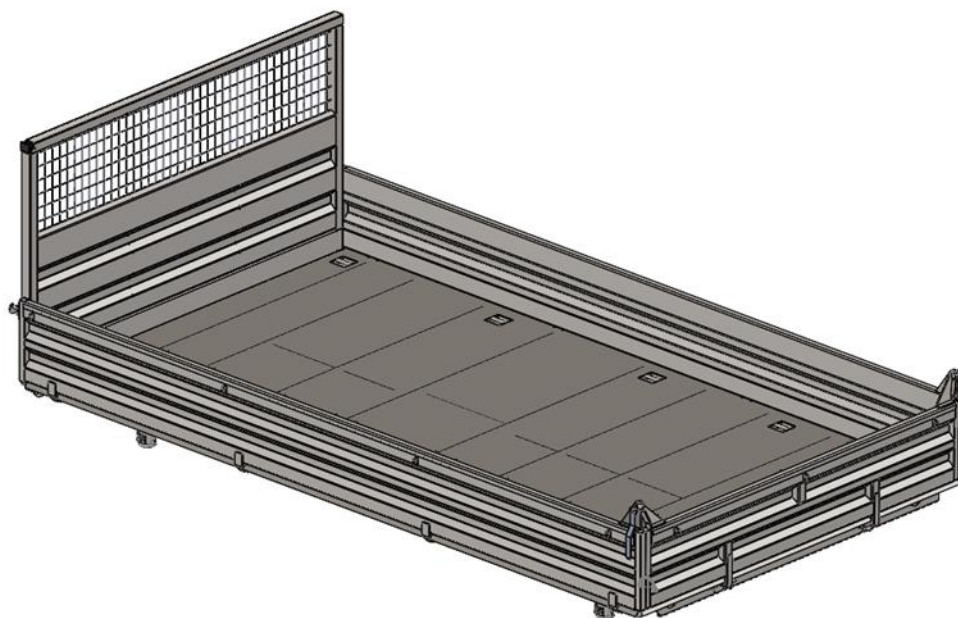
Slika 35. Kruta veza



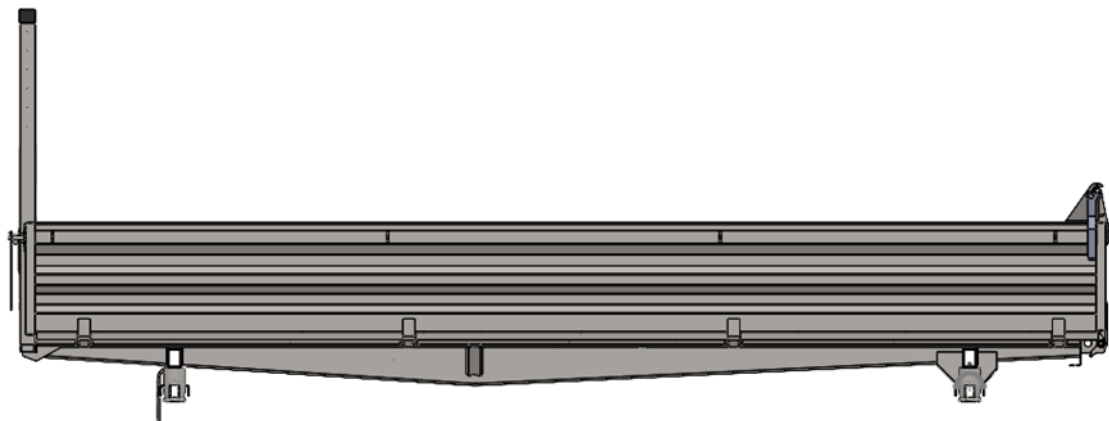
Slika 36. Raspored elastičnih i krutih veza na podkonstrukciji

6.2. Sklop sanduka

Sklop sanduka dio je konstrukcije za prijevoz rastresitih tereta koji se sastoji od nosivog okvira na kojeg su prihvaćene četiri stranice koje tvore utovarni prostor. Na slikama 37. i 38. prikazan je model sanduka duljine 4000 mm, širine 2160 mm i visine stranica 400 mm za odabrano vozilo međuosovinskog razmaka 3400mm.



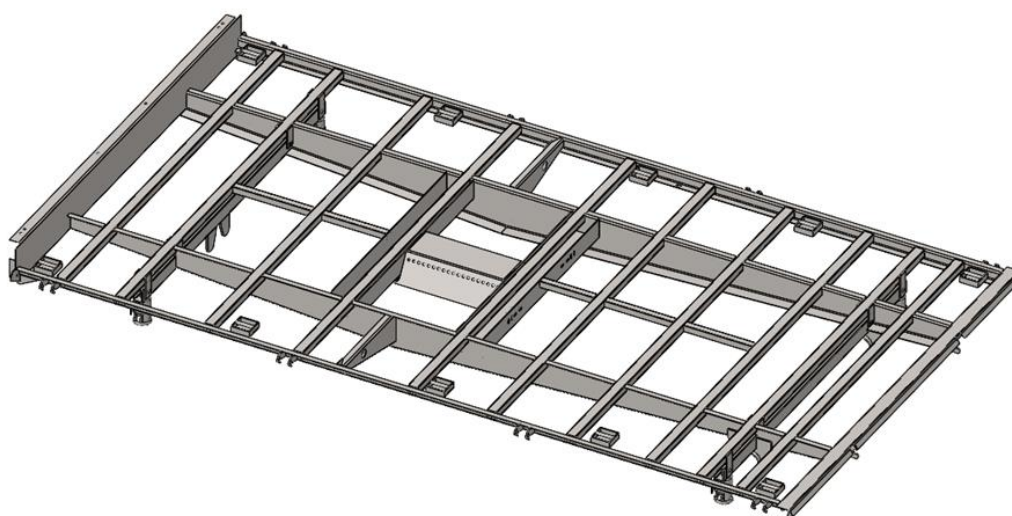
Slika 37. Model sanduka u izometriji



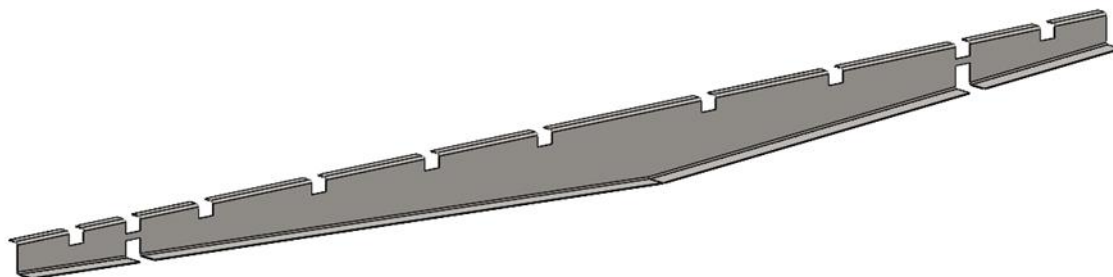
Slika 38. Model sanduka s boka

6.2.1. Okvir sanduka

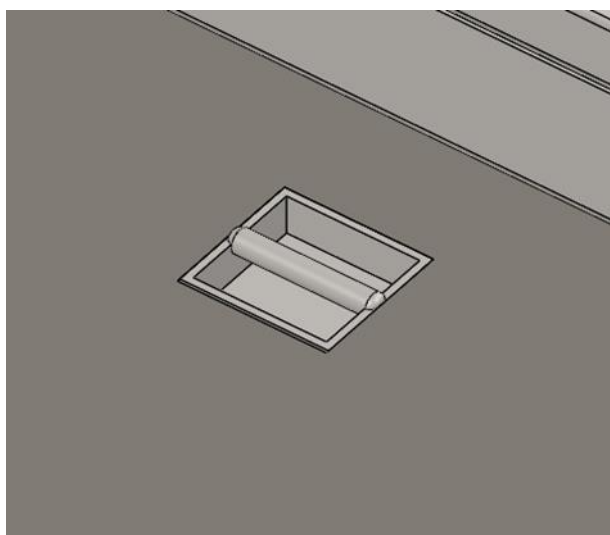
Konstrukcija okvira sanduka prikazanog na slici 39. sastoji se od dva uzdužna S profila debljine 3 mm prikazana na slici 40. čija se visina smanjuje prema krajevima sanduka odnosno povećava prema sredini i deset poprečnih pravokutnih profila poprečnog presjeka 50 x 40 x 4., ta rešetkasta konstrukcija završena je s četiri vanjska profila debljine 3 mm od kojih tri omogućuju istresanje tereta. Podnica sanduka napravljena je od čelika visoke tvrdoće i otpornosti na mehaničko trošenje (habanje) HARDOX 450 jer je namijenjena da se teret po njoj spušta prilikom podizanja sanduka. Na podnici sanduka nalaze se i kuke koje služe za prihvat mreže ili gurtne koje osiguravaju da teret ne ispadne iz sanduka (slika 41.).



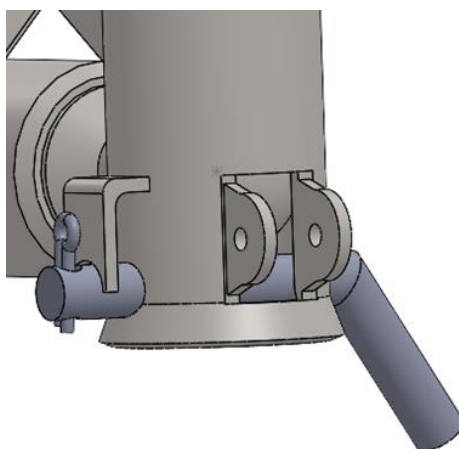
Slika 39. Model okvira sanduka



Slika 40. Uzdužni S profil

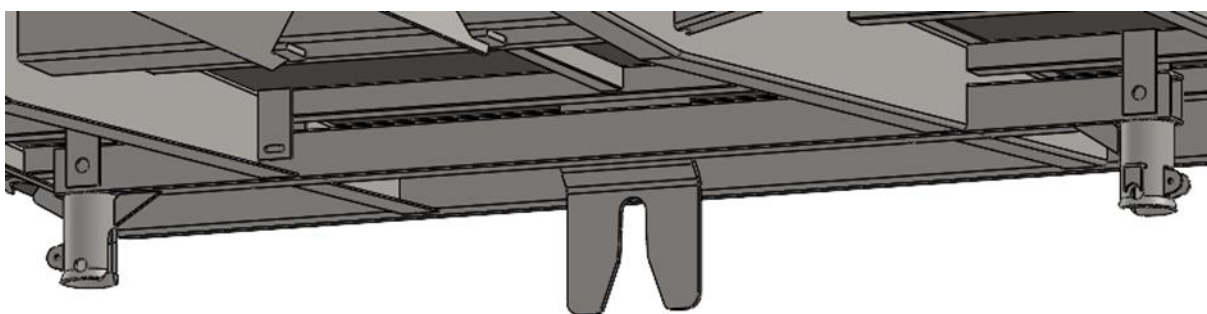


Slika 41. Kuka za prihvat užeta ili gurtne

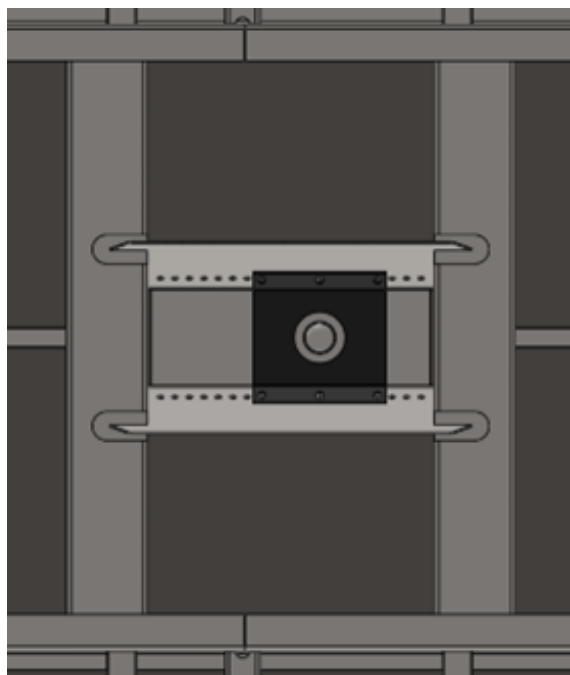


Slika 42. čašasti oslonac za kuglasti ležaj

S donje strane okvira sanduka nalaze se dva poprečna oslonca pravokutnog poprečnog presjeka dimenzije 70 x 50 x 5, udaljena 2888 mm jedan od drugog na kojima se nalaze čašasti prihvat za kuglaste krajeve oslonaca na podkonstrukciji preko kojih je omogućeno naginjanje i nagnjanje sanduka u tri smjera sanduka, također konstruiran je i žljeb koji pomaže centrirati sanduk pri spuštanju natrag na oslonce. Osim čašastih prihvata s donje strane sanduka nalazi se i prihvat za hidraulički cilindar za podizanje sanduka. Prihvat za cilindar izveden je kao trapezno korito koje je zavareno na poprečne U profile dimenzije 140 x 105 x 4.



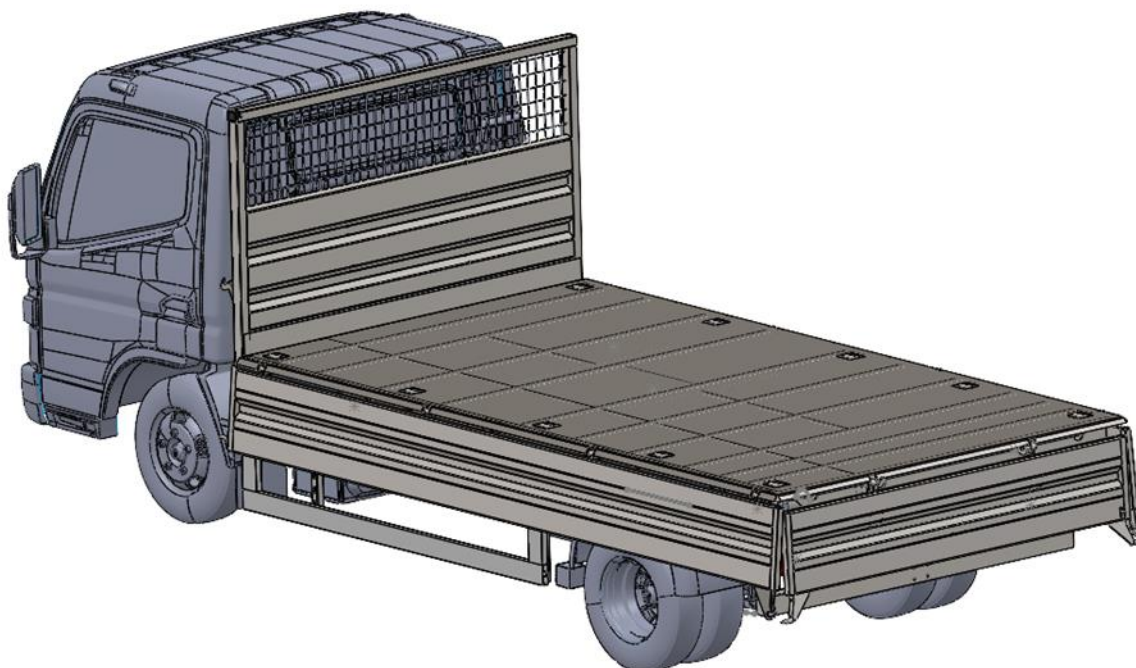
Slika 43. Prikaz poprečnog oslonca s čašastim prihvatima te žlijebom za centriranje



Slika 44. Prikaz prihvata za cilindar

6.2.2. Stranice sanduka

Kako bi se formirao utovarni prostor na okvir sanduka potrebno je montirati stranice sanduka. Stranica sanduka najbliža kabini je fiksna i visoka je 1184 mm, sastoji se od punog dijela i mrežastog dijela kako bi zadržali vidljivost kroz stražnji prozor te zaštitili vozača u kabini. Ostale stranice sanduka visoke su 400 mm. Bočne stranice se prilikom kipanja tereta spuštaju prema dolje dok se zadnja stranica može otvoriti i prema dolje i prema gore. Dimenzije svih stranica nalaze se u tablici 6.

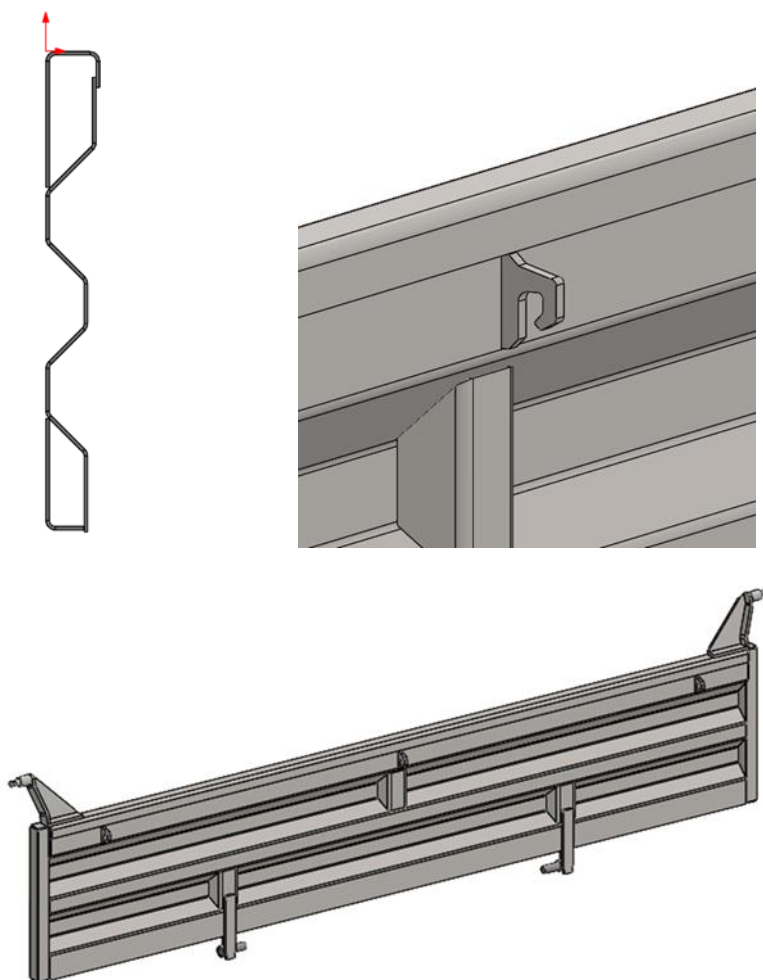


Slika 45. Prikaz vozila sa svim stranicama otvorenim prema dolje

Tablica 6. Dimenzije stranica sanduka

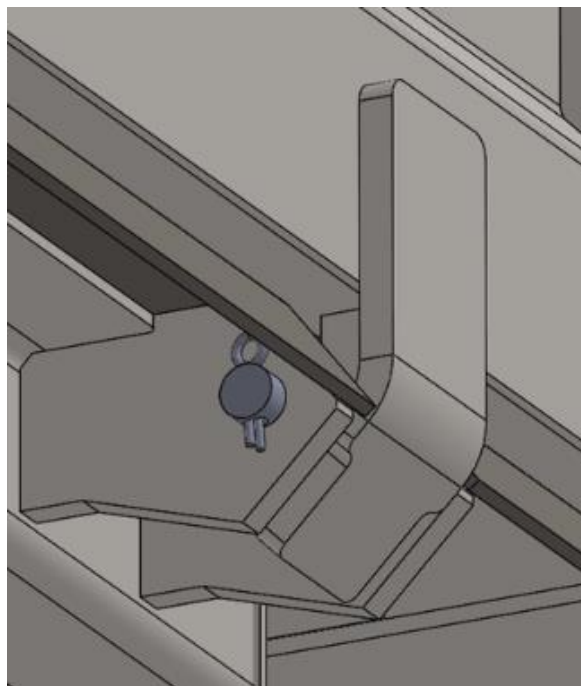
Dimenzije stranica sanduka	
prednja stranica	2200 x 1184 x 42 mm
stražnja stranica	2200 x 400 x 42 mm
lijeva stranica	3990 x 400 x 42 mm
desna stranica	3990 x 400 x 42 mm

Sve stranice izrađene su od aluminijskih profila debljine 3 mm kako bi se smanjila masa nadogradnje, a time se povećala maksimalna masa tereta. Aluminijski profil i stranica su prikazani na slici 38. Stranice s vanjske strane također imaju i kukice za mrežu kako bi se mogao osigurati teret od prosipanja izvan sanduka (slika 46.).

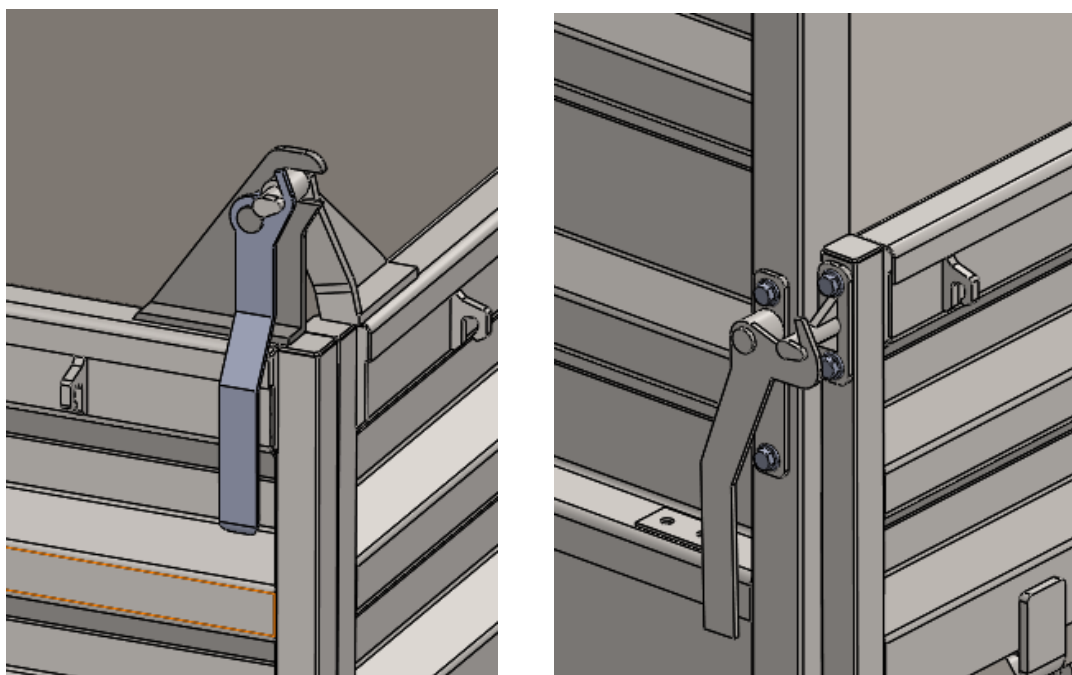


Slika 46. Aluminijski profil stranice (gore lijevo), kukica za mrežu (gore desno) i stražnja stranica (dolje)

Bočne se stranice otvaraju prema dolje gdje su pričvršćene svornjakom oko kojeg se otvaraju i osiguravaju rascjepkom (slika 47.). Ovakav način spajanja stranice s okvirom sanduka omogućuje brzo i jednostavno skidanje stranice. Gornji dio bočne stranice učvršćen je polugom koja zakretanjem omogućuje stranici spuštanje, na isti način se spušta i stražnja stranica (slika 48.).



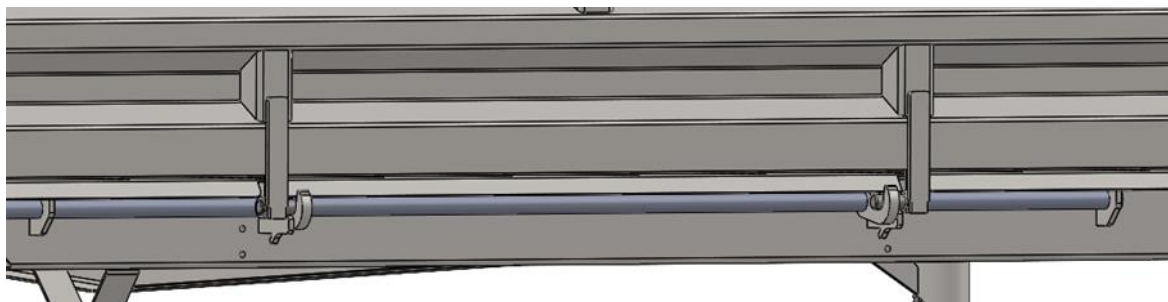
Slika 47. Veza bočne stranice s okvirom sanduka



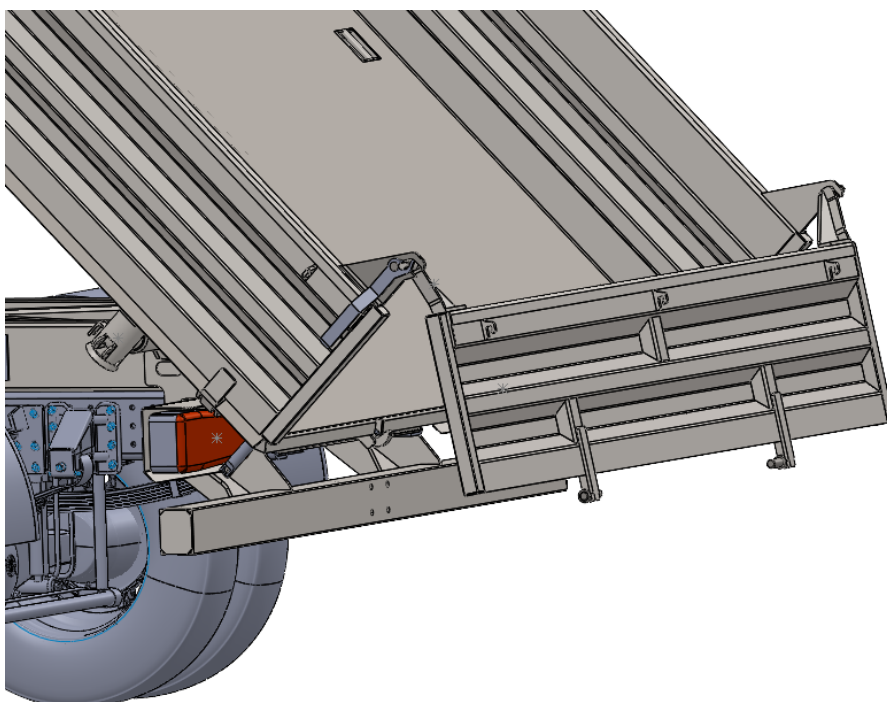
Slika 48. Bočna stranica osigurana polugom

Kada se želi otvoriti stražnja stranica prema gore, koristi se drugačiji mehanizam smješten na stražnjem dijelu sanduka ispod stražnje stranice. Taj mehanizam sastoji se od šipke s kukama koje su zavarene na nju i spojene su na polugu. Kada je stranica zatvorena, kuke zahvaćaju

svornjake na šarkama stražnje stranice i sprječavaju odvajanje stranice, već samo omogućavaju okretanje prema dolje. Kada se poluga okrene, šipka s kukama se također okreće i oslobađa svornjake na šarkama stranice, čime se stranica može odvojiti od sanduka i okretati oko gornjih svornjaka koji su zatvoreni polugom, kao što je već objašnjeno. Slika 41. prikazuje mehanizme zatvaranja/otvaranja stranica putem poluga i šipke.



Slika 49. Mehanizam za otvaranje stranice prema gore



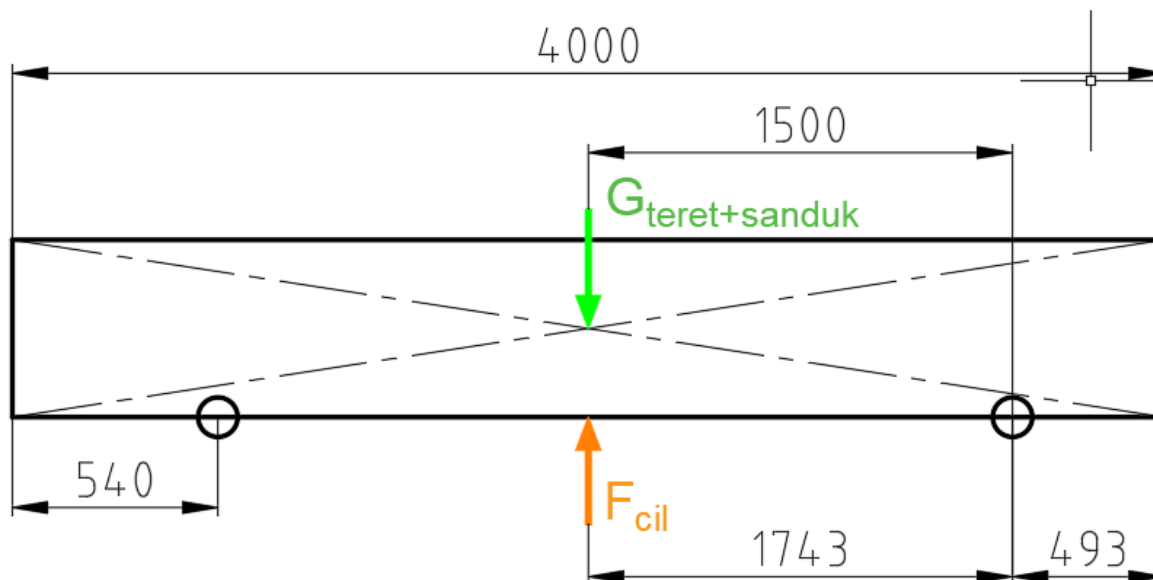
Slika 50. Zadnja stranica otvorena prema dolje

6.3. Hidraulički cilindar

Nakon što je konstruiranje sanduka završeno, kako bi omogućili naginjanje sanduka te dali konačnu funkciju, potrebno je instalirati hidraulički cilindar. Pri odabiru hidrauličkog cilindra treba paziti na maksimalnu težinu tereta koju može podići te duljinu izvlačenja teleskopskog cilindra. Hidraulički cilindar treba moći podići masu sanduka i maksimalnu masu tereta te mora imati duljinu izvlačenja dovoljnu da se sanduk podigne na 45° na sve tri strane. Teleskopski cilindri pronalaze primjenu u različitim sektorima industrije kao što su poljoprivreda, građevinarstvo i strojarstvo, te služe za podizanje sanduka na jednu, dvije ili tri strane, najčešće se koriste kod kiperi i drugih teretnih nadogradnji.

6.3.1. Izračun sile koju cilindar treba svladati

Prikazat ćemo izračun potrebne sile sanduka u poziciji kada je sanduk spušten i oslonjen na oslonce te se kreće podizati jer je tada najopterećeniji. Tada se cilindar suprotstavlja opterećenju težine tereta i težine sanduka te na njih djeluje vertikalnom silom prema gore.



Slika 51. Opterećenje sanduka pri početku podizanja

Za izračun maksimalne sile u cilindru potrebno je izračunati maksimalnu težinu kojom cilindar može biti opterećen. Maksimalna sila kojom teret može biti opterećen jednaka je maksimalnoj

nosivosti vozila od koje je oduzeta težina podkonstrukcije sanduka jer se ona ne podiže. U programskom paketu *Solidworks* izmjerena je masa podkonstrukcije i ona iznosi $m_{\text{podkonstrukcije}} = 181 \text{ kg}$ dok maksimalna masa tereta s nadogradnjom iznosi $m_{\text{tereta+nadogradnje}} = 1445 \text{ kg}$.

Izračun:

$$m_{\text{sanduk}} = m_{\text{nad.+teret}} - m_{\text{podkonstrukcije}},$$

$$m_{\text{sanduk}} = 1445 - 181,$$

$$m_{\text{sanduk}} = 1264 \text{ kg}.$$

Iz izračuna maksimalne mase podizanja slijedi izračun za najveću silu u cilindru postavljanjem jednadžbe u vertikalnom smjeru prema slici 38.

$$F_{\text{cil}} - G_{\text{sanduk}} = 0$$

$$F_{\text{cil}} = m_{\text{sanduk}} \cdot g$$

$$F_{\text{cil}} = 1264 \cdot 9,81$$

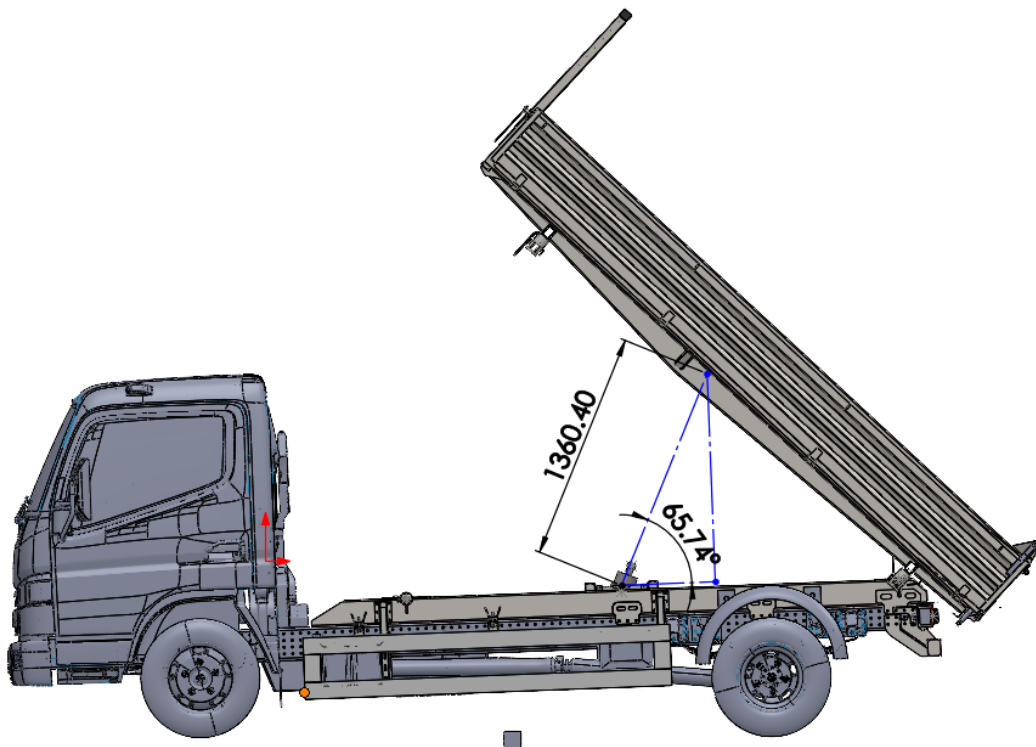
$$F_{\text{cil}} = 12400 \text{ N}$$

Iz prethodnog proračuna slijedi da potrebna sila za početak podizanja sanduka iznosi

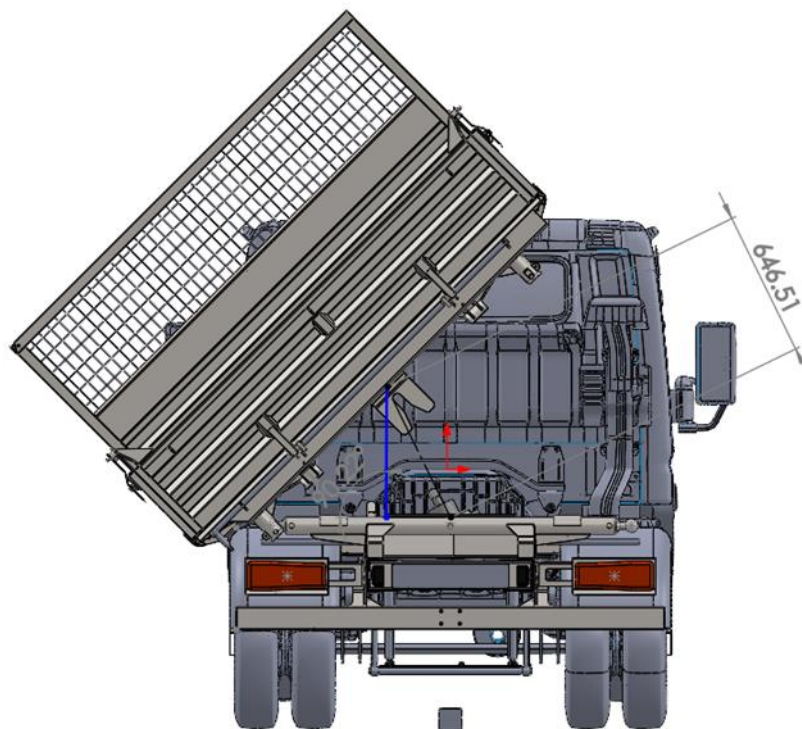
$F_{\text{cil}} = 12400 \text{ N}$. Sila koja se javlja pri početku podizanja sanduka najveća je sila što se može pojaviti, prema tome nema potrebe računati druge slučajeve.

6.3.2. Potrebna duljina izvlačenja cilindra

Pri biranju teleskopskog cilindra bitno je poznavati potrebnu duljinu izvlačenja cilindra, u ovom zadatku sanduk je potrebno nagnuti na kut od 45° . Cilindar će postići najveću moguću duljinu u trenutku kada se naginje u stražnju stranu što je vidljivo iz slika 52. i 53.



Slika 52. Prikaz potrebne duljine cilindra pri naginjanju sanduka u stražnju stranu

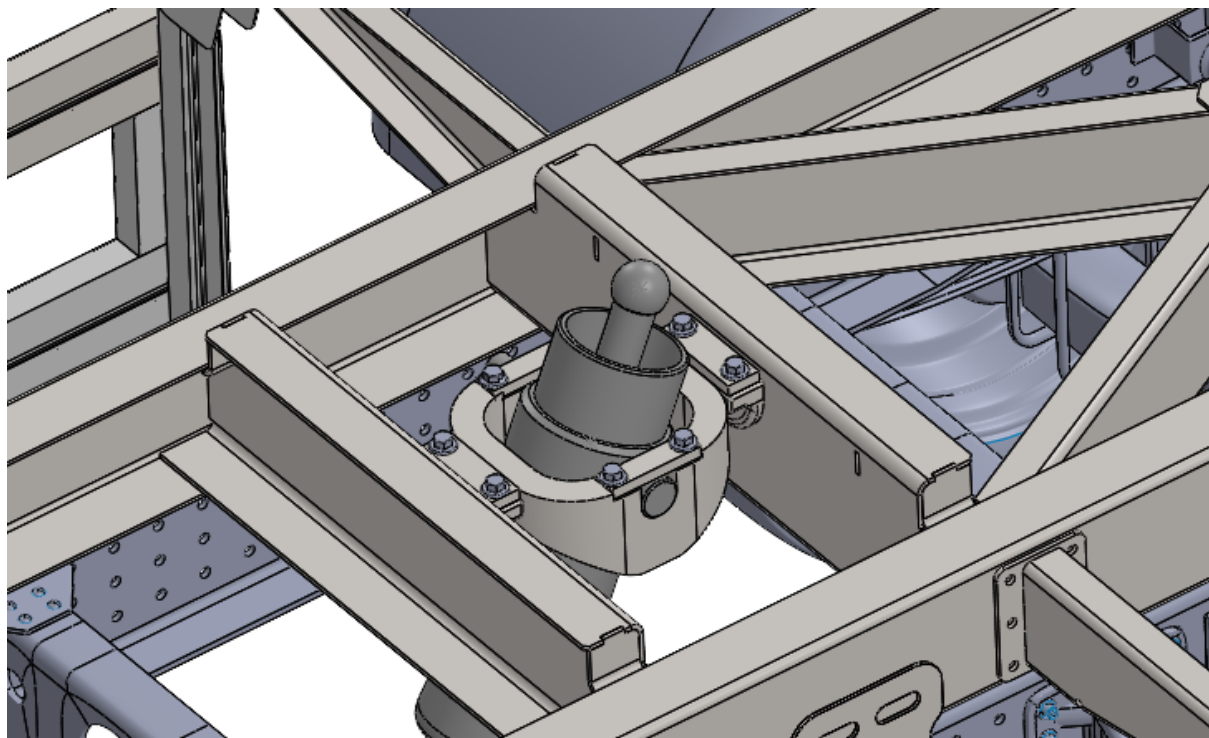


Slika 53. Prikaz potrebne duljine cilindra pri naginjanju sanduka u bočnu stranu

Na slici 52. prikazana je maksimalna duljina koju cilindar može postići te ona iznosi 1360,4 mm. Isto tako je iz slike 53. vidljivo da se cilindar naginje do kuta 69° od horizontalne ravnine.

6.3.3. Odabir hidrauličkog cilindra

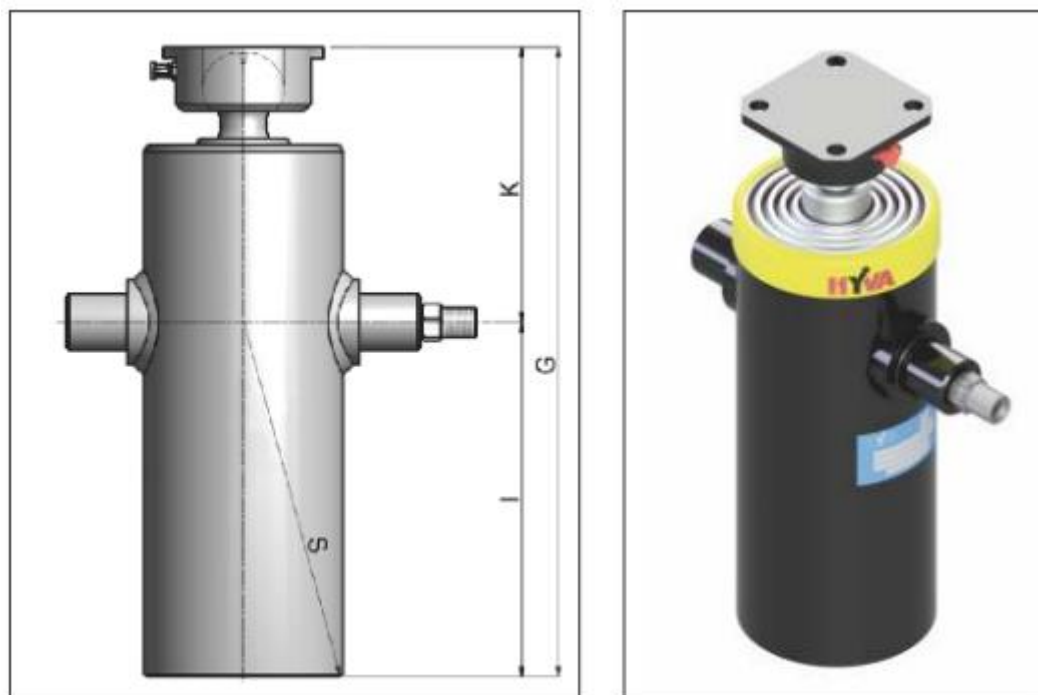
U odabiru cilindra glavnu ulogu imaju kriteriji maksimalne sile cilindra koja iznosi $F_{cil} = 12400\text{ N}$ i maksimalna duljina izvlačenja cilindra koja iznosi 1231 mm. Prema tim kriterijima iz [8] odabran je teleskopski cilindar ULB (Under body Light with Ball) s pet stupnjeva izvlačenja. Podatci o cilindru i podatci o kolijevci za cilindar nalaze se u tablici 7. Nakon modeliranja cilindra u programskom paketu solidworks smješten je na vozilo (slika 54.). Slike 57. i 58. prikazuju ispruženi cilindar pri naginjanju sanduka na bočnu i stražnju stranu.



Slika 54. Prikaz modela cilindra smještenog na vozilu

Tablica 7. Podatci o hidrauličkom cilindru[8]

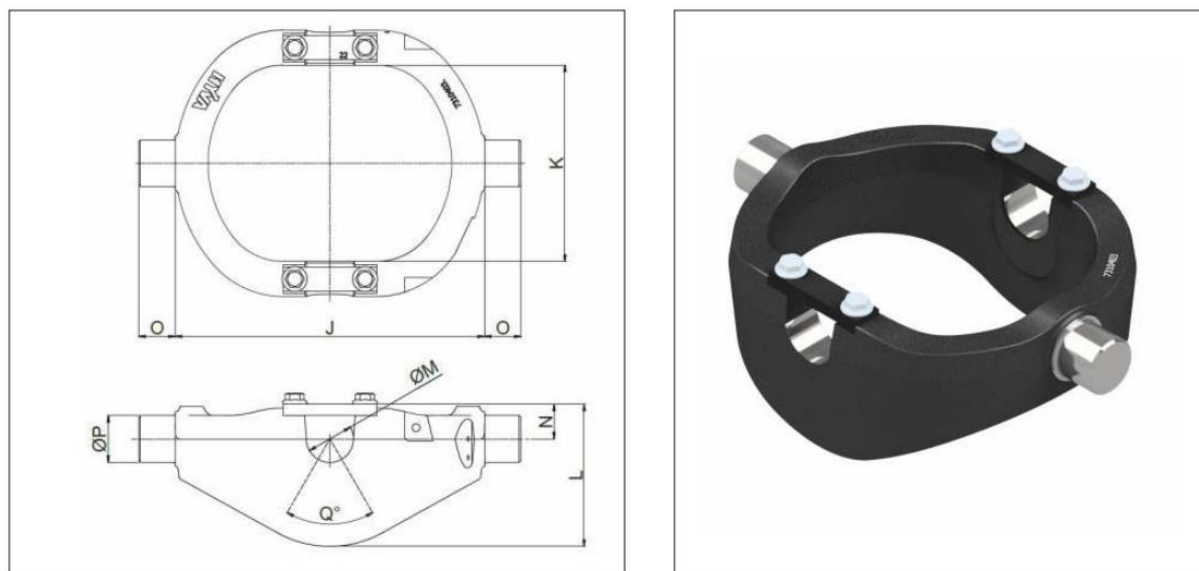
HIDRAULIČKI CILINDAR	
Naziv	ULB 110-5-1540-K169-40-½"-HC
Max. radni tlak	190 bar
Nosivost	4-9 t
Masa	36 kg
Volumen	8,8 l
Broj stupnjeva	5
Max. duljina izvlačenja	1540 mm
G	505 mm
I	336 mm
K	169 mm
I	342 mm



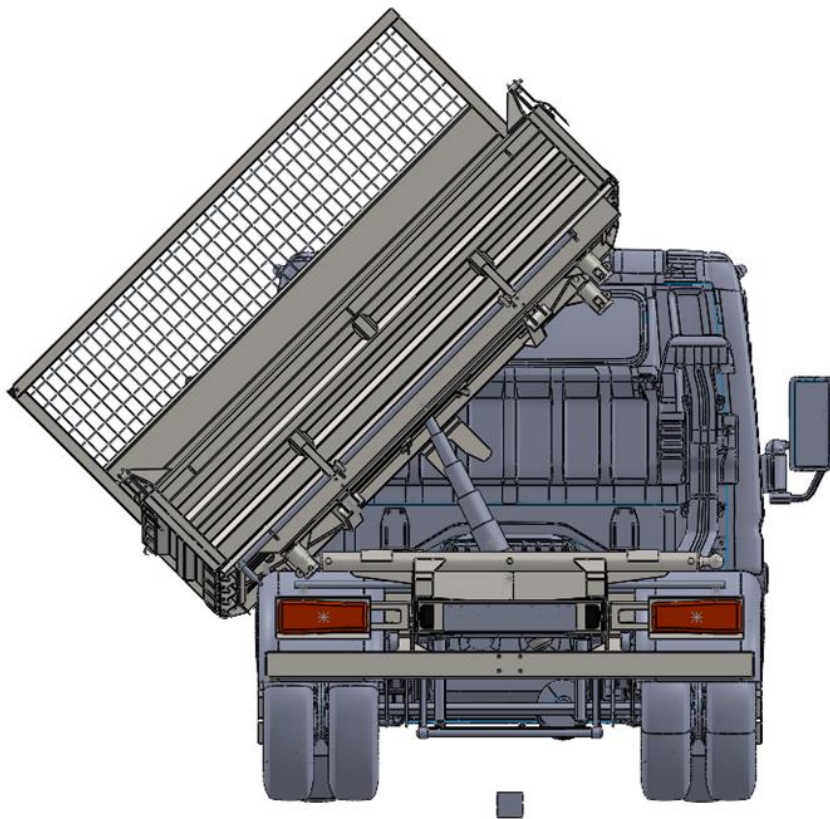
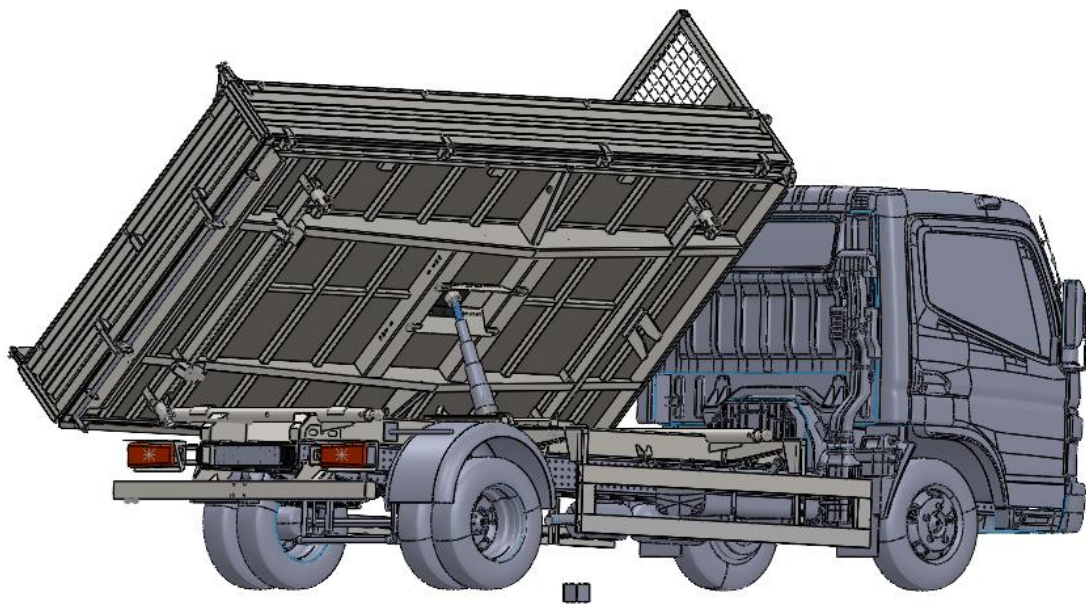
Slika 55. Prikaz i dimenzije hidrauličkog cilindra [8]

Tablica 8. Podatci o koljevci za hidraulički cilindar [8]

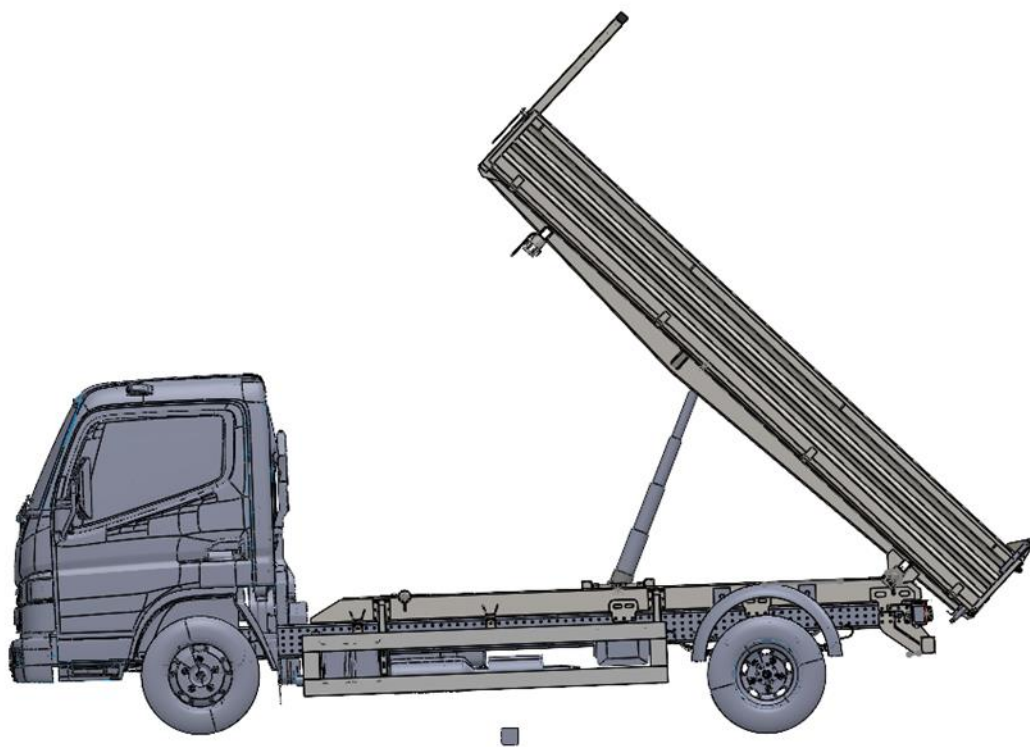
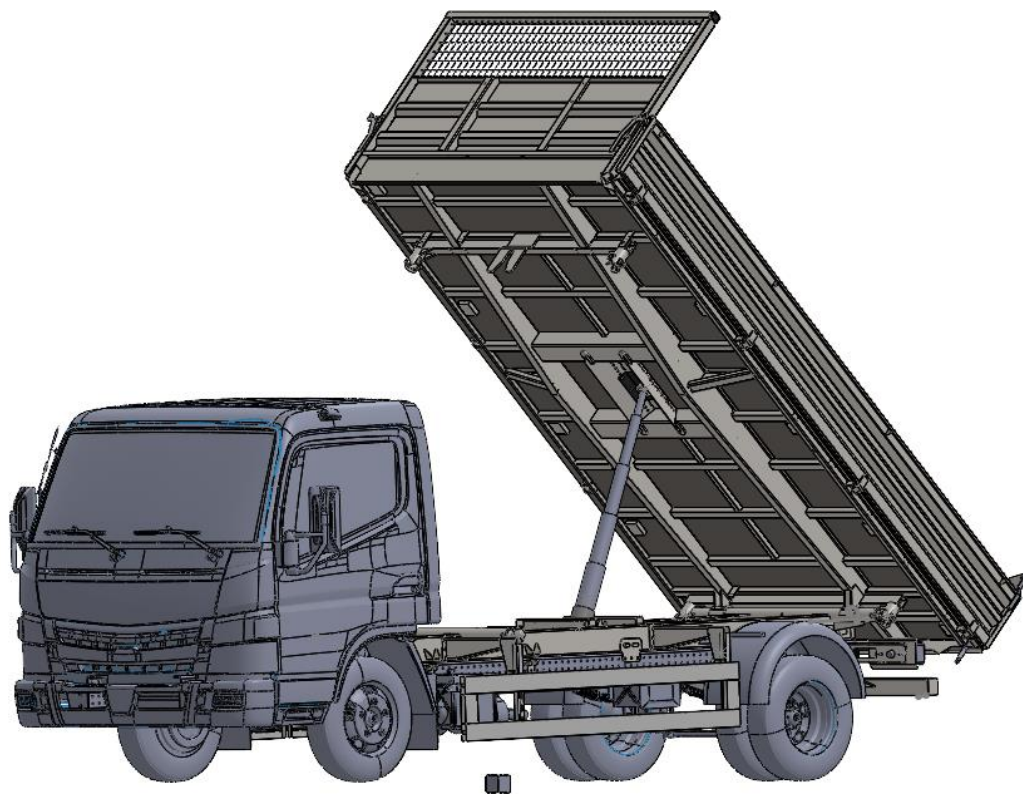
KOLJEVKA ZA HIDRAULIČKI CILINDAR	
Naziv	Cradle UL 110 - PIN40-D40
J	230 mm
K	152 mm
L	112 mm
ØM	40 mm
N	32 mm
O	39 mm
ØP	40 mm
Q	60 mm
Weight	8.3 kg



Slika 56. Prikaz i dimenzije koljevke za hidraulički cilindar [8]



Slika 57. Prikaz podizanja sanduka u bočnu stranu



Slika 58. Prikaz podizanja sanduka u stražnju stranu

6.4. Nosivost vozila

Cilj ove nadogradnje je prijevoz rasutih tereta, stoga je na kraju potrebno odrediti maksimalnu nosivost ovog vozila, odnosno koliku maksimalnu masu tereta smije prevoziti. Nosivost se računa na način da se od maksimalne mase tereta i nadogradnje oduzme masa tereta.

Maksimalna masa nadogradnje i tereta iznosi:

$$m_{nad.+teret} = 1445 \text{ kg,}$$

Dok masa nadogradnje iznosi:

$$m_{nadogradnje} = 1080 \text{ kg,}$$

Iz toga slijedi da je nosivost:

$$m_{teret} = m_{nad.+teret} - m_{nadogradnje}$$

$$m_{teret} = 1445 - 1080 = 365 \text{ kg}$$

Prilikom konstruiranja ovog vozila cilj je bio postići veliki volumen za prijevoz tereta pa je sukladno tome nosivost ispala manja zbog veće mase nadogradnje. Ukoliko je potrebno povećati nosivost mogu se ukloniti bočne zaštite od podlijetanja koje nisu propisane zakonskim odredbama za vozilo N1 kategorije.

ZAKLJUČAK

Transport u današnjici predstavlja važan dio života i pratilac je razvoja suvremenog tržišta te je nužan njegov daljnji razvoj kako bi mogao zadovoljiti sve veće zahtjeve. Posebna se pozornost danas pridaje teretnim vozilima kao jednom od glavnih pokazatelja industrije, a time i društva. Zbog specifičnosti potreba pojedinih struka danas sve manje tvrtki proizvodi kompletno teretno vozilo s nadogradnjom već su se bazirale na proizvodnju teretnog vozila bez nadogradnje. Konstrukcija i proizvodnja nadogradnji za teretna vozila postala je nova grana proizvodnje kojom se bavi niz specijaliziranih tvrtki.

Za potrebe prijevoza rasutog tereta tako je potrebno vozilo sa specijaliziranom nadogradnjom. Da bi nadogradnja krenula u projektiranje i izradu potrebno je najprije odabrati odgovarajuće teretno vozilo. Naručitelj najprije mora odabrati odgovarajuće teretno vozilo i dobiti broj šasije. Nakon toga slijedi usklađivanje zakonskih odredbi i propisa za područje na kojem će vozilo biti korišteno s uputama samog proizvođača i željama naručitelja, a da konačni proizvod bude u skladu sa sigurnosnim mjerama. Stoga je poželjno odabrati i razraditi više idejnih rješenja koji zadovoljavaju kriterije. Po odabiru finalnog koncepta kreće se u razradu konstrukcije nadogradnje.

Razrada nadogradnje za rasute terete u ovom je radu sadržavala oblikovanje podkonstrukcije i sanduka, odnosno platforme sanduka sa stranicama. Izrađen je proračun pripadajućih elemenata i odabir hidrauličkog cilindra, zadovoljavajućih uvjeta čvrstoće i uz poštivanje svih propisa. S obzirom, da se radi o građevinskom vozilu s nadogradnjom za rasute terete, da bi nadogradnja imala što veću iskoristivost jedan je od uvjeta bilo osigurati što veći volumenski kapacitet vozila. Pri izradi proračuna posebna se pozornost posvetila i jednostavnosti korištenja te lakšem održavanju da bi se omogućila dugotrajnost vozila za posebne namjene.

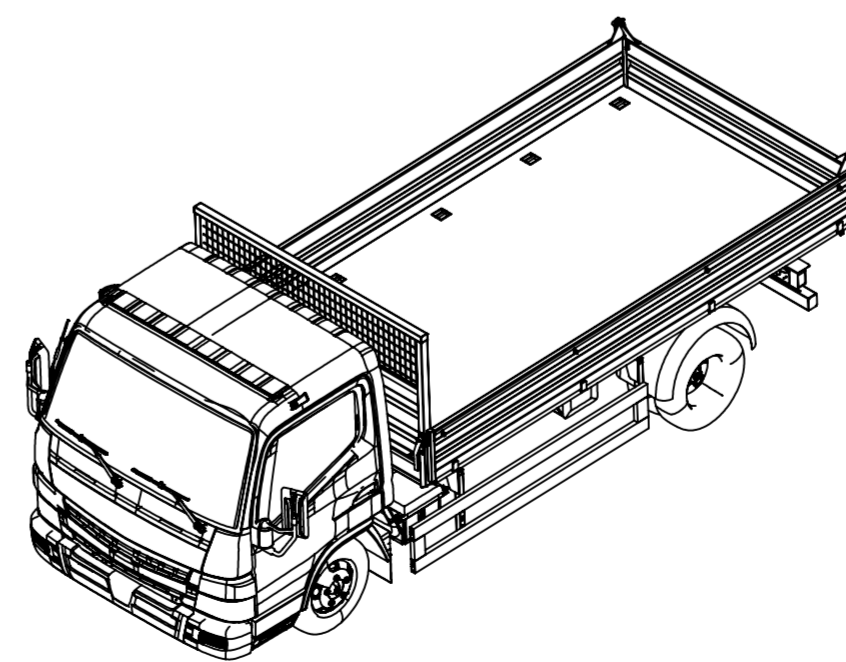
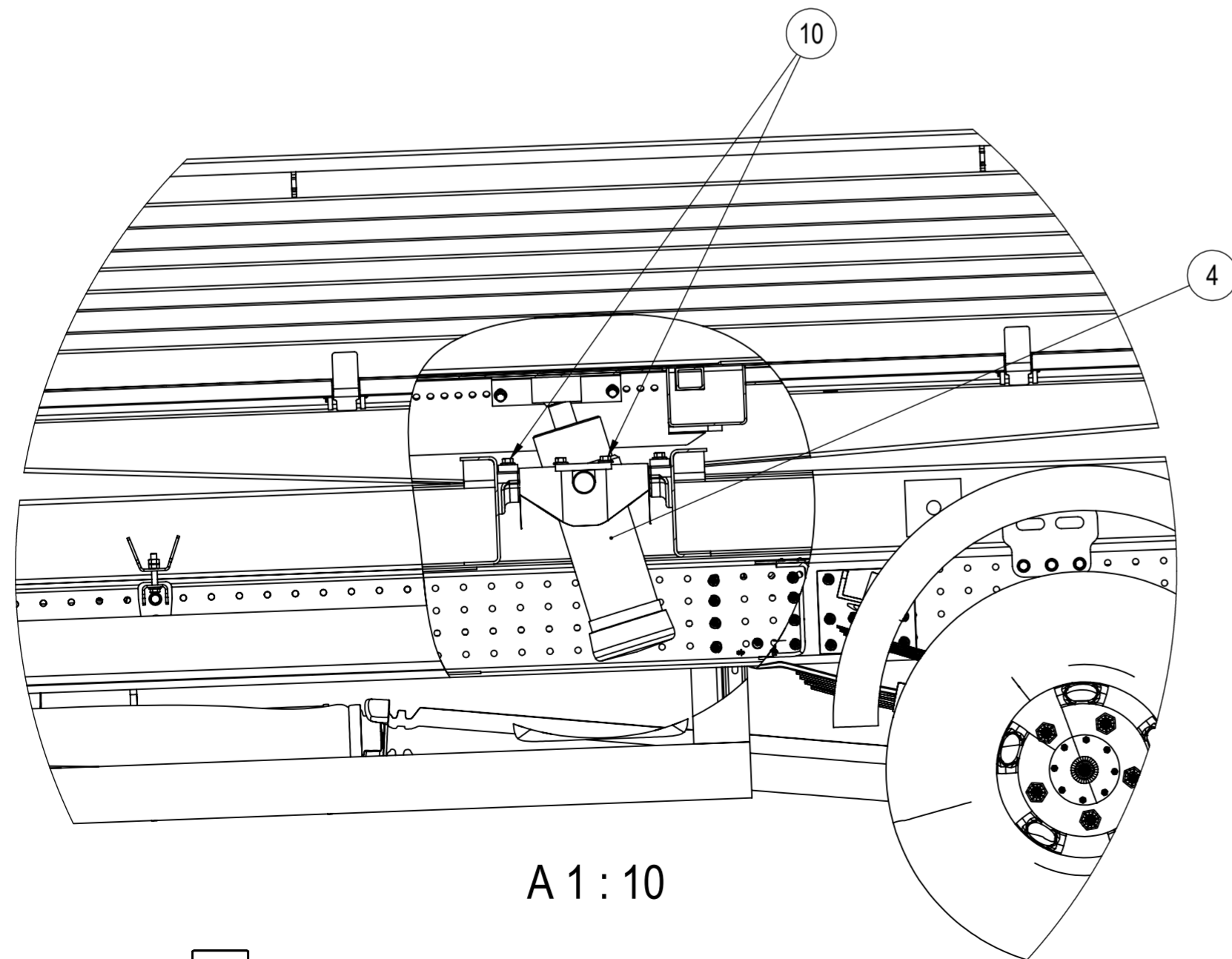
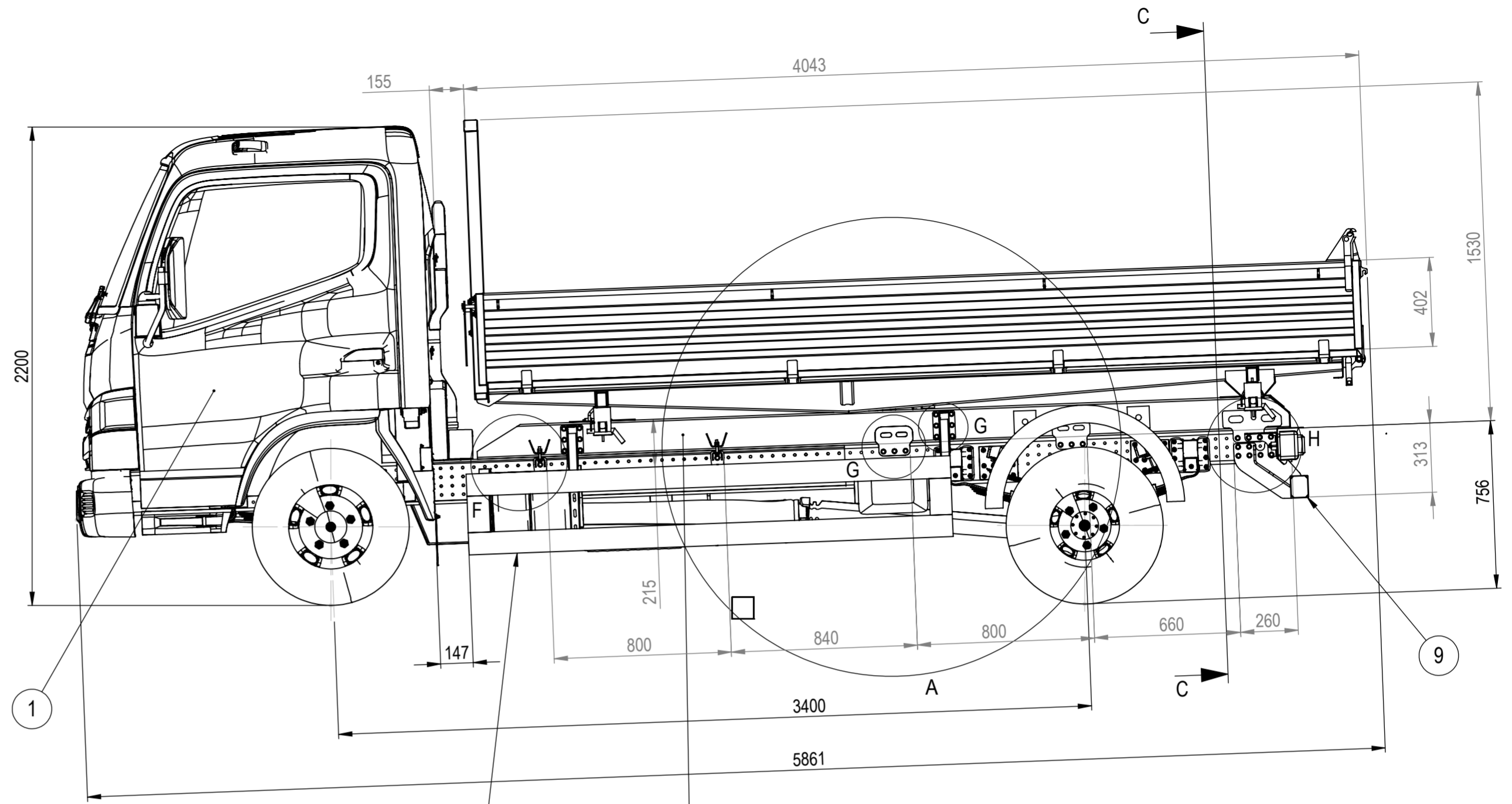
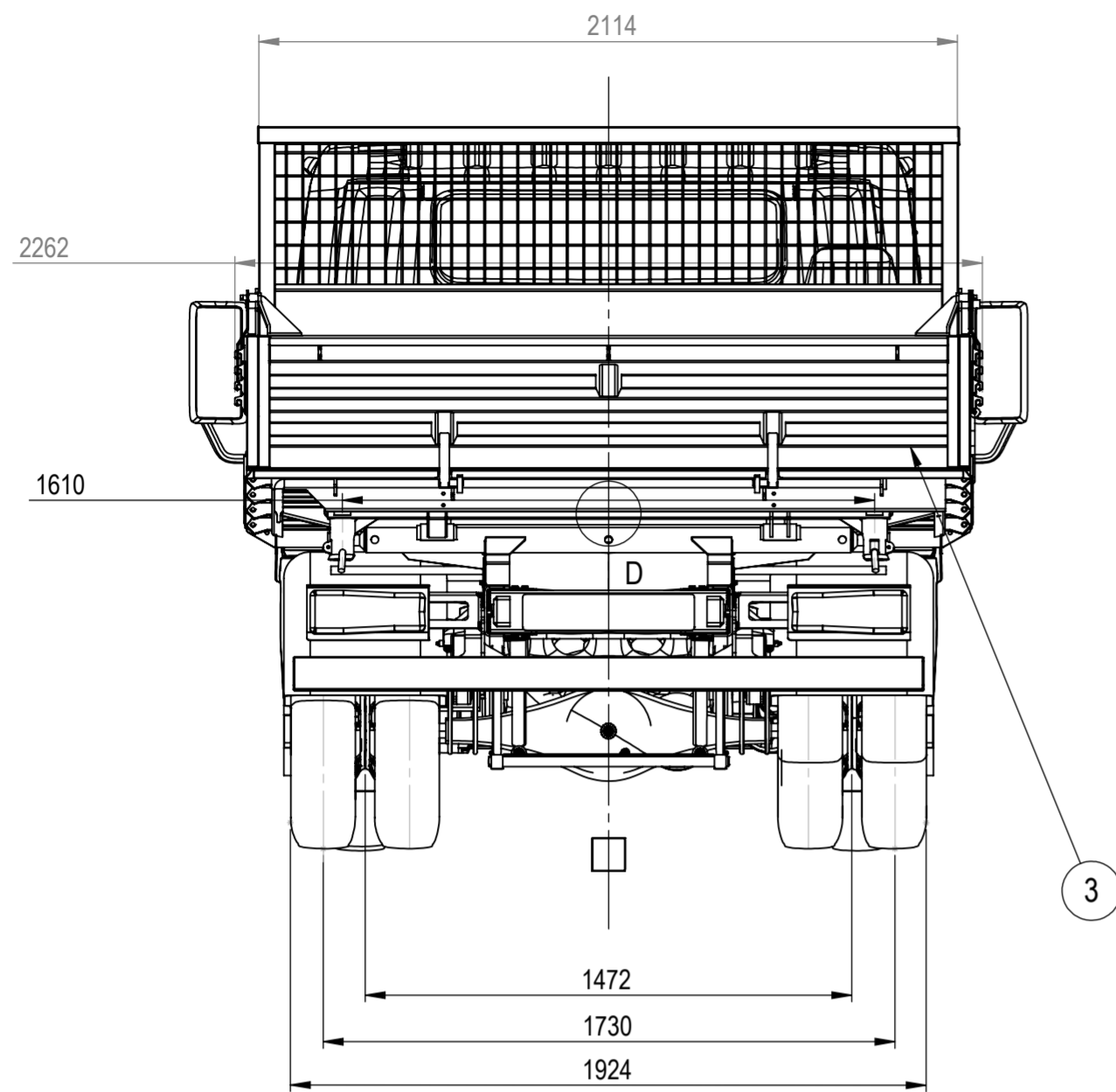
Današnji način života nameće sve veće zahtjeve naručitelja te konstrukcija i razvoj nadogradnje postaje sve izazovniji posao. Uz uloženo znanje, vrijeme i iznimnu kreativnost potrebnu za izradu konstrukcije po želji naručitelja nužno je i neprekidno razvijanje novih materijala i tehnologije u proizvodnji.

LITERATURA

- [1] Hoepke, E., Breuer, S.: Nutzfahrzeugtechnik – Grundlagen, Systeme, Komponenten; Springer Fachmedien Wiesbaden, 2016.
- [2] Pravilnik o utvrđivanju sukladnosti motorni vozila i njihovih prikolica, Narodne novine, izdanje NN 80/2013
- [3] <https://fuso-trucks.hr/>
- [4] <https://www.mantruckandbus.com/en/man.html>
- [5] <https://www.mercedes-benz.hr/vans/hr/sprinter>
- [6] Šagi, G., Ilinčić, P., Tomić, R. : Konstrukcija nadogradnji vozila i priključnih vozila, predavanja, Zagreb, 2022./2023.
- [7] Hilgers, M.: Nutzfahrzeugtechnik lernen – Einsatzoptimierte Fahrzeuge, Aufbauten und Anhänger; Springer Fachmedien Wiesbaden, 2016.
- [8] <https://www.hyva.com/hr-hr/>
- [9] <http://www.italautocar.com/en/three-way-tipper-set.html>
- [10] [Suer Nutzfahrzeugtechnik Onlineshop](#)
- [11] Crtež „Chassis Cab drawing“ za 3C13 vozilo od proizvođača
- [12] <https://www.azom.com/article.aspx?ArticleID=5350>
- [13] Body/equipment mounting directives FE, FG EuroVI OBD + regulation complied models Europe August. 2021. TL202
- [14] <https://hum3d.com/>
- [15] [Structural Analysis and Design | SkyCiv Engineering](#)
- [16] Trailer Consultation: FrameWIN Manual, Kokkola, Finska, 2014.

PRILOZI

I. Tehnička dokumentacija



B 1:50

Napomena:

Vijci M10 x 34 su svi vijci koji spajaju pasiju i nadogradnju i zaštite od podljetanja osim vijaka koji se koriste eko elastična veza, oni su M10 x 60. Vijci M12 koriste se za učvršćivanje hidrauličkog cilindra i koljevke

Poz.	Naziv dijela	Kom.	Crtež broj Norma	Material	Sirove dimenzije Proizvođač	Masa
10	Vijak M12	4	DIN 6921			
9	Stražnja zaštita od podljetanja	1				40 kg
8	Bočne zaštite od podljetanja	2				26 kg
7	Vijak M10 x 60	4	DIN 6921			
6	Matica M10	84	DIN 6923			
5	Vijak M10 x 30	84	DIN 6921			
4	Hidraulički cilindar	1				33
3	Sanduk	1				776 kg
2	Podkonstrukcija	1	2023-JK-01-00			179kg
1	Vozilo Fuso 3C13	1				2055kg

Poz.	Naziv dijela	Kom.	Crtež broj Norma	Material	Sirove dimenzije Proizvođač	Masa
------	--------------	------	------------------	----------	-----------------------------	------

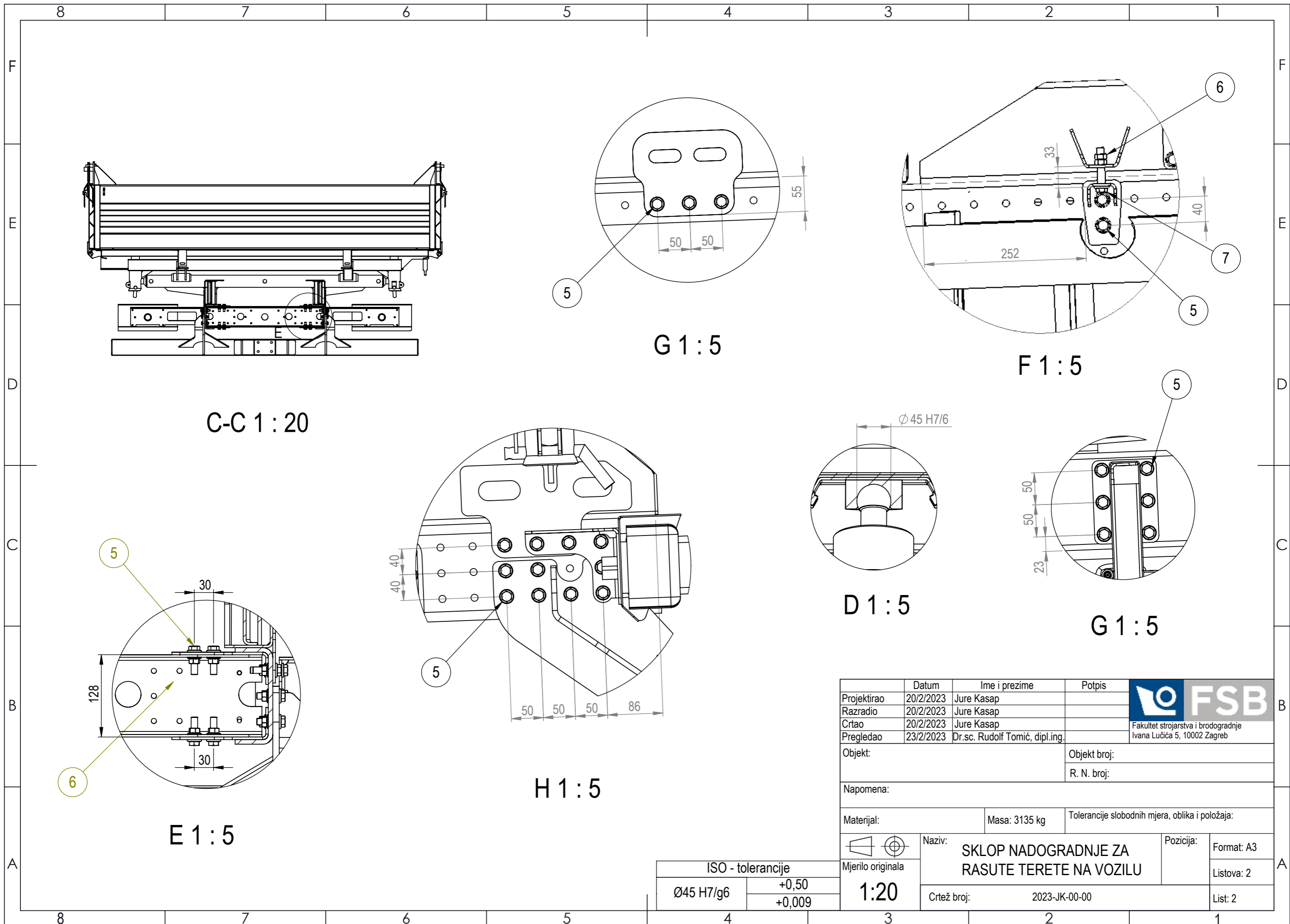
Projektor	Datum	Ime i prezime	Potpis
Razradio	20/2/2023	Jure Kasap	
Crtao	20/2/2023	Jure Kasap	
Pregledao	23/2/2023	Dr.sc. Rudolf Tomić, dipl.ing.	

Objekt:	Objekt broj:
	R. N. broj:

Material:	Masa: 3135 kg	Tolerancije slobodnih mjera, oblika i položaja:
-----------	---------------	---

Mjerilo originala	Naziv:	Pozicija:	Format: A2
1:20	SKLOP NADogradnje ZA RASUTE TERETE NA VOZILU		Listova: 2
	Crtež broj:		List: 1

ISO - tolerancije	
Ø45 H7/g6	+0,50
	+0,009



C-C 1 : 20

G 1 : 5

F 1 : 5

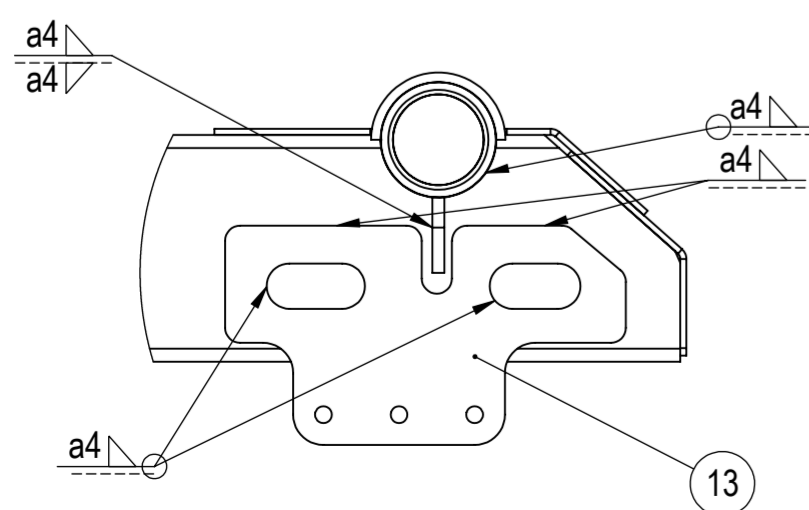
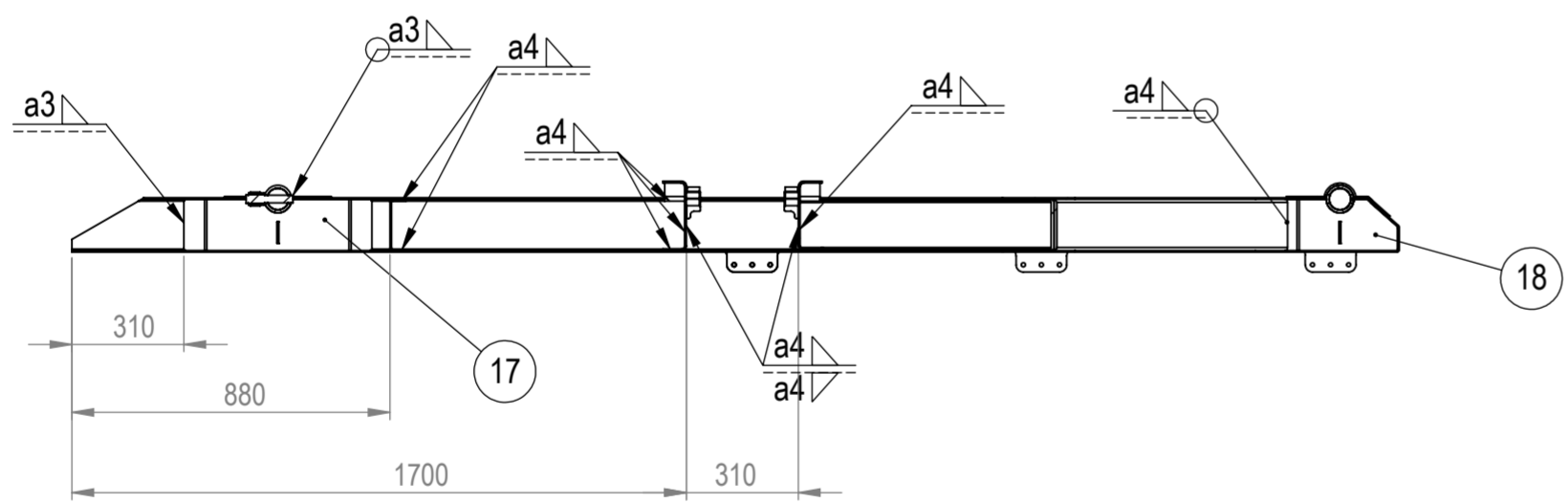
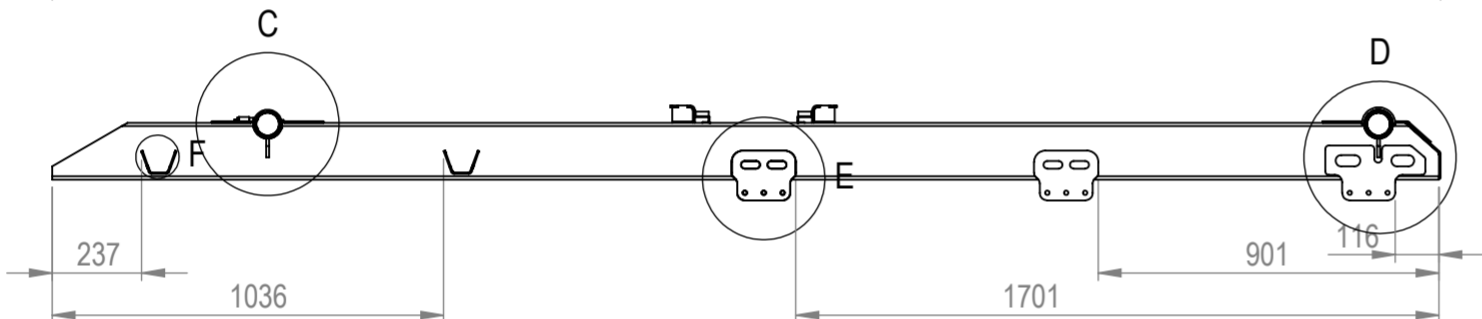
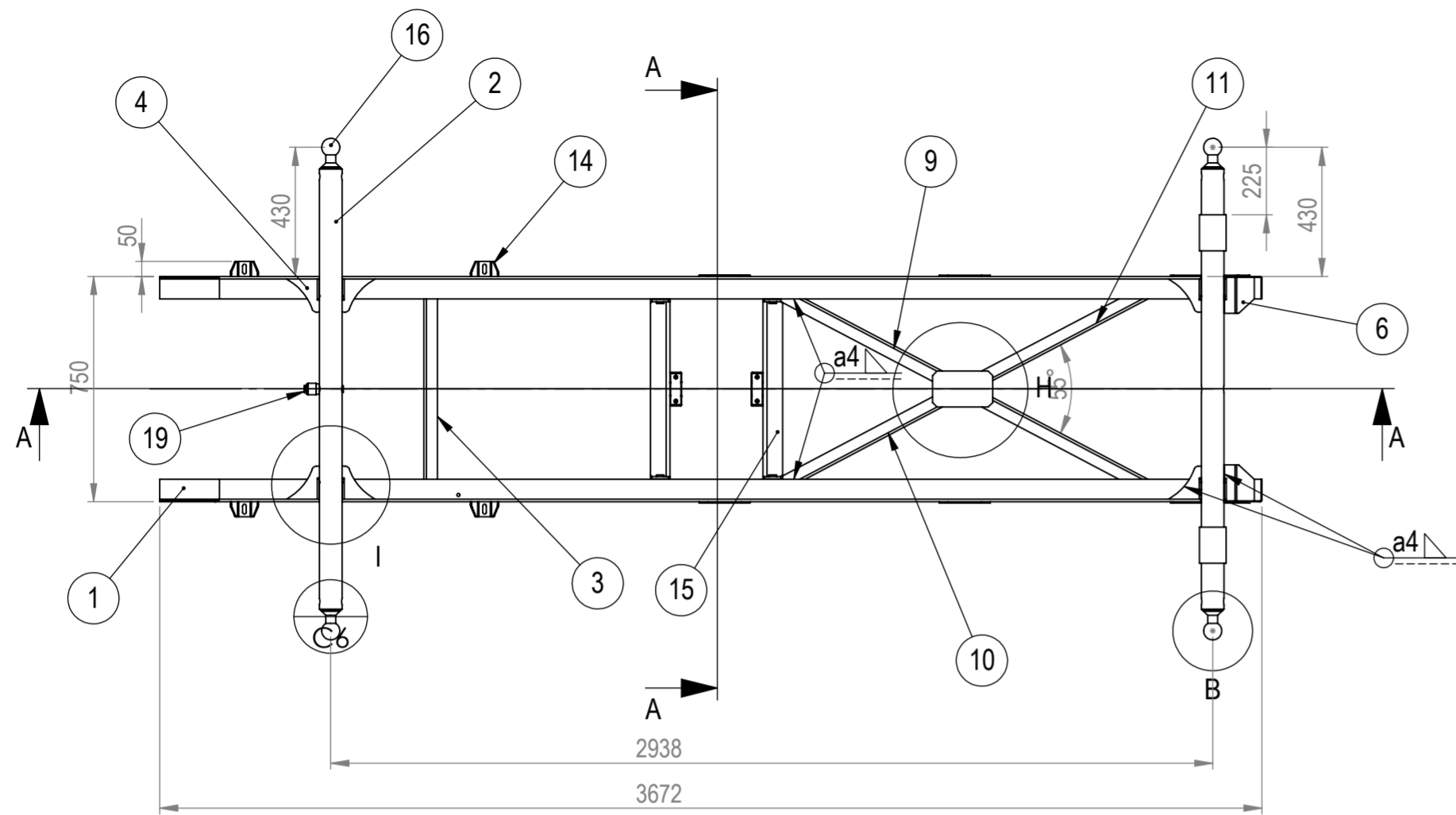
D 1 : 5

G 1 : 5

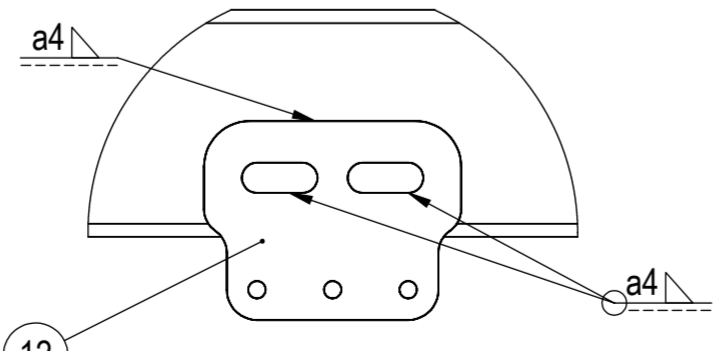
E 1 : 5

H 1 : 5

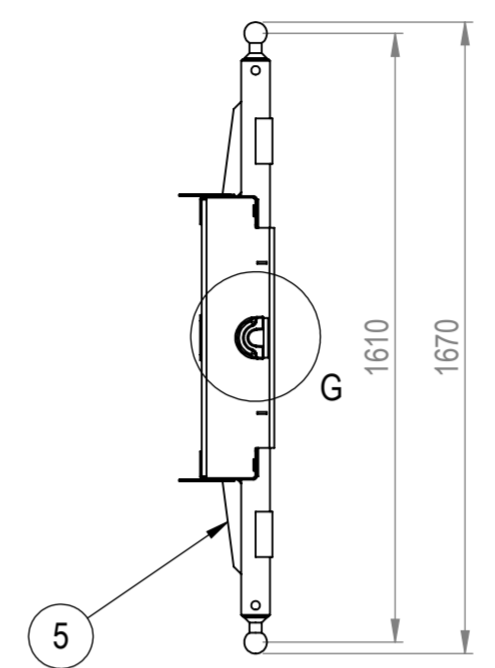
Projektirao	Datum	Ime i prezime	Potpis	 Fakultet strojarstva i brodogradnje Ivana Lučića 5, 10002 Zagreb
Razradio	20/2/2023	Jure Kasap		
Crtao	20/2/2023	Jure Kasap		
Pregledao	23/2/2023	Dr.sc. Rudolf Tomić, dipl.ing.		
Objekt:			Objekt broj:	
			R. N. broj:	
Napomena:				
Materijal:		Masa: 3135 kg	Tolerancije slobodnih mjera, oblika i položaja:	
		Naziv: SKLOP NADOGRAĐNJE ZA RASUTE TERETE NA VOZILU		Pozicija:
Mjerilo originala 1:20		Crtež broj: 2023-JK-00-00		Format: A3 Listova: 2
ISO - tolerancije Ø45 H7/g6		+0,50 +0,009		List: 2



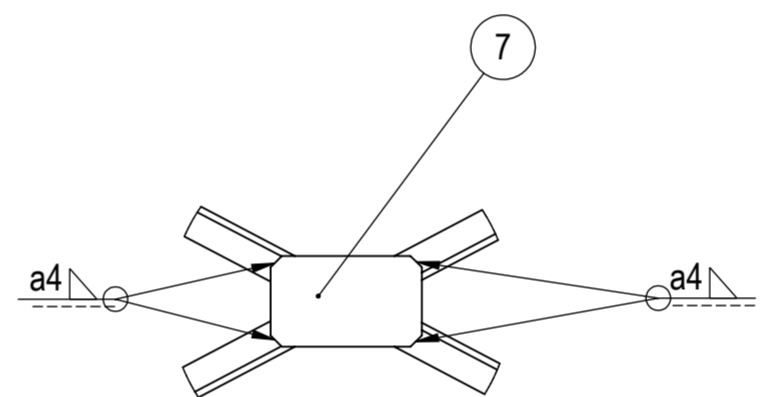
D 1:5



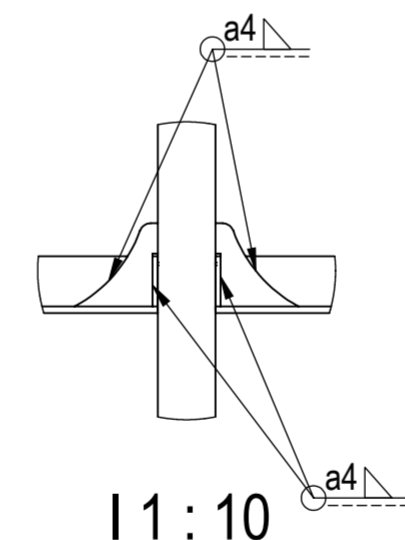
E 1:5



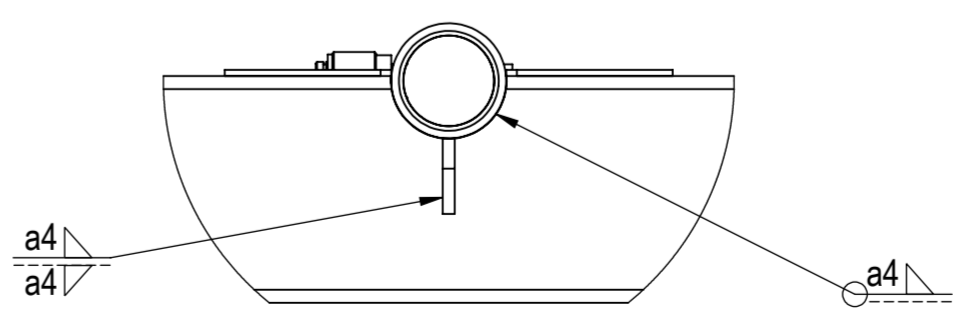
A-A



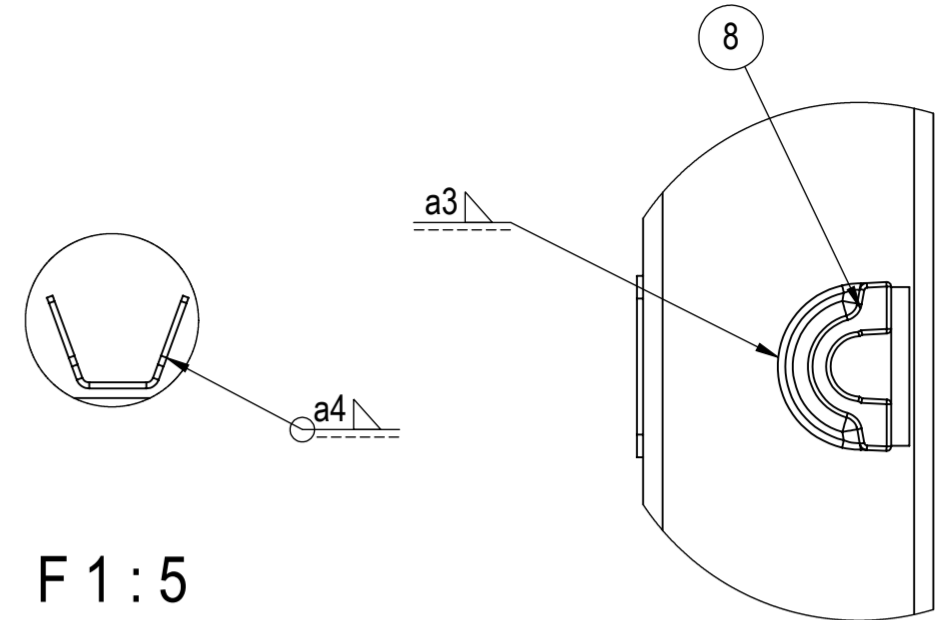
H 1:10



I 1:10

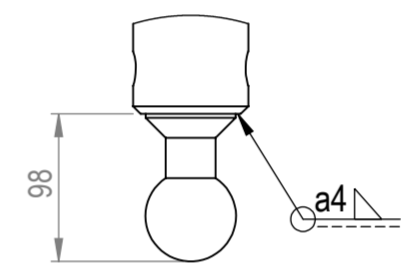


C 1:5



F 1:5

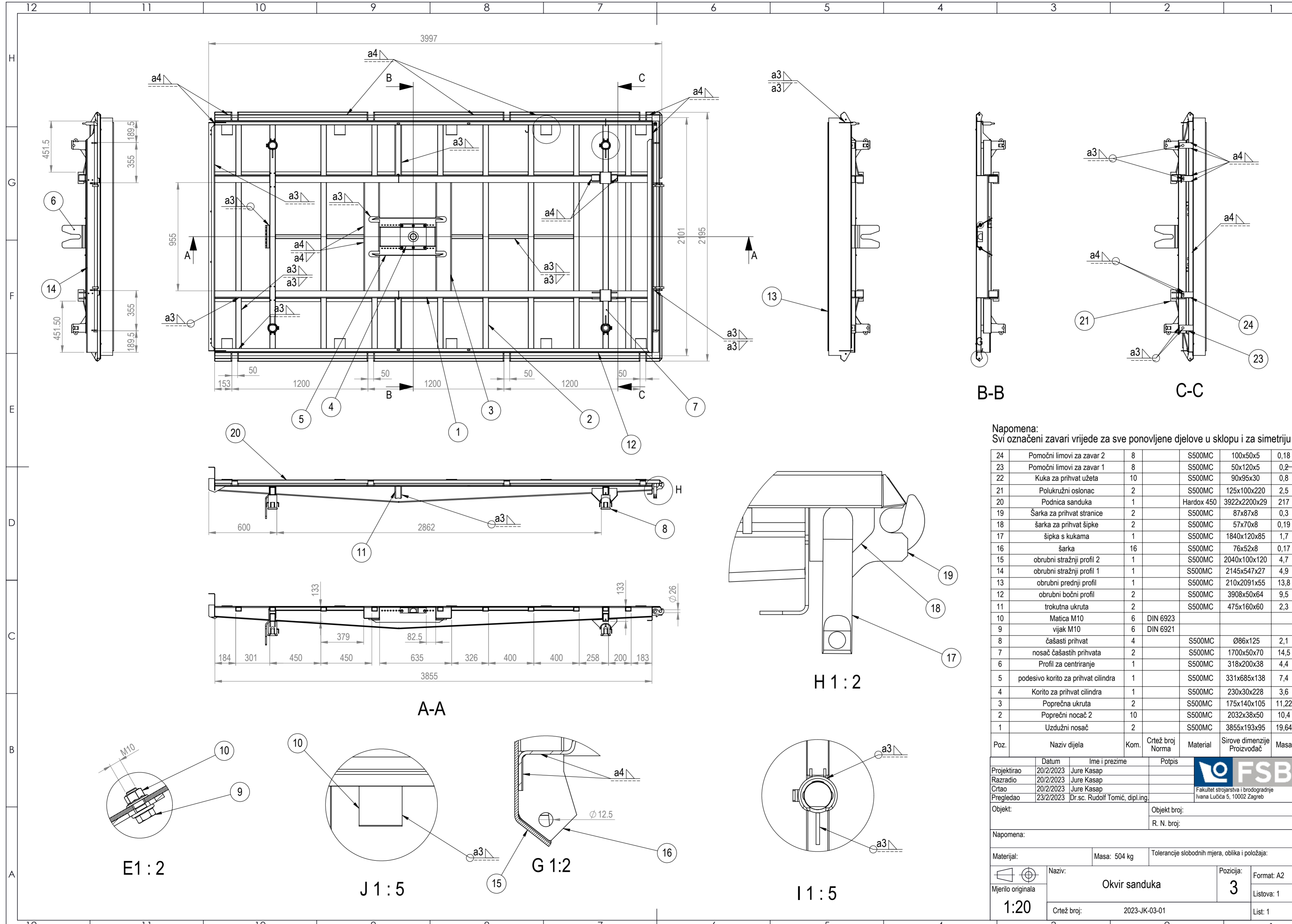
G 1:5



B 1:5

19	svornjak za centriranje	1		S500MC	Ø38x50	0,43kg
18	Kutijasto ojačanje stražnje	2		S500MC	320x60x141	2kg
17	Kutijato ojačanje prednje	2		S500MC	520x60x141	2,6kg
16	Kuglasti završetak	4		S500MC	Ø30x72	3,3kg
15	Poprečna ukruta 2	2		S500MC	732x192x65	9kg
14	Elastična veza	4		S500MC	61x50x94	0,3kg
13	Kruta veza 2	2		S500MC	265x145x4	0,8kg
12	Kruta veza 1	4		S500MC	131x170x4	0,6kg
11	Dijagonalna ukruta 3	1		S500MC	727x45x142	5kg
10	Dijagonalna ukruta 2	1		S500MC	665x45x142	5kg
9	Dijagonalna ukruta 1	1		S500MC	1452x45x142	10kg
8	Oslonac hidrauličkog cilindra	2		S500MC	105x80x35	1,37kg
7	spojnica dijagonalnih ukruta	2		S500MC	170x90x4	0,73kg
6	Trokutasta ukruta 3	2		S500MC	120x100x54	0,38kg
5	Trokutasta ukruta 2	4		S500MC	40x240x8	0,5kg
4	Trokutna ukruta 1	6		S500MC	103x110x4	0,17kg
3	Poprečna ukruta	1		S500MC	728x45x142	5kg
2	Cijev poprečnog oslonca	2		S500MC	Ø76x1475	19kg
1	Uzdužni nosač	2		S500MC	3668x150x75	30kg

Poz	Naziv dijela	Kom.	Crtez broj	Norma	Material	Sirove dimenzija	Proizvođač	Masa
Projektkirao		Datum		Ime i prezime		Potpis		
Razradio		20/2/2023		Jure Kasap				
Crtao		20/2/2023		Jure Kasap				
Pregledao		23/2/2023		Dr.sc. Rudolf Tomić, dipl.ing.				
Objekt:				Objekt broj:				
				R. N. broj:				
Napomena:								
Material:			Masa: 178.79 g		Tolerancije slobodnih mjera, oblika i položaja:			
Mjerilo originala		Naziv:			Pozicija:		Format: A2	
1:20		PODKONSTRUKCIJA			2		Listova: 1	
		Crtez broj:			2023-JK-01-00		List: 1	



Napomena:
Svi označeni zavari vrijede za sve ponovljene dijelove u sklopu i za simetriju

Poz.	Naziv dijela	Kom.	Crtež broj Norma	Material	Sirove dimenzije Proizvođač	Masa
24	Pomoćni limovi za zavar 2	8		S500MC	100x50x5	0,18
23	Pomoćni limovi za zavar 1	8		S500MC	50x120x5	0,2
22	Kuka za prihvat užeta	10		S500MC	90x95x30	0,8
21	Polukružni oslonac	2		S500MC	125x100x220	2,5
20	Podnica sanduka	1		Hardox 450	3922x2200x29	217
19	Šarka za prihvat stranice	2		S500MC	87x87x8	0,3
18	šarka za prihvat šipke	2		S500MC	57x70x8	0,19
17	šipka s kukama	1		S500MC	1840x120x85	1,7
16	šarka	16		S500MC	76x52x8	0,17
15	obrubni stražnji profil 2	1		S500MC	2040x100x120	4,7
14	obrubni stražnji profil 1	1		S500MC	2145x547x27	4,9
13	obrubni prednji profil	1		S500MC	210x2091x55	13,8
12	obrubni bočni profil	2		S500MC	3908x50x64	9,5
11	trokutna ukruta	2		S500MC	475x160x60	2,3
10	Matica M10	6	DIN 6923			
9	vijak M10	6	DIN 6921			
8	časti prihvat	4		S500MC	Ø86x125	2,1
7	nosac časti prihvat	2		S500MC	1700x50x70	14,5
6	Profil za centriranje	1		S500MC	318x200x38	4,4
5	podesivo korito za prihvat cilindra	1		S500MC	331x685x138	7,4
4	Korito za prihvat cilindra	1		S500MC	230x30x228	3,6
3	Poprečna ukruta	2		S500MC	175x140x105	11,22
2	Poprečni nosač 2	10		S500MC	2032x38x50	10,4
1	Uzdužni nosač	2		S500MC	3855x193x95	19,64

Projekтираo	Datum	Ime i prezime	Potpis	 Fakultet strojarstva i brodogradnje Ivana Lučića 5, 10002 Zagreb
Razradio	20/2/2023	Jure Kasap		
Crtao	20/2/2023	Jure Kasap		
Pregledao	23/2/2023	Dr.sc. Rudolf Tomić, dipl.ing.		
Objekt:	Objekt broj:			
R. N. broj:				
Napomena:				
Material:	Masa: 504 kg	Tolerancije slobodnih mjera, oblika i položaja:		
Mjerilo originala	Naziv:	Okvir sanduka	Pozicija:	Format: A2
1:20	Crtež broj:	2023-JK-03-01	3	Listova: 1
				List: 1