

# Simulacija upravljanja SCARA robotom

---

Jelaš, Mario

Undergraduate thesis / Završni rad

2023

Degree Grantor / Ustanova koja je dodijelila akademski / stručni stupanj: **University of Zagreb, Faculty of Mechanical Engineering and Naval Architecture / Sveučilište u Zagrebu, Fakultet strojarstva i brodogradnje**

Permanent link / Trajna poveznica: <https://um.nsk.hr/um:nbn:hr:235:765279>

Rights / Prava: [In copyright](#) / [Zaštićeno autorskim pravom.](#)

Download date / Datum preuzimanja: **2025-02-26**

Repository / Repozitorij:

[Repository of Faculty of Mechanical Engineering and Naval Architecture University of Zagreb](#)



SVEUČILIŠTE U ZAGREBU  
FAKULTET STROJARSTVA I BRODOGRADNJE

# ZAVRŠNI RAD

**Mario Jelaš**

Zagreb, 2023.

SVEUČILIŠTE U ZAGREBU  
FAKULTET STROJARSTVA I BRODOGRADNJE

# ZAVRŠNI RAD

Mentor:

Prof. dr. sc. Andrej Jokić, dipl. ing.

Student:

Mario Jelaš

Zagreb, 2023.

Izjavljujem da sam ovaj rad izradio samostalno koristeći znanja stečena tijekom studija i navedenu literaturu.

Zahvaljujem se mentoru prof. dr. sc. Andreju Jokiću na pomoći pri izradi završnog rada.

Veliko hvala cijeloj obitelji, a posebno mojim roditeljima i bratu na razumijevanju, motivaciji i velikoj podršci.

Također, zahvaljujem se prijateljima i kolegama, posebno dugogodišnjem prijatelju Dariju Šokčiću na pomoći i podršci kad god je bilo potrebno.

Mario Jelaš



SVEUČILIŠTE U ZAGREBU  
FAKULTET STROJARSTVA I BRODOGRADNJE



Središnje povjerenstvo za završne i diplomske ispite  
Povjerenstvo za završne i diplomske ispite studija strojarstva za smjerove:  
proizvodno inženjerstvo, računalno inženjerstvo, industrijsko inženjerstvo i menadžment, inženjerstvo  
materijala i mehatronika i robotika

Sveučilište u Zagrebu Fakultet strojarstva i brodogradnje	
Datum	Prilog
Klasa: 602 – 04 / 23 – 6 / 1	
Ur.broj: 15 - 1703 - 23 -	

## ZAVRŠNI ZADATAK

Student: **Mario Jelaš**

JMBAG: **0035220753**

Naslov rada na hrvatskom jeziku: **Simulacija upravljanja SCARA robotom**

Naslov rada na engleskom jeziku: **Simulation of SCARA robot control**

Opis zadatka:

U industrijskim postrojenjima najčešći zadatak koji roboti izvršavaju je tzv. „pick and place“ (premještanje objekata na traženu poziciju). Zbog svoje velike brzine i relativno velike krutosti u smjeru vertikalne osi, industrijski roboti SCARA često su korišteni za obavljanje ovakvih zadataka.

U radu je potrebno ostvariti sljedeće:

1. Riješiti direktni i inverzni kinematički problem za robot SCARA strukture s četiri stupnja slobode gibanja.
2. Izvesti diferencijalne jednadžbe koje opisuju dinamiku robota.
3. Napraviti pregled literature na temu upravljanja robota i izabrati nekoliko pristupa upravljanju prikladnih za SCARA robot.
4. Napraviti simulacijski model robota u programskom paketu MATLAB/Simulink.
5. Nadopuniti simulacijski model robota s povratnim spregama i regulatorima. Za sintezu regulatora koristiti pristupe iz točke 3.
6. Na nizu prikladnih simulacija prikazati odzive robota u zatvorenom upravljačkom krugu te na temelju dobivenih rezultata usporediti promatrane pristupe upravljanju.

U radu je potrebno navesti korištenu literaturu i eventualno dobivenu pomoć.

Zadatak zadan:

30. 11. 2022.

Datum predaje rada:

1. rok: 20. 2. 2023.  
2. rok (izvanredni): 10. 7. 2023.  
3. rok: 18. 9. 2023.

Predviđeni datumi obrane:

1. rok: 27. 2. – 3. 3. 2023.  
2. rok (izvanredni): 14. 7. 2023.  
3. rok: 25. 9. – 29. 9. 2023.

Zadatak zadao:

Prof. dr. sc. Andrej Jokić

Predsjednik Povjerenstva:

Prof. dr. sc. Branko Bauer

## SADRŽAJ

SADRŽAJ .....	I
POPIS SLIKA .....	II
POPIS TABLICA.....	IV
POPIS OZNAKA .....	V
SAŽETAK.....	VII
SUMMARY .....	VIII
1. UVOD.....	1
2. KINEMATIKA SCARA ROBOTA.....	5
2.1. Denavit-Hartenbergov zapis strukture robota.....	5
2.2. Direktni kinematički problem .....	6
2.3. Jacobijeva matrica.....	8
2.4. Inverzni kinematički problem .....	9
3. DINAMIKA SCARA ROBOTA.....	15
3.1. Kinetičke energije masa .....	15
3.2. Potencijalne energije masa.....	21
3.3. Moment u prvoj upravljanoj koordinati .....	22
3.4. Moment u drugoj upravljanoj koordinati .....	25
3.5. Moment u trećoj upravljanoj koordinati .....	27
3.6. Sila u četvrtoj upravljanoj koordinati.....	28
3.7. Matrični zapis dinamike.....	29
4. SIMULACIJSKI MODEL SCARA ROBOTA.....	32
5. VOĐENJE ROBOTA.....	35
5.1. Vođenje robota u prostoru unutarnjih koordinata .....	36
5.2. Vođenje robota u prostoru vanjskih koordinata .....	37
5.3. Model upravljane koordinate .....	38
5.4. Vođenje robota u prostoru vanjskih koordinata po kriteriju virtualne sile .....	40
5.5. Model upravljanja momenta .....	40
5.6. Upravljanje pomoću PD regulatora s kompenzacijom .....	42
5.7. Upravljanje temeljeno na pasivnosti .....	44
5.8. Adaptivno vođenje .....	44
6. SIMULACIJA UPRAVLJANJA SCARA ROBOTA.....	45
6.1. Upravljanje SCARA robota modelom upravljane koordinate .....	46
6.2. Centralizirano upravljanje SCARA robota .....	50
7. ZAKLJUČAK.....	62
LITERATURA.....	63

**POPIS SLIKA**

Slika 1.	SCARA robot s četiri stupnja slobode gibanja, preuzeto sa [3].....	1
Slika 2.	Raspored koordinatnih osi.....	6
Slika 3.	Dinamika robota.....	15
Slika 4.	Segment 2.....	16
Slika 5.	Segment 3.....	18
Slika 6.	Segment 4.....	20
Slika 7.	1. upravljana koordinata.....	32
Slika 8.	2. upravljana koordinata.....	33
Slika 9.	3. upravljana koordinata.....	33
Slika 10.	4. upravljana koordinata.....	34
Slika 11.	Simulacijski model SCARA robota.....	34
Slika 12.	Vođenje robota u prostoru unutarnjih koordinata, preuzeto sa [2].....	36
Slika 13.	Vođenje robota u prostoru vanjskih koordinata, preuzeto sa [2].....	37
Slika 14.	Pojednostavljeni model upravljane koordinate, preuzeto sa [2].....	39
Slika 15.	Vođenje robota u prostoru vanjskih koordinata po kriteriju virtualne sile, preuzeto sa [2].....	40
Slika 16.	Model upravljanja momenta, preuzeto sa [4].....	41
Slika 17.	PD regulator s kompenzacijom, preuzeto sa [4].....	43
Slika 18.	Model SCARA robota.....	45
Slika 19.	Sinteza kinematike (lijevo-kvadratna; desno-trokutna), preuzeto sa [2].....	45
Slika 20.	Simulacijski model upravljane koordinate s PD regulatorom s nagibnom pobudom.....	46
Slika 21.	Odzivi pozicija robota s upravljanim koordinatama PD regulatorom na nagibnu pobudu.....	47
Slika 22.	Tranzijent 3. upravljane koordinate.....	48
Slika 23.	Odzivi brzina robota s upravljanim koordinatama PD regulatorom na nagibnu pobudu.....	48
Slika 24.	Parabolična referenca.....	49
Slika 25.	Odzivi pozicija robota s upravljanim koordinatama PD regulatorom na paraboličnu pobudu.....	49
Slika 26.	Odzivi brzina robota s upravljanim koordinatama PD regulatorom na paraboličnu pobudu.....	50
Slika 27.	Glavni moment inercije $H_{11}$ .....	51
Slika 28.	Glavni moment inercije $H_{22}$ .....	51
Slika 29.	Spregnuti moment inercije $H_{12}$ .....	52
Slika 30.	Spregnuti moment inercije $H_{21}$ .....	52
Slika 31.	Moment $T_1$ .....	53
Slika 32.	Moment $T_2$ .....	53
Slika 33.	Moment $T_3$ .....	54
Slika 34.	Moment $T_4$ .....	54
Slika 35.	Konačni model za centralizirano upravljanje SCARA robota.....	55
Slika 36.	Odzivi pozicija robota s centraliziranim upravljanjem na nagibnu pobudu.....	56
Slika 37.	Tranzijent 1. upravljane koordinate.....	56
Slika 38.	Odzivi brzina robota s centraliziranim upravljanjem na nagibnu pobudu.....	57
Slika 39.	Odzivi pozicija robota s centraliziranim upravljanjem na paraboličnu pobudu....	58
Slika 40.	Odzivi brzina robota s centraliziranim upravljanjem na paraboličnu pobudu.....	59

---

Slika 41.	Odzivi momenata robota s upravljanim koordinatama PD regulatorom na paraboličnu pobudu .....	60
Slika 42.	Odzivi momenata robota s centraliziranim upravljanjem na paraboličnu pobudu	61



---

**POPIS TABLICA**

Tablica 1. Kinetičke i potencijalne energije masa..... 22

## POPIS OZNAKA

Oznaka	Jedinica	Opis
$L_1$	m	Udaljenost između baze i gornjeg rotacijskog dijela
$L_2$	m	Udaljenost između prvog i drugog rotacijskog dijela
$L_3$	m	Udaljenost između drugog i trećeg rotacijskog dijela
$L_4$	m	Udaljenost između trećeg rotacijskog elementa i prihvatnice
$q_1$	rad	Prva upravljana koordinata (kut zakreta)
$q_2$	rad	Druga upravljana koordinata (kut zakreta)
$q_3$	rad	Treća upravljana koordinata (kut zakreta)
$q_4$	m	Četvrta upravljana koordinata (linearni pomak)
$\dot{q}_1$	rad/s	Brzina promjene kuta prvog zgloba
$\dot{q}_2$	rad/s	Brzina promjene kuta drugog zgloba
$\dot{q}_3$	rad/s	Brzina promjene kuta trećeg zgloba
$\dot{q}_4$	m/s	Brzina četvrtog zgloba
$\ddot{q}_1$	rad/s <sup>2</sup>	Kutno ubrzanje prvog zgloba
$\ddot{q}_2$	rad/s <sup>2</sup>	Kutno ubrzanje drugog zgloba
$\ddot{q}_3$	rad/s <sup>2</sup>	Kutno ubrzanje trećeg zgloba
$\ddot{q}_4$	m/s <sup>2</sup>	Ubrzanje četvrtog zgloba
${}^mT_n$		Matrica transformacije iz $n$ - tog u $m$ - ti koordinatni sustav
<b>J</b>		Jacobijeva matrica
$\vartheta$	rad	Kut skretanja
<b>p</b>		Vektor položaja
<b>n</b>		Vektor normale
<b>o</b>		Vektor orijentacije
<b>a</b>		Vektor djelovanja
$m_1$	kg	Masa prvog segmenta
$m_2$	kg	Masa drugog segmenta
$m_3$	kg	Masa trećeg segmenta
$m_p$	kg	Masa prihvatnice
$J_3$	kg·m <sup>2</sup>	Moment inercije trećeg segmenta
$J_p$	kg·m <sup>2</sup>	Moment inercije prihvatnice
$K_1$	J	Kinetička energija prvog segmenta
$K_2$	J	Kinetička energija drugog segmenta
$K_3$	J	Kinetička energija trećeg segmenta
$K_4$	J	Kinetička energija četvrtog segmenta
$u_2$	m	Integracijska duljina 2. segmenta
$u_3$	m	Integracijska duljina 3. segmenta
<b>v<sub>2</sub></b>		Vektor brzine infinitezimalnog komadića mase 2. segmenta
<b>v<sub>3</sub></b>		Vektor brzine infinitezimalnog komadića mase 3. segmenta

$\mathbf{v}_p$		Vektor brzine centra mase prihvatnice
$T_{ij}$	N·m ili N	Moment/sila u $i$ -toj upravljanoj koordinati za pokretanje $j$ -te mase
$g$	m/s <sup>2</sup>	Ubrzanje Zemljine sile teže
$T_1$	N·m	Ukupni moment u prvoj upravljanoj koordinati
$T_2$	N·m	Ukupni moment u drugoj upravljanoj koordinati
$T_3$	N·m	Ukupni moment u trećoj upravljanoj koordinati
$T_4$	N	Ukupna sila u četvrtoj upravljanoj koordinati
$\mathbf{T}$		Vektor momenata/sila
$\mathbf{G}$		Vektor utjecaja gravitacije
$\mathbf{H}$		Matrica inercije
$D_{ijk}$		Konstante
$\mathbf{C}$		Vektor centrifugalnih i Coriolisovih sila
$\mathbf{q}$		Vektor upravljanih koordinata
$\dot{\mathbf{q}}$		Vektor brzina upravljanih koordinata
$\ddot{\mathbf{q}}$		Vektor ubrzanja upravljanih koordinata
$\tilde{\mathbf{T}}$		Vektor momenta iz modela robota
$\mathbf{T}_R$		Vektor korekcijskog momenta iz povratne sprege
$K_P$		Proporcionalno pojačanje regulatora
$K_D$		Derivacijsko pojačanje regulatora
$N$		Konstanta filtera regulatora
$\mathbf{q}_w$		Vektor željenih trajektorija pozicije
$\dot{\mathbf{q}}_w$		Vektor željenih trajektorija brzine
$\mathbf{r}_w$		Vektor željene pozicije u vanjskim koordinatama
$\dot{\mathbf{r}}_w$		Vektor željene brzine u vanjskim koordinatama
$J_m$	kg·m <sup>2</sup>	Moment inercije motora
$f_n$	s <sup>-1</sup>	Frekvencija neprigušenih oscilacija
$f_r$	s <sup>-1</sup>	Rezonantna frekvencija robota
$\zeta$		Stupanj prigušenja

---

**SAŽETAK**

U ovom završnom radu napravljen je simulacijski model SCARA robota s četiri stupnja slobode gibanja u programskom paketu MATLAB/Simulink. Prvo je riješen direktni kinematički problem koristeći matrice homogenih transformacija, a zatim je izveden dinamički model. Simulacijski model je potom nadopunjen s povratnim spregama i regulatorima za različite upravljačke pristupe. Na kraju su prikazani odzivi robota u zatvorenom upravljačkom krugu i dana je usporedba promatranih pristupa upravljanja.

Ključne riječi: SCARA robot, kinematika robota, dinamika robota, računalna simulacija, upravljanje robota, MATLAB/Simulink

---

**SUMMARY**

In this undergraduate thesis, a simulation model of the SCARA robot with four degrees of freedom of motion was created in the MATLAB/Simulink software package. First, the direct kinematic problem was solved using matrices of homogeneous transformations, and then the dynamic model was derived. The simulation model is then supplemented with feedback loops and controllers for different control approaches. At the end, the responses of the robot in a closed control loop are presented and a comparison of the observed control approaches is given.

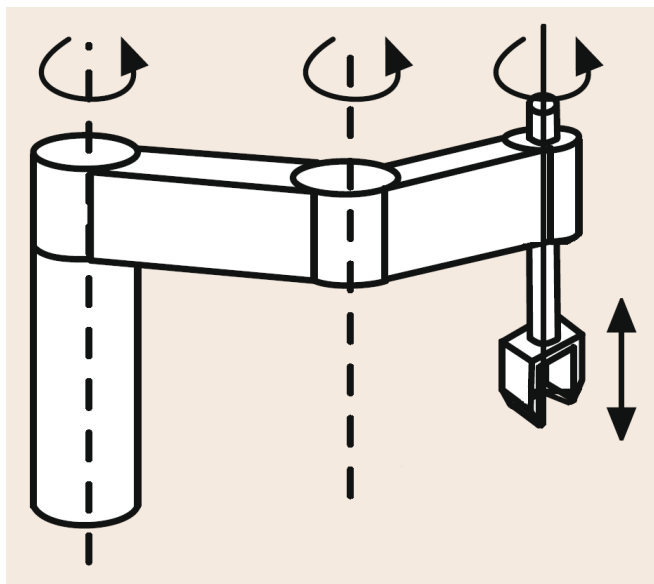
Key words: SCARA robot, robot kinematics, robot dynamics, computer simulation, robot control, MATLAB/Simulink

## 1. UVOD

Današnja proizvodnja je nezamisliva bez asistencije industrijskih robota. Roboti se u industrijskim postrojenjima koriste zbog svoje preciznosti, brzine, ponovljivosti i učinkovitosti, ali sam robot nije sposoban izvršavati tražene zadatke bez upravljačkog sustava koji čini njegov „mozak“. Puno je načina i pristupa kako se robot može upravljati, ovisno o samom zadatku koji robot treba izvršavati.

Najčešći zadatak koji roboti izvršavaju u industrijskim postrojenjima je tzv. „pick and place“, odnosno premještanje objekata na traženu poziciju. Industrijski roboti SCARA često su korišteni za obavljanje ovakvih zadataka zbog svoje brzine pozicioniranja, relativno jednostavne konstrukcije i relativno velike krutosti u smjeru vertikalne osi.

Prije same primjene robota u industrijskom postrojenju, važno ga je testirati u simulacijskom okruženju jer se time štedi vrijeme i novac koji igraju veliku ulogu u automatizaciji procesa. Simulacija je također važna i kod programiranja robota kako bi se predvidjelo ponašanje robota u različitim situacijama. Tema ovog rada je upravo simulacija SCARA robota s četiri stupnja slobode gibanja, jer se, kako je već rečeno, SCARA robot često koristi u industriji. Na [Slici 1] prikazan je SCARA robot koji će se u ovom radu koristiti.



Slika 1. SCARA robot s četiri stupnja slobode gibanja, preuzeto sa [3]

Kruto tijelo u prostoru ima šest stupnjeva slobode gibanja - tri translacijska stupnja slobode (pomaci) po osima  $x$ ,  $y$  i  $z$ , ako se radi o pravokutnom koordinatnom sustavu, te tri rotacijska stupnja slobode (kutovi) oko istih osi ili će ti kutovi biti Eulerovi kutovi, kao što će se u ovom radu koristiti, gdje se sa  $\vartheta$  označava kut skretanja, a on predstavlja rotaciju oko  $z$  osi. Kut posrtanja označava se sa  $\varphi$  i predstavlja rotaciju oko  $y$  osi. Treći kut je kut valjanja i on se označava sa  $\psi$  i predstavlja rotaciju oko novonastale  $z$  osi nakon posrtanja (rotacije oko  $y$  osi). Ukupan broj stupnjeva slobode tijela je broj nezavisnih koordinata potrebnih za definiranje pozicije i orijentacije tog tijela u odnosu na referentni (nulti, nepomični) koordinatni sustav. SCARA robot sa [Slike 1] ima četiri stupnja slobode, tri rotacije (R) i jednu translaciju (T) pa se može reći da je ovaj robot strukture RRRT. Dakle, SCARA robot se sastoji od tri segmenta koji se rotiraju oko vertikalne osi i prihvatnice koja se giba translacijski uz rotaciju oko vertikalne osi. Stupnjevi slobode SCARA robota prikazani su na [Slici 1]. Ovakva izvedba SCARA robota s četiri stupnja slobode gibanja predstavlja jedan otvoreni kinematički lanac, koji se sastoji od tri članka i prihvatnice koja se nalazi na kraju kinematičkog lanca.

Rad je podijeljen u nekoliko cjelina. Prvo će se u poglavlju 2. riješiti direktni i inverzni kinematički problem. Direktni i inverzni kinematički problem riješit će se sustavno pomoću matrica homogenih transformacija. Matrice homogenih transformacija omogućuju prebacivanje koordinata iz jednog koordinatnog sustava u drugi koordinatni sustav. Koordinatni sustav koji će se koristiti u ovom radu je desnokretni Kartezijev koordinatni sustav. Ako je potrebno neki koordinatni sustav, koji vežemo za određeni članak robota, translirati u odnosu na neki drugi koordinatni sustav (članak), onda se koristi sljedeća matrica transformacije:

$$\mathbf{T} = Tran(a, b, c) = \begin{bmatrix} 1 & 0 & 0 & a \\ 0 & 1 & 0 & b \\ 0 & 0 & 1 & c \\ 0 & 0 & 0 & 1 \end{bmatrix}, \quad (1)$$

gdje *Tran* predstavlja skraćenicu od translacije i označava da se radi translacija koordinatnog sustava u odnosu na prethodni i to za iznos  $a$  po  $x$  osi, iznos  $b$  po  $y$  osi i za iznos  $c$  po  $z$  osi.

Ako je potrebno neki koordinatni sustav, koji vežemo za određeni članak robota, rotirati za kut  $\alpha$  oko  $x$  osi u odnosu na neki drugi koordinatni sustav (članak), onda se koristi sljedeća matrica transformacije:

$$\mathbf{T} = Rot(x, \alpha) = \begin{bmatrix} 1 & 0 & 0 & 0 \\ 0 & \cos \alpha & -\sin \alpha & 0 \\ 0 & \sin \alpha & \cos \alpha & 0 \\ 0 & 0 & 0 & 1 \end{bmatrix}, \quad (2)$$

gdje je *Rot* skraćenicu za rotaciju.

Ako je potrebno neki koordinatni sustav, koji vežemo za određeni članak robota, rotirati za kut  $\alpha$  oko y osi u odnosu na neki drugi koordinatni sustav (članak), onda se koristi sljedeća matrica transformacije:

$$\mathbf{T} = Rot(y, \alpha) = \begin{bmatrix} \cos \alpha & 0 & \sin \alpha & 0 \\ 0 & 1 & 0 & 0 \\ -\sin \alpha & 0 & \cos \alpha & 0 \\ 0 & 0 & 0 & 1 \end{bmatrix}. \quad (3)$$

Ako je potrebno neki koordinatni sustav, koji vežemo za određeni članak robota, rotirati za kut  $\alpha$  oko z osi u odnosu na neki drugi koordinatni sustav (članak), onda se koristi sljedeća matrica transformacije:

$$\mathbf{T} = Rot(z, \alpha) = \begin{bmatrix} \cos \alpha & -\sin \alpha & 0 & 0 \\ \sin \alpha & \cos \alpha & 0 & 0 \\ 0 & 0 & 1 & 0 \\ 0 & 0 & 0 & 1 \end{bmatrix}. \quad (4)$$

Svaki zadatak koji robot mora obaviti na kraju se svodi na pozicioniranje prihvatnice i orijentaciju te prihvatnice. Rješenje direktnog kinematičkog problema bit će upravo matrica prihvata koja će dati konačnu poziciju i orijentaciju prihvatnice u odnosu na neki nepomičan koordinatni sustav koji je najčešće u bazi robota. Kod rješavanja direktnog kinematičkog problema koristit će se relativne transformacije, odnosno svaka sljedeća transformacija bit će interpretirana u odnosu na prethodni koordinatni sustav, pa će matrica prihvata, odnosno matrica transformacije iz  $n$  - tog koordinatnog sustava (koji se nalazi na prihvatnici) u nulti (nepomični) koordinatni sustav (koji se nalazi u bazi robota) biti:

$${}^0\mathbf{T}_n = \prod_{i=1}^n {}^{i-1}\mathbf{T}_i. \quad (5)$$

Općenito prijelaz iz  $n$  - tog koordinatnog sustava u  $m$  - ti koordinatni sustav dobije se iz sljedećeg izraza:

$${}^m\mathbf{T}_n = \prod_{i=m+1}^n {}^{i-1}\mathbf{T}_i. \quad (6)$$

U ovom radu će se umjesto kutova  $\alpha, \beta, \gamma, \dots$  koristiti oznake  $q_1, q_2, q_3, \dots$  koje će predstavljati upravljane koordinate, odnosno unutarnje stupnjeve slobode kod robota. Radi lakšeg i kompaktnijeg zapisa umjesto  $\sin q_i$  koristit će se oznaka  $s_i$ , a za  $\cos q_i$  oznaka  $c_i$ . Umnožak  $\sin q_i \cdot \cos q_j$  se onda označava sa  $s_i c_j$ . Zatim, umjesto  $\sin(q_i + q_j)$  koristit će se oznaka  $s_{ij}$ , a za  $\cos(q_i + q_j)$ , koristit će se oznaka  $c_{ij}$ . Za  $\cos(q_i - q_j)$ , koristit će se oznaka  $c_{i-j}$ .



U trećem poglavlju izvest će se diferencijalne jednačbe koje opisuju dinamiku robota. Rješenja tih diferencijalnih jednačbi su funkcije trajektorija gibanja, odnosno dinamika robota će dati kako se robot giba. Diferencijalne jednačbe se mogu dobiti na više načina. Neke od metoda su Euler-Lagrangeova metoda, Newton-Euler metoda i d'Alamberova metoda. U ovom radu koristit će se energetski pristup, odnosno Euler-Lagrangeova metoda, za koju je prvo potrebno izvesti izraze za kinetičku i potencijalnu energiju. Euler-Lagrange jednačba glasi:

$$T_{ij} = \frac{d}{dt} \left( \frac{\partial K_j}{\partial \dot{q}_i} \right) - \frac{\partial K_j}{\partial q_i} + \frac{\partial P_j}{\partial q_i}, \quad (7)$$

gdje su članovi:

$T_{ij}$  → moment/sila u  $i$ -toj upravljanoj koordinati za pokretanje  $j$ -te mase

$K_j$  → kinetička energija  $j$ -te mase

$P_j$  → potencijalna energija  $j$ -te mase

$q_i$  →  $i$ -ta upravljana koordinata

$\dot{q}_i$  → brzina  $i$ -te upravljane koordinate.

Ukupni moment/sila u  $i$  - toj upravljanoj koordinati je suma:

$$T_i = \sum_{j=1}^N T_{ij}. \quad (8)$$

Izvedeni model će se u 4. poglavlju implementirati u Simulinku. U stvarnosti, sam dinamički model nije dovoljan, jer je apsolutno točan model nemoguće dobiti zbog toga što nisu poznati svi podaci o robotu (zračnost, elastičnost, raspored masa, ...), a niti se mogu savršeno točno mjeriti procesne veličine, niti ostvarivati nominalne veličine. Dakle, simulacijski model uzima dosta pretpostavki i pojednostavljena, te da bi ostvarili željeno gibanje robota, odnosno ostvarili određene trajektorije, potrebno je vođenje robota, koje je tema 5. poglavlja.

## 2. KINEMATIKA SCARA ROBOTA

Kinematika robota se bavi geometrijom gibanja i važne su pozicije, brzine i ubrzanja, odnosno relacije između njih. Kod kinematike robota je važna geometrija robota, odnosno sama kinematička struktura i važni su kinematički parovi, jesu li rotacijski ili translacijski.

U uvodu je rečeno da se svaki zadatak koji robot mora obaviti svodi na pozicioniranje i orijentaciju prihvatnice. To znači da robot, odnosno njegova upravljačka jedinica, mora znati gdje se robotu nalazi prihvatnica i kako je orijentirana. Dakle upravljačka jedinica mora imati koordinate prihvatnice (točke centra mase prihvatnice) u nultom (nepomičnom) koordinatnom sustavu. Najčešće je taj nulti (nepomičan) koordinatni sustav vezan za bazu robota. Upravljačka jedinica robota mora imati podatke o geometriji robota i preko senzora mora znati koliko se koji od stupnjeva slobode (motora) linearno pomaknuo ili zakrenuo. Tipično se pomaci i zakreti mjere enkoderom ili potenciometrom. Sa svim tim podacima upravljačka jedinica robota rješava direktni kinematički problem i dobiva koordinate gdje se nalazi prihvatnica robota u odnosu na nulti (nepomični) koordinatni sustav.

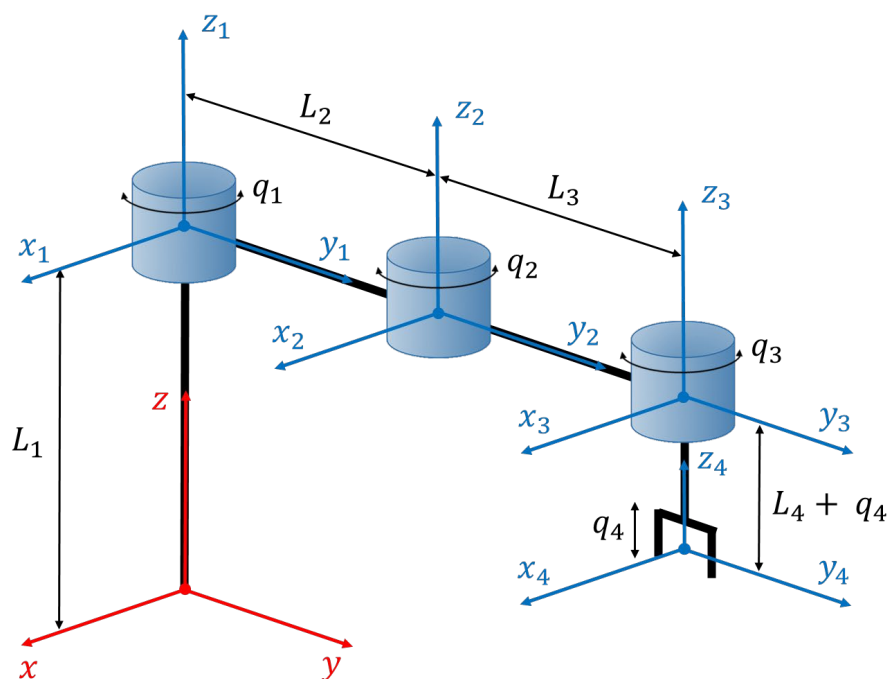
Postoji i inverzni kinematički problem kod kojeg je poznato gdje robot treba doći sa prihvatnicom, dakle poznate su koordinate prihvatnice robota u odnosu na nulti (nepomični) koordinatni sustav i upravljačka jedinica rješavanjem inverznog kinematičkog problema dolazi do kutova za koje treba zakrenuti određene motore ili pomaka za translacijske stupnjeve slobode da bi robot s prihvatnicom došao u željenu poziciju i orijentaciju.

### 2.1. Denavit-Hartenbergov zapis strukture robota

Radi lakšeg pisanja matrica transformacija, važno je da se osi koordinatnih sustava, koje će se vezati za članke robota, poravnaju sa fizikalnim notacijama. Denavit-Hartenbergov zapis strukture robota smatra se standardom za određivanje pozicije i orijentacije koordinatnih sustava u robotici. Ovaj zapis kaže da se jedna os koordinatnog sustava postavi uzduž članka, druga os se postavi tako da leži u osi gibanja stupnja slobode (članka) i treća os se postavlja tako da bude okomita na prethodne dvije osi i da čini desnokretni koordinatni sustav.

## 2.2. Direktni kinematički problem

Robot se sastoji od četiri pomična segmenta, tri su rotacijska, a jedan rotacijski i linearno translacijski. Na [Slici 2] prikazan je raspored lokalnih koordinatnih sustava, te pripadajući stupnjevi slobode ( $q_1, q_2, q_3, q_4$ ). Varijable  $q_1, q_2$  i  $q_3$  su rotacijske upravljane koordinate u radijanima, a varijabla  $q_4$  translacijska upravljana koordinata u metrima. Koordinatni sustav  $x, y, z$  je nulti koordinatni sustav.



Slika 2. Raspored koordinatnih osi

Rješenje direktnog kinematičkog problema sastoji se od produkata relativnih matrica transformacija. Matrica transformacije iz nultog u prvi koordinatni sustav sastoji se od translacije u smjeru osi  $z$  za konstantnu udaljenost između baze i gornjeg rotacijskog dijela koja iznosi  $L_1$  i rotacije oko osi  $z_1$  za kut  $q_1$ :

$${}^0\mathbf{T}_1 = \text{Tran}(0,0,L_1) \cdot \text{Rot}(z,q_1) = \begin{bmatrix} 1 & 0 & 0 & 0 \\ 0 & 1 & 0 & 0 \\ 0 & 0 & 1 & L_1 \\ 0 & 0 & 0 & 1 \end{bmatrix} \cdot \begin{bmatrix} c_1 & -s_1 & 0 & 0 \\ s_1 & c_1 & 0 & 0 \\ 0 & 0 & 1 & 0 \\ 0 & 0 & 0 & 1 \end{bmatrix} = \begin{bmatrix} c_1 & -s_1 & 0 & 0 \\ s_1 & c_1 & 0 & 0 \\ 0 & 0 & 1 & L_1 \\ 0 & 0 & 0 & 1 \end{bmatrix}, \quad (9)$$

gdje  $s_1$  i  $c_1$  predstavljaju sinus odnosno kosinus kuta  $q_1$ .

Matrica transformacije iz prvog u drugi koordinatni sustav sastoji se od translacije u smjeru osi  $y_1$  za konstantnu udaljenost između prvog i drugog rotacijskog dijela koja iznosi  $L_2$  i rotacije oko osi  $z_2$  za kut  $q_2$ :

$${}^1\mathbf{T}_2 = \text{Tran}(0, L_2, 0) \cdot \text{Rot}(z, q_2) = \begin{bmatrix} 1 & 0 & 0 & 0 \\ 0 & 1 & 0 & L_2 \\ 0 & 0 & 1 & 0 \\ 0 & 0 & 0 & 1 \end{bmatrix} \cdot \begin{bmatrix} c_2 & -s_2 & 0 & 0 \\ s_2 & c_2 & 0 & 0 \\ 0 & 0 & 1 & 0 \\ 0 & 0 & 0 & 1 \end{bmatrix} = \begin{bmatrix} c_2 & -s_2 & 0 & 0 \\ s_2 & c_2 & 0 & L_2 \\ 0 & 0 & 1 & 0 \\ 0 & 0 & 0 & 1 \end{bmatrix}, \quad (10)$$

gdje  $s_2$  i  $c_2$  predstavljaju sinus odnosno kosinus kuta  $q_2$ .

Matrica transformacije iz drugog u treći koordinatni sustav sastoji se od translacije u smjeru osi  $y_2$  za konstantnu udaljenost između drugog i trećeg rotacijskog dijela koja iznosi  $L_3$  i rotacije oko osi  $z_3$  za kut  $q_3$ :

$${}^2\mathbf{T}_3 = \text{Tran}(0, L_3, 0) \cdot \text{Rot}(z, q_3) = \begin{bmatrix} 1 & 0 & 0 & 0 \\ 0 & 1 & 0 & L_3 \\ 0 & 0 & 1 & 0 \\ 0 & 0 & 0 & 1 \end{bmatrix} \cdot \begin{bmatrix} c_3 & -s_3 & 0 & 0 \\ s_3 & c_3 & 0 & 0 \\ 0 & 0 & 1 & 0 \\ 0 & 0 & 0 & 1 \end{bmatrix} = \begin{bmatrix} c_3 & -s_3 & 0 & 0 \\ s_3 & c_3 & 0 & L_3 \\ 0 & 0 & 1 & 0 \\ 0 & 0 & 0 & 1 \end{bmatrix}, \quad (11)$$

gdje  $s_3$  i  $c_3$  predstavljaju sinus odnosno kosinus kuta  $q_3$ .

Matrica transformacije iz trećeg u četvrti koordinatni sustav sastoji se od translacije u suprotnom smjeru od osi  $z_3$  za konstantnu udaljenost između trećeg rotacijskog elementa i središta prihvatnice koja iznosi  $L_4$  (nulta pozicija kada je  $q_4 = 0$ ), te iznosa linearnog pomaka  $q_4$ :

$${}^3\mathbf{T}_4 = \text{Tran}(0, 0, -L_4 + q_4) = \begin{bmatrix} 1 & 0 & 0 & 0 \\ 0 & 1 & 0 & 0 \\ 0 & 0 & 1 & -L_4 + q_4 \\ 0 & 0 & 0 & 1 \end{bmatrix}. \quad (12)$$

Rješenje direktnog kinematičkog problema, odnosno matrica transformacije iz nultog u četvrti koordinatni sustav je umnožak matrica transformacije od (9) do (12):

$${}^0\mathbf{T}_4 = {}^0\mathbf{T}_1 \cdot {}^1\mathbf{T}_2 \cdot {}^2\mathbf{T}_3 \cdot {}^3\mathbf{T}_4. \quad (13)$$

Uvrštavanjem matrica dobije se:

$${}^0\mathbf{T}_4 = \begin{bmatrix} c_1 & -s_1 & 0 & 0 \\ s_1 & c_1 & 0 & 0 \\ 0 & 0 & 1 & L_1 \\ 0 & 0 & 0 & 1 \end{bmatrix} \cdot \begin{bmatrix} c_2 & -s_2 & 0 & 0 \\ s_2 & c_2 & 0 & L_2 \\ 0 & 0 & 1 & 0 \\ 0 & 0 & 0 & 1 \end{bmatrix} \cdot \begin{bmatrix} c_3 & -s_3 & 0 & 0 \\ s_3 & c_3 & 0 & L_3 \\ 0 & 0 & 1 & 0 \\ 0 & 0 & 0 & 1 \end{bmatrix} \cdot \begin{bmatrix} 1 & 0 & 0 & 0 \\ 0 & 1 & 0 & 0 \\ 0 & 0 & 1 & -L_4 + q_4 \\ 0 & 0 & 0 & 1 \end{bmatrix} \quad (14)$$

$${}^0\mathbf{T}_4 = \begin{bmatrix} c_{123} & -s_{123} & 0 & -L_2s_1 - L_3s_{12} \\ s_{123} & c_{123} & 0 & L_2c_1 + L_3c_{12} \\ 0 & 0 & 1 & L_1 - L_4 + q_4 \\ 0 & 0 & 0 & 1 \end{bmatrix}, \quad (15)$$

gdje je  $c_{123} = \cos(q_1 + q_2 + q_3)$ ,  $s_{123} = \sin(q_1 + q_2 + q_3)$ ,  $s_{12} = \sin(q_1 + q_2)$  i  $c_{12} = \cos(q_1 + q_2)$ .

Ova matrica transformacije (15) daje konačnu poziciju i orijentaciju prihvatnice (četvrtog koordinatnog sustava) u odnosu na bazu robota (nulti koordinatni sustav) za poznate parametre  $q_1, q_2, q_3$  i  $q_4$ .

### 2.3. Jacobijeva matrica

Jacobijeva matrica sadrži parcijalne derivacije vektora vanjskih stupnjeva slobode (vanjskih koordinata)  $(p_x, p_y, p_z, \vartheta)$  po pojedinim upravljanim koordinatama  $(q_1, q_2, q_3, q_4)$ . Matrica transformacije iz nultog u četvrti koordinatni sustav (15) je zapravo matrica prihvata pa se može zapisati na sljedeći način:

$${}^0\mathbf{T}_4 = \begin{bmatrix} \mathbf{n} & \mathbf{o} & \mathbf{a} & \mathbf{p} \\ 0 & 0 & 0 & 1 \end{bmatrix} = \begin{bmatrix} n_x & o_x & a_x & p_x \\ n_y & o_y & a_y & p_y \\ n_z & o_z & a_z & p_z \\ 0 & 0 & 0 & 1 \end{bmatrix}, \quad (16)$$

gdje  $\mathbf{n}$  predstavlja vektor normale,  $\mathbf{o}$  vektor orijentacije,  $\mathbf{a}$  vektor djelovanja i  $\mathbf{p}$  vektor položaja. Prema matricama (15) i (16) funkcije komponenti vektora položaja su:

$$p_x = -L_2 s_1 - L_3 s_{12} = -L_2 s_1 - L_3 (c_1 s_2 + c_2 s_1), \quad (17)$$

$$p_y = L_2 c_1 + L_3 c_{12} = L_2 c_1 + L_3 (c_1 c_2 - s_1 s_2), \quad (18)$$

$$p_z = L_1 - L_4 + q_4. \quad (19)$$

Pošto ovaj robot ima četiri stupnja slobode, a vektor položaja daje tri stupnja, potreban je još jedan stupanj slobode, a to je kut skretanja  $\vartheta$  koji predstavlja rotaciju oko  $z$  – osi:

$$\vartheta = q_1 + q_2 + q_3. \quad (20)$$

Parcijalne derivacije komponenti vektora vanjskih koordinata po pojedinim upravljanim koordinatama su:

$$\begin{aligned} \frac{\partial p_x}{\partial q_1} &= -L_2 c_1 - L_3 c_{12}; & \frac{\partial p_y}{\partial q_1} &= -L_2 s_1 - L_3 s_{12}; & \frac{\partial p_z}{\partial q_1} &= 0; & \frac{\partial \vartheta}{\partial q_1} &= 1; \\ \frac{\partial p_x}{\partial q_2} &= -L_3 c_{1-2}; & \frac{\partial p_y}{\partial q_2} &= -L_3 s_{12}; & \frac{\partial p_z}{\partial q_2} &= 0; & \frac{\partial \vartheta}{\partial q_2} &= 1; \end{aligned} \quad (21)$$

$$\begin{aligned} \frac{\partial p_x}{\partial q_3} &= 0; & \frac{\partial p_y}{\partial q_3} &= 0; & \frac{\partial p_z}{\partial q_3} &= 0; & \frac{\partial \vartheta}{\partial q_3} &= 1; \\ \frac{\partial p_x}{\partial q_4} &= 0; & \frac{\partial p_y}{\partial q_4} &= 0; & \frac{\partial p_z}{\partial q_4} &= 1; & \frac{\partial \vartheta}{\partial q_4} &= 0. \end{aligned} \quad (22)$$

Jacobijeva matrica je:

$$\mathbf{J} = \begin{bmatrix} \frac{\partial p_x}{\partial q_1} & \frac{\partial p_x}{\partial q_2} & \frac{\partial p_x}{\partial q_3} & \frac{\partial p_x}{\partial q_4} \\ \frac{\partial p_y}{\partial q_1} & \frac{\partial p_y}{\partial q_2} & \frac{\partial p_y}{\partial q_3} & \frac{\partial p_y}{\partial q_4} \\ \frac{\partial p_z}{\partial q_1} & \frac{\partial p_z}{\partial q_2} & \frac{\partial p_z}{\partial q_3} & \frac{\partial p_z}{\partial q_4} \\ \frac{\partial \vartheta}{\partial q_1} & \frac{\partial \vartheta}{\partial q_2} & \frac{\partial \vartheta}{\partial q_3} & \frac{\partial \vartheta}{\partial q_4} \end{bmatrix} = \begin{bmatrix} -L_2 c_1 - L_3 c_{12} & -L_3 c_{1-2} & 0 & 0 \\ -L_2 s_1 - L_3 s_{12} & -L_3 s_{12} & 0 & 0 \\ 0 & 0 & 0 & 1 \\ 1 & 1 & 1 & 0 \end{bmatrix}. \quad (23)$$

## 2.4. Inverzni kinematički problem

Rješenja inverznog kinematičkog problema su jednoznačno definirane jednačbe koje daju iznose upravljanih koordinata, odnosno varijabla  $q_1, q_2, q_3$  i  $q_4$  uz poznati vektor konačnog položaja  $\mathbf{p}$  koji ima komponente  $p_x, p_y$  i  $p_z$ . Drugim riječima, poznat je konačni položaj robota (njegove prihvatnice) u koji treba doći i potrebno je odrediti koliko se svaki od stupnjeva slobode (motora) mora zakrenuti ili pomaknuti da bi robot došao u željeni položaj. Za početak je potrebno izvesti neke jednakosti uz pomoć vektora  $\mathbf{p}$  pomoću sljedećeg izraza za robot s četiri stupnja slobode:

$$({}^0\mathbf{T}_1)^{-1} \cdot {}^0\mathbf{T}_4 = {}^1\mathbf{T}_4. \quad (24)$$

Inverz matrice transformacije iz nultog u prvi koordinatni sustav (9) jednak je:

$$({}^0\mathbf{T}_1)^{-1} = \begin{bmatrix} c_1 & -s_1 & 0 & 0 \\ s_1 & c_1 & 0 & 0 \\ 0 & 0 & 1 & L_1 \\ 0 & 0 & 0 & 1 \end{bmatrix}^{-1} = \begin{bmatrix} c_1 & s_1 & 0 & 0 \\ -s_1 & c_1 & 0 & 0 \\ 0 & 0 & 1 & -L_1 \\ 0 & 0 & 0 & 1 \end{bmatrix}. \quad (25)$$

Matrica transformacije iz prvog u četvrti koordinatni sustav jednaka je umnošku matrica od (10) do (12):

$${}^1\mathbf{T}_4 = {}^1\mathbf{T}_2 \cdot {}^2\mathbf{T}_3 \cdot {}^3\mathbf{T}_4 = \begin{bmatrix} c_2 & -s_2 & 0 & 0 \\ s_2 & c_2 & 0 & L_2 \\ 0 & 0 & 1 & 0 \\ 0 & 0 & 0 & 1 \end{bmatrix} \cdot \begin{bmatrix} c_3 & -s_3 & 0 & 0 \\ s_3 & c_3 & 0 & L_3 \\ 0 & 0 & 1 & 0 \\ 0 & 0 & 0 & 1 \end{bmatrix} \cdot \begin{bmatrix} 1 & 0 & 0 & 0 \\ 0 & 1 & 0 & 0 \\ 0 & 0 & 1 & -L_4 + q_4 \\ 0 & 0 & 0 & 1 \end{bmatrix} \quad (26)$$

$${}^1\mathbf{T}_4 = \begin{bmatrix} c_2c_3 - s_2s_3 & -c_2s_3 - c_3s_2 & 0 & -L_3s_2 \\ c_2s_3 + c_3s_2 & c_2c_3 - s_2s_3 & 0 & L_2 + L_3c_2 \\ 0 & 0 & 1 & -L_4 + q_4 \\ 0 & 0 & 0 & 1 \end{bmatrix}. \quad (27)$$

Uvrštavanjem izraza (25), (16) i (27) u početnu jednakost (24) dobije se sljedeći sustav:

$$\begin{bmatrix} c_1 & s_1 & 0 & 0 \\ -s_1 & c_1 & 0 & 0 \\ 0 & 0 & 1 & -L_1 \\ 0 & 0 & 0 & 1 \end{bmatrix} \cdot \begin{bmatrix} n_x & o_x & a_x & p_x \\ n_y & o_y & a_y & p_y \\ n_z & o_z & a_z & p_z \\ 0 & 0 & 0 & 1 \end{bmatrix} = \begin{bmatrix} c_2c_3 - s_2s_3 & -c_2s_3 - c_3s_2 & 0 & -L_3s_2 \\ c_2s_3 + c_3s_2 & c_2c_3 - s_2s_3 & 0 & L_2 + L_3c_2 \\ 0 & 0 & 1 & -L_4 + q_4 \\ 0 & 0 & 0 & 1 \end{bmatrix}. \quad (28)$$

Matrice s lijeve strane izraza (28) sažimaju se u jednu zamjensku koja je njihov umnožak:

$$\begin{bmatrix} f_{11}(n) & f_{11}(o) & f_{11}(a) & f_{11}(p) \\ f_{12}(n) & f_{12}(o) & f_{12}(a) & f_{12}(p) \\ f_{13}(n) & f_{13}(o) & f_{13}(a) & f_{13}(p) \\ 0 & 0 & 0 & 1 \end{bmatrix} = \begin{bmatrix} c_2c_3 - s_2s_3 & -c_2s_3 - c_3s_2 & 0 & -L_3s_2 \\ c_2s_3 + c_3s_2 & c_2c_3 - s_2s_3 & 0 & L_2 + L_3c_2 \\ 0 & 0 & 1 & -L_4 + q_4 \\ 0 & 0 & 0 & 1 \end{bmatrix}. \quad (29)$$

Za rješavanje inverznog kinematičkog problema koristit će se vektor položaja  $\mathbf{p}$ . Jednadžbe po funkcijama od komponenata vektora  $\mathbf{p}$  su:

$$f_{11}(\mathbf{p}) = c_1 p_x + s_1 p_y = -L_3 s_2, \quad (30)$$

$$f_{12}(\mathbf{p}) = -s_1 p_x + c_1 p_y = L_2 + L_3 c_2, \quad (31)$$

$$f_{13}(\mathbf{p}) = p_z - L_1 = -L_4 + q_4. \quad (32)$$

Iz jednadžbe (32) slijedi:

$$q_4 = p_z - L_1 + L_4. \quad (33)$$

Jednadžbe (30) i (31) se ne mogu iskoristiti da se dobije jednoznačno rješenje jer nisu poznate upravljanje koordinate  $q_1$  i  $q_2$ . Mogu se generirati nove jednadžbe:

$$({}^1\mathbf{T}_2)^{-1} \cdot ({}^0\mathbf{T}_1)^{-1} \cdot {}^0\mathbf{T}_4 = {}^2\mathbf{T}_4. \quad (34)$$

Matrica transformacije iz drugog u četvrti koordinatni sustav jednaka je umnošku matrica transformacija (11) i (12):

$${}^2\mathbf{T}_4 = {}^2\mathbf{T}_3 \cdot {}^3\mathbf{T}_4 = \begin{bmatrix} c_3 & -s_3 & 0 & 0 \\ s_3 & c_3 & 0 & L_3 \\ 0 & 0 & 1 & 0 \\ 0 & 0 & 0 & 1 \end{bmatrix} \cdot \begin{bmatrix} 1 & 0 & 0 & 0 \\ 0 & 1 & 0 & 0 \\ 0 & 0 & 1 & -L_4 + q_4 \\ 0 & 0 & 0 & 1 \end{bmatrix} = \begin{bmatrix} c_3 & -s_3 & 0 & 0 \\ s_3 & c_3 & 0 & L_3 \\ 0 & 0 & 1 & -L_4 + q_4 \\ 0 & 0 & 0 & 1 \end{bmatrix}. \quad (35)$$

Inverz matrice transformacije iz prvog u drugi koordinatni sustav (10) jednak je:

$$({}^1\mathbf{T}_2)^{-1} = \begin{bmatrix} c_2 & -s_2 & 0 & 0 \\ s_2 & c_2 & 0 & L_2 \\ 0 & 0 & 1 & 0 \\ 0 & 0 & 0 & 1 \end{bmatrix}^{-1} = \begin{bmatrix} c_2 & s_2 & 0 & -L_2 s_2 \\ -s_2 & c_2 & 0 & -L_2 c_2 \\ 0 & 0 & 1 & 0 \\ 0 & 0 & 0 & 1 \end{bmatrix}. \quad (36)$$

Uvrštavanjem izraza (36), (29) i (35) u jednakost (34) dobije se sljedeći sustav:

$$\begin{bmatrix} c_2 & s_2 & 0 & -L_2 s_2 \\ -s_2 & c_2 & 0 & -L_2 c_2 \\ 0 & 0 & 1 & 0 \\ 0 & 0 & 0 & 1 \end{bmatrix} \begin{bmatrix} f_{11}(n) & f_{11}(o) & f_{11}(a) & f_{11}(p) \\ f_{12}(n) & f_{12}(o) & f_{12}(a) & f_{12}(p) \\ f_{13}(n) & f_{13}(o) & f_{13}(a) & f_{13}(p) \\ 0 & 0 & 0 & 1 \end{bmatrix} = \begin{bmatrix} c_3 & -s_3 & 0 & 0 \\ s_3 & c_3 & 0 & L_3 \\ 0 & 0 & 1 & -L_4 + q_4 \\ 0 & 0 & 0 & 1 \end{bmatrix}. \quad (37)$$

Ponovno se matrice s lijeve strane prethodnog izraza (37) sažimaju u jednu:

$$\begin{bmatrix} f_{21}(n) & f_{21}(o) & f_{21}(a) & f_{21}(p) \\ f_{22}(n) & f_{22}(o) & f_{22}(a) & f_{22}(p) \\ f_{23}(n) & f_{23}(o) & f_{23}(a) & f_{23}(p) \\ 0 & 0 & 0 & 1 \end{bmatrix} = \begin{bmatrix} c_3 & -s_3 & 0 & 0 \\ s_3 & c_3 & 0 & L_3 \\ 0 & 0 & 1 & -L_4 + q_4 \\ 0 & 0 & 0 & 1 \end{bmatrix}, \quad (38)$$

pa se mogu zapisati nove jednačbe:

$$f_{21}(p) = c_2 f_{11}(p) + s_2 f_{12}(p) - L_2 s_2 = 0, \quad (39)$$

$$f_{22}(p) = -s_2 f_{11}(p) + c_2 f_{12}(p) - L_2 c_2 = L_3, \quad (40)$$

$$f_{23}(p) = f_{13}(p) = -L_4 + q_4. \quad (41)$$

Ni ove jednačbe trenutno nisu od koristi, jer se ni  $q_1$  ni  $q_2$  ne mogu eksplicitno izraziti. Da bi se izračunala upravljana koordinata  $q_2$  iskoristit će se izrazi (17) i (18). Kvadriranjem izraza (17) i (18) dobije se:

$$p_x^2 = L_2^2 s_1^2 + 2L_2 L_3 s_1 (c_1 s_2 + c_2 s_1) + L_3^2 [c_1^2 s_2^2 + 2c_1 c_2 s_1 s_2 + c_2^2 s_1^2], \quad (42)$$

$$p_y^2 = L_2^2 c_1^2 + 2L_2 L_3 c_1 (c_1 c_2 - s_1 s_2) + L_3^2 [c_1^2 c_2^2 - 2c_1 c_2 s_1 s_2 + s_1^2 s_2^2]. \quad (43)$$

Zbrajanjem jednačbi (42) i (43) dobije se:

$$p_x^2 + p_y^2 = L_2^2 s_1^2 + 2L_2 L_3 s_1 (c_1 s_2 + c_2 s_1) + L_3^2 [c_1^2 s_2^2 + 2c_1 c_2 s_1 s_2 + c_2^2 s_1^2] \\ + L_2^2 c_1^2 + 2L_2 L_3 c_1 (c_1 c_2 - s_1 s_2) + L_3^2 [c_1^2 c_2^2 - 2c_1 c_2 s_1 s_2 + s_1^2 s_2^2]. \quad (44)$$

Sređivanjem izraza (44) dobije se:

$$p_x^2 + p_y^2 = L_2^2 + L_3^2 + 2L_2 L_3 c_2. \quad (45)$$

Iz jednačbe (45) izrazit će se  $c_2$ :

$$c_2 = \frac{p_x^2 + p_y^2 - L_2^2 - L_3^2}{2L_2 L_3}. \quad (46)$$

Iz trigonometrije je poznato:

$$s_2 = \pm \sqrt{1 - c_2^2}. \quad (47)$$

Uvrštavanjem (46) u (47) dobije se:

$$s_2 = \pm \sqrt{1 - \left( \frac{p_x^2 + p_y^2 - L_2^2 - L_3^2}{2L_2 L_3} \right)^2}. \quad (48)$$

Konačno, izraz za upravljanu koordinatu  $q_2$  glasi:

$$q_2 = \tan^{-1} \left( \frac{s_2}{c_2} \right) = \tan^{-1} \left( \frac{\sqrt{1 - \left( \frac{p_x^2 + p_y^2 - L_2^2 - L_3^2}{2L_2 L_3} \right)^2}}{\frac{p_x^2 + p_y^2 - L_2^2 - L_3^2}{2L_2 L_3}} \right). \quad (49)$$

Uz uvjet da je  $\frac{p_x^2 + p_y^2 - L_2^2 - L_3^2}{2L_2 L_3} \neq 0$ .



Pošto je nužno imati jednoznačno definirane jednačbe, ovdje je potrebno umjesto klasične funkcije arkus-tangens (atan) koristiti funkciju atan2 koja je definirana i za slučajeve u kojima običan arkus-tangens nije:

$$q_2 = \text{atan2} \left[ \sqrt{1 - \left( \frac{p_x^2 + p_y^2 - L_2^2 - L_3^2}{2L_2L_3} \right)^2}, \frac{p_x^2 + p_y^2 - L_2^2 - L_3^2}{2L_2L_3} \right]. \quad (50)$$

Sada se može izračunati upravljana koordinata  $q_1$ . Iz jednačbi (17) i (18) slijedi:

$$p_x = -L_2s_1 - L_3c_1s_2 - L_3c_2s_1, \quad (51)$$

$$p_y = L_2c_1 + L_3c_1c_2 - L_3s_1s_2. \quad (52)$$

Ovaj sustav će se riješiti pomoću Cramerovog pravila. Sustav je prvo potrebno zapisati na sljedeći način:

$$p_x = (-L_3s_2)c_1 + (-L_2 - L_3c_2)s_1, \quad (53)$$

$$p_y = (L_2 + L_3c_2)c_1 + (-L_3s_2)s_1. \quad (54)$$

Potom se sustav zapisuje u obliku determinanti:

$$\nabla = \begin{vmatrix} -L_3s_2 & -L_2 - L_3c_2 \\ L_2 + L_3c_2 & -L_3s_2 \end{vmatrix} = (L_3s_2)^2 + (L_2 + L_3c_2)^2, \quad (55)$$

$$\nabla_{s_1} = \begin{vmatrix} -L_3s_2 & p_x \\ L_2 + L_3c_2 & p_y \end{vmatrix} = -L_3s_2p_y - (L_2 + L_3c_2)p_x, \quad (56)$$

$$\nabla_{c_1} = \begin{vmatrix} p_x & -L_2 - L_3c_2 \\ p_y & -L_3s_2 \end{vmatrix} = -L_3s_2p_x + (L_2 + L_3c_2)p_y. \quad (57)$$

Sada se mogu dobiti sljedeći izrazi:

$$s_1 = \frac{\nabla_{s_1}}{\nabla} = \frac{-L_3s_2p_y - (L_2 + L_3c_2)p_x}{(L_3s_2)^2 + (L_2 + L_3c_2)^2}, \quad (58)$$

$$c_1 = \frac{\nabla_{c_1}}{\nabla} = \frac{-L_3s_2p_x + (L_2 + L_3c_2)p_y}{(L_3s_2)^2 + (L_2 + L_3c_2)^2}. \quad (59)$$

Konačno, izraz za upravljaju koordinatu  $q_1$  glasi:

$$q_1 = \tan^{-1} \left( \frac{s_1}{c_1} \right) = \tan^{-1} \left( \frac{-L_3s_2p_y - (L_2 + L_3c_2)p_x}{-L_3s_2p_x + (L_2 + L_3c_2)p_y} \right). \quad (60)$$

Opet će se koristiti funkcija atan2 koja je definirana i za slučajeve u kojima običan arkus-tangens nije:

$$q_1 = \text{atan2}[-L_3 s_2 p_y - (L_2 + L_3 c_2) p_x, -L_3 s_2 p_x + (L_2 + L_3 c_2) p_y]. \quad (61)$$

Varijabla  $q_2$  u izrazu za izračun  $q_1$  nije problem budući da je iznos  $q_2$  poznat.

Još je potrebno odrediti upravljaju koordinatu  $q_3$ , a ona će se odrediti tako da se generiraju nove jednačbe:

$$({}^2\mathbf{T}_3)^{-1} \cdot ({}^1\mathbf{T}_2)^{-1} \cdot ({}^0\mathbf{T}_1)^{-1} \cdot {}^0\mathbf{T}_4 = {}^3\mathbf{T}_4. \quad (62)$$

Inverz matrice transformacije iz drugog u treći koordinatni sustav (11) jednak je:

$$({}^2\mathbf{T}_3)^{-1} = \begin{bmatrix} c_3 & -s_3 & 0 & 0 \\ s_3 & c_3 & 0 & L_3 \\ 0 & 0 & 1 & 0 \\ 0 & 0 & 0 & 1 \end{bmatrix}^{-1} = \begin{bmatrix} c_3 & s_3 & 0 & -L_3 s_3 \\ -s_3 & c_3 & 0 & -L_3 c_3 \\ 0 & 0 & 1 & 0 \\ 0 & 0 & 0 & 1 \end{bmatrix}. \quad (63)$$

Uvrštavanjem (63), (38) i (12) u sustav (62) dobije se sljedeće:

$$\begin{bmatrix} c_3 & s_3 & 0 & -L_3 s_3 \\ -s_3 & c_3 & 0 & -L_3 c_3 \\ 0 & 0 & 1 & 0 \\ 0 & 0 & 0 & 1 \end{bmatrix} \begin{bmatrix} f_{21}(n) & f_{21}(o) & f_{21}(a) & f_{21}(p) \\ f_{22}(n) & f_{22}(o) & f_{22}(a) & f_{22}(p) \\ f_{23}(n) & f_{23}(o) & f_{23}(a) & f_{23}(p) \\ 0 & 0 & 0 & 1 \end{bmatrix} = \begin{bmatrix} 1 & 0 & 0 & 0 \\ 0 & 1 & 0 & 0 \\ 0 & 0 & 1 & -L_4 + q_4 \\ 0 & 0 & 0 & 1 \end{bmatrix}. \quad (64)$$

Lijeva strana jednačbe (64) ponovo se može sažeti u funkcijski oblik:

$$\begin{bmatrix} f_{31}(n) & f_{31}(o) & f_{31}(a) & f_{31}(p) \\ f_{32}(n) & f_{32}(o) & f_{32}(a) & f_{32}(p) \\ f_{33}(n) & f_{33}(o) & f_{33}(a) & f_{33}(p) \\ 0 & 0 & 0 & 1 \end{bmatrix} = \begin{bmatrix} 1 & 0 & 0 & 0 \\ 0 & 1 & 0 & 0 \\ 0 & 0 & 1 & -L_4 + q_4 \\ 0 & 0 & 0 & 1 \end{bmatrix}, \quad (65)$$

pa nove jednačbe glase:

$$f_{31}(p) = c_3 f_{21}(p) + s_3 f_{22}(p) - L_3 s_3 = 0, \quad (66)$$

$$f_{32}(p) = -s_3 f_{21}(p) + c_3 f_{22}(p) - L_3 c_3 = 0, \quad (67)$$

$$f_{33}(p) = f_{23}(p) = -L_4 + q_4. \quad (68)$$

Raspiše li se jednačba (66) dobije se sljedeća jednačba:

$$c_3 [c_2 f_{11}(p) + s_2 f_{12}(p) - L_2 s_2] + s_3 [-s_2 f_{11}(p) + c_2 f_{12}(p) - L_2 c_2] - L_3 s_3 = 0 \quad (69)$$

$$c_3 [c_2 (c_1 p_x + s_1 p_y) + s_2 (-s_1 p_x + c_1 p_y) - L_2 s_2] + s_3 [-s_2 (c_1 p_x + s_1 p_y) + c_2 (-s_1 p_x + c_1 p_y) - L_2 c_2 - L_3] = 0. \quad (70)$$

Dijeljenjem jednadžbe (70) sa  $c_3$  dobije se:

$$c_2(c_1p_x + s_1p_y) + s_2(-s_1p_x + c_1p_y) - L_2s_2 + \tan(q_3) [-s_2(c_1p_x + s_1p_y) + c_2(-s_1p_x + c_1p_y) - L_2c_2 - L_3] = 0. \quad (71)$$

Konačno, upravljanja koordinata  $q_3$  jednaka je:

$$q_3 = \tan^{-1} \left( \frac{-c_2(c_1p_x + s_1p_y) - s_2(-s_1p_x + c_1p_y) + L_2s_2}{-s_2(c_1p_x + s_1p_y) + c_2(-s_1p_x + c_1p_y) - L_2c_2 - L_3} \right). \quad (72)$$

Opet će se koristiti funkcija atan2 koja je definirana i za slučajeve u kojima običan arkus-tangens nije:

$$q_3 = \text{atan2}(a, b), \quad (73)$$

gdje su:

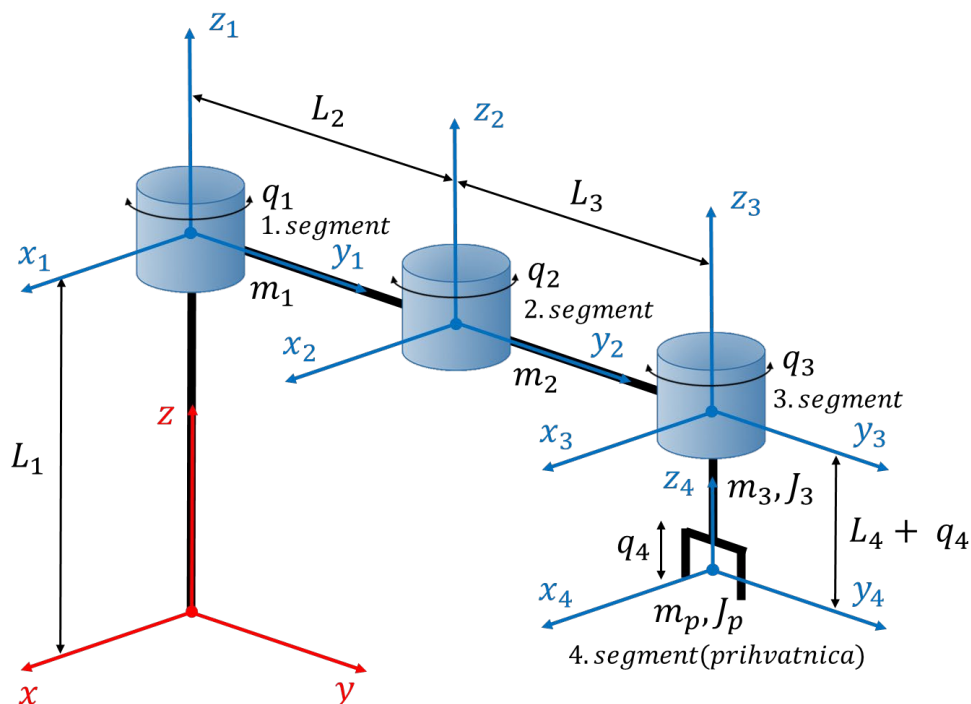
$$a = -c_2(c_1p_x + s_1p_y) - s_2(-s_1p_x + c_1p_y) + L_2s_2, \quad (74)$$

$$b = -s_2(c_1p_x + s_1p_y) + c_2(-s_1p_x + c_1p_y) - L_2c_2 - L_3. \quad (75)$$

Pojava varijabli  $q_1$  i  $q_2$  u izrazu za izračun  $q_3$  nije problem budući da su one poznate.

### 3. DINAMIKA SCARA ROBOTA

Robot se sastoji od četiri segmenta. Prvi segment je članak (štap) mase  $m_1$ . Drugi segment je članak (štap) mase  $m_2$ . Treći segment je rotacijska šipka mase  $m_3$  i četvrti segment je prihvatnica mase  $m_p$ . Na [Slici 3] prikazani su pojedini segmenti.



Slika 3. Dinamika robota

#### 3.1. Kinetičke energije masa

Robot ima dva segmenta koji su štapovi. Pretpostavit će se da je linijska gustoća mase konstantna, odnosno da je masa ravnomjerno (homogeno) raspodijeljena po cijelom štapu. Uz ovu pretpostavku vrijedi i da je centar mase štapa zapravo i središte štapa. Definicija kinetičke energije je:

$$K_i = \frac{1}{2} \int_m v^2 dm = \frac{\omega^2}{2} \int_m r^2 dm = \frac{\omega^2}{2} J_i, \quad (76)$$

iz čega je vidljivo da je moment inercije:

$$J_i = \int_m r^2 dm. \quad (77)$$

Pošto je masa homogeno raspodijeljena, vrijedi:

$$\frac{dm}{m_i} = \frac{dr}{L_i} \rightarrow dm = \frac{m_i}{L_i} dr. \quad (78)$$

Uvrštavanjem gornje i donje granice radijusa za prvi segment u izraz (77) dobije se moment inercije prvog segmenta:

$$J_1 = \frac{m_1}{L_2} \int_0^{L_2} r^2 dr = \frac{m_1}{L_2} \left( \frac{r^3}{3} \right) \Big|_0^{L_2} = \frac{1}{3} \frac{m_1}{L_2} L_2^3 = \frac{1}{3} m_1 L_2^2, \quad (79)$$

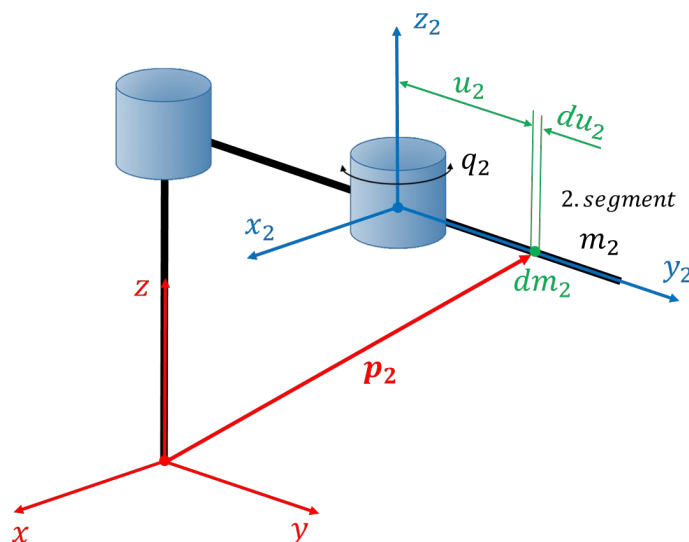
pa kinetička energija prvog segmenta koji rotira oko osi  $z_1$  glasi:

$$K_1 = \frac{1}{2} J_1 \dot{q}_1^2 = \frac{1}{2} \cdot \frac{1}{3} m_1 L_2^2 \dot{q}_1^2 = \frac{1}{6} m_1 L_2^2 \dot{q}_1^2. \quad (80)$$

Drugi segment osim što rotira oko osi  $z_2$ , rotira i oko osi  $z_1$  pa je njegovu kinetičku energiju nešto teže izračunati, no može se sustavno. [Slika 4] prikazuje da je za drugi segment vezan 2. koordinatni sustav  $(x_2, y_2, z_2)$ . Izdvoji li se jedan infinitezimalno mali komad mase  $dm_2$  koji se nalazi na duljini  $u_2$  po  $y_2$  osi u 2. koordinatnom sustavu  $(x_2, y_2, z_2)$  i kojem odgovara infinitezimalno mali pomak  $du_2$ , onda se njegova kinetička energija može izračunati prema izrazu:

$$dK = \frac{1}{2} v^2 dm, \quad (81)$$

gdje je  $v$  brzina infinitezimalno malog komada mase  $dm_2$  u odnosu na nulti koordinatni sustav  $(x, y, z)$ . Vektor  $\mathbf{p}_2$  je vektor pozicije infinitezimalno malog komada mase  $dm_2$  u nultom koordinatnom sustavu [Slika 4].



Slika 4. Segment 2.

Ako se pretpostavi homogeno raspodijeljena masa po cijelom segmentu, prema izrazu (78) vrijedi:

$$\frac{dm_2}{m_2} = \frac{du_2}{L_3}, \quad (82)$$

pa kinetička energija drugog segmenta prema izrazu (81) glasi:

$$K_2 = \frac{m_2}{2L_3} \int_0^{L_3} v_2^2(u_2) du_2. \quad (83)$$

Da bi se odredila kinetička energija drugog segmenta, potrebno je odrediti brzinu  $v_2$ , a ona je derivacija pozicije  $p_2$  po vremenu. Dakle, prvo je potrebno odrediti poziciju infinitezimalno malog komada mase  $dm_2$  u nultom koordinatnom sustavu  $(x, y, z)$ .

Poznate su koordinate pozicije infinitezimalno malog komada mase  $dm_2$  u 2. koordinatnom sustavu  $(x_2, y_2, z_2)$  i one iznose:  $(0, u_2, 0)$ . Da bi se te koordinate dobile u nultom koordinatnom sustavu potrebno je pomnožiti matricu transformacije iz drugog u nulti koordinatni sustav sa vektorom koordinata u drugom koordinatnom sustavu.

Matrica transformacije iz drugog u nulti koordinatni sustav dobije se množenjem matrica transformacije (9) i (10):

$${}^0\mathbf{T}_2 = {}^0\mathbf{T}_1 \cdot {}^1\mathbf{T}_2 = \begin{bmatrix} c_1 & -s_1 & 0 & 0 \\ s_1 & c_1 & 0 & 0 \\ 0 & 0 & 1 & L_1 \\ 0 & 0 & 0 & 1 \end{bmatrix} \cdot \begin{bmatrix} c_2 & -s_2 & 0 & 0 \\ s_2 & c_2 & 0 & L_2 \\ 0 & 0 & 1 & 0 \\ 0 & 0 & 0 & 1 \end{bmatrix} = \begin{bmatrix} c_1c_2 - s_1s_2 & -c_1s_2 - c_2s_1 & 0 & -L_2s_1 \\ c_1s_2 + c_2s_1 & c_1c_2 - s_1s_2 & 0 & L_2c_1 \\ 0 & 0 & 1 & L_1 \\ 0 & 0 & 0 & 1 \end{bmatrix}, \quad (84)$$

pa vektor  $\mathbf{p}_2$  glasi:

$$\mathbf{p}_2 = {}^0\mathbf{T}_2 \cdot [0 \quad u_2 \quad 0 \quad 1]^T \quad (85)$$

$$\mathbf{p}_2 = \begin{bmatrix} c_1c_2 - s_1s_2 & -c_1s_2 - c_2s_1 & 0 & -L_2s_1 \\ c_1s_2 + c_2s_1 & c_1c_2 - s_1s_2 & 0 & L_2c_1 \\ 0 & 0 & 1 & L_1 \\ 0 & 0 & 0 & 1 \end{bmatrix} \cdot \begin{bmatrix} 0 \\ u_2 \\ 0 \\ 1 \end{bmatrix} = \begin{bmatrix} -L_2s_1 - u_2(c_1s_2 + c_2s_1) \\ L_2c_1 + u_2(c_1c_2 - s_1s_2) \\ L_1 \\ 1 \end{bmatrix}. \quad (86)$$

Konačno, vektor  $\mathbf{p}_2$  zapisan preko jediničnih vektora glasi:

$$\mathbf{p}_2 = [-L_2s_1 - u_2(c_1s_2 + c_2s_1)]\mathbf{i} + [L_2c_1 + u_2(c_1c_2 - s_1s_2)]\mathbf{j} + L_1\mathbf{k}. \quad (87)$$

Pošto su vektori  $\mathbf{i}$ ,  $\mathbf{j}$  i  $\mathbf{k}$  jedinični vektori nultog (nepomičnog) koordinatnog sustava, smatrat će se konstantnima. Deriviranjem vektora pozicije  $\mathbf{p}_2$  po vremenu i sređivanjem izraza dobije se vektor brzine  $\mathbf{v}_2$ :

$$\mathbf{v}_2 = \frac{d\mathbf{p}_2}{dt} = [-L_2c_1\dot{q}_1 + u_2(\dot{q}_1 + \dot{q}_2)(s_1s_2 - c_1c_2)]\mathbf{i} + [-L_2s_1\dot{q}_1 - u_2(\dot{q}_1 + \dot{q}_2)(s_1c_2 + c_1s_2)]\mathbf{j}. \quad (88)$$

Kvadrat brzine  $v_2$  dobije se kvadriranjem svake komponente vektora brzine  $\mathbf{v}_2$ :

$$v_2^2 = v_2 \circ v_2 = [-L_2c_1\dot{q}_1 + u_2(\dot{q}_1 + \dot{q}_2)(s_1s_2 - c_1c_2)]^2 + [-L_2s_1\dot{q}_1 - u_2(\dot{q}_1 + \dot{q}_2)(s_1c_2 + c_1s_2)]^2, \quad (89)$$

što nakon sređivanja iznosi:

$$v_2^2 = \dot{q}_1^2(L_2^2 + 2L_2c_2u_2 + u_2^2) + \dot{q}_2^2u_2^2 + 2\dot{q}_1\dot{q}_2(u_2^2 + L_2c_2u_2). \quad (90)$$

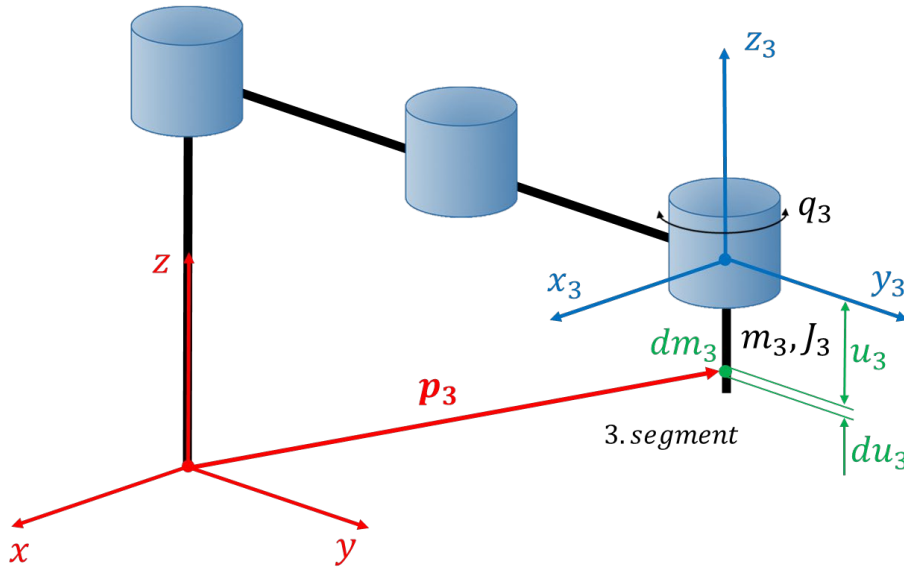
Sada se iz izraza (83) može izračunati kinetička energija drugog segmenta tako da se integrira po cijelom članku:

$$K_2 = \frac{m_2}{2L_3} \int_0^{L_3} [q_1^2(L_2^2 + 2L_2c_2u_2 + u_2^2) + q_2^2u_2^2 + 2q_1q_2(u_2^2 + L_2c_2u_2)] du_2. \quad (91)$$

Nakon integracije, uvrštavanja granica i sređivanja izraza, kinetička energija drugog segmenta iznosi:

$$K_2 = \frac{1}{2} m_2 \left[ q_1^2 \left( \frac{1}{3} L_3^2 + L_2 L_3 c_2 + L_2^2 \right) + \frac{1}{3} L_3^2 q_2^2 + q_1 q_2 \left( \frac{2}{3} L_3^2 + L_2 L_3 c_2 \right) \right]. \quad (92)$$

Isti ovaj postupak primijenit će se na 3. segment, za koji je vezan 3. koordinatni sustav  $(x_3, y_3, z_3)$  [Slika 5]. Poznate su koordinate pozicije infinitezimalno malog komada mase  $dm_3$  u 3. koordinatnom sustavu  $(x_3, y_3, z_3)$  i one iznose:  $(0, 0, -u_3)$ . Da bi se te koordinate dobile u nultom koordinatnom sustavu potrebno je pomnožiti matricu transformacije iz trećeg u nulti koordinatni sustav sa vektorom koordinata u trećem koordinatnom sustavu.



Slika 5. Segment 3.

Matrica transformacije iz trećeg u nulti koordinatni sustav dobije se množenjem matrica transformacije (9), (10) i (11):

$${}^0\mathbf{T}_3 = {}^0\mathbf{T}_1 \cdot {}^1\mathbf{T}_2 \cdot {}^2\mathbf{T}_3 = \begin{bmatrix} c_1 & -s_1 & 0 & 0 \\ s_1 & c_1 & 0 & 0 \\ 0 & 0 & 1 & L_1 \\ 0 & 0 & 0 & 1 \end{bmatrix} \cdot \begin{bmatrix} c_2 & -s_2 & 0 & 0 \\ s_2 & c_2 & 0 & L_2 \\ 0 & 0 & 1 & 0 \\ 0 & 0 & 0 & 1 \end{bmatrix} \cdot \begin{bmatrix} c_3 & -s_3 & 0 & 0 \\ s_3 & c_3 & 0 & L_3 \\ 0 & 0 & 1 & 0 \\ 0 & 0 & 0 & 1 \end{bmatrix} \quad (93)$$

$${}^0\mathbf{T}_3 = \begin{bmatrix} c_3(c_1c_2 - s_1s_2) - s_3(c_1s_2 + c_2s_1) & -c_3(c_1s_2 + c_2s_1) - s_3(c_1c_2 - s_1s_2) & 0 & -L_2s_1 - L_3(c_1s_2 + c_2s_1) \\ c_3(c_1s_2 + c_2s_1) + s_3(c_1c_2 - s_1s_2) & c_3(c_1c_2 - s_1s_2) - s_3(c_1s_2 + c_2s_1) & 0 & L_2c_1 + L_3(c_1c_2 - s_1s_2) \\ 0 & 0 & 1 & L_1 \\ 0 & 0 & 0 & 1 \end{bmatrix}. \quad (94)$$

Vektor  $\mathbf{p}_3$  glasi:

$$\mathbf{p}_3 = {}^0\mathbf{T}_3 \cdot [0 \ 0 \ -u_3 \ 1]^T \quad (95)$$

$$\mathbf{p}_3 = \begin{bmatrix} c_3(c_1c_2 - s_1s_2) - s_3(c_1s_2 + c_2s_1) & -c_3(c_1s_2 + c_2s_1) - s_3(c_1c_2 - s_1s_2) & 0 & -L_2s_1 - L_3(c_1s_2 + c_2s_1) \\ c_3(c_1s_2 + c_2s_1) + s_3(c_1c_2 - s_1s_2) & c_3(c_1c_2 - s_1s_2) - s_3(c_1s_2 + c_2s_1) & 0 & L_2c_1 + L_3(c_1c_2 - s_1s_2) \\ 0 & 0 & 1 & L_1 \\ 0 & 0 & 0 & 1 \end{bmatrix} \cdot \begin{bmatrix} 0 \\ 0 \\ -u_3 \\ 1 \end{bmatrix} \quad (96)$$

$$\mathbf{p}_3 = \begin{bmatrix} -L_2s_1 - L_3(c_1s_2 + c_2s_1) \\ L_2c_1 + L_3(c_1c_2 - s_1s_2) \\ L_1 - u_3 \\ 1 \end{bmatrix}. \quad (97)$$

Konačno, vektor  $\mathbf{p}_3$  zapisan preko jediničnih vektora glasi:

$$\mathbf{p}_3 = [-L_2s_1 - L_3(c_1s_2 + c_2s_1)]\mathbf{i} + [L_2c_1 + L_3(c_1c_2 - s_1s_2)]\mathbf{j} + [L_1 - u_3]\mathbf{k}. \quad (98)$$

Deriviranjem vektora pozicije  $\mathbf{p}_3$  po vremenu i sređivanjem izraza dobije se vektor brzine  $\mathbf{v}_3$ :

$$\mathbf{v}_3 = \frac{d\mathbf{p}_3}{dt} = [-L_2c_1\dot{q}_1 + L_3(\dot{q}_1 + \dot{q}_2)(s_1s_2 - c_1c_2)]\mathbf{i} + [-L_2s_1\dot{q}_1 - L_3(\dot{q}_1 + \dot{q}_2)(s_1c_2 + c_1s_2)]\mathbf{j}. \quad (99)$$

Kvadrat brzine  $v_3$  dobije se kvadriranjem svake komponente vektora brzine  $\mathbf{v}_3$ :

$$v_3^2 = v_3 \circ v_3 = [-L_2c_1\dot{q}_1 + L_3(\dot{q}_1 + \dot{q}_2)(s_1s_2 - c_1c_2)]^2 + [-L_2s_1\dot{q}_1 - L_3(\dot{q}_1 + \dot{q}_2)(s_1c_2 + c_1s_2)]^2, \quad (100)$$

što nakon sređivanja iznosi:

$$v_3^2 = \dot{q}_1^2(L_2^2 + 2L_2L_3c_2 + L_3^2) + \dot{q}_2^2L_3^2 + 2\dot{q}_1\dot{q}_2(L_3^2 + L_2L_3c_2). \quad (101)$$

Sada se prema izrazu (81) može izračunati kinetička energija trećeg segmenta tako da se integrira po cijelom članku, ali pošto se 3. segment rotira i oko  $z_3$  osi za kut  $q_3$ , potrebno je i to uzeti u obzir, pa kinetička energija trećeg segmenta iznosi:

$$K_3 = \frac{m_3}{2L_4} \int_0^{L_4} v_3^2(u_3) du_3 + \frac{1}{2} J_3 \dot{q}_3^2 \quad (102)$$

$$K_3 = \frac{m_3}{2L_4} \int_0^{L_4} [\dot{q}_1^2(L_2^2 + 2L_2L_3c_2 + L_3^2) + \dot{q}_2^2L_3^2 + 2\dot{q}_1\dot{q}_2(L_3^2 + L_2L_3c_2)] du_3 + \frac{1}{2} J_3 \dot{q}_3^2. \quad (103)$$

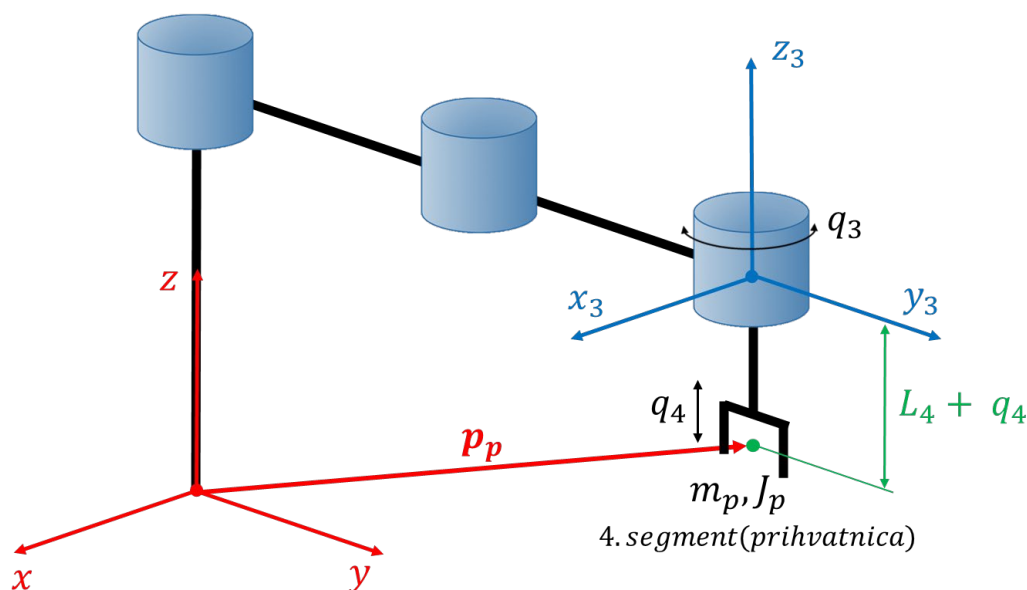
Nakon integracije, uvrštavanja granica i sređivanja izraza, kinetička energija 3. segmenta iznosi:

$$K_3 = \frac{1}{2} m_3 [\dot{q}_1^2(L_2^2 + 2L_2L_3c_2 + L_3^2) + \dot{q}_2^2L_3^2 + 2\dot{q}_1\dot{q}_2(L_3^2 + L_2L_3c_2)] + \frac{1}{2} J_3 \dot{q}_3^2, \quad (104)$$

gdje je  $J_3$  moment inercije 3. segmenta (šipke) i konstantan je s obzirom na upravljane koordinate, te ovisi samo o veličini i masi segmenta.



Ostao je još četvrti segment (prihvatnica), za koji je vezan 4. koordinatni sustav  $(x_4, y_4, z_4)$  [Slika 6]. Poznate su koordinate prihvatnice (4. koordinatnog sustava) u 3. koordinatnom sustavu  $(x_3, y_3, z_3)$  i one iznose:  $(0, 0, -L_4 + q_4)$ . Da bi se te koordinate dobile u nultom koordinatnom sustavu potrebno je pomnožiti matricu transformacije iz trećeg u nulti koordinatni sustav sa vektorom koordinata prihvatnice (centra mase prihvatnice) u trećem koordinatnom sustavu.



Slika 6. Segment 4.

Uz već prije izračunatu matricu transformacije iz trećeg u nulti koordinatni sustav (94) i vektor koordinata centra mase prihvatnice u 3. koordinatnom sustavu  $(x_3, y_3, z_3)$ , može se izračunati vektor  $\mathbf{p}_p$  prema izrazu:

$$\mathbf{p}_p = {}^0T_3 \cdot [0 \quad 0 \quad -L_4 + q_4 \quad 1]^T \quad (105)$$

$$\mathbf{p}_p = \begin{bmatrix} c_3(c_1c_2 - s_1s_2) - s_3(c_1s_2 + c_2s_1) & -c_3(c_1s_2 + c_2s_1) - s_3(c_1c_2 - s_1s_2) & 0 & -L_2s_1 - L_3(c_1s_2 + c_2s_1) \\ c_3(c_1s_2 + c_2s_1) + s_3(c_1c_2 - s_1s_2) & c_3(c_1c_2 - s_1s_2) - s_3(c_1s_2 + c_2s_1) & 0 & L_2c_1 + L_3(c_1c_2 - s_1s_2) \\ 0 & 0 & 1 & L_1 \\ 0 & 0 & 0 & 1 \end{bmatrix} \cdot \begin{bmatrix} 0 \\ 0 \\ -L_4 + q_4 \\ 1 \end{bmatrix} \quad (106)$$

$$= \begin{bmatrix} -L_2s_1 - L_3(c_1s_2 + c_2s_1) \\ L_2c_1 + L_3(c_1c_2 - s_1s_2) \\ L_1 - L_4 + q_4 \\ 1 \end{bmatrix}$$

Konačno, vektor  $\mathbf{p}_p$  zapisan preko jediničnih vektora glasi:

$$\mathbf{p}_p = [-L_2s_1 - L_3(c_1s_2 + c_2s_1)]\mathbf{i} + [L_2c_1 + L_3(c_1c_2 - s_1s_2)]\mathbf{j} + [L_1 - L_4 + q_4]\mathbf{k}. \quad (107)$$

Deriviranjem vektora pozicije  $\mathbf{p}_p$  po vremenu i sređivanjem izraza dobije se vektor brzine  $\mathbf{v}_p$ :

$$\mathbf{v}_p = \frac{d\mathbf{p}_p}{dt} = [-L_2c_1\dot{q}_1 + L_3(\dot{q}_1 + \dot{q}_2)(s_1s_2 - c_1c_2)]\mathbf{i} + [-L_2s_1\dot{q}_1 - L_3(\dot{q}_1 + \dot{q}_2)(s_1c_2 + c_1s_2)]\mathbf{j} + \dot{q}_4\mathbf{k}. \quad (108)$$

Kvadrat brzine  $v_p$  dobije se kvadriranjem svake komponente vektora brzine  $\mathbf{v}_p$ :

$$v_p^2 = v_p \circ v_p = [-L_2c_1\dot{q}_1 + L_3(\dot{q}_1 + \dot{q}_2)(s_1s_2 - c_1c_2)]^2 + [-L_2s_1\dot{q}_1 - L_3(\dot{q}_1 + \dot{q}_2)(s_1c_2 + c_1s_2)]^2 + \dot{q}_4^2, \quad (109)$$

što nakon sređivanja iznosi:

$$v_p^2 = \dot{q}_1^2(L_2^2 + 2L_2L_3c_2 + L_3^2) + \dot{q}_2^2L_3^2 + 2\dot{q}_1\dot{q}_2(L_3^2 + L_2L_3c_2) + \dot{q}_4^2. \quad (110)$$

Prihvatnica rotira i oko  $z_3$  osi za kut  $q_3$ , pa je potrebno i to uzeti u obzir. Kinetička energija četvrtog segmenta (prihvatnice) je:

$$K_4 = \frac{1}{2}m_p v_p^2 + \frac{1}{2}J_p \dot{q}_3^2 \quad (111)$$

$$K_4 = \frac{1}{2}m_p[\dot{q}_1^2(L_2^2 + 2L_2L_3c_2 + L_3^2) + \dot{q}_2^2L_3^2 + 2\dot{q}_1\dot{q}_2(L_3^2 + L_2L_3c_2) + \dot{q}_4^2] + \frac{1}{2}J_p \dot{q}_3^2, \quad (112)$$

gdje je  $J_p$  moment inercije prihvatnice i konstantan je s obzirom na upravljane koordinate, te ovisi samo o veličini i masi prihvatnice.

### 3.2. Potencijalne energije masa

Pošto se prvi, drugi i treći segment ne mogu pomicati u prostoru po osi  $z$  [Slika 3], njihova potencijalna energija je konstanta, odnosno neovisna o upravljanim koordinatama:

$$P_1 = konst., \quad (113)$$

$$P_2 = konst., \quad (114)$$

$$P_3 = konst.. \quad (115)$$

Potencijalna energija četvrtog segmenta (prihvatnica mase  $m_p$ ) ovisi o translacijskoj upravljanoj koordinati  $q_4$  i iznosi:

$$P_4 = -m_p g(L_1 - L_4 - q_4), \quad (116)$$

gdje je  $L_1 - L_4 - q_4$  visina centra mase prihvatnice  $m_p$  gledano od ishodišta nultog koordinatnog sustava [Slika 3].

U [Tablici 1] dane su sve kinetičke i potencijalne energije:

Tablica 1. Kinetičke i potencijalne energije masa

Segment	Kinetička energija	Potencijalna energija
1	$K_1 = \frac{1}{6} m_1 L_2^2 \dot{q}_1^2$	$P_1 = konst.$
2	$K_2 = \frac{1}{2} m_2 \left[ \dot{q}_1^2 \left( \frac{1}{3} L_3^2 + L_2 L_3 c_2 + L_2^2 \right) + \frac{1}{3} L_3^2 \dot{q}_2^2 + \dot{q}_1 \dot{q}_2 \left( \frac{2}{3} L_3^2 + L_2 L_3 c_2 \right) \right]$	$P_2 = konst.$
3	$K_3 = \frac{1}{2} m_3 \left[ \dot{q}_1^2 (L_2^2 + 2L_2 L_3 c_2 + L_3^2) + \dot{q}_2^2 L_3^2 + 2\dot{q}_1 \dot{q}_2 (L_3^2 + L_2 L_3 c_2) \right] + \frac{1}{2} J_3 \dot{q}_3^2$	$P_3 = konst.$
4	$K_4 = \frac{1}{2} m_p \left[ \dot{q}_1^2 (L_2^2 + 2L_2 L_3 c_2 + L_3^2) + \dot{q}_2^2 L_3^2 + 2\dot{q}_1 \dot{q}_2 (L_3^2 + L_2 L_3 c_2) + \dot{q}_4^2 \right] + \frac{1}{2} J_p \dot{q}_3^2$	$P_4 = -m_p g (L_1 - L_4 - q_4)$

### 3.3. Moment u prvoj upravljanoj koordinati

Prva upravljana koordinata je kut zakreta  $q_1$  pa je za takvo gibanje potreban moment. Moment u prvoj upravljanoj koordinati jednak je zbroju potrebnih momenata za okretanje svih masa zajedno:

$$T_1 = \sum_{j=1}^4 T_{1j} = T_{11} + T_{12} + T_{13} + T_{14} \quad (117)$$

gdje su momenti:

$$T_{11} = \frac{d}{dt} \left( \frac{\partial K_1}{\partial \dot{q}_1} \right) - \frac{\partial K_1}{\partial q_1} + \frac{\partial P_1}{\partial q_1} \quad (118)$$

$$T_{12} = \frac{d}{dt} \left( \frac{\partial K_2}{\partial \dot{q}_1} \right) - \frac{\partial K_2}{\partial q_1} + \frac{\partial P_2}{\partial q_1} \quad (119)$$

$$T_{13} = \frac{d}{dt} \left( \frac{\partial K_3}{\partial \dot{q}_1} \right) - \frac{\partial K_3}{\partial q_1} + \frac{\partial P_3}{\partial q_1} \quad (120)$$

$$T_{14} = \frac{d}{dt} \left( \frac{\partial K_4}{\partial \dot{q}_1} \right) - \frac{\partial K_4}{\partial q_1} + \frac{\partial P_4}{\partial q_1} \quad (121)$$

Za računanje momenata u prvoj upravljanoj koordinati za pokretanje  $j$ -te mase potrebne su sljedeće parcijalne derivacije:

$$\frac{\partial K_1}{\partial \dot{q}_1} = \frac{1}{3} m_1 L_2^2 \dot{q}_1 \quad (122)$$

$$\frac{\partial K_2}{\partial \dot{q}_1} = \dot{q}_1 \left( \frac{1}{3} m_2 L_3^2 + m_2 L_2 L_3 c_2 + m_2 L_2^2 \right) + \dot{q}_2 \left( \frac{1}{3} m_2 L_3^2 + \frac{1}{2} m_2 L_2 L_3 c_2 \right) \quad (123)$$

$$\frac{\partial K_3}{\partial \dot{q}_1} = \dot{q}_1 (m_3 L_2^2 + 2m_3 L_2 L_3 c_2 + m_3 L_3^2) + \dot{q}_2 (m_3 L_3^2 + m_3 L_2 L_3 c_2) \quad (124)$$

$$\frac{\partial K_4}{\partial \dot{q}_1} = \dot{q}_1 (m_p L_2^2 + 2m_p L_2 L_3 c_2 + m_p L_3^2) + \dot{q}_2 (m_p L_3^2 + m_p L_2 L_3 c_2) \quad (125)$$

$$\frac{d}{dt} \left( \frac{\partial K_1}{\partial \dot{q}_1} \right) = \frac{1}{3} m_1 L_2^2 \ddot{q}_1 \quad (126)$$

$$\begin{aligned} \frac{d}{dt} \left( \frac{\partial K_2}{\partial \dot{q}_1} \right) &= \ddot{q}_1 \left( \frac{1}{3} m_2 L_3^2 + m_2 L_2 L_3 c_2 + m_2 L_2^2 \right) + \ddot{q}_2 \left( \frac{1}{3} m_2 L_3^2 + \frac{1}{2} m_2 L_2 L_3 c_2 \right) \\ &\quad - m_2 L_2 L_3 s_2 \dot{q}_1 \dot{q}_2 - \frac{1}{2} m_2 L_2 L_3 s_2 \dot{q}_2^2 \end{aligned} \quad (127)$$

$$\begin{aligned} \frac{d}{dt} \left( \frac{\partial K_3}{\partial \dot{q}_1} \right) &= \ddot{q}_1 (m_3 L_2^2 + 2m_3 L_2 L_3 c_2 + m_3 L_3^2) + \ddot{q}_2 (m_3 L_3^2 + m_3 L_2 L_3 c_2) \\ &\quad - 2m_3 L_2 L_3 s_2 \dot{q}_1 \dot{q}_2 - m_3 L_2 L_3 s_2 \dot{q}_2^2 \end{aligned} \quad (128)$$

$$\begin{aligned} \frac{d}{dt} \left( \frac{\partial K_4}{\partial \dot{q}_1} \right) &= \ddot{q}_1 (m_p L_2^2 + 2m_p L_2 L_3 c_2 + m_p L_3^2) + \ddot{q}_2 (m_p L_3^2 + m_p L_2 L_3 c_2) \\ &\quad - 2m_p L_2 L_3 s_2 \dot{q}_1 \dot{q}_2 - m_p L_2 L_3 s_2 \dot{q}_2^2 \end{aligned} \quad (129)$$

$$\frac{\partial K_1}{\partial q_1} = 0 \quad \frac{\partial K_2}{\partial q_1} = 0 \quad \frac{\partial K_3}{\partial q_1} = 0 \quad \frac{\partial K_4}{\partial q_1} = 0 \quad (130)$$

$$\frac{\partial P_1}{\partial q_1} = 0 \quad \frac{\partial P_2}{\partial q_1} = 0 \quad \frac{\partial P_3}{\partial q_1} = 0 \quad \frac{\partial P_4}{\partial q_1} = 0 \quad (131)$$

Moment u prvoj upravljanoj koordinati za pokretanje prve mase (prvog segmenta) nakon uvrštavanja parcijalnih derivacija (126), prvog člana iz (130) i (131) u izraz (118) glasi:

$$T_{11} = \frac{1}{3}m_1L_2^2\ddot{q}_1 \quad (132)$$

Moment u prvoj upravljanoj koordinati za pokretanje druge mase (drugog segmenta) nakon uvrštavanja parcijalnih derivacija (127), drugog člana iz (130) i (131) u izraz (119) glasi:

$$\begin{aligned} T_{12} = \ddot{q}_1 \left( \frac{1}{3}m_2L_3^2 + m_2L_2L_3c_2 + m_2L_2^2 \right) + \ddot{q}_2 \left( \frac{1}{3}m_2L_3^2 + \frac{1}{2}m_2L_2L_3c_2 \right) \\ - m_2L_2L_3s_2\dot{q}_1\dot{q}_2 - \frac{1}{2}m_2L_2L_3s_2\dot{q}_2^2 \end{aligned} \quad (133)$$

Moment u prvoj upravljanoj koordinati za pokretanje treće mase (trećeg segmenta) nakon uvrštavanja parcijalnih derivacija (128), trećeg člana iz (130) i (131) u izraz (120) glasi:

$$\begin{aligned} T_{13} = \ddot{q}_1(m_3L_2^2 + 2m_3L_2L_3c_2 + m_3L_3^2) + \ddot{q}_2(m_3L_3^2 + m_3L_2L_3c_2) \\ - 2m_3L_2L_3s_2\dot{q}_1\dot{q}_2 - m_3L_2L_3s_2\dot{q}_2^2 \end{aligned} \quad (134)$$

Moment u prvoj upravljanoj koordinati za pokretanje četvrte mase (prihvatnice) nakon uvrštavanja parcijalnih derivacija (129), četvrtog člana iz (130) i (131) u izraz (121) glasi:

$$\begin{aligned} T_{14} = \ddot{q}_1(m_pL_2^2 + 2m_pL_2L_3c_2 + m_pL_3^2) + \ddot{q}_2(m_pL_3^2 + m_pL_2L_3c_2) \\ - 2m_pL_2L_3s_2\dot{q}_1\dot{q}_2 - m_pL_2L_3s_2\dot{q}_2^2 \end{aligned} \quad (135)$$

Ukupni moment za pokretanje prvog motora (prvog stupnja slobode gibanja) prema izrazu (117) je:

$$\begin{aligned} T_1 = \ddot{q}_1 \left( \frac{1}{3}m_1L_2^2 + \frac{1}{3}m_2L_3^2 + m_2L_2L_3c_2 + m_2L_2^2 + m_3L_2^2 + 2m_3L_2L_3c_2 + m_3L_3^2 \right. \\ \left. + m_pL_2^2 + 2m_pL_2L_3c_2 + m_pL_3^2 \right) \\ + \ddot{q}_2 \left( \frac{1}{3}m_2L_3^2 + \frac{1}{2}m_2L_2L_3c_2 + m_3L_3^2 + m_3L_2L_3c_2 + m_pL_3^2 \right. \\ \left. + m_pL_2L_3c_2 \right) - \dot{q}_1\dot{q}_2(m_2L_2L_3s_2 + 2m_3L_2L_3s_2 + 2m_pL_2L_3s_2) \\ - \dot{q}_2^2 \left( \frac{1}{2}m_2L_2L_3s_2 + m_3L_2L_3s_2 + m_pL_2L_3s_2 \right) \end{aligned} \quad (136)$$

### 3.4. Moment u drugoj upravljanoj koordinati

Druga upravljana koordinata je kut zakreta  $q_2$  pa je za takvo gibanje potreban moment. Moment u drugoj upravljanoj koordinati jednak je zbroju potrebnih momenata za okretanje svih masa zajedno:

$$T_2 = \sum_{j=1}^4 T_{2j} = T_{21} + T_{22} + T_{23} + T_{24} \quad (137)$$

gdje su momenti:

$$T_{21} = \frac{d}{dt} \left( \frac{\partial K_1}{\partial \dot{q}_2} \right) - \frac{\partial K_1}{\partial q_2} + \frac{\partial P_1}{\partial q_2} \quad (138)$$

$$T_{22} = \frac{d}{dt} \left( \frac{\partial K_2}{\partial \dot{q}_2} \right) - \frac{\partial K_2}{\partial q_2} + \frac{\partial P_2}{\partial q_2} \quad (139)$$

$$T_{23} = \frac{d}{dt} \left( \frac{\partial K_3}{\partial \dot{q}_2} \right) - \frac{\partial K_3}{\partial q_2} + \frac{\partial P_3}{\partial q_2} \quad (140)$$

$$T_{24} = \frac{d}{dt} \left( \frac{\partial K_4}{\partial \dot{q}_2} \right) - \frac{\partial K_4}{\partial q_2} + \frac{\partial P_4}{\partial q_2} \quad (141)$$

Za računanje momenata u drugoj upravljanoj koordinati za pokretanje  $j$ -te mase potrebne su sljedeće parcijalne derivacije:

$$\frac{\partial K_1}{\partial \dot{q}_2} = 0 \quad (142)$$

$$\frac{\partial K_2}{\partial \dot{q}_2} = q_1 \left( \frac{1}{3} m_2 L_3^2 + \frac{1}{2} m_2 L_2 L_3 c_2 \right) + \frac{1}{3} m_2 L_3^2 \dot{q}_2 \quad (143)$$

$$\frac{\partial K_3}{\partial \dot{q}_2} = q_1 (m_3 L_3^2 + m_3 L_2 L_3 c_2) + m_3 L_3^2 \dot{q}_2 \quad (144)$$

$$\frac{\partial K_4}{\partial \dot{q}_2} = q_1 (m_p L_3^2 + m_p L_2 L_3 c_2) + m_p L_3^2 \dot{q}_2 \quad (145)$$

$$\frac{d}{dt} \left( \frac{\partial K_1}{\partial \dot{q}_2} \right) = 0 \quad (146)$$

$$\frac{d}{dt} \left( \frac{\partial K_2}{\partial \dot{q}_2} \right) = \ddot{q}_1 \left( \frac{1}{3} m_2 L_3^2 + \frac{1}{2} m_2 L_2 L_3 c_2 \right) + \frac{1}{3} m_2 L_3^2 \ddot{q}_2 - \frac{1}{2} m_2 L_2 L_3 s_2 \dot{q}_1 \dot{q}_2 \quad (147)$$

$$\frac{d}{dt} \left( \frac{\partial K_3}{\partial \dot{q}_2} \right) = \ddot{q}_1 (m_3 L_3^2 + m_3 L_2 L_3 c_2) + m_3 L_3^2 \ddot{q}_2 - m_3 L_2 L_3 s_2 \dot{q}_1 \dot{q}_2 \quad (148)$$

$$\frac{d}{dt} \left( \frac{\partial K_4}{\partial \dot{q}_2} \right) = \ddot{q}_1 (m_p L_3^2 + m_p L_2 L_3 c_2) + m_p L_3^2 \ddot{q}_2 - m_p L_2 L_3 s_2 \dot{q}_1 \dot{q}_2 \quad (149)$$

$$\frac{\partial K_1}{\partial q_2} = 0 \quad \frac{\partial K_2}{\partial q_2} = 0 \quad \frac{\partial K_3}{\partial q_2} = 0 \quad \frac{\partial K_4}{\partial q_2} = 0 \quad (150)$$

$$\frac{\partial P_1}{\partial q_2} = 0 \quad \frac{\partial P_2}{\partial q_2} = 0 \quad \frac{\partial P_3}{\partial q_2} = 0 \quad \frac{\partial P_4}{\partial q_2} = 0 \quad (151)$$

Moment u drugoj upravljanoj koordinati za pokretanje prve mase (prvog segmenta) nakon uvrštavanja parcijalnih derivacija (146), prvog člana iz (150) i (151) u izraz (138) glasi:

$$T_{21} = 0 \quad (152)$$

Moment u drugoj upravljanoj koordinati za pokretanje druge mase (drugog segmenta) nakon uvrštavanja parcijalnih derivacija (147), drugog člana iz (150) i (151) u izraz (139) glasi:

$$T_{22} = \ddot{q}_1 \left( \frac{1}{3} m_2 L_3^2 + \frac{1}{2} m_2 L_2 L_3 c_2 \right) + \frac{1}{3} m_2 L_3^2 \ddot{q}_2 - \frac{1}{2} m_2 L_2 L_3 s_2 \dot{q}_1 \dot{q}_2 \quad (153)$$

Moment u drugoj upravljanoj koordinati za pokretanje treće mase (trećeg segmenta) nakon uvrštavanja parcijalnih derivacija (148), trećeg člana iz (150) i (151) u izraz (140) glasi:

$$T_{23} = \ddot{q}_1 (m_3 L_3^2 + m_3 L_2 L_3 c_2) + m_3 L_3^2 \ddot{q}_2 - m_3 L_2 L_3 s_2 \dot{q}_1 \dot{q}_2 \quad (154)$$

Moment u drugoj upravljanoj koordinati za pokretanje četvrte mase (prihvatnice) nakon uvrštavanja parcijalnih derivacija (149), četvrtog člana iz (150) i (151) u izraz (141) glasi:

$$T_{24} = \ddot{q}_1 (m_p L_3^2 + m_p L_2 L_3 c_2) + m_p L_3^2 \ddot{q}_2 - m_p L_2 L_3 s_2 \dot{q}_1 \dot{q}_2 \quad (155)$$

Ukupni moment za pokretanje drugog motora (drugog stupnja slobode gibanja) prema izrazu (137) je:

$$\begin{aligned} T_2 = & \ddot{q}_1 \left( \frac{1}{3} m_2 L_3^2 + \frac{1}{2} m_2 L_2 L_3 c_2 + m_3 L_3^2 + m_3 L_2 L_3 c_2 + m_p L_3^2 + m_p L_2 L_3 c_2 \right) \\ & + \ddot{q}_2 \left( \frac{1}{3} m_2 L_3^2 + m_3 L_3^2 + m_p L_3^2 \right) \\ & - \dot{q}_1 \dot{q}_2 \left( \frac{1}{2} m_2 L_2 L_3 s_2 + m_3 L_2 L_3 s_2 + m_p L_2 L_3 s_2 \right) \end{aligned} \quad (156)$$

### 3.5. Moment u trećoj upravljanoj koordinati

Treća upravljana koordinata je kut zakreta  $q_3$  pa je za takvo gibanje potreban moment. Moment u trećoj upravljanoj koordinati jednak je zbroju potrebnih momenata za okretanje svih masa zajedno:

$$T_3 = \sum_{j=1}^4 T_{3j} = T_{31} + T_{32} + T_{33} + T_{34} \quad (157)$$

gdje su momenti:

$$T_{31} = \frac{d}{dt} \left( \frac{\partial K_1}{\partial \dot{q}_3} \right) - \frac{\partial K_1}{\partial q_3} + \frac{\partial P_1}{\partial q_3} \quad (158)$$

$$T_{32} = \frac{d}{dt} \left( \frac{\partial K_2}{\partial \dot{q}_3} \right) - \frac{\partial K_2}{\partial q_3} + \frac{\partial P_2}{\partial q_3} \quad (159)$$

$$T_{33} = \frac{d}{dt} \left( \frac{\partial K_3}{\partial \dot{q}_3} \right) - \frac{\partial K_3}{\partial q_3} + \frac{\partial P_3}{\partial q_3} \quad (160)$$

$$T_{34} = \frac{d}{dt} \left( \frac{\partial K_4}{\partial \dot{q}_3} \right) - \frac{\partial K_4}{\partial q_3} + \frac{\partial P_4}{\partial q_3} \quad (161)$$

Za računanje momenata u trećoj upravljanoj koordinati za pokretanje  $j$ -te mase potrebne su sljedeće parcijalne derivacije:

$$\frac{\partial K_1}{\partial \dot{q}_3} = 0 \quad \frac{\partial K_2}{\partial \dot{q}_3} = 0 \quad \frac{\partial K_3}{\partial \dot{q}_3} = J_3 \dot{q}_3 \quad \frac{\partial K_4}{\partial \dot{q}_3} = J_p \dot{q}_3 \quad (162)$$

$$\frac{d}{dt} \left( \frac{\partial K_1}{\partial \dot{q}_3} \right) = 0 \quad \frac{d}{dt} \left( \frac{\partial K_2}{\partial \dot{q}_3} \right) = 0 \quad \frac{d}{dt} \left( \frac{\partial K_3}{\partial \dot{q}_3} \right) = J_3 \ddot{q}_3 \quad \frac{d}{dt} \left( \frac{\partial K_4}{\partial \dot{q}_3} \right) = J_p \ddot{q}_3 \quad (163)$$

$$\frac{\partial K_1}{\partial q_3} = 0 \quad \frac{\partial K_2}{\partial q_3} = 0 \quad \frac{\partial K_3}{\partial q_3} = 0 \quad \frac{\partial K_4}{\partial q_3} = 0 \quad (164)$$

$$\frac{\partial P_1}{\partial q_3} = 0 \quad \frac{\partial P_2}{\partial q_3} = 0 \quad \frac{\partial P_3}{\partial q_3} = 0 \quad \frac{\partial P_4}{\partial q_3} = 0 \quad (165)$$



Uvrštavanjem parcijalnih derivacija iz izraza od (163) do (165) u izraze od (158) do (161) dobiju se momenti u trećoj upravljanoj koordinati:

$$T_{31} = 0 \quad (166)$$

$$T_{32} = 0 \quad (167)$$

$$T_{33} = J_3 \ddot{q}_3 \quad (168)$$

$$T_{34} = J_p \ddot{q}_3 \quad (169)$$

Ukupni moment u 3. upravljanoj koordinati prema izrazu (157) je:

$$T_3 = \ddot{q}_3 (J_3 + J_p) \quad (170)$$

### 3.6. Sila u četvrtoj upravljanoj koordinati

Četvrta upravljana koordinata je linearni pomak  $q_4$ , a za takvo gibanje je potrebna sila. Sila u četvrtoj upravljanoj koordinati jednaka je zbroju potrebnih sila za translaciju svih masa zajedno:

$$T_4 = \sum_{j=1}^4 T_{4j} = T_{41} + T_{42} + T_{43} + T_{44} \quad (171)$$

gdje je sada svaki  $T$  zapravo sila u [N]. Ponovno se raspisuju sve potrebne parcijalne derivacije:

$$\frac{\partial K_1}{\partial q_4} = 0 \quad \frac{\partial K_2}{\partial q_4} = 0 \quad \frac{\partial K_3}{\partial q_4} = 0 \quad \frac{\partial K_4}{\partial q_4} = m_p \dot{q}_4 \quad (172)$$

$$\frac{d}{dt} \left( \frac{\partial K_1}{\partial q_4} \right) = 0 \quad \frac{d}{dt} \left( \frac{\partial K_2}{\partial q_4} \right) = 0 \quad \frac{d}{dt} \left( \frac{\partial K_3}{\partial q_4} \right) = 0 \quad \frac{d}{dt} \left( \frac{\partial K_4}{\partial q_4} \right) = m_p \ddot{q}_4 \quad (173)$$

$$\frac{\partial K_1}{\partial q_4} = 0 \quad \frac{\partial K_2}{\partial q_4} = 0 \quad \frac{\partial K_3}{\partial q_4} = 0 \quad \frac{\partial K_4}{\partial q_4} = 0 \quad (174)$$

$$\frac{\partial P_1}{\partial q_4} = 0 \quad \frac{\partial P_2}{\partial q_4} = 0 \quad \frac{\partial P_3}{\partial q_4} = 0 \quad \frac{\partial P_4}{\partial q_4} = m_p g \quad (175)$$

Uvrštavanjem parcijalnih derivacija od (173) do (175) u sljedeće izraze dobiju se sile u četvrtoj upravljanoj koordinati:

$$T_{41} = \frac{d}{dt} \left( \frac{\partial K_1}{\partial \dot{q}_4} \right) - \frac{\partial K_1}{\partial q_4} + \frac{\partial P_1}{\partial q_4} = 0 \quad (176)$$

$$T_{42} = \frac{d}{dt} \left( \frac{\partial K_2}{\partial \dot{q}_4} \right) - \frac{\partial K_2}{\partial q_4} + \frac{\partial P_2}{\partial q_4} = 0 \quad (177)$$

$$T_{43} = \frac{d}{dt} \left( \frac{\partial K_3}{\partial \dot{q}_4} \right) - \frac{\partial K_3}{\partial q_4} + \frac{\partial P_3}{\partial q_4} = 0 \quad (178)$$

$$T_{44} = \frac{d}{dt} \left( \frac{\partial K_4}{\partial \dot{q}_4} \right) - \frac{\partial K_4}{\partial q_4} + \frac{\partial P_4}{\partial q_4} = m_p \ddot{q}_4 + m_p g \quad (179)$$

Ukupna sila u 4. upravljanoj koordinati prema izrazu (171) je:

$$T_4 = m_p \ddot{q}_4 + m_p g \quad (180)$$

### 3.7. Matrični zapis dinamike

Opći oblik rješenja Euler-Lagrange jednadžbe je:

$$T_i = G_i(q) + \sum_{j=1}^N H_{ij}(q) \ddot{q}_j + \sum_{j=1}^N \sum_{k=j}^N D_{ijk}(q) \dot{q}_j \dot{q}_k, \quad (181)$$

odnosno:

$$\mathbf{T} = \mathbf{G}(\mathbf{q}) + \mathbf{H}(\mathbf{q})\ddot{\mathbf{q}} + \mathbf{C}(\mathbf{q}, \dot{\mathbf{q}}) \quad (182)$$

gdje su:

$\mathbf{T}$  → vektor momenata/sila

$\mathbf{q}$  → vektor upravljanih koordinata

$\mathbf{G}$  → utjecaj gravitacije  $\left( \frac{\partial p}{\partial q} \right)$

$\dot{\mathbf{q}}$  → vektor brzina upravljanih koordinata  $\left( \frac{dq}{dt} \right)$

$\mathbf{H}$  → matrica inercija ( $N \times N$ )

$\ddot{\mathbf{q}}$  → vektor ubrzanja upravljanih koordinata  $\left( \frac{d^2 q}{dt^2} \right)$

$D_{ijk}$  → konstante

$\mathbf{C}$  → vektor centrifugalnih i Coriolisovih sila

Iz izraza (136) za ukupni moment prve upravljane koordinate prema izrazu (181) mogu se razdvojiti sljedeći izrazi:

$$H_{11} = \left( \frac{1}{3} m_1 L_2^2 + \frac{1}{3} m_2 L_3^2 + m_2 L_2 L_3 c_2 + m_2 L_2^2 + m_3 L_2^2 + 2 m_3 L_2 L_3 c_2 + m_3 L_3^2 + m_p L_2^2 + 2 m_p L_2 L_3 c_2 + m_p L_3^2 \right) \quad (183)$$

$$H_{12} = \frac{1}{3} m_2 L_3^2 + \frac{1}{2} m_2 L_2 L_3 c_2 + m_3 L_3^2 + m_3 L_2 L_3 c_2 + m_p L_3^2 + m_p L_2 L_3 c_2 \quad (184)$$

$$H_{13} = H_{14} = 0 \quad (185)$$

$$G_1 = 0 \quad (186)$$

$$C_1 = D_{112} \dot{q}_1 \dot{q}_2 + D_{122} \dot{q}_2^2 \quad (187)$$

$$D_{112} = -m_2 L_2 L_3 s_2 - 2 m_3 L_2 L_3 s_2 - 2 m_p L_2 L_3 s_2 = -L_2 L_3 s_2 (m_2 + 2 m_3 + 2 m_p) \quad (188)$$

$$D_{122} = -\frac{1}{2} m_2 L_2 L_3 s_2 - m_3 L_2 L_3 s_2 - m_p L_2 L_3 s_2 = -L_2 L_3 s_2 \left( \frac{1}{2} m_2 + m_3 + m_p \right) \quad (189)$$

Iz izraza (156) za ukupni moment druge upravljane koordinate prema izrazu (181) mogu se razdvojiti sljedeći izrazi:

$$H_{21} = \frac{1}{3} m_2 L_3^2 + \frac{1}{2} m_2 L_2 L_3 c_2 + m_3 L_3^2 + m_3 L_2 L_3 c_2 + m_p L_3^2 + m_p L_2 L_3 c_2 = H_{12} \quad (190)$$

$$H_{22} = \frac{1}{3} m_2 L_3^2 + m_3 L_3^2 + m_p L_3^2 \quad (191)$$

$$H_{23} = H_{24} = 0 \quad (192)$$

$$G_2 = 0 \quad (193)$$

$$C_2 = D_{212} \dot{q}_1 \dot{q}_2 \quad (194)$$

$$D_{212} = -\frac{1}{2} m_2 L_2 L_3 s_2 - m_3 L_2 L_3 s_2 - m_p L_2 L_3 s_2 = -L_2 L_3 s_2 \left( \frac{1}{2} m_2 + m_3 + m_p \right) \quad (195)$$

Iz izraza (170) za ukupni moment treće upravljane koordinate prema izrazu (181) mogu se razdvojiti sljedeći izrazi:

$$H_{31} = H_{32} = 0 \quad (196)$$

$$H_{33} = J_3 + J_p \quad (197)$$

$$G_3 = 0 \quad (198)$$

$$C_3 = 0 \quad (199)$$

Iz izraza (180) za ukupnu silu četvrte upravljane koordinate prema izrazu (181) mogu se razdvojiti sljedeći izrazi:

$$H_{41} = H_{42} = H_{43} = 0 \quad (200)$$

$$H_{44} = m_p \quad (201)$$

$$G_4 = m_p g \quad (202)$$

$$C_4 = 0 \quad (203)$$

Konačno, uz pomoć izraza od (183) do (203) može se zapisati dinamika robota u matričnom sustavu prema izrazu (182):

$$\begin{bmatrix} T_1 \\ T_2 \\ T_3 \\ T_4 \end{bmatrix} = \begin{bmatrix} 0 \\ 0 \\ 0 \\ G_4 \end{bmatrix} + \begin{bmatrix} H_{11} & H_{12} & 0 & 0 \\ H_{21} & H_{22} & 0 & 0 \\ 0 & 0 & H_{33} & 0 \\ 0 & 0 & 0 & H_{44} \end{bmatrix} \begin{bmatrix} \ddot{q}_1 \\ \ddot{q}_2 \\ \ddot{q}_3 \\ \ddot{q}_4 \end{bmatrix} + \begin{bmatrix} C_1 \\ C_2 \\ 0 \\ 0 \end{bmatrix} \quad (204)$$

#### 4. SIMULACIJSKI MODEL SCARA ROBOTA

Simulacijski model SCARA robota napravljen je u programskom paketu MATLAB/Simulink. Parametri SCARA robota (prema [6]) koji će se koristiti u ovom radu su:

$$m_1 = 15 \text{ kg}, \quad m_2 = 12 \text{ kg}$$

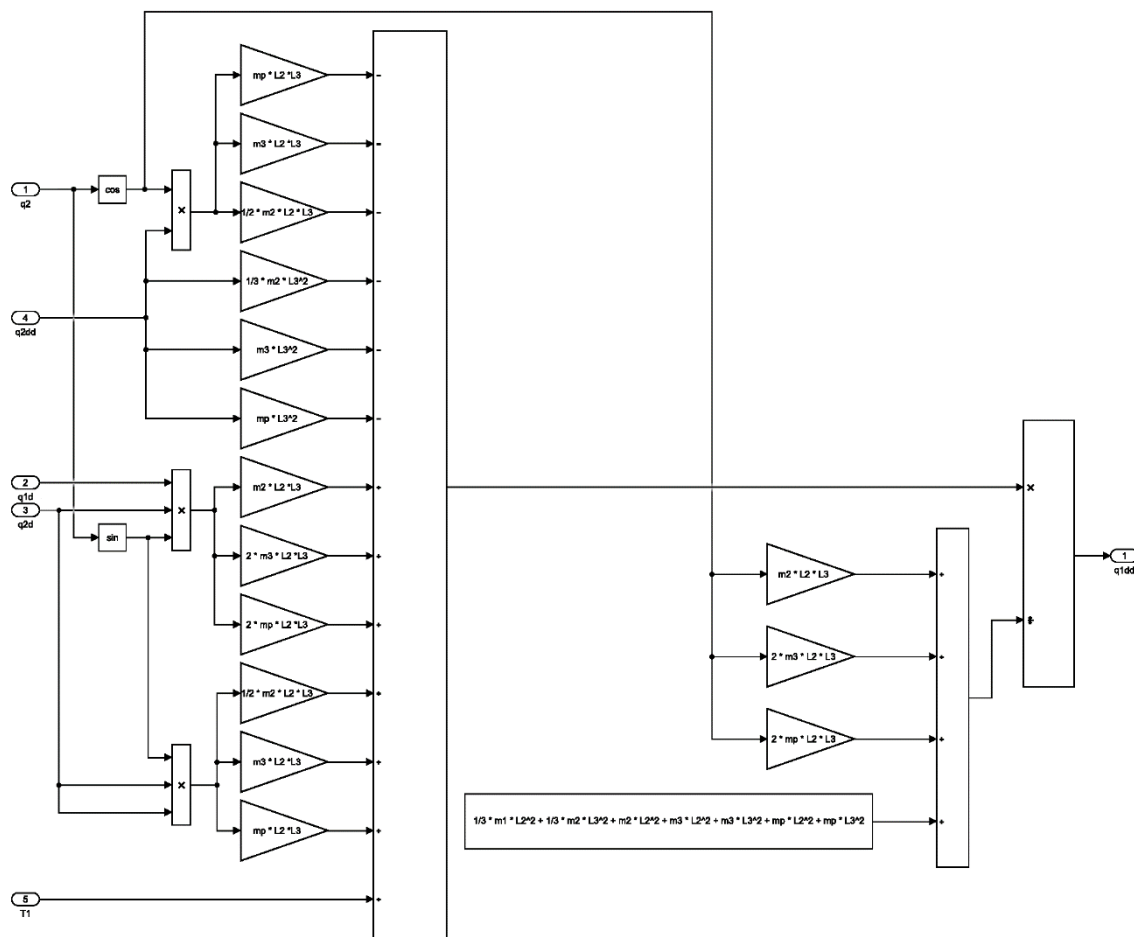
$$m_3 = 3 \text{ kg}, \quad m_p = 3 \text{ kg}$$

(205)

$$J_3 = 0,15 \text{ kg} \cdot \text{m}^2, \quad J_p = 0,06 \text{ kg} \cdot \text{m}^2$$

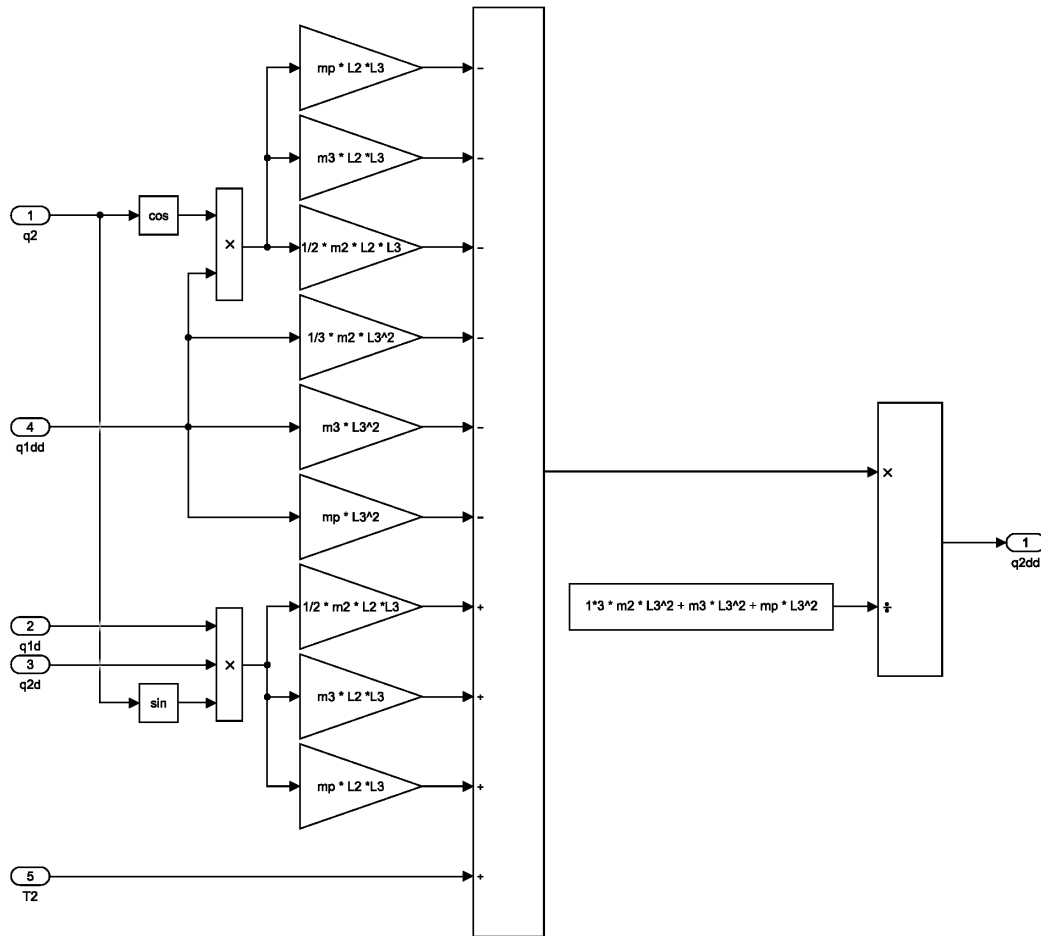
$$L_2 = 0,5 \text{ m}, \quad L_3 = 0,4 \text{ m}, \quad L_4 = 0,3 \text{ m}$$

Kreiranje simulacijskog modela započinje upisivanjem jednadžbe ukupnog momenta prve upravljane koordinate (136) u Simulink [Slika 7].



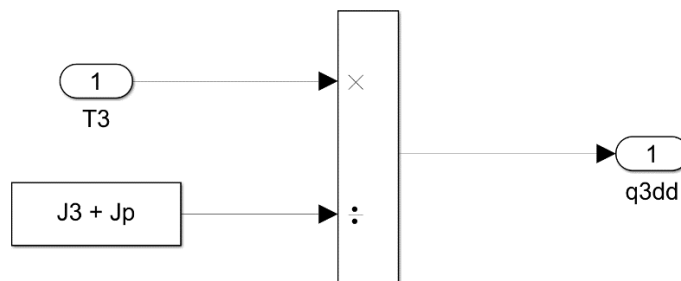
Slika 7. 1. upravljana koordinata

Potom se na isti način zapisuje i jednačba ukupnog momenta druge upravljane koordinate (156) [Slika 8].



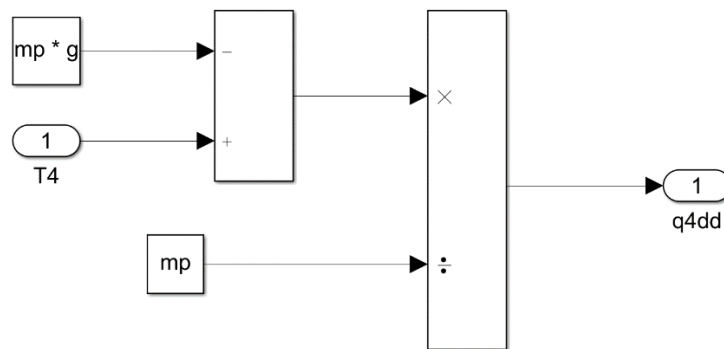
Slika 8. 2. upravljana koordinata

Treća i četvrta upravljana koordinata su puno jednostavnijeg izraza. Na [Slici 9] prikazana je treća upravljana koordinata dobivena zapisivanjem jednačbe (170).



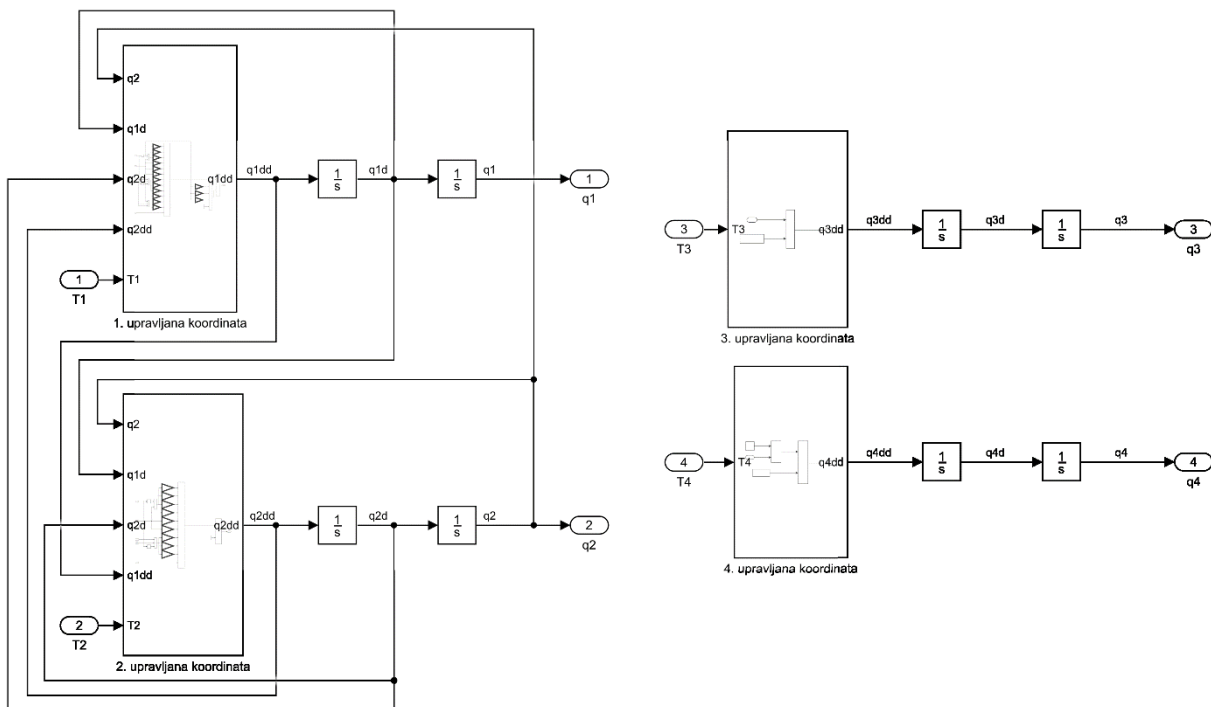
Slika 9. 3. upravljana koordinata

Ukupna sila u četvrtoj upravljanoj koordinati dobivena je zapisivanjem jednadžbe (180) u Simulink [Slika 10].



Slika 10. 4. upravljana koordinata

Ove upravljane koordinate će se staviti u zasebne blokove i potom će se međusobno povezati. Na [Slici 11] prikazan je kompletan simulacijski model SCARA robota sa četiri stupnja slobode gibanja (četiri upravljanje koordinate).



Slika 11. Simulacijski model SCARA robota

Simulacijski model ima četiri ulaza i četiri izlaza. Ulazi su ukupni momenti u svakom stupnju slobode gibanja, a izlazi su upravljanje koordinate, odnosno unutarnji stupnjevi slobode gibanja koji su dobiveni integracijom brzine, koja je dobivena integracijom ubrzanja kao što se vidi na [Slici 11].

## 5. VOĐENJE ROBOTA

U 3. poglavlju izveden je dinamički model SCARA robota, odnosno dobiveni su momenti koje je potrebno ostvariti na motorima (stupnjevima slobode gibanja) da bi se robot gibao na određeni način, odnosno da bi robot ostvario određenu trajektoriju gibanja. U stvarnosti to nije dovoljno jer su modeli uvijek krivi. Kod izvođenja modela uzete su brojne pretpostavke i pojednostavljenja. Osim što nije poznat apsolutno točan model robota, nisu poznati ni svi podaci o robotu (zračnost, trenje, elastičnost, raspored masa, ...), a ni procesne veličine se ne mogu točno mjeriti. Zatim, mogući su i vanjski poremećaji u radu robota. Iz tih razloga sam dinamički model, odnosno upravljanje robota u otvorenom krugu nije dovoljno i potrebno je vođenje robota u zatvorenom regulacijskom krugu. Potreban je upravljački sustav koji će povezati mehanički, energetski i senzorski sustav robota. U ovom radu, energetski sustav s prijenosnicima gibanja se neće uzeti u obzir, već će se kao ulazi u sustav uzimati momenti.

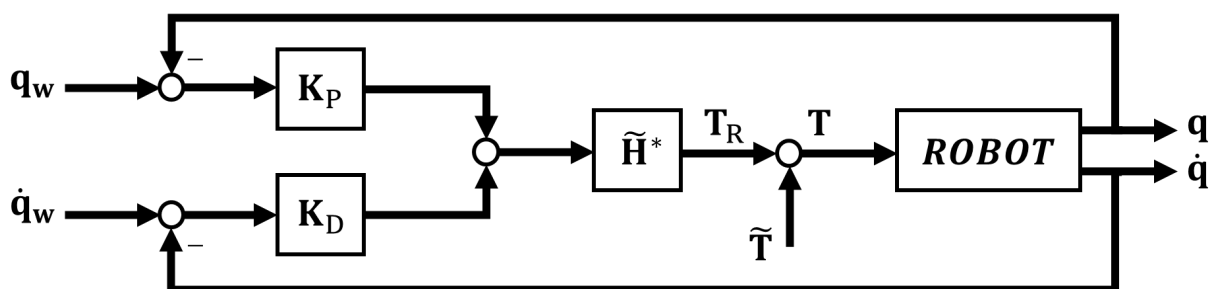
Postoje različiti ciljevi vođenja robota, ovisno o zadatku koji robot obavlja. Neki od ciljeva su: pozicija (npr. u montaži), brzina (npr. zavarivanje), sila (npr. poliranje automobila), impedancija (npr. kirurške operacije) ili njihova kombinacija. Ovaj rad će se baviti upravljanjem gibanja (pozicija i brzina). Općenito vođenje robota je hijerarhijski strukturirano. Najviša razina u ovoj hijerarhiji je strateški model, odnosno razina „inteligencije“. U toj razini upravljačka jedinica robota komunicira s operaterom. Dakle, u strateškoj razini se odlučuje o načinu izvršenja zadatka. Najniža razina je operativni ili izvršni model u koji dolazi željena trajektorija, koju onda ovaj model i ostvaruje. Između te dvije razine vođenja robota nalazi se taktički model, koji razrađuje zadatke na dijelove i kreira trajektorije gibanja, te ih šalje izvršnom modelu, koji onda ostvaruje gibanje. Ovaj rad će se baviti različitim pristupima operativnog modela vođenja robota. Da bi se operativni model upravljačkog sustava ostvario, potrebno je poznavanje dinamike robota, koja je izvedena u 3. poglavlju i kinematika upravljanih koordinata. Cilj vođenja je doći iz jedne točke u drugu točku. Da bi robot došao iz jedne u drugu točku, određeni motor se mora iz nekog kuta zakrenuti u neki drugi kut ili se mora s neke pozicije linearno pomaknuti ako je riječ o linearnom motoru. Jedan način generiranja trajektorije je slobodni prijelaz. Kod slobodnog prijelaza neki će motori prije, a neki kasnije završiti svoje gibanje da bi robot došao u željeni položaj. Gibanje robota će završiti onda kad najsporiji motor završi svoje gibanje. Drugi način je slijedno vođenje. Kod slijednog vođenja se određeni motor ne iskorištava potpuno, odnosno ne radi maksimalnom brzinom, već je sve namješteno prema najsporijem motoru. Recimo, određeni motor je mogao završiti ranije svoje gibanje, ali je radio sporije tako da svi motori završe svoje gibanje u isto vrijeme.



Postoji i vođenje po vektoru položaja. U tom slučaju linearnom interpolacijom u prostoru između točaka zadaje se da robot bez zaustavljanja prolazi kroz točke do krajnje točke u koju treba doći. U nastavku će se dati neki pristupi vođenja robota.

### 5.1. Vođenje robota u prostoru unutarnjih koordinata

Kreće se od pretpostavke da su poznate željene trajektorije gibanja robota i da je poznat model robota. Model robota predstavlja zapis matrične jednadžbe (182) pomoću algebre blokova kako je i napravljeno za SCARA robot u 4. poglavlju. Uvrštavanjem željenih trajektorija u model robota (u diferencijalne jednadžbe) dobiju se momenti koje je potrebno ostvariti na stupnjevima slobode da bi se prihvatnica robota gibala po željenoj trajektoriji. U nastavku će se taj moment, koji je općenito vektor, označavati sa  $\tilde{\mathbf{T}}$ , što će označavati da je riječ o modelu. Naravno, taj  $\tilde{\mathbf{T}}$  u stvarnosti neće dati željene trajektorije gibanja robota i upravo zato je potrebna povratna veza. Na [Slici 12] prikazan je jedan od načina kako se upravljački dio robota može izvesti.



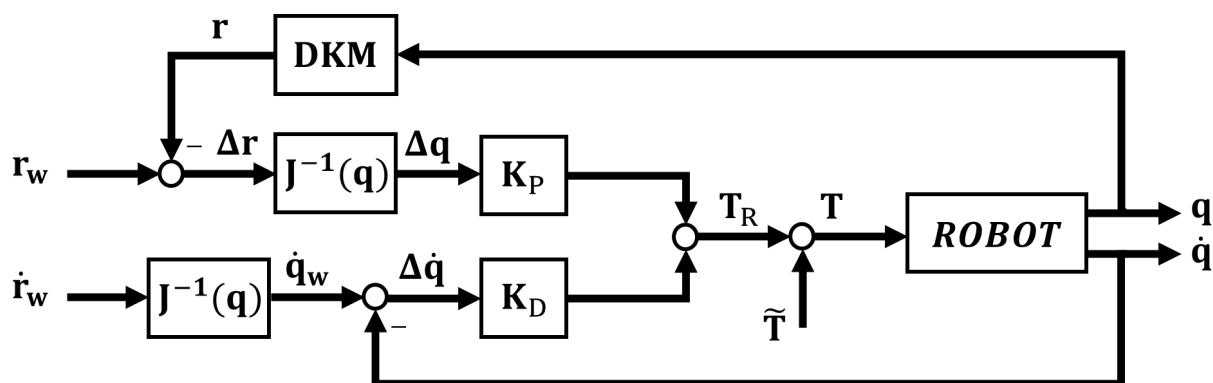
Slika 12. Vođenje robota u prostoru unutarnjih koordinata, preuzeto sa [2]

Model robota prikazan je kao blok u koji ulazi vektor ukupnog momenta koji djeluje na stupnjeve sloboda gibanja robota  $\mathbf{T}$ . Robot je multi varijabilni sustav, dakle ima više ulaza od jednog i više izlaza od jednog. To znači da su sve linije i strelice u shemi na [Slici 12] signali vektorske vrijednosti. Za robot sa šest stupnjeva slobode linije će biti signali vektorske vrijednosti sa šest članova. Izlaz robota su veličine koje se mogu mjeriti, a to su pozicija  $\mathbf{q}$  i/ili brzina  $\dot{\mathbf{q}}$ , koji su također vektori. Sensorima koji mjere stvarnu poziciju  $\mathbf{q}$  i stvarnu brzinu  $\dot{\mathbf{q}}$  zatvara se povratni dio (feedback). Te mjerene veličine se uspoređuju sa željenim vrijednostima  $\mathbf{q}_w$  i  $\dot{\mathbf{q}}_w$  i ovisno o greški kontroler radi korekcije. Kontroleri su zapravo matrice  $\mathbf{K}_P$  i  $\mathbf{K}_D$  koje su tipično dijagonalne matrice. Matrica  $\mathbf{K}_P$  sadrži proporcionalna pojačanja jer djeluje na grešku pozicije, a matrica  $\mathbf{K}_D$  sadrži derivacijska pojačanja jer djeluje na grešku derivacije pozicije, odnosno na brzinu. Greške kad prođu pojačanja, odnosno kad se matrice pojačanja ( $\mathbf{K}_P$  i  $\mathbf{K}_D$ ) pomnože s vektorom greški, ta dva dobivena vektora se međusobno zbroje i potom

se matrica inercije  $\tilde{\mathbf{H}}^*$  množi s tim ukupnim vektorom. Matrica inercije  $\tilde{\mathbf{H}}^*$  je iz modela koja uključuje i motore koji pogone stupnjeve slobode gibanja. Matrica inercije  $\tilde{\mathbf{H}}^*$  je tipično puna matrica. Po dijagonali sadrži glavne momente inercije, a izvan dijagonale sadrži spregnute momente inercije. Nakon množenja matrice  $\tilde{\mathbf{H}}^*$  s ukupnim vektorom grešaka pomnoženim s pojačanjima dobije se vektor korekcijskih momenta  $\mathbf{T}_R$ . Ukupni moment  $\mathbf{T}$  koji djeluje na stupnjeve slobode, odnosno na motore je zbroj korekcijskog momenta  $\mathbf{T}_R$  koji dolazi iz povratne sprege (feedback-a) i momenta  $\tilde{\mathbf{T}}$  narinutog izvana koji predstavlja unaprijedni (feedforward) dio. Pošto matrica inercije  $\tilde{\mathbf{H}}^*$  ovisi o mjerenoj poziciji  $\mathbf{q}$  i pošto je općenito puna matrica, na moment korekcije  $T_R$  (koji je produkt množenja matrice  $\tilde{\mathbf{H}}^*$  s vektorom), za jedan stupanj slobode, utječu greške sa svih stupnjeva slobode. Iz tog razloga ovakvo upravljanje se smatra centralizirano, jer kontroler skupi sva mjerenja i zatim utječe sa ukupnom greškom na svaki stupanj slobode.

## 5.2. Vođenje robota u prostoru vanjskih koordinata

Drugi način upravljanja robota je u prostoru vanjskih koordinata. Na [Slici 13] prikazana je shema upravljanja. Ponovno se robot prikazuje kao jedan blok i ponovno su svi blokovi zapravo matrice, a linije signali vektorske vrijednosti.



Slika 13. Vođenje robota u prostoru vanjskih koordinata, preuzeto sa [2]

Kao i kod prethodne sheme i ovdje je na ulazu  $\tilde{\mathbf{T}}$  koji predstavlja unaprijedni (feedforward) dio. Za razliku od prethodne sheme, drugačiji je upravljački dio. Zadane su referentne vrijednosti u vanjskim koordinatama, a vanjske koordinate se ne mogu mjeriti direktno, već se mjere unutarnji stupnjevi slobode  $\mathbf{q}$  i onda se oni preko bloka DKM (Direktni kinematički model), koji predstavlja rješenje direktnog kinematičkog problema, prevedu u vanjske koordinate. Zatim se uspoređuju prevedeni pomaci  $\mathbf{r}$  sa željenim vrijednostima  $\mathbf{r}_w$  i dobiva se pogreška u vanjskim koordinatama. Tu grešku je potrebno prevesti u unutarnje

koordinate, a to se radi preko inverza Jacobijeve matrice  $\mathbf{J}^{-1}$ , odnosno množenjem matrice  $\mathbf{J}^{-1}$  s vektorom greške u vanjskim koordinata. Zatim regulator  $\mathbf{K}_P$  ovisno o prevedenoj greški u unutarnjim koordinatama daje upravljačku veličinu, koja se zbraja sa upravljačkom veličinom koju daje regulator  $\mathbf{K}_D$ . Njihov zbroj je korekcijski moment  $\mathbf{T}_R$  koji se zbraja sa momentom  $\tilde{\mathbf{T}}$  i takav ukupni moment  $\mathbf{T}$  djeluje na motore stupnjeva slobode robota. Referentna brzina  $\dot{\mathbf{r}}_w$  također je zadana u vanjskim koordinatama pa se i ona mora prevesti preko inverza Jacobijeve matrice  $\mathbf{J}^{-1}$  tako da se može uspoređivati s mjerenom brzinom  $\dot{\mathbf{q}}$ , te da bi regulator na temelju greške mogao raditi korekcije. I ovo je centralizirana shema jer sve greške utječu na sve stupnjeve slobode gibanja robota.

### 5.3. Model upravljane koordinate

Vrlo čest model upravljanja robota je ostvarivanjem regulatora za svaku upravljanu koordinatu posebno. To znači da je potrebno onoliko neovisnih regulatora koliko robot ima stupnjeva slobode gibanja. Ovakav način upravljanja je decentraliziran, jer greška praćenja u nekoj koordinati će diktirati korekcijski moment samo u toj koordinati.

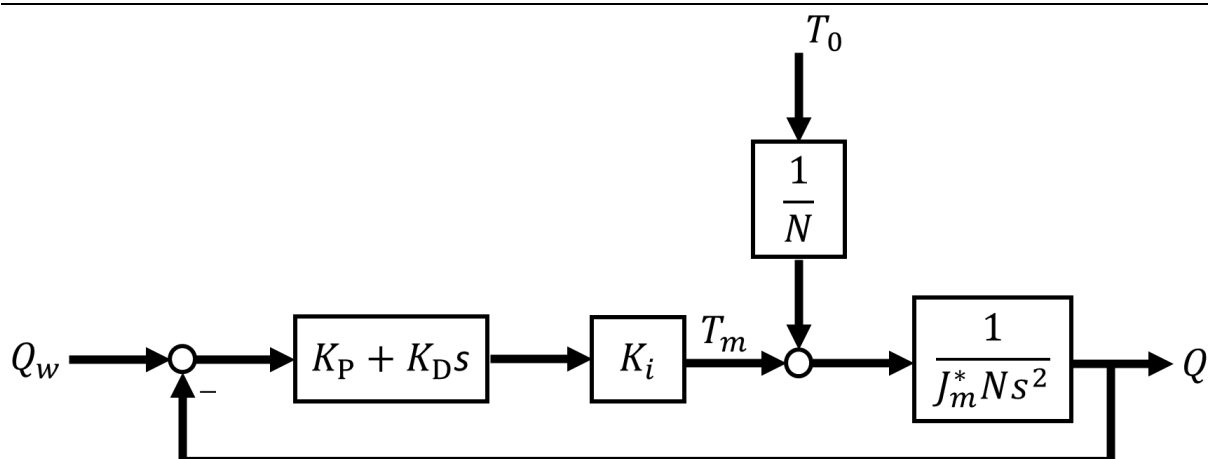
Ovakav pristup upravljanju je dobar kada u matrici inercije  $\tilde{\mathbf{H}}^*$  dominira dijagonala i onda se ostali članovi (izvan dijagonale) u matrici mogu zanemariti. Dakle, u matrici inercije  $\tilde{\mathbf{H}}^*$  uzimaju se samo glavni momenti inercije po dijagonali, a spregnute momente inercije zanemarujemo. Zanemarit će se i Coriolisove i centrifugalne sile, a uzima se samo dio gdje  $i$ -ta komponenta momenta ovisi samo o  $q_i$ , a to je zbog elektromotornih sila u motorima, odnosno u vektoru centrifugalnih i Coriolisovih sila zanemarujemo sve dijelove koje ovise o umnošcima brzina različitih stupnjeva slobode. Prema tome, jedan članak robota se može prikazati motorom koji ga pogoni, reduktorom i samim člankom. Glavni moment inercije jednak je:

$$\tilde{H}_{ii}^*(\mathbf{q}) = J_m N^2 + \tilde{H}_{ii}(\mathbf{q}), \quad (206)$$

gdje je  $N$  prijenosni omjer reduktora,  $J_m$  moment inercije motora, a  $\tilde{H}_{ii}$  glavni moment inercije za  $i$ -tu upravljanu koordinatu robota. Moment inercije motora se reducira na osovinu motora:

$$J_m^* = J_m + \frac{\max(\tilde{H}_{ii})}{N^2}, \quad (207)$$

gdje se  $\tilde{H}_{ii}$  procjenom uzima maksimalni.



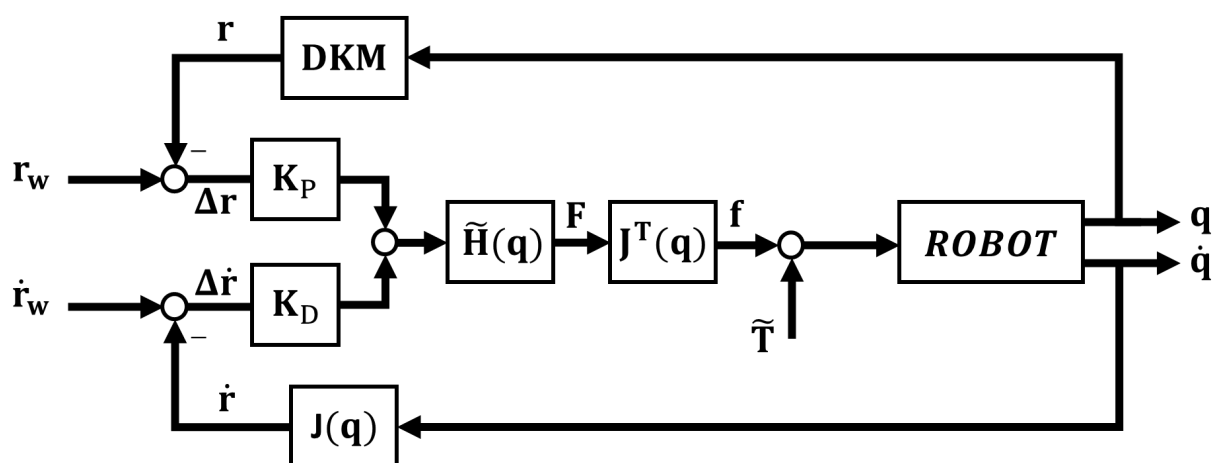
Slika 14. Pojednostavljeni model upravljane koordinate, preuzeto sa [2]

Na [Slici 14] prikazan je pojednostavljeni model upravljanja jednog zgloba (stupnja slobode). Ulaz u ovaj sustav je jakost struje  $I$ , a kad se pojačanje  $K_i$  pomnoži s jakosti struje  $I$  dobije se moment motora  $T_m$ . Kad se moment  $T_m$  podijeli s momentom inercije motora  $J_m^*$  dobije se akceleracija. Integracijom ubrzanja, dobije se brzina, a integracijom brzine dobije se pozicija motora. Da bi se dobila stvarna pozicija upravljane koordinate potrebno je poziciju motora podijeliti s prijenosnim omjerom reduktora  $N$ . S ovim modelom, uzeta je u obzir samo inercija, a sve ono što je zanemareno, odnosno nije obuhvaćeno inercijom ulazi u aktivni dio  $T_0$  koji djeluje na članak, koji je opet reduciran na stranu motora. Regulator kojim se regulira ovaj linearni sustav je PD regulator. Osim što ovaj sustav treba biti stabilan, postoji i uvjet da frekvencija neprigušenih oscilacija  $f_n$  ne bude bliska samoj rezonantnoj frekvenciji robota  $f_r$  jer bi tada došlo do trešnje robota, a kad bi se te dvije frekvencije poklopile i do loma robota. Tipičan zahtjev je da je frekvencija  $f_n \leq 0,5f_r$ . Iz ovog uvjeta se računa proporcionalno pojačanje regulatora. Da bi sustav bio stabilan, realni dijelovi polova, koji su općenito kompleksni brojevi, moraju biti negativni, odnosno polovi se moraju nalaziti u lijevoj kompleksnoj poluravnini. Kad imamo konjugirano kompleksan par polova, odziv sustava na skokovitu (step) pobudu je s prebačajem (prigušene oscilacije). Ako je  $\zeta = 0$  sustav je na granici stabilnosti i trajno bi oscilirao. Kako povećavamo prigušenje, polovi se sele ka realnoj osi i u trenutku kad je  $\zeta = 1$  oba pola su ista i realna. Ako je stupanj prigušenja  $\zeta = 1$  odziv sustava je monoton i bez prebačaja. Kod robota ne želimo prebačaj i želimo da stupanj prigušenja bude  $\zeta \geq 1$ . Iz tog uvjeta se bira derivacijsko pojačanje. Od sustava tražimo i točnost, odnosno da regulator dovede stupanj slobode u željenu poziciju bez greške ukoliko je na ulazu u sustav konstantna referenca. Ukoliko to nije moguće ostvariti s PD regulatorom, uvodi se I djelovanje, odnosno koristi se PID regulator.

#### 5.4. Vođenje robota u prostoru vanjskih koordinata po kriteriju virtualne sile

Kao i u primjeru 5.2. vođenje je u prostoru vanjskih koordinata i greška je u vanjskim koordinatama. Sila  $\mathbf{F}$  je umnožak matrice inercije  $\tilde{\mathbf{H}}$  i vektora ukupne greške pozicije i brzine [Slika 15]. Dakle, iz modela se uzima samo inercijski dio. Ta sila  $\mathbf{F}$  koja se ostvaruje u vanjskim koordinatama je proporcionalna sa sumom grešaka u vanjskim koordinatama. Sila  $\mathbf{F}$  je tzv. virtualna sila koja treba djelovati na prihvatnicu da bi se smanjila greška u vanjskim koordinatama. Ta sila se onda preračunava u sile/momente u zglobovima (u unutarnjim koordinatama) preko transponirane Jacobijeve matrice  $\mathbf{J}^T$ :

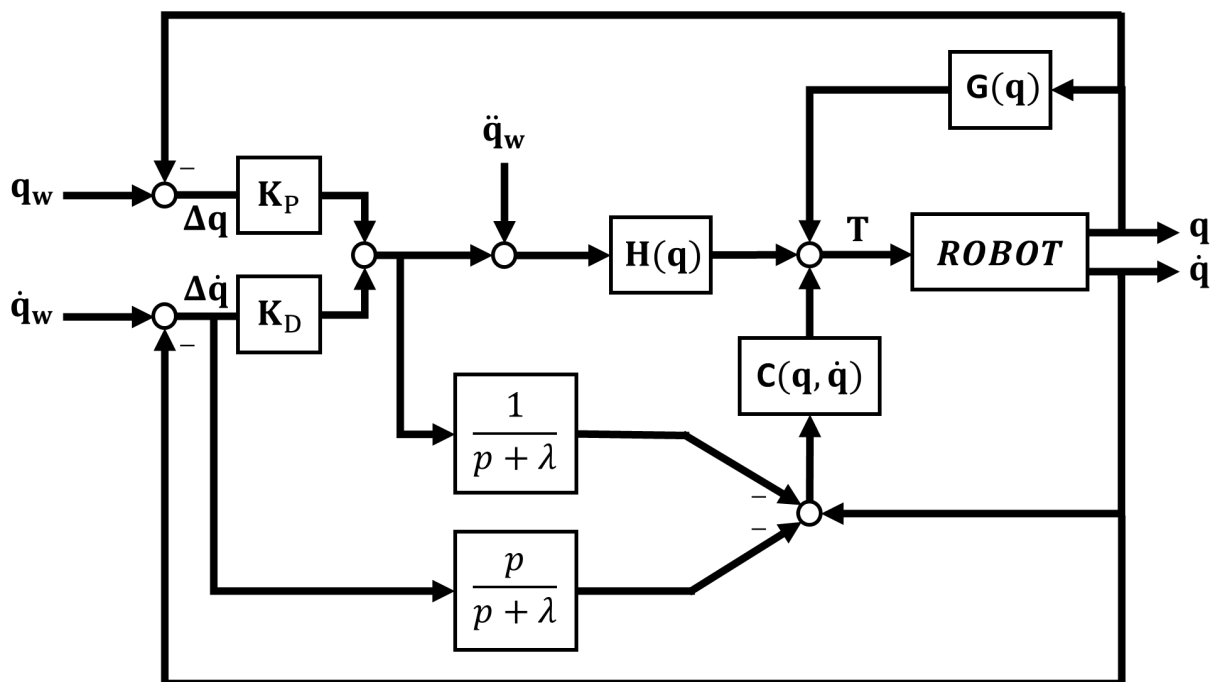
$$\mathbf{f} = \mathbf{J}^T \cdot \mathbf{F}. \quad (208)$$



Slika 15. Vođenje robota u prostoru vanjskih koordinata po kriteriju virtualne sile, preuzeto sa [2]

#### 5.5. Model upravljanja momenta

Dinamički model robota je općenito nelinearan, stoga bi se moglo zaključiti da za bilo koji regulator, diferencijalna jednačina, koja opisuje upravljački sustav robota u zatvorenoj petlji, također treba biti sastavljena od nelinearnih funkcija odgovarajućih varijabli stanja. Ova intuicija je potvrđena za sve dosadašnje pristupe upravljanja proučavanih u prethodnim poglavljima. Ipak, postoji regulator koji je nelinearan, ali se koristi u linearnom sustavu upravljanja zatvorenom petljom. Takav pristup upravljanja se koristi u modelu upravljanja momenta. Ovaj model je bio jedan od prvih pristupa upravljanju temeljenih na matrici inercije i vektoru centrifugalnih i Coriolisovih sila. Na [Slici 16] prikazan je model upravljanja momenta.



Slika 16. Model upravljanja momenta, preuzeto sa [4]

U prethodnim pristupima upravljanju regulatori su koristili statičke povratne sprege, dok se kod modela upravljanja momenta koriste regulatori s dinamičkom povratnom spregom. Te dinamičke povratne sprege filtriraju greške pozicije i brzine. Ukupni moment  $\mathbf{T}$  koji djeluje na stupnjeve slobode, odnosno na motore glasi:

$$\mathbf{T} = \mathbf{H}(\mathbf{q})(\ddot{\mathbf{q}}_w + \mathbf{K}_D\Delta\dot{\mathbf{q}} + \mathbf{K}_P\Delta\mathbf{q}) + \mathbf{C}(\mathbf{q}, \dot{\mathbf{q}})\dot{\mathbf{q}} + \mathbf{G}(\mathbf{q}) - \mathbf{C}(\mathbf{q}, \dot{\mathbf{q}})\mathbf{v}, \quad (209)$$

gdje su matrice  $\mathbf{K}_P$  i  $\mathbf{K}_D$  matrice koje sadrže proporcionalna, odnosno derivacijska pojačanja, a  $\mathbf{v}$  je vektor dobiven filtriranjem pogrešaka pozicije  $\Delta\mathbf{q}$  i pogrešaka brzine  $\Delta\dot{\mathbf{q}}$  koji glasi:

$$\mathbf{v} = -\frac{bp}{p+\lambda}\Delta\dot{\mathbf{q}} - \frac{b}{p+\lambda}(\mathbf{K}_D\Delta\dot{\mathbf{q}} + \mathbf{K}_P\Delta\mathbf{q}), \quad (210)$$

gdje je  $p$  diferencijalni operator (tj.  $p := \frac{d}{dt}$ ), a  $\lambda$  i  $b$  su konstante (pozitivne vrijednosti). Radi jednostavnosti uzima se da je  $b = 1$ .

Za implementaciju modela upravljanja momenta izraženog s jednažbama (209) i (210) potrebno je poznavati matricu inercije  $\mathbf{H}(\mathbf{q})$ , vektor centrifugalnih i Coriolisovih sila  $\mathbf{C}(\mathbf{q}, \dot{\mathbf{q}})$ , vektor kompenzacije gravitacijske sile  $\mathbf{G}(\mathbf{q})$ , željenu trajektoriju  $\mathbf{q}_w$ , te njezinu prvu i drugu derivaciju  $\dot{\mathbf{q}}_w$  i  $\ddot{\mathbf{q}}_w$ , kao i mjerenu poziciju i brzinu  $\mathbf{q}$  i  $\dot{\mathbf{q}}$ .

Zbog prisutnosti vektora  $\mathbf{v}$  u jednadžbi (209) model upravljanja momenta je s dinamičkom povratnom spregom, odnosno ukupni moment  $\mathbf{T}$  koji djeluje na stupnjeve slobode, odnosno na motore ne ovisi samo o stvarnim vrijednostima vektora stanja kojeg tvore  $\mathbf{q}$  i  $\dot{\mathbf{q}}$ , nego ovisi i o njegovim prošlim vrijednostima. Ova činjenica ima za posljedicu da su potrebne dodatne varijable stanja kako bi se u potpunosti opisao ovaj model upravljanja. Doista, izraz (210) zapisan u obliku prostora stanja je linearni sustav koji glasi:

$$\frac{d}{dt} \begin{bmatrix} \xi_1 \\ \xi_2 \end{bmatrix} = \begin{bmatrix} -\lambda \mathbf{I} & 0 \\ 0 & -\lambda \mathbf{I} \end{bmatrix} \begin{bmatrix} \xi_1 \\ \xi_2 \end{bmatrix} + \begin{bmatrix} \mathbf{K}_P & \mathbf{K}_D \\ 0 & -\lambda \mathbf{I} \end{bmatrix} \begin{bmatrix} \Delta \mathbf{q} \\ \Delta \dot{\mathbf{q}} \end{bmatrix}, \quad (211)$$

$$\mathbf{v} = \begin{bmatrix} -\mathbf{I} & -\mathbf{I} \end{bmatrix} \begin{bmatrix} \xi_1 \\ \xi_2 \end{bmatrix} - \begin{bmatrix} 0 & \mathbf{I} \end{bmatrix} \begin{bmatrix} \Delta \mathbf{q} \\ \Delta \dot{\mathbf{q}} \end{bmatrix}, \quad (212)$$

gdje su  $\xi_1$  i  $\xi_2$  nove varijable stanja. Da bi se izvela jednadžba zatvorene petlje, prvo se kombinacijom dinamičke jednadžbe robota (182) s jednadžbom zakona upravljanja (209) dobije sljedeći izraz:

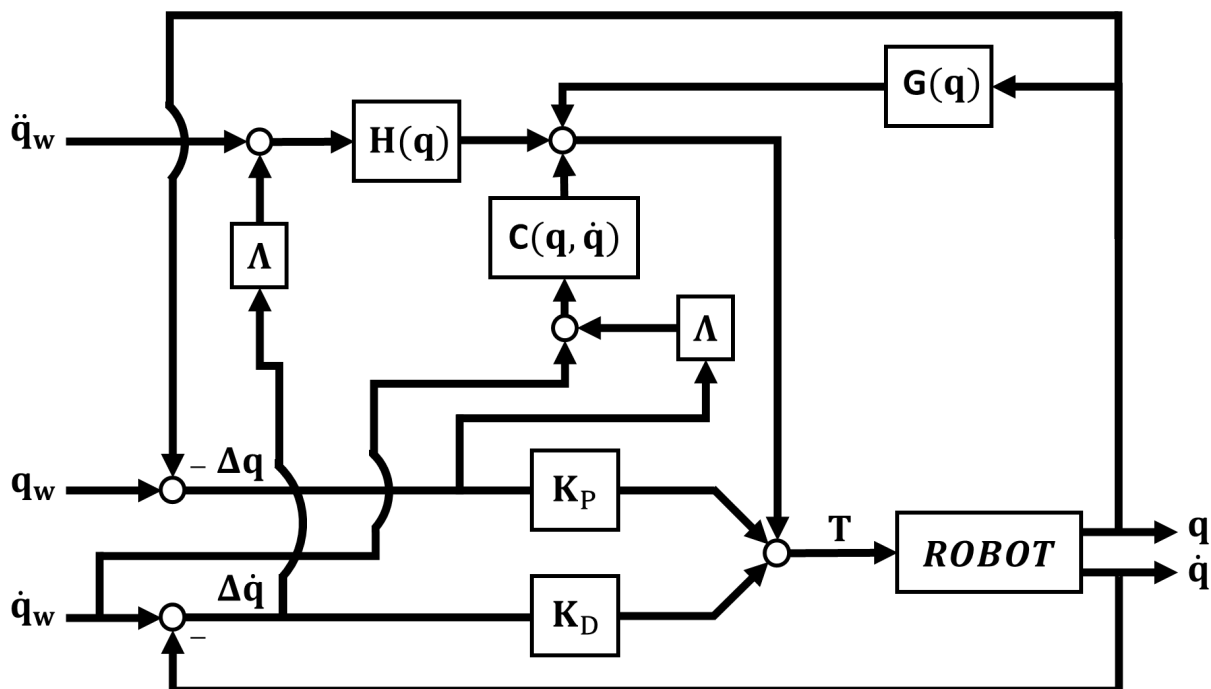
$$\mathbf{H}(\mathbf{q})(\Delta \ddot{\mathbf{q}} + \mathbf{K}_D \Delta \dot{\mathbf{q}} + \mathbf{K}_P \Delta \mathbf{q}) - \mathbf{C}(\mathbf{q}, \dot{\mathbf{q}})\mathbf{v} = 0. \quad (213)$$

U smislu vektora stanja  $[\Delta \mathbf{q}^T \quad \Delta \dot{\mathbf{q}}^T \quad \xi_1^T \quad \xi_2^T]^T$ , jednadžbe (213), (211) i (212) omogućuju dobivanje jednadžbe zatvorene petlje:

$$\frac{d}{dt} \begin{bmatrix} \Delta \mathbf{q} \\ \Delta \dot{\mathbf{q}} \\ \xi_1 \\ \xi_2 \end{bmatrix} = \begin{bmatrix} \Delta \dot{\mathbf{q}} \\ -\mathbf{H}(\mathbf{q})^{-1} \mathbf{C}(\mathbf{q}, \dot{\mathbf{q}})(\xi_1 + \xi_2 + \Delta \dot{\mathbf{q}}) - \mathbf{K}_D \Delta \dot{\mathbf{q}} - \mathbf{K}_P \Delta \mathbf{q} \\ -\lambda \xi_1 + \mathbf{K}_P \Delta \mathbf{q} + \mathbf{K}_D \Delta \dot{\mathbf{q}} \\ -\lambda \xi_2 - \lambda \Delta \dot{\mathbf{q}} \end{bmatrix}. \quad (214)$$

## 5.6. Upravljanje pomoću PD regulatora s kompenzacijom

Još jedan način upravljanja robota je pomoću PD regulatora s kompenzacijom, prikazan na [Slici 17]. Ovaj model upravljanja također se temelji na samom modelu robota, odnosno zakon upravljanja eksplicitno koristi pojmove iz modela robota, a to su matrica inercije  $\mathbf{H}(\mathbf{q})$ , vektor centrifugalnih i Coriolisovih sila  $\mathbf{C}(\mathbf{q}, \dot{\mathbf{q}})$  i vektor kompenzacije gravitacijske sile  $\mathbf{G}(\mathbf{q})$ .



Slika 17. PD regulator s kompenzacijom, preuzeto sa [4]

Ukupni moment  $\mathbf{T}$  koji djeluje na stupnjeve slobode, odnosno na motore glasi:

$$\mathbf{T} = \mathbf{K}_P \Delta \mathbf{q} + \mathbf{K}_D \Delta \dot{\mathbf{q}} + \mathbf{H}(\mathbf{q})(\ddot{\mathbf{q}}_w + \mathbf{\Lambda} \Delta \dot{\mathbf{q}}) + \mathbf{C}(\mathbf{q}, \dot{\mathbf{q}})(\dot{\mathbf{q}}_w + \mathbf{\Lambda} \Delta \mathbf{q}) + \mathbf{G}(\mathbf{q}), \quad (215)$$

gdje su matrice  $\mathbf{K}_P$  i  $\mathbf{K}_D$  matrice koje sadrže proporcionalna, odnosno derivacijska pojačanja,  $\Delta \mathbf{q} = \mathbf{q}_w - \mathbf{q}$  označava pogrešku pozicije, a  $\mathbf{\Lambda}$  je definiran kao:

$$\mathbf{\Lambda} = \mathbf{K}_D^{-1} \mathbf{K}_P. \quad (216)$$

Matrica  $\mathbf{\Lambda}$  je produkt dviju simetričnih pozitivno određenih matrica. Ova matrica je općenito simetrična i pozitivna, ali i ne mora biti, no uvijek je nesingularna. Jednadžba zatvorene petlje dobiva se uvrštavanjem ukupnog momenta  $\mathbf{T}$  iz zakona upravljanja (215) u jednadžbu modela robota (182):

$$\mathbf{H}(\mathbf{q})(\Delta \ddot{\mathbf{q}} + \mathbf{\Lambda} \Delta \dot{\mathbf{q}}) + \mathbf{C}(\mathbf{q}, \dot{\mathbf{q}})(\Delta \dot{\mathbf{q}} + \mathbf{\Lambda} \Delta \mathbf{q}) = -\mathbf{K}_P \Delta \mathbf{q} - \mathbf{K}_D \Delta \dot{\mathbf{q}}, \quad (217)$$

što se može izraziti vektorom stanja  $[\Delta \mathbf{q}^T \quad \Delta \dot{\mathbf{q}}^T]^T$ :

$$\frac{d}{dt} \begin{bmatrix} \Delta \mathbf{q} \\ \Delta \dot{\mathbf{q}} \end{bmatrix} = \begin{bmatrix} \Delta \dot{\mathbf{q}} \\ \mathbf{H}(\mathbf{q})^{-1} [-\mathbf{K}_P \Delta \mathbf{q} - \mathbf{K}_D \Delta \dot{\mathbf{q}} - \mathbf{C}(\mathbf{q}, \dot{\mathbf{q}})(\Delta \dot{\mathbf{q}} + \mathbf{\Lambda} \Delta \mathbf{q})] - \mathbf{\Lambda} \Delta \dot{\mathbf{q}} \end{bmatrix}. \quad (218)$$



## 5.7. Upravljanje temeljeno na pasivnosti

Trenutačno rastući istraživački interes u područjima primjene kao što su uslužna robotika, zdravstvena skrb, svemirska robotika, doveo je do sve veće potražnje za primjenom robotske ruke s omjerom opterećenja i težine usporedivim s ljudskom rukom. Ti bi roboti trebali biti u stanju izvesti usklađenu manipulaciju u kontaktu s nepoznatim okolišem i jamčiti sigurnost ljudi u interakciji sa njima. Veliki problem specifičan za implementaciju koncepta laganih robota je inherentna fleksibilnost uvedena u zglobove robota. Posljedično, uspjeh u gore spomenutim primjenama robota uvelike ovisi o konstrukciji i provedbi odgovarajućih modela upravljanja robota koji mogu: nadoknaditi slabo prigušenu elastičnost u robotskim zglobovima kako bi se postigla upravljivost visokih performansi, zatim osigurati željeno usklađeno ponašanje robota, omogućiti robusnu i brzu manipulaciju u kontaktu s nepoznatim pasivnim okruženjima i konačno pružiti sigurnost i pouzdanost u interakciji s ljudima. Takvi ciljevi upravljanja zahtijevaju senzorske sposobnosti koje nadilaze klasično mjerenje položaja industrijskih robota.

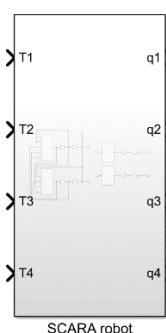
Zbog činjenice da je struktura modela složenija nego za krute robote, još uvijek postoji jaz između teoretskih rješenja, koja često zahtijevaju vrlo precizne modele, i praktičnih rješenja koja se obično biraju za rješavanje problema elastičnosti zglobova, a koja nisu uvijek utemeljena na čvrstoj teorijskoj osnovi. Naravno, literatura o upravljanju robotima sa fleksibilnim zglobovima sadrži različite moguće pristupe, posebice kod problema upravljanja položajem. Najbolju izvedbu teoretski daju pristupi koji se temelje na razdvajanju, koji pružaju djelomično ili čak potpuno lineariziran sustav zatvorene petlje.

## 5.8. Adaptivno vođenje

Kod adaptivnog vođenja paralelno uz proces vrti se i model procesa. Ulaz u model je isti onaj koji se primjenjuje na proces. Iako ne znamo apsolutno točan model robota, možemo ga tijekom rada stalno unaprjeđivati. S podacima koji se dobivaju kako se proces izvršava poboljšava se model robota i stalno se adaptiraju dijelovi u upravljačkoj shemi s boljim estimacijama modela. S obzirom na ulaz i grešku mogu se identificirati parametri u tom modelu i prema unaprijed zadanim pravilima mijenjati parametri regulatora i adaptirati model i tako direktno uključiti model u inverznu dinamiku. Identifikator procesa stalno mijenja model procesa i cilj je dobiti što manju grešku. Kada bi greška bila nula to bi značilo da je model jednak procesu.

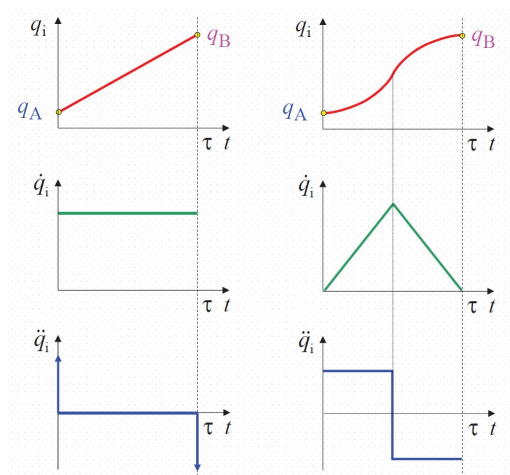
## 6. SIMULACIJA UPRAVLJANJA SCARA ROBOTA

U ovom poglavlju nadopunit će se simulacijski model SCARA robota napravljen u 4. poglavlju tako da se dodaju povratne sprege i regulatori koristeći pristupe upravljanju iz 5. poglavlja. Simulirat će se upravljanje gibanja (pozicija i brzina) na modelu upravljane koordinate i na modelu vođenja robota u prostoru unutarnjih koordinata. Kao što je napravljeno u 5. poglavlju i ovdje će se model robota sa [Slike 11] staviti u jedan blok i kao takav će se koristiti u sljedećim simulacijama. Na [Slici 18] prikazan je simulacijski model SCARA robota u bloku koji na ulazu ima momente koji djeluju na upravljane koordinate, a na izlazu su pozicije upravljanih koordinata.



Slika 18. Model SCARA robota

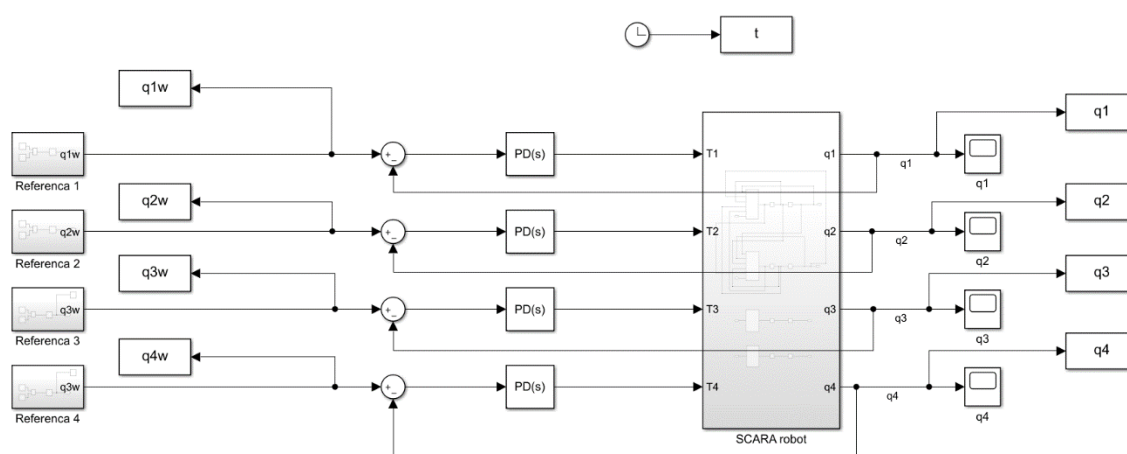
Osim poznate dinamike, potrebno je poznavati i kinematiku gibanja. Promatrat će se putanja robota i njegova brzina. Neke od tipičnih trajektorija gibanja prikazane su na [Slici 19]. Ove trajektorije će se koristiti u simulacijama.



Slika 19. Sinteza kinematike (lijevo-kvadratna; desno-trokutna), preuzeto sa [2]

## 6.1. Upravljanje SCARA robota modelom upravljane koordinate

Simulacijski model za ovaj model upravljanja, napravljen u Simulinku, prikazan je na [Slici 20]. Svaka upravljana koordinata se regulira sa svojim PD regulatorom. Ulazi u sustav su pobude trajektorija upravljanih koordinata  $q$ . Svaka upravljana koordinata se mjeri i uspoređuje sa željenom vrijednosti. Ovisno o greški PD kontroler radi korekcije, korekcijskim momentom koji djeluje na određeni stupanj slobode, tako da će greška praćenja u određenoj koordinati diktirati korekcijski moment samo u toj koordinati.

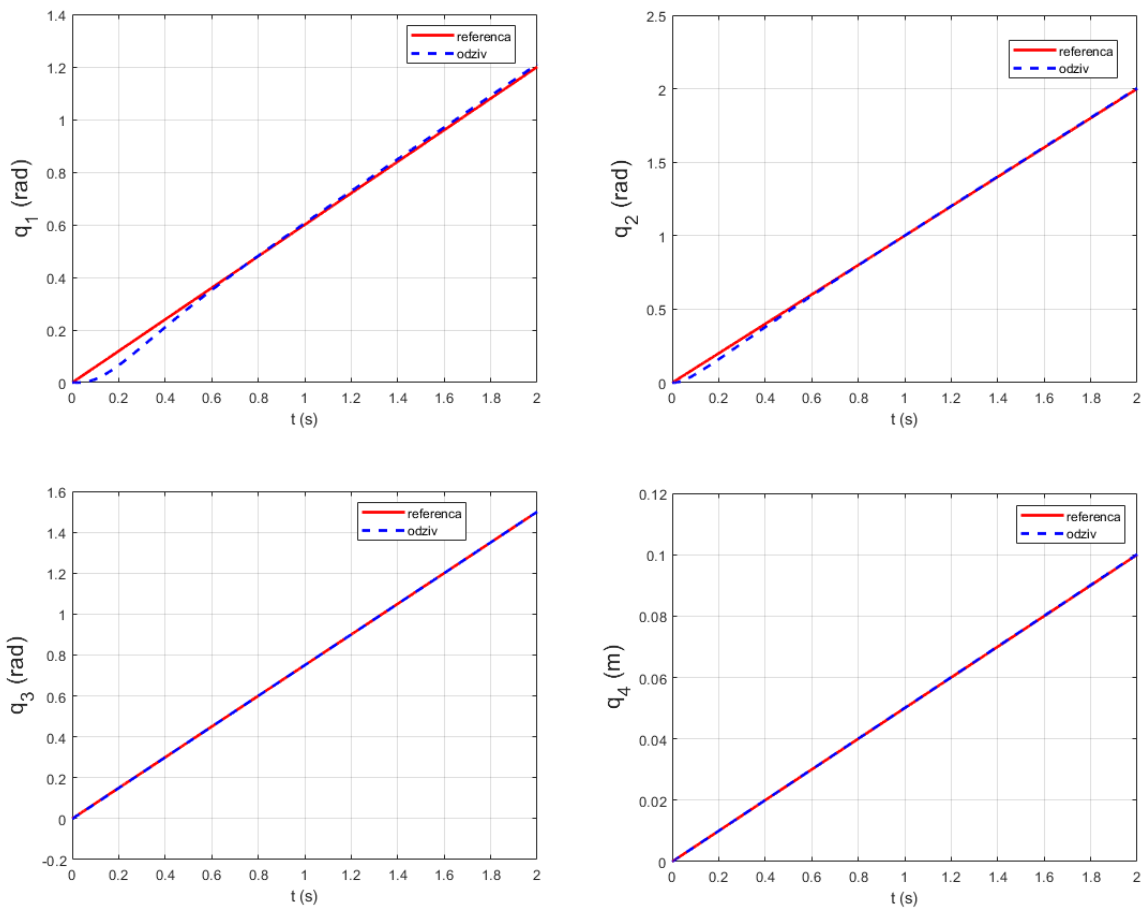


**Slika 20. Simulacijski model upravljane koordinate s PD regulatorom s nagibnom pobudom**

Regulator koji se koristi u svakoj upravljanoj koordinati je PD regulator. PD regulator se sastoji od dva elementa. Prvi element je P član, odnosno proporcionalni član koji ima pojačanje  $K_p$  i djeluje proporcionalno prema veličini greške na ulazu. Što je proporcionalno pojačanje veće sustav će brže reagirati na promjene, no ako je pojačanje previsoko odziv će postati oscilirajući. Drugi član je derivacijski s pojačanjem  $K_D$ . Derivacijski član djeluje unaprijedno u odnosu na veličinu greške na ulazu i ubrzava sustav, pa djeluje stabilizirajuće.

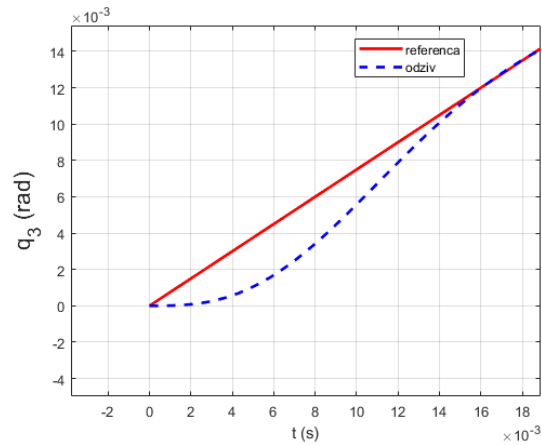
Zadatak je da robot sa svojom prihvatnicom iz jedne točke dođe u drugu točku u vremenu od dvije sekunde, bez ikakva zahtjeva s obzirom na brzinu. U simulacijskom modelu koristio se ugrađeni regulator u Simulink biblioteci. Za određivanje pojačanja PD regulatora koristio se *PID Tuner* koji je ugrađen u Simulink. Tako dobivena pojačanja za sve regulatore su:  $K_p = 500$ ;  $K_D = 150$ ;  $N = 115$ , gdje je  $N$  koeficijent filtera.

U nastavku su dani odzivi robota u zatvorenom upravljačkom krugu prikazanog na [Slici 20]. Simulacija je prvo napravljena s nagibnom pobudom u trajanju od dvije sekunde, što odgovara kvadratnoj sintezi kinematike sa [Slike 19].



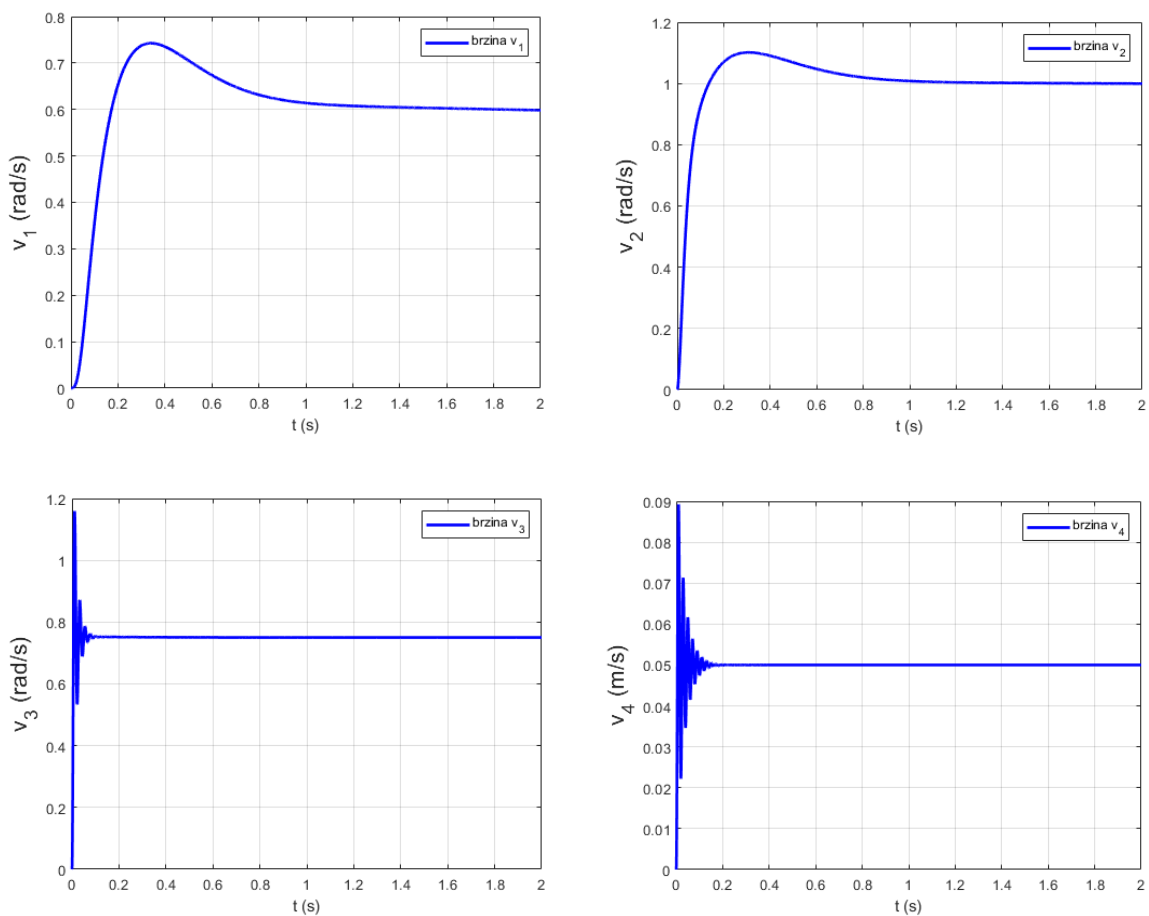
**Slika 21. Odzivi pozicija robota s upravljanim koordinatama PD regulatorom na nagibnu pobudu**

Početni položaj robota prikazan je na [Slici 2]. U tom položaju sve upravljane koordinate jednake su nuli. Za dvije sekunde robot je došao iz jedne točke u drugu i krajnja pozicija zgloba 1 je 1,2 rad, zgloba 2 je 2 rad, zgloba 3 je 1,5 rad i zgloba 4 je 100 mm. Može se zaključiti da sva četiri zgloba mogu pratiti željenu trajektoriju iako postoji određena stacionarna greška. Iz tog razloga bi se trebao probati PID regulator, no kod uvođenja I djelovanja odziv bi se dosta usporio. Vidljivo je sa [Slike 21] da postoji u početku određeni tranzijent, naravno zbog same dinamike i taj tranzijent je nešto uočljiviji na prvoj i drugoj upravljanoj koordinati, no on postoji i za treću i četvrtu upravljaju koordinatu [Slika 22], samo je puno brži. Sa [Slike 21] vidljivo je da se pozicija prvog i drugog zgloba stabilizira nakon pola sekunde, što je izrazito brzo.



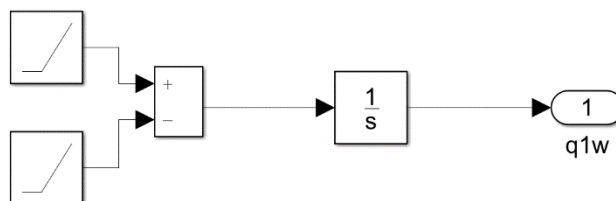
Slika 22. Tranzijent 3. upravljane koordinate

Zanimljivo je još pogledati odzive brzina koji su prikazani na [Slici 23]. Vidljivo je da postoji određeni prebačaj kod 1. i 2. zgloba u području tranzijenta, nakon čega se brzina stabilizira na konstantnu vrijednost, a brzine u zglobu 3 i 4 su na početku jako oscilatorne zbog brzog tranzijenta u upravljanim koordinatama 3 i 4 [Slika 22].



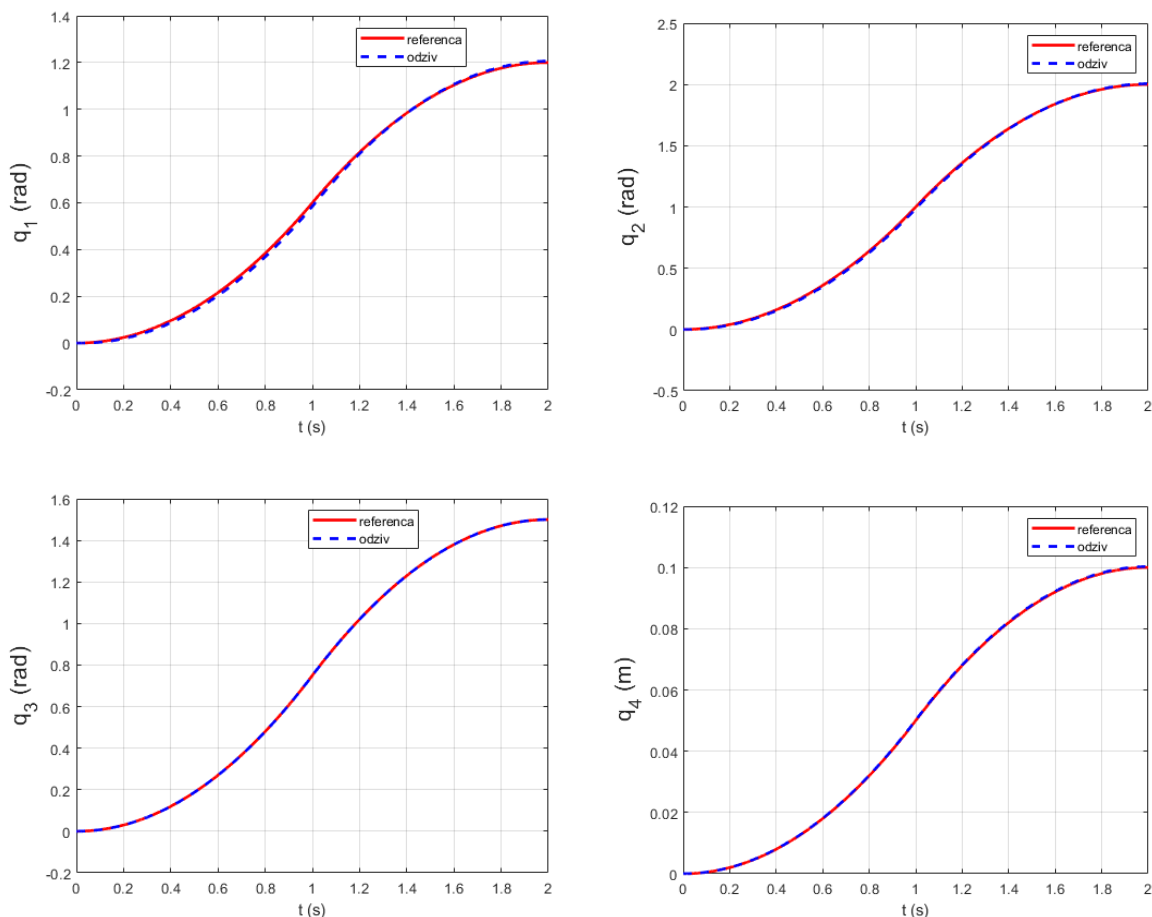
Slika 23. Odzivi brzina robota s upravljanim koordinatama PD regulatorom na nagibnu pobudu

Isti model simulirat će se i na paraboličnu pobudu, koja odgovara trokutnoj sintezi kinematike [Slika 19]. Ova referenca napravljena je na način prikazan na [Slici 24].



Slika 24. Parabolična referenca

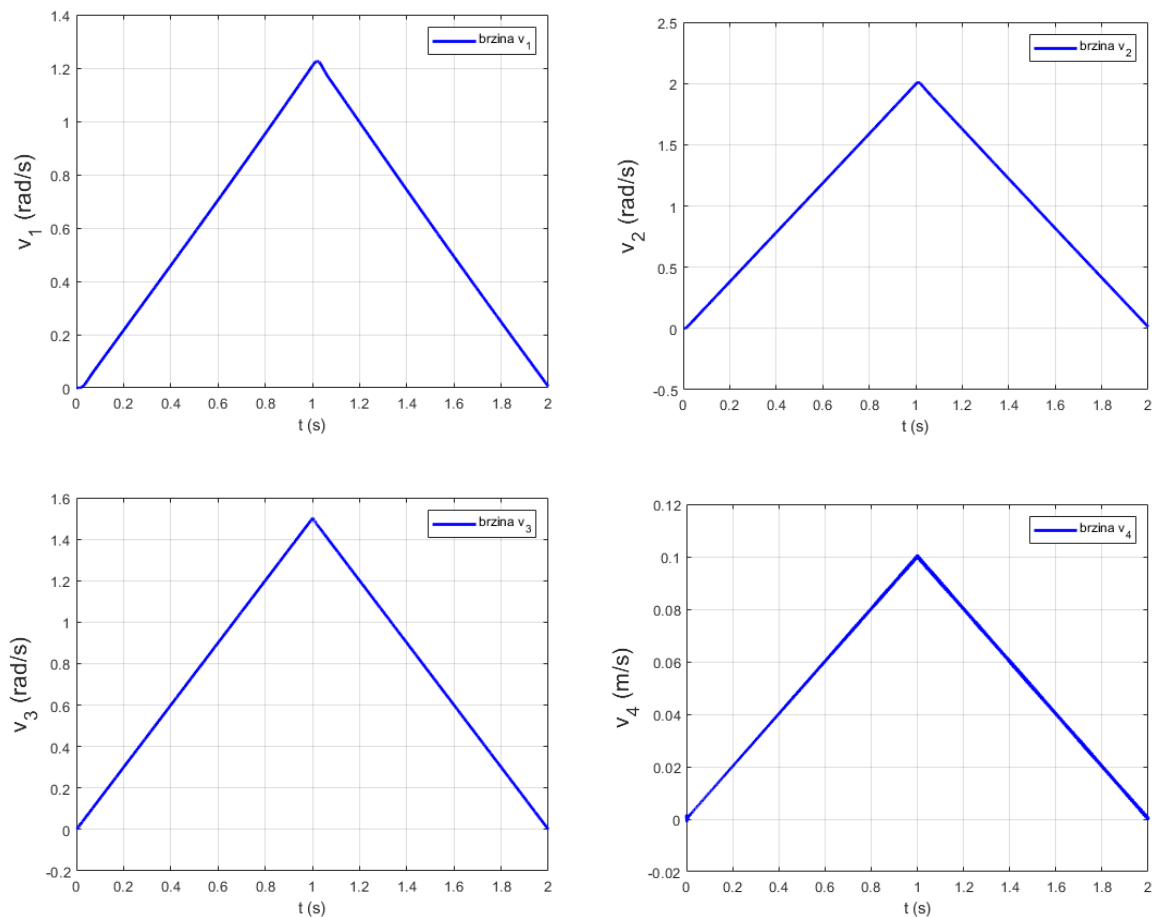
Pojačanja za sve regulatore su u ovom slučaju:  $K_P = 500$ ;  $K_D = 850$ ;  $N = 115$ . Na [Slici 25] prikazani su odzivi pozicija stupnjeva slobode gibanja.



Slika 25. Odzivi pozicija robota s upravljanim koordinatama PD regulatorom na paraboličnu pobudu

Ponovno se može zaključiti da sva četiri zgloba mogu pratiti željenu trajektoriju iako postoji određena stacionarna greška. Ovdje tranzijent nije toliko izražen jer parabolična pobuda kreće blaže od rampe, pa regulator s ovim pojačanjima uspijeva to pratiti. Povećanjem inercije članaka robota tranzijent bi došao više do izražaja.

Brzine koje se ostavruju na zglobovima robota prikazane su na [Slici 26].



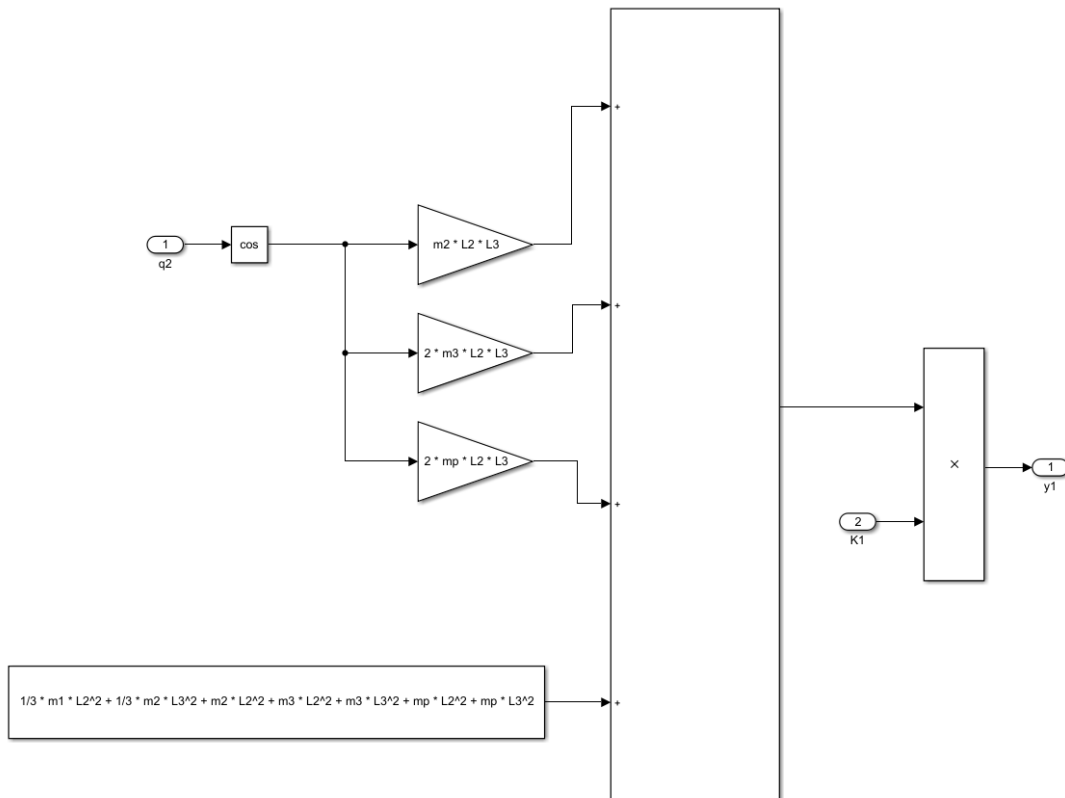
**Slika 26. Odzivi brzina robota s upravljanjem koordinatama PD regulatorom na paraboličnu pobudu**

## 6.2. Centralizirano upravljanje SCARA robota

Za razliku od prethodnog upravljanja koje je bilo decentralizirano, ovdje će se napraviti upravljački model koji je centraliziran. Koristit će se pristup iz 5.1. poglavlja. Ovaj model je nešto kompliciraniji od prethodnog pa su u nastavku dani Simulink modeli određenih blokova koji će se koristiti u konačnom upravljačkom modelu.

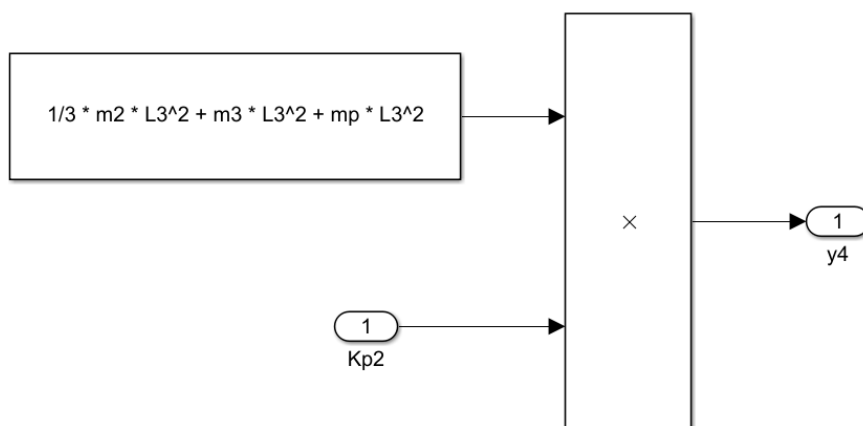
Kao što je vidljivo sa [Slike 12] potrebna je matrica inercije  $\mathbf{H}$ , koja po dijagonali sadrži glavne momente inercije, a izvan dijagonale sadrži spregnute momente inercije, prema matričnoj jednadžbi (204).

Jednadžba (183) zapisana u Simulinku dat će glavni moment inercije  $H_{11}$ . Ova jednadžba zapisana u Simulinku prikazana je na [Slici 27] i dalje će se koristiti kao jedan blok  $H_{11}$ .



Slika 27. Glavni moment inercije  $H_{11}$

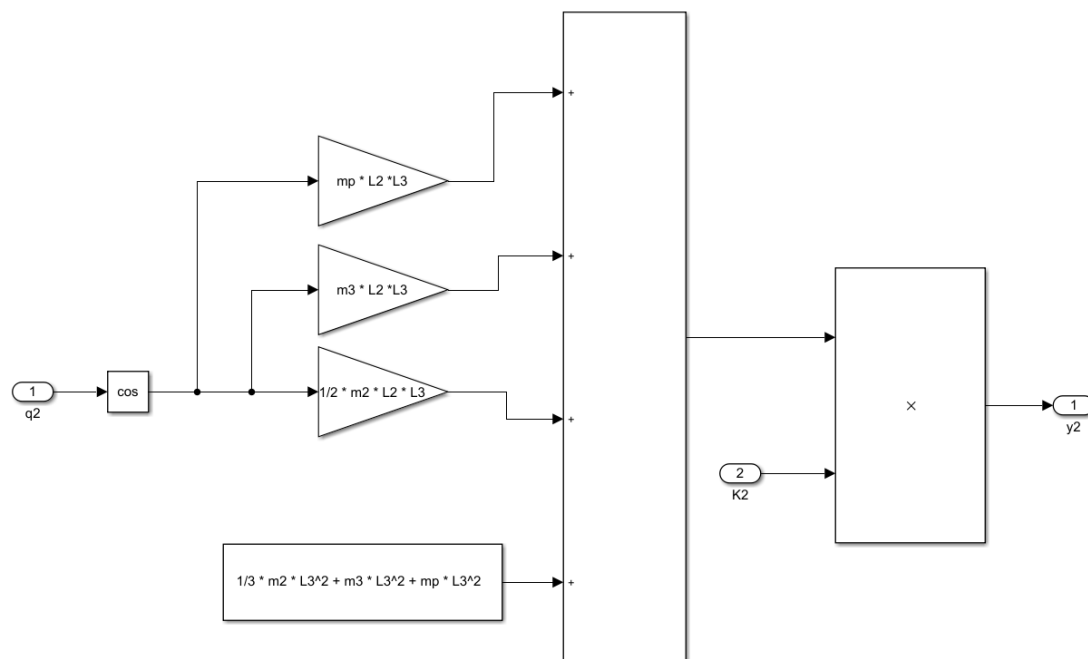
Na isti način, zapisat će se i ostali glavni momenti inercije  $H_{22}$ ,  $H_{33}$  i  $H_{44}$  prema jednačbama (191), (197) i (201). Momenti  $H_{33}$  i  $H_{44}$  prikazani su na [Slici 35] u konačnom modelu, dok je moment  $H_{22}$  prikazan na [Slici 28].



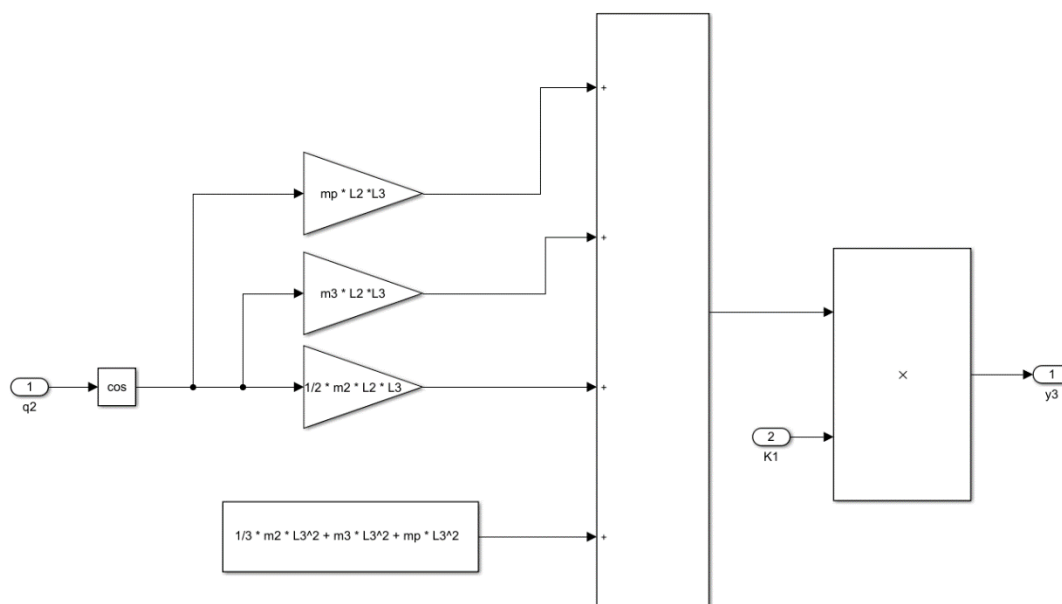
Slika 28. Glavni moment inercije  $H_{22}$



Spregnuti momenti inercije  $H_{12}$  i  $H_{21}$  su prema jednadžbi (190) isti i prikazani su na [Slici 29], odnosno na [Slici 30].

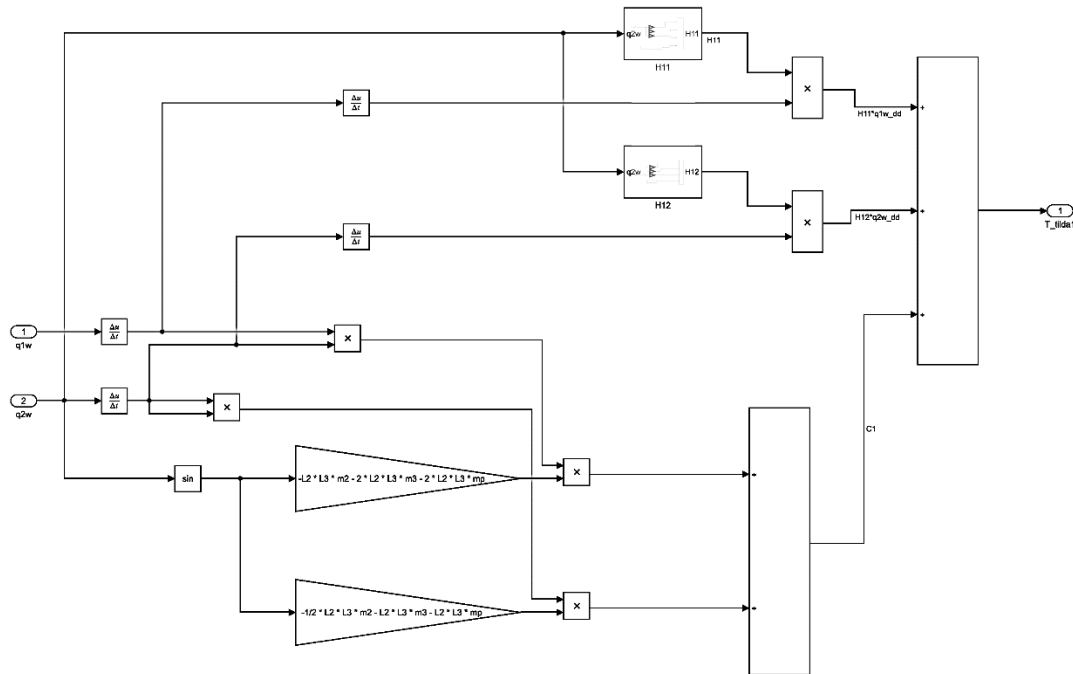


Slika 29. Spregnuti moment inercije  $H_{12}$

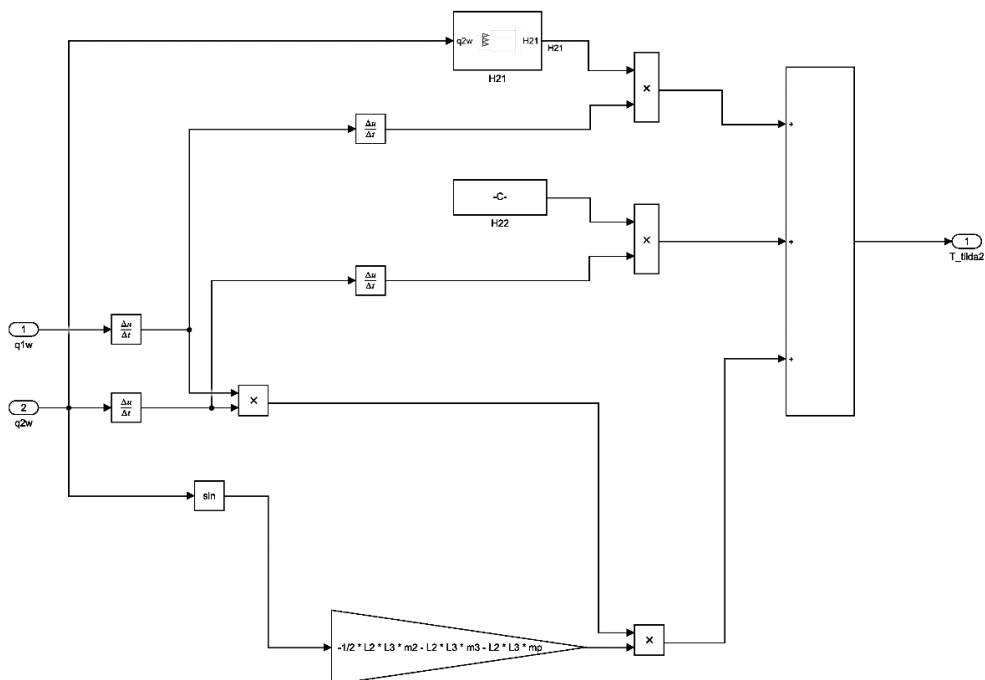


Slika 30. Spregnuti moment inercije  $H_{21}$

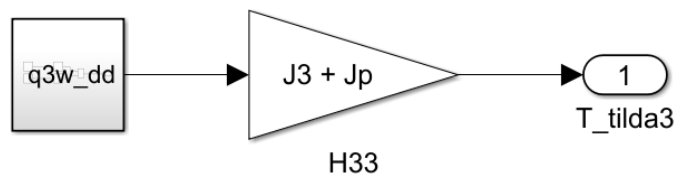
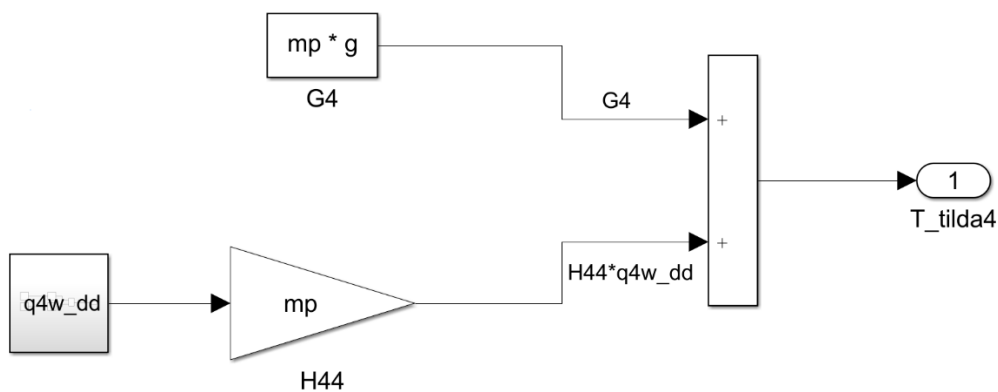
Ostao je još unaprijedni (feedforward) dio  $\tilde{\mathbf{T}}$  narinut izvana. To je vektor koji se sastoji od četiri komponente. Na sljedećim slikama prikazane su komponente vektora  $\tilde{\mathbf{T}}$  zapisane u Simulinku prema matričnoj jednadžbi (204).



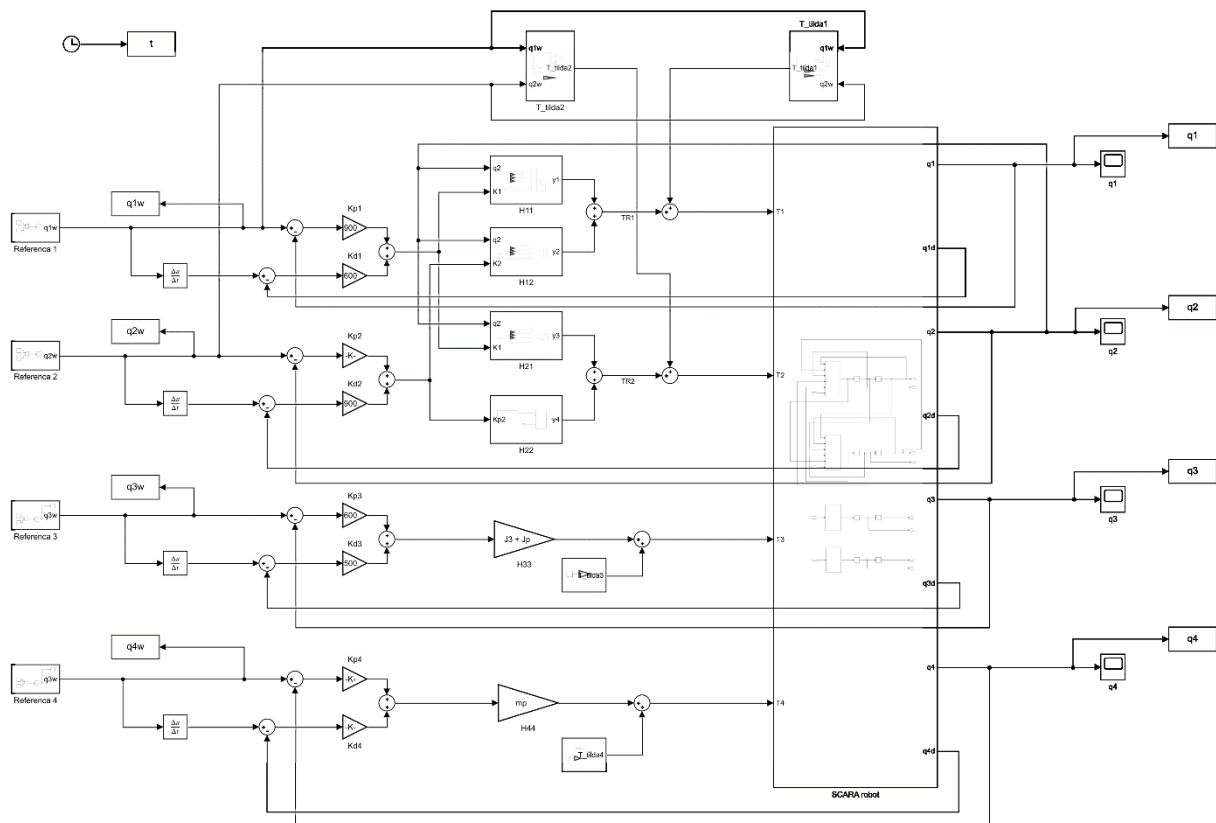
Slika 31. Moment  $\tilde{T}_1$



Slika 32. Moment  $\tilde{T}_2$

Slika 33. Moment  $\tilde{T}_3$ Slika 34. Moment  $\tilde{T}_4$ 

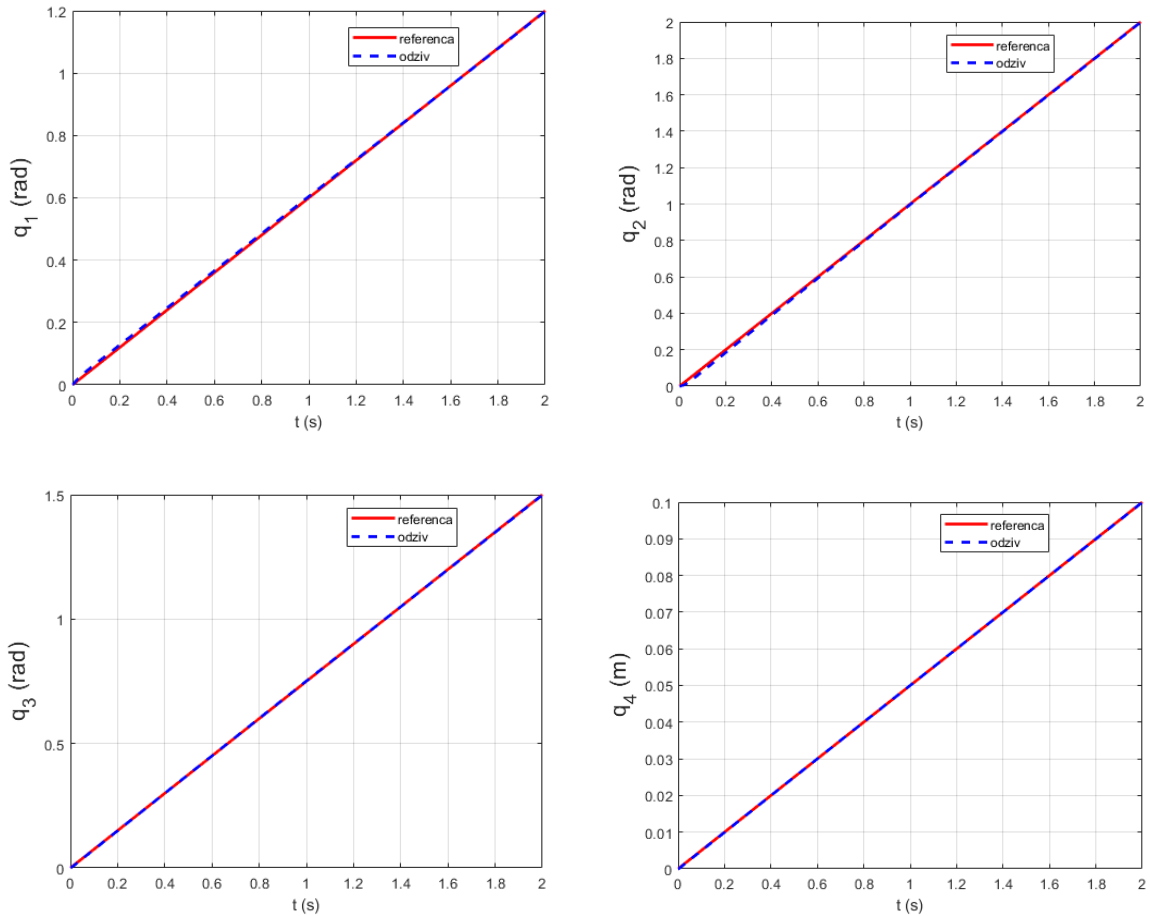
Sada se može napraviti konačni model prema [Slici 12]. Konačni model za centralizirano upravljane SCARA robota s četiri stupnja slobode prikazan je na [Slici 35].



Slika 35. Konačni model za centralizirano upravljanje SCARA robota

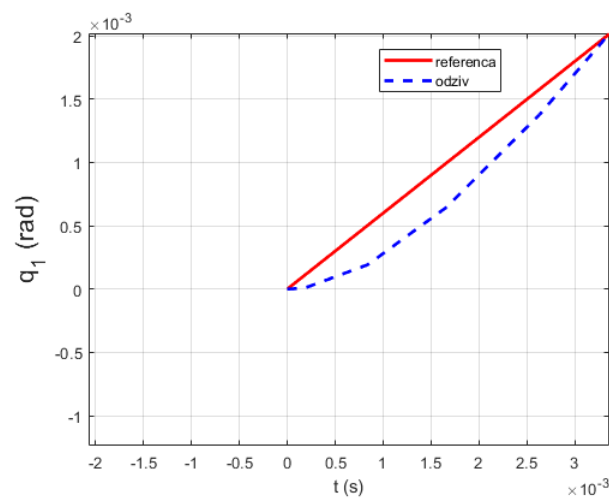
Regulatori koji se koriste u ovoj upravljačkoj shemi su P regulator, s proporcionalnim pojačanjem, jer djeluje na grešku pozicije i D regulator, s derivacijskim pojačanjem, jer djeluje na grešku derivacije pozicije, odnosno na brzinu. Na moment korekcije  $T_R$ , za jedan stupanj slobode, utječu greške sa svih stupnjeva slobode. Parametri za regulatore su sljedeći:  $K_{P1} = 900$ ;  $K_{D1} = 600$ ;  $K_{P2} = 1500$ ;  $K_{D2} = 900$ ;  $K_{P3} = 600$ ;  $K_{D3} = 500$ ;  $K_{P4} = 1500$ ;  $K_{D4} = 1000$ .

Simulacija je ponovno prvo napravljena s nagibnom pobudom u trajanju od dvije sekunde, što odgovara kvadratnoj sintezi kinematike sa [Slike 19]. Početni položaj robota prikazan je na [Slici 2]. U tom položaju sve upravljane koordinate jednake su nuli. Na [Slici 36] prikazani su odzivi pozicije zglobova robota. Za dvije sekunde robot je došao iz jedne točke u drugu i krajnja pozicija zgloba 1 je 1,2 rad, zgloba 2 je 2 rad, zgloba 3 je 1,5 rad i zgloba 4 je 100 mm. Može se zaključiti da sva četiri zgloba mogu pratiti željenu trajektoriju. Sa [Slike 36] je vidljivo da se odzivi pozicije vrlo brzo stabiliziraju, brže nego na prethodnom primjeru upravljane koordinate.



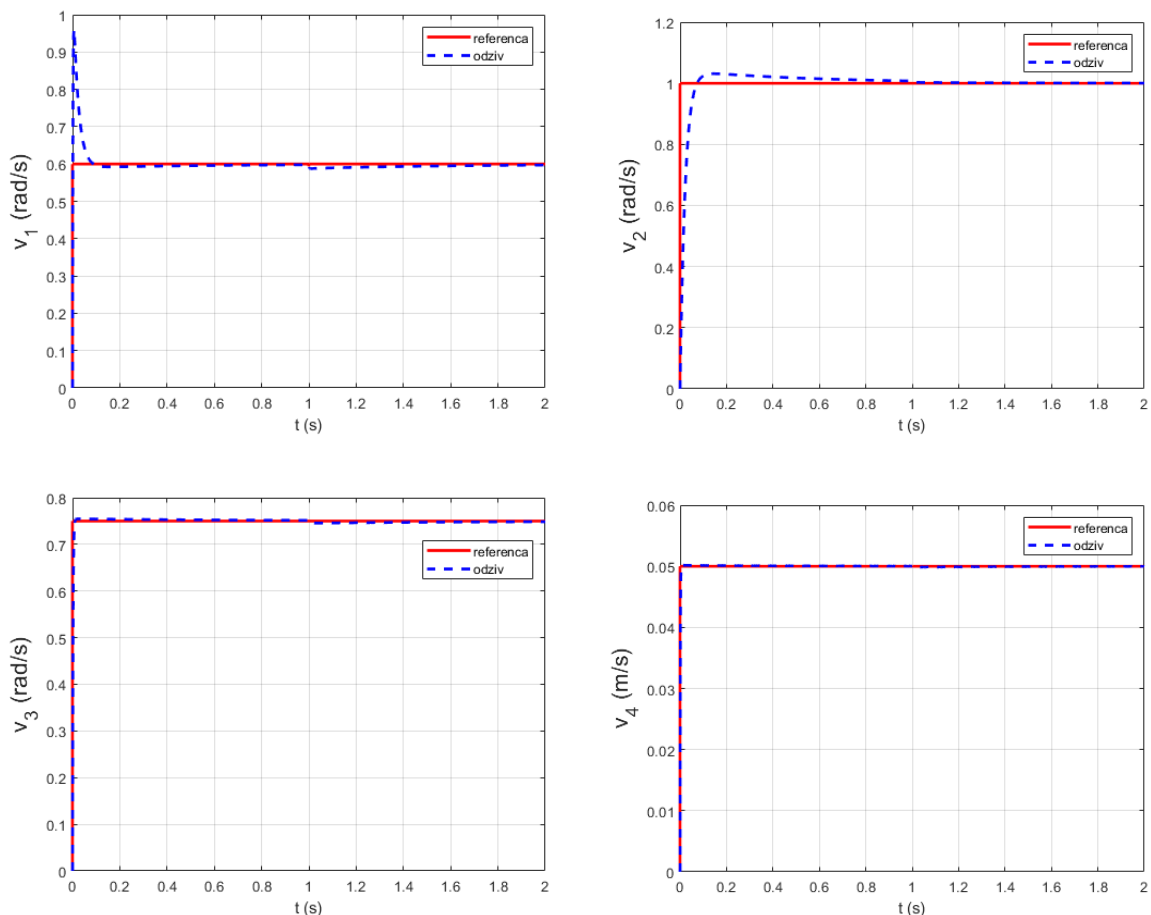
Slika 36. Odzivi pozicija robota s centraliziranim upravljanjem na nagibnu pobudu

Sa [Slike 36] je vidljivo da u 2. zglobu postoji u početku određeni tranzijent, no on postoji i za prvu, treću i četvrtu upravljaju koordinatu [Slika 37], samo je puno brži. Sa [Slike 37] vidljivo je da se pozicija prvog zgloba stabilizira nakon 3,3 ms, što je brže nego kod prethodnog primjera upravljane koordinate [Slika 21].



Slika 37. Tranzijent 1. upravljane koordinate

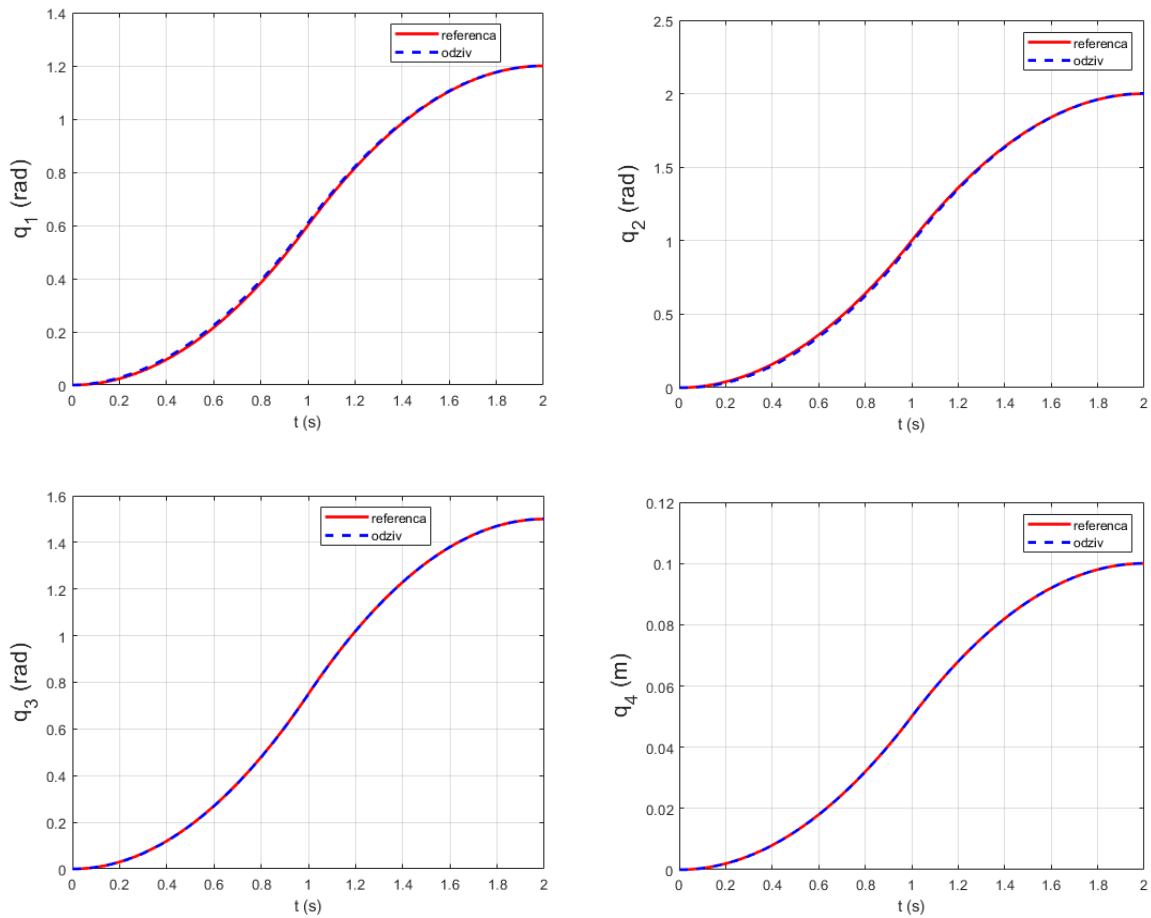
U ovom modelu osim povratne veze po poziciji, postoji i povratna veza po brzini. Na [Slici 38] prikazani su odzivi brzina u pojedinim zglobovima i reference tih brzina. Reference brzina su prema [Slici 35] derivacije referenci pozicija. Referenca će zato biti skokovita (step) pobuda.



**Slika 38. Odzivi brzina robota s centraliziranim upravljanjem na nagibnu pobudu**

Može se zaključiti da odzivi brzina prate referencu s određenim nadvišenjem u području tranzijenta. Najveće nadvišenje brzine je u prvom zglobovima koje je ubrzalo tranzijent koji je prisutan u prethodnoj shemi upravljanja koordinate [Slika 21]. Usporedbom [Slike 23] i [Slike 38] vidljivo je da se brzine u pojedinim zglobovima stabiliziraju na istim vrijednostima, te da u slučaju centraliziranog upravljanja nema oscilacija u 3. i 4. zglobovima kao što je slučaj kod modela upravljanja koordinate. Zaključak je da centralizirana shema upravljanja za iste brzine zglobova daje brže i bolje odzive nego shema upravljanja koordinate.

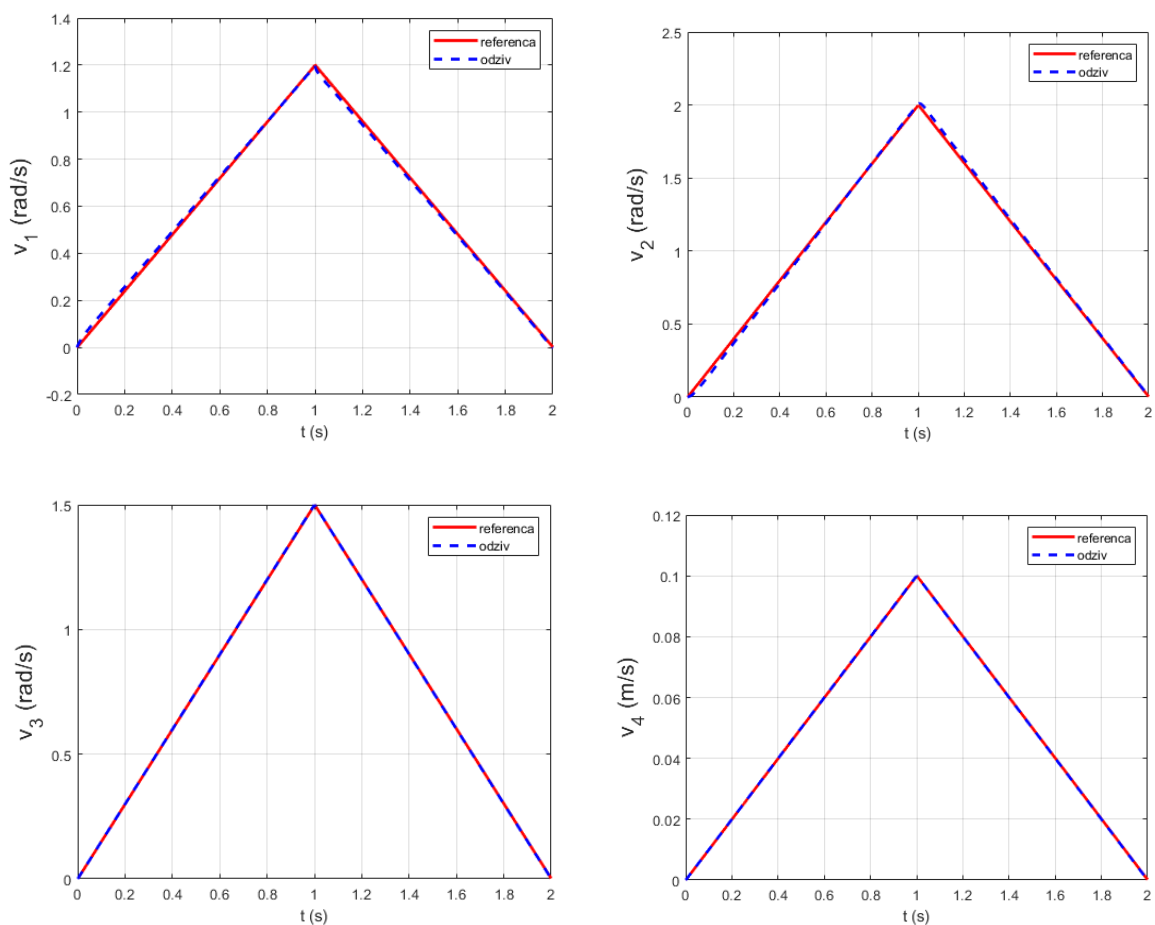
Isti model će se simulirati i na paraboličnu pobudu [Slika 24]. Odzivi pozicija prikazani su na [Slici 39]. Koristit će se ista pojačanja kao i u slučaju nagibne pobude.



**Slika 39. Odzivi pozicija robota s centraliziranim upravljanjem na parboličnu pobudu**

Ponovno se može zaključiti da odziv dobro prati referencu. Usporedbom [Slike 25] i [Slike 39] vidljivo je da su odzivi pozicije 3. i 4. zgloba praktički isti, dok odziv u centraliziranom upravljanju 1. i 2. zgloba nešto bolje prati referencu nego u modelu upravljane koordinate.

Odzivi brzina zglobova robota, s referencama prikazani su na [Slici 40]. Referenca brzine je kao i kod pobude na rampu derivacija reference pozicije. Odzivi dobro prate referencu brzine. Odzivi su dosta slični onima na [Slici 26] i postižu iste maksimalne brzine.

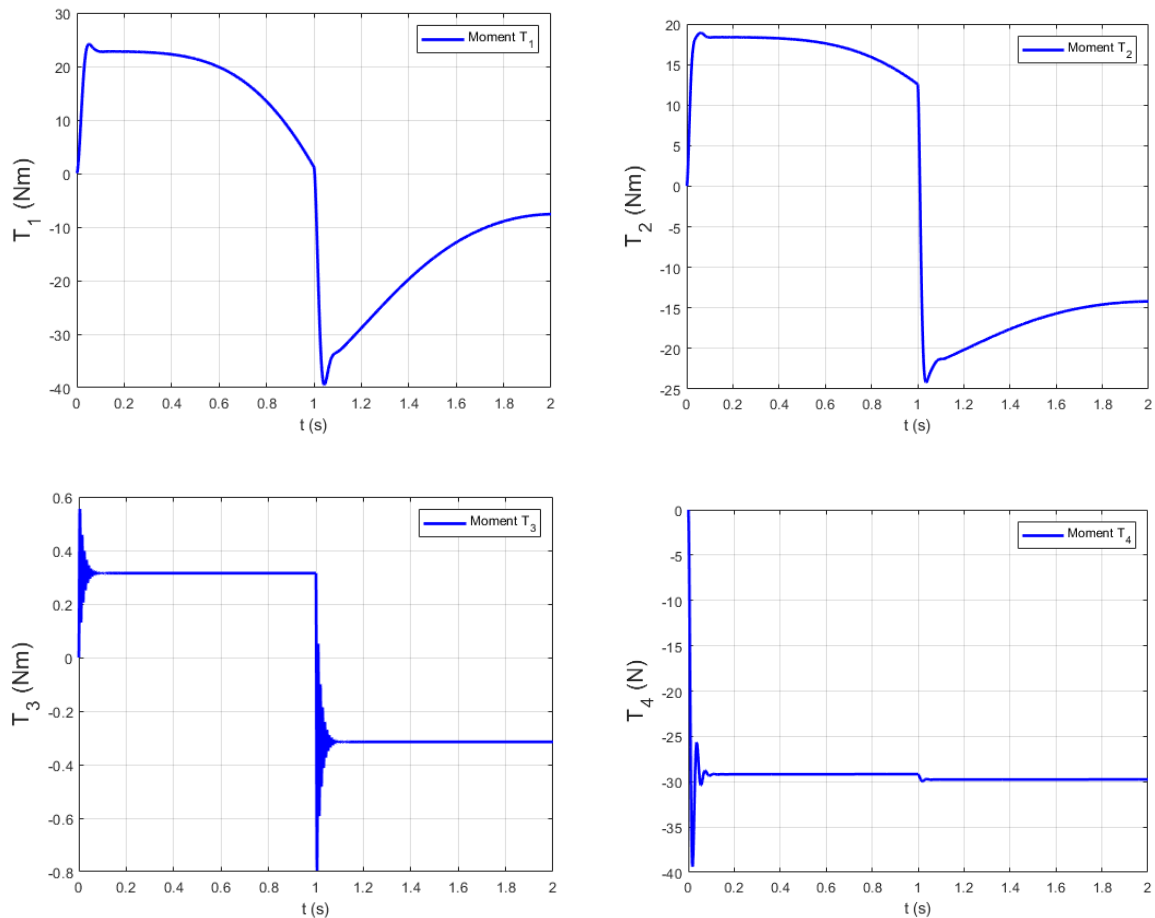


**Slika 40. Odzivi brzina robota s centraliziranim upravljanjem na paraboličnu pobudu**

Dakle, ponovno se može zaključiti da i u ovom slučaju centralizirano upravljanje daje nešto bolje rezultate nego model upravljane koordinate. Da bi dobili ovakve rezultate za obje pobude (i nagibna i parabolična pobuda), regulatori su imali ista pojačanja kod centraliziranog modela, dok je kod modela upravljane koordinate, za svaku pobudu posebno, pojačanja regulatora bilo potrebno ponovno odabirati.

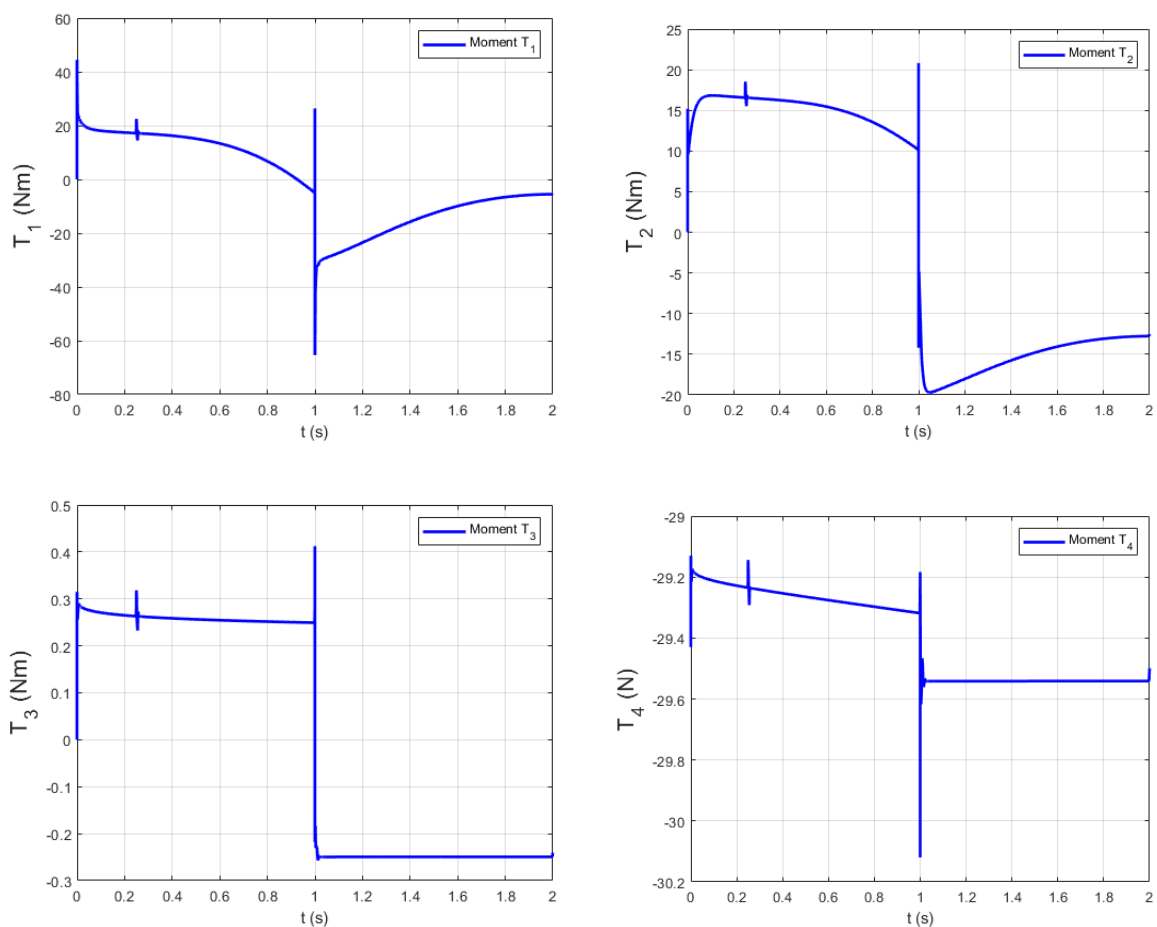
Objekti simulacije pokazuju vrlo brze odzive, pa je zanimljivo pogledati kakvi su momenti koji djeluju u zglobovima. Na [Slici 41] prikazani su momenti u pojedinim zglobovima robota za simulaciju modela upravljane koordinate, dok su na [Slici 42] prikazani momenti u pojedinim zglobovima robota za simulaciju centraliziranog modela upravljanja.





**Slika 41. Odzivi momenata robota s upravljanim koordinatama PD regulatorom na paraboličnu pobudu**

Momenti i sila koji djeluju na pojedine stupnjeve slobode, odnosno zglobove proporcionalni su ubrzanju. Sa [Slike 19 - desno] vidljivo je da je ubrzanje pravokutnog profila i to u početku pozitivno jer naravno, robot ubrzava, a nakon dostizanja maksimalne brzine, ubrzanje je negativno jer robot usporava. Sa [Slike 41] vidljivo je da su momenti proporcionalni ubrzanju. Sila u 4. zglobu prvo padne na vrijednost 29,43 N što odgovara gravitacijskoj sili koja djeluje na prihvatnicu. Iako su odzivi pozicije dosta brzi, momenti koji djeluju na zglobove da bi se ostvarilo takvo gibanje su realni i praktično ostvarivi.



**Slika 42. Odzivi momenata robota s centraliziranim upravljanjem na paraboličnu pobudu**

Ponovno je vidljivo i sa [Slike 42] da su momenti i sila koji djeluju na pojedine stupnjeve slobode, odnosno zglobove proporcionalni ubrzanju. Odzivi su oblikom nešto drugačiji nego odzivi sa [Slike 41] jer kod centraliziranog modela upravljanja sve greške utječu na sve stupnjeve slobode gibanja robota, za razliku od modela upravljane koordinate kod koje greška praćenja u nekoj koordinati diktira korekcijski moment samo u toj koordinati. Također kod modela upravljane koordinate nema unaprijednog (feedforward) dijela  $\tilde{\mathbf{T}}$ . Usporedbom odziva sa [Slike 41] i odziva sa [Slike 42] vidljivo je da su momenti koji se ostvaruju u centraliziranom modelu nešto veći nego momenti u modelu upravljane koordinate.

## 7. ZAKLJUČAK

U ovom radu izveden je matematički model SCARA robota s četiri stupnja slobode gibanja. Dinamika robota, koji je općenito vrlo složen sustav, izvedena je sustavno i na relativno jednostavan način. Prvo je riješen direktni kinematički problem, odnosno dobivene su matrice transformacije koje su korištene u izvodu diferencijalnih jednadžbi dinamike robota. Zatim su na tako dobivenom modelu SCARA robota primijenjena dva modela upravljanja robota. Kao što je prikazano u 5. poglavlju postoje različiti upravljački modeli. Ovdje je prikazan jedan relativno jednostavan model upravljanja koordinate, koji dosta dobro funkcionira na ovako kompleksnom sustavu kao što je robot. Razlog tomu je što model upravljanja koordinate dobro funkcionira na modelima kod kojih u matrici inercije dominira dijagonala s glavnim momentima inercije, što je upravo slučaj kod SCARA robota s četiri stupnja slobode gibanja kao što se vidi u jednadžbi (204). Kod ovog modela upravljanja koordinate je bilo potrebno za svaku novu pobudu na ulazu u sustav birati nova pojačanja za regulatore, za razliku od drugog centraliziranog modela upravljanja kod kojeg su za jednu pobudu odabrana pojačanja regulatora i ta ista pojačanja su jednako dobro funkcionirala i na drugoj pobudi. Kod centraliziranog modela upravljanja sve greške utječu na sve stupnjeve slobode gibanja robota, za razliku od prvog modela upravljanja koordinate kod kojeg greška praćenja u nekoj koordinati diktira korekcijski moment samo u toj koordinati. Uspoređujući rezultate simulacija vidljivo je da centralizirani model upravljanja daje bolje rezultate od modela upravljanja koordinate, no centralizirani model upravljanja je puno kompleksniji za izvesti. Model upravljanja koordinate bi se mogao unaprijediti da se umjesto PD regulatora koristi PID regulator. Kod odabira I djelovanja treba biti oprezan jer ono uvodi kašnjenje pa je potrebno modificirati integralno djelovanje na neki način.

U simulacijama upravljanja nije uzet u obzir matematički model energetskog sustava koji će pogoniti motore, odnosno stupnjeve slobode gibanja, pa je jedan on načina proširenja ovog rada upravo uzimanje u obzir motora. Budući da većina industrijski robota za pogon koristi istosmjerne servomotore, preporuka je njihova implementacija. U radu su još izvedene jednadžbe inverzne kinematike i Jacobijeva matrica, te je njih također moguće koristiti u različitim upravljačkim modelima.

---

**LITERATURA**

- [1] Šurina T., Crneković M.: Industrijski roboti, Školska knjiga, Zagreb, 1990.
- [2] Crneković M., Jokić A., Predavanja iz kolegija "Industrijski i mobilni roboti", FSB-Katedra za strojarstvu automatiku, 2022.
- [3] Springer Handbook of Robotics, 2nd Edition, 2016.
- [4] R. Kelly, V. Santibáñez, A. Loria: Control of Robot Manipulators in Joint Space, Springer, 2005.
- [5] Mark W. Spong, Seth Hutchinson, M. Vidyasagar: Robot Modeling and Control, Wiley, 2020.
- [6] On the trajectory tracking control for an SCARA robot manipulator in a fractional model driven by induction motors with PSO tuning:  
<https://link.springer.com/article/10.1007/s11044-017-9586-3> (zadnji pristup: 20.2.2023.)
- [7] How a Differential Equation Becomes a Robot:  
<https://www.mathworks.com/videos/series/how-a-differential-equation-becomes-a-robot-95157.html> (zadnji pristup: 20.2.2023.)
- [8] A Unified Passivitybased Control Framework for Position, Torque and Impedance Control of Flexible Joint Robots:  
[https://journals.sagepub.com/doi/pdf/10.1177/0278364907073776?casa\\_token=ronLICdhIRcAAAAA:18JrZL0G9exzIfq0lkJPUU4W7zfTnbEpObwRKYO-eOb0a9aVYMy0x3P4SYfEpj7Mf614sRyucL2qXg](https://journals.sagepub.com/doi/pdf/10.1177/0278364907073776?casa_token=ronLICdhIRcAAAAA:18JrZL0G9exzIfq0lkJPUU4W7zfTnbEpObwRKYO-eOb0a9aVYMy0x3P4SYfEpj7Mf614sRyucL2qXg) (zadnji pristup: 20.2.2023.)