

# Mobilno vozilo s motorom pogonjenim pneumatskim mišićima

---

Čavić, Filip

Undergraduate thesis / Završni rad

2023

*Degree Grantor / Ustanova koja je dodijelila akademski / stručni stupanj:* **University of Zagreb, Faculty of Mechanical Engineering and Naval Architecture / Sveučilište u Zagrebu, Fakultet strojarstva i brodogradnje**

*Permanent link / Trajna poveznica:* <https://urn.nsk.hr/urn:nbn:hr:235:897297>

*Rights / Prava:* [In copyright](#)/[Zaštićeno autorskim pravom.](#)

*Download date / Datum preuzimanja:* **2024-07-15**

*Repository / Repozitorij:*

[Repository of Faculty of Mechanical Engineering and Naval Architecture University of Zagreb](#)



SVEUČILIŠTE U ZAGREBU  
FAKULTET STROJARSTVA I BRODOGRADNJE

# ZAVRŠNI RAD

**Filip Čavić**

Zagreb, 2023.

SVEUČILIŠTE U ZAGREBU  
FAKULTET STROJARSTVA I BRODOGRADNJE

# ZAVRŠNI RAD

Mentor:

Prof. dr. sc. Željko Šitum, dipl. ing.

Student:

Filip Čavić

Zagreb, 2023.

Izjavljujem da sam ovaj rad izradio samostalno koristeći znanja stečena tijekom studija i navedenu literaturu.

Zahvaljujem se svom mentoru prof. dr. sc. Željku Šitumu na konstantnoj podršci, motivaciji, pomoći te savjetima i pravilnom usmjeravanju prema rješenju zadatka te koji je uvijek, kada je zatrebalo, izdvojio svoje vrijeme i bio spreman pomoći.

Zahvaljujem se ljudima iz tvrtke „Festo“ na pomoći i suradnji oko nabave pneumatske opreme za ovaj rad kao i „Udruzi inovatora Fakulteta strojarstva i brodogradnje“ na financijskoj pomoći za nabavu i izradu svih ostalih dijelova mobilnog vozila.

Također bih se htio zahvaliti kolegi Borni Heskyu, univ. bacc. ing. mech. na pomoći i izdvojenom slobodnom vremenu oko izrade potrebnih dijelova na svom privatnom 3D printeru.

Na kraju bih se htio zahvaliti svojoj obitelji koji su mi omogućili studiranje te na bezuvjetnoj podršci kroz čitav preddiplomski dio studija bez čije žrtve, motivacije, razumijevanja i ohrabrenja ne bih uspio doseći ovaj značajan cilj u svom životu.

Filip Čavić



Sveučilište u Zagrebu	
Fakultet strojarstva i brodogradnje	
Datum	Prilog
Klasa: 602 – 04 / 23 – 6 / 1	
Ur.broj: 15 - 1703 - 23 -	

## ZAVRŠNI ZADATAK

Student: **Filip Čavić**

JMBAG: **0035219243**

Naslov rada na hrvatskom jeziku: **Mobilno vozilo s motorom pogonjenim pneumatskim mišićima**

Naslov rada na engleskom jeziku: **Mobile vehicle with pneumatic muscle engine**

Opis zadatka:

Autonomna mobilna vozila predstavljaju spoj mehaničkog, elektroničkog i programerskog inženjerstva te predstavljaju jedno od najkompleksnijih i najzanimljivijih inženjerskih područja. Brojne tvrtke i istraživačke grupe neprestano tragaju za novim konceptima transporta, načinima ostvarenja mobilnosti te dizajnom vozila koja mogu ispuniti mnogobrojne zahtjeve u pogledu dostupnosti pogonske energije, energetske učinkovitosti, ekoloških zahtjeva i dr. Mobilni sustavi s alternativnim pogonima, naprednim mogućnostima upravljanja i snalaženja u nestrukturiranoj okolini predstavljaju jedan od najzahtjevnijih zadataka suvremene tehnike. Stlačeni zrak kao izvor energije privlači stalnu pozornost znanstvenika i inženjera, osobito u primjeni kod mobilnih sustava u smislu ekološkog goriva u vozilima s pneumatskim pogonom. Umjetni pneumatski mišići, kao alternativa puno zastupljenijim pneumatskim cilindrima, predstavljaju zanimljiv izbor tipa aktuatora koji se može koristiti za izvedbu pogonskog sustava mobilnih vozila.

U radu je potrebno:

- konstruirati i izraditi vozilo na četiri kotača koje koristi pneumatske mišiće kao aktuatore za ostvarenje gibanja vozila,
- opisati komponente korištene za izradu vozila s pneumatskim pogonom,
- realizirati upravljanje gibanjem vozila,
- ispitati rad sustava i dati smjernice za ostvarenje autonomnog mobilnog vozila s mogućnošću snalaženja u nepoznatoj okolini.

U radu je potrebno navesti korištenu literaturu i eventualno dobivenu pomoć.

Zadatak zadan:

Datum predaje rada:

Predviđeni datumi obrane:

30. 11. 2022.

1. rok: 20. 2. 2023.  
2. rok (izvanredni): 10. 7. 2023.  
3. rok: 18. 9. 2023.

1. rok: 27. 2. – 3. 3. 2023.  
2. rok (izvanredni): 14. 7. 2023.  
3. rok: 25. 9. – 29. 9. 2023.

Zadatak zadao:

Prof. dr. sc. Željko Šitum

Predsjednik Povjerenstva:

Prof. dr. sc. Branko Bauer

**SADRŽAJ**

SADRŽAJ .....	II
POPIS SLIKA .....	III
POPIS TEHNIČKE DOKUMENTACIJE .....	IV
SAŽETAK.....	V
SUMMARY .....	VI
1. UVOD.....	1
1.1. Glavni nedostaci mobilnih vozila / robota .....	3
1.2. Glavni razlozi izrade završnog rada .....	3
2. OPIS I PRINCIP RADA KORIŠTENE OPREME .....	4
2.1. Pneumatski sustav .....	4
2.1.1. Kompresor.....	5
2.1.2. Senzor tlaka.....	7
2.1.3. Spremnik zraka .....	9
2.1.4. Ventilski blok.....	10
2.1.5. Prigušno-nepovratni ventil.....	12
2.1.6. Pneumatski mišić .....	13
2.2. Električni sustav .....	16
2.2.1. Mikrokontroler .....	16
2.2.2. Relej .....	18
2.2.3. Baterija.....	19
3. IZRADA KONSTRUKCIJE MOBILNOG VOZILA I OSTALIH MEHANIČKIH DIJELOVA.....	20
3.1. Pogonski sustav za mobilno vozilo pogonjeno pneumatskim mišićima.....	20
3.2. Konačna konfiguracija pogonskog sustava.....	25
3.2.1. Izrada konstrukcije mobilnog vozila.....	27
3.2.2. Izrada koljenastog vratila i uležištenja.....	30
3.2.3. Izrada kotača .....	33
4. SKLAPANJE I PUŠTANJE U RAD MOBILNOG VOZILA .....	35
5. ZAKLJUČAK.....	44
LITERATURA.....	45
PRILOZI.....	46

## POPIS SLIKA

Slika 1.	Primjena autonomnih vozila u prometu .....	1
Slika 2.	Primjena mobilnih robota u istraživanju nepoznate okoline .....	2
Slika 3.	Pneumatska shema sustava.....	4
Slika 4.	Kompresor „VIAIR 400C Dual Pack Compressor“ [5] .....	6
Slika 5.	Odnosi između relativnog i apsolutnog tlaka [6] .....	7
Slika 6.	Senzor tlaka „SDE3-D10D-B-HQ4-2P-M8“ [4].....	8
Slika 7.	Spremnik zraka „CRVZS-5“ [4] .....	9
Slika 8.	Ventilski blok „VTUG-10-MSDR-B1T-25V20-G18-U-Q4S-3KL+M2TV“ [4].	11
Slika 9.	Prigušno-nepovratni ventil „GR-QS-4 [4] .....	12
Slika 10.	Graf ovisnosti sile o kontrakciji pneumatskog mišića „DMSP-5-100N-RM-CM“ [4] .....	14
Slika 11.	Pneumatski mišić „DMSP-5-100N-RM-CM“ [4].....	15
Slika 12.	Mikrokontroler „CONTROLLINO MAXI Power“ [7].....	17
Slika 13.	Relej „VIAIR S10-1A-NY“ i shema spajanja .....	18
Slika 14.	Baterija „YUASA NP7-12“ .....	19
Slika 15.	Izgled radijalnog tipa motora [8].....	20
Slika 16.	3D printer „AnyCubic I3 Mega“ .....	21
Slika 17.	CAD model postolja.....	22
Slika 18.	Izgled gotovog postolja .....	22
Slika 19.	CAD model vratila .....	23
Slika 20.	Mehanički dio pogonskog sustava .....	23
Slika 21.	Pogonski sustav za mobilno vozilo pogonjeno pneumatskim mišićima .....	24
Slika 22.	Motocikl „Ducati Panigale V4R“ [9] .....	26
Slika 23.	CAD model konstrukcije mobilnog vozila.....	27
Slika 24.	Izrada konstrukcije mobilnog vozila .....	28
Slika 25.	Konstrukcija mobilnog vozila .....	29
Slika 26.	CAD model sklopa pogonskog dijela sustava mobilnog vozila.....	30
Slika 27.	Izrada dijelova za koljenasto vratilo.....	31
Slika 28.	Pogonski dio sustava mobilnog vozila .....	32
Slika 29.	Puna guma 8.5 x 2 .....	33
Slika 30.	Kotač mobilnog vozila .....	34
Slika 31.	CAD model kotača .....	34
Slika 32.	CAD model naplatka kotača.....	34
Slika 33.	Mobilno vozilo s motorom pogonjenim pneumatskim mišićima.....	35
Slika 34.	Mobilno vozilo s motorom pogonjenim pneumatskim mišićima (ostale projekcije) .....	36
Slika 35.	Mobilno vozilo s motorom pogonjenim pneumatskim mišićima.....	43

## POPIS TEHNIČKE DOKUMENTACIJE

- 1 Mobilno vozilo s motorom pogonjenim pneumatskim mišićima
- 2 Koljenasto vratilo
- 3 Vratilo
- 4 Zamašnjak 1
- 5 Zamašnjak 2
- 6 Čvrsti oslonac
- 7 Slobodni oslonac
- 8 Poluosovina
- 9 Naplatak kotača



## SAŽETAK

Glavni cilj ovog rada je suočavanje s realnim inženjerskim problemima pri izradi mobilnog vozila na alternativni pneumatski pogon pomoću nekonvencionalnih pneumatskih mišića koji nisu u tolikoj primjeni kao pneumatski cilindri. To je dovelo do dodatne motivacije za korištenje pneumatskih mišića kao izvršnih aktuatora ovog stroja. Ovaj model, odnosno maketa, nije namijenjena za prijevoz osobe, već je namijenjena postavljanju inovativnih ideja i novih načina ostvarivanja mobilnosti što je jedan od glavnih pravaca razvoja u samom strojarstvu, još od izuma kotača. Ovaj stroj se može nazivati i mobilno vozilo i mobilni robot pošto sadrži karakteristike ovih sustava. U ovom radu opisan će se detaljno konstrukcijsko rješenje gibanja pomoću pneumatskih mišića kao i opis svih potrebnih komponenti za ostvarenje gibanja vozila. Zatim su opisani načini upravljanja i programiranja, izrada konstrukcije vozila i ostalih bitnih dijelova za prijenos gibanja pomoću CAD alata te sastavljanja mehaničkog, elektroničkog i upravljačkog sustava u jednu cjelinu. Na kraju će se dati smjernice za daljnji razvoj ovog rada te upute za ostvarenje autonomnog rada vozila. Može se reći da ovaj rad u potpunosti spada u kategoriju mehatroničkog sustava jer su potrebna sva znanja iz različitih područja da bi se sve ukomponiralo u funkcionalnu cjelinu.

Ključne riječi: mehatronika, robotika, pneumatika, vozilo, mobilni robot, pneumatski mišić, autonomno mobilno vozilo

## **SUMMARY**

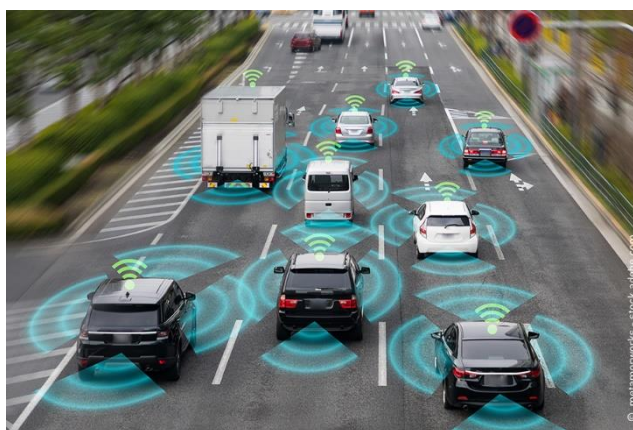
The main goal of this work is to deal with real engineering problems when making a mobile vehicle with an alternative pneumatic drive using unconventional pneumatic muscles that are not as widely used as pneumatic cylinders. This led to additional motivation to use pneumatic muscles as the executive actuators of this machine. This model is not intended for transporting people, but is intended for setting up innovative ideas and new ways of achieving mobility, which is one of the main directions of development in mechanical engineering itself, ever since the invention of the wheel. This machine can also be called a mobile vehicle and a mobile robot since it contains the characteristics of both of these systems. This paper will describe a detailed design solution for movement using pneumatic muscles, as well as a description of all necessary components for achieving vehicle movement. Further are described the methods of control and programming, the creation of the vehicle structure and other essential parts for the transmission of motion using CAD tools and the assembly of the mechanical, electronic and control system into one unit. At the end, guidelines will be given for further development of this work and instructions for achieving autonomous vehicle operation. It can be said that this work fully belongs to the category of mechatronic system because all the knowledge from different fields is needed to integrate everything into a functional whole.

**Key words:** mechatronics, robotics, pneumatics, vehicle, mobile robot, pneumatic muscle, autonomous mobile vehicle

## 1. UVOD

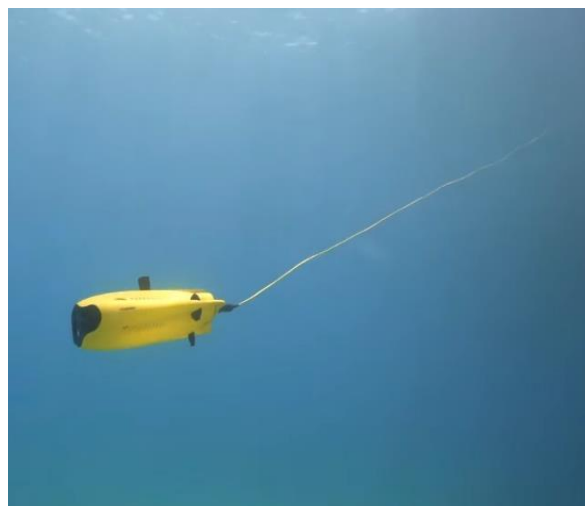
Autonomna mobilna vozila predstavljaju jedno od najzanimljivijih područja tehnologije danas, sa spojem mehaničkog, elektroničkog i programerskog inženjerstva. U svijetu gdje su ljudi sve zahtjevniji u pogledu mobilnosti, autonomna vozila predstavljaju budućnost transporta i logistike, s naglaskom na povećanje sigurnosti, učinkovitosti i ekološke održivosti. Autonomna vozila su vozila koja se mogu upravljati bez direktnog ljudskog nadzora, koristeći napredne računalne algoritme, senzorske podatke i automatsko upravljanje. Mogu se podijeliti u razne kategorije prema razini autonomije: niska, srednja i visoka razina autonomije, gdje su autonomna vozila s niskom razinom autonomije dizajnirana da pomažu vozačima u nekim aspektima upravljanja, dok su vozila s visokom razinom autonomije sposobna za samostalno upravljanje bez ljudskog sudjelovanja. U procesu razvoja autonomnih vozila, ključne komponente uključuju „hardware“ i „software“. „Hardware“ obuhvaća aktuatora, senzore, kamere, radare te ostale mjerne sustave koji pomažu vozilu da prepozna i prati okolinu, te obuhvaća i ostale mehaničke dijelove bitne za pogon i upravljanje vozilom. „Software“ uključuje računalne algoritme i programe koji kontroliraju upravljanje i vožnju vozilom, kao i sve moderne alate umjetne inteligencije i neuronskih mreža za snalaženje i razmjestaj u prostoru.

Primjena autonomnih vozila / robota se proteže na mnoge industrije, uključujući logistiku, transport, dostavu, kućanstvo te istraživanje nepoznate okoline. U logistici, autonomna vozila mogu pomoći u povećanju učinkovitosti i smanjenju troškova, omogućavajući vozilima da putuju bez vozača i omogućavajući da se roba brzo i sigurno prenosi na odredište. U transportu, autonomna vozila mogu pomoći u smanjenju broja nesreća i povećanju sigurnosti na cestama.



**Slika 1. Primjena autonomnih vozila u prometu**

Autonomni roboti se sve češće koriste u istraživanju nepoznate okoline, kao što su podvodni svijet, svemirske stanice, ekstremni krajevi Zemlje i sl. Oni omogućuju bezopasno i efikasno istraživanje mjesta koje bi bilo teško dostupno ili opasno za ljude. Autonomne sposobnosti robota omogućuju da se kreću neovisno, da prate zadane planove i izvode zadane zadatke što im napredni sustavi i algoritmi omogućuju. To im dodatno omogućuje da prepoznaju i prilagode svoje ponašanje okolini, čime se smanjuje potreba za stalnim čovjekovim nadzorom. Primjena autonomnih robota u istraživanju nepoznate okoline daje znanstvenicima pristup novim podacima i informacijama koje bi inače bile nedostupne, npr. autonomni podvodni robot može istraživati dno oceana i prikupljati podatke o životnom okolišu, dok autonomna svemirska sonda može istraživati nepoznate planete i zvjezdane sustave.



**Slika 2. Primjena mobilnih robota u istraživanju nepoznate okoline**

Međutim, autonomni roboti zahtijevaju visok stupanj preciznosti i pouzdanosti kako bi se osiguralo funkcioniranje bez problema u nepoznatoj okolini. Stoga, potrebno je nastaviti s istraživanjem i razvojem tehnologije autonomnih robota kako bi se osigurala njihova primjena u različitim sferama istraživanja.

## 1.1. Glavni nedostaci mobilnih vozila / robota

Prethodno spomenute mogućnosti mobilnih robota su izrazito korisne i olakšavaju mnoge zadatke, no glavno pitanje koje se postavlja, zašto danas nisu u širokoj primjeni u svakidašnjem životu čovjeka. Odgovor leži u glavnim nedostacima mobilnog robota koji uključuju:

- velike troškove - mobilni roboti su često skupi za kupnju i održavanje, što može biti problem za neke tvrtke i istraživačke grupe,
- lošu navigaciju - mobilni roboti ponekad imaju poteškoća s pravilnim snalaženjem u nepoznatoj okolini, što može rezultirati zastojima i neuspješno izvršenim zadacima,
- veliku kompleksnost integracije – pošto se radi o „state of the art“ tehnologiji, koristi se najmodernija oprema, što uključuje senzore, vizijske sustave, aktuatore, itd., samim time se povećava mogućnost kvara jer te tehnike i metode nisu prije isprobane,
- nepouzdanost – ako se zanemari kvar unatoč velike kompleksnosti integracije, postoji opet jako velika mogućnost kvara što zbog nekog slučajnog kvara, susreta za nepoznatim situacijama, uslijed obrade podataka ili kolizije u radnom prostoru robota,
- velika energetska potrošnja – zbog silne moderne tehnologije koja se postavlja u mobilne robote, postavlja se i veliki zahtjev na izvor energije samog robota.

## 1.2. Glavni razlozi izrade završnog rada

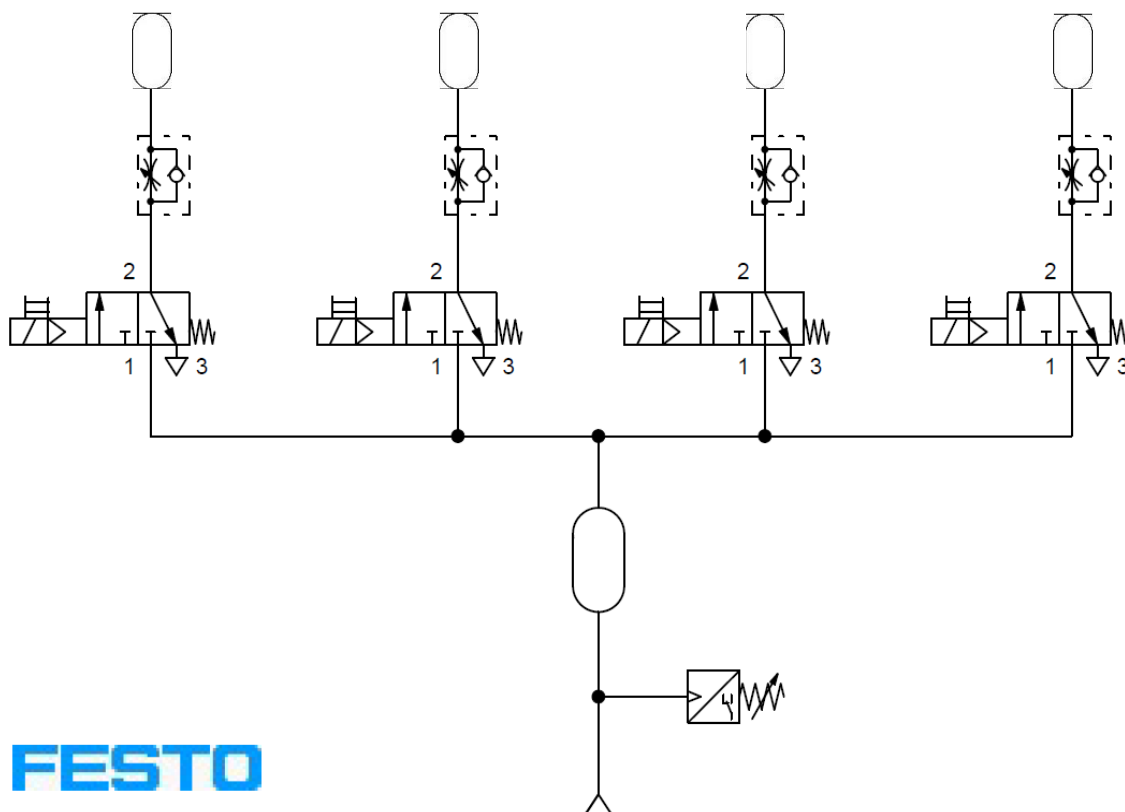
Temeljni fokus ovog rada dan je na istraživanje i postavljanje ideja te mogućih rješenja za ostvarenje pogona mobilnih robota, kao i doprinos traženju alternativnih rješenja za veliku energetska potrošnju. Danas najkorišteniji i najzastupljeniji izvor energije jest baterija, odnosno akumulator električne energije, koji zajedno sa, jednim od najefikasnijih aktuatora, električnim motorom čini najzastupljeniji način mobilnosti današnjice, pa tako i mobilnih robota. U svrhu inovativnog i „out of the box“ rješenja ovog problema, zasniva se ovaj završni rad koji umjesto samo električne energije koristi i energiju stlačenog zraka te samim time dodaje još jedan spremnik energije u svoj sustav, što bi trebalo povećati efikasnost i smanjiti samu potrošnju električne i koristiti više „zelene“ energije, energije stlačenog zraka koja je obnovljiva i čiji medij je široko dostupan što je od velikog značaja u današnjem svijetu.

## 2. OPIS I PRINCIP RADA KORIŠTENE OPREME

### 2.1. Pneumatski sustav

Za uspostavljanje gibanja mobilnog vozila, koristit će se energija stlačenog zraka. Za pretvorbu energije stlačenog zraka u mehanički rad koristi se pneumatska oprema. Pneumatska oprema koja se koristi u ovom radu je od njemačke tvrtke „FESTO“ koja je već duži niz godina predvodnica na području pneumatike. Glavni razlog odabira njihove opreme, izuzev toga što su generalno najbolji, je taj što je izvršni aktuator, koji zapravo ostvaruje gibanje, pneumatski mišić, a samo tvrtka „FESTO“ ih proizvodi po normi i u potpunosti atestirane i po mjeri te su radi lakšeg usklađenja sa ostatkom opreme odabrane komponente ovog proizvođača. Jedina pneumatska komponenta koja nije od tvrtke „FESTO“ je sami izvor stlačenog zraka, odnosno kompresor. Razlog je taj što spomenuta tvrtka nema u svom katalogu proizvoda kompresore te je odabran kompresor od jedne druge, ali također odlične tvrtke, no više o tome u nastavku.

Radi lakšeg razumijevanja potrebne opreme, prvo je potrebno izraditi pneumatsku shemu cijelog sustava mobilnog vozila. Pneumatska shema je izrađena u profesionalnom programu tvrtke „FESTO“, „Fluid-SIM“. Pneumatska shema sa svim potrebnim komponentama je prikazana na [Slika 3.].



Slika 3. Pneumatska shema sustava

Postoji sitna razlika između pneumatske sheme i stvarnog stanja pneumatskog dijela sustava te radi međusobnog podudaranja, ta razlika je ovdje navedena:

- umjesto 4 pojedinačna električno aktivirana 3/2 ventila u stvarnoj izvedbi je postavljen 1 ventilski blok koji u sebi sadrži određeni broj razvodnika te koji se također električki aktiviraju.

U nastavku slijedi detaljan opis svake komponente pneumatskog kruga pojedinačno, zajedno s principom rada te karakteristikama danih od proizvođača. Tijek opisa komponenti je, gledajući po pneumatskoj shemi, odozdo prema gore, tj. od izvora stlačenog zraka prema aktuatoru, odnosno izvršnome članu.

### **2.1.1. Kompresor**

Kompresor je pneumatski radni stroj koji tlači radni fluid, u ovom slučaju zrak, na viši tlak te mu je za to potrebno dovoditi rad koji se najčešće dobiva korištenjem električne energije. U načelu, kompresor je radni stroj koji pretvara mehaničku energiju u energiju stlačenog zraka. Tip stroja čiji je princip rada obrnuti se naziva pneumatski motor koji se od kompresora jedino razlikuje po načinu ugradnje, dok su konstrukcijski otprilike isti. Kompresori se dijele na tri glavne grupe: volumetrički ili stapni kompresori (klipni, krilni, vijčani, zupčasti), strujni kompresori ili turbokompresori (radijalni ili aksijalni) te mlazni kompresori. Opis zasebnih tipova kompresora izlazi van teme završnog rada, te se neće dalje razmatrati u ovom radu.

U okviru ovog rada opisat će se samo kompresor koji se koristi za dobivanje stlačenog fluida, a to je kompresor američke tvrtke "VIAIR Corporation" koja je prepoznata kao jedna od vodećih proizvođača i distributera kompresora visokih performansi za mobilne pneumatske aplikacije. Glavna prednost, kao i glavni razlog odabira ovog kompresora, je ta što je to kompresor koji ima jednu od najvećih brzina punjenja sustava na tržištu, odnosno ima iznimno veliki volumenski protok s obzirom na svoju veličinu i potrošnju.

Model ovog kompresora, tj. potpuni naziv od strane proizvođača jest „400C Dual Performance Value Pack“, P/N 40013. Kao što i sam naziv te [Slika 4.] nalažu, to je komplet od dva jednaka kompresora koji pri zajedničkom radu ostvaruju taj reklamirani najveći protok, no za potrebe ovog rada korišten je samo jedan.

Neke od osnovnih i bitnih tehničkih specifikacija ovog kompresora su:

- priključak na izvor napajanja od 12 V,
- potrošnja struje od max. 60 A
- motori su električni s permanentnim magnetima i snagom od 1/4 W
- maksimalni radni tlak je 150 PSI, odnosno u SI sustavu jedinica, 10.34 bar
- maksimalni radni volumenski protok 12.84 l/min
- raspon okolišne temperature od -40°C do 70°C
- sadrži automatsko isključenje prilikom prevelike radne temperature, tj. ima nad temperaturnu zaštitu
- priključak cijevi dovoda zraka je G1/4



Slika 4. Kompresor „VIAIR 400C Dual Pack Compressor“ [5]

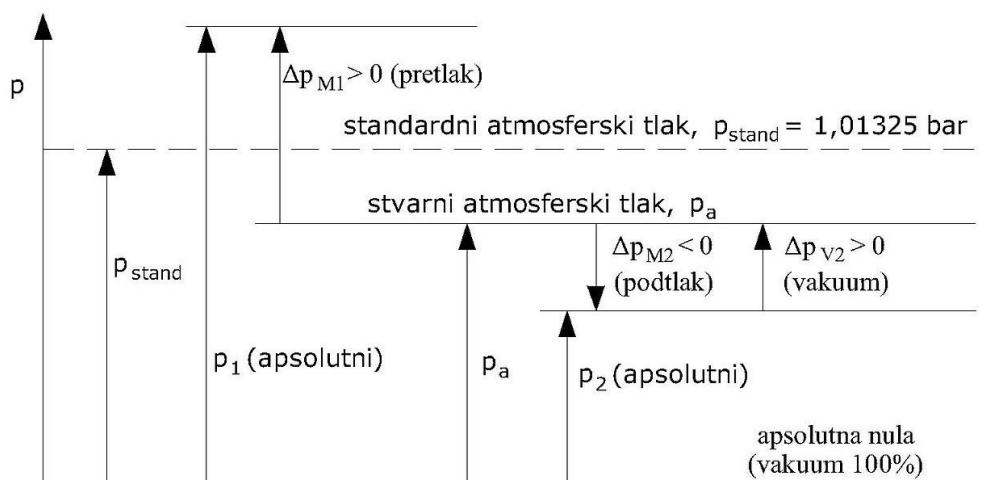


### 2.1.2. Senzor tlaka

Senzor tlaka koji se koristi u ovom radu serijskog je naziva „SDE3-D10D-B-HQ4-2P-M8“ koji je zapravo senzor tlaka s dvije mjerne veličine. Ima mogućnost mjerenja dva relativna tlaka na svojim priključcima te prikaz istih vrijednosti na svom zaslonu. Ima također ugrađen vlastiti kontroler koji omogućava upravljanje i manipulaciju s tim dvama signalima relativnog tlaka. Radi kompletnosti, u nastavku će se objasniti pojam relativnog i apsolutnog tlaka te njihovih međusobnih odnosa.

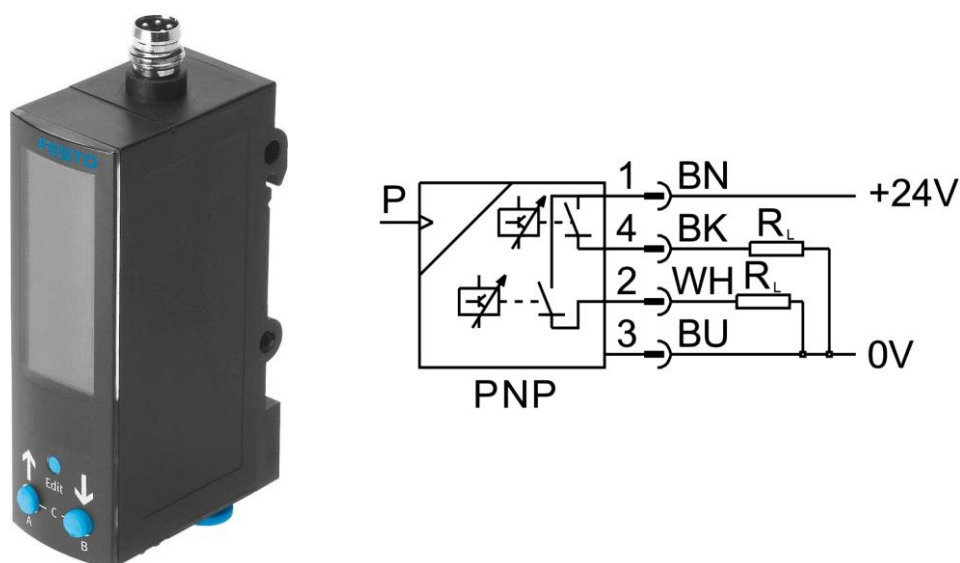
Relativni tlak se mjeri u odnosu na atmosferski tlak, tj. tlak okoline koji je po dogovoru u termodinamici, prema [1], normalnog stanja od 101325 Pa pri temperaturi od 273.15 K (0°C), što je jednako 760 mmHg, odnosno 1 Atm. Atmosferski tlak se smatra referencom i mjerenje tlaka u odnosu na njega se naziva relativnim tlakom. U slučaju da je stvarni tlak u nekom sustavu veći od atmosferskog, iznos njihove razlike se naziva pretlak. Međutim, ukoliko je stvarni tlak nekog sustava manji od atmosferskog, onda se ta razlika naziva podtlak. Ova metoda mjerenja se koristi za mjerenje tlaka u zraku ili tekućinama u sustavima koji se nalaze u običnoj atmosferi. Apsolutni tlak pak mjeri tlak u odnosu na vakuum, tj. nultu točku za mjerenje tlaka. Ova metoda mjerenja se koristi za mjerenje tlaka u sustavima u kojima postoji visoka razlika između unutarnjeg i vanjskog tlaka, na primjer u zrakoplovima, raketama i podmornicama. U skladu s tim, apsolutni tlak može biti mnogo veći od relativnog tlaka, ovisno o razlici između unutarnjeg i vanjskog tlaka u sustavu.

Oba načina mjerenja tlaka su korisna u različitim aplikacijama i odabir najboljeg načina ovisi o specifičnim potrebama sustava te se za konkretan slučaj odabrao način mjerenja tlaka preko relativnog tlaka. Vizualni prikaz svih ovih pojmova te njihovih međusobnih odnosa prikazan je na [Slika 5.].



Slika 5. Odnosi između relativnog i apsolutnog tlaka [6]

Nastavno o samom senzoru, mjerenje prethodno spomenutih relativnih tlakova se ostvaruje piezo-kristalom čiji pomak uslijed sile tlaka se pretvara u električni signal, točnije digitalni. Pošto su dva ulazna pneumatska signala, postoje i dva digitalna signala. Raspon vrijednosti mjerenja tlaka je između 0 bar do 10 bar, a raspon temperature okoline u kojem radi je između 0°C i 50°C. Radni napon je 15-30 V, maksimalna izlazna struja 100 mA, točnost mjerenja je 2%, a uklopni izlazi su dvije PNP sklopke. Ulazni pneumatski priključci su ostvareni kao brze spojnice namijenjene za cijev promjera  $\phi 4$  mm.



Slika 6. Senzor tlaka „SDE3-D10D-B-HQ4-2P-M8“ [4]

Glavni razlog odabira ovog senzora tlaka je potreba reguliranja izlaznog tlaka kompresora, pošto sami kompresor nije došao u paketu s odgovarajućom tlačnom sklopkom, bilo je potrebno postaviti vlastitu. Odabrana je ova komponenta zbog toga što može upravljati s dvije vrijednosti tlaka (SP – „Set Point“) što je od ključne važnosti kod reguliranja radnog tlaka cijelog sustava. Korištena je najprimitivnija metoda regulacije, ON/OFF metoda kod koje je donja vrijednost, odnosno vrijednost ukapčanja, postavljena na 5 bar, dok je gornja vrijednost, vrijednost iskapčanja, 6 bar. Navedene vrijednosti se postavljaju preko tipki na samom senzoru, koje preko svog unutarnjeg kontrolera prikazuje odabir željenih vrijednosti na A i B kanalu. Pošto je samo jedan tlak koji je potrebno mjeriti, ulazne priključke zraka senzora je potrebno spojiti u tzv. T-spoj s izlazom iz kompresora. Jedan tlak se mjeri, odnosno jedan je ulazni signal, a dva su izlazna električna digitalna signala iz senzora.

Kada se kompresor priključi na radni napon, tlak u sustavu polako raste i trebao bi doći do željenog radnog tlaka od 6 bara. Kada dostigne tih željenih 6 bar, tlačni senzor to registrira te daje signal na svom izlazu namijenjenom za ostvarenje 6 bar te je to naredba mikrokontroleru za isključenje kompresora. Nakon toga, pri radu ostatka pneumatskog sustava, tlak polako počinje opadati sve do 5 bar, što će ponovno tlačni senzor detektirati te poslati signal mikrokontroleru za ponovno uključanje kompresora. To je programski ostvaren princip rada tlačne mehaničke sklopke koja uglavnom dolazi u kompletu s većim i jačim kompresorima, no pošto je ovaj kompresor namijenjen za mobilnu primjenu, trebalo se na ovaj način ostvariti upravljanje radom kompresora. Komponenta nije velikih dimenzija, električni priključak je robustan i otporan na smetnje te je na kompaktan, jednostavan i pouzdan način ispunjena dotična funkcija.

### 2.1.3. Spremnik zraka

Spremnik zraka, kao što mu i naziv govori, služi za pohranu i skladištenje stlačenog zraka. Za ostvarenje te namjene potrebno ga je izraditi od čvrstog materijala čiji spojevi moraju biti nepropusni kako bi se spriječio gubitak komprimiranog zraka u sustavu. Spremnik zraka u konkretnom radu, uz bateriju koja napaja kompresor, predstavlja dodatni spremnik energije sustava te samim time omogućuje veću pohranu energije u potpunom sustavu. Ta energija je potencijalna energija stlačenog zraka koja se pravilnom izvedbom može pretvoriti u mehanički rad što je glavni zadatak ovog završnog rada. Najveće prednosti korištenja energije stlačenog zraka su ta da nema onečišćenja okoliša te jednostavna dostupnost i laka dobavljalivost radnog medija.



Slika 7. Spremnik zraka „CRVZS-5“ [4]

Odabrani spremnik zraka je „CRVZS-5“ koji odgovara normi AD 2000 te koji posjeduje njemački certifikat TÜV („German Technical Control Bord“), čiji je volumen jednak 5 l, radni tlak od -0.95 bar do 16 bar te radna temperatura okoline između -10°C i 100°C. Izrađen je od visoko legiranog nehrđajućeg čelika koji je u sposobnosti skladištiti operativne medije poput komprimiranog zraka (prema ISO 8573-1:2010) i dušika. Važno za napomenuti jesu njegovi priključci jer to postavlja uvjete spajanja za ostatak pneumatskih komponenti. Pneumatski ulazni i izlazni priključak jest G1, dok je priključak za odvod moguće stvorenog kondenzata G3/8.

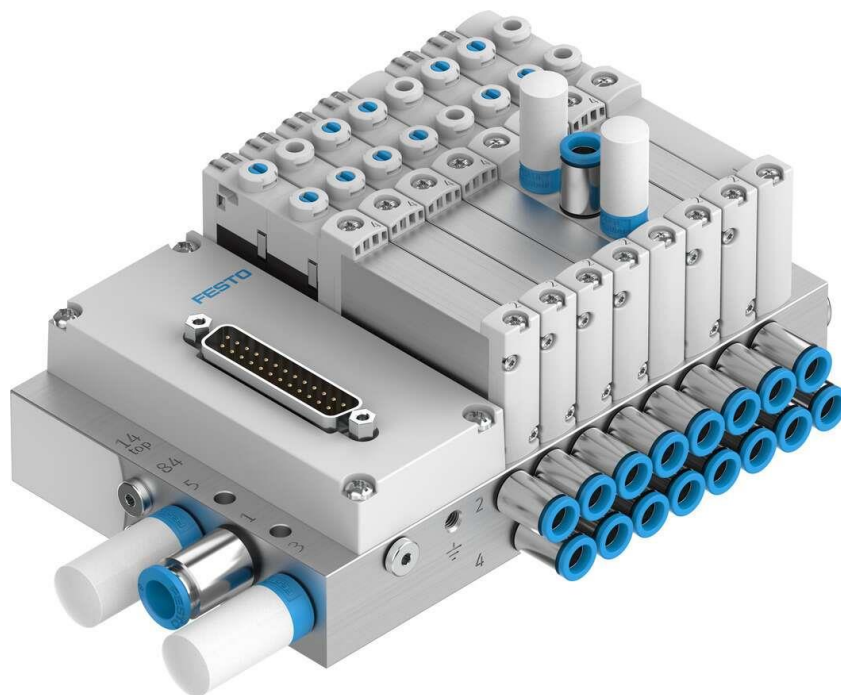
#### **2.1.4. Ventilski blok**

Pneumatski ventil je elektromehanička komponenta koja kontrolira, regulira te usmjerava protok zraka u pneumatskom sustavu. Ventili su praktički nosioci energije i/ili informacije te mogu biti tlačni ventili, protočni, zaporni, nepovratni, sigurnosni, kombinirani ventili te razvodnici. Vrsta ventila koji se u ovom odlomku opisuje jest pneumatski razvodnik čija je glavna uloga usmjeravanje toka radnog medija. Ventil se može upravljati električnim, pneumatskim te mehaničkim signalom.

Pneumatski ventilski blok predstavlja skup pneumatskih ventila spojenih u jednom bloku. Blok uključuje više ventila koji su raspoređeni na istom mjestu i kontroliraju protok zraka kroz nekoliko unutarnjih kanala. Pneumatski ventilski blok omogućuje upravljanje složenijim pneumatskim sustavima s više funkcija. To uključuje funkcije kao što su uključivanje/isključivanje pojedinačnih ventila, kontrola i regulacija tlaka i protoka.

Glavna prednost ovakve pneumatske komponente je kompaktnost i jednostavnost upravljanja te priključivanja u sustav jer umjesto zasebna 4 ventila u ovom slučaju, koji svaki ima priključke dovoda i odvoda zraka, potrebne redukcije promjera priključne cijevi te pojedinačne kablove za komunikaciju s kontrolerom, dobije se jedna komponenta s jednim dovodom zraka, s ugrađenim redukcijama (koje praktički da nemaju gubitaka zbog smanjenja promjera cijevi) te s jednim upravljačkim kabelom koji omogućuje pojedinačnu kontrolu i upravljanje svih ventila. Jedina mana ovakve komponente jest viša cijena u odnosu na pojedinačne ventile, no kod izgradnje mobilnog vozila gdje se gleda na svaki milimetar prostora, ovakve prednosti su nedvojbeno od jako velikog značaja.

Pripadajući ventilski blok koji upravlja protok stlačenog zraka u ovom radu je „VTUG-10-MSDR-B1T-25V20-G18-U-Q4S-3KL+M2TV“. Poprilično je dugačkog naziva, no to je iz razloga što je velika fleksibilnost ovakvih ventilskih blokova koji se praktički mogu složiti „po mjeri“, tj. u potpunosti prilagođeno potrebama pneumatskog sustava. Ovaj ventilski blok se sastoji od 6 elektro-pneumatskih razvodnika 3/2 gdje broj 3 u nazivu pneumatskog razvodnika označava da pojedinačno ima 3 priključka zraka dok brojka 2 označava da ima 2 razvodna položaja. Ovakvi razvodnici zbog jednog dovoda zraka su prikladni za upravljanje nad jednoradnim cilindrima te pneumatskim mišićima koji imaju samo jedan priključak zraka. Ventilski blok ima veoma korisnu mogućnost priključka dovoda zraka na jednu od dviju nasuprotnih strana, što može jako olakšati montažu u sustav. Radni napon je 24 V, što je standard danas u industriji, dok je nazivna struja aktiviranja pojedinačnog ventila 47 mA. Temperatura radne okoline je između  $-5^{\circ}\text{C}$  i  $60^{\circ}\text{C}$ , operativni tlak je u rasponu od  $-0.9$  bar do 10 bar s maksimalnim protokom od 330 l/min za cijev od 10 mm koja se koristi u konkretnom primjeru. Važno za ostatak sustava je priključak za dovod zraka koji je G1/8 koji se spaja s prethodno spomenutom cijevi promjera 10 mm, dok su izlazni priključci namijenjeni za cijevi promjera 4 mm čime se olakšalo spajanje na izvršni dio pneumatskog sustava.

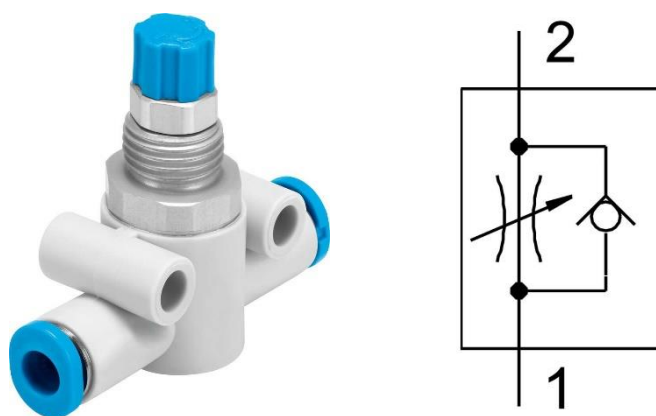


**Slika 8.** Ventilski blok „VTUG-10-MSDR-B1T-25V20-G18-U-Q4S-3KL+M2TV“ [4]

*Napomena:* [Slika 8.] je samo prezentirajuća slika korištenog ventilskog bloka, broj pojedinačnih ventila te pripadajućih izlaznih priključaka ne odgovara stvarnom stanju.

### 2.1.5. Prigušno-nepovratni ventil

Prigušno-nepovratni ventil je vrsta ventila koji je, poslije razvodnika, najzastupljenija vrsta pneumatskih ventila. Po podjeli ventila spada u vrstu nepovratnih ventila, no ima i prigušnu funkciju. Princip rada ventila ovisi o smjeru strujanja fluida. U jednom smjeru strujanja fluida ventil ima funkciju prigušnice s proizvoljno zadanim stupnjem prigušenja, dok u suprotnom smjeru strujanja fluida ventil se ponaša kao da ne postoji, svakako postoje mali gubici, no takvog su iznosa da su zanemarivi. Objašnjenje ovakvog ponašanja leži u poziciji kuglice u nepovratnom ventilu, što nam pneumatski simbol prigušno-nepovratnog ventila na [Slika 9.] prikazuje. Ukoliko dovodimo fluid na priključak 1, fluid nema gdje drugdje proći, nego kroz prigušni dio ventila jer ta spomenuta kuglica zbog samog smjera strujanja sprječava fluidu da prolazi oko kuglice, odnosno kuglica je zatvorila prolaz paralelan s glavnim prolazom između 1 i 2. U slučaju dovoda zraka na priključak 2, fluid će potisnuti kuglicu, u ovom prikazu, prema dolje te će se otvoriti prolaz kroz koji fluid neometano može prolaziti. Istina je da fluid može i prolaziti kroz prigušni dio ventila, no kako biva i sa strujom, fluid će strujati linijom manjeg otpora. Prigušno-nepovratnim ventilom se omogućuje fino podešavanje brzine aktuiranja izvršnog člana na siguran način. Izabran je prigušno-nepovratni ventil „GR-QS-4“ koji ostvaruje navedene funkcije na cijevi promjera 4 mm te kao dodatnu korisnu funkciju ima oblik koji se može lako montirati.



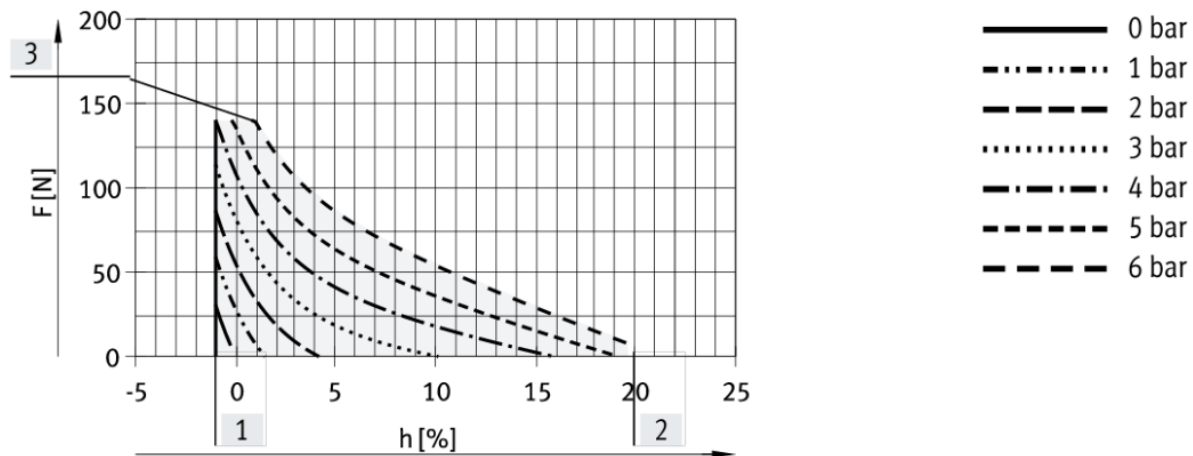
Slika 9. Prigušno-nepovratni ventil „GR-QS-4“ [4]

### 2.1.6. *Pneumatski mišić*

Kako i samo strujanje stlačenog fluida kroz pneumatski sustav nalaže, dolazi se i do opisa zadnjeg člana pneumatskog sustava, izvršnog člana ili aktuatora, pneumatskog mišića. Pneumatski mišić je nekonvencionalni tip aktuatora koji je nastao po uzoru na glavne aktuatore ljudskog tijela, mišiće. Isto kao i ljudski mišić, pneumatski mišić radi na principu kontrakcije ili skraćivanja kako bi obavio mehanički rad. Taj princip izvršavanja mehaničkog rada je kontradiktoran radu pneumatskog cilindra koji, da bi izvršio rad, pomoću energije stlačenog fluida gura, odnosno izvlači svoju klipnjaču.

Pneumatski mišić je kontrakcijski sustav dijafragmi, tj. cjevčica koje se skraćuju pri dovođenju stlačenog zraka. Osnova zbog koje u pneumatskom mišiću leži toliki potencijal jest sama konstrukcija koja se sastoji od savitljivih cijevi koje su nepropusne za tekućine te integriranog pokrova koji se sastoji od jakih vlakana romboidalne mrežne strukture. Vlakna prenose vlačna i tlačna naprezanja uzduž svoje strukture, dok su u drugim smjerovima u potpunosti gibljiva i savitljiva bez naznaka pukotina. To čini pneumatski mišić odličnim i jedinstvenim odabirom aktuatora u čijem radu se očekuju velika opterećenja i veliki udarci, a potreban je mali prostor ugradnje te savitljiv i prilagodljiv akuator. Još jedna informacija koja čini pneumatski mišić toliko unikatnim aktuatorom je ta da je omjer sile i mase otprilike iznosa 400:1 što ih svrstava u sami vrh aktuatora u pogledu efikasnosti i snage zajedno.

Princip rada leži u kontrakciji dijafragme cilindričnog oblika. Vlakna romboidalnog oblika koji prekrivaju cijevi čine trodimenzionalnu rešetkastu strukturu čime se ojačavaju same cijevi. Kada se u pneumatski mišić dovede stlačeni zrak, struktura rešetke mijenja svoj oblik te se širi u radijalnom smjeru, što posljedično stvara vlačnu silu u aksijalnom smjeru. Što se dovodi veći tlak u sami mišić, to je radijalno širenje rešetkaste strukture vlakana veće te se mišić više skraćuje u aksijalnom smjeru i samim time stvara veću vlačnu silu. No to ne znači da se pneumatski mišić može skratiti u potpunosti svojom duljinom te tako stvoriti iznimno veliku i nerealnu silu. Svaki mišić ima određeni postotak kontrakcije koji iznosi 15% od ukupne duljine mišića kod onih manjeg promjera, pa sve do 25% kod mišića većih promjera. Logično je isto tako da što se mišić više skupio, to mu na raspolaganju ostaje sila manjeg iznosa, jer najveću vlačnu silu će ostvariti kada je u potpunosti ispružen, čak se i za ostvarenje maksimalne sile preporuča da se mišić malo istegne, cca. nekih 1 - 5% ukupne duljine. Prikaz ovisnosti sile koju pneumatski mišić ostvaruje pri nekoj vrijednosti kontrakcije za različite tlakove je prikazan na [Slika 10.] .



**Slika 10. Graf ovisnosti sile o kontrakciji pneumatskog mišića „DMSP-5-100N-RM-CM“ [4]**

Zaključak principa rada je direktna sličnost s radom opruge, što je duži mišić, to je kontrakcija veća i veća sila se ostvaruje. Isti je rezultat u slučaju većeg promjera pneumatskog mišića, veći promjer, veća kontrakcija, veća sila, no i shodno tome što je sami volumen mišića veći, to je i potrošnja stlačenog zraka veća, što je usko grlo kod mobilnih sustava. Što se tiče njegovog aktiviranja s pneumatske strane, aktivira se identično kao jednoradni cilindar, zato je i u pneumatskoj shemi sustava na [Slika 3.] umjesto simbola za pneumatski mišić, postavljen simbol jednoradnog cilindra. U pogledu otpornosti na radne uvjete je iznimno robustan jer mu u potpunosti ne smeta prašina, pa ni tekućina. Dokazano je da je moguća eksploatacija pneumatskog mišića ispod vode, što je praktički nemoguće bez nekakvih oštećenja ili smetnji kod drugih aktuatora.

Direktne prednosti korištenja pneumatskih mišića umjesto pneumatskih cilindara:

- značajno veća ostvariva sila pri istom promjeru,
- značajno manji omjer mase po sili,
- superiornija otpornost radnoj okolini,
- manja potrošnja stlačenog zraka,
- mogućnost većih dinamičkih opterećenja te većih akceleracija,
- preciznija mogućnost reguliranja položaja,
- nema „stick-slip“ efekta,
- bez potrebe za podmazivanjem,
- hermetički zatvoren,



- tiši rad,
- mogućnost nabave proizvoljne duljine,
- niža cijena u usporedbi s cilindrom istih performansi.

Isto tako uz prednosti dolaze i mane:

- potrebna veća duljina za ostvarenje identične sile,
- nemogućnost principa rada kao kod dvoradnog cilindra,
- starenje gumenog materijala, koje je veće u odnosu na čelik kod cilindra,
- osjetljivost na oštre predmete koji mogu doći u kontakt te na vruće predmete (kao što su komadići pri zavarivanju).



**Slika 11. Pneumatski mišić „DMSP-5-100N-RM-CM“ [4]**

Prilikom samog odabira pneumatskog mišića trebaju se sagledati sve prethodno spomenute činjenice te shodno tome odlučiti. U ovom radu odabran je pneumatski mišić „DMSP-5-100N-RM-CM“ koji je promjera cijevi 5 mm i ukupne duljine 100 mm. Kontrakcija mu je po podacima proizvođača 15%, no ta vrijednost se testirala te je stvarna kontrakcija pri najvećem radnom tlaku od 6 bara 10% ukupne duljine, što je u ovom slučaju 10 mm. Temperatura okoline je između  $-5^{\circ}\text{C}$  i  $60^{\circ}\text{C}$ , maksimalni teret koji smije slobodno biti ovješeno je mase 5 kg te maksimalna sila pri maksimalnom tlaku od 6 bara je 140 N.

## 2.2. Električni sustav

Kako je u uvodu spomenuto, ovaj rad je klasični primjer mehatroničkog sustava te shodno tome uz pneumatski dio sustava, sadrži i električni dio cjelokupnog sustava mobilnog vozila. Bez jednog dijela sustava drugi ne bi bio u mogućnosti samostalno raditi te se može reći da pneumatski i električni dio zajedno čine granu pneumatike koja se naziva elektropneumatika. U principu, glavna uloga električnog sustava je da daje informacije te pravilno upravlja i kontrolira rad pneumatskog sustava.

### 2.2.1. Mikrokontroler

Mikrokontroleri ili mikroupravljači su integrirani krugovi čiji su glavni dijelovi procesor, memorija, brojači, oscilatori, mjerač vremena, komunikacijsko sklopovlje te ulazi i izlazi koji mogu biti digitalnog ili analognog oblika. Može se reći da je mikrokontroler, u analogiji s ljudskim tijelom, mozak cijelog sustava jer on daje sve naredbe potrebne za pravilan rad svih sustava. Odabir mikrokontrolera ovisi pretežno o samom zadatku i uvjetima u kojima mora raditi za pojedinu primjenu.

Zahtjevi koje mikrokontroler u ovom radu mora zadovoljiti su jednostavnost programiranja, robusnost i otpornost prema smetnjama i vibracijama, upravljanje nad uređajima veće energetske razine od uobičajene, mogućnost jednostavnog povezivanja sa ostatkom sustava te mogućnost jednostavne montaže na samu konstrukciju. Mikrokontroler koji je odabran te koji zadovoljava sve prethodno spomenute zahtjeve jest mikrokontrolersko sklopovlje „*CONTROLLINO MAXI Power*“. To je elektroničko sklopovlje austrijske tvrtke „*CONTROLLINO*“ koje predstavlja jednostavno rješenje za skoro sve primjene u industriji. Najjednostavniji opis ove komponente je taj da je to industrijski PLC („*Programmable logic controller*“) sa „*open source*“ software-om koji je u potpunosti kompatibilan sa software-skim sučeljima poput „*Arduino*“, „*Matlab*“, „*Atmel Studio*“, itd. Glavna prednost ovakvog sklopovlja je jednostavnost i potpuna fleksibilnost koje pruža „*Arduino*“ sučelje bez žrtvovanja pouzdanosti i performansi koje su prijeko potrebne u industrijskom okruženju. Integrirani krug koji se nalazi u ovom sklopu je „*ATmega 2560*“, sklop ima mogućnost upravljanja nad 12 analognih ulaza i 12 digitalnih izlaza energetske razine od 12 V ili 24 V, sadrži 5 releja od 16 A od kojih svaki ima mogućnost ili normalno zatvorenog ili normalno otvorenog stanja. Mogućnosti povezivanja su preko USB porta te Ethernet porta uz sučelja koja funkcioniraju preko serijske komunikacije, I<sup>2</sup>C, SPI te RS485 komunikacije.



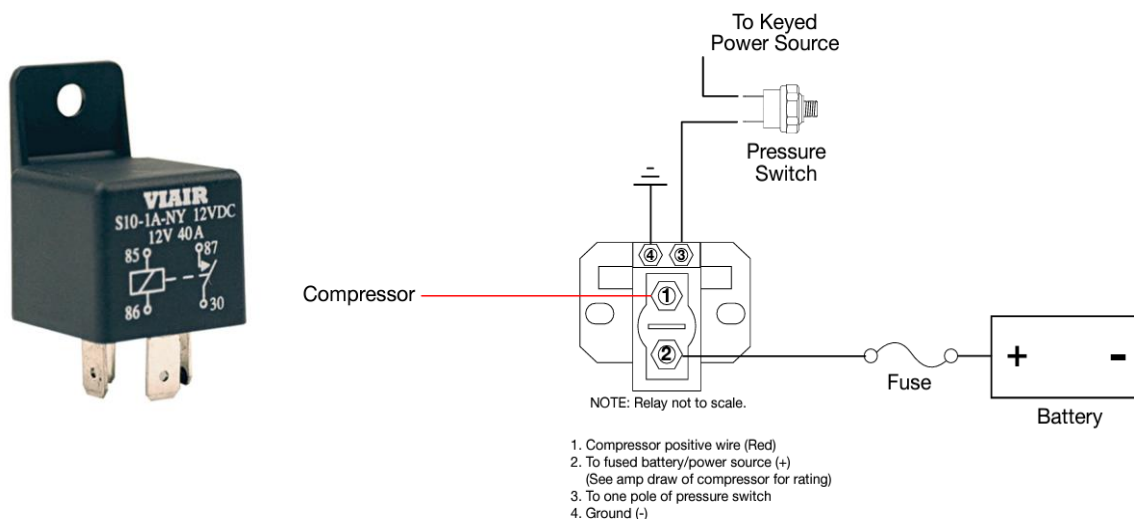
Slika 12. Mikrokontroler „CONTROLLINO MAXI Power“ [7]

Glavni zadatak mikrokontrolera „CONTROLLINO MAXI Power-a“ jest pravilno upravljanje nad, prethodno spomenutim, elektromagnetskim ventilskim blokom i njegovim izlazima koji aktiviraju pneumatske mišiće te ispravno upravljanje radom kompresora uz detekciju izlaznog tlaka kompresora preko senzora tlaka. Svi sustavi su direktno ili indirektno povezani sa „CONTROLLINO“-om te se može reći da ima ulogu VCU-a („Vehicle Control Unit) jer centralizirano upravlja radom cijelog sustava mobilnog vozila.

Glavni razlog odabira ovog mikrokontrolerskog sklopovlja za upravljanjem cijelog sustava je jednostavnost i kompaktnost proizvoda, jer nije bilo potrebe za dodatnim relejskim modulom za upravljanje ventilima te za upravljanje radom kompresora što bi posljedično povuklo potrebu za povezivanjem sa puno žica te samim time uvelike pogoršalo sami vizualni prikaz mobilnog vozila kao i povećana otežanost detektiranja greške u slučaju neispravnog rada. Ima mogućnost postavljanja na tzv. „DIN šinu“ ili vodilicu što je jednostavan i lako izvediv način montaže na konstrukciju vozila. Još jedna vrlina ovog mikrokontrolera je jednostavnost pri povezivanju na njegove konektore koje su osigurane spojem vijak-matica.

### 2.2.2. Relej

Kako je spomenuto u prethodnom odlomku, potrebno je upravljanje nad uređajima veće energetske razine, odnosno s uređajima koji rade pri 12 V te pri 24 V. Spomenuto je također da „CONTROLLINO“ ima relejske izlaze te se postavlja pitanje gdje je potrebno dodatno postaviti još jedan vanjski relej. Odgovor je na mjesto povezivanja s kompresorom. Naime, potreba za postavljanjem ovog releja je detektirana pri mjerenju struje koju kompresor pri svom radu zahtijeva od izvora napajanja, a to je struja koja je veća od deklarirane nazivne struje od 16 A koju releji u „CONTROLLINO-u“ mogu dugotrajno izdržati. Iz tog razloga postavlja se relej koji može dugotrajno izdržati veće struje, a to je struja od 40 A. Odabran je preporučeni relej koji dolazi u paketu sa kompresorom, a to je relej oznake „VIAIR S10-1A-NY“ koji ukapča i iskapča strujni krug kompresora pri 12 VDC („Direct Current“) te već spomenutih 40 A. Sadrži normalno otvorene kontakte koji se zatvaraju kada dođe signal iz mikrokontrolera te relej spaja kompresor na izvor napajanja od 12 V i kompresor počinje stvarati i povećavati radni tlak zraka u pneumatskom dijelu sustava.



Slika 13. Relej „VIAIR S10-1A-NY“ i shema spajanja

### 2.2.3. Baterija

Drugi spremnik energije i to spremnik električne energije jest baterija. Vrsta baterije koja se koristi u ovom radu je punjiva, ventilom regulirana olovna baterija „NP7-12“ tvrtke „YUASA“ čiji su nazivni podaci napon od 12 V te električni kapacitet od 7 Ah. Ovakva vrsta baterije se još popularno nazivaju „suhi akumulator“ zbog toga što nije potrebno nadolijevanje kiseline u njega kada se isprazni. Mjerna jedinica Ah (Amper sat) služi za izražavanje kapaciteta baterije, nije službena mjerna jedinica po SI sustavu jedinica, već je izvedenica koja služi kao jednostavni pokazatelj koliko dugo će baterija trajati. Koliko će sama baterija trajati ovisi o struji koja se crpi i traži od baterija da isporuči. Kao objašnjenje ovog navoda, dan je primjer u kojem, ako baterija ima kapacitet od 10 Ah, ona ima mogućnost davanja struje od 1 A kroz vremenski interval od 10 h, no u slučaju potražnje veće struje, od npr. 2 A, baterija će davati taj iznos struje u periodu od 5 sati. Ako se ide na veće struje koje se zahtijevaju od baterije, postoji mogućnost da teoretski izračunati vremenski period neće biti realni te će u stvarnosti to biti znatno manji. Zaključak toga je u slučaju velike potrošnje, kapacitet je manji od nazivnog.



**Slika 14. Baterija „YUASA NP7-12“**

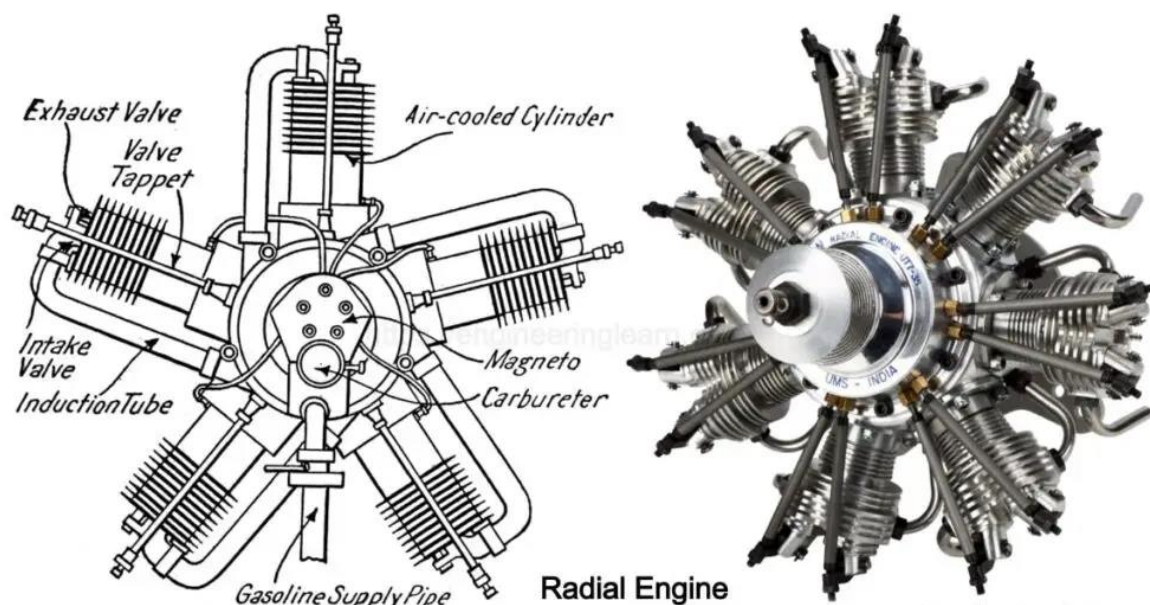
U ovom radu postoje zahtjevi za dva izvora napajanja. Jedan je za napajanje kompresora čiji je iznos napona 12 V, te drugi izvor električne energije je za napajanje mikrokontrolera, senzora tlaka te elektromagnetskog ventilskog bloka i iznosa je 24 V koji je standard u današnjoj industriji. Taj izvor napajanja će se izvesti serijskim spajanjem dvaju baterija. Uz konektore obaju izvora napajanja, spaja se odgovarajući osigurač sa svrhom zaštite same baterije, a i ostatka komponenti.

### 3. IZRADA KONSTRUKCIJE MOBILNOG VOZILA I OSTALIH MEHANIČKIH DIJELOVA

Nakon opisivanja komponenti pneumatskog i električnog dijela sustava i njihovih principa rada, slijedi opis jedinog preostalog dijela sustava da bi činio mehatronički sustav, a to je mehanički dio sustava. Razlog odvajanja ovog dijela sustava od prošlog poglavlja je taj što će u ovom poglavlju biti naglasak na sam način izrade svih mehaničkih dijelova koji se ne mogu kupiti kao cjelina, već se trebaju nabaviti „sirovi“ materijali te pomoću stečenog znanja o tehnologijama izrade i proizvodnim postupcima te koristeći se literaturom [2] i [3] izraditi potrebni dijelovi.

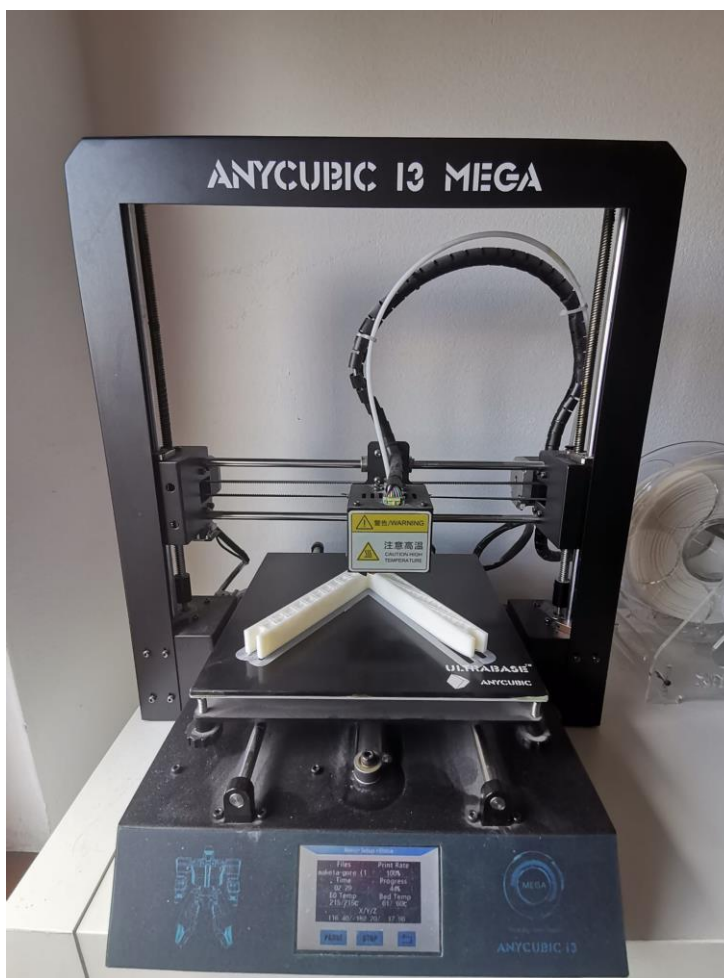
#### 3.1. Pogonski sustav za mobilno vozilo pogonjeno pneumatskim mišićima

Sa motivom izrade nečega novoga i inovativnoga, prvi koncept se zasnivao na konstruiranju pogonskog sustava čiji će izvršni članovi biti do sad neprimjenjivi pneumatski mišići. Početna ideja je bila razbijanje mita o primjeni radijalnog tipa motora u vozilima općenito, te se krenulo u konstruiranje vlastitog motora te njegove konstrukcije u kojemu će pneumatski mišići biti postavljeni radijalno oko osi vrtnje vratila. Ideja je dobivena prilikom prolaska kod knjižnice fakulteta gdje je izložen jedan radijalni motor koji je bio korišten na starom avionu.



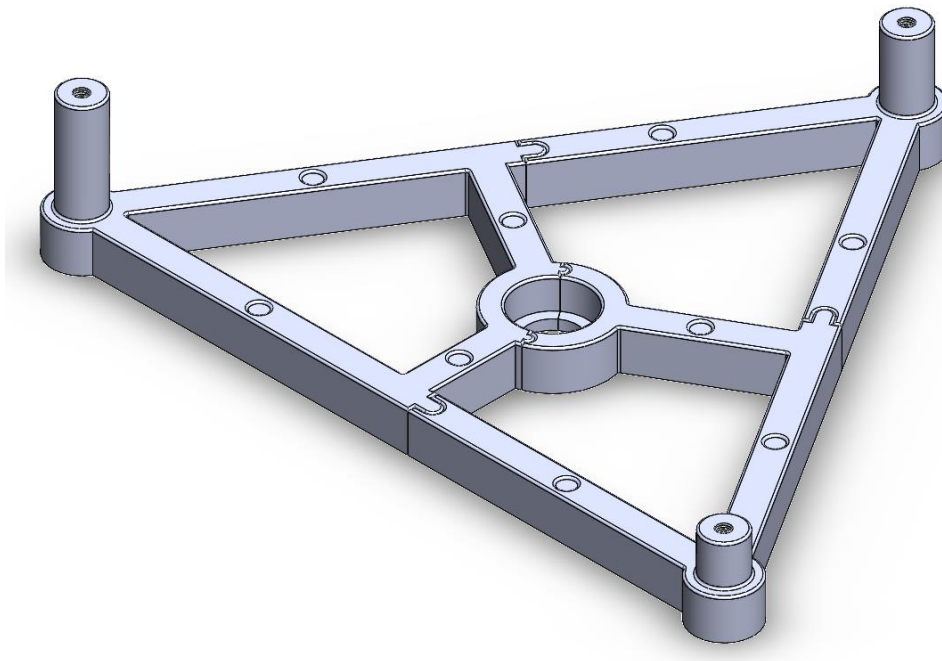
Slika 15. Izgled radijalnog tipa motora [8]

Daljnijim proučavanjem ovakvih tipova motora, ustanovljeno je da radi ujednačenosti vrtnje i samih opterećenja na izlazno vratilo, potreban je neparan broj aktuatora. U ovom konceptu radijalno su postavljena 3 pneumatska mišića, međusobno odvojena za 120° kako bi svaki mišić trebao zakrenuti jednaki dio punog okretaja vratila. Odabrana su baš tri mišića sa svrhom optimizacije potrošnje stlačenog zraka. Zbog nemogućnosti matematičkog opisa ovakve konfiguracije motora, napravljena je maketa kako bi se isprobala funkcionalnost ovakvog pogonskog sustava te dobio uvid u mane i mogućnosti za unaprjeđenja. Najjednostavniji te najjeftiniji način izrade makete sa proizvoljnim oblikom je pomoću aditivne tehnologije 3D printanja. Svi potrebni nestandardni dijelovi su napravljeni na ovaj način, koristeći FDM 3D printer („Fuse Deposition Modeling“) tvrtke „AnyCubic“. Materijal koji se koristio za izradu svih 3D printanih dijelova, kolokvijalno zvan filament, je PLA plastika posebno namijenjena za izradu prototipova jer su u nju dodani posebni aditivi koji povećavaju čvrstoću isprintanih dijelova.



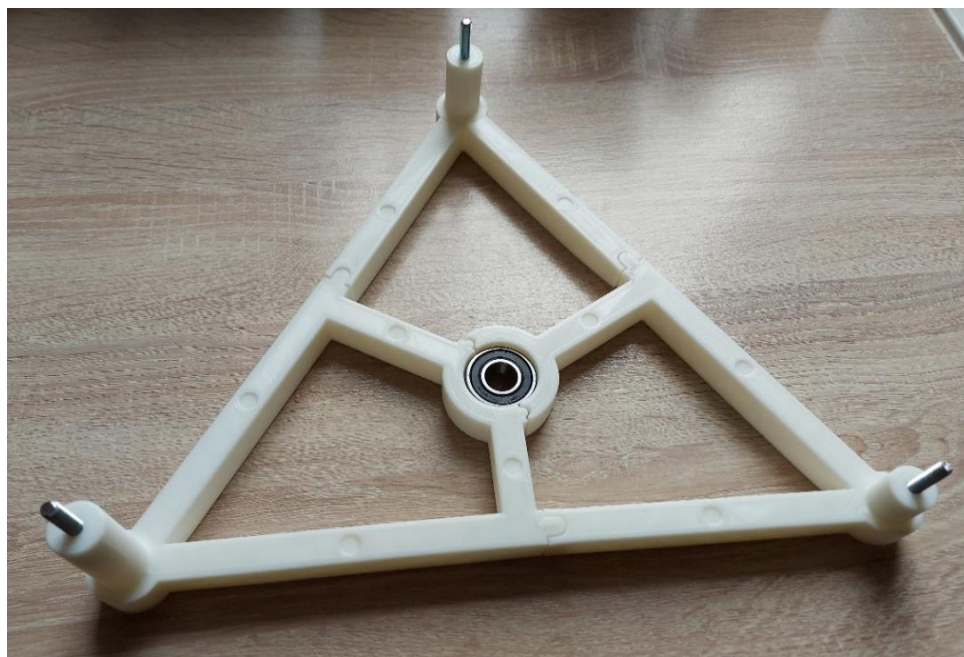
Slika 16. 3D printer „AnyCubic I3 Mega“

Konstruiranje makete za prvi koncept je izvršeno u CAD alatu „SolidWorks“ u kojemu se obratila posebna pozornost na detalje, dimenzije, pozicioniranje te načine fiksiranja i montaže pneumatskih mišića na stvarnu konstrukciju. Postolje je zbog dimenzija samog 3D printera, izrađeno u tri dijela.



**Slika 17. CAD model postolja**

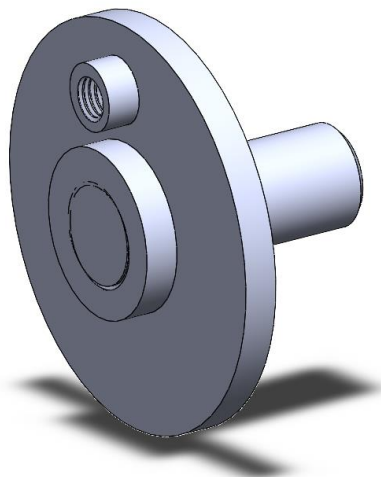
Provrta u sredini je namijenjen za kuglasti ležaj tvrtke „SKF“ „6002-2RSH“, dok su uvrta na krajnjim mjestima napravljena za navojne šipke M6 gdje će se pneumatski mišići montirati na postolje.



**Slika 18. Izgled gotovog postolja**

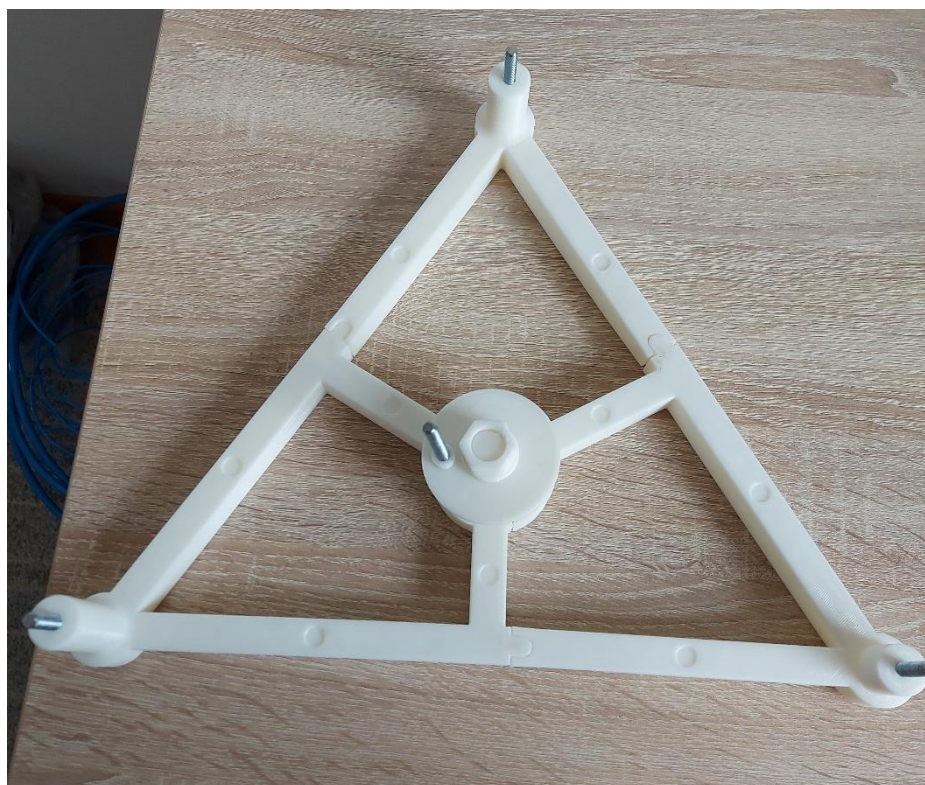


Kako bi se ostvarila vrtnja vratila, a samim time i gibanje mobilnog vozila, postavljeno je koljenasto vratilo na čiji se ekscentar postavljaju sva tri pneumatska mišića. Ekscentar je u ovom konceptu postavljen na udaljenost od 20 mm od osi vrtnje vratila. Vratilo je izrađeno tehnologijom 3D printanja u kombinaciji s navojnom šipkom M6 koje je postavljeno na ekscentar i na koji se postavljaju pneumatski mišići.



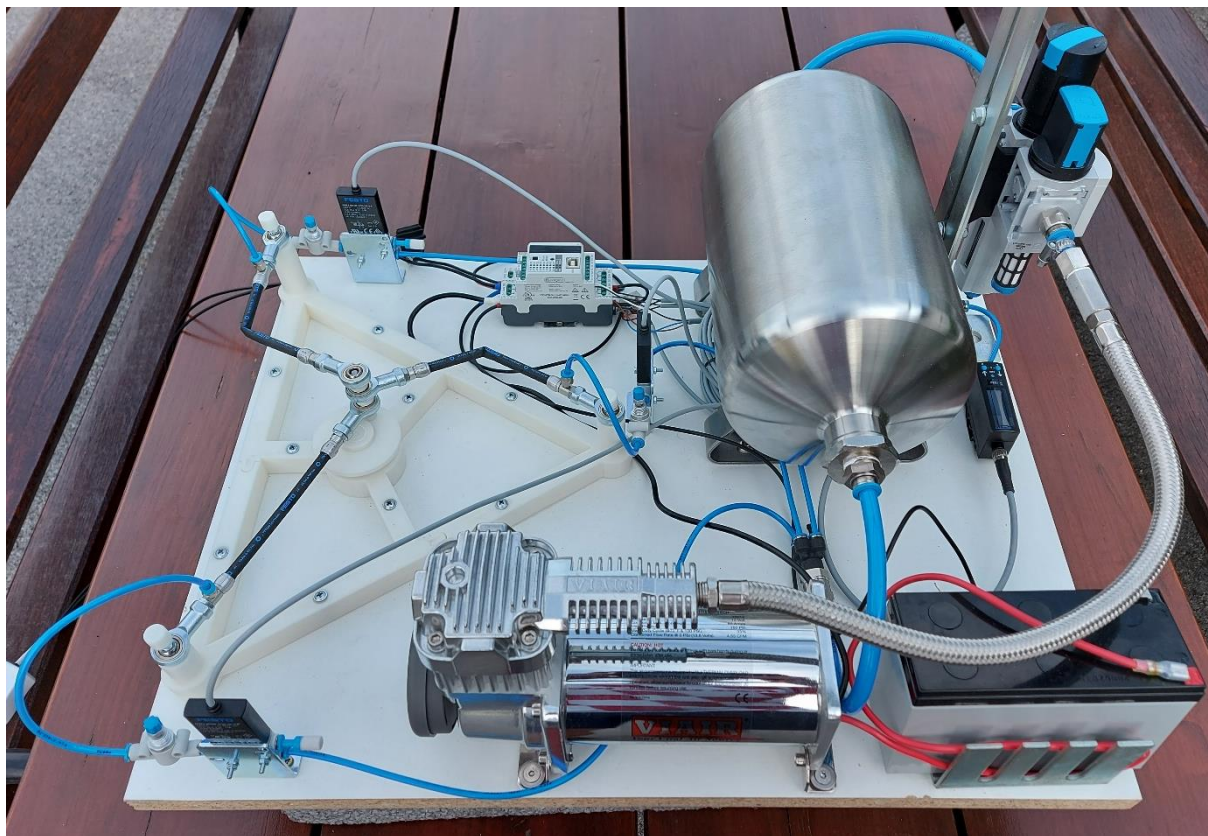
**Slika 19. CAD model vratila**

Nakon postavljanja vratila s pripadajućim diskom i navojnom šipkom M6 na odgovarajuće mjesto u postolju, mehanički dio pogonskog sustava prikazan je na [Slika 20.].



**Slika 20. Mehanički dio pogonskog sustava**

Sljedeći korak u izradi i testiranju pogonskog sustava je povezivanje svih komponenti pneumatskog sustava, kao i komponenti električnog sustava s mehaničkim dijelom. Postolje s montiranim vratilom se pričvršćuje na drvenu podlogu pomoću samonareznih vijaka (razlog odgovarajućih manjih uvrta na modelu postolja). Ostatak opreme je ili preko nosača ili direktno spojeno s drvenom pločom pomoću vijka i matice te osigurano od odvrtanja pomoću podložne pločice. Svi pneumatski spojevi su zabrtvljeni pomoću teflon trake, dok su električni priključci osigurani od kratkog spoja pomoću odgovarajućih konektora i stopica.



**Slika 21. Pogonski sustav za mobilno vozilo pogonjeno pneumatskim mišićima**

Nakon silnog truda, napora i rada uloženog u razvoj ovakvog pogonskog sustava ustanovljeno je da ovakav koncept s radijalnim smještajem pneumatskih mišića nije izvediv, odnosno vrtnja vratila za puni krug nije ostvarena. Najveći problem leži u maloj kontrakciji samih mišića. Naime, po tehničkim karakteristikama danim od proizvođača, kontrakcija u aksijalnom smjeru bi trebala biti 15% od ukupne duljine mišića pri najvećem dopuštenom tlaku od 6 bar, no ispitivanjem je utvrđeno da to nije slučaj nego je prava kontrakcija, čak i pri tlakovima višim od 6 bar, jednaka 10% što uvelike utječe na funkcionalnost cijelog sklopa. Pokušao se i koncept u kojem je ekscentar na manjoj udaljenosti od osi vrtnje vratila, no ni to

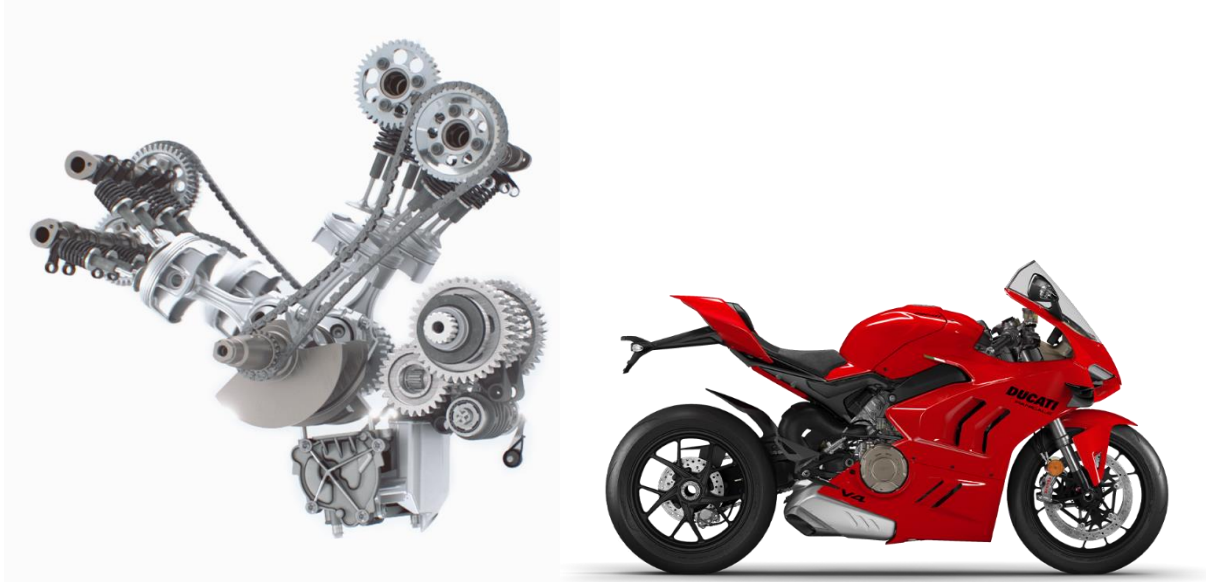
nije rezultiralo uspješnim ishodom. Probalo se i aktivirati dva mišića istovremeno, ne bi li se onda više zakrenulo vratilo no jednostavno je kutni pomak od  $120^\circ$  preveliki i nesavladiv za tri pneumatska mišića i ovakvu konfiguraciju. Još jedna velika mana ovakve konfiguracije pogonskog sustava su iznimno velike dimenzije u radijalnom smjeru, pa se dolazi do problema prijenosa na kotače, no i o tome se razmišljalo, te su se u skladu s tim odabrali kotači većih odgovarajućih dimenzija.

Na kraju svega, ovaj koncept je donio i neke pozitivne stvari. Ustanovljeno je da pneumatski mišići imaju zaista veliki potencijal za ostvarivanje štedljivog, jeftinog i obnovljivog načina mobilnosti. Ispitivanje koje je potvrdilo prethodnu stavku je to, da pri jednom aktiviranju pneumatskog mišića, tlak u spremniku se smanji za samo 0.01 bar, ako ih je tri kako je bilo u ovoj konfiguraciji, to je smanjenje od 0.03 bar pri aktiviranju svih mišića, što bi značilo da za jedno uključivanje-isključivanje kompresora, razlika tlaka je 1 bar (od 5 do 6 bar), moguće je ostvariti 100 aktiviranja pneumatskog mišića. To je vrlo mala potrošnja stlačenog zraka u spremniku koji ima zapremninu od 5 litara. Također je odlučeno da u sljedećem konceptu nije potrebna jedinica za pripremu zraka, koja iz tog razloga nije na početku uopće opisana pod pneumatskim dijelom sustava, jer je sustav iznimno čist bez pojave bilokakvog kondenzata, te stvara nepotrebnii pad tlak u sustavu. Potvrđeno je da kombinacija 3D isprintanih dijelova za izradu kompleksne geometrije, zajedno sa standardnim metalnim dijelovima za potrebe podnošenja većih naprezanja, je iznimno pouzdana i korisna, pogotovo kod izrade ovakvih prototipova, jer zamisli li se da je ovaj koncept u potpunosti napravljen od metalnih nestandardnih dijelova koji bi se trebali slati u proizvodnju, koliko bi to zaista koštalo u usporedbi s ovim pristupom koji je nebrojeno puta jeftiniji i brži. Uočeno je još da je potrebno postaviti dodatan relej za upravljanje kompresorom, jer može doći do porasta struje iznad dopuštene te s tim do mogućeg kvara ostatka opreme.

### **3.2. Konačna konfiguracija pogonskog sustava**

Iz prijašnjih iskustava konstruiranja pogonskog sustava sa pneumatskim mišićima kao aktuatorima, te u skladu sa smjernicama iz prethodnog odlomka, odabire se i dizajnira sljedeća konfiguracija, a to je konfiguracija pogonskog sustava sa pozicioniranjem pneumatskih mišića u obliku slova V. Zbog nedostataka sa tri aktuatora, odabire se jedan više, odnosno četiri, kako bi se omogućilo okretanje vratila za puni okret. Dva pneumatska mišića se nalaze s jedne strane, a dva s druge sa kutnom razlikom mjesta montiranja na koljenastom vratilu za  $180^\circ$  jer su ekscentri između prvog i drugog koljena toliko kutno razmaknuti. Koljenasto vratilo je također

različito od prijašnjeg koncepta, gdje se u prošlom sastojalo od jednog “koljena“, a sad od dva te se zaista može reći da liči koljenastom vratilu iz konvencionalnih primjena. Na [Slika 22.] je povučena paralela s konfiguracijom motora s unutarnjim izgaranjem tvrtke „Ducati“ čiji se motor koristi u motociklu „Panigale V4R“.



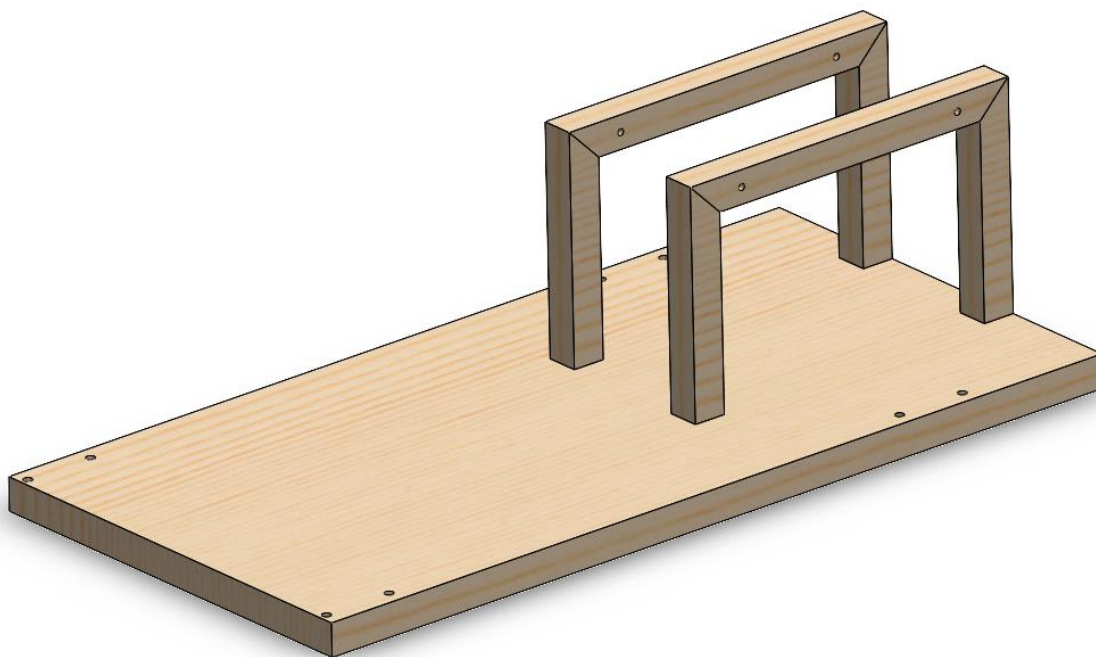
**Slika 22. Motocikl „Ducati Panigale V4R“ [9]**

Istraživanjem njihovog koncepta izvukli su se zaključci te dobile ideje za daljnji razvoj i izradu koljenastog vratila specifičnog za ovaj rad. Pneumatski mišići će biti razmaknuti pod kutem od  $45^\circ$  od vertikalne (radijalne) osi vratila. Numeriranje aktuatora je sljedeće, gledajući iz pogleda jednakog kao na [Slika 22.], pneumatski mišić koji se montira na ekscentar prvog koljena i na konstrukciju lijevo od vertikalne ravnine je pneumatski mišić 1, mišić broj 2 je montiran na prvo koljeno i desno od vertikalne ravne, mišić broj 3 je montiran na drugo koljeno i lijevo dok je pneumatski mišić broj 4 montiran na ekscentar drugog koljena i desno od vertikalne ravnine vratila. Numeriranje na ovaj način je napravljeno iz razloga lakšeg opisa principa rada. Gledajući iz pogleda okomitog na aksijalni smjer vratila te uz ovakvu numeraciju, redosljed aktiviranja pojedinačnog pneumatskog mišića pri vrtnji obrnutom smjeru kazaljke na satu, izgleda 1-4-3-2. Ovakav smještaj aktuatora uz kutni razmak ekscentara dvaju koljena od  $180^\circ$  omogućuje da je svaki pneumatski mišić točno u pravoj poziciji za njegovo aktiviranje, jer pri svakom kutnom pomaku vratila za  $90^\circ$  se nalazi odgovarajući pneumatski mišić koji će zakrenuti vratilo za daljnjih  $90^\circ$ , pa tako sljedeći i sljedeći, sve dok će u sustavu biti dovoljno ukupne energije za gonjenje mobilnog vozila. Još jedna prednost ovakve konfiguracije je ta što se pneumatski mišići ne moraju toliko savijati i čija kontrakcija od 10% ukupne duljine je dovoljna za zakret vratila od  $90^\circ$ .

### 3.2.1. Izrada konstrukcije mobilnog vozila

U skladu s temom ovog rada, vođeni motivom razvijanja obnovljivog i održivog pogonskog sustava, materijal koji je korišten za izradu konstrukcije mobilnog vozila jest drvo. Razlog odabira drva za materijal konstrukcije je njegova laka obradljivost, sama težina, mogućnost ostvarivanja manjih odstupanja pri pozicioniranju komponenti te na kraju manja cijena u usporedbi s metalnim profilima istih dimenzija.

Razvoj izgleda konstrukcije mobilnog vozila je rađen u CAD alatu „SolidWorks“ gdje je obraćena posebna pozornost na detalje poput točnih dimenzija vezanih uz pogonski dio sustava koji treba biti što točniji, na dimenzije uležištenja potrebne opreme na konstrukciju te je obraćena pozornost na optimiranje prostora sa svrhom smanjenja potrebne mase cijelog vozila.



**Slika 23. CAD model konstrukcije mobilnog vozila**

Izrada konstrukcije mobilnog vozila se sastoji od rezanja donje ploče na tražene dimenzije, rezanje i sastavljanje dijela konstrukcije na koji se montira ostatak opreme poput pneumatskih mišića (dva dijela u obliku slova U) te međusobnog sastavljanja u jednu funkcionalnu cjelinu. Korišteni alati i standardni dijelovi su cirkularna pila, tračna pila, bušilica, aku-odvijač, samonarezni vijci, kutni profili, masa za popravak drva („kit“), ljepilo za drvo („drvofiks“) te radi zaštite na kraju, plava boja za drvo u spreju.



Slika 24. Izrada konstrukcije mobilnog vozila

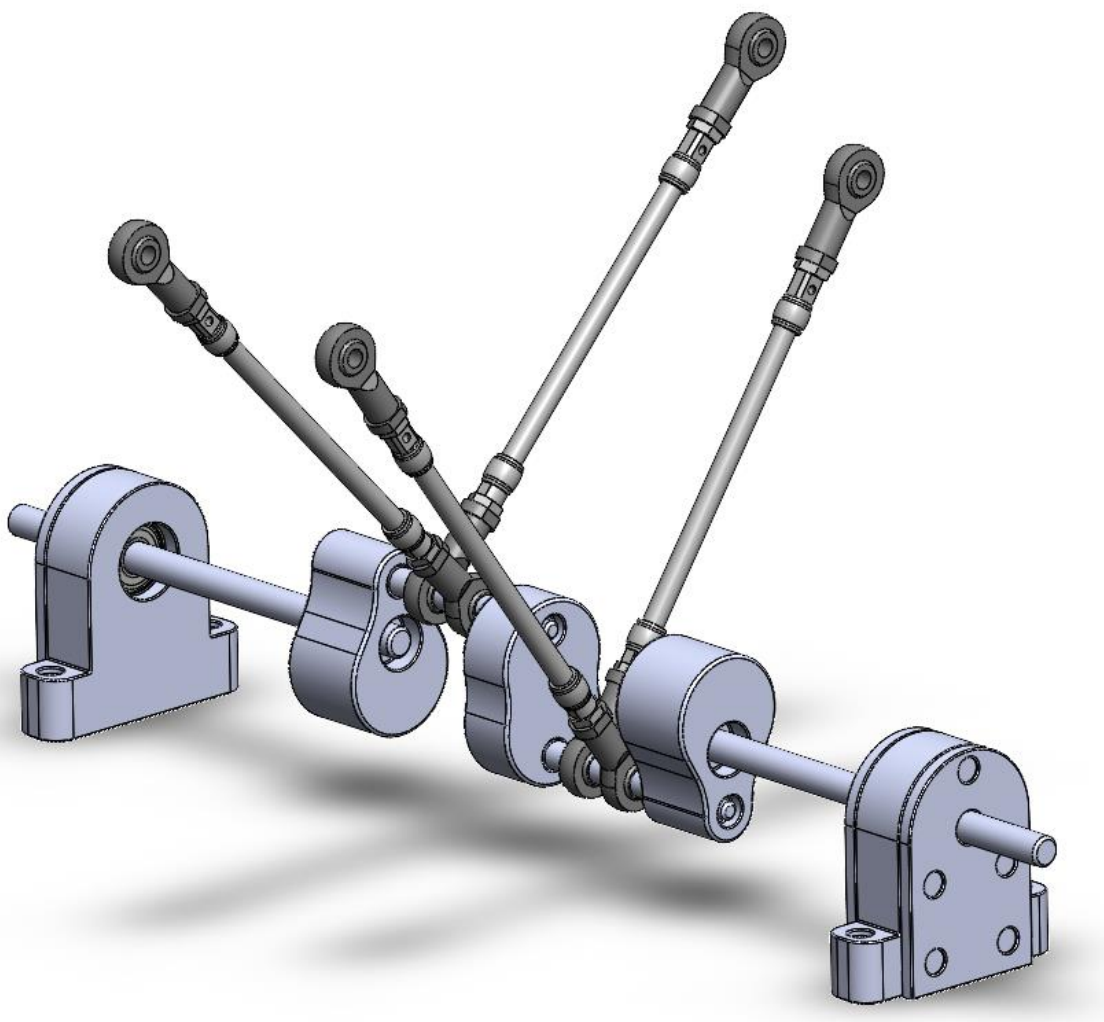
Nakon sastavljanja svih potrebnih dijelova, pretežno u estetske svrhe, prednji kraj konstrukcije vozila se odrezao na mjeru te malo zaobljio kako bi vizualno ljepše izgledao. Na kraju svega, cijela konstrukcija je prebojana pomoću boje za drvo u spreju koja je odabrana kako bi odgovarala boji „Fakulteta strojarstva i brodogradnje“.



**Slika 25. Konstrukcija mobilnog vozila**

### 3.2.2. Izrada koljenastog vratila i uležištenja

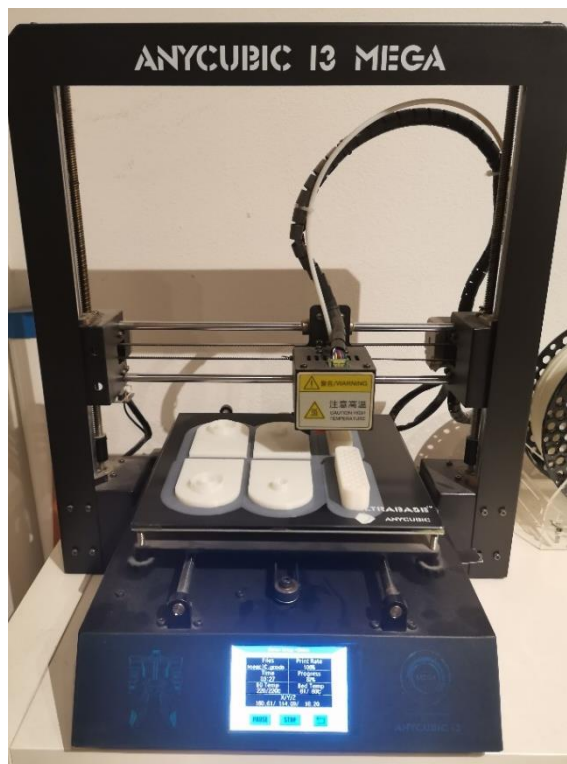
Izgled koljenastog vratila je razvijen u CAD alatu te se sastoji od tri zamašne ploče koje su izrađene aditivnom tehnologijom 3D printanja, navojnih šipki M6 i odgovarajućih matica te dvije poluosovine koje prenose okretni moment na kotače. Kombinacijom tehnologija izrade pomoću 3D printera sa standardnim dijelovima dobije se mogućnost izrade kompleksne geometrije sa potrebnom čvrstoćom. Navojne šipke se osiguravaju od odvrtnja maticom i kontra-maticom između kojih dolaze isprintane ploče koje imitiraju princip zamašnjaka kao u radu motora sa unutarnjim izgaranjem. Poluosovine su izrađene tehnologijom mehaničkog odvajanja čestica, točnije tokarenjem iz gotovog poluproizvoda okruglog profila napravljenog od konstrukcijskog čelika oznake S355J2.



Slika 26. CAD model sklopa pogonskog dijela sustava mobilnog vozila

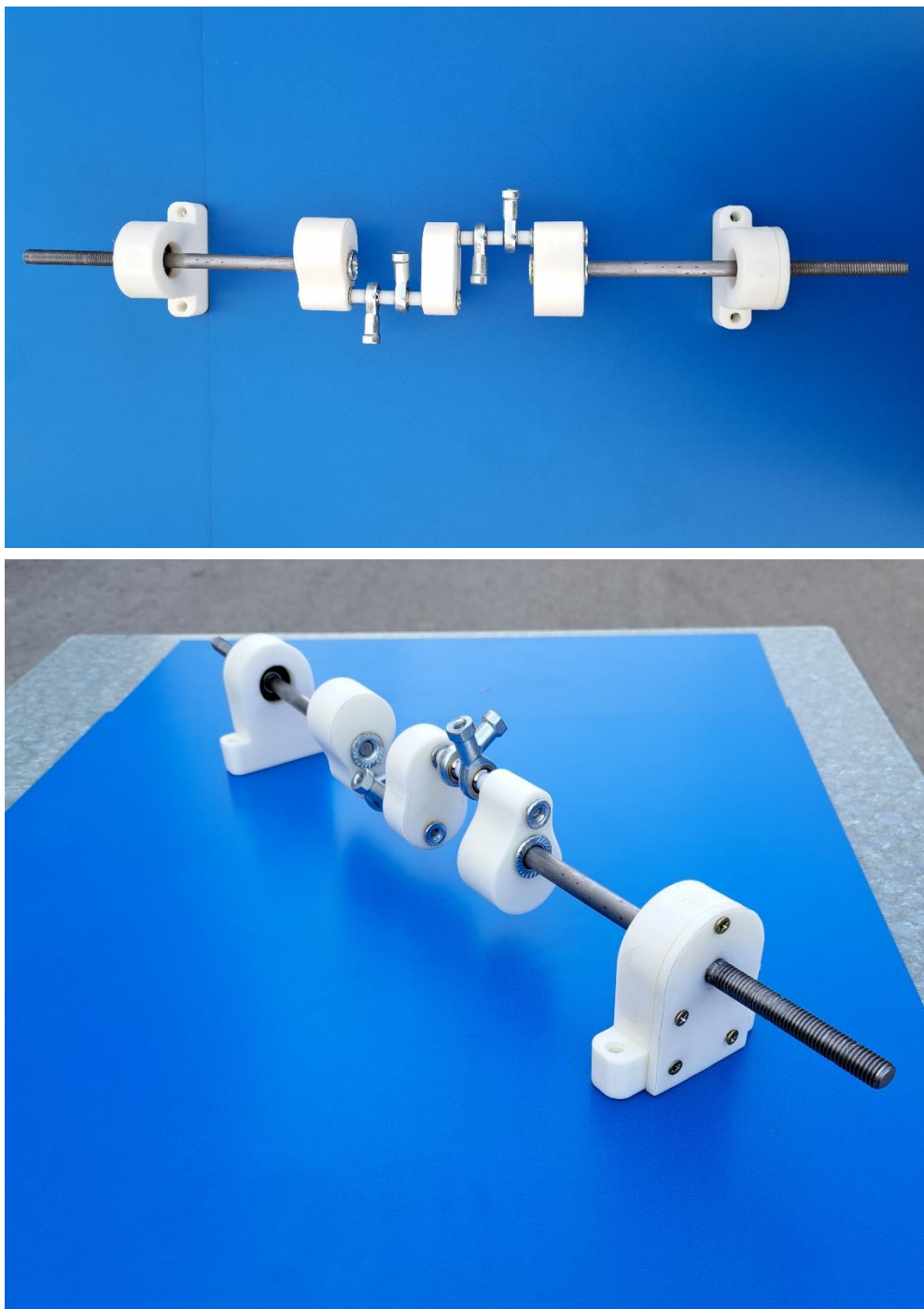


Za uležištenja koljenastog vratila, izrađena su dva nosača od kojih je jedan izrađen kao čvrsto ležajno mjesto, dok je drugi ostvaren kao slobodno ležajno mjesto. Unutar tih nosača nalazi se radijalni jednoređni kuglični ležaj tvrtke „SKF“ te naziva „6000-2RSH“ koji omogućuje rotaciju vratila te prijenos opterećenja. Nosači ležaja su izrađeni aditivnom tehnologijom 3D printanja.



**Slika 27. Izrada dijelova za koljenasto vratilo**

Montaža ležajeva u 3D isprintane nosače ležajeva, kao i montaža poluosovina u ležajeve je bila izvršena metodom „toplo-hladno“. Naime, kada je bilo potrebno postaviti ležaj u nosač ležaja, ležaj je bilo potrebno ohladiti, a nosač zagrijavati. Kada se montirala poluosovina u ležaj, poluosovina se hladila, a ležaj, zajedno sa nosačem ležaja, grijao.



Slika 28. Pogonski dio sustava mobilnog vozila

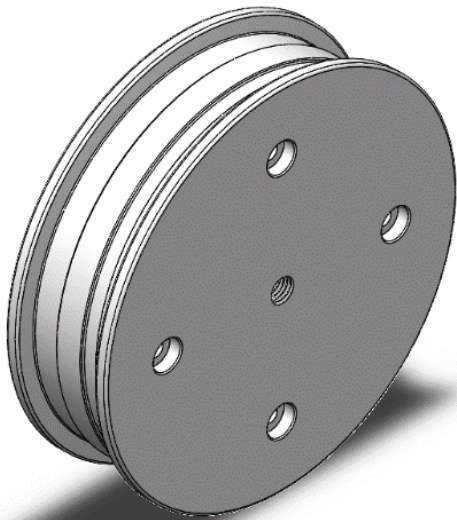
### 3.2.3. Izrada kotača

Kako bi se mobilno vozilo moglo gibati u svojoj okolini, potrebni su mu kotači. Naplatak („felga“) kotača je izrađena tehnologijom 3D printanja po mjeri prema poluosovini te po gotovoj kupljenog gumi. Guma je dimenzija 8.5 x 2 (u inčima po kojoj se i prodaju) koja je namijenjena za električni romobil „Xiaomi M365“. Guma je punog sastava, odnosno nema unutar svog profila zračnicu te je stoga otporna na probijanje i pražnjenje što je od velikog značaja kada se mobilno vozilo mora gibati u nepoznatoj okolini.



**Slika 29. Puna guma 8.5 x 2**

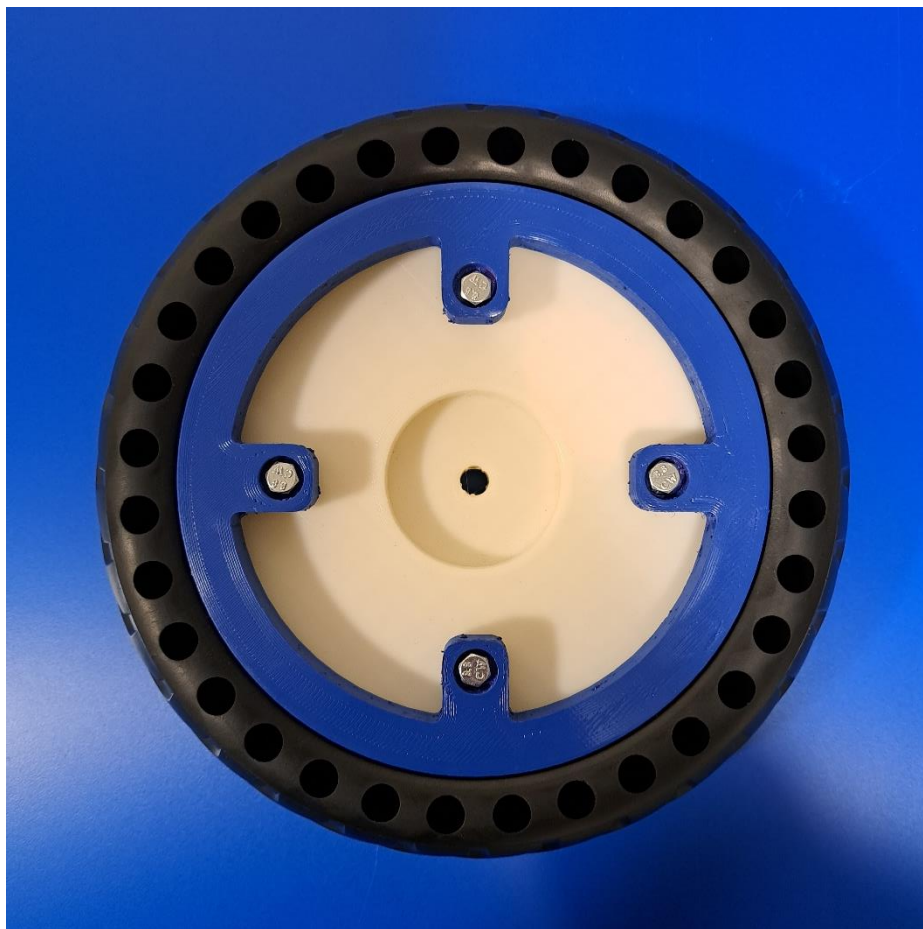
Sklapanjem „felge“ kotača, koja je izrađena iz dva dijela, sa gumom, dobiva se kotač mobilnog vozila od kojih se dva kotača spajaju na vratilo na stražnjem kraju dok se dva spajaju s osovinama na prednjoj strani mobilnog vozila. „Felga“ je izrađena iz dva dijela zbog lakše montaže i demontaže s punom gumom čiji je to glavni problem. Dva dijela „felge“ su povezana pomoću spoja vijak – matica M6. Vanjske stijenke pritišću gumu koja se nalazi između njih te tako spojeni čine kotač, a kotači se na vratilo i poluosovine spajaju pomoću matice M10 i odgovarajućih podložnih pločica.



Slika 32. CAD model naplatka kotača



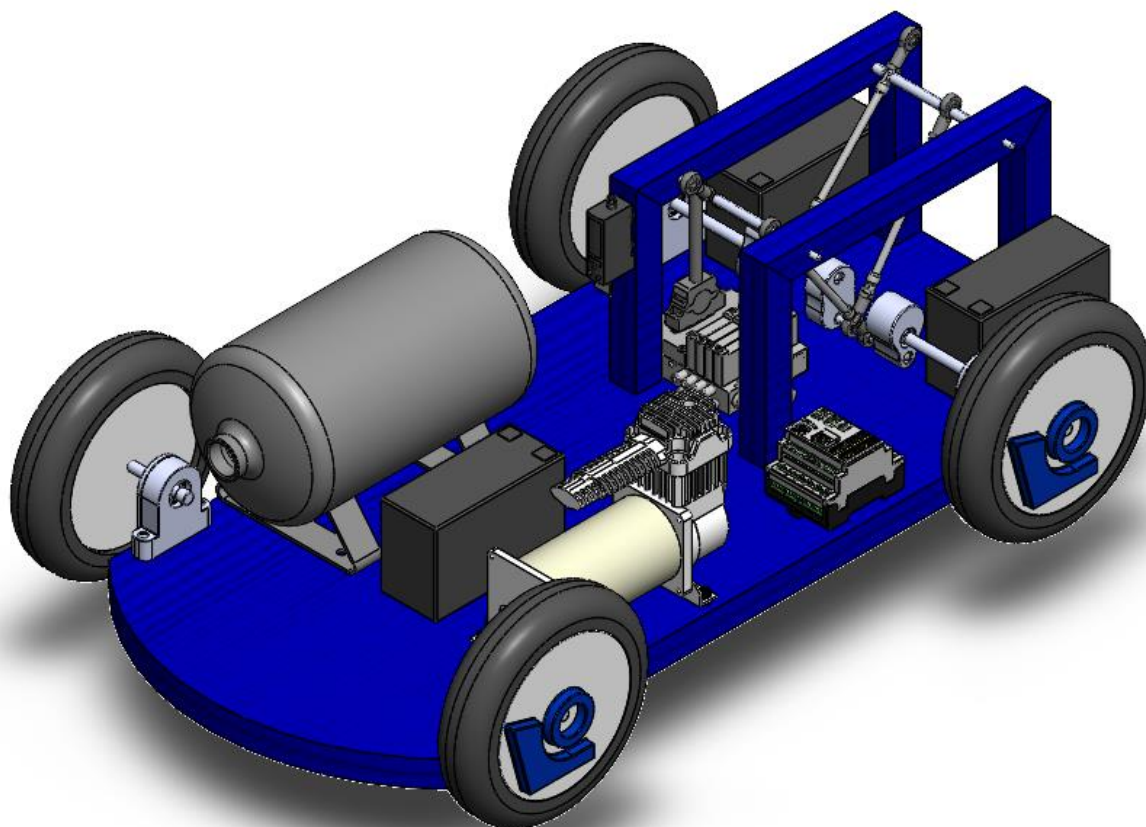
Slika 31. CAD model kotača



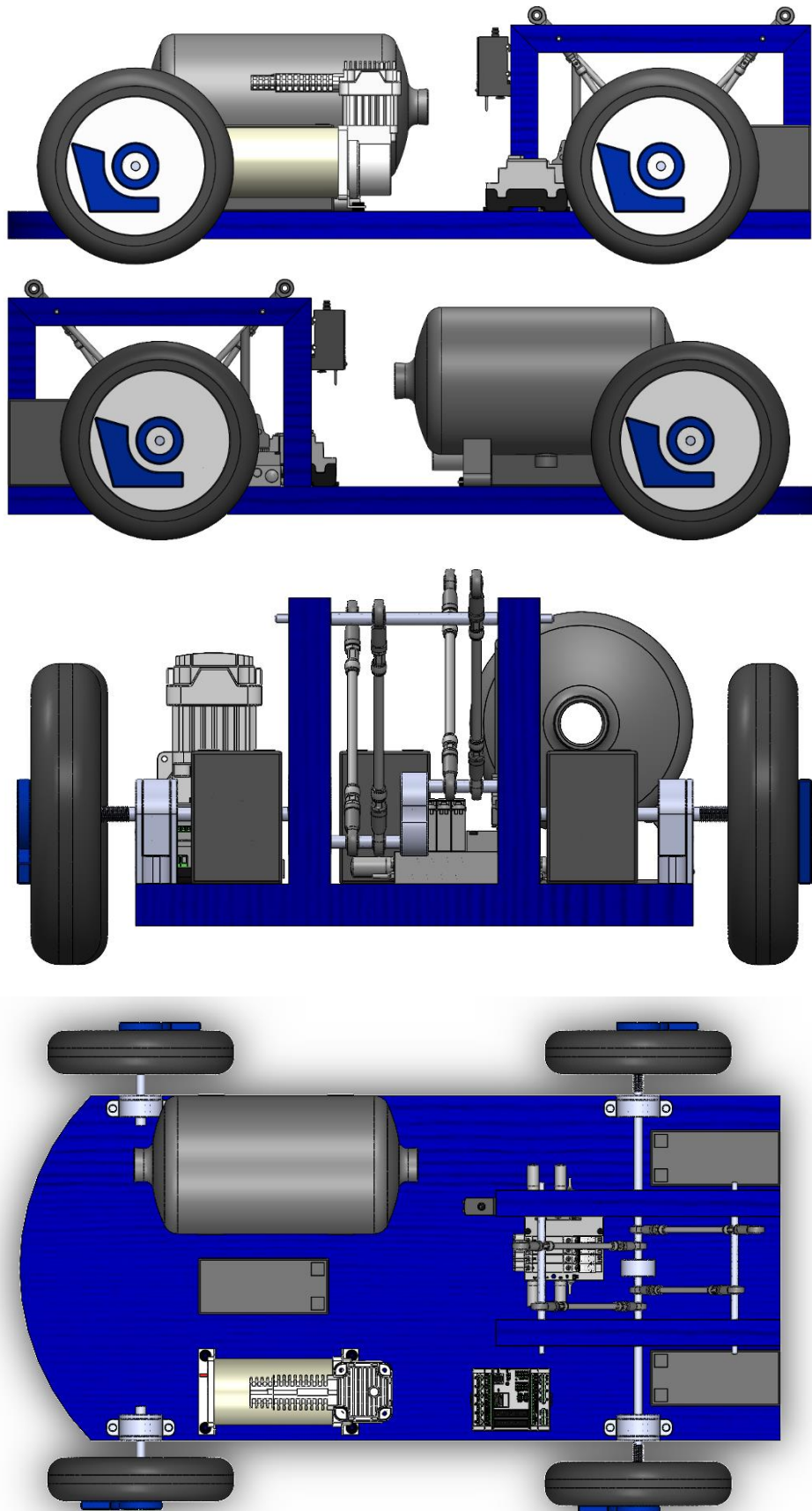
Slika 30. Kotač mobilnog vozila

#### 4. SKLAPANJE I PUŠTANJE U RAD MOBILNOG VOZILA

Sklapanje i montiranje svih komponenti potrebnih za ostvarivanje gibanja mobilnog vozila sa samom konstrukcijom se ostvaruje čvrstim vezama poput spoja matica-vijak ili samonareznih vijaka. Montaža se vrši prema svim potrebnim radioničkim te sklopnim crtežima. Svi pneumatski spojevi su osigurani od propuštanja stlačenog zraka u okolinu pomoću trake od teflona i dodatnim brtvama, dok su električni spojevi osigurani od kratkih spojeva preko potrebne izolacije i stopica koje su pravilno „zakrimpane“. Svi mehanički spojevi su osigurani od rastavljanja pri radu cijelog sustava kako bi se izbjeglo oštećenje opreme ili okoline. Planiranje optimalnog pozicioniranja svih komponenti sustava se izvršavalo pomoću CAD paketa u kojem je moguće besplatno i besposljedično razmještati komponente. Uvjeti optimalnih položaja komponenti su bili funkcionalnost te jednostavnost spajanja sa ostatkom pripadajućeg sustava (pneumatski i električni spojevi). Projektirani izgled u CAD-u mobilnog vozila sa svim potrebnim i opisanim komponentama u ovom radu se nalazi na [Slika 33.] u kojem radi preglednosti nisu prikazani spojevi između komponenti (tj. cijevi i žice).



Slika 33. Mobilno vozilo s motorom pogonjenim pneumatskim mišićima



Slika 34. Mobilno vozilo s motorom pogonjenim pneumatskim mišićima (ostale projekcije)

Princip rada pogonskog sustava mobilnog vozila kao i upravljanje radom kompresora je objašnjeno u prethodnim poglavljima. Jedino što je preostalo je kako prebaciti spomenute principe rada u jezik pogodan mikrokontroleru. Kao što je spomenuto, za programiranje mikrokontrolerom „CONTROLLINO MAXI Power“ koristit će se „Arduino“ sučelje čiji kod se sastoji od sljedećih naredbi:

```
#include <Controllino.h>

int i = 0;

void setup() {
  pinMode(CONTROLLINO_R0, OUTPUT); // misic 1
  pinMode(CONTROLLINO_R1, OUTPUT); // misic 2
  pinMode(CONTROLLINO_R2, OUTPUT); // misic 3
  pinMode(CONTROLLINO_R3, OUTPUT); // misic 4
  pinMode(CONTROLLINO_R4, OUTPUT); // kompresor
  pinMode(CONTROLLINO_A0, INPUT); // tlacna sklopka - nizi tlak
  pinMode(CONTROLLINO_A1, INPUT); // tlacna sklopka - visi tlak

  Serial.begin(9600);

  digitalWrite(CONTROLLINO_R0, LOW);
  digitalWrite(CONTROLLINO_R1, LOW);
  digitalWrite(CONTROLLINO_R2, LOW);
  digitalWrite(CONTROLLINO_R3, LOW);
  digitalWrite(CONTROLLINO_R4, LOW);
  delay(2000);
}

void loop() {
  // UPRAVLJANJE RADOM KOMPRESORA
  int tlak_nizi = digitalRead(CONTROLLINO_A0);
  int tlak_visi = digitalRead(CONTROLLINO_A1);

  if ( tlak_nizi == 0 && tlak_visi == 0 ){
    digitalWrite(CONTROLLINO_R4, HIGH);
    if (i == 0){
      delay(15000); // vrijeme 1. punjenja spremnika na zeljeni tlak
    }
    i = 1;
  }

  else if ( tlak_nizi == 1 && tlak_visi == 1 ){
    digitalWrite(CONTROLLINO_R4, LOW);
  }
}
```

```
// UPRAVLJANJE POGONSKIM SUSTAVOM
digitalWrite(CONTROLLINO_R0, HIGH);
delay(1000);
digitalWrite(CONTROLLINO_R0, LOW);
delay(1000);

digitalWrite(CONTROLLINO_R1, HIGH);
delay(1000);
digitalWrite(CONTROLLINO_R1, LOW);
delay(1000);

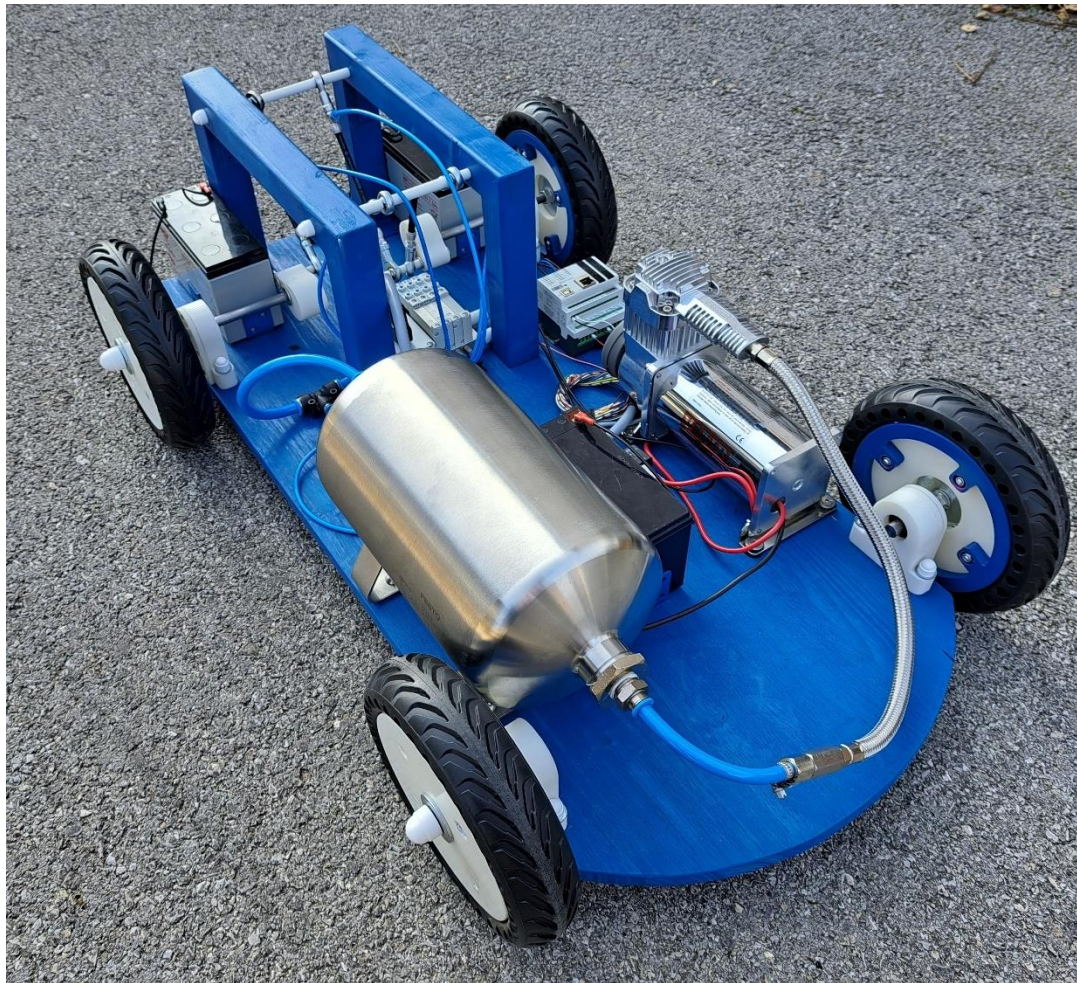
digitalWrite(CONTROLLINO_R2, HIGH);
delay(1000);
digitalWrite(CONTROLLINO_R2, LOW);
delay(1000);

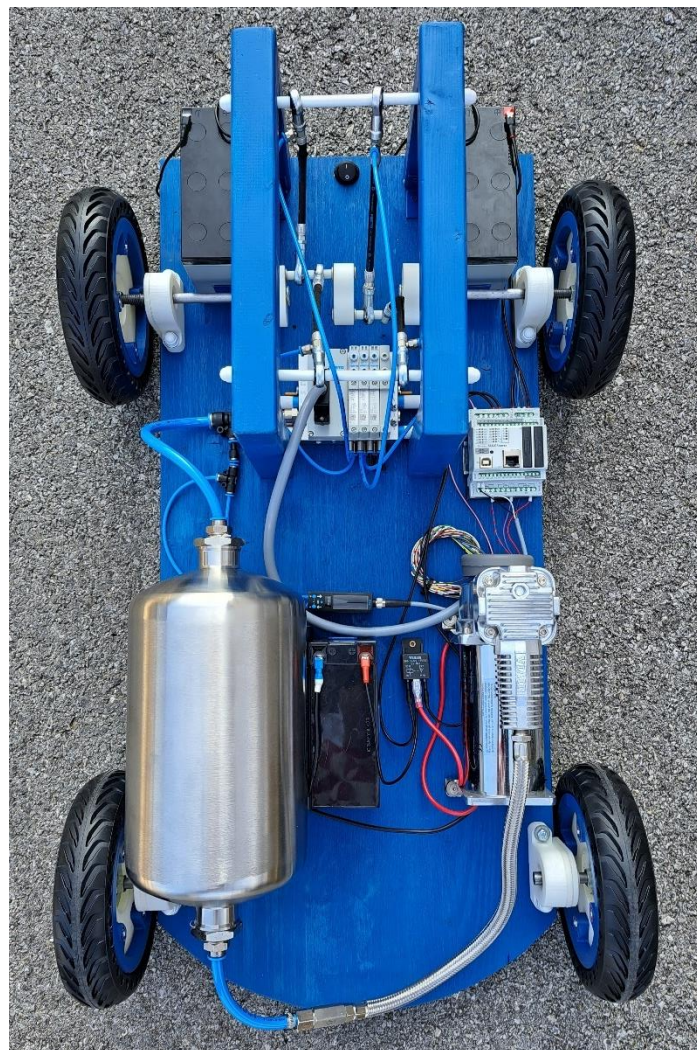
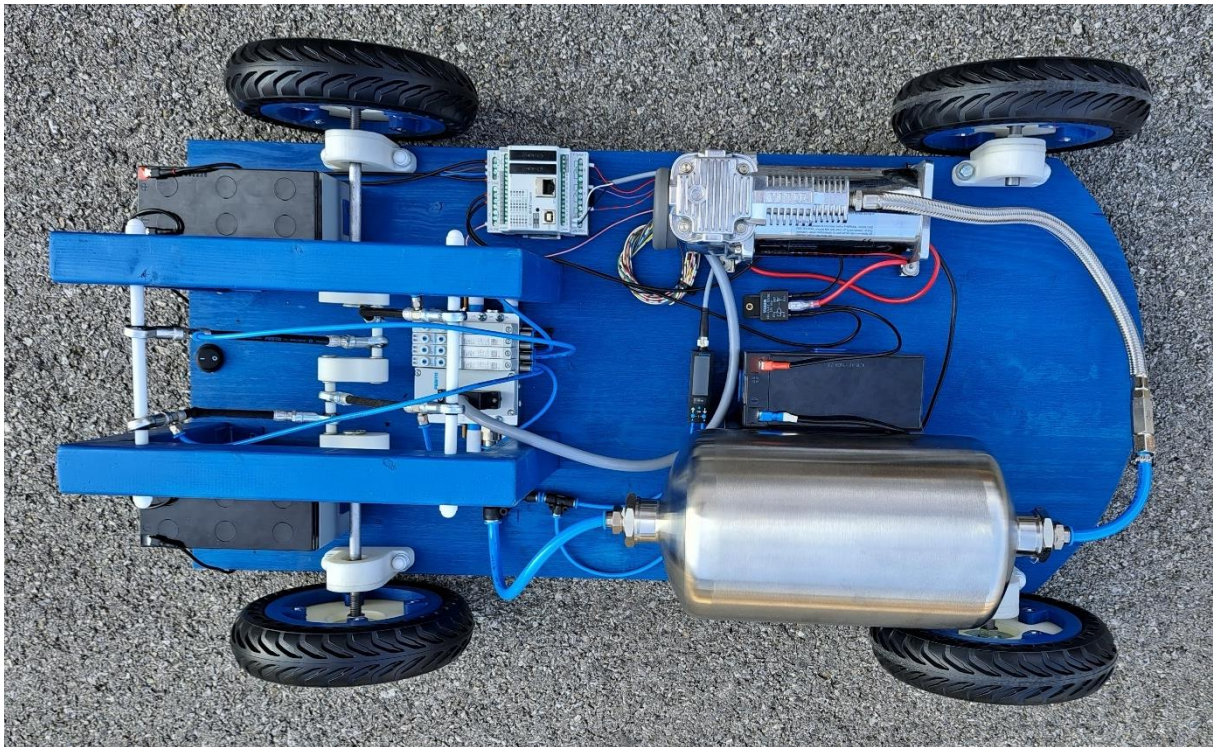
digitalWrite(CONTROLLINO_R3, HIGH);
delay(1000);
digitalWrite(CONTROLLINO_R3, LOW);
delay(1000);
}
```

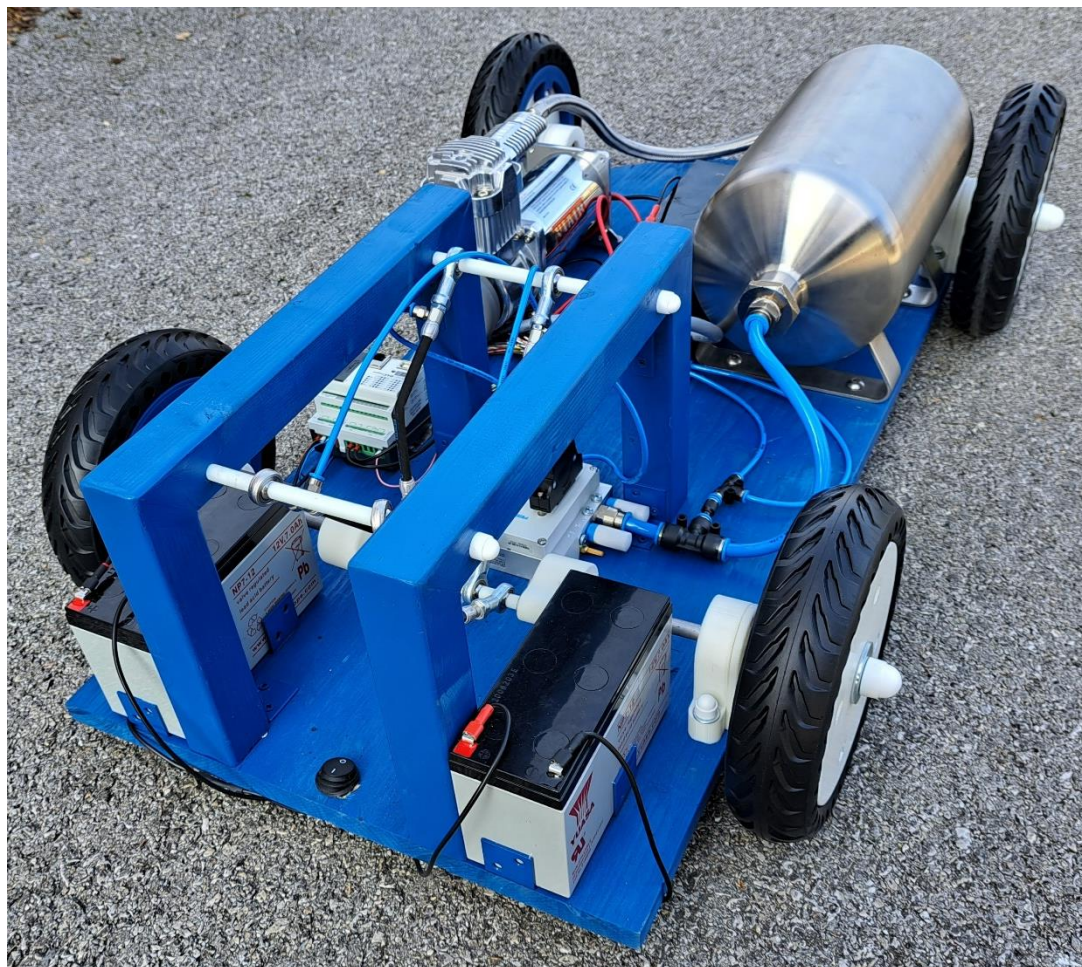
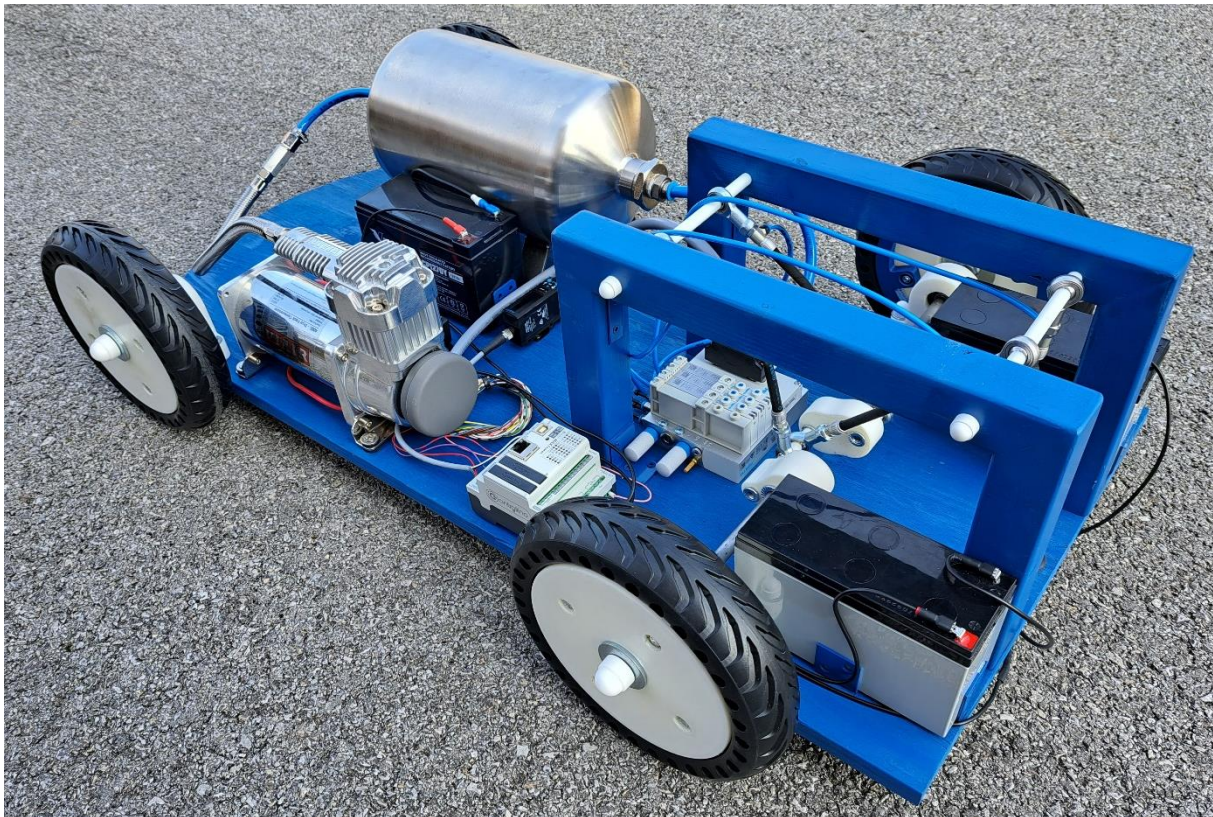
Konačan izgled mobilnog vozila s motorom pogonjenim pneumatskim mišićima s montiranim i međusobno povezanim svim komponentama koji čine funkcionalnu cjelinu, prikazan je na [Slika 35.].



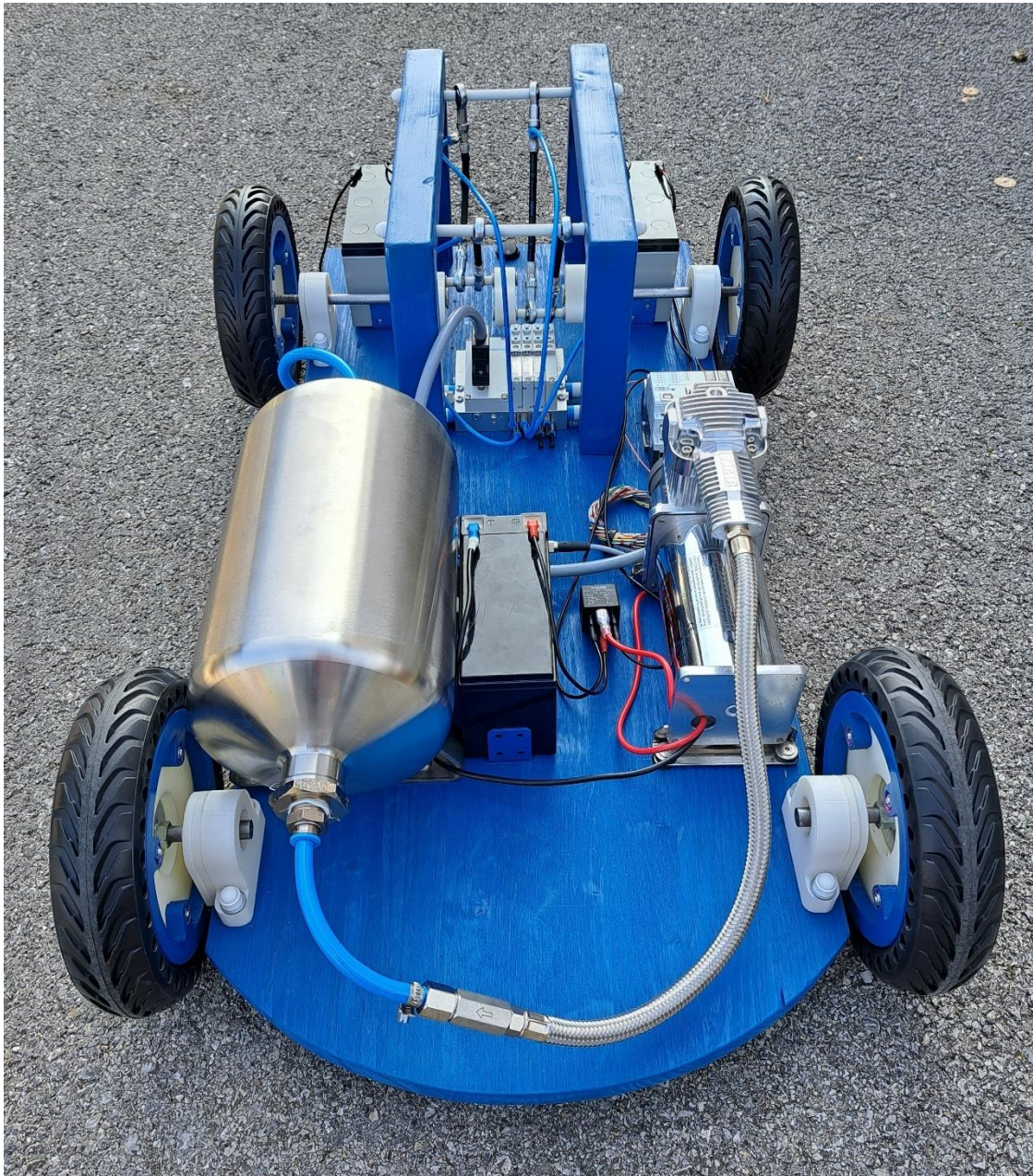












**Slika 35. Mobilno vozilo s motorom pogonjenim pneumatskim mišićima**

## 5. ZAKLJUČAK

U ovom radu, koji se može nazvati i projektom, susreo sam se sa svom problematikom projektiranja, razvoja i izrade inovativnog mobilnog vozila na alternativni pogon. Na sami razvoj pogonskog sustava je utrošeno najviše vremena i truda jer je trebalo otkriti najefikasniji način iskorištenja potencijala kojeg pneumatski mišići kao izvršni članovi posjeduju. Naime, u samom razvijanju ovakvog pogonskog sustava, trebala se obratiti posebna pozornost na sve ograničavajuće faktore kao i na sve detalje koji bi mogli utjecati jedni na druge kao i na rad cijelog sustava. Trebalo se koristiti svim znanjem stečenim na fakultetu te je rad iziskivao potrebu za daljnjim razvijanjem, posebice u području konstruiranja i načina upravljanja. Izuzev inženjerskog znanja na području strojarstva, elektronike i programiranja, za izradu ovakvog mehatroničkog sustava bilo je potrebno susresti se s područjem s kojim nije bilo prilike susresti se na fakultetu, a to je dio oko financiranja, naručivanja, dogovora te nabave potrebne opreme preko različitih tvrtki.

Smjernice i planovi za daljnji razvoj ovog rada bi bili osposobljavanje autonomnosti u smislu snalaženja mobilnog vozila u nepoznatoj okolini. S tim ciljem, prvo bi bilo potrebno razviti sustav skretanja vozila na električni ili pneumatski pogon, s obzirom da se na ovom vozilu nalaze oba spremnika energije. Nekakve ideje za sustav skretanja bi bile konvencionalno preko zupčaste letve, što se koristi i u današnjim automobilima, dok bi inovativna ideja bila također iskoristiti pneumatske mišiće, no u svrhu skretanja. Druga potrebna stavka za ostvarenje autonomnosti bi bila postavljanje senzora prisutnosti koji mogu biti induktivni, optički ili u najgorem slučaju mehanički. No, kako je ovaj rad izrađen s inovativnim rješenjima, tako se i prisutnost mobilnog vozila može detektirati pomoću radara ili još bolje lidara. Treća stavka, možda i najkompleksnija stavka, bi bila ostvariti upravljanje gibanja mobilnog vozila na daljinu („remotely“) gdje bi se preko nekakvog upravljačkog uređaja davale i dobivale informacije vezane uz okolinu i samu mogućnost gibanja vozila.

Iskustvo stečeno pri cjelokupnom radu na temu završnog rada je nezamjenjivo. Možda je otežan i trnovit put k ostvarenju svojih ciljeva, no potičem sve kolege i buduće naraštaje koji ovo čitaju da se odvaže i odluče na ovakve završne i diplomatske radove jer se time promovira rad fakulteta na raznoraznim natjecanjima i izložbama te se uz to stječu nezamjenjiva znanja kako nešto teoretsko pretvoriti u realnost, što je od velikog značaja za život nakon fakulteta.

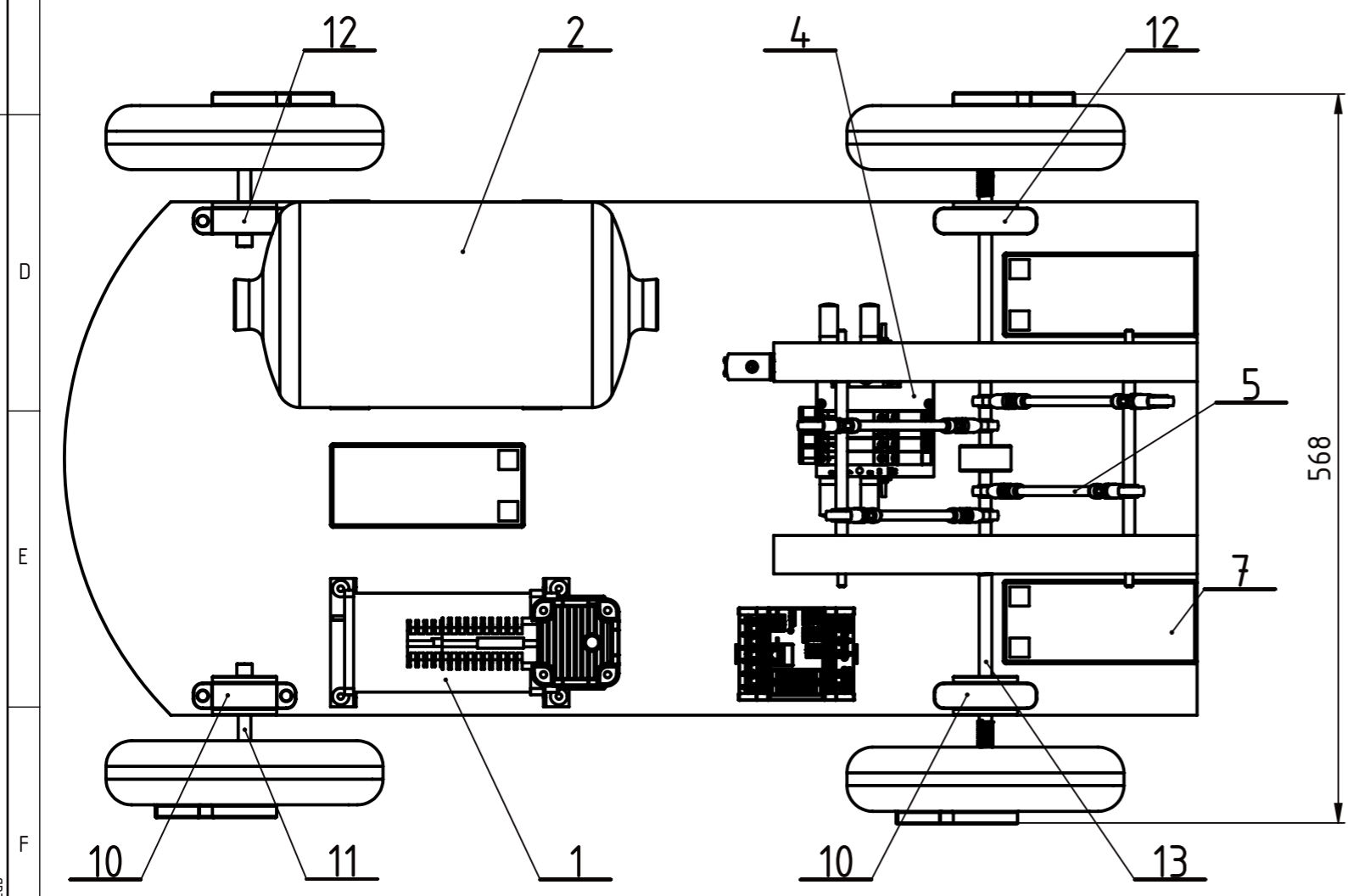
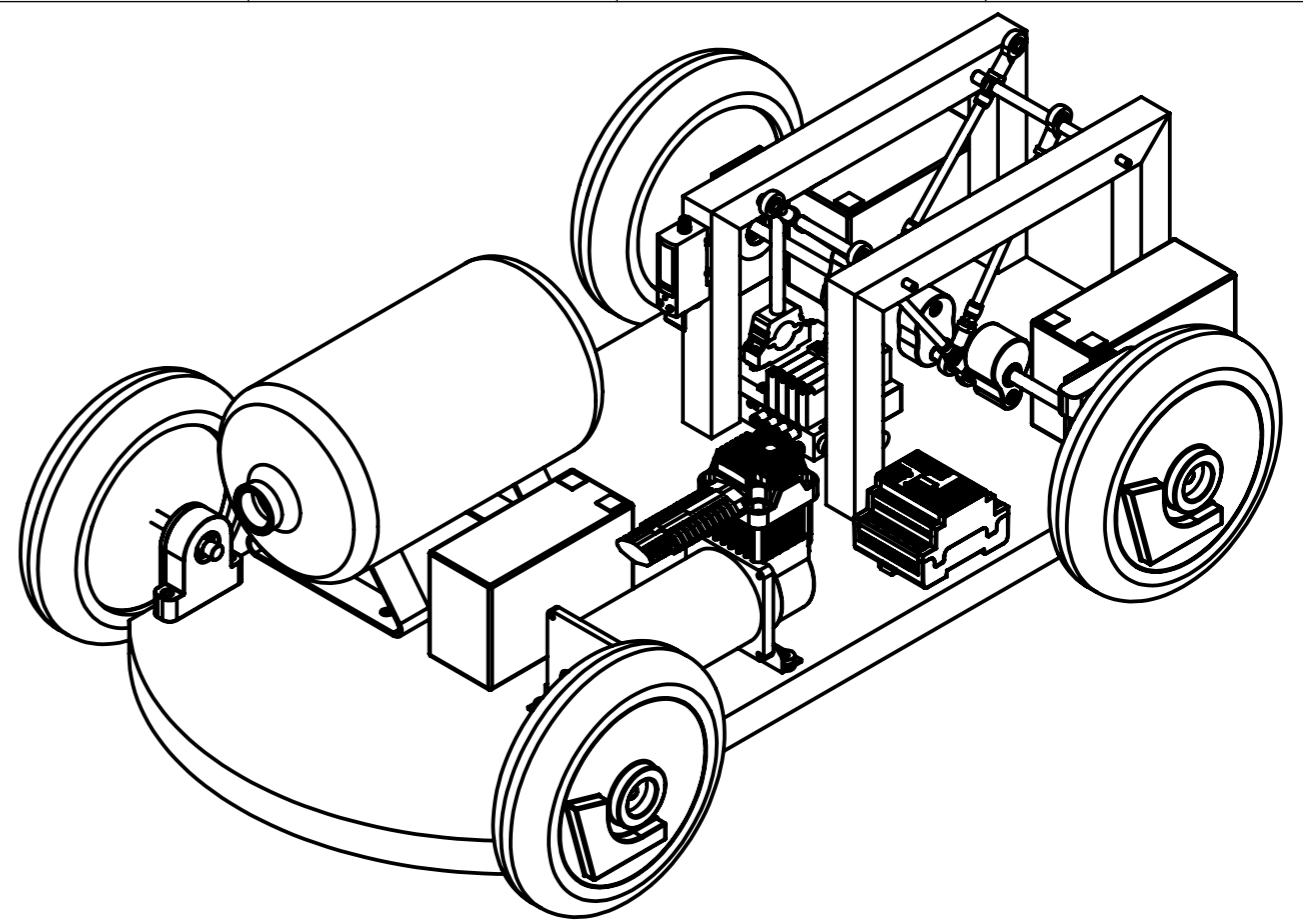
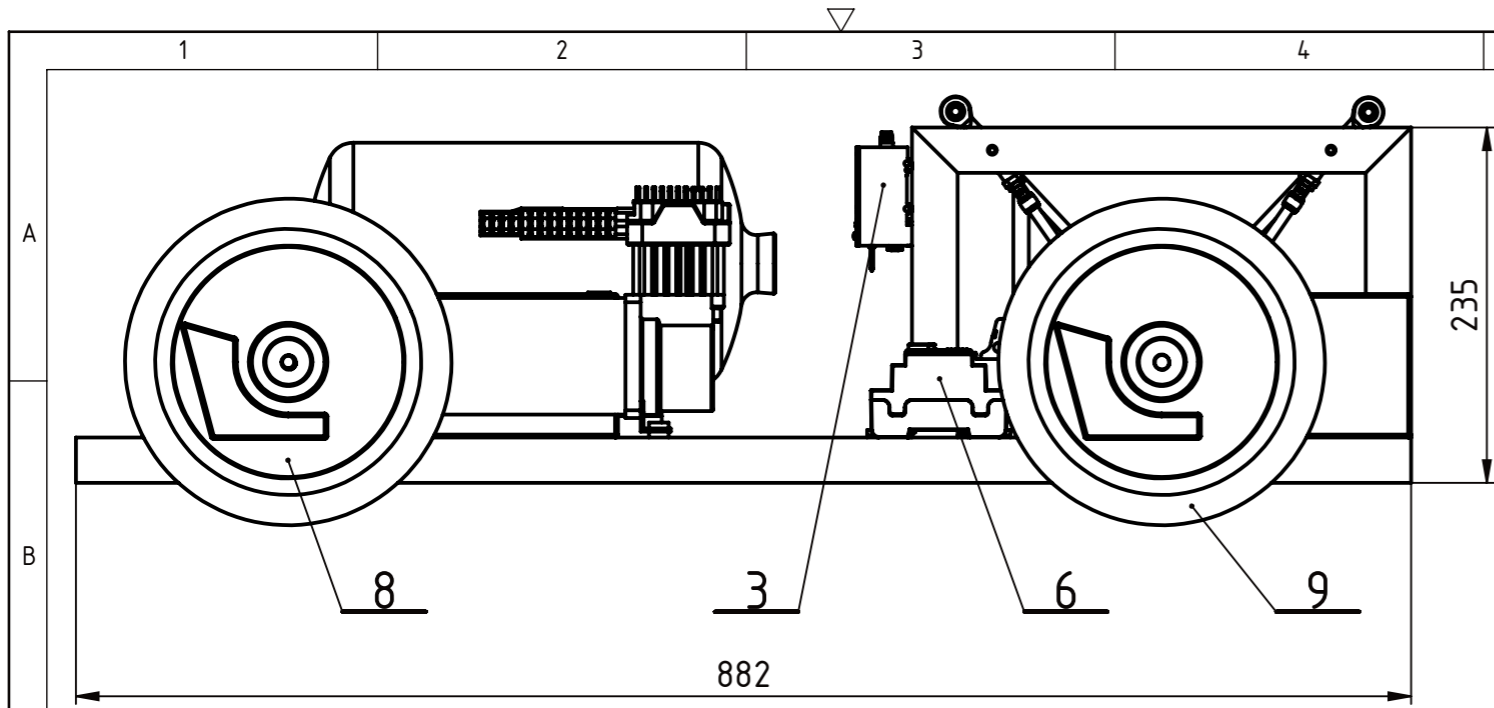
## LITERATURA

- [1] Halasz, B.: Uvod u termodinamiku, Fakultet strojarstva i brodogradnje, Zagreb, 2019.
- [2] Kraut, B.: Strojarski priručnik, Tehnička knjiga Zagreb, 1970.
- [3] Decker, K. H.: Elementi strojeva, Tehnička knjiga Zagreb, 1975.
- [4] <https://www.festo.com/hr/hr/> , pristupljeno 09.01.2023.
- [5] <https://www.viaircorp.com/dual-packs/dual400c> , pristupljeno 09.01.2023.
- [6] <https://hr.wikipedia.org/wiki/Tlak> , pristupljeno 10.01.2023.
- [7] <https://www.controllino.com/product/controllino-maxi-power/> , pristupljeno 15.01.2023.
- [8] <https://engineeringlearn.com/radial-engine/> , pristupljeno 25.01.2023.
- [9] <https://www.ducati.com/ww/en/company/product-innovation/v4-granturismo> , pristupljeno 05.02.2023.

## **PRILOZI**

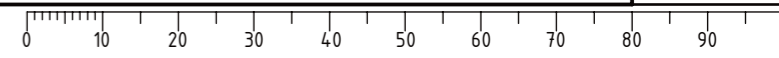
- I. CD-R disc
- II. Tehnička dokumentacija

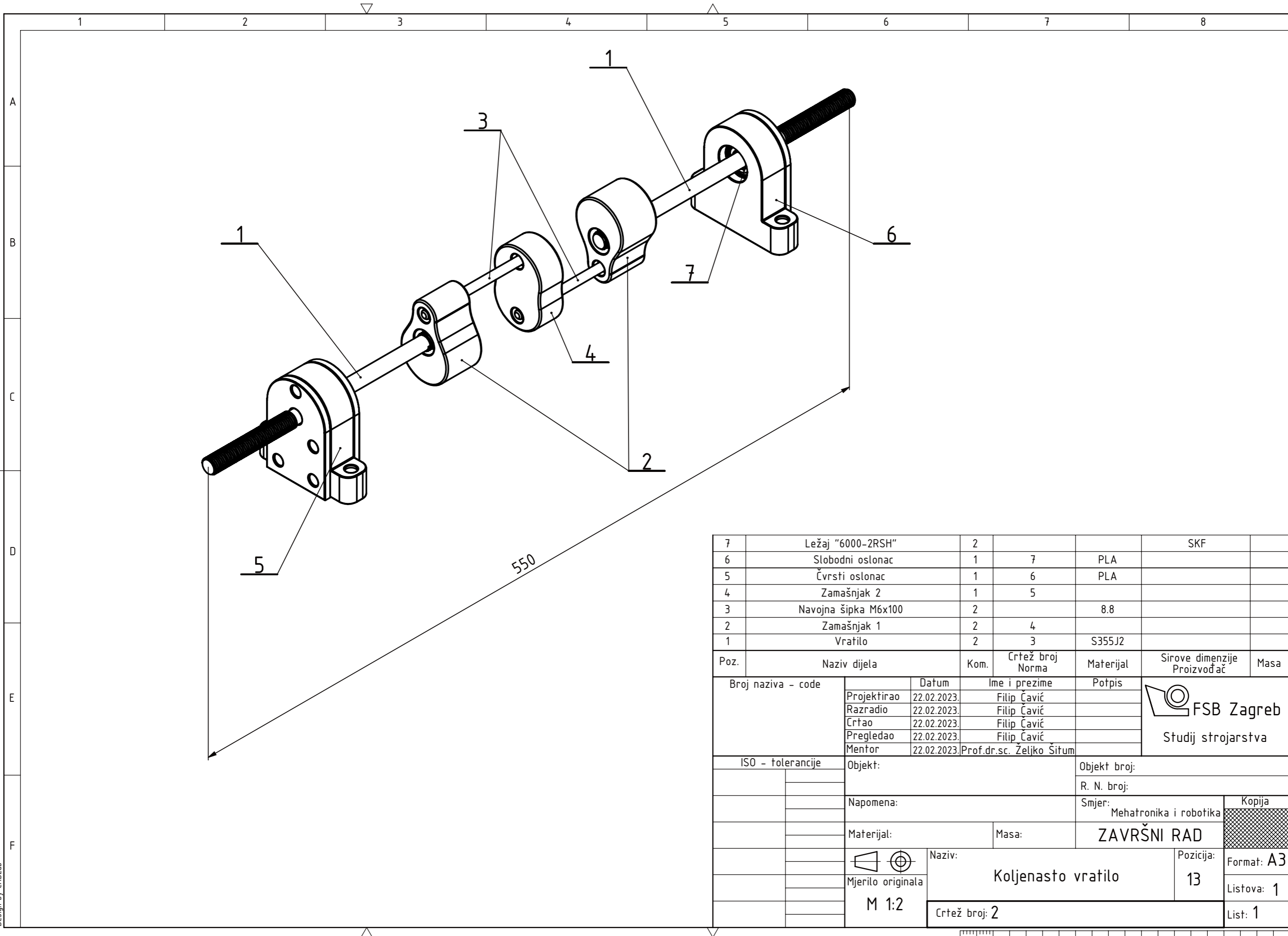



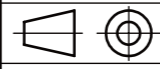


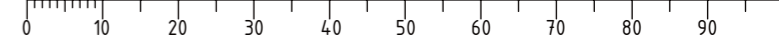
13	Koljeno vratilo	1	2	S355J2+PLA		
12	Slobodni oslonac	2	7	PLA		
11	Poluosovina	2	8	S355J2		
10	Čvrsti oslonac	2	6	PLA		
9	Guma kotača	4				XIAOMI
8	Naplatak kotača	4	9	PLA		
7	Baterija "YUASA NP7-12"	3				YUASA
6	Mikrokontroler "CONTROLLINO MAXI Power"	1				CONTROLLINO
5	Pneumatski mišić "DMSP-5-100N-RM-CM"	4				FESTO
4	Ventilski blok "VTUG-10-MSDR-B1T-25V20-G18-U-Q4S-3KL+M2TV"	1				FESTO
3	Senzor tlaka "SDE3-D10D-B-HQ4-2P-M8"	1				FESTO
2	Spremnik zraka "CRVZS-5"	1				FESTO
1	Kompresor "VIAIR 400C Dual Pack"	1				VIAIR

Poz.	Naziv dijela	Kom.	Crtež broj Norma	Materijal	Sirove dimenzije Proizvođač	Masa
Broj naziva - code		Datum	Ime i prezime	Potpis	 <b>FSB Zagreb</b> Studij strojarstva	
Projektirao		22.02.2023.	Filip Čavić			
Razradio		22.02.2023.	Filip Čavić			
Crtao		22.02.2023.	Filip Čavić			
Pregledao		22.02.2023.	Filip Čavić			
Mentor		22.02.2023.	Prof.dr.sc. Željko Šitum			
ISO - tolerancije		Objekt:			Objekt broj:	
		Napomena:			R. N. broj:	
		Materijal:			Smjer: Mehatronika i robotika	
		Masa:			Kopija	
		Naziv: Mobilno vozilo s motorom pogonjenim pneumatskim mišićima			ZAVRŠNI RAD	
		Mjerilo originala			Pozicija: Format: A3	
		M 1:5			Listova: 1	
		Crtež broj: 1			List: 1	



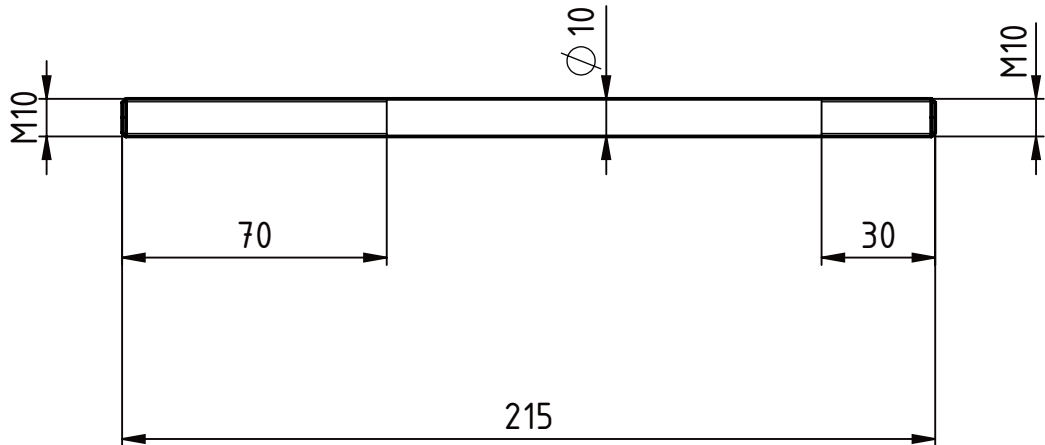


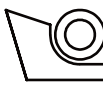
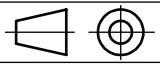
7	Ležaj "6000-2RSH"	2			SKF	
6	Slobodni oslonac	1	7	PLA		
5	Čvrsti oslonac	1	6	PLA		
4	Zamašnjak 2	1	5			
3	Navojna šipka M6x100	2		8.8		
2	Zamašnjak 1	2	4			
1	Vratilo	2	3	S355J2		
Poz.	Naziv dijela	Kom.	Crtež broj Norma	Materijal	Sirove dimenzije Proizvođač	Masa
Broj naziva - code		Datum	Ime i prezime	Potpis	 <b>FSB Zagreb</b> Studij strojarstva	
Projektirao		22.02.2023.	Filip Čavić			
Razradio		22.02.2023.	Filip Čavić			
Crtao		22.02.2023.	Filip Čavić			
Pregledao		22.02.2023.	Filip Čavić			
Mentor		22.02.2023.	Prof.dr.sc. Željko Šitum			
ISO - tolerancije		Objekt:			Objekt broj:	
					R. N. broj:	
		Napomena:			Smjer: Mehatronika i robotika	
		Materijal:		Masa:	<b>ZAVRŠNI RAD</b> Kopija	
		 Mjerilo originala		Naziv:		Pozicija:
		M 1:2		<b>Koljenasto vratilo</b> Crtež broj: 2		Format: <b>A3</b> Listova: 1 List: 1

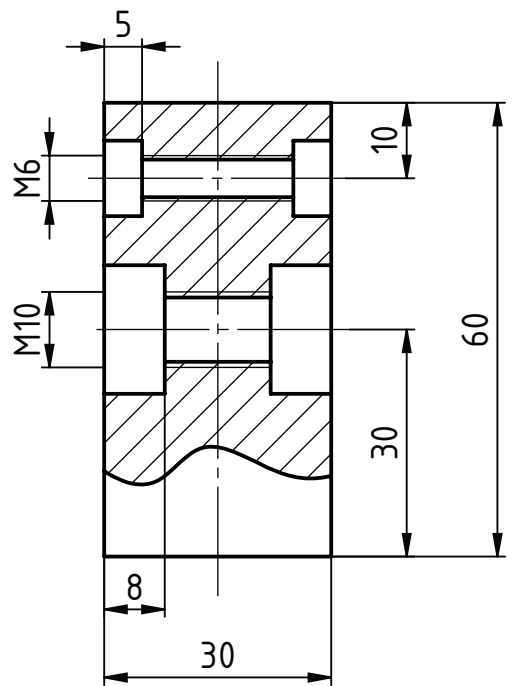
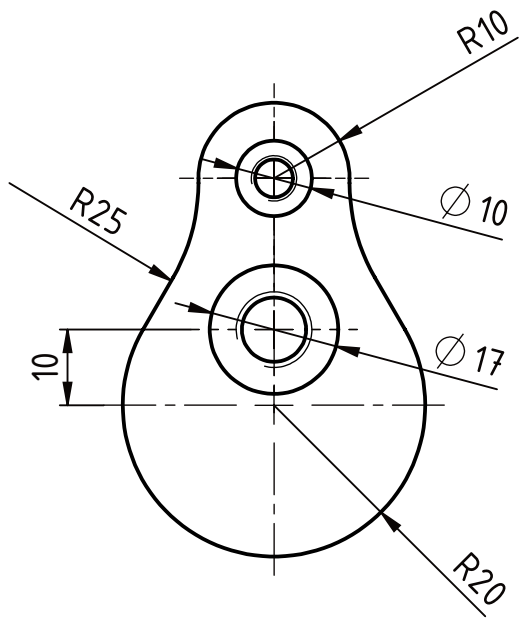


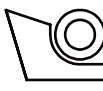
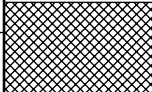
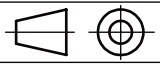
Design by CADlab

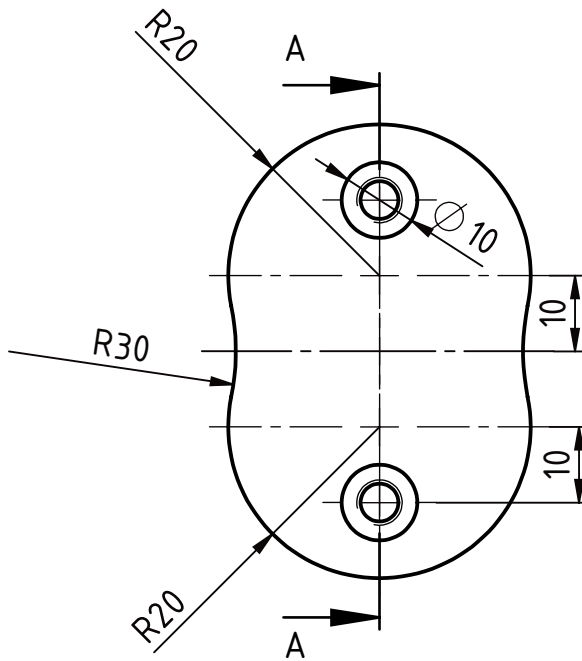
Ra 6.3



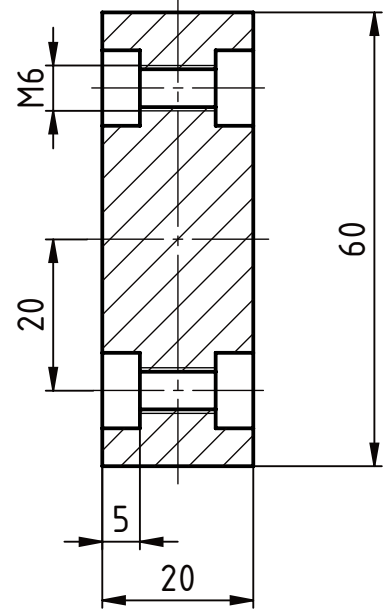
	Datum	Ime i prezime	Potpis	 <b>FSB Zagreb</b>
Projektirao	22.02.2023.	Filip Čavić		
Razradio	22.02.2023.	Filip Čavić		
Crtao	22.02.2023.	Filip Čavić		
Pregledao				
Objekt:		Objekt broj: 2		
Koljenasto vratilo		R. N. broj:		
Napomena:			Kopija	
Materijal: S355J2		Masa:		
 Mjerilo originala <b>M 1:2</b>	Naziv:		Pozicija:	Format: <b>A4</b>
	Vratilo		<b>1</b>	Listova: <b>1</b>
Crtež broj: <b>3</b>			List: <b>1</b>	

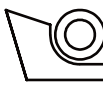
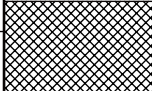
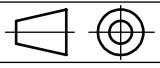


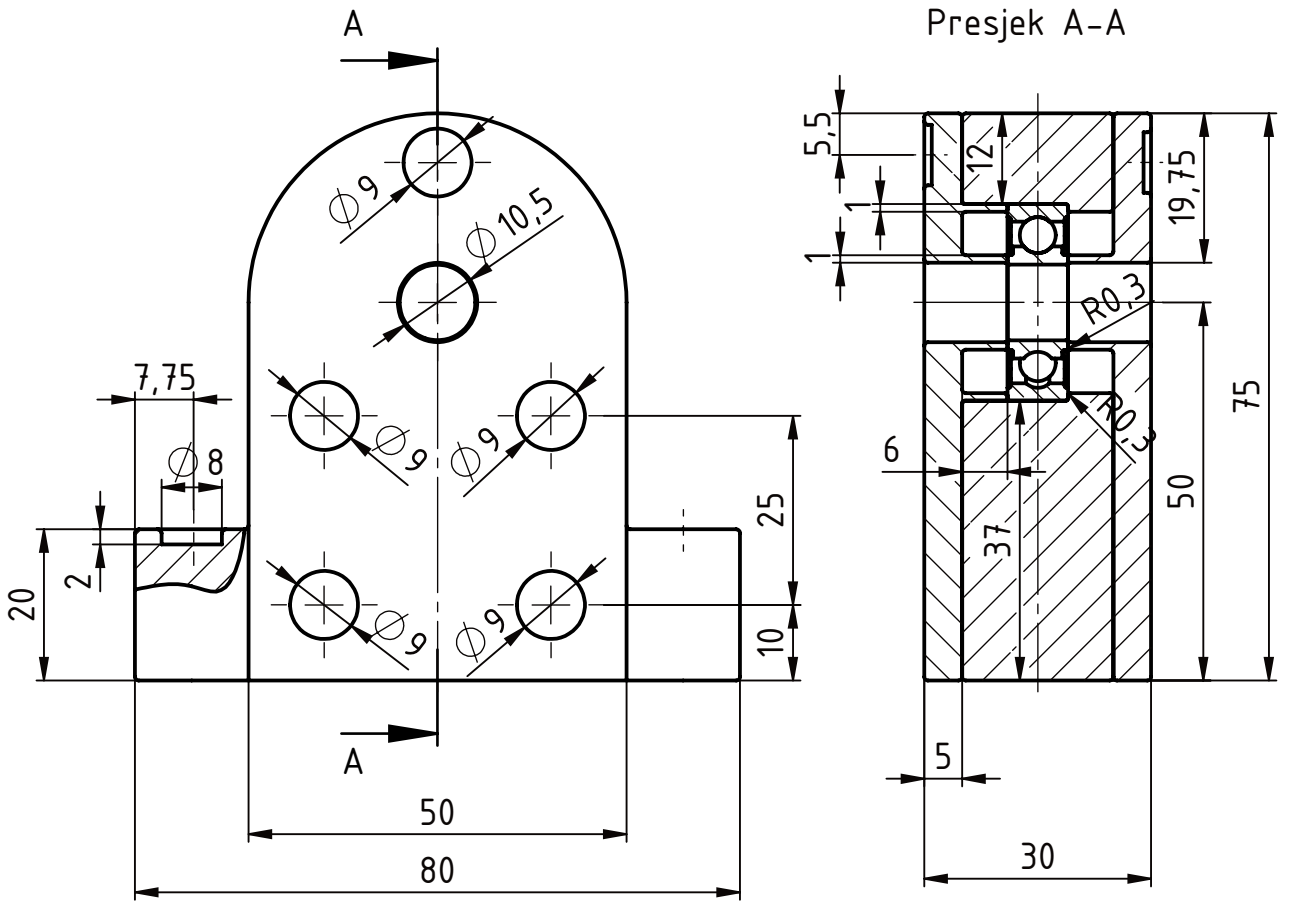
	Datum	Ime i prezime	Potpis	 <b>FSB Zagreb</b>
Projektirao	22.02.2023.	Filip Čavić		
Razradio	22.02.2023.	Filip Čavić		
Crtao	22.02.2023.	Filip Čavić		
Pregledao				
Objekt: <b>Koljenasto vratilo</b>			Objekt broj: 2	
			R. N. broj:	
Napomena:			Kopija	
Materijal: PLA		Masa:		
		Naziv:		
Mjerilo originala		<b>Zamašnjak 1</b>		Pozicija:
<b>M 1:1</b>		<b>Crtež broj: 4</b>		<b>2</b>
			Format: <b>A4</b>	
			Listova: <b>1</b>	
			List: <b>1</b>	


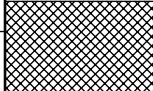
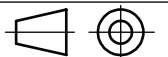


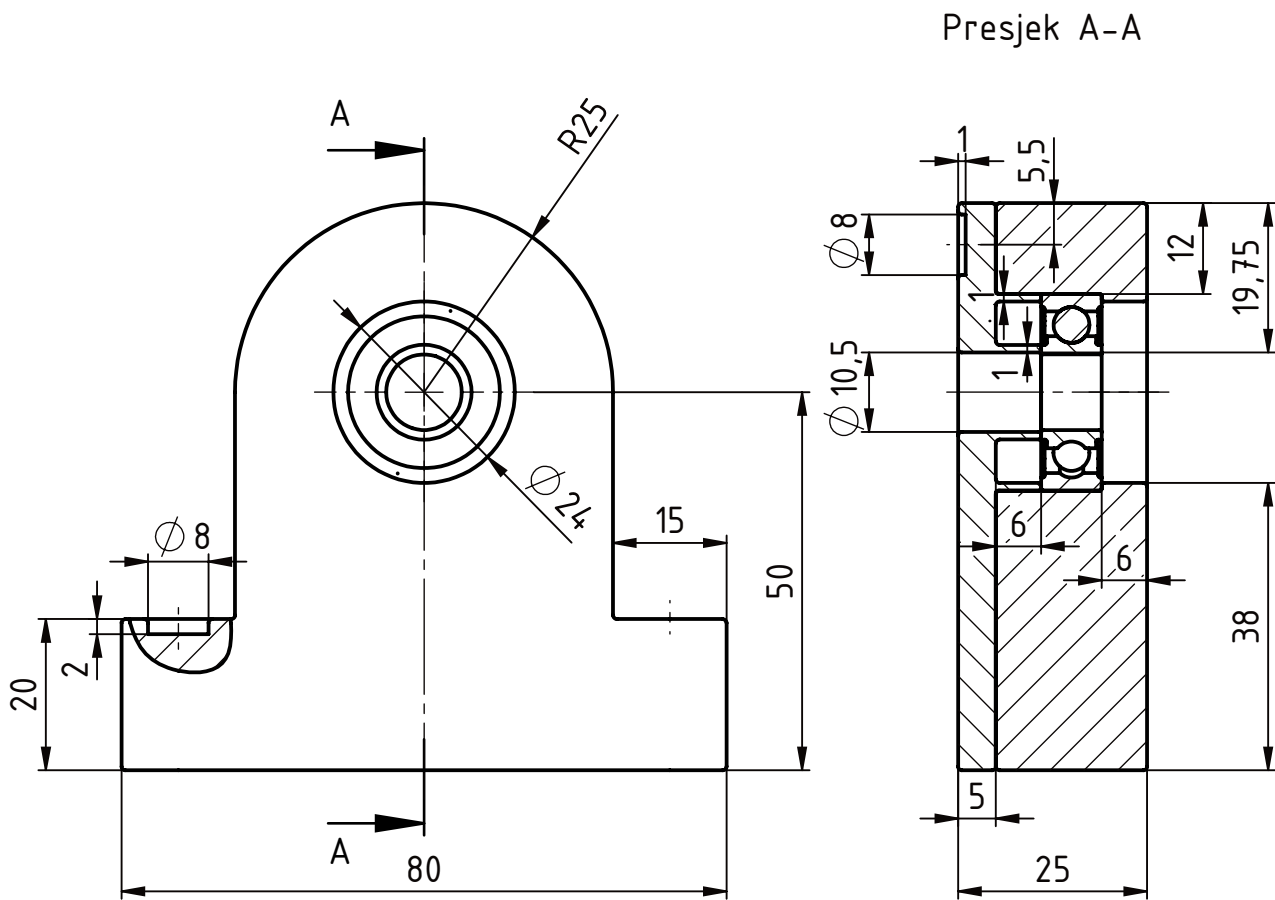
Presjek A-A


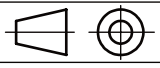


	Datum	Ime i prezime	Potpis	 <b>FSB Zagreb</b>
Projektirao	22.02.2023.	Filip Čavić		
Razradio	22.02.2023.	Filip Čavić		
Crtao	22.02.2023.	Filip Čavić		
Pregledao				
Objekt: <b>Koljenasto vratilo</b>			Objekt broj: 2	
			R. N. broj:	
Napomena:				Kopija
Materijal: PLA			Masa:	
 Naziv: <b>Zamašnjak 2</b>			Pozicija: <b>4</b>	
Mjerilo originala <b>M 1:1</b>			Crtež broj: <b>5</b>	Format: <b>A4</b>
				Listova: <b>1</b>
				List: <b>1</b>




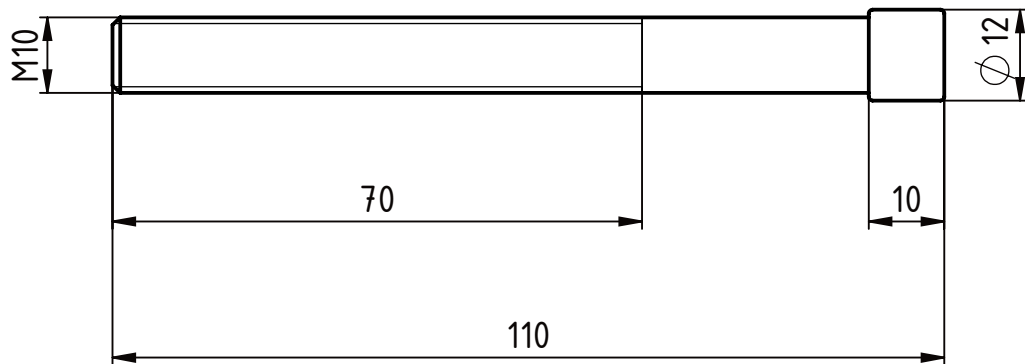
	Datum	Ime i prezime	Potpis	
Projektirao	22.02.2023.	Filip Čavić		
Razradio	22.02.2023.	Filip Čavić		
Crtao	22.02.2023.	Filip Čavić		
Pregledao				
Objekt: Koljenasto vratilo			Objekt broj: 2	
			R. N. broj:	
Napomena:				Kopija
Materijal: PLA		Masa:		
		Naziv: Čvrsti oslonac		
Mjerilo originala M 1:1		Pozicija: 5		Format: A4
Crtež broj: 6			Listova: 1	
			List: 1	

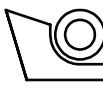
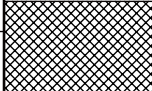
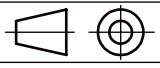


	Datum	Ime i prezime	Potpis	
Projektirao	22.02.2023.	Filip Čavić		
Razradio	22.02.2023.	Filip Čavić		
Crtao	22.02.2023.	Filip Čavić		
Pregledao				
Objekt:		Objekt broj: 2		
Koljenasto vratilo		R. N. broj:		
Napomena:			Kopija	
Materijal: PLA		Masa:		
 Mjerilo originala M 1:1	Naziv:		Pozicija:	
	Slobodni oslonac		6	Format: A4
Crtež broj: 7			Listova: 1	List: 1

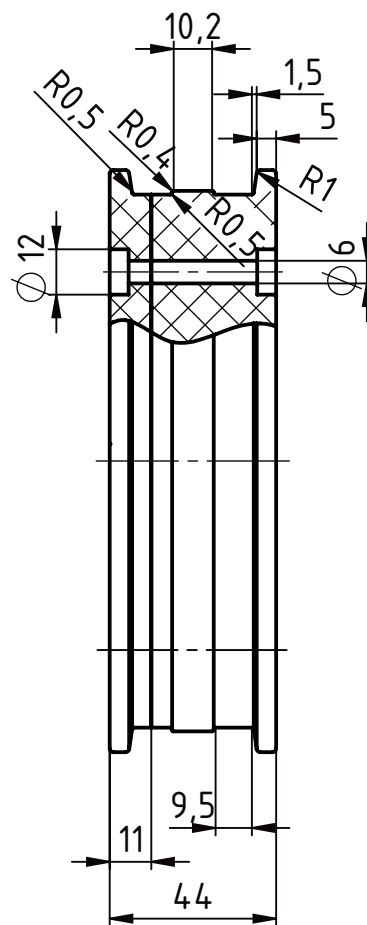
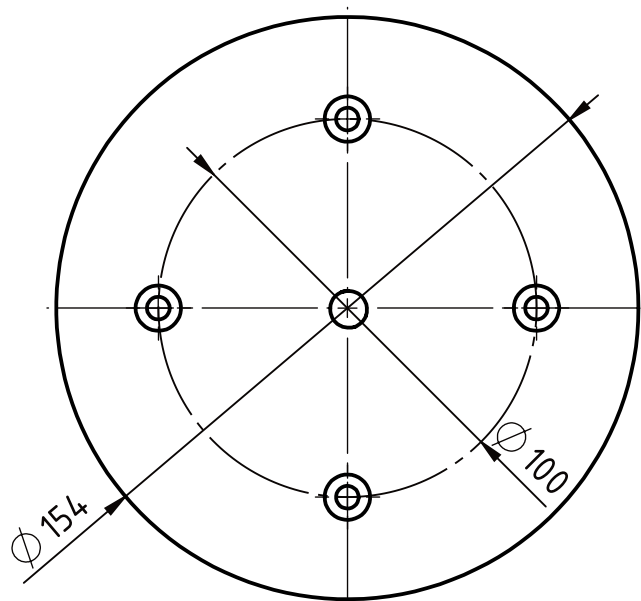
Design by CADLab


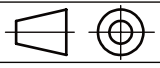
 Ra 6.3



	Datum	Ime i prezime	Potpis	 FSB Zagreb
Projektirao	22.02.2023.	Filip Čavić		
Razradio	22.02.2023.	Filip Čavić		
Crtao	22.02.2023.	Filip Čavić		
Pregledao				
Objekt: Mobilno vozilo s motorom poganjenim pneumatskim mišićima			Objekt broj: 1	
			R. N. broj:	
Napomena:				Kopija
Materijal: S355J2		Masa:		
 Mjerilo originala <b>M 1:1</b>	Naziv:		Pozicija:	Format: <b>A4</b>
	<b>Poluosovina</b>		<b>11</b>	Listova: <b>1</b>
Crtež broj: <b>8</b>				List: <b>1</b>





	Datum	Ime i prezime	Potpis	
Projektirao	22.02.2023.	Filip Čavić		
Razradio	22.02.2023.	Filip Čavić		
Crtao	22.02.2023.	Filip Čavić		
Pregledao				
Objekt: Mobilno vozilo s motorom poganjenim pneumatskim mišićima			Objekt broj: 1	
			R. N. broj:	
Napomena:				Kopija
Materijal: PLA		Masa:		
 Mjerilo originala M 1:2	Naziv: <b>Naplatak kotača</b>		Pozicija: 8	
	Crtež broj: 9			Format: A4 Listova: 1 List: 1