

Mjerila za vizualno ispitivanje zavarenih spojeva

Budimlić, Mateo

Undergraduate thesis / Završni rad

2010

Degree Grantor / Ustanova koja je dodijelila akademski / stručni stupanj: **University of Zagreb, Faculty of Mechanical Engineering and Naval Architecture / Sveučilište u Zagrebu, Fakultet strojarstva i brodogradnje**

Permanent link / Trajna poveznica: <https://um.nsk.hr/um:nbn:hr:235:123407>

Rights / Prava: [In copyright](#)/[Zaštićeno autorskim pravom.](#)

Download date / Datum preuzimanja: **2024-12-01**

Repository / Repozitorij:

[Repository of Faculty of Mechanical Engineering and Naval Architecture University of Zagreb](#)



Sveučilište u Zagrebu
Fakultet strojarstva i brodogradnje

ZAVRŠNI RAD

Budimlić Mateo

Zagreb, 2010.

Sveučilište u Zagrebu
Fakultet strojarstva i brodogradnje

ZAVRŠNI RAD

Voditelj rada:

Prof. dr.sc. Damir Markučić

Budimlić Mateo

Zagreb, 2010.

SADRŽAJ

POPIS TABLICA I SLIKA	3
SAŽETAK	5
1. UVOD	6
2. MJERILA	13
2.1. Jednostavno mjerilo za zavarene spojeve	15
2.2. Mjerilo za provjeru debljine kutnog zavarenog spoja	18
2.3. Mjerilo s nonijusom	20
2.4. Mjerilo s tri skale	22
2.5. Mjerilo za mjerenje razmaka	24
2.6. Mjerilo za mjerenje posmaknutosti	25
2.7. Pregled mjerila	26
3. USPOREDBA I POUZDANOST MJERILA	28
4. ZAKLJUČAK	32
5. LITERATURA	33

POPIS TABLICA

Tablica 1. Postupci kontrole u fazama zavarivanja

Tablica 2. Vrste grešaka i dozvoljena odstupanja

Tablica 3. Prikaz mjerila

Tablica 4. Pregled mjerila u ovisnosti o fazi zavarivanja

Tablica 5. Usporedba mjerenja

Popis slika

Slika 1. Kutni zavareni spojevi

Slika 2. Povećalo 3x,6x i 9x

Slika 3. Jednostavno mjerilo za zavarene spojeve

Slika 4. Jednostavno mjerilo za zavarene spojeve- pravilno postavljanje na sučeonu zavareni spoj

Slika 5. Mjerenje debljine kutnog zavarenog spoja jednostavnim mjerilom za zavarene spojeve

Slika 6. Mjerilo za provjeru debljine kutnog zavarenog spoja

Slika 7. Mjerilo za provjeru debljine kutnog zavarenog spoja –pravilno postavljanje

Slika 8. Mjerilo s nonijusom

Slika 9. Mjerilo s nonijusom- pravilno korištenje

Slika 10. Mjerilo s tri skale

Slika 11. Mjerilo s tri skale- pravilno korištenje

Slika 12. Mjerilo za mjerenje razmaka

Slika 13. Mjerilo za mjerenje razmaka- pravilno postupanje

Slika 14. Mjerilo za mjerenje posmaknutosti

Slika 15. Uzorci za mjerenje

Slika 16. Nesimetričan zavareni spoj

Izjavljujem da sam ovaj Završni rad izradio samostalno služeći se navedenom literaturom i stečenim znanjem, uz vođenje mentora.

Zahvala:

Posebne zahvale dugujem mentoru, Prof. dr. sc. Damiru Markučiću na odabiru završnog rada te na vodstvu i savjetima pruženima tijekom rada.

Također zahvaljujem svima ostalima koji su mi pomogli tijekom rada svojim savjetima i dobronamjernim primjedbama.

SAŽETAK

U ovom radu sistematizirane su značajke zavarenih spojeva koje je potrebno kontrolirati prilikom vizualnog ispitivanja zavarenih spojeva. Navedene su pojedine površinske i geometrijske nepravilnosti u zavarenim spojevima sa dopuštenim graničnim vrijednostima tih nepravilnosti. Dan je pregled i prikaz mjerila pomoću kojih se mogu provesti tražene provjere i mjerenja. Za svako mjerilo navedeno je pravilno postupanje s mjerilom i korištenje pojedinih funkcija mjerila. Navedene su moguće pogreške koje se pojavljuju pri korištenju pojedinih funkcija mjerila, te je procijenjena pouzdanost pojedinih provjera i mjerenja obzirom na dopuštene granične vrijednosti nepravilnosti u zavarenim spojevima. Uz mjerila navedena su i neka druga pomagala koja su korisna za lakše ispitivanje zavarenih spojeva.

Provedena su mjerenja pojedinih značajki zavarenih spojeva u svrhu usporedbe različitih mjerila, te procijene pouzdanosti svakog mjerila i njegovih funkcija.

1. UVOD

Vizualna metoda ispitivanja zavarenih spojeva spada pod nerazorne metode ispitivanja materijala. Vizualna ispitivanja dijele se na posredne i neposredne tehnike ispitivanja. Nesporna je činjenica da je vizualna metoda ispitivanja zavarenih spojeva najbitniji i najvažniji čimbenik u nastajanju zavarenog spoja (osim samog čina zavarivanja). To je jedina od svih metoda kontrole bez razaranja koja može uočiti, predvidjeti mjesto i uzrok nastajanja pogreške, te pridonijeti donošenju odluke u svim fazama nastajanja zavarenog spoja. Značajke zavarenih spojeva potrebno je kontrolirati u sve *tri* faze zavarivanja: prije zavarivanja, za vrijeme zavarivanja, te nakon zavarivanja. Većina ispitivanja obavlja se nakon zavarivanja. U *tablici 1.* prikazani su postupci kontrole u sve tri faze zavarivanja. [1]

Tablica 1. Postupci kontrole u fazama zavarivanja

1. Prije zavarivanja	2. Tijekom zavarivanja	3. Nakon zavarivanja
1.1. Kontrola projektne i radioničke dokumentacije	2.1. Kontrola pripajanja	3.1. Detaljna vizualna kontrola
1.2. Kontrola osnovnog i dodatnog materijala	2.2. Kontrola postupka zavarivanja	3.2. Kontrola površinske obrade zavarenog spoja
1.3. Kontrola tehnološkog redoslijeda zavarivanja	2.3. Kontrola redoslijeda zavarivanja	3.3. Mjerenje ukupne deformacije
1.4. Kontrola pripremnih i izvršnih vremena	2.4. Kontrola parametara i ostalih uvjeta zavarivanja	3.4. Nerazorna kontrola
1.5. Provjera zavarivača i postupka zavarivanja	2.5. Kontrola postupaka toplinske obrade u tijeku zavarivanja	3.5. Praćenje možebitnih popravaka zavarenog spoja
1.6. Kontrola pripreme radnog mjesta	2.6. Međufazna nerazorna kontrola	3.6. Nerazorna kontrola popravaka
1.7. Utvrđivanje kontrolnog alata i pribora	2.7. Kontrola označavanja zavara	3.7. Kontrola toplinske obrade nakon zavarivanja
1.8. Kontrola pripreme za zavarivanje	2.8. Provjera dimenzija i deformacije	3.8. Nerazorna kontrola (ako se zahtijeva)
1.9. Kontrola strojeva i uređaja, uključujući i priključivanje mase	2.9. Kontrola zavarivanja posebnih detalja	3.9. Ispitivanje hidrostatskim tlakom ili kontrola nepropusnosti spoja
1.10. Kontrola izvođenja i temperature predgrijavanja		3.10. Kontrola uzoraka razaranjem
		3.11. Izdavanje cjelokupne kontrolne dokumentacije

1. Vizualno ispitivanje prije zavarivanja

Ako je potrebno provesti vizualno ispitivanje prije zavarivanja tada je potrebno pripaziti na slijedeće:

- a. oblik i dimenzije pripreme zavarenog spoja koje moraju odgovarati specifikacijama
- b. površine koje trebaju biti spojene i susjedne površine moraju biti očišćene
- c. dijelovi koji se spajaju moraju biti fiksirani u položaju prema nacrtima.

Naročitu pozornost treba obratiti postupcima kontrole prije zavarivanja, jer su oni u većem dijelu zavarivačkog pogona znatno zanemareni.

2. Vizualno ispitivanje tijekom zavarivanja

Ako je potrebno, obavlja se vizualni pregled zavarenog spoja tijekom postupka zavarivanja kako bi se ustanovilo:

- a. da se svaki prolaz očisti prije novog prolaza, posebice obraćajući pozornost na spojeve između dodatnog materijala i osnovnog materijala;
- b. da nema vidljivih nepravilnosti (šupljina i pukotina); ako takve nepravilnosti postoje trebaju se poduzeti mjere za njihovo otklanjanje prije novog prolaza;
- c. da je prijelaz između dodatnog i osnovnog materijala takvog oblika da se može postići odgovarajuće rastaljivanje novog prolaza;
- d. da je dubina i oblik žlijeba u skladu s propisanom dubinom i oblikom žlijeba tako da bi se osiguralo kompletno odstranjivanje dodatnog materijala.

U tijeku zavarivanja naročito treba obratiti pozornost na savjesno izvršavanje postupaka pod točkama 2.1. – 2.4. u *tablici 1.* (iako ni ostale nisu manje važne).

3. Vizualno ispitivanje gotovog zavarenog spoja

Gotovi zavareni spoj ispituje se da bi se utvrdilo da li odgovara dopuštenim граниčnim vrijednostima nepravilnosti u zavarenim spojevima prema normi HRN EN ISO 5817:2008 [2]. Zavareni spoj prvo se pregledava da bi se utvrdilo da li je sva šljaka odstranjena bilo ručnim ili mehaničkim putem. Zatim slijedi kontrola oblika i dimenzija zavarenog spoja prema normi HRN EN 970:2000 [3], a zahtjevi u pogledu oblika i dimenzija zavarenog spoja dani su normom HRN EN ISO 5817:2008 [2].

Uvjeti koji moraju biti zadovoljeni tijekom ispitivanja prema normi HRN EN 970:2000 [3] su: osvjetljenost ispitne površine mora biti najmanje 500 lx, udaljenost oka od ispitne površine ne smije biti veća od 600 mm te promatranje ispitne površine mora biti pod kutom većim od 30° u odnosu na ispitnu površinu. U slučaju osvjetljenosti ispitne površine manjoj od 500 lx i udaljenosti oka od ispitne površine većoj od 600 mm može doći do krivog očitavanja sa skale mjerila. Promatranjem ispitne površine pod kutom manjim od 30° može doći do krivog postavljanja mjerila. Pod kutom manjim od 30° gubi se osjećaj položaja mjerila. Tijekom ispitivanja može se koristiti i dodatna oprema koja olakšava ispitivanje kao npr. lupe, povećala, ogledala, boroskopi, endoskopi, te različite vrste mjerila. [4]

U *tablici 2.* prikazana su ograničenja svih vrsta grešaka zavarenih spojeva, a koje su preuzete iz norme HRN EN ISO 5817:2008 [2]. Prema normi HRN EN ISO 5817:2008 [2] postoje tri klase kvalitete zavarenog spoja. Te klase se označavaju sa oznakama D, C i B od kojih je B najzahtjevnija klasa. Daljnja ispitivanja mogu biti potrebna nakon toplinske obrade zavarenog spoja.

Oznake koje se javljaju u *tablici 2.* i njihova značenja su:

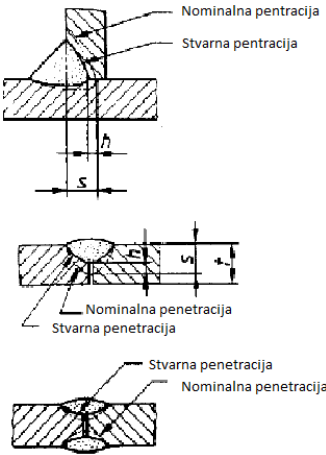
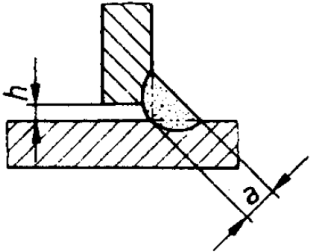
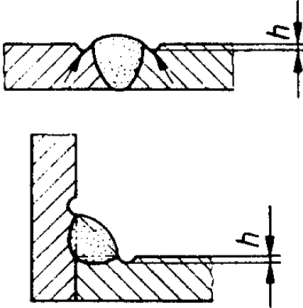
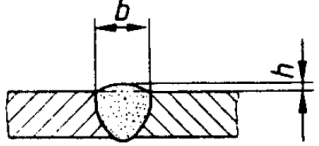
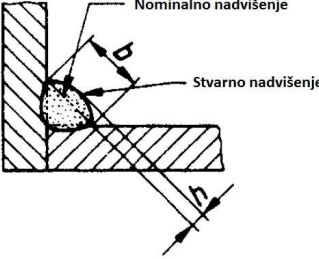
- *a*- debljina kutnog zavarenog spoja
- *b*- širina sučeonog zavarenog spoja
- *d*- promjer šupljine
- *h*- veličina (visina i širina) nepravilnosti

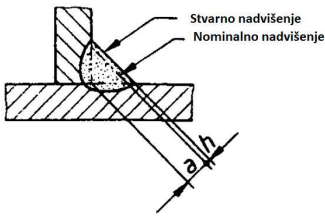
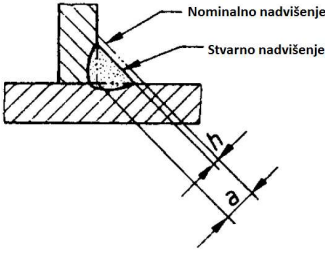
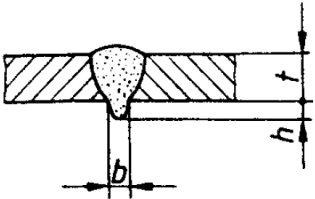
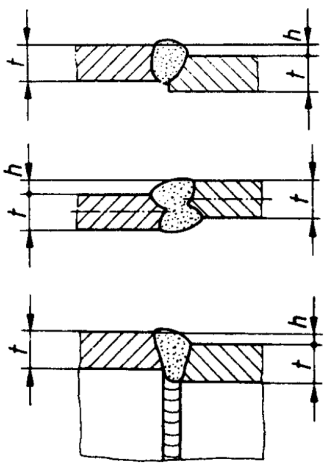
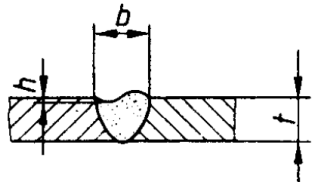
- *l*- duljina nepravilnosti
- *s*- nominalna penetracija sučeonog zavarenog spoja, ili u slučaju parcijalne penetracije, propisana dubina penetracije
- *t*- debljina dijelova koji se zavaruju
- *z*- visina ili širina kutnog zavarenog spoja

Tablica 2. Vrste grešaka i dozvoljena odstupanja

Broj.	Vrsta greške	Oznaka po HRN EN ISO 6520-1: 2008 [5]	Opaske	Dozvoljena odstupanja s obzirom na klasu zavarenog spoja		
				Umjeren D	Osrednji C	Strog B
1.	Pukotine	100	Sve vrste pukotina osim mikropukotina	Nije dozvoljeno		
2.	Kraterske pukotine	104		Dozvoljeno	Nije dozvoljeno	
3.	Poroziteti i šupljine ispunjene plinom	2011 2012 2014 2017	Moraju biti ispunjeni sljedeći uvjeti i granične vrijednosti: a) najveća vrijednost zbroja na projiciranoj ili lomnoj površini b) najveća dimenzija pojedinačne pore za – sučeoni zavareni spoj – kutni zavareni spoj c) najveća dimenzija pojedinačne pore	4 % $d \leq 0,5 s$ $d \leq 0,5 a$ 5 mm	2 % $d \leq 0,4 s$ $d \leq 0,4 a$ 4 mm	1 % $d \leq 0,3 s$ $d \leq 0,3 a$ 3 mm
4.	Lokalizirani (nagomilani) poroziteti	2013	Moraju biti ispunjeni sljedeći uvjeti i granične vrijednosti: a) najveća vrijednost zbroja na projiciranoj ili lomnoj površini b) najveća dimenzija pojedinačne pore za – sučeoni zavareni spoj – kutni zavareni spoj c) najveća dimenzija pojedinačne pore	16 % $d \leq 0,5 s$ $d \leq 0,5 a$ 4 mm	8 % $d \leq 0,4 s$ $d \leq 0,4 a$ 3 mm	4 % $d \leq 0,3 s$ $d \leq 0,3 a$ 2 mm

5.	Crvaste i cjevaste šupljine	2015 2016	Duge nepravilnosti:			
			– sučeoni zavareni spoj	$h \leq 0,5 s$	Nije	Nije
			– kutni zavareni spoj	$h \leq 0,5 a$	dozvoljeno	dozvoljeno
			Najveća dimenzija za crvaste i cjevaste šupljine	2 mm		
			Kratke nepravilnosti:			
			– sučeoni zavareni spoj	$h \leq 0,5 s$	$h \leq 0,4 s$	$h \leq 0,3 s$
			– kutni zavareni spoj	$h \leq 0,5 a$	$h \leq 0,4 a$	$h \leq 0,3 a$
			Najveća dimenzija za crvaste i cjevaste šupljine	4 mm	3 mm	2 mm
6.	Metalne uključine (osim bakrenih)	300	Duge nepravilnosti:			
			– sučeoni zavareni spoj	$h \leq 0,5 s$	Nije	Nije
			– kutni zavareni spoj	$h \leq 0,5 s$	dozvoljeno	dozvoljeno
			Najveća dimenzija metalnog uključka	2 mm		
			Kratke nepravilnosti:			
			– sučeoni zavareni spoj	$h \leq 0,5 s$	$h \leq 0,5 s$	$h \leq 0,5 s$
			– kutni zavareni spoj	$h \leq 0,5 a$	$h \leq 0,5 a$	$h \leq 0,5 a$
			Najveća dimenzija metalnog uključka	4 mm	4 mm	4 mm
7.	Uključine bakra	3042		Nije dozvoljeno		
8.	Nedovoljno staljivanje (nepotpuno staljivanje)	401		Dozvoljeno, ali povremeno i bez pukotina na površini	Nije dozvoljeno	

9.	Nedostatak penetracije (nepotpuna penetracija)	402		<p>Duge nepravilnosti:</p> <p>Nije dozvoljeno</p>		Nije dozvoljeno
<p>Kratke nepravilnosti:</p> <p>$h \leq 0,2 s$</p> <p>max. 2 mm</p>		<p>Kratke nepravilnosti:</p> <p>$h \leq 0,1 s$</p> <p>max. 1,5 mm</p>				
10.	Loša priprema, kutni zavareni spojevi			<p>$h \leq 1 \text{ mm} + 0,3 a$</p> <p>max. 4 mm</p>	<p>$h \leq 0,5 \text{ mm} + 0,2 a$</p> <p>max. 3 mm</p>	<p>$h \leq 0,5 \text{ mm} + 0,1 a$</p> <p>max. 2 mm</p>
11.	Zajedi (ugorine)	5011 5012		<p>$h \leq 1,5 \text{ mm}$</p>	<p>$h \leq 1,0 \text{ mm}$</p>	<p>$h \leq 0,5 \text{ mm}$</p>
12.	Preveliko nadvišenje sučeonog zavarenog spoja	502		<p>$h \leq 1 \text{ mm} + 0,25 b$</p> <p>max. 10 mm</p>	<p>$h \leq 1 \text{ mm} + 0,15 b$</p> <p>max. 7 mm</p>	<p>$h \leq 1 \text{ mm} + 0,1 b$</p> <p>max. 5 mm</p>
13.	Pretjerana konveksija	503		<p>$h \leq 1 \text{ mm} + 0,25 b$</p> <p>max. 5 mm</p>	<p>$h \leq 1 \text{ mm} + 0,15 b$</p> <p>max. 4 mm</p>	<p>$h \leq 1 \text{ mm} + 0,1 b$</p> <p>max. 3 mm</p>

14.	Prevelika debljina kutnog zavarenog spoja			$h \leq 1 \text{ mm} + 0,3 a$ max. 5 mm	$h \leq 1 \text{ mm} + 0,2 a$ max. 4 mm	$h \leq 1 \text{ mm} + 0,15 a$ max. 3 mm
15.	Nedovoljna debljina kutnog zavarenog spoja			Duge nepravilnosti: Nije dozvoljeno		Nije dozvoljeno
			Kratke nepravilnosti: $h \leq 0,3 \text{ mm} + 0,1 a$ max. 2 mm	max. 1 mm		
16.	Pretjerana penetracija	504		$h \leq 1 \text{ mm} + 1,2 b$ max. 5 mm	$h \leq 1 \text{ mm} + 0,6 b$ max. 4 mm	$h \leq 1 \text{ mm} + 0,3 b$ max. 3 mm
17.	Lokalne izbočine	5041		Dozvoljeno	Povremena lokalna pretjeranost dozvoljena	
18.	Posmaknutost	507		Limovi i longitudinalni zavareni spojevi:		
				$h \leq 0,25t$ max. 5 mm	$h \leq 0,15t$ max. 4 mm	$h \leq 0,1t$ max. 3 mm
				Kružni zavareni spojevi: $h \leq 0,5t$		
				max. 4 mm	max. 3 mm	max. 2 mm
19.	Nepotpuno ispunjen žlijeb	511 509		Duge nepravilnosti: Nije dozvoljeno		
				Kratke nepravilnosti:		
				$h \leq 0,2t$ max. 2 mm	$h \leq 0,1t$ max. 1 mm	$h \leq 0,05t$ max. 0,5 mm

20.	Pretjerana nesimetričnost kutnog zavarenog spoja	512		$h \leq 2 \text{ mm} + 0,2 a$	$h \leq 2 \text{ mm} + 0,15 a$	$h \leq 1,5 \text{ mm} + 0,15 a$
21.	Konkavnost korjena zavarenog spoja	515 5013		$h \leq 2 \text{ mm} + 0,2 a$	$h \leq 2 \text{ mm} + 0,15 a$	$h \leq 1,5 \text{ mm} + 0,15 a$
22.	Preklapanje	506		Kratke nepravilnosti su dozvoljene	Nije dozvoljeno	
23.	Pogrešan početak zvara	517		Dozvoljeno	Nije dozvoljeno	
24.	Prskanje	602		Odobrenje ovisi o primjeni		

Daljnja ispitivanja mogu biti potrebna nakon toplinske obrade zavarenog spoja. Ukoliko zavareni spoj ne odgovara dopuštenim graničnim vrijednostima nepravilnosti u zavarenim spojevima, potreban je popravak zavarenog spoja.

1. Parcijalno uklonjen zavareni spoj

Parcijalno uklanjanje zavarenog spoja mora biti dovoljne duljine i dubine kako bi se uklonile sve nepravilnosti.

2. Potpuno uklonjeni zavareni spoj

Ne smije biti pretjeranog uklanjanja osnovnog materijala kod uklanjanja nepravilnog zavarenog spoja. Ponovna priprema zavarenog spoja mora biti u skladu sa specifikacijama. [3]

U svrhu kontrole dimenzija i oblika zavarenih spojeva kod vizualnog ispitivanja prema zahtjevima norme HRN EN 970:2000 [3] koriste se različita mjerila. Mjerila su u pravilu višenamjenska, odnosno pomoću pojedinog mjerila moguće je kontrolirati ili mjeriti više različitih geometrijskih i dimenzionalnih značajki zavarenih spojeva.

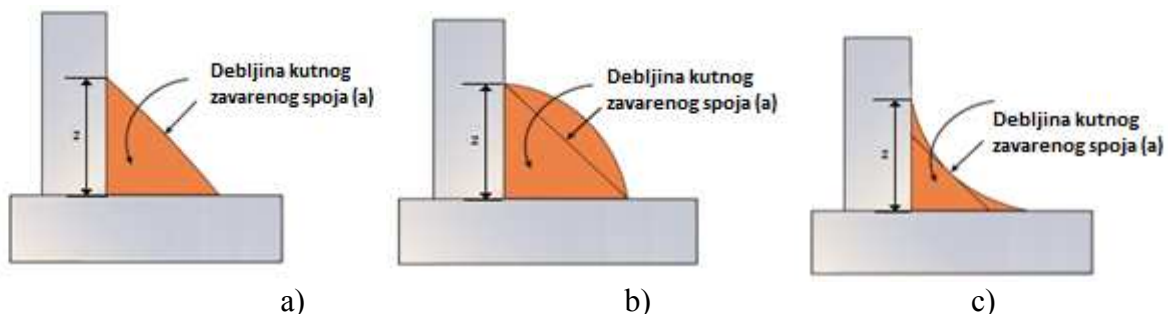
2. MJERILA

U nastavku rada navedena su mjerila s kojima su provedena mjerenja. Opisano je postupanje s mjerilima i pravilno korištenje pojedinih funkcija mjerila. Navedene su prednosti i nedostaci pojedinog mjerila ili neke njegove funkcije. Navedene su moguće pogreške pri korištenju pojedinih funkcija mjerila. Također su procijenjene pouzdanosti pojedinih provjera i mjerenja obzirom na dopuštene granične vrijednosti nepravilnosti u zavarenim spojevima. Prije zavarivanja zavarenog spoja potrebno je proračunati nominalno nadvišenje zavarenog spoja. Nakon proračuna slijedi postupak zavarivanja, a nakon zavarivanja postupak vizualne kontrole tj. mjerenja zavarenog spoja. Odstupanje između izmjerenog nadvišenja i nominalnog nadvišenja je nepravilnost zavarenog spoja. U normi HRN EN ISO 5817:2008 [2] navedeni su dozvoljeni iznosi nepravilnosti u zavarenim spojevima. Mjerenja je potrebno obavljati na svakih 25 mm ukoliko je zavareni spoj duljine 100 mm i više. Ako je duljina zavarenog spoja manja od 100 mm mjerenja se obavljaju na razmaku u iznosu od 25% ukupne duljine zavarenog spoja. U svakoj točki mjerenja zavarenog spoja potrebno je obaviti mjerenje minimalno 3 puta kako bi se osigurala ponovljivost rezultata mjerenja. Ponovljivost je usko slaganje između rezultata uzastopnih mjerenja iste mjerene veličine izvedenih u istim mjernim uvjetima koji uključuju:

- isti mjerni postupak,
- istog mjeritelja
- isto mjerilo upotrebljavano u istim uvjetima
- isto mjerno mjesto
- ponavljanje u kratkom vremenu.

Nakon mjerenja dobiveni rezultati se statistički obrađuju kako bi se dobila srednja vrijednost izmjerenih rezultata i rasipanje oko srednje vrijednosti. [6]

Debljina kutnog zavarenog spoja je najkraća udaljenost od lica do korijena kutnog zavarenog spoja. Simetričan ravni kutni zavareni spoj je oblika jednakokrakog trokuta kod kojeg je debljina zavarenog spoja jednako $0,7z$ (pri čemu je z visina zavarenog spoja). Iz prikazane slike 1. vidljivo je da kod konkavnog tipa kutnog zavarenog spoja nije moguće na temelju visine zavarenog spoja odrediti debljinu kutnog zavarenog spoja. Višak dodatnog materijala kod konveksnog tipa kutnog zavarenog spoja ne daje nikakvu korist u pogledu čvrstoće zavarenog spoja, a povećava troškove zavarivanja. Kutni zavareni spoj bi trebao biti što ravniji. [7]



Slika 1. Kutni zavareni spojevi
a) ravni; b) konveksni; c) konkavni

Osim samih mjerila mogu se koristiti i druga pomagala za lakše ispitivanje zavarenih spojeva kao npr. lupe, povećala, itd. Na slici 2. prikazana su povećala sa povećanjima od tri,

šest i devet puta. S povećalima se mogu bolje uočiti greške na površini zavarenog spoja (razni poroziteti i pukotine), ali mogu i pomoći za očitavanje rezultata sa skale. Ukoliko je potreban bolji kontrast između nepravilnosti i pozadine, koristi se dodatni izvor svjetlosti. U slučaju sumnje u dobivene rezultate mjerenja, koriste se druge nerazorne metode površinskog ispitivanja materijala.

Mjeritelji koji obavljaju mjerenja u skladu s normom HRN EN 970:2000 [3] moraju:

- biti upoznati s relevantnim standardima i pravilima;
- biti informirani o korištenom postupku zavarivanja;
- trebaju biti certificirani u skladu s normom za certifikaciju NDT osoblja, HRN EN 473:2008 [8]. Vid treba kontrolirati svakih 12 mjeseci.



Slika 2. Povećalo 3x,6x i 9x

Mjerila koja su u radu obrađena su:

1. jednostavno mjerilo za zavarene spojeve,
2. mjerilo za provjeru debljine kutnog zavarenog spoja,
3. mjerilo s nonijusom,
4. mjerilo s *tri* skale,
5. mjerilo za mjerenje razmaka,
6. mjerilo za mjerenje posmaknutosti.

Za svako mjerilo je:

- a. opisano pravilno postupanje s mjerilom i pravilno korištenje pojedinih funkcija mjerila;
- b. navedeno i obrazloženo koje se pogreške mogu pojaviti pri korištenju pojedinih funkcija mjerila, te prednosti i nedostaci pojedinih funkcija mjerila;

2.1. Jednostavno mjerilo za zavarene spojeve

Na slici 3. prikazano je jednostavno mjerilo za zavarene spojeve koje se koristi za mjerenje kutnih i sučeonih zavarenih spojeva. Značajke koje se mjere s ovakvom vrstom mjerila su nadvišenje sučeonog zavarenog spoja, debljina kutnog zavarenog spoja i duljina kateta kutnog zavarenog spoja.



Slika 3. Jednostavno mjerilo za zavarene spojeve

a) Pravilno postupanje sa mjerilom i pravilno korištenje pojedinih funkcija mjerila:

Mjerenje nadvišenja sučeonog zavarenog spoja.

Kod mjerenja nadvišenja sučeonog zavarenog spoja mjerilo mora biti postavljeno na takav način da dodiruje mjereni komad u *tri* točke (po *jedna* točka sa svake strane zavarenog spoja i *jedna* koja dodiruje nadvišenje zavarenog spoja). Vrijednost nadvišenja zavarenog spoja očitava se na mjestu dodira srednje točke. Pravilno postavljanje mjerila na sučeonu zavareni spoj prikazano je na slici 4. S ovom funkcijom mjerila mogu se mjeriti nadvišenja sučeonog zavarenog spoja do 5 mm, sa rezolucijom od 0,1 mm.



Slika 4. Jednostavno mjerilo za zavarene spojeve- pravilno postavljanje na sučeonu zavareni spoj

Mjerenje debljine kutnog zavarenog spoja:

Kod mjerenja kutnog zavarenog spoja mjerilo se također postavlja tako da dodiruje mjereni kutni zavareni spoj u *tri* točke, ali u ovom slučaju zakrivljeni dio mjerila se postavlja na zavareni spoj. Dio mjerila koji ima manji radijus (gdje se nalazi provrt) postavlja se s *jedne* strane zavarenog spoja, a dio mjerila s većim radijusom postavlja se s *druge* strane zavarenog spoja. Između te *dvije* točke dodira potrebno je namjestiti *treću* točku dodira koja mora dodirivati nadvišenje zavarenog spoja. Iznos debljine kutnog zavarenog spoja očitava se u točki dodira u kojoj dio mjerila s većim radijusom dodiruje lim. Ako se dijelovi mjerila postave obratno rezultati mjerenja teoretski bi trebali biti isti ali to nije moguće ostvariti u praksi. Nije moguće namjestiti točno istu točku mjerenja i dobiti isto očitavanje, ali će ti rezultati biti približno isti. Pravilno korištenje ove funkcije jednostavnog mjerila prikazano je na *slici 5*. Debljine koje je moguće mjeriti s ovim mjerilom u rasponu su od 3 do 15 mm s rezolucijom od 1 mm, a eventualna procjena može biti 0,5 mm.



Slika 5. Mjerenje debljine kutnog zavarenog spoja jednostavnim mjerilom za zavarene spojeve

- b) Pogreške koje se mogu javiti pri korištenju pojedinih funkcija mjerila i prednosti i nedostaci pojedinih funkcija mjerila

Kod ovog mjerila može se pojaviti problem koji je uzrokovan trošenjem mjerila u dodirnim točkama zato što je mjerilo izrađeno od relativno mekog aluminija. Kod mjerenja nadvišenja sučeonog zavarenog spoja mjerilo se troši samo u dvije točke

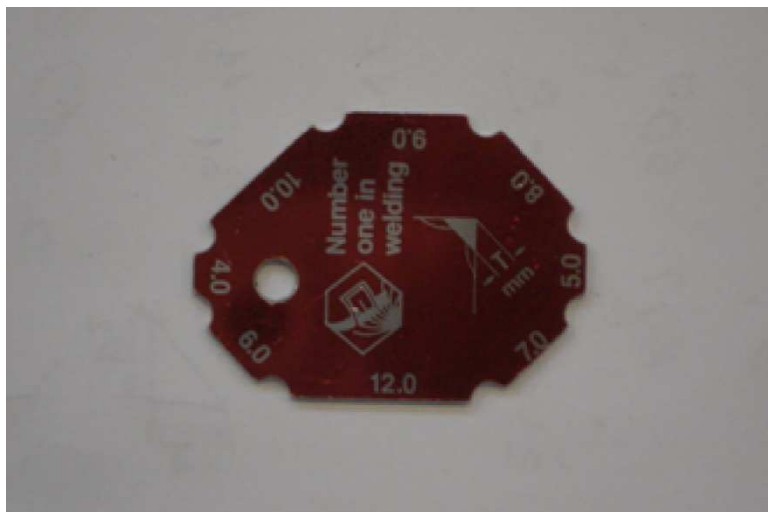
(dodirne točke), dok se kod mjerenja debljine kutnog zavarenog spoja mjerilo troši po cijelom obodu mjerila.

Kod sučeonog zavarenog spoja može se pojaviti odstupanje izmjerene vrijednosti nadvišenja sučeonog zavarenog spoja od prave vrijednosti nadvišenja ukoliko kut između limova (ili cijevi) nije 180° i ukoliko su limovi (ili cijevi) posmaknuti. U tom slučaju moguća je korekcija rezultata mjerenja analitičkim postupkom. Za provođenje analitičkog postupka korekcije rezultata potrebno je znati koliko su limovi posmaknuti i koliki je kut između dva lima. U tom smislu limovi (ili cijevi) koji se trebaju spojiti moraju biti horizontalno dobro poravnati i kut treba biti što bliže 180° . Ukoliko je konstrukcijski određeno da kut između limova ili cijevi mora biti drugačiji od 180° kod sučeonog zavarenog spoja ili kod kutnog zavarenog spoja drugačiji od 90° , preporučljivo je koristiti neko drugo mjerilo kod kojeg taj kut neće utjecati na rezultate mjerenja (npr. mjerilo s tri skale). Provjera pripreme sučeonog zavarenog spoja može se provesti s nekim drugim mjerilima koja imaju funkciju mjerenja posmaknutosti i funkciju mjerenja kuta između dva lima. Za posmaknutost dvaju limova ili cijevi koristi se mjerilo za mjerenje posmaknutosti koje je objašnjeno u daljnjem nastavku rada. Mjerenjem nadvišenja zavarenog spoja mjeri se samo nadvišenje iznad osnovnog materijala, a unutrašnja geometrija zavarenog spoja ne utječe na nadvišenje.

Kod kutnog zavarenog spoja dozvoljena su mala odstupanja od okomitosti limova zato što okomitost limova ne utječe u većoj mjeri na rezultate mjerenja. Te vrijednosti se mogu jednostavno analitički dobiti iz geometrije zavara te položaja mjerila na zavarenom spoju. Kod većih vrijednosti debljine (bliže 15 mm) kutnog zavarenog spoja, kut između limova može biti u granicama od $89,5^\circ$ do $90,5^\circ$. Ukoliko je vrijednost debljine kutnog zavarenog spoja bliže minimalnih 3 mm, kut između limova može biti u granicama od 89° do 91° . Funkcija mjerila za mjerenje debljine kutnog zavarenog spoja se ne koristi u slučaju konveksnog tipa kutnog zavarenog spoja, jer višak dodatnog materijala kod konveksnog tipa zavarenog spoja ne daje nikakvu korist u pogledu čvrstoće zavarenog zavarenog spoja, a ovim mjerilom se mjeri ukupna debljina zavarenog spoja što bi u ovom slučaju značilo i višak dodatnog materijala.

2.2. Mjerilo za provjeru debljine kutnog zavarenog spoja

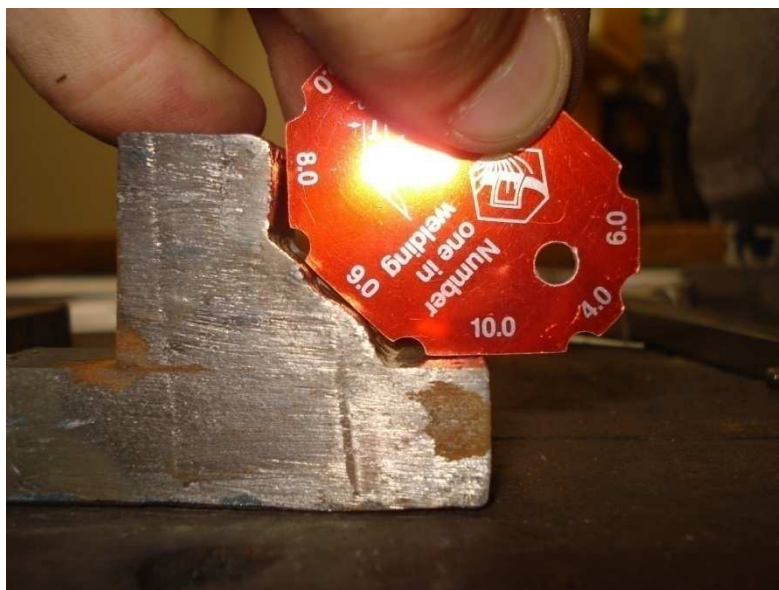
Mjerilo za provjeru debljine kutnog zavarenog spoja prikazano je na *slici 6*. Kao što i sami naziv kaže koristi se za provjeru debljine kutnog zavarenog spoja. Ima samo tu funkciju i to samo za kutne zavarene spojeve. Debljine koja je moguće kontrolirati su 4,5,6,7,8,9,10 i 12 mm kao što je vidljivo na *slici 6*.



Slika 6. Mjerilo za provjeru debljine kutnog zavarenog spoja

a) Pravilno postupanje sa mjerilom i pravilno korištenje pojedinih funkcija mjerila:

Ovo mjerilo izrađeno je u obliku osmerokuta. Na svakoj stranici osmerokuta napisana je vrijednost debljine. Međusobno su okomite svaka *druga* stranica osmerokuta. Takve okomite stranice postavljaju se na površine kutnog zavarenog spoja koje bi također trebale biti okomite. Ako je te okomite stranice moguće postaviti da točno naliježu na horizontalni i vertikalni lim, znači da vrijednost debljine kutnog zavarenog spoja odgovara vrijednosti koja piše na stranici između tih dviju okomitih stranica. Stranica na kojoj piše vrijednost debljine kutnog zavarenog spoja mora ležati na samom zavarenom spoju tj. nadvišenju. Na *slici 7*. prikazano je pravilno postavljanje mjerila za provjeru debljine kutnog zavarenog spoja.



Slika 7. Mjerilo za provjeru debljine kutnog zavarenog spoja -pravilno postavljanje

- b) Pogreške koje se mogu javiti pri korištenju pojedinih funkcija mjerila i prednosti i nedostaci pojedinih funkcija mjerila

Korištenjem mjerila za provjeru debljine kutnog zavarenog spoja može se pojaviti greška ukoliko priprema nije dobro provedena tj. ukoliko kut između horizontalnog i vertikalnog lima nije 90° . Korištenjem mjerila za provjeru debljine kutnog zavarenog spoja uočljiva je nekomitost površina u zavarenom spoju. Postavljanjem mjerila u poziciju za mjerenje uočava se slijedeće: ukoliko je kut između limova 90° , stranice mjerila (koje su također pod 90°) se moraju točno poklopiti sa tim limovima. Ukoliko se ne poklapaju kut između limova nije 90° . Isto treba napomenuti da se ovim mjerilom mogu provjeravati samo ravni kutno zavareni spojevi a ne konkavni i konveksni.

Nedostatak ovog mjerila je da može samo provjeravati debljine sa iznosima od 4,5,6,7,8,9,10 i 12 mm. Prednost ovog mjerila je ta da je moguće vrlo jednostavno i brzo provjeriti u kojim se granicama nalazi debljina kutnog zavarenog spoja. Ukoliko su potrebni rezultati precizniji od 1 mm bolje je koristiti neka druga mjerila koja imaju rezoluciju veću od 1 mm. U slučaju da je zavareni spoj potrebno samo kontrolirati i nije bitna preciznost mjerenja mjerilo je mjeritelju vrlo korisno, a u protivnom je bolje da se ne koristi. Ovo mjerilo također nije pogodno jer će svaki mjeritelj zaokruživati rezultate provjere što nikako nije povoljno jer svako može drugačije procijeniti rezultat mjerenja. Također takvim procjenjivanjem unosi se greška od čak 0,5 mm što je vrlo velika vrijednost.

2.3. Mjerilo s nonijusom

Mjerilo s nonijusom prikazano je na slici 8. Ono služi za mjerenje nadvišenja zavarenog spoja. Može mjeriti nadvišenje sučeonog i debljinu kutnog zavarenog spoja. Ima još i funkciju provjere kuta pripreme kod sučeonog spoja. Ta provjera obavlja se prije zavarivanja. Kutovi koje je moguće provjeriti su 60° , 70° , 80° i 90° , a nalaze se na vrhovima mjerila. Kod mjerenja debljine kutnog zavarenog spoja moguće je mjeriti ravne i konkavne zavarene spojeve, ali ne i konveksne.



Slika 8. Mjerilo s nonijusom

a) Pravilno postupanje sa mjerilom i pravilno korištenje pojedinih funkcija mjerila:

Mjerenje nadvišenja sučeonog zavarenog spoja.

Kod mjerenja nadvišenja sučeonog zavarenog spoja mjerilo se polaže tako da je pomični dio mjerila (središnji dio) okomit na nadvišenje zavara, te da sa svojim vrhom direktno dodiruje najvišu točku zavara. Noge mjerila se postavljaju sa svake strane zavarenog spoja. Princip očitavanja je isti kao i na pomičnom mjerilu.

Mjerenje debljine kutnog zavarenog spoja

Ukoliko se mjeri debljina kutnog zavarenog spoja, svaka noga mjerila postavlja se na jedan dio (horizontalni i vertikalni) zavarenog spoja. Vrijednost debljine kutnog zavarenog spoja očitava se na istoj skali.

Provjera kuta pripreme sučeonog spoja

Za provjeru kuta pripreme kod sučeonog zavarenog spoja koriste se četiri vrha mjerila. Vrh mjerila na kojem je kut sličan kutu pripreme, postavlja se na mjesto na

kojem treba biti zavareni spoj. Ukoliko se taj kut ne poklapa sa kutom pripreme sučeonog zavarenog spoja, isprobava se drugi vrh. Korištenje mjerila sa nonijusom prikazano je na slici 9.



Slika 9. Mjerilo s nonijusom- pravilno korištenje

- b) Pogreške koje se mogu javiti pri korištenju pojedinih funkcija mjerila i prednosti i nedostaci pojedinih funkcija mjerila

Izvedba ovog mjerila nalaže veoma dobru pripremu prije zavarivanja. Naime, noge mjerila su tako napravljene da, ako kut postavljanja limova nije 90° kod kutnog ili 180° kod sučeonog zavarenog spoja, može unijeti potencijalno veliku grešku (čak i do 1 mm) kod mjerenja nadvišenja zavarenog spoja. Ako taj kut postavljanja limova ima odstupanje od oko $0,5^\circ$ mjerenje još uvijek može biti prihvatljivo. Prema primjeru mjerila danih u normi HRN EN 970:2000 [3] rezolucija funkcije mjerila za mjerenje nadvišenja zavarenog spoja je 0,1 mm.

Nedostatak mjerila s nonijusom je što se može kontrolirati samo četiri različita kuta (60° , 70° , 80° i 90°). Ako je kut pripreme manji od 60° sa ovim mjerilom se ne može taj kut provjeriti (može se samo vidjeti da je manji od 60°). Ako je stvarni kut pripreme između navedenih vrijednosti mjerenjem se može samo konstatirati da je između tih vrijednosti. Eventualno se može procjeniti kojoj je vrijednosti bliže.

Ovo mjerilo se također troši pa se može unijeti greška u mjerenje, ali za razliku od jednostavnog mjerila ovo mjerilo izrađeno je od kvalitetnijeg materijala pa je trošenje sporije. Kod provjere kuta pripreme utjecaj trošenja ne utječe na provjeru, pošto se vrhovi mjerila troše sa obje strane te time kut ostaje isti.

2.4. Mjerilo s tri skale

Slika 10. prikazuje mjerilo s *tri* skale. Mjerilo s *tri* skale mjeri nadvišenje sučeonog zavarenog spoja i debljinu kutnog zavarenog spoja. Također se može mjeriti duljina katete kutnog zavarenog spoja. Prikladno je za mjerenje nesimetričnih kutnih zavarenih spojeva.



Slika 10. Mjerilo s tri skale

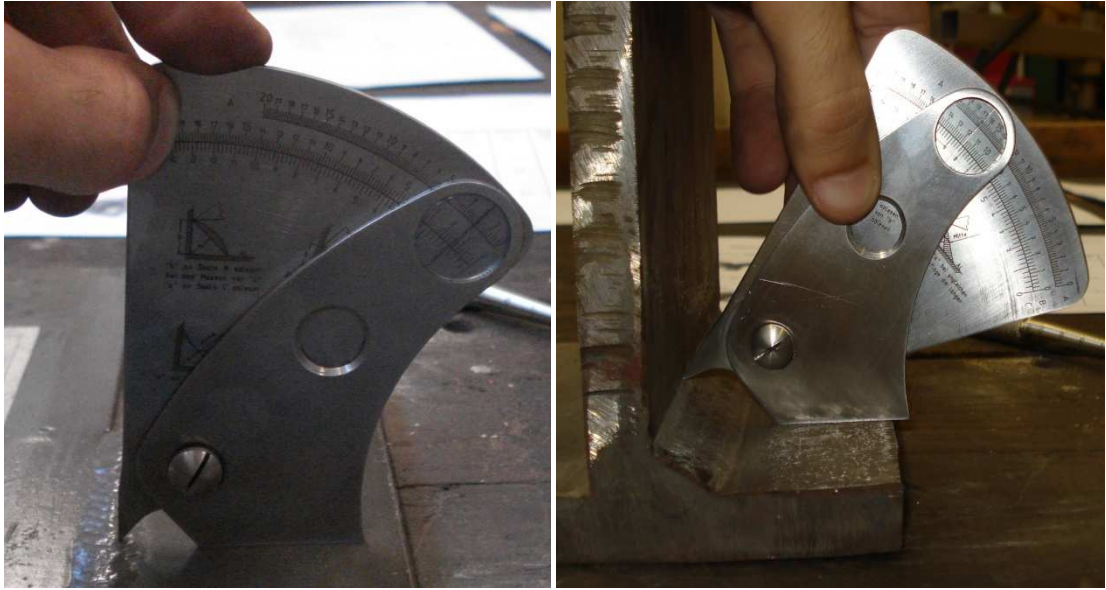
a) Pravilno postupanje sa mjerilom i pravilno korištenje pojedinih funkcija mjerila:

Mjerilo se sastoji od *dva* dijela koji se međusobno mogu zakretati. Dio mjerila koji nema skalu stavlja se na horizontalni dio zavarenog spoja, a *drugi* dio mjerila (dio sa skalom) se zakreće te stavlja u položaj za mjerenje. Mjeri se tako da se vrh dijela mjerila sa skalom stavlja na zavareni spoj.

Ako se mjeri nadvišenje sučeonog zavarenog spoja, dio mjerila koji nema skalu stavlja se pokraj zavarenog spoja (na bilo koju stranu), a vrh dijela mjerila sa skalom stavlja se na sredinu zavarenog spoja (najvišu točku zavara), te se vrijednost nadvišenja očitava sa skale B.

Ako se mjeri debljina konveksnog ili ravnog kutnog zavarenog spoja vrh dijela mjerila sa skalom postavlja se na središnji dio zavarenog spoja, te se očitava sa skale A.

Ukoliko se mjeri konveksni kutni zavareni spoj ticalo mjerila postavlja se na dio zavarenog spoja koji leži na vertikalnom limu tj. vertikalnu katetu a vrijednost debljine kutnog zavarenog spoja se očitava na skali C. Dok je mjerilo u tom položaju sa skale B moguće je očitati duljinu katete (u ovom slučaju vertikalne katete). Pravilno korištenje mjerila s tri skale prikazano je na *slici 11*.



Slika 11. Mjerilo s tri skale- pravilno korištenje

- b) Pogreške koje se mogu javiti pri korištenju pojedinih funkcija mjerila i prednosti i nedostaci pojedinih funkcija mjerila

Ovo mjerilo konstrukcijski je najbolje izvedeno što se tiče mjerenja nadvišenja. Neokomitost limova koji su spojeni u kutnom zavarenom spoju neće utjecati na većinu funkcija ovog mjerila zato što se ovo mjerilo naslanja samo na jedan lim a drugi uopće ne dodiruje. Isti rezultat mjerenja dobije se ako se u istoj točki mjeri ali se mjerilo naslanja na drugi lim pod uvjetom da nema posmaknutosti limova i kut pripreme je vrlo blizu 180° . Jedino kada se mjeri visina kutnog zavarenog spoja, neokomitost limova u zavarenom spoju utječe na rezultate mjerenja. Ukoliko se mjeri nadvišenje sučeonog zavarenog spoja, kut između dva lima (koji bi trebao biti 180°) nema nikakvog utjecaja na mjerenje. Stoga je mjerenje s ovim mjerilom najprihvatljivije za mjerenje od svih mjerila koja su obrađena u ovom radu. Ukoliko se mjeri debljina kutnog zavarenog spoja u funkciji stavljanja vrha mjerila na sredinu zavarenog spoja utjecaj neokomitosti limova nema utjecaja. U funkciji mjerila kada se mjeri visina zavarenog spoja neokomitost ima utjecaja, ali ako taj kut odstupa od 90° za ne više od približno $0,5^\circ$ rezultati mjerenja su prihvatljivi.

Još jedna prednost mjerila s *tri* skale je da se mogu mjeriti sve vrste kutnog zavarenog spoja (ravni, konkavni i konveksni).

Prema primjeru danom u normi HRN EN 970:2000 [3] rezolucija ovog mjerila je 0,1 mm, ali na korištenom mjerilu je vidljivo da mu je rezolucija 0,2 mm. Mjerilom se može vrlo precizno očitavati jer je na mjerilu vrlo dobro izvedeno mjesto očitavanja. Na mjestu očitavanja je mali prozor na kojem se nalazi tanka linija pomoću koje se očitavaju rezultati, pa je moguće očitavati sa rezolucijom od 0,2 mm, a čak se može i procijeniti na 0,1 mm.

2.5. Mjerilo za mjerenje razmaka

Mjerilo za mjerenje razmaka između limova kod pripreme sučeonog zavarenog spoja prikazano je na *slici 12*. Prema normi HRN EN 970:2000 [3] moguće je mjeriti razmake od 0 do 10 mm sa rezolucijom od 0,1 mm.



Slika 12. Mjerilo za mjerenje razmaka

a) Pravilno postupanje sa mjerilom i pravilno korištenje pojedinih funkcija mjerila:

Mjerilo za mjerenje razmaka između limova kod pripreme sučeonog zavarenog spoja postavlja se između limova koji trebaju biti zavareni, te mora biti okomito na te limove. Na mjestu gdje je razmak između limova najmanji tj. gdje mjerilo dodiruje oba lima očitava se razmak između njih. Pravilno postupanje sa mjerilom za mjerenje razmaka prikazano je na *slici 13*.



Slika 13. Mjerilo za mjerenje razmaka- pravilno postupanje

Osim mjerenja razmaka između limova također je moguće mjerenje razmaka kod pripreme prije zavarivanja dviju cijevi.

2.6. Mjerilo za mjerenje posmaknutosti

Mjerilo za mjerenje posmaknutosti služi za provjeru posmaknutosti dvaju limova u sučeonom zavarenom spoju prije zavarivanja. Na mjerilu je vidljivo da mu je raspon od 0 do 20 mm sa rezolucijom od 0,1 mm. Mjerilo je prikazano na *slici 14*.



Slika 14. Mjerilo za mjerenje posmaknutosti

- a) Pravilno postupanje sa mjerilom i pravilno korištenje pojedinih funkcija mjerila:

Mjerilo se sastoji od dva dijela koji se uzdužno mogu micati i kućišta u kojem se oni nalaze. U produžetku ta dva pomična dijela mjerila nalaze se kuke koje se postavljaju sa donje strane limova ili sa unutrašnjih strana cijevi koje se trebaju spojiti. Pomični dijelovi povlače se prema gore tako da kuke točno leže na donjoj površini budućeg zavarenog spoja. Kada se to napravi mjerilo se zakoči te se izvadi i očita rezultat. Mjerilo ima *dvije* skale. *Jednu* koja pokazuje rezultate u inčima a *druga* u milimetrima. Pravilno postupanje sa mjerilom prikazano je na *slici 14*, na kojoj se vidi primjer mjerenja posmaknutosti dviju cijevi.

- b) Pogreške koje se mogu javiti pri korištenju pojedinih funkcija mjerila i prednosti i nedostaci pojedinih funkcija mjerila

Postoji mogućnost javljanja pogreške pri mjerenju mjerilom za posmaknutost ukoliko površine na koje naliježu kuke mjerila nisu dobro očišćene. Mjerilo ima mogućnost mjerenja posmaknutosti sa svake strane.

2.7. Pregled mjerila

U *tablici 3.* prikazana su sva mjerila korištena u radu. Za svako mjerilo navedene su sve karakteristike zavarenog spoja koje to mjerilo može kontrolirati. Dan je: pregled tipova zavarenih spojeva koje pojedino mjerilo može kontrolirati, raspon i rezolucija pojedinog mjerila. Također su navedene sve greške iz *tablice 2.* koje će pojedino mjerilo moći ustanoviti.

Tablica 3. Prikaz mjerila

Mjerilo	Karakteristike zavarenog spoja koje mjerilo može mjeriti ili provjeravati	Oznaka nepravilnosti po HRN EN ISO 6520-1:2008 (iz tablice 2.) koju mjerilo može ustanoviti	Tip zavarenog spoja				Sučeoni	Raspon mjerila	Rezolucija
			Kutni			Sučeoni			
			Ravni	Konkavni	Konveksni				
	Debljina kutnog zavarenog spoja i nadvišenje sučeonog zavarenog spoja	502 504	X	X	-	X	Kutni: 3-15 mm Sučeoni: 0-5 mm	Kutni: 1 mm Sučeoni: 0,1 mm	
	Debljina kutnog zavarenog spoja		X	-	-	-	4-12 mm	1 mm	
	Debljina kutnog i nadvišenje sučeonog zavarenog spoja	502 504	X	X	-	X	0-20 mm	0,1 mm	
	Kut pripreme sučeonog zavarenog spoja	-	-	-	-	X	60°-90°	10°	
	Debljina kutnog i nadvišenje sučeonog zavarenog spoja	502 504	X	X	X	X	0-20 mm	0,2 mm	
	Duljina kateta kutnog zavarenog spoja	503 512	X	X	X	-	0-14 mm	0,2 mm	
	Razmak između dijelova kod pripreme sučeonog zavarenog spoja	-	-	-	-	X	0-10 mm	0,1 mm	

	Posmaknutost dijelova kod pripreme sučeonog zavarenog spoja	507	-	-	-	X	0-20 mm	0,1 mm
---	---	-----	---	---	---	---	---------	--------

Značajke zavarenih spojeva potrebno je kontrolirati u sve *tri* faze zavarivanja: prije zavarivanja, za vrijeme zavarivanja, te nakon zavarivanja. U *tablici 4.* za svako mjerilo prikazano je u kojim se sve fazama može obavljati vizualna kontrola zavarenog spoja ili pripreme zavarenog spoja.

Tablica 4. Pregled mjerila u ovisnosti o fazi zavarivanja

Mjerilo	Faze zavarivanja		
	Prije zavarivanja	Za vrijeme zavarivanja	Nakon zavarivanja
Jednostavno mjerilo za zavarene spojeve	-	-	X
Mjerilo za provjeru debljine kutnog zavarenog spoja	-	-	X
Mjerilo sa nonijusom	X	-	X
Mjerilo s <i>tri</i> skale	-	-	X
Mjerilo za mjerenje razmaka	X	-	-
Mjerilo za mjerenje posmaknutosti	X	-	-

3. USPOREDBA I POUZDANOST MJERILA

U nastavku rada prikazana su provedena mjerenja sa svim mjerilima s danim rezultatima mjerenja. Također je prikazana usporedba rezultata mjerenja dobivenih s različitim mjerilima. Uzeta su *dva* uzorka *jedan* kutni zavareni spoj i *jedan* sučeoni zavareni spoj *dviju* cijevi. Uzorci su prikazani na *slici* 15. Mjerenja su obavljena u istoj točki zavarenog spoja sa različitim mjerilima. Kod kutnog zavarenog spoja (prvi uzorak) uspoređivani su rezultati nadvišenja dobiveni jednostavnim mjerilom, mjerilom sa nonijusom, mjerilom za provjeru debljine kutnog zavarenog spoja te mjerilom s tri skale. Kod drugog uzorka (cijevi) mjerjen je razmak i posmaknutost između cijevi prije zavarivanja tih cijevi u sučeoni spoj. Ukoliko bi se mjerenja obavljala u nekim drugim točkama dobivali bi se drugačiji rezultati od onih prikazanih jer svako mjesto na zavarenom spoju ima neke specifičnosti i razlike u geometriji. Zbog toga je potrebno svaki zavareni spoj ispitivati u više točaka po cijeloj duljini zavarenog spoja.



Slika 15. Uzorci za mjerenje

Na kutnom zavarenom spoju mjerena je debljina kutnog zavarenog spoja sa:

1. Jednostavnim mjerilom;
2. Mjerilom sa nonijusom;
3. Mjerilom za provjeru debljine kutnog zavarenog spoja;
4. Mjerilom s *tri* skale.

Na cijevi je mjerjen razmak između cijevi i posmaknutost cijevi.

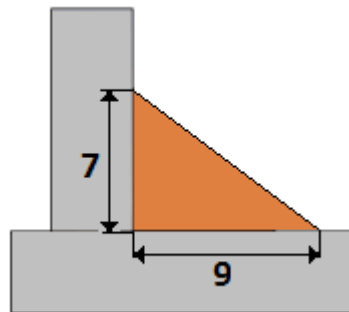
Pregled rezultata mjerenja kutnog zavarenog spoja prikazan je u *tablici 5.*

Tablica 5. Usporedba mjerenja

Mjerilo	Red. br. mjerenja	Nadvišenje, a [mm]	
		a	\bar{a}
1. Jednostavno mjerilo	1.	5,5	5,6
	2.	5,6	
	3.	5,6	
2. Mjerilo sa nonijusom	1.	5,4	5,4
	2.	5,5	
	3.	5,3	
3. Mjerilo za provjeru debljine kutnog zavarenog spoja	1.	5	5
	2.	5	
	3.	6	
4. Mjerilo s <i>tri</i> skale			
4.1. vrh mjerila na sredini zavarenog spoja;	1.	5,5	5,5
	2.	5,5	
	3.	5,5	
4.2. vrh mjerila je na najvišem dijelu zavarenog spoja.	1.	5,3	5,2
	2.	5,2	
	3.	5,2	

Sa mjerilom za provjeru debljine kutnog zavarenog spoja se ne mogu dobiti precizni rezultati. Vidljivo je da je rezultat između 5 i 6 mm ali nije moguće sa sigurnošću govoriti o prvoj decimali. Zaključak je taj da se sa mjerilom za provjeru debljine kutnog zavarenog spoja vrlo jednostavno i brzo može vidjeti u kojim granicama se nalazi zavareni spoj. Moguće je ispitivati veće duljine zavarenih spojeva.

Gledajući ostale rezultate dolazi se do zaključka da postoje odstupanja u rezultatima ovisna o mjerilu. Kod mjerila s *tri* skale postoje *dva* rezultata od kojih je *prvi* dobiven kada se vrh mjerila postavljao na sredinu zavarenog spoja (u tablici 5. red. br. 4.1), a *drugi* rezultat je dobiven kada se očitavalo dok je vrh bio na najvišem dijelu zavarenog spoja koji zapravo leži na vertikalnom limu (u tablici 5. red. br. 4.2). Drugi rezultat se zapravo direktno ne mjeri već se mjeri visina zavarenog spoja, a ako je u poprečnom presjeku zavar oblika jednakokračnog trokuta (simetričan zavar), iz te visine proizlazi vrijednost debljine zavara tj. visina jednakokračnog trokuta. Kada bi se mjerilo postavljalo jednom na jedan lim, a drugi puta na drugi lim dobile bi se različite vrijednosti debljina zavarenog spoja od kojih niti jedna nije točna. Da je zavareni spoj bio simetričan moglo bi se i na takav način mjeriti, ali pošto je *jedna* visina 7 mm, a *druga* 9 mm zavareni spoj je nesimetričan pa se ne može na takav način mjeriti. Zbog nesimetričnosti zavarenog spoja *drugi* rezultat nije prihvatljiv. Nesimetričan zavareni spoj prikazan je na *slici* 16. Nepouzdanost drugog rezultata se vidi iz ostalih rezultata mjerenja (najviše odstupa od svih rezultata). Za daljnje razmatranje i usporedbu mjerila s tri skale uzimat će se samo prvi rezultat (u tablici 5. red.br. 4.1).



Slika 16. Nesimetričan zavareni spoj

Rezultat dobiven mjerilom s tri skale je 5,5 mm. Ostali rezultati su: jednostavno mjerilo 5,6 mm i mjerilo sa nonijusom 5,4mm. Aritmetička sredina ta *tri* rezultata iznosi 5,5 mm. Usvaja se da je vrijednost nadvišenja (debljine) zavarenog spoja 5,5 mm. Pošto ta vrijednost odgovara rezultatu mjerenja dobivenim mjerilom s *tri* skale zaključak je da se sa mjerilom s *tri* skale dobiva najprecizniji i najpouzdaniji rezultat. I u prethodnim dijelovima rada bilo je rečeno da je mjerilo s *tri* skale najpouzdanije.

Nesimetričnost utječe i na rezultate dobivene jednostavnim mjerilom i mjerilom s nonijusom, ali dok god ta nesimetričnost nije jače izražena rezultati mjerenja su prihvatljivi. Pošto je usvojeno da je vrijednost nadvišenja uzorka kutnog zavarenog spoja 5,5 mm, vidljivo je da rezultati dobiveni jednostavnim mjerilom i mjerilom s nonijusom odstupaju za 0,1 mm. Pretpostavivši da je to odstupanje uzrok samo od nesimetričnosti zavarenog spoja konstatira se da je to odstupanje dozvoljeno. Obzirom na to odstupanje i na vrijednosti visine zavarenog spoja (dva kraka trokuta) konstatira se da je zadovoljavajući omjer između visina zavarenog spoja jednak ili veći od približno 0,7.

Drugi dio mjerenja odnosi se na mjerenje razmaka cijevi mjerilom za mjerenje razmaka. Rezultat dobiven mjerilom za mjerenje razmaka je 3,7 mm, a ako se to usporedi s

rezultatom koji je dobiven pomičnim mjerilom koji je 3,6 mm, vidljivo je malo odstupanje. To odstupanje bilo je i očekivano s obzirom da je sa pomičnim mjerilom teže ući u taj procijep te točno izmjeriti. Na temelju ove usporedbe i principa mjerenja mjerila za mjerenje razmaka zaključeno je da je mjerilo za mjerenje razmaka vrlo pouzdano ako se koristi na pravilan način.

Mjerenje posmaknutosti dviju cijevi rađeno je na drugom uzorku (cijevi) koji je prikazan na slici 15. Provedena su tri mjerenja kojima su iznosi bili: 1 mm, 0,9mm, 1 mm. Aritmetička sredina tih rezultata je približno 1 mm te se ta vrijednost uzima kao izmjerena vrijednost posmaknutosti. Prema normi HRN EN ISO 5817:2008 [2] dozvoljena nepravilnost posmaknutosti se računa prema formuli $h \leq 0,5t$ ili 4 mm po najblažem kriteriju ili 3 mm po srednjem kriteriju ili 2 mm po najstrožem kriteriju. Pošto je debljina lima cijevi 10 mm dobiva se da je dopuštena vrijednost nepravilnosti prema danoj formuli 5 mm što se ne usvaja nego se usvajaju dopuštene vrijednosti po kriterijima ovisno o zahtjevanoj kvaliteti. Izmjerena vrijednost posmaknutosti je manja čak i od dopuštene vrijednosti nepravilnosti posmaknutosti po najstrožem kriteriju pa je zavareni spoj zadovoljavajući u pogledu posmaknutosti.

4. ZAKLJUČAK

U radu su prikazana mjerila koja se koriste pri vizualnoj kontroli zavarenih spojeva u svrhu provjere i/ili mjerenja oblika i geometrije pripreme za zavarivanje te završenog zavarenog spoja. Opisano je pravilno korištenje mjerila, greške koje se mogu javiti tijekom mjerenja, te pouzdanost mjerila. Dobiven je zaključak da se debljina kutnog zavarenog spoja najpreciznije može mjeriti s mjerilom sa *tri* skale. Ukoliko, nije potrebna visoka preciznost mjerenja, nego je bitna samo provjera geometrije kutnog zavarenog spoja, koristi se mjerilo za provjeru debljine kutnog zavarenog spoja. Zbog principa mjerenja mjerila s tri skale (oslanjanje samo na jedan od limova), zaključak je da je greška zbog same geometrije mjerila i principa na koji mjeri najmanja, te je tako izmjerena vrijednost debljine zavarenog spoja tim mjerilom najbliža pravoj vrijednosti nadvišenja (debljine) zavarenog spoja.

Funkciju provjere kuta pripreme prije zavarivanja sučeonog zavarenog spoja ima samo jedno od dostupnih mjerila. To je mjerilo s nonijusom koje ima funkciju provjere kutova od 60°, 70°, 80° i 90°. Za te kutove pripreme kontrolu je moguće vrlo jednostavno i brzo provoditi.

Za mjerenje razmaka kod pripreme sučeonog zavarenog spoja koristi se mjerilo za mjerenje razmaka, s kojim se može vrlo precizno i jednostavno mjeriti.

Za mjerenje posmaknutosti dvaju limova ili cijevi koristi se mjerilo za mjerenje posmaknutosti. Mjerilo ima zadovoljavajuće visoku rezoluciju, te se sa pravilnim korištenjem mogu dobiti precizni rezultati mjerenja.

5. LITERATURA

- [1] I.JURAGA, K.LJUBIĆ, M.ŽIVČIĆ, Pogreške u zavarenim spojevima, Zagreb, 2000.
- [2] HRN EN ISO 5817:2008 -- Zavarivanje – Zavareni spojevi nastali taljenjem u čeliku, niklu, titanu i njihovim legurama (osim zavarivanja elektronskim snopom i laserom) -- Razine kvalitete s obzirom na nepravilnosti
- [3] HRN EN 970:2000 -- Nerazorno ispitivanje zavara nastalih taljenjem -- Vizualno ispitivanje (EN 970:1997)
- [4] Bilješke s nastave iz kolegija “ Kontrola bez razaranja “
- [5] HRN EN ISO 6520-1:2008--Zavarivanje i srodni postupci—Razredba geometrijskih nepravilnosti u metalnim materijalima-- Dio 1: Zavarivanje spajanjem
- [6] Bilješke s nastave iz kolegija “ Teorija i tehnika mjerenja “
- [7] Job knowledge 91: Design **part** 2 (November 2007);
<http://www.twi.co.uk/content/jk91.html>
- [8] HRN EN 473:2008--Nerezorno ispitivanje--Kvalifikacija i potvrđivanje NDT osoblja--Opća načela