

Sustav za sprječavanje neovlaštenog korištenja spremnika za komunalni otpad

Šimac, Mateo

Undergraduate thesis / Završni rad

2023

Degree Grantor / Ustanova koja je dodijelila akademski / stručni stupanj: **University of Zagreb, Faculty of Mechanical Engineering and Naval Architecture / Sveučilište u Zagrebu, Fakultet strojarstva i brodogradnje**

Permanent link / Trajna poveznica: <https://urn.nsk.hr/urn:nbn:hr:235:554085>

Rights / Prava: [In copyright](#)/[Zaštićeno autorskim pravom.](#)

Download date / Datum preuzimanja: **2024-11-22**

Repository / Repozitorij:

[Repository of Faculty of Mechanical Engineering and Naval Architecture University of Zagreb](#)



SVEUČILIŠTE U ZAGREBU
FAKULTET STROJARSTVA I BRODOGRADNJE

ZAVRŠNI RAD

Mateo Šimac

Zagreb, 2022./2023.

SVEUČILIŠTE U ZAGREBU
FAKULTET STROJARSTVA I BRODOGRADNJE

ZAVRŠNI RAD

Mentori:

Prof. dr. sc. Mario Štorga, dipl. ing.
Dr. sc. Tomislav Martinec, mag. ing. mech.

Student:

Mateo Šimac

Zagreb, 2022./2023.

Izjavljujem da sam ovaj rad izradio samostalno koristeći znanja stečena tijekom studija i navedenu literaturu.

Zahvaljujem svojim mentorima Prof. dr. sc. Mariju Štorgi i dr.sc. Tomislavu Martinecu, na podršci, povjerenju, pruženoj pomoći, strpljenju i motivaciji pri izradi ovog završnog rada.

Također, želim se zahvaliti svim svojim prijateljima na pomoći i motivaciji koju su mi pružili za vrijeme dosadašnjeg studiranja.

Na samom kraju, od srca se zahvaljujem svojoj obitelji- roditeljima Aniti i Ernestu, sestri Luciji, bratu Marku i djevojci Luciji koji su mi pružili podršku i pomoć, te bili tu za mene od samog početka.

Mateo Šimac



SVEUČILIŠTE U ZAGREBU
FAKULTET STROJARSTVA I BRODOGRADNJE



Središnje povjerenstvo za završne i diplomske ispite

Povjerenstvo za završne i diplomske ispite studija strojarstva za smjerove:

Procesno-energetski, konstrukcijski, inženjersko modeliranje i računalne simulacije i brodstrojarski

Sveučilište u Zagrebu Fakultet strojarstva i brodogradnje	
Datum	Prilog
Klasa: 602 – 04 / 23 – 6 / 1	
Ur.broj: 15 - 1703 - 23 -	

ZAVRŠNI ZADATAK

Student: **Mateo Šimac**

JMBAG: **0035224789**

Naslov rada na hrvatskom jeziku: **Sustav za sprječavanje neovlaštenog korištenja spremnika za komunalni otpad**

Naslov rada na engleskom jeziku: **System for preventing unauthorized use of municipal waste containers**

Opis zadatka:

Uvođenjem novog sustava odvoza otpada u gradu Zagrebu, koji od korisnika zahtijeva da mješoviti komunalni otpad odlažu isključivo u za to namijenjenim vrećicama, pojavila se potreba za boljim nadzorom pristupa zajedničkim spremnicima za komunalni otpad. Velik broj zgrada trenutno nema uvjete za zaključavanje zajedničkih spremnika, a najavljena nabava tipiziranih boksova i izgradnja podzemnih spremnika, koji će osigurati adekvatnu zaštitu od neovlaštenog korištenja spremnika, mogla bi u cijelom gradu potrajati i nekoliko godina. Stoga je u okviru ovog završnog rada potrebno razviti sustav koji će stanarima i drugim vlasnicima spremnika za komunalni otpad omogućiti da spriječe njihovo neovlašteno korištenje.

U radu je potrebno:

- Proučiti i usporediti postojeće sustave na tržištu.
- Analizirati vrste spremnika za komunalni otpad te navike i potrebe korisnika.
- Formulirati razvojni zadatak i izraditi tehničku specifikaciju za razvoj sustava.
- Metodičkom razradom obuhvatiti različita konceptualna rješenja sustava i vrednovanjem odabrati najpovoljnije.
- Odabrano konceptualno rješenje razraditi uz potrebne proračune nestandardnih dijelova. Pri konstrukcijskoj razradi voditi računa o tehnološkom oblikovanju komponenti, ergonomiji i sigurnosti korisnika.
- Izraditi računalni model sustava i tehničku dokumentaciju.

Opseg konstrukcijske razrade, modeliranja i izrade tehničke dokumentacije bit će dogovoren s mentorima tijekom izrade rada.

U radu je potrebno navesti korištenu literaturu i eventualno dobivenu pomoć.

Zadatak zadan:

Datum predaje rada:

Predvideni datumi obrane:

30. 11. 2022.

1. rok: 20. 2. 2023.
2. rok (izvanredni): 10. 7. 2023.
3. rok: 18. 9. 2023.

1. rok: 27. 2. – 3. 3. 2023.
2. rok (izvanredni): 14. 7. 2023.
3. rok: 25. 9. – 29. 9. 2023.

Zadatak zadali:

Predsjednik Povjerenstva:

Prof. dr. sc. Mario Štorga

Prof. dr. sc. Vladimir Soldo

Dr. sc. Tomislav Martinec

SADRŽAJ

SADRŽAJ	I
POPIS SLIKA	III
POPIS TABLICA.....	VII
POPIS TEHNIČKE DOKUMENTACIJE	VIII
SAŽETAK.....	IX
SUMMARY	X
1. Uvod	1
1.1. Definicija cilja.....	2
1.2. Plan projekta	3
2. Analiza tržišta	4
2.1. Pregled proizvoda dostupnih na tržištu	4
2.1.1. EcoMobile- gravitacijska bravica	4
2.1.2. Tough and easy- wheelie bin lid lock	5
2.1.3. Binpin- Universal Lid Lock	5
2.1.4. Rubbermaid Commercial Products - confidential document rollout container	6
2.1.5. YYST- Bin strap garbage lock.....	7
2.1.6. Secur a-lid Wheelie Bin Lock.....	7
2.1.7. Usporedba istraženih proizvoda.....	8
2.2. Istraživanje patenata.....	9
2.2.1. US5599050 – Lid-locking device for trash containers	9
2.2.2. CN102785879 – Anti-titling and anti-theft fixing device for garbage bin	10
2.2.3. KR100936999* - Trash can fixing device to prevent a lid from being opened by installing a lock plate on top of the lid.....	11
2.2.4. GB2560346- A wheelie bin	12
2.2.5. US20130087562 – Electronically augmented smart lock for trash containers ...	13
2.3. Istraživanje postojećih rješenja na ulicama Zagreba.....	14
3. Analiza korisničkih potreba	16
3.1. Intervjui s građanima	16
3.2. Intervju s djelatnikom Čistoće Zagreb	27
3.3. Analiza i interpretacija potreba	28
3.4. Određivanje relativne važnosti potreba.....	30
4. IZRADA KONCEPATA	32

4.1. Formulacija funkcija proizvoda	32
4.2. Morfološka matrica	32
4.3. Izrada koncepata	35
4.3.1. Koncept 1	35
4.3.2. Koncept 2	37
4.3.3. Koncept 3	38
4.3.4. Koncept 4	39
4.3.5. Koncept 5	39
4.3.6. Koncept 6	41
4.4. Ocjenjivanje koncepata	42
5. Početno oblikovanje koncepata	44
5.1. Daljnja konstrukcijska razrada koncepta 6	44
5.2. Daljnja konstrukcijska razrada koncepta 5	49
5.3. Usporedba koncepata 5 i 6	52
5.4. Ponovna konstrukcijska razrada koncepta 5	54
5.5. Usporedba koncepata 5 i 6	56
6. Konstrukcijska razrada	57
6.1. Konačno oblikovanje koncepta 6	57
6.2. DfX smjernice	62
6.2.1. DfE: smjernice za konstruiranje proizvoda.....	63
6.2.2. DfE: smjernice za odabir materijala i označavanje.....	64
6.2.3. DfE: smjernice za rastavljive spojeve.....	65
6.2.4. DfA smjernice	65
6.2.5. DfM smjernice- injekcijsko prešanje	66
6.2.6. DfM smjernice- oblikovanje limova	67
6.3. Detaljna analiza komponenata	69
7. ZAKLJUČAK.....	71
LITERATURA.....	72
PRILOZI.....	76

POPIS SLIKA

Slika 1. Gantogram glavnih faza	3
Slika 2. Gantogram podfaza	3
Slika 3. Proizvod "Gravitacijska bravica" (desno) i montiran na spremniku (lijevo)[6]	4
Slika 4. Komponente proizvoda tvrtke „Tough and easy“ (lijevo) i sastavljeni proizvod na spremniku (desno) [7]	5
Slika 5. Kuka za prihvat proizvoda „Binpin“ (lijevo), dio za prihvat kuke proizvoda (sredina) i vanjski izgled spremnika na koji je montiran proizvod (desno)	6
Slika 6. Spremnik proizvođača Rubbermaid Commercial Products	6
Slika 7. Komponente proizvoda „Bin strap garbage lock“ (lijevo).....	7
Slika 8. Proizvod „Secure a-lid Wheelie Bin Lock “ (lijevo) te njegov prihvat na spremniku (desno) [11]	8
Slika 9. Presjek rješenja patenta US5599050 u izometriji (lijevo) i bokocrtu (desno) [13]	10
Slika 10. Rješenje patenta CN102785879 [14]	11
Slika 11. Rješenje patenta KR100936999 (lijevo) i montaža rješenja na spremnik (desno) [15]	12
Slika 12. Rješenje patenta GB2560346 u izometriji (lijevo) i rastavljeno (desno) [16]	12
Slika 13. Rješenje patenta US20130087562 (lijevo) i rješenje montirano na spremnik (desno) [17]	13
Slika 14. Prikaz nezaštićenog spremnika za miješani komunalni otpad i biootpad (lijevo) te za plastiku i komunalni otpad (desno)	14
Slika 15. Rešetkasta konstrukcija s otvorom za spremnik za mješoviti komunalni otpad (lijevo) i rešetkasta konstrukcija koja potpuno onemogućuje neovlašteni pristup (desno).....	14
Slika 16. Izgled bokseva za pridržavanja spremnika	15
Slika 17. Rješenja zaključavanja spremnika uz pomoć lanca i lokota	15
Slika 18. Prikaz prihvata koncepta 1 na spremnik izvana (lijevo) i u presjeku (desno)	36
Slika 19. Prikaz mehanizma otključavanja (lijevo) i "kuke" koncepta 1 (desno)	36
Slika 20. Prikaz donjeg dijela koncepta 1	36
Slika 21. Prikaz prihvata koncepta 2 na spremnik izvana (lijevo) i u presjeku (desno)	37
Slika 22. Prikaz mehanizma otključavanja koncepta 2	37
Slika 23. Prikaz pločice za prihvat svornjaka koncepta 2 u izometriji (lijevo) i bokocrt (desno)	38

Slika 24. Prikaz prihvata koncepta 3 na spremnik izvana (lijevo) i u presjeku (desno)	38
Slika 25. Gornji i donji dio koncepta 3 u sklopu u izometriji (lijevo) i bokocrtu (desno)	38
Slika 26. Prikaz prihvata koncepta 4 na spremnik izvana (lijevo) i u presjeku (desno)	39
Slika 27. Prikaz mehanizma za otključavanje koncepta 4 u nacrtu (lijevo) i presjeku (desno)	39
Slika 28. Prikaz prihvata koncepta 5 na spremnik	40
Slika 29. Prikaz "kuka" na donjem dijelu spremnika sa svojim smjerovima rotacije	40
Slika 30. Prikaz nacрта (lijevo) i bokocрта (desno) modula za beskontaktno otključavanje korišten za koncept 5	40
Slika 31. Prikaz prihvata koncepta 6 na spremnik	41
Slika 32. Prikaz koncepta 6 na spremniku	41
Slika 33. Prikaz modula za beskontaktno otključavanje korišten u konceptu 6	42
Slika 34. Model mehanizma koncepta 4 u nacrtu (lijevo) i izometriji (desno) prikazan u Solidworksu	44
Slika 35. Prikaz dijelova mehanizma zaslužnih za osiguravanje zaključavanja i otključavanja u nacrtu (lijevo) i izometriji (desno) prikazan u Solidworksu	44
Slika 36. Prikaz modela kućišta mehanizma za zaključavanje i otključavanje koncepta u nacrtu (lijevo) i izometriji (desno) prikazan u Solidworksu	45
Slika 37. Prikaz isprintanih dijelova mehanizma zaslužnih za zaključavanje i otključavanje.	45
Slika 38. Prikaz isprintanih dijelova kućišta mehanizma	45
Slika 39. Prikaz modula koji reagira na signal pametnog ključa	46
Slika 40. Prikaz gornjeg dijela sklopa koncepta 6 u izometriji	46
Slika 41. Prikaz unutrašnjost sklopa koncepta 6 u nacrtu (lijevo) i izometriji (desno)	47
Slika 42. Prikaz unutrašnjosti koncepta 6 u tlocrtu	47
Slika 43. Prikaz unutrašnjosti koncepta 6 u tlocrtu 1	47
Slika 44. Prikaz koncepta 6 na spremniku u nacrtu	48
Slika 45. Prikaz koncepta 6 na spremniku u izometriji	48
Slika 46. Prikaz koncepta 6 u bokocrtu s presječenim spremnikom	48
Slika 47. Prikaz bočnog presjeka koncepta 6 i spremnika	48
Slika 48. Prikaz koncepta 5 na spremniku u izometriji	49
Slika 49. Prikaz koncepta 5 na spremniku u tlocrtu	49
Slika 50. Prikaz koncepta 5 u bočnom presjeku	50
Slika 51. Prikaz lima s vijcima s kliznim ležajevima (lijevo) i bez njih (desno)	50
Slika 52. Prikaz cjelokupnog sustava za zaključavanje/otključavanje koncepta 5	50
Slika 53. Prikaz montaže matica zaštićenih prednjim dijelom spremnika	51

Slika 54. Prikaz sklopa modula bez zaštitne pločice (lijevo) i s njom (desno)	51
Slika 55. Prikaz cjelokupnog koncepta 5	52
Slika 56. Prikaz položaja matica iz nacrtu.....	53
Slika 57. Prikaz položaja matica u nacrtu s presjekom prednjeg dijela spremnika	53
Slika 58. Prikaz sustava za zaključavanje i otključavanje	53
Slika 59. Prikaz cjelokupnog sklopa s promjenama.....	53
Slika 60. Prikaz poklopca za zaštitu od oštećenja u zadnjem (lijevo) i prednjem (desno) pogledu	54
Slika 61. Prikaz poklopca na donjem sklopu u nacrtu	54
Slika 62. Prikaz poklopca na donjem sklopu u izometriji.....	54
Slika 63. Prikaz unutrašnjosti donjeg sklopa u nacrtu	55
Slika 64. Prikaz unutrašnjosti donjeg sklopa u izometriji	55
Slika 65. Prikaz glavnog lima s vijcima i kliznim ležajevima	55
Slika 66. Prikaz gornjeg dijela sklopa na poklopcu spremnika u nacrtu.....	57
Slika 67. Prikaz gornjeg dijela sklopa na poklopcu spremnika u tlocrtu	57
Slika 68. Prikaz presjeka spremnika s konceptom u bokocrtu (lijevo) i izometriji (desno)	58
Slika 69. Prikaz sklopova koncepta u položaju kad je spremnik zatvoren	58
Slika 70. Prikaz gornjeg sklopa (lijevo) i modula za beskontaktno otključavanje (desno)	58
Slika 71. Dio za prihvat modula (lijevo) i kopče za sprječavanje od ispadanja modula (desno)	59
Slika 72. Prikaz donjeg sklopa na spremniku u izometriji (lijevo) i nacrtu (desno)	59
Slika 73. Prikaz donjeg sklopa na spremniku u tlocrtu	59
Slika 74. Prikaz hvatanja donjeg sklopa na spremnik pomoću zakrivljenog dijela lima.....	60
Slika 75. Prikaz unutrašnjih komponenti donjeg dijela sklopa u izometriji (lijevo) i nacrtu (desno).....	60
Slika 76. Prikaz glavnog lima u nacrtu (lijevo) i izometriji (desno)	60
Slika 77. Prikaz "kuke" u bokocrtu (lijevo) i izometriji (desno).....	61
Slika 78. Prikaz poklopca za zaštitu donjeg sklopa u nacrtu (lijevo) i izometriji (desno).....	61
Slika 79. Prikaz položaja svornjaka, zatika i rascjepke u nacrtu (lijevo) i izometriji (desno) .	61
Slika 80. Prikaz "kuke" i vijka u svrsi utega u bokocrtu (lijevo) i izometriji (desno)	62
Slika 81. Prikaz rasporeda matica za pričvršćivanje u izometriji	62
Slika 82. Prikaz rasporeda matica u nacrtu s presječenim presjekom spremnika	62
Slika 83. Prikaz promjene broja vijaka za pričvršćivanje	63
Slika 84. Prikaz pločice za zaštitu i kopče na početku koncipiranja.....	64

Slika 85. Prikaz držača modula nakon daljnje konstrukcijske razrade	64
Slika 86. Prikaz rasporeda materijala koncepta	64
Slika 87. Prikaz kopče koncepta	65
Slika 88. Prikaz korištenih standardnih vijaka	65
Slika 89. Prikaz korištenih standardnih matica	65
Slika 90. Prikaz korištenog standardnog svornjaka (lijevo) i rascjepke (desno)	66
Slika 91. Prikaz korištenog standardnog zatika	66
Slika 92. Prikaz debljine stijenki poklopca za zaštitu	67
Slika 93. Prikaz poklopca za zaštitu izrađen ljevačkim kutom od 3 stupnja	67
Slika 94. Prikaz lima u izometriji	68
Slika 95. Prikaz lima u nacrtu (lijevo) i bokocrtu (desno)	68
Slika 96. Prikaz zaobljenja lima	68
Slika 97. Prikaz rasporeda komponenti gornjeg sklopa	69
Slika 98. Prikaz rasporeda komponenti donjeg sklopa	70

POPIS TABLICA

Tablica 1. Definicija cilja	2
Tablica 2. Usporedba istraženih proizvoda	8
Tablica 3. Usporedba funkcionalnosti istraženih proizvoda	9
Tablica 4. Popis pitanja za intervju	16
Tablica 5. Odgovori ispitanika na prvi set pitanja	17
Tablica 6. Odgovori ispitanika na drugi set pitanja	18
Tablica 7. Odgovori ispitanika na treći set pitanja	18
Tablica 8. Odgovori ispitanika na četvrti set pitanja	19
Tablica 9. Odgovori ispitanika na peti set pitanja	20
Tablica 10. Odgovori ispitanika na šesti set pitanja	21
Tablica 11. Odgovori ispitanika na sedmi set pitanja	21
Tablica 12. Odgovori ispitanika na osmi set pitanja	22
Tablica 13. Odgovori ispitanika na deveti set pitanja	23
Tablica 14. Odgovori ispitanika na deseti set pitanja	23
Tablica 15. Odgovori ispitanika na jedanaesti set pitanja	24
Tablica 16. Odgovori ispitanika na dvanaesti set pitanja	25
Tablica 17. Odgovori ispitanika na trinaesti set pitanja	25
Tablica 18. Prikaz rangiranja koncepta za otključavanje	26
Tablica 19. Prikaz konačne rang liste principa za zaključavanje	27
Tablica 20. Prikaz kriterija ocjenjivanja potreba	30
Tablica 21. Prikaz potreba, njihove važnosti i vrste	30
Tablica 22. Morfološka matrica	32
Tablica 23. Prikaz modula za beskontaktno otključavanje	34
Tablica 24. Prikaz usporedbe i ocjenjivanja koncepta	42
Tablica 25. Ocjenjivanje koncepta za daljnju razradu	56
Tablica 26. Popis komponenti gornjeg sklopa	69
Tablica 27. Popis komponenti donjeg sklopa	70

POPIS TEHNIČKE DOKUMENTACIJE

SS-00	Montirani uređaj na spremnik
SS-01	Gornji sklop
SS-02	Donji sklop
GS-01	Držać modula
GS-02	Kopča
DS-01	Glavni lim
DS-02	Kuka

SAŽETAK

U ovom radu opisan je razvoj sustava za sprječavanje neovlaštenog korištenja spremnika za komunalni otpad. Najprije je dan kratki osvrt na novi model odlaganja otpada i što on zahtijeva od građana, odnosno korisnika. Na temelju toga je definiran razvojni cilj i prikazan plan razvojnog projekta. Nakon toga slijedi opis koraka provedenih u sklopu faze koncipiranja, počevši od analize tržišta, patenata i postojećih rješenja na području Grada Zagreba. Ove analize su poslužile za bolje razumijevanje sustava za zaključavanje komunalnih spremnika i prikupljanja ideja za potencijalna rješenja zadanog problema. U svrhu prikupljanja informacija o navikama odlaganja otpada provedeni su intervjui s nekoliko korisnika komunalnih usluga u Zagrebu te s djelatnikom komunalnog poduzeća „Čistoća“. Na temelju podataka prikupljenih putem intervjua vršene su analiza, interpretacija i vrednovanje potreba korisnika te formulacija funkcionalnih zahtjeva na proizvod. U sljedećem koraku je izrađena morfološka matrica, u kojoj su predložena parcijalna rješenja za pojedine funkcije, a čijim su kombiniranjem dobivena različita konceptualna rješenja proizvoda. Koncepti su međusobno uspoređeni po odabiranim kriterijima, a najbolje ocjenjeni su početno oblikovani, gdje su detaljnije razrađeni pojedini detalji te povećana funkcionalnost. Na kraju faze koncipiranja je odabran jedan koncept za detaljniju konstrukcijsku razradu i detaljiranje koristeći DfX smjernice. Odabrani koncept predstavlja uređaj za zaključavanje spremnika za komunalni otpad, koji je moguće beskontaktno otključati standardnim RFID pločicama ili karticama. Uređaj se također automatski otključava nakon okretanja za određeni kut, kao što je to slučaj prilikom pražnjenja spremnika u kamion za odvoz otpada. Ovakva funkcionalnost pokazala se u skladu s potrebama prikupljenim od strane korisnika i komunalnog poduzeća. U fazi konstrukcijske razrade je napravljena detaljna analiza komponenti, pri čemu su definirani njihovi nazivi, oblici, dimenzije i materijali te je osmišljan način prihvata uređaja na spremnik i njegovo održavanje.

Ključne riječi: spremnik za komunalni otpad, razvoj proizvoda, koncept, funkcija, potreba

SUMMARY

This thesis describes the development of a system to prevent unauthorized use of municipal waste containers. First, a brief overview of the new model of waste disposal and what it requires from citizens and users is given. Based on this, the development goal was defined, and the development project plan was presented. This is followed by a description of the steps taken as part of the conception phase, starting with the analysis of the market, patents, and existing solutions in the City of Zagreb. These analyses served for a better understanding of the container locking system and gathering ideas for potential solutions to the given problem. To gather information about waste disposal habits, interviews were conducted with several users of communal services in Zagreb and with an employee of the communal company "Čistoća". Based on the data collected through interviews, analysis, interpretation, and evaluation of user needs and the formulation of functional requirements for the product were carried out. In the next step, a morphological matrix was created, in which partial solutions for individual functions were proposed, and by combining which different conceptual solutions of the product were obtained. The concepts were compared with each other according to the selected criteria, and the best rated ones were initially designed, where individual details and increased functionality were worked out in more detail. At the end of the conceptualization phase, one concept was selected for more detailed structural elaboration and detailing using DfX guidelines. The chosen concept is a device for locking municipal waste containers, which can be unlocked contactlessly with standard RFID tags or cards. The device also unlocks automatically after turning a certain angle, such as when emptying a container into a garbage truck. This functionality proved to be in accordance with the needs gathered by the users and the utility company. In the design development phase, a detailed analysis of the components was made, in which their names, shapes, dimensions and materials were defined, and a way of attaching the device to the tank and its maintenance was designed.

Keywords: municipal waste container, product development, concept, function, need

1. UVOD

Prvoga dana listopada 2022. godine na snagu je stupila nova Odluka o načinu pružanja javne usluge sakupljanja komunalnog otpada na području Grada Zagreba koja, između ostalog, propisuje i novi model naplate sakupljanja miješanog komunalnog otpada. Dosadašnji način naplate po broju ukućana i kvadraturi stambenog prostora ukinut je kako bi se postiglo naplaćivanje koje se zasniva na količini stvorenog otpada. Novim sustavom odlaganja građane se dodatno stimulira na razdvajanje onog otpada kojega je moguće reciklirati.

Novonastali način odvajanja otpada nastao je zbog odvajanja Hrvatske od cilja smanjivanja količine otpada od referentne 2015. godine, kad se postavio cilj da se količina komunalnog otpada smanji za 5% [2]. U odnosu na navedenu godinu Hrvatska je krenula u suprotnom smjeru te je od 2015. do 2021. godine količina komunalnog otpada porasla za 12% [2]. Iako je od 2017. godine značajno povećana stopa uporabe i recikliranja, rezultati na nacionalnoj razini i dalje su osjetno ispod plana s obzirom na cilj prema kojem je do 2022. godine stopa recikliranja trebala dosegnuti 50 posto. Prema izvješću Ministarstva gospodarstva i održivog razvoja [2] Prelog ima najveći postotak odvojenog otpada u Republici Hrvatskoj, dok gradovi poput Opuzena, Gospića i Gline uopće ne odvajaju otpad. Zagreb se nalazi u zlatnoj sredini s postotkom odvojenog otpada od 31,4%. Iz prikazanih brojki vidljivo je iz kojeg je razloga uveden postojeći model, no uz njega su uvedeni i razni dodatni problemi.

Postojanje problema vidljivo je u mnogim raspravama koje se provode na društvenim mrežama. U mjesecima nakon uvođenja na društvenoj mreži Reddit ZG vrećice aktualna su tema u mnogim raspravama [3], no najveća razina zabrinutosti javlja se kada je u pitanju kažnjavanje zbog odlaganja otpada drugih osoba u spremnike koji nisu njihovi. Kazne za odlaganje miješanog komunalnog otpada u vrećice koje nisu ZG vrećice kreću se od 500 kuna za fizičke do 1000 kuna za pravne osobe [4].

U skladu s novom Odlukom svi korisnici su obvezni svoje spremnike za prikupljanje miješanog komunalnog otpada te reciklabilnog komunalnog otpada držati "pod ključem", točnije u plavim ZG vrećicama koje moraju biti smještene na način da je onemogućen pristup spremnicima od strane trećih osoba. Ako navedeno nije moguće ispuniti, osoba je dužna čuvati spremnik za otpad u zatvorenim prostorijama kako ne bi kršila naveden uvjete. No, kako trenutno stvari stoje, velik broj stambenih objekata u gradu nema mogućnost zaključavanja spremnika u za to namijenjenim prostorima, stoga su primorani spremnike držati na otvorenom.

Grad Zagreb pokušava izbjeći taj problem izgradnjom bokseva u višestambenim zgradama ili na njihovu zemljištu [5]. Unatoč tomu, bokseve neće biti moguće izgraditi bilo gdje, već tamo gdje postoji dovoljno mjesta za njih, čime problem nije u potpunosti riješen. Uz to, trošak i organizacija gradnje bokseva prepušteni su stanarima pa neki predviđaju da bi cijeli proces mogao trajati godinama. Stoga je u okviru ovog završnog rada potrebno razviti sustav koji će stanarima i drugim vlasnicima spremnika za komunalni otpad omogućiti sprječavanje neovlaštena korištenja spremnika.

1.1. Definicija cilja

U nastavku slijedi definiranje cilja koji se želi postići u ovom završnom radu te određivanje okvira razvojnog projekta, ali i njegovih ograničenja. Ciljem se prikazuje općenita vizija proizvoda, ne navode se specifične tehnologije ili ograničenja kao što su proizvodne ili uslužne operacije. Pružaju se jasne smjernice za organizaciju razvoja proizvoda, te se na taj način definira detaljna definicija ciljanog tržišta i pretpostavki pod kojima će razvojni tim djelovati. Definicija cilja kao takva najčešće uključuje kratak opis proizvoda, ciljano tržište, prijedloge poboljšanja te pretpostavke i ograničenja koja usmjeravaju proces razvoja proizvoda.

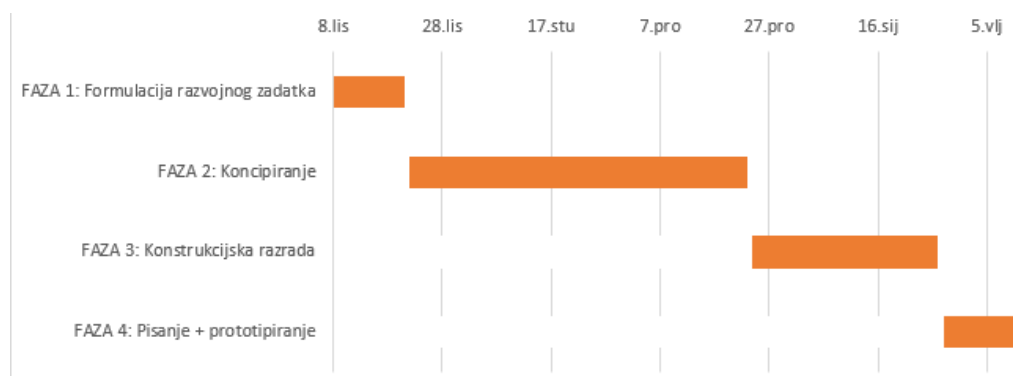
U tablici 1. prikazana je definicija cilja rada te je pobliže opisano tržište na koje je rad fokusiran i korisnici koje je potrebno uključiti u razvoj. [26]

Tablica 1. Definicija cilja

Opis proizvoda:
Sustav za sprječavanje neovlaštenog korištenja spremnika za komunalni otpad
Primarno tržište:
Korisnici komunalnih usluga Grada Zagreba s fokusom na stanare i tvrtke koje dijele spremnike komunalnog otpada u sklopu stambenih zgrada i drugih objekata.
Sekundarno tržište:
Korisnici komunalnih usluga drugih gradova i država koji se moraju pridržavati sličnom modelu odvajanja komunalnog otpada.
Karakteristike koje se podrazumijevaju:
Lakoća korištenja, primjena na postojećim spremnicima, visoka sigurnost, otpornost na vandalizam i različite vremenske uvjete, kompatibilnost s postojećim tehnologijama odvoza.
Ciljane grupe korisnika:
Stanari svih dobnih skupina, komunalni radnici
Limiti/ ograničenja projekta:
Proizvod mora biti namijenjen za postojeće spremnike, ne smije zauzimati previše volumena unutar spremnika.

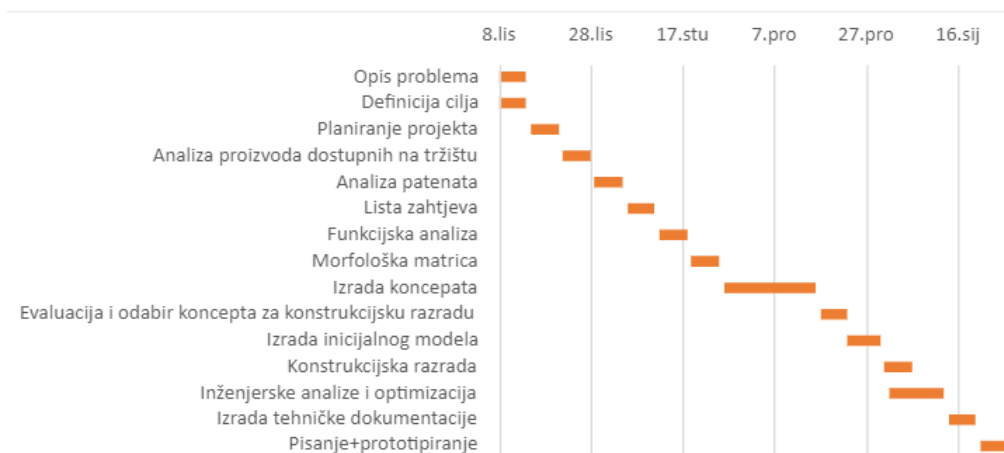
1.2. Plan projekta

Rad započinje opisom postojećeg problema i definicijom cilja. Nakon jasnog definiranja i opisivanja problema nastalog uvođenjem novog modela odlaganja otpada te definiranjem cilja kreće se u daljnju razradu kako bi se našlo potencijalno rješenje. Istraživat će se tržište i patenti kako bi se dobio bolji uvid u potencijalne proizvode koji postoje na tržištu i njihov način rješavanja problema. Zatim će se prikupiti podatci o potrebama stanara kako bi se vidjelo kako je novonastala promjena utjecala na pojedince te da bi se razumjelo navike pojedinca pri odlaganju i recikliranju otpada. Na temelju prikupljenih podataka bit će kreirana lista zahtjeva i najvažnijih funkcija. Nakon toga će se interpretacijom dobiti opći dojam o potencijalnim rješenjima za određene potrebe korisnika koja će se svrstati u morfološku matricu kao podlogu za generiranje potencijalnih rješenja, odnosno koncepata. Na samom kraju će biti odabran koncept koji u najvećoj mjeri ispunjava zadane uvjete. Odabrani koncept bit će detaljno razrađen i nadograđen kako bi ispunili identificirane potrebe korisnika. Na slici 1. prikazan je gantogram s vremenskim periodom potrebnim za odvijanje pojedinih faza.



Slika 1. Gantogram glavnih faza

Na sljedećoj slici prikazan je novi gantogram u kojem su prikazani vremenski periodi odvijanja pojedinih podfaza.



Slika 2. Gantogram podfaza

2. ANALIZA TRŽIŠTA

Sljedeći dio rada koncentrira se na analizu tržišta, to jest na proučavanje rješenja koja se mogu pronaći na današnjem tržištu. Uključuje i pregled postojećih patenata te prikazuje rješenja koje je moguće pronaći na ulicama grada Zagreba nakon uvođenja novog modela odlaganja otpada. Zatim slijedi analiza potreba korisnika kako bi se razumjele najbitnije karakteristike koje korisnik želi na proizvodu.

2.1. Pregled proizvoda dostupnih na tržištu

U ovom su dijelu istraženi postojeći proizvodi na tržištu s ciljem boljeg razumijevanja raspona funkcionalnosti dostupnih proizvoda, ali i skupljanja ideja za rješavanje pojedinih funkcija. Detaljnim pretraživanjem interneta pronađene su razne vrste postojećih proizvoda koji na različite načine rješavaju neke od navedenih problema gospodarenja komunalnim otpadom. Neka od rješenja koncentrirana su na sprječavanje vandalizma koji nastaje od životinja, poput medvjeda u Kanadi, te se takvim proizvodima neće posvetiti velika pozornost jer nisu slični uvjetima kojima se bavimo.

2.1.1. EcoMobile- gravitacijska bravica

„Gravitacijska bravica“ tvrtke EcoMobile [6] bravica je koja koristi lokot kako bi spriječila vandalizam, no također koristi princip gravitacije. Konstruirana je tako da komunalni radnici nemaju poteškoća s otvaranjem. Podizanjem kante na grabilicu otpadnog vozila te njezinim okretanjem za kut veći od 120 stupnjeva, mehanizam u lokotu se zakreće i otvara se poklopac čime je omogućeno pražnjenje unutrašnjeg sadržaja.



Slika 3. Proizvod "Gravitacijska bravica" (desno) i montiran na spremniku (lijevo)[6]

Bravicu je moguće montirati na spremnike od 120 i 240 litara i otporna je na kiseline, lužine, ulje i benzin. Mana proizvoda je slaba otpornost na vandalizam, ponajprije zbog principa na kojem se zasniva. Naime, okretanjem spremnika treća osoba je sposobna otvoriti spremnik te prosuti sadržaj koji se nalazi u njemu. Patent za postizanje otključavanje pri postizanju određenog kuta spremnika koriste različite firme koje imaju pravo izrade proizvoda s postojećim mehanizmom. Na slici 3. prikazan je proizvod.

2.1.2. *Tough and easy- wheelie bin lid lock*

„Wheelie bin lid lock“ je sklop koji je razvila tvrtka Tough & easy [7]. Njihova je ideja bila osigurati spremnik pomoću dviju pločica napravljenih od čvrstog nehrđajućeg čelika debljine 3 mm i lokota. Proizvod je moguće montirati na sve spremnike od 120 i 240 litara te sprječava prosipanje otpada uslijed vandalizma ili vremenskih nepogoda. Kako bi korisnik primijenio sigurnosni sustav na svoj spremnik, potrebno je prvo probušiti dva provrta i prisloniti prvu pločicu kroz koju prolaze vijak i matica. Nakon toga se provlači pločica L-oblika i stavlja lokot.



Slika 4. Komponente proizvoda tvrtke „Tough and easy“ (lijevo) i sastavljeni proizvod na spremniku (desno) [7]

Nedostatak proizvoda je da je pri otključavanju spremnika potrebno pridržati pločicu L-oblika kako bi se spremnik otvorio. Također, potreban je alat kako bi se proizvod montirao, što nije optimalno svakom kupcu. Problem je i nemogućnost prihvata na kamion za odvoz jer se montažom proizvoda stvara prepreka za prihvata. Na slici 4. prikazane su komponente proizvoda i proizvod postavljen na spremnik za komunalni otpad.

2.1.3. *Binpin- Universal Lid Lock*

„Universal Lid Lock“ proizvod je tvrtke Binpin [8] koja je poput prethodnog opisanog proizvoda krenula u smjeru modifikacije postojećeg spremnika za otpad. Proizvod se sastoji od

lokota koji je spojen na cilindar te se na kraju cilindra nalazi „jezičak“. Na drugom dijelu spremnika dodaje se pločica L-oblika s 3 matice. Dvije su u funkciji montaže pločice, a treća služi da bi se kuka cilindra prihvatila na nju i omogućila sigurno zatvaranje spremnika. Moguća je montaža na spremnike od 120 i 140 litara.



Slika 5. Kuka za prihvat proizvoda „Binpin“ (lijevo), dio za prihvat kuke proizvoda (sredina) i vanjski izgled spremnika na koji je montiran proizvod (desno)

Mogućnost prosipanja unutarnjeg sadržaja uslijed vandalizma ili pada spremnika je mala. Mana ovog rješenja je potreba za bušenjem triju provrta, pogotovo velikog kroz koji prolazi cilindar. Također, da bi se proizvod pravilno koristio, potrebno je jako precizno izmjeriti udaljenosti na kojem se buše provrti. Sastavljanje je komplicirano jer se sastoji od mnoštvo dijelova. Na slici 5 su prikazane su unutarnje komponente proizvoda koje se montiraju na spremnik i izgled spremnika u zaključanom stanju.

2.1.4. Rubbermaid Commercial Products - confidential document rollout container

„Confidential document rollout container“[9] je rješenje u obliku cijelog spremnika za komunalni otpad koje je osmislila tvrtka Rubbermaid Commercial Products. Spremnik dolazi u veličini od 65 galona (oko 300 litara). U njega je ugrađen sustav za zaključavanje pomoću ključa te za zaključavanje nije potreban lokot.



Slika 6. Spremnik proizvođača Rubbermaid Commercial Products

Zahvaljujući kombinaciji konstrukcije i mase spremnika otporna je na prevrtanja uslijed jakih vjetrova i neravnih podloga. Nedostatak proizvoda je nemogućnost primjene na već postojeće proizvode, odnosno potrebno je zamijeniti postojeće spremnike što povisuje cijenu za nekoliko puta u odnosu na druge proizvode koji postoje na tržištu. Na slici 6 prikazani su cjelokupan proizvod i bliži prikaz brave.

2.1.5. *YYST- Bin strap garbage lock*

Drugačiji princip osiguravanju spremnika za otpad ima tvrtka YYST sa svojim proizvodom „Bin strap garbage lock“ [10]. Spremnike od 120 i 240 litara osiguravaju pomoću rastezljivih traka koje je moguće podesiti na željene dužine kako bi se prilagodili različitim spremnicima za otpad. Sprječava prosipanje unutarnjeg sadržaja prilikom vremenskih nepogoda. Mana proizvoda je upravo manjak sigurnosti u pogledu pristupa od trećih strana.



Slika 7. Komponente proizvoda „Bin strap garbage lock“ (lijevo)

Zaključavanje se postiže navojnom kopčom koja na jednom kraju ima maticu koja se podešava kako kraj sigurnosne trake ne bi iskočio. No uz malo truda trake se mogu presjeći ostrim predmetom i poklopac spremnika otvoriti. Na slici 7. prikazane su komponente i izgled proizvoda na spremniku.

2.1.6. *Secur a-lid Wheelie Bin Lock*

Secure-a-lid je tvrtka koja je napravila proizvod „Wheelie Bin Lock“ [11], još jedno rješenje koje svojom konstrukcijom omogućava zaključavanje spremnika lokotom. Sastoji se od 2 dijela koja se postavljaju na poklopac i temelj spremnika. Moguća je montaža na spremnike od 120 i 240 litara. Lokot ne dolazi u paketu s proizvodom, ali je zato moguće koristiti lokot po vlastitom izboru. Nedostatak proizvoda je potreba za bušenjem 4 provrta kako bi se proizvod montirao na spremnik. Na slici 8 prikazan je proizvod.









Slika 8. Proizvod „Secure a-lid Wheelie Bin Lock“ (lijevo) te njegov prihvat na spremniku (desno) [11]

2.1.7. Usporedba istraženih proizvoda

U tablici 2. prikazani su opisani proizvodi koji su ocjenjeni po nekim od najbitnijih kriterija radi stjecanja boljeg dojma o karakteristikama koje svaki proizvod nudi i skretanja pažnje na njihove postojeće prednosti i nedostatke.

Tablica 2. Usporedba istraženih proizvoda

Uredaj	Gravitacijska brava	Wheelie bin lid lock	Universal lid lock	Confidential document rollout container	Bin strap garbage lock	Wheelie bin lock
						
Cijena	€37	€33	€18	€150	€10	€30
Ugradnja bez primjene dodatnog alata	+	-	-	N/A	+	-
Potreban ključ za odlaganje otpada	+	+	+	+	-	+
Potrebno pridržavanje dijelova prilikom otvaranja	-	+	-	-	+	-
Otvaranje nakon postizanja određenog kuta	+	-	-	-	-	-

Dok su u tablici 2. uspoređene osnovne karakteristike, u tablici 3. su proizvodi uspoređeni s obzirom na njihove funkcionalnosti.

Tablica 3. Usporedba funkcionalnosti istraženih proizvoda

Redni broj uređaja	1.	2.	3.	4.	5.	6.
Potreban ključ za otvaranje spremnika	+	+	+	+	-	+
Otpornost na kiseline, lužine, ulje i benzin	+	+	+	+	+	+
Automatsko otvaranje zaključanih spremnika prilikom rotacije za 120 stupnjeva	+	-	-	-	-	-
Prosipanje unutarnjeg sadržaja tijekom rušenja usred vremenskih nepogoda ili vandalizma	+	-	-	-	-	-
Potreban dodatan alat kako bi se montirala brava/sklop	-	+	+	-	-	+
Potrebno pridržavanje jednog ili više dijelova prilikom otključavanja	-	+	-	-	+	-
Potrebno precizno mjerenje kako bi se postavila sklop/brava	-	+	+	-	-	-
Proizvod se sastoji preko 2 dijela koje je potrebno montirati	-	+	+	-	+	-
Postizanje sigurnosti pomoću lokota	+	+	+	+	-	+
Postizanje sigurnosti pomoću navojne kopče s maticom	-	-	-	-	+	-
UKUPNO	0	4	2	4	2	-2

2.2. Istraživanje patenata

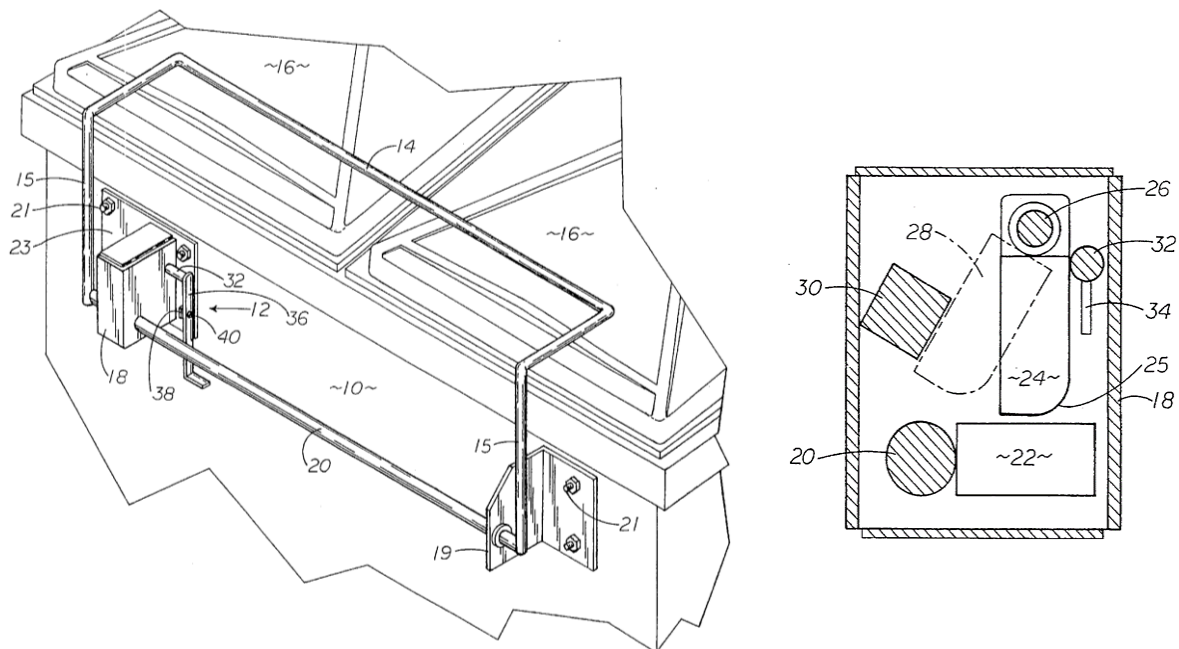
Ovaj odjeljak analizira patente vezane uz rješavanje problema osiguravanja spremnika za otpad. Uz pomoć mrežne stranice Wipo Patentscope [12] moguće je pretraživanje svih patenata korištenjem kombinaciju ključnih pojmova i klasifikacija patenata. U nastavku su izdvojeni patentni koji ispunjavaju kriterij primjene na najkorištenijim spremnicima za komunalni otpad, točnije od 120 i 240 litara.

2.2.1. US5599050 – Lid-locking device for trash containers

Patent opisuje rješenje namijenjeno spremnicima za komercijalne i industrijske svrhe koji se podižu na kamionu za prijevoz otpada [13]. Rješenje uključuje mehanizam kojim se zaključava poklopac spremnika. Predloženi uređaj sastoji se od šipke koja se može naginjati i poklopaca na spremniku za otpad. Šipka je pričvršćena na osovinu koja prolazi kroz zatvorenu sigurnosnu kutiju koja sadrži viseći uređaj za zaključavanje osovine i šipke.

Unutar sigurnosne kutije nalazi se gravitacijska brava. Ona se sastoji od kratke čelične šipke koja se slobodno okreće na unutarnjoj osovinu i graničnika. Graničnik sadrži čeličnu šipku zavarenu na osovinu koja prolazi kroz kutiju. Gravitacijski graničnik visi okomito unutar kutije

i sprječava okretanje graničnika i njegove osovine kada je spremnik za smeće desnom stranom prema gore.



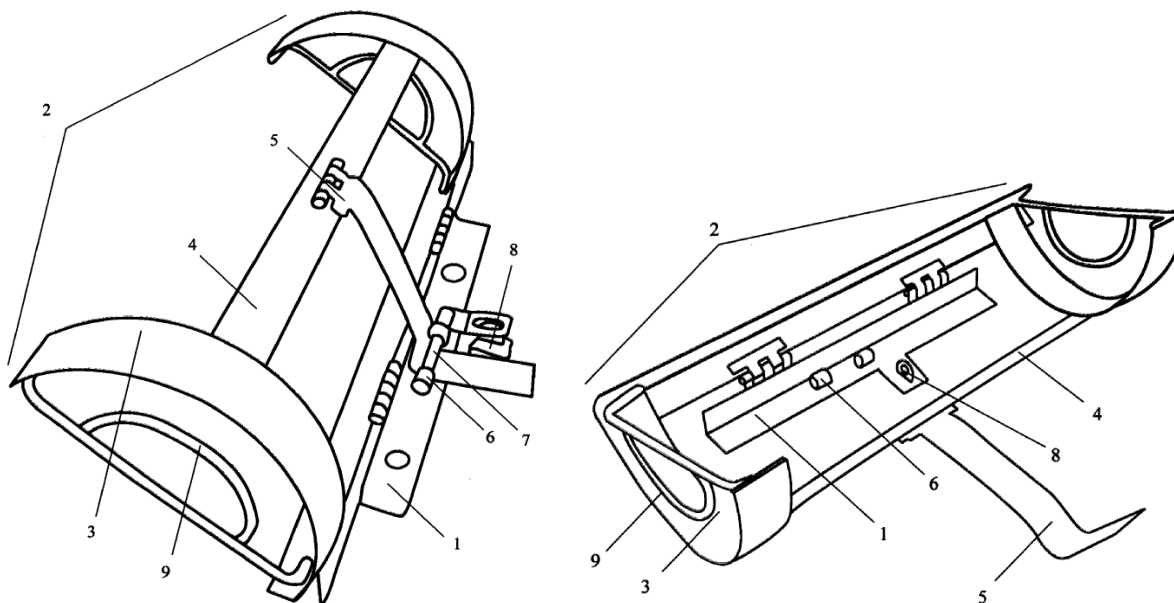
Slika 9. Presjek rješenja patenta US5599050 u izometriji (lijevo) i bokocrtu (desno) [13]

Kada se kontejner za smeće okrene znatno naopako, gravitacijska brava se okreće, oslobađajući graničnik za okretanje i time dopuštajući prolaznoj osovini i šipki da se nagnu unatrag i oslobode poklopce. Kroz kutiju se proteže druga osovina koja ima mali čelični jezičak pričvršćen unutar kutije. Nakon rotacije druge osovine mali čelični jezičak pomiče se u stranu gravitacijske brave, čime se poništava brava i dopušta da se poluga ručno nagne unatrag tako da se poklopci mogu otvoriti desnom stranom spremnika za smeće. Izvana su na drugu osovinu pričvršćena sredstva za ručno zaključavanje druge osovine kako bi se spriječilo aktiviranje premošćivanja. Na slici 9. prikazano je patentirano rješenje u izometriji i bočni pogled unutarnjeg sklopa za zaključavanje u presjeku.

2.2.2. CN102785879 – *Anti-tilting and anti-theft fixing device for garbage bin*

Patent opisuje uređaj koji sprječava prevrtanje spremnika za otpad i neovlašteno otvaranje spremnika [14]. Uređaj je izrađen od metalnog materijala i sastoji se od baze pričvršćene na tlo u kojoj je rukavac kotača, kao i jedna ili više rupa za zaključavanje i jezičak za zaključavanje pri čemu se s bazom kao osovinom rukavac kotača može okrenuti; jezičak za zaključavanje proteže se u radijalnom smjeru baze; dva kraja rukavca kotača opremljena su prstenovima za pričvršćivanje luka koji odgovaraju vanjskim promjerima valjaka kante za smeće; između prstenova za pričvršćivanje luka spojena je poprečna greda; fiksna dugačka traka pruža se u

radijalnom smjeru poprečne grede; rupa za zaključavanje i jezičak za zaključavanje mogu se uskladiti sa zasunom kako bi se formirala struktura lokota sa zasunom tako da je fiksna dugačka traka pričvršćena na bazu.



Slika 10. Rješenje patenta CN102785879 [14]

Prema izumu, valjci na dnu spremnika za otpad mogu biti pokriveni prstenovima za pričvršćivanje luka na čahuri kotača, a fiksna dugačka traka postavljena na poprečnu gredu pričvršćena je na podnožje kroz strukturu lokota sa zasunom koja sadrži otvor za zaključavanje, jezičak za zaključavanje i zasun, kanta za smeće je spriječena od naginjanja zbog vjetrova, ručnih čimbenika i raznih drugih. Na slici 10. prikazano je patentirano rješenje izvana i njena unutrašnjost.

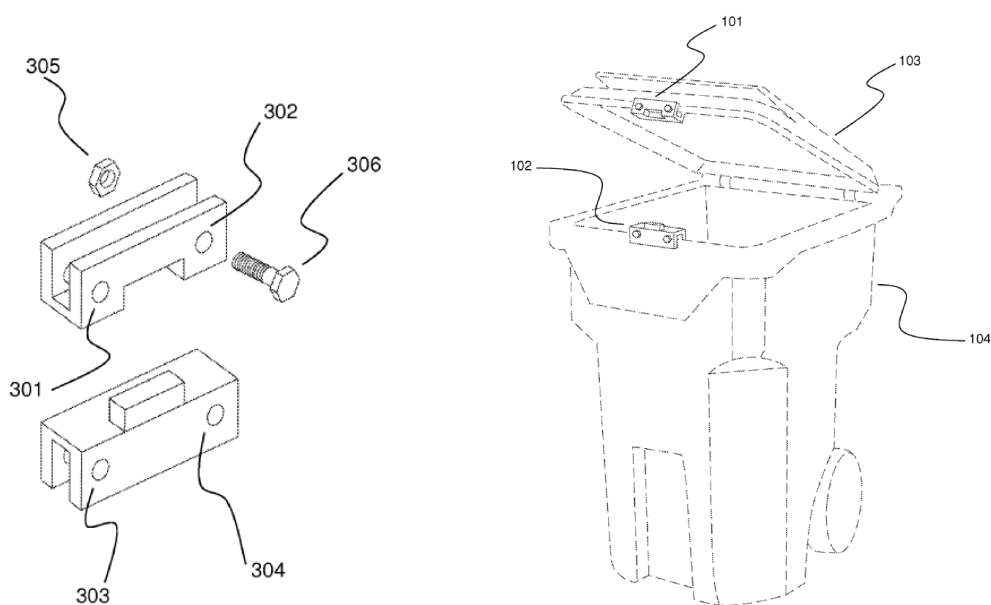
2.2.3. KR100936999* - Trash can fixing device to prevent a lid from being opened by installing a lock plate on top of the lid

Patent opisuje uređaj za pričvršćivanje spremnika za otpad kako bi se spriječilo njegovo neovlašteno korištenje[15]. Uređaj za pričvršćivanje spremnika za otpada sastoji se od okvira (10), šipke (20), rotora (30), spojne šipke (40), ploče za zaključavanje (60) i lijevog vodenog magneta (70). Okvir je fiksiran na tlo steznom jedinicom (11). Šipka je postavljena kako bi stajala na okviru. Oba krajnja dijela rotora umetnuta su u udubinu (21) šipke. Spojna šipka je odvojeno instalirana s rotorom. Ploča za zaključavanje ima jedan kraj pričvršćen za rotor, a drugi kraj montiran na vrhu poklopca. Na slici 11. je prikazan izgled patenta i patent primijenjen na spremniku.

Dodatni kotač je postavljen tako da se tijekom upotrebe kanta za otpatke može pomicati bez prethodnog naginjanja kante. Dodatni kotač(i) može biti kotačić(i), poželjno montiran na rub osnovnog dijela nasuprot paru kotača. Poželjno je da spremnik sadrži sredstvo za vaganje sadržaja. Podaci se tada mogu prenijeti na zaslon postavljen na kantu ili daljinski prijemnik bežično, kao što je pametni telefon. Težina otpada može se odrediti pomoću većeg broja senzora opterećenja smještenih između baze i dijelova tijela, pri čemu se podaci zatim prenose u kontrolnu jedinicu za izračunavanje težine sadržaja unutar spremnika. Na slici 12. prikazan je spremnik u izometriji i spremnik rastavljen na dijelove.

2.2.5. US20130087562 – *Electronically augmented smart lock for trash containers*

Patent opisuje bravu koja se može ugraditi ili montirati na spremnike za otpad [17]. Pametna brava sadrži primarnu bravu operativno povezanu sa sekundarnom bravom. Primarnu bravu moguće je otvoriti u prisustvu vozila za odvoz otpada ili na naredbu korisnika. Sekundarna brava može se otvoriti pod istim uvjetima ili kada osjeti karakteristike mehaničkog i gravitacijskog kretanja procesa sakupljanja. Svaka brava sadrži mjerac vremena i elektronički sklop koji detektira ovlaštene naredbe i otvara bravu. Postoji nekoliko izvedba načina dovođenja energije. U jednoj izvedbi, gdje je potrošnja energije brave niska, solarni panel se može pričvrstiti ili ugraditi u površinu spremnika za otpad. U drugoj izvedbi brava se može napajati baterijama koje se mogu zamijeniti ili ponovno napuniti. U trećoj izvedbi energija se može sakupiti iz mehaničkog pomicanja spremnika. Na slici 13. prikazan je izgled patenta US20130087562 i kako izgleda na spremniku.



Slika 13. Rješenje patenta US20130087562 (lijevo) i rješenje montirano na spremnik (desno) [17]

2.3. Istraživanje postojećih rješenja na ulicama Zagreba

Nakon uvođenja novog modela odlaganja otpada podrazumijeva se da stanovnici Zagreba svoje spremnike zaštite od neovlaštenog korištenja drugih ljudi kako bi se spriječilo nepravilno odlaganje otpada. Usprkos tomu, velik postotak stanovnika nije u mogućnosti svoje spremnike zaštititi jer nemaju slobodan prostor u koji ih mogu zaključati. Na 14. prikazano je nekoliko spremnika za otpad koji ni na koji način nisu zaštićeni te im može pristupiti bilo koja osoba. Najčešće se takvi spremnici nalaze ispred zgrada koje se nalaze pokraj velikih prometnih ulica te nemaju mjesta za izgradnju konstrukcija (tzv. bokseva) za onemogućavanje neovlaštenog pristupa.



Slika 14. Prikaz nezaštićenog spremnika za miješani komunalni otpad i biootpad (lijevo) te za plastiku i komunalni otpad (desno)

Iako je jako malen broj stanovnika mjere zaključavanja spremnika shvatilo ozbiljnima, moguće je vidjeti i kreativna rješenja. Rešetkasta konstrukcija je jedno od češćih rješenja koje se nalazi na ulicama Zagreba. Kao što je vidljivo na slici 15., konstrukcija je izrađena tako da ima dovoljno prostora za prihvat spremnika koji se zaključava pomoću lokota koji prolazi kroz ušicu.



Slika 15. Rešetkasta konstrukcija s otvorom za spremnik za mješoviti komunalni otpad (lijevo) i rešetkasta konstrukcija koja potpuno onemogućuje neovlašteni pristup (desno)

Na slici 15. (lijevo) prikazan je spremnik kojemu se može pristupiti iako je zaključana konstrukcija, no spremnik se ne može izvući, dok je na slici 15. (desno) prikazano rješenje gdje se može zabraniti i pristup otvaranju spremnika.

U određenim zgradama postoje rješenja izgradnje velikih bokseva, sličnih onima koje Grad Zagreb planira izgraditi. Takvu su zaštitu spremnika stanovnici sami napravili kako bi izbjegli nepotrebne kazne i zaštitili svoje spremnike. Najčešće nekoliko zgrada dijeli takav boks, te se otključava na dane kad je pristup potreban komunalnim radnicima ili im se daje ključ kako bi sami mogli pristupiti spremnicima. Prikaz takvog boksa je prikazan na slici 16.



Slika 16. Izgled bokseva za pridržavanja spremnika

Osim izgradnje konstrukcija u koje se postavljaju spremnici, postoje i rješenja koja podrazumijevaju modifikaciju spremnika kako bi bilo onemogućeno njihovo neovlašteno korištenje. Na slici 17. (lijevo) vidljivo je rješenje gdje je jedan očni vijak postavljen na poklopac, a drugi na tijelo spremnika. Povezuju se tako da je kroz gornji očni vijak provučen lanac te se postavlja lokot koji prolazi kroz kraj lanca i kroz očni vijak tijela spremnika. Na slici 17. (desno) prikazana su dva rješenja: prvo je varijacija rješenja na slici 17. (lijevo), samo je lanac zamijenjen sklopom pločica, dok je na kontejner postavljen mehanizam čija se sigurnost osigurava uz pomoć lokota.



Slika 17. Rješenja zaključavanja spremnika uz pomoć lanca i lokota

3. ANALIZA KORISNIČKIH POTREBA

Analiza korisničkih potreba sastoji se od tehničkog upitnika u kojem su ispitani građani Zagreba kako bi bolje razumjeli situaciju u kojoj se nalaze. Iz njega se prikupljeni podatci analiziraju i interpretiraju te rangiraju i organiziraju po potrebi. Nakon toga se određuje relativna važnost kako bi se prikazalo koliko se određena potreba smatra bitnom: primarna, sekundarna i tercijarna. Metoda korištena za skupljanje podataka je intervju.

3.1. Intervjui s građanima

U sljedećem dijelu prikazano je ispitivanje nekolicine korisnika komunalnih usluga u gradu Zagrebu, kako bi se približilo i bolje razumjelo navike pojedinca pri odlaganja otpada. Ispitanici su stanovnici Grada Zagreba od 18 do 65 godina. Obuhvaćeni su studenti u studentskim domovima, studenti i ljudi srednjih godina koji žive u stanovima, te stanovnici u kućama. Analizom odgovora formulirane su glavne funkcije na koje je bitno obratiti pažnju kako bi proizvod zadovoljio sve potrebe. U tablici 4. nalazi se popis od 13 pitanja koja su pripremljena za vođenje intervju s ukupno deset ispitanika.

Tablica 4. Popis pitanja za intervjuu

Pitanja
1. Koristite li ZG vrećice za odlaganje mješovitog komunalnog otpada? Ako ne koristite ZG vrećice, zašto?
2. Sortirate li otpad? Ako da, jeste li otpad sortirali i prije uvođenja ZG vrećica ili su vas one potakle na to?
3. Koliko često iznosite mješoviti komunalni otpad? Koju veličinu vrećica koristite?
4. Ako živite u zgradi s više stanova, primjećujete li da drugi stanari koriste ZG vrećice? Postoji li dogovor među stanarima Vaše zgrade za odlaganje mješovitog komunalnog otpada u ZG vrećice? Smatrate li da je potrebna evidencija tko je od stanara, kada i kakvu vrećicu ubacio u spremnik (nauštrb privatnosti)?
5. Kako izgleda spremnik za otpad koji trenutno koristite? Nalazi li se u ograđenom prostoru kojemu pristup imaju samo stanari? Ako da, kako kao stanar pristupate tom prostoru? Ako ne, opišite okruženje spremnika.
6. Ako se nalazi u ograđenom prostoru, kako komunalni radnici dolaze do Vašeg spremnika? Imaju li ključ, ostavljate li prostor otključanim na dane kada se skuplja otpad ili spremnik iznosite na površinu dostupnu svima?

7. Jeste li zadovoljni trenutnim oblikovanjem i funkcionalnošću spremnika za mješoviti komunalni otpad? Što Vam se sviđa na postojećim spremnicima, a što ne?
8. Osjećate li nelagodu ako je Vaš spremnik ostavljen u prostoru gdje je drugim osobama omogućen neovlašten pristup spremniku?
9. Ako je odgovor na prethodno pitanje “da”, bi li nelagodu smanjila mogućnost da je sam spremnik moguće zaključati, tj. onemogućiti njegovo neovlašteno otvaranje?
10. Kad bi postojalo rješenje zaključavanja Vašeg spremnika, bi li Vam bio problem nositi ključ sa sobom kako biste ga otključavali? Bili Vam više odgovaralo koristiti pločicu ili karticu koja se nasloni na bravu i otključava na taj način?
11. Bi li Vam smetalo spremnik otvarati pomoću šifre/PIN-a? Bi li Vam smetalo ako bi se šifra mijenjala svakodnevno, a da joj možete pristupiti preko interneta i aplikacije na mobitelu?
12. Zanima li Vas praćenje popunjenosti i/ili dinamike punjenja Vašeg spremnika za mješoviti komunalni otpad?
13. Smatrate li da bi rješenje za onemogućavanje neovlaštenog otvaranja bilo dobro implementirati i za druge vrste spremnika, npr. za plastiku, papir i biootpad?

U sljedećim tablicama bit će prikazani odgovori ispitanika na postavljena pitanja.

Tablica 5. Odgovori ispitanika na prvi set pitanja

Pitanje	Odgovori
Koristite li ZG vrećice za odlaganje mješovitog komunalnog otpada? Ako ne koristite ZG vrećice, zašto?	Ne koristim ZG vrećice jer živim u studentskom domu gdje nije obavezno koristiti ZG vrećice.
	Koristim , osjećam građansku dužnost da ih koristim.
	Koristim zbog toga što je gradska vlast, na moje nezadovoljstvo, uvela trenutni način odlaganja otpada.
	Koristim da ne bih dobio novčanu sankciju za njihovo nekorištenje.
	Ne koristim , zbog toga što smatram da njihova cijena ne odgovara mojoj trenutnoj financijskoj situaciji te smatram da nisu vrijedne kada obavljaju istu funkciju kao druge.
	Koristim zbog toga što osjećam da moram.
	Koristim zbog toga što se zakonski moraju koristiti.
	Ne koristim , njihova cijena me odbija od toga da ih kupim.
	Ne koristim , ne osjećam hitnu potrebu za korištenjem. Također nisam toliko informiran o njima.

	Koristim iz razloga što smatram da je bitno poštivati pravila.
--	-----------------------------------------------------------------------

Tablica 6. Odgovori ispitanika na drugi set pitanja

Pitanje	Odgovori
Sortirate li otpad? Ako da, jeste li otpad sortirali i prije uvođenja ZG vrećica ili su vas one potakle na to?	Sortiram papir pošto imamo spremnik za odlaganje, no za ostale vrste materijala nemam dovoljno mjesta. Odvajala sam otpad i prije ZG vrećica.
	Sortiram i sortirala sam prije uvođenja ZG vrećica. Novčana naknada me potakla na recikliranje.
	Ne sortiram otpad , jer nemam dovoljno prostora za odlaganja svog otpada i nemam vrećice za to.
	Sortiram , te sam sortirao još prije uvođenja ZG vrećica jer smatram da na taj način doprinosim okolišu
	Sortiram, no nisam prije imao dovoljno mjesta kako bih odvajao različite vrste otpada, a uvođenjem novog modela me potaklo na odvajanje .
	Ne sortiram otpad , ne vidim smisla u tome, te nemam dovoljno mjesta za to.
	Ne sortiram iz razloga što sam upoznat sa činjenicom da je firma koja razvodi reciklirani otpad trenutno u stečaju, te da se na kraju dana sav otpad izmiješa
	Sortiram , kako bi pomogao okolišu. ZG vrećice su me potakle na to kako bih imao više mjesta.
	Odvajam plastiku i biootpad zbog toga što dobivam vrećice od ZG Holdinga pa osjećam potrebu za tim.
Sortiram . Tu naviku sam stekla još od malena zato sam i nastavila kada sam počela sama živjeti.	

Tablica 7. Odgovori ispitanika na treći set pitanja

Pitanje	Odgovori
Koliko često iznosite mješoviti komunalni	3 puta tjedno , te koristim vrećice od 10 litara .
	Jednom tjedno , koristim vrećice od 40 litara .
	Jednom tjedno , koristim vrećicu od 20 litara .

otpad? Koju veličinu vrećica koristite?	1 put tjedno i koristim vrećice od 40 litara.
	Jednom mjesečno, te koristim vrećice od 40 litara.
	2-3 puta tjedno, 10 litara.
	Jednom svaka dva tjedna, 40 litara.
	Jednom tjedno, koristim od 20 litara.
	Jednom do dva puta tjedno. Koristim vrećice od 20 litara.
	Iznosim jednom svaka dva tjedna, te koristim vrećice od 20 litara.

Tablica 8. Odgovori ispitanika na četvrti set pitanja

Pitanje	Odgovori
Ako živite u zgradi s više stanova, primjećujete li da drugi stanari koriste ZG vrećice? Postoji li dogovor među stanarima vaše zgrade za odlaganje mješovitog komunalnog otpada u ZG vrećice? Smatrate li da je potrebna evidencija tko je od stanara, kada i kakvu vrećicu ubacio u spremnik (nauštrb privatnosti)?	Zamijetila sam da ljudi u okolici ne koriste ZG vrećice.
	Rekao bi da 80% vrećica u spremniku su ZG vrećice. Ne postoji nikakav dogovor među stanarima za odlaganje otpada. Mislim da nema potrebe za evidencijom odlaganja otpada.
	Kako spremnik dijeli nekoliko stanova, primijetio sam da postoji podosta ZG vrećica zbog toga što je dogovoreno u drugim zgradama da se koriste, no u mojoj zgradi nije. Mislim da bi trebalo evidentirati iz razloga što nije pošteno da više ljudi dobije kaznu jer je netko drugi lijen.
	Kada sam izbacivao otpada, primijetio sam da postoji veći broj običnih vrećica nego ZG vrećica u spremniku. Kako sam se nedavno doselio u stambeni prostor, nisam upućen u navike izbacivanje komunalnog otpora. Smatram da evidencija nije potrebna i da je dovoljna moralna odgovornost svakog stanovnika za odlaganje otpada.
	Primjećujem da drugi stanari više koriste ZG vrećice. Ne postoji nikakav dogovor među stanarima oko njihovog korištenja. Mislim da nema potrebe za evidencijom zbog toga što povrede osobnih podataka.
	Većina stanara koristi ZG vrećice. Postoji dogovor među stanarima u zgradi da se odlaže sav otpad u njima. Smatram da nije potrebna evidencija , te da je to zadiranje u naviku tuđe privatnosti.
	Većina vrećica su propisane ZG vrećice iako ne postoji nikakav dogovor među stanarima o njihovom korištenju. Mislim da evidentiranje toga nepotrebno zadiranje u tuđu privatnost.

	<p>Nisam primijetio da drugi stanari koriste potrebne vrećice. Nema nikakvog dogovora među stanarima za odlaganje u plavim vrećicama.</p> <p>Mislim da bi trebala biti evidencija kako bi se izbjegle kazne i da bi se krivci uhvatili.</p>
	<p>Primjećujem da je većina otpada u ZG vrećicama, te mislim da je upravo zbog toga što postoji dogovor među stanarima da se odlaže u tim vrećicama kako ne bi dobili nepotrebne sankcije. Smatram da nije potrebna evidencija jer vjerujem svojim susjedima.</p>

Tablica 9. Odgovori ispitanika na peti set pitanja

Pitanje	Odgovori
<p>Kako izgleda spremnik za otpad koji trenutno koristite? Nalazi li se u ograđenom prostoru kojem pristup imaju samo stanari? Ako da, kako kao stanar pristupate tom prostoru? Ako ne, opišite okruženje spremnika?</p>	<p>Ispred studentskog doma nalazi se nekoliko velikih kontejnera koji su ograđeni kako se ne bi izvukli vani, no svi imaju pristup njima.</p>
	<p>Imam običan spremnik kojeg se dobije od grada, te je u „šupi“ do dana kada komunalni radnici dolaze po otpad, tada ga iznosimo na njima dostupno mjesto.</p>
	<p>Ispred stana se nalaze mali spremnici za odlaganje otpada, no nedaleko se nalaze veliki kontejneri za odlaganje. Spremnik za miješani komunalni otpad zaštićen je u rešetkastom spremniku, te se otvara s ključem.</p>
	<p>Kontejner se nalazi na početku ulice, nije ni na koji način ograđen, te mu svi imaju pristup. Pošto nekoliko zgrada dijeli spremnik često je prepun i otpad se preljeva iz njega.</p>
	<p>Ispred moje zgrade nalaze se kontejneri za miješani komunalni otpad i papir koje nemaju poklopac, te spremnike manjeg volumena za biootpad koje imaju poklopac. Ne nalazi se u ograđenom prostoru. Najčešće su spremnici prepunjeni i potrebna je dodatna sila kako bi vrećica stala.</p>
	<p>Koristimo veliki kontejner koji nije ograđen, te svatko mu ima pristup. Ima poklopac, što sprječava prelijevanje.</p>
	<p>Imam kontejner kojem svatko ima pristup. Nije pod ključem i ne nalazi se u ikakvom ograđenom prostoru što me ponovno odbija od kupovanja ZG vrećica.</p>

	Spremnik se nalazi u ograđenom prostoru , prije se koristio ključ, no sada se koristi sistem PIN-a zbog žalbe drugih susjeda. Vrata se ostavljaju otvorena na dane skupljanja otpada.
	Imam veliki kontejner za miješani komunalni otpad, plastiku i papir, a malu za biootpad. Nije zaštićen ni na koji način , te se otpad preljeva iz njega i ograničava prostor za prolaz ljudi. Nalazi se na ulici, dostupan svima .
	Spremnik se nalazi ispred zgrade. Nije ni na koji način zaštićen . Manjih je dimenzija, no nema prelijevanja otpada iz nje jer se redovito prazni .

Tablica 10. Odgovori ispitanika na šesti set pitanja

Pitanje	Odgovori
Ako se nalazi u ograđenom prostoru, kako komunalni radnici dolaze do vašeg spremnika? Imaju li ključ, ostavljate li prostor otključan na dane kada se skuplja otpad ili spremnik iznosite na površinu dostupnu svima?	Domari otključavaju spremnik kako bi komunalni radnici imali pristup njima.
	Na dan dolaska komunalnih radnika rešetkasti spremnik se otvara te se spremnik za miješani komunalni otpad iznosi na ulicu.
	Vrata se ostavljaju otvorena na dane skupljanja otpada.

Tablica 11. Odgovori ispitanika na sedmi set pitanja

Pitanje	Odgovori
Jeste li zadovoljni trenutnim oblikovanjem i funkcionalnošću spremnika za mješoviti komunalni otpad? Što Vam se sviđa na postojećim spremnicima, a što ne?	Zadovoljna sam. Sviđa mi se što su uredni zbog toga što su ograđeni, no ne sviđa mi se miris .
	Zadovoljna sam, no ne postoje određene funkcije koje mi se dojme.
	Zadovoljan sam sa postojećim spremnikom, no nemam funkcija koje mi se sviđaju ili ne.
	Zadovoljan sam sa funkcionalnošću, no smatram da je premal kontejner za potrebe ljudi koji žive u tri zgrade .
	Zadovoljan sam sa postojećim spremnicima . Sviđa mi se kako spremnici za plastiku i metal imaju otvore taman dovoljne veličine za prolaz vrećice.

	Jesam, obavlja potrebne funkcije, sviđa mi se njena boja, no neugodan miris mi je odbojan.
	Zadovoljan sam funkcionalnošću spremnika, no ne sviđa mi se što drugi ljudi imaju pristup njemu i što ima neugodan miris.
	Ne odgovara mi kako se pristupa spremniku jer smatram da je previše nečisto okruženje.
	Zadovoljan sam, no nisam zadovoljan načinom odvoza otpada. Sviđa mi se kako se otvara sistemom poluge koja se nalazi na dnu spremnika, no ne radi već neko duže vrijeme i nije zamijenjena.
	Zadovoljna sam funkcionalnošću svog spremnika, jedino mi ne odgovara neugodan miris

Tablica 12. Odgovori ispitanika na osmi set pitanja

Pitanje	Odgovori
Osjećate li nelagodu ako je vaš spremnik ostavljen u prostoru gdje je drugim osobama omogućen neovlašten pristup spremniku?	Osjećala bi se nesigurno kada bi se spremnik nalazio na otvorenim prostorima dostupno svima zbog mogućnosti da neovlašteni ljudi „kopaju“ kroz to ili vrane
	Ne zbog toga što nije izložen drugim ljudima.
	Ne stvara mi nelagodu jer ja obavljam svoju građansku dužnost koristeći potrebne vrećice.
	Osobno mi ne predstavlja problem iz razloga što sam jedan od ljudi koji iz protesta ne koristi vrećice zbog njihove visoke cijene.
	Ne stvara mi nelagodu.
	Stvara mi nelagodu činjenica da mogu dobiti novčanu kaznu zbog toga što drugi imaju pristup mom spremniku.
	Ne osjećam nelagodu zbog toga što smatram da je dovoljno dobro zaštićeno.
	Osjećam nelagodu iz razloga što neovlašteni ljudi ostavljaju svoj otpad koji izaziva prelijevanje, te je moguće dobiti kaznu zbog ne korištenja ZG vrećica.
	Ne ostavljam jer vjerujem svojim sustanarima da odlažu otpad u svojim spremnicima.

Tablica 13. Odgovori ispitanika na deveti set pitanja

Pitanje	Odgovori
Ako je odgovor na prethodno pitanje “da”, bi li nelagodu smanjila mogućnost da je sam spremnik moguće zaključati, tj. onemogućiti njegovu neovlašteno otvaranje?	Da, osjećala bi se sigurnije
	Volio bih, te smatram da bi bila odlična ideja kako bi izbjegao nepotrebne sankcije.
	Osjećao bi se lakše zbog smanjene mogućnosti za dobivanje novčane kazne.

Tablica 14. Odgovori ispitanika na deseti set pitanja

Pitanje	Odgovori
Kad bi postojalo rješenje zaključavanja vašeg spremnika, bi li vam bio problem nositi ključ sa sobom kako biste ga otključavali? Bili vam više odgovaralo koristiti pločicu ili karticu koja se nasloni na bravu i otključava na taj način?	Ne bi mi bio problem , pogotovo ako povećava urednost i sprječava vandalizam. Također mi se sviđa ideja pločice jer mislim da je jednostavnija ideja.
	Ne bi mi bio problem nositi ključ, također mi se sviđa ideja pločice, no ne preferiram jedno više od drugog
	Ne sviđa mi se trenutno rješenje s ključem jer imam već dovoljno ključeva, no ideja sa pločicom mi se sviđa jer pojednostavljuje otvaranje.
	Ideja ključa mi je OK, no ne sviđa mi se što sa sobom trebam nositi to kako bi pristupio spremniku. Više mi se sviđa ideja pločice jer smatram da je jednostavnije od ključa.
	Ne bih mi predstavljao problem. Uvelike bi mi olakšalo kad bih ključ bio u obliku senzora/pločice kako bih osjećao satisfakciju pri otvaranju.
	Bio bi mi problem zbog toga što bi morao nositi dodatan ključ. Ne odgovara mi ideja pločice iz istog razloga.
	Ideja ključa mi se ne sviđa jer je dodatan ključ koji mi dosad nije trebao. Više mi odgovara pločica, no i dalje mislim da postoje bolja rješenja.
	Prije smo u zgradi koristili sistem ključa , no zbog loše organizacije nije zaživjelo, no meni je osobno draži sistem pločice.
	Smatram da za mene ne bi bio problem jer bi mogao ključ staviti na privjesak s ostalima, no moglo bi stvoriti problem ako drugi ljudi izgube

	ključ. Više bi mi odgovarala pločica , mislim da bi bilo jednostavnije i lakše.
	Bio bi mi problem nositi ključ jer ne bi htjela razmišljati o dodatnom teretu dok idem izvršiti jednostavan zadatak. Više mi odgovara sistem pločice.

Tablica 15. Odgovori ispitanika na jedanaesti set pitanja

Pitanje	Odgovori
Bi li vam smetalo spremnik otvarati pomoću šifre/PIN-a? Bi li Vam smetalo ako bi se šifra mijenjala svakodnevno, a da joj možete pristupiti preko interneta i aplikacije na mobitelu?	Ideja s PIN-om mi se više dojmi, no ne bi mi se sviđjelo kad bi se mijenjala na tjednoj bazi.
	Sviđjelo bi mi se imati PIN , no ne bih htjela da se PIN mijenja svaki dan.
	Sviđa mi se ideja korištenja PIN , čak i ideja s PIN-om koji se mijenja jer omogućuje dodatnu sigurnost iako je kompliciranije.
	Spremnik sa PIN-om mi se najviše sviđa , te mi ne bi bio problem kad bi se mijenjao zbog toga što smatram da ljudi uvijek nose mobitele sa sobom i da jednostavno mogu pogledat PIN.
	Ne bi mi smetalo imati PIN , no više bi mi odgovaralo koristiti pločicu . Mislim da nema potrebe za mijenjanjem PIN-a
	Ne sviđa mi se ideja PIN-a , ni ideja PIN-a koji se mijenja jer komplicira obavljanje jednostavnog zadatka.
	PIN mi je bolja opcija od prijašnje navedenih , no ne bi mi odgovaralo da se PIN mijenja tjedno , već u većem vremenskom periodu.
	Trenutno koristimo spremnik s PIN-om , no ne sviđa mi se iz higijenskih razloga , te mislim da je tjedno mijenjanje još gora opcija .
	Više mi se sviđaju prethodno navedena rješenja , no ne smeta mi. Ne sviđa mi se rješenje s mijenjajućim PIN-om jer smatram da je prekomplicirano.
Ideja sa PIN-om i PIN-om koji se mijenja mi se ne sviđa jer smatram da zakomplicira izvršavanje jednostavnog zadatka .	

Tablica 16. Odgovori ispitanika na dvanaesti set pitanja

Pitanje	Odgovori
Zanima li Vas praćenje popunjenosti i/ili dinamike punjenja Vašeg spremnika za mješoviti komunalni otpad?	Nemam potrebe za takvom funkcijom.
	Svidjelo bi mi se da budem više ekološki osviještena o svojim navikama odlaganja otpada.
	Ne zanima me praćenje stanja unutar spremnika jer ne vidim korist toga.
	Ne zanima me praćenje popunjenost ili dinamike popunjenosti.
	Mislím da uvijek ima mjesta za još jednu vrećicu, zato smatram da nema potrebe za tim.
	Ne zanima me popunjenost, ni dinamika punjenja spremnika. Mislím da je nepotrebna funkcija.
	Sviđa mi se ideja praćenja popunjenosti spremnika više od praćenja dinamike punjenja.
	Ne vidim potrebu za tim.
	Ne bih imao koristi kad bi znao statistiku i stanje popunjenosti spremnika zbog toga što prolazim kraj njega svakodnevno.
	Ne zanima.

Tablica 17. Odgovori ispitanika na trinaesti set pitanja

Pitanje	Odgovori
Smatrate li da bi rješenje za onemogućavanje neovlaštenog otvaranja bilo dobro implementirati i za druge vrste spremnika, npr. za plastiku, papir i biootpad?	Smatram da treba zaštititi spremnike za papir, plastiku i biootpad jer mislim da ljudi bacaju svakakve stvari u njima.
	Smatram da bi prije trebali implementirati sigurnosni sustav za takve spremnike , nego za spremnike za komunalni otpad kako bih postigla efektivno recikliranje
	Mislím da bi trebalo zaštititi spremnike za reciklažu jer mislim da bi ljudi prije pokušali pristupiti njima nego spremnicima za miješani komunalni otpad.
	Smatram da je bitnije spriječiti neovlašteno korištenje spremnika za miješani komunalni otpad jer smatram da bi rijetko tko bacao miješani komunalni u otpad u spremnike za reciklažu.

	Smatram da bi trebalo prije zaštititi spremnike za miješani komunalni otpad jer ako budu spremnici zaključani ljude će prisiliti da taj isti otpad razvrstaju u druge spremnike.
	Smatram da je primjerenije zaključavati spremnike za reciklažu kako ne bi nedozvoljen otpad bio svrstan unutra.
	Mislím da bi trebalo prije zaštititi spremnike za komunalni otpad kako ne bi drugi ljudi imali pristup mojem spremniku kako ne bih morao novčano biti kažnjen.
	Mislím da je to dvosjekli mač, kada bi jedno zaključali neovlašteni ljudi bi bacali u drugo. Najbolje bi bilo sve osigurati.
	Vidim veću potrebu za zaštitom drugih spremnika iz razloga što se u njima ne smije miješati otpad, dok u spremnicima za miješani komunalni otpad može miješati sve.
	Mislím da je bitno osigurati sve spremnike kako bi bilo efektivno

Nakon svakog intervjua ispitanici su zamoljeni da rangiraju sljedeće principe otključavanja od najdražeg do najmanje dragog. Ponuđeni principi su sljedeći: ključem, PIN-om, pločicom te PIN-om čija se šifra mijenja nakon određenog vremenskog intervala. U tablici 18. prikazano je kako su ispitanici rangirali različite principe, gdje 1. označava najpoželjniji, a 4. najmanje poželjan princip.

Tablica 18. Prikaz rangiranja koncepta za otključavanje

Ispitanik	Ključ	Pločica	PIN	PIN koji se mijenja
Ispitanik 1	3.	1.	2.	4.
Ispitanik 2	2.	1.	3.	4.
Ispitanik 3	4.	1.	3.	2.
Ispitanik 4	3.	1.	2.	4.
Ispitanik 5	4.	3.	1.	2.
Ispitanik 6	3.	2.	1.	4.
Ispitanik 7	2.	1.	3.	4.
Ispitanik 8	4.	3.	2.	1.
Ispitanik 9	3.	1.	2.	4.
Ispitanik 10	2.	1.	3.	4.

Konačna rang lista, koja je nastala zbrajanjem rezultata, prikazana je u tablici 19

Tablica 19. Prikaz konačne rang liste principa za zaključavanje

Rangiranje principa za zaključavanje
1. Pločica
2. PIN
3. Ključ
4. PIN koji se mijenja

3.2. Intervju s djelatnikom Čistoće Zagreb

Nakon prikupljanja informacija od strane građana, bitno je razumjeti kako je uvođenje novog modela odlaganja otpada utjecalo na procese poduzeća Čistoće Zagreb te koja su njihova iskustva i preferencije kad je riječ o zaključavanju spremnika. U nastavku se nalaze pitanja postavljena djelatniku Čistoće te njegovi odgovori.

1. Kako ćete imati pristup boksevima koje ćete izgraditi? Trebaju li stanari ostavljati bokseve otključanima ili ćete imati pristup njima na drugi način?

Trenutan plan za bokseve je koristiti dvocilindrične brave kako bismo mogli koristiti *master-key*. Kupujemo brave od određene kompanije kako bismo spriječili da naši radnici moraju nositi mnoštvo ključeva sa sobom, no ako određeni stanari već imaju bokseve, uzmemo kopiju njihovih ključeva kako bismo imali pristup njihovom otpadu. Također uzmemo magnetne pločice ili nam kažu PIN za svoje spremnike ako imaju takav model.

2. Na koje načine zaključavanja spremnika za otpad najčešće nailazite?

Najčešće nailazimo na bokseve s ključevima, no u zadnje vrijeme sve češće vidimo drugačije načine zaključavanja spremnika.

3. Biste li htjeli da su Vam spremnici dostupni u bilo koje doba dana?

Kako trenutno imamo problema vezanih uz financije, kamioni odrađuju 2-3 smjene dnevno da bi se sav otpad prikupio, te je upravo zato ključno da imamo pristup otpadu kad god je potrebno. Upravo iz toga razloga težimo ideji bokseva s master-ključem.

4. Sviđa li Vam se ideja spremnika s bravom koja se otključava sama od sebe nakon postizanja određenog kuta na kamionu?

Postoji firma EcoMobile koja ima određene bravice koje građani koriste, no to su većinom firme. Ideja je jednostavna za korištenje te nam se to doista čini odličnim jer radnici nisu opterećeni nošenjem ključeva, već se pri određenim kutom spremnik otvara sam od sebe.

5. Provjerava li se sadržaj spremnika prije pražnjenja?

U pravilu da. Zajedno s komunalnim redarima počeli smo lijepiti naljepnice na spremnike. Ako dobijete plavu naljepnicu to znači da ste ispravno svrstali otpad, no ako dobijete

narančastu, dobili ste upozorenje. No trenutno je teško kažnjavati ikoga, osim firmi iz razloga što nismo sigurni tko je neprimjereno odložio otpad. I ako bude nekorektno svrstan otpad, svejedno ga skupimo.

6. Što ste sve susreli od rješenja za zaključavanje i kakva su Vam iskustva s tim rješenjima?

Najčešće smo naišli na primitivna rješenja s lancima, šipkama i slično, no u zadnje vrijeme primijetio sam podosta brava od EcoMobilea što je pozitivno jer dobivamo dojam da naš model zaista potiče ljude na ispravno odlaganje otpada.

7. Kakva su Vam iskustva s odvoženjem otpada kod spremnika koji imaju bravu? Pripreme li stanari sve na vrijeme?

99 posto puta kada skupljamo otpad spremnici su spremni za pražnjenje, jedino kad se javi problem je ako spremnik ima određenu bravu koja je zaglavila te je zato nismo ispraznili.

8. Primjećujete li da postoji problem sa sortiranjem otpada u spremnicima? Sortiraju li ljudi otpad u većoj mjeri, pogotovo nakon uvođenja novog modela odlaganja? Ima li razlike ovisno o vrsti spremnika o kojem se radi?

Nažalost, prije uvođenja novog modela jedino bi savjesni ljudi odlagali otpad pravilno, no često bismo imali problema sa spremnicima za plastiku. Kako smo često dijelili žute vrećice besplatno, ljudi bi ih samo koristili kao obične vrećice te bi ih neprikladno odložili. Otkad je novi model uveden, i dalje imamo poteškoća s krivim odlaganjem, no rekao bih kako se ta brojka smanjila na nekih 10 posto vrećica koje pronalazimo u spremnicima.

9. Koje Vam je rješenje najdraže od svih kojih ste vidjeli?

Meni se osobno najviše sviđa bravica od EcoMobile, no jedini problem kod svih rješenja je to ako dođe do loma/puknuća spremnika, nismo autorizirani da ih mijenjamo sve dok se brava ne pomakne te smo tek tada ovlašteni da promijenimo spremnik.

10. Koliko su često spremnici natrpani?

Ovisi o određenim lokacijama, no nažalost i financijska kriza mnogo utječe na to kako imamo manjak kamiona i manjak radne snage.

3.3. Analiza i interpretacija potreba

Nakon provedenih intervjua slijedi analiza i interpretacija potreba korisnika kako bi se bolje razumjelo što potrošač zahtijeva od proizvoda. U nastavku su interpretirane potrebe organizirane u grupe potreba:

1. Osiguravanje spremnika

- a) Spremnik za miješani komunalni otpad moguće je zaključati.
- b) Spremnik za sortirani otpad moguće je zaključati.
- c) Rješenje stvara osjećaj sigurnosti kod korisnika spremnika.

2. Otključavanje/zaključavanje spremnika

- a) Spremnik je moguće otključati pomoću ključa.
- b) Spremnik je moguće otključati beskontaktno.
- c) Spremnik je moguće otključati pomoću šifre.
- d) Spremnik je moguće otključati pomoću šifre koja se ne mijenja često.

3. Higijena

- a) Rješenje omogućuje korištenje spremnika bez dodirivanja rukama.
- b) Iz spremnika se ne šire neugodni mirisi.
- c) Rješenje smanjuje mogućnost prelijevanja otpada iz spremnika.

4. Sprječavanje neadekvatnog korištenja spremnika i posljedice toga

- a) Rješenje omogućuje identifikaciju korisnika koju su neadekvatno zbrinuli otpad.
- b) Rješenje smanjuje mogućnost dobivanja kazne za neodvajanje otpada u spremnik.
- c) Rješenje smanjuje mogućnost vandalizma.
- d) Rješenje onemogućuje neovlaštenim osobama odlaganje otpada u spremnik.
- e) Rješenje onemogućuje neovlaštenim osobama kopanje po spremniku.

5. Lakoća korištenja

- a) U spremnik je moguće odložiti vrećice od 10 do 40 litara.
- b) Rješenje je jednostavno za korištenje.
- c) Rješenje je funkcionalno i kada je spremnik prenatrpan.

6. Povećanje ispravnog korištenja postojećih vrećica

- a) Implementacija rješenja povećava količinu sortiranog komunalnog otpada.
- b) Implementacija rješenja povećava postotak ZG vrećica u spremnicima za mješoviti komunalni otpad.
- c) Implementacija rješenja povećava ekološku osviještenost.

7. Dostupnost komunalnim radnicima

- a) Rješenje komunalnim radnicima omogućava pražnjenje spremnika u bilo koje doba.
- b) Rješenje osigurava da je spremnik otključan pri pražnjenju u kamion.

8. Popunjenost spremnika moguće je pratiti

9. Rješenje je moguće primijeniti na postojeće spremnike

3.4. Određivanje relativne važnosti potreba

Bitno je naglasiti da nemaju sve gore navedene potrebe jednaku važnost kod ispitanika. Kako bi se dobila informacija o njihovoj važnosti, potrebno je svakoj potrebi dodijeliti numeričku vrijednost da bismo ih usporedili i svrstali u grupama po važnosti. Dodatnim ispitivanjem dobivene su informacije o potrebama kojima se pridaje određena važnost. Ocjena važnosti temelji se na broju ispitanika koji su neku potrebu spomenuli, a kriteriji po kojima se ocjenjuju potrebe prikazani su u tablici 20.

Tablica 20. Prikaz kriterija ocjenjivanja potreba

Kriteriji	Subjektivna vrijednost
Karakteristika je nepoželjna . Ne zanima me proizvod s ovom karakteristikom.	0,0
Karakteristika je nevažna , ali mi ne bi smetala ako postoji.	0,3
Karakteristiku bi bilo lijepo imati , ali nije neophodna (OK).	0,5
Karakteristika je jako poželjna , ali bi me proizvod zanimao i bez nje.	0,7
Karakteristika je ključna . Ne zanima me proizvod bez te karakteristike.	1,0

Iznos relativne važnosti dobije se korištenjem formule:

$$\text{relativna važnost} = \frac{\text{zbroj subjektivnih važnosti}}{\text{broj ispitanih korisnika}}$$

Prikaz potreba, njihove relativne važnosti te vrsta potreba grupe ispitanika nalazi se u tablici 21.

Tablica 21. Prikaz potreba, njihove važnosti i vrste

Potreba	Relativna važnost	Vrsta potrebe
U spremnik je moguće odložiti vrećice od 10 do 40 litara.	1	primarna
Rješenje je jednostavno za korištenje.	1	primarna
Rješenje je funkcionalno i kada je spremnik prenatrpan.	0,91	primarna
Iz spremnika se ne šire neugodni mirisi.	0,86	primarna
Rješenje omogućuje korištenje spremnika bez dodirivanja rukama.	0,81	primarna
Rješenje je moguće primijeniti na postojeće spremnike.	0,77	primarna
Rješenje smanjuje mogućnost prelijevanja otpada iz spremnika.	0,75	primarna

Spremnik za miješani komunalni otpad moguće je zaključati.	0,61	sekundarna
Rješenje onemogućuje neovlaštenim osobama odlaganje otpada u spremnik.	0,54	sekundarna
Rješenje onemogućuje neovlaštenim osobama kopanje po spremniku.	0,54	sekundarna
Implementacija rješenja povećava količinu sortiranog komunalnog otpada.	0,54	sekundarna
Rješenje smanjuje mogućnost dobivanja kazne za neodvajanje otpada u spremnik.	0,52	sekundarna
Rješenje stvara osjećaj sigurnosti kod korisnika spremnika.	0,51	sekundarna
Spremnik je moguće otključati pomoću šifre.	0,5	sekundarna
Rješenje smanjuje mogućnost vandalizma.	0,5	sekundarna
Rješenje komunalnim radnicima omogućava pražnjenje spremnika u bilo koje doba.	0,48	sekundarna
Spremnik za miješani komunalni otpad moguće je zaključati.	0,46	sekundarna
Spremnik je moguće otključati beskontaktno.	0,43	sekundarna
Spremnik je moguće otključati pomoću šifre koja se ne mijenja često.	0,35	tercijarna
Spremnik je moguće otključati pomoću ključa.	0,35	tercijarna
Implementacija rješenja povećava ekološku osviještenost.	0,35	tercijarna
Implementacija rješenja povećava postotak ZG vrećica u spremnicima za mješoviti komunalni otpad.	0,33	tercijarna
Rješenje omogućuje identifikaciju korisnika koji su neadekvatno zbrinuli otpad.	0,21	tercijarna
Popunjenost spremnika moguće je pratiti.	0,08	tercijarna

4. IZRADA KONCEPATA

Slijedi izrada koncepata. Iz različitih izvora skupljaju se potencijalna rješenja za zadovoljavanje potreba korisnika. Rješenja se skupljaju i unose u morfološku matricu iz koje se kombiniraju rješenja i izrađuju koncepti.

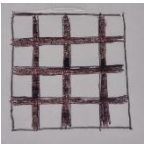
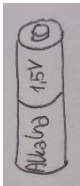
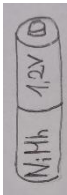

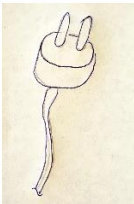
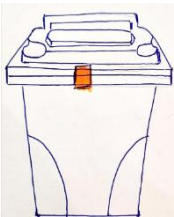

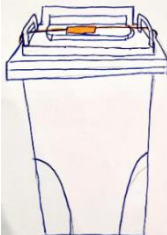
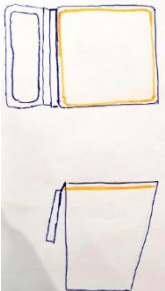
4.1. Formulacija funkcija proizvoda

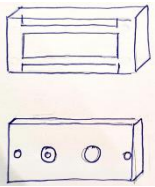
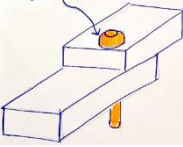

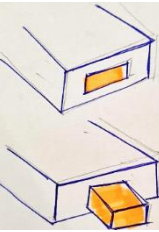
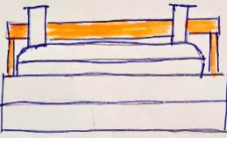

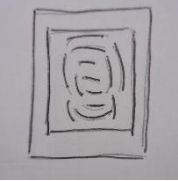
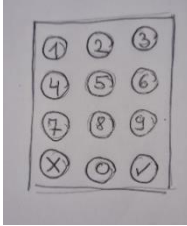

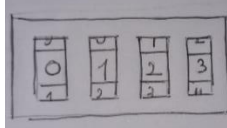
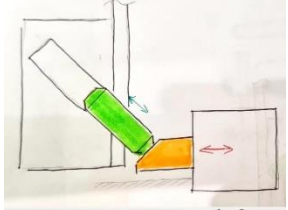
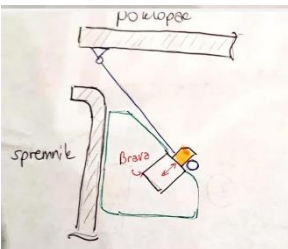
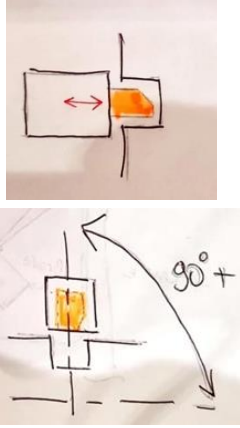
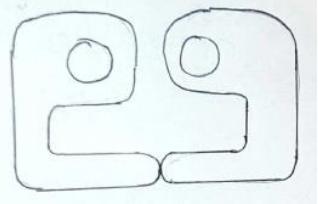
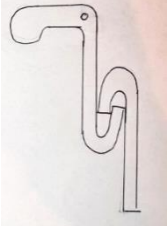
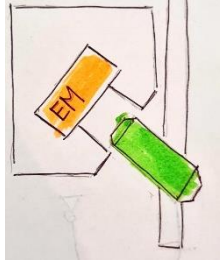
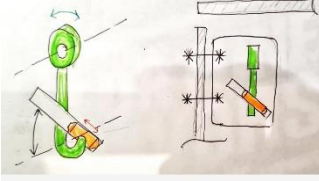
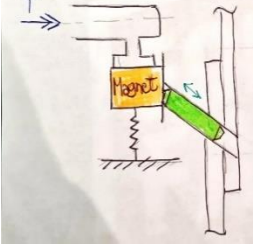
Funkcije proizvoda formulirane su u odnosu na probleme s kojima se susreće. Ključ je razmišljanje o problemima i razmišljanje o alternativnim rješenjima koji ga rješavaju. Veliki fokus stavlja se na funkcije koji su kritični za uspjeh proizvoda na tržištu i koji će najviše koristi imati od novih rješenja. Potrebno je pronaći dobra postojeća rješenja za cijeli problem koji se razmatra. [26]

4.2. Morfološka matrica

Redci prikazuju funkcije koje je potrebno ispuniti. U ćelijama se nalaze skice i/ili opisi parcijalnih rješenja za pojedinu funkciju. Kombiniranjem parcijalnih rješenja za glavne funkcije potiče se razmišljanje o pojedinim vezama među funkcijama. Morfološka matrica prikazana je u tablici 22.

Tablica 22. Morfološka matrica

Funkcije	Parcijalna rješenja				
1. Električnu energiju prihvatiti	Solarni paneli 	Alkalna baterija 	NiMh baterija 	Litij ionska baterija 	Stalni izvor napajanja 
2. Prihvat na spremnik omogućiti	Prihvat na mjestu spoja poklopca i spremnika 	Prihvat na spremniku, povezano s poklopcem užetom/lancem 	Prihvat na poklopac, povezano užadima/lancima sa spremnikom 	Proizvod prilagođen unutarnjoj geometriji spremnika 	




<p>3. Neovlašteno otvaranje spremnika onemogućiti</p>	<p>Elektromagnet</p> 	<p>Svornjak između dvije ploče</p> 	<p>Lokot</p> 	<p>Mehanizam brave</p> 	<p>Cilindrična šipka koja prolazi kroz ručke spremnika</p> 
<p>4. Otključavanje spremnika omogućiti</p>	<p>Ključ</p> 	<p>Otisak prsta</p> 	<p>Digitalni PIN</p> 	<p>Pločica</p> 	<p>Mehanički PIN</p> 
<p>5. Otključavanje pri preokretanju u osigurati</p>	<p>Kombiniranje bravice i zatika</p> 		<p>Kombiniranje bravice i šipke</p> 		<p>Korištenje senzora za prepoznavanje promjene kuta</p> 
<p>Mehanizam „kuka“</p> 			<p>Mehanizam utega i pločice</p> 		
<p>Elektromagnet i magnetni zatik</p> 		<p>Mehanizam s „kukicom“ i zatikom</p> 		<p>Kombiniranje mehanizam ključa, magneta i zatika</p> 	

U tablici 23. prikazana je analiza beskontaktnih načina otključavanja spremnika, točnije moduli koji se otključavaju pomoću pametnog ključa. Promatraju se sljedeći moduli na preporuku djelatnika Čistoće zbog manjka takvih rješenja na tržištu te je preferirana metoda otključavanja ispitanih korisnika.

Prednosti beskontaktnih modula su:

1. lakša upotreba u slučaju da su ruke zauzete vrećicama za otpad
2. više higijenski
3. lakša upotreba za starije osobe ili osobe s manjkom motoričkih sposobnosti u rukama
4. ne postoji proizvod koji se bazira na takvom načinu otključavanja.

Tablica 23. Prikaz modula za beskontaktno otključavanje

Proizvod	Princip otključavanja	Dimenzije [mm]	Trajanje baterije	Otpornost na vremenske uvjete	Cijena [EUR]
EGFirtor lock [18] 	Pomoću pločice	57.5x57.5x20	Oko jedne godine	/	€ 21
EGFritor cabinet lock [19] 	Pomoću mobitela koristeći bluetooth	100x60x20 (otprilike, nije navedeno)	Oko jedne godine. Punjenje traje 1.5 h	/	€ 17
EM RFID ID card cabinet lock [20] 	Pomoću pločice	102x54x23	Oko 120 h	Rad pri temperaturama od -30 do 80 °C Rad pri vlažnosti do 95%	€ 12
B-SMART CORONA RFID [21] 	Pomoću kartice	98x66x61	30000 otvaranja	Rad pri temperaturama od 0 do 40 °C Otpornost na različite vremenske uvjete: NE	Poslan upit proizvođaču, nije dobiven odgovor..

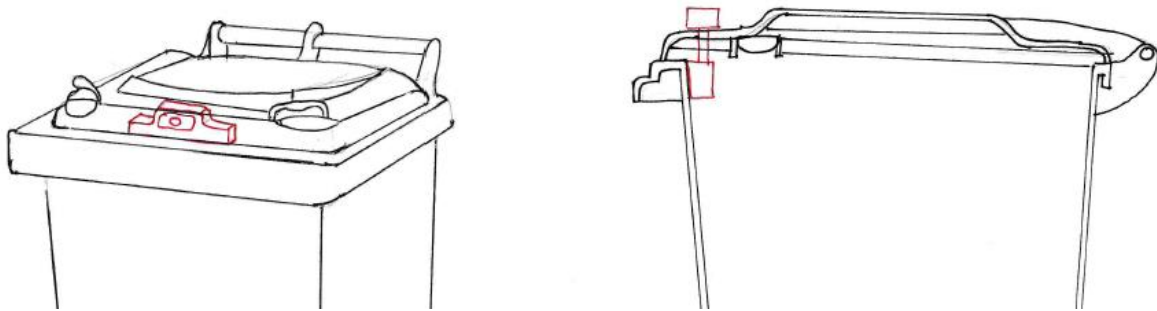
<p>EASYLOCK [22]</p> 	Pomoću PIN šifre	57.5x57.5x20	6000 zatvaranja	Rad pri temperaturama od -20 do 70 °C Otpornost na različite vremenske uvjete: NE	€ 25
<p>ENKOA CET electronic lock [23]</p> 	Pomoću kartice	116x116x65	80000 korištenja	Rad pri temperaturama od -20 do 70 °C	Poslan upit proizvođaču, nije dobiven odgovor.
<p>ENKOA CEM furniture electronic lock with knob [24]</p> 	Pomoću kartice	50x50x64	2 godine	Rad pri temperaturama od -20 do 70 °C	Poslan upit proizvođaču, nije dobiven odgovor.
<p>VBESTLIFE electronic lock [25]</p> 	Pomoću PIN šifre	65x65x65	8-9 mjeseci	/	€ 28

4.3. Izrada koncepata

Slijedi izrada koncepata koji nastaju spajanjem pojedinih funkcija iz morfološke matrice.

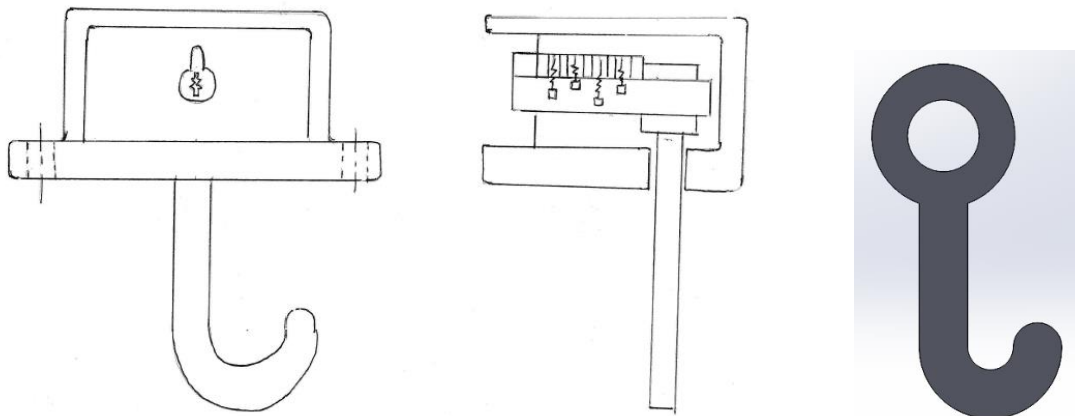
4.3.1. Koncept 1

Za prvi koncept odabran je način montiranja na samom poklopcu gdje se mora izraditi provrt potrebnih dimenzija kako bi „kuka“ mogla proći kroz njega te je potrebno probušiti dva provrta za vijke.



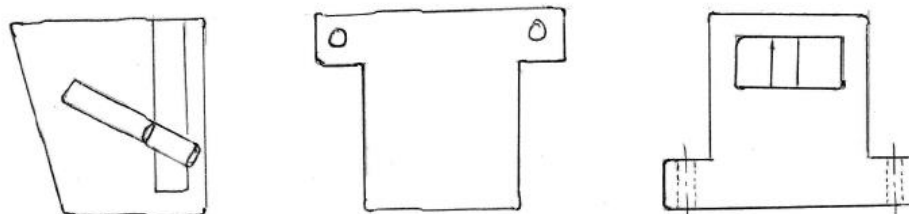
Slika 18. Prikaz prihvata koncepta 1 na spremnik izvana (lijevo) i u presjeku (desno)

Na vrhu poklopca nalazi se gornji dio sklopa prikazan na slici. Kako bi se spriječilo pomicanje, vijci se provlače kroz provrte te ih osiguravamo maticama s unutarne strane. Mehanizam za otključavanje odgovara mehanizmu otključavanja uz pomoć ključa, omogućuje se korisniku da zakrene cijeli cilindar na čijem se kraju nalazi „kuka“. „Kuka“ služi kako bi se uhvatila za svornjak koji se nalazi na donjem dijelu sklopa koji se montira na sam spremnik.



Slika 19. Prikaz mehanizma otključavanja (lijevo) i "kuke" koncepta 1 (desno)

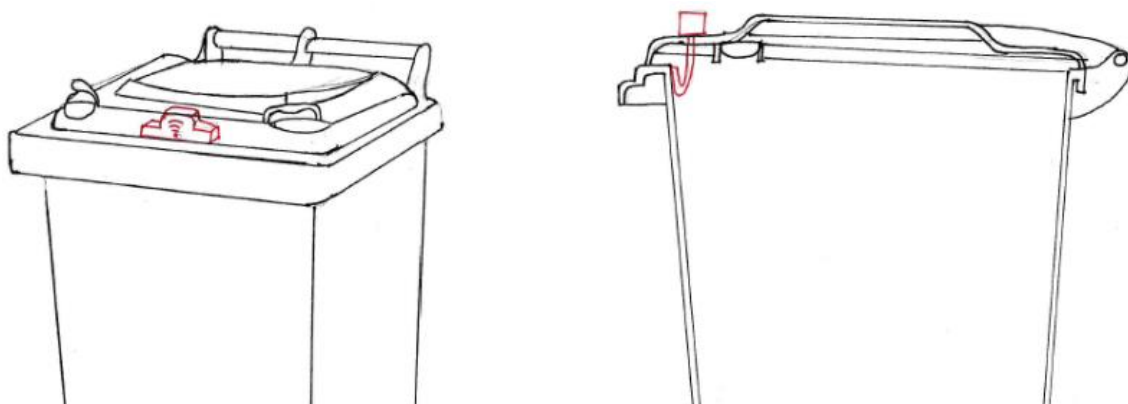
Na spremnik se pomoću vijaka postavlja donji dio sklopa koji se sastoji od provrta za vijak te provrta dovoljno velikih dimenzija da se „kuka“ može zakretati i udaljiti se od svornjaka. Svornjak onemogućava podizanje poklopca jer se „kuka“ uhvati za njega i nije ju moguće pomaknuti bez ključa. No, pri zakretanju spremnika za 120 stupnjeva svornjak ulazi u provrt donjeg sklopa te oslobađa prostor da se „kuka“ može slobodno izvući i poklopac se otvara sam od sebe, točnije uz pomoć gravitacije.



Slika 20. Prikaz donjeg dijela koncepta 1

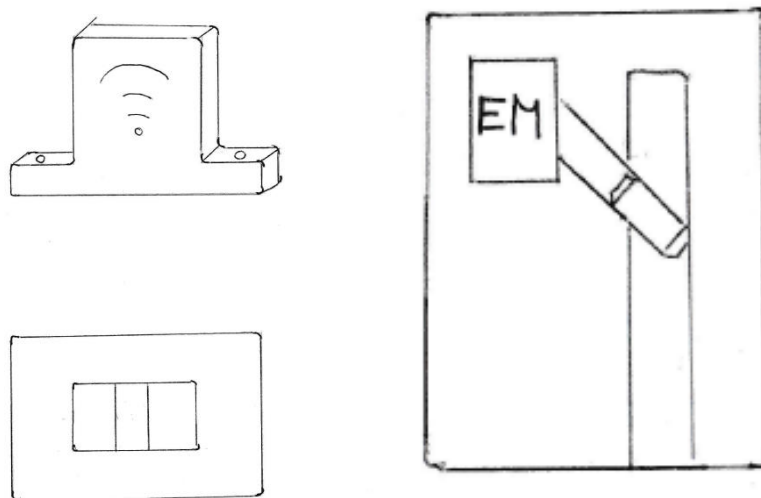
4.3.2. Koncept 2

U ovom konceptu odabran je isti način montaže proizvoda, točnije montaža na vrh poklopca i unutrašnjosti spremnika.



Slika 21. Prikaz prihvata koncepta 2 na spremnik izvana (lijevo) i u presjeku (desno)

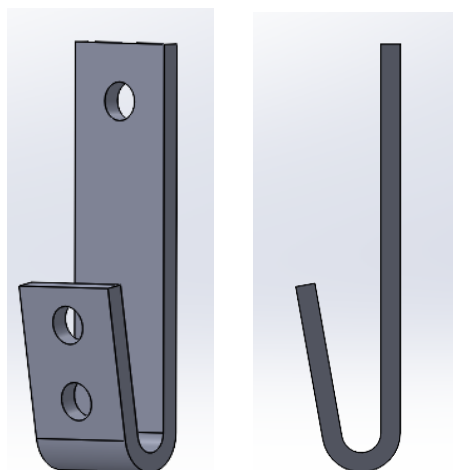
Za razliku od prvog koncepta, ovdje se koristi sustav koji se otključava pomoću pametne pločice čiji signal prepoznaje RFID čitač te šalje povratnu informaciju za aktivaciju elektromagneta koji povlači prema sebi magnetični zatik. Također se osigurava položaj uz pomoć vijaka koji prolaze kroz provrte te matice koje ih pričvršćuju.



Slika 22. Prikaz mehanizma otključavanja koncepta 2

Zatik u zaključanom stanju pridržava pločicu L-oblika koja je pod istim kutom kao nagib spremnika za komunalni otpad. Ona na svom vrhu ima provrt kroz koji prolazi zatik, no čim se aktivira elektromagnet i povlači zatik, poklopac se može podići. Kako bi stajalo na potrebnom mjestu, stavljaju se vijci koji prolaze kroz potrebne provrte i matice.

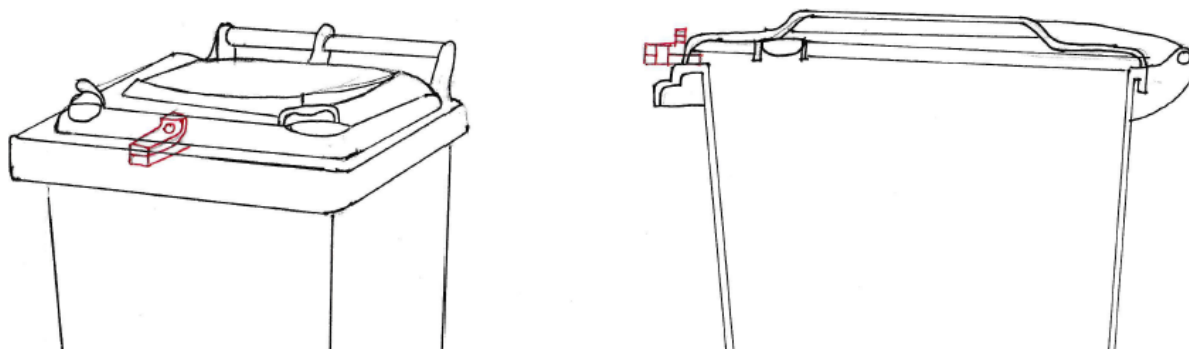
Zahvaljujući provrtu za svornjak koji je dovoljno velik da on cijelom svojom dužinom “uđe” unutra, moguće je samostalno otključavanje pri postizanju kuta od 120 stupnjeva.



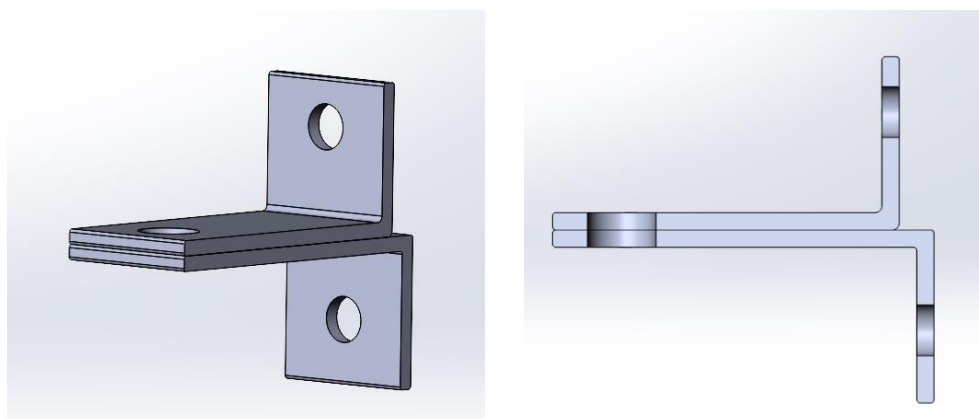
Slika 23. Prikaz pločice za prihvat svornjaka koncepta 2 u izometriji (lijevo) i bokocrt (desno)

4.3.3. Koncept 3

Za koncept 3 odabran je primitivniji pristup te je zaključavanje spremnika za komunalni otpad omogućeno uz pomoć jednostavnog mehaničkog lokota koji prolazi kroz potrebne provrte na montiranim pločicama. Pločice na sebi imaju dodatne provrte kako bi se pomoću vijaka vezale na prednji dio poklopca i gornji dio spremnika.



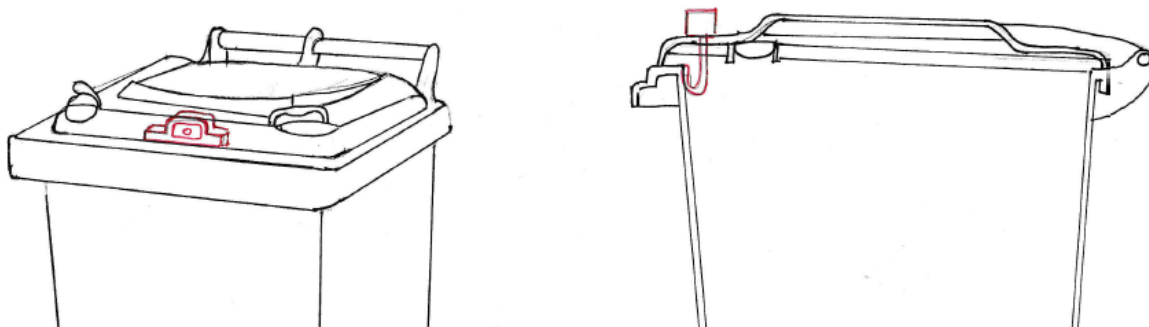
Slika 24. Prikaz prihvata koncepta 3 na spremnik izvana (lijevo) i u presjeku (desno)



Slika 25. Gornji i donji dio koncepta 3 u sklopu u izometriji (lijevo) i bokocrtu (desno)

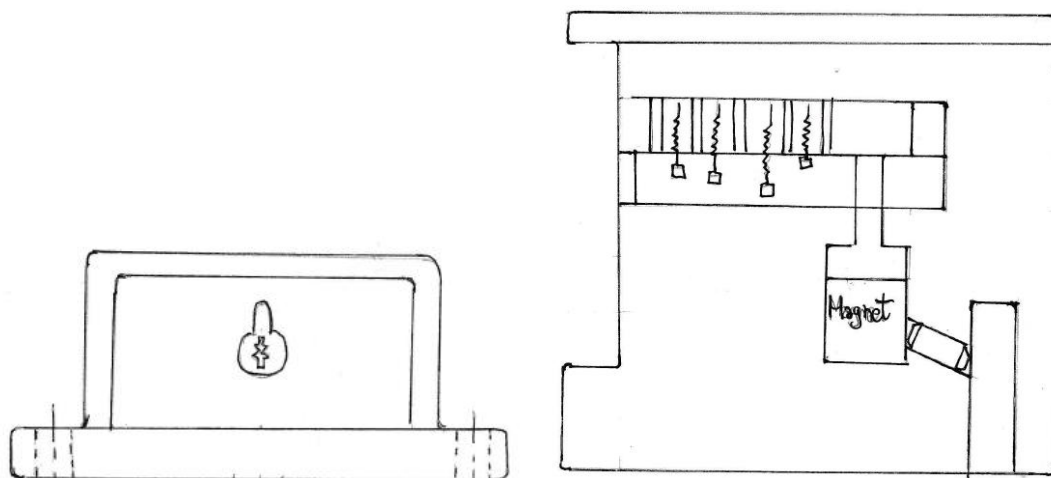
4.3.4. Koncept 4

Koncept 4 kombinira pojedine elemente konceptata 1 i 2, no način automatskog otključavanja pri postizanju kuta od 120 stupnjeva je drugačiji. Proizvod se montira na gornji dio poklopca te se pločica L-oblika potrebnog kuta montira na gornji dio spremnika.



Slika 26. Prikaz prihvata koncepta 4 na spremnik izvana (lijevo) i u presjeku (desno)

Na poklopcu se nalazi mehanizam otključavanja ključem gdje se na kraju cilindra nalazi dio većeg promjera koji pritišće magnet koji se spušta prema dolje. Zbog toga se približava provrtu u kojem se nalazi magnetski svornjak koji privlači magnet te se omogućava otključavanje. Kako bi se sustav vratio u prvobitno stanje, postoji opruga koja magnet gura prema gore.

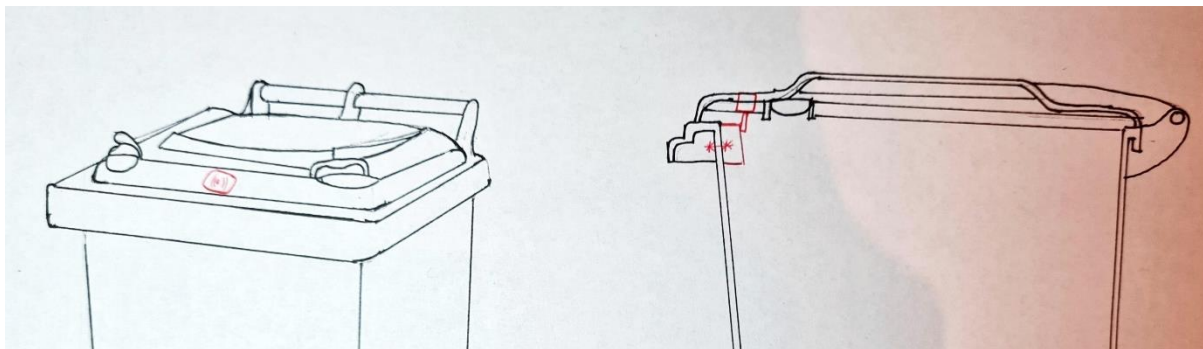


Slika 27. Prikaz mehanizma za otključavanje koncepta 4 u nacrtu (lijevo) i presjeku (desno)

Na gornjem dijelu spremnika nalazi se pločica L-oblika, poput one u konceptu 2, koja se nalazi pod kutom iste veličine kao sam spremnik.

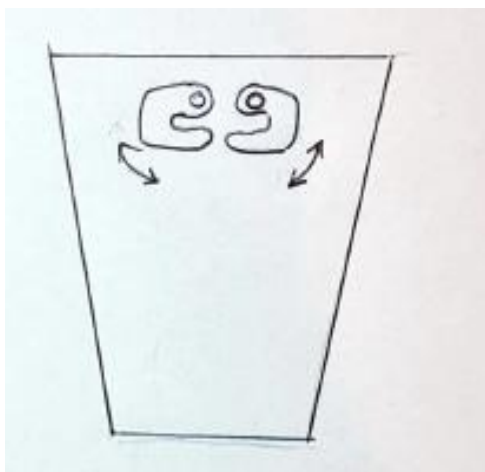
4.3.5. Koncept 5

Koncept 5 na spremnik je spojen na samom vrhu tako da gornji dio rješenja prolazi kroz provrt iste veličine na poklopcu te se na njega spaja uz pomoć vijaka. Sastoji se od modula za otključavanje pomoću pametne pločice koja se aktivacijom rotira pod kutom od 90 stupnjeva.



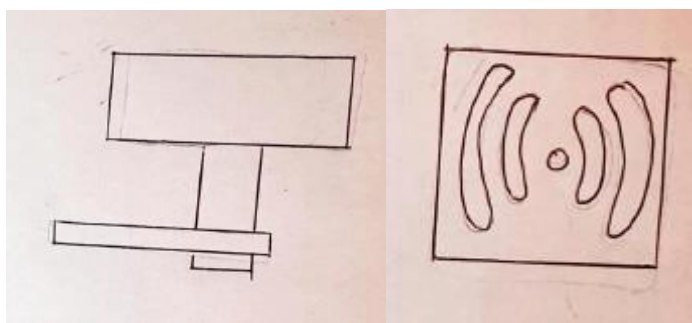
Slika 28. Prikaz prihvata koncepta 5 na spremnik

Na donji dio spremnika postavljen je način otključavanja uz pomoć „kuka“ koje sprječavaju otvaranje poklopca spremnika u zaključanom stanju, no omogućuju zatvaranje poklopca u slučaju vraćanja modula u prvobitno zaključano stanje. Za to je ključno rotiranje „kuka“.



Slika 29. Prikaz "kuka" na donjem dijelu spremnika sa svojim smjerovima rotacije

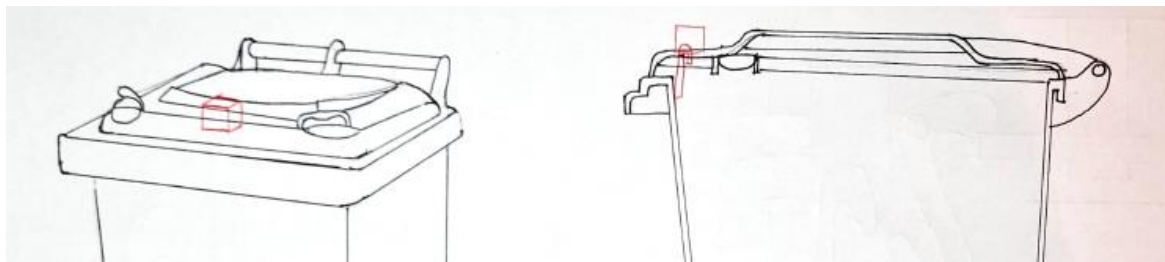
Otključavanje i zaključavanje postiže se uz pomoć modula koji na sebi ima pločicu koja se pri aktivaciji zakreće za 90 stupnjeva. Pri otvaranju spremnika u zaključanom stanju pločica nije u mogućnosti proći između „kuka“ jer dolazi do sudaranja njihovih donjih dijelova čime se ostvaruje zaključavanje spremnika.



Slika 30. Prikaz nacrt (lijevo) i bokocrta (desno) modula za beskontaktno otključavanje korišten za koncept 5

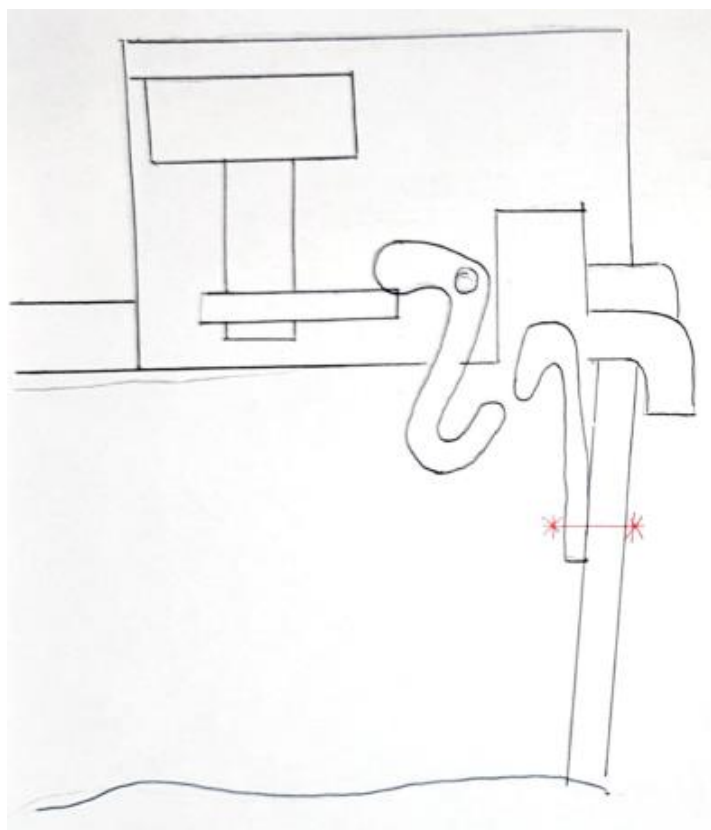
4.3.6. Koncept 6

Koncept 6 prikazuje proizvod čiji je gornji dio smješten na vrhu poklopca spremnika, dok se donji dio nalazi na samom spremniku.



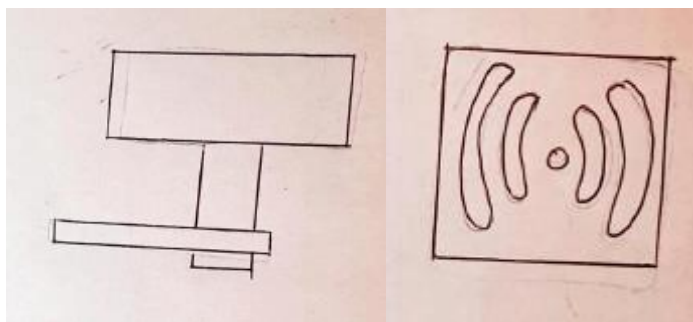
Slika 31. Prikaz prihvata koncepta 6 na spremnik

Otključavanje se postiže pomoću modula za beskontaktno otključavanje koji se aktivira pametnim ključem. Njenim pomicanjem podiže se dio s utegom mehanizma za otključavanje koji se nalazi u unutrašnjosti gornjeg dijela. Savinuta pločica zakači se za savijeni dio dijela s utegom kako bi se zaključao spremnik. Kada se postigne kut od 120 stupnjeva, postiže se rotacija dijela mehanizma za otključavanje s utegom zbog njegove težine, što omogućuje otključavanje spremnika.



Slika 32. Prikaz koncepta 6 na spremniku

Korišten je isti modul za otključavanje kao u konceptu 5.



Slika 33. Prikaz modula za beskontaktno otključavanje korišten u konceptu 6

4.4. Ocjenjivanje koncepata

Slijedi ocjenjivanje koncepata s obzirom na ključne potrebne funkcije koje zadovoljavaju identificirane potrebe korisnika i formulirane konstrukcijske zahtjeve. Odabire se jedan referentni koncept prema kojem se vrednuju ostali. Kriteriji su odabrani primarno na temelju prepoznatih potreba korisnika (korisnici koji odlažu otpad i komunalno poduzeće koje je zaduženo za odvoženje otpada). Nakon ocjenjivanja odabrani su najbolji koncepti koji su potom dodatno razrađeni. U tablici 24. nalazi se usporedba i ocjenjivanje koncepata. U prvom stupcu tablice upisuju se kriteriji, a u ostale se stavljaju relativne ocjene.

Tablica 24. Prikaz usporedbe i ocjenjivanja koncepata

Kriteriji odabira	Koncepti					
	Koncept 1	Koncept 2	Koncept 3	Koncept 4	Koncept 5	Koncept 6
Jednostavnost korištenja	+	0	+	+	+	+
Mogućnost beskontaktnog otključavanja	-	0	-	-	+	+
Automatsko otključavanje pri preokretanju za 120 stupnjeva	+	0	-	+	+	+
Neovisnost o izvoru energije	-	0	-	-	+	+

Kompaktnost	-	0	+	-	+	-
Pouzdanost	+	0	-	+	+	+
Otpornost na različite vremenske uvjete	+	0	+	+	+	+
Minimiziranje potrebe za dodirivanje rukama	-	0	-	-	+	+
Energetska neovisnost	+	0	+	+	-	-
Jednostavnost montaže	-	0	+	-	+	-
UKUPNO	1	0	-1	1	9	5
RANG	3	5	6	3	1	2
NASTAVITI?	NE	NE	NE	NE	DA	DA

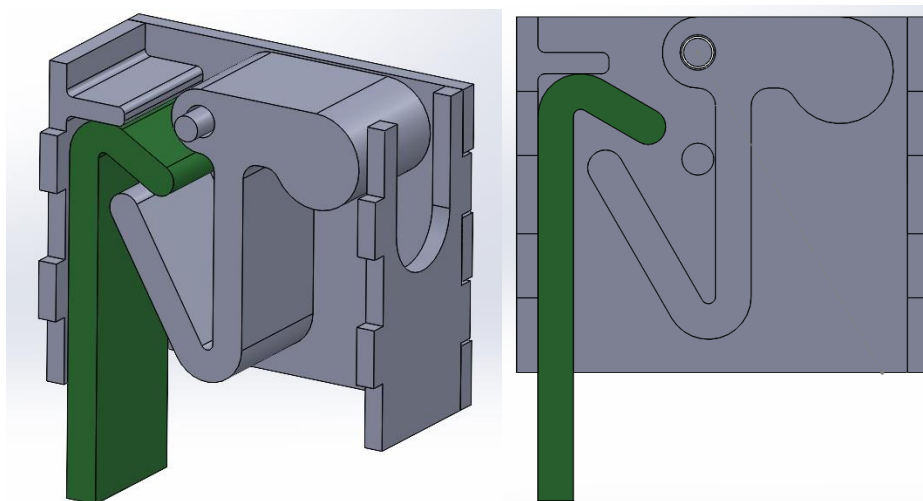
Konstrukcijska razrada nastavlja s konceptima 5 i 6.

5. POČETNO OBLIKOVANJE KONCEPATA

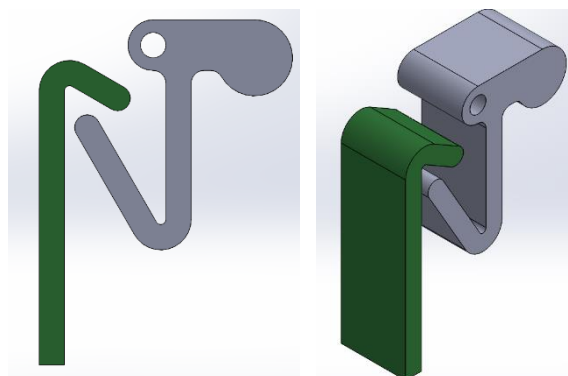
U sljedećem koraku odvija se razrada u punom obujmu uz pomoć CAD alata kako bi se moglo odabrati najbolje rješenje ili da se do najboljeg rješenju dođe kombinacijom rješenja. Slijedi daljnji razvoj koncepata 5 i 6 jer su zadovoljili najviše kriterija.

5.1. Daljnja konstrukcijska razrada koncepta 6

Koncept 6 jedan je od koncepata odabran za daljnju konstrukcijsku razradu. Koncept se sastoji od mehanizma za zaključavanje zasnovana na dva dijela: dio s utegom koji se zakreće okretanjem zbog lokacije središta mase i pločicom koja se montira na spremnik i uhvati za prvi navedeni dio, te na taj način osigurava zaključavanje. Također su postavljeni graničnici kako bi se ograničilo pomicanje i zakretanje dijelova.

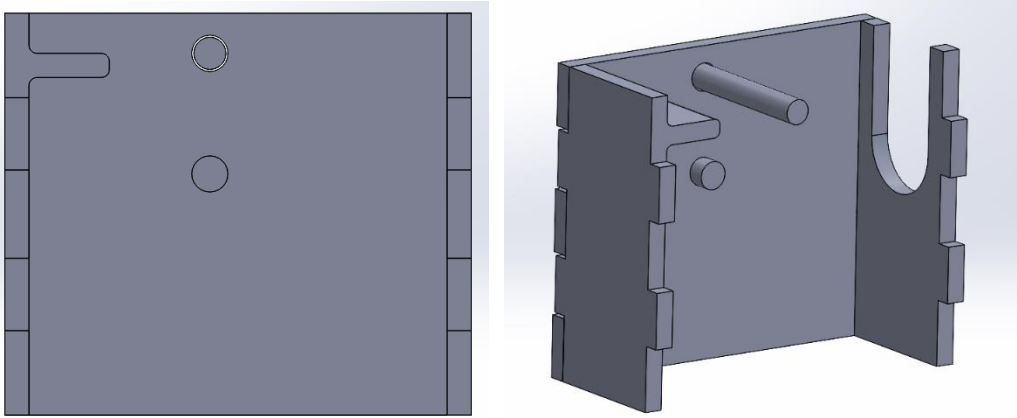


Slika 34. Model mehanizma koncepta 4 u nacrtu (lijevo) i izometriji (desno) prikazan u Solidworksu



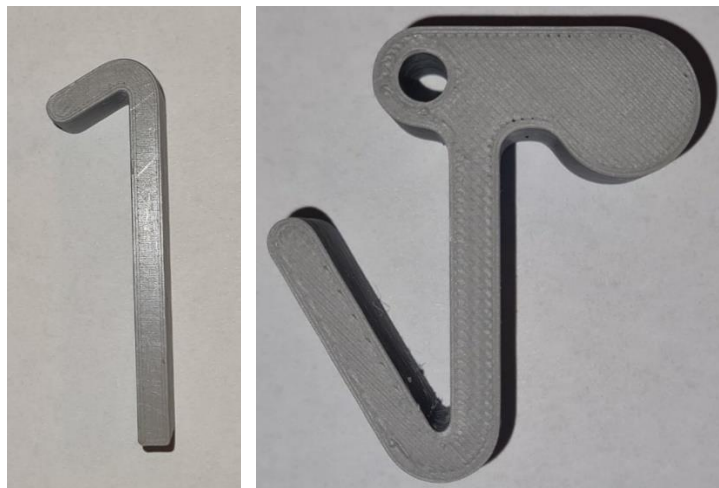
Slika 35. Prikaz dijelova mehanizma zaslužnih za osiguravanje zaključavanja i otključavanja u nacrtu (lijevo) i izometriji (desno) prikazan u Solidworksu

Da bi se isprobala ispravnost mehanizma, napravljen je model u programu Solidworks, koji je poslužio za prototipiranje pomoću FDM tehnologije aditivne proizvodnje na fakultetu. Slijedi prikaz modela u programskom paketu i nakon printanja.

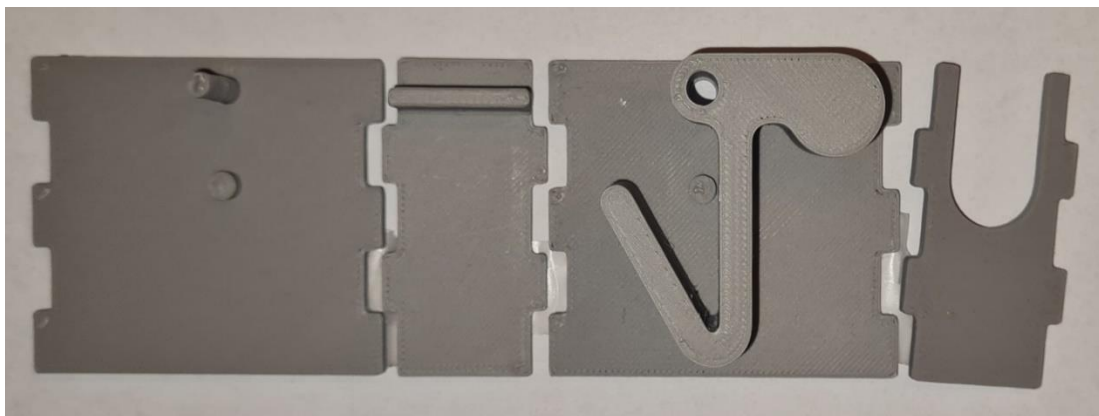


Slika 36. Prikaz modela kućišta mehanizma za zaključavanje i otključavanje koncepta u nacrtu (lijevo) i izometriji (desno) prikazan u Solidworksu

Slijedi prikaz fizičkog modela nakon 3D printanja

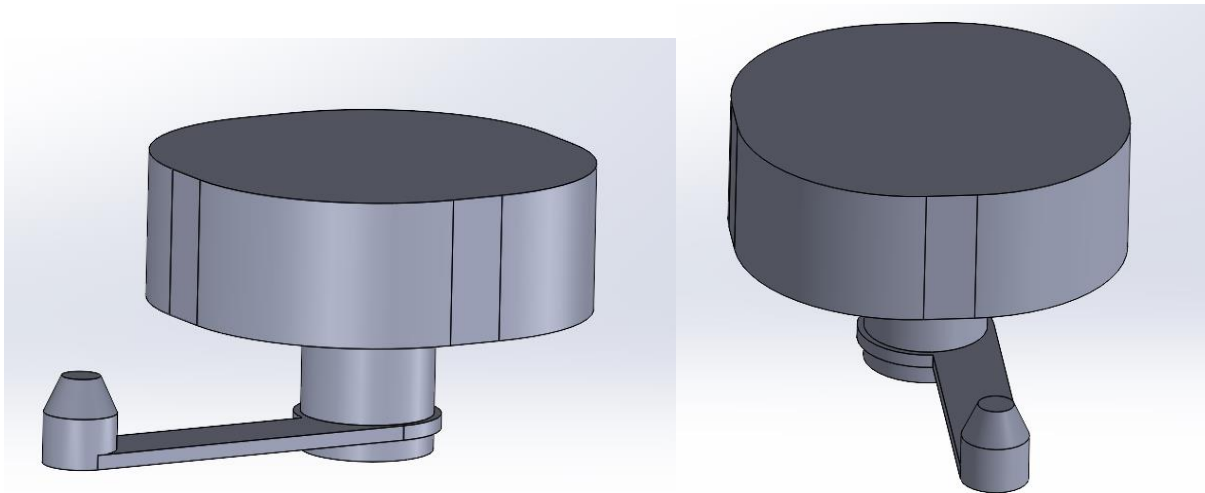


Slika 37. Prikaz isprintanih dijelova mehanizma zaslužnih za zaključavanje i otključavanje



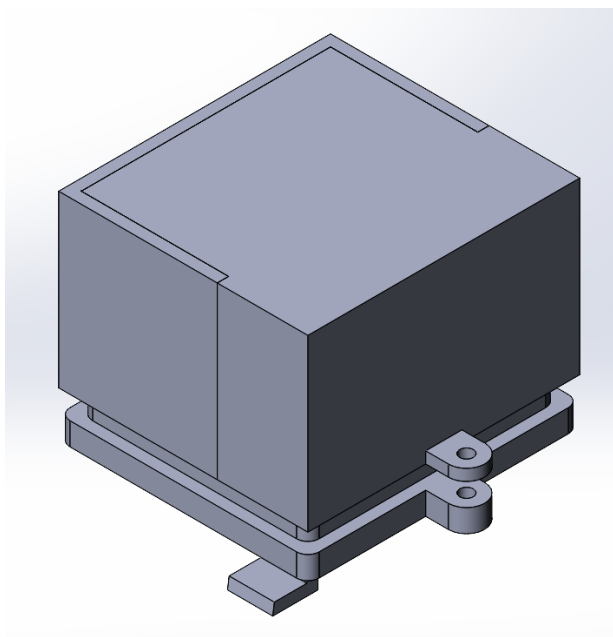
Slika 38. Prikaz isprintanih dijelova kućišta mehanizma

Koncept se također sastoji od modula koji se aktivira uz pomoć pametnog ključa koji uzrokuje rotaciju svog donjeg dijela na kojem se nalazi pločica. Na pločici se nalazi cilindar s krnjim stošcem na svom vrhu koji omogućava pomicanje dijela koji je zaslužan za osiguravanje zaključavanja koncepta.

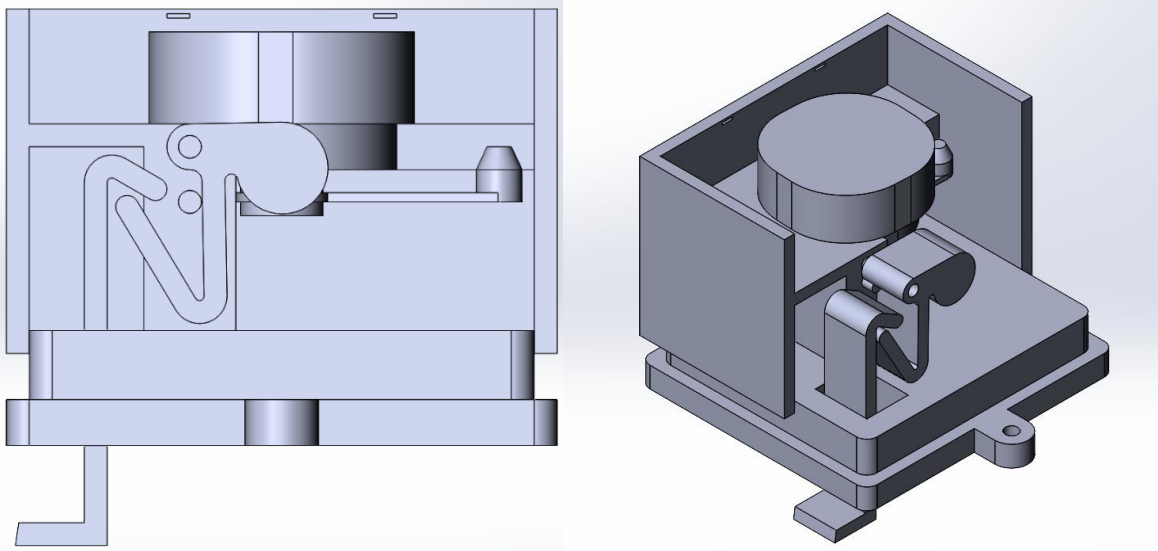


Slika 39. Prikaz modula koji reagira na signal pametnog ključa

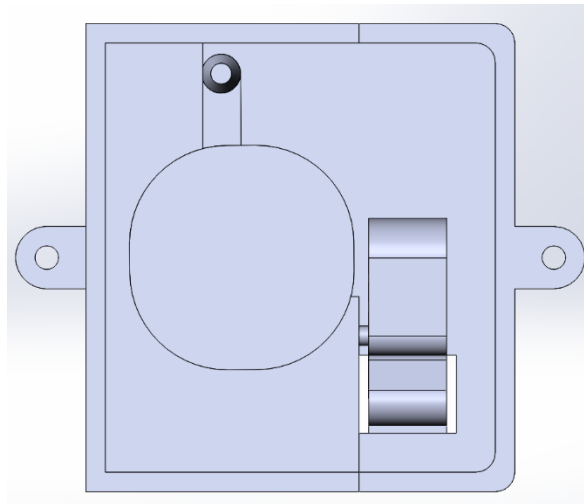
Dio koncepta s modulom montira se na vrh poklopca spremnika. Cjelokupan sustav zaštićen je poklopcem koji je dovoljne debljine da signal pametnog ključa može prolaziti kroz njega. Unutar gornjeg dijela koncepta nalazi se dio mehanizma za zaključavanje s pomaknutim središtem mase čije je pomicanje ograničeno graničnikom. Na donjem dijelu nalazi se utor za sklop baterija i utor za žice sklopa baterija koji se priključuje na modul.



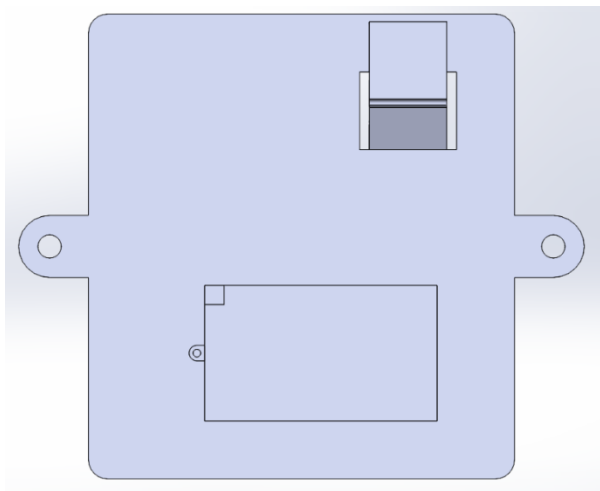
Slika 40. Prikaz gornjeg dijela sklopa koncepta 6 u izometriji



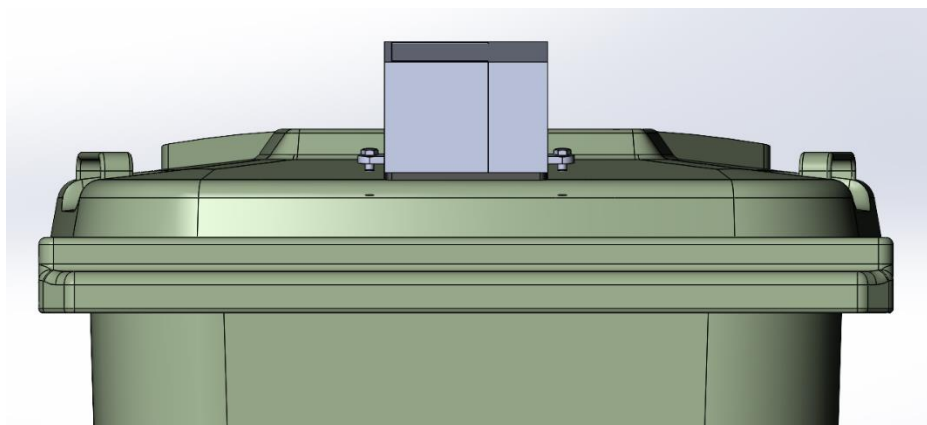
Slika 41. Prikaz unutrašnjost sklopa koncepta 6 u nacrtu (lijevo) i izometriji (desno)



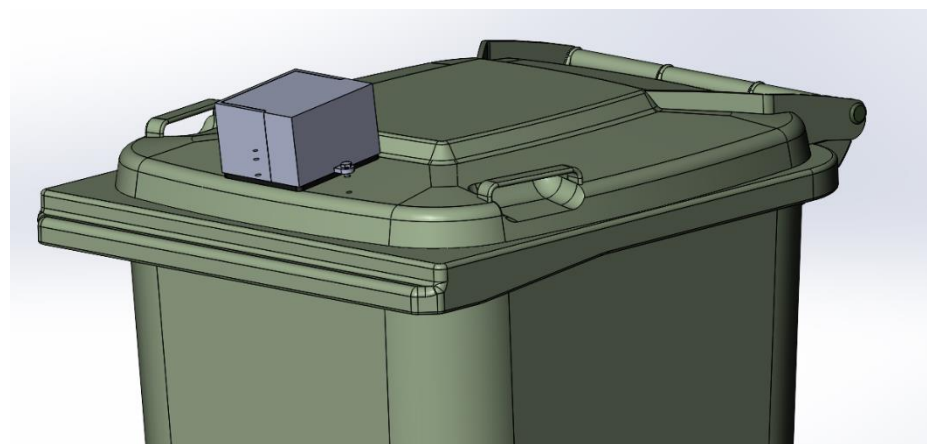
Slika 42. Prikaz unutrašnjosti koncepta 6 u tlocrtu



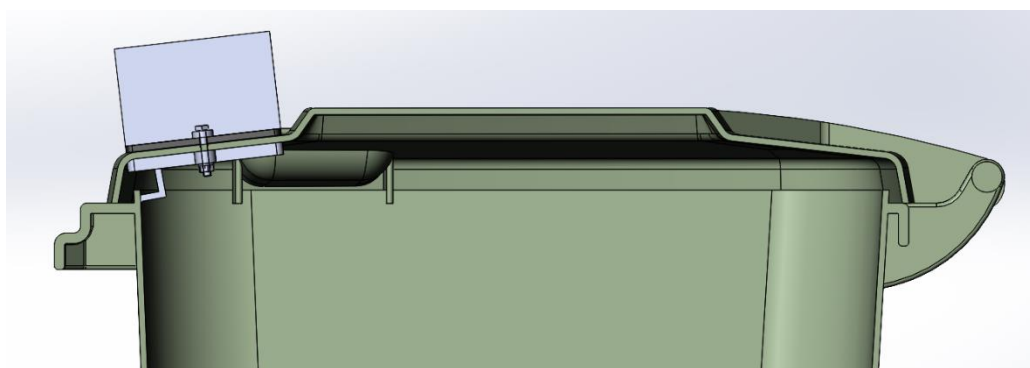
Slika 43. Prikaz unutrašnjosti koncepta 6 u tlocrtu 1



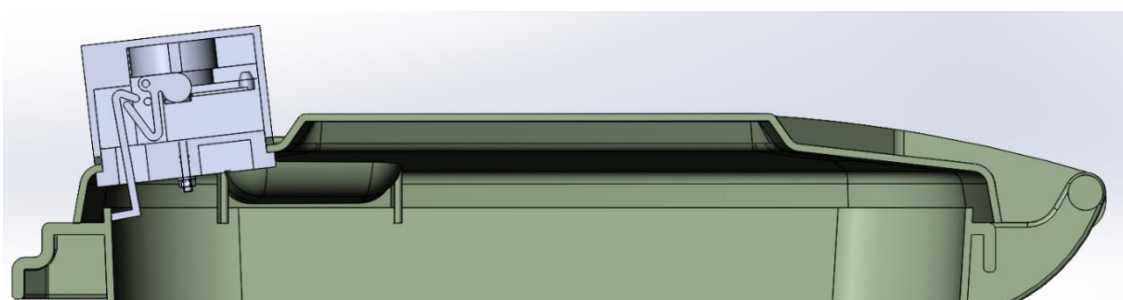
Slika 44. Prikaz koncepta 6 na spremniku u nacrtu



Slika 45. Prikaz koncepta 6 na spremniku u izometriji



Slika 46. Prikaz koncepta 6 u bokocrtu s presječenim spremnikom

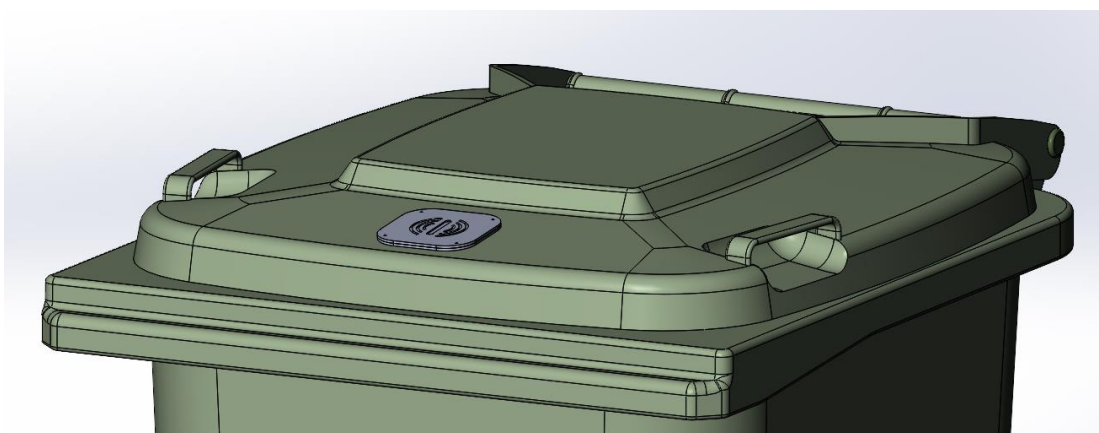


Slika 47. Prikaz bočnog presjeka koncepta 6 i spremnika

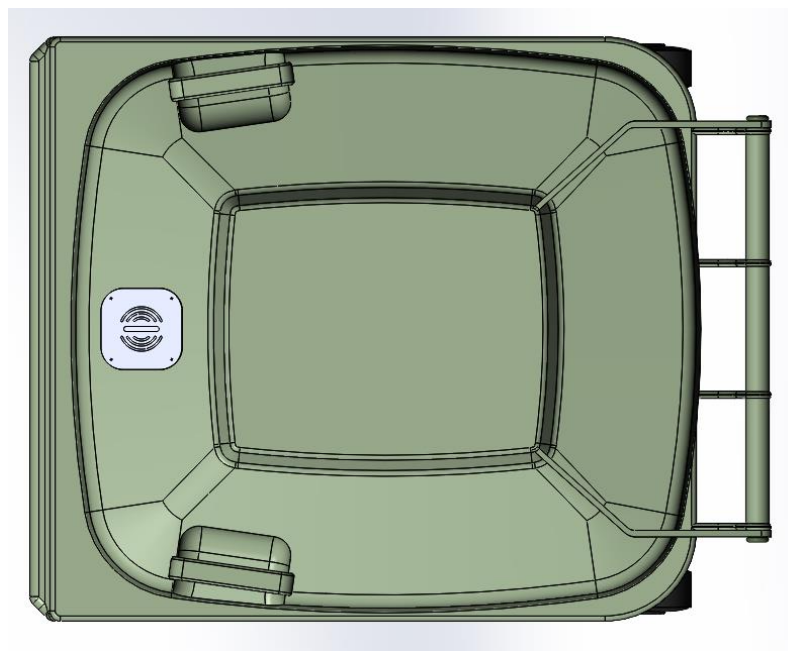
Negativna strana koncepta 6 je veličina. Kako bi se zadovoljili uvjeti zaključavanja i otključavanja koncepta 6, potrebno je napraviti proizvod velikih dimenzija da bi sve stalo.

5.2. Daljnja konstrukcijska razrada koncepta 5

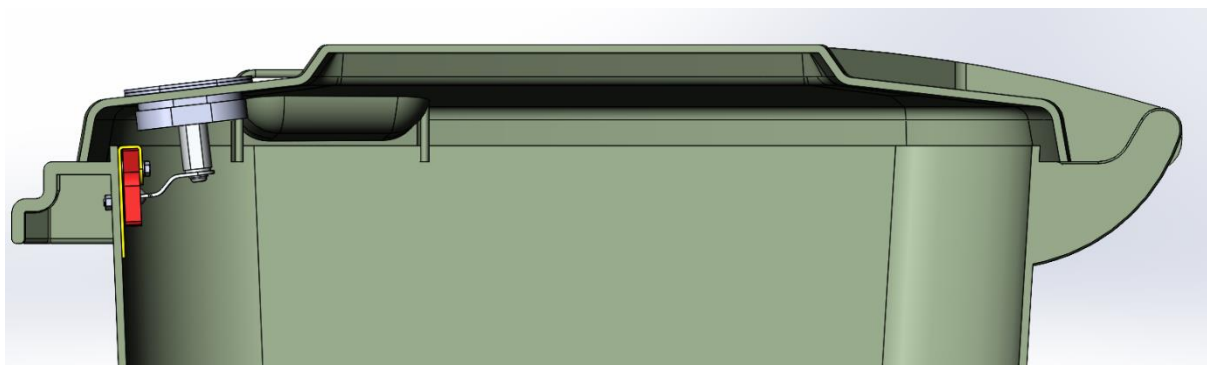
Za razliku od koncepta 6, većina dijelova koncepta 5 nalazi se u unutrašnjosti spremnika. Koncept 5 sastoji se od lima pričvršćena na spremnik vijcima koji prolaze kroz provrte lima, a matice se postavljaju na drugu stranu spremnika, gdje su prekrivene prednjim dijelom spremnika. Na izbočenom dijelu lima narezan je navoj kroz koji prolazi vijak, no vijak također prolazi kroz provrt komponente prikazane crvenom bojom na sljedećim slikama. Kroz provrt navedenog dijela prolazi i klizni ležaj koji omogućava njihovo zakretanje.



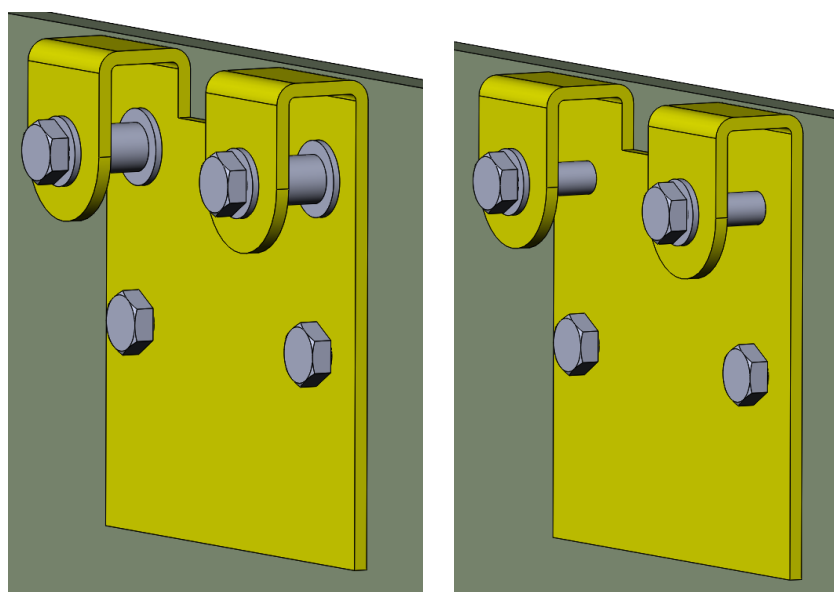
Slika 48. Prikaz koncepta 5 na spremniku u izometriji



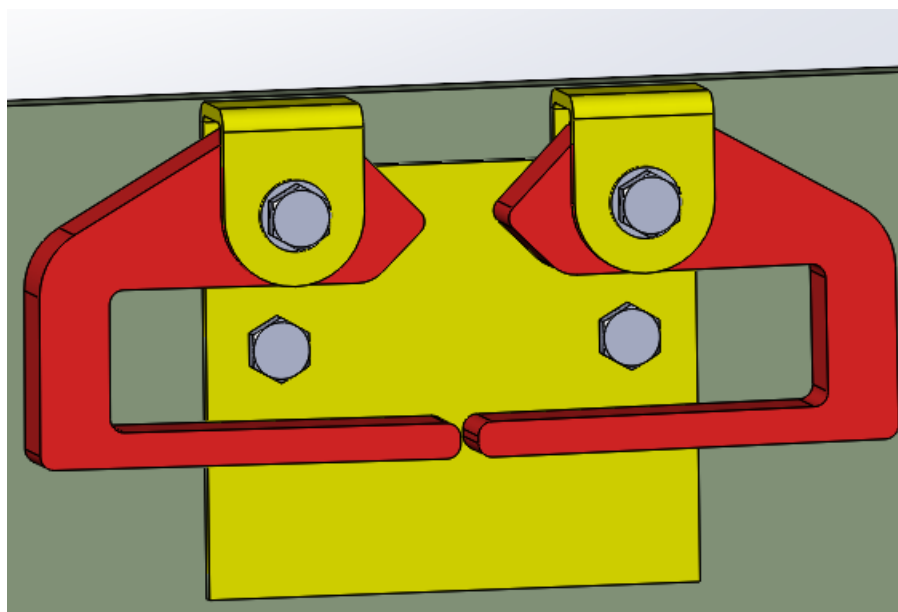
Slika 49. Prikaz koncepta 5 na spremniku u tlocrtu



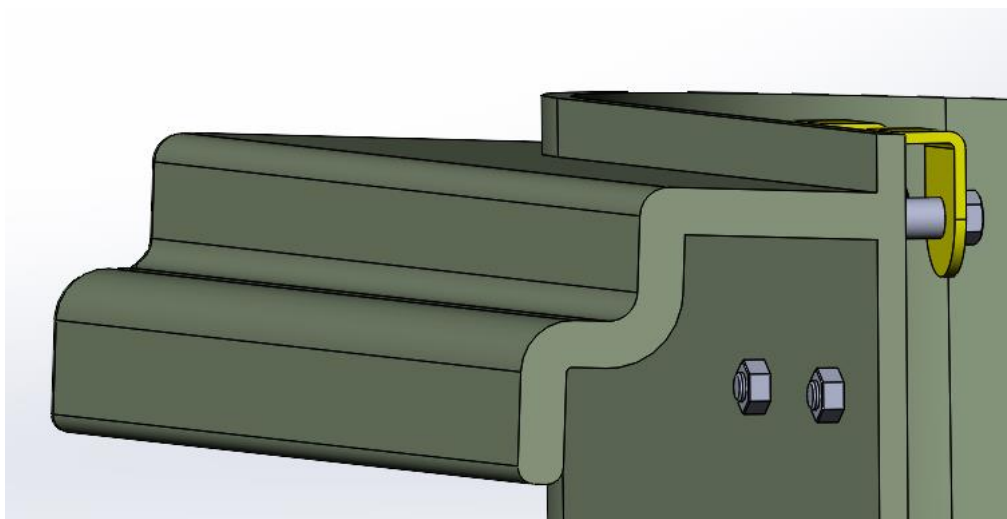
Slika 50. Prikaz koncepta 5 u bočnom presjeku



Slika 51. Prikaz lima s vijcima s kliznim ležajevima (lijevo) i bez njih (desno)

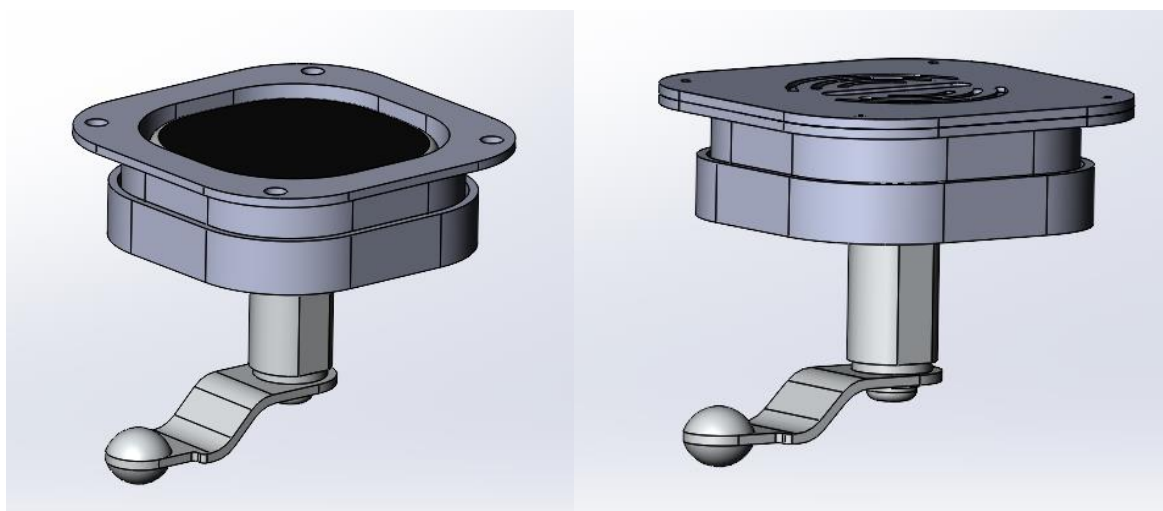


Slika 52. Prikaz cjelokupnog sustava za zaključavanje/otključavanje koncepta 5

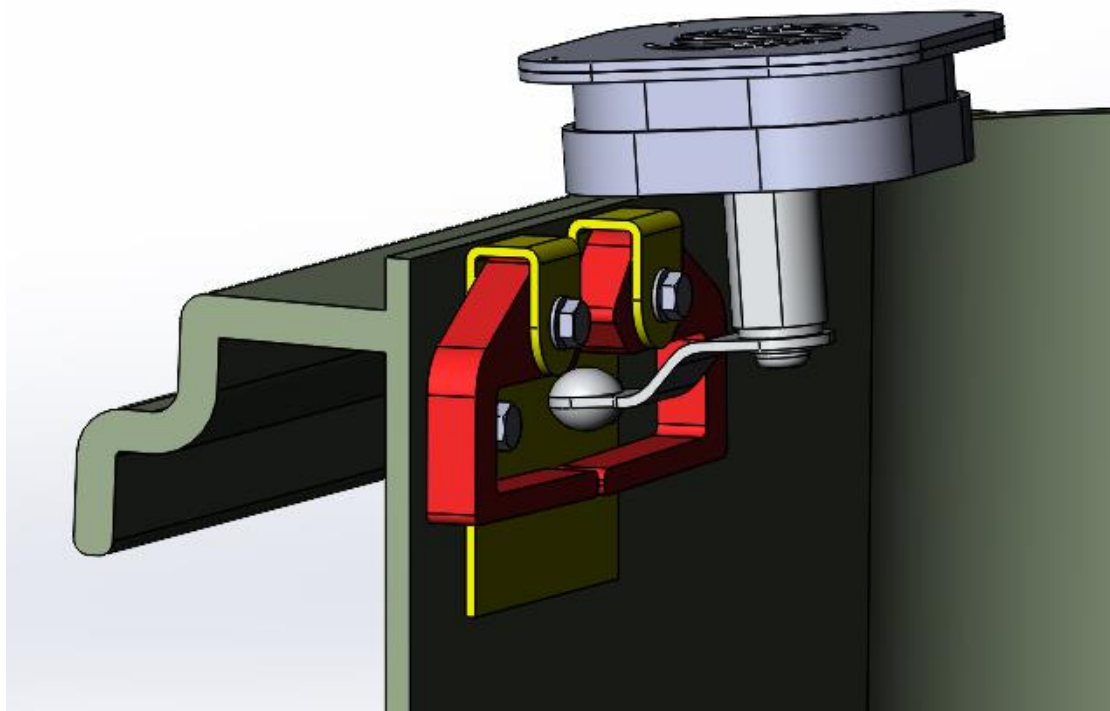


Slika 53. Prikaz montaže matica zaštićenih prednjim dijelom spremnika

Korišten je modul koji reagira na signal pametnog ključa koji ima modificiranu pločicu na kojoj se nalazi kuglica koja prolazi između crvenih „kuka“. Kada se spremnik pokušava otvoriti bez otključavanja spremnika, kuglica dolazi u kontakt s izbočenjima „kuka“. To uzrokuje njihovu rotaciju, gdje dolazi do sudaranja donjeg dijela „kuka“ i onemogućuje se otključavanje. U slučaju zatvaranja spremnika kuglica dolazi na gornji dio izbočenja „kuka“ što uzrokuje njihovo zakretanje koje je suprotnog smjera od prethodne rotacije, što dozvoljava neometani prolazak modula i ponovno zaključavanje. Pri postavljanju spremnika na kamion komunalnog otpada i zakretanje za 120 stupnjeva dolazi do samostalnog otključavanja spremnika zbog toga što gravitacija uzrokuje zakretanje „kuka“ zbog pomaknutog središta gravitacije. Modul se postavlja unutar sklopa koji se naslanja na poklopac spremnika i vijcima pričvršćuje na njega. Na gornjem dijelu nalazi se zaštitna pločica, a s donje strane kopča kako modul ne bi ispao.



Slika 54. Prikaz sklopa modula bez zaštitne pločice (lijevo) i s njom (desno)



Slika 55. Prikaz cjelokupnog koncepta 5

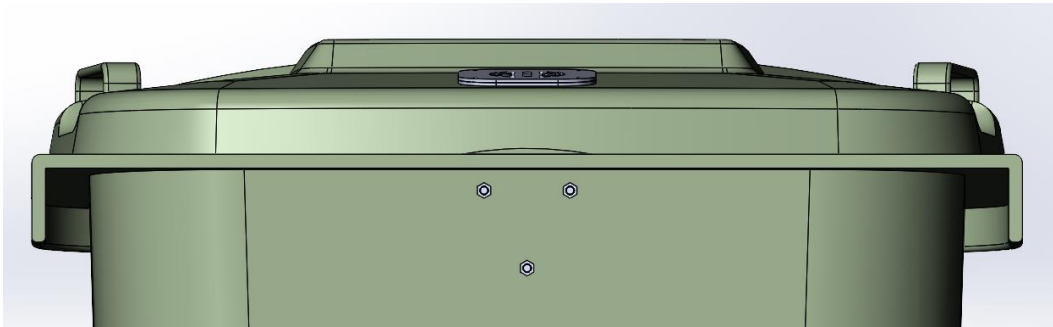
5.3. Usporedba koncepta 5 i 6

Nakon daljnje razrade koncepta 5 i 6 slijedi kratka usporedba. Oba koncepta zasnovana su na ideji korištenja pametnog ključa koji otključava vlastiti modul. Modul je modificiran kako bi zadovoljio svoje potrebe. Oba koncepta imaju mogućnost samostalnog otključavanja pri postavljanju na kamion za komunalni otpad. Veliki dio komponenata koncepta 5 nalazi se u unutrašnjosti spremnika za razliku od koncepta 6 u kojem se nalaze na vrhu poklopca spremnika. Kako bi u sklop koncepta 6 stale sve komponente, potrebno ga je napraviti velikih dimenzija, kao što je vidljivo na slikama 44., 45., 46. i 47. Još jedna mana koncepta 6 primjećuje se njegovim printanjem, gdje je uočeno da povremeno dolazi do zapinjanja dvaju dijelova zaslužnih za zaključavanje i otključavanje. Zbog navedenih razloga nastavlja se razrada koncepta 5.

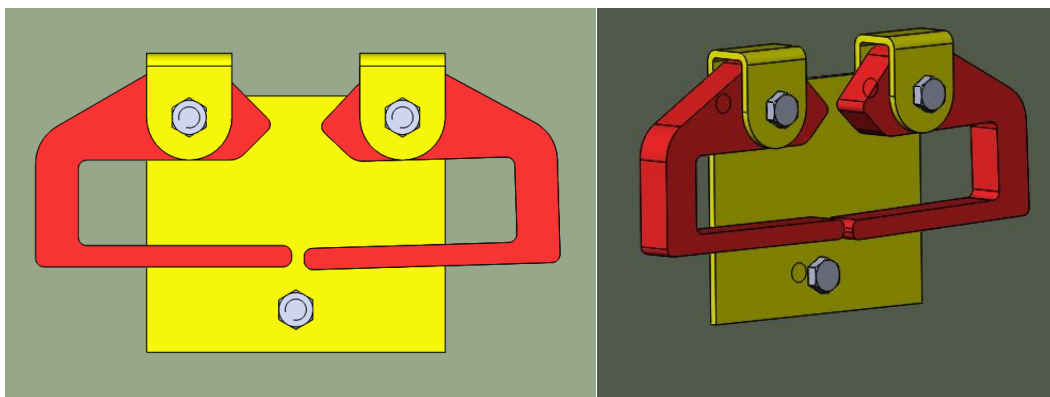
Zbog poteškoće narezivanja navoja na debljinu lima od 2 mm odlučeno je osiguravanje položaja kliznih ležajeva prolaskom vijka kroz cjelokupnu duljinu i koji se pričvršćuju maticama s druge strane. Uklanja se jedan od donjih vijaka jer su za postizanje stabilnosti dovoljna preostala tri. Pločica modula se modificira zbog pomicanja lima dublje u spremnik.



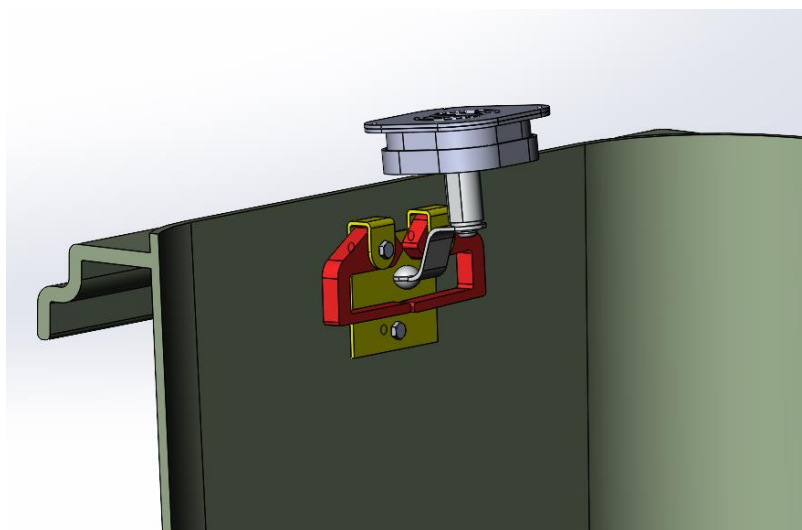
Slika 56. Prikaz položaja matica iz nacрта



Slika 57. Prikaz položaja matica u nacrtu s presjekom prednjeg dijela spremnika



Slika 58. Prikaz sustava za zaključavanje i otključavanje



Slika 59. Prikaz cjelokupnog sklopa s promjenama

Poteškoće do kojih dolazi kod sljedećeg koncepta uključuju mogućnost oštećenja pri izlasku vrećica iz spremnika. Također postoji mogućnost odvidavanja matica s vanjske strane od neovlaštene osobe. Slijedi daljnja razrada koncepta 5 kako bi se riješili navedeni problemi

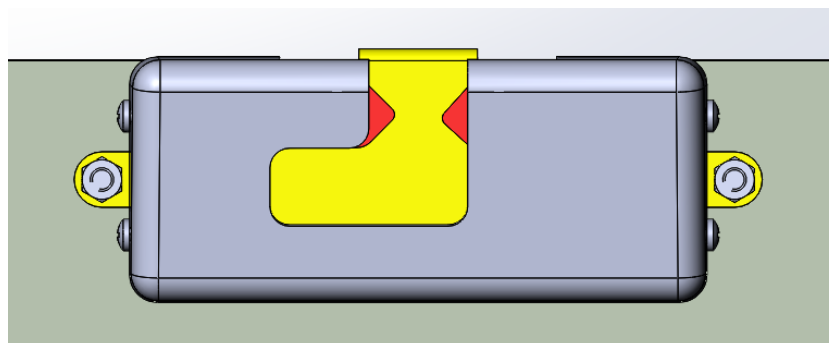
5.4. Ponovna konstrukcijska razrada koncepta 5

Zbog prijašnje navedenih problema slijedi ponovna konstrukcijska razrada koncepta 5. Kako bi sustav zaštitili od neželjenog oštećenja prilikom pražnjenja sadržaja spremnika postavlja se poklopac izrađen injekcijskim prešanjem. Povezan je s ostatkom pomoću vijaka koji se urezuju u lim.

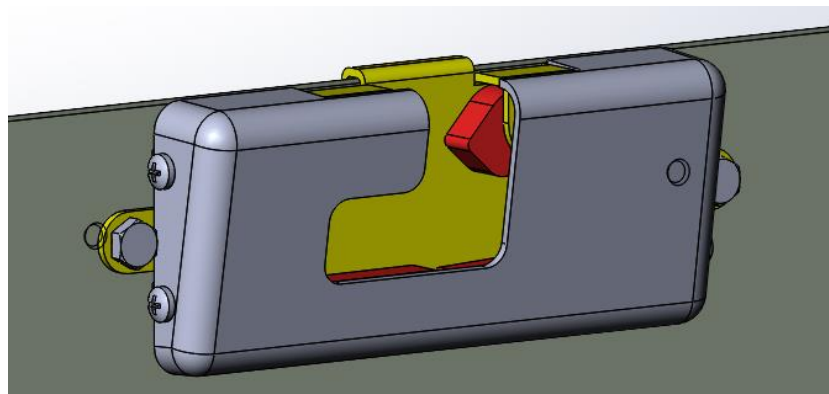


Slika 60. Prikaz poklopca za zaštitu od oštećenja u zadnjem (lijevo) i prednjem (desno) pogledu

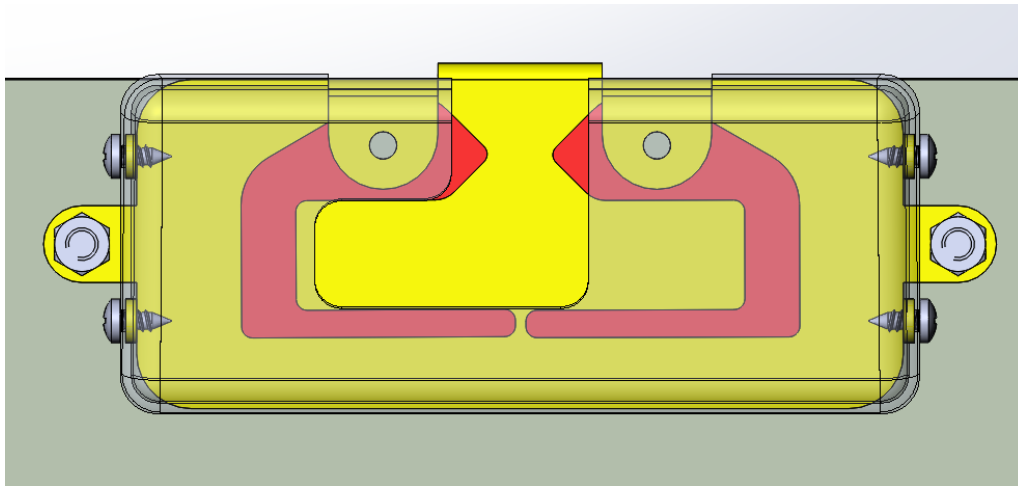
Slijedi prikaz poklopca na ostatku proizvoda.



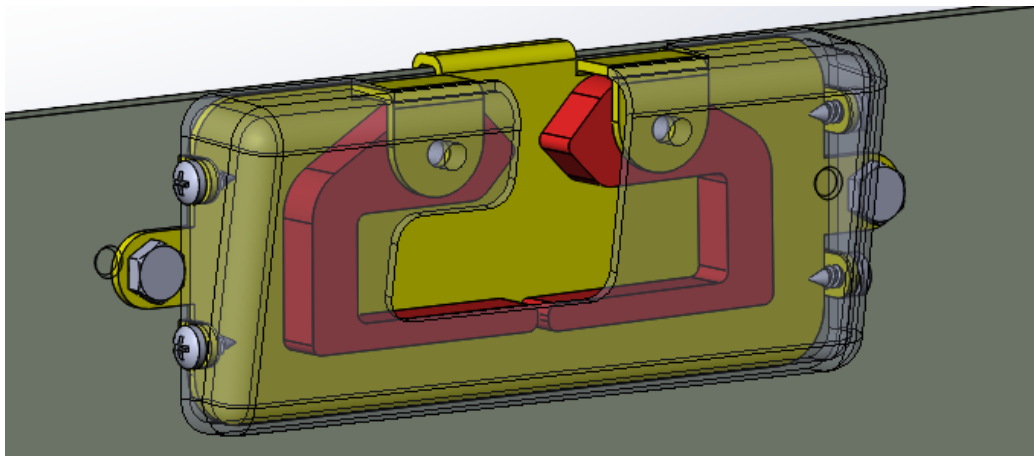
Slika 61. Prikaz poklopca na donjem sklopu u nacrtu



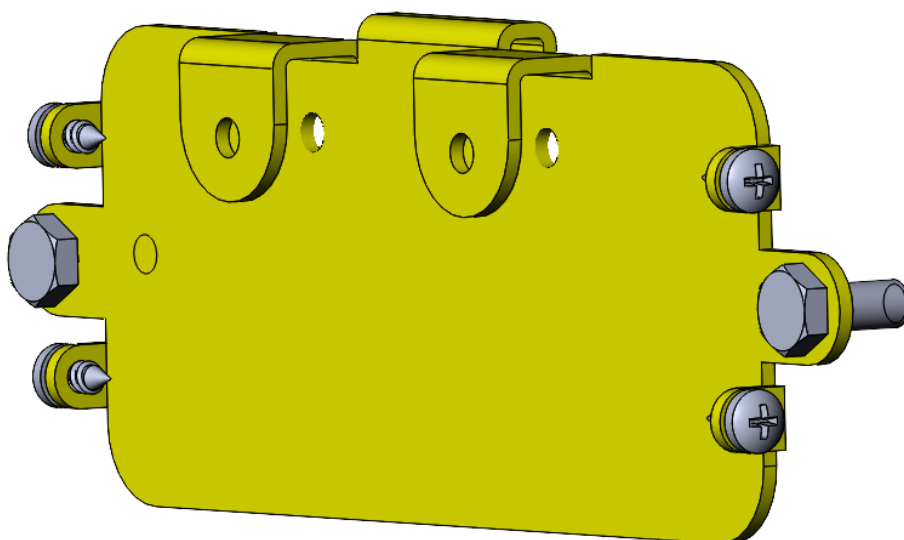
Slika 62. Prikaz poklopca na donjem sklopu u izometriji



Slika 63. Prikaz unutrašnjosti donjeg sklopa u nacrtu



Slika 64. Prikaz unutrašnjosti donjeg sklopa u izometriji



Slika 65. Prikaz glavnog lima s vijcima i kliznim ležajevima

5.5. Usporedba koncepata 5 i 6

U tablici 25 prikazana je usporedba koncepata 5 i 6 s obzirom na određene postavljene kriterije, te se odabire jedan od njih za daljnju konstrukcijsku razradu kako bi se pronašlo rješenje za konačno oblikovanje.

Tablica 25. Ocjenjivanje koncepata za daljnju razradu

KRITERIJI	KONCEPT 5	KONCEPT 6
Robusnost	+	-
Mogućnost neometanog rada pri svim uvjetima	+	+
Zaštita od udara punih vrećica pri pražnjenju	-	+
Onemogućeno otvaranje pri padu spremnika ili drugim pokretima	-	+
Mogućnost samostalnog otvaranja prilikom postizanja kuta od 120 stupnjeva	+	+
Otključavanje pametnim ključem	+	+
UKUPNO	2	4

Odabire se koncept 6 za daljnju konstrukcijsku razradu.

6. KONSTRUKCIJSKA RAZRADA

Konačno odabran koncept detaljno se razrađuje koristeći DfX smjernice koje uključuju:

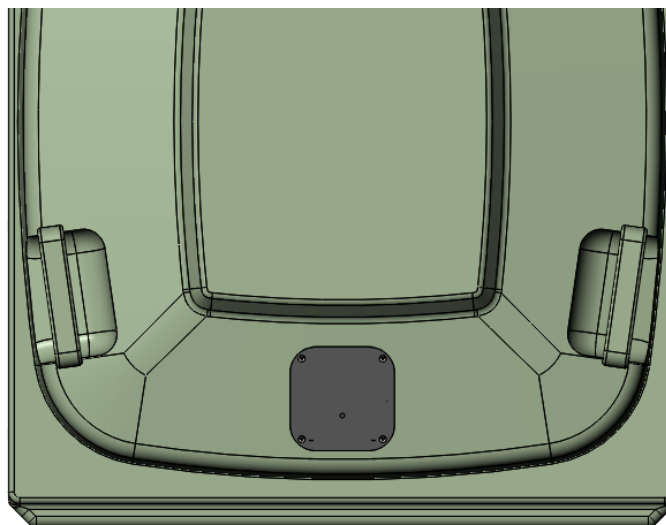
- DfAM smjernice za lakšu izradu proizvoda i sastavljanje
- DfE smjernice kako bi proizvod bio ekološki prihvatljiv
- DfA smjernice
- DfM smjernice za pravilnu izradu potrebnim tehnologijama.

6.1. Konačno oblikovanje koncepta 6

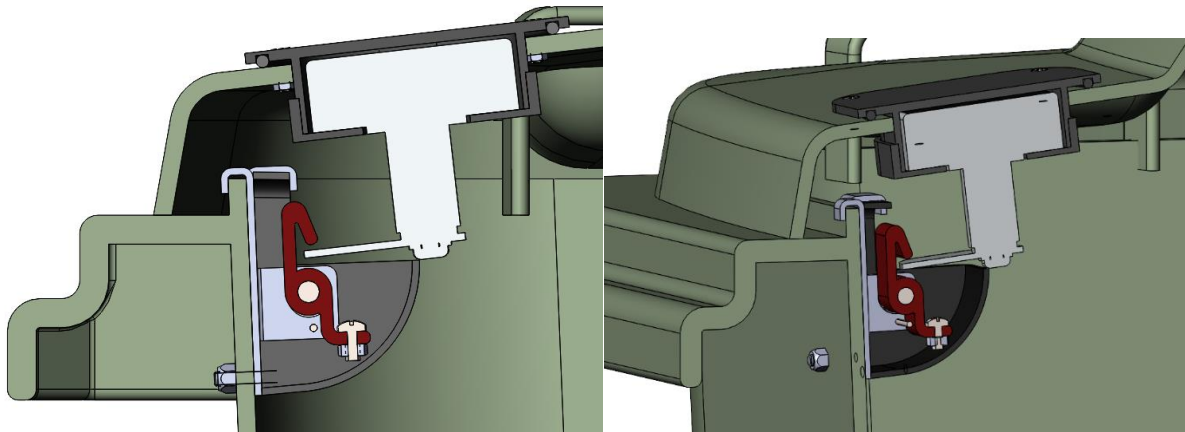
Slijedi opis konačnog koncepta. Konačan koncept sastoji se od dva dijela: gornjeg i donjeg sklopa. Gornji sklop sastoji se od modula koji se aktivira pomoću pametnog ključa, dijela za prihvat modula, pločice modula i kopče koja osigurava modul od ispadanja. Potrebna je izrada provrta na koji se naslanja dio za prihvat modula te izrada provrta za vijke koji prolazi kroz dio za prihvat modula.



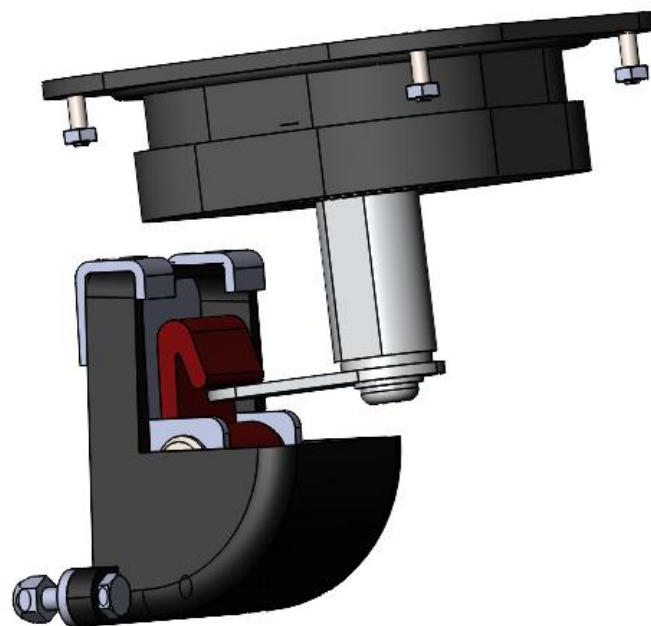
Slika 66. Prikaz gornjeg dijela sklopa na poklopcu spremnika u nacrtu



Slika 67. Prikaz gornjeg dijela sklopa na poklopcu spremnika u tlocrtu

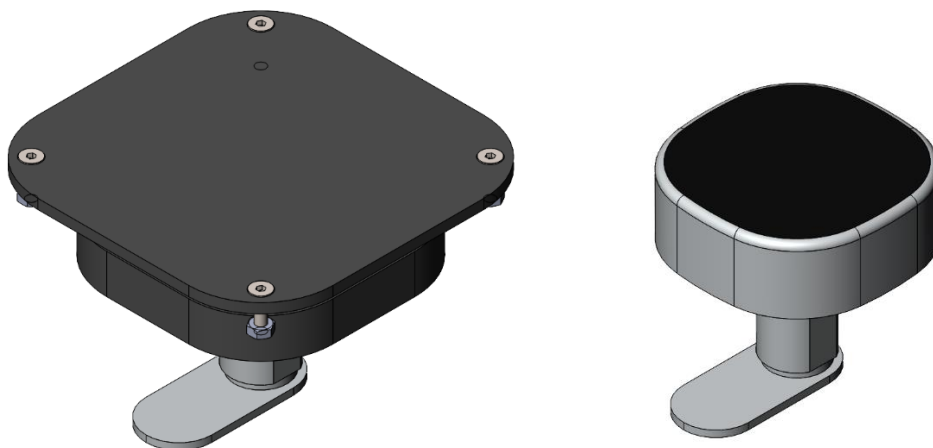


Slika 68. Prikaz presjeka spremnika s konceptom u bokocrtu (lijevo) i izometriji (desno)

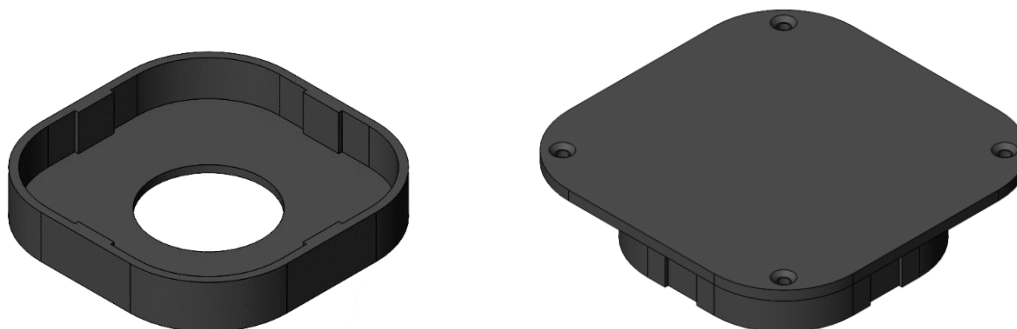


Slika 69. Prikaz sklopova koncepta u položaju kad je spremnik zatvoren

Slijedi prikaz gornjeg sklopa sa svojim komponentama.

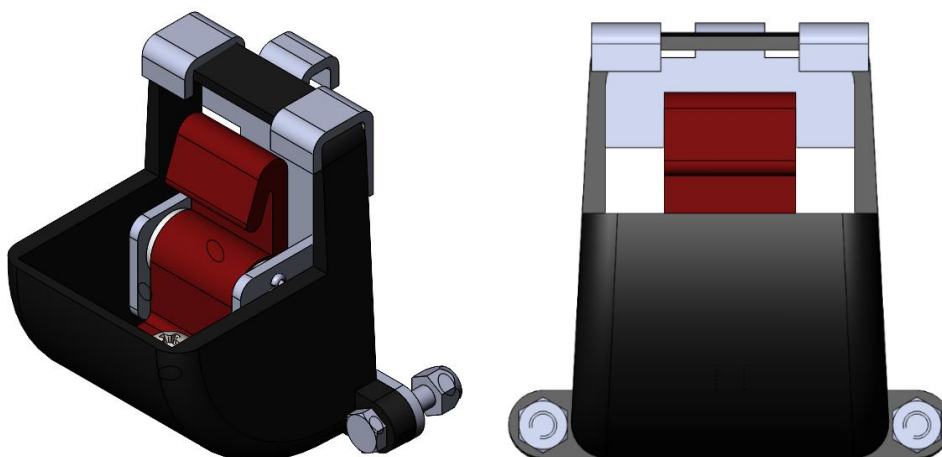


Slika 70. Prikaz gornjeg sklopa (lijevo) i modula za beskontaktno otključavanje (desno)

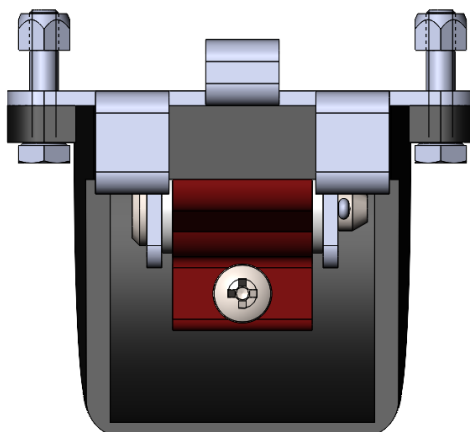


Slika 71. Dio za prihvat modula (lijevo) i kopče za sprječavanje od ispadanja modula (desno)

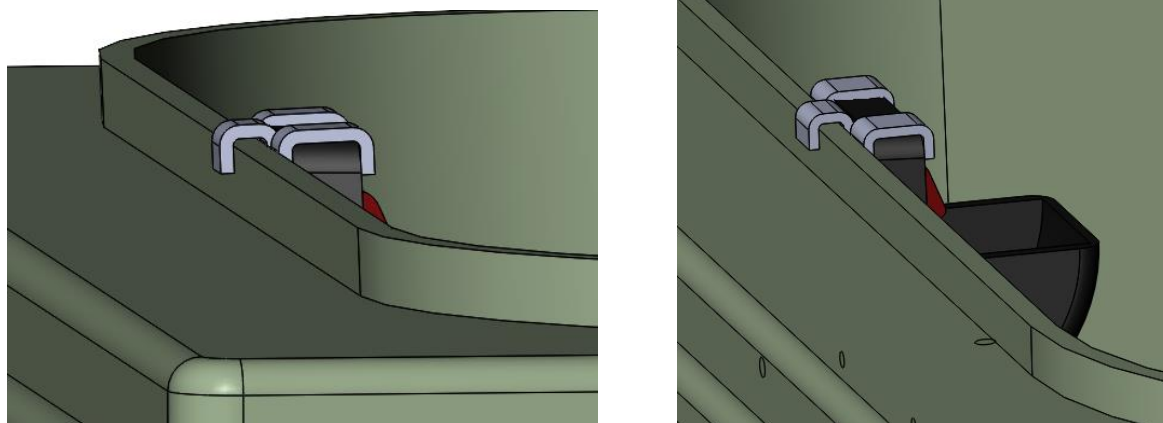
Donji sklop sastoji se od glavnog lima, „kuke“, vijaka i matica za montažu, svornjaka za rotaciju „kuke“, rascjepke, zatika u svrsi graničnika i vijka sa maticom koji služi kao uteg. Poklopac za zaštitu donjeg sklopa izrađen je s provrtom za neometan prolazak pločice modula s kuglicom. Donji dio sklopa montira se na spremnik pomoću dva vijka, za koje su izrađeni provrti, i njihovih matica te pomoću zakrivljenog dijela lima s kojim se uhvati za spremnik. Slijedi prikaz donjeg sklopa sa svojim komponentama.



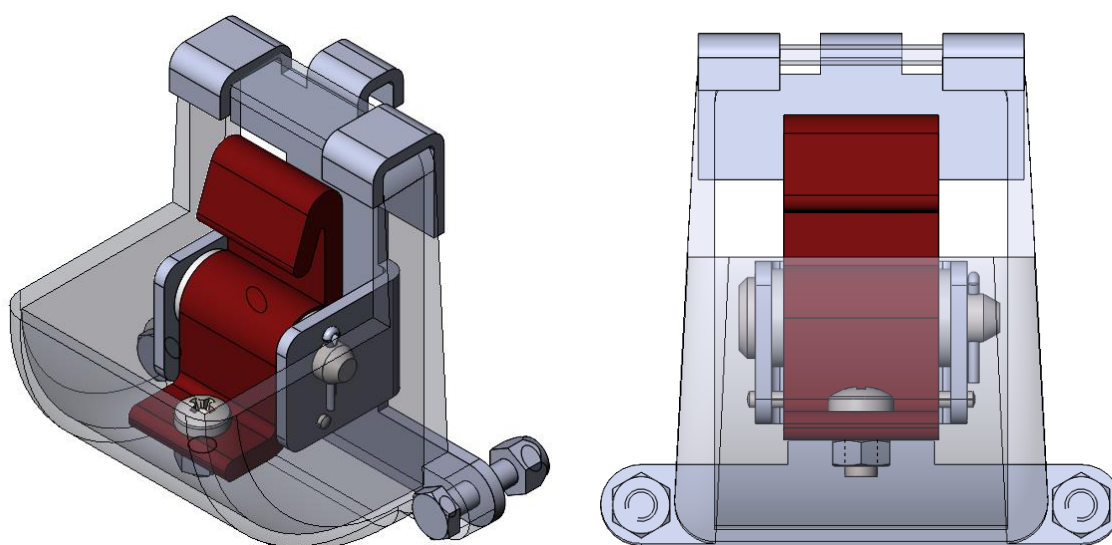
Slika 72. Prikaz donjeg sklopa na spremniku u izometriji (lijevo) i nacrtu (desno)



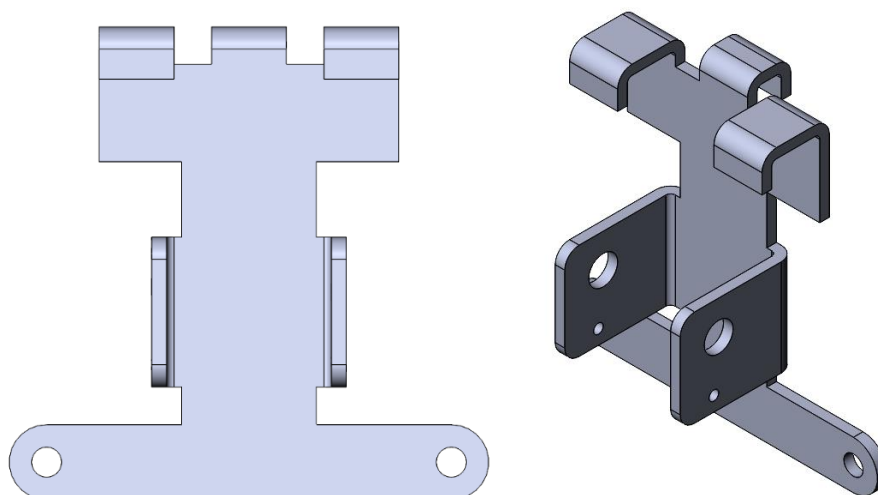
Slika 73. Prikaz donjeg sklopa na spremniku u tlocrtu



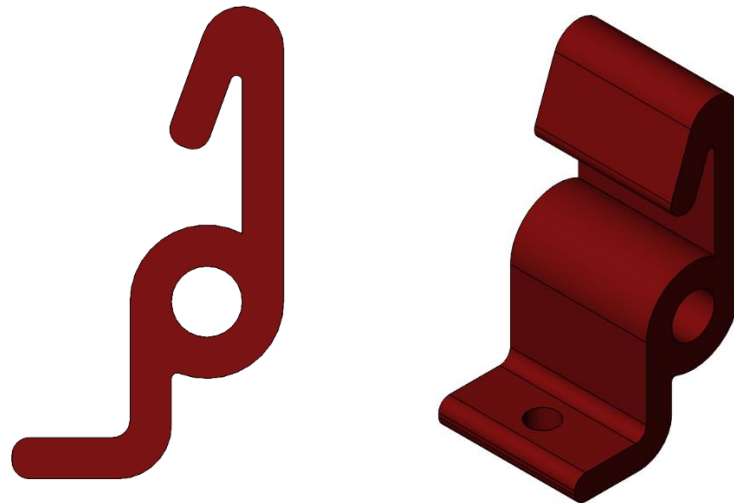
Slika 74. Prikaz hvatanja donjeg sklopa na spremnik pomoću zakrivljenog dijela lima



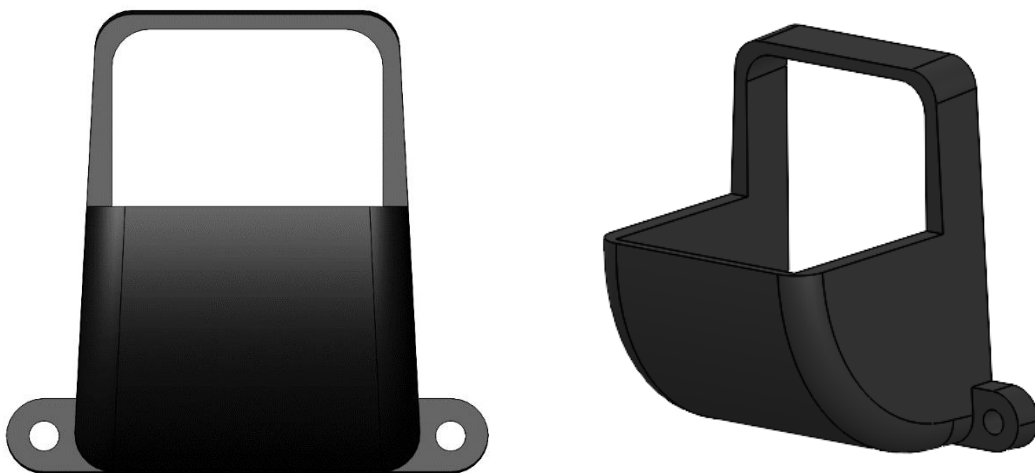
Slika 75. Prikaz unutrašnjih komponenti donjeg dijela sklopa u izometriji (lijevo) i nacrtu (desno)



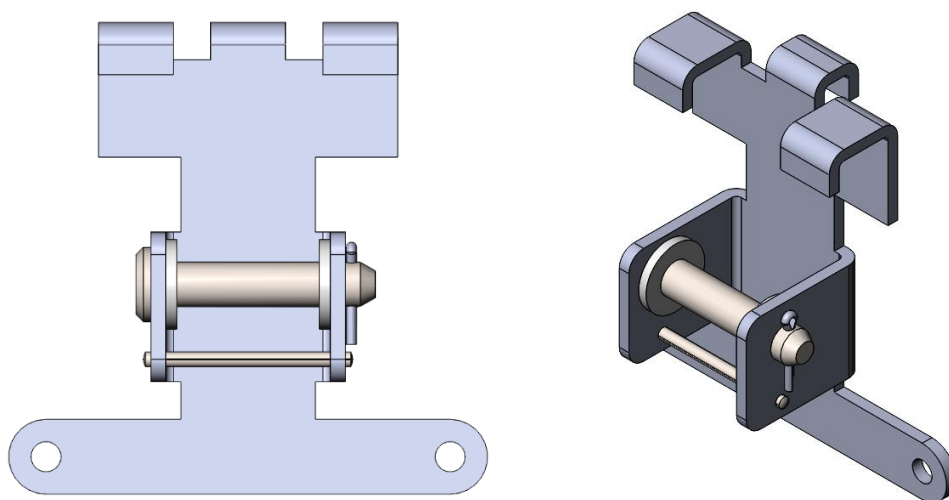
Slika 76. Prikaz glavnog lima u nacrtu (lijevo) i izometriji (desno)



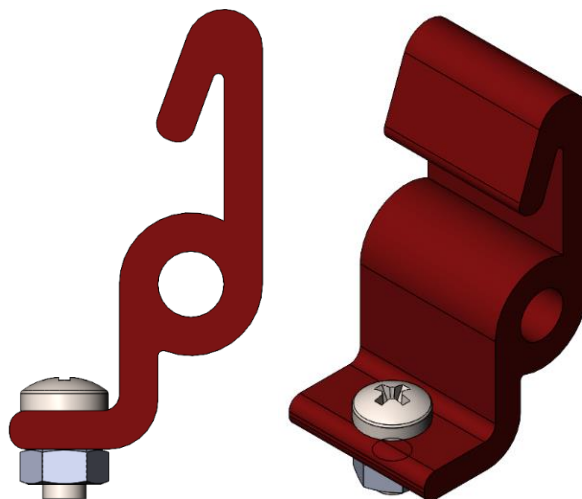
Slika 77. Prikaz "kuke" u bokocrtu (lijevo) i izometriji (desno)



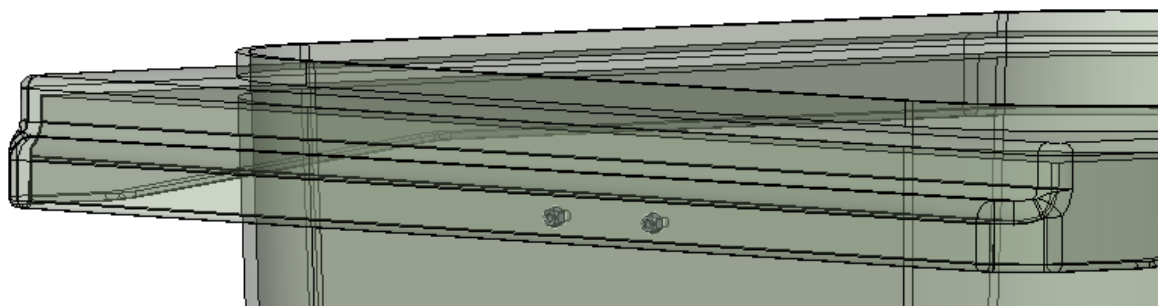
Slika 78. Prikaz poklopca za zaštitu donjeg sklopa u nacrtu (lijevo) i izometriji (desno)



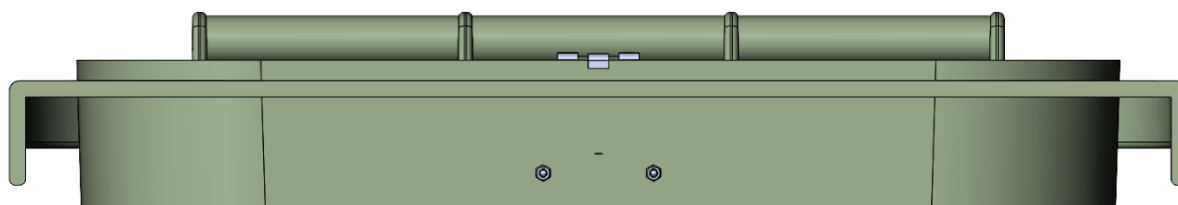
Slika 79. Prikaz položaja svornjaka, zatika i rascjepke u nacrtu (lijevo) i izometriji (desno)



Slika 80. Prikaz "kuke" i vijka u svrsi utega u bokocrtu (lijevo) i izometriji (desno)



Slika 81. Prikaz rasporeda matica za pričvršćivanje u izometriji



Slika 82. Prikaz rasporeda matica u nacrtu s presječenim presjekom spremnika

6.2. DfX smjernice

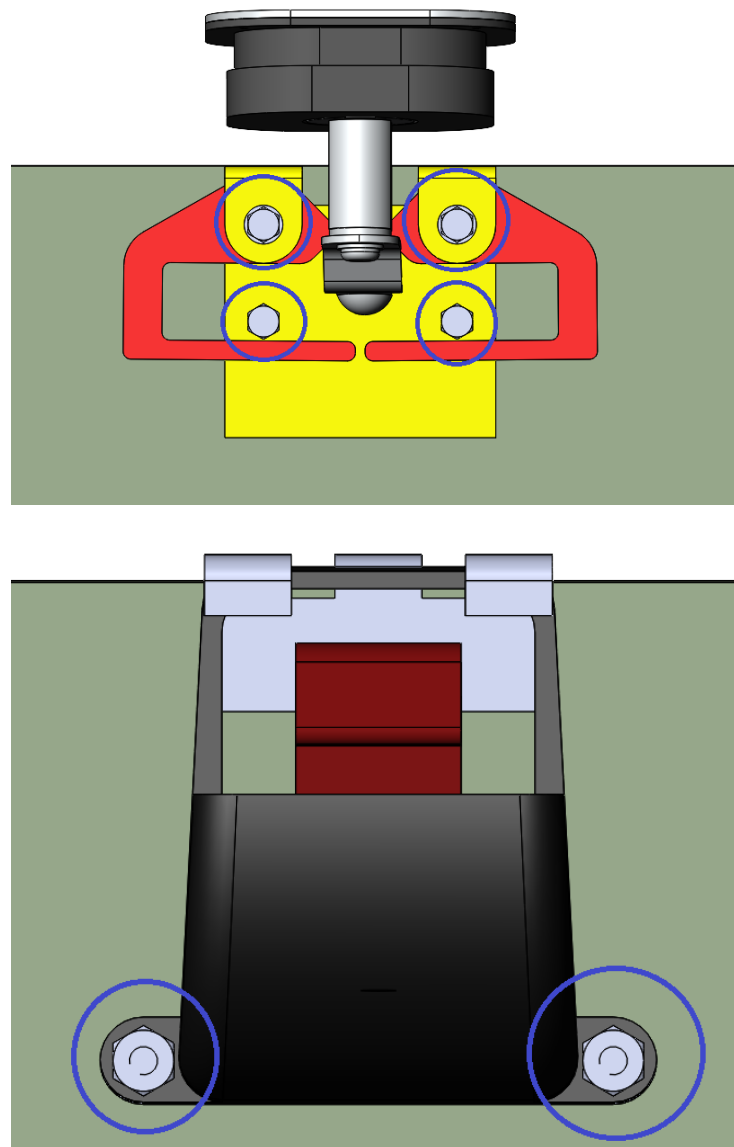
Dizajn za X (DfX) općenito je poznat kao dizajn za izvrsnost. Odnosi se na smjernice za razvoj i poboljšanje proizvoda. 'X' u DfXu odnosi se na različite aspekte razvoja proizvoda kao što su proizvodnja, montaža, mogućnost skladištenja. 'Dizajn' se odnosi na dizajniranje proizvoda kako bi zadovoljili različite karakteristike i izazove tih aspekata. DfX je koristan u kontroli i poboljšanju konačnih karakteristika proizvoda, stoga kupcima daje vrijednosne prijedloge cijene proizvoda, kvalitete, fleksibilnosti i pouzdanosti.

Slijedi primjer DfX smjernica upotrijebljeni na konceptu 6

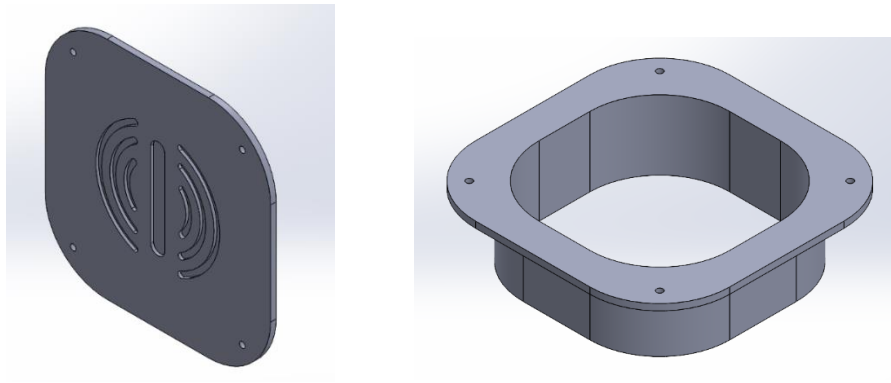
6.2.1. DfE: smjernice za konstruiranje proizvoda

Korištene smjernice:

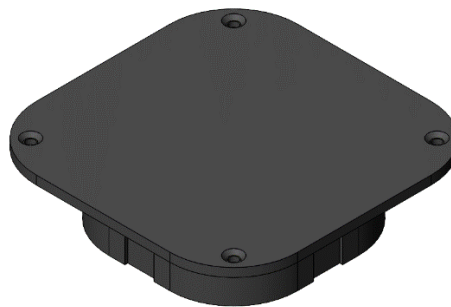
- Izbjegavanje metalnih umetaka u plastičnim dijelovima, nema potrebe za trganjem ili odvajanjem: svaki dio koncepta 5 napravljen je od jednog materijala
- Pristup dijelovima i točke lomljenja moraju biti očite, potrebna je jasna logika rastavljanja i sastavljanja
- Minimiziranje broja komponenti, u početnim konceptima započeto je s 4 vijaka za pridržavanja, koje je u konačnom konceptu sveden na 2, također je držač modula prvo bio izveden iz 2 dijela, no kasnije je sveden na jedan cjelokupan dio



Slika 83. Prikaz promjene broja vijaka za pričvršćivanje



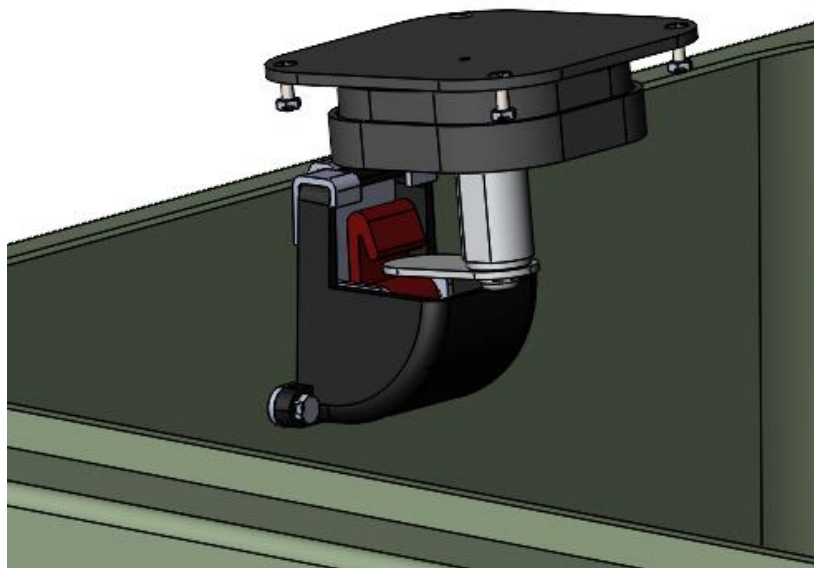
Slika 84. Prikaz pločice za zaštitu i kopče na početku koncipiranja



Slika 85. Prikaz držača modula nakon daljnje konstrukcijske razrade

6.2.2. DfE: smjernice za odabir materijala i označavanje

- Minimizirati broj različitih vrsta materijala: izrada dijelova istim tehnologijama i materijalima kako bi bilo lakše reciklirati i odvajati, većina komponenata izrađeno od polipropilena injekcijskim prešanjem

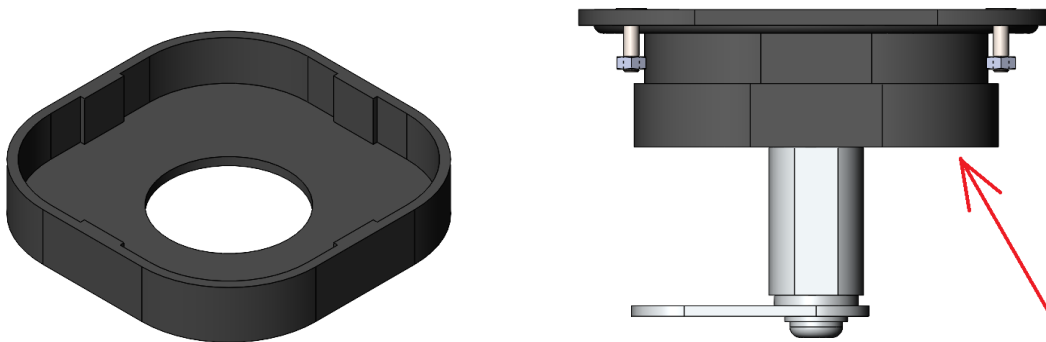


Slika 86. Prikaz rasporeda materijala koncepta

- Izbjegavanje kompozitnih materijala: kompozitni materijali su teško reciklabilni
- Koristiti materijale koji su reciklabilni: većina korištenih materijala je reciklabilno, minimizira otpad i povećava vrijednost proizvoda na kraju svog životnog ciklusa

6.2.3. DfE: smjernice za rastavljive spojeve

- Dijelovi za spajanje moraju biti lako dostupni: smanjenje broj okretaja rezultira bržim rastavljanjem
- Kopče moraju biti lako uočljive, te bez potrebe za specijalnim alatima
- Izbjegavanje ljepila osim ako nisu kompatibilna s oba dijela koja se spajaju



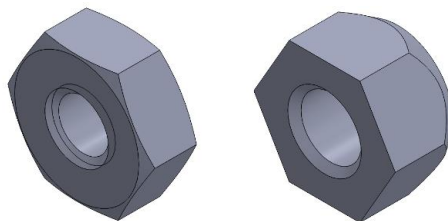
Slika 87. Prikaz kopče koncepta

6.2.4. DfA smjernice

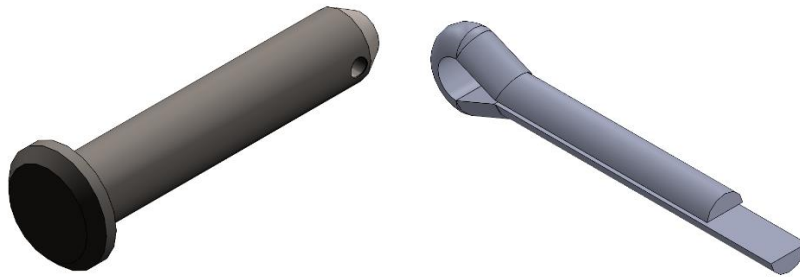
- Minimizirati broj dijelova
- Koristiti standardne dijelove kako bi se smanjila raznolikost



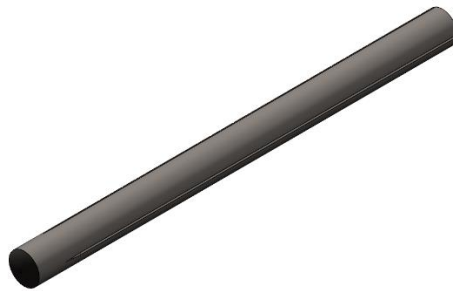
Slika 88. Prikaz korištenih standardnih vijaka



Slika 89. Prikaz korištenih standardnih matica



Slika 90. Prikaz korištenog standardnog svornjaka (lijevo) i rascjepke (desno)

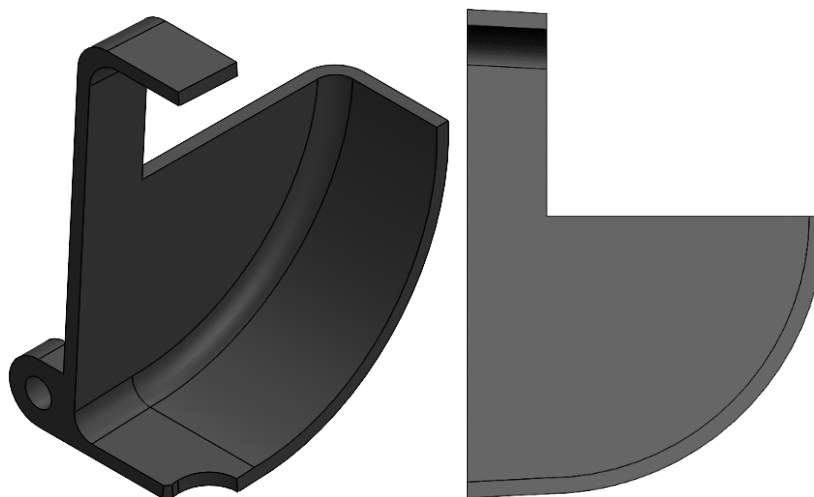


Slika 91. Prikaz korištenog standardnog zatika

- Izbjegavati dijelove koji se mogu zapetljati
- Izbjegavati potrebu za sklapanjem iz dva ili više smjerova
- Izbjegavati komplicirane dijelove

6.2.5. DfM smjernice- injekcijsko prešanje

- Odabrati materijal tako da krajnji troškovi dijela budu minimalni
- Izbjegavati oštre kutove jer izazivaju koncentraciju naprezanja i ometaju pravilno tečenje materijala u kalup
- Izbjegavati promjene u debljini stijenke gdje god je to moguće: postignuta jednolika debljina stijenki na dijelovima
- Izbjegavanje oblikovanje dijelova s debelim stijenkama i nejednolikim presjecima: debljina stijenki dijelova izvedeni injekcijskim prešanjem je što manja i jednolika na svim presjecima
- Odabrati materijal tako da krajnji troškovi dijela budu minimalni
- Izbjegavati oštre kutove jer izazivaju koncentraciju naprezanja i ometaju pravilno tečenje materijala u kalup
- Izbjegavati promjene u debljini stijenke gdje god je to moguće: postignuta jednolika debljina stijenki na dijelovima



Slika 92. Prikaz debljine stijenki poklopca za zaštitu

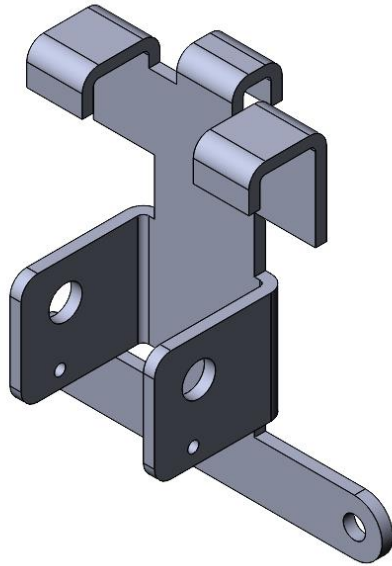
- Oblikovati površine s „ljevačkim“ kutom radi lakšeg uklanjanja iz kalupa: korišten je kut od 3 stupnja



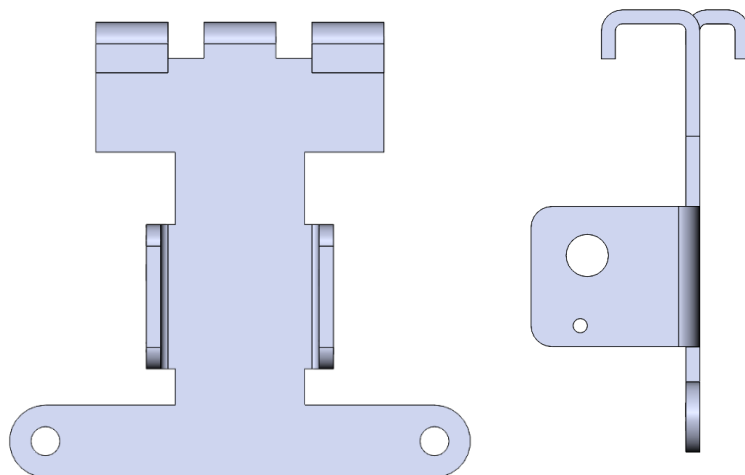
Slika 93. Prikaz poklopca za zaštitu izrađen ljevačkim kutom od 3 stupnja

6.2.6. DfM smjernice- oblikovanje limova

- Udaljiti rupe i utore od linije savijanja
- Savijane dijelove pomaknuti izvan osnovnog dijela
- Smanjiti broj ravnina savijanja dijelova od lima – komplikacija alata za savijanje
- Koristiti ravno savijene dijelove gdje god je to moguće

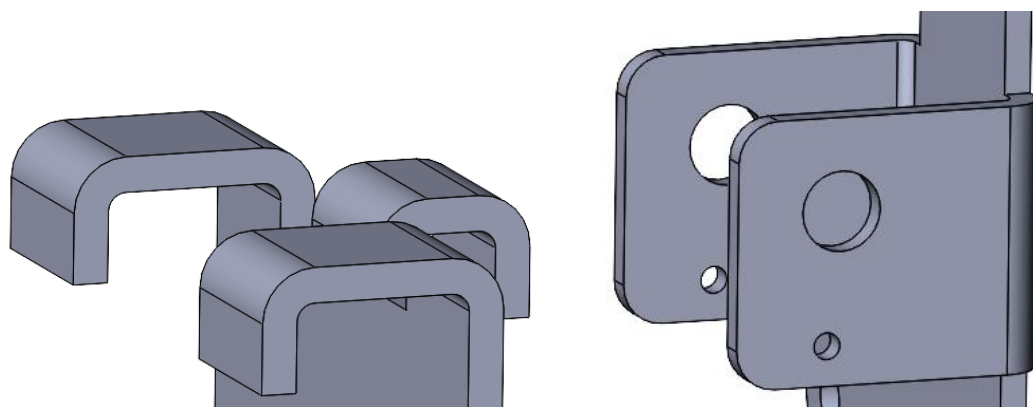


Slika 94. Prikaz lima u izometriji



Slika 95. Prikaz lima u nacrtu (lijevo) i bokocrtu (desno)

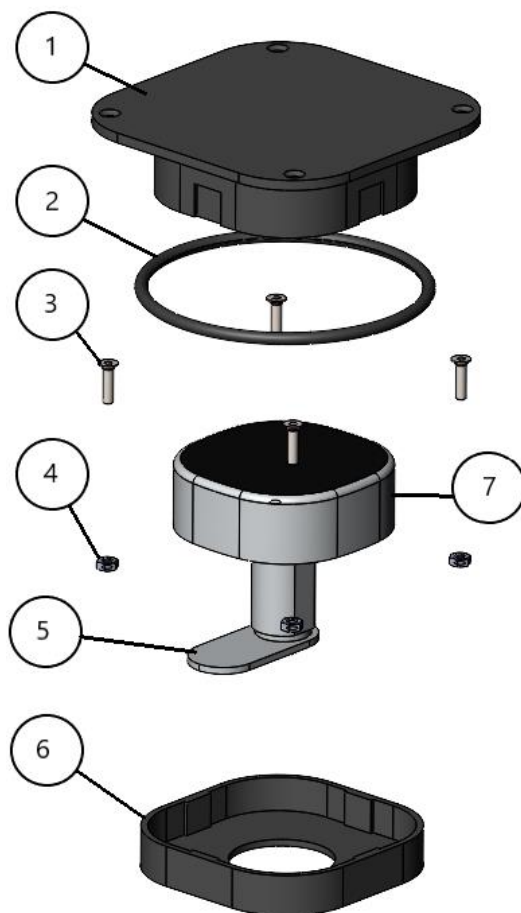
- Izbjegavati oštre bridove kako ne bi došlo do pucanja



Slika 96. Prikaz zaobljenja lima

6.3. Detaljna analiza komponentata

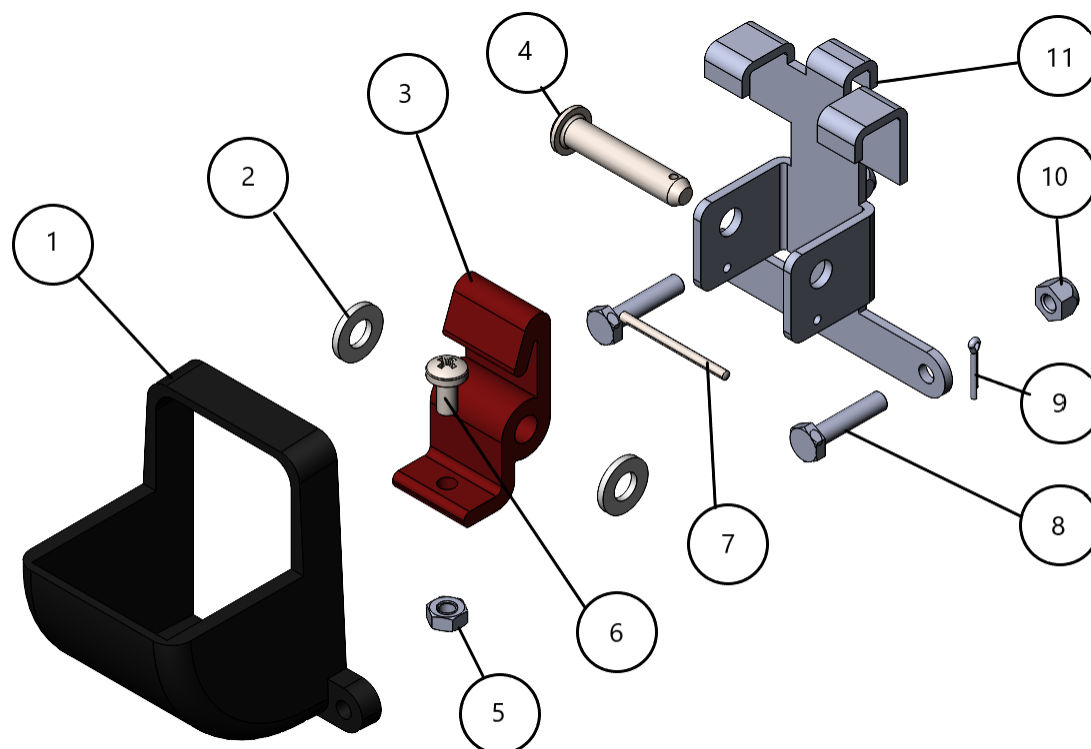
Slijedi opis gornjeg i donjeg sklopa što uključuje imena, materijale i dimenzije njihovih komponentata.



Slika 97. Prikaz rasporeda komponenti gornjeg sklopa

Tablica 26. Popis komponenti gornjeg sklopa

Poz.	Naziv dijela	Kom.	Crtež broj Norma	Materijal	Sirove dimenzije Proizvođač	Masa [kg]
1	Držać modula	1	GS-01	PP	90x90x24	0,03014
2	O brtva	1	DIN 3771	NBR	Ø79x3,5	0,0012
3	Vijak M3	4	DIN 7991	8.8	M3x12	0,00023
4	Matica	4	DIN 934	8	M3	0,00017
5	Pločica modula	1	GS-02	PP	45x20x2	0,0016
6	Kopča	1	GS-03	PP	69x69x12	0,01096
7	RFID modul	1	EGFIRTOR	ZnAl4	57,5x57,5x45	0,430



Slika 98. Prikaz rasporeda komponenti donjeg sklopa

Tablica 27. Popis komponenti donjeg sklopa

Poz.	Naziv dijela	Kom.	Crtež broj Norma	Materijal	Sirove dimenzije Proizvođač	Masa [kg]
1	Poklopac protiv oštećenja	1	DS-01	PP	145x62x21	0,015593
2	Podloška	2	DIN 125-1A	PA	Ø6,4x1,5	0,00017
3	Kuka	1	DS-02	PP	19x40x23	0,00477
4	Svornjak	1	DIN 1444	9SMnPb28K	Ø6x30	0,0055
5	Matica	1	DIN 933	8	M4	0,00036
6	Vijak M4	1	DIN 7985	8.8	M4x8	0,00046
7	Zatik	1	DIN 1470	9SMnPb28K	Ø2x28	0,00068
8	Vijak M4	2	DIN 933	8.8	M4x18	0,00095
9	Rascjepka	1	DIN 94	X5CrNi 18-10	Ø1,6x8	0,000025
10	Matica	2	DIN 985	8	M4	0,00055
11	Glavni lim	1	DS-03	X5CrNi 18-10	64x63x2	0,050497

Tehnička dokumentacija sklopova i dijelova se nalazi u prilogu rada pod II.

7. ZAKLJUČAK

U ovom radu prikazan je razvoj sustava za sprječavanje neovlaštenog korištenja spremnika za komunalni otpad. Razvoj je započeo upoznavanjem s problemima nastalim zbog uvođenja novog modela odlaganja otpada u Gradu Zagrebu. Kroz aktivnosti faze koncipiranja analizirana su postojeća rješenja, identificirane potrebe korisnika i definirane funkcije pomoću kojih su osmišljena potencijalna parcijalna rješenja i kreirani koncepti sustava. Potrebno je naglasiti da je prikupljanje potreba korisnika imalo veliki utjecaj na smjer u kojem se konceptualizacija odvijala kao što je vidljivo nakon preporuke djelatnika čistoće da se koristi modul za otključavanje koji se aktivira pametnim ključem. Sposobnost aktiviranja modula naslanjanjem pametnog ključa (pločice ili kartice) od iznimne je važnosti jer, osim što je brže, također i olakšava korisniku otključavanja kada u rukama nosi više vrećica te korištenje korisnicima sa smanjenom motorikom u rukama. Za konstrukcijsku razradu je odabran koncept koji je zadovoljavao najviše identificiranih potreba. Izrada parcijalnih konceptualnih rješenja omogućilo je izradu velikog broj različitih koncepata, a krajnji rezultat je upravo rezultat kombinatorike najboljih pojedinačnih rješenja za pojedine funkcije. Korištenje DfX smjernica rezultiralo je oblikovanjem proizvoda koji je jednostavniji od dostupnih na tržištu- ne samo za korištenje, već i po broju dijelova i načinu sklapanja. Krajnji rezultat je sustav, odnosno uređaj koji osigurava spremnike za komunalni otpad gdje je sigurnost postignuta kombinacijom poluga i RFID modulom koji se aktivira pomoću pametnog ključa. Proizvod je konstruiran tako da osigurava otvaranje spremnika od strane neovlaštenih osoba, no da se postavljanjem na kamion za komunalni otpad sam otključa nakon postizanja kuta od 120 stupnjeva. Nedostatci razvijenog proizvoda bili bi oslanjanje na energiju dobivena iz baterije koje se nalazi na vrhu RFID modula. Također, uređaj je potrebno povremeno očistiti kako bi zadržao funkcionalnost i radio neometano Uz to, spremnik je potrebno bušiti na nekoliko mjesta, što od korisnika zahtijeva nekakvu osnovnu opremu i znanje da bi bez stručne pomoći montirao uređaj na spremnik. Moguća poboljšanja na proizvodu mogu se odrediti izradom fizičkog prototipa na kojem bi se provodila daljnja testiranja.

LITERATURA

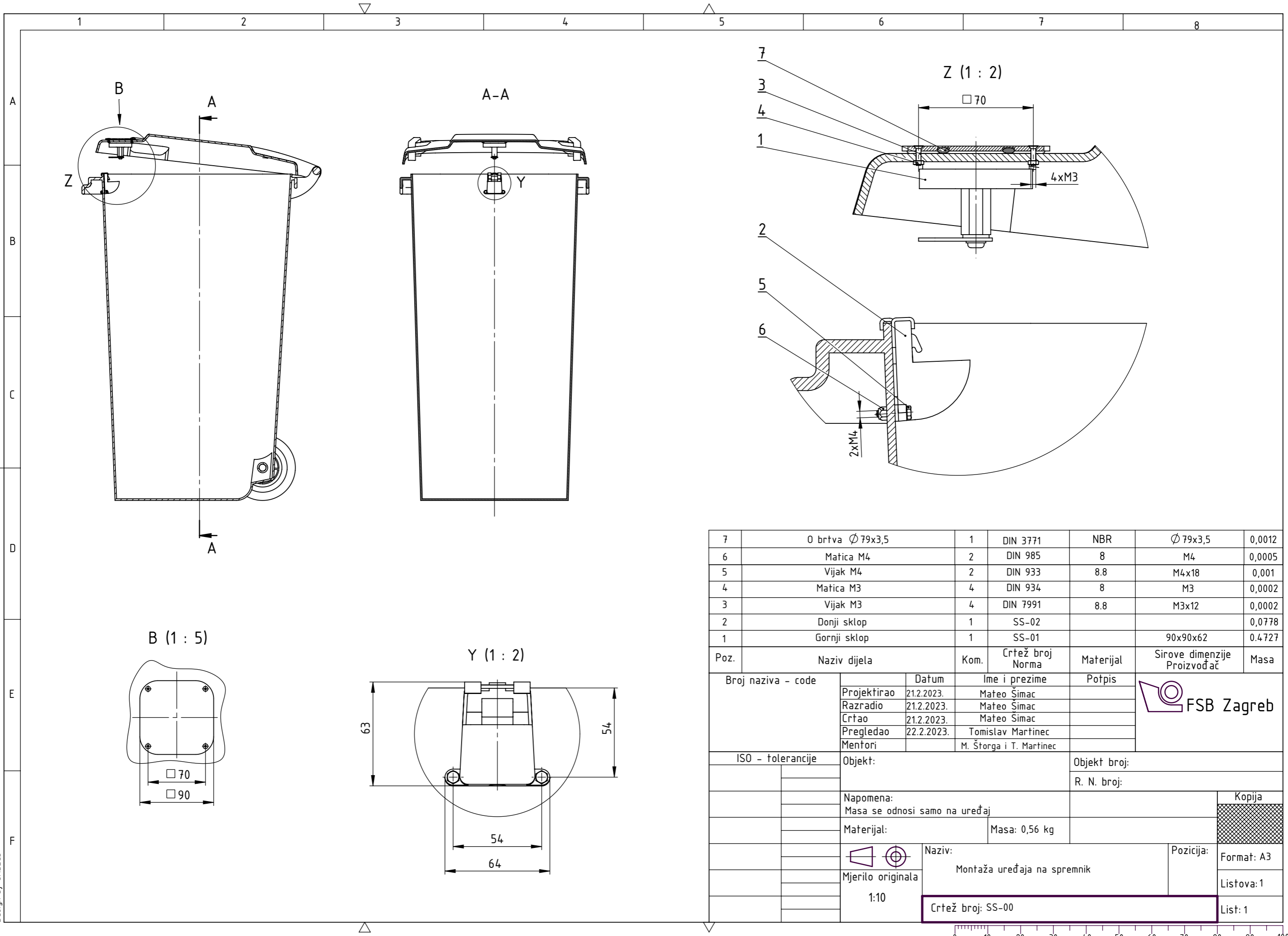
- [1] ZG vrećice-Ćistoća: <https://zgvrecice.cistoca.hr/>
- [2] Tportal.hr: „Hrvatska ozbiljno zaostaje u odvajanju i recikliranju otpada: Provjerili smo koji gradovi prednjače, a koji se ne miču s mjesta“:
<https://www.tportal.hr/biznis/clanak/recikliranje-otpada-u-hrvatskoj-10-najvecih-gradova-foto-20220812>
- [3] Reddit, „ZG vrećice-mišljenje“:
https://www.reddit.com/r/croatia/comments/xbk17v/zg_vrecice_misljenje/?utm_source=share&utm_medium=web2x&context=3
- [4] Poslovni.hr, „Sutra kreće novi model, najavljene visoke kazne za prekršitelje, a ZG vrećica ponestalo u brojnim trgovinama“: <https://www.poslovni.hr/hrvatska/sutra-krece-novi-model-najavljene-visoke-kazne-za-prekrsitelje-a-zg-vrecica-nestalo-u-trgovinama-4356441>
- [5] Jutarnji list, „Evo kako će izgledati novi boksovi za smeće u Zagrebu: ‘Htjeli smo da ih se ne može lako razbiti“: <https://www.jutarnji.hr/vijesti/zagreb/evo-kako-ce-izgledati-novi-boksovi-za-smece-u-zagrebu-htjeli-smo-da-ih-se-ne-moze-lako-razbiti-15202325>
- [6] EcoMobile, „Gravitacijska bravica“: <https://www.ecomobile.hr/hr/proizvodi/bravica>
- [7] Tough and easy, „Wheelie bin locks“: <https://tough-easy.myshopify.com/collections/wheelie-bin-locks/products/wheelie-bin-strap-lid-lock-steel-strap-lowest-price-inc-padlock-quickly-fitted>
- [8] Binpin, „Universal bin lock“: <https://www.binpin.co.uk/wheelie-bin-lid-locks/universal-lid-lock>
- [9] Rubbermaid Commercial Products, „Confidential document rollout container“:
<https://www.rubbermaidcommercial.com/utility-refuse/rollout-containers/rollout-confidential-document-container/>
- [10] Amazon, „YYST Bin Strap Garbage Lock Trash Can Lid Strap Garbage Can Security System One Piece - No More Mess !“: <https://www.amazon.com/Strap-Garbage-Trash-Security-System/dp/B01M1KVPHR>
- [11] Secure a-lid, „Strap wheelie bin lock“: <https://www.securealid.com/buy-wheelie-bin-lock/buy-wheelie-bin-lock>
- [12] Patentscope wipo ip portal: <https://patentscope.wipo.int/search/en/search.jsf>

- [13] Patentscope wipo ip portal, „US5599050 - LID-LOCKING DEVICE FOR TRASH CONTAINERS“:
https://patentscope.wipo.int/search/en/detail.jsf?docId=US38657524&_cid=P10-L9PE9Z-65398-1
- [14] Patentscope wipo ip portal, „CN102785879 - ANTI-TITLING AND ANTI-THEFT FIXING DEVICE FOR GARBAGE BIN“:
https://patentscope.wipo.int/search/en/detail.jsf?docId=CN85406426&_cid=P11-L9PH5G-55937-1#atapta0
- [15] Patentscope wipo ip portal, „KR100936999* - TRASH CAN FIXING DEVICE TO PREVENT A LID FROM BEING OPENED BY INSTALLING A LOCK PLATE ON TOP OF THE LID“:
https://patentscope.wipo.int/search/en/detail.jsf?docId=KR5384731&_cid=P10-L9PE9Z-65398-2#detailMainForm:MyTabViewId:PCTDESCRIPTION
- [16] Patentscope wipo ip portal, „GB2560346 - A WHEELIE BIN“:
https://patentscope.wipo.int/search/en/detail.jsf?docId=GB225891641&_cid=P10-L9R0B7-37042-1ž
- [17] Patentscope wipo ip portal, „US20130087562 - ELECTRONICALLY AUGMENTED SMART LOCK FOR TRASH CONTAINERS“:
https://patentscope.wipo.int/search/en/detail.jsf?docId=US77115534&_cid=P10-L9R24O-61821-1
- [18] Aliexpress, „EGFirtor IC Card Smart Door Lock Cabinet Electronic Lock Wooden Cabinet Smart IC Reader File Office Door Locker RFID Drawer Lock“:
https://www.aliexpress.com/item/4000686653524.html?spm=a2g0o.productlist.0.0.366d2fad07yVRU&algo_pvid=47bd6208-308d-4b0f-8638-b8768cce95a2&algo_exp_id=47bd6208-308d-4b0f-8638-b8768cce95a2-41&pdp_ext_f=%7B%22sku_id%22%3A%2210000006022497212%22%7D&pdp_npi=%2%40dis%21HRK%21186.8%21160.62%21%21%21%21%21%21%402101df8a16710117474406575ea808%2110000006022497212%21sea&curPageLogUid=mV8qH2NCIG3X

- [19] Aliexpress, „EGFirtor Charging Hidden Smart Cabinet Lock Smart Lock With Tuya APP Control For Fast Unlocking Drawer Wooden Keyless Door Lock“:
https://www.aliexpress.com/item/1005002288139053.html?spm=a2g0o.productlist.main.31.6f022426eBc2MV&algo_pvid=e9ff838f-c447-4291-9cd3-cca22fb18fc8&algo_exp_id=e9ff838f-c447-4291-9cd3-cca22fb18fc8-15&pdp_ext_f=%7B%22sku_id%22%3A%2212000019924227667%22%7D&pdp_npi=3%40dis%21HRK%21149.67%21124.23%21%21%21%21%21%21%40211be59e16766518470991126d0736%2112000019924227667%21sea%21HR%210&curPageLogUid=s1UTpRE9CTCm
- [20] Aliexpress, „125KHz EM RFID ID card cabinet lock Invisible Hidden lock electric drawer cabinet Lock“:
https://www.aliexpress.com/item/4001198387271.html?spm=a2g0o.productlist.main.3.77bf77399TInKC&algo_pvid=9dca73de-3a04-4e8d-9040-bf4ddc0048d1&algo_exp_id=9dca73de-3a04-4e8d-9040-bf4ddc0048d1-1&pdp_ext_f=%7B%22sku_id%22%3A%2210000015274966561%22%7D&pdp_npi=3%40dis%21HRK%21110.0%2188.01%21%21%21%21%21%21%40211bf14716766519282981922d070d%2110000015274966561%21sea%21HR%210&curPageLogUid=WMZnaMcgTBRn
- [21] Metalika, „Electronic lock systems“: <https://www.metalika-kacin.com/en/electronic-lock-systems/elektronska-klju%C4%8Davnica-b-smart-corona-rfid-detail.html>
- [22] Aliexpress, „Touch Screen Digital Smart Electronic Password Door Lock Security Anti-theft Wooden Cabinet Keypad Drawer Office File Locks“:
https://www.aliexpress.com/item/32963607145.html?spm=a2g0o.detail.0.0.2cfb3278DQRPNq&gps-id=pcDetailBottomMoreThisSeller&scm=1007.13339.291025.0&scm_id=1007.13339.291025.0&scm-url=1007.13339.291025.0&pvid=44968270-09f3-458b-a467-5fecca837b65&t=gps-id:pcDetailBottomMoreThisSeller.scm-url:1007.13339.291025.0,pvid:44968270-09f3-458b-a467-5fecca837b65,ttp_buckets:668%232846%238107%231934&pdp_ext_f=%7B%22sku_id%22%3A%2212000018937350432%22%2C%22sceneId%22%3A%223339%22%7D&pdp_npi=3%40dis%21HRK%21158.13%21129.66%21%21%21%21%21%21%40210323b516766521532947152e22df%2112000018937350432%21rec%21HR%21
- [23] Enkoa, „CET electronic lock for lockers“: <https://www.enkoa.com/Electronic-locker-standalone>

PRILOZI

- I. CD-R disc
- II. Tehnička dokumentacija

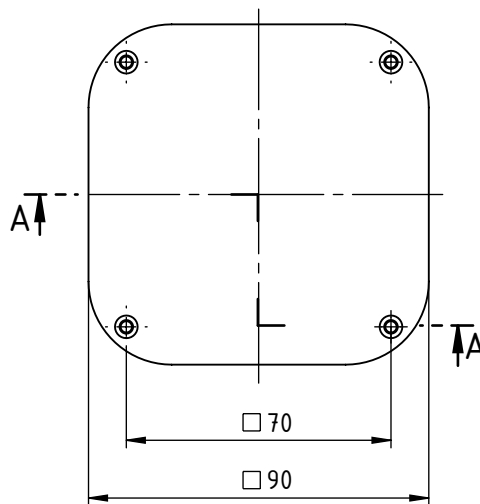
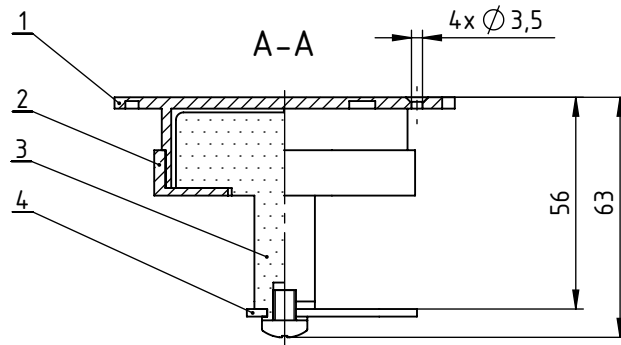


7	0 brtva $\varnothing 79 \times 3,5$	1	DIN 3771	NBR	$\varnothing 79 \times 3,5$	0,0012
6	Matica M4	2	DIN 985	8	M4	0,0005
5	Vijak M4	2	DIN 933	8.8	M4x18	0,001
4	Matica M3	4	DIN 934	8	M3	0,0002
3	Vijak M3	4	DIN 7991	8.8	M3x12	0,0002
2	Donji sklop	1	SS-02			0,0778
1	Gornji sklop	1	SS-01		90x90x62	0.4727

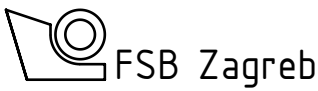
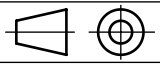
Poz.	Naziv dijela	Kom.	Crtež broj Norma	Materijal	Sirove dimenzije Proizvođač	Masa
Broj naziva - code		Datum	Ime i prezime		Objekt broj:	
Projektirao		21.2.2023.	Mateo Šimac		R. N. broj:	
Razradio		21.2.2023.	Mateo Šimac			
Crtao		21.2.2023.	Mateo Šimac			
Pregledao		22.2.2023.	Tomislav Martinec			
Mentori		M. Štorga i T. Martinec				
ISO - tolerancije		Objekt:		Objekt broj:		
				R. N. broj:		
		Napomena:		Kopija		
		Masa se odnosi samo na uređaj				
		Materijal:				
				Naziv:		Pozicija:
		Mjerilo originala		Montaža uređaja na spremnik		Format: A3
		1:10		Crtež broj: SS-00		Listova: 1
						List: 1

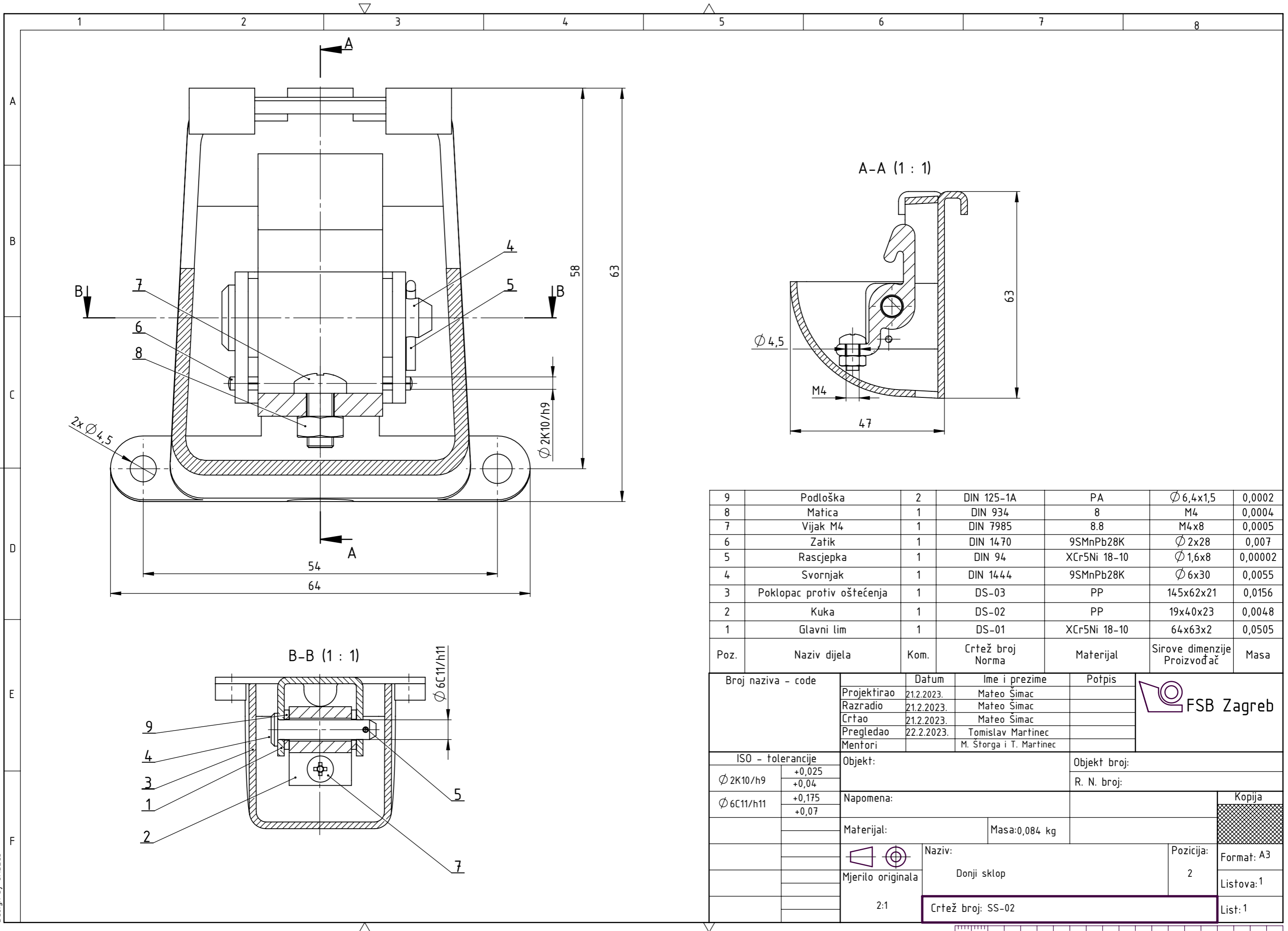


Design by CADlab



4	Pločica modula	1	GS-03	PP	45x20x2	0,0016
3	RFID modul	1	EGFIRTOR	ZnAl4	57,5x57,5x45	0,430
2	Kopča	1	GS-02	PP	69x69x12	0,0109
1	Držać modula	1	GS-01	PP	90x90x24	0,0301
Poz.	Naziv dijela	Kom.	Crtež broj Norma	Materijal	Sirove dimenzije Proizvođač	Masa

	Datum	Ime i prezime	Potpis	
Projektirao	21.2.2023.	Mateo Šimac		
Razradio	21.2.2023.	Mateo Šimac		
Crtao	21.2.2023.	Mateo Šimac		
Pregledao	22.2.2023.	Tomislav Martinec		
Mentori		M. Štorga i T. Martinec		
Objekt:			Objekt broj:	
			R. N. broj:	
Napomena:				
Materijal:			Masa: 0,47 kg	Kopija
 Mjerilo originala 1:2	Naziv:		Pozicija:	Format: A4
	Gornji sklop		1	Listova: 1
	Crtež broj: SS-01			List: 1

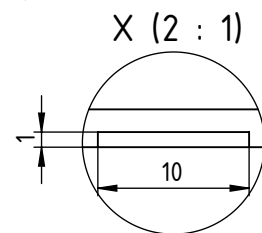
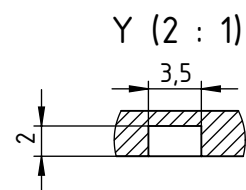
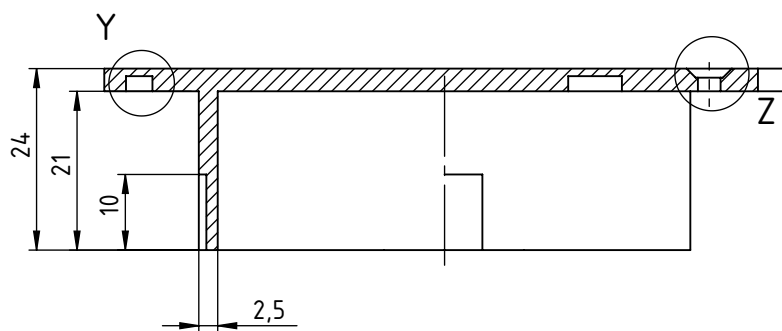
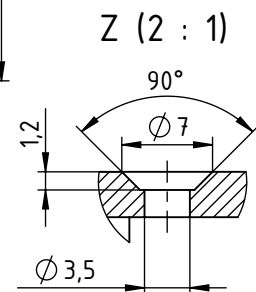
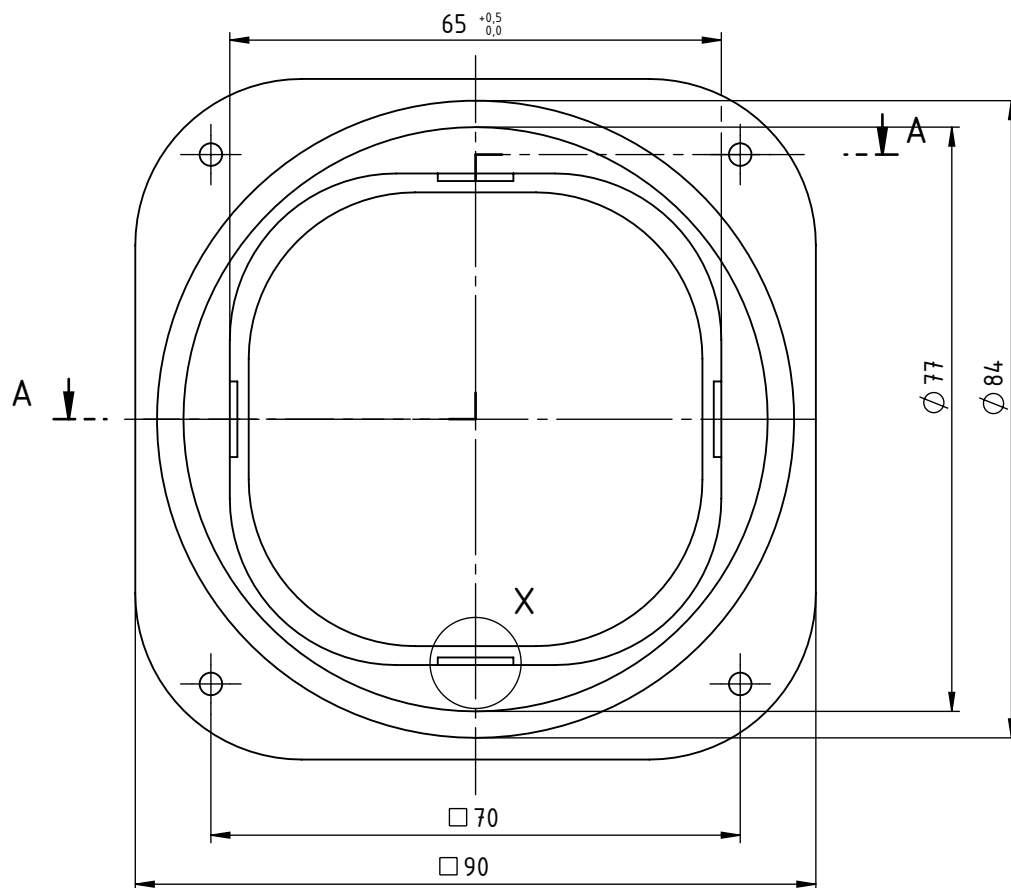


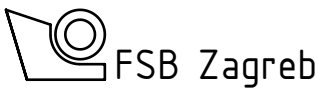
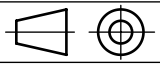
9	Podloška	2	DIN 125-1A	PA	$\varnothing 6,4 \times 1,5$	0,0002
8	Matica	1	DIN 934	8	M4	0,0004
7	Vijak M4	1	DIN 7985	8.8	M4x8	0,0005
6	Zatik	1	DIN 1470	9SMnPb28K	$\varnothing 2 \times 28$	0,007
5	Rascjepka	1	DIN 94	XCr5Ni 18-10	$\varnothing 1,6 \times 8$	0,00002
4	Svornjak	1	DIN 1444	9SMnPb28K	$\varnothing 6 \times 30$	0,0055
3	Poklopac protiv oštećenja	1	DS-03	PP	145x62x21	0,0156
2	Kuka	1	DS-02	PP	19x40x23	0,0048
1	Glavni lim	1	DS-01	XCr5Ni 18-10	64x63x2	0,0505
Poz.	Naziv dijela	Kom.	Crtež broj Norma	Materijal	Sirove dimenzije Proizvođač	Masa

Broj naziva - code		Datum	Ime i prezime	Potpis	
Projektirao		21.2.2023.	Mateo Šimac		
Razradio		21.2.2023.	Mateo Šimac		
Crtao		21.2.2023.	Mateo Šimac		
Pregledao		22.2.2023.	Tomislav Martinec		
Mentori		M. Štorga i T. Martinec			
ISO - tolerancije		Objekt:		Objekt broj:	
$\varnothing 2K10/h9$	+0,025				
	+0,04			R. N. broj:	
$\varnothing 6C11/h11$	+0,175	Napomena:			
	+0,07				
Materijal:		Masa: 0,084 kg		Kopija	
Mjerilo originala		Naziv:		Pozicija:	
2:1		Donji sklop		2	
		Crtež broj: SS-02		Format: A3	
				Listova: 1	
				List: 1	



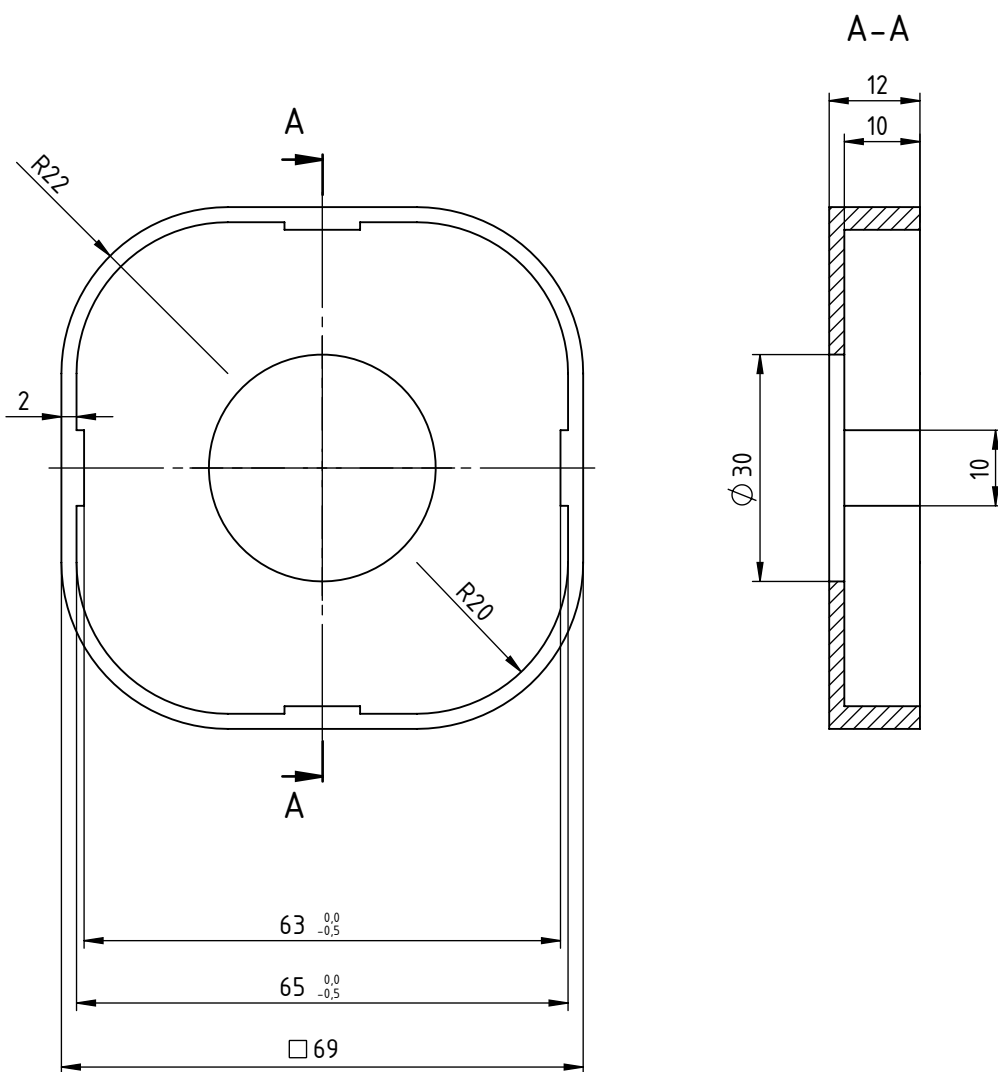
Ra 12,5

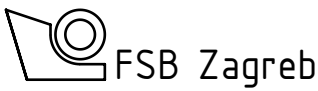
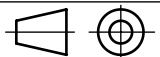


	Datum	Ime i prezime	Potpis	
Projektirao	21.2.2023.	Mateo Šimac		
Razradio	21.2.2023.	Mateo Šimac		
Crtao	21.2.2023.	Mateo Šimac		
Pregledao	22.2.2023.	Tomislav Martinec		
Mentori		M. Štorga i T. Martinec		
Objekt:			Objekt broj:	
			R. N. broj:	
Napomena:				Kopija
Materijal: PP		Masa: 0,03 kg		
 Mjerilo originala	Naziv:		Pozicija:	Format: A4
	Držać modula		1	Listova: 1
1:1	Crtež broj: GS-01			List: 1

Design by CADLab

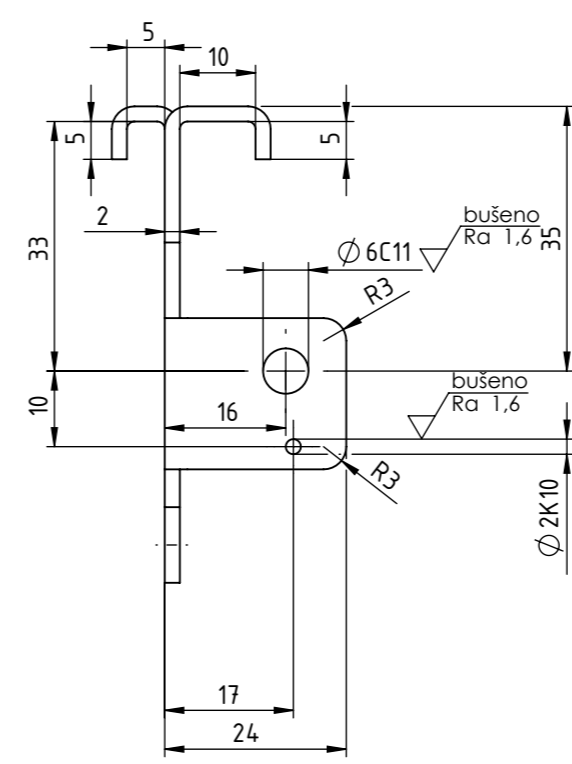
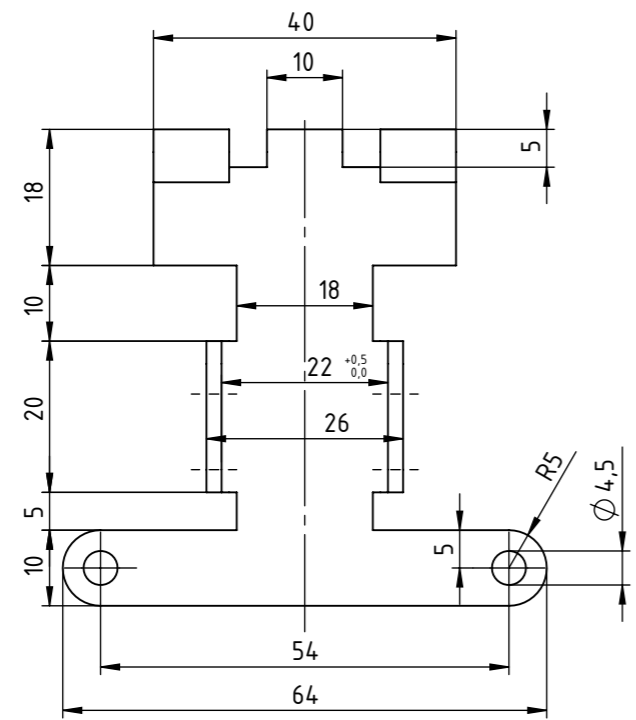
Ra 12,5



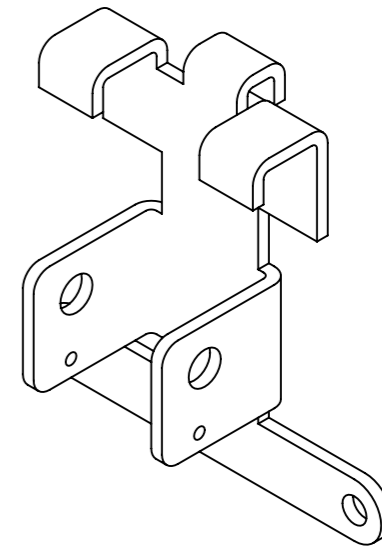
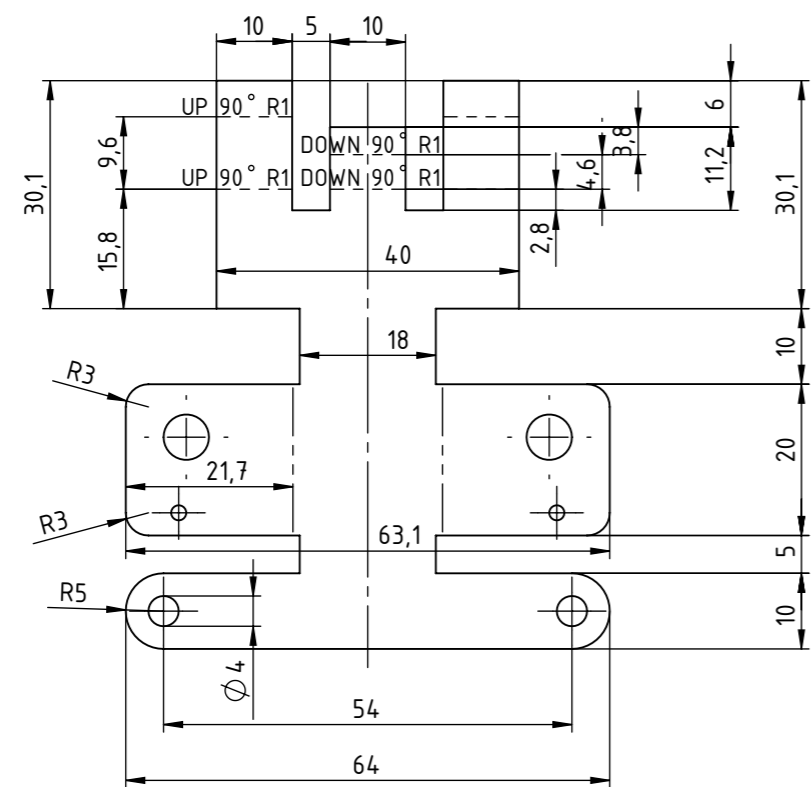
	Datum	Ime i prezime	Potpis	
Projektirao	21.2.2023.	Mateo Šimac		
Razradio	21.2.2023.	Mateo Šimac		
Crtao	21.2.2023.	Mateo Šimac		
Pregledao	22.2.2023.	Tomislav Martinec		
Mentori		M. Šforaga i T. Martinec		
Objekt:			Objekt broj:	
			R. N. broj:	
Napomena:				
Materijal: PP		Masa: 0,011 kg	<div style="background-color: #cccccc; width: 100%; height: 100%; text-align: center;">Kopija</div>	
	Naziv:			
Mjerilo originala	Kopča		2	Format: A4
1:1	Crtež broj: GS-02			Listova: 1
				List: 1

Design by CADLab

Ra 3,2 (bušeno Ra 1,6)



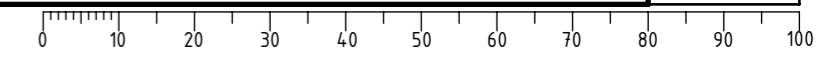
RAZVIJENE MJERE



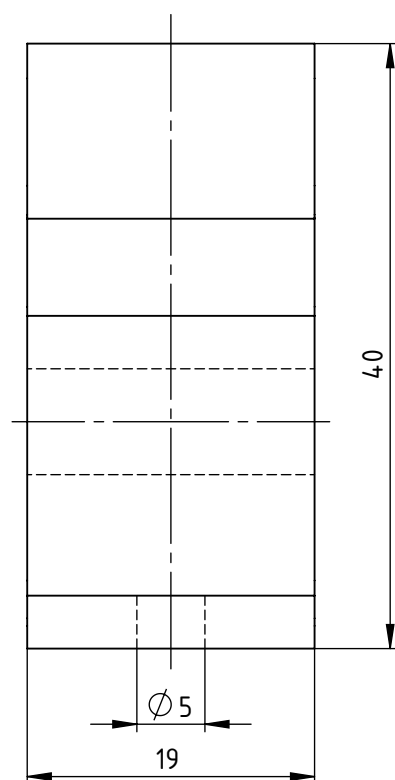
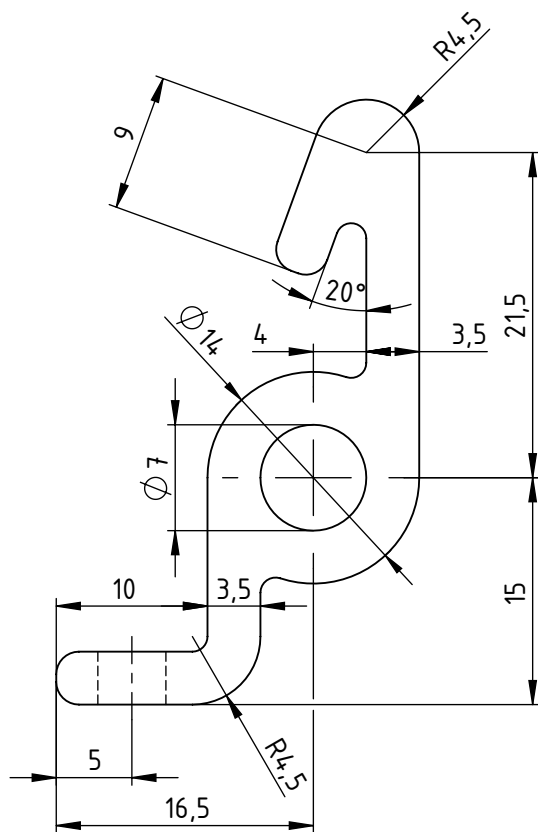
Projektirao	Datum	Ime i prezime	Potpis	
Razradio	21.2.2023.	Mateo Šimac		
Crtao	21.2.2023.	Mateo Šimac		
Pregledao	22.2.2023.	Tomislav Martinec		
Menjor		M. Štorga i T. Martinec		
Objekt:			Objekt broj:	
			R. N. broj:	
Napomena:				Kopija
Tolerirane provrt bušiti nakon savijanja				
Materijal: X5CrNi 18-10		Masa: 0,05 kg		
Naziv:			Pozicija:	
Glavni lim			1	
Crtež broj: DS-01			Format: A4	
			Listova: 1	
			List: 1	


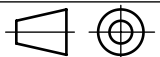
ISO-TOL	
Ø 2K10	0 -0,04
Ø 6C11	+0,145 +0,07

Mjerilo originala
1:1



Design by CADLab



	Datum	Ime i prezime	Potpis	
Projektirao	21.2.2023.	Mateo Šimac		
Razradio	21.2.2023.	Mateo Šimac		
Crtao	21.2.2023.	Mateo Šimac		
Pregledao	22.2.2023.	Tomislav Martinec		
Mentori		M. Štorga i T. Martinec		
Objekt:			Objekt broj:	
			R. N. broj:	
Napomena: Sva nekotirana zaobljenja su R1				Kopija
Materijal: pp		Masa: 0,005 kg		
 Mjerilo originala	Naziv: Kuka		Pozicija: 2	Format: A4
2:1	Crtež broj: DS-02			Listova: 1
				List: 1