

Rashladni sustav električne kočnice Zöllner tipa A-100AC DAM

Šturlan, Nikola

Master's thesis / Diplomski rad

2010

Degree Grantor / Ustanova koja je dodijelila akademski / stručni stupanj: **University of Zagreb, Faculty of Mechanical Engineering and Naval Architecture / Sveučilište u Zagrebu, Fakultet strojarstva i brodogradnje**

Permanent link / Trajna poveznica: <https://urn.nsk.hr/urn:nbn:hr:235:977079>

Rights / Prava: [In copyright](#)/[Zaštićeno autorskim pravom.](#)

Download date / Datum preuzimanja: **2024-08-27**

Repository / Repozitorij:

[Repository of Faculty of Mechanical Engineering and Naval Architecture University of Zagreb](#)



Sveučilište u Zagrebu
Fakultet strojarstva i brodogradnje

DIPLOMSKI RAD

Nikola Šturlan

Zagreb, 2010.

Sveučilište u Zagrebu
Fakultet strojarstva i brodogradnje

DIPLOMSKI RAD

Voditelj rada:

Doc. dr. sc. Zoran Lulić

Nikola Šturlan

Zagreb, 2010.

HVALA

roditeljima što su mi omogućili studij i što su vjerovali u mene

HVALA

zaručnici Jeleni Lisak na nesebičnoj i neprestanoj potpori, ljubavi i razumijevanju

HVALA

prof. dr. sc. Zoranu Luliću, dipl. ing. Rudolfu Tomiću i dipl. ing. Petru Ilinčiću, te djelatnicima Zavoda za motore i transportna sredstva na svesrdnoj pomoći i usmjeravanju

HVALA

prijateljima i dragim osobama što su mi vraćali osmijeh na lice i davali korisne savjete

Sažetak

U sklopu opremanja Laboratorija za motore i vozila osnovnom opremom neophodnom za rad i istraživanja, osmišljen je plan osuvremenjivanja rashladnog sustava električne kočnice Zöllner tipa A-100AC DAM4PS.

Obrađena su 3 koncepta hlađenja:

1. Koncept **voda – voda** sa **spremnikom beskonačnog volumena**
2. Koncept **voda – voda** sa **spremnikom definiranog volumena**
3. Koncept **voda – zrak**

Za svaki koncept analizirani su inicijalni i eksploatacijski troškovi, te je odabran koncept koji najbolje odgovara mogućnostima, karakteristikama i zahtjevima laboratorija.

Sustav nadzora, upravljanja i zaštite rashladnog sustava kočnice izveden je pomoću programskog paketa National Instruments LabVIEW.

Sadržaj

Sažetak	1
Sadržaj	2
Popis oznaka i mjernih jedinica fizikalnih veličina.....	4
Popis slika	5
Popis tablica	7
1. Uvod	9
2. Kočenje motora	11
3. Princip rada i izvedba kočnice.....	11
3.1. Osnovni pojmovi elektromagnetizma	11
3.2. Nastanak i uloga vrtložnih struja	13
3.3. Način rada električne kočnice s vrtložnim strujama	15
4. Rashladni sustav kočnice.....	20
4.1. Rashladno sredstvo	22
4.2. Kvaliteta vode	22
4.3. Nečistoće u vodi.....	22
4.4. Preporučeni protok.....	22
4.5. Tvrdoća vode	22
4.6. Utjecaj na rashladni sustav	23
5. Koncepti hlađenja kočnice.....	24
5.1. Koncept I - Izmjenjivač topline voda - voda sa spremnikom beskonačnog volumena	29
5.1.1. Približni proračun inicijalnih troškova instalacije sustava I.....	33
5.1.2. Proračun potrošnje vode u vremenskom periodu od jednog sata, mjeseca i godine.....	34
5.1.3. Proračun potrošnje električne energije	35
5.1.4. Ukupna cijena sustava.....	36
5.1.5. Ocjena koncepta I.....	36
5.2. Koncept II - Izmjenjivač topline voda - voda sa spremnikom određenog volumena	37
5.2.1. Približni proračun inicijalnih troškova instalacije sustava II.....	40
5.2.2. Proračun potrošnje vode za inicijalno punjenje spremnika	41
5.2.3. Proračun potrošnje električne energije	41
5.2.4. Ukupna cijena sustava.....	42
5.2.5. Ocjena koncepta II.....	42

5.3.	Koncept III - Izmjenjivač topline zrak - voda.....	43
5.3.1.	Približni proračun inicijalnih troškova instalacije opisanog sustava ...	46
5.3.2.	Proračun potrošnje električne energije	47
5.3.3.	Ukupna cijena sustava.....	48
5.3.4.	Ocjena koncepta III.....	48
5.4.	Osvrt na obrađene koncepte.....	49
6.	Sustav nadzora, upravljanja i zaštite rashladnog sustava kočnice.....	51
6.1.	Otpornički termometar DANFOSS MBT 3260.....	52
6.2.	Presostat DANFOSS MBS 33.....	55
6.3.	Oprema za obradu i prikupljanje podataka	57
6.3.1.	Sustav za kondicioniranje signala.....	58
6.4.	Spajanje postojeće mjerne opreme i sustava za kondicioniranje podataka.	61
6.4.1.	Način spajanja otporničkih termometara sa sustavom za prikupljanje podataka.....	61
6.5.	Opis tijeka programa u programskom paketu LabVIEW	62
7.	Zaključak.....	66
8.	Literatura	67
9.	Prilozi	68

Popis oznaka i mjernih jedinica fizikalnih veličina

Simbol	Jedinica	Naziv
B	T	magnetska indukcija
v	m / s	brzina gibanja električnog vodiča u homogenom magnetskom polju
l	m	dužina vodiča u homogenom magnetskom polju
I	A	jakost električne struje
F	N	sila na električni vodič u homogenom magnetskom polju
n	min ⁻¹	brzina vrtnje rotora kočnice
M	Nm	kočni moment
$q_{V, \max}$	l / h	najveći potrebni protočni volumen rashladnog sustava
$P_{k, \max}$	kW	najveća dopuštena snaga kočenja kočnice ZÖLLNER A-100
ρ_w	kg / m ³	gustoća vode kod 35 °C
c_w	kJ / kg K	najmanji specifični toplinski kapacitet vode
Δt	°C	razlika temperatura rashladne tekućine na izlazu i ulazu u mehanički dio kočnice
ϑ_{izl}	°C	izlazna temperatura rashladne tekućine iz mehaničkog dijela kočnice
ϑ_{ul}	°C	ulazna temperatura rashladne tekućine u mehanički dio kočnice
q_V	l / h	trenutni potrebni protočni volumen rashladne tekućine
P_k	kW	trenutna snaga kočenja
q_s	l / kWh	specifična potrošnja rashladne tekućine pri određenom Δt
Φ_k	kW	izmijenjen toplinski tok
$p_{u, \max}$	MPa	najveći dozvoljeni ulazni tlak rashladne tekućine u mehanički dio kočnice ZÖLLNER A-100

Popis slika

Slika 1.1. Električna kočnica ZÖLLNER tipa VA-100AC DAM4PS	9
Slika 1.2. Revitalizacija i priprema dijelova kočnice za slaganje	10
Slika 3.1. Magnetsko polje oko vodiča kojim protječe električna struja te relacija s smjerom sjever/jug i pravilom desne ruke.....	11
Slika 3.2. Pomicanje vodiča kroz magnetsko polje i detekcija napona u vodiču (lijevo), smjer inducirane električne struje (desno).....	12
Slika 3.3. Prikaz nastanka vrtložnih struja	13
Slika 3.4. Prikaz nastanka magnetskog polja prolaskom električne struje vodičem..	14
Slika 3.5. Indukcijski prsten uprešan i zavaren na najmanjem radijusu unutar svakog diska okretnog kućišta	15
Slika 3.6. Relacija između orijentacije polova magneta i polova magnetskog polja zavojnice.....	16
Slika 3.7. Prikaz stvaranja magnetskog polja unutar primarnog namota te nastanak vrtložnih struja na primjeru jednog vodiča („žice“) u uzbudnom namotu	16
Slika 3.8. Prikaz tangencijalnih (suprotstavljajućih) sila nastalih kao rezultat odbijanja vrtložnih struja i stacionarnog magnetskog polja (u ovisnosti o smjeru vrtnje)	17
Slika 3.9. Položaj indukcijskog prstena i polova rotora	17
Slika 3.10. Pretvornik sile i krak na koji se spaja okretno kućište	18
Slika 3.11. Prikaz odnosa vrtložnih sila i pretvornika sile.....	18
Slika 3.12. Promjena kočnog momenta u ovisnosti o jačini uzbude i brzini vrtnje	19
Slika 4.1. Prikaz smjera strujanja rashladne tekućine kroz kućište kočnice.....	20
Slika 4.2. Presjek kućišta kočnice s obzirom na ulazni i izlazni otvor, te prolaz iz jednog diska u drugi preko okretnog prstena rashladnog sustava.....	21
Slika 4.3. Prikaz relativnog položaja rashladnih prolaza kućišta kočnice.....	21
Slika 5.1. Ograničenje laboratorija i pripadnog okoliša	25
Slika 5.2. Iskoristiv prostor na krovu laboratorija	25
Slika 5.3 . Vodovodni priključak i kanalizacijski odvod u prostoru ispod poda laboratorija	26
Slika 5.4. Ograničeni vanjski prostor laboratorija	26
Slika 5.5. Definicija primarnog i sekundarnog kruga rashladnog sustava	27
Slika 5.6. Shema protustrujnog izmjenjivača topline.....	29
Slika 5.7. Shema rada i toka informacija opisanog sustava.....	30
Slika 5.8 Model laboratorija sa kočnicom i rashladnim sustavom	31

Slika 5.9. Protustrujni tip izmjenjivača s registrom na izvlačenje	32
Slika 5.10. Elektromagnetski ventil	32
Slika 5.11. Shema rada i toka informacija koncepta II	37
Slika 5.12. Model laboratorija sa kočnicom i rashladnim sustavom	39
Slika 5.13. Prikaz izmjenjivača topline (bakrene cijevi) unutar spremnika	39
Slika 5.14. Shema rada i toka informacija koncepta III	43
Slika 5.15. Primjer rashladnog izmjenjivača sa tri ventilatora	44
Slika 5.16. Model dijela laboratorija s kočnicom i rashladnim sustavom.....	45
Slika 6.1 Graf ovisnosti otpora o temperaturi.....	53
Slika 6.2. Otpornički termometar DANFOSS MBT 3260.....	54
Slika 6.3. Prikaz osnovnih dijelova standardnog presostata.....	55
Slika 6.4. Presostat DANFOSS MBS 33.....	56
Slika 6.5. Sustav za kondicioniranje i analogno -digitalnu pretvorbu signala	57
Slika 6.6. Raspored utora za prihvata SC modula unutar kućišta SC 2345.....	58
Slika 6.7. Modul za kondicioniranje signala RTD-a SCC RTD01	59
Slika 6.8. Analogno - digitalni pretvarač NI USB 6251	60
Slika 6.9. Shema spajanja otporničkih termometara i modula SCC RTD01	61
Slika 6.10 Izgled LabVIEW sučelja	62
Slika 6.11. Izgled LabVIEW front-panel sučelja i blok dijagrama	64
Slika 6.12. Izgled LabVIEW blok dijagrama	65

Popis tablica

Tablica 5.1. Najviše dopuštene ocjenske razine buke u otvorenom prostoru	24
Tablica 5.2. Proračun inicijalnih troškova koncepta I	33
Tablica 5.3. Jednosatna potrošnja i cijena vode	34
Tablica 5.4. Mjesečna potrošnja i cijena vode	34
Tablica 5.5. Godišnja potrošnja i cijena vode	35
Tablica 5.6. Mjesečna potrošnja električne energije	35
Tablica 5.7. Ukupna cijena sustava u periodu do godine dana.....	36
Tablica 5.8. Proračun inicijalnih troškova koncepta II	40
Tablica 5.9. Inicijalno punjenje spremnika vodom	41
Tablica 5.10. Mjesečna potrošnja električne energije	41
Tablica 5.11. Ukupna cijena sustava u periodu do godine dana.....	42
Tablica 5.12. Tehničke specifikacije hladnjaka tekućine.....	44
Tablica 5.13. Proračun inicijalnih troškova koncepta	46
Tablica 5.14. Mjesečna potrošnja električne energije koncepta III.....	47
Tablica 5.15. Ukupna cijena sustava u periodu do godine dana.....	48
Tablica 5.16. Ukupna cijena pojedinog sustava u periodu do godine dana	49
Tablica 5.17. Usporedni prikaz prednosti i nedostataka pojedinog koncepta	50
Tablica 6.1. Vrijednosti otpora kod specifičnih temperatura.....	52
Tablica 6.2. Tehničke karakteristike termometra DANFOSS MBT 3260.....	54
Tablica 6.3. Tehničke karakteristike presostata DANFOSS MBS 33.....	56
Tablica 6.4. Način spajanja otporničkih termometara s modulom SCC RTD01	61

IZJAVA

Izjavljujem da sam ovaj diplomski rad izradio samostalno u zadanom vremenskom razdoblju. Pri izradi diplomskog rada koristio sam znanje stečeno na Fakultetu strojarstva i brodogradnje Sveučilišta u Zagrebu, navedenu literaturu, te pomoć mentora.

Zahvaljujem na svesrdnoj stručnoj pomoći svih zaposlenika Katedre za motore i vozila koja mi je pružena u najboljem mogućem obliku za što lakšu izradu diplomskog rada.

Zagreb
studeni 2010.

Nikola Šturlan

1. Uvod

Električnu kočnicu ZÖLLNER tipa A-100AC DAM4PS izradio je 1986. godine njemački proizvođač ZÖLLNER-KIEL za hrvatskog naručitelja MIO Standard iz Osijeka. Sustav je isporučen i pušten u pogon sredinom 1987. godine.

Tvrtka nakon privatizacije mijenja ime u Standard Mio d.o.o., a 16. ožujka 2006. godine sklapa ugovor sa Fakultetom strojarstva i brodogradnje o kupoprodaji električne kočnice tj. *Uređaja za ispitivanje motora s unutarnjim izgaranjem marke ZÖLLNER tipa A-100AC DAM4PS s pripadajućim priborom i opremom.* Ugovorena cijena uređaja iznosila je **19.999,00 kuna + 22% PDV**, ukupno **24.398,78 kuna**. 30.ožujka.2006. godine uređaj je preuzet i dopremljen u Zagreb. Uređaj je prikazan slikom 1.1.

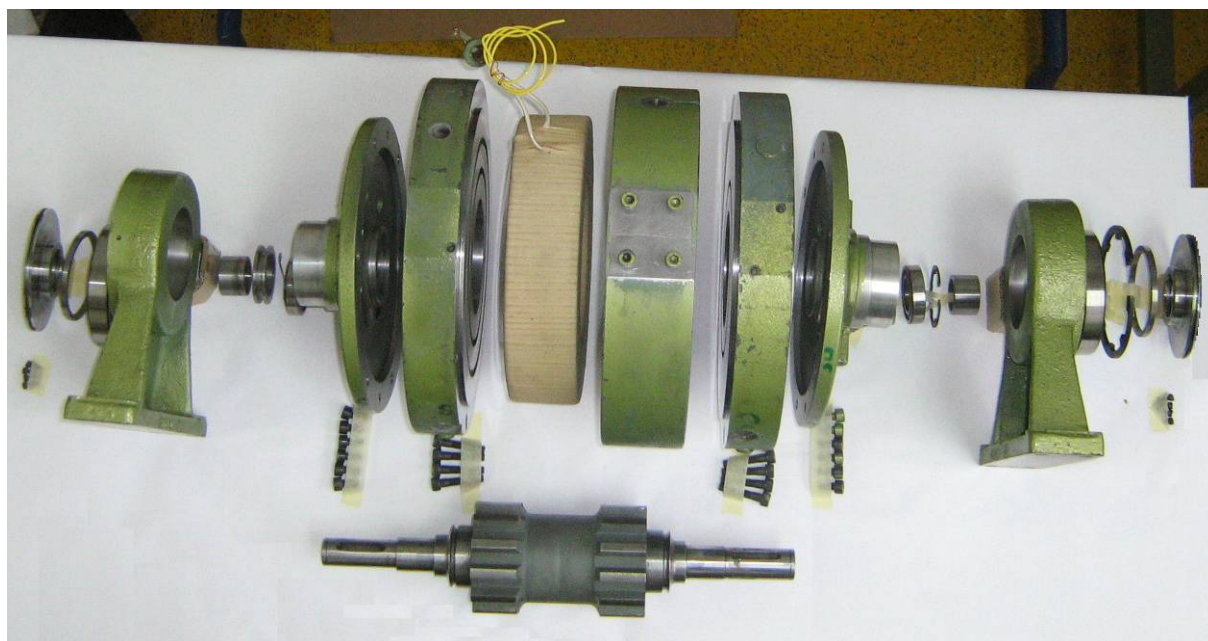


Slika 1.1. Električna kočnica ZÖLLNER tipa VA-100AC DAM4PS

Početak 2007. godine tema prvog studentskog rada vezanog uz to područje, bila je digitalizacija prikupljanja mjernih podataka kako bi se olakšala njihova analiza. U sklopu tog rada uređaj je očišćen i pripremljen za puštanje u rad. Preliminarni testovi pokazali su da kočnica ne generira kočioni moment te time ne izvršava primarnu funkciju.

Krajem 2007. godine drugi studentski rad bazirao se na otkrivanju kvara kočnice te njegovom otklanjanju. Rastavljanjem okretnog kućišta do uzbudnog namota otkriven je kratki spoj između ulaznog i izlaznog voda namota. Izrađen je novi namot a stari je repariran te se čuva kao rezervni dio. Prilikom rastavljanja okretnog kućišta kočnice i probnog rada, uočeni su problemi strujanja rashladne tekućine kroz rashladne prolaze okretnog kućišta. Zbog sumnje na naslage kamenca i korozije okretni diskovi su podvrgnuti radiografskom snimanju iz kojeg se nije mogao sa sigurnošću locirati problem.

Sredinom 2008. godine studentskim radom je obuhvaćeno čišćenje i revitalizacija dijelova kočnice te njezino sastavljanje.



Slika 1.2. Revitalizacija i priprema dijelova kočnice za slaganje

U sklopu rada provedeno je mjerenje razlike tlaka između ulaza i izlaza iz okretnog diska te je ustanovljen iznimno visok pad tlaka. Okretni diskovi poslani su na čišćenje u servis, a po povratku dijelova provedeno je ponovno mjerenje koje je zadovoljavalo kriterije. Kako bi se postiglo što bolje naližganje dosjeda rashladnih prolaza, okretni prsten i diskovi su strojno obrađeni i centrirani. Kočnica je sastavljena ali nije puštena u probni rad.

Krajem 2008. i početkom 2009. godine dovršeno je uređenje novog dijela laboratorija u kojem je predviđena prostorija za ispitivanje motora s unutarnjim izgaranjem snage do 20 kW. Studentskim radom je obuhvaćeno preseljenje sklopa kočnice u novu

prostoriju, te izvođenje rashladnih, električnih i upravljačkih instalacija. Kočnica je osposobljena za probni rad i preliminarna ispitivanja rashladnog sustava.

2. Kočenje motora

Kočenje motora, ili bilo kojeg pogonskog stroja (turbostrojevi, elektromotori..), spada u tehniku mjerenja. Tim se mjerenjem u prvom redu određuje snaga stroja. Međutim, motor s unutrašnjim izgaranjem je vrlo kompleksan toplinski stroj a za definiranje njegovih karakteristika potrebno je izvršiti znatno više tehničkih mjerenja, pa se osim reakcijske sile i brzine vrtnje motora, mjere razni tlakovi, temperature i protoci. Na temelju ovih mjerenja preračunavaju se veličine koje pomažu u definiranju karakteristika motora. Motor se kočenjem dovodi u slično stanje opterećenja kao u eksploataciji.

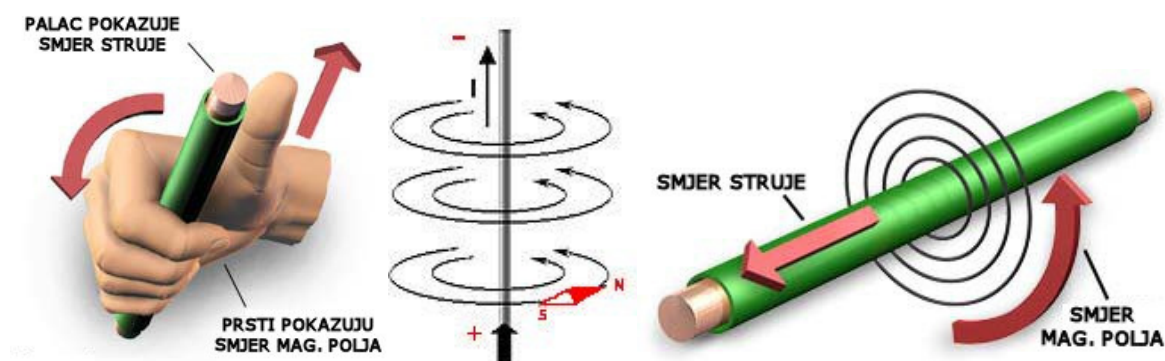
3. Princip rada i izvedba kočnice

3.1. Osnovni pojmovi elektromagnetizma

„Inducirani napon stvara struju takvog smjera da se ona svojim djelovanjem suprotstavlja promijeni (magnetskog toka) koja ga je izazvala.“

F.E.Lenz

Elektromagnetska indukcija je pojava kod koje se uslijed promjene magnetskog polja inducira (uzrokuje) napon (električno polje) ili se promjenom električnog polja pojavljuje magnetski tok. To je dinamička pojava jer se događa samo ako se mijenja električno ili magnetsko polje.

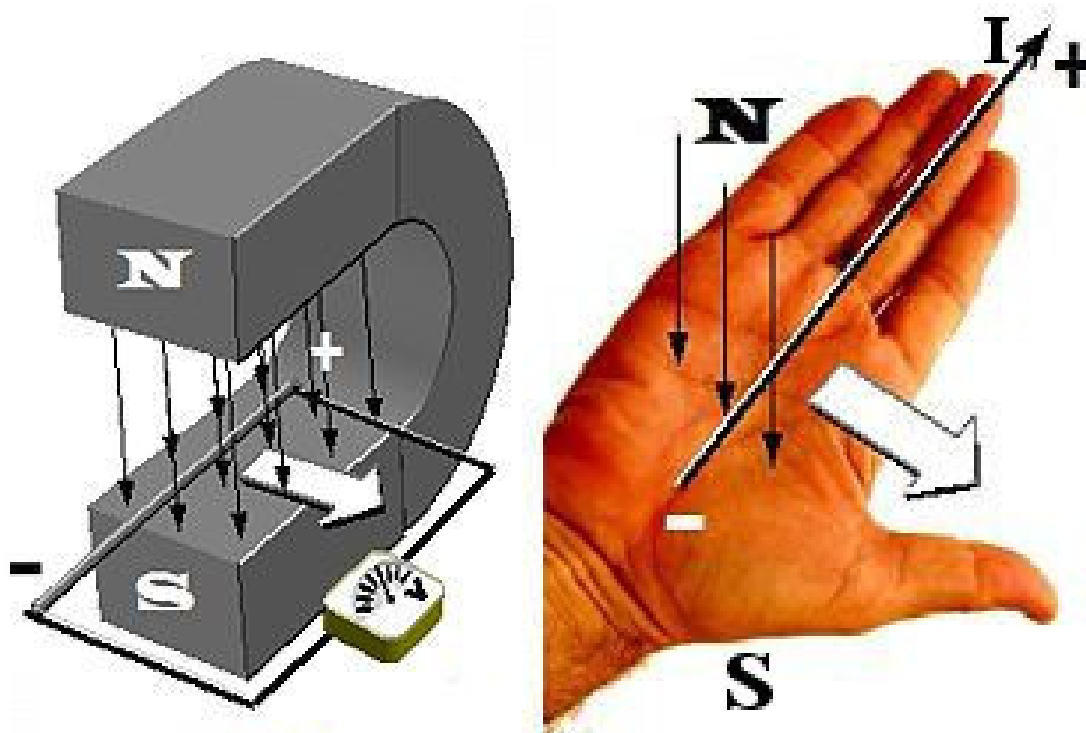


Slika 3.1. Magnetsko polje oko vodiča kojim protječe električna struja te relacija s smjerom sjever/jug i pravilom desne ruke

U slučaju električne struje, koja je usmjereno gibanje negativnih električnih naboja (elektrona), oko vodiča se stvara magnetsko polje koje slabi s povećanjem udaljenosti od vodiča. Smjer silnica magnetskog polja oko ravnog vodiča kroz kojeg protječe električna struja, određen je pravilom desne ruke, pri čemu savijeni prsti

prema dlanu pokazuju smjer silnica magnetskog polja, ako je palac usmjeren u pravcu protjecanja električne struje. Poveznica magnetskog polja oko vodiča i pravila desne ruke prikazana je slikom 3.1.

Elektromagnetsku indukciju je zanimljivo promatrati s stajališta izmjene energije. Ako vanjskom mehaničkom silom pomičemo vodič u stacionarnom magnetskom polju, inducirani napon tj. razlika električnog potencijala na krajevima vodiča će „tjerati“ električnu struju u ovisnosti o otporu električnog kruga (vodiča) dok god postoji relativno gibanje između vodiča i magnetskog polja. Vanjskoj mehaničkoj sili odupire se magnetska sila stvorena unutar vodiča uslijed prolaska električne struje zatvorenim električnim krugom. Dok je god brzina gibanja vodiča unutar elektromagnetskog polja stalna, ove dvije sile su u ravnoteži. Svaki poremećaj ravnoteže ovih dviju sila uzrokuje smanjenje ili povećanje napona unutar vodiča, a time i jakosti električne struje unutar zatvorenog električnog kruga. Gibanje vodiča kroz magnetsko polje i povećanje napona unutar vodiča prikazano je slikom 4.2.



Slika 3.2. Pomicanje vodiča kroz magnetsko polje i detekcija napona u vodiču (lijevo), smjer inducirane električne struje (desno)

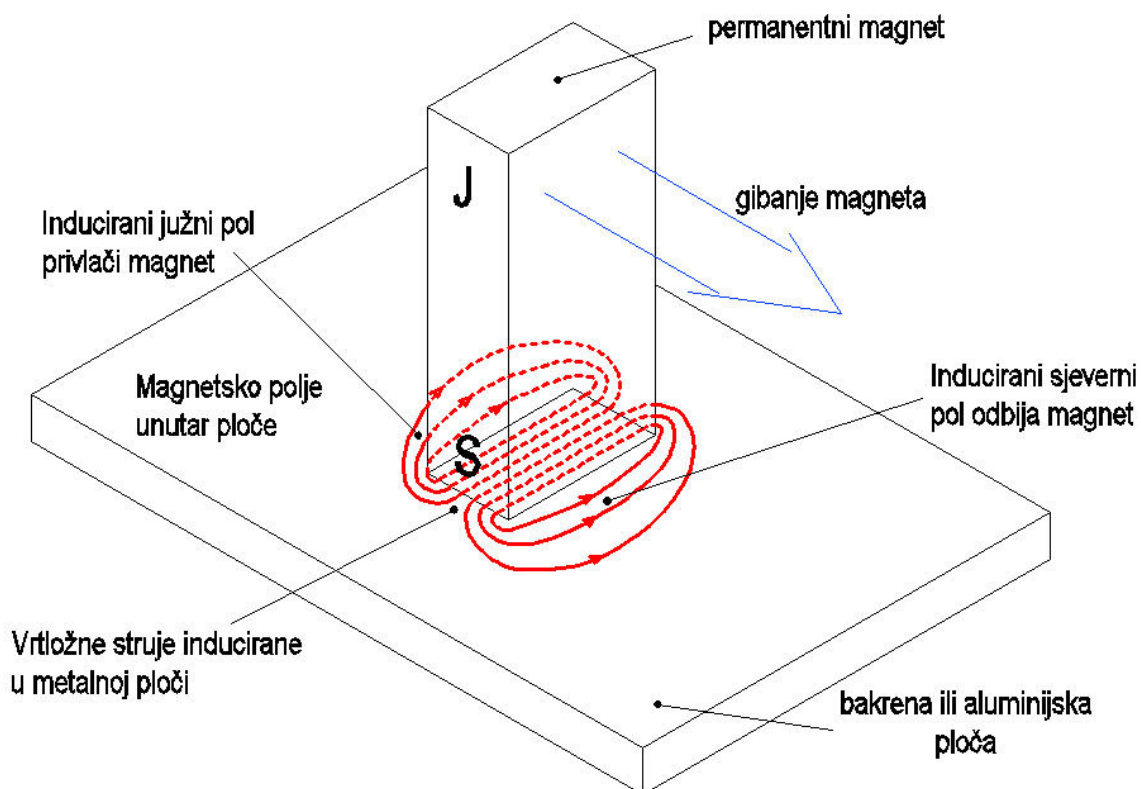
Smjer inducirane električne struje unutar električnog kruga je određen pravilom desne ruke: „Ako desnu ruku postavimo tako da nam magnetske silnice ulaze u ispruženi dlan, a palac je okrenut u smjeru gibanja, tada ispruženi prsti pokazuju smjer struje“. Opisano pravilo prikazano je slikom 3.2.

3.2. Nastanak i uloga vrtložnih struja

Vrtložne struje se prema njihovom pronalazaču još nazivaju i *Foucault*-ove struje.

Usljed gibanja električnih vodiča unutar magnetskog polja ili u električnim vodičima koji se nalaze u vremenski promjenjivom magnetskom polju, promjenom magnetskog toka kroz električni vodič inducira se napon koji „proizvodi“ struju.

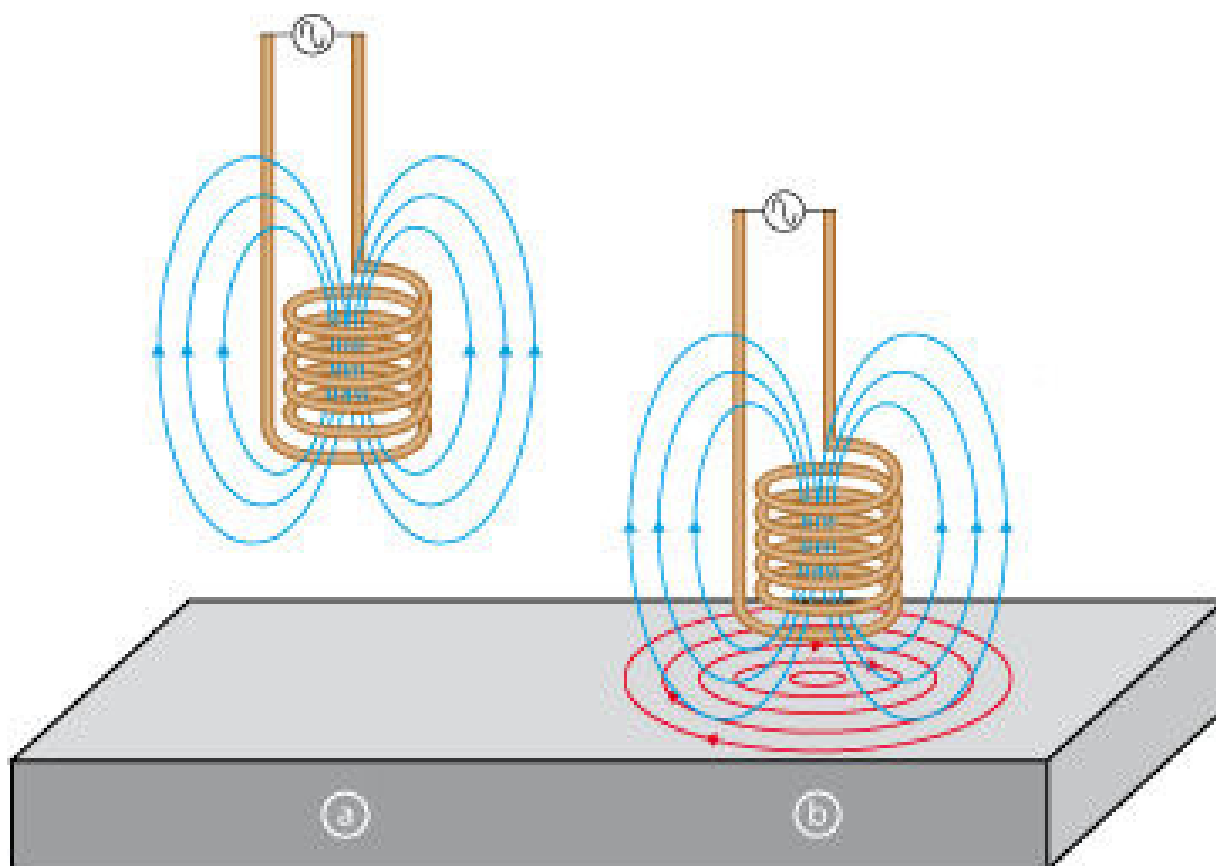
Ako vodič nije napravljen tako da se tok električne struje može jednoznačno usmjeriti (npr. žica za razliku od ploče), tok se zatvara unutar samog električnog vodiča. Nastale električne struje se „zatvore“ kroz električni vodič u obliku vrtloga, zbog čega su i dobile naziv vrtložne struje. Svojstvo stvaranja vrtložnih struja posjeduju samo vodiči u obliku ploča i masivnih dijelova.



Slika 3.3. Prikaz nastanka vrtložnih struja

Vrtložne struje stvaraju magnetsko polje koje je suprotnog smjera od onog koje ih je stvorilo. Opisana pojava stvaranja magnetskog polja prikazana je slikom 3.3.

Slikom 3.4. u položaju *a)* je prikazan nastanak magnetskog polja uslijed prolaza izmjenične struje električnim vodičem (plave linije). Primicanjem namota električnih vodiča vodljivom predmetu, geometrije nepogodne za usmjeravanje električnog toka struje, stvaraju se vrtložne struje (crvene linije).



Slika 3.4. Prikaz nastanka magnetskog polja prolaskom električne struje vodičem

Vrtložne struje dovode do snažnog zagrijavanja dijelova u kojima se stvaraju što je vrlo nepovoljno kod električnih strojeva. Veliki problem je brzo starenje izolacije, a nije zanemarivo ni povećanje otpora svih vodiča (za prolaz električne struje kao i za prolaz magnetskog toka) uslijed povišenja temperature. Zbog toga se u električnim strojevima izbjegavaju masivni dijelovi koji imaju bilo kakvu interakciju s elektromagnetskom indukcijom. Naravno, postoje specijalne konstrukcije električnih strojeva koje koriste upravo to svojstvo stvaranja vrtložnih struja i s njima povezanih toplinskih gubitaka, a to je električna kočnica za mjerenje snage na principu vrtložnih struja.

3.3. Način rada električne kočnice s vrtložnim strujama

Električna kočnica ZÖLLNER A-100 radi na principu vrtložnih struja. Ima mogućnost preuzimanja rada ispitivanog motora, ali zbog svoje tehničke karakteristike, odnosno načina rada, rad ne može proizvesti. Zbog toga, da bi se postupak ispitivanja olakšao i ubrzao, pokretanje ispitivanog motora vrši se zasebnim motorom koji je smješten u nastavku kočnice, a prijenos momenta na kočnicu ostvaren je elektromagnetskom spojkom.

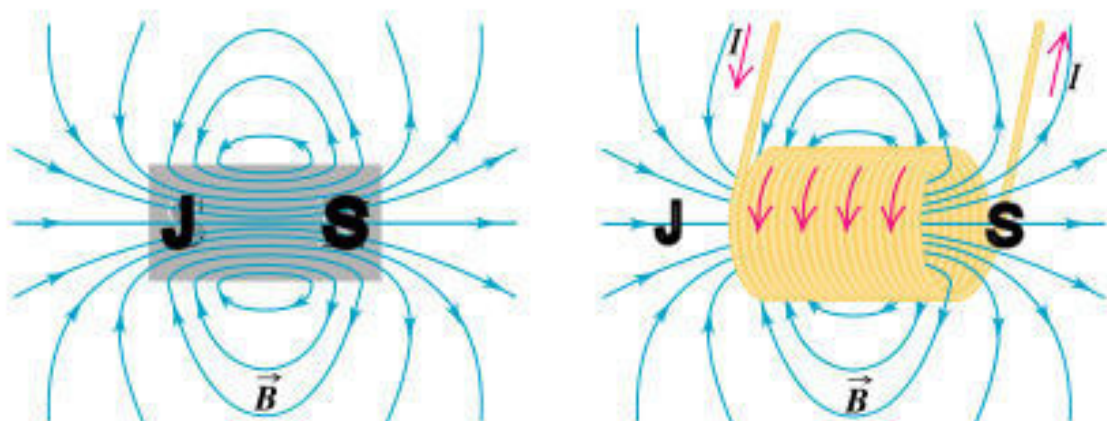
Samo kočenje, tj. stvaranje kočnog momenta, omogućeno je zahvaljujući elektromagnetskoj indukciji i vrtložnim strujama u indukcijskom prstenu.



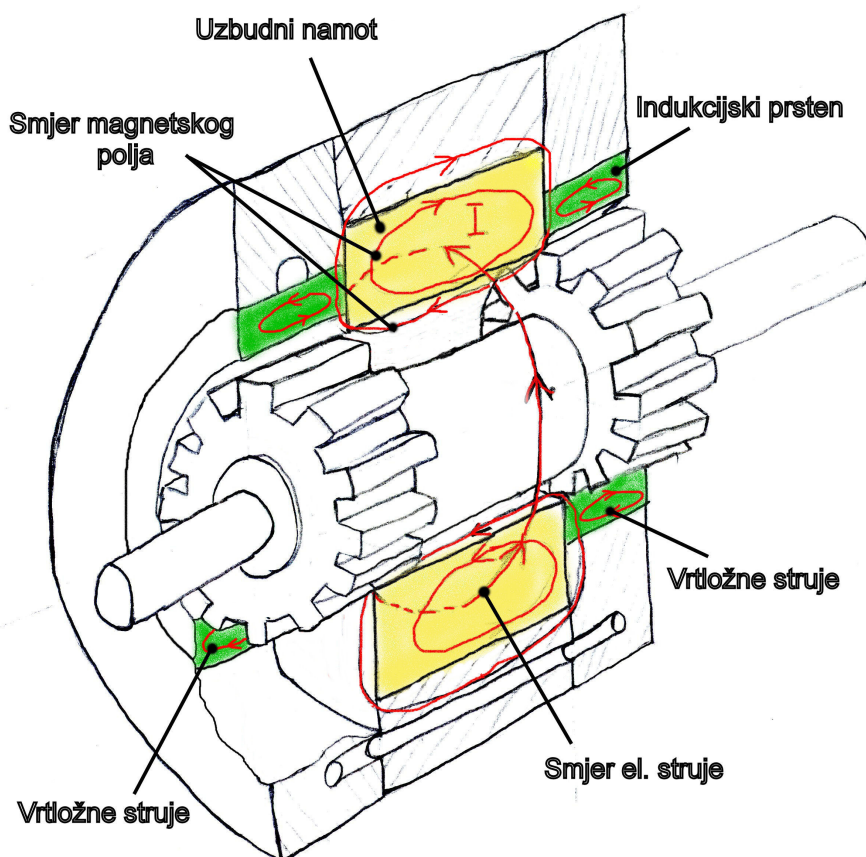
Slika 3.5. Indukcijski prsten uprešan i zavaren na najmanjem radijusu unutar svakog diska okretnog kućišta

Uslijed prolaska istosmjerne struje uzбудnim namotom, nastaje magnetsko polje koje djeluje na polove rotora i jaram statora. Silnice stacionarnog magnetskog polja nailaze okomito na polove rotora. Između indukcijskog prstena i polova rotora postoji vrlo mala zračnost koja pogoduje ostvarivanju najmanjeg magnetskog otpora i omogućuje zatvaranje silnica magnetskog polja. Time se na unutarnjoj površini indukcijskog prstena stvara nehomogena raspodjela magnetskog toka. Vrtljom rotora, koji jedino preko polova provodi magnetsko polje, dolazi do promjene gustoće magnetskog polja i stvaranja elektromagnetske indukcije u indukcijskom prstenu. Kako je indukcijski prsten izveden kao masivni komad (a ne usmjerena žica), stvorena električna struja se „zatvori“ unutar indukcijskog prstena sama u sebe stvarajući vrtlog. Vrtlog električne struje stvara magnetsko polje koje se odupire

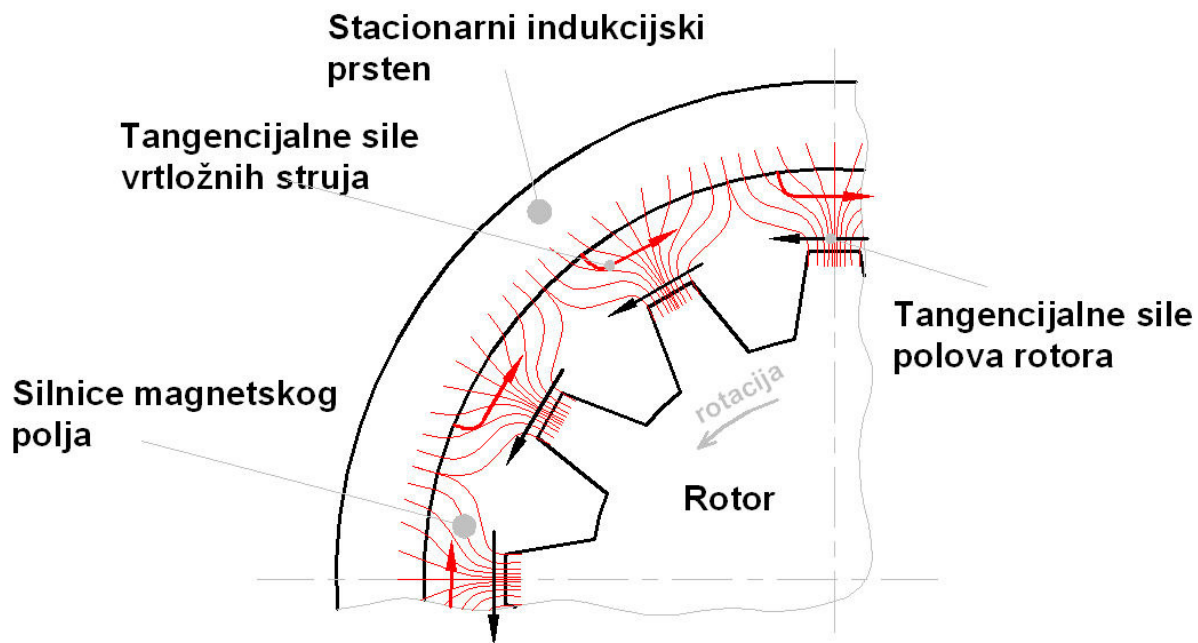
stacionarnom magnetskom polju polova rotora. Stacionarno magnetsko polje polova rotora zatim „gura“ ispred sebe magnetsko polje vrtložnih struja te se stvaraju tangencijalne sile koje djeluju na svaki pol rotora i na taj način stvaraju moment kočenja. Prikaz stvaranja magnetskog polja unutar primarnog namota prikazan je slikom 3.7.



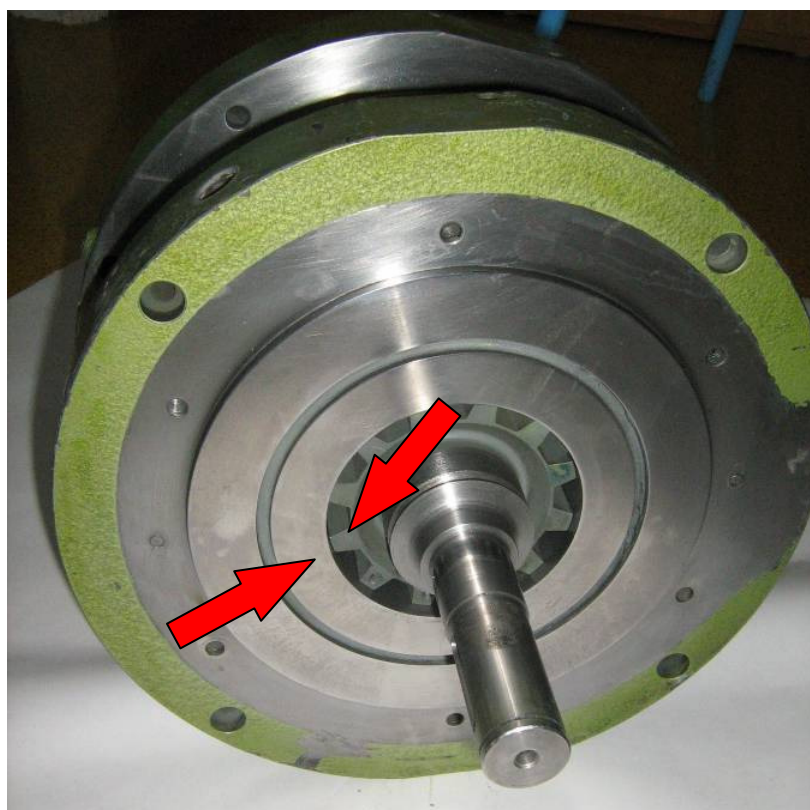
Slika 3.6. Relacija između orijentacije polova magneta i polova magnetskog polja zavojnice



Slika 3.7. Prikaz stvaranja magnetskog polja unutar primarnog namota te nastanak vrtložnih struja na primjeru jednog vodiča („žice“) u uzbudnom namotu

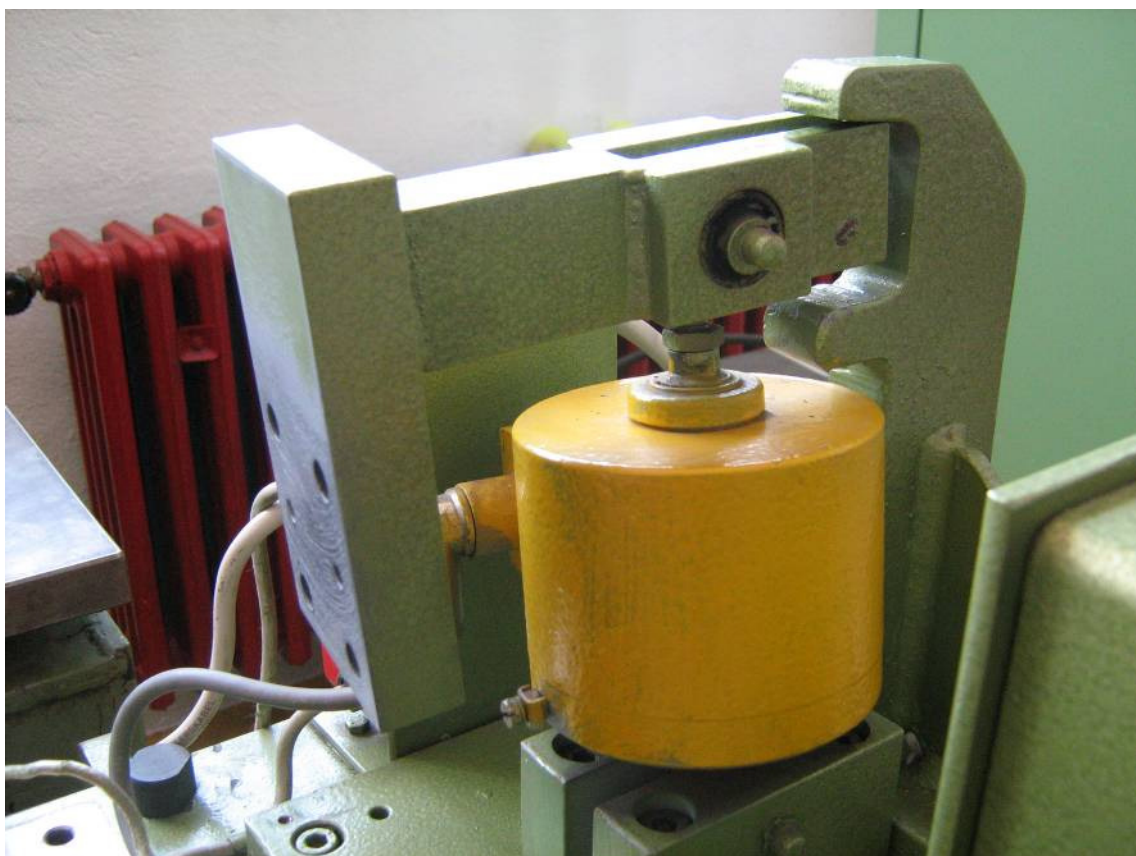


Slika 3.8. Prikaz tangencijalnih (suprotstavljajućih) sila nastalih kao rezultat odbijanja vrtložnih struja i stacionarnog magnetskog polja (u ovisnosti o smjeru vrtnje)

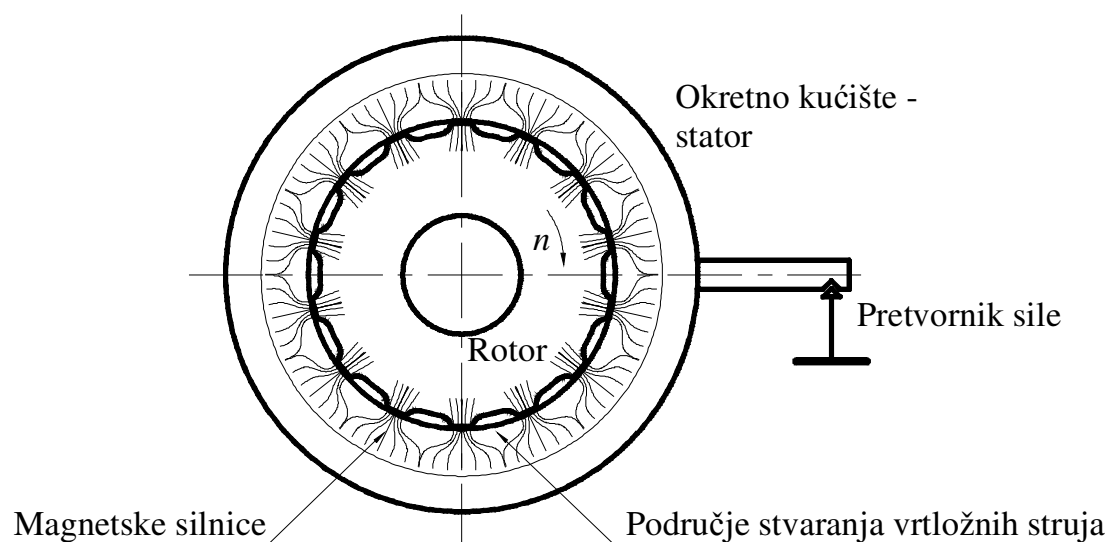


Slika 3.9. Položaj indukcijskog prstena i polova rotora

Moment kočenja se mjeri pomoću pretvornika sile koji je na definiranom kraku povezan s okretnim kućištem kočnice.



Slika 3.10. Pretvornik sile i krak na koji se spaja okretno kućište



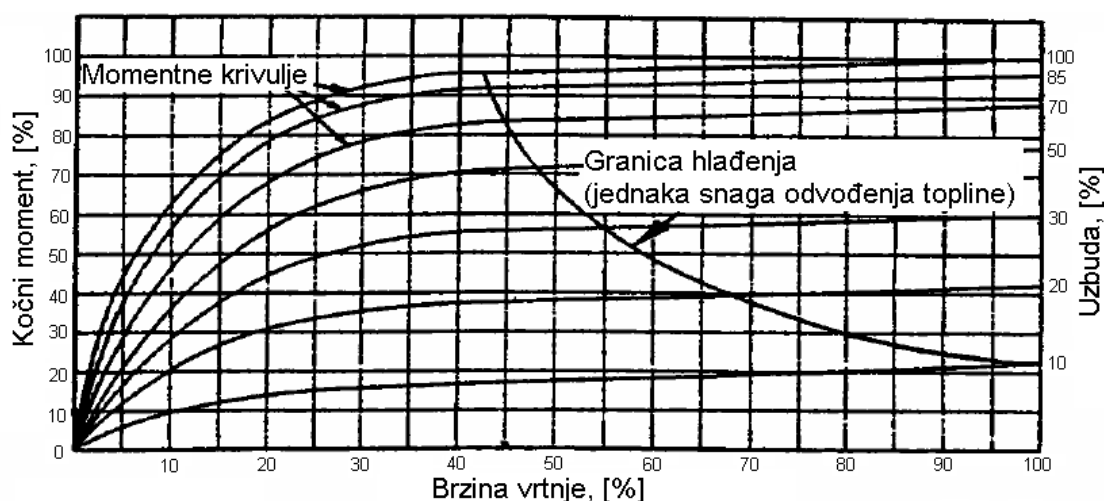
Slika 3.11. Prikaz odnosa vrtložnih sila i pretvornika sile

Kočni moment ove kočnice ovisi o nekoliko veličina. Regulacija kočnog momenta, koja se izvodi zbog potrebe ispitivanja motora prema određenim ispitnim karakteristikama (ovisnost kočnog momenta o brzini vrtnje), vrši se *promjenom napona uzbuđnog namota*.

Uzbudni namot stvara stacionarno magnetsko polje koje se zatvara kroz okretno kućište i rotor. Promjenom gustoće magnetskog toka (magnetske indukcije) se smanjuje ili povećava elektromagnetska indukcija koja stvara napon potreban za dobivanje vrtložne struje. Vrtložne struje mijenjaju jačinu koja u ovisnosti o tome mijenja gustoću magnetskog toka kojeg stvaraju, što ima za posljedicu promjenu odbojne sile nastale od uzbudnog magnetskog toka koji prolazi preko polova rotora.

Nadalje, promjena momenta kočenja ovisi o brzini vrtnje jer se mijenja brzina promjene magnetskog toka koja uzrokuje vrtložne struje. Povećanjem brzine vrtnje rotora povećava se brzina promjene magnetskog toka time i inducirani napon, koji će potjerati snažniju električnu vrtložnu struju. Time je pružena mogućnost da se relativno malom strujom uzbude mogu na visokim brzina vrtnje postići veliki kočni momenti. Zbog toga, ali i zbog mogućnosti ispitivanja 2T motora, izvedbe kočnica na ovom principu rada nerijetko dostižu brzinu vrtnje do $20\ 000\ \text{min}^{-1}$.

Glavni nedostatak ove kočnice je nemogućnost stvaranja kočnog momenta u stanju mirovanja (nema relativnog gibanja između indukcijskog prstena i polova rotora) i kod malih brzina vrtnje.



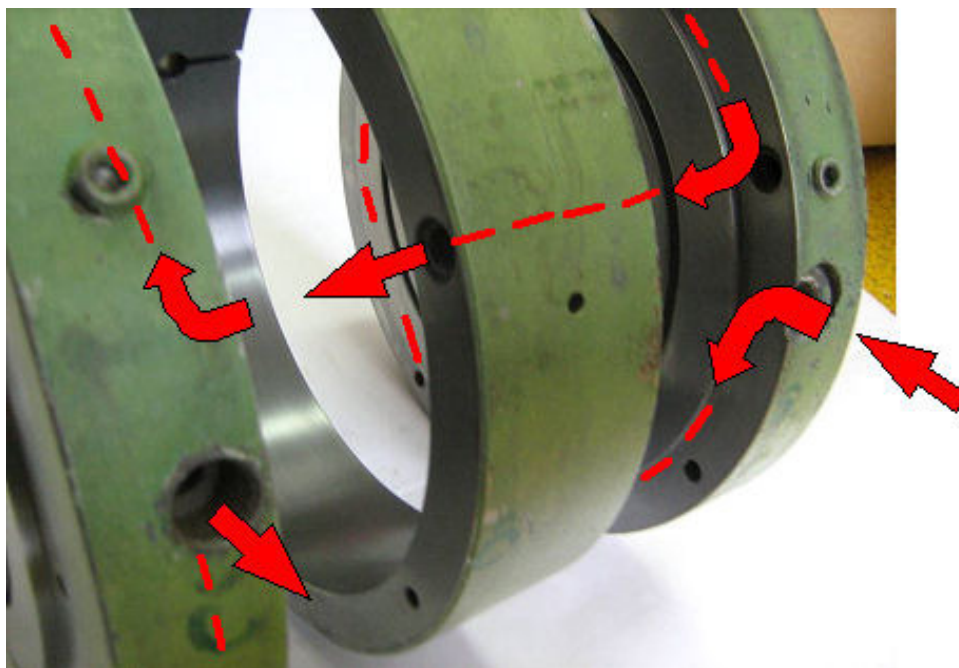
Slika 3.12. Promjena kočnog momenta u ovisnosti o jačini uzbude i brzini vrtnje

Električna snaga koja je potrebna za magnetsku indukciju relativno je malena (u odnosu na snagu kočenja). Regulacija rada kočnice putem uzbudne struje omogućava precizno podešavanje momenta kočenja te prilagođavanja uređaja trenutnim potrebama, no nije toliko da bi omogućila simulaciju npr. uvjeta opterećenja MSUI-a u vozilu pri vožnji prometnicom (vrlo brze skokovite promjene – tranzijentno radno područje). Ovisno o svrsi uporabe mogu se održavati različite tipične momentne karakteristike, ovisne ili neovisne o brzini vrtnje.

Kočnicu je moguće upotrebljavati neovisno o smjeru vrtnje motora upravo zbog činjenice da stvorene vrtložne struje uvijek imaju kočno djelovanje, neovisno o smjeru vrtnje.

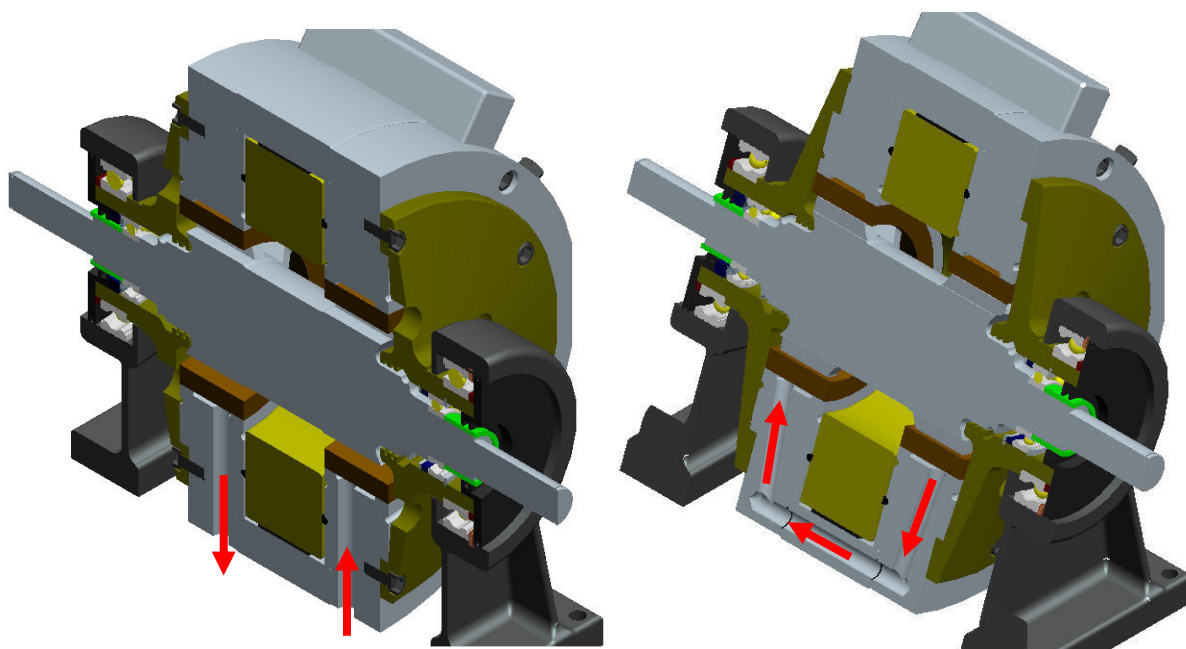
4. Rashladni sustav kočnice

Rashladni sustav kočnica za mjerenje snage motora s unutarnjim izgaranjem ima značajnu ulogu za nesmetan i pouzdan rad kočnice. Uloga rashladnog sustava znatno se razlikuje u odnosu na strojeve koji proizvode rad (pogonske strojeve) jer njima služi za odvođenje energije (topline) koja nastane uslijed gubitaka prilikom pretvorbe jednog oblika energije u drugi (npr. električne energije u mehanički rad). Kočnice su po definiciji strojevi za prihvaćanje (apsorpciju) rada, te cjelokupnu privedenu energiju moraju predati rashladnom sredstvu. Najčešće se pretvara mehanički rad (kinetička energija rotacije) u toplinu, a toplina se posredstvom rashladnog sustava odvodi izvan kočnice u okoliš.

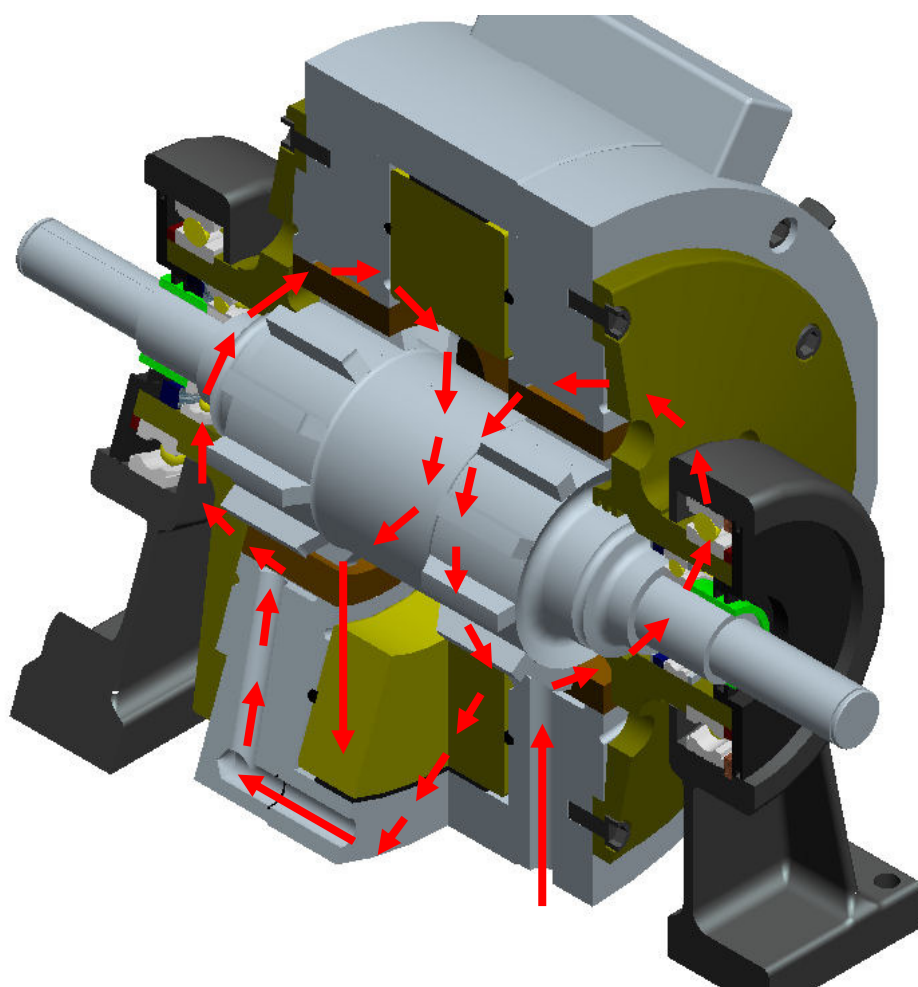


Slika 4.1. Prikaz smjera strujanja rashladne tekućine kroz kućište kočnice

U promatranom rashladnom sustavu električne kočnice, primarnim rashladnim krugom možemo nazvati strujanje rashladne tekućine kroz samo kućište kočnice (diskove i prsten kočnice). Prikaz smjera i načina strujanja rashladne tekućine kroz dijelove kućišta kočnice mogu se vidjeti na slici 4.1. Slikom 4.2. prikazan je presjek kućišta kočnice s obzirom na ulazni i izlazni otvor, te prolaz iz jednog diska u drugi preko okretnog prstena rashladnog sustava. Slika 4.3. prikazuje relativan položaj rashladnih prolaza kućišta kočnice, u djelomičnom presjeku modela.



Slika 4.2. Presjek kućišta kočnice s obzirom na ulazni i izlazni otvor, te prolaz iz jednog diska u drugi preko okretnog prstena rashladnog sustava



Slika 4.3. Prikaz relativnog položaja rashladnih prolaza kućišta kočnice

4.1. Rashladno sredstvo

Rashladno sredstvo je u pravilu rashladna tekućina koja se sastoji od vode i eventualnih dodatka za njeno kondicioniranje (ovisno o izvedbi rashladnog sustava). Voda je idealno rashladno sredstvo; lako dobavljiva i široko rasprostranjena, male viskoznosti i relativno nekorozivna tvar. Voda posjeduje jedan od najvećih specifičnih toplinskih kapaciteta koji iznosi $c_w = 4,175$ kJ/kgK (najniža moguća vrijednost). Korištenje antifrizna (etilen glikol - $c_w = 2.28$ kJ/kgK) kao dodatka vodi, osigurava se veći temperaturni raspon rashladnog sredstva. 50%-tni udio antifrizna u rashladnom sredstvu omogućuje rad kod -33 °C te povisuje vrelište sredstva do 135 °C kod tlaka od 1.5 bar.

4.2. Kvaliteta vode

U samom početku planiranja novog testnog postrojenja, važno je osigurati dovoljnu količinu vode adekvatne kvalitete. Kontrola kvalitete vode uključuje mjere sprječavanja bakterijskih infekcija, algi i mulja. Kako bi se to postiglo potrebno je konzultirati stručnjake u tom području koji su upoznati sa lokalnom kvalitetom i stanjem voda. Ukoliko voda ne zadovoljava potrebnu kvalitetu, potrebno je u sustav uklopiti uređaj za pročišćavanje i pripremanje vode. Većina proizvođača kočnica izdaju tablice koje definiraju kvalitetu vode potrebnu za dotičnu kočnicu.

4.3. Nečistoće u vodi

Cirkulacijska voda trebala bi sadržavati što je moguće manje krutih nečistoća. Ukoliko se voda uzima iz rijeke ili iz nekog drugog prirodnog izvora, morala bi biti očišćena i filtrirana prije ulaska u sustav. Netretirane površinske vode su izrazito mutne zbog mulja i sitnog pijeska, a uklanjanje tih nečistoća obuhvaća specijalni tretman. Korištenje morske i bočate vode nije preporučljivo osim u sustavima konstruiranim specijalno u tu svrhu.

4.4. Preporučeni protok

Kako bi se izbjeglo nastajanje ljusaka kamenca na unutarnjim stjenkama uređaja, količina rashladnog sredstva ograničena je maksimalnom dozvoljenom izlaznom temperaturom. Kočnice sa vrtložnim strujama, kod kojih se toplina odvodi preko provodnih ploča (slika 4.5.), su po pitanju odvođenja topline osjetljivije od hidrauličnih kočnica, kod kojih je toplina generirana izravno u rashladnoj tj. kočionoj tekućini.

Preporučena maksimalna temperatura na izlazu iz rashladnog sustava kočnice za električne kočnice vrtložnih struja iznosi 60 °C, dok za hidraulične kočnice ta temperatura iznosi 70 °C. U području povećane tvrdoće vode, tj. iznad 50 mg CaO/l, maksimalnu temperaturu je potrebno ograničiti na 50 °C.

4.5. Tvrdoća vode

Ako temperatura rashladne vode premaši 70 °C dolazi do stvaranja ljuskica kalcij-karbonata, koji može biti vrlo nepovoljan za sve vrste kočnica i izmjenjivača topline. Naslage ljusaka kamenca (CaCO_3) na stjenkama rashladnog uređaja utječu na

prijelaz topline, a odvajanjem od stjenke uzrokuju začeppljivanje ventila i rashladnih prolaza. „Meka“ voda ne sadrži kritični udio kalcijevog karbonata ali može uzrokovati koroziju dijelova u kontaktu. Ako uzorak vode sadrži više od 120mg kalcijeva karbonata po litri, testirana voda se klasificira kao „tvrda“ voda.

Priprema vode definiranih kemijskih i bioloških svojstva za pojedini sustav je vrlo kompleksan proces. Mnogi sastojci (fosfati, sulfati, natrij-kloridi i ugljični anhidridi) pridonose svojstvu vode, od kojih npr. anhidridi otapaju kisik koji mogu vodu učiniti korozivski agresivnom. Agresivnost rashladnog medija uzrokuje nagrizanje provodnih ploča i sužavanje rashladnih prolaza. Recirkulacijski sustav bi morao sadržavati ventil za ispuštanje tekućine, kako bi se spriječilo koncentriranje nepoželjnih elemenata, a time i starenje rashladne tekućine. Dnevnom ispuštanjem od oko 1% kapaciteta sustava sprječava se propadanje vode. Ako sustav ne sadrži ispušni ventil tada treba kompletni sustav periodički ispustiti, očistiti i ponovo napuniti svježom vodom.

4.6. Utjecaj na rashladni sustav

Količina topline razvijena u kočnici i odvedena pomoću rashladnog sredstva mora se proračunati kako bi se izbjeglo pregrijavanje dijelova kočnice. Stalni rad kočnice na temperaturama višim od dozvoljene pogoduje češćim i kompleksnijim oštećenjima kočnice. Najčešći uzrok povećanja temperature iznad dozvoljenih granica je nedostatan protok rashladne tekućine, zbog čega se bez zadržki moraju uvažavati propisani unutarnji promjeri cjevovoda proizvođača dotične kočnice za dovod i odvod rashladne tekućine. U svrhu nadzora toka izmjene topline, na više mjesta u sustavu postavljeni su osjetnici tlaka i temperature.

Oštećenja električnih kočnica koje često rade na nedozvoljenim temperaturama počinju s preranim starenjem izolacije električnih namota u dielektričnom smislu, a dalje se nastavljaju problemima s brtvljenjem spojeva kojima prolazi rashladna tekućina da bi konačno došlo do istjecanja maziva iz ležajeva. Ako se na vrijeme ne opazi pregrijavanje kočnice, a kočnica nastavi raditi u istim uvjetima opterećenja (uz nedovoljno hlađenje), izvjesno je veliko oštećenje mehaničkog dijela kočnice i ispadanje iz rada. Da bi se izbjegli navedeni problemi, a uštedjela materijalna sredstva za popravak kočnice, vanjski dio kočnice treba redovito vizualno i opipom provjeravati i odmah ustanoviti bilo kakve nepravilnosti. U slučaju pojave i najmanje nepravilnosti kočnicu treba trenutno isključiti iz rada te pristupiti otkrivanju i otklanjanju problema.

Unatoč gore navedenom, mehanički dio kočnice nikada ne smije biti opterećen najvećom dozvoljenom snagom kočenja na najvećoj brzini vrtnje ako je hladan. Ako se na ispitivanom motoru trebaju provoditi ispitivanja u hladnom stanju koja su na gornjoj granici snage i brzine vrtnje kočnice, tada se kočnica prije početka ispitivanja mora dovesti na radnu temperaturu.

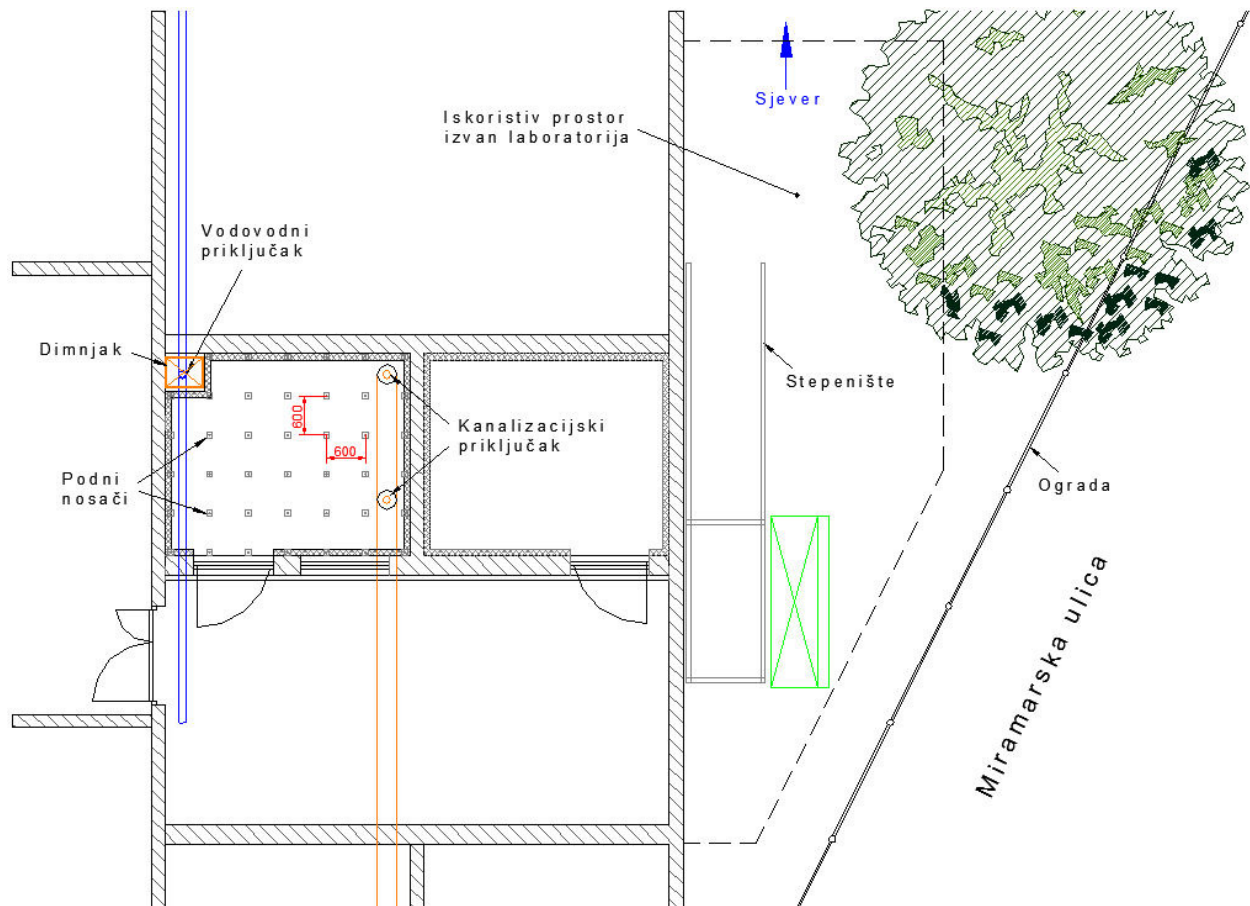
5. Koncepti hlađenja kočnice

Laboratorij u kojem se nalazi kočnica raspolaže sa vodovodnim priključkom, prostorom ispod poda laboratorija, ograničenim prostorom na krovu i ograničenim prostorom oko laboratorija. Ograničenja laboratorija i pripadnog okoliša prikazanu su slikama 5.1, 5.2, 5.3 i 5.4.

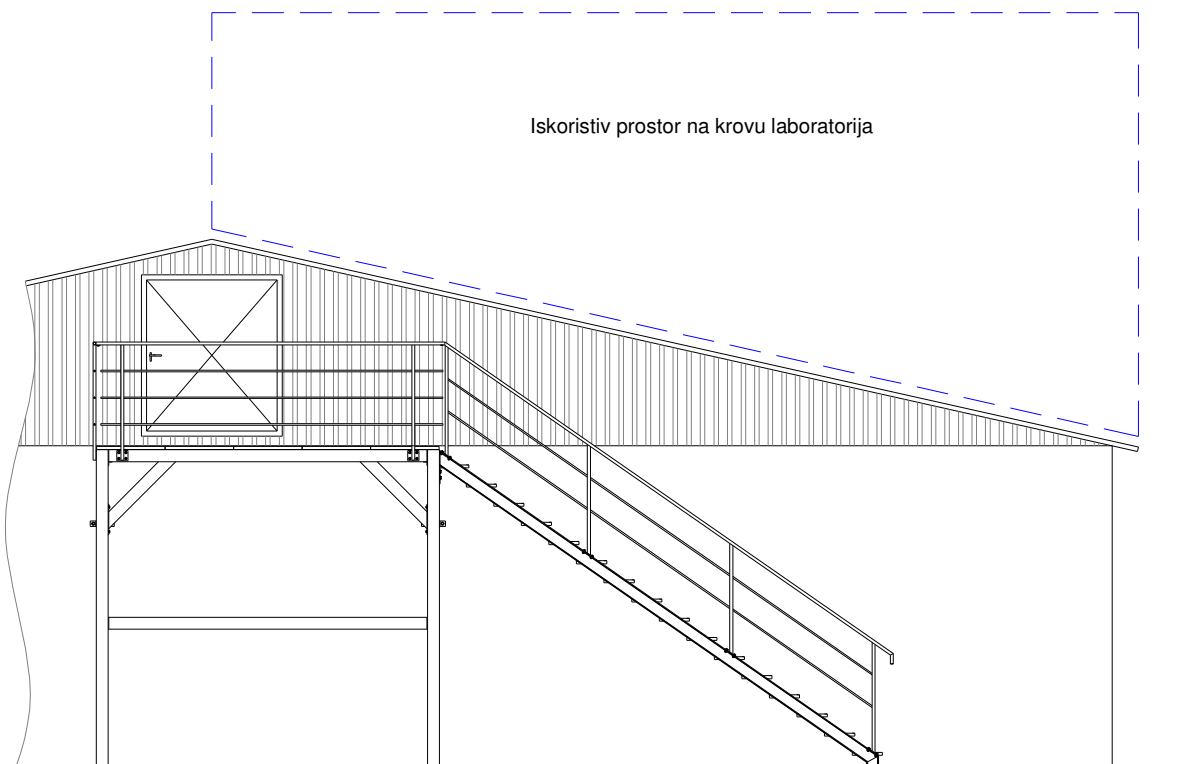
Jedno od važnijih ograničenja s obzirom na položaj laboratorija je buka. Prema članku 5., *Pravilnika o najvišim dopuštenim razinama buke u sredini u kojoj ljudi rade i borave (NN 145/04)*, zakonom je određeno da razina buke na otvorenom prostoru, u mješovitoj zoni koja je namijenjena pretežno stambenoj namjeni, smije danju iznositi najviše 55, a noću najviše 45 dB. Zakonom propisane najviše dopuštene ocjenske razine buke u otvorenom prostoru dane su tablicom 5.1.

Tablica 5.1. Najviše dopuštene ocjenske razine buke u otvorenom prostoru

Zona buke	Namjena prostora	Najviše dopuštene ocjenske razine buke imisije LRAeq u dB(A)	
		za dan (Lday)	Noć (Lnight)
1	Zona namijenjena odmoru, oporavku i liječenju	50	40
2	Zona namijenjena samo stanovanju i boravku	55	40
3	Zona mješovite, pretežito stambene namjene	55	40
4	Zona mješovite, pretežito poslovne namjene sa stanovanjem	65	50
5	Zona gospodarske namjene (proizvodnja, industrija, skladišta, servisi)	<ul style="list-style-type: none"> • Na granici građevne čestice unutar zone - 80 dB • Na granici s drugom zonom nesmije prelaziti dopuštenu razinu zone s kojom graniči 	



Slika 5.1. Ograničenje laboratorija i pripadnog okoliša



Slika 5.2. Iskoristiv prostor na krovu laboratorija



Slika 5.3 . Vodovodni priključak i kanalizacijski odvod u prostoru ispod poda laboratorija



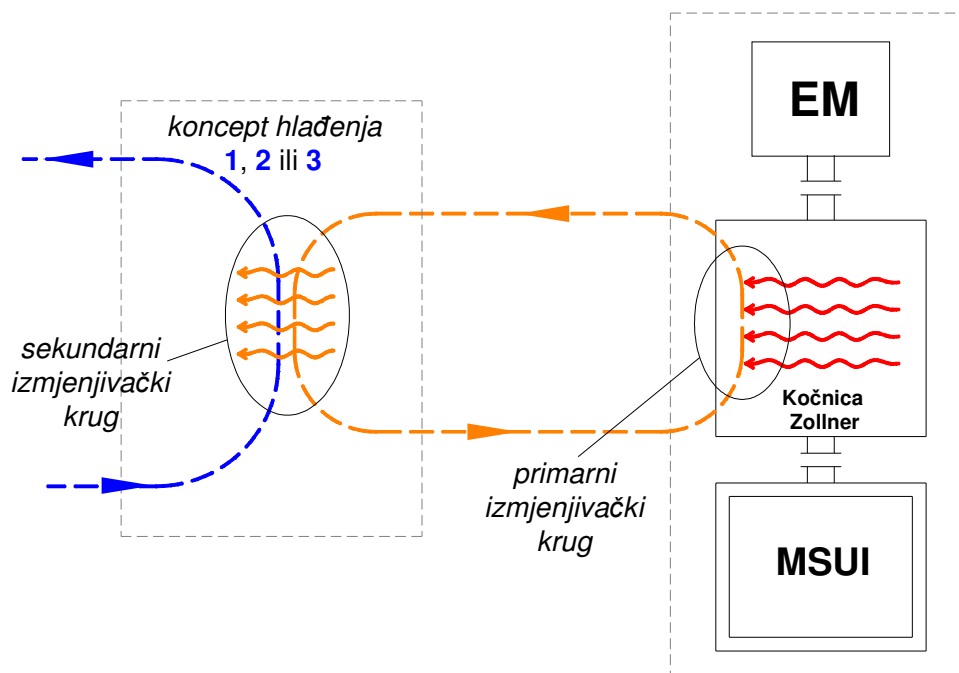
Slika 5.4. Ograničeni vanjski prostor laboratorija

Analizom zahtjeva pojedinog hlađenog sustava, mogućnosti i uvjeta radnog prostora (okoliša) odlučeno je obrađivanje 3 koncepta hlađenja:

- a) Koncept **voda** – voda sa **spremnikom beskonačnog volumena**
- b) Koncept **voda** – voda sa **spremnikom definiranog volumena**
- c) Koncept **voda** – zrak

Primarni izmjenjivački krug je za sva tri koncepta identičan, a koncepti se razlikuju po načinu i mehanizmu izmjene topline u sekundarnom izmjenjivačkom krugu. Definicija primarnog i sekundarnog kruga rashladnog sustava prikazana je slikom 5.5.

Prvi koncept odnosi se na izmjenjivač topline između mješavine vode i antifriza kao primarnog i vodovodne vode kao sekundarnog sredstva. Koncept b) odnosi se na izmjenu topline između primarnog sredstva (također mješavine vode i antifriza) i mirujuće tekućine u spremniku, a koncept c) bazira se na „chiller“ sistemu zrak – voda, tj. hladnjaku tekućine.



Slika 5.5. Definicija primarnog i sekundarnog kruga rashladnog sustava

Elementi identični za sva tri sustava su **pumpa za vodu, sigurnosni ventil, temperaturni osjetnik, presostat, kuglasti ventil i ekspanzijska posuda.**

Uputom proizvođača definirana je, ovisno o mjerenoj snazi, potrebna minimalna količina rashladnog sredstva. Proizvođač navodi kako tlak u rashladnom sustavu ne smije biti veći od 5 - 6 bara. Na izlazu iz kočnice propisana je maksimalna temperatura od 60 °C. Međutim u slučaju da je rashladno sredstvo voda, ta temperatura ne smije biti veća od 50 °C zbog povećanog stvaranja kamenca na stjenkama rashladnih prolaza.

U ovom slučaju potrebno je koristiti najveću dopuštenu snagu mjerenja kočnice kako bi se pravilno dimenzionirali ostali pomoćni uređaji.

Količina rashladnog izračunata prema uputi proizvođača:

$$Q_{wmin} = 0,3 \times q_{smin} \times P_{max}$$

$q_{smin} = 20 \text{ l/kWh}$ - propisana najmanja specifična količina rashladnog sredstva

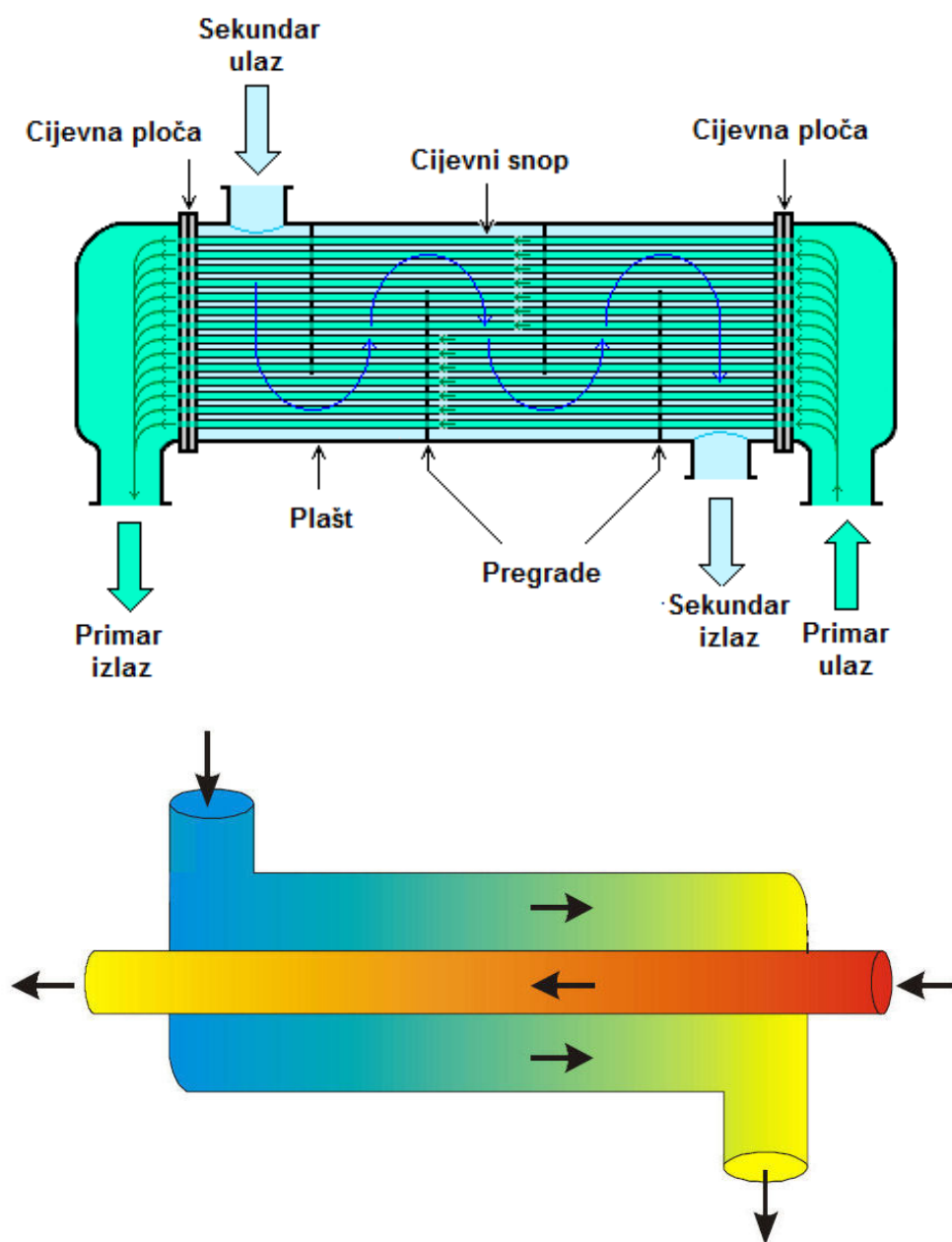
$P_{max} = 20 \text{ kW}$ - najveća mjerljiva snaga kočnice

$$Q_{wmin} = 0,3 \times 20 \times 20 = 120 \text{ l/h} = 0,12 \text{ m}^3/\text{h}$$

Prema ovom proračunu proizlazi da je za nesmetan rad kočnice opterećene s 20 kW potrebno 120 litara rashladne tekućine po satu.

5.1. **Koncept I - Izmjenjivač topline voda - voda sa spremnikom beskonačnog volumena**

Koncept se sastoji od primarnog zatvorenog i sekundarnog otvorenog rashladnog kruga. U primarnom rashladnom krugu cirkulacijska pumpa osigurava konstantni protok rashladnog sredstva koje preuzima toplinu iz kućišta električne kočnice. U sekundarnom rashladnom krugu elektromagnetski ventil dozira definiranu količinu vode koja ulazi u izmjenjivač topline. Shema rada izmjenjivača prikazana je slikom 5.6.

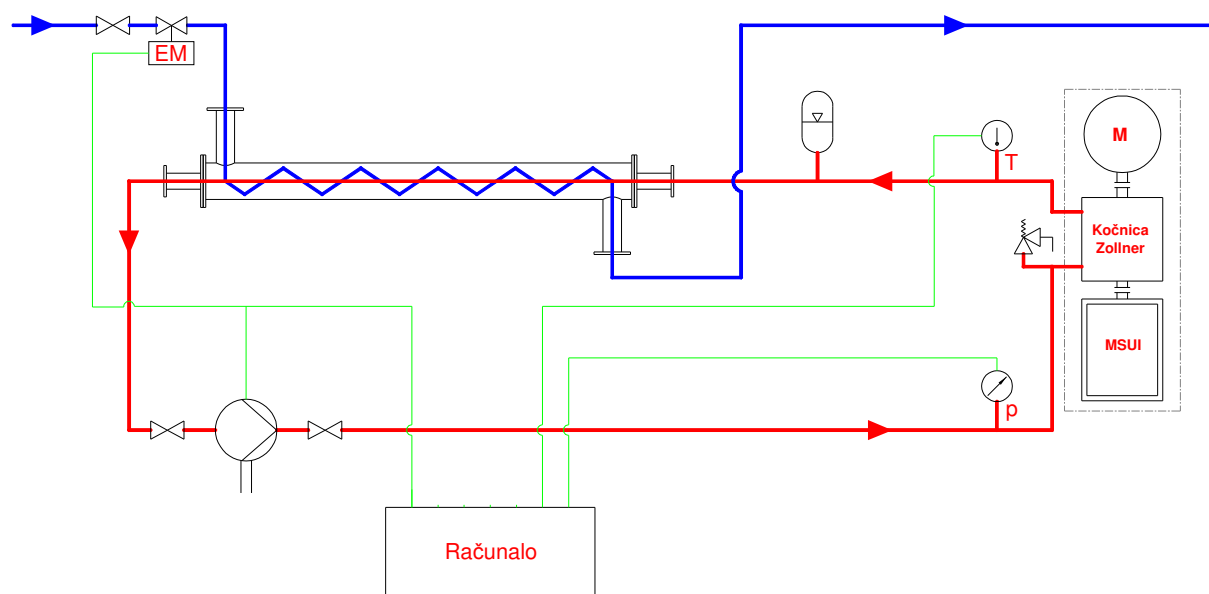


Slika 5.6. Shema protustrujnog izmjenjivača topline

Termosjetnik (T) smješten na izlazu iz kućišta kočnice primarnog rashladnog kruga mjeri temperaturu rashladne tekućine i sukladno tome šalje signal računalu koje otvara ili zatvara elektromagnetski ventil (EM), tj. dotok vode iz mreže. Na taj je način u samom početku rada kočnice elektromagnetski ventil zatvoren i voda ne cirkulira kroz izmjenjivač, sve dok temperatura rashladne tekućine u primarnom krugu ne dosegne definiranu temperaturu. Dostizanjem zadane temperature elektromagnetski ventil se otvara te osigurava potrebnu količinu vode u izmjenjivaču kako bi se održala određena razlika u temperaturi između ulaza i izlaza iz primarnog rashladnog kruga kućišta kočnice. Shema opisanog sustava prikazana je slikom 5.7.

Razlika u temperaturi definirana je od strane proizvođača, ali prilagođena uvjetima u laboratoriju i tehničkim specifikacijama izmjenjivača.

Neposrednim upravljanjem elektromagnetskim ventilom tj. doziranjem primarnog rashladnog sredstva (vode), omogućuje se racionalno trošenje vode u početku rada (kočenja) te osigurava dovoljna količina vode u trenutku maksimalnog opterećenja tj. maksimalne količine topline koju treba odvesti iz kućišta.

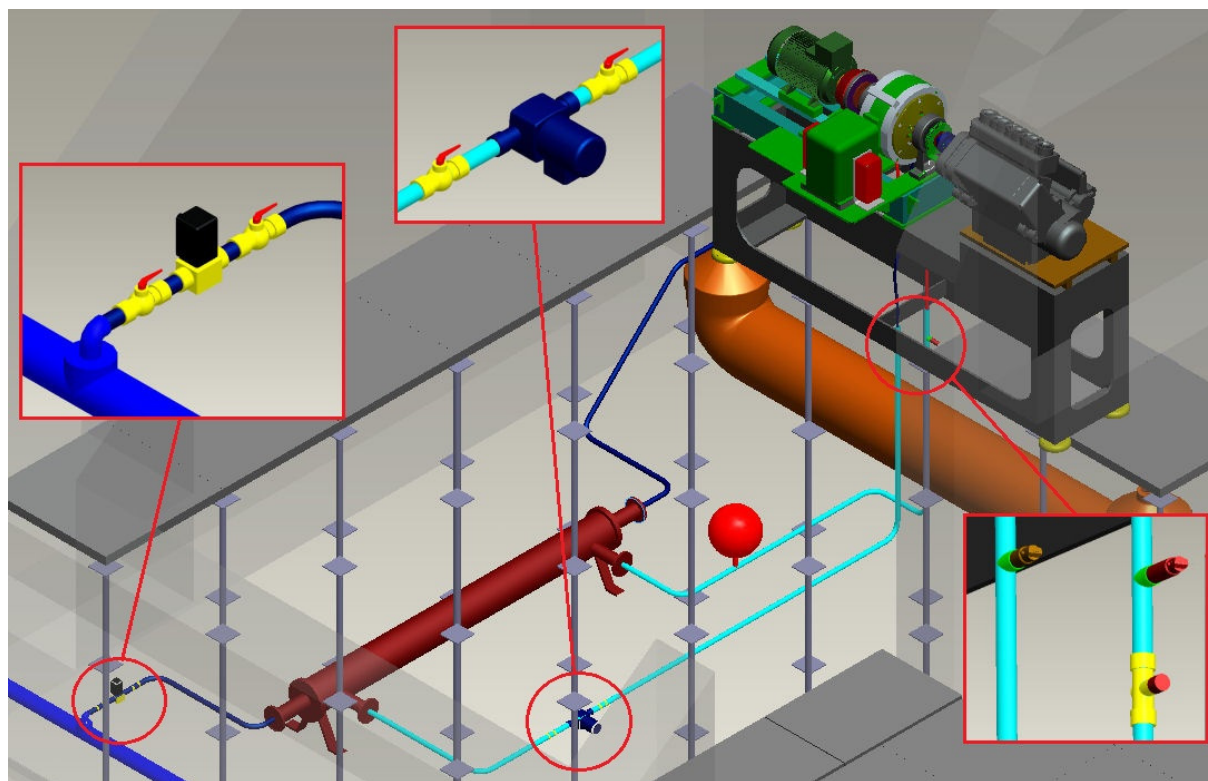


Slika 5.7. Shema rada i toka informacija opisanog sustava

Prednost ovog koncepta je mogućnost smještaja instalacije u neposrednoj blizini kočnice, tj. ispod poda laboratorija. Time se štedi na razvođenju cijevi dovoda i odvoda rashladne tekućine, a kompletna rashladna instalacija ostaje u okvirima prostorije laboratorija. Orijehtacijski prikaz modela laboratorija sa kočnicom i rashladnim sustavom prikazan je slikom 5.8.

Mana ovog sustava očituje se s ekološke i financijske strane. U sekundarnom rashladnom krugu cirkulira vodovodna voda (plava linija) koja se prolazom kroz izmjenjivač topline baca u kanalizaciju. U trenutku maksimalnog opterećenja kočnice

temperatura vode koja se „baca“ u kanalizaciju iznosi 30 °C. Važno je napomenuti da nakon prolaska kroz rashladni krug kočnice voda nije pitka, ali bi se mogla koristiti u neke druge industrijske svrhe (grijanje...).



Slika 5.8 Model laboratorija sa kočnicom i rashladnim sustavom

Ovaj koncept obuhvaća spiralni protustrujni izmjenjivač topline s registrom na izvlačenje tipa 2 B-I, snage 22 kW koji ima mogućnost horizontalnog montiranja. Ovaj tip izmjenjivača je potpuno rastavljiv i time pogodan za sustave u kojima čistoća sekundarnog medija nije garantirana. Izmjenjivač je odabran za sekundarni protok od 1.23 m³/h, te za primarni protok od 0.12 m³/h. Odabrani tip izmjenjivača topline prikazan je slikom 5.9.



Slika 5.9. Protustrujni tip izmjenjivača s registrom na izvlačenje



Slika 5.10. Elektromagnetski ventil

Specifičnost koncepta je i 2/2-smjerni elektromagnetski ventil s indirektnim servoupravljanjem koji ima standardno ugrađen pilot filter i podesivo vrijeme zatvaranja. Ventilom može neposredno upravljati i termoosjetnik. Ventil je prikazan slikom 5.10.

5.1.1. Približni proračun inicijalnih troškova instalacije sustava I

Ovim troškovnikom obuhvaćene su sve stavke korištene u projektiranju rashladnog sustava, u skladu sa zahtjevima i ograničenjima laboratorija.

Tablica 5.2. Proračun inicijalnih troškova koncepta I

Stavka	JM		Jed. iznos	Iznos
Izmjenjivač topline tip 2 B-I (PIREKO)	1	kom	8.642,00 kn	8.642,00 kn
Pumpa za vodu Grundfos UPBasic 25-4 180	1	kom	651,00 kn	651,00 kn
Elektromagnetski ventil Danfoss EV220-B	1	kom	500,80 kn	500,80 kn
Sigurnosni ventil (1/2") 6.0 bar	1	kom	34,60 kn	34,60 kn
Temperaturni osjetnik MBT 3260 (0-120)	1	kom	699,20 kn	699,20 kn
Presostat MBS 33 (0-10 bar)	1	kom	421,00 kn	421,00 kn
Ventil kuglasti 16 bar (1/2")	8	kom	22,10 kn	110,50 kn
Ekspanzijska posuda (5L)	1	kom	145,34 kn	145,34 kn
Cijev vodovodna (VARGOTERM) 25 mm	11	m	8,11 kn	89,21 kn
Vargoterm koljeno 90° m/ž 25 mm	11	kom	2,96 kn	32,56 kn
Vargoterm koljeno 45° m/ž 25 mm	4	kom	3,61 kn	14,44 kn
Vargoterm T - komad ženski 25x1/2"	3	kom	3,21 kn	9,63 kn
Vargoterm prijelaz ženski 25x1/2"	3	kom	13,79 kn	41,37 kn
Vargoterm prijelaz muški navoj 25x1/2"	2	kom	16,62 kn	33,24 kn
Vargoterm prijelaz holender ženski 25x1"	4	kom	13,79 kn	55,16 kn
Redukcija 3/4" na 1/2"	1	kom	2,77 kn	2,77 kn
Redukcija 1" na 1/2"	2	kom	3,89 kn	7,78 kn
Nazuvica (nipla) 1/2"	4	kom	2,63 kn	10,52 kn
Radni sat instalatera	8	sati	150,00 kn	1200,00 kn
Ukupno:				12.886,92 kn

Prema troškovniku iz tablice 5.2. vidljivo je da inicijalni troškovi instalacije sustava iznose približno 13.000 kuna. Zbog izmjena cijena na tržištu ovaj troškovnik je podložan promjenama.

Troškovnik je izrađen prema idejnoj skici koncepta uz uvjet što većeg smanjenja troškova.

5.1.2. Proračun potrošnje vode u vremenskom periodu od jednog sata, mjeseca i godine

Za nesmetan i pouzdan rad kočnice u definiranom vremenskom periodu, potrebno je osigurati konkretne količine sekundarnog rashladnog sredstva - vode. Kako se u ovom konceptu siguran i pouzdan rad zasniva na vodi iz javne gradske mreže, potrebno je proračunati moguću potrošnju tj. troškove rada ovakvog tipa sustava.

Obračunska jedinica proračuna je sat, a za bolji pregled troškova proračun je prikazan za mjesec i godinu dana.

Prema uputi proizvođača, za pravilno funkcioniranje izmjenjivača topline potrebno je osigurati 1,236 m³/h vode. Cijena kubičnog metra vode prikazana je prilogom A.

Tablica 5.3. Jednosatna potrošnja i cijena vode

Količina potrošene vode [m ³ /h]	Cijena vode [kn/m ³]	Iznos
1,236	27,7899	34,35 kn

Ako bi uređaj bio u pogonu **7 sati dnevno te 20 dana mjesečno (140 sati)** potrošnja vode bila bi sljedeća:

Tablica 5.4. Mjesečna potrošnja i cijena vode

Količina potrošene vode [m ³ /mj]	Cijena vode [kn/m ³]	Iznos
173,04	27,7899	4.808,76 kn

Pogon uređaja u intervalu od godine dana tj. **12 mjeseci (1680 sati)** potrošnja vode iznosila bi:

Tablica 5.5. Godišnja potrošnja i cijena vode

Količina potrošene vode [m ³ /god]	Cijena vode [m ³]	Iznos
2076,48	27,7899	57.705,17 kn

Proračuni su provedeni prema predlošku i cjeniku Zagrebačkog holdinga, podružnica vodoopskrba i odvodnja (primjena od 01.08.2009.) prema kojem cijena kubnog metra vode iznosi 28,0599 kuna (za gospodarski sektor).

5.1.3. Proračun potrošnje električne energije

Snaga pumpe: 45 W

Eksploatacija: 1 mjesec -140 sati (7 sati dnevno, 20 dana mjesečno)

Tablica 5.6. Mjesečna potrošnja električne energije

Stavka	Izračun	Iznos
Energija	6,3 kWh x 0,7439	4,68 kn
Naknada za mjernu uslugu i opskrbu		16,00 kn
Naknada za poticanje proizvodnje iz obnovljivih izvora	6,3 kWh x 0,0089	0,05 kn
Osnovica za PDV		20,73 kn
PDV (23%)		4,77 kn
Ukupno		25,5 kn

Prema provedenom proračunu proizlazi da potrošnja cirkulacijske pumpe, snage 45 W, iznosi oko **25** kuna mjesečno, pa prema tome slijedi da radni sat cirkulacijske pumpe iznosi **0,18** kuna, tj. **18** lipa.

Prema prethodnom izračunu potrošnje električne energije za period od mjesec dana, slijedi da bi isti **u vremenskom periodu od godine dana iznosi približno 306 kuna.**

5.1.4. Ukupna cijena sustava

Tablicom 5.7. prikazani su ukupni troškovi električne energije i vode u definiranom vremenskom periodu.

Tablica 5.7. Ukupna cijena sustava u periodu do godine dana

Stavka	Inicijalno	kn/sat	kn/mjesec	kn/godina
Rashladni sustav	12.886,92 kn	-	-	-
Voda	-	34,35 kn	4.808,76 kn	57.705,17 kn
Električna energija	-	0,18 kn	25,50 kn	306,00 kn
Ukupno	12.886,92 kn	34,53 kn	4.834,26 kn	58.011,17 kn

5.1.5. Ocjena koncepta I

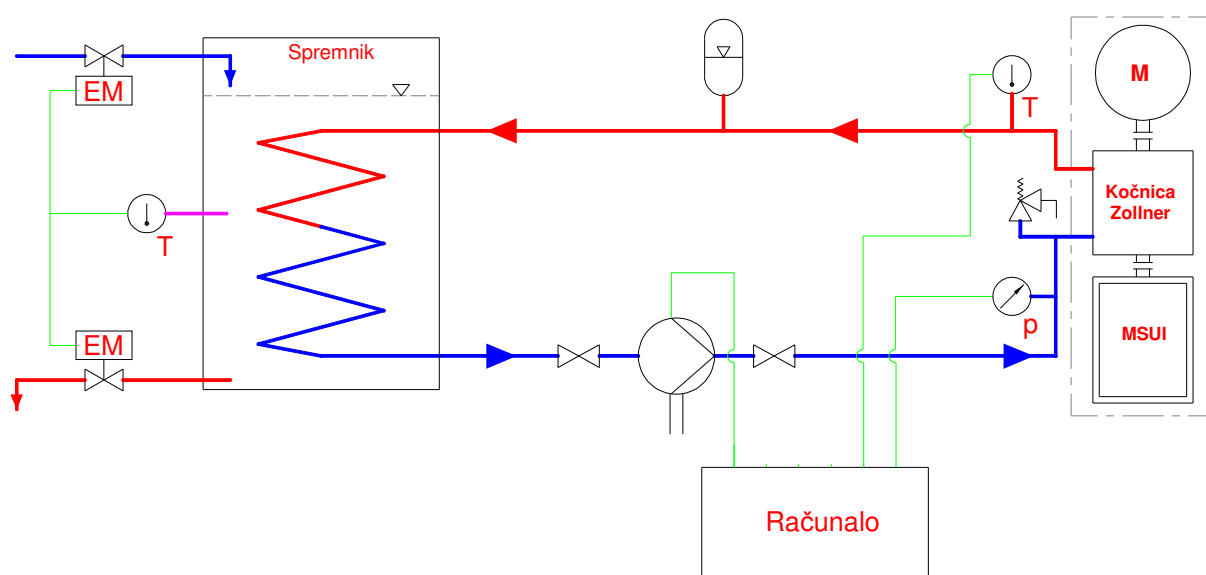
Iz provedenog proizlazi da je potrošnja električne energije zanemarivo mala u odnosu na potrošnju vode, u promatranom vremenskom periodu.

Usporedbom inicijalnih ulaganja u sustav te mjesečnih i godišnjih eksploatacijskih troškova dolazi se do zanimljivih činjenica. Cijena eksploatacije prikazanog sustava unutar godine dana iznosi 5 puta više od inicijalnog ulaganja. Razlog tome je velika potrošnja relativno skupe pitke vode.

Pošto je jedan od kriterija koncepta što manji trošak sustava, ova činjenica definitivno negativno utječe na izbor koncepta.

5.2. Koncept II - Izmjenjivač topline voda - voda sa spremnikom određenog volumena

Koncept voda – voda sa spremnikom određenog volumena bazira se na ideji rashladnog bazena. Spiralnim cijevima, unutar spremnika (bazena), struji rashladna tekućina iz primarnog rashladnog kruga. Cirkulacijska pumpa tjera rashladnu tekućinu primarnog rashladnog kruga spiralama unutar spremnika vode i vraća je u kućište kočnice. Prolaskom rashladne tekućine kroz cijevi dolazi do predaje topline tekućini u spremniku, hlađenja primarne rashladne tekućine, ali i do određenog zagrijavanja rashladne tekućine u spremniku. Shema opisanog sustava prikazana je slikom 5.11.



Slika 5.11. Shema rada i toka informacija koncepta II

Kako bi se ustanovila veličina spremnika, potrebno je izračunati količinu tekućine (vode) koja bi u sat vremena apsorbirala 20 kW energije sa porastom temperature od 10 °C.

Potrebna količina sekundarne rashladne tekućine (vode u spremniku) za motor snage 20 kW:

$$q_{V, \max} = \frac{\Phi_{k, \max}}{\rho_w \cdot c_w \cdot \Delta T} = \frac{20}{999,13 \cdot 4,175 \cdot 10} = 4,79 \cdot 10^{-4} \frac{\text{m}^3}{\text{s}} = 1730 \frac{\text{l}}{\text{h}}$$

gdje je :

$q_{V, \max}$ [l/h] – najveći potrebn protočni volumen rashladnog sustava

$\Phi_{k, \max} = 20$ kW – najveća dopuštena snaga kočenja kočnice ZÖLLNER A-100

$\rho_w = 994,1$ kg/m³ – gustoća vode kod 35 °C (pretpostavljena srednja vrijednost ulazne i izlazne temperature vode)

$c_w = 4,175 \text{ kJ/kg K}$ – najmanji specifični toplinski kapacitet vode (odabran zbog dodatne sigurnosti)

$\Delta t = t_{iz} - t_{ul} = 10 \text{ }^\circ\text{C}$ – razlika temperatura rashladne tekućine na izlazu i ulazu u mehanički dio kočnice (odabrano prema iskustvenim podacima)

Potrebna površina izmjenjivača kroz koju je moguće na definirani način izmijeniti 20 kW topline:

$$Q = k \cdot A \cdot \Delta t \rightarrow A = \frac{Q}{k \cdot \Delta t} = \frac{20000}{350 \cdot 12} = 4.75 \text{ m}^2 \approx 5 \text{ m}^2$$

$Q = 20 \text{ kW}$ – količina topline koju je potrebno izmijeniti

$k = 350 \text{ W/m}^2 \text{ K}$ – koeficijent prolaza topline

$A [\text{m}^2]$ – površina izmjenjivača topline

$$\Delta t = \frac{\vartheta_{izl} - \vartheta_{ul}}{\ln \frac{\vartheta_{izl}}{\vartheta_{ul}}} = \frac{15 - 10}{\ln \frac{15}{10}} = 12.33 \approx 12^\circ\text{C} \text{ – porast temperature}$$

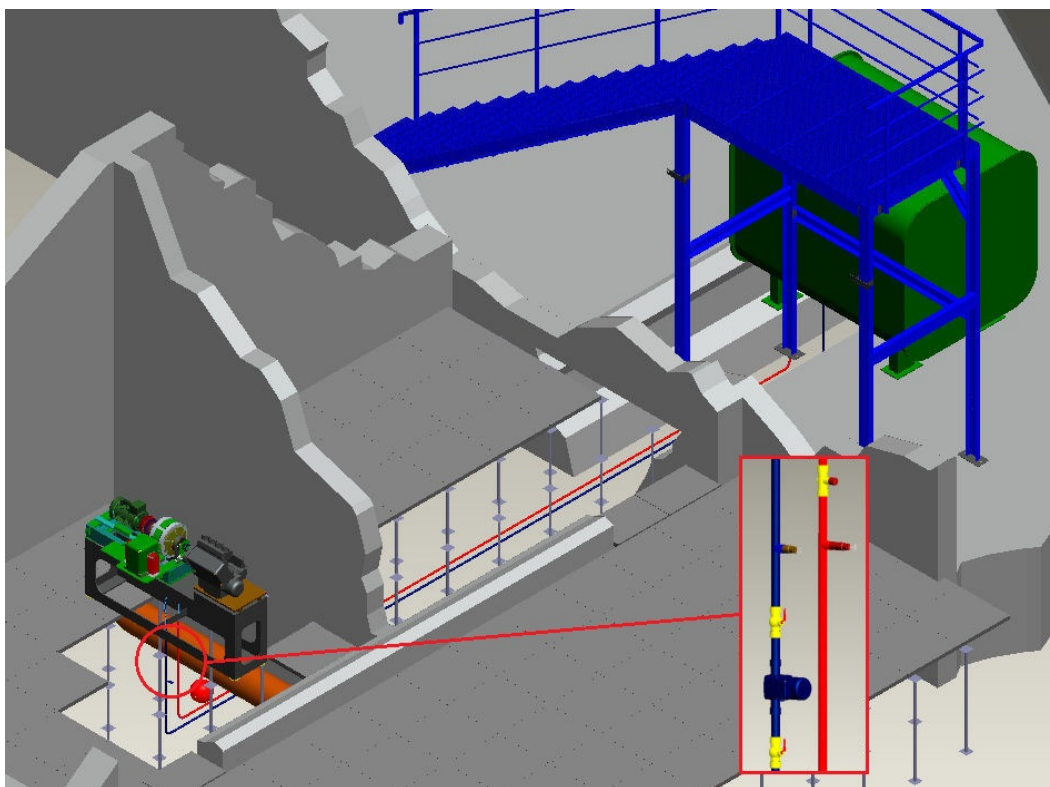
Za izmjenu 20 kW topline u definiranom spremniku vode s porastom temperature za 10 °C potrebno je 5 m² toplinski provodne površine.

Treba napomenuti kako je opisana izmjena topline prikazana u izoliranim uvjetima, tj. nije uzeto u obzir vanjsko zagrijavanje spremnika (sunce) koje u ljetnim mjesecima može dostići i vrlo visoke vrijednosti. U tom bi slučaju čak i bez rada kočnice temperatura vode u spremniku mogla znatno nadmašiti maksimalno dozvoljenu temperaturu kod koje kočnica može normalno raditi.

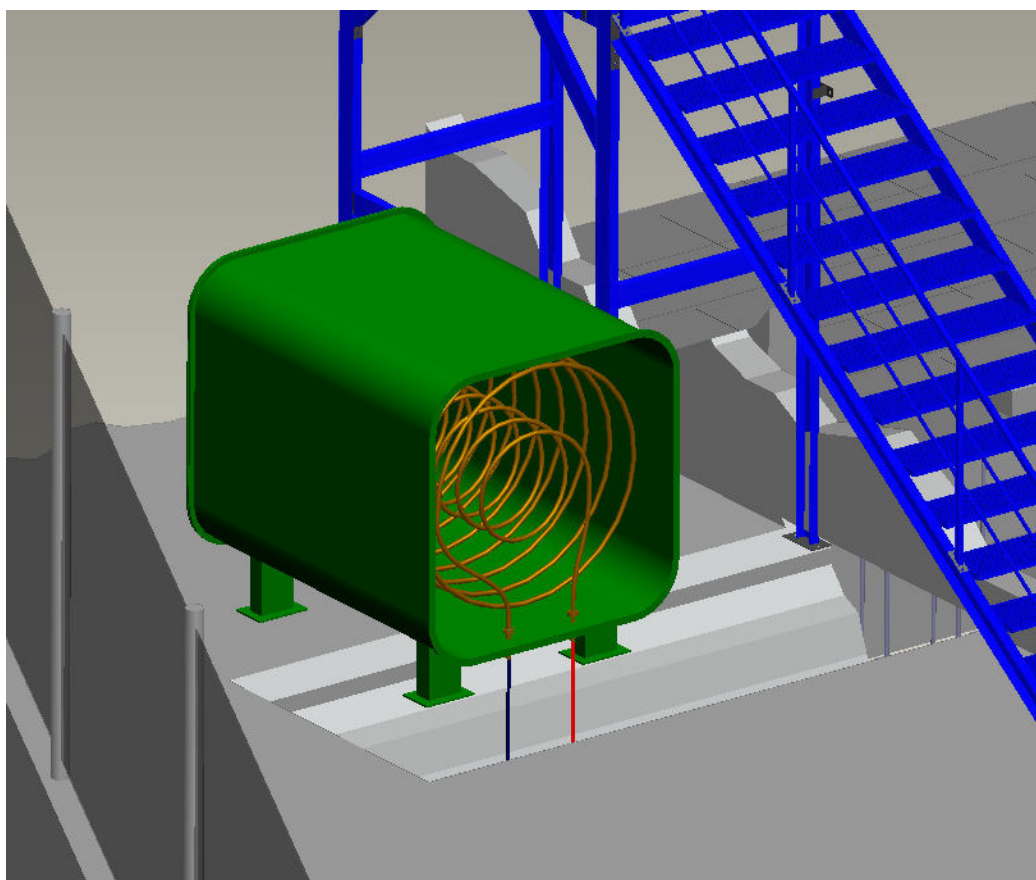
Orijentacijski prikaz modela laboratorija sa kočnicom i rashladnim sustavom prikazan je slikama 5.12 i 5.13.

Prednost ovog sustava se očituje s ekološkog i financijskog aspekta; potrebna voda za hlađenje se ne baca, već se konstantno koristi za hlađenje primarne rashladne tekućine.

Velika mana ovog sustava je definirana veličina spremnika vode koja se relativno brzo ugrije. Uzimajući u obzir temperaturu zraka u ljetnim mjesecima te izloženost spremnika sunčevom zračenju, dolazi se do zaključka da je korisno djelovanje takvog rashladnog sustava vrlo ograničeno. Nadalje spremnik sa takvom količinom stajaće vode potrebno je kemijski tretirati kako bi se izbjeglo nastajanje nepoželjnih biljnih kultura.



Slika 5.12. Model laboratorija sa kočnicom i rashladnim sustavom



Slika 5.13. Prikaz izmjenjivača topline (bakrene cijevi) unutar spremnika

5.2.1. Približni proračun inicijalnih troškova instalacije sustava II

Troškovnikom su obuhvaćene sve stavke korištene u projektiranju rashladnog sustava, u skladu sa zahtjevima i ograničenjima laboratorija.

Tablica 5.8. Proračun inicijalnih troškova koncepta II

Stavka	Kol.	JM	Jed. iznos	Iznos
Spremnik vode 3000 l (PIREKO)	1	kom	22.772,22 kn	22.772,22 kn
Grijalica (spirala) 5m ² (PIREKO)	1	kom	10.641,96 kn	10.641,96 kn
Pumpa za vodu Grundfos UPBasic 25-4 180	1	kom	651,00 kn	651,00 kn
Sigurnosni ventil (1/2") 6.0 bar	1	kom	34,60 kn	34,60 kn
Temperaturni osjetnik MBT 3260 (0-120)	1	kom	699,20 kn	699,20 kn
Presostat MBS 33 (0-10 bar)	1	kom	421,00 kn	421,00 kn
Ventil kuglasti 16 bar (1/2")	3	kom	22,10 kn	66,30 kn
Ekspanzijska posuda (5L)	1	kom	145,34 kn	145,34 kn
Cijev vodovodna (VARGOTERM) 25 mm	22	m	8,11 kn	178,42 kn
Vargoterm koljeno 90° 25 mm	7	kom	2,96 kn	20,72 kn
Vargoterm T - komad ženski 25x1/2"	3	kom	3,21 kn	9,63 kn
Vargoterm prijelaz ženski 25x1/2"	4	kom	13,79 kn	55,16 kn
Vargoterm prijelaz muški navoj 25x1/2"	2	kom	16,62 kn	33,24 kn
Redukcija 3/4" na 1/2"	1	kom	2,77 kn	2,77 kn
Redukcija 1" na 1/2"	2	kom	3,89 kn	7,78 kn
Nazuvica (nipla) 1/2"	4	kom	2,63 kn	10,52 kn
Radni sat instalatera	8	sati	150,00 kn	1200,00 kn
Ukupno:				37.069,86 kn

Prema troškovniku iz tablice 5.8. vidljivo je da inicijalni troškovi instalacije sustava iznose približno 36.000 kuna. Zbog izmjena cijena na tržištu ovaj troškovnik je podložan promjenama.

Troškovnik je izrađen prema idejnoj skici koncepta uz uvjet što većeg smanjenja troškova.

5.2.2. Proračun potrošnje vode za inicijalno punjenje spremnika

Prije puštanja sustava u pogon potrebno je napuniti spremnik sa vodom. Spremnik je veličine 3000 litara

Tablica 5.9. Inicijalno punjenje spremnika vodom

Količina vode [m ³]	Cijena vode [kn/m ³]	Iznos
3	27,7899	83,37 kn

U odnosu na inicijalne troškove instalacije sustava, trošak punjenja spremnika vodom je zanemariv.

5.2.3. Proračun potrošnje električne energije

Snaga pumpe: 45 W

Eksploatacija: 1 mjesec -140 sati (7 sati dnevno, 20 dana mjesečno)

Tablica 5.10. Mjesečna potrošnja električne energije

Stavka	Izračun	Iznos
Energija	6,3 kWh x 0,7439	4,68 kn
Naknada za mjernu uslugu i opskrbu		16,00 kn
Naknada za poticanje proizvodnje iz obnovljivih izvora	6,3 kWh x 0,0089	0,05 kn
Osnovica za PDV		20,73 kn
PDV (23%)		4,77 kn
Ukupno		25,5 kn

Prema provedenom proračunu iz tablice 5.10. proizlazi da potrošnja cirkulacijske pumpe, snage 45 W, iznosi oko **25,00** kuna mjesečno, pa prema tome slijedi da radni sat cirkulacijske pumpe iznosi **0,18** kuna, tj. **18,00** lipa.

Prema prethodnom izračunu potrošnje električne energije za period od mjesec dana, slijedi da bi isti **u vremenskom periodu od godine dana iznosi približno 306 kuna.**

5.2.4. Ukupna cijena sustava

Tablicom 5.11. prikazani su ukupni inicijalni troškovi, te trošak električne energije u definiranom vremenskom periodu.

Tablica 5.11. Ukupna cijena sustava u periodu do godine dana

Stavka	Inicijalno	kn/sat	kn/mjesec	kn/godina
Rashladni sustav	37.069,86 kn	-	-	-
Voda	83,37 kn	-	-	-
Električna energija	-	0,18 kn	25,50 kn	306,00 kn
Ukupno	37.135,23 kn	0,18 kn	25,50 kn	306,00 kn

5.2.5. Ocjena koncepta II

Iz provedenog zaključujemo da je potrošnja električne energije i inicijalnog punjenja zanemarivo mala u odnosu na inicijalne troškove instalacije sustava

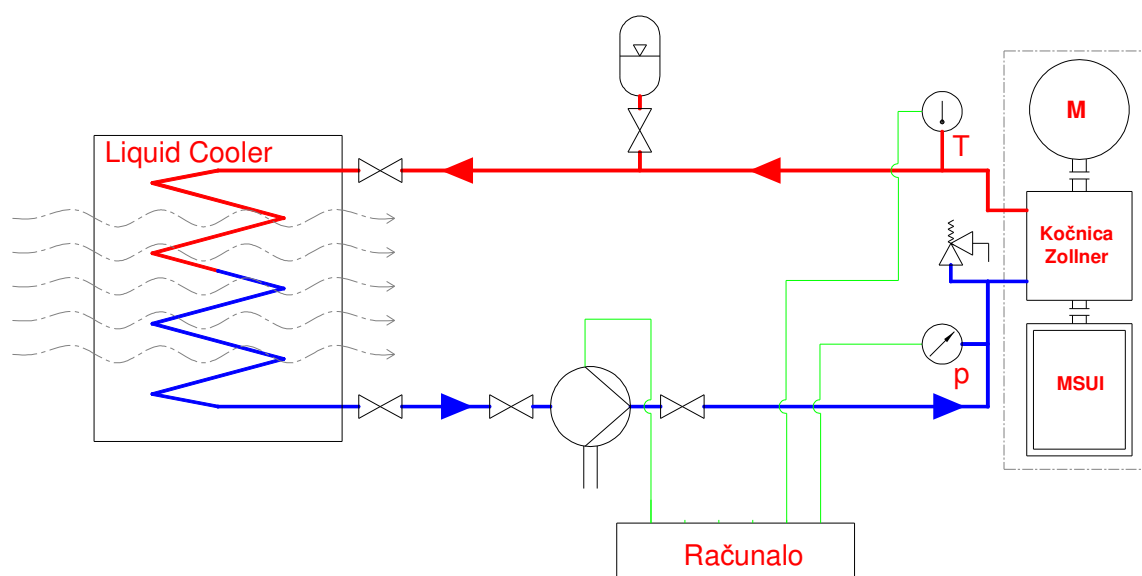
Troškovi eksploatacije, u odnosu na inicijalne troškove, su također zanemarivo mali. Ta činjenica nas navodi na zaključak da, ukoliko bi laboratorij raspolagao povoljnijim rashladnim uvjetima (blizina rijeke, jezera...), upravo ovaj koncept bio vrlo konkurentan u kategoriji eksploatacijskih troškova.

Međutim, s obzirom na postojeće uvjete, ovaj koncept je potpuno nekonkurentan zbog isključivo nefunkcionalnih uvjeta, tj. neispunjavanja projektnog cilja.

5.3. Koncept III - Izmjenjivač topline zrak - voda

Koncept zrak-voda sastoji se od hladnjaka sa ventilatorom, cirkulacijske pumpe, kompresijske posude, sigurnosnog ventila, manometra i cjevovoda. U osnovi, koncept se temelji na odvođenju topline prisilnim strujanjem zraka kroz hladnjak. Kako bi sam hladnjak bio učinkovitiji, izvodi se u kombinaciji sa ventilatorom koji omogućuje prisilno strujanje zraka kroz hladnjak, a samim time povećava količinu izmijenjene topline. Hladnjak sa ventilatorom smješta se u krugu laboratorija, a cirkulacijska pumpa osigurava optok rashladne tekućine kroz hladnjak i do kućišta kočnice.

Sa stajališta projekta ovaj koncept je vrlo sličan prijašnjem rashladnom sistemu (voda – voda sa spremnikom definiranog volumena), sa razlikom u tipu izmjenjivaču topline.



Slika 5.14. Shema rada i toka informacija koncepta III

Izmjenjivač topline koji je korišten u ovom konceptu proizvod je talijanske tvrtke ALONTE. Radi se o hladnjaku tekućine koji je principijelno sličan automobilskom hladnjaku. Sastoji od rešetkastog „saća“ kojim prolazi tekućina koju treba ohladiti (primarno rashladno sredstvo) i ventilatora smještenog iznad samog saća. Konfiguracija saća omogućuje da samim prolazom tekućine dolazi do hlađenja, a ukoliko pad temperature nije dovoljan uključuje se ventilator. Prisilno strujanje zraka kroz saće hladnjaka omogućuje dovoljnu izmjenu topline i hlađenje tekućine na definiranu vrijednost. Shema sustava prikazana je slikom 5.14.

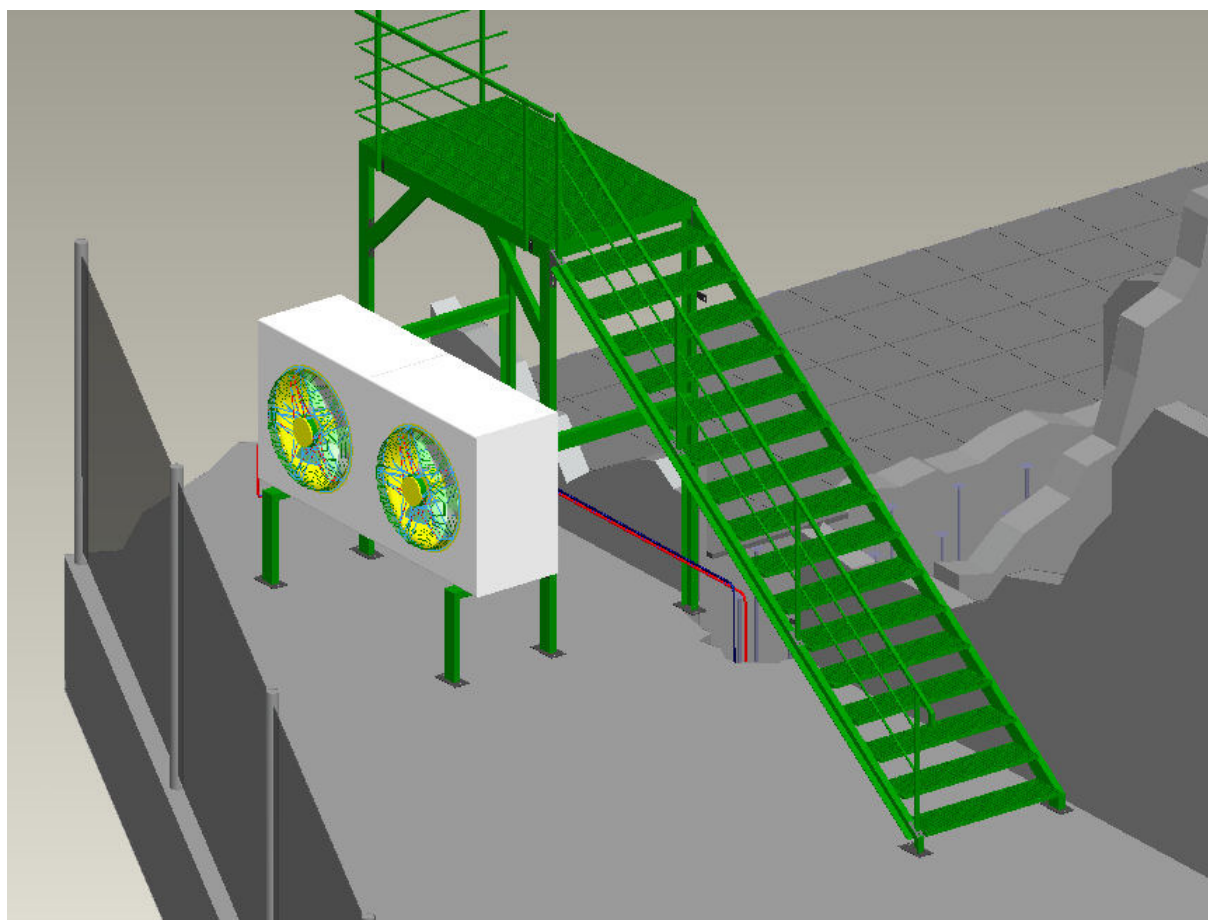
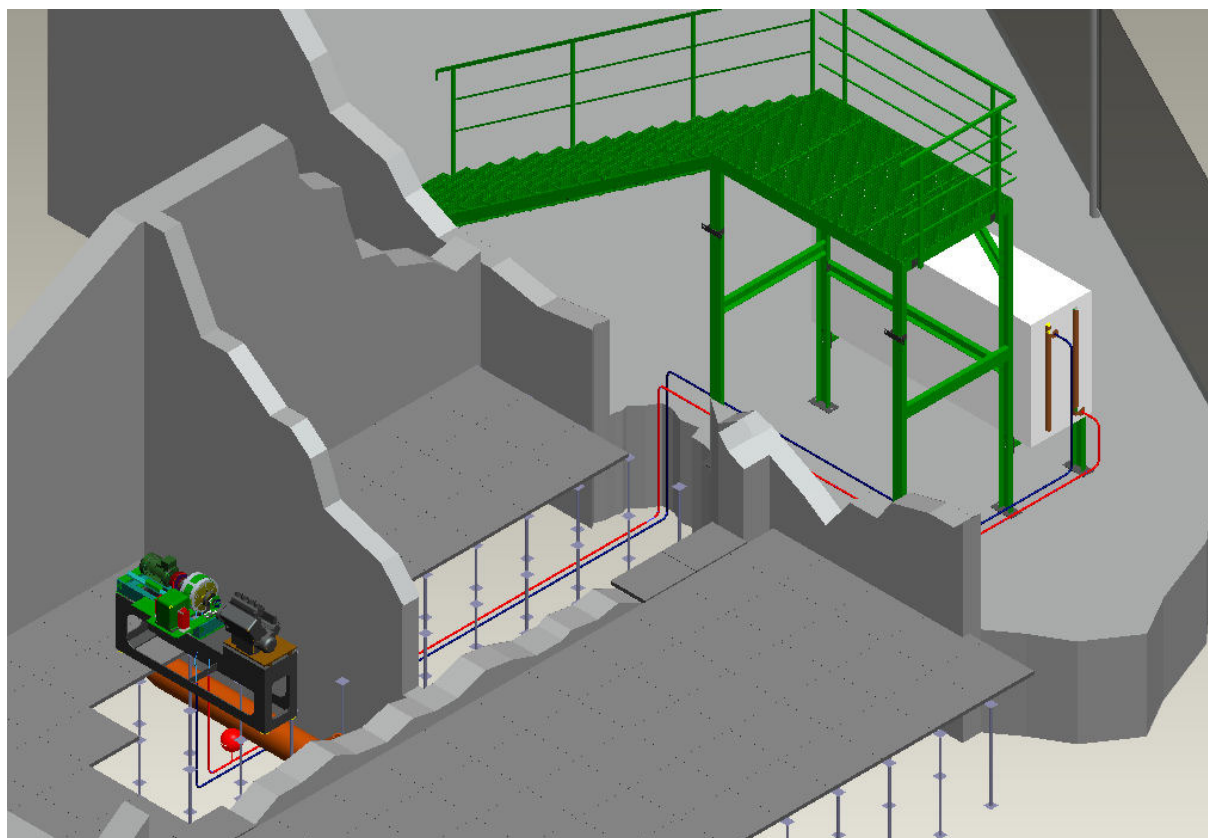
U ovom slučaju, zadavanjem projektnih parametara odabran je rashladni izmjenjivač sa dva ventilatora ukupne snage 20 kW. Kao rashladno sredstvo definirana je 30 postotna otopina Etil- glikola (antifriz) i vode. Primjer sličnog izmjenjivača prikazan je slikom 5.15., a tehnička specifikacija odabranog hladnjaka tekućine prikazana je tablicom 5.12. Prikaz modela laboratorija i opisanog rashladnog sustava prikazan je slikom 5.16.



Slika 5.15. Primjer rashladnog izmjenjivača sa tri ventilatora

Tablica 5.12. Tehničke specifikacije hladnjaka tekućine

Varijabla:	Karakteristike:
Kapacitet hlađenja: 20.0 kW	Protok zraka: 9.86 m ³ /h
Temp. tekućine ulaz: 50.0 °C	Redova x ventilatora/redu: 1 / 2
Temp. tekućine izlaz: 35.6 °C	Promjer ventilatora: 630 mm
Protok tekućine: 1.3 m ³ /h	Brzina vrtnje: 1310 okr/min
Pad tlaka: 11.6 kPa	Nominalna snaga: 5.2 kW
Temp. zraka ulaz: 36.8 °C	Nominalna struja: 9.6 A
Temp. zraka izlaz: 39.2 °C	Napon: 400 V
Dimenzije:	Buka (10m): 59 dB
Dužina: 2635 mm	Volumen rashladne rešetke: 15 l
Širina: 1255 mm	Površina rešetke: 172.6 m ²
Visina: 900 mm	Materijal rešetke: Aluminij
Masa: 230 kg	Razmak između prolaza: 2.1 mm



Slika 5.16. Model dijela laboratorija s kočnicom i rashladnim sustavom

5.3.1. Približni proračun inicijalnih troškova instalacije opisanog sustava

Troškovnikom su obuhvaćene sve stavke korištene u projektiranju rashladnog sustava, u skladu sa zahtjevima i ograničenjima laboratorija.

Tablica 5.13. Proračun inicijalnih troškova koncepta

Stavka	Kol.	JM	Jed. iznos	Iznos
Izmjenjivač topline ALFA LAVAL	1	kom	24.740,22 kn	24.740,22 kn
Transport i špediterski troškovi	1	kom	3.690,00 kn	3.690,00 kn
Pumpa za vodu Grundfos UPBasic 25-4 180	1	kom	651,00 kn	651,00 kn
Sigurnosni ventil (1/2") 6.0 bar	1	kom	34,60 kn	34,60 kn
Temperaturni osjetnik MBT 3260 (0-120)	1	kom	699,20 kn	699,20 kn
Presostat MBS 33 (0-10 bar)	1	kom	421,00 kn	421,00 kn
Ventil kuglasti 16 bar (1/2")	3	kom	22,10 kn	66,30 kn
Ekspanzijska posuda (5L)	1	kom	145,34 kn	145,34 kn
Cijev vodovodna (VARGOTERM) 25 mm	22	m	8,11 kn	178,42 kn
Vargoterm koljeno 90° 25 mm	7	kom	2,96 kn	20,72 kn
Vargoterm T - komad ženski 25x1/2"	3	kom	3,21 kn	9,63 kn
Vargoterm prijelaz ženski 25x1/2"	4	kom	13,79 kn	55,16 kn
Vargoterm prijelaz muški navoj 25x1/2"	2	kom	16,62 kn	33,24 kn
Redukcija 3/4" na 1/2"	1	kom	2,77 kn	2,77 kn
Redukcija 1" na 1/2"	2	kom	3,89 kn	7,78 kn
Nazuvica (nipla) 1/2"	4	kom	2,63 kn	10,52 kn
Etil - glikol (antifriz - Total)	2	l	37,70 kn	75,40 kn
Radni sat instalatera	8	sati	150,00 kn	1200,00 kn
Ukupno:				32.161,30 kn

Prema troškovniku iz tablice 5.13. vidljivo je da inicijalni troškovi sustava i njegove instalacije iznose približno 32.200,00 kuna. Zbog izmjena cijena na tržištu ovaj troškovnik je podložan promjenama. Ponuda rashladnog uređaja priložena je kao prilog B.

Troškovnik je izrađen prema idejnoj skici koncepta uz uvjet što većeg smanjenja troškova.

5.3.2. Proračun potrošnje električne energije

Snaga ventilatora i pumpe: 5.245 kW

Eksploatacija: 1 mjesec -140 sati (7 sati dnevno, 20 dana mjesečno)

Tablica 5.14. Mjesečna potrošnja električne energije koncepta III

Stavka	Izračun	Iznos
Energija	734,3 kWh x 0,7439	546,25 kn
Naknada za mjernu uslugu i opskrbu		16,00 kn
Naknada za poticanje proizvodnje iz obnovljivih izvora	734,3 kWh x 0,0089	6,54 kn
Osnovica za PDV		568,79 kn
PDV (22%)		130,82 kn
Ukupno		699,61 kn

Prema provedenom proračunu iz tabele 5.14. proizlazi da potrošnja izmjenjivača topline i cirkulacijske pumpe, ukupne snage 5.245 kW, iznosi oko **700,00** kuna mjesečno, pa prema tome slijedi da radni sat sustava iznosi **5,00** kuna.

Prema prethodnom izračunu potrošnje električne energije za period od mjesec dana, slijedi da bi isti **u vremenskom periodu od godine dana iznosio približno 8.400,00 kuna.**

5.3.3. Ukupna cijena sustava

Ukupni troškovi sustava u određenim intervalima prikazani su tablicom 5.15.

Tablica 5.15. Ukupna cijena sustava u periodu do godine dana

Stavka	Inicijalno	kn/sat	kn/mjesec	kn/godina
Rashladni sustav	32.161,30 kn	-	-	-
Električna energija	-	5,00 kn	699,61 kn	8.395,34 kn
Ukupno	32.161,30 kn	5,00 kn	699,61 kn	8.395,34 kn

5.3.4. Ocjena koncepta III

Ako usporedimo inicijalne troškove sustava sa mjesečnim i godišnjim eksploatacijskim troškovima evidentno je da oni ne dostižu razmjere obrađenih koncepta. Bez obzira na relativno visoke troškove samog uređaja, eksploatacijski troškovi su u usporedbi s obrađenim konceptima niski. Upravo te činjenice čine ovaj koncept najkonkurentnijim od obrađenih.


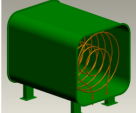
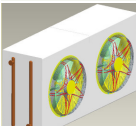
Mana ovog sustava je povećana buka (59dB na udaljenosti 10m) i veličina rashladnog uređaja (3185x1254x850).

5.4. Osvrt na obrađene koncepte

Obrađeni koncepti uspoređuju se preko njihovih pozitivnih i negativnih ocjena, troškovima u definiranom vremenskom periodu te ispunjavanju postavljenog cilja.

Tablicom 5.16. prikazan je trošak pojedinog sustava u ovisnosti o vremenskom periodu, a tablicom 5.17. prikazana je usporedba obrađenih koncepata.

Tablica 5.16. Ukupna cijena pojedinog sustava u periodu do godine dana

	Koncept	Inicijalno	kn/sat	kn/mjesec	kn/godina
	I - Voda – voda sa spremnikom beskonačnog volumena	11.776,92 kn	34,53 kn	4.834,26 kn	58.011,10 kn
	II - Voda – voda sa spremnikom definiranog volumena	36.135,23 kn	0,18 kn	25,50 kn	306,00 kn
	III - Zrak – voda	31.161,30 kn	5,00 kn	699,61 kn	8.395,34 kn

Analizom prednosti i nedostataka pojedinog sustava primjetno je da svaki koncept prednjači u svojem funkcijskom segmentu.


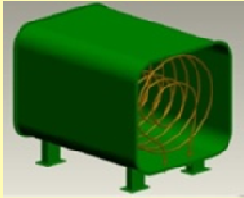
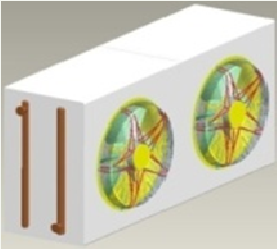
Prvi koncept (izmjenjivač *Pireko*) prednjači u segmentu inicijalnih troškova, ali i zanemarivim obujmom pripremnih radova. Nedostatak koncepta je što se princip rada sustava kosi sa sveprisutnom ekološkom osvješćenošću. Jednokratno korištenje pitke vode za hlađenje, te njezino ispuštanje (bacanje) moderno orijentirano i osviješteno društvo ne toleriraju.

Drugo obrađeni koncept orijentiran je prema uštedi eksploatacijskih troškova. Osim inicijalnih troškova, koncept prednjači i u troškovima eksploatacije. Kako je svrha definiranog spremnika vode prihvat topline iz sekundarnog rashladnog kruga, zbog nemogućnosti skladištenja veće količine vode dolazi do relativno brzog zagrijavanja samog spremnika. U slučaju raspolaganja velikom količinom vode (jezero, rijeka) ovaj koncept bi ostao najkonkurentniji.

Treći koncept se ističe vrlo visokim rashladnim učinkom. Prihvatljivi inicijalni troškovi te niski eksploatacijski troškovi smještaju ovaj koncept u sam vrh odabira. Mana ovog sustava su vrlo opsežni pripremni radovi, a samim time i troškovi. Međutim, pripremni radovi obuhvaćaju nosivu konstrukciju za dva dodatna uređaja koja će u budućnosti biti dodana.

Koncept **zrak-voda** je odabran kao najbolje rješenje rashladnog sustava.

Tablica 5.17. Usporedni prikaz prednosti i nedostataka pojedinog koncepta

Koncept	Prednosti	Nedostaci
 <p>I - Voda – voda sa spremnikom beskonačnog volumena</p>	<ul style="list-style-type: none"> * smještaj kompletne instalacije u neposrednoj blizini kočnice (ispod poda laboratorija) * zanemariv obujam pripremljenih radova * jednostavan dovodni i odvodni sustav cjevovoda * niski inicijalni troškovi * niska potrošnja električne energije 	<ul style="list-style-type: none"> * ispuštanje vode iz sekundarnog rashladnog kruga u kanalizaciju * nizak rashladni učinak u odnosu na potrošnju vode u sekundarnom krugu * visoki eksploatacijski troškovi
 <p>II - Voda – voda sa spremnikom definiranog volumena</p>	<ul style="list-style-type: none"> * konstantno iskorištavanje istog medija za hlađenje primarnog rashladnog kruga * niski eksploatacijski troškovi 	<ul style="list-style-type: none"> * nizak rashladni učinak u ovisnosti o vremenu hlađenja * visoki inicijalni troškovi * potrebno tretiranje spremnika antivegetativnim sredstvom * dimenzije uređaja
 <p>III - Zrak – voda</p>	<ul style="list-style-type: none"> * vrlo visok rashladni učinak * prihvatljivi eksploatacijski troškovi * mogućnost nadogradnje sustava u slučaju povećanja kapaciteta hlađenja 	<ul style="list-style-type: none"> * visoki inicijalni troškovi * buka rashladnog uređaja * instalacijski zahtjevi proizvođača * opsežni pripremi radovi * dimenzije uređaja

6. Sustav nadzora, upravljanja i zaštite rashladnog sustava kočnice

Sustav nadzora kočnice sastoji se od senzora, sklopa za prikupljanje i obradu podataka te grafičkog sučelja. Uređaji za očitavanje tlaka i temperature smješteni su na definiranim mjestima u sustavu; na ulazu i izlazu iz okretnog kućišta rashladnog sustava. Svrha nadzornih uređaja je praćenje temperaturnih i tlačnih promjena, te prikaz istih na zaslonu računala. Nadzorni zaslon daje mogućnost ručnog uključivanja rashladnog uređaja te gašenja cjelokupnog sustava u slučaju kvara ili greške.

Nadzorni uređaj temperature je *otpornički termometar DANFOSS MBT 3260*, a tlaka *manometar DANFOSS MBS 33*. Sustav za prikupljanje i obradu podataka sastoji se od *National Instruments SCC* modula, SC 2345 kućišta i analogno-digitalnog pretvarača NI USB 6251.

6.1. Otpornički termometar DANFOSS MBT 3260

Princip rada otporničkog termometra (eng. *Resistive Temperature Detector - RTD*) temelji se na pojavi povećanja električnog otpora u metalu prilikom njegova zagrijavanja. Ako kroz metal (otpornik) teče električna struja konstantne jakosti, s promjenom otpora uslijed promjene temperature, mijenja se i pad napona na otporniku. Mjerenjem tog napona indirektno se mjeri otpor. Kako je otpor ovisan o temperaturi, može se izračunati i temperatura. Zbog linearne karakteristike ovisnosti otpora o temperaturi vrlo je popularan i jednostavan za uporabu. Za izradu se najčešće koristi platina, nikal, bakar ili volfram koji se koristi iznimno za visoke temperature.

Najčešće se koristi Pt 100 otpornički termometar izrađen prema normi DIN 43760, zato što je iznimno pouzdan, stabilan na velikom temperaturnom području, predvidljive linearne karakteristike, dugotrajan. Naziv Pt 100 dobio je zbog svojstva da mu je otpor pri 0°C jednak $100 \Omega \pm 0,1 \Omega$.

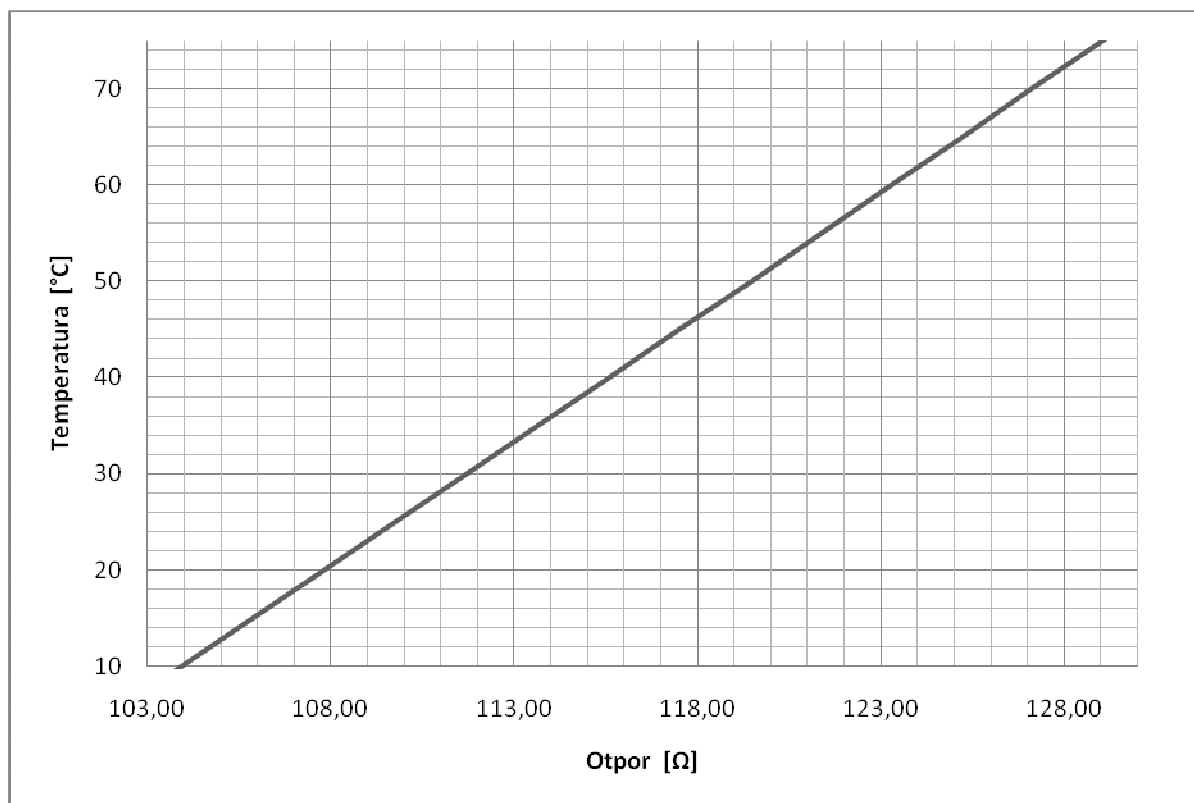
Tablicom 6.1. prikazane su vrijednosti otpora kod specifičnih temperatura koje vrijede kod gotovo svih otporničkih termometara.

Tablica 6.1. Vrijednosti otpora kod specifičnih temperatura

TEMPERATURA [°C]	PT100 [Ω]
15	105,85
20	107,79
25	109,73
30	111,67
35	113,61
40	115,54
45	117,47
50	119,40
55	121,32
60	123,24
65	125,16
70	127,07

Korištenjem navedenih podataka moguće je konstruirati graf koji prikazuje linearnu ovisnost otpora o temperaturi. Slika 6.1. prikazuje graf ovisnosti otpora o temperaturi. LabVIEW zahtijeva vezu (formulu) prema kojoj će očitanoj otporu dodijeliti temperaturnu vrijednost. Iz jednadžbe pravca kroz dvije točke proizlazi da jednadžba ovisnosti temperature o otporu glasi: $T=2,6372 \times R - 263,713$ (1)

Prema jednadžbi (1), temperatura T izračunava se iz ovisnosti o varijabli R , tj. izmjenom otporu.



Slika 6.1 Graf ovisnosti otpora o temperaturi

Termometar *MBT 3260* smješten je na izlaznoj strani rashladnog sustava okretnog kućišta te mjeri izlaznu temperaturu rashladne tekućine. Porastom temperature rashladne tekućine (na 40°C) termometar padom napona indicira da je došlo do povećanja temperature, te šalje signal na upravljačku ploču kako bi upozorio o aktivnosti u sustavu. Osim signala aktivnosti na upravljačkoj ploči (vizualnog i akustičnog), računalo uključuje rashladni uređaj. U slučaju prekoračenja dozvoljene temperature (50°C), na upravljačkoj ploči dolazi do prikaza znaka upozorenja. Ako bi se temperatura nastavila podizati i dostigla 60°C na upravljačkoj ploči se prikazuje znak opasnosti, a računalo gasi sustav.



Slika 6.2. Otpornički termometar DANFOSS MBT 3260

Tablica 6.2. Tehničke karakteristike termometra DANFOSS MBT 3260

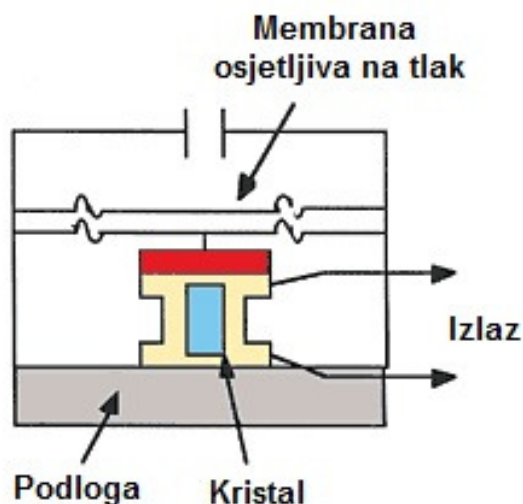
Zaštitna cjevčica	Indikativno vrijeme odaziva prema VDI/VDE 3522			
	Tekućina 0,2 m/s		Zrak 1 m/s	
	$t_{0,5}$	$t_{0,9}$	$t_{0,5}$	$t_{0,9}$
Ø7,5 mm	2 s	2,5 s	6 s	12 s

Maksimalna temperatura medija	120 °C	
Maksimalan tlak medija	75 bara vanjskog tlaka vode kod sobne temperature prema DIN 43763	
Tolerancija senzora	EN 60751 klasa B: $\pm(0,3+0,005 \times t)$	t = temperatura medija
Zaštita	IP 54 prema IEC 529	
Materijali	Zaštitna cjevčica	bakar
	Spojni element	bronca
	Utikač	PA 6.6 prema DIN 43650

6.2. Presostat DANFOSS MBS 33

Princip rada presostata (*pressure transmitter-a*) temelji se na električnim svojstvima kristala, kao što je kvarc.

Kvarc je silikatni mineral koji ima sposobnost stvaranja napona. Djelovanjem tlaka na kristalnu rešetku kristala dolazi do promjene naboja koji indicira napon. Ovaj efekt djeluje i u suprotnom smjeru; djelovanjem električne energije na kristal dolazi do deformacije kristalne rešetke. Slika 6.3. prikazuje osnovne dijelove presostata.



Slika 6.3. Prikaz osnovnih dijelova standardnog presostata

Prirodni izlazni signal opisanog tipa presostata je napon (0-5 V, 1-5 V, 1-6 V), a mogući je izlazni signal u obliku istosmjerne struje (4-20 mA). Obje vrste (naponski i strujni) izlaznog signala odlikuje linearna karakteristika ovisnosti napona (struje) o tlaku. Uzevši u obzir linearnu karakteristiku senzora, struja od 4mA odgovara tlaku od 0 bara, a od 20 mA tlaku od 10 bara. Iz karakterističnih točaka proizlazi jednadžba ovisnosti jakosti struje (I) o tlaku (p), a glasi:

$$p=0,625 \times I - 2,5 \quad (2)$$

Presostat MBS 33 smješten je na ulaznoj strani rashladnog sustava okretnog kućišta te mjeri tlak rashladne tekućine u sustavu. Zadatak presostata je da u slučaju kvara pumpe ili neke druge greške signalizira upozorenje na upravljačkoj ploči. Ukoliko bi tlak rashladne tekućine premašio 6 bara, na upravljačkoj ploči dolazi do prikaza opasnosti, a računalo gasi sustav.

Slikom 6.4. prikazan je odabrani presostat, a tablicom 6.3. Prikazane su tehničke karakteristike odabranog presostata.



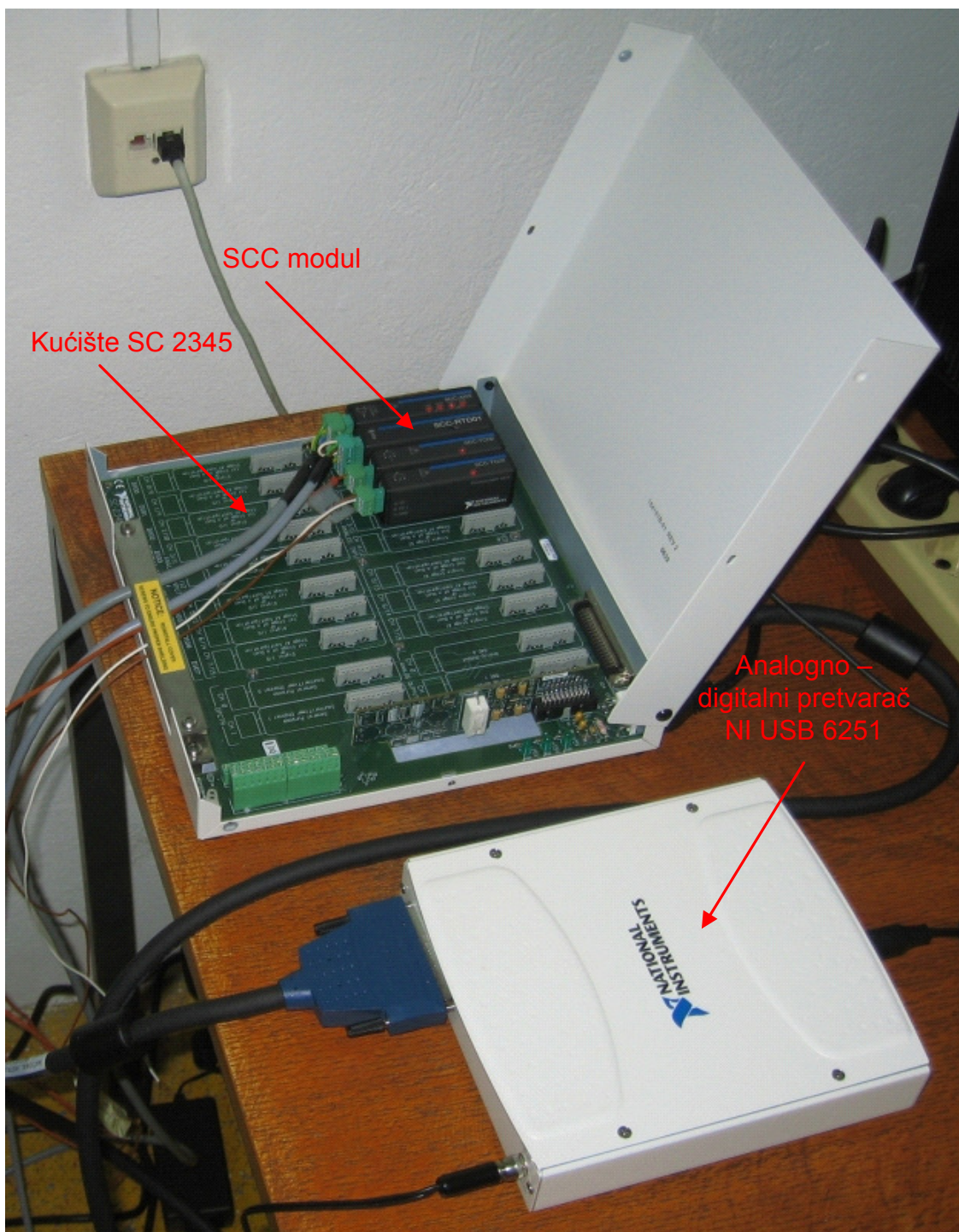
Slika 6.4. Presostat DANFOSS MBS 33

Tablica 6.3. Tehničke karakteristike presostata DANFOSS MBS 33

Vrijeme odaziva	Tekućine sa viskozitetom $<10^{-8} \text{ m}^2/\text{s}$	$< 4 \text{ ms}$
	Zrak i plinovi	$< 35 \text{ ms}$
Statički tlak preopterećenja	max. 1500 bara	
Izdržljivost	$> 10^6$ ciklusa	
Nominalni izlazni signal	4 – 20 mA	
Napon	10 → 30 V	
Ograničenje struje	28 mA	
Izlazna impedancija	-	
Otpor [R_L] (na 0V)	$R_L \leq (U_B - 10V) / 0.02 \text{ A}$	
Temperaturno područje rada	-40 °C → +85 °C	

6.3. Oprema za obradu i prikupljanje podataka

Oprema za prikupljanje podataka sastoji se od sustava za kondicioniranje signala, analogno – digitalnog pretvarača i računala.



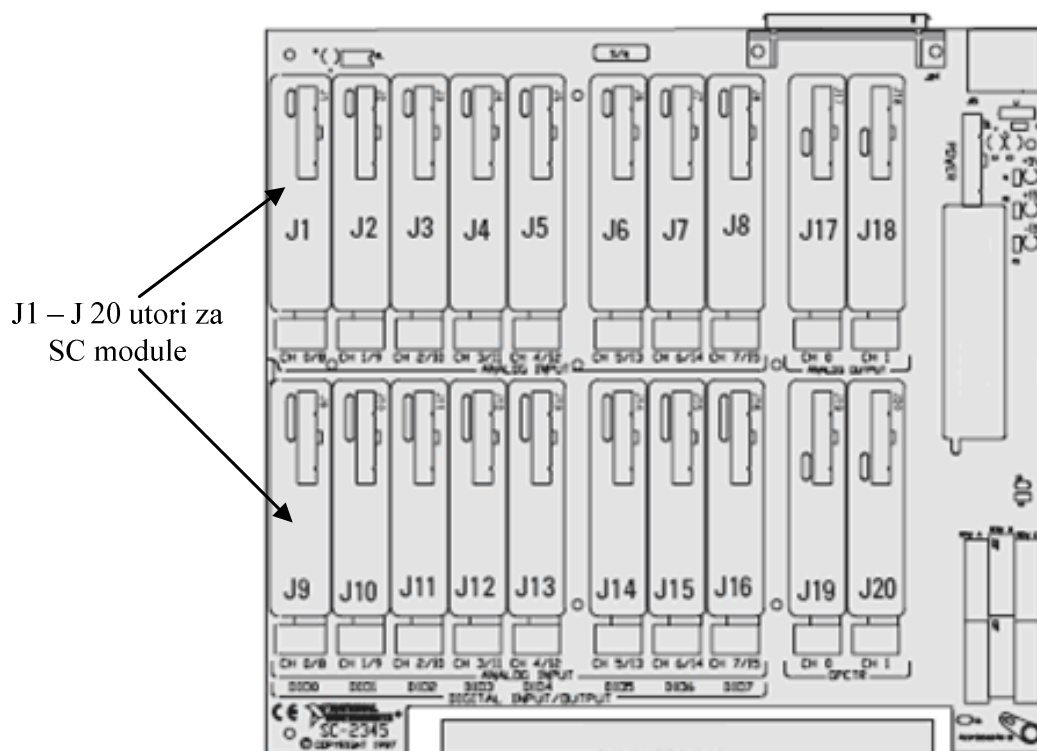
Slika 6.5. Sustav za kondicioniranje i analogno -digitalnu pretvorbu signala

6.3.1. Sustav za kondicioniranje signala

Za kondicioniranje signala korišten je modularni sustav koji se sastoji od kućišta za module (engl. *Signal conditioning module – SC module*) i modula koji se razlikuju po vrsti ulaznog signala (mA, V ili Ω), odnosno vrsti senzora čiji signal prikupljaju.

Kućište sustava za kondicioniranje signala NI SC 2345

Kućište sustava služi za prihvat modula preko kojih se kondicionira signal. NI SC 2345 može istovremeno primiti do 20 SC modula. Signali s tih modula provode se na analogno-digitalni pretvarač. Svaki od SC modula može se utaknuti u jedan od utora za SC module označenih sa J1 do J20. Ovisno o tome u koji je utor utaknut modul za kondicioniranje signala, automatski se dodjeljuje fizički kanal za prikupljanje podataka na analogno – digitalnom pretvaraču, koji se na kućište spaja pomoću 68-pinskog konektora.



Slika 6.6. Raspored utora za prihvat SC modula unutar kućišta SC 2345

Kućište SC 2345 omogućuje jednostruko ili dvostruko kondicioniranje signala. Ako je kondicioniranje jednostruko tada se signal dovodi na ulaz SC modula, kondicionira i šalje na analogno – digitalni pretvarač.

Modul za kondicioniranje signala otporničkog termometra SCC RTD01 prikazan je slikom 6.7.



Slika 6.7. Modul za kondicioniranje signala RTD-a SCC RTD01

Modul za kondicioniranje signala SCC RTD01 koristi se za kondicioniranje signala otporničkih termometara. SCC RTD01 je dvokanalni modul što znači da jedan modul može primiti signale s dva odvojena otpornička termometra. Ovisno o izvedbi otporničkog termometra spajanje sa SC modulom moguće je preko spoja s dvije, tri ili četiri žice. Sam SCC RTD01 modul se sastoji od zasebnog pojačala za svaki kanal, zasebnog *Butterworthovog* niskopropusnog filtera i zajedničkog izvora konstantne jakosti struje 1 mA.

Analogno – digitalni pretvarač NI USB 6251

Većina analogno digitalnih pretvarača u sustavima za prikupljanja podataka u računalo bila je izvedena u obliku PCI kartice, zato što je to bio jedini dovoljno brz način komunikacije računala i A/D pretvarača. S razvojem USB tehnologije i povećanjem brzine prijenosa podataka razvijeni su A/D pretvarači koji se na računalo spajaju putem USB 2.0 priključka. Takav način spajanja omogućio je uporabu A/D pretvarača u prijenosnim sustavim za prikupljanje podataka. Prijenosni sustavi omogućuju rad, mjerenja i ispitivanja nevezano na ograničenja koja su bila povezana s nemogućnošću prijenosa opreme ili spajanja na prijenosno računalo. A/D pretvarač USB 6251 posjeduje 16 analognih ulaza, 2 analogna izlaza, te 24 digitalna ulaza/izlaza. Analogni signal na ulazu u pretvarač može biti veličine do ± 10 V. Rezolucija uređaja je 16-bitna, a moguće je prikupiti 1.25 MS/s odnosno 1.250.000 uzoraka u sekundi po jednom kanalu. Na sustav za kondicioniranje signala SC 2345 spaja se putem 68 pinskog konektora.

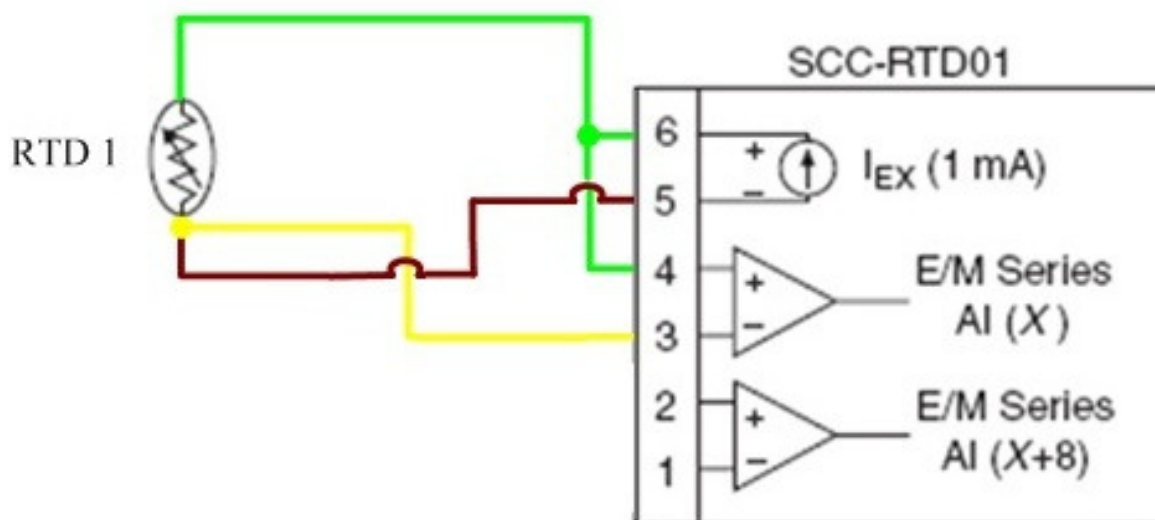


Slika 6.8. Analogno - digitalni pretvarač NI USB 6251

6.4. Spajanje postojeće mjerne opreme i sustava za kondicioniranje podataka.

6.4.1. Način spajanja otporničkih termometara sa sustavom za prikupljanje podataka.

Za mjerenje temperature zraka na usisu, kao i temperature rashladne tekućine korišteni su Pt 100 otpornici koji se na mjerni uređaj spajaju spojem s tri žice. Za spajanje konektora otporničkog termometra i modula za kondicioniranje signala SCC RTD01 korišten je kabel LiYCY 4 x 0,5 mm². Shema spoja prikazana je slikom 6.9.



Slika 6.9. Shema spajanja otporničkih termometara i modula SCC RTD01

Opis spajanja otporničkih termometara s modulom prikazan je tablicom 6.4.

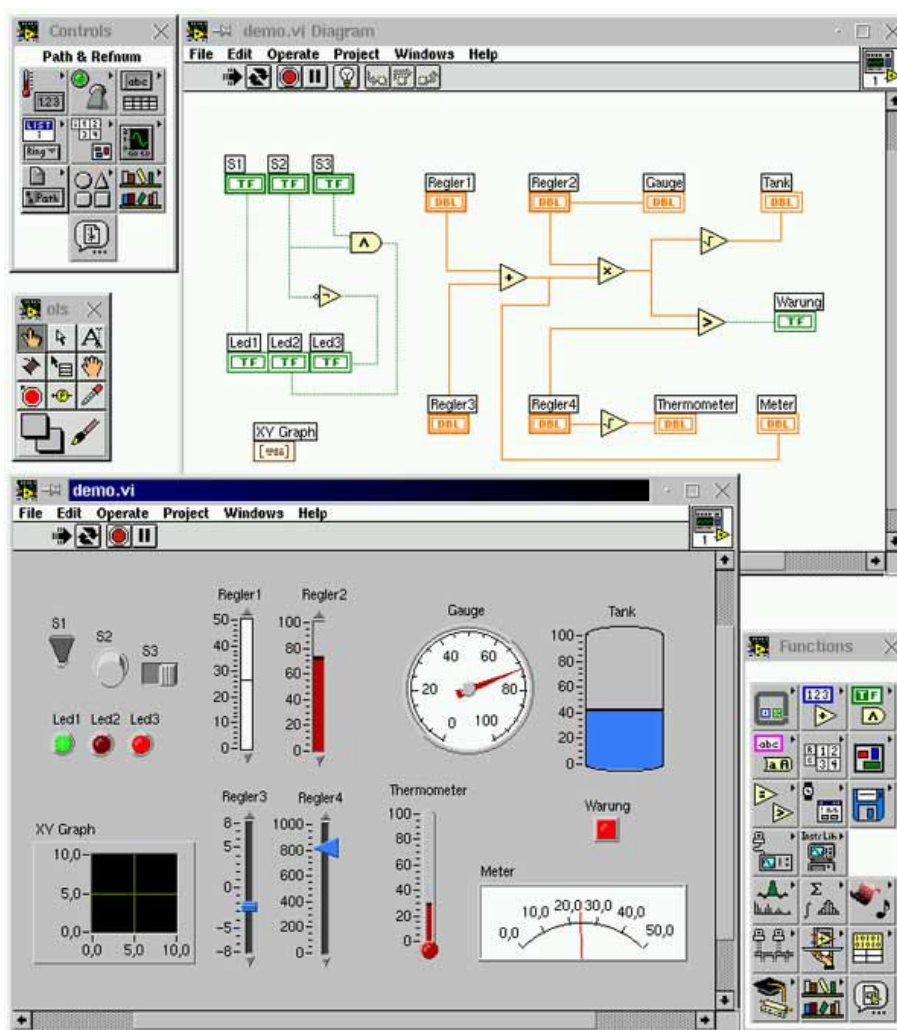
Tablica 6.4. Način spajanja otporničkih termometara s modulom SCC RTD01

Vrsta signala	Boja žice	Konektor na SCC RTD01 modulu
Struja uzbude RTD 1 - I_{EX} (+)	zelena	Pin 6, Pin 4
Struja uzbude RTD 2 - I_{EX} (-)	smeđa	Pin 5
Napon mjerenja RTD 1	žuta	Pin 3

Modul SCC RTD01 utaknut je u drugi utor J2 kućišta SC 2345. Zbog toga su mu dodijeljeni fizički kanali ai 1 i ai 9 analogno – digitalnog pretvarača USB 6251. Kanal ai1 dodijeljen je za mjerenje signala sa otporničkog termometra RTD 1.

6.5. Opis tijeka programa u programskom paketu LabVIEW

LabVIEW je grafički programski jezik za izradu instrumentacijskih sustava. Sastoji se od grafičkog programskog razvojnog rješenja, baziranog na programskom jeziku G, namijenjenog akviziciji podataka i procesnom upravljanju, analizi i prezentaciji podataka. Pomoću LabVIEW-a, brzo se kreira *front-panel* korisničko sučelje, koji omogućava interaktivnu kontrolu izvršenja korisničkog programa. Kako bi se specificirala funkcionalnost sustava, vrši se intuitivno grafičko povezivanje dijagrama pomoću gotovih funkcionalnih blokova. LabVIEW sadrži razvojne alate i mogućnosti standardnih programskih jezika (kao što je C): petlje, strukture grananja, alate za konfiguriranje, kao i kompajlerske mogućnosti.



Slika 6.10 Izgled LabVIEW sučelja

Razvoj programa u LabVIEW okruženju, vrši se sastavljanjem softverskih objekata koji se nazivaju virtualnim instrumentima (VI). Koristeći *drag-and-drop* metodu, može se brzo kreirati grafičko korisničko sučelje i generirati izvorni kod u obliku blok-dijagrama.

Pomoću LabVIEW-a moguće je upravljanje sustavima i vršenje prikaza rezultata preko interaktivnog grafičkog *front panela*. Na raspolaganju stoje brojne opcije za obradu podataka – pohrana podataka na disk ili direktno u bazu podataka, mrežno povezivanje između dvije ili više aplikacija, povezivanje na internet ili ispis izvještaja. Nakon prikupljanja podataka mjerenja, rezultati se mogu procesirati primjenom alata za analizu i vizualizaciju. LabVIEW pojednostavljuje i skraćuje razvoj kompletnog sistema metodologijom intuitivnog programiranja i brojnim neophodnim funkcijama integriranim u razvojno okruženje. U odnosu na tradicionalno programiranje, LabVIEW ubrzava razvoj aplikacije sa faktorom od 4 do 10. Obzirom na modularnost i hijerarhijsku strukturu LabVIEW-a, u kratkom vremenu je moguće izvršiti izradu prototipa, izvršiti modifikaciju i finalizirati dizajn aplikacije.

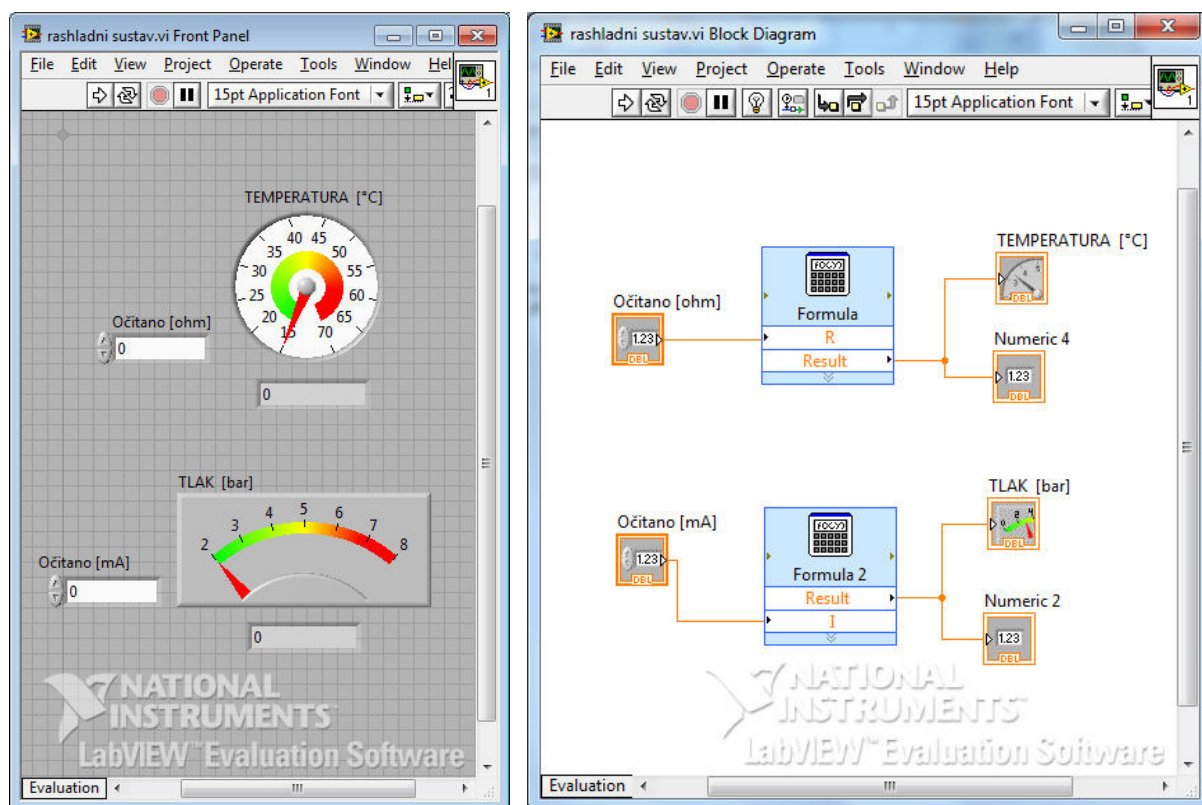
LabVIEW ima integrirane mogućnosti za akviziciju i prezentaciju, raspoložive u istom paketu. Pored toga, sadrži optimiran grafički kompajler, koji značajno podiže performanse sistema. Na taj način LabVIEW pojednostavljuje razvoj i generira kod, koji se može ponovo koristiti i koji se izvršava kompajlerskom brzinom. Upravo zahvaljujući kompajleru, pomoću LabVIEW-a se mogu kreirati prave *stand-alone* izvršive aplikacije, koje mogu raditi na računalu i bez LabVIEW razvojnog sustava.

Veliki broj LabVIEW-ovih dodatnih softverskih paketa omogućava realizaciju i kompleksnih zadataka, kao što je slanje podataka na *Internet*, akvizicija slike, programiranje baze podataka i slično.

LabVIEW se koristi u različitim područjima znanosti i tehnike: mjerenja, testiranja, monitoringa i procesnog upravljanja, objektno orijentiranog programiranja (LVOOP). Ove aplikacije obuhvaćaju nadzor transportnih sustava, laboratorije, automatsko ispitivanje dijelova, upravljanje industrijskim procesima, itd.

Koristeći programski paket LabVIEW potrebno je opisati prikupljanje, konverziju, pohranu i prikaz izmjerenih vrijednosti temperature i tlaka.

Na *front-panel* sučelju potrebno je postaviti po dva numerička i jedan analogni pokazivač za prikaz izmjerenih veličina te pripadnog tlaka i temperature. U svojstvima pojedinog pokazivača potrebno je unijeti *naziv*, a kod analognih pokazivača definirati minimalnu i maksimalnu vrijednost



Slika 6.11. Izgled LabVIEW front-panel sučelja i blok dijagrama

U blok dijagramu potrebno je povezati izlaze očitano otpora i struje, sa ulazom u numerički i analogni pokazivač temperature i tlaka. Izgled *front-panel* sučelja i *blok dijagrama* prikazan je slikom 6.11.

Sljedeći korak je dodavanje dva bloka formula, u koja se unose konverzijske jednadžbe između otpora i temperature, te struje i tlaka. Svaki blok potrebno je pozicionirati između bloka očitane vrijednosti i numeričkog/analognog pokazivača. Kod konverzije otpora u temperaturu potrebno je upisati formulu $T = 2,6372 \cdot R - 263,713$, a kod konverzije struje u tlak formulu $p = 0,625 \cdot I - 2,5$. Izgled blok dijagrama prikazan je slikom 6.12.

Sam program izveden je dinamičkim prikazivanjem izmjerenih veličina, odnosno program se izvodi u realnom vremenu pa korisnik u svakom trenutku može očitati izmjerene podatke sa ekrana računala.

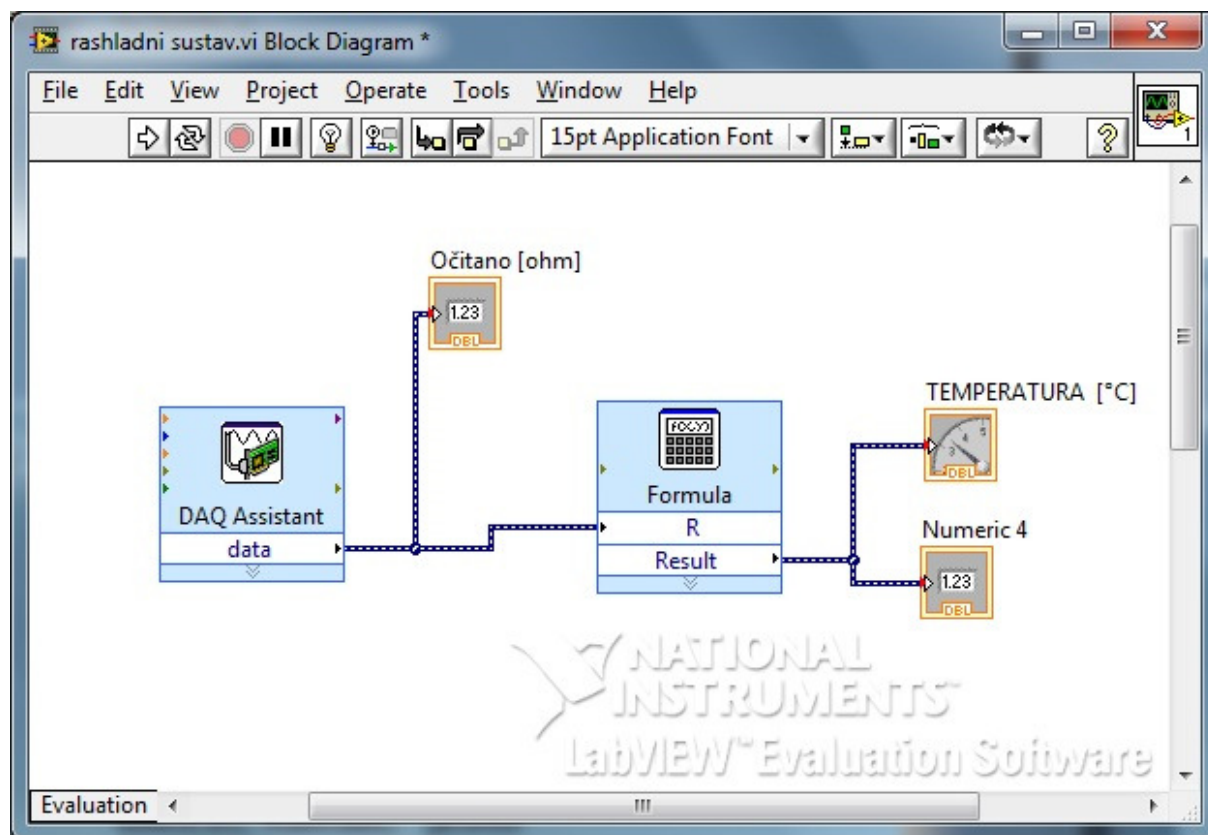
Ukoliko se izmjerene podatke, odnosno pojedine radne točke želi zapisati u datoteku koristi se tipka START koja pokreće potprogram kojim se izvodi zapisivanje.

Prije prvog zapisivanja podataka u datoteku pojavljuje se „pop up“ prozor kojim se određuje lokacija zapisivanja podataka.

Ovisno o podešenim parametrima način zapisivanja radnih parametrima svako sljedeće zapisivanje može se izvesti u istu datoteku pritiskom tipke START ili se može izvesti na način da se svakim pritiskom tipke START podaci zapisuju u novu datoteku.

Pokretanjem programa učitavaju se virtualni kanali s kojih program dobiva podatke. Virtualni kanali povezani su sa fizičkim kanalima A/D pretvarača NI USB 6251 preko MAX programske podrške. Očitane vrijednosti prikazuju se na grafičkom sučelju, a

ako je uključeno zapisivanje u datoteku, izmjereni podaci se pohranjuju. Podaci se zapisuju u tekstualnu datoteku (ekstenzija *.lvm) koju je moguće otvoriti sa svakim text editorom.



Slika 6.12. Izgled LabVIEW blok dijagrama

7. Zaključak

Analizom zahtjeva i mogućnosti Laboratorija za motore i vozila, odabran je koncept rashladnog sustava električne kočnice koji najbolje odgovara svojim karakteristikama i cijenom; koncept **voda – zrak**. Laboratorij je krenuo u realizaciju projekta pa je rashladni uređaj tvrtke ALONTE naručen, a 18.11.2010. isporučen. Započeli su pripremni radovi oko laboratorija koji obuhvaćaju uređenje i pripremu okoliša laboratorija. Trenutno je u izradi projektna dokumentacija nosača rashladnog uređaja i traženje najpovoljnijeg izvođača radova.

Nadzor i upravljanje rashladnim sustavom je sastavljen u programskom paketu LabVIEW, te je spreman za instalaciju u rashladni sustav.

Kako bi ispitna stanica u Laboratoriju za motore i vozila udovoljavala europskim ispitnim normama, potrebo je implementirati sustav za kondicioniranje zraka.

Uređenjem ispitne stanice i ulaganjem u ispitnu opremu, Laboratorij za motore i vozila približio se standardu suvremenih ispitnih laboratorija.

8. Literatura

- [1] Pavković, B., *Laboratorijske vježbe: kočenje motora* [online]. Tehnički fakultet Sveučilišta u Rijeci, Rijeka, (2007) Dostupno na: http://www.riteh.hr/zav_katd_sluz/zvd_teh_term_energ/nas/laboratorijske_vjezbe_%2007/10_kocenje_motora.pdf [travanj 2008.]
- [2] Lenzovo pravilo - <http://dominis.phy.hr/~brezovec/SAMP/seminar/pages/lenz.html> [travanj 2008.]
- [3] http://hr.wikipedia.org/wiki/Elektromagnetska_indukcija
http://en.wikipedia.org/wiki/Electromagnetic_induction
Magnetska indukcija
- [4] *WB and PB Series Eddy-Current and Magnetic Powder Dynamometers, User's Manual* [online], Magtrol Inc., (2005). Buffalo, New York 14224, USA Dostupno na: <http://www.magtrol.com/manuals/wbpbmanual.pdf> [travanj 2008.]
- [5] Pravilnik o najvišim dopuštenim razinama buke u sredini u kojoj ljudi rade i borave [NN br. 145/04], 16.10.2010.
<http://www.institutzasigurnost.hr/propisi/P-53.pdf>
- [6] <http://zone.ni.com/devzone/cda/tut/p/id/3816> - Mjerenja sa DAQ sustavom, 17.09.2010.
- [7] Petar Ilinčić, *Diplomski rad*, Fakultet strojarstva i brodogradnje Sveučilišta u Zagrebu, Zagreb, (2007)
- [8] Signal Conditioning & PC Based Data Acquisition Handbook.pdf, IOtech, <http://www.cccc.edu/instruction/slympany/ELN/233/DataAcqAll.pdf>

9. Prilozi

Prilog A

Izvor: <http://www.vio.hr/default.aspx?id=50>

Datum: 13.11.2010.



PODRUŽNICA
VODOOPSKRBA I ODVODNJA

Gospodarstva

Cijene sa primjenom od
1.8.2009.g

CIJENIK 1m³ VODE GOSPODARSTVA SA NAKNADOM ZA ZAŠTITU VODA		CIJENIK 1m³ VODE GOSPODARSTVA BEZ NAKNADE ZA ZAŠTITU VODA	
	Cijena		Cijena
Usluga opskrbe pitkom vodom	7.3416	Usluga opskrbe pitkom vodom	7.3416
Usluga odvodnje otpadnih voda	2.2678	Usluga odvodnje otpadnih voda	2.2678
Naknada za pročišćavanje	11.4710	Naknada za pročišćavanje	11.4710
PDV	4.8485	PDV	4.8485
Naknada za korištenje	0.80	Naknada za korištenje	0.80
Izgradnja komunalne infrastrukture	1.0610	Izgradnja komunalne infrastrukture	1.0610
Naknada za zaštitu	0.90	Naknada za zaštitu	-
Ukupna cijena	28,6899 KN		27,7899 KN

Prilog B

Vukovarska 237 d, 10 000 Zagreb, Croatia; Tel./ Fax:+ 385 /1/ 615-0190, 615-0191

Fax

OIB: 39098344120 Matični broj:3801128 Kunski račun: 2360000 -1101235453

Za/For: **FSB d.o.o.** Datum: **23.09.2010**

Ime/Name: **Gdin. Zoran Lulić** Strana: **1**

Predmet: "Alfa Laval" – izmjenjivači topline

Ponuda Br.: 02266-1

Projekt: **FSB**

Zadovoljstvo nam je dostaviti Vam ponudu za opremu "Alfa Laval", kako je navedeno u daljnjem tekstu.

1.	Alfa Laval, hladnjak tekućine
----	-------------------------------

Cijena:

Poz:	Učin:	Naziv:	Kol.:	Cj./Kom(kn):	Σ Cijena (kn):
1.	20 kW	"Alfa Laval" izmjenjivač topline, Tip: BDMS632AD6 CR	1.0	20.114,00	20.114,00
2.		Transport i špediterski troškovi	1.0	3.000,00	3.000,00

Ukupno (kn): 23.114,00

PDV (23%): 5.316,22

Total (kn): 28.430,22

Napomena I: Navedeni iznos poreza (PDV-a) ne može se iskoristiti kao pretporez.

Napomena II: Ponuda nije pravovaljana u slučaju promjene količine robe, deviznog tečaja (+/-2%), carinskih i drugih uvjeta uvoza, uz našu obavezu dostave nove ponudu.

Napomena III: Proračun/mjernu skicu dostavljamo na vaš zahtjev

Paritet: DDP- Zagreb (INCOTERM 2000). U paritet DDP-Zagreb je osim osnovne cijene uključen transport, osiguranje, uvoz, carina, carinska davanja, i špedicija.

Opcija ponude: 1 mjesec

Rok isporuke: 4 - 5 radnih tjedana od naruđbe, ovisno o zauzetosti proizvodnih pogona.

Plaćanje: 100% po obavijesti da je roba u Zagrebu

Način plaćanja: Virmanom u korist: "Alfa-Nova" d.o.o; Kunski račun br: 2360000 -1101235453