

Analiza povezanosti parametara i ključnih pokazatelja na tvornici za učenje

Brkičić, Lucija

Undergraduate thesis / Završni rad

2023

Degree Grantor / Ustanova koja je dodijelila akademski / stručni stupanj: **University of Zagreb, Faculty of Mechanical Engineering and Naval Architecture / Sveučilište u Zagrebu, Fakultet strojarstva i brodogradnje**

Permanent link / Trajna poveznica: <https://urn.nsk.hr/urn:nbn:hr:235:043425>

Rights / Prava: [In copyright](#)/[Zaštićeno autorskim pravom.](#)

Download date / Datum preuzimanja: **2024-07-10**

Repository / Repozitorij:

[Repository of Faculty of Mechanical Engineering and Naval Architecture University of Zagreb](#)



SVEUČILIŠTE U ZAGREBU
FAKULTET STROJARSTVA I BRODOGRADNJE

ZAVRŠNI RAD

Lucija Brkić

Zagreb, 2023.

SVEUČILIŠTE U ZAGREBU
FAKULTET STROJARSTVA I BRODOGRADNJE

ZAVRŠNI RAD

Mentori:

Izv. prof. dr. sc. Hrvoje Cajner, dipl.ing
Dr. sc Mihael Gudlin, dipl. ing

Student:

Lucija Brkičić

Zagreb, 2023.

Izjavljujem da sam ovaj rad izradila samostalno koristeći znanja stečena tijekom studija i navedenu literaturu.

Zahvaljujem se mentoru izv. prof. dr. sc. Hrvoju Cajneru na pomoći koju mi je pružio tijekom pisanja ovog rada te na predanosti koju pokazuje prilikom predavanja svojih kolegija, zbog koje sam se i zainteresirala za područje statistike. Hvala komentoru dr. sc. Mihaelu Gudlinu na pruženoj pomoći i na usmjeravanju tijekom rada.

Puno hvala mojoj sestri koja mi je uvijek najveća podrška i koja nikada ne prestaje vjerovati u mene. Zahvaljujući njoj sam shvatila da mogu prijeći sve prepreke na fakultetu ako samo uložim dovoljno truda. Hvala i bratu koji me naučio da nije kraj svijeta ako padnem ispit i koji me stalno podsjeća da svijet shvaćam manje ozbiljno.

Na kraju hvala mom najboljem prijatelju uz čiju sam veliku pomoć prošla prvu i drugu godinu faksa. Ne znam kako bih se snašla bez njegovih stalnih instrukcija i podrške.

Lucija Brkičić



SVEUČILIŠTE U ZAGREBU
FAKULTET STROJARSTVA I BRODOGRADNJE



Središnje povjerenstvo za završne i diplomske ispite
Povjerenstvo za završne i diplomske ispite studija strojarstva za smjerove:
proizvodno inženjerstvo, računalno inženjerstvo, industrijsko inženjerstvo i menadžment, inženjerstvo
materijala i mehatronika i robotika

Sveučilište u Zagrebu	
Fakultet strojarstva i brodogradnje	
Datum	Prilog
Klasa: 602 – 04 / 23 – 6 / 1	
Ur.broj: 15 - 1703 - 23 -	

ZAVRŠNI ZADATAK

Student: **Lucija Brkičić** JMBAG: **0035219110**

Naslov rada na hrvatskom jeziku: **Analiza povezanosti parametara i ključnih pokazatelja na tvornici za učenje**

Naslov rada na engleskom jeziku: **Analysis of the relationship between parameters and key indicators of the learning factory**

Opis zadatka:

Primarna svrha tvornice za učenje je savladavanje principa i koncepata koji se pojavljuju u suvremenim proizvodnim sustavima. Moguće je i istraživanje dodatnih mogućnosti i opcija variranjem različitih parametara proizvodnje i analizom utjecaja na promatrane ishode kao što su neki ključni pokazatelji poput produktivnosti, taktnog vremena, vodećeg vremena, ali i utroška energije. Fokus završnog rada je analiza povezanosti proizvodnih parametara, ključnih pokazatelja kao i pokazatelja utroška energije na dostupnoj liniji za učenje.

U radu je potrebno:

1. Detaljno opisati model tvornice za učenje.
2. Na primjeru proizvodnje odabrane varijante proizvoda snimiti proces u funkcijsko vremenskom ili VSM dijagramu.
3. Prikupiti i analizirati podatke o vremenima, utrošku energije po pojedinim fazama u procesu.
4. Provesti analizu povezanosti proizvodnih parametara, ključnih pokazatelja i utroška energije.

U radu je potrebno navesti korištenu literaturu i eventualno dobivenu pomoć.

Zadatak zadan:

30. 11. 2022.

Zadatak zadao:

Izv. prof. dr. sc. Hrvoje Čajner

Komentor:

Dr. sc. Mihael Gudlin

Datum predaje rada:

1. rok: 20. 2. 2023.
2. rok (izvanredni): 10. 7. 2023.
3. rok: 18. 9. 2023.

Predviđeni datumi obrane:

1. rok: 27. 2. – 3. 3. 2023.
2. rok (izvanredni): 14. 7. 2023.
3. rok: 25. 9. – 29. 9. 2023.

Predsjednik Povjerenstva:

Prof. dr. sc. Branko Bauer

SADRŽAJ

POPIS SLIKA	II
POPIS TABLICA	III
POPIS KRATICA	IV
SAŽETAK	V
SUMMARY	VI
1. UVOD	1
2. MODEL TVORNICE ZA UČENJE.....	2
2.1. Spremnik.....	5
2.2. Bušilica	6
2.3. Preša	7
2.4. Pokretna traka za rutiranje prema stanici za ručni rad ili skladištenje.....	8
2.5. Transportni robot.....	9
3. OPIS EKSPERIMENTALNOG DIJELA.....	11
3.1. Faktorski plan pokusa	11
3.2. Funkcijsko-vremenska mapa promatranog procesa.....	14
4. PRIKUPLJENI PODATCI	16
5. ANALIZA PODATAKA.....	21
5.1. Analiza rezultata plana pokusa.....	21
5.1.1. Analiza varijance	21
5.1.2. Procjena efekta	22
5.1.3. Grafički prikaz prosječnih efekata	23
5.2. Korelacija odabranih ključnih pokazatelja.....	25
6. ZAKLJUČAK	27
LITERATURA.....	28
PRILOZI	29

POPIS SLIKA

Slika 1.	Prikaz tvornice za učenje na Fakultetu strojarstva i brodogradnje	2
Slika 2.	Prednji poklopac [3].....	3
Slika 3.	Stražnji poklopac [3].....	3
Slika 4.	Osigurač [3].....	3
Slika 5.	Elektronička pločica [3]	3
Slika 6.	Paleta [3]	4
Slika 7.	Nosač s ugrađenim RFID čipom [3].....	4
Slika 8.	Spremnik [3].....	6
Slika 9.	Bušilica [3]	7
Slika 10.	Preša [3]	8
Slika 11.	Pokretna traka [3]	9
Slika 12.	Robotino [3]	10
Slika 13.	Opći model za konkretni proces	12
Slika 14.	Shema faktorskog plana pokusa za konkretni slučaj	12
Slika 15.	Funkcijsko-vremenska mapa za odabrano stanje pokusa	15
Slika 16.	Tablica analize varijance promatranih parametara na utrošak energije.....	21
Slika 17.	Tablica analize varijance promatranih parametara na omjer VAT-NVAT.....	22
Slika 18.	Pareto dijagram procjene efekta faktora na ukupnu energiju.....	23
Slika 19.	Pareto dijagram procjene efekta faktora na omjer VAT-NVAT	23
Slika 20.	Grafički prikaz brzina konvejera-ukupna energija	24
Slika 21.	Grafički prikaz brzina konvejera-omjer VAT/NVAT	25

POPIS TABLICA

Tablica 1.	Plan pokusa	13
Tablica 2.	Faktori i oznake razina	14
Tablica 3.	Dio prikupljenih podataka za jedno stanje pokusa.....	17
Tablica 4.	Prikupljeni ključni pokazatelji	19
Tablica 5.	Korelacija promatranih faktora i odziva.....	26

POPIS KRATICA

Oznaka	Puni naziv	Prijevod
CPS	<i>Cyber-physical system</i>	Kibernetičko-fizički sustav
MES	<i>Manufacturing execution system</i>	Sustav izvršne proizvodnje
VAT	<i>Value added time</i>	Aktivnosti koje dodaju vrijednost
NVAT	<i>Non-value added time</i>	Aktivnosti koje ne dodaju vrijednost
WAT	<i>Waste time</i>	Aktivnosti koje ne dodaju vrijednost (čisti gubitak)
RFID	<i>Radio frequency identification</i>	Radiofrekvencijska identifikacija
AGV	<i>Automated guided vehicle</i>	Automatski vođena vozila

SAŽETAK

U ovom radu vršila se analiza povezanosti parametara i ključnih pokazatelja na tvornici za učenje. U radu je opisana sama tvornica za učenje koja se nalazi na Fakultetu strojarstva i brodogradnje u Zagrebu. Nakon opisa tvornice, izveden je pokus u kojemu su se varirali bitni parametri i prikupljali ključni pokazatelji. Promatrani parametri bili su strategija upravljanja energijom, brzina konvejera, vrijeme prešanja, broj osigurača te broj rupa stražnjeg poklopca, dok su ključni pokazatelji bili energija i omjer VAT-NVAT. Zatim je predstavljen plan pokusa i za jednu vrstu procesa je napravljena i opisana funkcijsko-vremenska mapa. Nakon prikupljanja podataka izvršena je njihova statistička analiza s ciljem optimiranja parametara koji utječu na vrijeme procesa i utrošak energije.

Ključne riječi: tvornica za učenje, funkcijsko-vremenska mapa, analiza, parametri

SUMMARY

This paper analyses the connection between parameters and key indicators at the learning factory. The paper describes the learning factory at the Faculty of Mechanical Engineering and Naval Architecture in Zagreb. After the description of the factory, an experiment was carried out in which essential parameters were varied and key indicators were collected. The observed parameters were energy management strategy, conveyor speed, pressing time, number of fuses and number of holes on the lid, while the key indicators were energy and VAT-NVAT ratio. Then the experimental plan was presented and a function-time map was created and described for one type of process. After collecting the data, statistical analysis was performed with the aim of optimizing parameters influencing process time and energy consumption.

Keywords: learning factory, function-time map, analysis, parameters

1. UVOD

Pojam Industrije 4.0 prvi je put uveden 2011. godine u Njemačkoj. Industrija 4.0 uključuje tehnologije kao što su internet stvari, računarstvo u oblaku, umjetna inteligencija, 3D printanje, nanotehnologija, pametne tvornice i drugo. [1] Jedna od bitnih značajki je i kibernetičko-fizički sustav proizvodnje koji omogućuje daljinsko upravljanje sustavom proizvodnje.

U Hrvatskoj većina poduzeća nema implementirane tehnologije Industrije 4.0. Glavni razlog je strah od novih tehnologija među radnicima koji je uzrokovan neznanjem korištenja istih. [2] Kao pomoć za upoznavanje s novim tehnologijama Industrije 4.0 uvelike mogu pomoći tvornice za učenje, primjer CPS-a.

Svrha tvornice za učenje je predstavljanje stvarnih dijelova procesa proizvodnje, ali na manjoj skali i u edukacijskom okruženju. Osim proučavanja samih procesa, tvornice pružaju mogućnosti variranja parametara i praćenja raznih izlaznih podataka. Svrha toga je optimiranje samih procesa. Tvornica za učenje pruža mogućnost pronalaska optimalnih parametara koji se mogu preslikati u veliki pogon, bez gubitaka i zaustavljanja procesa koje bi to uzrokovalo da se testiranja izvode u samom pogonu. Analize procesa u tvornicama za učenje omogućavaju primjenu parametara koji će unaprijediti proces i optimirati ishode poput produktivnosti, taktnog vremena i utroška energije u velikim pogonima.

2. MODEL TVORNICE ZA UČENJE

Tvornica za učenje je oblik kibernetičko-fizičkog sustava, što znači da se digitalno upravlja fizičkim mehanizmima. Dizajnirana je u svrhu pomaganja u učenju i pripremi za rad u industrijskim procesima. Na modelu tvornice za učenje moguće je obavljati važne dijelove industrijskih procesa kao što su primanje narudžbe kupca, planiranje procesa, slaganje proizvoda, održavanje i drugi dijelovi koji pomažu u pripremi za rad u velikim pogonima u kojima nema prilike za učenje i rađanje grešaka. [3]

Model tvornice za učenje na Fakultetu strojarstva i brodogradnje u Zagrebu sastoji se od 4 različita modula: preše, bušilice, spremnika i pokretne trake. [slika 1]

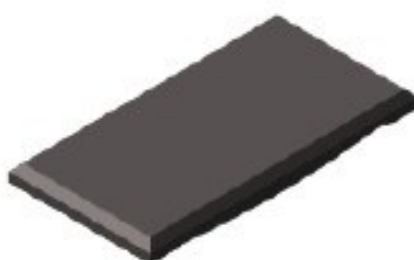


Slika 1. Prikaz tvornice za učenje na Fakultetu strojarstva i brodogradnje

U procesu se također koristi transportni robot *robotino*. Cilj procesa je proizvodnja simuliranog proizvoda (elektronički sklop-mobitel) koji se sastoji od prednjeg [slika 2] i stražnjeg poklopca [slika 3], osigurača [slika 4] i elektroničke pločice [slika 5]. Ovisno o tome koji dijelovi se koriste, mogu se izraditi 4 različite varijante proizvoda. Prednji i stražnji poklopac osnovni su dijelovi koji uvijek moraju biti dio proizvoda. Osigurači se mogu staviti samo ako je stavljena i elektronička pločica i može ih se postaviti u varijanti od 0, 1 ili 2.



Slika 2. Prednji poklopac [3]



Slika 3. Stražnji poklopac [3]



Slika 4. Osigurač [3]

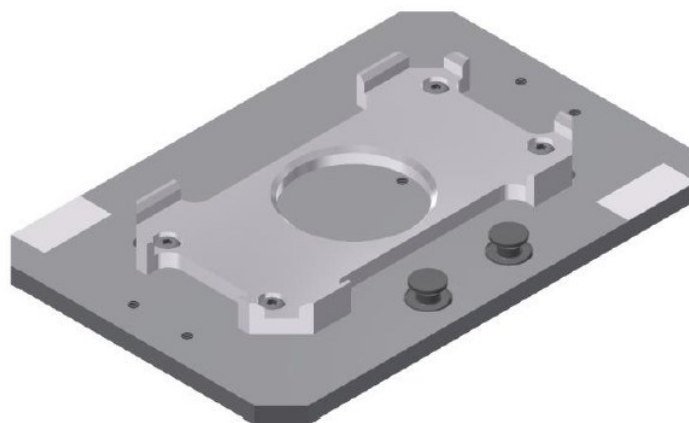


Slika 5. Elektronička pločica [3]

Dijelovi proizvoda kreću se po pokretnoj traci tako da ih se postavi na palete [slika 6] koje stoje na nosačima [slika 7]. Nosači s paletama skidaju se s konvejera ili transportnog robota kada je potrebno izvršiti ručni rad ili kada je proizvod gotov. Kada nosače detektira senzor koji

signalizira da su došli u položaj u kojem treba izvršiti neku aktivnost (bušenje, prešanje...) aktivirat će se stoper i izaći će vijak koji će zaustaviti nosač kako bi se mogla izvršiti potrebna aktivnost. Kada je aktivnost izvršena, vijak će se vratiti u početni položaj i nosač će nastaviti put.

Nosači su opremljeni RFID čipovima koji omogućuju slanje podataka u MES sustav kako bi se znalo u kojem se dijelu procesa nalazi proizvod te kako bi se omogućilo upravljanje dijelovima procesa. Radiofrekvencijska identifikacija je sustav koji omogućuje bežičnu razmjenu podataka između čipa i antene pomoću radio valova. Kada antena registrira valove, šalje podatke računalu (MES-u) koje ih dalje obrađuje [4].



Slika 6. Paleta [3]



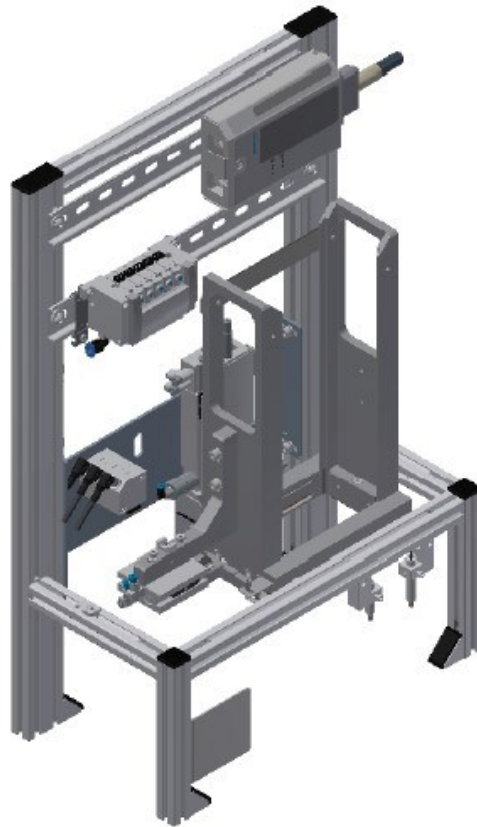
Slika 7. Nosač s ugrađenim RFID čipom [3]

Procesom se upravlja digitalno, kombinirajući više različitih upravljačkih programa: MES4, *Fleet Manager* i *Robotino Factory*. *Robotino Factory* služi za povezivanje robota s MES sustavom i mapiranje prostorijske u kojoj se nalaze tvornica za učenje i transportni robot. U programu *Fleet Manager* odabire se način upravljanja robotom i prati se stanje baterija. MES4 je program koji služi za upravljanje proizvodnim procesom. U MES4 upisuje se kakav proizvod će se izrađivati te se definira tehnološki postupak, tj. kako će se izrađivati. Dodaje se nova narudžba kupca, bira se kakav proizvod (varijanta proizvoda) se izrađuje, parametri obrade, rokovi isporuke i slično.

Proces kreće ispuštanjem stražnjeg poklopca iz spremnika na paletu. Nakon toga nosač putuje konvejerom do bušilice koja simulira bušenje potrebnog broja rupa. Sljedeći modul je preša koja se u prvom koraku ne aktivira jer nema prednjeg poklopca, što je uvjetovano kružnim prostornim rasporedom linije za učenje. Nosač putuje do transportnog robota koji ga odvozi do postaje za ručni rad. Nosač se skida s robota te se izvodi potreban ručni rad koji može uključivati dodavanje pločice, dodavanje jednog ili dva osigurača i dodavanje prednjeg poklopca. Transportni robot vraća nosač na početni položaj, nakon čega će paleta proći module spremnika i bušilice i zaustaviti se tek na modulu preše koja spaja poklopce. Transportni robot ponovno dovodi nosač do postaje za ručni rad gdje se završeni proizvod skida s nosača, nakon čega je proces završen.

2.1. Spremnik

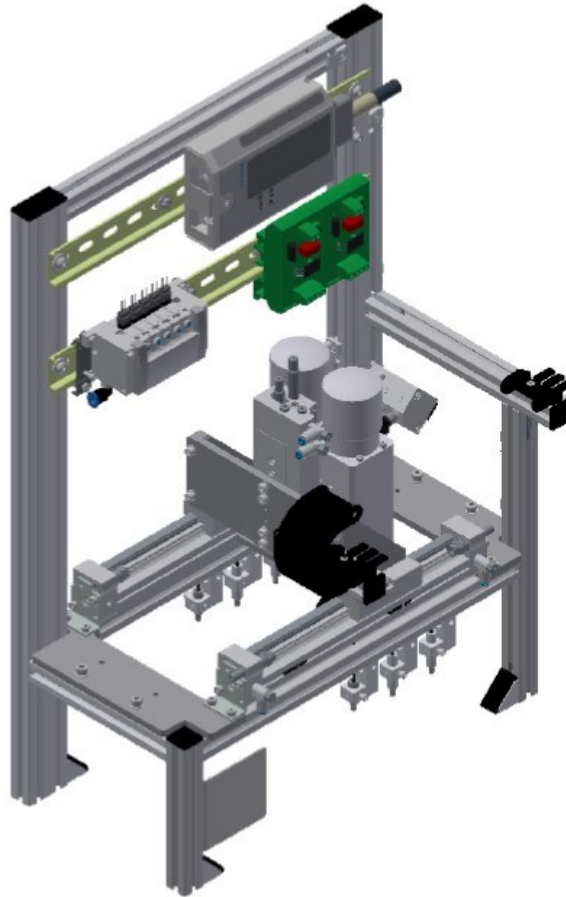
Spremnik je modul koji sadrži desetak prednjih poklopaca koji se ispuštaju na nosač s paletom u trenutku kada on dođe u potreban položaj [slika 8]. Spremnik može ispuštati ili prednje ili stražnje poklopce, ali ovisno o vrsti poklopca modul se mora drugačije konfigurirati. Kada nosač s paletom prođe kroz svjetlosnu barijeru, on se zaustavlja te se cilindar za podizanje pomiče prema dolje. Poklopac se ispušta na nosač, cilindar za podizanje se podigne u početni položaj, a nosač s poklopcem se nastavlja kretati po pokretnoj traci. [5]



Slika 8. Spremnik [3]

2.2. Bušilica

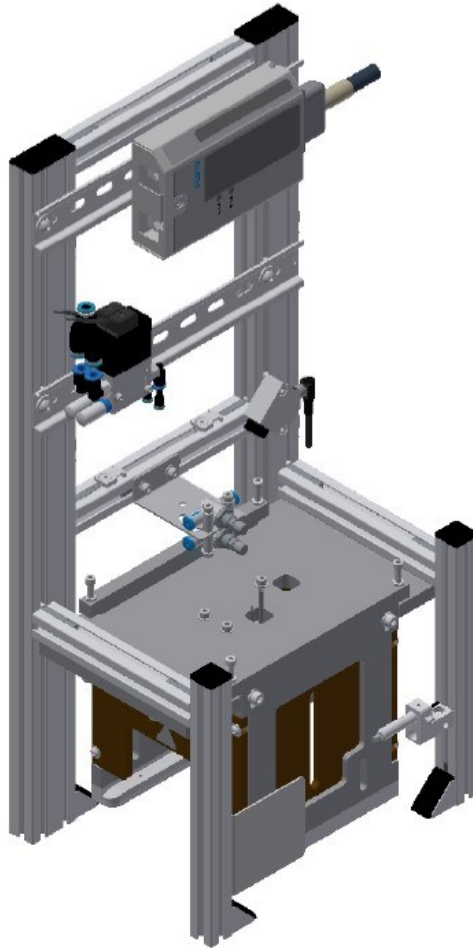
Bušilica služi za simuliranje bušenja s varijantom bušenja 2 ili 4 rupe na stražnjem poklopcu, ovisno o radnom nalogu, tj. narudžbi kupca [slika 9]. Kada nosač s poklopcem prođe svjetlosnu barijeru, on se zaustavlja te se cilindar jedinice za bušenje pomiče u lijevo (ovisno o broju rupa) te se spušta i plastična svrdla rotiraju i simuliraju bušenje rupa. Zatim se podiže i simulira bušenje druge dvije rupe ili se vraća u početni položaj, a nosač s poklopcem nastavlja se kretati dalje. [6]



Slika 9. Bušilica [3]

2.3. Preša

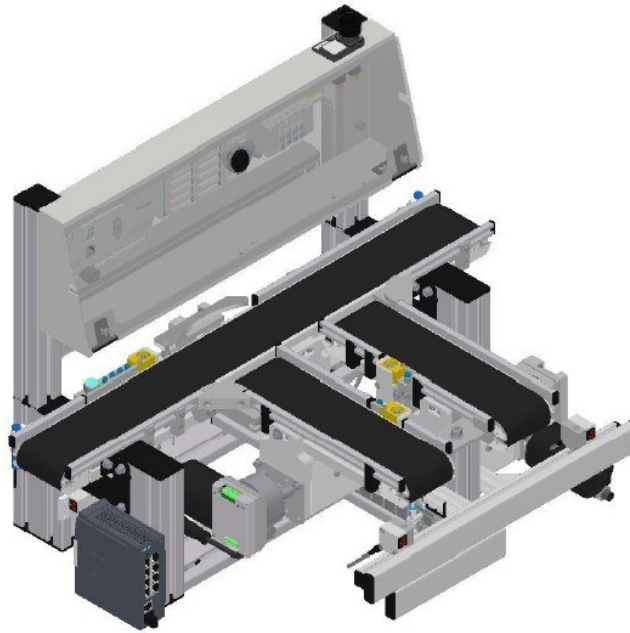
Preša služi za simulaciju sklapanja stražnjeg i prednjeg poklopca [slika 10]. Sila prešanja je konstantna dok se trajanje prešanja odabire proizvoljno i može trajati između 0 i 120 s. Kada nosač s poklopcima prođe kroz svjetlosnu barijeru, on se zaustavlja, pneumatski klip za prešanje se spušta i simulira spajanje dva poklopca. Nakon toga vraća se u početni položaj dok nosač nastavlja dalje u sljedeću fazu procesa. [7]



Slika 10. Preša [3]

2.4. Pokretna traka za rutiranje prema stanicama za ručni rad ili skladištenje

Pokretna traka povezuje tvornicu za učenje i transportnog robota [slika 11]. Pogoni ju 1 elektromotor i sastoji se od glavne pokretne trake te dvije trake za odvod ili dovod nosača. Kada senzor detektira nosač, iskočit će usmjerivač te preusmjeriti nosač na traku za odvod ukoliko je to sljedeći korak u procesu.



Slika 11. Pokretna traka [3]

2.5. Transportni robot

Robotino prevozi nosač s paletom i proizvodom do postaje za ručni rad i natrag [slika 12]. Transportni robot je oblik AGV-a kojim se upravlja preko programskog sučelja *Fleet Manager*. To je podno transportno vozilo bez vozača kojim se upravlja pomoću računala. *Robotino Factory* je program s mapom prostorije u kojoj se robot nalazi i na mapi su određeni položaji u prostoriji na koje robot treba doći kako bi transportirao proizvod. Njime se također može direktno upravljati i pomoću kontrolera. *Robotino* je opremljen kamerom koja omogućuje mapiranje prostorije i nesmetano kretanje od i do potrebne pozicije.



Slika 12. Robotino [3]

3. OPIS EKSPERIMENTALNOG DIJELA

U svrhu istraživanja utjecaja određenih parametara u simuliranoj proizvodnji na odabrane, praćene odzive, proveden je eksperiment na prethodno opisanoj liniji za učenje. Odabrani su procesni faktori: duljina trajanja prešanja, brzina konvejera te strategija upravljanja energijom na različitim varijantama proizvoda. Varijante proizvoda definirane su kombinacijom broja osigurača i rupa na poklopcu (0 ili 2 osigurača i 2 ili 4 rupe na poklopcu). Analizom utjecajnih faktora moguće je utvrditi njihovu korelaciju, tj. utjecaj, na odabrane izlazne parametre: ukupni utrošak energije te VAT i NVAT vremena. Nakon analize definirat će se optimalna vrijednost faktora te komentirati mogućnost preslikavanja rezultata na realni sustav.

Provođenje i analiza eksperimenta provedena je uporabom faktorskog plana pokusa koji je detaljnije objašnjen u sljedećem poglavlju.

3.1. Faktorski plan pokusa

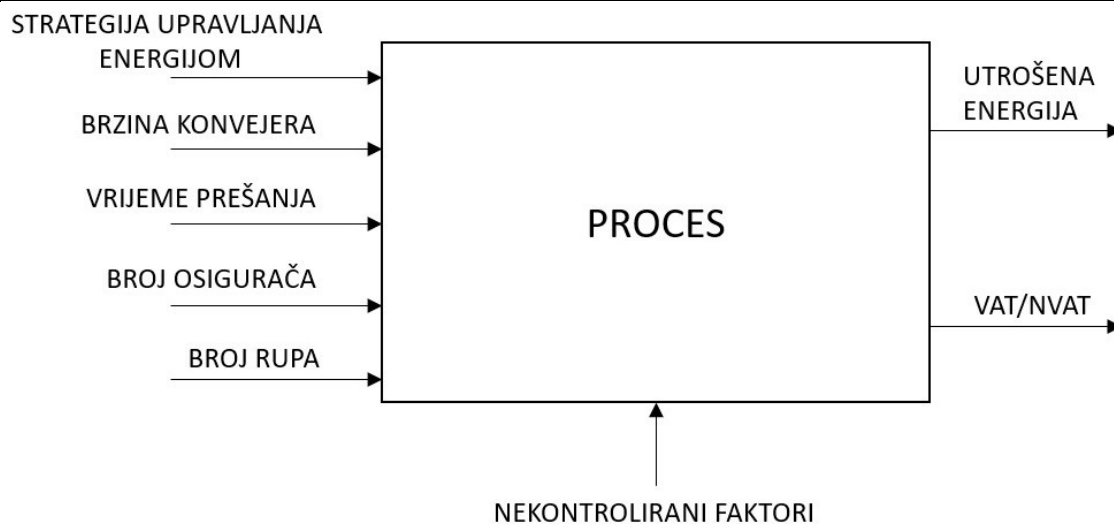
Faktorski plan pokusa koristi se za istraživanje utjecaja 2 ili više faktora (ulaznih varijabli) na praćeni odziv (izlaznu varijablu). Broj potrebnih pokusa (stanja pokusa) koji se mora provesti definiran je jednostavnom formulom:

$$\text{broj pokusa} = 2^k \quad (1)$$

gdje je k jednak broju promatranih parametara. [4] Za analizu povezanosti parametara i ključnih pokazatelja na tvornici za učenje odabrano je 5 parametara i 3 ključna pokazatelja.

$$\text{broj pokusa} = 2^5 = 32 \quad (2)$$

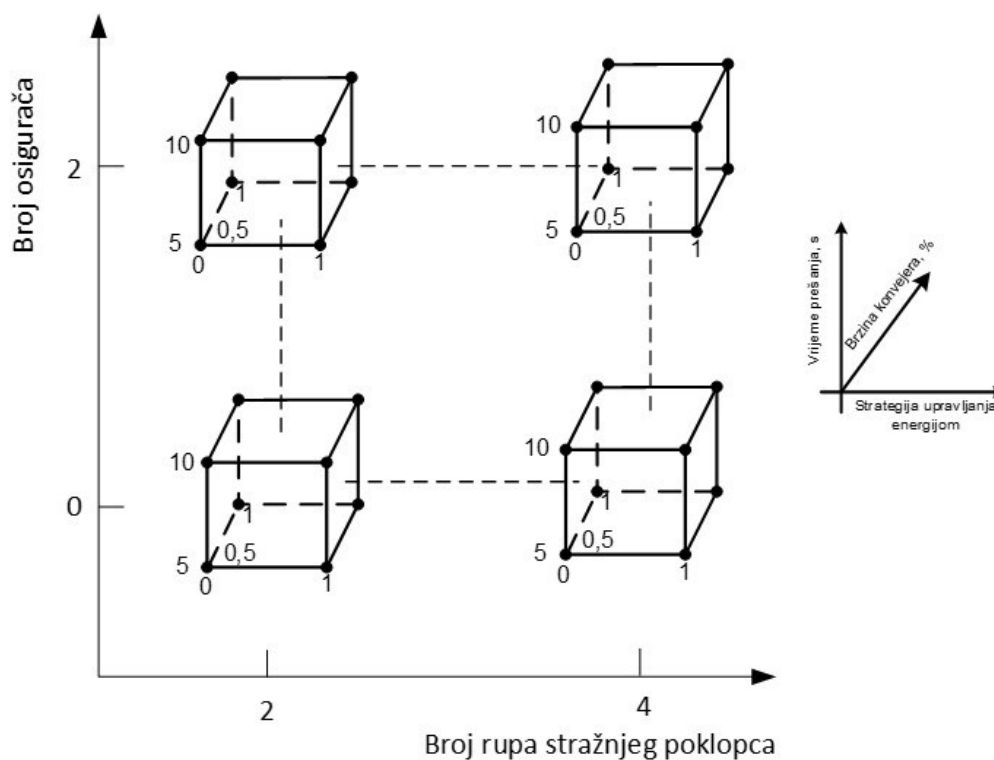
Pokus se sastojao od 32 različita slučaja (stanja pokusa). Promatrani parametri su strategija upravljanjem energijom, brzina konvejera, broj rupa stražnjeg poklopca, vrijeme prešanja i broj osigurača, dok su praćeni ključni pokazatelji ukupna utrošena energija, VAT i NVAT. Na slici 13. prikazan je opći model za konkretni proces. Ulazi su već navedeni promatrani faktori, a izlazi utrošak energije te omjer VAT-NVAT. Svaka varijanta pokusa pokrenuta je na isti način u MES sustavu kako bi se izbjegli nekontrolirani faktori.



Slika 13. Opći model za konkretni proces

Dodatno su prikupljeni i podatci za snagu svakog modula, no oni nisu analizirani u ovom radu. Nakon prikupljenih podataka, izračunat je omjer VAT-a i NVAT-a kako bi se lakše analiziralo utrošeno vrijeme.

Na slici 14. prikazana je shema faktorskog plana pokusa za konkretni slučaj. U konkretnom pokusu razmatrano je 5 utjecajnih parametara od kojih su 3 kategorijska i 2 numerička parametra.



Slika 14. Shema faktorskog plana pokusa za konkretni slučaj

Kod strategije upravljanjem energijom postoje dvije mogućnosti, predefinirana opcija je puno trošenje energije. Druga opcija je uključivanje uštede energije pri čemu se zaustavljaju sve pokretne trake osim one na kojoj se nalazi nosač s proizvodom. Time se želi postići smanjenje energije u dijelovima procesa gdje se ne dodaje vrijednost, a posebice se to odnosi na WAT.

Kod brzine konvejera također postoje dvije mogućnosti. Ona može biti standardna ili se može uključiti opcija smanjene brzine koja se smanjuje za sve pokretne trake na 50%. Vrijeme prešanja može biti u potpunosti proizvoljno odabrano, ali za analizu su odabrane opcije duljine trajanja prešanja od 5 i 10 sekundi. Broj rupa stražnjeg poklopca može biti 2 ili 4. U slučajevima kada su odabrane 2 rupe one se uvijek nalaze na lijevoj strani stražnjeg poklopca. Nadalje, broj osigurača koji se dodaju u ručnom radu na pločicu može biti 0 ili 2. Posljednja dva faktora definiraju varijantu proizvoda i smatraju se kategorijskim faktorima.

U Tablici 1. prikazan je plan ispitivanja s 32 stanja pokusa bez ponavljanja. Ponavljanje je izostavljeno iz razloga što su faze u procesu u većem dijelu konstantne vrijednosti osim u slučaju ručnog rada. Time je i bitno smanjen broj potrebnih eksperimenata. Eksperiment je proveden po slučajnom rasporedu izvođenja kako bi se minimizirao utjecaj nekontroliranih faktora (poremećaja). U Tablici 2. navedene su informacije o odabranim faktorima, razine i mjerne jedinice.

Tablica 1. Plan pokusa

Broj	Strategija upravljanja energijom	Brzina konvejera	Broj rupa stražnjeg poklopca	Vrijeme prešanja, s	Broj osigurača
1	0	1	2	5	0
2	1	1	2	5	0
3	0	0,5	2	5	0
4	1	0,5	2	5	0
5	0	1	4	5	0
6	1	1	4	5	0
7	0	0,5	4	5	0
8	1	0,5	4	5	0
9	0	1	2	10	0
10	1	1	2	10	0
11	0	0,5	2	10	0
12	1	0,5	2	10	0
13	0	1	4	10	0
14	1	1	4	10	0
15	0	0,5	4	10	0

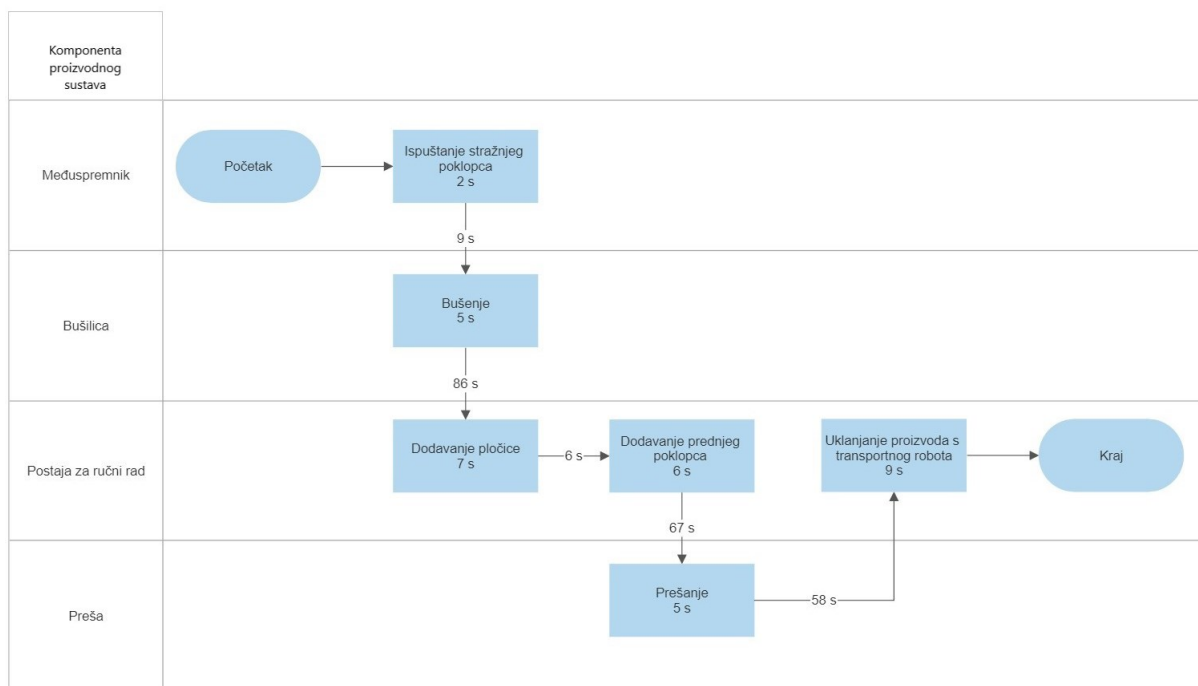
16	1	0,5	4	10	0
17	0	1	2	5	2
18	1	1	2	5	2
19	0	0,5	2	5	2
20	1	0,5	2	5	2
21	0	1	4	5	2
22	1	1	4	5	2
23	0	0,5	4	5	2
24	1	0,5	4	5	2
25	0	1	2	10	2
26	1	1	2	10	2
27	0	0,5	2	10	2
28	1	0,5	2	10	2
29	0	1	4	10	2
30	1	1	4	10	2
31	0	0,5	4	10	2
32	1	0,5	4	10	2

Tablica 2. Faktori i oznake razina

Faktori	Razine faktora	Napomena
Strategija upravljanja energijom	0, 1	0-bez štednje energije, 1-s uštedom energije
Brzina konvejera	0,5, 1	0,5-50 % sporije u odnosu na standardnu brzinu, 1-standardna brzina
Broj rupa zadnje stranice	2, 4	
Vrijeme prešanja, s	5, 10	
Broj osigurača	0, 2	

3.2. Funkcijsko-vremenska mapa promatranog procesa

Mapiranje procesa koristan je alat za lakši prikaz i shvaćanje cjelokupnog procesa. Vizualnim prikazom svih lokacija i aktivnosti procesa jednostavnije je analiziranje utrošenog vremena i mogućih promjena u procesu u svrhu identifikacije određenih specifičnosti te mogućeg poboljšanja.



Slika 15. Funkcijsko-vremenska mapa za odabrano stanje pokusa

Na slici 15. prikazana je funkcijsko-vremenska mapa za ciklus pod brojem 1 u tablici 1. Iz mape je vidljivo da najviše vremena otpada na transport od pokretne trake do postaje za ručni rad (86 s i 58 s) i obrnuto (67 s). S obzirom na tu činjenicu moguće se već u ovom trenutku fokusirati na mogućnosti poboljšanja cjelokupnog procesa djelujući na taj segment.

4. PRIKUPLJENI PODATCI

Ukupno izvođenje eksperimenta i prikupljanje podataka za cjelokupni pokus trajalo je oko 12 sati. Bilo je potrebno izvesti svaku varijantu pokusa i onda ispisati kada je koja aktivnost počela i kada je završila. Za svaki radni nalog tvornica za učenje prati razne izlazne podatke, a fokus je stavljen na utrošeno vrijeme i utrošenu aktivnu energiju. Za svaki slučaj bilo je potrebno upisati kada koja aktivnost počinje, a kada završava kako bi se moglo pratiti vrijeme utrošeno na aktivnosti i ono utrošeno na transport. Podatci o početku i završetku aktivnosti bili su dostupni u MES sustavu gdje je svaki izvršeni radni nalog detaljno opisan. U tablici 3. prikazan je dio primjera izlaznih podataka za jedno stanje pokusa.

Za svaki slučaj izračunato je ukupno vrijeme utrošeno na izvršenje narudžbe. Zatim je izračunat VAT tako da su zbrojena sva vremena koja su utrošena na izvršavanje aktivnosti, tj. ona koja dodaju vrijednost proizvodu. NVAT je dobiven oduzimanjem VAT-a od ukupnog vremena te u sebi sadrži i dio vremena gubitka koji zbog složenosti problema ovdje nije detaljnije izdvojen. Utrošena energija se računa kao razlika energije između kraja zadnje aktivnosti i početka prve aktivnosti. S obzirom na učestalost uzorkovanja signala i duljine trajanja ciklusa broj zapisa po ciklusu kretao se oko 500. Svaki zapis nije potpuno automatiziran veća je bila potrebna dodatna evidencija operatera.

Tablica 3. Dio prikupljenih podataka za jedno stanje pokusa

	Vrijeme	Aktivna energija, Wh
Spremnik početak	10:14:57	26608,365
	10:14:58	26608,404
Spremnik kraj	10:14:59	26608,449
	10:15:00	26608,488
	10:15:01	26608,508
	10:15:02	26608,572
	10:15:03	26608,617
	10:15:04	26608,637
	10:15:05	26608,689
	10:15:06	26608,734
	10:15:07	26608,756
Bušilica početak	10:15:08	26608,822
	10:15:09	26608,852
	10:15:10	26608,875
	10:15:11	26608,945
	10:15:12	26608,977
⋮	⋮	⋮
	10:19:15	26618,75
	10:19:16	26618,82
Ručni rad kraj	10:19:17	26618,863
Utrošena energija, Wh	10,498	
Ukupno vrijeme	00:04:20	
VAT	0:00:29	
NVAT	00:03:51	

Nakon sažimanja podataka u tablici 4. prikazani su dobiveni ključni pokazatelji (ukupna energija, VAT i NVAT te omjer VAT-NVAT) za sva 32 slučaja. Za lakšu analizu utrošenog vremena će se promatrati omjer VAT-NVAT koji je uvijek manji od 1. Još jedna korisna metrika bi bila omjer VAT-ukupno vrijeme, no to se ne će razmatrati u ovoj analizi.

Tablica 4. Prikupljeni ključni pokazatelji

Broj	Strategija upravljanja energijom	Brzina konvejera	Broj rupa stražnjeg poklopca	Vrijeme prešanja	Broj osigurača	Ukupna energija, Wh	VAT, s	NVAT, s	Omjer VAT-NVAT
1	0	1	2	5	0	10,498	29	231	0,126
2	1	1	2	5	0	7,25	28	205	0,137
3	0	0,5	2	5	0	10,533	23	286	0,080
4	1	0,5	2	5	0	9,875	29	290	0,100
5	0	1	4	5	0	11,91	41	256	0,160
6	1	1	4	5	0	7,643	38	207	0,184
7	0	0,5	4	5	0	11,008	35	290	0,121
8	1	0,5	4	5	0	9,812	33	283	0,117
9	0	1	2	10	0	9,584	36	203	0,177
10	1	1	2	10	0	7,366	36	200	0,180
11	0	0,5	2	10	0	10,768	37	283	0,131
12	1	0,5	2	10	0	10,371	30	307	0,098
13	0	1	4	10	0	9,828	40	205	0,195
14	1	1	4	10	0	9,379	39	263	0,148

15	0	0,5	4	10	0	11,072	45	280	0,161
16	1	0,5	4	10	0	9,971	40	281	0,142
17	0	1	2	5	2	10,496	37	224	0,165
18	1	1	2	5	2	7,908	31	223	0,139
19	0	0,5	2	5	2	10,789	28	291	0,096
20	1	0,5	2	5	2	10,189	38	293	0,130
21	0	1	4	5	2	9,991	43	208	0,207
22	1	1	4	5	2	7,771	38	212	0,179
23	0	0,5	4	5	2	11,264	39	294	0,133
24	1	0,5	4	5	2	10,018	35	289	0,121
25	0	1	2	10	2	10,052	41	209	0,196
26	1	1	2	10	2	7,402	31	205	0,151
27	0	0,5	2	10	2	11,125	41	287	0,143
28	1	0,5	2	10	2	10,662	29	317	0,091
29	0	1	4	10	2	9,717	34	209	0,163
30	1	1	4	10	2	7,692	36	210	0,171
31	0	0,5	4	10	2	11,08	40	287	0,139
32	1	0,5	4	10	2	10,5	37	303	0,122

5. ANALIZA PODATAKA

5.1. Analiza rezultata plana pokusa

Analiza rezultata pokusa provodila se korištenjem standardnih metoda analize značajnosti utjecaja, analize efekata, korelacijske i regresijske analize uz korištenje dijagnostičkih metoda procjene adekvatnosti modela. S obzirom na koncept plana pokusa pretpostavljeni su linearni odnosi faktora i izlaznih varijabli.

5.1.1. Analiza varijance

Analiza varijance je statistička metoda koja služi za određivanje utjecaja parametara na proces. Uspoređuje se više uzoraka pri čemu svaki uzorak predstavlja razinu faktora, a u svrhu određivanja značajnosti utjecaja na izlaznu, mjerenu vrijednost. [9]

Na slici 16. prikazana je analiza svih faktora i značajnost utjecaja na vrijednost utrošene energije. U slučaju da je p-vrijednost za određeni faktor manja od 0,05 znači da taj faktor ima značajan utjecaj na mjerenu vrijednost. Vidljivo je da na utrošak ukupne energije značajno utječu strategija upravljanja energijom i brzina konvejera. Postoji i jedan dio varijacije koji je značajan, a odnosi se na interakcije. Te interakcije su: interakcija strategije i brzine konvejera i interakcija strategije upravljanja energijom i vremena prešanja. Fokus analize bit će na glavnim efektima tj. samo na glavnim faktorima.

Factor	SS	df	MS	F	p
(1)Strategija upravljanja energijom	20.97253	1	20.97253	81.55036	0.000000
(2)Brzina konvejera	18.83445	1	18.83445	73.23659	0.000000
(3)Broj rupa zadnje stranice	0.44840	1	0.44840	1.74359	0.205262
(4)Vrijeme prešanja, s	0.00466	1	0.00466	0.01811	0.894642
(5)Broj osiguraca	0.00140	1	0.00140	0.00546	0.942005
1 by 2	5.63137	1	5.63137	21.89722	0.000251
1 by 3	0.00215	1	0.00215	0.00834	0.928364
1 by 4	1.17811	1	1.17811	4.58102	0.048078
1 by 5	0.04220	1	0.04220	0.16407	0.690798
2 by 3	0.27417	1	0.27417	1.06609	0.317185
2 by 4	0.63506	1	0.63506	2.46941	0.135645
2 by 5	0.67454	1	0.67454	2.62291	0.124871
3 by 4	0.00003	1	0.00003	0.00011	0.991785
3 by 5	0.77128	1	0.77128	2.99908	0.102543
4 by 5	0.00000	1	0.00000	0.00000	0.998357
Error	4.11476	16	0.25717		
Total SS	53.58512	31			

Slika 16. Tablica analize varijance promatranih parametara na utrošak energije

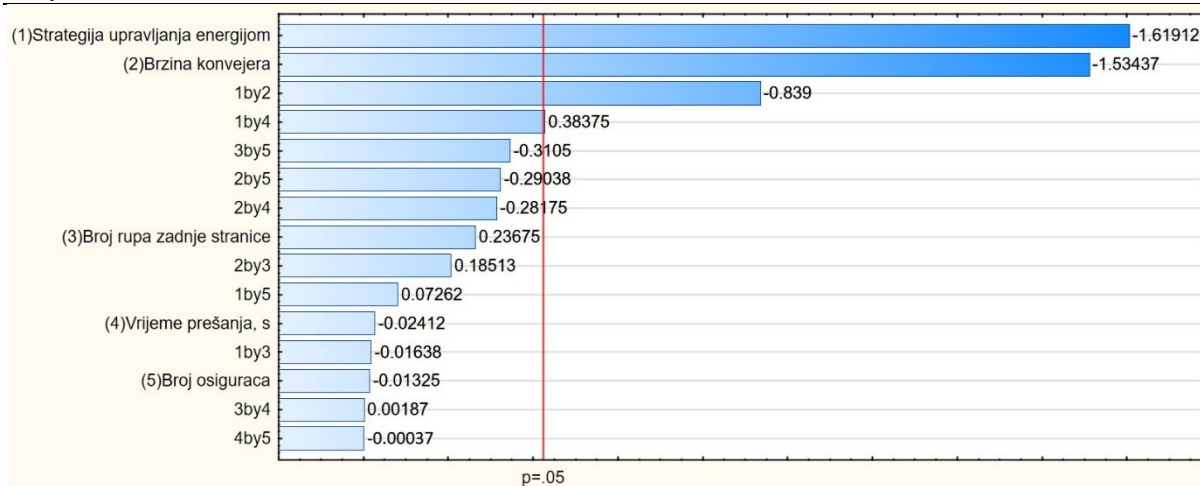
Na slici 17. prikazan je utjecaj parametara na omjer VAT-NVAT. Značajni faktori su brzina konvejera, broj rupa zadnje stranice, vrijeme prešanja. Također, identificirana je i interakcija strategije upravljanja energijom i vremena prešanja, no kao i u prethodnom slučaju taj efekt se ne će razmatrati.

Factor	SS	df	MS	F	p
(1)Strategija upravljanja energijom	0.001037	1	0.001037	3.33786	0.086416
(2)Brzina konvejera	0.017744	1	0.017744	57.11675	0.000001
(3)Broj rupa zadnje stranice	0.003253	1	0.003253	10.47158	0.005171
(4)Vrijeme prešanja, s	0.001460	1	0.001460	4.70115	0.045564
(5)Broj osiguraca	0.000261	1	0.000261	0.83877	0.373347
1 by 2	0.000009	1	0.000009	0.02896	0.867009
1 by 3	0.000001	1	0.000001	0.00217	0.963398
1 by 4	0.001494	1	0.001494	4.80843	0.043447
1 by 5	0.000259	1	0.000259	0.83231	0.375148
2 by 3	0.000079	1	0.000079	0.25446	0.620828
2 by 4	0.000060	1	0.000060	0.19240	0.666790
2 by 5	0.000047	1	0.000047	0.15146	0.702276
3 by 4	0.000942	1	0.000942	3.03080	0.100889
3 by 5	0.000179	1	0.000179	0.57585	0.458979
4 by 5	0.001265	1	0.001265	4.07275	0.060670
Error	0.004971	16	0.000311		
Total SS	0.033060	31			

Slika 17. Tablica analize varijance promatranih parametara na omjer VAT-NVAT

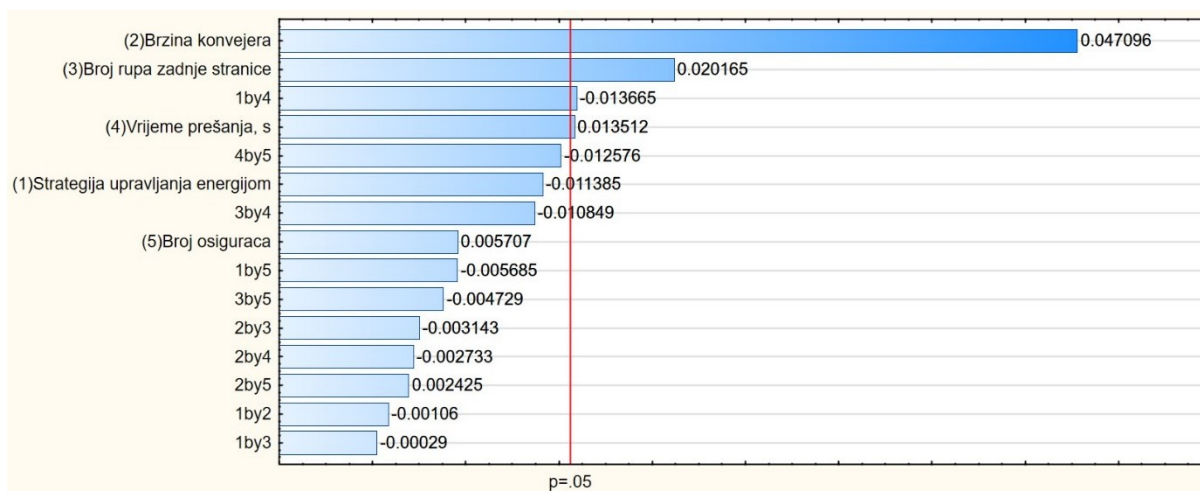
5.1.2. Procjena efekta

Procjena efekta prikazuje koliko će određeni faktor u prosjeku utjecati na mjerenu vrijednost. Na slici 18. prikazan je Pareto dijagram procjene efekta faktora na ukupnu energiju. Vidljivo je da strategija upravljanja energijom i brzina konvejera imaju značajan i najveći efekt na utrošak energije. Prilikom uključenja funkcije štednje energije, utrošak energije se u prosjeku smanjuje za 1,62 Wh. Kada se poveća brzina konvejera, utrošak energije se u prosjeku smanji za 1,53 Wh. Ubrzanje konvejera uzrokovat će povećanje energije što je na prvi pogled nelogično. Moguće je da postoji kritična točka iznad koje utrošak energije opet raste nakon smanjenja brzine konvejera ili je produljenje procesa toliko da smanjenje energije zbog usporavanja konvejera ne dolazi do izražaja. Postavlja se pitanje bi li se taj podatak mogao preslikati na stvarni, realni pogon jer je za očekivati da će smanjenje brzine ipak uzrokovati manji utrošak energije.



Slika 18. Pareto dijagram procjene efekta faktora na ukupnu energiju

Na slici 19. prikazan je Pareto dijagram procjene efekta faktora na omjer VAT-NVAT. Vidljivo je da najveći efekt imaju brzina konvejera i broj rupa zadnje stranice. Kada se poveća brzina konvejera omjer VAT-NVAT će se u prosjeku povećati za 0,047, a kada proizvod ima 4 umjesto 2 rupe omjer se u prosjeku povećava za 0,021 što je logično jer se veći dio vremena iskorištava na dodavanje vrijednosti.

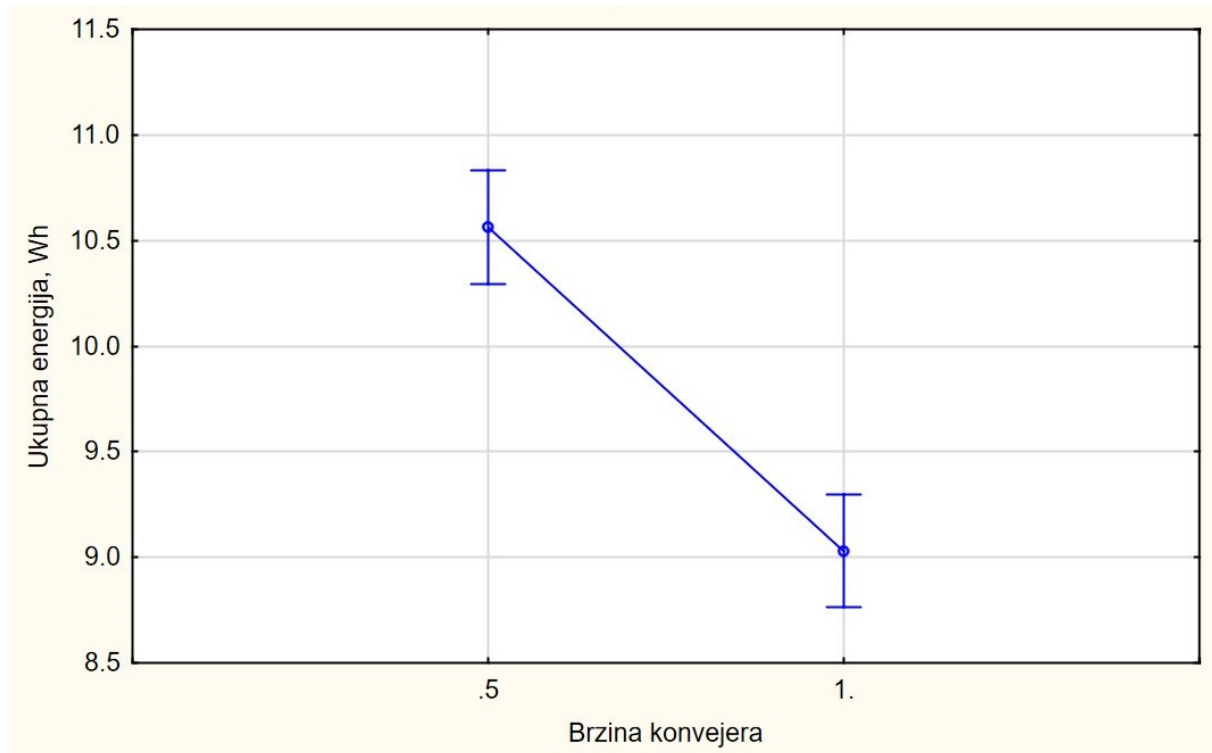


Slika 19. Pareto dijagram procjene efekta faktora na omjer VAT-NVAT

5.1.3. Grafički prikaz prosječnih efekata

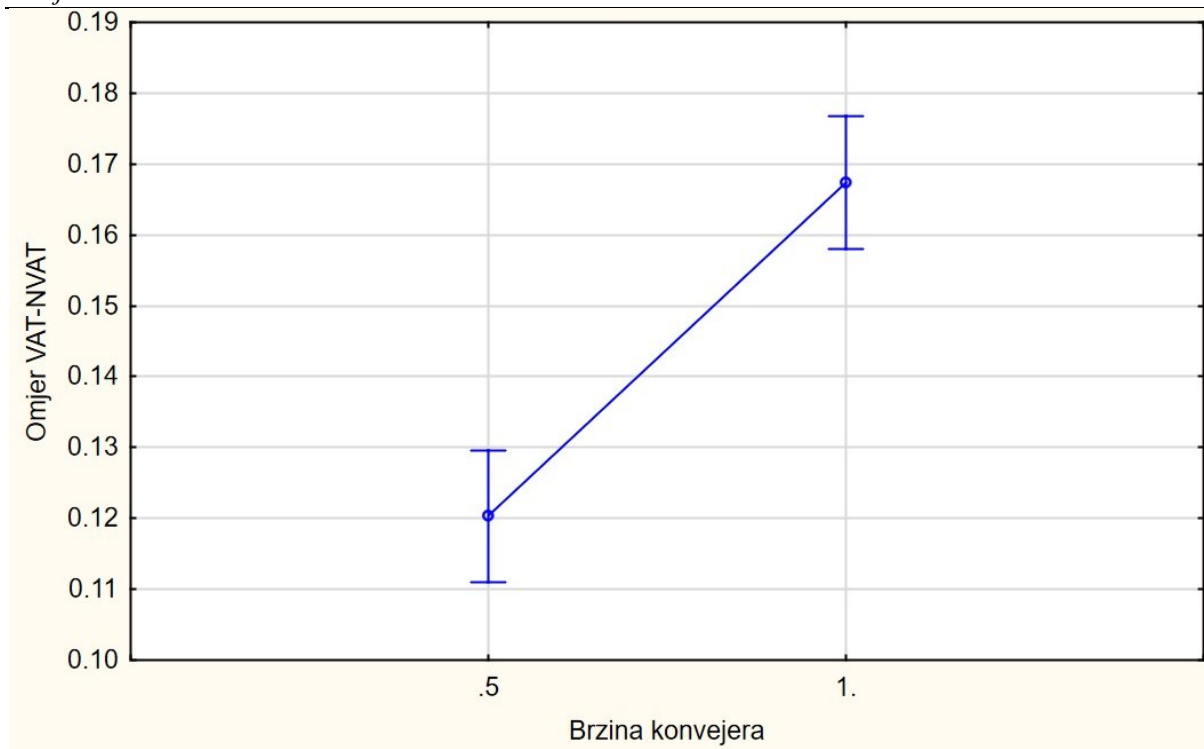
Slika 20. prikazuje grafički prikaz promjene u rezultatu uzrokovano promjenom vrijednosti faktora (*plot of marginal means*) za ovisnost ukupne energije o brzini konvejera. Iz dijagrama je moguće iščitati da očekivana vrijednost za usporeni konvejer iznosi oko 10,56 Wh, dok za

standardnu brzinu iznosi oko 9,03 Wh. Ubrzavanjem konvejera ukupna energija će u prosjeku pasti za 1,53 Wh. Raspon u dijagramu odnosi se na 95% interval povjerenja.



Slika 20. Grafički prikaz brzina konvejera-ukupna energija

Slika 21. prikazuje grafički prikaz promjene u rezultatu uzrokovano promjenom vrijednosti faktora za ovisnost omjera VAT/NVAT o brzini konvejera. Vidi se da za usporeni rad konvejera očekivani omjer VAT/NVAT iznosi oko 0,12, dok on za standardnu brzinu iznosi oko 0,17. Tu je također vidljiva prosječna promjena omjera pri ubrzanju konvejera koja iznosi oko 0,05.



Slika 21. Grafički prikaz brzina konvejera-omjer VAT/NVAT

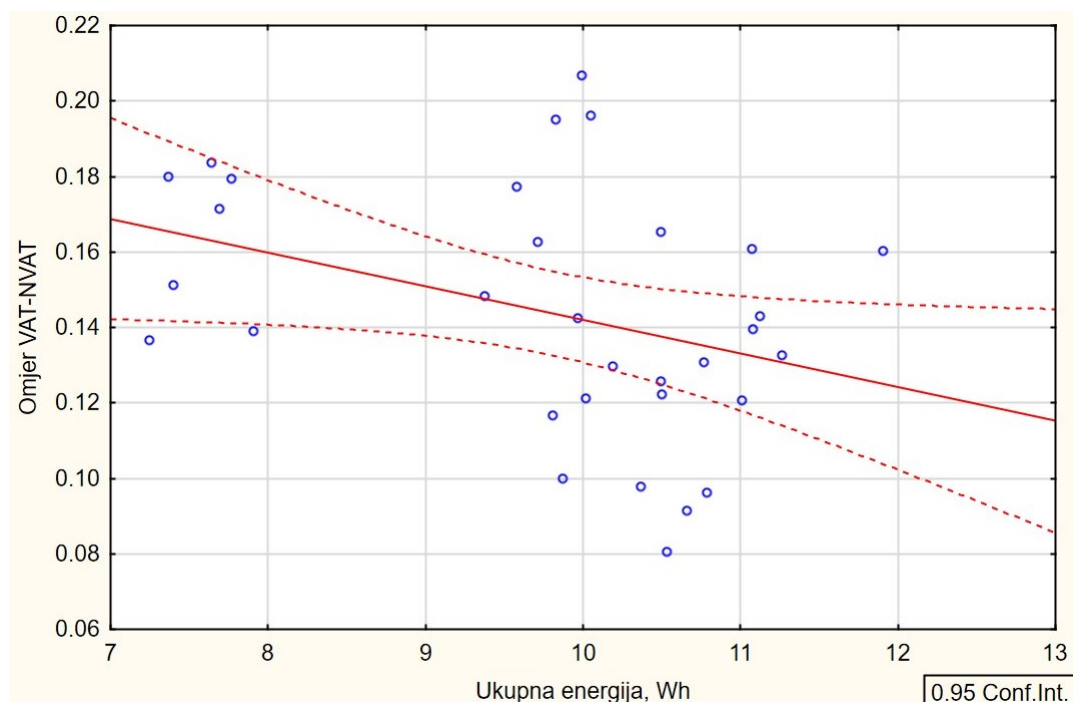
5.2. Korelacija odabranih ključnih pokazatelja

Korelacijom se utvrđuje postoji li funkcijska povezanost između više promatranih varijabli. [9] Tablica 5. prikazuje analizu korelacije između parametara i praćenih izlaza. Vidljivo je da značajna negativna korelacija postoji između ukupne energije i strategije upravljanja energijom, ukupne energije i brzine konvejera te postoji slaba negativna korelacija između ukupne energije i omjera VAT/NVAT. Također postoji značajna korelacija između omjera VAT/NVAT i brzine konvejera.

Tablica 5. Korelacija promatranih faktora i odziva

	Strategija upravljanja energijom	Brzina konvejera	Broj rupa stražnjeg poklopca	Vrijeme prešanja, s	Broj osigurača	Ukupna energija, Wh	Omjer VAT-NVAT
Ukupna energija, Wh	-0,625609*	-0,592863*	0,091477	-0,009322	-0,00512	1	- 0,359492*
Omjer VAT-NVAT	-0,177105	0,73262*	0,313692	0,210184	0,088781	-0,359492*	1
*Korelacija je značajna uz pogrešku od 5%							

Slika 22. prikazuje raspršeni dijagram na kojemu se vidi korelacija između ukupne energije i omjera VAT/NVAT. Pearsonov koeficijent r iznosi $-0,3595$ što označava slabu negativnu korelaciju [10]. Nadalje, mogu se primijetiti dvije grupe-kada je ukupna energija manja ili veća od 8 Wh. Daljnjom analizom parcijalnim korelacijama ili grupiranjem po određenim kategorijama mogla bi se otkriti sama struktura korelacija te identificirati pročišćene veze. Generalno govoreći u ovom trenutku je teško govoriti o povezanosti utrošene energije i promjeni omjera VAT-NVAT, te je svakako potrebna dodatna analiza.



Slika 22. Raspršeni dijagram ukupna energija-omjer VAT/NVAT

6. ZAKLJUČAK

Za analizu povezanosti parametara i ključnih pokazatelja na tvornici za učenje proveden je pokus u kojem se variralo 5 različitih parametara: strategija upravljanja energijom, brzina konvejera, broj osigurača, broj rupa stražnjeg poklopca i vrijeme prešanja. Praćeni podaci bili su vrijeme procesa, utrošak energije i snaga pojedinih modula, ali za analizu su uzeti utrošak energije, VAT i NVAT, tj. omjer VAT-a i NVAT-a.

Izvedena su 32 pokusa i nakon statističke analize podataka može se zaključiti da na utrošak energije najviše utječe strategija upravljanja energijom, tj. za uštedu energije bi trebalo upaliti *power saving mode* koji isključuje sve pokretne trake na kojima se ne nalazi paleta s proizvodom. Sljedeći bitni parametar koji utječe na utrošak energije je brzina konvejera. Neočekivano, usporavanjem konvejera utrošak energije je rastao. Nije sigurno koliko bi se taj podatak mogao prenijeti na realni pogon, trebalo bi ga dodatno istražiti.

Na omjer VAT-NVAT najviše utječe brzina konvejera, usporavanjem kretanja omjer pada. Usporavanje nema utjecaj na VAT, ali će zato NVAT rasti jer će transport dulje trajati. Na omjer utječu i broj rupa stražnjeg poklopca te vrijeme prešanja jer njihovim povećanjem raste VAT pa tako i sam omjer.

Svrha provedenog istraživanja bila je analizom određenih varijacija na liniji za učenje omogućiti identificiranje određenih pravilnosti te ih koristiti kao podlogu optimizaciji realnog sustava.

Prema provedenoj analizi optimalni ciklus bi trebao imati uključen *power saving mode* te bi brzina konvejera trebala biti standardna. Želi li se skratiti trajanje ciklusa i time veća produktivnost, potrebno se fokusirati na varijantu proizvoda s minimalnim brojem osigurača i provrta na stražnjem poklopcu. Konstrukcijskim promjenama proizvoda može se najviše utjecati na kako utrošak energije tako smanjenje ukupnog ciklusa. Također, vrijeme prešanja bi trebalo optimirati na način da se koristi minimalno dovoljno trajanje u kontaktu kako bi se smanjilo ukupno vrijeme procesa. Međutim, s aspekta utroška energije parametar prešanja nema značajan efekt.

Simulacijama na realnom modelu linije za učenje moguće je provesti istraživanja koja postaju dobra podloga za donošenje odluka u realnim proizvodnim sustavima. Prijedlog je da se dodatno istraži mogućnost dohvaćanja svih vrijednosti pokazatelja te analizira njihova povezanost s parametrima procesa.

LITERATURA

- [1] Chunguang Bai, Patrick Dallasega, Guido Orzes, Joseph Sarkis: Industry 4.0 technologies assessment: A sustainability perspective, International Journal of Production Economics, 2020
- [2] Miro Hegedić, Petar Gregurić, Mihael Gudlin, Matija Golec, Anja Denadija, Nataša Tošanović, Nedeljko Štefanić: Design and Establishment of a Learning Factory at the FMENA Zagreb, 2022
- [3] FESTO CP factory/CP lab-translation of the original operating instructions, 2021
- [4] Hrvatska enciklopedija, mrežno izdanje. Leksikografski zavod Miroslav Krleža, 2021. <https://www.enciklopedija.hr/Natuknica.aspx?ID=68131> (pristupljeno 13.2.2023.)
- [5] FESTO CP factory/CP lab: magazine- translation of the original operating instructions, 2021
- [6] FESTO CP factory/CP lab: drilling- translation of the original operating instructions, 2021
- [7] FESTO CP factory/CP lab: press- translation of the original operating instructions, 2021
- [8] FESTO CP factory/CP lab: robotino- translation of the original operating instructions, 2021
- [9] Cajner H., 2022. Inženjerska statistika, FSB prezentacija (e-učenje) <https://e-ucenje.fsb.hr/course/view.php?id=1851> (pristupljeno 7.2.2023)
- [10] <https://www.andrews.edu/~calkins/math/edrm611/edrm05.htm> (pristupljeno 8.2.2023.)

PRILOZI

- I. Tablica prikupljenih podataka za jedno stanje pokusa
- II. Tablica procjene efekta na utrošenu energiju
- III. Tablica procjene efekta na omjer VAT-NVAT

	Vrijeme	Aktivna energija, Wh
Spremnik početak	10:14:57	26608,365
	10:14:58	26608,404
Spremnik kraj	10:14:59	26608,449
	10:15:00	26608,488
	10:15:01	26608,508
	10:15:02	26608,572
	10:15:03	26608,617
	10:15:04	26608,637
	10:15:05	26608,689
	10:15:06	26608,734
	10:15:07	26608,756
Bušilica početak	10:15:08	26608,822
	10:15:09	26608,852
	10:15:10	26608,875
	10:15:11	26608,945
	10:15:12	26608,977
Bušilica kraj	10:15:13	26609,008
	10:15:14	26609,072
	10:15:15	26609,113
	10:15:16	26609,137
	10:15:17	26609,193
	10:15:18	26609,234
	10:15:19	26609,252
	10:15:20	26609,322
	10:15:21	26609,352
	10:15:22	26609,375

	10:15:23	26609,439
	10:15:24	26609,477
	10:15:25	26609,502
	10:15:26	26609,547
	10:15:27	26609,582
	10:15:28	26609,625
	10:15:29	26609,686
	10:15:30	26609,723
	10:15:31	26609,748
	10:15:32	26609,797
	10:15:33	26609,846
	10:15:34	26609,869
	10:15:35	26609,918
	10:15:36	26609,953
	10:15:37	26609,99
	10:15:38	26610,035
	10:15:39	26610,074
	10:15:40	26610,119
	10:15:41	26610,137
	10:15:42	26610,197
	10:15:43	26610,24
	10:15:44	26610,27
	10:15:45	26610,322
	10:15:46	26610,359
	10:15:47	26610,381
	10:15:48	26610,447
	10:15:49	26610,484
	10:15:50	26610,502

	10:15:51	26610,563
	10:15:52	26610,609
	10:15:53	26610,625
	10:15:54	26610,689
	10:15:55	26610,713
	10:15:56	26610,75
	10:15:57	26610,789
	10:15:58	26610,855
	10:15:59	26610,875
	10:16:00	26610,928
	10:16:01	26610,955
	10:16:02	26610,998
	10:16:03	26611,035
	10:16:04	26611,086
	10:16:05	26611,115
	10:16:06	26611,15
	10:16:07	26611,199
	10:16:08	26611,248
	10:16:09	26611,277
	10:16:10	26611,322
	10:16:11	26611,365
	10:16:12	26611,395
	10:16:13	26611,447
	10:16:14	26611,488
	10:16:15	26611,508
	10:16:16	26611,57
	10:16:17	26611,609
	10:16:18	26611,643

	10:16:19	26611,695
	10:16:20	26611,723
	10:16:21	26611,752
	10:16:22	26611,789
	10:16:23	null
	10:16:24	26611,859
	10:16:25	26611,875
	10:16:26	26611,939
	10:16:27	26611,98
	10:16:28	26611,998
	10:16:29	26612,07
	10:16:30	26612,088
	10:16:31	26612,119
	10:16:32	26612,16
	10:16:33	26612,213
	10:16:34	26612,248
	10:16:35	26612,283
	10:16:36	26612,328
	10:16:37	26612,365
	10:16:38	26612,408
Ručni rad početak	10:16:39	26612,449
	10:16:40	26612,492
	10:16:41	26612,57
	10:16:42	26612,613
	10:16:43	26612,637
	10:16:44	26612,699
	10:16:45	26612,738
Ručni rad kraj	10:16:46	26612,75

	10:16:47	26612,822
	10:16:48	26612,852
	10:16:49	26612,881
	10:16:50	26612,926
	10:16:51	26612,984
Ručni rad početak	10:16:52	26613
	10:16:53	26613,064
	10:16:54	26613,098
	10:16:55	26613,125
	10:16:56	26613,172
	10:16:57	26613,227
Ručni rad kraj	10:16:58	26613,248
	10:16:59	26613,301
	10:17:00	26613,328
	10:17:01	26613,365
	10:17:02	26613,41
	10:17:03	26613,453
	10:17:04	26613,498
	10:17:05	26613,516
	10:17:06	26613,57
	10:17:07	26613,619
	10:17:08	26613,645
	10:17:09	26613,699
	10:17:10	26613,734
	10:17:11	26613,779
	10:17:12	26613,822
	10:17:13	26613,859
	10:17:14	26613,877

	10:17:15	26613,943
	10:17:16	26613,984
	10:17:17	26614,01
	10:17:18	26614,07
	10:17:19	26614,09
	10:17:20	26614,125
	10:17:21	26614,188
	10:17:22	26614,23
	10:17:23	26614,25
	10:17:24	26614,311
	10:17:25	26614,332
	10:17:26	26614,373
	10:17:27	26614,436
	10:17:28	26614,463
	10:17:29	26614,492
	10:17:30	26614,535
	10:17:31	26614,578
	10:17:32	26614,623
	10:17:33	26614,652
	10:17:34	26614,699
	10:17:35	26614,74
	10:17:36	26614,777
	10:17:37	26614,828
	10:17:38	26614,865
	10:17:39	26614,883
	10:17:40	26614,949
	10:17:41	26614,988
	10:17:42	26615,023

	10:17:43	26615,072
	10:17:44	26615,113
	10:17:45	26615,127
	10:17:46	26615,193
	10:17:47	26615,234
	10:17:48	26615,256
	10:17:49	26615,314
	10:17:50	26615,355
	10:17:51	26615,373
	10:17:52	26615,445
	10:17:53	26615,463
	10:17:54	26615,498
	10:17:55	26615,537
	10:17:56	26615,592
	10:17:57	26615,625
	10:17:58	26615,658
	10:17:59	26615,703
	10:18:00	26615,748
	10:18:01	26615,785
	10:18:02	26615,828
	10:18:03	26615,867
	10:18:04	26615,91
Preša početak	10:18:05	26615,947
	10:18:06	26615,992
	10:18:07	26616,012
	10:18:08	26616,072
	10:18:09	26616,113
Preša kraj	10:18:10	26616,15

	10:18:12	26616,197
	10:18:13	26616,242
	10:18:14	26616,256
	10:18:15	26616,322
	10:18:16	26616,359
	10:18:17	26616,387
	10:18:18	26616,439
	10:18:19	26616,482
	10:18:20	26616,5
	10:18:21	26616,572
	10:18:22	26616,602
	10:18:23	26616,623
	10:18:24	26616,721
	10:18:25	26616,748
	10:18:26	26616,795
	10:18:27	26616,832
	10:18:28	26616,873
	10:18:29	26616,91
	10:18:30	26616,967
	10:18:31	26616,994
	10:18:32	26617,033
	10:18:33	26617,078
	10:18:34	26617,115
	10:18:35	26617,16
	10:18:36	26617,197
	10:18:37	26617,24
	10:18:38	26617,256
	10:18:39	26617,322

	10:18:40	26617,365
	10:18:41	26617,387
	10:18:42	26617,445
	10:18:43	26617,484
	10:18:44	26617,502
	10:18:45	26617,572
	10:18:46	26617,607
	10:18:47	26617,627
	10:18:48	26617,688
	10:18:49	26617,732
	10:18:50	26617,75
	10:18:51	26617,813
	10:18:52	26617,838
	10:18:53	26617,873
	10:18:54	26617,912
	10:18:55	26617,98
	10:18:56	26618
	10:18:57	26618,061
	10:18:58	26618,078
	10:18:59	26618,123
	10:19:00	26618,186
	10:19:01	26618,205
	10:19:02	26618,24
	10:19:03	26618,283
	10:19:04	26618,324
	10:19:05	26618,365
	10:19:06	26618,398
	10:19:07	26618,447

Ručni rad početak	10:19:08	26618,488
	10:19:09	26618,52
	10:19:10	26618,57
	10:19:11	26618,613
	10:19:12	26618,613
	10:19:13	26618,689
	10:19:14	26618,734
	10:19:15	26618,75
	10:19:16	26618,82
Ručni rad kraj	10:19:17	26618,863

Effect Estimates; Var.:Ukupna energija, Wh; R-sqr=.92321; Adj.: 85122 (Spreadsheet1) 2**(5-0) design; MS Residual= 2571727 DV: Ukupna energija, Wh										
Factor	Effect	Std.Err.	t(16)	p	-95. % Cnf.Limit	+95. % Cnf.Limit	Coeff.	Std.Err. Coeff.	-95. % Cnf.Limit	+95. % Cnf.Limit
Mean/Interc.	9.79763	0.089647	109.2907	0.000000	9.60758	9.98767	9.797625	0.089647	9.607581	9.987669
(1)Strategija upravljanja energijom	-1.61912	0.179295	-9.0305	0.000000	-1.99921	-1.23904	-0.809562	0.089647	-0.999606	-0.619519
(2)Brzina konvejera	-1.53437	0.179295	-8.5578	0.000000	-1.91446	-1.15429	-0.767187	0.089647	-0.957231	-0.577144
(3)Broj rupa zadnje stranice	0.23675	0.179295	1.3205	0.205262	-0.14334	0.61684	0.118375	0.089647	-0.071669	0.308419
(4)Vrijeme prešanja, s	-0.02412	0.179295	-0.1346	0.894642	-0.40421	0.35596	-0.012062	0.089647	-0.202106	0.177981
(5)Broj osiguraca	-0.01325	0.179295	-0.0739	0.942005	-0.39334	0.36684	-0.006625	0.089647	-0.196669	0.183419
1 by 2	-0.83900	0.179295	-4.6794	0.000251	-1.21909	-0.45891	-0.419500	0.089647	-0.609544	-0.229456
1 by 3	-0.01638	0.179295	-0.0913	0.928364	-0.39646	0.36371	-0.008188	0.089647	-0.198231	0.181856
1 by 4	0.38375	0.179295	2.1403	0.048078	0.00366	0.76384	0.191875	0.089647	0.001831	0.381919
1 by 5	0.07262	0.179295	0.4051	0.690798	-0.30746	0.45271	0.036312	0.089647	-0.153731	0.226356
2 by 3	0.18513	0.179295	1.0325	0.317185	-0.19496	0.56521	0.092563	0.089647	-0.097481	0.282606
2 by 4	-0.28175	0.179295	-1.5714	0.135645	-0.66184	0.09834	-0.140875	0.089647	-0.330919	0.049169
2 by 5	-0.29038	0.179295	-1.6195	0.124871	-0.67046	0.08971	-0.145188	0.089647	-0.335231	0.044856
3 by 4	0.00187	0.179295	0.0105	0.991785	-0.37821	0.38196	0.000937	0.089647	-0.189106	0.190981
3 by 5	-0.31050	0.179295	-1.7318	0.102543	-0.69059	0.06959	-0.155250	0.089647	-0.345294	0.034794
4 by 5	-0.00037	0.179295	-0.0021	0.998357	-0.38046	0.37971	-0.000187	0.089647	-0.190231	0.189856

Effect Estimates; Var.:Omjer VAT-NVAT; R-sqr=.84965; Adj.: 70869 (Spreadsheet1) 2**(5-0) design; MS Residual= 0003107 DV: Omjer VAT-NVAT: =v1/v8										
Factor	Effect	Std.Err.	t(16)	p	-95. % Cnf.Limit	+95. % Cnf.Limit	Coeff.	Std.Err. Coeff.	-95. % Cnf.Limit	+95. % Cnf.Limit
Mean/Interc.	0.143844	0.003116	46.16576	0.000000	0.137239	0.150450	0.143844	0.003116	0.137239	0.150450
(1)Strategija upravljanja energijom	-0.011385	0.006232	-1.82698	0.086416	-0.024596	0.001825	-0.005693	0.003116	-0.012298	0.000913
(2)Brzina konvejera	0.047096	0.006232	7.55756	0.000001	0.033886	0.060307	0.023548	0.003116	0.016943	0.030153
(3)Broj rupa zadnje stranice	0.020165	0.006232	3.23598	0.005171	0.006955	0.033376	0.010083	0.003116	0.003477	0.016688
(4)Vrijeme prešanja, s	0.013512	0.006232	2.16821	0.045564	0.000301	0.026722	0.006756	0.003116	0.000151	0.013361
(5)Broj osiguraca	0.005707	0.006232	0.91584	0.373347	-0.007503	0.018918	0.002854	0.003116	-0.003752	0.009459
1 by 2	-0.001060	0.006232	-0.17017	0.867009	-0.014271	0.012150	-0.000530	0.003116	-0.007135	0.006075
1 by 3	-0.000290	0.006232	-0.04661	0.963398	-0.013501	0.012920	-0.000145	0.003116	-0.006750	0.006460
1 by 4	-0.013665	0.006232	-2.19281	0.043447	-0.026875	-0.000454	-0.006832	0.003116	-0.013438	-0.000227
1 by 5	-0.005685	0.006232	-0.91231	0.375148	-0.018896	0.007525	-0.002843	0.003116	-0.009448	0.003763
2 by 3	-0.003143	0.006232	-0.50444	0.620828	-0.016354	0.010067	-0.001572	0.003116	-0.008177	0.005034
2 by 4	-0.002733	0.006232	-0.43864	0.666790	-0.015944	0.010477	-0.001367	0.003116	-0.007972	0.005239
2 by 5	0.002425	0.006232	0.38918	0.702276	-0.010785	0.015636	0.001213	0.003116	-0.005393	0.007818
3 by 4	-0.010849	0.006232	-1.74092	0.100889	-0.024059	0.002362	-0.005424	0.003116	-0.012030	0.001181
3 by 5	-0.004729	0.006232	-0.75884	0.458979	-0.017939	0.008482	-0.002364	0.003116	-0.008970	0.004241
4 by 5	-0.012576	0.006232	-2.01811	0.060670	-0.025787	0.000634	-0.006288	0.003116	-0.012893	0.000317