

# Konstrukcija fleksibilnog robotskog hvatača

---

**Kutleša, Eugen**

**Master's thesis / Diplomski rad**

**2023**

*Degree Grantor / Ustanova koja je dodijelila akademski / stručni stupanj:* **University of Zagreb, Faculty of Mechanical Engineering and Naval Architecture / Sveučilište u Zagrebu, Fakultet strojarstva i brodogradnje**

*Permanent link / Trajna poveznica:* <https://um.nsk.hr/um:nbn:hr:235:539777>

*Rights / Prava:* [In copyright](#)/[Zaštićeno autorskim pravom.](#)

*Download date / Datum preuzimanja:* **2024-12-27**

*Repository / Repozitorij:*

[Repository of Faculty of Mechanical Engineering and Naval Architecture University of Zagreb](#)



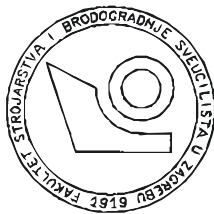


SVEUČILIŠTE U ZAGREBU  
FAKULTET STROJARSTVA I BRODOGRADNJE

**DIPLOMSKI RAD**

**Eugen Kutleša**

Zagreb, 2023.



SVEUČILIŠTE U ZAGREBU  
FAKULTET STROJARSTVA I BRODOGRADNJE

## DIPLOMSKI RAD

---

# Konstrukcija fleksibilnog robotskog hvatača

---

Mentor:  
**Doc. dr. sc. Zoran Domitran, dipl. ing.**

Student:  
**Eugen Kutleša**

Zagreb, 2023.

Izjavljujem da sam ovaj rad izradio samostalno koristeći znanja stečena tijekom studija i navedenu literaturu.

Zahvaljujem mentoru, doc. dr. sc. Zoranu Domitranu na iskazanom povjerenju i strpljenju tijekom izrade ovog rada. Zahvaljujem na pomoći pri izradi dijelova robotskog hvatača.

Zahvaljujem dr. sc. Filipu Valjku na 3D printanju dijelova robotskog hvatača i kalupa za izradu pneumatskih aktuatora.

Zahvaljujem Martinu Oreču, mag. ing. mech., i LABUST-u na ustupljenom prostoru i opremi te pomoći pri izradi pneumatskih aktuatora.

Posebno zahvaljujem svojim roditeljima i obitelji te prijateljima na podršci, iskazanom povjerenju, strpljenju, razumijevanju i svakoj drugoj pomoći tijekom ovoga studija, ali i života. Hvala Bogu na svemu!

Eugen Kutleša





SVEUČILIŠTE U ZAGREBU  
FAKULTET STROJARSTVA I BRODOGRADNJE



Središnje povjerenstvo za završne i diplomske ispite  
Povjerenstvo za diplomske ispite studija strojarstva za smjerove:

Procesno-energetski, konstrukcijski, inženjersko modeliranje i računalne simulacije i brodostrojarški

Sveučilište u Zagrebu	
Fakultet strojarstva i brodogradnje	
Datum	Prilog
Klasa: 602 - 04 / 23 - 6 / 1	
Ur.broj: 15 - 1703 - 23 -	

## DIPLOMSKI ZADATAK

Student: **Eugen Kutleša**

JMBAG: 0035208942

Naslov rada na hrvatskom jeziku: **Konstrukcija fleksibilnog robotskog hvatača**

Naslov rada na engleskom jeziku: **Soft flexible gripper design**

Opis zadatka:

Razvoj industrije te sveprisutna automatizacija proizvodnih sustava uvelike utječu na povećanje kapaciteta industrijske proizvodnje. Primjenom standardiziranih robotskih sustava s niskom predodređenosti ostvaruje se značajna ušteda prilikom projektiranja proizvodnih linija, a višestruko povećanje kapaciteta. Izvedbe robotskih sustava u osnovi dijele se na standardizirane robotske ruke kao osnovnog tijela koji omogućuje provedbe glavnih radnji i gibanja, te specijalizirane radnje i dodana gibanja vezana za sam proizvodni proces. Dodatna specijalizirana gibanja i procesi provode se primjenom robotskih hvatača i posebnih naprava te ovise o zadatku i funkciji koje je potrebno provesti uz visoki stupanj predodređenosti. Potrebno je provesti analizu robotskih hvatača prema područjima upotrebe, dati prikaz mogućih smjerova a primjeni fleksibilnih hvatača. Predložiti konstrukcijsko rješenje troprstnog fleksibilnog hvatača za sile držanja do 15 N uz osiguranje gibanja primjenom komprimiranog zraka. Prilikom konstrukcije hvatača dati prijedlog rješenja, uz ograničenje za odabirom lako dostupnih materijala za izradu hvataljki, te konstruiranjem dijelova uz primjenu 3D ispisa za dijelove hvatača.

U radu je potrebno:

- upotrebom 3D programskog paketa modelirati odabrano konstrukcijsko rješenje hvatača
- provesti osnovne proračune gibanja i kritičnih dijelova konstrukcije

Vrijednosti potrebne za proračun i odabir pojedinih komponenti usvojiti iz postojeći poznatih rješenja sličnih sustava, iskustvenih vrijednosti te u dogovoru s mentorom.

Cjelovito konstrukcijsko rješenje prikazati sklopnim crtežom, a dijelove u dogovoru s mentorom razraditi do razine radioničkih. U radu navesti korištenu literaturu, norme kao i eventualnu dobivenu pomoć.

Zadatak zadan:

Datum predaje rada:

Predviđeni datumi obrane:

17. studenoga 2022.

19. siječnja 2023.

23.- 27. siječnja 2023.

Zadatak zadao:

Predsjednik Povjerenstva:

Doc.dr.sc. Zoran Domitran

Prof. dr. sc. Tanja Jurčević Lulić

## Sadržaj

<b>Sadržaj</b> .....	<b>III</b>
<b>Popis slika</b> .....	<b>IV</b>
<b>Popis tablica</b> .....	<b>V</b>
<b>Popis tehničke dokumentacije</b> .....	<b>VI</b>
<b>Popis oznaka i kratica</b> .....	<b>VII</b>
<b>Sažetak</b> .....	<b>VIII</b>
<b>Summary</b> .....	<b>IX</b>
<b>1. Uvod</b> .....	<b>1</b>
<b>2. Fleksibilna robotika</b> .....	<b>2</b>
2.1. Područja primjene .....	2
2.2. Fleksibilno hvatanje .....	4
2.2.1. Hvatanje pomoću aktuacije.....	6
2.2.2. Hvatanje upravljanjem krutosti.....	8
2.2.3. Hvatanje pomoću upravljanja adhezijom .....	9
<b>3. Konceptualna rješenja</b> .....	<b>11</b>
3.1. PneuNets aktuatori.....	11
3.1.1. „Spori“ PneuNets aktuatori.....	12
3.1.2. „Brzi“ PneuNets aktuatori .....	12
3.1.3. PneuNets aktuatori s više segmenata.....	13
3.2. Vlanknima ojačani aktuatori .....	14
<b>4. Konstrukcijsko rješenje fleksibilnog hvatača</b> .....	<b>17</b>
4.1. Aktuator .....	18
4.1.1. Proizvodni postupci i materijali .....	23
4.2. Ostali dijelovi konstrukcije hvatača.....	23
4.2.1. Gornji dio hvatača.....	23
4.2.2. Donji dio hvatača.....	25
4.2.3. Prirubnica .....	25
4.2.4. Standardni dijelovi .....	26
4.3. Pneumatska shema.....	27
4.4. Osnovni proračun najnepovoljnijih dijelova.....	30
<b>5. Zaključak</b> .....	<b>34</b>
<b>Literatura</b> .....	<b>35</b>
<b>Prilozi</b> .....	<b>36</b>

## Popis slika

Slika 1. Hvatanje morskih organizama, [6].....	3
Slika 2. Egzoskelet prof. Koichi Suzumorija, [8].....	3
Slika 3. Fleksibilna robotika u prehrambenoj industriji, [10].....	4
Slika 4. Vremenska lenta razvoja tehnologija fleksibilnog hvatanja, [5].....	6
Slika 5. Pasivne strukture s vanjskim motorima: a) s podatljivim strukturama, b) pogonjene tetivama, [5].....	7
Slika 6. Fluidički elastomerni aktuatori (FEA), oblik A i B, [12].....	7
Slika 7. Granularno nabijanje, [5].....	8
Slika 8. Hvatanje pomoću upravljanja adhezijom: a) elektroadhezija, b) geckoadhezija, [5].....	10
Slika 9. Aktuacija „sporog“ PneuNets aktuatora, [12].....	12
Slika 10. Aktuacija „brzog“ PneuNets aktuatora, [12].....	13
Slika 11. PneuNets aktuatori s više segmenata, [14].....	13
Slika 12. Princip funkcioniranja vlaknima ojačanih aktuatora, [13].....	14
Slika 13. Utjecaj smjera namatanja niti na gibanje aktuatora, [13].....	15
Slika 14. Vlaknima ojačan aktuator: b) poprečni presjek aktuatora, [2].....	15
Slika 15. Razni tipovi hvatanja, [2].....	16
Slika 16. Fleksibilni robotski hvatač.....	17
Slika 17. Dijelovi pneumatskog aktuatora: a) gornji dio, b) donji dio aktuatora.....	18
Slika 18. Kalup: a) gornji dio kalupa, b) donji dio kalupa, c) djelomični presjek spojenog kalupa.....	19
Slika 19. Postupak izlivanja silikonske gume u kalupe za: a) gornji dio, b) donji dio aktuatora.....	20
Slika 20. Spajanje gornjeg i donjeg dijela aktuatora.....	21
Slika 21. Aktuator s dodanim rubom.....	21
Slika 22. Bočni kalup.....	22
Slika 23. Lijevanje ruba aktuatora.....	22
Slika 24. Gornji dio hvatača iz više pogleda.....	24
Slika 25. Donji dio hvatača iz više pogleda.....	25
Slika 26. Prirubnica hvatača iz više pogleda.....	26
Slika 27. Pneumatska shema.....	28
Slika 28. Simbol jedinice za pripremu zraka.....	29
Slika 29. Komore aktuatora na koje djeluje unutarnji tlak.....	31
Slika 30. Mreže konačnih elemenata: a) 8503 elemenata, b) 11502 elemenata.....	32
Slika 31. Prikaz nedeformiranog i deformiranog oblika aktuatora.....	32
Slika 32. Prikaz raspodjele naprezanja u aktuatoru.....	33

---

## Popis tablica

---

Tablica 1. Svojstva materijala Mold Max 40.....	31
---	----



## Popis tehničke dokumentacije

SG-23-00_00	FLEKSIBILNI ROBOTSKI HVATAČ
SG-23-01_00	Donji dio hvatača
SG-23-02_00	Aktuator
SG-23-03_00	Gornji dio hvatača
SG-23-04_00	Prirubnica

## Popis oznaka i kratica

### Latinične oznake

Oznaka	Jedinica	Opis oznake
$a, b, c$	m, mm	dimenzija dužine (općenito)
$E_{100\%}$	MPa	modul elastičnosti pri istezanju od 100%
$p$	Pa, bar	tlak
$u$	mm	pomak

### Grčke oznake

Oznaka	Jedinica	Opis oznake
$\rho$	$\text{g/cm}^3$	gustoća
$\sigma_m$	MPa	vlačna čvrstoća
$\sigma^{\text{HMH}}$	MPa	ekvivalentno naprezanje prema HMH teoriji čvrstoće (Von Mises)

### Kratice

3D – engl. *3 Dimensional*; 3 dimenzionalno

CAD – engl. *Computer-aided design*; računalom potpomognuto konstruiranje

DIN – njem. *Deutsches Institut für Normung*; Njemački institut za normizaciju

FDM – engl. *Fused Deposition Modeling*; aditivna tehnologija temeljena na ekstruziji termoplastičnog materijala

FEA – engl. *Fluidic Elastomer Actuator*; fluidički elastomerni aktuator

FEM – engl. *Finite Element Method*; metoda konačnih elemenata

ISO – engl. *International Organization for Standardization*; Međunarodni ured za standardizaciju

MKE – metoda konačnih elemenata

PLA – engl. *Polylactic Acid*; polilaktička kiselina; termoplastični monomer

STEP – engl. *Standard for the Exchange of Product Data*; datoteka spremljena u standardu za razmjenu podataka o proizvodu

## Sažetak

U ovome radu konstrukcijski je oblikovan fleksibilni robotski hvatač. Na početku rada dan je kratak uvid u područje fleksibilne („meke“) robotike kao brzorastuće i široko primjenjive grane robotike. Navedena su mnoga trenutna područja primjene kao i potencijalni smjerovi razvoja fleksibilne robotike. Koristi se i pojam fleksibilnog („mekog“) hvatanja kao općenito dosta važnog područja primjene. Navode se osnovni fizikalni principi fleksibilnog hvatanja: hvatanje pomoću aktuacije, hvatanje upravljanjem krutosti i hvatanje pomoću upravljanja adhezijom. Svaki princip hvatanja je opisan i navedeni su neki primjeri primjene. Odabrani princip hvatanja je hvatanje pomoću aktuacije te je za fluidičke elastomerne aktuatora navedeno nekoliko koncepata prema već postojećim rješenjima. Kao koncept aktuatora za fleksibilni robotski hvatač odabran je pneumatski „brzi“ PneuNets aktuator. Nadalje, oblikovani su i ostali dijelovi robotskog hvatača pazeći na mogućnost jednostavne i jeftine izrade dijelova. Konstruirani dijelovi, koji nisu standardni, mogu se izraditi tehnologijom 3D ispisa ili lijevanjem elastomernih materijala. Opisan je pneumatski sustav koji pogoni fleksibilni robotski hvatač. Na kraju je provedena gruba numerička analiza pneumatskog aktuatora u svrhu dobivanja orijentacijskih vrijednosti pomaka, sile i naprezanja. Dijelovi hvatača oblikovani su u CAD alatu *SOLIDWORKS*, a numerička FEM analiza je provedena u *Abaqus CAE*.

Ključne riječi: fleksibilna („meka“) robotika, fleksibilno („meko“) hvatanje, fleksibilni robotski hvatač, pneumatski fleksibilni aktuator, konstrukcijsko oblikovanje.

## Summary

In this thesis, a soft gripper is designed. At the beginning of the paper, a brief overview of the field of soft robotics is given as a fast-growing and widely applicable branch of robotics. Many current areas of application as well as potential directions for the development of soft robotics are listed. The term of soft gripping is also used as a generally quite important field of application. The basic physical principles of soft grasping (gripping) are outlined: gripping by actuation, gripping by controlled stiffness and gripping by controlled adhesion. Each grasping (gripping) principle is described and some application examples are given. The chosen grasping (gripping) principle is gripping by actuation, and for fluidic elastomer actuators, several concepts are specified according to already existing solutions. The pneumatic "fast" PneuNets actuator was chosen as the actuator concept for the soft robotic gripper. Furthermore, the other parts of the robot gripper were designed, paying attention to the possibility of simple and cheap production of parts. Designed, not standard parts, can be made by 3D printing technology or by elastomer material molding. The pneumatic drive system for soft gripper is described. At the end, a rough numerical analysis of the pneumatic actuator was performed in order to obtain orientational values of displacement, force and stress. The gripper parts were designed in CAD software *SOLIDWORKS*, and the numerical FEM analysis was performed in *Abaqus CAE*.

Keywords: soft robotics, soft gripping, soft gripper, pneumatic soft actuator, design.

## 1. Uvod

Roboti su postali neizbježni i sveprisutni u suvremenome društvu. Oni su doveli do velikih promjena u načinu kako ljudskoga života, tako i izradi proizvoda, obavljanju raznih postupaka, u transportu, obavljanju za po život opasnih poslova, pristupu opasnim ili posve nepristupačnim terenima, istraživanju mrtvoga i živoga svijeta te u još mnogo drugih djelatnosti. Usprkos dobrobiti i korisnosti robota u čovjekovim aktivnostima, bliska fizička interakcija čovjeka s robotom i dalje može biti opasna [1]. Robusni roboti koji su vrlo precizno upravljani odlično obavljaju zadatke u masivnoj proizvodnji gdje se isti koraci ponavljaju mnogo puta. Problemi se javljaju u interakciji robota s nepredvidljivom okolinom gdje je stupanj predodređenosti sustava malen. Bez obzira što se robotika širi u sva područja čovjekova života, ipak roboti za određene primjene, kao npr. u medicini, izrađeni od konvencionalnih materijala i konstrukcijskih elemenata nisu uvijek prikladni [2]. Ovdje nastupa novo područje robotike.

Cilj ovog rada je konstrukcijsko oblikovanje *fleksibilnog robotskog hvatača* za općenitu primjenu obraćajući pažnju na jednostavnost njegove izrade te koristeći lako dostupne materijale i tehnologije proizvodnje.

## 2. Fleksibilna robotika

*Fleksibilna* ili „meka“ robotika (engl. *soft robotics*) je grana robotike koja se bavi konstruiranjem, upravljanjem i proizvodnjom robota načinjenih od fleksibilnih (elastičnih, podatljivih) materijala umjesto krutih zglobova i veza. Fleksibilni roboti imaju neke prednosti nad konvencionalnim robotom, a to su mala masa konstrukcije, niska cijena te lakša i jednostavnija proizvodnja [3]. Fleksibilni roboti u suštini svoju podatljivost<sup>1</sup> (elastičnost) ne postižu preko „podatljivog“ upravljanja, nego preko elastičnih komponenti od kojih su sastavljeni [4]. Oni svoju postojeću podatljivost koriste kako bi se prilagodili različitim okolnostima i scenarijima u smislu geometrije i kako bi poboljšali sigurnost u okruženjima gdje čovjek i robot zajedno rade. Fleksibilna robotika sve više postaje interdisciplinarno područje znanosti i tehnike jer okuplja mnoge stručnjake iz raznih područja kao fizike, biologije, elektrotehnike i strojarstva [3]. Često fleksibilni roboti svoju inspiraciju nalaze u biološkim sustavima [4], tj. napravljeni su po uzoru na žive organizme. Oponašanje živih organizama za potrebe rješenja tehničkih problema naziva se *biomimikrija*.

### 2.1. Područja primjene

Područja primjene fleksibilne robotike su već sada višestruka i ima ih sve više. Medicinska robotika je jedna od vrlo važnih primjena robotike u današnjem svijetu, a fleksibilni roboti predstavljaju puno sigurniju interakciju čovjeka i tehnologije, pogotovo za vrijeme invazivnih operacija. Svojstvo fleksibilnog robota da promijeni svoj oblik može pomoći pri operacijama jer ima mogućnost zaobilaženja struktura u ljudskom tijelu te prilagođavanja oblika tim strukturama.

Široko područje primjene je i biologija, tj. istraživanje živog svijeta. Fleksibilni roboti koriste se npr. za hvatanje i manipuliranje osjetljivim koraljima, a roboti koji su optički i zvučno „skriveni“ (kamufilirani) u vodi za hvatanje riba te njihovo puštanje na slobodu [5] (Slika 1). Fleksibilni roboti bi se mogli izrađivati tako da imitiraju morske žive organizme ne samo oblikom nego i energijski efikasnim gibanjima i time pomognu u mnogim istraživanjima. Imitacija i drugih životinja može se koristiti za neku vrstu nadzora ili za bilo koje druge vrste istraživanja i primjene.

---

<sup>1</sup> Podatljivost – veličina recipročna krutosti. Krutost se može definirati kao otpornost na deformaciju.



Slika 1. Hvatanje morskih organizama, [6]

Svojstva novih materijala da se „*samoobnavljaju*“ ili „*samorazgrađuju*“ u prirodi omogućuje primjenu raznih uređaja koji bi autonomno obavljali zadatke u okolišu te bi se nakon toga jednostavno razgradili. Jednaka se tehnologija može primijeniti u smislu „*jestivih robota*“ gdje se „robot“ nakon obavljene funkcije razgrađuje, tj. probavlja unutar čovjekovog probavnog sustava [7].

Još jedno veliko područje primjene fleksibilne robotike blisko je medicini, a tiče se rehabilitacije i pomoći čovjeku u smislu motoričkih sposobnosti. Jedno od takvih uređaja/robota zasigurno je *egzoskelet s pogonom*. Pogon uređaja omogućuje aktiviranje fleksibilnih aktuatora<sup>2</sup>. Uređaj je zbog svoje podatljivosti vrlo ugodan za nošenje, a može se koristiti za procese rehabilitacije, pomoć starijim i nemoćnim osobama ili u svrhe podizanja teških tereta (Slika 2).

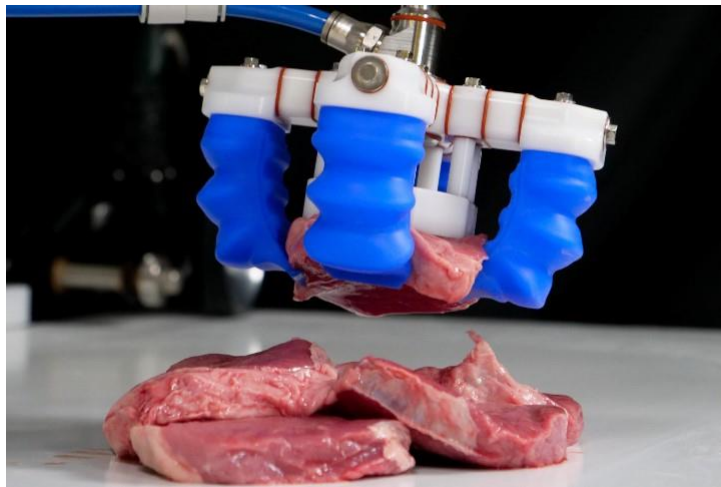


Slika 2. Egzoskelet prof. Koichi Suzumoriya, [8]

<sup>2</sup> Aktuator, "pokretač" – strojni dio koji vrši gibanje dobivši upravljački signal.

Druga vrsta takvih uređaja je *fleksibilna šaka*. Uređaj se slično kao rukavica navuče na ljudsku šaku te može pomoći kod rehabilitacije šake ili također pri učenju vještina ručne izrade, npr. u lončarstvu, tj. ručna obrada gline – pneumatski aktuatori ostvaruju sile na pojedinim prstima prema unaprijed definiranim podacima [9].

Možda najveća primjena fleksibilne robotike je u području prehrambene industrije. Branje voća i povrća na plantažama ili u staklenicima te rukovanje prehrambenim proizvodima na pokretnoj traci ne bi bilo moguće uz primjenu konvencionalnih krutih robotskih hvatača (Slika 3).



Slika 3. Fleksibilna robotika u prehrambenoj industriji, [10]

## 2.2. Fleksibilno hvatanje

Budući da je najzastupljenije područje primjene u robotici općenito, a posebno u industrijskoj robotici, manipulacija predmetima (objektima) jako je važno nešto reći o *robotskim hvatačima* (engl. *gripper*). Hvatači se uz alate zajedničkim imenom nazivaju *krajnjim djelovateljima* (engl. *end effector*) [11]. Krajnji djelovatelj je dodatak robotskom manipulatoru koji služi za obavljanje određenog zadatka – alati se koriste u zadacima poput brušenja, zavarivanja, bojanja i sl., a hvatači za prihvaćanje i premještanje nekog objekta iz jedne točke u drugu (za manipulaciju).

*Fleksibilno* („meko“) *hvatanje* (engl. *soft gripping*) pojavljuje se kao veliko područje unutar fleksibilne robotike. Prednost *fleksibilnih robotskih hvatača* (engl. *soft gripper*) nad konvencionalnim krutim hvatačima je u smanjenoj kompleksnosti upravljanja. Upravljanje hvatačem je manje kompleksno zbog elastičnosti materijala i mehaničke krutosti/podatljivosti [5], stoga mali stupanj predodređenosti sustava ne predstavlja problem. S mogućnošću prilagođavanja fleksibilnog hvatača raznim geometrijama objekata kojima manipulira, više

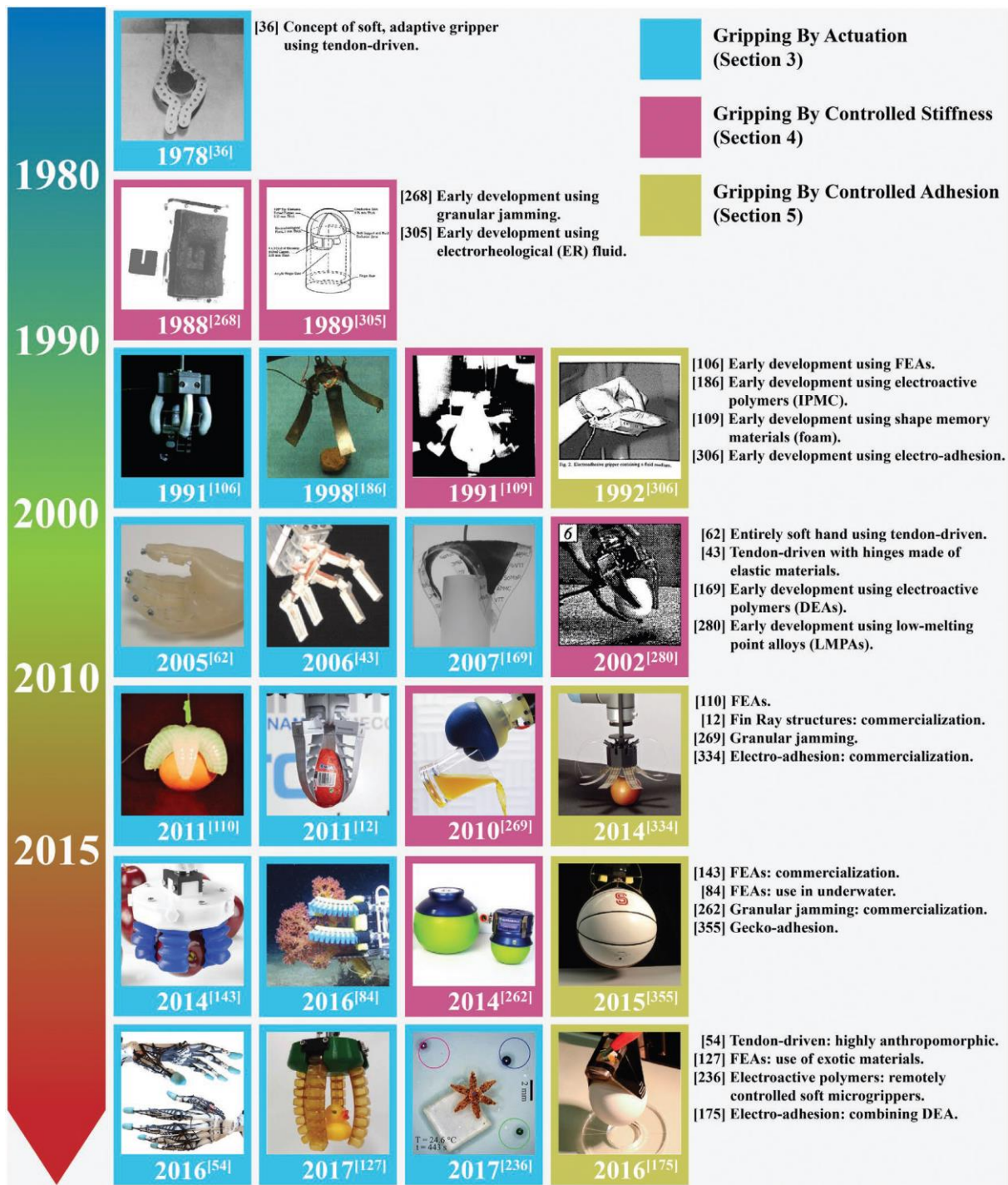


nije potrebno oblikovati različite hvatače za svaku pojedinu primjenu. Osim u slučaju jako pažljivog upravljanja, uspostavljanje kontakta između krutog hvatača i krutog objekta može dovesti do naglih udaraca, oštećivanja objekta ili hvatača ili do pomicanja objekta s njegove predviđene putanje. Kontakt između dva tijela uvodi ograničenja na gibanje tih tijela. Zbog toga je bitno da robotski hvatači imaju veći broj stupnjeva slobode gibanja od broja aktuatora, budući da im to omogućuje da se prilagode obliku predmeta bez aktivne kontrole položaja [5].

Podatljivi/elastični materijali imaju ključnu ulogu u oblikovanju fleksibilnih hvatača. Karakteristike materijala kao npr. maksimalna elastična deformacija, krutost ili viskoelastičnost utječu na ponašanje hvatača, generiranu silu i vrijeme odziva. Najčešće korišteni materijali kod fleksibilnih hvatača su elastomeri – mogu podnijeti velike deformacije (>100%). Silikonske gume su najuobičajeniji odabir za hvatače zahvaljujući jednostavnosti proizvodnje, niskoj toksičnosti, robusnosti i niskom koeficijentu mehaničkog prigušenja [5]. Ovisno o konstrukcijskom rješenju fleksibilnog hvatača mogu se koristiti razne kombinacije elastomera s vlaknima kao ojačanjima ili vodljivi i dielektrički silikoni.

Fleksibilno hvatanje možemo kategorizirati u tri tehnologije hvatanja, tj. na tri fizikalna principa hvatanja: **1**) pomoću *aktuacije* (aktiviranja, pokretanja) (engl. *actuation*), **2**) *upravljanjem krutosti* (engl. *controlled stiffness*) i **3**) pomoću *upravljanja adhezijom* (engl. *controlled adhesion*) [5]. Ove tri kategorije ne isključuju jedna drugu pa se u mnogim uređajima mogu vidjeti razne kombinacije tih triju principa hvatanja u svrhu postizanja boljih performansi. Odabir principa hvatanja i materijala za određenu zadaću najviše će ovisiti o svojstvima manipuliranog objekta, radnom okruženju, potrebnoj sili, potrebnoj brzini, dopuštenoj potrošnji energije, dopuštenoj masi, kao i o ograničenjima sustava u smislu integracije i upotrebe senzora te metoda upravljanja.

Slika 4. prikazuje skraćenu vremensku lentu najvažnijih prekretnica u razvoju tehnologije fleksibilnog hvatanja počevši sa 70.-im godinama prošloga stoljeća i *nitima (tetivama) pogonjenim višezglobnim uređajom* (engl. *tendon driven multilink device*) preko svih ostalih principa hvatanja, poboljšanih koncepata, materijala, proizvodnih tehnologija i metoda sve do unazad 10-ak godina i vrlo sofisticiranih uređaja. U [5] je dan prilično detaljan pregled tehnologija fleksibilnog hvatanja.



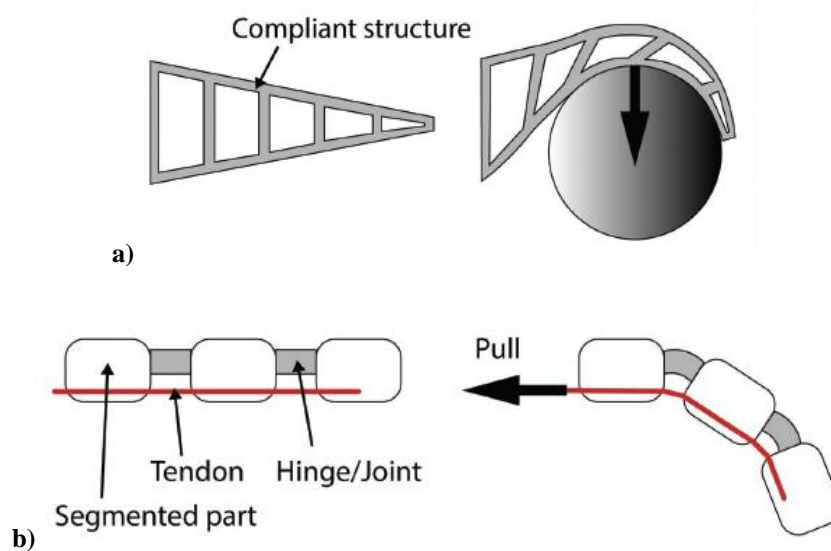
Slika 4. Vremenska lenta razvoja tehnologija fleksibilnog hvatanja, [5]

### 2.2.1. Hvatanje pomoću aktuacije

Hvatanje pomoću aktuacije (engl. *gripping by actuation*) temelji se na „prstima“ robotskog hvatača koji savijajući se uhvate objekt, kao što bi ljudski prsti uhvatili jabuku ili bilo što drugo. Hvatanje objekta odvija se zapravo prilagođavanjem oblika podatljivih struktura robotskog hvatača samome objektu, a te strukture se deformiraju ili vanjskim ili integriranim aktuatorima. Postoji podjela na 4 skupine prema vrsti aktuacije i aktuatora: **1)**

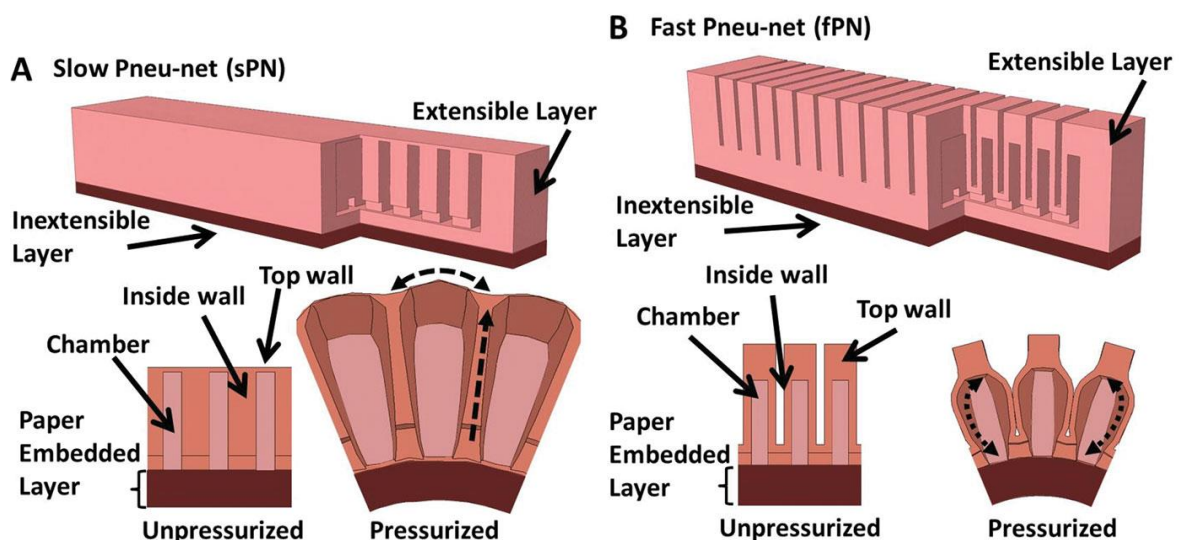
pasivne strukture s vanjskim motorima, 2) fluidički elastomerni aktuatori (engl. *FEA – fluidic elastomer actuators*), 3) elektroaktivni polimeri i 4) materijali s memorijom oblika (engl. *shape memory materials*).

- 1) Deformacija pasivnih struktura može biti uzrokovana kontaktom s objektom ili zatezanjem ugrađenih niti („tetiva“) (Slika 5).



Slika 5. Pasivne strukture s vanjskim motorima: a) s podatljivim strukturama, b) pogonjene tetivama, [5]

- 2) Fluidički elastomerni aktuatori (FEA) oslanjaju se na upuhivanje fluida (najčešće zraka) u elastomernu strukturu u kojoj su međusobno povezane komore čijim se širenjem dobiva predviđeni deformirani oblik elastomernog (fleksibilnog) aktuatora. Slika 6. prikazuje dva oblika elastomernih aktuatora.



Slika 6. Fluidički elastomerni aktuatori (FEA), oblik A i B, [12]

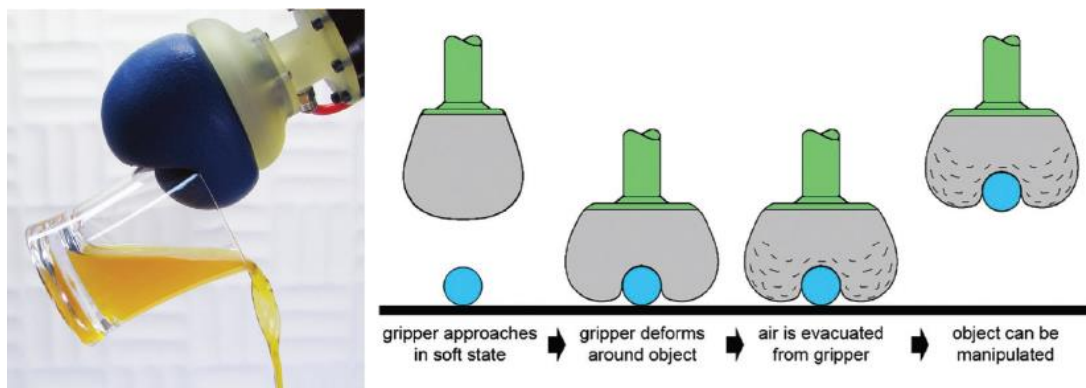
- 3) Elektroaktivni polimeri kao dielektrički elastomerni aktuatori i ionski polimer-metal kompoziti deformiraju se pri električnom stimuliranju.
- 4) Učinak (efekt) memorije oblika nekih materijala može se iskoristiti u smislu fleksibilnog hvatanja (engl. *soft gripping*). Postoje neke legure i polimeri koji posjeduju ovo svojstvo.

Izazovi za ovaj princip hvatanja odnose se na dobivanje dovoljno velikih sila i upravljanje silom te raspodjela sile na objekt, pogotovo u slučaju manipulacije deformabilnim objektima. Plosnati objekti nisu prikladni za ovakav princip hvatanja [5].

### 2.2.2. Hvatanje upravljanjem krutosti

Hvatanje pomoću upravljane krutosti (engl. *gripping by controlled stiffness*) koristi sposobnost mijenjanja krutosti nekih materijala ili kombinacija materijala da bi se neki objekt mogao uhvatiti. Općeniti princip funkcioniranja jest u tome da se najprije struktura robotskog hvatača postavi u svoju „meku“ konfiguraciju, obuhvati objekt kojim se manipulira i naposljetku struktura hvatača poveća svoju krutost da bi se objekt mogao čvrsto držati. Ovom se metodom može postići nošenje velikih tereta, a uz minimalan pritisak narinut na sami objekt. Upravljanje krutosti dijeli se na: **1) granularno nabijanje** (engl. *granular jamming*), **2) legure niskog tališta**, **3) elektro-reološki i magneto-reološki fluidi** i **4) materijali s memorijom oblika** (engl. *shape memory materials*).

- 1) Granularno nabijanje je doslovno povećavanje i smanjivanje pritiska između granula (zrnaca) neke materije. Kao primjer za vizualizaciju može se zamisliti rasuti i rahli pijesak na plaži te nabijeni pijesak u kantici za pravljenje dječjih dvoraca. Ako bi se pijesak stavio u balon u kojega bi se zrak upuhivao ili ispuhivao dogodilo bi se mijenjanje krutosti te strukture (Slika 7).



Slika 7. Granularno nabijanje, [5]

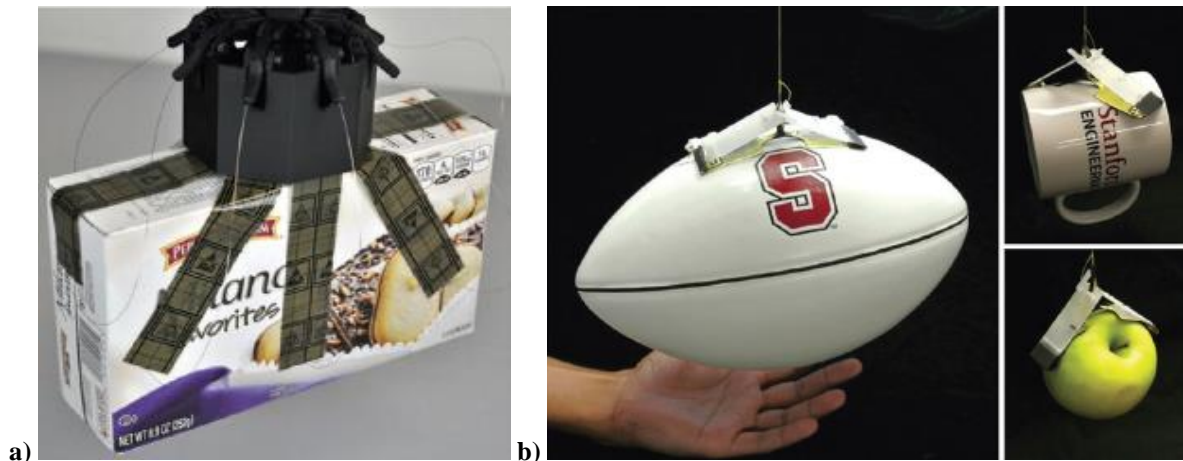
- 2) Metalne legure niske temperature tališta mogu se zatvoriti u mekanu strukturu napravljenu od elastomera te dodavanjem grijača ili jednostavno provođenjem električne struje kroz leguru, ona se rastali i krutost cijele strukture je manja nego kad je legura u skrućenom stanju.
- 3) Neki fluidi kada su izloženi električnom ili magnetskom polju povećaju svoju viskoznost čak i do viskoelastičnog ponašanja. Takvi se fluidi nazivaju elektro-reološki i magneto-reološki fluidi. Ako bismo ponovili postupak iz gornjih točaka 1) i 2) te zatvorili fluid u elastičnu strukturu te ga podvrgnuli električnom ili magnetskom polju, cijelo tijelo bi mijenjalo svoju krutost.
- 4) Materijali s memorijom oblika su već navedeni u točki 4) poglavlja 2.2.1.

Ograničenja ovog principa hvatanja su raspon krutosti koji se može postići, a za termičke sustave i vrijeme zagrijavanja/hlađenja [5].

### **2.2.3. Hvatanje pomoću upravljanja adhezijom**

Hvatanje pomoću upravljanja adhezijom (engl. *gripping by controlled adhesion*), slično kao i kod promjenjive krutosti, zahtjeva dodatnu akciju (pokretanje) da bi se objekt mogao djelomično obuhvatiti. Upravljanje adhezijom počiva na površinskim silama na mjestu dodira robotskog hvatača i objekta. Ovakav princip hvatanja ima veliku prednost kada je u pitanju manipuliranje jako delikatnim predmetima jer ne koristi velike sile stlačivanja i stiskanja (koje su potrebne kod hvatanja pomoću akcije), nego usprkos tome, postiže velike smične sile bez velikih normalnih sila na objektu. Dvije su glavne vrste adhezije korištene u fleksibilnoj robotici: **1) elektroadhezija** i **2) geckoadhezija** ili *suha adhezija*.

- 1) Elektroadhezija se temelji na Coulombovoj sili, tj. elektrostatičkoj sili koja privlači dva suprotno električki nabijena tijela. Utjecanjem na količinu naboja na svakom tijelu regulira se veličina privlačne sile. Slika 8 a) prikazuje elektroadhezijski hvatač.
- 2) Geckoadhezija ili suha adhezija aktivira se pritiskom mikrovlakana na površinu objekta okomito na površinu, a usmjeravanjem vlakana određuje se smjer smične adhezivne sile (Slika 8 b)). Adhezija se zasniva na van der Waalsovima silama čija su posljedica smične sile.



Slika 8. Hvatanje pomoću upravljanja adhezijom: a) elektroadhezija, b) geckoadhezija, [5]

Upravljanje adhezijom idealno je za ravne plošne objekte koji se ne mogu obuhvatiti. Ograničenje tog principa je u tome što se zahtijeva čista i relativno glatka i suha površina [5].

Uz temu fleksibilnog hvatanja i općenito robotike veže se i područje *senzorike*. Elastičnost fleksibilnih robota zahtjeva razvoj rastezljivih elektroničkih komponenata kao što su senzori i izvori energije. Podatljivost i morfologija fleksibilnih robota onemogućuju korištenje mnogih konvencionalnih senzora koje nalazimo u „krutim“ robotima. Stoga se aktivno istražuju rastezljivi i zakrivljeni elektronički senzori [1]. Senzori dizajnirani za fleksibilne robote moraju biti barem malo fleksibilni, u idealnom slučaju rastezljivi te ne smiju cjelokupnoj konstrukciji dodavati značajnu krutost te tako ograničili gibanje robota.

### 3. Konceptualna rješenja

U poglavlju 2 objašnjene su prednosti fleksibilne robotike (engl. *soft robotics*) nad konvencionalnim robotskim sustavima, područja primjene fleksibilne robotike te potencijalne prilike za daljnji razvoj i širenje. Također su navedeni i osnovni fizikalni principi fleksibilnog hvatanja (engl. *soft gripping*): aktuacija (aktiviranje, pokretanje), upravljanje krutošću i upravljanje adhezijom [5]. Fleksibilno hvatanje aktuacijom, koje se koristi u ovome radu, može se podijeliti prema vrsti aktuacije i aktuatora na: pasivne strukture s vanjskim motorima, fluidičke elastomerne aktuatore, elektroaktivne polimere i materijale s memorijom oblika. U radu je za konstruiranje robotskog hvatača potrebno koristiti fluidičke elastomerne aktuatore koje ćemo od sada nazivati *pneumatskim fleksibilnim aktuatorima* (pogon aktuatora ostvaruje se stlačenim zrakom).

Pneumatski fleksibilni aktuatori pretvaraju energiju stlačenog zraka u određeno gibanje pa su zato sastavni dio fleksibilnog robotskog hvatača ili općenito fleksibilnog robotskog sustava.

U ovom poglavlju navedena su i opisana postojeća konceptualna rješenja i izvedbe pneumatskih fleksibilnih aktuatora dostupna u literaturi. Moguće je napraviti podjelu na dvije velike skupine pneumatskih fleksibilnih aktuatora: **1) PneuNets** aktuatori (engl. *pneumatic networks*) i **2) vlaknima ojačani** aktuatori (engl. *fiber-reinforced*) [13].

#### 3.1. PneuNets aktuatori

PneuNets je vrsta fleksibilnih aktuatora koji koriste komore unutar elastomerne strukture da bi ostvarili gibanje. Niz spojenih komora određene geometrije koji se u procesu proizvodnje izrade u elastomernom „prstu“ robotskog hvatača pune se komprimiranim zrakom te svojim napuhivanjem, tj. deformiranjem oblikuju izgled pneumatskog fleksibilnog aktuatora. Naziv *pneumatska mreža* dan je zbog primjene spojenih (umreženih) komora. Geometrija komora jako utječe na ponašanje samog elastomernog aktuatora. Debela stijenka je kruća, stoga će se manje deformirati, dok se tanja stijenka puno više deformira kad je opterećena unutarnjim tlakom. Osim debljinom stijenke, na krutost elastomernog aktuatora moguće je utjecati dodavanjem ojačanja („armature“) u sami materijal. Dodavanjem ojačanja postiže se velika krutost u smjeru u kojem je ojačanje usmjereno pa se to može iskoristiti za postizanje boljeg savijanja. Jedina vrsta gibanja koje ovi aktuatori, zbog svoje geometrije zapravo mogu postići, je savijanje.

Ovdje se navodi nekoliko oblika PneuNets aktuatora.

### **3.1.1. „Spori“ PneuNets aktuatori**

„Spori“ PneuNets aktuator prikazan je u poglavlju 2.2.1 na slici (Slika 6) kao A oblik elastomernog aktuatora. Budući da su komore smještene skroz unutar same elastomerne strukture, one moraju jako povećati svoj volumen da bi se postiglo određeno savijanje aktuatora (Slika 9). To sa sobom nosi neke važne nedostatke ovog koncepta: **1)** mala brzina akcije (pokretanja), **2)** veliko povećanje volumena za vrijeme akcije i **3)** kratak životni vijek [12].

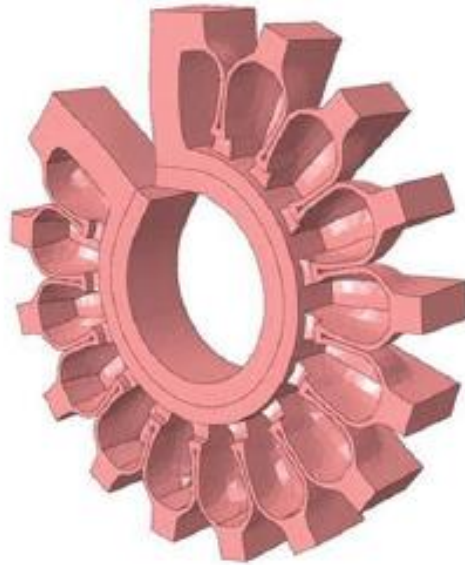


Slika 9. Akcija „sporog“ PneuNets aktuatora, [12]

### **3.1.2. „Brzi“ PneuNets aktuatori**

Da bi se smanjila količina zraka potrebna da aktuator napravi zahtijevani pokret, a time dobilo i manje povećanje volumena aktuatora i brža akcija, na gornjoj (rastezljivoj) plohi „sporog“ PneuNets aktuatora, komore se odvoje jedna od druge, tj. između komora na gornjoj plohi dodaju se procjepi. Bočne stijenke komora su puno tanje nego prije, a gornja stijenka komore je sada puno deblja. Ulaskom komprimiranog zraka komora se jako malo deformira prema gore, dok se bočno jako proširi. Budući da se svaka komora jako deformirala u bočnom smjeru, naslanjanje komora jedne na drugu uzrokuje savijanje cijelog aktuatora. Prednost nad „sporim“ PneuNets aktuatorima je ta da je za napuhivanje komora potrebno puno manje zraka pa se akcija, a za isti raspon pokreta/gibanja, odvija puno brže. Slika 10 prikazuje akciju „brzog“ PneuNets aktuatora.



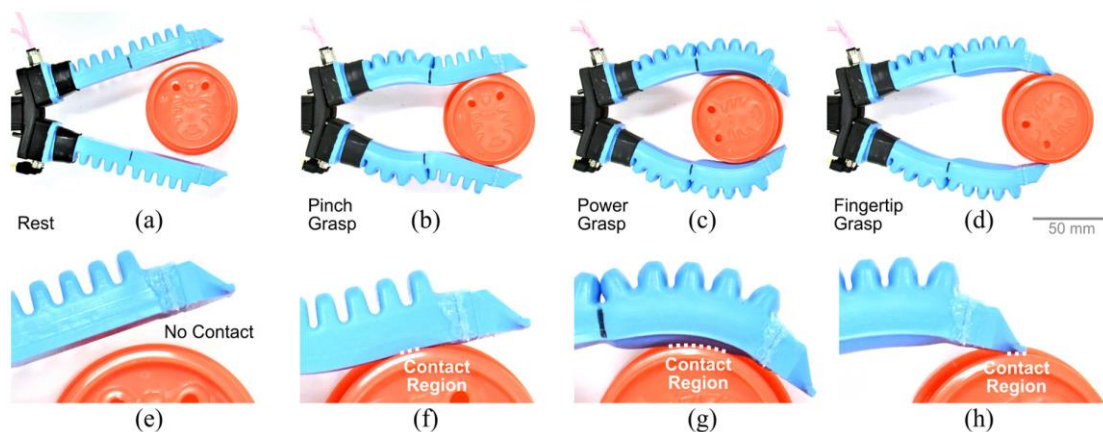


Slika 10. Aktuacija „brzog“ PneuNets aktuatora, [12]

### 3.1.3. PneuNets aktuatori s više segmenata

Ako bi se iskoristio koncept „brzog“ PneuNets aktuatora i takav aktuator podijelio na dva ili više segmenata koji su neovisni jedan o drugome u smislu napajanja komprimiranim zrakom dobio bi se pneumatski aktuator zanimljivih mogućnosti. Aktivacijom određenih segmenata aktuatora dobivaju se određeni načini hvatanja objekta. Hvatanje objekta, grubo rečeno može biti *snažno* i *precizno* (engl. *power & precision grasp*) [14].

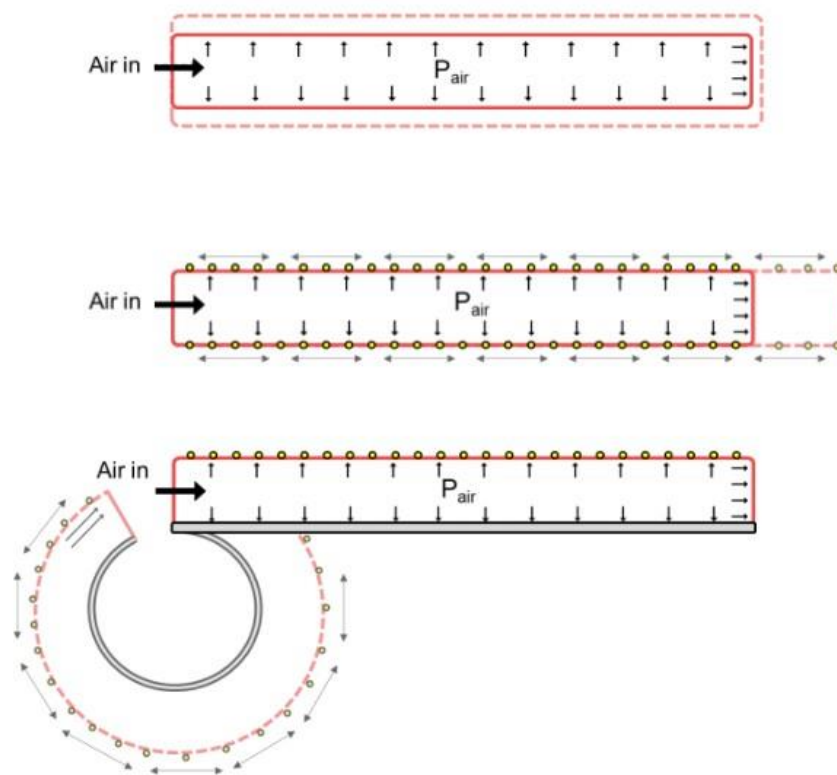
Snažno hvatanje osigurava stabilnost, uključuje da je objekt obuhvaćen velikim dijelom i uglavnom se ostvaruje preko više točaka dodira između hvatača i objekta. Precizno hvatanje daje naglasak uglavnom na primjenu manjih sila te omogućuje vještu manipulaciju. Ostvaruje se dodirom između hvatača i objekta u jednoj točki (Slika 11).



Slika 11. PneuNets aktuatori s više segmenata, [14]

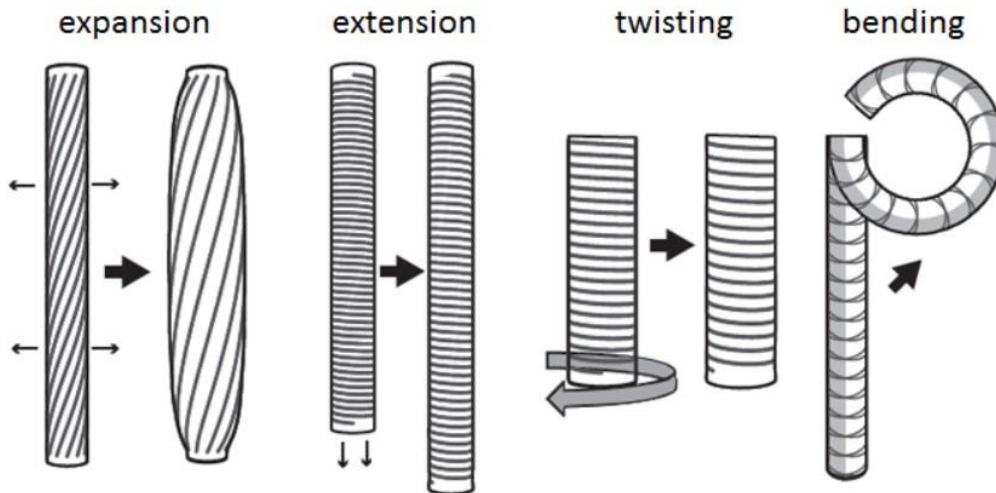
### 3.2. Vlanknima ojačani aktuatori

Osnovni dizajn ovog aktuatora je elastomerni „mjehur“ obavijen nerastezljivim ojačanjima. Unutarnji elastomerni „mjehur“ ponaša se kao tipični balon – upuhivanjem zraka nastoji se širiti u svim smjerovima. „Mjehuru“ koji je omotan nerastezljivim nitima onemogućeno je širenje u radijalnom smjeru, može se širiti jedino u aksijalnom smjeru. A dodavanjem ojačanja sličnih onima opisanim u 3.1 za PneuNets aktuator, postiže se savijanje jer na strani gdje je dodano novo ojačanje onemogućeno je i aksijalno širenje. Slika 12 prikazuje gore opisane slučajeve.



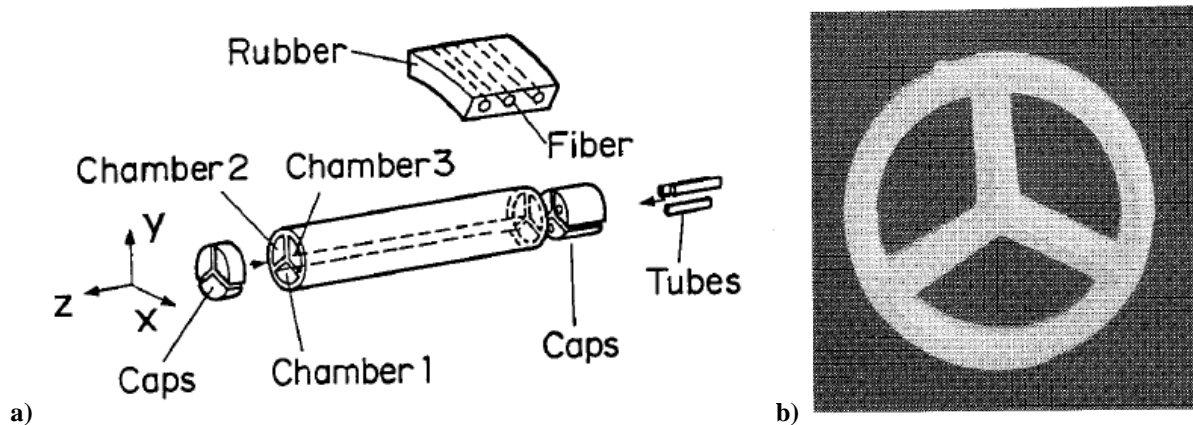
Slika 12. Princip funkcioniranja vlaknima ojačanih aktuatora, [13]

Smjer namatanja i uzorak kojim je namotano tijelo aktuatora može definirati način kako će se aktuator gibati za vrijeme upuhivanja zraka. Moguće je postići kombinacije savijanja, produljivanja i uvijanja (Slika 13). Ako se nerastezljivu nit drugačije namata po duljini aktuatora, u smislu da su po duljini aktuatora namatani drugačiji uzorci može se postići da se svaki dio aktuatora giba drugačije.



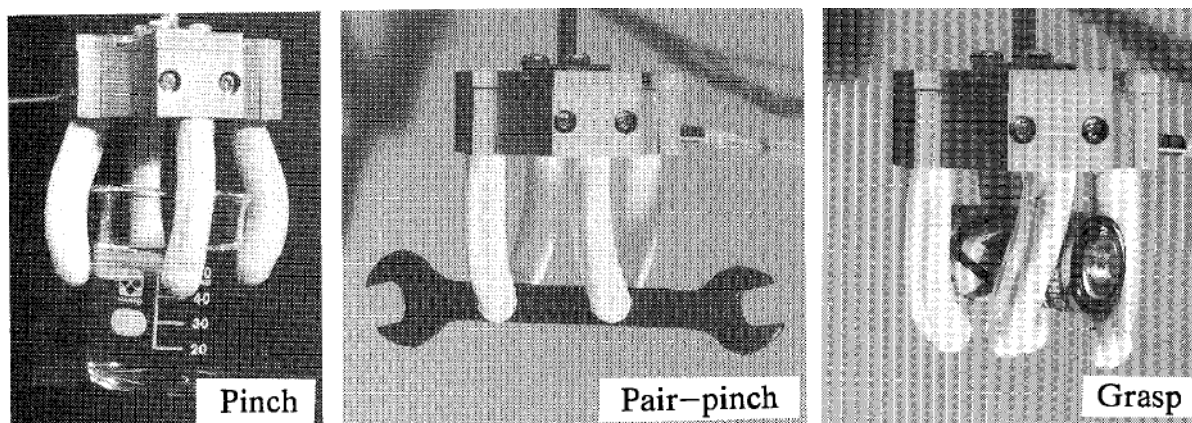
Slika 13. Utjecaj smjera namatanja niti na gibanje aktuatora, [13]

U [2] je opisan jedan pneumatski elastomerni aktuator ove vrste kojemu su nerastezljive niti omotane u cirkularnom smjeru, a unutar aktuatora nalaze se tri uzdužna kanala (Slika 14). Raznolikost gibanja i pokreta aktuatora ne postiže se određenim smjerom namotanih niti, nego upravljanjem pneumatskim razvodom. Svaki od tri uzdužna kanala neovisno se puni komprimiranim zrakom, a drugačija gibanja poput savijanja, uvijanja ili produljivanja dobivaju se s mogućnošću upravljanja tlakom.



Slika 14. Vlaknima ojačan aktuator: b) poprečni presjek aktuatora, [2]

Primjer tih raznih mogućnosti gibanja aktuatora na slici prikazan je drugačijim načinima (tipovima) hvatanja robotskog hvatača (Slika 15).



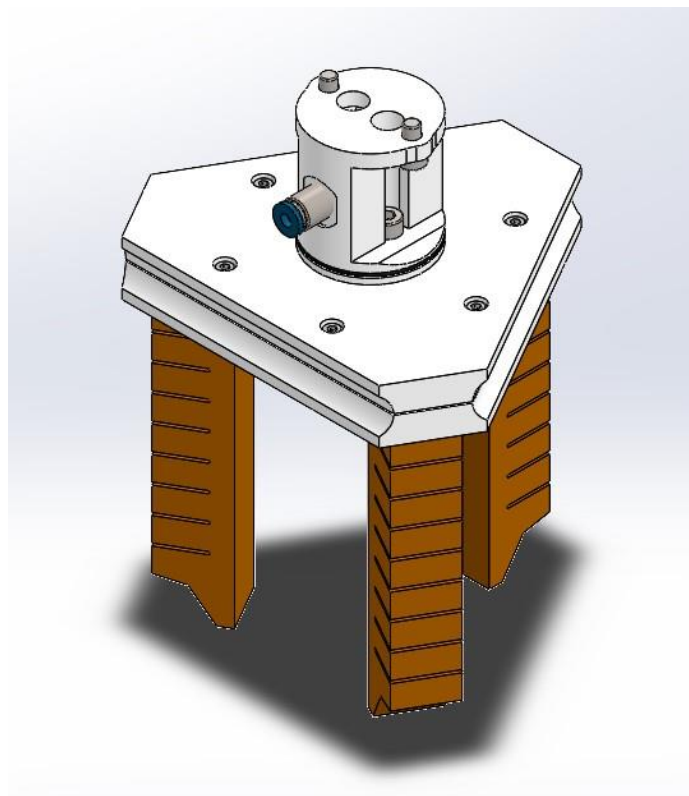
Slika 15. Razni tipovi hvatanja, [2]

Aktuatori ojačani vlaknima u usporedbi s PneuNets aktuatorima imaju neke prednosti i nedostatke. Vlaknima ojačani aktuatori mogu postići puno širi spektar gibanja i pokreta. Robusniji su u smislu da su izrađeni s manje lijepljenih spojeva, dok se PneuNets aktuatori često izrađuju spajanjem više dijelova pa ti lijepljeni spojevi predstavljaju kritična mjesta. S druge strane, pojedinačna ili maloserijska izrada (primjenom lako dostupnih tehnologija) vlaknima ojačanih aktuatora može biti prilično zahtjevna [13]. Za primjenu industrijske proizvodnje bi valjalo razmotriti moguća rješenja za proizvodnju obiju vrsta aktuatora.

## 4. Konstrukcijsko rješenje fleksibilnog hvatača

Za konstrukcijsko rješenje *fleksibilnog robotskog hvatača* (engl. *soft gripper*) odabire se koncept pneumatskog fleksibilnog aktuatora (engl. *soft actuator*) opisanog u poglavlju „Brzi“ PneuNets aktuatori. Jedan od osnovnih kriterija odabira koncepta aktuatora je pogodnost pojedinačne ili maloserijske proizvodnje gdje se koristi lako dostupne materijale i proizvodne postupke kao npr. 3D ispis (printanje) ili lijevanje elastomernih materijala (npr. silikonska guma). Ostali kriteriji su složenost proizvodnog procesa i mogućnosti aktuatora u smislu njihovih „performansi“.

Osim odabira koncepta pneumatskog aktuatora potrebno je osmisliti i cijelu konstrukciju fleksibilnog hvatača (engl. *soft gripper*) koji će se pričvršćivati na robotsku ruku. Također je potrebno i ostale dijelove hvatača (koji nisu standardni te se ne kupuju) prilagoditi proizvodnji aditivnom tehnologijom 3D printanja. Odabrano je da robotski hvatač ima tri pneumatska aktuatora, da se komprimirani zrak dovodi jednim crijevom na zajednički razvod koji opskrbljuje svaki pojedini aktuator te da se hvatač može pričvrstiti na standardnu *pričvrсну ploču* (engl. *adapter plate*) robotske ruke. Robotska pričvrсна ploča definirana je normom ISO 9409, a nazivni promjer i oznaka je ISO 9409-A31,5. Konačno konstrukcijsko rješenje fleksibilnog hvatača prikazano je na slici (Slika 16).



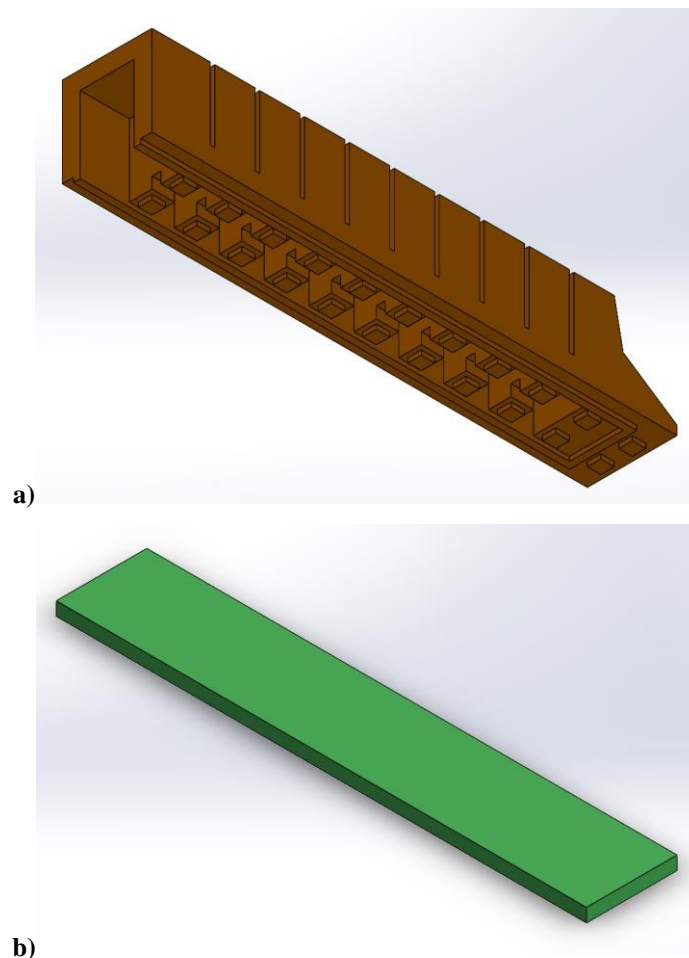
Slika 16. Fleksibilni robotski hvatač

CAD modeli fleksibilnog hvatača modelirani su pomoću studentske verzije CAD alata *SOLIDWORKS 2020*.

#### 4.1. Aktuator

Već je navedeno da je odabrani koncept pneumatskog fleksibilnog aktuatora opisan u poglavlju 3.1.2. Opis proizvodnog postupka, tj. koraci proizvodnje mogu se naći u [13]. Na [13] mogu se naći i primjeri CAD modela tzv. *PneuNets* aktuatora i kalupa za izlivanje aktuatora. Preuzeti CAD modeli kalupa i aktuatora dosta su pomogli u oblikovanju vlastitih modela jer su uglavnom malo izmijenjeni i prilagođeni ovoj konstrukciji robotskog hvatača.

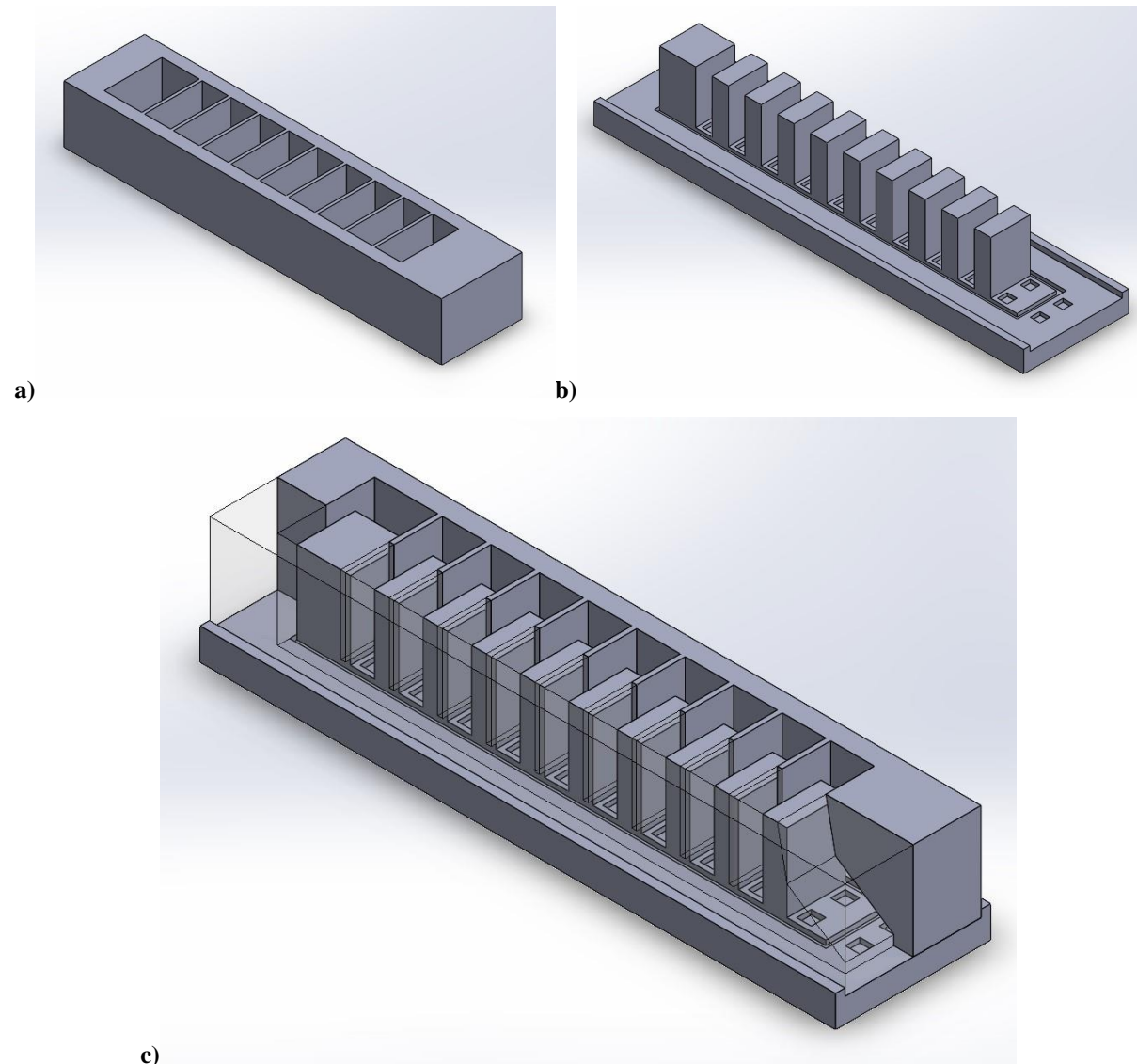
Budući da je geometrija silikonskog aktuatora prilično složena i da donja stijenka aktuatora u sebi mora sadržavati određenu vrstu ojačanja (kako bi se spriječile uzdužne deformacije donje stijenke), prilično je teško, gotovo nemoguće izliti silikonski aktuator u jednom koraku. Stoga se pojedinačno izljevaju *gornji dio aktuatora* koji sadrži komore u koje ulazi komprimirani zrak i *donji dio* koji sadrži ojačanje za uzdužnu krutost (Slika 17).



Slika 17. Dijelovi pneumatskog aktuatora: a) gornji dio, b) donji dio aktuatora

Slika 17 a) također prikazuje da gornji dio aktuatora ima male izbočine koje služe za bolje prijanjanje na donji dio u trenutku spajanja ta dva dijela.

Kalup potreban za izlivanje gornjeg dijela aktuatora sastoji se od dva 3D printana dijela koji su prikazani slikom (Slika 18).

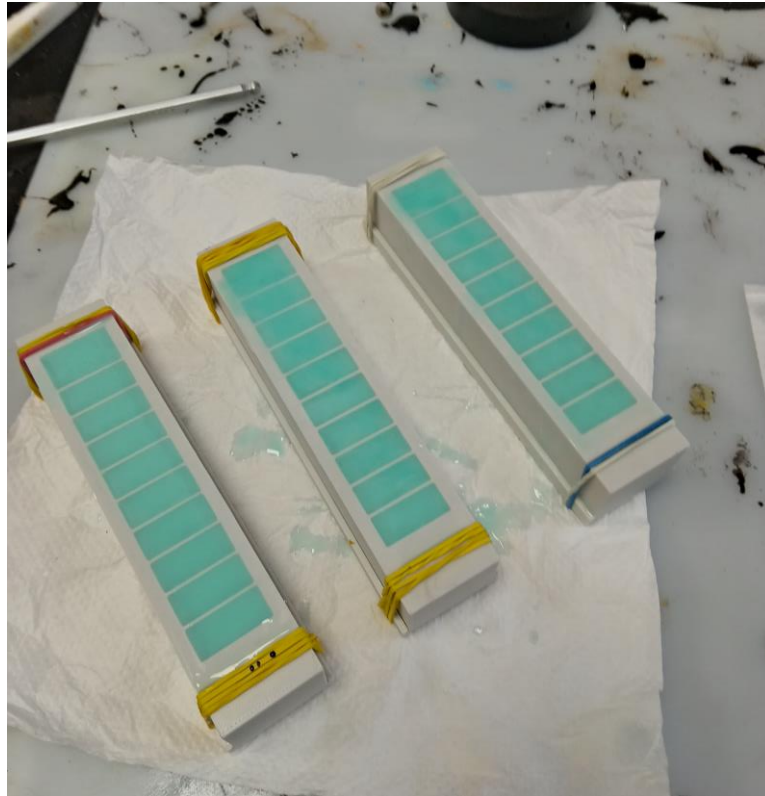


**Slika 18. Kalup: a) gornji dio kalupa, b) donji dio kalupa, c) djelomični presjek spojenog kalupa**

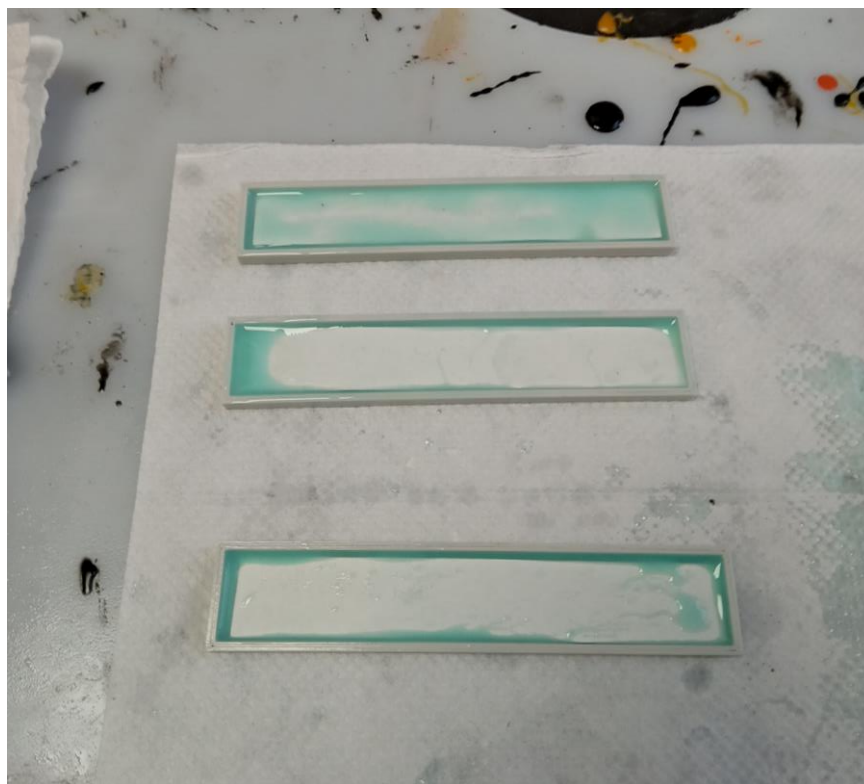
Slika 18 c) daje zoran prikaz spojena dva dijela kalupa i predodžbu kako bi odljevak gornjeg dijela aktuatora trebao izgledati.

Nakon izlivanja gornjeg dijela potrebno je čekati da se silikon stvrdne i tek tada se odljevak može izvaditi iz kalupa. Istodobno se u novi kalup oblika plitke kadice izlije donji dio aktuatora, tj. tanki sloj silikona (cca. 1-2 mm) te se na gornjoj površini toga sloja potopi list običnog papira jednake duljine i širine kao i taj tanki odljevak. List papira predstavlja

ojačanje koje sprječava uzdužnu deformaciju, a dozvoljava savijanje. Slika 19 prikazuje postupak izrade gornjeg i donjeg dijela aktuatora.



a)

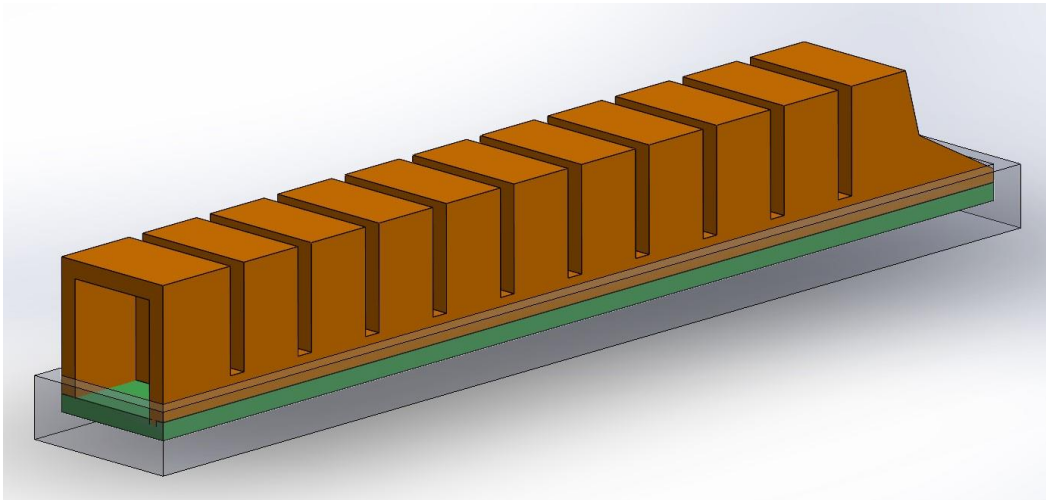


b)

Slika 19. Postupak izlivanja silikonske gume u kalupe za: a) gornji dio, b) donji dio aktuatora

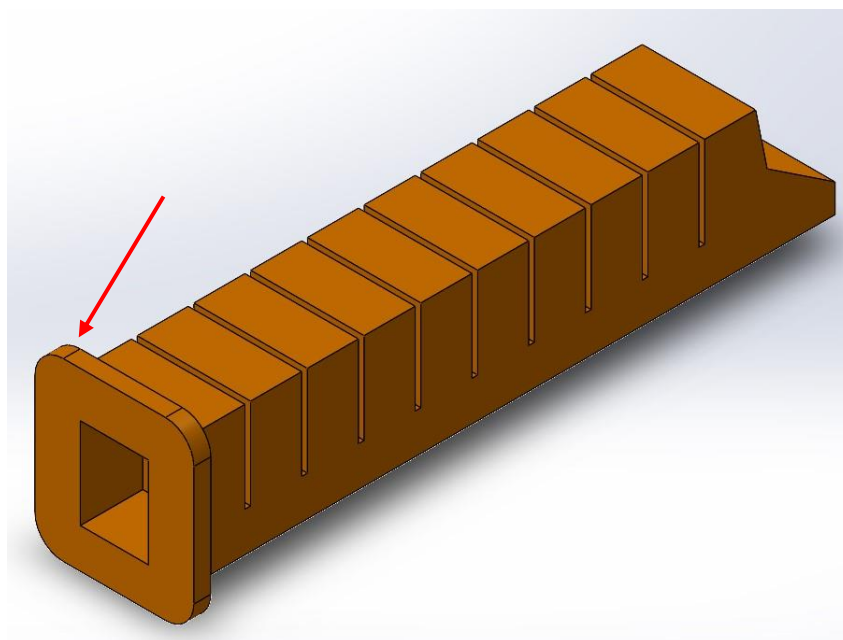


Nakon stvrdnjavanja tog tankog sloja u kalupu, na njega se izlije novi tanki sloj (cca. 1-2 mm) silikona kako bi u potpunosti obuhvatio prostore oko lista papira. Gornji se dio aktuatora pozicionira na, još uvijek svježiji sloj silikona u svrhu lijepljenja gornjeg s donjim dijelom aktuatora. Slika 20 prikazuje opisani korak proizvodnje.



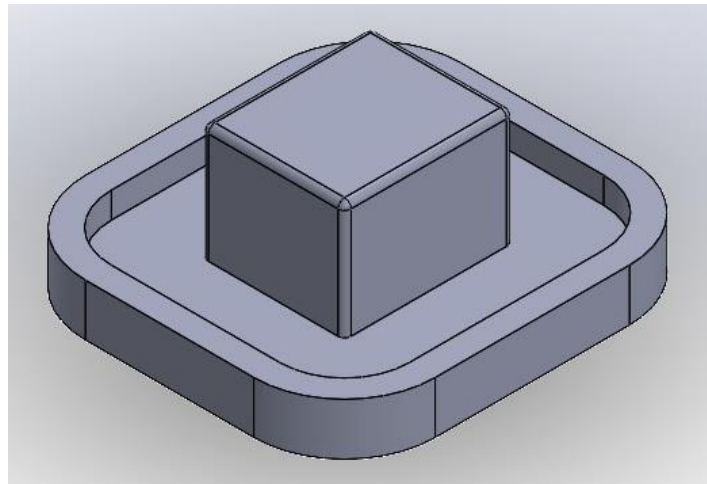
Slika 20. Spajanje gornjeg i donjeg dijela aktuatora

Po završetku ovog koraka i nakon vađenja odljevka iz kalupa, odljevak je sada već dobio oblik pneumatskog fleksibilnog aktuatora (engl. *soft actuator*) koji može obavljati svoju funkciju. Aktuator je potrebno nekako povezati s ostatkom konstrukcije hvatača te osigurati mogućnost ulaska komprimiranog zraka unutar aktuatora, a naravno i njegovo brtvljenje u odnosu na ostatak konstrukcije. Kao rješenje ovog problema odabire se dodavanje prirubnice, tj. ruba (engl. *flange, brim*) na sami aktuator (Slika 21).

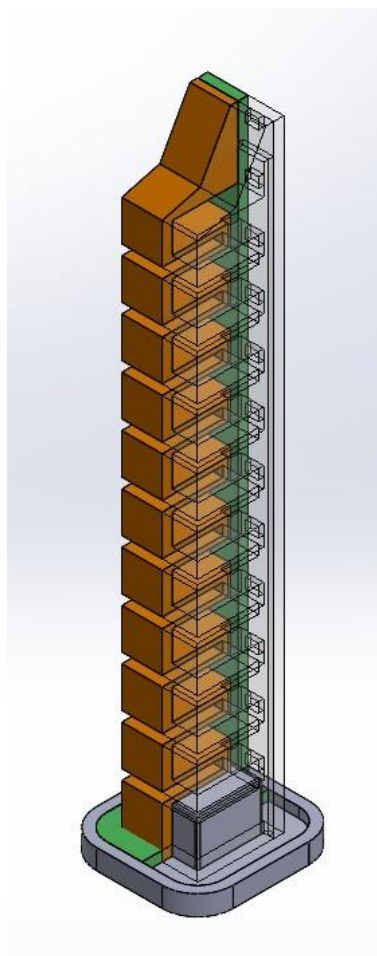


Slika 21. Aktuator s dodanim rubom

Dodavanjem ovakvog ruba kojega prikazuje Slika 21 osigurava se čvrsto pozicioniranje između dva „poklopca“, a time i brtvljenje jer se silikonski rub ponaša kao brtva. Potreban je još jedan korak proizvodnog procesa – izlijevanje ruba/prirubnice aktuatora. Slika 22 i Slika 23 prikazuju bočni kalup za izlijevanje ruba te sami proces izlijevanja ruba. U kalup je opet ubačen komadić papira koji služi za ojačanje ruba/prirubnice.



Slika 22. Bočni kalup



Slika 23. Lijevanje ruba aktuatora

Ovim korakom završen je proces proizvodnje pneumatskog fleksibilnog aktuatora s vanjskim komorama (PneuNets aktuator).

#### **4.1.1. Proizvodni postupci i materijali**

U ovom poglavlju navode se proizvodni postupci i materijali korišteni za izradu fleksibilnog robotskog hvatača. Iako je ovo poglavlje dio cjeline 4.1, ono se zapravo odnosi na izradu/proizvodnju i materijale svih dijelova konstrukcije hvatača, budući da su zahtjevi na izradu hvatača pogodnost pojedinačne proizvodnje korištenjem lako dostupnih materijala i lako dostupnih tehnologija proizvodnje. Proizvodni postupci koji se koriste za izradu ovog robotskog hvatača su 3D printanje FDM tehnologijom i lijevanje elastomernih materijala.

3D printanje FDM tehnologijom aditivna je tehnologija te je lako dostupna i jednostavna za korištenje. Za ovaj robotski hvatač svi nestandardni konstruirani dijelovi, osim pneumatskih aktuatora izrađeni su tehnologijom 3D printanja na printeru *Prusa i3 MK3S+*. Kalupi za izradu pneumatskih aktuatora također su izrađeni 3D printanjem. Materijal 3D printanih dijelova je PLA koji je vrlo pogodan za tehnologiju 3D printanja te ima zadovoljavajuća mehanička svojstva za potrebe ovog diplomskog rada.

Lijevanje elastomernih materijala je glavni proizvodni postupak za izradu pneumatskih aktuatora. Konkretni materijal koji se koristi je dvokomponentna silikonska guma *Mold Max 40* proizvođača Smooth-On [15]. Potrebno je ručno pomiješati dvije komponente silikonske gume u predviđenom omjeru, posudu s još tekućom smjesom staviti u vakuum komoru te isisati što je moguće više zraka koji je ostao zarobljen u smjesi zbog miješanja kako se ne bi stvarali mjehurići zraka u odljevku, a onda izliti smjesu u željeni kalup. Nakon određenog vremena silikonska guma se stvrdnjava te se odljevak može izvaditi iz svoga kalupa.

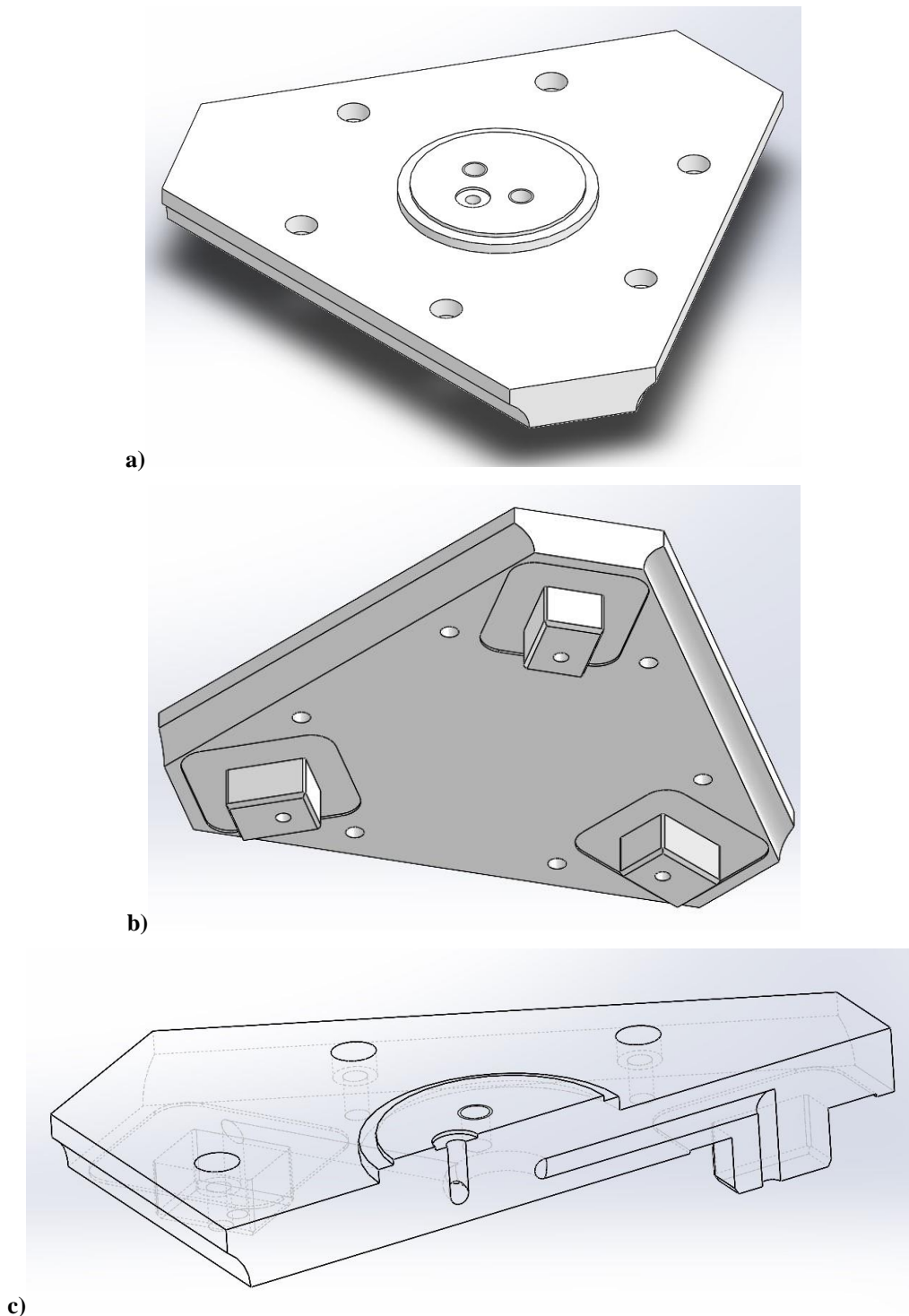
## **4.2. Ostali dijelovi konstrukcije hvatača**

Ovdje je dan pregled kako su oblikovani ostali dijelovi robotskog hvatača.

### **4.2.1. Gornji dio hvatača**

Gornji dio hvatača izrađen je 3D printanjem. S donje strane postoje tri izdanka koja ulaze u silikonske pneumatske aktuatore te iz tako pozicioniraju i drže fiksiranima. S gornje strane nalaze se dva uvrta s navojem preko kojih se prirubnica spaja s gornjim dijelom hvatača, utori za O-ringove (brtvene prstene) i otvor kanala za zrak. Gornji dio hvatača unutar

sebe ima tri kanala za zrak promjera 3 mm spojena u sredini, a koja završavaju u trima izdancima. Slika 24 prikazuje CAD model gornjeg dijela hvatača s navedenim najvažnijim značajkama i također s prikazanim pneumatskim razvodnim kanalima.

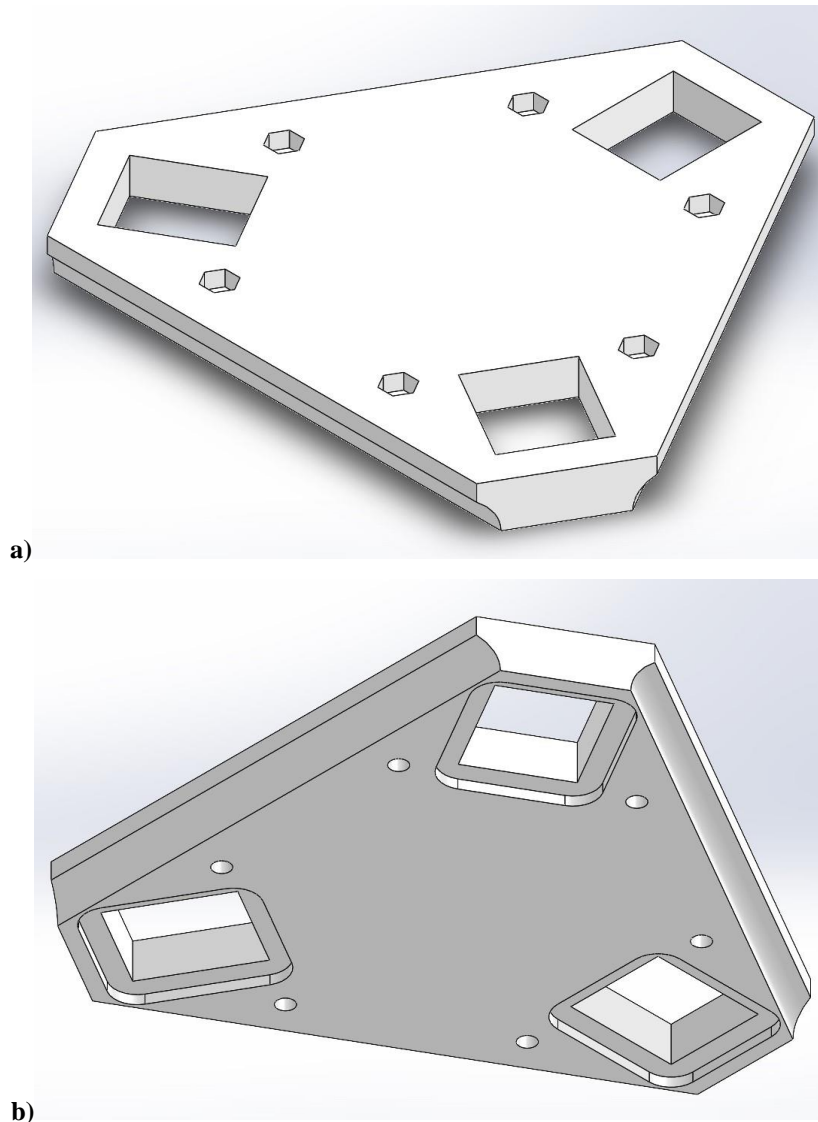


**Slika 24. Gornji dio hvatača iz više pogleda**

Slika 24 c) prikazuje gornji dio hvatača u presjeku u kojem se vidi jedan od tri kanala pneumatskog razvoda, a naziru se i nevidljivi bridovi još jednog kanala.

### 4.2.2. Donji dio hvatača

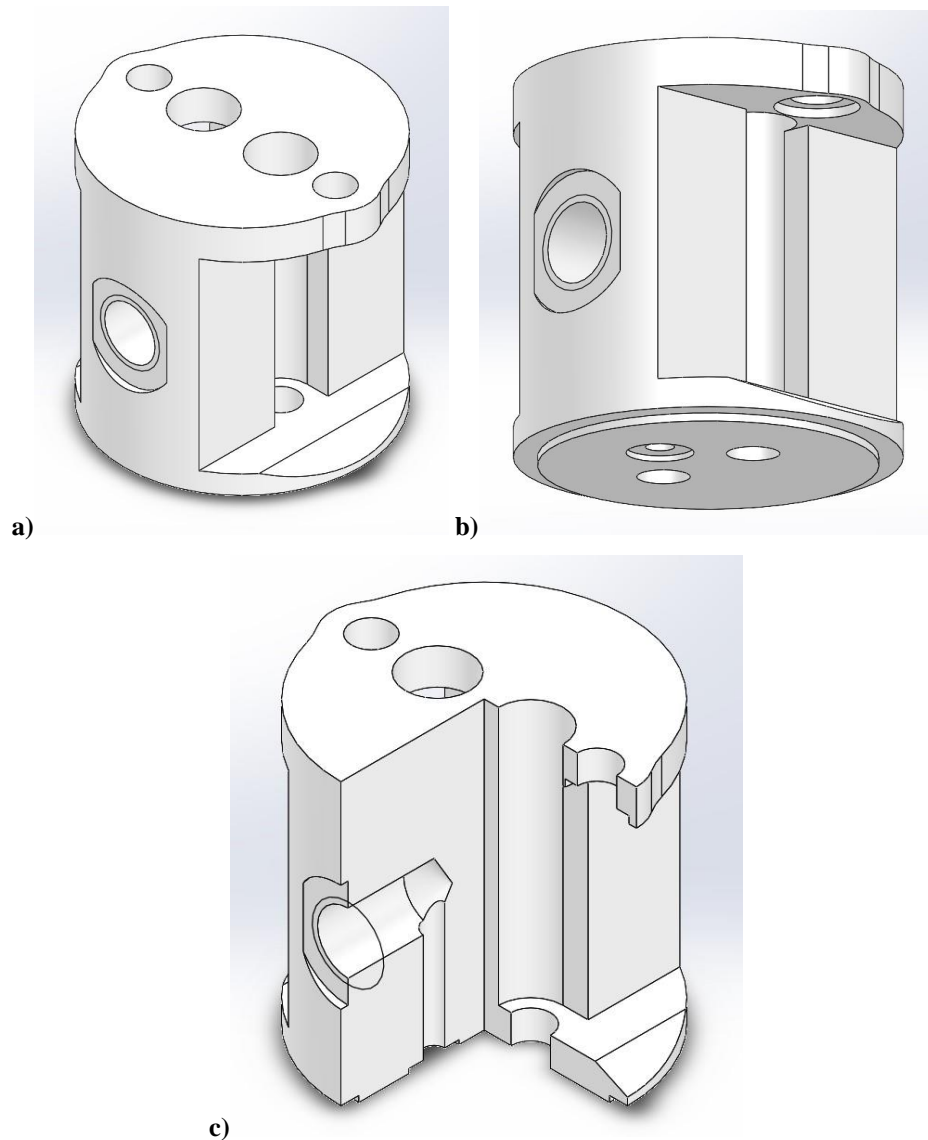
Donji dio hvatača spaja se na gornji, a služi prvenstveno za pozicioniranje, fiksiranje i stezanje triju pneumatskih aktuatora. Što se tiče oblikovanja, donji dio hvatača na sebi sadrži jedino utore kroz koje prolaze aktuatori i provrte za pričvrstne vijke. Slika 25 prikazuje CAD model donjeg dijela hvatača.



Slika 25. Donji dio hvatača iz više pogleda

### 4.2.3. Prirubnica

Prirubnica se spaja s gornjim dijelom hvatača pomoću dva vijka, a otvori kanala pneumatskog razvoda moraju nasjesti jedan na drugoga. O-ringovi se pozicioniraju u predviđene utore radi brtvljenja. Preko prirubnice cijeli se sklop hvatača pričvršćuje na robotsku ruku. Na prirubnici se nalazi navojni uvert za pneumatsku spojnicu, a na uvert se nastavlja kanal za zrak promjera 3 mm. Slika 26 prikazuje CAD model prirubnice hvatača.



Slika 26. Prirubnica hvatača iz više pogleda

#### 4.2.4. Standardni dijelovi

Od standardnih dijelova u konstrukciji robotskog hvatača nalaze se:

- o Vijci M3x16 prema DIN 912,
- o Matice M3 prema DIN 934,
- o Vijci M5x8 prema DIN 912,
- o O-ring 36x2,
- o O-ring 2,8x1,6,
- o Pneumatska spojnica za crijeva, FESTO, QS-G1/8-10-I.

Vijci i matice navoja M3 spajaju gornji i donji dio hvatača te drže prirubnice triju aktuatora stegnutim omogućujući brtvljenje pneumatskih aktuatora. Vijci M5 spajaju prirubnicu hvatača s gornjim dijelom hvatača i također cijeli sklop hvatača na robotsku ruku. O-ringovi služe za brtvljenje kanala za zrak na površini dodira prirubnice i gornjeg dijela hvatača. Pneumatska spojnica pozicionirana je na prirubnici te se na nju nastavlja kanal za zrak.

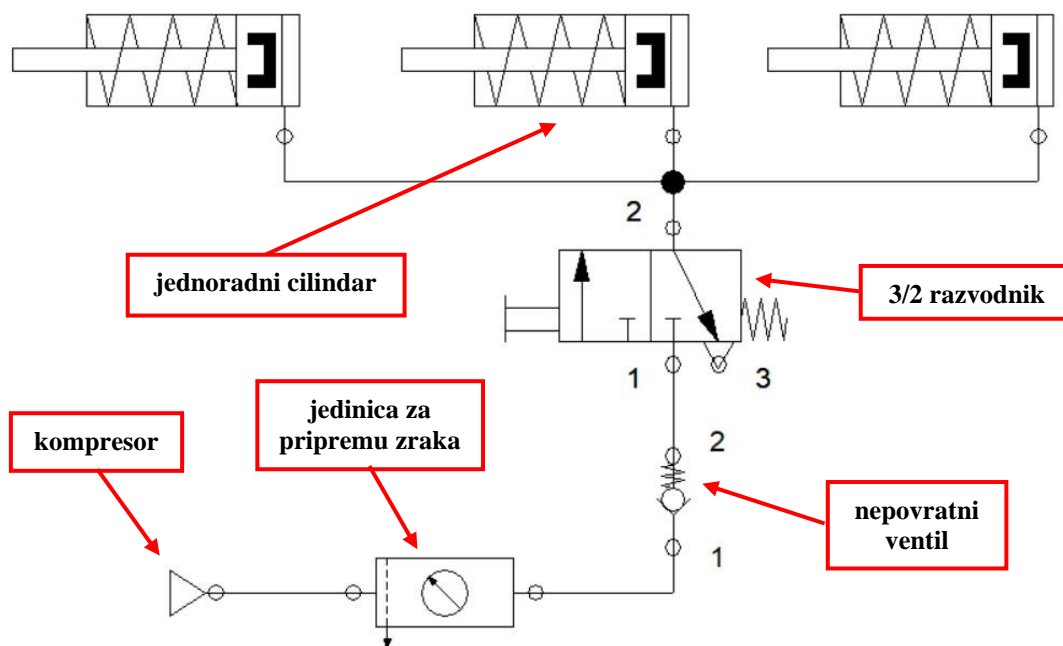
### 4.3. Pneumatska shema

Zadan je pneumatski pogon ovog fleksibilnog robotskog hvatača, tj. pogon na komprimirani zrak. U poglavlju 2.2 navedene su i neke druge vrste fizikalnih principa, tj. pogona fleksibilnih robotskih hvatača. Za pneumatiku i hidrauliku često se koristi zajednički naziv *fluidika* [16]. Iz tog se razloga aktuatori pogonjeni pneumatikom ili hidraulikom, a opisani u točki 2) poglavlja 2.2.1 nazivaju navedenim imenom – fluidički elastomerni aktuatori (FEA).

Fluidika kao disciplina bavi se pretvorbom, prijenosom i upravljanjem energijom i/ili signalom u tehničkim sustavima putem radnog fluida. Pneumatika kao radni medij koristi stlačivi fluid – plin, najčešće zrak, dok hidraulika koristi nestlačivi fluid – kapljevinu, najčešće hidrauličko ulje. Pneumatski se sustav općenito sastoji od *energetskog* i *upravljačkog* dijela [17]. Energetski dio sustava sadrži sve elemente koji imaju veze s pretvorbom energije iz jednog oblika u drugi i elemente vezane uz radni medij. Upravljački dio sustava sadrži elemente pomoću kojih se upravlja tokovima energije i informacija (signala). Elementi energetskog dijela pneumatskog sustava jesu *elementi za proizvodnju i razvod zraka*, *elementi za pripremu zraka* te *izvršni elementi* [16]. Elementi za proizvodnju i razvod zraka su kompresor, spremnik te cjevovodne mreže za razvod. Elementi za pripremu zraka su filter, zauljivač, regulator tlaka i sve što je potrebno za održavanje i pripremu kvalitete zraka. Izvršni elementi su elementi koji energiju stlačenog zraka pretvaraju u koristan mehanički rad; to su cilindri, motori i ostali aktuatori koji mogu obavljati koristan mehanički rad. Upravljački elementi su ventili koji se prema funkciji mogu podijeliti na razvodnike, zaporne ventile, tlačne i protočne ventile [18]. Svaki od njih obavlja drukčiju funkciju i drukčije djeluje u upravljačkom dijelu sustava. Upravljanje se može izvesti kao pneumatsko, ali i kao elektropneumatsko, gdje se za prijenos informacija (signala) koriste električni elementi.

Pneumatski sustavi mogu se grafički prikazati *pneumatskim shemama*. Pravila crtanja shema i simboli koji predstavljaju pojedine pneumatske elemente propisani su normom DIN/ISO 1219 [16].

Za slučaj ovog fleksibilnog robotskog hvatača potrebno je osmisliti pneumatski sustav koji pogoni aktuator hvatača, prikazati ga shemom i oblikovati elemente konstrukcije tako da, ukoliko je potrebno i moguće, inkorporiraju elemente pneumatskog sustava. Slika 27. prikazuje pneumatsku shemu za pogon pneumatskih aktuatora fleksibilnog robotskog hvatača.

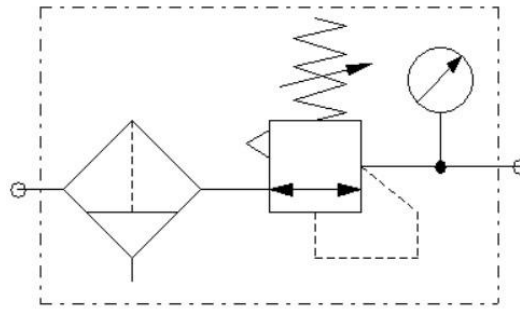


Slika 27. Pneumatska shema

Za dobivanje detaljnijih informacija o pneumatskim shemama i općenito o pneumatici može poslužiti literatura [16], [17], [18].

Ovdje su ukratko objašnjeni pneumatski elementi označeni strelicama na pneumatskoj shemi (Slika 27). Kompresor je početni element u svakom pneumatskom sustavu jer on stlačuje zrak/plin, tj. mehanički rad pretvara u energiju tlaka komprimiranog zraka. Jedinica za pripremu zraka sadrži elemente za pripremu zraka (filtar, zauljivač, regulator tlaka). Ovaj simbol je pojednostavljeni prikaz za simbol prikazan na slici (Slika 28). Zauljivač je ponekad uključen u jedinicu za pripremu zraka, a ponekad nije kao u ovom slučaju na slici (Slika 28).





Slika 28. Simbol jedinice za pripremu zraka

Funkcija nepovratnog ventila je propuštanje radnog medija isključivo u jednom smjeru, ali ne i u drugom. 3/2 razvodnik je ventil za usmjeravanje radnog medija. Broj 3 predstavlja broj priključaka na razvodnik, a broj 2 predstavlja broj mogućih položaja razvodnika. Slika 27 prikazuje razvodnik koji se ručno aktivira, a s prestankom djelovanja ručne sile razvodnik se pomoću opruge vraća u početni položaj. Jednoradni cilindar je tip linearnog aktuatora koji „može vršiti rad samo u jednom smjeru gibanja“ [18]. Nakon prestanka djelovanja radnog medija klip cilindra se vraća u početni položaj pomoću opruge. Elementi su međusobno povezani razvodnom mrežom, tj. pneumatskim crijevima.

Jednoradni cilindar na pneumatskoj shemi predstavlja pneumatski fleksibilni aktuator, a zato ih i ima tri. Takva zamjena je za potrebe kreiranja pneumatskog sustava valjana jer je u ovom slučaju i pneumatski aktuator robotskog hvatača jednoradan, tj. obavlja svoju funkciju samo kada je u sustavu zrak pod tlakom. Kada sustav više nije pod tlakom pneumatski aktuator se vraća u prvobitni položaj zbog svoje elastičnosti jednako kao što djeluje opruga u jednoradnom cilindru.

Pneumatski fleksibilni aktuatori navedeni u poglavlju 3.1 najčešće koriste mogućnost pneumatskog sustava da za vrijeme ciklusa opterećenja (ciklus upuhivanja zraka) u sustavu vlada pretlak (zrak pod tlakom), dok za vrijeme ciklusa „opuštanja“ (ciklus ispuhivanja zraka) u sustavu vlada podtlak (slučaj „vakuuma“). Takav primjer je opisan i u [3]. Ciklus ispuhivanja se također može koristiti kao ciklus opterećenja u slučajevima kada fleksibilni robotski hvatač predmete hvata s unutarnje strane, npr. hvatanje čaše iznutra. Oprema *Laboratorija za strojne sklopove* Fakulteta strojarstva i brodogradnje Sveučilišta u Zagrebu koja je na raspolaganju za izradu ovoga rada određuje kako će izgledati pneumatski sustav fleksibilnog robotskog hvatača, stoga pneumatski aktuatori imaju samo jedan ciklus upuhivanja, kad je sustav pod pretlakom. Kompresor, jedinica za pripremu zraka, nepovratni ventil i razvodnik odvojeni su od robotske ruke i samog hvatača te su smješteni na

pneumatskom postavu u laboratoriju. Jednoradni cilindri predstavljaju pneumatske fleksibilne aktuatora, a vodovi između aktuatora i razvodnika dijelom moraju biti integrirani unutar same konstrukcije. Tako gornji dio hvatača i prirubnica hvatača opisani u poglavljima 4.2.1 i 0 imaju razvodne kanale za zrak koji osiguravaju opskrbu pneumatskih aktuatora sa zrakom.

#### 4.4. Osnovni proračun najnepovoljnijih dijelova

Najnepovoljniji dio konstrukcije zasigurno je pneumatski aktuator jer je izrađen od mekanog materijala (silikonska guma *Mold Max 40*) i opterećen je tlakom zraka iznutra. Sama geometrija aktuatora upućuje na to da se tu mogu javiti velike deformacije u smislu rastezanja stijenke aktuatora (slično napuhivanju gumenog balona) te mjesta visokih lokalnih naprezanja, tj. koncentracije naprezanja (javljaju se na mjestima geometrijskih diskontinuiteta).

Potrebno je provesti osnovni proračun kojim se dobivaju pomaci slobodnog kraja aktuatora (savijanje aktuatora), ostvarena sila na slobodnom kraju aktuatora te naprezanja aktuatora u ovisnosti o narinutom tlaku zraka. Budući da je geometrija aktuatora dosta složena, za ovaj slučaj konstrukcijskog dijela ne postoje neki analitički izrazi kojim bi se navedene veličine mogle odrediti, stoga je najbolje proračun provesti numeričkim putem koristeći metodu konačnih elemenata (MKE, FEM).

Također, opisivanje i predviđanje ponašanja aktuatora izrađenih od podatljivih („mekih“) materijala jako je izazovno uslijed nelinearnosti tih hiperelastičnih materijala te velikih pomaka koje ostvaruju [19].

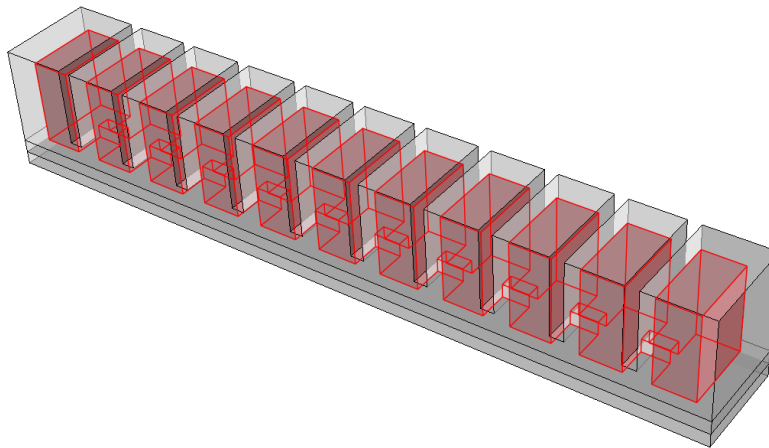
Analiza (proračun) se provodi u programskom paketu *Abaqus CAE*. Budući da se geometrija silikonskog odljevka ne može aproksimirati uzdužnim ili plošnim/ljuskastim konstrukcijama, za diskretizaciju modela koriste se *3D tetraedarski parabolični elementi C3D10*. Geometrija aktuatora i model analize su pojednostavljeni te se zapravo provodi gruba analiza u svrhu dobivanja orijentacijskih vrijednosti.

U [13] dane su smjernice za provođenje FEM analize. Za početak, u programski paket se unosi .STEP datoteka modela pneumatskog aktuatora. Nakon toga, definira se materijal sa svojim svojstvima koji je u ovom slučaju *Mold Max 40*. Neka svojstva materijala *Mold Max 40* preuzeta su iz [15] i prikazana tablicom (Tablica 1).

Tablica 1. Svojstva materijala Mold Max 40

$\rho$ , g/cm <sup>3</sup>	$\sigma_m$ , MPa	$E_{100\%}$ , MPa
1,14	3,79	1,31

Potom se u Abaqus-u definiraju presjeci (*Sections*) koji se pridodaju CAD modelu. Da bi se moglo definirati opterećenje (unutarnji tlak) potrebno je kreirati površinu (*Surface*) koja obuhvaća sve unutarnje površine aktuatora na koje djeluje tlak komprimiranog zraka. Slika 29 prikazuje sve unutarnje površine na koje djeluje tlak.



Slika 29. Komore aktuatora na koje djeluje unutarnji tlak

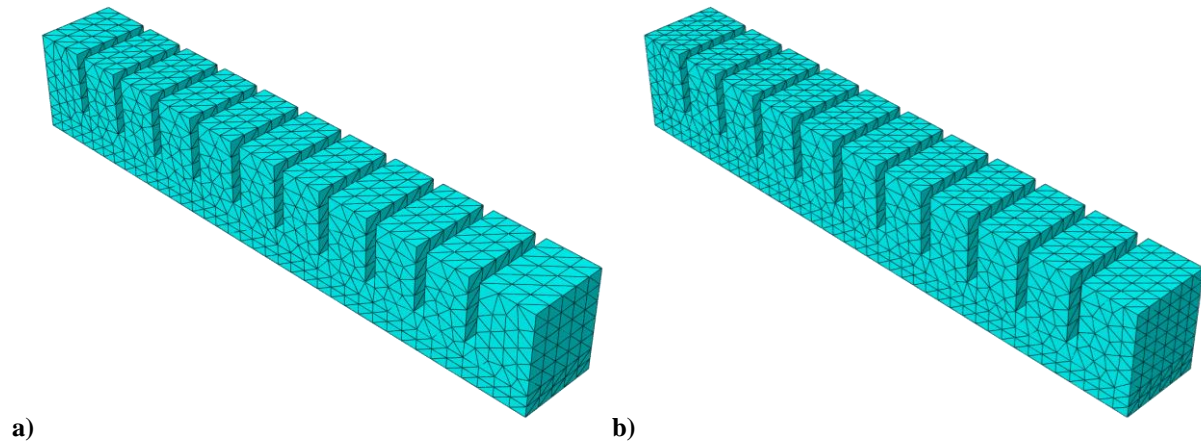
Zadaje se tlak od 55 kPa što je jednako 0,055 MPa ili 0,55 bara. Uglavnom se kod pneumatskih fleksibilnih aktuatora koriste tlakovi do 1 bara, no to ovisi o materijalu aktuatora, geometriji te zahtijevanim pomacima i silama.

Kao rubni uvjet zadaje se uklještenje na jednom kraju aktuatora, dok je drugi kraj slobodan u svim smjerovima gibanja.

U numerički model se dodaje i pojava kontakta između susjednih stijenki komora. Širenjem svake pojedine komore uslijed tlaka zraka stijenke se naslanjaju jedna na drugu i to također pridodaje ostvarivanju pokreta.

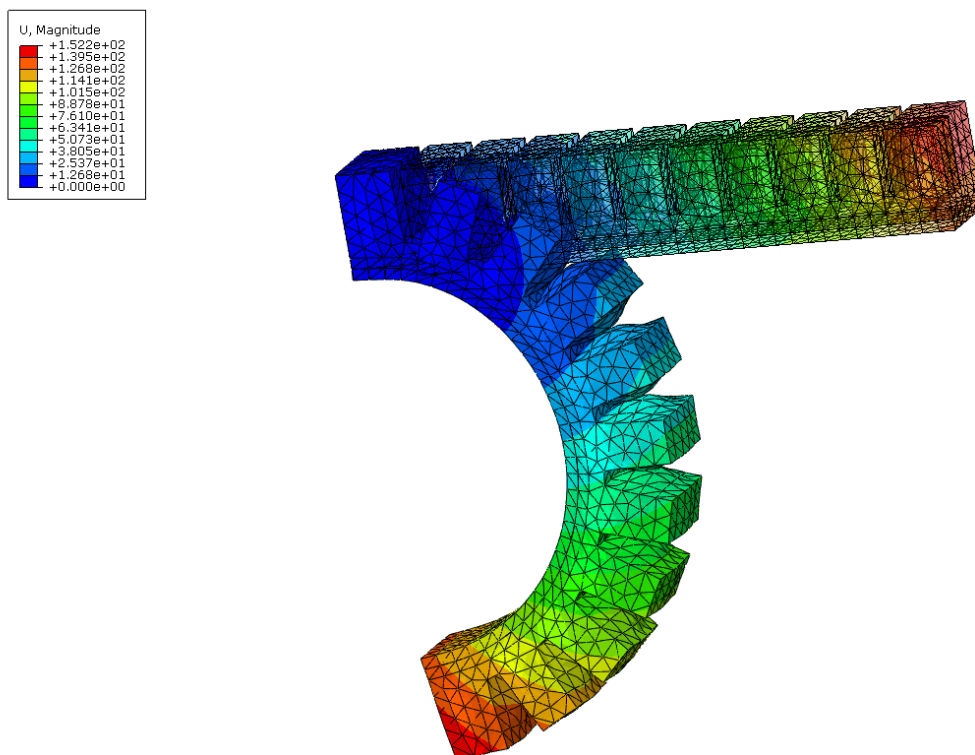
Već je navedeno da se za definiranje mreže konačnih elemenata koriste 3D tetraedarski parabolični elementi. Kreirano je nekoliko mreža konačnih elemenata sa sve sitnijim elementima u svrhu konvergiranja rezultata. Budući da je analiza prilično zahtjevna u

smislu računalnih resursa, za neke gušće mreže elemenata nije bilo moguće provesti analizu u nekom razumnom vremenskom periodu. Bez obzira na to, konvergencija rezultata se pojavljuje već pri cca. 10 000 konačnih elemenata. Slika 30 prikazuje aktuator diskretiziran mrežama konačnih elemenata za koje se dobiva konvergencija rezultata.



Slika 30. Mreže konačnih elemenata: a) 8503 elemenata, b) 11502 elemenata

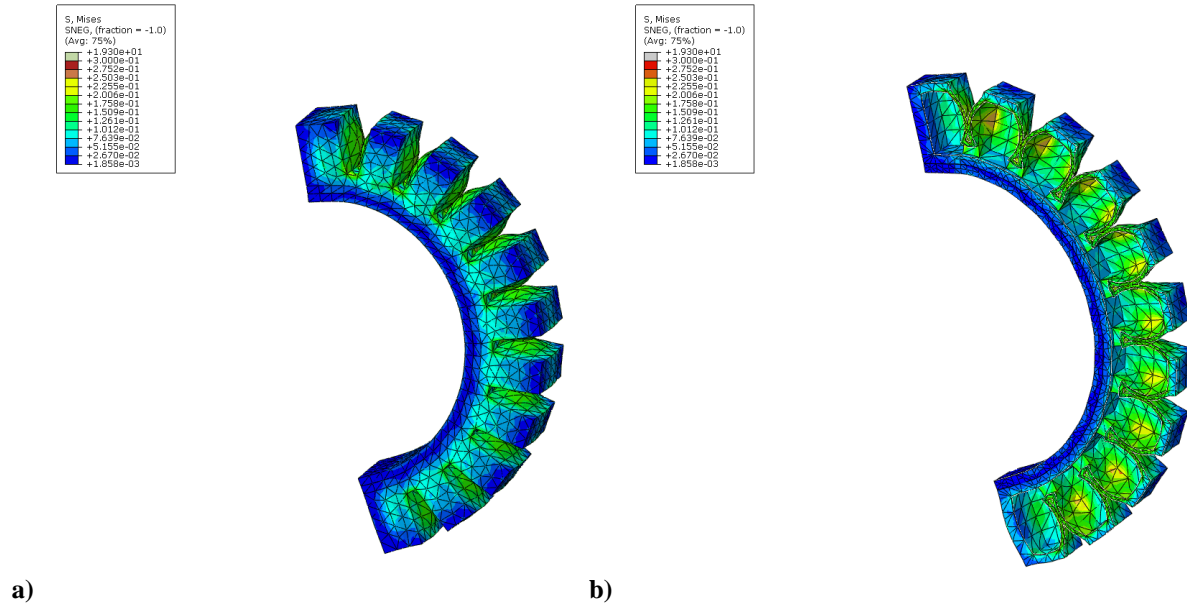
Kao rezultat analize dobiva se deformirani oblik aktuatora s raspodjelama pomaka, naprezanja, deformacija i drugih veličina. Slika 31 prikazuje nedeformirani i deformirani oblik i raspodjelu pomaka aktuatora.



Slika 31. Prikaz nedeformiranog i deformiranog oblika aktuatora

Deformirani aktuator ima oblik polumjeseca, tj. zatvara polovicu kruga, a točka do koje je slobodni kraj aktuatora došao je na otprilike 150 mm udaljena od uklještenog kraja.

Slika 32 prikazuje raspodjelu Von Mises naprezanja u aktuatoru.



**Slika 32. Prikaz raspodjele naprezanja u aktuatoru**

Najveća naprezanja su na unutarnjim površinama stijenki komora, tj. na uglovima gdje se spajaju „zidovi“ komore. Po iznosu, najveća naprezanja se kreću između 0,25 i 0,3 MPa što je manje od vlačne čvrstoće  $\sigma_m = 3,79$  MPa pa je kriterij čvrstoće zadovoljen.

## 5. Zaključak

U radu se koristi pojam fleksibilne ili „meke“ robotike (engl. *soft robotics*) kao novije grane robotike. Objasnjena je razlika u odnosu na konvencionalnu robotiku i trenutna, ali i potencijalno buduća područja primjene. Koristi se i pojam fleksibilnog („mekog“) hvatanja (engl. *soft gripping*) te fizikalni principi na kojima se temelje: hvatanje pomoću aktucije (engl. *actuation*), hvatanje upravljanjem krutosti (engl. *controlled stiffness*) i hvatanje pomoću upravljanja adhezijom (engl. *controlled adhesion*). Za svaki princip hvatanja još su navedene i opisane i podskupine.

Za fluidičke elastomerne aktuatorne, koji su u fokusu ovoga rada, navedeno je nekoliko postojećih rješenja kao koncepti za odabir aktuatora fleksibilnog robotskog hvatača.

Rad je usmjeren prema konstrukcijskom oblikovanju fleksibilnog robotskog hvatača opće namjene, a konstrukcija je prilagođena lako dostupnim materijalima i tehnologijama proizvodnje kao npr. 3D ispis i lijevanje elastomernih materijala. Oblikovani su svi dijelovi robotskog hvatača i kalupi potrebni za izradu aktuatora. Proveden je osnovni proračun fleksibilnog aktuatora u svrhu dobivanja orijentacijskih vrijednosti. Izrađeni su neki dijelovi hvatača te su sastavljeni u sklop.

Nakon izrade dijelova hvatača uočavaju se neki detalji u samom oblikovanju dijelova, koji nisu prije uočeni, a najviše se tiču boljeg tehonologičnog (tehnološkog) oblikovanja. Primjer toga je gornji dio hvatača gdje, zbog suporta za vrijeme 3D printanja jedna funkcionalna površina nije najkvalitetnije izrađena.

Zbog složenosti problema i svojstava elastomernih materijala proračun je vrlo pojednostavljen, stoga su rezultati samo orijentacijski. Osim statičkog proračuna ovakvih elastomernih aktuatora potrebno je provesti i proračun zamora zbog neprestanog cikličkog opterećenja.

Postoji još mnogo prostora za proučavanje i napredak fleksibilne robotike općenito, u prvom redu pronalazak novih područja primjene fleksibilne robotike, otkrivanje novih materijala i tehnologija proizvodnje, napredak na području upravljanja fleksibilnim robotima, integracija senzora, napredak u metodama proračuna komponenata fleksibilnih robota i sl. Bez obzira na to, fleksibilna robotika se koristi u mnogim primjenama gdje je nekada bilo nezamislivo vidjeti robota i njezin značaj se naglo povećava.

## Literatura

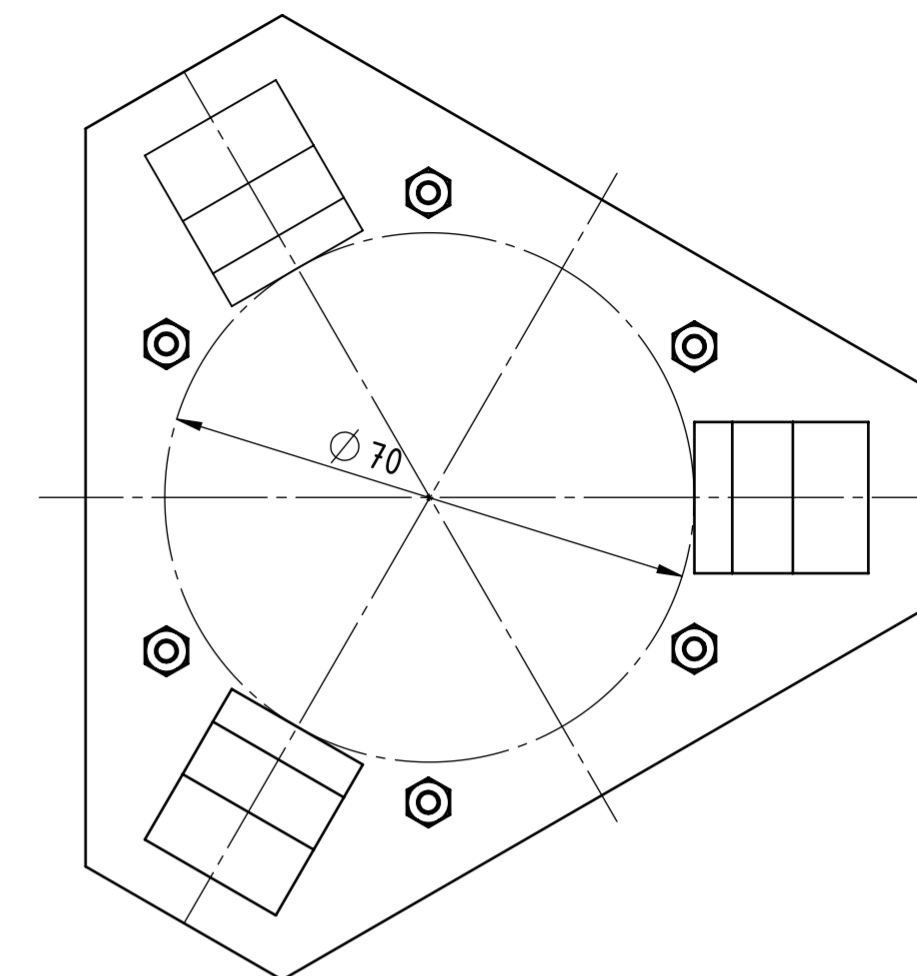
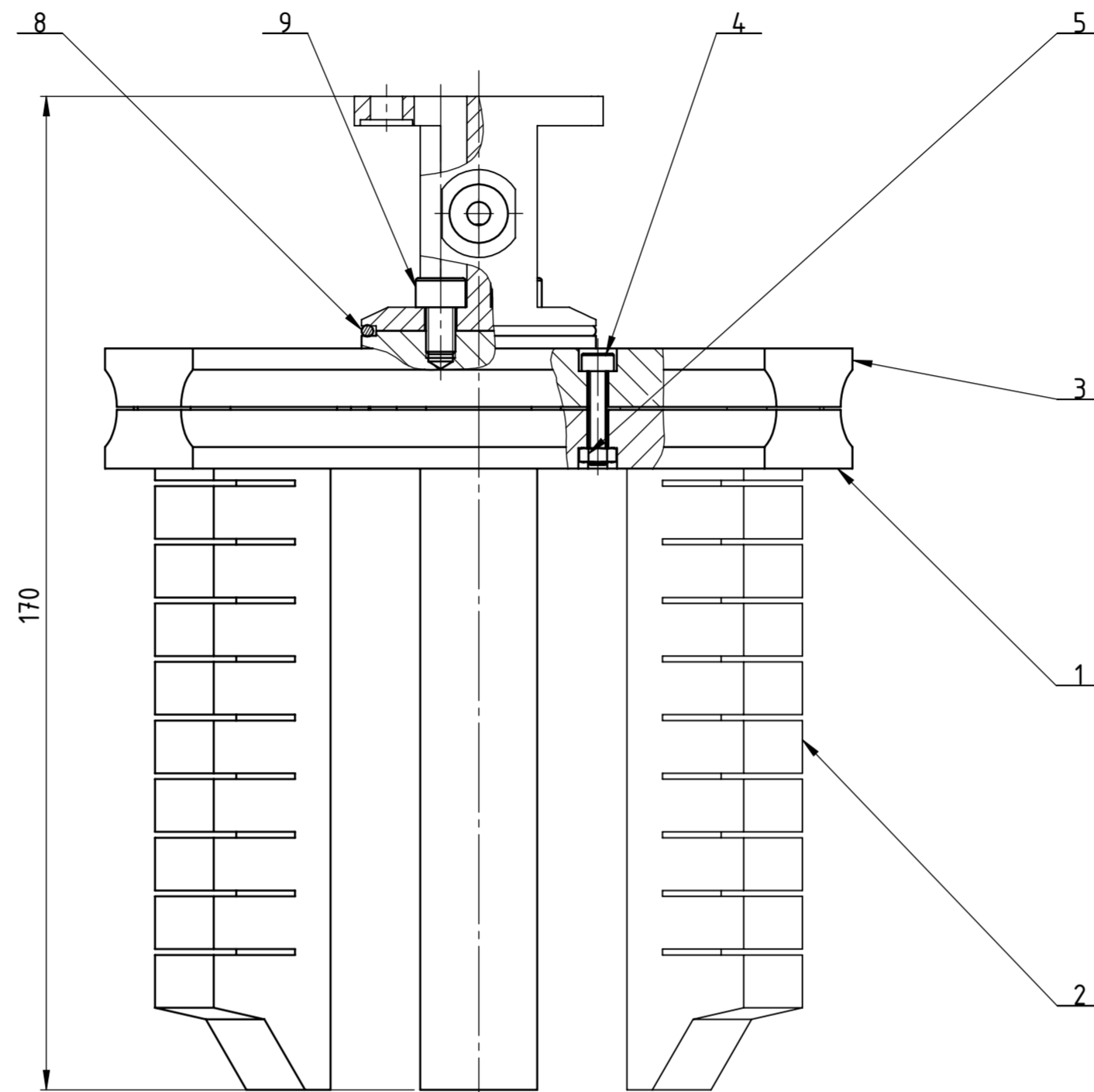
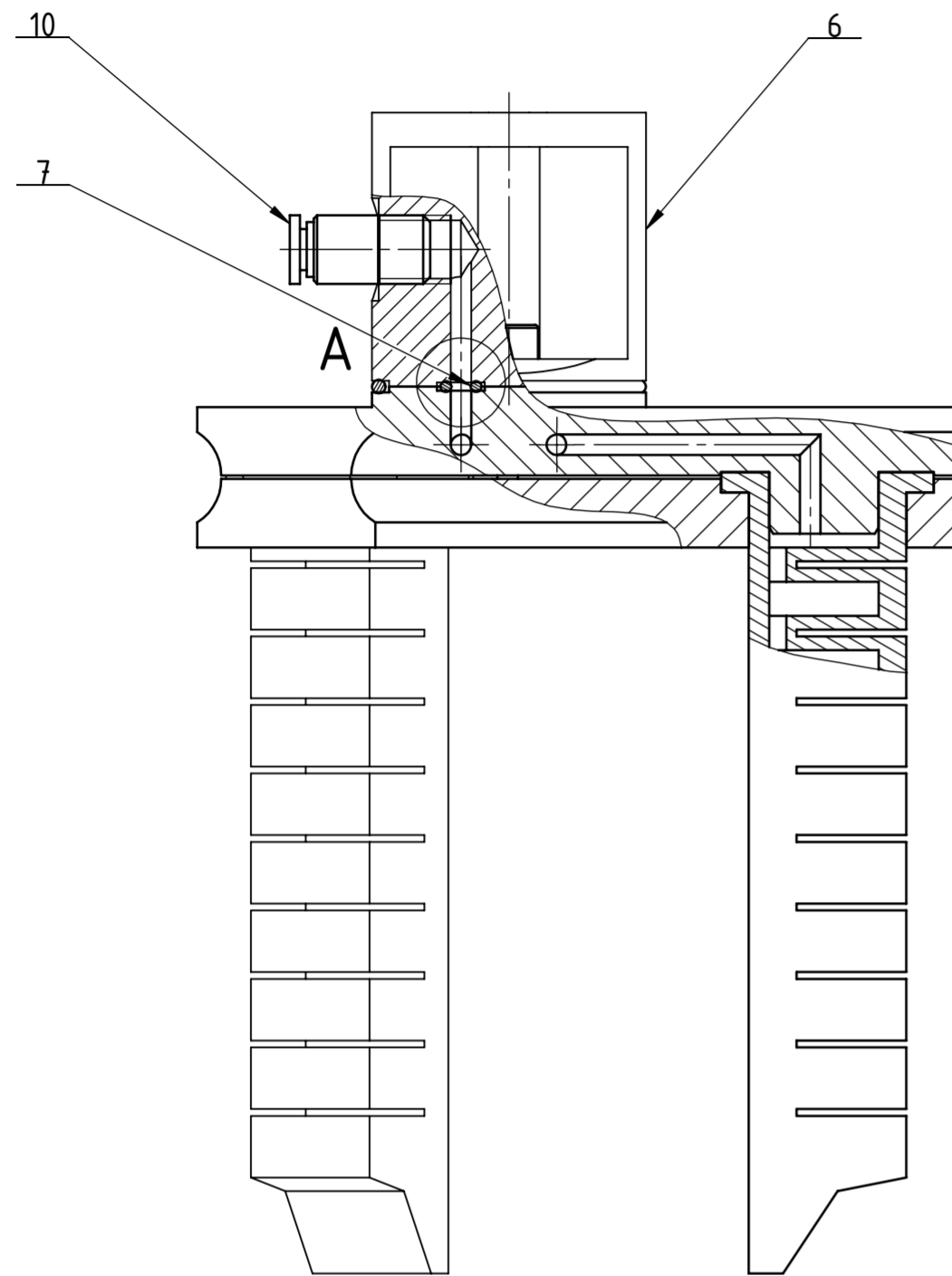
- [1] Walker, J., et al., Soft Robotics - A Review of Recent Developments of Pneumatic Soft Actuators, *Actuators* **2020**, 9(1), 3
- [2] Suzumori, K., et al., Development of flexible microactuator and its applications to robotic mechanisms, *IEEE*, 1991.
- [3] Ariyanto, M., et al., Three-Fingered Soft Robotic Gripper Based on Pneumatic Network Actuator, *IEEE*, 2019.
- [4] Manns, M., et al., Additive manufacturing of silicon based PneuNets as soft robotic actuators, *Procedia CIRP*, Vol 72, 2018.
- [5] Shintake, J., et al., Soft Robotic Grippers, *Advanced Functional Materials*, Vol 30, Issue 29, 2018.
- [6] Harvard Microrobotics Laboratory, *Soft Robotics*, web stranica <https://www.micro.seas.harvard.edu/>
- [7] University of Bristol, Faculty of Engineering, *About soft robotics*, web stranica <http://www.bristol.ac.uk/engineering/research/softlab/about/>
- [8] Tokyo Institute of Technology, *Robots × Humans × AI*, web stranica <https://www.titech.ac.jp/english/public-relations/prospective-students/first-step/suzumori-lab>
- [9] The Haverford School, *2018 Soft Robotics Design Competition*, web adresa <https://www.youtube.com/watch?v=zppHc8Fz18s>
- [10] Soft Robotics Inc., *Food Automation Solutions*, web stranica <https://www.softroboticsinc.com/products/>
- [11] Puđa, M., *Izrada mehaničke hvataljke za robotski manipulator ABB IRB 120 primjenom aditivne tehnologije*, diplomski rad, Tehnički fakultet, Sveučilište u Rijeci, Rijeka, 2017.
- [12] Mosadegh, B., et al., Pneumatic Networks for Soft Robotics that Actuate Rapidly, *Advanced Functional Materials*, Vol 24, Issue 15, 2014.
- [13] Soft Robotics Toolkit, *Actuators*, web stranica <https://softroboticstoolkit.com/actuators>
- [14] Teeple, C., B., et al., Multi-segment soft robotic fingers enable robust precision grasping, *Sage journals*, Vol 39, Issue 14, 2020.
- [15] Smooth-On, *Mold Max™ 40*, web stranica <https://www.smooth-on.com/products/mold-max-40/>
- [16] Korbar, R., *Pneumatika i hidraulika*, skripta za kolegij „Pneumatika i hidraulika“ IV. semestra studija Mehatronike, Veleučilište u Karlovcu, Karlovac, 2007.
- [17] Nikolić, G., *Pneumatsko upravljanje*, Fakultet strojarstva i brodogradnje, Sveučilište u Zagrebu, Zagreb, 1976.
- [18] Deppert, W., Stoll, K., *Pneumatsko upravljanje*, Radničko sveučilište "Moša Pijade", Zagreb, 1976.
- [19] Harvard Biodesign Lab, *Soft Robotics*, web stranica <https://biodesign.seas.harvard.edu/soft-robotics>

## **Prilozi**

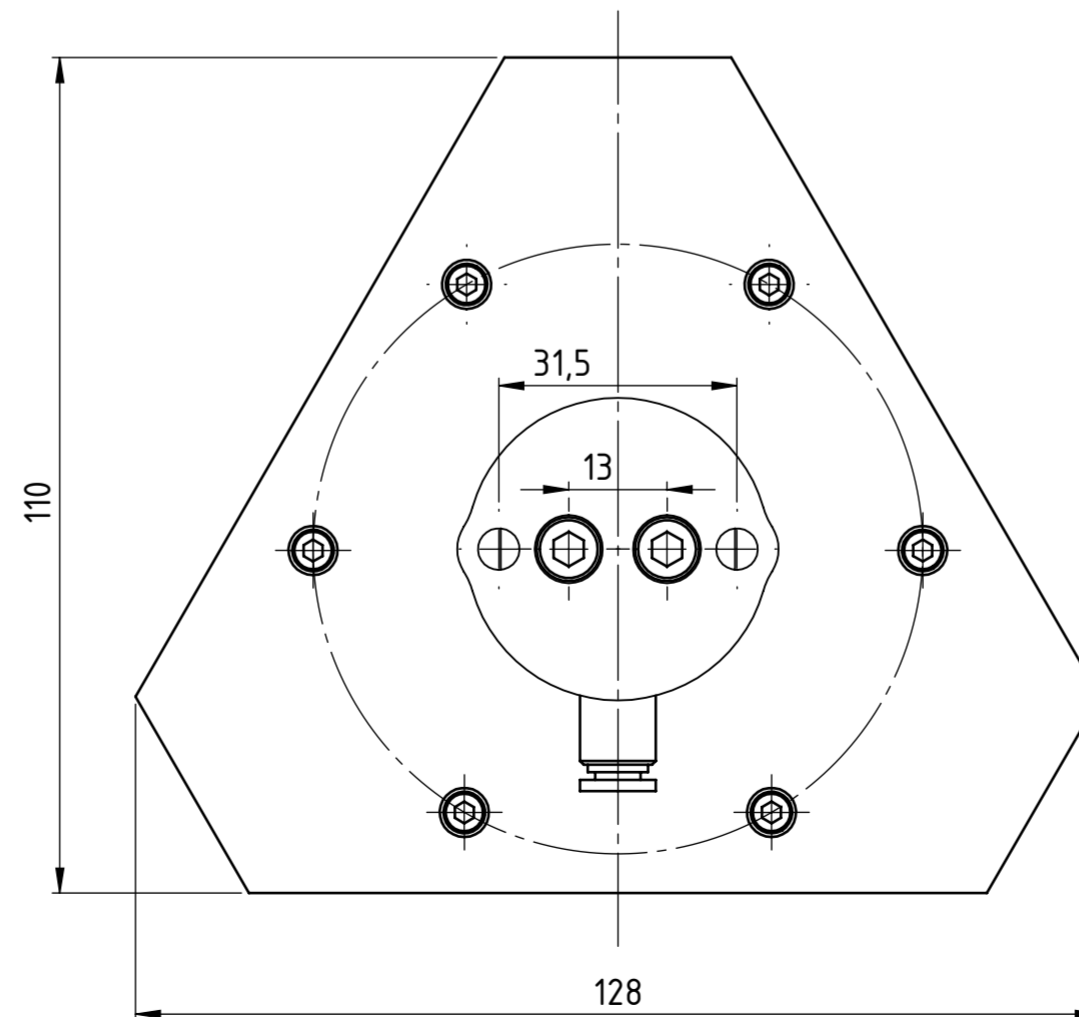
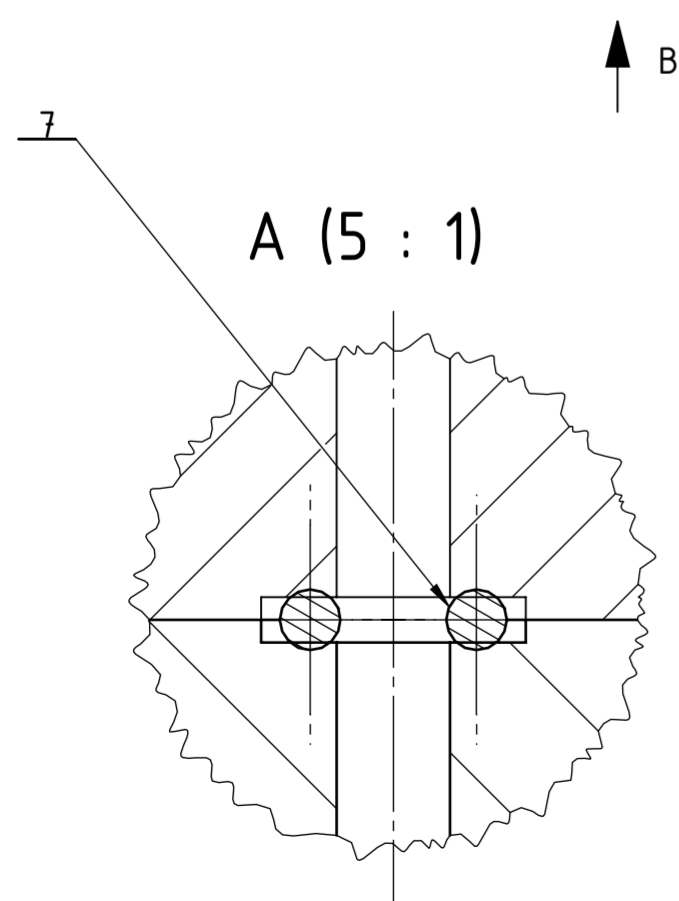
---

1. Tehnička dokumentacija




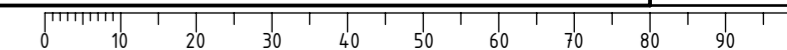


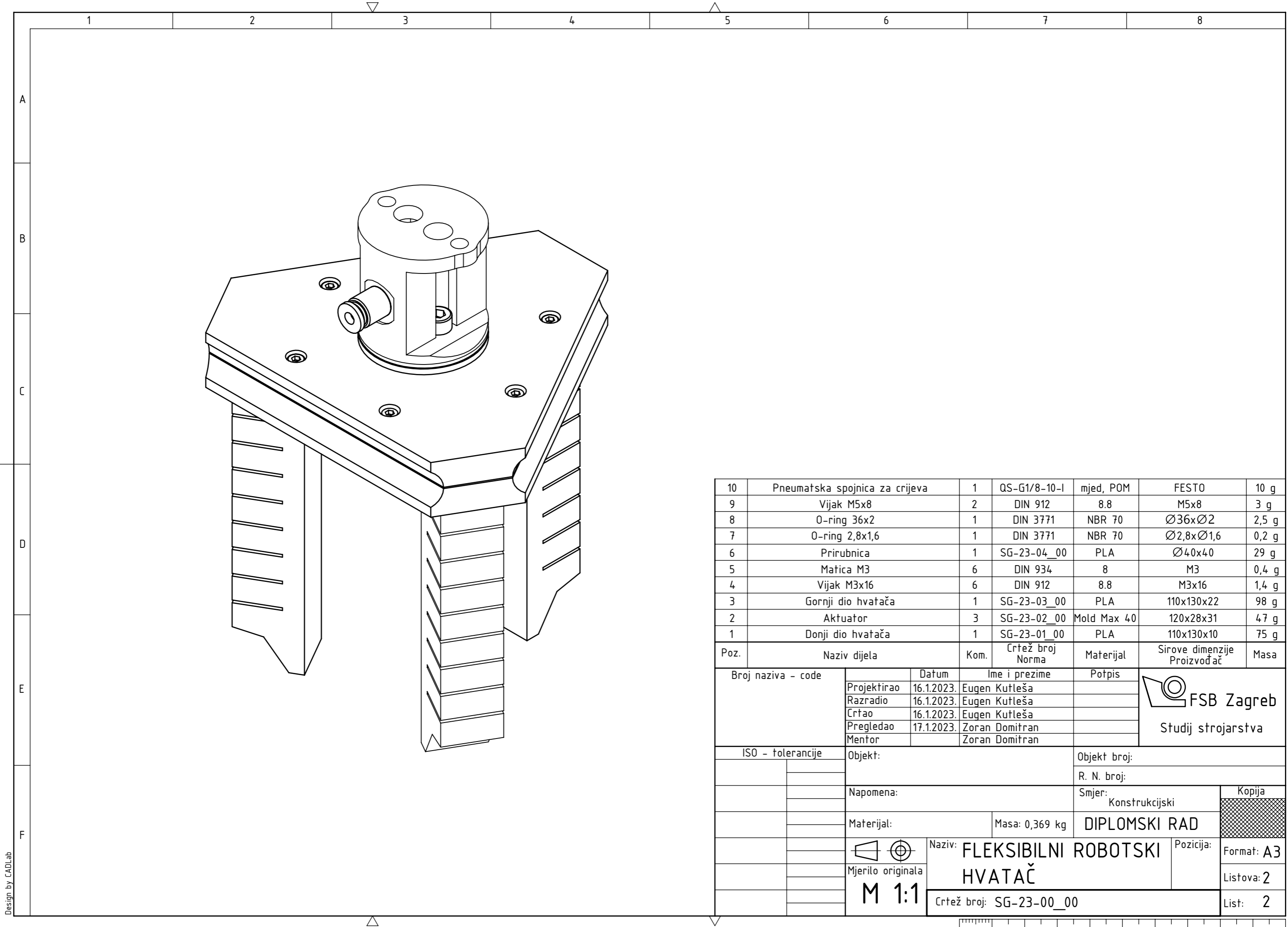
POGLED B



Poz.	Naziv dijela	Kom.	Crtež broj Norma	Materijal	Sirove dimenzije Proizvođač	Masa
10	Pneumatska spojnica za crijeva	1	QS-G1/8-10-1	mjed, POM	FESTO	10 g
9	Vijak M5x8	2	DIN 912	8.8	M5x8	3 g
8	O-ring 36x2	1	DIN 3771	NBR 70	Ø36xØ2	2,5 g
7	O-ring 2,8x1,6	1	DIN 3771	NBR 70	Ø2,8xØ1,6	0,2 g
6	Prirubnica	1	SG-23-04_00	PLA	Ø40x40	29 g
5	Matica M3	6	DIN 934	8	M3	0,4 g
4	Vijak M3x16	6	DIN 912	8.8	M3x16	1,4 g
3	Gornji dio hvatača	1	SG-23-03_00	PLA	110x130x22	98 g
2	Aktuator	3	SG-23-02_00	Mold Max 40	120x28x31	47 g
1	Donji dio hvatača	1	SG-23-01_00	PLA	110x130x10	75 g

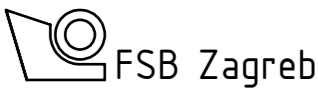
Poz.		Naziv dijela		Kom.	Crtež broj Norma	Materijal	Sirove dimenzije Proizvođač	Masa	
Broj naziva - code		Datum		Ime i prezime		Potpis			
Projektirao		16.1.2023.		Eugen Kutleša		 Studij strojarstva			
Razradio		16.1.2023.		Eugen Kutleša					
Crtao		16.1.2023.		Eugen Kutleša					
Pregledao		17.1.2023.		Zoran Domitran					
Mentor				Zoran Domitran					
ISO - tolerancije		Objekt:				Objekt broj:			
						R. N. broj:			
Napomena:						Smjer:		Kopija	
						Konstrukcijski			
Materijal:		Masa: 0,369 kg		DIPLOMSKI RAD					
Mjerilo originala		Naziv: FLEKSIBILNI ROBOTSKI				Pozicija:		Format: A2	
M 1:1		HVATAČ						Listova: 2	
		Crtež broj: SG-23-00_00						List: 1	





10	Pneumatska spojnica za crijeva	1	QS-G1/8-10-I	mjed, POM	FESTO	10 g
9	Vijak M5x8	2	DIN 912	8.8	M5x8	3 g
8	O-ring 36x2	1	DIN 3771	NBR 70	Ø36xØ2	2,5 g
7	O-ring 2,8x1,6	1	DIN 3771	NBR 70	Ø2,8xØ1,6	0,2 g
6	Prirubnica	1	SG-23-04_00	PLA	Ø40x40	29 g
5	Matica M3	6	DIN 934	8	M3	0,4 g
4	Vijak M3x16	6	DIN 912	8.8	M3x16	1,4 g
3	Gornji dio hvatača	1	SG-23-03_00	PLA	110x130x22	98 g
2	Aktuator	3	SG-23-02_00	Mold Max 40	120x28x31	47 g
1	Donji dio hvatača	1	SG-23-01_00	PLA	110x130x10	75 g


Poz.	Naziv dijela	Kom.	Crtež broj Norma	Materijal	Sirove dimenzije Proizvođač	Masa
------	--------------	------	---------------------	-----------	--------------------------------	------

Broj naziva - code	Datum	Ime i prezime	Potpis	 Studij strojarstva
	Projektirao	16.1.2023.	Eugen Kutleša	
	Razradio	16.1.2023.	Eugen Kutleša	
	Crtao	16.1.2023.	Eugen Kutleša	
	Pregledao	17.1.2023.	Zoran Domitran	
Mentor		Zoran Domitran		

ISO - tolerancije	Objekt:	Objekt broj:
-------------------	---------	--------------

		R. N. broj:
--	--	-------------

	Napomena:	Smjer:	Kopija
--	-----------	--------	--------

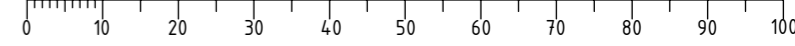
	Materijal:	Masa: 0,369 kg	DIPLOMSKI RAD	
--	------------	----------------	---------------	---

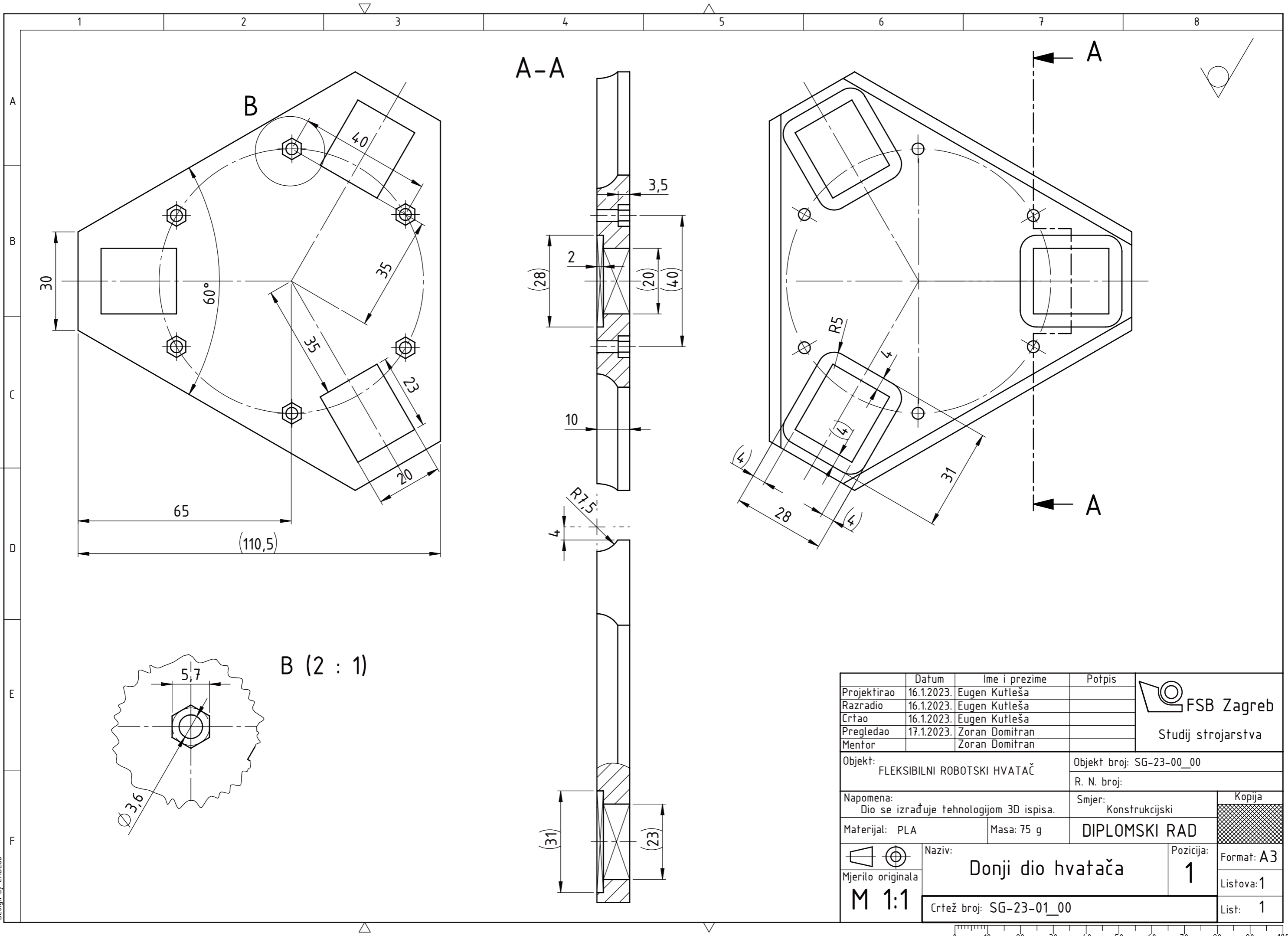
		Naziv: FLEKSIBILNI ROBOTSKI	Pozicija:	Format: A3
--	--	-----------------------------	-----------	------------

		Mjerilo originala		Listova: 2
--	--	-------------------	--	------------

		M 1:1		List: 2
--	--	-------	--	---------


		Crtež broj: SG-23-00_00		
--	--	-------------------------	--	--

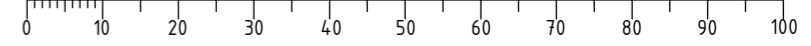


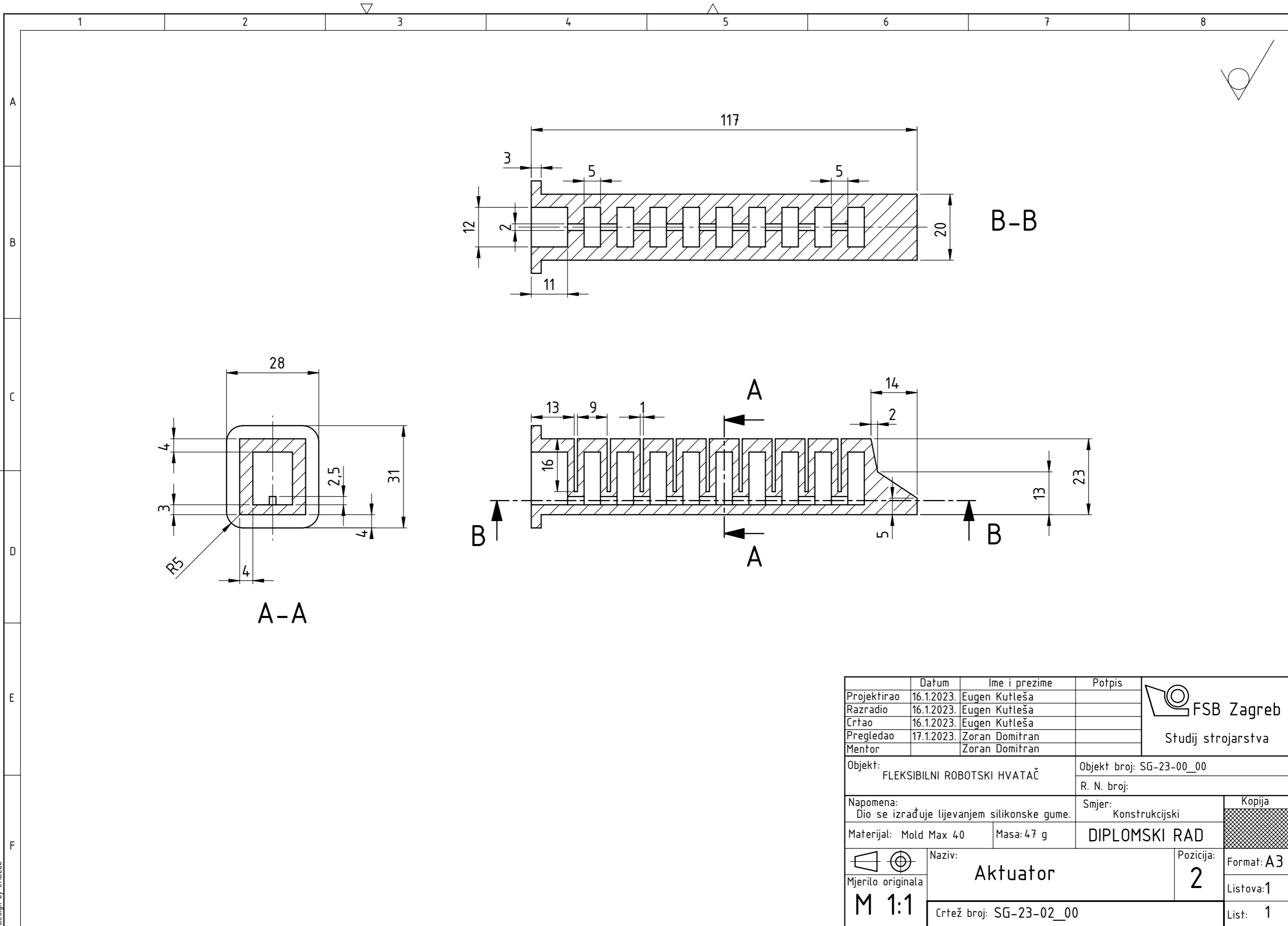


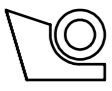
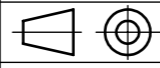
A-A

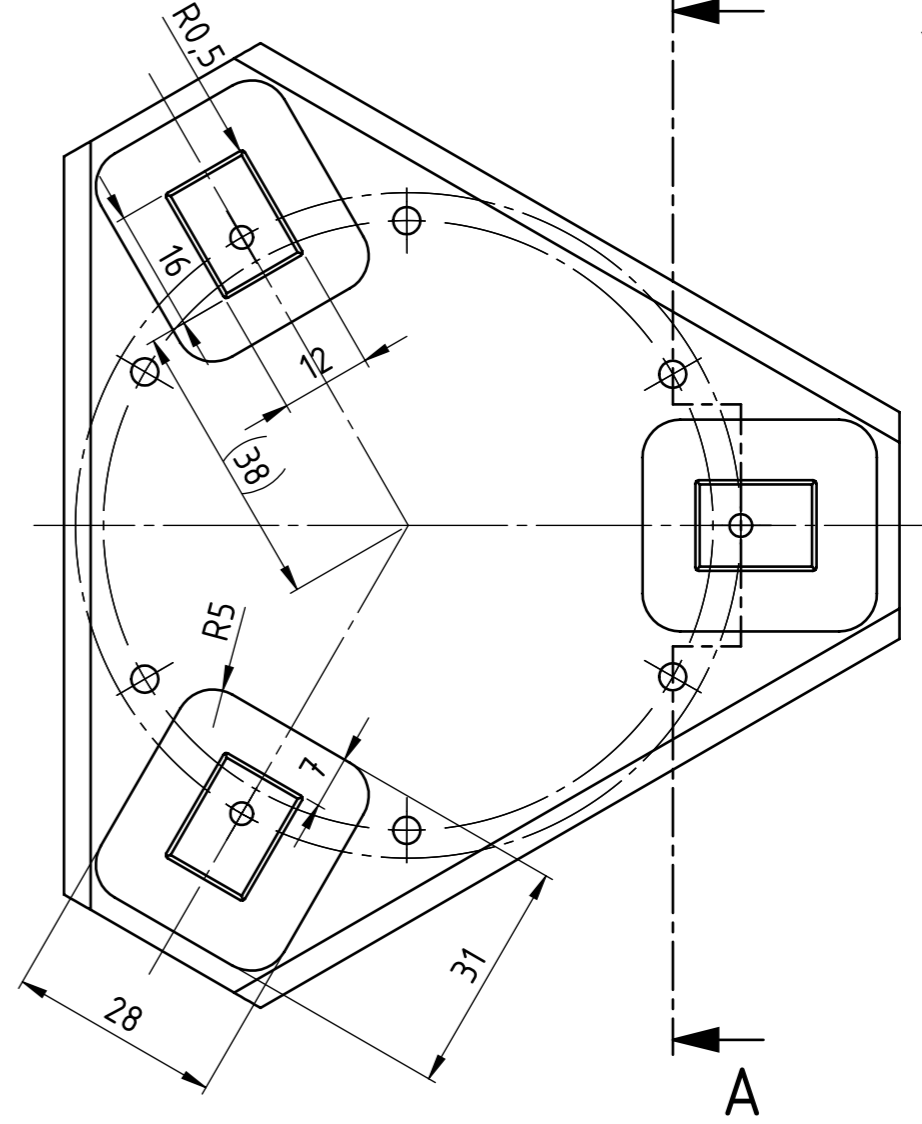
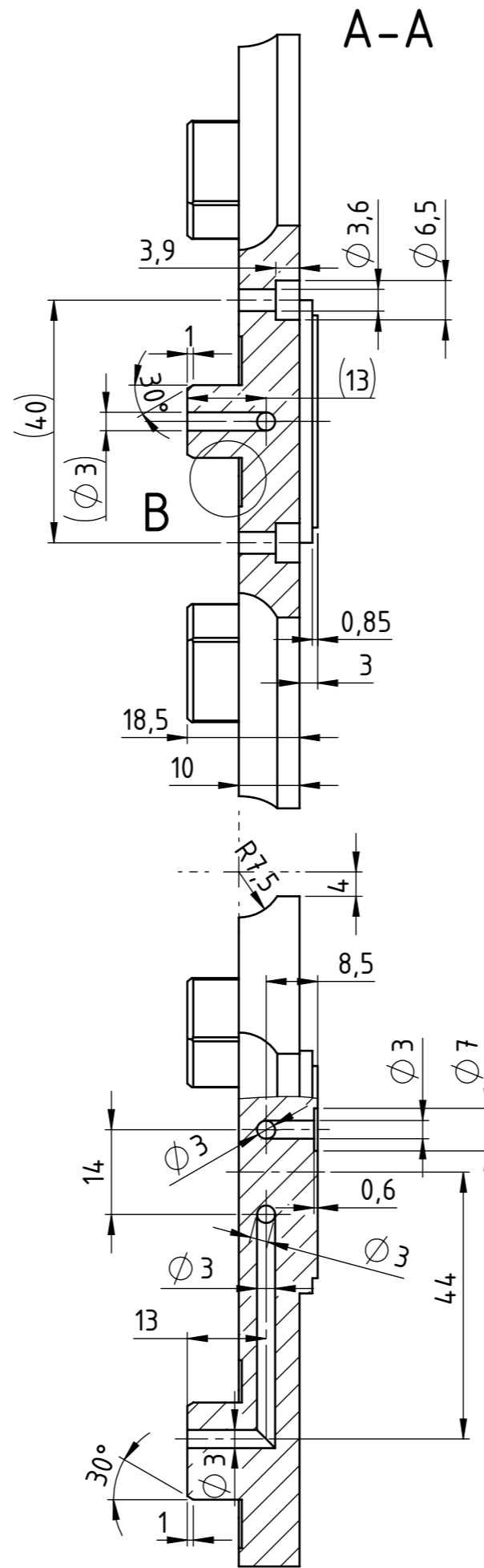
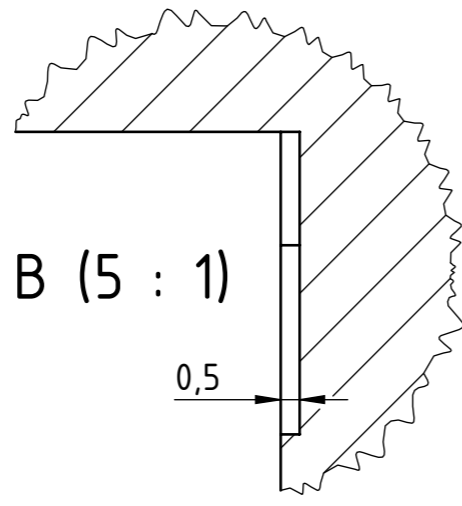
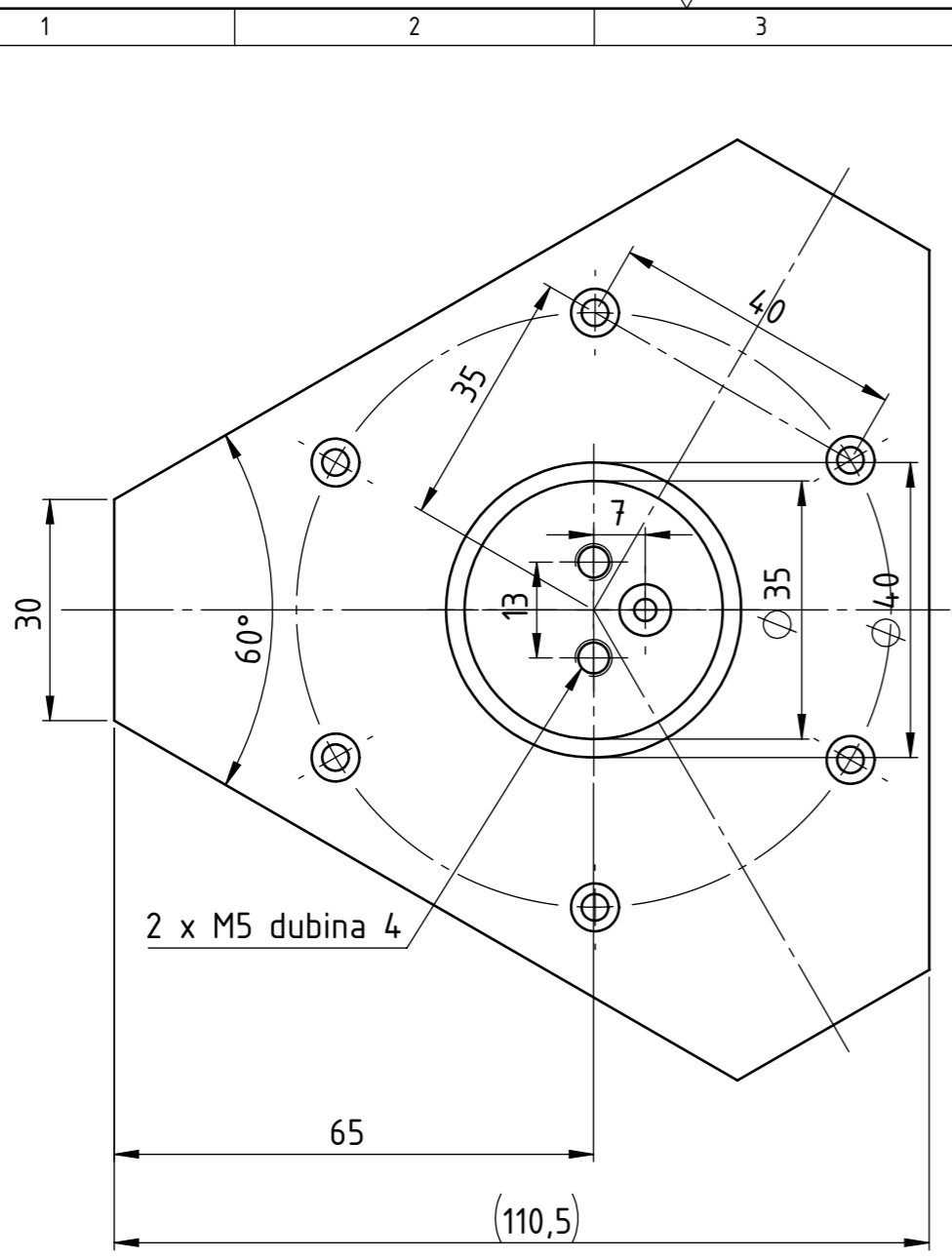
B (2 : 1)

Projektirao	Datum	Ime i prezime	Potpis	 Studij strojarstva
Razradio	16.1.2023.	Eugen Kutleša		
Crtao	16.1.2023.	Eugen Kutleša		
Pregledao	17.1.2023.	Zoran Domitran		
Mentor		Zoran Domitran		
Objekt:		FLEKSIBILNI ROBOTSKI HVATAČ		Objekt broj: SG-23-00_00
Napomena:		Dio se izrađuje tehnologijom 3D ispisa.		R. N. broj:
Materijal:		PLA	Masa: 75 g	Smjer: Konstrukcijski
Mjerilo originala		M 1:1		Kopija
Naziv:			Donji dio hvatača	
Crtež broj:			SG-23-01_00	
DIPLOMSKI RAD				Format: A3
Pozicija: 1				Listova: 1
				List: 1

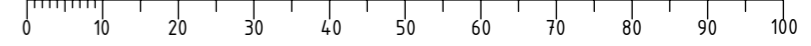


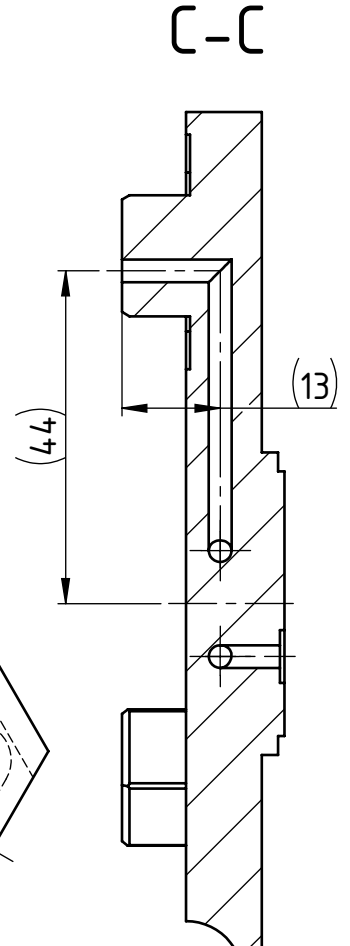
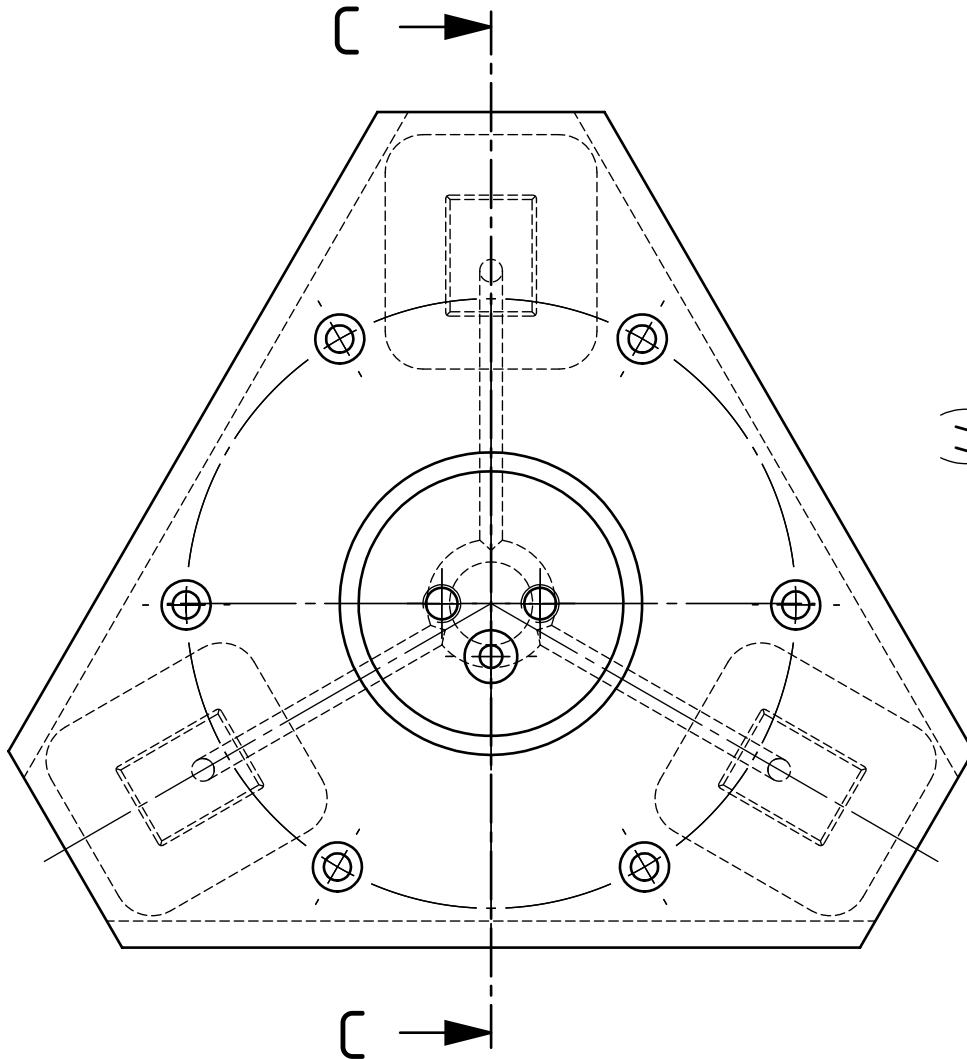
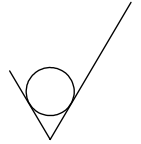
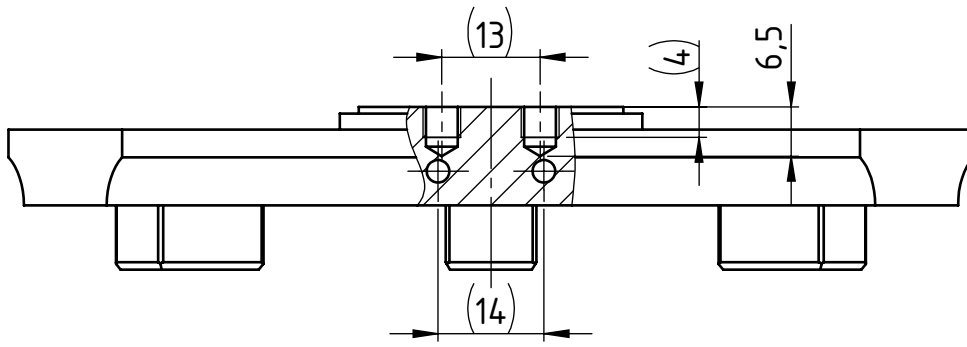


	Datum	Ime i prezime	Potpis	 <b>FSB Zagreb</b> Studij strojarstva
Projektirao	16.1.2023.	Eugen Kutleša		
Razradio	16.1.2023.	Eugen Kutleša		
Crtao	16.1.2023.	Eugen Kutleša		
Pregledao	17.1.2023.	Zoran Domitran		
Mentor		Zoran Domitran		
Objekt:		FLEKSIBILNI ROBOTSKI HVATAČ		Objekt broj: SG-23-00_00
				R. N. broj:
Napomena:			Smjer:	Kopija
Dio se izrađuje lijevanjem silikonske gume.			Konstruktivski	DIPLOMSKI RAD
Materijal:	Mold Max 40	Masa: 47 g		
 Naziv:			Pozicija:	Format: A3
Mjerilo originala			<b>Aktuator</b>	2
<b>M 1:1</b>			Crtež broj: SG-23-02_00	Listova: 1
				List: 1

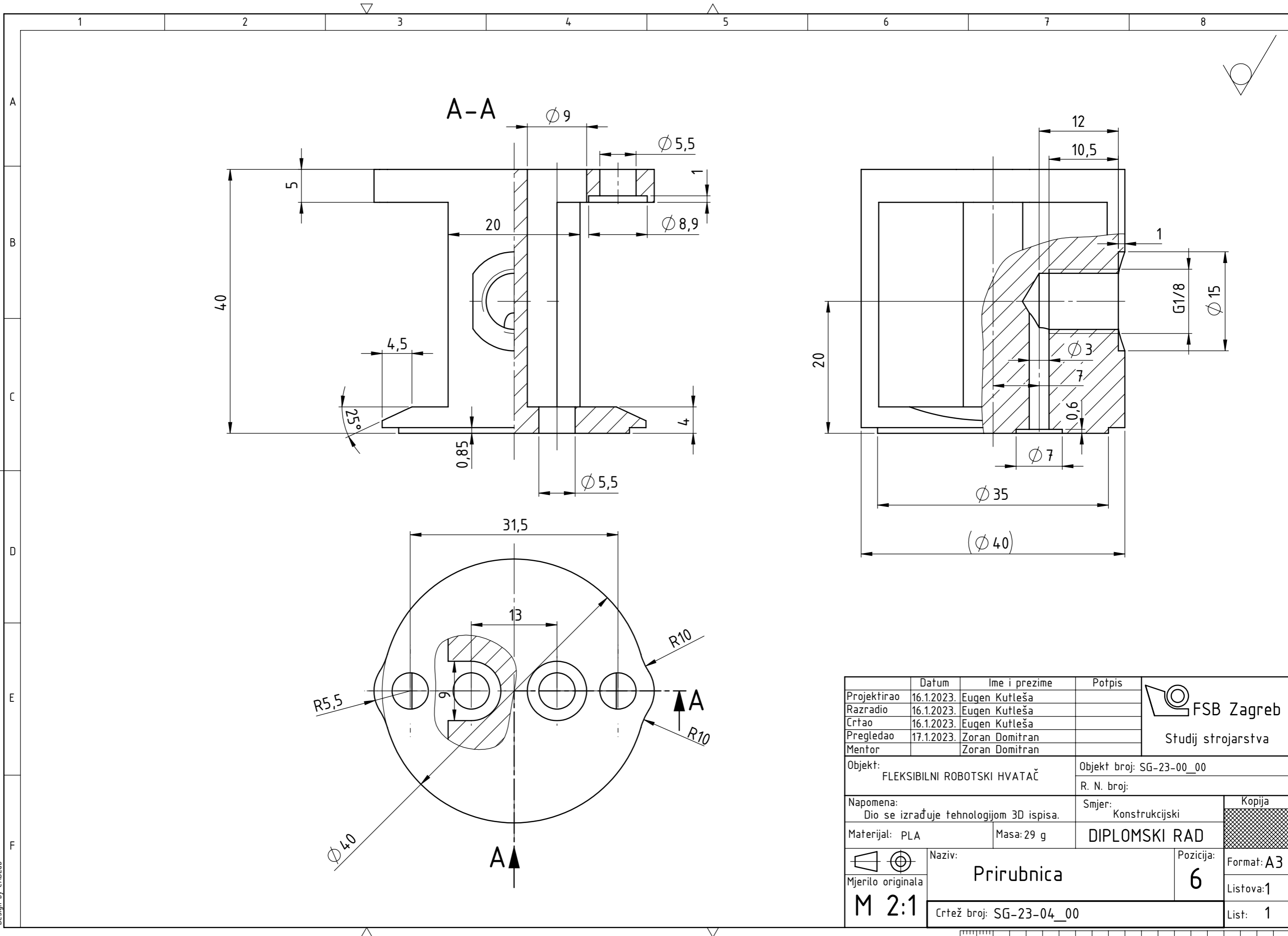


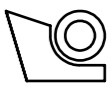
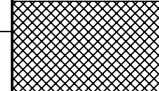
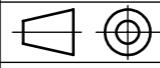
	Datum	Ime i prezime	Potpis	FSB Zagreb	
Projektirao	16.1.2023.	Eugen Kutleša		Studij strojarstva	
Razradio	16.1.2023.	Eugen Kutleša			
Crtao	16.1.2023.	Eugen Kutleša			
Pregledao	17.1.2023.	Zoran Domitran			
Mentor		Zoran Domitran			
Objekt: FLEKSIBILNI ROBOTSKI HVATAČ			Objekt broj: SG-23-00_00		
Napomena: Dio se izrađuje tehnologijom 3D ispisa.			R. N. broj:		Kopija
Materijal: PLA		Masa: 98 g	Smjer: Konstrukcijski		DIPLOMSKI RAD
Naziv: Gornji dio hvatača		Pozicija: 3		Format: A3	
Mjerilo originala: M 1:1		Crtež broj: SG-23-03_00		Listova: 2	
					List: 1





	Datum	Ime i prezime	Potpis	 <b>FSB Zagreb</b> Studij strojarstva	
Projektirao	16.1.2023.	Eugen Kutleša			
Razradio	16.1.2023.	Eugen Kutleša			
Crtao	16.1.2023.	Eugen Kutleša			
Pregledao	17.1.2023.	Zoran Domitran			
Mentor		Zoran Domitran			
Objekt: FLEKSIBILNI ROBOTSKI HVATAČ			Objekt broj: SG-23-00_00		
			R. N. broj:		
Napomena: Dio se izrađuje tehnologijom 3D ispisa.			Smjer: Konstrukcijski		Kopija
Materijal: PLA		Masa: 98 g	<b>DIPLOMSKI RAD</b>		Format: A4 Listova: 2 List: 2
 Naziv:		<b>Gornji dio hvatača</b>		Pozicija:	
Mjerilo originala <b>M 1:1</b>				<b>3</b>	
			Crtež broj: SG-23-03_00		



	Datum	Ime i prezime	Potpis	 <b>FSB Zagreb</b> Studij strojarstva
Projektirao	16.1.2023.	Eugen Kutleša		
Razradio	16.1.2023.	Eugen Kutleša		
Crtao	16.1.2023.	Eugen Kutleša		
Pregledao	17.1.2023.	Zoran Domitran		
Mentor		Zoran Domitran		
Objekt:		FLEKSIBILNI ROBOTSKI HVATAČ		Objekt broj: SG-23-00_00
				R. N. broj:
Napomena:			Smjer:	Kopija
Dio se izrađuje tehnologijom 3D ispisa.			Konstruktivski	
Materijal: PLA		Masa: 29 g	<b>DIPLOMSKI RAD</b>	
 Naziv:		<b>Prirubnica</b>		Pozicija:
Mjerilo originala		<b>6</b>		Format: A3
<b>M 2:1</b>		Crtež broj: SG-23-04_00		Listova: 1
				List: 1

