

# Simulacija mobilnog stroja za aerodromski pretovar paletiziranog tereta

---

Stipišić, Leo

Master's thesis / Diplomski rad

2008

*Degree Grantor / Ustanova koja je dodijelila akademski / stručni stupanj:* **University of Zagreb, Faculty of Mechanical Engineering and Naval Architecture / Sveučilište u Zagrebu, Fakultet strojarstva i brodogradnje**

*Permanent link / Trajna poveznica:* <https://urn.nsk.hr/urn:nbn:hr:235:995766>

*Rights / Prava:* [In copyright](#)/[Zaštićeno autorskim pravom.](#)

*Download date / Datum preuzimanja:* **2025-02-05**

*Repository / Repozitorij:*

[Repository of Faculty of Mechanical Engineering and Naval Architecture University of Zagreb](#)



Sveučilište u Zagrebu  
Fakultet strojarstva i brodogradnje

## **DIPLOMSKI RAD**

Mentor :  
Prof. dr. sc. Vladimir Koroman

Leo Stipišić

**Zagreb, 2008**

## **Izjava**

Izjavljujem da sam cjelokupni rad izradio samostalno uz korištenje navedene literature. Informacije za potrebu izrade rada dobio sam dobrom voljom zaposlenika Brodarskog Instituta u Zagrebu.

Zahvaljujem na velikoj pomoći mentoru prof.dr.sc. Vladimiru Koromanu, dr.sc. Dinku Mikuliću i dipl.ing. Drašku Mücku sa Brodarskog Insituta u Zagrebu.

Zagreb, 2008.

Leo Stipišić

## **Sažetak**

U radu je izvršen odabir mobilnog stroja za pretovar tereta na aerodromu. Odabran je viličar s teleskopskom rukom, te je dana analiza njegove upotrebljivosti u manipulaciji teretom u zračnom prijevozu. Na temelju odabrana dva modela viličara dana je analiza hidrauličkog sustava i teleskopske grane viličara, te mogućnosti primjene na različitim tipovima zrakoplova.

Na temelju dostupne literature i eksperimentalno, određeni su utjecajni parametri te je izvršena konstrukcija jednodimenzijskog vibracijskog modela stroja i analiza utjecaja vibracija na teleskopsku granu, konstrukciju viličara i vozača. Procijenjeni su poremećajni parametri kretanja stroja na ponašanje tereta te je određen pokazivač opterećenja teleskopske grane.

## SADRŽAJ

SADRŽAJ: .....	<b>Error! Bookmark not defined.</b>
Popis slika .....	X
Popis tablica .....	<b>Error! Bookmark not defined.</b>
Popis oznaka.....	XI
1. Uvod.....	<b>Error! Bookmark not defined.</b>
2 Odabir radnog stroja za rukovanje paletiziranim teretom na aerodromu.....	<b>Error! Bookmark not defined.</b>
2.1. Uvod.....	2
2.1.1. Odabir logističkog stroja na aerodromu .....	2
2.1.2. Općenito o primjeni i podjeli viličara .....	3
2.1.3. Rukovanje teretom na aerodromu.....	7
2.1.4. Prednosti rukovanja teretom na aerodromu putem viličara .....	9
2.2. Viličar s teleskopskom granom .....	12
2.2.1. Prednosti viličara s teleskopskom granom .....	12
2.2.2. Opis i karakteristike odabranih modela .....	14
2.2.3. Opis teleskopske grane .....	16
2.2.4. Hidraulički sustav viličara .....	21
2.2.5. Hidraulički sustav teleskopske grane .....	23
2.3. Viličar s teleskopskom granom u teretnom transportu u zračnom prometu .....	27
2.3.1. Mogućnosti primjene odabranog tipa teleskopskog viličara .....	27
2.3.2. Klasifikacija kontejnera i paleta .....	32
2.3.3. Kontejneri pogodni za rukovanje odabranim modelom viličara .....	35
3. Analiza vibracija viličara .....	37
3.1. Vibracijski modeli vozila .....	37

3.1.1. Prostorni vibracijski model ( trodimenzijski sustav ) .....	38
3.1.2. Ravninski vibracijski model ( dvodimenzijski sustav ) .....	39
3.1.3. Linijski vibracijski model ( jednodimenzijski sustav ) .....	40
3.2. Utjecaj vibracija na vozača .....	41
3.3. Odabrani vibracijski model .....	43
3.3.1. Parametri modela .....	44
3.3.1.1. Utjecaj pneumatika .....	44
3.3.1.2. Utjecaj teleskopske grane .....	47
3.3.1.3. Utjecaj sjedišta vozača .....	51
3.3.1.4. Utjecaj podloge .....	52
3.3.1.5. Analiza odabranog modela .....	53
4. Analiza stabilnosti .....	67
4.1. Uzdužna stabilnost .....	69
4.2. Poprečna stabilnost .....	72
4.3. Stabilnost pri vožnji u zavoju .....	76
4.4. Standardi i ispitivanja .....	78
4.5. Nadzor stabilnosti .....	80
5. Zaključak .....	82
Literatura .....	83
Prilog .....	<b>Error! Bookmark not defined.</b>

## Popis slika

Slika 2.1 Prikaz uštede vremena pri upotrebi viličara s teleskopskom granom ( Teletrak ) u odnosu na klasični viličar .....	3
Slika 2.2 Prikaz glavnih dijelova viličara ( čelna izvedba ).....	4
Slika 2.3 Izvedbe viličara – čelni, bočni i regalni .....	5
Slika 2.4 S lijeva na desno – hvatač bačvi, hvatač kotača, hvatač s bočnim držačima, rotacijska glava .....	7
Slika 2.5 Vozilo – konvejer za utovar prtljage i tereta u zrakoplov .....	7
Slika 2.6 Paleta sa sigurnosnom mrežom i standardizirani kontejner .....	8
Slika 2.7. Lijevo – utovar kroz glavna vrata teretnog zrakoplova, desno – utovar u teretni prostor putničkog zrakoplova .....	9
Slika 2.8. Drvena i plastična paleta ( sa utorima za vilice ) za prijevoz tereta u zračnom prometu .....	10
Slika 2.9. Dohvat palete s teretnog vozila (teleskopski viličar ) .....	13
Slika 2.10. Frontalno vidno polje operatera viličara : lijevo – klasična izvedba ( bez kabine, sa jarbolom ), desno – izvedba s teleskopskom granom ( sa kabinom ) .....	13
Slika 2.11. Frontalna preglednost kod viličara sa teleskopskom granom – spuštene vilice	14
Slika 2.12. Kružna preglednost kod viličara s teleskopskom granom .....	14
Slika 2.13. IMO D30 Tel viličar Brodarskog Instituta u Zagreb .....	15
Slika 2.14. Sklop teleskopske grane viličara IMO 30 Brodarskog Instituta .....	16
Slika 2.15. Sastavni dijelovi teleskopske grane viličara IMO 30 Brodarskog Instituta u Zagrebu .....	17
Slika 2.16. Glavni članak teleskopske grane viličara IMO 30.....	18
Slika 2.17. Klizni članak teleskopske grane viličara IMO 30.....	19
Slika 2.18. Nosač alata s vilicama ( viličar IMO 30 ) .....	19
Slika 2.19. Položaj senzora na sklopu teleskopske grane – viličar IMO 30 .....	20

Slika 2.20. Hidraulička shema teleskopskog viličara .....	21
Slika 2.21. Shema zupčaste hidrauličke pumpe ( Bosch Rexroth ).....	22
Slika 2.22. Radni dijagram hidrauličke zupčaste pumpe Bosch Rexroth N36 .....	22
Slika 2.23. Potrebna sila u hidrocilindru za rotaciju grane ovisno o kutu rotacije .....	23
Slika 2.24. Položaj hidrauličkog cilindra zaduženog za translaciju teleskopske grane .....	24
Slika 2.25. Ovisnost potrebne sile u hidrocilindru za translaciju prema kutu rotacije .....	24
Slika 2.26. Položaj kompenzacijskog hidrocilindra i hidrocilindara za zakretanje nosača alata – uvučena i spuštena grana .....	25
Slika 2.27. Položaj i hod cilindra sustava za održavanje paralelnosti alata s podlogom ..	26
Slika 2.28. Shematski pojednostavljeni prikaz automatskog sustava održavanja paralelnosti alata i podloge.....	26
Slika 2.29. Smještaj hidrauličkih priključaka za dodatne hidrocilindre alata .....	27
Slika 2.30. Prednosti upotrebe teleskopskog viličara pri utovaru i istovaru tereta iz transportnog vozila .....	28
Slika 2.31. Dijagram nosivosti u ovisnosti o kutu podizanja i translaciji teleskopske grane, te visini podnica teretnog prostora teretnih izvedbi nekih zrakoplova .....	29
Slika 2.32. Kretanje udaljenosti podnice zrakoplova od tla tijekom godina .....	31
Slika 2.33. LD-1 i LD-3 kontejneri za prijevoz tereta u zrakoplovima .....	36
Slika 3.1. Trodimenzionalni sustav vibriranja vozila sa sedam stupnjeva slobode gibanja	38
Slika 3.2. Primjeri dvodimenzionalnog sustava vibriranja .....	39
Slika 3.3. Različite izvedbe jednodimenzijskih vibracijskih sustava .....	40
Slika 3.4. Rezonantne frekvencije pojedinih organa i dijelova ljudskog tijela .....	42
Slika 3.5. Utjecajni parametri analiziranog vibracijskog modela viličara.....	43
Slika 3.6. Postupak mjerenja statičkog progiba prednje gume viličara .....	45
Slika 3.7. Izgled i poprečni presjeci teleskopske grane ( lijevo – klizni članak, desno – glavni članak ) .....	47
Slika 3.8. Aproksimacija teleskopske grede opterećene teretom (sila F) .....	48



Slika 3.9. Oznake poprečnih presjeka glavnog (a) i kliznog (b) članka .....	50
Slika 3.10. Sustav amortizacije sjedala viličara .....	52
Slika 3.11. Sinusoidalna pobuda .....	53
Slika 3.12. Linijski (jednodimenzijski) model vibriranja .....	54
Slika 3.13. Vibracijski model viličara u Simulink-u .....	55
Slika 3.14. Odziv neprigušenog sustava na impulsnu pobudu, $Z_0 = 0.05$ [m] .....	56
Slika 3.15. Vibracije viličara uz zadane parametre, brzina kretanja 10 [km/h] .....	58
Slika 3.16. Vibracije viličara uz zadane parametre, brzina kretanja 15 [km/h] .....	59
Slika 3.17. Vibracije viličara uz zadane parametre, brzina kretanja 20 [km/h] .....	59
Slika 3.18. Vibracije viličara uz zadane parametre, brzina kretanja maks. 23 [km/h] .....	60
Slika 3.19. Vertikalno ubrzanje koje djeluje na vozača, pri rasponu brzine vožnje od 10 do 23 [km/h] .....	60
Slika 3.20. Vibracije viličara uz zadane parametre, brzina kretanja 10 [km/h] .....	61
Slika 3.21. Vibracije viličara uz zadane parametre, brzina kretanja 15 [km/h] .....	62
Slika 3.22. Vibracije viličara uz zadane parametre, brzina kretanja maks. 18 [km/h] .....	62
Slika 3.23. Veličine vertikalnog ubrzanja koje djeluju na vozača pri rasponu brzina od 10 do 18 [km/h] .....	63
Slika 3.24. Vertikalna ubrzanja operatera za brzinu vožnje od 15 [km/h] (opterećeni viličar) za različite veličine valne duljine pobude .....	63
Slika 3.25. Vertikalna ubrzanja koja osjeća vozač pri brzini kretanja viličara od 15 [km/h] za različite iznose amplitude pobude .....	64
Slika 4.1. Trokut stabilnosti viličara .....	67
Slika 4.2. Trokut stabilnosti viličara s teleskopskom granom .....	68
Slika 4.3. Parametri dinamičke uzdužne stabilnosti viličara s teleskopskom granom .....	69
Slika 4.4. Uzdužna stabilnost kao funkcija usporenja za maksimalno podignutu teleskopsku granu .....	71
Slika 4.5. Utjecajni parametri na poprečnu stabilnost viličara .....	72

Slika 4.6. Poprečna stabilnost kao funkcija bočnog nagiba za maksimalno podignutu teleskopsku granu .....	75
Slika 4.7. Sile koje djeluju na viličar pri vožnji u zavoju .....	76
Slika 4.8. Trokut stabilnosti pri vožnji u zavoju .....	77
Slika 4.9. Stabilnost pri vožnji u zavoju kao funkcija brzine kretanja za $Q=3000$ [kg] i $R=3$ [m] .....	77
Slika 4.10. Uslagivanje tereta .....	78
Slika 4.11. (a) Shema sustava nadzora stabilnosti, (b) senzor opterećenja.....	80
Slika 4.12. Pokazivač opterećenja i sklop na nosaču kabine .....	81

## Popis tablica

Tablica 2.1. Prednosti i nedostaci pojedinih izvedbi pogona .....	6
Tablica 2.2. Tehničke karakteristike odabranih viličara .....	15
Tablica 2.3. Pregled broja i funkcije hidrauličkih cilindara u sustavu .....	23
Tablica 2.4. Visina podnice glavnih, prednjih i stražnjih vrata teretnog prostora pojedinih zrakoplova .....	30
Tablica 2.5. Značenje prvog slova IATA oznake za palete i kontejnere .....	33
Tablica 2.6. Značenje drugog slova iz IATA oznake za palete i kontejnere .....	34
Tablica 2.7. Podjela kontejnera za zračni transport .....	35
Tablica 2.8. Pogodni tipovi kontejnera za rukovanje viličarom i tipovi zrakoplova za primjenu .....	36
Tablica 3.1. Podaci za izračun koeficijenta krutosti teleskopske grane .....	49
Tablica 3.2. Parametri analize vibracijskog jednodimenzijskog sustava .....	55
Tablica 3.3. Iznosi ubrzanja vozača dobiveni analizom modela .....	66
Tablica 3.4. Iznosi ubrzanja karoserije i teleskopske grane dobiveni analizom modela ....	67

## Popis oznaka

Oznaka	Mjerna jedinica	Značenje
$a$	[m/s <sup>2</sup> ]	ubrzanje viličara
$a_{gl}$	[mm]	duljina glavnog članka između oslonaca
$a_1$	[mm]	unutarnja širina poprečnog presjeka glavnog članka
$a_2$	[mm]	unutarnja širina poprečnog presjeka kliznog članka
$b$	[mm]	duljina teleskopskog članka
$b_1$	[mm]	vanjska širina poprečnog presjeka glavnog članka
$b_2$	[mm]	vanjska širina poprečnog presjeka kliznog članka
$c_1$	[mm]	unutarnja visina poprečnog presjeka glavnog članka
$c_2$	[mm]	unutarnja visina poprečnog presjeka kliznog članka
$c_{din}$	[N/m]	koeficijent dinamičke krutosti gume viličara
$c_g$	[N/m]	koeficijent krutosti teleskopske grane
$c_s$	[N/m]	koeficijent krutosti sjedala viličara
$c_{st}$	[N/m]	koeficijent statičke krutosti gume viličara
$c_t$	[N/m]	koeficijent krutosti guma viličara
$f$	[Hz]	frekvencija pobude
$f_g$	[Hz]	vlastita frekvencija teleskopske grane viličara
$f_h$	[Hz]	vlastita frekvencija vozača na sjedalu viličara
$k_k$	[Hz]	vlastita frekvencija karoserije viličara
$g$	[m/s <sup>2</sup> ]	ubrzanje Zemljine sile teže
$h_1$	[mm]	vanjska visina poprečnog presjeka glavnog članka
$h_2$	[mm]	vanjska visina poprečnog presjeka kliznog članka
$h(t)$	[m]	iznos pobude u trenutku „t“
$k_s$	[Ns/m]	koeficijent prigušenja sjedala viličara
$k_t$	[Ns/m]	koeficijent prigušenja guma viličara
$l$	[m]	duljina teleskopske grane u izvučenom položaju

$l_K$	[m]	hod kompenzacijskog hidrocilindra
$l_{ZAKR}$	[m]	hod hidrocilindra zakretanja alata
$m$	[kg]	masa gume
$m_b$	[kg]	masa četvrtine viličara
$m_h$	[kg]	masa vozača
$m_s$	[kg]	masa četvrtine podvozja
$m_t$	[kg]	masa tereta
$p$	[bar]	radni pritisak hidrauličke pumpe
$v$	[m/s]	brzina kretanja viličara
$v_{\max}$	[m/s]	maksimalna brzina kretanja viličara
$v_C^F$	[mm]	progib konzole
$v_C^M$	[mm]	progib grede
$w_{uk}$	[mm]	ukupan progib
$z_0$	[m]	vertikalni pomak podloge
$\dot{z}_0$	[m/s]	vertikalna brzina pobude (podloge)
$\ddot{z}_0$	[m/s <sup>2</sup> ]	vertikalno ubrzanje podloge (pobuda)
$z_1$	[m]	vertikalni pomak vozača
$\dot{z}_1$	[m/s]	vertikalna brzina vozača
$\ddot{z}_1$	[m/s <sup>2</sup> ]	vertikalno ubrzanje vozača
$z_2$	[m]	vertikalni pomak okvira i podvozja viličara
$\dot{z}_2$	[m/s]	vertikalna brzina okvira i podvozja viličara
$\ddot{z}_2$	[m/s <sup>2</sup> ]	vertikalno ubrzanje okvira i podloge viličara
$z_3$	[m]	vertikalni pomak kraja teleskopske grane
$\dot{z}_3$	[m/s]	vertikalna brzina kraja teleskopske grane
$\ddot{z}_3$	[m/s <sup>2</sup> ]	vertikalno ubrzanje kraja teleskopske grane
$E$	[N/mm <sup>2</sup> ]	Youngov modul elastičnosti
$F$	[N]	sila na kraju teleskopske grane

---

$I_{x1}$	[mm <sup>4</sup> ]	moment inercije grede
$I_{x2}$	[mm <sup>4</sup> ]	moment inercije konzole
$M_{IN}$	[Nm]	moment inercije mase u kretanju
$S_{uzdužna}$	[-]	koeficijent stabilnosti uzdužne stabilnosti
$Z_0$	[m]	amplituda pobude (neravnina puta)
$Z_{Pu}$	[mm]	deformacija pneumatika
$\alpha$	[°]	kut rotacije teleskopske grane
$\delta$	[-]	logaritamski dekrement
$\varphi_u$	[°]	kut zakreta
$\lambda$	[m]	valna duljina pobude
$\omega$	[rad/s]	kružna frekvencija pobude
$\omega_d$	[rad/s]	prigušena prirodna frekvencija gume
$\tau$	[s]	period prigušenih vibracija



## Uvod

U diplomskom radu izvršena je analiza upotrebljivosti i značajki posebne izvedbe viličara sa teleskopskom granom u svrhu moguće upotrebe u prihvatu, manipulaciji i otpremi paletiziranog tereta na aerodromu. Prvo su prikazani postojeći načini rukovanja teretom na aerodromima, te su dane prednosti upotrebe viličara kao logističkog stroja za manipulaciju teretom.

Opisana je sama izvedba sa teleskopskom granom, njene karakteristike i posebnost, sama grana i hidraulički sustav viličara. Kao referentni modeli odabrani su projektni viličar IMO D30 Tel Brodarskog Instituta u Zagrebu i JCB 30 TLT viličar tvrtke JCB.

Izvršen je prikaz vibracijskih modela, te su teoretski i eksperimentalno odabrani parametri sustava koji utječu na sam model, poput karakteristika guma, karakteristika sjedala vozača, masa dijelova viličara, izbora pobude putem podloge itd.

U programskom paketu Simulink® izrađen je jednodimenzijski vibracijski model te su provedene analize za različita opterećenja, brzinu kretanja, valnu duljinu pobude i mase viličara te tereta, te utjecaj vibracija na vozača.

Prikazana je procjena utjecaja voznih karakteristika na sigurnost i stabilnost tereta, te je razrađen sustav pokazivača opterećenja (stabilnosti viličara).

U radu su korišteni podaci iz stručne literature, knjiga i internetskih izdanja članaka.



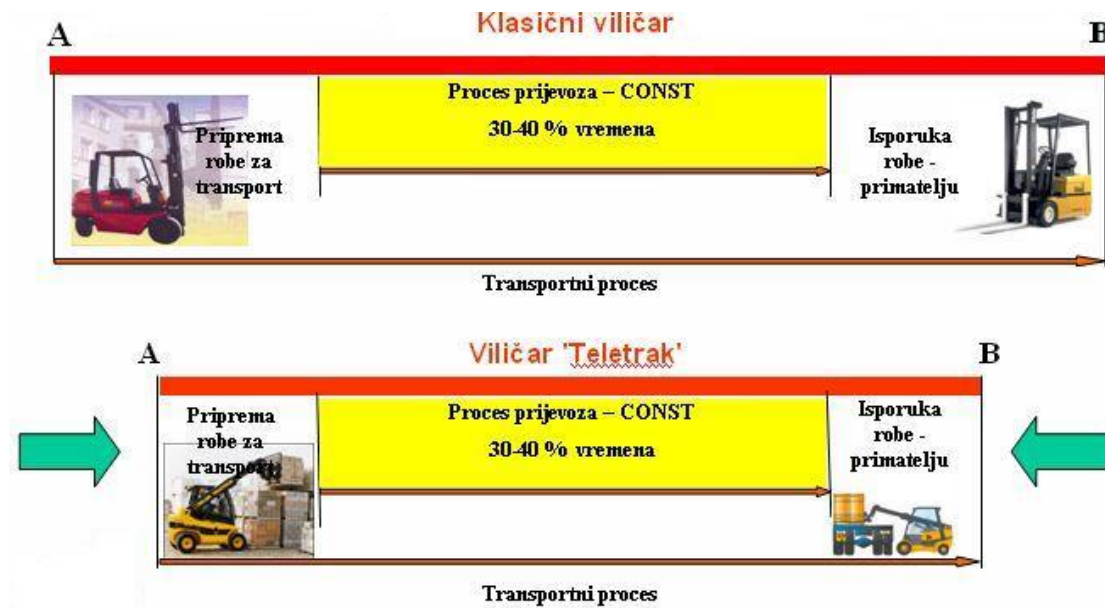
## **2. Odabir radnog stroja za rukovanje paletiziranim teretom na aerodromu**

### **2.1. Uvod**

#### **2.1.1. Odabir logističkog stroja na aerodromu**

Rukovanje teretom u zračnom transportu složen je i osjetljiv proces, koji se sastoji od niza povezanih pod djelatnosti, koje čine jednu cjelinu toka tereta unutar zračne luke, od kamiona za transport tereta, preko skladišta i hangara, sve do prijetoza do samog zrakoplova i ukrcaja u zrakoplov. Pri odabiru suvremenog mobilnog stroja za rukovanje teretom na aerodromu, u obzir dolazi više različitih izvedbi radnih strojeva i pomagala, kao što su platforme i rampe, različiti pokretni konvejeri i utovarivači. No samo jedan tip radnog stroja u sebi sadrži integrirane tražene osobine za izvršavanje širokog spektra radnih zadataka. To je bez sumnje viličar, čije će prednosti biti dane u daljnjem tekstu. Dovoljno je naglasiti kako je to jedan multifunkcionalan radni stroj, sposoban za izvršavanje zadataka u rukovanju teretom na aerodromima. Ostali radni strojevi dobar su izbor u različitim segmentima i fazama rukovanja, ali niti jedan nema širinu spektra primjene poput viličara. Osim klasičnih poslova rukovanja i manipulacije teretom, viličari se mogu koristiti i za alternativne poslove unutar aerodroma, poput tegljenja manjih zrakoplova, kolica, ili u funkciji podiznih radnih platformi ili utovarivača rasutog ili drugačijeg tereta.

U ovom radu odabrana je čelna izvedba viličara sa teleskopskom rukom. Izvedba sa teleskopskom rukom odabrana je zbog svojih naprednih mogućnosti dohvata, jer za razliku od klasičnih viličara sa jednim stupnjem slobode gibanja sklopa nosača alata (najčešće vilica), teleskopska ruka ima dva stupnja slobode gibanja ( podizanje i frontalno izvlačenje). U daljnjem radu biti će data analiza viličara s teleskopskom rukom u rukovanju paletiziranim teretom na aerodromu.



Slika 2.1. Prikaz uštede vremena pri upotrebi viličara s teleskopskom granom (Teletrak) u odnosu na klasični viličar [1]

### 2.1.2. Općenito o primjeni i podjeli viličara

Kroz cijelu povijest ljudske civilizacije, rukovanje teretom bilo je neizbježno. U današnje vrijeme globalizacije i neprestalnog porasta količine transportnog prometa, potreba za radnim strojevima sve je veća. Kako u jedinici vremena ostvariti čim veći promet, a time i dobit, uz što manje troškove, oduvijek je bio cilj svih subjekata uključenih u granu transporta. Viličar omogućava ono što čovjek ne može zbog svojih fizičkih ograničenja, on predstavlja „produžetak“ ljudske ruke, omogućava rukovanje masivnim teretom, smanjuje vrijeme istovara i utovara, omogućava sortiranje, utovar, istovar, punjenje skladišta itd. U današnje vrijeme, viličari su zbog integracije dobrih mehaničkih, hidrauličkih i elektroničkih rješenja postali nezamjenjivi alat u segmentu transporta i skladištenja. Kao radni stroj malih dimenzija, velike mobilnosti i nosivosti te lake upravljivosti i multifunkcionalnosti, viličar je danas nezamjenjiva karika u lancu transporta tereta, što se odnosi i na zrakoplovni prijevoz tereta.

Kao radni stroj viličar je namjenjen vertikalnom transportu, uz velike mogućnosti horizontalnih voznih manevara.



**Slika 2.2. Prikaz glavnih dijelova viličara (čelna izvedba) [2]**

Opću podjelu viličara moguće je ostvariti prema :

- konstrukciji
- pogonskoj energiji
- namjeni

**Prema konstrukciji** razlikujemo tri izvedbe viličara :

- čelni
- bočni
- regalni

Daleko najzastupljenija izvedba je naravno čelni viličar. Grana za podizanje i spuštanje tereta smještena je u prednjem dijelu i u smjeru gledanja vozača, zbog čega je i nazvan čelni.

Kod bočnog viličara uređaji i sustavi su slični kao i kod čelnog, samo što je mehanizam na manipulaciju teretom smješten na boku vozila. S takvim izmjenama konstrukcije, omogućen je, uz vertikalni, i horizontalni pomak tereta što je vrlo značajno za određene vrste tereta veće dužine i mase.

Regalni viličari (paletomati) po izvedbi su stacionarni ili mobilni uređaji namijenjeni upravljanju teretom u visoko automatiziranim i dobro organiziranim skladištima.



**Slika 2.3. Izvedbe viličara – čelni, bočni i regalni**

### **Podjela prema pogonskoj energiji**

Izvršena količina rada prema količini utrošenog energenta vrlo je bitan parametar u ocjeni njegove primjene i iskoristivosti.

- pogonjeni motorom s unutrašnjim izgaranjem (diesel motor)
- pogonjeni motorom s unutrašnjim izgaranjem (plin)
- pogonjeni elektromotorima (akumulatori)

Vrsta pogona	Prednosti	Nedostaci
<b>Motor s unutrašnjim izgaranjem (diesel)</b>	<ul style="list-style-type: none"> <li>• praktički neograničeno vrijeme uporabe</li> <li>• visoki radni učinak</li> <li>• velika nosivost</li> </ul>	<ul style="list-style-type: none"> <li>• zagađivanje okoliša (ispušni plinovi, CO<sub>2</sub>, čađa)</li> <li>• velika buka</li> </ul>
<b>Motor s unutrašnjim izgaranjem (plinski)</b>	<ul style="list-style-type: none"> <li>• praktički neograničeno vrijeme uporabe</li> <li>• srednji radni učinak</li> <li>• srednja nosivost</li> </ul>	<ul style="list-style-type: none"> <li>• ispušni plinovi (zagađivanje putem CO<sub>2</sub>)</li> </ul>
<b>Elektromotorni pogon</b>	<ul style="list-style-type: none"> <li>• ne proizvodi ispušne plinove</li> <li>• jednostavno odražavnje i tihi rad</li> </ul>	<ul style="list-style-type: none"> <li>• ograničeno vrijeme uporabe</li> <li>• mali radni učinak</li> <li>• mala nosivost</li> </ul>

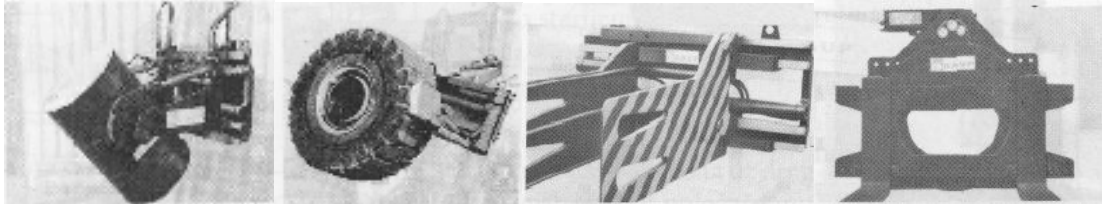
**Tablica 2.1. Prednosti i nedostaci pojedinih izvedba pogona [2]**

### **Podjela viličara prema namjeni**

Viličar se u primjeni pokazao kao izvrstan multifunkcionalni radni stroj, i nije rijetkost da ga se koristi za različite poslove, od zadataka za koje je i osmišljen (rukovanje paletiziranim teretom i kontejnerima), pa sve do poslova poput manevriranja vagonima ili kao zamjena za dizalicu, ili kao platformu za određene namjene. U praksi, ako se djelatnosti izvode prema propisima zaštite na radu, to se može tolerirati kao povremena namjena. Međutim, kako su radne djelatnosti nekih kompanija usko vezane uz prije spomenuta područja, razvoj viličara kretao se u pravcima da bi i takve potrebe bile zadovoljene, i to puno radno vrijeme. Prema namjeni viličari se dijele na :

- transportni viličari
- skladišni viličari
- viličari za komisioniranje
- viličari za utovar i istovar
- kontejnerski viličari
- bočni viličari
- šleperi

Osim klasičnih vilica, moguće je napraviti i zamjenu alata te time osim paletiziranog tereta vršiti manipulaciju i bačvama, vrećama, rasutim teretom, balama, kotačima, opasnim teretom itd. Neki od upotrebljivanih nastavaka dani su na slikama ispod.



**Slika 2.4. S lijeva na desno : hvatač bačvi, hvatač kotača, hvatač s bočnim držačima, rotacijska glava**

### 2.1.3. Rukovanje teretom na aerodromu

Od transportnih vozila, preko skladišnih dvorišta i hangara, sve do prijevoza prema zrakoplovu i utovara u njegov teretni prostor, kao pomagala susrećemo raznu mehanizaciju. Osim viličara, tu su i konvejeri za prijevoz i ukrcaj paleta i kontejnera, podizne rampe i specijalna vozila za utovar, standardizirani posebno izvedeni kontejneri i palete za smještaj u zrakoplove, pomoćni traktori i kolica za prijevoz.

Rukovanje i utovar tereta u zračnom transportu može se općenito podijeliti na četiri osnovna načina (i njihovom kombinacijom) :

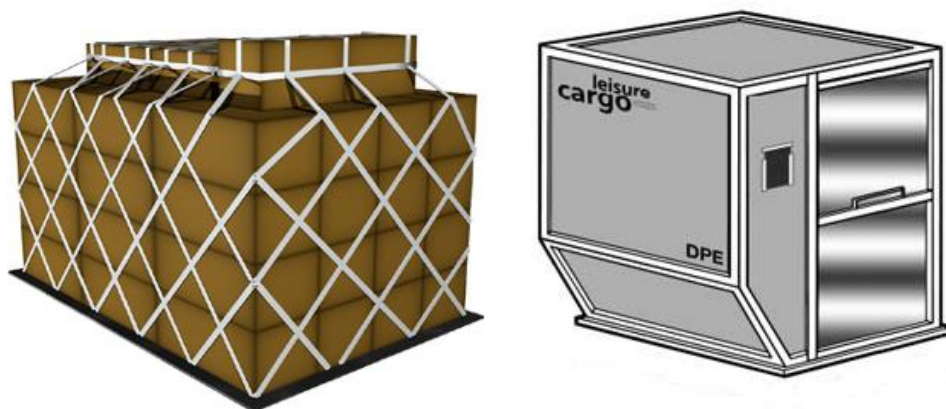
- manualnim (ručnim) putem
- pomoću mobilnih konvejera
- pomoću podiznih platformi
- pomoću viličara



**Slika 2.5. Vozilo – konvejer za utovar prtljage i tereta u zrakoplov**

Teret koji sudjeluje u zračnom transportu potrebno je pravilno zapakirati, kako bi se spriječila oštećenja kako tereta tako i zrakoplova, uz pravilno učvršćivanje i pozicioniranje u teretnom prostoru zrakoplova kako ne bi došlo do narušavanja stabilnosti zrakoplova.

U zračnom transportu, teret se najčešće prevozi upakiran u kontejnere ili na palete. Za razliku od kontejnera, koji su strukturalno cjeloviti, na paleti je teret složen te naknadno učvršćen posebnim vrećama za teret, i dodatno osiguran zateznim trakama ili mrežama za pozicioniranje. Također se razlikuju vrste kontejnera za prijevoz u glavnom teretnom prostoru i kontejneri za prijevoz tereta u teretnom prostoru ispod putničke kabine.



**Slika 2.6. Paleta sa sigurnosnom mrežom i standardizirani kontejner**

Različiti tipovi zrakoplova zahtijevaju različit način ukrcanja tereta. Sama namjena zrakoplova, kao putnički ili teretni, definira količinu i veličinu tereta koji može ponijeti, pa samim time i sredstva i načine rukovanja istim teretom.

Manji zrakoplovi, ili putnički zrakoplovi gdje je za teret osiguran prostor ispod putničke kabine, u pravilu prevoze paletiziran teret ili manje kontejnere, i ovdje je moguća primjena viličara kao sredstva za utovar. Posebne izvedbe teretnih zrakoplova (cargo freighters) omogućuju prijevoz tereta većih masa i dimenzija, što ograničava sredstva za ukrcaj. U ovom slučaju to su većinom pokretne i klizne platforme.

Najčešći način utovara tereta je kroz bočna teretna vrata na zrakoplovu (putnički zrakoplovi imaju obično po dva bočna vrata za teret, prednja i stražnja, dok teretne izvedbe imaju i glavna vrata za utovar tereta većih dimenzija), ili putem repne rampe ili prednjeg nosnog otvora.





**Slika 2.7. Lijevo - utovar kroz glavna vrata teretnog zrakoplova, desno – utovar u teretni prostor putničkog zrakoplova**

Utovar 6- i 12-metarskih kontejnera (20 feet i 40 feet containers) namjenjenih za zrakoplovni teretni transport vrši se isključivo putem podiznih rampi kroz vrata u nosu zrakoplova ili u repu zrakoplova, te putem specijalnih viličara i vozila za velike kontejnere.

#### **2.1.4. Prednosti rukovanja teretom na aerodromu putem viličara**

Viličar je postao nezamjenjiv faktor u rukovanju teretom unutar aerodromskog kompleksa, istovarivanju kamiona, u dvorištima i skladištima, hangarima i pri samom utovaru tereta sa kolica na rampe ili izravno u zrakoplove. Zbog svoje multifunkcionalnosti koristi se za razne poslove manipulacije teretom na aerodromima. Značajne prednosti su :

- male dimenzije
- velika okretnost
- mogućnost visokog dohvata tereta
- preciznost i preglednost upravljanja
- mogućnost rada na lošem terenu – izvedbe 4x4
- jeftino održavanje i mali utrošak pogonske energije
- mogućnost primjene kao multifunkcionalnog radnog stroja
- jednostavno rukovanje paletama i kontejnerima



- lagan prilaz zrakoplovu
- mogućnost mijenjanja nastavaka alata
- upotreba jedne vrste viličara za sve poslove – od kamiona do zrakoplova
- tihi rad – posebno izvedba pogonjena elektromotorima
- mogućnost prijevoza viličara zrakoplovom
- primjena u vojnim bazama
- primjena na sportskim uzletištima

Od dolaska tereta u zračnu luku, viličari vrše iskrcaj s kamiona te sortiranje i skladištenje tereta, njegov prijevoz do zrakoplova i ukrcaj u zrakoplov. Odlikuje ih mogućnost izvršavanja velike količine posla u kratkom vremenskom periodu, s njima je lagano upravljati i pristup zrakoplovu nije problem. Upotreba viličara u neposrednoj blizini zrakoplova predstavlja i potencijalnu opasnost od mogućeg oštećenja zrakoplova pri manevriranju ili ukrcaju tereta (udar stupovima – jarbolom ili vilicama o krilo ili trup zrakoplova). Pri rukovanju teretom pomoću viličara, bitno je izvršiti precizan utovar i istovar, kako ne bi došlo do oštećenja podnice ili oplata zrakoplova, ili samih vrata teretnog prostora. Značaj viličara u prometu tereta na aerodromima lako je pokazati samim time što sve palete i svi kontejneri za transport u zračnom prometu imaju svoje izvedbe pogodne za manipulaciju viličarem (sadrže utore za vilice u podnicama).



**Slika 2.8. Drvena i plastična paleta (sa utorima za vilice) za prijevoz tereta u zračnom prometu**

Putem viličara moguće je rukovati gotovo svim oblicima standardiziranih pakiranja tereta, a posebno su značajni u rukovanju standardiziranim paletama i kontejnerima manje

i srednje veličine, kao što je i prepostavljeno u zadatku završnog rada (rukovanje paletiziranim teretom mase do 3000 kg).

Postoje aerodromi gdje je upotreba specijalnih vozila za ukrcaj tereta i rampi za podizanje nedostupna iz različitih razloga :

- mala frekventnost teretnog prometa
- neisplativost opreme
- manji aerodromi
- neravan i grub teren
- potreba za mobilnošću (vojne baze i uzletišta)
- nedostupnost opreme

U tim slučajevima upotreba viličara je jedino isplativo rješenje. Na udaljenijim mjestima ne postoji mogućnost dostave komplicirane i nezgrapne opreme velikih dimenzija za ukrcaj i iskrcaj, pa su viličari jedino moguće rješenje. To su npr. mjesta poput zrakoplovnih uzletišta u neprohodnim predjelima, gdje se dostava vrši isključivo zračnim transportom.

Kao radni strojevi malih dimenzija, viličari su u mogućnosti ulaziti u zrakoplove preko repne rampe i vršiti direktan utovar i istovar ili pozicioniranje paletiziranog tereta, što smanjuje vrijeme ukrcaja.

## 2.2. Viličar s teleskopskom granom

### 2.2.1. Prednosti viličara sa teleskopskom granom

Osnovna prednost ovakve izvedbe je povećanje stupnjeva slobode nosača alata sa jednog na dva. To je glavna razlika u tehničkom i funkcionalnom opisu između običnih viličara sa stupom kao nosačem vilica i viličara sa teleskopskom granom. Sve daljnje prednosti potiču direktno iz činjenice kako je povećana mogućnost duljine čelnog dohvata bez potrebe pomicanja viličara. Police i broj prolaza u skladištima te pozicije utovara i istovara transportnih vozila primarno su uvjetovani klasičnom konstrukcijom većine viličara. Teleskopska ruka (grana) kao novitet u ovom segmentu radnih strojeva predstavlja značajan pomak naprijed, putem kojeg je moguće racionalizirati poslovanje, skratiti vrijeme obavljanja zadataka, put viličara i mogućnosti oštećenja tereta ili ozljeda radnika, te pružiti bolju iskoristivost skladišnog prostora u dvorištima, skladištima i hangarima.

Teleskopska grana ima niz prednosti :

- omogućava utovar i istovar transportnih vozila isključivo sa jedne strane
- značajna ušteda vremena, pogonske energije i prostora pri istovaru/utovaru
- omogućava povoljniju raspodjelu prostora unutar skladišta
- povećani horizontalni dohvat omogućuje veću širinu polica, manji broj prolaza između polica i veći postotak iskorištene površine za slaganje tereta (pogotovo kod manjih i nižih skladišta)
- izmjenom nastavaka na nosaču alata omogućuje multifunkcionalnost viličara, kao što su prijenos bačava, bala, sipkog tereta, kotača, kontejnera itd.
- ovakvom izvedbom omogućena je simbioza klasičnog viličara i radnog stroja, što daje sasvim novu dimenziju mogućnosti primjena

Kao najveću prednost još jednom treba istaknuti skraćanje vremena potrebnog za izvršenje radnog zadatka, samim time i veće iskoristivosti viličara (mogućnost prenošenja veće količine tereta u jedinici vremena). To je posljedica mogućnosti

horizontalnog dohvata vilica izvlačenjem teleskopske grane, što rezultira kraćim putem viličara pri istovaru/utovaru i slaganju tereta, samim time i niže potrošnje goriva.

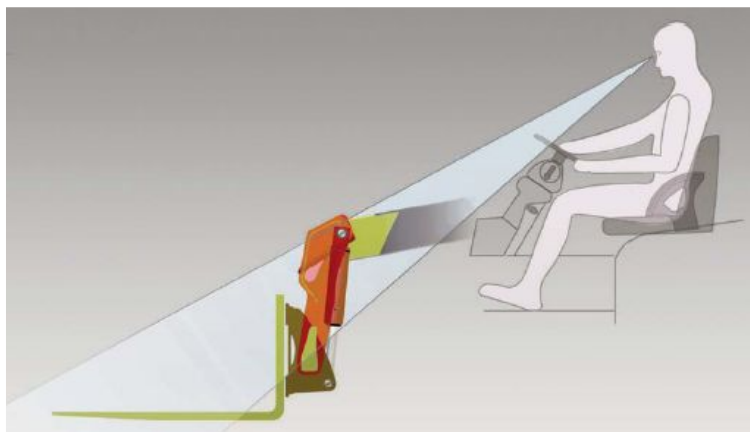


**Slika 2.9. Dohvat palete sa teretnog vozila (teleskopski viličar)**

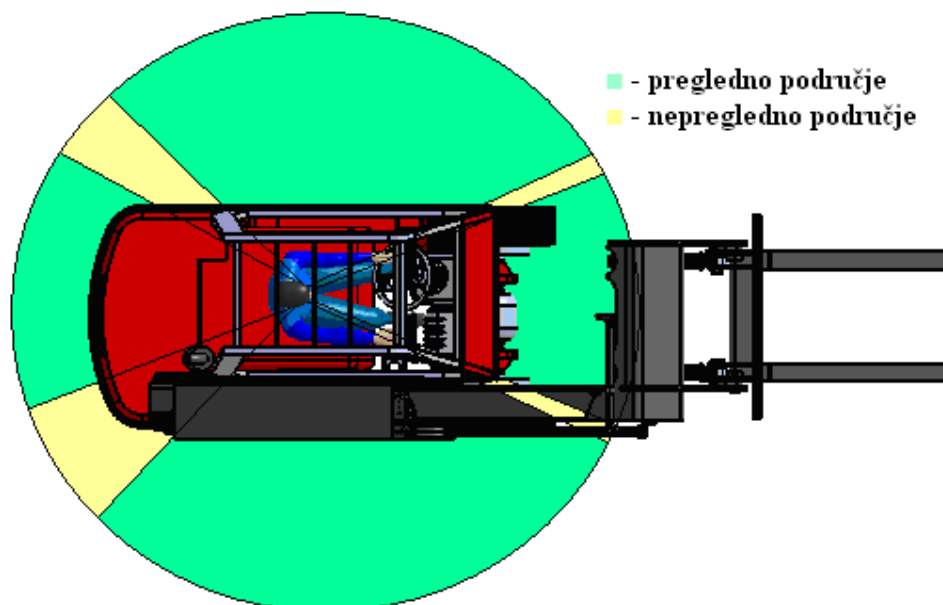
Uz bolju funkcionalnost i sve navedene prednosti, potrebno je naglasiti i poboljšanu frontalnu i opću preglednost dobivenu uklanjanjem stupa nosača vilica, a samim time i veću sigurnost pri rukovanju viličarem i teretom, jer stupovi nosača alata čine prepreku u vidnom polju rukovaoca viličarem. Zapreke predstavljaju nosači kabine i stup ispušnog sustava.



**Slika 2.10. Frontalno vidno polje operatera viličara : lijevo – klasična izvedba (bez kabine, sa stupovima - jarbolom), desno – izvedba sa teleskopskom granom (sa kabinom)**



Slika 2.11. Frontalna preglednost kod viličara s teleskopskom granom – spuštene vilice



Slika 2.12. Kružna preglednost kod viličara s teleskopskom granom

### 2.2.2. Opis i karakteristike odabranih modela

U zadatku su zadani glavni parametri mobilnog radnog stroja za utovar paletiziranog tereta na aerodromu, i to su mogućnost manipulacije paletiziranim teretom mase do 3000 kg i visina podizanja do 4 metra. Na osnovu tih zadanih parametara izvršen je odabir dva prihvatljiva modela, i to jednog u upotrebi i jednog projektnog.

Izabrani su teleskopski viličar engleskog proizvođača JCB (utemeljitelj Joseph Cyril Bamford) i to model JCB TLT 30, i projektni viličar IMO D30 Tel Brodarskog Instituta u Zagrebu, temeljen na bazi viličara Imostroj D30 (rađen po licenci Herculift).



Slika 2.13. IMO D30 Tel viličar Brodarskog Instituta u Zagreb

Tehničke karakteristike odabranih viličara		
	JCB TLT 30	Projektni viličar IMO D30 Tel
Visina viličara (mm)	2205	2255
Širina viličara (mm)	1280	1270
Maks. visina podizanja (mm)	4100	4000
Izvlačenje teleskopske grane (mm)	1500	1500
Kut rotacije teleskopske grane	-8° ÷ +65°	- 8° ÷ + 62°
Razmak podnice od tla	130	140
Vrsta pogonskog motora	diesel, 4 cilindra,redni	diesel, 4 cilindra, redni
Proizvođač i tip motora	JCB	Iveco 8031i
Snaga pogonskog motora (kW)	35.6	44
Brzina kretanja (km/h)	20	23
Radni tlak hidrosustava (bar)	170	160
Polumjer okretanja (mm)	2490	2317
Masa praznog viličara (kg)	4900	5000

Tablica 2.2. Tehničke karakteristike odabranih viličara [3], [4]

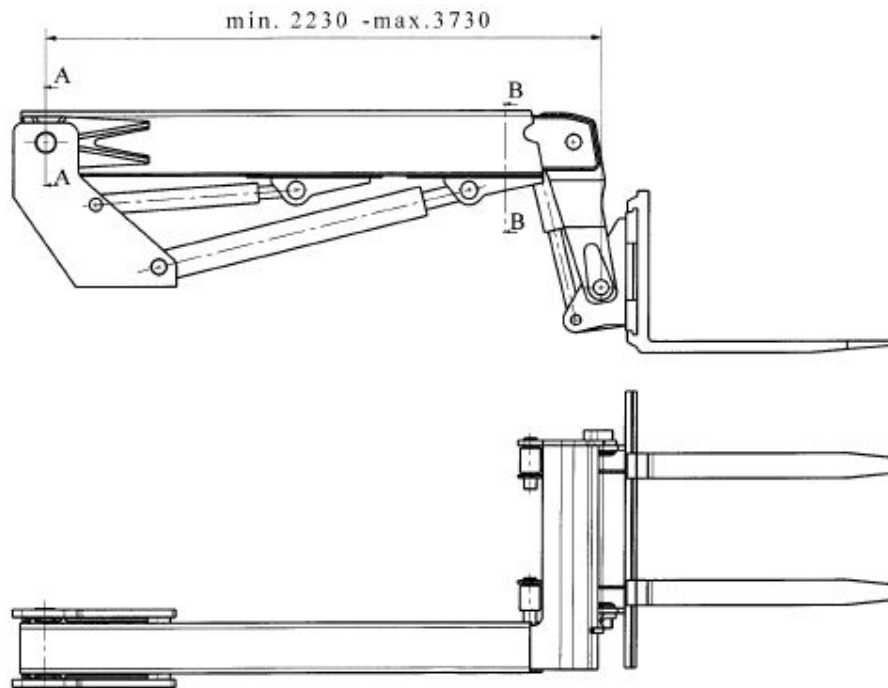
Odabrani modeli imaju slične tehničke karakteristike, i ispunjavaju uvjete zadane u zadatku. Pogonjeni su dizelskim motorom, a hidraulički sustav zadužen je za upravljanje smjerom kretanja i radom alata. Teleskopska grana sastoji se od glavnoga članka unutar kojega je klizni članak, sa mogućnošću punog izvlačenja do maksimalnih 1500 mm. Mogućnosti promjene radnoga alata, zakretanje vilica na nosaču alata, dodatni hidrocilindri za alate, automatski sustav zakretanja vilica u ovisnosti o nagibu podloge, indikatori opterećenja te nagiba i stupnja izvlačenja grane samo su neke od prednosti ovakve izvedbe. Pogodni su za rad u prostorima malih dimenzija, imaju mali radijus okretanja, uz dugačak i visok dohvat vilicama. Također postoje izvedbe pogodne za rad u

lukama ili kontejnerskim terminalima (mogućnost ulaženja u standardizirane 20- i 40-stopne kontejnere).

### 2.2.3. Opis teleskopske grane

Sklop teleskopske grane [1] sastoji se od :

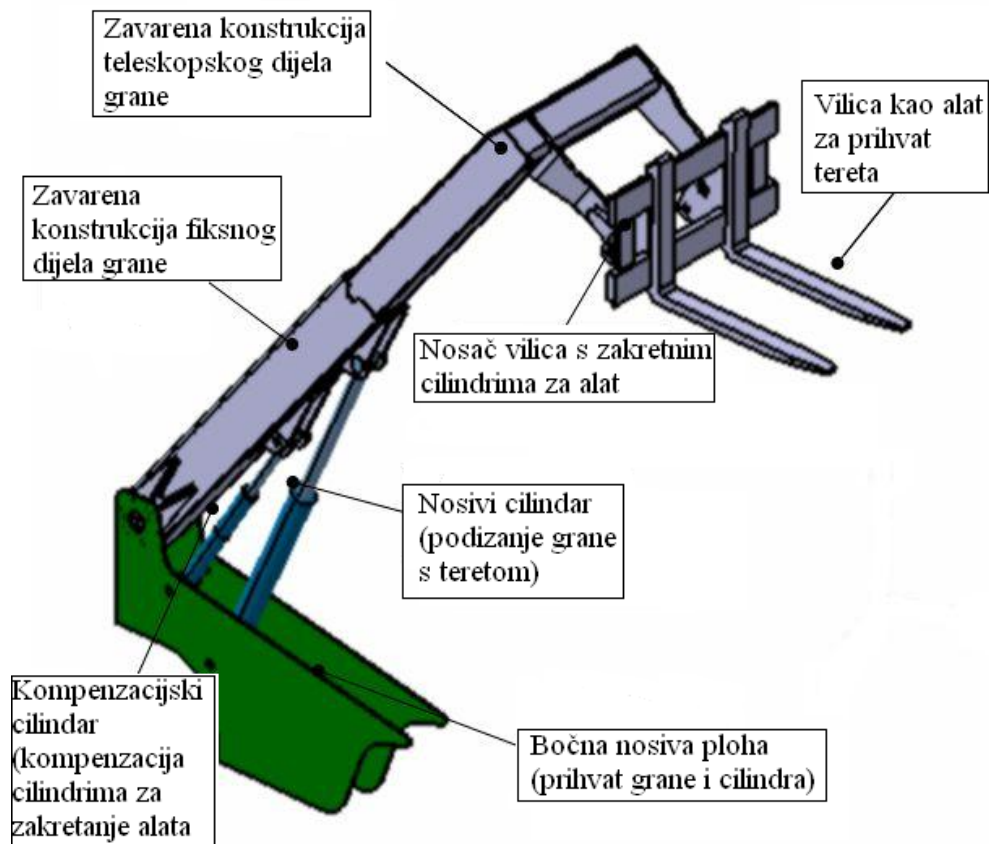
- bočne nosive plohe
- glavnog članka
- kliznog članka
- nosača alata
- alata (najčešće vilice)



**Slika 2.14. Sklop teleskopske grane viličara IMO D30 Tel**

Osim navedenih dijelova, na grani se nalaze i hidraulički cilindar za podizanje grane, hidraulički cilindar za translaciju (izvlačenje) grane, sustav kompenzacijskih hidrauličkih cilindara za stabilizaciju alata te sustavi hidrauličkih vodova.

Klizni članak omogućava translaciju grane od maksimalnih 1500 milimetara prema van u odnosu na potpuno uvučenu granu, te njeno podizanje od  $8^\circ$  u negativnom smjeru (od horizontale prema dolje) do  $62^\circ$  u pozitivnom smjeru (prema gore).



Slika 2.15. Sastavni dijelovi teleskopske grane viličara IMO D30 Tel

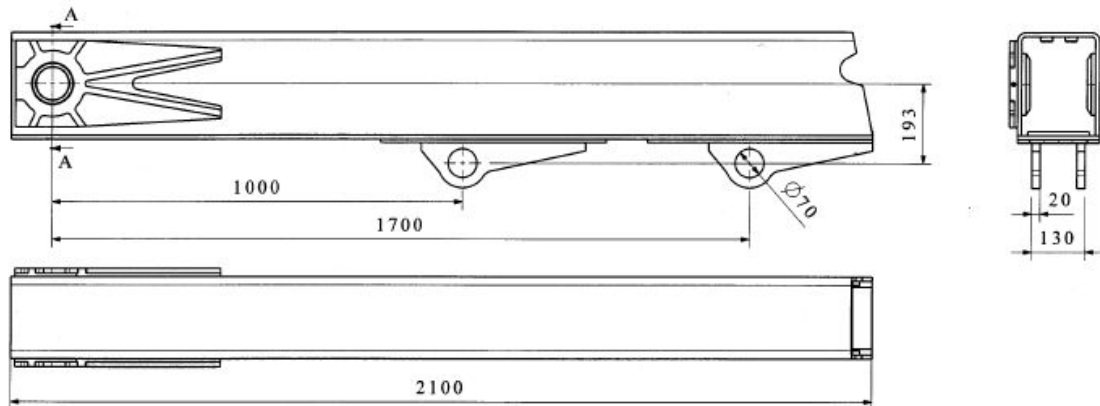
#### Opis grane po dijelovima – projektni viličar Brodarskog instituta

**Bočna nosiva ploha** vezana je na konstrukciju viličara, izračena je od čelika Č0563, (opći konstrukcijski čelik, stanje specijalno smireno, sastav (%) :  $C \approx 0.20$ ,  $P$  (max) = 0.045,  $S$  (max) = 0.045,  $N$  (max) = 0.009 ). Bočna nosiva ploha služi kao uporište svornjaka glavnog članka, nosi cijelu teleskopsku granu, te služi kao uporište nosivog hidrauličkog cilindra za rotaciju grane te kompenzacijskog hidrauličkog cilindra sustava automatske stabilizacije nosača alata.

**Glavni članak** izrađen je također od konstrukcijskog čelika Č0563, dugačak je 2100 mm, a poprečni profil jest „U“ profil sa zavrenom ravnom pločom kao četvrtom stranom, moguće ga je aproksimirati jednim pravokutnim profilom. U korijenu glavnog članka nalazi se pojačanje sa utorom svornjaka, a unutar glavnog članka su klizači i prostor

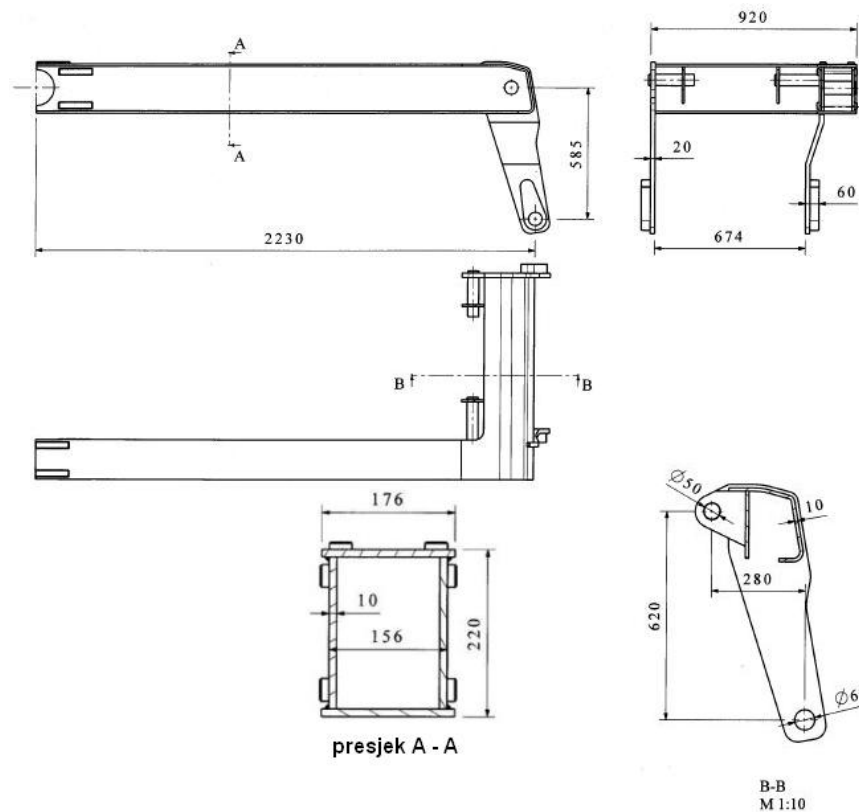


za smještaj kliznog članka. Također, na glavnom članku zavareni su elementi prihвата hidrocilindra za dizanje grane i kompenzacijskog hidrocilindra.



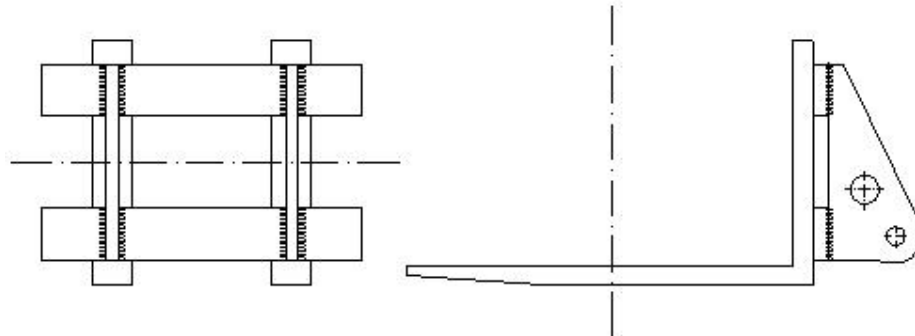
**Slika 2.16. Glavni članak teleskopske grane [1]**

**Klizni članak** nalazi se unutar glavnog članka, te ima mogućnost izvlačenja (translacije). Maksimalna duljina izvlačenja jest 1500 milimetara. Materijal izrade je čelik Č0563. Unutar kliznog članka smješten je cilindar za izvlačenje (translaciju) grane, pravokutnog poprečnog presjeka, debljine stjenke od 10 mm. Duljina kliznog članka (od korjena do centra rotacije nosača alata) iznosi 2230 mm.



**Slika 2.17. Klizni članak teleskopske grane viličara IMO D30 Tel [1]**

Nosač alata pričvršćen je na klizni članak, izrađen od općeg konstrukcijskog čelika Č0563 i služi kao kućište alata, najčešće vilica. Postoji mogućnost jednostavne izmjene alata, i upotrebe npr. ograđene platforme, hvataljki, ili lopate umjesto standardnih vilica.



**Slika 2.18. Nosač alata sa vilicama – viličar IMO D30 Tel [1]**

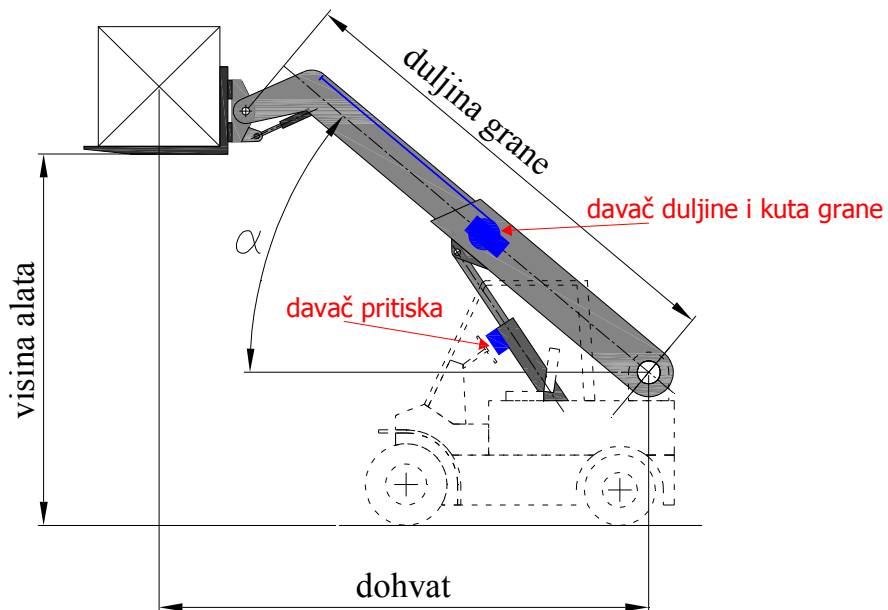
### Senzori na teleskopskoj grani

Na grani se mogu postaviti tri senzora (primjena kod složenijih uređaja) i to su :

- senzor pritiska u hidrocilindru za rotaciju grane (senzor opterećenja grane)
- senzor izvlačenja grane

- senzor kuta dizanja grane

Ili postoji mogućnost postavljanja senzora opterećenja na stražnjoj osovini, za jednostavnije uređaje (poput teleskopskog viličara).



Slika 2.19. Položaj senzora na sklopu teleskopske grane – viličar IMO D30 Tel

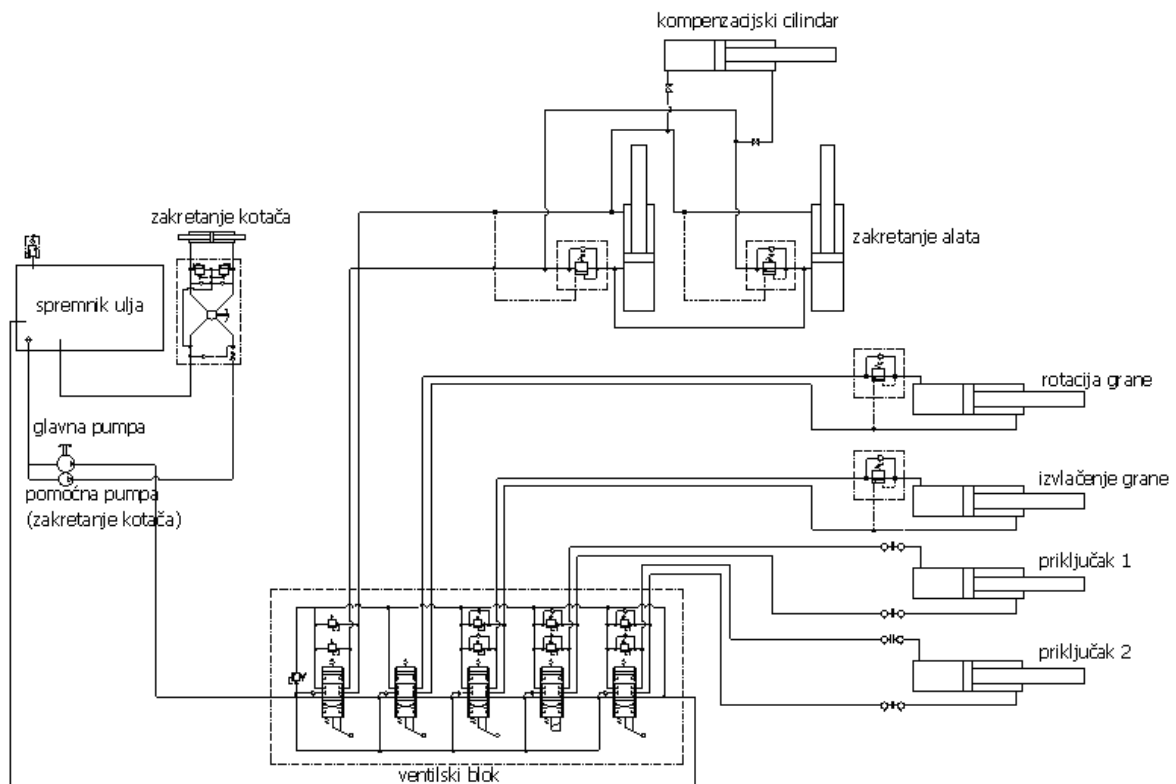
## 2.2.4. Hidraulički sustav viličara

Idući podaci odnose se na hidraulički sustav viličara IMO D30 Tel.

Hidraulički sustav teleskopskog viličara sastoji se od :

- spremnika hidrauličkog fluida (ulja)
- pogonske pumpe
- pomoćne pumpe
- sustava vodova i ventila
- izvršnih elemenata (hidrauličkih cilindara)

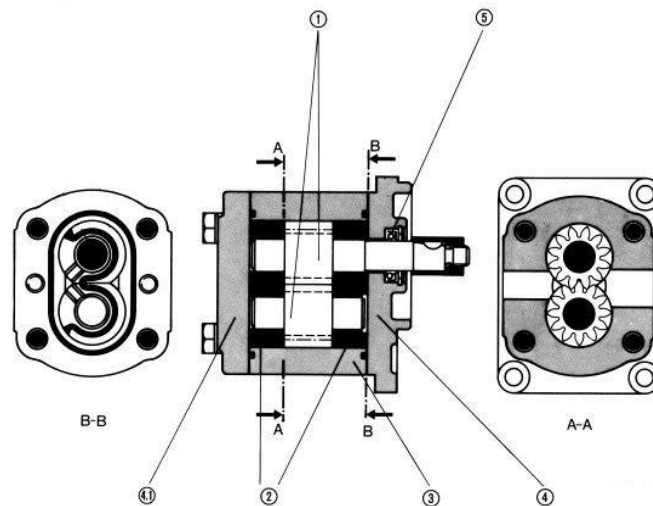
Sustav je pogonjen zupčastom pumpom koja osigurava radni tlak od 160 bara, vrši ima dobavu hidrauličkog fluida iz spremnika, te se hidraulički fluid putem vodova i ventila prenosi do hidrauličkih cilindara. Hidraulički cilindri su dvosmjernog tipa, tlak fluida može djelovati sa obje strane klipa cilindra. U sustavu postoji i pomoćna pumpa koja služi za prenošenje energije do sustava za upravljanje smjerom kretanja viličara (zakretanje kotača pomoću hidrocilindra).



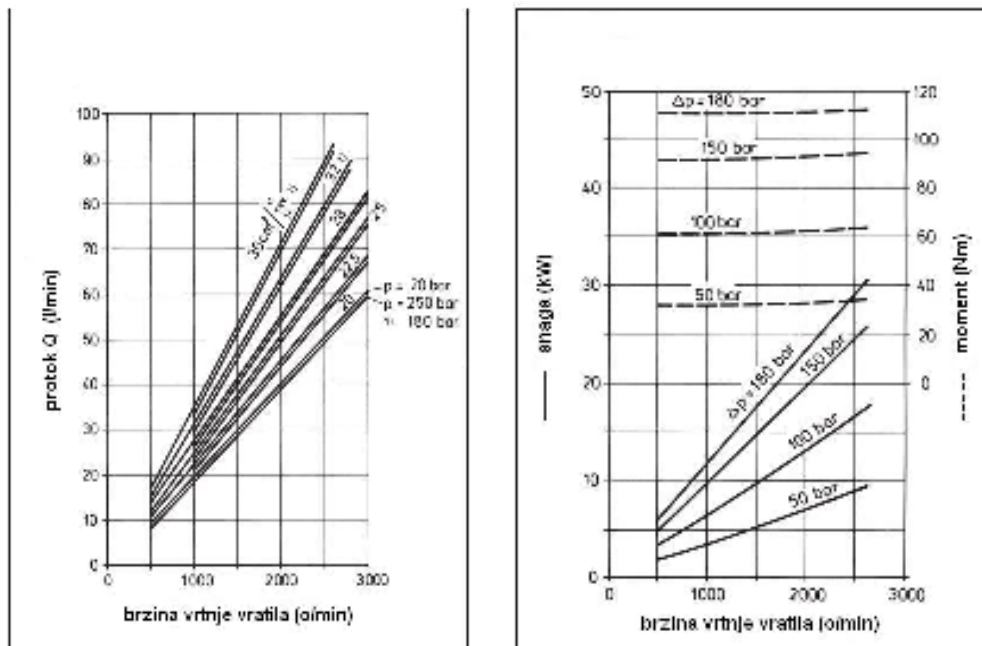
Slika 2.20. Hidraulička shema teleskopskog viličara

## Hidraulička pumpa

Radni tlak sustava je 160 [bar] i sustav pogoni hidraulička pumpa zupčastog tipa marke Bosch Rexroth serija N36. Zapremnina pumpe je 36 [cm<sup>3</sup>], maksimalni konstantni radni tlak je 160 [bar], povremeni maksimalni dopušteni je 180 [bar] (u intervalima ne većim od 20 sekundi), te maksimalni vršni pritisak (peak pressure) do 200 [bar]. Pumpa se sastoji od para zupčanika (1), koji se oslanjaju na ležajeve (2) i tijelo pumpe (3), sa prednjim (4) i stražnjim (4.1) poklopcem pumpe. Pogonsko vratilo zabrtvljeno je sustavom brtvi (5).



Slika 2.21. Shema zupčaste hidrauličke pumpe (Bosch Rexroth)



Slika 2.22. Radni dijagrami hidrauličke zupčaste pumpe Bosch Rexroth N36

[5]

## Hidraulički cilindri

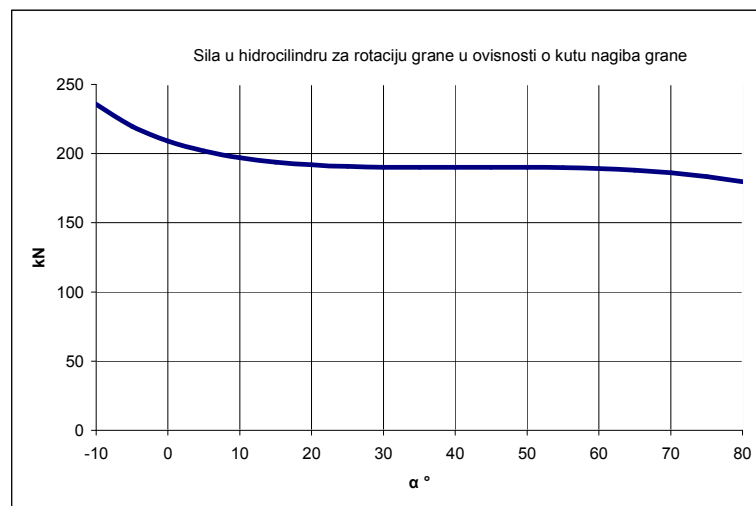
	Funkcija hidrocilindra	Izvedba	Broj jedinki u sustavu
Hidraulički cilindar za dizanje grane	Podizanje i spuštanje teleskopske grane	Dvosmjerni	1
Hidraulički cilindar za translaciju grane	Izvlačenje i uvlačenje teleskopske grane	Dvosmjerni	1
Kompenzacijski hidraulički cilindar	Održavanje paralelnosti alata (vilica) i podloge	Dvosmjerni	1
Hidraulički cilindar za zakretanje alata	Održavanje paralelnosti alata (vilica) i podloge	Dvosmjerni	2
Dodatni hidraulički cilindar	Dodatne mogućnosti upravljanja nastavcima	Dvosmjerni	2
Hidraulički cilindar za upravljanje smjerom	Zakretanje kotača viličara	Dvosmjerni	1

Tablica 2.3. Pregled broja i funkcije hidrauličkih cilindara u sustavu

### 2.2.5. Hidraulički sustav teleskopske grane

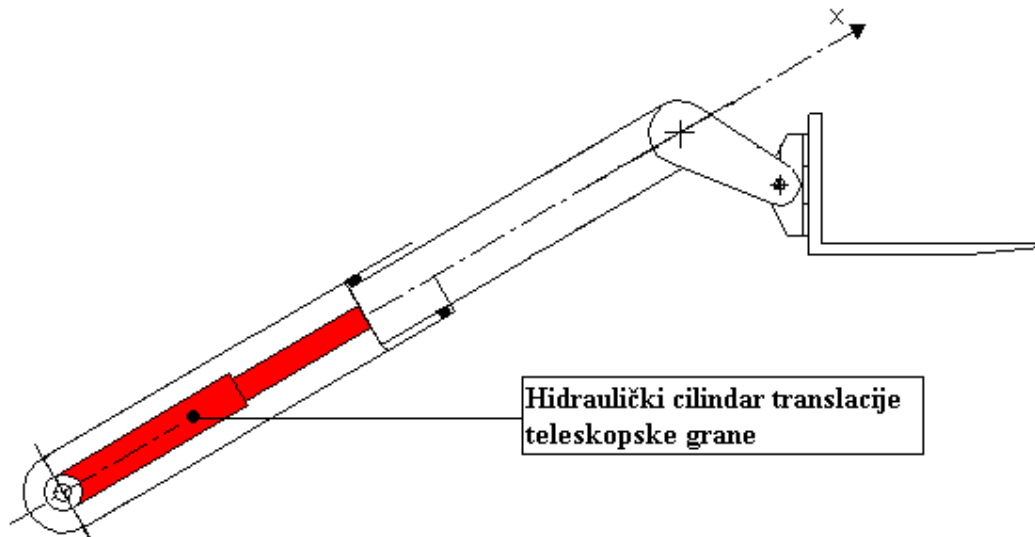
U opisu hidrauličkog sustava teleskopske grane korišteni su podaci dobiveni pri razvoju viličara IMO D30 Tel Brodarskog instituta u Zagrebu.

Putem hidrauličkih vodova i ventilskih sklopova hidraulički fluid dovodi se do komora hidrocilindara kao izvršnih elemenata sustava. Sklop hidrauličke grane opremljen je sa ukupno sedam hidrauličkih cilindara čija je osnovna namjena omogućavanje manipulacije teretom. Hidraulički cilindar koji mora prenijeti najveću silu jest cilindar podizanja grane.

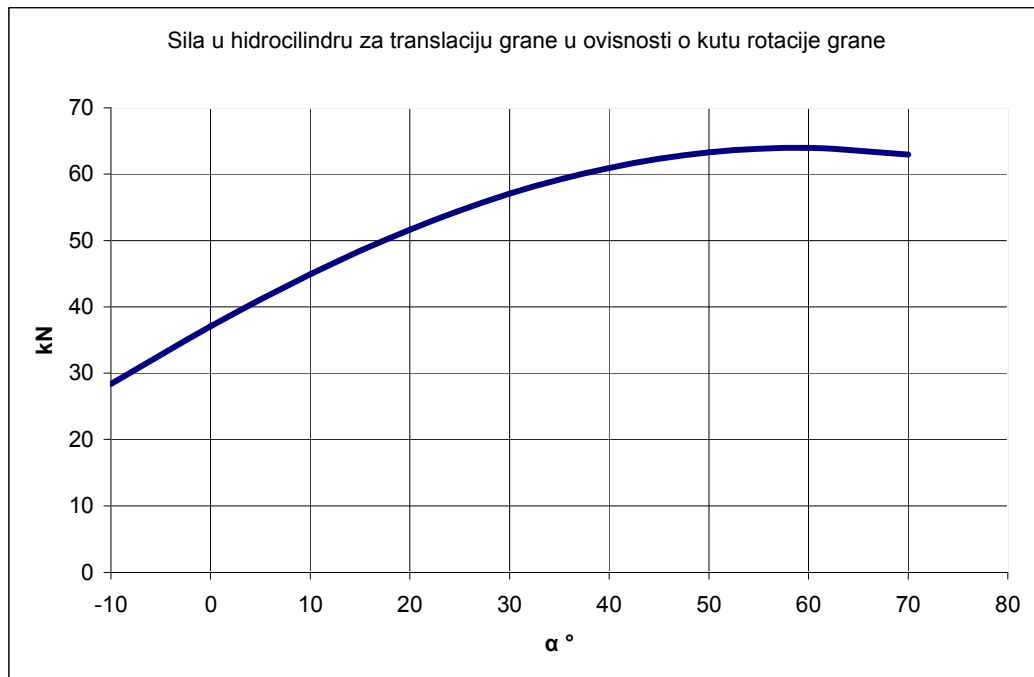


Slika 2.23. Potrebna sila u hidrocilindru za rotaciju grane ovisno o kutu rotacije [1]

Za izvlačenje grane (kliznog članka) zadužen je hidraulički cilindar za translaciju, smješten unutar kliznog članka. Njegov položaj može se vidjeti na idućoj slici.



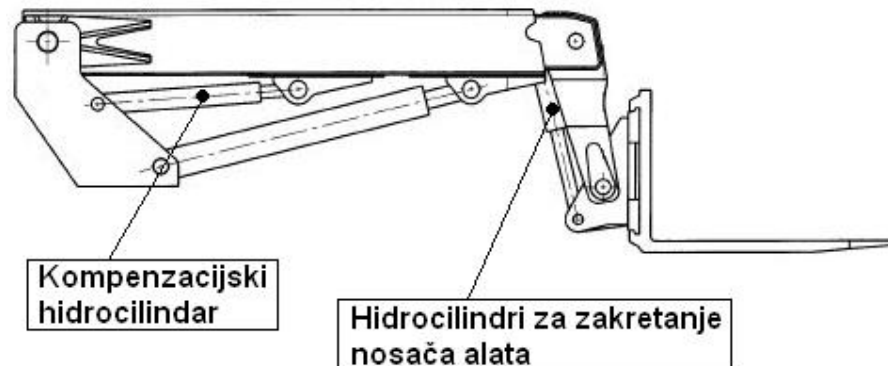
Slika 2.24. Položaj hidrauličkog cilindra zaduženog za izvlačenje i uvlačenje teleskopske grane



Slika 2.25. Ovisnost potrebne sile u hidrocilindru za translaciju prema kutu rotacije grane [1]

### Sustav održavanja paralelnosti alata s podlogom

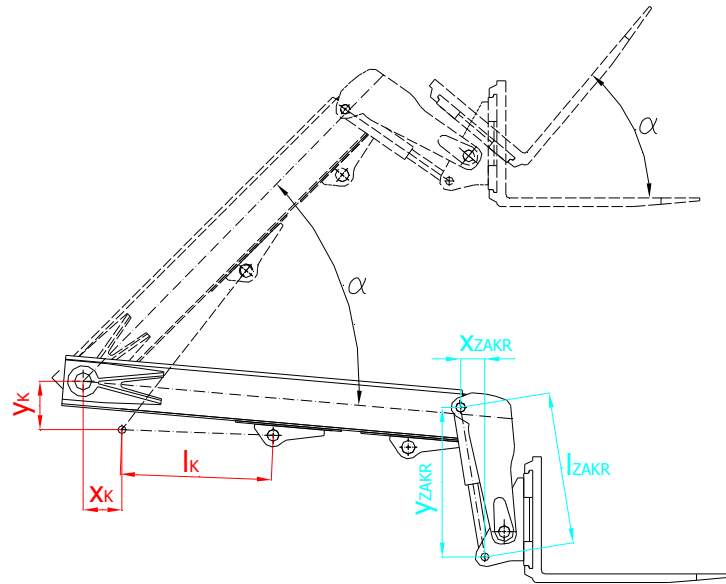
Kompenzacijski hidraulički cilindar uključen je u hidraulički krug sa cilindrima za zakretanje alata. Ta tri hidrocilindra sa vodovima čine cjelinu zaduženu za automatsko održavanje paralelnosti alata (vilica) sa podlogom viličara prilikom podizanja grane. Time se osigurava optimalan položaj težišta tereta i sprječava njegovo klizanje s vilica.



**Slika 2.26. Položaj kompenzacijskog hidrocilindra i hidrocilindara za zakretanje nosača alata – uvučena i spuštена grana, IMO D30 Tel [1]**

Sustav radi u zatvorenom krugu, tj. pri podizanju grane iz nultog horizontalnog položaja kompenzacijski cilindar se izvlači, te sa jedne strane šalje hidrauličko ulje u komore cilindra za održavanje paralelnosti alata (2 cilindra). Pri izvlačenju klipa iz kompenzacijskog cilindra (podizanje grane), klipovi cilindra za zakretanje nosača alata se uvlače, osiguravajući tako konstantnu paralelnost vilica alata i podloge (promjena kuta vilica alata prati promjenu kuta podizanja grane). Sustav je osmišljen tako da se prijenosom hidrauličkog fluida iz kompenzacijskog cilindra u cilindre za zakretanje nosača alata osigurava ekvivalentna promjena kuta nosača alata pri određenoj vrijednosti promjene kuta teleskopske grane.



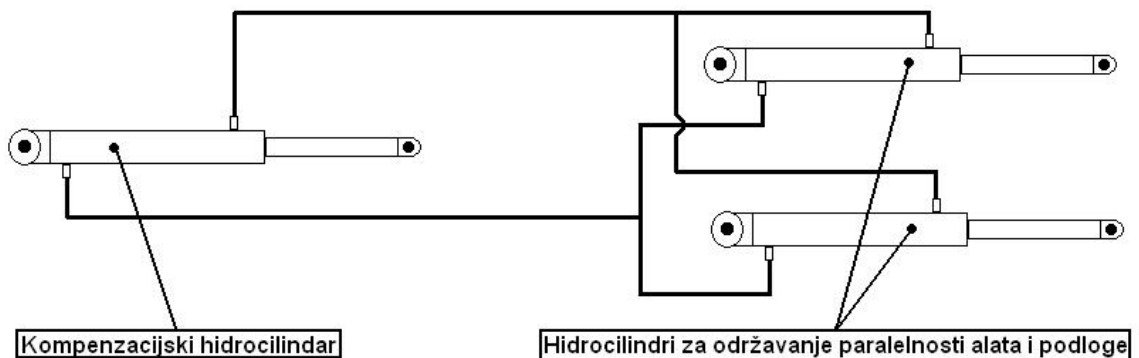


**Slika 2.27. Položaj i hod cilindara sustava za održavanje paralelnosti alata s podlogom [1]**

$$l_K = 2 \cdot l_{ZAKR} = f(\alpha)$$

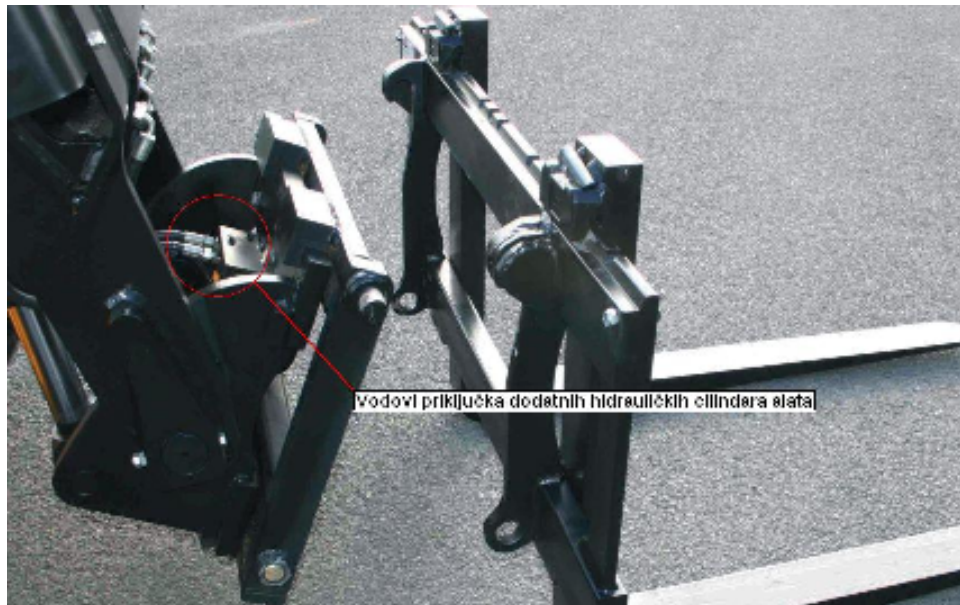
$l_K$  - hod kompenzacijskog hidrocilindra

$l_{ZAKR}$  - hod cilindra zakretanja alata



**Slika 2.28. Shematski pojednostavljeni prikaz automatskog sustava održavanja paralelnosti alata i podloge**

Neki alati zahtjevaju dodatne hidrauličke cilindre za svoje pokretanje i upravljanje. Na nosaču alata postavljene su vodovi i priključci pomoću kojih se jednostavno i u kratkom vremenskom periodu omogućena zamjena alata i povezivanje dodatnih hidrocilindara alata u hidraulički sustav viličara.



**Slika 2.29. Smještaj hidrauličkih priključaka za dodatne hidrocilindre alata**

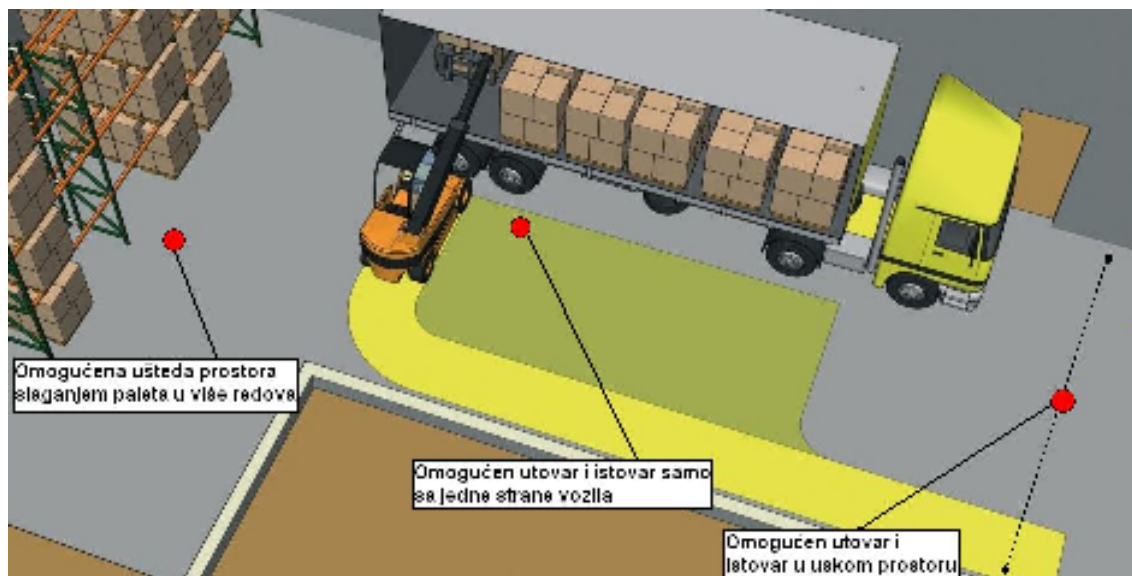
## **2.3. Viličar s teleskopskom rukom u teretnom transportu u zračnom prometu**

### **2.3.1. Mogućnosti primjene odabranog tipa teleskopskog viličara**

U ovom poglavlju biti će prikazane mogućnosti primjene ovakve izvedbe viličara u teretnom prometu na aerodromima, počevši od istovarivanja i utovarivanja transportnih vozila, slaganja tereta u skladištima i hangarima, sve do prijevoza i utovara u zrakoplov.

Kao dva najvažnija segmenta izdvojeno je rukovanje teretom oko i unutar skladišta te rukovanje teretom prilikom ukrcaja u zrakoplov.

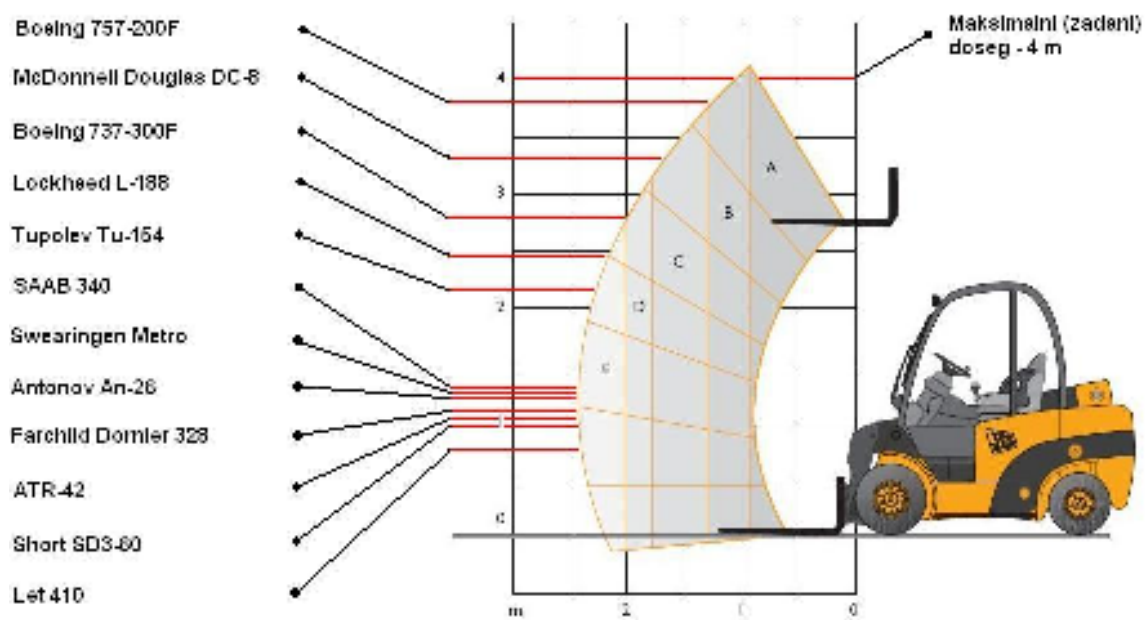
Pri utovaru i istovaru paletiziranog tereta sa teretnih vozila, vrijeme i raspoloživi prostor određuju odabir radnog stroja. U odnosu na običan viličar, teleskopska izvedba omogućuje niz prednosti u ovom segmentu transporta tereta. Vrijeme istovara i utovara je smanjeno zbog mogućnosti da se putem teleskopske ruke istovar i utovar vrše samo sa jedne strane vozila (nema potrebe za premještanjem vozila u procesu istovara i utovara), viličar radi manji put što također štedi vrijeme, i prostor oko skladišta je bolje iskorišten. Vozilu je omogućeno istovarivanje i utovarivanje u uskim prolazima između skladišta, te je omogućeno slaganje paleta u više redova uz rub dvorišta ili zid skladišta, čime je prostor bolje iskorišten.



**Slika 2.30. Prednosti upotrebe teleskopskog viličara pri utovaru i istovaru tereta iz transportnog vozila**

Također, u manjim zračnim lukama i nižim skladištima, gdje je omogućeno slaganje paleta uz zidove skladišta u više redova, ili na police u više redova, te njihov dohvat pomoću teleskopske grane, raspored unutar skladišta upotrebom teleskopskog viličara moguće je promjeniti i time dobiti više iskoristivog prostora za skladištenje. To se uz mogućnost višeslojnog slaganja paleta prvenstveno ostvaruje potrebnim manjim brojem prolaza između policia za viličare.

Pri rukovanju paletiziranim teretom i kontejnerima u okolini zrakoplova (utovar i istovar iz teretnih zrakoplova ili teretnog prostora putničkih zrakoplova) ovakav model radnog stroja također prednosti pred klasičnom koncepcijom. Sve prednosti navedene su u prethodnim poglavljima a ovdje će biti izvršena analiza mogućnosti primjene za neke konkretne modele zrakoplova. Dijagram (slika 2.31.) je posebno zanimljiv jer daje uvid u mogućnosti nosivosti ovakvoga tipa viličara u ovisnosti o stupnju dizanja grane i položaju grane (njenoj translaciji), gdje su usporedno obilježeni položaji visine podnica teretnih izvedbi pojedinih zrakoplova. Za zračne luke manje i srednje veličine ovakav tip mobilnog stroja za rukovanje paletiziranim teretom skoro u potpunosti zadovoljava zahtjeve, a za neke veće transportne zrakoplove nije u mogućnosti zadovoljiti visinu utovara. Za te slučajeve koriste se podizne platforme ili veće izvedbe viličara (duža teleskopska grana i veća nosivost). Na slici je prikazan model JCB TLT 30, čije specifikacije odgovaraju zadanim parametrima zadatka (visina dobave 4 metra, maksimalna masa tereta 3000 kg).



Polje	A	B	C	D	E
Nosivost [kg]	3000	2500	2000	1750	1500

**Slika 2.31. Dijagram nosivosti u ovisnosti o kutu podizanja i translaciji teleskopske grane, te visine podnica teretnog prostora teretnih izvedbi nekih zrakoplova**

Na slici su dane visine podnice glavnog teretnog prostora transportnih izvedbi određenih zrakoplova. Za iste zrakoplove zadovoljen je i pristup podnici teretnog prostora ispod glavne kabine.

Najveća nosivost teleskopske grane moguća je kad je klizni članak potpuno uvučen što je i logično za pretpostaviti. S izvlačenjem kliznog članka nosivost grane opada, da bi sa potpuno izvučenom granom imala iznos od 1500 [kg], znači, nosivost je upola smanjena u odnosu na maksimalnu nosivost. Nosivost je zapravo zadana momentom kojeg viličar može podnijeti, a koji stvara teret. Na stražnjem kraju viličara nalazi se protuteg koji stvara kompenzacijski moment u odnosu na granu sa teretom kako ne bi došlo do prevrtanja ili narušavanja stabilnosti viličara. Sve do maksimalne zadane visine podizanja od 4 [m] viličar je u mogućnosti podići teret maksimalne zadane mase od 3000 [kg], ali pri odmicanju vilica od samog viličara ( horizontalni razmak vilica od centra težišta) nosivost pada.

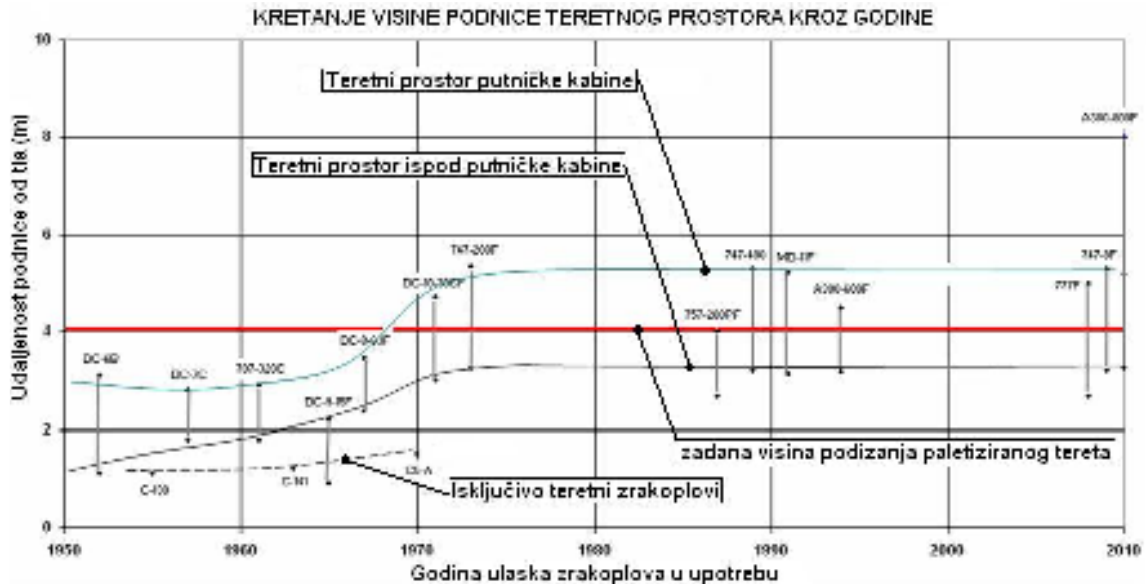
Tablica 2.4. daje uvid u mogućnost utovara putem odabranog viličara s teleskopskom rukom u razne proizvoljno odabrane tipove putničkih i teretnih zrakoplova, u glavni transportni prostor i teretni prostor ispod putničke kabine. Iz tablice je vidljivo da

je s ovakvim mobilnim uređajem moguća manipulacija teretom kod velike većine odabranih zrakoplova.

Tip zrakoplova	Vrsta vrata	Visina podnice vrata od tla [m]
McDonnell Douglas DC-8	Glavna *	3.33
	Prednja **	2.08
	Stražnja ***	2.48
Boeing B727-200	Glavna	2.76
	Prednja	1.27
	Stražnja	1.19
Airbus A300	Glavna	4.64 (ne zadovoljava)
	Prednja	2.68
	Stražnja	2.92
Boeing 747-200F	Glavna	5.10 (ne zadovoljava)
	Prednja	3.10
	Stražnja	3.10
SAAB 340	Glavna	1.68
Short 360 (SD3-60)	Glavna	0.94
Tupolev Tu-154	Prednja	1.80
	Stražnja	2.20
Boeing 757-200F	Glavna	3.79
	Prednja	2.46
	Stražnja	2.36
Airbus A300-200F	Glavna	4.64 (ne zadovoljava)
	Prednja	2.68
	Stražnja	2.92
Aerospatiale/Alenia ATR-42	Glavna	1.05
Antonov An-26	Glavna	1.47
Boeing 737-300F	Glavna	2.77
	Prednja	1.40
	Stražnja	1.37
Fokker F27	Glavna	1.40
Lockheed L-188	Glavna	2.46
	Prednja	1.60
	Stražnja	1.60
LET 410	Glavna	0.75
McDonnell Douglas DC-10	Glavna	4.98 (ne zadovoljava)
	Prednja	3.02
	Stražnja	2.92
Swearingen Metro	Glavna	1.54
Fairchild Dornier 328	Glavna	1.20
BAE Jetstream 41	Glavna	1.65
* - vrata glavnog teretnog prostora kod transportnih izvedbi određenih zrakoplova		
** - prednja vrata teretnog prostora ispod putničke kabine		
*** - stražnja vrata teretnog prostora ispod putničke kabine		

**Tablica 2.4. Visina podnice glavnih, prednjih i stražnjih vrata teretnog prostora pojedinih zrakoplova**

Kroz godine razvoja, visina podnice glavnog teretnog prostora i teretnog prostora kod putničkih zrakoplova imala je tendenciju porasta, a u zadnjih 30-ak godina prosječna visina podnice stagnira na istoj vrijednosti, što je vidljivo iz dijagrama konstruiranog na bazi nekoliko modela zrakoplova.



**Slika 2.32. Kretanje udaljenosti podnice zrakoplova od tla tijekom godina**

Generalno, viličar s teleskopskom rukom ima manju ukupnu visinu od klasične izvedbe viličara, što je također od važnosti u zračnom transportu tereta. Dva odabrana modela imaju visine od 2205 i 2255 [mm], u standardnoj izvedbi. Moguće ih je konstruirati i kao nižu izvedbu a pri tome zadovoljiti sigurnosne odredbe. Kutijasti kontejneri od 20 i 40 [ft] imaju visinu vrata i unutrašnjosti od 2300 [mm], te je ovakvim viličarima s teleskopskom rukom moguće izvršiti utovar i istovar iz takvih standardiziranih kontejnera, koji se također koriste kod većih teretnih zrakoplova (npr. Boeing 474 Freighter).

Na temelju iznesenih podataka i analize, zaključak je da odabrani mobilni stroj za rukovanje paletiziranim teretom odgovara potrebama suvremenog zrakoplovnog transporta i logistike, u potpunosti je u mogućnosti opsluživati teretne zrakoplove manje i srednje veličine, te putničke zrakoplove svih kategorija.

## 2.3.2. Klasifikacija kontejnera i paleta

Paleta i kontejneri za upotrebu u zračnom transportu dijele se u četiri glavne kategorije.

### 1. Paleta za zrakoplovni transport

Konstruirane su za primjenu sa viličarima i konvejerima unutar zrakoplovnih terminala, skladišta i unutar samih zrakoplova. Niskoprofilirana paleta opremljena je sa osiguračima koji omogućavaju učvršćivanje za pod u teretnim zrakoplovima. Osiguranje tereta vrši se putem zaštitnih mreža preko kojih se zatežu sigurnosne trake.

### 2. Standardni kontejneri

Konstruirani su da služe kao zaštita tereta te da omogućavaju lakši i sigurniji utovar tereta u zrakoplov. Otvori kontejnera mogu se nalaziti sa bočne ili prednje strane, a pokrov otvora može biti mrežasti, ili mogu biti opremljeni metalnim ili plastičnim vratima s mogućnošću zaključavanja.

### 3. Kontejneri za potpalubni teretni prostor

Razvijeni su za upotrebu unutar teretnog prostora ispod glavnom putničkog ili teretnog prostora, njihove dimenzije i oblik određeni su dimenzijama teretnog prostora pojedinih zrakoplova. Poptuno su zatvoreni, metalne konstrukcije. Unutar takvih kontejnera moguće je postaviti police za lakši i sigurniji prijevoz sitnog tereta, ili tereta nepravilnog oblika. Pričvršćivanje se vrši na podnicu i bočne stijenke teretnog prostora, bez upotrebe mreža i sigurnosnih traka.

### 4. Kutijasti kontejneri

Veći teretni zrakoplovi imaju mogućnost korištenja velikih kutijastih standardiziranih kontejnera od 20 i 40 [ft], čime je dodatno pojednostavljeno rukovanje teretom i skraćeno vrijeme rukovanja. Prednost ovakvog pristupa je u tome što se isti kontejner može upotrijebiti za prijevoz brodom, transportnim vozilom po cesti i zrakoplovom, čime je olakšano rukovanje, izbjegnuto preslagivanje i prepakiranje tereta a samim time i mogućnost oštećivanja istog. Tako je npr. U boeingu 747 (teretna izvedba) omogućena upotreba kutijastih laganih kontejnera.

IATA (International Air Transport Association – međunarodno udruženje zrakoplovnog transporta) propisuje označavanje standardiziranih i nestandardiziranih teretnih paleta i kontejnera za korištenje u zračnom transportu. Paleta i kontejneri klasificiraju se putem oznaka koje sadrže 3 slova, npr. AKE, DPN ili RKE.

Prvo slovo u oznaci označava da je kontejner :

- zadovoljava ili ne zadovoljava zrakoplovne regulative
- strukturalna ili nestrukturalna jedinica
- opremljen ili neopremljen opremom za hlađenje, grijanje, izolaciju
- izvedbe kontejnera i paleta sa/bez mreža

Prvo slovo IATA oznake označava tip i namjenu kontejnera ili palete :

Slovo	Značenje
A	Certificiran zrakoplovni kontejner
D	Necertificiran zrakoplovni kontejner
F	Necertificirana zrakoplovna paleta
G	Necertificirana mreža za zrakoplovne palete
J	Termički izolirani nestrukturalni kontejner
H	Kontejner za konje
K	Kontejner za stoku
M	Termički izoliran necertificiran zrakoplovni kontejner
N	Certificirana mreža za zrakoplovne palete
P	Certificirana zrakoplovna paleta
R	Termički izoliran certificiran zrakoplovni kontejner
U	Nestrukturalni kontejner
V	Oprema za transport automobila
<b>Na starijim modelima moguće je naći i sljedeće oznake :</b>	
(B)	Certificiran kontejner za glavni teretni prostor
(C)	Kontejner nenamjenjen zračnom transportu
(E)	Necertificiran kontejner za glavni teretni prostor
(S)	Strukturalni kontejner – čvrsta vrata
(T)	Strukturalni kontejner – drugačije zatvaranje

Tablica 2.5. Značenje prvog slova IATA oznake za palete i kontejnere [6]



Drugo slovo IATA oznake označava dimenzije baze (podnice) kontejnera :

Slovo	Dimenzije (mm x mm)
A	2,235 x 3,175
B	2,235 x 2,743
E	1,346 x 2,235
F	2,438 x 2,991
G	2,438 x 6,058
H	2,438 x 9,125
J	2,438 x 12,192
K	1,534 x 1,562
L	1,534 x 3,175
M	2,438 x 3,175
N	1,562 x 2,438
P	1,198 x 1,534
Q	1,534 x 2,438
R	2,438 x 4,938
X	Najveća dimenzija između 2,438 i 3,175
Y	Najveća dimenzija do 2,438
Z	Najveća dimenzija veća od 3,175

**Tablica 2.6. Značenje drugog slova iz IATA oznake za palete i kontejnere [6]**

Treće slovo iz IATA oznake označava oblik kontejnera, mogućnost manipulacije istim putem viličara, i u slučaju mreža i paleta tip sigurnosnog sustava učvršćivanja koji je primjenjen. U IATA-inom priručniku „ULD Technical Manual“ moguće je dobiti preciznije informacije.

ATA (Air Transport Association of America) – američka zrakoplovna transportna organizacija ima drugačije oznake za palete i kontejnere koji se primjenjuju u zrakoplovnom transportu. Iz priložene tablice vidljive su usporedne oznake ATA i IATA za određen tip kontejnera te ukupna maksimalna masa kontejnera u funtama ( 1 kg = 2.204623 lbs ).

IATA oznaka	ATA oznaka	Ukupna dozvoljena masa (kg)
ARA	M1	6800
ASE-ASG	M2	11340
SAB-UAB	A1	6030
AAA-SAA	A2,A3	5670
AVJ	LD1	1588
--	FTC	2040
APA	LD2	1225
AVE-AKE	LD3	1590
DLP-DLF	LD4	2450
AWB-AWD	LD5,LD11	3175
AWC-AWF	LD6	3175
AAP-AAR	LD7,LD9	6030
ALE	LD8	2450
AWR-AWS	LD10	2575

Tablica 2.7. Podjela kontejnera za zračni transport – označene izvedbe pogodne su za rukovanje putem našeg viličara

### 2.3.3. Kontejneri pogodni za rukovanje odabranim modelom viličara

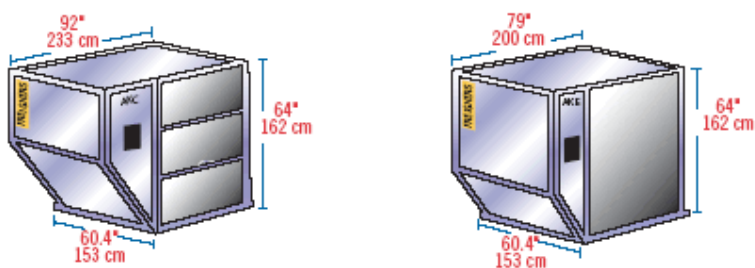
U ovom poglavlju biti će prikazani najčešći tipovi teretnih kontejnera u upotrebi u zrakoplovnom transportu. Analiza će biti ograničena samo na kontejnere pogodne za upotrebu u odnosu na podatke zadane u zadatku (visina podizanja i masa) - (procijenjeno prema najvećoj dopuštenoj masi kontejnera i prema dimenzijama kontejnera). U tablici pogodni tipovi kontejnera označeni su zelenom bojom. U daljnjem razmatranju koristiti će se ATA oznake.

Prema prethodnoj tablici, izvedbe kontejnera pogodne za rukovanje putem viličara s teleskopskom rukom uzimajući u obzir zahtjeve zadatka i izabrane modele viličara su : LD1, LD2, LD3, LD4,LD6, LD8, LD10, FTC. To su tipovi kontejnera korišteni u transportnim zrakoplovima i putničkim zrakoplovima.

ATA ( IATA ) oznaka	Tip zrakoplova primjene
LD1 (AKC, AVC, AVD, AVK, AVJ)	Boeing B747, B767, B777, McDonnell Douglas MD-11
LD2 (DPN)	Boeing B767, Airbus A330, A340
LD3 (AKE, AVA, AVB, AVC, AVK, DVA, DVE, DVP, XKS, XKG; izvedbe za viličar : AKN, AVN, DKN, DVN, XKN)	Airbus A300, A310, A330, A340, A380; Boeing B747, B767, B777, McDonnell Douglas DC-10, MD-11, Lockheed L1011 Tristar
LD4 (DQP)	Airbus A330, A340, Boeing B767
LD8 (DQF)	Airbus A330, A340; boeing B767

**Tablica 2.8. Pogodni tipovi kontejnera za rukovanje viličarom i tipovi zrakoplova za primjenu**

Kao najčešći odabir treba istaknuti LD-1 i LD-3 modele kontejnera. Namjenjeni su za transport tereta u prostoru ispod glavnom teretnog prostora (ili putničkog prostora). Konstrukcijski su izvedeni tako da zauzimaju polovicu širine teretnog prostora te se smještaju dva u jedan red (dva kontejnera po širini teretnog prostora). Njihovo fiksiranje vrši se putem sustava osigurača na podnici kontejnera i podnici teretnog prostora zrakoplova.



**Slika 2.33. LD-1 i LD-3 kontejneri za prijevoz tereta u zrakoplovima**

### 3. Analiza vibracija viličara

#### 3.1. Vibracijski modeli vozila

Svako motorno vozilo predstavlja složeni vibracijski sustav. Pri analizi realnih sustava glavna podjela vrši se prema broju dimenzija sustava, a zatim prema broju stupnjeva slobode (broju koncentiranih masa sustava). Tako npr. automobil s nezavisnim ovjesom u prostoru predstavlja trodimenzionalni sustav sa sedam stupnjeva slobode gibanja. Kako bi se dobili rezultati pomoću kojih je moguće doći do smislenih zaključaka o vibracijama pojedinog sustava, potrebno je složene vibracijske sustave aproksimirati putem jednostavnijih. Tako je moguće npr. trodimenzionalne sustave prikazati pomoću dvodimenzionalnih ili jednodimenzionalnih, i u zavisnosti o pravilno odabranim relevantnim parametrima, dobiti potpuno zadovoljavajuće rješenje. Tako je moguće dobiti vjerodostojni prikaz problema uz rješavanje manje kompliciranog sustava.

U daljnjem postupku, kod svih analiziranih modela zanemarene su vibracije uslijed manje relevantnih pojava poput torzije ili uzvijanja okvira konstrukcije. Također, prije opisa modela potrebno je usvojiti sljedeće pretpostavke, koje su važeće ako nije drugačije navedeno :

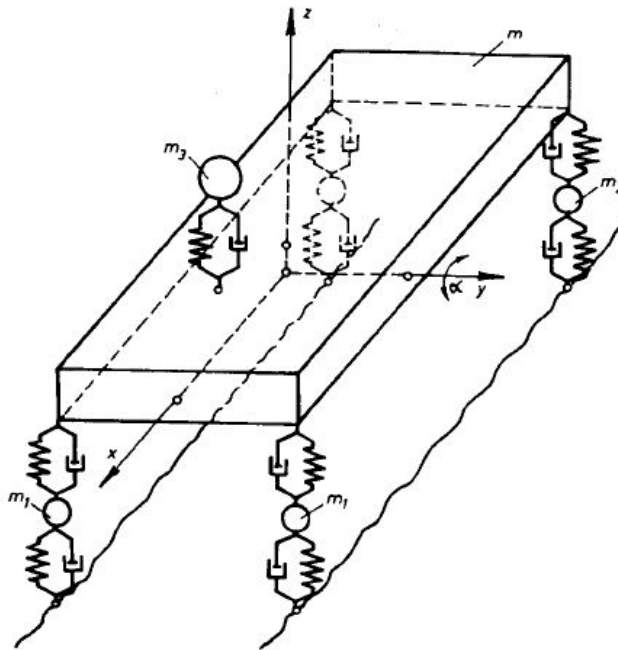
- vozilo se kreće pravocrtno i ustaljeno
- kotači su u neprekidnom kontaktu s podlogom
- oscilacije ovješene i neovješene mase su male i uzrokovane poremećajnom silom uslijed neravnina puta (podloge)
- težišne osi su istovremeno i glavne osi inercije

Osnovni elementi vibrirajućeg sustava su ovješene i neovješene mase, elementi prigušenja i elastični elementi. Amortizeri (prigušivači) na vozilu djeluju kao elementi prigušenja, dok opruge predstavljaju elastične elemente. Stvarni sustavi sastoje se od znatno većeg broja vibrirajućih masa, no pri analizi pojedine mase moguće je zanemariti, a pojedine integrirati u veću cjelinu, a da točnost rješenja ne postane upitna.

U daljnjem razmatranju dominantnim će se smatrati vertikalne vibracije uslijed neravnina podloge po kojoj se vozilo kreće, dok će poprečna i uzdužna ubrzanja i vibracije biti zanemarene u ovoj analizi, što je dopustivo jer je i brzina kretanja viličara iznimno mala prema brzini kretanja ostalih motornih vozila (kamiona, automobila, autobusa).

### 3.1.1. Prostorni vibracijski model (trodimenzionalni sustav)

Prostorni vibracijski model najbliži je stvarnom opisu vibracijskog sustava vozila. Samim time je prostorni model prilično komplicirani sustav sa mnogo parametara i stupnjeva slobode gibanja, zahtjevan za rješavanje. Prostorni model prikazan je na slici 3.1., i ima sedam stupnjeva slobode gibanja. Dva stupnja slobode gibanja ima tijelo vozila mase  $m$ , po jedan stupanj slobode svaki od četiri kotača mase  $m_2$ , te jedan stupanj slobode gibanja ima masa vozača  $m_3$ .

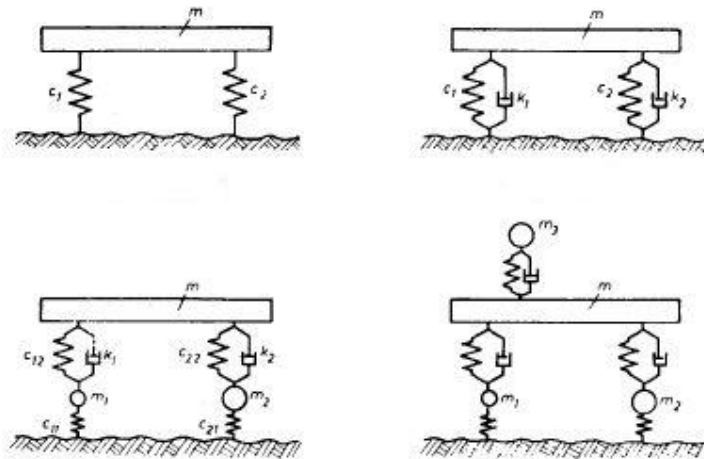


**Slika 3.1. Trodimenzionalni sustav vibriranja vozila sa sedam stupnjeva slobode gibanja [7]**

Postavljanje i rješavanje ovakvog sustava prilično je komplicirano. Zadovoljavajuće rješenje moguće je dobiti pojednostavljivanjem – smanjivanjem broja dimenzija i stupnjeva slobode gibanja sustava.

### 3.1.2. Ravninski vibracijski model (dvodimenzionalni sustav)

S ciljem pojednostavljenja vibracijskog sustava vrši se smanjivanje broja dimenzija sa dvije na tri, te se sa prostornog prelazi na dvodimenzionalni tzv. linijski model. Analiza ovako odabranog sustava znatno je jednostavnija u odnosu na trodimenzionalni, te je uz pravilan odabir relevantnih parametara moguće dobiti zadovoljavajuće rješenje. Na slici 3.2. prikazani su različiti primjeri dvodimenzijskog sustava vibracijskih modela vozila.

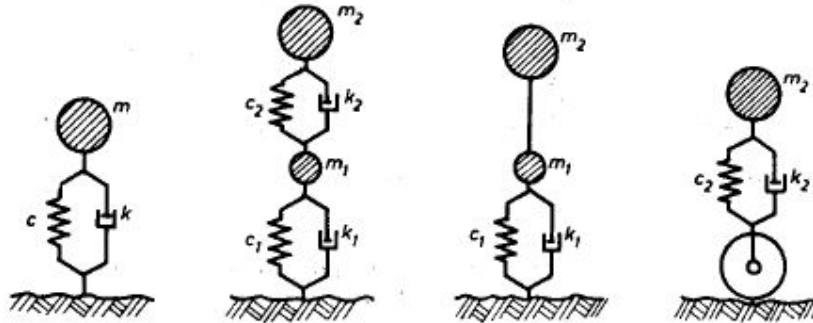


**Slika 3.2. Primjeri dvodimenzionalnog sustava vibriranja [7]**

Prelaskom sa prostornog na linijski vibracijski model, usvajamo i dodatne pretpostavke, da su neravnine puta (uzbuda podloge) istovremenske i jednake na lijevom i desnom kotaču iste osovine, i da je vozilo simetrično u odnosu na uzdužnu težišnu os. Također vrijednosti elementa prigušenja i elastičnosti čine zbrojevi koeficijenata krutosti i prigušenja ovjesa oba kotača na istoj osovini (zbroj koeficijenata lijevog i desnog kotača iste osovine). Uz vertikalne, linijski modeli opisuju i kutne pomake.

### 3.1.3. Linijski vibracijski model (jednodimenzijски sustav)

Linijskim modelom obuhvaćene su samo vertikalne vibracije masa vozila iznad pojedinih osovina. To je najjednostavniji sustav za rješavanje. Kod viličara i na udobnost vožnje i na reakciju nošenog tereta bitne su vertikalne vibracije, pa će za analizu biti razmatran jednodimenzijски vibracijski sustav. Slika 3.3. daje pregled jednodimenzijских vibracijskih sustava.



Slika 3.3. Različite izvedbe jednodimenzijских vibracijskih sustava [7]

### 3.2. Utjecaj vibracija na vozača

Pri dugotrajnoj izloženosti vozača viličara vibracijama, ovisno o njihovoj frekvenciji i amplitudi, može doći do negativnih posljedica koje utječu na zdravlje i radnu sposobnost vozača. Vibracije koje vozača (i putnik,e općenito u nekom vozilu) prenose se sa konstrukcije vozila, a nastaju kao posljedica neravnina podloge kretanja, aerodinamičkih sila, rada motora ili zbog nebalansiranih kotača.

ISO (International Organisation for Standardisation) standard broj 2631 definira granice tolerancije spram vibracija cijelog ljudskog tijela („whole-body“ vibration). Ovaj standard usvojen je kao smjernica pri određivanju dozvoljenih vibracija pri upravljanju radnim strojevima u transportu i industriji (među ostalim, i viličarima). ISO 2631 [8] definira tri specifične granice za vibracije ljudskog tijela u frekventnom rasponu između 1 - 80 Hz :

1. Granica izloženosti – postavljena zbog očuvanja sigurnosti i zdravlja operatera – vozača
2. Granica zamora ili smanjenih radnih mogućnosti – odnosi se na očuvanje radne efikasnosti operatera
3. Granica smanjene udobnosti – odnosi se na očuvanje udobnosti u vozilu

Granice izloženosti (zbog sigurnosnih ili zdravstvenih razloga) dobivene su udvostručavanjem granica zamora ili smanjenih radnih sposobnosti, a granice smanjene udobnosti dobivene su smanjivanjem granica zamora za faktor 1/3.15 .

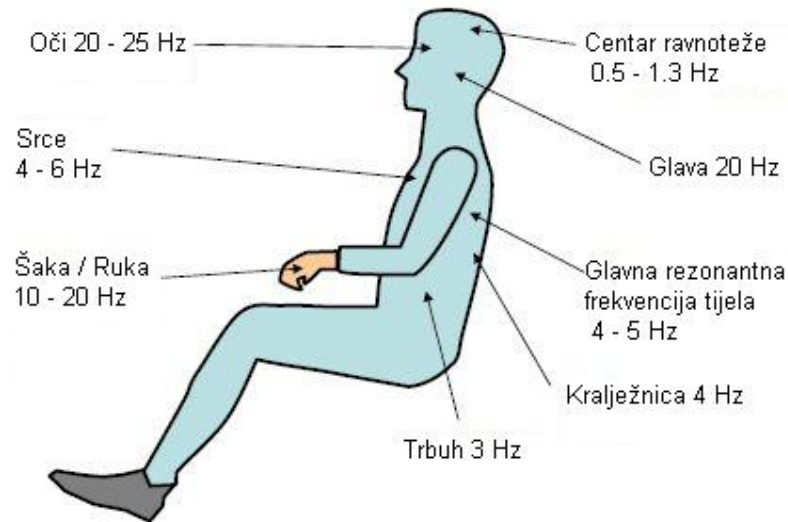
Granice zamora ili smanjenih radnih sposobnosti definirane su kao vrijednosti ubrzanja ovisno o frekvenciji vibracija za različite vremenske periode izloženosti. Kako vrijeme tijekom radnog dana odmiče, vrijeme izloženosti se povećava a granica opada (slika XX.).

Posljedice vibracija tijela vozača su :

- glavobolja
- smanjena mogućnost izvršavanja zadataka
- napetost u mišićima
- zamagljen vid
- umor



Problem pri upravljanju radnim strojevima (tako i viličarem) je u tome što se opseg radnih frekvencija stroja i rezonantne frekvencije pojedinih organa i dijelova ljudskog tijela preklapaju.



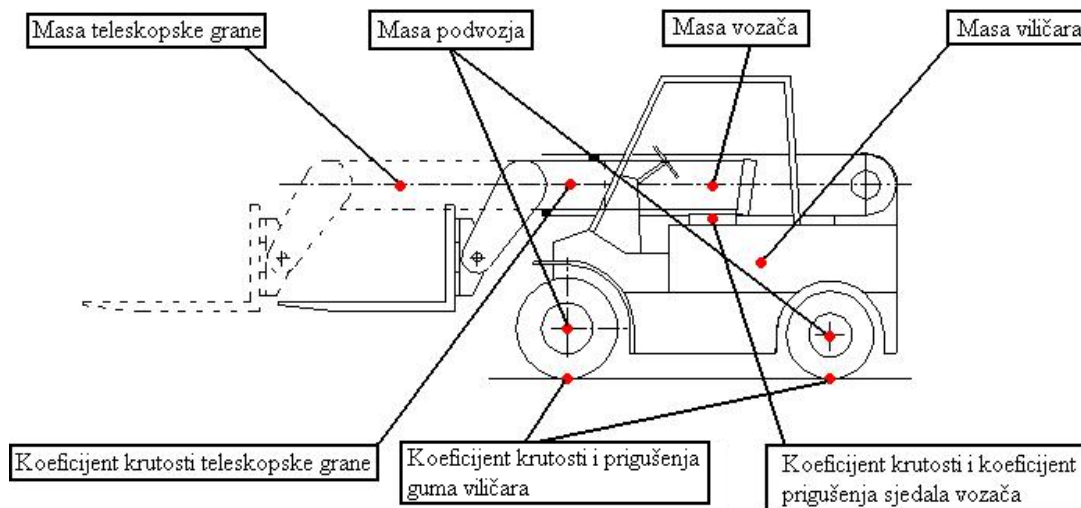
**Slika 3.4. Rezonantne frekvencije pojedinih organa i dijelova ljudskog tijela**

Pri upravljanju sporohodnim radnim strojem poput viličara dominantne vibracije su u smjeru vertikalne osi, pobuđene zbog neravnina podloge pri kretanju. Prema ISO 2631, postoje ograničenja koja se moraju poštivati pri dugotrajnom upravljanju radnim strojevima. Dijagram (ISO 2631) prikazuje dopušteno vrijeme izloženosti ubrzanju pri radu sa radnim strojevima u ovisnosti o frekvenciji. Za frekvencije između 4 i 5 Hz na 8-satno radno vrijeme ubrzanja ne smiju prelaziti  $0.8 \text{ m/s}^2$  [8].

### 3.3. Odabrani vibracijski model

Viličar predstavlja složeni vibracijski sustav, čije su vibracije uzrokovane najčešće neravninama puta i utjecajem samog tereta. Osim dodatnog opterećenja viličara, te vibracije nepovoljno djeluju i na vozača. Viličar kao vibracijski sustav može biti aproksimiran pomoću masa pojedinih dijelova, elastičnih elemenata te elemenata prigušenja.

Radi jednostavnosti proračuna odabran je jednodimenzionalni vibracijski model sa četiri koncentrirane mase, pri određivanju utjecaja vibracija na vozača. Generalno, kod vozila je moguće zanemariti utjecaj krutosti i prigušenja pneumatika spram krutosti i prigušenja elemenata ovjesa. Kako viličari spadaju u specijalna vozila kod kojih ne postoje prigušni i elastični elementi u ovjesu, utjecaj prigušenja i krutosti guma nije moguće zanemariti. U obzir će također biti uzeto i prigušenje i krutost sjedala vozača. Samu teleskopsku granu moguće je aproksimirati kao gredu na dva oslonca s prepustom, te iz poznatih podataka o materijalu, poprečnom presjeku i dimenzijama dobiti konstantu krutosti grane. Teleskopska grana ne posjeduje nikakav uređaj za prigušivanje vibracija, ako se zanemari prigušenje u hidrauličkoj instalaciji.



Slika 3.5. Utjecajni parametri analiziranog vibracijskog modela viličara

### 3.3.1. Parametri modela

Za analizu vertikalnih vibracija i njihovog utjecaja na vozača dovoljno je prikazati viličar kao jednodimenzijski model sa dva stupnja slobode gibanja. Kako je ovjes viličara krut (ne postoje prigušivački i elastični elementi unutar samog ovjesa), tako je ublaživanje vibracija moguće jedino preko utjecaja krutosti i prigušenja guma i samoga sjedala. Prigušenje i krutost pneumatika prikazano je pomoću paralelnog sustava prigušivač – opruga, a utjecaj spoja podvozje – šasija je zanemaren. Za jednodimenzijsku analizu viličar je aproksimiran koncentriranom masom oslonjenom na četiri paralelna sustava opruga – prigušivač (gume). Na viličaru IMO D30 Tel sjedalo je s dodatnom amortizacijom, tako da je u obzir uzeto prigušenje i krutost materijala i suspenzije sjedala. Teleskopska grana oslonjena je u uporištu (centru rotacije – podizanja) i u hvatištu hidrauličkog cilindra rotacije. Koeficijent krutosti teleskopske grane izračunat je na bazi podataka o vrsti materijala, dimenzijama poprečnog presjeka i duljini grane u izvučenom položaju. U sklopu teleskopske grane ne postoji nikakvo prigušenje vibracija, prigušenje u klizačima je zanemarivo, a hidraulički cilindar za rotaciju smatran je krutom vezom gdje je radni fluid pod tlakom od 160 [bar]. Iskustvo u praksi daje smjernice o komprimiranju hidrauličkog fluida cca. 1 % na svakih 100 [bar] radnoga tlaka, zbog otopljenih plinova u hidrauličkom fluidu i mogućeg zaostalog zraka u sustavu, što pri tlaku od 160 [bar] daje zanemarivu kompresibilnost od 1,6 %. Stoga je hidrocilindar za podizanje smatran krutom vezom između teleskopske grane i samog viličara.

Potrebno je napomenuti da su podaci o vibracijama dobiveni uz unos sinusoidalne pobude podloge, iako je stvarna pobuda stohastičkog karaktera.

#### 3.3.1.1. Utjecaj pneumatika

Uloga guma na vozilu je višestruka. Osim preuzimanje same težine vozila, služe i za ublažavanje vibracija (koje nastaju kao posljedice neravnina podloge), što će se pokazati vrlo važnim u ovom slučaju, osiguravaju dovoljno prijanjanje za vožnju i kočenje te osiguravaju adekvatnu upravljivost skretanja i stabilnost pravca vožnje. Važnost guma na viličaru kod analize vibracija je izričita, pošto viličar ne posjeduje ovjes te je guma kao sredstvo ublažavanja i prenošenja vibracija podloge od velikog značaja.

Za razliku od pneumatika korištenih na teretnim vozilima, traktorima ili osobnim automobilima, podaci o krutosti i prigušenju za pneumatike i pune gume viličara nisu bili

poznati niti dostupni. Aproksimacija putem podataka za teretna ili osobna vozila nije odabrana prvenstveno zbog konstrukcijskih i uporabnih razlika karakteristika pneumatika namijenjenih za viličare i za teretna i osobna vozila. Dok je prosječna vrijednost pritiska punjenja za gume osobnih vozila 2 [bar], kod viličara ta se vrijednost penje i do 10 [bar], a i sama konstrukcija i dimenzije gazećeg sloja, utora i bočnih stranica su različite.

Vertikalna statička krutost gume ovisi o tlaku u gumi, i za područje praktične primjene nije ovisna o opterećenju gume. Dokazano je da na krutost gume utječu različiti operativni parametri, poput pritiska u gumi, brzine vožnje, opterećenja, trošenja itd. Također, konstrukcijski parametri gume poput kuta tetiva slojeva, širine i dubine gaznog sloja, broja slojeva i materijala izrade isto tako imaju utjecaj na iznos krutosti gume. Iako se statička vertikalna krutost može odrediti pomoću nagiba krivulja dijagrama statičko opterećenje – progib, zbog nedostupnosti podataka i nelinearnog ponašanje zraka kao medija u gumama (ovisno o pritisku punjenja) takav način je odbačen kao nezadovoljavajući.

Zbog nedostupnosti podataka, koeficijenti prigušenja i krutosti gume dobiveni su eksperimentalnim putem. Izvršeno je mjerenje progiba gume pri određenom opterećenju, te je iz tih podataka dobivena vrijednost koeficijenta krutosti za gumu. Na gumu neopterećenog viličara postavljen je komparator (točnost mjerenja od 1/1000 [mm]), te je mjerna igla postavljena na „nulu“. Zatim su vilice viličara opterećene sa ukupno 265 [kg] tereta, što daje 132,5 [kg] po kotaču. Komparatorom je izmjeren progib gume u iznosu od 1,830 [mm]. Pri mjerenju, tlak u gumi iznosio je 5,7 [bar].



**Slika 3.6. Postupak mjerenja statičkog progiba prednje gume viličara**

Statička krutost dobivena je iz [9]:

$$c = \frac{F}{w}$$

$c$  - statička krutost [N/m]

$F$  - sila [N]

$w$  - progib [mm]

$$F = m \cdot g$$

$$F = 132,5 \cdot 9,80665 = 1299,38 \text{ [N]}$$

$$w = 1,83 \cdot 10^{-3} \text{ [m]}$$

$$c_{st} = 710043,72 \text{ [N/m]}$$

Kako je za proračun povoljno koristiti vrijednosti dinamičke krutosti, koju se nije stiglo eksperimentalno izmjeriti, na temelju [10] prihvaćena je mogućnost aproksimacije dinamičke krutosti izvedene iz vrijednosti statičke krutosti umanjene za 5%.

$$c_{din} = 0,95 \cdot c_{st}$$

$$c_{din} = c_t \cong 674541 \text{ [N/m]}$$

Koeficijent prigušenja izračunat je pomoću :

$$k_t = \zeta_t \cdot \sqrt{2(m_b + m_s)c_t} \text{ [11]}$$

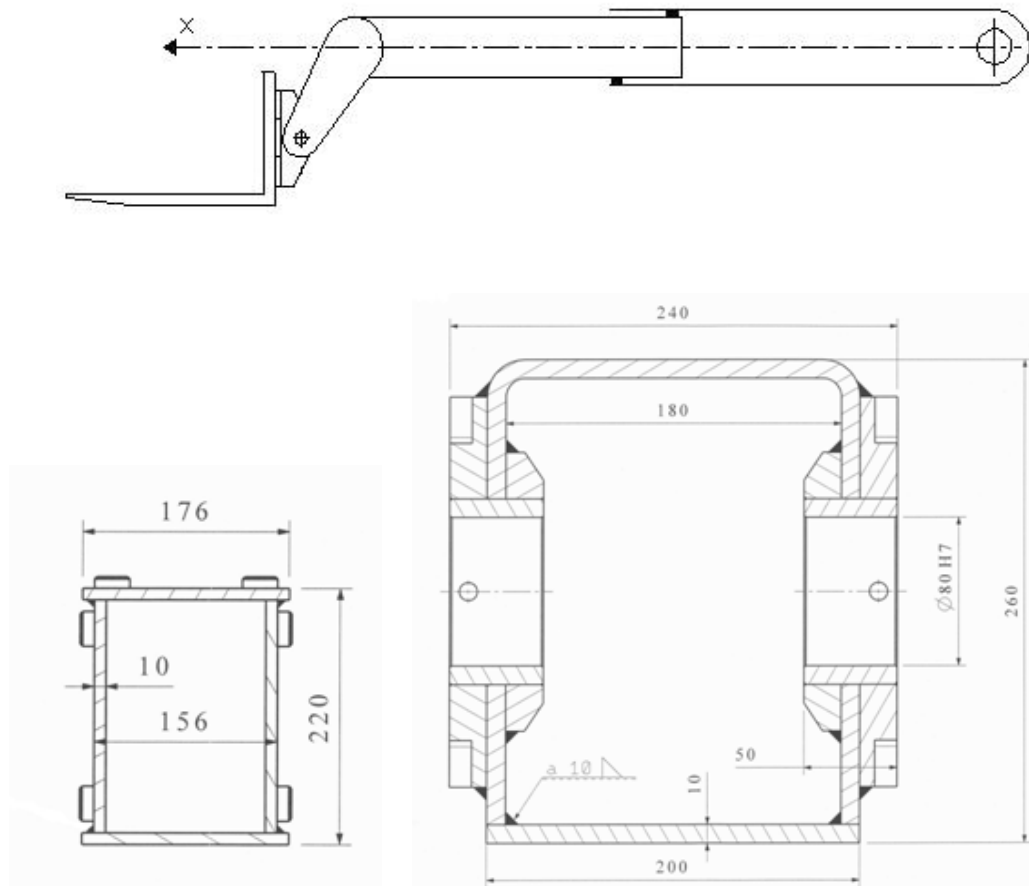
- gdje je

$\zeta_t$  - faktor prigušenja gume

$$k_t = 6146 \text{ [Ns/m]}$$

### 3.3.1.2. Utjecaj teleskopske grane

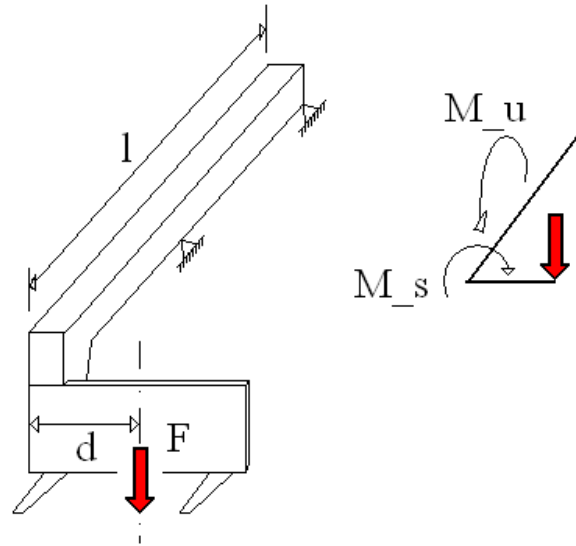
Teleskopska grana izračena je od konstrukcijskog čelika modula elastičnosti  $E = 210000 \text{ [N/mm}^2\text{]}$ , te je poznata duljina i poprečni presjek. Izračunom je dobivena vrijednost progiba kraja grane u potpuno izvučenom položaju sa maksimalnim dozvoljenim teretom (silom), te je iz toga dobiven i koeficijent krutosti grane. Sama grana ne posjeduje nikakav uređaj za prigušivanje vibracija. Na slici ispod dan je prikaz grane u izvučenom horizontalnom položaju, i dimenzije poprečnih presjeka glavnog i kliznog članka grane. Presjeci su aproksimirani pravokutnim šupljim profilima, a sama grana aproksimirana je pomoću grede na dva oslonca s prepustom opterećena koncentriranom silom.



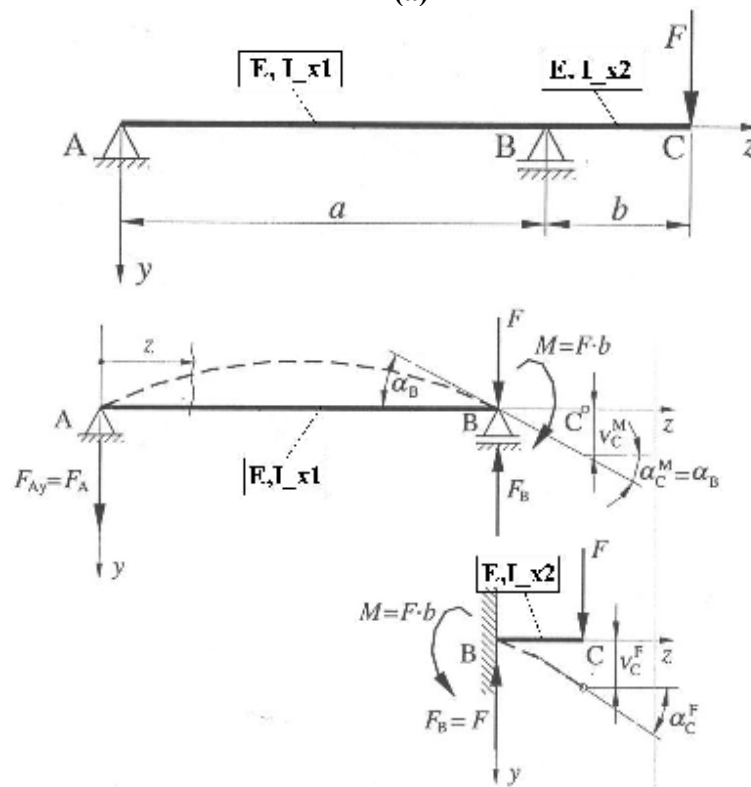
Slika 3.7. Izgled i poprečni presjeci teleskopske grane ( lijevo – klizni članak, desno – glavni članak)

## Opterećenje grane

Koncentracija tereta na vilicama uzrokuje savijanje i uvijanje grane. U smjeru uzdužne osi grane djeluje moment savijanja  $M_s = F \cdot l$  [Nm], a moment uvijanja  $M_u = F \cdot d$  [Nm] djeluje oko osi teleskopske grane. S obzirom na kompliciranu procjenu probiga teleskopske grane u daljnjem radu se zanemaruje rezultatni moment te se u obzir uzima samo moment savijanja grane  $M_s$ .



(a)



(b)

**Slika 3.8. (a) Momenti na teleskopskoj grani,(b) aproksimacija teleskopske grede opterećene teretom (sila F) [12]**

Koeficijent krutosti teleskopske grane dobiven je analizom grede s prepustom, pri čemu je dobiven progib točke „C“ grede, a zatim izračunat koeficijent krutosti. U obzir je uzeta činjenica da su presjeci glavnog i kliznog članka različitih dimenzija, te samim time glavni i klizni članak imaju različite momente tromosti oko osi X. Oslonci su postavljeni u zglobov rotacije (podizanja) grane i u hvatišnoj točki hidrauličkog cilindra podizanje grane, koji se zbog prije navedenih svojstava hidrauličkog fluida smatra krutom vezom.

**Proračun koeficijenta krutosti :**

$m_t$  [kg] - masa tereta  
 $g$  [m/s<sup>2</sup>] - ubrzanje Zemljine sile teže

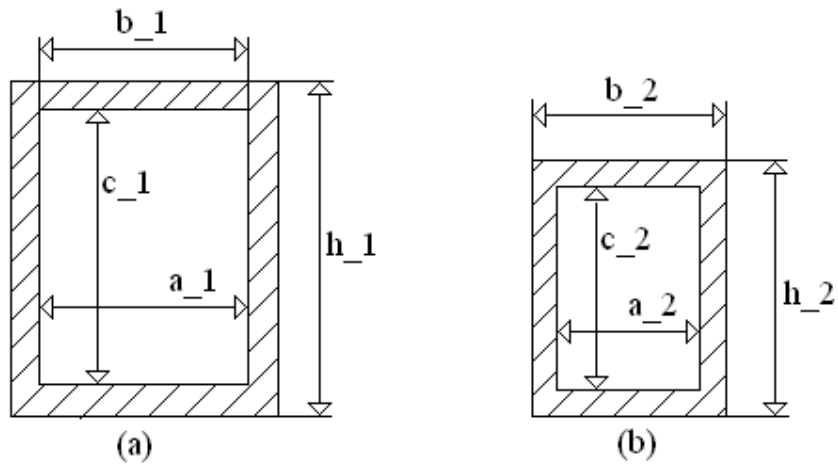
$$F = m_t \cdot g$$

$$F = 1500 \cdot 9,80665 = 14709,975 \text{ [N]} - \text{sila na kraju teleskopske grane}$$

Simbol	Jedinica	Iznos	Značenje
$F$	[N]	14709,975	koncentrirana sila na kraju grane
$E$	[N/mm <sup>2</sup> ]	210 000	modul elastičnosti čelika
$h_1$	[mm]	260	vanjska visina pop. presjeka glavnog članka
$b_1$	[mm]	200	vanjska širina popr. presjeka glavnog članka
$c_1$	[mm]	240	unutarnja visina popr. presjeka glavnog članka
$a_1$	[mm]	180	unutarnja širina popr. presjeka glavnog članka
$h_2$	[mm]	220	vanjska visina popr. presjeka kliznog članka
$b_2$	[mm]	156	vanjska širina popr. presjeka kliznog članka
$c_2$	[mm]	200	unutarnja visina popr. presjeka kliznog članka
$a_2$	[mm]	136	unutarnja širina popr. presjeka kliznog članka
$a_{gl}$	[mm]	1700	duljina glavnog članka između oslonaca (greda)
$b$	[mm]	2030	duljina teleskopskog članka (prepust)

**Tablica 3.1. Podaci za izračun koeficijenta krutosti teleskopske grane**





Slika 3.9. Oznake poprečnih presjeka glavnog (a) i kliznog (b) članka

- moment inercije grede

$$I_{x1} = \frac{1}{12}(b_1 h_1^3 - a_1 c_1^3)$$

$$I_{x1} = 85573333,33 \text{ [mm}^4\text{]}$$

- progib grede

$$v_C^M = \frac{Fab^2}{3EI_{x1}}$$

$$v_C^M = 1,91149 \text{ [mm]}$$

- moment inercije konzole (prepusta)

$$I_{x2} = \frac{1}{12}(b_2 h_2^3 - a_2 c_2^3)$$

$$I_{x2} = 47757333,33 \text{ [mm}^4\text{]}$$

- progib konzole

$$v_C^F = \frac{Fb^3}{3EI_{x2}}$$

$$v_C^F = 4,08996 \text{ [mm]}$$

- ukupni progib grede na kraju grane :

$$w_{uk} = v_C^M + v_C^F$$

$$w_{uk} = 6,00145 \text{ [mm]}$$

$$w_{uk} \approx 6 \text{ [mm]}$$

- koeficijent krutosti grane, [2]

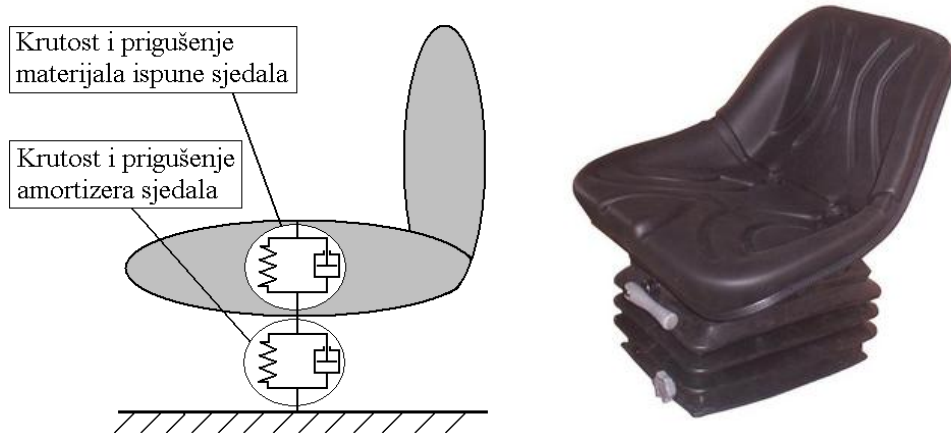
$$c_g = \frac{F}{w}$$

$$c_g = 2451,065317 \text{ [N/mm]}$$

$$c_g = 2,45107 \cdot 10^6 \text{ [N/m]}$$

### 3.3.1.3. Utjecaj sjedišta vozača

Analizirani modeli viličara opremljeni su sjedalima klasične konstrukcije za radne strojeve, što znači da sjedalo mora osigurati dobro ublažavanje vibracija konstrukcije te njihovo minimalno prenošenje na vozača. To se postiže pomoću sustava amortizacije koji se nalazi u sklopu sjedala ispod samog sjedala te pomoću spužvaste ispune koja također utječe na osobine sjedala, kao što je prikazano na slici ispod.



**Slika 3.10. Sustav amortizacije sjedala viličara**

Parametri sjedišta su koeficijent krutosti i koeficijent prigušenja. Njihove vrijednosti dobivene su usporedbom vrijednosti iz više izvora sa web-a, te odabiranjem srednje vrijednosti (nedostupni podaci za određeni tip i model sjedala).

- koeficijent krutosti sjedišta

$$c_s = 40000 \text{ [N/m]}$$

- koeficijent prigušenja sjedišta

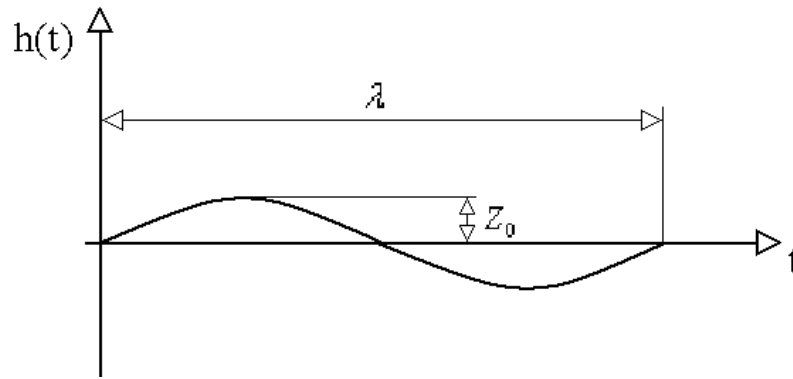
$$k_s = 200 \text{ [Ns/m]}$$

### 3.3.1.4. Utjecaj podloge

Analizirani viličar namijenjen je radu u dvorištima, hangarima i skladištima. Za izbor vrste podloge usvaja se beton i asfalt. Amplituda neravnina puta uzeta je  $Z_0 = 5 \cdot 10^{-3} \text{ [m]}$ .

Maksimalna brzina kretanja viličara iznosi  $v_{\max} = 23 \text{ [km/h]}$ .

Iznos pobude putem neravnina podloge iznosi  $h(t) = Z_0 \cos(\omega t)$  [7].



**Slika 3.11. Sinusoidalna pobuda**

$\omega$  [ $s^{-1}$ ] - kružna frekvencija pobude

$v$  [km/h] - brzina kretanja viličara

$\lambda$  [m] - valna duljina pobude

$$f = \frac{v}{\lambda} \text{ [Hz] [5]}$$

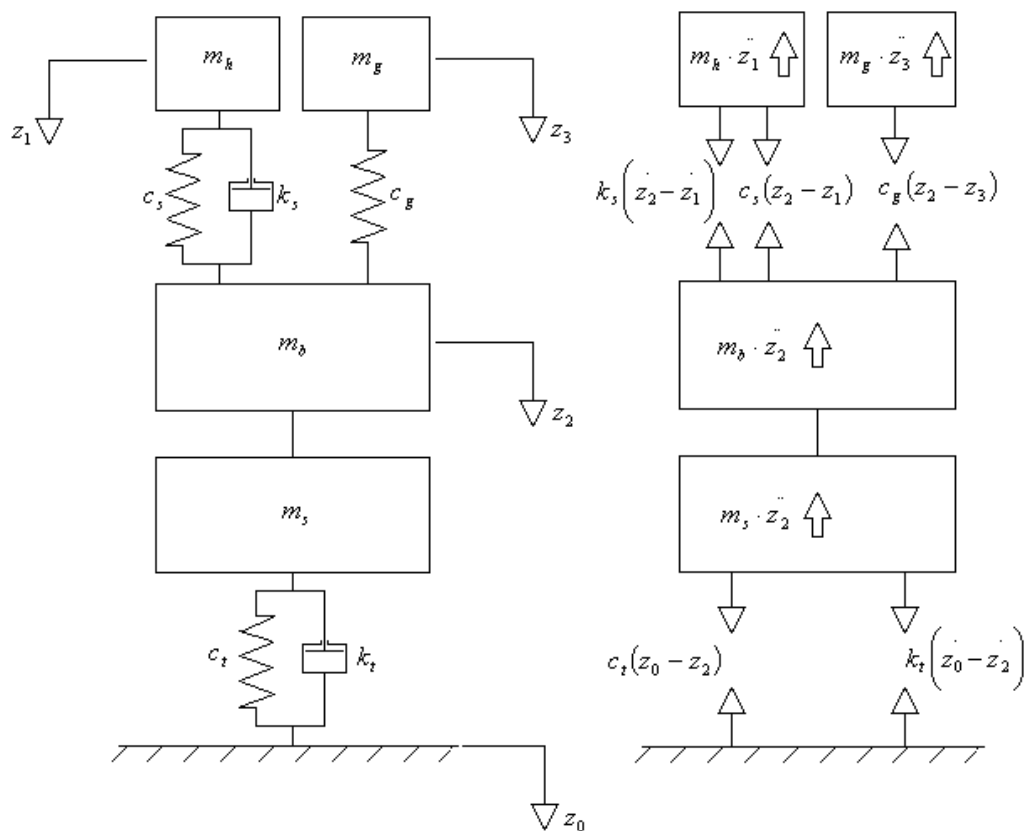
$$\omega = \frac{2\pi v}{\lambda} \text{ [rad/s] [5]}$$

Pri prosječnoj brzini kretanja od 15 [km/h] i valnoj duljini neravnina podloge od 0.2 [m] frekvencija pobude iznosi 20,83 [Hz]. U radu biti će analizirane vibracije viličara za različite valne duljine pobude podloge i za različite brzine kretanja viličara, sve do maksimalnih 23 [km/h].

### 3.3.1.5. Analiza odabranog modela

Za analizu odabran je jednodimenzijski (linijski) model sa tri stupnja slobode gibanja. Kako je veza između okvira viličara i podvozja smatrana krutom, te dvije mase samo su vizualno odijeljene u modelu, no analiziraju se kao jedna, ukupna masa.

### Jednodimenzijski (linijski) vibracijski model



Slika 3.12. Linijski ( jednodimenzijski ) model vibriranja

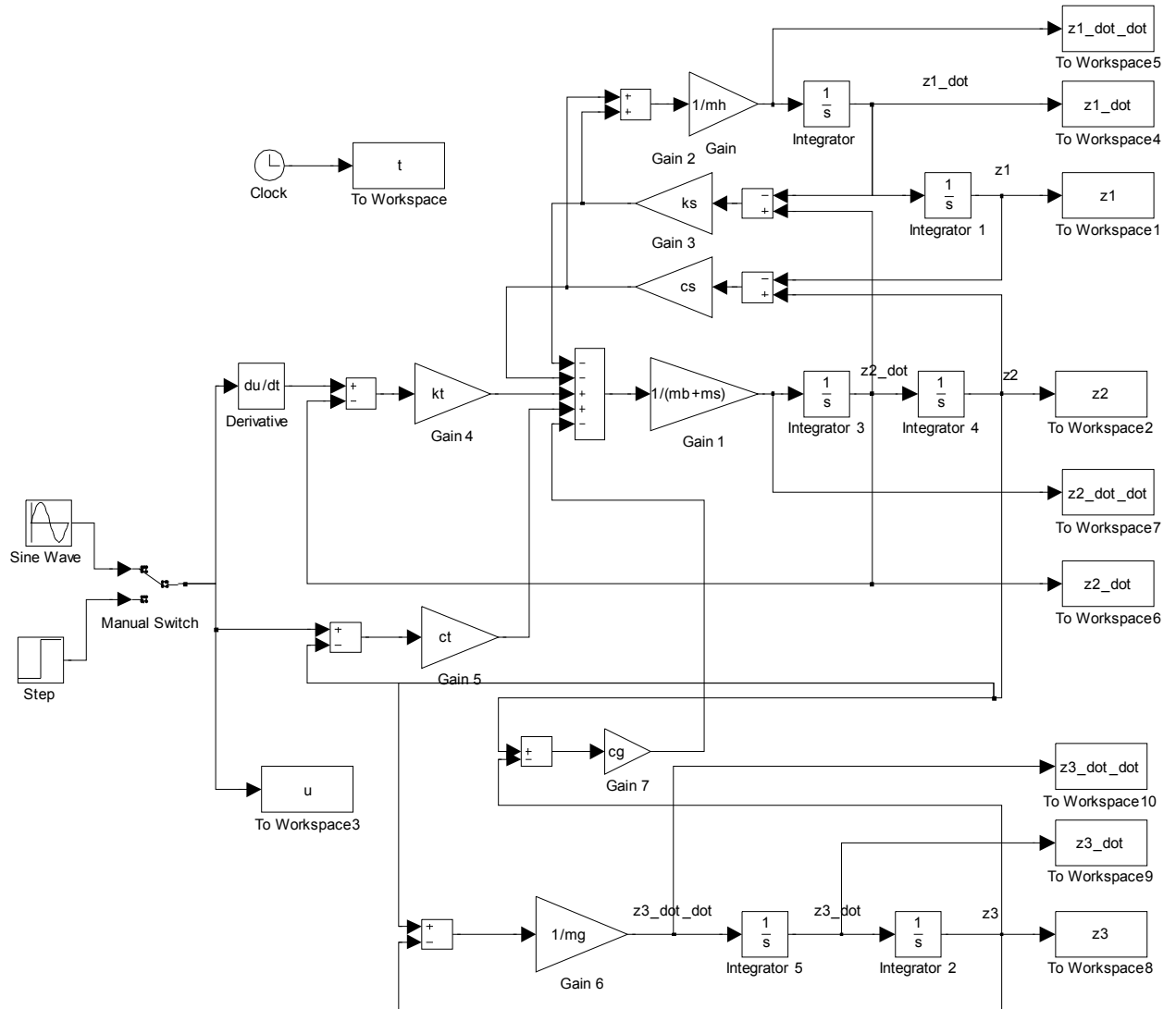
- sustav jednačbi :

$$m_h \ddot{z}_1 - k_s (z_2 - z_1) - c_s (\dot{z}_2 - \dot{z}_1) = 0$$

$$m_b \ddot{z}_2 + m_s \ddot{z}_2 + k_s (z_2 - z_1) - k_t (z_0 - z_2) + c_s (\dot{z}_2 - \dot{z}_1) + c_g (\dot{z}_2 - \dot{z}_3) - c_t (\dot{z}_0 - \dot{z}_2) = 0$$

$$m_g \ddot{z}_3 - c_g (\dot{z}_2 - \dot{z}_3) = 0$$

Vibracijski sustav modeliran je u programskom paketu Matlab®, uz pomoć aplikacije Simulink®, koja je dio tog paketa. Simulink omogućava vizualno slaganje blokova na temelju formiranih jednačbi sustava, te definiranje svih potrebnih ulaznih parametara i grafički prikaz rezultata simulacije putem Matlaba.



Slika 3.13. Vibracijski model viličara u Simulink-u

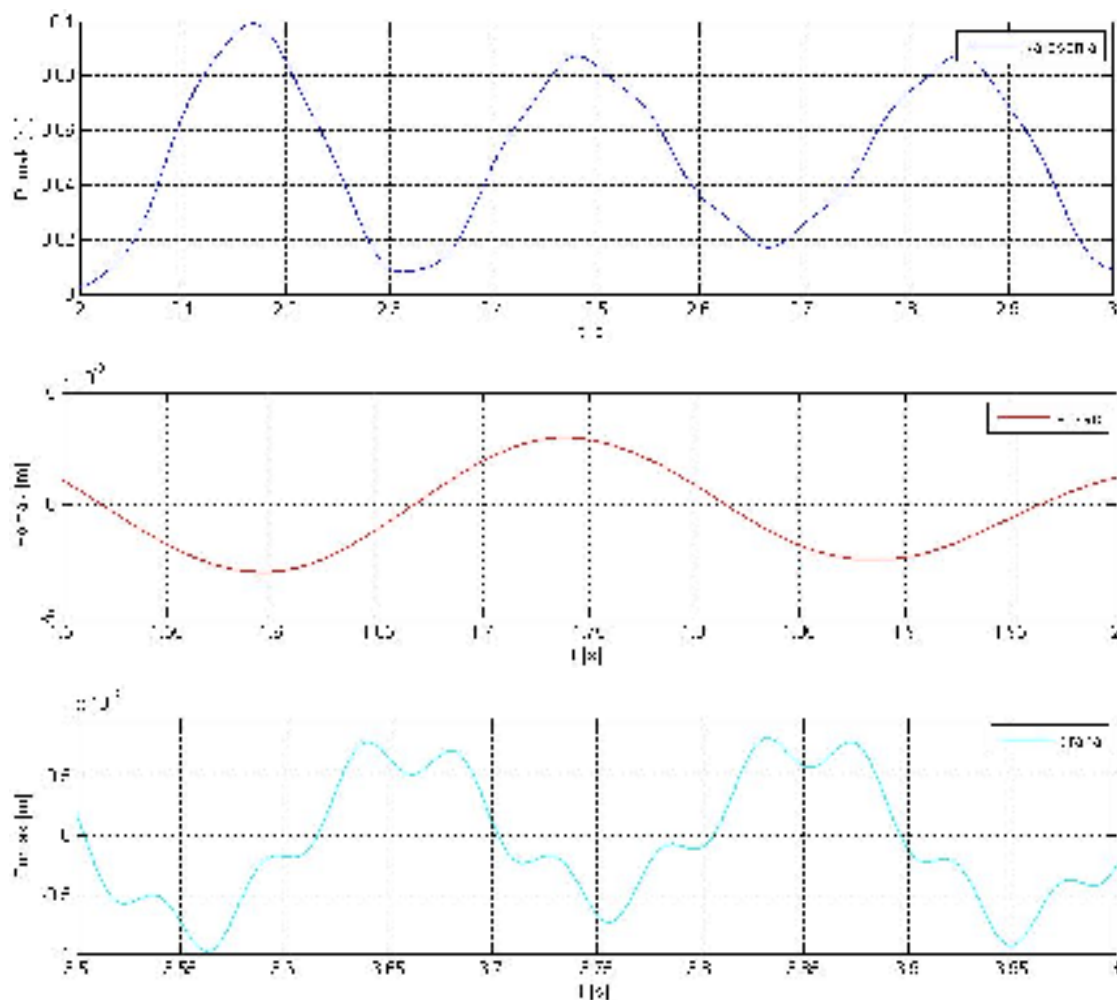
Podaci uzeti za analizu su sljedeći :

Simbol	Značenje	Iznos	Mjerna jedinica
$m_b$	masa viličara (četvrtina mase)	973	[kg]
$m_h$	masa vozača i sjedala	90	[kg]
$m_g$	masa teleskopske grane	197	[kg]
$m_s$	masa gume, čeličnog naplatka, ovjesa	80	[kg]
$c_t$	konstanta krutosti guma viličara	674541	[N/m]
$c_s$	konstanta krutosti sjedala	40000	[N/m]
$c_g$	konstanta krutosti teleskopske grane	2451070	[N/m]
$k_t$	konstanta prigušenja guma viličara	6146	[Ns/m]
$k_s$	konstanta prigušenja sjedala	200	[Ns/m]

Tablica 3.2. Parametri analize vibracijskog jednodimenzijskog modela

Sama teleskopska grana ne sadrži element prigušenja jer se prigušivanje unutar hidrauličkog sustava podizanja grane i sustava kompenzacije zakretanja alata zanemaruje. Također, sjedalo operatera opremljeno je, osim same spužvaste ispuke i sustavom za ublažavanje vibracija, a dani koeficijenti krutosti i prigušenja odgovaraju vrijednostima važećim za ukupni sustav sjedala.

### Vlastite frekvencije



Slika 3.14. Odziv neprigušenog sustava na impulsnu pobudu,  $Z_0 = 0.05$ [m]

Vlastite frekvencije pojedinih masa sustava određuju se analitički prema sljedećim jednadžbama [10] :

- vlastita frekvencija karoserije viličara

$$f_k = \frac{\sqrt{\frac{c_t}{m_b + m_s}}}{2\pi} = \frac{\sqrt{\frac{674541}{1200}}}{2\pi} = 3.445 \text{ [Hz]}$$

- vlastita frekvencija vozača viličara

$$f_h = \frac{\sqrt{\frac{c_s}{m_h}}}{2\pi} = \frac{\sqrt{\frac{40000}{90}}}{2\pi} = 3,335 \text{ [Hz]}$$

- vlastita frekvencija teleskopske grane

$$f_g = \frac{\sqrt{\frac{c_g}{m_g}}}{2\pi} = \frac{\sqrt{\frac{2451070}{2287}}}{2\pi} = 5,210 \text{ [Hz]}$$

Sa grafova su očitani periodi vibriranja te su pretvoreni u frekvencije pojedinih masa dijelova sustava.

$$f_k = \frac{1}{0.29} = 3,448 \text{ [Hz]}$$

$$f_h = \frac{1}{0.3} = 3,333 \text{ [Hz]}$$

$$f_g = \frac{1}{0.19} = 5,263 \text{ [Hz]}$$

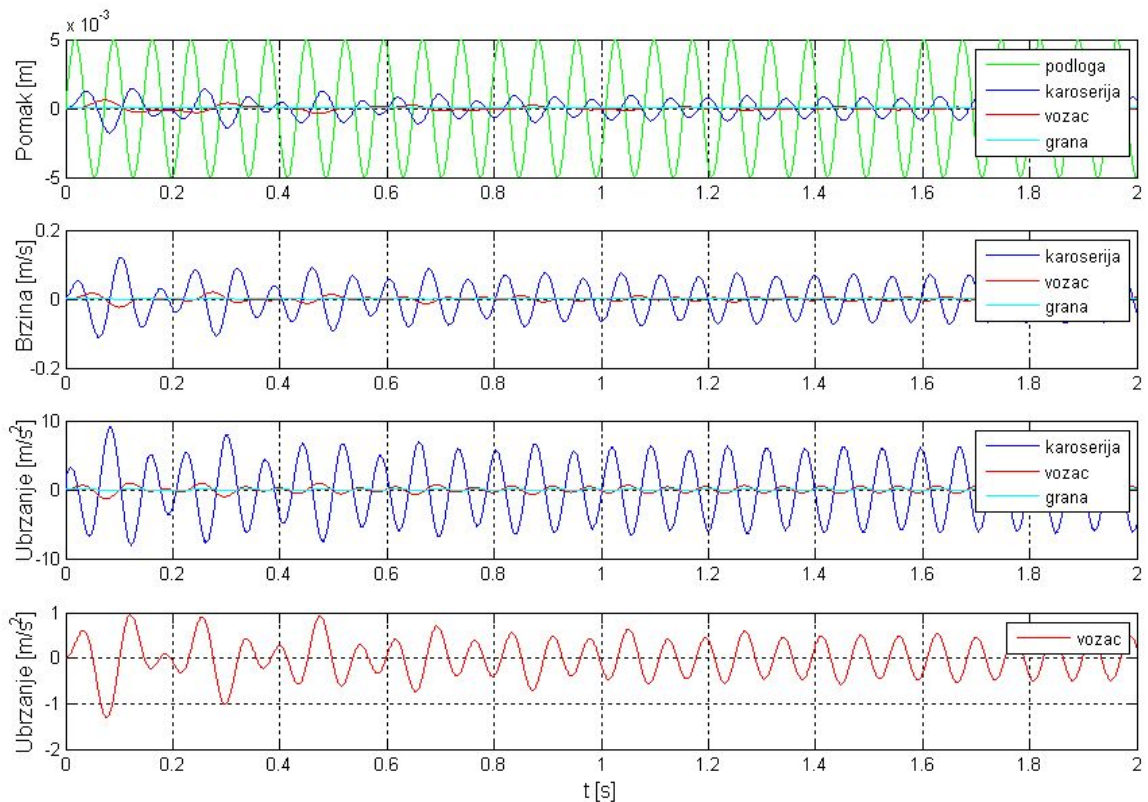
Odstupanja između dobivenih rezultata i analitičkih rješenja su minimalna.

Rezonancija u sustavu nastupa kada se frekvencija pobude podloge podudara sa vlastitom frekvencijom vibracija dijelova viličara. U tom slučaju amplituda vibriranja konstantno bi se povećavala te bi rad u takvim uvjetima bio onemogućen, a mogla bi nastupiti i oštećenja stroja. Kako su dobivene vrijednosti vlastite frekvencije pojedinih dijelova viličara i vozača sa sjedalom relativno niske, iz analize koja slijedi vidljivo je da uz upotrebu prigušnih elemenata i početnih parametara pobude područje moguće rezonancije izbjegnuto, tj. sustav vibrira u području koje se nalazi iznad rezonantnog.

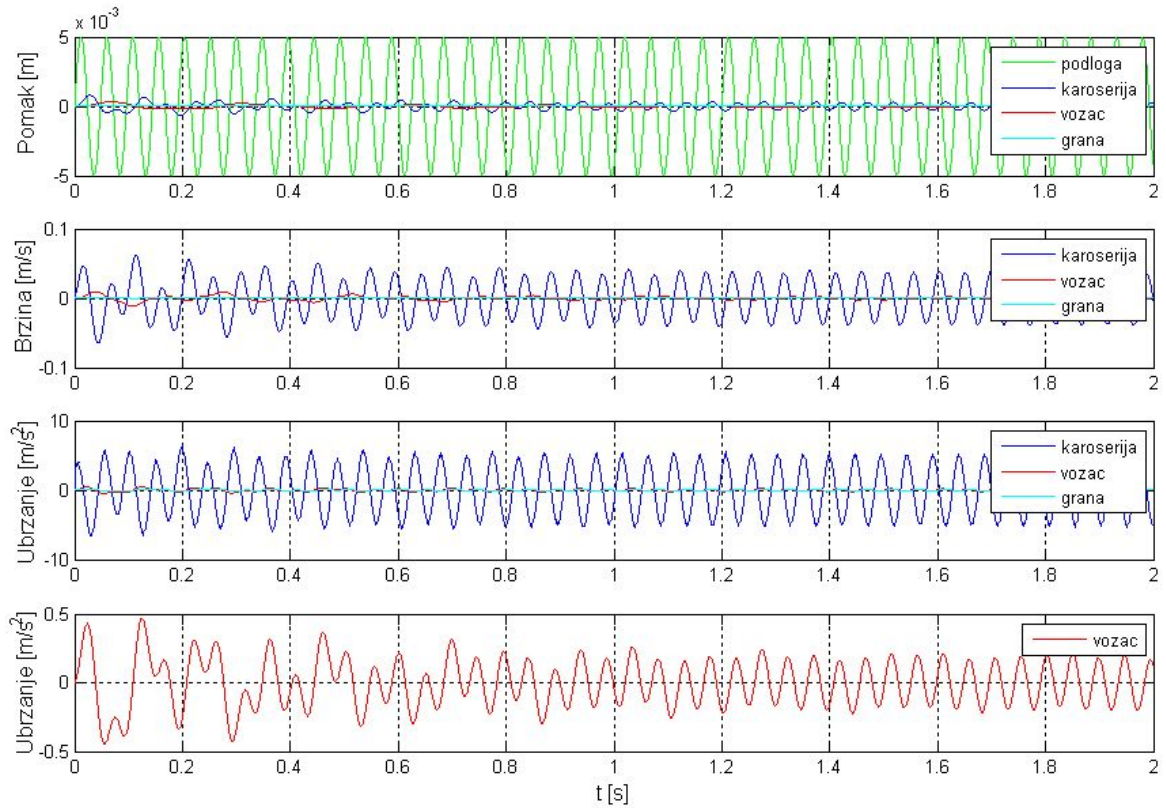


### Simulacija rada bez tereta

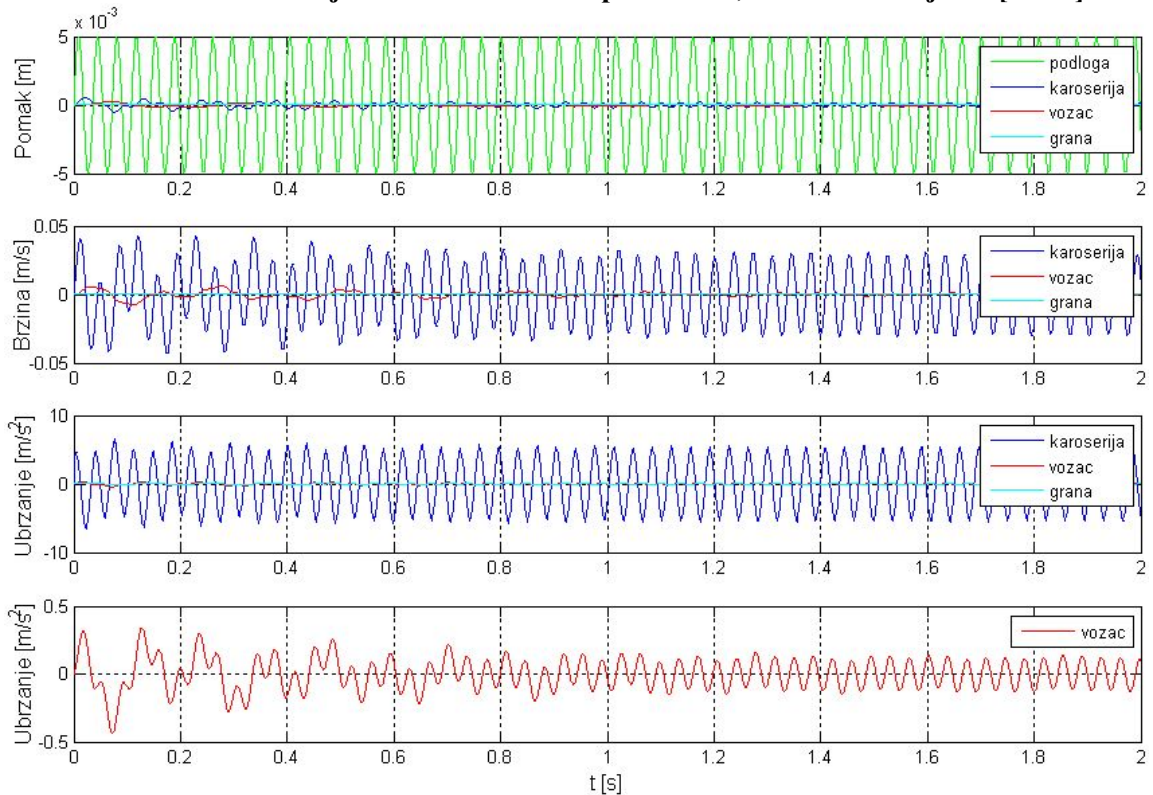
Pri početnoj brzini kretanja od 10 [km/h], amplitudi neravnina podloge od  $5 \cdot 10^{-3}$  [m] i neopterećenoj grani (nema tereta) analizom modela dobivene su vrijednosti vertikalnog ubrzanja unutar granica propisanih standardom ISO (ISO 2631 – 1:1997, pri osmosatnom radnom vremenu kao prihvatljiva vrijednost vertikalnog ubrzanja kojemu smije biti izložen vozač uzima se iznos do  $0,8 \text{ [m/s}^2\text{]}$ ). Sa slike je vidljivo prigušivanje vibracija podloge preko podvozja i karoserije na vozača.



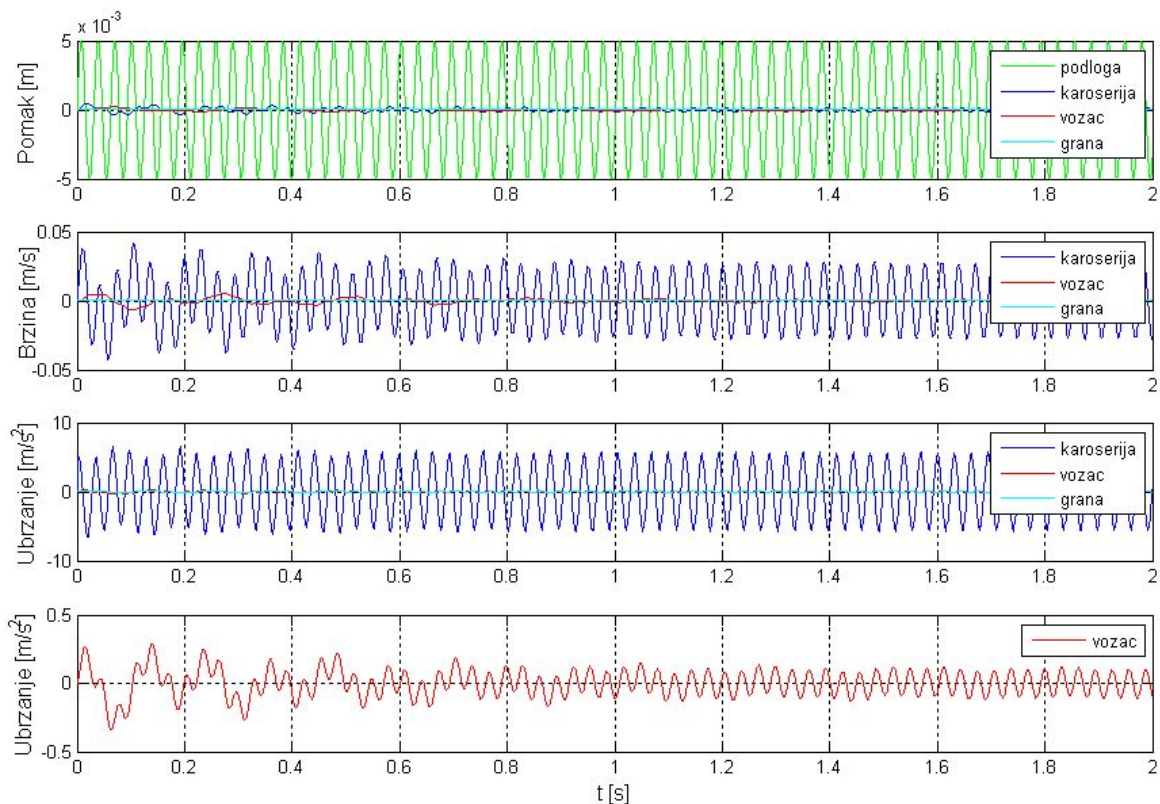
Slika 3.15. Vibracije viličara uz zadane parametre, brzina kretanja 10 [km/h]



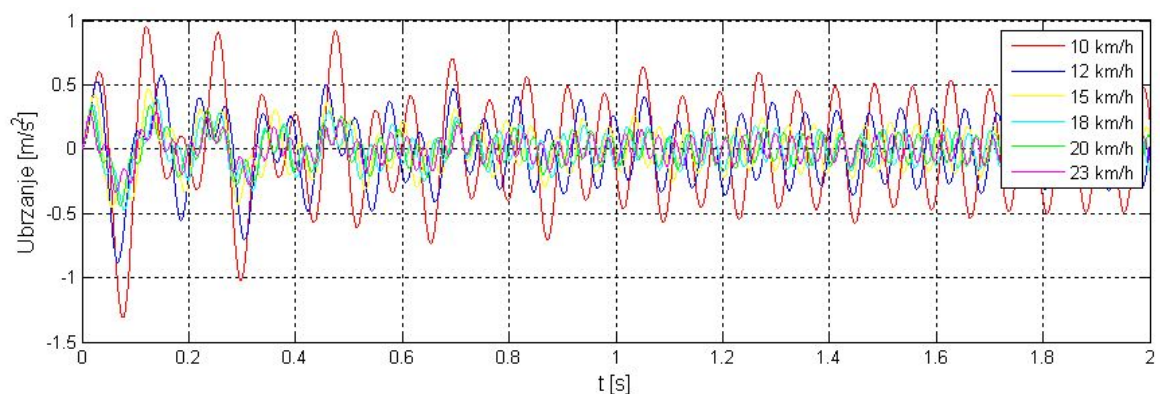
Slika 3.16. Vibracije viličara uz zadane parametre, brzina kretanja 15 [km/h]



Slika 3.17. Vibracije viličara uz zadane parametre, brzina kretanja 20 [km/h]



**Slika 3.18. Vibracije viličara uz zadane parametre, brzina kretanja maksimalnih 23 [km/h]**



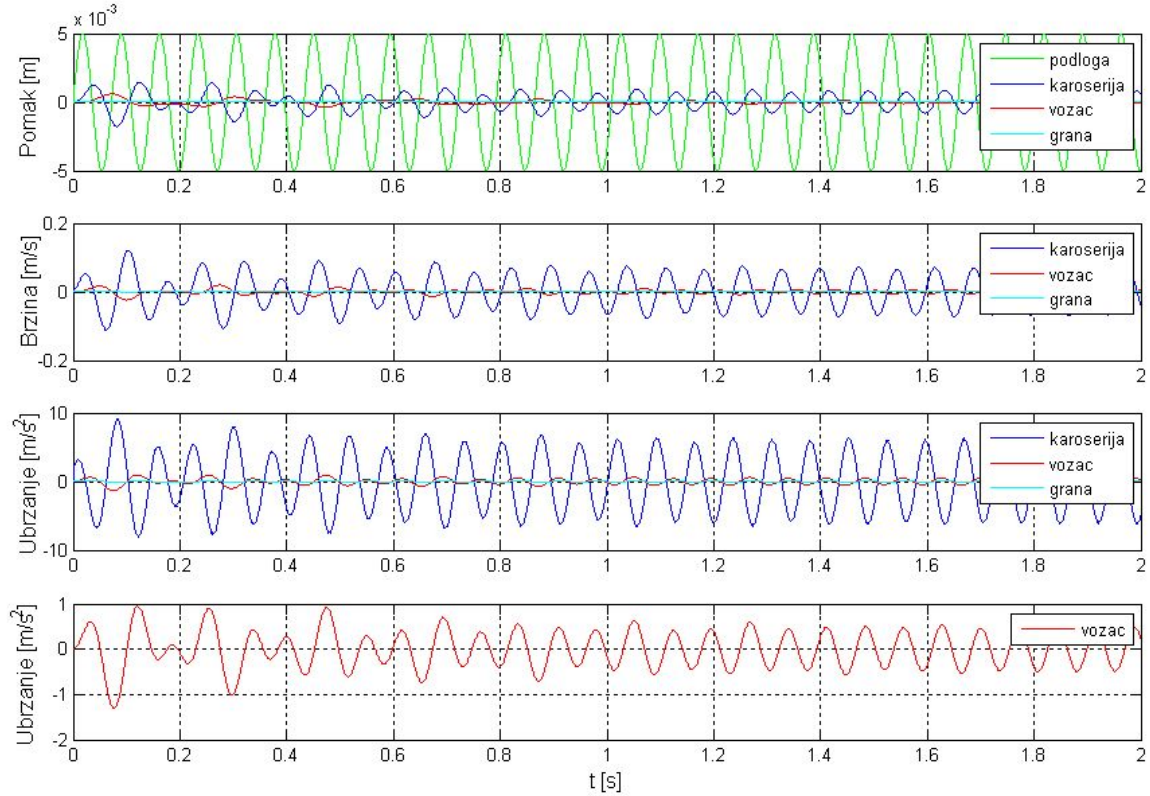
**Slika 3.19. Vertikalno ubrzanje koje djeluje na vozača pri rasponu brzine vožnje od 10 do 23 [km/h]**

Pri vožnji brzinama između 10 i maksimalnih 23 [km/h], uz valnu duljinu pobude podloge od 0.2 [m] i amplitudu neravnina podloge od  $5 \cdot 10^{-3}$  [m], iz dijagrama vidi se kako (osim pri kretanju) veličine vertikalnog ubrzanja ne prelaze granice zadane ISO standardom, te na operatera viličara ne djeluju ubrzanja veća od  $0.8 \text{ [m/s}^2\text{]}$  tijekom vožnje.

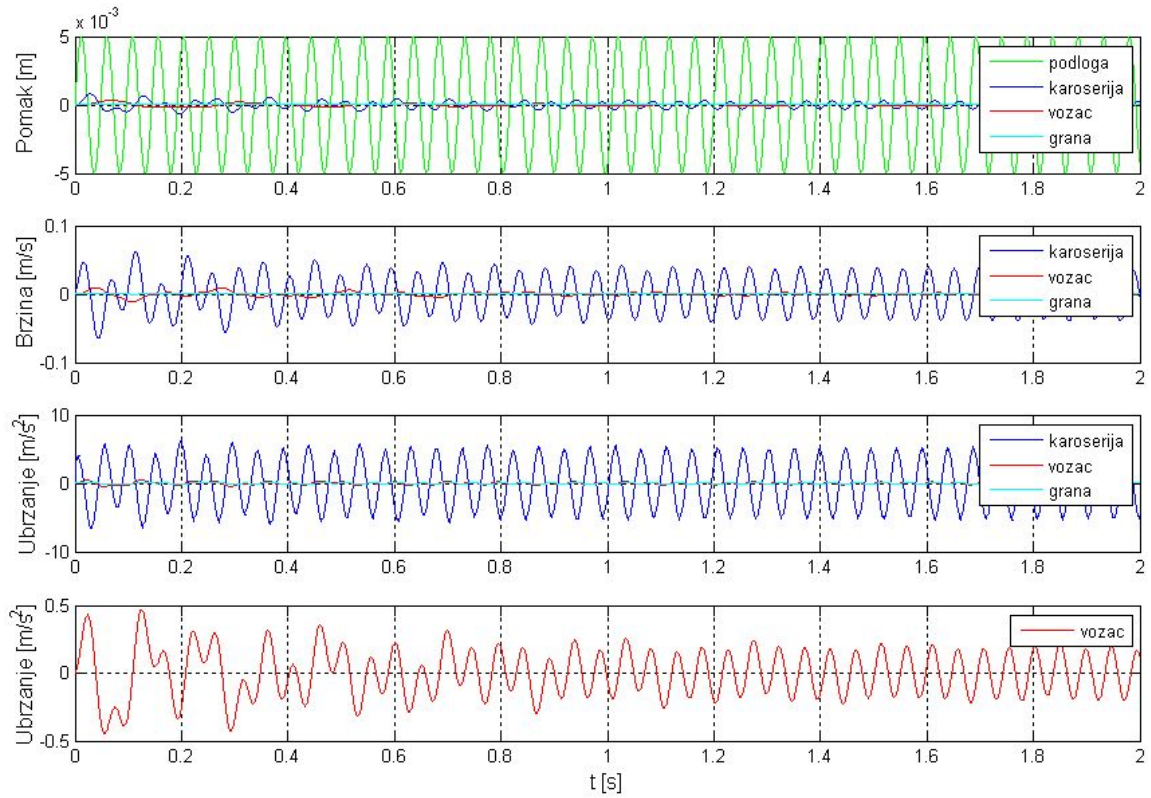


### Simulacija rada sa maksimalnim teretom

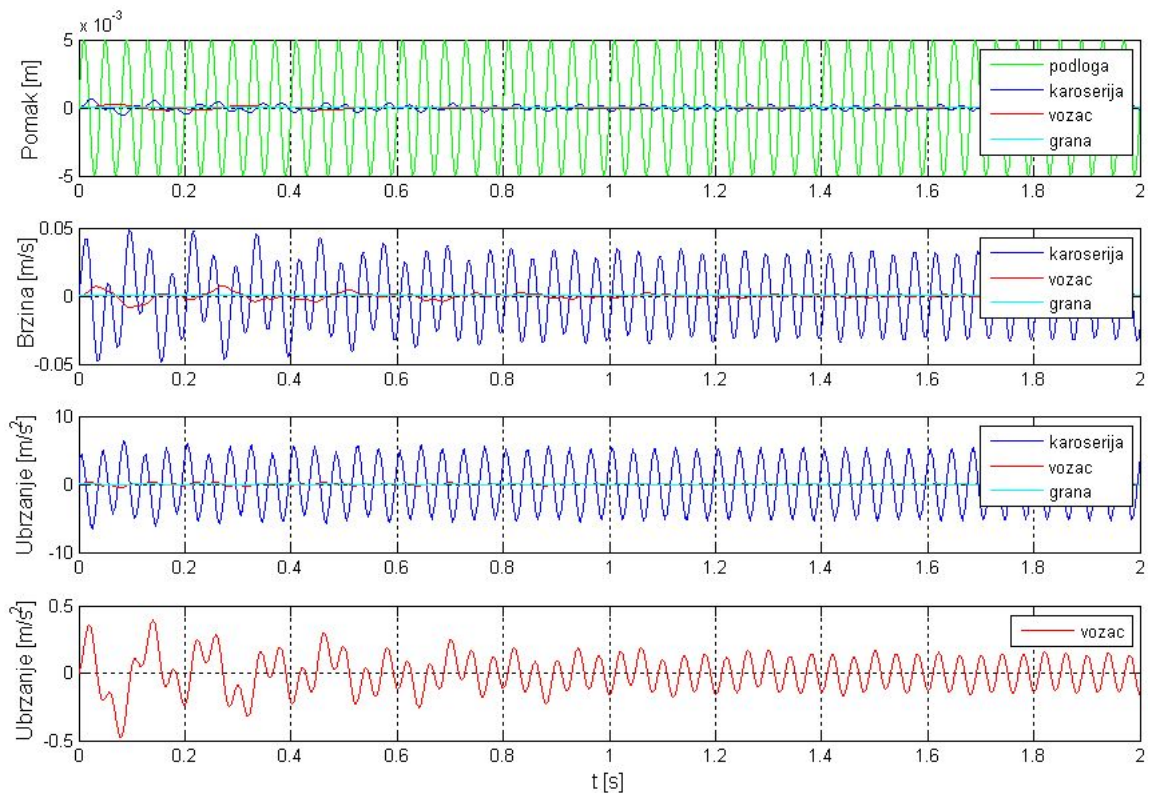
Za potpuno izvučenu teleskopsku granu sa maksimalnim teretom od 1500 [kg] analizom su dobiveni sljedeći podaci, za tri brzine kretanja između 10 i maksimalnih 18 [km/h] (maksimalna brzina kretanja opterećenog viličara).



Slika 3.20. Vibracije viličara uz zadane parametre, brzina kretanja 10 [km/h]

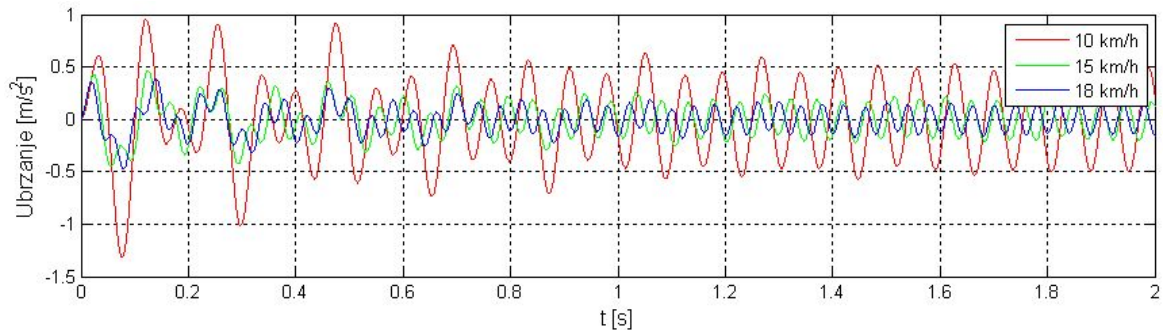


**Slika 3.21. Vibracije viličara uz zadane parametre, brzina kretanja 15 [km/h]**



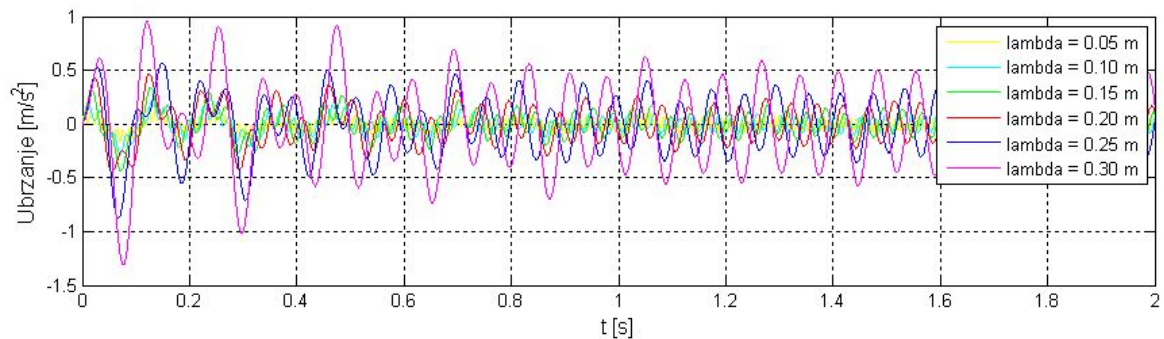
**Slika 3.22. Vibracije viličara uz zadane parametre, brzina kretanja maksimalnih 18 [km/h]**

Također, analiza je pokazala kako u rasponu brzina vožnje opterećenog viličara do maksimalnih 18 [km/h] nije trajno pređena vršna vrijednost vertikalnog ubrzanja u iznosu od 0.8 [m/s<sup>2</sup>].



**Slika 3.23. Veličine vertikalnog ubrzanja koje djeluju na vozača pri rasponu brzina od 10 do 18 [km/h] (opterećeni viličar)**

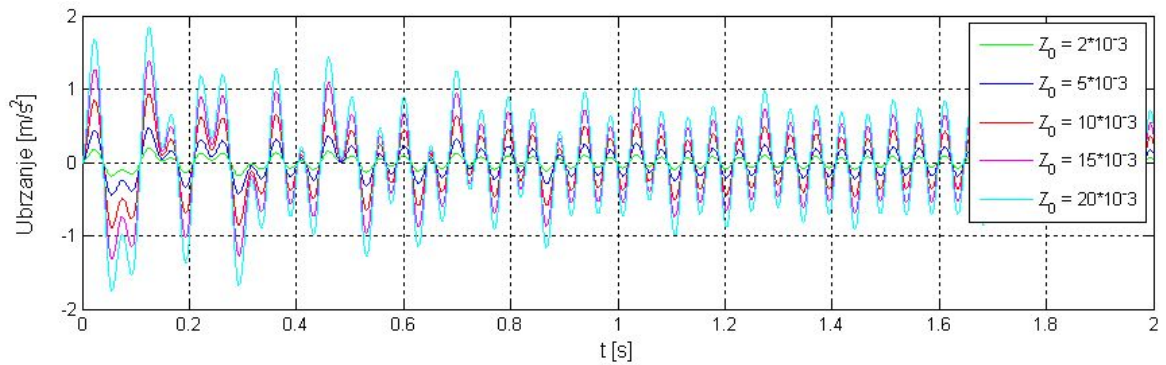
Izvršena je i analiza vibracija koje djeluju na vozača pri različitim valnim duljinama pobude (različite valne duljine neravnina podloge). Promatrane su neravnine valne duljine  $\lambda = 0.05$  [m] do  $\lambda = 0.30$  [m]. Osim u samom početku, pri ustaljenoj vožnji prosječnom brzinom od 15 [km/h] vertikalna ubrzanja su unutar dozvoljenih granica.



**Slika 3.24. Vertikalna ubrzanja operatera za brzinu vožnje od 15 [km/h] (opterećen viličar) za različite veličine valne duljine pobude**

Kako pri manipulaciji teretom može doći i do promjene visine neravnina podloge tijekom vožnje, za ovakav sustav izvršena je analiza pri brzini vožnje od 15 [km/h] i valnoj duljini  $\lambda = 0.2$  [m] za različite amplitude uzbude podloge, od  $Z_0 = 0.002$  [m] od  $Z_0 = 0.02$  [m]. Kako amplitude pobude rastu, tako raste i vertikalno ubrzanje kojemu je izložen vozač. Još pri iznosu amplitude od  $Z_0 = 0.02$  [m], nakon početne sekunde kretanja, ustaljeni iznos vertikalnog ubrzanja nalazi se unutar dozvoljenih granica. Kada

amplituda neravnina podloge prijeđe 0.02 [m], uz naznačenu brzinu kretanja i valnu duljinu podloge, prelazi se granica propisana ISO standardom za 8-satno radno vrijeme operatera.



**Slika 3.25. Vertikalna ubrzanja koja osjeća vozač pri brzini kretanja viličara od 15 [km/h] za različite iznose amplitude pobude**

Varijable vibracijskog modela				Vrijednosti ubrzanja [ $m/s^2$ ]		Komentar
	Brzina [km/h]	Amplituda [m]	Valna duljina [m]	Dobivene	Maks. dopuštene	
Vozač (prazan viličar)	10	$5 \cdot 10^{-3}$	0.20	0.50	0.8	zadovoljava
	12	$5 \cdot 10^{-3}$	0.20	0.40	0.8	zadovoljava
	15	$5 \cdot 10^{-3}$	0.20	0.25	0.8	zadovoljava
	18	$5 \cdot 10^{-3}$	0.20	0.20	0.8	zadovoljava
	20	$5 \cdot 10^{-3}$	0.20	0.18	0.8	zadovoljava
	23	$5 \cdot 10^{-3}$	0.20	0.15	0.8	zadovoljava
Vozač (opterećen viličar)	10	$5 \cdot 10^{-3}$	0.20	0.55	0.8	zadovoljava
	15	$5 \cdot 10^{-3}$	0.20	0.25	0.8	zadovoljava
	18	$5 \cdot 10^{-3}$	0.20	0.20	0.8	zadovoljava
	15	$5 \cdot 10^{-3}$	0.05	0.05	0.8	zadovoljava
	15	$5 \cdot 10^{-3}$	0.10	0.08	0.8	zadovoljava
	15	$5 \cdot 10^{-3}$	0.15	0.15	0.8	zadovoljava
	15	$5 \cdot 10^{-3}$	0.20	0.28	0.8	zadovoljava
	15	$5 \cdot 10^{-3}$	0.25	0.35	0.8	zadovoljava
	15	$5 \cdot 10^{-3}$	0.30	0.60	0.8	zadovoljava
	15	$2 \cdot 10^{-3}$	0.20	0.15	0.8	zadovoljava
	15	$5 \cdot 10^{-3}$	0.20	0.25	0.8	zadovoljava
	15	$10 \cdot 10^{-3}$	0.20	0.40	0.8	zadovoljava
	15	$15 \cdot 10^{-3}$	0.20	0.60	0.8	zadovoljava
	15	$20 \cdot 10^{-3}$	0.20	0.80	0.8	kritično

Tablica 3.3. Iznosi ubrzanja vozača dobiveni analizom modela

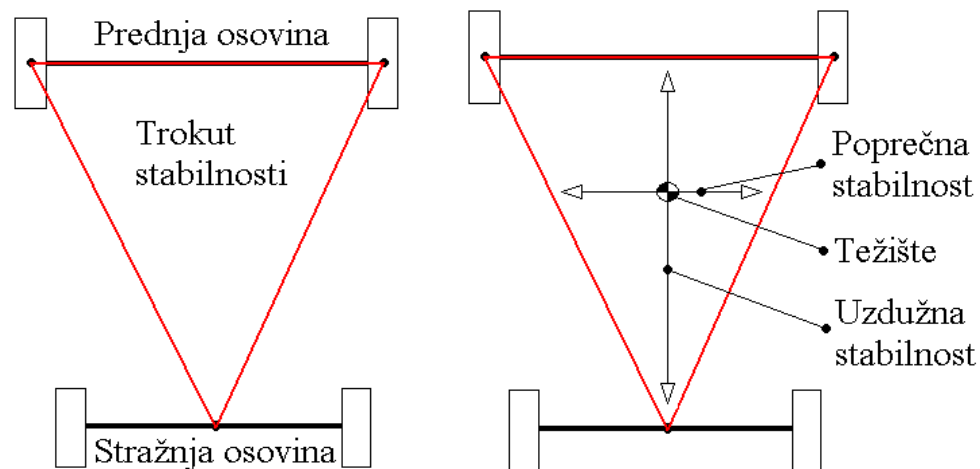


Varijable vibracijskog modela				Vrijednosti ubrzanja [ $m/s^2$ ]
	Brzina [km/h]	Amplituda [m]	Valna duljina [m]	
Karoserija viličara (prazan viličar)	10	$5 \cdot 10^{-3}$	0.20	7
	15	$5 \cdot 10^{-3}$	0.20	6.5
	20	$5 \cdot 10^{-3}$	0.20	6
	23	$5 \cdot 10^{-3}$	0.20	5.5
Karoserija viličara (opterećen)	10	$5 \cdot 10^{-3}$	0.20	7.5
	15	$5 \cdot 10^{-3}$	0.20	5.5
	18	$5 \cdot 10^{-3}$	0.20	5
Teleskopska grana (prazan viličar)	10	$5 \cdot 10^{-3}$	0.20	0.0
	15	$5 \cdot 10^{-3}$	0.20	0.0
	20	$5 \cdot 10^{-3}$	0.20	0.0
	23	$5 \cdot 10^{-3}$	0.20	0.0
Teleskopska grana (opterećen)	10	$5 \cdot 10^{-3}$	0.20	0.0
	15	$5 \cdot 10^{-3}$	0.20	0.0
	18	$5 \cdot 10^{-3}$	0.20	0.0

**Tablica 3.4. Iznosi ubrzanja karoserije i teleskopske grane dobiveni analizom modela**

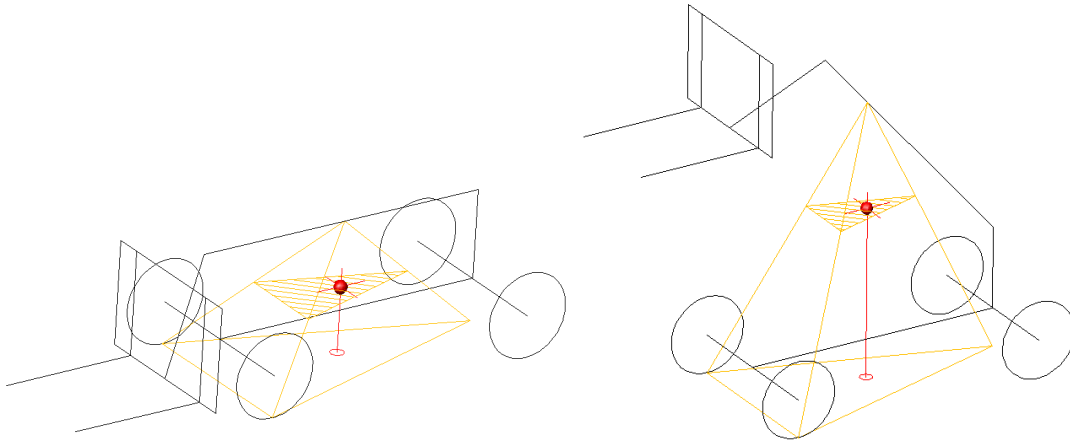
## 4. Analiza stabilnosti

Uvjet sigurnog rada viličara je osiguranje njegove stabilnosti. U mirovanju i radu na viličar djeluju razne sile dinamičke i statičke prirode, poput reakcije podloge na njegovu težinu i težinu tereta, a tijekom kretanja sile nastale kao posljedice inercije, ubrzanja, kočenja te centrifugalna sila pri vožnji u zavoju. Stabilnost viličara dijeli se na statičku i dinamičku, a predstavlja sposobnost suprotstavljanja silama koje mogu izazvati prevrtanje ili klizanje stroja. Stabilnost se grafički prikazuje pomoću „trokuta stabilnosti“, koji je formiran između prednjih kotača i točke zakretanja stražnje osovine (nije kruta, nego zakretna).



**Slika 4.1. Trokut stabilnosti viličara**

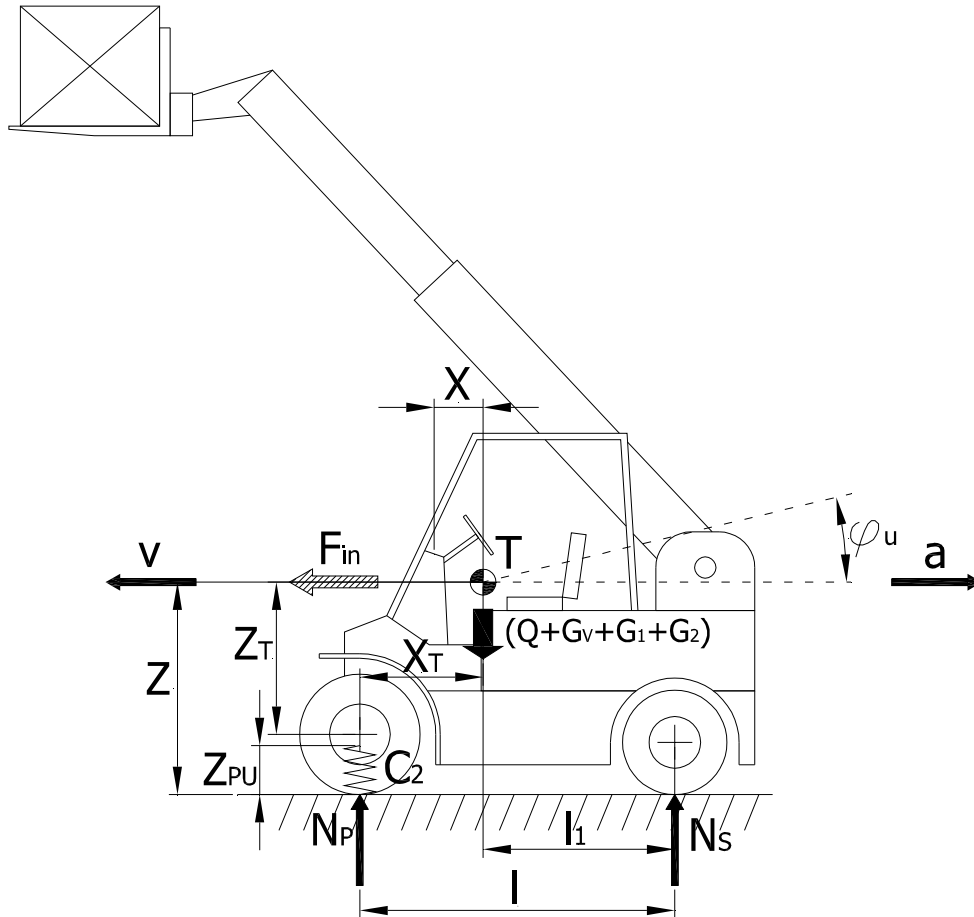
Kod viličara s teleskopskom granom, površina trokuta stabilnosti se mijenja radi položaja teleskopske grane. Pri potpuno spuštenoj teleskopskoj grani mogući su veći pomaci težišta nego pri uzdignutoj grani, što se vidi iz grafičkog prikaza.



**Slika 4.2. Trokut stabilnosti viličara s teleskopskom granom [1]**

Opterećivanjem vilica teleskopske grane težište viličara pomiče se prema naprijed, što uz djelovanje dinamičkih sila prilikom naglog kočenja ili kretanja unatrag može dovesti do prevrtanja viličara, zakretanjem oko prednje osovine (teoretski prevrtanje može nastupiti kada se centar težišta poklopi sa projekcijom osi prednji kotača). Osim o samoj masi tereta, stabilnost viličara funkcija je i položaja i stupnja izvučenosti teleskopske grane. Podizanjem iste i izvlačenjem teleskopske grane, trokut stabilnosti se smanjuje pa su logički i smanjene mogućnosti manevriranja, vožnje na kosini, uzbrdici i nizbrdici te ubrzanja i usporavanja.

### 4.1. Uzdužna stabilnost



Slika 4.3. Parametri dinamičke uzdužne stabilnosti viličara s teleskopskom granom [1]

- koeficijent sigurnosti uzdužne stabilnosti :

$$S_{uzdužna} = \frac{M_{Stab}}{M_{IN}} \geq 1,33 \quad (\text{sigurnost stroja } 75 \%)$$

Državne norme propisuju uvjete i postupak provjere stabilnosti, primjerice za Njemačku – DIN 15019 :  $v = 75\%$  (  $S=1,33$  ).

$$F_{in} = (G_v + Q + G_1 + G_2) \cdot \frac{a}{g};$$

$$M_{in} = F_{in} \cdot Z_T;$$

$$M_{stab} = (G_v + Q + G_1 + G_2) \cdot X_T$$

$M_{IN}$  - moment inercije masa u kretanju (Nm)

a - ubrzanje stroja ( $m/s^2$ )

v – brzina stroja (m/s)

Prilikom kočenja opterećenog viličara dolazi do elastičnih deformacija stroja i prednjih pneumatika, pri čemu se kinetička energija viličara pretvara u potencijalnu energiju elastične deformacije. Ukupna krutost viličara ( $C_0$ ) ovisi o krutosti metalne konstrukcije ( $C_1$ ) i krutosti pneumatika ( $C_2$ ).

Reakcija ispod prednjih kotača:

$$N_P = \frac{F_{in} \cdot z}{l}$$

Deformacija pneumatika:

$$Z_{Pu} = \frac{N_P}{C_1}$$

Kut zakreta:

$$\varphi_u = \frac{Z_{Pu}}{l}$$

Pomak težišta:

$$X = \frac{F_{in}}{C_0}$$

- za tvrde gume ( $C_2=0$ ) pomak težišta :  $X \approx \frac{F_{in}}{C_1}$

Ako je m-masa stroja i a-akceleracija (ubrzanje ili usporenje),

pomak težišta može se prikazati i kao:  $X = \frac{m \cdot a}{C_0}$

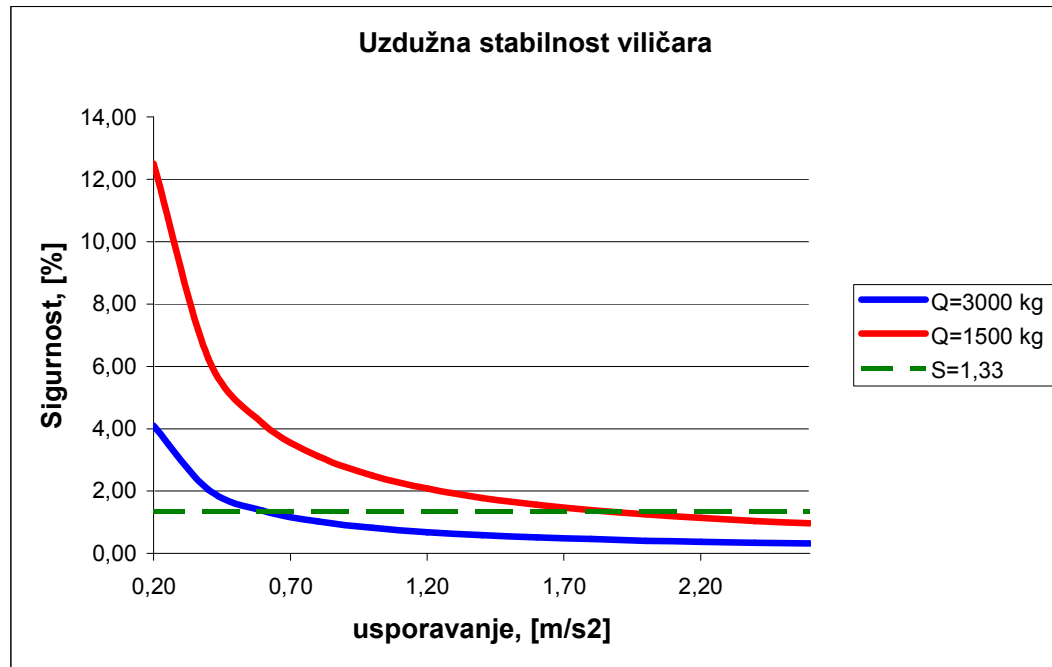
gdje je:  $m/C = k$  - konstanta

ubrzanje:  $X_u = k \cdot a_u$

kočenje :  $X_k = k \cdot a_k$

Opterećenje osovine,  $G = F = m_0 a_0$

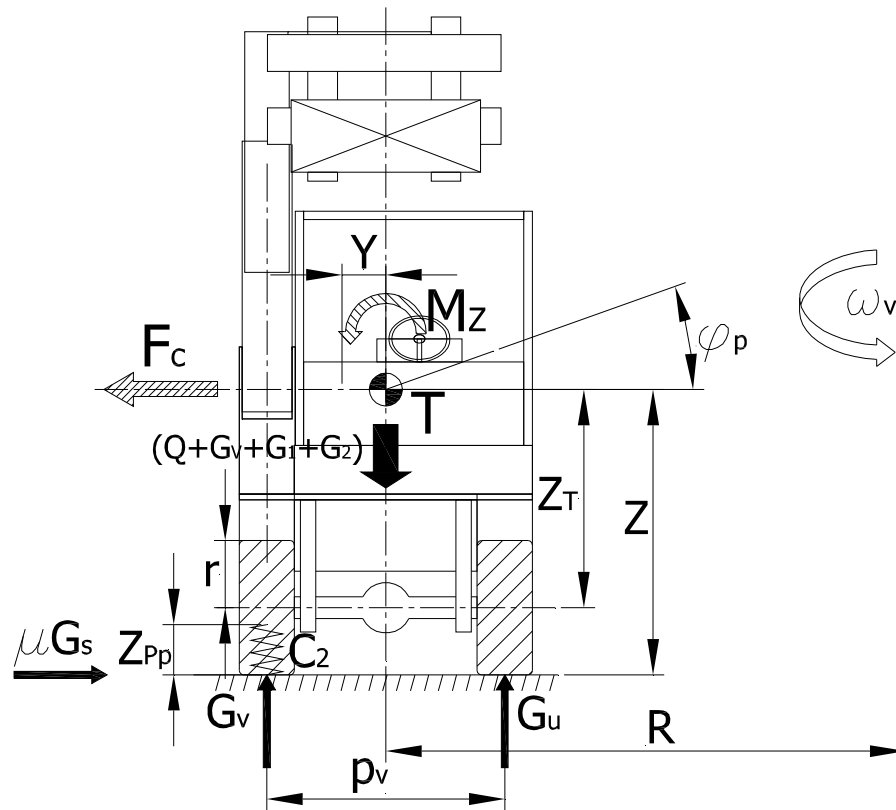
$m_o$  - masa na pojedinoj osovini,  $a_o$  – ubrzanje / kočenje osovine



**Slika 4.4. Uzdužna stabilnost kao funkcija usporenja za maksimalno podignutu teleskopsku granu [1]**

Kako je iz dijagrama vidljivo, uz poštivanje faktora sigurnosti za uzdužnu stabilnost pri manipuliranju teretom od 1500 [kg] na vilicama dozvoljena je vrijednost usporenja od 1,9 [ $m/s^2$ ], a sa maksimalnim teretom ta vrijednost pada na otprilike 0,6 [ $m/s^2$ ].

## 4.2. Poprečna stabilnost viličara



Slika 4.5. Utjecajni parametri na poprečnu stabilnost viličara [1]

Koeficijent poprečne stabilnosti:

$$S_{poprecna} = \frac{M_{stab}}{M_c + M_z} \geq 1,33 \quad ; \quad M_{stab} = (Q + G) \cdot \frac{p_v}{2}$$

Centrifugalna sila:

$$F_c = \frac{(Q + G)}{g} \cdot \frac{v^2}{R} \quad ; \quad M_c = F_c \cdot Z_T$$

Žiroskopski moment:

$$M_z = n \cdot I_p \cdot \frac{v^2}{r \cdot R}$$

gdje je:  $G$  – ukupna težina viličara s teleskopskom granom i vilicama

$$(G = G_v + G_1 + G_2)$$

Uvjeti stabilnosti viličara prilikom vožnje u zavoju proizlaze iz jednadžbi za sumu opterećenja vanjskih ( $G_v$ ) i unutarnjih ( $G_u$ ) kotača. Pretpostavlja se da na opterećenje kotača djeluju samo ukupna težina viličara i tereta ( $G+Q$ ), centrifugalna sila ( $F_c$ ) i moment ( $M_z$ ).

$$G_v = \frac{G}{2} + F_c \cdot \frac{z}{p_v} + \frac{M_z}{p_v}$$

$$G_u = \frac{G}{2} - (F_c \cdot \frac{z_T}{p_v} + \frac{M_z}{p_v})$$

$$G + Q = G_v + G_u$$

$$M_z = n \cdot I_p \cdot \frac{v^2}{r \cdot R}$$

n- broj kotača

R- radijus zakretanja težišta

$I_p$ - moment tromosti kotača

r- radijus kotača

Granični slučaj kod kojeg dolazi do prevrtanja vozila nastaje kada se opterećenje unutrašnjih kotača smanji do nule pri  $\beta=0$ . Tada za  $G_u = 0$ :

$$F_c \cdot \frac{z_T}{p_v} + \frac{M_z}{p_v} = \frac{G}{2}$$

$$G + Q = G_v$$

U cilju stabilnosti stroja u zaokretu ne smije doći do klizanja pa mora biti zadovoljen uvjet:

$$(G + Q) \cdot \mu > S_b$$

gdje je sa  $S_b$  označena suma svih bočnih sila, tj. centrifugalne sile, sile vjetra i bočne komponente težine kada viličar vozi putem s bočnim nagibom  $\beta$ .

$$[(G + Q) \cdot \cos \beta + S_b \cdot \sin \beta] \cdot \mu > G \cdot \sin \beta - S_b \cdot \cos \beta$$



$$M_C = F_C \cdot l_P$$

$$M_{STR} = G_S \cdot Y \cdot \mu$$

$$S_{proklizavanje} = \frac{M_C}{M_{STR}}$$

$G_S$ - opterećenje stražnje osovine (N)

$l_P$  - udaljenost prednje osovine od težišta (m)

$Y$  – međuosovinski razmak (m)

Prilikom skretanja opterećenog viličara dolazi do elastičnih deformacija stroja i bočnih pneumatika, pri čemu se kinetička energija viličara pretvara u potencijalnu energiju elastične deformacije. Ukupna krutost viličara ( $C_0$ ) ovisi o krutosti metalne konstrukcije ( $C_1$ ) i krutosti pneumatika ( $C_2$ ).

Reakcija ispod bočnih kotača:

$$G_V = \frac{F_c \cdot z}{p_v}$$

Deformacija pneumatika:

$$Z_{Pp} = \frac{G_V}{C_1}$$

Kut zakreta:

$$\varphi_p = \frac{Z_{Pp}}{p_v}$$

Pomak težišta:

$$Y = \frac{F_c}{C_0}$$

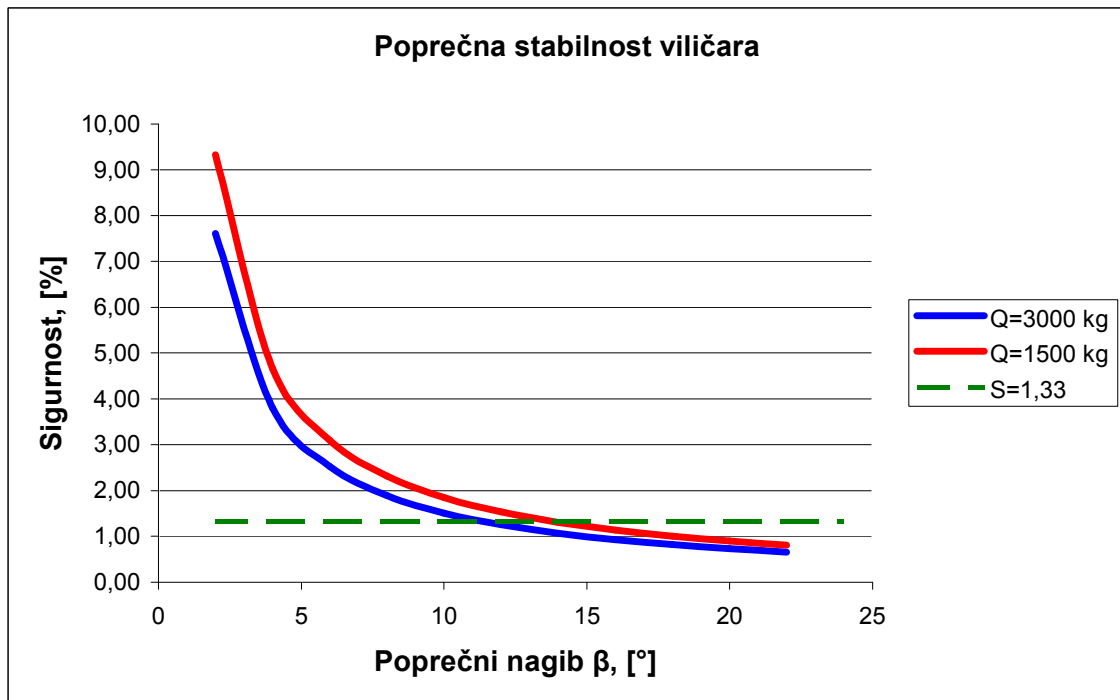
- za tvrde gume ( $C_2=0$ ) pomak težišta :  $Y \approx \frac{F_c}{C_1}$

Ako je  $m$ -masa stroja,  $v$ -brzina stroja i  $R$ -radijus zavoja kojim se stroj kreće,

pomak težišta može se prikazati i kao:  $Y = \frac{m}{C_0} \cdot \frac{v^2}{R}$

gdje je:  $m/C = k$  - konstanta

$$Y = k \cdot \frac{v^2}{R}$$



**Slika 4.6. Poprečna stabilnost kao funkcija bočnog nagiba za maksimalno podignutu teleskopsku granu [1]**

Iz dijagrama zaključuje se da moguća manipulacija teretom od 1500 [kg] na vilicama na kosini do 14°, a sa maksimalnim opterećenjem od 3000 [kg] na kosini do otprilike 11°.

### 4.3. Stabilnost pri vožnji u zavoju

Od dinamičkih sila u vožnji najopasnija za prevrtanje je centrifugalna sila koja se javlja u zavoju i nastoji izbaciti viličar iz putanje okretanja. Veličina te sile određena je masom viličara i tereta, brzinom kretanja viličara te iznosom polumjera zavoja [1].

$$F = \frac{mv^2}{r}$$

$F$  - veličina centrifugalne sile

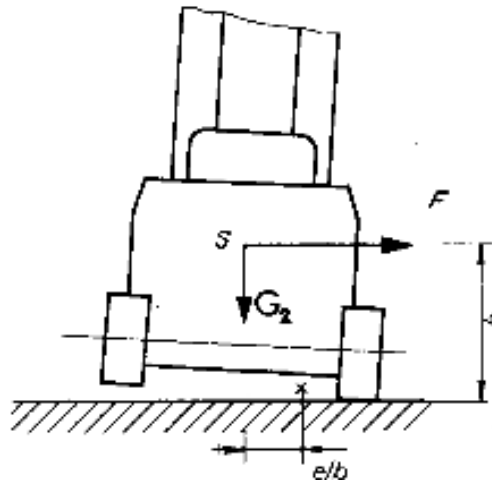
$m$  - masa viličara [kg]

$v$  - brzina viličara [ $\text{m/s}^2$ ]

$r$  - polumjer zavoja [m]

Da bi neopterećeni viličar ostao u ravnoteži u zavoju, mora vrijediti, [2] :

$$G \cdot e = F \cdot h$$



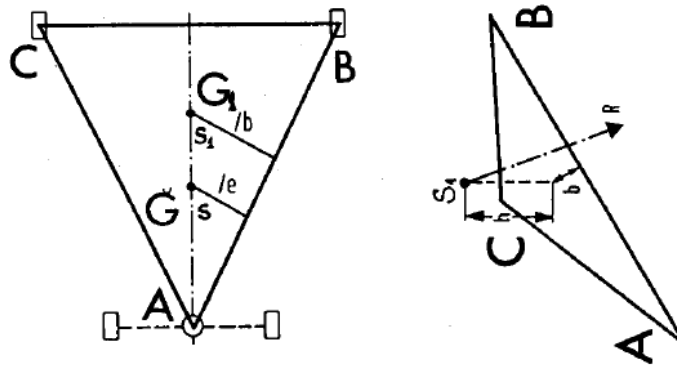
Slika 4.7. Sile koje djeluju na viličar pri vožnji u zavoju [2]

$G$  - težina neopterećenog viličara [kg]

$e$  - razmak od središnjice i stranice zamišljenog trokuta stabilnosti [m]

$F$  - centrifugalna sila [kg]

$h$  - visina hvatišta sile [m]



Slika 4.8. Trokut stabilnosti pri vožnji u zavoju [2]

Kod opterećenog viličara, težište se pomiče prema naprijed, iz točke  $S$  u  $S_1$  pa će ispunjeni uvjet zadovoljiti relacija, [1] :

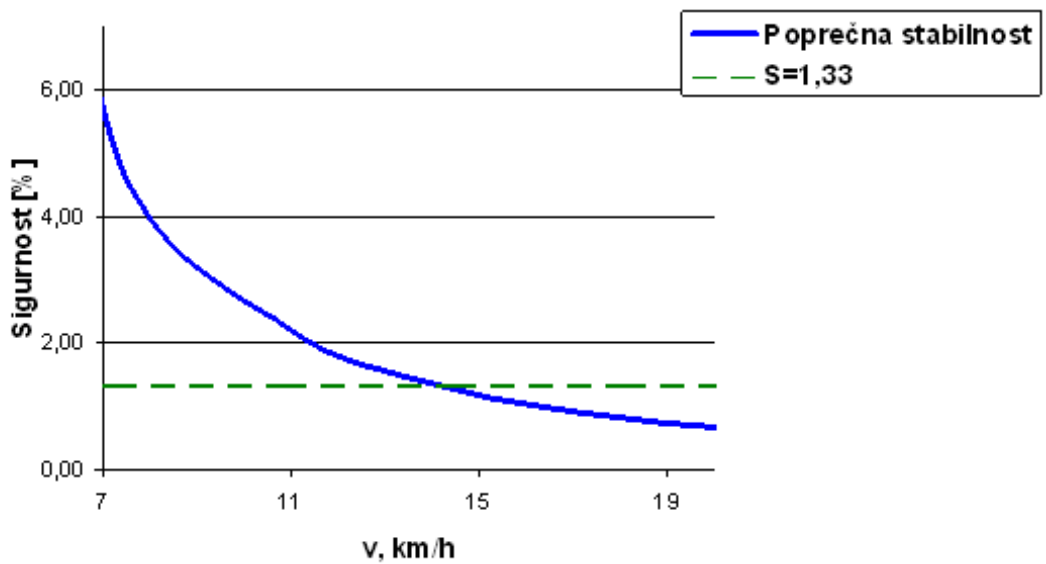
$$G \cdot b = F \cdot h$$

$G$  - ukupna težina viličara [kg]

$b$  - razmak od središnjice do stranice AB (slika)

Na slici 4.9. prikazan je položaj rezultirajuće sile koja djeluje na viličar u zavoju.

Sigurnost od prevrtanja za  $R=8$  m,  $Q=3000$  kg i  $h=4$  m



Slika 4.9. Stabilnost pri vožnji u zavoju kao funkcija brzine kretanja za  $Q=3000$  [kg] i  $R=8$  [m] [1]

Uz poštivanje koeficijenta sigurnosti od prevrtanja moguće je zavoј radiјusa 8 [m] proći brzinom od maksimalnih 14,5 [km/h] uz puno opterećenje na vilicama  $Q = 3000$  [kg].

#### 4.4. Standardi i ispitivanja

##### Standardi koje mora ispuniti viličar:

ISO 13284:2003 – Tehničke karakteristike i zahtjevi čvrstoće za teletruk viličare

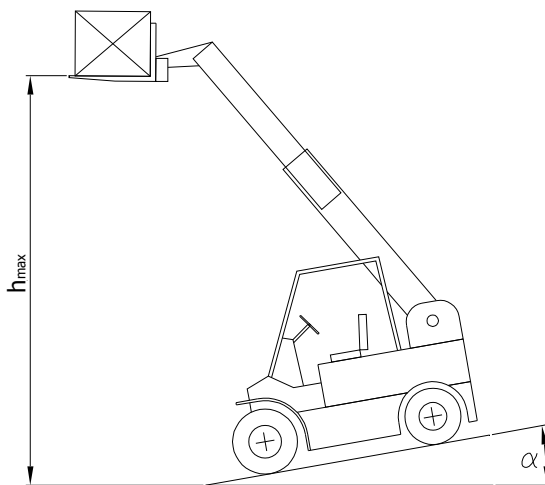
ASME B56.6-2002 – Sigurnosni standardi viličara za teške terene

ISO 3471, ISO 3184 - Ispitivanje stabilnosti viličara prema međunarodnim standardima

##### Ispitivanja stabilnosti

###### 1. Uslagivanje tereta

- najveća nosivost određuje se sa uspravnim jarbolom (teleskopskom granom) na maksimalnoj visini, na nagibu tla do 4%



Slika 4.10. Uslagivanje tereta

## **2. Vožnja s teretom**

- sa spuštenim vilicama i jarbolom (teleskopskom granom) nagnutim unatrag, najveća nosivost određuje se na kosini do 18%

## **3. Uslagivanje tereta**

- s jarbolom (teleskopskom granom) nagnutim unatrag i vilicama na najvećoj visini, najveća nosivost određuje se kada je viličar nagnut u stranu na kosini do 6%

## **4. Vožnja**

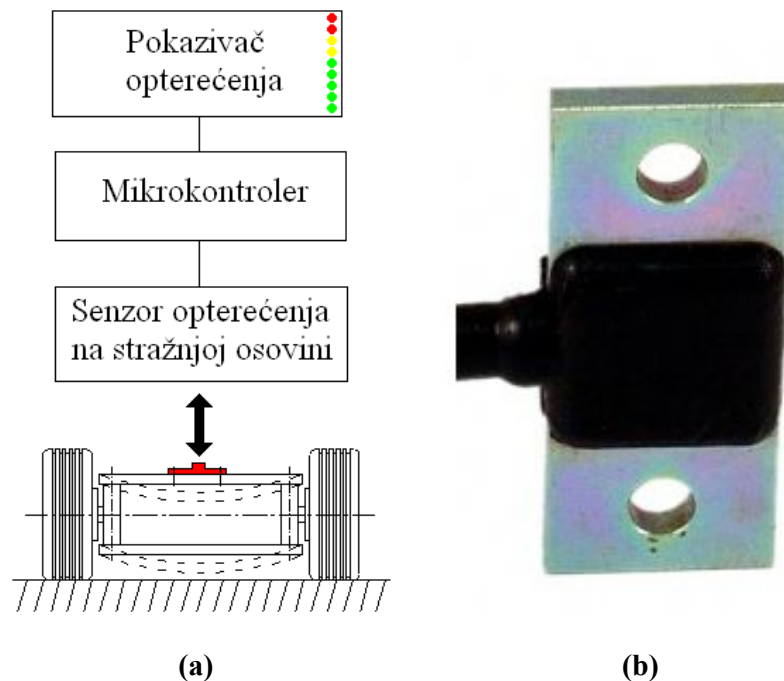
- s jarbolom (teleskopskom granom) nagnutim unatrag i spuštenim vilicama, kada je viličar nagnut u stranu na kosini do 40%

Ispitivanjima 1. i 2. određuje se stabilnost prema prevrtanju unaprijed, 3. i 4. ispitivanjem određuje se poprečna stabilnost za opterećeni i prazan viličar. Sva navedena ispitivanja odvijaju se u statičkim uvjetima, dinamičke sile (koje su najčešći uzrok prevrtanja) nisu uzete u obzir. Prilikom ispitivanja dopušteno je podizanje jednog kotača ili dodir nekog dijela viličara s podlogom.

## 4.5. Nadzor stabilnosti

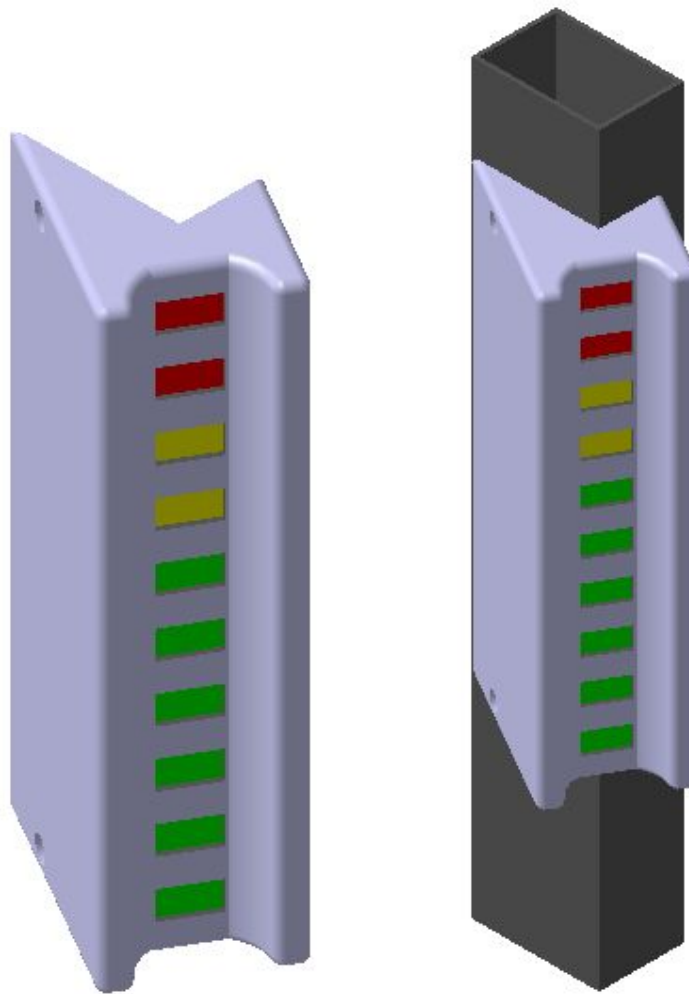
Svrha sustava nadzora stabilnosti viličara povećanje je radne učinkovitosti i sigurnosti na radu (sprječavanje prevrtanja ili oštećenja viličara i tereta). Sigurnost se računa usporedbom podataka sa senzora mjernog sustava sa podacima pohranjenim u bazi podataka računala (iznosi momenata prevrtanja). Opterećenje na teleskopskoj grani promatra se kao moment tereta i prelaskom određenih vrijednosti vozač dobiva svjetlosno ili zvučno upozorenje. Pri prevelikom (preteškom) teretu postoji mogućnost prevrtanja viličara oko osovine prednjih kotača. Sličan sustav nadzora sigurnosti ugrađuje se na autodizalice.

Nadzor stabilnosti kontrolira se mjerenjem opterećenja stražnje osovine. Senzor ugrađen na stražnju osovinu mjeri deformaciju stražnje osovine. Kada senzor detektira premalo opterećenje (preveliki teret na grani ili preveliki krak – izvučenost grane za određenu masu tereta) šalje se signal u mikrokontroler smješten na prednjoj ploči u kabini te se vrši prikaz na pokazivaču opterećenja i upozorava se vozač. Niz LED-dioda vizualno upozorava operatera u kojem se području sigurnosti nalazi. Zelene diode signaliziraju rad u području dopuštenog opterećenja, žute diode signaliziraju približavanje granici sigurnosti a crvene diode signaliziraju preveliko opterećenje, tj. da je premašena granica sigurnosti.



Slika 4.11. (a) Shema sustava nadzora stabilnosti, (b) senzor opterećenja

U sustavu nadzora stabilnosti i opterećenja viličara s teleskopskom granom konstruiran je pokazivač opterećenja grane. Sastoji se od kućišta unutar kojeg je integrirano 10 LED dioda i to šest zelenih, dvije žute i dvije crvene boje. Ovisno o signalu iz mikrokontrolera smještenog ispod kontrolne ploče u kabini pali se određen broj dioda koje pokazuju pri kojem stupnju opterećenja viličar trenutno radi. Zelene diode indiciraju normalno opterećenje, žute opterećenje blizu granice stabilnosti a crvene da je ta granica pređena. Područje sa diodama uvučeno je tako da odbljesak sunca ili jaka dnevna svjetlost ne bi nemogućili očitavanje vrijednosti. Pokazivač je smješten na prednji desni stup kabine kako ne bi smetao vidnom polju vozača, te je zakrenut za  $30^\circ$  u odnosu na uzdužnu os viličara i usmjeren izravno prema operateru.



**Slika 4.12. Pokazivač opterećenja i sklop na nosaču kabine**



## 5. Zaključak

Viličar s teleskopskom granom je odabran za manipulaciju paletiziranim teretom na aerodromu. Njegova multifunkcionalnost, kompaktne dimenzije i radne osobine omogućuju operateru potpunu kontrolu nad logističkim procesima utovara i pretovara. Dimenzije stroja, visina dohvata i nosivost viličara u skladu su sa zahtjevima postavljenim pred radne strojeve za manipulaciju teretom na aerodromu. Teleskopska grana najveća je prednost pred klasičnim viličarem, a njegova pokretljivost je prednost pred skupim i u nekim područjima nedostupnim platformama i konvejerima većih gabarita. Moguće ga je iskoristiti pri opsluživanju većine modela putničkih i teretnih zrakoplova koji su trenutno u službi.

Podaci za modeliranje vibracijskog sustava dobiveni su djelomično iz literature, a djelomično procjenom ili eksperimentalnim putem. Izvršena analiza jednodimenzijskog sustava pokazala je kako su za pretpostavljene brzine kretanja, valne duljine i amplitude pobude te nosivost tereta dobiveni podaci u skladu sa važećim normama.

Pokazalo se da je i analiza stabilnosti u zadovoljavajućim granicama, tj. da sklop teleskopske grane u najnepovoljnijem izvučenom položaju omogućava normalan rad i funkcioniranje viličara za prihvatljive brzine bez opasnosti od prevrtanja. Sigurnost rada sa viličarem prati se putem ugrađenog sustava sigurnosti preko indikatora opterećenja.

Indikator opterećenja konstruiran je kako bi se zadržala jednostavnost i funkcionalnost cjelokupnog stroja.

Provedena analiza uz korištenje jednodimenzijskog modela i programskog paketa Matlab - Simulink daje zadovoljavajuće okvirne rezultate. Za detaljniju i točniju analizu i potvrdu rezultata potrebno je izvršiti mjerenja eksperimentalnim putem na samome viličaru.

## Popis literature

- [1] Tehnogijski projekt TP-06/0192-01, Razvoj teleskopskog viličara, Brodarski institut, Zagreb, 2006
- [2] Habus J., Zlonoga D. : Viličari – priručnik, Nakladništvo & marketing, Samobor, 2000.
- [3] JCB Industrial Sales : JCB TLT 25/30/35 Teletruk range, Leek Road, Cheadle, Staffordshire, UK, 2005.
- [4] Imostroj D20/S25/D30/D35/D40 brošura, Tvornica Imostroj, Karin Univerzal Inženjering d.o.o., Imotski
- [5] Bosch Rexroth Hydraulics, [www.boschrexroth.com](http://www.boschrexroth.com)
- [6] IATA Unit Loading Device, [www.iata.org](http://www.iata.org)
- [7] Simić D. : Dinamika motornih vozila, Naučna knjiga, Beograd, 1980.
- [8] ISO 2361-1:1997, Mechanical vibration and shock -- Evaluation of human exposure to whole-body vibration -- Part 1: General requirements
- [9] Jakovljević N.A., Divakov N.V. : Teorija automobila, Naučna knjiga, Beograd, 1966.
- [10] Wong J.Y. : Theory of Ground Vehicles, John Willey & Sons Inc., Canada, 2001.
- [11] Alfirević, I. : Inženjerski priručnik IP1, Školaksa knjiga, Zagreb, 2001.
- [12] Brnić J., Turkalj G. : Nauka o čvrstoći I, Tehnički fakultet sveučilišta u Rijeci, Rijeka, 2004.
- [13] Simić D. : Dinamika motornih vozila, Naučna knjiga, Beograd, 1980.
- [14] Šestan A., Uljna hidraulika i pneumatika, Sveučilište u Rijeci, Rijeka, 2003.
- [15] Stegić M. : Teorija vibracija, Fakultet strojarstva i brodogradnje, Zagreb, 1996.
- [16] Gunston T., Rebelle J., Griffin M. : A comparison of two methods of simulating the dynamic response of suspension seating, Institute of Sound and Vibration, University of Southampton, England, 2001.
- [17] Yoshimura T., Nakaminami K., Kurimoto M., Hino J. : Active suspension of passenger cars using linear and fuzzy-logic controls, The University of Tokushima, Tokushima, Japan, 1997.

## **Prilog**

### 1. KONSTRUKCIJSKI PRIKAZ POKAZIVAČA OPTEREĆENJA