

Stroj za glodanje i savijanje kompozitnih ploča

Golubić, Vedran

Master's thesis / Diplomski rad

2010

Degree Grantor / Ustanova koja je dodijelila akademski / stručni stupanj: **University of Zagreb, Faculty of Mechanical Engineering and Naval Architecture / Sveučilište u Zagrebu, Fakultet strojarstva i brodogradnje**

Permanent link / Trajna poveznica: <https://um.nsk.hr/um:nbn:hr:235:627677>

Rights / Prava: [In copyright](#)/[Zaštićeno autorskim pravom.](#)

Download date / Datum preuzimanja: **2025-03-17**

Repository / Repozitorij:

[Repository of Faculty of Mechanical Engineering and Naval Architecture University of Zagreb](#)



Sveučilište u Zagrebu
Fakultet strojarstva i brodogradnje

DIPLOMSKI RAD

Vedran Golubić

Zagreb, 2010

Sveučilište u Zagrebu
Fakultet strojarstva i brodogradnje

DIPLOMSKI RAD

Voditelj rada:

Prof. dr. sc. Damir Ciglar

Vedran Golubić

Zagreb, 2010

SAŽETAK

U okviru ovog diplomskog rada opisuje se idejno rješenje stroja za glodanje i savijanje kompozitnih ploča koje služe za postavljanje ovješene i ventilirane fasade. Osnovni princip ovješene i sa stražnje strane ventilirane fasade jeste razdvajanje funkcija termoizolacije i zaštite od vremenskih utjecaja.

Materijali od koje su izrađene ploče su kombinacija aluminijske i kompozitne koji se sastoji od slojeva aluminijske međusobno povezanih polietilenom. U radu je dan opis najčešće upotrebljivanih kompozitnih ploča te njihove karakteristike. Također dan je prikaz izrade starog načina obrade kompozitnih ploča u obliku tzv. "kazeta" gdje su opisani postupci obrade kao što su glodanje, savijanje i bušenje te strojevi na kojima su se izvodili ti postupci.

Potreba za konstruiranjem novog stroja za obradu kompozitnih ploča proizašla je iz toga jer u starom načinu obrade bio je veliki gubitak vremena i materijala te korištenje više strojeva zbog izrade ploča u obliku "kazeta".

U radu će se razmotriti novi način obrade kompozitnih ploča koje imaju pojednostavljeni izgled. Pomoću novog konstruiranog stroja odjednom se izvršava više operacija obrade ploča, a to su postupci glodanja, probijanja i savijanja. Stroj je konstruiran pomoću programskog paketa SolidWorks®. Daljnje je dan opis svih važnih dijelova stroja, te izgled njihove konstrukcije.

SADRŽAJ

SAŽETAK.....	I
SADRŽAJ	II
POPIS SLIKA	III
POPIS TABLICA.....	V
1. UVOD.....	1
2. POLIETILEN.....	6
2.1. Struktura i svojstva polietilena.....	6
3. Kompozitna ploča LARSON PE.....	10
4. Kompozitna ploča ALPOLIC.....	13
5. POSTUPCI OBRADJE KOPOZITNIH PLOČA.....	14
5.1. Glodanje.....	15
5.2. Savijanje.....	18
5.2.1. Kutno savijanje.....	18
5.2.2. Profilno savijanje na specijalnim prešama.....	20
5.3. Bušenje.....	21
6. STROJ ZA OBRADU : CNC Router XYZ 5010.....	23
7. KONSTRUKCIJA SAMOVENTILIRAJUĆE FASADE PRIMJENOM LARSON PE PLOČE (postojeći način).....	26
8. KONSTRUKCIJA SAMOVENTILIRAJUĆE FASADE PRIMJENOM ALPOLIC PLOČE (postojeći način)	31
9. IDEJNO RJEŠENJE STROJA ZA OBRADU KOMPOZITNIH PLOČA.....	34
9.1. Odabir glodala i pogonskog motora za glodalo.....	37
9.2. Probijačica.....	47
9.3. Alat za savijanje.....	61
9.4. Postolje alata za obradu kompozitne ploče.....	62
9.5. Vakumski hvatači, elementi za pomicanje i graničnici za pozicioniranje ploče na stroju.....	69
10. ZAKLJUČAK.....	72
11. LITERATURA.....	73
12. PRILOG	

POPIS SLIKA

Slika 1. Pilkington - Ovješene i ventilirane fasade.....	1
Slika 2. Izgled samoventilirajuće fasade.....	2
Slika 3. Prikaz sustava ovješene i ventilirane fasade.....	4
Slika 4. Izgled Larson kompozitne ploče.....	10
Slika 5. Podjela postupaka obrade odvajenjm čestica.....	15
Slika 6. Kinematika kod glodanja.....	16
Slika 7. Podjela glodanja po obliku obrađene površine.....	17
Slika 8. Različiti prikazi kutnog savijanja.....	19
Slika 9. Izgled preše za profilno savijanje.....	20
Slika 10. Alat na preši za profilno savijanje u zahvatu (detalj).....	21
Slika 11. Prikaz stupne bušilice.....	22
Slika 12. Stroj za obradu kompozitnih ploča CNC Router XYZ 5010.....	24
Slika 13. Prikaz Collet-vretena.....	25
Slika 14. Sustav za automatsku izjavu alata.....	25
Slika 15. Izgled Larson PE ploče sa podkonstrukcijom	26
Slika 16. Ploča sa standardnim mjerama rubova.....	27
Slika 17: Shema postavljanja ploče na podkonstrukciju.....	28
Slika 18. Detalj postavljanja ploče na podkonstrukciju – pogled odozgo.....	29
Slika 19. Detalj postavljanja ploče na podkonstrukciju-bočni pogled.....	30
Slika 20. Alpolic kompozitna ploča nakon obrade.....	31
Slika 21. Podkonstrukcija za postavljanje Alpolic ploče.....	32
Slika 22. Izgled Alpolic ploče sa podkonstrukcijom.....	33
Slika 23. Izgled stroja za glodanje i savijanje.....	34
Slika 24. Izgled kompozitne ploče nakon obrade.....	35
Slika 25. Prikaz konstrukcije alata ta obradu ploče.....	36
Slika 26. Izgled glodala na stroju.....	37
Slika 27. Primjeri izvedbe pila za glodanje.....	37
Slika 28. Odabir izvedbe kružne pile.....	38
Slika 29. Najčešći oblici provrta kružnih pila za glodanje.....	38
Slika 30. Standardni oblici zuba.....	39
Slika 31. Kutevi oštrice alata.....	40

Slika 32. Prikaz kružne pile u radu.....	40
Slika 33. Podešavanje veličine “a” za kvalitetniji rez površine A i B.....	40
Slika 34. Dijagram za brzinu posmaka.....	41
Slika 35. Prikaz vodilce za potporu ploče da ne bi došlo do deformacije.....	42
Slika 36. Trofazni asinkroni motor proizvođača Siemens.....	44
Slika 37. Dimenzije motora Siemens 1LA7 083-2AA-10.....	46
Slika 38. Inverterski regulator frekvencije.....	46
Slika 39. Postupak prosijecanja (I) i probijanja (II).....	47
Slika 40. Postupak probijanja.....	48
Slika 41. Zračnost između noža i rezne ploče.....	50
Slika 42. Postupak probijanja i prosijecanja.....	52
Slika 43. Probijač konstruiran za stroj za savijanje i glodanje.....	54
Slika 44. Redoslijed i dimenzije probijanja kompozitne ploče.....	55
Slika 45. Izgled noža probijača i njegove dimenzije.....	56
Slika 46. Načelna blok-shema mikrokontrolera.....	57
Slika 47. Mikrokontroler PIC 16F628A.....	59
Slika 48. Alat za savijanje.....	61
Slika 49. Postolje za alat.....	62
Slika 50. Primjer koračnih motora.....	63
Slika 51. Podjela koračnih motora.....	64
Slika 52. Jednofazna pobuda za zakretanje četverofaznih koračnih motora.....	65
Slika 53. Linearni kuglični ležaj.....	67
Slika 54. Odabir i karakteristike linearnog kugličnog ležaja.....	68
Slika 55. Vakum hvatač.....	69
Slika 56. Vakum pumpa Busch Mink MM 1252 AV.....	70
Slika 57. Elementi za pomicanje i graničnici za pozicioniranje ploče na stroju.....	71

POPIS TABLICA

Tablica 1. Shematski prikaz strukture i gustoće temeljnih vrsta polietilena.....	7
Tablica 2. Fizikalna i mehanička svojstva polietilena niske i visoke gustoće.....	7
Tablica 3. Tehnički opis Larson PE kompozitne ploče.....	11
Tablica 4. Tehnički opis Larson PE kompozitne ploče.....	13
Tablica 5. Logički slijed dvofazne simultane uzbude namotaja unipolarnog četvero-faznog koračnog motora.....	65
Tablica 6: Logički slijed mikrokorač (half-step) uzbude namotaja unipolarnog četvero-faznog koračnog motora.....	66

IZJAVA

Izjavljujem da sam ovaj završni rad radio samostalno na Fakultetu strojarstva i brodogradnje u Zagrebu znanjem stečenim tijekom studija.

V.G.

ZAHVALA

Zahvaljujem se prvenstveno mentoru prof.dr.sc. Damiru Ciglaru na iskazanom povjerenju i pomoći tijekom izrade ovog rada.

Zahvaljujem se tvrtki Tehnoplast na pomoći oko rada i na stručnom vodstvu.

Također se zahvaljujem svim svojim kolegama koji su mi pomagali pri izradi ovog diplomskog rada.

V.G.

1. UVOD

Moderni sustavi fasada u visokogradnji predstavljaju osim oblikovnog aspekta, multifunkcionalne i građevinsko tehnički optimirane sustave obloga. S građevinsko fizikalnog aspekta su ovještene i ventilirane fasade (VHF – njem. vorhangfassade) na slici 1, u usporedbi s tradicionalnim sustavima, najefektivnije konstrukcije, koje štede vrijedne energetske resurse te omogućavaju najviše standarde tehničke učinkovitosti.



Slika 1. Pilkington - Ovještene i ventilirane fasade [1]

Zbog građevinsko konstrukcijskih i građevinsko fizikalnih prednosti su ovještene i ventilirane fasade već etablirane na tržištu. Koriste se kako u novogradnjama tako i prilikom rekonstrukcije postojeće građevinske supstance. Projekti novogradnji dobivaju, uvjetovano sistemskim konstrukcijama, te sukladno aktualnim građevinsko fizikalnim i građevinsko tehničkim zahtjevima, konstrukcijske kompozicije optimirane prema dimenzijama i poprečnim presjecima.

To znači da se građevinski elementi mogu adekvatno dimenzionirati prema potrebi, eventualno se eliminiraju kompletno sustavi žbuke i premaza, a konvencionalni transport vlage u konstrukciji se dovodi do savršenosti.

Na slici 2 je prikazan izgled samoventilirajuće fasade na zgradi.



Slika 2. Izgled samoventilirajuće fasade [2]

Kod rekonstrukcija postojeće građevinske supstance situacija izgleda slično, samo povoljna svojstva stražnjeg ventiliranja kod ovih fasada imaju još veći značaj. Navlašeni zidovi ili korozijom načeta armirano-betonska armatura može se djelotvorno sanirati, zidove se isušuju, odnosno prekida se proces daljnje karbonizacije armiranog betona. Osim spomenutog sanacija pomoću ovješnih konstrukcija produžava vijek trajanja objekta, te osigurava odnosno povećava osim mogućnosti atraktivnijeg oblikovanja fasade i vrijednost građevinskog objekta.

Osnovni princip ovješnih i sa stražnje strane ventiliranih fasada jeste razdvajanje funkcija termoizolacije i zaštite od vremenskih utjecaja.

Odvojena termoizolacijom i razinom stražnjeg ventiliranja od vjetronepropusne građevinske supstance, ovješena ravnina omotača potiče pouzdanu zaštitu od vremenskih utjecaja (naleti kiše i sl.)

Građevinska vlaga koja nastaje u prostoru stražnjeg ventiliranja usljed difuzije vodene pare i opterećenja naletima kiše, odvodi se iz konstrukcije konvekcionalno uz pomoć termičke izmjene zraka.

Promatrano i s ekonomskog aspekta ovještene i ventilirane fasade imaju odlučujuće prednosti u odnosu na konvencionalne fasadne sustave. Statički povoljna systemska konstrukcija omogućuje osim kontroliranih proizvodnih troškova i kasnije reduciranje troškova održavanja i čišćenja.

Ovješena i ventilirana fasada je omotač vanjskog zida, kod koje su vanjska atmosfera i razina ventiliranja povezane. Taj omotač fasade obavlja zatvoreno, vjetronepropusno građevinsko tijelo.

Ovješena i ventilirana fasada se promatrajući od zidne konstrukcije sastoji od 5 osnovnih komponenti koje su prikazane na slici 3:

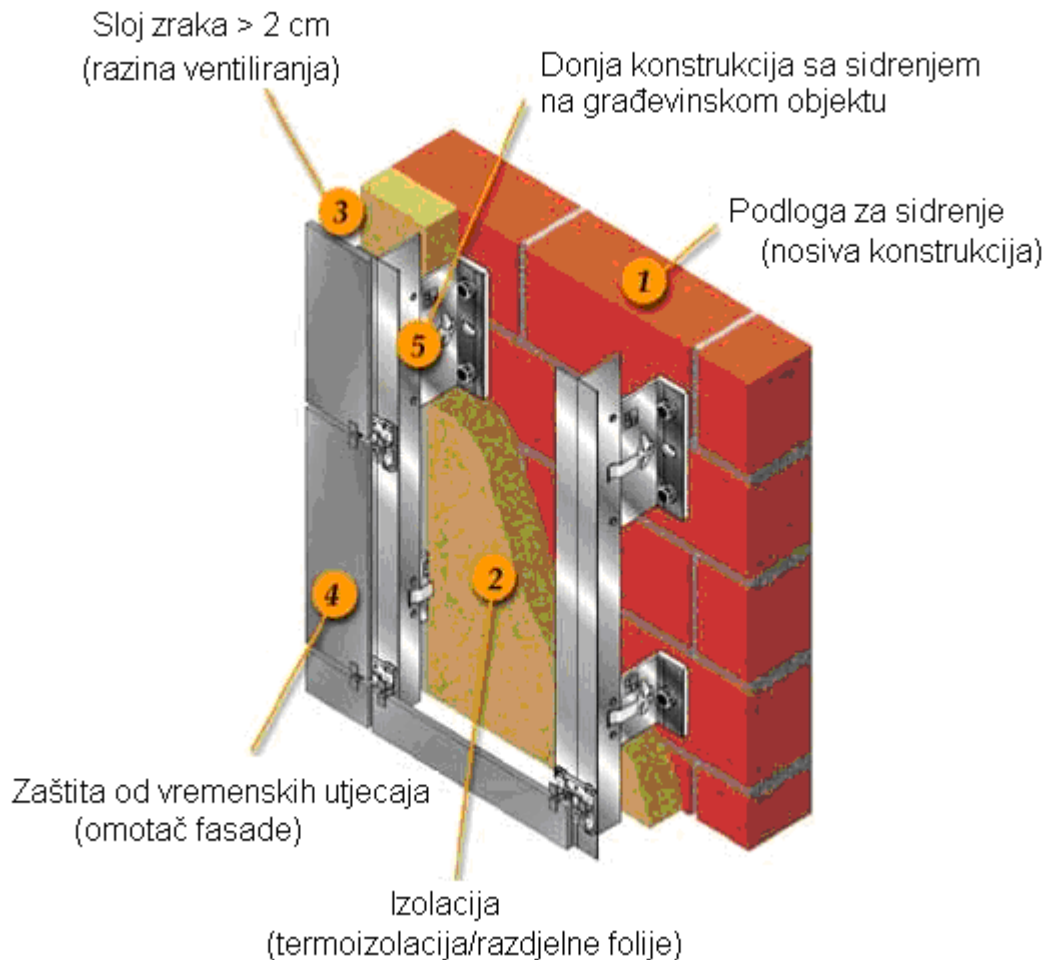
- Nosiva konstrukcija
- Donja konstrukcija
- Termoizolacija/razdjelne folije
- Razina ventiliranja
- Omotač fasade

Sukladno načinu funkcioniranja ventilirane fasade vlaga koja se nalazi u građevinskom tijelu se odvodi preko difuzijski otvorene toplinske izolacije u adekvatno dimenzioniran ventilirani prostor. Cilj je brzo isušivanje građevinskog tijela, primjerice kod mjera sanacije, ali također i kod novogradnji. Donja konstrukcija od drveta, metala ili

kombinacija ta dva materijala nosi omotač fasade i osigurava potreban razmak zida, neophodan za ventiliranje i termoizolaciju.

Kod projektiranja i konstrukcije ovješene i ventilirane fasade bitno je mehaničko učvršćivanje konstrukcije. Donja konstrukcija mora biti sigurno učvršćena u podlogu za sidrenje te mora dati neophodne točke za učvršćivanje omotača (slika 3), ali isto tako mora sigurno prenositi u konstrukciju tlačne i usisne sile, koje su posljedica djelovanja vjetra.

Za izvođenje ventiliranih omotača vanjskih zidova s donjom konstrukcijom, uključujući i spojeve, učvršćivanje i sidrenje, vrijedi norma DIN 18 516, dio 1.



Slika 3. Prikaz sustava ovješene i ventilirane fasade [1]

Za izradu ovješanih i ventiliranih fasada razlikuju se sljedeće skupine materijala:

1. Organski materijali (npr. kompozit ploče polietilena, visokotlačno prešani laminati, drvo i sl)
2. Mineralni materijali (ploče od vlaknastog cementa, prirodni kamen i sl)
3. Keramički materijali (kamenština primjerice)
4. Metalni materijali (npr. cink, aluminij, bakar i sl.)

Svaki od navedenih i poznatih materijala ima svoju posebnost i specifično područje primjene. Ukoliko je planirana primjena nekog od viskovrijednih elemenata omotača, u pravilu će se posegnuti za nekoliko materijala, koji osiguravaju optimum oblikovanja, estetike, kvalitete materijala, zaštite od vremenskih utjecaja i ekonomičnosti.

Kao sredstva za učvršćivanje označavaju se uglavnom vidni elementi, koji trajno fiksiraju omotač na metalnu ili drvenu donju konstrukciju. Mogućnost prilagodbe (dimenzioniranje, broj, međusobni razmaci, materijali) je ovdje također neophodan. Odabir sredstava za učvršćivanje sastavni je dio stručne izvedbe ovješanih, ventiliranih fasada. U pravilu se sredstva za učvršćivanje mogu primjenjivati za različite sustave omotača. Iznimka je sredstvo za učvršćivanje za samo jedan sistem omotača.

Ovještene i ventilirane fasade su višeslojni sustavi, koje uz korektnu izvedbu efektivno štite građevinski objekt od toplinskih gubitaka. Osnov za dimenzioniranje i raspored toplinske izolacije u fasadnoj konstrukciji predstavlja nacionalno normiranje u aktualnom izdanju. U principu se izolacijski materijali dijele u dvije grupe, u organske i anorganske izolacijske materijale.

Organski izolacijski materijali sastoje se od spojeva ugljika, koji se pojavljuju u biljnim, obnovljivim materijalima (npr. drvo, pluto, celuloza) ali se isto tako mogu dobiti iz mineralnih ulja (npr. polietilen, polistirol, poliuretan). Anorganski izolacijski materijali sastoje se od mineralnih materijala (npr. kamena vuna, pjenušavo staklo, perlit).

Pošto je kod izrade kompozitnih ploča za konstrukciju ovještene i ventilirane fasade najviše korišten materijal od polietilena u slijedećem će poglavlju detaljno biti opisana struktura i svojstva polietilena.

2. POLIETILEN

2.1. Struktura i svojstva polietilena

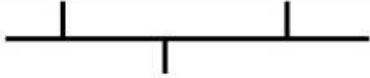
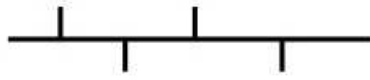
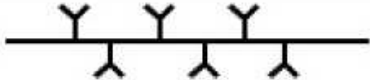

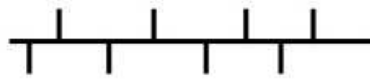
Godišnje se u svijetu proizvede više polietilena od bilo kojeg drugog tipa polimera. Upotrebljava se za proizvodnju filmova i folija, te injekcijski prešanih, puhanih i ekstrudiranih proizvoda. Proširenu primjenu zahvaljuje svojoj maloj masi, odličnim kemijskim svojstvima, lakoći preradbe i relativno niskoj cijeni.

Jednostavna struktura makromolekula polietilena izgrađena od ponavljajućih jedinica — $\text{CH}_2\text{—CH}_2\text{—}$ omogućuje njegovu laganu kristalizaciju. Osnovni građevni elementi polietilena su vodikovi i ugljikovi atomi poslagani u etilen monomer, C_2H_4 . Tijekom procesa polimerizacije, etilen monomeri slažu se u duge molekulne lance.

Postoje tri osnovna tipa polietilena: polietilen niske gustoće (PE-LD), linearni polietilen niske gustoće (PE-LLD) i polietilen visoke gustoće (PE-HD). Posebni tipovi su polietilen vrlo niske gustoće (PE-VLD), polietilen srednje gustoće (PE-MD) i polietilen vrlo visoke molekulne mase (PE-UHMW). Gustoće osnovnih vrsta polietilena prikazane su u tablici 1. [3]

Talište PE-HD-a je pri 132 – 135 °C, dok se PE-LD počinje taliti već pri 112 °C. Međutim, njihove su temperature mekšanja (omekšavališta) znatno niže i iznose 127 °C, odnosno 85 - 87 °C. Ove su temperature ujedno i najviše temperature pri kojima se polietilenski proizvodi mogu uporabiti.

Tablica 1. Shematski prikaz strukture i gustoće temeljnih vrsta polietilena [3]

NAZIV	KRATICA	STRUKTURA	GUSTOĆA g/cm ³
Polietilen visoke gustoće	PE-HD		0,941 - 0,960
Polietilen srednje gustoće	PE-MD		0,926 – 0,940
Polietilen niske gustoće	PE-LD		0,910 – 0,925
Linearni polietilen niske gustoće	PE-LLD		0,925 – 0,940
Polietilen vrlo niske gustoće	PE-VLD		< 0,910

Svojstva koja određuju većinu karakteristika polietilena su kristalnost (gustoća), prosječna molekularna masa i raspodjela molekularnih masa. Gustoća, mjera kristalnosti polimera, ovisi o kratkolančanoj granatosti polimera. PE-HD ima linearnu strukturu makromolekula, stoga veliki udio kristalne faze (gotovo 95 %), višu gustoću i talište. Povećanjem količine kratkih lanaca ili njihove duljine, smanjuje se kristalnost. PE-LD ima kristalnost između 60 i 75 %, a PE-LLD između 60 i 85 %. U tablici 2 su prikazana Fizikalna i mehanička svojstva polietilena niske i visoke gustoće.[4]

Tablica 2: Fizikalna i mehanička svojstva polietilena niske i visoke gustoće [4]

KARAKTERISTIKE	POLIETILEN NISKE GUSTOĆE	POLIETILEN VISOKE GUSTOĆE
Vlačna čvrstoća (N/mm ²)	4.15 – 14.8	18.7 - 33
Tlačna čvrstoća (N/mm ²)	-	19 - 25

Produljenje pri rloму (%)	90 - 800	20 - 130
Zarezna udarna žilavost (J/m)	-	25 - 1000
Modul elastičnosti (N/mm ²)	100 - 265	415 - 1250
Modul smicanja (N/mm ²)	150 - 350	-
Tvdoća (Shore)	D 40 - 51	D 60 – 70
Indeks loma	1.51	1.54
Specifični toplinski kapacitet (JK ⁻¹ g ⁻¹)	2.3	2.3
Toplinska provodnost (WK ⁻¹ cm ⁻¹)	33 x 10 ⁻⁴	(46 – 50) x 10 ⁻⁴
Koef. toplinskog rastezanja (K ⁻¹)	(10 - 22) x 10 ⁻⁵	(11 - 13) x 10 ⁻⁵
Temperatura stalne upotrebe (°C)	80	120
Temperatura mekšanja ili taljenja (°C)	110 - 120	130 - 140

Kako se povisuje kristalnost i gustoća, tako raste barijernost na plinove i vodenu paru, omekšavalište i krutost, te rastezna svojstva (modul rasteznosti i prekidna čvrstoća), no smanjuje se savojna žilavost pri niskim temperaturama i tenzokorozijska čvrstoća.

Molekulna masa određena je prosječnom duljinom molekulnog lanca. Polimerizacijom se stvaraju različite duljine lanaca, a molekulna masa mjeri prosjek svih duljina lanaca. Povećanjem prosječne molekularne mase povisuje se žilavost, rastezna čvrstoća i tenzokorozijska čvrstoća. Maseni protok taljevine (MFR) mjeri je viskoznosti taljevine – materijal visoke molekularne mase ima niski maseni protok taljevine. Zbog povećanja viskoznosti taljevine, preradba postaje teža povišenjem molekularne mase. Raspodjela molekularne mase opisuje relativnu raspodjelu dugih, srednjih i kratkih molekulnih lanaca u materijalu i ima veliki utjecaj na svojstva. Materijal može imati usku raspodjelu

molekulnih masa (sve duljine lanaca su gotovo iste duljine) ili široku raspodjelu (različite duljine lanaca).

Polietilen je postojan na veliki broj kemikalija, osim oksidirajućih kiselina, halogenih elemenata i malog broja ketona. Pri sobnoj temperaturi netopljiv je u svim otapalima i bubri samo nakon duljeg izlaganja.

PE-LD ima dobra svojstva rastezne čvrstoće, savojne žilavosti i otpornosti na kidanje, a zadržava svoju čvrstoću i do $-60\text{ }^{\circ}\text{C}$. Izvrsno mu je svojstvo nepropusnosti na vodu i vodenu paru, no ne i na plinove. Višu postojanost na utjecaj otapala kao i na propusnost plinova i para pokazuje PEHD. Polietilen je zbog ugljikovodične prirode potpuno postojan na utjecaj i adsorpciju vode.

Kad je izložen ultraljubičastom zračenju, polietilen je podložan procesima kemijske ili toplinske razgradnje, Ovi se procesi odvijaju uz sniženje molekulne mase, nastajanje niskomolekulnih produkata i umreženih struktura uz znatno sniženje mehaničkih i električkih svojstava. Razgradnja se povećava tijekom procesa pri povišenim temperaturama ili duljim izlaganjem atmosferilijama. U slijedeća dva poglavlja će se opisati izrada i primjena kompozitnih ploča LARSON PE (polietilen) proizvođača Alucoil i ALPOLIC proizvođača Alpolic.

3. Kompozitna ploča LARSON PE

Larson PE je kompozitna ploča proizvedena od dvije ploče metala (aluminij, bakar, nehrđajući čelik ili cink) s polietilenom niske gustoće unutar jezgre koji daje plosnatost i malu masu same kompozitne ploče. PE jezgra je dostupna u cijelom rasponu poliviniliden-fluorid (PVdf) završnih premaza u dva ili tri sloja i također u mogućnosti TERMOLAC boje. Tehnički opis Larson PE kompozitne ploče je dan u tablici 3.[2]



Slika 4. Izgled Larson kompozitne ploče [2]

TERMOLAC je visoko kvalitetna boja u prahu namijenjena za laminiranje proizvoda. Njegova odlična plošnost i neograničen izbor boja čine ga jednim od najboljih prevlaka na tržištu.

TERMOLAC boja se posebno preporuča za konstrukciju kasete za pročelja; kalupe sa aluminijskom površinom, galvanizirani čelik, metalne procese sa dubokim izvlačenjem.

Kompozitna ploča Larson PE se preporuča kod nove gradnje ventiliranih fasada kao i kod njihove restauracije. Moguće ju je koristiti za ventilirane, polu-ventilirane i hermetički zatvorne fasade.

Larson PE je kompozit konstruiran za izradu pročelja na zgradama. Slojevi ploče su spojeni zajedno pomoću termoplastično smolaste (polietilenske) jezgre u sofisticirani proizvodni proces koji im daje izvanrednu čvrstinu, dvostruko veću od normalnih standarda.

Tablica 3. Tehnički opis Larson PE kompozitne ploče [2]

Specifikacije	Dva sloja	Tri sloja	TERMOLAC
Ukupna debljina (mm)	3 / 4 / 6	3 / 4 / 6	4
Debljina aluminijske jezgre (mm)	0.5	0.5	0.5
Masa po veličini jezgre (kg/m ²)	4.56 / 5.5 / 7.32	4.56 / 5.5 / 7.32	4.56 / 5.5 / 7.32
Standardna širina (mm)	1000 / 1250 / 1500	1000 / 1250 / 1500	1000 / 1250 / 1500
Max / Min širina (mm)	900 / 1650	900 / 1650	900 / 1650
Max / Min duljina (mm)	2000 / 8000	2000 / 8000	2000 / 8000
Debljina – tolerancija (mm)	+0.2	+0.2	+0.2
Širina – tolerancija (mm)	+2.5	+2.5	+2.5
Duljina – tolerancija (mm)	+10	+10	+10
Moment inercije (cm ⁴ /m)	0.2637 ± 0.0007	0.2637 ± 0.0007	0.2637 ± 0.0007
Krutost (KNm ² /m)	0.1846 ± 0.00008	0.1846 ± 0.00008	0.1846 ± 0.00008
Modul elastičnosti (N/mm ²)	17542 ± 1059	17542 ± 1059	17542 ± 1059
Vlačna čvrstoća (N/mm ²)	42.66 ± 0.12	42.66 ± 0.12	42.66 ± 0.12
Granica elastičnosti (N/mm ²)	31.38 ± 0.23	31.38 ± 0.23	31.38 ± 0.23
Razvlačivost (%)	18.95 ± 0.85	18.95 ± 0.85	18.95 ± 0.85
Smanjenje zvuka (dB)	28	28	28
Zvučna izolacija (dB)	26.6	26.6	26.6

Toplinski otpor (m^2K/W)	0.01793 ± 0.0008	0.01793 ± 0.0008	0.01793 ± 0.0008
Toplinska vodljivost (W/mK)	0.223 ± 0.009	0.223 ± 0.009	0.223 ± 0.009
Termalna ekspan. alum. ($^{\circ}C^{-1}$)	2.3×10^{-5}	2.3×10^{-5}	2.3×10^{-5}
Najbolje performanse na temp.	-50 / 80	-50 / 80	-50 / 80
Specifikacije aluminija			
Aluminijska legura	5005 H22	5005 H22	5005 H22
Vlačna čvrstoća (N/mm^2)	$125 < R_m < 165$	$125 < R_m < 165$	$125 < R_m < 165$
Granica elastičnosti (N/mm^2)	> 80	> 80	> 80
Razvlačivost (%)	>7	>7	>7
Modul elastičnosti (N/mm^2)	70000	70000	70000
Specifikacije boje			
Obojena površina	PVdf % Kynar 500	PVdf % Kynar 500	PVdf % Kynar 500
Slojevi boje	Dva sloja	Tri sloja	Termolac
Debljina boje (μm)	25 ± 4	37 ± 6	60 ± 10
Antikorozivana predobrada	Da	Da	Da

4. Kompozitna ploča ALPOLIC

Alpolic je lagana, kruta, savitljiva i trajna kompozitna ploča koja se koristi kao unutarnja i vanjska zidna obloga u komercijalne i institucionalne aplikacije. Alpolic nudi konstrukcijsku fleksibilnost kroz široku različitost tehnika obrade, uključujući konfiguracije ploča u obliku krivulje, raznih kuteva itd.

Alpolic ploče se sastoje od jezgre od termoplastičnih materijala termički povezane sa slojevima aluminijske debljine 0.5 mm. Mogu se rezati i formirati sa konvencionalnim alatima za obradu drveta. Tehnički opis Alpolic kompozitne ploče je dan u tablici 4.[5]

Tablica 4. Tehnički opis Alpolic kompozitne ploče [5]

Specifikacije	Dva sloja
Ukupna debljina (mm)	4 / 6
Debljina aluminijske (mm)	0.5
Masa po veličini jezgre (kg/m ²)	5.5 / 7.32
Standardna širina (mm)	1270 / 1575
Standardna duljina (mm)	3000 / 5000
Vlačna čvrstoća (N/mm ²)	69
Toplinski otpor (m ² K/W)	0.16
Toplinska vodljivost (W/mK)	0.4
Krutost (KNm ² /m)	0.265
Modul elastičnosti (N/mm ²)	49000
Zvučna izolacija (dB)	2
Izduljenje (%)	13.5 / 17.5

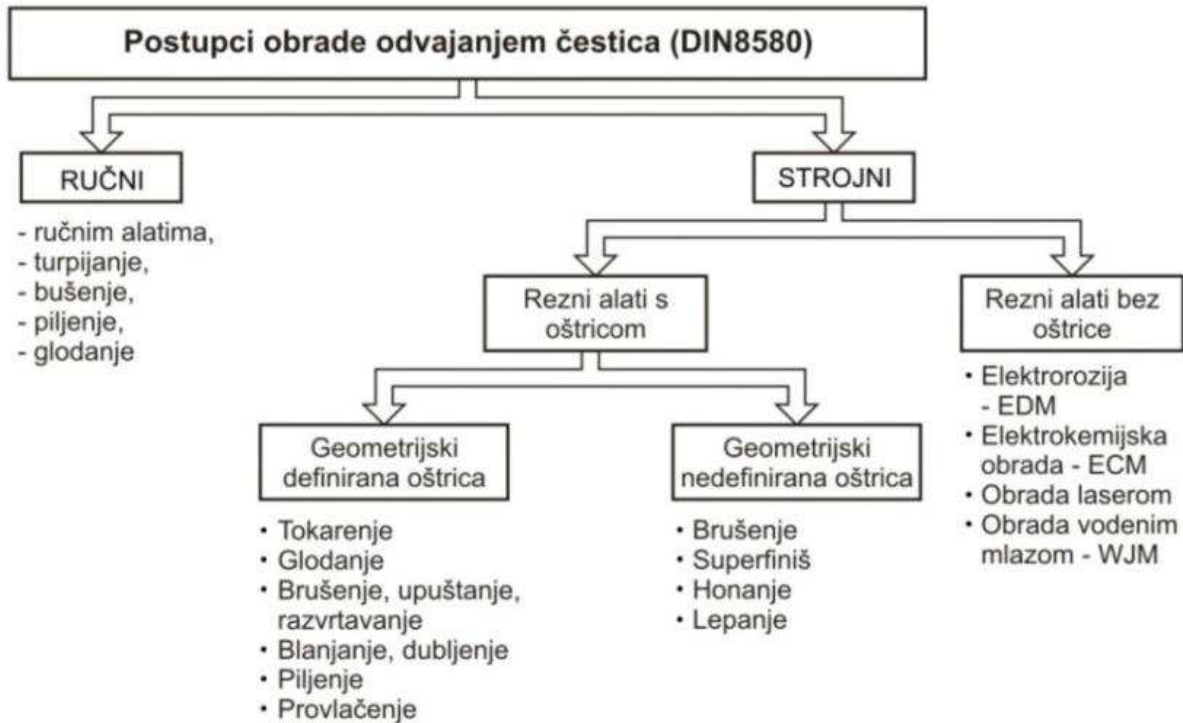
5. POSTUPCI OBRADJE KOMPOZITNIH PLOČA

Pošto kompozitne ploče koje se naručuju za daljnu obradu ne dolaze u točnim dimenzijama koje su potrebne za izradu konačnog proizvoda, nego u dimenzijama koje je odredio proizvođač, potrebno je na njima izvršiti razne postupke obrade kao što su glodanje, bušenje i savijanje.

Sve ukupna proizvodnja proizvoda, dijelova, pozicija, alata i samih strojeva može se opisati pomoću tri osnovne operacije a to su: odvajanje, spajanje i deformiranje. Proizvodnja se opisuje kao pretvorba priprema, uz utjecaj potrebe tržišta ili kupca u koristan proizvod.

Današnja proizvodnja zahtjeva od tehnologija obrada materijala da ispune sljedeće zahtjeve: ekonomičnu i produktivnu obradu u širokom rasponu dimenzija, oblika i materijala uz postizanje visoke točnosti, uskih tolerancija i dobre kvalitete površine. Jedina tehnologija obrada materijala koja može zadovoljiti te zahtjeve je obrada odvajanjem čestica. Obradom odvajanjem čestica možemo obrađivati gotovo sve poznate materijale, bilo kojih dimenzija i oblika. To je jedini način kojim se mogu formirati oštri rubovi, ravne površine, te unutarnji i vanjski profili. Prednost obrade odvajanjem čestica je vrlo mala promjena svojstava materijala zbog utjecaja topline nastale obradom. Uz sve prednosti obrada odvajanjem čestica ima i nedostatke u obliku generiranja velikih količina odvojene čestice, potrebe raznih postupaka obrade i više alatnih strojeva za formiranje jedne pozicije, te veliki udio pomoćnih i pripremnih vremena. Nedostatak je također i veliki potrebni prostor za smještaj tih potrebnih raznovrsnih alatnih strojeva.

Obrada odvajanjem se opisuje kao sustav u kojem sudjeluju alatni stroj, obradak i alat. U proces obrade ulazi pripremak (sirovac) a izlazi izradak kojega karakterizira određena geometrija, tolerancija i kvaliteta površine. Proces obrade se dijele, kao što prikazuje slika 5, na ručne i strojne. Strojne obrade se dijele na rezne alate s oštricom i bez oštrice, dok se alati s oštricom dijele na geometrijski definirane i nedefinirane oštrice.



Slika 5. Podjela postupaka obrade odvajanjem čestica [8]

Za obradu kompozitnih ploča koriste se postupci glodanja, savijanja i bušenja. U slijedećim poglavljima će se opisati detaljnije ti postupci da bi se mogla razumjeti njihova daljna primjena kod izrade kompozitnih ploča.

5.1. Glodanje

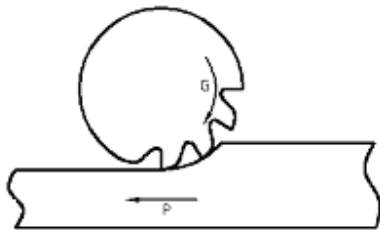
Glodanje je postupak obrade odvajanjem čestica. Glodanjem obrađuju se površine proizvoljnoga oblika a izvode se na alatnim strojevima, glodalicama. Glavno gibanje je kružno kontinuirano i izvodi ga alat, dok je posmično gibanje kontinuirano, proizvoljnog oblika i smjera i izvodi ga najčešće obradak. Os okretanja glavnog gibanja zadržava svoj položaj prema alatu bez obzira na smjer brzine posmičnog gibanja. Postupak glodanja se može podijeliti s obzirom na više kriterija podjele:

- prema kvaliteti obrađene površine:

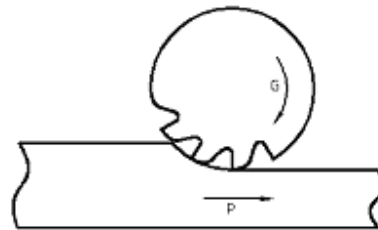
- grubo glodanje,
- završno glodanje,
- fino glodanje.

- prema kinematici postupka, slika 6:

- istosmjerno i
- protusmjerno.



Obodno ravno glodanje - istosmjerno



Obodno ravno glodanje - protusmjerno

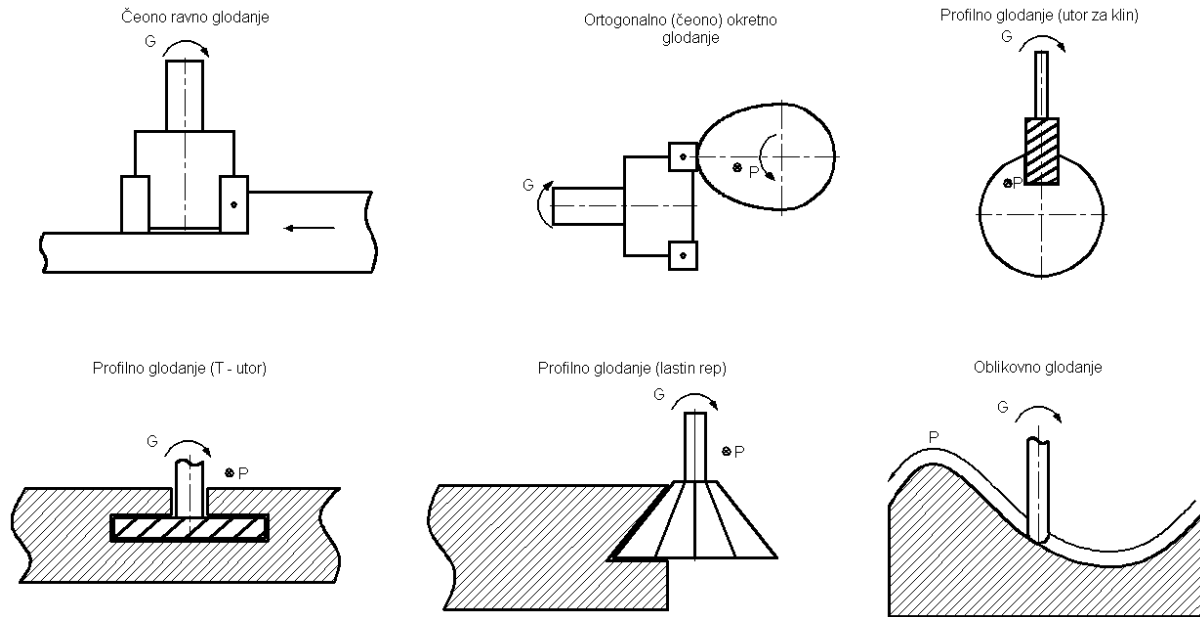
Slika 6. Kinematika kod glodanja [7]

- prema položaju reznih oštrica na glodalu:

- obodno i
- čeono.

- prema obliku obrađene površine, slika 7:

- ravno (plansko),
- okretno (okruglo i neokruglo),
- profilno,
- odvalno,
- oblikovno (kopirno ili CNC).



Slika 7. Podjela glodanja po obliku obrađene površine

Alat kojim se vrši obrada glodanja je glodalo koje ima definiranu geometriju reznog dijela i sadrži više glavnih reznih oštrica koje se nalaze na zubima glodala i mogu biti smještene na obodnoj ili na čeonoj plohi glodala ili njihova kombinacija. Karakteristika obrade je periodičan ulaz reznih oštrica u zahvat s obradkom i izlaz iz njega što izaziva dinamičko opterećenje alata. Glodala dolaze u više izvedba koje se razlikuju po obliku i namjeni, a izrađuju se najčešće od: brzoreznih čelika, tvrdih metala, cermeta, keramike i CBN-a.

Glodanje se izvodi na alatnim strojevima, glodalicama, pri čemu je glavno (režno) gibanje kružno kontinuirano i pridruženo je alatu. Posmično gibanje je kontinuirano, proizvoljnog oblika i smijera i pridruženo je (najčešće) obradku. Os okretanja glavnog gibanja zadržava svoj položaj prema alatu bez obzira na smjer brzine posmičnog gibanja.

5.2. Savijanje

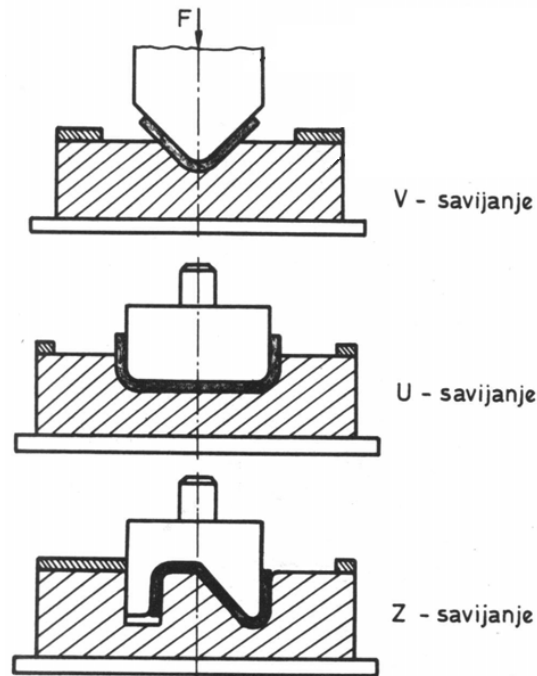
Savijanje spada u grupu postupaka tehnologije plastičnog deformiranja koji se najčešće primjenjuju. Omogućava izradu širokog asortimana proizvoda, sa dimenzijama od nekoliko milimetra pa do nekoliko metara. Dijelovi složenih geometrija izrađuju se u više operacija. Karakteristika procesa savijanja je, u većini slučajeva, lokalno plastično deformiranje. Deformirana zona tada obuhvaća manji dio volumena komada, mada ima postupaka gdje se deformira kompletna zapremina (kružno savijanje npr.). Savijanje se primjenjuje kako u serijskoj tako i u pojedinačnoj proizvodnji. Polazni materijal je najčešće lim u vidu trake ili ploče, ali to može biti žica, pun profil, cijev. Debljina limova za savijanje kreće se od stotih dijelova milimetra pa do nekoliko desetaka milimetara.

Osnovni postupci savijanja su:

1. savijanje pomoću alata na univerzalnim prešama (kutno savijanje)
2. profilno savijanje na specijalnim prešama,
3. kružno savijanje,
4. profilno savijanje pomoću valjaka,
5. savijanje cijevi,
6. savijanje dijelova manjih dimenzija (od traka i žice) na specijalnim strojevima.

5.2.1. Kutno savijanje

Izvodi se najčešće u alatima postavljenim na univerzalne preše (ekscentarske, kutne, hidraulične itd..) ili na specijalnim prešama. S obzirom na oblik i broj mjesta savijanja može biti: jedno - dvo i višekutno, slika 8. Za jednokutno savijanje često koristi termin V savijanje; za dvokutno U ili C savijanje, a u primjeni je i termin Z savijanje. Jasno je da se ostvaruju i najrazličitije kombinacije ovih osnovnih oblika.



Slika 8. Različiti prikazi kutnog savijanja [9]

Opterećenja i deformacije

Pri savijanju se ostvaruju plastične i elastične deformacije, pri čemu se teži da udio elastičnih deformacija bude što manji. Odgovarajuća uzdužna opterećenja imaju različit karakter sa svake strane lima. U vanjskoj zoni lima vladaju zatežuća opterećenja od kojih ovise granične deformacije (prekoračenjem maksimalno dopuštenih zatezanih opterećenja dolazi do razaranja). U unutarnjoj zoni vladaju pritiska opterećenja. Sukladno opterećenjima, slojevi materijala se u vanjskoj zoni izdužuju, a u unutarnjem skraćuju.

Raspodjela uzdužnih opterećenja po debljini lima obično se pojednostavljuje tako što se zanemaruju mali iznosi deformacija i deformacijskog ojačanje.

Neutralna os i razvijeno stanje

S obzirom na prethodno spomenutu prirodu uzdužnih napona koji djeluju u zoni savijanja i na ostvarene deformacije (izduženje vlakana u vanjskoj zoni i njihovo skraćivanje u unutarnjem) moguće je zaključiti da na jednom mjestu po debljini lima postoji sloj materijala koji se nije ni izdužio ni skratio, iako je promijenio oblik (od ravnog u zakrivljeni). Taj sloj se naziva neutralni sloj. Kod komada dovoljne širine umjesto sloja, dovoljno je da se u reprezentativnom presjeku definira neutralna os, linija koja ne mijenja svoju duljinu tijekom savijanja. Poznavanje položaja i nalaženje dužine neutralne osi je važno zbog definiranja početnih dimenzija komada prije savijanja (tzv. razvijenog stanja).

5.2.2. Profilno savijanje na specijalnim prešama

Ovaj tip savijanja zapravo predstavlja kutno savijanje komada koji najčešće imaju veliku širinu savijene zone (i više od nekoliko metara) i to na specijalnim tzv. "abkant" (od njem. "Abkantpresse") prešama, slika 9.



Slika 9. Izgled preše za profilno savijanje [9]

Pritiskivač je velike dužine, oblika noža i, najčešće, izvodi jednokutno savijanje uz pomoć univerzalne matrice, slika 10. Međutim, oblikovanje je uglavnom više-operacijsko (više jednokutnih savijanja uz zamjenu alata) tako da se dobivaju i vrlo složeni profili.



Slika 10. Alat na preši za profilno savijanje u zahvatu (detalj) [9]

5.3. Bušenje

Bušenje je postupak obrade odvajanjem čestica (rezanjem) koji se upotrebljava za bušenje provrta manjih promjera ili proširivanje provrta većih promjera. Izvodi se na alatnim strojevima, pretežno bušilicama, slika 11, pri čemu je glavno gibanje kružno kontinuirano, a posmično gibanje pravolinijsko kontinuirano i izvodi se istodobno kad i glavno gibanje. Ako se obrada izvodi na bušilicama sva gibanja izvodi alat.



Slika 11. Prikaz stupne bušilice [10]

Alat za bušenje je svrdlo, definirane geometrije reznog dijela, s dvije glavne rezne oštrice i jednom poprečnom oštricom koja otežava obradu. Svrdla se dijele na: spiralna svrdla, svrdla za središnje uvrte te posebna svrdla za duboko bušenje.

Rezni dio svrdla izrađuje se od materijala znatno veće tvrdoće od obrađivanog materijala, a najčešće se koriste brzorezni čelik i tvrdi metal.

Bušenje karakterizira mala krutost sustava, otežano odvođenje odvojene čestice, promjenjiva brzina rezanja duž glavne oštrice, promjenjivi kutovi rezanja duž glavne oštrice.

U slijedećem poglavlju slijedi opis stroja za obradu kompozitnih ploča koji može obavljati postupke glodanja i bušenja na kompozitnoj ploči. Nakon toga se primjenjuje strojno i ručno savijanje.

6. STROJ ZA OBRADU : CNC Router XYZ 5010

Glavna primjena solucije XYZ ACM PanelBuilder je obrada gotovih aluminijskih kompozitnih panela za metalne arhitektonske projekte.

Konvencionalni pristup proizvodnji ovih ploča je korištenje pile za rezanje ploča. To je sve vrlo intezivan rad i zahtjeva stalno premještanje panela s jednog mjesta na drugo. Također veliki problem je dosljednost i pouzdanost završnog proizvoda zbog ukjučenosti velikog broja strojeva i operatera. Uobičajene dimenzije u ovoj industriji su obično 1270 mm, 1575 mm i 1980 mm širine i obično do 5 m duljine. Isporukom CNC Router s postoljem veličine koje može rukovati sa pločom u jednom komadu, PanelBuilder sustav smanjuje mogućnost oštećenja pred-gotovih panela.

PanelBuilder rješenje počinje sa softverom koji omogućuje korisnicima da brzo i jednostavno izrade bazu podataka ploča za korištenje u naprednim programima za crtanje ili za ubacivanje tih ploča u već postojeće crteže. Softver će zatim automatski generirati putanju alata za rezanje svih panela na XYZ ruteru.

Tipično, stotine ili čak tisuće ploča je potrebno za jedan projekt. Stoga je važno povećati korištenje materijala kako bi se smanjili troškovi izrade i bacanje otpada na minimum. PanelBuilder uključuje sofisticirani algoritam koji se može nositi sa jednostavnim i složenim geometrijama ploče u svrhu da smanji vrijeme trajanja procesa i zadrži visoku razinu učinkovitosti.

XYZ 5010 CNC Router, slika 12, je osmišljen kako bi ujediniio raspon materijala i aplikacija. Širina postolja stroja serije 5000 omogućuje stroju da obrađuje materijale do 1780 mm širine i standardne duljine počevši od 3 m do maksimalno 5 m, također jednostavno se može obrađivati ploča dimenzija 125 x 250 mm od drveta, plastike, aluminija ili drugih ne-željeznih materijala.



Slika 12. Stroj za obradu kompozitnih ploča: CNC Router XYZ 5010 [6]

Konfiguracija je ključ stroja XYZ 5010. Solidno izgrađene baze, postolje i pokretni dijelovi dopuštaju više vretena, mjenjač alata i razne druge mogućnosti alata koje će se instalirati bez da utječu na sposobnost stroja da bi se pomicao potrebnim ubrzanjem i brzinom.

Stroj je upravljani od strane visoko snažne sposobnosti gibanja kontrolnog sustava XYZ A2MC. A2CM donosi sedam segmentnu kontrolu gibanja i potpunu NC (numeričko upravljani) kontrolu korisniku što čini A2CM upravljač jedan od najmoćnijih sustava kontrole današnjice.

Collet-vreteno, slika 13, je Elte linija vretena što znači da je precizno podešeno za brzo i čisto rezanje te ultra tihi rad. Najbolji režim rada je na maksimalnoj učestalosti vrtnje od 18000 1/min I snazi od 3 kW. Uležištenje vretena je izvedeno s visoko brzinskim keramičkim kutnim ležajevima, te oni zbog svojih dobrih karakteristika osiguravaju dug vijek trajanja.



Slika 13. Prikaz Collet-vretena [6]

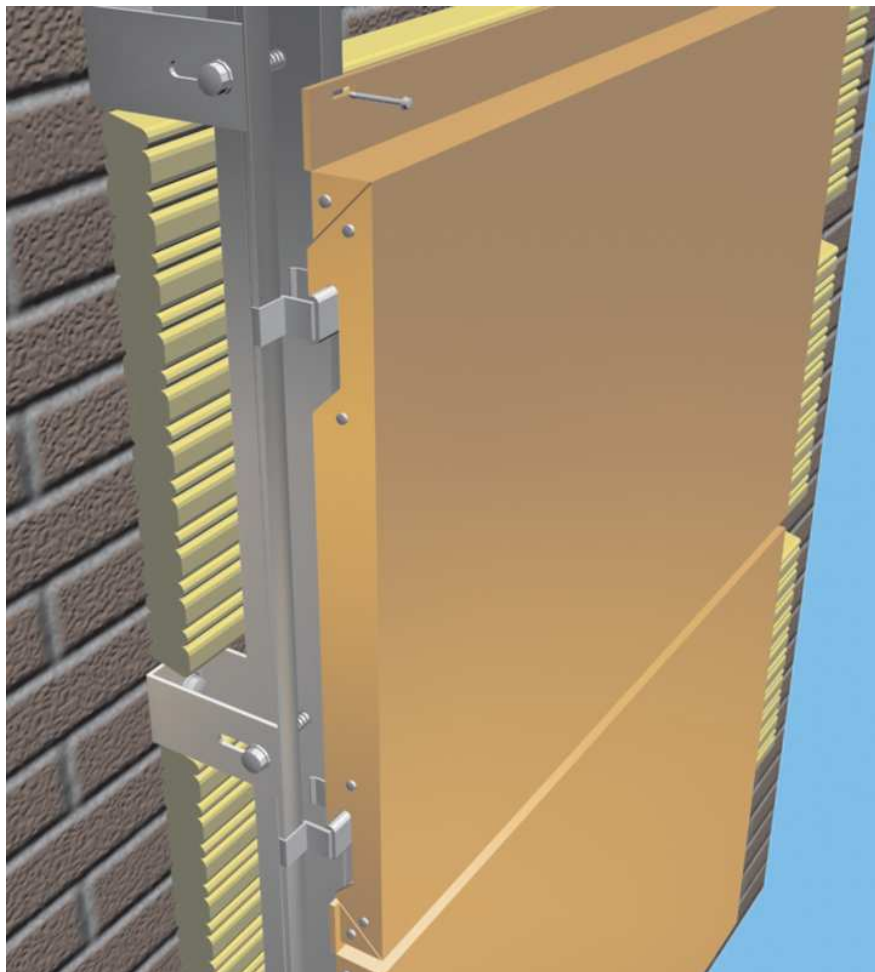
XYZ 7G sustav automatske izmjene reznog alata, slika 14, pruža jednostavan i praktičan način vođenja poslova kod kojih je potrebno korištenje različitim brojem alata bez ikakvog ručnog mijenjanja. U kombinaciji sa brzo otpuštajućim vretenom i upotrebom spremišta sa sedam različitih automatskih pozicija za rezni alat, sustav za automatsku izmjenu alata je najbrži način promjene alata na regularnoj osnovi. Vrijeme izmjene alata iznosi približno 8 sekundi.



Slika 14. Sustav za automatsku izmjenu alata [6]

7. KONSTRUKCIJA SAMOVENTILIRAJUĆE FASADE PRIMJENOM LARSON PE PLOČE (postojeći način)

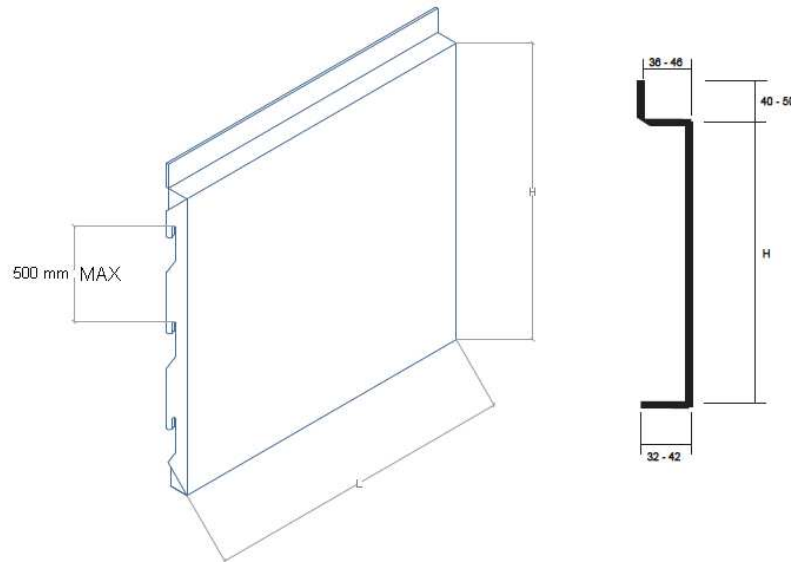
U ovom poglavlju se razmatra jedan od načina postavljanja Larson PE kompozitne ploče na vanjski zid zgrade. Na slici 15 je prikazan izgled Larson PE ploče sa podkonstrukcijom i izolacijskim materijalom. Ovaj način postavljanja je konstruiran od tvrtke Alucoil koja je i ujedno proizvođač tih kompozitnih ploča. Kao što je na slici prikazano, samo postavljanje ove ploče je prilično jednostavno, vješanjem ploče.



Slika 15. Izgled Larson PE ploče sa podkonstrukcijom

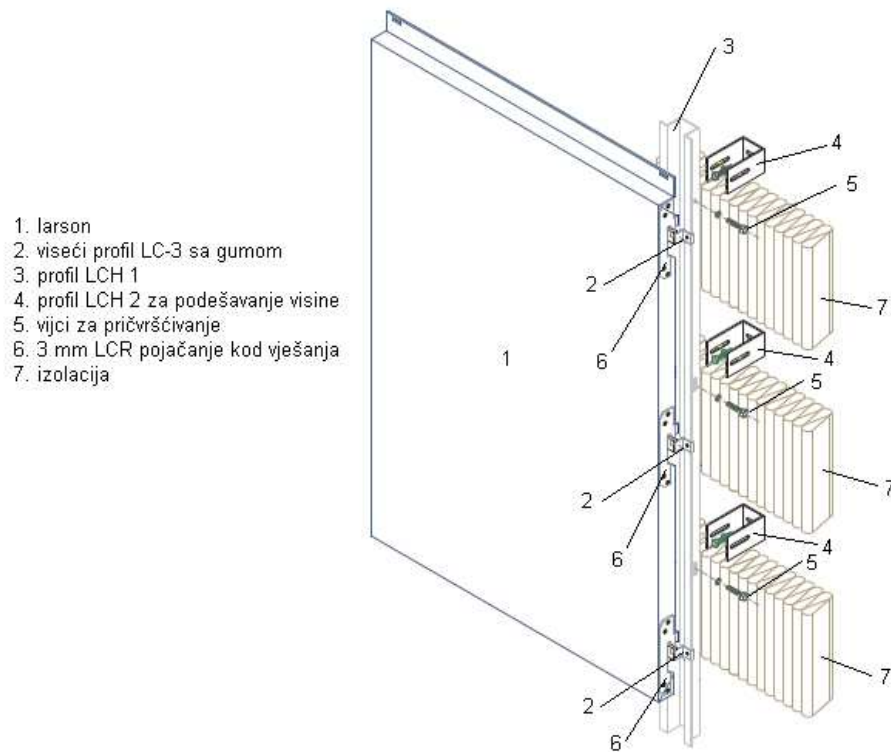
Nakon dimenzioniranja ploča u jednom od CAD sustava (SolidWorks, Catia, Autocad...) prijelazi se sa potrebnim nacrtima i dimenzijama na samu obradu ploča, slika 16.

Dimenzije H i L kompozitne ploče određuje kupac po svojoj potrebi, dok su dimenzije savnutih rubova ploče propisane za pripadajuću podkonstrukciju na koju se te ploče postavljaju. Obrada ploče se vrši na ranije opisanom stroju CNC Router XYZ 5010.



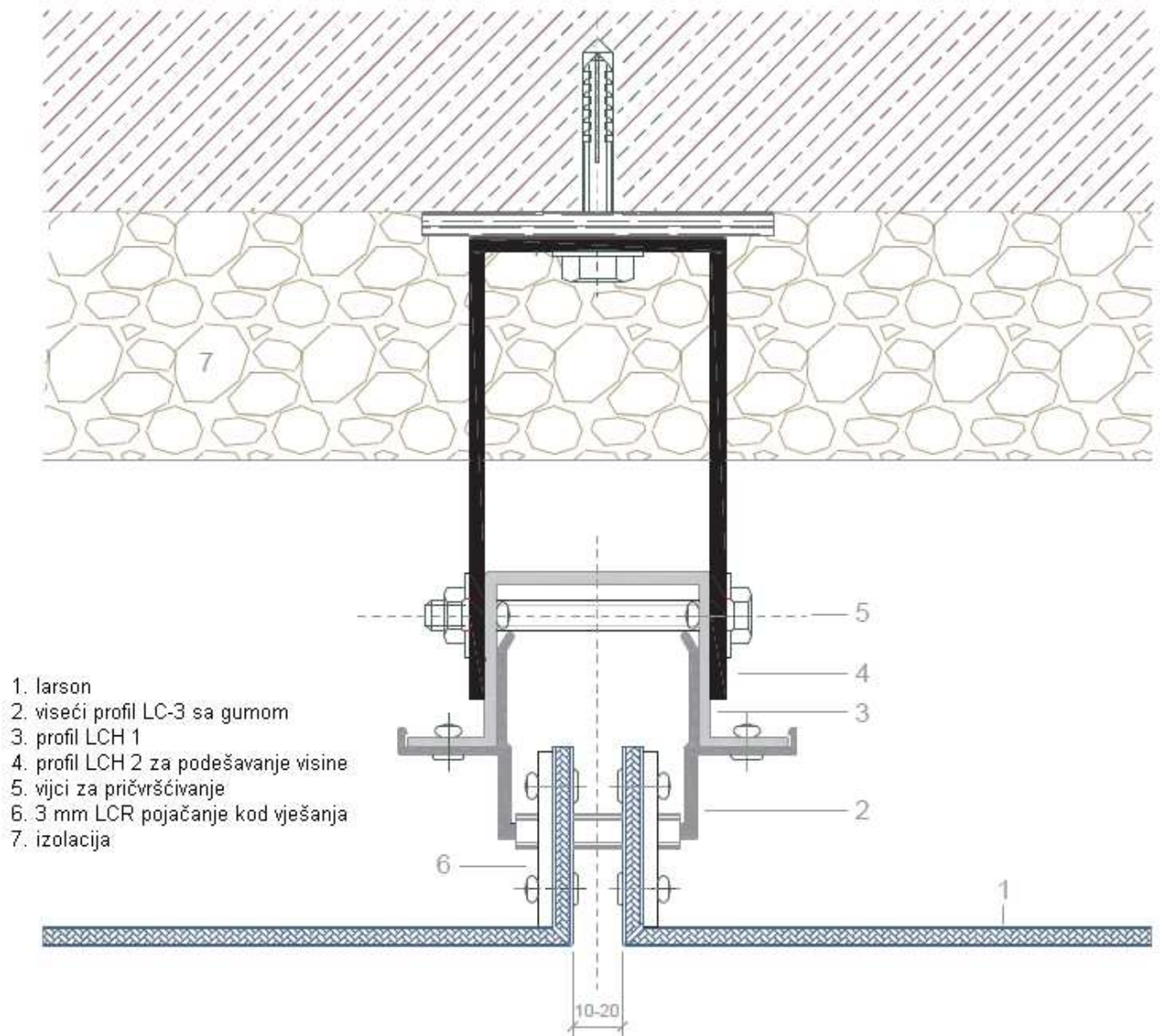
Slika 16. Ploča sa standardnim mjerama rubova

Na slici 17 je prikazan način postavljanja Larson ploče na podkonstrukciju, a pozicionirani su i svi potrebni dijelovi podkonstrukcije (razni profili, vijci za pričvršćivanje, izolacija...).

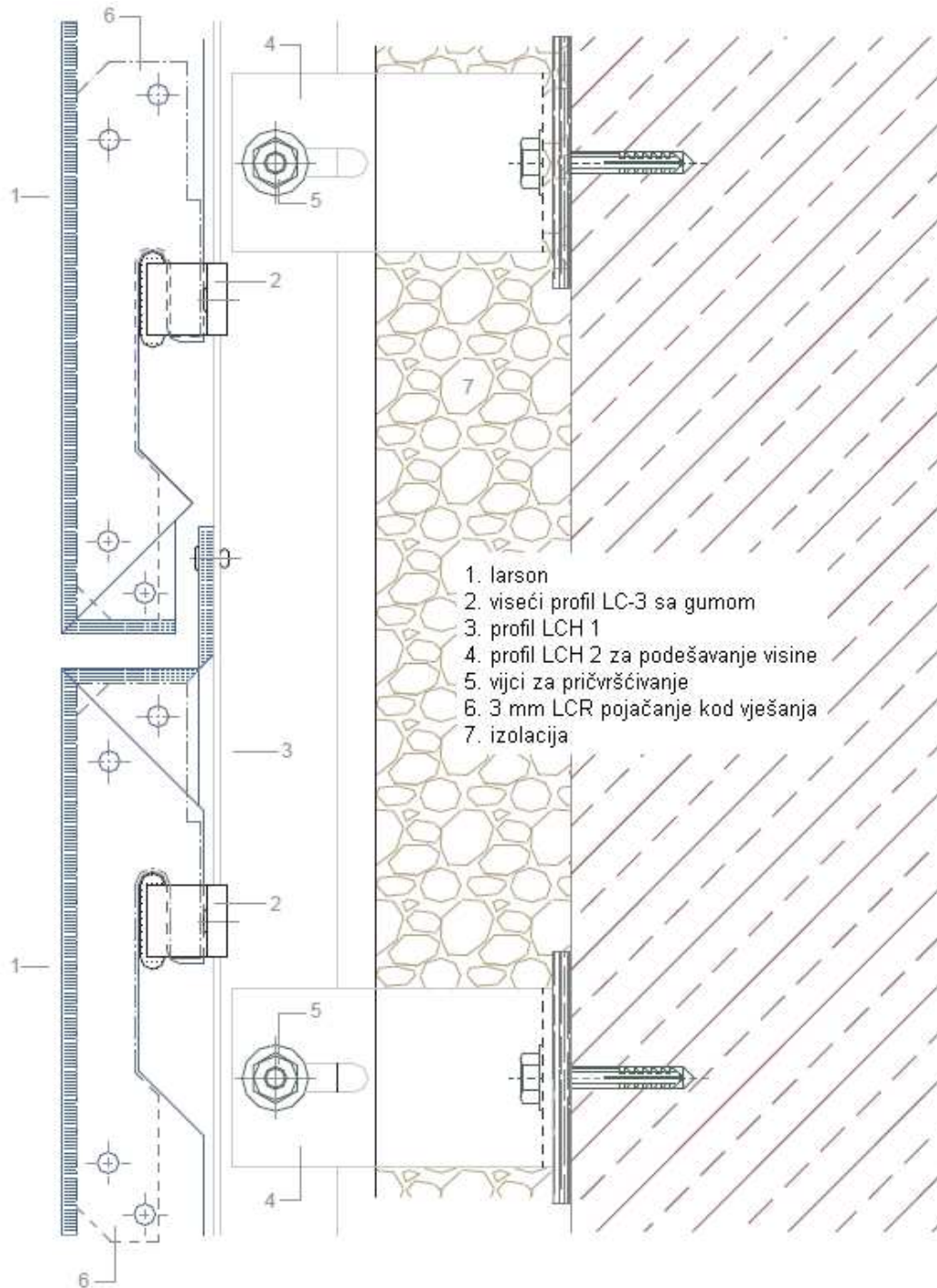


Slika 17. Shema postavljanja ploče na podkonstrukciju

Na slikama 18 i 19 je prikazan detaljan nacrt montaže kompozitnih ploča na podkonstrukciju, te način samog pričvršćivanje podkonstrukcije za zid.



Slika 18. Detalj postavljanja ploče na podkonstrukciju - pogled odozgo

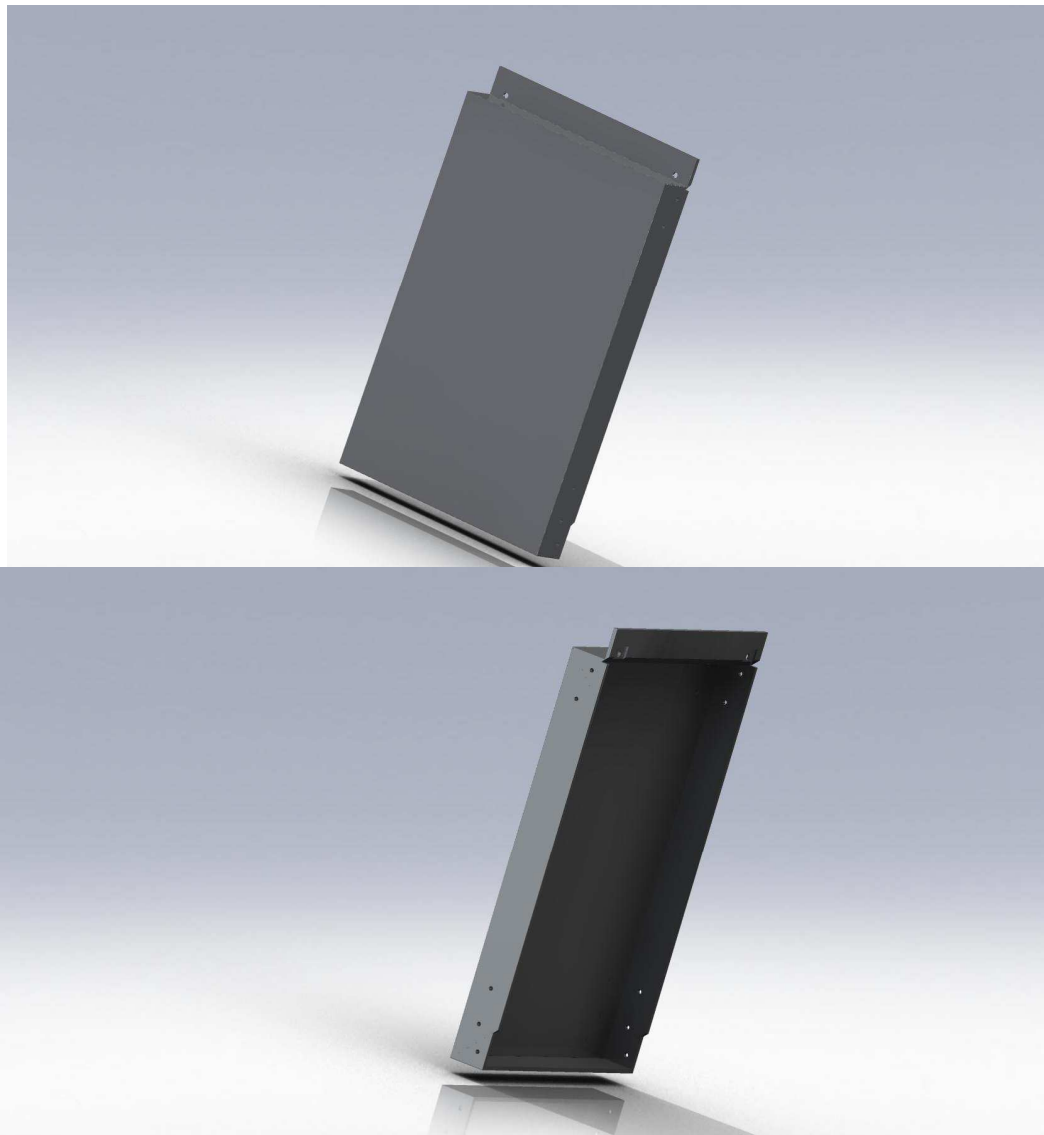


Slika 19. Detalj postavljanja ploče na podkonstrukciju-bočni pogled

8. KONSTRUKCIJA SAMOVENTILIRAJUĆE FASADE PRIMJENOM ALPOLIC

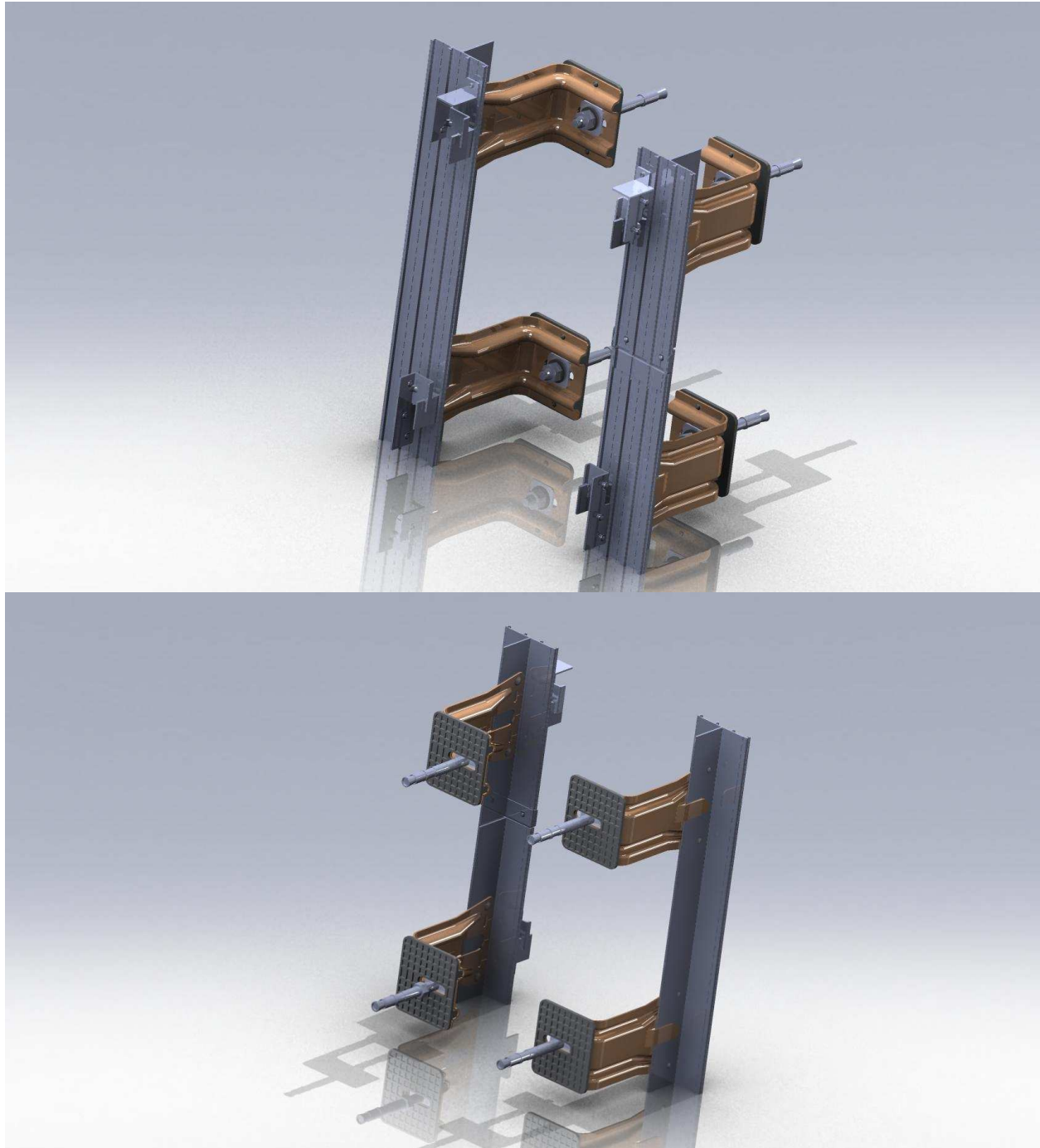
PLOČE (postojeći način)

Ovaj način postavljanja kompozitnih ploča je u potpunosti razvijen od tvrtke Tehnoplast koja se nalazi u Velikoj Gorici, Obrezina 80. Na slici 20 je prikazan izgled kompozitne ploče nakon njezinog dimenzioniranja u nekom od CAD sustava, obrade na stroju CNC Router XYZ 5010, te strojnog i ručnog savijanja. Vidljivo je sa slike 20 da Alpolic kompozitna ploča nakon obrade ima izgled kazete.



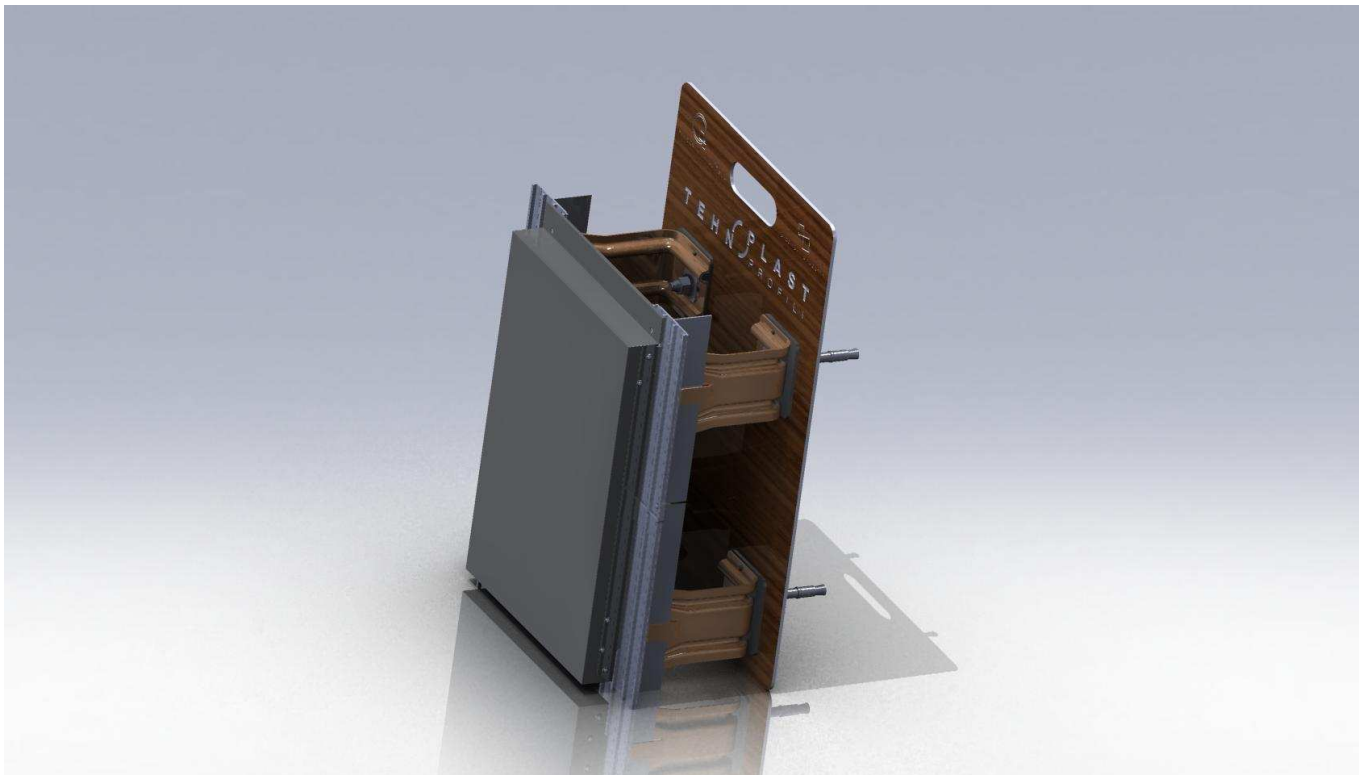
Slika 20. Alpolic kompozitna ploča nakon obrade

Na slici 21 je prikazan izgled podkonstrukcije za postavljanje Alpolic kompozitnih ploča na zid sa svim potrebnim dijelovima. Podkonstrukcija se dimenzionira prema veličini Alpolic ploča koje će se postavljati na nju.



Slika 21. Podkonstrukcija za postavljanje Alpolic ploče

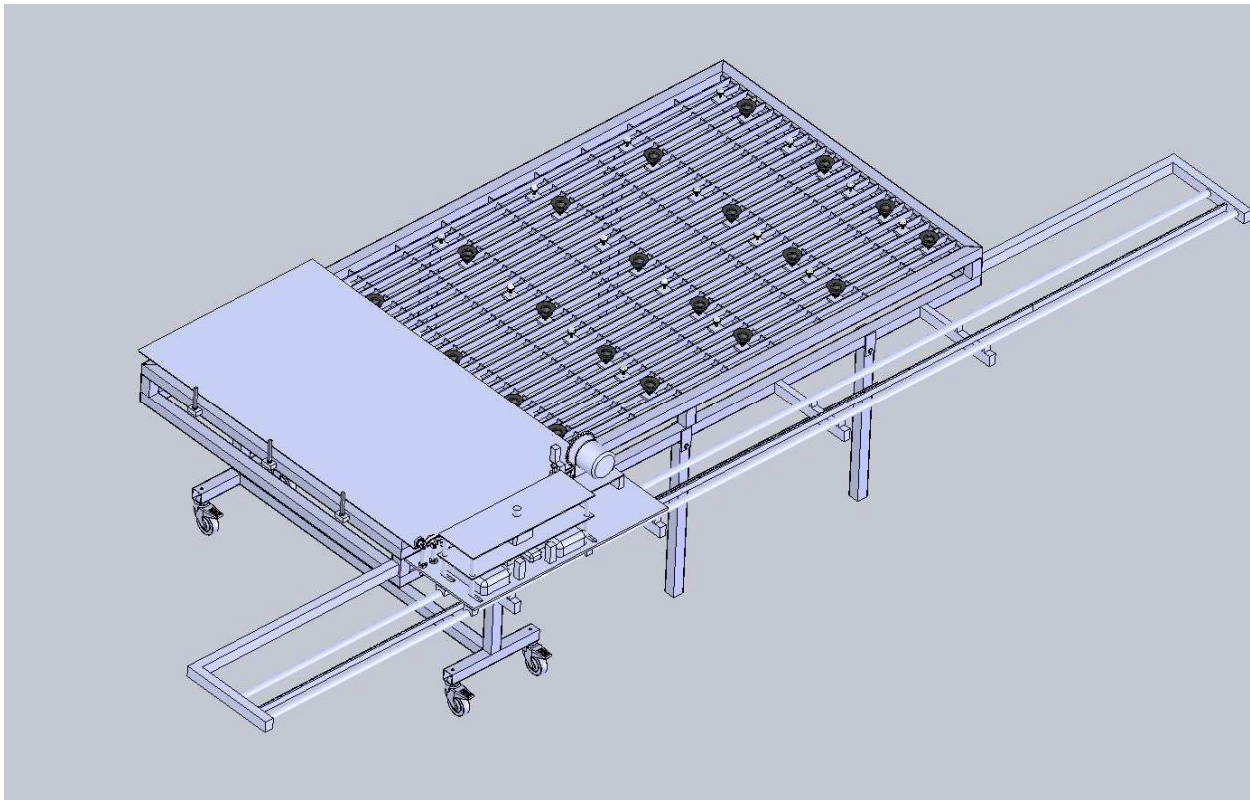
Na slici 22 je prikazan način montaže Alpolic kompozitne ploče na podkonstrukciju, te njeno postavljanje na zid. Veliki nedostatak ovog načina postavljanja, a također i načina postavljanja iz poglavlja 7, je veliki gubitak materijala i veliki gubitak vremena na izradu kompozitnih ploča u obliku tzv. "kazeta". Gubici materijala približno iznose približno 30%, te iz tog razloga dolazi do potrebe razvijanja novog i boljeg načina izrade kompozitnih ploča. Skraćivanje vremena izrade ploča, može se ostvariti konstruiranjem stroja koji bi u jednom prolazu mogao glodati i savijati kompozitnu ploču, dok se u prijašnjim načinima obrade morao koristiti posebno stroj za glodanje, te poseban stroj za savijanje. Gubitak materijala bi se smanjio izbjegavanjem izrade ploča u obliku "kazeta". Obzirom da je ploča sastavljena od sloja kompozita (4 mm) i sloja aluminija (0,3 mm), novi oblik ploče bi se dobio tako da se aluminij presavine preko rubova kompozita. Time bi se sveo gubitak materijala na minimum, a detaljniji opis ovog postupka bit će opisan u slijedećim poglavljima.



Slika 22. Izgled Alpolic ploče sa podkonstrukcijom

9. IDEJNO RJEŠENJE STROJA ZA OBRADU KOMPOZITNIH PLOČA

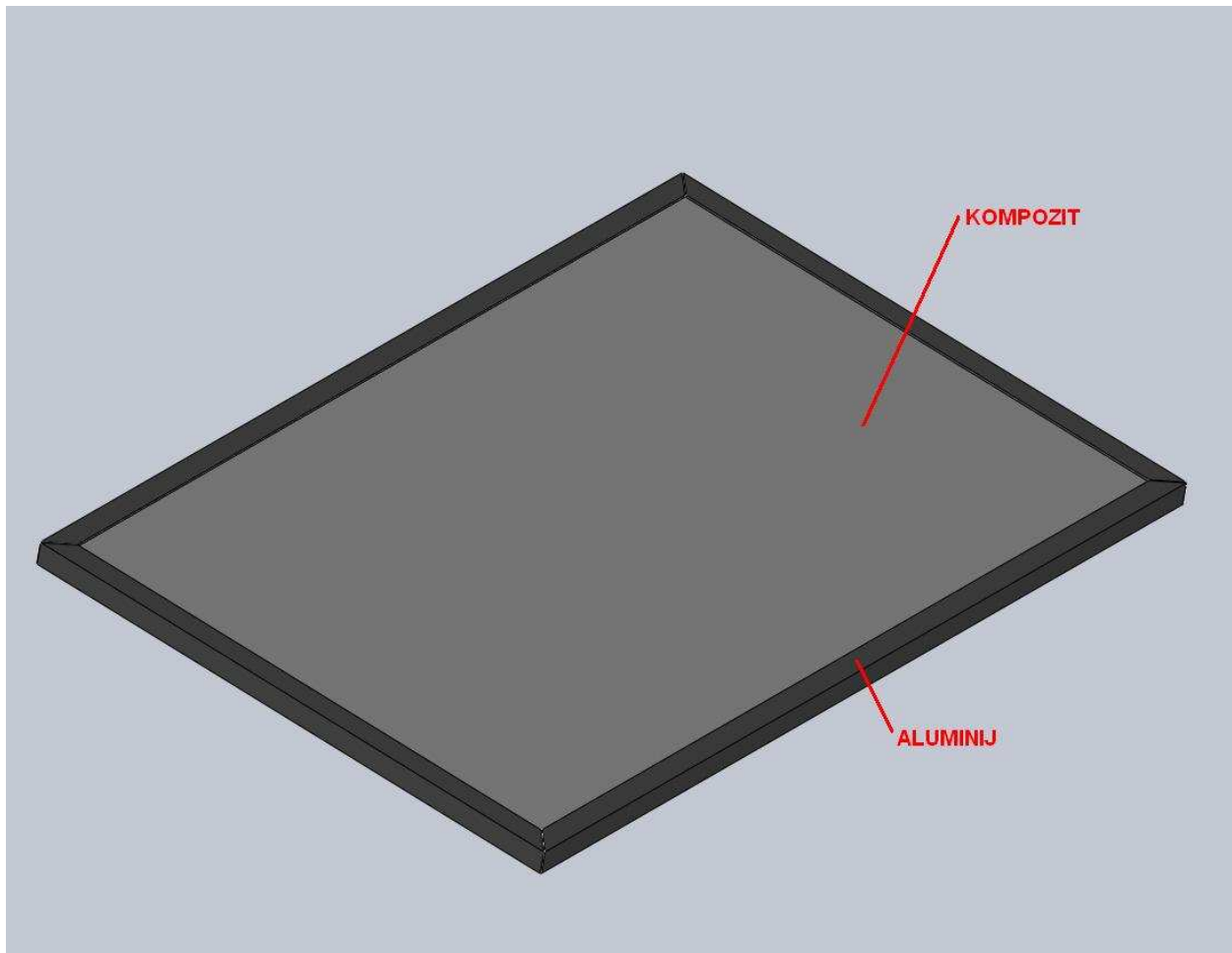
U ovom poglavlju će se razmotriti novi način obrade kompozitnih ploča koje imaju pojednostavljeni izgled. Pomoću stroja prikazanog na slici 23, odjednom se izvršava više operacija obrade ploča, a to su postupci glodanja, probijanja i savijanja. Stroj je konstruiran pomoću programskog paketa SolidWorks, a to je programski paket koji omogućava oblikovanje, kako jednostavnih tako i vrlo kompliciranih mehaničkih dijelova, te se uz pomoć Microsoft Windows grafičkog sučelja konstrukcija prikaže u trodimenzionalnom prostoru. Ovaj programski paket omogućava inženjerima brzo skiciranje svojih ideja bez upotrebe tradicionalnih alata, te prikaz stvarnog izgleda konstrukcije i vrlo laganu manipulaciju sa njenim dimenzijama, oblikom i izgledom.



Slika 23. Izgled stroja za glodanje i savijanje

U starom obliku ploče i starom načinu obrade se koristila troslojna ploča koja se sastojala od sloja aluminijske, kompozitne te još jednog sloja aluminijske. U ovom novom

postupku će se koristiti dvoslojna ploča, znači sloj aluminija i sloj kompozita, s time da će namjena ovog stroja biti da kompozit po rubovima ploče izgleda te aluminij na rubovima ploče presavine preko tog kompozita. Tim novim oblikom i konstrukcijom ploče, slika 24, dobiva se da su vanjski rubovi ploče, gdje se prije nalazio kompozit, zaštićeni od vanjskih utjecaja okoline, a ujedno je poboljšana i estetski izgled ploče. Ploča je standardne debljine 4 mm. Debljina kompozitnog sloja je 3,6 mm, a aluminijskog sloja 0,4 mm.



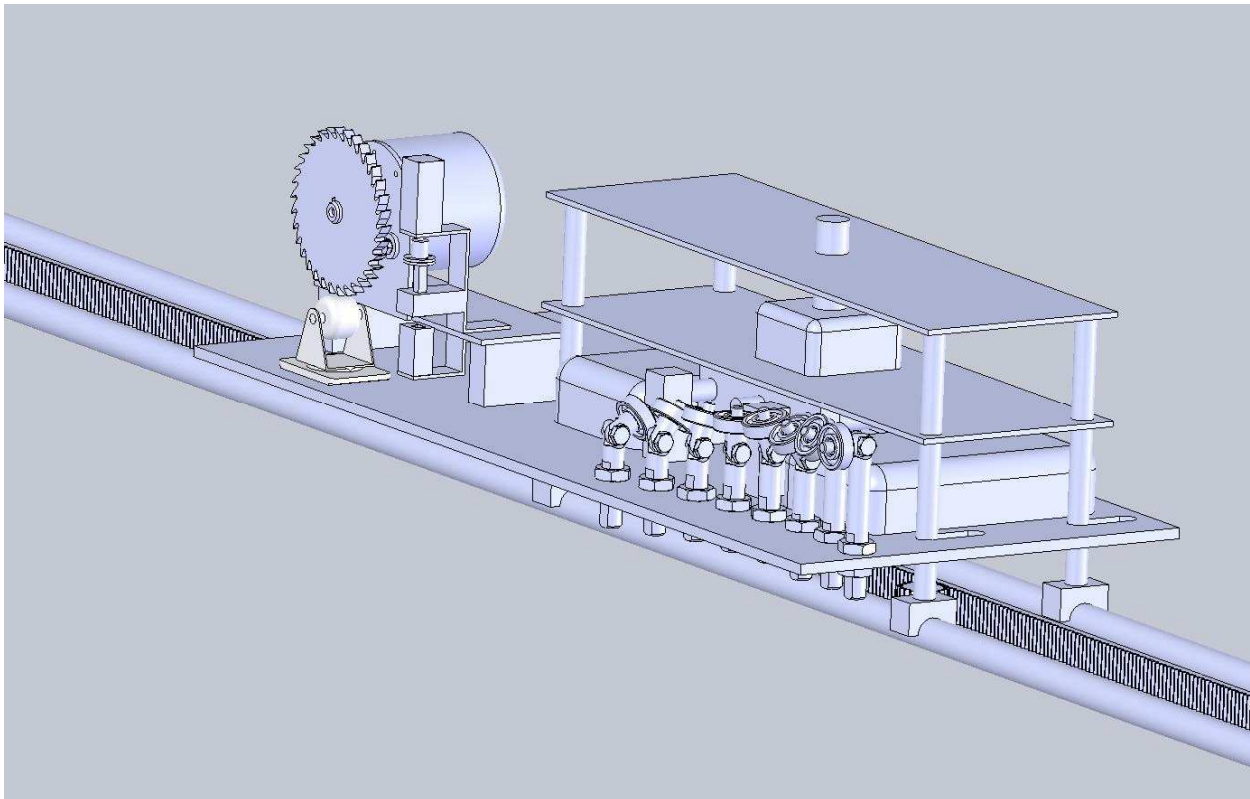
Slika 24. Izgled kompozitne ploče nakon obrade

Ovim novim izgledom i načinom izrade ploče, u usporedbi s načinom izrade iz poglavlja 7 i 8 znatno se će uštediti na utrošku materijala. Procjenjuje se da bi se trebalo uštediti do približno 30%. To će se postići time što se uklanja izrada ploča u obliku "kazeta". U

novom postupku obrade, odbacivanje materijala u otpad biti će sveden na minimum, ustvari, praktički ga neće biti.

Ovim strojem također će se znatno uštedjeti na vremenu izrade jer više nije potrebna izmjena na različitim strojevima da bi se izveo postupak glodanja, pa onda postupak savijanja, bušenja itd.

Prednost ovog stroja je znači u tome što on može sve te postupke izvesti u jednom prolazu ploče. Izgled konstrukcije alata stroja koji vrši obradu je prikazan na slici 25.



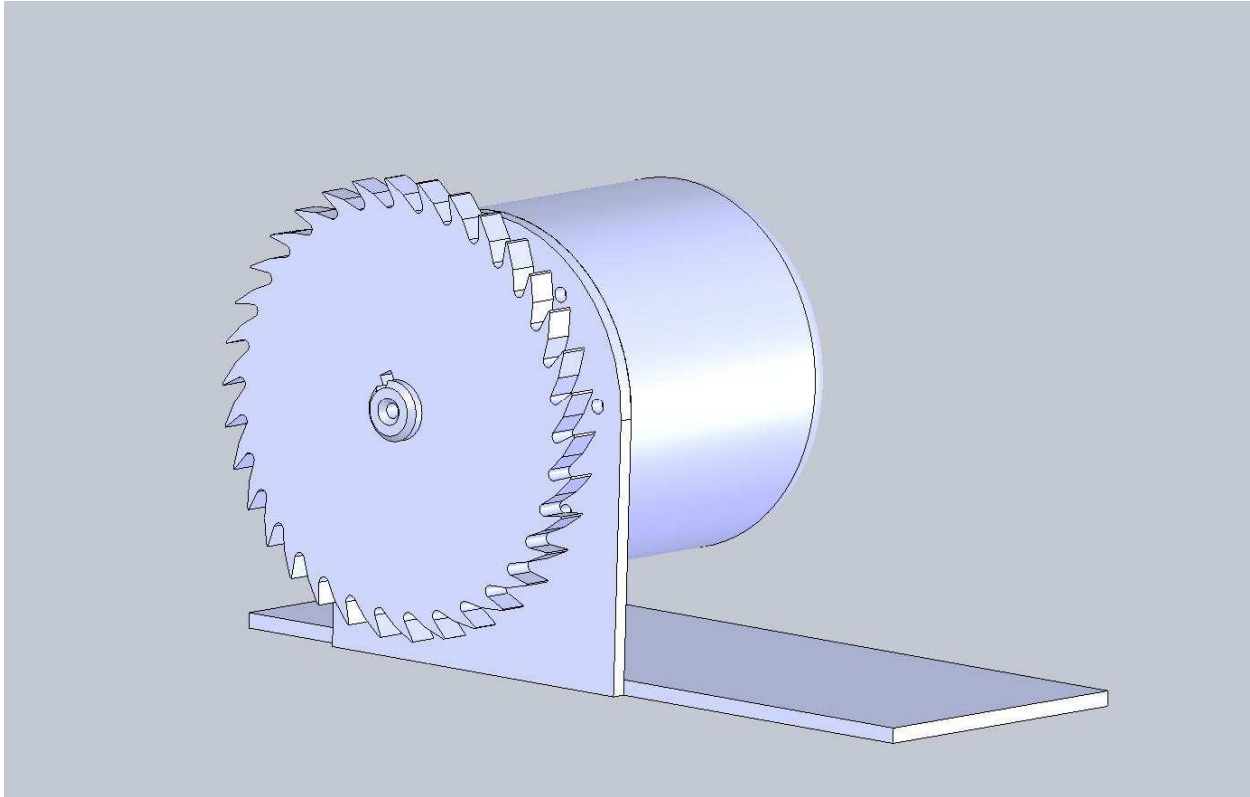
Slika 25. Prikaz konstrukcije alata za obradu ploče

Alat za obradu ploče se sastoji od glodala, probijača i ležaja za savijanje. Redoslijed operacija obrade ploče je slijedeći:

- glodanje kompozitnog sloja sa ploče
- probijanje uglova ploče zbog praktičnijeg savijanja
- savijanje aluminijskog sloja ploče preko kompozitnog sloja.

9.1. Odabir glodala i pogonskog motora za glodalo

Glodanje se odvija pomoću tri paralelno spojene kružne pile od tvrdog metala. Na slikama 26 i 27 je prikazan oblik glodala na stroju te primjeri izvedbe pila za glodanje kompozita.

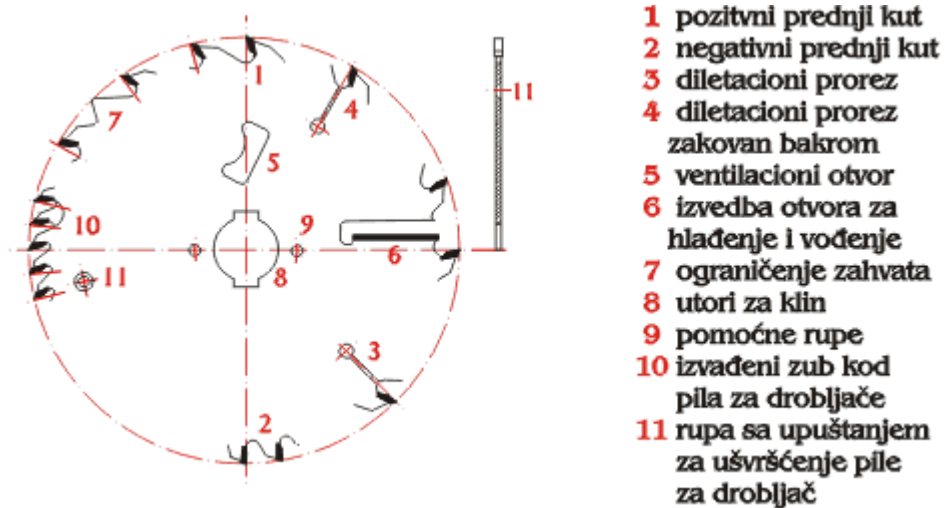


Slika 26. Izgled glodala na stroju

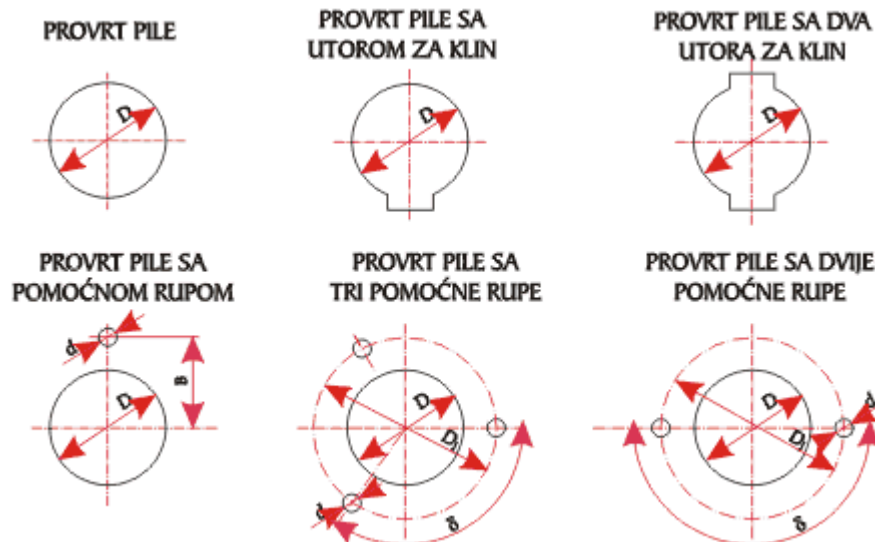


Slika 27. Primjeri izvedbe pila za glodanje [11]

Kako bi što bolje mogla odabrati kvalitetna pila za glodanje, prilikom njene narudžbe potrebno je navesti: tip pile ,slika 28 i 29, promjer pile D , širinu reza B , promjer rupe d , broj zuba Z , utor za klin, vrstu materijala koji se reže, visinu reza i broj okretaja, brzinu posmaka, vrstu posmaka (mehanički ili ručni)

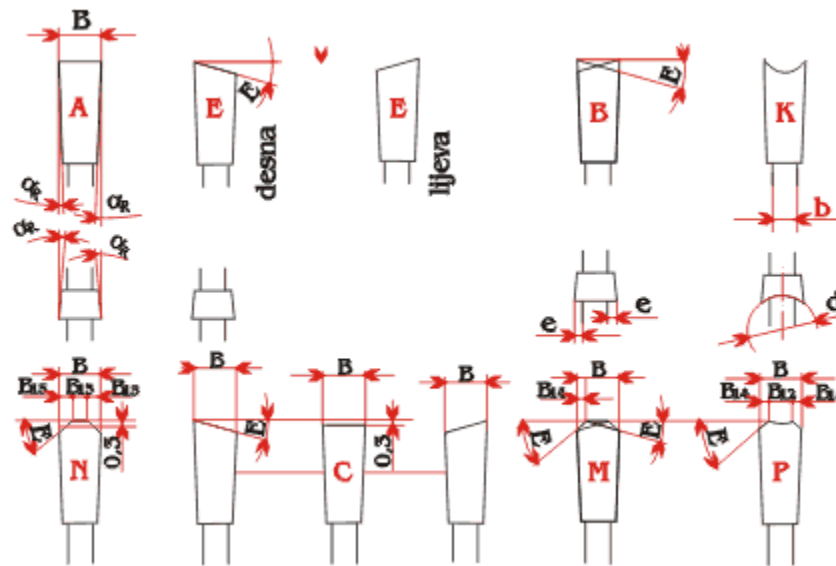


Slika 28. Odabir izvedbe kružne pile za glodanje [11]



Slika 29. Najčešći oblici provrta kružnih pila za glodanje [11]

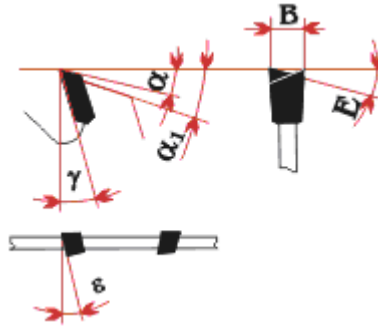
Geometrija reznog dijela kružne pile s pločicama od tvrdog metala ovisi od namjene i vrste materijala koji se reže. Na slici 30 su prikazani standardni oblici zuba kružne pile:



Slika 30. Standardni oblici zuba [11]

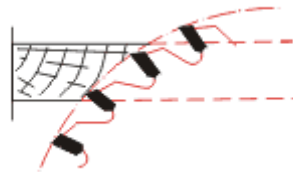
Za dug i pravilan rad alata neophodno je pažljivo rukovanje pri čemu je potrebno pridržavati se sljedećih uputa:

- alat s oštricom od tvrdog metala ne smije se odlagati na tvrdu podlogu bez zaštite
- prihvatni dijelovi stroja, vreteno i prirubnica, moraju biti čisti i unutar dozvoljenih odstupanja, slika 31,
- neophodna je kontrola klinova i steznih elemenata i njihova zamjena u slučaju oštećenja ili uništenja - prije postavljanja alata na stroj obavezan je pregled rezne oštrice kako ne bi bila slomljena ili uništena,



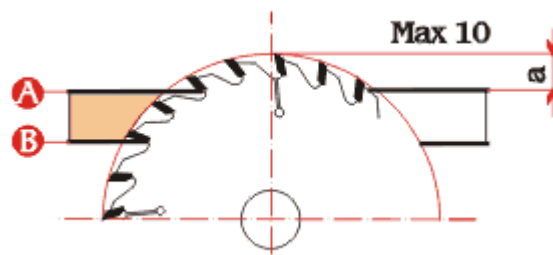
Slika 31. Kutevi oštrice alata [11]

Za dobivanje finog reza u zahvatu mora biti istovremeno najmanje dva zuba, slika 32.



Slika 32. Prikaz kružne pile u radu [11]

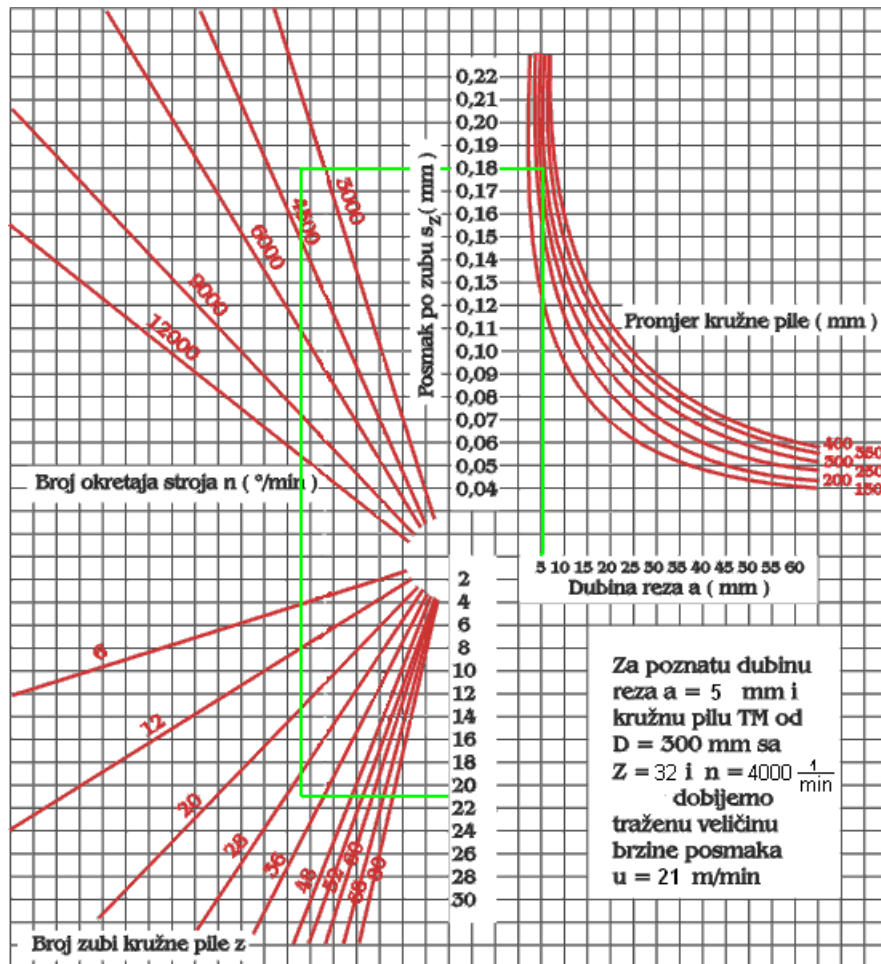
Prema slici 33, vertikalna nadmjera pile "a" smije iznositi maksimalno 10 mm. Povećanjem veličine "a" rez površine A postaje kvalitetniji. Smanjenjem veličine "a" rez površine B postaje kvalitetniji.



Slika 33. Podešavanje veličine "a" za kvalitetniji rez površine A i B [11]

Za pravilan rad pile potrebno je koristiti prirubnice odgovarajućeg promjera, pazeći da promjer prirubnice nije manji od 1/4 promjera pile. Kod odabira TM (tvrđi metal) pile

nužno je voditi računa o promjeru pile, broju zuba dubini reza i posmaku radnog komada, kako je prikazano na dijagramu, slika 34.



Slika 34. Dijagram za brzinu posmaka [11]

Najpogodnija brzina rezanja je u području između 60 i 70 m/s. Naročito treba izbjegavati područje kritičnih brzina rezanja koje se nalazi između 50 i 55 m/s, jer se kod tih brzina javljaju velike vibracije kružnih pila. Najveće brzine rezanja od približno 100 m/s, mogu se koristiti samo kod novih strojeva masivne konstrukcije odnosno pojačanih debljina kružnih pila.

Brzina rezanja računa se po jednadžbi :

$$v_c = D \pi n / 60 = 0,3 \times \pi \times 4000 / 60 = 62,83 \text{ m/s}$$

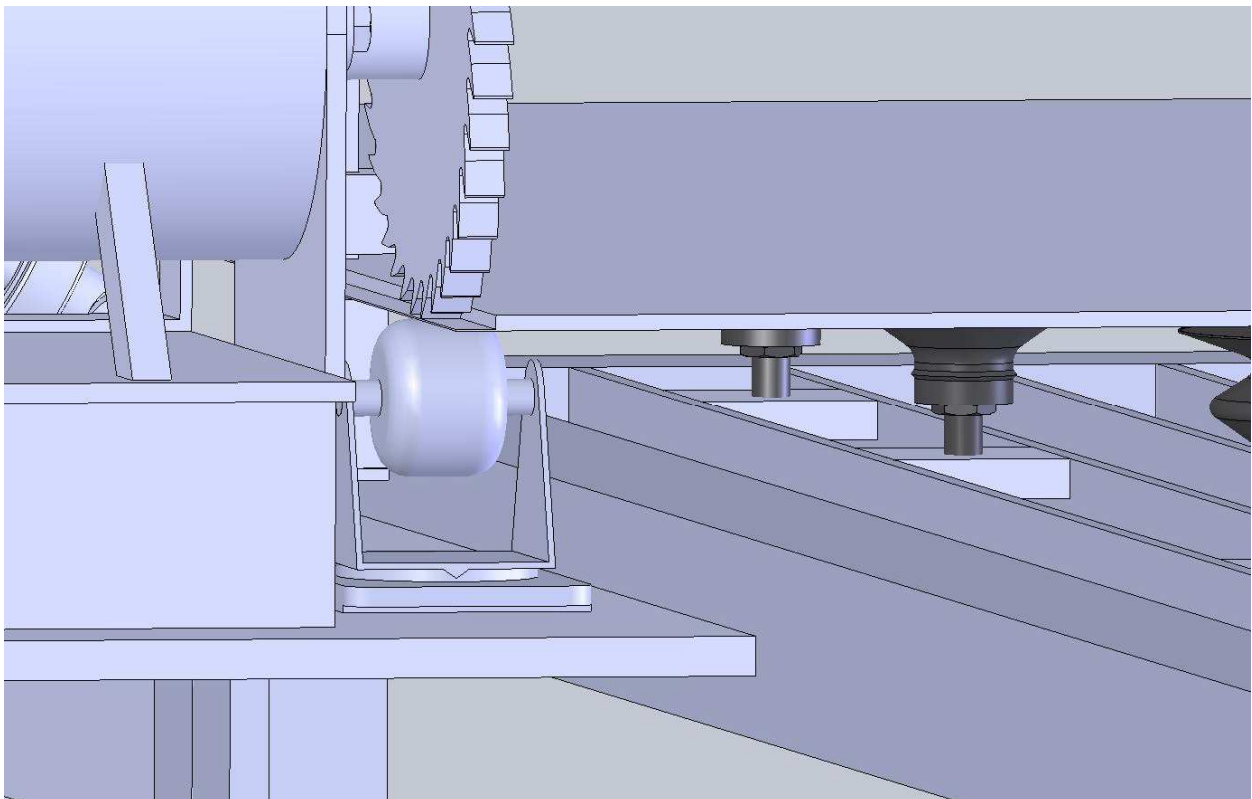
D = promjer pile, m

n = broj okretaja vratila, 1/min

Dimenzije odabrane pile iznose 300 x 3,2 x 30 mm.

Broj okretaja osovine pile u opterećenom stanju je manji od broja okretaja pile u neopterećenom stanju za približno 2 - 6 %.

Da ne bi došlo do deformacije ploče prilikom njenog glodanja, ispod same ploče i glodala postavlja se vodilica u obliku kotačića koji služi kao potpora da se spriječi takva pojava, slika 35.



Slika 35. Prikaz vodilice za potporu ploče da ne bi došlo do deformacije

Kružna pila (glodalo) je izrađeno od tvrdog metala. Tvrdi metali za rezne alate izrađuju se od fino usitnjenih tvrdih čestica (praha) metalnih karbida visoke temperature taljenja. Kao vezivno sredstvo najčešće se koristi kobalt (Co), a rijetko nikal (Ni) i željezo (Fe). Osnovni materijal je volfram-karbid (WC), a ponekad se dodaju u manjim količinama karbidi titana, tantala i niobijuma. Oblikuju se sinteriranjem. Kobalt se praktično ne razgrađuje u volfram-karbidu, razgradivost je do 1%. Kobalt popunjava međuprostor. Željezo i nikal se razgrađuju u većoj mjeri u volfram-karbidu.

Vrste tvrdih metala:

- 1) tvrdi metali WC - Co: rezni alat za nemetale.
- 2) tvrdi metali WC titan - karbid, tantal - karbid: rezni alat za čelik

Tvrdoća je do 93 HRA. Tvrdoća na povišenim temperaturama ovisi od količine veziva kobalta(Co). Što je manje Co to je tvrdoća veća, a više Co znači veća savojna, a manja tlačna čvrstoća.

Titan - karbid (TiC) sa vezivom nikala ima manju tvrdoću ali dobru dinamičku otpornost, otpornost na koroziju i otpornost na udar. Pored upotrebe za alate koristi se i za druge namjene gde se traži dobra otpornost na habanje.

Pogonski motor kružne pile, slika 36, je trofazni asinkroni motor proizvođača Siemens. Princip njegovog rada zasniva se na indukcijskom djelovanju između statora i rotora, odnosno rotirajućem magnetskom polju. Asinkroni stroj dobio je svoje ime zbog toga, što brzina rotacijskog magnetskog toka i brzina rotora nisu iste, kao što je slučaj kod sinkronih strojeva. Rotor nije napajan strujom iz vanjskog izvora (što nije slučaj sa sinkronim motorom). Struje se u rotoru induciraju okretnim poljem statora. Zato se motor često naziva i indukcijski motor. Na taj način se postiže pretvorba električke energije u mehaničku bez električkih kontakata na rotirajućim dijelovima stroja. Asinkroni strojevi izrađuju se kao jednofazni, dvofazni, trofazni i višefazni. Najčešće se koriste trofazni asinkroni motori, koji se sastoje od po tri fazna namota na statoru i rotoru.



Slika 36. Trofazni asinkroni motor proizvođača Siemens [12]

Stator je napravljen u obliku šupljeg valjka od dinamo limova, a uzduž valjka na unutarnjoj strani nalaze se utori u koje se stavlja trofazni namot. Kućište stroja služi kao nosač i zaštita limova i namota, a izrađuje se od lijevanog željeza, čelika, silumina itd. U sredini se nalaze ležajni štitovi u obliku poklopca gdje su smješteni ležajevi za osovinu na kojoj se nalazi rotor. Rotor je sastavljen slično kao i stator, a sastoji se od osovine i rotorskog paketa. Rotorski paket je izveden u obliku valjka od dinamo limova, a na uzdužnom smjeru na vanjskoj strani valjka nalaze se utori za smještaj rotorskog namota. Ako je rotorski namot izveden od štapova bakra, mjedi, bronce ili aluminija, koji su s obje strane prstenima kratko spojeni i liči na kavez, tada je to kavezni asinkroni motor. Ako je rotorski namot izveden kao i statorski tj. od svitka koji su spojeni na tri koluta po kojima klize četkice koje služe za spajanje na rotorske otpornike, tada je to klizno kolutni asinkroni motor.

Asinkroni motor (AM) je najviše korišten motor zbog svojih prednosti u odnosu na ostale motore. Iako motori istosmjerne struje imaju mogućnost odvojenog upravljanja momentom i brojem okretaja, zbog drugih negativnih osobina koriste se motori izmjenične struje. Asikroni motor je mnogo jeftiniji u odnosu na motore istosmjerne struje, ima jednostavniju konstrukciju i za istu snagu manje dimenzije. Izvor brojnih problema kod istosmjernih motora je kolektor, jer uslijed napona između četkica dolazi do iskrenja. To je razlog zašto se motori istosmjerne struje mogu napraviti za snage do najviše nekoliko MW, a maksimalna radna brzina je oko 1500 1/min, dok asikroni motor može biti konstruiran i za znatno veće nominalne brzine, što pri istoj nominalnoj snazi uvjetuje manje dimenzije motora.

Asinkroni motori mogu biti konstruirani za brzine i do 40 000 - 50 000 1/min. Problem kod sinkronih motora napajanih naponom konstantne amplitude i frekvencije je što se stabilan rad ima samo pri sinkronoj brzini.

Ograničavajući faktor što se asinkroni motori do sada nisu masovno koristili je potreba za odgovarajućim naponom sa mogućnošću podešavanja frekvencije. Danas je taj problem riješen upotrebom energetske elektronike. Primjena energetske elektronike za predhodno navedene potrebe podrazumjeva konstruiranje invertera, pomoću kojeg se dobija napon odgovarajuće efektivne vrijednosti i frekvencije. Već danas, zbog izloženih prednosti AM, postoji težnja da se elektromotorni pogoni izrađuju korištenjem AM.

Nominalni podaci asinhronog motora prikazani su na kućištu na natpisnoj pločici s oznakama i podacima : korisna snaga u kW, namot namota statora u V, linijska struja u A, frekvencija Hz, brzina vrtnje u 1/min, faktor snage $\cos\varphi$

Za pogonski motor kružne pile izabran je asinkroni motor Siemens 1LA7 083-2AA-10, slika 37, a njegove tehničke karakteristike su slijedeće:

Korisna snaga: 1,1, kW

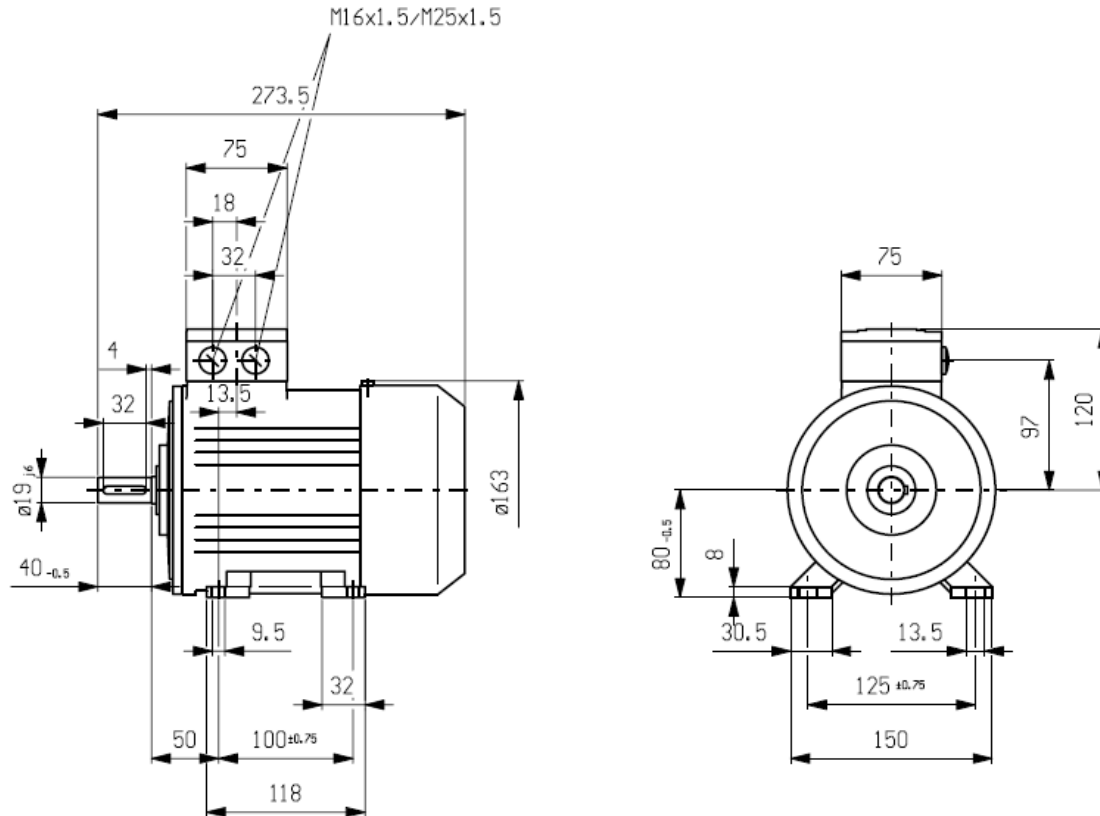
Napon namota statora: 380, V

Linijska struja: 2,45, A

Frekvencija: 50, Hz

Brzina vrtnje: 4000, 1/min

Faktor snage: 0.87, $\cos\varphi$



Slika 37. Dimenzije motora Siemens 1LA7 083-2AA-10 [12]

Da bi se mogla regulirati obodna brzina vrtnje asinkronog motora, a time i obodna brzina glodala koristi se inverterski regulator frekvencije, slika 38.

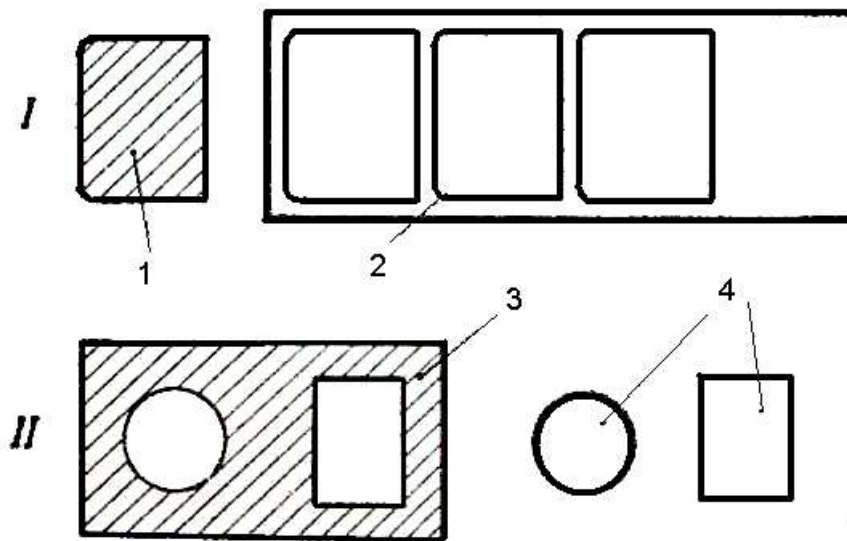


Slika 38. Inverterski regulator frekvencije [13]

9.2. Probijačica

Alati za probijanje i prosijecanje su ekonomični samo pri izradbi većeg broja obradaka. Uzrok tomu leži u činjenici što su alati komplicirane izvedbe, pogotovo ukoliko se pri jednom hodu stroja želi potići više različitih operacija.

Postupak prosijecanja kao rezultat daje komad koji je isječen iz određene površine odnosno trake, dok se probijanjem iz površine izdvajaju komadi koji su tehnološki nepotrebni, slika 39.



Slika 39. Postupak prosijecanja (I) i probijanja (II) [14]

Alati za probijanje i prosijecanje se postavljaju na stroj i djeluju na jednak način kao i škare za rezanje. Razlikujemo različite vrste alata za probijanje i prosijecanje, a njihova podjela može biti:

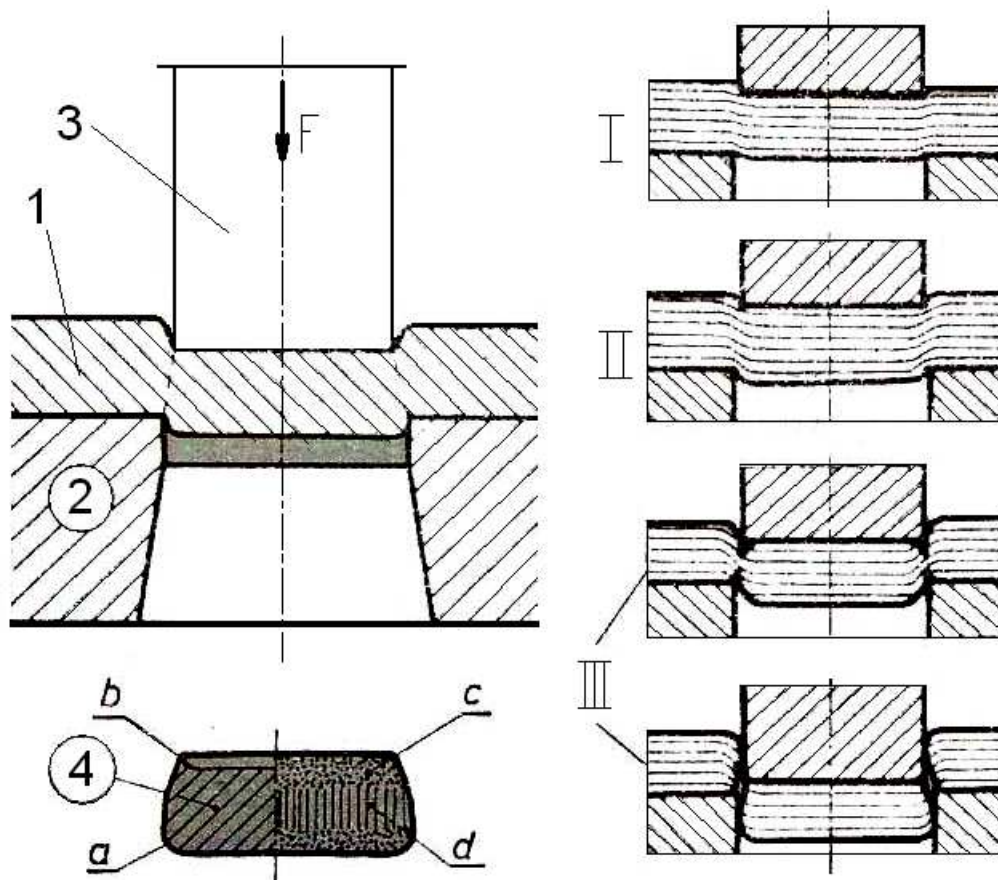
1. prema vrsti noževa:
 - a) alati sa jednim nožem
 - b) alati sa više noževa
2. prema broju komada koji se istovremeno probijaju – prosijecaju
 - a) alati za probijanje (prosijecanje) jednog radnog komada
 - b) alati za probijanje (prosijecanje) više radnih komada
3. prema broju operacija
 - a) jednooperacijski alati
 - b) višeoperacijski ili kombinirani alati

4. prema načinu povlačenja trake kroz alat
 - a) alati s ručnim pomicanjem trake
 - b) alati s mehaničkim pomicanjem trake (automatskim)
5. prema konstrukcijskim karakteristikama
 - a) alati bez vođenja
 - b) alati s vođenjem

Svi tipovi alata koji su obuhvaćeni u prve četiri podjele mogu se grupirati unutar 5. podjele prema konstrukcijskim karakteristikama.

Postupak probijanja je prikazan na slici 40, a sastoji se od sljedećih koraka:

Materijal – lim (1) se postavlja u alat na odgovarajuće mjesto na reznoj ploči (2). Na materijal se djeluje nožem (3) odgovarajućom silom F . Kada sila probijanja prijeđe iznos jednak čvrstoći materijala dolazi do deformacije koja rezultira probijenim komadom (otpadom).



Slika 40. Postupak probijanja [14]

Postupak se može opisati u tri faze obradbe:

1. faza – savijanje i istezanje strukture materijala – u početku je materijal izložen opterećenju na savijanje u području elastičnosti koje kasnije prerasta u plastično savijanje kombinirano sa istezanjem strukture materijala.

2. utiskivanje materijala u rub (okvir) rezne ploče alata – kontinuiranim prodiranjem noža u materijal, prelaskom granice tečenja materijala nastaje deformacija. Sila koju daje nož prenosi se na prstenasti sloj reznih ivica noža i ruba rezne ploče. Pukotine uslijed deformacija još nisu nastale, iako nastaje istiskivanje materijala kroz reznu ploču.

3. smicanje i izbacivanje probijenog (prosječenog) dijela – djelovanjem noža u dubinu materijala stupanj deformacije prelazi dopuštenu granicu čvrstoće materijala te nastaju prve pukotine na reznim oštricama. Daljim prodiranjem noža dolazi do odvajanja i izbacivanja probijanog komada (otpatka) materijala na obratku.

Ako se promatra u djelomičnom presjeku izgled dijela (4) – otpadak koji propada kroz otvor u reznoj ploči, za normalne uvjete zračnosti i rada alata – s donje strane otpatka se može primjetiti zaobljenje (a), a s gornje strane (b) lagano izdignut rub viška obratka (srha).

Ukoliko je zračnost između noža i ruba rezne ploče veća, više će biti naglašen rub (b) otpatka (4).

Ako pogledamo popračni presjek otpatka, tada možemo vidjeti dvije vrste površina:

- površina označena oznakom (c) – uski hrapavi konični pojas – mat boje – zona djelovanja smične sile i
- površina označena oznakom (d) – širom i zaglađeni pojas – zona glačanja.

Alati bez vođenja se rijetko rabe i to uglavnom za izradbu manjeg broja velikih komada jednostavnijeg oblika i manjeg stupnja točnosti ($\pm 0,2$ mm). Točnost rada s ovakvim alatima, kao i njihov vijek trajanja ovisi o točnosti stroja, odnosno vodilica za potiskivač ili nož. Nedostatak konstrukcije se ogleda u činjenici što uslijed netočnog vođenja noža na otvor u reznoj ploči dolazi do krivog nasjedanja i kasnijih oštećenja.

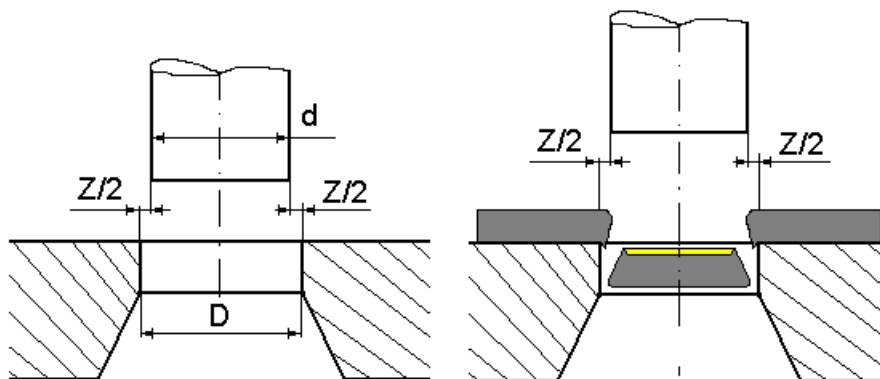
Alati bez vođenja mogu biti:

1. Otvoreni (najjednostavniji rezni alati koji se sastoje samo od osnovnih dijelova:
 - a) Sučelja za vezivanje gornjeg dijela alata
 - b) Noža za probijanje (prosijecanje)
 - c) Ploča za pročvršćivanje obratka (rezne ploče ili lima)
 - d) Osnovna ploča za rezanje
 - e) Stezni prsten s navojem
 - f) Stezni prsten s vijkom
2. Otvoreni sa nepokretnim skidanjem trake
3. Otvoreni sa elastičnim skidanjem trake
4. Otvoreni za probijanje ili prosijecanje nemetalnih materijala.

Za razliku od otvorenih alata, alati s vođenjem imaju skoro neograničenu primjenu pri preradbi limova u serijskoj ili u masovnoj proizvodnji. Imaju elemente za točno vođenje i usmjeravanje noževa u rezne ploče, vodilice za materijal. U radu su jednostavni i sigurni, visoke trajnosti, ali su skupi i komplicirani za izvedbu i održavanje. Dijelimo ih na:

- alate s vodećom pločom
- alati sa vodećim stupovima
- alati s pritiskom pločom
- blok alate

Zračnost između noža i rezne ploče predstavlja razliku između promjera otvora u reznoj ploči (D) i promjera noža (d), kako se može vidjeti na slici 41.



Slika 41. Zračnost između noža i rezne ploče [14]

Ova zračnost $Z = D - d$ ima veliko tehnološko značenje u procesu prosijecanja limova, jer utječe na nekoliko svojstava:

- na točnost dobivenih dijelova;
- na kakvoću smične površine proizvoda
- silu prosijecanja
- otpornost alata na trošenje.

Velika zračnost utječe na savijanje prosječenih rubova, dok mala zračnost rezultira tiještenjem i gnječenjem materijala i porast otpora – može rezultirati lomom alata.

Zračnost se povećava otvorima u reznoj ploči pri postupku probijanja ili promjenom dimenzija noža kod postupka prosijecanja.

Veličina zračnosti ovisi i o debljini materijala – lima (s) i o vrsti materijala koji se obrađuje

postupkom pobijanja/prosijecanja. Zračnost nema konstantnu vrijednost, već ovisi o istrošenosti alata – s vremenom se povećava.

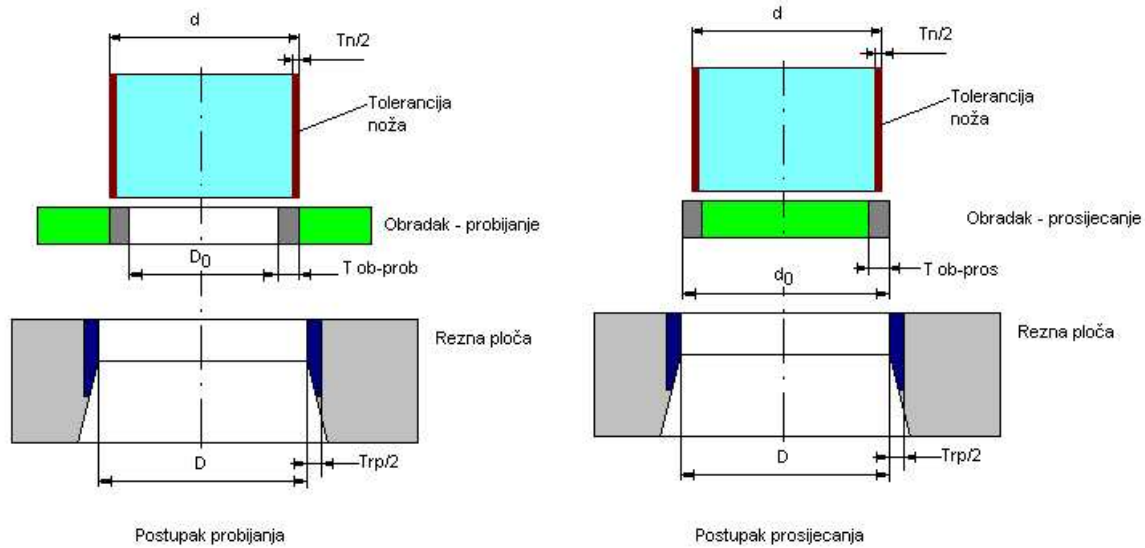
Alat se uvijek izrađuje s minimalnom zračnošću, jer se s vremenom povećava. Ukoliko je zračnost premala, lako se može popraviti – brušenjem. Problem je kada se kod izrade načini prevelika zračnost (popravci postupcima trajnog kromiranja noža i sl.).

Kada zračnost prijeđe maksimalnu vrijednost, mijenjaju se nož i rezna ploča.

Točnost dimenzija i oblika dijelova koji se obrađuju postupkom isjecanja ovise o točnosti rubova reznih oštrica alata. Stoga se dimenzije reznih rubova noža i otvora u reznoj ploči određuju temeljem zahtijavane točnosti obradaka, odnosno o tehnologiji – probijanja ili prosijecanja.

Kod postupka probijanja dimenzija promjera obratka mora se poklapati s dimenzijom noža za probijanje. Dimenzije rezne ploče povećavaju se za veličinu zračnosti između noža i rezne ploče. Trošenje noža za probijanje se događa u području tolerancije izrade otvora. Alat se smatra istrošenim kada se dimenzija noža smanji ispod nazivnog promjera D_0 , slika 42.

U praktičnoj uporabi se zahtijeva točnost izrade alata koja mora biti tri puta veća od kakvoće površine obratka.



Slika 42. Postupak probijanja i prosijecanja [14]

Tehnološki postupak izradbe alata za probijanje / prosijecanje ovisi o opremljenosti odjela ili tvrtke koja izrađuje alate. U uvjetima obrtničke izradbe alata alatničar izvodi sve operacije - počevši od osnovne obradbe sirovih ploča pa sve do postupaka kaljenja, brušenja i sklapanja alata.

U uvjetima industrijske proizvodnje osim običnih strojeva, alatnice su opremljene i s najsuvremenijim strojevima za izradbu alata – npr CNC strojevi – tokarilice i glodalice, koordinatne bušilice i sl. Kako jedna osoba više nije u stanju pokriti veliki broj složenih strojeva, alatničar se mora specijalizirati za rad na jednoj određenoj vrsti strojeva.

Izrada alata počinje početnom obradbom gdje se obavlja odsjecanje osnovnih površina. Istovremeno se postavljaju rupe i otvori za čepove, vijke, vodilice i osigurače. Nakon toga se pristupa obradbi - glodanju, tokarenju i brušenju ploča prema naznačenim nazivnim veličinama.

Kod alata s vodećom pločom pristupa se nakon obrade povezivanju s gornjim i donjim dijelovima.

Postupak izradbe noževa uvelike ovisi o obliku noža. Okrugli i pravokutni noževi se vrlo jednostavno izrađuju na glodalici i tokarilice. Za izradbu profilnih noževa, posebno složenog oblika, potrebno je imati odgovarajuće strojeve.

Pri izradbi reznih ploča, često se primjenjuju specijalni postupci obradbe pomoću elektroerozije i ultrazvuka. Navedeni postupci omogućavaju izradbu alata složenih konstrukcija. Između alata – elektrode i obratka stvara se elektrolitički strujni luk koji razvija visoke temperature i tlakove te omogućava eroziju (skidanje) materijala.

Vijek trajanja alata uvelike ovisi o načinu održavanja i rukovanja s alatom. Za produljenje vijeka trajanja, neophodno pokretne dijelove alata podmazivati tijekom rada. Na kućišta su obično postavljene mazalice preko kojih se ulje dovodi do kanala za podmazivanje.

Ispravnost alata se uglavnom kontrolira preko obratka. Ako se na smičnoj površini pojavi savijeni rub – rezne ivice alata su zakrivljene i alat je potrebno oštритi, ukoliko su noževi iste duljine – oštire se zajedno brušenjem sa čelne strane. Ukoliko su istrošenja noža ili rezne ploče prevelika, obavezno se mora obaviti njihova izmjena.

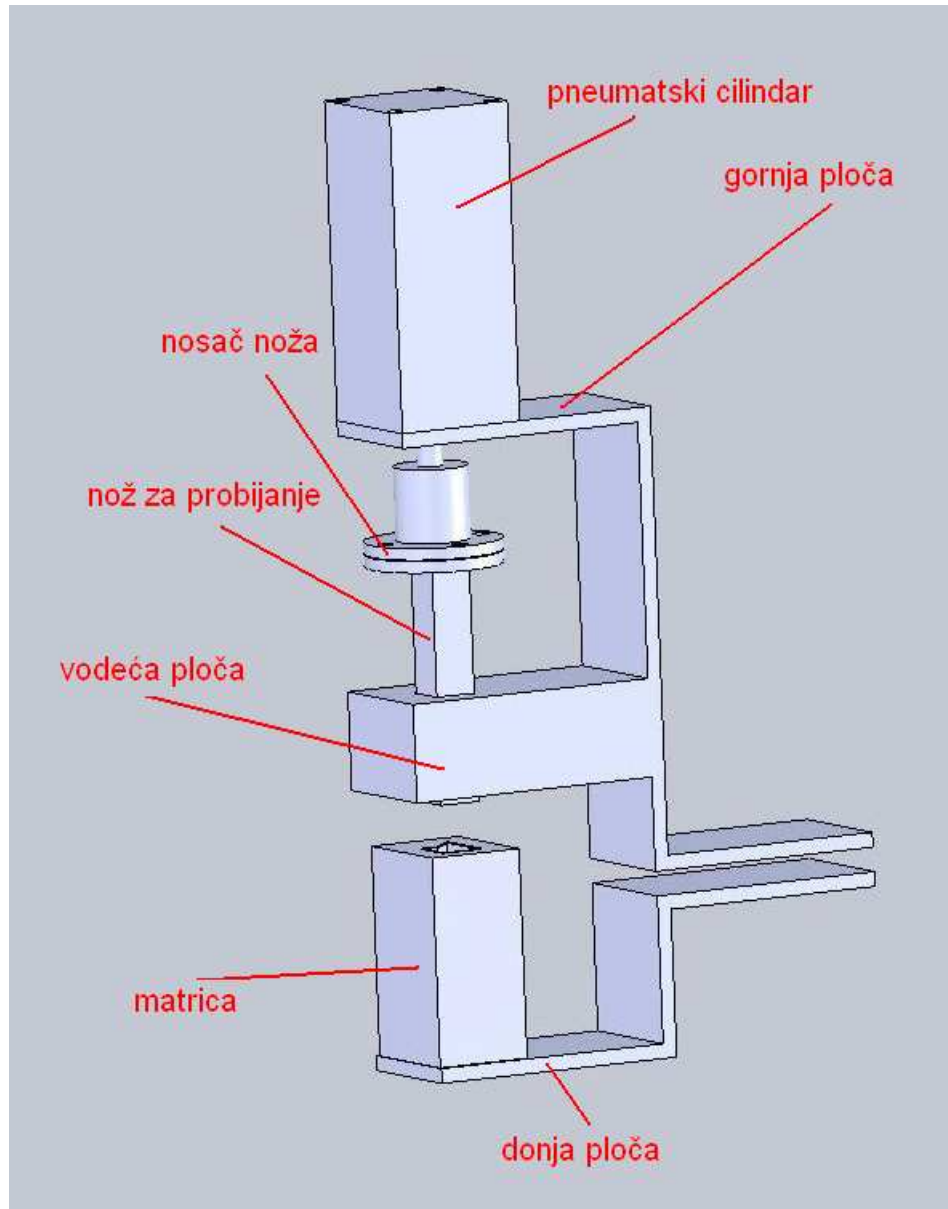
Osim održavanja i održavanja, na vijek trajanja alata veliki utjecaj ima i pravilan odabir i način postavljanja alata na stroj. Pri tomu treba uzeti u obzir sljedeće elemente:

- tip stroja i veličina noža odgovaraju tehnološkoj operaciji
- sila preše mora biti veća od sile potrebne za potupak probijanja procijecanja
- dimenzije radnog stola i dijela za ostvarivanje pritiska osiguraju pravilno povezivanje alata za stroj
- otvor u radnom stolu mora osigurati pravilno propadanje obradaka
- broj hodova stroja mora osigurati visoku proizvodnost
- visoka razina sigurnosti.

Postupak postavljanja i pritezanja alata je drugi vrlo bitan korak koji se mora obaviti kako bi se zadovoljili svi traženi uvjeti. Nakon postavljanja slijedi dotezanje. Cijeli postupak najčešće obavljaju specijalizirani timovi koji su dio tvrtke ili odjela koji je proizveo alat.

Probijač koji je konstruiran za stroj za obradu kompozitnih ploča je prikazan na slici 43. Na slici su prikazani osnovni dijelovi probijača. Prilikom rada ovog alata stroj se mora zaustaviti da bi se odvalo probijanje.

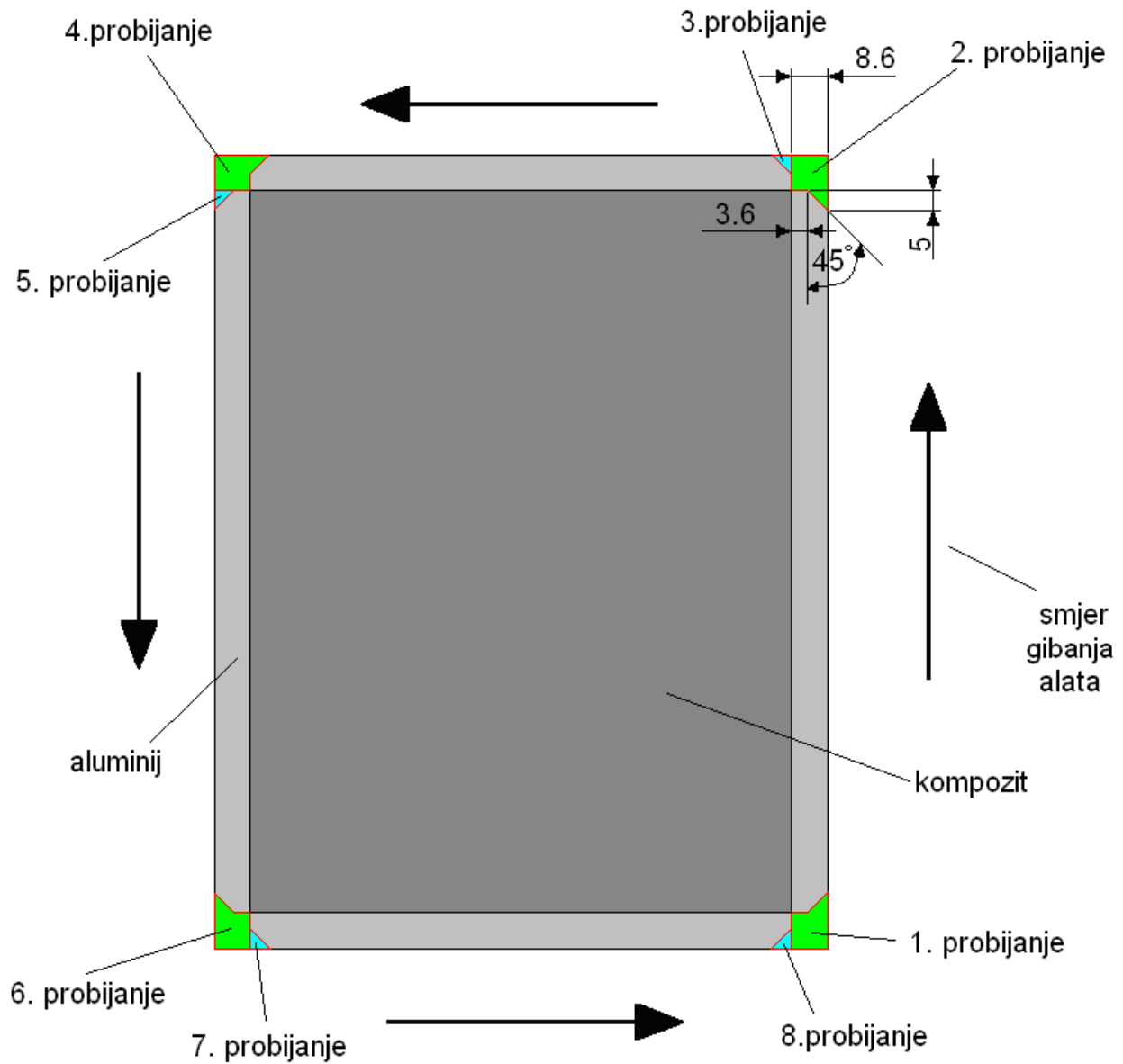
Da se to zaustavljanje ne bi trebalo izvoditi ručno na stroj je postavljen mikrokontroler preko kojeg se automatizira to zaustavljanje te ponovno pokretanje stroja.



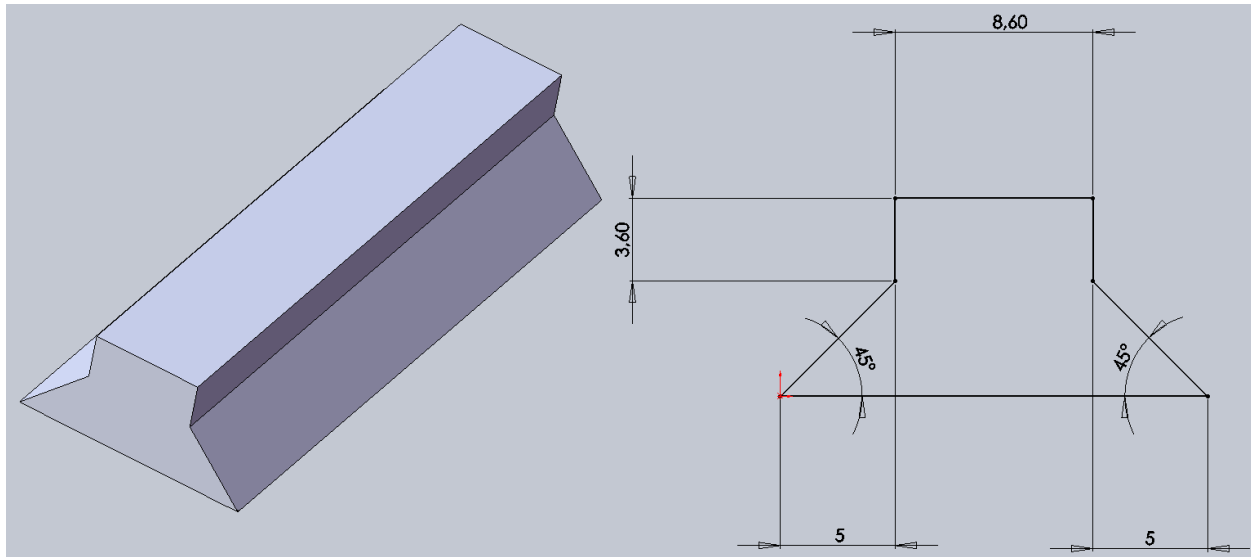
Slika 43. Probijač konstruiran za stroj za savijanje i glodanje

Ideja je da nakon što kompozitna ploča bude izgledana mikrokontroler zaustavlja postolje sa alatom te uključuje postupak probijanja. Nakon što se probijanje završi, stroj se ponovno pokreće i završava se postupak savijanja. Prikaz redoslijeda probijanja kompozitne ploče prikazan je na slici 44. Imamo dva načina probijanja, lijevi i desni. Nakon što se izgoda lijevi rub kompozitne ploče, alat za obradu se zaustavlja i probija lijevi rub ploče. Alat za obradu dalje nastavlja sa radom dok ne dođe do desnog ruba,

gdje se opet zaustavlja i probija desni rub. Probijanje lijevog i desnog ruba odvija se pomoću jednog probijača prikazanog na slici 45. Prikaz samog noža probijača prikazan je na slici 45.



Slika 44. Redoslijed i dimenzije probijanja kompozitne ploče



Slika 45. Izgled noža probijača i njegove dimenzije

Mikrokontroler (eng. microcontroller) je elektronički uređaj koji, slično kao i računalo, ima zadaću da zamijeni čovjeka u kontroli dijela proizvodnog procesa ili gotovo cijelog proizvodnog procesa.

Iz svakodnevne prakse pri uporabi već je poznato da je standardni ulaz tipkovnica i miš (eventualno igraća palica), dok je standardni izlaz monitor ili pisač. Teško je definirati što će biti standardni ulaz i izlaz mikrokontroleru. Razlog tome je što su mikrokontroleri uglavnom dizajnirani za specifične zadatke vrlo raznolike od slučaja do slučaja. Primjera ima mnogo, od jednostavne regulacije osvjetljenja, alarmnih sustava, pa do upravljanja robotima u industrijskim pogonima.

Ulazi mogu biti vrlo jednostavne izvedbe kao na primjer prekidač u sklopu plovka za nadzor najvećeg ili najnižeg nivoa tekućine u spremniku. Mikrokontroler tada ima za obradu samo dva stanja koje opisuje jedan bit. Složenije je praćenje ako treba pratiti stvarnu razinu nivoa tekućine u spremniku. Tada treba definirati koliko će se nivoa pratiti i tu će se uporabiti nekakav potencijometrijski sklop koji će mikrokontroleru predati određenu analognu vrijednost koju će ovaj potom pomoću A/D pretvornika obraditi i isporučiti određenoj točki. Ako je pak povezan s fotočelijom za brojanje predmeta po načelu prekidanja svjetlosnog snopa radi se o izravnom brojanju impulsa tijekom rada neovisno o vremenu.

Dakle, ulazi mogu biti analogni i digitalni i u suštini podatke će isporučivati nekakav mjerni pretvornik (senzor).

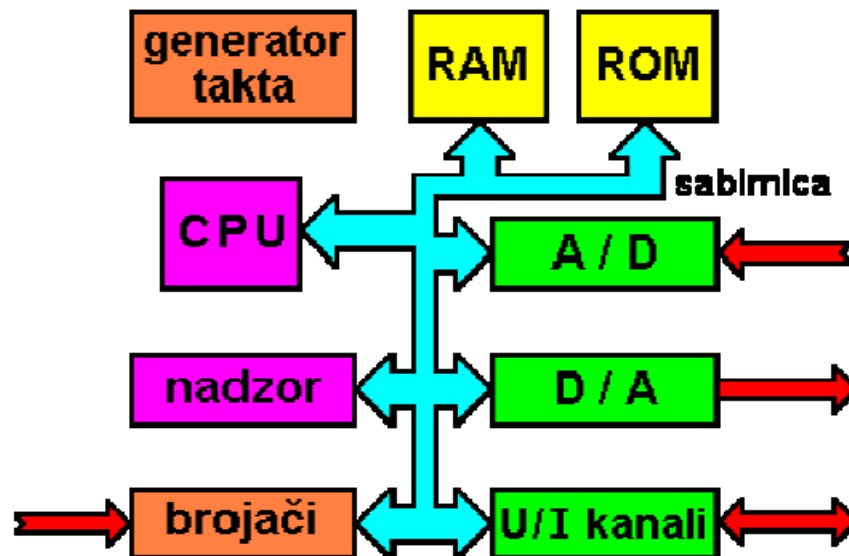
Izlazi iz mikrokontrolera također mogu biti analogne i digitalne prirode. Analogni izlazi, bilo naponski ili strujni, mogu se elektromehaničkim sklopovima pretvoriti u neku korisnu radnju kao promjena položaja nekog predmeta, povećanje brzine vrtnje motora i slično. Najjednostavniji primjer je lampica upozorenja koja upozorava čovjeka na promjenu ili neispravnost. Složeniji izlaz biti će kada se želi pratiti veličina promjene bilo kao analogni ili digitalni prikaz.

Naravno, ulaz i izlaz mikrokontrolera nije isključivo vezan na komunikaciju sa strojem. Vrlo rijetko kontroler nema neki vid komunikacije prema korisniku, na primjer s lampicama ili s digitalnim pokazivačem. No nisu rijetki slučajevi da se za komunikaciju sa čovjekom koristi računalo tipa PC.

Iz navedenog može se zaključiti da se mikrokontroleri prema načinu izrade i komunikacije s okolišem mogu svrstati u jednu od dvije osnovne kategorije:

- mikrokontroler kao samostalna upravljačka jedinica
- mikrokontroler kao osobita kartica u jednom od utora PC računala

U suštini mikrokontroler radi na načelu vrlo bliskom računalu. On je zapravo malo računalo, a složenost mu ovisi o složenosti zadaće koju ima nadzirati. Općenito blok shema mikrokontrolera mogla bi izgledati prema narednoj slici 46.



Slika 46. Načelna blok-shema mikrokontrolera [15]

Koje će sve elemente sadržavati i koliko moćne, ovisiti će o njegovoj namijeni. CPU je jednostavniji od sklopova namijenjenih PC konfiguracijama, obično nekad popularni Zilog-Z80 ili neki iz porodice INTEL-ovih procesora. Svima su zajednička sljedeća svojstva:

- Relativno mali radni takt reda 10MHz
- Mali broj jednostavnih instrukcija, red veličine oko 100
- Radna memorija (RAM) reda KB
- Stalna memorija s programskim kodom u PROM ili EPROM izvedbi
- Brojači različitih namjena kao sat, brojač impulsa, BCD brojač i drugi
- Brojač za nadzor ispravnog rada - WDT (Watch Dog Timer)
- Ulazno/Izlazni kanali (port-ovi) za prihvati i slanje podataka
- A/D i D/A pretvornici razlučivosti prema namjeni, uobičajeno 8 bit-ni
- Širok raspon napona napajanja

Svi navedeni elementi ne moraju biti nužno zastupljeni u mikrokontroleru. Od namjene mikrokontrolera ovisiti će njegov izbor te će jedni imati više U/I port-ova, a drugi više multipleksiranih A/D pretvornika i slično. Intel-ova serija mikrokontrolera MSC-48 ima 8 osnovnih predstavnika različitih po mogućnostima. Osim navedene postoji još nekoliko serija istog proizvođača. Ako se tome pribroje i ostali proizvođači (Motorola, Microship Technology, Siemens i drugi) izbor mikrokontrolera više je nego dovoljan.

Od značaja je WDT sustav nadzora. To je specijalno dizajnirano BROJILO. Ako program upisan u memoriju mikrokontrolera ispravno radi on će povremeno u prikladnim vremenski razmacima (do 100 ms) vratiti kontrolno brojilo na početnu vrijednost. Ako pak brojilo u svom radu odbroji do kraja, zadnjim brojem stavlja na znanje CPU mikrokontrolera da je došlo do nepravilnosti u radu programa jer nije bio vraćen na početnu vrijednost. CPU pokreće programsku rutinu za ponovnu inicijalizaciju mikrokontrolera ili se odvija neka druga predviđena zaštitna radnja. Na taj način onemogućava se duži nepravilan rad mikrokontrolera bez obzira na razloge uzroka nepravilnosti. Ova metoda nadzora višestruko povećava sigurnost sustava kojeg mikrokontroler nadzire.

Obično se u sklopu uređaja s mikrokontrolera nalazi i mala baterija kojoj vijek trajanja doseže i do 10 godina. Zajedno sa sustavom WDT za nadzor ispravnog rada

mikrokontrolera, proizlazi da će podaci u RAM-u uvijek biti očuvani te da za redovnim servisom gotovo da nema potrebe. Naravno, baterija zamjenjuje i napajanje cjelokupnog sklopa u slučaju nestanka struje, slično kao što rade on-line UPS uređaji.

Korišteni mikrokontroler pri izradi stroja za glodanje i savijanje je PIC 16F628A, slika 49, a njegove karakteristike su u prilogu. Programiran je na razvojnom sistemu Mikroelektronike „EasyPic6“, a program je pisan u MicroCode Studio-u (editor za PicBasic Pro).



Slika 47. Mikrokontroler PIC 16F628A [16]

MicroCode Studio je vizualna integrirana razvojna okolina (IDE) sa mogućnošću traženja pogreške u krugu dizajnirana specijalno za microEngineering Labs PICBASIC™ i PICBASIC PRO™ kompajler.

Glavni editor pruža potpuno označavanje sintakse napisanog kôda koji je kontekstno osjetljiv na ključnu riječ iz Help-a te dodaje savjet kako nastaviti sintaksu. Pretraživač kôda omogućava korisniku da se automatski prebaci na uvrštene datoteke, definicije, konstante, varijable, pseudonime i modifikatore, simbole i natpise, koji su sadržani unutar svog izvornog kôda. Također su podržane funkcije izreži, kopiraj, zalijepi, poništi i “pronađi i zamjeni”.

MicroCode Studio sadrži EasyHID Čarobnjak, besplatan alat za generiranje kôda što omogućava korisniku brzu implementaciju dvosmjernu komunikacije između ugrađenog PIC mikrokontrolera i osobnog računala.

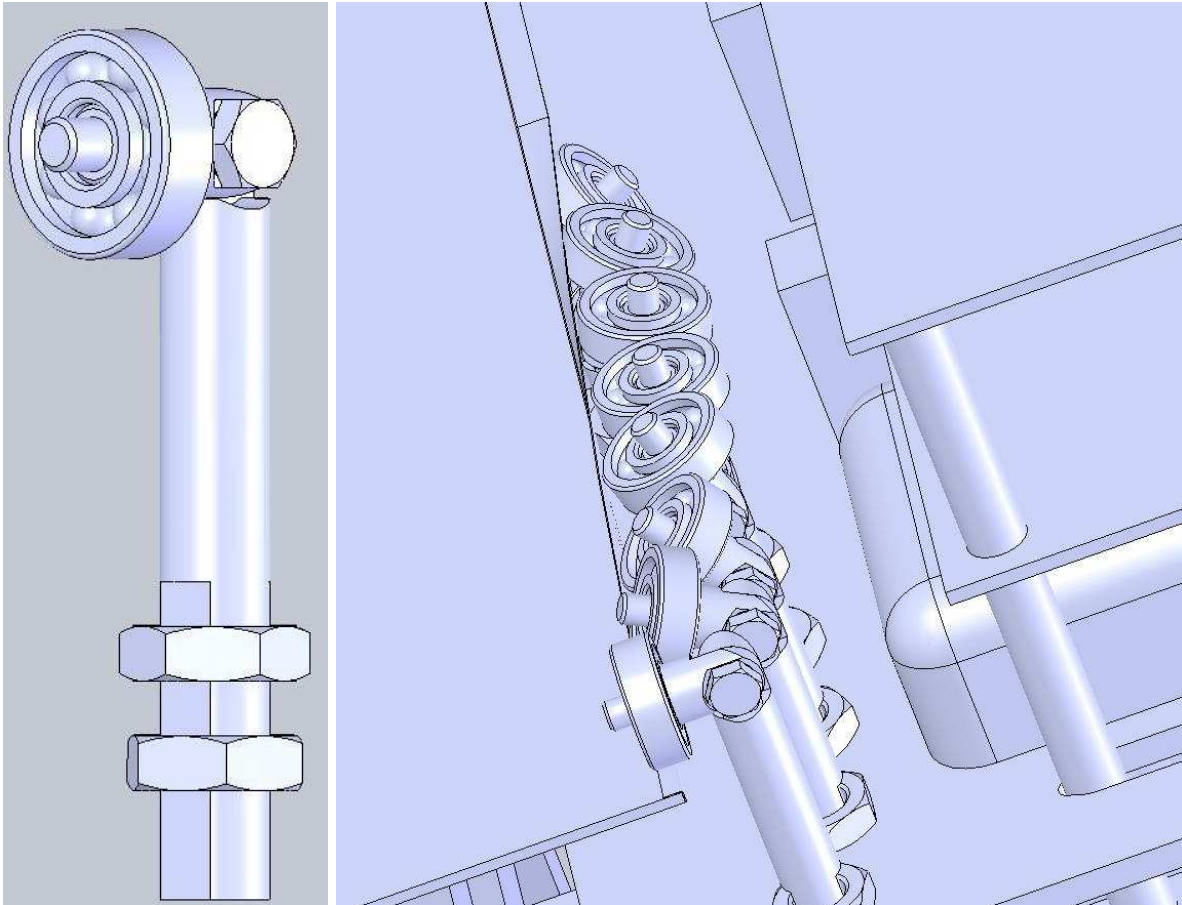
Jednostavno je postaviti kompajlerske, assemblerske i programatorske opcije ali moguće je dopustiti MicroCode Studio-u da odradi automatsko traženje postavki sa svojom integriranom funkcijom.

Kompajlerske i assemblerske greške je moguće lako identificirati i ispraviti koristeći prozor za pogreške. Samo jedan klik na kompajliranu grešku i MicroCode Studio će dovesti korisnika na pogrešan redak kôda.

Prozor za serijsku komunikaciju je također integriran što omogućuje ispravljanje pogreške i pregled serijskog izlaza iz ugrađenog mikrokontrolera.

9.3. Alat za savijanje

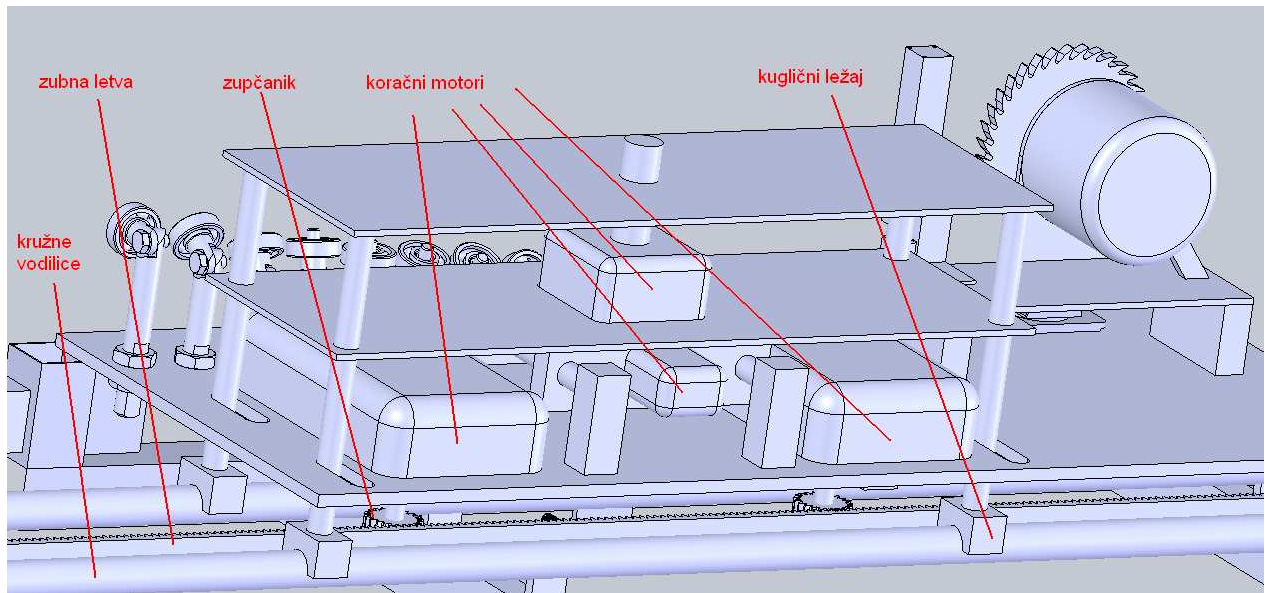
Alat za savijanje je konstruiran u obliku niza kugličnih ležajeva, slika 48. Njegova zadaća je da nakon što glodalo izgoda kompozit savije prostali aluminijski sloj-foliju preko kompozitne ploče u zadani oblik. Taj postupak savijanja se dobiva pomoću osam različitih kutno postavljenih kugličnih ležajeva. Osnove postupka savijanja su objašnjene u poglavlju 5.2.



Slika 48. Alat za savijanje

9.4. Postolje za obradu kompozitne ploče

Na postolje za alat je postavljeno glodalo, probijač, alat za savijanje i motori za upravljanje, slika 49. Motori koji će se koristiti za pozicioniranje i gibanje alata na stoju su koračni motori. Gibanje postolja za alat po kružnim vodilicama odvija se preko dva koračna motora koji je svaki posebno spojen preko osovine na zupčanik koji vrše gibanje cijelog postolja preko zubne letve. Zubna letva izrađena je pomoću konstrukcije zuba za zupčanik. Jedan zub kopiran je više puta u duljinu, tako da dobivamo više zubi linearno raspoređenih.



Slika 49. Postolje za alat

Koračni motori, slika 50, su takvi motori kod kojih se položaj rotora može mijenjati samo u diskretnim koracima. Najmanji korak za koji se rotor koračnog motora može pomaknuti naziva se jedinični pomak ili rezolucija (engl. increment).



Slika 50. Primjer koračnih motora

Ova vrsta motora omogućava precizno pozicioniranje tereta, a pozicioniranje motora se vrši direktno računalom, mikrokontrolerom ili programibilnim logičkim kontrolerom. Zbog svoje konstrukcije bez četkica, koračni motori su pouzdani, izdržljivi i ne zahtijevaju nikakvo održavanje.

Koračni motori se koriste u primjenama gdje je precizno pozicioniranje od značaja. To su precizni strojevi, roboti, medicinska i naučna oprema, štampači i crtači (ploteri), i stariji modeli računalnih diskova.

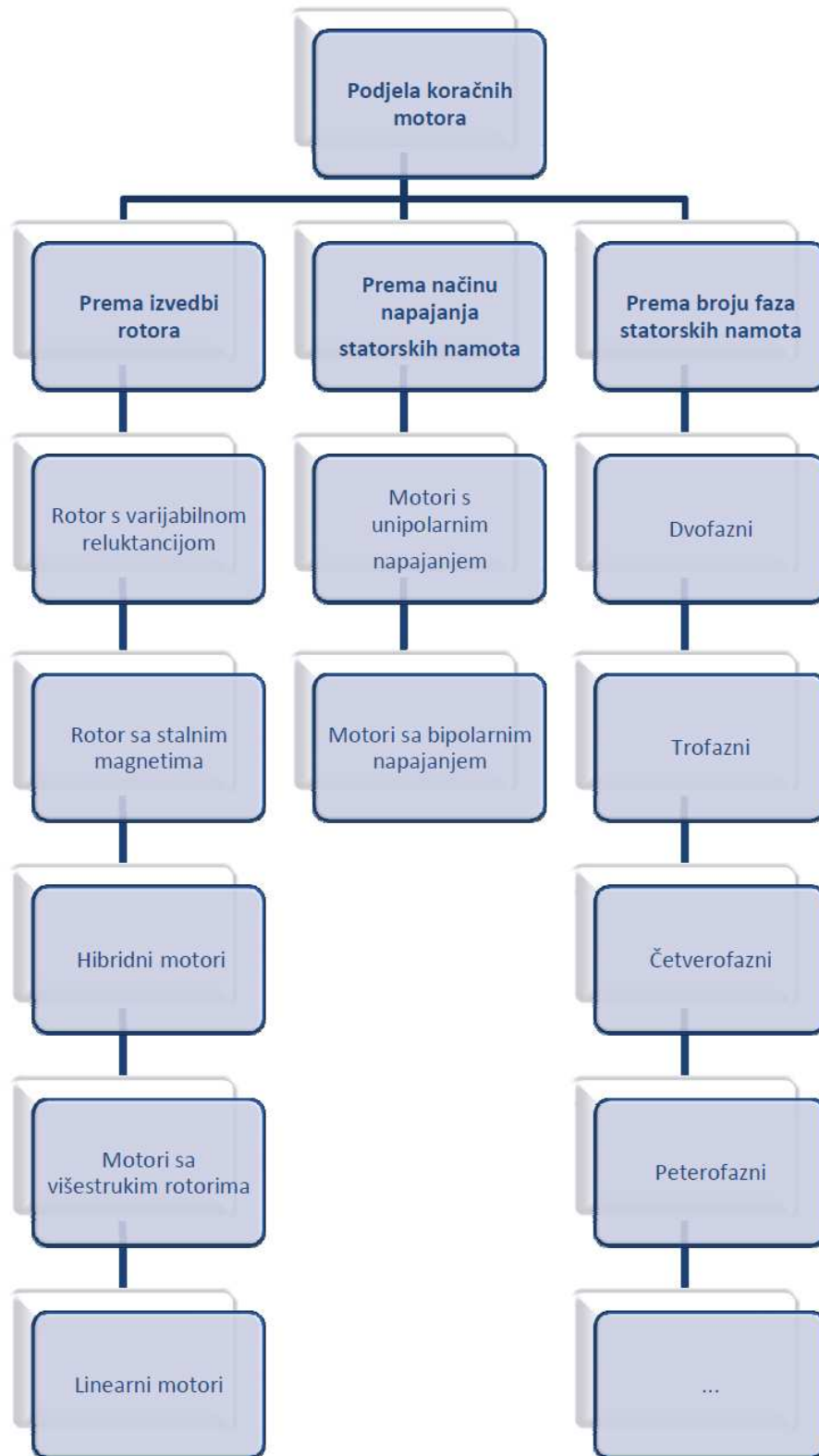
Koračni motori imaju stator sa namotajima i neuzbuneni rotor. Stator ima paran broj jednako razmaknutih polova (zubaca), svaki sa zavojnicom. Nasuprotni parovi statorskih zavojnica su spojeni u seriju, dakle kad je jedan u stanju sjevernog pola, drugi je u stanju južnog pola. Stator može imati 2,3 ili 4 nezavisna kruga ili faze, povezana sa sjever-jug parovima polova. Rotor ima vanjske zupce, jednako udaljene po periferiji, sa malim zračnim rasporedom između statorskih i rotorskih zubaca.

Broj zubaca rotora, statora, i broj faza na statoru određuju veličinu koraka. Ovo se zove ugao koraka ili koračni ugao, i za jednostavne motore se da izračunati:

$$\text{Kut koraka} = 360^\circ / (\text{broj zuba rotora} * \text{broj faza statora})$$

Za primjer, koračni motor sa 16 zubaca rotora i 4 faze statora ima kut koraka od 7.5° .

Podjela koračnih motora je prikazana na slici 51.

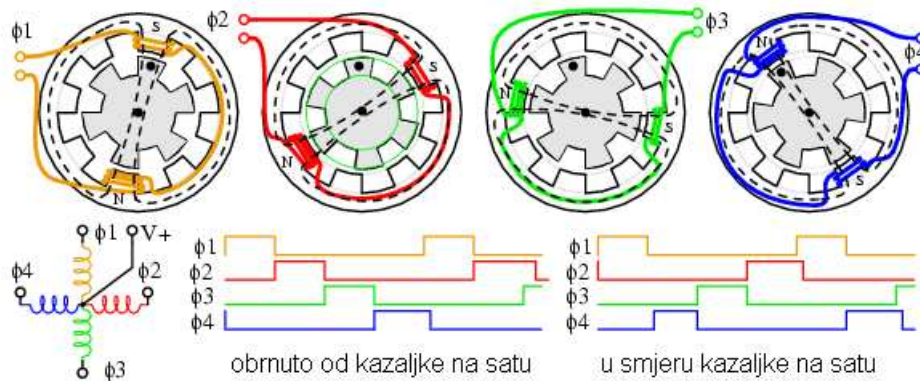


Slika 51. Podjela koračnih motora

Najčešći oblici pobude:

- jednofazna
- dvofazna simultana
- tzv. half-step pobuda

Kod jednofazne pobude pojedini fazni namoti se uključuju odvojeno prema nekom logičkom slijedu. Primjer jednofazne pobude za zakretanje četverofaznog VR motora u oba smjera, slika 52:



Slika 52. Jednofazna pobuda za zakretanje četverofaznih koračnih motora [17]

Kod dvofazne simultane pobude u svakom trenutku bivaju uključena po dva fazna namota prema nekom logičkom slijedu. U tablici 5 se nalazi logički slijed dvofazne uzbuđenja namotaja unipolarnog četverofaznog koračnog motora:

Tablica 5. Logički slijed dvofazne simultane uzbuđenja namotaja unipolarnog četverofaznog koračnog motora [17]

Korak	0	1	2	3
A	1	0	0	1
B	1	1	0	0
A\	0	1	1	0
B\	0	0	1	1

Mikrokorak je sličan dvofaznoj simultanoj pobudi ali je sad i vrijednost struje u zavojnici podesiva, pa pol rotora može zauzimati veliki broj diskretnih pozicija izmenu polova statora.

Tablica 6: Logički slijed mikrokorak (half-step) uzbude namotaja unipolarnog četvero-faznog koračnog motora [17]

Korak	0	1	2	3	4	5	6	7
A	1	0	0	0	0	0	1	1
B	1	1	1	0	0	0	0	0
A\	0	0	1	1	1	0	0	0
B\	0	0	0	0	1	1	1	0

Kod napajanja strujom, rotor motora se pomiče u inkrementima (koracima), pa se zavojnice trebaju uključivati jedna za drugom pod kontrolom mikroprocesora ili mikrokontrolera. Oni uključuju ili isključuju tranzistore putem baza. Tranzistori zatim propuštaju pulseve jače struje kroz zavojnice. Dioda sprečavaju prenapone koji bi mogli uništiti tranzistore prilikom prekopčavanja.

Korišteni koračni motori pri izradi stroja za glodanje i savijanje su Sanyo Denki 103-845-67s1 i njegove karakteristike su u prilogu.

Što se tiče gibanja postolja alata po vodilicama, koriste se linearni kuglični ležajevi, slika 53. Linearni kuglični ležajevi su sklopovi linearnog kugličnog ležaja i aluminijskog kućišta. Osnovna podjela je na kućišta otvorenog i zatvorenog tipa. Otvoreni sklopovi se koriste kada se upotrebljavaju osovine-vodilice sa držačem (duža udaljenost između oslonaca ili veća težina pokretnog sklopa).

Prema dimenziji osovine, najviše se upotrebljavaju linearni kuglični ležajevi za osovine promjera Φ 16, Φ 20, Φ 25 i Φ 30mm. Kućište je izrađeno od aluminijuma, i izuzetno mala inercija omogućava da klizni sklop radi brže i uz minimalan utrošak energije.



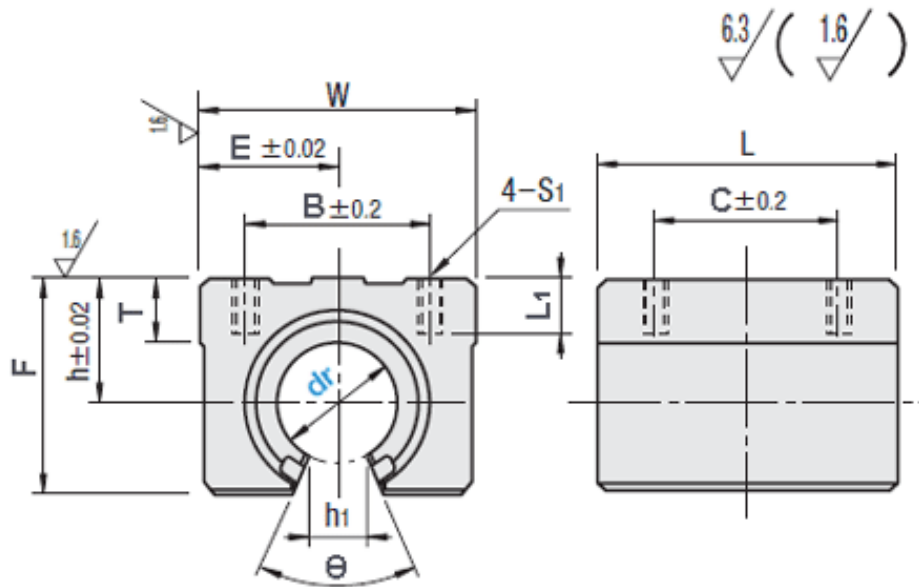
Slika 53. Linearni kuglični ležaj [18]

Linearni kuglični ležajevi osiguravaju precizno i brzo gibanje elemenata sa minimalnim trenjem. Laka montaža i dugi vijek trajanja su njihove glavne karakteristike. Upotrebljavaju se na CNC koordinantnim stolovima (tzv "router"-ima, manipulatorima, te mnogim strojevima na kojima postoji potreba za automatskim gibanjima kao što su strojevi za drvnu industriju, industriju prerade plastike itd. Proizvode se tri osnovna tipa, od kojih su dva veoma često u upotrebi.

Linearni kuglični ležaj zatvorenog tipa je najčešće u upotrebi. Upotrebljava se u linearnim sustavima na osovinama koje su postavljene na krajevima.

Linearni kuglični ležaj otvorenog tipa se upotrebljava u linearnim sustavima na osovinama koje imaju podnožje-nosač (cijelom dužinom ili djelomično).

Za izradu stroja koristi se ležaj SU400P sa danim karakteristikama, slika 54.



Naziv	d	h	E	W	L	F	T	h1	??	B	C	S	L1
SU120P	12	17	20	40	39	27.6	8	8,5	80°	28	28	M5	10
SU160P	16	20	22.5	45	45	33	9	10	80°	32	30	M5	12
SU200P	20	23	24	48	50	39	11	10	60°	35	35	M6	12
SU250P	25	27	30	60	65	47	14	11.5	50°	40	40	M6	12
SU300P	30	33	35	70	70	56	15	14	50°	50	50	M8	18
SU400P	40	42	45	90	90	72	20	19	50°	65	65	M10	20

Slika 54. Odabir i karakteristike linearnog kugličnog ležaja [18]

9.5. Vakumski hvatači, elementi za pomicanje i graničnici za pozicioniranje ploče na stroju

Vakuum kape i hvatači (griperi), slika 55, omogućavaju laganu, jeftinu i iznad svega pouzdanu tehniku za premještanje različitih proizvoda i materijala npr. lomljivih, osjetljivih, kompaktnih ili poroznih objekata s ravnim, sferičnim, koničnim, zakrivljenim ili neravnim plohama, koje teže od nekoliko grama do nekoliko stotina kilograma.



Slika 55: Vakum hvatač

Vakuum pumpe (ejektor), slika 56, stvaraju vakuum komprimiranim zrakom. Kod njih nema pokretnih dijelova,

Orijentirane na jednostavnu primjenu sa svojim integriranim izdvajanjem ulja. Postoji mogućnost odabira između horizontalnog i vertikalnog priključka prema vakum stolu.

Kućišta ovih pumpi su ujedno i spremnici za ulje, tako da su veoma tihe u radu. Pumpe se dobijaju u kompletu sa elektromotorom (jednofaznim ili trofaznim) postavljenim na postolje i sa zaštitnim limom.

Odnos položaja pumpe i motora, kao i gabariti, su prilagodljivi potrebama kupca. U standardnu opremu spada i nepovratni ventil, kao i ispušni pročistač i prigušivač.



Slika 56. Vakum pumpa Busch Mink MM 1252 AV [19]

Tehničke karakteristike vakum pumpe Busch Mink MM 1252 AV su:

Nazivni protok: 250, m³/h

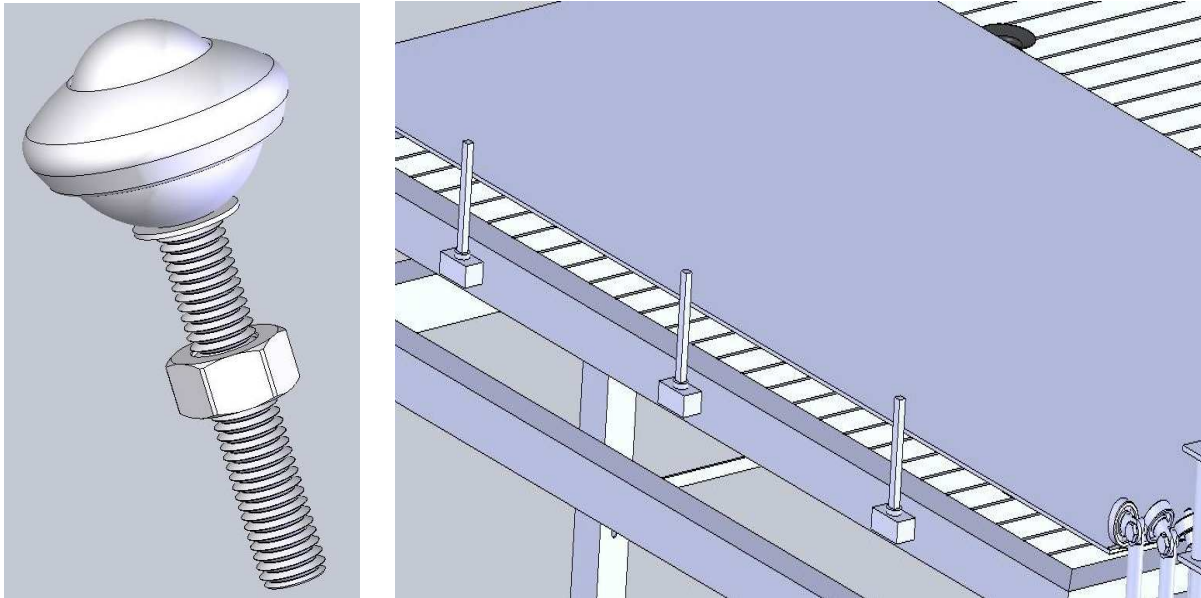
Krajnji tlak: 100, hPa (mbar)

Nazivna snaga motora: 4,5, kW

Nazivni broj okretaja motora: 60 Hz, 3600, 1/min

Razina buke: 79, dbA.

Na slici 57 su prikazani elementi za pomicanje i graničnici za pozicioniranje ploče na stroju. Svrha elemenata za pomicanje je da kada se završi obrada jedne strane ploče, da se u što jednostavnije i brže ploča zakrene na slijedeći rub. Elementi za pomicanje su ujedno i držači ploče jer na njima leži ploča. Da bi elementi za pomicanje ploče bili u funkciji moramo zaustaviti vakum koji dolazi iz vakum hvatača.



Slika 57: Elementi za pomicanje i graničnici za pozicioniranje ploče na stroju

Graničnici služe za lakše pozicioniranje ploče na radni stol, a ujedno su i oslonac ploči prilikom glodanja.

10. ZAKLJUČAK

Kod novog pristupa obrade kompozitnih ploča očekuje se ušteda na potrebnom materijalu za izradu takvih ploča od približno 30%, te vrijeme obrade kompozitnih ploča će se uveliko smanjiti u odnosu na postojeći način obrade. Prednosti novog konstruiranog stroja za obradu kompozitnih ploča je što više postupaka obrade čini u jednom radnom intervalu, nema potrebe za dodatnim obradama i strojevima za obradu, te se ujedno i smanjilo potrebno radno osoblje za obradu takvih ploča. Također valja napomenuti da se promjenio sam oblik kompozitnih ploča u odnosu na postojeći tako što se umjesto oblika "kazete", preko rubova same ploče presavinuo sloj aluminijske folije te su se time zadržala sva potrebna svojstva i estetski oblik ploče.

Ovaj rad prikazuje idejno rješenje stroja za obradu kompozitnih ploča, te je još upitno hoće li se sve njegove komponente moći implementirati u praksi, ali daje predodžbu kolike su moguće uštede na materijalu i vremenu obrade kompozitnih ploča.

11. LITERATURA

1. www.gradimo.hr (pristupio na dan: 23.10.2010)
2. www.alucoil.com (pristupio na dan: 28.10.2010)
3. Predavanja Mr. sc. Maja Rujnić-Sokele, Proizvodnja plastične ambalaže, 2009
4. Čatić, I., Proizvodnja polimernih tvorevina, Društvo za plastiku i gumu, Zagreb, 2006.
5. www.alpolic-usa.com (pristupio na dan: 28.10.2010)
6. www.axyz.co.uk (pristupio na dan: 30.10.2010)
7. www.fsb.hr/kas/ODIOO/Glodanje_ooc.pps (pristupio na dan: 30.10.2010)
8. Interna predavanja iz kolegija „Obradni strojevi“
9. Aleksandrović, S., Tehnologija plastičnog oblikovanja metala, 2010
10. www.fsb.hr/kas/ODIOO/Obrada_provrta_ooc.pdf (pristupio na dan: 02.11.2010)
11. www.kordun.hr (pristupio na dan: 02.11.2010)
12. www.emz.de (pristupio na dan: 02.11.2010)
13. www.hitachi.com (pristupio na dan: 06.11.2010)
14. Predavanja, Alati i naprave, TŠ Ruđera Boškovića Vinkovci
15. www.informatika.buzdo.com (pristupio na dan: 08.11.2010)
16. www.microchip.com (pristupio na dan: 11.11.2010)
17. Riječnik elektronike, englesko-hrvatski i hrvatsko-engleski, A. Štambuk, M. Pervan, M. Pilković, V. Roje, LOGOS, Split, 1991.
18. www.alcomachinetools.com (pristupio na dan: 12.11.2010)
19. www.busch.de (pristupio na dan: 12.11.2010)

12. PRILOG



Quad 1.5 A Sinking High Current Switch

The ULN2068B is a high-voltage, high-current quad Darlington switch array designed for high current loads, both resistive and reactive, up to 300 W.

It is intended for interfacing between low level (TTL, DTL, LS and 5.0 V CMOS) logic families and peripheral loads such as relays, solenoids, dc and stepping motors, multiplexer LED and incandescent displays, heaters, or other high voltage, high current loads.

The Motorola ULN2068B is specified with minimum guaranteed breakdown of 50 V and is 100% tested for safe area using an inductive load. It includes integral transient suppression diodes. Use of a predriver stage reduces input current while still allowing the device to switch 1.5 Amps.

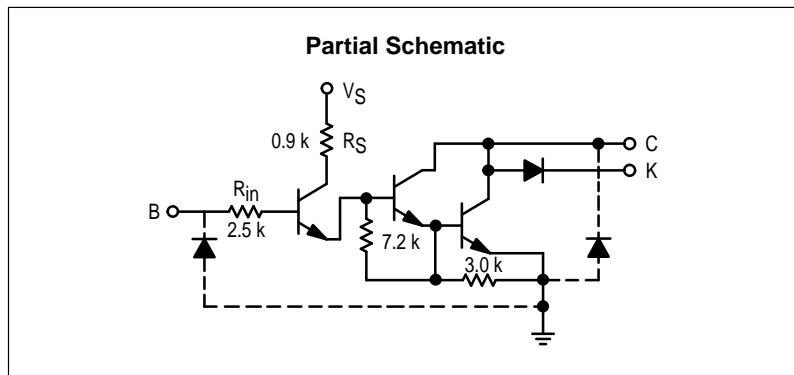
It is supplied in an improved 16-Pin plastic DIP package with heat sink contact tabs (Pins 4, 5, 12 and 13). A copper alloy lead frame allows maximum power dissipation using standard cooling techniques. The use of the contact tab lead frame facilitates attachment of a DIP heat sink while permitting the use of standard layout and mounting practices.

- TTL, DTL, LS, CMOS Compatible Inputs
- 1.5 A Maximum Output Current
- Low Input Current
- Internal Freewheeling Clamp Diodes
- 100% Inductive Load Tested
- Heat Tab Copper Alloy Lead Frame for Increased Dissipation

MAXIMUM RATINGS ($T_A = 25^\circ\text{C}$ and ratings apply to any one device in the package, unless otherwise noted)

Rating	Symbol	Value	Unit
Output Voltage	V_O	50	V
Input Voltage (Note 1)	V_I	15	V
Supply Voltage	V_S	10	V
Collector Current (Note 2)	I_C	1.75	A
Input Current (Note 3)	I_I	25	mA
Operating Ambient Temperature Range	T_A	0 to +70	$^\circ\text{C}$
Storage Temperature Range	T_{stg}	-55 to +150	$^\circ\text{C}$
Junction Temperature	T_J	150	$^\circ\text{C}$

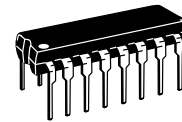
- NOTES:**
1. Input voltage referenced to ground.
 2. Allowable output conditions shown in Figures 11 and 12.
 3. May be limited by max input voltage.



ULN2068

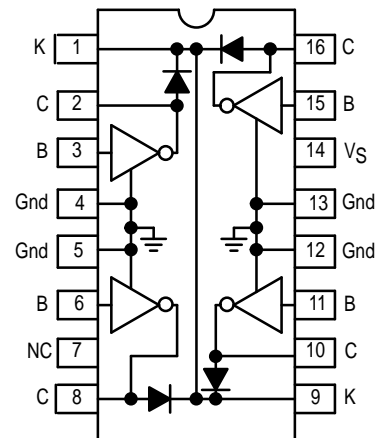
QUAD 1.5 A DARLINGTON SWITCH

SEMICONDUCTOR TECHNICAL DATA



B SUFFIX
PLASTIC PACKAGE
CASE 648C

PIN CONNECTIONS



ORDERING INFORMATION*

Device	Operating Temperature Range	Package
ULN2068B	$T_A = 0$ to $+70^\circ\text{C}$	Plastic DIP

*Other options of this ULN2060/2070 series are available for volume applications. Contact your local Motorola Sales Representative.