

Utjecaj orijentacije odljevka u kalupu na pojavu poroznosti skupljanja

Zovko, Ivan

Master's thesis / Diplomski rad

2022

Degree Grantor / Ustanova koja je dodijelila akademski / stručni stupanj: **University of Zagreb, Faculty of Mechanical Engineering and Naval Architecture / Sveučilište u Zagrebu, Fakultet strojarstva i brodogradnje**

Permanent link / Trajna poveznica: <https://urn.nsk.hr/urn:nbn:hr:235:020900>

Rights / Prava: [In copyright](#)/[Zaštićeno autorskim pravom.](#)

Download date / Datum preuzimanja: **2025-02-15**

Repository / Repozitorij:

[Repository of Faculty of Mechanical Engineering and Naval Architecture University of Zagreb](#)



SVEUČILIŠTE U ZAGREBU
FAKULTET STROJARSTVA I BRODOGRADNJE

DIPLOMSKI RAD

Ivan Zovko

Zagreb, 2022.

SVEUČILIŠTE U ZAGREBU
FAKULTET STROJARSTVA I BRODOGRADNJE

DIPLOMSKI RAD

Mentori:

prof. dr. sc. Branko Bauer, dipl. ing.

Student:

Ivan Zovko

Zagreb, 2022.

Izjavljujem da sam ovaj rad izradio samostalno koristeći znanja stečena tijekom studija i navedenu literaturu.

Zahvaljujem se mentoru profesoru dr. sc. Branku Baueru na vodstvu i ukazanoj pomoći prilikom izrade diplomskog rada. Iskreno se zahvaljujem asistentu Karlu Jurkoviću koji je svojim savjetima, strpljenjem i pomoći upotpunio ovaj rad. Hvala mojem djedu Josipu koji je izradio drvene modele, laborantima koji su proveli eksperimentalni dio rada kao i svima koji su u njemu sudjelovali.

I za kraj, posebno se zahvaljujem svojoj obitelji i prijateljima koji su me podržali na ovom putu.

Ivan Zovko



SVEUČILIŠTE U ZAGREBU
FAKULTET STROJARSTVA I BRODOGRADNJE



Središnje povjerenstvo za završne i diplomske ispite
Povjerenstvo za diplomske radove studija strojarstva za smjerove:
proizvodno inženjerstvo, računalno inženjerstvo, industrijsko inženjerstvo i menadžment,
inženjerstvo materijala te mehatronika i robotika

Sveučilište u Zagrebu Fakultet strojarstva i brodogradnje	
Datum:	Prilog:
Klasa:	602-14/22-6/1
Ur. broj:	15-1703-22-

DIPLOMSKI ZADATAK

Student: **IVAN ZOVKO** Mat. br.: 0035214551

Naslov rada na hrvatskom jeziku: **Utjecaj orijentacije odljevka u kalupu na pojavu poroznosti skupljanja**

Naslov rada na engleskom jeziku: **Influence of the casting orientation in the mould on the occurrence of shrinkage porosity**

Opis zadatka:

U okviru rada potrebno je proučiti tehnologiju lijevanja aluminijevih legura i prikupiti podatke o konstrukciji horizontalnog i vertikalnog uljevnog sustava za jednokratni pješčani kalup.

Za zadani odljevak potrebno je konstruirati CAD model sa nekoliko varijanti sustava ulijevanja i napajanja. Napraviti simulaciju u programskom paketu ProCAST. Analizirati rezultate simulacije lijevanja i skrućivanja. Usporediti rezultate simulacije sa stvarnim stanjem.

U radu je potrebno navesti korištenu literaturu i eventualno dobivenu pomoć.

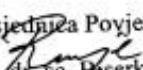
Zadatak zadan:
29. rujna 2022.

Rok predaje rada:
1. prosinca 2022.

Predviđeni datum obrane:
12. prosinca do 16. prosinca 2022.

Zadatak zadan:

prof. dr. sc. Branko Bauer

Predsjednica Povjerenstva:

prof. dr. sc. Biserka Runje

SADRŽAJ

SADRŽAJ	I
POPIS SLIKA	III
POPIS TABLICA.....	VI
POPIS OZNAKA	VII
SAŽETAK.....	IX
SUMMARY	X
1. UVOD	1
2. ALUMINIJ I NJEGOVE LEGURE.....	2
2.1. Tehnički aluminij.....	2
2.2. Legure aluminija.....	3
2.2.1. Al-Si legure	4
2.3. Utjecaj kemijskih elemenata na Al-Si legure	5
2.3.1. Silicij	6
2.3.2. Magnezij.....	7
2.3.3. Bakar	8
2.3.4. Nikal	9
2.3.5. Željezo	9
3. TEHNOLOGIJE LIJEVANJA ALUMINIJA.....	10
3.1. Pješčani lijev.....	11
3.2. Kokilni lijev	12
3.3. Tlačni lijev	14
3.4. Precizni lijev	15
4. ULJEVNI SUSTAV.....	17
4.1. Osnovni dijelovi uljevnog sustava.....	17
4.1.1. Uljevna čaša	18
4.1.2. Spust	18
4.1.3. Razvodnik.....	19
4.1.4. Ušće	19

4.2.	Podjela uljevnog sustava	19
4.2.1.	Prema položaju ušća	20
4.2.2.	Prema položaju kritičnog presjeka	20
5.	GREŠKE U ALUMINIJSKIM ODLJEVCIMA.....	22
5.1.	Poroznost	22
5.1.1.	Vodikova poroznost	23
5.2.	Uključci	25
5.3.	Tople pukotine.....	27
5.4.	Alatne tople pukotine.....	27
5.5.	Hladni zavar.....	28
5.6.	Usahline	29
6.	EKSPERIMENTALNI RAD	31
6.1.	Varijante horizontalnog uljevnog sustava	31
6.1.1.	Proračun i dimenzioniranje Varijante 1.....	32
6.1.2.	Konstruiranje i simulacija lijevanja Varijante 1.....	38
6.1.3.	Prijedlog poboljšanja Varijante 1	42
6.2.	Varijante vertikalnog uljevnog sustava	45
6.2.1.	Proračun i dimenzioniranje Varijante 3.....	45
6.2.2.	Konstruiranje i simulacija lijevanja Varijante 3.....	48
6.2.3.	Prijedlog poboljšanja Varijante 3	52
6.3.	Izrada kalupa za lijevanje	55
6.4.	Postupak lijevanja odljevaka	60
6.5.	Radiografsko ispitivanje i analiza poroznosti.....	64
7.	ZAKLJUČAK	68
	LITERATURA.....	69
	PRILOZI.....	72

POPIS SLIKA

Slika 1. Proizvodnja glinice u prvom kvartalu 2021. godine [2]	2
Slika 2. Primjena aluminija [4]	3
Slika 3. Podjela aluminijskih legura prema načinu prerade [6]	3
Slika 4. Fazni dijagram Al-Si legure [8]	5
Slika 5. Utjecaj udjela silicija (Si) na mikrostrukturu Al-Si legura [13].....	6
Slika 6. Pojava Mg_2Si u mikrostrukturi silumina [14]	7
Slika 7. Mikrostruktura aluminijske legure Al-Cu s 4 % udjela bakra [16].....	8
Slika 8. Prikaz intermetalnog spoja željeza u aluminijskoj leguri [18].....	9
Slika 9. Opća podjela tehnologija lijevanja [20]	10
Slika 10. Presjek kalupa [21].....	12
Slika 11. Proces lijevanja kokilnog lijeva [20]	13
Slika 12. Princip lijevanja odljevka tlačnim lijevom [20].....	14
Slika 13. Prikaz procesa lijevanja preciznim lijevom [20].....	16
Slika 14. Uljevni sustav [23]	17
Slika 15. Koritasta uljevna čaša [22].....	18
Slika 16. Primjeri izvedbe spusta [23]	19
Slika 17. Uljevni sustavi: a) tlačni uljevni sustav, b) semitlačni uljevni sustav [23].....	21
Slika 18. Prikaz poroznosti na odljevku [25]	22
Slika 19. Topljivost vodika u aluminiju pri tlaku vodika od 1 bara [24]	23
Slika 20. Utjecaj vodikove poroznosti na vlačna svojstva odljevaka legura aluminija [24]....	24
Slika 21. Utjecaj sadržaja vodika na volumni (obujamni) udio šupljina u leguri AlMg4 [24] 24	24
Slika 22. Utjecaj uključaka na vlačnu čvrstoću odljevka legure AlSi12 [24].....	25
Slika 23. Zgužvani oksidni film koji leži na talini [24]	26
Slika 24. Prikaz tople pukotine na odljevku [26]	27
Slika 25. Hladni zavar [27]	28
Slika 26. Oblici usahlina [24].....	29
Slika 27. Kutna usahlina [28]	29
Slika 28. CAD model odljevka	31
Slika 29. Visina taline ovisi o smještaju modela u kalup i lijevanju: a) sa strane, b) odozgo, c) odozdo	33
Slika 30. Karakteristične dimenzije podnožja spusta.....	34

Slika 31. CAD model Varijante 1	38
Slika 32. Početak popunjavanja kalupne šupljine talinom Varijante 1	39
Slika 33. Popunjavanje kalupne šupljine Varijante 1 nakon $t = 1$ s	39
Slika 34. Skrućivanje taline Varijante 1 nakon $t = 50$ s	40
Slika 35. Skrućivanje taline Varijante 1 nakon $t = 200$ s	40
Slika 36. Mogućnost pojave poroznosti Varijante 1	41
Slika 37. Presjek kalupne šupljine i pojava poroznosti Varijante 1	41
Slika 38. CAD model Varijante 2	42
Slika 39. Vrijednost temperature taline tijekom punjenja pojedinog elementa Varijante 2.....	43
Slika 40. Temperaturno polje pri skrućivanju odljevka u kalupu Varijante 2	43
Slika 41. Proteklo vrijeme do ostvarivanja solidus temperature Varijante 2	44
Slika 42. Pojava poroznosti u Varijanti 2.....	44
Slika 43. CAD model Varijante 3	48
Slika 44. Popunjavanje kalupne šupljine Varijante 3 nakon $t = 1,5$ s	49
Slika 45. Skrućivanje taline Varijante 3 nakon $t = 100$ s	50
Slika 46. Skrućivanje taline Varijante 3 nakon $t = 295$ s	50
Slika 47. Mogućnost pojave poroznosti Varijante 3	51
Slika 48. Presjek kalupne šupljine i pojava poroznosti Varijante 3	51
Slika 49. CAD model Varijante 4	52
Slika 50. Skrućivanje taline Varijante 4 nakon $t = 297$ s	53
Slika 51. Vrijednost temperature taline tijekom punjenja pojedinog elementa Varijante 4.....	53
Slika 52. Mogućnost pojave poroznosti u Varijanti 4.....	54
Slika 53. Presjek kalupne šupljine i pojava poroznosti u Varijanti 4.....	54
Slika 54. Model odljevka	55
Slika 55. Pozicioniranje modela Varijante 2 u gornjaku.....	56
Slika 56. Nasipavanje kalupne mješavine	56
Slika 57. Sabijanje kalupne mješavine	57
Slika 58. Ravnanje površine gornjaka.....	57
Slika 59. Pozicioniranje razvodnika i dna spusta u donjaku	58
Slika 60. Izgled modela pozicioniranog u kalupu za vertikalni lijev	58
Slika 61. Izgled kalupne šupljine Varijante 2 u gornjaku	59
Slika 62. Izgled kalupne šupljine Varijante 2 u donjaku.....	59
Slika 63. Temperatura taline u peći.....	60
Slika 64. Zagrijavanje lonca za lijevanje	61

Slika 65. Pretakanje taline iz peći u lonac.....	61
Slika 66. Lijevanje horizontalnih varijanti uljevnih sustava	62
Slika 67. Lijevanje vertikalnih varijanti uljevnih sustava	62
Slika 68. Razrušavanje kalupa Varijante 2.....	63
Slika 69. Izgled odljevka horizontalnih varijanti uljevnog sustava nakon hlađenja	63
Slika 70. RTG uređaj.....	64
Slika 71. Radiogram Varijante 2	65
Slika 72. Radiogram Varijante 1, Varijante 3 i Varijante 4	66
Slika 73. Poprečni presjek i prikaz poroznosti odljevaka: a) Varijante 1, b) Varijante 2, c) Varijante 3, d) Varijante 4	66

POPIS TABLICA

Tablica 1. Prednosti i nedostaci kokilnog lijeva	13
Tablica 2. Prednosti i nedostaci preciznog lijeva	15
Tablica 3. Odabir pojila cilindričnog oblika [23].....	37
Tablica 4. Odabir pojila s horizontalnim presjekom oblika elipse [23]	48
Tablica 5. Korištena oprema	64
Tablica 6. Parametri eksponiranja.....	65
Tablica 7. Parametri skeniranja	65

POPIS OZNAKA

Oznaka	Mjerna jedinica	Opis oznake
a_r	mm	Duljina poprečnog presjeka razvodnika
a_u	mm	Duljina poprečnog presjeka ušća
A_u	mm ²	Ukupna površina poprečnog presjeka ušća
A_r	mm ²	Ukupna površina poprečnog presjeka razvodnika
A_s	mm ²	Površina poprečnog presjeka spusta
A_{ul}	mm ²	Površina poprečnog presjeka jednog ušća
A_{r1}	mm ²	Površina poprečnog presjeka jednog razvodnika
A_o	mm ²	Oplošje odljevka
A_{sg}	mm ²	Površina poprečnog presjeka gornjeg dijela spusta
A_{sd}	mm ²	Površina poprečnog presjeka donjeg dijela spusta
A_k	m ²	Površina kritičnog presjeka
b_r	mm	Širina poprečnog presjeka razvodnika
b_u	mm	Širina poprečnog presjeka ušća
d_s	mm	Promjer poprečnog presjeka spusta
d_{ps}	mm	Promjer poprečnog presjeka podnožja spusta
d_{sg}	mm	Promjer poprečnog presjeka gornjeg dijela spusta
g	ms ⁻²	Gravitacijsko ubrzanje
h_r	mm	Visina poprečnog presjeka razvodnika
h_1	mm	Visina taline u uljevnoj čaši u odnosu na referentnu razinu
h_2	mm	Visina ušća u odnosu na referentnu liniju
h_o	mm	Visina odljevka
h_{ps}	mm	Visina podnožja spusta
H	mm	Vertikalna udaljenost razine taline u uljevnoj čaši i ušću
H_R	mm	Računska visina
m_o	kg	Masa odljevka
m_t	kg	Masa taline
M_o	mm	Modul odljevka
M_p	mm	Modul pojila
M_{pmin}	mm	Minimalni modul pojila
M_{vp}	mm	Modul vrata pojila
n	-	Količina (broj)
t	s	Vrijeme lijevanja
v_l	ms ⁻¹	Brzina taline u uljevnoj čaši

Oznaka	Mjerna jedinica	Opis oznake
v_2	ms^{-1}	Brzina taline u ušću
V_o	cm^3	Volumen odljevka
δ	cm	Debljina stijenke odljevka
μ	-	Koeficijent brzine istjecanja
η	-	Iskoristivost taline
ρ_{al}	kgm^{-3}	Gustoća aluminija

SAŽETAK

U teorijskom dijelu rada opisane su tehnologije lijevanja aluminijskih legura. U prvom je dijelu opisana legura AlSi12 i utjecaj legirnih elemenata na svojstva aluminijskih legura. Također, navedene su i eventualne greške u odljevcima koje se mogu pojaviti prilikom lijevanja.

U eksperimentalnom dijelu rada istraživana je utjecaj orijentacije odljevka u kalupu na pojavu poroznosti skupljanja. Za odabrani su odljevak proračunate i konstruirane dvije varijante horizontalnog i dvije varijante vertikalnog uljevnog sustava. Simulacija lijevanja provedena je u programskom paketu ProCAST, a analizom su iste dana konstrukcijska poboljšanja.

Lijevanje odljevaka provedeno je u Laboratoriju za ljevarstvo Fakulteta strojarstva i brodogradnje Sveučilišta u Zagrebu. Odljevci su nakon hlađenja i skrućivanja ispitani radiografskom metodom. Rezultati ispitivanja radiografskom metodom uspoređeni su s rezultatima simulacije. Snimljeni su radiogrami ukazali na pojavu plinske poroznosti i poroznosti skupljanja u svim odljevcima. Najbolja se pokazala varijanta lijevanja s direktnim vertikalnim uljevnim sustavom.

SUMMARY

In the theoretical part of the thesis, casting technologies for aluminium alloys were described. In the first part, the alloy AlSi12 and the influence of alloying elements on the properties of aluminium alloys were described. In addition, possible defects in castings that may occur during casting were listed.

In the experimental part of the work, the influence of the casting orientation in the mould on the occurrence of shrinkage porosity was investigated. Two variants of the horizontal and two variants of the vertical gating system were calculated and designed for the selected casting. The casting simulation was performed using the ProCAST software package and design improvements were indicated.

Casting was carried out in the Foundry Laboratory of the Faculty of Mechanical Engineering and Naval Architecture of the University of Zagreb. After cooling and solidification, the castings were examined using radiographic testing. The results of the radiographic test were compared with the simulation results. The recorded radiographs showed the occurrence of gas porosity and shrinkage porosity in all castings. The direct vertical casting method produced the best casting.

1. UVOD

Lijevanje je vrlo stara tehnika proizvodnje metalnih predmeta. Početci upotrebe ove metode datiraju čak iz 5. stoljeća što nam potvrđuju najstariji pronađeni predmeti izrađeni ovom tehnologijom. U početku su se lijevanjem izrađivali alati, oružja, posude, nakit i svakodnevni predmeti, a razvitkom se materijala potaknula izrada i proizvodnja raznih strojeva, vrsta uređaja i naprava. Kroz povijest se i napredak čovječanstva razvijaju nove tehnike te proizvodni procesi. Vremenom su se razvile razne metode i stekle vještine, a njihov se napredak temeljio na raznim hipotezama koje su kasnijim empirijskim modelima, matematičkim modeliranjem i suvremenim računalnim tehnikama pa sve do modeliranja mikrostrukture na razini atoma, doprinijele razvoju materijala.

Sav taj sklad naprednih proizvodnih procesa i primjene novih materijala doprinosi na stvaranju prednosti na konkurentnom tržištu. Materijal, koji je kategoriziran kao temelj proizvodnog procesa, je taj koji odražuje uporabne i tržišne karakteristike proizvoda. Svakako, izrada nekog proizvoda nije moguća bez materijala, ali nije moguća ni bez potrebnih vještina, znanja, ljudskih iskustava, metoda konstruiranja te poznavanja postupaka proizvodnje.

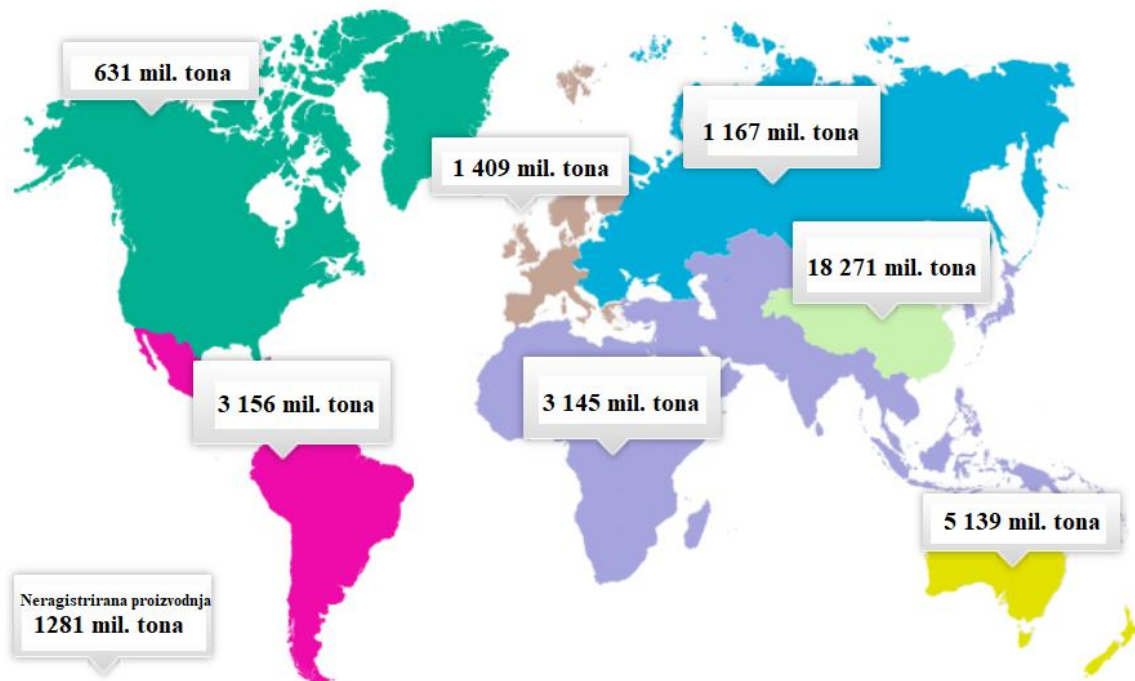
S vremenom se postavljaju sve veći zahtjevi kada je u pitanju sigurnost, pouzdanost, nosivost, ekološka prihvatljivost, trajnost, cijena i sl. Stoga, izbor materijala u današnjici predstavlja vrlo kompleksan zadatak [1].

2. ALUMINIJ I NJEGOVE LEGURE

2.1. Tehnički aluminij

Aluminij je metal srebrno bijele boje i pripada glavnoj skupini periodnog sustava elemenata. On je ujedno najrašireniji metal na našem planetu (nalazi se u 8 % Zemljine kore). Naziv aluminij dolazi od latinske riječi „*alumen*“ što znači glinica. Aluminij se u prirodi ne pojavljuje u svom elementarnom obliku zbog kemijske aktivnosti, ali se njegovi spojevi nalaze u mnogim stijenama te životinjskim i biljnim organizmima [2].

Kao glavna sirovina za proizvodnju aluminija služi ruda boksit. Bayerovim se postupkom iz rude boksita proizvodi glinica (Al_2O_3). U prosjeku, za proizvodnju jedne tone aluminija, potrebno je 4 – 5 puta više tona boksita. Prema Međunarodnom institutu za aluminij, svjetska je proizvodnja glinice u prvom kvartalu 2021. godine iznosila oko 34 200 milijuna tona (Slika 1).



Slika 1. Proizvodnja glinice u prvom kvartalu 2021. godine [2]

Čisti je aluminij (99,99 %) vrlo mekan, a komercijalnom se aluminiju dodaju legirni elementi poput željeza i silicija kako bi mu poboljšali svojstva. Aluminij je poznat po svojoj odličnoj duktilnosti, deformabilnosti i kovkosti pa se može vući, utiskivati i valjati u tanke folije. Vrlo je elastičan i otporan na koroziju jer je površinski sloj aluminija konstantno prekriven aluminijским oksidom koji ga štiti od daljnje oksidacije. Također, aluminij je male gustoće i spada u skupinu najlakših metala. Nije magnetičan i izvrsno provodi električnu i toplinsku energiju. Aluminij nije toksičan i zapaljiv, a njegovo je recikliranje lako.



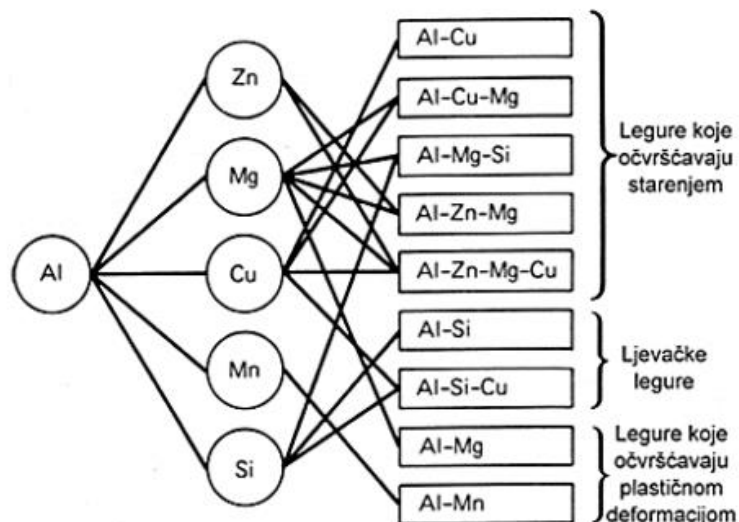
Slika 2. Primjena aluminija [4]

Primjena aluminija i njegovih legura od velikog je značaja (Slika 2.). Koristi se kao konstrukcijski materijal u proizvodnji zrakoplova, svemirskih letjelica i automobila, kao građevinski materijal za proizvodnju aluminijskih okvira i električnih vodiča, u proizvodnji raznih proizvoda, folija i ambalaži, hladnjaka i radiatora itd.

2.2. Legure aluminija

Čistom se aluminiju dodaju razni legirni elementi kako bi mu se poboljšala mehanička svojstva i livljivost. Takve legure zauzimaju velik udio u ljevačkoj industriji. Aluminij se zbog vrlo dobrih tehnoloških i mehaničkih svojstva nalazi odmah iza proizvodnje odljevaka načinjenih od željeznih ljevova [5].

Legure se aluminija dijele s obzirom na kemijski sastav, način izrade i prerade proizvoda i mogućnosti toplinske obrade. Osnovna je podjela aluminijskih legura, prema načinu prerade (Slika 3.), na ljevačke i gnječive. Osim toga, gnječive se legure dijele na one koje očvršćuju plastičnom deformacijom ili starenjem.



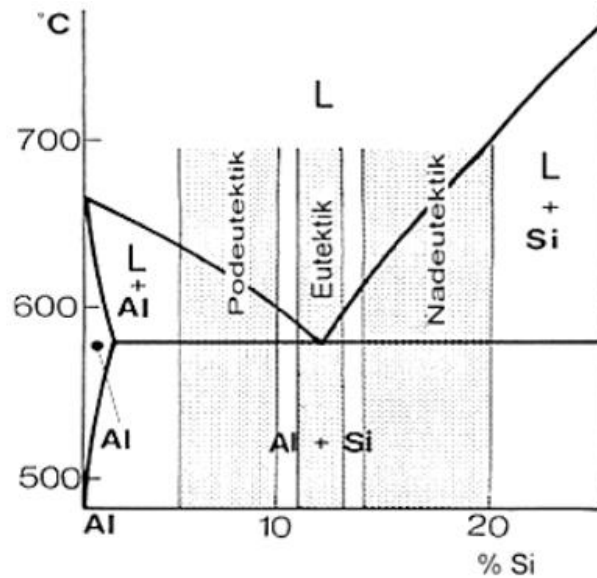
Slika 3. Podjela aluminijskih legura prema načinu prerade [6]

Ljevačke se legure, kako i sam naziv ukazuje, razlikuju od gnječanih u tome što je gotov proizvod dobiven lijevanjem. One se danas najviše koriste, a primjenjuju se kod izrade proizvoda složenih geometrija. U svijetu je sve veća popularnost lijevanja takvih legura na bazi aluminija i taj trend raste. Legirni elementi koji se najčešće koriste u ljevačkim legurama su silicij (Si), bakar (Cu), magnezij (Mg), cink (Zn), kositar (Sn) i mangan (Mn). Prednosti su ove legure: izvrsno svojstvo livljivosti, otpornost prema povišenim temperaturama i trošenju, dobra toplinska vodljivost i mala masa. Koriste se kod lijevanja u jednokratne i trajne kalupe, niskotlačnog i visokotlačnog lijevanja, lijevanje pod vakuumom, centrifugalno i precizno lijevanje itd. U današnje se vrijeme mogu lijevati i suvremenim postupcima u polučvrstom stanju. Kod odabira je ljevačke legure bitno uzeti u obzir konačna (zahtijevana) svojstva odljevka, troškove materijala i dobivanja proizvoda i jednostavnost tehnologije kojom se lijeva. Svojstva odljevka moraju zadovoljiti mehaničke i fizikalne zahtjeve kao što su minimalna i maksimalna temperatura primjene, otpornost prema UV zračenju, korozijski utjecaj okoline s materijalom, eventualne toksične reakcije itd.

Gnječive se legure proizvode taljenjem aluminijskih ingota kojima su dodani određeni legirni elementi. Talina se lijeva u poluproizvode odnosno gredice, a kasnije se raznim postupcima hladne i tople deformacije dobivaju proizvodi poput traka, žica, limova, cijevi i profila. Takve proizvode odlikuju izvrsna svojstva poput otpornosti na koroziju, odlične vlačne čvrstoće, bolje završne obrade površina, jednostavnosti oblikovanja itd. Glavna je mana proizvoda izrađenih tim načinom složenost postupka izrade i mogućnost izrade proizvoda jednostavnije geometrije u odnosu na ljevačke. Također, gnječive legure ne sadrže više od 10 % udjela legirnih elemenata, dok je kod ljevačkih taj udio znatno veći [7].

2.2.1. Al-Si legure

Zbog svoje odlične livljivosti, izvrsnih mehaničkih svojstva, mogućnosti lijevanja odljevka složene geometrije, dobre zavarljivosti i otpornosti na koroziju legure Al-Si najčešće se primjenjuju prilikom lijevanja. Glavni legirni element je silicij (Si), a njegov udio ovisi o postupku lijevanja. Obično za lijevanje s malim brzinama hlađenja, npr. prilikom lijevanja u jednokratne kalupe, udio silicija iznosi 5 % – 7 %, u trajne kalupe 7 % – 9 %, a kod tlačnog lijevanja 8 % – 12 %. Ovisno o tehnologiji lijevanja, udio se silicija temelji na omjeru tečljivosti, brzine hlađenja i utjecaju udjela eutektika pri napajanju odljevka. Silicij, kao legirni element, poboljšava tečljivost i napajanje odljevka, otpornost na tople pukotine te smanjuje specifičnu masu i koeficijent toplinske ekspanzije.



Slika 4. Fazni dijagram Al-Si legure [8]

Talište je čistog aluminijsa 660 °C, a silicija 1414 °C. Eutektičkom se reakcijom naziva pojava pri kojoj iz tekuće faze nastaju dvije krute faze koja se u Al-Si sustavu odvija pri temperaturi od 576 °C uz 12,6 % udjela silicija.

Legure se aluminijsa, ovisno o sadržaju silicija, dijele na (Slika 4.):

1. podeutektičke (4 % Si – 7 % Si)
2. eutektičke (10 % Si – 13 % Si)
3. nadeutektičke (18 % Si – 24 % Si).

Podeutektička se legura sastoji od eutektika (α -Al + β -Si) i α -Al, eutektička legura sastoji se od eutektika (α -Al + β -Si), a nadeutektička od eutektika (α -Al + β -Si) i β -Si. Eutektik nastaje iz tekuće faze na temperaturi od 577 °C i sadržaju silicija od 12,6 %. β -Si predstavlja čistu fazu silicija, a α -Al kristal mješanac aluminijsa.

Najviše je u primjeni eutektička legura AlSi12 zbog mogućnosti lijevanja složenih oblika. Prije lijevanja u jednokratne kalupe mora se provesti modifikacija eutektički izlučenog silicija (Si) i usitnjavanje zrna [9].

2.3. Utjecaj kemijskih elemenata na Al-Si legure

U današnje vrijeme cijena primarnog aluminijsa sve više raste i to je razlog zašto se što više, prilikom lijevanja, upotrebljavaju i sekundarne i primarne sirovine aluminijsa. Zbog svoje konkurentne cijene, sekundarne se sirovine sve više upotrebljavaju iako je udio nečistoća u njima znatno viši u odnosu na primarne. Sekundarne se legure dobivaju pretaljivanjem otpada

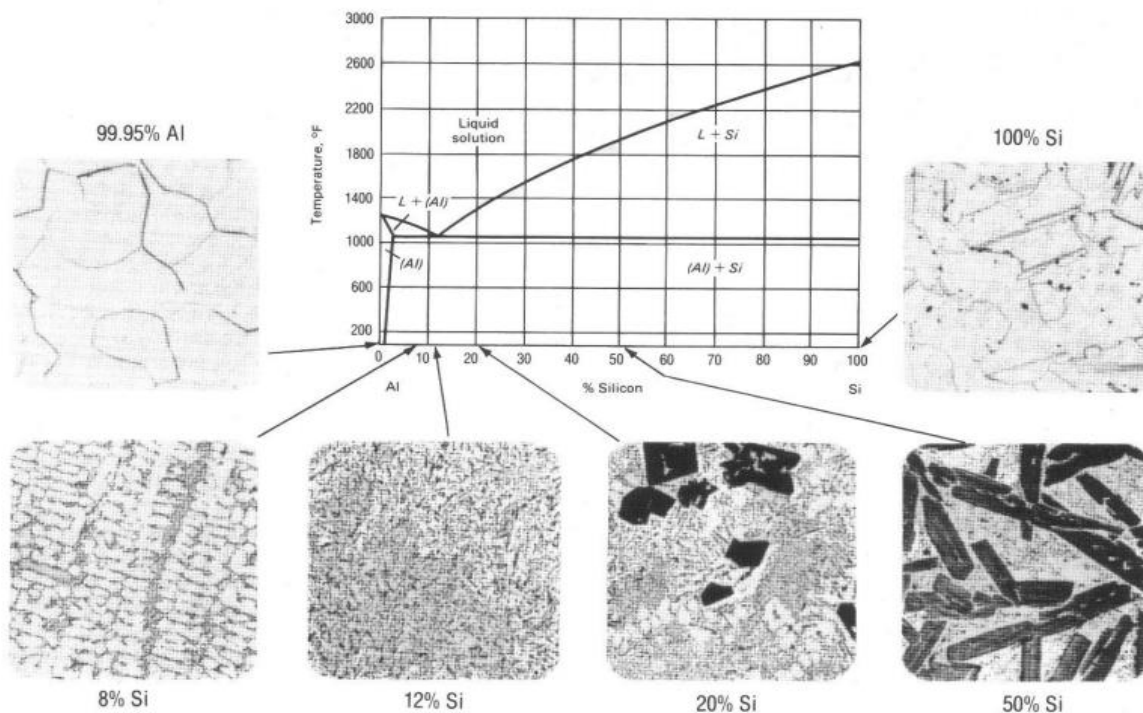
različitih kemijskih sastava. Glavni su legirni elementi: silicij (Si), bakar (Cu) i magnezij (Mg); sporedni: nikel (Ni) i kositar (Sn). Također, mikrostrukturu mijenjaju i bor (B), titan (Ti), stroncij (Sr), mangan (Mn), krom (Cr) i berilij (Be), dok se željezo (Fe) i cink (Zn) smatraju nečistoćama [10].

Željezo i cink stvaraju intermetalne spojeve koji narušavaju mehanička svojstva pogotovo duktilnost. Izlučivanje nečistoća po granicama zrna rezultira nehomogenošću strukture odljevka i njegovog kemijskog sastava. Dodatkom se mangana, kobalta, kroma, nikla, molibdena i berilija, koji posjeduju visok afinitet prema željezu, stvaraju povoljniji morfološki spojevi i faze [9].

2.3.1. Silicij

Silicij je glavni i najvažniji element u Al-Si legurama koji poboljšava tečljivost taline, povećava čvrstoću, smanjuje poroznost prilikom stezanja odljevka uslijed skrućivanja, povećava otpornost na abraziju, koroziju i tople pukotine i poboljšava napajanje odljevka. Silicij je inertan i ne narušava otpornost aluminijske legure prema koroziji [11].

Dodatkom se silicija većeg udjela javlja problem nastanka interkristalne korozije zbog širenja silicija prema granicama zrna. Za komercijalnu se upotrebu proizvode legure aluminijske i do 30 % Si [12].



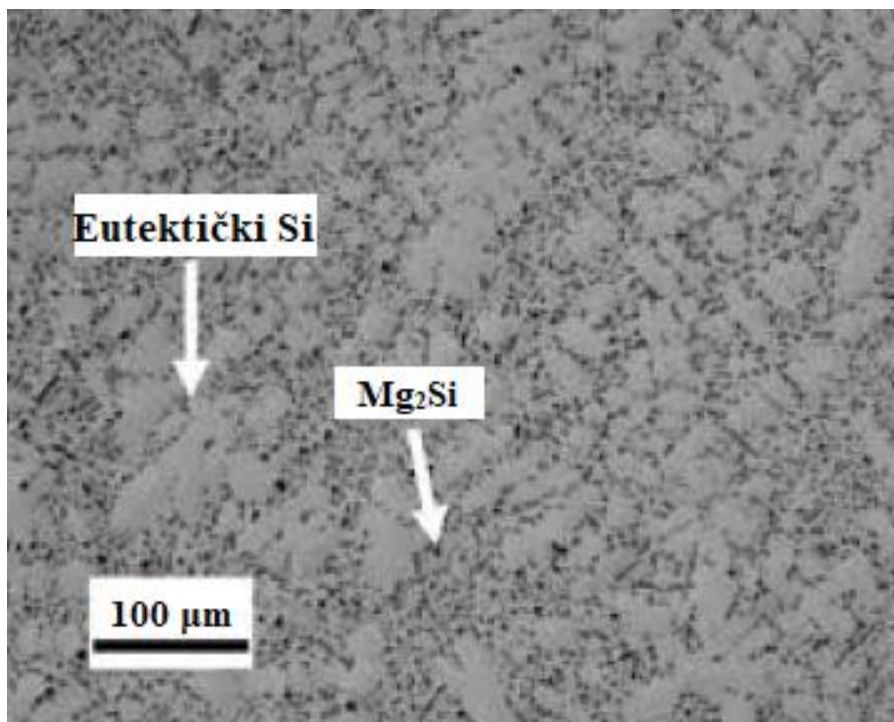
Slika 5. Utjecaj udjela silicija (Si) na mikrostrukturu Al-Si legura [13]

Ovisno radi li se podeutektičkoj, eutektičkoj ili nadeutektičkoj leguri mijenja se i sama mikrostruktura legure (Slika 5.).

2.3.2. Magnezij

Magnezij je jedan od glavnih legirnih elemenata u aluminijskim legurama, a njegovim se dodatkom postižu bolje vrijednosti tvrdoće i čvrstoća u Al-Si legurama za kasniju toplinsku obradu. Njegova najveća topivost u aluminiju iznosi 17,4 % u krutom stanju. To daje velik raspon kemijskog sastava i rezultira različitim kemijskim i fizikalnim svojstvima. Legure Al-Mg posjeduju visoku žilavost i čvrstoću, ali se teže lijevaju, sklonije su poroznosti, veće su viskoznosti od Al-Si legura i imaju tendenciju zarobljavanja uključka troske (magnezij ima veliki afinitet prema kisiku). Iz tog se razloga, za lijevanje Al-Mg legura koriste veća pojila, bolje se kontrolira toplinski gradijent i izvedba je uljevnog sustava složenija. Takve se legure koriste u slučajevima gdje se zahtjeva manja masa, odlična korozijska otpornost i kasnija završna obrada te dobra duktilnost i čvrstoća.

Dodatak se magnezija često koristi u Al-Si legurama (njegov udio obično ne prelazi 0,5 %) i kombinira se s ostalim legirnim elementima kao što su bakar (Cu) i nikal (Ni) kako bi se povećala čvrstoća legure. Najpoznatija se ljevačka legura naziva silumin. Ona sadrži silicij kao glavni legirni element, a njegov se udio kreće od 6 % do 13 % te magnezij u udjelu od 0,2 % do 0,5 %. Tako se dobiva veća čvrstoća, a za to je zaslužna faza Mg_2Si (Slika 6.) [9].

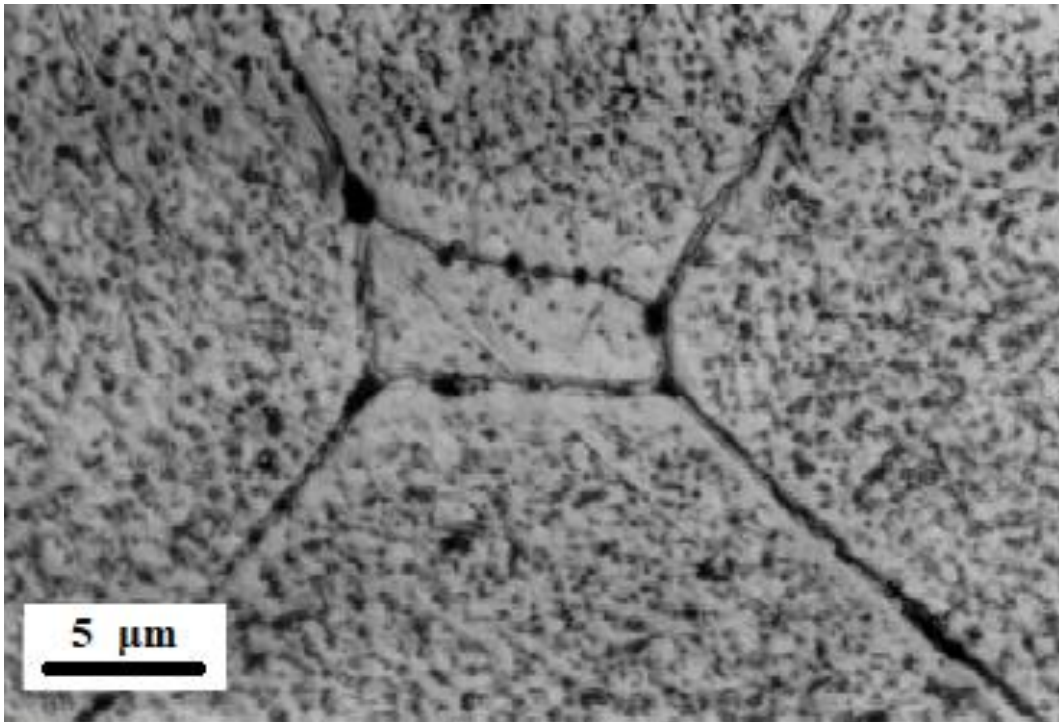


Slika 6. Pojava Mg_2Si u mikrostrukturi silumina [14]

Zbog stvaranja grube lamelarne strukture eutektičkog silicija dolazi do opadanja čvrstoće silumina prilikom lijevanja. Silumini posjeduju visoku otpornost koroziji te se dobro lijevaju i zavaruju [13].

2.3.3. Bakar

Prve su aluminijske legure s bakrom sadržavale u sebi 4 % do 10 % bakra. One su se ubrajale u jedne od najčvršćih aluminijskih legura. Veliki udio bakra poboljšava čvrstoću i tvrdoću prilikom lijevanja i toplinskog obrađivanja komada. U većem udjelu bakar smanjuje otpornost na tople pukotine i livljivost aluminijske legure. Zato se često primjenjuju legure kojima je maseni udio bakra od 4 % do 6 % kako bi se mogle toplinski obraditi. Bakar se u aluminijskoj leguri pojavljuje izlučen u obliku intermetalnih spojeva kao CuAl_2 ili kao rastopljen u metalnoj osnovi (Slika 7.) [15].



Slika 7. Mikrostruktura aluminijske legure Al-Cu s 4 % udjela bakra [16]

Bakar smanjuje otpornost prema koroziji aluminijskih legura jer povećava mogućnost nastanka napetosne korozije, ali poboljšava strojnu obradu legure.

Durali su legure aluminija s bakrom kojima se često dodaje magnezij udjela oko 1,5 % i nikala udjela do 2 %. Te legure posjeduju mehanička svojstva slična ugljičnim čelicima i zbog toga se često rabe za proizvodnju komponenata u vojnoj i avionskoj industriji koje su mehanički opterećene. Njihova je korozijska otpornost i zavarljivost loša. Iz tog razloga, prevlače se čistim aluminijem koji štiti od utjecaja korozije [9].

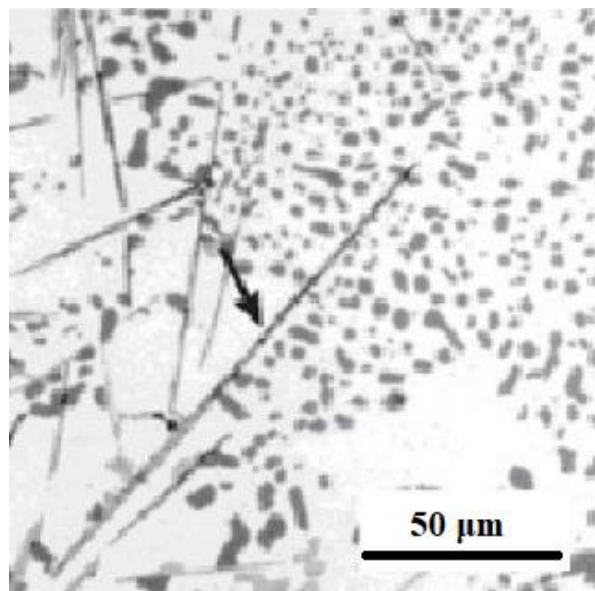
2.3.4. Nikal

Nikal se dodaje u količinama od 0,2 % prilikom toplinskog očvršćivanja Al-Si legure. On se često može dodati i duralima, ali zbog male topljivosti može stvoriti talog s kromom i željezom u aluminiju. U metalnoj su osnovi Al-Ni legure ravnomjerno raspoređeni tanki intermetalni Al_3Ni spojevi. Udio tih spojeva raste proporcionalno dodatku nikla u leguri, a njihova je uloga poboljšati čvrstoću, otpornost na sabijanje i savijanje [17].

2.3.5. Željezo

Željezo je glavna nečistoća u legurama aluminija. Nastaje elektrolizom sirovine prilikom proizvodnje primarnog aluminija ili pretaljivanjem otpada za dobivanje sekundarnog aluminija. Željezo je vrlo topivo u aluminijskim legurama što zna dovesti do otapanja željeznih materijala koji su u dodiru s aluminijevom talinom. To rezultira otapajućim trošenjem ili prianjanjem čeličnih alata kod upotrebe istih pri manipulaciji rastaljenim aluminijem iako je alat premazan vatrostalnim materijalom.

Pozitivni utjecaj željeza u Al-Si legurama je što povećava otpornost nastanku toplih pukotina te smanjuje sklonost naljepljivanju taline na stijenku kalupa u tlačnom lijevu. Također, velik udio željeza u leguri negativno utječe na žilavost i istežanje te povećava mogućnost nastanka poroznosti tijekom skrućivanja odljevka [9].



Slika 8. Prikaz intermetalnog spoja željeza u aluminijskoj leguri [18]

Zbog reaktivnosti se željeza stvaraju intermetalni spojevi s drugim elementima koji se nalaze u talini legure (Slika 8.). Štetan se utjecaj željeza može neutralizirati dodavanjem mangana (udjela nešto većeg od polovice udjela željeza u leguri). Također, dodavanje elemenata poput

kobalta (Co), kroma (Cr) i molibdena (Mo) doprinosi istom ili većem utjecaju kod modifikacije željeznih spojeva od mangana, ali Cr i Mo povisuju udio željeznih intermetalnih spojeva.

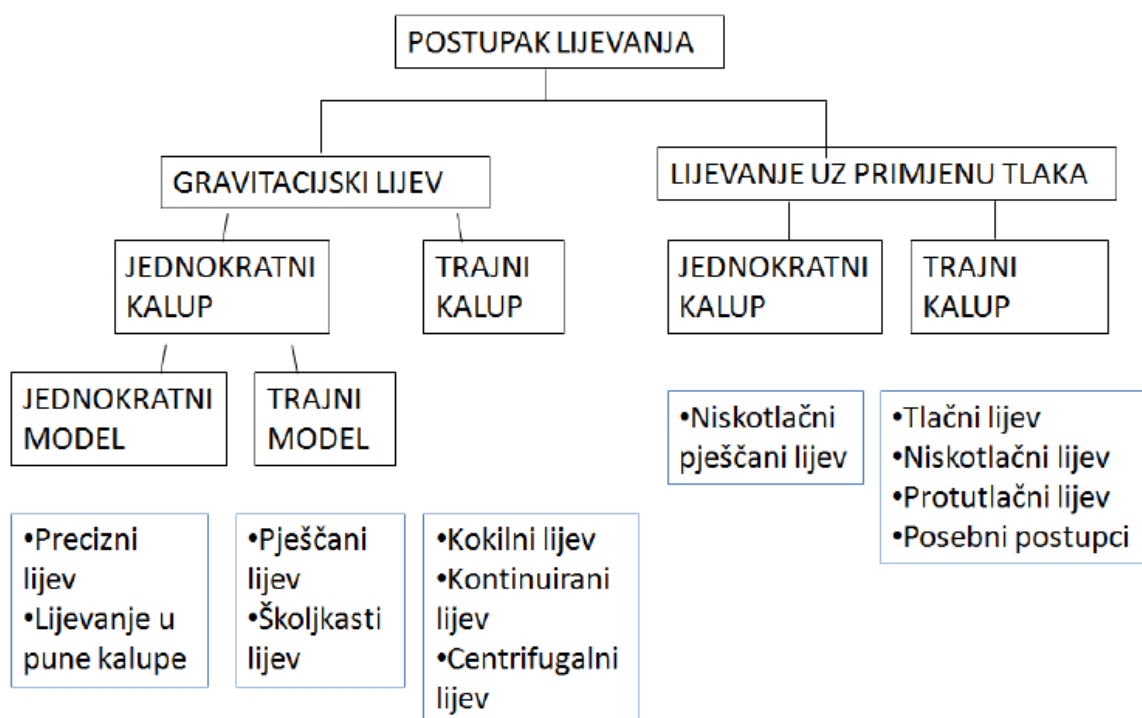
Kritični udio željeza u ljevačkim legurama računa se prema izrazu (1):

$$Fe_{krit} = 0,075 \cdot (\%Si) - 0,05 \quad (1)$$

Poželjno je izbjegavati udjele željeza iznad kritične vrijednosti u leguri jer značajno smanjuje mehanička svojstva osobito duktilnost [19].

3. TEHNOLOGIJE LIJEVANJA ALUMINIJA

U svrhu ispunjavanja specifičnih zahtjeva, dimenzija i težine proizvoda i drugih, godinama se radi na optimizaciji postojećih i razvoju novih tehnologija lijevanja. Neke od glavnih tehnologija izrade aluminijskih odljevaka su pješčani, kokilni, tlačni i precizni lijev. Navedene će biti opisane u nastavku poglavlja.



Slika 9. Opća podjela tehnologija lijevanja [20]

Jedna je od glavnih podjela tehnologija lijevanja prema uljevnoj sili. Tako tehnologije lijevanja dijelimo na (Slika 9.):

- gravitacijsko lijevanje
- tlačno lijevanje.

Na punjenje kalupa kod gravitacijskog lijevanja nema upotrebe dodatne sile (osim sile gravitacije) dok se kod tlačnog lijevanja unosi dodatna sila koja utječe na brzinu protoka taline u kalupnoj šupljini.

Tehnologije lijevanja možemo podijeliti i prema vrsti kalupa:

- lijevanje u jednokratne kalupe
- lijevanje u trajne kalupe.

Lijevanje se u jednokratne kalupe upotrebljava u pojedinačnim ili serijskim proizvodnjama. Cijena je izrade jednokratnih kalupa relativno niska, a moguće je lijevati sve legure metala i dobiti odljevke raznih dimenzija i oblika. Međutim, jednokratni se kalupi koriste samo jednom jer je se pri pravilnom vađenju odljevka oni moraju razrušiti.

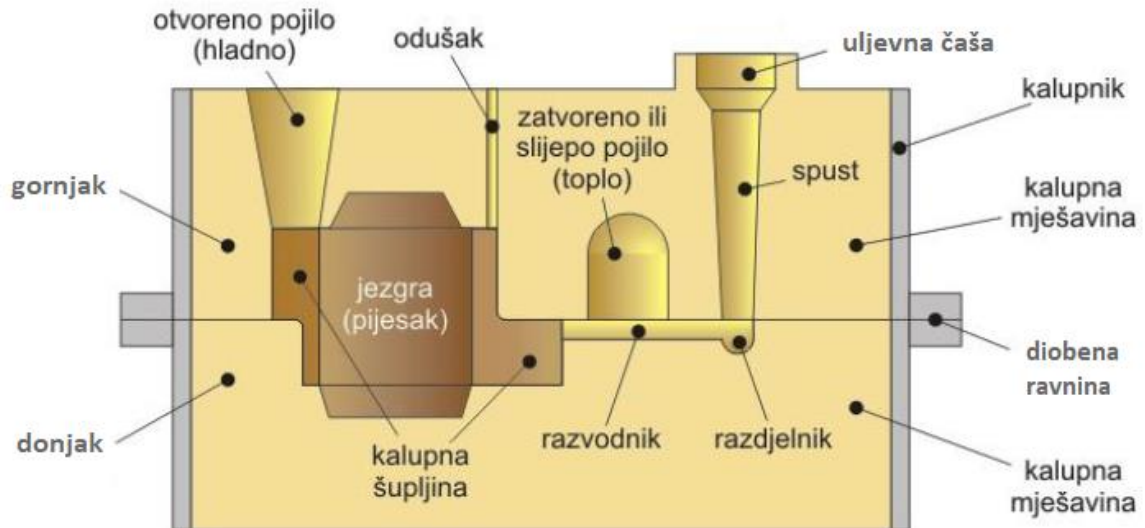
Trajni se kalupi upotrebljavaju u masivnoj proizvodnji i mogu se koristiti više puta. Njihova je izrada vrlo skupa, a prvenstveno služe za lijevanje odljevaka manjih dimenzija od neželjeznih legura. Trajne kalupe odlikuje visoka produktivnost i kvaliteta. Nedostatak je trajnih kalupa geometrijska ograničenost. Takvi su kalupi prilikom konstruiranja uvjetovani mogućnošću otvaranja kako bi se i dalje mogli rabiti.

Lijevanje je moguće provesti pomoću modela izrađenih za jednokratnu uporabu (npr. voštani modeli) i trajnih modela [20].

3.1. Pješčani lijev

Lijevanje je u pijesak najzastupljenija tehnologija lijevanja. Lijevati se mogu svi odljevci od malih do složenih i velikih masa. Ova se tehnologija koristi kod pojedinačne, serijske i masovne proizvodnje. Modeli za kalupljenje mogu biti od jednog komada ili više dijelova. Neki modeli imaju i svoje jezgre koje služe za oblikovanje unutrašnjeg dijela odljevka. Zatim se modeli smještaju u kalup (gornjak i/ili donjak) i zasipavaju kalupnom mješavinom.

Kalupna je mješavina sastavljena od osnovnog materijala (pijeska), vode, veziva (npr. bentonit) i dodataka. Osnovni materijal čini preko 90 % kalupne mješavine i sastoji se od zrnate tvari određene temperaturne otpornosti. Kvarcni je pijesak najčešći materijal koji se koristi kao osnovni materijal pri proizvodnji jednokratnih kalupa i jezgri. Vezivo povezuje zrna pijeska i tako osigurava čvrstoću i oblikovljivost kalupne mješavine. Svrha je pješčanog kalupa postići: dovoljno veliku čvrstoću kako bi održao oblik modela, dovoljno veliku permeabilnost za propuštanje plinova i toplog zraka, dobru termičku stabilnost da izdrži velike temperature lijevanja te mora omogućiti skupljanje odljevka bez pojave loma [21].



Slika 10. Presjek kalupa [21]

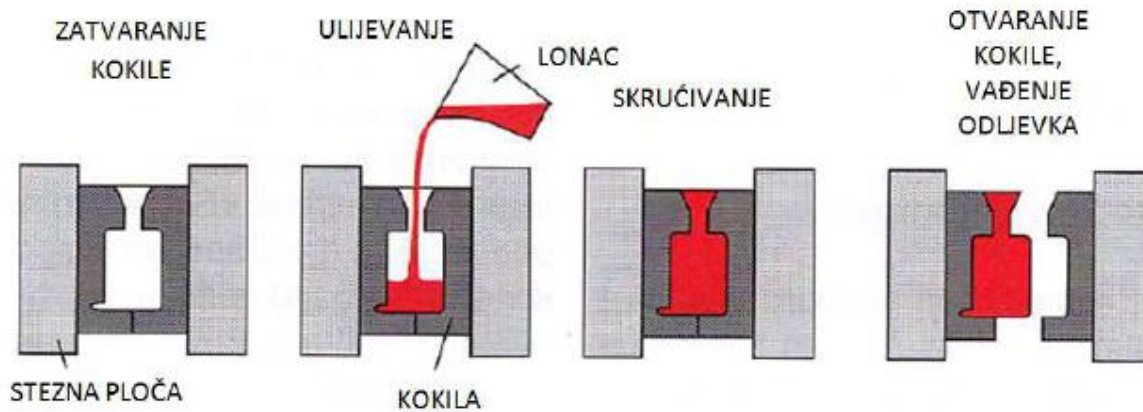
Preko uljevnog sustava talina ispunjava prazan prostor kalupne šupljine (Slika 10.). Kalupnik se rastvara kada se talina ohladi i skruti, a kalup od pijeska mora se razrušiti kako bi se odljevak izvadio. Ovaj se proces može mehanizirati i automatizirati kako bi se postigla veća produktivnost. Jedan je od nedostataka ove tehnologije što površine odljevka ispadaju hrapave te je potrebna naknadna obrada odvajanjem čestica kako bi se odvojio pripojeni uljevni sustav. Također, teško se mogu postići uske tolerancije kao i uski i dugi odljevci.

3.2. Kokilni lijev

Kokilni je lijev postupak u kojem se lijeva rastaljeni metal u kalupe odnosno kokile pod djelovanjem gravitacijske sile. Iz tog se razloga kokilni naziva i gravitacijskim lijevom. Kokilni se lijev najčešće upotrebljava za lijevanje odljevaka aluminijskih i magnezijevih legura. Uglavnom služi za lijevanje većih serija čiji odljevci imaju podjednake debljine stijenki svojih presjeka.

Kokilnim se lijevom lijevaju klipovi motora, kućišta pumpi, glave motora, usisni ventili i drugi dijelovi za automobilsku industriju kao zupčanici, kućišta mjenjača, kotači, razni dijelovi za zrakoplovnu industriju, kućišta elektro motora i projektila itd.

Lijevati se može u ručnom kalupu, poluautomatiziranom stroju ili potpuno automatiziranom stroju. Kod ručnih se kalupa zatvaranje i otvaranje kalupa te ulijevanje rastaljene legure metala i vađenje odljevka odvija ručno.



Slika 11. Proces lijevanja kokilnog lijeva [20]

Prvi je korak lijevanja u kokile priprema kalupa kod kojeg se kalup zagrijava do određene temperature kako bi se omogućio bolji protok taline i tako eliminirale eventualne greške. Nakon toga se nanosi sloj premaza kako bi se odljevak lakše odvojio od kokile. Zatim se ulažu jezgre, ako ih ima, i zatvara se kalup. Slijedi ulijevanje rastaljene legure metala nakon čega se odljevak hladi i skrućuje. Kada je skrućivanje u potpunosti završilo otvara se kalup i izbacuje se odljevak koji ide na dodatnu obradu i cijeli se proces ponavlja (Slika 11.).

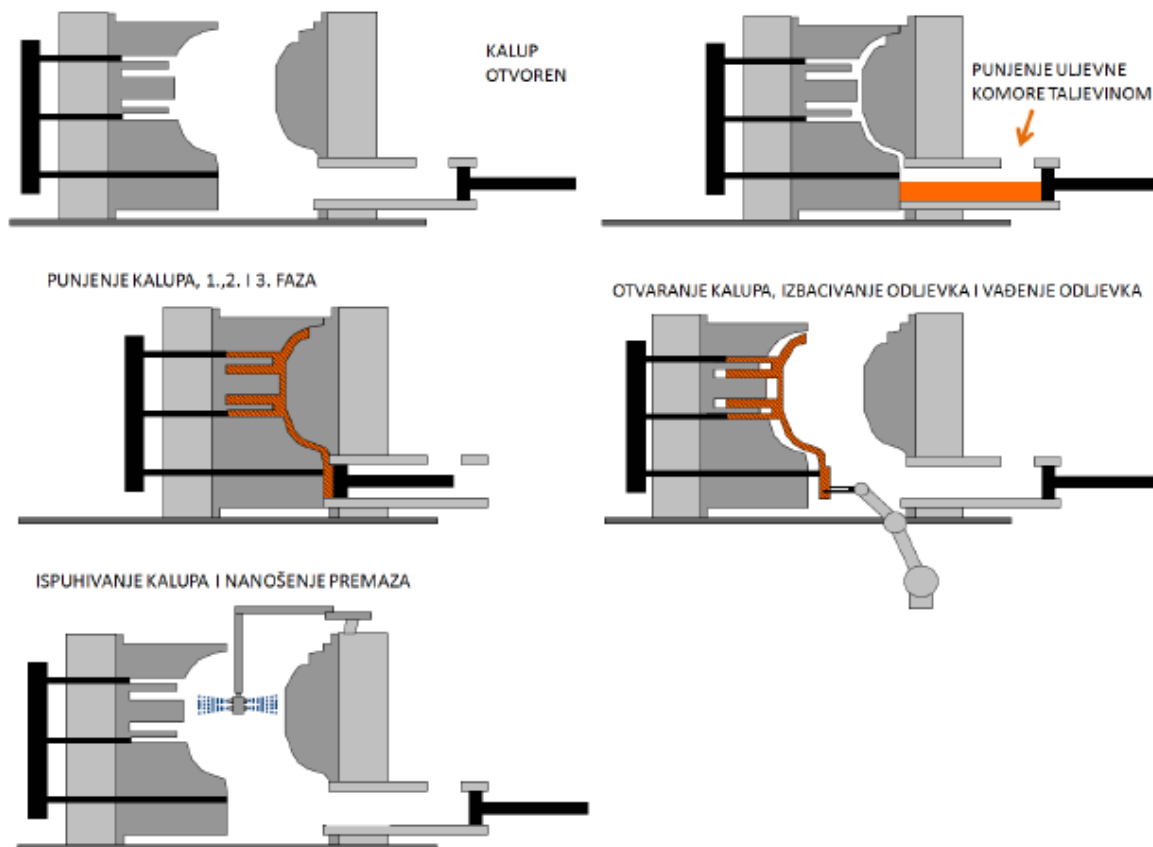
Kokilni se lijev ne primjenjuje kod izrade vrlo složenih odljevaka jer se ne mogu dobiti uske dimenzijske točnosti odljevka i visoka kvaliteta površine (Tablica 1.). Isključivo kod izrade složenih dijelova pješčani lijev prednjači pred kokilnim [20].

Tablica 1. Prednosti i nedostaci kokilnog lijeva

Prednosti	Nedostaci
dobra kvaliteta površine i dimenzijska točnost	nemogućnost lijevanja odljevaka složenije geometrije
sitnija je struktura (veća čvrstoća) odljevka rezultat brzog skrućivanja	velik trošak izrade kalupa
kratak ciklus izrade odljevka i dug vijek trajanja kalupa	otežano napajanje
lako mehaniziran i automatiziran proces	

3.3. Tlačni lijev

Tlačni je lijev dobio naziv po tome što se rastaljeni metal ulijeva u kalup pod utjecajem visokog tlaka. Tlak koji djeluje na talinu varira od 10 MPa do 210 MPa. Lijev je ograničen s lijevanjem određenih legura, a zbog unutarnjih je poroznosti otežano zavarivanje i toplinska obrada odljevka.



Slika 12. Princip lijevanja odljevka tlačnim lijevom [20]

Proces započinje lijevanjem rastaljenog metala u kalup u tlačnoj komori. Prije ulijevanja taline, metalni je kalup zatvoren i pričvršćen na stroj. Zatim se tlačnim klipom potiskuje metalna talina pod visokim tlakom u kalupnu šupljinu. Vrijeme je punjenja kalupa izrazito kratko (nekoliko milisekundi) jer se odvija pri velikoj brzini. Nakon hlađenja i skrućivanja kalup se otvara, a odljevak se posebnim alatom za vađenje vadi iz kalupa. Kalup se ispuhuje i na njega se nanosi sloj premaza kako bi se olakšalo sljedeće vađenje. Cijeli se postupak ponavlja zatvaranjem kalupa (Slika 12.).

Primjena je ovakvog postupka lijevanja u serijskoj i masovnoj proizvodnji gdje je produktivnost proizvodnje vrlo visoka. Velik trošak predstavlja izrada alata i zato je pojedinačna proizvodnja

ovakvim postupkom lijevanja neekonomična i neprofitabilna. Postupak je često automatiziran što rezultira većom kvalitetom odljevka i manjom cijenom što proizvođaču daje prednost na konkurentskom tržištu.

Automobilska industrija prednjači u primjeni tlačnog lijeva zbog mogućnosti dobivanja odljevka raznih dimenzija, oblika i debljina vanjskih stijenaka. Lijevanjem se postižu zahtijevane tehničke i mehaničke karakteristike te se lijevaju proizvodi poput radijatora, blokova motora i ostalih komponenata motora s unutarnjim izgaranjem.

Matrice za odljevke ograničene su masom i dimenzijom odljevka, a zbog konstrukcijske složenosti utječu na njihovu visoku cijenu izrade. Uz visoki trošak izrade matrice, mogućnost je lijevanja ograničeno samo na neželjezne legure što predstavlja jedan od najvećih nedostataka ovog postupka [20].

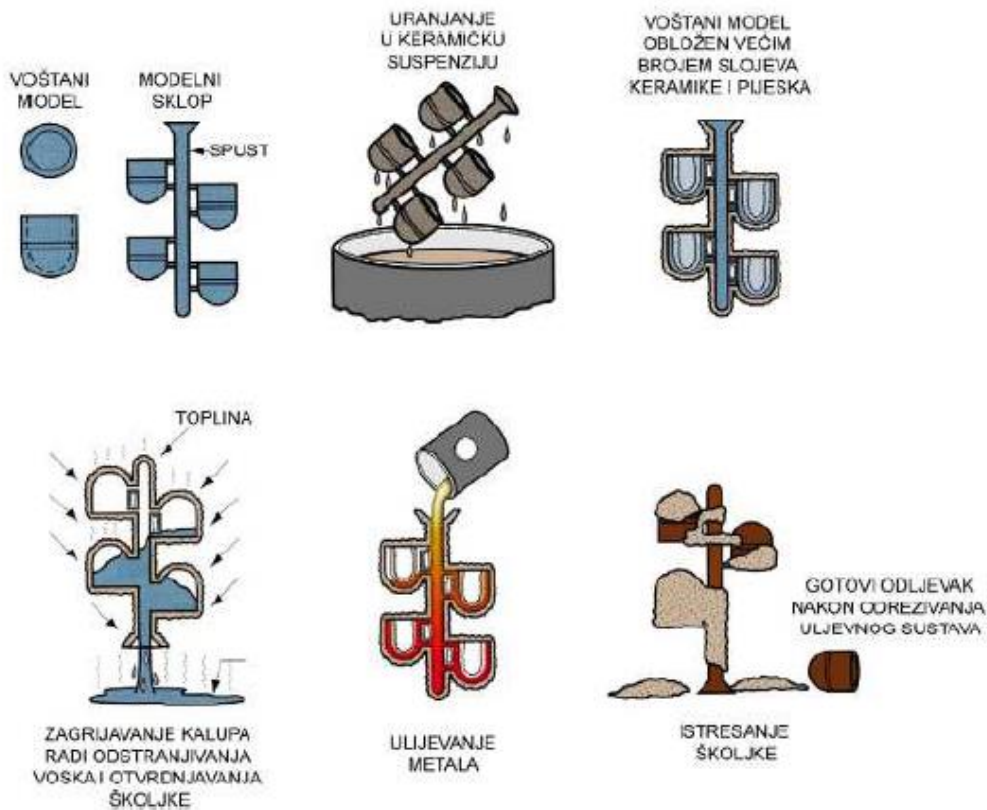
3.4. Precizni lijev

Precizni je lijev tehnologija lijevanja kod koje se odljevci dobivaju uz pomoć jednokratnih kalupa izrađenih od voštanih modela. Ovim se postupkom mogu izraditi razni dijelovi složenog oblika koji su neekonomični kod izrade drugim postupcima.

Tablica 2. Prednosti i nedostaci preciznog lijeva

Prednosti	Nedostaci
visoka kvaliteta i dimenzijska točnost	visoki troškovi kod izrade odljevaka velikih dimenzija
izrada vrlo složenih odljevka	spor proces
često nije potrebna dodatna obrada	neekonomično za pojedinačne i male serije
primjenjiv za sve materijale koji se lijevaju	ograničen masom i veličinom odljevka

Preciznim se lijevom mogu dobiti odljevci visokog stupnja složenosti vanjskog i unutarnjeg oblika (Tablica 2.). Obično se proizvode komadi manjih dimenzije od nekoliko grama sve do 35 kilograma. Također, mogu se lijevati svi metali, a najčešće su to legure aluminija, bakra, magnezija, željeznih ljevova, nehrđajućeg i alatnog čelika.



Slika 13. Prikaz procesa lijevanja preciznim lijevom [20]

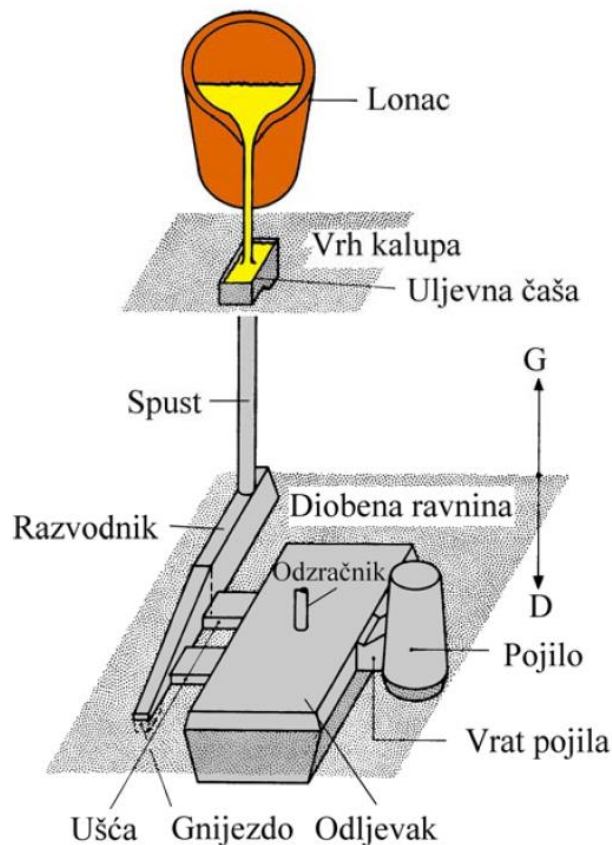
Za izradu se odljevaka koriste kalupi koji su nastali prema modelima od lako topljivih materijala koji se kasnije oblažu vatrostalnim materijalom. Materijal koji služi za izradu modela najčešće je vosak, ali mogu se koristiti i razni polimerni materijali. Svi ti modeli spajaju se u tzv. grozd. Kada je grozd izrađen on se uranja u keramičku vatrostalnu suspenziju. Na svježju se suspenziju posipa pijesak koji podebljava sloj suspenzije, daje hrapavost površini i učvršćuje sloj (Slika 13.). U početku se posipa sitan pijesak kako bi površina bila što glađa, a kasnije grublji koji kalupu daje čvrstoću. Slijedi sušenje, a nakon toga se ponavlja isti postupak. Uranjanje u suspenziju, posipanje pijeskom i sušenje obično se ponavlja 6 – 9 puta. Kada je dobivena tražena debljina školjke taj se grozd grije kako bi se model uklonio. Voštani se model zagrijava na temperaturi od 180 °C do 500 °C na kojoj se on rastali i istječe iz kalupa. Vosak se kasnije može ponovno koristiti. Izrada školjke završava žarenjem iste na temperaturu od 800 °C do 1000 °C kako bi dodatno očvrstnula. Pregrijavanjem se također eliminiraju plinovi iz školjke i olakšava se protok i popunjavanje kalupne šupljine metalnom talinom. Slijedi ulijevanje taline metala, a ono može biti pomoću gravitacijske sile, pod tlakom ili vakuumom. Odljevci se čiste i odsijecaju s grozda kad se ohlade i skrute [20].

4. ULJEVNI SUSTAV

Kako bi lijevanje bilo uspješno, potrebno je oblikovati kalupnu šupljinu koja odgovara dimenzijama i obliku odljevka i sve dovodne kanale koji će talinu dovesti do iste. Ti kanali predstavljaju uljevni sustav koji nakon skrućivanja taline ostaje pripojen za odljevak.

4.1. Osnovni dijelovi uljavnog sustava

Uljevnim se sustavom (Slika 14.) naziva skup kanala koji dovode talinu do kalupne šupljine. Popunjavanje se kalupne šupljine mora postići u što kraćem vremenskom intervalu. Osim osnovne zadaće da ispuni kalup talinom, uljevni sustav diktira i kvalitetu kasnije izrađenog odljevka. Uljevni je sustav zadužen za: pravilan raspored toplinske energije (kako bi se kompenzirala pojava napetosti i usahlina), optimalnu brzinu punjenja (da se eliminira usis zraka, erozija jezgre i kalupa, stvaranje uključaka i troske) itd. [22].

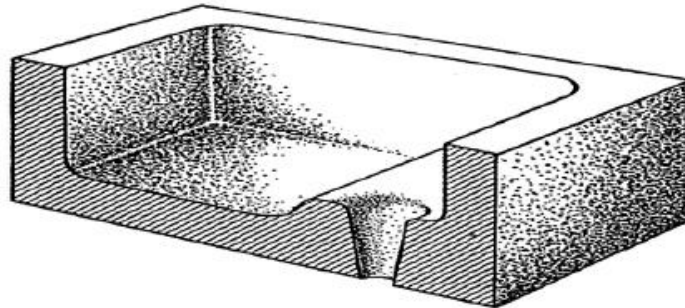


Slika 14. Uljevni sustav [23]

Također, uljevni sustav mora biti ekonomičan jer utječe na cijenu kasnije izrađenog proizvoda. To znači da se on mora lako kalupiti uz minimalnu količinu materijala te da njegovo kasnije odstranjivanje mora biti što jednostavnije.

4.1.1. Uljevna čaša

Uljevna čaša prvenstveno služi za lako ulijevanje taline iz ljevačkog lonca u kalupne šupljine. Ona služi kao rezervoar koji održava uljevni sustav punim tijekom lijevanja. U specifičnim slučajevima čaša može imati ulogu smirivanja taline radi odstranjivanja eventualnih uključaka troske, plinova i metalnih oksida. Postoje razne izvedbe uljevnih čaša: obične (ljevkašte), koritaste čaše (Slika 15.), čaše s pregradom, čaše s čepom, čaše sa sitom itd.

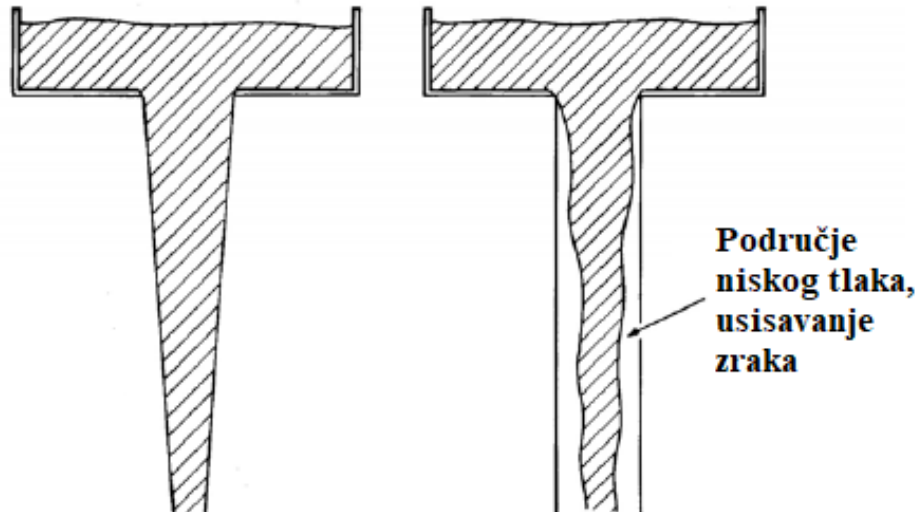


Slika 15. Koritasta uljevna čaša [22]

U komercijalnoj se upotrebi najčešće koristi obična uljevna čaša (koja je samo proširenje spusta). Bazen koritaste čaše ima ulogu umiriti talinu i onemogućiti ulaz nečistoćama. Iz tog se razloga radi bazen sa stubom prije samog spusta. Kvalitetnije je rješenje postavljanje pregrade koja odvaja i onemogućava put uključcima troske. Nažalost, takva je izvedba dosta zahtjevna i skupa i zato se čaše često izrađuju s čepom. Čaše s čepom upotrebljavaju se kod odljevaka velikih masa i zahtijevaju angažman dodatnog radnika koji bi u pravom trenutku podigao taj čep. Taj se čep može izraditi i kao suha jezgra koja će isplivati uslijed djelovanja uzgona. Također, prije ulaska u spust može se postaviti i sito koje će dodatno filtrirati nečistoće [23].

4.1.2. Spust

Uloga je spusta prevesti talinu uljevne čaše do ušća. Talini se uslijed slobodnog kretanja pod djelovanjem gravitacijske sile povećava brzina i kinetička energija. Kinetička energija omogućava bolje popunjavanje kalupa i podiže livljivost taline, ali može izazvati i eroziju kalupa. Spust se obično izrađuje cilindričnog i ravnog oblika (radi jednostavnosti izrade kalupa), ali i koničnog oblika (Slika 16.) pri semitlačnom lijevanju (kako bi se spriječio ulazak zraka u uljevni sustav). Njegov je poprečni presjek često kružnog oblika. Međutim, nerijetko dolazi i do pojave vrtloženja taline u okruglom presjeku spusta pa se njegov presjek često izvodi i kao izduženi pravokutnik (kod legura posebno osjetljivih na oksidaciju). Tako se povećava trenje taline i stijenke spusta te se smanjuje brzina čime se nastoji onemogućiti vrtloženje [23].



Slika 16. Primjeri izvedbe spusta [23]

4.1.3. Razvodnik

Razvodnik služi za pravilno prihvaćanje i umirivanje taline iz spusta. Također, on izdvaja uključke i metalne okside (koji isplivaju na površinu taline i ostaju u gornjem dijelu razvodnika) i usmjerava talinu u ušća. Osim filtra, uljevna se čaša i razvodnik jedini dijelovi uljavnog sustava koji sprječavaju ulazak nečistoća u kalupnu šupljinu. Razdjelnici se izrađuju u raznim poprečnim presjecima, a najviše se koriste oni pravokutnog i trapeznog oblika čija je visina veća od same širine jer se tako omogućuje izdvajanje nečistoća i troske. Uljevni sustav oblikuje se s jednim ili više razvodnika, a to ovisi o obliku, veličini i broju odljevaka. Pri konstruiranju razvodnika treba paziti da smjer toka taline uvijek bude postupan jer se time izbjegava zona niskog tlaka. Ovisno o vrsti uljavnog sustava razvodnik se može postaviti u gornju ili donju polovicu kalupa [23].

4.1.4. Ušće

Ušće predstavlja posljednji dio kanala prije neposrednog ulaska u kalupnu šupljinu. Ušća se pozicioniraju iznad ili ispod razvodnika ovisno o vrsti uljavnog sustava. Kao i razvodnici, ušća mogu biti raznih poprečnih presjeka, ali najčešće se upotrebljavaju ona pravokutnog poprečnog presjeka [23].

4.2. Podjela uljavnog sustava

Osnovna je podjela uljavnih sustava prema diobenoj ravnini, odnosno tehnici izrade kalupa. Pa tako uljevne sustave dijelimo na horizontalne i vertikalne. Iako horizontalne sustave najčešće susrećemo u praksi, vertikalni se koriste pri izradi automatskih linija.

4.2.1. *Prema položaju ušća*

Uljevni se sustavi dijele prema položaju ušća na:

1. direktne uljevne sustave s ušćem odozgo
2. indirektne uljevne sustave s ušćem na diobenoj ravnini (lijevanje sa strane)
3. uljevne sustave s ušćem odozdo.

Direktni uljevni sustavi pružaju brzo lijevanje, postupno hlađenje i skrućivanje odljevka. Rijetko se primjenjuju na odljevke velikih volumena jer zbog velikih brzina može doći do snažnog udara taline o dno kalupne šupljine što može rezultirati erozijom iste, nepravilnog raspršivanja taline i posljedično stvaranja grešaka. Odljevci se s tankim stijenkama često lijevaju direktnim uljevnim sustavom s klinastim ušćem jer takav sustav omogućuje veliku brzinu lijevanja.

Indirektni se sustavi najčešće primjenjuju zbog svoje jednostavnosti kalupljenja. Ponekad se upotrebljavaju sustavi s više ušća kako bi se postigla bolja raspodjela temperature.

Uljevni su sustavi s ušćem odozdo složeniji za kalupljenje, ali odlikuje ih miran način punjenja kalupnih šupljina. Iz tog se razloga takvi uljevni sustavi upotrebljavaju za lijevanje metala osjetljivih na oksidaciju. Također, sustavi s ušćem odozdo zahtijevaju veća pojila zbog neprirodnog slijeda skrućivanja taline.

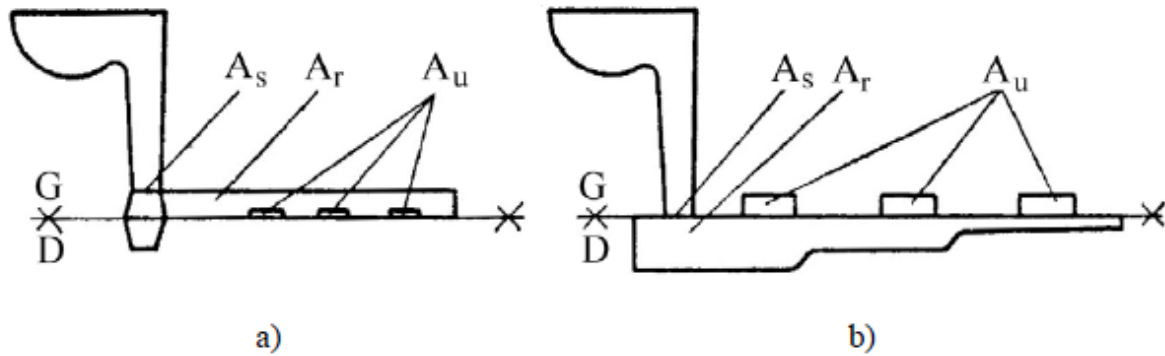
4.2.2. *Prema položaju kritičnog presjeka*

Kritičnim se presjekom naziva najmanji presjek uljevnog sustava. Uljevni sustav moguće je podijeliti i prema položaju kritičnog presjeka (Slika 17.):

1. tlačni uljevni sustav (sustav s prigušenjem)
2. semitlačni uljevni sustav (sustav bez prigušenja).

Razlika je između ova dva sustava u omjerima poprečnih presjeka spusta, razvodnika i ušća. Tako su tlačni uljevni sustavi oblikom konvergentni, odnosno poprečni se presjeci smanjuju u smjeru protoka taline. Za njih vrijedi odnos poprečnih presjeka $A_s > A_r > A_u$.

Semitlačni su uljevni sustavi oblikom divergentni, odnosno poprečni se presjeci povećavaju od spusta prema kalupnoj šupljini i vrijedi odnos $A_s < A_r < A_u$.



Slika 17. Uljevni sustavi: a) tlačni uljevni sustav, b) semitlačni uljevni sustav [23]

Važnost je kritičnog presjeka u određivanju brzine strujanja taline u uljevnom sustavu što posljedično utječe na vrijeme punjenja kalupne šupljine. Ušće predstavlja kritični presjek tlačnog uljavnog sustava dok je dno spusta ili presjek razvodnika kritični presjek semitlačnog uljavnog sustava.

Za lijevanje se aluminija i lakih metala najčešće upotrebljava semitlačni uljevni sustav. To je zato jer su laki metali i njihove legure osjetljivi na velike brzine strujanja taline u ušću te na stvaranje turbulencija i metalnih oksida [23].

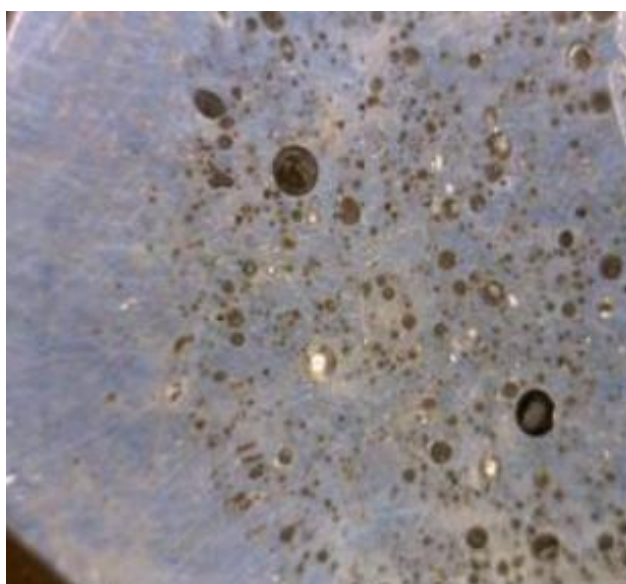
5. GREŠKE U ALUMINIJSKIM ODLJEVCIMA

Kod lijevanja aluminija često dolazi do grešaka u odljercima što posljedično stvara određenu količinu odbačenih (škartnih) dijelova. Najčešće su greške: alatne tople pukotine, plinska poroznost, uključci, hladni zavar, tople pukotine i usahline [24].

5.1. Poroznost

Većini se metala prelaskom iz tekućeg u kruto stanje smanjuje obujam, a tijekom skrućivanja aluminijskih legura volumno je skupljanje od 3,5 % do 8,5 %. Odljevci različitih debljina pri skrućivanju stvaraju uvjete za nastanak poroznosti. Ta poroznost nepovoljno utječe na odljevak i smanjuje vrijednosti granice rastezanja i vlačne čvrstoće što može prouzročiti iznenadnu štetu odnosno prijelom na mjestima nastalih šupljina. Poroznost je vidljiva golim okom, a često se uočava tek kasnijom obradom ili ispitivanjem odljevka.

Poroznost u aluminijskim odljercima (Slika 18.) nastaje zbog izdvajanja vodika iz taline i stezanja zbog skrućivanja odljevka. Otopljeni će se plinovi, koji su sadržani u talini, izlučivati prilikom hlađenja i skrućivanja jer im topljivost pada sa snižavanjem temperature. Plinovi u talinu mogu doći iz vlažnih i oksidiranih materijala te iz peći u kojoj se tale (zbog nestručnog pretakanja i transporta od peći do peći i neprovođenja otplinjavanja metalne taline). Oksidacije pri višim temperaturama, reakcije u kalupima, zahvaćanje plinova i nastajanje mjehura štete fizikalnim i mehaničkim svojstvima aluminijskih odljevaka. Također, nemetalni uključci koji su zahvaćeni prije skrućivanja negativno utječu na mehanička svojstva i uzrokuju poroznost. Poroznost je veća kod lijevanja u pijesak nego kod lijevanja u trajne kalupe [24].

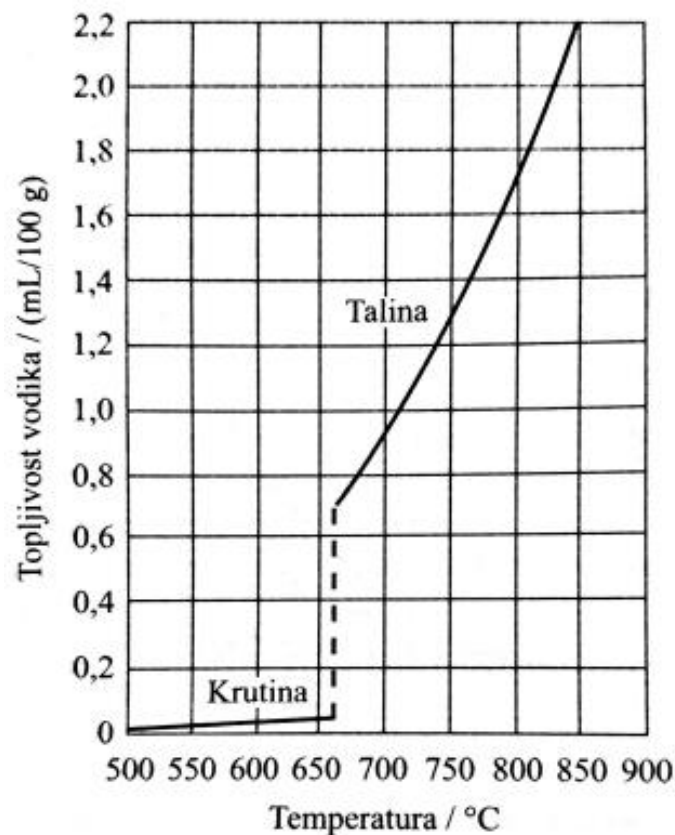


Slika 18. Prikaz poroznosti na odljevku [25]

Neke od mjera pomoći su: upotreba neoksidiranog, suhog i nenauljenog zasipnog materijala, provedba otplinjavanja, povišenje temperature i brzine ulijevanja, sušenje alata, lonaca i pijeska, stručno pretakanje i transportiranje taline...

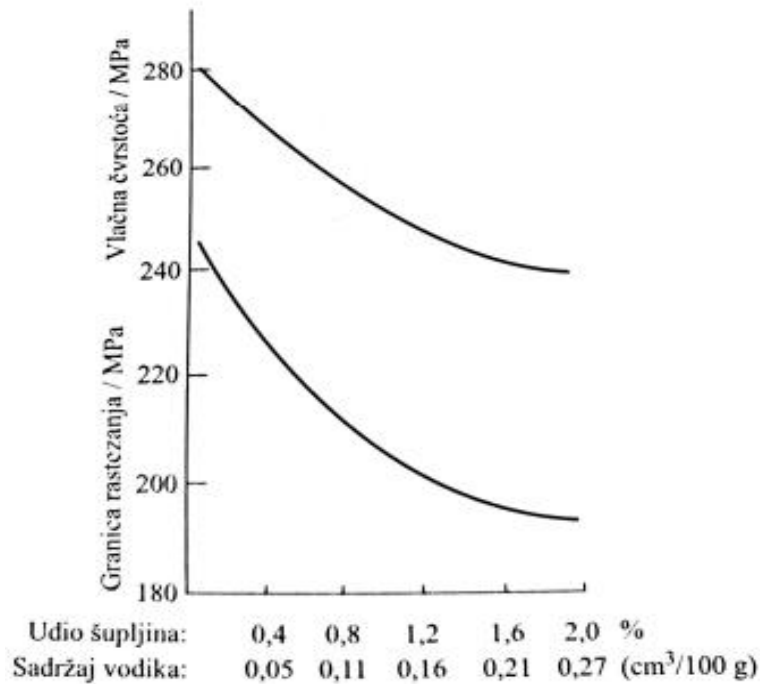
5.1.1. Vodikova poroznost

Vodik je lako topljiv u aluminiju i njegovim legurama. Njegova topljivost ovisi o kvadratu korijena tlaka i temperaturi taline. Topljivost se vodika znatno povećava iznad temperature likvidusa (Slika 19.). Vodik je tako više topljiv u tekućem nego u krutom stanju kod aluminijskih legura.



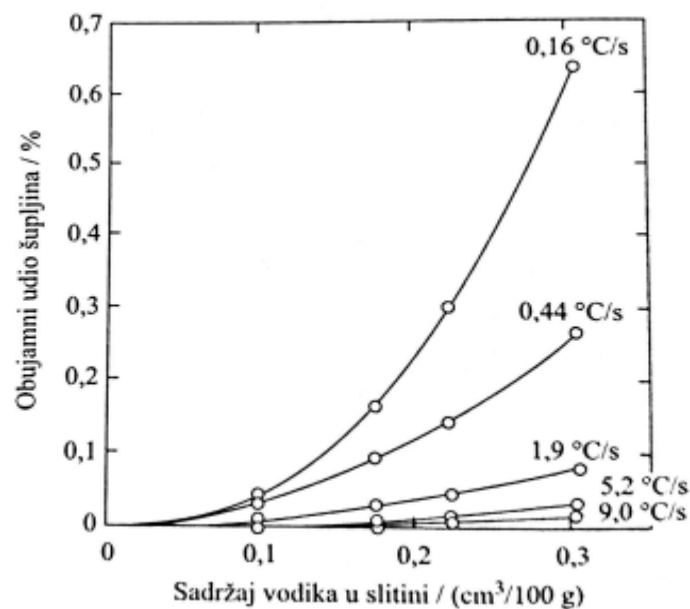
Slika 19. Topljivost vodika u aluminiju pri tlaku vodika od 1 bara [24]

Prilikom hlađenja topljivost se vodika znatno smanjuje i kao takav se izdvaja u molekularnom obliku i tvori primarne i sekundarne šupljine koje ovise o njegovom udjelu. Uglavnom su vodikove šupljine površinske, okruglastog i glatkog oblika, dok su stezne šupljine hrapavog, kristalnog i dendritnog oblika [24]. Mehanička svojstva odljevka drastično opadaju s porastom udjela šupljina u njemu (Slika 20.).



Slika 20. Utjecaj vodikove poroznosti na vlačna svojstva odljevaka legura aluminija [24]

Pri većim se brzinama hlađenja i skrućivanja smanjuje vodikova pozornost i udio nastalih šupljina (Slika 21.).



Slika 21. Utjecaj sadržaja vodika na volumni (obujamni) udio šupljina u leguri AlMg4 [24]

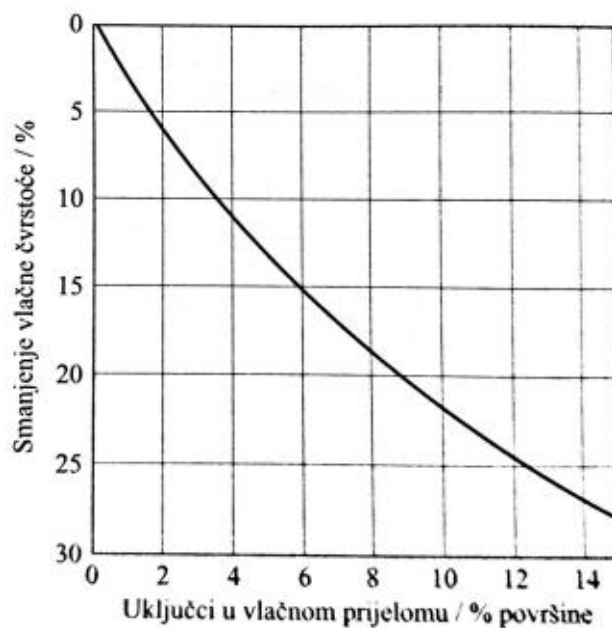
Vodik u talinu može doći iz atmosfere, sredstva za pročišćavanje taline, ljevačkih alata i lonca, dimnih plinova iz peći (koje se lože plinom), komponenti zasipa za taljenje i nedovoljno osušenog vatrostalnog obzida [24].

5.2. Uključci

Posebna se pažnja kod lijevanja aluminijski legura mora usmjeriti na nemetalne uključke. Zbog njihove reaktivnosti aluminij lako oksidira u tekućem i čvrstom stanju. Brzina se oksidacije povećava s povećanjem temperature te vremena zadržavanja na određenoj temperaturi. Magnezij također oksidira u aluminijskim legurama i tvori tzv. *spinel*.

Oksidi, kao nemetalni uključci, koji dospiju u odljevak najčešće su u obliku tankih kožica. Nisu topljivi i prekidaju osnovnu strukturu. Mnogi su oksidi slične gustoće kao i aluminij što dodatno otežava njihovo uklanjanje i smanjuje učinkovitost gravitacijskog uklanjanja stranih uključaka. Aluminij je kemijski reaktivan i može reagirati sa zaštitnim premazima lonaca i ljevačkih alata, spojevima vatrostalnih materijala i tako zahvatiti nemetalne uključke.

Aluminij na svojoj površini stvara zaštitni sloj oksida koji ga štiti od daljnje oksidacije. U tekućem stanju, aluminij također stvara sloj oksida na površini taline, a zahvaćanjem površine prilikom rukovanja stvara se novi sloj oksida. Udio se oksida povećava i dodavanjem legiranih elemenata u talinu. Uporabom indukcijskih peći u kojima se tale sitni i manje kvalitetni otpadni materijali dolazi do nepovoljnog miješanja taline s povećanom koncentracijom oksida u njoj. Uključci se djelomično mogu ukloniti otplinjavanjem taline pomoću inertnih plinova (argon i dušik). Za učinkovitije se uklanjanje uključaka koristi rotacijsko otplinjavanje plinovitim klorom ili drugim halogenim elementom i njegovim solima. Međutim, uporaba halogenih elemenata i njihovih soli štetna je za okoliš [24].



Slika 22. Utjecaj uključaka na vlačnu čvrstoću odljevka legure AlSi12 [24]

Uključci kao što su vodikova poroznost i poroznost zbog stezanja smanjuju mehanička svojstva odljevka (Slika 22.). Eliminiranjem se oksida sprječava problem nastajanja vodikove poroznosti.

Uključci se razlikuju po veličini i obliku. Aluminijski oksidi mogu biti raznih kristalografskih i amorfni oblika (kao listići, aglomerirane čestice i filmovi), a *spinel*i mogu biti velikih složenih ili malih tvrdih oblika. Uključke troske čine zgužvani filmovi (Slika 23.) koji nose velike količine neoksidiranog aluminija. Troska često u sebi sadrži i uključke kao što su dijelovi taliva, pepela i oksida. Najčešći je uzrok nastajanja troske turbulencija prilikom rukovanja talinom (miješanje, uranjanje lonca, ulijevanje, otplinjavanje taline) [24].



Slika 23. Zgužvani oksidni film koji leži na talini [24]

Uključci mogu nastati nestručnim ulijevanjem i turbulentnim punjenjem kalupa (velike visine ulijevanje i brzine strujanja, povlačenje zraka) ili zahvaćanjem troske i oksida pri grabljenju metalne taline. Ostatci pijeska od nestručno zbijenog kalupa, vlažnost pijeska i alata te ostali nemetalni materijali koji su preteški da padnu na dno taline i prelagani da isplivaju na površinu mogu također biti uzroci tvorbe oksida.

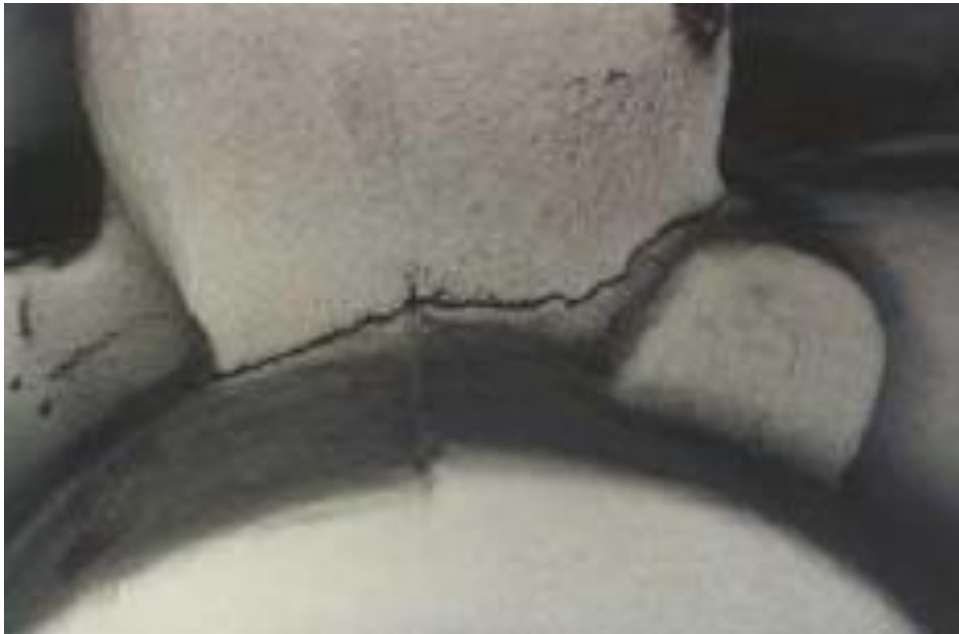
Neke od mjera pomoći su: spriječiti oksidaciju mlaza taline, skinuti trosku prije ulijevanja, optimiranje uljevnog sustava. Preporuča se otplinjavanje i obrada taline, stručno zbiti pijesak

kod pješčanog lijeva, odzračiti kalup kod kokilnog i tlačnog lijeva, očistiti alate i peć prije rukovanja itd. [24].

5.3. Tople pukotine

Tople se pukotine (Slika 24.) opisuju kao međukristalno razdvajanje materijala. Pukotine nerijetko teku kroz cijeli presjek metalnog odljevka i mogu biti razgranatog oblika. Vidljive su golim okom, a dokazuju se metalografskim izbruskom.

Preduvjet za nastanak toplih pukotina su naprezanja. One nastaju blizu temperature solidusa, u zadnjoj fazi skrućivanja. Konstrukcija i geometrijski oblik kalupa od velike su važnosti. Veća je vjerojatnost pojave toplih pukotina kod lijevanja aluminijskog u kokilu, nego u pijesak uz pretpostavku istog konstrukcijskog oblika. Pojavi ove greške pogotovo su sklone legure Al-Mg, Al-Cu i Al-Zn-Mg [24].



Slika 24. Prikaz tople pukotine na odljevku [26]

Neke od mjera pomoći su: izbjegavanje naglih prelaza pri konstruiranju odljevka, spriječiti učinak pregrijanih mjesta, omogućiti usmjereno skrućivanje itd. [24].

5.4. Alatne tople pukotine

Kalupne se pukotine pojavljuju na površinama kalupa za tlačno lijevanje ili kokilnih kalupa prilikom velikih toplinskih opterećenja (stalne temperaturne promjene). U te pukotine prodire talina i nakon njenog skrućivanja ostavlja oblik srha. Alatne su tople pukotine posljedica nepravilnosti nastalih na kalupnom alatu, a izrađeni odljevak mora na kasniju dodatnu obradu.

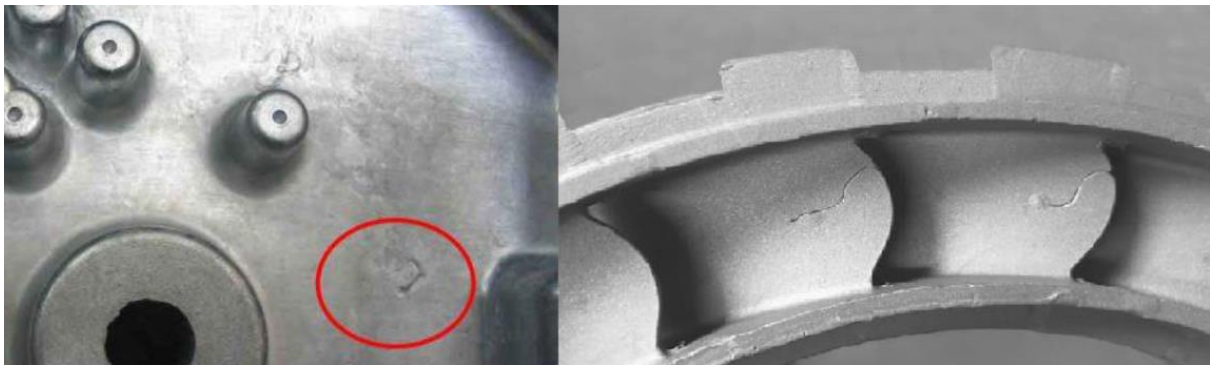
Razlikujemo tri tipa pukotina:

1. Alatne tople pukotine – često nastaju na ravnim dijelovima odljevka, a ako ih je više čine mrežu toplinskih pukotina.
2. Pukotine od naprezanja – nastaju zbog koncentriranog naprezanja na oštrim bridovima, naglim prijelazima, urezima i prečkama kalupa.
3. Runjenje – pojačanim stvaranjem pukotina površinske se čestice odlamaju od kalupne stijenke.

Neke od mjera pomoći su: uporaba čelika za metalne kalupe (sferoidizacijski žareni ili kaljeni s popuštanjem), provođenje toplinske obrade poslije popravke kalupa i pravilno zagrijavanje kalupa i žarenje kalupnog alata [24].

5.5. Hladni zavar

Neovisno o postupku ulijevanja ili kalupljenja hladni se zavar može pojaviti na bilo kojem ljevačkom materijalu. Hladan je zavar vidljiv golim okom i kada dođe do pojave ove pogreške vrlo se često taj odljevak odbacuje (Slika 25.). Također, hladni se zavar može pojaviti i u unutrašnjosti odljevka i uočljiv je tek kasnijom obradom [24].



Slika 25. Hladni zavar [27]

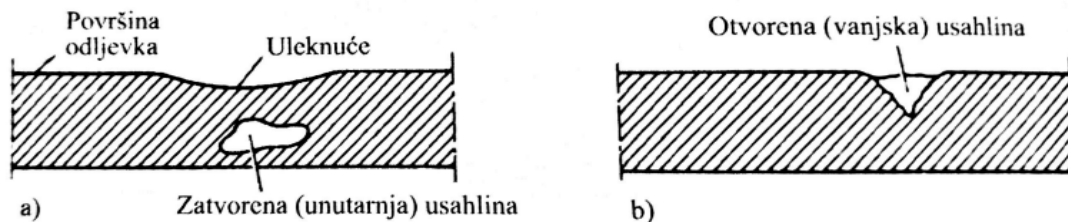
Hladni je zavar većinom manjih dimenzija i pojavljuje se na ravnim površinama, ali može doći i do odvajanja istog koji će za sobom ostaviti šupljine, nedoliveno područje itd. Kod tlačnog je lijeva on prepoznatljiv po tankim i finim površinskim slojevima.

Uzrok nastanka hladnog zavara prijevremeno je skrućivanje taline prilikom lijevanja što je izravna posljedica niskih temperatura kalupa ili ulijevanja ili male visine odnosno brzine ulijevanja. Mala propusnost plinova u kalupu može izazvati nadtlak koji će usporiti tijek taline. Mala livljivost taline isto tako može prouzročiti hladni zavar.

Neke od mjera pomoći su: povišenje temperature ulijevanja, optimiranje uljevnog mlaza, odljevke tankih stijenki lijevati pod tlakom i brzo, osigurati dovoljnu plinopropusnost kalupa itd. [24].

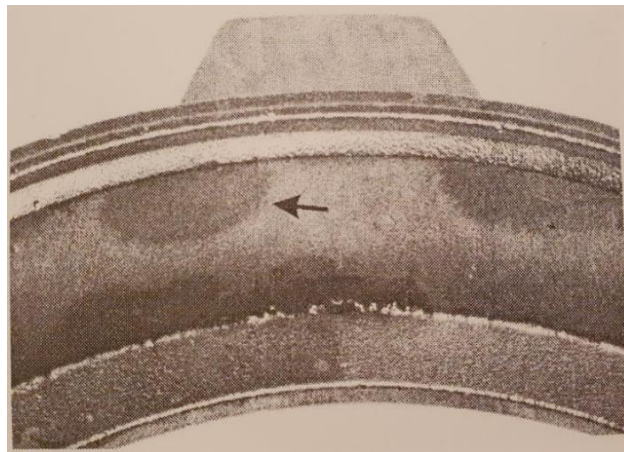
5.6. Usahline

Usahline (Slika 26.) nastaju kao posljedica uzajamnog djelovanja između fizikalno volumnog manjka prilikom skrućivanja taline i mogućnosti njene nadoknade napajanjem. Vanjske su usahline duboke i simetrične šupljine koje su često otvorene prema van (gornji dio odljevka) u obliku lijevka, a prema unutra izgledaju kao zatvorene šupljine. Vanjske su usahline vidljive golim okom, a njene su stijenke većinom hrapave (Slika 27.). Unutarnje usahline se nalaze u unutrašnjosti odljevka, a njene su stijenke nepravilnih i hrapavih oblika. One su vidljive tek naknadnom obradom ili nerazornim ispitivanjem [24].



Slika 26. Oblici usahlina [24]

Usahline nastaju u područjima odljevka koji se najkasnije skrućuju (npr. deblostijena područja i prijelazi, u blizini ušća i spusta). One se tvore kod svih vrsta lijevanja i kalupljenja i kod svih tehničkih ljevačkih legura. Također, one se mogu eliminirati ili svesti na minimum kod lijevanja pod tlakom (centrifugalno ili tlačno lijevanje), ali time se ne može spriječiti nastanak poroznosti. Dodavanjem natrija u talinu povećava se volumen vanjskih usahlina, a smanjuje volumen uleknuća. Kod pješčanog se lijeva dodavanjem natrija povećava razgranatost vanjskih makrouсахlina [24].

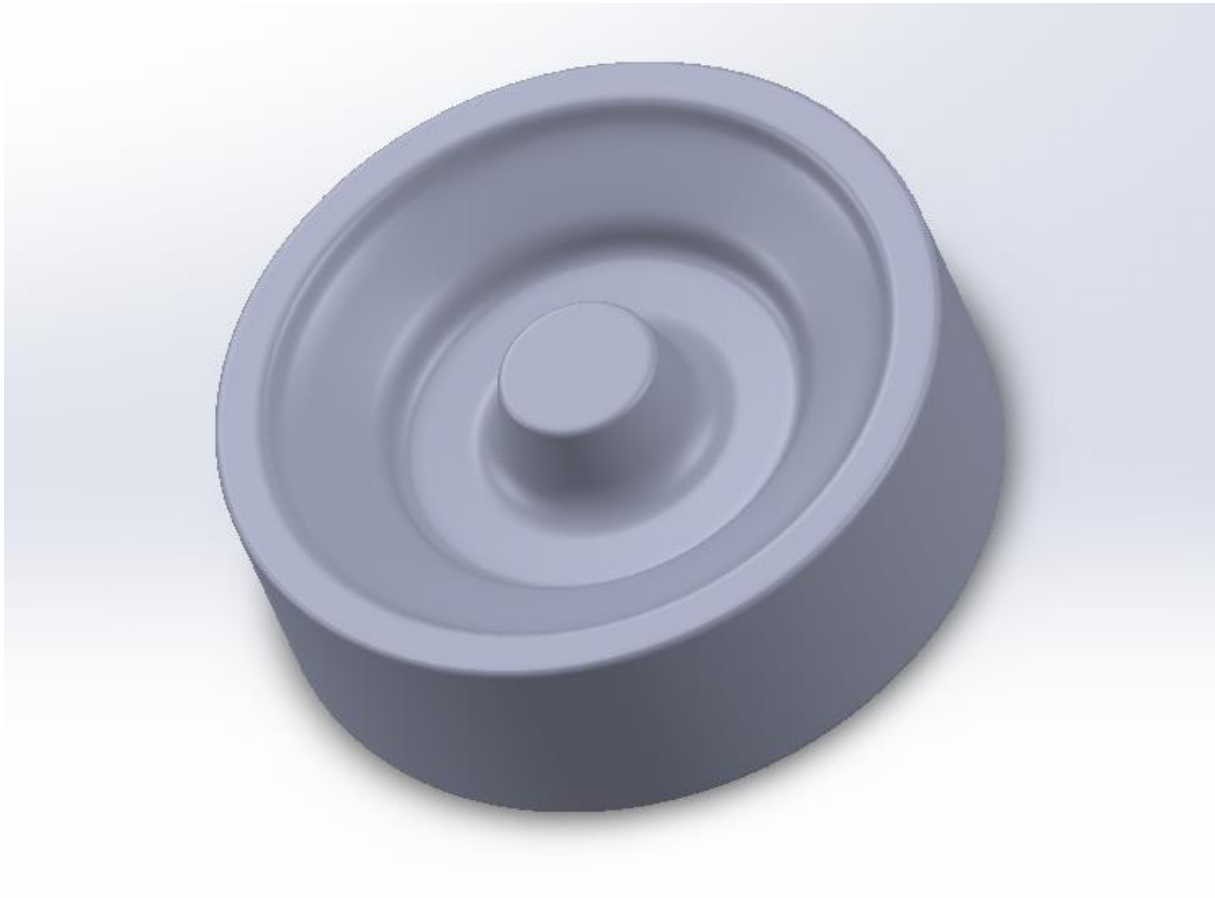


Slika 27. Kutna usahlina [28]

Neke od mjera pomoći su: osigurati usmjereno skrućivanje, dosljedno upotrijebiti dopajanje odljevka, proračunati pojilo i simulirati lijevanje, poboljšati odvođenje topline, izbjegavati odljevke velikih razlika debljina i naglih prijelaza, pravilno smjestiti i dimenzionirati ušće itd. [24].

6. EKSPERIMENTALNI RAD

U eksperimentalnom je dijelu rada proračunato i dimenzionirano više varijanti uljevnih sustava za odabrani model. Dimenzionirani su uljevni sustavi, dobiveni proračunom, konstruirani u SolidWorks programu za modeliranje. Zatim slijedi simulacija lijevanja u programu ProCAST, a na temelju dobivenih rezultata simulacije i analize istih doneseni su zaključci o eventualnim izmjenama i poboljšanjima. Sve su varijante uljevnih sustava lijevane u Laboratoriju za ljevarstvo.



Slika 28. CAD model odljevka

Model je odljevka prikazan u izometriji (Slika 28.). Model je volumno uvećan za 2 % jer se prilikom skrućivanja odljevak steže, a ostatak se viška materijala ostavlja za strojnu obradu. Vanjski promjer modela iznosi 106 mm, a visina 35 mm.

6.1. Varijante horizontalnog uljavnog sustava

U nastavku je, na temelju proračuna, dimenzionirana varijanta horizontalnog uljavnog sustava za odabrani odljevak. Lijevanje je odljevka simulirano u programu ProCAST i na temelju je nje ponuđena još jedna varijanta horizontalnog uljavnog sustava.

6.1.1. Proračun i dimenzioniranje Varijante 1

Proračun je uljevnog sustava rađen prema zbirki riješenih zadataka iz Osnova lijevanja metala od autora Zorana Glavaša i Faruka Unkića.

Volumen je odljevka dobiven u SolidWorks programu u kojem je i modeliran. Volumen modela (V_0) iznosi $0,203721 \text{ cm}^3$. Gustoća aluminija (ρ_{al}) iznosi 2680 kgm^{-3} .

Masa odljevka (m_o) proizlazi iz volumena modela (V_0) i gustoće aluminija (ρ_{al}):

$$m_o = \rho_{al} \cdot V_0 \quad (2)$$

$$m_o = 2680 \cdot 0,203721 = 0,54 \text{ kg} \approx 0,5 \text{ kg}$$

Dobivena je masa odljevka zaokružena na cijelu vrijednost i iznosi $0,5 \text{ kg}$.

Koeficijent je iskoristivosti taline zadan i iznosi $\eta = 0,5$. Ukupna se masa taline u kalupnoj šupljini računa prema izrazu (3):

$$m_t = \frac{m_o}{\eta} \quad (3)$$

$$m_t = \frac{0,5}{0,5} = 1 \text{ kg}$$

Vrijeme je lijevanja (t) računato prema dva izraza koji se najčešće primjenjuju u praksi. Prema F. Nielsenu vrijeme lijevanja za aluminijske legure iznosi:

$$t = 1,6 \cdot \delta \cdot m_t^{0,4} \quad (4)$$

$$t = 1,6 \cdot 3,5 \cdot 1^{0,4} = 5,6 \text{ s}$$

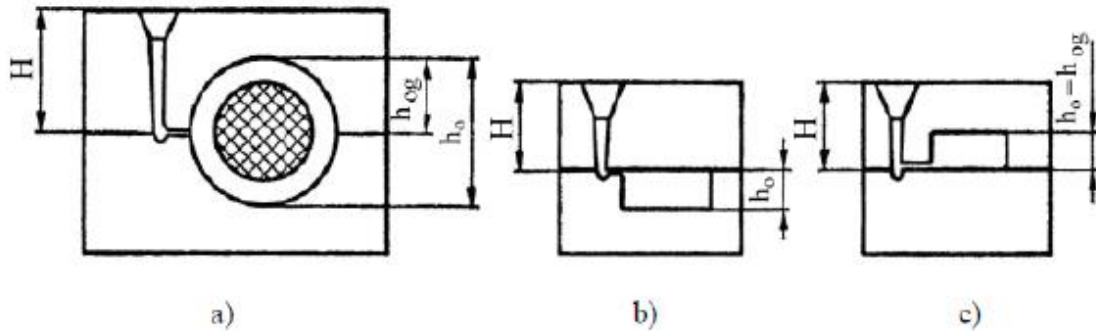
Debljina stijenke odljevka (δ) iznosi 35 mm .

Prema H.W. Dietertu korigirani izraz za vrijeme lijevanja iznosi:

$$t = 1,4 \cdot m_t^{0,5} + 0,7 \cdot \delta \cdot m_t^{0,5} \quad (5)$$

$$t = 1,4 \cdot 1^{0,5} + 0,7 \cdot 3,5 \cdot 1^{0,5} = 3,9 \text{ s}$$

U nastavku će se proračuna upotrebljavati vrijednost za vrijeme lijevanja $t = 4 \text{ s}$.



Slika 29. Visina taline ovisi o smještanju modela u kalup i lijevanju: a) sa strane, b) odozgo, c) odozdo

Odabrano je lijevanje odozdo (Slika 29.) što za sobom povlači B. Osannov izraz za izračun računске visine taline:

$$H_R = H - \frac{h_o}{2} \quad (6)$$

$$H_R = 100 - \frac{35}{2} = 82,5 \text{ mm} = 8,25 \cdot 10^{-2} \text{ m}$$

Visina gornjaka (H) iznosi 100 mm, a visina odljevka (h_o) 35 mm. Za koeficijent je brzine istjecanja taline (μ) uzeta vrijednost 0,6. Gustoća aluminijske legure na sobnoj temperaturi iznosi 2680 kgm^{-3} , a na temperaturi lijevanja ($700 \text{ }^\circ\text{C}$) 2380 kgm^{-3} .

Površina kritičnog presjeka odljevka iznosi:

$$A_k = \frac{m_t}{\mu \cdot t \cdot \rho_{al} \cdot \sqrt{2 \cdot g \cdot H_R}} \quad (7)$$

$$A_k = \frac{1}{0,6 \cdot 4 \cdot 2380 \cdot \sqrt{2 \cdot 9,81 \cdot 8,25 \cdot 10^{-2}}} = 1,38 \cdot 10^{-4} \text{ m}^2 = 138 \text{ mm}^2$$

Nakon izračunavanja kritičnog presjeka donesena je odluka da će se prilikom lijevanja koristiti semitlačni uljevni sustav (sustav bez prigušenja), a omjer će površine spusta, razvodnika i ušća biti:

$$A_s : A_r : A_u = 1 : 2 : 3 \quad (8)$$

Iz čega proizlazi površina poprečnog presjeka spusta:

$$A_k = A_s = 138 \text{ mm}^2$$

Površina poprečnog presjeka razvodnika iznosi:

$$A_r = 2 \cdot A_k = 2 \cdot 138 = 276 \text{ mm}^2$$

Uljevni je sustav predviđen s dva okomito postavljena razvodnika. Prema tome, poprečni presjek jednog razvodnika iznosi:

$$A_{r1} = \frac{A_r}{n} = \frac{276}{2} = 138 \text{ mm}^2$$

Također, horizontalni će uljevni sustav imati dva ušća:

$$A_u = 3 \cdot A_k = 3 \cdot 138 = 414 \text{ mm}^2$$

$$A_{u1} = \frac{A_u}{n} = \frac{414}{2} = 207 \text{ mm}^2$$

Odabran je razvodnik trapeznog oblika poprečnog presjeka, a izračunate su dimenzije visine i stranica dane u nastavku:

$$h_r = \sqrt{A_{r1}} = \sqrt{138} = 11,7 \text{ mm}^2$$

$$a_r = 1,2 \cdot h_r = 1,2 \cdot 11,7 = 14,0 \text{ mm} \quad (9)$$

$$b_r = 0,8 \cdot h_r = 0,8 \cdot 11,7 = 9,4 \text{ mm}$$

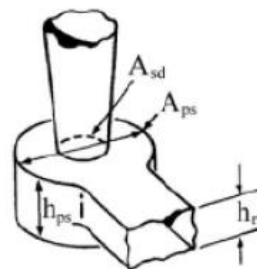
Ušće je pravokutnog oblika, a dimenzije stranica su:

$$a_u = 3 \cdot b_u \quad (10)$$

$$A_{u1} = a_u \cdot b_u = (3 \cdot b_u) \cdot b_u = 3 \cdot b_u^2 \rightarrow b_u = \sqrt{\frac{A_{u1}}{3}} = \sqrt{\frac{207}{3}} = 8,3 \text{ mm}$$

$$a_u = 3 \cdot b_u = 24,9 \text{ mm}$$

Površina poprečnog presjeka podnožja spusta (A_{ps}) treba biti približno pet puta veća od površine poprečnog presjeka donjeg dijela spusta (A_{sd}). Visina je podnožja spusta (h_{ps}) barem dva puta veća od visine razvodnika (h_r) (Slika 30.) [23].



Slika 30. Karakteristične dimenzije podnožja spusta

Površina poprečnog presjeka donjeg dijela spusta iznosi:

$$A_s = A_{sd} = 138 \text{ mm}^2$$

Iz toga slijedi promjer poprečnog presjeka donjeg dijela spusta:

$$d_{sd} = \sqrt{\frac{A_{sd} \cdot 4}{\pi}} = \sqrt{\frac{138 \cdot 4}{\pi}} = 13,3 \text{ mm}$$

Odabrana dimenzija promjera donjeg dijela spusta (d_{sd}) iznosi 13 mm i prema njoj će se izraditi model spusta.

Površina poprečnog presjeka podnožja spusta iznosi:

$$A_{ps} = 5 \cdot A_s \quad (11)$$

$$A_{ps} = 690 \text{ mm}^2$$

Slijedi:

$$d_{ps} = \sqrt{\frac{A_{ps} \cdot 4}{\pi}} = \sqrt{\frac{690 \cdot 4}{\pi}} = 29,6 \text{ mm}$$

Odabrani promjer poprečnog presjeka podnožja spusta iznosi 30 mm.

Visina podnožja spusta iznosi:

$$h_{ps} = 2 \cdot h_r \quad (12)$$

$$h_{ps} = 2 \cdot 11,7 = 23,4 \text{ mm}$$

Odabran iznos visine podnožja spusta iznosi 23 mm.

Ostaje još odrediti promjer poprečnog presjeka spusta ispod uljevne čaše. On proizlazi iz jednadžbe kontinuiteta:

$$A_{sg} \cdot v_1 = A_{sd} \cdot v_2 \quad (13)$$

Brzina se taline u uljevnoj čaši računa prema formuli:

$$v_1 = \sqrt{2 \cdot g \cdot h} \quad (14)$$

$$v_1 = \sqrt{2 \cdot 9,81 \cdot 0,06} = 1,1 \text{ ms}^{-1} = 1100 \text{ mms}^{-1}$$

A brzina se taline u ušću računa prema formuli:

$$v_2 = \sqrt{2 \cdot g \cdot H} \quad (15)$$

$$v_2 = \sqrt{2 \cdot 9,81 \cdot 0,10} = 1,4 \text{ ms}^{-1} = 1400 \text{ mms}^{-1}$$

Iz izračunatih se vrijednosti lako izračuna i površina i promjer poprečnog presjeka gornjeg dijela spusta iz izraza (13):

$$A_{sg} = \frac{A_{sd} \cdot v_2}{v_1} = \frac{138 \cdot 1400}{1100} = 176 \text{ mm}^2$$

$$d_{sg} = \sqrt{\frac{A_{SG} \cdot 4}{\pi}} = \sqrt{\frac{176 \cdot 4}{\pi}} = 15 \text{ mm}$$

Iz programa se za modeliranje SolidWorks precizno mogu iščitati podaci o volumenu i oplošju modela odljevka:

$$A_o = 33196 \text{ mm}^2$$

$$V_o = 203721 \text{ mm}^3$$

Modul odljevka, definiran od N. J. Chovorinova, predstavlja omjer volumena (V_o) i oplošja odljevka (A_o):

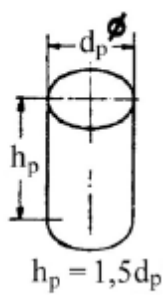
$$M_o = \frac{V_o}{A_o} \quad (16)$$

$$M_o = \frac{203721}{33196} = 6,1 \text{ mm} = 0,61 \text{ cm}$$

Modul pojila (M_{pmin}) mora biti 1,2 puta veći od modula odljevka (M_o) ili dijela odljevka što ga pojilo napaja:

$$M_{pmin} = 1,2 \cdot M_o \quad (17)$$

$$M_{pmin} = 1,2 \cdot 0,61 = 0,74 \text{ cm}$$

Tablica 3. Odabir pojila cilindričnog oblika [23]

M , cm	d_p , mm	h_p , mm	V , dm ³
0,5	27	40	0,024
0,6	32	48	0,040
0,7	38	57	0,062
0,8	43	65	0,093
0,9	48	72	0,131
1,0	54	81	0,180
1,1	59	89	0,239
1,2	64	96	0,315
1,3	70	105	0,400
1,4	75	113	0,500
1,5	80	120	0,610
1,6	86	130	0,740

Odabran je prvi veći modul pojila od izračunatog (Tablica 3).

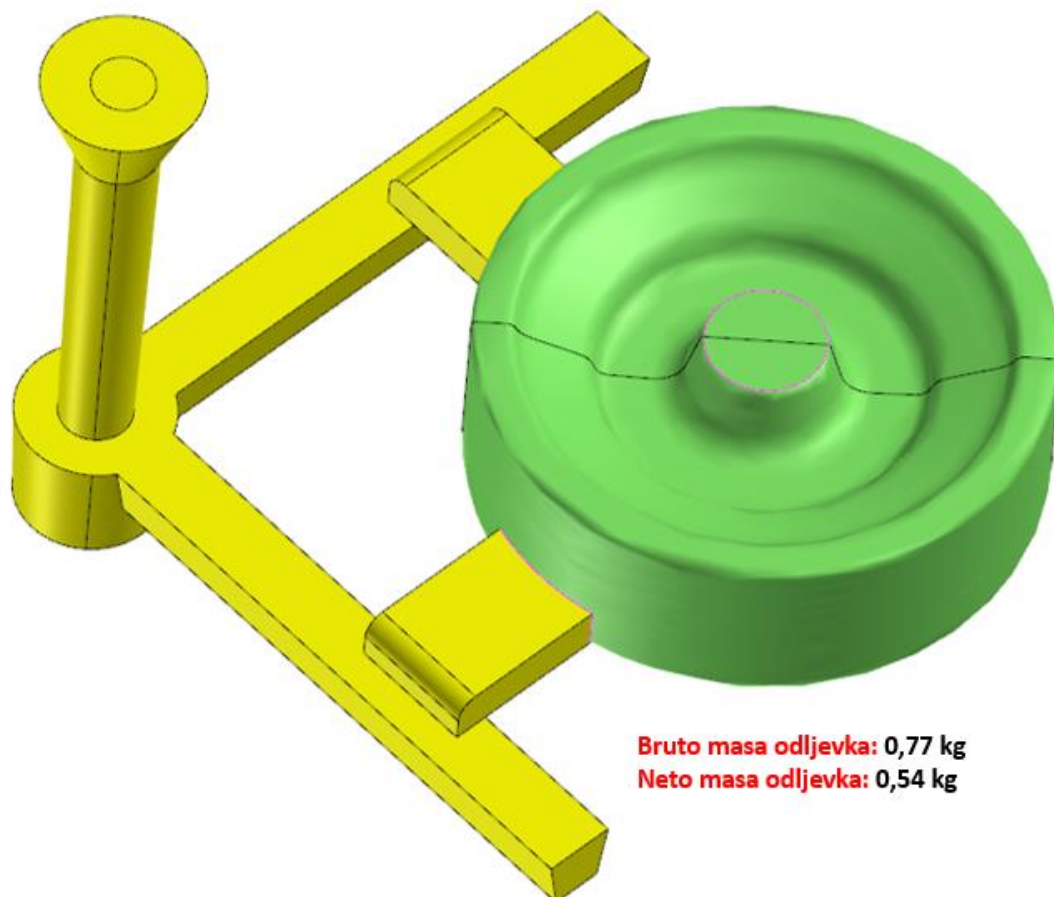
Vrat pojila spaja pojilo i odljevak. Zbog usmjerenog skrućivanja, modul vrata pojila mora biti nešto veći od modula odljevka. U praksi se obično koristi:

$$M_{vp} = 1,1 \cdot M_o \quad (18)$$

$$M_{vp} = 1,1 \cdot 0,61 = 0,68 \text{ cm}$$

6.1.2. Konstruiranje i simulacija lijevanja Varijante 1

Prije provođenja simulacije lijevanja, CAD modelu odljevka potrebno je konstruirati pripadajući uljevni sustav (Slika 31.). Modeliranje je uljavnog sustava provedeno u SolidWorks programu za modeliranje na temelju proračun izračunatog u poglavlju 6.1.1.



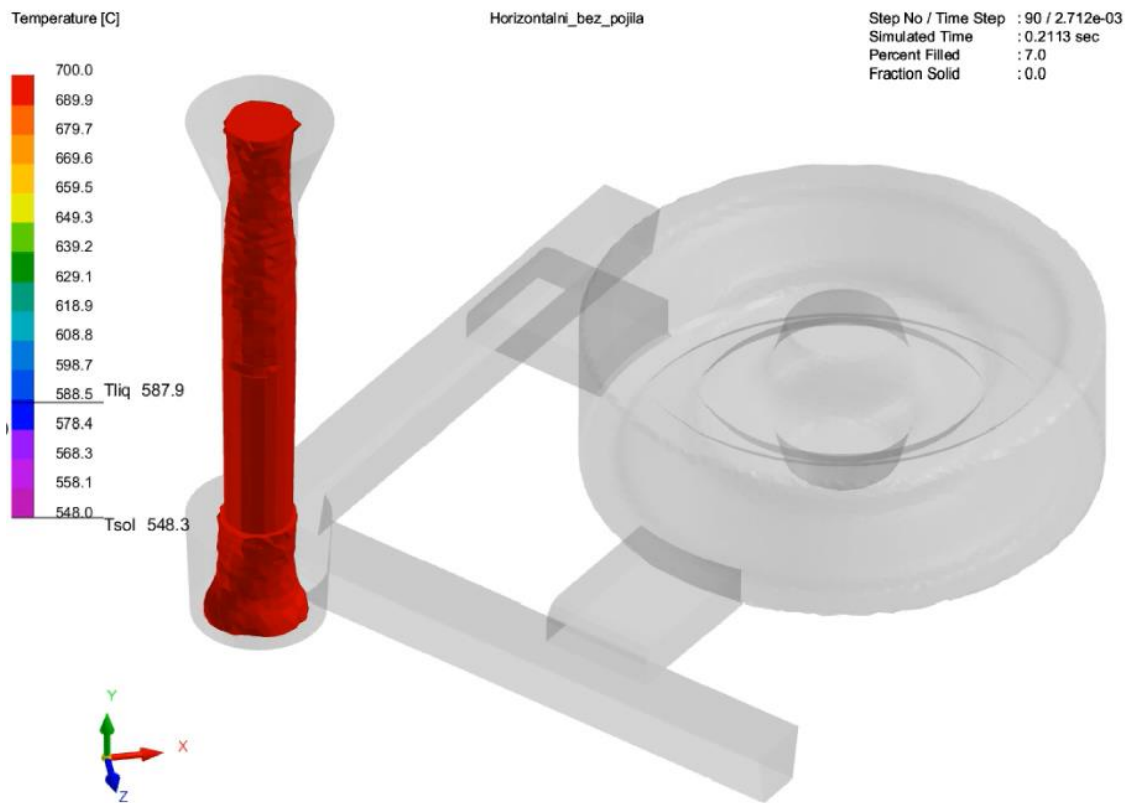
Slika 31. CAD model Varijante 1

Iz programa SolidWorks lako se iščitaju precizni podaci za masu odljevka. Pomoću njih lako se odredi iskoristivost taline za prvu varijantu horizontalnog uljavnog sustava. Ona iznosi:

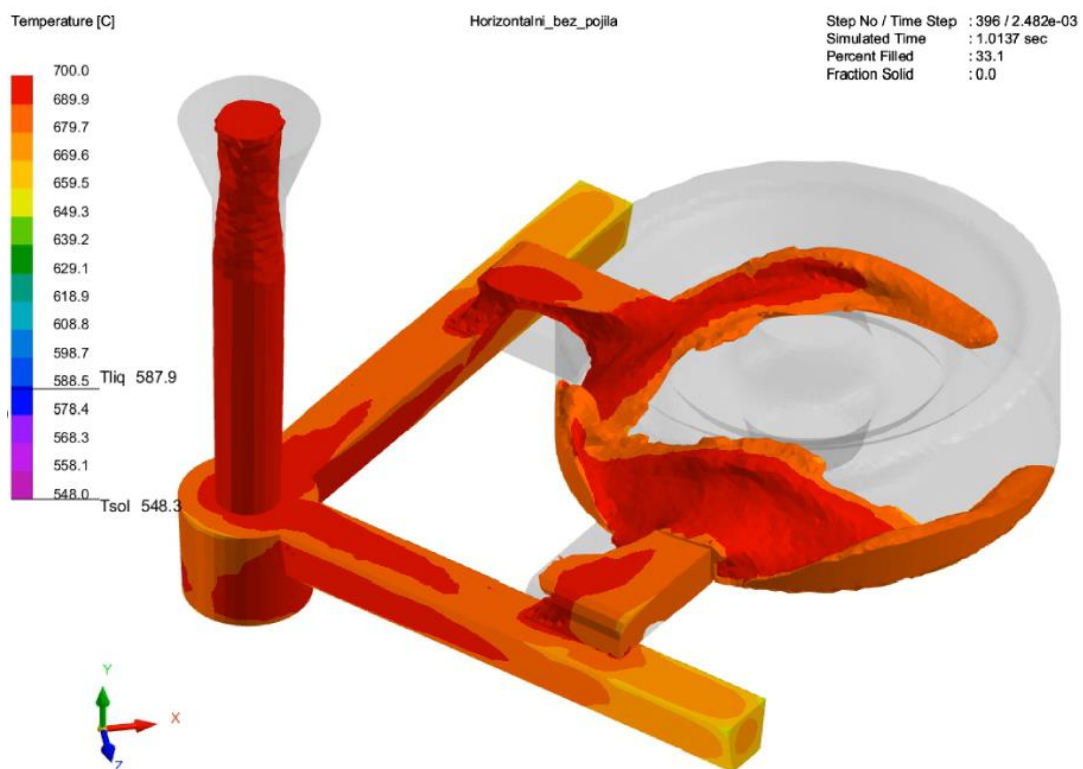
$$\eta = \frac{m_o}{m_t} \quad (19)$$
$$\eta = \frac{0,54}{0,77} = 0,70$$

Kada je odljevak s pripadajućim uljavnim sustavom konstruiran provodi se simulacija lijevanja u programu ProCAST. U nastavku su dani prikazi simulacije popunjavanja kalupne

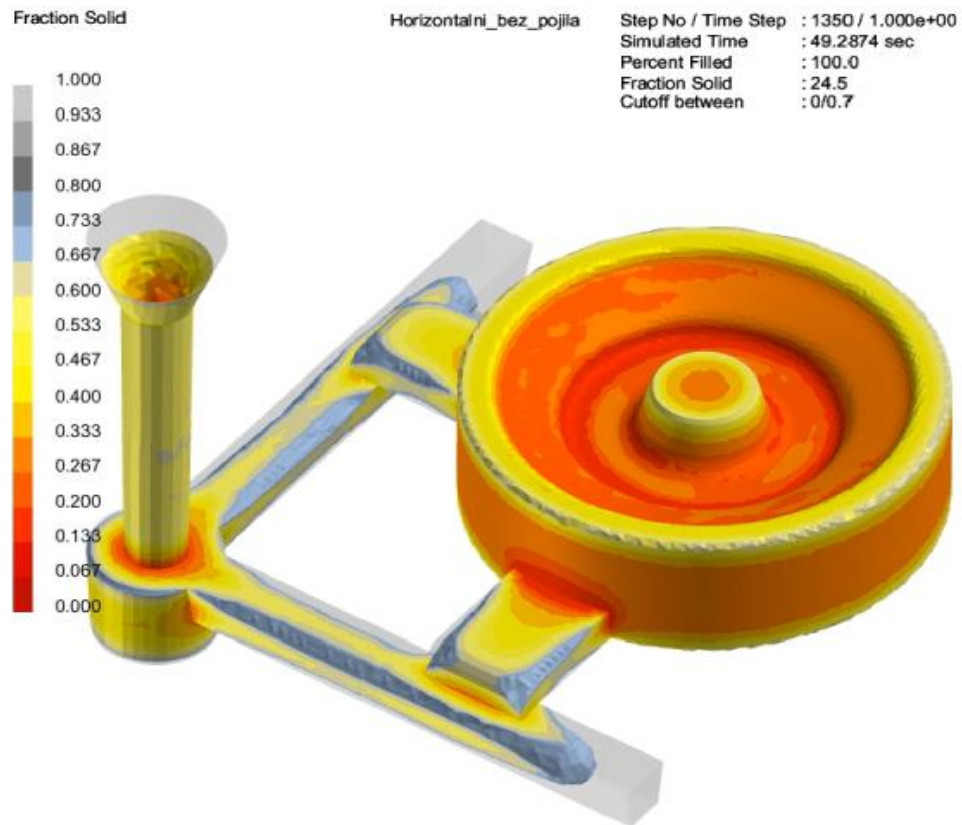
šupljine talinom (Slika 32. i Slika 33.) i njeno skrućivanje nakon određenog vremenskog intervala (Slika 34. i Slika 35.).



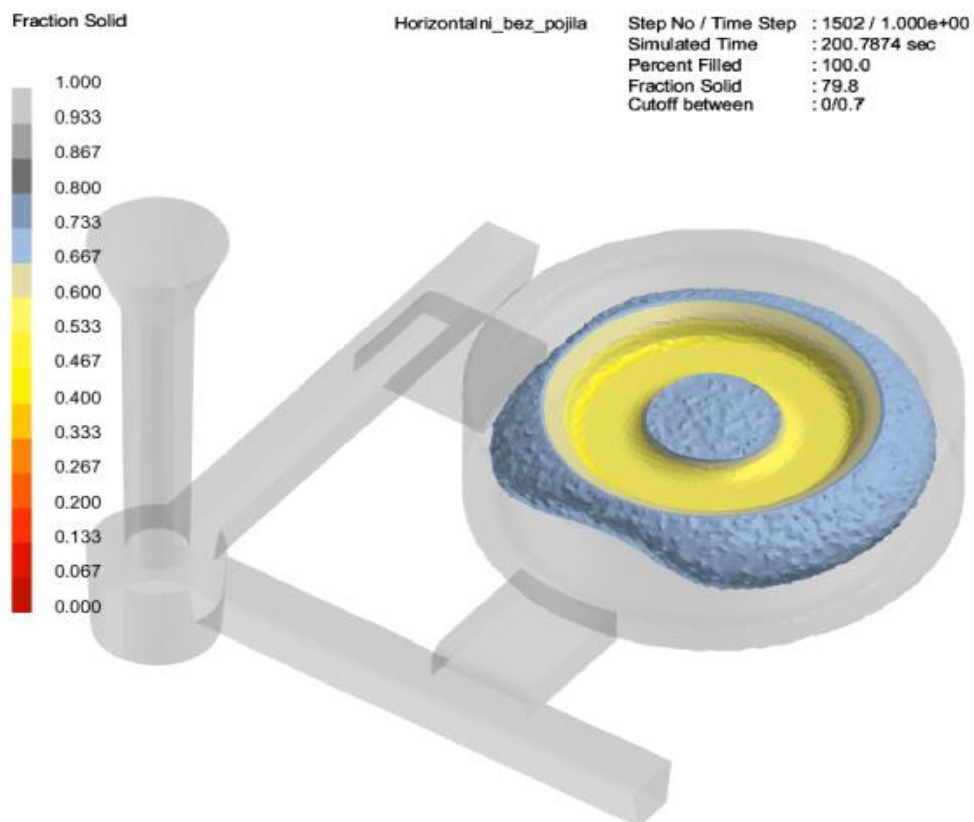
Slika 32. Početak popunjavanja kalupne šupljine talinom Varijante 1



Slika 33. Popunjavanje kalupne šupljine Varijante 1 nakon $t = 1$ s

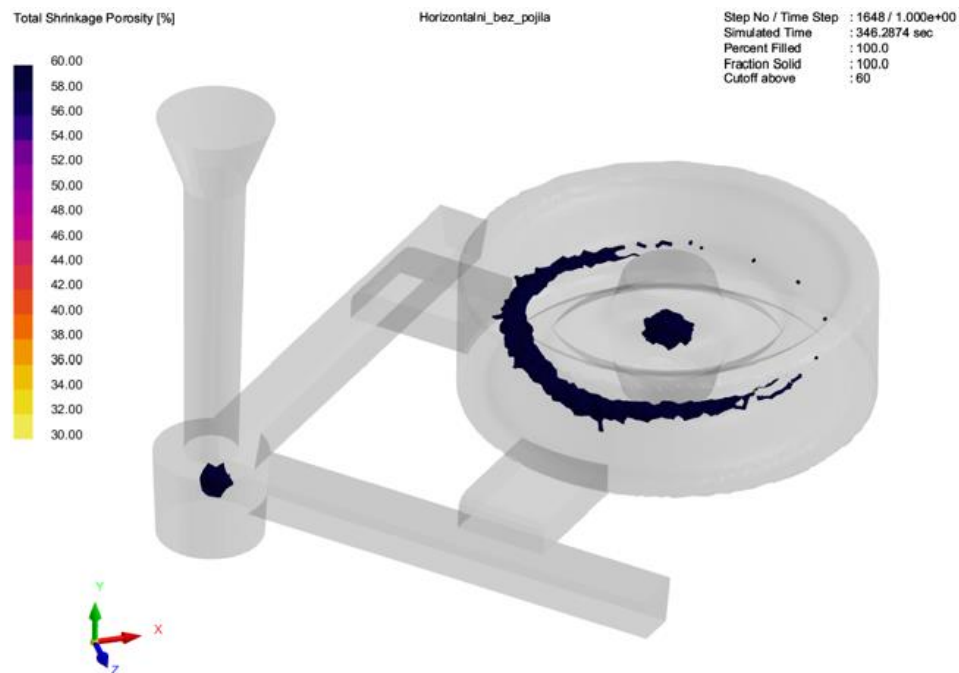


Slika 34. Skrućivanje taline Varijante 1 nakon $t = 50$ s



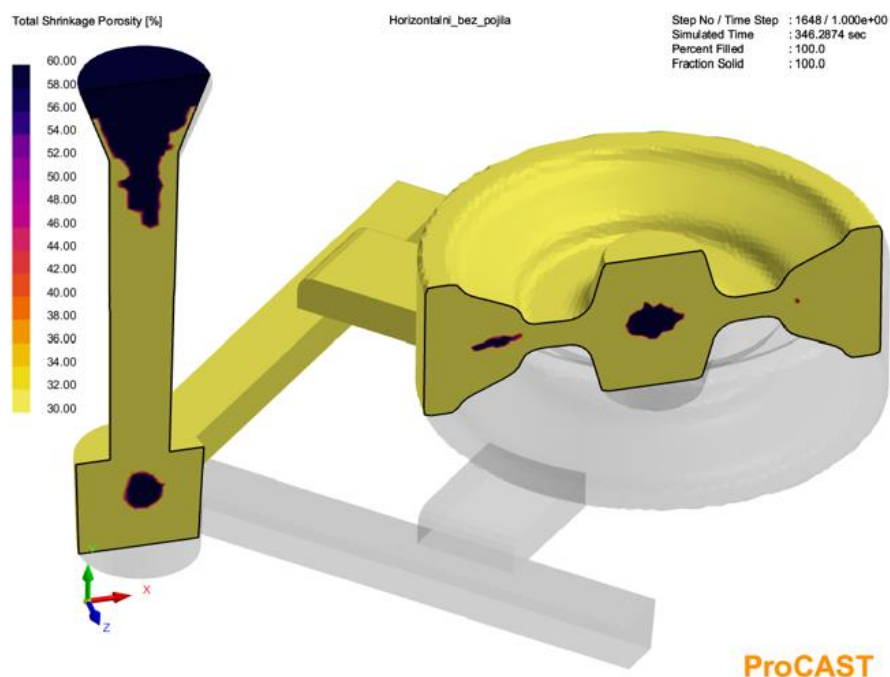
Slika 35. Skrućivanje taline Varijante 1 nakon $t = 200$ s

Vrijeme potrebno za potpuno skrućivanje taline Varijante 1 prema simulaciji iznosi 277 sekundi, dok vrijeme popunjavanja cijele kalupne šupljine iznosi 3,9 sekundi.



Slika 36. Mogućnost pojave poroznosti Varijante 1

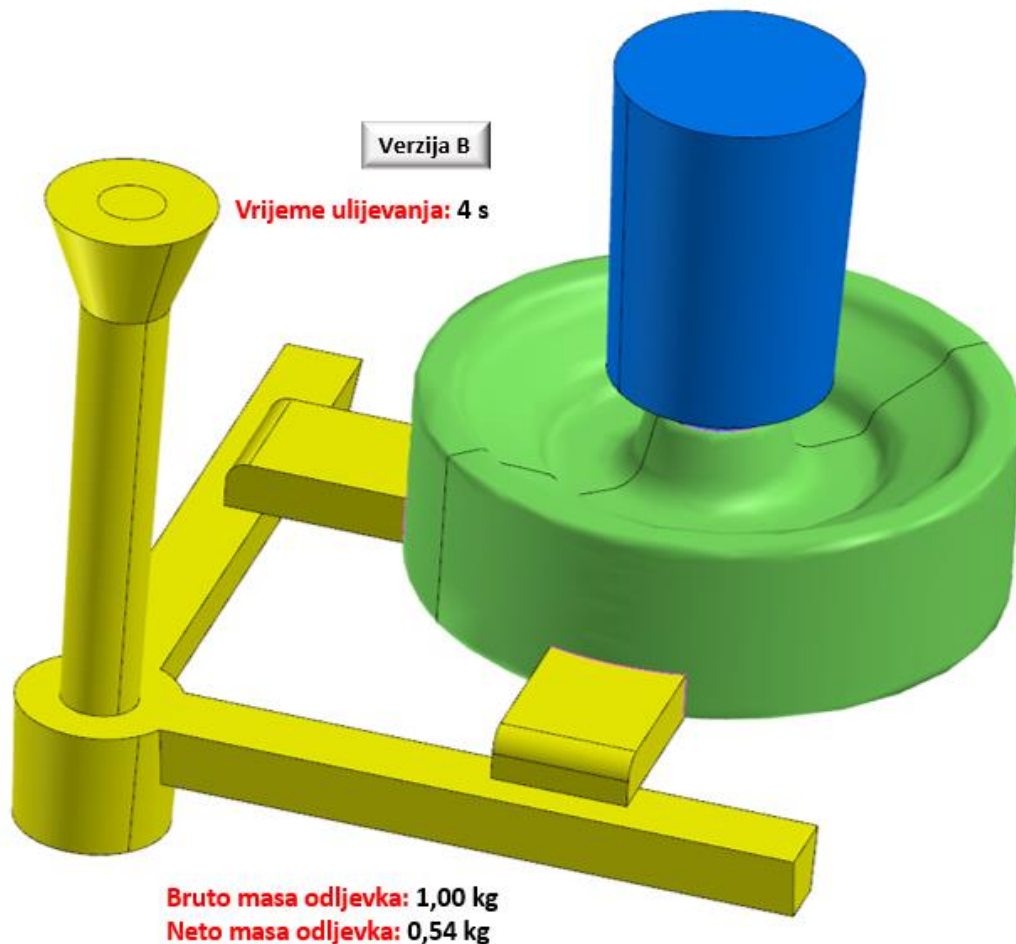
Slika 36. i Slika 37. prikazuju mogućnost nastanka poroznosti u odljevku. To je jedan od najbitnijih podataka što nam ova simulacija može pružiti. Vidljivo je da će odljevak biti pun poroznosti što je neprihvatljivo.



Slika 37. Presjek kalupne šupljine i pojava poroznosti Varijante 1

6.1.3. Prijedlog poboljšanja Varijante 1

Rezultat simulacije Varijante 1 jasno ukazuje na neprihvatljiv postotak poroznosti u odljevku. Iz tog se razloga moraju uvesti neke promjene. Odlučeno je napraviti još jednu varijantu horizontalnog uljevnog sustava za odabrani model, ali ovaj put s pojilom (Slika 38.).

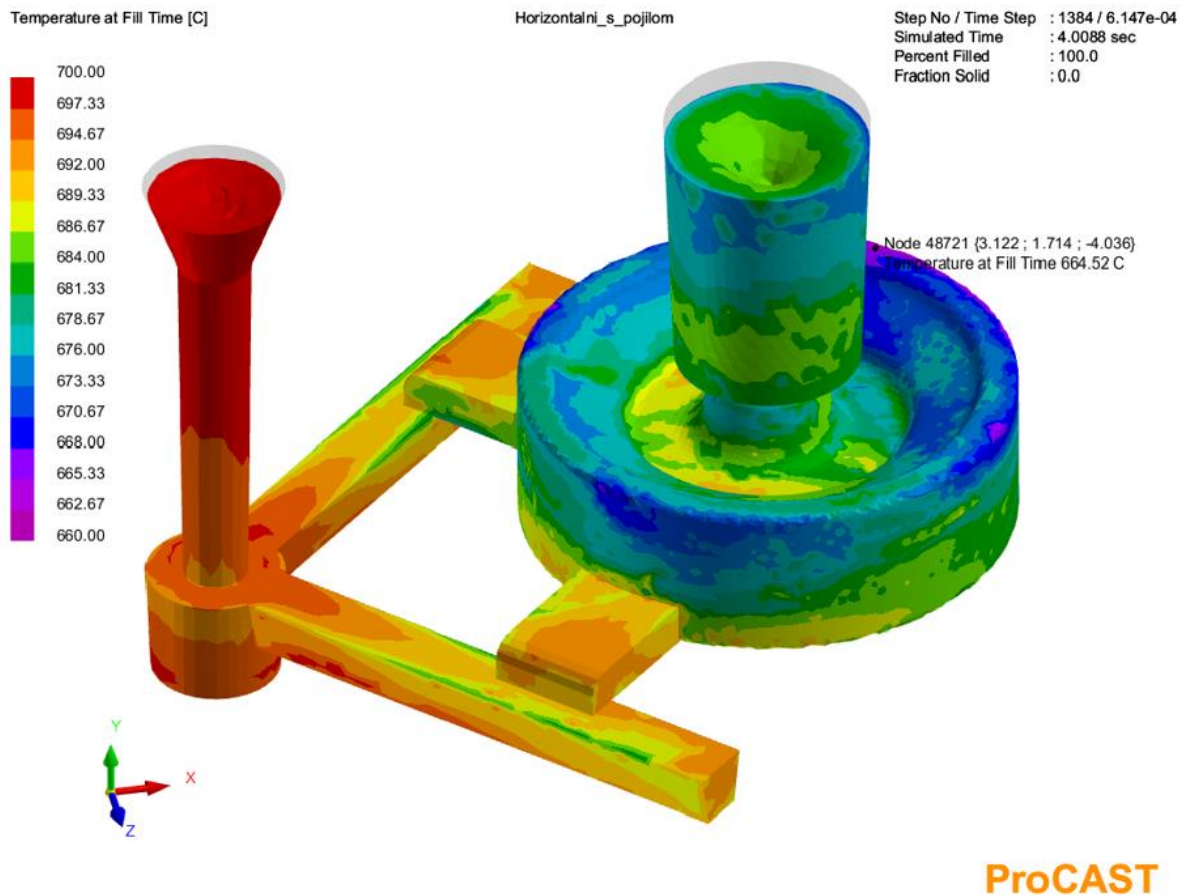


Slika 38. CAD model Varijante 2

Iz programa SolidWorks dobivene su informacije o masi odljevka s pripadajućim uljevnim sustavom. Iskoristivost taline iznosi (19):

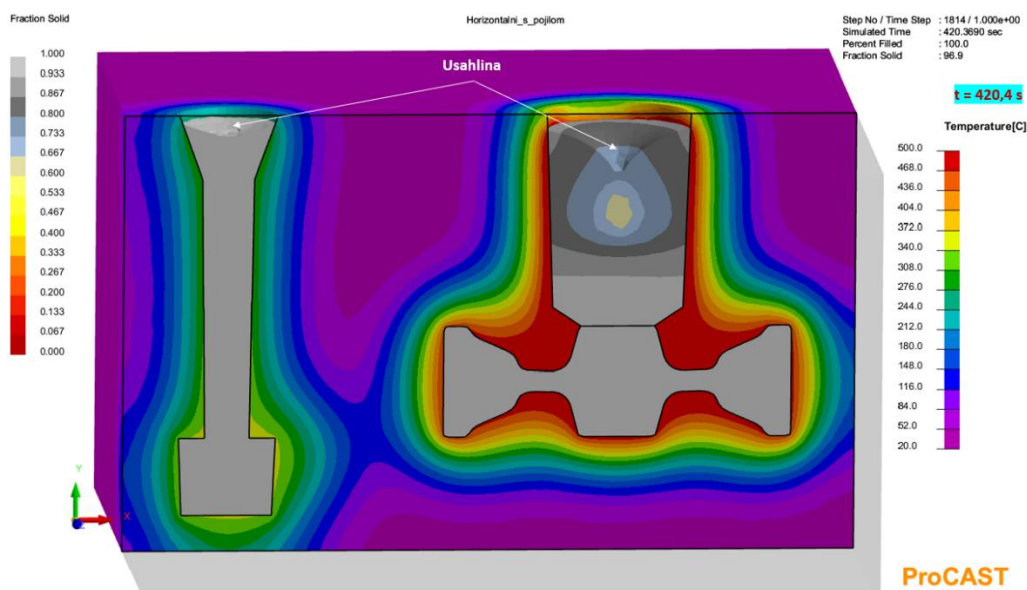
$$\eta = \frac{m_o}{m_t} = \frac{0,54}{1,00} = 0,54$$

Iskoristivost taline za Varijantu 2 iznosi 0,54 što je manje u odnosu na Varijantu 1. Uvijek se nastoji uštedjeti na materijalu i imati što veću vrijednost iskoristivosti taline, ali zbog eliminacije mogućih grešaka u odljevku dodano je pojilo čime se smanjuje vrijednost iskoristivosti taline.

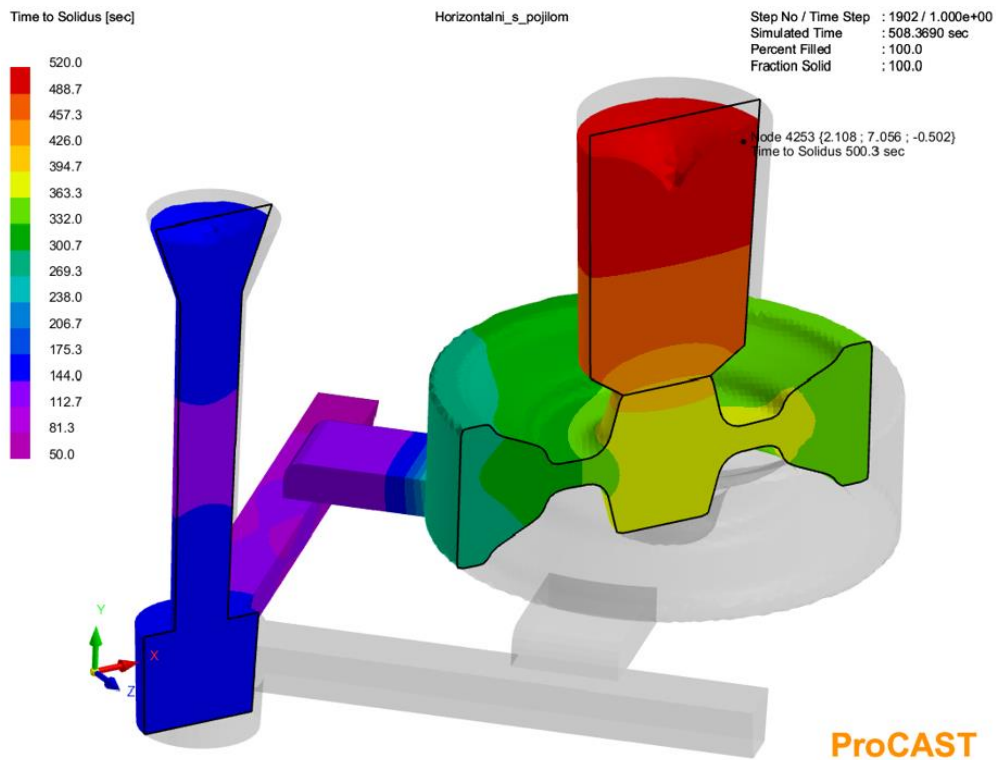


Slika 39. Vrijednost temperature taline tijekom punjenja pojedinog elementa Varijante 2

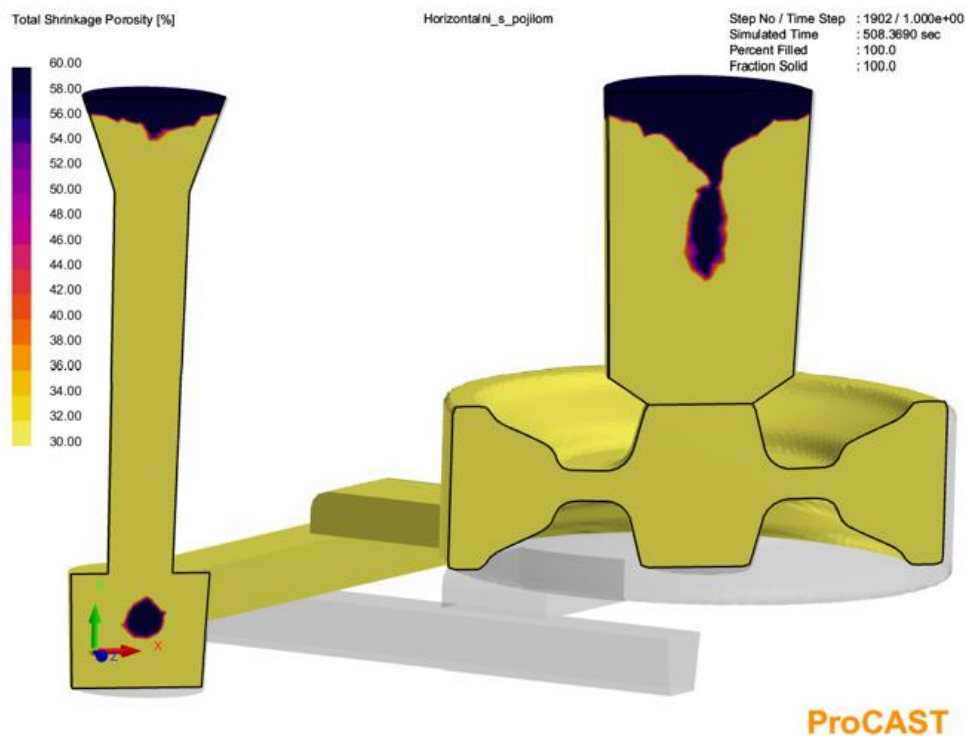
Slika 39. prikazuje temperaturu taline pri kojoj popunjava pojedini volumni element odljevka. Slika 40. prikazuje temperaturno polje pri skrućivanju odljevka u kalupu, a Slika 41. proteklo vrijeme do ostvarivanja solidus faze.



Slika 40. Temperaturno polje pri skrućivanju odljevka u kalupu Varijante 2



Slika 41. Proteklo vrijeme do ostvarivanja solidus temperature Varijante 2



Slika 42. Pojava poroznosti u Varijanti 2

Iz presjeka Varijante 2 (Slika 42.) vidljivo je da se pojavljuju usahline i poroznosti na mjestu pojila i spusta. To znači da je uljevni sustav dobro konstruiran jer nema pojave poroznosti u šupljini modela.

6.2. Varijante vertikalnog uljevnog sustava

Osim dvije horizontalne varijante uljevnog sustava diplomski rad sadržava i proračun vertikalnog uljevnog sustava za odabrani odljevak i simulaciju lijevanja istog.

6.2.1. Proračun i dimenzioniranje Varijante 3

Proračun je vertikalnog uljevnog sustava identičan kao i proračun horizontalnog uljevnog sustava iz poglavlja 6.1.1.

Odabrano je lijevanje odozdo, a računska visina iznosi (6):

$$H_R = H - \frac{h_o}{2} = 200 - \frac{106}{2} = 147 \text{ mm} = 1,47 \cdot 10^{-1} \text{ m}$$

Kod vertikalnog uljevnog sustava visina (H) iznosi 200 mm, a visina odljevka (h_o) 106 mm. Za koeficijent je brzine istjecanja taline (μ) uzeta vrijednost 0,6. Gustoća aluminijske legure na sobnoj temperaturi iznosi 2680 kgm^{-3} , a na temperaturi lijevanja (700 °C) 2380 kgm^{-3} .

Površina kritičnog presjeka odljevka iznosi (7):

$$A_k = \frac{m_t}{\mu \cdot t \cdot \rho_{al} \cdot \sqrt{2 \cdot g \cdot H_R}} = \frac{1}{0,6 \cdot 4 \cdot 2380 \cdot \sqrt{2 \cdot 9,81 \cdot 1,47 \cdot 10^{-1}}}$$

$$A_k = 1,03 \cdot 10^{-4} \text{ m}^2 = 103 \text{ mm}^2$$

Nakon izračunavanja kritičnog presjeka donesena je odluka da će se prilikom lijevanja koristiti semitlačni uljevni sustav (sustav bez prigušenja), a omjer će površine spusta, razvodnika i ušća biti:

$$A_s : A_r : A_u = 1 : 2 : 2 \quad (20)$$

Iz čega proizlazi površina poprečnog presjeka spusta:

$$A_k = A_s = 103 \text{ mm}^2$$

Površina poprečnog presjeka razvodnika iznosi:

$$A_r = 2 \cdot A_k = 2 \cdot 103 = 206 \text{ mm}^2$$

Uljevni je sustav predviđen s jednim razvodnikom. Prema tome, poprečni presjek jednog razvodnika iznosi:

$$A_{r1} = \frac{A_r}{n} = \frac{206}{1} = 206 \text{ mm}^2$$

Također, vertikalni će uljevni sustav imati jedno ušće:

$$A_u = 2 \cdot A_k = 2 \cdot 103 = 206 \text{ mm}^2$$

$$A_{u1} = \frac{A_u}{1} = \frac{206}{1} = 206 \text{ mm}^2$$

Odabran je razvodnik pravokutnog oblika poprečnog presjeka, a izračunate su dimenzije stranica dane u nastavku:

$$b_r = 1,3 \cdot a_r \quad (21)$$

$$A_{r1} = a_r \cdot b_r = a_r \cdot (1,3 \cdot a_r) = 3 \cdot a_r^2 \rightarrow a_r = \sqrt{\frac{A_{r1}}{1,3}} = \sqrt{\frac{206}{1,3}} = 12,6 \text{ mm}$$

$$b_r = 1,3 \cdot a_r = 16,4 \text{ mm}$$

Ušće je također pravokutnog oblika, a dimenzije stranica su (10):

$$a_u = 3 \cdot b_u$$

$$A_{u1} = a_u \cdot b_u = (3 \cdot b_u) \cdot b_u = 3b_u^2 \rightarrow b_u = \sqrt{\frac{A_{u1}}{3}} = \sqrt{\frac{206}{3}} = 8,3 \text{ mm}$$

$$a_u = 3 \cdot b_u = 24,9 \text{ mm}$$

Površina poprečnog presjeka podnožja spusta (A_{ps}) treba biti približno pet puta veća od površine poprečnog presjeka donjeg dijela spusta (A_{sd}). Visina je podnožja spusta (h_{ps}) barem dva puta veća od visine razvodnika (h_r) [23].

Površina poprečnog presjeka donjeg dijela spusta iznosi:

$$A_s = A_{sd} = 103 \text{ mm}^2$$

Presjek donjeg dijela spusta kvadratnog je oblika pa slijedi:

$$A_{sd} = a_{sd}^2 \rightarrow a_{sd} = \sqrt{A_{sd}} = \sqrt{103} = 10,1 \text{ mm}$$

Površina poprečnog presjeka podnožja spusta iznosi (11):

$$A_{ps} = 5 \cdot A_s = 515 \text{ mm}^2$$

Duljina poprečnog presjeka podnožja spusta proizlazi iz izračunate vrijednosti duljine poprečnog presjeka razvodnika (a_r) i površine podnožja spusta (A_{ps}):

$$a_{ps} = \frac{A_{ps}}{a_r} = \frac{515}{12,6} = 40,9 \text{ mm}$$

Visina podnožja spusta iznosi (12):

$$h_{ps} = 2 \cdot b_r = 2 \cdot 16,4 = 32,8 \text{ mm}$$

Ostaje još odrediti promjer poprečnog presjeka spusta ispod uljevne čaše. On proizlazi iz jednadžbe kontinuiteta (13):

$$A_{sg} \cdot v_1 = A_{sd} \cdot v_2$$

Brzina se taline u uljevnoj čaši računa prema formuli (14):

$$v_1 = \sqrt{2 \cdot g \cdot h} = \sqrt{2 \cdot 9,81 \cdot 0,09} = 1,3 \text{ ms}^{-1} = 1300 \text{ mms}^{-1}$$

A brzina se taline u ušću računa prema formuli (15):

$$v_2 = \sqrt{2 \cdot g \cdot H} = \sqrt{2 \cdot 9,81 \cdot 0,19} = 1,9 \text{ ms}^{-1} = 1900 \text{ mms}^{-1}$$

Iz izračunatih se vrijednosti lako izračuna i površina i promjer poprečnog presjeka gornjeg dijela spusta (13):

$$A_{sg} = \frac{A_{sd} \cdot v_2}{v_1} = \frac{103 \cdot 1900}{1300} = 151 \text{ mm}^2$$

Poprečni je presjek gornjeg dijela spusta kvadratnog oblika pa slijedi:

$$A_{sg} = a_{sg}^2 \rightarrow a_{sg} = \sqrt{A_{sg}} = \sqrt{266} = 12,3 \text{ mm}$$

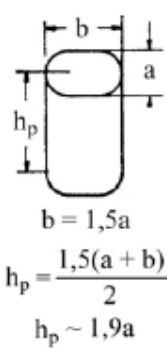
Modul odljevka predstavlja omjer volumena (V_o) i oplošja odljevka (A_o) prema izrazu (16):

$$M_o = \frac{V_o}{A_o} = \frac{203721}{33196} = 6,1 \text{ mm} = 0,61 \text{ cm}$$

Modul pojila (M_{pmin}) mora biti 1,2 puta veći od modula odljevka (M_o) ili dijela odljevka što ga pojilo napaja (17):

$$M_{pmin} = 1,2 \cdot M_o = 0,74 \text{ cm}$$

Modul je pojila (M_{pmin}) vertikalnog sustava isti kao izračunati modul pojila u poglavlju 6.1.1. i iznosi 0,74 cm.

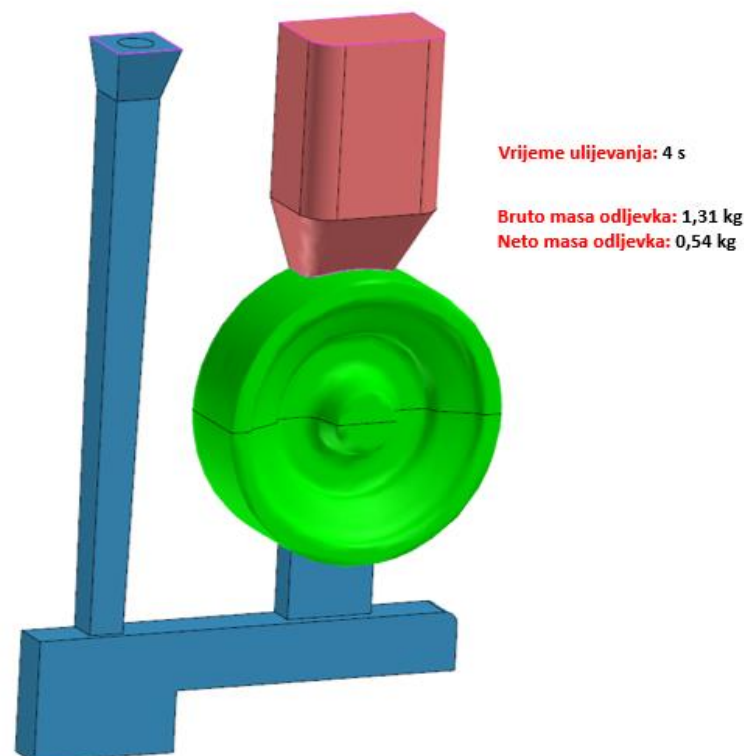
Tablica 4. Odabir pojila s horizontalnim presjekom oblika elipse [23]


M , cm	a , mm	b , mm	h_p , mm	V , dm ³
0,5	22	33	40	0,025
0,6	26	39	48	0,042
0,7	30	45	46	0,064
0,8	35	53	64	0,096
0,9	39	59	73	0,134
1,0	43	65	81	0,189
1,1	47	71	89	0,250
1,2	52	78	97	0,326
1,3	56	84	105	0,415
1,4	60	90	113	0,516
1,5	65	98	121	0,640
1,6	69	104	129	0,775

Odabran je prvi veći modul pojila od izračunatog, a model će pojila biti izrađen prema dimenzijama danim u Tablica 4. Odabir pojila s horizontalnim presjekom oblika elipse [23].

6.2.2. Konstruiranje i simulacija lijevanja Varijante 3

Modeli su vertikalnog uljevnog sustava izrađeni prema proračunu iz poglavlja 6.2.1., ali su uvećani za 20 % do 30 %.

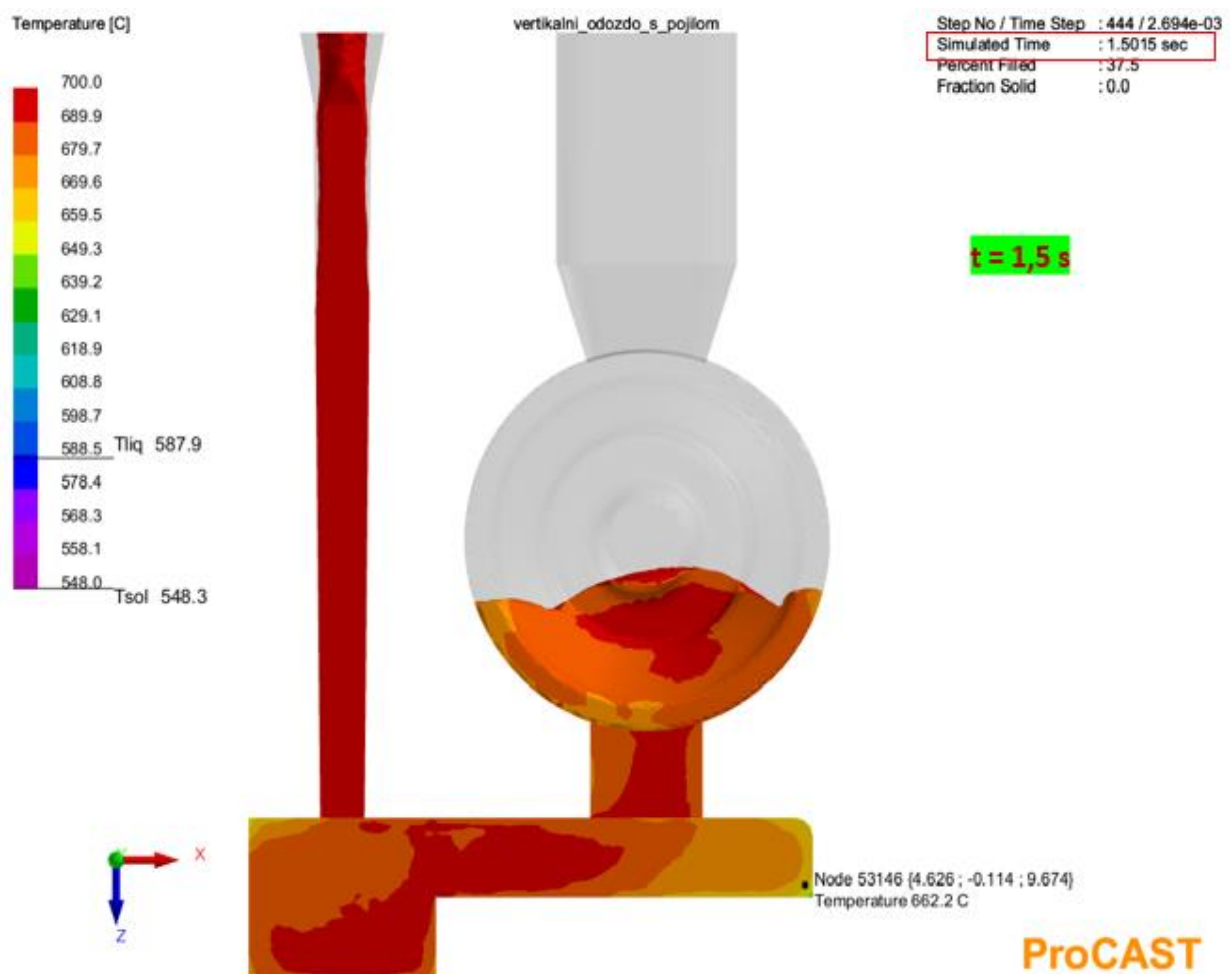
**Slika 43.** CAD model Varijante 3

Iz programa SolidWorks lako se iščitaju precizni podaci za masu odljevka (Slika 43.). Pomoću njih lako se odredi iskoristivost taline za prvu varijantu horizontalnog uljevnog sustava. Ona iznosi (19):

$$\eta = \frac{m_o}{m_t} = \frac{0,54}{1,31} = 0,41$$

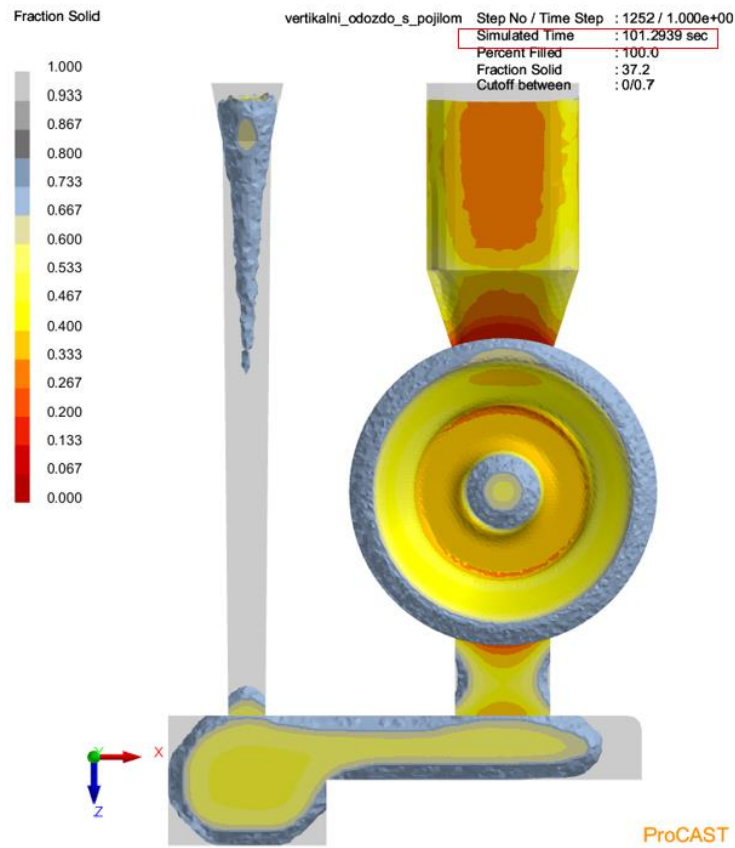
Vrijednost iskoristivosti taline vrlo je mala i iznosi 0,41.

U nastavku su dani prikazi simulacije popunjavanja kalupne šupljine talinom (Slika 44.) i njeno skrućivanje nakon određenog vremenskog intervala (Slika 45. i Slika 46.).

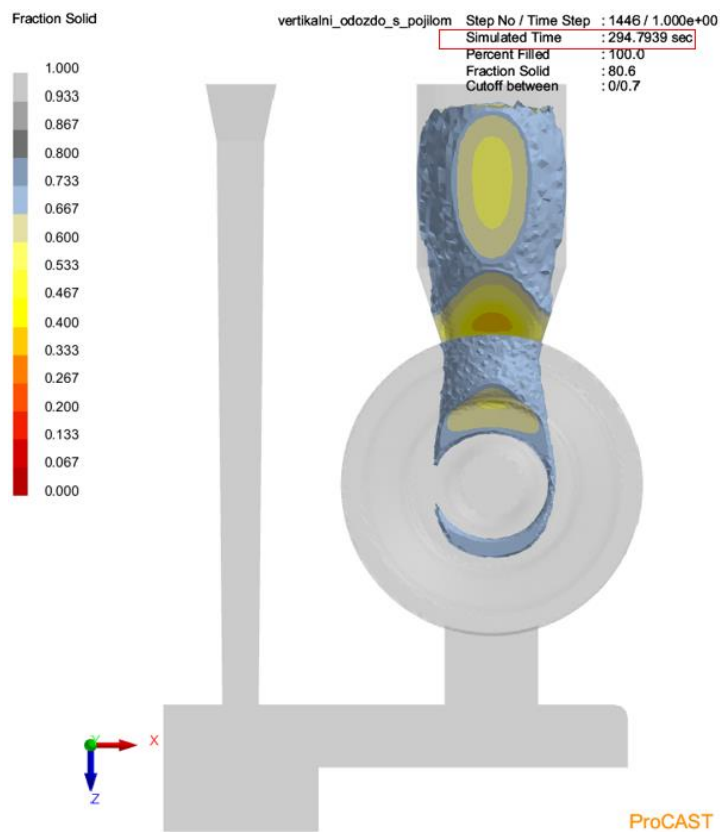


Slika 44. Popunjavanje kalupne šupljine Varijante 3 nakon $t = 1,5$ s

Nakon što talina u potpunosti popuni kalupnu šupljinu slijedi njezino skrućivanje. Jedan je od ciljeva simulacije prikazati mjesta koja se zadnja skrućuju (potencijalna mjesta za nastanak poroznosti).

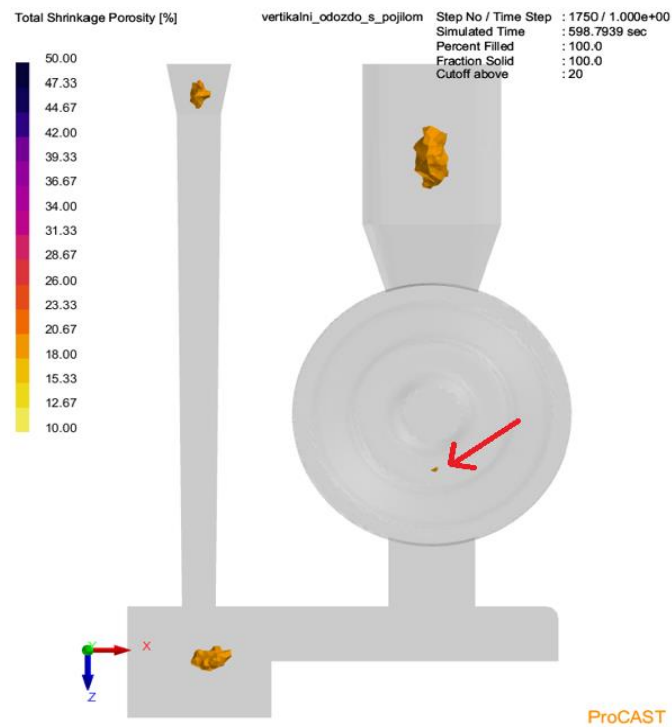


Slika 45. Skrućivanje taline Varijante 3 nakon $t = 100$ s

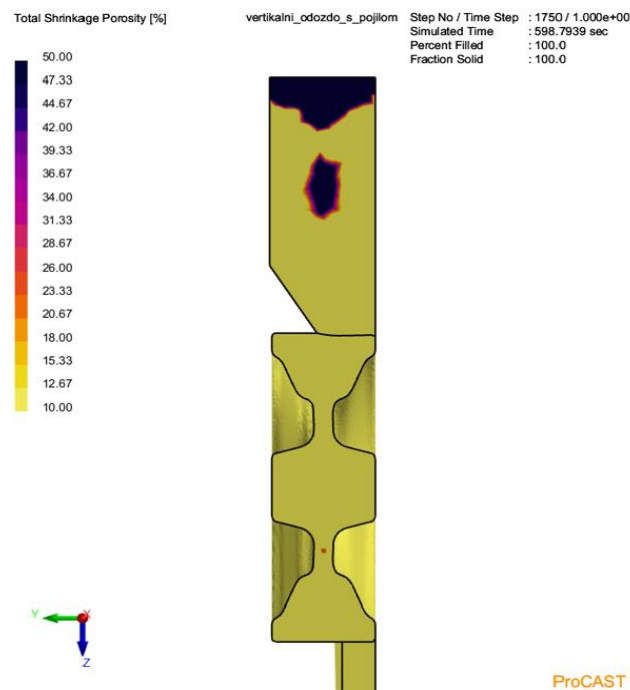


Slika 46. Skrućivanje taline Varijante 3 nakon $t = 295$ s

Vrijeme potrebno za potpuno skrućivanje taline Varijante 3 prema simulaciji iznosi 400 sekundi, dok vrijeme popunjavanja cijele kalupne šupljine iznosi 4 sekunde.



Slika 47. Mogućnost pojave poroznosti Varijante 3

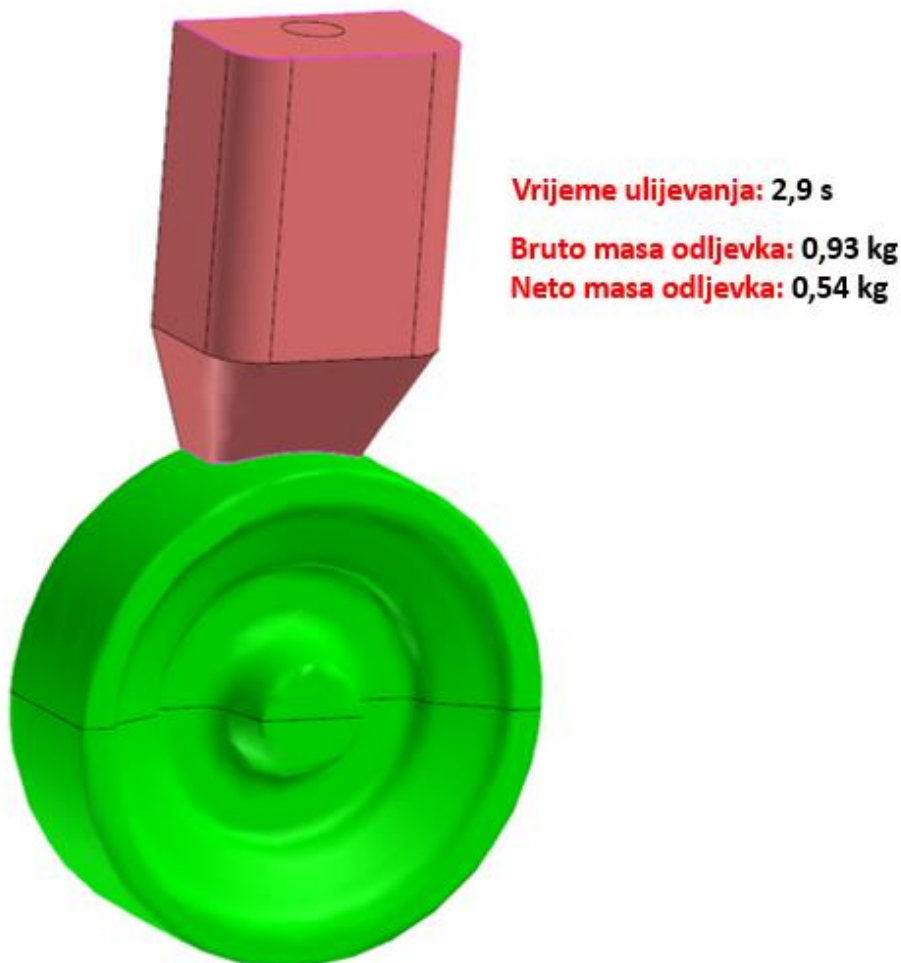


Slika 48. Presjek kalupne šupljine i pojava poroznosti Varijante 3

Prema simulaciji postoji vjerojatnost da dođe do nastanka male poroznosti u šupljini modela odljevka što je neprihvatljivo (Slika 47. i Slika 48.).

6.2.3. Prijedlog poboljšanja Varijante 3

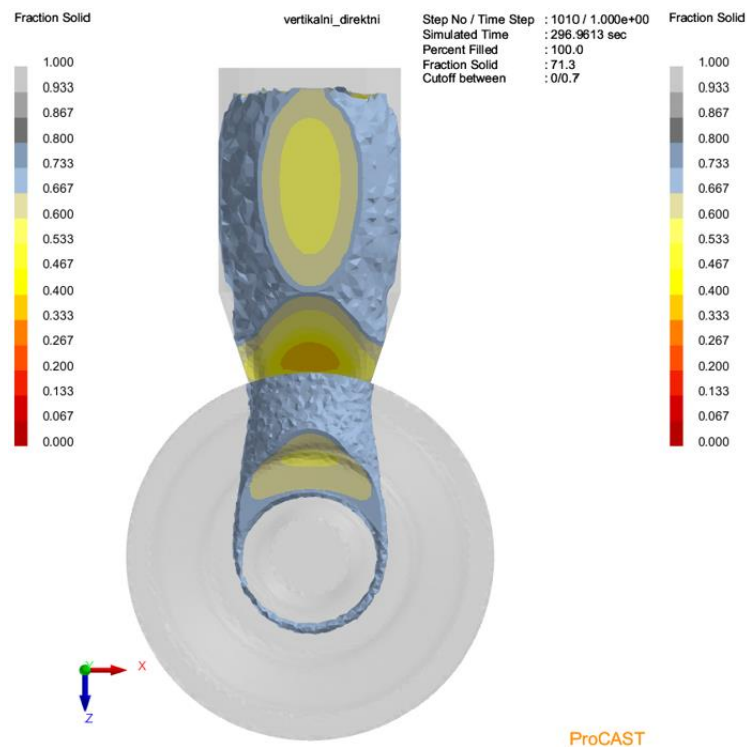
Rezultat simulacije lijevanja Varijante 3 jasno ukazuje na mogućnost nastanka poroznosti u odljevku. Uz to, vrlo je niska iskoristivost taline. Iz tog je razloga odlučeno napraviti još jednu varijantu vertikalnog uljevnog sustava (Slika 49.). Odabran je direktni uljevni sustav. U praksi se često izbjegava takav oblik jer udar taline s velike visine može oštetiti kalupnu šupljinu i tako ostaviti nepravilnosti u odljevku. Odabran je iz razloga da poveća iznos iskoristivosti taline i smanji mogućnost pojave poroznosti. U ovom se slučaju radi o vrlo malim visinama i pretpostavlja se da neće doći do erozije kalupa.



Slika 49. CAD model Varijante 4

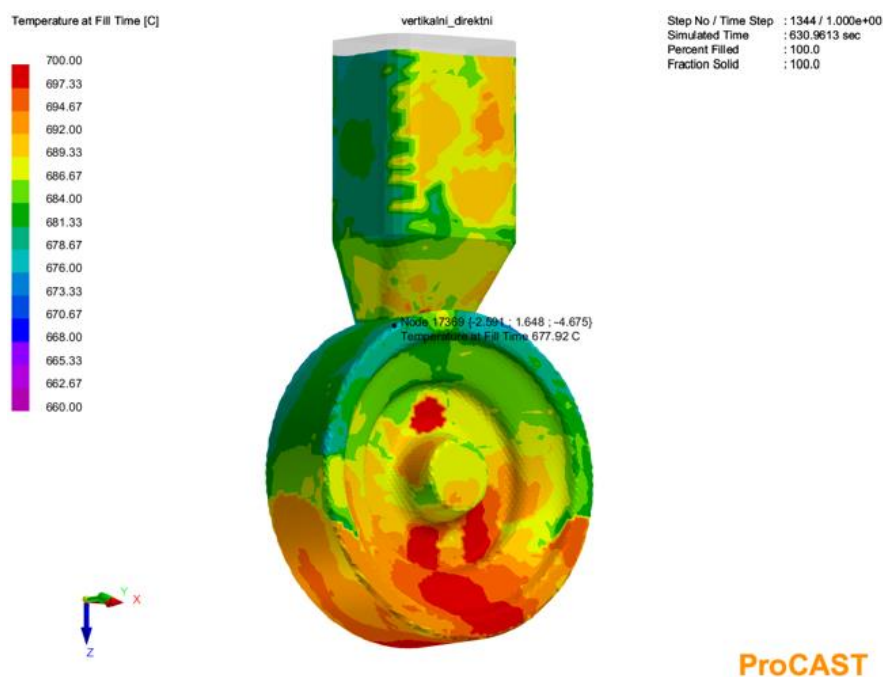
Iz programa SolidWorks lako se iščitaju precizni podaci za masu odljevka. Pomoću njih lako se odredi iskoristivost taline za drugu varijantu vertikalnog uljevnog sustava. Ona iznosi (19):

$$\eta = \frac{m_o}{m_t} = \frac{0,54}{0,93} = 0,58$$

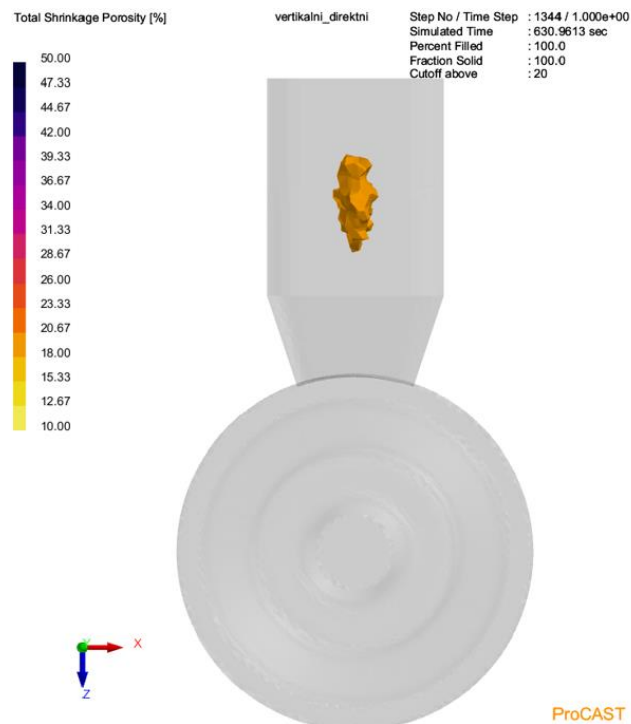


Slika 50. Skrućivanje taline Varijante 4 nakon $t = 297$ s

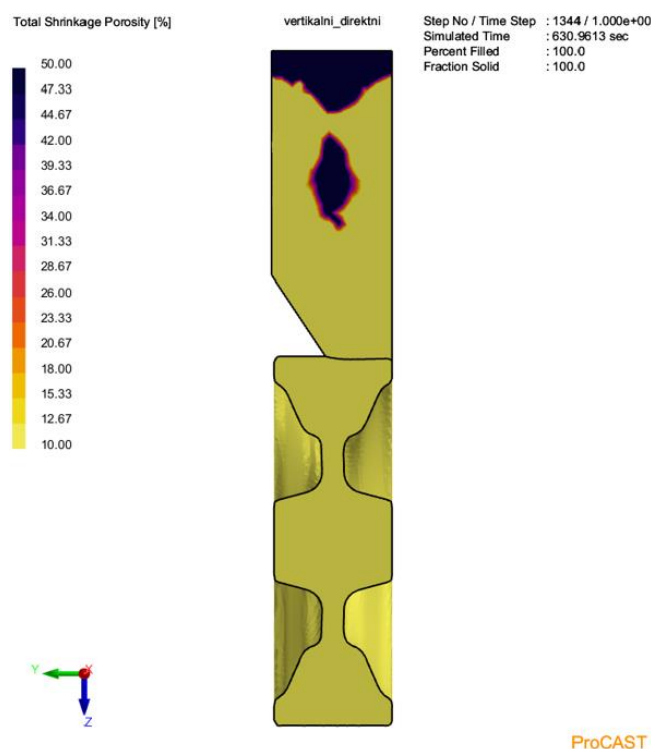
Talini je trebalo 3 sekunde da popuni prostor kalupne šupljine. Slika 51. prikazuje raspon temperatura pri kojoj talina popunjava pojedini element ove varijante. Slika 50. prikazuje skrućivanje je odljevka, dok potpuno skrućivanje odljevka Varijante 4 završava nakon 400 sekundi.



Slika 51. Vrijednost temperature taline tijekom punjenja pojedinog elementa Varijante 4



Slika 52. Mogućnost pojave poroznosti u Varijanti 4



Slika 53. Presjek kalupne šupljine i pojava poroznosti u Varijanti 4

Rezultati simulacije pokazuju da će do poroznosti doći samo na području pojila koje će se kasnije odstraniti (Slika 52. i Slika 53.). Osim eliminacije poroznosti iz odljevka štedi se i na upotrebi materijala jer je iskoristivost taline veća. Prema simulaciji, optimizacija je lijevanja uspješno provedena.

6.3. Izrada kalupa za lijevanje

Svi su odljevci lijevani u jednokratne pješčane kalupe. Cijeli je postupak izrade pješčanog kalupa prikazan na slikama u ovom poglavlju. Prije izrade kalupa moraju se napraviti drveni modeli odljevka (Slika 54.) i uljevnog sustava prema dimenzijama iz proračuna. Prilikom izrade drvenih modela mora se obratiti pažnja na njihovo lako vađenje iz kalupa. Drveni će se modeli zajedno s modelom odljevka staviti u kalup i kasnije zatrpati kalupnom mješavinom. U našem se slučaju modeli horizontalnih varijanata uljevnih sustava prvo stavljaju u gornji dio kalupa (gornjak), nakon čega slijedi njihovo zatrpavanje kalupnom mješavinom (Slika 55.). Prije zatrpavanja modeli se posipavaju likapodijem kako bi se izbjeglo njihovo lijepljenje za kalupnu mješavinu te se dodatno olakšava njihovo vađenje. Zatim slijedi posipavanje i zatrpavanje modela kalupnom mješavinom (Slika 56.). Kalupna se mješavina mora dobro sabiti (Slika 57.). Kada je to napravljeno površina se gornjaka ravna (Slika 58.) i on se okreće. Zatim se na njega stavlja donji dio kalupa (donjak) i postupak se ponavlja (Slika 59.). Kada su u potpunosti zatrpani kalupnom mješavinom kalupi se odvajaju, a drveni se modeli oprezno vade iz njih. U kalupima ostaju šupljine koje će kasnije biti ispunjene talinom.



Slika 54. Model odljevka



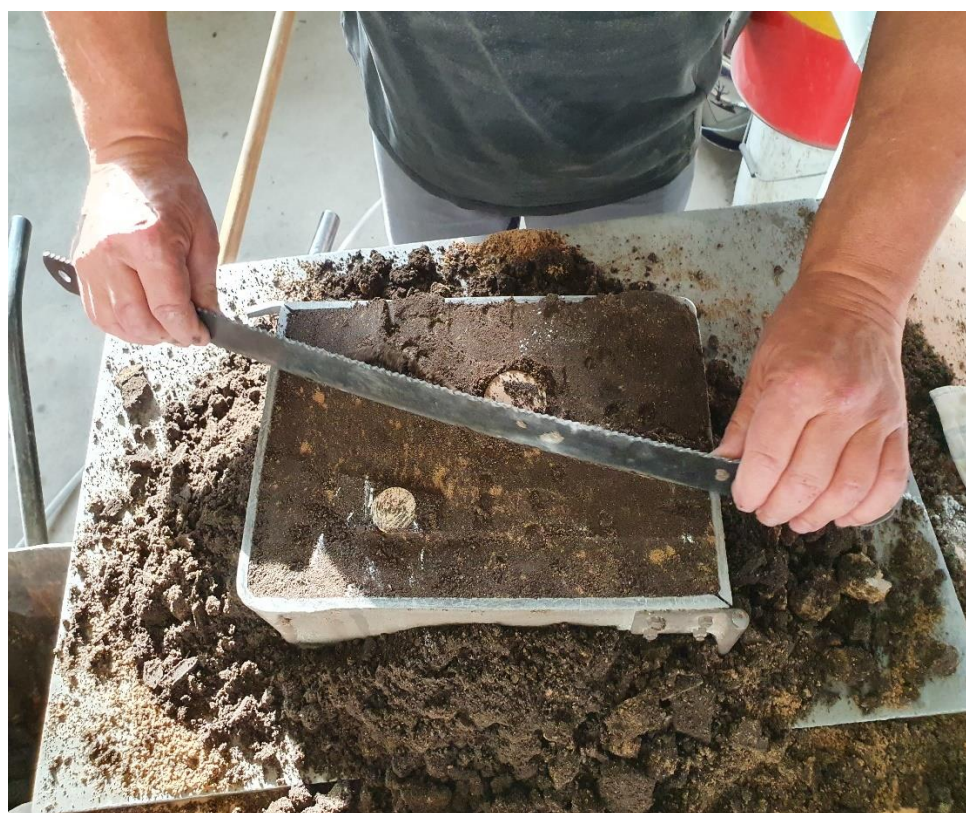
Slika 55. Pozicioniranje modela Varijante 2 u gornjaku



Slika 56. Nasipavanje kalupne mješavine



Slika 57. Sabijanje kalupne mješavine

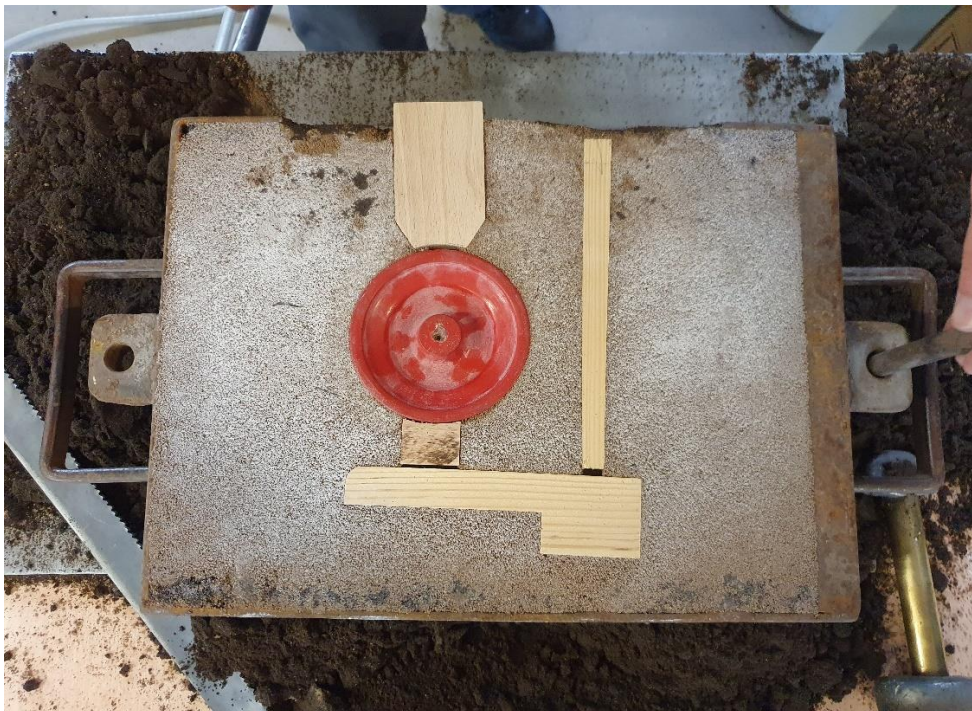


Slika 58. Ravnanje površine gornjaka



Slika 59. Pozicioniranje razvodnika i dna spusta u donjaku

Isti se postupak kalupljenja odljevka primjenjuje i u varijantama vertikalnog uljavnog sustava (Slika 60.). Razlika je samo u orijentaciji odljevka i položaju diobene ravnine kalupa. Kod horizontalnog uljavnog sustava diobena je linija kalupa u horizontalnom položaju, dok je kod vertikalnog u vertikalnom.



Slika 60. Izgled modela pozicioniranog u kalupu za vertikalni lijev



Slika 61. Izgled kalupne šupljine Varijante 2 u gornjaku

Nakon vađenja drvenih modela uljevnog sustava oni ostavljaju prazne puteve kalupne šupljine u gornjaku (Slika 61.) i donjaku (Slika 62.) kroz koje će poteći aluminijska legura prilikom lijevanja.



Slika 62. Izgled kalupne šupljine Varijante 2 u donjaku

6.4. Postupak lijevanja odljevaka

U kalup se lijeva legura aluminija AlSi12. Temperatura potrebna za ostvarivanje pravilnog lijevanja (700 °C) postiže se pomoću peći u kojoj se legura tali. Kako bi se izbjegao velik gubitak topline prilikom prenošenja taline od peći do kalupa u koje će se lijevati, lonac za lijevanje najprije se zagrijava plinskim plamenikom (Slika 64.). Nažalost, jedan se dio toplinske energije gubi pri prijenosu taline iz peći do kalupa. Kako bi se kompenzirao taj gubitak toplinske energije, talina se zagrijava na nešto veću temperaturu od zadane temperature lijevanja. Uređaj kojim se provjerava temperatura taline u peći neposredno prije lijevanja naziva se pirometar (Slika 63.).

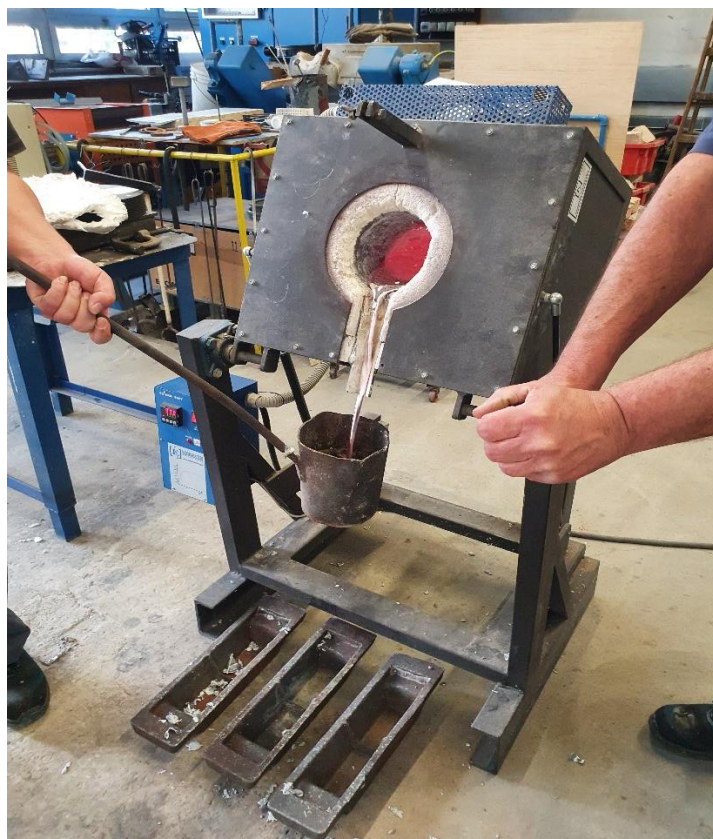


Slika 63. Temperatura taline u peći

Peć prije upotrebe mora biti dobro očišćena kako se stari i novi materijali koji se tale ne bi miješali. Također, prije početka lijevanja, potrebno je pripremiti talinu (cijepljenjem, otplinjavanjem, modifikacijom itd.). To su bitne stavke koje se moraju provesti kako bi se eliminirale potencijalne moguće greške iz odljevka. Nakon što je cijeli postupak pripreme proveden može se krenuti lijevati (Slika 66. i Slika 67.). Talina se lijeva iz peći u lonac s kojim se prenosi do kalupa (Slika 65.). Lijevanje po odljevku iznosilo je oko 4 sekunde. Poslije ulijevanja taline u kalupnu šupljinu, odljevak se u kalupu hladi 24 sata na prirodnoj temperaturi. Nakon isteka vremena hlađenja kalup se može razrušiti (Slika 68.), a odljevak izvaditi iz njega (Slika 69.). Nakon toga odljevak se pregledava vizualnom metodom. Vizualnom kontrolom odljevaka nisu uočene nikakve površinske greške, osim što su površine odljevaka hrapave.



Slika 64. Zagrijavanje lonca za lijevanje



Slika 65. Pretakanje taline iz peći u lonac



Slika 66. Lijevanje horizontalnih varijanti uljevnih sustava



Slika 67. Lijevanje vertikalnih varijanti uljevnih sustava



Slika 68. Razrušavanje kalupa Varijante 2



Slika 69. Izgled odljevka horizontalnih varijanti uljavnog sustava nakon hlađenja

6.5. Radiografsko ispitivanje i analiza poroznosti

Svi su odljevci ispitani tehnikom računalne radiografije. Odljevci su ozračeni pomoću uređaja Balteau 300D (Slika 70.), a 2D slikovni zapisi dobiveni su skeniranjem slikovnih ploča. Tablica 5. prikazuje ostalu korištenu opremu.



Slika 70. RTG uređaj

Radiografsko je ispitivanje nerazorna metoda ispitivanja materijala koja nam ukazuje na greške (poroznost, strani uključci itd.) u volumenu odljevka i često se primjenjuje kod ispitivanja odljevaka.

Tablica 5. Korištena oprema

Korištena oprema	
RTG uređaj	Balteau 300 D
Skener	VMI 5100
Slikovna ploča	Kodak industrex flex Blue

Tablica 6. Parametri eksponiranja

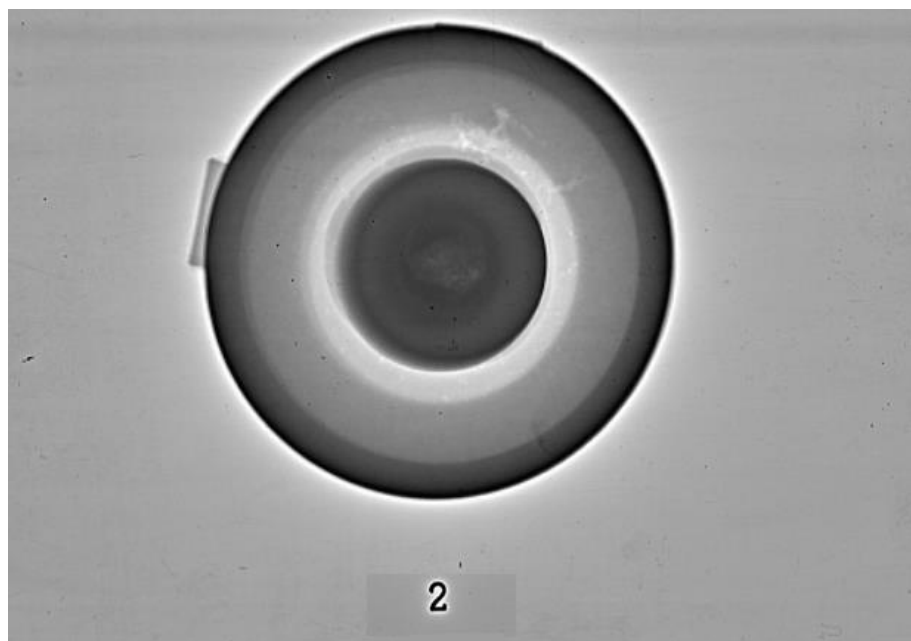
Parametar	Iznos
Napon	125 kV (150 kV za radiogram 2)
Struja	4 mA
Udaljenost film - fokus	1000 mm
Vrijeme eksponiranja	180 s

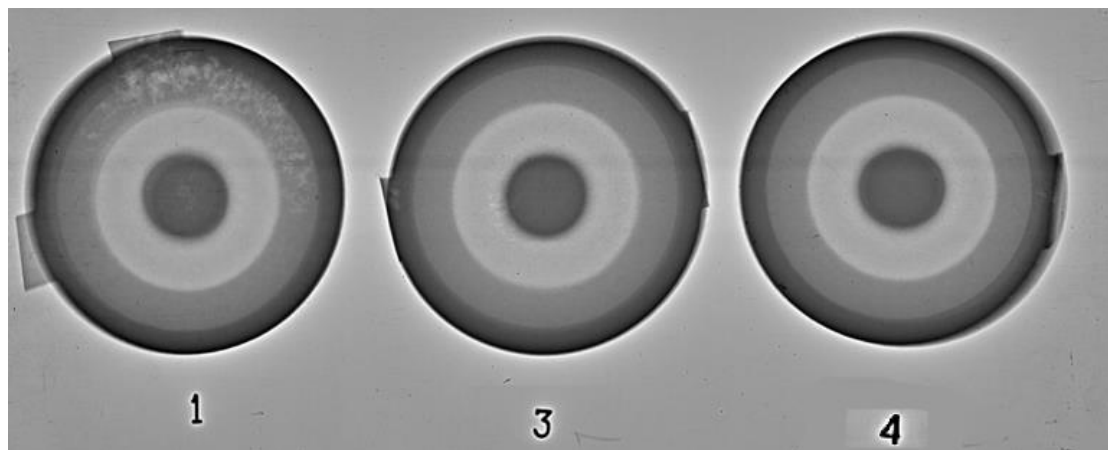
Tablica 6. prikazuje parametre eksponiranja, a Tablica 7. parametre skeniranja.

Kvaliteta je 2D slikovnog zapisa važna zbog jasnog određivanja rubnih dijelova komponenti, a najviše ovisi o energiji zračenja. Ostali bitni čimbenici su kontrast (ovisan o kontrastu slikovne ploče i predmeta) i neoštrina (ovisna o veličini fokusa i udaljenosti izvora zračenja, objekta i fosfornog sloja na slikovnoj ploči [29]).

Tablica 7. Parametri skeniranja

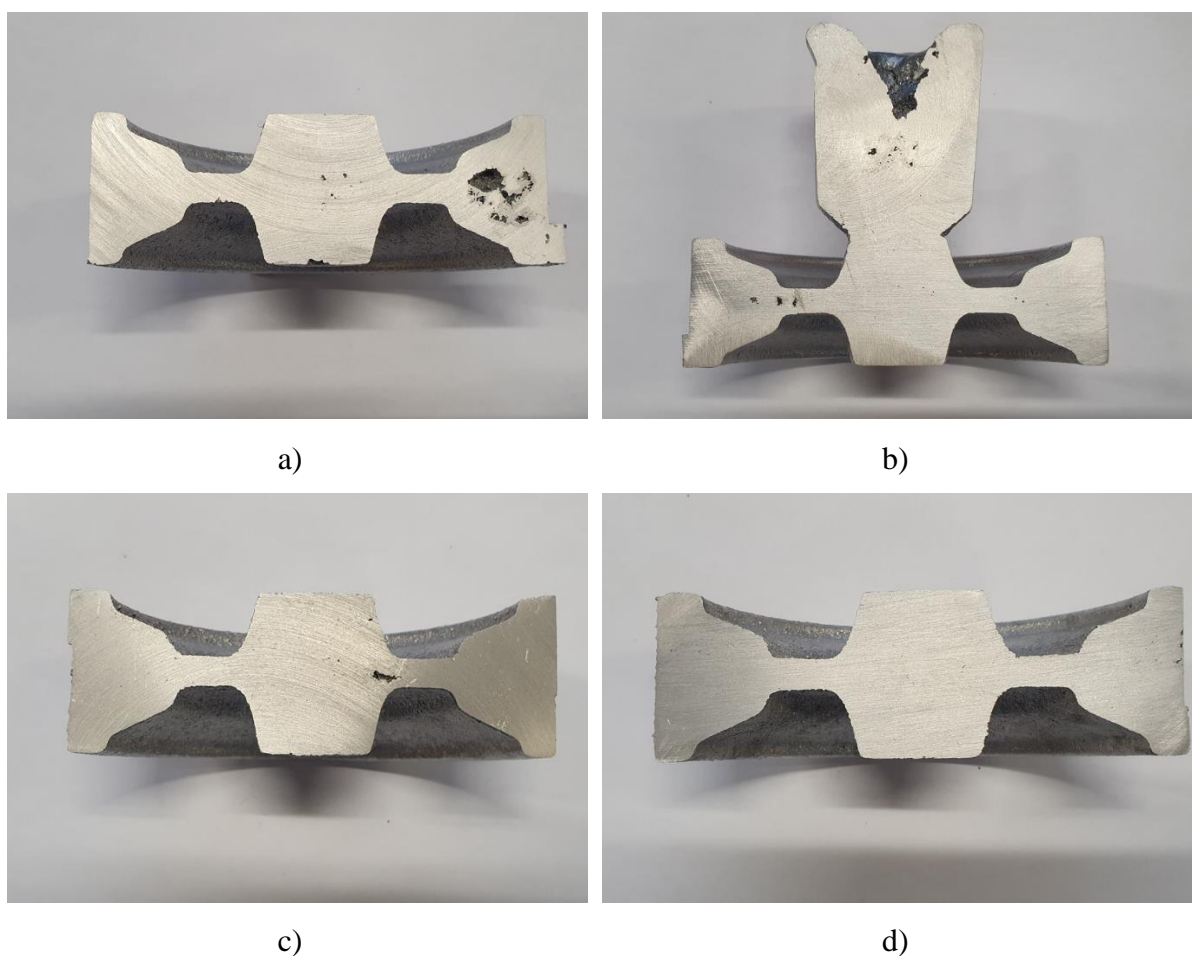
Parametar	Iznos
Napon lasera	15 V
Napon fotomultiplikatora	5,25 V
Rezolucija skeniranja	50 μm

**Slika 71.** Radiogram Varijante 2



Slika 72. Radiogram Varijante 1, Varijante 3 i Varijante 4

Snimljeni radiogrami (Slika 71. i Slika 72.) jasno ukazuju na pojavu poroznosti u svim odljevcima. Radiografska je metoda ispitivanja potvrdila rezultate simulacije Varijante 1 i Varijante 3, ali i ukazala na neočekivan nastanak poroznosti u odljevcima Varijante 2 i Varijante 4.



Slika 73. Poprečni presjek i prikaz poroznosti odljevaka: a) Varijante 1, b) Varijante 2, c) Varijante 3, d) Varijante 4

U edukativne svrhe reprezentativnu su odljevci poprečno prerezani i izbrušeni (Slika 73.). Osim većih, odljevci su prepuni sitnih poroznosti (reda veličine $< 0,5$ mm) po cijelom svojem volumenu. Najbolje je lijevana Varijanta 4 iako i ona ima većih poroznosti na mjestu spoja pojila i odljevka.

7. ZAKLJUČAK

Tema ovog rada bila je pokazati kako orijentacija modela u kalupu odnosno vrsta uljevnog sustava utječe na pojavu poroznosti u odljevku. U eksperimentalnom dijelu rada proveden je proračun za horizontalnu i vertikalnu varijantu uljevnog sustava za odabrani odljevak. Dimenzionirani uljevni sustavi konstruirani su pomoću SolidWorks programa za modeliranje nakon čega je uslijedila simulacija lijevanja aluminijske legure AlSi12 u programu ProCAST.

Prema simulaciji, utvrđeno je da će se kod horizontalnog sustava bez pojila pojaviti poroznost u odljevku, dok se dodavanjem pojila u horizontalni uljevni sustav eliminira svaka mogućnost poroznosti skupljanja u odljevku. Također, simulacija upozorava da će prva varijanta vertikalnog uljevnog sustava s ulijevanjem odozdo biti porozna. Iz tog je razloga odlučeno načiniti još jednu varijantu s direktnim vertikalnim uljevnim sustavom. U toj varijanti, rezultati simulacije pokazuju da će do poroznosti doći samo na području pojila koje će se kasnije odstraniti.

Snimljeni su radiogrami potvrdili rezultate pojave poroznosti u simulaciji lijevanja odljevka s horizontalnim uljevnim sustavom bez pojila i odljevka s vertikalnim uljevnim sustavom odozdo. Međutim, radiografska metoda jasno ukazuje i na pojavu plinske poroznosti i poroznosti skupljanja u svim odljevcima. Najbolja se pokazala varijanta s direktnim vertikalnim uljevnim sustavom, iako i ona ima većih poroznosti skupljanja u stvarnom odljevku ispod pojila. Poroznost skupljanja izbjegava se dodavanjem i/ili povećanjem jednog ili više pojila na kritičnim mjestima skrućivanja odljevka. Jedan od mogućih uzroka pojave plinske poroznosti u odljevcima je neprovođenje adekvatne pripreme taline aluminijske legure koja obuhvaća: usitnjavanje zrna (cijepljenje), otplinjavanje, modifikaciju, izdvajanje troske i sl. Također, preporuka je upotrebljavati novu i čišću kalupnu mješavinu te smanjiti udio vlage u njoj.

LITERATURA

- [1] Horvat S. Lijevanje kućišta filtera za plin od aluminijeve legure [Diplomski rad]. Zagreb: Sveučilište u Zagrebu, Fakultet strojarstva i brodogradnje; 2016.
- [2] Stjepanović M. Utjecaj debljine stjenke na razvoj mikrostrukture i mehanička svojstva visokotlačno lijevane AlSi12 legure [Završni rad]. Sisak: Sveučilište u Zagrebu, Metalurški fakultet; 2021.
- [3] <https://www.alcircle.com/news/world-alumina-production-grows-3-6-to-16-639mt-in-q1-2021-output-in-march-improves-by-10-65097>, učitano 30.11.2022.
- [4] https://technologystudent.com/despro_3/aluminium1.html, učitano 30.11.2022.
- [5] Bauer B, Mihalic Pokopec I. Ljevarstvo. Zagreb: Sveučilište u Zagrebu, Fakultet strojarstva i brodogradnje; 2017.
- [6] Mašinović D. Utjecaj obrade taline cijepljenjem na razvoj mikrostrukture i mehanička svojstva AlSi12 legure [Diplomski rad]. Sisak: Sveučilište u Zagrebu, Metalurški fakultet; 2018.
- [7] Singh R. Applied Welding Engineering. 2nd ed. Butterworth-Heinemann; 2016.
- [8] Bäckerud L, Chai G, Tamminen J. Solidification Characteristics of Aluminum Alloys: Foundry alloys, Department of Structural Chemistry – Arrhenius laboratory, University of Stockholm, 1990.
- [9] Tubić B. Utjecaj tehnološke obrade taline na razvoj mikrostrukture i mehaničkih svojstava AlSi12 legure [Diplomski rad]. Sisak: Sveučilište u Zagrebu, Metalurški fakultet; 2019.
- [10] Hurtalova L, Tillova E, Chalupova M, Durinikova E. Effect of chemical composition of secondary Al-Si cast alloy on intermetallic phases. 2012;3:23-26
- [11] Abdel J G, Omran A, Khalil A, Fujii M, Seki M, Yoshida A. Solidification and Mechanical Properties behavior of Al-Si casting alloys. International Journal of Mechanical and Mechatronics Engineering. 2010;10:30-36
- [12] Sekulić M. Slabljenje učinka obrade taline na razvoj mikrostrukture i mehanička svojstva AlSi12 legure [Diplomski rad]. Sisak: Sveučilište u Zagrebu, Metalurški fakultet; 2021.
- [13] Davis J. R., editor. ASM Specialty Handbook: Aluminum and Aluminum Alloys. Ohio: ASM International; 2002.

- [14] Shabestari SG, Moemeni H. Effect of copper and solidification conditions on the microstructure and mechanical properties of Al-Si-Mg alloys. *Journal of Materials Processing Technology*. 2004;153(154):193-8
- [15] Rana RS, Purohit R. Reviews on the Influences of Alloying Elements on the Microstructure and Mechanical Properties of Aluminum Alloys and Aluminum Alloy Composites, *International Journal of Scientific and Research Publications*. 2012; 2(6)
- [16] <https://www.phase-trans.msm.cam.ac.uk/images/rcm2405.GIF>, učitano 30.11.2022.
- [17] Hernandez MF, Altamirano TA, Miranda HJ, Terres RE, Rocha RR. Effect of Nickel addition on Microstructure and Mechanical properties of Aluminum based Alloys. *Materials Science Forum*. 2011;691:10-14
- [18] Taylor JA. Iron containing intermetallic phases in Al-Si based casting alloys. *Procedia Materials Science* 1. 2012; 19(33)
- [19] Taylor JA. The effect of Iron in Al-Si cast alloys. Brisbane: Cooperative research Centre for Cast metals Manufacturing, University of Queensland; 2004.
- [20] Bauer B, Mihalic, Pokopec I. Osnove tehnologije lijevanja. Zagreb: Sveučilište u Zagrebu, Fakultet strojarstva i brodogradnje; 2017.
- [21] Iličić B. Lijevanje osovine od aluminijske legure [Diplomski rad]. Zagreb: Sveučilište u Zagrebu, Fakultet strojarstva i brodogradnje; 2015.
- [22] Težacki K. Vertikalni uljevni sustav [Završni rad], Slavonski Brod: Strojarski fakultet u Slavonskom Brodu; 2015.
- [23] Unkić F, Glavaš Z. Osnove lijevanja metala. Sisak: Sveučilište u Zagrebu, Metalurški fakultet; 2009.
- [24] Galić M. Proizvodnja metalnih odljevaka. Zagreb: Hrvatsko udruženje za ljevarstvo; 2008.
- [25] Ingle V, Sorte M. Defects, Root Causes in Casting Process and Their Remedies. *International Journal of Engineering Research and Application*. 2017;7(3):47-54
- [26] Navyanth K. Minimization of defects in aluminium alloy castings using SQC [Bachelor Thesis]. Rourkela: National Institute of Technology; 2013.
- [27] <https://www.dolincasting.com/13-die-casting-defects-and-how-to-avoid-them.html#Cold-Flow>, učitano 30.11.2022.
- [28] Budić I, Bonačić Mandinić Z. Osnove tehnologije kalupljenja: jednokratni kalupi. II. dio. Slavonski Brod: Strojarski fakultet u Slavonskom Brodu; 2004.

- [29] Gorup S. Usporedna analiza područja od interesa korištenjem računalne radiografije [Diplomski rad]. Zagreb: Sveučilište u Zagrebu, Fakultet strojarstva i brodogradnje; 2020.

PRILOZI

I. CD-R disc