

Projekt sustava za umjeravanje mjerila vakuuma

Sabljić, Lucija

Master's thesis / Diplomski rad

2022

Degree Grantor / Ustanova koja je dodijelila akademski / stručni stupanj: **University of Zagreb, Faculty of Mechanical Engineering and Naval Architecture / Sveučilište u Zagrebu, Fakultet strojarstva i brodogradnje**

Permanent link / Trajna poveznica: <https://um.nsk.hr/um:nbn:hr:235:850717>

Rights / Prava: [In copyright](#)/[Zaštićeno autorskim pravom.](#)

Download date / Datum preuzimanja: **2024-07-16**

Repository / Repozitorij:

[Repository of Faculty of Mechanical Engineering and Naval Architecture University of Zagreb](#)



SVEUČILIŠTE U ZAGREBU
FAKULTET STROJARSTVA I BRODOGRADNJE

DIPLOMSKI RAD

Lucija Sablić

Zagreb, 2022.

SVEUČILIŠTE U ZAGREBU
FAKULTET STROJARSTVA I BRODOGRADNJE

DIPLOMSKI RAD

Mentorica:

Prof. dr. sc. Lovorka Grgec Bermanec, dipl. ing.

Studentica:

Lucija Sabljic

Zagreb, 2022.

Izjavljujem da sam ovaj rad izradila samostalno koristeći znanja stečena tijekom studija i navedenu literaturu.

Zahvaljujem se mentorici prof. dr. sc. Lovorki Grgec Bermanec na svojoj pomoći, izdvojenom vremenu, pristupačnosti i savjetima tijekom izrade diplomskog rada. Zahvaljujem asistentu Alenu Jurišincu na pomoći i savjetima za izvedbu i mjerenje eksperimentalnog dijela rada.

Prvenstveno hvala dragom Bogu na snazi i molitvi koja mi je pomogla kako bih uspjela završiti ovo poglavlje života. Puno hvala svim prijateljicama i prijateljima koji su mi ove godine studiranja učinile lakšima, sretnijima i boljima.

Neizmjereno hvala obitelji i dečku koji su mi bili najveća potpora tijekom diplomskog studija. Posebno hvala roditeljima bez kojih ovaj studij, a i njegov kraj ne bi bio moguć.

Lucija Sabljčić



SVEUČILIŠTE U ZAGREBU
FAKULTET STROJARSTVA I BRODOGRADNJE



Središnje povjerenstvo za završne i diplomske ispite
Povjerenstvo za diplomske ispite studija strojarstva za smjerove:
Procesno-energetski, konstrukcijski, inženjersko modeliranje i računalne simulacije i brodstrojarski

Sveučilište u Zagrebu	
Fakultet strojarstva i brodogradnje	
Datum	Prilog
Klasa: 602 - 04 / 22 - 6 / 1	
Ur.broj: 15 - 1703 - 22 -	

DIPLOMSKI ZADATAK

Student: **Lucija Sabljic** JMBAG: 0035204350

Naslov rada na hrvatskom jeziku: **Projekt sustava za umjeravanje mjerila vakuuma**

Naslov rada na engleskom jeziku: **Project of a vacuum gauge calibration system**

Opis zadatka:

U ovom radu potrebno je projektirati mjerni sustav za umjeravanje mjerila vakuuma u području srednjeg vakuuma (do 10^{-3} mbar).

Potrebno je izraditi:

- Pregled metoda mjerenja vakuuma
- Pregled međunarodnih normi i uputa za umjeravanje mjerila vakuuma
- Etalonski mjerni sustav za usporedbeno umjeravanje korištenjem postojeće opreme Laboratorija za procesna mjerenja
- Opis postupka umjeravanja s rezultatima za barem dva mjerila
- Opis postupka procjene mjerne nesigurnosti

U radu navesti korištenu literaturu i eventualno dobivenu pomoć.

Zadatak zadan:

29. rujna 2022.

Zadatak zadao:

Prof. dr. sc. Lovorka Grgec Bermanec

Datum predaje rada:

1. prosinca 2022.

Predviđeni datumi obrane:

12. – 16. prosinca 2022.

Predsjednik Povjerenstva:

Prof. dr. sc. Tanja Jurčević Lulić

SADRŽAJ

SADRŽAJ	I
POPIS SLIKA	III
POPIS TABLICA.....	IV
POPIS OZNAKA	V
SAŽETAK.....	VI
SUMMARY	VII
1. UVOD.....	1
2. METODE MJERENJA VAKUUMA I PODJELA MJERILA VAKUUMA	3
2.1. Mjerila grubog i srednjeg vakuuma	5
2.1.1. Deformacijska mjerila.....	5
2.1.1.1. Vakuummetri s elastičnom membranom i elastičnom šupljom spiralom.....	6
2.1.1.2. Kapacitivni vakuummetar	7
2.1.2. Mjerila s tekućinama.....	8
2.1.3. Kompresijska mjerila	10
2.1.3.1. McLeodov vakuummetar	10
2.1.4. Vakuummetar toplinske provodnosti – Pirani	11
2.2. Mjerila visokog vakuuma.....	12
2.2.1. Mjerenje s rotirajućom cijevi ili levitirajućom kuglicom	13
2.3. Mjerenje visokog i ultra visokog vakuuma.....	14
2.3.1. Schultz – Phelpsov vakuummetar	16
2.3.2. Bayard – Alpertov vakuummetar	17
2.3.3. Penningov vakuummetar	18
2.3.4. Obrnuti magnetronski vakuummetar	19
2.4. Usporedba analognih i digitalnih vakuummetara	20
3. METODE UMJERAVANJA MJERILA VAKUUMA I PREGLED MEĐUNARODNIH NORMI.....	22
3.1. Umjeravanje mjerila vakuuma ekspanzijom plina.....	23
3.2. Umjeravanje mjerila vakuuma porastom i padom tlaka	24
3.3. Umjeravanje mjerila vakuuma konstantnim protokom plina.....	24
3.4. Umjeravanje mjerila vakuuma protokom plina kroz kaskadne komore [4].....	25
3.5. Umjeravanje mjerila vakuuma metodom sekundarnog standarda	26
3.6. Međunarodne norme za umjeravanje mjerila vakuuma	26
3.6.1. WELMEC	27
3.6.2. EURAMET	27
3.6.3. DKD	27
4. MJERNA NESIGURNOST	29
4.1. Tip A	30
4.2. Tip B	31
4.3. Izračun sastavljene normalne standardne i proširene mjerne nesigurnosti [24]	31
5. EKSPERIMENTALNI DIO – UMJERAVANJE MJERILA VAKUUMA.....	34

5.1. Opis umjerenog sustava i pripadajućih mjerila.....	34
5.2. Prikaz sustava s opisom procedure umjeravanja.....	36
5.3. Izračun mjerne nesigurnosti prema smjericama DKD [24]	39
5.3.1. Doprinos mjernoj nesigurnosti etalona (u_E).....	40
5.3.2. Doprinos mjernoj nesigurnosti umjeravanog mjerila (u_M)	41
5.3.3. Doprinos mjernoj nesigurnosti metode umjeravanja (u_V)	42
5.4. Prikaz i analiza rezultata	43
5.4.1. Umjeravanje analognog mehaničkog mjerila vakuuma.....	43
5.4.2. Umjeravanje digitalnog Pirani vakuumetra	48
6. ZAKLJUČAK.....	56
LITERATURA.....	57
PRILOG 1. Potvrda o umjeravanju „Inštitut za kovinske materiale in tehnologije" – Slovenska akreditacija.....	60

POPIS SLIKA

Slika 1.	Podjela metoda mjerila vakuuma	3
Slika 2.	Mjerila vakuuma s obzirom na područje vakuuma [2].....	5
Slika 3.	Česti mehanički deformacijski elementi [3].....	6
Slika 4.	Bourdonov vakuumetar [5]	7
Slika 5.	Kapacitivni vakuumetar [6].....	8
Slika 6.	U – cijev [7].....	9
Slika 7.	McLeodov vakuumetar [9].....	10
Slika 8.	Piranijev vakuumetar [11]	12
Slika 9.	Shematski prikaz vakuumetra s rotirajućom cijevi [12].....	13
Slika 10.	Triodni vakuumetar [14]	17
Slika 11.	Vrste Bayard – Alpertovih vakuumetara [15]	18
Slika 12.	Penningov vakuumetar [3]	19
Slika 13.	Shema obrnutog magnetronskog vakuumetra [3]	19
Slika 14.	Shema umjeravanja ekspanzijom plina [4]	23
Slika 15.	Shema umjeravanja sniženjem tlaka [4].....	24
Slika 16.	Shema umjeravanja konstantnim protokom plina [4]	25
Slika 17.	Shema umjeravanja konstantnim protokom – 2 [4]	25
Slika 18.	Umjeravanje mjerila protokom plina kroz kaskadne komore [4].....	26
Slika 19.	Gaussova – normalna razdioba [23].....	30
Slika 20.	Prikaz različitih razdioba s pripadnom devijacijom	31
Slika 21.	Shematski prikaz procedure određivanja mjerne nesigurnosti.....	32
Slika 22.	Membranska vakuum pumpa (lijevo) i turbomolekularna vakuum pumpa (desno)	34
Slika 23.	Vakuum komora	35
Slika 24.	Etalonski digitalni vakuumetar (lijevo) i ispitni analogni vakuumetar (desno)	35
Slika 25.	Etalonski digitalni vakuumetar (lijevo) i ispitni digitalni vakuumetar (desno)	36
Slika 26.	Shema sustava umjeravanja.....	37
Slika 27.	Prikaz izvedbe sustava umjeravanja.....	38
Slika 28.	Ovisnost odstupanja i mjernih nesigurnosti o tlaku etalona – umjeravanje analognog mjerila (0 – 130 mbar)	48
Slika 29.	Ovisnost odstupanja i mjernih nesigurnosti o tlaku etalona – umjeravanje digitalnog mjerila (0 – 100 mbar).....	53
Slika 30.	Ovisnost odstupanja i mjernih nesigurnosti o tlaku etalona – umjeravanje digitalnog mjerila tlaka (10^{-2} mbar).....	55

POPIS TABLICA

Tablica 1. Usporedba analognih i digitalnih mjerila vakuuma	21
Tablica 2. Podaci o digitalnom etalonskom i analognom ispitivanom mjerilu tlaka	35
Tablica 3. Podaci o digitalnom etalonskom i digitalnom ispitivanom mjerilu tlaka.....	36
Tablica 4. Uvjeti okoline	38
Tablica 5. Rezultati umjeravanja – analogni Bourdonov vakuumetar (0- 130 mbar).....	39
Tablica 6. Rezultati umjeravanja – digitalni Pirani vakuumetar (0 - 100 mbar).....	39
Tablica 7. Mjerna nesigurnost 1. točke	43
Tablica 8. Mjerna nesigurnost 2. točke	44
Tablica 9. Mjerna nesigurnost 3. točke	44
Tablica 10. Mjerna nesigurnost 4. točke	45
Tablica 11. Mjerna nesigurnost 5. točke	45
Tablica 12. Mjerna nesigurnost 6. točke	46
Tablica 13. Mjerna nesigurnost 7. točke	46
Tablica 14. Mjerna nesigurnost 1. točke	49
Tablica 15. Mjerna nesigurnost 2. točke	49
Tablica 16. Mjerna nesigurnost 3. točke	50
Tablica 17. Mjerna nesigurnost 4. točke	50
Tablica 18. Mjerna nesigurnost 5. točke	51
Tablica 19. Mjerna nesigurnost 6. točke	51
Tablica 20. Mjerna nesigurnost 7. točke	52
Tablica 21. Rezultati umjeravanja – digitalni Pirani vakuumetar (10^{-2} mbar).....	54

POPIS OZNAKA

Oznaka	Jedinica	Opis
I_c	A	ionska struja
I_e	A	ionizacijska struja elektrona
K	-	konstanta koja sadrži vrijednost ionizacije molekule plina bilo kojeg načina i vjerojatnosti prikupljanja iona
n	mol	broj molova plina
p	Pa	tlak plina
c	-	konstanta
T	K	temperatura
g	m^2/s	gravitacijska konstanta
h	m	razlika visine tekućine u stupcu
ρ	kg/m^3	gustoća
V	m^3	volumen
p_v	mbar	oznaka mjerila vakuuma
p_n	mbar	standardna vrijednost tlaka
δp_i	mbar	nepoznato odstupanje tlaka
p_e	mbar	tlak standardnog etalona
p_m	mbar	tlak mjerila pri umjeravanju
p_E	mbar	dogovorena stvarna vrijednost etalona
p_M	mbar	izmjerena vrijednost pri umjeravanju
δp_v	mbar	odstupanja dobivene zbog metode umjeravanja
$p_{M,m}$	mbar	izmjerena vrijednost – tlak mjerila
$p_{offs,M}$	mbar	odstupanje odabrane nultočke
$\delta p_{n,M}$	mbar	korekcija odstupanja
$\delta p_{T,V}$	mbar	odstupanje tlaka uzrokovano zbog temperaturne razlike priključnih spojeva
$\delta p_{K,V}$	mbar	odstupanje tlaka uzrokovano gubitkom fluida priključnih spojeva zbog načina strujanja, istjecanja itd.
$\delta p_{M,V}$	mbar	odstupanje tijekom mjerenja
k	-	korekcijski faktor
$p_{m,E}$	mbar	naznaka procijenjene vrijednosti
$p_{off,E}$	mbar	odstupanje odabrane nultočke etalona
$\delta p_{Cal,E}$	mbar	vrijednost korekcije prema umjeravanju etalona
$\delta p_{L,E}$	mbar	odstupanje uslijed dugotrajne nestabilnosti etalona
$\delta p_{T,E}$	mbar	odstupanje uslijed temperaturnog utjecaja umjeravanog laboratorija
$\delta p_{S,E}$	mbar	odstupanja nastala uslijed svi ostalih utjecaja tijekom umjeravanja etalona

SAŽETAK

U ovom radu prikazano je umjeravanje mjerila vakuuma na temelju projektiranog mjernog sustava za usporedbeno umjeravanje. Opisana je podjela mjerila vakuuma s obzirom na područje mjerenja (grubi, srednji, visoki, ultra visoki vakuum), način mjerenja (direktno, indirektno) te izvedbu mjerila (analogni, digitalni). Za što bolju točnost mjerila potrebno je izvršiti umjeravanja uređaja. Umjeravanje podrazumijeva postupak kojim se uspoređuje stvarna veličina mjerenja umjerenog uređaja i veličina određena standardom (etalon). Kolika je točnost mjerila iskazuje se izračunom odstupanja i mjerne nesigurnosti očitanih vrijednosti. Mjerna nesigurnost prikazuje raspon vrijednosti unutar kojega se nalazi prava vrijednost mjerne veličine.

Eksperimentalni dijelom na temelju projektiranog mjernog sustava prikazana su umjeravanja dvaju ispitivanih mjerila tlaka: analognog mehaničkog (s Bourdonovom cijevi) i digitalnog Pirani vakuumetra. Ispitivana mjerila tlaka umjeravala su se s obzirom na etalonsko mjerilo tlaka – digitalni Pirani. Proračunom i analizom rezultata dobivenih mjerenjem izračunata su i grafički prikazana odstupanja i mjerne nesigurnosti u ovisnosti o tlaku etalona. Povećanjem tlaka etalona, povećava se vrijednost odstupanja, a time i vrijednost mjerne nesigurnosti pojedine ispitivane točke mjerila tlaka. Analogni Bourdonov vakuumetar umjeravao se u području od 0 do 130 mbar dok digitalni Pirani vakuumetar od 10^{-2} do 100 mbar. Pogreška svakog od ispitivanog mjerila tlaka je unutar 5-10%, a uzroci netočnosti su razni faktori kao što su uvjeti okoline, rezolucija, pomak, kut očitavanja vrijednosti analognih mjerila tlaka i dr.

Ključne riječi: mjerila vakuuma, umjeravanje mjerila vakuuma, mjerna nesigurnost

SUMMARY

This thesis presents the vacuum gauges calibration based on the designed measured system for comparative calibration. Described vacuum gauges can be divided according to the measurement range (rough, medium, high, ultrahigh vacuum), measurement method (direct, indirect) and gauge performance (analog, digital). For the best gauge accuracy, it is necessary to implement device calibration. Calibration implies a procedure that compares the calibrated gauges actual measurement value and the value determined by the standard. Vacuum gauge accuracy is shown by calculating the deviation and measurement uncertainty of recorded values. Measurement uncertainty values range is determined within the measured true value quantity.

In the experimental part, based on the designed measuring system, the two tested calibrations pressure gauges were presented: the mechanical (with Bourdon tube) and the digital Pirani vacuum gauge. The tested pressure gauges were calibrated with reference to the standard pressure gauge - digital Pirani. The measurement results are calculated and analysed obtained and the deviations and measurement uncertainties in dependence on the standard pressure are calculated and presented graphically. By increasing the standard pressure, the deviation value also increases, and thus the measurement uncertainty value of the individual pressure gauge tested point. The analog Bourdon vacuum gauges was calibrated in the range from 0 to 130 mbar, while the digital Pirani vacuum gauges was calibrated from 10^{-2} to 100 mbar. The tested pressure gauges error is within 5-10%, and the inaccuracy causes are various factors such as environmental conditions, resolution, displacement, reading angle of analog pressure gauges, etc.

Key words: vacuum gauges, calibration of vacuum gauges, uncertainty

1. UVOD

Vakuuum (lat. *vacuum* - prazan prostor) doslovno označava prostor u kojem nema tvari i zračenja. Njegov značaj postaje sve veći kako u tehnici mjerenja tako i u ostalim granama razvoja moderne industrije [1].

Neovisno o volumenu posude i temperaturi plina razlikujemo: grubi vakuum (10^2 - 10^5 Pa), srednji vakuum (10^{-1} - 10^2 Pa), visoki vakuum (10^{-5} - 10^{-1} Pa) i ultra visoki vakuum (10^{-11} - 10^{-5} Pa). S obzirom na način mjerenja određenog vakuuma razlikuju se direktna i indirektna metoda. Direktna metoda koristi silu (pomak) za mjerenje tlaka te se takva mjerila uglavnom primjenjuju u području grubog ili srednjeg vakuuma. Sva područja vakuuma moguće je mjeriti i indirektnom metodom pomoću viskoznosti, prijenosa topline ili ionizacije molekula. Zbog sve boljeg razvoja različitih grana tehnike i većih zahtjeva za točnošću mjerenja pojedinih parametara, mjerenje visokog i ultra visokog vakuuma danas sve više pronalazi svoju primjenu. Mjerila vakuuma moguće je podijeliti i na analogne i digitalne vakuometre. Analogna mjerila vakuuma izgledom nalikuju brojčaniku koji u sebi ima ugrađenu iglu tj. pokazivač tlaka. Očitavanja vrijednosti tlaka analognih vakuometara uvelike će ovisiti o kutu očitavanja, uvjetima okoline i vibracijama. Razvojem tehnologije s vremenom su digitalna mjerila vakuuma zamijenila analogna upravo zbog bolje točnosti očitavanja, dužeg vijeka trajanja i ostalim boljim karakteristikama.

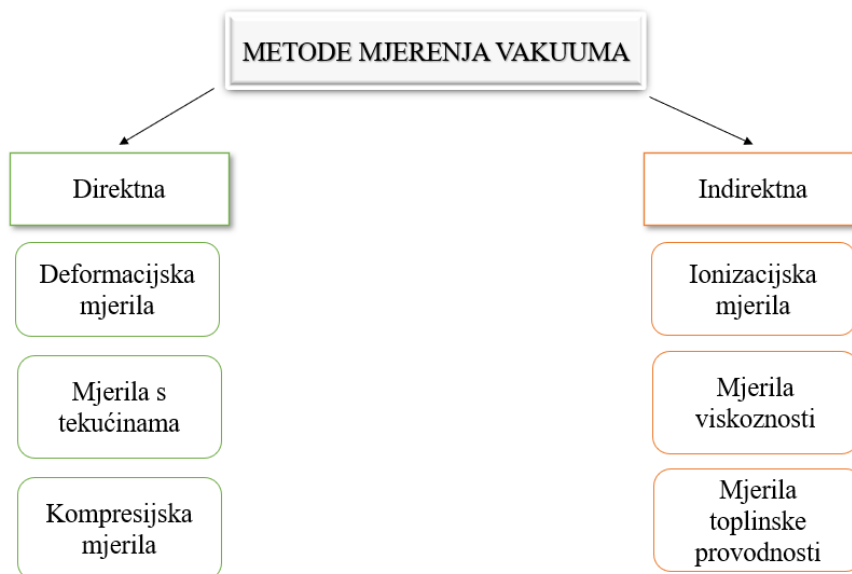
Za što bolju točnost vrijednosti rezultata mjerenja potrebno je mjerila vakuuma podvrgnuti umjeravanju. Umjeravanje podrazumijeva skup postupaka koji se uspostavljaju u posebnim uvjetima, prikazujući odnos stvarne veličine dobivene mjerenjem na umjerenom uređaju i mjerene veličine prema standardu. Za što bolju provedbu umjeravanja koriste se upute i smjernice prema međunarodnim normama kao što su WELMEC, EURAMET i DKD. Postoji više metoda umjeravanja mjerila vakuuma: ekspanzijom plina, porastom i padom tlaka, konstantnim protokom plina, kaskadnim komorama, metodom sekundarnog standarda. Posljednja metoda koristila se kao temelj za izradu i projektiranje eksperimentalnog dijela rada.

U Laboratoriju za procesna mjerenja na Fakultetu strojarstva i brodogradnje u Zagrebu, projektiran je etalonski mjerni sustav za umjeravanje mjerila vakuuma. Provedena su dva umjeravanja mjerila (ispitnih vakuometara): analognog mehaničkog vakuometra (s Bourdnovom cijevi) i digitalnog Piranijevog vakuometra. Kao etalon odabran je digitalni Piranijev vakuometar čije umjeravanje je obavljeno od strane Slovenske akreditacije (vidi:

Prilog). Očitane vrijednosti provedenog umjeravanja podvrgnute su analizi i proračunu. Prema smjericama DKD-a izračunate su pripadajuće mjerne nesigurnosti. Za oba postupka umjeravanja rezultati su prikazani grafički kao ovisnost odstupanja i mjerne nesigurnosti s obzirom na tlak etalona te na temelju toga napravljena analiza utjecajnih čimbenika na umjeravanje.

2. METODE MJERENJA VAKUUMA I PODJELA MJERILA VAKUUMA

Temeljna podjela mjerila vakuuma (vakuummetara) s obzirom na metodu mjerenja je na direktnu odnosno indirektnu metodu. Slika 1. shematski prikazuje navedenu podjelu.



Slika 1. Podjela metoda mjerila vakuuma

Direktnom metodom izravno se mjeri vakuum koji je dobiven kao omjer sile koja djeluje okomito na površinu i same površine djelovanja sile. Moguće je i mjeriti deformaciju mjernog elementa uzrokovanu silom pri čemu vrijedi da očitavanje tlaka ne ovisi o vrsti plina. Zbog raspona mjerenja u području od 10^4 do 10^{-5} Pa, ova metoda najčešće se primjenjuje za mjerenje grubog i srednjeg vakuuma. Deformacijska mjerila rade na principu mehaničke deformacije uslijed promjene tlaka te je njihova primjena najveća. Temeljna podjela ovakvih mjerila je na:

- membranske
- otporničke
- čahuraste
- piezoelektrične
- Bourdonove cijevi.

Mjerila s tekućinama mjere različite razine tekućina unutar cijevi, a razlikuju se Mercury barometri, vodeni manometri i ostali. Kompresijska mjerila temelje se na jednadžbi stanja idealnog plina te ovisno o tome govori se o plinskim i hidrauličkim mjerilima.

Indirektna metoda podrazumijeva mjerila vakuuma koja mjere pojedinu fizikalnu veličinu plina koja je funkcija tlaka toga plina, znajući kako se ta fizikalna veličina mijenja promjenom tlaka plina. Raspon mjerenja indirektna metode je od 10^5 do 10^{-12} Pa, a njihova temeljna podjela je na:

- ionizacijska mjerila
- mjerila viskoznosti
- mjerila toplinske provodnosti.

Ionizacijska mjerila mjere tlak temeljem interakcije elektrona, atoma i molekula plina. Razlikuju se mjerila s vrućom katodom (Bayard-Applertov, triiodni) i hladnom katodom (Penning, obrnuti magnetronski).

Mjerila viskoznosti mjere tlak pomoću promjene brzine kretanja pokretnog dijela manometra pod utjecajem izmjene impulsa sa molekulama plina. Najčešća izvedba ovih mjerila je s levitirajućom kuglicom ili rotirajućom cijevi.

Mjerila toplinske provodnosti, koristeći svojstvo prijelaza topline s toplijeg na hladnije tijelo, mjere tlak plina u sustavu, npr. termo-otporni vakuumetar. Slika 2. prikazuje pregled mjerila s obzirom na područje mjerenja vakuuma i metodu kojom se navedena područja mjere.

		PODRUČJE VAKUUMA																
Pa		Ultra visoki vakuum					Visoki vakuum					Srednji vakuum			Grubi vakuum			
		10 ⁻¹¹	10 ⁻¹⁰	10 ⁻⁹	10 ⁻⁸	10 ⁻⁷	10 ⁻⁶	10 ⁻⁵	10 ⁻⁴	10 ⁻³	10 ⁻²	10 ⁻¹	1	10	10 ²	10 ³	10 ⁴	10 ⁵
DIREKTNA METODA	SILA (POMAK)																	
INDIREKTNA METODA (svojstva plina)	VISKOZNOST																	
	PRIJENOS TOPLINE																	
IONIZACIJA																		

Slika 2. Mjerila vakuuma s obzirom na područje vakuuma [2]

2.1. Mjerila grubog i srednjeg vakuuma

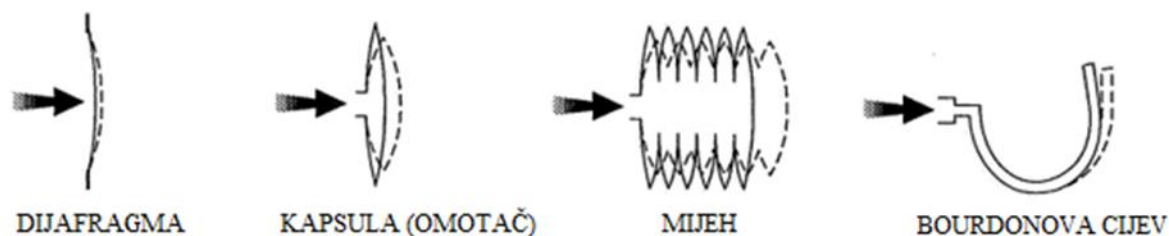
Grubi i srednji vakuum predstavlja područje raspona tlaka od 10^{-1} do 10^5 Pa. Najčešća mjerila koja se koriste u ovome području su: U-cijevi, Bourdonova cijev, vakuometri s oprugom i drugi.

2.1.1. Deformacijska mjerila

Čvrsta tijela odlikuju se svojstvom da se kroz njih djelovanje sile prenosi isključivo u pravcu i smjeru sile, pri čemu dolazi do deformacije čvrstoga tijela. Elastične deformacije su promjene koje nastaju pri djelovanju vanjske sile te prestankom djelovanja sile one nestaju. S druge strane, plastične deformacije su deformacije koje ne iščezavaju nakon prestanka djelovanja vanjske sile. Kada je deformabilno tijelo podvrgnuto tlaku, ono će se prilikom deformacije pomicati. Kako bi se postiglo korisno mjerilo mehaničke deformacije, pomicanje deformabilnog tijela mora biti dovoljno malo kako bi bilo u granicama elastične deformacije, a

dovoljno veliko kako bi ga se moglo očitati. Za mjerenje pri manjim razlikama tlaka koriste se tanji i fleksibilniji elementi, a za veće razlike tlakova kruti i debeli elementi (Slika 3.). Mjerenje tlaka deformacijskim vakuummetrom se svodi na određivanje elastične deformacije čvrstog elastičnog tijela koje odvaja mjereni prostor od prostora pod referentnim tlakom. Treba uzeti u obzir da je domena unutar koje radi ovakav manometar određena Hookovim zakonom, odnosno linearnom povezanošću elastične deformacije i vanjske sile. Prevelika razlika tlakova može dovesti do trajnih deformacija materijala, odnosno oštećenja uređaja [3].

Budući da su deformacijski vakuummetri direktna mjerila tlaka, njihovo umjeravanje se može izvršiti na bilo kojem plinu, a vakuummetar se zatim može primjenjivati u toksičnoj ili korozivnoj sredini. Još jedna prednost deformacijskih vakuummetara je da se kod njih ne koriste nikakvi fluidi čime se izbjegava zagađivanje sustava neželjenim supstancama. Imaju relativno brz odziv na promjenu tlaka te se mogu koristiti u dinamičnim sustavima. Nedostaci deformacijskih vakuummetra su relativno uzak mjerni opseg, mala točnost, česta potreba za umjeravanjem vakuummetra zbog toga što u radu dolazi do nastajanja malih plastičnih deformacija koje umanjuju preciznost manometra. Ovi vakuummetri koriste se u području od 10 do 10^5 Pa.



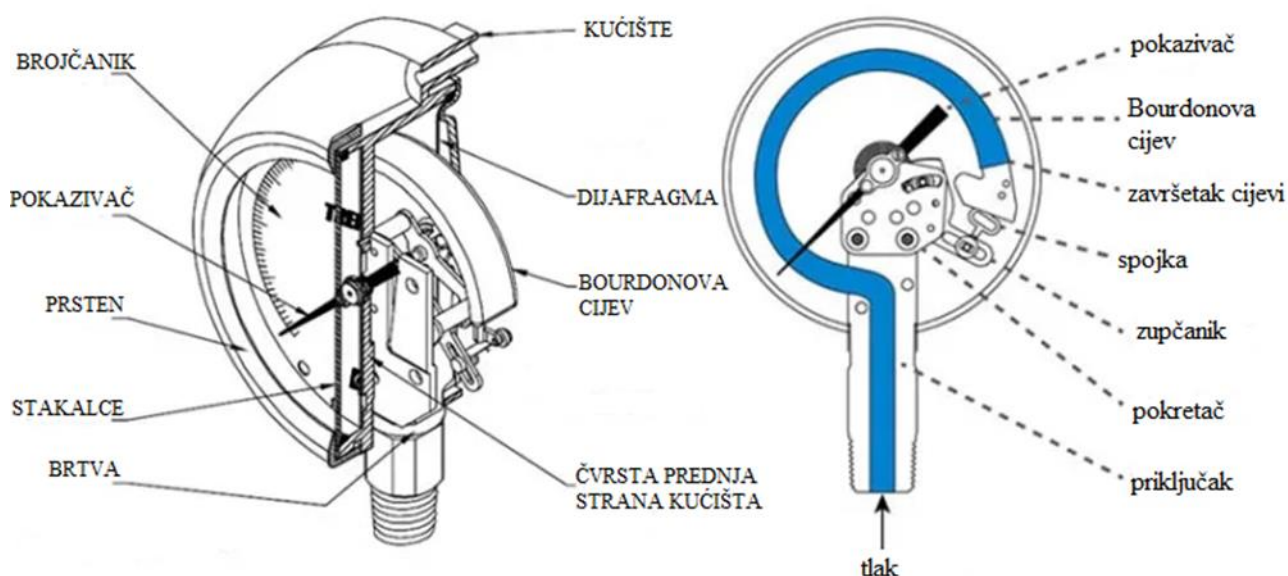
Slika 3. Česti mehanički deformacijski elementi [3]

2.1.1.1. Vakuummetri s elastičnom membranom i elastičnom šupljom spiralom

Mjerni element ovih vakuummetara je tanka elastična membrana koja je postavljena između dviju komora vakuummetra. S jedne strane membrane tlak odgovara referentnom tlaku, koji može biti atmosferski ili neki drugi. Druga strana membrane se spaja na mjereni prostor. Razlika tlakova uzrokuje savijanje membrane te se prenosi na mjernu skalu mehaničkim putem. Kao i kod vakuummetara s elastičnom cijevi, skala se može umjeriti na atmosferski tlak, ali i

na niži, ovisno o vrsti mjerenja i potrebnoj točnosti. Obično se mjere vakuumi iznosa do 100 Pa.

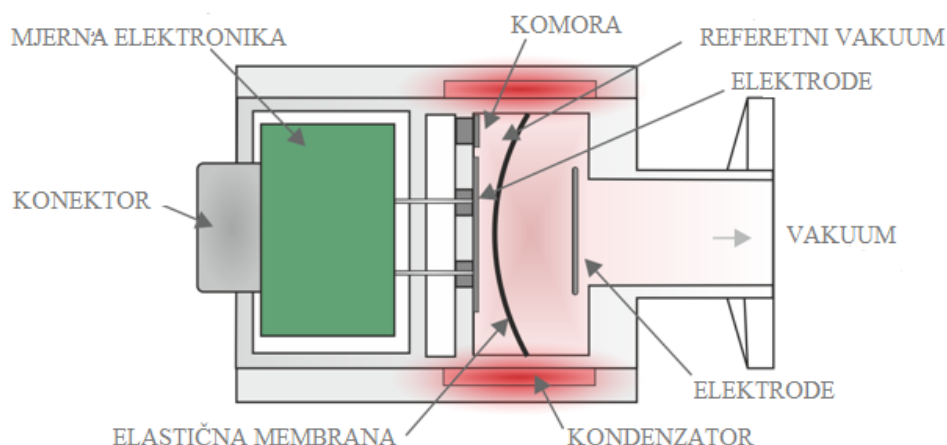
Vakuometri s elastičnom šupljom spiralom tzv. Bourdonov vakuumetar ima metalni element – cijev koja je ovalnog presjeka u obliku spirale. Najčešće je izrađena od legure bakra i berilija s jako dobrim elastičnim svojstvima. Spirala se savija i ispravlja proporcionalno razlici tlakova unutar spirale i izvan nje. Njezina skala umjerava se najčešće od jako malog do atmosferskog tlaka, što dovodi do visoke osjetljivosti vakuumetra i relativno velike greške pri mjerenju [4]. Slika 4. prikazuje Bourdonov vakuumetar s pripadajućim dijelovima.



Slika 4. Bourdonov vakuumetar [5]

2.1.1.2. Kapacitivni vakuumetar

Kapacitivni vakuumetar sastoji se od ravne membrane izrađene od elastičnog metala postavljene između dvije komore. Nasuprot membrane postavljaju se jedna ili dvije elektrode koje zajedno s membranom tvore električni kondenzator. Pod utjecajem sile nastale uslijed razlike tlaka u komorama dolazi do deformacije membrane što uzrokuje promjenu udaljenosti između membrane i katode, što dovodi do odgovarajuće promjene električnoga kapaciteta. Slika 5. prikazuje sve navedene dijelove kapacitivnog vakuumetra [3].



Slika 5. Kapacitivni vakuumetar [6]

Velika prednost kapacitivnih vakuummetara je činjenica da oni ne utječu na sustav ni na koji način. On radi pri sobnoj temperaturi te iz njega ne izlaze nikakve pare koje bi kontaminirale mjereni sustav. Nadalje, tijekom rada kapacitivnog vakuumetra promjene temperature dovode do promjene kapaciteta kondenzatora. Kako bi se smanjio ovaj efekt, elastična membrana i tijelo manometra izrađuju se od istoga materijala. Uobičajeni raspon mjerenja je od 10^{-2} do 10^5 Pa.

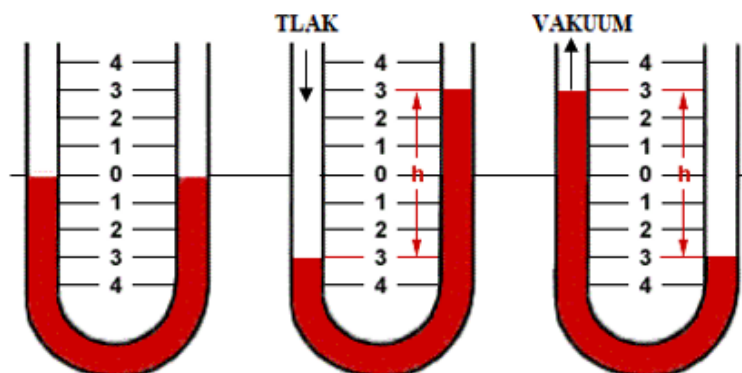
2.1.2. Mjerila s tekućinama

Jedna od prvih metoda za mjerenje vakuuma i još uvijek jedna od najpreciznijih, uzimajući u obzir cijenu i zahtjevnost izvođenja mjerenja, je mjerilo razine tekućine. Mjerila razine tekućine rade na principu da područje višeg tlaka potiskuje tekućinu prema području nižeg tlaka. Slika 6. prikazuje osnovnu izvedbu mjerila razine tekućine U – cijevi. Vakuumetar je sastavljen od staklene cijevi koja je savinuta u obliku slova „U“, a koja je pritom ispunjena nekom tekućinom kao npr. vodom, živom. Tlak se mjeri tako da se jedan kraj cijevi spoji na prostor (zatvoreni volumen) u kojem želimo izmjeriti nepoznati tlak p_2 , dok se drugi kraj cijevi spaja na prostor gdje nam je poznat tlak p_1 . Također, važno je napomenuti da nam je potrebno poznavanje fizikalnih svojstava tekućine koja se nalazi u U – cijevi.

Razlika tlakova između dva prostora odgovara razlici u razinama stupaca tekućine unutar cijevi – razina tekućine u stupcu spojenom na prostor pod višim tlakom biti će niža dok će razina tekućine u stupcu spojenom na prostor pod nižim tlakom biti viša. Nepoznati tlak računa se preko izraza:

$$p_2 = p_1 - \rho \cdot g \cdot h \quad (1)$$

Ako se kao referentni tlak koristi atmosferski tlak, takav vakuummetar nazivamo otvorenim vakuummetrom. Osnovni nedostatak otvorenih vakuummetara je taj što se atmosferski tlak kontinuirano mijenja te on ne predstavlja dobar standard i referencu za mjerenje. Dva medija koja se najčešće koriste u otvorenim vakuummetrima su živa i ulje.



Slika 6. U – cijev [7]

Otvoreni vakuummetar sa živom se koristi ukoliko prisustvo para žive ne šteti prilikom izvođenja određenog procesa ili pojave i ako nije potrebna veća preciznost od ± 100 Pa. Uobičajeni mjerni raspon je od 10^2 do 10^5 Pa. Otvoreni vakuummetri s uljem se koriste ako prisustvo para žive ometa mjerene procese ili promjene te prilikom mjerenja tlakova nižih od 1000 Pa. Za svrhu mjerenja najpogodnija su ulja niskog tlaka pare te gustoće od oko 800 kg/m^3 . Bitno manja gustoća ulja u odnosu na gustoću žive ($13\,500 \text{ kg/m}^3$) se manifestira u povećanju osjetljivosti vakuummetra. Međutim, problem prilikom mjerenja s uljem je taj da jedan njegov dio ostaje vezan na stijenke U – cijevi te je potrebno čekati određeni period vremena (nekoliko minuta) kako bi se to ulje slilo u glavnu masu ulja. To usporava mjerenje tlaka u odnosu na živine manometre [8].

Zatvoreni vakuummetri ne koriste atmosferski tlak kao referentni te su samim time i precizniji od otvorenih. Također ih možemo podijeliti prema radnome mediju. Zatvoreni živini vakuummetri su konstruirani tako da je jedan krak zatvoren te iznad njega djeluje samo tlak pare žive. S U-cijevima dužine kraka do 0,9 m moguće je mjeriti tlakove do 0,85 bar, a krakovi cijevi se mogu smanjiti ukoliko se mjere tlakovi određene vrijednosti manje od atmosferske. Kod zatvorenih uljnih vakuummetara je, kao i kod zatvorenih živinih manometara, jedan krak U-cijevi je zatvoren te iznad njega djeluje samo tlak para ulja.

2.1.3. Kompresijska mjerila

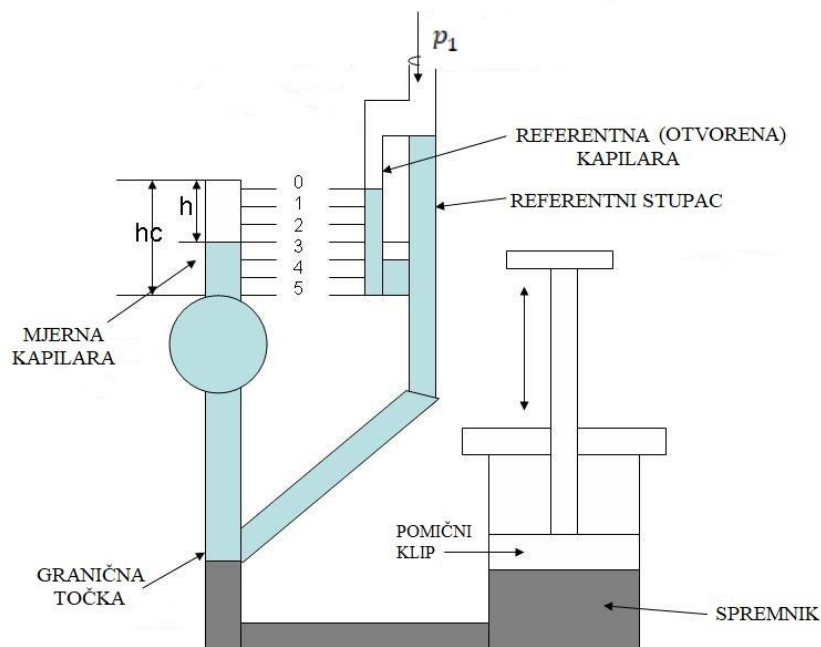
Kompresijski vakuumetar sastoji se obično od dva volumena V_1 i V_2 . Veći volumen V_1 spojen je na prostor gdje je potrebno izmjeriti tlak, a manji volumen V_2 spojen je na jedan krak zatvorene živine U – cijevi (vakuumetra) s nulnim tlakom iznad žive u zatvorenom kraku (samo pritisak živinih para). Na početku mjerenja tlak u oba volumena se izjednači s tlakom mjerenog prostora, a zatim se plin komprimira na manji volumen V_2 . Promjena stanja plina opisana je Boyle-Mariotteovim zakonom:

$$p_1 \cdot (V_1 + V_2) = p_2 \cdot V_2 \quad (2)$$

Volumen V_1 obično je oko 100 puta veći od volumena V_2 što nam prema Boyle–Mariotteovom zakonu govori da je tlak p_2 mnogo veći od tlaka p_1 te iz tog razloga koristimo živu kao radni medij u U – cijevi. Velika gustoća žive znači manju razliku u visini stupca žive u odnosu na radne medije niže gustoće [3].

2.1.3.1. McLeodov vakuumetar

Slika 7. prikazuje glavne dijelove McLeodovog vakuumetra.



Slika 7. McLeodov vakuumetar [9]

Postupak mjerenja prikazanog mjerila je sljedeći: nivo žive se podiže do spoja mjerne kapilare s cijevi koja je povezana s mjerenim prostorom. Tada je u mjernoj kapilari i prostoru

ispod nje zarobljen poznati volumen pod mjerenim tlakom. Slijedi podizanje razine žive putem mehanizma s pomičnim klipom sve dok razina ne dosegne referentnu nultu točku. Tlak stlačenog plina se mjeri razlikom visina mjerne kapilare i referentne kapilare. McLeodov vakuummetar mjeri apsolutne vrijednosti tlaka samo idealnih plinova. Ukoliko prilikom mjerenja dolazi do kondenzacije plina ili njegovih konstituenata dolazi do velike greške u mjerenju. Točnost mjerenja ovisi o točnosti umjeravanja mjernih volumena i površinskih presjeka kapilara kao i o točnosti očitavanja razlike visina. McLeodov vakuummetar može predstavljati izvor zagađenja vakuumskeg sustava budući da u sebi sadrži živu. Također, ne može se koristiti za mjerenje tvari koje na sobnoj temperaturi ne pokazuju svojstva idealnog plina. Sve jednadžbe vakuummetra izvedene su pod pretpostavkom da je plin idealan, međutim za stroža mjerenja trebalo bi primijeniti Van der Waallsovu jednadžbu stanja za realne plinove [4]. Raspon mjerenja McLeodovog vakuummetra je od 10^{-4} do 10^2 Pa, s time da se vakuummetar obično izrađuje tako da pokriva raspon od tri reda veličine.

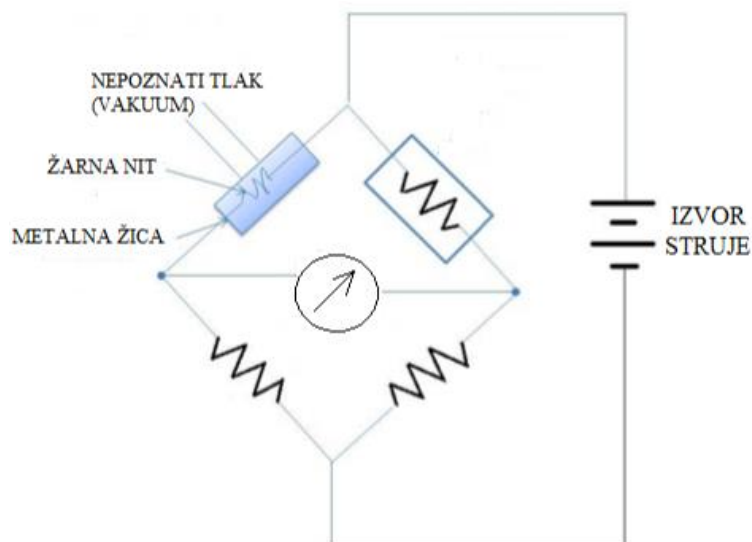
2.1.4. Vakuummetar toplinske provodnosti – Pirani

Marcello Pirani 1906. godine je otkrio da se temperatura žice, potrebne za taljenje metala u vakuumu, smanjuje kako tlak opada. Drugim riječima, smanjenjem gustoće zraka u komori smanjuje se i kondukcija (provođenje topline) plina. Taj efekt naziva se Piranijev efekt, a sukladno tome mjerila – Piranijevi vakuummetri [10].

Piranijev ili termo – otporni vakuummetar sastoji se od staklene ili metalne cijevi duž čije je osi razapeta tanka metalna žica pričvršćena na nosače (Slika 8.). Žica je izrađena od metala sa velikim temperaturnim koeficijentom električne otpornosti poput platine ili volframa.

Gubitak toplinske energije sa žice mjeri se pomoću promjene električnog otpora žice koji je funkcija temperature žice. Mjerenje otpora žice izvodi se korištenjem Wheatstoneovog mosta. Postoje dvije metode mjerenja: metoda konstantne temperature i metoda konstantnog napona. Metoda konstantne temperature se postiže tako da regulacijom napona žice se održava konstantna temperatura, dok se metodom konstantnog napona sam napon doveden na žicu ne mijenja, a signal ovisi o razini tlaka. Piranijev vakuummetar je jednostavan po konstrukciji i napajanju, a dobrim umjeravanjem pokriva raspon mjerenja od 10^{-2} Pa do 10^3 (10^4) Pa. Piranijev vakuummetar je osjetljiv na sastav pojedinog plina te se on obično umjerava za suhi zrak. Za druge plinove tlak se računa posebnim metodama što dovodi do problema ukoliko je sastav mjerenog plina nepoznat [3]. Nedostatak ovog vakuummetara je osjetljivost na kontaminacije i oštećenja nakon kojih je potrebno provesti ponovno umjeravanje uređaja radi promjene

fizikalnih svojstava žice. Mnogi priručnici zbog toga preporučaju korištenje korekcijskog faktora. Pri čemu je očitano vrijednost mjerila potrebno pomnožiti s preporučenim faktorom kako bi se dobila stvarna vrijednost tlaka. Vrijednost korekcijskog faktora neće ovisiti samo o vrsti plina, nego i o faktoru akomodacije što će se razlikovati od mjerila do mjerila.



Slika 8. Piranijev vakuumetar [11]

Danas se najviše pozornosti pridaje senzora Piranijeva vakuumetra. Koristeći učinak gustoće zraka za provođenje topline plina uzrokuje se promjena temperature osjetljivih struktura koji na taj način detektiraju mjereni tlak. Senzori su postali od značajne važnosti zbog napretka u jednostavnim strukturama, dugog životnog vijeka, širokog raspona mjerenja i visoke osjetljivosti. Posljednjih desetljeća raspravlja se o konfiguraciji, materijalu, mehanizmu i izvedbi različitih tzv. MEMS Piranijevih senzora, uključujući i one temeljene na termoparovima, diodama i slično [10].

2.2. Mjerila visokog vakuuma

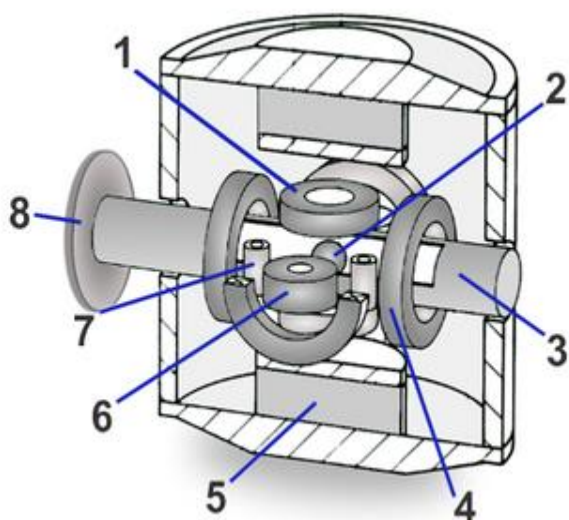
Visoki vakuum svojim područjem obuhvaća tlakove od 10^{-1} do 10^{-5} Pa. U ovome se području najviše koriste vakuumetri s rotirajućom cijevi čiji se princip rada temelji na svojstvu viskoznosti.

2.2.1. Mjerenje s rotirajućom cijevi ili levitirajućom kuglicom

Ovaj način mjerenja osmislili su Beams, Spitzer i Wade. Primjenom magnetskog polja složene strukture nekoliko elektromagnetskih parova, kuglica od čelika dovodi se u stanje levitacije. Pomoćnim magnetom ona se počinje rotirati brzinom oko 10^5 okretaja u sekundi. Prestankom djelovanja vanjskog polja kuglica se nastavlja rotirati, ali se broj okretaja s vremenom smanjuje zbog interakcije/dodira s česticama plina. Na tlakovima reda 10^{-2} Pa potrebno je oko jedan sat kako bi kuglica smanjila broj okretaja odnosno brzinu za 1%. To je razlog zbog čega brzinu vrtnje treba mjeriti s velikom točnošću [3].

Tijekom mjerenja potrebno je pripaziti da u području vakuummetra ne dođe do razlike u temperaturi što utječe na moment inercije kuglice. Promjenom magnetskog polja Zemlje može se dobiti signal jednak vrijednosti tlaka od 10^{-3} Pa.

Vakuummetar s rotirajućom cijevi može mjeriti tlakove i do 10^{-6} Pa, ali je najefikasniji u područjima visokog vakuuma. Slika 9. prikazuje shematski prikaz vakuummetra s nazivima pripadajućih dijelova.



- 1 – Levitirajuća zavojnica za osjetljivu kuglicu
- 2 – Levitirajuća kuglica („rotor“)
- 3 – Vakuumska cijev
- 4 – Rotacijska pogonska zavojnica
- 5 – Trajni ili permanentni magneti
- 6 – Mjerna zavojnica
- 7 – Prigušna zavojnica
- 8 – Vakuumska prirubnica

Slika 9. Shematski prikaz vakuummetra s rotirajućom cijevi [12]

Vakuummetar koji se rotira potpuno je inertan: ne troši plin (npr. ionizacijom), ne razdvaja molekule (poput vruće katode) te je brzina ispuštanja jednaka. To je idealan instrument za mjerenje brzine čestica plinova porastom tlaka. Također daje vrlo precizan signal (nesigurnost od samo 0,3 %) i izvrsnu dugoročnu stabilnost.

Kako je potrebno duže vrijeme za pravilno mjerenje, ovaj vakuummetar nije pogodan za standardnu primjenu. Koristi se u posebnim metodama gdje tlak ima konstantnu vrijednost

duži period rada, ali i za umjeravanja drugih mjerila jer se kod ove vrste vakuummetra mjerenje temelji na određivanju osnovnih fizikalnih veličina.

2.3. Mjerenje visokog i ultra visokog vakuuma

Područje visokog i ultra visokog vakuuma predstavlja raspon od 10^{-1} do 10^{-11} Pa. Mjerenje tlakova ionizirajućim instrumentima provodi se pomoću hladne katode (Redhead, Philips), vruće katode (Bayard-Alpertova, Schultz-Phelpsova) i Penning-ionizacijskog vakuummetra.

Kada je tlak u nekom sustavu ispod 10^{-1} Pa, direktne metode mjerenja poput otklona dijafragme ili mjerenje svojstva plinova (npr. toplinske vodljivosti) nisu više lako primjenjive. Stoga se počinju koristiti metode koje se baziraju na broju prisutnih molekula u plinu tj. mjeri se gustoća, a ne tlak.

Iz kinetičko-molekularne teorije za određenu vrstu plina pri nekoj temperaturi, tlak je izravno povezan s gustoćom sljedećom formulom:

$$p = c \cdot n \cdot T. \quad (3)$$

Jedna od najprikladnijih metoda mjerenje gustoće je ionizacija molekula plina i prikupljanje iona. Većina vakuummetara koristi energiju elektrona od 50 do 150 eV za provođenje ionizacije. Rezultirajuća struja izravno je povezana s tlakom pa se može izvršiti umjeravanje (to se podrazumijeva za raspon tlakova koji određuju radno područje vakuummetra).

Gornja granica tlaka postići će se kad je gustoća plina dovoljna velika, odnosno kad se stvori ion koji ima značajnu mogućnost interakcije ili s neutralnim molekulama ili pak sa slobodnim elektronima u plinu. Ion će se potom neutralizirati i neće doći do kolektora. Za primjenu u tipičnim laboratorijskim sustavima ili industrijskim pogonima se može uzeti vrijednost iznosa 10^{-1} Pa. Donja granica vakuummetra dobit će se kad se god električna struja propuštanja mjerne glave ili elektronike mogu usporediti s ionskom strujom koja se mjeri. Za većinu vakuummetara to su granice ispod 10^{-9} Pa (čak i 10^{-11} Pa). Osnovna jednadžba ionizacijskog mjerila vakuuma je:

$$I_c = K \cdot n \cdot I_e \quad (4)$$

Mogućnost ionizacije molekula plina ovisit će o raznim čimbenicima stoga će i ova vrsta vakuummetra imati različite vrijednosti osjetljivosti za različitu vrstu plina. Većina vakuumskih uređaja koristi utjecaj elektrona kako bi se ostvarila ionizacija molekula plina. Prolazeći s užarene niti u sakupljač, takvi elektroni mogu uspostaviti vezu s elektronima u elektronskom

oblaku oko jezgre molekule plina, izbacujući jednog ili više njih kako bi stvorili nabijeni ion. Ioni se zatim privlače u kolektor. Nažalost, vjerojatnost elektrona koji će ionizirati molekulu plina toliko je mala u jednom prolazu s mjerilom normalnih dimenzija, da je potrebno povećati valne duljine elektrona i time povećati vjerojatnost da bilo koji pojedinačni elektron stvori ion. Dvije su metode u širokoj uporabi: vakuummetri s vrućom i hladnom katodom [4].

U vakuummetru s vrućom katodom elektroni stvoreni na vrućoj niti privlače visoko prozirnu rešetku od vrlo tanke žice i pozitivnog električnog potencijala. Kako je cilindrična rešetka (mreža) otvorena, veća je šansa da će elektron proći ravno kroz mrežu, a ne udarati u žicu. Ako je mreža okružena s rubom koji sadrži negativan električni potencijal, elektron će se odbiti i privući natrag u mrežu. Taj se proces može dogoditi mnogo puta prije nego što elektron konačno pogodi mrežu i nestane. Kao rezultat toga mogu se postići duži elektronski putevi u malom volumenu. Unatoč tome, ioni se privlače izravno u sakupljač.

Mjerilo vakuuma s hladnom katodom koristi kombinaciju električnog i magnetskog polja. Bilo koji elektron poput spirale će se uhvatiti za magnetsko polje prije nego se na kraju skupi na pozitivno nabijenoj anodi. Zapravo će valna duljina biti toliko duga, a vjerojatnost za ionizaciju toliko velika da će se, kada se jednom započne, postaviti samoodrživi ispuh plina pod uvjetom da ioni (prema sakupljaču) brzo odlaze iz područja pražnjenja.

Iako postoje mnoge varijacije kod ove dvije opće vrste mjera vakuuma, najčešća i najrasprostranjenija su triodni vakuummetar, Bayard-Alpertov, Penningov i obrnuti magnetronski uređaj.

Triodni ionizacijski vakuummetri nalaze najveću primjenu te se rijetko izrađuju s niti postavljenom duž osi rešetke i kolektora. Umjesto toga nit se izrađuje u obliku slova V s time što su krajevi spojeni za dovod struje pri zagrijavanju, a srednji dio je zakačen za oprugu. Ona omogućava da uslijed promjene duljine niti pri zagrijavanju ne dodirne rešetku. Elektronski dio vakuummetra sadrži nekoliko dijelova. Posebnim izvorom napona napaja se užarena nit, a drugi izvor se koristi za napone na mrežici, tj. kolektoru za ione [4].

Gornja granica mjerenja ionizacijskih vakuummetara određena je pojavom višestrukih sudara elektrona s molekulama plina na putu od užarene niti do kolektora. Posljedica je pojava nelinearnosti struje iona u ovisnosti o tlaku plina. Donja granica mjernog područja ionizacijske triode ima različite uzroke. Jedan od njih su parazitska struja, a drugi uzrok struje koje su nastale djelovanjem ultraljubičastog zračenja i X-zraka. Parazitska struja nastaje uslijed potrošnje struje kroz i preko izolacijskih materijala. Dok ultraljubičasto zračenje nastaje kombinacijom iona iz elektrona ili negativnih iona u prostoru triode i daje vrlo mali doprinos

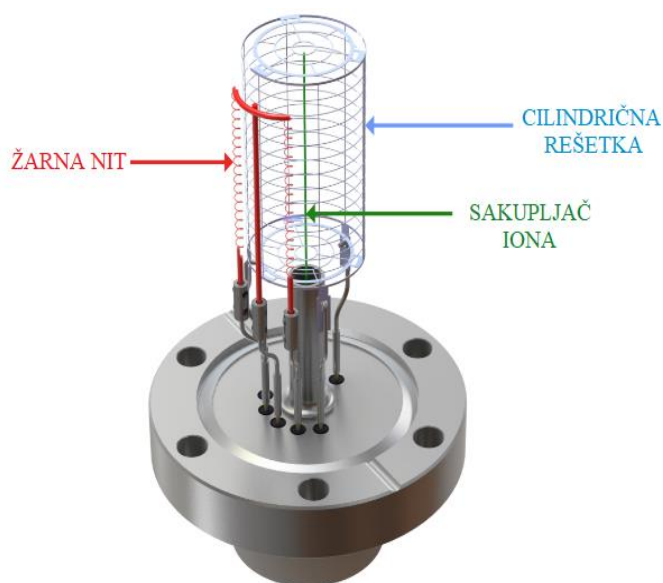
postupku ionizacije, za razliku od X-zraka. Ono nastaje pri skupljanju elektrona na mrežici. Fotoni tih zračenja rasprostiru se, a veliki dio njih pada na površinu kolektora. Fotoelektroni kreću se prema mrežici i skupljaju te pošto ih ima jako malo s obzirom na broj elektrona iz niti njihov doprinos mjerenoj struji elektrona je zanemariv. Međutim, struja elektrona izbačenih iz kolektora usporediva je sa strujom iona sakupljenih na njoj pri niskim tlakovima. Za vakuumetar prikupljanje pozitivnih iona i odlazak negativnih elektrona ima isti smjer. Rezultat svega je prestanak djelovanja linearne ovisnosti struje kolektora i tlaka, a zatim i bilo kakva ovisnost mjerne struje i tlaka plina [13].

Triodni ionizacijski vakuumetri imaju različite izvedbe sa elektrodnom sustavom koji može biti postavljen u stakleni balon, metalnu cijev ili samo na prirubnicu (tzv. „goli“ vakuumetar). U idućim primjerima prikazana je primjena triodnih i ostalih vrsta vakuummetara.

2.3.1. Schultz – Phelpsov vakuumetar

Ovaj uređaj (Slika 10.) izvorno je razvijen iz električnog ventila. Elektroni prelaze iz vruće niti duž osi cilindrične rešetke. Ioni se većinom stvaraju unutar rešetke i privlači ih tzv. cilindrična anoda oko mreže. Prednosti ovog vakuumetra su velika osjetljivost te dovoljno dobra obnovljivost. Dok su loše karakteristike ograničeno vrijeme korištenja zbog isparavanja materijala niti što se završava prekidom rada te velika osjetljivost na moguće pregrijavanje niti ako tlak u sustavu naglo poraste, a pogotovo ako tlak u sustavu sadrži veliki postotak kisika ili drugog oksidirajućeg plina.

Schultz-Phelpsov vakuumetar može izmjeriti točnu vrijednost tlaka plina samo ako se nalazi u vakuumu čiji je sustav čist, bez ikakvih primjesa. Ukoliko plin sadrži više od jedne molekularne vrste, ionizacijska trioda neće dati vrijednost tlaka, već samo indikaciju kolika je približna vrijednost. Uobičajeno područje rada ovog mjerila je na tlakovima od 10^{-1} do 10^{-6} Pa.



Slika 10. Triodni vakuumetar [14]

2.3.2. Bayard – Alpertov vakuumetar

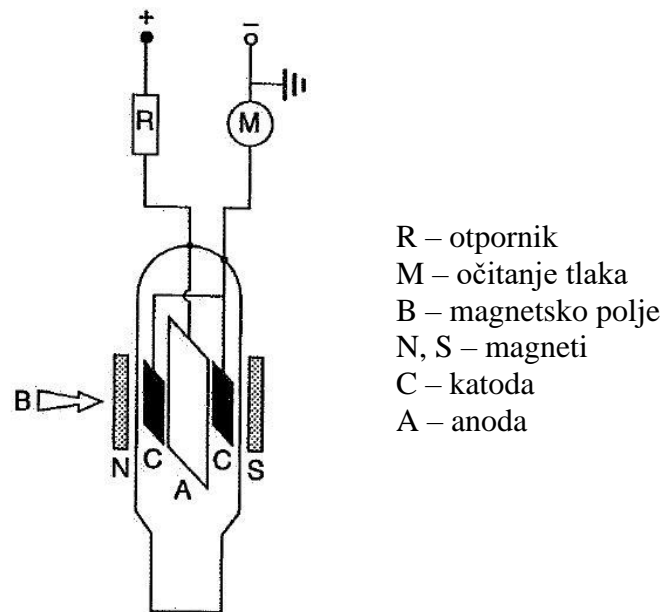
Veoma veliki problem donje granice tlaka tijekom mjerenja uslijed fotoelektronske emisije uspješno su riješili Bayard i Alpert promjenom konstrukcije ionizacijske triode. Ovo je osnovni triodni vakuumetar samo okrenut naopačke. Užarena nit nalazi se izvan cilindrične rešetke, a ioni se i dalje stvaraju unutar rešetke i sakupljaju na aksijalnoj žici. Neki od elektrona proizvedenih kao rezultat ionizacije molekula plina generirat će X-zrake kada pogode mrežu. Rendgenske zrake koje udaraju u kolektor mogu izbaciti elektrone s površine i neće se razlikovati od iona koji dolaze u kolektor. Zbog manjeg kuta koji supstituira žica kolektora, manje će X-zrake udarati u kolektor, što će rezultirati znatno nižom granicom tlaka, nego za triodni manometar. Također, iščezava električno polje osne simetrije, barem izvan mrežice. Užarena nit nalazi se veoma blizu mrežice tako da elektroni imaju maksimalnu energiju na kraćoj valnoj duljini [15]. Ovo je najčešća izvedba ionizirajućeg uređaja s vrućom katodom raspona tlakova od 10^{-1} do 10^{-9} Pa. Slika 11. prikazuje različite izvedbe ove vrste vakuumetara.



Slika 11. Vrste Bayard – Alpertovih vakuummetara [15]

2.3.3. Penningov vakuumetar

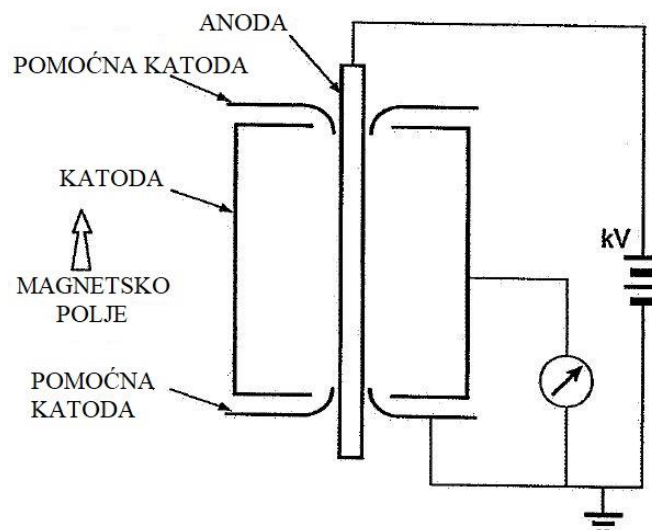
Anoda Penningovog vakuumetra može poprimiti oblik prstena ili cilindra. Slika 12. prikazuje da se naizgled čini da su električno i magnetsko polje paralelni u ovoj izvedbi, ali kada je postavljeno pražnjenje, raspodjela potencijala je takva da je os vakuumetra blizu potencijala katode te su polja zapravo prekrížena. Pražnjenje plina započet će ako je električno polje dovoljno veliko da bi se pojavila emisija elektrona u polju jedne od katodnih ploča ili ako zraka uzrokuje ionizaciju u vakuumetru. Veoma mali izvor ultraljubičaste svjetlosti može pružiti još jedan izvor za pokretanje pražnjenja pomoću foto emitirajućih elektrona s mjernih površina. Ioni se skupljaju na anodi petlje [3]. Područje mjerenja ovoga vakuumetra obuhvaća vrijednosti od 10^{-1} do 10^{-7} Pa.



Slika 12. Penningov vakuumetar [3]

2.3.4. Obrnuti magnetronski vakuumetar

Ovaj tip uređaja (Slika 13.), slično kao i Penningov vakuumetar, je prekriveni uređaj s električnim i magnetskim poljem. Ovdje je anoda nit ili žica okružena prstenastim elektrodama koje su elektronski povezane. Unutarnja prstenasta elektroda je ionski kolektor, a vanjske pomoćne katode u osnovi ga štite od emisije polja struje [3]. Radno područje ovoga vakuumetra je u rasponu od 10^{-1} do 10^{-9} Pa.



Slika 13. Shema obrnutog magnetronskog vakuumetra [3]

2.4. Usporedba analognih i digitalnih vakuummetara

U sklopu ovog rada izveden je eksperimentalni dio u kojem se želi utvrditi točnost pojedinih mjerila vakuuma metodom umjeravanja. Posebna pozornost jednog sustava umjeravanja je na usporedbi analognih i digitalnih vakuummetara.

Analogna mjerila otkrivena su i razvijena prije više od 150 godina gdje su najveću primjenu dobila tijekom industrijske revolucije. Tada se tehnologija počela razvijati, a analogna mjerila tlaka postala su pouzdanija, točnija i preciznija. Ova mjerila odlikuje izgled brojčanika s pričvršćenom iglom koja izravno reagira na promjene tlaka pokazujući vrijednost koja odgovara osjetnom tlaku elementa. Za svoj rad nije im potrebna energija, relativno su jeftinija od digitalnih, ali u većini slučajeva pružaju točna i pouzdana očitavanja. Zbog svoje mehaničke prirode osjetljivi su na oštećenja u lošim uvjetima rada. Oštećenja mogu najčešće nastati zbog prevelikih vibracija, posebno pokretnih dijelova uređaja. Upravo ta oštećenja dovode do netočnih očitavanja i mjerenja što indirektno može utjecati na čitav proces mjerenja. Kako bi se točnost ovih mjerenja održala što boljim potrebna je što češća kalibracija tj. umjeravanje uređaja.

Digitalna mjerila očitavanje tlaka vakuuma učinile su još preciznijim i održivijim. Kod ovih mjerila senzor mjeri varijacije tlaka koje integrirani mikroprocesor pretvara u električne signale u obliku numeričkih vrijednosti na digitalnom zaslonu. Jasna očitavanja i brzi pregled rezultata čine jasno bolji raskorak u mjerenju. Vijek trajanja mjerila jedna je od glavnih prednosti digitalnih mjerila u odnosu na analogne. Otpornija su na rad u lošim uvjetima, pretjerane vibracije i na područja podložna koroziji, upravo zbog aluminijske i plastike od kojih su izrađeni. Zbog digitalnog umjeravanja proizlazi manje prostora za pogreške i odstupanja rezultata. Još jedna prednost ovih mjerila proizlazi što se prilagođavaju potrebama i samoj primjeni mjerenja. Imaju mogućnost mijenjanja i prilagođavanja značajki mjerila s obzirom na zahtjeve mjerenja. Očitavanje vrijednosti tlaka uvelike je olakšano s obzirom na analogna mjerila gdje se greška pojavljuje pri krivom kutu očitavanja mjesta igle. S druge strane, digitalna mjerila su skuplja zbog svoje izvedbe te korištenja stalnog izvora napajanja. Ukoliko se ne koriste često, digitalno mjerilo vakuuma neće biti idealan izbor.

Tablica 1. prikazuje prednosti i nedostatke analognih i digitalnih mjerila vakuuma. Kako analogna mjerila tlaka imaju određenu mjernu skalu prilikom očitavanja potrebno je točno zbrojiti vrijednosti te paziti na sam kut očitavanja. Mogućnost lošeg očitavanja analognog mjerila vakuuma može biti i zbog lošeg osvjetljenja tj. pozicije njegovog brojčanika i oznaka. Suprotno tome

digitalna mjerila prikazuju svoja očitavanja jasnim, velikim vrijednostima s pozadinskim osvjetljenjem. Brze i kratke promjene vrijednosti tlaka u obliku pulsiranja na analognim mjerila mogu otežati ili onemogućiti očitavanja tlaka zbog čestog i brzog pomaka igle. Digitalna mjerila vakuuma, s druge strane, imaju mogućnost prilagodbe brzine prikaza vrijednosti tlaka čineći ih tako preciznima i lakim za očitavanje. Veličina analognog mjerila može biti popriličan problem zbog instalacije ograničenog prostora ili tijekom umjeravanja, dok digitalna mjerila su puno kompaktnija te zauzimaju manje mjesta. Višestruki prikaz mjerenih jedinica od strane analognog mjerila je nemoguća, nasuprot tome digitalna mjerila zbog fleksibilnosti mogu ponuditi čak do petnaest različitih mjernih jedinica. Sofisticiraniji digitalni vakuumetri povezuju se sa softverom koji korisniku omogućuje odabir potrebnih jedinica.

Tablica 1. Usporedba analognih i digitalnih mjerila vakuuma

Karakteristika	Analogni mjerila vakuuma	Digitalna mjerila vakuuma
Montaža	Jeftinija	Skuplja
Izvor napajanja	Ne	Da
Točnost očitavanja	Manja	Veća
Utjecaj temperature na očitavanje	Da	Mogućnost kompenzacije temperature za određene raspone
Pouzdanost	Niska	Visoka
Otpornost na trošenje	Niska	Jako visoka
Otpornost na nagle i česte promjene tlaka	Niska	Visoka
Otpornost na većinu kemikalija	Dobra	Dobra
Umjeravanje s točnom određenim položajem	Da	Ne
Stabilno očitavanje u lošim uvjetima	Ne	Da
Raspon mjerenja	Ne	Da
Procedura umjeravanja	Komplicirano i sporo	Brzo i lako
Učestalost umjeravanja	Često	Rijetko

3. METODE UMJERAVANJA MJERILA VAKUUMA I PREGLED MEĐUNARODNIH NORMI

Umjeravanje, ili često korišten naziv kalibracija, podrazumijeva skup postupaka koji se uspostavljaju u posebnim uvjetima, prikazujući odnos stvarne veličine dobivene mjerenjem na umjerenom uređaju i mjerene veličine prema standardu [16]. Mjerila vakuuma potrebno je umjeravati kako bi se održala točnost rezultata mjerenja s malim mjernim nesigurnostima. Mjerila koja se koriste kao indikatori, gdje vrijednosti tlaka nisu važne, vjerojatno ne trebaju kalibraciju. Međutim, većinu mjerila je potrebno umjeravati, bilo da se radi o jednostavnim mjerilima sa skromnim karakteristikama ili vrhunskim sustavima jer samo ovim postupkom moguće je odrediti svojstva mjerenja tlaka. Prilikom umjeravanja treba imati na umu da se umjerava cijeli sustav, a ne samo pojedino mjerilo, senzor ili nešto treće. Koliko često će se pojedina mjerila umjeravati ovisi o tome je li mjerilo umjeravano barem dva puta prije, pri čemu je posljednje umjeravanje bilo nedavno. Ako nije, potrebno je pronaći podatke o prijašnjim ispitivanjima za slične instrumente. Također, ako raniji podaci pokazuju da uređaj ima točnost znatno bolju od potrebne mjerne nesigurnosti, interval ponovne kalibracije može biti prilično dug, čak do pet godina. S druge strane, ako se zahtijevana nesigurnost ne približava ponovljivosti, tada postupak umjeravanja treba biti češći. Većina mjerila zahtjeva ponovno umjeravanje svakih godinu dana. Prije početka svakog novog umjeravanja važno je da se prijašnji podaci odnose na uređaj na način na koji se inače koristi i primjenjuje [17].

Za pravilan postupak umjeravanja potrebno je nekoliko sljedećih parametara: prikladna okolina, odgovarajući mjerni standard, način stvaranja i regulacije tlaka, sustav za bilježenje mjerenja, metoda za izračunavanje rezultata, specijalizirane osobe za mjerenje itd.

Okolina se treba održavati stabilnom, minimalnih vibracija, nagiba te stabilne temperature. Svaki tlačni instrument može se koristiti kao standard pod uvjetom da je njegova izvedba u skladu s propisanim mjerenjima i da su mjerne nesigurnosti dovoljno niske za tu svrhu.

Kada je potrebno stvoriti i regulirati tlak postoji mnogo načina za stvaranje potrebnog nazivnog tlaka. Korisna početna točka pri odabiru može biti razmatranje zahtijevanog tlaka ispod, oko ili iznad atmosferskog tlaka. Potrebnom regulacijom tlak se održava stabilnim pri npr. temperaturnim fluktuacijama ili malim propuštanjima. U većini aplikacija umjeravanja važno je osigurati i održavati tlak što stabilnijim.

Sustav za bilježenje mjerenja omogućava podatke za detaljnu kasniju analizu rezultata. Mjerenja se mogu izvršiti na odgovarajući način čovjeka kao izvršitelja ili određenim stupnjem automatizacije (bilo radi učinkovitosti ili zato što je nemoguće ručno zabilježiti dovoljno

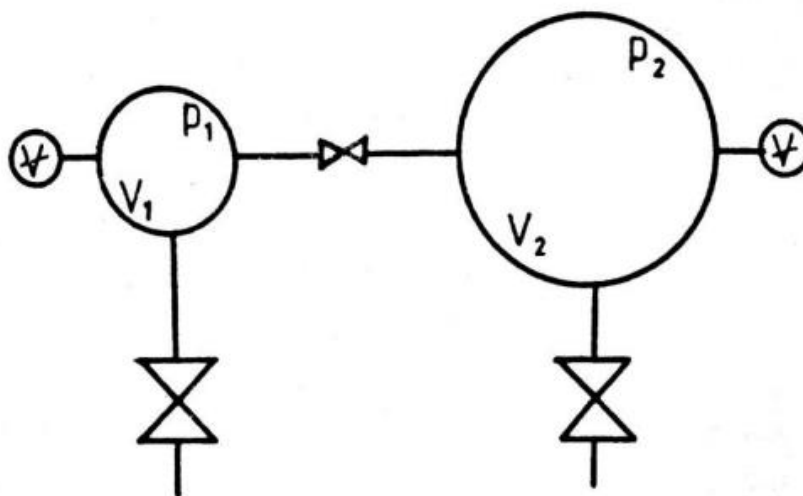
podataka). Mnogi uređaji za mjerenje tlaka imaju električne izlaze koji se lako spajaju na računalo za automatsko ili poluautomatsko bilježenje podataka. Međutim, najvažnije je unaprijed odlučiti koja će se mjerenja poduzeti i bilježiti te koji su podaci korisni za obradu, izračun i pregled rezultata mjerenja. Sve navedene uvjete potrebno je ostvariti potpuno/djelomično kako bi se ispravno proveo postupak umjeravanja.

Izvođenje umjeravanja moguće je provesti pomoću nekoliko metoda: ekspanzijom plina, povišenjem i sniženjem tlaka, konstantnim protokom plina, protokom plina kroz kaskadnu komoru ili pak metodom sekundarnog standarda [4].

3.1. Umjeravanje mjerila vakuuma ekspanzijom plina

Ova metoda temelji se na jednadžbi stanja idealnog plina odnosno na primjeni Boyle-Mariotteovog zakona. Pri čemu se pretpostavlja da je količina (masa) plina konstantna za tlakove niže od 10^{-1} Pa dok na nižim tlakovima procesi adsorpcije postaju bitni te se količina slobodnog plina tijekom umjeravanja smanjuje [4].

Slika 14. prikazuju shemu umjeravanja ekspanzijom plina čiji se proces umjeravanja izvodi tako da se na veću komoru spoji vakuumetar koji je potrebno umjeravati, a na drugu manju komoru etalonsko mjerilo. Veća komora mora imati barem dva reda veličine manji tlak s obzirom na manju komoru. Pomoću ventila plin prelazi iz područja višeg u područje nižeg tlaka kako bi se zadovoljila jednadžba (2). Zbog točnosti navedene jednadžbe ovaj način umjeravanja smatra se vrlo preciznim za umjeravanje vakuummetara u području tlaka od 10 do 10^{-1} Pa.

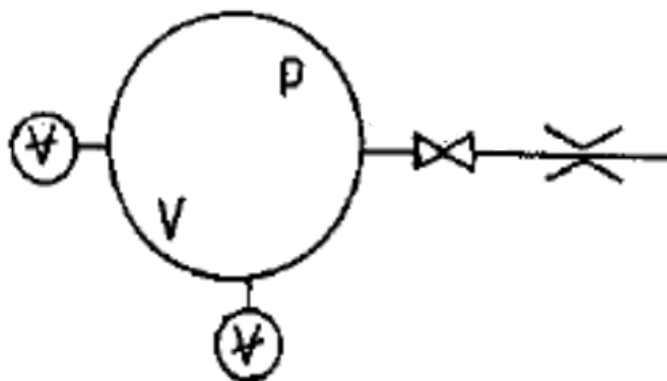


Slika 14. Shema umjeravanja ekspanzijom plina [4]

3.2. Umjeravanje mjerila vakuuma porastom i padom tlaka

Izvedba sustava za umjeravanje vakuummetara porastom tlaka slična je kao prethodni sustav uz razliku da je osim točno određenog volumena komore potrebno znati kolika je provodljivost. Temelj umjeravanja je upravo postojanje protoka plina kroz neki element sustava koji ima malu provodljivost s obzirom na razliku tlakova na krajevima. Obje komore moraju biti na vrlo niskom tlaku te komora na kojoj se ispituje mjerilo mora biti dva do tri reda veličine manjeg apsolutnog tlaka od komore gdje je spojeno etalonsko mjerilo [4].

Za razliku od porasta tlaka, sustav umjeravanja koji koristi pad tlaka izveden je tako da su etalonsko i ispitivano mjerilo spojeni na istu komoru, određenog volumena. Slika 15. prikazuje shemu na kojoj se vidi da se pomoću vakuum pumpe izvlači plin kroz spoj male provodljivosti.

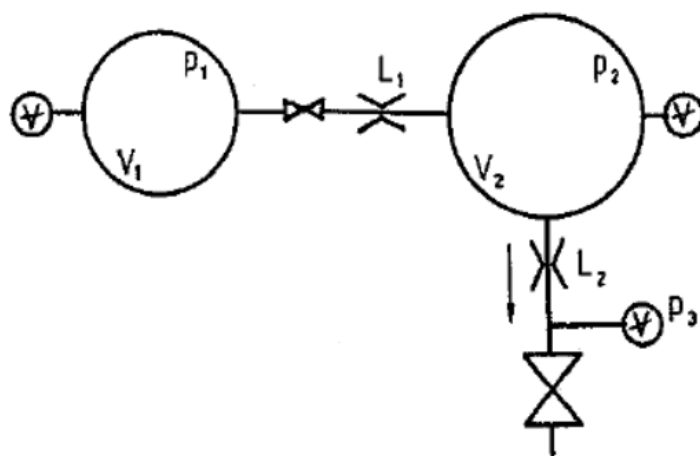


Slika 15. Shema umjeravanja sniženjem tlaka [4]

Na komoru je potrebno priključiti sustav pumpi koji će omogućiti generiranje vakuuma, s tim da je komora sa sustavom pumpi povezana cjevovodom kojeg karakterizira velik otpor protjecanju, odnosno mala provodljivost. Ovom metodom mogu se umjeravati vakuummetri iz različitih nazivnih područja rada.

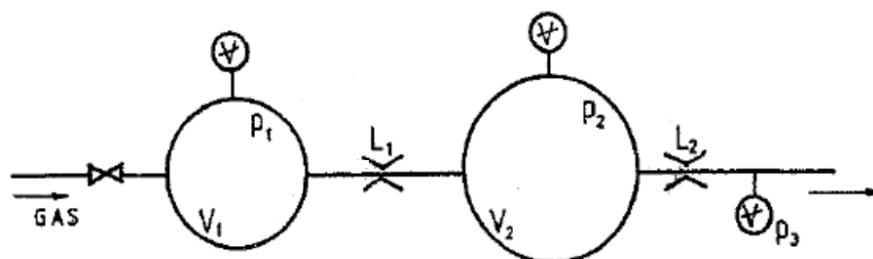
3.3. Umjeravanje mjerila vakuuma konstantnim protokom plina

Umjeravanje konstantnim protokom izvodi se tako da iz jedne komore plin neprekidno dolazi do druge komore kroz spojeve male provodljivosti. Elementi male provodljivosti najčešće su izvedeni kao kemijski inertne uske i duge kapilare. Slika 16. prikazuje shemu sustava u kojem osim dviju komora spojenih ventilom, postoji odvod plina pomoću pumpe iz veće komore (gdje se nalazi vakuummetar) u okoliš.



Slika 16. Shema umjeravanja konstantnim protokom plina [4]

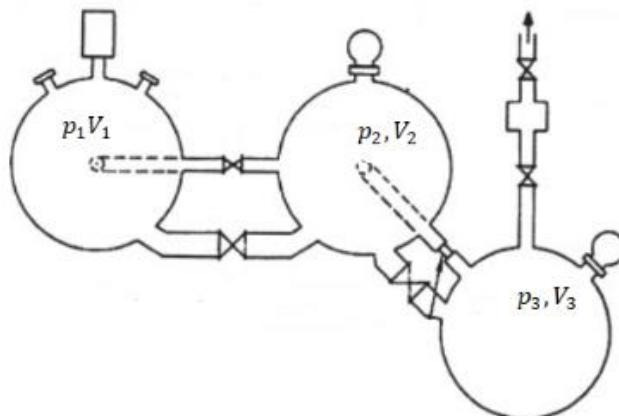
Pretpostavlja se da se tlak p_1 se u prvoj komori mijenja sporo prilikom strujanja plina iz prve komore, što može predstavljati nepreciznost prilikom umjeravanja. Slika 17. predstavlja sustav, koji se koristi u tom slučaju. Izvedba sustava jednaka je prethodnom samo što se p_1 održava konstantnim pomoću dodatnog sustava [4].



Slika 17. Shema umjeravanja konstantnim protokom – 2 [4]

3.4. Umjeravanje mjerila vakuuma protokom plina kroz kaskadne komore [4]

S obzirom na prethodne sustave, ovaj način umjeravanja zahtijeva više opreme te je sam proces složeniji. Slika 18. prikazuje shemu sustava s tri komore koje su povezane elementima poznate provodljivosti. Na prvu komoru spojeno je etalonsko mjerilo te se dovodi plin. Preostale dvije komore služe za umjeravanje vakuummetra pri čemu dio plina osim prema komori, odlazi prema vakuum pumpi. Zakonom očuvanje mase i potrebnim omjerima izračunavaju se tlakovi pojedinih komora.



Slika 18. Umjeravanje mjerila protokom plina kroz kaskadne komore [4]

3.5. Umjeravanje mjerila vakuuma metodom sekundarnog standarda

Jednostavnost ove metode omogućuje široku primjenu umjeravanja sekundarnog standarda. Proces umjeravanja sekundarnog standarda se prepušta certificiranim tijelima. Izvedbe sustava su najčešće takve da se na istu vakuum komoru spajaju etalonski i ispitivani vakuumetar. Vakuum pumpom se postiže željeni vakuum, a čitava izvedba treba biti što simetričnija kako ne bi došlo do razlike tlaka unutar komore [18]. U sklopu ovoga rada eksperimentalnim dijelom prikazana je metoda sekundarnog standarda uspoređujući etalonski digitalni Piranijev vakuumetar s ispitivanim analognim Bourdonovim i digitalnim Piranijeim vakuumetrom.

3.6. Međunarodne norme za umjeravanje mjerila vakuuma

Postoji nekoliko međunarodnih normi koje propisuju određene upute, smjernice kako u području mjeriteljstva tako i umjeravanja. Europska akreditacijska¹ tijela udružila su se s glavnom zadaćom usklađivanja kriterija akreditacije i metoda ispitivanja. Temeljni cilj je postizanje prekograničnog priznavanja certifikata o umjeravanju. Svjetski ekvivalent ovog udruženja je ILAC (eng. *International Laboratory Accreditation Cooperation*). U nastavku su opisane tri europske organizacije koje određuju smjernice vezane uz procese umjeravanja.

¹ Akreditacija laboratorija – formalni dokaz osposobljenosti za obavljanje poslova iz područja ispitivanja, prema međunarodno priznatim standardima [19]

3.6.1. WELMEC

WELMEC (eng. *European Cooperation in Legal Metrology*) postoji od 1990.g. kao najstarija regionalna organizacija u svijetu koju vode nacionalna tijela za zakonsko mjeriteljstvo². Navedena organizacija koordinira nacionalne i regionalne aktivnosti u svim tehničkim pitanjima koja se odnose na zakonsko mjeriteljstvo. Cilj ovog tijela je usklađivanje zakonskog mjeriteljstva u Europi sa što boljim razvojem i napretkom ovog područja.

3.6.2. EURAMET

EURAMET (eng. *European Association of National Metrology Institutes*) je udruženje nacionalnih mjeriteljskih organizacija država članica Europske unije (EU) i Europskog udruženja za slobodnu trgovinu (EFTA) čija je svrha postići veću učinkovitost upravljanjem i dijeljenjem podataka i aktivnosti mjerenja. Osnovan je 2007.g. u Berlinu kao nastavak, već utemeljenih sličnih organizacija. Hrvatski mjeriteljski institut (HMI) jedan je od članova EURAMET-a te također sudjeluje u unapređenju i razvoju mjeriteljske infrastrukture.

3.6.3. DKD

DKD (njem. *Deutscher Kalibrierdienst*) označava službu za umjeravanje u Njemačkoj koja podržava razvoj mjeriteljstva posebno njemačkog sustava umjeravanja. Prva akreditacija od strane DKD-a održana je 1977. g., a od 2011.g. DKD postaje dio akreditacijskog tijela PTB (njem. *Physikalisch-Technischen Bundesanstalt*) čime je omogućena suradnja i drugih akreditiranih umjerenih laboratorija. Cilj DKD-a je osigurati jedinstvenost u mjeriteljstvu uspostavljajući tehničke regulative i propise na nacionalnoj, europskoj i međunarodnoj razini. U skladu s tim, veliki doprinos leži u pripremi DKD smjernica, osim ako već ne postoje odgovarajući standardi ili smjernice za pojedino područje. Kako bi postao član DKD-a umjereni laboratorij mora dokazati svoju organizacijsku i mjeriteljsku osposobljenost u sklopu akreditacije. Tada taj umjereni laboratorij ima pravo provoditi umjeravanje za akreditirane mjerne veličine i mjerna područja te ih definirati u DKD certifikatu. Trenutno većina članova ovog tijela su njemački akreditirani kalibracijski laboratoriji iako postoje i druge ovlaštene nacionalne mjeriteljske institucije, kao i inozemni laboratoriji za umjeravanje.

² Zakonsko mjeriteljstvo – dio mjeriteljstva koji se odnosi na radnje koje nastaju iz zakonskih zahtjeva, a odnose se na mjerenja, mjerne jedinice, mjerila i mjerne metode, a koje provode mjerodavna tijela [20]

Smjernice prema DKD-u su dokumenti za primjenu analize vlastitih mjerenja koji se odnose na zahtjeve DIN EN ISO/IEC 17025 i ISO 9001. Smjernice sadrže opis tehničkih, procesnih i organizacijskih postupaka koje svaki akreditirani umjereni laboratorij može koristiti kao model za definiranje internih procesa i propisa. U analizi eksperimentalnog dijela ovog rada korištene su upute i smjernice izračuna prema DKD-u.

4. MJERNA NESIGURNOST

Rezultati umjeravanja mjerila prikazuju se na razne načine. Jedan od najčešćih načina uključuje mjernu nesigurnost kao oblik korekcije umjeravanja. Kako bi se definirala granica ili tolerancija ove korekcije potrebno je ispitivati sukladnost. Mjerna nesigurnost ima ključnu odluku u svim procesima odlučivanja i ocjenjivanja sukladnosti nekog proizvoda ili procesa [16]. Procjena mjerne nesigurnosti i vjerojatnosti usklađenosti u ovom radu prikazane su prema metodi DKD s opisanom analizom i metodom rada.

Umjeravanje mjerila vakuuma detaljno je opisano u ISO 27893 prema čijim uputama se mogu umjeravati i druga mjerila. Koristeći isti skup podataka za umjeravanje, razmatra se model zbroja, kvocijenta i kombinirani model. Model zbroja je takav u kojemu se vrijednost tlaka umjeravanja može koristiti za određivanje pogreške očitavanja. Model kvocijenta primjenjiv je kada se vrijednost umjeravanja koristi za određivanje faktora korekcije, koeficijenta osjetljivosti ili faktora akomodacije.

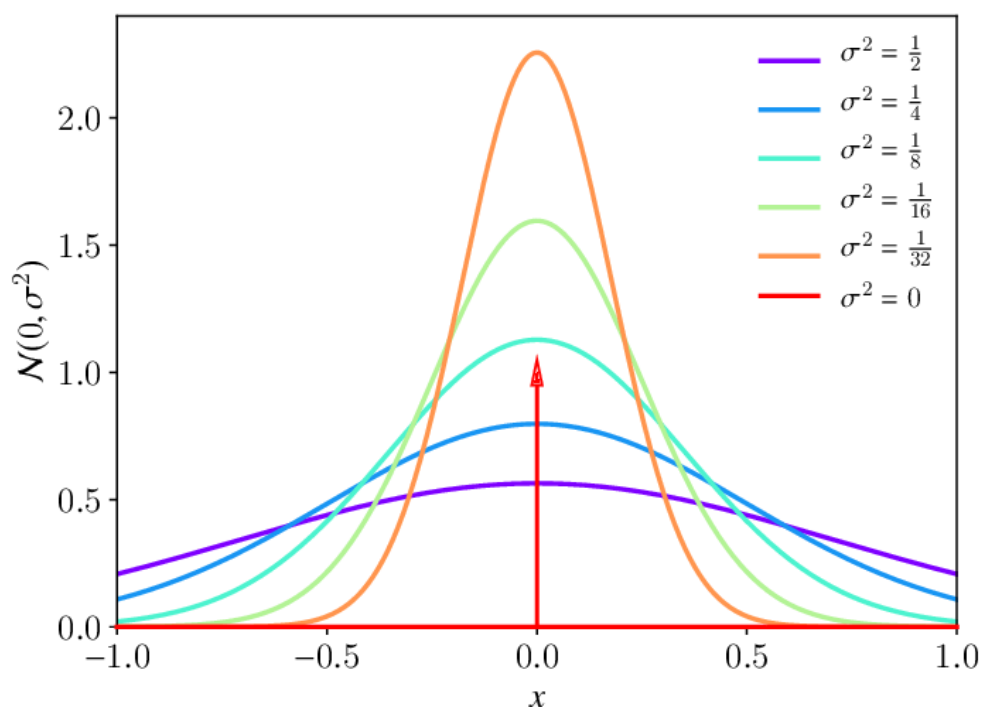
Pouzdanost u rezultate umjeravanja i odnosa s drugim mjerenjima tlaka zahtjeva sljedivost (ponovljivost) mjerenja. Formalno, kaže se da je to svojstvo rezultata mjerenja pri čemu se može povezivati s navedenim referencama, obično nacionalnim ili međunarodnim standardima, kroz neprekinuti lanac usporedbi koje imaju sve navedene nesigurnosti. Izračun mjernih nesigurnosti na svakoj karici lanca je jednako važan i ako se s njim ne postupa pravilno, može uništiti sljedivost (ponovljivost). Takvi izračuni uzimaju u obzir detaljnu analizu postupka usporedbe kao i etalona koji se koristi. Bitno je naglasiti da posjedovanje tzv. sljedivog instrumenta ne jamči da će mjerenja obavljena njime biti sljediva.

Mjerne nesigurnosti dijele se na dva općenita tipa: tip A i tip B. Tip A su sastavnice nesigurnosti kod kojih se vrijednost procjenjuje na osnovi niza ponovljenih mjerenja statističkim postupcima dok je tip B sačinjen od sastavnica kod kojih se vrijednost procjenjuje iz iskustva, specifikacija proizvođača itd. Podjela na različite tipove služi za lakšu provedbu proračuna te na kraju bolji prikaz rezultata [16]. Postoje razni izvori nesigurnosti u mjerenju: greške u mjerenju uvjeta okoliša, nedovoljno dobra rezolucija mjerila, pogrešne vrijednosti mjerenih etalona, netočne vrijednosti konstanti i drugih parametara dobivenih iz vanjskih izvora itd.

4.1. Tip A

Nesigurnost tipa A računa se eksperimentalnim putem, ponavljanjem pojedinog mjerenja konačno izračunom standardnog odstupanja rezultata. Temeljem izračuna aritmetičke sredine i standardnog odstupanja uzorka dobiva se podatak kolika je vjerojatnost da se pojedina varijabla nalazi u nekom rasponu vrijednosti tj. intervalu pouzdanosti. Aritmetička sredina uzorka najbolje aproksimira pravu vrijednost mjerene veličine. Mjeritelj s obzirom na određen broj mjerenja procjenjuje srednju vrijednost osnovnog skupa.

Slika 19. prikazuje najčešću razdiobu za prikaz pojedinih rezultata u statistici koja se naziva normalna ili Gaussova³ raspodjela. Određena je navedenim parametrima, a izgledom nalikuje obliku zvona zbog čega se ponekad naziva i zvonastom krivljom. Upravo slučajna varijabla u Gaussovoj raspodjeli je normalna standardna devijacija.



Slika 19. Gaussova – normalna razdioba [23]

Uporaba planova umjeravanja najčešće se temelji na metodi najmanjih kvadrata. U takvim razmjerno jednostavnim mjernim situacijama tipovi nesigurnosti često se mogu izračunavati statističkom analizom podataka dobivenih iz planova koji se sastoje od lančanih nizova mjerenja mjerene veličine za više različitih vrijednosti veličina o kojima ona ovisi, odnosno analizom varijance [16].

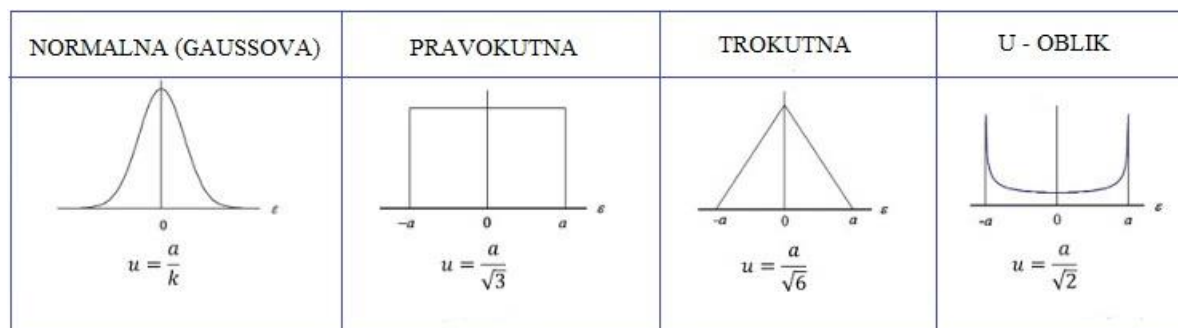
³ Gaussova krivlja – nazvana prema Carlu Friedrichu Gaussu koji je definirao i analizirao funkciju normalne raspodjele

4.2. Tip B

Ponekad zbog nedostatka vremena i sredstava kao rezultat mjerenja prikazuje se iskaz samo jednog mjerenja. Mjerna nesigurnost se tada određuje na temelju poznatih činjenica s obzirom na specifikacije proizvođača, prethodne podatke o umjeravanju mjerila, ponovljivosti ili pak o dosadašnjem iskustvu i znanju za slična mjerenja itd.

Ispravna uporaba skupa raspoloživih podataka za određivanje standardne nesigurnosti tipa B zahtijeva sposobnost opažanja koja se temelji upravo na iskustvu i općem znanju što se postiže praksom. Tada je zapravo određivanje standardne nesigurnosti tipa B jednako pouzdano kao i određivanje postupkom tipa A, posebno u mjerenim situacijama gdje je određivanje tipa A temeljeno na razmjerno malom broju statistički neovisnih opažanja [16].

Ako se procjena uzima iz specifikacije proizvođača, potvrde o umjeravanju, priručnika ili drugog izvora tada se mjerna nesigurnost navodi kao poseban višekratnik standardne nesigurnosti. Ona je tada jednaka navedenoj vrijednosti podijeljenoj s tim množiteljem, a procijenjena je varijanca jednaka drugom korijenu tog količnika [17]. Procjena se može zasnivati na razdiobama vjerojatnosti: normalnoj ili Gaussovoj, pravokutnoj ili jednolikoj, trokutastoj ili trapeznoj itd. Slika 20. prikazuje različite navedene razdiobe s pripadnom procjenom standardnog odstupanja ili devijacije.



Slika 20. Prikaz različitih razdioba s pripadnom devijacijom

4.3. Izračun sastavljene normalne standardne i proširene mjerne nesigurnosti [24]

Općenito standardna mjerna nesigurnost (u) definira se kao mjerna nesigurnost izražena kao standardno odstupanje. Relativna standardna mjerna nesigurnost (u_{rel}) označava mjernu nesigurnost podijeljenu s apsolutnom vrijednosti izmjerene vrijednosti veličine. Potom slijedi sastavljena ili kombinirana standardna mjerna nesigurnost (u_c) koja je dobivena uporabom pojedinačnih standardnih mjernih nesigurnosti pridruženih ulaznim veličinama u mjerni model, što se može zapisati idućom relacijom:

$$y = f(x_1, x_2, \dots, x_n), \quad (5)$$

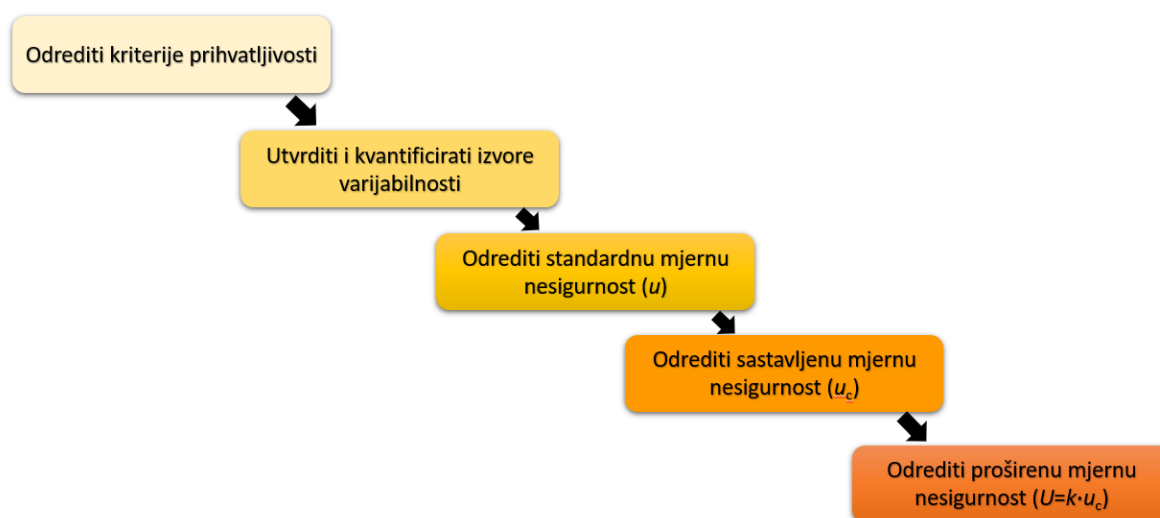
pri čemu ulazne veličine x_1, x_2, \dots, x_n mogu biti međusobno neovisne ili ovisne. S obzirom na to njihova podjela je na korelirane i nekorelirane ulazne veličine koje su ovisne o funkciji f .

Proširena mjerna nesigurnost (U) definira se kao veličina koja se dobiva množenjem složene standardne nesigurnosti s faktorom pokrivanja ili proširenja kako je prikazano relacijom (6).

$$U = k \cdot u_c(y) \quad (6)$$

Odabir faktora k najčešće iznosi dva što znači da je razina pouzdanosti jednaka 95,45%. Njegova vrijednost može biti i jedan pri čemu će tada razina pouzdanosti biti 68,27% ili pak tri kad je pouzdanost najveća s 99,73%.

Geometrijsko zbrajanje proširenih nesigurnosti nije moguće te za njeno ispravno određivanje potrebno je prvo izračunati ukupnu standardnu nesigurnost i pomnožiti je s odabranim faktorom pokrivanja. Slika 21. prikazuje shematski prikaz procedure određivanja mjernih nesigurnosti.



Slika 21. Shematski prikaz procedure određivanja mjerne nesigurnosti

Prikazani način određivanja mjerne nesigurnosti opisan je prema GUM metodi (eng. *Guide to the Expression of Uncertainty of Measurements*). GUM je dokument sastavljen 1993.g. kojima se jednoznačno tumače i uspoređuju rezultati mjerenja u raznim laboratorijima. Također, postoji još i MCS numerička metoda (eng. *Monte Carlo Simulation*) koja računa nesigurnost prognoze budućih događaja. Matematički model temelji se na odabiru različitih ulaznih veličina

pri čemu se za ulaznu varijablu ne koristi jedna vrijednost, nego više njih. Odabir varijabli temelji se na samom znanju osobe koja proračunava, o mjenim veličinama i pregledu statističkih metoda. MCS metoda prikladna je kod usporedbe s GUM metodom za potrebe usporedbe dobivenih rezultata.

5. EKSPERIMENTALNI DIO – UMJERAVANJE MJERILA VAKUUMA

Točnost, pouzdanost i sljedivost svakog mjerila vakuuma potrebno je provjeriti postupkom umjeravanja. U ovom radu koristila se metoda sekundarnog standarda tzv. metoda usporedbe. Usporedbom etalonskog i ispitivanog mjerila tlaka u zadanim točkama izračunava se greška koju generira ispitivani vakuumetar pomoću smjernica *Deutscher Kalibrierdienst* DKD. Ispitivana su dva mjerila analogni Bourdonov i digitalni Pirani vakuumetar kao ispitna mjerila tlaka koja su se umjeravala s obzirom na etalonski Piranijev vakuumetar. Mjerenje je provedeno u Laboratoriju za procesna mjerenja na Fakultetu strojarstva i brodogradnje u Zagrebu.

5.1. Opis umjerenog sustava i pripadajućih mjerila

Sustav za umjeravanje analognog mjerila vakuuma sastoji se od dviju pumpi, vakuum komore, etalonskog i ispitnog mjerila. Slika 22. prikazuje dvije pumpe - turbomolekularnu i membransku vakuum pumpu pri čemu turbomolekularna pumpa za savladavanje grubog vakuuma ima ugrađenu još jednu dodatnu pumpu.



Slika 22. Membranska vakuum pumpa (lijevo) i turbomolekularna vakuum pumpa (desno)

Slika 23. prikazuje vakuum komoru, izrađenu kao dio diplomskog rada Petra Zeljka [25], koja je cilindričnog oblika s gornjim priključcima za mjerila i bočnim za pumpe.



Slika 23. Vakuum komora

Prvo umjeravanje izvedeno je tako da je Piranijev digitalni vakuumetar bio etalonsko mjerilo tlaka, dok se mehaničko analogni mjerilo tlaka umjeravalo. Slika 24. prikazuje navedena mjerila, a Tablica 2. prikazuje podatke o mjerenju za navedena mjerila tlaka.

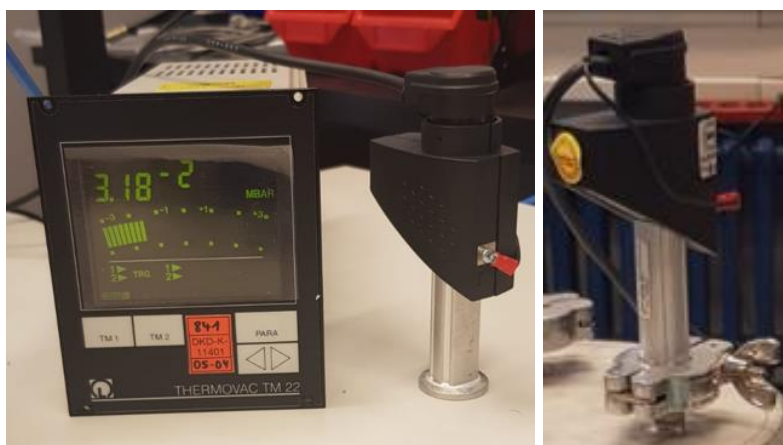


Slika 24. Etalonski digitalni vakuumetar (lijevo) i ispitni analogni vakuumetar (desno)

Tablica 2. Podaci o digitalnom etalonskom i analognom ispitivanom mjerilu tlaka

Mjerilo	Etalonsko - Piranijev vakuumetar	Umjeravano - Bourdonov vakuumetar
Proizvođač	Leybold	Leybold
Model	TR211	FA -160
Vlasnik	FSB - LPM	FSB - LPM
Mjerno područje	0,001 - 100	0 - 135
Podjela skale	-	0,5
Jedinica tlaka	mbar	mbar

Drugo umjeravanje izvedeno je s digitalnim Piranijevim vakuummetrom kao etalomom te umjeranim digitalnim Piranijevim vakuummetrom. Slika 25. prikazuje navedena mjerila tlaka, a Tablica 3. njihove podatke podatke.



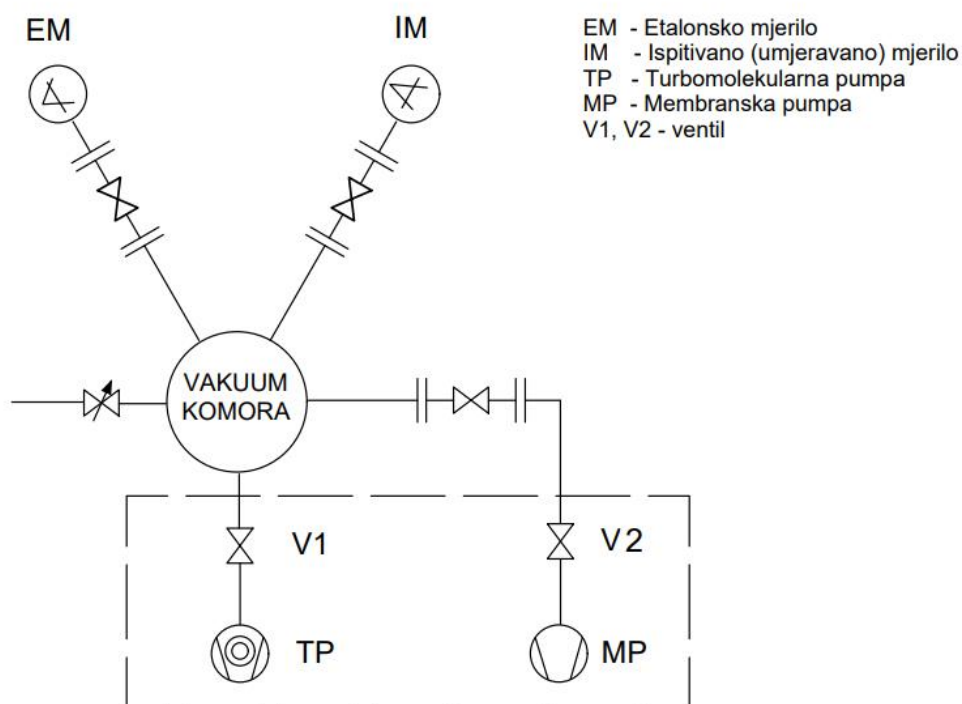
Slika 25. Etalonski digitalni vakuummetar (lijevo) i ispitni digitalni vakuummetar (desno)

Tablica 3. Podaci o digitalnom etalonskom i digitalnom ispitivanom mjerilu tlaka

Mjerilo	Etalonsko - Piranijev vakuummetar	Umjeravano – Piranijev vakuummetar
Proizvođač	Leybold	Leybold
Model	TR211	TR211
Vlasnik	FSB - LPM	FSB - LPM
Mjerno područje	0,001 - 100	0,01 - 100
Rezolucija	0,001	0,01
Jedinica tlaka	mbar	mbar

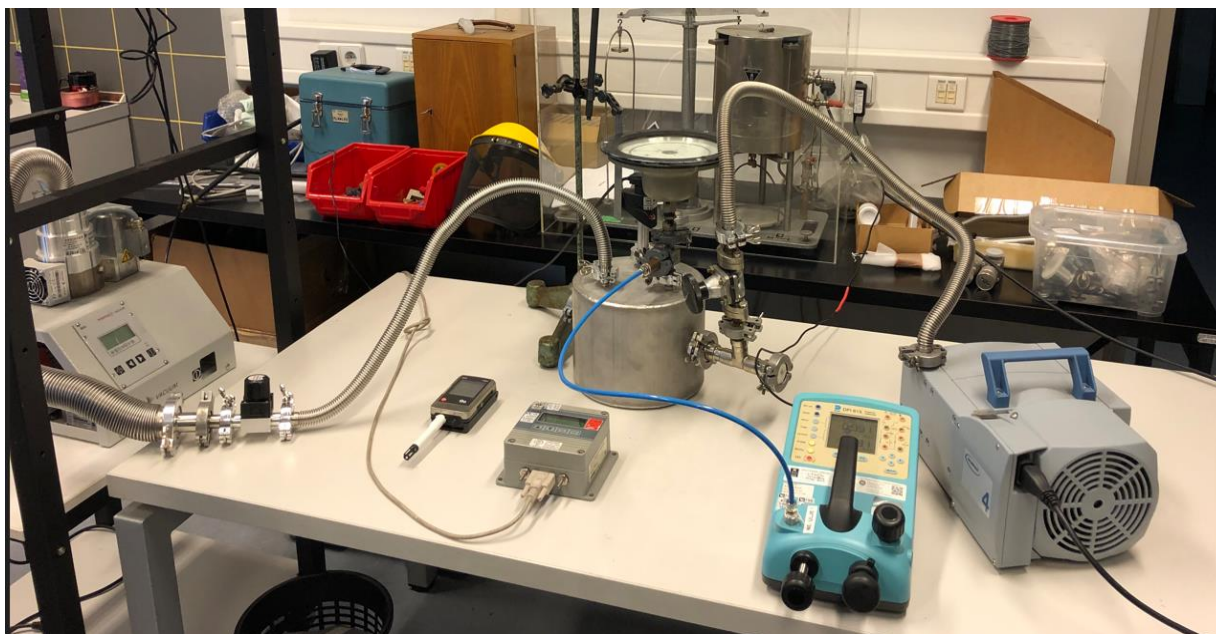
5.2. Prikaz sustava s opisom procedure umjeravanja

Slika 27. prikazuje shemu sustava za umjeravanje sa svim navedenim dijelovima.



Slika 26. Shema sustava umjeravanja

Za prvo mjerenje s obzirom da je područje umjerenog mjerila od 0 do 135 mbar, vrijednost prve točke za umjeravanje je bila 0 mbar. Ostvarivanje uvjeta za vakuum postiže se radom obiju pumpi te pravilnom regulacijom igličastog ventila postavljenog odmah iza turbomolekularne pumpe. Drugi ventil postavljen je na ulazu u vakuum komoru sa strane membranske pumpe. Konačno treći ventil pomoću kojeg se regulira željeni vakuum nalazi se na pomoćnom uređuju. Nakon što se sustav provakuumira, prvi i drugi ventil se zatvaraju, a pomoću trećeg ventila regulira se tlak etalonskog mjerila tlaka. U trenutku kada očitavanje etalonskog mjerila tlaka prikazuje željeni tlak, treći ventil se zatvara te se nakon nekoliko minuta očitava tlak ispitnog mjerila. Umjeravanje je provedeno u sedam različitih točaka uzlazno i silazno. Slika 27. prikazuje kako u stvarnosti izgleda izvedba sustava.



Slika 27. Prikaz izvedbe sustava umjeravanja

Drugo mjerenje provedeno je istim postupkom, samo što je umjeravano analogno mehaničko mjerilo tlaka zamijenjeno digitalnim Piranijevim vakuummetrom. Također za daljnji proračun i analizu mjerenja važni su uvjeti okoline. Tablica 4. prikazuje izmjerene vrijednosti navedenih uvjeta.

Tablica 4. Uvjeti okoline

Temperatura okoline i uređaja [°C]	20,5±1
Tlak okoline [hPa]	1008,2±5
Vlažnost [%]	65,2±3

Tablica 5. i Tablica 6. prikazuju sve izmjerene tlakove s pripadajućim izračunom odstupanja za pojedinu točku oba umjeravanja. Za kompletnu analizu rezultata potrebno je izračunati mjernu nesigurnost pojedine ispitne točke prema DKD-u kako je opisano u nastavku.

Tablica 5. Rezultati umjeravanja – analogni Bourdonov vakuumetar (0- 130 mbar)

Broj mjerjenja	Etalonski vakuumetar - Pirani	Ispitivani vakuumetar - Bourdon	Ispitivani vakuumetar - Bourdon	Srednja vrijednost	Odstupanje	Histereza
n [-]	p_e [mbar]	$p_{i,s}$ [mbar] - SILAZNO	$p_{i,u}$ [mbar] - UZLAZNO	p_s [mbar]	$p_e - p_s$ [mbar]	$p_{i,s} - p_{i,u}$ [mbar]
1	0,000	-0,5	-0,5	-0,50	-0,50	0,0
2	20,062	11,5	11,5	11,50	-8,50	0,0
3	40,122	28,5	29,0	28,75	-11,25	-0,5
4	60,182	43,5	43,0	43,25	-16,75	0,5
5	80,242	55,0	53,5	54,25	-25,75	1,5
6	100,300	69,5	70,5	70,00	-30,00	-1,0
7	130,386	87,0	87,0	87,00	-43,00	0,0

Tablica 6. Rezultati umjeravanja – digitalni Pirani vakuumetar (0 - 100 mbar)

Broj mjerjenja	Etalonski vakuumetar - Pirani	Ispitivani vakuumetar - Pirani	Ispitivani vakuumetar - Pirani	Srednja vrijednost	Odstupanje	Histereza
n [-]	p_e [mbar]	$p_{i,s}$ [mbar] - SILAZNO	$p_{i,u}$ [mbar] - UZLAZNO	p_s [mbar]	$p_s - p_e$ [mbar]	$p_{i,s} - p_{i,u}$ [mbar]
1	0,000	0,0	0,0	0,0	0,0	0,0
2	10,031	9,9	9,9	9,9	-0,1	0,0
3	20,062	19,6	19,6	19,6	-0,4	0,0
4	40,122	38,9	39,1	39,0	-1,0	-0,2
5	60,182	55,5	55,5	55,5	-4,5	0,0
6	80,242	72,4	72,4	72,4	-7,6	0,0
7	100,300	86,5	86,5	86,5	-13,5	0,0

5.3. Izračun mjerne nesigurnosti prema smjernicama DKD [24]

Mjerna nesigurnost definirana je kao parametar određen rezultatima mjerjenja, odnosno koji se mjerjenjem pripisuje ukupnom rezultatu mjerjenja. Karakterizira ju raspon vrijednosti koje je moguće mjerjenjem dodijeliti mjerenoj veličini npr. tlaku.

Za umjeravanje mjerila vakuuma model zbroja prikazan je jednadžbom (5) te se on pokazao prikladnim pod uvjetom da utjecajne veličine nisu u korelaciji. Navedeni model definiran je izrazom:

$$Y = X + \sum_{i=1}^N \delta X_i, \quad (5)$$

gdje je:

- Y - izračunata vrijednost
- X - ulazna vrijednost
- δX_i - odstupanja/e.

Pri umjeravanju mjerila vakuuma za izračun stvarne vrijednosti vakuuma uzima se u obzir tlak etalona, izmjereni tlak umjeravanog mjerila te razlika tlaka zbog odabrane metode umjeravanja kako je i navedeno jednadžbom (6):

$$\Delta p = p_M - p_E + \delta p_v. \quad (6)$$

Uz navedenu vrijednost tlaka potrebno je iskazati kolika je mjerna nesigurnost pojedinog tlaka etalona, izmjerenog tlaka umjeravanog mjerila te metode umjeravanja. Odnosno na kraju ukupna procjena proširene mjerne nesigurnosti računa se prema idućoj relaciji (8):

$$U = k \cdot \sqrt{u_E^2 + u_M^2 + u_v^2}, \quad (7)$$

gdje su navedeni doprinosi mjernoj nesigurnosti:

- k - korekcijski faktor (u ovom slučaju odabrano je $k=2$),
- u_E - doprinos mjernoj nesigurnosti zbog korekcije etalona,
- u_M - doprinos mjernoj nesigurnosti zbog izmjerenog tlaka dobivenog umjeravanjem,
- u_v - doprinos mjernoj nesigurnosti zbog odabrane metode umjeravanja.

Izračun koeficijenta osjetljivosti najčešće je veličina određena kao rezultat procjene izlaznih veličina u ovisnosti s promjenama procjene ulaznih veličina. Vrijednost koeficijenta osjetljivosti najčešćeg je raspona jedan ili prema preporučenim vrijednostima DKD-a.

5.3.1. Doprinos mjernoj nesigurnosti etalona (u_E)

Standardne mjerne nesigurnosti etalona dane su upravo prethodnim vrijednostima podataka umjeravanja tih istih etalona. Za izračun mjerne nesigurnosti etalona u ovom radu koristili su se podaci prema DKD-u za etalonski Piranijev vakuumetar. Za izračun tlaka etalona valjana je iduća relacija:

$$p_E = p_{m,E} - p_{off,E} + \delta p_{D,E} + \delta p_{Cal,E} + \delta p_{L,E} + \delta p_{T,E} + \delta p_{S,E}. \quad (8)$$

Tlaku etalona potrebno je pridružiti određenu mjernu nesigurnost koja se računa prema jednadžbi (9):

$$u_M = \sqrt{u_{m,E}^2 + u_{off,E}^2 + u_{D,E}^2 + u_{Cal,E}^2 + u_{L,E}^2 + u_{T,E}^2 + u_{S,E}^2}. \quad (9)$$

Pri čemu je:

$u_{m,E}$	- vrijednost mjerne nesigurnosti etalona zbog nedovoljne ponovljivosti umjeravanja (odstupanje mjerenih vrijednosti oko srednje vrijednosti zbog rezolucije, pomaka itd.). Napomena: često postoji jedna mjerna vrijednost, ali u ovom slučaju komponenta nesigurnosti procijenit će se prema umjericama u prilogu.
$u_{off,E}$	- nesigurnost zbog pomaka tijekom mjerenja
$u_{D,E}$	- nesigurnost tlaka etalona zbog odabira nultočke
$u_{Cal,E}$	- nesigurnost propisana prema potvrdi o umjeravanju etalona
$u_{L,E}$	- nesigurnost zbog dugotrajne nestabilnosti (empirijska vrijednost – statistički potvrđena)
$u_{T,E}$	- nesigurnost zbog utjecaja temperature umjernog laboratorija
$u_{S,E}$	- nesigurnost zbog utjecaja specifičnih uvjeta umjeravanja

5.3.2. Doprinos mjernoj nesigurnosti umjeravanog mjerila (u_M)

Pri umjeravanju određenog vakuumetra potrebno je imati na umu da o rezultatima mjerenja ovisi više faktora: vrijeme umjeravanja, rezolucija analognog ili digitalnog mjerila, temperaturna ovisnost mjerenih elemenata (npr. senzora), varijacije nulte točke ili pomaka. Upravo zbog navedenih razloga za izračun tlaka umjeravanog mjerila koristi se iduća jednadžba:

$$p_M = p_{m,M} - p_{off,M} + \delta p_{D,M} + \delta p_{n,M}. \quad (10)$$

Standardna mjerna nesigurnost mjerila može biti određena na sljedeća četiri navedena načina:

1. Vrijednost mjerne nesigurnosti propisana od strane proizvođača za određene uvjete umjerenog laboratorija.
2. Ukoliko su poznate veličine ili njihove ovisnosti za izračun mjerne nesigurnosti koristi se sljedeća jednadžba:

$$u_M = \sqrt{u_{E,M}^2 + u_{off,M}^2 + u_{D,M}^2 + \sum u_{n,j,M}}, \quad (11)$$

pri čemu je:

- $u_{E,M}$ - nesigurnost izmjerenog tlaka zbog nedovoljnog ponavljanja; ukoliko je određena samo jedna vrijednost nesigurnost je potrebno empirijski procijeniti,
- $u_{off,M}$ - nesigurnost izmjerenog tlaka zbog pomaka tijekom mjerenja - ona utječe jedino na rezoluciju umjeravanja,
- $u_{D,M}$ - nesigurnost mjerenog tlaka zbog odabira nultočke.

3. Kada nisu poznate ulazne veličine ili njihove ovisnosti tada je moguća procjena s obzirom na umjerene laboratorije ili temeljem iskustvenih podataka za pojedino mjerilo.
4. Ako niti jedno od prva tri načina nisu navedena tada je potrebno izvršiti barem dva ponovljena mjerenja u periodu od dva dana, pri čemu se mjerna nesigurnost određuje kao:

$$u_M = u_{pon,M}, \quad (12)$$

pri čemu je:

- $u_{pon,M}$ - ponovljivost mjerenja standardnog odstupanja definiranog za jedan tlak.

5.3.3. Doprinos mjernoj nesigurnosti metode umjeravanja (u_v)

Poseban doprinos mjernoj nesigurnosti su uvjeti koji se ostvaruju unutar laboratorija tijekom mjerenja tj. umjeravanja. Ostvarivati konstantne uvjete okoline i postići stacionarno stanje sustava teško se postiže i upravo zbog toga razvijen je idući model doprinosa mjernoj nesigurnosti:

$$\delta p_v = \delta p_{T,v} + \delta p_{K,v} + \delta p_{M,v}. \quad (13)$$

Za određivanje doprinosa metode umjeravanja mjernoj nesigurnosti koristi se iduća relacija:

$$u_M = \sqrt{u_{T,v}^2 + u_{K,v}^2 + u_{M,v}^2}, \quad (14)$$

pri čemu je:

- $u_{T,V}$ - nesigurnost izmjerenog tlaka uzrokovana zbog temperaturne razlike priključnih spojeva,
- $u_{K,V}$ - nesigurnost izmjerenog tlaka uzrokovana gubitkom fluida priključnih spojeva zbog načina strujanja, istjecanja itd.,
- $u_{M,V}$ - nesigurnost izmjerenog tlaka tijekom mjerenja .

5.4. Prikaz i analiza rezultata

5.4.1. Umjeravanje analognog mehaničkog mjerila vakuuma

Detaljan opis izračuna mjerne nesigurnosti pojedine točke mjerenja, prema prije navedenom postupku, prikazan je idućim tablicama za umjeravanje analognog mehaničkog vakuummetra s Bourdonovom cijevi.

Tablica 7. Mjerna nesigurnost 1. točke

1.TOČKA								
Ulazne veličine	Procjena	Širina distribucije	Vjerojatnost razdiobe		Standardna nesigurnost	Koeficijent osjetljivosti	Doprinos nesigurnosti	Indeks
X_i	x_i [mbar]	$2a$			$u(x_i)$	c_i	$u_i(y)$	%
$p_{Anz,N}$	-0,00002	-0,00004	PRAVOKUTNA	3,46410162	0,0000	1	0,0000	0,0000
$p_{Offs,N}$	0	2	PRAVOKUTNA	3,46410162	0,5774	0,0004	0,0002	0,0010
$\delta p_{D,N}$	0	0,0006	PRAVOKUTNA	3,46410162	0,0002	1	0,0002	0,0006
$\delta p_{Cal,N}$	0,00445	0,0089	NORMALNA	2	0,0045	1	0,0045	0,3788
$\delta p_{L,N}$	0	0	PRAVOKUTNA	3,46410162	0,0000	1	0,0000	0,0000
$\delta p_{T,N}$	0	2	PRAVOKUTNA	3,46410162	0,5774	0	0,0000	0,0000
$\delta p_{S,N}$	0	0	-	-	-	1	0	0,0000
p_N	0,00443						0,004	0,3804
$p_{Anz,KG}$	-0,500	0	NORMALNA	2	0	1	0	0,0000
$p_{Offs,KG}$	0	0,25	PRAVOKUTNA	3,46410162	0,0722	1	0,0722	99,6196
$\delta p_{D,KG}$	0	0,0002	PRAVOKUTNA	3,46410162	0,0001	1	0,0001	0,0001
$\delta p_{T,KG}$	0	2	PRAVOKUTNA	3,46410162	0,5774	0	0	0,0000
p_{KG}	-0,500						0,072	99,6196
$\delta_{T,V}$	0	0,02	PRAVOKUTNA	3,46410162	0,0058	0	0	0,0000
$\delta p_{K,V}$	0	0,02	PRAVOKUTNA	3,46410162	0,0058	0	0	0,0000
$\delta p_{M,V}$	0	0,000005	PRAVOKUTNA	3,46410162	0,0000	1	1,443E-06	0,0000
δp_V	0						1,443E-06	3,985E-08
Δp	-0,50				Proširena mjerna nesigurnost U = k*u (k=2)		0,145	1,00E+02
					Mjerna nesigurnost - u	0,072		

Tablica 8. Mjerna nesigurnost 2. točke

2.TOČKA								
Ulazne veličine	Procjena	Širina distribucije	Vjerojatnost razdiobe		Standardna nesigurnost	Koeffcijent osjetljivosti	Doprinos nesigurnosti	Indeks
					$u(x_i)$			
X_i	x_i [mbar]	$2a$				c_i	$u_i(y)$	%
$p_{Anz,N}$	20,0616	0,12116	PRAVOKUTNA	3,46410162	0,0350	1	0,0350	0,4537
$p_{Ofs,N}$	0	2	PRAVOKUTNA	3,46410162	0,5774	0,0004	0,0002	0,0000
$\delta p_{D,N}$	0	0,0006	PRAVOKUTNA	3,46410162	0,0002	1	0,0002	1,113E-05
$\delta p_{Cal,N}$	-0,1147	0,2293	NORMALNA	2	0,1147	1	0,1147	4,8754
$\delta p_{L,N}$	0	0,02	PRAVOKUTNA	3,46410162	0,0058	1	0,0058	0,0124
$\delta p_{T,N}$	0	2	PRAVOKUTNA	3,46410162	0,5774	0,0002	0,0001	4,945E-06
$\delta p_{S,N}$	0	0	-	-	-	1	0,0000	0
p_N	19,947						0,1200	5,3416
$p_{Anz,KG}$	11,500	1	NORMALNA	2	0,5000	1	0,5000	92,7266
$p_{Ofs,KG}$	0	0,25	PRAVOKUTNA	3,46410162	0,0722	1	0,0722	1,9318
$\delta p_{D,KG}$	0	0,0002	PRAVOKUTNA	3,46410162	0,0001	1	0,0001	0,0000
$\delta p_{T,KG}$	0	2	PRAVOKUTNA	3,46410162	0,5774	0,0002	0,0001	0,0000
p_{KG}	11,500						0,5052	94,6584
$\delta_{T,V}$	0	0,02	PRAVOKUTNA	3,46410162	0,0058	0,0014	7,852E-06	2,287E-08
$\delta p_{K,V}$	0	0,02	PRAVOKUTNA	3,46410162	0,0058	0,0024	1,386E-05	3,672E-06
$\delta p_{M,V}$	0	0,0005	PRAVOKUTNA	3,46410162	0,0001	1	1,443E-04	3,985E-04
δp_v	0						1,4521E-04	4,0217E-04
Δp	-8,45				Proširena mjerna nesigurnost $U = k \cdot u$ (k=2)		1,038	1,00E+02
					Mjerna nesigurnost - u	0,519		

Tablica 9. Mjerna nesigurnost 3. točke

3.TOČKA								
Ulazne veličine	Procjena	Širina distribucije	Vjerojatnost razdiobe		Standardna nesigurnost	Koeffcijent osjetljivosti	Doprinos nesigurnosti	Indeks
					$u(x_i)$			
X_i	x_i [mbar]	$2a$				c_i	$u_i(y)$	%
$p_{Anz,N}$	40,1224	0,24076	PRAVOKUTNA	3,46410162	0,0695	1	0,0695	0,4553
$p_{Ofs,N}$	0	2	PRAVOKUTNA	3,46410162	0,5774	0,0004	0,0002	0,0000
$\delta p_{D,N}$	0	0,0006	PRAVOKUTNA	3,46410162	0,0002	1	0,0002	0,0000
$\delta p_{Cal,N}$	-0,2253	0,4505	NORMALNA	2	0,2253	1	0,2253	4,7825
$\delta p_{L,N}$	0	0,04	PRAVOKUTNA	3,46410162	0,0115	1	0,0115	0,0126
$\delta p_{T,N}$	0	2	PRAVOKUTNA	3,46410162	0,5774	0,0004	0,0002	0,0000
$\delta p_{S,N}$	0	0	-	-	-	1	0,0000	0,0000
p_N	39,897						0,2360	5,2503
$p_{Anz,KG}$	28,750	2	NORMALNA	2	1,0000	1	1,0000	94,2587
$p_{Ofs,KG}$	0	0,25	PRAVOKUTNA	3,46410162	0,0722	1	0,0722	0,4909
$\delta p_{D,KG}$	0	0,0002	PRAVOKUTNA	3,46410162	0,0001	1	0,0001	0,0000
$\delta p_{T,KG}$	0	2	PRAVOKUTNA	3,46410162	0,5774	0,0004	0,0002	0,0000
p_{KG}	28,750						1,0026	94,7496
$\delta_{T,V}$	0	0,02	PRAVOKUTNA	3,46410162	0,0058	0,0027	0,0000	2,325E-08
$\delta p_{K,V}$	0	0,02	PRAVOKUTNA	3,46410162	0,0058	0,0005	0,0000	7,239E-10
$\delta p_{M,V}$	0	0,0005	PRAVOKUTNA	3,46410162	0,0001	1	0,0001	1,964E-06
δp_v	0						0,0001	1,9877E-06
Δp	-11,1				Proširena mjerna nesigurnost $U = k \cdot u$ (k=2)		2,060	1,00E+02
					Mjerna nesigurnost - u	1,030		

Tablica 10. Mjerna nesigurnost 4. točke

4. TOČKA								
Ulazne veličine	Procjena	Širina distribucije	Vjerojatnost razdiobe		Standardna nesigurnost	Koeficijent osjetljivosti	Doprinos nesigurnosti	Indeks
X_i	x_i [mbar]	$2a$			$u(x_i)$	c_i	$u_i(y)$	%
$p_{Anz,N}$	60,1824	0,35876	PRAVOKUTNA	3,46410162	0,1036	1	0,1036	0,4508
$p_{Offs,N}$	0	2	PRAVOKUTNA	3,46410162	0,5774	0,0004	0,0002	0,0000
$\delta p_{D,N}$	0	0,0006	PRAVOKUTNA	3,46410162	0,0002	1	0,0002	0,0000
$\delta p_{Cal,N}$	-0,336	0,6725	NORMALNA	2	0,3363	1	0,3363	4,7520
$\delta p_{L,N}$	0	0,06	PRAVOKUTNA	3,46410162	0,0173	1	0,0173	0,0126
$\delta p_{T,N}$	0	2	PRAVOKUTNA	3,46410162	0,5774	0,0006	0,0003	0,0000
$\delta p_{S,N}$	0	0	-	-	-	1	0,0000	0,0000
p_N	59,846						0,3523	5,2154
$p_{Anz,KG}$	43,250	3	NORMALNA	2	1,5000	1	1,5000	94,5657
$p_{Offs,KG}$	0	0,25	PRAVOKUTNA	3,46410162	0,0722	1	0,0722	0,2189
$\delta p_{D,KG}$	0	0,0002	PRAVOKUTNA	3,46410162	0,0001	1	0,0001	0,0000
$\delta p_{T,KG}$	0	2	PRAVOKUTNA	3,46410162	0,5774	0,0006	0,0003	0,0000
p_{KG}	43,250						1,5017	94,7846
$\delta_{T,V}$	0	0,02	PRAVOKUTNA	3,46410162	0,0058	0,0041	0,0000	2,332E-08
$\delta p_{K,V}$	0	0,02	PRAVOKUTNA	3,46410162	0,0058	0,0072	0,0000	7,263E-08
$\delta p_{M,V}$	0	0,0005	PRAVOKUTNA	3,46410162	0,0001	1	0,0001	8,756E-07
δp_V	0						0,0002	9,7156E-07
Δp	-16,6				Proširena mjerna nesigurnost $U = k \cdot u$ (k=2)		3,085	1,00E+02
					Mjerna nesigurnost - u	1,542		

Tablica 11. Mjerna nesigurnost 5. točke

5. TOČKA								
Ulazne veličine	Procjena	Širina distribucije	Vjerojatnost razdiobe		Standardna nesigurnost	Koeficijent osjetljivosti	Doprinos nesigurnosti	Indeks
X_i	x_i [mbar]	$2a$			$u(x_i)$	c_i	$u_i(y)$	%
$p_{Anz,N}$	80,2416	0,4752	PRAVOKUTNA	3,46410162	0,1372	1	0,1372	0,4453
$p_{Offs,N}$	0	2	PRAVOKUTNA	3,46410162	0,5774	0,0004	0,0002	0,0000
$\delta p_{D,N}$	0	0,0006	PRAVOKUTNA	3,46410162	0,0002	1	0,0002	0,0000
$\delta p_{Cal,N}$	-0,4477	0,8953	NORMALNA	2	0,4477	1	0,4477	4,7430
$\delta p_{L,N}$	0	0,08	PRAVOKUTNA	3,46410162	0,0231	1	0,0231	0,0126
$\delta p_{T,N}$	0	2	PRAVOKUTNA	3,46410162	0,5774	0,0008	0,0005	0,0000
$\delta p_{S,N}$	0	0	-	-	-	1	0,0000	0,0000
p_N	79,794						0,4688	5,2010
$p_{Anz,KG}$	55,000	4	NORMALNA	2	2,0000	1	2,0000	94,6757
$p_{Offs,KG}$	0	0,25	PRAVOKUTNA	3,46410162	0,0722	1	0,0722	0,1233
$\delta p_{D,KG}$	0	0,0002	PRAVOKUTNA	3,46410162	0,0001	1	0,0001	0,0000
$\delta p_{T,KG}$	0	2	PRAVOKUTNA	3,46410162	0,5774	0,0008	0,0005	0,0000
p_{KG}	55,000						2,0013	94,7990
$\delta_{T,V}$	0	0,02	PRAVOKUTNA	3,46410162	0,0058	0,0054	0,0000	1,887E-05
$\delta p_{K,V}$	0	0,02	PRAVOKUTNA	3,46410162	0,0058	0,0010	0,0000	5,876E-07
$\delta p_{M,V}$	0	0,0005	PRAVOKUTNA	3,46410162	0,0001	1	0,0001	3,985E-04
δp_V	0						1,4782E-04	4,179E-04
Δp	-24,8				Proširena mjerna nesigurnost $U = k \cdot u$ (k=2)		4,111	1,00E+02
					Mjerna nesigurnost - u	2,055		

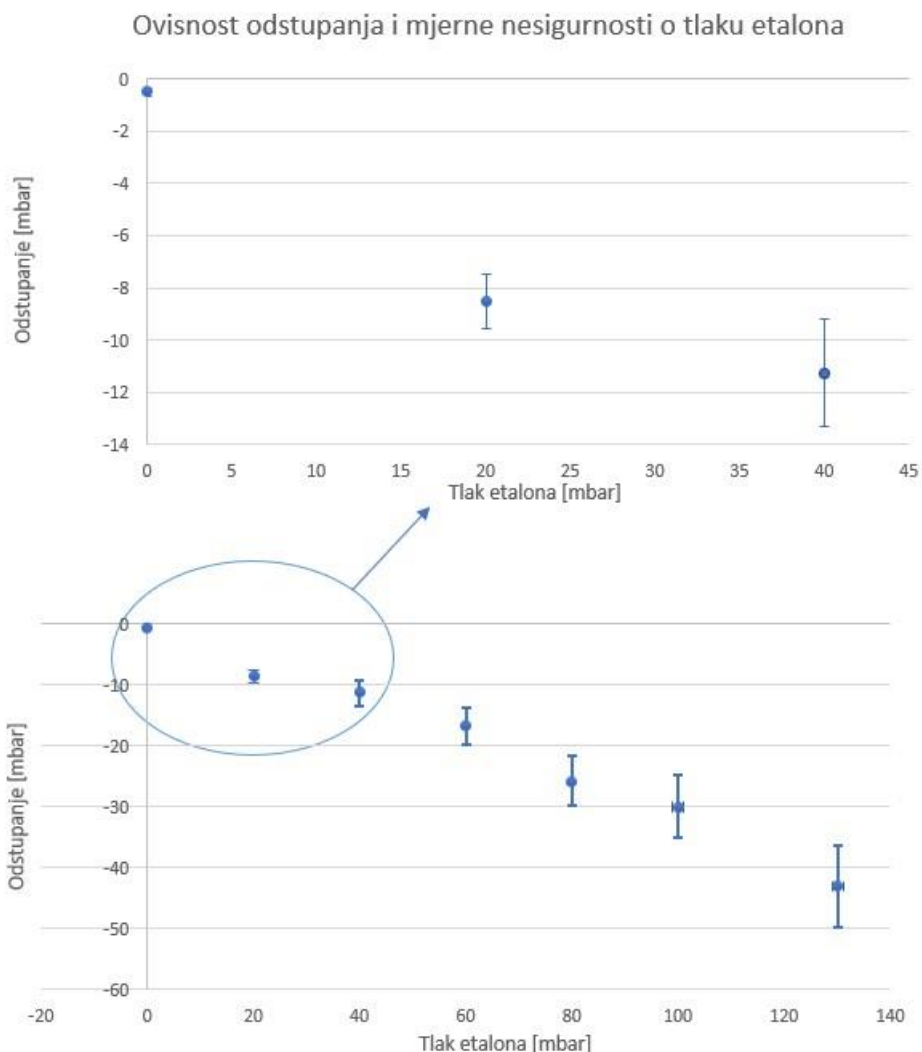
Tablica 12. Mjerna nesigurnost 6. točke

6. TOČKA								
Ulazne veličine	Procjena	Širina distribucije	Vjerojatnost razdiobe		Standardna nesigurnost	Koefficient osjetljivosti	Doprinos nesigurnosti	Indeks
$p_{Anz,N}$	100,300	0,58996	PRAVOKUTNA	3,46410162	0,1703	1	0,1703	0,4396
$p_{Offs,N}$	0	2	PRAVOKUTNA	3,46410162	0,5774	0,0004	0,0002	0,0000
$\delta p_{D,N}$	0	0,0006	PRAVOKUTNA	3,46410162	0,0002	1	0,0002	0,0000
$\delta p_{Cal,N}$	-0,5595	1,1189	NORMALNA	2	0,5595	1	0,5595	4,7436
$\delta p_{L,N}$	0	0,1	PRAVOKUTNA	3,46410162	0,0289	1	0,0289	0,0126
$\delta p_{T,N}$	0	2	PRAVOKUTNA	3,46410162	0,5774	0,001	0,0006	0,0000
$\delta p_{S,N}$	0	0	-	-	-	1	0,0000	0,0000
p_N	99,741						0,5855	5,1958
$p_{Anz,KG}$	69,500	5	NORMALNA	2	2,5000	1	2,5000	94,7252
$p_{Offs,KG}$	0	0,25	PRAVOKUTNA	3,46410162	0,0722	1	0,0722	0,0789
$\delta p_{D,KG}$	0	0,002	PRAVOKUTNA	3,46410162	0,0006	1	0,0006	0,0000
$\delta p_{T,KG}$	0	2	PRAVOKUTNA	3,46410162	0,5774	0,001	0,0006	0,0000
p_{KG}	69,500						2,5010	94,8042
$\delta_{T,V}$	0	0,02	PRAVOKUTNA	3,46410162	0,0058	0,0068	0,0000	2,336E-08
$\delta p_{K,V}$	0	0,02	PRAVOKUTNA	3,46410162	0,0058	0,0120	0,0001	7,275E-08
$\delta p_{M,V}$	0	0,0005	PRAVOKUTNA	3,46410162	0,0001	1	0,0001	3,158E-07
δp_V	0						1,6485E-04	4,119E-07
Δp	-30,2				Proširena mjerna nesigurnost $U = k \cdot u$ (k=2)		5,137	1,00E+02
					Mjerna nesigurnost - u	2,569		

Tablica 13. Mjerna nesigurnost 7. točke

7. TOČKA								
Ulazne veličine	Procjena	Širina distribucije	Vjerojatnost razdiobe		Standardna nesigurnost	Koefficient osjetljivosti	Doprinos nesigurnosti	Indeks
$p_{Anz,N}$	130,386	0,759	PRAVOKUTNA	3,46410162	0,2192	1	0,2192	0,4309
$p_{Offs,N}$	0	2	PRAVOKUTNA	3,46410162	0,5774	0,0004	0,0002	0,0000
$\delta p_{D,N}$	0	0,001	PRAVOKUTNA	3,46410162	0,0002	1	0,0002	0,0000
$\delta p_{Cal,N}$	-0,7279	1,456	NORMALNA	2	0,7279	1	0,7279	4,7532
$\delta p_{L,N}$	0	0,130	PRAVOKUTNA	3,46410162	0,0375	1	0,0375	0,0126
$\delta p_{T,N}$	0	2	PRAVOKUTNA	3,46410162	0,5774	0,0013	0,0008	0,0000
$\delta p_{S,N}$	0	0	-	-	-	1	0,0000	0,0000
p_N	129,658						0,7611	5,1967
$p_{Anz,KG}$	87,000	6,50	NORMALNA	2	3,2500	1	3,2500	94,7566
$p_{Offs,KG}$	0	0,25	PRAVOKUTNA	3,46410162	0,0722	1	0,0722	0,0467
$\delta p_{D,KG}$	0	0,0002	PRAVOKUTNA	3,46410162	0,0001	1	0,0001	0,0000
$\delta p_{T,KG}$	0	2	PRAVOKUTNA	3,46410162	0,5774	0,0013	0,0008	0,0000
p_{KG}	87,000						3,2508	94,8033
$\delta_{T,V}$	0	0,02	PRAVOKUTNA	3,46410162	0,0058	0,0088	0,0001	3,901E-08
$\delta p_{K,V}$	0	0,02	PRAVOKUTNA	3,46410162	0,0058	0,0156	0,0001	1,552E-04
$\delta p_{M,V}$	0	0,0005	PRAVOKUTNA	3,46410162	0,0001	1	0,0001	3,985E-04
δp_V	0						0,0002	5,537E-04
Δp	-42,7				Proširena mjerna nesigurnost $U = k \cdot u$ (k=2)		6,677	1,00E+02
					Mjerna nesigurnost - u	3,339		

Analizom dobivenih podataka uočava se kako se najveći doprinos vrijednosti mjerne nesigurnosti dobiva na strani umjerenog mjerila tlaka tj. analognog Bourdonovog vakuummetra. Prvenstveno analogna mjerila tlaka uvelike ovise o točnosti očitavanja vakuuma tj. kolika je podjela skale. Nesigurnost rezolucije analognih mjerila tlaka ovisi upravo o podjeli skale te se smatra da je vrijednost nesigurnosti jednaka polovici najmanje podjele skale. S druge strane nedovoljno ponavljanje mjerenja uzrokuje veća odstupanja i time veće mjerne nesigurnosti. Odabrana metoda umjeravanja te utjecajni faktori kao što su tlak zraka ili temperatura nemaju velik utjecaj na odstupanja tj. mjernu nesigurnost. Slika 28. prikazuje ovisnost odstupanja i mjernih nesigurnosti s obzirom na tlak etalona gdje se vidi kako su porastom tlaka etalona odstupanja sve veća, a i time i mjerne nesigurnosti. Kako je veliki raspon mjerenja, mjerne nesigurnosti za manje ispitivane tlakove izdvojene su i prikazane u rasponu od 0 do 40 mbar u gornjem grafu. Važno je napomenuti da se pri većim tlakovima doprinos mjerne nesigurnosti etalona povećala upravo zbog toga što digitalni Piranijev vakuummetar nije predviđen za umjeravanje tlakova izvan svog nazivnog područja, a što se može zaključiti i iz idućeg umjeravanja.



Slika 28. Ovisnost odstupanja i mjernih nesigurnosti o tlaku etalona – umjeravanje analognog mjerila (0 – 130 mbar)

5.4.2. Umjeravanje digitalnog Pirani vakuumetra

Za mjerno područje od 0 do 100 mbar u idućim tablicama prikazan je proračun mjerne nesigurnosti pojedine točke umjeravanja digitalnog Pirani vakuumetra. Slika 29. prikazuje također ovisnost odstupanja i mjerne nesigurnosti.

Tablica 14. Mjerna nesigurnost 1. točke

1.TOČKA

Ulazne veličine	Procjena	Širina distribucije	Vjerojatnost razdiobe		Standardna nesigurnost	Koeficijent osjetljivost i	Doprinos nesigurnosti	Indeks
					$u(x_i)$	c_i	$u_i(y)$	%
X_i	x_i [mbar]	$2a$						
$p_{Anz,N}$	-0,00002	-0,00004	PRAVOKUTNA	3,464101615	0,0000	1	0,0000	0,0023
$p_{Offs,N}$	0	2	PRAVOKUTNA	3,464101615	0,5774	0,004	0,0023	93,5613
$\delta p_{D,N}$	0	0,0006	PRAVOKUTNA	3,464101615	0,0002	1	0,0002	0,5263
$\delta p_{Cal,N}$	-0,000015	0	NORMALNA	2	0,0000	1	0,0000	0,0039
$\delta p_{L,N}$	0	0	PRAVOKUTNA	3,464101615	0,0000	1	0,0000	0,0000
$\delta p_{T,N}$	0	2	PRAVOKUTNA	3,464101615	0,5774	0	0,0000	0,0000
$\delta p_{S,N}$	0	0	-	-	-	1	0,0000	0,0000
p_N	-0,000035						0,0023	94,0939
$p_{Anz,KG}$	0,000	0	NORMALNA	2	0,0000	1	0,0000	0,0000
$p_{Offs,KG}$	0	0,002	PRAVOKUTNA	3,464101615	0,0006	1	0,0006	5,8476
$\delta p_{D,KG}$	0	0,0002	PRAVOKUTNA	3,464101615	0,0001	1	0,0001	0,0585
$\delta p_{T,KG}$	0	2	PRAVOKUTNA	3,464101615	0,5774	0	0,0000	0,0000
p_{KG}	0,000						0,0006	5,9061
$\delta_{T,V}$	0	0,02	PRAVOKUTNA	3,464101615	0,0058	0	0,0000	0,00E+00
$\delta p_{K,V}$	0	0,02	PRAVOKUTNA	3,464101615	0,0058	0	0,0000	0,00E+00
$\delta p_{M,V}$	0	0,000005	PRAVOKUTNA	3,464101615	0,0000	1	0,0000	3,65E-05
δp_V	0						0,0000	3,65E-05
Δp	0,00				Proširena mjerna nesigurnost $U = k \cdot u$ ($k=2$)		0,005	1,00E+02
					Mjerna nesigurnost	0,002		

Tablica 15. Mjerna nesigurnost 2. točke

2.TOČKA

Ulazne veličine	Procjena	Širina distribucije	Vjerojatnost razdiobe		Standardna nesigurnost	Koeficijent osjetljivost i	Doprinos nesigurnosti	Indeks
					$u(x_i)$	c_i	$u_i(y)$	%
X_i	x_i [mbar]	$2a$						
$p_{Anz,N}$	10,031	0,0608	PRAVOKUTNA	3,464101615	0,0175	1	0,0175	10,8130
$p_{Offs,N}$	0	2	PRAVOKUTNA	3,464101615	0,5774	0,004	0,0023	0,1875
$\delta p_{D,N}$	0	0,0006	PRAVOKUTNA	3,464101615	0,0002	1	0,0002	0,0011
$\delta p_{Cal,N}$	-0,0002	0,1000	NORMALNA	2	0,0500	1	0,0500	87,8142
$\delta p_{L,N}$	0	0,01	PRAVOKUTNA	3,464101615	0,0029	1	0,0029	0,2929
$\delta p_{T,N}$	0	2	PRAVOKUTNA	3,464101615	0,5774	0,0001	0,0001	0,0001
$\delta p_{S,N}$	0	0	-	-	-	1	0,0000	0,0000
p_N	10,031						0,0531	99,1086
$p_{Anz,KG}$	9,900	0,01	NORMALNA	2	0,0050	1	0,0050	0,8787
$p_{Offs,KG}$	0	0,002	PRAVOKUTNA	3,464101615	0,0006	1	0,0006	0,0117
$\delta p_{D,KG}$	0	0,0002	PRAVOKUTNA	3,464101615	0,0001	1	0,0001	0,0001
$\delta p_{T,KG}$	0	2	PRAVOKUTNA	3,464101615	0,5774	0,0001	0,0001	0,0001
p_{KG}	9,900						0,0050	0,8906
$\delta_{T,V}$	0	0,02	PRAVOKUTNA	3,464101615	0,0058	0,0007	0,0000	0,0000
$\delta p_{K,V}$	0	0,02	PRAVOKUTNA	3,464101615	0,0058	0,0024	0,0000	0,0034
$\delta p_{M,V}$	0	0,0005	PRAVOKUTNA	3,464101615	0,0001	1	0,0001	0,3655
δp_V	0						1,4505E-04	3,69E-01
Δp	-0,13				Proširena mjerna nesigurnost $U = k \cdot u$ ($k=2$)		0,107	1,00E+02
					Mjerna nesigurnost	0,053		

Tablica 16. Mjerna nesigurnost 3. točke

3.TOČKA

Ulazne veličine	Procjena	Širina distribucije	Vjerojatnost razdiobe		Standardna nesigurnost	Koeficijent osjetljivost i	Doprinos nesigurnosti	Indeks
					$u(x_i)$	c_i	$u_i(y)$	%
X_i	x_i [mbar]	$2a$						
$p_{Anz,N}$	20,062	0,1212	PRAVOKUTNA	3,464101615	0,0350	1	0,0350	10,7694
$p_{Ofs,N}$	0	2	PRAVOKUTNA	3,464101615	0,5774	0,004	0,0023	0,0470
$\delta p_{D,N}$	0	0,0006	PRAVOKUTNA	3,464101615	0,0002	1	0,0002	0,0003
$\delta p_{Cal,N}$	-0,0621	0,2000	NORMALNA	2	0,1000	1	0,1000	88,0062
$\delta p_{L,N}$	0	0,02	PRAVOKUTNA	3,464101615	0,0058	1	0,0058	0,2934
$\delta p_{T,N}$	0	2	PRAVOKUTNA	3,464101615	0,5774	0,0002	0,0001	0,0001
$\delta p_{S,N}$	0	0	-	-	-	1	0,0000	0,0000
p_N	19,999						0,1061	99,1164
$p_{Anz,KG}$	19,600	0,02	NORMALNA	2	0,0100	1	0,0100	0,8803
$p_{Ofs,KG}$	0	0,002	PRAVOKUTNA	3,464101615	0,0006	1	0,0006	0,0029
$\delta p_{D,KG}$	0	0,0002	PRAVOKUTNA	3,464101615	0,0001	1	0,0001	0,0000
$\delta p_{T,KG}$	0	2	PRAVOKUTNA	3,464101615	0,5774	0,0002	0,0001	0,0001
p_{KG}	19,600						0,0100	0,8834
$\delta_{T,V}$	0	0,02	PRAVOKUTNA	3,464101615	0,0058	0,0014	0,0000	0,0000
$\delta p_{K,V}$	0	0,02	PRAVOKUTNA	3,464101615	0,0058	0,0005	0,0000	0,0000
$\delta p_{M,V}$	0	0,0005	PRAVOKUTNA	3,464101615	0,0001	1	0,0001	0,0002
δp_V	0						0,0001	0,0002
Δp	-0,4				Proširena mjerna nesigurnost $U = k \cdot u$ ($k=2$)		0,213	1,00E+02
					Mjerna nesigurnost	0,107		

Tablica 17. Mjerna nesigurnost 4. točke

4. TOČKA

Ulazne veličine	Procjena	Širina distribucije	Vjerojatnost razdiobe		Standardna nesigurnost	Koeficijent osjetljivost i	Doprinos nesigurnosti	Indeks
					$u(x_i)$	c_i	$u_i(y)$	%
X_i	x_i [mbar]	$2a$						
$p_{Anz,N}$	40,122	0,241	PRAVOKUTNA	3,464101615	0,0695	1	0,0695	10,6487
$p_{Ofs,N}$	0	2	PRAVOKUTNA	3,464101615	0,5774	0,004	0,0023	0,0118
$\delta p_{D,N}$	0	0,0006	PRAVOKUTNA	3,464101615	0,0002	1	0,0002	0,0001
$\delta p_{Cal,N}$	-0,1216	0,4000	NORMALNA	2	0,2000	1	0,2000	88,1627
$\delta p_{L,N}$	0	0,0400	PRAVOKUTNA	3,464101615	0,0115	1	0,0115	0,2939
$\delta p_{T,N}$	0	2	PRAVOKUTNA	3,464101615	0,5774	0,0004	0,0002	0,0001
$\delta p_{S,N}$	0	0	-	-	-	1	0,0000	0,0000
p_N	40,001						0,2120	99,1173
$p_{Anz,KG}$	39,000	0,04	NORMALNA	2	0,0200	1	0,0200	0,8818
$p_{Ofs,KG}$	0	0,002	PRAVOKUTNA	3,464101615	0,0006	1	0,0006	0,0007
$\delta p_{D,KG}$	0	0,0002	PRAVOKUTNA	3,464101615	0,0001	1	0,0001	0,0000
$\delta p_{T,KG}$	0	2	PRAVOKUTNA	3,464101615	0,5774	0,0004	0,0002	0,0001
p_{KG}	39,000						0,0200	0,8827
$\delta_{T,V}$	0	0,02	PRAVOKUTNA	3,464101615	0,0058	0,00272	0,0000	0,0000
$\delta p_{K,V}$	0	0,02	PRAVOKUTNA	3,464101615	0,0058	0,0096	0,0001	0,0000
$\delta p_{M,V}$	0	0,0005	PRAVOKUTNA	3,464101615	0,0001	1	0,0001	0,0000
δp_V	0						0,0002	0,0001
Δp	-1,0				Proširena mjerna nesigurnost $U = k \cdot u$ ($k=2$)		0,426	1,00E+02
					Mjerna nesigurnost	0,213		

Tablica 18. Mjerna nesigurnost 5. točke

5. TOČKA

Ulazne veličine	Procjena	Širina distribucije	Vjerojatnost razdiobe		Standardna nesigurnost	Koeficijent osjetljivost i	Doprinos nesigurnosti	Indeks
					$u(x_i)$	c_i	$u_i(y)$	%
X_i	x_i [mbar]	$2a$						
$p_{Anz,N}$	60,182	0,3588	PRAVOKUTNA	3,464101615	0,1036	1	0,1036	10,5241
$p_{Offs,N}$	0	2	PRAVOKUTNA	3,464101615	0,5774	0,004	0,0023	0,0052
$\delta p_{D,N}$	0	0,0006	PRAVOKUTNA	3,464101615	0,0002	1	0,0002	0,0000
$\delta p_{Cal,N}$	-0,0121	0,5999	NORMALNA	2	0,3000	1	0,3000	88,2926
$\delta p_{L,N}$	0	0,06	PRAVOKUTNA	3,464101615	0,0173	1	0,0173	0,2944
$\delta p_{T,N}$	0	2	PRAVOKUTNA	3,464101615	0,5774	0,0006	0,0003	0,0001
$\delta p_{S,N}$	0	0	-	-	-	1	0,0000	0,0000
p_N	60,170						0,3178	99,1165
$p_{Anz,KG}$	55,500	0,06	NORMALNA	2	0,0300	1	0,0300	0,8831
$p_{Offs,KG}$	0	0,002	PRAVOKUTNA	3,464101615	0,0006	1	0,0006	0,0003
$\delta p_{D,KG}$	0	0,0002	PRAVOKUTNA	3,464101615	0,0001	1	0,0001	0,0000
$\delta p_{T,KG}$	0	2	PRAVOKUTNA	3,464101615	0,5774	0,0006	0,0003	0,0001
p_{KG}	55,500						0,0300	0,8835
$\delta_{T,V}$	0	0,02	PRAVOKUTNA	3,464101615	0,0058	0,0041	0,0000	0,0097
$\delta p_{K,V}$	0	0,02	PRAVOKUTNA	3,464101615	0,0058	0,0014	0,0000	0,0012
$\delta p_{M,V}$	0	0,0005	PRAVOKUTNA	3,464101615	0,0001	1	0,0001	0,3655
δp_V	0						0,0001	0,3764
Δp	-4,7				Proširena mjerna nesigurnost $U = k \cdot u$ ($k=2$)		0,638	1,00E+02
					Mjerna nesigurnost	0,319		

Tablica 19. Mjerna nesigurnost 6. točke

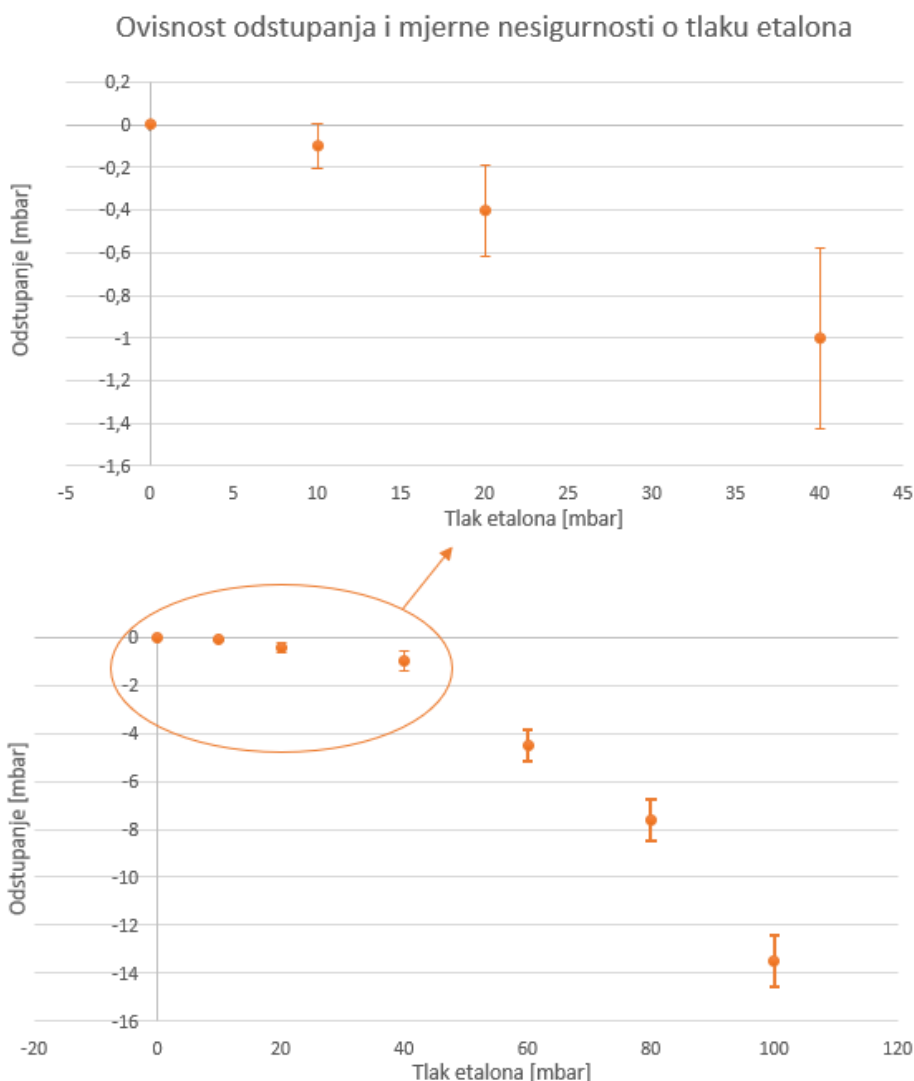
6. TOČKA

Ulazne veličine	Procjena	Širina distribucije	Vjerojatnost razdiobe		Standardna nesigurnost	Koeficijent osjetljivost i	Doprinos nesigurnosti	Indeks
					$u(x_i)$	c_i	$u_i(y)$	%
X_i	x_i [mbar]	$2a$						
$p_{Anz,N}$	80,242	0,47516	PRAVOKUTNA	3,464101615	0,1372	1	0,1372	10,3991
$p_{Offs,N}$	0	2	PRAVOKUTNA	3,464101615	0,5774	0,004	0,0023	0,0029
$\delta p_{D,N}$	0	0,0006	PRAVOKUTNA	3,464101615	0,0002	1	0,0002	0,0000
$\delta p_{Cal,N}$	-0,2355	-0,7999	NORMALNA	2	-0,4000	1	-0,4000	88,4184
$\delta p_{L,N}$	0	0,08	PRAVOKUTNA	3,464101615	0,0231	1	0,0231	0,2948
$\delta p_{T,N}$	0	2	PRAVOKUTNA	3,464101615	0,5774	0,0008	0,0005	0,0001
$\delta p_{S,N}$	0	0	-	-	-	1	0,0000	0,0000
p_N	80,00608						0,4235	99,1153
$p_{Anz,KG}$	72,400	0,08	NORMALNA	2	0,0400	1	0,0400	0,8843
$p_{Offs,KG}$	0	0,002	PRAVOKUTNA	3,464101615	0,0006	1	0,0006	0,0002
$\delta p_{D,KG}$	0	0,0002	PRAVOKUTNA	3,464101615	0,0001	1	0,0001	0,0000
$\delta p_{T,KG}$	0	2	PRAVOKUTNA	3,464101615	0,5774	0,0008	0,0005	0,0001
p_{KG}	72,400						0,0400	0,8846
$\delta_{T,V}$	0	0,02	PRAVOKUTNA	3,464101615	0,0058	0,0054	0,0000	0,0000
$\delta p_{K,V}$	0	0,02	PRAVOKUTNA	3,464101615	0,0058	0,0192	0,0001	0,0000
$\delta p_{M,V}$	0	0,0005	PRAVOKUTNA	3,464101615	0,0001	1	0,0001	0,0000
δp_V	0						0,0002	0,0000
Δp	-7,6				Proširena mjerna nesigurnost $U = k \cdot u$ ($k=2$)		0,851	1,00E+02
					Mjerna nesigurnost	0,425		

Tablica 20. Mjerna nesigurnost 7. točke

7. TOČKA

Ulazne veličine	Procjena	Širina distribucije	Vjerojatnost razdiobe		Standardna nesigurnost	Koeficijent osjetljivost i	Doprinos nesigurnosti	Indeks
					$u(x_i)$	c_i	$u_i(y)$	%
X_i	x_i [mbar]	$2a$						
$p_{Anz,N}$	100,300	0,58996	PRAVOKUTNA	3,464101615	0,1703	1	0,1703	10,2743
$p_{Ofs,N}$	0	2	PRAVOKUTNA	3,464101615	0,5774	0,004	0,0023	0,0019
$\delta p_{D,N}$	0	0,0006	PRAVOKUTNA	3,464101615	0,0002	1	0,0002	0,0000
$\delta p_{Cal,N}$	-0,2888	0,9999	NORMALNA	2	0,5000	1	0,5000	88,5426
$\delta p_{L,N}$	0	0,1	PRAVOKUTNA	3,464101615	0,0289	1	0,0289	0,2952
$\delta p_{T,N}$	0	2	PRAVOKUTNA	3,464101615	0,5774	0,001	0,0006	0,0001
$\delta p_{S,N}$	0	0	-	-	-	1	0,0000	0,0000
p_N	100,011						0,5290	99,1142
$p_{Anz,KG}$	86,500	0,1	NORMALNA	2	0,0500	1	0,0500	0,8856
$p_{Ofs,KG}$	0	0,002	PRAVOKUTNA	3,464101615	0,0006	1	0,0006	0,0001
$\delta p_{D,KG}$	0	0,0002	PRAVOKUTNA	3,464101615	0,0001	1	0,0001	0,0000
$\delta p_{T,KG}$	0	2	PRAVOKUTNA	3,464101615	0,5774	0,001	0,0006	0,0001
p_{KG}	86,500						0,0500	0,8858
$\delta_{T,V}$	0	0,02	PRAVOKUTNA	3,464101615	0,0058	0,0068	0,0000	0,0000
$\delta p_{K,V}$	0	0,02	PRAVOKUTNA	3,464101615	0,0058	0,0240	0,0001	0,3368
$\delta p_{M,V}$	0	0,0005	PRAVOKUTNA	3,464101615	0,0001	1	0,0001	0,3655
δp_v	0						0,0002	0,7023
Δp	-13,5				Proširena mjerna nesigurnost $U = k \cdot u$ ($k=2$)		1,063	1,00E+02
					Mjerna nesigurnost	0,531		



Slika 29. Ovisnost odstupanja i mjernih nesigurnosti o tlaku etalona – umjeravanje digitalnog mjerila (0 – 100 mbar)

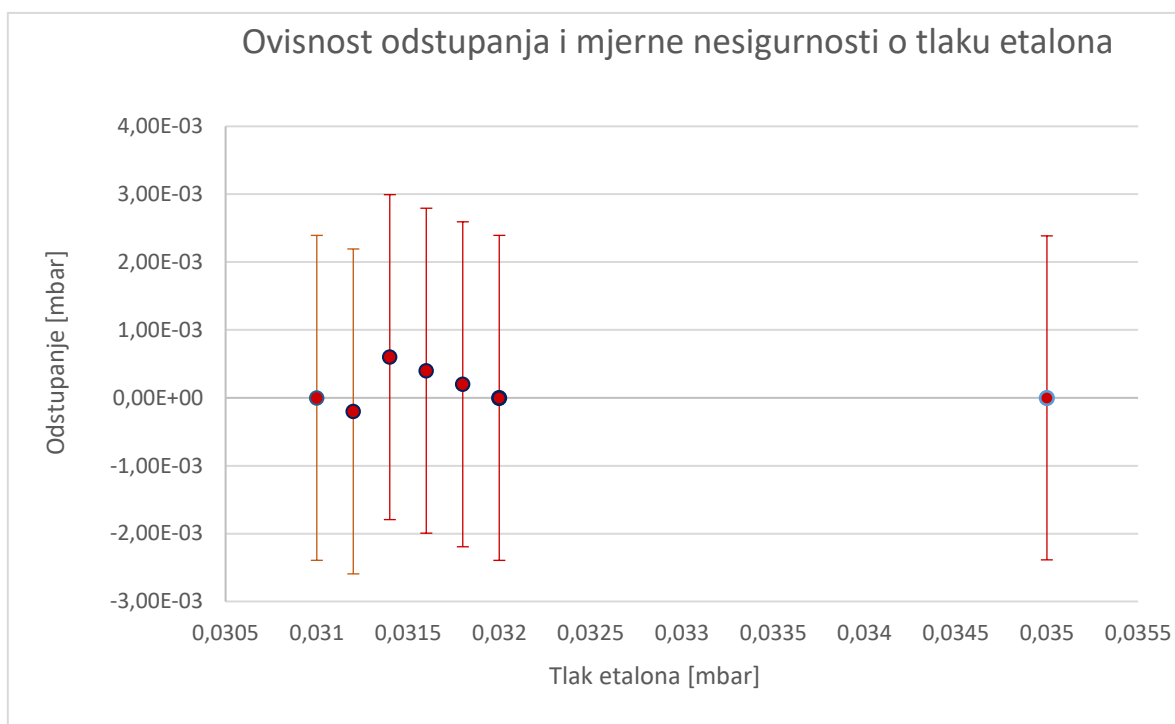
Analizom ukupnih rezultata umjeravanja digitalnog Pirani vakuummetra najveći doprinos mjernoj nesigurnosti u ovom slučaju je na strani etalonskog mjerila tlaka. Podaci za izračun mjerne nesigurnosti etalona dobivene su na temelju umjeravanja prema Slovenskoj akreditaciji (vidi: Prilog). Najveći doprinos mjernoj nesigurnosti je upravo zbog nedovoljne ponovljivosti umjeravanja na što utječe rezolucija mjerila ili pomak. Umjereni vakuummetar ima ograničenje očitavanja rezolucije do $0,1 \cdot 10^{-2}$ mbar za razliku od etalonskog mjerila tlaka. Najčešće područje rada Pirani vakuummetra je u području srednjeg i grubog vakuuma. Radi bolje usporedbe prikaza odstupanja i mjernih nesigurnosti, izvedeno je umjeravanje ovog

mjerila tlaka i na tlakovima 10^{-2} (10^{-3}) mbar. Tablica 21. prikazuje vrijednosti dobivene umjeravanjem i izračunate rezultate odstupanja i mjerne nesigurnosti. Uočava se da ukoliko umjeravanje Pirani vakuummetra podvrgnemo umjeravanju na tlakove niže od 1 mbar dobivaju se puno manje mjerne nesigurnosti i minimalna odstupanja. Slika 30. grafički prikazuje rezultate kao ovisnost odstupanja i mjerne nesigurnosti u ovisnosti o tlaku etalona. Može se zaključiti da greška za mjereno područje umjeravanja od 0 – 100 mbar raste od 5 – 10% (grubi vakuum), a za područje 10^{-2} mbar ona iznosi također oko 5 – 10% (srednji vakuum) što ukazuje na to da je ovaj Pirani vakuummetar ispravan za mjerenje svog nazivnog mjernog područja.

Kako bi se dobili što bolji rezultati i manja odstupanja moguće je poboljšati rad pojedinih dijelova sustava kao i utjecaje okoline. Temperatura, vlažnost i tlak zraka su parametri na koje se najčešće ne može mnogo utjecati, ali provođenjem što više mjerenja može se postići što bolja stacionarnost sustava. S druge strane, zamjenom igličastih ventila s regulacijskim ventilima omogućuje se preciznije i točnije umjeravanje pojedinih točaka vakuuma, a time i bolja točnost rezultata. Na raznim spojevima s vakuum pumpama i vakuum komorom moguća su propuštanja koja je moguće riješiti boljom izolacijom sustava, osobito izolacijom vakuuma komore. Prilikom umjeravanja analognih mjerila tlaka, veliki doprinos donosi pouzdanost očitavanja vrijednosti vakuuma od strane mjeritelja s obzirom na kut gledanja, smjer i točnost očitavanja.

Tablica 21. Rezultati umjeravanja – digitalni Pirani vakuummetar (10^{-2} mbar)

Broj mjerenja	Etalonski vakuummetar - Pirani	Ispitivani vakuummetar - Pirani	Ispitivani vakuummetar - Pirani	Srednja vrijednost	Odstupanje	Mjerna nesigurnost
n [-]	p_e [mbar]	$p_{i,s}$ [mbar] - SILAZNO	$p_{i,u}$ [mbar] - UZLAZNO	p_s [mbar]	$p_s - p_e$ [mbar]	u [mbar]
1	0,0350	3,50E-02	3,50E-02	3,50E-02	0,00E+00	0,0024
2	0,0320	3,20E-02	3,20E-02	3,20E-02	0,00E+00	0,0024
3	0,0318	3,20E-02	3,20E-02	3,20E-02	2,00E-04	0,0025
4	0,0316	3,20E-02	3,20E-02	3,20E-02	4,00E-04	0,0023
5	0,0314	3,20E-02	3,20E-02	3,20E-02	6,00E-04	0,0023
6	0,0312	3,10E-02	3,10E-02	3,10E-02	-2,00E-04	0,0023
7	0,0310	3,10E-02	3,10E-02	3,10E-02	0,00E+00	0,0023



Slika 30. Ovisnost odstupanja i mjernih nesigurnosti o tlaku etalona – umjeravanje digitalnog mjerila tlaka (10^{-2} mbar)

6. ZAKLJUČAK

Mjerenje vakuuma postaje sve značajnije u tehnici mjerenja i raznim granama industrije: automobilske, prehrambene, farmaceutske itd. Općenita podjela metoda mjerenja vakuuma je na direktnu i indirektnu metodu. Prema tome su podijeljena i mjerila vakuuma s obzirom na deformacijska, kompresijska, mjerila s tekućinama te ionizacijska, mjerila viskoznosti i toplinske provodnosti. Upravo mjerila vakuuma postaju vrlo važni uređaji koji će osiguravati optimalne karakteristike i sigurnost pojedinog vakuumskeg sustava. Za njihovu što bolju točnost i pravilan rad potrebno je u određenim vremenskim periodima izvršiti postupak umjeravanja vakuummetara.

Umjeravanjem ili kalibracijom želi se prikazati odnos onih vrijednosti koje pokazuje mjerilo ili sustav s vrijednostima etalona u za to određenim uvjetima. Pregledom međunarodnih normi i uputa za umjeravanje mjerila vakuuma izračunava se točnost mjernog uređaja. Korištenjem postojeće opreme za procesna mjerenja projektiran je etalonski sustav za usporedbeno mjerenje. Prvi sustav projektiran je za umjeravanje analognog mehaničkog vakuummetra s Bourdonovom cijevi dok se u drugom sustavu umjeravao digitalni Pirani vakuummetar. Tijekom umjeravanja na temelju bilježenja i praćenja očitanih vrijednosti vakuuma izračunata su odstupanja i mjerne nesigurnosti ispitivanih mjerila vakuuma kako bi se utvrdila njihova točnost i ponovljivost. Prema smjernicama DKD-a izračunate su mjerne nesigurnosti čije vrijednosti ne prelaze 10%. Utjecaji na odstupanja su brojni, ali najznačajniji su rezolucija, utjecaj okoline, očitavanje analognog vakuuma od strane mjeritelja itd. Također kako bi se postigli bolji rezultati potrebno je poboljšati pojedine dijelove sustava (ventili, izolacija) i ostvariti što bolju stacionarnost sustava (uvjeti okoline). Dobiveni rezultati prikazuju kako najveći doprinos mjernoj nesigurnosti imaju nesigurnosti etalona i nesigurnosti umjerenog mjerila dok odabrana metoda umjeravanja ima minimalni (gotovo nikakav) utjecaj na mjernu nesigurnost. Grafovi ovisnosti odstupanja i mjerne nesigurnosti za pojedino područje mjerenja najbolje pokazuju kako s povećanjem tlaka rastu mjerne nesigurnosti. Nadalje, ukoliko se mjerila vakuuma izloži tlakovima izvan nazivnog mjerenog područja njihova odstupanja i mjerne nesigurnosti su veći. Pirani radi najbolje u području od 10^{-2} do 10^1 Pa (srednji vakuum) dok bi se analogni Bourdonov vakuummetar trebao češće podvrgavati umjeravanju upravo zbog većih odstupanja i mjernih nesigurnosti za nazivno mjereno područje od 10^2 do 10^5 Pa.

LITERATURA

- [1] Leksikografski zavod Miroslav Krleža: Hrvatska enciklopedija. Dostupno na:
[vakuum | Hrvatska enciklopedija](#)
(Pristupljeno: 02.10.2022.)
- [2] Grgec Bermanec, L.: Podloge s predavanja Vakuumska tehnika, Fakultet strojarstva i brodogradnje, Zagreb, 2021.
- [3] The Institute of Measurement and Control.: Guide to the Measurement of Pressure and Vacuum, London, 1988.
- [4] Kupera, M.; Cobić, B.: Fizika i tehnika vakuuma, Naučna knjiga Beograd, 1998.
- [5] Overview of Bourdon Tube Pressure Gauge. Dostupno na:
<https://instrumentationblog.com/bourdon-tube-pressure-gauge/>
(Pristupljeno: 16.10.2022.)
- [6] Sens4 Knowledge content: Capacitance diaphragm vacuum gauge. Dostupno na:
[Capacitance diaphragm gauge explained | sens4.com](#)
(Pristupljeno: 16.10.2022.)
- [7] Dwyer: Products categories. Dostupno na:
<https://www.dwyer-inst.com.au/ApplicationGuides/?ID=11>
(Pristupljeno: 16.10.2022.)
- [8] Thomas, A. M.; Cross, J. L.: U-Tube Manometers for Medium-Vacuum Measurements, Journal of Vacuum Science and Technology, 2000.
- [9] Instrumentation and Control Engineering. Dostupno na:
[Instrumentation and Control Engineering: McLeod Vacuum Gauge \(instrumentationandcontrollers.blogspot.com\)](#)
(Pristupljeno: 16.10.2022.)
- [10] Shaohang, X.; Zhou, N.; Shi, M.; Zhang, C.; Chen, D.; Mao, H.: *Overview of the MEMS Pirani Sensor, Micromachines*, 2022.
- [11] Chegg: Pirani gauges schematic unknown pressure vacuum. Dostupno na:
<https://www.chegg.com/homework-help/questions-and-answers/6-explain-pressure-sensor-works-pirani-gauge-schematic-unknown-pressure-vacuum-side-sealed-q54326398>
(Pristupljeno: 16.10.2022.)
- [12] Sens4: Spinning rotor gauge vacuum measurement, Datasheet, 2020. Dostupno na:
<https://sens4.com/onewebmedia/VIM-1-DS-REVA1-SENS4.pdf>

- (Pristupljeno: 16.10.2022.)
- [13] Jousten, K.: Ultrahigh vacuum gauges, Physikalisch – Technische Bundesanstalt, Berlin, Germany, 2016.
- [14] Arun Microelectronics: How does an ion gauge work?, 2019. Dostupno na:
<https://arunmicro.com/news/how-does-an-ion-gauge-work/>
(Pristupljeno: 16.10.2022.)
- [15] Granville, P.: Introduction to Bayard – Alpert Ionization Gauges, Helix Technology Corporation, 1999.
- [16] Grgec Bermanec, L.: *Razvoj i karakterizacija primarnog etalona tlaka*, Doktorski rad, Sveučilište u Zagrebu, Fakultet strojarstva i brodogradnje, 2006.
- [17] Državni zavod za mjeriteljstvo: Vrednovanje mjernih podataka – Upute za iskazivanje mjerne nesigurnosti, Zagreb, 2009.
- [18] Dedić V.: *Projekt etalonskog sustava za usporedbeno umjeravanje mjerila vakuuma*, Diplomski rad, Sveučilište u Zagrebu, Fakultet strojarstva i brodogradnje, 2015.
- [19] Končurat, A., Sukalić, T., Bačaneč, B., Jaki Tkalec, V., Denžić Lugomer, M.: Značenje akreditacije u poslovanju laboratorija, Stručni rad, 2019.
- [20] Zakonsko mjeriteljstvo, Državni zavod za mjeriteljstvo. Dostupno na:
<https://dzm.gov.hr/cesta-pitanja/zakonsko-mjeriteljstvo-95/95>
(Pristupljeno: 05.11.2022.)
- [21] Bell, S.: A Beginner's Guide to Uncertainty of Measurement, National Physical Laboratory, United Kingdom, 1999.
- [22] Berman, A.: Methods for Vacuum Gauge Calibration, ScienceDirect, 1985.
- [23] Van der Veen, A.; Cox, M.G.: Good practice in evaluating measurement uncertainty, EMUE, 2021. Koschier, D., Bender, J., Solenthaler, B., Teschner, M.: Smoothed Particle Hydrodynamics Techniques for the Physics based Simulation of Fluids and Solids, 2019. Dostupno na:
https://www.researchgate.net/figure/Gaussian-bell-function-normal-distribution-N-0-s-2-with-varying-variance-s-2-For_fig1_334535945
(Pristupljeno: 05.11.2022.)
- [24] Deutscher Kalibrierdienst: Calibration of Measuring Devices for Vacuum, Measurement Uncertainties, Guideline DKD-R 6-2, Accreditation Body of the Deutscher Kalibrierdienst, 2022.
- [25] Zeljko, P.: Konstrukcija vakuumske komore za umjeravanje mjerila tlaka, Diplomski rad, Sveučilište u Zagrebu, Fakultet strojarstva i brodogradnje, 2022.

[26] Omicron: PVG, Digital Pirani gauge. Dostupno na:

<https://www.omicron.in/datasheets/PVG.pdf>

(Pristupljeno: 10.11.2022.)


[27] Leybold GmbH: Vacuum Measuring, Controlling, Leybold Full Line Catalog, Cologne, 2021.

[28] Jousten, K.: On the gas species dependence of Pirani vacuum gauges, Physikalisch – Technische Bundesanstalt, Berlin, Germany, 2015.


PRILOG 1. Potvrda o umjeravanju „Inštitut za kovinske materiale in tehnologije“ – Slovenska akreditacija


<p>Inštitut za kovinske materiale in tehnologije</p>	<p>CIPM MRA</p>	<p>SLOVENSKA AKREDITACIJA SIST EN ISO/IEC 17025 LK-012</p>
<p>Lepi pot 11, 1000 Ljubljana, Slovenija, t: 01 4701 800, e: info@imt.si, w: www.imt.si</p>		
CALIBRATION CERTIFICATE		LMT <i>Laboratory of Pressure Metrology</i>
Number	IMT –LMT–179–2020	Page 1 of 4
Applicant	<i>Sveučilište u Zagrebu, Fakultet strojarstva i brodogradnje Laboratorij za procesna mjerenja (LPM) Ivana Lučića 5, HR-10000 Zagreb, Croatia</i>	
Instrument	<i>Pirani vacuum gauge</i>	
Manufacturer Type and Serial No.	<i>Leybold Vakuum GmbH Pirani vacuum transducer: type TR 211, ser. no. 22302 THERMOVAC display unit: type TM 22, ser. no. 1394</i>	
Calibration method	<i>Calibration was performed by comparison method with a reference vacuum gauge</i>	
Reference document	<i>DKD-R 6-2</i>	
Period of calibration	<i>18/12/2020</i>	
Location of calibration	<i>IMT, Lepi pot 11, Ljubljana</i>	
Results	<i>Results of calibration are given on pages 2 to 4 of this certificate</i>	
Uncertainty of measurement	<i>The reported expanded uncertainty is stated as the standard uncertainty of measurement multiplied with the coverage factor $k=2$. The standard uncertainty of measurement has been determined according to document EA-4/02 - Expression of the Uncertainty of Measurement in Calibration.</i>	
Traceability	<i>The measurements have been performed using reference standards that are traceable to adequate international and national standards, which realize the physical unit of measurement according to the International System of Units (SI).</i>	
Approved by Dr. Janez Šetina Head of LMT	Date of issue 04/01/2021	Seal Inštitut za kovinske materiale in tehnologije Ljubljana 2
<p><small>Dovoljeno je razmnoževanje celotnega dokumenta. Razmnoževanje posameznih delov je dovoljeno samo s pisno odobritvijo laboratorija.</small></p>		<p><small>Reproduction of the complete document is allowed. Parts may only be reproduced with written approval of the laboratory.</small></p>

Inštitut
za kovinske materiale
in tehnologije



Lepi pot 11, 1000 Ljubljana, Slovenija, t: 01 4701 800, e: info@imt.si, w: www.imt.si





**SLOVENSKA
AKREDITACIJA**
SIST EN ISO/IEC 17025
LK-012

CALIBRATION CERTIFICATE **LMT** Laboratory of Pressure Metrology

Number **IMT-LMT-179-2020**

Page **2 of 4**

Calibrated instrument:

Measurement range:	from 0.001 mbar to 100 mbar (absolute pressure)
Accuracy:	/
Display resolution:	see Table I

Calibration procedure:

Range of calibration:	from 0.003 mbar to 80 mbar (absolute pressure)
Orientation of calibrated instrument:	vertical, vacuum connection at the bottom
Reference height:	at the level of the connection flange
Calibration fluid:	gas nitrogen 99.95%
Pre-loading:	no
Adjustments:	no

Ambient conditions:

Temperature:	20.5 °C ± 1 °C
Atmospheric pressure:	996 hPa ± 5 hPa

Reference standard and traceability:

Description:	Reference capacitance manometers
Designation:	LMT-CS-31 and LMT-CS-26
Traceability:	75009 PTB 20 and IMT-LMT-63-2020

Measurement results:

During calibration the error of displayed pressure of calibrated instrument has been determined. Results are given in Table I:

P_r	reference pressure
$U(P_r)$	expanded uncertainty of reference pressure
P_m	measured pressure (reading of calibrated instrument)
$U(P_m)$	expanded uncertainty of measured pressure (includes resolution and repeatability)
$\Delta P = P_m - P_r$	measurement deviation (error)
$U(\Delta P)$	expanded uncertainty of ΔP
C	correction factor
$U(C)$	expanded uncertainty of correction factor

Corrected pressure can be calculated by multiplying the reading of calibrated instrument with appropriate value of correction factor C , interpolated between two corresponding calibration points.

All reported values in this certificate are valid for the calibrated instrument at the time of calibration.

Estimate of measurement uncertainty

All reported uncertainties are given as a standard uncertainty multiplied with coverage factor $k=2$. Uncertainty of ΔP includes uncertainty of reference pressure and display resolution and repeatability of calibrated instrument. Long term stability of calibrated instrument was not considered.

Dovoljeno je razmnoževanje celotnega dokumenta. Razmnoževanje posameznih delov je dovoljeno samo s pisno odobritvijo laboratorija.

Reproduction of the complete document is allowed. Parts may only be reproduced with written approval of the laboratory.

Inštitut
za kovinske materiale
in tehnologije



Lepi pot 11, 1000 Ljubljana, Slovenija, t: 01 4701 800, e: info@imt.si, w: www.imt.si

CALIBRATION CERTIFICATE

LMT

Laboratory of Pressure Metrology

Number **IMT-LMT-179-2020**

Page **3 of 4**

Table 1: Measured values

<i>Pr</i> mbar	<i>U(Pr)</i> mbar	<i>Pm</i> mbar	<i>U(Pm)</i> mbar	ΔP mbar	<i>U(\Delta P)</i>	<i>C</i>	<i>U(C)</i>
0.00000	0.00000	0.0007	0.0001	0.00070	0.00010		
0.00269	0.00003	0.0033	0.0001	0.00061	0.00011	0.814	0.027
0.00539	0.00006	0.0059	0.0001	0.00051	0.00012	0.913	0.019
0.00827	0.00008	0.0087	0.0001	0.00043	0.00013	0.951	0.014
0.01481	0.00012	0.0148	0.0001	-0.00001	0.00019	1.001	0.013
0.0256	0.0002	0.0247	0.0002	-0.0009	0.0003	1.038	0.013
0.0420	0.0003	0.0396	0.0004	-0.0024	0.0005	1.061	0.013
0.0609	0.0004	0.0594	0.0006	-0.0015	0.0007	1.026	0.012
0.0812	0.0005	0.0805	0.0008	-0.0007	0.0010	1.009	0.012
0.1004	0.0006	0.0985	0.0010	-0.0019	0.0012	1.019	0.012
0.1469	0.0009	0.144	0.0014	-0.0029	0.0017	1.020	0.012
0.2452	0.0015	0.250	0.003	0.0048	0.0029	0.981	0.012
0.3807	0.0023	0.396	0.004	0.0153	0.0046	0.961	0.011
0.5668	0.0034	0.596	0.006	0.0292	0.0069	0.951	0.011
0.9046	0.0055	0.960	0.010	0.0554	0.0110	0.942	0.011
1.902	0.011	2.06	0.021	0.1576	0.0236	0.924	0.011
2.855	0.017	3.10	0.031	0.2454	0.0354	0.921	0.011
5.436	0.033	5.84	0.058	0.4042	0.0669	0.931	0.011
8.689	0.052	9.40	0.094	0.711	0.108	0.924	0.011
17.55	0.11	19.7	0.197	2.153	0.223	0.891	0.010
34.57	0.21	38.8	0.388	4.225	0.440	0.891	0.010
51.65	0.31	58.8	0.588	7.147	0.665	0.878	0.010
81.95	0.49	97.5	0.975	15.554	1.092	0.840	0.010

Dovoljeno je razmnoževanje celotnega dokumenta. Razmnoževanje posameznih delov je dovoljeno samo s pisno odobritvijo laboratorija.

Reproduction of the complete document is allowed. Parts may only be reproduced with written approval of the laboratory.

