

Stroj za namatanje izolacijskih kapa transformatora

Grgić, Domagoj

Master's thesis / Diplomski rad

2019

Degree Grantor / Ustanova koja je dodijelila akademski / stručni stupanj: **University of Zagreb, Faculty of Mechanical Engineering and Naval Architecture / Sveučilište u Zagrebu, Fakultet strojarstva i brodogradnje**

Permanent link / Trajna poveznica: <https://um.nsk.hr/um:nbn:hr:235:221551>

Rights / Prava: [In copyright](#) / [Zaštićeno autorskim pravom.](#)

Download date / Datum preuzimanja: **2025-03-15**

Repository / Repozitorij:

[Repository of Faculty of Mechanical Engineering and Naval Architecture University of Zagreb](#)



SVEUČILIŠTE U ZAGREBU
FAKULTET STROJARSTVA I BRODORADNJE

DIPLOMSKI RAD

Domagoj Grgić

Zagreb, 2019.

SVEUČILIŠTE U ZAGREBU
FAKULTET STROJARSTVA I BRODORADNJE

DIPLOMSKI RAD

Mentori:

dr. sc. Stanko Škec, mag. ing.

dr. sc. Dorian Marjanović, dipl. ing.

Student:

Domagoj Grgić

Zagreb, 2019.

Izjavljujem da sam ovaj rad izradio samostalno koristeći stečena znanja tijekom studija i navedenu literaturu.

Zahvaljujem se mentoru rada, docentu dr. sc. Stanku Škecu, na stručnoj pomoći i savjetima, uloženom vremenu i trudu te praćenju izrade ovog diplomskog rada. On je uvelike pomogao da ovaj rad bude što bolje napravljen i uložio je puno svog privatnog vremena da bi se to ostvarilo.

Zahvaljujem se tvrtki Končar D&ST što mi je omogućila da pišem diplomski rad na temu vezanu uz njihov pogon te što mi je također pružila podršku pri pisanju diplomskog rada. Tu se najviše zahvaljujem mag. ing. mech. Marijani Majić Renjo koja mi je bila mentor u tvrtki Končar D&ST, na stručnoj pomoći i savjetima, uloženom vremenu i trudu te praćenju izrade ovog diplomskog rada. Važno je napomenuti da bez nje, ova tema za diplomski rad ne bi niti postojala. Također se zahvaljujem dr. sc. Mladenu Markoviću koji mi je pružio tehničku podršku za uvodni dio pri opisivanju transformatora i transformatorskih kapa. Zahvaljujem se i svim radnicima u pogonu s kojima sam razgovarao jer su omogućili da ovaj rad bude što dosljednije napravljen.

Zahvaljujem se profesoru dr. sc. Dorianu Marjanoviću koji je omogućio da ja budem student koji će obrađivati ovu temu i što mi je pružio podršku u počecima stvaranja diplomskog rada.

Zahvaljujem se asistentima mag. ing. mech. Danielu Mileru i mag. ing. mech. Jasminu Juraniću na tehničkoj podršci vezanoj uz tehničko oblikovanje stroja i kontrolne proračune.

Zahvaljujem se svojoj obitelji koji su mi tijekom cijelog procesa izrade diplomskog rada bili ogromna podrška i uvelike su doprinijeli da ovaj rad bude što bolje napisan. Zahvaljujem im se što su mi bili velika podrška kroz cijelo moje akademsko obrazovanje.

Zahvaljujem se svojim prijateljima koji su mi također kroz cijelo akademsko obrazovanje i tijekom izrade ovog diplomskog rada bili velika podrška.

Domagoj Grgić



SVEUČILIŠTE U ZAGREBU
FAKULTET STROJARSTVA I BRODOGRADNJE



Središnje povjerenstvo za završne i diplomske ispite
Povjerenstvo za diplomske ispite studija strojarstva za smjerove:
procesno-energetski, konstrukcijski, brodstrojarski i inženjersko modeliranje i računalne simulacije

Sveučilište u Zagrebu	
Fakultet strojarstva i brodogradnje	
Datum	Prilog
Klasa:	
Ur. broj:	

DIPLOMSKI ZADATAK

Student: **Domagoj Grgić**

Mat. br.: 0035192350

Naslov rada na
hrvatskom jeziku:

Stroj za namatanje izolacijskih kapa transformatora

Naslov rada na
engleskom jeziku:

Machine for winding paper insulation on angle rings

Opis zadatka:

Izolacijske kape su specijalne komponente transformatora u obliku prstenova koje se postavljaju na krajeve namotaja te služe kao dodatna fizička barijera između njih. Za jedan od ključnih dijelova procesa izrade izolacijskih kapa, potrebno je razviti stroj za namatanje slojeva izolacijskih papira na predloške različitih veličina ($d_{\min}=440$ mm, $D_{\max}=1600$ mm, $a_{\max}=150$ mm, 50 mm $< B < 120$ mm). Stroj bi ujedno trebao smanjiti mogućnost nepravilnog pozicioniranja predloška te omogućiti samostalno nanošenje ljepila i sigurnost radnika.

U radu je potrebno:

- Analizirati postojeća tehnička rješenja i patente za pojedine dijelove i podsustave stroja
- Metodičkom razradom obuhvatiti različita konceptualna rješenja stroja
- Tehno-ekonomskom usporedbom i vrednovanjem odabrati projektno rješenje
- Odabrano projektno rješenje stroja konstrukcijski razraditi uz upotrebu standardnih sklopova i dijelova te potrebnih proračuna za nestandardne dijelove. Pri konstrukcijskoj razradi obratiti pozornost na tehnološko oblikovanje, kompaktnost izvedbe i sigurnost korisnika
- Izraditi računalni 3D model i tehničku dokumentaciju stroja potrebnu za njegovu izradu

Opseg konstrukcijske razrade, modeliranja i izrade tehničke dokumentacije dogovorit će se tijekom izrade rada.

U radu navesti korištenu literaturu i eventualno dobivenu pomoć.

Zadatak zadan:

15. studenog 2018.


Datum predaje rada:

17. siječnja 2019.

Predviđeni datum obrane:

23., 24. i 25. siječnja 2019.

Zadatak zadao:


Doc. dr. sc. Stanko Škec

Predsjednica Povjerenstva:


Prof. dr. sc. Tanja Jurčević Lulić

SADRŽAJ

SADRŽAJ	I
POPIS SLIKA	V
POPIS TABLICA.....	X
POPIS TEHNIČKE DOKUMENTACIJE	XI
POPIS OZNAKA.....	XII
SAŽETAK	XXI
SUMMARY	XXII
1 UVOD.....	1
1.1 Kapa – izolacijski dio transformatora	1
1.2 Opis rada i funkcionalni dijelovi postojećeg stroja za namatanje kapa	4
1.2.1 Pogon	6
1.2.2 Prijenosnik snage.....	6
1.2.3 Sustav za okretanje predložaka	7
1.2.4 Sustav za namatanje	9
1.2.5 Sustav za pozicioniranje	11
1.2.6 Ostalo	13
1.3 Problemi postojećeg uređaja za namatanje kapa	16
1.3.1 Nepravilno namatanje papira	16
1.3.1.1 Nepravilno pozicioniranje predložaka	17
1.3.1.2 Popuštanje vijaka koji drže konstrukciju na kojoj je predložak.....	19
1.3.1.3 Ostaci ljepila na dijelovima u blizini nanošenja	19
1.3.1.4 Ostali problemi vezani uz nepravilno namatanje	21
1.3.2 Sigurnost i zdravlje radnika	22
1.3.2.1 Otežano postavljanje i skidanje predložaka.....	22
1.3.2.2 Nemogućnost zatvaranja sigurnosnih kaveza kod najmanjih predložaka	

1.3.2.3	Ručno nanošenje ljepila	23
1.3.2.4	Ostali problemi vezani uz sigurnost i zdravlje.....	23
2	KONCIPIRANJE	24
2.1	Potrebe za novi uređaj.....	24
2.2	Istraživanje tržišta.....	26
2.2.1	Stroj za namatanje cijevi FPH-500.....	26
2.2.2	Stroj za namatanje čeličnih prstenova FPS-800	28
2.2.3	Automatsko podesivi stroj za namatanje – patent US1841609A	30
2.2.4	Automatski stroj za mjerenje i nanos adhezijskog sredstva na papir-dijafragme – US2571065A.....	34
2.2.5	Stroj za raspršivanje tekućeg premaza na gumu – CN202877041U.....	37
2.2.6	Automatski sustav za nanošenje adhezijskog sredstva na potplate cipela – patent US20170202317A1	39
2.2.7	Datco Cold/Hot Roll aplikatori ljepila	41
2.2.8	Ez Glue Roller Nozzle i ezSpreader.....	43
2.2.9	Automatic Glue Spreader i ezGluer Spray Gun	44
2.3	Funkcijska struktura stroja za namatanje kapa.....	46
2.4	Morfološka matrica stroja za namatanje kapa	51
2.4.1	Funkcija 11 – okretanje predloška omogućiti (sustav za okretanje).....	51
2.4.2	Funkcija 12 – namatanje papira na predložak omogućiti (sustav za namatanje papira).....	53
2.4.3	Funkcija 13 – nanošenje ljepila na papir omogućiti (sustav za lijepljenje)..	55
2.4.4	Funkcija 14 – podešavanje položaja stroja za precizno namatanje omogućiti (pomična konstrukcija).....	56
2.5	Koncepti	67
2.5.1	Koncept 1A (X) – stroj za namatanje kapa s nanošenjem ljepila na papir prije namatanja	68
2.5.2	Koncept 1B (V) – stroj za namatanje kapa s nanošenjem ljepila na papir pomoću valjaka prije namatanja.....	72

2.5.3	Koncept 2A (□) – stroj za namatanje kapa s nanošenjem ljepila na namotani papir	74
2.5.4	Koncept 2B (◇) – stroj za namatanje kapa s nanošenjem ljepila na namotani papir pomoću raspršivača	78
2.5.5	Koncept 3 (⊗) – stroj za namatanje kapa s namatanjem papira na donju stranu predloška	80
2.6	Evaluacija koncepata.....	83
2.6.1	Automatsko nanošenje ljepila na predložak	85
2.6.1.1	Eksperiment – provjera funkcionalnosti sustava za lijepljenje direktno na papir prije namatanja	85
2.6.1.2	Evaluacija koncepata prema kriteriju automatskog nanošenja ljepila na predložak	92
2.6.2	Prilagodljivost postojećim predlošcima	94
2.6.3	Veća sigurnost za rad s uređajem.....	95
2.6.4	Vanjske gabaritne dimenzije uređaja slične postojećim	96
2.6.5	Jednostavnost konstrukcije	97
2.6.6	Lakše postavljanje predložaka	98
2.6.7	Jednostavnost korištenja stroja.....	98
2.6.8	Automatsko ili poluautomatsko podešavanje položaja predložaka	99
2.6.9	Prikaz rezultata evaluacije	99
3	KONSTRUKCIJSKA RAZRADA	102
3.1	Proračun stroja za namatanje kapa	102
3.1.1	Potrebna snaga elektromotora za okretanje	102
3.1.2	Potrebna snaga elektromotora za namatanje	108
3.1.2.1	Sila opruge sustava za namatanje	109
3.1.2.2	Sile koje opterećuju pogonske tarenice	109
3.1.2.3	Snaga elektromotora potrebna za gornju pogonsku tarenicu	110
3.1.2.4	Snaga elektromotora potrebna za donju pogonsku tarenicu	111

3.1.2.5	Odabir elektromotora sustava za namatanje	113
3.1.3	Proračun granice kontaktnih napreznja tarnog prijenosa sustava za okretanje	114
3.1.4	Proračun vratila okretnog valjka	116
3.1.4.1	Reakcije u osloncima vratila okretnog valjka	116
3.1.4.2	Konstruktivsko oblikovanje i kontrolni proračun vratila	121
3.1.5	Proračun pera koji spaja veću remenicu s vratilom okretnog valjka	128
3.1.6	Kontrolni proračun remenskog prijenosa sustava za okretanje	129
3.1.7	Proračun granice kontaktnih napreznja tarnog prijenosa sustava za namatanje	131
3.1.8	Kontrolni proračun remenskog prijenosa sustava za namatanje	132
3.1.9	Proračun vretena sustava za pozicioniranje	134
3.1.10	Proračun zavarenog spoja između nosača vretena i ploče sustava za pozicioniranje	137
3.1.11	Vrijeme potrebno za namatanje najvećeg predloška	140
3.2	Prikaz modela stroja za namatanje izolacijskih kapa transformatora	141
4	ZAKLJUČAK	142
	LITERATURA	143
	PRILOZI	145

POPIS SLIKA

Slika 1. Transformator	1
Slika 2. Glavna izolacija između visoko i nisko naponskog namotaja.....	1
Slika 3. Položaj kapa između svitaka unutarnjeg namota (inner winding)	2
Slika 4. Izolacijska kapa	2
Slika 5. Tehnički crtež kape	3
Slika 6. Rad uređaja	4
Slika 7. Stroj za namatanje kapa	5
Slika 8. Elektromotor s remenskim prijenosom.....	6
Slika 9. Poluga za uključenje/isključenje prijenosa	6
Slika 10. Unutrašnjost kućišta prijenosnika	7
Slika 11. Sustav za okretanje predložaka	7
Slika 12. Sustav za okretanje	8
Slika 13. Sustav za okretanje	8
Slika 14. Sustav za namatanje	9
Slika 15. Sustav za namatanje	9
Slika 16. Sustav za namatanje	10
Slika 17. Sustav za pozicioniranje	11
Slika 18. Sustav za pozicioniranje	12
Slika 19. Sustav za pozicioniranje	12
Slika 20. Sustav za pozicioniranje	13
Slika 21. Predložak - pogled 1	13
Slika 22. Predložak - pogled 2.....	14
Slika 23. Dimenzije predložaka.....	14
Slika 24. Namotani kraft papir.....	15
Slika 25. Posuda za ljepilo i kist.....	15
Slika 26. Pravilno (a) i nepravilno (b) namatanje papira	16

Slika 27. Pravilno namatanje papira	16
Slika 28. Nepravilno namatanje papira	17
Slika 29. Prikaz zastarjelog mehanizma	18
Slika 30. Vijci koji drže konstrukciju	19
Slika 31. Ostaci ljepila na okretnom bubnju	20
Slika 32. Ostaci ljepila na valjku	20
Slika 33. Oštećeni predložak	21
Slika 34. Ljestve za postavljanje i podešavanje	22
Slika 35. Namatanje najmanjih predložaka bez sigurnosnog kaveza	22
Slika 36. Stroj za namatanje cijevi FPH-500	26
Slika 37. Drugi pogled na stroj za namatanje cijevi FPH-500	27
Slika 38. Stroj za namatanje čeličnih prstenova FPS-800	28
Slika 39. Model FPS-400	30
Slika 40. Patent US1841609A – pogled sprijeda	30
Slika 41. Patent US1841609A – presjeci	31
Slika 42. Patent US1841609A – prikaz poluga za različite slučajeve	32
Slika 43. Patent US1841609A – pogled s boka	32
Slika 44. Patent US1841609A – ostali detalji	33
Slika 45. Patent US2571065A - pogled sprijeda i odozgo	34
Slika 46. Patent US2571065A - pogled s boka i detalji	35
Slika 47. Patent US2571065A – detalji	36
Slika 48. Patent CN202877041U - prostorni pogled na stroj	37
Slika 49. Patent CN202877041U - sustav za pozicioniranje	38
Slika 50. Patent CN202877041U - sustav za nanošenje premaza	38
Slika 51. Patent US20170202317A1 - pogled na sustav	39
Slika 52. Patent US20170202317A1 - sustav za raspršivanje	40
Slika 53. Datco Cold Roll aplikator	41

Slika 54. Datco Cold Roll aplikator - prikaz spremnika za ljepilo	41
Slika 55. Datco Hot Roll aplikator	42
Slika 56. eZ Glue Roller Nozzle	43
Slika 57. ezSpreader	43
Slika 58. Automatic Glue Spreader.....	44
Slika 59. Automatic Glue Spreader - sustav za raspršivanje	44
Slika 60. ezGluer Spray Gun	45
Slika 61. Label Gluer Lite	45
Slika 62. Funkcijska struktura stroja za namatanje kapa	47
Slika 63. Funkcija F11 - okretanje predloška omogućiti.....	48
Slika 64. Funkcija F12 - namatanje papira na predložak omogućiti.....	48
Slika 65. Funkcija F13 - nanošenje ljepila na papir omogućiti	49
Slika 66. Funkcija F14 - podešavanje položaja uređaja za precizno namatanje omogućiti	50
Slika 67. Funkcija 40 (rotacijsko u linarno gibanje pretvoriti – rješenje sa zubnom letvom	57
Slika 68. Funkcija 40 (rotacijsko u linarno gibanje pretvoriti) – rješenje s lancima.....	58
Slika 69. Koncept 1A - stroj za namatanje kapa s nanošenjem ljepila na papir prije namatanja.....	68
Slika 70. Koncept 1A - sustav za okretanje	69
Slika 71. Koncept 1A - sustav za namatanje	69
Slika 72. Koncept 1A - sustav za lijepljenje	70
Slika 73. Koncept 1A - pomična konstrukcija.....	70
Slika 74. Koncept 1B - stroj za namatanje kapa s nanošenjem ljepila na papir pomoću valjaka prije namatanja.....	72
Slika 75. Koncept 1B – sustav za lijepljenje.....	73
Slika 76. Koncept 1B - pomična konstrukcija.....	73

Slika 77. Koncept 2A - stroj za namatanje kapa s nanošenjem ljepila na namotani papir	74
Slika 78. Koncept 2A - sustav za okretanje	75
Slika 79. Koncept 2A - sustav za namatanje	75
Slika 80. Koncept 2A - sustav za lijepljenje	76
Slika 81. Koncept 2A - pomična konstrukcija.....	76
Slika 82. Koncept 2B - stroj za namatanje kapa s nanošenjem ljepila na namotani papir pomoću raspršivača	78
Slika 83. Koncept 2B - sustav za lijepljenje	79
Slika 84. Koncept 2B - pomična konstrukcija.....	79
Slika 85. Koncept 3 – stroj za namatanje kapa s namatanjem papira na donju stranu predloška	80
Slika 86. Koncept 3 - sustav za okretanje.....	81
Slika 87. Koncept 3 - sustav za namatanje.....	81
Slika 88. Koncept 3 - sustav za lijepljenje.....	82
Slika 89. Objašnjenje problema s namatanjem direktno na papir	85
Slika 90. Prvi način - nanošenje ljepila pomoću papira.....	86
Slika 91. Prvi način - namotani segment papira.....	86
Slika 92. Prvi način - namatanje papira na predložak.....	87
Slika 93. Drugi način - nanošenje ljepila pomoću kista	87
Slika 94. Drugi način - namotani segment papira	88
Slika 95. Drugi način - namatanje papira na predložak	88
Slika 96. Treći način - nanošenje ljepila na papir.....	89
Slika 97. Treći način - neuspješno nanošenje ljepila na papir	89
Slika 98. Treći način - uspješno nanošenje ljepila na papir	90
Slika 99. Treći način - namotani segment papira.....	90
Slika 100. Treći način - namatanje papira na predložak	90
Slika 101. Drugi način - ponovljeni test namatanja	91

Slika 102. Segmenti namotani na drveni predložak (uspješni eksperimenti)	91
Slika 103. Preinaka koncepta 3	101
Slika 104. Shema prijenosa snage sustava za okretanje	102
Slika 105. Duljina puta koji predložak pređe u jednoj sekundi	103
Slika 106. Opterećenje okretnih valjaka	104
Slika 107. Trokut sila sustava za okretanje.....	105
Slika 108. Nacrtna i tlocrtna shema prijenosa sustava za namatanje.....	108
Slika 109. Sile koje opterećuju pogonske tarenice sustava za namatanje.....	109
Slika 110. Djelovanje opruga na pogonske tarenice	110
Slika 111. Djelovanje težine prstena na tarenice	112
Slika 112. Prikaz tarnog dodira između predloška i okretnog valjka	115
Slika 113. Sile na okretnom valjku u vertikalnoj ravnini	116
Slika 114. Sile na okretnom valjku u horizontalnoj ravnini	117
Slika 115. Konstrukcijski oblikovano vratilo okretnog valjka	121
Slika 116. Prikaz tarnog dodira između okretnog prstena i velike tarenice	131
Slika 117. Sustav za pozicioniranje s vretenom sa suprotnim navojima	134
Slika 118. Zavareni spoj nosača vretena i ploče sustava za pozicioniranje.....	137
Slika 119. Proračunski presjek zavara.....	138
Slika 120. Naprezanja po presjeku zavara	138
Slika 121. Stroj za namatanje izolacijskih kapa	141

POPIS TABLICA

Tablica 1. Lista potreba za novi uređaj	24
Tablica 2. Tehničke karakteristike FPH-500	28
Tablica 3. Tehničke karakteristike FPS-800	29
Tablica 4. Morfološka matrica stroja za namatanje kapa	59
Tablica 5. Težinski faktori kriterija za evaluaciju koncepata	83
Tablica 6. Usporedba vanjskih gabaritnih dimenzija	96
Tablica 7. Rezultati evaluacije	99
Tablica 8. Tehničke karakteristike servomotora SIMOGEAR K-39-Z19-LE63MCA4 ...	107
Tablica 9. Tehničke karakteristike servomotora HG-SR 201(B)	113

POPIS TEHNIČKE DOKUMENTACIJE

UZNK-01	Stroj za namatanje izolacijskih kapa transformatora
UZNK-01-01	Sklop vratila okretnog valjka
UZNK-01-02	Sklop osovine okretnog valjka
UZNK-01-03	Sklop elektromotora za okretanje
UZNK-01-04	Sklop elektromotora za namatanje
UZNK-01-05	Prednji mehanizam za pozicioniranje
UZNK-01-06	Stražnji mehanizam za pozicioniranje
UZNK-01-07	Nosiva ploča s komponentama
UZNK-01-03-01	Gornja ploča servomotora za okretanje
UZNK-01-03-02	Donja ploča servomotora
UZNK-01-05-01	Donja ploča za pozicioniranje
UZNK-01-05-02	Desni nosač vretena prednji
UZNK-01-05-03	Bočni valjak za pozicioniranje
UZNK-01-05-04	Držać bočnog valjka
UZNK-01-05-05	Valjak držača
UZNK-01-05-06	Lijevi nosač vretena prednji
UZNK-01-05-07	Gornja ploča za pozicioniranje
UZNK-01-05-08	Linearni nosač
UZNK-01-05-09	Vreteno za pozicioniranje
UZNK-01-07-01	Nosiva ploča okretnog prstena

POPIS OZNAKA

Oznaka	Jedinica	Opis
n_{PRED}	$\frac{1}{s}$	Brzina vrtnje predloška
ω_{PRED}	$\frac{rad}{s}$	Kutna brzina predloška
l_{PRED}	$\frac{mm}{s}$	Duljina puta koji predložak pređe u sekundi
n_{PRS}	$\frac{1}{s}$	Brzina vrtnje okretnog prstena
m_{PRED}	kg	Masa predloška najvećih dimenzija
G_{PRED}	N	Težina predloška najvećih dimenzija
d_{VALJOK}	mm	Promjer okretnih valjaka
F_{No1}	N	Normalna komponenta opterećenja na okretne valjke
F_{Ook1}	N	Obodna sila tarnog prijenosa okretanja
μ_{Tok}	-	Faktor trenja između tvrde gume i suhog drveta
$d_{PREDmax}$	mm	Maksimalni promjer predloška
$d_{PREDmin}$	mm	Minimalni promjer predloška
$T_{PREDmax}$	Nm	Maksimalni okretni moment potreban za okretanje predloška
$T_{PREDmin}$	Nm	Minimalni okretni moment potreban za okretanje predloška
P_{PREDoK}	W	Najveća snaga potrebna za okretanje predloška
η_T	-	Stupanj djelovanja za tarni prijenos
η_R	-	Stupanj djelovanja za remenski prijenos s klinastim remenjem
η_L	-	Koeficijent korisnog učinka ležaja po jednom uležištenom vratilu

P_{EMok}	kW	Snaga elektromotora za okretanje
i_{Tmax}	-	Maksimalni prijenosni omjer tarnog prijenosa okretanja
i_{Tmin}	-	Minimalni prijenosni omjer tarnog prijenosa okretanja
$n_{VALJokmax}$	$\frac{1}{s}$	Maksimalna brzina vrtnje okretnog valjka
$n_{VALJokmin}$	$\frac{1}{s}$	Minimalna brzina vrtnje okretnog valjka
d_{R2ok}	mm	Promjer veće remenice za okretanje
d_{R1ok}	mm	Promjer manje remenice za okretanje
i_{Rok}	-	Prijenosni omjer remenskog prijenosa okretanja
$n_{R2okmax}$	$\frac{1}{s}$	Maksimalna brzina vrtnje veće remenice
$n_{R2okmin}$	$\frac{1}{s}$	Minimalna brzina vrtnje veće remenice
$n_{EMokmax}$	$\frac{1}{s}$	Maksimalna brzina elektromotora za okretanje
$n_{EMokmin}$	$\frac{1}{s}$	Minimalna brzina elektromotora za okretanje
d_{OPR}	mm	Promjer žice opruge
D_{SR}	mm	Srednji promjer navoja opruge
i_f	-	Broj navoja s opružnim djelovanjem
f_n	mm	Maksimalni dopušteni progib opruge
F_n	N	Najveća dozvoljena sila opruge
L_0	mm	Duljina neopterećene opruge
f_{OPRmax}	mm	Maksimalni progib opruge koji će se dopustiti
F_{OPR}	N	Sila u opruzi
m_{PRS}	kg	Masa okretnog prstena i komponenata na njemu
G_{PRS}	N	Težina okretnog prstena i komponenata na njemu
d_{PRS}	mm	Promjer okretnog prstena po kojem se dodiruje s tarenicama

F_{NGTn}	N	Normalna komponenta uzrokovana oprugom na gornju tarenicu
F_{NDTopr}	N	Normalna komponenta uzrokovana oprugom na donju tarenicu
μ_{Tn}	-	Faktor trenja između gume i sivog lijeva
α_{Tn}	-	Kut žlijeba tarnog prijenosa s klinastim žlijebovima
F_{OGTn}	N	Obodna sila u tarnom prijenosu s klinastim žlijebovima gornje tarenice
T_{PRSgt}	Nm	Okretni moment gornje tarenice za okretanje prstena
P_{PRSgt}	kW	Snaga potrebna za okretanje prstena preko gornje pogonske tarenice
P_{EMgt}	kW	Dio snage elektromotora koji ide prema gornjoj pogonskoj tarenici
F_{NDTprs}	N	Normalna sila uzrokovana težinom na donju pogonsku tarenicu
F_{NDTn}	N	Ukupna normalna sila između donje tarenice i okretnog prstena
F_{ODTn}	N	Obodna sila u tarnom prijenosu s klinastim žlijebovima donje tarenice
T_{PRSdt}	Nm	Okretni moment donje tarenice za okretanje prstena
P_{PRSdt}	kW	Snaga potrebna za okretanje prstena preko donje pogonske tarenice
P_{EMdt}	kW	Dio snage elektromotora koji ide prema donjoj pogonskoj tarenici
P_{EMnam}	kW	Snaga elektromotora za namatanje
d_{VTn}	mm	Promjer velikih tarenica
i_{Tnam}	-	Prijenosni omjer tarnog prijenosa s klinastim žlijebovima
i_{Rnam}	-	Prijenosni omjer remenskog prijenosa za namatanje

n_{EMnam}	$\frac{1}{s}$	Brzina vrtnje elektromotora za namatanje
k_{GRok}	$\frac{N}{mm^2}$	Granični pritisak valjanja sustava za okretanje
k_{ok}	$\frac{N}{mm^2}$	Pritisak valjanja tarnog prijenosa sustava za okretanje
p_{Hmaxok}	$\frac{N}{mm^2}$	Kontaktno naprezanje po Hertzovoj jednadžbi sustava za okretanje
E_{Tok}	$\frac{N}{mm^2}$	Relativni modul elastičnosti
ρ_{ok}	mm	Relativni polumjer zakrivljenja tarnog prijenosa sustava za okretanje
B_{Tok}	mm	Širina tarne obloge tarnog prijenosa sustava za okretanje
α_{T1ok}	-	Kut između dodirne plohe i okomice na os vrtnje predloška
α_{T2ok}	-	Kut između dodirne plohe i okomice na os vrtnje okretnog valjka
m_{VRok}	kg	Masa vratila okretnog valjka
G_{VRok}	N	Težina vratila okretnog valjka
m_{R2ok}	kg	Masa veće remenice na vratilu okretnog valjka
G_{R2ok}	N	Težina veće remenice na vratilu okretnog valjka
F_{AVok}	N	Vertikalna komponenta oslonca A vratila okretnog valjka
F_{BVok}	N	Vertikalna komponenta oslonca B vratila okretnog valjka
F_{GHok}	N	Horizontalna komponenta normalne sile na okretni valjak
F_{Vok}	N	Rezultatna sila remenskog prijenosa koja opterećuje vratilo okretnog valjka
F_{1ok}, F_{2ok}	N	Sile u remenu sustava za okretanje
α_{Rok}	-	Kut nagiba slobodnog ili vučnog ogranka remena sustava za okretanje

μ_{Rok}	-	Faktor trenja između klinastog remena i remenice sustava za okretanje
ϕ_{Rok}	-	Kut utora na remenici sustava za okretanje
β_{Rok}	-	Obuhvatni kut remena na manjoj remenici sustava za okretanje
P_{R1ok}	kW	Snaga koja se prenosi remenskim prijenosom sustava za okretanje
T_{R1ok}	Nm	Okretni moment remenskog prijenosa sustava za okretanje
F_{ORok}	N	Obodna sila remenskog prijenosa sustava za okretanje
v_{Rok}	$\frac{m}{s}$	Brzina remena sustava za okretanje
μ_{Rok}	-	Koeficijent trenja za kožni remen sustava za okretanje
a_{Rok}	mm	Razmak osi pogonske i gonjene remenice sustava za okretanje
F_{AHok}	N	Horizontalna komponenta oslonca A vratila okretnog valjka
F_{BHok}	N	Horizontalna komponenta oslonca B vratila okretnog valjka
F_{Aok}	N	Radijalno opterećenje oslonca A vratila okretnog valjka
F_{Bok}	N	Radijalno opterećenje oslonca B vratila okretnog valjka
T_{R2ok}	Nm	Moment torzije na većoj remenici vratila okretnog valjka
M_{fok1}	Nm	Moment savijanja u presjeku 1-1 vratila okretnog valjka
M_{fhok1}	Nm	Moment savijanja u horizontalnoj ravnini vratila okretnog valjka
M_{fvok1}	Nm	Moment savijanja u vertikalnoj ravnini okretnog valjka
M_{red1ok}	Nm	Reducirani moment presjeka 1-1 vratila okretnog valjka
β_{kfo1}	-	Faktor zarezno djelovanja uzrokovanog savijanjem u presjeku 1-1 vratila okretnog valjka

α_{0ok}	-	Faktor čvrstoće vratila okretnog valjka
β_{ktok1}	-	Zarežno djelovanje uzrokovano uvijanjem na mjestu promjene presjeka 1-1 vratila okretnog valjka
M_{fok2}	Nm	Moment savijanja u presjeku 2-2 vratila okretnog valjka
M_{fhok2}	Nm	Moment savijanja u horizontalnoj ravnini vratila okretnog valjka
M_{fvok2}	Nm	Moment savijanja u vertikalnoj ravnini okretnog valjka
M_{red2ok}	Nm	Reducirani moment presjeka 2-2 vratila okretnog valjka
β_{kfolk2}	-	Faktor zareznog djelovanja uzrokovanog savijanjem u presjeku 2-2 vratila okretnog valjka
β_{ktok2}	-	Zarežno djelovanje uzrokovano uvijanjem na mjestu promjene presjeka 2-2 vratila okretnog valjka
M_{fok3}	Nm	Moment savijanja u presjeku 3-3 vratila okretnog valjka
S_{POTRok}	-	Potrebna sigurnost vratila okretnog valjka
ϕ_{ok}	-	Faktor udara vratila okretnog valjka
$S_{POSTok1}$	-	Postojeća sigurnost u presjeku 1-1
b_{1ok1}	-	Faktor veličine presjeka 1-1
b_{2ok1}	-	Faktor kvalitete površinske obrade presjeka 1-1
W_{ok1}	mm ³	Moment otpora presjeka 1-1
σ_{redok1}	MPa	Reducirano naprezanje u presjeku 1-1
$S_{POSTok2}$	-	Postojeća sigurnost u presjeku 2-2
b_{1ok2}	-	Faktor veličine presjeka 2-2
b_{2ok2}	-	Faktor kvalitete površinske obrade presjeka 2-2
W_{ok2}	mm ³	Moment otpora presjeka 2-2
σ_{redok2}	MPa	Reducirano naprezanje u presjeku 2-2
$S_{POSTok3}$	-	Postojeća sigurnost u presjeku 3-3
b_{1ok3}	-	Faktor veličine presjeka 3-3

b_{2ok1}	-	Faktor kvalitete površinske obrade presjeka 3-3
β_{kfo3}	-	Faktor zarezno djelovanja uzrokovanog savijanjem u presjeku 3-3 vratila okretnog valjka
W_{ok3}	mm ³	Moment otpora presjeka 3-3
σ_{fo3}	MPa	Naprezanje pri savijanju u presjeku 3-3
d_{1Vok}	mm	Promjer na koje je postavljeno pero vratila okretnog valjka
F_{tPok}	N	Obodna sila koja djeluje na pero vratila okretnog valjka
l_{tok}	mm	Nosiva duljina pera vratila okretnog valjka
l_{Pok}	mm	Ukupna duljina pera vratila okretnog valjka
p_{udopok}	$\frac{N}{mm^2}$	Dopušteni bočni tlak za remenicu od sivog lijeva
p_{uok}	$\frac{N}{mm^2}$	Bočni tlak pera koji djeluje na remenicu vratila okretnog valjka
p_{vdioij}	$\frac{N}{mm^2}$	Dopušteni bočni tlak za čelični materijal vratila
p_{vok}	$\frac{N}{mm^2}$	Bočni tlak koji djeluje na vratilo okretnog valjka
d_{R2ok}	mm	Promjer veće remenice sustava za okretanje
d_{R1ok}	mm	Promjer manje remenice sustava za okretanje
L_{wok}	mm	Duljina remena sustava za okretanje
P_{Rokdop}	kW	Snaga koja se može prenijeti klinastim remenom sustava za okretanje
k_{GRnam}	$\frac{N}{mm^2}$	Granični pritisak valjanja za sparivanje sivog lijeva I gume sustava za namatanje
E_{nam}	$\frac{N}{mm^2}$	Ekvivalentni modul elastičnosti tarnog prijenosa sustava za namatanje
k_{nam}	$\frac{N}{mm^2}$	Pritisak valjanja tarnog prijenosa sustava za namatanje

ρ_{nam}	mm	Relativni polumjer zakrivljenja tarnog prijenosa sustava za namatanje
d_{DR1nam}	mm	Promjer donje pogonske remenice sustava za namatanje
d_{DR2nam}	mm	Promjer donje gonjene remenice sustava za namatanje
d_{GR1nam}	mm	Promjer gornje pogonske remenice sustava za namatanje
d_{GR2nam}	mm	Promjer gornje pogonske remenice sustava za namatanje
a_{Rnam}	mm	Oсни razmak remenica sustava za namatanje
L_{wnam}	mm	Duljina remena sustava za namatanje
$P_{Rnamdop}$	kW	Snaga koja se može prenijeti klinastim remenom sustava za namatanje
v_{Rnam}	$\frac{m}{s}$	Brzina remena sustava za namatanje
m_{MATpoz}	kg	Masa svih elemenata na matici vretena uključujući i masu matice vretena
G_{MATpoz}	N	Težina svih elemenata na matici vretena uključujući i težinu matice vretena
F_{Pvret}	N	Pogonska sila u vretenu
μ_{svret}	-	Statički faktor trenja između čeličnih površina
S_{poz}	-	Proizvoljno odabrani faktor sigurnosti
T_{PRvret}	Nm	Pogonski moment okretanje kojime treba okretati ručno kolo
T_{vret}	Nm	Moment trenja koji izaziva obodna sila pri dizanju
μ_{tr}	-	Statički faktor trenja između čisto dorađenih I dobro podmazanih bokova
R_{srlez}	mm	Srednji polumjer oslonca

μ_a	-	Koeficijent kliznog trenja na površini naslanjanja vretena na valjni ležaj
T_{Rlez}	Nm	Moment trenja ležaja
F_{kolo}	N	Sila potrebna za okretanje ručnog kola
$\sigma_{REDvret}$	$\frac{N}{mm^2}$	Reducirani moment vretena
A_{zav}	mm^2	Površina proračunskog presjeka zavara
σ_{Tzav}	$\frac{N}{mm^2}$	Tlačno naprezanje zavara
$t_{MAXpred}$	s	Vrijeme potrebno za namatanje najvećeg predloška

SAŽETAK

Tema ovog diplomskog rada je razvoj stroja za namatanje izolacijskih kapa transformatora za tvrtku Končar D&ST. Zbog zastarjelog starog stroja koji je obavljao tu funkciju, potrebno je osmisлити novo rješenje koje bi u potpunosti zamijenilo postojeće. Uvodni dio započinje općenitim dijelom o transformatorima, izolaciji transformatora i kapama kao dijelovima izolacije. Nakon toga se opisuje postojeći stroj kako bi se stekao uvid u karakteristike i poteškoće na koje se nailazi. Zatim se istražuje tržište kako bi se pronašla slična rješenja ili rješenja slična za pojedine funkcije koje stroj mora ispunjavati. Funkcijska dekompozicija i morfološka matrica su napravljene nakon toga kako bi se spoznale sve funkcije koje uređaj mora imati i potencijalna rješenja tih funkcija. To je omogućilo izrađivanje koncepata koji su se evaluirali i nakon toga je odabran jedan koncept s kojim se krenulo u konstrukcijsku razradu. Kroz konstrukcijsku razradu napravljen je kontrolni proračun nekih dijelova prema kojima se izradio model uređaja. Sve je završeno izradom tehničke dokumentacije za ovaj stroj.

Ključne riječi: stroj za namatanje izolacijskih kapa transformatora, kape, izolacija transformatora, istraživanje tržišta, funkcijska dekompozicija, morfološka matrica, koncepti, konstrukcijska razrada.

SUMMARY

The subject of this diploma thesis is development of transformer angle caps (rings) winding machine for company Končar D&ST. Current machine is outdated so there is a need for a new solution which would completely change current machine. This diploma thesis starts with explaining of transformers, transformer insulation and angle caps as parts of the transformer insulation. After that, current machine is described in detail to find out what characteristics should new machine have and what are the difficulties. Then it was necessary to research the market to see if there is any similar machines or machines which would solve some functions. After that, functional decomposition and morfological chart was made so that is possible to see every function machine should have and possible solutions for this functions. After all of that, it was possible to start with generation of multiple concepts which were evaluated. One concept was chosen for design process in which control analysis and production of technical documentation was made.

Key words: transformer angle caps winding machine, transformer, angle caps, transformer insulation, market research, function decomposition, morfological chart, concept generation, design process.

1 UVOD

U uvodnom dijelu opisat će se kape koje su izolacijski dijelovi transformatora, a zatim će se opisati funkcionalni podsustavi postojećeg uređaja za namatanje kapa i cjelokupni način rada kako bi se što bolje upoznalo s procesom izrade i problemima na koje se nailazi tijekom procesa.

1.1 Kapa – izolacijski dio transformatora

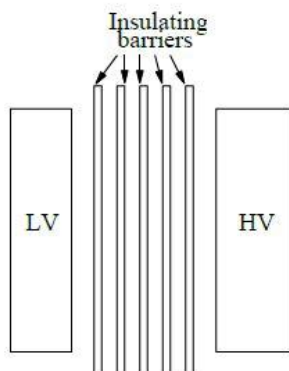
Transformator je uređaj bez pokretnih dijelova koji prenosi električnu energiju iz jednog električnog kruga u drugi pomoću elektromagnetske indukcije bez promjene frekvencije, a može se vidjeti na slici 1. Osnovni dijelovi transformatora su željezna jezgra i primarni i sekundarni namot s izolacijom. [1]



Slika 1. Transformator

[Izvor: <https://electrical-site.blogspot.com/2016/05/transformer-main-parts.html>]

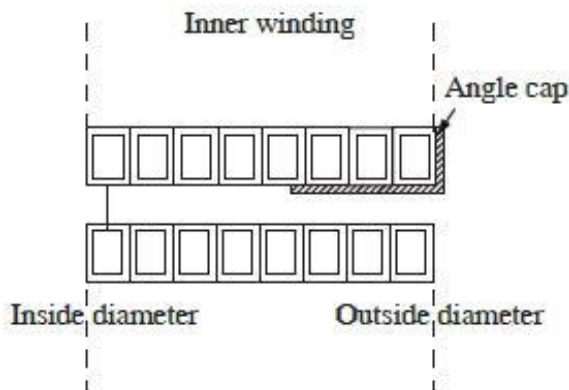
Izolacija transformatora može biti podijeljena na glavnu izolaciju i pomoćnu izolaciju. Glavna izolacija se sastoji od izolacije između namota (primara i sekundara) i između namota i željezne jezgre. Glavna izolacija (insulating barriers) između visoko (LV) i niskonaponskog (HV) namota se može vidjeti na slici 2.



Slika 2. Glavna izolacija između visoko i nisko naponskog namotaja

[Izvor: 1]

Pomoćna izolacija je unutarnja izolacija između pojedinih svitaka namota i u ovaj tip izolacije pripadaju kape, a njihov položaj se može vidjeti na slici 3. [1]



Slika 3. Položaj kapa između svitaka unutarnjeg namota (inner winding)

[Izvor: 1]

Engleski nazivi koji se koriste za kape jesu *angle cap* i *angle rings*, a na prikazanoj slici vidi se kapa između svitaka unutarnjeg namota koji, ovisno o tipu transformatora, može biti visokonaponski ili niskonaponski.

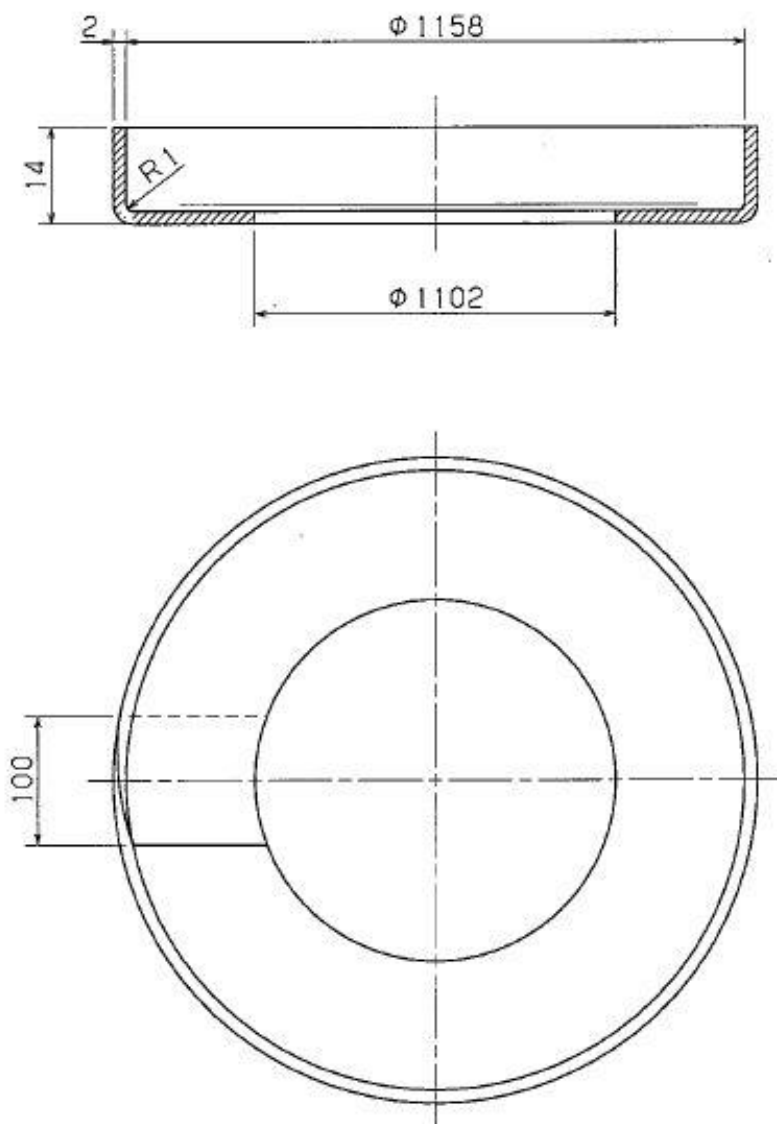
Pomoćna izolacija se sastoji od svih izolacijskih komponenata unutar pojedinih namotaja kao što su papirna izolacija žica namotaja, izolacija između slojeva žica u radijalnom smjeru, izolacija između diskova u aksijalnom smjeru i specijalne izolacijske komponente koje su smještene blizu izoliranih vodiča. [1]

Kape su specijalne izolacijske komponente u obliku prstenova koje se postavljaju na krajeve namotaja gdje su rezultatna naprezanja jako visoka, a izrađuju se od kraft papira ili prešpana. One služe i kao dodatna fizička barijera između pojedinih namotaja. Takvo rješenje je bolje nego da se povećava debljina papirne izolacije žica namotaja što bi smanjilo serijski kapacitet i povećalo temperaturu namotaja. [1] Na slici 4. se može vidjeti vidjeti primjer kape.



Slika 4. Izolacijska kapa

Kape se postavljaju na mjestima najvećih vršnih napreznja, zato da su uljni kanali više udaljeni od vodiča. Naime, transformatorsko ulje ima dvostruko manju dinamičku izdržljivost od materijala kapa (kraft papir ili prešpan) i postavljanjem kapa na ta mjesta postiže se veća dinamička izdržljivost izolacije pri radu transformatora. Ako su kape napravljene od papira one postaju fleksibilne i lako mogu poprimiti oblik vodiča te tako mogu eliminirati uljne šupljine između njih i papirnato izoliranih vodiča. Na slici 5. se vidi poprečni tehnički crtež jedne kape u proizvodnji Končar D&ST.



Slika 5. Tehnički crtež kape

1.2 Opis rada i funkcionalni dijelovi postojećeg stroja za namatanje kapa

Ova vrsta kapa se izrađuje tako da se kraft papir namata na predložak (kasnije detaljnije objašnjeno), ostavlja se da se suši i zatim se izrezuje na potrebne dimenzije. U sklopu teme diplomskog rada rješava se samo problem namatanja kraft papira na predložak, a da bi se bolje upoznao s procesom i problematikom opisat će se postojeći stroj. Cilj ovog rada je osmisliti novo rješenje i drugačiji način od postojećeg namatanja kapa kako bi se proces poboljšao.

Namatanje kapa započinje tako da radnik na uređaj postavi drveni predložak (šablonu, kalup) u obliku kružnog vijenca odgovarajućih dimenzija te mu podešava položaj pomoću različitih mehanizama kako bi se namatanje odvijalo pravilno. Nakon podešavanja položaja odvija se namatanje izolacijskog papira na predložak i to tako da se prva dva sloja namataju na suho (bez ljepila), a zatim se namatanje nastavlja uz ravnomjerno nanošenje ljepila po svim stranama oboda predložaka. Ljepilo trenutno nanose radnici ručno, pomoću kista. Postupak se nastavlja sve dok se ne postigne željena debljina kape (obično su to 2 suha sloja i 5 slojeva s ljepilom). Nakon što se kapa osuši (~24 h traje sušenje), skida se s predloška razrezivanjem te se dodatno obrađuje daljnim postupcima koji nisu vezani za ovaj stroj. Dnevno se namota 10-20 predložaka, što odgovara trenutnim potrebama proizvodnje. Kvaliteta tako napravljenih kapa je zadovoljavajuća, a sam postupak izrade je jeftin. Na slici 6. se može vidjeti stanje tijekom rada.



Slika 6. Rad uređaja

Postojeći stroj za namatanje kapa podijeljen je na 5 funkcionalnih podsustava:

1. Pogon (na slici 7. označeno je kućište unutar kojeg je elektromotor)
2. Prijenosnik snage (na slici 7. označeno je kućište unutar kojeg se nalazi prijenosnik)
3. Sustav za okretanje predložaka (šablona)
4. Sustav za namatanje
5. Sustav za pozicioniranje predložaka

Na slici 7. vidi se cjelokupni stroj s označenim prethodno navedenim podsustavima.



Slika 7. Stroj za namatanje kapa

U idućim potpoglavljima opisat će se navedeni podsustavi i njihova uloga u stroju.

1.2.1 Pogon

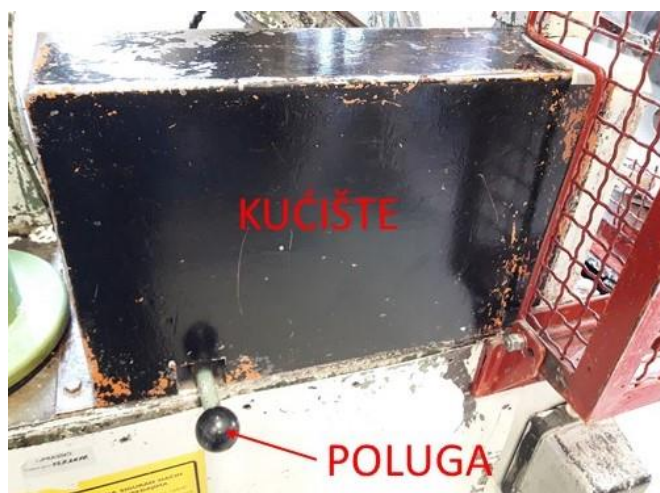
Pogon se sastoji od elektromotora smještenog unutar kućišta koje je ujedno temeljni dio većini preostalih dijelova stroja. Na vratilu elektromotora se nalazi remenica preko koje se remenom snaga prenosi na drugu remenicu. Ta druga remenica se nalazi na vratilu koje je remenskim prijenosom u vezi s prijenosnikom snage. Na slici 8. vidi se elektromotor (1), remenica (2) i remen (3) u unutrašnjosti kućišta.



Slika 8. Elektromotor s remenskim prijenosom
(1 - elektromotor, 2 - remenica, 3 - remen)

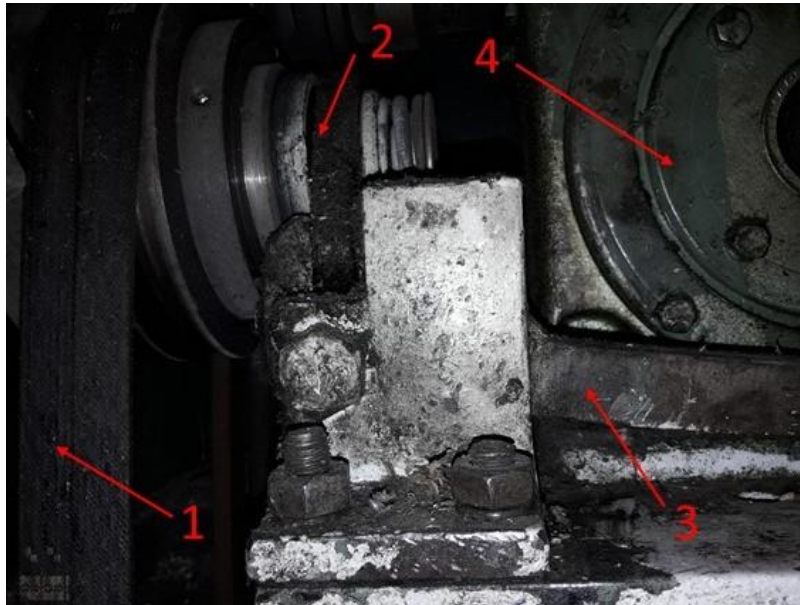
1.2.2 Prijenosnik snage

Prijenosnik snage se sastoji od sustava zupčanika kojim se snaga prenosi u dva smjera: prema sustavu za namatanje i prema sustavu za okretanje. Nalazi se unutar kućišta, a prijenos snage se može uključiti i isključiti pomoću poluge prikazane na slici 9.



Slika 9. Poluga za uključenje/isključenje prijenosa

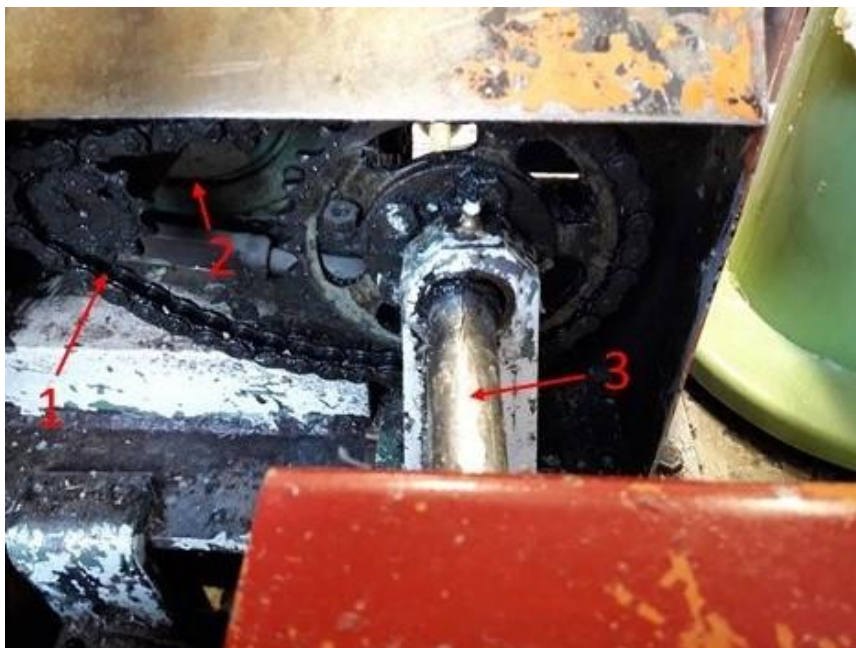
Na slici 10. vidimo polugu (3) vezanu na remenski prijenos (2) kojim se snaga prenosi na prijenosnik snage (4) preko remena (1), a funkcionira tako da se njenim pomakom ostvaruje pritisak remena na remenicu kojim se zatim prenosi snaga.



Slika 10. Unutrašnjost kućišta prijenosnika
(1 – remen, 2 – remenski prijenos, 3 – poluga, 4 – prijenosnik snage)

1.2.3 Sustav za okretanje predložaka

Sustav za okretanje predložaka snagu dobiva preko lančanog prijenosa (1) koji je vezan na prijenosnik snage (2) i njime se vrši redukcija brzine. Na slici 11. prikazani su spomenuti dijelovi i njihovi spojevi.

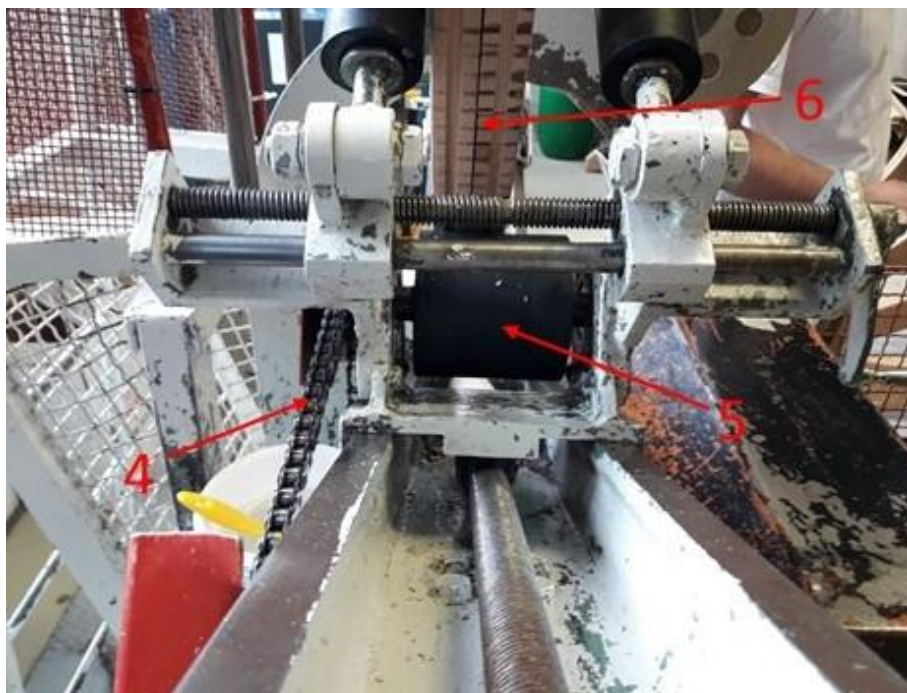


Slika 11. Sustav za okretanje predložaka
(1 – lančani prijenos, 2 – prijenosnik snage, 3 – vratilo)

Snaga se dalje prenosi preko vratila (3) na lančani prijenos (4) kojim se pokreće bubanj (5). Pomoću trenja između bubnja i predložaka (6) vrši se samo okretanje predložaka. To se vidi na slikama 12. i 13.



Slika 12. Sustav za okretanje
(3 – vratilo, 4 – lančani prijenos)



Slika 13. Sustav za okretanje
(4 – lančani prijenos, 5 – bubanj, 6 – predložak)

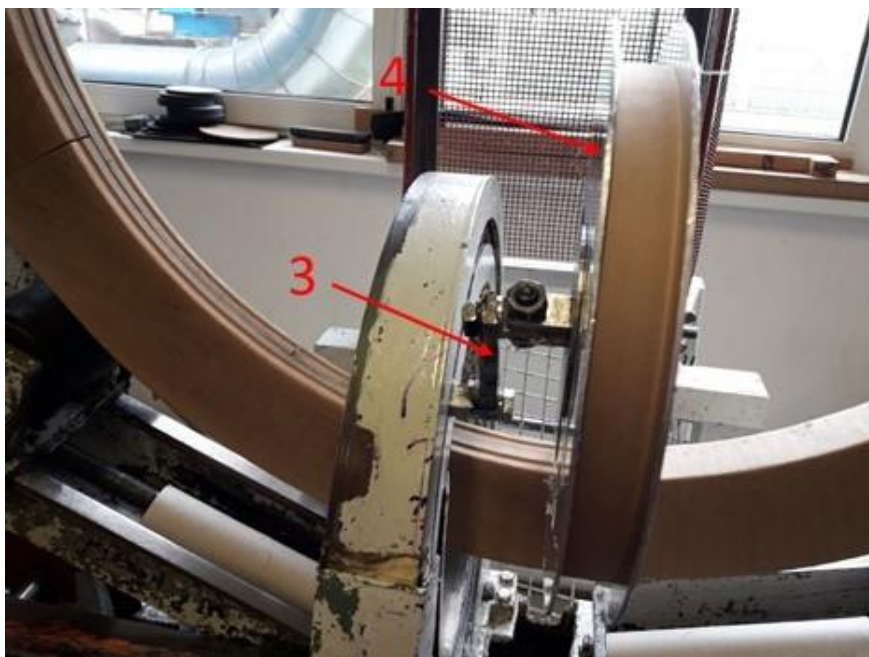
1.2.4 Sustav za namatanje

Sustav za namatanje se sastoji od manjeg zupčanika koji je vezan na vratilo (1) spojeno s prijenosnikom i on snagu prenosi na veliki zupčanik (2) s vanjskim ozubljenjem što se vidi na slici 14.



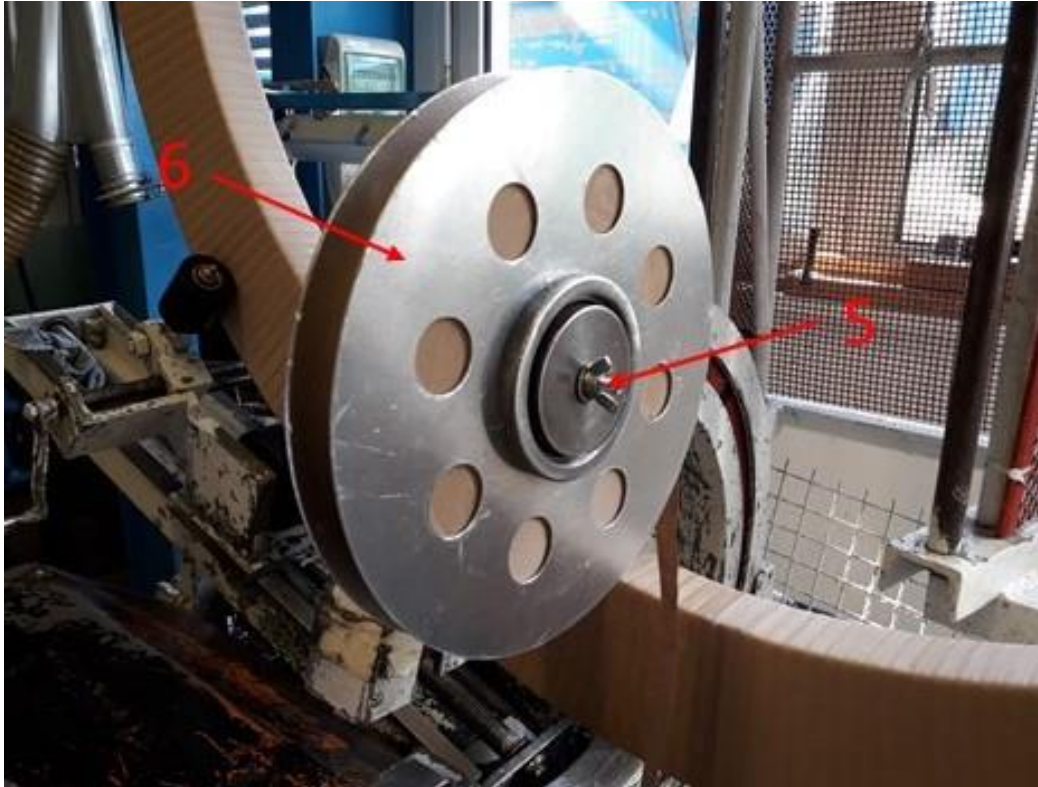
Slika 14. Sustav za namatanje
(1 – vratilo, 2 – veliki zupčanik)

Na slici 15. vidi se da je na velikom zupčaniku čvrsto pričvršćena poluga (3) na kojoj se nalazi disk za namotaj papira (4).



Slika 15. Sustav za namatanje
(3 – poluga, 4 – disk za namotaj papira)

Izmjena namotaja papira se radi tako da se odvrti vijak (5), skine se poklopac diska (6) te se izvadi istrošeni namotaj i stavi se novi. Papir na predložak postavlja operater, a njegovu nategnutost operateri reguliraju iskustveno jer nema posebne regulacije. Također, disk ima mogućnost podešavanja nagiba kako bi se što bolje podesio položaj tijekom namatanja čime bi se postigla bolja kvaliteta kapa. To odrađuje radnik zakretanjem poluge na kojoj je disk. Slika 16. prikazuje disk s novim namotajem spreman za namatanje.



**Slika 16. Sustav za namatanje
(5 – vijak, 6 – poklopac diska)**

1.2.5 Sustav za pozicioniranje

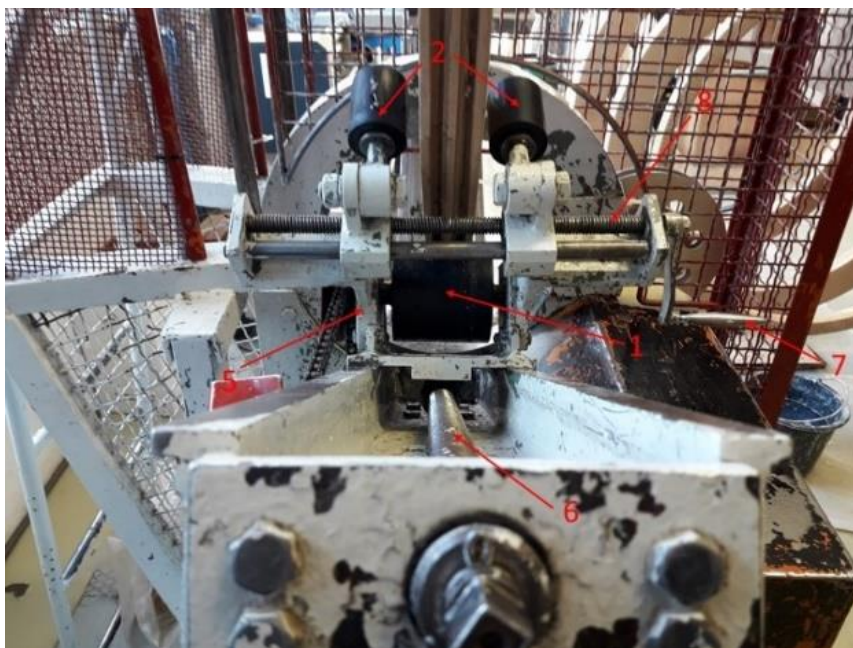
Pozicioniranje započinje postavljanjem predložaka na dva bubnja (1). Zatim se prema dimenzijama predložaka podešavaju valjci (2) kako bi predložak bio što pravilnije pozicioniran. Podešavanje položaja predložaka se radi tako da se prvo popuste vijci (3), a zatim radnik fizičkom silom podiže ili spušta dio konstrukcije sustava za pozicioniranje (4) kako bi podesio položaj predložaka. Nakon toga, istu stvar ponavlja i na drugoj strani uređaja. Kod podešavanja teži se da je središte predložaka otprilike u istoj ravnini s diskom za namatanje. Kavez (5) je postavljen kao zaštita za radnike koji nanose ljepilo tijekom rada. Na slici 17. mogu se vidjeti opisani dijelovi.



Slika 17. Sustav za pozicioniranje

(1 – bubanj, 2 – valjak, 3 – vijak, 4 – konstrukcija sustava za pozicioniranje, 5 – kavez)

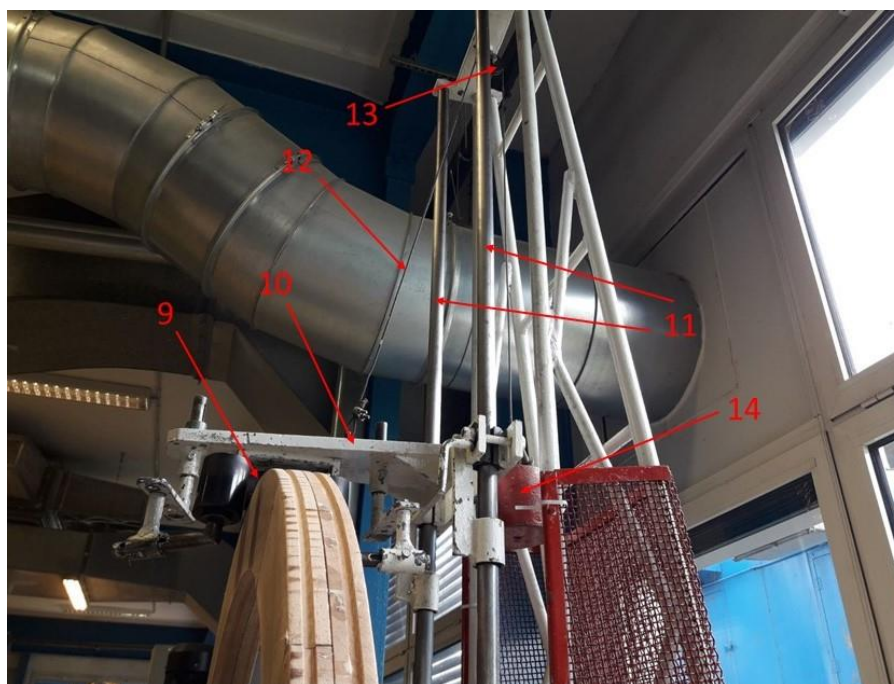
Bubnjevi (1) se nalaze na nosaču (5) kojem je pomoću vretena (6) i vodilica omogućeno pomicanje radi dodatnog podešavanja pozicije predložaka. Osim toga, na slici 18. se vidi da je pomicanje valjaka (2) omogućeno okretanjem poluge (7) koja je vezana na vreteno sa suprotnim navojima (8). Isti mehanizam se nalazi i s druge strane stroja.



Slika 18. Sustav za pozicioniranje

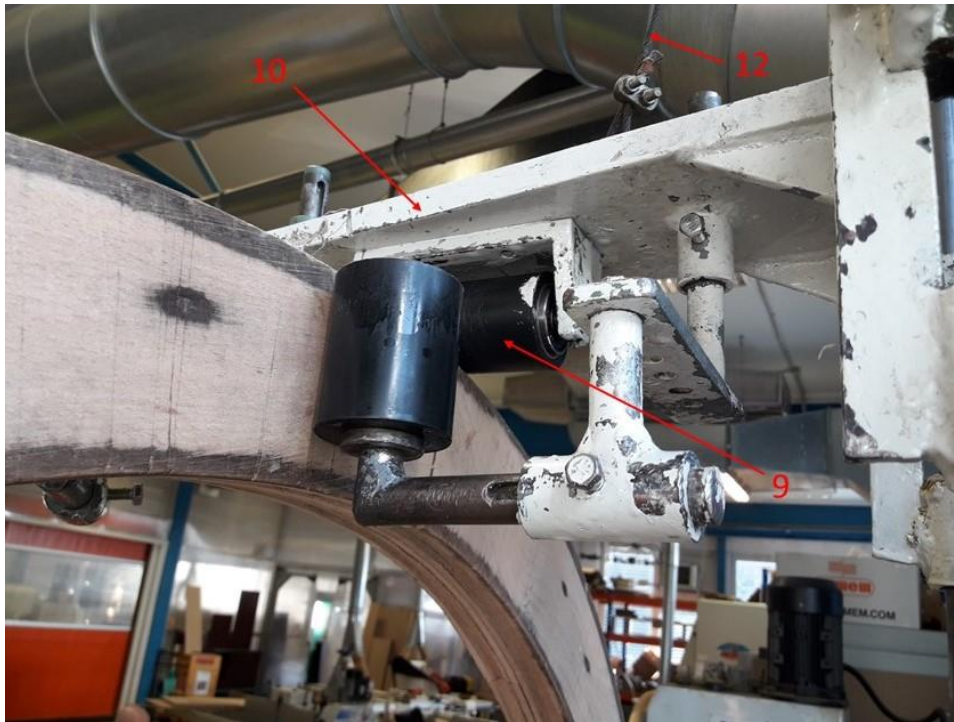
(1 – bubanj, 2 – valjak, 5 – nosač, 6 – vreteno, 7 – poluga, 8 – vreteno sa suprotnim navojima)

Osiguravanje pritiska predložka na bubnjeve, pomoću kojeg se stvara trenje između njih koje omogućava okretanje predložaka, se osim težinom predložaka ostvaruje i težinom valjka (9) i cijele konstrukcije (10) na kojoj se on nalazi. Konstrukciji (10) je omogućeno kretanje po vodilicama (11), a na nju je preko užeta (12) i koloture (13) vezan protuuteg (14) iz sigurnosnih razloga. Cijeli ovaj postupak postavljanja valjka (9) na predložak odrađuje radnik, a na slikama 19. i 20. mogu se vidjeti spomenuti dijelovi.



Slika 19. Sustav za pozicioniranje

(9 – valjak, 10 – konstrukcija na kojoj su valjci, 11 – vodilica, 12 – uže, 13 – kolotura, 14 – protuuteg)



Slika 20. Sustav za pozicioniranje
(9 – valjak, 10 – konstrukcija na kojoj su valjci, 12 – uže)

1.2.6 Ostalo

Od ostalih aspekata korištenja ovog stroja, važno je spomenuti ulogu predložaka, izolacijskog papira te ljepljiva koje se koristi pri izradi kapa. Trenutno se u tvrtki Končar D&ST koristi velik broj različitih predložaka, a upotreba određenog predloška ovisi o trenutnim zahtjevima proizvodnje. Na slikama 21. i 22. može se vidjeti predložak na koji se namata izolacijski papir.



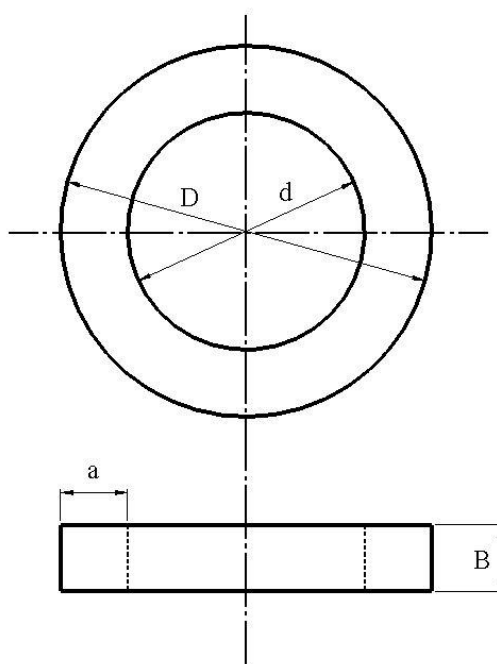
Slika 21. Predložak - pogled 1



Slika 22. Predložak - pogled 2

Raznolikost predložaka se očituje u različitim unutarnjim promjerima d , vanjskim promjerima D odnosno širini a te debljini B što se vidi na slici 23., a granične vrijednosti su:

- min $d = 440$ mm
- max $D = 1600$ mm
- max $a = \frac{D-d}{2} = 150$ mm
- 50 mm $< B < 120$ mm



Slika 23. Dimenzije predložaka

Zbog tih različitosti varira i sama masa predložaka od ~3 kg do ~13 kg. Materijal ovih predložaka je drvo bukovina.

Sirovina za izradu kapa je izolacijski kraft papir koji se dobiva prešanjem neizbjeljivane drvene pulpe bukovine u jednoslojne listove i sušenjem istih, pri čemu se ovisno o zahtjevu kupca listovi papira na kraju procesa mogu formirati u role ili gužvati u tzv. krep-papir. U ovom slučaju kraft papir se koristi u rolama što je prikazano na slici 24.



Slika 24. Namotani kraft papir

Širina namotane trake papira je 20 mm, unutarnji promjer koluta je 75 mm, a vanjski promjer (novog) koluta je 290 mm. Papir se prije namatanja mora namočiti u vodi i odstajati kako bi bio što pogodniji za lijepljenje.

Ljepilo koje se koristi je otopina polivinil alkohola (Celvol 325) u vodi, a ono se priprema tako da se u mikseru otapa i miješa granulat polivinil alkohola u destiliranoj vodi i zatim se stavlja u spremnike za čuvanje ljepila. Granulat je bijeli bez mirisa, higroskopian i potpuno hidroliziran, a može se otopiti u toploj vodi. Granulat je lako zapaljiv, otrovan ako se proguta, udiše i u dodiru s kožom te može uzrokovati oštećenje organa, no kad se otopi tih opasnosti nema. Kao što je prije spomenuto, tijekom namatanja ljepilo ravnomjerno nanose dvije osobe pomoću kistova koje stoje na suprotnim stranama uređaja. Debljina sloja nije strogo definirana, a količina (volumen) ljepila koja je potrebna za namatanje jednog predloška je oko 1 litre. Na slici 25. vidi se posuda za ljepilo i kist s kojim se ono nanosi.



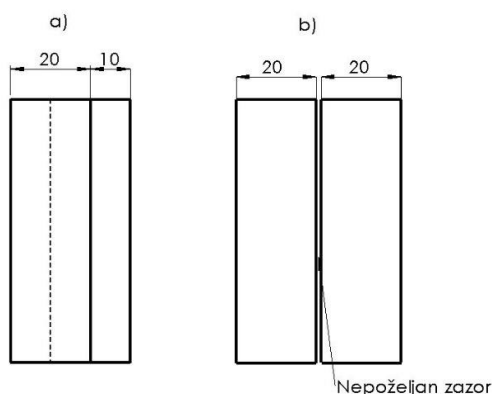
Slika 25. Posuda za ljepilo i kist

1.3 Problemi postojećeg uređaja za namatanje kapa

Pri korištenju stroja identificiran je veći broj problema koji utječu na konačnu kvalitetu kapa, ali i na sigurnost i zdravlje radnika. U idućim potpoglavljima opisat će se posljedice i uzroci tih problema.

1.3.1 Nepravilno namatanje papira

Jedan od najvećih problema postojećeg stroja je taj što se može dogoditi nepravilno namatanje papira. Ako to radnici ne primijete tijekom rada, tako izrađene kape su neprimjenjive za rad. Pravilno i nepravilno namatanje je prikazano na slici 26.



Slika 26. Pravilno (a) i nepravilno (b) namatanje papira

Idealno namatanje je prikazano pod a) na slici 26. gdje je novi namotaj papira prekrivio 50% prethodnog namotaja. Takav slučaj se rijetko događa u praksi, ali svaki novi namotaj koji bar malim dijelom prekriva prethodni je prihvatljiv. Realan slučaj prihvatljivog namatanja je prikazan na slici 27.



Slika 27. Pravilno namatanje papira

Na slici 27. vidi se da je svaki novi preklap drugačiji, ali kapa u takvom stanju je prihvatljiva sve dok nema nepoželjnih zazora. Nepravilno namatanje papira prikazano je na slici 28. gdje se vidi da su se stvorile rupe (otvori) ispod namota kojih ne smije biti.



Slika 28. Nepravilno namatanje papira

Također, ne smije doći do prevelikog gomilanja namotaja jer će sloj biti prevelike debljine što otežava lijepljenje sljedećeg sloja i uzrokuje neravnomjernu debljinu po poprečnom presjeku. Uzroci koji dovode do nepravilnog namatanja papira će biti opisani u nastavku.

1.3.1.1 Nepravilno pozicioniranje predložaka

Na ovom stroju predložak se postavlja ručno od strane radnika koji nakon postavljanja prema iskustvu, podešava položaj predložaka pomoću prethodno opisanih mehanizama. Naravno, takav postupak ne može biti u potpunosti točno izveden jer značajno ovisi o ljudskom faktoru. To često dovodi do toga da prođe i nekoliko slojeva papira dok se predložak povoljno ne pozicionira, a čak je znalo dovoditi do toga da se pojedini slojevi moraju odmotati što značajno usporava postupak. Dakle, kvaliteta kape značajno ovisi o tome kako će radnik pozicionirati predložak.

Ono što definitivno ne pomaže u pozicioniranju su zastarjeli mehanizmi na uređaju i nedostatak ili nepraktičnost alata pomoću kojeg se ono obavlja. Za vijak (1) prikazan na slici 29. kojim se okreće vreteno, a time pozicionira konstrukcija na kojoj je bubanj, postoji ključ kojim se sporo pozicionira konstrukcija što dovodi do usporenja cijelog procesa.



Slika 29. Prikaz zastarjelog mehanizma
(1 – vijak)

1.3.1.2 Popuštanje vijaka koji drže konstrukciju na kojoj je predložak

Ono što je također problematično je popuštanje dva vijka koja nose cijelu konstrukciju na koju je oslonjen predložak. Osim što dovodi do nepravilnog okretanja predložaka čime se papir nepravilno namata, to dovodi i do neželjenih vibracija zbog kojih postoji opasnost da cijela konstrukcija ili neki dio padne i ugrozi sigurnost radnika u blizini. Ti vijci se jako troše i često je potrebna njihova zamjena. Na slici 30. su prikazani vijci s jedne strane uređaja. Na drugoj strani uređaja je potpuno identična situacija.



Slika 30. Vijci koji drže konstrukciju

1.3.1.3 Ostaci ljepljiva na dijelovima u blizini nanošenja

Još jedan problem su ostaci ljepljiva na okretnom bubnju i valjcima u blizini nanošenja ljepljiva. Uzrok tome je ljepljivo koje pada s predložaka i kista kojim se nanosi. Ti ostaci ljepljiva se suše te uzrokuju neželjene vibracije i nepravilno okretanje predložaka. Nakon završetka namatanja svake kape, svi ti dijelovi se brišu mokrom i suhom krpom kako bi se odstranili ostaci. Na slici 31. očit su ostaci ljepljiva na bubnju koji uzrokuju nepravilnosti pri okretanju, a na slici 32. ostaci se mogu vidjeti i na valjku za pozicioniranje u blizini nanošenja ljepljiva.



Slika 31. Ostaci ljepila na okretnom bubnju



Slika 32. Ostaci ljepila na valjku

1.3.1.4 Ostali problemi vezani uz nepravilno namatanje

Od ostalih problema vezanih uz nepravilno namatanje važno je spomenuti da se može dogoditi da lanac ispadne iz lančanika što dovodi do zaustavljanja rada jer je onemogućeno okretanje predložaka, a zbog toga dolazi i do problema u namatanju. Taj sustav lanaca se može vidjeti na slikama 11.,12. i 13.

Također, problem znaju biti i oštećeni predlošci od kojih se jedan može vidjeti na slici 33.



Slika 33. Oštećeni predložak

Ovakvi oštećeni predlošci mogu dovesti do loše kvalitete kapa jer će namatanje papira biti nepravilno. Oštećenih predložaka je sve više jer se troše prilikom svakog korištenja pa se znaju prikrapavati kako bi se utjecaj na kvalitetu što više smanjio.

Kraft papir kojim se namata predložak ponekad zna puknuti ako nije dobro namješten od strane radnika pa se cijeli postupak usporava i može doći do nepravilnog namatanja papira.

1.3.2 Sigurnost i zdravlje radnika

Postoji više uzroka opisanih u nastavku koji mogu dovesti do ugrožene sigurnosti i zdravlja radnika.

1.3.2.1 Otežano postavljanje i skidanje predložaka

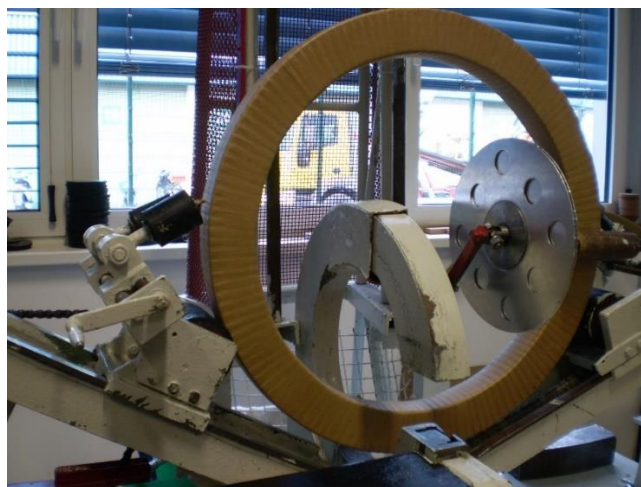
Da bi se predložak postavio na stroj, radnik se u nekim slučajevima mora popeti na ljestve te ga s njih postaviti u položaj. Težina tih predložaka zna biti i veća od 10 kg zbog čega je također teško postavljanje i skidanje tih predložaka. Ljestve su prikazane na slici 34.



Slika 34. Ljestve za postavljanje i podešavanje

1.3.2.2 Nemogućnost zatvaranja sigurnosnih kaveza kod najmanjih predložaka

Zbog konstrukcijskog rješenja uređaja i mehanizma za namatanje, prilikom namatanja najmanjih predložaka nije moguće zatvoriti sigurnosni kavez zbog čega radnici moraju biti na posebnom oprezu. Takva situacija se vidi na slici 35.



Slika 35. Namatanje najmanjih predložaka bez sigurnosnog kaveza

1.3.2.3 Ručno nanošenje ljepila

Prilikom ručnog nanošenja ljepila na predložak, radnici stoje preblizu dijelova koji se okreću što zahtijeva punu pozornost i koncentraciju tijekom cijelog rada. Zbog prethodno navedenih problema (popuštanje vijaka, ostaci ljepila,...) može doći i do ispadanja predložaka na radnike. Puna pozornost i koncentracija se očekuje kod namatanja najmanjih predložaka kada se sigurnosni kavez ne može zatvoriti. Položaj radnika može se vidjeti na slici 6.

1.3.2.4 Ostali problemi vezani uz sigurnost i zdravlje

Od ostalih problema bitno je spomenuti podešavanje pozicije predložaka preko podizanja konstrukcije na kojoj se nalaze bubnjevi (prikazano na slikama 17. i 30.). Radnik mora fizičkom snagom pridržavati cijelu konstrukciju i podesiti je na željeni položaj što nije povoljno za zdravlje.

Također, sigurnosni kavez je poprilično nezgrapnan i težak za podizanje te zauzima puno prostora.

2 KONCIPIRANJE

U ovome dijelu prikazat će se sve potrebe koje bi novi uređaj trebao imati, provest će se analiza tržišta za slične uređaje ili za rješenja koja bi pomogla pri izradi koncepta za novi uređaj, napraviti će se funkcijska struktura i morfološka matrica uređaja, a zatim će se izraditi nekoliko koncepta koja će se vrednovati i na temelju toga odabrati za daljnju konstrukcijsku razradu.

2.1 Potrebe za novi uređaj

Potrebe za novi uređaj većinom su određene na temelju nedostataka postojećeg uređaja koji su prethodno opisani. U razgovoru s inženjerima i radnicima u Končaru D&ST-u sastavljena je lista potreba i njihova važnost, a to je prikazano u tablici 1.

Tablica 1. Lista potreba za novi uređaj

Potreba	Važnost
Automatsko nanošenje ljepila na predložak	Ključno
Prilagodljivost postojećim predlošcima	Ključno
Veća sigurnost za rad s uređajem	Ključno
Vanjske gabaritne dimenzije uređaja slične postojećim	Jako poželjno
Automatsko ili poluautomatsko podešavanje položaja predložaka	Poželjno
Vertikalna izvedba uređaja (vertikalno postavljanje predloška)	Poželjno
Lakše postavljanje predložaka	Poželjno
Veći opseg dnevne proizvodnje kapa	OK
Brže sušenje namotanih predložaka	OK
Samočišćenje uređaja	OK

Najvažnija potreba koju novi stroj za namatanje kapa mora ispuniti je **automatsko nanošenje ljepila na predložak**. Kao što je prethodno spomenuto, na postojećem stroju se ljepilo nanosi ručno pomoću kista od strane dvoje radnika. Osim što je taj postupak poprilično zamoran, on je jedan od glavnih razloga smanjene sigurnosti prilikom rada. To znači da kada bi se ta potreba ispunila, ispunio bi se i dio potrebe za **većom sigurnošću za rad sa strojem**. Ova potreba će vjerojatno zahtijevati cijeli jedan sustav kojime će se

ona moći zadovoljiti pa će se sukladno tome prilikom istraživanja tržišta probati pronaći rješenja koja bi mogla zadovoljiti tu potrebu.

Prilagodljivost postojećim predlošcima je potreba koja je nužna jer bi novi stroj trebao koristiti postojeće predloške. Ova potreba ovisi o načinu namatanja, a time i svim popratnim funkcijama (npr. okretanje predloška).

Treća ključna potreba je **veća sigurnost za rad sa strojem** koja se ne može ispuniti samo jednim rješenjem, već je bitno tijekom cijelog procesa koncipiranja i konstruiranja obraćati pozornost na to da stroj bude siguran za rad. Navedeno je već da bi se **automatskim nanošenjem ljepila na predložak** to dijelom ispunito, a neka od mogućih rješenja su i postavljanje sigurnosnih kaveza oko komponenti koje će se okretati.

Što se tiče **vanjskih gabaritnih dimenzija postojećeg stroja** one su ovakve: širina je oko 1450 mm s tim da ovisi o promjeru predloška i može iznositi do otprilike 1700 mm, duljina uređaja je oko 1000 mm, a visina oko 3000 mm. Razlog ove potrebe je ograničen prostor za postavljanje novog stroja odnosno ne želi se dodatno povećavati potreban prostor za stroj.

Potreba za **automatskim ili poluautomatskim podešavanjem položaja predloška** se javlja zbog otežanog podešavanja na postojećem stroju kojem su razlog zastarjeli mehanizmi zbog kojih se moraju koristiti nekonvencionalni alati teški za upotrebu i fizička snaga radnika. Usto, nema načina za egzaktnu provjeru ispravnosti pozicioniranja, već se isto obavlja prema iskustvu.

Vertikalna izvedba stroja odnosno **vertikalno postavljanje predloška** direktno je povezano s potrebom da **vanjske gabaritne dimenzije stroja** moraju biti **slične postojećim** jer se time određuje da se predložak ne postavlja u horizontalni položaj čime bi potrebna širina i duljina manipulacijskog prostora za stroj bila minimalno 1700 mm (zbog najvećeg predloška koji ima vanjski promjer D od 1700 mm) što ne bi zadovoljavalo potrebu za dimenzije stroja.

Lakše postavljanje predloška je povezano s otežanim i nepraktičnim postavljanjem predloška na postojećem stroju, što je opisano prilikom opisivanja rada postojećeg stroja. Jedan od razloga otežanog postavljanja je i velika visina na koju je predložak potrebno postaviti pa bi se smanjenjem te visine moglo značajno olakšati postavljanje predloška.

Veći opseg dnevne proizvodnje kapa je potreba koja će ovisiti o načinu, brzini i preciznosti rada novog stroja, a **brže sušenje namotanih predložaka** je nešto što bi

smanjilo potreban prostor u pogonu i omogućilo veći opseg dnevne proizvodnje jer bi namotani predlošci prije bili spremni za daljnu obradu. **Samočišćenje stroja** je potreba koja je rezultat toga da nečisti dijelovi postojećeg stroja mogu povećati vibracije i utjecati na kvalitetu namatanja predloška. Važno je napomenuti da se za lako uklanjanje ljepila može koristiti samo voda, bez posebnih sredstava za čišćenje.

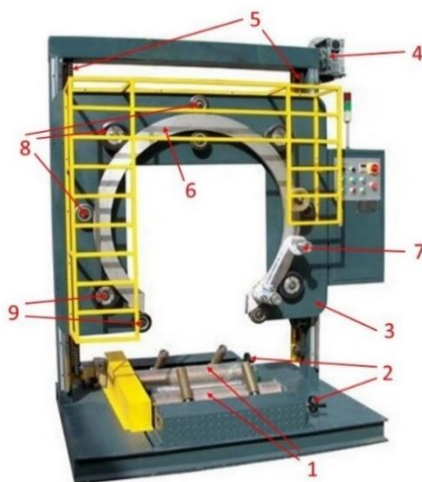
Ove potrebe će biti temelj za izradu funkcijske strukture te konceptata novog stroja.

2.2 Istraživanje tržišta

Istraživanju tržišta pristupa se tako da se traže proizvodi slični postojećem po kriteriju funkcije stroja (namatanje predložaka) i dimenzijama predloška, proizvodi koji posjeduju neku karakteristiku koja bi mogla pomoći u stvaranju rješenja za novi stroj te patentni koji imaju sličnu namjenu ili imaju razrađenu jednu ili više funkcija koje treba ispuniti u novom stroju.

2.2.1 Stroj za namatanje cijevi FPH-500

Stroj za namatanje cijevi FPH-500 proizvodi tvrtka Fhope Packaging Machines sa sjedištem u Šangaju, Kina, a koristi se prvenstveno za namatanje velikih i teških gumenih cijevi te za namatanje hidrauličkih cijevi u svrhu pakiranja za daljnju distribuciju tih proizvoda. Položaj je vertikalni odnosno cijevi se postavljaju vertikalno na uređaj i u tom položaju se namataju. Na slici 36. se može vidjeti FPH-500.



Slika 36. Stroj za namatanje cijevi FPH-500

(1 – valjak, 2 – ručica, 3 – konstrukcija za namatanje, 4 – elektromotor za podešavanje, 5 – pužni prijenos, 6 – metalni kružni prsten, 7 – valjak za namotaj, 8 – diskovi (tarenice) za okretanje, 9 – pogonski diskovi (tarenice)) [Izvor:

http://www.fhopepack.com/Hose_coil_wrapping_machinery_FPH-500.html]

Na ovom stroju cijevi se postavljaju na dva velika valjka (1) te se tada manualno vrši pozicioniranje rotacijom ručica (2) kojima se pomiču valjci. Jedan od ta dva valjka je

pogonski i pomoću trenja između njega i cijevi se odvija rotacija cijevi. Osim pozicioniranja cijevi na stroju, da bi se namatanje izvelo pravilno, potrebno je postaviti konstrukciju (3) u povoljan položaj za namatanje. To izvodi elektromotor za podešavanje (4) koji pokreće pužni prijenos (5) na koji je povezana cijela konstrukcija (3). Na konstrukciji se nalazi metalni kružni prsten (6) koji na sebi ima fiksirana dva veća i dva manja valjka. Na veći valjak (7) se postavlja materijal za pakiranje (namatanje) u obliku rolica koji se okreće zajedno s kružnim vijencem i time se vrši namatanje cijevi. Metalni prsten po cijelom vanjskom promjeru ima utor u koji ulaze diskovi (8), a to se zapravo može nazvati tarnim prijenosom jer se gibanje prenosi isključivo trenjem te se onda i metalni prsten, i diskovi, mogu nazvati tarenicama. Kao što se vidi na slici 37., stroj ima 2 pogonske tarenice (9) čija su vratila spojena remenom (10) i snagu dobivaju od elektromotora koji je sa suprotne strane.



Slika 37. Drugi pogled na stroj za namatanje cijevi FPH-500

(6 – metalni prsten, 9 – pogonski diskovi (tarenice), 10 – remen) [Izvor: http://www.fhopepack.com/Hose_coil_wrapping_machinery_FPH-500.html]

Neke od prednosti koje naglašava proizvođač su da je brzina okretanja prstena podesiva promjenom brzine inventora, sigurnost stroja, namatanje 25-40 sekundi po komadu (pošto se radi samo o namatanju jednog sloja folije velike širine),... U tablici 2. se mogu vidjeti tehničke karakteristike stroja.

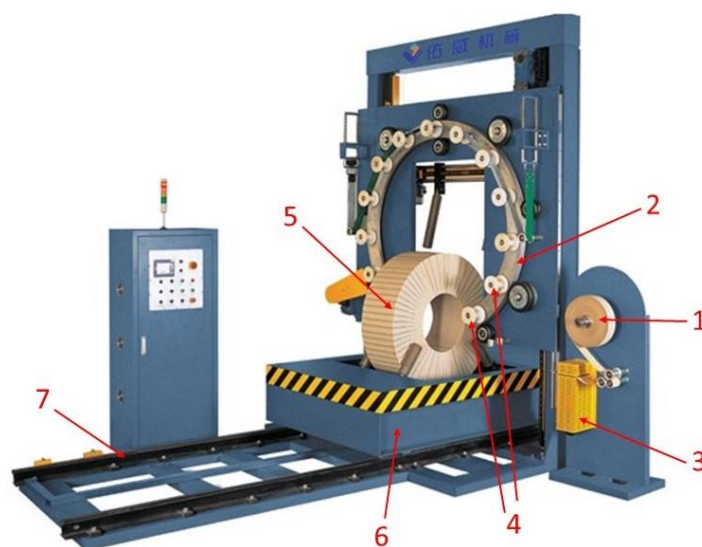
Tablica 2. Tehničke karakteristike FPH-500

Model stroja	FPH-500
Snaga [kW]	2,5
Unutarnji promjer predloška (cijevi) [mm]	200-500
Vanjski promjer predloška [mm]	900-1600
Širina predloška [mm]	100-500
Težina predloška [kg]	25-200
Materijal namota	LLDPE/PE/Stretch folije/PVC/PP
Brzina namatanja [sek/komadu]	25-40
Postotak preklapanja namota	10-90%

Po tehničkim karakteristikama vidi se da bi ovaj stroj zadovoljio uvjete za dimenzije predloška, ali potrebna težina i širina predloška su prevelike. Također, materijal namota nije identičan onome koji se traži. Za istu namjenu postoje modeli FPH-400 i FPH-300 koji su po načinu rada identični FPH-500, ali su za predloške manjih dimenzija.

2.2.2 Stroj za namatanje čeličnih prstenova FPS-800

FPS-800 je stroj za namatanje čeličnih prstenova koji također proizvodi Fhope Packaging Machines. Uređaj osigurava čvrsti namot (pakiranje) za čelične prstenove, otporan na prašinu i vodu. Položaj je vertikalan kao i kod FPH-500, a princip rada je jako sličan pa se neće detaljno opisivati. Na slici 38. se vidi FPS-800.



Slika 38. Stroj za namatanje čeličnih prstenova FPS-800

(1 – materijal za namatanje, 2 – metalni prsten, 3 – rezač, valjak – 4, 5 – čelični prsten, 6 – konstrukcija za pozicioniranje, 7 – vodilice) [Izvor:

http://www.fhopepack.com/Steel_coil_packing_machine%20FPS-800.html]

Ono što razlikuje ovaj stroj od prethodnog je to što se materijal za namatanje (1) ne nalazi na metalnom prstenu (2), već je postavljen pored na posebnoj konstrukciji. Namotaj se provlači kroz rezač (3), a zatim se provlači kroz valjke (4). Poseban način provlačenja kroz valjke omogućuje da se materijal namata na čelični prsten (5), istovremeno namatajući se oko valjaka (4). Nakon što se dovoljna količina materijala namota oko valjaka (4) dolazi do rezanja materijala pomoću rezača (3). Čelični prsten (5) se postavlja na konstrukciju za pozicioniranje (6) koja je oslonjena na vodilice (7) i elektromotorom se pozicionira u željeni položaj. Okretanje čeličnog prstena (5) se odvija jednim pogonskim valjkom koji je unutar konstrukcije za pozicioniranje (6). U tablici 3. prikazane su tehničke karakteristike ovog stroja.

Tablica 3. Tehničke karakteristike FPS-800

Model stroja	FPS-800
Snaga [kW]	2,5
Unutarnji promjer predloška (čeličnog prstena) [mm]	508-610
Vanjski promjer predloška [mm]	800-1600
Širina predloška [mm]	300-800
Težina predloška [kg]	200-5000
Materijal namota	Papir/LLDPE/PE/PVC/HDPE
Postotak preklapanja namota	10-90%

Tehničke karakteristike ukazuju da uređaj ne bi zadovoljio sve potrebne uvjete za postojeći uređaj (unutarnji promjer predloška, širina predloška, težina predloška). S druge strane, materijal namota može biti vrlo sličan onome koji se traži. Kao i kod prethodnog stroja, ovdje također postoje modeli FPS-300, FPS-400, FPS-500 i FPS-600 koji su po načinu rada vrlo slični, ali se razlikuju po tehničkim karakteristikama. Na slici 39. se može vidjeti model FPS-400 koji je kompaktniji od opisanog modela FPS-800.



Slika 39. Model FPS-400

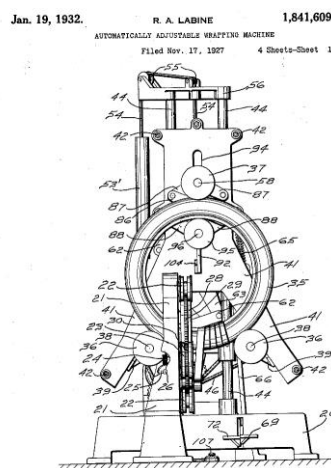
(Izvor: http://www.fhopepack.com/Steel_coil_packing_machine%20FPS-400.html)

Tvrtka Fhope Packaging Machines također proizvodi i strojeve za namatanje (pakiranje) žica, guma, crijeva, kablova i ležajeva koji su po načinu rada vrlo slični dosad prikazanim pa nisu posebno prikazani.

U nastavku će se prikazati pronađeni patenti koji mogu poslužiti prilikom koncipiranja.

2.2.3 Automatsko podesivi stroj za namatanje – patent US1841609A

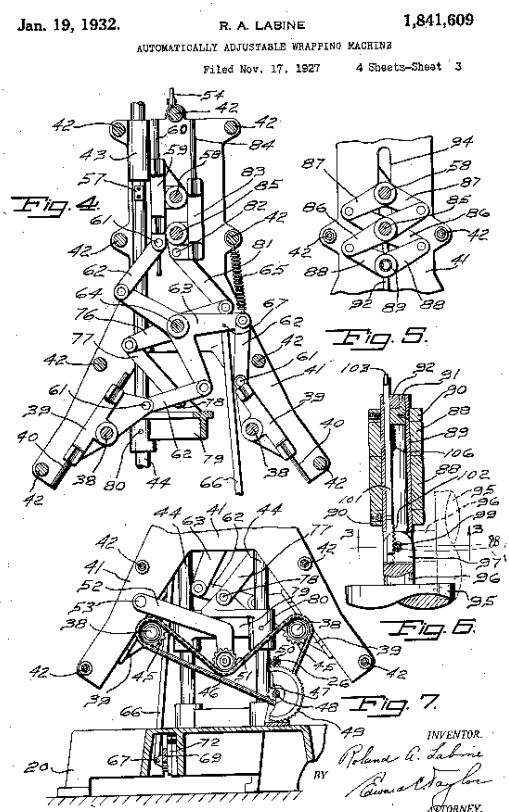
Ovaj patent opisuje automatsko podesivi stroj za namatanje odnosno pakiranje prstenastih objekata (npr. gume) koji ima potporne i rotacijske valjke te prsten na kojem se nalazi papir za namatanje. Osnovni cilj patenta US1841609A je osmisliti stroj koji će se automatski podesiti bilo kojoj veličini prstenastih objekata koja je u rasponu djelovanja stroja i centrirati će svaki objekt precizno u odnosu na prsten za namatanje. Na slici 40. se može vidjeti spomenuti patent.



Slika 40. Patent US1841609A – pogled sprijeda

(Izvor: US1841609A, 1932.)

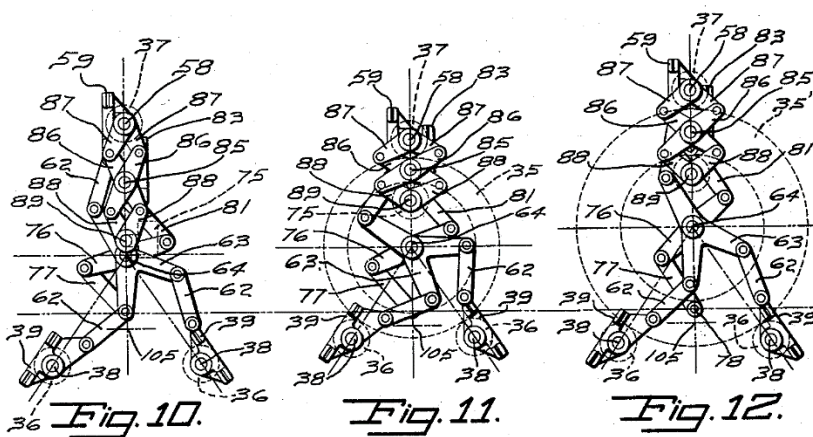
U opisu patenta umjesto prstenastog objekta se koristi riječ guma pa će se to i ovdje primijeniti. Podešavanje položaja gume se temelji na tome da se pomiče središte gume, tako da udaljenost tog središta i središne horizontalne ravnine prstena za namatanje bude jednaka udaljenosti središta gume i središnje točke poprečnog presjeka gume. Guma (35) se postavlja na dva valjka (38) i pomicanjem ta dva valjka i valjka (37) guma se pozicionira u prethodno opisani položaj u kojem je guma spremna za namatanje. S unutarnje strane gume nalazi se još jedan valjak (95) kojime se dodatno osigurava položaj gume. Pravilno pozicioniranje gume osigurano je sustavom poluga na kojima se nalaze vratila valjaka i to se može vidjeti na slici 41.



Slika 41. Patent US1841609A – presjeci

(Izvor: US1841609A, 1932.)

Najvažniji dijelovi za pozicioniranje koji se promatraju su vratila (58) na kojem je valjak (37), vratila (38) na kojima su valjci (36), vratilo (85) na kojem je valjak (95) te vratilo (64) koje je zbog geometrije i spajanja prikazanog sustava poluga uvijek u središtu gume. Svim nabrojanim vratilima je omogućeno kretanje jer se nalaze na kliznim nosačima, a kada se valjak (37) i valjak (95) postave u položaj u kojem dodiruju vanjski obod odnosno unutarnji obod gume, središte vratila (64) se poklapa sa središtem gume i središte prstena za namatanje (28) se poklapa sa sredinom poprečnog presjeka gume. Na slici 42. se može vidjeti položaj cijelog sustava za slučaj najmanje moguće gume i za slučaj najveće.

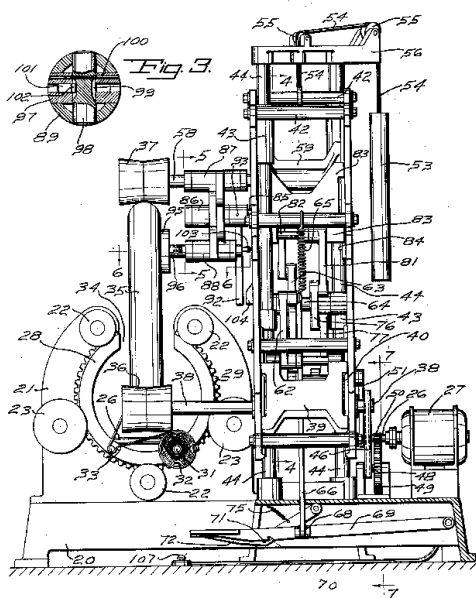


Slika 42. Patent US1841609A – prikaz poluga za različite slučajeve

(Izvor: US1841609A, 1932.)

Ovaj stroj ima temelj (20) na koji je postavljen nosač prstena za namatanje (21). Na tom nosaču su postavljeni rukavci na kojima se nalaze valjci za vođenje (22) i pogonski valjci (23). Na vratilima spomenutih pogonskih valjaka se nalazi pužno kolo (24) koje sa pužem (25), smještenom na vratilu (26) elektromotora (27), čini pužni prijenosnik kojim se gibanje prenosi na pogonske valjke (23). Pogonski valjci (23) na sebi imaju zupčanike s vanjskim ozubljenjem (30) kojima prenose gibanje na zupčanik (29) prstena za namatanje (28). Na prstenu za namatanje nalazi se osovina (31) na koju se postavlja papir za namatanje koji se namata na gumu preko zateznog valjka (33). Praznina (34) u prstenu za namatanje i nosaču prstena je ostavljena kako bi se kroz nju mogao postaviti guma (35) koja se namata, a sve se to može vidjeti na slikama 40. i 43.

Jan. 19, 1932. R. A. LABINE 1,841,609
 AUTOMATICALLY ADJUSTABLE WRAPPING MACHINE
 Filed Nov. 17, 1927 4 Sheets-Sheet 2

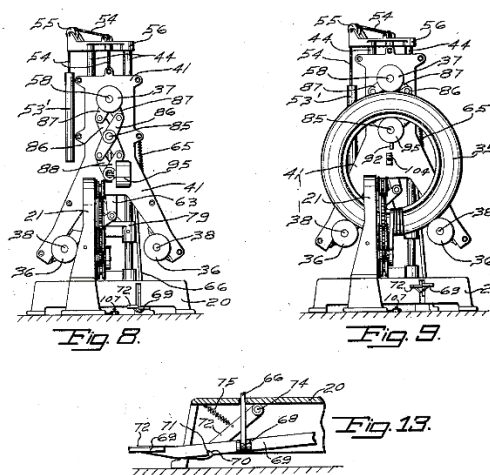


Slika 43. Patent US1841609A – pogled s boka

(Izvor: US1841609A, 1932.)

Prije spomenuti klizni nosači, na kojima se nalaze vratila valjaka, nalaze se na vertikalnom nosaču sačinjenom od paralelnih ploča (41) odvojenih pomoću podupirača (42). Svaka ploča ima ležaj (43) koji se nalazi na jednom od dva stupa (44) pričvršćena na temelj (20). Svako vratilo (38) na sebi ima lančanik (45), a lanac (46) se proteže oko ta dva lančanika i oko lančanika (47) koji se nalazi na vratilu (48). To vratilo nosi zupčanik (49) koji je u zahvatu sa zupčanikom (50) na vratilu motora (26). Time se omogućuje okretanje gume tijekom namatanja. Lančanik (51) koji se nalazi na ruci (52) pričvršćenoj na jednoj od ploča (41) se ponaša kao zatezni uređaj da lanac uvijek ostane zategnut. Opisano se može dobro vidjeti na slici 41.

Opruga (65) je povezana s trostrukom polugom (63) i s jednim od podupirača (42) kako bi osigurala da se valjci (36) i (37) pomiču prema unutra. Šipka (66) je pričvršćena u zglobu (67) na trostruku polugu (63) i u zglobu (68) na papučicu (69) na dnu stroja. Pritiskom na papučicu klizni nosač s cijelom konstrukcijom će se spuštati sve dok ležaj (43) ne udari graničnik (57) – opruga (65) može podnijeti veću silu nego što je težina protuutega (53) – kada se klizni nosač zaustavi, poluga (63) se rotira te pomiče dva rotirajuća valjka (36) i valjak (37) radialno prema van. Da bi držala dijelove u poziciji, papučica (69) ima utor (37) u koji je smješten zatik (71) osiguran na papučicu (72) koja je zglobno učvršćena na mjestu (74) za okvir i opruga (75) ju drži prema gore. Kada se papučica (69) pritisne, zatik ulazi u utor i drži papučicu spuštenom. Ako se zatim pritisne papučica (72), zatik izlazi iz utora i papučica (69) se može podizati. Na slici 44. se opisano može vidjeti.

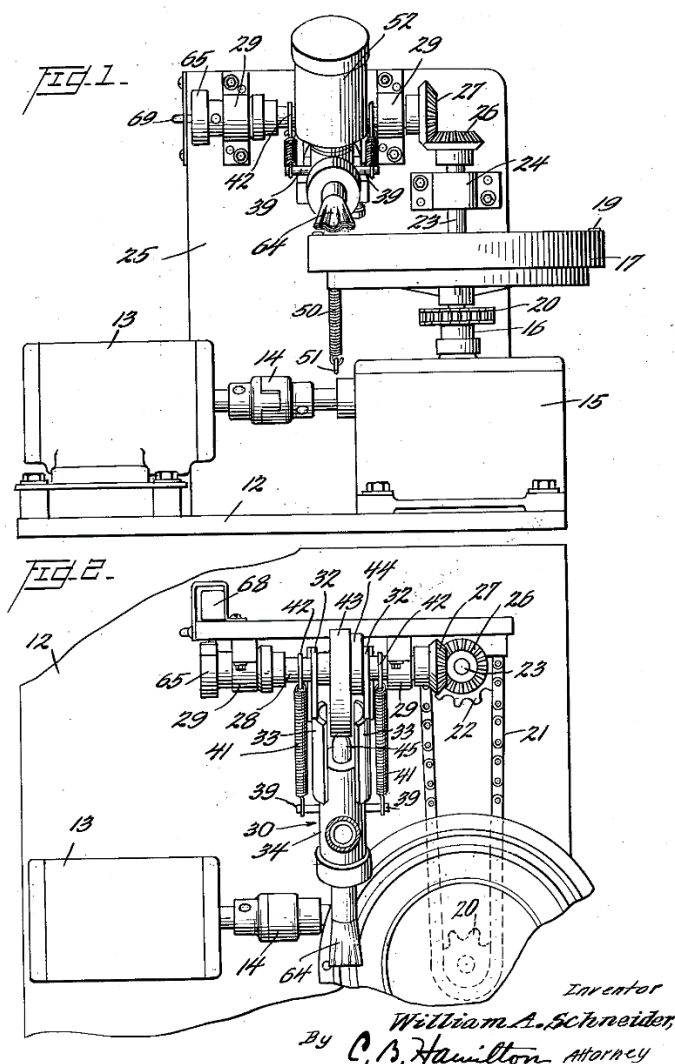


Slika 44. Patent US1841609A – ostali detalji
(Izvor: US1841609A, 1932.)

Iz opisanog, može se zaključiti da je stroj opisan ovim patentom sličan dosad spomenutim uz to što ima vrlo zanimljivo rješenje pozicioniranja prstenastog objekta što bi se potencijalno moglo upotrijebiti u novom rješenju.

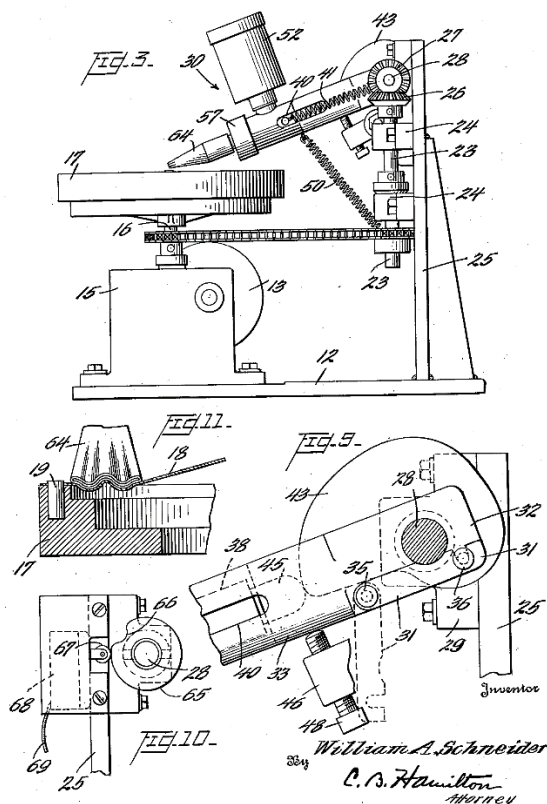
2.2.4 Automatski stroj za mjerenje i nanos adhezijskog sredstva na papir-dijafragme – US2571065A

Cilj ovog patenta je da pruži rješenje za jednostavan i efikasan uređaj koji će precizno nanositi izmjerenu količinu adhezijskog sredstva na objekt. Ovaj stroj ima pogonsko bregasto vratilo kojim se brizgalice za nanošenje ljepljiva spušta na papir-dijafragmu koji se rotira na okretnom postolju. Klip koji se pomiče pomoću bregastog vratila i opruge uvlači određenu količinu adhezijskog sredstva iz spremnika i izbacuje istu kroz brizgalicu na rotirajući papir-dijafragmu. Nakon predodređenog vremena, bregasto vratilo podiže brizgalicu iznad papir-dijafragme i opruga povlači klip u prethodni položaj stvarajući vakuum u cilindru. Tada jedan ventil zatvara otvor prema brizgalici, a drugi otvara prolaz u klip iz kojeg se pomoću stvorenog vakuuma uvlači određena količina adhezijskog sredstva iz spremnika u cilindar za primjenu na novu papir-dijafragmu. Na slici 45. se može vidjeti opisani stroj.



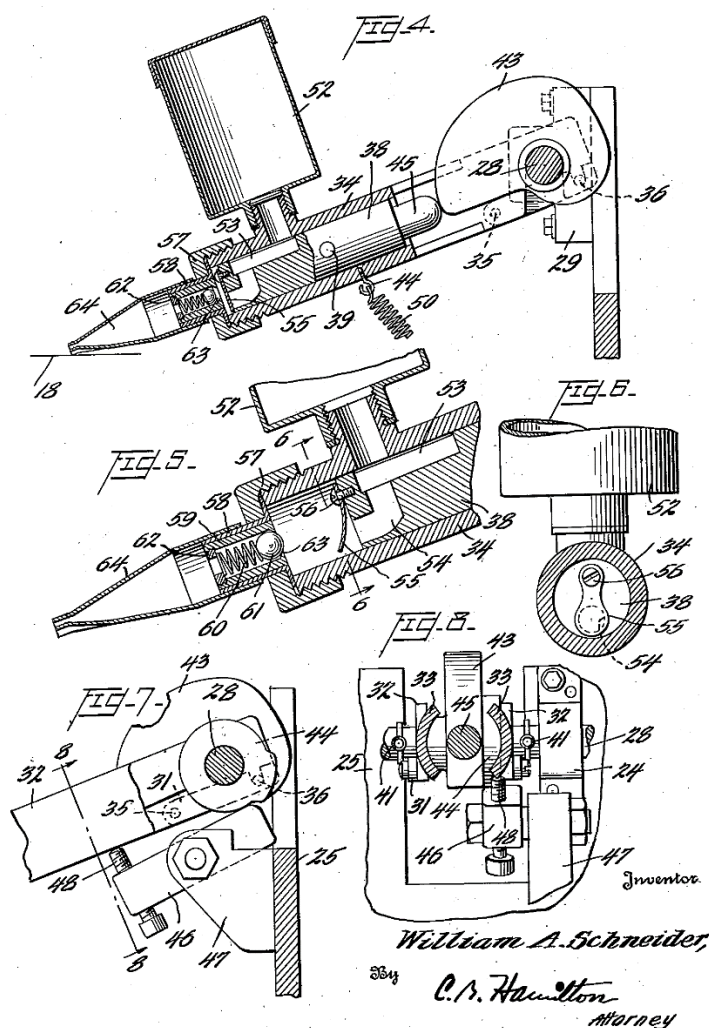
Slika 45. Patent US2571065A - pogled sprijeda i odozgo
(Izvor: US2571065A, 1951.)

Rad uređaja započne tako da operator postavi papir-dijafragmu (18) na okretno postolje (17) u takvu poziciju da se rupe u papir-dijafragmi poklapaju sa zaticima (19). Tada je mehanizam za nanošenje ljepila u gornjoj odnosno početnoj poziciji kako bi operator mogao postaviti papir-dijafragmu. Pratitelj (67) se manualno pomiče iz udubine (66) bregastog dijela (65) da inicira pokretanje elektromotora (13), a to se može vidjeti na slici 46. u dijelu slike pod nazivom *Fig.10.*



Slika 46. Patent US2571065A - pogled s boka i detalji
(Izvor: US2571065A, 1951.)

Pokretanjem elektromotora (13) dolazi do rotacije okretnog postolja (18) i lanca (21) koji je vezan s lančanicom (22) bregastog vratila (28) mehanizma za nanošenje ljepila. Na početku ciklusa rada, zaobljeni vrh (45) klipa (38) je u dodiru s najnižom točkom bregastog dijela vratila (43) i klip (38) je u svojem uvučenom položaju unutar cilindra (34), osiguran je oprugama (41). Najviši dio bregastog dijela (44) tada dodiruje gornji zadnji dio ljučkajuće poluge (46) i posljedično je mehanizam za nanošenje ljepila (30) pomaknut prema gore suprotno od djelovanja opruge (50). Nakon što dođe do pokretanja elektromotora (13) i time bregastog vratila (28) zajedno sa bregastim dijelovima (43), (44) i (65), ljučkajuća poluga (46) se pomiče s najvišeg dijela brijega (44) i tako omogućuje mehanizmu za nanošenje ljepila (30) pomicanje prema okretnom postolju (17) odnosno brizgalici (64) da dođe u dodir s papir-dijafragmom (18). Sve opisano se osim na slikama 45. i 46. može vidjeti i na slici 47..



Slika 47. Patent US2571065A – detalji

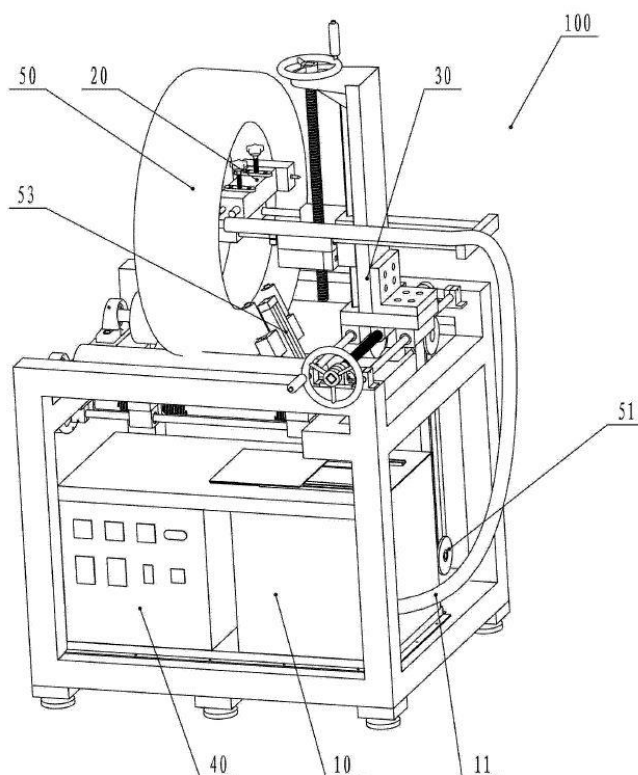
(Izvor: US2571065A, 1951.)

Istovremeno, zaobljeni vrh (45) klipa (38) klizi po povećavajućem promjeru brijega (43). Kako se brijeg (43) okreće, tako se klip (38) postepeno pomiče prema svojoj najnižoj poziciji u cilindru (34) čime dovodi do toga da adhezijsko sredstvo izlazi kroz bakrenu brizgalicu (64) na rotirajuću papir-dijafragmu (18). Na cijeli dio papir-dijafragme (18) je nanešeno ljepilo kada okretno postolje napravi jedan puni okret za 360°. Na kraju tog okreta, vratilo (28) se zaokrenulo za $\frac{3}{4}$ svojeg okreta i brijegovi (43), (44) i (65) se u sljedećoj četvrtini vraćaju u početni položaj. Nakon završetka jednog punog okreta vratila (28), pratitelj (67) ponovno ulazi u udubinu (66) i aktivira mikroprekidač (68) koji zaustavlja rotaciju elektromotora (13). Svi dijelovi stroja su tada u početnom položaju, adhezijsko sredstvo je nanešeno na papir-dijafragmu i stroj je spreman za novi ciklus nanošenja adhezijskog sredstva.

Ovaj patent je prikazan jer ima mogućnost automatskog nanošenja ljepila na dio koji se rotira pa bi dijelovi patenta, kao što je način ubrizgavanja i doziranja, mogli biti iskoristivi prilikom rješavanja problema kod novog uređaja za namatanje.

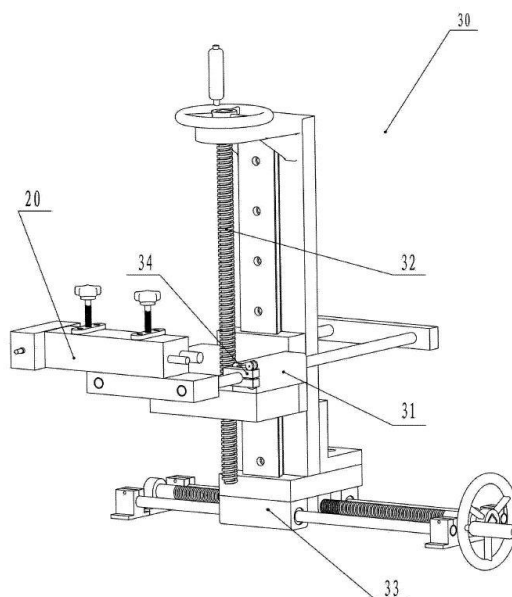
2.2.5 Stroj za raspršivanje tekućeg premaza na gumu – CN202877041U

Ovaj patent opisuje stroj za raspršivanje tekućeg premaza na gumu koji ima tri glavna sustava: sustav za distribuciju i čuvanje premaza, sustav za nanošenje i kontrolni sustav. Sustav za distribuciju i čuvanje premaza ima spremnik za čuvanje i grijanje premaza, sustav za nanošenje ima raspršivač premaza i kontrolno-pozicijsku platformu pomoću koje se pozicionira raspršivač. Kontrolni sustav nadzire cjelokupan proces dovođenja i nanošenja tekućeg premaza, a prikaz patenta se može vidjeti na slici 48.



Slika 48. Patent CN202877041U - prostorni pogled na stroj
(Izvor: CN202877041U, 2013.)

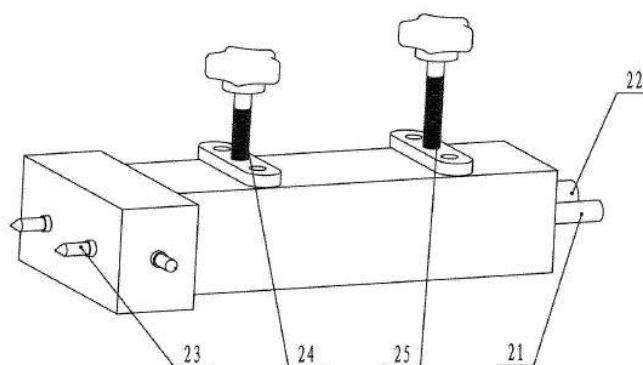
Proces započinje tako da se guma (50) pozicionira na dva valjka od kojih je jedan rotacijski i oni su pričvršćeni na kućište stroja. Rotacijski valjak je pogonjen od strane elektromotora (51) i omogućuje rotaciju gume kako bi se obuhvatio cijeli unutrašnji promjer gume. Sustav za pozicioniranje raspršivača (30) ima omogućeno kretanje u sve tri osi što se može vidjeti na slici 49., a sastoji se od vretena (32), klizača (31) koji se pomiče u jednoj osi po vodilici i ima zaustavljač (34) te klizač (33) koji se pomiče po vodilicama pomoću vretena. Pozicioniranje na slikama 48. i 49. se odvija manualno, ali po potrebi može biti i automatsko kada bi se umjesto ručice za okretanje postavili elektromotori.



Slika 49. Patent CN202877041U - sustav za pozicioniranje

(Izvor: CN202877041U, 2013.)

U spremniku za premaz (10) se odvija grijanje premaza kako bi postigao potrebnu temperaturu, a na njega je spojena cijev (11) kojom premaz dolazi do sustava za nanošenje. Sustav za nanošenje premaza (20) prikazan na slici 50. ima vlastiti izvor energije koja dolazi preko priključka napajanja (22) te kontrolni prekidač (24) koji otvara i zatvara dva prednja raspršivača (23) i kontrolni prekidač (25) koji upravlja s bočnim raspršivačem.



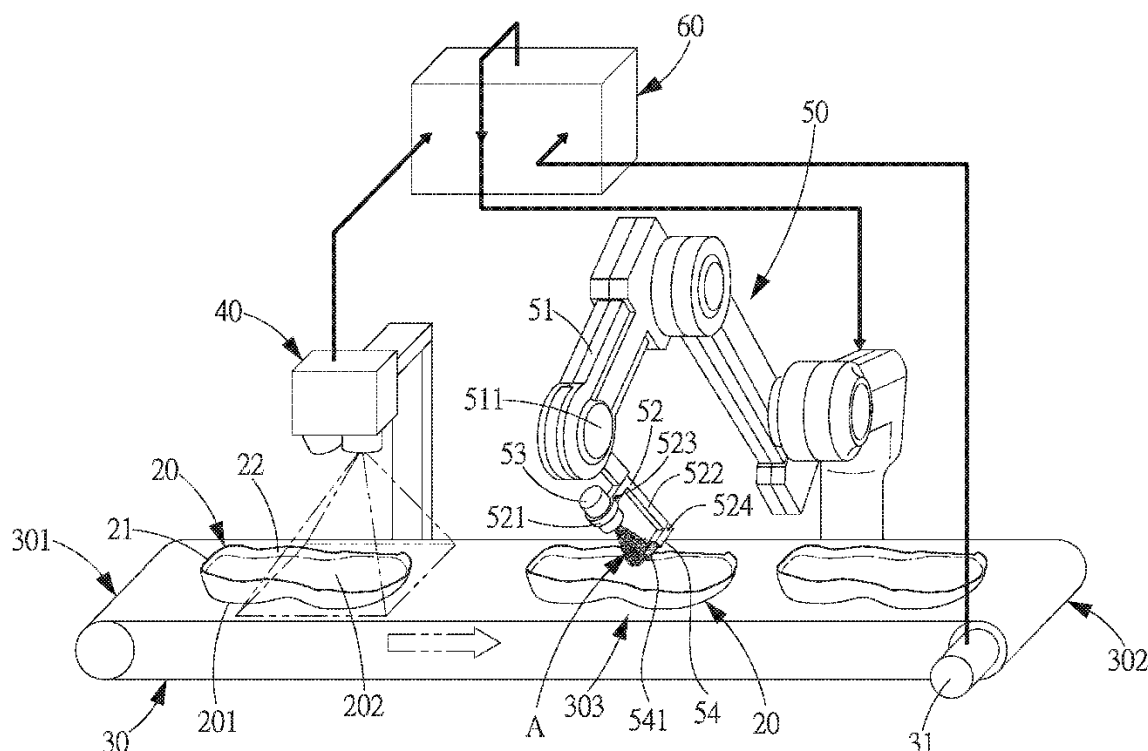
Slika 50. Patent CN202877041U - sustav za nanošenje premaza

(Izvor: CN202877041U, 2013.)

Ovaj patent ima rješenje za ravnomjerno nanošenje tekućeg sloja po unutarnjem promjeru što je potrebno napraviti i u novom uređaju za namatanje kapa. Naravno, uz unutarnji sloj, potrebno je nanositi ljepilo po svim ostalim stranama kape pa je to razlika u odnosu na prikazani patent.

2.2.6 Automatski sustav za nanošenje adhezijskog sredstva na potplate cipela – patent US20170202317A1

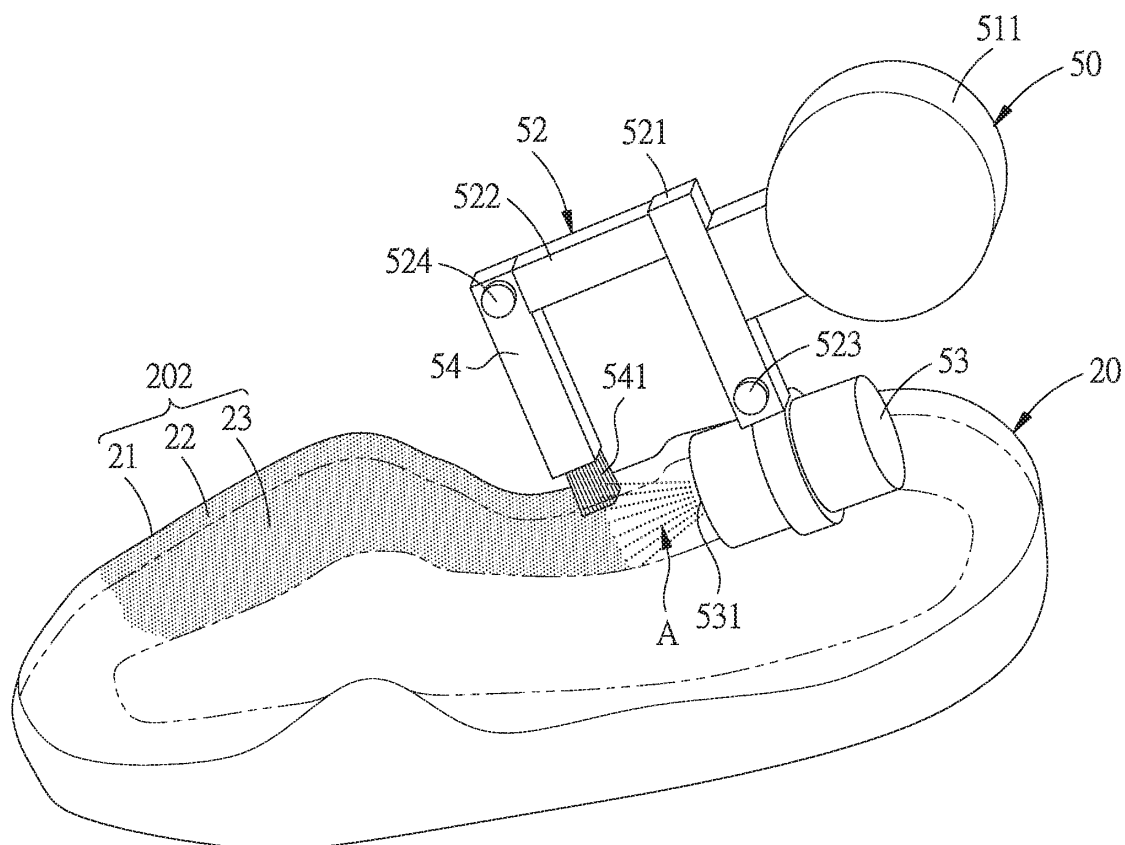
Ovaj patent opisuje automatski sustav za nanošenje adhezijskog sredstva na potplate cipela gdje se pištolj za raspršivanje i alat za premazivanje nalaze na kraju mehaničke ruke kojoj prostor djelovanja obuhvaća prostor u kojem se nalaze potplate na koje je potrebno nanijeti adhezijsko sredstvo. Na slici 51. je prikazan takav sustav.



Slika 51. Patent US20170202317A1 - pogled na sustav

(Izvor: US20170202317A1, 2014.)

Cijeli proces nanošenja je kontroliran računalom, a adhezijsko sredstvo se nanosi na određeno područje gornje plohe potplate cipele i većina adhezijskog sredstva je nanešena na tom području, dok je manji dio koji izlazi van tog područja blokiran i apsorbiran od strane alata za premazivanje. Time se osigurava automatsko, precizno i uniformno nanošenje čime se povećavaju sile između potplate i gornjišta cipele. Prije nego potplata dođe u područje nanošenja adhezijskog sredstva, ona je skenirana od strane 3D skenera (40) koji podatke šalje računalu (60). Računalo na temelju tih podataka zadaje putanju mehaničkoj ruci (51) na kojoj se nalazi sustav za raspršivanje (50) koji se detaljnije može vidjeti na slici 52.



Slika 52. Patent US20170202317A1 - sustav za raspršivanje

(Izvor: US20170202317A1, 2014.)

Sustav za raspršivanje se sastoji od mehaničke ruke (51), spajajućeg elementa (52), pištolja za raspršivanje (53) i alata za premazivanje (54). Mehanička ruka (51) je smještena u prostoru za nanošenje adhezijskog sredstva (303) konvejera (30) i uključuje završni valjak (511) koji se nalazi iznad tog prostora i spojen je sa spajajućim elementom (52). Pištolj za raspršivanje (53) na sebi ima brizgaljku (531) koja raspršuje adheziv prema središtu alata za premazivanje (54). Alat za premazivanje (54) blokira i apsorbira višak adheziva (A) koji premašuje konture linije (21) potplate (20) i taj višak se skuplja i ponovno nanosi na područje (22). Alat za premazivanje može biti uređaj s ravnom drškom, dio s četkom na kraju ili dio sa spužvom na kraju.

Iz ovoga patenta korisno je vidjeti kako se pomoću alata za premazivanje osigurava precizno i ravnomjerno nanošenje adheziva što je potrebno imati na uređaju za namatanje kapa. Također, predmet nanošenja je skeniran 3D skenerom što također može biti smjernica kako odrediti potrebnu količinu adheziva koji se nanosi.

U idućim potpoglavljima se ponovno prelazi na istraživanje postojećih rješenja na tržištu za nanošenje ljepila.

2.2.7 Datco Cold/Hot Roll aplikatori ljepila

Datco Cold Roll aplikator je uređaj za hladno nanošenje ljepila pomoću valjaka, a može se vidjeti na slici 53.



Slika 53. Datco Cold Roll aplikator

[Izvor: <http://www.datcoinc.com/cold-glue-solutions/>]

Ovaj aplikator radi na način da se na podlogu ručno postavi predložak koji se pomiče prema valjcima i prolazi između pritisknog valjka i valjka za lijepljenje. Valjak za lijepljenje je dijelom umočen u spremnik za ljepilo i priključen je na pogon koji ga okreće. Tako se ostvaruje da se na valjku za lijepljenje cijelim obodom konstantno nalazi ljepilo. To omogućava jednolično nanošenje ljepila na cijelu jednu stranu predloška. Na slici 54. se može vidjeti spremnik za ljepilo.



Slika 54. Datco Cold Roll aplikator - prikaz spremnika za ljepilo

[Izvor: <http://www.datcoinc.com/cold-glue-solutions/>]

Konstrukcija ovog aplikatora je većinom napravljena od aluminija i nehrđajućeg čelika, a valjak je napravljen od PVC polimera. Elektromotor s reduktorom ima mogućnost podešavanja brzine. Čišćenje se obavlja ručno, skidanjem pojedinih dijelova koji su u dodiru s ljepljivom. Osim za hladno nanošenje ljepljive, ovaj proizvođač nudi i aplikator za toplo nanošenje ljepljive koji ima sustav za grijanje ljepljive, a može se vidjeti na slici 55..



Slika 55. Datco Hot Roll aplikator

[Izvor: <http://www.datcoinc.com/hot-glue-applicators/>]

Ovakvi aplikatori odnosno ovakav princip nanošenja ljepljive može poslužiti za automatsko nanošenje ljepljive na kraft papir prije namatanja na predložak. Prilikom istraživanja tržišta naišlo se na još sličnih uređaja različitih proizvođača, ali oni nisu opisivani jer im je princip rada sličan ovome aplikatoru.

2.2.8 Ez Glue Roller Nozzle i ezSpreader

Ez Glue Roller Nozzle je uređaj tvrtke Glue Machinery Corporation kojim se ručno nanosi ljepilo na ravne predmete pomoću valjka. Na slici 56. vidimo ovaj uređaj koji radi na principu da mu se pomoću brizgalica ljepilo raspršuje na manji valjak s kojeg se dalje ljepilo prenosi na veći valjak kojim se nanosi ljepilo na predmet.



Slika 56. eZ Glue Roller Nozzle

[Izvor: <https://www.gluemachinery.com/product/ezgluer-glue-roller-nozzle/>]

Na slici 57. vidimo ezSpreader koji funkcionira na sličan način kao i ez Glue Roller Nozzle, samo što kod njega postoji mali spremnik iznad većeg valjka za nanošenje u kojem se nalazi manji valjak. U spremnik se dovodi ljepilo koje se preko manjeg nanosi na veći valjak te se ručno nanosi na predmet.



Slika 57. ezSpreader

[Izvor: <https://www.gluemachinery.com/product/ezspreader-ezgluer-quick-fill-option/>]

Princip ovih uređaja bi se mogao iskoristiti za automatsko nanošenje ljepila direktno na predložak ili na kraft papir na novom uređaju za namatanje, samo što bi bilo potrebno osigurati automatsko okretanje valjaka za nanošenje ljepila da se ljepilo ne nanosi ručno.

2.2.9 Automatic Glue Spreader i ezGluer Spray Gun

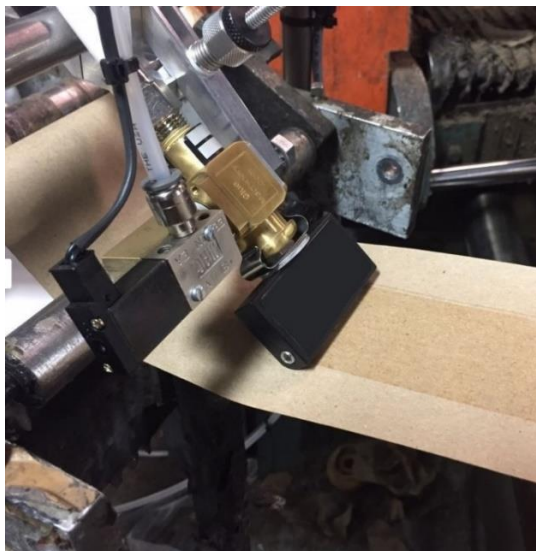
Automatic Glue Spreader je također uređaj tvrtke Glue Machinery Corporation koji se koristi za automatsko nanošenje adheziva na bazi vode na različite materijale. Uređaj se sastoji od brizgaljke, ventila, nosača, cijevi i priključaka za adheziv, servo-pumpe, kontrolera za promjenjivu brzinu, enkodera i fotosenzora, a može se vidjeti na slici 58..



Slika 58. Automatic Glue Spreader

[Izvor: <https://www.gluemachinery.com/product/automatic-glue-spreader/>]

Brizgaljka uređaja je prislonjena na papir na koji se nanosi adheziv i u nju je priključena cijev kojom taj adheziv dolazi. Servo-pumpa je zadužena za dovod adheziva do brizgaljke koja se može vidjeti na slici 59..



Slika 59. Automatic Glue Spreader - sustav za raspršivanje

[Izvor: <https://www.gluemachinery.com/product/automatic-glue-spreader/>]

Na slici 59. se također može vidjeti kako se postigao jednoličan sloj adheziva na papiru. Ovakav princip jednoličnog raspršivanja adheziva na bazi vode bi se mogao iskoristiti za automatsko nanošenje ljepila na predloške za izradu kapa.

Tvrtka Glue Machinery Corporation također ima svoje pištolje za raspršivanje ljepila koji se vidi na slici 60..



Slika 60. ezGluer Spray Gun

[Izvor: <https://www.gluemachinery.com/product/ezgluer-spray-gun/>]

Takvi pištolji bi se mogli iskoristiti kao sustavi za raspršivanje ljepila na predloške za izradu kapa jer također jednolično raspršuju adhezive na bazi vode. Da bi nanošenje ljepila bilo automatsko, potrebno bi bilo napraviti automatsko uključivanje pištolja za raspršivanje.

Kao što je prije spomenuto, postoje slični uređaji Datco Cold Roller aplikatoru, a jedan od tih je i ovaj Label Gluer Lite tvrtke Glue Machinery Corporation prikazan na slici 61. koji služi za nanošenje ljepila na etikete.



Slika 61. Label Gluer Lite

[Izvor: <https://www.gluemachinery.com/product/label-gluer-lite/>]

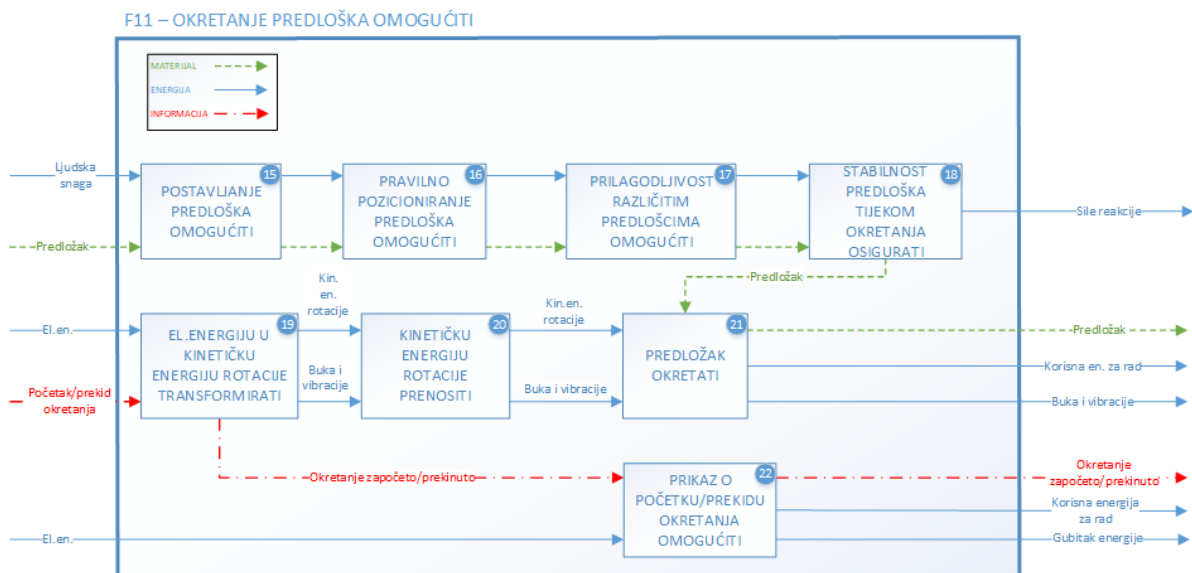
Osim svih dosad prikazanih rješenja, tijekom istraživanja tržišta naišlo se na još proizvoda ili sustava koji bi mogli biti korisni u rješavanju ovog problema. Naprimjer, tvrtka Nordson (Ohio, SAD) se bavi proizvodima koji se koriste za raspršivanje adheziva, premaza i brtvila te se na stranici (<http://www.nordson.com/en>) mogu pronaći različite brizgaljke, raspršivači, pumpe, cijevi i cijeli sustavi za nanošenje adheziva. Također, tvrtka Shjlpack iz Kine ima slične uređaje kao tvrtka Fhope Packaging Machines koji se koriste za namatanje velikih i teških gumenih cijevi i sličnih proizvoda i na njihovoj stranici (<http://www.shjlpack.com/>) se mogu pronaći zanimljiva rješenja za namatanje prstenastih objekata.

2.3 Funkcijska struktura stroja za namatanje kapa

Nakon analize tržišta te pregleda postojećih патената izrađena je funkcijska struktura koja prikazuje sve funkcije stroja koje su potrebne da bi se ispunila glavna namjena i njihove međusobne povezanosti (u vidu materijala, energija i informacija) koje su potrebne ili neizbježne. Funkcijska dekompozicija napravljena je s pretpostavkom da će uz ovaj stroj tijekom cijelog procesa biti potreban operater koji će biti uključen u sam proces i koji će nadzirati rad stroja, stoga se kroz cijelu funkcijsku strukturu vidi korištenje ljudske snage. Razlog tome je potreba da ostane ljudski nadzor tijekom procesa (kao i dosad) kako bi se lakše kontrolirala kvaliteta izrade kapa. U nastavku slijedi objašnjenje funkcijske strukture gdje će se funkcije stroja podebljati da bi se lakše prepoznale unutar teksta.

Cijela funkcijska struktura je zamišljena tako da se stroj podijeli na više različitih podsustava odnosno podfunkcija. Pretpostavkom da je potreban operater tijekom procesa se postigla jednostavnija funkcijska struktura (a time i stroj) jer nema toliko funkcija i informacija između funkcija uređaja, ali se izgubilo na autonomnosti u radu uređaja. Operater tako obavlja **spajanje na izvor energije** (funkcija 1), **uključuje i isključuje uređaj** (funkcija 5), odabire kada će **započeti/prestatu procesi okretanja** (funkcija 8), **namatanja** (funkcija 9) i **lijepljenja** (funkcija 10) te **podešava položaj uređaja radi preciznog namatanja** (funkcija 14). Pošto sve te funkcije tehničkog procesa obavlja operater, uloga uređaja je da operateru **omoguću** obavljanje tih funkcija kao što je to i prikazano u funkcijskoj strukturi kroz ulazak ljudske snage i naredbe u sustav prema funkcijama koje to omogućavaju. Sve navedene funkcije kao i **prikaz stanja uređaja omogućiti** (funkcija 6) mogu se, a i ne moraju, nalaziti unutar zajedničkog podsustava (npr. na korisničkom sučelju) kako bi operater imao omogućeno djelovanje na istom mjestu. Funkcijom 4 (**isključenje stroja u slučaju nepravilnog rada stroja omogućiti**) omogućuje se operateru da direktno prekine napajanje prema svim komponentama stroja, a također se može nalaziti unutar zajedničkog podsustava (korisničko sučelje) kao što je prethodno navedeno.

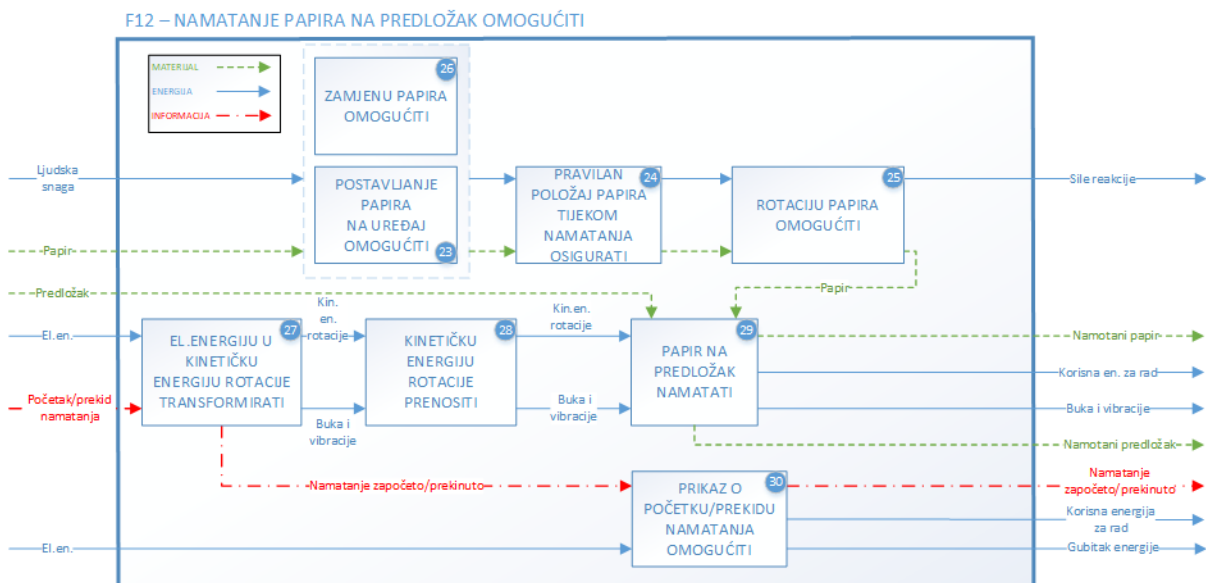
Unutar glavne funkcije stroja, koja se vidi na slici 62., nalaze se funkcije 11, 12, 13 i 14 koje se promatraju kao zasebni podsustavi. Funkcija 11 (**okretanje predloška omogućiti**) označava sustav za okretanje, funkcija 12 (**namatanje papira na predložak omogućiti**) sustav za namatanje papira, funkcija 13 (**nanošenje ljepila na papir omogućiti**) sustav za nanošenje ljepila i funkcija 14 (**podešavanje položaja stroja za precizno namatanje omogućiti**) predstavlja pomičnu konstrukciju stroja.



Slika 63. Funkcija F11 - okretanje predloška omogućiti

Iz slike 63. se vidi da je operateru (ljudska snaga) potrebno **omogućiti postavljanje predloška** (funkcija 15), **pravilno pozicioniranje predloška** (funkcija 16), **prilagodljivost različitim predloščima** (funkcija 17). Potrebno je dovesti električnu energiju kako bi se **transformirala u mehaničku** (funkcija 19), zatim tu **mehaničku prenositi** (funkcija 20) čime će se obavljati **okretanje predloška** (funkcija 21) koji ide u proces namatanja te **omogućiti prikaz o stanju procesa okretanja** (funkcija 22).

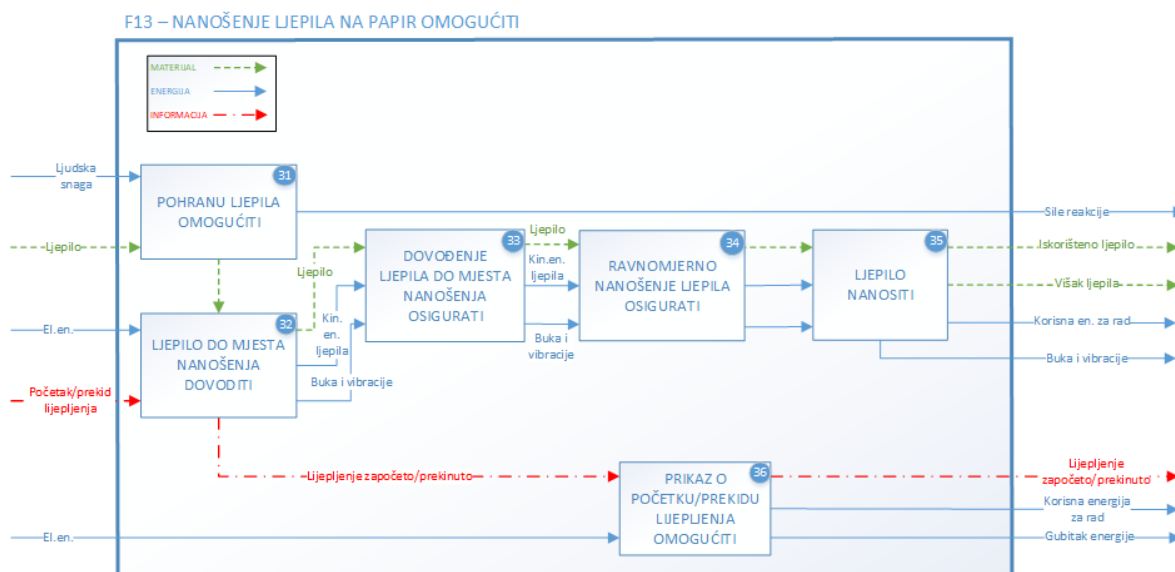
Na slici 64. vidi se dekompozicija funkcije 12 (**namatanje papira na predložak omogućiti**) koja predstavlja sustav za namatanje papira i unutar nje potrebno je operateru (ljudska snaga) **omogućiti postavljanje papira na stroj** (funkcija 23) i **zamjenu papira** (funkcija 26) što se zapravo može promatrati kao jedna funkcija jer se ispunjenjem jedne istovremeno ispunjava i druga.



Slika 64. Funkcija F12 - namatanje papira na predložak omogućiti

Ovdje je također potrebno dovesti električnu energiju kako bi se **transformirala u kinetičku energiju rotacije** (funkcija 27) koja **se prenosi** (funkcija 28) da bi se **papir namatao na predložak** (funkcija 29) i o **stanju procesa namatanja omogućiti prikaz** (funkcija 30). Također, u ovaj sustav dolaze papir i predložak spremni za namatanje, a nakon obavljanja ove funkcije (i paralelno nekih ostalih) iz cijelog sustava se dobije predložak namotan papirom.

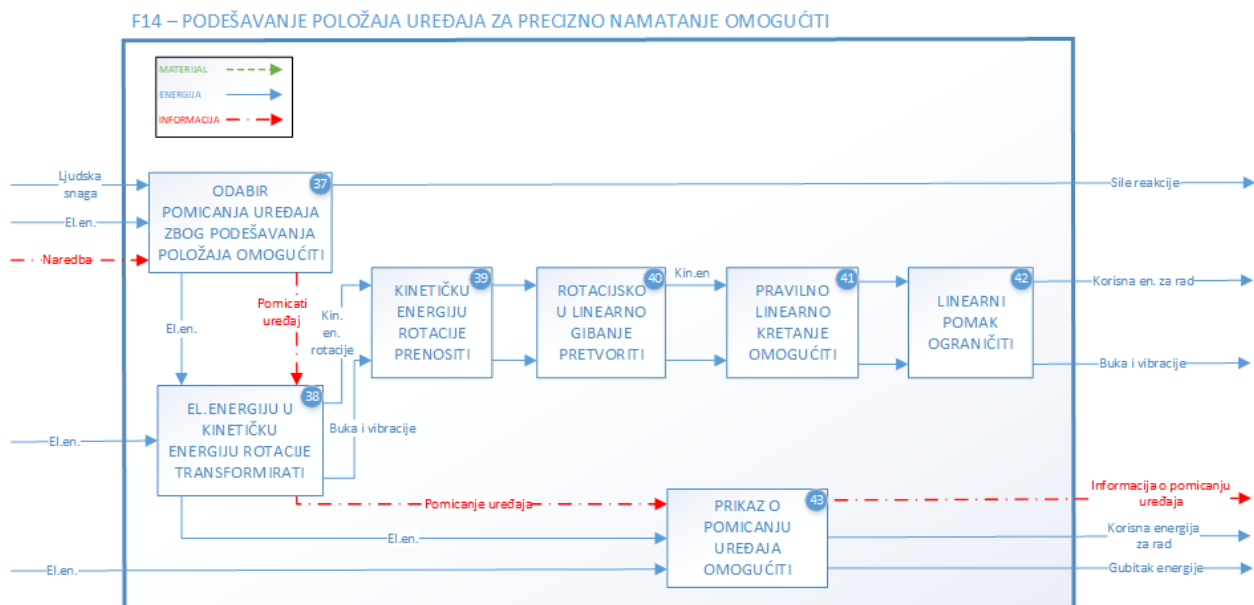
Slika 65. prikazuje funkciju 13 (**nanošenje ljepila na papir omogućiti**) u koju je potrebno dovesti ljepilo odnosno potrebno je **omogućiti pohranu ljepila** (funkcija 31) što obavlja operater (ljudska snaga).



Slika 65. Funkcija F13 - nanošenje ljepila na papir omogućiti

Ljepilo je potrebno dovesti (funkcija 32) i dovođenje do mjesta nanošenja osigurati (funkcija 33), a također se mora osigurati ravnomjerno nanošenje ljepila (funkcija 34) i na taj način nanositi ljepilo (funkcija 35). O stanju procesa lijepljenja se mora omogućiti prikaz (funkcija 36), a završetkom ovog procesa predložak je namotan lijepljenjem slojeva papira nakon čega je veći dio ljepila iskorišten (nanešen na slojeve), a manji dio nije iskorišten i nalazi se po nekim elementima stroja.

Na slici 66. prikazana je pomična konstrukcija kroz dekompoziciju funkcije 14 (**podešavanje položaja stroja za precizno namatanje omogućiti**) gdje operater podešava položaj stroja što mu je omogućeno funkcijom 37. Ovoj funkciji potrebno je dovesti električnu energiju koja će biti **transformirana u mehaničku** (funkcija 38). Ta **mehanička energija će se prenositi kao kinetička energija rotacije** (funkcija 39) te se to **rotacijsko gibanje mora pretvoriti u linearno** (funkcija 40) kako bi se omogućilo podešavanje položaja. **Linearno gibanje mora biti pravilno** (funkcija 41) i mora se **ograničiti** (funkcija 42).



Slika 66. Funkcija F14 - podešavanje položaja uređaja za precizno namatanje omogućiti

2.4 Morfološka matrica stroja za namatanje kapa

Morfološka matrica stroja za namatanje kapa, prikazana u tablici 4., predstavlja prikaz različitih rješenja za sve funkcije navedene kroz funkcijsku dekompoziciju prikazanu u prethodnom potpoglavlju. Prilikom ispunjavanja matrice bilo je potrebno dodatno istraživati tržište kako bi se pronašla moguća zadovoljavajuća rješenja za funkcije. To znači da je za neke funkcije moguće više rješenja od onih prikazanih, ali su se navele samo one koje zadovoljavaju ili koje se smatraju najboljima za ovaj stroj. U nastavku će se detaljno objasniti napravljena morfološka matrica.

Rješenja funkcija 1-10 te funkcije 22, 30, 36, 37 i 43 neće se detaljno opisivati jer su to funkcije koje imaju neka standardna rješenja o kojima funkcionalnost stroja neće previše ovisiti, ali neke važnije će biti spomenute. Tako će o odabiru rješenja za funkciju 1 (**spajanje na izvor energije omogućiti**) ovisiti kolika će biti potrebna snaga za stroj što će se računati kroz konstrukcijsku razradu koncepta koji će biti odabran kroz evaluaciju. Odabir rješenja za funkciju 1 će također ovisiti i o odabiru za funkciju 2 (**napajanje svih komponenti el. energijom osigurati**) jer je moguće da će svaki elektromotor (prema funkcijskoj strukturi bit će ih potrebno 3) imati vlastito napajanje pa će se za svaki od njih koristiti poseban priključak, a za napajanje ostalih stvari (prekidači, signalne lampice,...) za koje je potrebna manja snaga će se koristiti jedinstveno napajanje kroz navedena rješenja. Za funkcije 4, 5, 8, 9, 10 i 37 će se koristiti različite vrste prekidača navedene u morfološkoj matrici, a oni će biti smješteni ili na stroju ili na posebnom dijelu pored stroja gdje će sve biti na jednom mjestu kako bi se lakše rukovalo strojem. Također, rješenja svih funkcija kojima se omogućava prikaz stanja (funkcije 6, 22, 30, 36, 43) će biti smještena na istom dijelu gdje su i pripadajući prekidači. Rješenje svih nabrojanih funkcija za omogućavanje prikaza i onih čija su rješenja prekidači može biti svedeno na jedno korisničko sučelje na kojem će biti prikazana sva željena stanja i preko kojeg će se moći kontrolirati rad i pratiti stanje stroja.

Da bi bilo lakše pratiti daljnji tijek izrade morfološke matrice opisivanje će se podijeliti na potpoglavlja prema različitim sustavima stroja.

2.4.1 Funkcija 11 – okretanje predložka omogućiti (sustav za okretanje)

Ova funkcija osim što omogućava okretanje, omogućava i postavljanje predložka na stroj. Kako je poželjno da izvedba stroja bude vertikalna, to smanjuje broj mogućih rješenja za određene funkcije unutar ovoga sustava.

S obzirom da se predložak mora namotati papirom sa svih strana po cijelom obodu, potrebno je da se ili predložak okreće, ili sklop (dio) kojim će se namatati papir na predložak istodobno pomiče po cijelom obodu i rotira oko predloška. Budući da bi ovo drugo rješenje bilo prekomplikirano za izvedbu, odabrano se rješenje da se predložak okreće. Dakle, rješenje za funkciju 15 (**postavljanje predloška omogućiti**) mora ujedno i okretati predložak odnosno ispunjavati funkciju 21 (**predložak okretati**). Tijekom istraživanja došlo se do zaključka da je rješenje s okretnim valjcima najjednostavnije i dovoljno dobro za ovakvu svrhu pa su samo ta rješenja stavljena u morfološku matricu. Jedno od mogućih rješenja su 2 valjka za postavljanje na koja se postavi predložak. Jedan ili oba valjka mogu biti pogonska (jednostavnije i dovoljno je da je jedan) te se pomoću sile trenja između ta dva dijela predložak okreće. Drugo rješenje je ono s tri valjka, od kojih bi pogonski bio onaj srednji, a bočna dva bi osiguravala stabilnost predloška. Bitno je naglasiti da bi ili dva bočna valjka u tom slučaju morala imati mogućnost horizontalnog pomicanja, ili bi srednji valjak morao imati mogućnost vertikalnog pomaka zbog različitih veličina predložaka.

Funkcija 16 (**pravilno pozicioniranje predloška omogućiti**) trebala bi istovremeno održavati stabilnost predloška tijekom cijelog procesa (nije nužno, ali je u ovom slučaju bolje rješenje jer će se smanjiti broj dijelova). Pošto se tijekom procesa predložak okreće, dio koji će biti zadužen za pozicioniranje bi isto trebao imati mogućnost okretanja kako bi se smanjilo trošenje uslijed trenja i zato je najpovoljniji oblik za njega valjak. Prvo rješenje prikazano za ovu funkciju je sklop s 4 podesiva valjka. Mogu se promatrati kao dva para valjaka jer se nalaze na istome vretenu čijim se okretanjem matice na kojem su smješteni valjci pomiču ovisno o smjeru okretanja. Drugo rješenje sadrži jedan par valjaka koji su smješteni na osovini u središtu između dva okretna valjka. Operater postavlja predložak na okretna valjke i zatim podešava položaj 2 podesiva valjka (a time i predloška) tako da uzme u obzir debljinu predloška i prema mjerilu na osovini postavi valjke u pravilan položaj te zategne vijke da se fiksira položaj podesivih valjaka. Važno je napomenuti da je u oba rješenja dopušteno okretanje valjaka oko svoje osi. Osim toga, drugo rješenje je prikazano za slučaj kada je funkcija 15 ispunjena s 2 valjka za postavljanje. U slučaju s 3 valjka za postavljanje, sklop s 2 podesiva valjka bi morao biti pozicioniran malo drugačije da ne smeta srednjem pogonskom valjku. Funkciju 17 (**prilagodljivost različitim predlošcima omogućiti**) nije moguće ispuniti samo jednim dijelom ili sklopom, no ovdje se prvenstveno misli na prilagodbu prema debljini predloška. Ispunjenje ove funkcije se zapravo nalazi u rješenjima prethodne (funkcije 16). U sklopu s 4 podesiva valjka, prilagodljivost se postiže vretenom sa suprotnim navojima na kojem

su matice s podesivim valjcima. Okretanjem vretena horizontalno se pomiču valjci koji tako mogu obuhvatiti predloške s različitim debljinama. Drugo rješenje je vezano za sklop s 2 podesiva valjka čije je horizontalno gibanje omogućeno po osovini pa se mogu obuhvatiti predlošci različitih debljina. Treće rješenje pokazuje da se nosač valjaka ne mora nalaziti na vretenu ili osovini, već može biti i na šipki kvadratnog presjeka po kojoj se taj nosač (a time i valjak) horizontalno može gibati i time prilagođavati različitim predlošcima.

Za ostvarenje funkcije 18 (**stabilnost predloška tijekom okretanja osigurati**) prikazala su se rješenja koja su vezana za funkcije 16 i 17, kako bi se smanjio broj dijelova, a pritom ispunila funkcija. Naime, sklop s 4 podesiva valjka dovoljno dobro osigurava stabilnost predloška tijekom okretanja. Ako bude nužno, moguće je dodati još okretnih valjaka na konstrukciju (npr. valjak koji bi dodirivao vanjski obod na vrhu predloška). Sličan je zaključak i za sklop s 2 podesiva valjka, samo što bi u ovom slučaju vjerojatno bilo potrebno dodati bar još jedan valjak koji bi dodirivao vanjski obod na vrhu predloška.

Rješenja funkcije 19 (**el. energiju u kinetičku energiju rotacije transformirati**) su zapravo različiti tipovi elektromotora. Za okretanje predloška nije nužno, ali bi bilo dobro da elektromotor ima mogućnost promjene brzine vrtnje radi veće fleksibilnosti i prilagodbe u radu. Ako bi se to željelo ostvariti, onda je najbolje rješenje za ovu funkciju servomotor koji ima tu mogućnost. Za funkciju 20 (**kinetičku energiju rotacije prenositi**) prikazana su tri rješenja s remenskim, zupčaničkim i lančanim prijenosom koji se smatraju prigodnim u ovom slučaju.

2.4.2 Funkcija 12 – namatanje papira na predložak omogućiti (sustav za namatanje papira)

Kod sustava za namatanje bitno je naglasiti da je najvažnija funkcija 29 (**papir na predložak namatati**) i prema njoj se zapravo većina ostalih funkcija mora prilagođavati. Pošto je potrebno da izvedba stroja bude vertikalna odnosno da se predložak postavlja vertikalno, zaključeno je da je papir moguće namatati na gornjoj strani predloška, na donjoj strani ili na nekoj od bočnih strana predloška, s tim da je upitno da li bi se u slučaju namatanja na bočnoj strani mogla zadovoljiti potreba da dimenzije novog stroja budu slične onim postojećeg.

Funkcija 23 (**postavljanje papira na stroj omogućiti**) je jedna od onih funkcija koja ovisi o funkciji 29, a njezino ispunjenje ispunit će i funkciju 26 (**zamjenu papira**

omogućiti) što se vidi iz funkcijske dekompozicije te su stoga rješenja za te dvije funkcije ista. Pošto papir dolazi u kolotovima, najbolje rješenje za postavljanje tog koluta je neka osovina, a rješenja se mijenjaju s obzirom na položaj te osovine na stroju. Prvo rješenje prikazuje osovinu na nosaču papira (čiji položaj se određuje prilikom koncipiranja), drugo rješenje prikazuje osovinu na okretnom prstenu (što je direktno vezano na rješenje funkcije 29 pomoću okretnog prstena). Treće rješenje prikazuje spremnik za papir koji bi se postavio na neki dio konstrukcije (npr. na nosač papira kao u prvom rješenju) u koji bi se postavio kolut papira.

Za funkciju 24 (**pravilan položaj papira tijekom namatanja osigurati**) prvenstveno se misli da je potrebno osigurati kolut papira od ispadanja. Ako će se za rješenje funkcije 23 odabrati osovina za papir na nosaču, onda je potrebno omogućiti okretanje koluta papira, a ako će se odabrati rješenje s osovinom na okretnom prstenu onda je potrebno djelomično omogućiti rotaciju papira. Za to postoje brojna rješenja, a prikazana su tri jer rješenja nemaju različit utjecaj na funkcionalnost stroja pa se smatra da odabir neće previše mijenjati funkcionalnost stroja. Prvo rješenje prikazuje maticu koja se pričvršćuje na osovinu, a drugo prikazuje poklopac koji se postavlja na osovinu i oba rješenja ne dopuštaju papiru da ispadne, a istovremeno mogu djelomično ili u potpunosti omogućiti rotaciju. Ova dva rješenja moguće je kombinirati s dva rješenja prethodne funkcije (osovina na nosaču papira ili osovina na okretnom prstenu). Treće rješenje je isto kao i za prethodnu funkciju, a to je spremnik papira iz kojeg kolut ne može ispasti van.

Prilikom namatanja papira, doći će do odmotavanja papira s koluta pa je potrebno omogućiti okretanje koluta papira, a to je obuhvaćeno funkcijom 25 (**rotaciju papira omogućiti**). Ova funkcija uglavnom ovisi o rješenju funkcije 23 pa će u slučaju da se papir postavlja na osovinu za papir koja je na nosaču papira biti potrebno da je između osovine i koluta papira labavi dosjed koji će dopuštati rotaciju papira. Ako se papir postavlja na osovinu koja je na okretnom prstenu onda je potrebno odabrati vrstu prijelaznog dosjeda koji djelomično omogućava rotaciju koluta papira jer se kolut rotira zajedno s okretnim prstenom pa nije potrebna potpuna rotacija da papir ne olabavi tijekom namatanja što bi dovelo do grešaka u radu. Treće prikazano rješenje je ono sa spremnikom za papir u kojem bi papir imao mogućnost rotacije jer ne bi bio čvrsto pritisnut unutar spremnika.

Kao i kod funkcije 19, rješenja za funkciju 27 (**el. energiju u kinetičku energiju rotacije transformirati**) su zapravo različiti tipovi elektromotora. Potrebno je napomenuti

da ako se za okretanje predložka odabere mogućnost promjene brzine vrtnje (servomotor) onda se servomotor treba odabrati i za namatanje papira kako bi se ono odvijalo pravilno. Za funkciju 28 (**kinetičku energiju rotacije prenositi**) prikazana su tri rješenja s remenskim, zupčaničkim i tarnim prijenosom koji se mogu i kombinirati ako je to potrebno prilikom koncipiranja.

Za funkciju 29 (**papir na predložak namatati**) dan je prikaz tri rješenja. Rješenje s okretnim prstenom na kojem su valjci za namatanje na koje se dovodi sloj papira i drugo rješenje na kojem je osovinu za papir na okretnom prstenu i namatanje se odvija direktno s okretnog prstena. Za prva dva rješenja namatanje se odvija s gornje strane predložka, dok se na trećem namatanje odvija s donje strane predložka. Za treće rješenje je karakteristično da sustav za namatanje nije pomičan odnosno fiksiran je na postolju što potencijalno znači da neće biti potreban cijeli jedan sustav (pomična konstrukcija). Važno je napomenuti da rješenja mogu varirati s obzirom na različite kriterije. Namatanje se osim s gornje i donje strane, može odvijati i s bočne pa bi se ova postojeća rješenja trebala malo preoblikovati. Treće rješenje može imati osovinu za papir direktno na okretnom prstenu pa bi sustav za lijepljenje trebao biti podešen da lijepi papir na predložku. Isto tako, može se drugačije iskombinirati prijenos snage do okretnog prstena gdje je kod prikazanih rješenja prisutan tarni prijenos između valjaka i okretnog prstena.

2.4.3 Funkcija 13 – nanošenje ljepila na papir omogućiti (sustav za lijepljenje)

Za ovu funkciju potrebno je naglasiti da postoji opcija korištenja kompletnih sustava koji imaju riješene funkcije navedene kroz funkcijsku strukturu, a neki od njih bit će prikazani kasnije.

Za funkciju 31 (**pohranu ljepila omogućiti**) postoji puno rješenja koja se mogu razlikovati prema volumenu spremnika za ljepilo ili vrsti materijala koji se pohranjuje. U morfološkoj je navedeno rješenje s viskotlačnim spremnikom za ljepilo, a volumen spremnika i volumen dobave ljepila može biti odabran u kasnijim fazama. Drugo rješenje je spremnik koji se koristi za nanošenje s valjkom direktno na papir.

Tri rješenja koja su prikazana za funkciju 32 (**ljepilo do mjesta nanošenja dovoditi**) su najčešća za primjenu s ljepilima. Dvostruka membranska pumpa ima mogućnost pumpanja većine tekućih tvari kao što su benzin, alkohol, paste, boje pa i ljepila jer materijal kućišta i membrana ima široke mogućnosti kombiniranja. Vijčano

ekscentrične pumpe i visokotlačne klipne pumpe mogu biti različitih snaga i različitih kombinacija materijala pa su također uz veliki broj ostalih tvari pogodne i za ljepila.

Funkcija 33 (**dovođenje ljepila do mjesta nanošenja osigurati**) također ima veliki broj rješenja od različitih proizvođača. U morfološkoj je dano rješenje s visokotlačnom cijevi za hladno nanošenje ljepila, a pri odabiru se mora paziti da cijev može prenositi ljepilo koje se ovdje koristi i da može podnijeti potreban tlak.

Za funkciju 34 (**ravnomjerno nanošenje ljepila osigurati**) dana su tri rješenja: elektromagnetski, protočni ili redukcijski ventil. Redukcijski ventili se još nazivaju i ventilima za regulaciju tlaka, a održavaju približno konstantnu zadanu razinu sniženog izlaznog tlaka uz povišen ulazni tlak. Protočni ventili prigušivanjem utječu na protok u sustavu i protok prilagođavaju potrebama. Elektromagnetski ventil je modularni ventil koji može propuštati, usmjeravati ili zatvarati protoke fluida.

Funkcija 35 (**ljepilo nanositi**) je ona o kojoj će ovisiti koja će se rješenja iskoristiti za prethodne funkcije unutar sustava za lijepljenje. Prvo je rješenje mlaznica za nanošenje ljepila na papir kojom je moguće ravnomjerno nanositi ljepilo na papir različitih širina. Uz tu mlaznicu moguće je dobiti cijeli sustav gdje se mogu birati različite veličine mlaznice, vrsta pumpe (dvostruka membranska, visokotlačna klipna pumpa za visokoviskozne adhezive i standardna klipna pumpa za ljepila) te različiti visokotlačni spremnici za ljepila. Drugo rješenje je postavljanje valjaka za nanošenje ljepila koji također može doći uz cijeli sustav i koji se djelomično može vidjeti u morfološkoj matrici. Uz ovaj valjak ide visokotlačni spremnik koji je crijevom povezan s valjkom. Treće prikazano rješenje je raspršivač ljepila koji ima mogućnost ravnomjerno raspršivati ljepilo, a također može doći uz cijeli sustav s visokotlačnim spremnikom. Osim ovih rješenja, može se iskoristiti rješenje slično Datco Cold Roll aplikatoru (✓) prikazanom na slici 53.. Važno je napomenuti da bi se ova rješenja mogla iskoristiti na dva načina od kojih je jedan da se ljepilo nanosi na papir prije namatanja, a drugi način je da se ljepilo nanosi na papiru namotanom na predložak.

2.4.4 Funkcija 14 – podešavanje položaja stroja za precizno namatanje omogućiti (pomična konstrukcija)

Kod pomične konstrukcije najvažnije pitanje je kako ostvariti njen linearni (vertikalni) pomak što zapravo određuje funkcija 40 (**rotacijsko u linearno gibanje pretvoriti**) i prema toj funkciji će se većina ostalih funkcija unutar ovog sustava određivati.

Kod odabira elektromotora za funkciju 38 (**el. energiju u kinetičku energiju rotacije transformirati**) zaključuje se da nije potrebna mogućnost promjene brzine vrtnje jer to ne donosi neku prednost ovome sustavu i nije potrebno da se pomicanje konstrukcije odvija različitim brzinama. Ono što bi bilo potrebno je da motor ima sposobnost okretanja u oba smjera te da ima reduktor ili kočnicu koja bi mogla cijelu pomičnu konstrukciju držati u fiksnom položaju tijekom namatanja. **Kinetičku energiju rotacije** elektromotora će biti potrebno **prenositi** (funkcija 39) na neki od načina koji će biti najbolji za napravljenu konstrukciju, a u morfološkoj matrici su prikazani neki koji se smatraju najpovoljnijima za ovaj slučaj.

Za funkciju 40 (**rotacijsko u linearno gibanje pretvoriti**) dana su tri rješenja, a spomenuti će se i neka koja nisu navedena. Prvo prikazano rješenje je ono na kojem bi se pomična konstrukcija vezala s maticom koje se nalazi na okretnom vretenu. Okretanjem vretena, matica bi se zajedno s konstrukcijom vertikalno gibala, a o smjeru okretanja vretena bi ovisio smjer vertikalnog gibanja. Lanac s nosačima, prikazan kao drugo rješenje, koji bi bio smješten na dva lančanika bi na svojim nosačima imao pričvršćenu pomičnu konstrukciju koja bi se gibala zajedno s njim. U ovom slučaju lanac mora biti sposoban nositi težinu pomične konstrukcije. U trećem rješenju postojalo bi uže koje bi bilo vezano na pomičnu konstrukciju i namatanjem ili odmatanjem tog užeta na okretni bubanj omogućavalo bi se vertikalno gibanje. Također, tu bi bilo potrebno da uže može podnijeti težinu pomične konstrukcije. Na slici 67. se može vidjeti rješenje pomoću sustava sa zubnom letvom i zupčanikom.



Slika 67. Funkcija 40 (rotacijsko u linearno gibanje pretvoriti – rješenje sa zubnom letvom

(Izvor: http://www.tuli.si/files/8814/1596/4966/HDS2_03_UK_Jul-10_Tuli.pdf)

Ovim rješenjem linearno gibanje se ostvaruje pomoću zupčanika koji se giba po zubnoj letvi. Zupčanik je povezan s elektromotorom koji se nalazi na nosaču na kojeg bi se mogla pričvrstiti pomična konstrukcija. Na slici 68. se može vidjeti još jedno rješenje pomoću lanaca.



Slika 68. Funkcija 40 (rotacijsko u linarno gibanje pretvoriti) – rješenje s lancima
(Izvor: <https://www.winkel-bearing.com/systems/pallets-system/two-four-pillar-lifts/>)

U ovom slučaju (◇) krajevi lanaca bi bili povezani na dva mjesta s pomičnom konstrukcijom i okretanjem elektromotora koji je vezan s lančanikom na kojem su lanci bi se omogućilo linearno gibanje. Na slici 68. ovog sustava se mogu vidjeti rješenja i nekih drugih funkcija, tako da bi se ovo moglo primijeniti kao rješenje cijelog sustava. Tvrtka Winkel čiji je proizvod prikazan ima još zanimljivih rješenja za cijele sustave pomične konstrukcije.

O rješenjima danim za funkciju 41 (**pravilno linearno kretanje omogućiti**) će ovisiti izbor rješenja za funkciju 42 (**linearni pomak ograničiti**). Naime, za svaku od navedenih vodilica postoje različite vrste graničnika koji se mogu primijeniti za ograničavanje linearnog pomaka. Osim navedenih vodilica i graničnika, postoji još različitih vrsti koje bi mogle biti upotrebljive za ovaj sustav.














U morfološkoj matrici označena su rješenja koja su odabrana za napravljene koncepte, a oznake su sljedeće:

- koncept 1A - ✕
- koncept 1B - ✓
- koncept 2A - □
- koncept 2B - ◇
- koncept 3 - ⊗











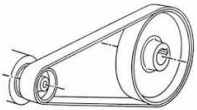
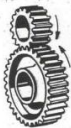
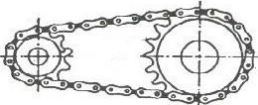
Odabrana rješenja nisu označena za sve funkcije, nego samo za one najvažnije o kojima značajno ovisi funkcionalnost stroja.








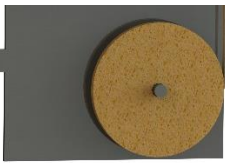


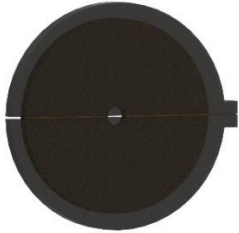




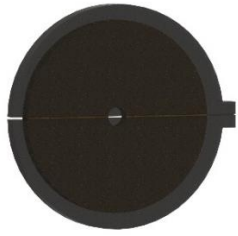
U tablici 4. može se vidjeti opisana morfološka matrica stroja za namatanje kapa.










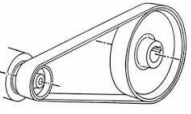
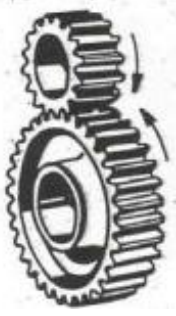
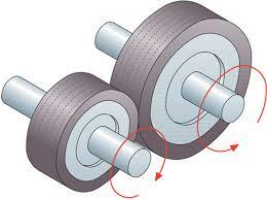
Tablica 4. Morfološka matrica stroja za namatanje kapa

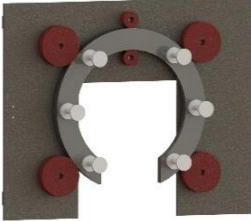
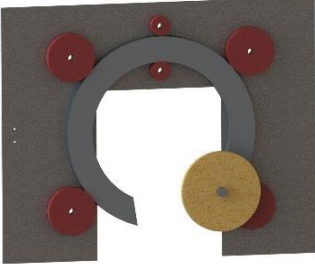
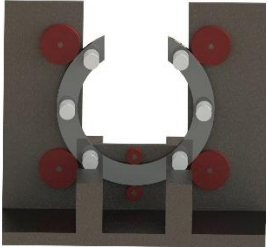







<p>1. Spajanje na izvor energije omogućiti</p>	<p>Monofazni utikač s kabelom</p> 	<p>Trofazni utikač s kabelom</p> 	
<p>2. Napajanje svih komponenti el. energijom osigurati</p>	<p>AC/DC modul napajanja s otvorenim okvirom</p> 	<p>Integrirani modul napajanja</p> 	<p>Zasebne jedinice napajanja</p> 
<p>3. El. energiju voditi</p>	<p>Industrijski kablovi i žice</p> 		
<p>4. Isključenje u slučaju nepravilnog rada uređaja omogućiti</p>	<p>Prekidač za slučaj nužde</p> 	<p>Automatski prekidač</p> 	
<p>5. Uključenje/isključenje uređaja omogućiti</p>	<p>Klasični prekidač</p> 	<p>Senzorski prekidač</p> 	<p>Grebenasti prekidač</p> 
<p>6. Prikaz stanja uređaja omogućiti</p>	<p>Signalna lampica</p> 	<p>Korisničko sučelje</p> 	














7. Sustavom upravljati	Upravljačka jedinica 		
8. Odabir početka/prekida procesa okretanja omogućiti	Klasični prekidač 	Grebenasti prekidač 	Industrijska sklopka 
9. Odabir početka/prekida procesa namatanja omogućiti	Klasični prekidač 	Grebenasti prekidač 	Industrijska sklopka 
10. Odabir početka/prekida procesa lijepljenja omogućiti	Klasični prekidač 	Grebenasti prekidač 	Industrijska sklopka 
11. Okretanje predloška omogućiti	Sustav za okretanje		
12. Namatanje papira na predložak omogućiti	Sustav za namatanje papira		
13. Nanošenje ljepila na papir omogućiti	Sustav za lijepljenje		
14. Podešavanje položaja uređaja za precizno namatanje omogućiti	Pomična konstrukcija		
15. Postavljanje predloška omogućiti	2 valjka za postavljanje  	3 valjka za postavljanje 	

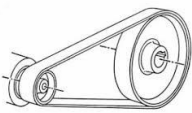

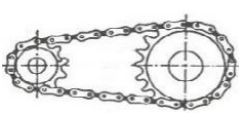



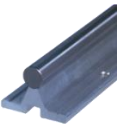







<p>16. Pravilno pozicioniranje predloška omogućiti</p>	<p>Sklop s 4 podesiva valjka</p> <p>valjka</p> <p>(X, ∇, □, ◇, ⊗)</p> 	<p>Sklop s 2 podesiva valjka</p> 	
<p>17. Prilagodljivost različitim predlošcima omogućiti</p>	<p>2 matice s podesivim valjcima na vretenu sa suprotnim navojima</p> <p>navojima</p> <p>(X, ∇, □, ◇)</p> 	<p>2 horizontalno pomično podesiva valjka na osovini</p> 	<p>2 pomična nosača valjaka na kvadratnoj šipki</p> <p>(⊗)</p> 
<p>18. Stabilnost predloška tijekom okretanja osigurati</p>	<p>Sklop s 4 podesiva valjka</p> <p>valjka</p> <p>(X, ∇, □, ◇, ⊗)</p> 	<p>Sklop s 2 podesiva valjka</p> 	
<p>19. El.energiju u kinetičku energiju rotacije transformirati</p>	<p>Asinkroni motor</p> 	<p>Sinkroni motor</p> 	<p>Servomotor</p> <p>(X, ∇, □, ◇, ⊗)</p> 
<p>20. Kinetičku energiju rotacije prenositi</p>	<p>Remenski prijenos</p> <p>(X, ∇, □, ◇, ⊗)</p> 	<p>Zupčanički prijenos</p> 	<p>Lančani prijenos</p> 

<p>21. Predložak okretati</p>	<p>2 valjka za postavljanje (1 pogonski; )</p> 	<p>2 valjka za postavljanje (oba pogonska)</p> 	<p>3 valjka za postavljanje (srednji pogonski)</p> 
<p>22. Prikaz o početku/prekidu okretanja omogućiti</p>	<p>Signalna lampica</p> 	<p>Korisničko sučelje</p> 	
<p>23. Postavljanje papira na uređaj omogućiti</p>	<p>Nosač papira s osovinom za papir </p> 	<p>Osovina za papir na okretnom prstenu </p> 	<p>Spremnik za papir</p> 
<p>24. Pravilan položaj papira tijekom namatanja osigurati</p>	<p>Matica za pozicioniranje papira </p> 	<p>Poklopac za pozicioniranje papira </p> 	<p>Spremnik za papir</p> 

<p>25. Rotaciju papira omogućiti</p>	<p>Labavi dosjed između osovine i papira</p> <p>(X, V, ⊗)</p> 	<p>Prijelazni dosjed između osovine i papira</p> <p>(□, ◇)</p> 	<p>Spremnik za papir</p> 
<p>26. Zamjenu papira omogućiti</p>	<p>Nosač papira s osovinom za papir</p> <p>(X, ▽, ⊗)</p> 	<p>Osovina za papir na okretnom prstenu</p> <p>(□, ◇)</p> 	<p>Spremnik za papir</p> 
<p>27. El. energiju u kinetičku energiju rotacije transformirati</p>	<p>Asinkroni motor</p> 	<p>Sinkroni motor</p> 	<p>Servomotor</p> <p>(X, V, □, ◇, ⊗)</p> 
<p>28. Kinetičku energiju rotacije prenositi</p>	<p>Remenski prijenos</p> <p>(X, ▽, □, ◇, ⊗)</p> 	<p>Zupčanički prijenos</p> 	<p>Tarni prijenos</p> <p>(X, ▽, □, ◇, ⊗)</p> 

<p>29. Papir na predložak namatati</p>	<p>Okretni prsten s valjcima za namatanje</p> <p>(X, V)</p> 	<p>Okretni prsten sa osovinom za papir</p> <p>(V, X)</p> 	<p>Okretni prsten s valjcima za namatanje s donje strane</p> <p>(X)</p> 
<p>30. Prikaz o početku/prekidu namatanja omogućiti</p>	<p>Signalna lampica</p> 	<p>Korisničko sučelje</p> 	
<p>31. Pohranu ljepila omogućiti</p>	<p>Visokotlačni spremnik za ljepilo</p> <p>(X, V, X, X)</p> 	<p>Spremnik za lijepljenje valjkom</p> <p>(V)</p> 	
<p>32. Ljepilo do mjesta nanošenja dovoditi</p>	<p>Dvostruka membranska pumpa</p> 	<p>Vijčano ekscentrična pumpa</p> 	<p>Visokotlačna klipna pumpa</p> 

<p>33. Dovođenje ljepila do mjesta nanošenja osigurati</p>	<p>Visokotlačne cijevi za hladno nanošenje ljepila</p> 		
<p>34. Ravnomjerno nanošenje ljepila osigurati</p>	<p>Elektromagnetski ventil</p> 	<p>Protočni ventil</p> 	<p>Redukcijski ventil</p> 
<p>35. Ljepilo nanositi</p>	<p>Mlaznica za nanošenje ljepila na papir</p> 	<p>Valjci za nanošenje ljepila</p> 	<p>Raspršivač ljepila</p> 
<p>36. Prikaz o početku/prekidu lijepljenja omogućiti</p>	<p>Signalna lampica</p> 	<p>Korisničko sučelje</p> 	
<p>37. Odabir pomicanja uređaja zbog podešavanja položaja omogućiti</p>	<p>Prekidač za pomicanje</p> 		
<p>38. El. energiju u kinetičku energiju rotacije transformirati</p>	<p>Asinkroni motor</p> 	<p>Sinkroni motor</p> 	<p>Servomotor</p> 

<p>39. Kinetičku energiju rotacije prenositi</p>	<p>Remenski prijenos</p> 	<p>Zupčanički prijenos</p> 	<p>Lančani prijenos</p> 
<p>40. Rotacijsko u linearno gibanje pretvoriti</p>	<p>Matica na vretenu</p> <p>(X, □)</p> 	<p>Lanac s nosačima</p> 	<p>Namatanje užeta na bubanj</p> <p>(✓)</p> 
<p>41. Pravilno linearno kretanje omogućiti</p>	<p>Kružna vodilica</p> <p>(X, □)</p> 	<p>T-vodilica</p> <p>(✓)</p> 	<p>SNS vodilica</p> <p>(◇)</p> 
<p>42. Linearni pomak ograničiti</p>	<p>Graničnik kružne vodilice</p> <p>(X, □)</p> 	<p>Graničnik T-vodilica</p> <p>(✓)</p> 	<p>Stezni graničnik SNS vodilice</p> <p>(◇)</p> 
<p>43. Prikaz o pomicanju uređaja omogućiti</p>	<p>Signalna lampica</p> 	<p>Korisničko sučelje</p> 	

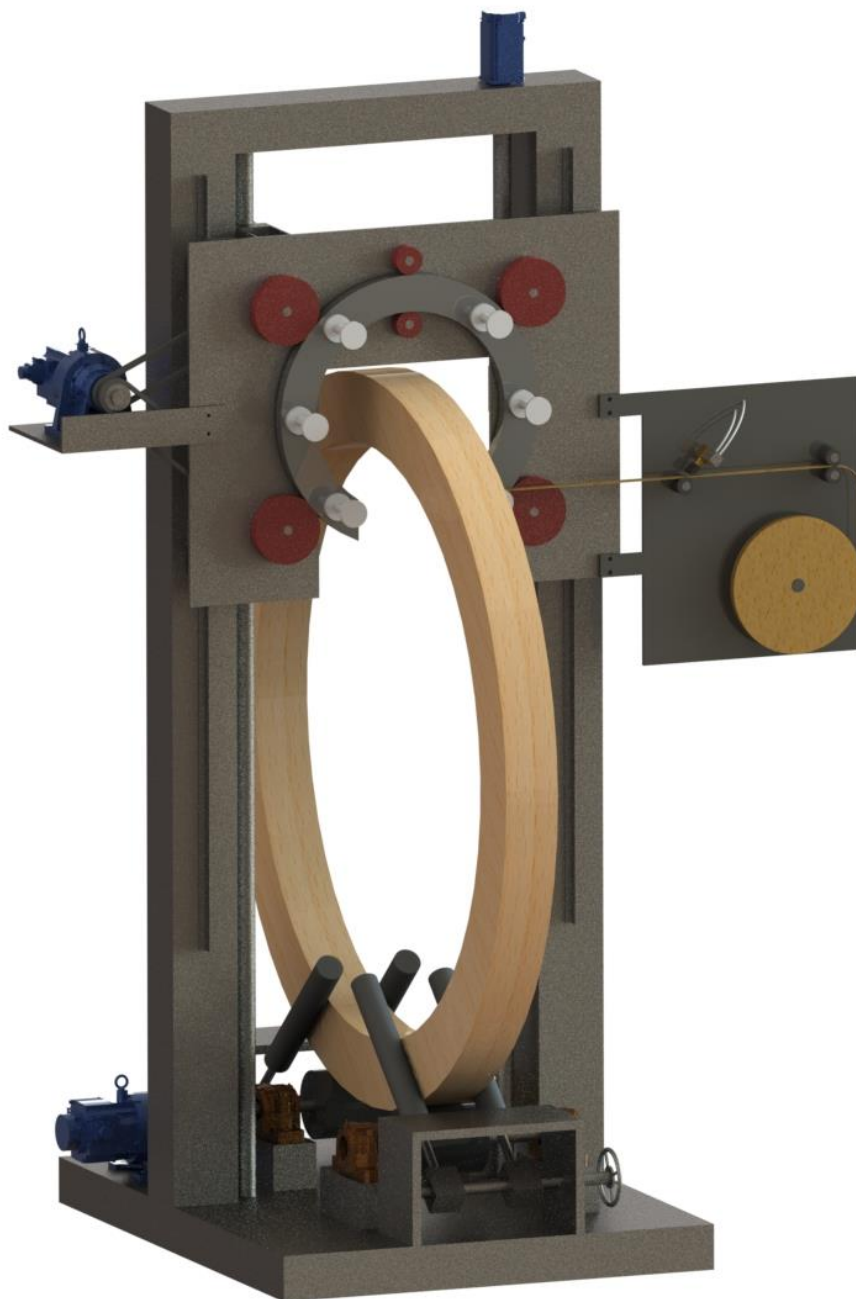
2.5 Koncepti

Nakon provedenog istraživanja tržišta, izrade funkcijske i morfološke matrice napravljeno je 5 koncepata koji predstavljaju rješenje za stroj za namatanje kapa. Koncepti su osmišljeni tako da je rezultat namatanja predložak namotan papirom s kojeg se nakon određenog vremena sušenja izrezuje namotani papir i ide u daljnu obradu kako bi se dobila kapa traženih dimenzija. U morfološkoj matrici označena su rješenja za najvažnije funkcije prema kojima se razlikuju koncepti. Funkcije za koje nisu označena rješenja mogu se odabrati poslije u konstrukcijskoj razradi, a bitno je naglasiti da svi koncepti mogu koristiti prikazana rješenja, tako da tu nema karakteristika koje bi ih razlikovale pri evaluaciji koncepata. To su naprimjer funkcije 1, 3, 4, 5, 6, 7, 8, 9, 10, 22, 30, 36, 37, 38 i 43. Kod rješenja za prekidače i signalizaciju, smatra se da je najbolje da se oni nalaze na istom mjestu kako bi operateru bilo olakšano upravljanje sa strojem. To znači da će biti na nekoj konstrukciji koja može biti vezana za glavnu konstrukciju stroja ili može biti pored stroja što će biti odabrano u kasnijim fazama kao i vrste prekidača i signalizacije. Za njih će biti potrebno posebno napajanje, dok će svaki motor imati svoje napajanje koje će se spajati na izvor energije. Što se tiče sustava za lijepljenje, tu su označena rješenja samo za način nanosa ljepila prema kojima će se uzimati cijeli sustavi unutar kojih su dijelovi koji ispunjavaju ostale neoznačene funkcije. Kod koncepata 1A, 1B, 2A i 2B namatanje se vrši oko gornje strane predloška, dok se kod koncepta 3 odvija s donje strane predloška.

Koncepti 1A i 1B se razlikuju po rješenjima za sustav za lijepljenje i za pomičnu konstrukciju, dok su ostali sustavi isto rješeni. Slična stvar je za koncepte 2A i 2B kod kojih su također različita rješenja za pomičnu konstrukciju i sustav za lijepljenje, a ostali sustavi su identični. Kao što je prije spomenuto, kod koncepta 3 se namatanje odvija s donje strane predloška što je glavna razlika u odnosu na ostale koncepte. No, neki sustavi su rješeni kao i kod ostalih koncepata što će kasnije biti detaljnije opisano. U idućim potpoglavljima detaljno će se opisati generirani koncepti.

2.5.1 Koncept 1A (X) – stroj za namatanje kapa s nanošenjem ljepila na papir prije namatanja

Ovaj koncept je vertikalna izvedba stroja za namatanje kapa s pomičnom konstrukcijom na kojoj je sustav za namatanje papira i lijepljenje, a može se vidjeti na slici 69..



Slika 69. Koncept 1A - stroj za namatanje kapa s nanošenjem ljepila na papir prije namatanja

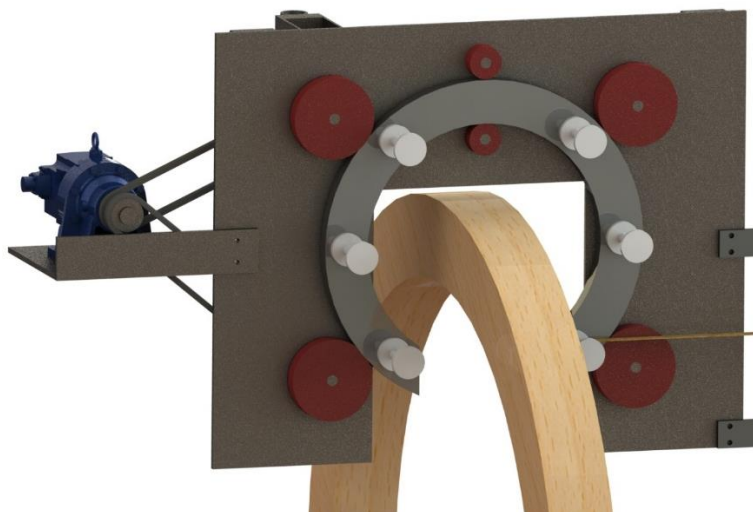
Baza stroja je postolje na kojem se nalazi većina komponenti stroja. Stroj se može podijeliti na sustav za okretanje, sustav za namatanje papira, sustav za lijepljenje i pomičnu konstrukciju s komponentama koje omogućuju vertikalni pomak.

Sustav za okretanje se sastoji od dva valjka od kojih je jedan spojen na pogon preko remenskog prijenosa i pomoću njega se predložak okreće, dok je pomoću drugog ostvarena stabilnost predloška. Snaga za okretanje predloška se dobiva od servomotora pričvršćenog na postolje. U sklopu sustava za okretanje nalaze se i valjci za pozicioniranje koji su smješteni na maticama vretena sa suprotnim navojima. Oni su pozicionirani tako da će predložak uvijek biti u središtu, a pomicanje matica (time i valjaka za pozicioniranje) se obavlja ručno preko ručnog kola, čime se valjci pozicioniraju ovisno o debljini predloška. Na slici 70. može se vidjeti sustav za okretanje.



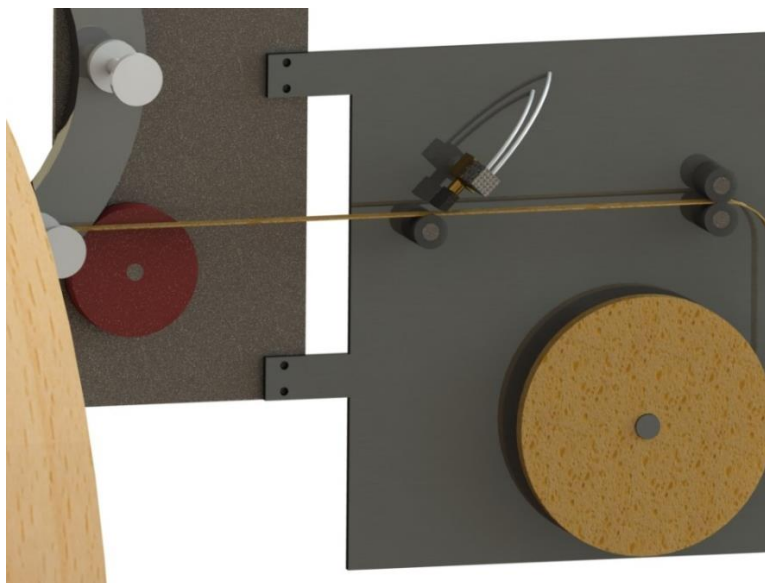
Slika 70. Koncept 1A - sustav za okretanje

Sustav za namatanje papira se nalazi na pomičnoj konstrukciji i sastoji se od okretnog prstena na kojem su smještene rolice za namatanje papira. Okretanje okretnog prstena omogućavaju dvije tarenice za namatanje koje su u dodiru s okretnim prstenom i spojene su remenskim prijenosom na pogonski servomotor. Položaj okretnog prstena je definiran preostalim okretnim tarenicama na pomičnoj konstrukciji. Sustav za namatanje papira se može vidjeti na slici 71..



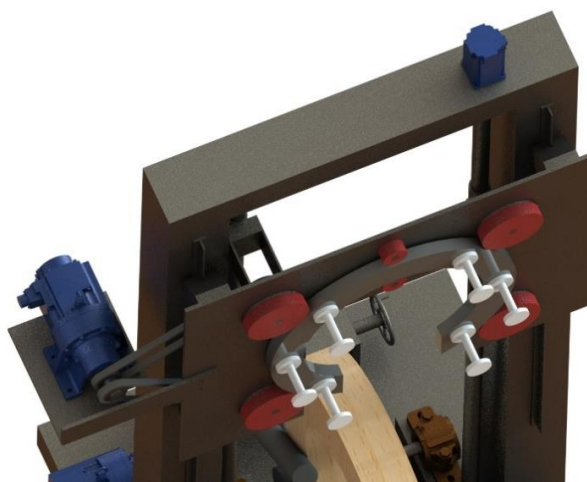
Slika 71. Koncept 1A - sustav za namatanje

Sustav za lijepljenje se sastoji od nosača na kojem je smještena osovina za pozicioniranje papira, valjaka za precizno vođenje papira te mlaznice, ventila i cijevi za dovođenje ljepila. Cijeli sustav bi se riješio pomoću stroja Automatic Glue Spreader prikazanog na slici 58. koji ima sposobnost nanošenja jednoličnog sloja adheziva na papir. U sustavu se mogu birati različite vrste komponenti (pumpe, ventili,...) koje će biti izabrane kasnije tijekom konstrukcijske razrade. Sustav za lijepljenje prikazan je na slici 72..



Slika 72. Koncept 1A - sustav za lijepljenje

Prilagodljivost različitim veličinama predložaka je ostvarena pomičnom konstrukcijom kojoj je omogućeno vertikalno gibanje tako da je maticama spojena na navojno vreteno. Navojno vreteno je spojeno s elektromotorom i kada se okreće, pomična konstrukcija se pomiče gore ili dolje, ovisno o smjeru rotacije vretena. Pravilno vođenje konstrukcije je osigurano T-vodilicama na stupovima. Na slici 73. se može vidjeti pomična konstrukcija.



Slika 73. Koncept 1A - pomična konstrukcija

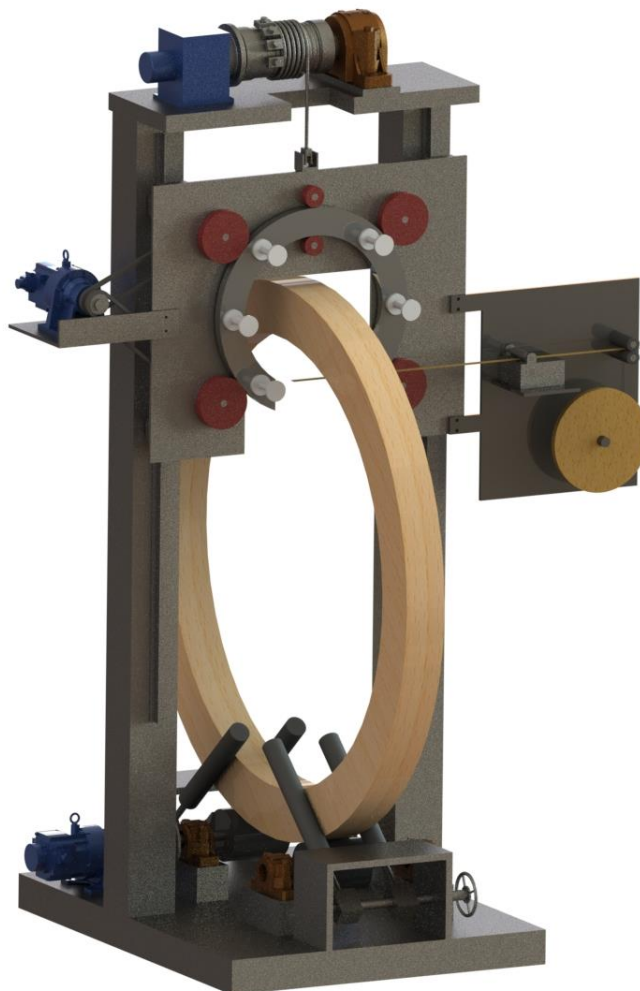
Na slikama nije prikazan spremnik za ljepilo, pumpa i cijevi za dovođenje ljepila te sigurnosni kavez za zaštitu radnika. Širina stroja je oko 1550 mm, duljina stroja oko 1300 mm, a visina stroja oko 2500 mm što su malo veće vrijednosti od vrijednosti dimenzija postojećeg stroja, no postoji mogućnost da se te dimenzije kroz konstrukcijsku razradu približe traženim.

Proces namatanja započinje tako da operater preko prekidača za podizanje/spuštanje podigne pomičnu konstrukciju na visinu dovoljnu da se omogući postavljanje predloška, postavi predložak na okretnu valjke i podesi valjke za pozicioniranje. Nakon toga podesi pomičnu konstrukciju u pravilan položaj za namatanje i postavi papir na osovinu za pozicioniranje. Operater zatim provlači papir kroz valjke za precizno vođenje papira te ga namata oko rolice za namatanje na predložak tako da osigura pravilno namatanje. Nakon što je provjerio da je sve pravilno pozicionirano započinje proces okretanja i namatanja pritiskom na odgovarajuće prekidače. Kada se namotaju dva sloja papira na suho, operater uključi sustav za lijepljenje pritiskom na prekidač, čime mlaznica počinje nanositi ljepilo na papir. U slučaju nestanka papira, operater zaustavlja rad i postavlja novi papir. Nakon što je postignut dovoljan broj slojeva, operater prekida rad i miče predložak sa stroja za namatanje te čisti dijelove koji su onečišćeni ljepilom.

Neki dijelovi ovoga koncepta mogu se promijeniti bez da se mijenja funkcionalnost cijelog stroja. To je naprimjer omogućavanje vertikalnog gibanja pomične konstrukcije pomoću sustava lanaca s nosačem i lančanika umjesto navojnim vretenom ili drugačije nanošenje ljepila na papir. Upravo na idućem konceptu 1B su se promijenila dva sustava u odnosu na ovaj koncept.

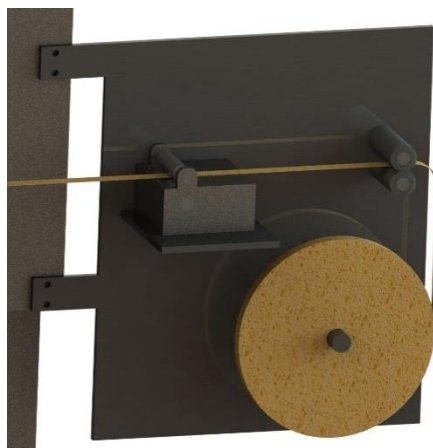
2.5.2 Koncept 1B (✓) – stroj za namatanje kapa s nanošenjem ljepila na papir pomoću valjaka prije namatanja

Koncept 1B je preinaka koncepta 1A, tako da su izmijenjeni sustav za lijepljenje i omogućavanje vertikalnog gibanja pomične konstrukcije. Svi ostali sustavi su ostali isti i neće biti ponovno objašnjavani, a koncept 1B se može vidjeti na slici 74..



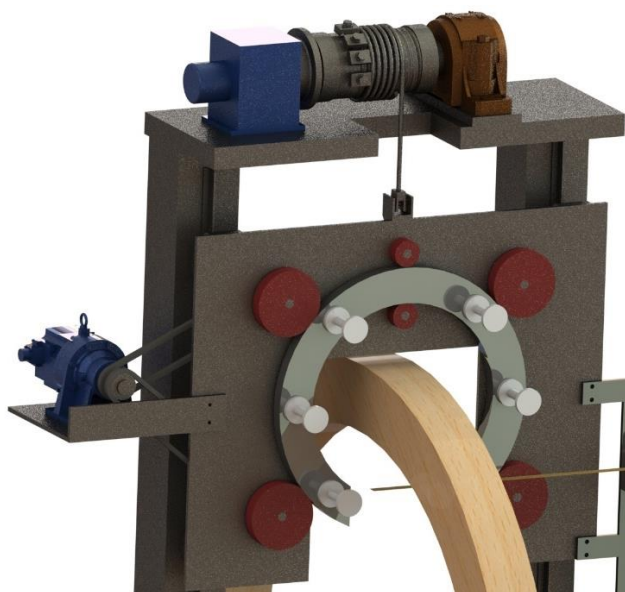
Slika 74. Koncept 1B - stroj za namatanje kapa s nanošenje ljepila na papir pomoću valjaka prije namatanja

Sustav za okretanje, sustav za namatanje te postolje i stupovi su isti kao kod koncepta 1A što se i vidi na slici 74. Ono što se razlikuje je sustav za lijepljenje čiji je nosač spojen s pomičnom konstrukcijom kao i kod koncepta 1A, ali se u ovom konceptu umjesto mlaznice koristi stroj sličan Datco Cold Roll aplikatoru prikazanom na slici 53.. To rješenje zahtijeva manje komponenti nego ono kod koncepta 1A. Aplikator se sastoji od valjka za nanošenje, pritisknog valjka, spremnika za ljepilo i pogona valjka koji okreće valjak za nanošenje, a cijeli sustav za lijepljenje se može vidjeti na slici 75..



Slika 75. Koncept 1B – sustav za lijepljenje

Drugi sustav koji se razlikuje je pomična konstrukcija i to funkcija omogućavanja vertikalnog gibanja. U ovom konceptu to je riješeno pomoću bubnja koji je spojen na motor s reduktorom i nalazi se na gornjem dijelu stroja. Okretanjem bubnja namotava se uža koje je vezano za pomičnu konstrukciju i time se ona pomiče gore ili dolje, ovisno o smjeru okretanja bubnja odnosno o tome namotava li se ili odmotava uža na bubanj. Pravilno vođenje je kao kod koncepta 1A ostvareno T-vodilicama po kojima se pomična konstrukcija giba. Princip je sličan onome kod dizala, a rješenje se vidi na slici 76..



Slika 76. Koncept 1B - pomična konstrukcija

Proces namatanja je vrlo sličan onome za koncept 1A, a jedina razlika je ta što prilikom namatanja suhих slojeva papir mora prolaziti iznad pritisknog valjka aplikatora, a kada dođe vrijeme za lijepljene slojeve, potrebno je da operater provuče papir između pritisknog valjka i valjka za nanošenje kako bi se omogućilo nanošenje ljepila na papir. Dimenzije ovog koncepta su slične onima prethodnog koncepta 1A, ali se jedino visina stroja povećala zbog bubnja i ostalih komponenti za podizanje.

2.5.3 Koncept 2A (□) – stroj za namatanje kapa s nanošenjem ljepila na namotani papir

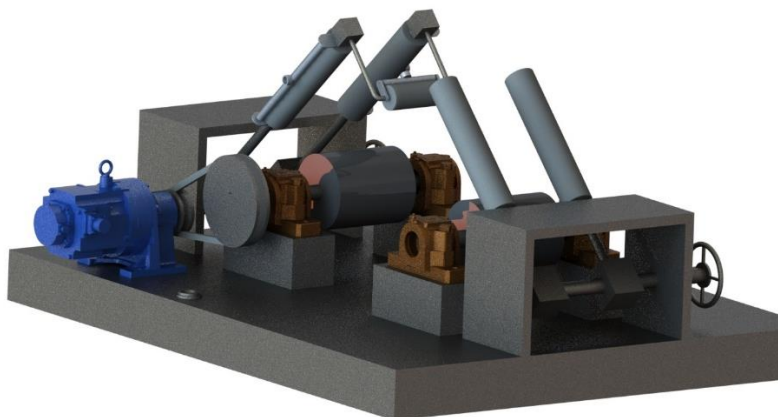
Ovaj koncept je vertikalna izvedba stroja za namatanje kapa s pomičnom konstrukcijom na kojoj se nalazi sustav za namatanje papira, a lijepljenje se odvija na namotanom papiru na predložak i može se vidjeti na slici 77..



Slika 77. Koncept 2A - stroj za namatanje kapa s nanošenjem ljepila na namotani papir

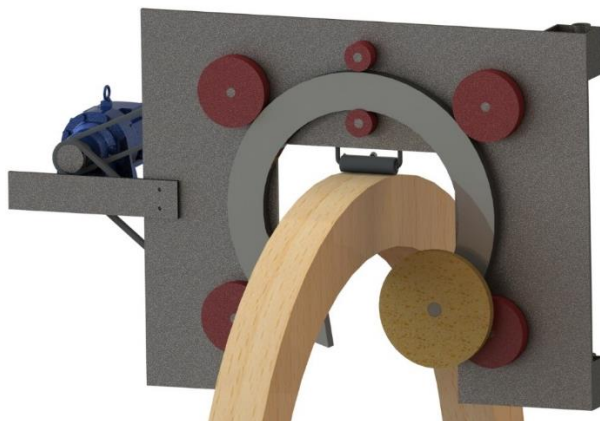
Koncept 2A je po nekim rješenjima sličan prethodnima pa je isto tako baza stroja postolje na kojem se nalazi većina komponenti stroja. Stroj se također može podijeliti na sustav za okretanje, sustav za namatanje papira, sustav za lijepljenje i pomičnu konstrukciju s komponentama koje omogućuju vertikalni pomak.

Sustav za okretanje je gotovo identičan prethodnom konceptu i sastoji se od dva valjka od kojih je jedan spojen na pogon preko remenskog prijenosa i pomoću njega se predložak okreće, dok je pomoću drugog ostvarena stabilnost predloška. Snaga za okretanje predloška se dobiva od servomotora pričvršćenog na postolje. U sklopu sustava za okretanje nalaze se i valjci za pozicioniranje koji su smješteni na maticama vretena sa suprotnim navojima. Oni su pozicionirani tako da će predložak uvijek biti u središtu, a pomicanje matica (time i valjaka za pozicioniranje) se obavlja ručno preko ručnog kola, čime se valjci pozicioniraju ovisno o debljini predloška. Na slici 78. može se vidjeti sustav za okretanje.



Slika 78. Koncept 2A - sustav za okretanje

Sustav za namatanje papira se nalazi na pomičnoj konstrukciji i sastoji se od okretnog prstena na kojem je smještena osovina za pozicioniranje papira. Okretanje okretnog prstena omogućavaju dvije tarenice za namatanje koje su u dodiru s okretnim prstenom i spojene su remenskim prijenosom na pogonski servomotor. Položaj okretnog prstena je definiran preostalim okretnim tarenicama na pomičnoj konstrukciji. Sustav za namatanje papira se može vidjeti na slici 79..



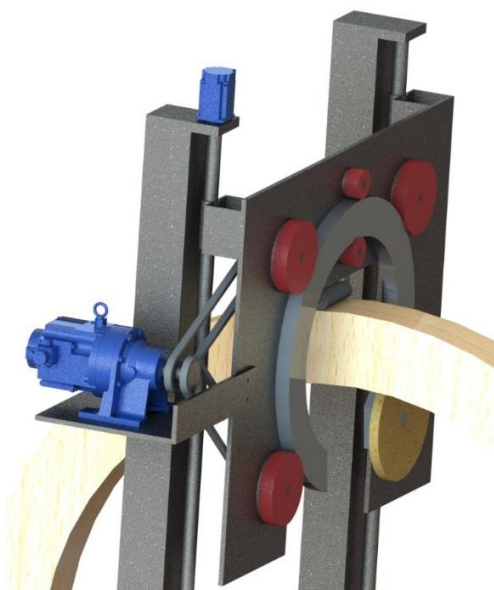
Slika 79. Koncept 2A - sustav za namatanje

Sustav za lijepljenje (4) se sastoji od dva bočna valjka za pozicioniranje koji istovremeno služe i za lijepljenje jer se na njih pomoću manjeg valjka i cijevi dovodi ljepilo. Na kraju matice vretena je postavljen sklop na kojem se nalazi unutarnji valjak za lijepljenje koji funkcionira kao i bočni valjci za pozicioniranje. Taj sklop se stavlja na stroj tek kada je predložak pozicioniran. Papir na vanjskom obodu se lijepi pomoću sklopa koji se nalazi na pomičnoj konstrukciji i na kojem je valjak čiji se položaj može podešavati, a funkcionira kao i ostali valjci za lijepljenje. Valjci za nanošenje su oni prikazani na slici 56. naziva eZ Glue Roller Nozzle. Na slici 80. se može vidjeti sustav za lijepljenje.



Slika 80. Koncept 2A - sustav za lijepljenje

Prilagodljivost različitim veličinama predložaka je ostvarena pomičnom konstrukcijom kojoj je omogućeno vertikalno gibanje tako da je maticama spojena na navojno vreteno. Navojno vreteno je spojeno s elektromotorom i kada se okreće, pomična konstrukcija se pomiče gore ili dolje, ovisno o smjeru rotacije vretena. Pravilno vođenje konstrukcije je osigurano vodilicom kružnog presjeka. Na slici 81. se može vidjeti pomična konstrukcija.



Slika 81. Koncept 2A - pomična konstrukcija

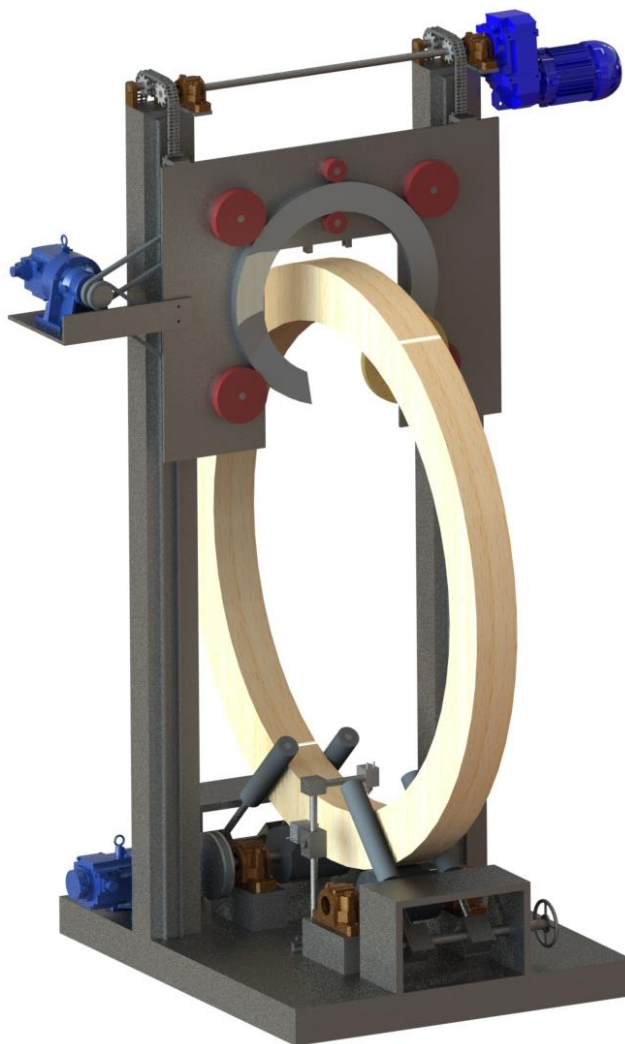
Na slikama nije prikazan visokotlačni spremnik za ljepilo i cijevi za dovođenje ljepila te sigurnosni kavez za zaštitu radnika. Širina stroja je oko 1000 mm, duljina stroja oko 1300 mm, a visina stroja oko 2500 mm što su malo veće vrijednosti od vrijednosti dimenzija postojećeg stroja.

Proces namatanja započinje tako da operater preko prekidača za podizanje/spuštanje podigne pomičnu konstrukciju na visinu dovoljnu da se omogući postavljanje predloška, postavi predložak na okretne valjke i podesi valjke za pozicioniranje i lijepljenje. Nakon toga podesi pomičnu konstrukciju u pravilan položaj za namatanje i postavi papir na osovinu za pozicioniranje. Operater zatim postavlja papir na predložak tako da osigura pravilno namatanje. Nakon što je provjerio da je sve pravilno pozicionirano započinje proces okretanja i namatanja pritiskom na odgovarajuće prekidače. Kada se namotaju dva sloja papira na suho, operater uključi sustav za lijepljenje pritiskom na prekidač, čime se ljepilo dovodi do valjaka i ono se počinje nanositi na namotani papir. U slučaju nestanka papira, operater zaustavlja rad i postavlja novi papir. Nakon što je postignut dovoljan broj slojeva, operater prekida rad i miče predložak sa stroja za namatanje te čisti dijelove koji su onečišćeni ljepilom.

Kao i pri generiranju koncepta 1A, kod ovog koncepta je moguće promijeniti neke sustave što se i napravilo za koncept 2B.

2.5.4 Koncept 2B (◇) – stroj za namatanje kapa s nanošenjem ljepila na namotani papir pomoću raspršivača

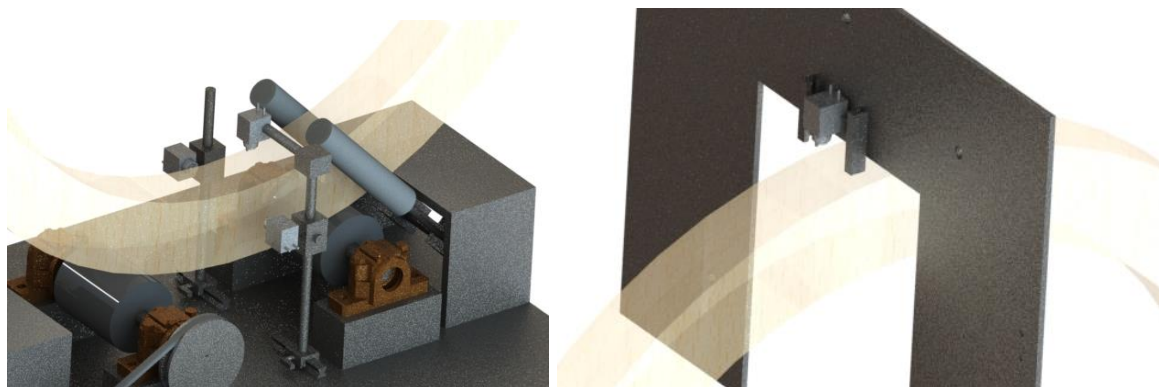
Koncept 2B je izmijenjena verzija koncepta 2A gdje se promijenio sustav za lijepljenje i način vertikalnog podizanja pomične konstrukcije, a ostali sustavi su ostali isti i neće se ponovno objašnjavati. Koncept 2B može se vidjeti na slici 82..



Slika 82. Koncept 2B - stroj za namatanje kapa s nanošenjem ljepila na namotani papir pomoću raspršivača

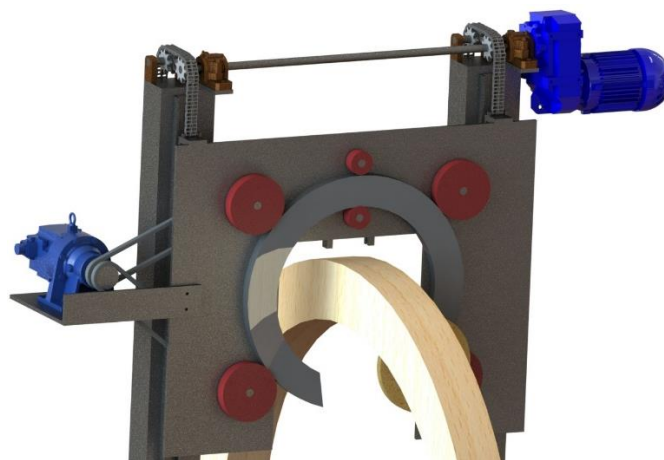
Sustavi za okretanje i namatanje te postolje su identični kao i kod koncepta 2A. Mala promjena zahvatila je stupove koji su se smanjili i umjesto valjaka za nanošenje ljepila, sad su pristupni samo bočni valjci za pozicioniranje. Ono što se u potpunosti promijenilo je sustav za lijepljenje koji se sada sastoji od 4 automatska raspršivača ljepila prikazanih u morfološkoj matrici pod funkcijom 35. Svaki je zadužen za nanošenje ljepila na jednu stranu predloška. Bočni raspršivači i onaj zadužen za unutarnji obod se nalaze na

okrugloj šipki i imaju mogućnost podešavanja vertikalnog i horizontalnog položaja. Vertikalni položaj se podešava pomoću matice koja se može gibati po okrugloj šipki i zatezivača, a horizontalni pomoću nosača koji se može pomicati po SNS vodilici. Raspršivač zadužen za nanošenje ljepila po vanjskom obodu se nalazi na nosaču koji je vezan na pomičnu konstrukciju. Taj raspršivač ima mogućnost podešavanja vertikalnog položaja kako bi se mogao prilagoditi različitim predlošcima, a osim toga giba se zajedno s pomičnom konstrukcijom. Sustav za lijepljenje može se vidjeti na slici 83..



Slika 83. Koncept 2B - sustav za lijepljenje

Drugi sustav koji se promijenio je onaj za podešavanje vertikalnog položaja pomične konstrukcije. Na pomičnu konstrukciju s dvije strane je vezan lanac koji je postavljen na lančanike. Lančanici su pomoću vratila vezani na elektromotor s reduktorom čime se omogućilo njihovo okretanje. S druge strane stupa lanac je vezan za protuteg koji se giba po vodilici i smanjuje potrebnu snagu elektromotora. Pravilno vođenje pomične konstrukcije osiguralo se vodilicom kroz koju se giba nosač s kotačićem vezan na pomičnu konstrukciju. Na slici 84. se može vidjeti pomična konstrukcija.

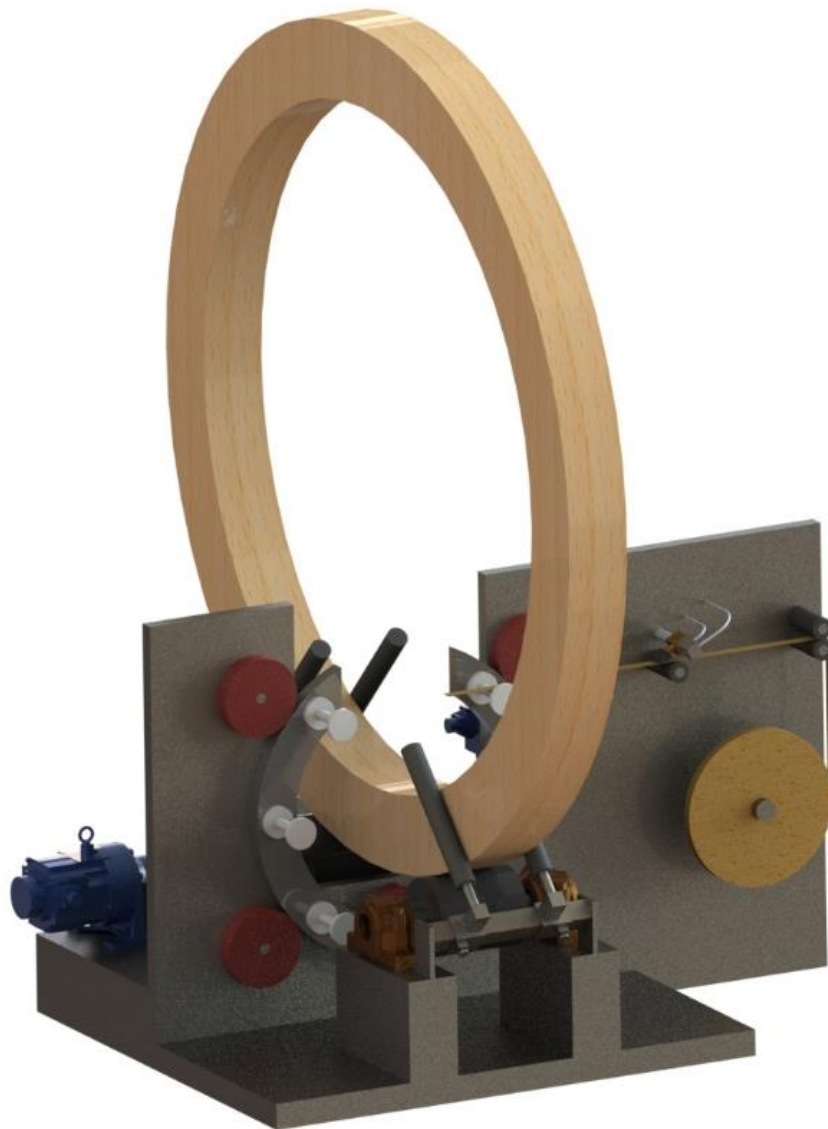


Slika 84. Koncept 2B - pomična konstrukcija

Proces namatanja se nije promijenio u odnosu na onaj opisan za koncept 2A, a dimenzije stroja su slične onima u konceptu 2A.

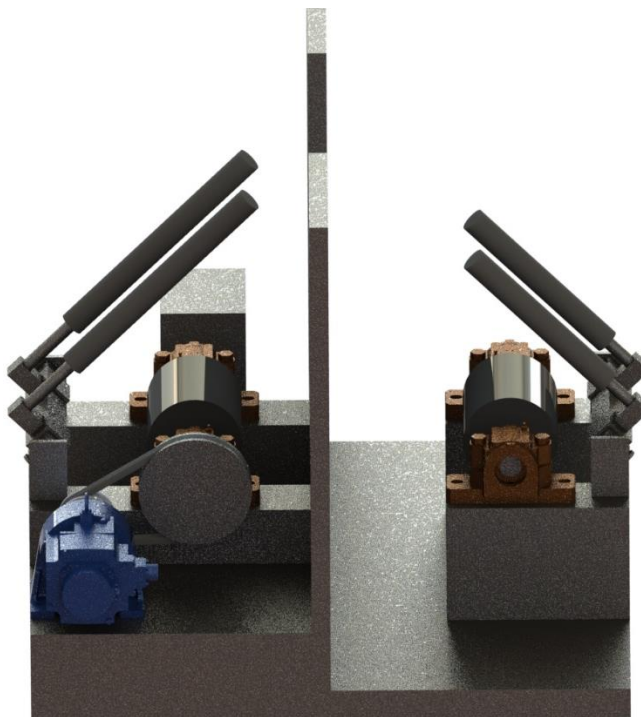
2.5.5 Koncept 3 (⊗) – stroj za namatanje kapa s namatanjem papira na donju stranu predložka

Koncept 3 je kao i ostali vertikalna izvedba stroja za namatanje kapa kod kojeg se namatanje papira odvija s donje strane predložka pa nije potreban cijeli jedan sustav, a to je pomična konstrukcija. Koncept 3 se može vidjeti na slici 85..



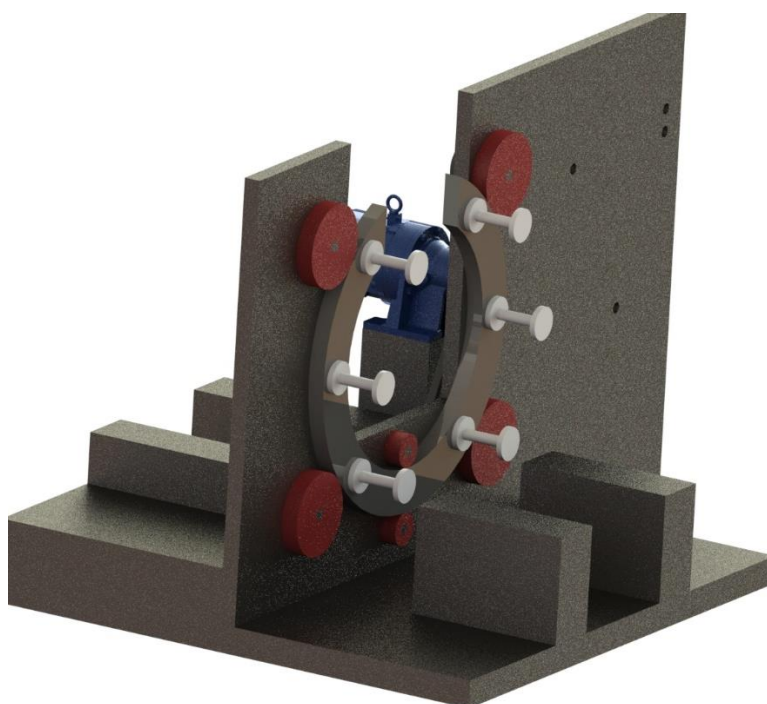
Slika 85. Koncept 3 – stroj za namatanje kapa s namatanjem papira na donju stranu predložka

Postolje je baza stroja na kojem se nalazi većina komponenti stroja. Stroj se može podijeliti na sustav za okretanje, sustav za namatanje papira i sustav za lijepljenje. Sustav za okretanje gotovo je identičan onima u prethodnim konceptima pa neće biti detaljno opisan, a prikazan je na slici 86. U sklopu sustava se nalaze valjci za pozicioniranje koji se mogu pomicati po kvadratnoj šipki, a time i pravilno pozicionirati predložak.



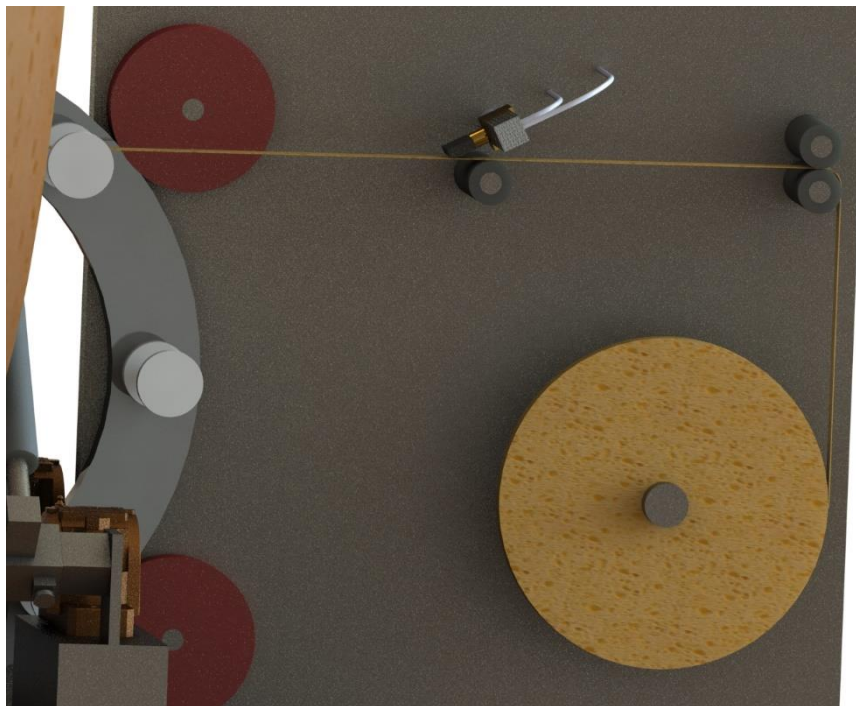
Slika 86. Koncept 3 - sustav za okretanje

Sustav za namatanje papira je vrlo sličan onome za koncept 1A i koncept 1B. Sastoji se od okretnog prstena na kojem su smještene rolice za namatanje papira, a njegovo okretanje omogućavaju dvije tarenice za namatanje koje su u dodiru s okretnim prstenom. Te tarenice su spojene remenskim prijenosom na pogonski servomotor. Položaj okretnog prstena u potpunosti se definira preostalim okretnim tarenicama, cijeli sustav se vidi na slici 87..



Slika 87. Koncept 3 - sustav za namatanje

Sustav za lijepljenje je prikazan na slici 88., a identičan je onome za koncept 1A pa neće biti detaljno objašnjavao.



Slika 88. Koncept 3 - sustav za lijepljenje

Kao što je prije spomenuto ovdje nije potrebna pomična konstrukcija, a spremnik za ljepilo, pumpa i cijevi za dovođenje ljepila te sigurnosni kavez za zaštitu radnika nije prikazan. Širina stroja je oko 1400 mm, duljina stroja oko 950 mm (kad se postavi predložak je oko 1600 mm potreban prostor za manipulaciju), a visina stroja oko 850 mm, ali s postavljenim predloškom to iznosi oko 2000 mm. Te dimenzije su slične onima postojećeg stroja.

Proces namatanja započinje tako da operater postavi predložak na okretne valjke i podesi valjke za pozicioniranje. Zatim provlači papir kroz valjke za precizno vođenje papira te ga namata oko rolice za namatanje na predložak tako da osigura pravilno namatanje. Nakon što je provjerio da je sve pravilno pozicionirano započinje proces okretanja i namatanja prisitkom na odgovarajuće prekidače. Kada se namotaju dva sloja papira na suho, operater uključi sustav za lijepljenje pritiskom na prekidač, čime mlaznica počinje nanositi ljepilo na papir. U slučaju nestanka papira, operater zaustavlja rad i postavlja novi papir. Nakon što se namotalo dovoljno slojeva, operater prekida rad i miče preložak sa stroja za namatanje te čisti dijelove onečišćene ljepilom.

Kod ovog koncepta se također mogu promijeniti neki sustavi kao što je to napravljeno kod prethodnih koncepata. Može se promijeniti sustav za lijepljenje i namatanje, te položaji različitih dijelova.

2.6 Evaluacija koncepata

Nakon što su se napravili koncepti potrebno ih je evaluirati kako bi se odabrao najbolji za konstrukcijsku razradu. Evaluacija će se napraviti prema tome koliko je pojedini koncept zadovoljio potrebu iz tablice 1. (u obzir se neće uzimati sve potrebe) te naknadno dodane kriterije (podcrtani u tablici). Prilikom evaluacije napraviti će se ocjenjivanje koncepata na skali 1 – 10, uz dodatak da će svaki kriterij dobiti težinski faktor na skali 1 – 10. U tablici 5. mogu se vidjeti pojedini težinski faktori kriterija.

Tablica 5. Težinski faktori kriterija za evaluaciju koncepata

j	Kriterij - K	Težinski faktor - t
1	Automatsko nanošenje ljepila na predložak	10
2	Prilagodljivost postojećim predlošcima	10
3	Veća sigurnost za rad s uređajem	9
4	Vanjske gabaritne dimenzije uređaja slične postojećim	8
5	<u>Jednostavnost konstrukcije</u>	7
6	Lakše postavljanje predložaka	7
7	<u>Jednostavnost korištenja uređaja</u>	7
8	Automatsko ili poluautomatsko podešavanje položaja predložaka	5

U tablici 5. vidi se da su kriteriji **automatsko nanošenje ljepila na predložak** i **prilagodljivost postojećim predlošcima** najvažniji kriteriji jer su dobili maksimalan težinski faktor 10. Što se tiče **prilagodljivosti postojećim predlošcima**, tu potrebu je nužno ispuniti jer će se koristiti isti predlošci kao i dosad. Kriterij **automatskog nanošenja ljepila na predložak** je dobio takav težinski faktor jer je to jedan od glavnih razloga zašto je potrebno zamijeniti postojeći stroj gdje se lijepljenje radi ručno. Ispunjenjem ovog kriterija značajno se pridonosi sigurnosti prilikom rada i jednostavnosti korištenja stroja.

Težinski faktor 9 ima kriterij **veća sigurnost za rad s uređajem** jer je to također jedna od razloga zbog koje se postojeći stroj mora zamijeniti, a i sigurnost radnika u bilo kojem pogonu mora biti prioritet. Važno je objasniti da se **automatskim nanošenjem ljepila na predložak** ovaj kriterij **sigurnosti** značajno povećava. Pošto svi koncepti imaju

automatsko nanošenje ljepila, unutar ovog kriterija će se gledati sigurnost prema ostalim značajkama koncepata.

Jako je poželjno da **vanjske gabaritne dimenzije stroja budu slične postojećim** odnosno da ne budu veće od postojećih, ali u pogonu postoji mogućnost postavljanja stroja većih dimenzija. Imajući to u vidu, ovaj kriterij je dobio težinski faktor 8.

Težinski faktor 7 su dobili kriteriji **jednostavnost konstrukcije, lakše postavljanje predložaka i jednostavnost korištenja uređaja**. Kriterij **jednostavnost konstrukcije** je dodan za evaluaciju jer bi se za svaki uređaj trebalo pronaći što jednostavnije rješenje (time i konstrukcija) koje u potpunosti ispunjava funkcionalnost stroja. Slično je i za **jednostavnost korištenja uređaja** gdje bi bilo dobro da je uređaj što jednostavniji za korištenje, a **lakše postavljanje predložaka** je na neki način povezano s tim. Ovi kriteriji se smatraju manje bitnima od prethodno opisanih pa sukladno tome imaju manji težinski faktor.

Kriterij s najmanjim težinskim faktorom 5 je **automatsko ili poluautomatsko podešavanje položaja predložaka**. Naime, ta potreba je nastala zbog otežanog podešavanja na postojećem stroju gdje se koriste zastarjeli mehanizmi što u novim konceptima neće biti slučaj.

Dakle, unutar evaluacije svaki koncept će biti ocijenjen prema prikazanim kriterijima, a nakon toga za svaki koncept će biti napravljena ukupna ocjena prema formuli:

$$O_{uki} = \sum_{j=1}^8 t_j \cdot e_{ij}$$

gdje su: t_j – težinski faktor j

e_{ij} – ocjena i-tog koncepta za kriterij j

O_{uki} – ukupna ocjena i-tog koncepta

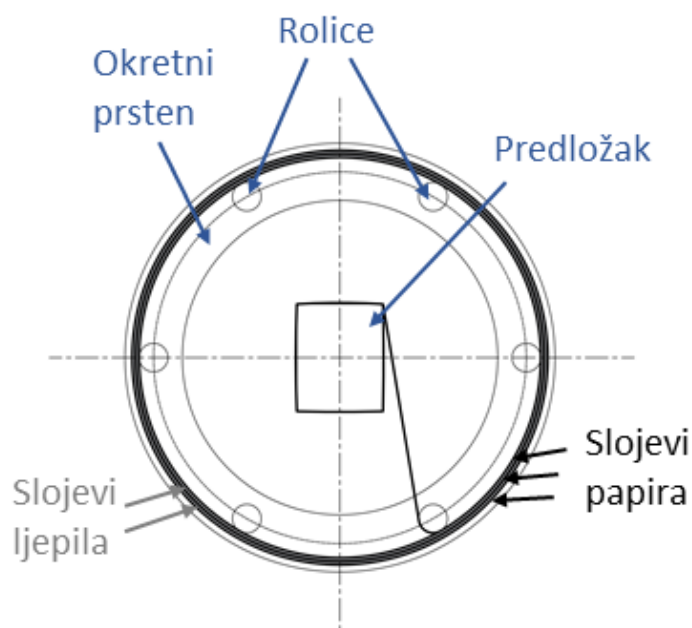
Prema ukupnoj ocjeni koncepata napraviti će se poredak i odabrati koncept koji će se dalje konstrukcijski razrađivati.

2.6.1 Automatsko nanošenje ljepila na predložak

Kao što je prije spomenuto, ovaj kriterij je jedan od najvažnijih za novi uređaj za namatanje kapa pa je, da bi evaluacija bila što preciznija, napravljen eksperiment kako bi se provjerila funkcionalnost različitih rješenja. Funkcionalnost se provjerava za koncepte kod kojih se ljepilo nanosi direktno na papir prije namatanja (koncepti 1A, 1B i 3), dok se za nanošenje ljepila na papir namotan na predlošku (koncepti 2A i 2B) zbog nedostatka resursa nije mogao izvršiti eksperiment, ali je i upitno je li potrebno provjeravati funkcionalnost za te sustave. Kod koncepta 2A koriste se valjci za nanošenje ljepila eZ Glue Roller Nozzle čija je funkcionalnost dokazana, ali ne u potpunosti za ovakvu upotrebu (nanos na zakrivljene površine u gibanju). Koncept 2B koristi raspršivač ljepila čija je funkcionalnost također dokazana i moguće ga je koristiti za različite slučajeve. U narednom potpoglavlju prikazat će se napravljeni eksperiment.

2.6.1.1 Eksperiment – provjera funkcionalnosti sustava za lijepljenje direktno na papir prije namatanja

Da bi papir mogao biti na konstrukciji pored okretnog prstena, a ne direktno na njemu, nužne su rolice na okretnom prstenu na koje će se namatati papir s koluta papira. To se jasno može vidjeti na prikazima rada postojećih uređaja tvrtke Fhope Packaging Machines (npr. FPS-800 prikazan na slici 38.) prema kojima su se izradili neki dijelovi ovih koncepata. Do problema dolazi kada se na papir s jedne strane počinje nanositi ljepilo (nakon 2 suha sloja) jer će onda u jednom trenutku na rolicama biti namotano više slojeva papira koji imaju ljepilo na jednoj strani što se može vidjeti na slici 89..



Slika 89. Objašnjenje problema s namatanjem direktno na papir

S ovim eksperimentom se htjelo pokazati da se slojevi papira neće međusobno zalijepiti, već da će biti moguće njihovo pojedinačno namatanje na predložak.

Za potrebe eksperimenta iz pogona Končara D&ST je uzeto ljepilo koje se koristi za ovu svrhu te jedan kolut kraft papira. Ovaj eksperiment nije garancija funkcionalnosti jer nije proveden u istim uvjetima u kojima će se papir ljepiti, ali može uvelike pokazati je li moguća ovakva vrsta nanošenja odnosno namatanja. U eksperimentu su se radila 3 različita načina nanošenja ljepila na papir: razmazivanje papirom, nanošenje ljepila kistom i nanošenje ljepila metalnim valjkom.

Za prvi način odrezao se mali segment s koluta papira, na koji se razmazivalo ljepilo na jednu stranu papira pomoću malog istrgnutog dijela papira što se vidi na slici 90..



Slika 90. Prvi način - nanošenje ljepila pomoću papira

Prilikom razmazivanja ljepila pazilo se da ono bude ravnomjerno nanešeno po cijeloj površini, a debljina sloja je određena da vizualno bude što je više moguće slična onoj debljini koju radnici nanese nanošenjem ljepila kistom na postojećem uređaju. To vrijedi za sve isprobane načine nanošenja. Nakon što se ljepilo nanijelo na cijelu površinu jedne strane segmenta papira, on je namotan na plastičnu bocu, tako da je suhi sloj u dodiru s bocom. Na slici 91. se može vidjeti namotani segment papira na plastičnoj boci.



Slika 91. Prvi način - namotani segment papira

Sada je papir u sličnome stanju kao što će biti i na rolicama, s tim da se u ovom slučaju koristio pritisak prilikom namatanja što kod namatanja na rollice neće biti slučaj. To znači da je način koji je napravljen tijekom eksperimenta, nepovoljniji od onoga koji će biti tijekom rada. U ovom slučaju se namotani papir ostavio 30 minuta da odstoji nakon čega se pokušao namotati na drveni predložak korišten tijekom eksperimenta, što također neće biti slučaj u radu uređaja gdje će se brzo nakon lijepljenja papir namatati na predložak (povoljniji slučaj nego u eksperimentu). Na slici 92. se može vidjeti namatanje papira na drveni predložak.



Slika 92. Prvi način - namatanje papira na predložak

Namatanje se obavljalo ručno kao što se vidi na slici 92. i bez problema je dolazilo do „odljepljivanja“ slojeva tijekom namatanja, a slojevi su se na predlošku uspješno lijepili jedan na drugog što znači da nije bilo previše gubitaka ljepila na slojevima u dodiru.

Za nanošenje ljepila kistom, također se odrezao mali segment papira na koji se s jedne strane ravnomjerno nanosilo ljepilo pomoću kista što se vidi na slici 93..



Slika 93. Drugi način - nanošenje ljepila pomoću kista

Kao i kod prvog načina, nakon što je ljepilo nanoseno na cijelu površinu jedne strane segmenta papira, isti segment je namotan na valjak od papira što se vidi na slici 94..



Slika 94. Drugi način - namotani segment papira

U ovom slučaju se također koristio pritisak prilikom namatanja na valjak, a sve je ostavljeno da odstoji 45 minuta, što je još nepovoljniji slučaj nego u prvom načinu. Nakon 45 minuta papir se pokušao namotati na drveni predložak gdje je došlo do lijepljenja jednog sloja na drugi i namatanje nije uspješno napravljeno, a postupak se vidi na slici 95..



Slika 95. Drugi način - namatanje papira na predložak

Razlog što su se slojevi zalijepili jedan za drugoga je vjerojatno taj što je korišten preveliki pritisak prilikom namatanja na valjak i predugo se čekalo za namatanje na predložak.

U trećem načinu za nanošenje ljepila se koristio metalni valjak koji se okretao unutar posude u kojoj se nalazilo ljepilo, a preko metalnog valjka se provlačio papir što se može vidjeti na slici 96..



Slika 96. Treći način - nanošenje ljepila na papir

Ovim načinom se pokušao simulirati način lijepljenja kakav će biti kod koncepta 1B gdje će se koristiti aplikator Datco Cold Roll koji koristi valjak za nanošenje. Naravno, ovdje je nanošenje izvedeno lošije jer su se koristili improvizirani dijelovi koji „oponašaju“ prave dijelove. Na slici 97. se može vidjeti da se ovom metodom ljepilo nije nanijelo na cijelu površinu papira.



Slika 97. Treći način - neuspješno nanošenje ljepila na papir

Zbog toga se dodao novi dio (drveni segment) kojim se ostvario pritisak na papir kao što je to slučaj kod aplikatora koji uz valjak za nanošenje ima pritisni valjak. Poboljšani način može se vidjeti na slici 98..



Slika 98. Treći način - uspješno nanošenje ljepila na papir

Segment papira je, nakon što mu je s jedne strane nanešeno ljepilo, namotan na valjak od papira uz pritisak i pušten da odstoji 15 minuta što se može vidjeti na slici 99..



Slika 99. Treći način - namotani segment papira

Nakon 15 minuta, segment se uspješno namotao na drveni predložak, bez da je došlo do nalijepljivanja slojeva jedan za drugi. Namatanje na predložak je prikazano na slici 100..



Slika 100. Treći način - namatanje papira na predložak

Pošto je kod nanošenja ljepila kistom namatanje bilo neuspješno, postupak se ponovio. Jedina razlika u odnosu na prvi neuspješni test je bila ta da se namatanje papira na predložak napravilo nakon što je segment namotan na plastičnu bocu odstajao 5 minuta (u prvom je odstajao 45 minuta). Ovakav način zapravo najpreciznije simulira uvjete u kojima će se papir namatati jer papir nikad neće stajati duže od 5 minuta namotan na rollice. Ponovljeni test drugog načina se može vidjeti na slici 101..



Slika 101. Drugi način - ponovljeni test namatanja

U ovom slučaju namatanje na drveni predložak je bilo najlakše u odnosu na sva tri prethodna pokušaja i slojevi su se najbolje lijepili jedan na drugoga na drvenom predlošku. Na slici 102. se mogu vidjeti tri namotana segmenta za uspješne eksperimente od kojih je gornji segment namotan zadnje opisanim načinom (nanošenje kistom i namatanje nakon 5 minuta), srednji segment je namotan prvim načinom (nanošenje papirom i namatanje nakon 30 minuta), a donji segment je namotan trećim načinom (nanošenje valjkom i namatanje nakon 15 minuta).



Slika 102. Segmenti namotani na drveni predložak (uspješni eksperimenti)

Ono što se može zaključiti iz ovih eksperimenata da je ovaj način nanošenja ljepila na papir prije namatanja moguć i da bi trebao dovoljno kvalitetno ispunjavati ulogu. To se može potkrijepiti time da su se eksperimenti izvodili za teže uvjete nego što će oni biti prilikom rada. Pod teže uvjete se misli na duži vremenski okvir (do 30 minuta) između namatanja papira na plastičnu bocu ili papirnati valjak („glume“ rolice na okretnom prstenu) i namatanja papira na drveni predložak. Drugi teži uvjet je da se prilikom namatanja papira na plastičnu bocu ili papirnati valjak koristio pritisak što u realnosti neće biti slučaj.

Važno je dodati da su se isprobala 3 načina nanošenja od kojih se najbolji pokazao onaj gdje se ljepilo nanosilo kistom, ali razlog tome može biti i taj što je u tom slučaju namotani segment papira najmanje odstajao na plastičnoj boci (5 minuta). Također, nanošenje valjkom je bilo najteže simulirati i to se sigurno može kvalitetnije napraviti s prije navedenim aplikatorom. Sada je sve spremno za evaluaciju koncepata prema kriteriju automatskog nanošenja ljepila na predložak.

2.6.1.2 Evaluacija koncepata prema kriteriju automatskog nanošenja ljepila na predložak

Prije evaluacije, važno je spomenuti da je izvođenje eksperimenta značajno utjecalo na ocjenjivanje pojedinih koncepata jer su se uvjetno dokazale neke stvari koje se istraživanjem tržišta nisu mogle potvrditi, a to je da je moguće nanošenje ljepila na papir prije namatanja na predložak. Takav sustav s rolicama koriste koncepti 1A, 1B i 3, a najveći problem kod toga je koliko bi u ovim slučajevima dolazilo do „razbacivanja“ ljepila po ostalim dijelovima stroja što će se uzeti u obzir kao nedostatak ovakvog rješenja.

Koncept 1A koristi sustav za lijepljenje Automatic Glue Spreader koji uključuje različite komponente (mlaznica, pumpe, ventili, cijevi, spremnik,...). Ovaj sustav ima sposobnost nanositi ravnomjerne slojeve u različitim debljinama sukladno onome što se traži. Još jedna prednost je što se mlaznica koristi u sličnim uvjetima kao što je navedeno i prikazano prilikom istraživanja tržišta. Prvenstveno se tu misli na nanošenje ljepila na sloj papira postavljen horizontalno što se može i vidjeti na slici 59.. Mana ovog sustava je ta što traži puno dodatnih i skupih dijelova, a pitanje je da li je potrebna baš takva preciznost kao što se može dobiti ovim sustavom. U potpunosti isti sustav se koristi i za koncept 3.

Koncept 1B za nanošenje ljepila na papir koristi aplikator Datco Cold Roll koji ima sposobnost ravnomjernog nanošenja ljepila uz pomoć valjka za nanošenje i pritiskog valjka. Valjak za nanošenje je povezan s elektromotorom čime se omogućuje njegovo

okretanje i bolje nanošenje ljepila. Ovaj sustav traži najmanje dijelova i najmanje prostora od svih korištenih u ostalim konceptima.

Koncept 2A koristi sustav za lijepljenje pomoću 4 valjka kojima se nanosi ljepilo na papir namotan na predlošku što je razlika u odnosu na koncepte 1A, 1B i 3. Ti valjci su prilično jednostavno rješenje jer ne traže posebne pumpe, već su dovoljni spremnici pod pritiskom kojima se dovodi ljepilo do valjaka. Problem leži u tome da su ovi valjci prikazani samo u radu po ravnim horizontalnim površinama, a kod ovog koncepta postoje dva bočna valjka čija funkcionalnost time dolazi u pitanje.

Kod koncepta 2B koristi se sustav sa raspršivačima ljepila kojih ima 4 i svaki nanosi ljepilo na jednu stranu predloška na kojem je namotan papir. Ovo je sustav čija funkcionalnost se najviše može potvrditi kroz istraživanje tržišta jer postoji velik broj različitih mlaznica za različite upotrebe koje bi osigurale pravilno nanošenje ljepila. Ono što je problem s ovakvim rješenjem je taj da će biti potreban najveći broj dodatnih dijelova. Postoji mogućnost da će biti potrebno i više pumpi što uvelike podiže cijenu. Kod koncepta 2A i 2B će biti teže provesti sve cijevi do valjaka odnosno raspršivača što dodatno komplicira izvedbu, ali će vjerojatno biti manje ostataka ljepila po stroju (u odnosu na ostale koncepte) gdje najveću prednost ima koncept 2B.

Uzimajući u obzir gore navedena objašnjenja ocjene koncepata za ovaj kriterij su iduća:

- koncept 1A: $e_{11} = 4$
- koncept 1B: $e_{21} = 5$
- koncept 2A: $e_{31} = 3$
- koncept 2B: $e_{41} = 7$
- koncept 3: $e_{51} = 4$

2.6.2 Prilagodljivost postojećim predlošcima

Budući da se za okretanje predloška u svih 5 koncepata koristi sustav s dva valjka od kojih je jedan okretan i povezan remenskim prijenosom na elektromotor, za ovu potrebu prilagodljivost će se gledati u okviru pomične konstrukcije odnosno načina na koji se postiže vertikalno gibanje kojim se uređaji u konceptima prilagođavaju pojedinom predlošku (osim u konceptu 3).

U konceptu 1A je vertikalno gibanje omogućeno tako da je pomična konstrukcija povezana s maticama od kojih se jedna nalazi na navojnom vretenu čijim se okretanjem matica (a time i pomična konstrukcija) može vertikalno gibati. Preostale dvije matice se nalaze na kružnoj vodilici po kojoj se mogu gibati. Jedan od problema kod ovog rješenja je taj što bi moglo doći do nepravilnog pozicioniranja pomične konstrukcije jer se matice po kružnoj vodilici ne bi u potpunosti slično gibale kao i matica na navojnom vretenu. Time bi pomična konstrukcija bila nagnuta pod nekim malim kutem. Isto tako, postoji mogućnost da navojno vreteno ne bude samokočno pa će motor morati imati mogućnost zadržavanja konstrukcije u fiksnom položaju (npr. pomoću kočnice). Identično rješenje ima koncept 2A.

Koncept 1B u kojem se vertikalno gibanje pomične konstrukcije odvija pomoću užeta koje se namata ili odmata na bubanj spojen na elektromotor s reduktorom kao i prethodni koncept ima sposobnost prilagodbe različitim predlošcima. Ovaj princip sličan je onome kod dizala pa se kao i kod dizala može javiti nagnutost pomične konstrukcije.

U konceptu 2B koriste se lanci koji su vezani s pomičnom konstrukcijom. Lanci su postavljeni na lančanike koji se nalaze na istom vratilu koje je vezano s elektromotorom. Kod ovog principa najmanja je mogućnost da će se pomična konstrukcija nagnuti, ali malo je kompliciranije vođenje konstrukcije. Osim toga, potrebno je i podmazivanje lanaca.

Konceptu 3 uopće nije potrebna pomična konstrukcija što je velika prednost u odnosu na ostale jer se značajno smanjuje broj komponenti i složenost. Ono na što treba obratiti pažnju je kako će se prilagoditi predlošcima manje razlike između unutarnjeg i vanjskog promjera jer tada središte okretnog prstena neće biti na istom razmaku od unutarnjeg i vanjskog promjera što bi moglo utjecati na preciznost namatanja.

Ocjene koncepata za ovaj kriterij su iduće:

- koncept 1A: $e_{12} = 3$
- koncept 1B: $e_{22} = 4$
- koncept 2A: $e_{32} = 3$
- koncept 2B: $e_{42} = 5$
- koncept 3: $e_{52} = 8$

2.6.3 Veća sigurnost za rad s uređajem

Za ovaj kriterij bitno je napomenuti da će preko okretnog prstena na svim konceptima biti postavljen sigurnosni kavez koji bi spriječio izbacivanje prstena prema pogonu.

Kod koncepata 1A i 1B sigurnost narušavaju nosači motora i sustava za lijepljenje kod kojih postoji mogućnost pada zajedno sa svim elementima ako dođe do kolapsa veze s pomičnom konstrukcijom (u ovom slučaju ako puknu vijci). Također, postoji opasnost pada cijele pomične konstrukcije s elementima ako dođe do kolapsa nekih od nosivih elemenata (npr. veze pomične konstrukcije s maticama) u konceptu 1A odnosno veze s užetom (npr. puknuća užeta) kod koncepta 1B.

Kod koncepata 2A i 2B slična je situacija, samo što je ovdje manji broj elemenata koji mogu pasti. Ako dođe do kolapsa veze s pomičnom konstrukcijom postoji mogućnost pada nosača motora. Pomična konstrukcija koncepta 2A može pasti iz sličnih razloga kao i kod koncepta 1A, dok pomična konstrukcija koncepta 2B ako dođe do kolapsa nekog dijela koji sudjeluje u pomicanju pomične konstrukcije (npr. puknuće veze između pomične konstrukcije i lanca ili puknuće samog lanca).

Pošto kod koncepta 3 nema pomične konstrukcije, nema rizika od pada nekog dijela konstrukcije. Jedino što bi moglo ugroziti sigurnost je pad predloška, ako dođe do oštećenja nekog dijela za stabilizaciju i pozicioniranje predloška što vrijedi i za sve ostale koncepte.

Ocjene koncepata za ovaj kriterij su iduće:

- koncept 1A: $e_{13} = 4$
- koncept 1B: $e_{23} = 4$
- koncept 2A: $e_{33} = 5$
- koncept 2B: $e_{43} = 5$
- koncept 3: $e_{53} = 8$

2.6.4 Vanjske gabaritne dimenzije uređaja slične postojećim

Kod ovog kriterija prikazat će se približne dimenzije postojećeg uređaja i svih koncepata u tablici 6..

Tablica 6. Usporedba vanjskih gabaritnih dimenzija

	Širina - B	Duljina - L	Visina - H
Postojeći stroj	1450 mm (1700 mm s postavljenim najvećim predloškom)	1000 mm	3000 mm
Koncept 1A	1550 mm	1300 mm (1700 mm s postavljenim najvećim predloškom)	2500 mm
Koncept 1B	1550 mm	1300 mm (1700 mm s postavljenim najvećim predloškom)	2700 mm
Koncept 2A	1000 mm	1300 mm (1700 mm s postavljenim najvećim predloškom)	2500 mm
Koncept 2B	1000 mm	1300 mm (1700 mm s postavljenim najvećim predloškom)	2600 mm
Koncept 3	1400 mm	950 mm (1600 mm s postavljenim najvećim predloškom)	850 mm (2000 mm s postavljenim najvećim predloškom)

Važno je spomenuti da kod svih koncepata postoji mogućnost smanjivanja širine i duljine, no kod smanjivanja duljine se ne može više smanjiti manipulacijski prostor jer je on određen veličinom najvećeg predloška. Treba uzeti u obzir da ako koncepte 2A i 2B postavimo tako da je ravnina postavljanja predloška jednaka kao i kod postojećeg stroja, onda će duljina stroja postati širina pa će koncepti u potpunosti zadovoljiti ovaj kriterij.

Ocjene koncepata za ovaj kriterij su iduće:

- koncept 1A: $e_{14} = 5$
- koncept 1B: $e_{24} = 5$
- koncept 2A: $e_{34} = 10$
- koncept 2B: $e_{44} = 10$
- koncept 3: $e_{54} = 8$

2.6.5 Jednostavnost konstrukcije

Za ovaj kriterij se gleda potreban broj komponenata i složenost pojedinih komponenata i sustava. S obzirom da je sustav za okretanje jednak kod svih komponenata, on se neće spominjati prilikom objašnjavanja.

Koncept 1A ima prilično jednostavan sustav za podizanje i spuštanje pomične konstrukcije, ali ima nosač motora i nosač sustava za lijepljenje koji je vezan na pomičnu konstrukciju. Također, na okretnom prstenu se nalaze rolice koje povećavaju broj komponenti. S druge strane, koncept 1B također ima nosač motora i nosač sustava za lijepljenje te rolice na okretnom prstenu, ali mu je sustav za podizanje i spuštanje pomične konstrukcije složeniji i ima više dijelova.

Koncept 2A kao i koncept 1A ima prilično jednostavan sustav za podizanje i spuštanje pomične konstrukcije, ali mu nije potreban nosač sustava za lijepljenje. No, zbog toga mu je potrebno puno više dijelova u sustavu za lijepljenje. Ovaj koncept nema rolice na okretnom prstenu, već mu je kolut papira direktno na okretnom prstenu. Za koncept 2B vrijedi sve navedeno kao i za koncept 2A, osim što mu je sustav za podizanje i spuštanje pomične konstrukcije složeniji s više dijelova.

Koncept 3 nema pomične konstrukcije što i kod ovog kriterija stavlja koncept 3 ispred ostalih.

Ocjene koncepata za ovaj kriterij su iduće:

- koncept 1A: $e_{15} = 5$
- koncept 1B: $e_{25} = 4$
- koncept 2A: $e_{35} = 4$
- koncept 2B: $e_{45} = 3$
- koncept 3: $e_{55} = 8$

2.6.6 Lakše postavljanje predložaka

Kod svih koncepata predložak se postavlja na dva valjka i to obavlja operater. Ono čime se ollašalo postavljanje predložaka je smanjenje visine na koju ih je potrebno dignuti. Kod koncepata 1A, 1B, 2A i 2B ta visina je oko 200 mm, dok je kod koncepta 3 oko 400 mm.

Ocjene koncepata za ovaj kriterij su iduće:

- koncept 1A: $e_{16} = 7$
- koncept 1B: $e_{26} = 7$
- koncept 2A: $e_{36} = 7$
- koncept 2B: $e_{46} = 7$
- koncept 3: $e_{56} = 6$

2.6.7 Jednostavnost korištenja stroja

Ovim kriterijem se određuje koliko će operateru biti jednostavno koristiti stroj što označava zapravo cijeli proces rada. Kod koncepata 1A, 1B, 2A i 2B potrebno je postaviti pomičnu konstrukciju na određenu visinu kako bi se mogao postaviti predložak, što kod koncepta 3 nije potrebno i tu ovaj koncept ostvaruje razliku. Kod koncepata koji imaju rollice na okretnom prstenu (1A, 1B i 3) nešto je složenije postavljanje papira na predložak.

Kod koncepta 1B nakon namatanja 2 suha sloja papira, potrebno je papir provući između pritisknog valjka i valjka za nanošenje ljepila što kod koncepta 1A nije potrebno.

Koncepti 2A i 2B nemaju rollice na okretnom prstenu, ali je zato potrebno pozicionirati valjke za nanos ljepila (koncept 2A) odnosno raspršivače ljepila (koncept 2B). Raspršivače je teže pozicionirati jer je potrebno postići da se ljepilo nanosi na cijelu debljinu predloška, dok je za valjke samo bitno da su u dodiru s predloškom.

Ocjene koncepata za ovaj kriterij su iduće:

- koncept 1A: $e_{17} = 5$
- koncept 1B: $e_{27} = 4$
- koncept 2A: $e_{37} = 4$
- koncept 2B: $e_{47} = 3$
- koncept 3: $e_{57} = 7$

2.6.8 Automatsko ili poluautomatsko podešavanje položaja predložaka

Kod ovog kriterija promatraju se valjci za stabilizaciju i podešavanje i cijeli njihov sustav. To je kod koncepata 1A, 1B, 2A i 2B riješeno pomoću vretena sa suprotnim navojima na kojima se nalaze matice s valjcima za stabilizaciju. Okretanjem ručnog kola vrši se pozicioniranje valjaka. Koncept 3 ima nešto lošije rješenje gdje operater podešava položaj tako da sam pomiče valjke za podešavanje i zateže maticu koja se nalazi na kvadratnoj šipki.

Ocjene koncepata za ovaj kriterij su iduće:

- koncept 1A: $e_{18} = 7$
- koncept 1B: $e_{28} = 7$
- koncept 2A: $e_{38} = 7$
- koncept 2B: $e_{48} = 7$
- koncept 3: $e_{58} = 6$

2.6.9 Prikaz rezultata evaluacije

U tablici 7. mogu se vidjeti rezultati evaluacije, a nakon slijedi objašnjenje.

Tablica 7. Rezultati evaluacije

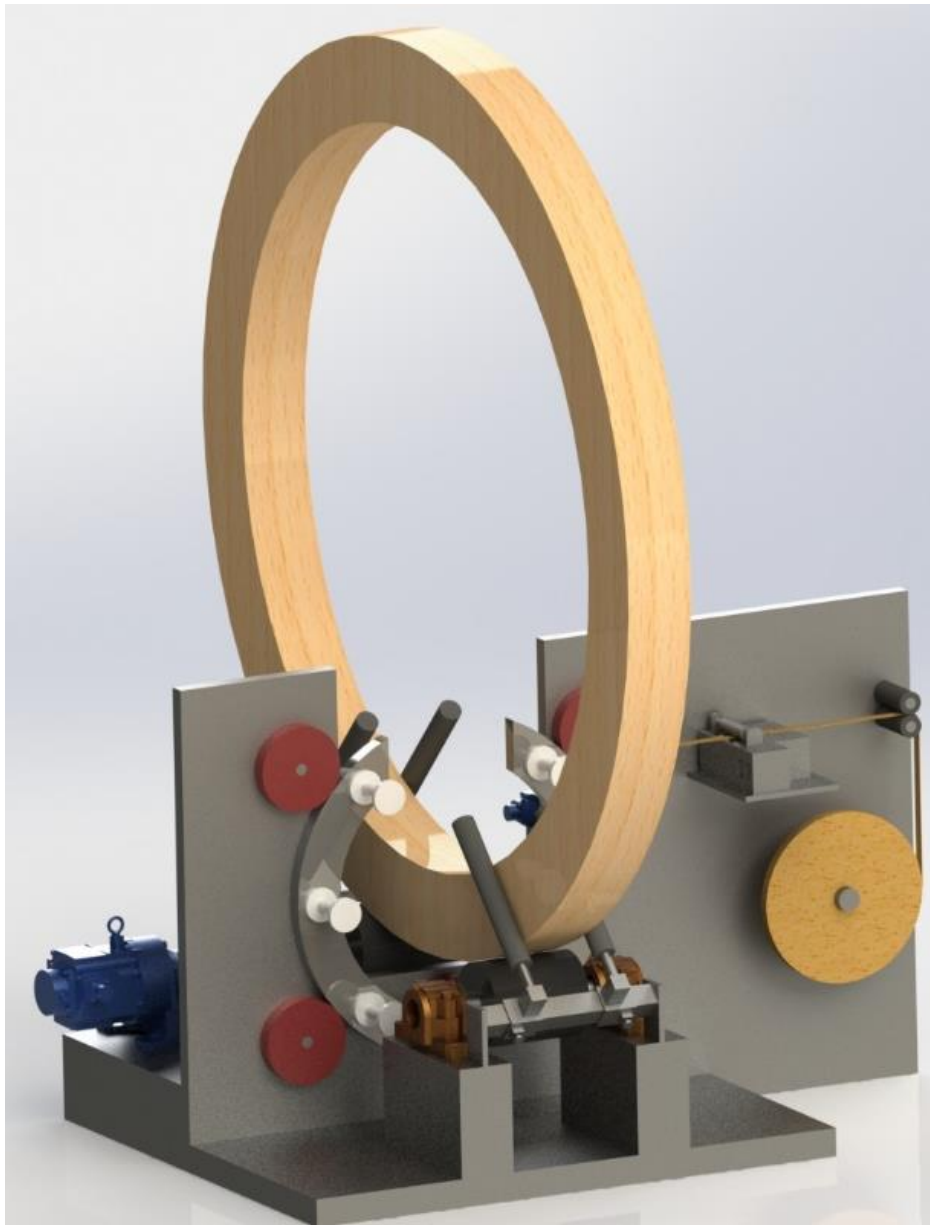
	K_1	K_2	K_3	K_4	K_5	K_6	K_7	K_8	O_{uki}
<i>Težinski faktor</i>	10	10	9	8	7	7	7	6	
Koncept 1A	4	3	4	5	5	7	5	7	307
Koncept 1B	5	4	4	5	4	7	4	7	313
Koncept 2A	3	3	5	10	4	7	4	7	332
Koncept 2B	7	5	5	10	3	7	3	7	378
Koncept 3	4	8	8	8	8	6	7	6	439

Najbolji koncept koji ima najveću ukupnu ocjenu je prema ovim rezultatima koncept 3, a slijedi ga koncept 2B. Razlog tome je taj što koncept 3 ima najveće ocjene u četiri od osam kriterija i kod svih tih kriterija ima značajno veću ocjenu od ostalih koncepata čime je stekao veliku prednost. Ono čime je koncept 3 to postigao je što mu nije potrebna pomična konstrukcija, a to je značajno utjecalo na ta 4 kriterija koji su **prilagodljivost postojećim predlošcima, veća sigurnost za rad s uređajem, jednostavnost konstrukcije i jednostavnost korištenja uređaja.**

Koncept 2B je dobio najveću ocjenu za jedan od najvažnijih kriterija, a to je **automatsko nanošenje ljepila na predložak** jer se smatra da se sustavom s raspršivačima može najviše garantirati funkcionalnost uređaja. Drugim najboljim rješenjem za taj kriterij je stavljen aplikator Datco Cold Glue Roll jer je dovoljno dobro i jednostavno rješenje za ovaj stroj (u odnosu na ostala rješenja), ali postoji problem „razbacivanja“ ljepila po uređaju jer se ljepilo nanosi direktno na papir prije namatanja. Valjci koncepta 2A su najlošije ocijenjeni jer se funkcionalnost smatra vrlo upitnom, a sustav koncepata 1A i 3 se smatra nepotrebno složenim za ovu svrhu i isto imaju problem „razbacivanja“ ljepila.

Koncept 2B uz koncept 2A je jedini u potpunosti ispunio kriterij da su vanjske gabaritne dimenzije uređaja slične postojećim, dok kod koncepta 3 postoji realna mogućnost za poboljšanjem kroz konstrukcijsku razradu.

Iz svega ovoga jasno je da se koncept 3 odabire za daljnju konstrukcijsku razradu, ali uz male preinake. Naime, pošto je sustav za lijepljenje gdje se koristi aplikator Datco Cold Glue Roll bolje ocijenjen od sustava koji se koristi u konceptu 3, a moguće ga je primijeniti, odlučeno je da se konceptu 3 promijeni taj sustav. Preinaka koncepta 3 sa aplikatorom prikazana je na slici 103..



Slika 103. Preinaka koncepta 3

3 KONSTRUKCIJSKA RAZRADA

U okviru ovog poglavlja odabrani koncept će se konstrukcijski razraditi kako bi rješenje bilo konstrukcijski ispravno i spremno za izvedbu. Prvo je potrebno napraviti kontrolne proračune kojima će se pokazati kako je potrebno oblikovati i dimenzionirati dijelove koji se nalaze pod opterećenjem. Nakon toga, izrađuje se 3D model prema kojem se radi tehnička dokumentacija stroja.

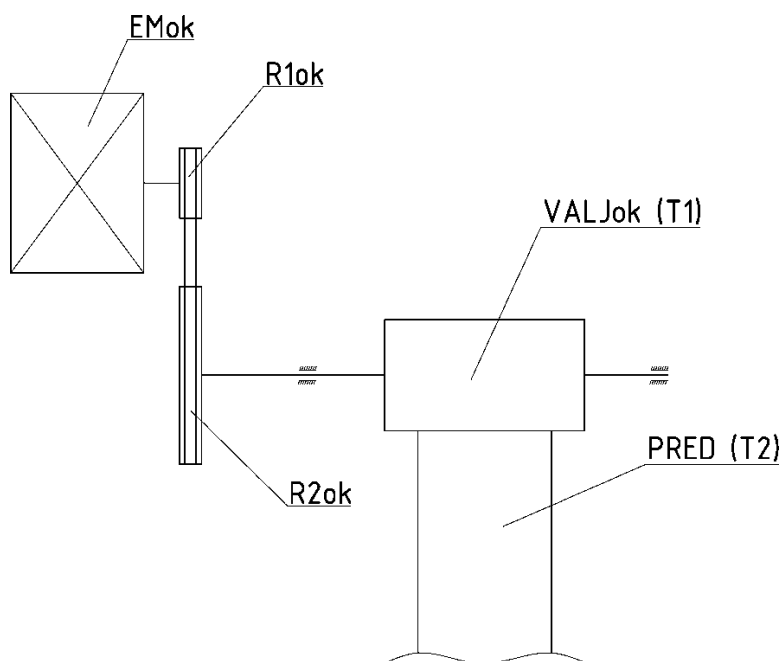
3.1 Proračun stroja za namatanje kapa

Kontrolni proračun stroja za namatanje kapa bit će proveden s obzirom na opterećenja stroja. Težina predloška jedino je vanjsko opterećenje koje se ne nalazi direktno na stroju i nije prisutno cijelo vrijeme. Od ostalih opterećenja, ono koje najviše opterećuje stroj je težina okretnog prstena s komponentama na njemu. Težina predloška opterećuje komponente sustava za okretanje, dok težina okretnog prstena s komponentama opterećuje dijelove sustava za namatanje.

Kontrolni proračun započet će proračunavanjem potrebne snage elektromotora sustava za okretanje i sustava za namatanje.

3.1.1 Potrebna snaga elektromotora za okretanje

Da bi bilo moguće izračunati potrebnu snagu elektromotora za okretanje, moraju se odrediti opterećenja sustava za okretanje i potrebna brzina vrtnje predloška. Na slici 104. vidi se shema prijenosa snage od elektromotora do predloška.



Slika 104. Shema prijenosa snage sustava za okretanje

Brzina vrtnje predloška i brzina vrtnje okretnog prstena međusobno ovise jedna o drugoj i prema tome će se odabrati. Odabrana brzina vrtnje predloška je:

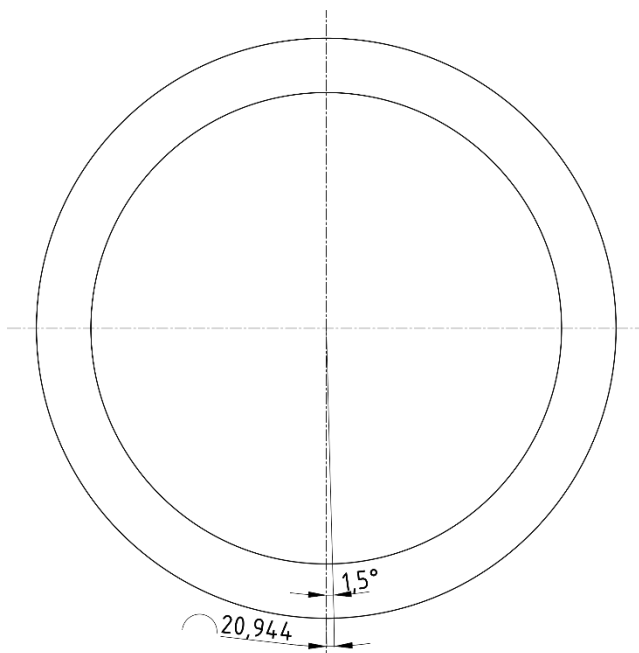
$$n_{PRED} = \frac{1}{240} \frac{1}{s} = \frac{1}{4} \frac{1}{min} \quad (3.1)$$

Sada je potrebno vidjeti koliki kut zakreta odnosno duljinu pređe predložak u jednoj sekundi, a to će se napraviti tako da se prvo izračuna kutna brzina predloška:

$$\omega_{PRED} = 2 \cdot \pi \cdot n_{PRED} = 2 \cdot \pi \cdot \frac{1}{240} = \frac{1}{120} \pi \frac{rad}{s} = \frac{1}{120} \pi \cdot \left(\frac{180}{\pi}\right)^{\circ} = \frac{3}{2} \frac{\circ}{s} \quad (3.2)$$

Iz skice na slici 105. se vidi da je duljina puta koji predložak pređe u sekundi:

$$l_{PRED} = 20,944 \frac{mm}{s} \quad (3.3)$$



Slika 105. Duljina puta koji predložak pređe u jednoj sekundi

Kako je pri opisivanju rada postojećeg stroja spomenuto da je najbolje kada se svaki sloj papira preklapa 50%, a širina papira za namatanje je 20 mm, možemo odrediti potrebnu brzinu vrtnje okretnog prstena:

$$n_{PRS} = 2 \frac{1}{s} = 120 \frac{1}{min} \quad (3.4)$$

Ovo znači da će se u jednoj sekundi prsten okrenuti 2 puta oko svoje osi odnosno u jednoj sekundi će se namotati dva sloja papira na predložak. S odabranom brzinom vrtnje predloška slojevi papira će se preklapati oko 10 mm što je iznos koji se želi postići.

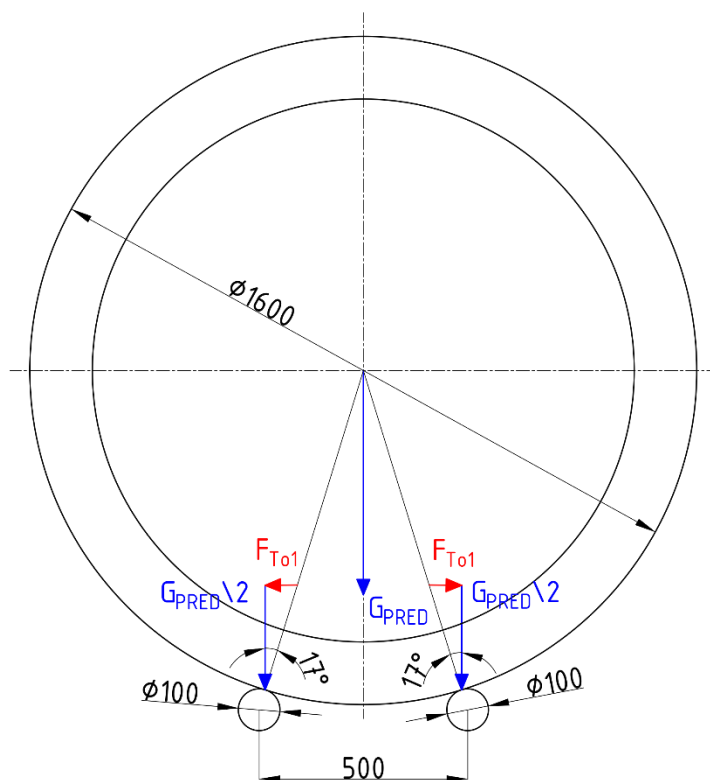
Nakon što su se odredile brzine vrtnje predloška i okretnog prstena, potrebno je izračunati opterećenje kojim predložak opterećuje okretne valjke odnosno sustav za okretanje. Prije je spomenuto da je masa predloška najvećih dimenzija oko 13 kg, a u proračunu će se ići s malo većim iznosom:

$$m_{PRED} = 15 \text{ kg} \quad (3.5)$$

Težina predloška kojom opterećuje sustav za okretanje je:

$$G_{PRED} = m_{PRED} \cdot g = 15 \cdot 9,81 = 147,1 \text{ N} \quad (3.6)$$

Pošto je predložak oslonjen na dva okretna valjka, svaki valjak nosi pola iznosa njegove težine. Da bi se izračunala vrijednost obodne sile kojom će se izračunati okretni moment potreban za okretanje predloška, potrebno je izračunati normalnu silu na okretne valjke, a odnos sila se može vidjeti na slikama 106. i 107.

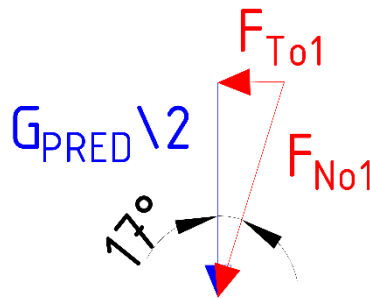


Slika 106. Opterećenje okretnih valjaka

Na slici 106. se može vidjeti prijenos težine predloška najvećih dimenzija na okretne valjke, a zaključuje se da će se tangencijalne komponente koje djeluju na okretne valjke međusobno poništiti jer su istog iznosa, a suprotnog smjera. Odabrani promjer okretnih valjaka je:

$$d_{VALJOK} = 100 \text{ mm} \quad (3.7)$$

Na slici 107. prikazan je trokut sila iz kojeg se može izračunati normalna komponenta opterećenja na okretne valjke.



Slika 107. Trokut sila sustava za okretanje

Prema slici 107. pomoću trigonometrijskih jednadžbi može se izračunati:

$$F_{No1} = \frac{\frac{G_{PRED}}{2}}{\cos 17^\circ} = \frac{\frac{147,1}{2}}{\cos 17^\circ} = 76,9 \text{ N} \quad (3.8)$$

Prema [12] obodna sila u tarnom prijenosu se računa:

$$F_{Ook1} = \frac{\mu_{Tok} \cdot F_{No1}}{S_k} \quad (3.9)$$

Statički faktor trenja između tvrde gume i suhog drveta μ_{Tok} prema [13] iznosi:

$$\mu_{Tok} = 0,7 \quad (3.10)$$

Odabrani faktor sigurnosti protiv klizanja S_k je:

$$S_k = 1,2 \quad (3.11)$$

Ubacajući vrijednosti iz (3.10) i (3.11) u (3.9) dobiva se:

$$F_{Ook1} = \frac{0,7 \cdot 76,9}{1,2} = 44,9 \text{ N}$$

Maksimalni i minimalni promjeri predloška su:

$$d_{PREDmax} = 1600 \text{ mm} \quad (3.12)$$

$$d_{PREDmin} = 540 \text{ mm} \quad (3.13)$$

Sada se mogu izračunati okretni momenti potrebni za okretanje predloška:

$$T_{PREDmax} = F_{Ook1} \cdot \frac{d_{PREDmax}}{2} = 44,9 \cdot \frac{1600}{2} = 35,9 \text{ Nm} \quad (3.14)$$

$$T_{PREDmin} = F_{Ook1} \cdot \frac{d_{PREDmin}}{2} = 44,9 \cdot \frac{540}{2} = 12,2 \text{ Nm} \quad (3.15)$$

Snaga elektromotora će se odrediti u odnosu na najveći okretni moment odnosno na najveću snagu potrebnu za okretanje predloška:

$$P_{PREDok} = T_{PREDmax} \cdot 2 \cdot \pi \cdot n_{PRED} = 35,9 \cdot 2 \cdot \pi \cdot \frac{1}{240} = 0,94 \text{ W} \quad (3.16)$$

Prema [12] stupanj djelovanja za tarni prijenos se kreće u rasponu od $0,86 < \eta_T < 0,92$, a odabrana je vrijednost:

$$\eta_T = 0,86 \quad (3.17)$$

Prema [14] stupanj djelovanja za remenski prijenos s klinastim remenjem kreće se u rasponu od $0,96 < \eta_R < 0,985$, a odabrana je vrijednost:

$$\eta_R = 0,96 \quad (3.18)$$

Prema [15] koeficijent korisnog učinka ležaja po jednom uležištenom vratilu iznosi:

$$\eta_L = 0,99 \quad (3.19)$$

Snaga elektromotora se sada može izračunati:

$$P_{EMok} = \frac{P_{PREDok}}{\eta_T \cdot \eta_L \cdot \eta_R} = \frac{0,94}{0,86 \cdot 0,99 \cdot 0,96} = 1,16 \text{ W} \approx 0,002 \text{ kW} \quad (3.20)$$

Prijenosni omjeri kod tarnog prijenosa se prema [12] računaju:

$$i_{Tmax} = \frac{1}{f_P} \cdot \frac{d_{PREDmax}}{d_{VALJok}} = \frac{1}{0,97} \cdot \frac{1600}{100} = 16,495 \quad (3.21)$$

$$i_{Tmin} = \frac{1}{f_P} \cdot \frac{d_{PREDmin}}{d_{VALJok}} = \frac{1}{0,97} \cdot \frac{540}{100} = 5,567 \quad (3.22)$$

Sada se mogu izračunati granične brzine vrtnje okretnog valjka:

$$n_{VALJokmax} = n_{PRED} \cdot i_{Tmax} = \frac{1}{240} \cdot 16,495 = 0,069 \frac{1}{s} \quad (3.23)$$

$$n_{VALJokmin} = n_{PRED} \cdot i_{Tmin} = \frac{1}{240} \cdot 5,567 = 0,023 \frac{1}{s} \quad (3.24)$$

Promjeri remenica kod remenskog prijenosa sa klinastim remenjem kod sustava za okretanje su:

$$d_{R2ok} = 160 \text{ mm} \quad (3.25)$$

$$d_{R1ok} = 63 \text{ mm} \quad (3.26)$$

Sada se može izračunati prijenosni omjer remenskog prijenosa:

$$i_{Rok} = \frac{d_{R2ok}}{d_{R1ok}} = \frac{160}{63} = 2,54 \quad (3.27)$$

Granične brzine vrtnje veće remenice su identične onima okretnog valjka:

$$n_{R2okmax} = n_{VALJokmax} = 0,069 \frac{1}{s} \quad (3.28)$$

$$n_{R2okmin} = n_{VALJokmin} = 0,023 \frac{1}{s} \quad (3.29)$$

Nakon ovoga, granične brzine manje remenice odnosno elektromotora su:

$$\begin{aligned} n_{EMokmax} = n_{R1okmax} = n_{VALJokmax} \cdot i_{Rok} &= 0,069 \cdot 2,54 = 0,175 \frac{1}{s} \\ &= 10,52 \frac{1}{\text{min}} \end{aligned} \quad (3.30)$$

$$\begin{aligned} n_{EMokmin} = n_{R1okmin} = n_{VALJokmin} \cdot i_{Rok} &= 0,023 \cdot 2,54 = 0,059 \frac{1}{s} \\ &= 3,54 \frac{1}{\text{min}} \end{aligned} \quad (3.31)$$

Kako bi se mogla podešavati brzina vrtnje elektromotora za okretanje, odabran je servomotor s reduktorom tvrtke Siemens *SIMOGEAR K-39-Z19-LE63MCA4* s tehničkim karakteristikama prikazanim u tablici 8.:

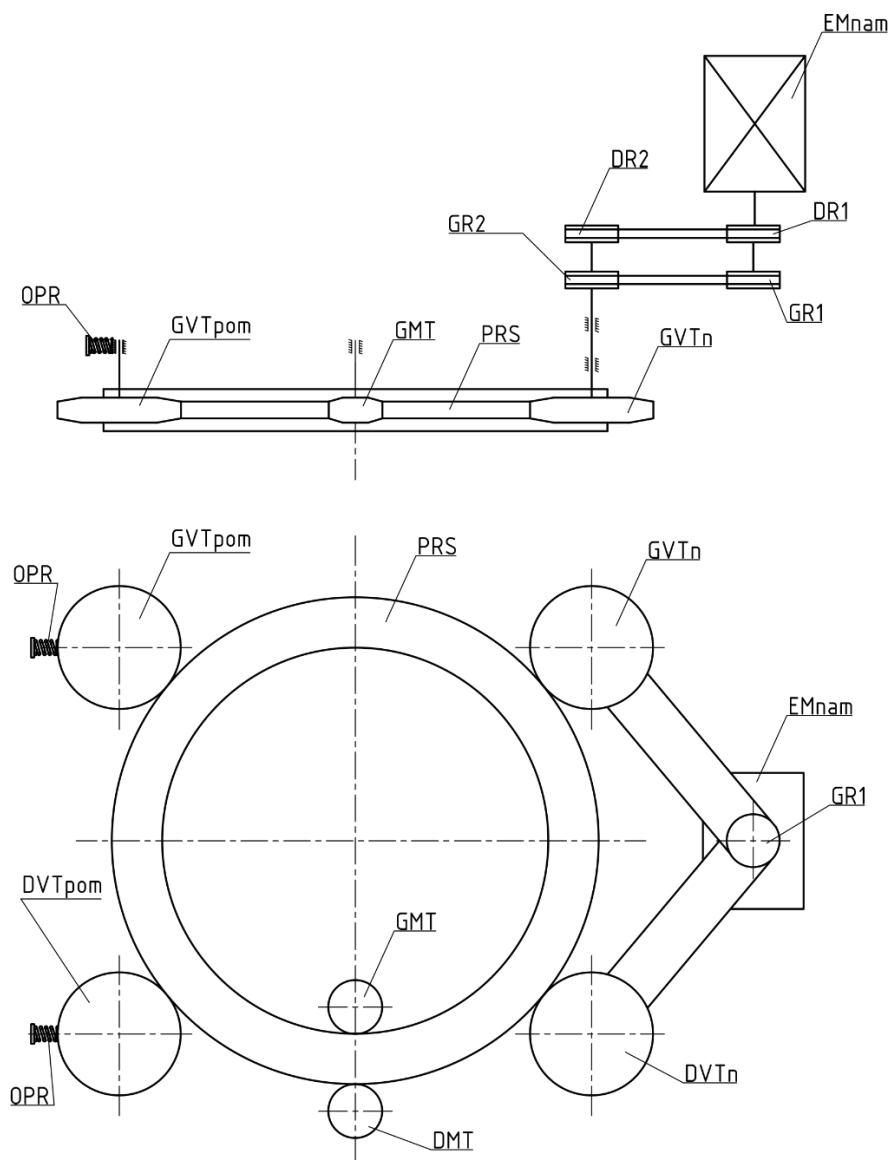
Tablica 8. Tehničke karakteristike servomotora SIMOGEAR K-39-Z19-LE63MCA4

Nazivna snaga elektromotora P_{EMok}	0,09 kW
Nazivna brzina vrtnje n_{EMok}	$4,8 \frac{1}{\text{min}}$
Izlazni okretni moment T_{EMizok}	161,76 Nm
Masa servomotora m_{EMok}	18,6 kg
Promjer vratila na koje se spaja manja remenica d_{vrEMok}	25 mm

Nakon što je odabran elektromotor sustava za okretanje prelazi se na odabir elektromotora za namatanje.

3.1.2 Potrebna snaga elektromotora za namatanje

Elektromotor za namatanje pogone dva remenska prijenosa: jedan koji je spojen s vratilom donje tarenice i drugi koji je spojen s vratilom gornje tarenice. To su dvije pogonske tarenice koje su u dodiru s okretnim prstenom čime se ostvaruje okretanje prstena što je potrebno da bi se odvijalo namatanje. Osim tih dviju tarenica, s okretnim prstenom u dodiru su dvije male tarenice koje služe da bi okretanje (vođenje) prstena bilo pravilno te dvije pomične velike tarenice preko kojih se pomoću opruge osigurava sila pritiska na pogonske tarenice. Na slici 108. se može vidjeti nacrtna i tlocrtna shema prijenosa sustava za namatanje.



Slika 108. Nacrtna i tlocrtna shema prijenosa sustava za namatanje

Da bi se izračunala potrebna snaga elektromotora potrebno je vidjeti kolika je snaga potrebna donjoj i gornjoj pogonskoj tarenici da okreće prsten. Za računanje obje potrebno je vidjeti kolika je sila opruge.

3.1.2.1 Sila opruge sustava za namatanje

Tlačna opruga se odabire iz kataloga za opruge HENNLICH industrijska tehnika d.o.o. sljedećih standardnih dimenzija:

$$d_{OPR} = 3 \text{ mm} - \text{promjer žice opruge}$$

$$D_{SR} = 16,4 \text{ mm} - \text{srednji promjer navoja}$$

$$i_f = 11,5 - \text{broj navoja s opružnim djelovanjem}$$

$$f_n = 35,6 \text{ mm} - \text{maksimalni dopušteni progib opruge}$$

$$F_n = 579,2 \text{ N} - \text{najveća dozvoljena sila}$$

$$L_0 = 80 \text{ mm} - \text{duljina neopterećene opruge}$$

Ako se pri konstrukcijskom oblikovanju omogući da je maksimalni progib opruge koji će se dopustiti jednak:

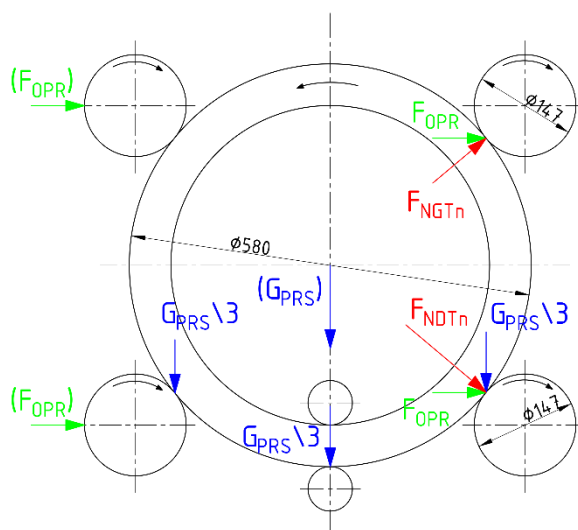
$$f_{OPRmax} = 11 \text{ mm} \quad (3.32)$$

Onda će se pri tom progibu ostvariti maksimalna sila u opruzi s kojom se treba ići dalje kroz proračun, a ona se prema [17] računa:

$$F_{OPR} = \frac{G \cdot d^4 \cdot f_{OPRmax}}{8 \cdot D_{SR}^3 \cdot i_f} = \frac{83000 \cdot 3^4 \cdot 11}{8 \cdot 16,4^3 \cdot 11,5} = 182,3 \text{ N} \quad (3.33)$$

3.1.2.2 Sile koje opterećuju pogonske tarenice

Gornja tarenica je opterećena samo silom u opruzi koja je i zadužena za osiguranje pritisne sile, a donja je osim sile u opruzi opterećena jednom trećinom težine prstena. Na slici 109. su prikazane sile koje opterećuju pogonske tarenice.



Slika 109. Sile koje opterećuju pogonske tarenice sustava za namatanje

Sila u opruzi je prethodno izračunata, a težinu prstena i komponenata na njemu preuzimaju donja pomična tarenica, donja mala tarenica i donja pogonska tarenica. Masa prstena i komponenata iznosi:

$$m_{PRS} = 37 \text{ kg} \quad (3.34)$$

Težina prstena kojom se opterećuje sustav za namatanje je:

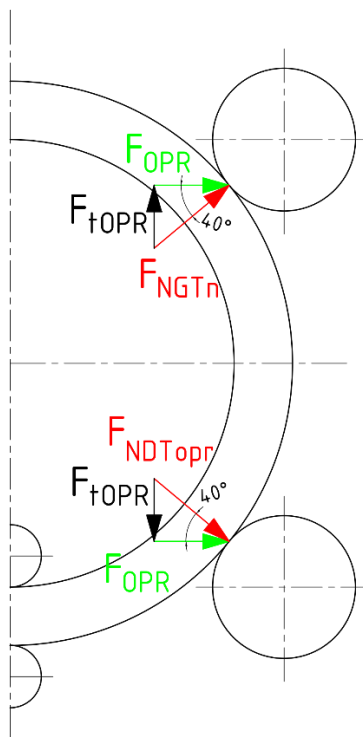
$$G_{PRS} = m_{PRS} \cdot g = 37 \cdot 9,81 = 362,85 \text{ N} \quad (3.35)$$

Promjer okretnog prstena po kojem se dodiruje s tarenicama iznosi:

$$d_{PRS} = 580 \text{ mm} \quad (3.36)$$

3.1.2.3 Snaga elektromotora potrebna za gornju pogonsku tarenicu

Da bi se izračunala snaga elektromotora potrebna za gornju pogonsku tarenicu, prvo je potrebno izračunati normalnu silu tarnog prijenosa. Prvo je potrebno analizirati kako će opruge djelovati na pogonske tarenice što se može vidjeti na slici 110.



Slika 110. Djelovanje opruga na pogonske tarenice

Iz slike 110. se može zaključiti da će se tangencijalne sile F_{tOPR} poništiti jer su istog iznosa, a suprotnog smjera. Normalne komponente uzrokovane oprugama su iste na obje tarenice i mogu se izračunati pomoću trigonometrijskih funkcija:

$$F_{NGTn} = F_{NDTopr} = \frac{F_{OPR}}{\cos 40^\circ} = \frac{182,3}{\cos 40^\circ} = 237,98 \text{ N} \quad (3.37)$$

Prema [12] faktor trenja μ_{Tn} za uparivanje materijala tarenica guma/sivi lijev iznosi:

$$\mu_{Tn} = 0,8 \quad (3.38)$$

Kut žlijeba tarnog prijenosa s klinastim žlijebovima iznosi:

$$\alpha_{Tn} = 20^\circ \quad (3.39)$$

Koristeći izraz iz [12] za računanje obodne sile u tarnom prijenosu s klinastim žlijebovima dobije se:

$$F_{OGTn} = \frac{\mu_{Tn} \cdot F_{NGTn}}{\mu_{Tn} \cdot \cos 20^\circ + \sin 20^\circ} \cdot \frac{1}{S_K} = \frac{0,8 \cdot 237,98}{0,8 \cdot \cos 20^\circ + \sin 20^\circ} \cdot \frac{1}{1,2} = 145,1 \text{ N} \quad (3.40)$$

Sada se može dobiti okretni moment za okretanje prstena koji je potrebno dovesti preko gornje pogonske tarenice:

$$T_{PRSGt} = F_{OGTn} \cdot \frac{d_{PRS}}{2} = 145,1 \cdot \frac{0,580}{2} = 42,1 \text{ Nm} \quad (3.41)$$

Snaga koja je potrebna za okretanje prstena preko gornje pogonske tarenice iznosi:

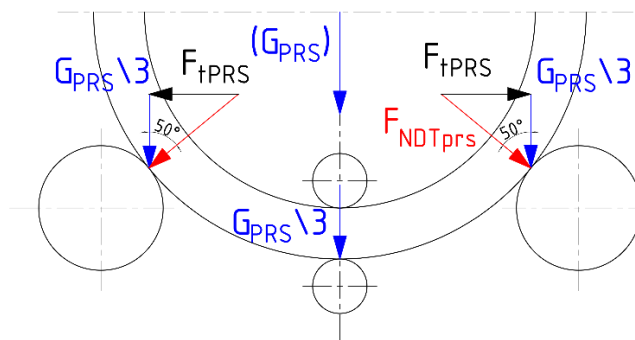
$$P_{PRSGt} = T_{PRSGt} \cdot 2 \cdot \pi \cdot n_{PRS} = 42,1 \cdot 2 \cdot \pi \cdot 2 = 530 \text{ W} = 0,530 \text{ kW} \quad (3.42)$$

Uz iste faktore korisnosti kao i kod računanja snage elektromotora za okretanje, može se sada izračunati dio potrebne snage elektromotora za namatanje:

$$P_{EMgt} = \frac{P_{PRSGt}}{\eta_T \cdot \eta_L \cdot \eta_R} = \frac{0,530}{0,86 \cdot 0,99 \cdot 0,96} = 0,65 \text{ kW} \quad (3.43)$$

3.1.2.4 Snaga elektromotora potrebna za donju pogonsku tarenicu

Iz slike 109. vidi se da se na donjoj pogonskoj tarenici normalna sila ostvaruje težinom prstena i oprugama. Važno je naglasiti da se radi lakšeg računanja, prvo razmatrala situacija kada samo opruge djeluju na tarenice, a sada će se u obzir uzeti samo težina prstena. Pošto se prethodno izračunala normalna sila uzrokovana oprugom, sada je još potrebno izračunati normalnu silu koju uzrokuje težina prstena. Prvo se analizira situacija pomoću slike 111.



Slika 111. Djelovanje težine prstena na tarenice

Iz prikazane slike može se zaključiti da će se i u ovoj situaciji tangencijalne komponente F_{tPRS} poništiti, a normalna sila na donju pogonsku tarenicu uzrokovana jednom trećinom težine prstena se računa pomoću trigonometrijskih funkcija:

$$F_{NDTprs} = \frac{\frac{G_{PRS}}{3}}{\cos 50^\circ} = \frac{\frac{362,85}{3}}{\cos 50^\circ} = 188,2 \text{ N} \quad (3.44)$$

Ukupna normalna sila između donje tarenice i okretnog prstena je:

$$F_{NDTn} = F_{NDTopr} + F_{NDTprs} = 237,98 + 188,2 = 426,2 \text{ N} \quad (3.45)$$

Sada se pomoću izraza iz [12] za računanje obodne sile u tarnom prijenosu s klinastim žlijebovima dobiva:

$$F_{ODTn} = \frac{\mu_{Tn} \cdot F_{NDTn}}{\mu_{Tn} \cdot \cos 20^\circ + \sin 20^\circ} \cdot \frac{1}{S_K} = \frac{0,8 \cdot 426,2}{0,8 \cdot \cos 20^\circ + \sin 20^\circ} \cdot \frac{1}{1,2} = 259,8 \text{ N} \quad (3.46)$$

Sada se može dobiti okretni moment za okretanje prstena koji je potrebno dovesti preko donje pogonske tarenice:

$$T_{PRSdt} = F_{ODTn} \cdot \frac{d_{PRS}}{2} = 259,8 \cdot \frac{0,580}{2} = 75,4 \text{ Nm} \quad (3.47)$$

Snaga koja je potrebna za okretanje prstena preko donje pogonske tarenice iznosi:

$$P_{PRSdt} = T_{PRSdt} \cdot 2 \cdot \pi \cdot n_{PRS} = 75,4 \cdot 2 \cdot \pi \cdot 2 = 948 \text{ W} = 0,948 \text{ kW} \quad (3.48)$$

Uz iste faktore korisnosti kao i kod računanja snage elektromotora za okretanje, može se sada izračunati dio potrebne snage elektromotora za namatanje:

$$P_{EMdt} = \frac{P_{PRSdt}}{\eta_T \cdot \eta_L \cdot \eta_R} = \frac{0,948}{0,86 \cdot 0,99 \cdot 0,96} = 1,2 \text{ kW} \quad (3.49)$$

3.1.2.5 Odabir elektromotora sustava za namatanje

Nakon što su se izračunale snage koje je potrebno dovesti pogonskim tarenicama, njihovim zbrojem dobiva se snaga koju elektromotor mora imati:

$$P_{EMnam} = P_{EMgt} + P_{EMdt} = 0,65 + 1,2 = 1,82 \text{ kW} \quad (3.50)$$

Promjer svih velikih tarenica je identičan i iznosi:

$$d_{VTn} = 147 \text{ mm} \quad (3.51)$$

Prijenosni omjer tarnog prijenosa s klinastim žlijebovima iznosi:

$$i_{Tnam} = \frac{1}{f_P} \cdot \frac{d_{PRS}}{d_{VTn}} = \frac{1}{0,97} \cdot \frac{580}{147} = 4,076 \quad (3.52)$$

Pošto su promjeri remenica kojima se odvija prijenos s vratila elektromotora na vratilo veće tarenice jednaki, prijenosni omjer je:

$$i_{Rnam} = \frac{d_{GR2n}}{d_{GR1n}} = \frac{d_{DR2n}}{d_{DR1n}} = \frac{63}{63} = 1 \quad (3.53)$$

To znači da je:

$$\begin{aligned} n_{EMnam} = n_{GTn} = n_{DTn} = n_{PRS} \cdot i_{Tnam} &= 2 \cdot 4,076 = 8,152 \frac{1}{s} \\ &= 489,12 \frac{1}{\text{min}} \end{aligned} \quad (3.54)$$

Prema izračunatoj potrebnoj snazi i brzini vrtnje odabire se servomotor tvrtke Mitsubishi Electric *HG-SR 201(B)* čije su karakteristike prikazane u tablici 9..

Tablica 9. Tehničke karakteristike servomotora HG-SR 201(B)

Nazivna snaga elektromotora P_{EMn}	2,0 kW
Nazivna brzina vrtnje n_{EMn}	1000 $\frac{1}{\text{min}}$
Maksimalni okretni moment T_{EMmax}	57,3 Nm
Masa servomotora m_{EMnam}	16 kg

S obzirom da su za sustav za okretanje i namatanje odabrani servomotori koji imaju mogućnost prilagodbe brzine vrtnje, brzina procesa namatanja će se moći regulirati preko podešavanja brzina vrtnji ta dva servomotora.

3.1.3 Proračun granice kontaktnih naprezanja tarnog prijenosa sustava za okretanje

Kao što je prije spomenuto, materijali u dodiru kod ovog tarnog prijenosa su drvo i guma. Kako bi izračunali pritisak valjanja koji ćemo usporediti s graničnim koji prema tablici 28/1 iz [16] iznosi:

$$k_{GRok} = 0,2 \frac{N}{mm^2} \quad (3.55)$$

Pritisak valjanja se prema [2] računa:

$$k_{ok} = \frac{2,86 \cdot p_{Hmaxok}^2}{E_{Tok}} = \frac{F_{No1}}{2 \cdot \rho_{ok} \cdot B_{Tok}} \quad (3.56)$$

gdje je:

p_{Hmaxok} – kontaktno naprezanje po Hertzovoj jednadžbi

E_{Tok} – relativni modul elastičnosti

F_{No1} – normalna sila tarnog prijenosa

ρ_{ok} – relativni polumjer zakrivljenja

B_{Tok} – širina tarne obloge

Relativni polumjer zakrivljenja se prema [15] računa:

$$\rho_{ok} = \frac{r_{PRED} \cdot r_{VALJok}}{r_{VALJok} \cdot \sin \alpha_{T1ok} + r_{PRED} \cdot \sin \alpha_{T2ok}} \quad (3.57)$$

gdje je:

$r_{PRED} = 800$ mm – polumjer najvećeg predloška

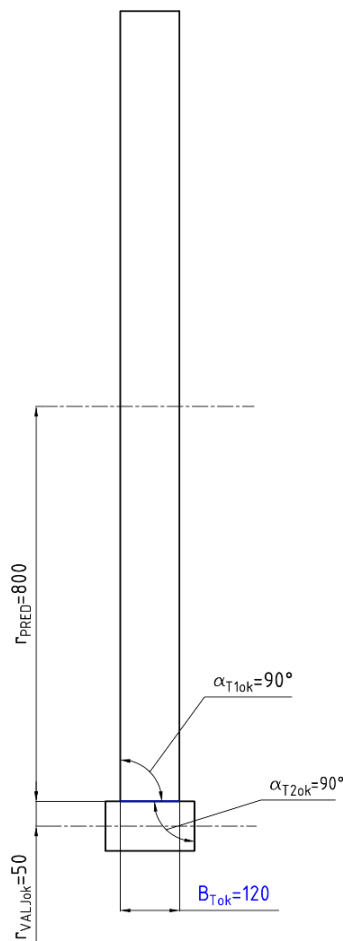
$r_{VALJok} = 50$ mm – polumjer okretnog valjka

α_{T1ok} – kut između dodirne (tarne) plohe i okomice na os vrtnje predloška

α_{T2ok} – kut između dodirne (tarne) plohe i okomice na os vrtnje okretnog valjka

Kutevi iz (3.57) se mogu vidjeti na slici 112. i iznose:

$$\alpha_{T1ok} = \alpha_{T2ok} = 90^\circ \quad (3.58)$$



Slika 112. Prikaz tarnog dodira između predloška i okretnog valjka

Na slici 112. se također vidi i širina tarne obloge:

$$B_{Tok} = 120 \text{ mm} \quad (3.59)$$

Ako vrijednosti iz (3.58) ubacimo ((3.57) relativni polumjer zakrivljena iznosi:

$$\rho_{ok} = \frac{800 \cdot 50}{50 \cdot \sin 90^\circ + 800 \cdot \sin 90^\circ} = 47,059 \text{ mm} \quad (3.60)$$

Ako se ta vrijednost i vrijednost iz (3.59) ubaci u (3.56) dobiva se:

$$k_{ok} = \frac{76,9}{2 \cdot 47,059 \cdot 120} = 0,007 \frac{\text{N}}{\text{mm}^2} \quad (3.61)$$

Kada se ta vrijednost usporedi s graničnim pritiskom valjanja:

$$k_{ok} = 0,007 \frac{\text{N}}{\text{mm}^2} < k_{GRok} = 0,2 \frac{\text{N}}{\text{mm}^2} \quad (3.62)$$

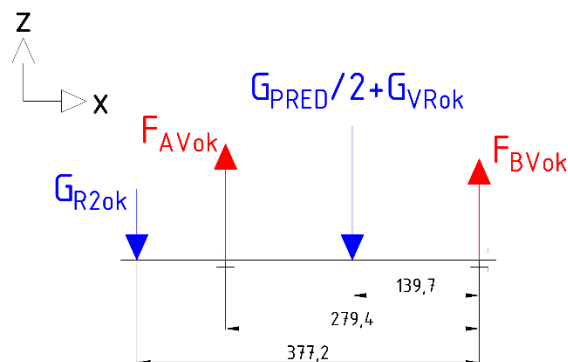
zaključuje se da tarni prijenos zadovoljava u odnosu na granicu kontaktnih naprezanja!

3.1.4 Proračun vratila okretnog valjka

Da bi se mogle odrediti granične dimenzije vratila, prvo je potrebno odrediti sile koje djeluju na vratilo te reakcije u osloncima. Ovaj proračun će se napraviti za slučaj okretanja najvećeg predloška jer je tada prisutno najveće opterećenje na vratilo. Prvo će se izračunati reakcije u osloncima.

3.1.4.1 Reakcije u osloncima vratila okretnog valjka

Oslonci vratila okretnog valjka preuzimaju opterećenja koja se javljaju uslijed tarnog prijenosa između predloška i valjka, težine samog vratila te remenskog prijenosa između veće remenice vratila i manje remenice vratila elektromotora. Prvo je potrebno odrediti iznose i smjerove tih opterećenja, a da bi se olakšalo računanje reakcija će se određivati u vertikalnoj i horizontalnoj ravnini. Na slici 113. se mogu vidjeti opterećenja i reakcije u vertikalnoj (x-z) ravnini.



Slika 113. Sile na okretnom valjku u vertikalnoj ravnini

Masa vratila okretnog valjka iznosi:

$$m_{VRok} = 7,7 \text{ kg} \quad (3.63)$$

Težina vratila okretnog valjka se sada računa:

$$G_{VRok} = m_{VRok} \cdot g = 7,7 \cdot 9,81 = 75,537 \text{ N} \quad (3.64)$$

Masa veće remenice na vratilu okretnog valjka je:

$$m_{R2ok} = 1,9 \text{ kg} \quad (3.65)$$

Težina veće remenice je sada:

$$G_{R2ok} = m_{R2ok} \cdot g = 1,9 \cdot 9,81 = 18,639 \text{ N} \quad (3.66)$$

Komponente reakcija u osloncima će se izračunati koristeći jednadžbe ravnoteže od kojih je prva ona da je suma momenata oko točke B jednaka 0:

$$\sum M_{BVok} = 0; G_{R2ok} \cdot 377,2 - F_{AVok} \cdot 279,4 + \left(\frac{G_{PRED}}{2} + G_{VRok} \right) \cdot 139,7 = 0 \quad (3.67)$$

Kada se ova jednadžba sredi može se izračunati vertikalna komponenta oslonca A:

$$F_{AVok} = \frac{18,639 \cdot 377,2 + \left(\frac{147,1}{2} + 75,537 \right) \cdot 139,7}{279,4} = 99,71 \text{ N} \quad (3.68)$$

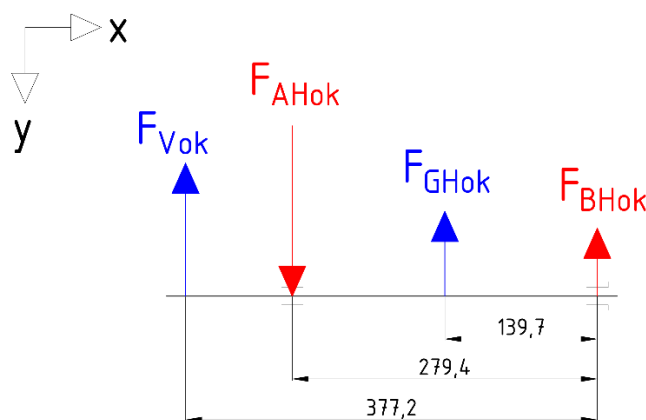
Druga jednadžba koja je potrebna je ona da je zbroj svih sila u smjeru z jednak 0:

$$\sum F_{zok} = 0; -G_{R2ok} + F_{AVok} - \left(\frac{G_{PRED}}{2} + G_{VRok} \right) + F_{BVok} = 0 \quad (3.69)$$

Sređivanjem ove jednadžbe dobije se vertikalna komponenta oslonca B:

$$\begin{aligned} F_{BVok} &= \left(\frac{G_{PRED}}{2} + G_{VRok} \right) + G_{R2ok} - F_{AVok} \\ &= \left(\frac{147,1}{2} + 75,537 \right) + 18,639 - 99,71 = 68,02 \text{ N} \end{aligned} \quad (3.70)$$

Nakon što su se odredile vertikalne komponente sila u osloncima moraju se odrediti horizontalne komponente sila u osloncima koje se uz opterećenja vide na slici 114.



Slika 114. Sile na okretnom valjku u horizontalnoj ravnini

Sila F_{GHok} je horizontalna komponenta normalne sile na okretni valjak, a dobije se iz trigonometrijske jednadžbe:

$$F_{GHok} = \frac{G_{PRED}}{2} \cdot \tan 17^\circ = \frac{147,1}{2} \cdot \tan 17^\circ = 22,5 \text{ N} \quad (3.71)$$

Sila F_{Vok} je rezultatna sila remenskog prijenosa koja opterećuje vratilo, a računa se:

$$F_{Vok} = \sqrt{F_{1ok}^2 + F_{2ok}^2 - 2 \cdot F_{1ok} \cdot F_{2ok} \cdot \cos \alpha_{Rok}} \quad (3.72)$$

gdje su:

F_{1ok}, F_{2ok} – sile u remenu

α_{Rok} – kut nagiba slobodnog ili vučnog ogranka remena

Formula za silu F_{1ok} klinastog remenskog prijenosa prema [14] je:

$$F_{1ok} = F_{2ok} \cdot e^{\frac{\mu_{Rok}}{\sin \frac{\varphi_{Rok}}{2}} \beta_{Rok}} \quad (3.73)$$

gdje je:

μ_{Rok} – faktor trenja između klinastog remena i remenice

φ_{Rok} – kut utora na remenici

β_{Rok} – obuhvatni kut remena na manjoj remenici

Jednadžba ravnoteže kada se rastave sile u remenu prema [14] je:

$$F_{1ok} = F_{2ok} + F_{ORok} \quad (3.74)$$

Ako se (3.73) ubaci u (3.74) i sredi dobije se:

$$F_{2ok} = \frac{F_{ORok}}{e^{\frac{\mu_{Rok}}{\sin \frac{\varphi_{Rok}}{2}} \beta_{Rok}} - 1} \quad (3.75)$$

Da bi se dobila obodna sila remenskog prijenosa F_{ORok} potrebno je izračunati okretni moment remenskog prijenosa. Snaga koja se prenosi remenskim prijenosom je:

$$P_{R1ok} = P_{EMok} = 0,002 \text{ kW} \quad (3.76)$$

Sada se može izračunati okretni moment remenskog prijenosa:

$$T_{R1ok} = \frac{P_{R1ok}}{2 \cdot n_{R1okmax} \cdot \pi} = \frac{2}{2 \cdot 0,175 \cdot \pi} = 1,82 \text{ Nm} \quad (3.77)$$

Obodna sila remenskog prijenosa je:

$$F_{ORok} = \frac{T_{R1ok}}{r_{R1ok}} = \frac{1,82}{0,0315} = 57,78 \text{ N} \quad (3.78)$$

Brzina remena iznosi:

$$v_{Rok} = d_{R1ok} \cdot \pi \cdot n_{R1okmax} = 0,063 \cdot \pi \cdot 0,175 = 0,035 \frac{\text{m}}{\text{s}} \quad (3.79)$$

Prema [17] koeficijent trenja za kožne remene iznosi:

$$\mu_{Rok} = 0,22 + 0,012 \cdot v_{Rok} = 0,22 + 0,012 \cdot 0,035 = 0,22 \quad (3.80)$$

Odabrani kut utora na remenici je:

$$\varphi_{Rok} = 36^\circ \quad (3.81)$$

Razmak osi pogonske i gonjene remenice je:

$$a_{Rok} = 173 \text{ mm} \quad (3.82)$$

Kosinus kuta β_{Rok} se prema [14] računa:

$$\begin{aligned} \cos \frac{\beta_{Rok}}{2} &= \frac{d_{R2ok} - d_{R1ok}}{2a} = \frac{160 - 63}{2 \cdot 173} = 0,280 \rightarrow \frac{\beta_{Rok}}{2} = 73,7^\circ \\ \rightarrow \beta_{Rok} &= 147,4^\circ = 2,57 \text{ rad} \end{aligned} \quad (3.83)$$

Ako se sada vrijednosti iz ((3.78), (3.80), ((3.81) i (3.83) ubace u ((3.75) dobije se:

$$F_{2ok} = \frac{57,78}{\frac{0,22}{e^{\sin \frac{36^\circ}{2}}} - 1} = 10,9 \text{ N} \quad (3.84)$$

Ubacivanjem vrijednosti iz ((3.84) u jednadžbu (3.74) može se izračunati F_{1ok} :

$$F_{1ok} = 10,9 + 57,78 = 68,7 \text{ N} \quad (3.85)$$

Kut nagiba slobodnog ili vučnog ogranka remena se prema [14] računa:

$$\alpha_{Rok} = \frac{180 - \beta_{Rok}}{2} = \frac{180 - 147,4}{2} = 16,3^\circ \quad (3.86)$$

Sada je moguće izračunati rezultantnu silu F_{Vok} :

$$F_{Vok} = \sqrt{68,7^2 + 10,9^2 - 2 \cdot 68,7 \cdot 10,9 \cdot \cos 16,3^\circ} = 57,2 \text{ N} \quad (3.87)$$

Nakon što su se izračunala opterećenja u horizontalnoj ravnini mogu se izračunati komponente reakcija u osloncima koristeći jednadžbe ravnoteže od kojih je prva ona da je suma momenata oko točke B jednaka 0:

$$\sum M_{BHok} = 0; -F_{Vok} \cdot 377,2 + F_{AHok} \cdot 279,4 - F_{GHok} \cdot 139,7 = 0 \quad (3.88)$$

Kada se ova jednadžba sredi može se izračunati horizontalna komponenta oslonca A:

$$F_{AHok} = \frac{57,2 \cdot 377,2 + 22,5 \cdot 139,7}{279,4} = 88,47 \text{ N} \quad (3.89)$$

Druga jednadžba koja je potrebna je ona da je zbroj svih sila u smjeru z jednak 0:

$$\sum F_{yok} = 0; -F_{Vok} + F_{AHok} - F_{GHok} - F_{BVok} = 0 \quad (3.90)$$

Sređivanjem ove jednadžbe dobije se vertikalna komponenta oslonca B:

$$F_{BHok} = F_{AHok} - F_{Vok} - F_{GHok} = 88,47 - 57,2 - 22,5 = 8,77 \text{ N} \quad (3.91)$$

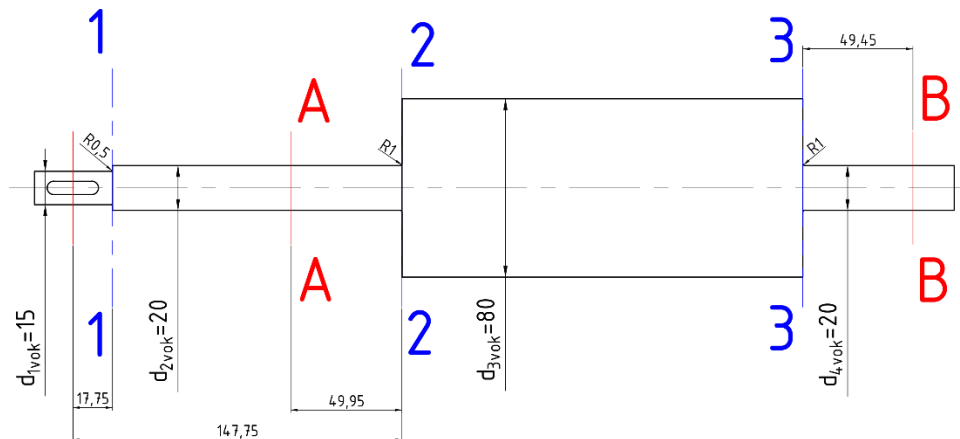
Nakon svega mogu se izračunati rezultantne radijalne reakcije u osloncima A i B:

$$F_{Aok} = \sqrt{F_{AVok}^2 + F_{AHok}^2} = \sqrt{99,71^2 + 88,47^2} = 133,3 \text{ N} \quad (3.92)$$

$$F_{Bok} = \sqrt{F_{BVok}^2 + F_{BHok}^2} = \sqrt{68,02^2 + 8,77^2} = 68,6 \text{ N} \quad (3.93)$$

3.1.4.2 Konstrukcijsko oblikovanje i kontrolni proračun vratila

Sada će se prikazati konstrukcijski oblikovano vratilo okretnog valjka prema kojem će se provjeriti dinamička sigurnost u odnosu na označene opasne presjeke vratila, a može se vidjeti na slici 115..



Slika 115. Konstrukcijski oblikovano vratilo okretnog valjka

Pri kontrolnom proračunu dinamičke sigurnosti utvrđuje se čvrstoća oblika presjeka, koja uzima u obzir uz dinamičku izdržljivost materijala vratila i utjecaje zareznog djelovanja, hrapavosti površine, veličine presjeka i udarno djelovanje opterećenja.

Prvo je potrebno za svaki odabrani presjek izračunati reducirani moment na vratilu.

Presjek 1 – 1

Opterećen je momentom torzije T_{R2ok} koji se može izračunati:

$$T_{R2ok} = T_{R1ok} \cdot \eta_R \cdot i_{Rok} = 1,82 \cdot 0,96 \cdot 2,54 = 4,44 \text{ Nm} \quad (3.94)$$

Osim momentom torzije, presjek 1 – 1 opterećen je i momentom savijanja M_{fok1} koji se izračunava:

$$M_{fok1} = \sqrt{M_{fhok1}^2 + M_{fvok1}^2} \quad (3.95)$$

Savijanje u horizontalnoj ravnini (x-y) izaziva samo sila F_{Vok} , a moment iznosi:

$$M_{fhok1} = F_{Vok} \cdot 17,75 = 57,2 \cdot 17,75 = 1016 \text{ Nmm} = 1,02 \text{ Nm} \quad (3.96)$$

Savijanje u vertikalnoj ravnini (x-z) izaziva težina remenice G_{R2ok} :

$$M_{fvok1} = G_{R2ok} \cdot 17,75 = 18,639 \cdot 17,75 = 331 \text{ Nmm} = 0,33 \text{ Nm} \quad (3.97)$$

Nakon što su se izračunale komponente momenta savijanja M_{fok1} i on se računa:

$$M_{fok1} = \sqrt{1,02^2 + 0,33^2} = 1,07 \text{ Nm} \quad (3.98)$$

Reducirani moment presjeka 1 – 1 se prema [18] računa:

$$M_{red1ok} = \sqrt{(M_{fok1} \cdot \beta_{kfolk1})^2 + 0,75 \cdot (\alpha_{0ok} \cdot \beta_{ktok1} \cdot T_{R2ok})^2} \quad (3.99)$$

Zarežno djelovanje uzrokovano savijanjem na mjestu promjene presjeka vratila se prema [18] računa:

$$\beta_{kfolk1} = 1 + c_1 \cdot (\beta_{kfk2} - 1) \quad (3.100)$$

Vrijednosti potrebne za očitavanje c_1 i β_{kfk2} :

- manji promjer vratila: $d_{1vok} = 15 \text{ mm}$
- veći promjer vratila: $d_{2vok} = 20 \text{ mm}$
- polumjer zakrivljenosti prijelaza: $\rho = 0,5 \text{ mm}$

Da bi se iz grafa prema [18] očitala vrijednost β_{kfk2} potrebno je izračunati:

$$\frac{\rho}{d_{1vok}} = \frac{0,5}{15} = \frac{1}{30} = 0,033 \quad (3.101)$$

Vlačna čvrstoća za odabrani materijal vratila S235 JR prema [18] iznosi:

$$R_{mok} = 370 \text{ MPa} \quad (3.102)$$

Faktor β_{kfk2} iz grafa prema [18] iznosi:

$$\beta_{kfk2} = 2 \quad (3.103)$$

Da bi se iz grafa prema [18] očitala vrijednost c_1 računa se:

$$\frac{d_{2vok}}{d_{1vok}} = \frac{20}{15} = 1,333 \quad (3.104)$$

Faktor c_1 iz grafa prema [18] iznosi:

$$c_1 = 0,64 \quad (3.105)$$

Sada se može izračunati faktor zareznog djelovanja uzrokovanog savijanjem:

$$\beta_{kfolk1} = 1 + 0,64 \cdot (2 - 1) = 1,64 \quad (3.106)$$

Da bi se mogao izračunati faktor čvrstoće materijala vratila očitavaju se vrijednosti za materijal vratila S235 JR u [18]:

$$\sigma_{fDN} = 190 \text{ MPa} \quad (3.107)$$

$$\tau_{tDI} = 140 \text{ MPa} \quad (3.108)$$

Faktor čvrstoće vratila α_{0ok} se prema [19] računa:

$$\alpha_{0ok} = \frac{\sigma_{fDN}}{1,73 \cdot \tau_{tDI}} = \frac{190}{1,73 \cdot 140} = 0,79 \quad (3.109)$$

Zarezo djelovanje uzrokovano uvijanjem na mjestu promjene presjeka vratila se prema [18] računa:

$$\beta_{ktok1} = 1 + c_2 \cdot (\beta_{kt1,4} - 1) \quad (3.110)$$

Vrijednosti iz (3.101), (3.102) i (3.104) se koriste za očitavanje c_2 i $\beta_{kt1,4}$ u [18]:

$$c_2 = 0,97 \quad (3.111)$$

$$\beta_{kt1,4} = 1,6 \quad (3.112)$$

Sada se može izračunati faktor zareznog djelovanja uzrokovanog uvijanjem:

$$\beta_{ktok1} = 1 + 0,97 \cdot (1,6 - 1) = 1,59 \quad (3.113)$$

Nakon što se sve što je bilo potrebno očitalo i izračunalo, ubacuje se u (3.99):

$$M_{red1ok} = \sqrt{(1,07 \cdot 1,64)^2 + 0,75 \cdot (0,79 \cdot 1,59 \cdot 4,44)^2} = 5,139 \text{ Nm} \quad (3.114)$$

Presjek 2 – 2

Opterećen je momentom torzije T_{R2ok} kao i prethodni presjek. Osim momentom torzije, presjek 2 – 2 opterećen je i momentom savijanja M_{fok2} koji se izračunava:

$$M_{fok2} = \sqrt{M_{fhok2}^2 + M_{fvok2}^2} \quad (3.115)$$

Savijanje u horizontalnoj ravnini (x-y) izazivaju sila F_{Vok} i sila F_{AHok} , a moment iznosi:

$$\begin{aligned} M_{fhok2} &= F_{Vok} \cdot 147,75 - F_{AHok} \cdot 49,95 = 57,2 \cdot 147,75 - 88,47 \cdot 49,95 \\ &= 4033 \text{ Nmm} = 4,03 \text{ Nm} \end{aligned} \quad (3.116)$$

Savijanje u vertikalnoj ravnini (x-z) izazivaju težina remenice G_{R2ok} i F_{AVok} :

$$\begin{aligned} M_{fvok2} &= F_{AVok} \cdot 49,95 - G_{R2ok} \cdot 147,75 \\ &= 99,71 \cdot 49,95 - 18,639 \cdot 147,75 = 2227 \text{ Nmm} = 2,3 \text{ Nm} \end{aligned} \quad (3.117)$$

Nakon što su se izračunale komponente momenta savijanja M_{fok2} i on se računa:

$$M_{fok2} = \sqrt{4,03^2 + 2,3^2} = 4,64 \text{ Nm} \quad (3.118)$$

Reducirani moment presjeka 2 – 2 se prema [18] računa:

$$M_{red2ok} = \sqrt{(M_{fok2} \cdot \beta_{kfok2})^2 + 0,75 \cdot (\alpha_{0ok} \cdot \beta_{ktok2} \cdot T_{R2ok})^2} \quad (3.119)$$

Vrijednosti potrebne za očitavanje c_1 i β_{kf2} :

- manji promjer vratila: $d_{2vok} = 20 \text{ mm}$
- veći promjer vratila: $d_{3vok} = 80 \text{ mm}$
- polumjer zakrivljenosti prijelaza: $\rho = 1 \text{ mm}$

Da bi se iz grafa prema [18] očitala vrijednost β_{kf2} potrebno je izračunati:

$$\frac{\rho}{d_{2vok}} = \frac{1}{20} = 0,05 \quad (3.120)$$

Faktor β_{kf2} iz grafa prema [18] iznosi:

$$\beta_{kf2} = 1,75 \quad (3.121)$$

Da bi se iz grafa prema [18] očitala vrijednost c_1 računa se:

$$\frac{d_{3vok}}{d_{2vok}} = \frac{80}{20} = 4 \quad (3.122)$$

Faktor c_1 iz grafa prema [18] iznosi:

$$c_1 = 1 \quad (3.123)$$

Sada se može izračunati faktor zareznog djelovanja uzrokovanog savijanjem:

$$\beta_{kfok2} = 1 + 1 \cdot (1,75 - 1) = 1,75 \quad (3.124)$$

Vrijednosti iz ((3.120), (3.102) i (3.122) se koriste za očitavanje c_2 i $\beta_{kt1,4}$ u [18]:

$$c_2 = 1 \quad (3.125)$$

$$\beta_{kt1,4} = 1,4 \quad (3.126)$$

Sada se može izračunati faktor zareznog djelovanja uzrokovanog uvijanjem:

$$\beta_{ktok2} = 1 + 1 \cdot (1,4 - 1) = 1,4 \quad (3.127)$$

Nakon što se sve što je bilo potrebno očitalo i izračunalo, ubacuje se u (3.119):

$$M_{red2ok} = \sqrt{(4,64 \cdot 1,75)^2 + 0,75 \cdot (0,79 \cdot 1,4 \cdot 4,44)^2} = 9,17 \text{ Nm} \quad (3.128)$$

Presjek 3 – 3

Opterećen je samo na savijanje kojeg uzrokuje sila u osloncu B, a moment savijanja se računa:

$$M_{fok3} = F_{Bok} \cdot 49,95 = 68,6 \cdot 49,95 = 3427 \text{ Nmm} = 3,43 \text{ Nm} \quad (3.129)$$

Nakon što su se izračunali reducirani momenti u kritičnim presjecima potrebno je izračunati postojeće sigurnosti tih presjeka i usporediti ih s potrebnom sigurnosti koja se očitava iz dijagrama prema [18]:

$$S_{POTRok} = 1,25 \quad (3.130)$$

pomoću pretpostavki da je:

$h_b = 50\%$ – postotna učestalost maksimalnog opterećenja (okretanje najvećeg predloška); ovaj postotak neće biti u stvarnosti, ali odabran je radi veće sigurnosti

II – istosmjerno promjenljivo opterećenje

Faktor udara φ_{ok} za ravnomjerni pogon s laganim udarcima prema [18] je:

$$\varphi_{ok} = 1 \quad (3.131)$$

Vrijednost dupoštenog naprezanja σ_{fDN} se može vidjeti u ((3.107).

Sigurnost u presjeku 1 – 1

Postojeća sigurnost u presjeku 1 – 1 se prema [18] računa:

$$S_{POSTok1} = \frac{b_{1ok1} \cdot b_{2ok1} \cdot \sigma_{fDN}}{\varphi_{ok} \cdot \sigma_{redok1}} \quad (3.132)$$

Faktor veličine b_{1ok1} se odabire iz tablice prema [18], a mijenja se ovisno o promjeru vratila koje iznosi $d_{2Vok} = 20 \text{ mm}$:

$$b_{1ok1} = 0,95 \quad (3.133)$$

Faktor kvalitete površinske obrade b_{2ok1} je funkcija vlačne čvrstoće R_m materijala vratila i najveće visine neravnina kod obrade R_{max} . Odabrana kvaliteta površinske obrade:

$$R_a = 6,3 \text{ } \mu\text{m} \rightarrow R_{max} = 40 \text{ } \mu\text{m} \quad (3.134)$$

Faktor kvalitete površinske obrade b_{2ok1} je prema dijagramu u [18]:

$$b_{2ok1} = 0,92 \quad (3.135)$$

Moment otpora presjeka W_{ok1} se prema [18] približno računa:

$$W_{ok1} = 0,1 \cdot d_{1Vok}^3 = 0,1 \cdot 15^3 = 337,5 \text{ mm}^3 \quad (3.136)$$

Reducirano naprezanje u presjeku 1 - 1 se računa:

$$\sigma_{redok1} = \frac{M_{red1ok}}{W_{ok1}} = \frac{5,139 \cdot 10^3}{337,5} = 15,23 \text{ MPa} \quad (3.137)$$

Postojeća sigurnost u presjeku 1 – 1:

$$S_{POSTok1} = \frac{0,95 \cdot 0,92 \cdot 190}{1 \cdot 15,23} = 10,9 > S_{POTRok} = 1,25 \quad (3.138)$$

što znači da je presjek 1 – 1 zadovoljio kontrolu čvrstoće.

Sigurnost u presjeku 2 – 2

Postojeća sigurnost u presjeku 2 – 2 se prema [18] računa:

$$S_{POSTok2} = \frac{b_{1ok2} \cdot b_{2ok2} \cdot \sigma_{fDN}}{\varphi_{ok} \cdot \sigma_{redok2}} \quad (3.139)$$

Faktor veličine b_{1ok2} se odabire iz tablice prema [18], a mijenja se ovisno o promjeru vratila koje iznosi $d_{3Vok} = 80 \text{ mm}$:

$$b_{1ok2} = 0,775 \quad (3.140)$$

Faktor kvalitete površinske obrade b_{2ok2} je funkcija vlačne čvrstoće R_m materijala vratila i najveće visine neravnina kod obrade R_{max} . Odabrana kvaliteta površinske obrade:

$$R_a = 6,3 \text{ } \mu\text{m} \rightarrow R_{max} = 40 \text{ } \mu\text{m} \quad (3.141)$$

Faktor kvalitete površinske obrade b_{2ok2} je prema dijagramu u [18]:

$$b_{2ok2} = 0,92 \quad (3.142)$$

Moment otpora presjeka W_{ok2} se prema [18] približno računa:

$$W_{ok2} = 0,1 \cdot d_{2Vok}^3 = 0,1 \cdot 20^3 = 800 \text{ mm}^3 \quad (3.143)$$

Reducirano naprezanje u presjeku 2 - 2 se računa:

$$\sigma_{redok2} = \frac{M_{red2ok}}{W_{ok2}} = \frac{9,17 \cdot 10^3}{800} = 11,46 \text{ MPa} \quad (3.144)$$

Postojeća sigurnost u presjeku 2 – 2:

$$S_{POSTok2} = \frac{0,775 \cdot 0,92 \cdot 190}{1 \cdot 11,46} = 11,9 > S_{POTRok} = 1,25 \quad (3.145)$$

što znači da je presjek 2 – 2 zadovoljio kontrolu čvrstoće.

Sigurnost u presjeku 3 – 3

Postojeća sigurnost u presjeku 3 – 3 se prema [18] računa:

$$S_{POSTok3} = \frac{b_{1ok3} \cdot b_{2ok3} \cdot \sigma_{fDN}}{\varphi_{ok} \cdot \beta_{kfo3} \cdot \sigma_{fok3}} \quad (3.146)$$

Faktor veličine b_{1ok3} se odabire iz tablice prema [18], a mijenja se ovisno o promjeru vratila koje iznosi $d_{3vok} = 80$ mm:

$$b_{1ok3} = 0,775 \quad (3.147)$$

Faktor kvalitete površinske obrade b_{2ok3} je funkcija vlačne čvrstoće R_m materijala vratila i najveće visine neravnina kod obrade R_{max} . Odabrana kvaliteta površinske obrade:

$$R_a = 6,3 \mu\text{m} \rightarrow R_{max} = 40 \mu\text{m} \quad (3.148)$$

Faktor kvalitete površinske obrade b_{2ok3} je prema dijagramu u [18]:

$$b_{2ok3} = 0,92 \quad (3.149)$$

Zarežno djelovanje uzrokovano savijanjem na mjestu promjene presjeka vratila se prema [18] računa:

$$\beta_{kfo3} = 1 + c_1 \cdot (\beta_{kf2} - 1) \quad (3.150)$$

Vrijednosti potrebne za očitavanje c_1 i β_{kf2} :

- manji promjer vratila: $d_{4vok} = 20$ mm
- veći promjer vratila: $d_{3vok} = 80$ mm
- polumjer zakrivljenosti prijelaza: $\rho = 1$ mm

Da bi se iz grafa prema [18] očitala vrijednost β_{kf2} potrebno je izračunati:

$$\frac{\rho}{d_{4vok}} = \frac{1}{20} = 0,05 \quad (3.151)$$

Faktor β_{kf2} iz grafa prema [18] iznosi:

$$\beta_{kf2} = 1,75 \quad (3.152)$$

Da bi se iz grafa prema [18] očitala vrijednost c_1 računa se:

$$\frac{d_{3vok}}{d_{4vok}} = \frac{80}{20} = 4 \quad (3.153)$$

Faktor c_1 iz grafa prema [18] iznosi:

$$c_1 = 1 \quad (3.154)$$

Sada se može izračunati faktor zarezno djelovanja uzrokovanog savijanjem:

$$\beta_{kfoK3} = 1 + 1 \cdot (1,75 - 1) = 1,75 \quad (3.155)$$

Moment otpora presjeka W_{ok3} se prema [18] približno računa:

$$W_{ok3} = 0,1 \cdot d_{4Vok}^3 = 0,1 \cdot 20^3 = 800 \text{ mm}^3 \quad (3.156)$$

Naprezanje pri savijanju u presjeku 3 - 3 se računa:

$$\sigma_{foK3} = \frac{M_{foK3}}{W_{ok3}} = \frac{3,43 \cdot 10^3}{800} = 4,29 \text{ MPa} \quad (3.157)$$

Postojeća sigurnost u presjeku 3 – 3:

$$S_{POSTok3} = \frac{0,775 \cdot 0,92 \cdot 190}{1 \cdot 1,75 \cdot 4,29} = 18,05 > S_{POTROK} = 1,25 \quad (3.158)$$

što znači da je presjek 3 – 3 zadovoljio kontrolu čvrstoće.

3.1.5 Proračun pera koji spaja veću remenicu s vratilom okretnog valjka

Moment torzije koji djeluje na pero je onaj izračunat u ((3.94):

$$T_{R2ok} = 4,44 \text{ Nm}$$

Promjer na koje je postavljeno pero je:

$$d_{1Vok} = 15 \text{ mm} \quad (3.159)$$

Sada se može izračunati obodna sila koja djeluje na pero:

$$F_{tPok} = \frac{2 \cdot T_{R2ok}}{d_{1Vok}} = \frac{2 \cdot 4,44}{15 \cdot 10^{-3}} = 592 \text{ N} \quad (3.160)$$

Prema tablici iz [17] odabire se: **PERO 5X5 – oblik A**

Dimenzije potrebne za proračun očitane iz te tablice iznose:

$$t_1 = 3 \text{ mm} \quad (3.161)$$

$$t_2 = 2 \text{ mm} \quad (3.162)$$

$$b = 5 \text{ mm} \quad (3.163)$$

Odabrana duljina pera je:

$$l_{Pok} = 20 \text{ mm} \quad (3.164)$$

Nosiva duljina pera se prema [17] izračunava:

$$l_{tok} = l_{pok} - b = 20 - 5 = 15 \text{ mm} \quad (3.165)$$

Dopušteni bočni tlak za remenicu od sivog lijeva pri lakim izmjeničnim udarima je očitana iz tablice prema [17]:

$$p_{udopok} = 45 \frac{\text{N}}{\text{mm}^2} \quad (3.166)$$

Bočni tlak pera koji djeluje na remenicu se prema [17] računa:

$$p_{uok} = \frac{F_{tPok}}{t_2 \cdot l_{tok}} = \frac{592}{2 \cdot 15} = 19,73 \frac{\text{N}}{\text{mm}^2} < p_{udopok} = 45 \frac{\text{N}}{\text{mm}^2} \quad (3.167)$$

i manji je od dopuštenog bočnog tlaka za remenicu od sivog lijeva!

Dopušteni bočni tlak za čelični materijal vratila pri lakim izmjeničnim udarima se očitava iz tablice prema [17]:

$$p_{vdopok} = 70 \frac{\text{N}}{\text{mm}^2} \quad (3.168)$$

Bočni tlak koji djeluje na vratilo okretnog valjka se prema [17] računa:

$$p_{vok} = \frac{F_{tPok}}{t_1 \cdot l_{tok}} = \frac{592}{3 \cdot 15} = 13,15 \frac{\text{N}}{\text{mm}^2} < p_{udopok} = 70 \frac{\text{N}}{\text{mm}^2} \quad (3.169)$$

i manji je od dopuštenog bočnog tlaka za čelično vratilo!

3.1.6 Kontrolni proračun remenskog prijenosa sustava za okretanje

Remenice ovog remenskog prijenosa izabrane su iz kataloga remenica za klinaste remene tvrtke SIT S.p.A, a njihovi promjeri su:

$$d_{R2ok} = 160 \text{ mm} \quad (3.170)$$

$$d_{R1ok} = 63 \text{ mm} \quad (3.171)$$

Odabran je uski klinasti remen **SPZ 710 Lw DIN 7753** čija je duljina:

$$L_{wok} = 710 \text{ mm} \quad (3.172)$$

Pomoću te duljine je sada moguće izračunati potreban osni razmak remenica a_{Rok} za otvoreni remenski prijenos prema [14]:

$$a_{Rok} = f_{1ok} + \sqrt{f_{1ok}^2 - f_{2ok}} = 89,93 + \sqrt{89,93^2 - 1176,13} = 173,06 \text{ mm} \quad (3.173)$$

gdje je:

$$f_{1ok} = \frac{L_{wok}}{4} - \frac{\pi}{8} \cdot (d_{R1ok} + d_{R2ok}) = \frac{710}{4} - \frac{\pi}{8} \cdot (63 + 160) = 89,93 \text{ mm} \quad (3.174)$$

$$f_{2ok} = \frac{(d_{R2ok} - d_{R1ok})^2}{8} = \frac{(160 - 63)^2}{8} = 1176,13 \text{ mm} \quad (3.175)$$

Snaga koja se može prenijeti klinastim remenom se prema [14] računa:

$$P_{Rokdop} = \frac{P_1 \cdot z}{C_{uk}} \quad (3.176)$$

Jedinična snaga P_1 se očitava iz tablice 8.8 u [17] prema brzini remena koja se može vidjeti u (3.79) i iznosi

$$P_1 = 0,5 \text{ kW} \quad (3.177)$$

Broj klinastih remena z je odabran:

$$z = 1 \quad (3.178)$$

Ukupni korekcijski faktor se prema [14] računa:

$$C_{uk} = \frac{C_B}{c_\beta \cdot c_L} \quad (3.179)$$

Faktor primjene, pogonski faktor ili faktor opterećenja C_B se očitava za pogonski stroj A, dnevnog trajanja pogona do 10 sati prema [14]:

$$C_B = 1 \quad (3.180)$$

Prema prethodno izračunatom obuhvatnom kutu u (3.83) očitava se faktor obuhvatnog kuta c_β u tablici 8.10 iz [17]:

$$c_\beta = 0,92 \quad (3.181)$$

Za izabranu duljinu remena faktor duljine c_L se očitava u tablici 8.11 iz [17]:

$$c_L = 0,84 \quad (3.182)$$

Sada je moguće izračunati ukupni korekcijski faktor:

$$C_{uk} = \frac{1}{0,92 \cdot 0,84} = 1,29 \quad (3.183)$$

Snaga koja se može prenijeti klinastim remenom je:

$$P_{Rokdop} = \frac{0,5 \cdot 1}{1,29} = 0,39 \text{ kW} > P_{R1ok} = 0,002 \text{ kW} \quad (3.184)$$

i veća je od snage izračunate u (3.76) koju je potrebno prenositi!

3.1.7 Proračun granice kontaktnih naprezanja tarnog prijenosa sustava za namatanje

Materijali u dodiru kod ovog tarnog prijenosa su sivi lijev i guma. Granični pritisak valjanja za sparivanje ovih materijala je prema [12]:

$$k_{GRnam} = 0,2 \frac{N}{mm^2} \quad (3.185)$$

Prema istoj tablici ekvivalentni modul elastičnosti iznosi:

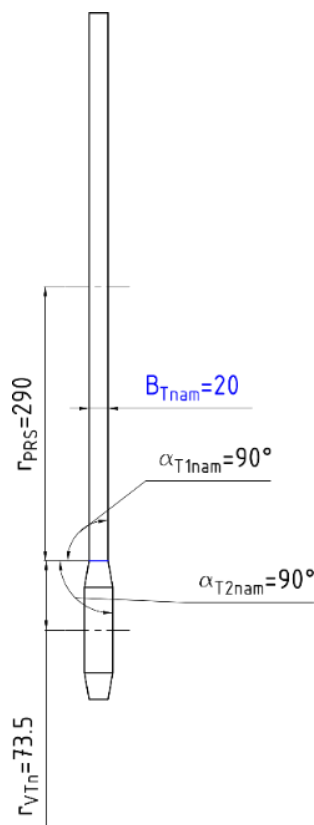
$$E_{nam} = 40 \text{ MPa} \quad (3.186)$$

Pošto je normalna sila na donju pogonsku tarenicu veća, ovaj proračun će se napraviti za nju, a ako zadovolji podrazumijevat će se da zadovoljava i gornja pogonska tarenica pošto je normalna sila na nju nešto manja.

Pritisak valjanja se prema [12] računa:

$$k_{nam} = \frac{2,86 \cdot p_{Hmaxnam}^2}{E_{Tok}} = \frac{F_{NDTn}}{2 \cdot \rho_{nam} \cdot B_{Tnam}} \quad (3.187)$$

Na slici 116. se vidi tarni prijenos između donje pogonske tarenice i okretnog prstena.



Slika 116. Prikaz tarnog dodira između okretnog prstena i velike tarenice

Na slici 116. se vide vrijednosti potrebne za računanje relativnog polumjera zakrivljenja prema [15]:

$$\begin{aligned} \rho_{nam} &= \frac{r_{PRS} \cdot r_{VTn}}{r_{PRS} \cdot \sin \alpha_{T1nam} + r_{VTn} \cdot \sin \alpha_{T2nam}} \\ &= \frac{290 \cdot 73,5}{290 \cdot \sin 90^\circ + 73,5 \cdot \sin 90^\circ} = 58,64 \text{ mm} \end{aligned} \quad (3.188)$$

Sada se može izračunati pritisak valjanja:

$$k_{nam} = \frac{426,2}{2 \cdot 58,64 \cdot 20} = 0,18 \frac{\text{N}}{\text{mm}^2} < k_{GRnam} = 0,2 \frac{\text{N}}{\text{mm}^2} \quad (3.189)$$

Očito je da tarni prijenos između okretnog prstena i donje pogonske tarenice zadovoljava granicu kontaktnih naprezanja što se vidi iz jednadžbe ((3.189).

3.1.8 Kontrolni proračun remenskog prijenosa sustava za namatanje

Kod sustava za namatanje ići će se prema tome da su remeni prema gornjoj i prema donjoj remenici jednaki, a kao što je prije spomenuto prijenosni omjer je jednak 1 što znači da remenice moraju biti istog promjera. Kontrolni proračun prijenosa snage će se izvršiti samo za remen koji prenosi snagu prema donjoj tarenici jer je ona veća. Remenice ovog remenskog prijenosa izabrane su iz kataloga remenica za klinaste remene tvrtke SIT S.p.A, a njihovi promjeri su:

$$d_{DR1nam} = d_{DR2nam} = d_{GR1nam} = d_{GR2nam} = 63 \text{ mm} \quad (3.190)$$

Odabran je uski klinasti remen **SPA 800 Lw DIN 7753** čija je duljina:

$$L_{wnam} = 800 \text{ mm} \quad (3.191)$$

Pomoću te duljine je sada moguće izračunati potreban osni razmak remenica a_{Rnam} za otvoreni remenski prijenos prema [14]:

$$\begin{aligned} a_{Rnam} &= f_{1nam} + \sqrt{f_{1nam}^2 - f_{2nam}^2} = 150,52 + \sqrt{150,52^2 - 0} \\ &= 301,04 \text{ mm} \approx 301 \text{ mm} \end{aligned} \quad (3.192)$$

gdje je:

$$\begin{aligned} f_{1nam} &= \frac{L_{wnam}}{4} - \frac{\pi}{8} \cdot (d_{DR1nam} + d_{DR2nam}) = \frac{800}{4} - \frac{\pi}{8} \cdot (63 + 63) \\ &= 150,52 \text{ mm} \end{aligned} \quad (3.193)$$

$$f_{2nam} = \frac{(d_{DR2nam} - d_{DR1nam})^2}{8} = \frac{(63 - 63)^2}{8} = 0 \text{ mm} \quad (3.194)$$

Snaga koja se može prenijeti klinastim remenom se prema [14] računa:

$$P_{Rnamdop} = \frac{P_1 \cdot z}{C_{uk}} \quad (3.195)$$

Brzina remena se računa:

$$v_{Rnam} = d_{DR1nam} \cdot \pi \cdot n_{EMnam} = 0,063 \cdot \pi \cdot 8,152 = 1,62 \frac{\text{m}}{\text{s}} \quad (3.196)$$

Jedinična snaga P_1 se računa linearnom interpolacijom za koju se koriste podaci za snagu SPA remena pri brzini od 1 i $2 \frac{\text{m}}{\text{s}}$ očitani iz tablice 8.8 u [17]:

$$P_1 = 1,3 + (1,62 - 1) \cdot \frac{1,8 - 1,3}{2 - 1} = 1,61 \text{ kW} \quad (3.197)$$

Broj klinastih remena z je odabran:

$$z = 1 \quad (3.198)$$

Ukupni korekcijski faktor se prema [14] računa:

$$C_{uk} = \frac{C_B}{c_\beta \cdot c_L} \quad (3.199)$$

Faktor primjene, pogonski faktor ili faktor opterećenja C_B se očitava za pogonski stroj A, dnevnog trajanja pogona do 10 sati prema [14]:

$$C_B = 1 \quad (3.200)$$

Obuhvatni kut se prema [14] računa:

$$\begin{aligned} \cos \frac{\beta_{Rnam}}{2} &= \frac{d_{GR2nam} - d_{GR1nam}}{2 \cdot a_{Rnam}} = \frac{63 - 63}{2 \cdot 301} = 0 \rightarrow \beta_{Rnam} = 180^\circ \\ &= \pi \text{ rad} \end{aligned} \quad (3.201)$$

Prema izračunatom obuhvatnom kutu očitava se faktor obuhvatnog kuta c_β u tablici 8.10 iz [17]:

$$c_\beta = 1 \quad (3.202)$$

Za izabranu duljinu remena faktor duljine c_L se očitava u tablici 8.11 iz [17]:

$$c_L = 0,81 \quad (3.203)$$

Sada je moguće izračunati ukupni korekcijski faktor:

$$C_{uk} = \frac{1}{1 \cdot 0,81} = 1,23 \quad (3.204)$$

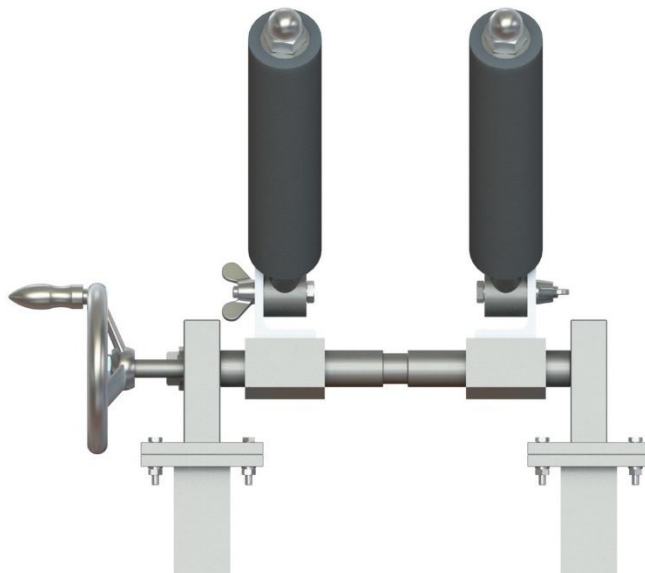
Snaga koja se može prenijeti ovakvim klinastim remenom je:

$$P_{Rnamdop} = \frac{1,61 \cdot 1}{1,23} = 1,3 \text{ kW} > P_{DR1nam} = P_{EMdt} = 1,2 \text{ kW} \quad (3.205)$$

i veća je od snage izračunate u (3.43) koju je potrebno prenositi!

3.1.9 Proračun vretena sustava za pozicioniranje

Pri konstrukcijskoj razradi odlučeno je da će se za pozicioniranje bočnih valjaka koji drže predložak na poziciji koristiti trapezno vreteno sa suprotnim navojima koje će na sebi imati matice na kojima će biti smješteni elementi na koje je su spojeni bočni valjci. Odabrano rješenje se može vidjeti na slici 117..



Slika 117. Sustav za pozicioniranje s vretenom sa suprotnim navojima

Iz prikazanog na prethodnoj slici vidi se da će svaka matica s pripadajućim elementima svojom težinom opterećivati vreteno. Ukupna masa svih elemenata na matici i same matice iznosi:

$$m_{MATpoz} = 6,5 \text{ kg} \quad (3.206)$$

Sada se može izračunati težina:

$$G_{MATpoz} = m_{MATpoz} \cdot g = 6,5 \cdot 9,81 = 63,8 \text{ N} \quad (3.207)$$

Da bi se dobila potrebna pogonska sila koja će omogućiti pomicanje matice pretpostavit će se da je vreteno glatko i da se između vretena i matice odvija klizanje. U

tom slučaju vreteno bi moralo svladati silu trenja koju uzrokuje prethodno izračunata težina (normalna sila), a sila trenja je zbog pretpostavke pogonska sila u vretenu:

$$F_{tvret} = F_{Pvret} = \mu_{svret} \cdot G_{MATpoz} \cdot S_{poz} = 0,8 \cdot 63,8 \cdot 1,2 = 61,3 \text{ N} \quad (3.208)$$

gdje je:

$$\mu_{svret} = 0,8 \text{ – statički faktor trenja između čeličnih površina prema [20]}$$

$$S_{poz} = 1,2 \text{ – proizvoljno odabrani faktor sigurnosti}$$

Za vrstu navoja odabran je trapezni navoj **Tr 28X3** čije su dimenzije prema [21]:

$$P = P_h = 3 \text{ mm}$$

$$d_2 = 26,5 \text{ mm}$$

$$d_3 = 22,5 \text{ mm}$$

$$A_j = 471 \text{ mm}^2$$

$$\beta_{vret} = 15^\circ$$

Prema [17] pogonski moment okretanja kojime treba okretati ručno kolo se računa:

$$T_{PRvret} = T_{vret} + T_{Rlez} \quad (3.209)$$

Moment trenja koji izaziva obodna sila pri dizanju se prema [17] računa:

$$T_{vret} = F_{Pvret} \cdot \tan(\alpha_{vr} + \rho') \cdot r_2 \quad (3.210)$$

Kut α_{vr} se prema [17] računa:

$$\tan \alpha_{vr} = \frac{P_h}{d_2 \cdot \pi} = \frac{3}{26,5 \cdot \pi} = 0,036 \rightarrow \alpha_{vr} = 2,06^\circ \quad (3.211)$$

Prema istom izvoru dobije se kut ρ' :

$$\tan \rho' = \frac{\mu_{tr}}{\cos \beta_{vret}} = \frac{0,05}{\cos 15} = 0,0518 \rightarrow \rho' = 2,97^\circ \quad (3.212)$$

gdje je:

$\mu_{tr} = 0,05$ –faktor trenja između čisto dorađenih i dobro podmazanih bokova prema [17]

Ako se prethodno izračunate vrijednosti kuteva ubace u jednadžbu ((3.210):

$$T_{vret} = 61,3 \cdot \tan(2,06 + 2,97) \cdot \frac{26,5 \cdot 10^{-3}}{2} = 0,072 \text{ Nm} \quad (3.213)$$

Dimenzije ležaja na kojem je oslonjeno vreteno su:

$$R_{LEZpoz} = 16 \text{ mm} \quad (3.214)$$

$$r_{LEZpoz} = 7,5 \text{ mm} \quad (3.215)$$

Iz tih dimenzija se računa srednji polumjer oslonca:

$$R_{srlez} = \frac{R_{LEZpoz} + r_{LEZpoz}}{2} = \frac{16 + 7,5}{2} = 11,75 \text{ mm} \quad (3.216)$$

Prema [17] koeficijent kliznog trenja na površini naslanjanja vretena na valjni ležaj iznosi:

$$\mu_a = 0,005 \quad (3.217)$$

Sada je moguće izračunati moment trenja ležaja:

$$T_{Rlez} = F_{Pvret} \cdot \mu_a \cdot R_{srlez} = 61,3 \cdot 0,005 \cdot 11,75 \cdot 10^{-3} = 0,003 \text{ Nm} \quad (3.218)$$

Ako se sada vrijednosti izračunate u (3.213) i (3.218) ubace u (3.210):

$$T_{PRvret} = 0,072 + 0,003 = 0,075 \text{ Nm} \quad (3.219)$$

Ovaj okretni moment je potreban da bi se pomicala jedna matica s elementima, a pošto se na ovom sustavu nalaze dvije matice moment potreban za okretanje kola je dvostruko veći pa se potrebna obodna sila koju je potrebno ostvariti na kolu promjera 140 mm računa:

$$F_{kolo} = \frac{2 \cdot T_{PRvret}}{r_{kolo}} = \frac{2 \cdot 0,075}{0,070} = 2,15 \text{ N} \quad (3.220)$$

Za samokočnost vretena važan je odnos kuteva α_{vr} i ρ' :

$$\rho' = 2,97^\circ > \alpha_{vr} = 2,06^\circ \quad (3.221)$$

što prema [17] znači da je ovo vreteno samokočno što je u ovom slučaju poželjno jer bočni valjci moraju držati predložak na mjestu kako bi se namatanje odvijalo pravilno!

Za materijal vretena S235 JR vlačna čvrstoća prema tablici 1. u [19] iznosi:

$$\sigma_M = 370 \text{ MPa} \quad (3.222)$$

Dopuštena sila pri izmjenično promjenjivom opterećenju se prema [17] računa:

$$\sigma_{DOPvret} = 0,16 \cdot \sigma_M = 0,16 \cdot 370 = 59,2 \text{ MPa} \quad (3.223)$$

Ekvivalentno naprezanje koje se uspoređuje s dopuštenim se prema [17] računa:

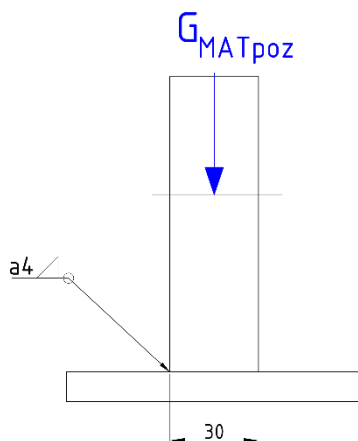
$$\sigma_{REDvret} = \sqrt{\left(\frac{F_{Pvret}}{A_j}\right)^2 + 3 \cdot \left(\frac{T_{PRvret}}{0,2 \cdot d_3^3}\right)^2} = \sqrt{\left(\frac{61,3}{471}\right)^2 + 3 \cdot \left(\frac{75}{0,2 \cdot 22,5^3}\right)^2} \quad (3.224)$$

$$= 0,143 \text{ MPa} < \sigma_{DOPvret} = 59,2 \text{ MPa}$$

i manje je od dopuštenog što znači da vreteno zadovoljava uvjet čvrstoće!

3.1.10 Proračun zavarenog spoja između nosača vretena i ploče sustava za pozicioniranje

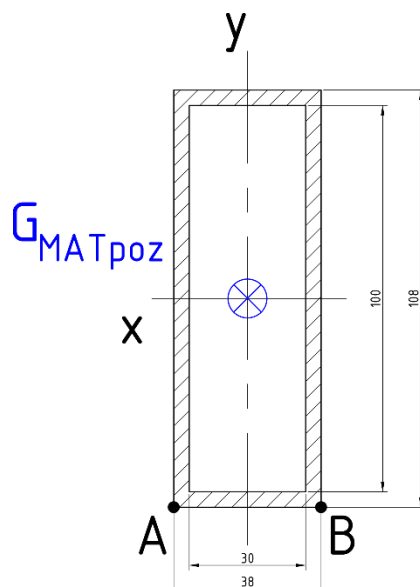
Na slici 117. se mogu vidjeti dva nosača na kojima je smješteno vreteno i svaki od tih nosača zavaruje se za donju ploču. Pretpostavit će se da svaki zavar između oba nosača i ploča prenosi jednu težinu matice s elementima i proračunavati će se zavar između samo jednog nosača i jedne ploče. Na slici 118. se može vidjeti zavareni spoj.



Slika 118. Zavareni spoj nosača vretena i ploče sustava za pozicioniranje

Iz prikazane slike može se zaključiti da je zavar opterećen samo na tlak i sukladno tome će se nastaviti proračun.

Proračunski presjek zavara je prikazan na slici 119., a iz njega će se uzimati podaci potrebni za računanje naprezanja zavara.



Slika 119. Proračunski presjek zavara

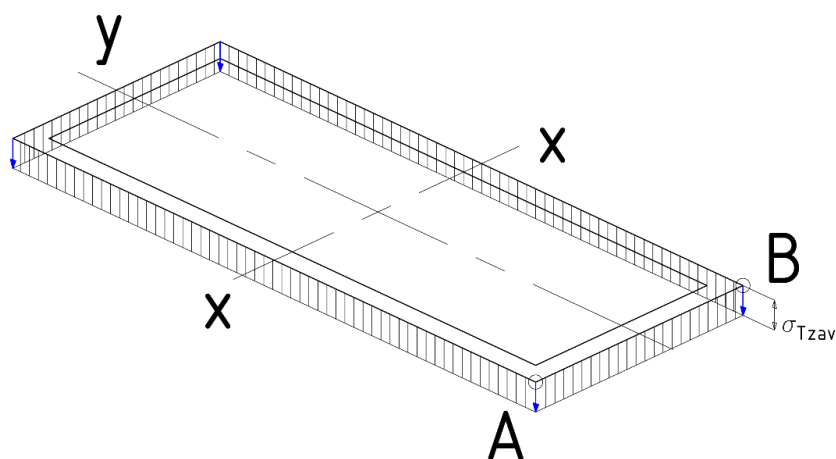
Površina proračunskog presjeka zavara je:

$$A_{zav} = 108 \cdot 38 - 100 \cdot 30 = 1104 \text{ mm}^2 \quad (3.225)$$

Tlačno naprezanje zavara se računa:

$$\sigma_{Tzav} = \frac{G_{MATpoz}}{A_{zav}} = \frac{63,8}{1104} = 0,06 \frac{\text{N}}{\text{mm}^2} \quad (3.226)$$

Na slici 120. mogu se vidjeti izračunata naprezanja po presjeku.



Slika 120. Naprezanja po presjeku zavara

Na prethodnoj slici može se vidjeti da su sve strane zavara jednolično opterećene na tlak i zavar je statički opterećen što znači:

$$\sigma_{zavA} = \sigma_{zavB} = \min \sigma_{zav} = \max \sigma_{zav} = \sigma_{Tzav} = -0,06 \frac{\text{N}}{\text{mm}^2} \quad (3.227)$$

Sada je potrebno izračunati dopušteno naprezanje za ovaj slučaj. Za tu svrhu odabrano je iduće:

N_3 – područje broja ciklusa naprezanja za redovitu primjenu u trajnom pogonu

S_0 – vrlo lagan spektar naprezanja

B_3 – pomoću N_3 i S_0 je iz tablice 1.12. u [17] očitana pogonska grupa

K_4 – slučaj zareznog djelovanja za kvalitetu zavara II

Pomoću ovih informacija se sada iz tablice 1.18. u [17] za materijal zavara S235JR očitava dopušteno naprezanje za $r = \kappa = -1$:

$$\sigma_{D(-1)dop} = 76,4 \text{ N/mm}^2 \quad (3.228)$$

Odnos graničnih naprezanja r se prema [17] računa:

$$r = \frac{\min \sigma_{zav}}{\max \sigma_{zav}} = \frac{-0,06}{-0,06} = 1 \quad (3.229)$$

Za istosmjerno naprezanje prema tablici 1.19. iz [17] se dopušteno naprezanje na tlak računa:

$$\begin{aligned} \sigma_{Dt(1)dop} &= \frac{\sigma_{Dt(0)dop}}{1 - \left(1 - \frac{\sigma_{Dt(0)dop}}{0,9 \cdot R_m}\right) \cdot r} = \frac{2 \cdot \sigma_{D(-1)dop}}{1 - \left(1 - \frac{2 \cdot \sigma_{D(-1)dop}}{0,9 \cdot R_m}\right) \cdot r} \\ &= \frac{2 \cdot 76,4}{1 - \left(1 - \frac{2 \cdot 76,4}{0,9 \cdot 370}\right) \cdot 1} = 333 \frac{\text{N}}{\text{mm}^2} \end{aligned} \quad (3.230)$$

Kada se ovo dopušteno usporedi s izračunatim tlačnim naprežanjem::

$$|\sigma_{Tzav}| = 0,06 < \sigma_{Dt(1)dop} = 333 \frac{\text{N}}{\text{mm}^2}$$

vidi se da je tlačno naprežanje manje od dopuštenog što znači da zavar zadovoljava uvjet čvrstoće!

3.1.11 Vrijeme potrebno za namatanje najvećeg predloška

Unutar ovog potpoglavlja izračunat će se koje je potrebno vrijeme za namatanje najvećeg predloška, ako se pretpostavi da će se namatati 7 slojeva papira (2 sloja bez ljepila i 5 slojeva s ljepilom). Važno je napomenuti da će se računati samo efektivno vrijeme rada stroja, bez uzimanja u obzir prekida rada zbog namještanja papira ili nekog drugog razloga. Na početku proračuna odabrana je brzina predloška:

$$n_{PRED} = \frac{1}{4} \frac{1}{\text{min}} \quad (3.231)$$

Prema tome se također odabrala brzina namatanja koja će omogućiti pravilno namatanje (50% preklopa između namotaja papira). S obzirom da je potrebno imati 7 slojeva papira to znači da će predložak morati napraviti 7 punih okretaja. Vrijeme potrebno za namatanje najvećeg predloška se računa:

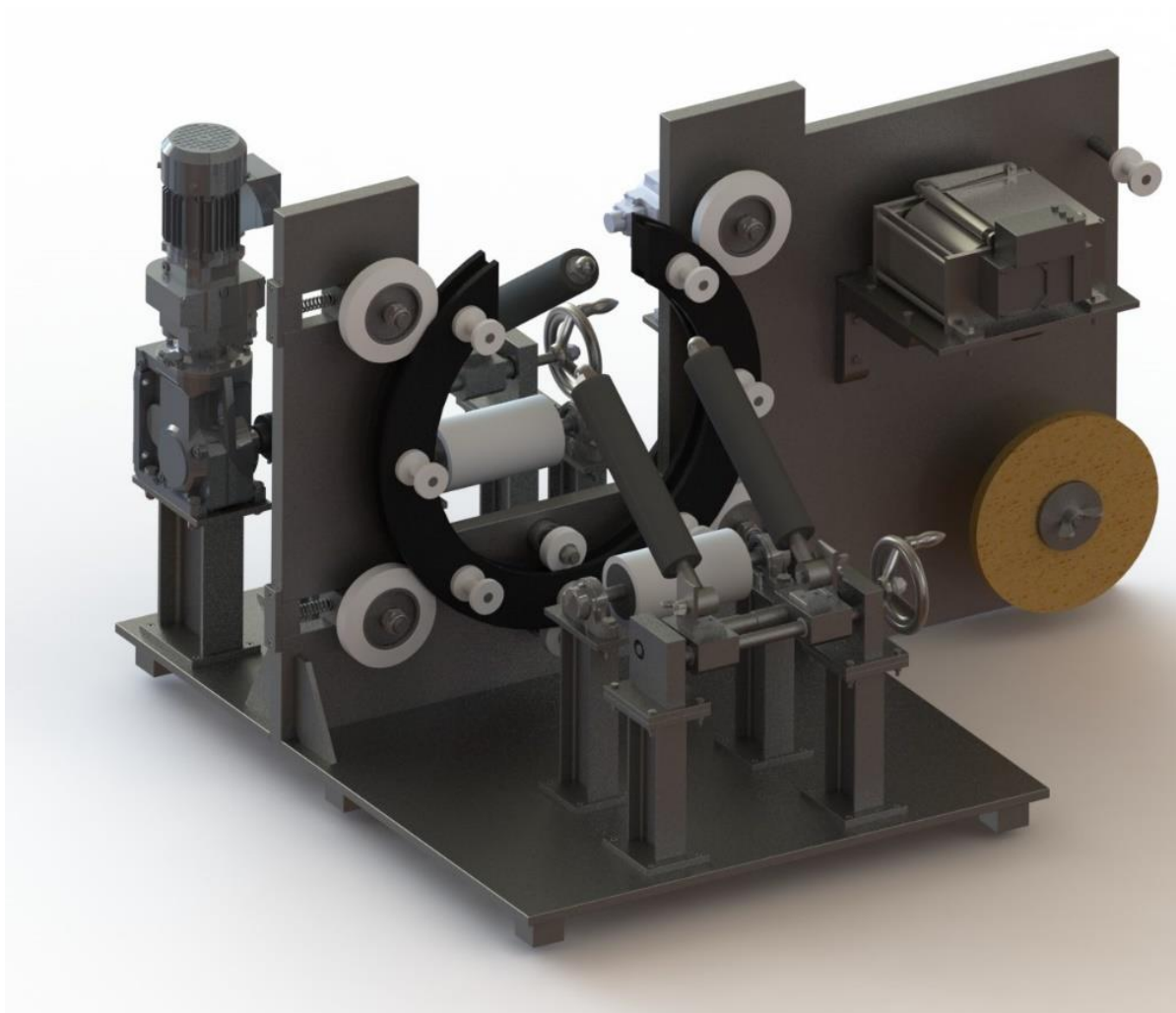
$$t_{MAXpred} = \frac{S_{MAXpred}}{v_{pred}} = \frac{7 \cdot O_{MAXpred}}{d_{MAXpred} \cdot \pi \cdot n_{PRED}} = \frac{7 \cdot d_{MAXpred} \cdot \pi}{d_{MAXpred} \cdot \pi \cdot n_{PRED}} = \frac{7}{\frac{1}{4}} \quad (3.232)$$

$$= 28 \text{ min}$$

Dakle, potrebno je 28 minuta da se u potpunosti namota predložak s pretpostavkom neprestanog rada. Naravno, to se u realnosti nikad neće dogoditi, no točno vrijeme namatanja je teško procijeniti pa je ovo dobar način da se okvirno utvrdi minimalna granica za namatanje najvećeg predloška. Još jedna stvar koju je bitno spomenuti je ta da će se brzinom namatanja moći upravljati pomoću podešavanja brzina vrtnji servomotora za okretanje i namatanje, no taj dio upravljanja se neće obrađivati u sklopu ovog diplomskog rada.

3.2 Prikaz modela stroja za namatanje izolacijskih kapa transformatora

Na slici 121. je prikazan model stroja za namatanje izolacijskih kapa koji je izrađen na temelju proračuna i odabranog koncepta za konstrukcijsku razradu.



Slika 121. Stroj za namatanje izolacijskih kapa

4 ZAKLJUČAK

Ovaj rad je započeo uvodnim dijelom gdje se objasnila funkcija kapa kao izolacijskih dijelova koje se postavljaju na mjesta vršnih naprezanja u transformatoru. Kroz opisivanje procesa rada i podsustava postojećeg stroja dobio se bolji uvid u proces izrade i probleme koji se javljaju. Na temelju toga i razgovora s djelatnicima pogona Končar D&ST-a generirale su se potrebe za novi uređaj. Istraživanjem tržišta pronašla su se rješenja za pojedine funkcije koje stroj mora imati i ta rješenja su iskorištena tijekom koncipiranja. No, prije koncipiranja bilo je potrebno napraviti funkcijsku dekompoziciju čime su se dobila još bolja saznanja koje funkcije novi stroj mora imati. Nakon toga, kroz morfološku matricu prikazalo se više različitih rješenja za svaku funkciju prikazanu u funkcijskoj strukturi. Sve informacije koje su do tad prikupljene, iskorištene su za generiranje više različitih koncepata. Ti koncepti su se zatim evaluirali po kriterijima koji su se izabrali prema prije utvrđenim potrebama, a nakon toga provedeno je ocjenjivanje koncepata koje je dovelo do zaključka da koncept 3 najviše zadovoljava postavljene kriterije. S tim konceptom se krenulo u konstrukcijsku razradu u sklopu koje se napravio kontrolni proračun različitih dijelova stroja. Na temelju proračuna i izabranog koncepta izradio se 3D model stroja pomoću kojeg se izradila tehnička dokumentacija.

Ono što se može zaključiti na temelju izrade ovog diplomskog zadatka je da je razvoj proizvoda jedan vrlo kompliciran postupak koji zahtijeva veliku mentalnu posvećenost i koncentraciju te dugi vremenski period za izradu. No, kroz ovaj proces svaki inženjer može steći veliku količinu znanja koje će ga učiniti kompletnijim stručnjakom i zato vrijedi potrošiti nešto više vremena za izradu ovako kompleksnog zadatka.

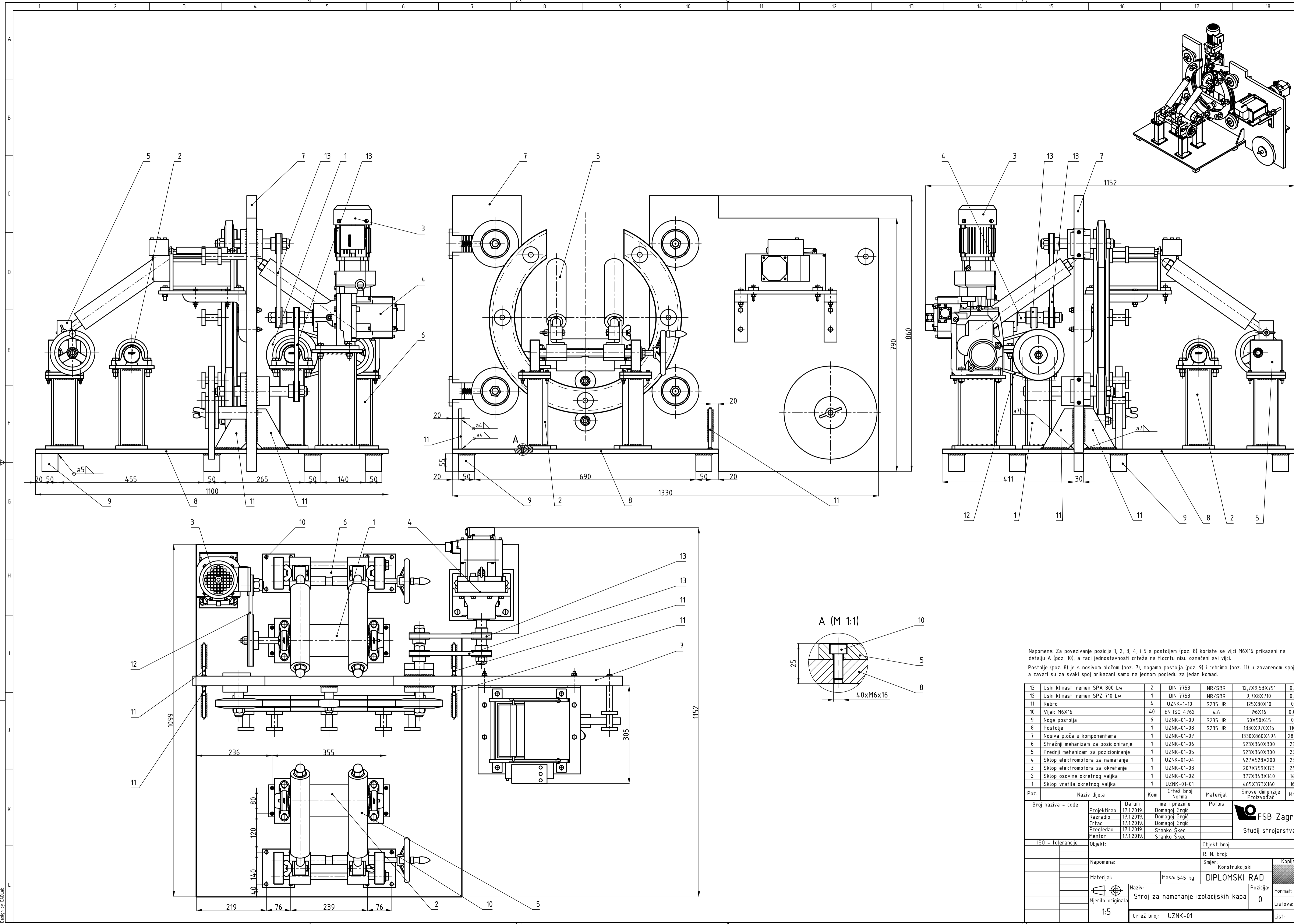
LITERATURA

- [1] Kulkarni S.V., Khaparde S.A: Transformer Engineering: Design, Technology and Diagnostics, Second Edition
- [2] <https://electrical-site.blogspot.com/2016/05/transformer-main-parts.html>
- [3] <http://www.fhopepack.com>
- [4] Labine, R.A. (1932.) *US patent No. US1841609A* pronađen na <https://patents.google.com/patent/US1841609A/en?q=toroidal+taping+machine>
- [5] Schneider, W. A. (1951.) *US patent No. US2571065A* pronađen na <https://patents.google.com/patent/US2571065?q=automatic+adhesive+application>
- [6] Ningtuan, L. (2013.) *Chinese patent No. CN202877041U* pronađen na <https://patents.google.com/patent/CN202877041U/en?q=automatic+glue+spraying+machine>
- [7] Makover, J. (2014.) *US patent No. US20170202317A1* pronađen na <https://patents.google.com/patent/US20170202317?q=automatic+adhesive+application>
- [8] <http://www.datcoinc.com>
- [9] <https://www.gluemachinery.com>
- [10] http://www.tuli.si/files/8814/1596/4966/HDS2_03_UK_Jul-10_Tuli.pdf
- [11] <https://www.winkel-bearing.com/systems/pallets-system/two-four-pillar-lifts/>
- [12] Vučković, K.: Tarni prijenos, skripta za internu uporabu, Zagreb, 2015.
- [13] <http://www2.mae.ufl.edu/designlab/Class%20Projects/Background%20Information/Friction%20coefficients.htm>
- [14] Vučković, K.: Remenski prijenos, skripta za internu uporabu, Zagreb, 2015.
- [15] Horvat, Z.: Mala zbirka zadataka iz „Elementi strojeva II“, Zagreb, 1995.
- [16] Niemann G., Winter H.: Maschinenelemente: Band 3: Schraubrad-, Kegelrad-, Schnecken-, Ketten-, Riemen-, Reibradgetriebe, Kupplungen, Bremsen, Freilaufe, Springer-Verlag, Berlin Heidelberg, 1983.
- [17] Decker, K. H.: Elementi strojeva, Tehnička knjiga Zagreb, 2006.
- [18] Vučković, K.: Osovine i vratila, skripta za internu uporabu, Zagreb, 2015.
- [19] Horvat Z. i suradnici: Vratilo – proračun, skripta za internu uporabu, Zagreb

- [20] https://www.engineeringtoolbox.com/friction-coefficients-d_778.html
- [21] Kraut, B.: Strojarski priručnik, Tehnička knjiga Zagreb, 1997.

PRILOZI

- I. CD-R disc
- II. Tehnička dokumentacija

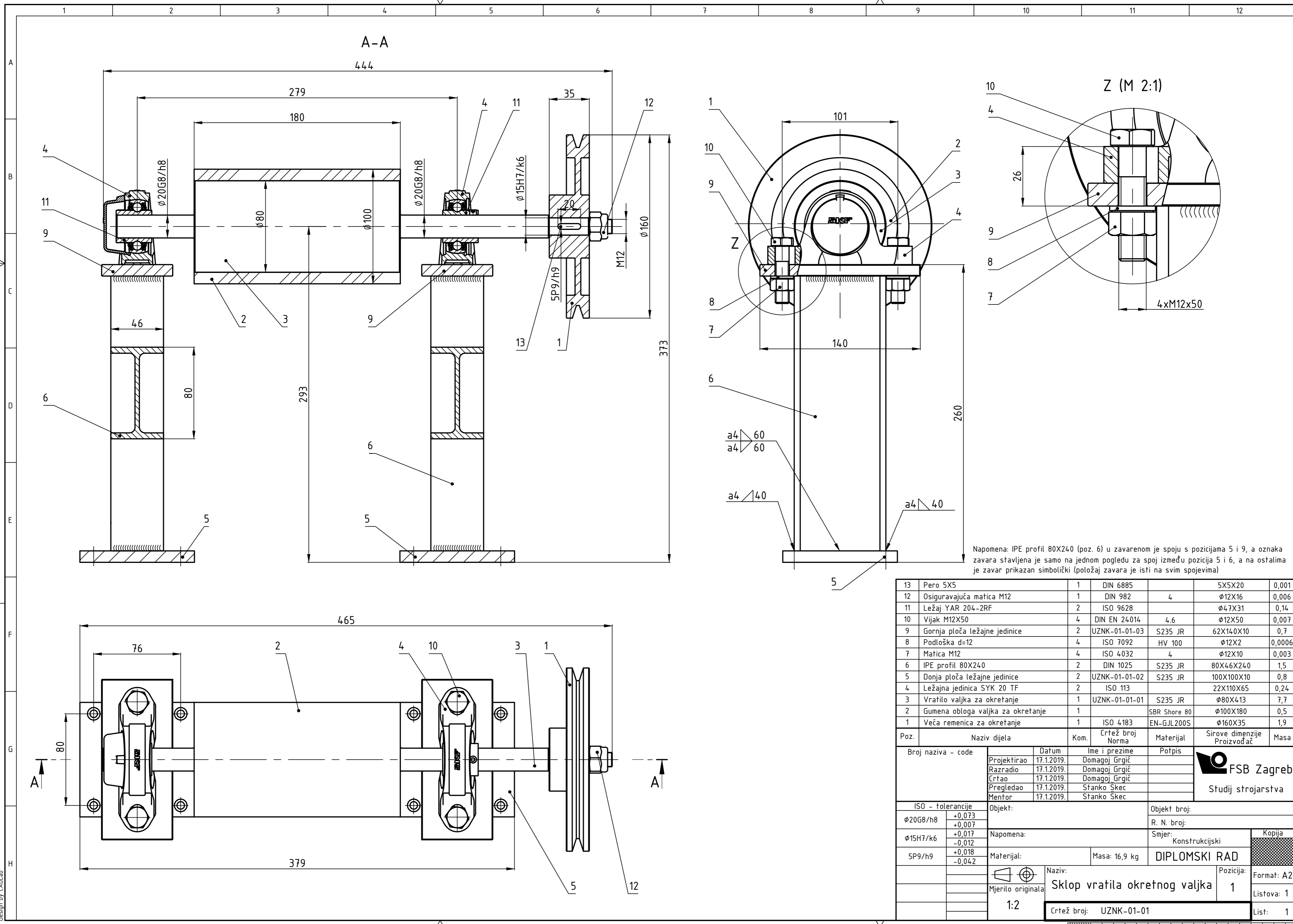


Napomene: Za povezivanje pozicija 1, 2, 3, 4, i 5 s postoljem (poz. 8) koriste se vijci M6X16 prikazani na detalju A (poz. 10), a radi jednostavnosti crteža na tlocrtu nisu označeni svi vijci.
 Postolje (poz. 8) je s nosivom pločom (poz. 7), nogama postolja (poz. 9) i rebri (poz. 11) u zavarenom spoju, a zavari su za svaki spoj prikazani samo na jednom pogledu za jedan komad.

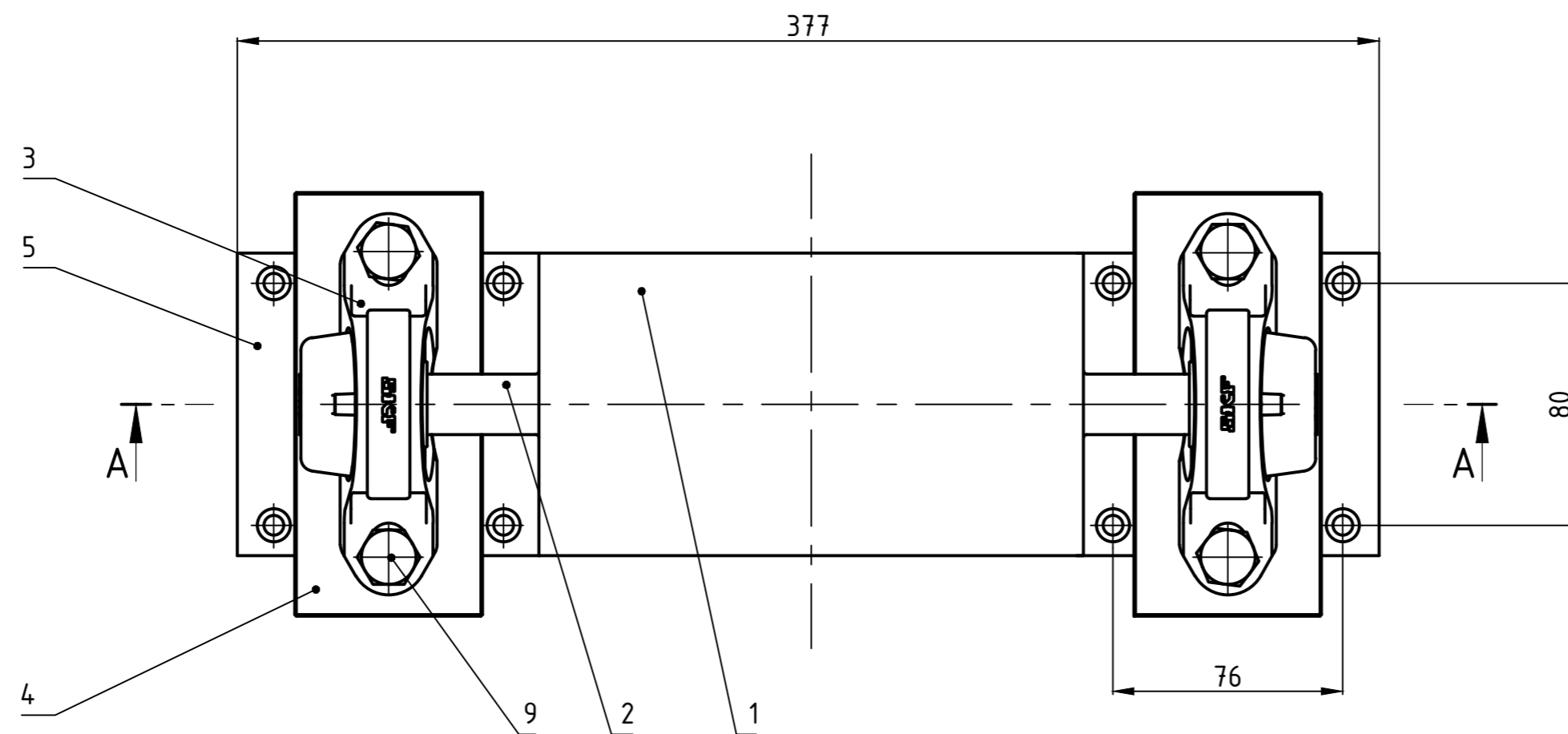
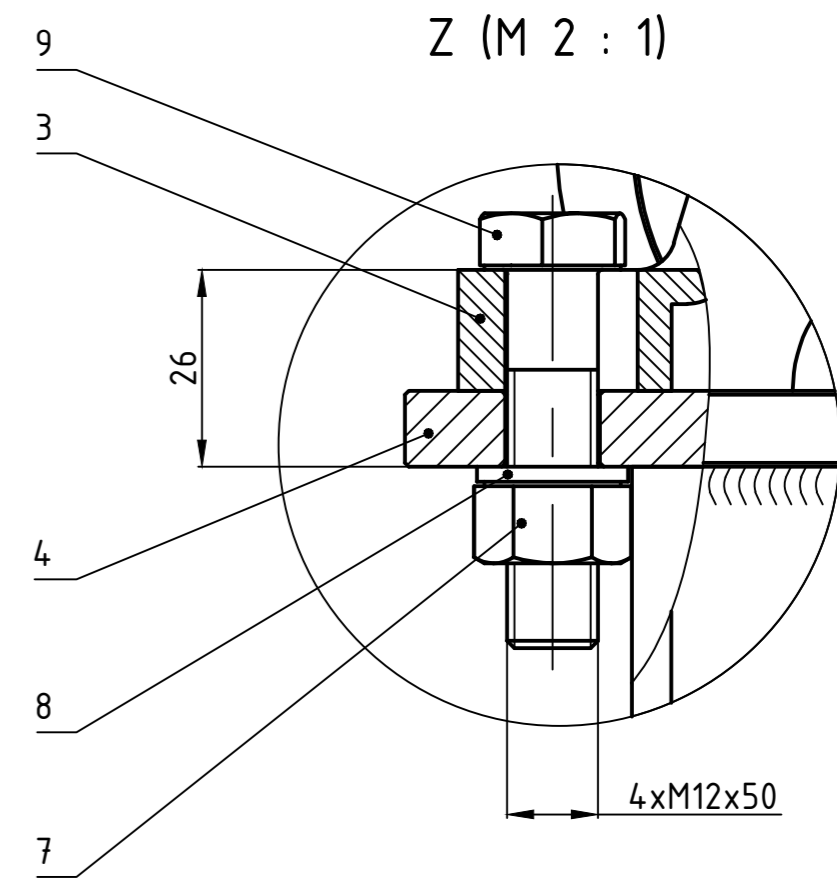
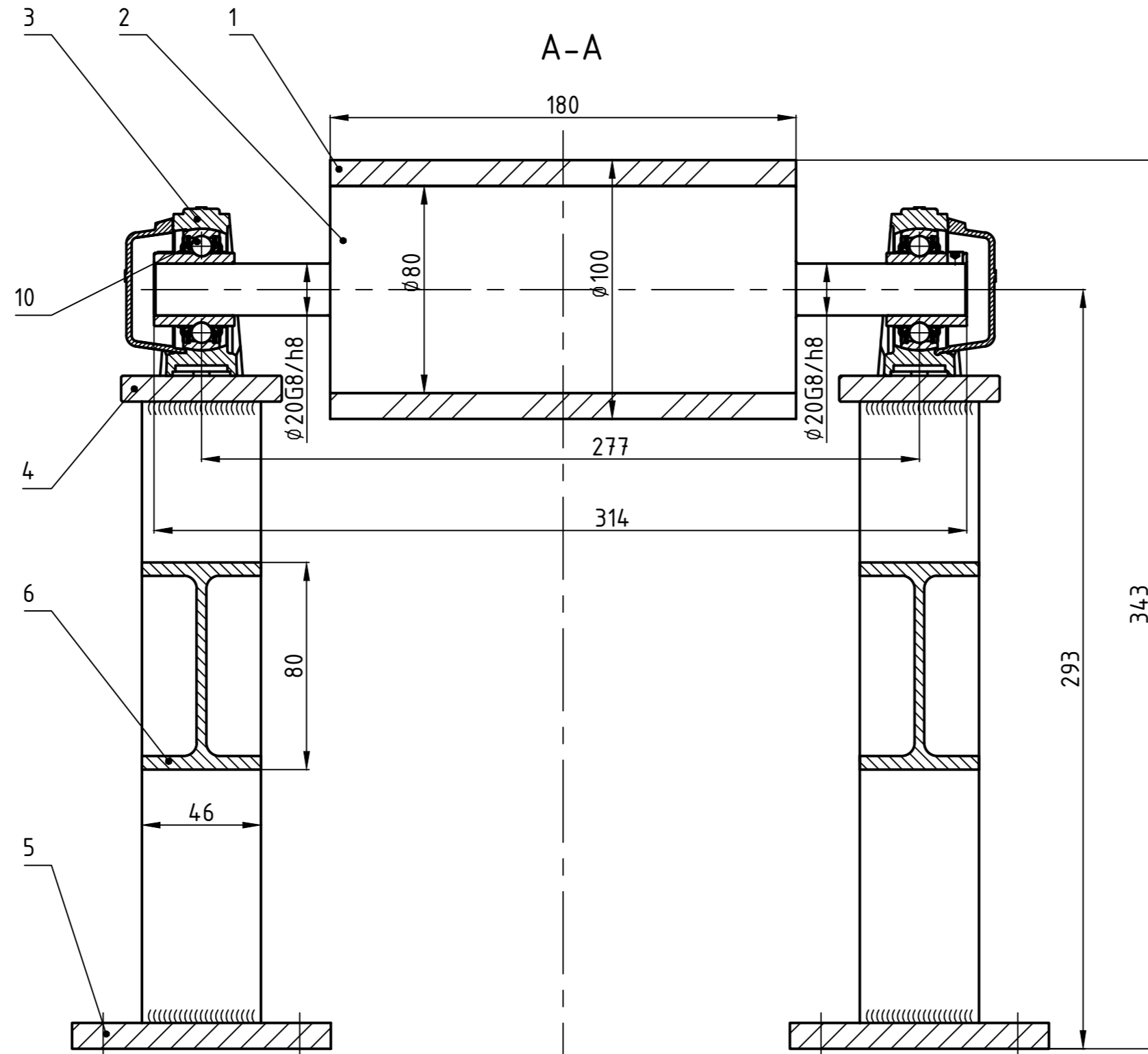
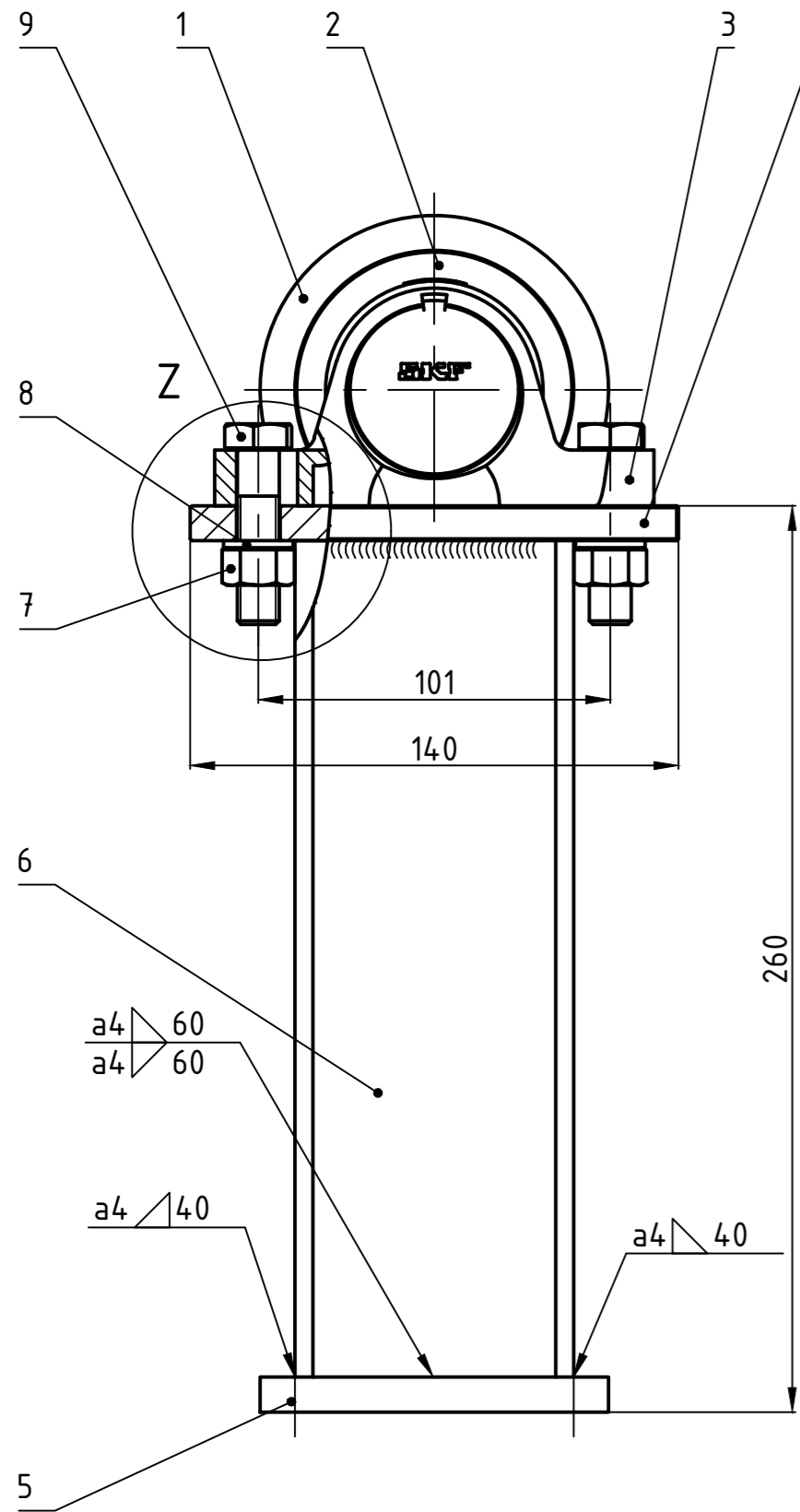
Poz.	Naziv dijela	Kom.	Crtež broj	Norma	Materijal	Sirove dimenzije	Proizvođač	Masa
13	Uski klinasti remen SPA 800 Lw	2	DIN 7753	NR/SBR	12,7X9,53X791	0,07		
12	Uski klinasti remen SPZ 710 Lw	1	DIN 7753	NR/SBR	9,7X8X710	0,06		
11	Rebro	4	UZNK-1-10	S235 JR	125X80X10	0,7		
10	Vijak M6X16	40	EN ISO 4762	4,6	Ø6X16	0,001		
9	Noge postolja	6	UZNK-01-09	S235 JR	50X50X45	0,9		
8	Postolje	1	UZNK-01-08	S235 JR	1330X970X15	110,3		
7	Nosiva ploča s komponentama	1	UZNK-01-07		1330X860X494	284,4		
6	Širažnji mehanizam za pozicioniranje	1	UZNK-01-06		523X360X300	29,9		
5	Prednji mehanizam za pozicioniranje	1	UZNK-01-05		523X360X300	29,9		
4	Sklop elektromotora za namatanje	1	UZNK-01-04		427X528X200	25,8		
3	Sklop elektromotora za okretanje	1	UZNK-01-03		207X759X173	24,7		
2	Sklop osovine okretnog valjka	1	UZNK-01-02		377X343X140	14,9		
1	Sklop vratila okretnog valjka	1	UZNK-01-01		465X373X160	16,9		

Projektor	Datum	Ime i prezime	Potpis
Razradio	17.1.2019.	Domađoj Grčić	
Crtao	17.1.2019.	Domađoj Grčić	
Pregledao	17.1.2019.	Stanko Šker	
Mentor	17.1.2019.	Stanko Šker	

ISO - tolerancije	Objekt:	Objekt broj:
		R. N. broj:
Napomena:		Smjer:
Materijal:	Masa: 545 kg	Konstrukcijski
Naziv: Stroj za namatanje izolacijskih kapa		0
Mjerilo originala: 1:5	Crtež broj: UZNK-01	Format: A1
		Lista: 1



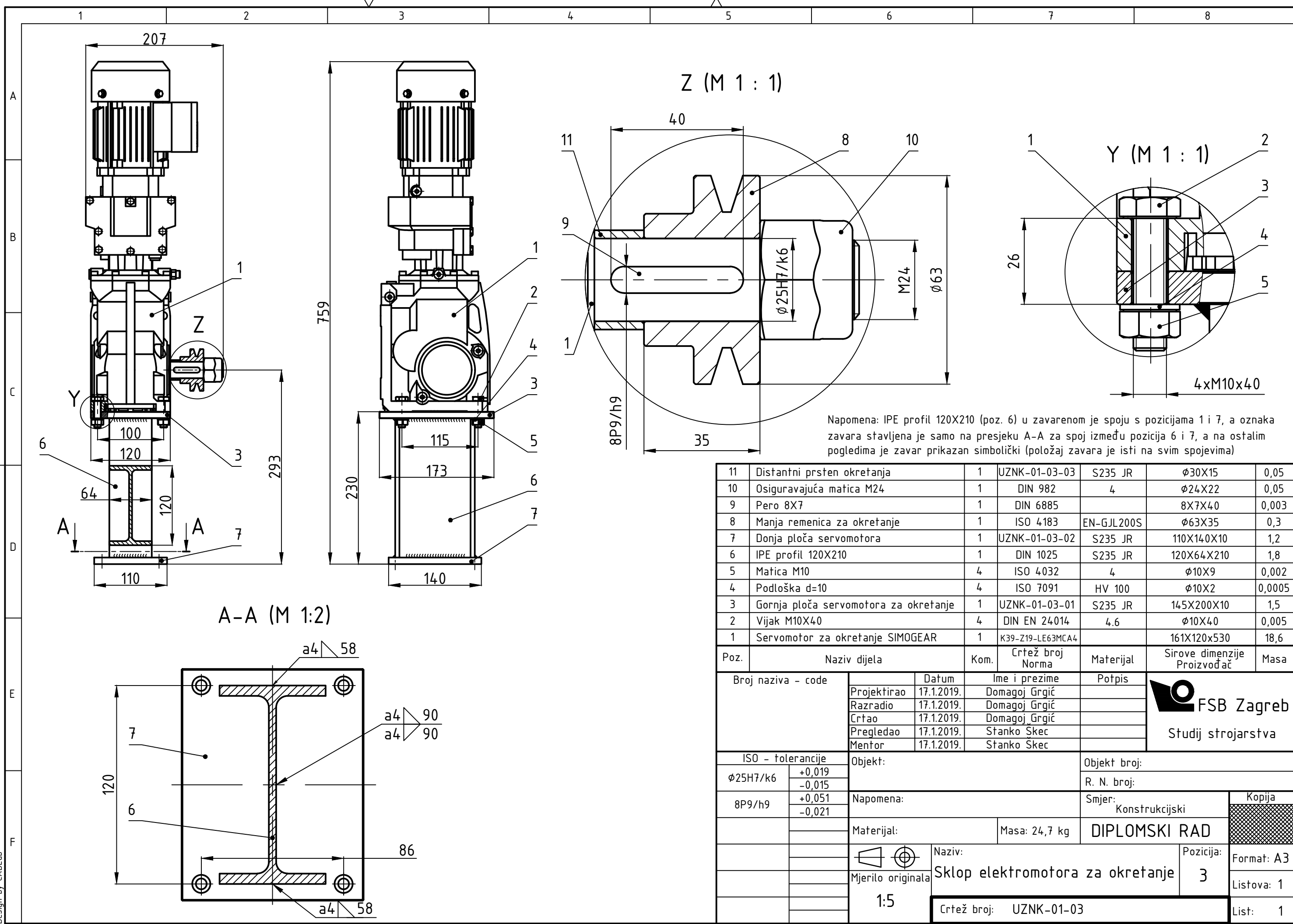
13	Pero 5X5	1	DIN 6885		5X5X20	0,001
12	Osiguravajuća matica M12	1	DIN 982	4	Ø12X16	0,006
11	Ležaj YAR 204-2RF	2	ISO 9628		Ø47X31	0,14
10	Vijak M12X50	4	DIN EN 24014	4,6	Ø12X50	0,007
9	Gornja ploča ležajne jedinice	2	UZNK-01-01-03	S235 JR	62X140X10	0,7
8	Podloška d=12	4	ISO 7092	HV 100	Ø12X2	0,0006
7	Matica M12	4	ISO 4032	4	Ø12X10	0,003
6	IPE profil 80X240	2	DIN 1025	S235 JR	80X46X240	1,5
5	Donja ploča ležajne jedinice	2	UZNK-01-01-02	S235 JR	100X100X10	0,8
4	Ležajna jedinica SYK 20 TF	2	ISO 113		22X110X65	0,24
3	Vratilo valjka za okretanje	1	UZNK-01-01-01	S235 JR	Ø80X413	7,7
2	Gumena obloga valjka za okretanje	1		SBR Shore 80	Ø100X180	0,5
1	Veća remenica za okretanje	1	ISO 4183	EN-GJL200S	Ø160X35	1,9
Poz.	Naziv dijela	Kom.	Crtež broj Norma	Materijal	Sirove dimenzije	Masa
Broj naziva - code		Datum	Ime i prezime		Objekt broj:	
Projektirao		17.1.2019.	Domagoj Grgić		R. N. broj:	
Razradio		17.1.2019.	Domagoj Grgić		Smjer: Konstrukcijski	
Crtao		17.1.2019.	Domagoj Grgić		Kopija	
Pregledao		17.1.2019.	Stanko Skec		Format: A2	
Mentor		17.1.2019.	Stanko Skec		Listova: 1	
ISO - tolerancije		Objekt:		Objekt broj:		
Ø20G8/h8	+0,073 +0,007	Napomena:		R. N. broj:		
Ø15H7/k6	+0,017 -0,012	Materijal:		Masa: 16,9 kg		
5P9/h9	+0,018 -0,042	Mjerilo originala		DIPLOMSKI RAD		
1:2		Naziv:		Naziv: Sklop vratila okretnog valjka		
Mjerilo originala		1:2		Materijal: 1		
1:2		Crtež broj:		Crtež broj: UZNK-01-01		
1:2		Materijal:		Materijal: 1		
1:2		Masa:		Masa: 16,9 kg		
1:2		Naziv:		Naziv: Sklop vratila okretnog valjka		
1:2		Materijal:		Materijal: 1		
1:2		Crtež broj:		Crtež broj: UZNK-01-01		
1:2		Masa:		Masa: 16,9 kg		
1:2		Naziv:		Naziv: Sklop vratila okretnog valjka		
1:2		Materijal:		Materijal: 1		
1:2		Crtež broj:		Crtež broj: UZNK-01-01		
1:2		Masa:		Masa: 16,9 kg		
1:2		Naziv:		Naziv: Sklop vratila okretnog valjka		
1:2		Materijal:		Materijal: 1		
1:2		Crtež broj:		Crtež broj: UZNK-01-01		
1:2		Masa:		Masa: 16,9 kg		
1:2		Naziv:		Naziv: Sklop vratila okretnog valjka		
1:2		Materijal:		Materijal: 1		
1:2		Crtež broj:		Crtež broj: UZNK-01-01		
1:2		Masa:		Masa: 16,9 kg		
1:2		Naziv:		Naziv: Sklop vratila okretnog valjka		
1:2		Materijal:		Materijal: 1		
1:2		Crtež broj:		Crtež broj: UZNK-01-01		
1:2		Masa:		Masa: 16,9 kg		
1:2		Naziv:		Naziv: Sklop vratila okretnog valjka		
1:2		Materijal:		Materijal: 1		
1:2		Crtež broj:		Crtež broj: UZNK-01-01		
1:2		Masa:		Masa: 16,9 kg		
1:2		Naziv:		Naziv: Sklop vratila okretnog valjka		
1:2		Materijal:		Materijal: 1		
1:2		Crtež broj:		Crtež broj: UZNK-01-01		
1:2		Masa:		Masa: 16,9 kg		
1:2		Naziv:		Naziv: Sklop vratila okretnog valjka		
1:2		Materijal:		Materijal: 1		
1:2		Crtež broj:		Crtež broj: UZNK-01-01		
1:2		Masa:		Masa: 16,9 kg		
1:2		Naziv:		Naziv: Sklop vratila okretnog valjka		
1:2		Materijal:		Materijal: 1		
1:2		Crtež broj:		Crtež broj: UZNK-01-01		
1:2		Masa:		Masa: 16,9 kg		
1:2		Naziv:		Naziv: Sklop vratila okretnog valjka		
1:2		Materijal:		Materijal: 1		
1:2		Crtež broj:		Crtež broj: UZNK-01-01		
1:2		Masa:		Masa: 16,9 kg		
1:2		Naziv:		Naziv: Sklop vratila okretnog valjka		
1:2		Materijal:		Materijal: 1		
1:2		Crtež broj:		Crtež broj: UZNK-01-01		
1:2		Masa:		Masa: 16,9 kg		
1:2		Naziv:		Naziv: Sklop vratila okretnog valjka		
1:2		Materijal:		Materijal: 1		
1:2		Crtež broj:		Crtež broj: UZNK-01-01		
1:2		Masa:		Masa: 16,9 kg		
1:2		Naziv:		Naziv: Sklop vratila okretnog valjka		
1:2		Materijal:		Materijal: 1		
1:2		Crtež broj:		Crtež broj: UZNK-01-01		
1:2		Masa:		Masa: 16,9 kg		
1:2		Naziv:		Naziv: Sklop vratila okretnog valjka		
1:2		Materijal:		Materijal: 1		
1:2		Crtež broj:		Crtež broj: UZNK-01-01		
1:2		Masa:		Masa: 16,9 kg		
1:2		Naziv:		Naziv: Sklop vratila okretnog valjka		
1:2		Materijal:		Materijal: 1		
1:2		Crtež broj:		Crtež broj: UZNK-01-01		
1:2		Masa:		Masa: 16,9 kg		
1:2		Naziv:		Naziv: Sklop vratila okretnog valjka		
1:2		Materijal:		Materijal: 1		
1:2		Crtež broj:		Crtež broj: UZNK-01-01		
1:2		Masa:		Masa: 16,9 kg		
1:2		Naziv:		Naziv: Sklop vratila okretnog valjka		
1:2		Materijal:		Materijal: 1		
1:2		Crtež broj:		Crtež broj: UZNK-01-01		
1:2		Masa:		Masa: 16,9 kg		
1:2		Naziv:		Naziv: Sklop vratila okretnog valjka		
1:2		Materijal:		Materijal: 1		
1:2		Crtež broj:		Crtež broj: UZNK-01-01		
1:2		Masa:		Masa: 16,9 kg		
1:2		Naziv:		Naziv: Sklop vratila okretnog valjka		
1:2		Materijal:		Materijal: 1		
1:2		Crtež broj:		Crtež broj: UZNK-01-01		
1:2		Masa:		Masa: 16,9 kg		
1:2		Naziv:		Naziv: Sklop vratila okretnog valjka		
1:2		Materijal:		Materijal: 1		
1:2		Crtež broj:		Crtež broj: UZNK-01-01		
1:2		Masa:		Masa: 16,9 kg		
1:2		Naziv:		Naziv: Sklop vratila okretnog valjka		
1:2		Materijal:		Materijal: 1		
1:2		Crtež broj:		Crtež broj: UZNK-01-01		
1:2		Masa:		Masa: 16,9 kg		
1:2		Naziv:		Naziv: Sklop vratila okretnog valjka		
1:2		Materijal:		Materijal: 1		
1:2		Crtež broj:		Crtež broj: UZNK-01-01		
1:2		Masa:		Masa: 16,9 kg		
1:2		Naziv:		Naziv: Sklop vratila okretnog valjka		
1:2		Materijal:		Materijal: 1		
1:2		Crtež broj:		Crtež broj: UZNK-01-01		
1:2		Masa:		Masa: 16,9 kg		
1:2		Naziv:		Naziv: Sklop vratila okretnog valjka		
1:2		Materijal:		Materijal: 1		
1:2		Crtež broj:		Crtež broj: UZNK-01-01		
1:2		Masa:		Masa: 16,9 kg		
1:2		Naziv:		Naziv: Sklop vratila okretnog valjka		
1:2		Materijal:		Materijal: 1		
1:2		Crtež broj:		Crtež broj: UZNK-01-01		
1:2		Masa:		Masa: 16,9 kg		
1:2		Naziv:		Naziv: Sklop vratila okretnog valjka		
1:2		Materijal:		Materijal: 1		
1:2		Crtež broj:		Crtež broj: UZNK-01-01		
1:2		Masa:		Masa: 16,9 kg		
1:2		Naziv:		Naziv: Sklop vratila okretnog valjka		
1:2		Materijal:		Materijal: 1		
1:2		Crtež broj:		Crtež broj: UZNK-01-01		
1:2		Masa:		Masa: 16,9 kg		
1:2		Naziv:		Naziv: Sklop vratila okretnog valjka		
1:2		Materijal:		Materijal: 1		
1:2		Crtež broj:		Crtež broj: UZNK-01-01		
1:2		Masa:		Masa: 16,9 kg		
1:2		Naziv:		Naziv: Sklop vratila okretnog valjka		
1:2		Materijal:		Materijal: 1		
1:2		Crtež broj:		Crtež broj: UZNK-01-01		
1:2		Masa:		Masa: 16,9 kg		
1:2		Naziv:		Naziv: Sklop vratila okretnog valjka		
1:2		Materijal:		Materijal: 1		
1:2		Crtež broj:		Crtež broj: UZNK-01-01		
1:2		Masa:		Masa: 16,9 kg		
1:2		Naziv:		Naziv: Sklop vratila okretnog valjka		
1:2		Materijal:		Materijal: 1		
1:2		Crtež broj:		Crtež broj: UZNK-01-01		
1:2		Masa:		Masa: 16,9 kg		
1:2		Naziv:		Naziv: Sklop vratila okretnog valjka		
1:2		Materijal:		Materijal: 1		
1:2		Crtež broj:		Crtež broj: UZNK-01-01		
1:2		Masa:		Masa: 16,9 kg		
1:2		Naziv:		Naziv: Sklop vratila okretnog valjka		
1:2		Materijal:		Materijal: 1		
1:2		Crtež broj:		Crtež broj: UZNK-01-01		
1:2		Masa:		Masa: 16,9 kg		
1:2		Naziv:		Naziv: Sklop vratila okretnog valjka		
1:2		Materijal:		Materijal: 1		
1:2		Crtež broj:		Crtež broj: UZNK-01-01		
1:2		Masa:		Masa: 16,9 kg		
1:2		Naziv:		Naziv: Sklop vratila okretnog valjka		
1:2		Materijal:		Materijal: 1		
1:2		Crtež broj:		Crtež broj: UZNK-01-01		
1:2		Masa:		Masa: 16,9 kg		
1:2		Naziv:		Naziv: Sklop vratila okretnog valjka		
1:2		Materijal:		Materijal: 1		
1:2		Crtež broj:		Crtež broj: UZNK-01-01		
1:2		Masa:		Masa: 16,9 kg		
1:2		Naziv:		Naziv: Sklop vratila okretnog valjka		
1:2		Materijal:		Materijal: 1		
1:2		Crtež broj:		Crtež broj: UZNK-01-01		
1:2		Masa:		Masa: 16,9 kg		
1:2		Naziv:		Naziv: Sklop vratila okretnog valjka		
1:2		Materijal:		Materijal: 1		
1:2		Crtež broj:		Crtež broj: UZNK-01-01		
1:2		Masa:		Masa: 16,9 kg		
1:2		Naziv:		Naziv: Sklop vratila okretnog valjka		
1:2		Materijal:		Materijal: 1		
1:2		Crtež broj:		Crtež broj: UZNK-01-01		
1:2		Masa:		Masa: 16,9 kg		
1:2		Naziv:		Naziv: Sklop vratila okretnog valjka		
1:2		Materijal:		Materijal: 1		
1:2		Crtež broj:		Crtež broj: UZNK-01-01		
1:2		Masa:		Masa: 16,9 kg		
1:2		Naziv:		Naziv: Sklop vratila okretnog valjka		
1:2		Materijal:		Materijal: 1		
1:2		Crtež broj:		Crtež broj: UZNK-01-01		
1:2		Masa:		Masa: 16,9 kg		
1:2		Naziv:		Naziv: Sklop vratila okretnog valjka		
1:2		Materijal:		Materijal: 1		
1:2		Crtež broj:		Crtež broj: UZNK-01-01		
1:2		Masa:		Masa: 16,9 kg		
1:2		Naziv:		Naziv: Sklop vratila okretnog valjka		
1:2		Materijal:		Materijal: 1		
1:2		Crtež broj:		Crtež broj: UZNK-01-01		
1:2		Masa:		Masa: 16,9 kg		
1:2		Naziv:		Naziv: Sklop vratila okretnog valjka		
1:2		Materijal:		Materijal: 1		
1:2		Crtež broj:		Crtež broj: UZNK-01-01		
1:2		Masa:		Masa: 16,9 kg		
1:2		Naziv:		Naziv: Sklop vratila okretnog valjka		
1:2		Materijal:		Materijal: 1		
1:2		Crtež broj:		Crtež broj: UZNK-01-01		
1:2		Masa:		Masa: 16,9 kg		
1:2		Naziv:		Naziv: Sklop vratila okretnog valjka		
1:2		Materijal:		Materijal: 1		
1:2		Crtež broj:		Crtež broj: UZNK-01-01		
1:2		Masa:		Masa: 16,9 kg		
1:2		Naziv:		Naziv: Sklop vratila okretnog valjka		
1:2		Materijal:		Materijal: 1		
1:2		Crtež broj:		Crtež broj: UZNK-01-01		
1:2		Masa:		Masa: 16,9 kg		
1:2		Naziv:		Naziv: Sklop vratila okretnog valjka		
1:2		Materijal:		Materijal: 1		
1:2		Crtež broj:		Crtež broj: UZNK-01-01		
1:2		Masa:		Masa: 16,9 kg		
1:2		Naziv:		Naziv: Sklop vratila okretnog valjka		
1:2		Materijal:		Materijal: 1		
1:2		Crtež broj:		Crtež broj: UZNK-01-01		
1:2		Masa:		Masa: 16,9 kg		
1:2		Naziv:		Naziv: Sklop vratila okretnog valjka		
1:2		Materijal:		Materijal: 1		
1:2		Crtež broj:		Crtež broj: UZNK-01-01		
1:2		Masa:		Masa: 16,9 kg		
1:2		Naziv:		Naziv:		



Napomena: IPE profil 80X240 (poz. 6) u zavarenom je spoju s pozicijama 5 i 4, a oznaka zavara stavljena je samo na jednom pogledu za spoj između pozicija 5 i 6, a na ostalima je zavar prikazan simbolički (položaj zavara je isti na svim spojevima)

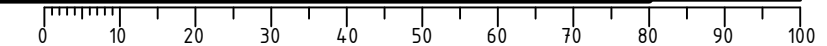
Poz.	Naziv dijela	Kom.	Crtež broj Norma	Materijal	Sirove dimenzije	Masa
10	Ležaj YAR 204-2RF	2	ISO 9628		φ47X31	0,14
9	Vijak M12X50	4	DIN EN 24014	4.6	φ12X50	0,007
8	Podloška d=12	4	ISO 7092	HV 100	φ12X2	0,0006
7	Matica M12	4	ISO 4032	4	φ12X10	0,003
6	IPE profil 80X240	2	DIN 1025	S235 JR	80X46X240	1,5
5	Donja ploča ležajne jedinice	2	UZNK-01-01-02	S235 JR	100X100X10	0,8
4	Gornja ploča ležajne jedinice	2	UZNK-01-01-03	S235 JR	62X140X10	0,7
3	Ležajna jedinica SYK 20 TF	2	ISO 113		22X110X65	0,24
2	Osovina valjka za okretanje	1	UZNK-01-02-01	S235 JR	φ80X316	7,5
1	Gumena obloga valjka za okretanje	1		SBR Shore 80	φ100X180	0,5

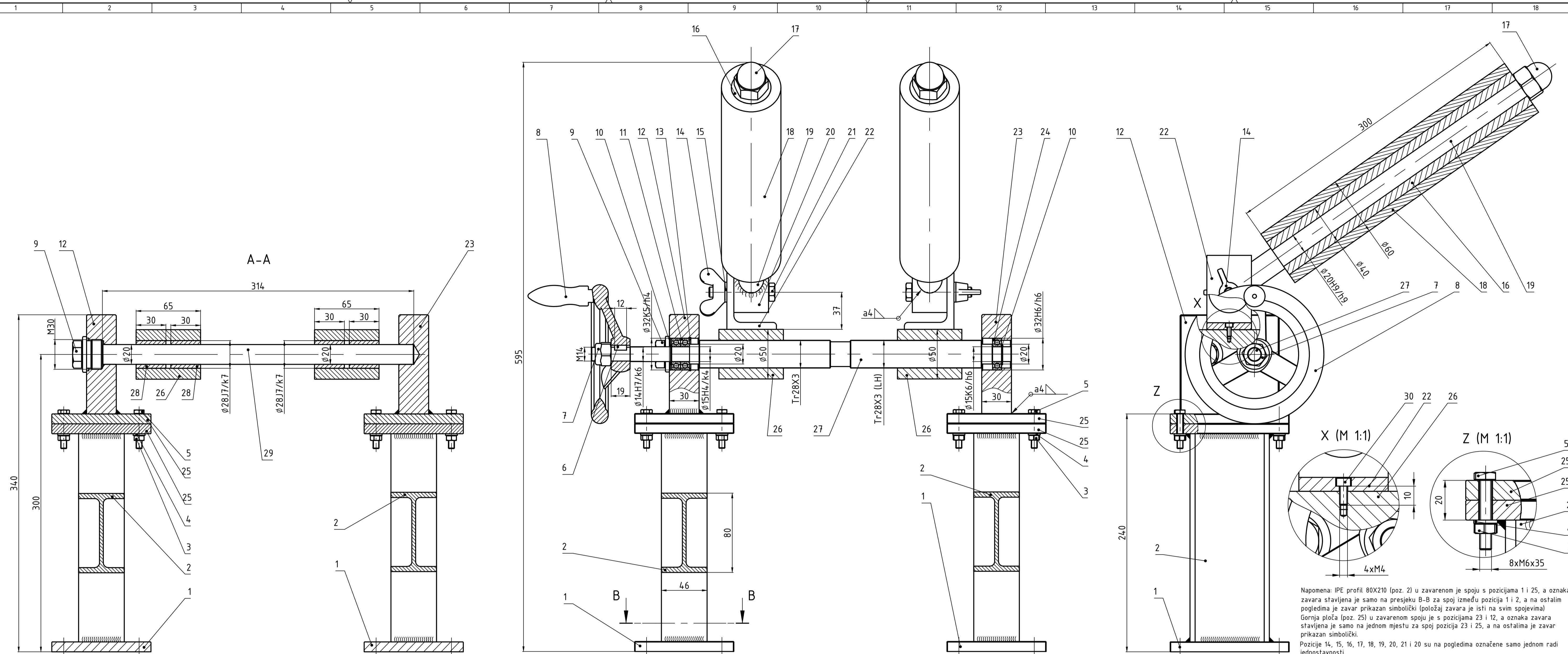
Poz.		Naziv dijela	Kom.	Crtež broj Norma	Materijal	Sirove dimenzije	Masa
Broj naziva - code		Datum	Ime i prezime		Potpis		
Projektirao		17.1.2019.	Domagoj Grgić				
Razradio		17.1.2019.	Domagoj Grgić				
Crtao		17.1.2019.	Domagoj Grgić				
Pregledao		17.1.2019.	Stanko Skec				
Mentor		17.1.2019.	Stanko Skec				
ISO - tolerancije		Objekt:		Objekt broj:			
φ20G8/h8		+0,073 +0,007		R. N. broj:			
Napomena:		Smjer:		Konstrukcijski		Kopija	
Materijal:		Masa: 14,9 kg		DIPLOMSKI RAD			
Mjerilo originala		Naziv:		Sklop osovine okretnog valjka		Pozicija: 2	
1:2		Mjerilo originala		Sklop osovine okretnog valjka		Format: A2	
		Crtež broj: UZNK-01-02				Listova: 1	
						List: 1	



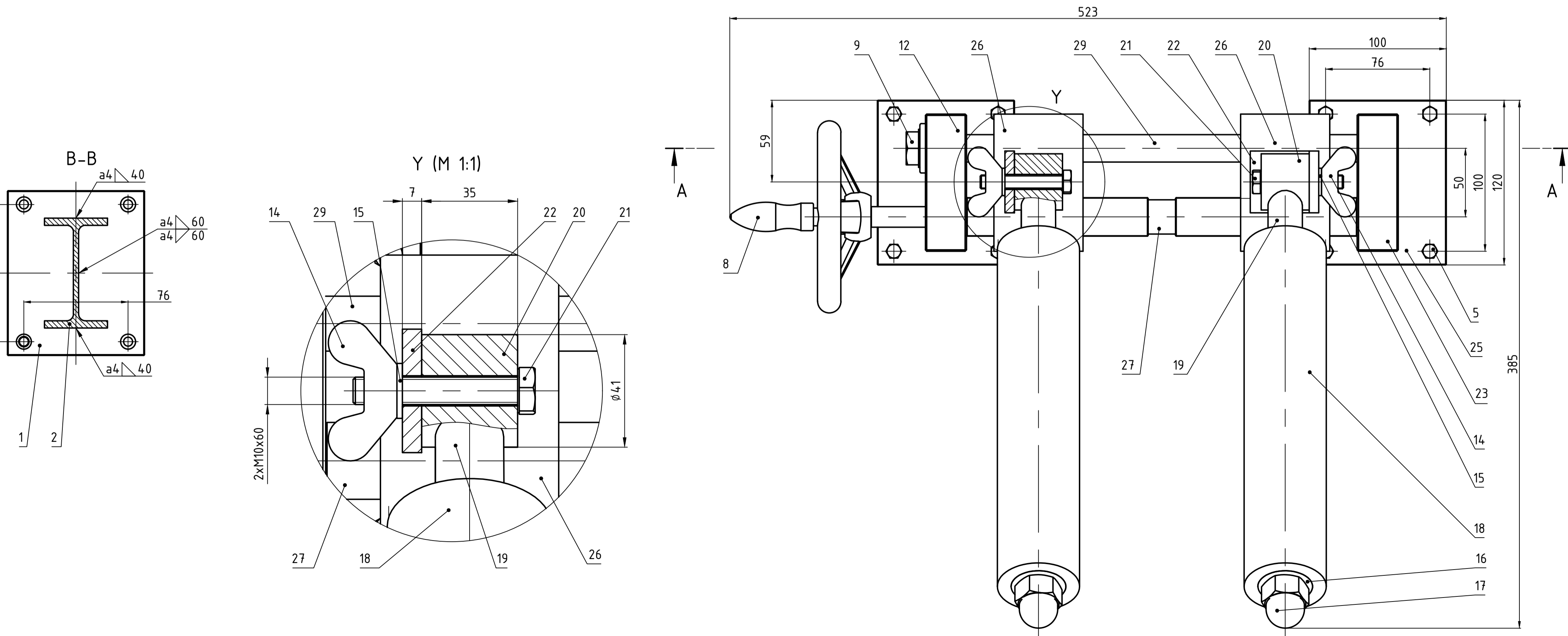
Napomena: IPE profil 120X210 (poz. 6) u zavarenom je spoju s pozicijama 1 i 7, a oznaka zavora stavljena je samo na presjeku A-A za spoj između pozicija 6 i 7, a na ostalim pogledima je zavar prikazan simbolički (položaj zavora je isti na svim spojevima)

Design by CADLab





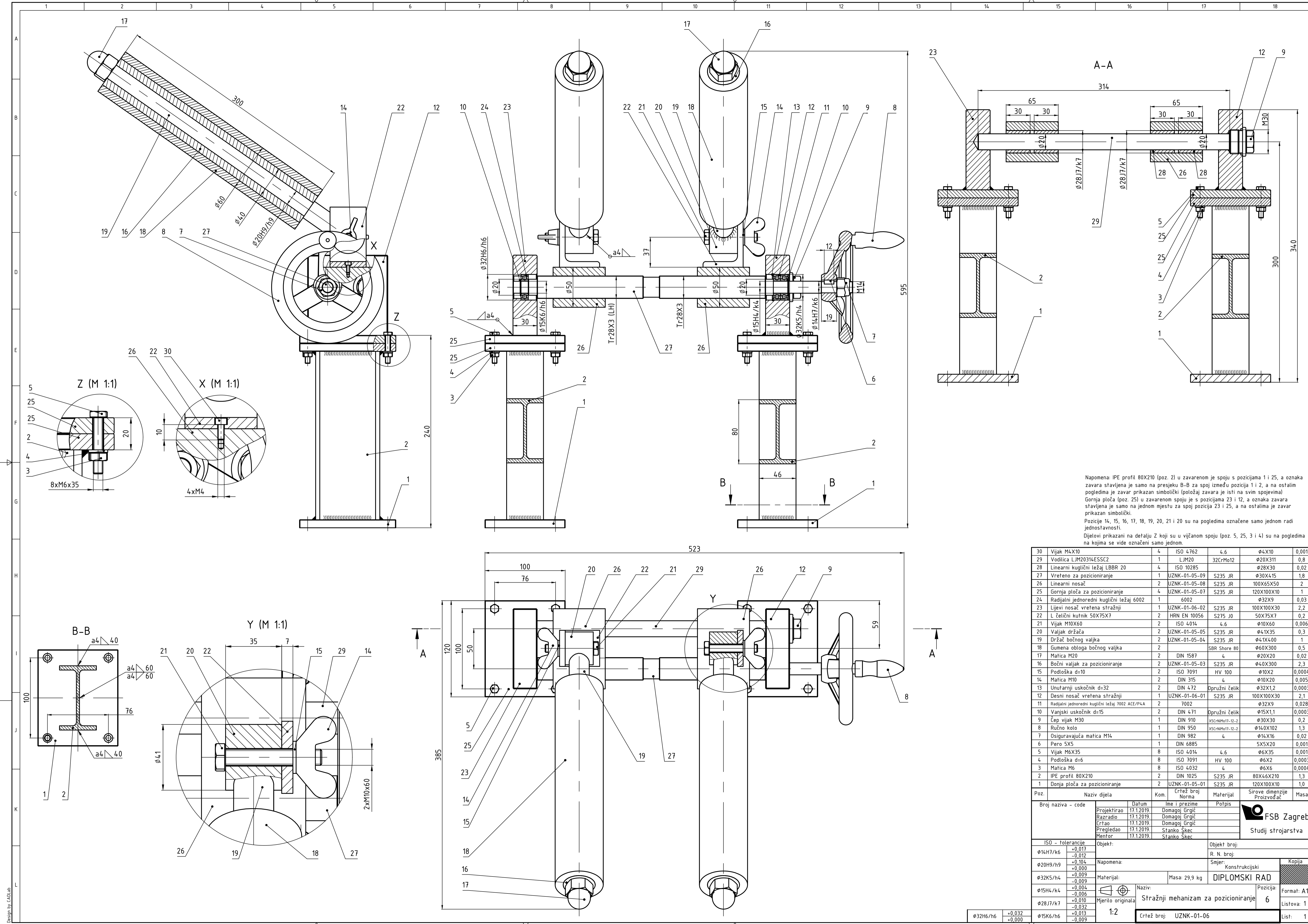
Napomena: IPE profil 80X210 (poz. 2) u zavarenom je spoju s pozicijama 1 i 25, a oznaka zavara stavljena je samo na presjeku B-B za spoj između pozicija 1 i 2, a na ostalim pogledima je zavar prikazan simbolički (potožaj zavara je isti na svim spojevima).
 Gornja ploča (poz. 25) u zavarenom spoju je s pozicijama 23 i 12, a oznaka zavara stavljena je samo na jednom mjestu za spoj pozicija 23 i 25, a na ostalima je zavar prikazan simbolički.
 Pozicije 14, 15, 16, 17, 18, 19, 20, 21 i 20 su na pogledima označene samo jednom radi jednostavnosti.
 Dijelovi prikazani na detalju Z koji su u vijčanom spoju (poz. 5, 25, 3 i 4) su na pogledima na kojima se vide označeni samo jednom.



Poz.	Naziv dijela	Kom.	Crtež broj	Norma	Materijal	Sirove dimenzije	Masa
30	Vijak M4X10	4	ISO 4762	4.6	Ø4X10	0,001	
29	Vodilica LJM20314ESSC2	1	LJM20	32CrMo12	Ø20X311	0,8	
28	Linearni kuglični ležaj LBBR 20	4	ISO 10285		Ø28X30	0,02	
27	Vretno za pozicioniranje	1	UZNK-01-05-09	S235 JR	Ø30X415	1,8	
26	Linearni nosač	2	UZNK-01-05-08	S235 JR	100X65X50	2	
25	Gornja ploča za pozicioniranje	4	UZNK-01-05-07	S235 JR	120X100X10	1	
24	Radjalni jednoređni kuglični ležaj 6002	1	6002		Ø32X9	0,03	
23	Lijevi nosač vretena prednji	1	UZNK-01-05-06	S235 JR	100X100X30	2,2	
22	L čelični kutnik 50X75X7	2	HRN EN 10056	S275 JO	50X75X7	0,2	
21	Vijak M10X60	2	ISO 4014	4.6	Ø10X60	0,006	
20	Valjak držača	2	UZNK-01-05-05	S235 JR	Ø41X35	0,3	
19	Držač bočnog valjka	2	UZNK-01-05-04	S235 JR	Ø41X400	1	
18	Gumena obloga bočnog valjka	2	SBR Shore 80		Ø60X300	0,5	
17	Matica M20	2	DIN 1587	4	Ø20X20	0,02	
16	Bočni valjak za pozicioniranje	2	UZNK-01-05-03	S235 JR	Ø40X300	2,3	
15	Podloška d=10	2	ISO 7091	HV 100	Ø10X2	0,0004	
14	Matica M10	2	DIN 315	4	Ø10X20	0,005	
13	Unutarnji uskočnik d=32	2	DIN 472	Opružni čelik	Ø32X1,2	0,0003	
12	Desni nosač vretena prednji	1	UZNK-01-05-02	S235 JR	100X100X30	2,1	
11	Radjalni jednoređni kuglični ležaj 7002 ACE/P4A	2	7002		Ø32X9	0,028	
10	Vanjski uskočnik d=15	2	DIN 471	Opružni čelik	Ø15X1,1	0,0003	
9	Čep vijak M30	1	DIN 910	xSCrMo19-12-2	Ø30X30	0,2	
8	Ružno kolo	1	DIN 950	xSCrMo19-12-2	Ø14X102	1,3	
7	Osiguravajuća matica M14	1	DIN 982	4	Ø14X16	0,02	
6	Pero 5X5	1	DIN 6885		5X5X20	0,001	
5	Vijak M6X35	8	ISO 4014	4.6	Ø6X35	0,001	
4	Podloška d=6	8	ISO 7091	HV 100	Ø6X2	0,0003	
3	Matica M6	8	ISO 4032	4	Ø6X6	0,0004	
2	IPE profil 80X210	2	DIN 1025	S235 JR	80X46X210	1,3	
1	Donja ploča za pozicioniranje	2	UZNK-01-05-01	S235 JR	120X100X10	1,0	

Broj naziva - code	Datum	Ime i prezime	Potpis
Projektirao	17.1.2019.	Domagoj Grčić	
Razradio	17.1.2019.	Domagoj Grčić	
Crtao	17.1.2019.	Domagoj Grčić	
Pregledao	17.1.2019.	Stanko Šker	
Mentor	17.1.2019.	Stanko Šker	

ISO - tolerancije	Objekt:	Objekt broj:
Ø14H7/k6		R. N. broj:
+0,017		Smjer:
-0,012		Konstruktivski
+0,104	Napomena:	Masa: 29,9 kg
+0,000		DIPLOMSKI RAD
+0,009	Materijal:	Kopija
-0,009		Format: A1
+0,004	Naziv:	Forma: A1
Ø15H4/k4	Prednji mehanizam za pozicioniranje	5
-0,006	Mjerilo original:	1:2
+0,010		Crtež broj: UZNK-01-05
-0,032		Lista: 1
+0,013		Lista: 1
-0,009		



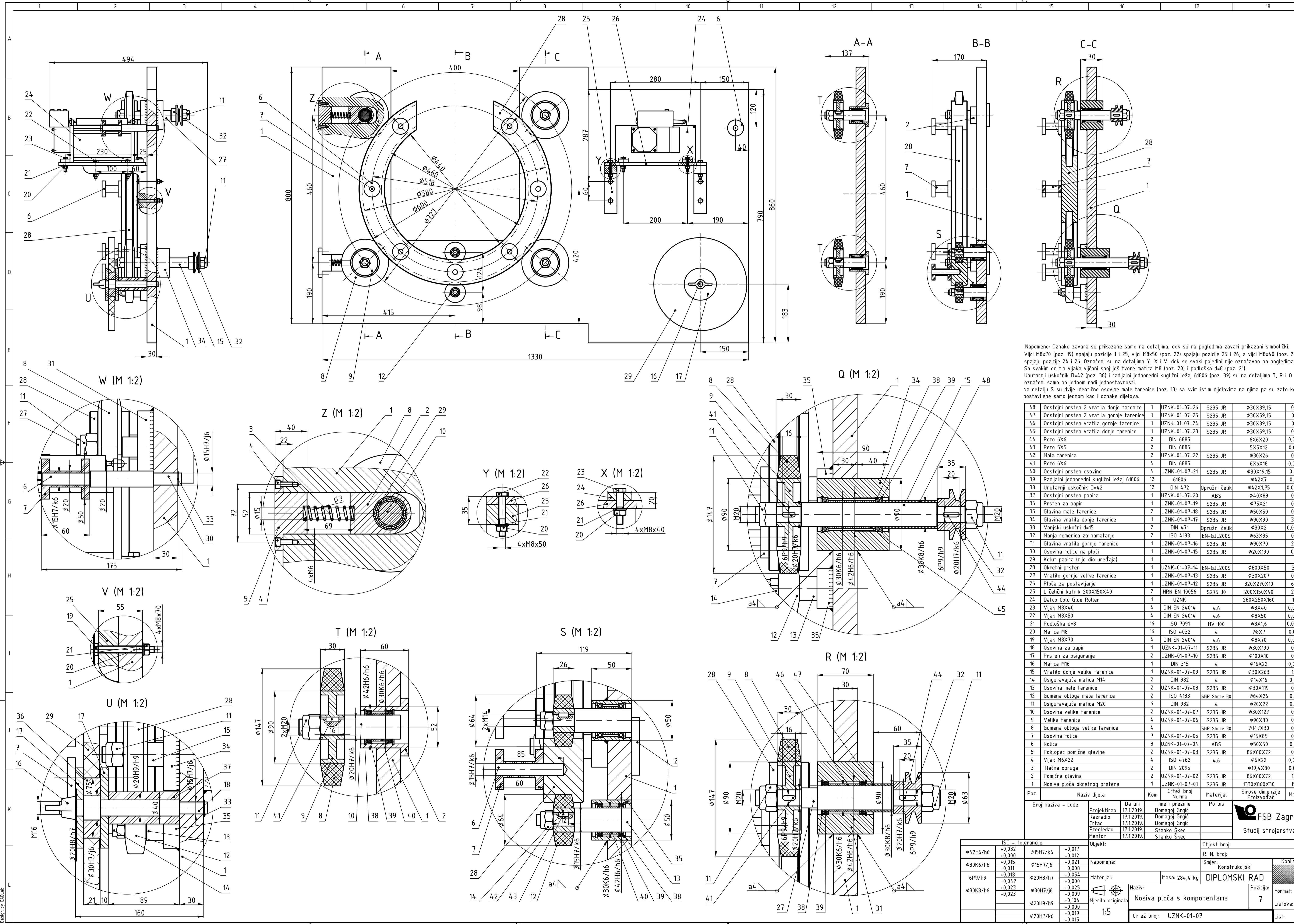
Napomena: IPE profil 80X210 (poz. 2) u zavarenom je spoju s pozicijama 1 i 25, a oznaka zvara stavljena je samo na presjeku B-B za spoj između pozicija 1 i 2, a na ostalim pogledima je zavar prikazan simbolički (potožaj zvara je isti na svim spojevima)
 Gornja ploča (poz. 25) u zavarenom spoju je s pozicijama 23 i 12, a oznaka zvara stavljena je samo na jednom mjestu za spoj pozicija 23 i 25, a na ostalima je zavar prikazan simbolički.
 Pozicije 14, 15, 16, 17, 18, 19, 20, 21 i 20 su na pogledima označene samo jednom radi jednostavnosti.
 Dijelovi prikazani na detalju Z koji su u vijčanom spoju (poz. 5, 25, 3 i 4) su na pogledima na kojima se vide označeni samo jednom.

Poz.	Naziv dijela	Kom.	Crtež broj	Norma	Materijal	Sirove dimenzije	Proizvođač	Masa
30	Vijak M4X10	4	ISO 4762	4.6	Ø4X10	0,001		
29	Vodilica LJM20314ESSC2	1	LJM20	32CrMo12	Ø20X311	0,8		
28	Linearni kuglični ležaj LBBR 20	4	ISO 10285		Ø28X30	0,02		
27	Vretno za pozicioniranje	1	UZNK-01-05-09	S235 JR	Ø30X415	1,8		
26	Linearni nosač	2	UZNK-01-05-08	S235 JR	100X65X50	2		
25	Gornja ploča za pozicioniranje	4	UZNK-01-05-07	S235 JR	120X100X10	1		
24	Radjalni jednoređni kuglični ležaj 6002	1	6002		Ø32X9	0,03		
23	Lijevi nosač vretena stražnji	1	UZNK-01-06-02	S235 JR	100X100X30	2,2		
22	L čelični kutnik 50X75X7	2	HRN EN 10056	S275 JO	50X75X7	0,2		
21	Vijak M10X60	2	ISO 4014	4.6	Ø10X60	0,006		
20	Valjak držača	2	UZNK-01-05-05	S235 JR	Ø41X35	0,3		
19	Držač bočnog valjka	2	UZNK-01-05-04	S235 JR	Ø41X400	1		
18	Gumena obloga bočnog valjka	2	SBR Shore 80		Ø60X300	0,5		
17	Matica M20	2	DIN 1587	4	Ø20X20	0,02		
16	Bočni valjak za pozicioniranje	2	UZNK-01-05-03	S235 JR	Ø40X300	2,3		
15	Podloška d=10	2	ISO 7091	HV 100	Ø10X2	0,0004		
14	Matica M10	2	DIN 315	4	Ø10X20	0,005		
13	Unutrašnji uskočnik d=32	2	DIN 472	Opružni čelik	Ø32X1,2	0,0003		
12	Desni nosač vretena stražnji	1	UZNK-01-06-01	S235 JR	100X100X30	2,1		
11	Radjalni jednoređni kuglični ležaj 3002 ACE/P4A	2	7002		Ø32X9	0,028		
10	Vanjski uskočnik d=15	2	DIN 471	Opružni čelik	Ø15X1,1	0,0003		
9	Čep vijak M30	1	DIN 910	XSCrNiMo19-12-2	Ø30X30	0,2		
8	Ružno kolo	1	DIN 950	XSCrNiMo19-12-2	Ø14,0X102	1,3		
7	Osiguravajuća matica M14	1	DIN 982	4	Ø14X16	0,02		
6	Pero 5X5	1	DIN 6885		5X5X20	0,001		
5	Vijak M6X35	8	ISO 4014	4.6	Ø6X35	0,001		
4	Podloška d=6	8	ISO 7091	HV 100	Ø6X2	0,0003		
3	Matica M6	8	ISO 4032	4	Ø6X6	0,0004		
2	IPE profil 80X210	2	DIN 1025	S235 JR	80X46X210	1,3		
1	Donja ploča za pozicioniranje	2	UZNK-01-05-01	S235 JR	120X100X10	1,0		

Projektor	Datun	Ime i prezime	Potpis
Razradio			
Crtao			
Pregledao			
Mentor			

ISO - tolerancije	Objekt:	Objekt broj:
Ø14H7/h6		R. N. broj:
+0,017		Smjer:
-0,012	Napomena:	Konstrukcijski
Ø20H9/h9		Kopija
+0,104		
+0,000		
Ø32K5/h4	Materijal:	Masa: 29,9 kg
+0,009		DIPLOMSKI RAD
-0,009		
+0,004		
Ø15H4/k4		
-0,006		
+0,010	Mjerilo originala:	Naziv:
-0,032		Stražnji mehanizam za pozicioniranje
Ø28J7/k7		
-0,013		
Ø15K6/h6		
+0,013		
-0,009		

Crtež broj	1:2	Crtež broj	UZNK-01-06
Objekt broj		Forma	A1
		Lista	1
		Lista	1

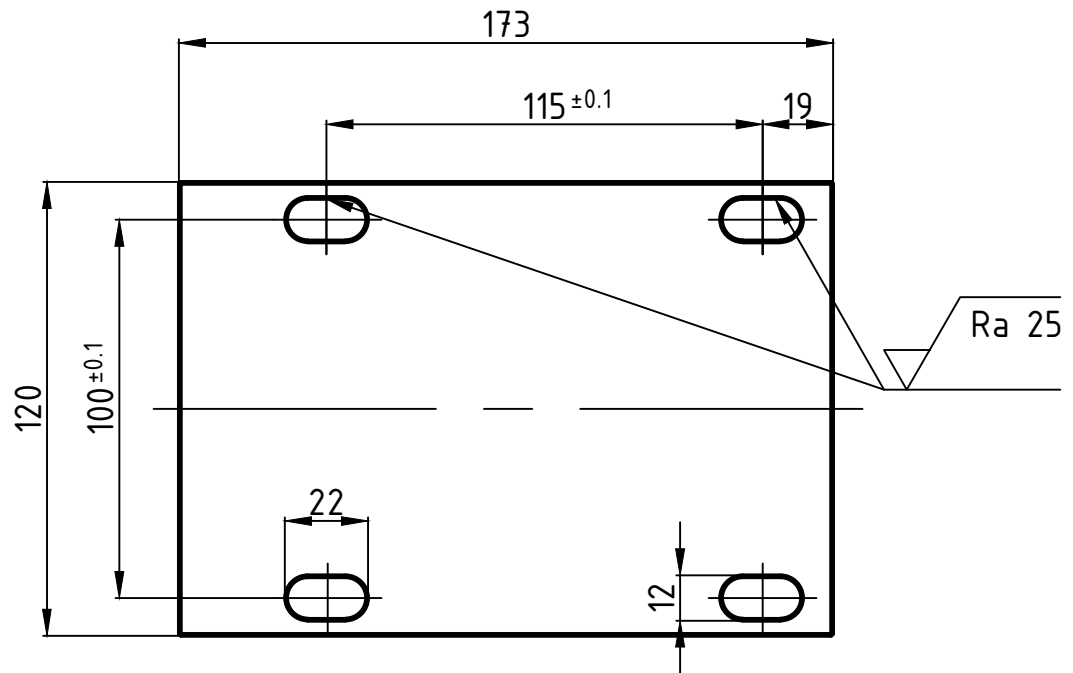
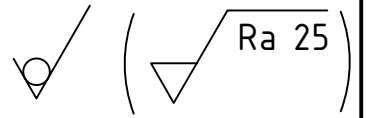


Napomene: Oznake zavara su prikazane samo na detaljima, dok su na pogledima zavari prikazani simbolički.
 Vijci M8x70 (poz. 19) spajaju pozicije 1 i 25, vijci M8x50 (poz. 22) spajaju pozicije 25 i 26, a vijci M8x40 (poz. 23) spajaju pozicije 24 i 26. Označeni su na detaljima Y, X i V, dok se svaki pojedini nije označavao na pogledima. Sa svakim od tih vijaka vijčani spoj još tvore matica M8 (poz. 20) i podloška d=8 (poz. 21).
 Unutarnji uskočnik D=42 (poz. 38) i radijalni jednonadni kuglični ležaj 61806 (poz. 39) su na detaljima T, R i Q označeni samo po jednom radi jednostavnosti.
 Na detalju S su dvije identične osovine male tarenice (poz. 13) sa svim istim dijelovima na njima pa su zato kote postavljene samo jednom kao i oznake dijelova.

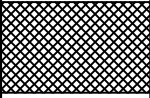
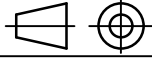
Broj naziva - code	Datum	Ime i prezime	Potpis	Masa
48 Odstojni prsten 2 vratila donje tarenice	1 UZNK-01-07-26	S235 JR	φ30X39,15	0,2
47 Odstojni prsten 2 vratila gornje tarenice	1 UZNK-01-07-25	S235 JR	φ30X59,15	0,1
46 Odstojni prsten vratila gornje tarenice	1 UZNK-01-07-24	S235 JR	φ30X39,15	0,1
45 Odstojni prsten vratila donje tarenice	1 UZNK-01-07-23	S235 JR	φ30X59,15	0,2
44 Pero 6X6	2 DIN 6985		6X6X20	0,002
43 Pero 5X5	2 DIN 6985		5X5X12	0,001
42 Mala tarenica	2 UZNK-01-07-22	S235 JR	φ30X26	0,2
41 Pero 6X6	4 DIN 6985		6X6X16	0,002
40 Odstojni prsten osovine	4 UZNK-01-07-21	S235 JR	φ30X19,15	0,04
39 Radijalni jednonadni kuglični ležaj 61806	12 61806		φ42X7	0,03
38 Unutarnji uskočnik D=42	12 DIN 472	Opružni čelik	φ42X1,75	0,0004
37 Odstojni prsten papira	1 UZNK-01-07-20	ABS	φ40X89	0,9
36 Prsten za papir	1 UZNK-01-07-19	S235 JR	φ75X21	0,7
35 Glavina male tarenice	2 UZNK-01-07-18	S235 JR	φ50X50	0,3
34 Glavina vratila donje tarenice	1 UZNK-01-07-17	S235 JR	φ90X90	3,6
33 Vanjski uskočnik d=15	2 DIN 471	Opružni čelik	φ30X2	0,0003
32 Manja remenica za namatanje	2 ISO 4183	EN-GJL200S	φ63X35	0,3
31 Glavina vratila gornje tarenice	1 UZNK-01-07-16	S235 JR	φ90X70	2,6
30 Osovina rolice na ploči	1 UZNK-01-07-15	S235 JR	φ20X190	0,4
29 Kolut papira (nije dio uređaja)	1			
28 Okretni prsten	1 UZNK-01-07-14	EN-GJL200S	φ600X50	36
27 Vratilo gornje velike tarenice	1 UZNK-01-07-13	S235 JR	φ30X207	0,9
26 Ploča za postavljanje	1 UZNK-01-07-12	S235 JR	320X270X10	6,8
25 L čelični kutnik 200X150X40	2 HRN EN 10056	S275 JO	200X150X40	2,5
24 Datco Cold Glue Roller	1 UZNK		260X250X160	18
23 Vijak M8X40	4 DIN EN 24014	4,6	φ8X40	0,004
22 Vijak M8X50	4 DIN EN 24014	4,6	φ8X50	0,004
21 Podloška d=8	16 ISO 7091	HV 100	φ8X1,6	0,0003
20 Matica M8	16 ISO 4032	4	φ8X7	0,001
19 Vijak M8X70	4 DIN EN 24014	4,6	φ8X70	0,004
18 Osovina za papir	1 UZNK-01-07-11	S235 JR	φ30X190	0,6
17 Prsten za osiguranje	2 UZNK-01-07-10	S235 JR	φ100X10	0,6
16 Matica M16	1 DIN 315	4	φ16X22	0,007
15 Vratilo donje velike tarenice	1 UZNK-01-07-09	S235 JR	φ30X263	1,2
14 Osiguravajuća matica M16	2 DIN 982	4	φ14X16	0,04
13 Osovina male tarenice	2 UZNK-01-07-08	S235 JR	φ30X119	0,5
12 Gumena obloga male tarenice	2 ISO 4183	SBR Shore 80	φ64X26	0,06
11 Osiguravajuća matica M20	6 DIN 982	4	φ20X22	0,09
10 Osovina velike tarenice	2 UZNK-01-07-07	S235 JR	φ30X127	0,6
9 Velika tarenica	4 UZNK-01-07-06	S235 JR	φ90X30	0,8
8 Gumena obloga velike tarenice	4 SBR Shore 80		φ147X30	0,3
7 Osovina rolice	7 UZNK-01-07-05	S235 JR	φ15X85	0,2
6 Rolica	8 UZNK-01-07-04	ABS	φ50X50	0,05
5 Poklopac pomične glavine	2 UZNK-01-07-03	S235 JR	86X60X72	0,6
4 Vijak M6X22	4 ISO 4762	4,6	φ6X22	0,003
3 Tlačna opruga	2 DIN 2095		φ19,4X80	0,001
2 Pomična glavina	2 UZNK-01-07-02	S235 JR	86X60X72	1,3
1 Nosiva ploča okretnog prstena	1 UZNK-01-07-01	S235 JR	1330X860X30	191

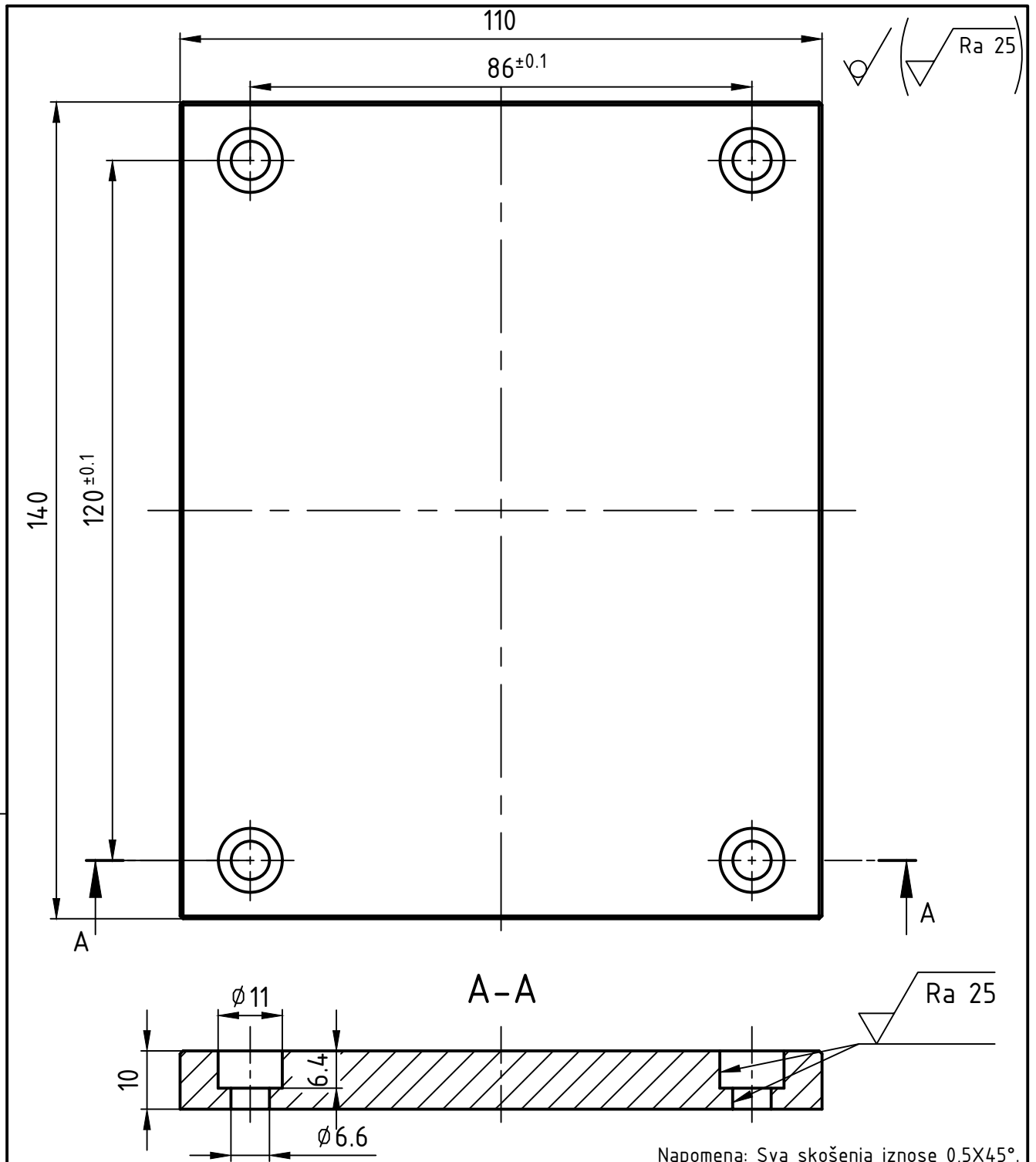
Naziv dijela		Kom.	Crtež broj	Norma	Materijal	Sirove dimenzije	Proizvođač	Masa
Projekcija		17.1.2019.	Domagoj Grčić					
Razradio		17.1.2019.	Domagoj Grčić					
Crtao		17.1.2019.	Domagoj Grčić					
Pregledao		17.1.2019.	Stanko Šker					
Mentor		17.1.2019.	Stanko Šker					

ISO - tolerancije	Objekt:	Objekt broj:
φ42H6/h6 +0,032	φ15H7/k6 +0,017	R. N. broj:
+0,000	-0,012	Smjer:
φ30K6/h6 +0,015	+0,021	Konstruktorski
-0,011	-0,008	Materijal:
6P9/h9 +0,018	φ20H8/h7 +0,054	Masa: 284,4 kg
+0,042	+0,000	DIPLOMSKI RAD
+0,023	φ30H7/j6 -0,009	Naziv: Nosiva ploča s komponentama
-0,023	φ20H9/h9 +0,104	Forma: A1
	+0,000	7
	φ20H7/k6 +0,019	1,5
	-0,015	Crtež broj: UZNK-01-07



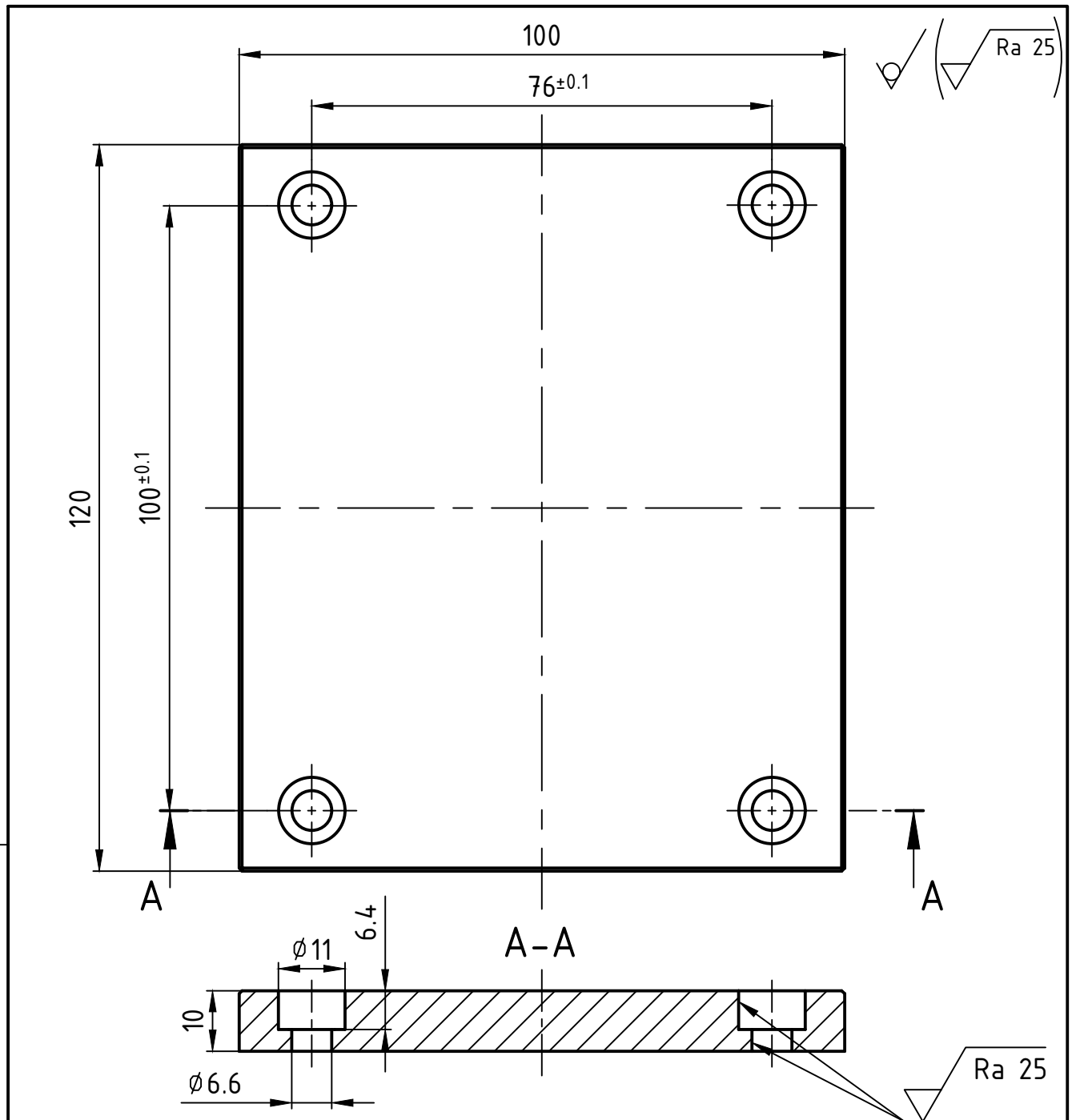
Napomena: Sva skošenja iznose 0,5X45°.
Debljina dijela iznosi t=10 mm.

Broj naziva - code	Projektirao	Datum	Ime i prezime	Potpis	 FSB Zagreb Studij strojarstva
	Razradio	17.1.2019.	Domagoj Grgić		
	Crtao	17.1.2019.	Domagoj Grgić		
	Pregledao	17.1.2019.	Stanko Škec		
	Mentor	17.1.2019.	Stanko Škec		
ISO - tolerancije	Objekt:			Objekt broj:	
				R. N. broj:	
	Napomena:			Smjer:	Kopija
				Konstruktivski	
	Materijal: S235 JR	Masa: 1,5 kg	DIPLOMSKI RAD		
		Naziv:		Pozicija:	Format: A4
	Mjerilo originala	Gornja ploča servomotora za okretanje		3	Listova: 1
	1:2	Crtež broj: UZNK-01-03-01			List: 1



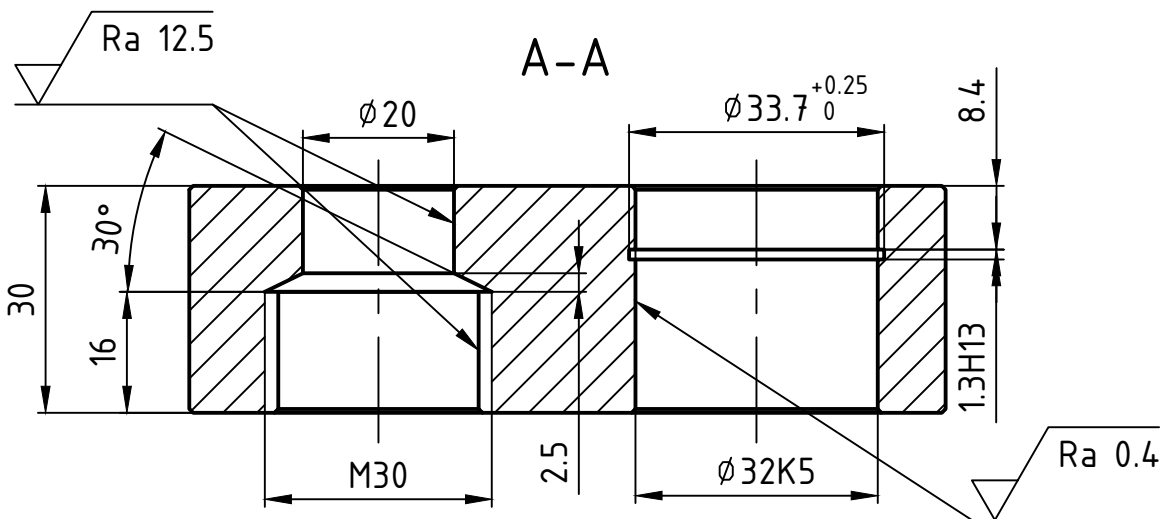
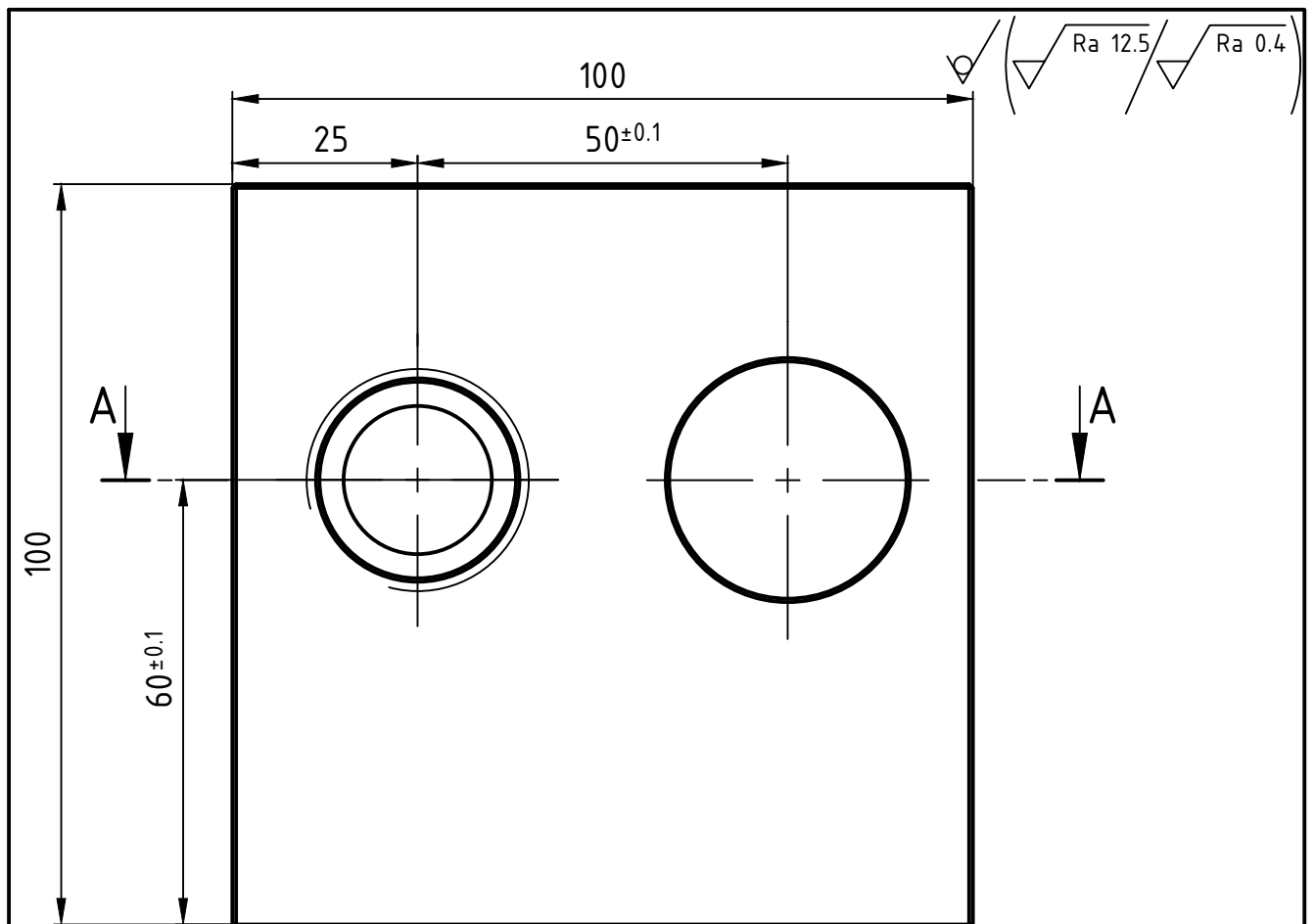
Napomena: Sva skošenja iznose 0,5X45°.

Broj naziva - code	Projektirao	17.1.2019.	Domagoj Grgić	Potpis	 FSB Zagreb Studij strojarstva
	Razradio	17.1.2019.	Domagoj Grgić		
	Crtao	17.1.2019.	Domagoj Grgić		
	Pregledao	17.1.2019.	Stanko Škec		
	Mentor	17.1.2019.	Stanko Škec		
ISO - tolerancije	Objekt:			Objekt broj:	
				R. N. broj:	
	Napomena:			Smjer: Konstruktivski	
	Materijal: S235 JR		Masa: 1,2 kg	DIPLOMSKI RAD	
	 Naziv:			Pozicija:	
	Mjerilo originala 1:1			Donja ploča servomotora 7	
	Crtež broj: UZNK-01-03-02			Format: A4 Listova: 1 List: 1	



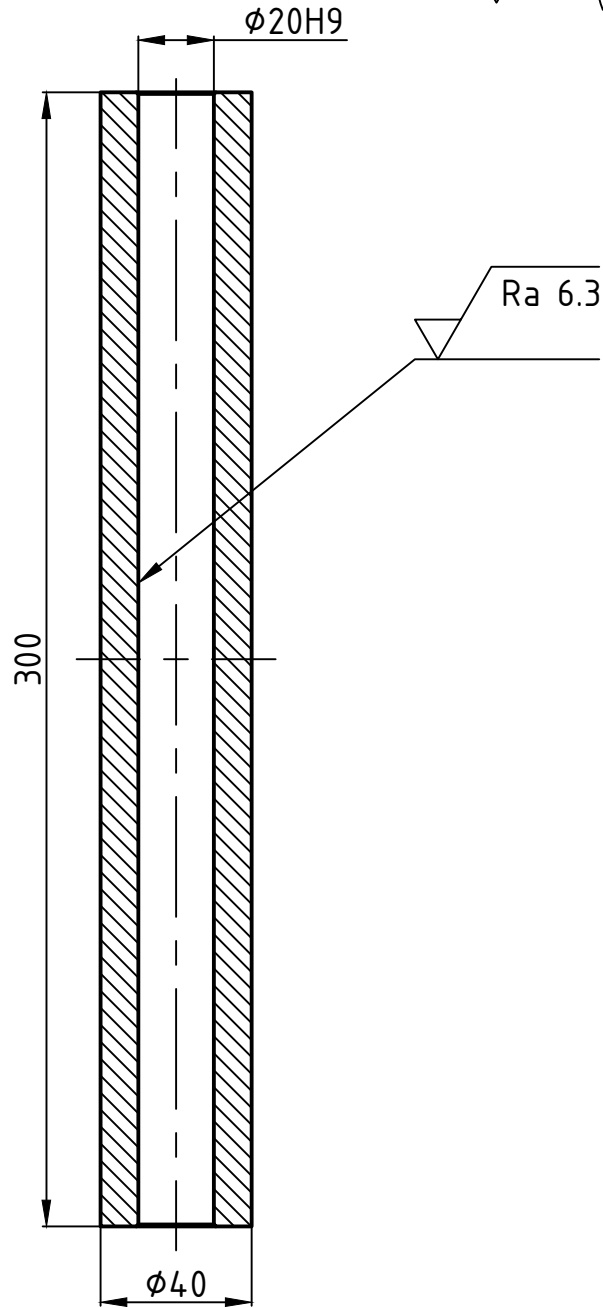
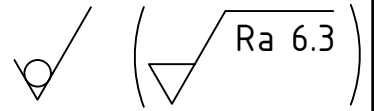
Napomena: Sva skošenja iznose 0,5X45°.

Broj naziva - code	Projektirao	Datum	Ime i prezime	Potpis	 FSB Zagreb Studij strojarstva
	Razradio	17.1.2019.	Domagoj Grgić		
	Crtao	17.1.2019.	Domagoj Grgić		
	Pregledao	17.1.2019.	Stanko Škec		
	Mentor	17.1.2019.	Stanko Škec		
ISO - tolerancije	Objekt:			Objekt broj:	
				R. N. broj:	
	Napomena:			Smjer:	Kopija
				Konstruktivski	
	Materijal: S235 JR	Masa: 1 kg	DIPLOMSKI RAD		
	 	Naziv:		Pozicija:	Format: A4
	Mjerilo originala	Donja ploča za pozicioniranje		1	Listova: 1
	1:1	Crtež broj: UZNK-01-05-01			List: 1


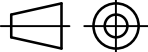


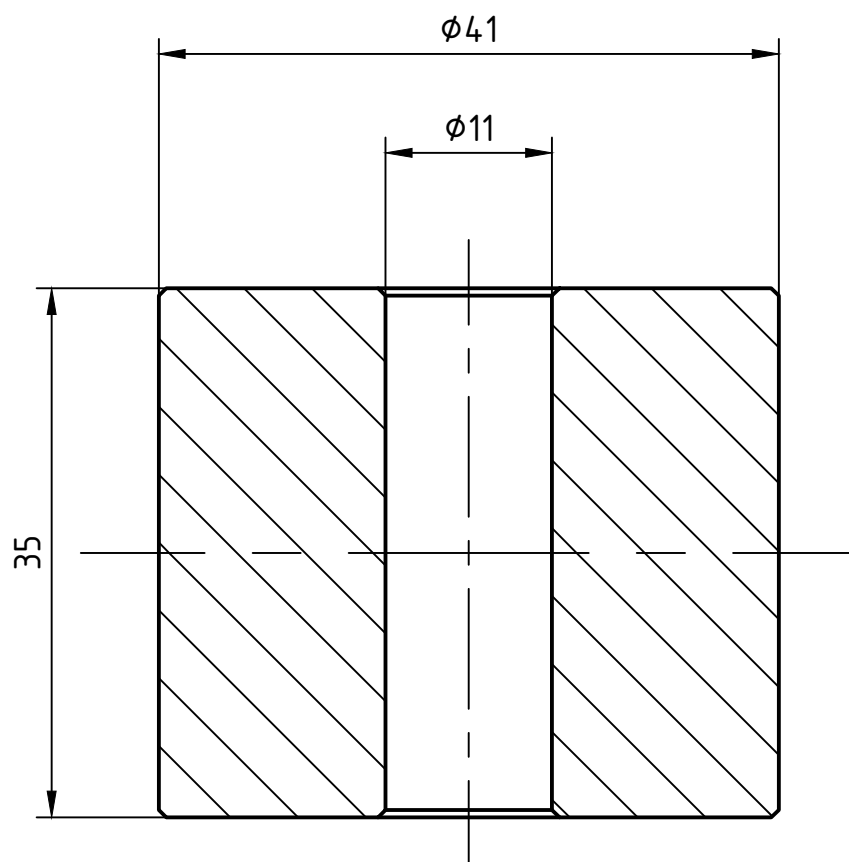
Napomena: Skošnja koja nisu kotirana iznose 0,5X45°.

Broj naziva - code		Datum	Ime i prezime	Potpis	 FSB Zagreb Studij strojarstva	
		Projektirao	17.1.2019.	Domagoj Grgić		
		Razradio	17.1.2019.	Domagoj Grgić		
		Crtao	17.1.2019.	Domagoj Grgić		
		Pregledao	17.1.2019.	Stanko Škec		
ISO - tolerancije		Objekt:		Objekt broj:		
		Napomena:		R. N. broj:		
$\phi 32K5$ $1,3H13$	+0,002	Materijal: S235 JR		Smjer: Konstrukcijski		Kopija
	-0,009					
		Naziv:		Pozicija:		 Format: A4 Listova: 1 List: 1
		Mjerilo originala		12		
		1:1		Crtež broj: UZNK-01-05-02		





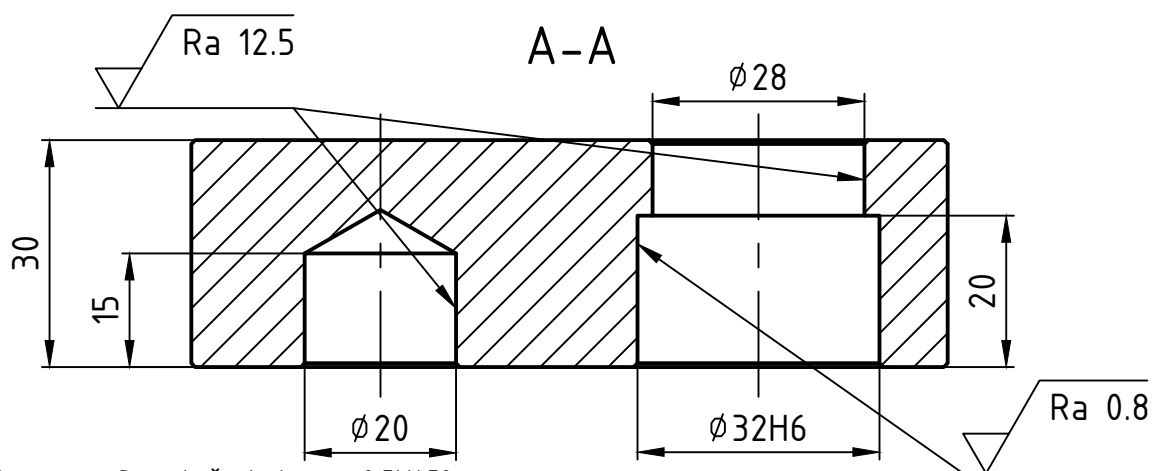
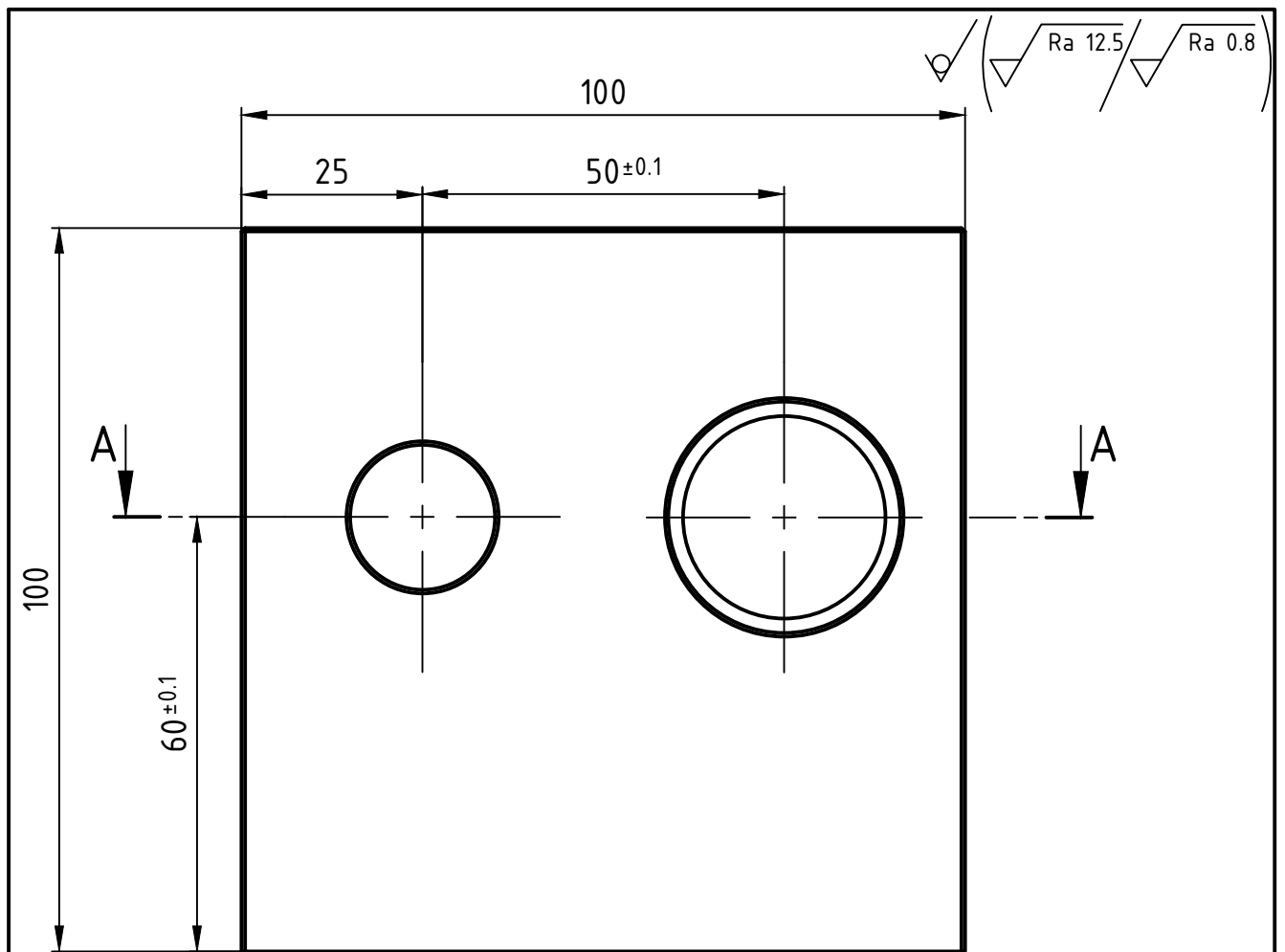
Napomena: Sva skošenja iznose 0,5X45°.

Broj naziva - code		Datum	Ime i prezime	Potpis	 FSB Zagreb Studij strojarstva	
		Projektirao	17.1.2019.	Domagoj Grgić		
		Razradio	17.1.2019.	Domagoj Grgić		
		Crtao	17.1.2019.	Domagoj Grgić		
		Pregledao	17.1.2019.	Stanko Škec		
Mentor	17.1.2019.	Stanko Škec				
ISO - tolerancije		Objekt:		Objekt broj:		
ø20H9	+0,052			R. N. broj:		
	+0,000					
		Napomena:		Smjer: Konstrukcijski		
		Materijal: S235 JR		Masa: 2,3 kg		
		DIPLOMSKI RAD				
		Naziv:				Kopija
				Pozicija: 16		
		Mjerilo originala 1:2		Format: A4		
		Naziv: Bočni valjak za pozicioniranje		Listova: 1		
		Crtež broj: UZNK-01-05-03		List: 1		

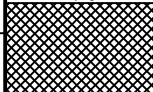
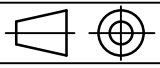


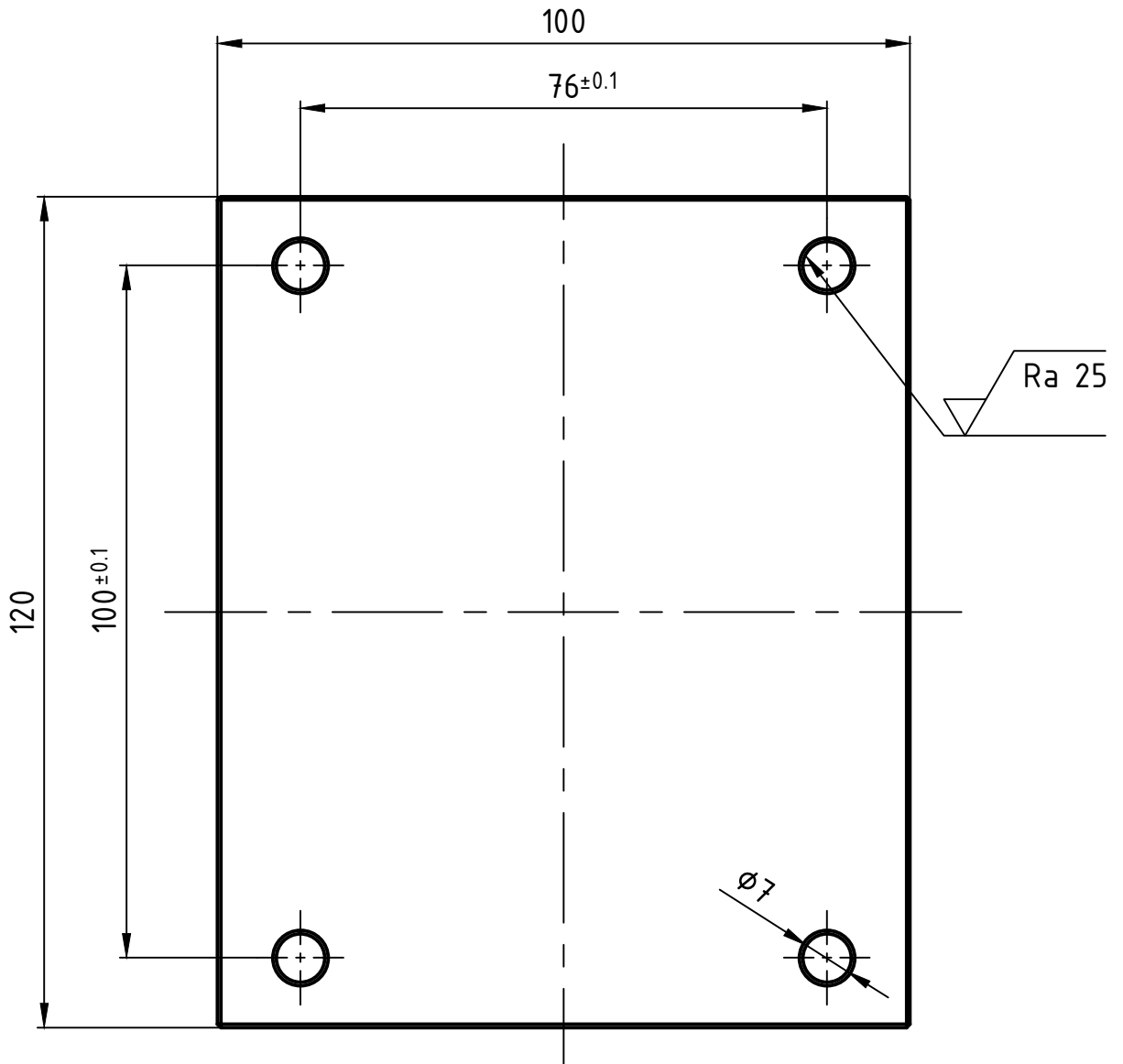
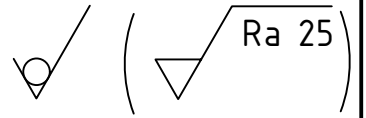
Napomena: Sva skošenja iznose 0,5X45°.

Broj naziva - code	Projektirao	Datum	Ime i prezime	Potpis	 FSB Zagreb Studij strojarstva
	Razradio	17.1.2019.	Domagoj Grgić		
	Crtao	17.1.2019.	Domagoj Grgić		
	Pregledao	17.1.2019.	Stanko Škec		
	Mentor	17.1.2019.	Stanko Škec		
ISO - tolerancije	Objekt:			Objekt broj:	
				R. N. broj:	
	Napomena:			Smjer: Konstruktivski	
	Materijal: S235 JR		Masa: 0,3 kg	DIPLOMSKI RAD	
	 Naziv:			Pozicija:	
	Mjerilo originala 2:1			20	
	Crtež broj: UZNK-01-05-05			Format: A4 Listova: 1 List: 1	


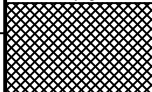
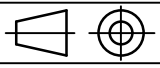


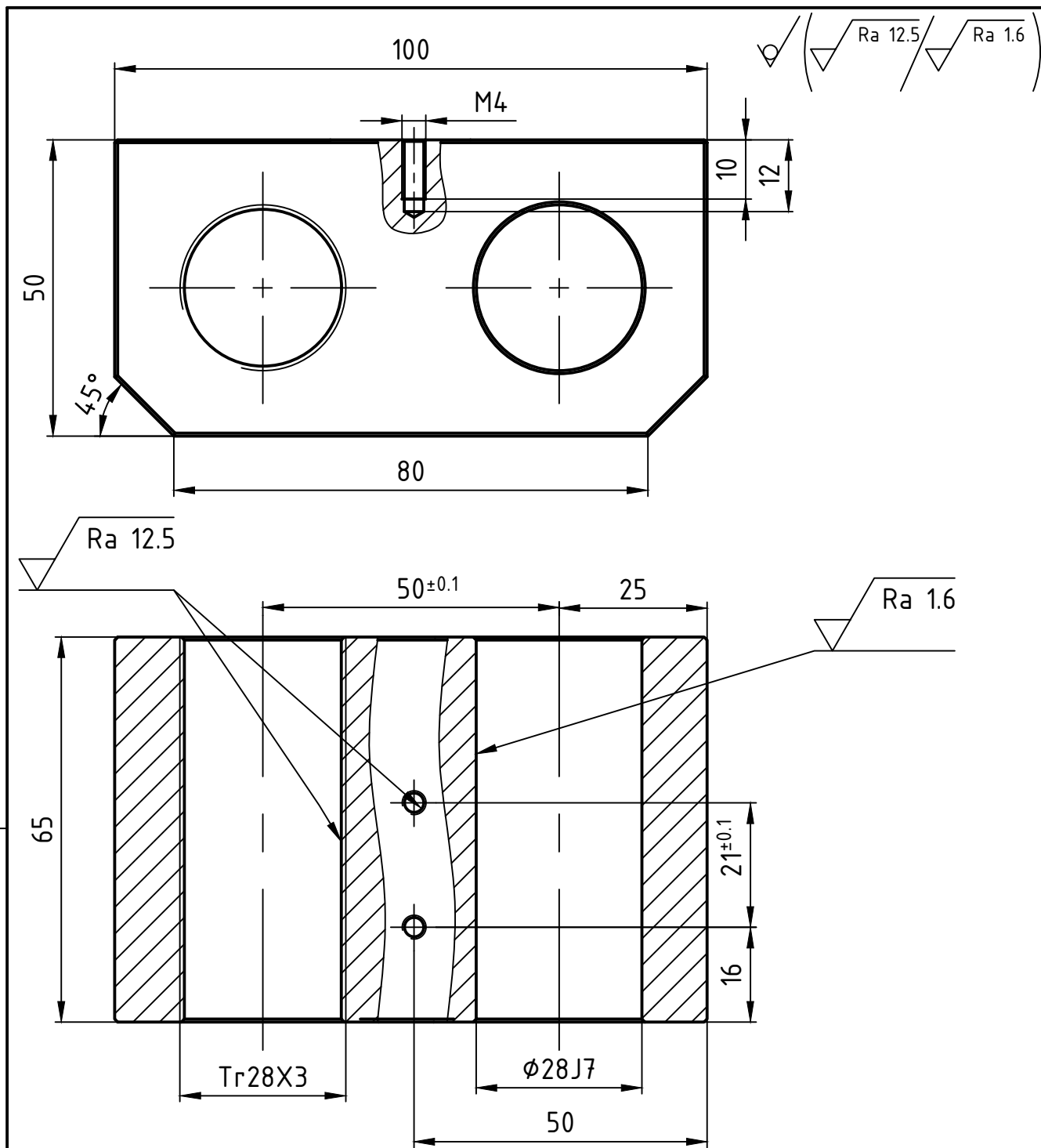
Napomena: Sva skošenja iznose 0,5X45°.

Broj naziva - code		Datum	Ime i prezime	Potpis	 FSB Zagreb Studij strojarstva
Projektirao		17.1.2019.	Domagoj Grgić		
Razradio		17.1.2019.	Domagoj Grgić		
Crtao		17.1.2019.	Domagoj Grgić		
Pregledao		17.1.2019.	Stanko Škec		
Mentor		17.1.2019.	Stanko Škec		
ISO - tolerancije		Objekt:		Objekt broj:	
$\phi 32H6$ $+0,016$ $+0,000$					R. N. broj:
		Napomena:		Smjer: Konstrukcijski	
		Materijal: S235 JR		Masa: 2,2 kg	DIPLOMSKI RAD 
		Naziv:		Pozicija:	
		 Mjerilo originala		Lijevi nosač vretena prednji 23	
		1:1		Crtež broj: UZNK-01-05-06	
				Format: A4 Listova: 1 List: 1	


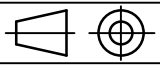


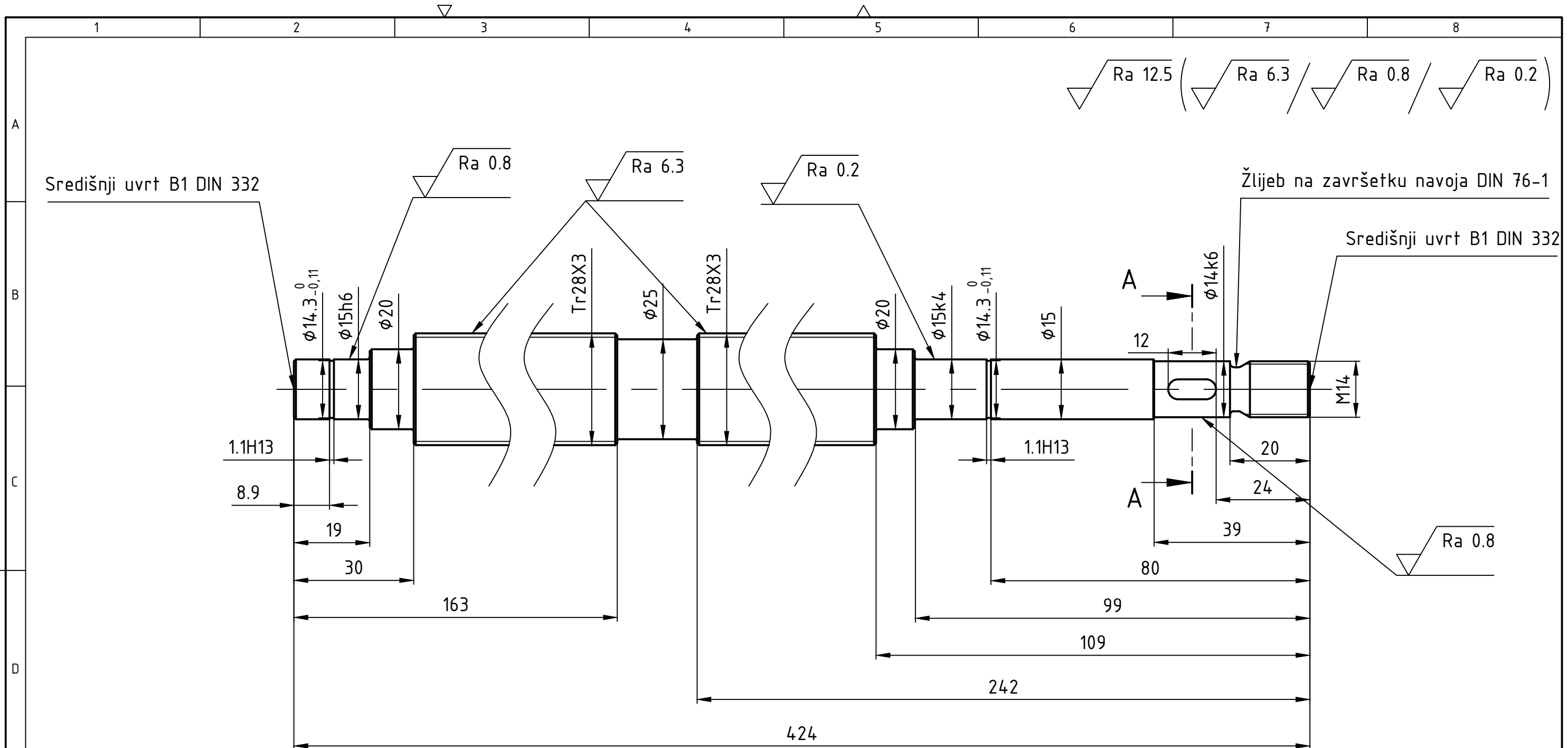
Napomena: Sva skošenja iznose 0,5X45°.
Debljina dijela iznosi t=10 mm.

Broj naziva - code	Datum	Ime i prezime	Potpis	 FSB Zagreb Studij strojarstva
	Projektirao	17.1.2019.	Domagoj Grgić	
	Razradio	17.1.2019.	Domagoj Grgić	
	Crtao	17.1.2019.	Domagoj Grgić	
	Pregledao	17.1.2019.	Stanko Škec	
Mentor	17.1.2019.	Stanko Škec		
ISO - tolerancije	Objekt:		Objekt broj:	
			R. N. broj:	
	Napomena:		Smjer:	Kopija
			Konstruktivski	
	Materijal: S235 JR	Masa: 1 kg	DIPLOMSKI RAD	
	 Mjerilo originala	Naziv:		Pozicija:
	1:1	Gornja ploča za pozicioniranje		25
		Crtež broj: UZNK-01-05-07		Format: A4
				Listova: 1
				List: 1



Napomena: Sva skošenja iznose 0,5X45°.

Broj naziva - code		Datum	Ime i prezime	Potpis	 FSB Zagreb Studij strojarstva
Projektirao		17.1.2019.	Domagoj Grgić		
Razradio		17.1.2019.	Domagoj Grgić		
Crtao		17.1.2019.	Domagoj Grgić		
Pregledao		17.1.2019.	Stanko Škec		
Mentor		17.1.2019.	Stanko Škec		
ISO - tolerancije		Objekt:		Objekt broj:	
$\phi 28J7$	+0,012			R. N. broj:	
	-0,009				
Napomena:			Smjer: Konstrukcijski		Kopija
Materijal: S235 JR		Masa: 2 kg		DIPLOMSKI RAD	
 Mjerilo originala		Naziv:			Pozicija:
1:1		Linearni nosač			26
Crtež broj: UZNK-01-05-08					Format: A4 Listova: 1 List: 1



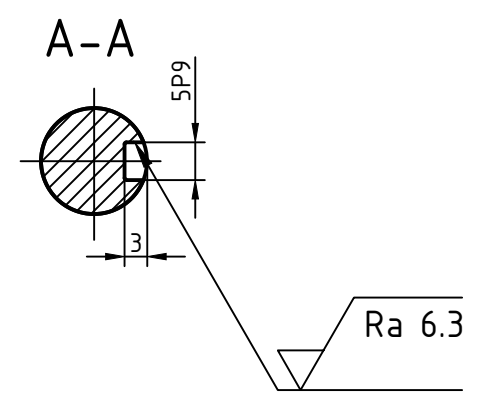
$\sqrt{\text{Ra } 12.5}$ ($\sqrt{\text{Ra } 6.3}$ / $\sqrt{\text{Ra } 0.8}$ / $\sqrt{\text{Ra } 0.2}$)

Središnji uvrst B1 DIN 332

Žlijeb na završetku navoja DIN 76-1

Središnji uvrst B1 DIN 332

Napomena: Sva skošenja iznose 0,5X45°.
 Svi radijusi zakrivljenosti iznose R0,5.



Broj naziva - code	Projektirao	Datum	Ime i prezime	Potpis	 Studij strojarstva
	Razradio	17.1.2019.	Domagoj Grgić		
	Crtao	17.1.2019.	Domagoj Grgić		
	Pregledao	17.1.2019.	Stanko Škec		
	Mentor	17.1.2019.	Stanko Škec		
ISO - tolerancije		Objekt:		Objekt broj:	
$\phi 14k6$	+0,012			R. N. broj:	
	+0,001				
$\phi 15k4$	+0,006	Napomena:		Smjer: Konstrukcijski	
	+0,001				
$\phi 15h6$	+0,000	Materijal: S235 JR		Masa: 1,8 kg	
	-0,011				
5P9	-0,022	Mjerilo originala		Naziv: Vreteno za pozicioniranje	
	-0,074				
		1:1		Pozicija: 27	
				Crtež broj: UZNK-01-05-09	
				Format: A3	
				Listova: 1	
				List: 1	

