

Simulacija vertikalnog centrifugalnog lijevanja cijevi od nehrđajućeg čelika

Zbodulja, Damjan

Undergraduate thesis / Završni rad

2022

Degree Grantor / Ustanova koja je dodijelila akademski / stručni stupanj: **University of Zagreb, Faculty of Mechanical Engineering and Naval Architecture / Sveučilište u Zagrebu, Fakultet strojarstva i brodogradnje**

Permanent link / Trajna poveznica: <https://urn.nsk.hr/urn:nbn:hr:235:513806>

Rights / Prava: [In copyright](#)/[Zaštićeno autorskim pravom.](#)

Download date / Datum preuzimanja: **2025-01-03**

Repository / Repozitorij:

[Repository of Faculty of Mechanical Engineering and Naval Architecture University of Zagreb](#)



SVEUČILIŠTE U ZAGREBU
FAKULTET STROJARSTVA I BRODOGRADNJE

ZAVRŠNI RAD

Damjan Zbodulja

Zagreb, 2022.

SVEUČILIŠTE U ZAGREBU
FAKULTET STROJARSTVA I BRODOGRADNJE

ZAVRŠNI RAD

Mentor:

prof. dr. sc. Branko Bauer

Student:

Damjan Zbodulja

Zagreb, 2022.

Izjavljujem da sam ovaj rad izradio samostalno koristeći znanja stečena tijekom studija i navedenu literaturu.

Zahvaljujem se mentoru prof. dr. sc. Branku Baueru na pomoći i uputama tijekom izrade ovog završnog rada. Također se zahvaljujem i asistentu Karlu Jurkoviću mag. ing. mech. na pomoći i savjetima prilikom pisanja ovog rada. Naposljetku, zahvaljujem se obitelji i prijateljima na podršci, a posebno ocu i majci na razumijevanju i strpljenju tijekom svih ovih godina studiranja.

Damjan Zbodulja



SVEUČILIŠTE U ZAGREBU
FAKULTET STROJARSTVA I BRODOGRADNJE



Središnje povjerenstvo za završne i diplomske ispite
Povjerenstvo za završne i diplomske ispite studija strojarstva za smjerove:
proizvodno inženjerstvo, računalno inženjerstvo, industrijsko inženjerstvo i menadžment, inženjerstvo
materijala i mehatronika i robotika

Sveučilište u Zagrebu Fakultet strojarstva i brodogradnje	
Datum	Prilog
Klasa: 602 – 04 / 22 – 6 / 1	
Ur.broj: 15 - 1703 - 22 -	

ZAVRŠNI ZADATAK

Student: **Damjan Zbodulja** JMBAG: 0035212471

Naslov rada na hrvatskom jeziku: **Simulacija vertikalnog centrifugalnog lijevanja cijevi od nehrđajućeg čelika**

Naslov rada na engleskom jeziku: **Vertical centrifugal casting simulation of stainless steel tube**

Opis zadatka:

Vertikalno centrifugalno lijevanje koristi se za lijevanje cijevi čiji je promjer veći od duljine. Simulacija pomaže razumjeti proces punjenja i skrućivanja i parametre lijevanja. Pomoću softvera za simulaciju, koji se temelji na metodi konačnih elemenata, moguće je pronaći optimalne parametre i na taj način smanjiti pojavu grešaka. Glavni parametri koje je potrebno definirati su vrijeme lijevanja, temperatura lijevanja, temperatura kalupa i brzina rotacije kalupa.

U okviru rada potrebno je proučiti tehnologiju centrifugalnog lijevanja nehrđajućeg čelika. Za zadani odljevak u obliku cijevi odrediti parametre lijevanja korištenjem simulacije u programskom paketu ProCAST.

U radu je potrebno navesti korištenu literaturu i eventualno dobivenu pomoć.

Zadatak zadan:

30. 11. 2021.

Datum predaje rada:

1. rok: 24. 2. 2022.
2. rok (izvanredni): 6. 7. 2022.
3. rok: 22. 9. 2022.

Predviđeni datumi obrane:

1. rok: 28. 2. – 4. 3. 2022.
2. rok (izvanredni): 8. 7. 2022.
3. rok: 26. 9. – 30. 9. 2022.

Zadatak zadao:

Prof. dr. sc. Branko Bauer

Predsjednik Povjerenstva:

Prof. dr. sc. Branko Bauer

SADRŽAJ

SADRŽAJ	I
POPIS SLIKA	II
POPIS TABLICA.....	III
POPIS OZNAKA	IV
SAŽETAK.....	V
SUMMARY	VI
1. UVOD	1
2. CENTRIFUGALNI LIJEV	2
2.1. Postupci lijevanja.....	2
2.2. Razvoj centrifugalnog lijeva.....	2
2.3. Postupak centrifugalnog lijevanja	4
2.3.1. Pravo centrifugalno lijevanje	6
2.3.1.1. Faze u postupku pravog centrifugalnog lijevanja	7
2.3.2. Polucentrifugalno lijevanje	8
2.3.3. Lijevanje centrifugiranjem	8
2.4. Greške na odljevcima	10
2.5. Materijali koji se lijevaju centrifugalnim lijevom	11
2.5.1. Nehrđajući čelici (korozijski postojani čelici)	11
2.6. Vertikalni centrifugalni lijev	12
2.6.1. Slobodna površina	12
2.6.1.1. Geometrija slobodne površine u vertikalnom postupku	13
3. RAČUNALNA SIMULACIJA	15
3.1. Simulacija lijevanja	15
3.2. ProCAST	16
3.2.1. Matematičke formule u pozadini ProCAST-a.....	17
4. PLAN POKUSA	18
4.1. Opis simulacije	18
4.2. Simulacija	21
4.3. Plan pokusa i analiza rezultata.....	28
5. ZAKLJUČAK	35
LITERATURA.....	36

POPIS SLIKA

Slika 2.1	Podjela postupaka lijevanja prema uljevnoj sili te vrsti kalupa i modela.[1]	2
Slika 2.2	Čelične cijevi[5]	3
Slika 2.3	Košuljice cilindra motora s unutarnjim izgaranjem[6]	3
Slika 2.4	Faze koji prolazi litina tijekom centrifugalnog lijevanja[2].....	4
Slika 2.5	Tijek skrućivanja kod centrifugalnog i gravitacijskog lijevanja[2]	5
Slika 2.6	Uobičajeni presjeci centrifugalno lijevanih odljevaka[2]	5
Slika 2.7	Postupci centrifugalnog lijevanja.....	6
Slika 2.8	Skice postupaka pravog centrifugalnog lijevanja[7].....	7
Slika 2.9	Skica polucentrifugalnog postupka lijevanja[9]	8
Slika 2.10	Skica postupka lijevanja centrifugiranjem[9]	9
Slika 2.11	Uobičajeni odljevci centrifugalnih postupaka[10]	9
Slika 2.12	Uređaj za vertikalni centrifugalni lijev[12]	12
Slika 2.13	Sile koje djeluju na slobodnu površinu[2].....	13
Slika 4.1	Kalup u stroju za lijevanje	18
Slika 4.2	Dimenzije odljevka	19
Slika 4.3	CAD sklop potrebnih dijelova	20
Slika 4.4	Mreža tetraedarskih konačnih elemenata.....	20
Slika 4.5	Predgrijavanje kalupa.....	21
Slika 4.6	Početak ulijevanja	22
Slika 4.7	Talina se počinje dizati uz stijenkku kalupa	22
Slika 4.8	Talina je dosegla poklopac.....	23
Slika 4.9	Talina poprima oblik cijevi	23
Slika 4.10	Talina u dodiru s kalupom se počinje skrućivati	24
Slika 4.11	Talina je ostala još samo na slobodnoj površini.....	24
Slika 4.12	Odljevak se skoro u potpunosti skrutio	25
Slika 4.13	Zadnji neskrućeni dijelovi odljevka	25
Slika 4.14	Vizualan prikaz vremena skrućivanja	26
Slika 4.15	Poroznost skupljanja	27
Slika 4.16	Poroznost skupljanja (istaknuto)	27
Slika 4.17	Odzivna površina vremena skrućivanja s faktorom C-temperatura lijevanja na donjoj granici (1450 °C) i faktorima A-broj okretaja kalupa i B-temperatura predgrijavanja kalupa na glavnim osima.....	32
Slika 4.18	Odzivna površina vremena skrućivanja s faktorom C-temperatura lijevanja na gornjoj granici (1600 °C) i faktorima A-broj okretaja kalupa i B-temperatura predgrijavanja kalupa na glavnim osima.....	33
Slika 4.19	Odzivna površina vremena skrućivanja s konstantim faktorom A – broj okretaja kalupa (1500 min ⁻¹) i faktorima B i C na glavnim osima.....	34

POPIS TABLICA

Tablica 4.1	Ulazni parametri i njihov raspon	28
Tablica 4.2	Rezultati pokusa	29
Tablica 4.3	Analiza varijance za odziv vremena skrućivanja	29
Tablica 4.4	Statističke karakteristike modela.....	30
Tablica 4.5	Regresijski koeficijenti.....	30
Tablica 4.6	Proječni efekt faktora na vrijeme skrućivanja.....	31

POPIS OZNAKA

m	-	masa
ω	-	kutna brzina
d_n	-	projekcije elementarnih pomaka čestice mase u Kartezijevu koordinatnom sustavu
g	-	ubrzanje sile teže
r_n	-	radijusi odljevka
h	-	visina odljevka
δ	-	razlika radijusa
n	-	broj okretaja
∂n	-	parcijalna derivacija u Kartezijevu koordinatnom sustavu
v_n	-	komponente vektora brzina u Kartezijevu koordinatnom sustavu
p	-	tlak
ρ	-	gustoća(konstanta ili ovisna o temperaturi)
T	-	vektor temperatura
γ	-	dinamička viskoznost
k	-	faktor provođenja topline(konstantan ili ovisan o toplini)
H	-	entalpija kao funkcija temperature
u_i	-	komponente vektora brzine
μ_T	-	vrtiložna viskoznost(postoji u slučaju turbulencije)
σ_T	-	Prandtlov broj(postoji u slučaju turbulencije)
τ, t	-	vrijeme
σ_{ij}	-	Stokesov tenzor viskoznih naprezanja
δ_{ij}	-	Kroneckerova delta

SAŽETAK

U ovom radu opisana je tehnologija vertikalnog centrifugalnog lijevanja. Objasnjene su metode koje se koriste u industriji i njihova područja primjene. Definirani su glavni parametri postupka i opisane uobičajene greške koje se pojavljuju na odljevcima. Nadalje, prikazana je računalna simulacija u ProCAST software-u i navedene su temeljne matematičke jednadžbe na kojima se ona zasniva. U eksperimentalnom dijelu, na primjeru cijevi od nehrđajućeg čelika i uz pomoć računalne simulacije, pokazano je kako je služeći se planom pokusa moguće doći do pouzdanih matematičkih modela koji nam olakšavaju proces optimizacije utjecajnih parametara na postupak lijevanja.

Ključne riječi: vertikalni centrifugalni lijev, računalna simulacija, plan pokusa

SUMMARY

The subject of this thesis is technology of vertical centrifugal casting process. Standard industry methods and areas of their application are explained. Thesis defines main parameters of the casting process and the usual defects that occur on casting products. Furthermore, a computer simulation in ProCAST software is presented and mathematical equations on which the software is based are listed. Research part of the thesis shows an example of stainless steel tube casting simulation and how to use design of experiment method to obtain reliable mathematical models which help us to optimize significant parameters of the casting process.

Key words: vertical centrifugal casting, computer simulation, design of experiment

1. UVOD

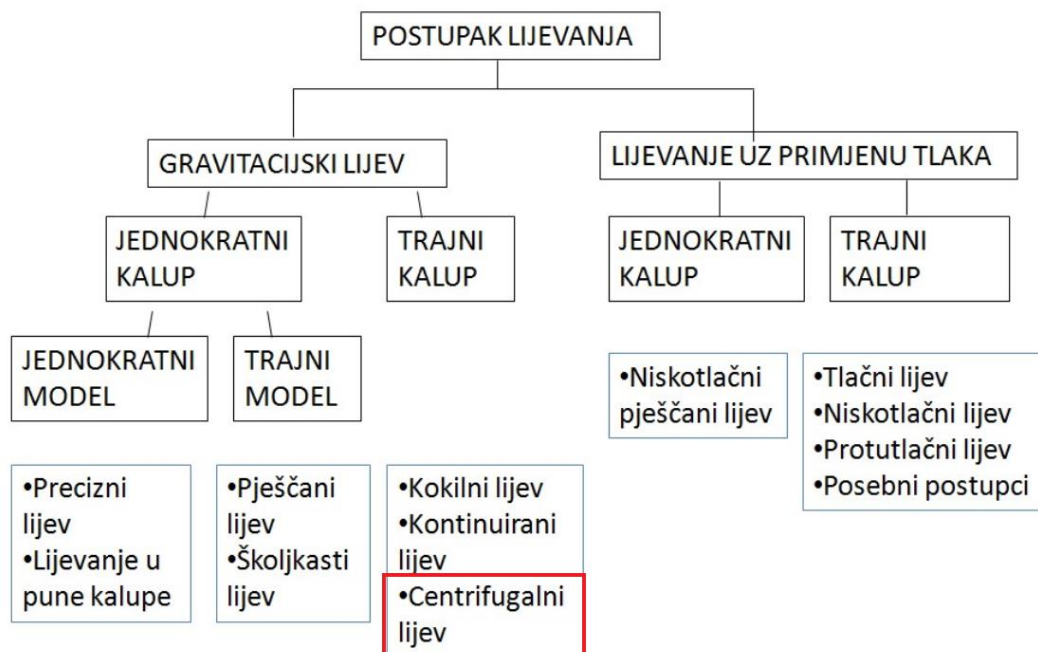
Lijevanje je tehnološki postupak oblikovanja proizvoda prilikom kojeg se tekući materijal, najčešće rastaljeni metal, ulijeva u prethodno izrađeni kalup u kojem skrućivanjem poprima željeni oblik i svojstva. Takva tehnologija prerade materijala stara je preko 5000 godina i jedan je od najdjelotvornijih načina oblikovanja proizvoda. Kontinuirani razvoj kroz povijest omogućio je da se danas mogu lijevati proizvodi vrlo složene geometrije i definiranih svojstava. Postupak lijevanja pogodan je za dobivanje proizvoda širokog raspona dimenzija i masa, kao i proizvoda od raznih vrsta metalnih legura. Kratko vrijeme skrućivanja i visoka produktivnost čine proces lijevanja pogodnim za automatizaciju, pa je zato prikladan za masovnu i serijsku proizvodnju. Kako je za projektiranje takvih procesa potrebna visoka razina znanja i vještina iz različitih područja znanosti, u današnje vrijeme koristimo se brojnim softverskim paketima koji koriste računalnu simulaciju kako bi nam olakšali taj posao.[1][2]

Računalnom simulacijom moguće je detaljno prikazati stvarne procese. To se postiže pravilnim izborom matematičkih modela koji opisuju te procese, a za to je potrebno u dovoljnoj mjeri poznavati teorijske osnove problema koji se žele opisati. Kada korisnik prihvati ove premise, računalna simulacija postaje snažan alat u planiranju i optimizaciji procesa prije nego što taj proces uopće krene u realizaciju.[3]

2. CENTRIFUGALNI LIJEV

2.1. Postupci lijevanja

Postupaka lijevanja metala koji se danas primjenjuju ima više i oni su podijeljeni prema određenim svojstvima i tehnologijama koje se za njih koriste. Jedna od podjela prikazana je na slici 1.1. Predmet ovog rada bit će centrifugalni lijev, točnije vertikalni centrifugalni lijev.[1]



Slika 2.1 Podjela postupaka lijevanja prema uljevnoj sili te vrsti kalupa i modela.[1]

2.2. Razvoj centrifugalnog lijeva

Postupak centrifugalnog lijeva patentirao je A. G. Eckhardt 1809. godine u Engleskoj kada je došao na ideju da se prilikom ulijevanja litine koristi centrifugalna sila. U široj proizvodnji postupak se počinje primjenjivati od dvadesetih godina 20. stoljeća. Klasičnim postupkom centrifugalnog lijevanja izrađuju se rotacijski simetrični i cilindrični odljevci. Pri centrifugalnom lijevanju rastaljeni metal ulijeva se u kalup ili kokilu, koji rotira određenim brojem okretaja i nastavlja rotirati sve do kraja skrućivanja odljevka. Tako za vrijeme ulijevanja i skrućivanja, na odljevak djeluju sila teža i centrifugalna sila. Centrifugalna sila može služiti za utiskivanje litine u kalupnu šupljinu ili za oblikovanje slobodne površine litine, ako slobodna površina postoji. Uobičajeno se lijevaju nehrđajući čelici, legure bakra, aluminijski, sivi lijev te

legure kositra i cinka. Ovakvim postupcima najčešće se lijevaju cilindrični dijelovi; vodovodne cijevi, košuljice cilindra za motore s unutarnjim izgaranjem, klizni ležajevi i odljevci kod kojih je potrebna zbijena struktura(Slika 1.2 i 1.3).[2][4]



Slika 2.2 Čelične cijevi[5]



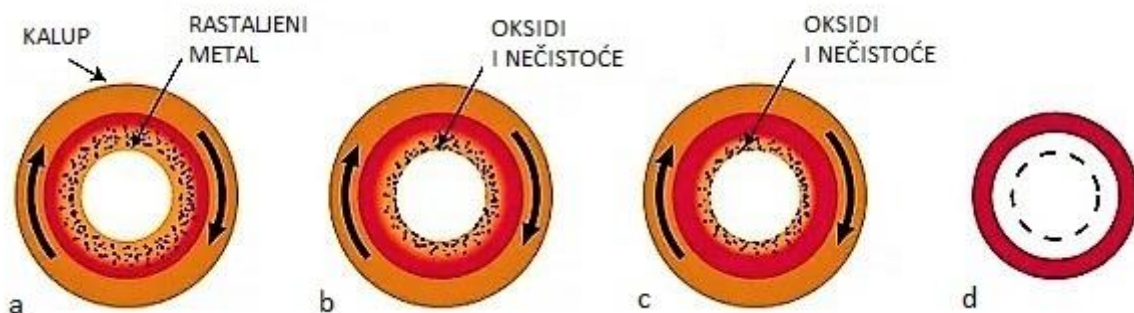
Slika 2.3 Košuljice cilindra motora s unutarnjim izgaranjem[6]

2.3. Postupak centrifugalnog lijevanja

U postupku centrifugalnog lijevanja litina se doslovno kuje zbog visokog tlaka kojeg stvara centrifugalna sila, pa se centrifugalno lijevanje naziva i tekućim kovanjem. Taj tlak mnogo je viši od tlaka gravitacije, stoga odljevci imaju sitnozrnatu strukturu, bolja mehanička svojstva i veće su gustoće. Za vrijeme rotacije kalupa teže čestice pomiču se od osi rotacije prema van (prema unutrašnjoj površini kalupa) i pritom istiskuju lakše čestice oksida i nečistoća prema osi rotacije, odakle ih je moguće odstraniti naknadnom obradom. U odnosu na gravitacijsko lijevanje kod kojeg se odljevci hlade s vanjske i unutrašnje površine kalupa, kod centrifugalnog lijevanja odljevci se skrućuju od površine u dodiru s kalupom prema osi rotacije. Zbog takvog skrućivanja odljevci nastali centrifugalnim postupkom su bez pukotina koje nastaju skupljanjem, plinskih mjehura i poroznih područja.[2]

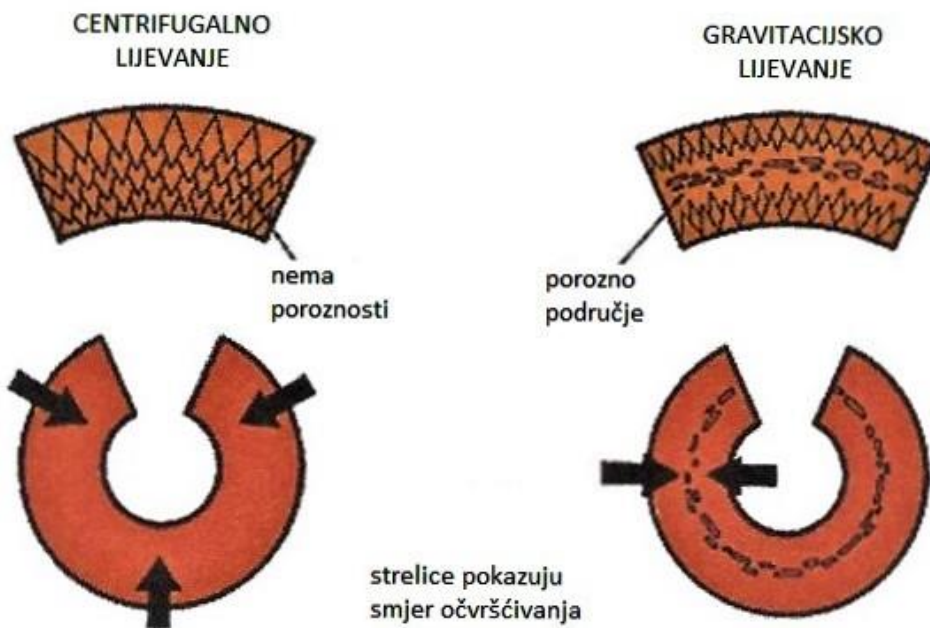
Na slici 1.4 prikazane su faze koje prolazi litina tijekom centrifugalnog lijevanja

- Slika a - litina se kreće umjereno skrućivati od kalupa prema osi rotacije
- Slika b - oksidi i nečistoće isplivavaju prema osi rotacije
- Slika c - oksidi i nečistoće koncentrirani su u sredini, a odljevak je u potpunosti skrućen
- Slika d - oksidi i nečistoće odstranjeni su obradom odvajanja čestica, a odljevak je bez pukotina



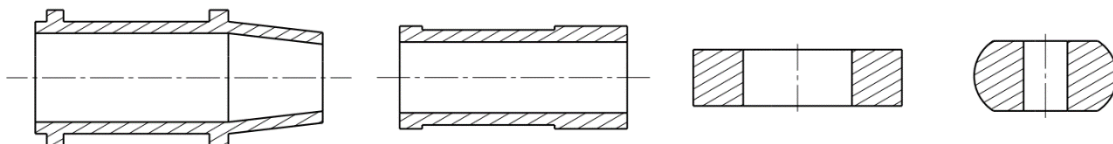
Slika 2.4 Faze koji prolazi litina tijekom centrifugalnog lijevanja[2]

Prethodno navedeno skrućivanje odljevka od kalupa prema osi rotacije rezultira usitnjenijom strukturom od vanjskih rubova odljevka prema unutrašnjim; bez mjehuravosti i poroznosti. Kod odljevka iste geometrije, lijevanog gravitacijskim postupkom skrućivanje se odvija od unutarne i vanjske strane odljevka, pa zbog toga može doći do pojave mjehuravosti i poroznosti. Na slici 1.5 prikazan je tijek skrućivanja centrifugalnog i gravitacijskog lijevanja.



Slika 2.5 Tijek skrućivanja kod centrifugalnog i gravitacijskog lijevanja[2]

Na slici 1.6 prikazani su uobičajeni presjeci odljevaka dobivenih postupkom centrifugalnog lijevanja.



Slika 2.6 Uobičajeni presjeci centrifugalno lijevanih odljevaka[2]

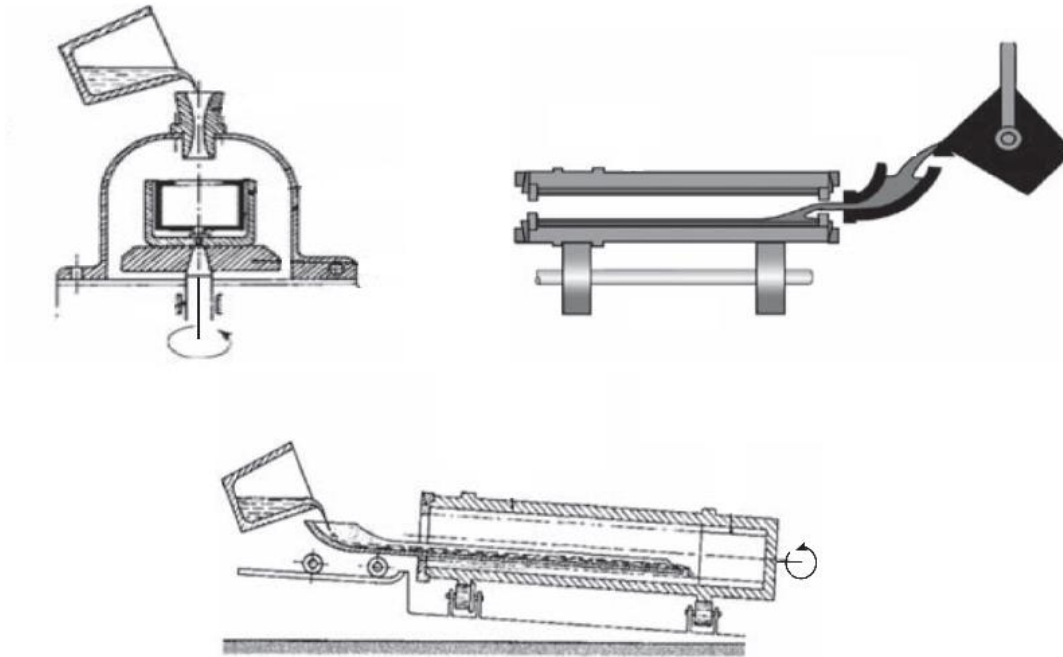
Centrifugalni postupci lijevanja mogu se podijeliti prema slici 1.7.



Slika 2.7 Postupci centrifugalnog lijevanja

2.3.1. Pravo centrifugalno lijevanje

Ovakav način centrifugalnog lijevanja karakteriziraju trajni cilindrični kalupi bez jezgre koji rotiraju velikim brzinama. Te brzine dovoljno su velike da stvore jaku centrifugalnu silu koja drži litinu uz unutarnju stijenku kalupa, pa se na taj način uklanja potreba za jezgrom. Isto tako nema potrebe za uljevnim sustavom i pojilima, a kako debljina stijenke cilindričnih dijelova ovisi o volumenu litine, iskoristivost materijala je blizu 100%. Tri su uobičajena postupka ovakvog lijevanja; vertikalno, horizontalno i pod kutem. Odljevci obično imaju sitnozrnatu strukturu na vanjskom promjeru, dok se na unutarnjem zadržavaju oksidi i nečistoće koji se kasnije obrađuju. Ovom metodom proizvode se visokokvalitetni cilindrični odljevci bez grešaka poput poroznosti uzrokovane skupljanjem. Najčešći proizvodi su cijevi, prstenovi, valjci, klizni ležajevi, itd. Na slici 1.8 možemo vidjeti skice postupaka pravog centrifugalnog lijevanja.[7][8]



Slika 2.8 Skice postupaka pravog centrifugalnog lijevanja[7]

2.3.1.1. Faze u postupku pravog centrifugalnog lijevanja

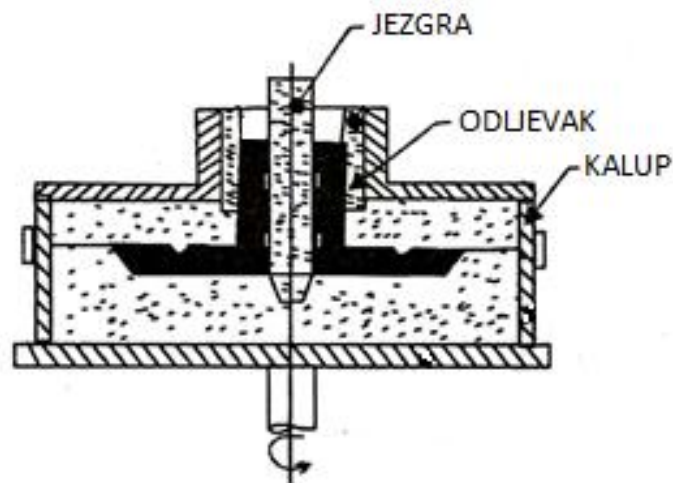
Postupak se može podijeliti u četiri faze kako slijede:

1. pripremna faza
 - zagrijavanje kalupa i premazivanje unutrašnje površine
2. faza ulijevanja
 - prije ulijevanja kalup mora imati određeni broj okretaja
 - ulijevanje rastaljenog metala
 - nakon što je čitav kalup ispunjen započinje hlađenje kalupa (radi održavanja radne temperature kalupa)
3. faza skrućivanja odljevka
4. završna faza
 - nakon završetka skrućivanja odljevak se istiskuje iz kalupa

Nakon što je odljevak izvađen, započinje novi ciklus lijevanja.[1]

2.3.2. Polucentrifugalno lijevanje

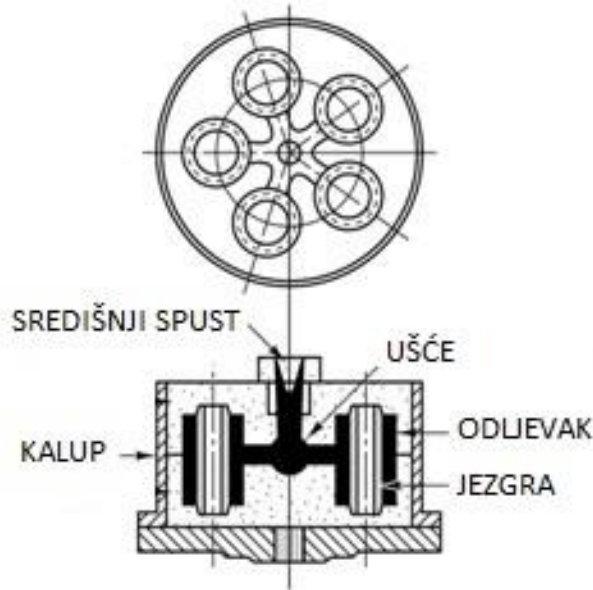
Polucentrifugalni postupak lijevanja se koristi kako bi se proizveli dijelovi koji su simetrični u odnosu na vertikalnu os. Kalup rotira oko te osi i tako stvara centrifugalnu silu, koja iako je dovoljno jaka da potisne litinu do najdaljih šupljina kalupa ipak nije dovoljno jaka da napravi središnju šupljinu na odljevku, pa se u tom slučaju često koriste jezgre. Ovim načinom najčešće se proizvode tijela zupčanika (na kojima se kasnije režu zubi), remenice, kola, koloture, impeleri i rotor elektromotora. Na slici 1.9 možemo vidjeti skicu polucentrifugalnog postupka.[4][7]



Slika 2.9 Skica polucentrifugalnog postupka lijevanja[9]

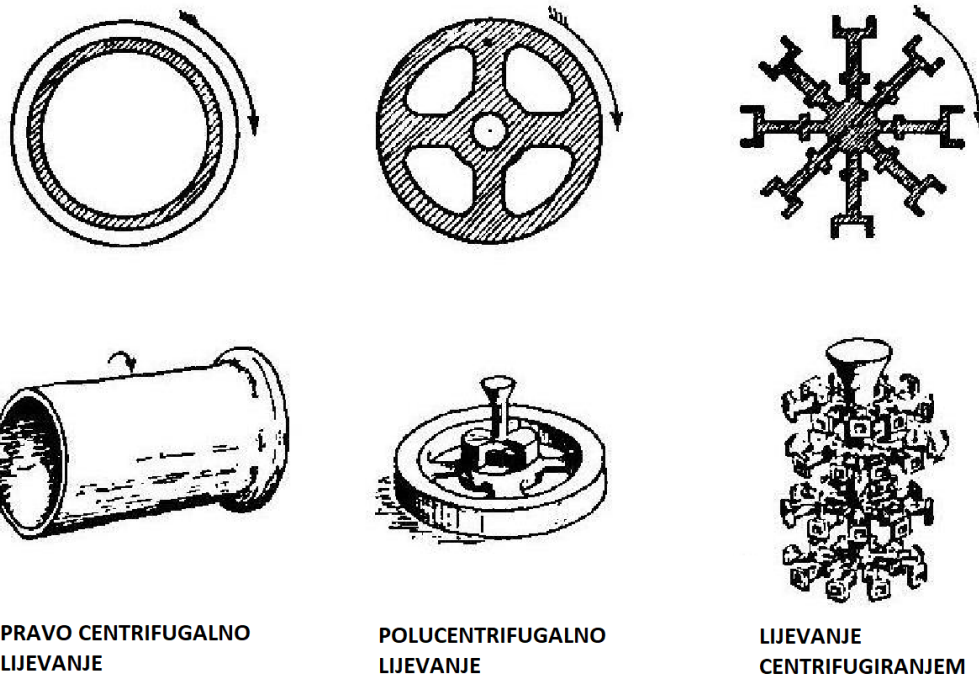
2.3.3. Lijevanje centrifugiranjem

Centrifugiranjem se mogu lijevati proizvodi koji nisu osno simetrični, zbog toga ovaj postupak ima široku primjenu. Os rotacije je vertikalna. Moguće je istovremeno lijevati više komada istog proizvoda tako da se kalupne šupljine radijalno orijentiranim ušćima povežu sa središnjim spustom čija se uzdužna os poklapa s osi rotacije. Najčešće se proizvode dijelovi ventila, poklopci, nakit, nosači, itd. Na slici 1.10 možemo vidjeti skicu postupka lijevanja centrifugiranjem.[7][8]



Slika 2.10 Skica postupka lijevanja centrifugiranjem[9]

Na slici 1.11 možemo vidjeti uobičajene odljevke dobivene gore navedenim postupcima.



PRAVO CENTRIFUGALNO LIJEVANJE

POLUCENTRIFUGALNO LIJEVANJE

LIJEVANJE CENTRIFUGIRANJEM

Slika 2.11 Uobičajeni odljevci centrifugalnih postupaka[10]

2.4. Greške na odljevcima

Postoji više vrsta grešaka koje se mogu pojaviti na odljevcima dobivenim centrifugalnim ljevanjem. Te greške imaju velik utjecaj na kvalitetu odljevaka. One ovise o raznim parametrima centrifugalnog ljevanja, poput: temperature lijevanja, temperature kalupa, brzine ulijevanja, broja okretaja kalupa, debljini stijenke kalupa. Mijenjanjem i namještanjem tih parametara smanjuje se mogućnost nastajanja grešaka i samim time poboljšavaju mehanička svojstva odljevaka. Tri najčešće greške koje se pojavljuju na odljevcima su: segregacijsko vezivanje, kiša/kišenje i greške uzrokovane vibracijom.[7]

Segregacijsko vezivanje pojavljuje se samo kod pravog centrifugalnog lijevanja na odljevcima čija je debljina stijenke veća od 50 mm. Na odljevcima se stvaraju prstenasti pojasevi slabo taljivih konstituenata, poput eutektičkih faza i oksidnih ili sulfidnih uključina. Ovu grešku karakteriziraju tvrde linije razgraničenja na vanjskim rubovima navedenih pojaseva gdje se obično spajaju s osnovnim metalom u leguri. Većina legura podložna je segregacijskom vezivanju, ali kod legura sa širokim rasponom temperatura skrućivanja ta greška će biti izraženija.[7]

Fenomen kiše pojavljuje se kod horizontalnog centrifugalnog lijevanja. Ako je broj okretaja kalupa prenizak ili ako je brzina lijevanja litine u kalup previsoka, litina će poput kiše padati s vrha kalupa prema dnu.[7]

Vibracije mogu prouzročiti da struktura odljevaka bude lamelarna.[7]

2.5. Materijali koji se lijevaju centrifugalnim lijevom

Centrifugalno se mogu lijevati gotovo svi metali – ugljični čelik, legirani čelik, sivi lijev, nodularni lijev, nehrđajući čelik, legure aluminija, magnezija, nikla, bakra, cinka, kositra, kobalta i titana. Ipak, najčešće se lijevaju legure bakra, aluminija, te sivi lijev. Osim metala centrifugalno se mogu lijevati nemetali, npr. keramika, staklo, polimeri, odnosno svaki materijal koji se može prevesti u tekuće ili kašasto stanje.[1]

2.5.1. Nehrđajući čelici (korozijski postojani čelici)

Korozija je spontano razaranje materijala zbog djelovanja okolnog medija, bilo plina, kapljevine ili krutih čestica, a događa se zbog kemijskih ili elektrokemijskih procesa. Ona je nepoželjna pa zato prilikom projektiranja i konstruiranja treba voditi računa o tome da bude svedena na minimum. Korozijska postojanost je svojstvo materijala da bude otporan na djelovanje okolnog medija. Kako bi se to postiglo, u praksi se primjenjuju različiti načini zaštite od korozije:

- primjena korozijski postojanog materijala
- površinska zaštita različitim metalnim i nemetalnim prevlakama
- katodna zaštita
- konstrukcijske mjere
- dodavanje inhibitora korozije u okolni medij i dr.

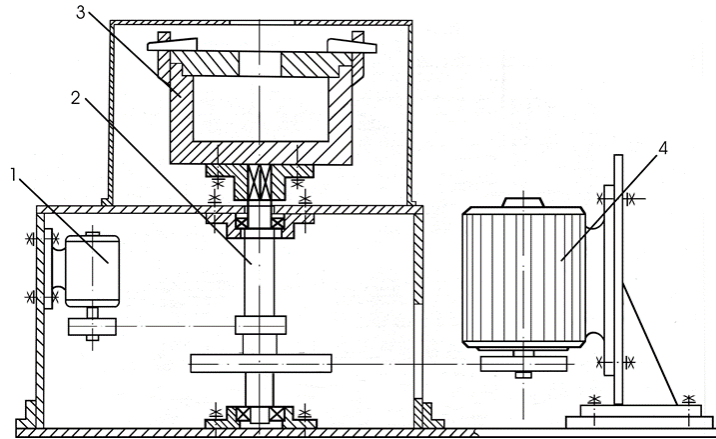
Dodavanjem kroma i drugih legiranih elemenata, koji moraju biti otopljeni u kristalu mješancu željeza, čeliku raste sposobnost da bude korozijski postojan materijal. Udio ugljika u čeliku također utječe na korozijsku postojanost; što je on veći, veća je i vjerojatnost za stvaranje karbida, čime se osiromašuje čvrsta otopina na legiranim elementima. Dakle da bi čelici bili u potpunosti korozijski postojani, moraju istovremeno ispunjavati dva nužna uvjeta.

Prvi nužan uvjet potpune korozijske postojanosti, je da čelik u svojem sastavu ima barem 12 % kroma u čvrstoj otopini. Današnji nehrđajući čelici sadrže i do 30 % kroma.

Drugi nužan uvjet je homogena monofazna mikrostruktura. Kako bi se izbjegla opasnost pojave galvanskih članaka, korozijski postojani čelici bi u teoriji morali imati potpuno feritnu, austenitnu ili martenzitnu mikrostrukturu.[11]

2.6. Vertikalni centrifugalni lijev

Vertikalnim postupkom najčešće se lijevaju odljevci čija je visina manja od promjera ili odljevci s konusom. Kako je ranije navedeno ovim postupkom mogu se lijevati i necilindrični i nesimetrični odljevci. Najčešće se lijevaju odljevci prstenastog oblika, kratke cijevi, klizni ležajevi, itd. Na slici 1.12 možemo vidjeti konstrukcijsku shemu jednog uređaja za vertikalni centrifugalni lijev.[1][2]



Slika 2.12 Uređaj za vertikalni centrifugalni lijev[12]
1 – tahometar za mjerenje broja okretaja
2 – vratilo
3 – kalup/kokila
4 – elektromotor

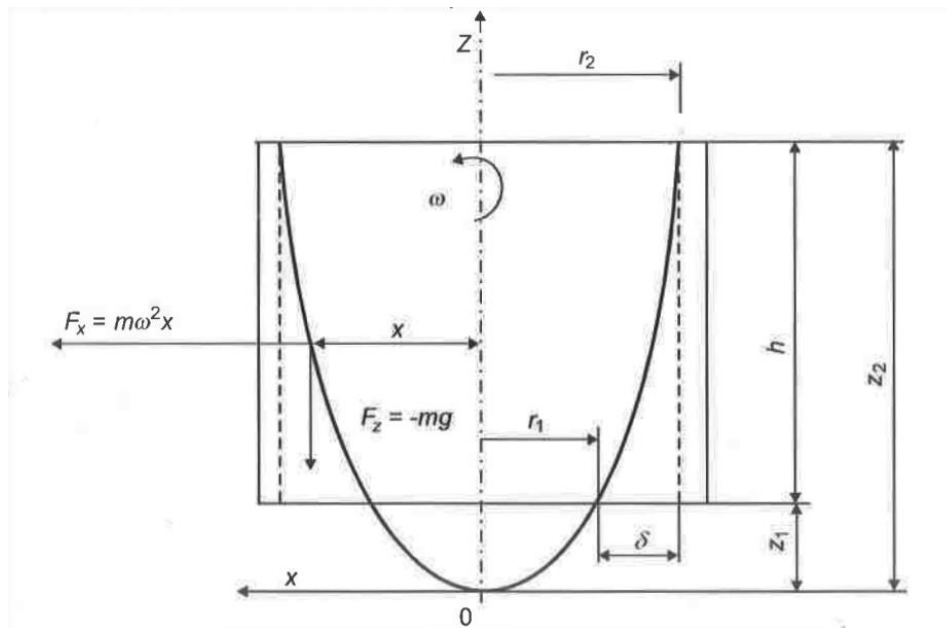
2.6.1. Slobodna površina

Kako kod postupaka pravog centrifugalnog ljevanja nema potrebe za jezgrom, jedna od površina odljevka u dodiru je s okolinom. Ta površina naziva se slobodna površina i ima značajnu ulogu u centrifugalnom ljevanju. Ona često određuje geometriju odljevka, preko nje se odvodi toplina u okolinu, a na njoj se odvijaju i fizikalno – kemijske promjene jer se nalazi na dodiru taljevine i okoline.

Prilikom njenog proračuna i određivanja geometrije koriste se neka pojednostavljena i pretpostavke. Pretpostavlja se da sve čestice taljevine imaju istu kutnu brzinu kao i kalup, pa se smatra da taljevina miruje u odnosu na njega. U praksi, za vrijeme ulijevanja, najmanju kutnu brzinu imaju čestice bliže slobodnoj površini, a najveću čestice bliže kalupu. Nakon nekog vremena te brzine se izjednače, pa se taljevina i kalup nalaze se u relativnom mirovanju.[2]

2.6.1.1. Geometrija slobodne površine u vertikalnom postupku

Kada se kutna brzina taljevine u pravom vertikalnom postupku centrifugalnog lijevanja izjednači s kutnom brzinom kalupa, slobodna površina taljevine poprimi oblik paraboloida. S obzirom na to da je taljevina tada u relativnom mirovanju u odnosu na kalup možemo jednostavno služeći se zakonima hidrostatičke, pomoću parabole, matematički odrediti jednadžbu slobodne površine. Na površinu istovremeno djeluju centrifugalna sila i gravitacija (Slika 1.13).[2][8]



Slika 2.13 Sile koje djeluju na slobodnu površinu[2]

Jednadžba slobodne površine prema Euleru:

$$m\omega^2 x dx - mg dz = 0 \quad (1)$$

Skraćivanjem i integriranjem dobije se:

$$\frac{\omega^2 x^2}{2g} + C = z \quad (2)$$

Iz uvjeta $x=0$ i $y=0$ proizlazi da je $C=0$, tada prethodna jednadžba glasi:

$$z = \frac{\omega^2 x^2}{2g} \quad (3)$$

Teži se lijevanju odljevaka s minimalnom razlikom u debljini stijenke pa za x_1 i x_2 vrijedi:

$$z_1 = \frac{\omega^2 x_1^2}{2g} \quad z_2 = \frac{\omega^2 x_2^2}{2g} \quad (4)$$

Visina odljevka h izražava se preko veličina :

$$h = z_2 - z_1 = \frac{\omega^2}{2g} (x_2^2 - x_1^2) \quad (5)$$

Polumjeri gornjeg i donjeg djela iznose r_2 i r_1 , pa je tada $x_2=r_2$ i $x_1=r_1$. Uvrštavanjem u izraz za h dobije se:

$$h = \frac{\omega^2}{2g} (r_2^2 - r_1^2) \quad (6)$$

Ako se razlika polumjera označi s δ , tada je $\delta=r_2 - r_1$ i izraz(6) poprima oblik:

$$h = \frac{\omega^2}{2g} (2 r_2 \delta - \delta^2) \quad (7)$$

čije je rješenje:

$$\delta = r_2 - \sqrt{r_2^2 - \frac{2g h}{\omega^2}} \quad (8)$$

Iz izraza (8) vidimo kako bi da se dobije odljevak iste debljine stijenke po cijeloj visini, broj okretaja kalupa trebao biti beskonačan. To je u praksi nemoguće ostvariti, zato se kod vertikalnog postupka dopušta određena razlika u polumjerima gornjeg i donjeg dijela odljevka.

Broj okretaja izračunava se prema dimenzijama odljevka pomoću izraza:

$$n = \frac{30}{\pi} \sqrt{\frac{2g h}{2 r_2 \delta - \delta^2}} \quad (9)$$

3. RAČUNALNA SIMULACIJA

Računalna simulacija je proces matematičkog modeliranja, koje obavlja računalo, a čija je zadaća opisati i predvidjeti ponašanja i ishode događaja iz stvarnog svijeta. Pouzdanost matematičkih modela dobiva se usporedbom rezultata simulacije s rezultatima događaja iz stvarnog svijeta koje opisujemo simulacijom. Simulacije su postale važan alat za modeliranje problema iz područja fizike, biologije, meteorologije, ekonomije, inženjerstva, itd. Mogu se koristiti za istraživanje novih tehnologija i procesa čiji su matematički modeli prekompleksni za rješavanje analitičkim postupcima.[13]

Metoda konačnih elemenata je numerička metoda koja je nezaobilazna u inženjerskim proračunima. To je približna metoda, pa je potrebno razumjeti fizikalno ponašanje realnih procesa koje njome opisujemo kako bi se mogli odabrati konačni elementi koji su ih u mogućnosti opisati. Dodatno, korisnik mora biti u stanju kritički analizirati dobivene rezultate. Rješavanje problema pomoću metode konačnih elemenata provodi se primjenom računala najčešće korištenjem postojećih programskih paketa, u kojima su već programirani postupci izračunavanja.[3]

3.1. Simulacija lijevanja

Računalna simulacija lijevanja temelji se na tri osnovna zakona. To su zakon očuvanja mase i zakon očuvanja količine gibanja, koji se zapisani u obliku parcijalnih diferencijalnih jednadžbi nazivaju Navier – Stokesove jednadžbe, te zakon o očuvanju energije.[14][15][16]

Za nestlačive fluide, prilikom lijevanja vrijedi slijedeća jednadžba kontinuiteta:

$$\frac{\partial v_x}{\partial x} + \frac{\partial v_y}{\partial y} + \frac{\partial v_z}{\partial z} = 0 \quad (10)$$

Zakon očuvanja količine gibanja, zapisan preko Navier – Stokesovih jednadžbi:

$$\begin{aligned} \frac{\partial v_x}{\partial \tau} + v_x \frac{\partial v_x}{\partial x} + v_y \frac{\partial v_x}{\partial y} + v_z \frac{\partial v_x}{\partial z} &= -\frac{1}{\rho} \frac{\partial p}{\partial x} + \gamma \left[\frac{\partial^2 v_x}{\partial x^2} + \frac{\partial^2 v_x}{\partial y^2} + \frac{\partial^2 v_x}{\partial z^2} \right] + g_x \\ \frac{\partial v_y}{\partial \tau} + v_x \frac{\partial v_y}{\partial x} + v_y \frac{\partial v_y}{\partial y} + v_z \frac{\partial v_y}{\partial z} &= -\frac{1}{\rho} \frac{\partial p}{\partial y} + \gamma \left[\frac{\partial^2 v_y}{\partial x^2} + \frac{\partial^2 v_y}{\partial y^2} + \frac{\partial^2 v_y}{\partial z^2} \right] + g_y \\ \frac{\partial v_z}{\partial \tau} + v_x \frac{\partial v_z}{\partial x} + v_y \frac{\partial v_z}{\partial y} + v_z \frac{\partial v_z}{\partial z} &= -\frac{1}{\rho} \frac{\partial p}{\partial z} + \gamma \left[\frac{\partial^2 v_z}{\partial x^2} + \frac{\partial^2 v_z}{\partial y^2} + \frac{\partial^2 v_z}{\partial z^2} \right] + g_z \end{aligned} \quad (11)$$

Zakon očuvanja energije, u ovoj jednadžbi pretpostavlja se konstantna gustoća.

$$\frac{\partial T}{\partial \tau} + v_x \frac{\partial T}{\partial x} + v_y \frac{\partial T}{\partial y} + v_z \frac{\partial T}{\partial z} = \frac{K}{\rho C_v} \left[\frac{\partial^2 T}{\partial x^2} + \frac{\partial^2 T}{\partial y^2} + \frac{\partial^2 T}{\partial z^2} \right] \quad (12)$$

3.2. ProCAST

ProCAST je software za simulaciju svih vrsta lijevanja. Software podržava različite alate za analizu i ima opsežnu bazu materijala i njihovih varijabilnih svojstva. U paketu s ProCAST-om dolazi i 3D generator tetraedarske mreže koji u kombinaciji s CAD čitačem omogućuje povezivanje CAD okruženja i procesa izrade mreža. Software podržava uobičajene CAD formate, poput IGES, STEP, STL, Parasolid, AutoCAD, catia v4 i v5 formata. Za opisivanje toka materijala prilikom simulacije lijevanja koristi se „flow solver“ koji pomoću precizno generirane geometrije i metode konačnih elemenata predviđa njegovo ponašanje tijekom lijevanja u kalup. Kako bi to postigao solver rješava ranije navedene Navier – Stokesove jednadžbe u kombinaciji s već ugrađenim matematičkim modelima koji opisuju tokove materijala uobičajenih lijevačkih postupaka. U „thermal solveru“ pokrivena su sve vrste izmjene topline, a „stress solver“ omogućuje simulaciju i analizu različitih vrsta naprezanja.[17]

Koraci koji su potrebni za pokretanje simulacije lijevanja:

1. Konstruiranje geometrije CAD modela i učitavanje u ProCAST
2. Izrada tetraedarske mreže konačnih elemenata i provjera njene ispravnosti
3. Odabir materijala od kojih su izrađeni kalup i materijala koji će se ljevati
4. Namještanje parametara lijevanja
5. Pokretanje simulacije

3.2.1. Matematičke formule u pozadini ProCAST-a

Sve dijelove u simulaciji ProCAST izračunava pomoću zakona i jednadžbi navedenih iznad u tekstu, ali zapisanih u nešto drugačijem obliku. Neke najvažnije zapisane su kako slijedi:

1. Provođenje topline

$$\rho \frac{\partial H}{\partial T} \frac{\partial T}{\partial t} - \nabla[k \nabla T] - q(x) = 0 \quad (13)$$

gdje su

T	-	vektor temperatura
$q(x)$	-	prostorno varijabilan izvor topline
ρ	-	gustoća(konstanta ili ovisna o temperaturi)
k	-	faktor provođenja topline(konstantan ili ovisan o toplini)
H	-	entalpija kao funkcija temperature

2. Konvekcija

$$\rho \frac{\partial H}{\partial T} + \rho u_i \frac{\partial H}{\partial x_i} - \nabla \left[\left(k + \frac{\mu_T}{\sigma_T} \right) \nabla T \right] - q = 0 \quad (14)$$

gdje su

u_i	-	komponente vektora brzine
μ_T	-	virtložna viskoznost(postoji u slučaju turbulencije)
σ_T	-	Prandtlov broj(postoji u slučaju turbulencije)

3. Jednadžba kontinuiteta (Zakon očuvanja mase)

$$\frac{\partial \rho}{\partial t} + \frac{\partial(\rho u_i)}{\partial x_i} = 0 \quad (15)$$

4. Momentne jednadžbe (Zakon očuvanja količine gibanja)

$$\frac{\partial(\rho u_i)}{\partial t} + \frac{\partial}{\partial x_j} (u_j \rho u_i + p \delta_{ij} - \sigma_{ij}) = \rho g_i \quad (16)$$

gdje su

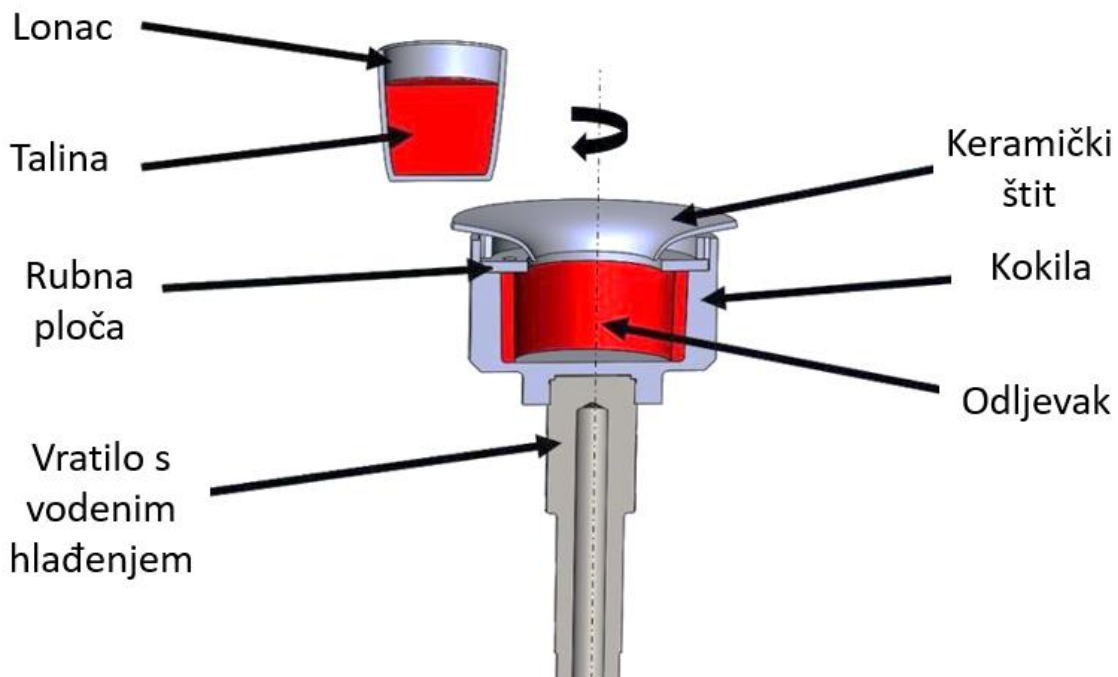
σ_{ij}	-	Stokesov tenzor viskoznih naprezanja
δ_{ij}	-	Kroneckerova delta
p	-	tlak
g	-	ubrzanje sile teže

4. PLAN POKUSA

Zadatak ovog rada bio je proučiti tehnologiju centrifugalnog lijevanja; procese punjenja i skrućivanja i parametre lijevanja. Zatim je bilo potrebno služeći se ProCAST software-om za simulaciju, koji se temelji na metodi konačnih elemenata, pronaći optimalne odnose parametara koji utječu na vrijeme skrućivanja odljevka, o čijem trajanju ovisi nastanak greški.

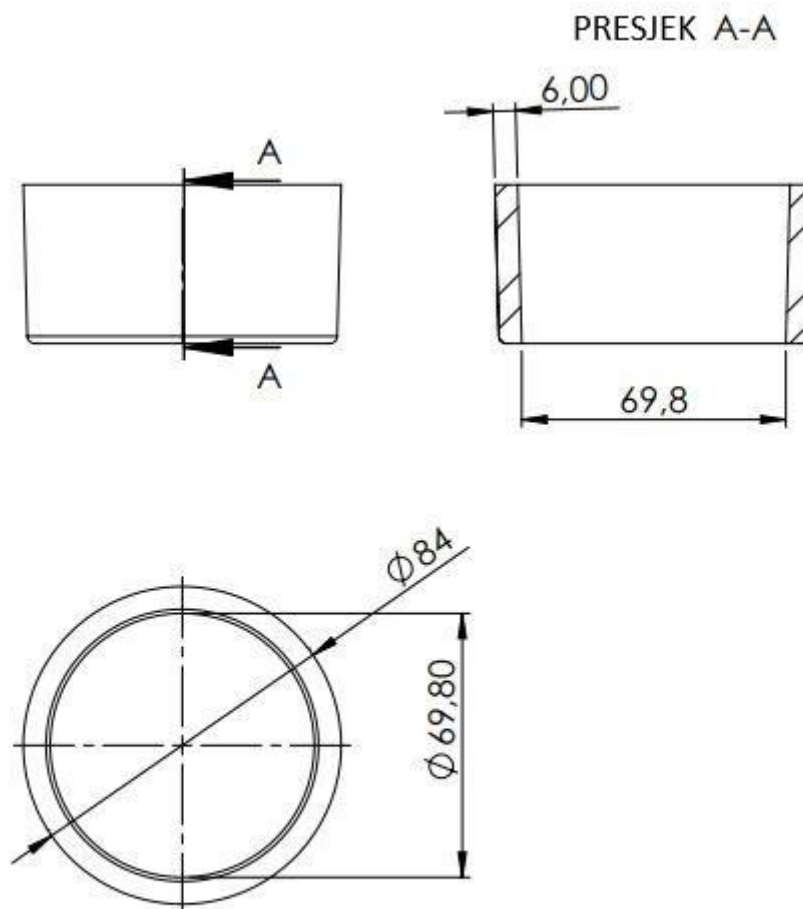
4.1. Opis simulacije

Simulacija je zamišljena kao automatizirani proces vertikalnog lijevanja cijevi od nehrđajućeg čelika. Simulacija će biti napravljena u dvije faze; predgrijavanje kalupa i ulijevanje. Predgrijavanje je važno jer tada ne dolazi do toplinskog šoka na početku ulijevanja, talina se ne lijepi za kalup pa su i odljevci bolje kvalitete jer je punjenje kalupa ujednačenije[1]. Na slici 4.1 možemo vidjeti shemu najvažnijih dijelova u procesu.



Slika 4.1 Kalup u stroju za lijevanje

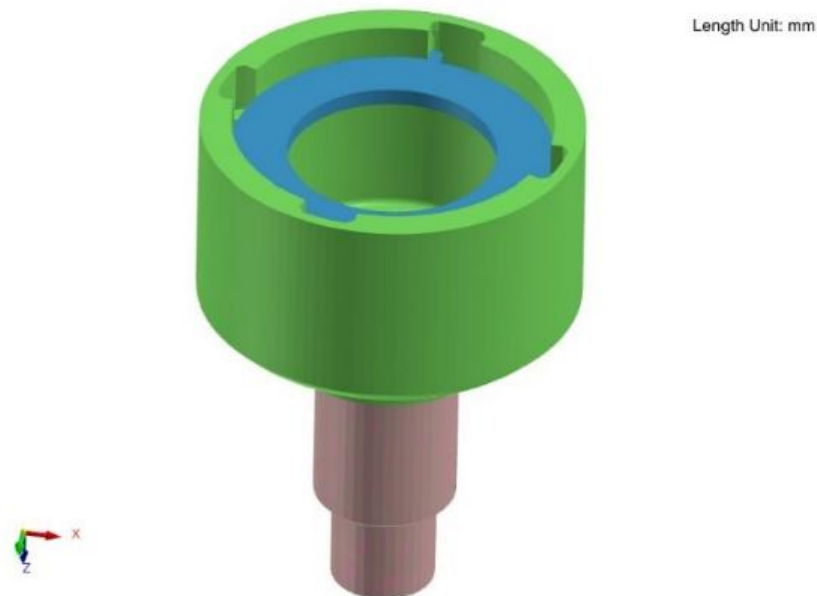
Kalup je izrađen od alatnog čelika za topli rad, EN 1.2343. Promjer kalupa iznosi 84 mm, a visina 42 mm. Te dimenzije određivat će i dimenzije cijevi, tj. njenu visinu i vanjski promjer. Materijal za lijevanje cijevi je austenitni čelik EN 1.4301 kojem je temperatura tališta 1436 °C. Masa taline u loncu iznosi 1,58 kg što će nakon lijevanja rezultirati s cijevi debljine stijenke 6 mm i unutarnjeg promjera iznosa 68,8 mm(Slika 4.2).



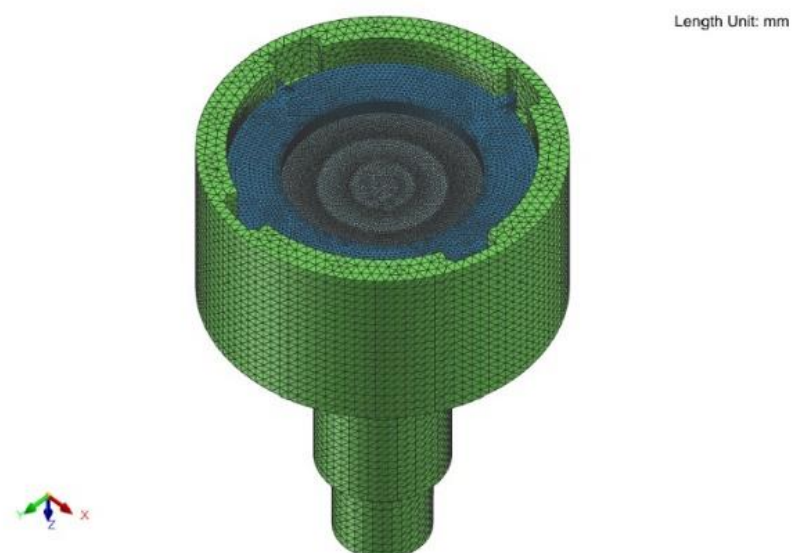
$$V = 60,68 \text{ cm}^3$$

Slika 4.2 Dimenzije odljevka

Nadalje, u ProCAST software su učitani potrebni CAD modeli(Slika 4.3) na temelju kojih je zatim izrađena mreža tetraedarskih konačnih elemenata(Slika 4.4).



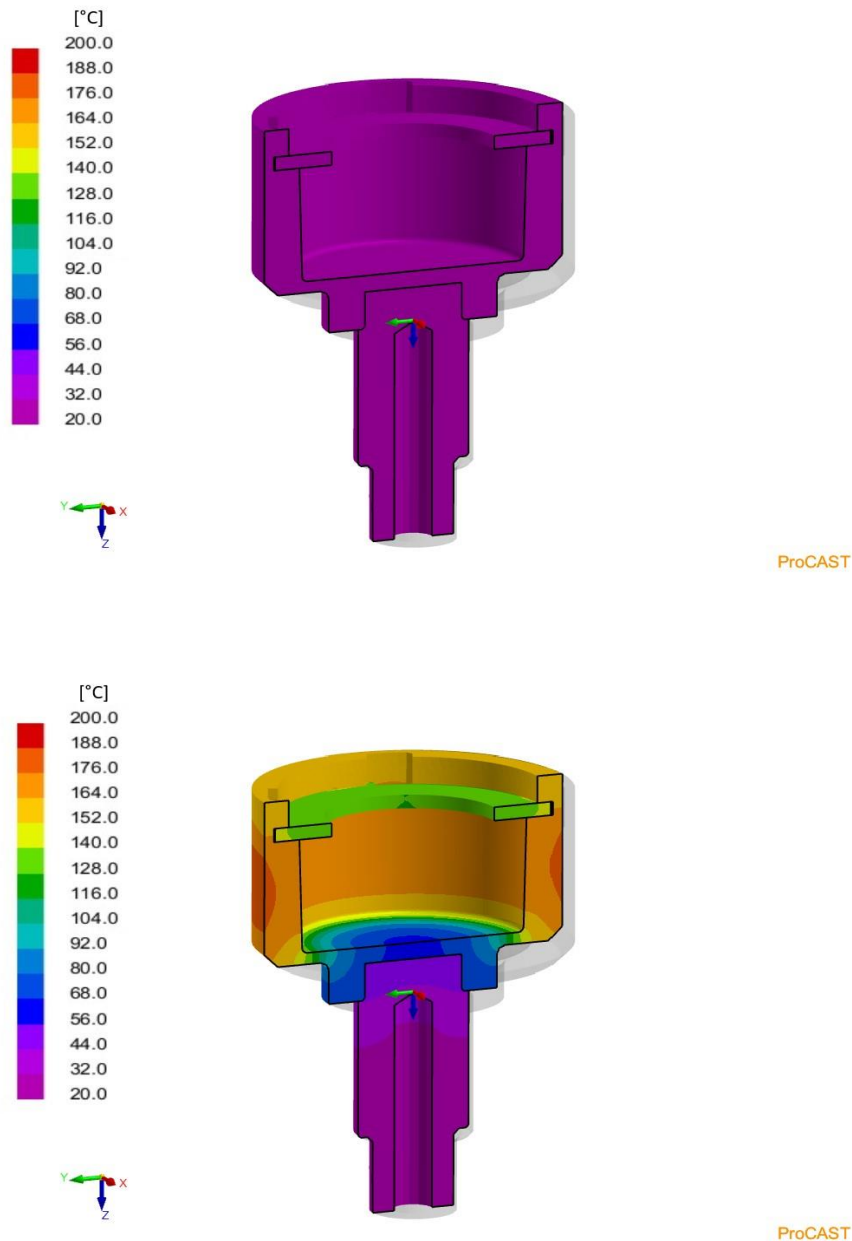
Slika 4.3 CAD sklop potrebnih dijelova



Slika 4.4 Mreža tetraedarskih konačnih elemenata

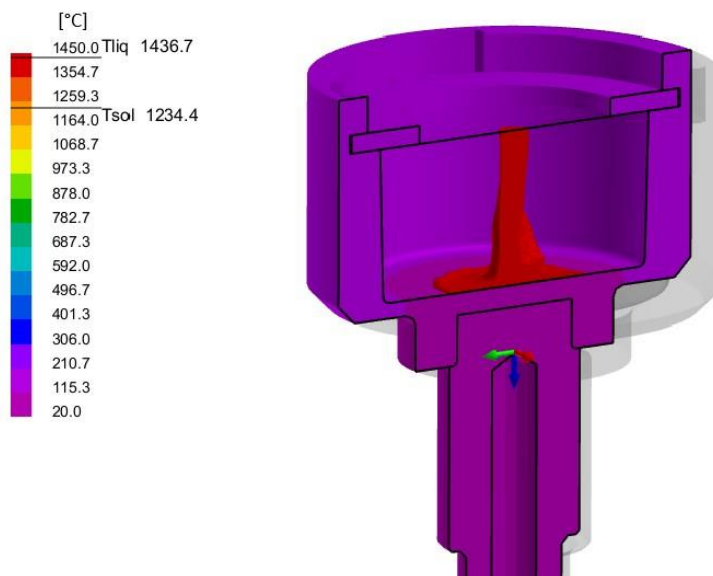
4.2. Simulacija

Nakon što je izrađena mreža, software je provjerio njenu ispravnost i dodao joj volumen jer je do ovog koraka mreža zapravo bila „šuplja“. Sljedeći korak bio je dodijeliti materijale od kojih su izrađeni kalup i odljevak, pa zatim odabrati parametre lijevanja. Sada je bilo moguće pokrenuti simulaciju. Na slici 4.5 vidimo prvi dio simulacije; predgrijavanje kalupa (u ovom slučaju na temperaturu od 200 °C).

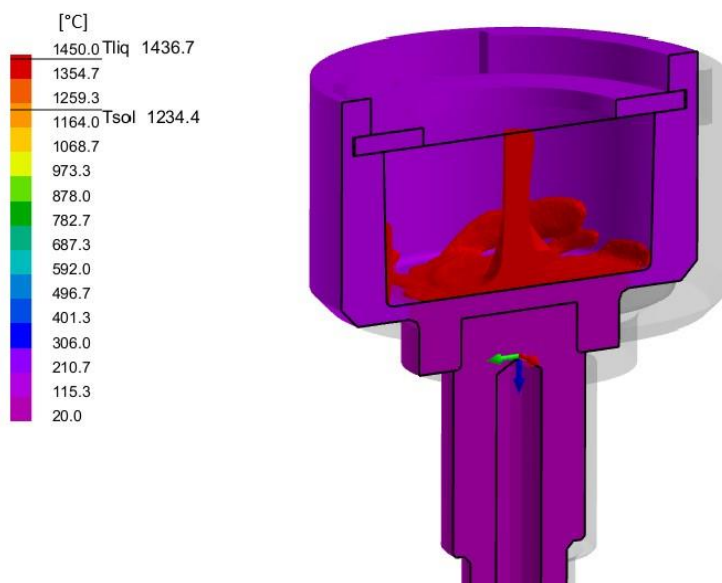


Slika 4.5 Predgrijavanje kalupa

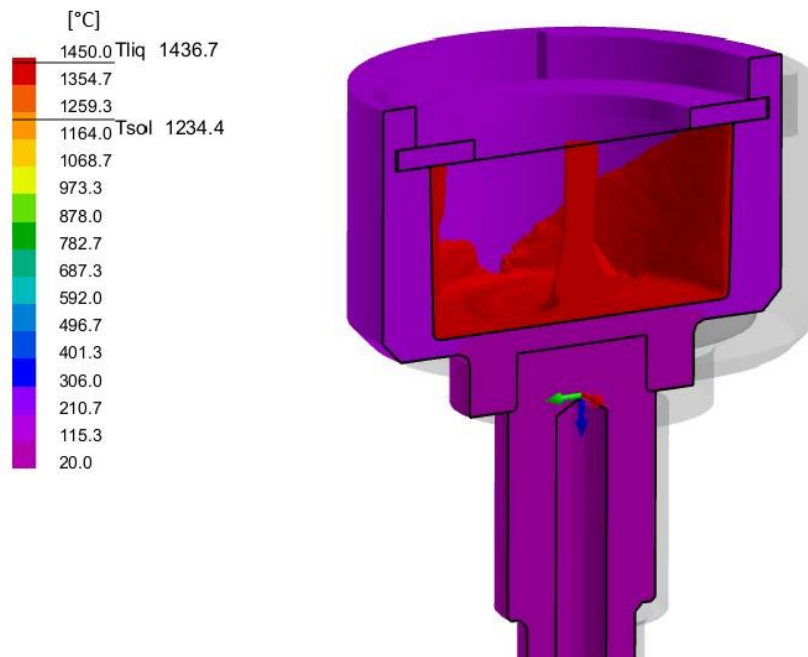
Nakon što je predgrijavanje završeno, spremljeni su rezultati i potrebne datoteke, koje se koriste kao početni uvjeti dijela simulacije u kojem se ulijeva talina. Na slikama 4.6-4.9 može se vidjeti raspodjela taline prilikom lijevanja.



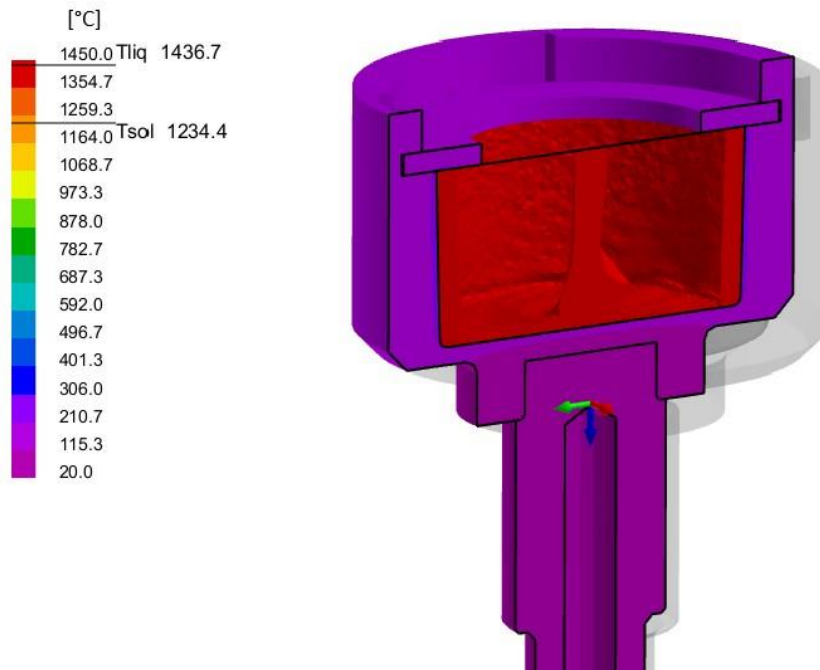
Slika 4.6 Početak ulijevanja



Slika 4.7 Talina se počinje dizati uz stijenku kalupa

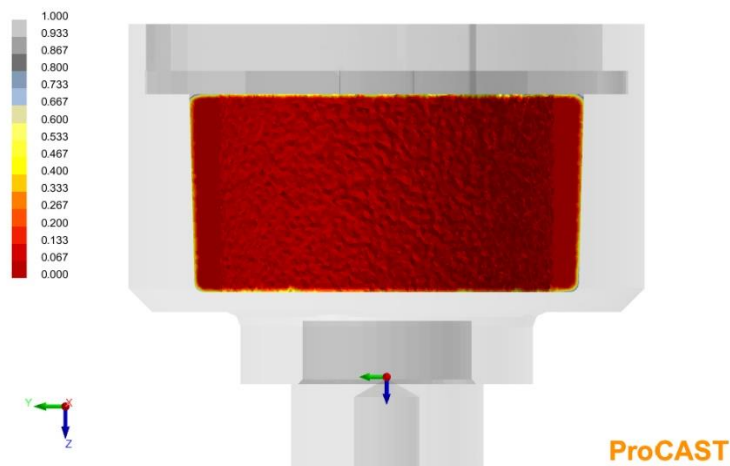


Slika 4.8 Talina je dosegla poklopac

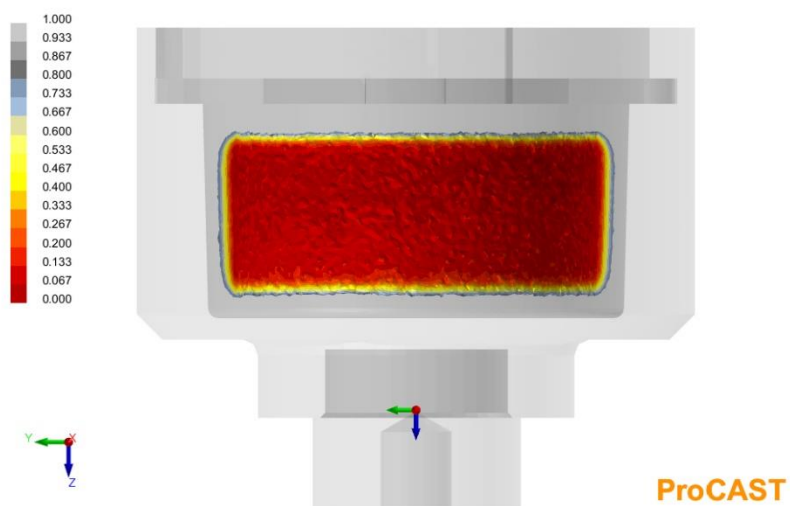


Slika 4.9 Talina poprima oblik cijevi

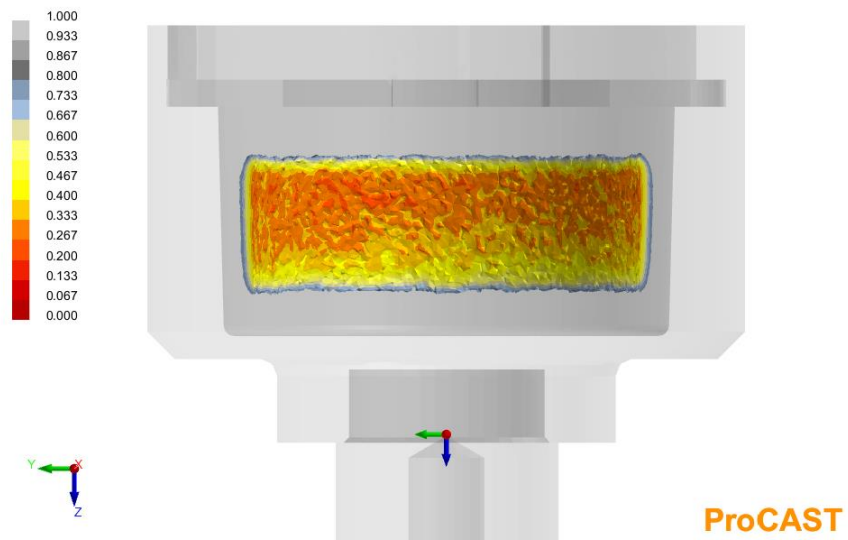
Kada je sva talina izlivena u kalup, ona je poprimila oblik cijevi i počinje proces skrućivanja. Na slikama 4.10 - 4.12 možemo vidjeti kako će se najprije skrutiti dijelovi u dodiru s kalupom, a zatim oni dijelovi u dodiru sa zrakom. Skala na slikama prikazuje udio (postotak) skrućenosti odljevka.



Slika 4.10 Talina u dodiru s kalupom se počinje skrućivati

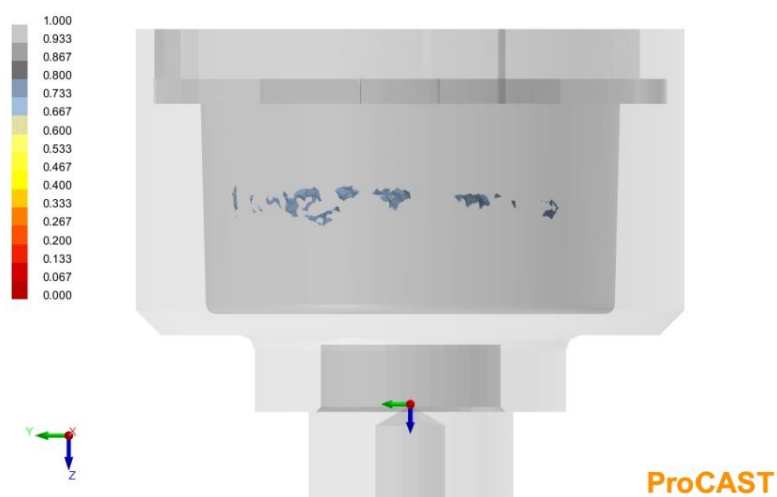


Slika 4.11 Talina je ostala još samo na slobodnoj površini



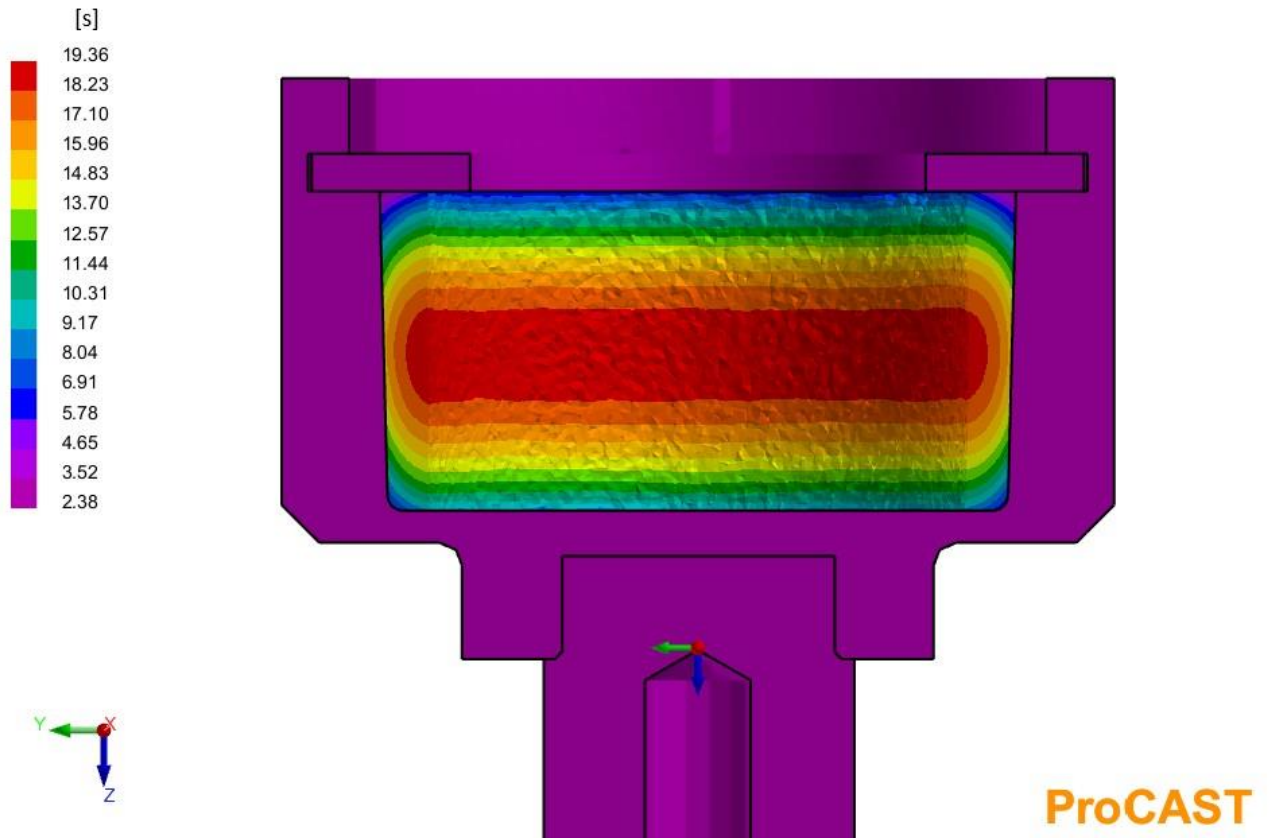
Slika 4.12 Odljevak se skoro u potpunosti skrutio

Na slici 4.12 možemo vidjeti dijelove odljevka koji će se zadnji skrutiti i to su ujedno i mjesta na kojima će se pojaviti greške.



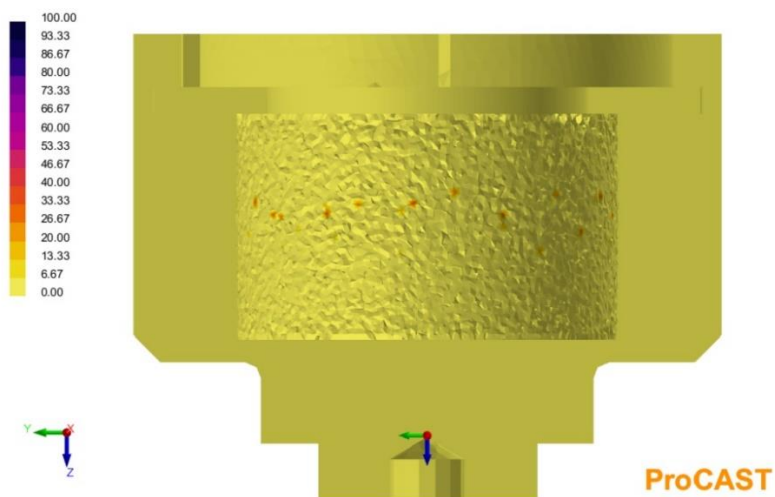
Slika 4.13 Zadnji neskručeni dijelovi odljevka

Na slici 4.14 jasno se može vidjeti koliko je vrijeme skrućivanja pojedinog dijela odljevka.

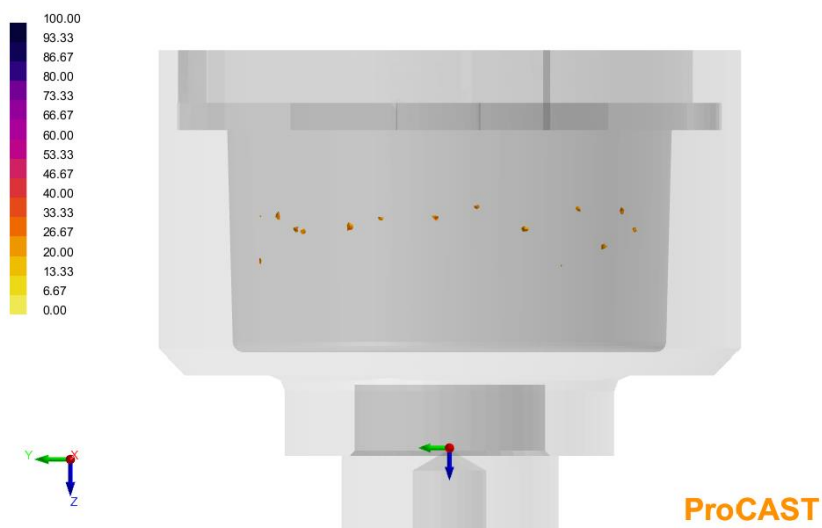


Slika 4.14 Vizualan prikaz vremena skrućivanja

U ProCAST software-u moguće je vidjeti područja u kojima će najvjerojatnije nastati greške, u ovom slučaju greške poroznosti na odljevku (Slika 4.12 i 4.13). Skala na slikama prikazuje vjerojatnost nastanka greški.



Slika 4.15 Poroznost skupljanja



Slika 4.16 Poroznost skupljanja (istaknuto)

4.3. Plan pokusa i analiza rezultata

Glavni parametri koje je bilo potrebno definirati su vrijeme lijevanja, temperatura lijevanja, temperatura predgrijavanja kalupa i broj okretaja kalupa (brzina rotacije). Vrijeme lijevanja neće se varirati budući da je proces lijevanja automatiziran, pa će taj parametar uvijek biti konstantan. U tablici 4.1 možemo vidjeti parametre i njihove raspone.

Tablica 4.1 Ulazni parametri i njihov raspon

Faktor	Ime	Mj. jedinica	Donja vrijednost	Gornja vrijednost
A	Broj okretaja kalupa	min ⁻¹	1200	1800
B	Temperatura predgrijavanja kalupa	°C	200	600
C	Temperatura lijevanja	°C	1450	1600

Kako bi što brže i učinkovitije došli do rezultata, za izradu plana pokusa korišten je Design Expert software za statističku analizu. Utjecaj parametara na vrijeme skrućivanja dobiven je primjenom dvofaktorske analize 2³. Za dobivanje pouzdanih rezultata software je generirao plan od 8 pokusa s različitim kombinacijama ulaznih parametara. Pokusi su izvršeni korištenjem ranije opisane simulacije u kojima se na kraju svake očitao vrijeme skrućivanja. Rezultate možemo vidjeti u tablici 4.2.

Tablica 4.2 Rezultati pokusa

Broj simulacije	Faktor 1	Faktor 2	Faktor 3	Odziv 1
	A:Broj okretaja kalupa	B:Temperatura predgrijavanja kalupa	C:Temperatura lijevanja	Vrijeme skrućivanja
	min ⁻¹	°C	°C	s
1	1200	200	1600	23,241
2	1800	600	1450	25,53
3	1800	600	1600	31,66
4	1200	200	1450	19,28
5	1800	200	1600	23,68
6	1800	200	1450	19,36
7	1200	600	1450	25,39
8	1200	600	1600	31,38

Analiza rezultata provedena je korištenjem ANOVA modula za analizu varijance u Design Expert software-u (Tablica 4.3).

Tablica 4.3 Analiza varijance za odziv vremena skrućivanja

Izvor	Suma kvadrata odstupanja	Stupnjevi slobode	Srednji kvadrat odstupanja	F vrijednost	p vrijednost	
Model	154,28	6	25,71	82282,23	0,0027	značajan
A-Broj okretaja kalupa	0,0741	1	0,0741	237,16	0,0413	značajan
B-Temperatura predgrijavanja kalupa	99,62	1	99,62	3,19E+05	0,0011	značajan
C-Temperatura lijevanja	52,89	1	52,89	1,69E+05	0,0015	značajan
AB	0,0006	1	0,0006	1,96	0,3949	
AC	0,0136	1	0,0136	43,56	0,0957	
BC	1,68	1	1,68	5387,56	0,0087	značajan
Pogreška	0,0003	1	0,0003			
Ukupno	154,28	7				

Iznosi p vrijednosti manje od 0,05 ukazuju na značajne parametre, tj. u ovom slučaju vidimo da temperatura predgrijavanja kalupa i temperatura lijevanja te njihova kombinacija najviše utječu na vrijeme skrućivanja. Interakcije faktora A i B, A i C zanemarivo su male pa se izbacuju iz daljnje analize. Pogreška iznosi 0,0003 i dokaz je dobre statističke karakterizacije modela koju možemo vidjeti u tablici 4.4.

Tablica 4.4 Statističke karakteristike modela

Standardna devijacija	0,0177
Aritmetička sredina	24,96
Koeficijent determinacije (R^2)	0,99

Model je reprezentativniji što je koeficijent determinacije bliži jedinici.

Analizom je ustanovljeno da je faktor B – Temperatura predgrijavanja kalupa najutjecaniji na vrijeme skrućivanja (Tablica 4.3). Prosječno vrijeme skrućivanja iznosi 24,96 sekundi, na čiji iznos najviše utječe faktor B s regresijskim koeficijentom koji iznosi 3,53 (Tablica 4.5). Taj koeficijent označava koliko će promjena faktora B utjecati na promjenu odziva uzimajući u obzir mjernu jedinicu odziva, dok ostali faktori pritom ostaju konstantni . U tablici 4.5 možemo vidjeti regresijske koeficijente utjecaja ostalih faktora na prosječno vrijeme skrućivanja.

Tablica 4.5 Regresijski koeficijenti

Faktor	Regresijski koeficijenti
A-Broj okretaja kalupa	0,0962
B-Temperatura predgrijavanja kalupa	3,53
C-Temperatura lijevanja	2,57
BC	0,4588

Regresijska jednadžba odziva vremena skrućivanja (y) izražena preko označenih faktora (npr. faktor A, faktor B, itd.):

$$y = 24,9613 + 0,09625 \times A + 3,52875 \times B + 2,57125 \times C + 0,45875 \times BC \quad (17)$$

Ova jednadžba nam govori o utjecaju faktora na odziv i služi nam za predviđanje iznosa odziva s obzirom na iznose ulaznih faktora. U jednažbi vrijednosti raspona faktora od donje do gornje granice poprimaju vrijednost od -1 do 1. Kad se raspon tih vrijednosti pomnoži s koeficijentima u tablici 4.5 dobiju se vrijednosti utjecaja faktora na odziv, izraženi u sekundama pošto je to mjerna jedinica odziva.

Tablica 4.6 Proječni efekt faktora na vrijeme skrućivanja

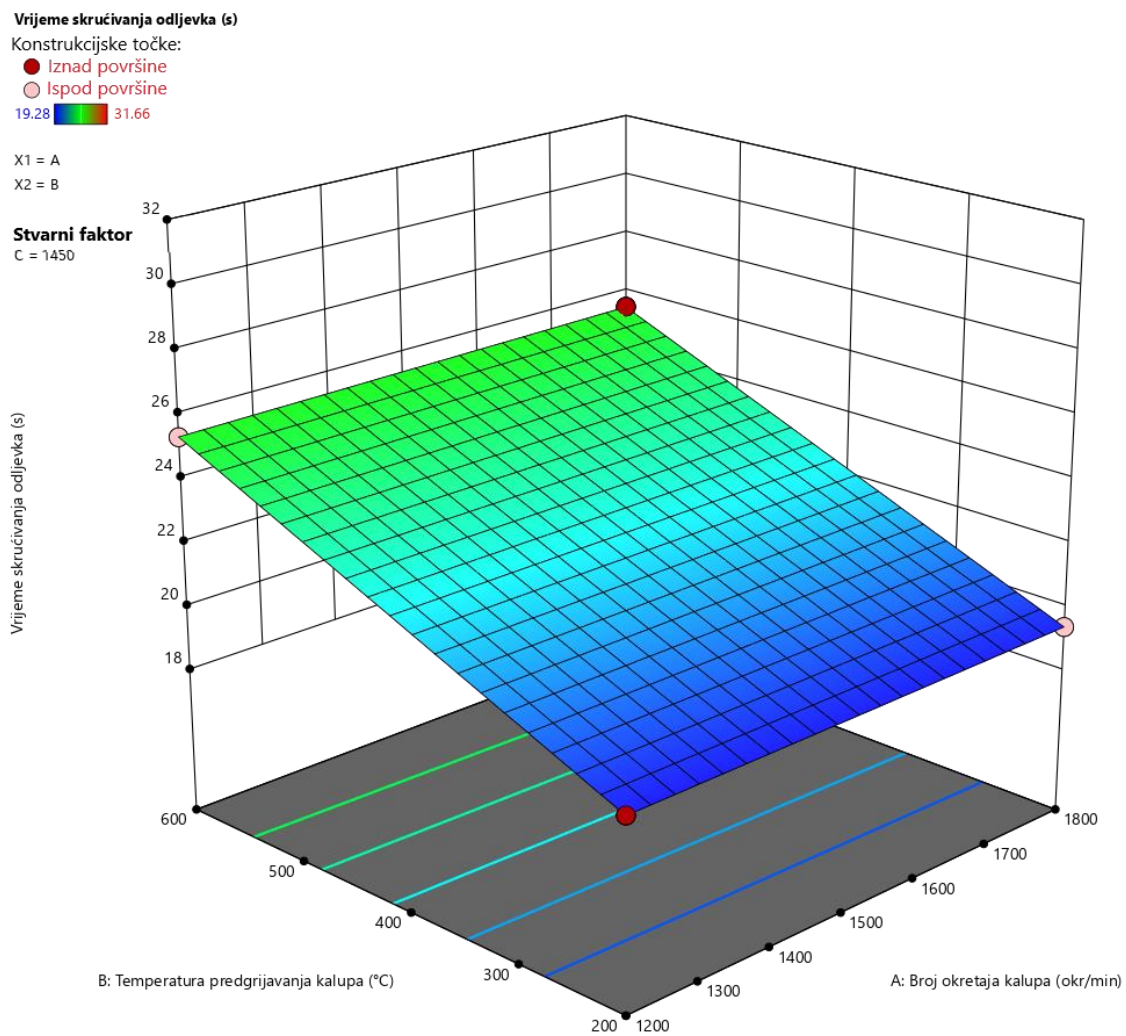
Faktor	Prosječni efekt faktora na vrijeme skrućivanja (s)
A-Broj okretaja kalupa	0,1924
B-Temperatura predgrijavanja kalupa	7,06
C-Temperatura lijevanja	5,14
BC	0,9176

Regresijska jednadžba odziva vremena skrućivanja (y) izražena preko stvarnih faktora (u ovom slučaju slova mijenjamo sa stvarnim faktorima i njihovim mjernim jedinicama, ali zbog preglednosti ostavljamo ovako):

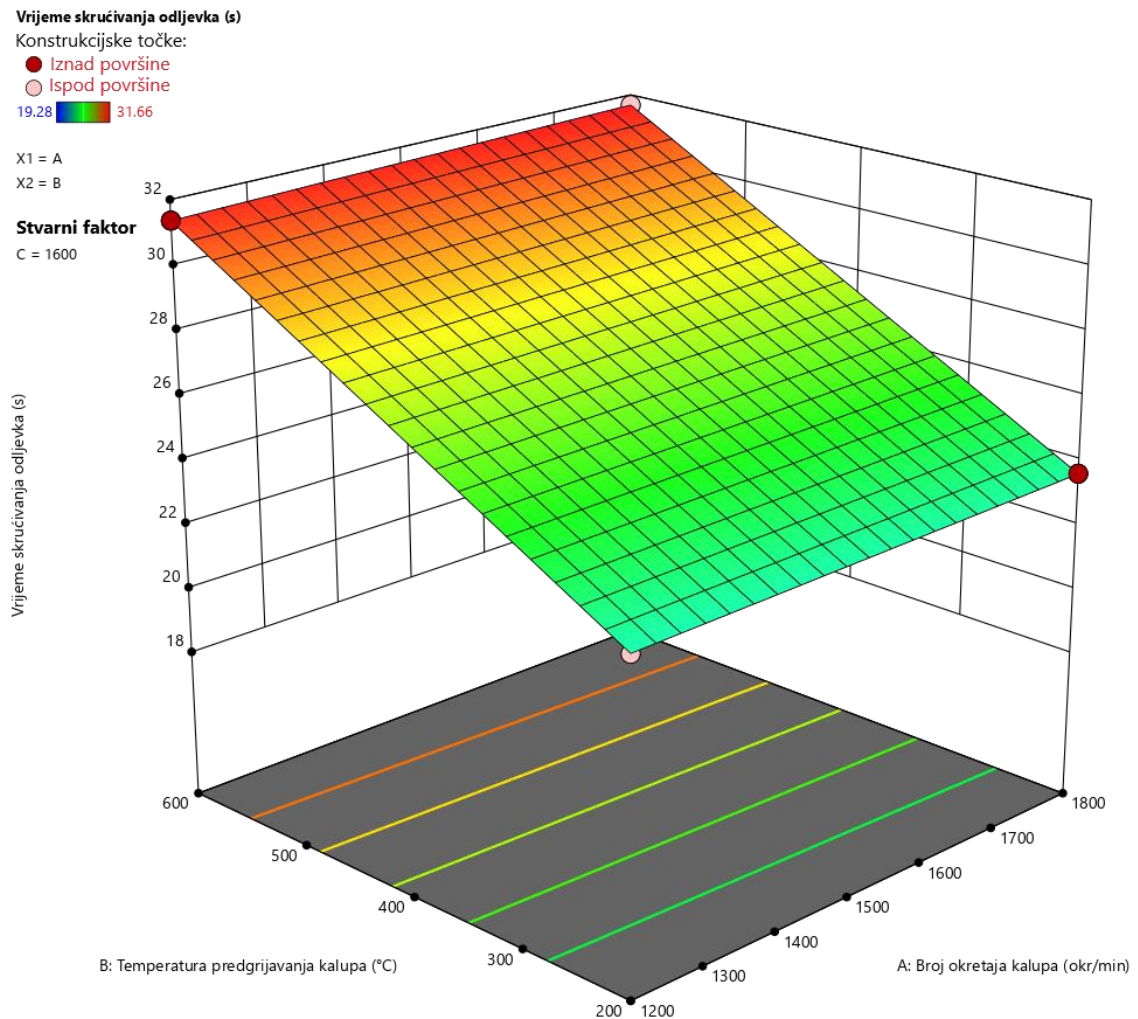
$$y = -16,20375 + 0,000321 \times A - 0,028996 \times B + 0,022050 \times C + 0,000031 \times BC \quad (18)$$

Ovaj oblik jednadžbe također služi za predviđanje odziva, ali pošto su vrijednosti izražene u stvarnim mjernim jedinicama na temelju ove jednadžbe konstruiraju se odzivne površine. One nam služe za vizualan 3D prikaz utjecaja faktora na odziv.

Na slici 4.17 i 4.18 možemo vidjeti odzivne površine kojima je prikazano kako promjena faktora C od donje do gornje granice utječe na vrijeme skrućivanja. Rasponi faktora A i B odgovaraju osima x_1 i x_2 .



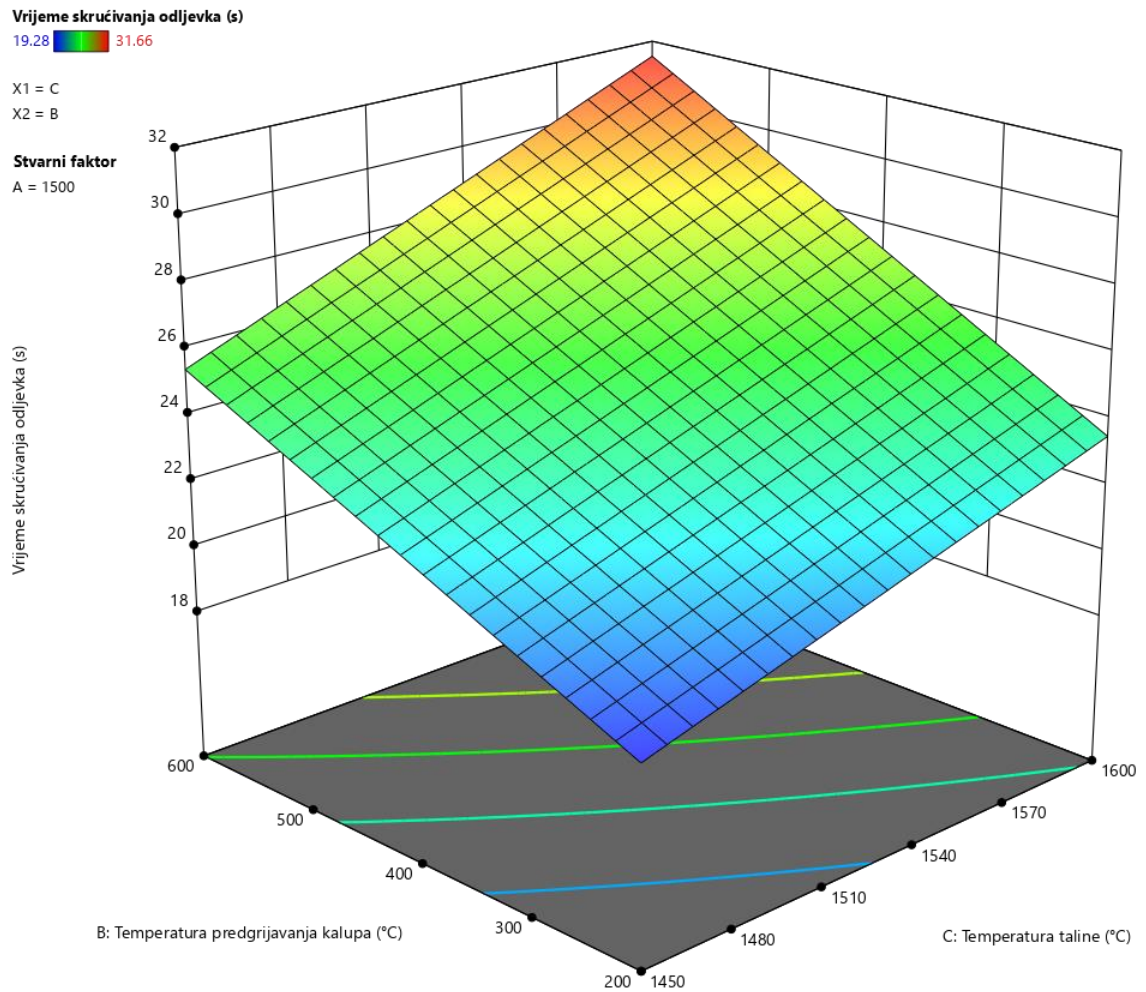
Slika 4.17 Odzivna površina vremena skrućivanja s faktorom C-temperatura lijevanja na donjoj granici (1450 °C) i faktorima A-broj okretaja kalupa i B-temperatura predgrijavanja kalupa na glavnim osima



Slika 4.18 Odzivna površina vremena skrućivanja s faktorom C-temperatura lijevanja na gornjoj granici (1600 °C) i faktorima A-broj okretaja kalupa i B-temperatura predgrijavanja kalupa na glavnim osima

Na slikama iznad je vidljivo kako neovisno o tome nalazi li se faktor C na donjoj ili gornjoj granici, variranje faktora B će imati značajan utjecaj na vrijeme skrućivanja, dok je vrijeme skrućivanja u smjerovima osi faktora A približno konstantno.

Radi boljeg prikaza utjecaja dva najznačajnija faktora, konstruirana je dodatna odzivna površina s njima na glavnim osima i konstantnim faktorom A - broj okretaja kalupa (1500 min^{-1}) (slika 4.19).



Slika 4.19 Odzivna površina vremena skrućivanja s konstantnim faktorom A – broj okretaja kalupa (1500 min^{-1}) i faktorima B i C na glavnim osima

5. ZAKLJUČAK

U okviru ovog rada opisan je vertikalni postupak centrifugalnog lijevanja cijevi od nehrđajućeg čelika, definirani su glavni parametri i optimizirani služeći se računalnom simulacijom. Ulazni parametri dobiveni su na temelju podataka iz literature i proračuna broja okretaja kalupa. Metodom planiranja pokusa smanjen je broj stanja potrebnih za simulaciju. Izvedene su potrebne simulacije i očitani željeni rezultati. Rezultati su zatim obrađeni pomoću software-a za statističku analizu kojim se trebalo utvrditi je li matematički model vremena skrućivanja odljevka značajan i koji parametri imaju značajan utjecaj na model. Varirani parametri bili su broj okretaja kalupa, temperatura predgrijavanja kalupa i temperatura lijevanja. Statističkom analizom utvrđeno je da je parametar temperatura predgrijavanja kalupa najznačajniji, čije variranje od donje do gornje granice donosi promjenu od 7,06 sekundi na vrijeme skrućivanja odljevka, dok je utjecaj parametra broj okretaja kalupa manje značajan i iznosi približno 0,2 sekunde. Model je pokazao dobra statistička svojstva i može ga se smatrati pouzdanim za predviđanje budućih rezultata procesa vertikalnog centrifugalnog lijevanja. Zbog toga je ova metodologija vrlo dobra u istraživanju procesa proizvodnje i njihovom planiranju.

LITERATURA

- [1] B. Bauer and I. Mihalic Pokopec, *Osnove tehnologije lijevanja*. Zagreb: Fakultet strojarstva i brodogradnje, 2017.
- [2] I. Budić, *Posebni lijevački postupci, 1.dio*. Slavonski Brod: Strojarski fakultet u Slavonskom Brodu, 2006.
- [3] J. Sorić, *Metoda konačnih elemenata*. Zagreb: Golden marketing-Tehnička knjiga, 2004.
- [4] V. Boljanovic, *Metal shaping processes: casting and molding, particulate processing, deformation processes, and metal removal*. New York: Industrial Press, 2010.
- [5] “Products Range of Nanjing Xinshuo Mechanical Equipment Co. Ltd. from Nanjing, China.” <https://www.exportersindia.com/nanjingxinshuo/products.htm> (accessed Sep. 05, 2022).
- [6] “Cylinder Liner,” *indiamart.com*. <https://www.indiamart.com/proddetail/cylinder-liner-12195458673.html> (accessed Sep. 05, 2022).
- [7] S. Wei, S. Lapman, The Centrifugal Casting Machine Company, and ASM International, “Centrifugal casting,” in *ASM Handbook*, vol. 15, ASM International, 2008.
- [8] J. Campbell, *Complete casting handbook: metal casting processes, techniques and design*, 2nd ed. Oxford: Elsevier, 2015.
- [9] Admin, “Centrifugal Casting: Working Principle, Types, Application, Advantages and Disadvantages,” *mech4study*, Apr. 21, 2017. <https://www.mech4study.com/2017/04/centrifugal-casting-working-principle-types-application-advantages-and-disadvantages.html> (accessed Sep. 05, 2022).
- [10] “centrifugal castings types – Google pretraživanje.” https://www.google.com/search?q=centrifugal+castings+types&tbm=isch&ved=2ahUKEwjGuqLlsf75AhUJgokEHcdTDUsQ2-cCegQIABAA&oq=centrifugal+castings+types&gs_lcp=CgNpbWcQAzoECAAQEzoECAAQHIDcAViiDGCSDWgAcAB4AIABSIgB0QOSAQE3mAEAoAEBqgELZ3dzLXdpei1pbWfAAQE&sclient=img&ei=U04WY4bFGomEptQPx6e12AQ&bih=1035&biw=2144&client=firefox-b-d (accessed Sep. 05, 2022).
- [11] T. Filetin, F. Kovačićek, and J. Indof, *Svojstva i primjena materijala*. Zagreb: Fakultet strojarstva i brodogradnje, 2013.
- [12] S. Pandey and S. Jha, “Casting Defects and its Optimization Method in Centrifugal Casting Process: A Review,” Jan. 2017.

- [13] J. Brockman, Ed., *What is your dangerous idea? today's leading thinkers on the unthinkable*, 1st ed. New York: Harper Perennial, 2007.
- [14] B. Ravi, *Metal casting: computer-aided design and analysis*. New Delhi: Prentice-Hall, 2006.
- [15] Q. Dong, Z. Yin, H. Li, G. Gao, and Y. Mao, "Simulation Study on Filling and Solidification of Horizontal Centrifugal Casting Babbitt Lining of Bimetallic Bearing," *Inter Metalcast*, vol. 15, no. 1, pp. 119–129, Jan. 2021, doi: 10.1007/s40962-020-00429-y.
- [16] S.-L. Lu, F.-R. Xiao, S.-J. Zhang, Y.-W. Mao, and B. Liao, "Simulation study on the centrifugal casting wet-type cylinder liner based on ProCAST," *Applied Thermal Engineering*, vol. 73, no. 1, pp. 512–521, Dec. 2014, doi: 10.1016/j.applthermaleng.2014.07.073.
- [17] "ESI's Casting simulation suite." [Online]. Available: https://www.google.com/url?sa=t&rct=j&q=&esrc=s&source=web&cd=&ved=2ahUK Ewi0rMfEm476AhWig_0HHTPJDM8QFnoECAsQAQ&url=https%3A%2F%2Fwww.researchgate.net%2Fprofile%2FPrem-Baboo%2Fpost%2FHow-can-simulate-silver-casting-by-procast%2Fattachment%2F59d62b6d79197b8077989cbd%2FAS%253A342982785028096%25401458784876312%2Fdownload%2Fbrochure_casting_lores.pdf&usg=AOvVaw2UZIrQ1jYzId21O1DFahgH